

# POSTOLJE I KUĆIŠTE PLINSKE TURBINE SPM5

---

Gržan, Fran

Undergraduate thesis / Završni rad

2022

Degree Grantor / Ustanova koja je dodijelila akademski / stručni stupanj: **University of Rijeka, Faculty of Engineering / Sveučilište u Rijeci, Tehnički fakultet**

Permanent link / Trajna poveznica: <https://um.nsk.hr/um:nbn:hr:190:782227>

Rights / Prava: [Attribution 4.0 International](#)/[Imenovanje 4.0 međunarodna](#)

Download date / Datum preuzimanja: **2024-11-30**



Repository / Repozitorij:

[Repository of the University of Rijeka, Faculty of Engineering](#)



SVEUČILIŠTE U RIJECI

TEHNIČKI FAKULTET

Preddiplomski sveučilišni studij strojarstva

Završni rad

**POSTOLJE I KUĆIŠTE PLINSKE TURBINE SPM5**

Rijeka, rujan 2022.

Fran Gržan

0069077688

SVEUČILIŠTE U RIJECI

TEHNIČKI FAKULTET

Preddiplomski sveučilišni studij strojarstva

Završni rad

**POSTOLJE I KUĆIŠTE PLINSKE TURBINE SPM5**

Mentor: izv. prof. dr. sc. Tomislav Senčić

Rijeka, rujan 2022.

Fran Gržan

0069077688

Izjavljujem da sam ovaj završni rad, predan Tehničkom fakultetu Sveučilišta u Rijeci pod nazivom POSTOLJE I KUĆIŠTE PLINSKE TURBINE SPM5, izradio samostalno, koristeći stečena znanja tokom studiranja na preddiplomskom sveučilišnom studiju strojarstva.

Zahvaljujem se svome mentoru izv. prof. dr. sc. Tomislavu Senčiću na pomoći, uloženom vremenu i trudu prilikom pisanja ovog rada. Svojim razumijevanjem, pristupačnošću i znanjem uvelike mi je olakšao izradu završnog rada.

Zahvaljujem se obitelji i curi na potpori i davanju motivacije tijekom trajanja navedenog studija.

Fran Gržan

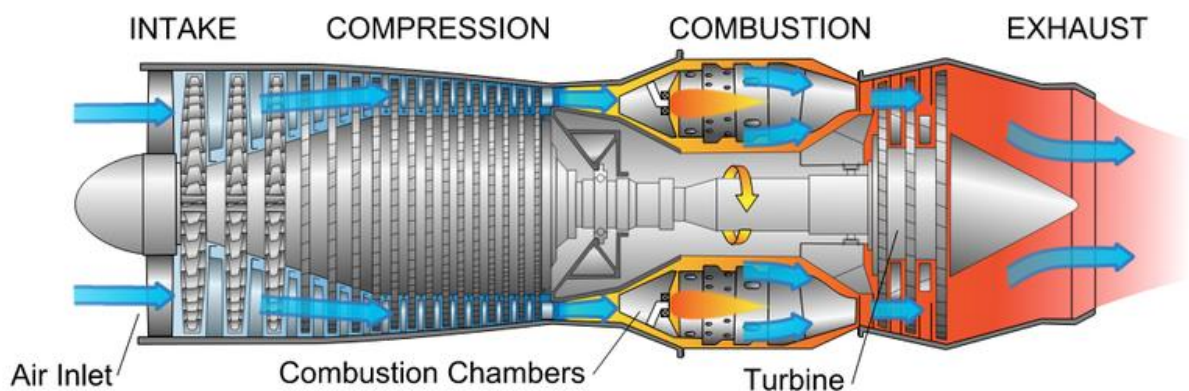
## SADRŽAJ

|       |                                  |    |
|-------|----------------------------------|----|
| 1.    | UVOD .....                       | 1  |
| 2.    | OPĆENITO O TURBINAMA .....       | 3  |
| 2.1   | Dijelovi plinske turbine .....   | 3  |
| 2.1.1 | Kompresor .....                  | 4  |
| 2.1.2 | Komora izgaranja .....           | 5  |
| 2.1.3 | Turbina .....                    | 6  |
| 2.1.4 | Princip rada .....               | 7  |
| 3.    | PLINSKA TURBINA JETCAT SPM5..... | 8  |
| 3.1   | Tehnički opis .....              | 8  |
| 3.1.1 | ECU V6.0 .....                   | 11 |
| 3.1.2 | GSU .....                        | 12 |
| 3.1.3 | Pumpa goriva.....                | 13 |
| 3.1.4 | Filter goriva .....              | 13 |
| 3.1.5 | Elektromagnetski ventil.....     | 14 |
| 3.2   | Spajanje elemenata .....         | 15 |
| 3.3   | Termodinamički proračun .....    | 16 |
| 4.    | PROJEKT POSTOLJA I KUĆIŠTA.....  | 23 |
| 4.1   | Projekt postolja.....            | 23 |
| 4.2   | Projekt kućišta .....            | 26 |
| 5.    | ZAKLJUČAK .....                  | 28 |
| 6.    | LITERATURA .....                 | 29 |
| 7.    | SAŽETAK.....                     | 30 |
| 8.    | SUMMARY .....                    | 31 |
| 9.    | POPIS SLIKA .....                | 32 |

|                        |    |
|------------------------|----|
| 11. Popis priloga..... | 34 |
|------------------------|----|

## 1. UVOD

Plinske turbine su toplinski strojevi koji pretvaraju energiju sadržanu u plinovima povišenog tlaka i temperature u mehanički rad. Engleski znanstvenik John Barber je prvi izdao patent za plinsku turbinu 1791. godine. Barberova plinska turbina nije davala koristan mehanički rad, ali je davala dovoljnu snagu za pokretanje kompresora, čija je svrha stlačivanje zraka prije ulaska u komoru izgaranja. Daljnjim razvojem plinskih turbina, usavršavaju se komponente kao što su lopatice turbokompresora, te dobivamo funkcionalni stroj koji daje koristan mehanički rad. U današnje doba plinske turbine se primjenjuju u termoelektranama za dobivanje električne energije, za pogon zrakoplova, za pogon plovila, a mogu se pronaći i u tenkovima i automobilima. [1]



*Slika 1.1 Plinska turbina*

Prednosti plinskih turbina su: mala masa stroja u odnosu na dobivenu snagu, niska cijena stroja, brzo puštanje u pogon i mogućnost rada na različita goriva. Zbog ovih prednosti nalaze primjenu kod vozila gdje je potrebna kompaktna izvedba, mala masa i velika snaga, kao što su zrakoplovi i plovila.

Nedostaci plinskih turbina su: velika specifična potrošnja goriva (niska efikasnost) zbog velike temperature dimnih plinova na izlazu iz turbine koji također opterećuju dijelove turbine, visoka razina buke, veliki broj okretaja (potreban reduktor).

Da bi se umanjili nedostaci i podigla efikasnost plinske turbine moraju se primjeniti preinake s kojima se gube glavne prednosti, kao što su jednostavan koncept i mala masa. Zbog toga se te

preinake rade kod sustava gdje povećana masa nije problem, kao što su termoelektrane. Poboljšanje efikasnosti plinske turbine dobiva se na način da se visoke temperature dimnih plinova sačuvaju regeneracijom, kogeneracijom i plinsko-parnim postrojenjem. Kod regeneracije se dio topline ispušnih plinova koristi za zagrijavanje zraka na ulazu u komoru izgaranja, kogeneracijom se otpadna toplina koristi za grijanje, dok se u plinsko-parnom postrojenju otpadna toplina koristi za dodatno zagrijavanje vode i pare u parnom postrojenju. Plinsko-parnim postrojenjem dobijemo najviši stupanj djelovanje kod dobivanje električne energije, koji iznosi čak i preko 60%.

Osnovni dijelovi plinske turbine su: kompresor, komora izgaranja i turbina. Kompresor usisava i tlači zrak koji se potom odvodi u komoru izgaranja gdje se dovodi gorivo i odvija proces izgaranja. Vrući plinovi izgaranja ekspandiraju se kroz turbinu i predaju energiju koja se pretvara u mehanički rad. Najveći dio energije se troši na pogon kompresora, koji dobiva pogon od turbine preko zajedničkog vratila. Preostali dio energije može se upotrijebiti reakcijskim djelovanjem ispušnih plinova, za pogon radnog stroja preko reduktora, za proizvodnju električne energije pomoću generatora. [1,2]

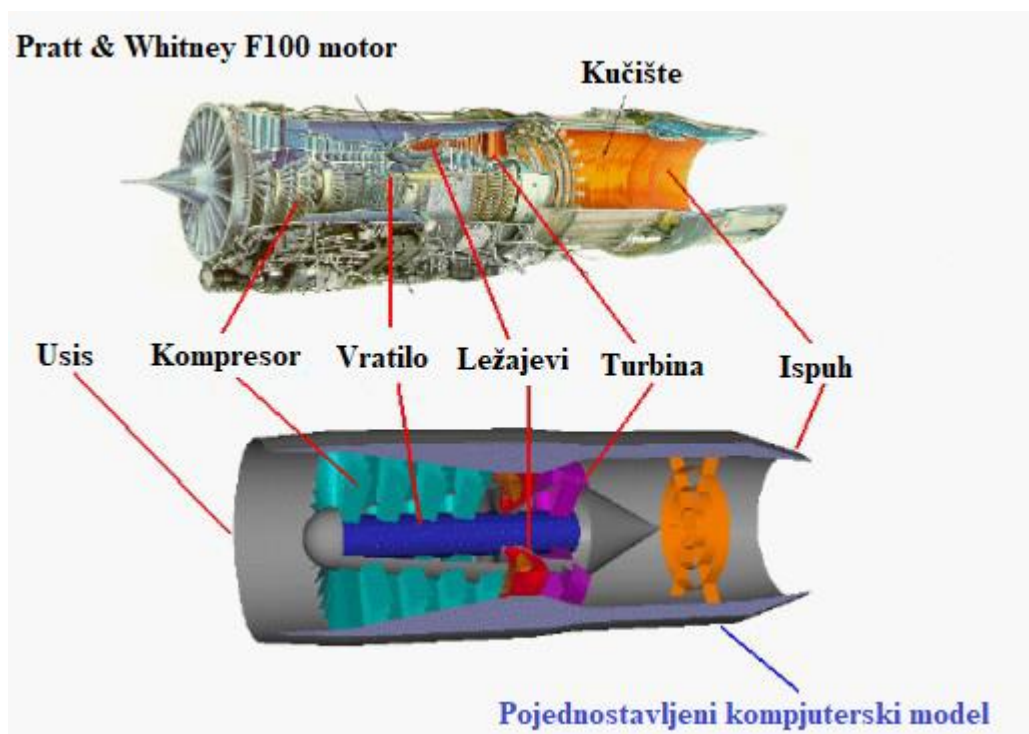


## 2. OPĆENITO O TURBINAMA

### 2.1 Dijelovi plinske turbine

Sastavni dijelovi plinske turbine su:

- kompresor,
- komora izgaranja,
- turbina,
- vratilo,
- kućište,
- ležajevi,
- ispušni sustav,
- sustav gorenja,
- sustav paljenja.

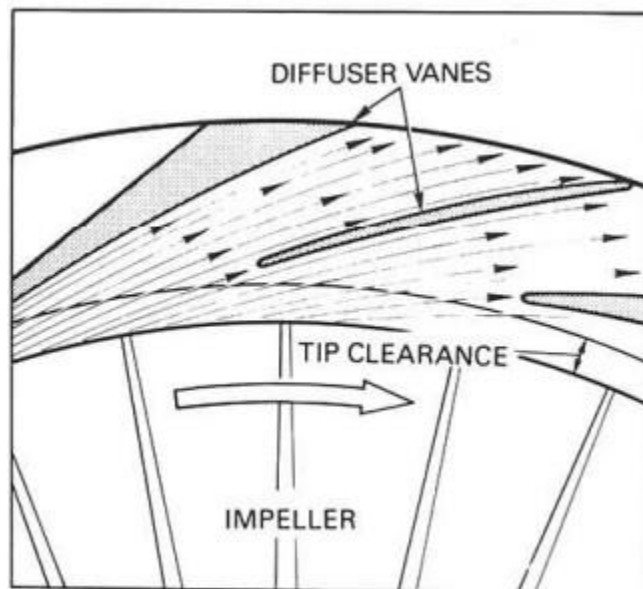


*Slika 2.1 Dijelovi plinske turbine*

### 2.1.1 Kompresor

Svrha kompresora je usis atmosferskog zraka, te njegova kompresija. Kompresore dijelimo na radijalne (centrifugalne) i aksijalne.

Centrifugalni kompresor sastoji se od rotora, odnosno impelera, i statora, odnosno difuzora. Zrak ulazi u centralni dio rotora koji se okreće velikom brzinom te je zatim istisnut, uslijed centrifugalne sile, kroz kanale prema difuzoru. U statoru se kinetička energija zraka pretvara u tlak. Kompresor se dizajnira na način da se polovica porasta tlaka odvija u rotoru, a druga polovica u statoru.

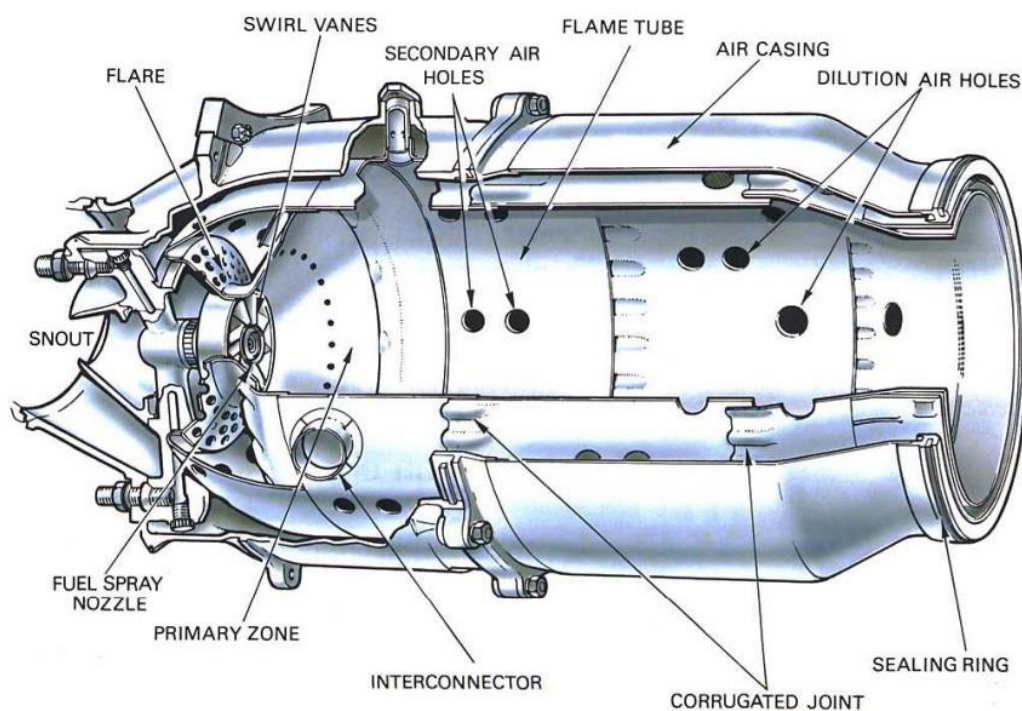


*Slika 2.2 Prikaz procesa u centrifugalnom kompresoru*

Kod aksijalnih turbina zrak se ubrzava rotorskim lopaticama prema statorskim lopaticama. Energija s rotorskih lopatica prenosi se na kinetičku energiju zraka koji ubrzava. Kinetička energija zraka se u statorskim lopaticama pretvara u porast tlaka. Statorske lopatice još mijenjaju smjer strujanja zraka kako bi se postiglo nastrojavanje rotorskih lopatica sljedećeg stupnja. Svaki sljedeći stupanj lopatice su manje, a kanal uži jer je gustoća zraka veća. [1,2]

## 2.1.2 Komora izgaranja

Glavna zadaća komore izgaranja je dovođenje topline radnome fluidu. Stlačeni zrak povišene temperature ulazi u komoru izgaranja gdje se dodaje gorivo te se odvija proces izgaranja. Kao gorivo može se koristiti plinovito, kapljevito ili kruto, ali se najpovoljnije pokazalo plinovito i lako tekuće gorivo. Komora izgaranja konstruirana je na način da ima cilindričnu strukturu s dvostrukom stijenkom. Sastoji se od ulaza zraka, sapnice za gorivo, rešetke za usmjeravanje ulaznog zraka, vanjske stijenke, otvora za zrak i izlaznog otvora.

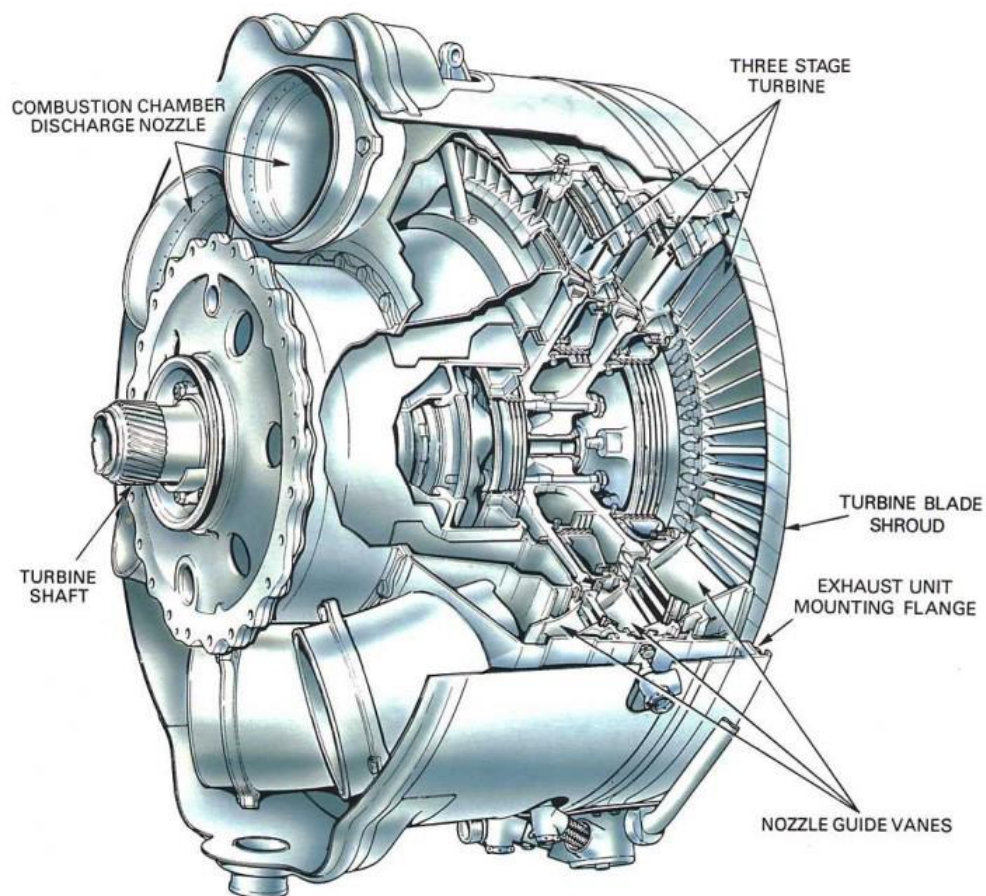


*Slika 2.3 Dijelovi komore izgaranja*

Zbog prevelikih temperatura izgaranja, povećava se pretičak zraka koji se dovodi primarnim i sekundarnim putem radi održavanja stabilnog plamena. Komora je konstruirana na način da se struja primarnog zraka usporava – što rezultira torusnim vrtlogom za bolje miješanje zraka. Sekundarni zrak struji između vanjske i unutarnje stijenke i dodaje se postepeno. [1,3]

### 2.1.3 Turbina

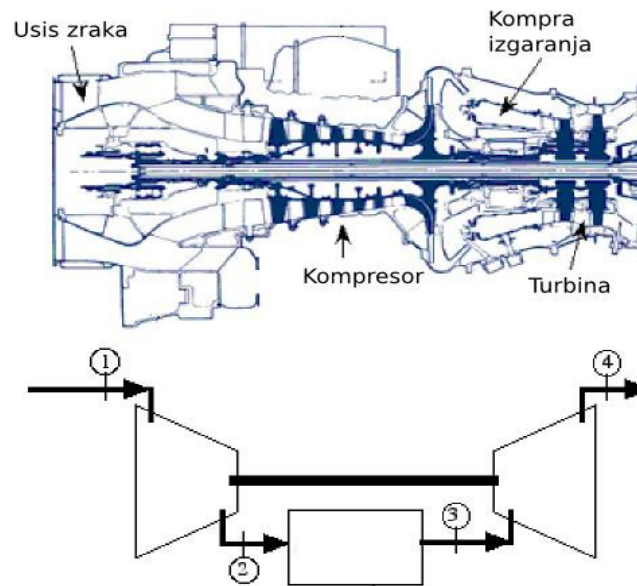
Turbina je toplinski stroj koji pretvara potencijalnu ili toplinsku energiju, sadržanu u toku fluida koji prolazi kroz statorske i rotorske lopatice, u mehanički rad. Dobiveni mehanički rad koristi se za pokretanja kompresora, pumpe generatora i drugih komponenti koje zahtjevaju mehanički rad. Rotor nosi red lopatica koje zajedno sa statorskim lopaticama koje usmjeruju fluid čine jedan stupanj turbine. Obično plinske turbine imaju više stupnjeva.



*Slika 2.4 Plinska turbina*

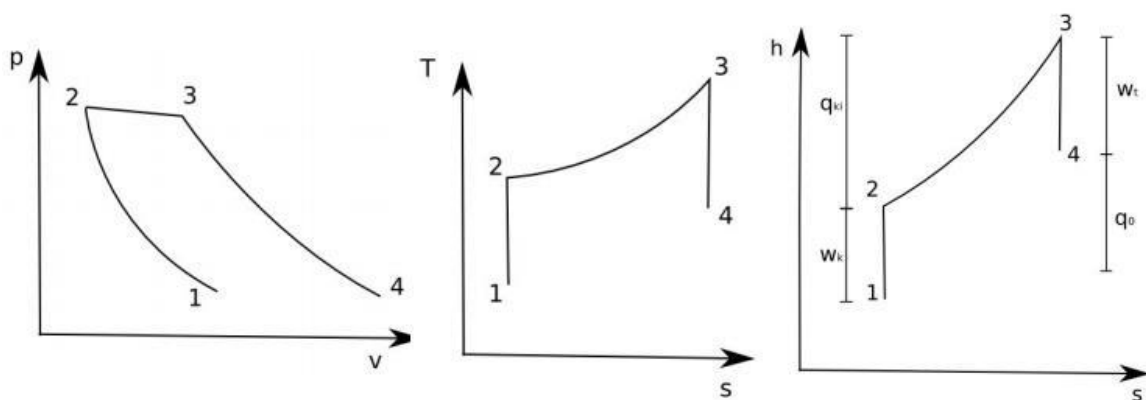
Vrhovi lopatice se kreću brzinom čak do 500 m/s što uzrokuje velika mehanička opterećenja. Povećanjem temperature radnog medija raste i stupanj djelovanje turbine. Zbog visokih temperatura izgaranja plinova kroz turbinu, koje se kreću od 850 do 1750 °C, dolazi do problema pregrijavanja turbine, zbog čega može doći do oštećenja dijelova turbine. Poželjno je imati što veću temperaturu radnog medija, ali postoje ograničenja otpornosti materijala na visoke temperature.

## 2.1.4 Princip rada



Slika 2.5 Shema plinske turbine

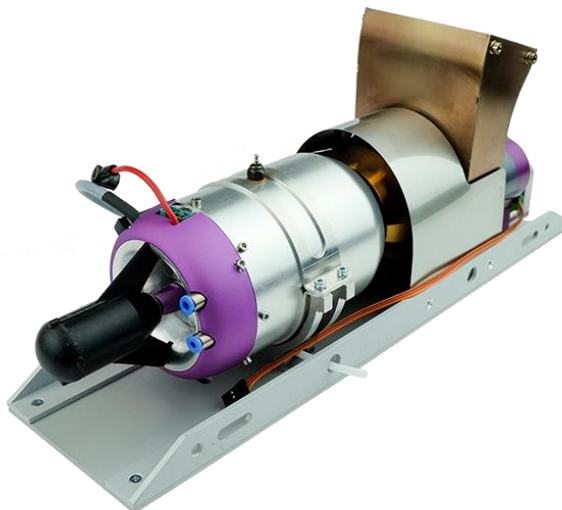
U točki 1 zrak ulazi u kompresor gdje se tlači do točke 2. Zatim stlačeni zrak ulazi u komoru izgaranja gdje se dovodi gorivo te se odvija proces izgaranja. U točki 3 vrući plinovi izgaranja izlaze iz komore izgaranja te ekspanziraju kroz turbinu do točke 4. [1]



Slika 2.6 Dijagrami termodinamičkog procesa

### 3. PLINSKA TURBINA JETCAT SPM5

#### 3.1 Tehnički opis

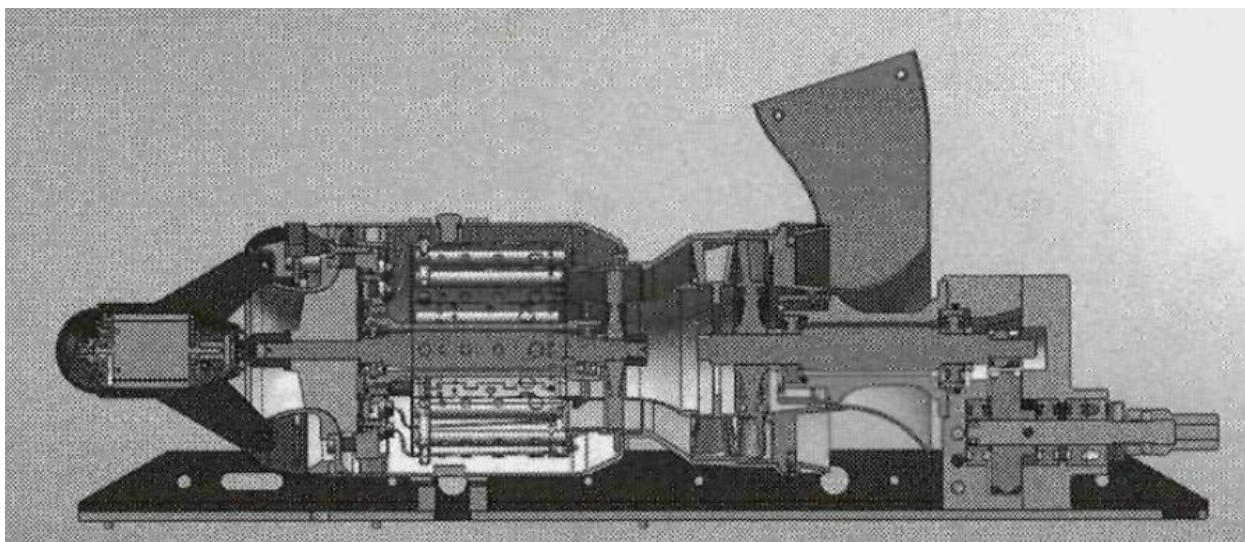


*Slika 3.1 JetCat SPM5*

Plinska turbina JetCat SPM5 spada u mikro plinske turbine. Mikro turbine imaju snagu do 350 kW. Konstrukcijski mogu biti radijalne i aksijalne. Prednost ovakvih turbina je izrazito mala masa i volumen u odnosu na dobivenu snagu. Mikro turbine koriste se kod hibridnih automobila, generatora ili za pogon specifičnih vozila. Danas se ovakve turbine mogu naći u rasponu od manje, od 1 kW, pa čak do 350 kW snage.

JetCat SPM5 plinska turbina koristi se za pogon umanjenih modela glisera na daljinsko upravljanje. Sastoji se od dvije turbine, jedna turbina služi za pogon kompresora, a druga turbina daje snagu izlaznom vratilu. Vratilo je spojeno na reduktor, zbog prevelikog broja okretaja turbine. Reduktor je prijenosnog omjera 2,5 kako bi smanjili broj okretaja. Izlazno vratilo je neovisno od vratila koje služi za pokretanje kompresora. Ovim principom plinska turbina JetCat SPM5 razvija maksimalnu snagu od 6 kW.

Nusprodukt velike snage u malom kućištu znači i prekomjerno zagrijavanje komponenata turbine. Stoga se reduktor ove plinske turbine hladi sustavom vodenog hlađenja. Upravljanje turbinom vrši se pomoću ECU-a (engine control unit). Preko ovoga sustava se spajaju ostale komponente kao što su senzori temperature, senzori brzine te sustav dotoka goriva. [4,5,7]



*Slika 3.2 Poprečni presjek turbine*

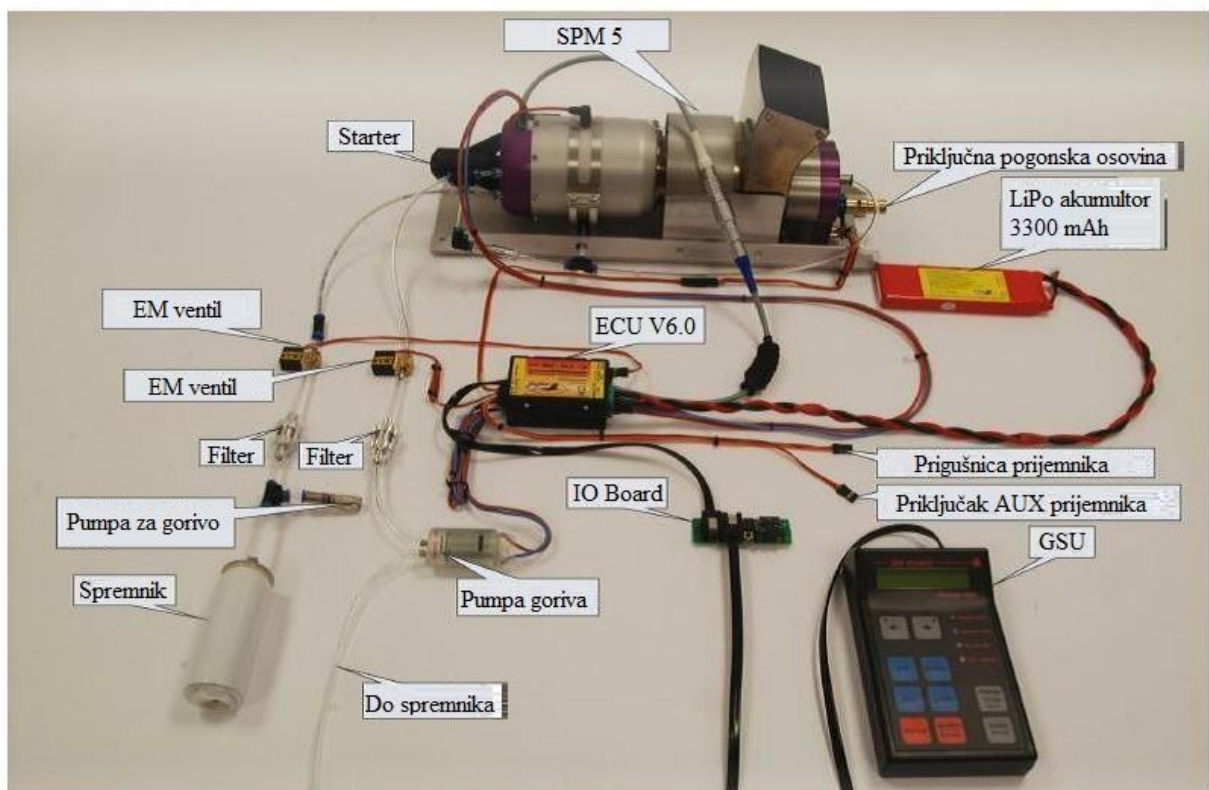


*Slika 3.3 Prikaz turbine ugrađene u plovilo*

Za funkcionalan rad turbine potreban je niz vanjskih elemenata:

- kontrolna jedinica (ECU),
- upravljačka jedinica (GSU),
- baterija,
- elektromagnetni zaporni ventil,
- spremnik goriva,
- crijevo za dovod goriva,
- filter goriva,
- stezni elementi za postavljanje turbine.

SPM 5 - Slika spajanja komponenti



Slika 3.4 Sastavne komponente



### 3.1.1 ECU V6.0

ECU je upravljačka jedinica motora. Radi na način da upravlja turbinom preko vanjskih elementa (ventila, pumpe goriva) i prikuplja važne podatke o radu turbine, kao što su temperatura i brzina vrtnje. Kao izvor napajanja koristi LiPo bateriju, napona 6V. ECU ima dva serijska priključka. Jedan se koristi za povezivanje s računalom za moguću analizu podataka i upravljanje postavkama, dok se drugi koristi za spajanje s GSU upravljačkim skolopom. [5]



*Slika 3.5 ECU V6.0*

### 3.1.2 GSU

Pomoću GSU-a (ground support unit) upravljamo ECU-om. GSU služi za upravljanje plinskom turbinom u laboratorijskim uvjetima. Kod upravljanja u vanjskim uvjetima, kao kod broda na daljinsko upravljanje, moguće je koristiti i odašiljač. Na vrhu GSU-a se nalazi LCD zaslon koji prikazuje parametre turbine. [5]



*Slika 3.6 Ground support unit*

### 3.1.3 Pumpa goriva

Za pogon turbine koristi se primarno kerozin i mješavina propan-butan, koja služi samo za pokretanje turbine. Budući da turbina nema zasebni sustav podmazivanje, u gorivo se dodaje ulje tako da bude 5% mješavina. Pumpa služi za dovod goriva iz spremnika u komoru izgaranja. Pumpom se upravlja preko ECU-a. [5]



*Slika 3.7 Pumpa goriva*

### 3.1.4 Filter goriva

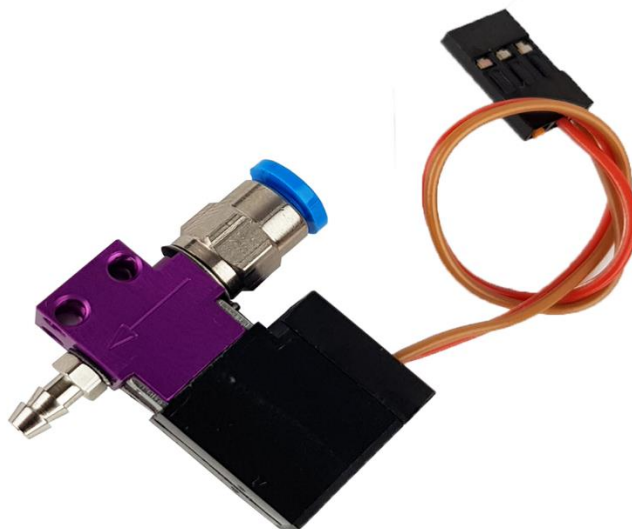
Filter goriva služi za sprječavanje ulaska nečistoća u plinsku turbinu. Filteri su potrošni tako da se nakon određenog perioda moraju mijenjati jer može doći do začepjenja filtera, te do smanjenja protoka goriva. U plinskoj turbini JetCat SPM5 imamo filtere goriva za kerozin i za propan-butan. [5]



*Slika 3.8 Prikaz filtera goriva*

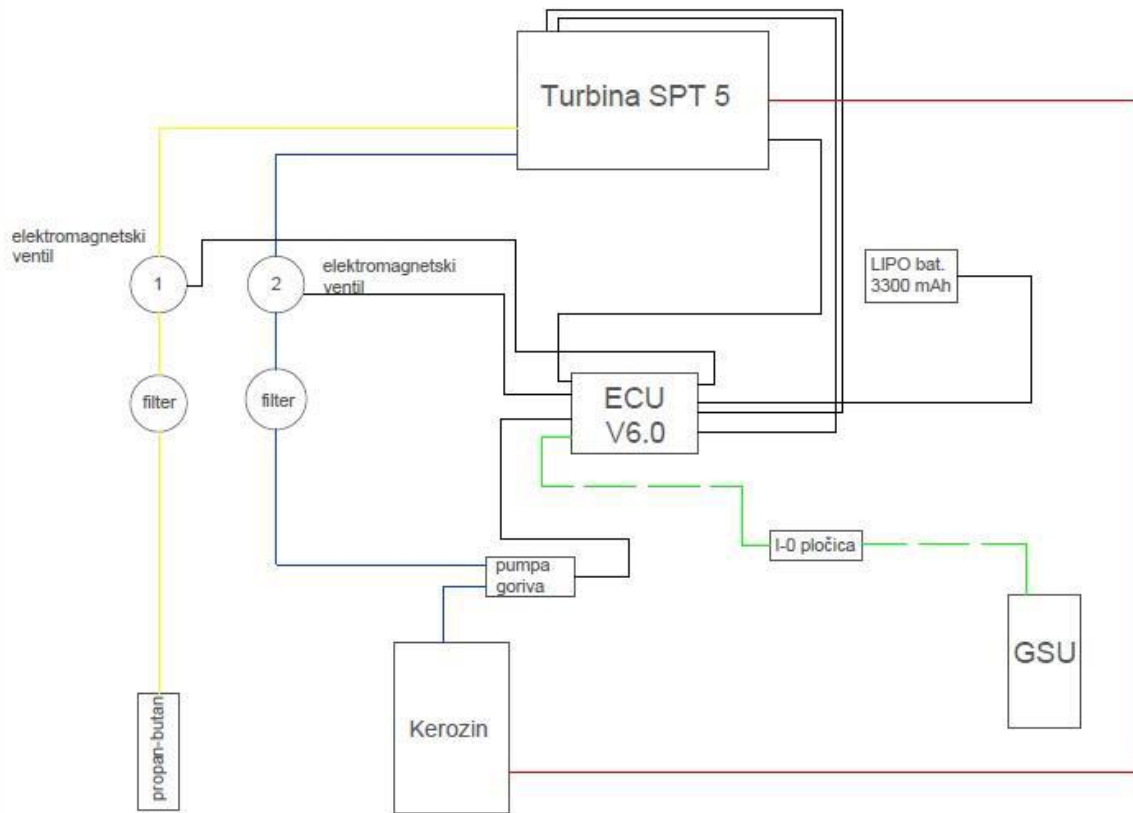
### **3.1.5 Elektromagnetski ventil**

Elektromagnetski ventil služi za regulaciju dovoda goriva u komoru izgaranja. JetCat SPM5 ima dva ovakva ventila. Jedan služi za regulaciju dotoka kerozina, a drugi za regulaciju dovoda propan-butana. [5]



*Slika 3.9 Elektromagnetski ventil*

### 3.2 Spajanje elemenata



*Slika 3.10 Shema spajanja elemenata*

Na slici 3.10 je prikazan način na koji se spajaju elementi ovog sustava. Žutom linijom prikazan je dovod propan-butan goriva, dok je plavom linijom prikazan dovod kerozina u komoru izgaranja. Zelenom isprekidanom linijom je prikazana komunikacijska veza između GSU-a i ECU-a. Crne linije su električni vodovi preko kojih se pokreću komponente. Crvena linija pokazuje povrat ostatka ulja nazad u spremnik.

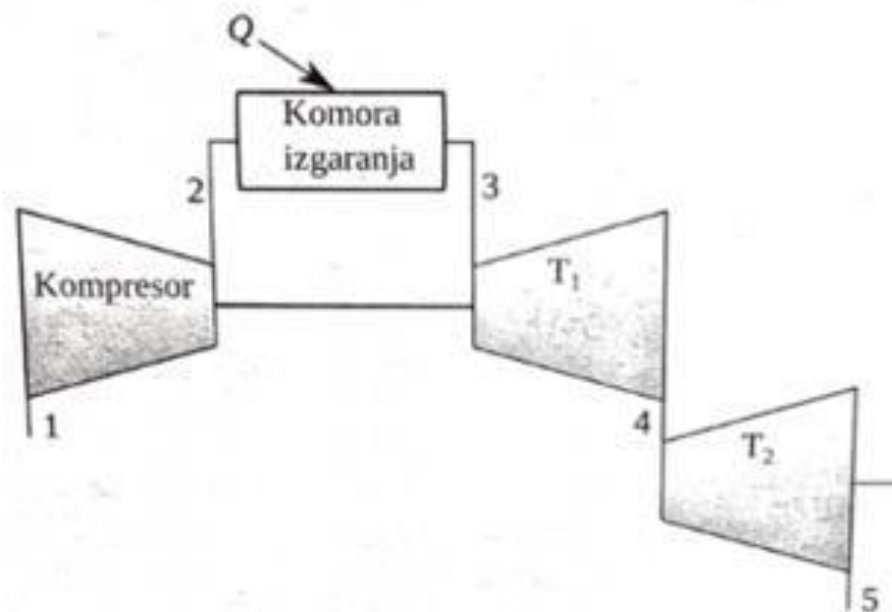
### 3.3 Termodinamički proračun

Podaci za termodinamički proračun dani su u katalogu proizvođača turbine JetCar SPM5. [5,7]

| Veličina                                 | Oznaka              | Vrijednost | Mjerna jedinica   |
|--|---------------------|------------|-------------------|
| Minimalna brzina vrtnje prvog vratila    | $\eta_{1,\min}$     | 50000      | okr/min           |
| Maksimalna brzina vrtnje prvog vratila   | $\eta_{1,\max}$     | 170000     | okr/min           |
| Prijenosni omjer reduktora               | $i$                 | 2,5        | -                 |
| Minimalna brzina vrtnje izlaznog vratila | $\eta_{2,\min}$     | 4800       | okr/min           |
| Temperatura ispušnih plinova             | $T_{\text{izl}}$    | 480-730    | °C                |
| Omjer tlakova                            | $\beta$             | 2          | -                 |
| Snaga na izlaznom vratilu                | $P$                 | 6          | kW                |
| Okretni moment izlaznog vratila          | $M$                 | 320        | Ncm               |
| Minimalna potrošnja goriva               | $\dot{V}_{g,\min}$  | 95         | ml/min            |
| Maksimalna potrošnja goriva              | $\dot{V}_{g,\max}$  | 260        | ml/min            |
| Donja ogrjevna moć goriva                | $H_d$               | 42,8       | MJ/kg             |
| Efikasnost kompresora                    | $\eta_k$            | 0,6        | -                 |
| Efikasnost komore izgaranja              | $\eta_{\text{izg}}$ | 0,9        | -                 |
| Efikasnost turbine                       | $\eta_T$            | 0,6        | -                 |
| Gustoća goriva                           | $\rho_g$            | 804        | kg/m <sup>3</sup> |

*Tablica 3.1 Podaci o turbini*

Termodinamički proces plinske turbine sastoji se od 5 specifičnih točaka.



Slika 3.11 Prikaz termodinamičkog procesa

Zadana ulazna temperatura zraka iznosi  $T_1 = 20\text{ °C}$  i tlaka  $p_1 = 1\text{ bar}$ . Pomoću kompresijskog omjera možemo dobiti vrijednost tlaka  $p_2$  nakon kompresije:

$$\beta = \frac{p_2}{p_1}$$

$$p_2 = p_1 * \beta = 1 * 2 = 2\text{ bar}$$

EkspONENT adijabate iznosi  $\kappa = 1.4$  za zrak. Temperatura nakon kompresije iznosi:

$$T_{2S} = T_1 * \beta^{(\kappa-1)/\kappa}$$

$$T_{2S} = 293,15 * 2^{\frac{(1,4-1)}{1,4}} = 357,17\text{ K}$$

Stvarna temperatura  $T_2$  određuje se preko efikasnosti kompresora  $\eta_k$ :

$$T_2 = T_1 + \frac{T_{2s} - T_1}{\eta_k}$$

$$T_2 = 293,15 + \frac{357,17 - 293,15}{0,6} = 399,85 \text{ K}$$

Tlak u točki 3. dobiva se na način da se pretpostavi pad tlaka  $\Delta p = 0,15$ :

$$p_3 = p_2 * (1 - \Delta p)$$

$$p_3 = 2 * (1 - 0,15) = 1,7 \text{ bar}$$

Gustoća kerozina iznosi  $\rho_g = 804 \text{ kg/m}^3$ . Maseni protok goriva iznosi:

$$m_g = V_g * \rho_g$$

$$m_g = \frac{260 * 10^{-6}}{60} * 804 = 0,00348 \text{ kg/s}$$

Masa dovedenog zraka iznosi:

$$m_z = 0,14 \text{ kg/s}$$

Dovedena toplina iznosi:

$$Q_{dov} = m_g * H_d * \eta_{izg}$$

$$Q_{dov} = 0,00348 * 42,8 - 10^6 * 0,9 = 134,05 \text{ kW}$$

Temperatura u točki 3 iznosi:

$$T_3 = T_2 + \frac{Q_{dov}}{(m_z + m_g) * c_p}$$



$$T_3 = 399,85 + \frac{134,05 * 10^3}{(0,14 + 0,00348) * 1013} = 1322,14 \text{ K}$$

Snaga kompresora iznosi:

$$P_K = m_z * c_z * (T_2 - T_1)$$

$$P_K = 0,14 * 1013 * (399,85 - 293,15) = 15,13 \text{ kW}$$

Temperatura u točki 4 ovisit će o stupnju djelovanja i snazi kompresora. Temperatura u točki 4 u idealnom slučaju iznositi će:

$$T_{4is} = T_3 - \frac{P_K}{(m_g + m_z) * c_p}$$

$$T_{4is} = 1322,14 - \frac{15,13 * 10^3}{(0,00348 + 0,14) * 1063} = 1223,79 \text{ K}$$

U realnom slučaju temperatura u točki 4 iznosi:

$$T_4 = T_3 - (T_3 - T_{4is}) * \eta_T$$

$$T_4 = 1332,14 - (1332,14 - 1223,79) * 0,6 = 1267,13 \text{ K}$$

Tlak u točki 4 iznosi:

$$p_4 = p_3 * \left(\frac{T_4}{T_3}\right)^{\frac{\kappa}{\kappa-1}}$$

$$p_4 = 1,7 * \left( \frac{1267,13}{1322,14} \right)^{\frac{1,4}{1,4-1}} = 1,47 \text{ bar}$$

Tlak u točki 5 iznosi :

$$p_5 = p_1 = 1 \text{ bar}$$

Temperatura u idealnom slučaju u točki 5 iznosi:

$$T_{5is} = \frac{T_4}{\left( \frac{p_4}{p_5} \right)^{\frac{\kappa-1}{\kappa}}}$$

$$T_{5is} = \frac{1267,13}{\left( \frac{1,47}{1} \right)^{\frac{1,4-1}{1,4}}} = 1135,05 \text{ K}$$

Temperatura u točki 5 u ralnom slučaju:

$$T_5 = T_4 - (T_4 - T_{5is}) * \eta_T$$

$$T_5 = 1267,13 - (1267,13 - 1135,05) * 0,6 = 1187,88 \text{ K}$$

Snaga prve turbine  $P_{T1}$  iznosi:

$$P_{T1} = P_K = 15.13 \text{ kW}$$

Budući prva turbina isključivo pokreće kompresor, njihove snage su jednake.

Snaga druge turbine iznosi:

$$P_{T2} = (m_g + m_z) * c_{p,dp} * (T_4 - T_5)$$

$$P_{T2} = (0,00348 + 0,14) * 1155 * (1267,13 - 1187,88) = 13,13 \text{ kW}$$

Budući je snaga turbine dobivna proračunom uvelike različite od one u katlaogu, pretpostavljamo novu efikasnost turbine u iznosu od  $\eta_T = 0,4$  te ponavljamo proračun.

Temperatura u točki 5 u ralnom slučaju:

$$T_5 = T_4 - (T_4 - T_{5is}) * \eta_T$$

$$T_5 = 1267,13 - (1267,13 - 1135,05) * 0,4 = 1214,30 \text{ K}$$

Budući prva turbina isključivo pokreće kompresor, njihove snage su jednake.

Snaga druge turbine iznosi:

$$P_{T2} = (m_g + m_z) * c_{p,dp} * (T_4 - T_5)$$

$$P_{T2} = (0,00348 + 0,14) * 1155 * (1267,13 - 1214,30) = 8,75 \text{ kW}$$

Dobiveni rezultat je veći od snage u katlogu koja iznosi 6 kW. Razlog tome su mekanički gubitci koji nisu dio ovog proračuna.

Nakon što se dobiju sve specifične točke termodinamičkog procesa, preostaje još dobiti efikasnost turbine:

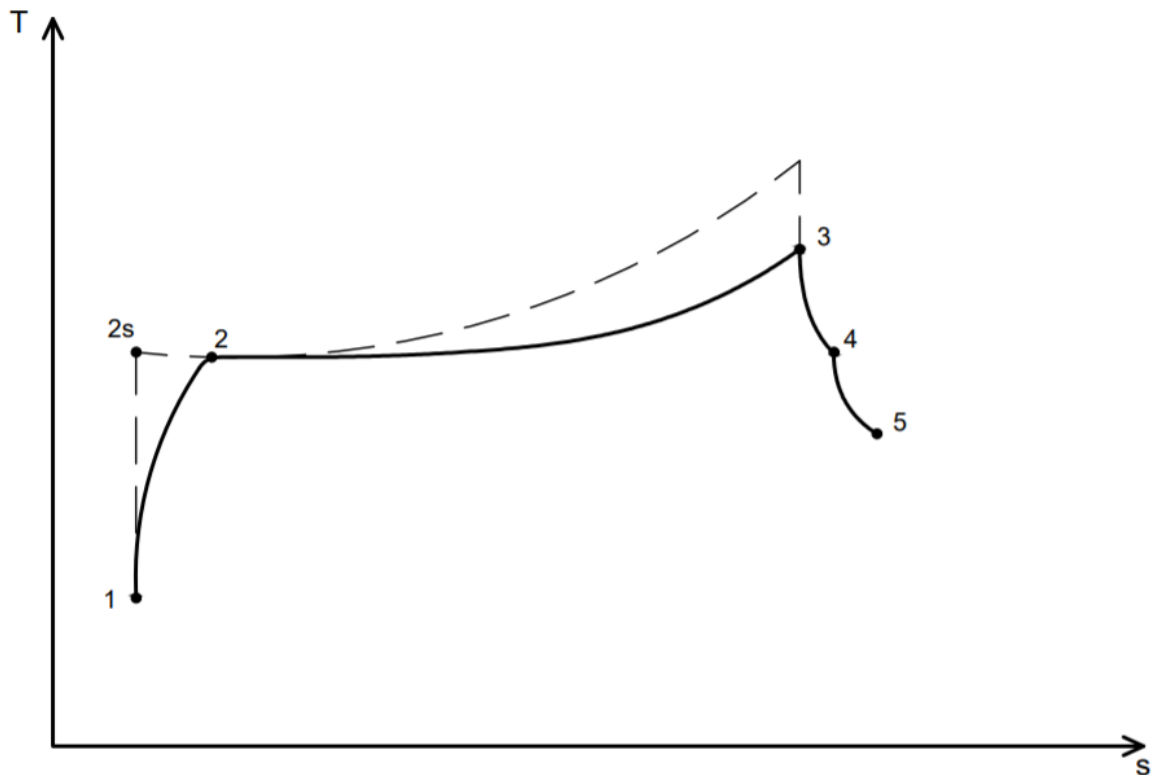
$$\eta_{uk} = \frac{P_{T2}}{Q_{dov}}$$

$$\eta_{uk} = \frac{8,75}{134,05} = 6,52 \%$$

Efikasnost proces u kojem su uračunati mehanički gubitci iznosi:

$$\eta_{uk} = \frac{P_T}{Q_{dov}}$$

$$\eta_{uk} = \frac{6}{134,05} = 4,5 \%$$



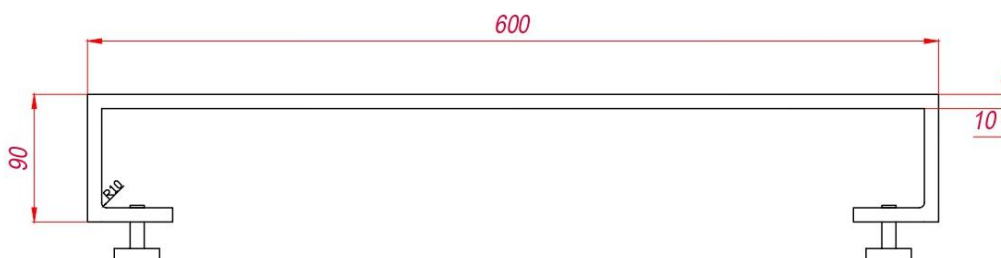
Slika 3.12 Dijagram termodinamičkog procesa

Iz proračuna je vidljivo da je efikasnost turbine JetCat SPM5 izrazito mala. Razlog tome su visoke temperature ispušnih plinova koji se oslobađaju nepovratno u atmosferu. To je zato što su glavni ciljevi pri izradi ove turbine bili jednostavnost i kompaktnost. Budući da je namijenjena za brodove na daljinko upravljanje, nije potrebno imati efikasni toplinski stroj koji bi služio nekoj bitnijoj svrsi. [6]

## 4. PROJEKT POSTOLJA I KUĆIŠTA

### 4.1 Projekt postolja

Glavni zadatak ovog završnog rada je osmisliti postolje i kućište za plinsku turbinu JetCat SPM5, koja će omogućiti funkcionalan smještaj svih elemenata opisanih u prethodnom poglavlju. Postolje turbine mora zadovoljavati zahtjeve kao što su: funkcionalan smještaj elemenata, lagan transport, ekonomičnost izrade, otpornost na visoke temperature, zaštitu od buke i mogućnost prezentacije u edukativne svrhe. Postolje plinske turbine osmišljeno je kao aluminijska ploča. Razlog odabira aluminija kao materijala za postolje je lagana konstrukcija. Dodatni razlog odabira aluminija je otpornost na koroziju, s obzirom na okruženje – gdje će postolje biti pod utjecajem visokih temperatura, kao nusprodukt rada turbine, i mogućem porodoru vlage. Aluminijsko postolje je dimenzija 600x300x10 mm.



*Slika 4.1 Izgled postolja*

Kao rješenje nosača postolja zamišljene su regulacijske nožice. Razlog tome je mogućnost podešavanja visine postolja. Kao materijal nožica predviđena je čelična konstrukcija s oblogom od tvrde gume. Tvrda guma je materijal visokog koeficijenta trenja, koji može stabilno držati postolje. Dodatni razlog odabira gume je ublažavanje vibracija nastalih zbog rada turbine.

Sljedeći zadatak je odrediti raspored elemenata na postolju i prikladno ih učvrstiti. Plinska turbina se učvršćuje pomoću standardnih kutnika i vijaka M5. Za spajanje ECU upravljačke jedinice odabire se PVC kvadratni nosač. Nosač se može naručiti preko internet stranice [elektromaterijal.hr](http://elektromaterijal.hr).



*Slika 4.2 Nosač za ECU*

Za učvršćivanje pumpe goriva i spremnika kerozina i propan-butana, odabiru se također PVC nosači. Na slici 4.3 je prikaz takvog nosača. Prednost PVC nosača je laka montaža i demontaža, laka nabava, velika raznolikost dimenzija i niska cijena. Detaljan nacrt prikazan je u prilogu 2. [8]



*Slika 4.3 PVC nosač spremnika goriva i pumpe goriva*



*Slika 4.4 Vijci M5 za pričvršćenje turbine*

## 4.2 Projekt kućišta

Uz postolje potrebno je osmisliti i kućište za plinsku turbinu. Kućište mora biti konstruirano na način da štiti od buke uzrokovane velikim brojem okretaja turbine, sprječava opasnost opekline i bude prikladno za prezentaciju na način da budu vidljivi svi elementi u sustavu. Kućište mora biti lagano za montirati i demontirati zbog čestog punjenja goriva. Materijal za izradu kućišta je aluminijski lim. Aluminijski lim je odabran zbog lake konstrukcije i otpornosti na koroziju. Kućište se nanosi na postolje, te učvršćuje pomoću limene pločice i M2 vijaka. Dimenzije kućišta iznose 600x300x300 mm.

Za zadovoljavanje kriterija prezentacije, turbine i elemenata, koristi se staklo na gornjoj strani kućišta. Staklo je dimenzija 250x300 mm. Zbog visokih temperatura izabrano je kvarcno staklo koje može podnijeti temperature do 1250 °C. Kao alternativno rješenje može se koristiti i pleksiglas koji je uvelike lakši od kvarcnog stakla.

Potrebno je predvidjeti otvore za usis i ispuh zraka. Otvor za usis zraka smješten je na prednjoj strani kućišta. Dimenzije otvora za usis zraka iznose 120x120 mm. Poželjno bi bilo ugraditi filter zraka na usisu, zbog sprječavanja dotoka nečistoća iz zraka u turbinu. Odabrani filter zraka je čelična mrežica koja sprječava prodor svim česticama dovoljno velikim da bi oštetila turbinu, te je stegnuta vijcima M5. Ispušni otvor smješten je na gornjoj strani kućišta. Dimenzije otvora za ispuh su 80x80 mm. Također je pričvršćen vijcima M5. Potrebno je na ispušni otvor ugraditi cijev pravokutnog oblika koja će služiti za odvod dimnih plinova. Radi zaštite od opekline preporuča se sloj izolacije na cijevi od staklene vune. Budući su dimni plinovi izrazito visoke temperature cijev mora biti usmjerena daleko od ljudi. Detaljan nacrt prikazan je u prilogu 1.





*Slika 4.5 Prikaz filtera zraka*



*Slika 4.6 Izolacija do staklene vune*

## 5. ZAKLJUČAK

Plinske turbine imaju važnu ulogu u svijetu. Prvenstveno u elektranama za dobivanje električne energije. Najefikasnije su u kombiniranim sustavima s parnom turbinom gdje imaju izrazito veliku efikasnost. U slučaju turbina za pogon vozila, nezamjenjive su za pogon aviona, a mogu se naći i u automobilima, plovilima i tenkovima.

Mikro plinska turbina JetCat SPM5 je turbina prvenstveno namijenjena za pogon propelera na plovilima na daljinsko upravljanje. Turbina se koristi i za edukaciju studenata, zbog relativno niske cijene u iznosu od 3550 eura, te u usporedbi s ostalim rekreacijskim mikro plinskim turbinama spada u niži do srednji cjenovni rang. Rezultatima termodinamičkih proračuna dobivena je efikasnost turbine od samo 4,5 %, što ju svrstava u izrazito neefikasne plinske turbine. Kada bi se htjela povećati efikasnost ove plinske turbine, trebale bi se iskoristiti visoke temperature dimnih plinova na izlazu iz turbine. Metodom regeneracije topline dimnih plinova preko izmjenjivača topline, te zagrijavanje komprimiranog zraka na ulazu u komoru izgaranja, podigla bi se drastično efikasnost ove turbine. Budući da bi ove preinake pretvorile ovaj jednostavni koncept plinske turbine u dosta kompleksniji, rezultat bi bio i drastični porast u cijeni, a tako bi se i izgubila svrha. Glavna prednost mikro plinskih turbina je velika snaga u odnosu na masu i dimenzije toplinskog stroja. Te karakteristike je stvaraju poželjnom za vozila gdje su poželjne visoke performanse.

Glavni zadatak ovog projekta bio je izraditi funkcionalno postolje i kućište u svrhu edukacije i prezentacije rada plinskih turbina, te zadovoljiti uvjete kao što su zaštita od buke i opekline, lagani transport i funkcionalnost.

## 6. LITERATURA

- [1] Senčić T.: “Toplinski strojevi i uređaji – prezentacija s predavanja“, Tehnički fakultet u Rijeci, Rijeka, 2019.
- [2] „Plinska turbina“, s Interneta, [https://hr.wikipedia.org/wiki/Plinska\\_turbina](https://hr.wikipedia.org/wiki/Plinska_turbina), 7. rujna 2022.
- [3] „Komora izgaranja“, s Interneta, [https://hr.wikipedia.org/wiki/Komora\\_izgaranja](https://hr.wikipedia.org/wiki/Komora_izgaranja), 7. rujna 2022.
- [4] „Mikro turbine“, s Interneta, <https://www.wbdg.org/resources/microturbines>, 22. prosinca 2016.
- [5] „Katalog proizvođača JetCar SPM5“, s Interneta, <https://www.jetcat.de/en/productdetails/produkte/jetcat/produkte/hobby/spm5>
- [6] Senčić T.: “Toplinski strojevi i uređaji – zbirka zadataka“, Tehnički fakultet u Rijeci, Rijeka, 2019.
- [7] Senčić T.: “Laboratorij za toplinske strojeve“, s Interneta, <https://tsencic.wixsite.com/turbolab>
- [8] „Katalog PVC nosača“, s Interneta, <https://www.elektromaterijal.hr/obujmice-nosaci-za-pnt-98/123/>

## 7. SAŽETAK

Na početku završnog rada obrađene su osnovne karakteristike plinskih turbina i mikro plinskih turbina. Povijest plinskih turbina, njihove prednosti i nedostaci. Predmet ovog rada je mikro plinska turbina JetCat SPM5, čije su karakteristike opisane zajedno s njezinim sastavnim vanjskim elementima. Obavljen je termodinamički proračun plinske turbine koji nam pokazuje bitne karakteristike plinske turbine.

Glavni zadatak ovog rada je konstruirati postolje i kućište za mikro plinsku turbinu i sve komponente. Postolje i kućište su morali zadovoljiti uvjete kao što su zaštita od buke, zaštita od opeklina, lagani transport i mogućnost prezentacije u edukativne svrhe.

**Ključne riječi:** plinska turbina, mikro plinska turbina, kompresor, komora izgaranja, termodinamički proračun, postolje, kućište

## 8. SUMMARY

At the beginning of this pregraduate thesis, the basic characteristics of gas turbines and micro gas turbines were presented. History of gas turbines, their advantages and disadvantages. The subject of this paper is the micro gas turbine JetCat SPM5, whose characteristics are described together with its constituent external elements. A thermodynamic calculation of the gas turbine was performed, which shows us the essential characteristics of the gas turbine.

The main task of this pregraduate thesis is to construct the stand and housing for the micro gas turbine and all components. The stand and housing had to meet conditions such as noise protection, protection against burns, light transport and the possibility of presentation for educational purposes.

**Key words:** gas turbine, micro gas turbine, compressor, combustion chamber, thermodynamic calculation, stand, casing

## 9. POPIS SLIKA

|  |    |
|--|----|
| <i>Slika 1.1. Plinska turbina</i> .....                            | 1  |
| <i>Slika 2.1. Dijelovi plinske turbine</i> .....                   | 3  |
| <i>Slika 2.2. Prikaz procesa u centrifugalnom kompresoru</i> ..... | 4  |
| <i>Slika 2.3. Dijelovi komore izgaranja</i> .....                  | 5  |
| <i>Slika 2.4. Plinska turbina</i> .....                            | 6  |
| <i>Slika 2.5. Shema plinske turbine</i> .....                      | 7  |
| <i>Slika 2.6. Dijagrami termodinamičkog procesa</i> .....          | 7  |
| <i>Slika 3.1. JetCat SPM5</i> .....                                | 8  |
| <i>Slika 3.2. Poprečni presjek turbine</i> .....                   | 9  |
| <i>Slika 3.3. Prikaz turbine ugrađene u plovilo</i> .....          | 9  |
| <i>Slika 3.4. Sastavne komponente</i> .....                        | 10 |
| <i>Slika 3.5. ECU V6.0</i> .....                                   | 11 |
| <i>Slika 3.6. Ground support unit</i> .....                        | 12 |
| <i>Slika 3.7. Pumpa goriva</i> .....                               | 13 |
| <i>Slika 3.8. Prikaz filtera goriva.</i> .....                     | 14 |
| <i>Slika 3.9. Elektromagnetski ventil</i> .....                    | 14 |
| <i>Slika 3.10. Shema spajanja elemenata</i> .....                  | 15 |
| <i>Slika 3.11. Prikaz termodinamičkog proces</i> .....             | 17 |
| <i>Slika 3.12. Dijagram termodinamičkog proces</i> .....           | 22 |
| <i>Slika 4.1. Izgled postolja</i> .....                            | 23 |
| <i>Slika 4.2. Noslač za ECU</i> .....                              | 24 |
| <i>Slika 4.3. Noslač spremnika goriva i pumpe goriva</i> .....     | 25 |
| <i>Slika 4.4. Vijci M5 za pričvršćenje turbine</i> .....           | 25 |
| <i>Slika 4.5. Prikaz filtera zraka</i> .....                       | 27 |
| <i>Slika 4.6. Izolacija od staklene vune</i> .....                 | 27 |

POPIS TABLICA

*Tablica 3.1. Podaci o turbini* ..... 16

## **11. Popis priloga**

Prilog 1. Sklopni nacrt postolja i kućišta

Prilog 2. Shema spajanja elemenata na postolju