

Konstrukcija radioničke hidraulične preše

Bošković, Tin

Master's thesis / Diplomski rad

2022

Degree Grantor / Ustanova koja je dodijelila akademski / stručni stupanj: **University of Rijeka, Faculty of Engineering / Sveučilište u Rijeci, Tehnički fakultet**

Permanent link / Trajna poveznica: <https://um.nsk.hr/um:nbn:hr:190:662401>

Rights / Prava: [In copyright](#)/[Zaštićeno autorskim pravom.](#)

Download date / Datum preuzimanja: **2024-11-06**



Repository / Repozitorij:

[Repository of the University of Rijeka, Faculty of Engineering](#)



SVEUČILIŠTE U RIJECI
TEHNIČKI FAKULTET

Sveučilišni diplomski studij strojarstva

Diplomski rad

KONSTRUKCIJA RADIONIČKE HIDRAULIČNE PREŠE

Rijeka, rujan 2022.

Tin Bošković

0319000947

SVEUČILIŠTE U RIJECI
TEHNIČKI FAKULTET

Sveučilišni diplomski studij strojarstva

Diplomski rad

KONSTRUKCIJA RADIONIČKE HIDRAULIČNE PREŠE

Mentor: Prof.dr.sc. Domagoj Lanc
Komentor: Izv.prof.dr.sc. Goran Gregov

Rijeka, rujan 2022.

Tin Bošković
0319000947

SVEUČILIŠTE U RIJECI
TEHNIČKI FAKULTET
POVJERENSTVO ZA DIPLOMSKE ISPITE

Rijeka, 8. ožujka 2022.

Zavod: **Zavod za tehničku mehaniku**
Predmet: **Čvrstoća konstrukcija II**
Grana: **2.11.01 opće strojarstvo (konstrukcije)**

ZADATAK ZA DIPLOMSKI RAD

Pristupnik: **Tin Bošković (0319000947)**
Studij: **Diplomski sveučilišni studij strojarstva**
Modul: **Konstruiranje i mehatronika**

Zadatak: **Konstrukcija radioničke hidraulične preše / Design of workshop hydraulic press**

Opis zadatka:

Konstruirati radioničku prešu namijenjenu za istiskivanje/utiskivanje ležajeva i selenskih blokova. Kapacitet preše treba biti 60 kN. Potrebno je dimenzionirati adekvatno postolje (okvir) preše te odabrati odgovarajući hidraulički cilindar (ručni pogon).

Diplomski rad mora biti napisan prema Uputama za pisanje završnog rada koje su objavljene na web stranicama Diplomskog stručnog studija strojarstva.

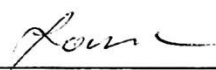
Rad mora biti napisan prema Uputama za pisanje diplomskih / završnih radova koje su objavljene na mrežnim stranicama studija.


Tin Bošković


Zadatak uručen pristupniku: 4. travnja 2022.

Mentor:

Predsjednik povjerenstva za
diplomski ispit:


Prof. dr. sc. Domagoj Lanc


Prof. dr. sc. Kristian Lenić


Izv. prof. dr. sc. Goran Gregov (komentor)

Tin Bošković

IZJAVA

Izjavljujem da sam ovaj diplomski rad pod naslovom “Konstrukcija radioničke hidraulične preše” izradio samostalno koristeći dosad stečena znanja tijekom studiranja i rada uz savjete i stručnu pomoć mentora: Prof.dr.sc. Domagoja Lanca i komentora: Izv.prof.dr.sc. Gorana Gregova, te uz pomoć navedene literature.

Tin Bošković

Sadržaj

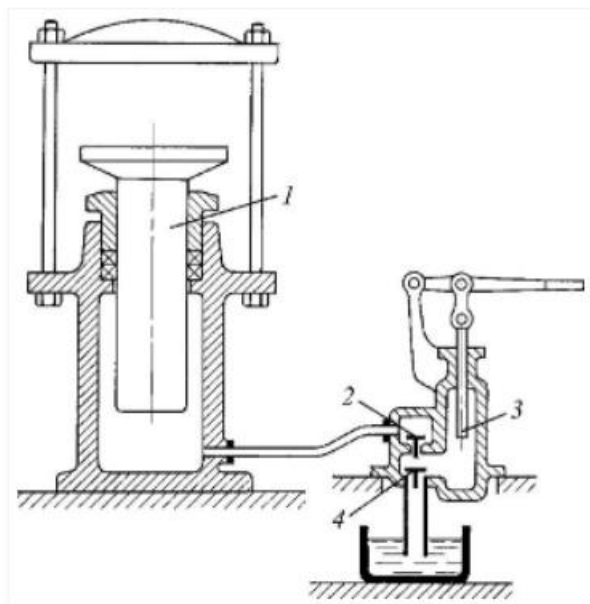
1.	Uvod	5
2.	Razvoj i upotreba hidrauličnih preša.....	6
2.1.	Dijelovi hidrauličnih preša	8
2.2.	Podjela hidrauličnih preša	10
2.2.1	Jednostupna hidraulična preša (C preša)	11
2.2.2	Četverostupna hidraulična preša	12
2.2.3	Vertikalna hidraulična preša.....	13
2.2.4	Horizontalna hidraulična preša.....	14
2.2.5	Univerzalna hidraulična preša.....	15
3.	Vrednovanje mogućih rješenja	16
3.1.	Opis diplomskog zadatka.....	16
3.2.	Moguća konstrukcijska rješenja	17
3.2.1.	Preša sa I uzdužnim profilom.....	17
3.2.2.	Preša sa C uzdužnim profilom	18
3.2.3.	Preša sa plosnatim šipkama kao uzdužni profil	19
4.	Proračun komponenti preše	20
4.1.	Proračun uzdužnih I profila	22
4.2.	Proračun poprečnih L profila	25
4.3.	Moguća preinaka konstrukcije	28
4.4.	Odabir vijaka	29
5.	Proračun hidrauličnog cilindra i ručne pumpe	31
5.1.	Proračun hidrauličnog cilindra	33
5.2.	Proračun cjevovoda	36
5.3.	Proračun sile potrebne za uprešavanje	37
5.4.	Odabir ulja	38
5.5.	Moguća modifikacija hidrauličnog sustava	39
6.	Procjena troškova za izradu preše	43
7.	Zaključak.....	44
8.	Literatura.....	45
9.	Popis slika	48
10.	Popis tablica	49
11.	Prilozi	50
12.	Sažetak i ključne riječi - HR/ENG	51

1. Uvod

Tema ovog diplomskog zadatka je konstruirati i proračunati hidrauličnu prešu kapaciteta 6 T (60kN), koja bi se koristila za isprešavanje i uprešavanje selen blokova i ležajeva. Za prešu je proračunat hidraulični cilindar koji je pogonjen ručno. Uz ručni pogon proračunat je i pogon pomoću elektromotora kao moguća nadogradnja postojeće konstrukcije. Spojevi na preši su zamišljeni kao rastavljivi, pomoću vijaka, da bi se preša mogla lakše transportirati ili rastaviti po potrebi. Za okvir preše su korišteni gotovi profile koji su učvršćeni standardnim vijcima. U ovom diplomskom zadatku će biti detaljno opisan proračun pojedinih profila, hidraulike i odabir hidrauličnih komponenti. Za 3D sklop je korišten programski paket *Autodesk Inventor 2019*.

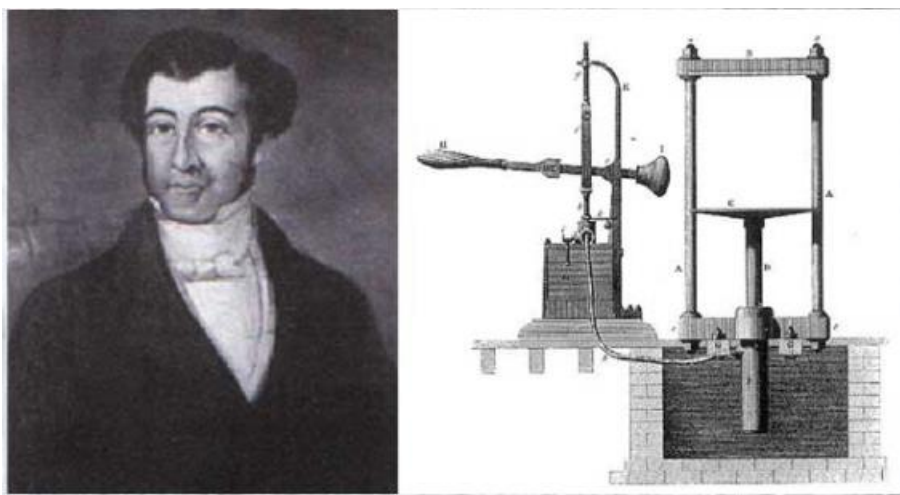
2. Razvoj i upotreba hidrauličnih preša

Hidraulične preše funkcioniraju na principu Pascalovog zakona (presjek preše je prikazan na *Slici 2.1*). 1795. Joseph Bramah je konstruirao i patentirao prvu hidrauličnu prešu, prikazanu na *Slici 2.2* [5].



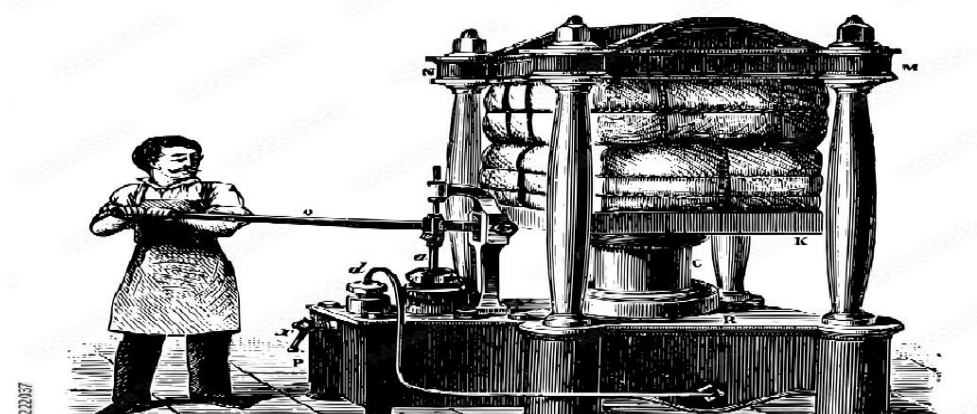
HIDRAULIČNA PREŠA, 1. veliki klip, 2. tlačni ventil, 3. mali klip, 4. usisni ventil

Slika 2.1 Presjek hidraulične preše [1]



Slika 2.2 Joseph Bramah sa prvom hidrauličnom prešom [2]

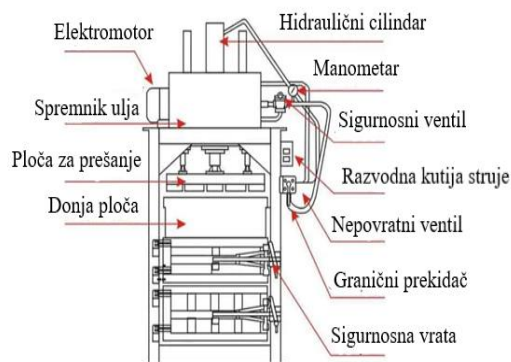
Prve preše su koristile vodu kao tekućinu za prijenos snage. Ubrzo su shvatili da voda nije najbolja pa je zamijenjena sa uljem koje se je pokazalo puno bolje. Ulje za razliku od vode nije djelovalo korozivno, bolje je podnosilo promjenu temperature, nije bilo osjetljivo na isparavanje i promjenu viskoznosti. Kod ulja dolazi do manjeg curenja jer se lakše zabrtvi za razliku od vode. Dolaskom prve industrijske revolucije upotreba preša je bila sve raširenija. Novim inovacijama snaga i veličina preša su se povećavale te se je samim time i upotreba preša proširila, *Slika 2.3* [4].



Slika 2.3 Usporedba preše novije konstrukcije i preše prvotne konstrukcije [3]

2.1 Dijelovi hidrauličnih preša

Dijelovi preše su prikazani na *Slici 2.4.*, te su detaljno opisani [5].



Slika 2.4. Dijelovi hidraulične preše [4]

Sigurnosna vrata – služe da bi zaštitila radnike ili okolinu oko preše ako dođe do loma ili neke havarije tokom rada te služe da se može pristupiti popravku u slučaju kvara. Uglavnom se nalaze kod većih preša, kod manjih preša npr. za isprešavanje i uprešavanje ležajeva su nepotrebna.

Granični prekidač- je zapravo sklopka koja je zadužena da regulira hod preše tj. da zaustavi daljnje pomake stroja od zadane vrijednosti, na nekim prešama je nepotrebna pa je one niti nemaju.

Nepovratni ventil- ovim ventilom se upravlja ručno te služi za postavljanje maksimalnog radnog potrebnog tlaka u cilindru.

Sigurnosni ventil- u slučaju preopterećenja hidrauličnog sustava tj. postizanja tlaka većeg od zadanog, ovaj ventil smanjuje vrijednost tlaka na maksimalnu zadanu vrijednost i time osigurava da ne dođe do preopterećenja hidrauličnog sustava. Kad vrijednost tlaka pređe potrebnu vrijednost, ventil se otvori te se na taj način vrijednost tlaka smanji na zadani odnosno nešto manji tlak od zadanog. Dolaskom na zadani odnosno nešto manji tlak od zadanog sigurnosni ventil se zatvori.

Manometar – služi za mjerenje tlaka u sustavu

Hidraulični cilindar – služi za prešanje tj. tlak sustava pretvara u silu prešanja.

Spremnik ulja – služi za pohranu radne tekućine tj. ulja. Volumen mu treba biti dovoljan da osigura dovoljnu količinu i protok ulja tokom rada

Ploča za prešanje - je zapravo alat koji služi za prešanje tj. uprešavanje isprešavanje ili oblikovanje određenih elemenata, ovisno čemu pojedina preša služi.

Donja ploča – je zapravo oslonac koji služi za pružanje protu sile tokom rada preše

2.2 Podjela hidrauličnih preša

Postoji 5 vrsta hidrauličnih preša [5][6] :

- jednostupna hidraulična preša (C preša)
- četverostupna hidraulična preša
- vertikalna hidraulična preša
- horizontalna hidraulična preša
- univerzalna hidraulična preša



Slika 2.5. Vrste preša [5]

2.2.1 Jednostupna hidraulična preša (C preša)

Ovaj tip preše ima okvir napravljen od jednog stupa i dijela u obliku slova “C” spojenih u jednu cjelinu. U “C” dijelu se nalazi cilindar sa alatom i postolje. Ova vrsta preša ima dobru krutost, veliku preciznost i točnost. Upotreba ove vrste preše dolazi do izražaja na mjestima gdje je smanjeni prostor rada. Primjena ove vrste preše je za prešanje dijelova rukavaca, vratila te može poslužiti za savijanje i oblikovanje jednostavnih limenih i plastičnih dijelova. Može se koristiti u montažnim linijama[5][6] .



Slika 2.6. Jednostupna C preša [6]

2.2.2 Četverostupna hidraulična preša

Ova vrsta preša ima široki spektar upotrebe. Uglavnom se sastoje od dva dijela glavnog i upravljačkog mehanizma. Glavni dio preše se sastoji od hidrauličnih cilindara, greda , stupova za punjenje te tankova za hidraulično ulje. Najčešće se koristi pri oblikovanju plastike i metala. Upravljanje može biti ručno, poluautomatsko i automatsko. Za razliku od jednostupnih preša zauzimaju više prostora[5][6].



Slika 2.7. Četverostupna preša [7]

2.2.3 Vertikalna hidraulična preša

Ova vrsta preša se sastoji od uzdužnih profila, dva ili više, povezanih poprečnim profilom, te sila prešanja djeluje vertikalno na dio koji se mora prešati ili oblikovati. Ova vrsta preša može biti različitih dimenzija i konstrukcija. Manje dimenzije se uglavnom koriste za uprešavanje i isprešavanje selena ležaja i kuglastih zglobova šta je slučaj u ovom diplomskom zadatku.

Dok se preše većih dimenzija koriste za hladno oblikovanje metala ili kovanje metalnih proizvoda. Mogu biti automatizirane, poluautomatizirane ili ručne. Manje preše uglavnom imaju ručni pogon dok veće imaju automatiziran pogon[5][6].



Slika 2.8 Vertikalna preša [8]

2.2.4 Horizontalna hidraulična preša

Kod horizontalne preše dio koji se oblikuje ili preša se nalazi između dvije horizontalne ploče, jedna ploča je fiksna dok je druga pomična. Kod ove vrste postoji zaštitni mehanizam da bi se izbjeglo preopterećenje. Ova vrsta preše se koristi kod oblikovanja komponenti koje su ili predugačke ili su prekratke da bi vertikalno oblikovale. Primjenjuju se najviše za ravnanje i rezanje šipki [5][6].



Slika 2.9. Horizontalna preša [9]

2.2.5 Univerzalna hidraulična preša

Koriste uglavnom za hladno oblikovanje metala, kovanje. Ovaj tip preša ima prednost jer nije potrebno pričvrstiti obradak koji se oblikuje [5][6].

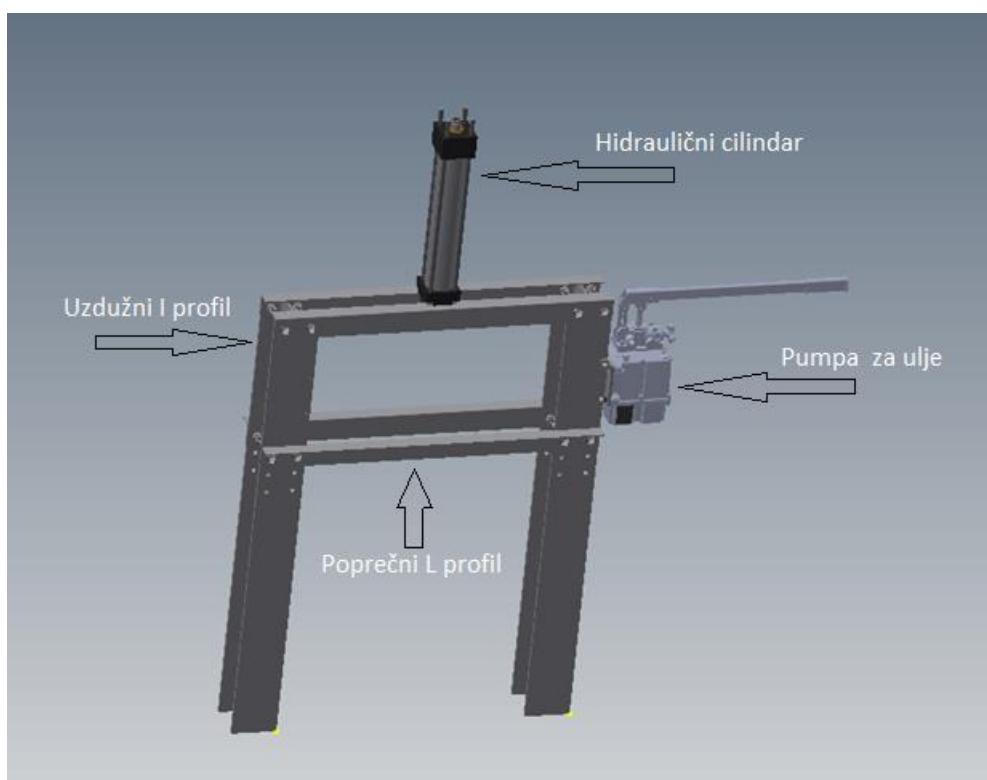


Slika 2.10. Univerzalna preša sa Tutorom [10]

3. Vrednovanje mogućih konstrukcija

3.1. Opis diplomskog zadatka

Kako je spomenuto u uvodu, zadatak ovog diplomskog rada je konstruirati radioničku prešu kapaciteta 6 tona. Za okvir su korišteni I profili a za poprečne profile su korišteni L profili. Materijal profila je konstrukcijski čelik S355 (Č0562), vijci koji su korišteni su standardni M12 vijci sa pripadajućim podloškama i maticama. Prvo će biti opisane moguće izvedbe konstrukcija. Uz proračun poprečnih profila sa skicama bit će dan i proračun vijaka te procjena troškova izrade preše sa mogućim modifikacijama.



Slika 3.1 Konstruirana preša [11]

3.2. Moguća konstrukcijska rješenja

Kao konstrukcijsko rješenja su izabrana 3 oblika preše sa različitim izvedbama uzdužnih profila, te je izabrano jedno rješenje za daljnji proračun.

3.2.1 Preša sa I uzdužnim profilom

Prednost ove preše je u uzdužnim I profilima koji su puno čvršći od ostalih profila što znači da će poprečni profil biti manjih dimenzija te će sama konstrukcija imati manju masu. Iz tog razloga je izabran ovaj poprečni presjek.



Slika 3.2 Hidraulična preša sa I poprečnim presjekom [12]

3.2.2 Preša sa C uzdužnim profilom

Konstrukcija ovakve preše je slična konstrukciji preše sa I poprečnim profilom. Jedina razlika je to šta ova preša ima C profil umjesto I profila. Jedini nedostatak tog profila je što je manje čvrstoće od I profila pa je poprečni presjek uzdužnog profila malo veći što dovodi do povećanja mase cijele preše.



Slika 3.3 Hidraulična preša sa C poprečnim presjekom [13]

3.2.3 Preša sa plosnatim šipkama kao uzdužni profil

Ovakva konstrukcija preše ima puno prednosti kao npr. može se maksimalno olakšati jer uzdužni profil nije pun a da se pritom ne izgubi čvrstoća, a samim time bi i cijena bila manja. Jedini nedostatak ovakve preše je to što nije rastavljiva jer se plosnate šipke spajaju varenjem. Bez obzira na gore navedene prednosti ova vrsta preše nije odabrana jer je odabrana konstrukcija koja je rastavljiva radi uštede prostora i mogućnosti lakšeg transporta.



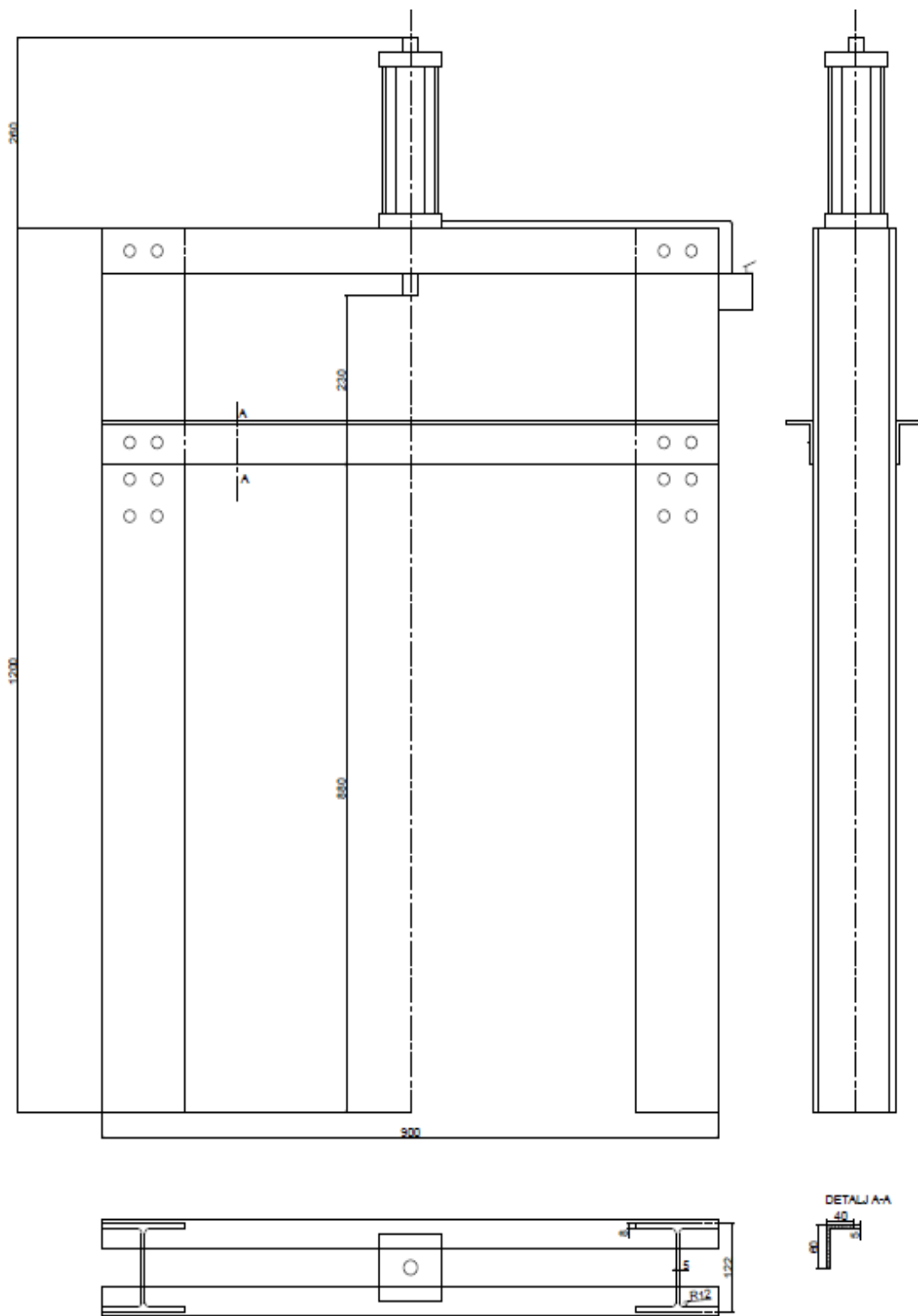
Slika 3.4 Preša sa plosnatim šipkama kao uzdužni profil [14]

4. Proračun komponenti preše

U ovom dijelu će biti opisan proračun komponenti preše. Preša se sastoji od slijedećih komponenti :

- 2 uzdužna I profila
- 4 poprečna L profila
- Hidrauličnog cilindra
- Hidraulične ručne pumpe sa tankom ulja
- Hidrauličnog crijeva

Na slici 4.1 je prikazana skica preše sa dimenzijama.



Slika 4.1 Skica preše [15]

4.1. Proračun uzdužnih I profila

U konstrukciji preše se nalaze 2 uzdužna I profila. U zadatku je zadan kapacitet preše od 60 kN, te je pretpostavljeno da je svaki od profila opterećen podjednakom silom od 30 kN. Duljina uzdužnih profila je 1200 mm. I profil je opterećen momentom savijanja koji izračunava prema izrazu (1) [2]:

$$M_{sav} = F \times l = 30000 [N] \times 450 [mm] = 13500000 \text{ Nmm} \quad (1)$$

gdje je :

F - sila [N]

l – krak sile [mm]

Krak sile iznosi pola širine preše tj. 450 mm. Kako je navedeno u cjelini 3.1. materijal poprečnog presjeka konstrukcije preše je konstrukcijski čelik S355 (Č0532). Karakteristike materijala su dane u *Tablici 1* [1].

Tablica 1. Karakteristike konstrukcijskog čelika S355[1]

Zatezna čvrstoća	$R_m = 490 \text{ N/mm}^2$
Granica Plastičnosti	$R_{p0,2} = 345 \text{ N/mm}^2$
Modul elastičnosti	$E = 2.1 \times 10^5 \text{ N/mm}^2$
Poissonov broj	$\nu = 0,3$
Faktor sigurnosti	$S = 2.5$ odabrano

Dopušteno naprezanje iznosi se izračunava prema izrazu (2) [2]:

$$\sigma_{dop} = \frac{R_m}{S} = \frac{490}{2,5} = 196 \text{ N/mm}^2 \quad (2)$$

gdje je :

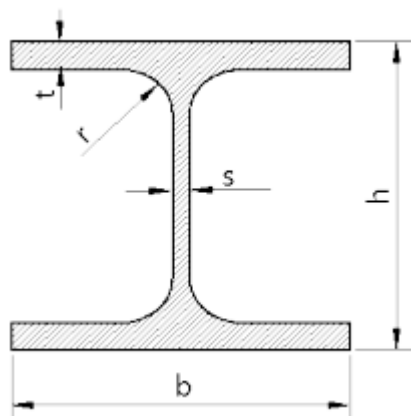
R_m - Zatezna čvrstoća [N/mm²]

S - faktor sigurnosti

Za uzdužni profil je izabran HEA 120A sa slijedećim vrijednostima (Tablica 2.)[18].

Tablica 2. Dimenzijske vrijednosti HEA 120A profila [2]

H	122 mm
B	120 mm
S	5 mm
t	8 mm
r	12 mm
A	2534 mm ²
$m_{dulj.}$	19.9 Kg/m
I_y	606 cm ⁴
I_z	231 cm ⁴
W_y	106 cm ³
W_z	38,5 cm ³



Slika 4.2 Skica HEA profila [16]

Iz momenta savijanja M_{sav} i dopuštenog naprezanja materijala σ_{dop} , će biti izračunat momenta otpora presjeka W_y te ako je on manji od momenta presjeka odabranog profila tada znamo da profil zadovoljava a ako bude veći trebat će izabrat drugi profil. Moment otpora je dobiven iz slijedeće jednakosti (3) [2]:

$$\frac{M_{sav}}{W_y} \leq \sigma_{dop} \quad (3)$$

$$W_y \geq \frac{M_{sav}}{\sigma_{dop}} = \frac{13500000}{196} = 68877,55 \text{ mm}^3 = 68,87755 \text{ cm}^3$$

gdje je :

M_{sav} - Moment savijanja

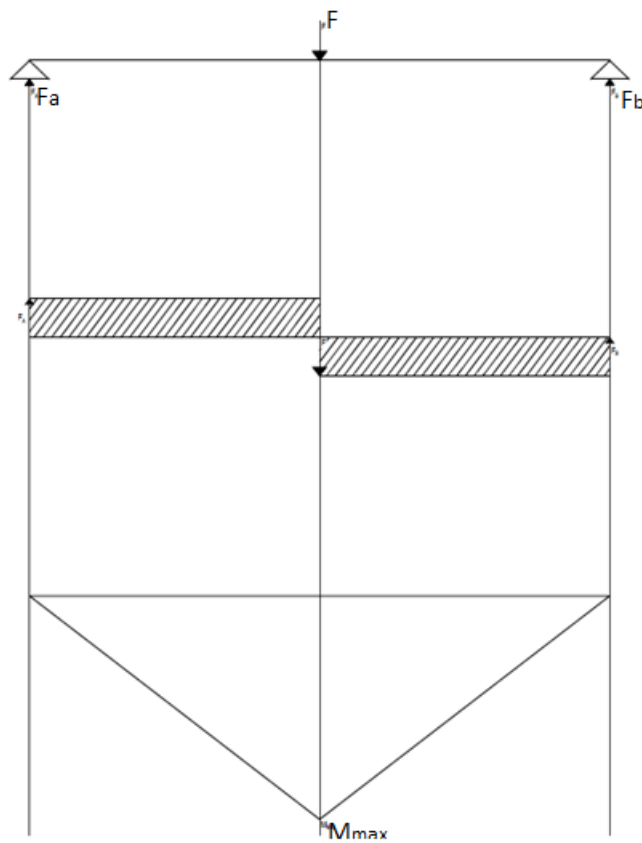
W_y – Moment otpora presjeka

σ_{dop} – dopušteno naprezanje

Dobiveni moment otpora presjeka je manji od vrijednosti momenta otpora izabranog presjeka, te iz toga zaključujemo da profil HEA 120A zadovoljava. Profil HEA 100 A također zadovoljava zadane parametre ali je izabran profil HEA 120A koji podržava moguće potrebe za povećanjem kapacitet preše sa trenutnih 6T bez dodatnih preinaka sustava preše koji je predmet ovog izračuna. U slučaju takve potrebe nužan je samo provesti novi izračun cijelog sustava preše koji će potvrditi vrijednost mogućeg povećanja kapaciteta preše koji će se moći provesti bez dodatnih preinaka na ovom sustavu preše .

4.2. Proračun poprečnih L profila

Kao i kod proračuna I profila pretpostavit ćemo da je svaki od L profila opterećen polovinom zadanog opterećenja tj. 30 kN. Za L profil je izabran profil sa različitim stranicama. Na slici 4.3 je prikazano opterećenje i raspodjela opterećenja (dijagrami)[2].



Slika 4.3 Opterećenje i raspodjela opterećenja [17]

Dimenzioniranje će se provesti na isti način kao i za I profil. Iz statike prema slici vrijedi slijedeće (4) i (5) [2]:

$$F_x = 0 \quad F_A + F_B = 30000 \quad (4)$$

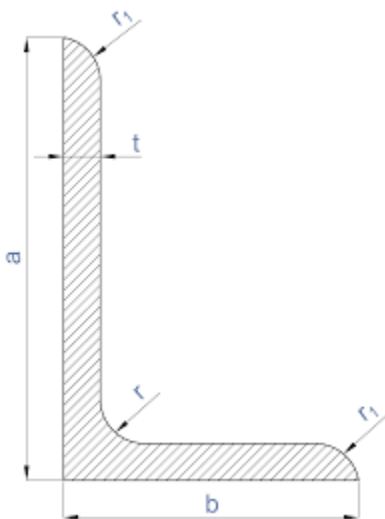
$$M_A = 0 \quad F_B \times 900 = 30000 \times 450 \quad (5)$$

Iz čega nadalje dobijemo vrijednost F_A i F_B koje su o vrijednosti jednake i iznose :

$$F_A = F_B = 15000$$

Maksimalni moment savijanja djeluje na sredini profila i iznosi [2] :

$$M_{max} = F_A \times \frac{L}{2} = 15000 \times 450 = 6750000 \text{ Nmm}$$



Slika 4.4 Presjek L profila [18]

Za presjek L profila je izabran profil slijedećih dimenzija i fizikalnih veličina danih u Tablici 3.[18].

Tablica 3. Dimenzijske vrijednosti L profila [3]

$b \times h \times d$	40×60×5
A	479 cm ²
m	3.76 kg/m
I_Y	17.2 cm ⁴
I_Z	6.11 cm ⁴
W_Y	4,25 cm ³
W_Z	2.02 cm ³

Nadalje treba proračunati moment otpora presjeka i usporediti ga sa momentom presjeka izabranog profila, ako je izračunati moment presjeka manji od momenta presjeka izabranog profila tada profil zadovoljava a ako ne onda će se izabrati veći profil i proračun će se ponoviti. Moment presjeka ćemo dobiti isto kako je dobiven za I profil tj. slijedećim izrazom (6) [2]:

$$\frac{M_Y}{W_Y} \leq \sigma_{dop} \quad (6)$$

$$\frac{675000}{2.02 \times 10^5} \leq 196$$

$$33.4158 \frac{N}{mm^2} \leq 196 N/mm^2$$

Kao što je vidljivo iz gornje jednakosti da je izračunati moment otpora manji od momenta otpora izabranog profila što znači da profil 40×60×5 zadovoljava. Zbog velike razlike u vrijednosti momenta otpora mogli bi uzet i manji profil koji bi zadovoljavao ali ćemo ostaviti ovaj u slučaju ako će se povećavati kapacitet preše sa istim razlozima objašnjenim kod prethodnog odabira I profila za konstrukciju ove preše .

4.3. Moguća preinaka konstrukcije

Kao što je već spomenuto konstrukcija preše može biti napravljena od više profila. Za izradu preše je korišten I profil kao uzdužni profil, njega je moguće zamijeniti sa C uzdužnim profilom bez da se konstrukcija preše bitno promijeni tj. da se svi ostali dijelovi mogu iskoristiti bez preinaka. Ovdje će biti napravljen proračun za C uzdužni profil kao jedno od mogućih rješenja. Proračun će biti napravljen na isti način kao za I i L profile. Kako opterećenja ostaju nepromijenjena onda i maksimalni moment savijanja ostaje nepromijenjen te iznosi :

$$M_{sav} = 13500000 \text{ N/mm} \quad (7)$$

Materijal je isti kao i za I profil pa je prema tome i moment otpora presjeka isti i iznosi :

$$W_y = 68,87755 \text{ cm}^3 \quad (8)$$

Nadalje je na osnovi momenta otpora presjeka izabran C profil sljedećih karakteristika danih u *Tablici 4.* [18].

Tablica 4. Karakteristika C profila

h	140 mm
b	60 mm
d	7 mm
T	10mm
A	2040 mm ²
m	16 kg/m
I_y	605 cm ⁴
I_z	62,7 cm ⁴
W_y	86,4 cm ³
W_z	14,8 cm ³

4.4. Odabir vijaka

Zamišljeno je da je konstrukcija preše rastavljiva, iz tog razloga su poprečni profile fiksirani vijcima na uzdužne profile. Za fiksiranje poprečnih profila pretpostavljeno je koristiti osam vijaka, za koje se smatra da su podjednako opterećeni silom od 7.5 kN na smik. Za vijke je odabran vijak M8 kvalitete 8.8, slijedećih karakteristika (Tablica 4) [29].

Tablica 5 Karakteristike M8 vijka [4]

R_m	=8×100=800MPa
R_e	=8×8×10=640Mpa
d	8mm
P	1,25 mm
d_2	7,188 mm
d_3	6,466 mm
R	0,180 mm
A_k	32,8 mm ²
A_s	36,6 mm ²

Dopušteno naprezanje u vijku se računa po izrazu (8) [2]:

$$\sigma_{dop} = 0,3 \times R_{p0,2} = 0,3 \times 940 = 282 \text{ N/mm}^2 \quad (8)$$

gdje je :

σ_{dop} – dopušteno naprezanje

$R_{p0,2}$ – granica plastičnosti

Površina vijka iznosi prema izrazu (9) [23]:

$$A = \frac{d_1^2 \times \pi}{4} = \frac{8^2 \times \pi}{4} = 150,265 \text{ mm}^2 \quad (9)$$

gdje je :

A - Površina

d_1 – Promjer vijka

Maksimalna sila koju vijak može prenijet iznosi [23] :

$$F_{max} = \sigma_{dop} \times A = 282 \times 50,265 = 14174,73 \text{ N} \quad (10)$$

Smično naprezanje se računa po slijedećem izrazu [2] :

$$\tau_s = \frac{4 \times F_s}{m \times \pi \times d^2} = \frac{4 \times 7500}{2 \times \pi \times 8^2} = 74,604 \text{ N/mm}^2 \quad (11)$$

Pri čemu je

F_s – sila smicanja

m – broj ravnina smicanja 2

d – promjer vijka

Dopušteno smično naprezanje iznosi [2] :

$$\tau_{s,dop} = 0,6 \times R_e = 0,6 \times 640 = 384 \text{ MPa} \quad (12)$$

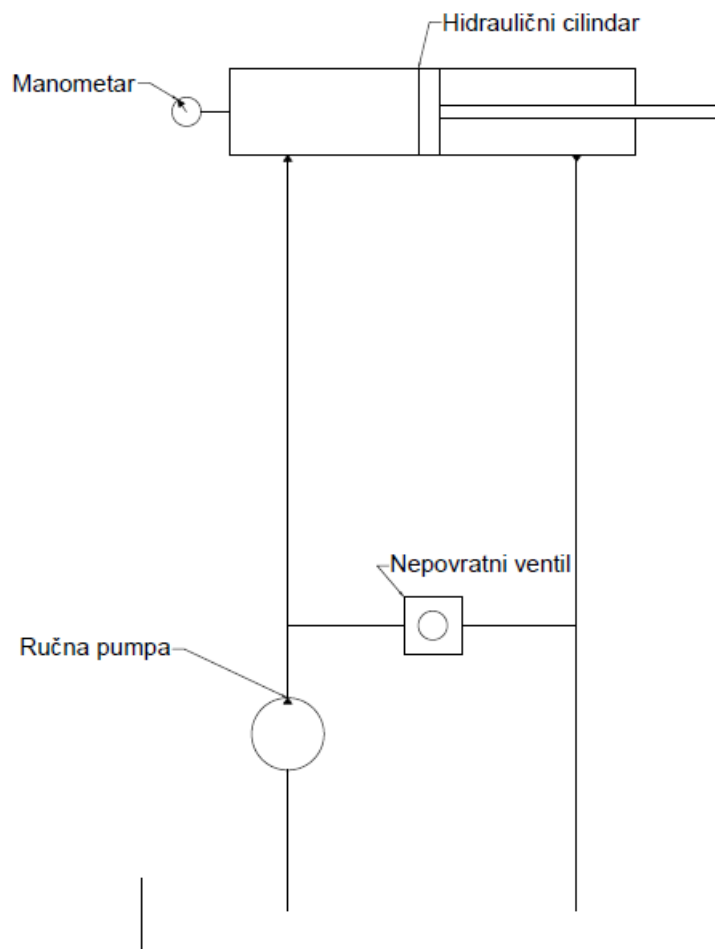
Vijak zadovoljava jer je smično naprezanje manje od dopuštenog.

5. Proračun hidrauličnog cilindra i ručne pumpe

Ovdje će biti objašnjen proračun hidrauličnih komponenti. Hidraulični sustav preše se sastoji od slijedećih komponenti :

- hidrauličnog cilindra
- hidraulične ručne pumpe
- rezervoara hidrauličnog ulja
- visokotlačno crijevo za transport ulja od rezervoara do cilindra

Slika 5.1 prikazuje skicu hidrauličnog sustava [3].



Slika 5.1 Skica hidrauličnog sustava [19]

5.1. Proračun hidrauličnog cilindra

Za ulazne parametre imamo :

$$F_2 = 60000 \text{ N}$$

$$p = 210 \text{ bar} = 21 \text{ N/mm}^2$$

$$i = 10 \text{ (prijenosni omjer)}$$

$$v = 0,25 \text{ m/s}$$

$$S_h = 500 \text{ mm (hod poluge)}$$

Od ulaznih parametara sila uprešavanja F je bila zadana, dok su druge vrijednosti odabrane proizvoljno

Promjer cilindra za uprešavanje računamo po Pascalovoj jednažbi, te promjer iznosi[3] :

$$p = \frac{F_2}{A} \quad (13)$$

$$A = \frac{F_2}{p} = \frac{60000}{21} = 2857.14 \text{ mm}^2 \quad (14)$$

$$\frac{d_2^2 \times \pi}{4} = 2400 \quad (15)$$

$$d_2 = \sqrt{\frac{4 \times 2857,14}{\pi}} = 60,314 \text{ mm} \quad (16)$$

Kako je dobiven promjer od $d_2 = 60,314 \text{ mm}$ izabran je prvi veći promjer cilindra koji iznosi:

$d_2 = 63 \text{ mm}$. Promjer cilindra ručne pumpe je izračunat pomoću prijenosnog omjera slijedećom jednakosti [3]:

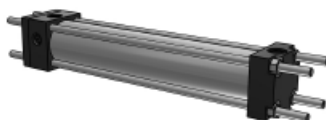
$$i = \frac{d_2^2}{d_1^2} \quad (17)$$

$$d_1 = \sqrt{\frac{d_2^2}{i}} = \sqrt{\frac{63^2}{10}} = 19,922 \text{ mm} \quad (18)$$

Dobiveni promjer nije standardni zato opet treba izabrati prvi veći promjer koji iznosi :

$$d_1 = 20 \text{ mm}$$

Za hidraulični cilindar je izabran cilindar sa slijedećim specifikacijama prikazanim na *Slici 5.2*.



Interactive 3D graphic, click to activate and rotate.
(3D capable PDF viewer required)

Technical Data	
Part No.	63CTDHMIMN19M350.00M1100
Bore	63
C - Cushion Head	C - Cushion Head
K - Double Rod	Single Rod
Mounting Style	TD - Tie Rods Extended Both Ends (ISO Style MX1)
Mounting Modifications	N/A
Series	HMI
Port	M - ISO 9974-1 - M22x1.5
Piston	N - Standard Piston
Head End - Rod No	1 - 28 mm
Head End - Piston Rod End	9 - Female Thread
Head End Rod Thread	M - M20x1.5
Piston rod Number Cap	N/A
Cap End - Piston Rod End	N/A
Cap End - Rod Thread	N/A
C - Cushion Cap	No Cushion Cap
NET STROKE [mm]	350
XL [mm]	0
Fluid medium	M - Group 1 Mineral Oil HH,HL,HLP,HLP-D,HM, HV,MIL-H-5606 oil,air,nitrogen
Ports Position Head	1 - Head End - Port Position 1
Ports Position Cap	1 - Cap End - Port Position 1
Air Bleeds Head	None
Air bleeds cap	None

Slika 5.2 Hidraulični cilindar[20]

Za hidrauličnu pumpu je odabrana pumpa Ghim AL-HPR-25 prikazana na *Slici 5.3* [22].



Slika 5.3 Ručna pumpa Ghim sa tankom ulja [21]

5.2. Proračun cjevovoda

Potreban protok na ulazu u cilindar iznosi [3] :

$$Q_{stv} = v \times A = 0,25 \times 0,0024 = 0,0006 \text{ m}^3/\text{s} = 0,01 \text{ l/min} \quad (19)$$

Tablica 6 Ovisnost brzine strujanja u cjevovodu o tlaku [6]

USISNI VOD		TLAČNI VOD		POVRATNI VOD
Kinematski viskoznost [mm ² /s]	Brzina strujanja [m/s]	Tlak [bar]	Brzina strujanja [m/s]	Brzina strujanja [m/s]
150	0,6	25	2,5 do 3	1,7 do 4,5
100	0,75	50	3,5 do 4	
50	1,2	100	4,5 do 5	
30	1,3	200	5 do 6	
		> 200	6 do 12	

Prema gornjoj tablici očitavamo brzinu strujanja u cjevovodu od 8 m/s. Promjer cjevovoda izračunavamo na slijedeći način [3]:

$$A_c = \frac{Q}{v_c} = \frac{0,0006}{8} = 0,000075 \text{ m}^2 \quad (20)$$

$$\frac{d_c^2 \times \pi}{4} = 0,000075 \quad (21)$$

$$d_c = \sqrt{\frac{4 \times 0,000075}{\pi}} = 0,00977 \text{ m} = 9,77 \text{ mm} \quad (22)$$

Za crijevo cjevovoda je odabrano fleksibilno visokotlačno crijevo unutarnjeg promjera $d = 10$ mm.

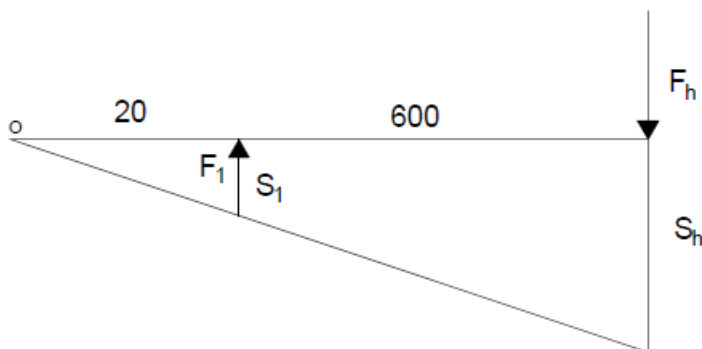
5.3. Proračun sile potrebne za uprešavanje

Iz prijenosnog omjera dobivamo silu na cilindru pumpe, koja iznosi [2]:

$$i = \frac{F_2}{F_1} \quad (23)$$

$$F_1 = \frac{F_2}{i} = \frac{60000}{10} = 6000 \text{ N} \quad (24)$$

Ručnu silu F_h je izračunata iz momentne jednačbe oko točke O, *slika 5.2* .[2].



Slika 5.4 Sile na cilindru i ručna sila [22]

$$M_o = 0 \quad F_1 \times 20 = F_h (600 + 20) \quad (25)$$

$$F_h = \frac{F_1 \times 20}{620} = 193,48 \text{ N} \quad (26)$$

Hod klipa pumpe je izračunat iz sličnosti trokuta na slijedeći način [3]:

$$\frac{s_1}{20} = \frac{s_h}{620} \quad (27)$$

$$s_1 = \frac{s_h \times 20}{620} = \frac{500 \times 20}{620} = 16.129 \text{ mm} \quad (28)$$

5.4. Odabir ulja

Za ulje je odabrano ulje *ISO VG22* sa specifikacijama danim u *Tablici 7.[3]*

Tablica 7 Specifikacija hidrauličnog ulja [7]

Gustoća (kg/m ³)	0,866
Kinematička viskoznost (mm ² /s)	
Pri 0 C	220
Pri 40 C	22
Pri 100 C	4.3
Plamište	180 C

5.5. Moguće modifikacije hidrauličnog sustava

Postojeći hidraulični sustav koristi ručni pogon za uprešavanje i isprešavanje. Ovaj sustav se može zamijeniti sa pogonom preko elektromotora čime bi se olakšao posao uprešavanja i isprešavanja ali bi se povećao broj komponenti i složenost cjelokupnog sklopa preše. Pogon pumpe pomoću elektromotora najčešće je izveden preko vratila. Za takav sustav je potreban izvor električne energije, šta može biti i problem ako nam električna energija nije dostupna iz nekog razloga. Za pokretanje ovakvog sustava uzet je elektromotor sa specifikacijama danim u *Tablici 8*. [19].

Tablica 8 Specifikacija elektromotora [8]

Okretaji	1390 min ⁻¹
Model	MY 63 2-4
Napon	230V
Električna struja	1,49 A
Promjer osovine	11 mm
Jakost	0,18 kW
Težina	4,6 kg
Kućište	Aluminij

Na *slici 6.1* su dane dimenzije odabranog elektromotora.

Model	dimenzije [mm]													Skupne dimenzije [mm]				
	B5					B3												
	M	N	P	S	T	A	B	D	E	F	G	H	K	AA	AC	AD	HD	L
63	115	95	140	10	3,0	100	80	11	23	4	9	63	7	120	130	179	116	212
71	130	110	160	10	3,5	112	90	14	30	5	11	71	7	132	145	194	123	255
80	165	130	200	12	3,5	125	100	19	40	6	15,5	80	10	157	165	223	143	290
90S	165	130	200	12	3,5	140	100	24	50	8	20	90	10	172	185	240	150	335
90L	165	130	200	12	3,5	140	125	24	50	8	20	90	10	172	185	240	150	365
100L	215	180	250	15	4,0	160	140	28	60	8	24	100	12	196	205	260	160	445

Slika 6.1 Dimenzije odabranog elektromotora [23]

Prilikom nadogradnje sustava pogonom pomoću elektromotora, zbog razlike u protocima će biti potrebno zamijeniti i hidraulični cilindar. Za proračun hidrauličnog cilindra koristiti će se ulazni parametri kao za ručni pogon [3].

$$p = \frac{F}{A} = \frac{4 \times F}{d^2 \times \pi} \quad (29)$$

$$d \geq \sqrt{\frac{4 \times F}{p \times \pi}} = \sqrt{\frac{4 \times 60000}{25 \times \pi}} \quad (30)$$

$$d \geq 55,279 \text{ mm} \quad (31)$$

Odabran je cilindar Hc 250 sa promjerom klipa 63 mm. Površina klipa iznosi :

$$A = \frac{63^2 \times \pi}{4} = 3117,245 \text{ mm}^2 \quad (32)$$

Dalje treba proračunati protok da bi se mogla izabrati pumpa [3].

$$Q_{stv}^P = v \times A = 0,25 \times 0.003117245 = 0,0007793 \frac{m^3}{s} = 46.758 \text{ l/min} \quad (33)$$

Gdje je :

Q_{stv}^P potreban protok na ulazu u cilindar *l/min*

v brzina uvlačenja i izvlačenja cilindra *m/s*

A površina *m²*

Specifični protok pumpe iznosi [3]:

$$Q = \frac{Q_{stv}^P}{n_p \times \eta_v} = \frac{46,758}{1390 \times 0,9} = 37,376 \text{ cm}^3 \quad (34)$$

Gdje je :

n_p brzina okretaja elektromotora *min⁻¹*

η_v volumetrički koeficijent iskoristivosti

Odabrana je klipna pumpa sa slijedećih karakteristika prikazanih na *Slici 6.2* [20]:

	42 cc	60 cc	80 cc	100cc
PRETOK <i>[cm³/rev]</i>	41,50	60,23	81,10	99,80
TEŽA <i>[kg]</i>	14	19	19	24
MAX. KONSTANTNI TLAK <i>[bar]</i>	350	270	270	300
MAX. TLAK S PREKINITVAMI (20 sek.max)	370	285	285	320
MAX. TRENUTNI TLAK (6 sek.max)	400	300	300	350
MAX. KONSTANTNI VRTLJAJI <i>[vrt/min]</i>	1800	1500	1500	1500
MIN. VRTLJAJI	300	300	300	300
NAVOJ SESALNI	1 1/4"	1 1/4"	1 1/4"	1 1/4"
NAVOJ TLAČNI	1 "	1 "	1 "	1 "
SMER OBOJESTANSKO (levo ali desno)	DA	DA	DA	DA
ŠTEVILO BATOV	8	9	9	10

Slika 6.2 Karakteristike klipne pumpe [24]

6. Procijene troškova za izradu preše

U *Tablici 9.* je popis svih dijelova korištenih za izradu radioničke preše sa brojem potrebnih komada i cijenom.

Tablici 9. Popis dijelova

Dio	Potreban broj komada (kn)	Cijena po komadu (kn)	Sveukupna cijena (kn)
Vijak M8×16	16	0,98	15,68
Podloška 8 mm	32	3,4	18,8
Matica M8 (DIN 934)	16	1,6	25,6
L profil	4 m	6 kn/kg	541,44
I profil	2.5 m	20 kn/kg	995
Hidraulični cilindar	1	230	230
Hidraulično crijevo	2 m	171 kn/m	342
Brza spojnica muška 3/8	2	46,25	93
Brza spojnica ženska 3/8	2	107	214
Ručna pumpa sa rezervoarom za ulje	1	1278 .50	1278.50
Hidraulično ulje	5 l	82,13	82,13
		Sveukupno:	3840,65 kn

7. Zaključak

Tema ovog diplomskog zadatka je bilo konstruirati hidrauličnu prešu kapaciteta 60 kN. Cijena izrade ove preše bi iznosilo otprilike 3840,65 kn. Cijene gotovih ovakvih preša se kreću od 1500 do 4500 kn, neke od njih su malo većeg kapaciteta. Konstruirana preša je među skupljim jer je konstrukcija rađena od dijelova koji su predimenzionirani, radi mogućeg povećanja kapaciteta. Cijena ove preše se može smanjiti uzimanjem manjih poprečnih profila, mogućom zamjenom I profila sa C profilom.

8. Literatura

- [1] Repozitorij FSB-a „Svojstva čelika“, s interneta, https://elemstroj.fsb.hr/pdf/pmf/osnove_strojarstva/meh_svojstva_celika.pdf
20.svibnja 2022.
- [2] Nauka o Čvrstoći 2 , Goran Turkalj , Josip Brnić
20.svibnja 2022.
- [3] Vježbe iz Prijenosnici snage , Gregov
22.svibnja 2022.
- [4] Yuken Eu,“The history of hydraulics” ,s interneta, <https://yukeneurope.com/the-history-of-hydraulics/> 21.lipnja 2022
- [5] Anup Kumar,“Hydraulic Press Machine: Definition, Parts, Types, Working Principle, Applications, Advantages, and Disadvantages”, s interneta, <https://learnmechanical.com/parts-types-working-applications-hydraulic-press-machine/>, 21.lipnja 2022
- [6] IQSDirectory,“Hydraulic press”, s interneta, <https://www.iqsdirectory.com/articles/hydraulic-press.html> ,21.lipnja 2022
- [7] “Katalog hidropneumatika”, s interneta, <https://www.hidropneumatika.hr/multimedija/dokumenti/katalog-hidropneumatika.pdf>
23.svibnja 2022.
- [8] Club Technical, „hydraulic press“, s interneta, <https://clubtechnical.com/hydraulic-press>
23.lipnja 2022.
- [9] “parts types working applications hydraulic press machine”, s interneta , <https://learnmechanical.com/parts-types-working-applications-hydraulic-press-machine/>
23.lipnja 2022.
- [10] Anup Kumae,“advantages and disadvantages of hydraulic press” , s interneta, <https://tfmindustrial.com/advantages-disadvantages-of-hydraulic-press-machines/>, 23.lipnja 2022.

-
- [11] “what is hydraulic press working safety advantages disadvantages and applications“, s interneta, <https://rajeshpowerpressindia.com/what-is-hydraulic-press-working-safety-advantages-disadvantages-and-applications/> , 23.lipnja 2022.
- [12] S Raja Shekar.“Design and Structural Analysis of a 1000 Ton Hydraulic Press Frame Structure”, s interneta, https://www.ijresm.com/Vol_1_2018/Vol1_Iss10_October18/IJRESM_V1_I10_168.pdf , 23.lipnja 2022.
- [13] “four column hydraulic press“, s interneta, <https://www.chinasmartcnc.com/fourcolumnhydraulicpressmachines-p00118p1.html> , 23.lipnja 2022.
- [14] “workshop tools highquality filtering machine 50 ton vertical hydraulic press“, s interneta, <https://m.made-in-china.com/product/Workshop-Tools-High-Quality-Filtering-Machine-50-Ton-Vertical-Hydraulic-Press-763462782.html> , 23.lipnja 2022.
- [15] “universal t slot hydraulic press“, s interneta, <https://www.ebrmetal.com/products/hydraulic-presses/universal-t-slot-hydraulic-presses/> ,23.lipnja 2022.
- [16] “presa hidraulicna 4T fervi“, s interneta, <https://www.alatimilic.hr/shop/Presa-hidraulicna-4T-Fervi-P001> , 24.lipnja 2022.
- [17] “hydraulic shop press 10t table“, s interneta, <https://lincos.tools/1147-hydraulic-shop-press-10t-table-top.html> , 24.lipnja 2022.
- [18] <https://www.bidd-samobor.hr/> , 26.lipnja 2022
- [19] „0.18kW elektromotor my 63-2-4 1390 okr 1 fazni nogice prirubnica b3b5“, s interneta, https://www.rositeh.hr/0,18kw-elektro-motor-my-63-2-4_1390-okr-1faz-nogice-prirobnica-b3b5, 1.srpnja 2022
- [20] „klipne pumpe“, s interneta, <https://www.rositeh.hr/klipne-pumpe> 1.srpnja 2022

- [21] „hidraulična crijeva i priključci brze spojnice“, s interneta, <https://set-bjelovar.hr/shop/prodaja/hidraulicka-crijeva-i-prikljucci/prikljucci/brze-spojnice> , 2.srpnja 2022
- [22] „hndpump al hpr 25 tank“, s interneta, <https://www.ghim.it/en/aep-31-1303/hndpmp-al-hpr-25-tank-s03al-md/aep#!prettyPhoto/0/>, 3.srpnja 2022
- [22]“Parker external config „ , s interneta, <https://corpapps.parker.com/corpapps/CylinderConfigurator/home?mfgDivision=687744&mfglang=EN&mfgmod=HMI&selldivision=687744&option=64&ProductID=2390653&ProductURL=https://ph.parker.com/us/en/hmi-series-hydraulic-cylinders&ParentCatId=&LandingPageurl=http://ph.parker.com/us/en/ParkerExternalCo.nfigCmds?Key=&ReturnURL=&ControlAndValueString=&series=HMI&currcode=US..D&uom=lb> , 4.srpnja 2022
- [23] Krautov strojarski priručnik, 15.lipnja 2022

9. Popis slika

Slika 2.1 Presjek hidraulične preše	6
Slika 2.2 Joseph Bramah sa prvom hidrauličnom prešom	6
Slika 2.3 Usporedba preše novije konstrukcije i preše prvotne konstrukcije	7
Slika 2.4. Dijelovi hidraulične preše	8
Slika 2.5. Vrste preša.....	10
Slika 2.6. Jednostupna C preša.....	11
Slika 2.7. Četverostupna preša	12
Slika 2.8 Vertikalna preša	13
Slika 2.9. Horizontalna preša	14
Slika 2.10. Univerzalna preša sa T utorom	15
Slika 3.1 Konstruirana preša	16
Slika 3.2 Hidraulična preša sa I poprečnim presjekom.....	17
Slika 3.3 Hidraulična preša sa C poprečnim presjekom.....	18
Slika 3.4 Preša sa plosnatim šipkama kao uzdužni profil	19
Slika 4.1 Skica preše	21
Slika 4.2 Skica HEA profila	23
Slika 4.3 Opterećenje i raspodjela opterećenja	25
Slika 4.4 Presjek L profila.....	26
Slika 5.1 Skica hidrauličnog sustava.....	32
Slika 5.2 Hidraulični cilindar.....	34
Slika 5.3 Ručna pumpa Ghim sa tankom ulja.....	35
Slika 5.4 Sile na cilindru i ručna sila	37
Slika 6.1 Dimenzije odabranog elektromotora.....	40
Slika 6.2 Karakteristike klipne pumpe	42

10. Popis tablica

Tablica 1. Karakteristike konstrukcijskog čelika S355	22
Tablica 2. Dimenzijske vrijednosti Hea 120A profila.....	23
Tablica 3. Dimenzijske vrijednosti L profila.....	27
Tablica 4. Karakteristike C profila	28
Tablica 5 Karakteristike M8 vijka.....	29
Tablica 6 Ovisnost brzine strujanja u cjevovodu o tlaku	36
Tablica 7 Specifikacija hidrauličnog ulja	38
Tablica 8 Specifikacija elektromotora	39
Tablica 9. Popis dijelova	43

11. Prilozi

- Sklopni crtež
- Nosaç pumpe crtež
- Uzdužni I profil crtež
- Poprečni L profil crtež
- Hidraulični cilindar specifikacije sa nacrtom
- Hidraulična pumpa crtež

12. SAŽETAK I KLJUČNE RIJEČI - HR/ENG

U ovom zadatku je konstruirana i dimenzionirana hidraulička preša kapaciteta 6 tona. Za konstrukciju su korišteni standardni profili i komponente radi lakše nabave potrebnih dijelova i zbog same cijene izrade. U radu je još obrađena mogućnost zamijene hidrauličkog sustava pogonjenog ručno, sustavom pogonjenog elektromotorom. Cijela konstrukcija je zamišljena kao lako rastavljiva, zato su svi spojevi napravljeni pomoću vijaka. Dimenzije profila su uzeti veći nego su potrebni zbog mogućnosti povećanja kapaciteta preše.

Ključne riječi : preša, radionička preša, hidraulična preša, hidraulični pogon

SUMMARY AND KEY WORDS

A hydraulic press with a capacity of 6 tons was designed for the purpose of this task, with the dimensions thereof likewise defined herein. Standard profiles and components were used for the construction of the said press in order to facilitate the procurement of necessary parts and to lower production costs. This thesis has also accommodated the possibility of replacing the manually powered hydraulic system with a system powered by an electric engine. The entire configuration was designed to be easily disassembled, and thus, all joints and connections have been secured using screws. The dimensions of the profiles used were larger than those calculated due to the possibility of increasing the capacity of the press.

Key words: press, workshop press, hydraulic press, hydraulic power

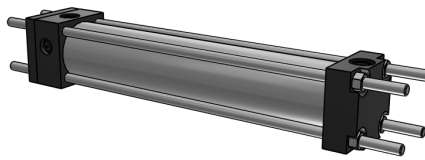


ENGINEERING YOUR SUCCESS.

CADE, Cylinder and Accumulators Division Europe
HMI Series

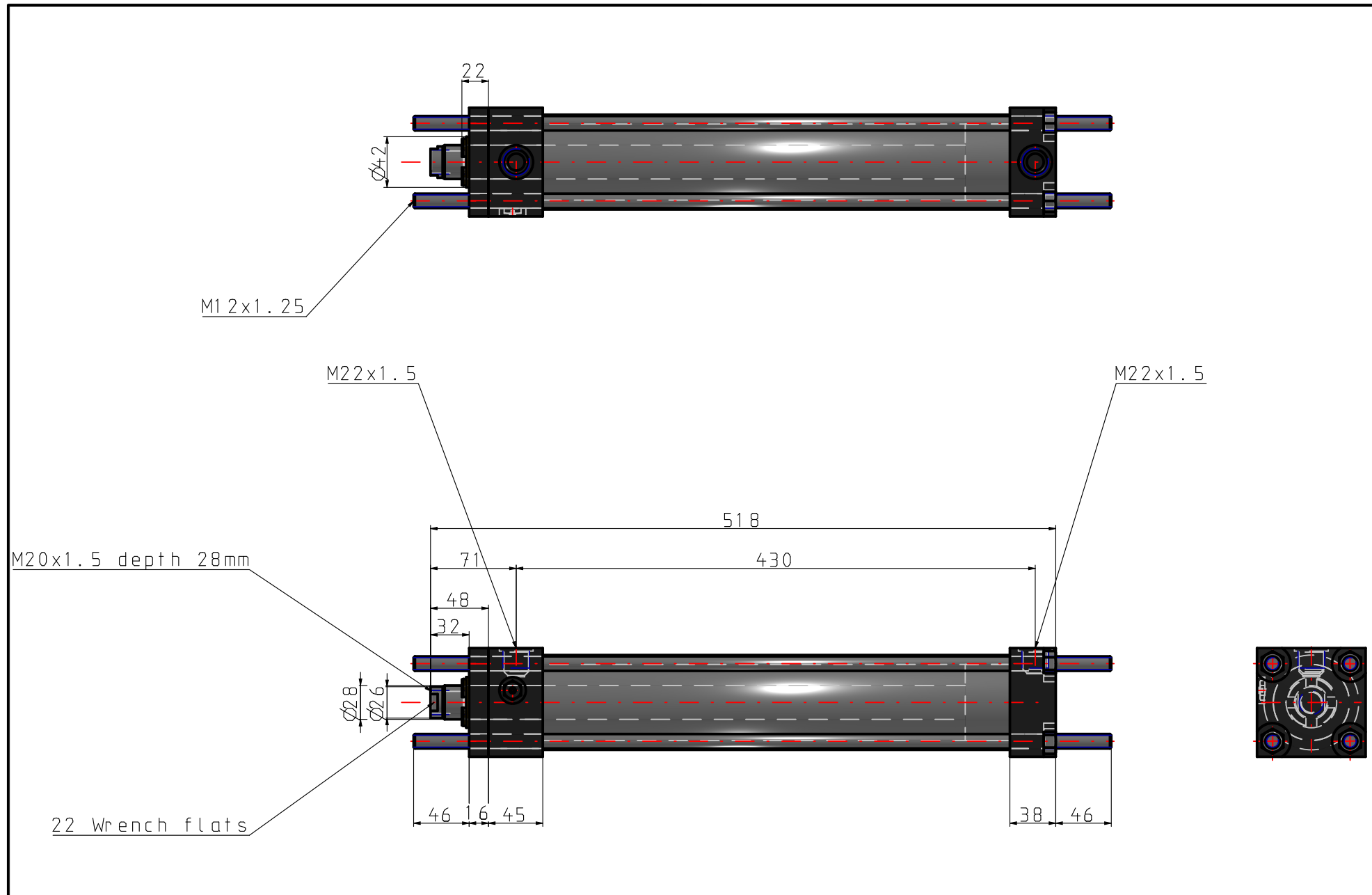
HMI

PART Number: 63CTDHMIMN19M350.00M1100



*Interactive 3D graphic, click to activate and rotate.
 (3D capable PDF viewer required)*

Technical Data	
Part No.	63CTDHMIMN19M350.00M1100
Bore	63
C - Cushion Head	C - Cushion Head
K - Double Rod	Single Rod
Mounting Style	TD - Tie Rods Extended Both Ends (ISO Style MX1)
Mounting Modifications	N/A
Series	HMI
Port	M - ISO 9974-1 - M22x1.5
Piston	N - Standard Piston
Head End - Rod No	1 - 28 mm
Head End - Piston Rod End	9 - Female Thread
Head End Rod Thread	M - M20x1.5
Piston rod Number Cap	N/A
Cap End - Piston Rod End	N/A
Cap End - Rod Thread	N/A
C - Cushion Cap	No Cushion Cap
NET STROKE [mm]	350
XL [mm]	0
Fluid medium	M - Group 1 Mineral Oil HH,HL,HLP,HLP-D,HM, HV,MIL-H-5606 oil,air,nitrogen
Ports Position Head	1 - Head End - Port Position 1
Ports Position Cap	1 - Cap End - Port Position 1
Air Bleeds Head	None
Air bleeds cap	None

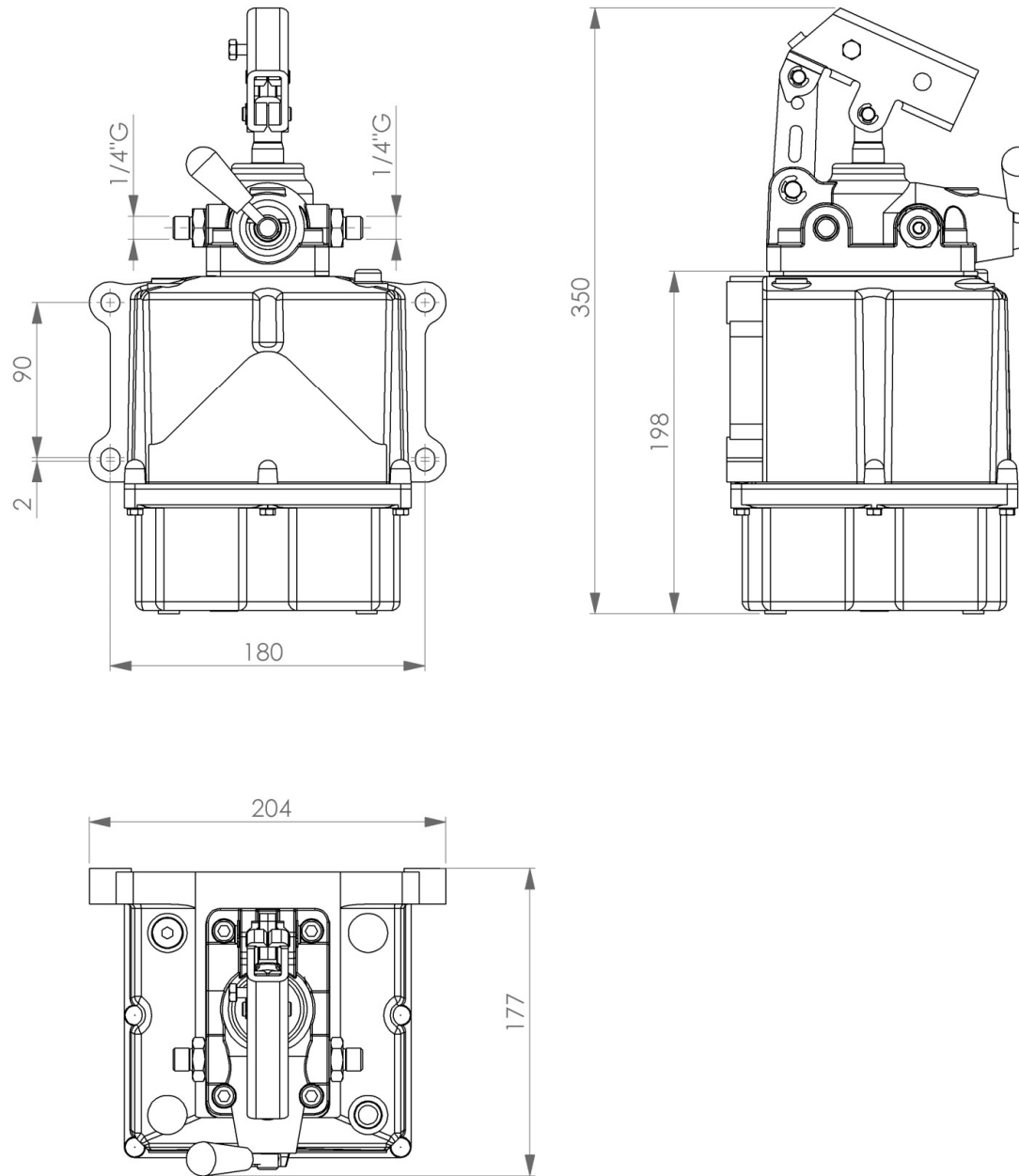


Disclaimer:
 CADE, Cylinder and Accumulators Division Europe has a continuous policy of product development and although the Company reserves the right to change specifications, it attempts to keep customers informed of any alterations. This publication is for general information only and customers are requested to contact our Sales Department for detailed information and advice on a products suitability for specific applications. All products are sold subject to the company's Standard conditions of sale.

63CTDHMIMN19M350.00M1100

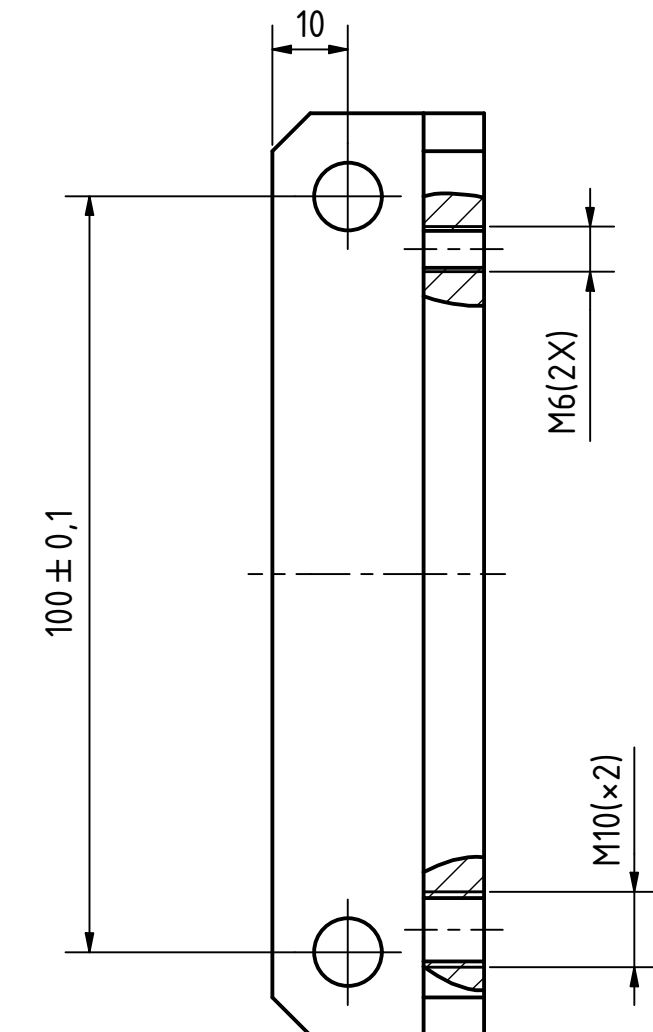
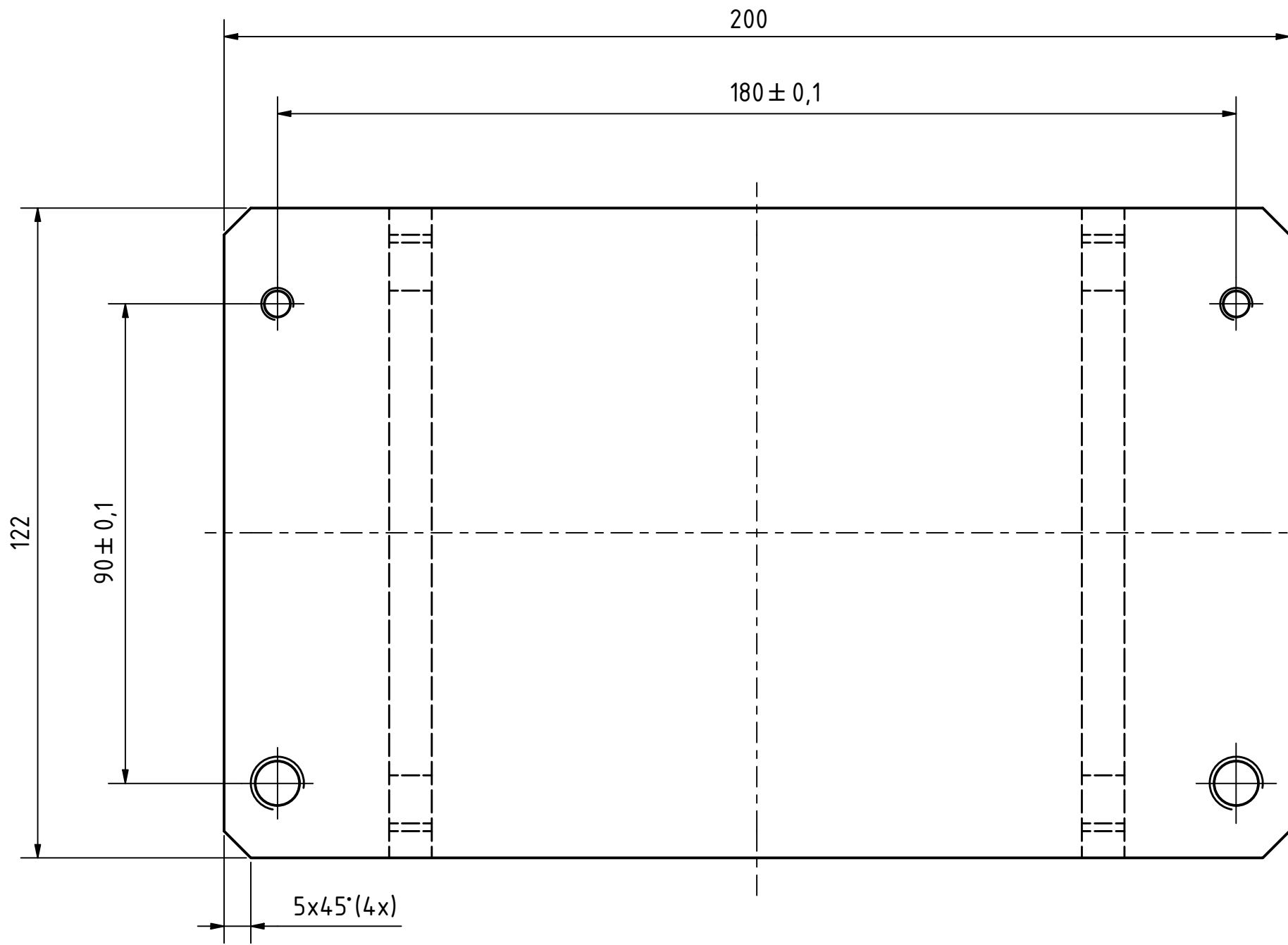
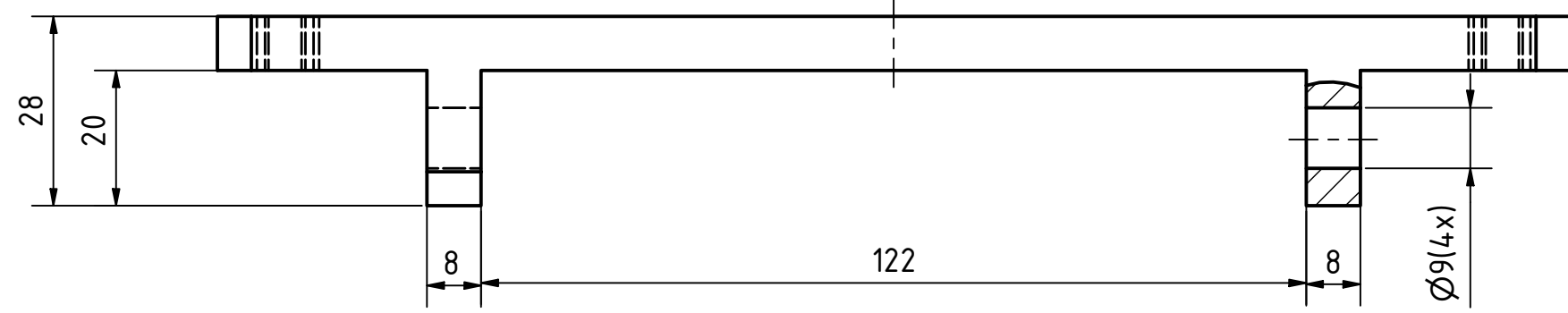


Price: contact Parker



ONLY FOR INTERNAL USE

I dati illustrati sono puramente indicativi, suscettibili di variazioni, modifiche.
The data shown are approximate and subject to change or modification.

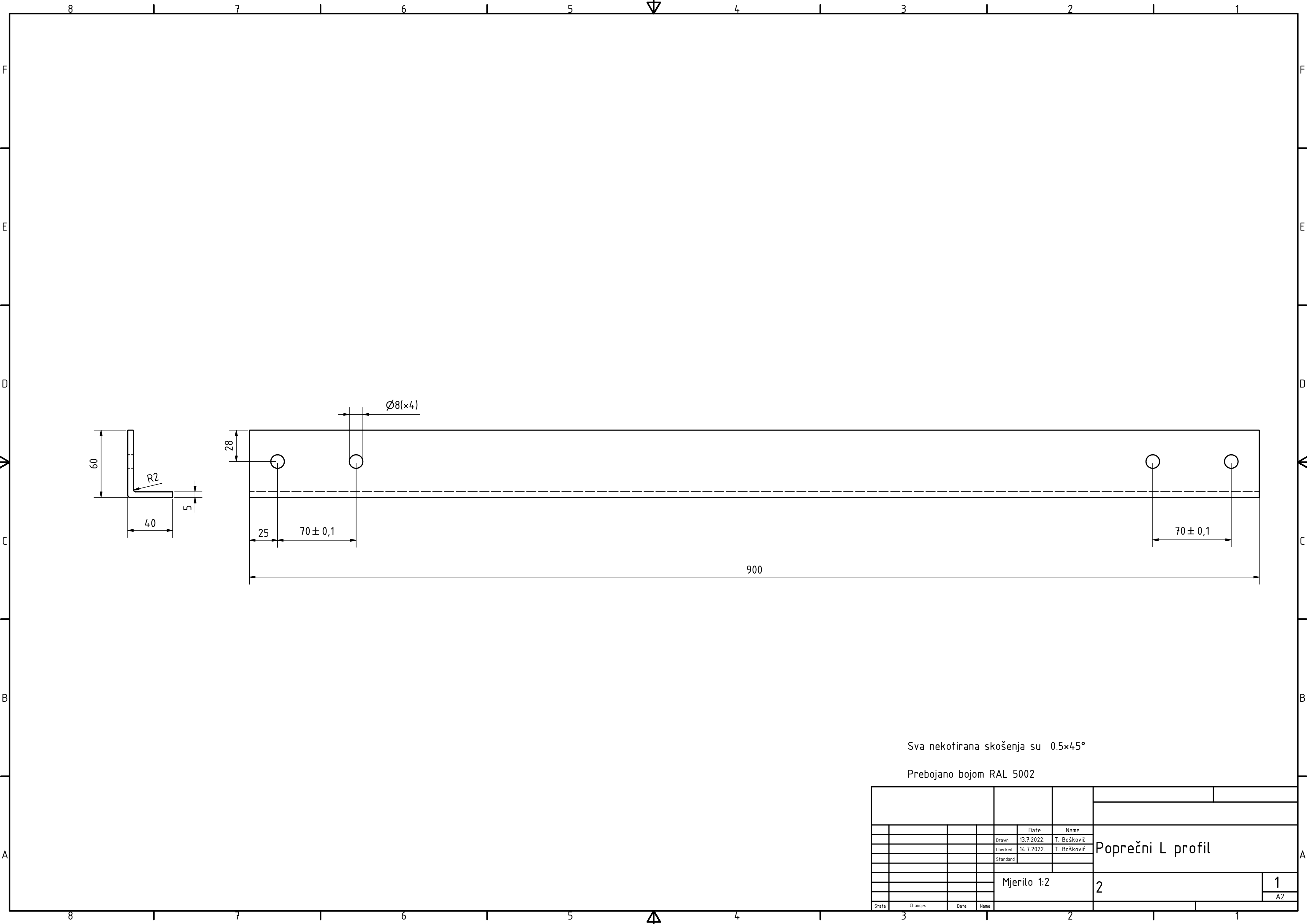


Prebojano bojom RAL 5002

Sva nekotirana skošenja su 0,5x45°

Ra3,2

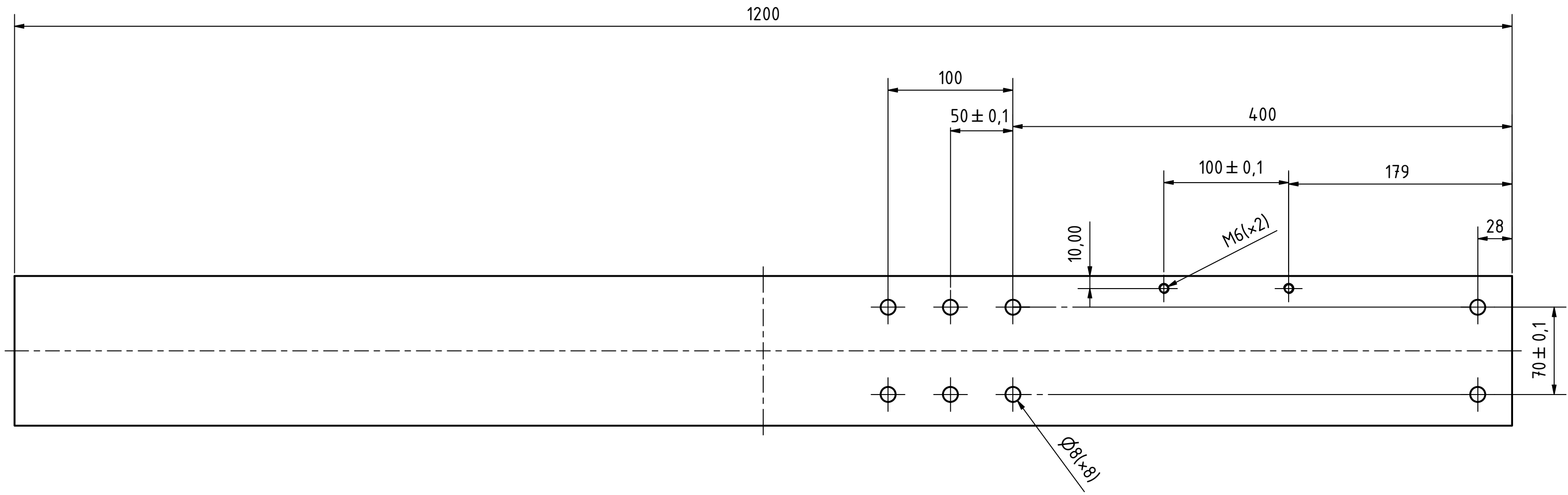
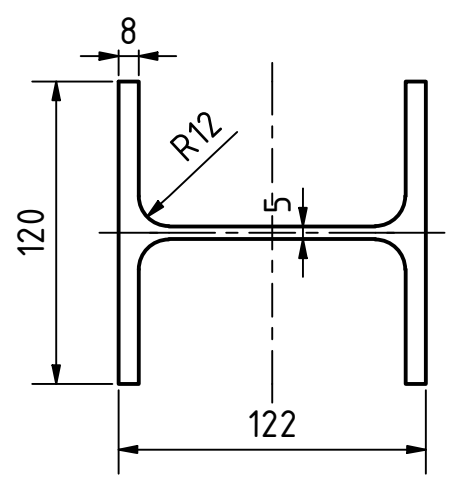
		Date	Name	Nosač pumpe				
		Drawn	13.7.2022.					Bošković
		Checked	14.7.2022.					T.Bošković
		Standard						
		Mjerilo 1:1		1		1		
						A2		
State	Changes	Date	Name					



Sva nekotirana skošenja su 0.5x45°

Prebojano bojom RAL 5002

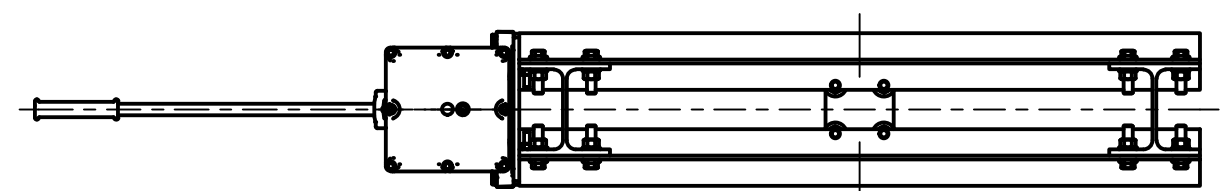
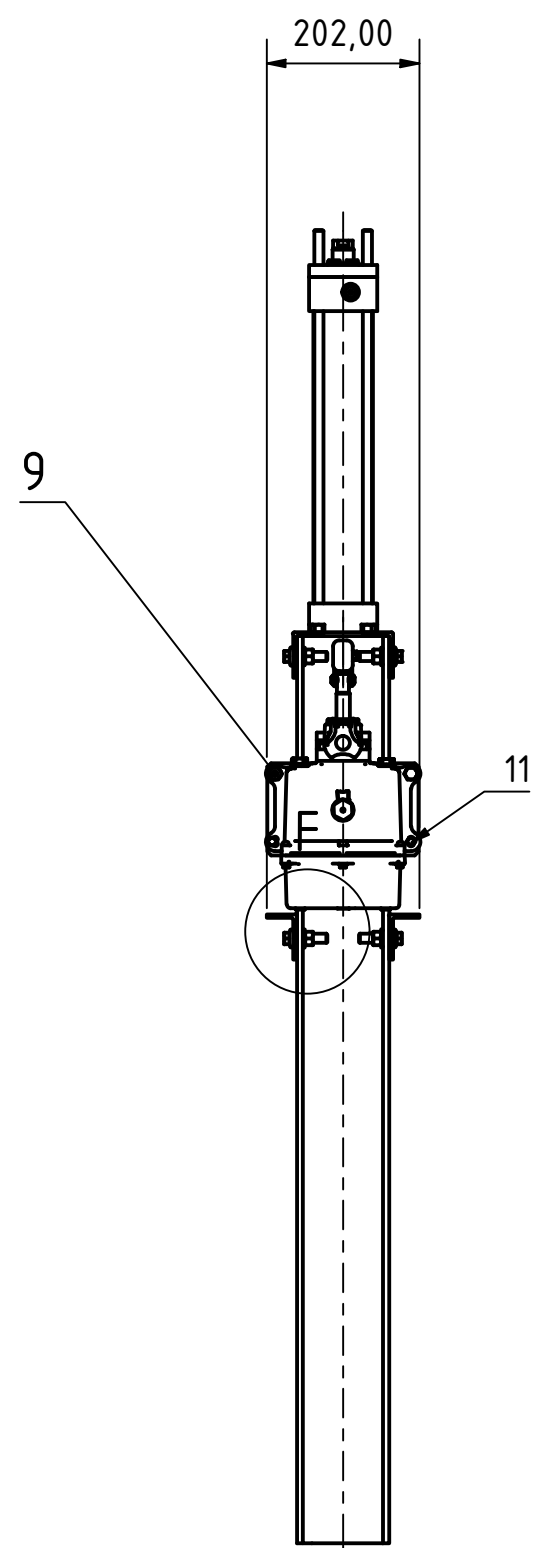
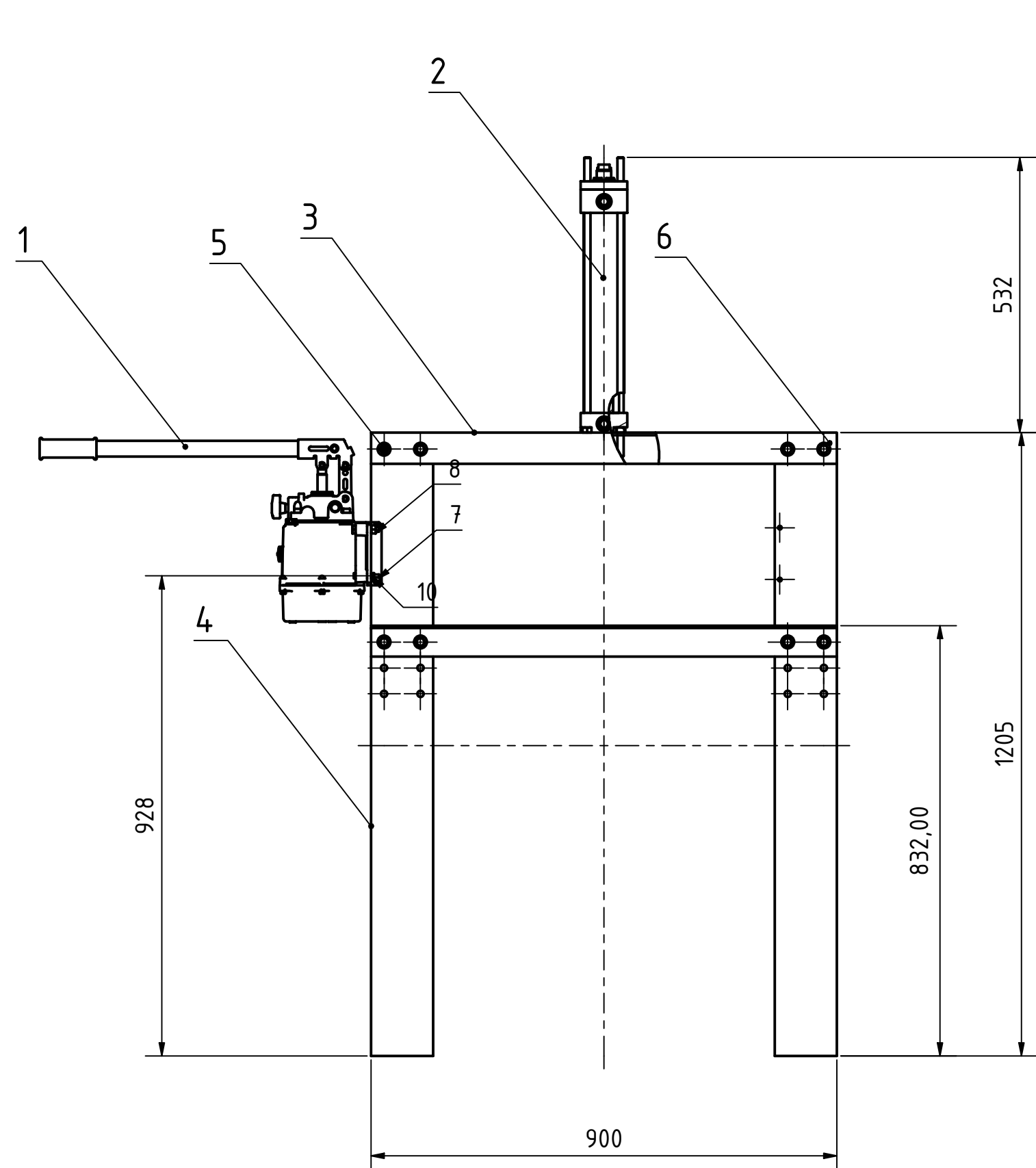
						Poprečni L profil	
				Date	Name		
				Drawn 13.7.2022.	T. Bošković		
				Checked 14.7.2022.	T. Bošković		
				Standard			
				Mjerilo 1:2		2	
						1	
						A2	
State	Changes	Date	Name				



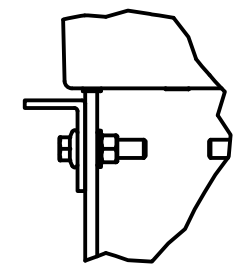
Sva nekotirana skošenja su 0.5x45°

Prebojano u boju RAL 5002

		Date	Name	Uzdužni I profil		
		Drawn	13.7.2022.			T. Bošković
		Checked	14.7.2022.			T. Bošković
		Standard	14.7.2022.			T. Bošković
		Mjerilo 1:3		3		
				1		
				A2		
State	Changes	Date	Name			



F (1 : 5)



Popis dijelova			
Redni broj	Naziv dijela	Proizvođač	Potreban broj komada
1	Ručna pumpa	Ghim	1
2	Cilindar	Parker	1
3	L profil	-	2.4 m
4	I profil	-	3.6 m
5	Vijak M8x45	-	16
6	Podloška 8	-	32
7	Vijak M8x40	-	4
8	Matica M10	-	2
9	Vijak M10x45	-	2
10	Matica M6	-	2
11	Vijak M6x45	-	2

		Date	Name	Sklopni crtež			
	Drawn	13.7.2022.	T.Bošković				
	Checked	14.7.2022.	T.Bošković				
	Standard	14.7.2022.	T.Bošković				
		Mjerilo 1:10		4		1	
						A2	
State	Changes	Date	Name				