

Numerička analiza strujanja fluida oko sportskog automobila

Koren, Roberto

Undergraduate thesis / Završni rad

2022

Degree Grantor / Ustanova koja je dodijelila akademski / stručni stupanj: **University of Rijeka, Faculty of Engineering / Sveučilište u Rijeci, Tehnički fakultet**

Permanent link / Trajna poveznica: <https://um.nsk.hr/um:nbn:hr:190:798479>

Rights / Prava: [Attribution 4.0 International](#)/[Imenovanje 4.0 međunarodna](#)

Download date / Datum preuzimanja: **2025-01-26**



Repository / Repozitorij:

[Repository of the University of Rijeka, Faculty of Engineering](#)



SVEUČILIŠTE U RIJECI
TEHNIČKI FAKULTET

Preddiplomski sveučilišni studij strojarstva

Završni rad

**NUMERIČKA ANALIZA STRUJANJA FLUIDA OKO
SPORTSKOG AUTOMOBILA**

Roberto Koren

Rijeka, rujan 2022.

JMBAG: 0069084497

SVEUČILIŠTE U RIJECI
TEHNIČKI FAKULTET

Preddiplomski sveučilišni studij strojarstva

Završni rad

**NUMERIČKA ANALIZA STRUJANJA FLUIDA OKO
SPORTSKOG AUTOMOBILA**

Mentor: Prof. dr. sc. Lado Kranjčević

Roberto Koren

Rijeka, rujan 2022.

JMBAG: 0069084497

Rijeka, 16. ožujka 2022.

Zavod: **Zavod za mehaniku fluida i računarsko inženjerstvo**
Predmet: **Mehanika fluida**
Grana: **2.15.04 mehanika fluida**

ZADATAK ZA ZAVRŠNI RAD

Pristupnik: **Roberto Koren (0069084497)**
Studij: **Preddiplomski sveučilišni studij strojarstva**

Zadatak: **Aerodinamika sportskog automobila / Sports Car Aerodynamics**

Opis zadatka:

Opisati problem optjecanja fluida oko sportskog automobila s fizikalnog motrišta mehanike fluida. Analizirati turbulentno strujanje zraka oko odabranog profila automobilskog spojlera. Izraditi geometriju profila i numerički simulirati optjecanje oko izabranog profila.

Rad mora biti napisan prema Uputama za pisanje diplomskih / završnih radova koje su objavljene na mrežnim stranicama studija.



Zadatak uručen pristupniku: 21. ožujka 2022.

Mentor:



Prof. dr. sc. Lado Kranjčević

Predsjednik povjerenstva za
završni ispit:



Prof. dr. sc. Kristian Lenić

IZJAVA

Izjavljujem da sam ovaj završni rad izradio samostalno te da sam se tijekom pisanja i izrade koristio navedenom literaturom i savjetima mentora prof. dr. sc. Lade Kranjčevića. Korištene tuđe teorije, zaključke i spoznaje koje sam parafrazirao i međusobno povezao u ovom završnom radu navedeni su u literaturi prema Uputama o pisanju završnog rada dostupnih na web stranici Fakulteta.

Student: Roberto Koren

JMBAG: 0069084497

Rijeka, rujan 2022.

ZAHVALE

Zahvalio bih najprije svojoj obitelji i prijateljima na pruženoj podršci, razumijevanju i ohrabrivanju tijekom mog studiranja.

Posebno bi se zahvalio mentoru, profesoru Ladi Kranjčeviću i asistentima zavoda za Mehaniku fluida i računarsko inženjerstvo Tehničkog fakulteta u Rijeci na pruženim objašnjenjima, konzultacijama, strpljenju i pomoći tijekom izrade završnog rada, ali i tijekom studiranja i polaganja predmeta tog područja.

SADRŽAJ

1.	UVOD	1
2.	RAČUNALNE SIMULACIJE	2
3.	AERODINAMIKA AUTOMOBILA	5
3.1.	Pasivni aerodinamički elementi automobila.....	9
3.1.1.	Prednje i stražnje krilo	9
3.1.2.	Difuzor	14
3.1.3.	Gurney zakrilce.....	16
3.1.4.	Ostala zakrilca na automobilu.....	19
3.2.	Aktivni aerodinamički elementi automobila	20
3.3.	Utjecaj oblika automobila na strujanje fluida.....	24
4.	NUMERIČKA ANALIZA MODELA.....	26
4.1.	Definiranje geometrije.....	27
4.2.	Postavke simulacije i početni uvjeti	30
4.3.	Numerička mreža i simulacija	33
4.4.	Rezultati.....	40
5.	ZAKLJUČAK	46
	LITERATURA	47
	POPIS SLIKA	51
	SAŽETAK.....	54
	ABSTRACT	55

1. UVOD

Računalne simulacije su procesi matematičkog modeliranja izrađenih na računalu gdje se predviđaju ishodi ili ponašanja fizičkih modela i sustava u stvarnom svijetu. Računalne simulacije omogućavaju vrlo laku provjeru različitih konfiguracija modela, njima se mogu uštedjeti značajne količine vremena i financijskih sredstava koje bi se ujedno uložila za izradu prototipova. Mnoge simulacije se danas mogu provoditi na osobnim računalima no za potrebe složenijih simulacija koriste se superračunala. Strujanje fluida definirano je vrlo složenim parcijalnim diferencijalnim jednadžbama.

U 21. stoljeću naročito u automobilskoj industriji računalne simulacije i numeričke analize su važan dio rješavanja strujanja fluida. Dizajneri automobila sve više stavljaju pozornost na numeričku analizu kako bi automobili mogu postići što bolju upravljivost, što veće brzine i istovremeno osigurati dobro prianjanje na cestu.

Ovim završnim radom obuhvaćena je izrada numeričkog modela i simulacije automobila Formule. Cilj rada bio je promatranje dizajna i oblika automobila te njihovih utjecaja na opstrujavanje zraka oko automobila. U drugom poglavlju opisane su računalne simulacije, njihova primjena i razlog zbog kojeg se one koriste. U trećem poglavlju je opisana aerodinamika automobila. Kroz potpoglavlja su opisani razni elementi i dijelovi koji utječu na aerodinamiku automobila te njihovi razlozi korištenja. U četvrtom poglavlju objašnjen je rad u softveru Altair Hyperworks CFD. Definirana je geometrija, početni uvjeti i postavke simulacije nakon čega je opisana i prikazana generirana numerička mreža. Te su naposljetku poglavlja prikazani rezultati simulacije. U završnom poglavlju je dan zaključak o izrađenom radu.

2. RAČUNALNE SIMULACIJE

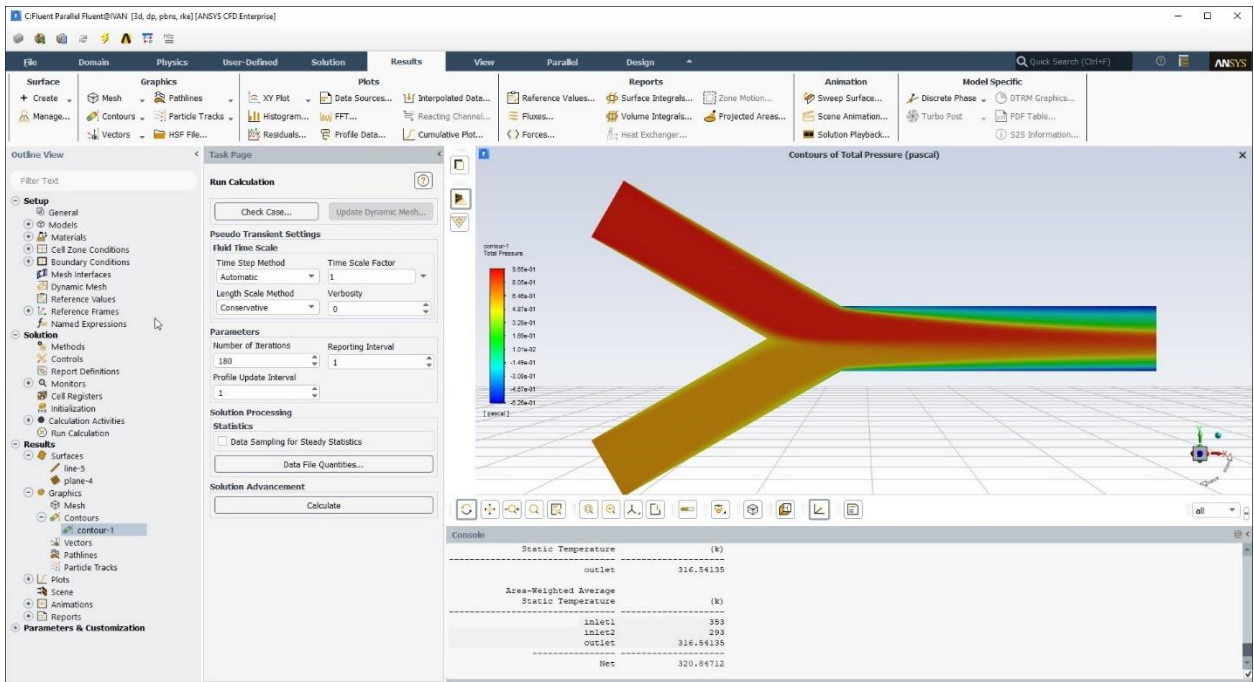
Proces računalne simulacije uključuje definiranje modela, pronalaženja načina rješavanja tog modela te računanje i vizualiziranje (Slika 2.1.) krajnjih, dobivenih, vrijednosti tj. rezultata koji se dalje analiziraju i na osnovu njih se donosi zaključak. Računalne simulacije i numeričke analize su važan dio rješavanja strujanja fluida u 21. stoljeću naročito u automobilskoj industriji [1, 2, 3].



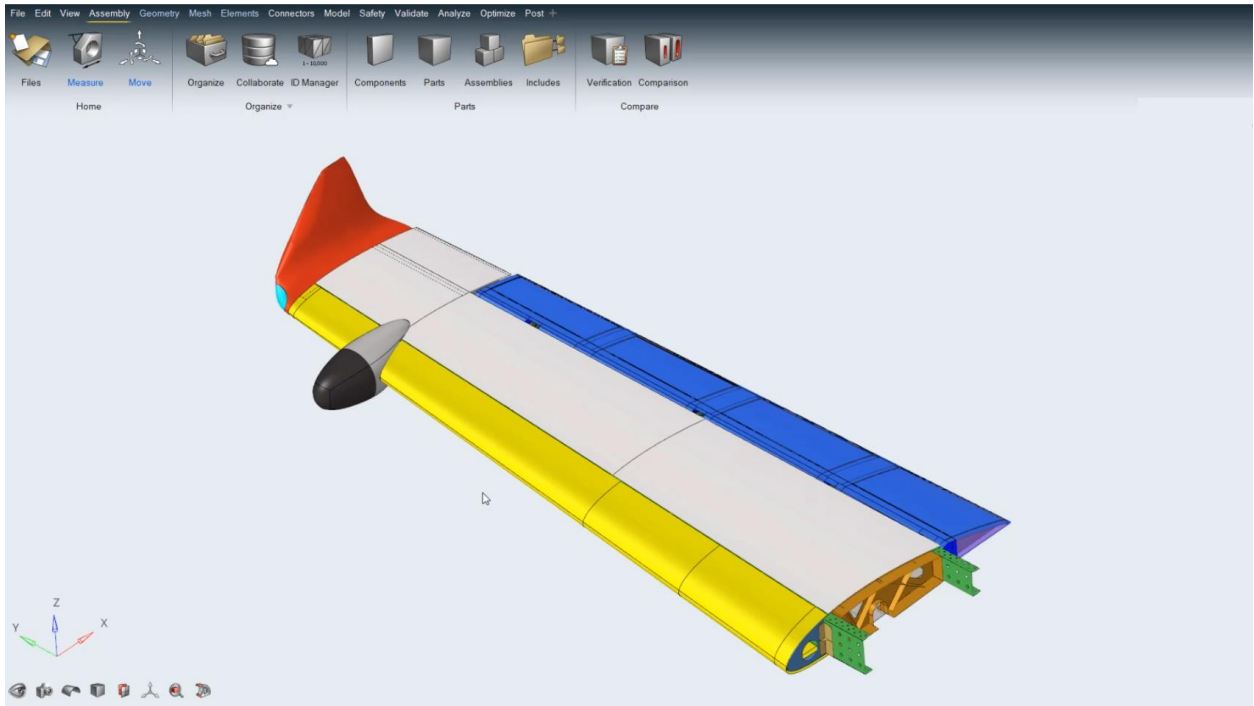
Slika 2.1. Primjer CFD analize Formula 1 automobila [18]

Proizvođači numeričkim analizama mogu napraviti okvirni slučaj te vidjeti kako će se taj proizvod otprilike ponašati. Ovim metodama se drastično štedi na istraživanjima kako se već unaprijed prije izrade prvih prototipova mogu riješiti neki od problema. Računalne, numeričke simulacije još uvijek ne garantiraju i dokazuju sto posto povjerljiva rješenja nego se koriste kao prvobitna provjera proizvoda na osnovu čega se izrađuju prototipovi čime se potvrđuju rezultati dobiveni računalnim simulacijama.

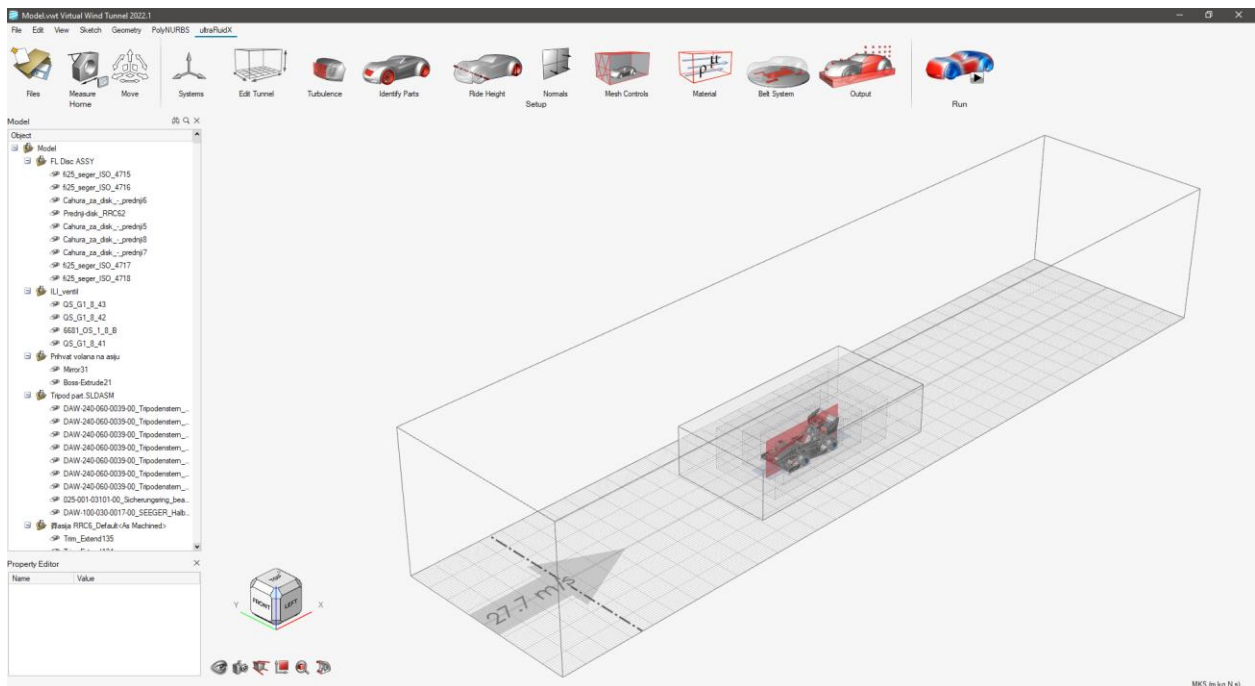
Neki od najpoznatijih simulacijskih softvera su programski paketi tvrtke ANSYS i Altair, od kojih, za potrebe CFD analize, je važno istaknuti ANSYS Fluent (slika 2.2.), Altair Hyperworks CFD (slika 2.3.) i Altair Virtual Wind Tunnel (slika 2.4.).



Slika 2.2. ANSYS fluent softer [19]



Slika 2.3. Altair Hyperworks softer [20]



Slika 2.4. Altair Virtual Wind Tunnel

Razlika između Altair Hyperworks CFD i Altair Virtual Wind Tunnel je ta da Hyperworks CFD funkcioniše na principu simuliranja strujanja fluida kroz domenu dok Virtual Wind Tunnel, kao što ime ukazuje, simulira virtualni zračni tunel unutar kojeg je model. Kod Hyperworks CFD-a potrebno je izraditi mrežu domene dok kod Virtual Wind Tunnel se izrađuje mreža modela.

3. AERODINAMIKA AUTOMOBILA

Iako je prva pomisao prilikom aerodinamike automobila izraditi ga kako bi bio što više *streamline* tj. da mu otpor zraka bude čim manji jer se manjim otporom zraka postiže veća brzina, no to nije uvijek najpovoljnije.



Slika 3.1. Električni automobil koji je 2016. postavio svjetski rekord najbržeg kopnenog vozila [21]

Na slici 3.1. je prikazan automobil koji je izrađen sa ciljem postavljanja rekorda najbržeg automobila na svijetu. Takvim automobilima je cilj imati što manji otpor zraka kako bi mogli postići čim veću brzinu. Iz tog razloga imaju specifičan oblik koji stvara minimalni otpor zraka prilikom njihovog gibanja.



Slika 3.2. Formula 1 automobil – Scuderia Ferrari [22]

No postavlja se pitanje kako izraditi automobil koji postigne nevjerojatne brzine na ravnom dijelu staze te može zadržati veliku brzinu prilikom prolaska kroz zavoj. Na slici 3.2 je prikazan automobil iz jednog od najpoznatijih, ako ne i najpoznatijeg, motornih sportova. Automobili u Formuli 1 stvaraju kompromis između otpora zraka i potisne sile koja djeluje na bolid Formule 1 i zadržava ga na stazi. Cilj bolida Formule 1 je proći kroz stazu što je to brže moguće. No, u odnosu na potpuno ravnu stazu koju koriste automobili kao što je automobil sa slike 3.1 kojima je cilj postići čim veću brzinu, staze na kojima se održavaju utrke Formule 1 nisu u potpunosti ravne. Kako bi vozač Formule 1 postigao što bolje vrijeme potrebno je voziti po stazi što brže. Bolidi Formule 1 to postižu oblikom samog bolida te razno raznim aerodinamičkim, pasivnim i aktivnim, tijelima koja se nalaze na automobilu. U ovogodišnjoj, 2022. sezoni Formule 1 na stazi *Spa-Francorchamps* u Belgiji (slika 3.3.) najviša izmjerena brzina je iznosila 314.4 kilometara na sat [4, 5].



Slika 3.3. Spa-Francorchamps – najpoznatiji zavoj, Radillon u dolini Eau Rouge [23]

Inženjeri koji rade na izradi bolida Formule 1 često koriste računalne, numeričke simulacije kao preliminarnu analizu te slijedom toga izrađuju bolid koji stavljaju u zračni tunel (slika 3.4.) kako bi provjerili i dokazali točnost rezultata dobivenih računalnim, numeričkim simulacijama [5].



Slika 3.4. Službeno testiranje automobila Formule 1 za 2022. u zračnom tunelu [24]

Pod aerodinamiku automobila smatraju se sva pasivna i aktivna aerodinamička tijela što uključuje, ali nije limitirano na oblika automobila, prednje i stražnje krilo, difuzor, itd. Jedan od ciljeva aerodinamičkih tijela je stvoriti potisnu silu (slika 3.5.) koja zadržava automobil na cesti.



Slika 3.5. Smjer djelovanja potisne sile i otpora zraka [25]

3.1. Pasivni aerodinamički elementi automobila

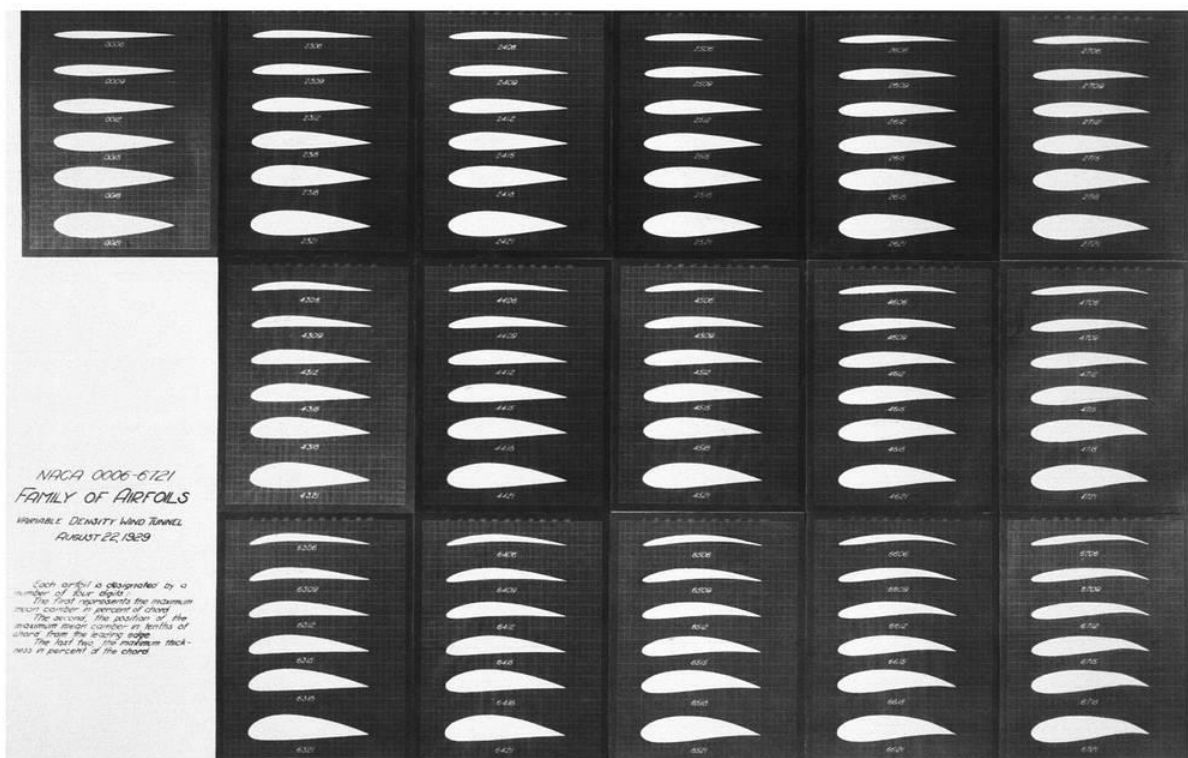
Među pasivne aerodinamičke elemente automobila spadaju:

- Prednje krilo
- Stražnje krilo
- Difuzor
- Gurney zakrilce
- Ostala zakrilca na automobilu

Svaki od njih na neki način pripomaže aerodinamičkim svojstvima automobila [6].

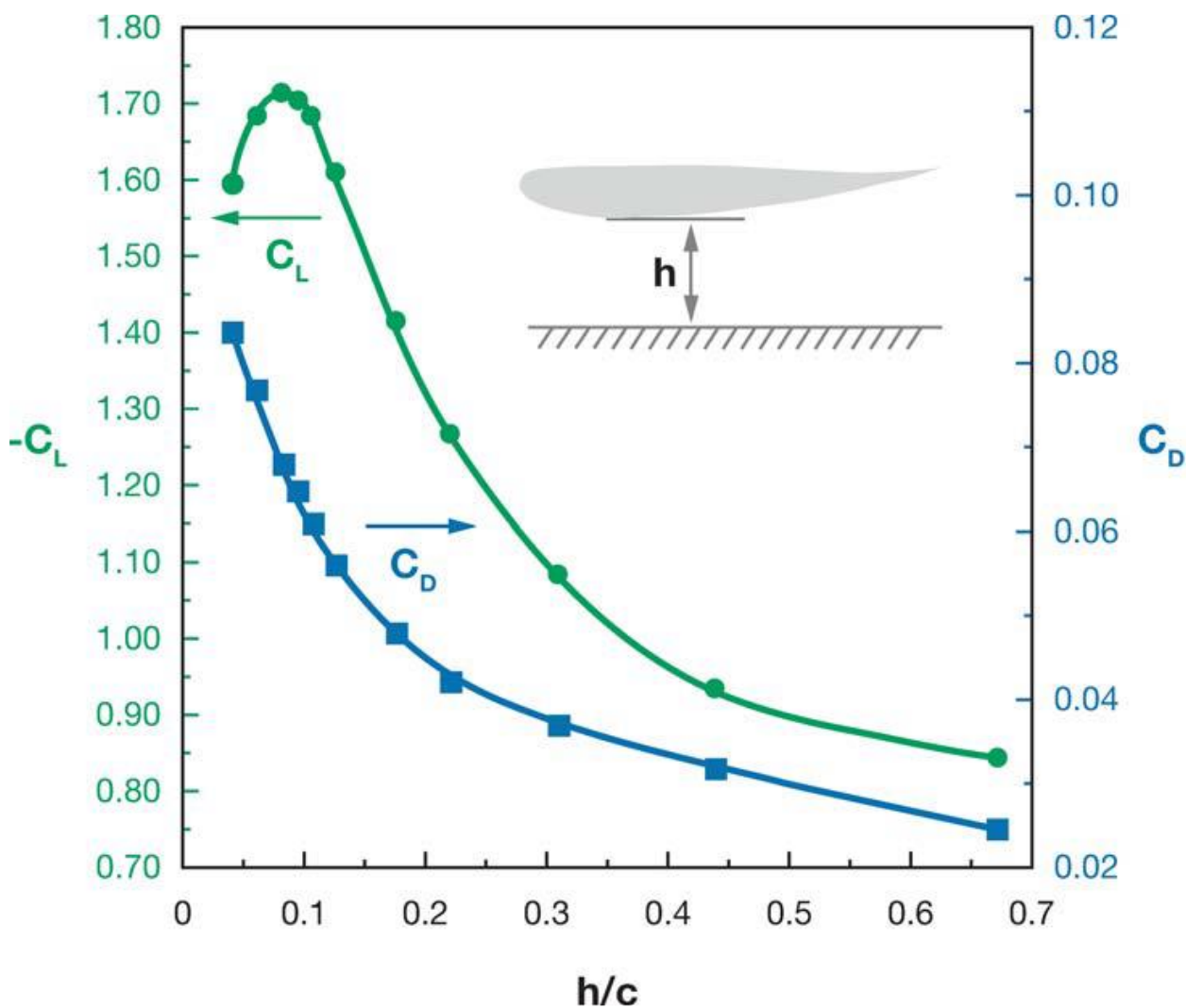
3.1.1. Prednje i stražnje krilo

Sredinom dvadesetog stoljeća dizajneri aeroprofilu (eng. *airfoil*) su postali dio svakodnevice kod zrakoplova (slika 3.6.), no zbog velikih različitosti primjene između te dvije industrije, aeroprofilu su se tek počeli primjenjivati kod trkaćih automobila u kasnijim godinama.



Slika 3.6. NACA aeroprofilu [26]

Prema slici 3.7. vidljivo je kako aeroprofil ovisno o visini vožnje (eng. *ground clearance*), h , i duljini poprečnog presjeka (eng. *airfoil chord*), c , ima niske gubitke zbog otpora zraka.



Slika 3.7. Ovisnost koeficijenta uzgona i otpora zraka o omjeru visine aeroprofila i duljine poprečnog presjeka [6]

Na slici 3.7. vidljivo je kako ulazni kut utječe na uzgon. Pozitivan ulazni kut uzrokovao bi negativnim uzgonom, tj. stvorila bi se potisna sila. Iz tog razloga inženjeri, ponajviše u motornim sportovima, dizajniraju automobile (slika 3.8. i slika 3.9.) s kompleksnim prednjim krilima kako dobro prianjanje prednjih guma rezultira lakšim skretanjem automobila [6].



Slika 3.8. Formula Student Germany 2022. [27]



Slika 3.9. Formula 1 [28]

U odnosu na prednja krila, stražnja krila se često primjenjuju u automobilskoj industriji. Većina proizvođača u automobilskoj industriji ne dizajnira ekstremno kompleksna stražnja krila kao što je to slučaj u motornim sportovima. Proizvođači egzotičnih automobila kao što je Porsche dizajniraju cestovno legalne automobile koji se također mogu vrlo dobro koristiti u trkaće svrhe. Primjer toga je Porsche 911 GT3 RS prikazan na slici 3.10.



Slika 3.10. Porsche 911 GT3 RS [29]

Kako su takvi automobili primarno namijenjeni za javne ceste stražnja krila su dosta jednostavna, no u motornim sportovima dizajn stražnjih krila je puno kompleksniji i njihova je veličina u velikom broju slučajeva puno veća od cestovno legalnih automobila. Zbog ekskluzivnog izgleda tržište stražnjih krila je vrlo rastuće i aktivno, kako vlasnici i fanatici automobila često naknadno ugrađuju razno razne dijelove među kojima je i stražnje krilo [7].

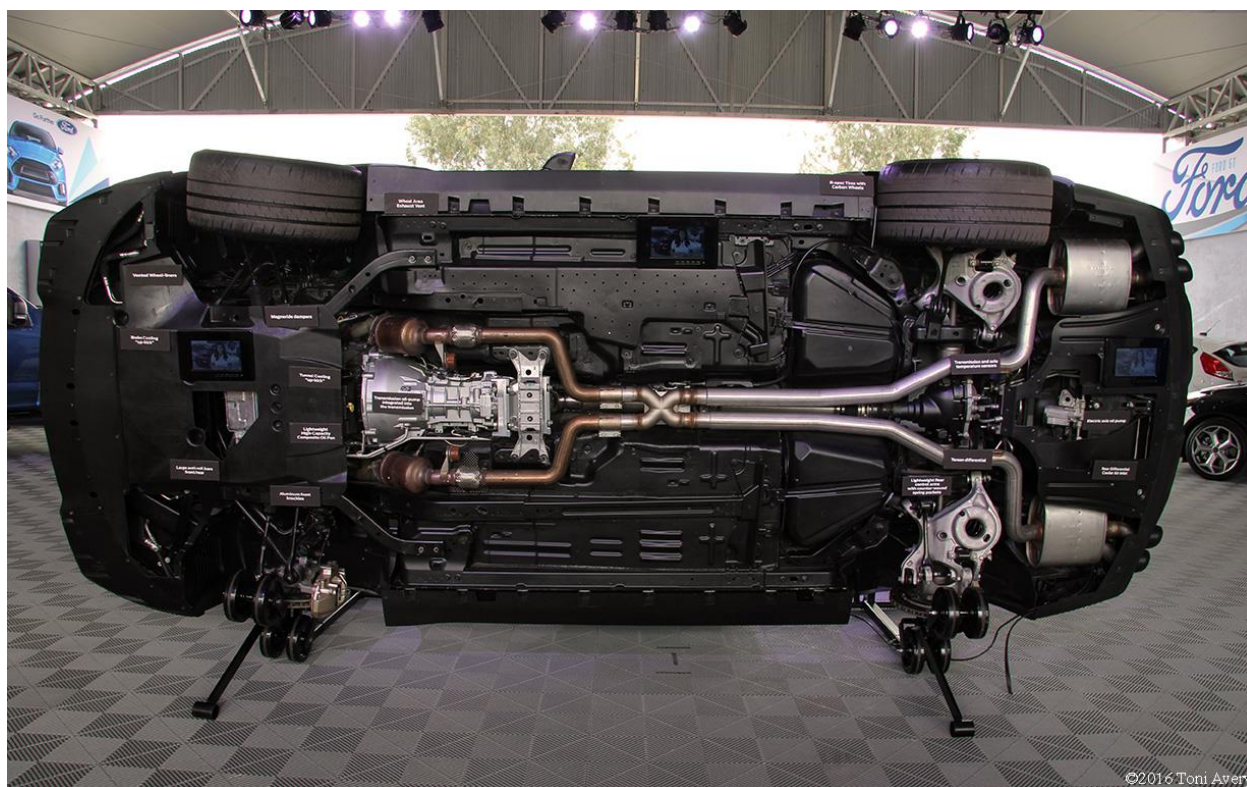


Slika 3.11. Ilustracija stražnjeg krila McLaren tima [30]

Na slici 3.11. se može vidjeti ilustracija dizajna stražnjeg krila automobila Formule 1. Donja oblikovna površina (eng. *Shaped lower plane*), utori krajnje ploče (eng. *Endplate slots*), letvice krajnje ploče (eng. *Endplate slats*) i nazubljeni rub zakrilca (eng. *Serated edge for flap*) pomažu s usmjeravanjem zraka dok se hidraulički sustav koji aktivira DRS (eng. *DRS activator*) nalazi na samom stražnjem krilu. U motornim sportovima, posebice u Formuli 1, dizajneri stražnjih krila postavljaju dodatne pasivne i aktivne aerodinamičke sustave kao što su Gurney zakrilce ili DRS (eng. *Drag reduction system*) sustav [6].

3.1.2. Difuzor

U začecima motornih sportova teorija nestlačivog strujanja je bila potpuno ignorirana. Nakon saznanja o preokrenutim aeroprofilima koji stvaraju potisnu silu i raznih novih zabrana uređaja korištenih u svijetu motornih sportova, početkom 80-ih godina prošlog stoljeća počeli su se javljati prvi koncepti difuzora. Tadašnji dizajneri su došli do saznanja da se difuzorom mogu postići velike potisne sile. U ranim 2000-im godinama, radom dvojice dizajnera Senior i Zhang, dolazi do velikih prodora u dizajnu difuzora te se njegova efikasnost drastično povećala. Difuzor je dio podnice automobila (slika 3.12.) te što je automobil bliži tlu to su potisne sile veće [6].

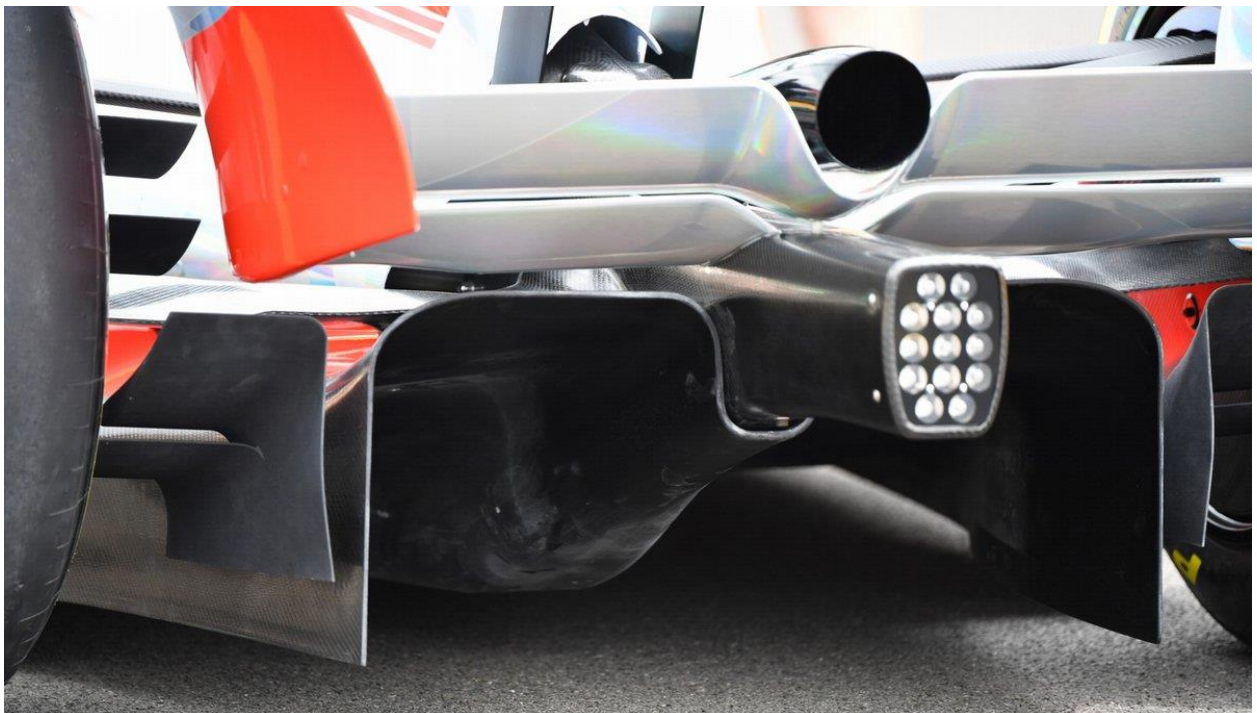


Slika 3.12. Svakodnevni automobil od ispod – Ford GT350 [31]



Slika 3.13. Podnica Formule 1 [32]

Danas su razni, kompleksni difuzori (slika 3.13. i slika 3.14.) prisutni na svim automobilima kao i stražnja krila. Vlasnici i fanatici automobila ih vrlo često zamjenjuju na vlastitim automobilima, primarno zbog njegovog izgleda [7].



Slika 3.14. Difuzor Formule 1 [33]

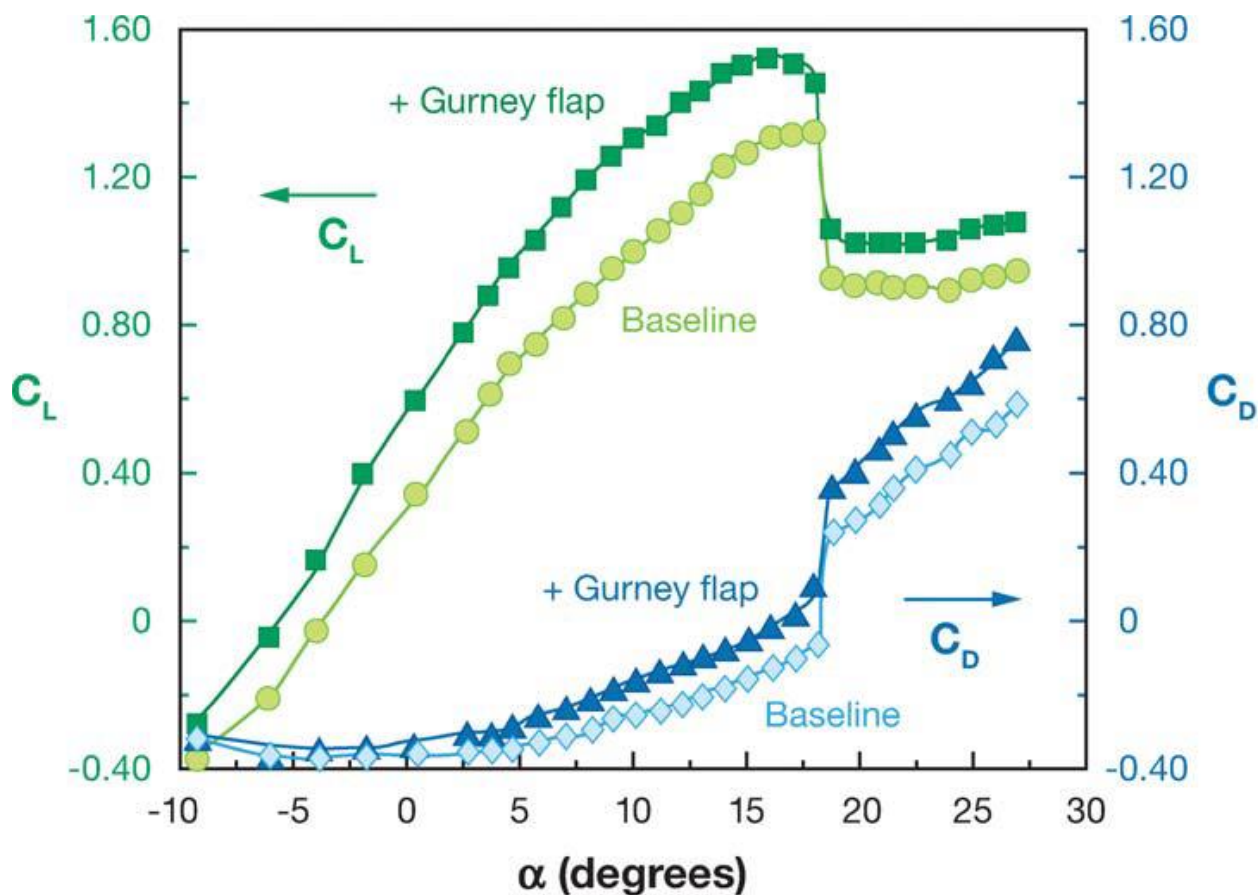
3.1.3. Gurney zakrilce

Gurney zakrilce (eng. *Gurney flap*) je jedno od onih stvari koje prkosi logici aerodinamike. Gurney zakrilce (slika 3.15.) je zakrilce tupog kuta, blizu 90° , koje je najčešće montirano na stražnja krila automobila [6, 8].



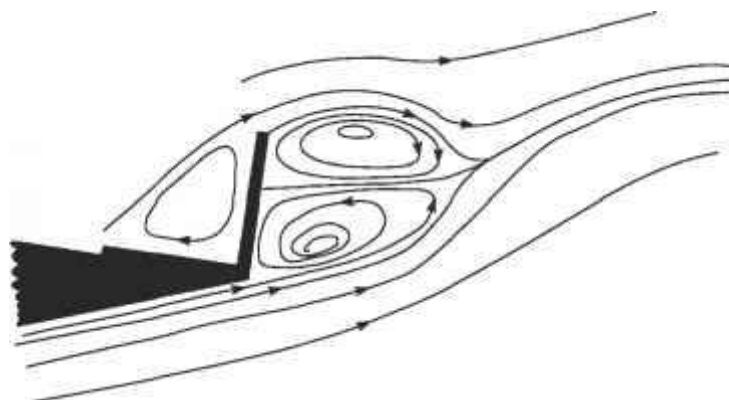
Slika 3.15. Gurney zakrilce [34]

Gurney zakrilce je dobilo naziv po Danu Gurneyju koji je na svoj Indy automobil montirao zakrilce te je uspio završiti krug brže nego ostali što je indiciralo na prisustvo manjeg otpora zraka. Kasnije istraživanje je dokazalo da uz manji otpor zraka potisna sila se također povećava (slika 3.16.) [6, 8].



Slika 3.16. Gurney zakrilce – Ovisnost koeficijenta uzgona i otpora zraka o nagibu [6]

Na stražnjem rubu, odmah ispod krila, skupljaju se strujnice zraka koje formiraju male vrtloge (slika 3.17.) koji se kotrljaju suprotno smjeru kazaljke na satu dok se iznad njih skupljaju strujnice koje također formiraju male vrtloge no njihovo je kotrljanje suprotno, u smjeru kazaljke na satu [6, 8].



Slika 3.17. Strujnice kod Gurney zakrilca [35]

Ova pojava rezultira kasnijem razdvajanju protoka zraka što poboljšava efektivnost krila. Velika prednost ovog zakrilca je njegova jednostavna izvedba, posebice jer se aerodinamička svojstva automobila mogu promijeniti dodavanjem ili uklanjanjem zakrilca [6].

Gurney zakrilce je u suštini 2-5% duljine poprečnog presjeka aeroprofila. Testiranja u zračnom tunelu su dokazala velika povećanja potisne sile dok se otpor zraka povećao zanemarivo malo. Timovi uglavnom postavljaju Gurney zakrilce na automobile prilikom mokre utrke, tj. kad je staza mokra i/ili pada kiša te nakon što se staza osuši u većini slučajeva se zakrilce uklanja [6].

3.1.4. Ostala zakrilca na automobilu

Proizvođači često stavljaju jednostavne dodatke na automobile kako bi povećali potisnu silu. Jedan od takvih dodataka su generatori vrtloga (eng. *vortex generators*) te spadaju u jedne od najjednostavnijih dodataka. Pravilnom izvedbom generatora vrtloga (slika 3.18.) može se značajno pridodati aerodinamici automobila [6].



Slika 3.18. Generatori vrtloga [36]

Generatori vrtloga primarno služe za kontroliranje graničnih slojeva, no osim toga služe da odgode odvajanje strujnica. U motornim sportovima cilj generatora vrtloga je da stvore stabilne i duguljaste strujnice što pripomaže smanjenju tlaka duž strujnice. Generatori vrtloga se često stavljaju na podnice kako bi se inducirao čim niži tlak ispod automobila. Njihova primjena je jako vidljiva kod trkaćih automobila otvorenih kotača (eng. *open-wheel race cars*) kao što je Formula 1 (slika 3.19.) i Indy500 [6].



Slika 3.19. Generatori vrtloga kod Formule 1 [37]

3.2. Aktivni aerodinamički elementi automobila

Uz sve pasivne aerodinamičke elemente automobila postoji nekoliko aktivnih aerodinamičkih elemenata od kojih je jedno bilo napomenuto kod stražnjeg krila. Pod aktivnim aerodinamičkim elementima automobila smatramo sve motorizirane dijelove automobila koji na neki način utječu na aerodinamiku automobila, primarno da smanje otpor zraka prilikom njegovog kretanja. Neki od njih su rešetka branika (slika 3.20.), pomična pločna podnice, deflektori na prednjim gumama, pomični difuzor, aktivno stražnje krilo tj. DRS (eng. *Drag reduction system*) [6, 9].



Slika 3.20. Aktivna rešetka branika [38]

Danas jedno od najpoznatijih i najkorištenijih aktivnih aerodinamičkih elementa je aktivno stražnje krilo, takozvani DRS prikazan na slici 3.22.



Slika 3.21. Nepomično stražnje krilo – Porsche 911 GT3 RS [39]



Slika 3.22. Automobil Formule 1 s aktiviranim DRS-om [40]

DRS se ponajviše proslavio u Formuli 1 gdje vozači pritiskom na gumb na volanu podižu stražnje krilo uz pomoć hidrauličkog sustava koji se nalazi u automobilu. Danas proizvođači egzotičnijih automobila kao što su McLaren, Buggati, Paggani izrađuju i dizajniraju automobile s stražnjim krilom (slika 3.21. i 3.23.). Danas svaki automobil ima ABS (eng. *Anti-Lock Breaking System*) sustav koji pripomaže vozaču da zadrži kontrolu nad automobilom prilikom kočenja. Takav sustav je potpuno automatiziran i kontroliran od strane računala koje se nalazi u automobilu. Računalo uzima u obzir mnogo faktora te na osnovu njih prilagođava što se događa prilikom kočenja. Na vrlo sličan način funkcionira aktivno stražnje krilo kod automobila. Računalo automobila uzima u obzir brzinu, trenutno stanje automobila kao što su ubrzavanje i kočenje te mnogo ostalih faktora na osnovu kojih podiže, spušta i naginje stražnje krilo (slika 3.24.) kako bi vozaču prilikom vožnje osiguralo čim sigurniju vožnju [6, 10, 11, 12].



Slika 3.23. McLaren automobil sa spuštenim stražnjim krilom [41]



Slika 3.24. McLaren automobil s aktiviranim stražnjim krilom [42]

3.3. Utjecaj oblika automobila na strujanje fluida

Jedan od velikih faktora kod aerodinamike automobila je sam oblik automobila. Iz tog razloga današnji automobili su sve više i više zaobljeni i imaju glatke prijelaze između dijelova automobila. Sve više se izbjegavaju pravilni oblici i oštri rubovi jer se njima otpor zraka povećava što rezultira dodatnom potrošnjom goriva jer automobil mora uložiti više energije da svlada taj otpor zraka. Kao mjeru aerodinamičnosti automobila koristimo koeficijent otpora (eng. *Drag coefficient*) koji kasnije možemo koristiti prilikom analize. Što je koeficijent otpora niži to je automobil aerodinamičniji [6].



Slika 3.25. Izgled ne optimalnog aerodinamičkog dizajna automobila – BMW 2002 Turbo [43]



Slika 3.26. Optimalniji aerodinamički dizajn automobila - Audi RS7 Sportsback [44]

Na slici 3.23. prikazan je automobil ne optimalnog aerodinamičkog dizajna proizveden u 20. stoljeću dok je na slici 3.24. prikazan automobil optimalnijeg aerodinamičkog dizajna proizveden 2014. godine.

4. NUMERIČKA ANALIZA MODELA

Za numeričku analizu modela automobila koristiti će se prije spomenuti softver, Altair Hyperworks CFD. CFD (eng. *Computer Fluid Dynamics*) je grana CAE (eng. *Computer-Aided Design*) koja simulira gibanje fluida i prijenos topline koristeći se numeričkim metodama. CFD analize se sastoje od matematičkog modela za kojeg se određuju sustavi analize. Numeričke metode rješavaju sustave Navier-Stokes jednadžbi. Navier-Stokes jednadžbe su parcijalno diferencijalne jednadžbe koje definiraju gibanje domene viskoznog fluida i sastoje se od jednadžba očuvanja količine gibanja, mase i energije, ovisnih o vremenu. Povezuju tlak, gustoću, brzinu i temperaturu fluida koji se giba kroz domenu. Postoje dvije metode rješavanja tih jednadžbi. Lagrangeova metoda koja prati materijalnu točku od početka do kraja domene te najčešće korištena metoda, Eulerova metoda, koja analizira strujanje fluida unutar kontrolnog volumena. Rješavač korišten u ovom radu, Altair AcuSolve, koristi Eulerovu metodu [14, 15].

Lagrangeova metoda za gibanje fluida je uvijek ovisna o vremenu t te se definira prema izrazu (1). [14]

$$x = x(a, b, c, t) \quad y = y(a, b, c, t) \quad z = z(a, b, c, t) \quad (1)$$

Gdje je:

x, y, z – koordinate točke nakon vremena t

a, b, c – koordinate točke na početku promatranja

t – vrijeme promatranja, s.

Eulerova metoda prati u, v i w komponentu brzine strujanja fluida kroz kontrolni volumen u koordinatama x, y i z kroz vrijeme t . Važno je napomenuti da su komponente brzine u, v i w potpuno neovisne o koordinatama x, y, z i vremenu t . Eulerova metoda se definira prema izrazu (2) [14].

$$u = u(a, b, c, t) \quad v = v(a, b, c, t) \quad w = w(a, b, c, t) \quad (2)$$

Gdje je:

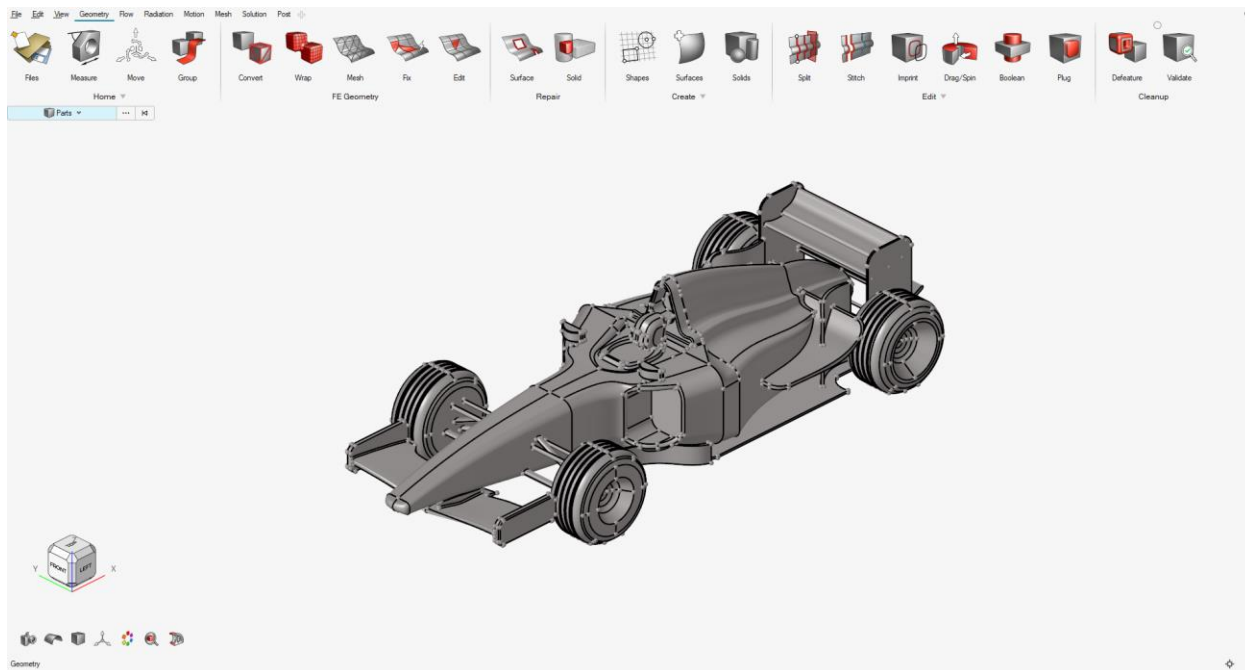
x, y, z – koordinate točke nakon vremena t

u, v, w – komponente brzine strujanja fluida u točkama x, y i z , $\frac{\text{rad}}{\text{s}}$

t – vrijeme promatranja, s.

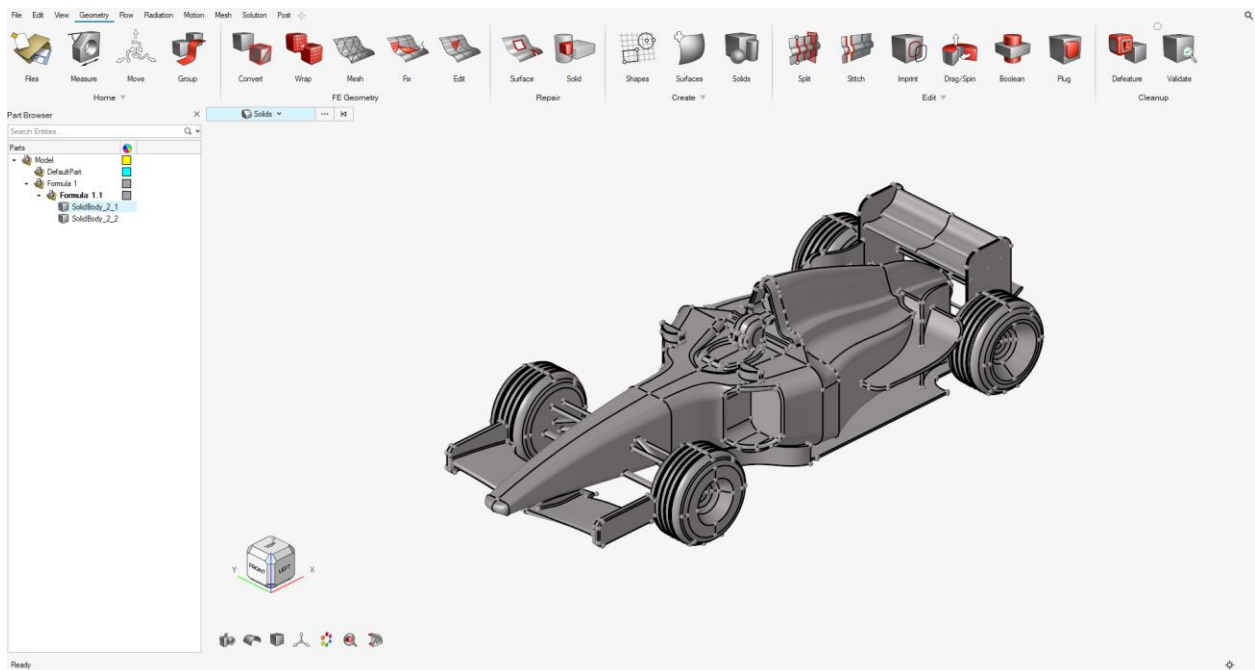
4.1. Definiranje geometrije

Kako bi izradili simulaciju potrebno je definirati geometriju. Na slici 4.1. je prikazana početna geometrija modela korištenog u simulaciji. Geometriju je potrebno očistiti, tj. pripremiti za simulaciju.



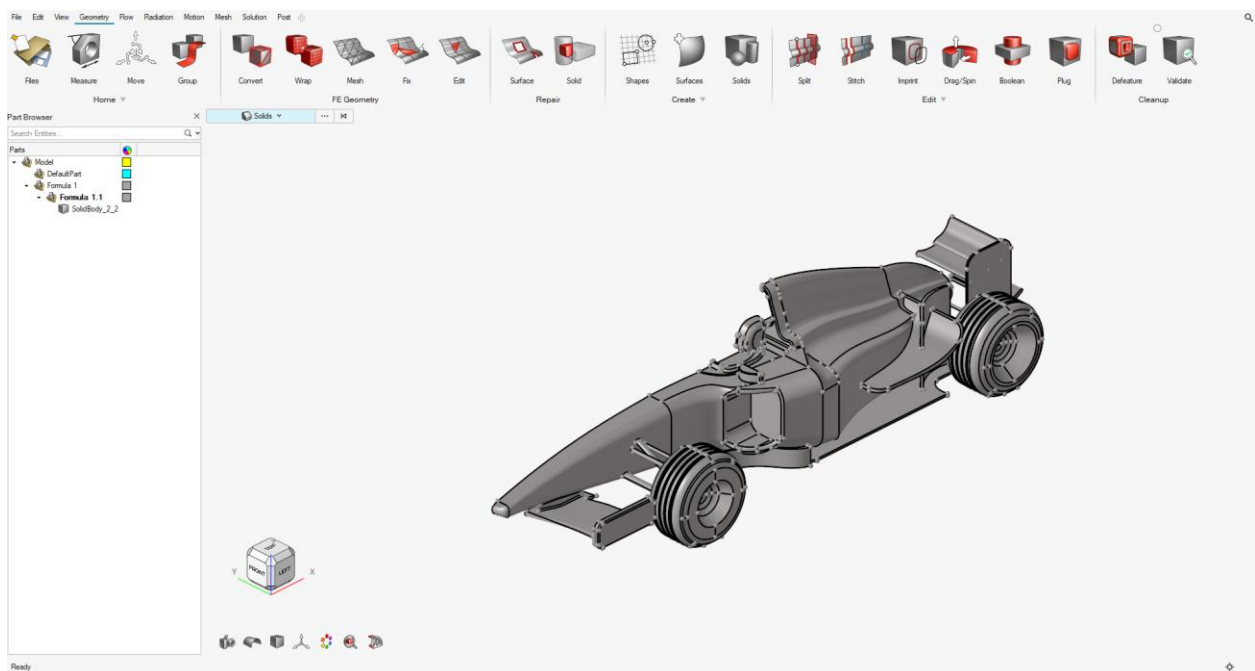
Slika 4.1. Početna geometrija simulacije

Altair Hyperworks CFD koristi SI sustav osnovnih jedinica. Potrebno je uvezenu geometriju (eng. *imported geometry*) skalirati kako bi ona bila u metrima. Također kako se radi o simetričnom modelu, korištenjem naredbe *Split* dijelimo model po XZ ravnini.



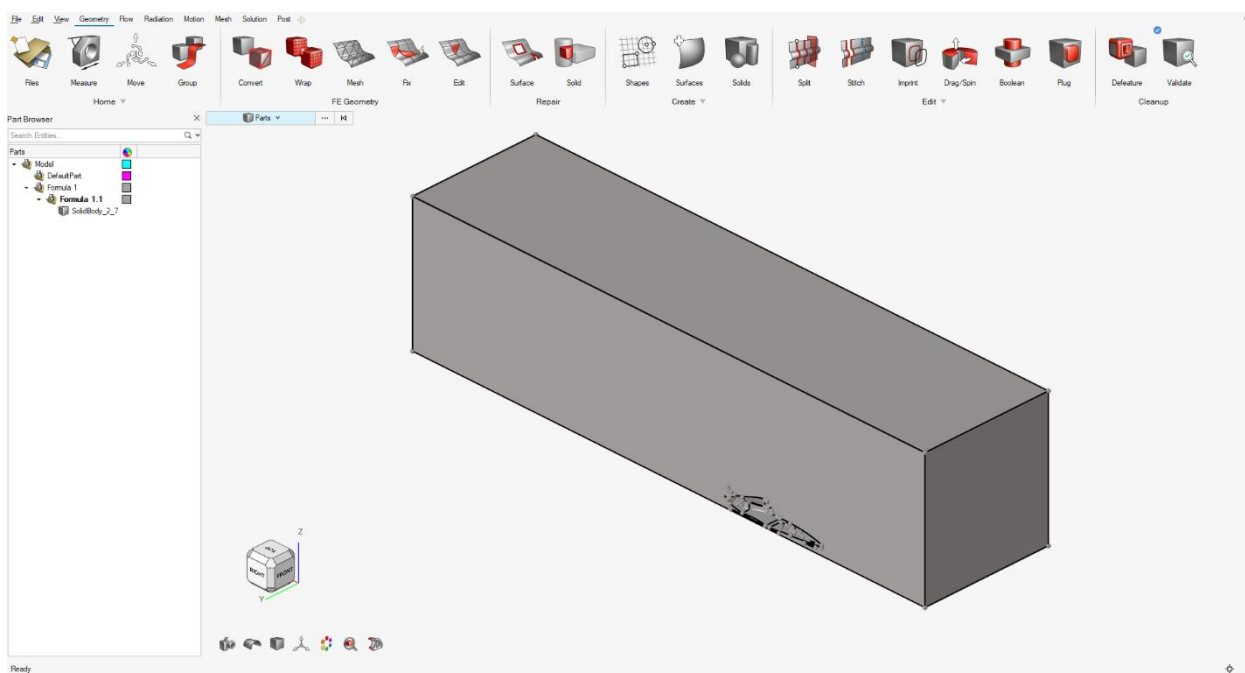
Slika 4.2. Geometrija modela podijeljena na dva čvrsta tijela

Kako je za simulaciju potrebna samo jedna polovica tijela druga polovica (slika 4.2.) se uklanja. Pritiskom na *Validate* Altair Hyperworks CFD provjerava geometriju te ukoliko je potrebno indicira koje površine je potrebno popraviti. Nakon što se sve površine poprave dobiven je model kao što je prikazano na slici 4.3.



Slika 4.3. Krajnja geometrija modela korištena u simulaciji

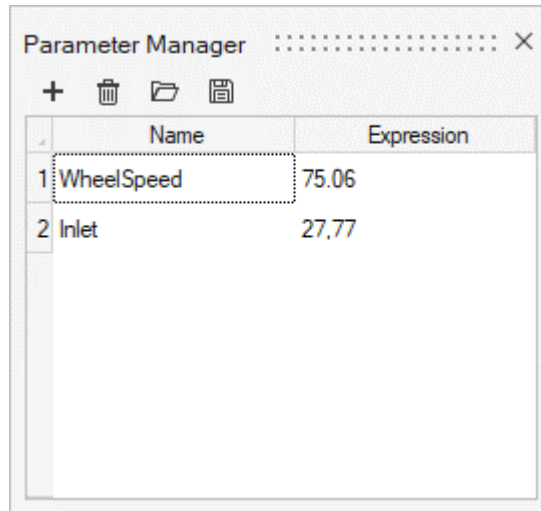
Prije definiranja početnih uvjeta i izrade numeričke mreže potrebno je izraditi domenu. Korištenjem naredbe *Solids* izrađena je domena širine 6.11 metara, visine 6.26 metara i duljine 25.38 metara, tj. udaljenost od krajnjih točaka geometrije modela u smjeru osi -X (ispred geometrije modela), -Y (desno od geometrije modela) i +Z (iznad geometrije modela) iznose 5 metara dok u smjeru osi +X (iza geometrije modela) udaljenost iznosi 25 metara. Potrebno je pomoću naredbe *Boolean* izraditi „kalup“, tj. oduzeti geometriju modela od geometrije domene. Posljednji korak definiranja geometrije je ponovno, pomoću naredbe *Validate*, provjeriti definiranu geometriju te ukoliko je potrebno popraviti površine. Na slici 4.4. je prikazana potpuno definirana geometrija.



Slika 4.4. Potpuno definirana geometrija

4.2. Postavke simulacije i početni uvjeti

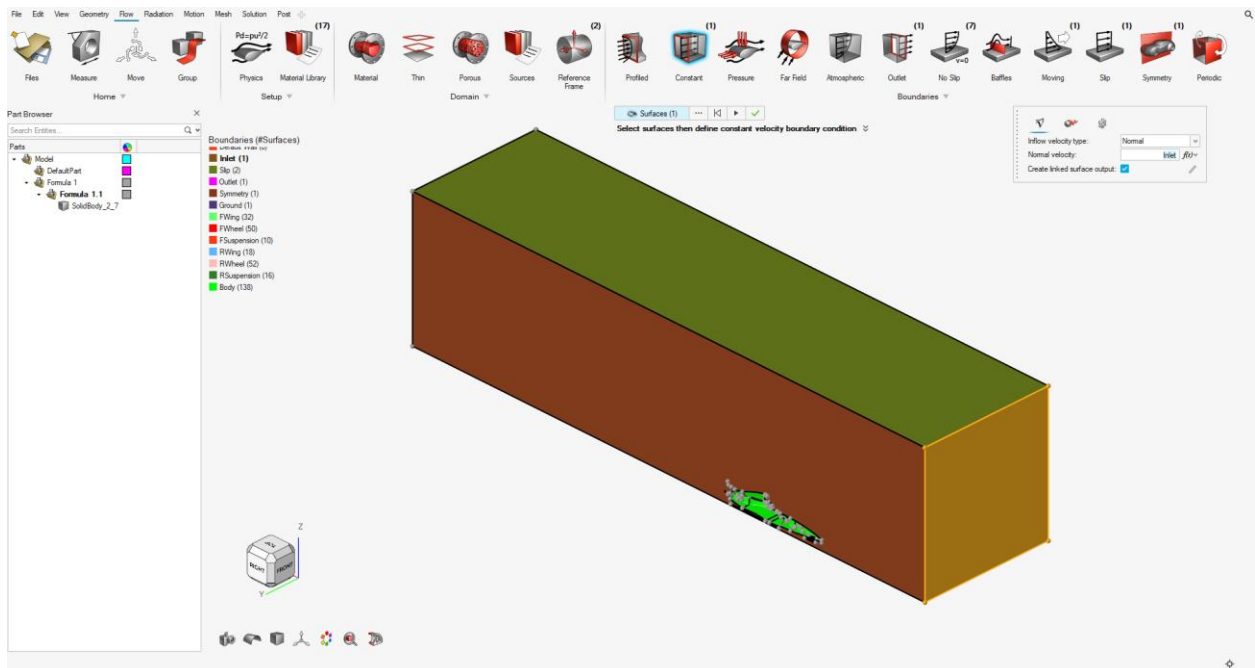
Odabran je turbulentni SST k-omega model sa tolerancijom konvergencije 0.0001. Kao radni medij domene odabran je zrak gustoće $1.225 \frac{\text{kg}}{\text{m}^3}$ i viskoznosti $1.781 \cdot 10^{-5} \frac{\text{kg}}{\text{ms}}$. Pomoću parametara zadani su brzina vrtnje kotača i brzina kretanja automobila.



	Name	Expression
1	WheelSpeed	75.06
2	Inlet	27.77

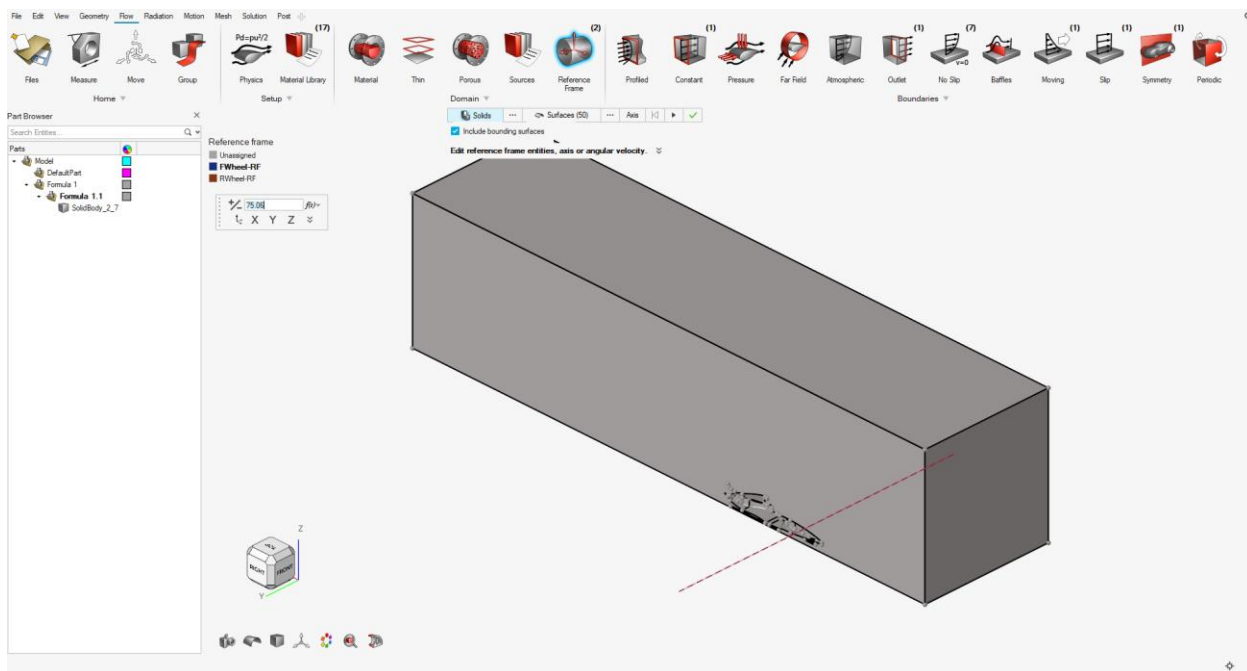
Slika 4.5. Parametarski zadane varijable

Na ulazu u domenu kao početni uvjet, koristeći varijablu *Inlet*, prikazanu na slici 4.5., postavljena je brzina od $27.77 \frac{\text{m}}{\text{s}}$, to jest $100 \frac{\text{km}}{\text{h}}$.



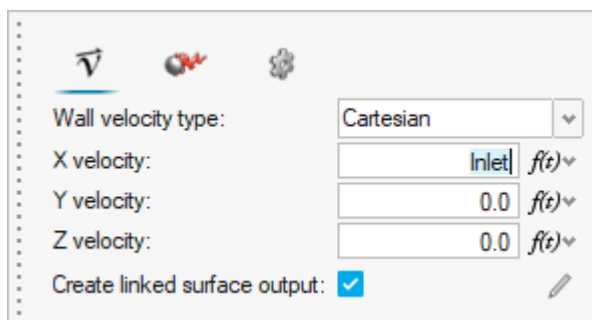
Slika 4.6. Zadani početni uvjet na ulazu domene

Kao referentni okvir (slika 4.7.) odabrani su kotači automobila te im je pomoću varijable *WheelSpeed* zadana brzina od $75.06 \frac{\text{rad}}{\text{s}}$ što ujedno i odgovara brzini kretanja od $100 \frac{\text{km}}{\text{h}}$.



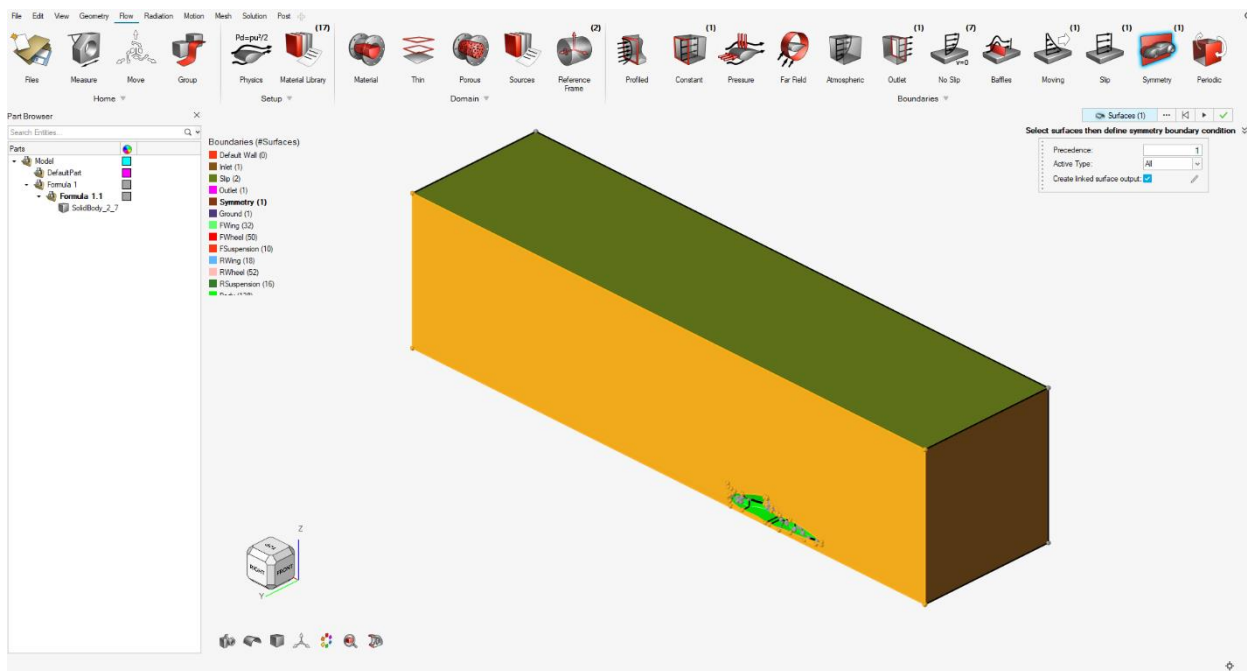
Slika 4.7. Zadana brzina vrtnje kotača

Tlak na izlazu je postavljen na 0 Pa. Za dno je odabrana opcija *Moving wall* čime je definirana cesta po kojoj se automobil kreće te je također postavljena brzina od $27.77 \frac{\text{m}}{\text{s}}$ (slika 4.8.).



Slika 4.8. Brzina gibanja tla (ceste)

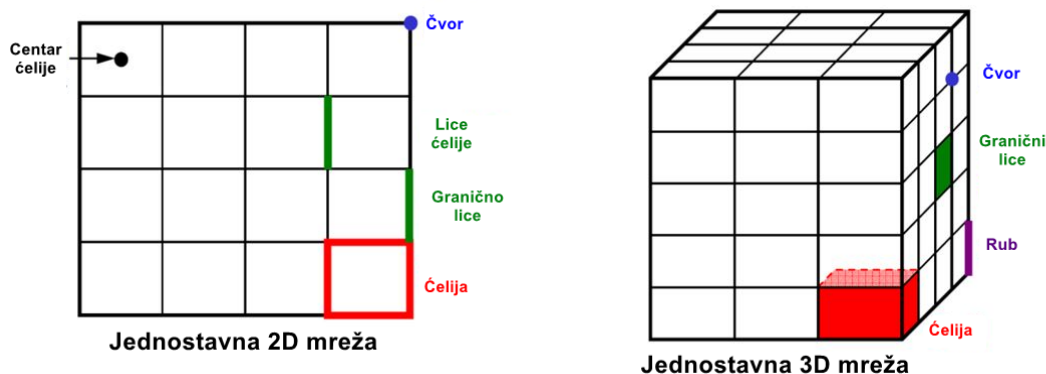
Postavljeni su rubni uvjeti dok je zid domene na XZ ravnini, gdje je automobil bio podijeljen na pola postavljen kao simetrija pomoću naredbe *Symmetry* (slika 4.9.).



Slika 4.9. Postavke simulacije i početni uvjeti

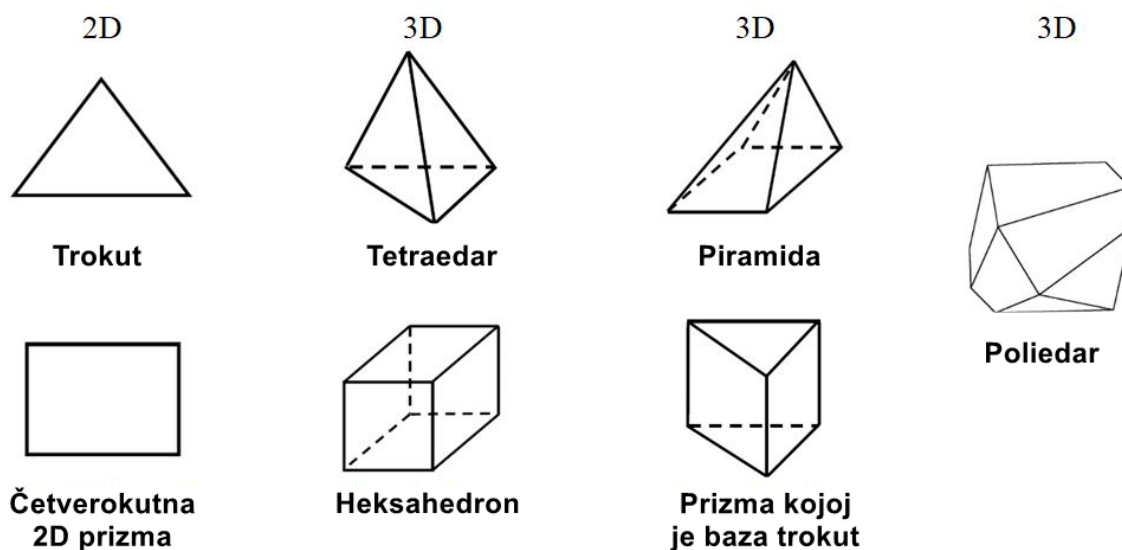
4.3. Numerička mreža i simulacija

Pod izradom numeričke mreže podrazumijevamo podjelu geometrije na puno manjih dijelova (slika 4.10. i slika 4.12.) koji mogu, ali ne moraju, biti pravilnog oblika [16, 17].



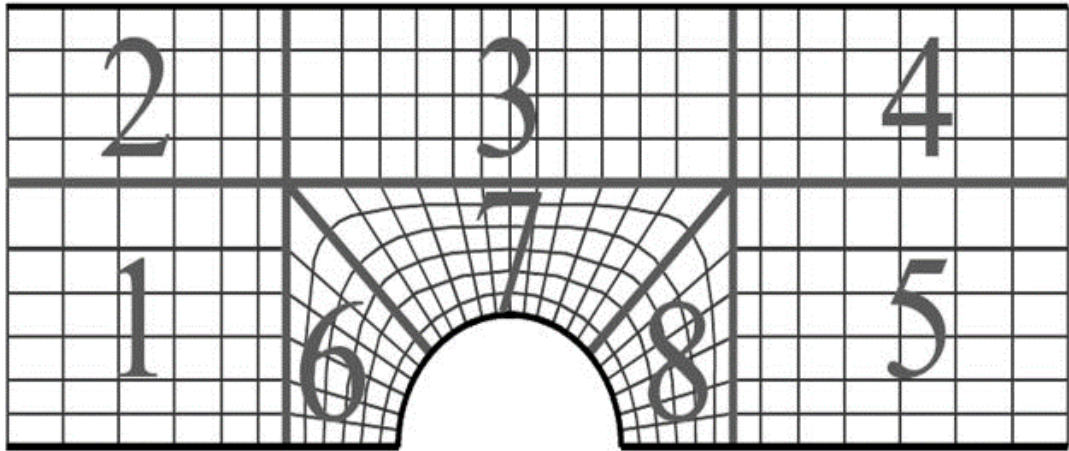
Slika 4.10. Dijelovi mreže [16, 17]

Na slici 4.11. moguće je vidjeti različite moguće oblike koje može poprimiti numerička mreža [16, 17].



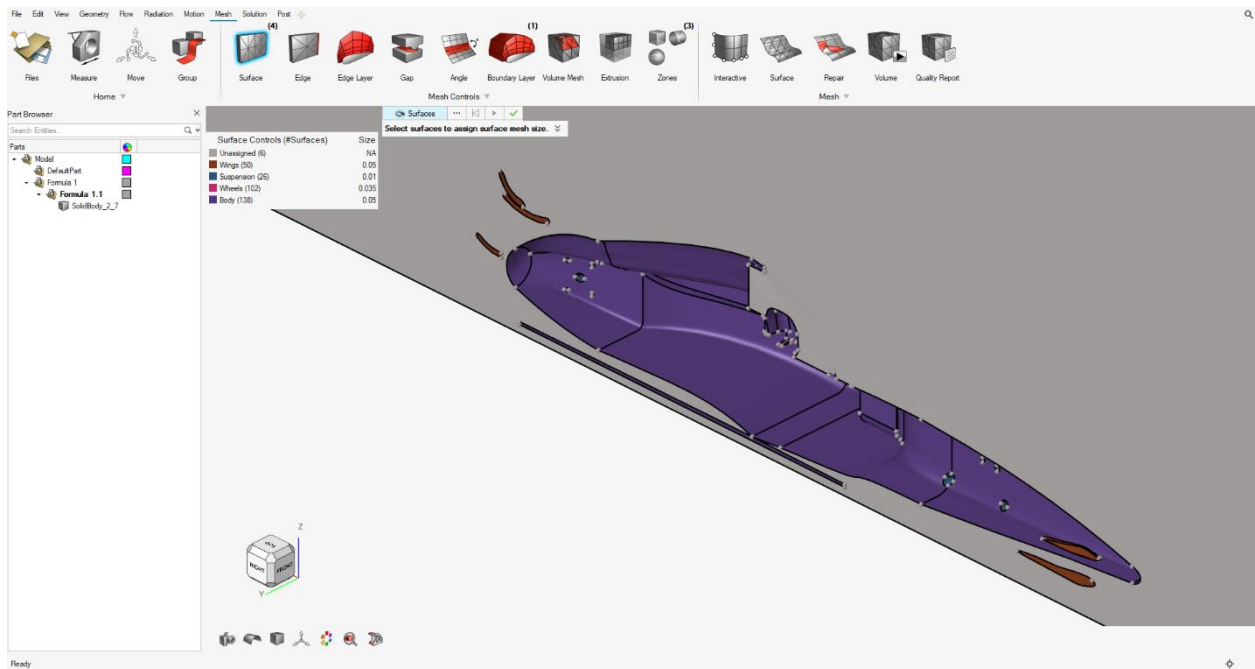
Slika 4.11. Mogući oblici mreže [16, 17]

Razlikujemo pravilno i nepravilno strukturirane mreže. Poželjno je imati pravilno strukturiranu mrežu no često to nije moguće postići. Zbog svoje jednostavnosti, pravilnija numerička mreža u većini slučajeva rezultirati će bržom i točnijom konvergencijom jer nepravilnost diskretizacije je ujedno netočnost [16].



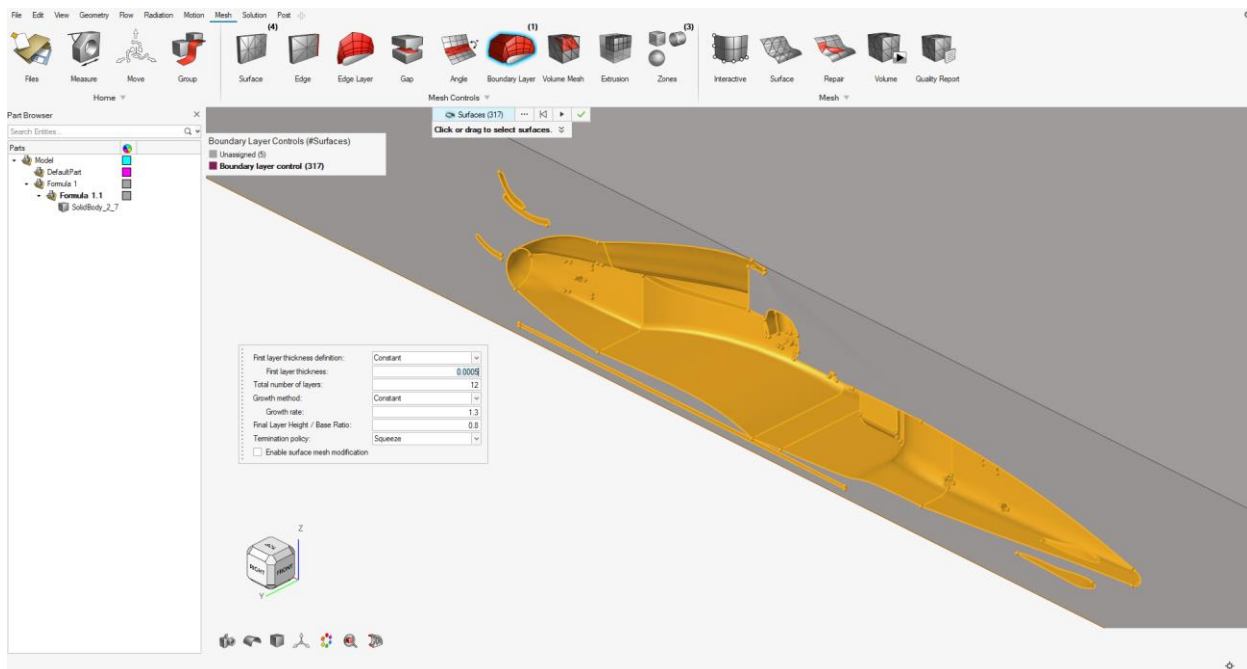
Slika 4.12. Neortogonalno izrađena mreža [16, 17]

Na slici 4.13. je prikazana površinski zadana numerička mreža. Za pojedinačne dijelove automobila (prednje i stražnje krilo, kotači, itd.) određena je površinska numerička mreža te je po potrebi veličina elementa smanjena kako bi se dobili što točniji rezultati.



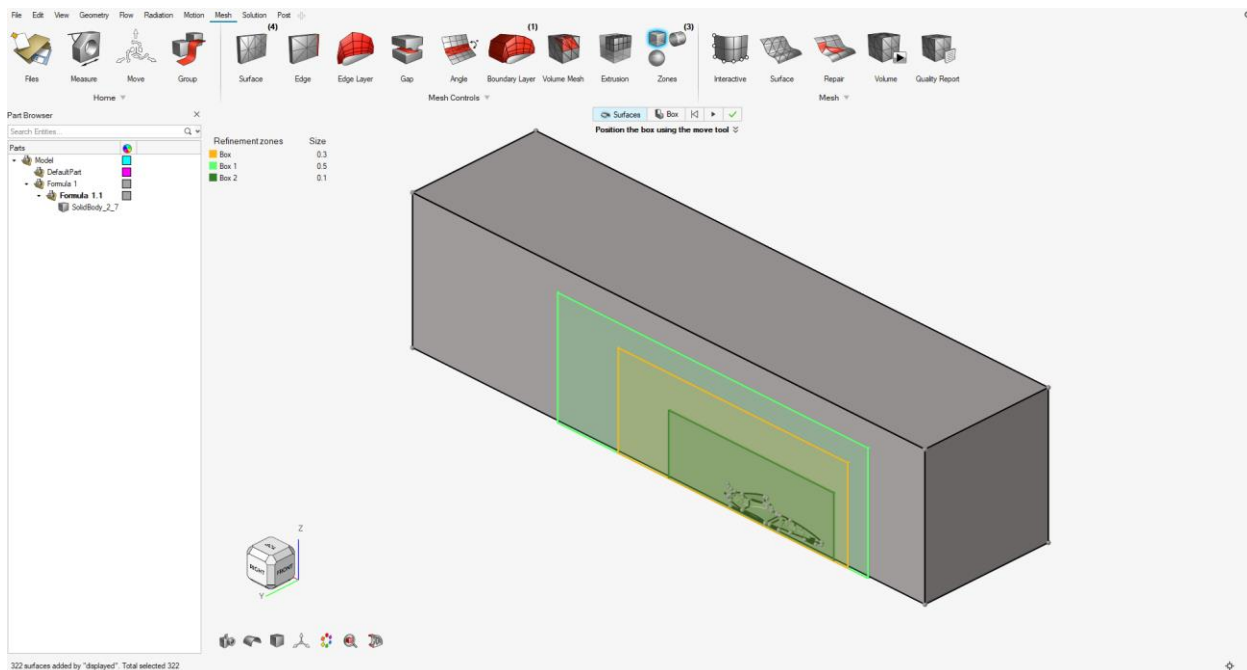
Slika 4.13. Površinska numerička mreža

Oko cijelog automobila postavljen je i granični sloj (slika 4.14.) numeričke mreže kako bi oko njega mreža bila pravilnije i gušće raspoređena. Veličina prvog sloja je postavljena na 0.5 milimetara s brzinom rasta od 1.3. Ukupan broj slojeva je postavljen na 12.



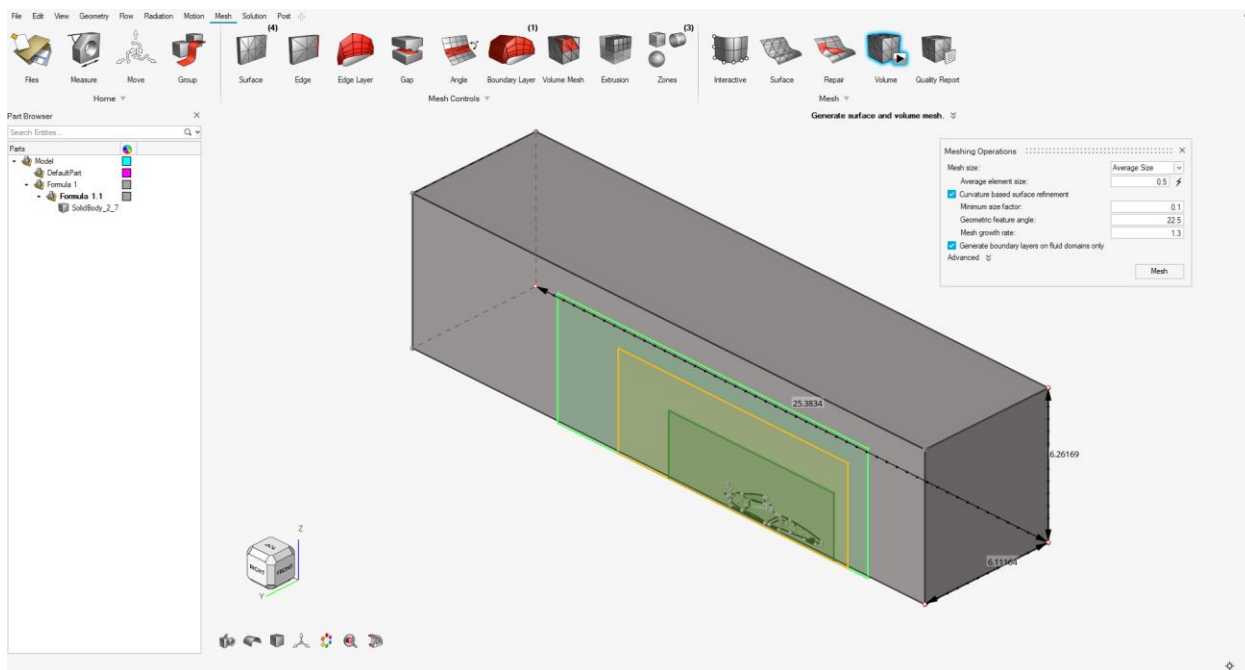
Slika 4.14. Postavke graničnog sloja numeričke mreže

Kao što je prikazano na slici 4.15. oko automobila su postavljene zone gušće numeričke mreže (eng. *refinement zones*) kako bi se dobila što bolja predodžba i utjecaj pojedinih dijelova automobila na strujanja zraka oko njega.



Slika 4.15. Zone gušće numeričke mreže

Pomoću naredbe *Volume* (slika 4.16.) određena je veličina elemenata koju će poprimiti ostatak domene kod kojeg nije specifično definirana veličina elementa. Kao što je prikazano na slici 4.16. koristi se metoda prosječne veličine te je odabrana prosječna veličina od 0.5 metara. Pritiskom na gumb *Run* pokreće se izrada numeričke mreže.

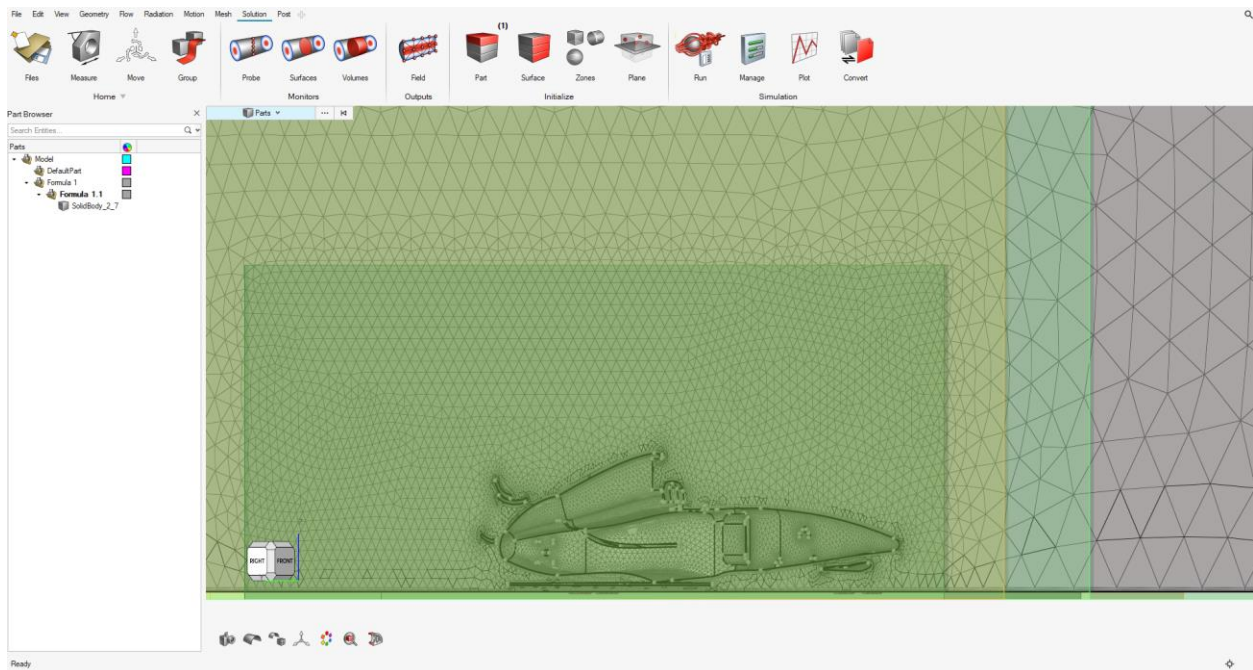


Slika 4.16. Postavke numeričke mreže ostatka domene

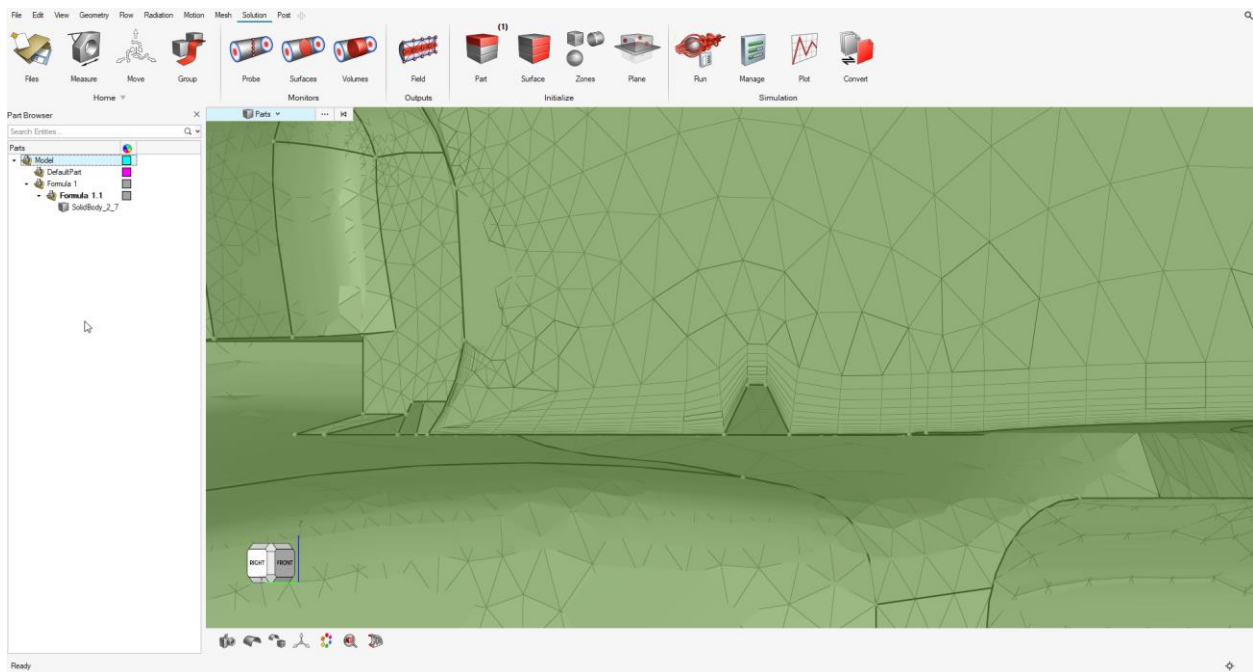
Na slici 4.17. je prikazan ukupan broj čvorova i elemenata nakon izrade numeričke mreže.

Mesh Quality Report		
Mesh Check Type	Type	Count
Count	1 Nodes	1405333
Surface Mesh Checks	2 Surface mesh elements	183544
Volume Mesh Checks	3 Volume mesh elements	4325937
	4 Triangles	174462
	5 Quadrilaterals	9082
	6 Tetrahedral elements	2414521
	7 Hexahedral elements	0
	8 Pyramid elements	10610
	9 Prism elements	1900806

Slika 4.17. Broj čvorova i elemenata numeričke mreže

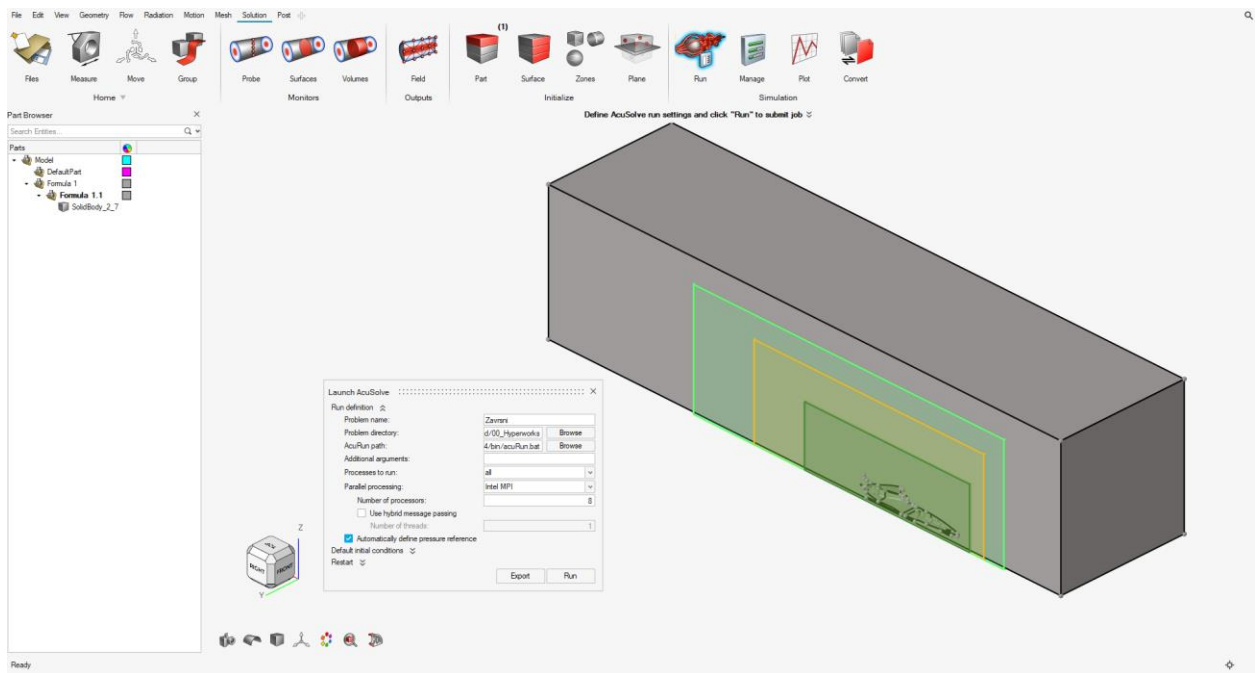


Slika 4.18. Numerička mreža domene

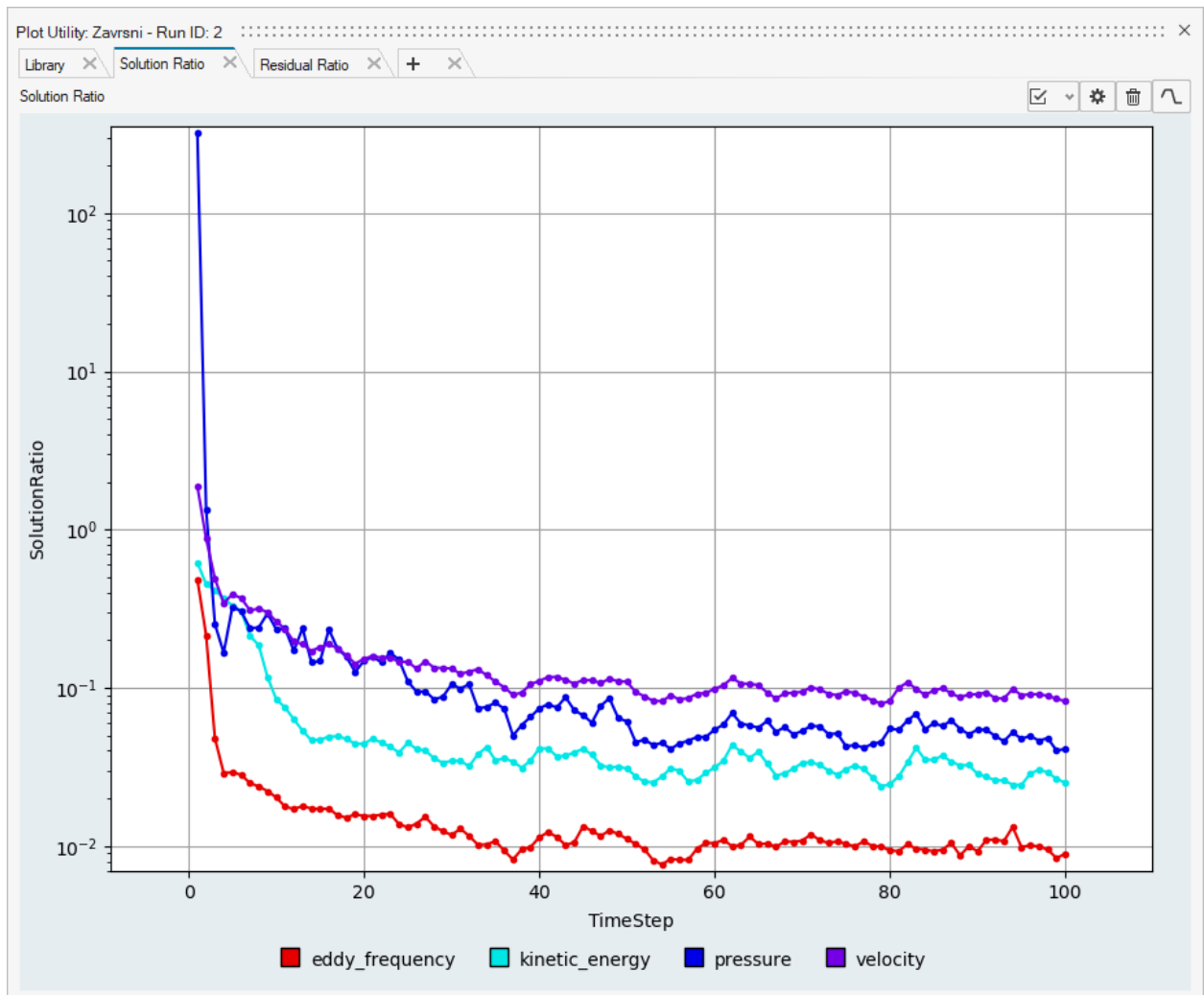


Slika 4.19. Granični dio numeričke mreže oko modela

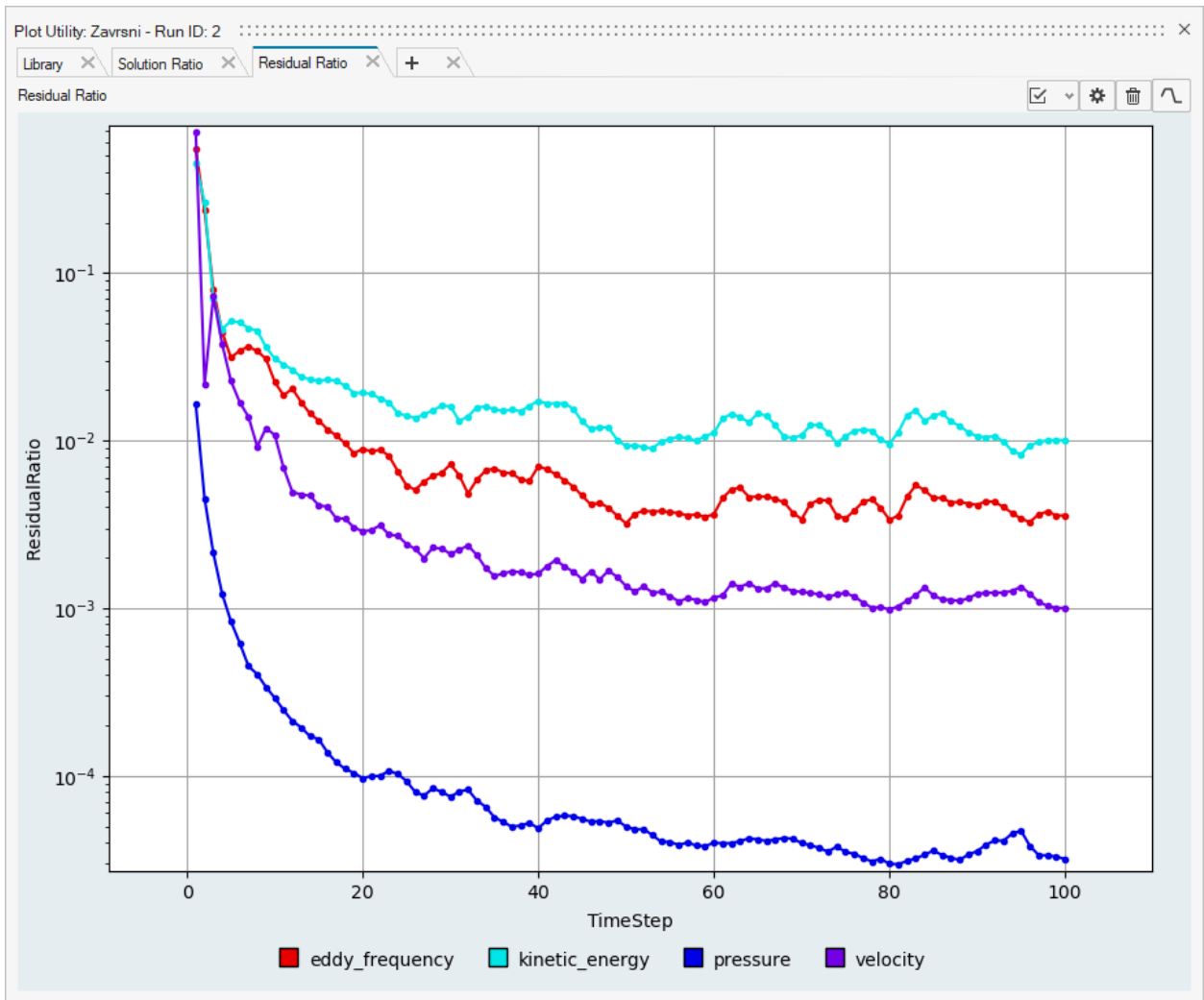
Nakon što je u potpunosti izrađena numerička mreža (slika 4.18. i slika 4.19.) potrebno je pokrenuti simulaciju. Odabran je AcuSolve rješavač (slika 4.20.) sa Intel MPI paralelnom obradom podataka i 8 procesora za rješavanje.



Slika 4.20. Odabrani rješavač i postavke rješavača



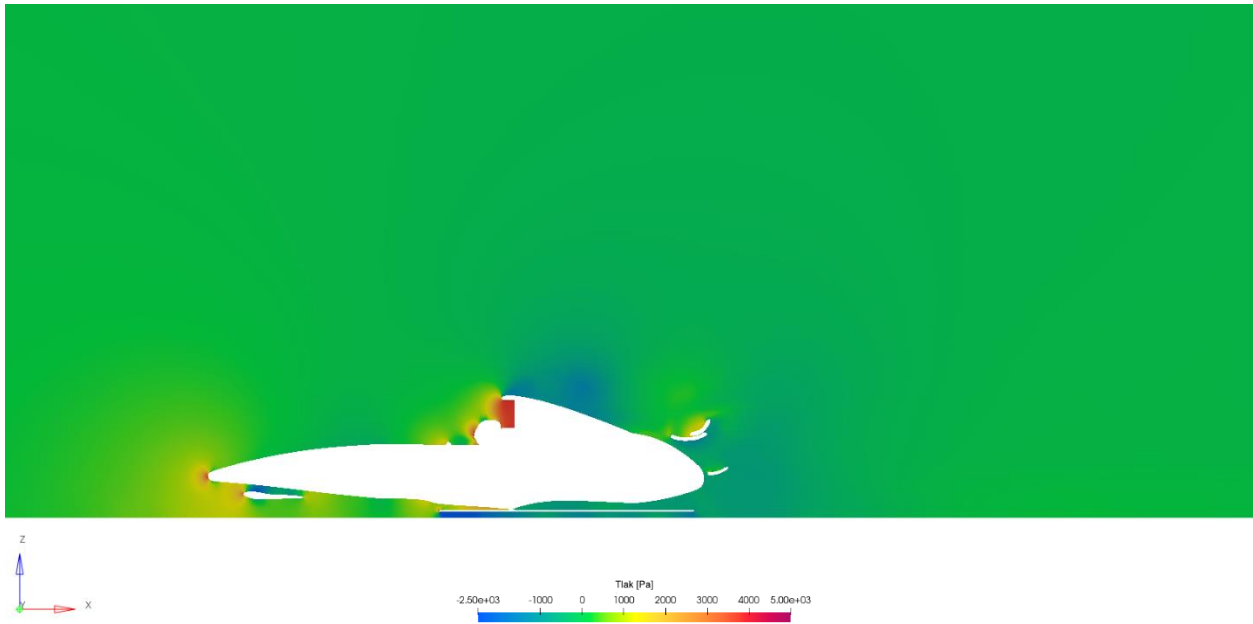
Dijagram 1. Omjer rješenja



Dijagram 2. Residuali

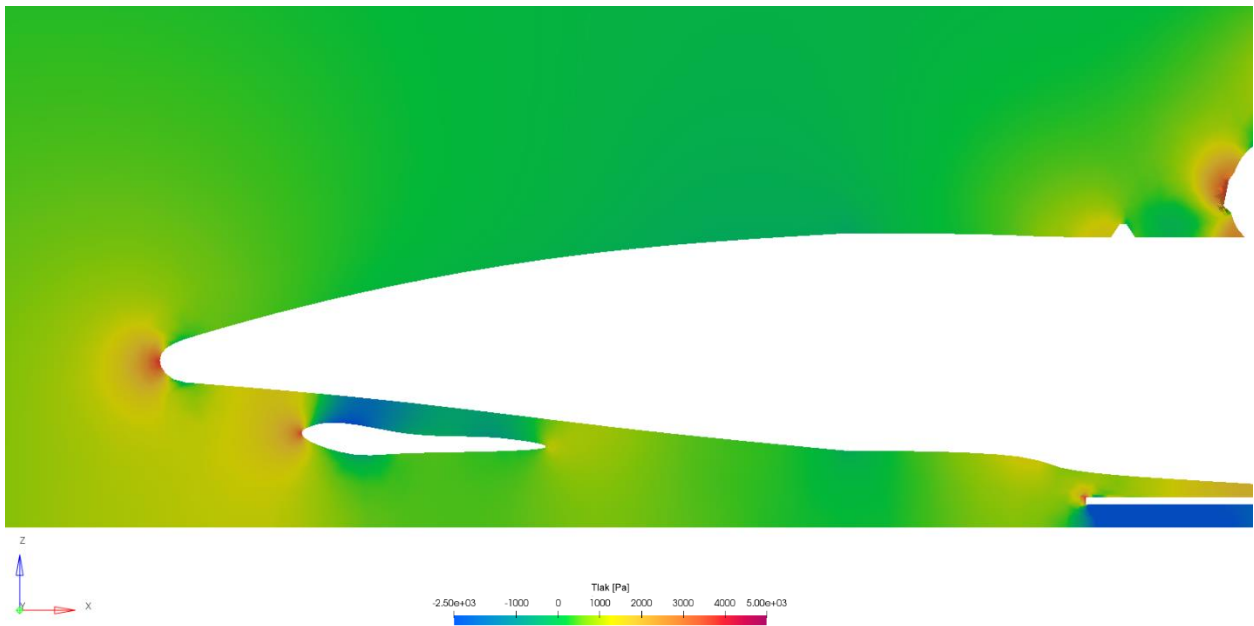
4.4. Rezultati

Završetkom simulacije dobivena je *log* datoteka koju je moguće analizirati u *Post* dijelu softvera Altair Hyperworks CFD.



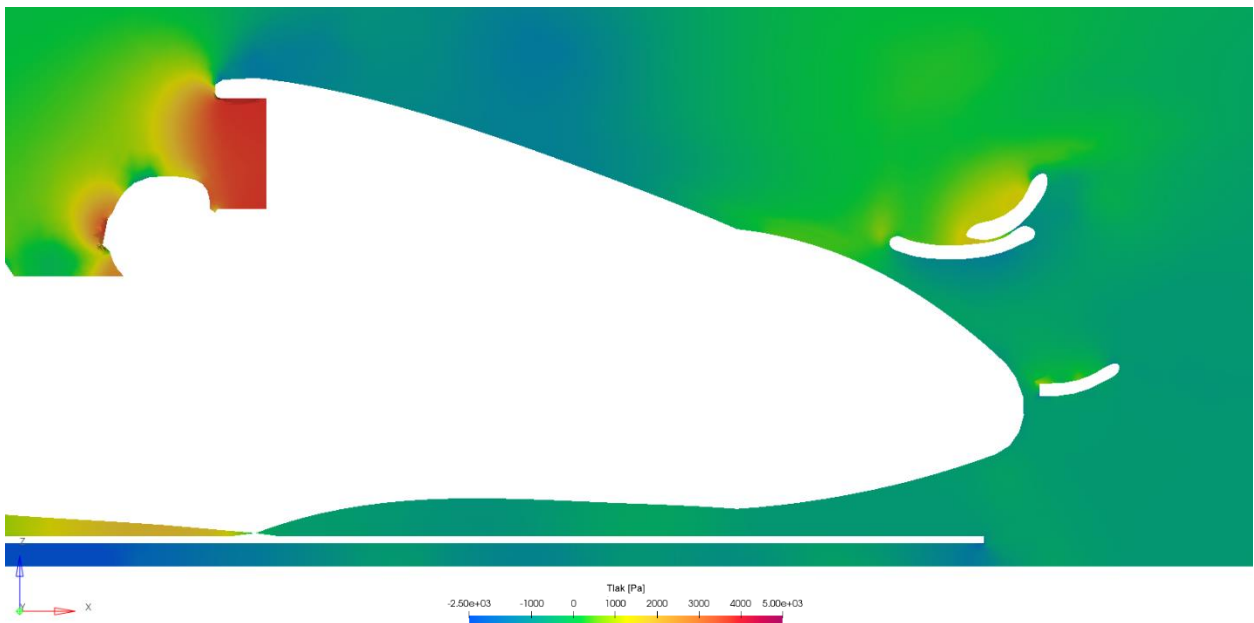
Slika 4.21. Tlak na ravnini simetrije oko automobila

Na slici 4.21. prikazana je promjena tlaka na ravnini simetrije oko automobila. Vidljivo je da se na mjestu usisa zraka u motor, iznad kacige vozača, stvara velika količina otpora zraka. Ispod automobila se nalazi velika količina niskog tlaka zraka što je ujedno i cilj jer se ovom pojavom dobije potisna sila kako se zrak višeg tlaka želi spojiti sa zrakom nižeg tlaka. Također moguće je uočiti par stagnacijskih točaka.



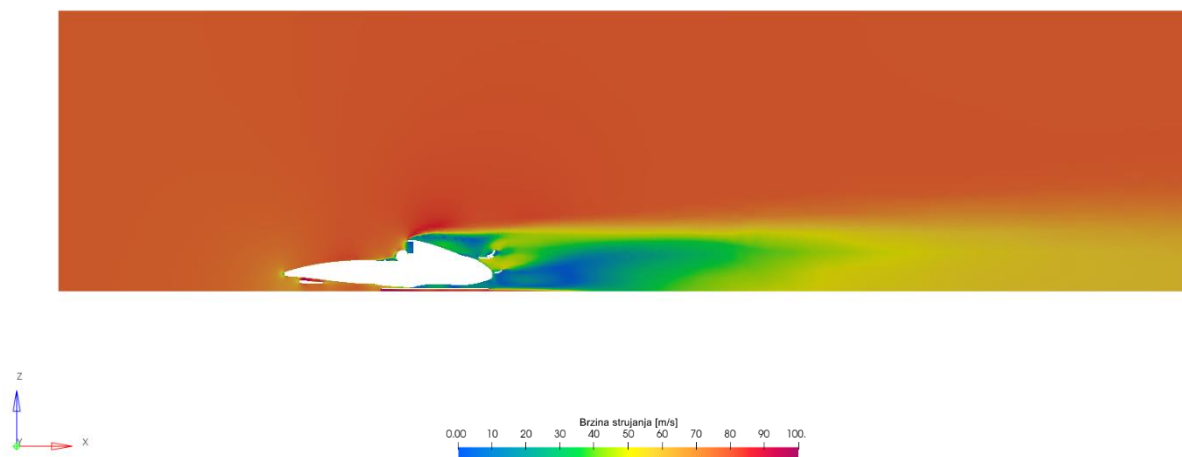
Slika 4.22. Detaljan prikaz promjene tlaka na ravnini simetrije oko prednjeg krila

Na slici 4.22. moguće je bolje vidjeti da se stvaraju stagnacijske točke na „nosu“ automobila, na samom početku prednjeg krila te na vrhu podnice automobila. Dok na stražnjem krilu ne dolazi do velike promjene tlaka (slici 4.23.) kao što je to slučaj sa prednjim dijelom automobila.



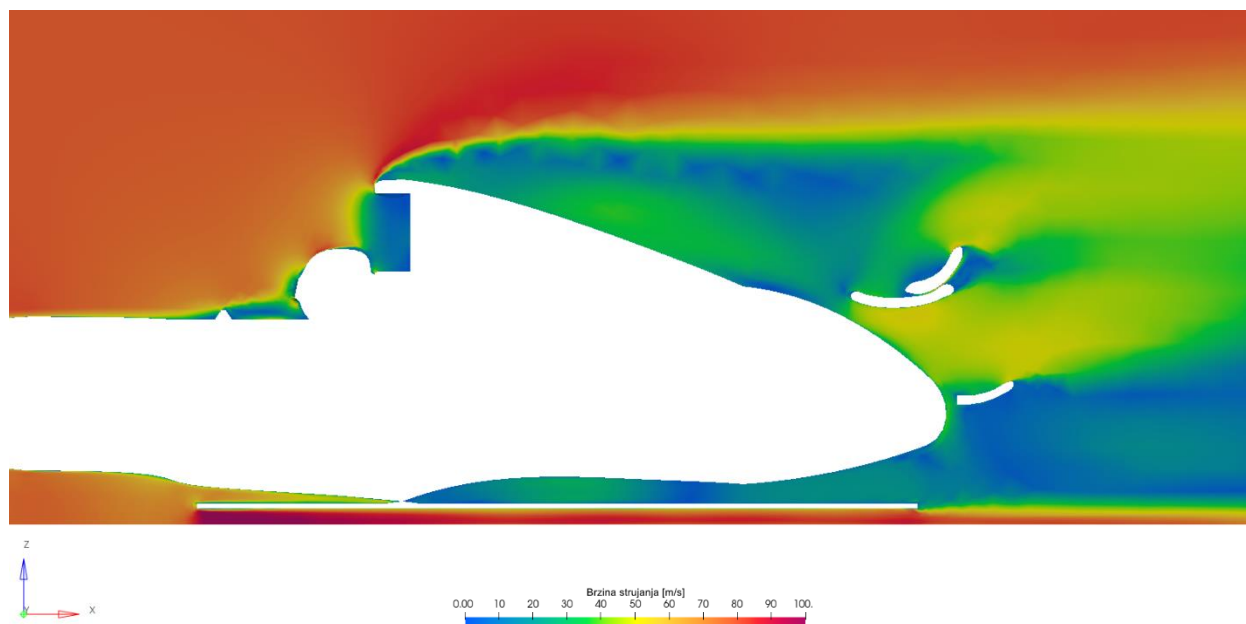
Slika 4.23. Detaljan prikaz promjene tlaka na ravnini simetrije oko stražnjeg krila

Na slici 4.24 prikazana je promjena brzine na ravnini simetrije oko automobila. Moguće je uočiti da bi zrak čak i nakon više od 25 metara iza automobila imao upola manju brzinu nego što je slučaj ispred automobila.



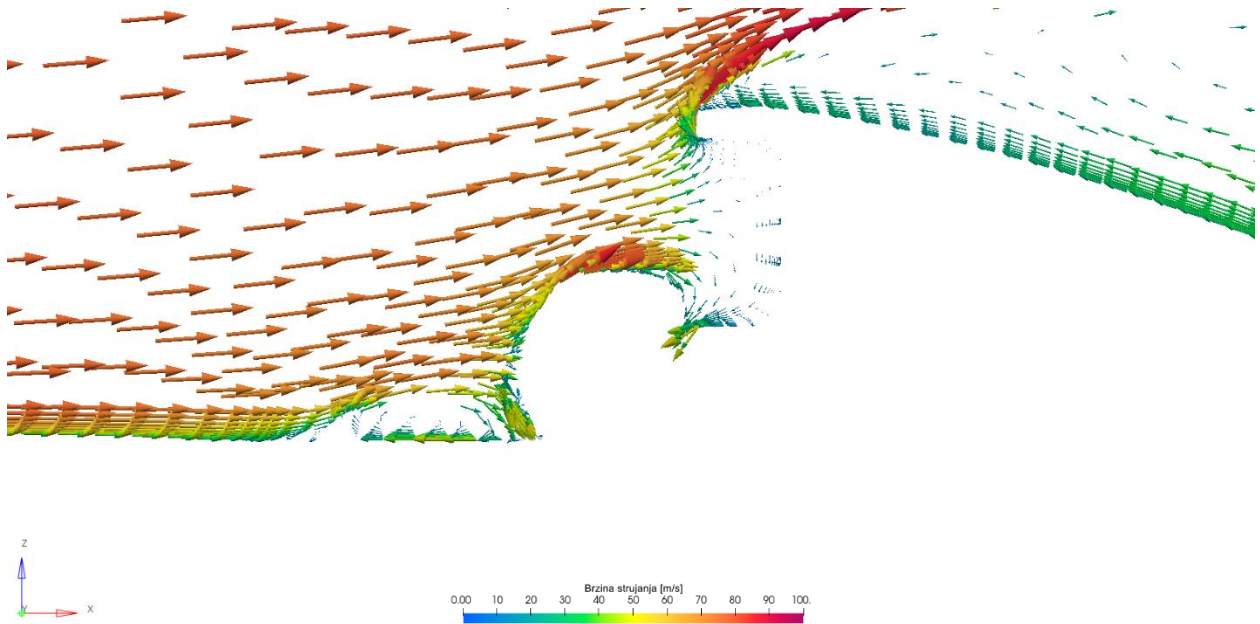
Slika 4.24. Prikaz promjene brzine na ravnini simetrije oko automobila

Na detaljnijem prikazu (Slika 4.25.) moguće je uočiti kako se ispod automobila stvara vrlo velika brzina. Razlog ubrzavanja zraka ispod automobila je kompresija zraka.



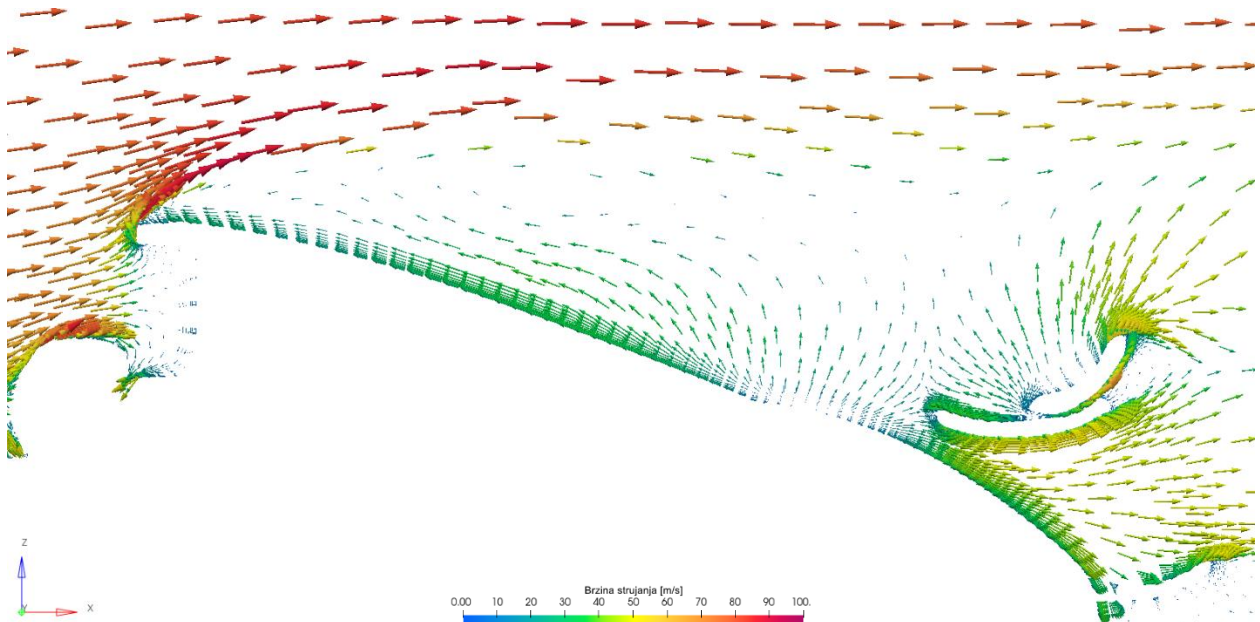
Slika 4.25. Detaljniji prikaz promjene brzine na ravnini simetrije

Vektorskim prikazom brzina (Slika 4.26. i slika 4.27.) moguće je bolje uočiti mjesta cirkulacije zraka. Na slici 4.26. vidljivo je da dolazi do cirkulacije zraka iznad volana automobila, u razini brade vozača.



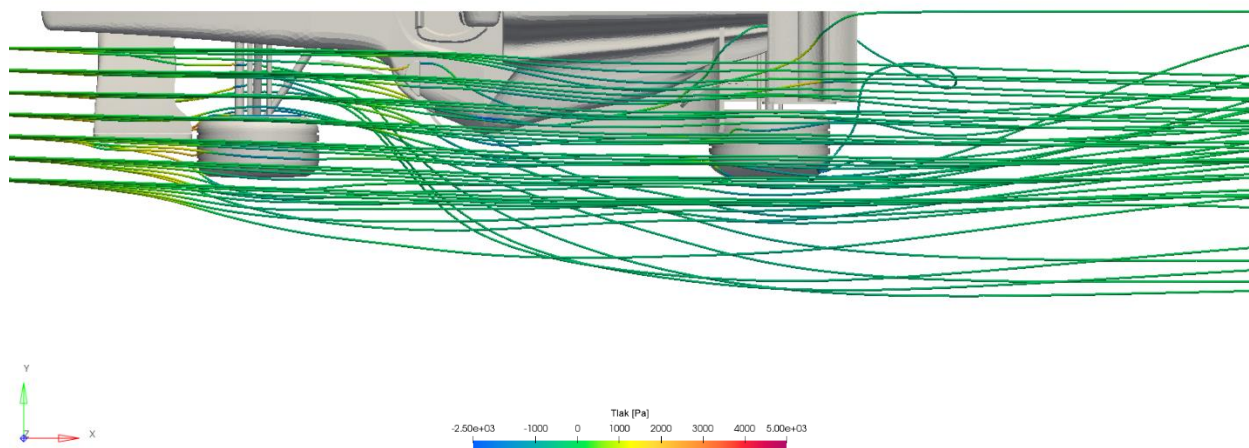
Slika 4.26. Vektorski prikaz promjene brzine – Cirkulacija zraka oko vozača

Također, na slici 4.27. moguće je uočiti da zbog razdvajanja zraka dolazi do velike cirkulacije iznad poklopca motora.

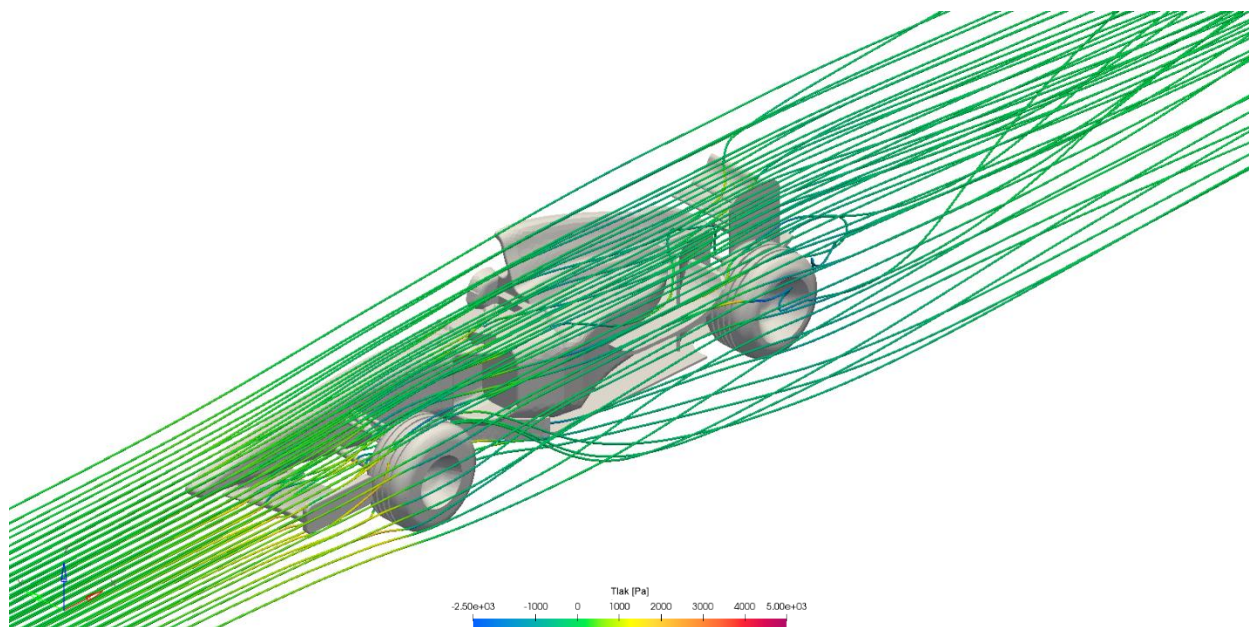


Slika 4.27. Vektorski prikaz promjene brzine – Cirkulacija zraka iznad poklopca motora

Na slici 4.28. i slici 4.29. prikazane su strujnice zraka i njihovo ponašanje oko automobila. Moguće je uočiti da dolazi do male pojave *outwash-a* oko bočnog usisa automobila (eng. *Sidepod*). Razlog tome je krajnja ploča koja je postavljena ispod usisa. Poželjno je da zrak koji prelazi preko guma bude čim manje turbulentan.

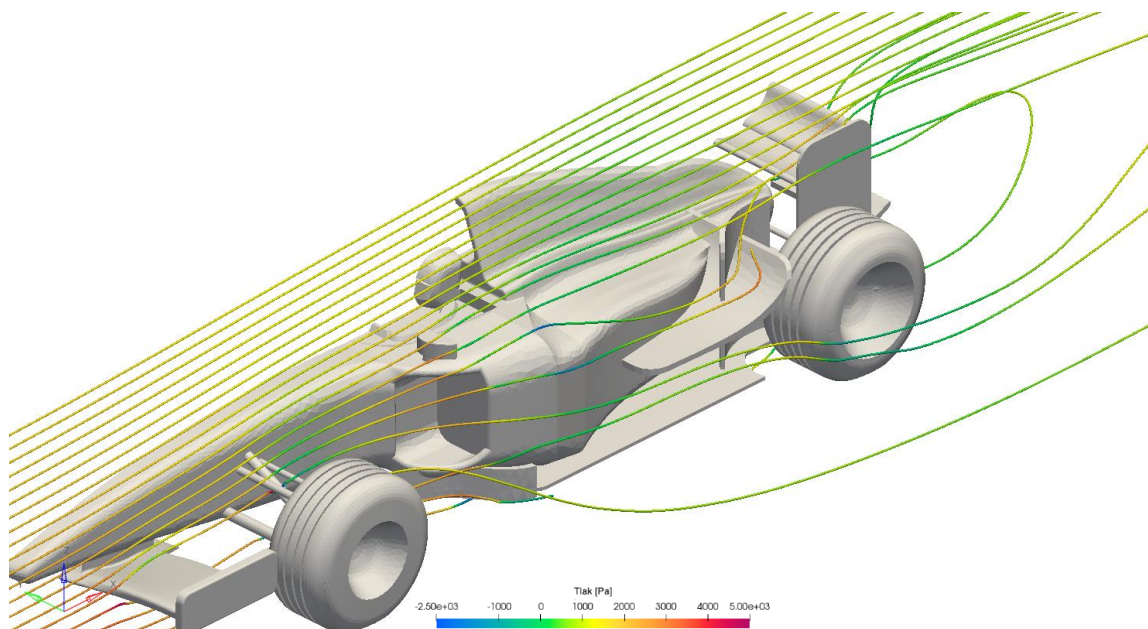


Slika 4.28. Pogled na strujnice zraka oko automobila odozgora

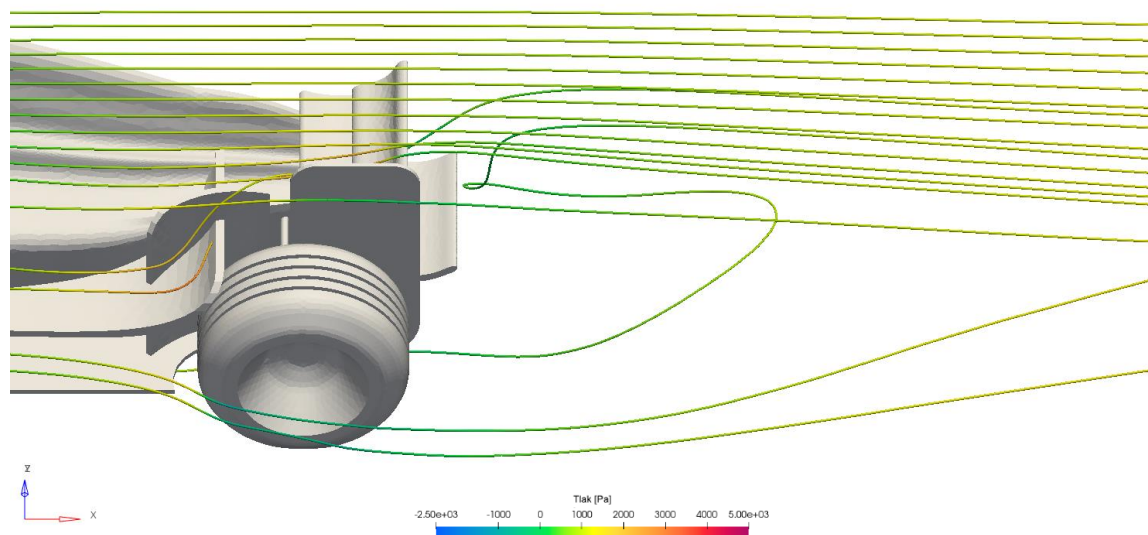


Slika 4.29. Izometrijski pogled na strujnice zraka oko automobila

Korištenjem prikaza „grablji“ (eng. *rake*) kao što je prikazano na slici 4.30. moguće je detaljnije analizirati strujanje zraka oko automobila. Na slici je moguće primijetiti da jedna od strujnica koja prolazi kroz donji dio automobila se iza automobila prvobitno vraća prema automobilu te nakon što dođe u kontakt s drugim strujnicama nastavlja strujanje do kraja domene. Ovu strujnicu je detaljnije moguće vidjeti na slici 4.31.



Slika 4.30. Strujnice prikazane prikazom „grablji“



Slika 4.31. Bolji prikaz strujnice koja se vraća prema automobilu

5. ZAKLJUČAK

Cilj računalne dinamike fluida je doći do spoznaje gibanja i ponašanja različitih fluida pomoću provođenja simulacije na matematičkom modelu sustava u kojem se fluid nalazi. Dizajneri automobila sve više stavljaju pozornost na CFD analizu kao prvobitnu analizu modela. Aerodinamički dizajn je izrazito važna stavka kod automobila posebice kod motornih sportova kao što je Formula 1. U ovom radu provedena je analiza strujanja zraka oko automobila formule pomoću komercijalnog programa Altair Hyperworks CFD. Korištena je metoda konačnih elemenata, a rezultati su dobiveni iterativnim postupkom rješavanja.

Detaljnije je promatrano strujanje oko kritičnih područja automobila Formule kao što su prednje krilo, usis zraka u motor, podnica, područje iznad poklopca motora i stražnje krilo. Uočene su pojave stagnacijski točaka i recirkulacije zraka posebice oko područja iznad poklopca motora. Iako je CFD analiza vrlo pouzdana, sa njome još uvijek nije sa stopostotnom sigurnošću moguće utvrditi kako bi se ponašao automobil na cesti. Iz tog razloga, uz CFD analizu, izrada prototipova koji se prvobitno testiraju u zračnim tunelima pa kasnije na cesti je vrlo važna stavka izrade automobila.

LITERATURA

- [1] Kranjčević, L.: „Mehanika fluida, Skripta za studente Tehničkog fakulteta u Rijeci“, Tehnički fakultet, Rijeka, 2018.
- [2] Computer Simulation in Science, s Interneta: <https://plato.stanford.edu/entries/simulations-science>, 22. kolovoza, 2022.
- [3] Computer Simulations are Better - and More Affordable - Than ever, s interneta: <https://hbr.org/2020/10/computer-simulations-are-better-and-more-affordable-than-ever>, 23. kolovoza, 2022.
- [4] Spa Speed Trap: Who is the fastest of them all?, s Interneta: <https://f1i.com/news/452067-spa-speed-trap-who-is-the-fastest-of-them-all-3.html>, 31. kolovoza, 2022.
- [5] Mercedes-AMG Petronas Formula One Team, s Interneta: <https://www.youtube.com/c/MercedesAMGF1>, 31. kolovoza, 2022.
- [6] Kazt, J.: „Aerodynamics of Race Cars“, San Diego State University, San Diego, 2006.
- [7] Automotive Aftermarket Industry Size, Share & Trends Analysis Report By Replacement Part (Tire, Battery, Brake Parts, Filters), By Distribution Channel, By Service Channel, By Certification, By Region, And Segment Forecasts, 2022 - 2030, s Interneta: <https://www.grandviewresearch.com/industry-analysis/aftermarket-automotive-parts-market>, 1. rujna, 2022.
- [8] The Gurney Flap, s Interneta: <http://www.flyingacesclub.com/PFFT/GurneyFlap.pdf>, 1. rujna, 2022.
- [9] Active Aerodynamics, s Interneta: <https://www.magna.com/products/body-exterior-structures/active-aerodynamics>, 3. rujna, 2022.
- [10] How Does DRS Work? | F1 TV Tech Talk | Crypto.com, s Interneta: <https://youtu.be/r2tZ0uk3ozc>, 3. rujna, 2022.
- [11] How will DRS work on the 2022 F1 cars?, s Interneta: <https://youtu.be/vzauUv3bdAI>, 3. rujna, 2022.
- [12] What are Anti-Lock Braking Systems (ABS)?, s Interneta: <https://www.uti.edu/blog/automotive/abs-braking-system>, 3. rujna, 2022.
- [13] Shape effects on drag, s Interneta: <https://www.grc.nasa.gov/www/k-12/airplane/shaped.html>, 3. rujna, 2022.

[14] What is CFD | Computational Fluid Dynamics?, s Interneta: <https://www.simscale.com/docs/simwiki/cfd-computational-fluid-dynamics/what-is-cfd-computational-fluid-dynamics>, 3. rujna, 2022.

[15] What is CFD and CFD Software?, s Interneta: <https://www.simscale.com/product/cfd>, 3. rujna, 2022.

[16] All there is to know about different mesh types in CFD!, s Interneta: <https://www.manchestercfd.co.uk/post/all-there-is-to-know-about-different-mesh-types-in-cfd>, 6. rujna, 2022.

[17] Galić, M.: „Analiza utjecaja brzine strujanja kroz Darrieus vjetroturbinu s vertikalnom osi“, Tehnički fakultet, Rijeka, 2021.

[18] Primjer CFD analize Formula 1 bolida, s Interneta: <https://blogs.sw.siemens.com/simcenter/A-CFD-Story-The-Brief-History-of-Formula-One-Aerodynamics>, 3. rujna, 2022.

[19] ANSYS fluent softver, s Interneta: <https://cfd.ninja/ansys-fluent/ansys-fluent-how-to-calculate-the-values-of-the-results-of-a-simulation>, 3. rujna, 2022.

[20] Altair Hyperworks softver, s Interneta: <https://www.altair.com/hyperworks>, 3. rujna, 2022.

[21] Električni automobil koji je 2016. postavio svjetski rekord najbržeg kopnenog vozila, s Interneta: https://www.guinnessworldrecords.com/news/2018/10/meet-the-fastest-cars-in-the-world-20-years-after-thrust-sscs-land-speed-record-544103?fb_comment_id=1808766569220515_1808974265866412, 3. rujna, 2022.

[22] Formula 1 automobil - Scuderia Ferrari, s Interneta: <https://www.ferrari.com/en-EN/formula1/singleseater-2022>, 3. rujna, 2022.

[23] Spa-Francorchamps – najpoznatiji zavoj, Radillon u dolini Eau Rouge, s Interneta: https://en.wikipedia.org/wiki/Circuit_de_Spa-Francorchamps#/media/File:Francorchamps01.jpg, 3. rujna, 2022.

[24] Službeno testiranje automobila Formule 1 za 2022. u zračnom tunelu, s Interneta: <https://www.formula1.com/en/latest/article.how-f1s-new-sliding-scale-aero-testing-rules-work-and-what-impact-they-will.pn0sG8N4A0cjbNRbdYx8a.html>, 3. rujna, 2022.

[25] Smjer djelovanja potisne sile i otpora zraka, s Interneta: <https://anotherindiangeek.com/2021/04/15/f1-basics-downforce-drag>, 3. rujna, 2022.

[26] NACA aeroprofil, s Interneta: <https://www.nasa.gov/image-feature/langley/100/naca-airfoils>, 4. rujna, 2022.

[27] Formula Student Germany 2022., s Interneta: https://www.linkedin.com/posts/fsg-gmbh_fsg22-drivenbycuriosity-designbuildracerepeat-activity-6966452272507539456--eyN?utm_source=share&utm_medium=member_desktop, 4. rujna, 2022.

[28] Formula 1, s Interneta: <https://www.planetf1.com/features/formula-1-sprint-races-unnecessary>, 4. rujna, 2022.

[29] Porsche 911 GT3 RS, s Interneta: <https://www.porsche.com/international/models/911/911-gt3-rs/911-gt3-rs>, 4. rujna, 2022.

[30] Ilustracija stražnjeg krila McLaren tima, s Interneta: <https://www.racefans.net/2014/09/16/low-downforce-rear-wings>, 4. rujna, 2022.

[31] Svakodnevni automobil od ispod – Ford GT350, s Interneta: <http://girlsdrivefasttoo.com/2016/05/06/2016-shelby-gt-350-track-attack/gt350-north-american-track-tour-underside>, 4. rujna, 2022.

[32] Podnica Formule 1, s Interneta: <https://philkotse.com/safe-driving/philkotse-guide-the-relevance-of-aerodynamics-in-cars-6194>, 4. rujna, 2022.

[33] Difuzor Formule 1, s Interneta: https://www.reddit.com/r/todayilearned/comments/3x38b6/til_it_is_mandatory_for_every_team_to_bolt_a, 4. rujna, 2022.

[34] Gurney zakrilce, s Interneta: <https://www.msportparts.com/products/e36-replica-gurney-flap-wickerbill-oem-size>, 4. rujna, 2022.

[35] Strujnice kod Gurney zakrilca, s Interneta: <https://www.beyonddiscovery.org/aerodynamics-2/836-gurney-flaps.html>, 4. rujna, 2022.

[36] Generatori vrtloga, s Interneta: https://parts.bestbuysubaru.com/p/Subaru_2020_STI/Vortex-Generator/62791700/E751SVA000.html, 4. rujna, 2022.

[37] Generatori vrtloga kod Formule 1, s Interneta: https://twitter.com/saurav_kers/status/996408933161021441, 4. rujna, 2022.

[38] Aktivna rešetka branika, s Interneta: <https://www.magna.com/products/body-exteriors-structures/active-aerodynamics>, 4. rujna, 2022.

[39] Nepomično stražnje krilo – Porsche 911 GT3 RS, s Interneta: <https://www.total911.com/rear-wings-and-spoilers-a-porsche-911-history>, 4. rujna, 2022.

[40] Automobil Formule 1 s aktiviranim DRS-om, s Interneta: <https://www.motorsportgp.pl/system-drs-pozostanie-w-f1-po-zmianie-przepisow-w-sezonie-2022>, 4. rujna, 2022.

[41] McLaren automobil sa spuštenim stražnjim krilom, s Interneta: <https://www.baanvelgen.com/en/vorsteiner-mclaren-720s-rear-wing>, 4. rujna, 2022.

[42] McLaren automobil s aktiviranim stražnjim krilom, <https://www.carscoops.com/2018/10/americas-2019-mclaren-720s-track-pack-priced-332770>, 4. rujna, 2022.

[43] Izgled ne optimalnog aerodinamičkog dizajna automobila – BMW 2002 Turbo, s Interneta: <https://www.autoevolution.com/cars/bmw-2002-1968.html>, 4. rujna, 2022.

[44] Optimalniji aerodinamički dizajn automobila - Audi RS7 Sportback, s Interneta: <https://www.dailyrevs.com/listings/2014-audi-rs7-sportback>, 4. rujna, 2022.

POPIS SLIKA

Slika 2.1. Primjer CFD analize Formula 1 automobila [18]	2
Slika 2.2. ANSYS fluent softver [19].....	3
Slika 2.3. Altair Hyperworks softver [20]	3
Slika 2.4. Altair Virtual Wind Tunnel	4
Slika 3.1. Električni automobil koji je 2016. postavio svjetski rekord najbržeg kopnenog vozila [21].....	5
Slika 3.2. Formula 1 automobil – Scuderia Ferrari [22].....	6
Slika 3.3. Spa-Francorchamps – najpoznatiji zavoj, Radillon u dolini Eau Rouge [23]	7
Slika 3.4. Službeno testiranje automobila Formule 1 za 2022. u zračnom tunelu [24].....	8
Slika 3.5. Smjer djelovanja potisne sile i otpora zraka [25]	8
Slika 3.6. NACA aeroprofil [26]	9
Slika 3.7. Ovisnost koeficijenta uzgona i otpora zraka o omjeru visine aeroprofila i duljine poprečnog presjeka [6]	10
Slika 3.8. Formula Student Germany 2022. [27].....	11
Slika 3.9. Formula 1 [28].....	11
Slika 3.10. Porsche 911 GT3 RS [29]	12
Slika 3.11. Ilustracija stražnjeg krila McLaren tima [30].....	13
Slika 3.12. Svakodnevni automobil od ispod – Ford GT350 [31].....	14
Slika 3.13. Podnica Formule 1 [32].....	15
Slika 3.14. Difuzor Formule 1 [33]	15
Slika 3.15. Gurney zakrilce [34].....	16
Slika 3.16. Gurney zakrilce – Ovisnost koeficijenta uzgona i otpora zraka o nagibu [6] .	17
Slika 3.17. Strujnice kod Gurney zakrilca [35]	17
Slika 3.18. Generatori vrtloga [36].....	19
Slika 3.19. Generatori vrtloga kod Formule 1 [37]	19

Slika 3.20. Aktivna rešetka branika [38].....	20
Slika 3.21. Nepomično stražnje krilo – Porsche 911 GT3 RS [39].....	21
Slika 3.22. Automobil Formule 1 s aktiviranim DRS-om [40].....	21
Slika 3.23. McLaren automobil sa spuštenim stražnjim krilom [41].....	22
Slika 3.24. McLaren automobil s aktiviranim stražnjim krilom [42].....	23
Slika 3.25. Izgled ne optimalnog aerodinamičkog dizajna automobila – BMW 2002 Turbo [43].....	24
Slika 3.26. Optimalniji aerodinamički dizajn automobila - Audi RS7 Sportsback [44] ...	25
Slika 4.1. Početna geometrija simulacije.....	27
Slika 4.2. Geometrija modela podijeljena na dva čvrsta tijela.....	28
Slika 4.3. Krajnja geometrija modela korištena u simulaciji.....	28
Slika 4.4. Potpuno definirana geometrija.....	29
Slika 4.5. Parametarski zadane varijable.....	30
Slika 4.6. Zadani početni uvjet na ulazu domene.....	30
Slika 4.7. Zadana brzina vrtnje kotača.....	31
Slika 4.8. Brzina gibanja tla (ceste).....	31
Slika 4.9. Postavke simulacije i početni uvjeti.....	32
Slika 4.10. Dijelovi mreže [16, 17].....	33
Slika 4.11. Mogući oblici mreže [16, 17].....	33
Slika 4.12. Neortogonalno izrađena mreža [16, 17].....	34
Slika 4.13. Površinska numerička mreža.....	34
Slika 4.14. Postavke graničnog sloja numeričke mreže.....	35
Slika 4.15. Zone gušće numeričke mreže.....	35
Slika 4.16. Postavke numeričke mreže ostatka domene.....	36
Slika 4.17. Broj čvorova i elemenata numeričke mreže.....	36
Slika 4.18. Numerička mreža domene.....	37
Slika 4.19. Granični dio numeričke mreže oko modela.....	37

Slika 4.20. Odabrani rješavač i postavke rješavača.....	38
Slika 4.21. Tlak na ravnini simetrije oko automobila	40
Slika 4.22. Detaljan prikaz promjene tlaka na ravnini simetrije oko prednjeg krila	41
Slika 4.23. Detaljan prikaz promjene tlaka na ravnini simetrije oko stražnjeg krila.....	41
Slika 4.24. Prikaz promjene brzine na ravnini simetrije oko automobila	42
Slika 4.25. Detaljniji prikaz promjene brzine na ravnini simetrije.....	42
Slika 4.26. Vektorski prikaz promjene brzine – Cirkulacija zraka oko vozača	43
Slika 4.27. Vektorski prikaz promjene brzine – Cirkulacija zraka iznad poklopca motora	43
Slika 4.28. Pogled na strujnice zraka oko automobila odozgora.....	44
Slika 4.29. Izometrijski pogled na strujnice zraka oko automobila	44
Slika 4.30. Strujnice prikazane prikazom „grablji“	45
Slika 4.31. Bolji prikaz strujnice koja se vraća prema automobilu	45

SAŽETAK

Kod dizajniranja automobila nastoje se smanjiti gubici, a otpor zraka predstavlja jedan od neizbježnih gubitaka. U ovom radu su pobliže opisane alternativne metode za smanjenje otpora zraka te korištenje otpora zraka u pozitivne svrhe. Simulacije je bila izrađena na modelu automobila Formule. Dizajneri automobila koriste CFD simulacije kako bi dobili prvobitnu sliku ponašanja automobila i njegovih problematičnih točki. Koristeći CFD simulacije dizajneri automobila uvelike smanjuju vrijeme i troškove istraživanja i razvoja automobila.

Ključne riječi: otpor zraka, CFD simulacije, dizajneri automobila

ABSTRACT

One of the goals while designing a car is reducing losses, and drag presents one of the inevitable losses. This bachelor's thesis took a closer look at the alternative methods of lowering the drag and using drag for positive purposes. The simulation was made on a model of a Formula car. Car designers use CFD simulations to primarily get a look at how the car will behave and what could the problematic points of the car be. Using CFD simulations car designers can greatly reduce car's research and development time and cost.

Key words: drag, CFD simulations, car designers