

Primjena spremnika energije u distribucijskim mrežama

Krt, Neven

Master's thesis / Diplomski rad

2022

Degree Grantor / Ustanova koja je dodijelila akademski / stručni stupanj: **University of Rijeka, Faculty of Engineering / Sveučilište u Rijeci, Tehnički fakultet**

Permanent link / Trajna poveznica: <https://um.nsk.hr/um:nbn:hr:190:268314>

Rights / Prava: [Attribution 4.0 International](#)/[Imenovanje 4.0 međunarodna](#)

Download date / Datum preuzimanja: **2025-01-28**



Repository / Repozitorij:

[Repository of the University of Rijeka, Faculty of Engineering](#)



SVEUČILIŠTE U RIJECI
TEHNIČKI FAKULTET

Diplomski sveučilišni studij elektrotehnike

Diplomski rad

**PRIMJENA SPREMNIKA ENERGIJE U DISTRIBUCIJSKIM
MREŽAMA**

Rijeka, rujan 2022.

Neven Krt
0069079752

SVEUČILIŠTE U RIJECI
TEHNIČKI FAKULTET

Diplomski sveučilišni studij elektrotehnike

Diplomski rad

**PRIMJENA SPREMNIKA ENERGIJE U DISTRIBUCIJSKIM
MREŽAMA**

Mentor: Prof. dr. sc. Dubravko Franković

Komentor: Doc. dr. sc. Tomislav Plavšić

Rijeka, rujan 2022.

Neven Krt

0069079752

Rijeka, 21. ožujka 2022.

Zavod: **Zavod za elektroenergetiku**
Predmet: **Vođenje elektroenergetskog sustava**
Grana: **2.03.01 elektroenergetika**

ZADATAK ZA DIPLOMSKI RAD

Pristupnik: **Neven Krt (0069079752)**
Studij: **Diplomski sveučilišni studij elektrotehnike**
Modul: **Elektroenergetika**

Zadatak: **Primjena spremnika energije u distribucijskim mrežama / Application of battery energy storage systems in distribution networks**

Opis zadatka:

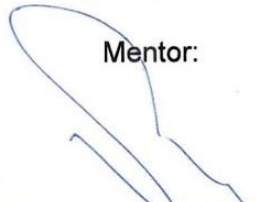
Priključenjem sve većeg broja distribuiranih izvora energije, značajno se mijenjaju prilike u postojećim distribucijskim mrežama, koje od pasivnih postaju aktivne. U radu je potrebno opisati tehnologije za skladištenje energije uz poseban naglasak na baterijske spremnike energije (BSE). Objasniti moguće primjene BSE kao pružatelja pomoćnih usluga operatoru sustava (povećanje pouzdanosti distribucijskog sustava, utjecaj na kvalitetu električne energije, smanjenje troškova rada sustava, upravljanje troškovima uravnoteženja sustava, minimizacija gubitaka energije i poboljšanje naponskih profila, smanjenje vršnog opterećenja te kompenzacija jalove snage). Utjecaj priključenja BSE na distribucijsku mrežu ispitati na simulacijskom modelu.

Rad mora biti napisan prema Uputama za pisanje diplomskih / završnih radova koje su objavljene na mrežnim stranicama studija.


Neven Krt

Zadatak uručen pristupniku: 21. ožujka 2022.

Mentor:



Prof. dr. sc. Dubravko Franković



Doc. dr. sc. Tomislav Plavšić (komentor)

Predsjednik povjerenstva za
diplomski ispit:

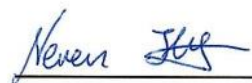


Prof. dr. sc. Viktor Sučić

IZJAVA

Sukladno članku 8. Pravilnika o diplomskom radu, diplomskom ispitu i završetku diplomskih sveučilišnih studija Tehničkog fakulteta Sveučilišta u Rijeci od 1. veljače 2020., izjavljujem da sam samostalno izradio diplomski rad prema zadatku preuzetom dana 21. ožujka 2022.

Rijeka, 20. rujna 2022.



Neven Krt

ZAHVALA

Zahvaljujem se mentoru Prof. dr. sc. Dubravku Frankoviću na danim savjetima i uvijek ugodnoj i uspješnoj suradnji, kako na ovom radu, tako i na ostalima.

Zahvaljujem se komentoru Doc. dr. sc. Tomislavu Plavšiću na konstruktivnim savjetima oko koncipiranja i izrade rada.

Hvala svim prijateljima i kolegama koji su mi znatno uljepšali studentski život i bili vječito na raspoloženju kada god je to bilo potrebno.

Hvala svim profesorima i asistentima na prenesenom znanju i dobroj volji.

Veliko hvala mojoj curi Dorini na velikoj podršci tijekom studiranja i za vrijeme pisanja ovog rada, uz koju je cijeli put bio lakši.

Na kraju, posebno velika zahvala ide cijeloj mojoj obitelji, a posebice roditeljima i bratu, koji su svih ovih godina vjerovali u mene i bili mi neizmjerena podrška, kako pri studiranju tako i u životu.

SADRŽAJ

1. UVOD	3
2. DISTRIBUIRANI IZVORI ELEKTRIČNE ENERGIJE	4
2.1. Solarna energija	5
2.1.1. Osnove sunčevog zračenja	5
2.1.2. Fotonaponski efekt i načelo fotonaponske pretvorbe.....	7
2.1.3. Vrste solarnih ćelija i rad fotonaponskih modula.....	8
2.2. Energija vjetra.....	11
2.2.1. Fizikalne osnove i modeli pretvorbe	11
2.2.2. Struktura vjetroagregata	13
3. SPREMNICI ENERGIJE	16
3.1. Mehanički spremnici energije	17
3.1.1. Reverzibilne hidroelektrane	17
3.1.2. Spremište komprimiranog zraka	18
3.1.3. Zamašnjaci	19
3.2. Električni spremnici energije.....	19
3.2.1. Superkondenzatori.....	19
3.2.2. Supravodljivi sustav pohrane magnetske energije	22
3.3. Termički spremnici energije.....	23
3.4. Kemijski spremnici energije.....	23
3.4.1. Vodik.....	24
3.4.2. Metan.....	25
3.5. Baterijski spremnici energije	25
3.5.1. Olovne baterije	26
3.5.2. Protočne baterije.....	28
3.5.3. Natrij sumpor baterije.....	30
3.5.4. Baterije sa rastaljenim metalima	31

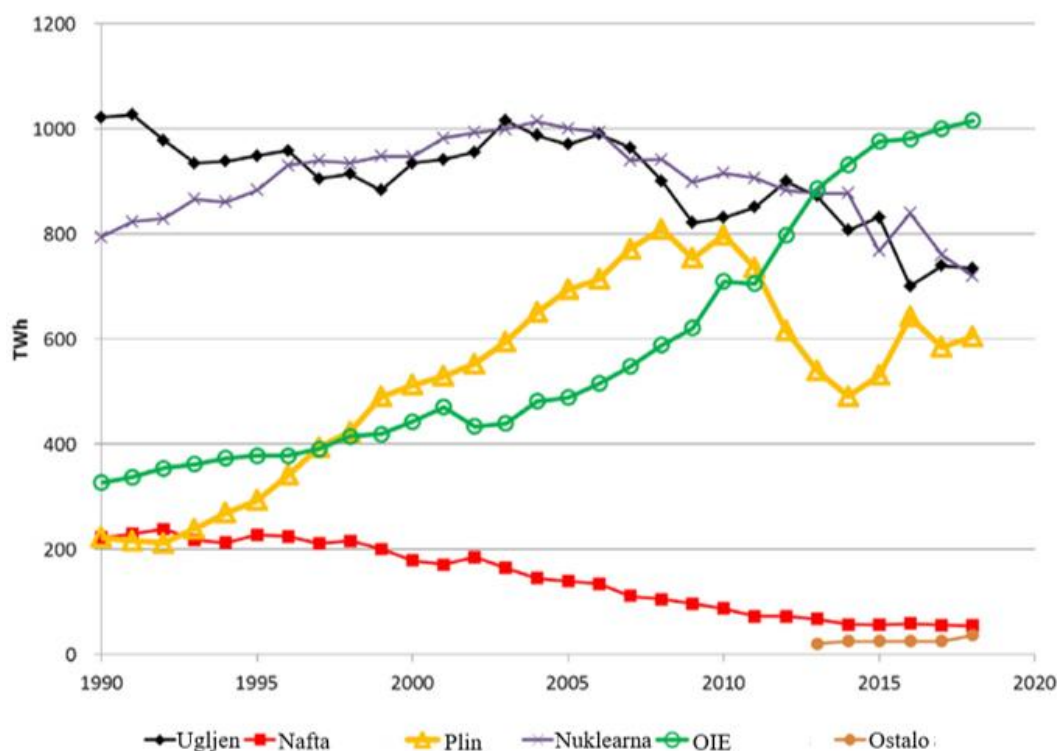
3.5.5. Li – ion baterije	32
4. UPOTREBA BATERIJSKIH SPREMNIKA U PRUŽANJU POMOĆNIH USLUGA SUSTAVU	35
4.1. Regulacija frekvencije	36
4.2. Regulacija napona i jalove snage.....	38
4.3. Energija uravnoteženja i pokrivanje vršnih opterećenja.....	40
4.4. Upravljanje zagušenjima i redispečing.....	43
5. INTEGRACIJA BSE NA DISTRIBUCIJSKU MREŽU.....	45
5.1. Procesi optimizacije pri odabiru BSE.....	45
5.1.1. Optimizacija kapaciteta	46
5.1.2. Optimalni smještaj BSE	47
5.1.3. Optimizacijski pristupi	48
5.2. Baterijski sustav za skladištenje električne energije.....	49
5.2.1. Sustavi kontrole i upravljanja BSE	49
5.2.2. Energetski sustavi za pretvorbu energije.....	51
6. ANALIZA UTJECAJA PRIKLJUČENJA BSE POMOĆU SIMULACIJSKOG MODELA.....	54
6.1. Dinamički model BSE.....	54
6.2. Proračun tokova snaga.....	57
6.3. Model mreže i proračun tokova snage.....	59
6.4. Dinamički odzivi	66
6.4.1. Povećanje opterećenja	66
6.4.2. Smanjenje opterećenja.....	69
6.4.3. Ispad vjetroelektrane	70
7. ZAKLJUČAK.....	73
LITERATURA	75
SAŽETAK I KLJUČNE RIJEČI.....	77
ABSTRACT AND KEY WORDS.....	78

1. UVOD

Pod utjecajem klimatskih promjena, EES (Elektroenergetski sustav) podliježe dinamičnim promjenama u načinu funkcioniranja i vođenja sustava. Zalaganje znanstvenika utjecalo je na svijest građana koji su uvidjeli štetnost emisija ugljikovog dioksida, te njenog utjecaja na povišenje prosječne globalne temperature. Stanje je utjecalo na klimatsku politiku EU (Europske Unije) koja je zajedno sa svim državama članicama 2016. godine potpisala i ratificirala Pariški sporazum. Glavni cilj sporazuma je stvaranje održivog, te klimatski neutralnog gospodarstva i društva do 2050. godine. Proizvodnja električne energije na globalnoj razini predstavlja otprilike 40 % ukupnog udjela u proizvodnji emisija CO₂. EU već godinama radi na poticanju OIE (Obnovljivih izvora energije) i njihovoj integraciji u postojeći EES. Nagla i masovna integracija je započela bržim razvojem tehnologije, visokom učinkovitosti, pouzdanosti i robusnosti OIE. Masovna je proizvodnja dovela do pada cijene, što je potaknulo mnoge investitore na ulaganje u OIE. U tehnologiji OIE najveći zastupljeni postotak predstavljaju vjetroelektrane i fotonaponski sustavi. S obzirom na ovisnost proizvodnje električne energije o klimatskim uvjetima, postoji velika varijabilnost u proizvedenoj energiji. Krivulja proizvodnje električne energije iz OIE ne podudara se sa krivuljom opterećenja. Mali udio energije iz varijabilnih izvora se može uravnotežiti drugim izvorima sa brzim odzivom i velikom tromosti (inercijom), te stoga ne predstavlja veliki izazov za postojeći EES. EES se trenutno nalazi na prekretnici pri kojoj mora stvoriti uvjete i omogućiti daljnju integraciju OIE. Promjena u tokovima energije, te prijelaz sa velikih centraliziranih proizvodnih jedinica koje su imale mogućnost proizvodnje prema potrebi, na veliki broj manjih, distribuiranih jedinica sa varijabilnom proizvodnjom samo su neke od promjena sa kojima se susreće EES. Kako bi sustav bio spreman na veće udjele u proizvodnji iz OIE, kao odgovor na varijabilnu proizvodnju javlja se pohrana energije. Energija se može skladištiti u raznim oblicima koji su opisani u nastavku rada. Spremnici energije povećavaju robusnost, fleksibilnost i pouzdanost mreže, povećavaju učinkovitost i smanjuju troškove rada sustava, a što je najbitnije, omogućuju prihvatanje novih jedinica OIE. Integracija novih jedinica varijabilne proizvodnje je moguća zbog pomoćnih usluga koje spremnici energije mogu ponuditi sustavu i zbog uravnoteženja između proizvodnje i opterećenja. BSE (Baterijski spremnici energije) su pokazali znatan potencijal, koji još uvijek nije u potpunosti otkriven. U nastavku rada su opisani distribuirani izvori energije, tehnologije za pohranu energije sa naglaskom na BSE, pomoćne usluge koje BSE može ponuditi distribucijskoj mreži, te utjecaj priključenja BSE uz priloženu simulaciju na modeliranoj mreži.

2. DISTRIBUIRANI IZVORI ELEKTRIČNE ENERGIJE

U zadnjem desetljeću dolazi do temeljnih promjena u načinu funkcioniranja EES-a. Promjene su potaknute uvidom u stanje emisija ugljikovog dioksida i ostalih štetnih spojeva, te njihova utjecaja na globalno zatopljenje i štetnost za okoliš. EU je pokrenula i sustav trgovanja emisijskim dozvolama EU ETS (*eng. European Union Emissions trading system*), koji zahtjeva od svih većih proizvođača ugljikovog dioksida da kupe prava na emisiju za svaku tonu emitiranog CO₂. Svake godine se broj izdanih dozvola smanjuje, a cijena po emitiranoj toni CO₂ povećava. Na taj se način djeluje izravno na proizvođače koji su odgovorni za emitiranje, te ih se pokreće da više ulažu u povećanje učinkovitosti, ili u novije tehnologije. Pokretač promjena je ujedno i smanjenje zaliha fosilnih goriva, koja se nesmetano troše već stoljećima i koja su u prošlosti bili glavni izvor energije. Kao jedna od alternativa za proizvodnju električne energije uz smanjenje emisija su OIE. Kako bi OIE bili održivi, nije dovoljno oslanjati se samo na jedan izvor iz prirode, jer bi tada ovisili isključivo o pojavi tog energetskeg izvora. Kombinacijom energije sunčevog zračenja i vjetroenergije, možemo proizvesti značajnu količinu električne energije. Radi boljeg upoznavanja sa problematikom OIE, u nastavku su poglavlja opisane tehnologije za proizvodnju električne energije iz sunčevog zračenja i vjetra. Slika 2.1. prikazuje udio u proizvodnji električne energije iz različitih energetskeg izvora na području EU.



Slika 2.1. Proizvodnja električne energije iz različitih izvora od 1990. do 2018. godine [8]

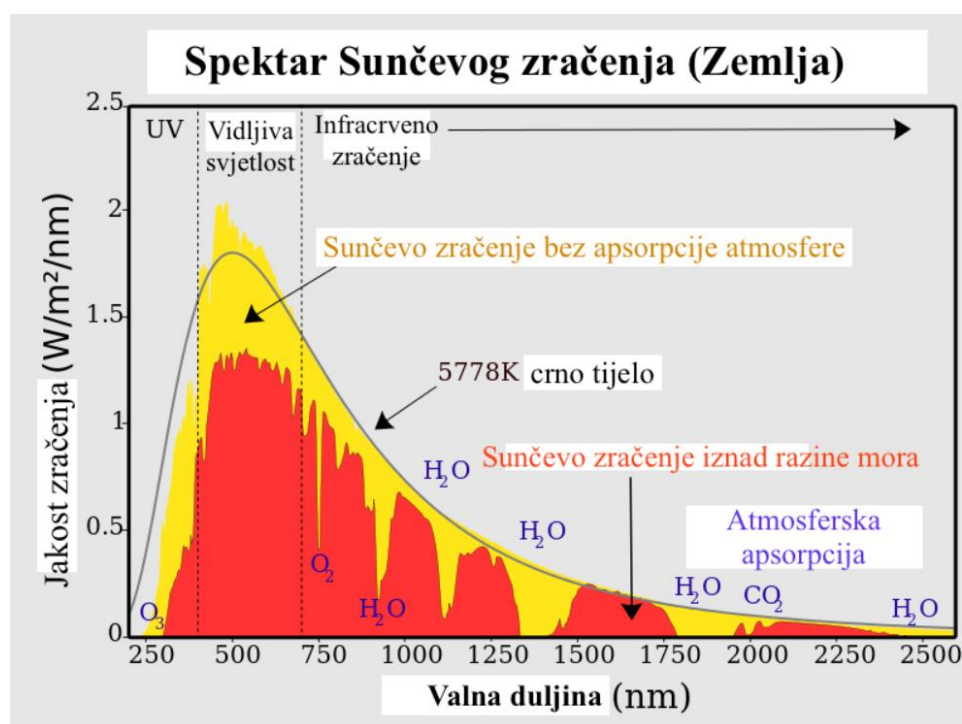
2.1.Solarna energija

2.1.1. Osnove sunčevog zračenja

Sunčevo zračenje je osnovni izvor energije za sve procese koji se događaju u Zemljinoj atmosferi. Temperatura u Sunčevoj jezgri iznosi približno 15 milijuna °C, a temperatura na Sunčevoj površini oko 5 500 °C. Spektar sučevog zračenja možemo podijeliti u 3 područja:

- Ultraljubičasto područje - $\lambda = 0,2 - 0,4 \mu\text{m}$
- Vidljivo područje - $\lambda = 0,4 - 0,76 \mu\text{m}$
- Infracrveno područje - $\lambda = 0,8 - 4 \mu\text{m}$.

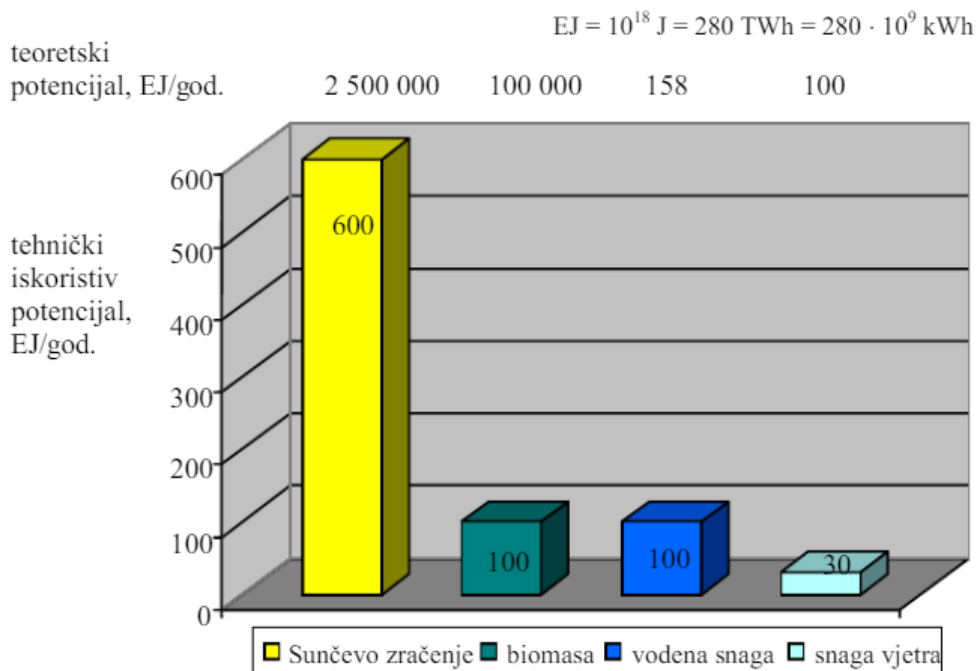
U spektru sunčeva zračenja najdominantnija je vidljiva svjetlost sa 47%, nakon čega slijedi infracrveno područje sa 46%, dok ultra ljubičasto zračenje čini svega 7%. Odnos jakosti zračenja o valnoj duljini prikazan je na Slici 2.2..



Slika 2.2. Spektar Sunčevog zračenja [3]

Procjenjuje se da snaga sunčevog zračenja iznosi oko $3,8 \cdot 10^{23}$ kW, od čega do zemljine atmosfere dođe $1,75 \cdot 10^{14}$ kW, odnosno $1,53 \cdot 10^{18}$ kWh/god. 30 % energije se reflektira nazad u svemir, a preostala energija je nekoliko tisuća puta veća od ukupne godišnje potrošnje na Zemlji i iznosi $1,07 \cdot 10^{18}$ kWh/god. Najveći postotak energije odlazi na zagrijavanje Zemlje (47 %), a odmah nakon toga na isparavanje i nastajanje oborina (23 %). Zagrijavanje uzrokuje pojavu vjetra

i valova (0,2 %), a najmanji dio odlazi na fotosintezu biljaka (0,02 %). Slika 2.3. prikazuje usporedbu teoretskog i tehničkog potencijala obnovljivih izvora energije. Višestruko veći potencijal u usporedbi sa drugim izvorima ima sunčevo zračenje.



Slika 2.3. Usporedba teoretskog i tehničkog potencijala [1]

Radi boljeg razumijevanja sunčevog zračenja, uvedena su dva pojma, odnosno veličine koje opisuju razinu sunčevog zračenja:

- Ozračenje – srednja gustoća dozračene snage Sunčevog zračenja koja je jednaka omjeru snage zračenja i površine plohe okomite na smjer zračenja (W/m^2)
- Ozračenost – količina energije dozračene na jedinicu površine plohe u određenom vremenskom razdoblju (Wh/m^2)

Ukupna ozračenost na plohu pod nekim kutem se određuje računski, a sastoji se od tri djela:

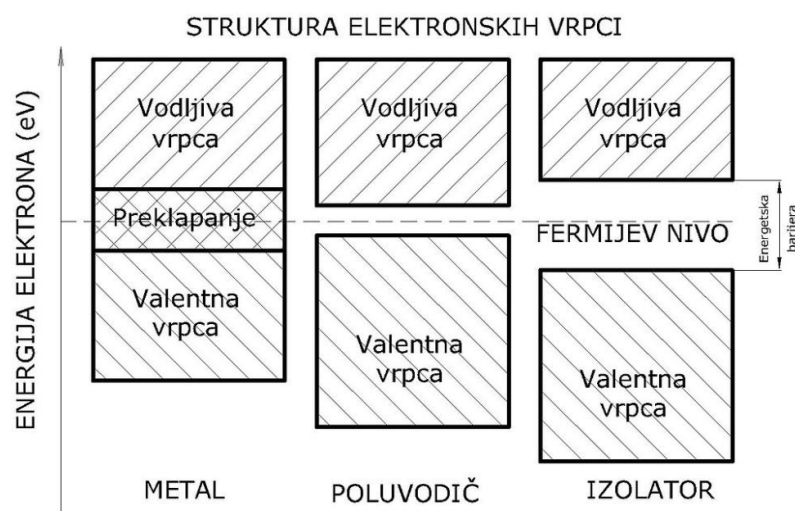
- Izravno zračenje – dolazi iz smjera Sunčevog diska, okomito na promatranu plohu
- Raspršeno zračenje – dolazi iz smjera cijelog neba, a nastaje raspršivanjem Sunčevog zračenja
- Odbijeno zračenje – izravno ili raspršeno, odbijeno od različitih površina

Svako tijelo, odnosno površina, odbija svjetlost u određenoj količini. Mjera moći odbijanja svjetlosti za neko tijelo se zove albedo, te se računa kao omjer odbijenog i primljenog zračenja.

2.1.2. Fotonaponski efekt i načelo fotonaponske pretvorbe

Fotonaponski efekt je poznat od davne 1839. godine, a otkrio ga je francuski fizičar Edmond Becquerel. Primijetio je da dvije metalne pločice (zlato ili platina), uronjene u tekućinu, stvaraju gibanje elektrona ako se izlože sunčevom zračenju. Zbog neznatno razvijene tehnologije, njegovo otkriće nije poprimilo veliki značaj u 19. stoljeću, ali se od sredine, pa prema kraju 20. stoljeća uvidio veliki značaj i provedena su nova istraživanja na temelju opisanog eksperimenta.

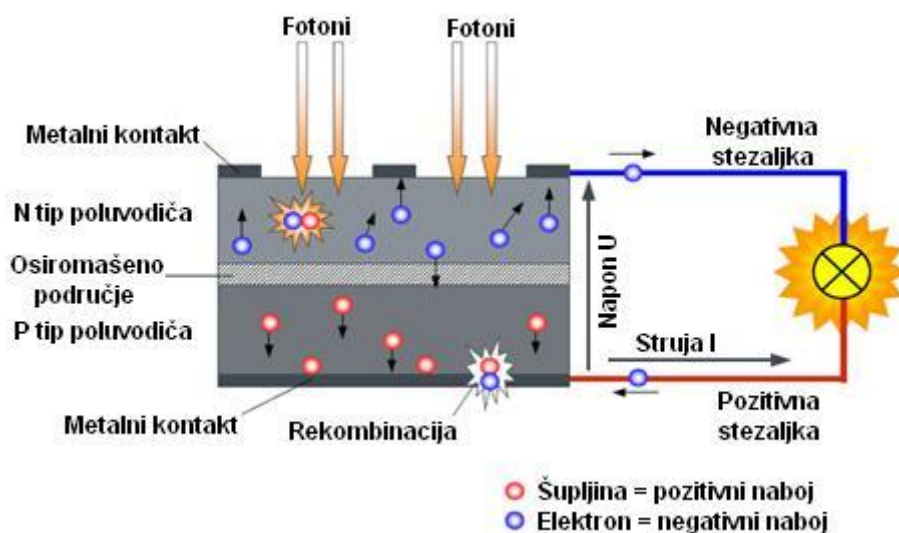
Svi elementi u periodnom sustavu elemenata imaju određenu energiju kidanja kovalentne veze, odnosno imaju svoj specifičan energetski pojas koji se razlikuje ovisno o materijalu. Metali imaju preklapanje valentnog i vodljivog pojasa, dok izolatori imaju jasno razdvojen vodljivi pojas od valentnog pojasa, a područje između njih se naziva zabranjeni pojas. Kod poluvodiča je zabranjeni pojas nešto manji, pa je jasnije i da je potrebno utrošiti manje energije kako bi elektron prešao iz valentnog u vodljivi pojas, što i prikazuje slika 2.4.. Fermijev nivo označava najviši popunjeni energetski nivo u čvrstim tvarima pri apsolutnoj nuli. Kod poluvodičkih materijala fermijev se nivo nalazi na sredini zabranjenog pojasa.



Slika 2.. Energetski pojas ovisan o vrsti materijala [4]

Poluvodiči koji se najčešće koriste u procesu fotonaponske pretvorbe su silicij (Si) i germanij (Ge). Proces će biti objašnjen na primjeru silicija zbog učestalosti korištenja. U prirodi, silicij ne nalazimo u čistoj strukturi, već kao silicijev dioksid (SiO_2). Kako bi silicij bio koristan za upotrebu u poluvodičkoj tehnologiji, potrebno ga je dovesti do razine čistoće od 99,999 %. Sam poluvodički materijal (intrinzični vodič) se pri sobnoj temperaturi u čistom stanju ponaša kao izolator. Kako bi ostvarili tok struje potrebno je koristiti dva različito dopirana sloja, a to se postiže

planarnom tehnologijom (spoj nije moguće ostvariti mehaničkim kontaktom dva tipa poluvodiča). Jedan sloj se dopira petero-valentnim primjesama (dušik (N), fosfor (P), arsen (As) ili antimon (Sb)) i taj dio ima jedan slobodan elektron više po svakom atomu dodane primjese, te se naziva n-tip poluvodiča. Dodamo li kao primjesu tro-valentni atom (bor (B), aluminij (Al), galij (Ga) ili indij (In)), tada će nastati pozitivna šupljina umjesto slobodnog valentnog elektrona i na taj način dobivamo p-tip poluvodiča. Dodavanjem petero-valentnih primjesa, fermijev se nivo pomiče prema vodljivom pojasu, a dodavanjem tro-valentnih primjesa, dolazi do odmicanja fermijevog nivoa prema valentnom pojasu. Na taj se način dobiva osiromašeno područje između p i n spoja koje je prikazano na slici 2.5.. U tom je području znatno smanjen broj slobodnih nosioca naboja, ali dolazi do pojave električnog polja koje tjera šupljine na p-stranu i elektrone na n-stranu. Zbog veće učinkovitosti, bitno je da n-strana bude tanja i više dopirana, a p-strana deblja i slabije dopirana. Razlog je u tome što širina osiromašenog područja ovisi o koncentracijama primjesa. Ukoliko dovedemo svjetlost (foton) do pn-spoja, foton će proizvesti par elektron-šupljina, koji će uslijed djelovanja električnog polja biti razdvojeni. Elektron će se kretati u smjeru n-tipa poluvodiča, a šupljina na stranu p-tipa poluvodiča. Uslijed stvaranja suprotnog polariteta naboja na suprotnim stranama, na metalnim će se kontaktima pojaviti razlika potencijala. Ako kontakte priključimo na neki teret, elektroni će sa n-strane preko tereta odlaziti do p-strane stvarajući tok električne struje.

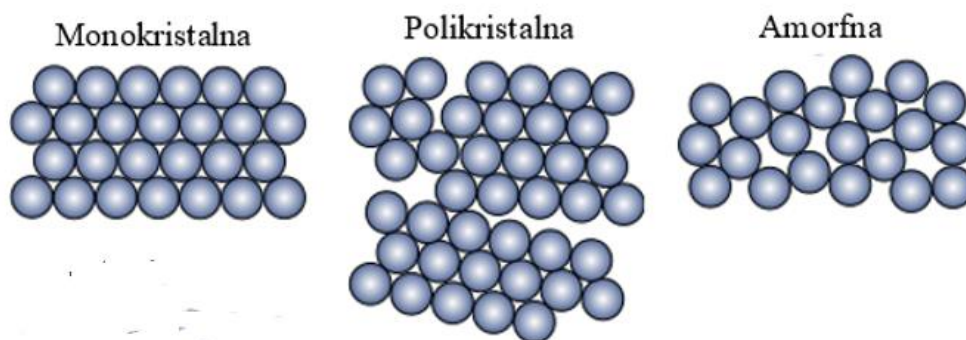


Slika 2.5. Načelo fotonaponske pretvorbe sa prikazom osiromašenog područja [5]

2.1.3. Vrste solarnih ćelija i rad fotonaponskih modula

Solarne se ćelije s obzirom na strukturu materijala dijele na ćelije organskog i neorganskog podrijetla. S obzirom na komercijalnu upotrebu, promatrat ćemo ćelije isključivo građene od

silicija. Ostali materijali su u fazi razvoja, dok su neki relativno skuplji (Galij arsenidne ploče) i stoga ekonomski neisplativi, ili nedovoljno efikasni. Solarne ćelije od silicija se izvode u nekoliko morfoloških oblika: monokristalne, polikristalne i amorfne. Slika 2.6. prikazuje tri morfološka oblika silicija.



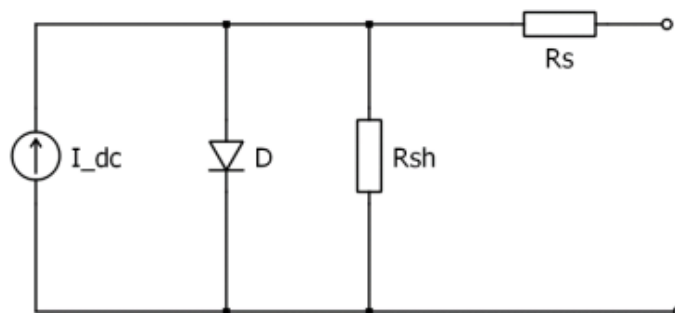
Slika 2.6. Alotropski oblici silicija [31]

Amorfne ćelije imaju izrazito nisku efikasnost, te mogu proizvesti samo 50 W/m^2 , uz sunčevo zračenje od 1000 W/m^2 . Izvedba se sastoji od tankog filma silicija debljine oko $1 \mu\text{m}$ koji se nanosi na staklo ili slične podloge. Bez obzira na izrazito nisku efikasnost, upotrebu su ipak našli u opremi izrazito malih snaga zbog niske cijene.

Polikristalne fotonaponske ćelije su ekonomski najisplativija opcija koja se nudi na tržištu, uz zadovoljavajuće performanse i dugi životni vijek. Efikasnost ovakvog tipa ćelije je između 13 % i 16 %. Kao što i samo ime kaže, ovakav je tip ćelije je sačinjen od više malih kristala koji stvaraju granice unutar ćelije i na taj način stvaraju veći otpor elektronima i potiču ih na rekombinaciju sa šupljinama, što dovodi do nešto niže efikasnosti. Kako je sam proces jeftiniji, te se proizvodi manje otpada, polikristalni paneli su cjenovno isplativiji.

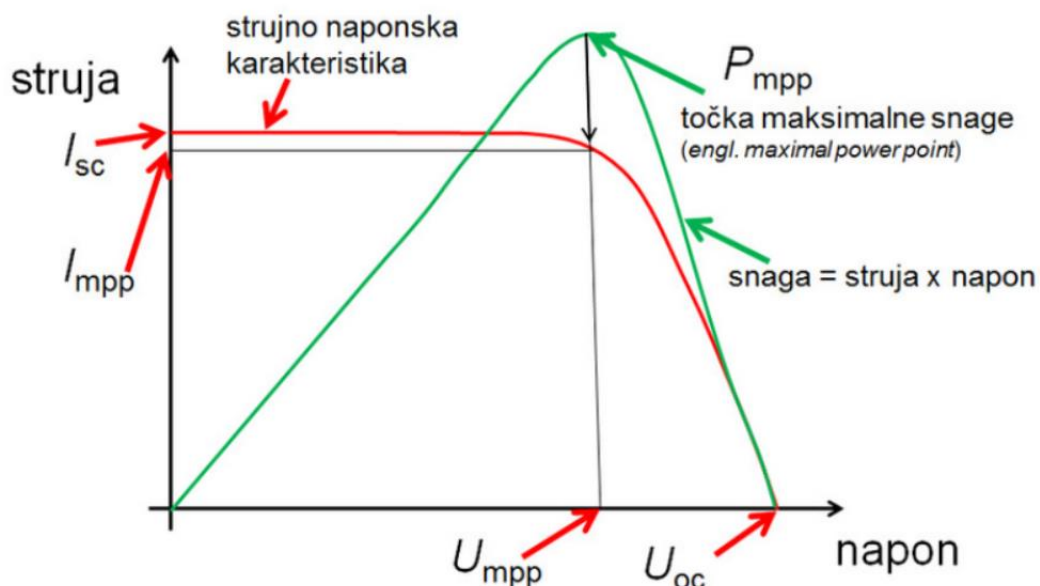
Monokristalne fotonaponske ćelije imaju strogo uređenu dijamentnu rešetku koja osigurava maksimalnu efikasnost (14% - 18%). Kako bi se postigla pravilna kristalna struktura, potrebno je poduzeti više koraka u procesu proizvodnje, što podiže troškove i povećava količinu otpada u procesu. Noviji procesi omogućuju jeftiniju izradu monokristalnih ćelija uz manje otpada, ali ipak na štetu kvalitete konačnog proizvoda.

Fotonaponski sustavi su sastavljeni od više FN (fotonaponskih) modula koji se spajaju paralelno ili serijski i na taj način tvore izvor električne energije. FN moduli su izrađeni od većeg broja solarnih ćelija. Na slici 2.7. je prikazana ekvivalentna shema FN ćelije. I_{dc} prikazuje struju koju proizvede ćelija, dioda D na kojoj je pad napona 0.7 V , otpor shunta R_{sh} koji predstavlja gubitke zbog curenje struje i otpor R_s koji je serijski otpor zbog gubitka na kontaktima.



Slika 2.7. Ekvivalentna shema solarne ćelije

Za određivanje maksimalne snage svake pojedine ćelije, potrebno je poznavati strujno-naponsku karakteristiku. Za maksimalnu snagu P_{mpp} , prema krivulji možemo odrediti maksimalni napon (U_{mpp}) i maksimalnu struju (I_{mpp}). Slika 2.9. prikazuje U-I karakteristiku solarne ćelije.



Slika 2.8. U-I karakteristika solarne ćelije [32]

Na karakteristici možemo još primijetiti točku I_{sc} koja označava struju kratkog spoja i točku U_{oc} , koja označava napon praznog hoda. Pritom se pojavljuje još jedan važan faktor, a to je faktor popunjenosti. On se izračunava kao omjer maksimalne snage, odnosno umnoška struje i napona koji daju maksimalnu snagu i umnoška struje kratkog spoja i napona praznog hoda, a prikazan je formulom 2.1:

$$FF = \frac{U_{mpp} I_{mpp}}{U_{oc} I_{sc}} \quad (2.1)$$

Kod odabira FN modula, bitan pokazatelj kvalitete je efikasnost, koji pokazuje koliki je stupanj pretvorbe snage, odnosno omjer maksimalne snage i snage upadnog zračenja.

$$\eta = \frac{I_{mpp}U_{mpp}}{P_s S} \quad (2.2)$$

Proizvođači solarnih panela testiranja vrše pri normiranim uvjetima koji su definirani prema međunarodnom standardu. Prema tim uvjetima, snaga zračenja P_s iznosi 1000 W/m^2 , temperatura ćelije $25 \text{ }^\circ\text{C}$, te iznos zračne mase $AM = 1,5$. Bitno je napomenuti da porastom temperature dolazi do značajnog pada napona, uz zanemariv porast struje, što rezultira manjom izlaznom snagom.

FN sustavi se mogu podijeliti u dvije temeljne skupine:

- FN sustavi koji nisu priključeni na mrežu (eng. *off grid*)
 - Bez pohrane
 - Sa pohranom
 - Hibridni sustavi
- FN sustavi priključeni na mrežu (eng. *on grid*)
 - Izravan priključak na elektroenergetsku mrežu
 - Priključak putem kućne instalacije

2.2.Energija vjetra

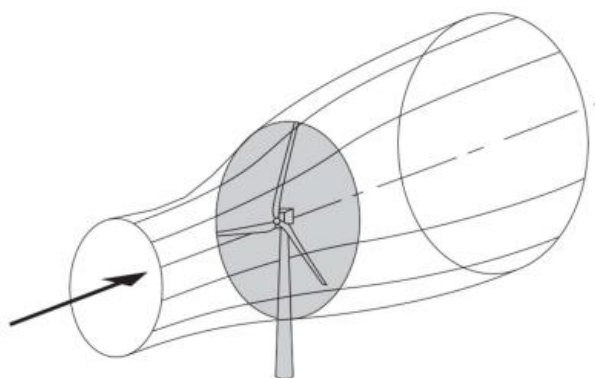
2.2.1. Fizikalne osnove i modeli pretvorbe

Vjetar se može opisati kao strujanje zraka koje nastaje uslijed zagrijavanja toplinskom energijom Sunčevog zračenja. U usporedbi s ostalim obnovljivim izvorima energije, vjetar je postao jedan od najraširenijih i najrazvijenijih tehnologija. Prelaskom na obnovljive izvore energije, energija vjetra je u 21.stoljeću zauzela veoma važnu ulogu. Intenzitet vjetra može varirati, odnosno rasti s obzirom na udaljenost od tla. Količina i brzina vjetra pogodne za proizvodnju električne energije ovise o velikom broju parametara, od kojih su najvažniji geografska širina, odnos kopna i mora, okruženje (planine, brda ili ravnica), topografija i vegetacija. Vremenska varijabilnost vjetra iz godine u godinu može varirati, a sama procjena može znatno odstupati od stvarnih podataka koji utječu na proizvodnju električne energije. Jačinu vjetra možemo kategorizirati prema Beaufortovoj ljestvici koja se nalazi u Tablici 2.1..

Tablica 2.1. Beaufortova ljestvica jačine vjetra prema učinku na kopnu [2]

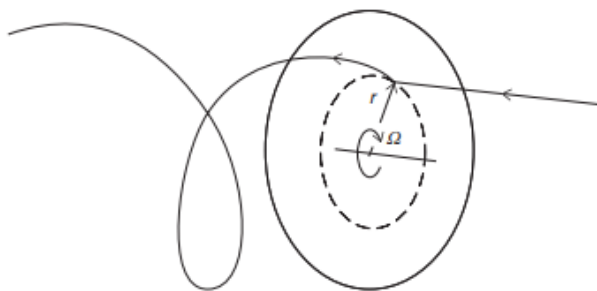
Stupanj jačine	Naziv vjetra	Opseg brzine vjetra [m/s]	Glavni učinci vjetra na kopnu
0	Tišina	0 – 0,2	Dim se diže vertikalno uvis
1	Lak povjetarac	0,3 – 1,5	Smjer vjetra se zapaža po dimu
2	Povjetarac	1,6 – 3,3	Vjetar se osjeća na licu, vjetrulja se pokreće
3	Slab vjetar	3,4 – 5,4	Lišće i grančice se stalno njišu
4	Umjeren vjetar	5,5 – 7,9	Vjetar podiže prašinu i pokreće manje grane
5	Umjereni jak vjetar	8,0 – 10,7	Tanja lisnata stabla počinju se njihati
6	Jak vjetar	10,8 – 13,8	Pokreću se velike grane, čuje se zujanje telefonskih žica
7	Vrlo jak vjetar	13,9 – 17,1	Njišu se cijela stabla, hodanje otežano
8	Olujan vjetar	17,2 – 20,7	Vjetar lomi grane na drveću
9	Oluja	20,8 – 24,4	Nastaju laka oštećenja na zgradama
10	Žestoka oluja	24,5 – 28,4	Velike štete na zgradama, čupa drveće iz zemlje
11	Orkanska oluja	28,5 – 32,6	Velika razaranja
12	Orkan	32,7 – 36,9	Katastrofalna razaranja

Pretvorba energije se vrši na temelju smanjenja kinetičke energije vjetra, odnosno same brzine prije i nakon prolaska kroz lopatice vjetroturbine. Tijekom vremena su se razvila tri osnovna modela koja opisuju pretvorbu energije vjetra: model aktuatorskog diska, rotirajućeg diska i teorija segmenta lopatica. Model aktuatorskog i rotirajućeg diska imaju isti pristup u objašnjenju pretvorbe energije. Lopatice rotora se opisuju vanjskom krivuljom i zamišljaju kao homogeni disk. Nailaskom vjetra na disk, brzina pada, tlak raste, a dio energije se predaje disku. Slika 2.9. prikazuje gibanje zraka kroz lopatice turbine. Do širenja zamišljene cijevi dolazi uslijed udara u lopatice zbog čega dolazi do smanjenja kinetičke energije i porasta tlaka, a predana energija služi kao pogonska sila za okretanje lopatica turbine koja se pretvara u rotacijsko gibanje.



Slika 2.9. Strujanje zraka primjenjujući model aktuatorskog diska [6]

Za razliku od modela aktuatorskog diska, model rotirajućeg diska u obzir uzima i gibanje diska uz pretpostavku da je rotor sačinjen od beskonačnog broja lopatica. Čestice zraka se vrte smjerom suprotnim od smjera vrtnje samog diska. Slika 2.10. prikazuje trajektoriju gibanja čestice sa diskom polumjera r , koji se giba brzinom Ω .



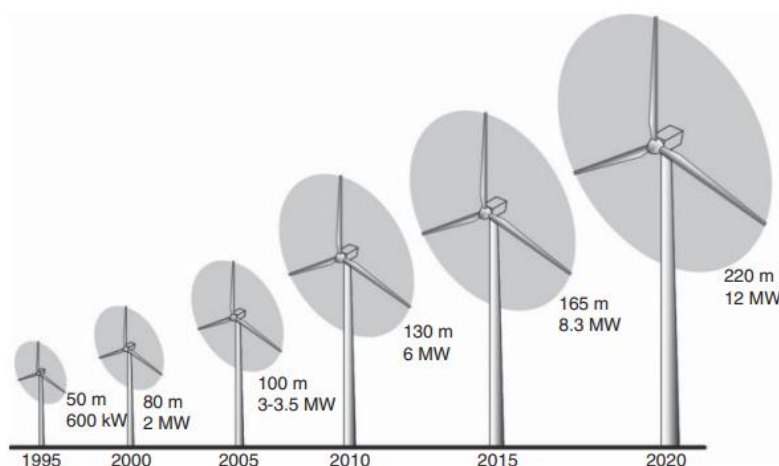
Slika 2.10. Trajektorija gibanja zraka u modelu rotirajućeg diska [6]

Niti jedan od prijašnjih modela u obzir ne uzima aerodinamiku lopatica, stoga je prijašnje modele bilo potrebno nadograditi teorijom segmenata lopatica. U samo središte promatranja se stavlja profil lopatice, koji predstavlja uzrok pretvorbe energije vjetra u rotacijsko gibanje. Takvim pristupom je moguće numeričkim metodama doći do iznosa sile za svaki dio lopatice.

2.2.2. Struktura vjetroagregata

Vjetroagregat je uređaj koji pretvara energiju vjetra u rotacijsko gibanje, koje se posredstvom generatora pretvara u električnu energiju. Prvi i osnovni dio vjetroagregata, koje su i sam uzrok pretvorbe kinetičke energije vjetra u rotacijsko gibanje jesu lopatice. Gustoća zraka je $1,25 \text{ kg/m}^3$, što je čak 800 puta manje od gustoće vode, stoga površina radnog kola vjetroagregata mora biti višestruko veća u usporedbi sa hidroturbinama. Betzovim zakonom, koji prikazuje odnos snage na

vratilu i snage vjetra, je postavljena maksimalna teoretska granica iskoristivosti energije vjetra. Potonji zakon proizlazi iz jednostavnog fizikalnog objašnjenja koji nalaže da se mora omogućiti strujanje vjetra kako bi dolazak novog vjetra bio moguć. Na taj je način postavljena gornja granica iskoristivosti vjetroagregata, što samim time znači da niti jedan vjetroagregat ne može postići iskoristivost veću od 59,26%. Razvoj tehnologije je iz godine u godinu omogućio stvaranje viših i većih struktura sa većom izlaznom snagom, većom efikasnošću i boljom prilagodljivošću s obzirom na uvjete i zahtjeve ovisno o geološkoj poziciji. Diferencijalnim pristupom aerodinamičkom dizajnu lopatica i njihovoj prilagodljivosti se optimizira proces pretvorbe, ovisno o smjeru i brzini vjetra. Viša konstrukcija omogućuje izlaganje većim brzinama vjetra, što zajedno rezultira povećanoj učinkovitosti. Iz prije navedene formule za snagu, moguće je uvidjeti da povećanje brzine vjetra ima najznačajniji doprinos u povećanju snage, s obzirom na njegovu kubnu ovisnost u odnosu na snagu. To znači da dvostruko veća brzina vjetra povećava izlaznu snagu za čak osam puta u odnosu na prijašnju. Značajan doprinos u povećanju snage agregata je i povećanje površine opisane lopaticama turbine. Slika 2.11. prikazuje razvoj veličine i snage vjetroagregata kroz godine.



Slika 2.11. Tehnološki napredak u izgradnji vjetroagregata

Kako bi lopatice bile smještene na sigurnoj udaljenosti od zemlje i na pravilnoj visini pri kojoj je i veća brzina vjetra, potrebno je izgraditi toranj povezan sa jakim betonskim temeljem kako bi rad vjetroagregata bio siguran. Za izgradnju tornja sa temeljem se izdvaja najveći dio financijskih izdataka. Vrtinja lopatica ima veliku zamašnu masu, ali malu brzinu, što nije pogodno za izravno priključenje na generator zbog relativno niske frekvencije. Glavčina rotora je iz tog razloga spojena sa generatorom preko multiplikatora koji prilagođava brzinu vrtnje električnom generatoru. Dio obvezne opreme je i kočioni sustav koji se najčešće sastoji od dva zasebna kočiona mehanizma. Aerodinamička kočnica omogućuje usporavanje rotora zakretanjem lopatica, dok

mehanička kočnica služi za potpuno blokiranje rotora. Odabir generatora se svodi na asinkrone i sinkrone strojeve, pri čemu se najčešće odabiru asinkroni strojevi zbog nižih investicijskih troškova.

Kao što je već napomenuto, iz fizikalnih je razloga učinkovitost vjetroagregata ograničena na 59,26%. Poznavajući sve parametre, mehaničku snagu na vratilu možemo dobiti pomoću sljedeće formule:

$$P_{meh} = \frac{1}{2} C_p \rho \pi R^2 v^3 \quad (2.3)$$

pri čemu je:

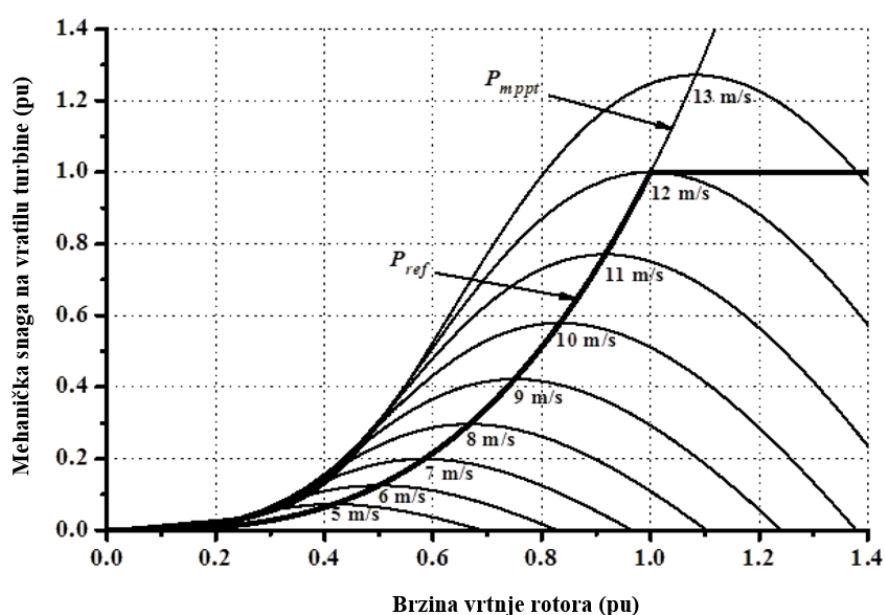
C_p – omjer iskorištenja snage vjetroturbine

ρ – gustoća zraka [kg/m^3]

R – radijus lopatica vjetroturbine [m]

v – brzina vjetra [m/s]

Svaku vjetroturbinu možemo opisati njezinom mehaničkom karakteristikom koja prikazuje odnos razvijene mehaničke snage ovisne o brzini vrtnje rotora. Slika 2.12. prikazuje razvijenu mehaničku snagu na vratilu vjetroturbine u ovisnosti o brzini vrtnje rotora za različite brzine vjetra. P_{mppt} označava krivulju maksimalne snage, pri čemu se dolazi do zaključka da pri različitim brzinama vjetra, vjetroturbina ima različitu optimalnu brzinu vrtnje. Krivulja P_{ref} prati krivulju maksimalne snage, ali je ograničena na maksimalnu vrijednost snage. Na osi apscisa se nalazi brzina vrtnje rotora, dok je na osi ordinata razvijena mehanička snaga. Uz svaku se krivulju nalazi odgovarajuća brzina vjetra, za čije se vrijednosti određuju maksimalne snage kojima se pripisuje optimalna brzina vrtnje.

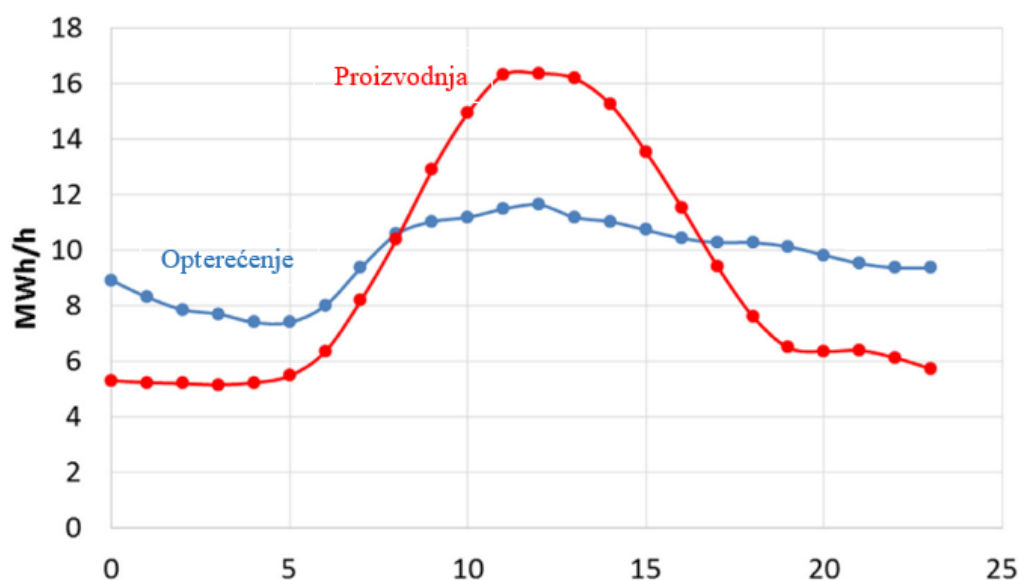


Slika 2.12. Mehanička karakteristika vjetroturbine [7]

3. SPREMNICI ENERGIJE

U prijašnjem je poglavlju objašnjen proces korištenja obnovljivih izvora u svrhu proizvodnje električne energije. Električna energija proizvedena iz obnovljivih izvora kao što su vjetar i sunce, ne može biti proizvedena upravo u tim trenucima kada postoji potražnja za električnom energijom, odnosno ovisi o hirovitosti prirode i klimatskim uvjetima. Drugim riječima, bez mogućnosti pohrane energije, sva se energija mora iskoristiti gotovo u istom trenutku njene proizvodnje. To znači da mora postojati konstantna ravnoteža između proizvodnje i potrošnje električne energije. Električna energija proizvedena iz OIE i dalje ima svoj emisijski otisak, ali s obzirom na životni ciklus i proizvedenu energiju, još je uvijek znatno manji u usporedbi sa konvencionalnim izvorima kao što su nafta, ugljen ili zemni plin.

Povećanjem udjela distribuiranih izvora u elektroenergetskoj mreži, čija se proizvodnja ne može sasvim sigurno predvijeti, za sobom nosi niz izazova i promjena sa kojima se cijeli sustav mora suočiti. Cilj je osigurati sigurnu opskrbu električnom energijom po prihvatljivim cijenama, uz stvaranje minimalnog emisijskog utjecaja. Kako bi u prijelaznom razdoblju uspjeli zadovoljiti zadane ciljeve, neizbježno je integrirati spremnike energije, koji će omogućiti potrošnju električne energije izvan vremena proizvodnje. Kada su razina sunčevog zračenja i brzina vjetra niže, tada su spremnici energije od kritične važnosti za sigurnost isporuke. Isto vrijedi i za trenutke maksimalnog opterećenja, što omogućuje sustavu i operatoru veću fleksibilnost, efikasnost i pruža kvalitetniju uslugu kupcima. Upravo taj problem je prikazan slikom 3.1.. Slika prikazuje dnevni dijagram opterećenja, uz dnevni dijagram proizvodnje električne energije.



Slika 3.1. Problem uravnoteženja proizvodnje i potrošnje [8]

Iako su proizvodni kapaciteti u trenutcima maksimalne proizvodnje i opterećenja veći za 4 MW, svejedno postoji period od desetak sati dnevno, gdje proizvodni kapaciteti nisu dovoljni da pokriju opterećenje. U sljedećim su potpoglavljima opisane tehnologije skladištenja energije, te njihova moguća komercijalna upotreba u elektroenergetskim mrežama.

3.1.Mehanički spremnici energije

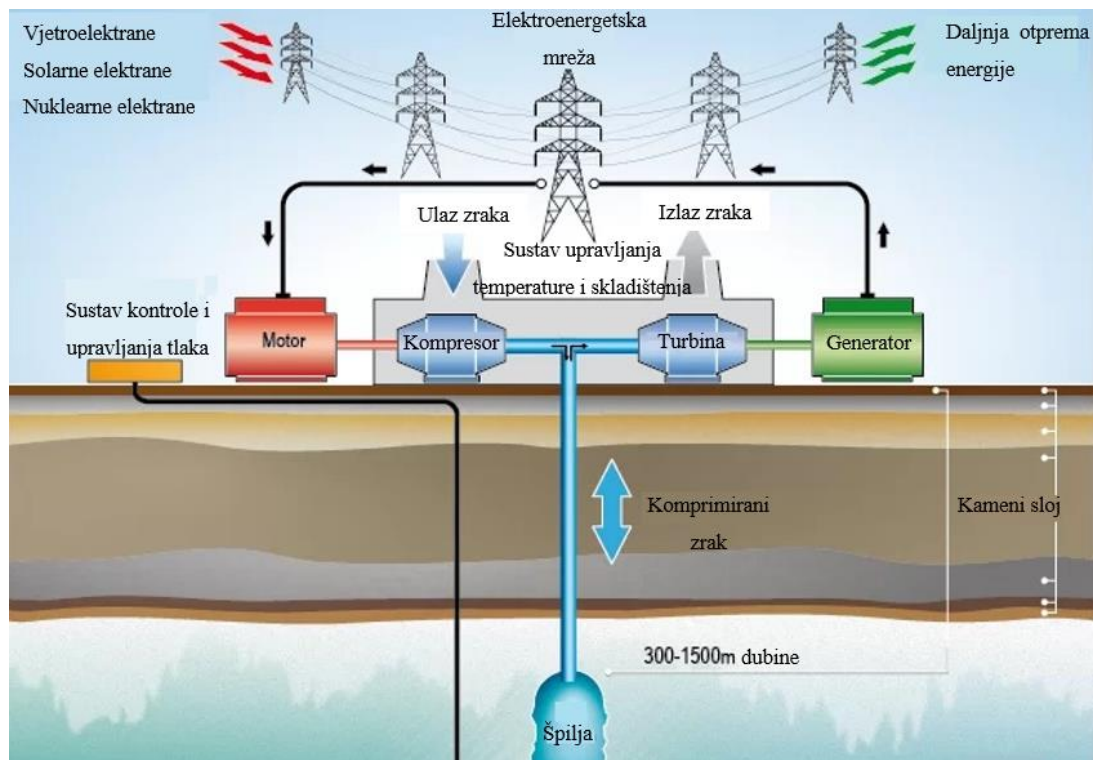
Mehanički spremnici energije koriste potencijalnu ili kinetičku energiju kao pomoćni oblik energije za njeno skladištenje. Potencijalna energija označava energiju koju tijelo posjeduje zbog položaja u kojemu se nalazi u prostoru, dok kinetička energije predstavlja energiju koju ima tijelo kao posljedica gibanja određenom brzinom. Većina metoda se temelji na načelu korištenja gravitacijskih sila u svrhu skladištenja energije.

3.1.1. Reverzibilne hidroelektrane

Reverzibilne hidroelektrane su najstariji oblik skladištenja električne energije. Princip rada se svodi na dvije akumulacije na različitim nadmorskim visinama. Za vrijeme trajanja nižeg opterećenja i visoke proizvodnje električne energije iz OIE, voda se pomoću pumpe izvlači iz akumulacije niže razine i pumpa u akumulaciju na višoj nadmorskoj visini. Na taj se način koristi visinska razlika između spremnika za pohranjivanje energije u obliku potencijalne energije vode. U nedostatku energije iz obnovljivih izvora, voda se ispušta iz više akumulacije prema nižoj, a turbina koja je prije služila kao pumpa, sada služi kao pogonska turbina za električni generator. Ovakav tip spremnika energije je najčešće predodređen topografskim i geološkim značajkama, a gotovo su sve moguće lokacije pogodne za izgradnju već iskorištene. U usporedbi s ostalim spremnicima energije, relativno je jeftin i dugotrajan izvor, te se izvodi za veće iznose snaga od 10 MW, pa sve do 3 GW. Nedostatak je dug period izgradnje i velika površina potrebna za smještaj oba spremnika. Za izgradnju novih pogona, potrebno je krčenje velikih šumskih površina, što zahtjeva velika financijska sredstva i dugotrajan vremenski period, te je u suprotnosti sa suštinom prelaska na OIE i samoodrživost. Prema podacima iz 2017. godine, na području EU 97% kapaciteta pohrane električne energije u iznosu od 57 GW spada u reverzibilne hidroelektrane. Osim reguliranja krivulje opterećenja i proizvodnje, reverzibilne hidroelektrane mogu ponuditi dodatne pomoćne usluge kao što su primarna, sekundarna i tercijarna regulacija, a neke od njih čak i otočni rad, te mogućnost crnog starta.

3.1.2. Spremište komprimiranog zraka

Još jedna mogućnost pohrane mehaničke energije leži u elastičnoj potencijalnoj energiji komprimiranog zraka, a tehnologija je poznata pod kraticom CAES (*eng. Compressed air energy storage*). Konceptualni model je poznat od 1949., ali tehnologija još uvijek nije značajnije raširena diljem svijeta. Za sada postoje dva instalirana sustava koja su u pogonu. Jedan u SAD - u (110 MW), a drugi u Njemačkoj (320 MW). Prema podacima instalirane snage, vidljivo je da je riječ o spremnicima velikih razmjera, snage i instaliranog kapaciteta skladištenja. Rad spremnika je baziran na osnovi da je zrak stlačiv, te se u razdoblju povećane proizvodnje, dio energije koristi za kompresor koji komprimira zrak u nepropusan prostor. Prostor u kojemu se komprimira zrak može biti podzemna špilja, nekadašnja bušotina nafte, plina ili vode, ili pak neka druga podzemna struktura. Upravo je to prednost sustava, koji zahtjeva iznimno malu površinu, uz mogućnost velikog kapaciteta spremišta i snage. Pri proizvodnji električne energije, komprimirani se zrak izvlači iz špilje i zagrijava. Prilikom zagrijavanja dolazi do ekspanzije i oslobađanja energije u vidu rada na turbini koja je povezana sa generatorom. Slika 3.2. prikazuje sustav za skladištenje komprimiranog zraka u podzemnoj strukturi. Nedostatak u usporedbi s ostalim tehnologijama je relativno mala efikasnost (40 – 75%) i potreba za korištenjem prirodnog plinog ili drugog fosilnog goriva za zagrijavanje zraka.



Slika 3.2. Pojednostavljeni prikaz sustava za skladištenje komprimiranog zraka [9]

3.1.3. Zamašnjaci

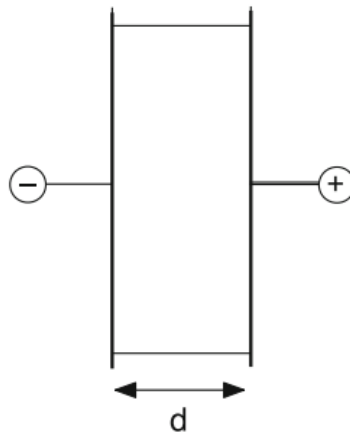
Osim skladištenja energije na duži vremenski period, koriste se i tehnologije koje mogu kratkoročno spremi energiju u svrhu balansiranja i prihvaćanja većih tereta na mrežu, te premještanja opterećenja. Drugim riječima, služe za održavanje stabilnosti sustava prilikom naglih promjena i poremećaja. U te svrhe služe zamašnjaci sastavljeni od masivnog rotirajućeg diska, ležajeva i motora, odnosno generatora montiranog na statoru. U motornom režimu rada, energija se povlači iz mreže i služi za ubrzavanje diska. U generatorskom režimu rada, disk usporava, a energija se vraća nazad u mrežu. Prva komercijalna upotreba je ostvarena u SAD – u 2011. godine, a od tada je izgrađena još nekolicina postrojenja. Zbog upotrebe materijala visoke čvrstoće, tehnologija je iznimno pouzdana, uz veliku stabilnost ciklusa, dug vijek trajanja, veliku gustoću snage, jeftino održavanje i brzi odziv na promjene opterećenja. Mnogobrojne prednosti čine ovu tehnologiju primamljivom opcijom. Ipak, postoje i pojedini nedostaci u vidu troškova materijala i povećanih gubitaka energije u kratkom vremenskom razdoblju. Riješe li se ti problemi, zamašnjaci neće samo postati dio energetske sustava, već bi mogli postati i dio automobilske budućnosti.

3.2. Električni spremnici energije

Električni spremnici energije koristeći mehanizme električnog i elektromagnetskog polja mogu kratkoročno pohraniti energiju. Skladištenje energije može znatno varirati ovisno o potrebi i tehnologiji koja se koristi za skladištenje. Vrijeme skladištenja može varirati od nekoliko sekundi ili minuta po ciklusu, pa sve do sezonskih skladištenja. Postoje dvije ključne tehnologije bazirane na opisanim mehanizmima. Superkondenzatori, koji koriste energiju pohranjenu u električnom polju odvajanjem naboja na dvije udaljene metalne ploče i supravodljivi sustavi za pohranu magnetske energije.

3.2.1. Superkondenzatori

Superkondenzatori su već odavno poznata tehnologija koja će tek uskoro doživjeti svoj vrhunac. Njihov rad se bazira na klasičnom kondenzatoru, koji energiju pohranjuje u električnom polju razdvajanjem naboja na dvije metalne ploče između kojih se nalazi izolator, odnosno dielektrik. Radi lakšeg razumijevanja, razmotrit ćemo dvije paralelne metalne ploče površine A , međusobno udaljenje udaljenošću d i ispunjene dielektrikom permitivnosti ϵ . Takav je primjer prikazan slikom 3.3..



Slika 3.3. Pojednostavljeni prikaz pločastog kondenzatora [12]

Spojimo li ploče na vanjski izvor, pozitivni će se naboj sakupiti na jednoj ploči, a negativni na drugoj. Zbog odvajanja naboja, doći će do razlike potencijala među pločama i do stvaranja električnog polja. Kapacitet kondenzatora C je proporcionalan permitivnosti materijala i površini metalnih ploča, a obrnuto proporcionalan udaljenosti među njima:

$$C = \varepsilon \cdot \frac{A}{d} \quad (3.1)$$

Pri čemu je:

$$\varepsilon = \varepsilon_0 \cdot \varepsilon_r \quad (3.2)$$

$$\varepsilon_0 = 8,8542 \cdot 10^{-12} \text{ F/m}$$

ε_r – relativna dielektrična permitivnost

Poznavajući navedene parametre i narinuti napon V , dolazimo do izraza za energiju:

$$W = \frac{1}{2} CV^2 \quad (3.3)$$

Za razliku od klasičnog kondenzatora, superkondenzatori imaju značajno veći kapacitet i veću gustoću snage, a uz manje dimenzije. Najzastupljeniji su elektrokemijski dvoslojni kondenzatori (eng. *Electrochemical Double-Layer Capacitor (EDLC)*). Naziv su dobili prema tome, što za razliku od kondenzatora imaju dva elektrokemijska sloja. Elektrolit se koristi s obje strane izolatora, pa se i dizajnom nalazi između kondenzatora i baterije. Kada se na elektrode narine napon, dolazi do nakupljanja naboja s obje strane izolatora i stvaranja dvostrukog sloja naboja. Takav dizajn omogućuje kondenzatoru puno veći kapacitet, a posljedično i veću gustoću energije i snage. Usporedbe radi, udaljenost između ploča klasičnog kondenzatora je 10 – 100 μm , dok kod superkondenzatora su brojke veličine nm. Manja udaljenost dovodi do jačeg električnog polja i do većeg kapaciteta.

S obzirom na opisano, možemo zaključiti da postoje mnogobrojne prednosti superkondenzatora, od kojih su najznačajnije sljedeće:

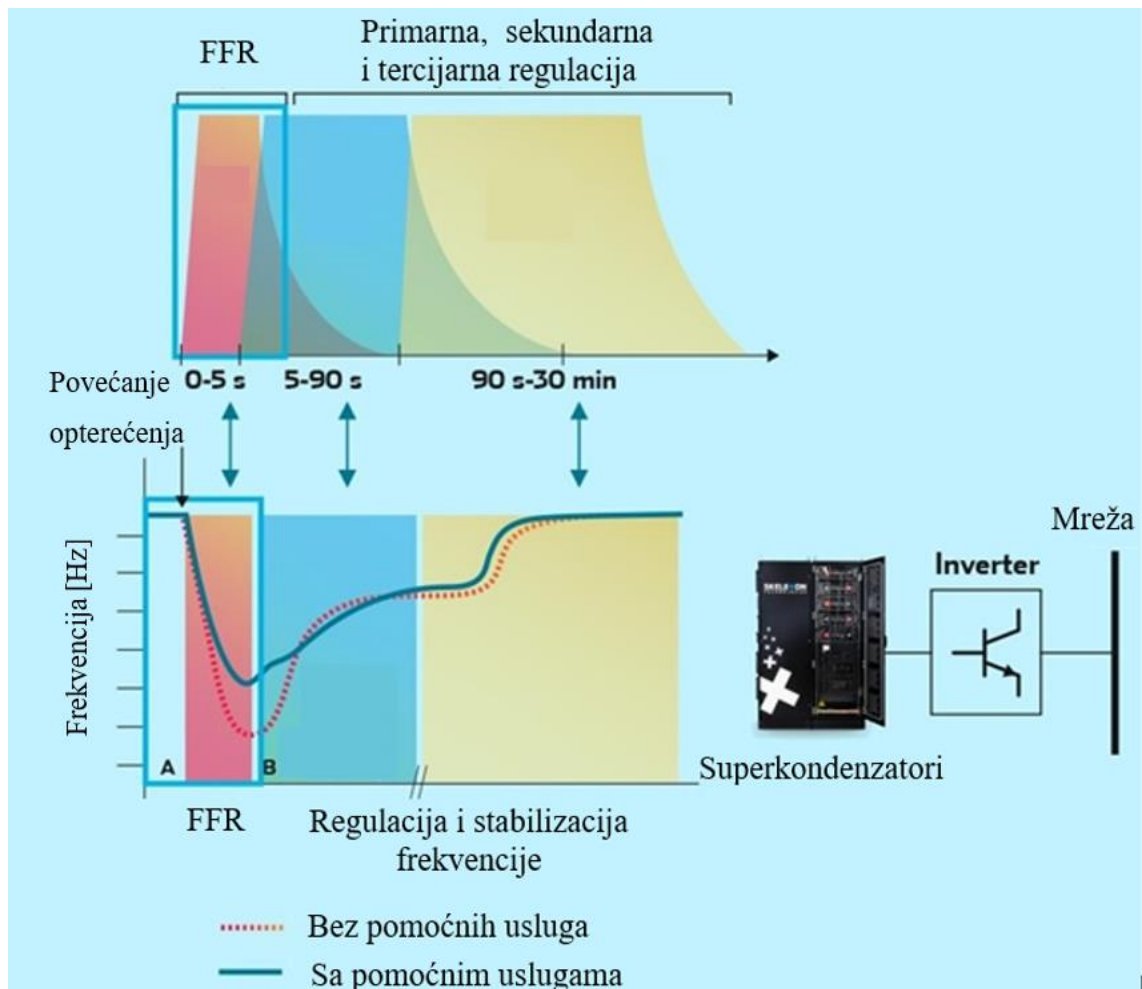
- Velika gustoća snage
- Povećani kapacitet popraćen kompaktnim dizajnom
- Dugi vijek trajanja uz visoku pouzdanost
- Kratko vrijeme punjenja i pražnjenja (mali unutarnji otpor)
- Siguran rad u širokom temperaturnom rasponu
- Gotovo neograničen broj ciklusa
- Visoka učinkovitost (90%)

Ipak, kao i svaki drugi sustav, sadrži i neke mane, a one su sljedeće:

- Niska gustoća energije
- Visoka stopa samopražnjenja
- Visoki troškovi ulaganja
- Niska razina napona po ćeliji

Upotreba superkondenzatora je trenutno najznačajnija u automobilskoj industriji. Omogućavajući brzu pohranu velike snage, odličan je izbor za regenerativno kočenje i ponovno ubrzavanje. Na taj način se štedi energija i produžuje životni vijek baterije u vozilu. Upotrebom novih tehnologija i materijala, postepeno se povećava gustoća energije, snage, te se rješavaju ostale mane koje koče razvoj superkondenzatora. Jedan od materijala u sponu je grafen, specifičan zbog svoje visoke vodljivosti i izdržljivosti. Sadrži kristalnu strukturu ugljika povezanog kovalentnim vezama, što ga čini izuzetno stabilnim materijalom pogodnim za upotrebu i procvat superkondenzatora.

Sustav superkondenzatora se putem invertera i transformatora može povezati sa mrežom i pružiti pomoćne usluge regulacije frekvencije i pružanja virtualne inercije. Povećanjem obnovljivih izvora, smanjuju se zamašne mase, a posljedično pada inercija sustava, što sustav čini nestabilnim uslijed promjena. Najveći napredak se može primijetiti pri naglim promjenama opterećenja u mreži, gdje superkondenzator smanjuje devijaciju frekvencije i na taj način ostvaruje sigurnost mreže što je prikazano slikom 3.4.. Zbog svoje velike gustoće snage i brzog punjenja i pražnjenja djeluje u prvih nekoliko sekundi poznatima pod kraticom FFR (eng. *Fast Frequency Response*), a koje mogu biti presudne za daljnju sigurnost cijelog sustava i odnose se na inercijski odziv.



Slika 3.4. Utjecaj superkondenzatora na frekvenciju u mreži [10]

3.2.2. Supravodljivi sustav pohrane magnetske energije

Supravodljivi sustavi za pohranu magnetske energije pohranjuju energiju u obliku magnetskog polja stvorenog protjecanjem istosmjerne struje kroz supravodljivu zavojnicu. Trenutno su dostupni materijali sa supravodljivim svojstvima pri temperaturi oko 100K. Iz tog razloga sustav zahtjeva sofisticiran rashladni uređaj koji može učinkovito hladiti i održavati željenu temperaturu. Bez obzira na zahtjeve, može se pohvaliti relativno visokom efikasnošću od otprilike 90%. Izrazito brzo vrijeme punjenja i mogućnost isporuke velike snage u kratkom vremenu čini ga savršenim odabirom za široku primjenu. Do danas nije postigao veliku komercijalnu upotrebu, a najčešće se koristi za visokoenergetske pokuse i nuklearnu fuziju.

3.3. Termički spremnici energije

S obzirom na ograničenu upotrebu u energetske mrežama, termički spremnici su kao dio ovog rada sažeto opisani i dan je kratki osvrt na njihovu primjenu u elektroenergetici.

Toplinsko skladištenje energije se može podijeliti u tri osnovna tipa tehnologije:

- Pohranjivanje osjetne topline
- Pohranjivanje latentne topline
- Termokemijsko pohranjivanje energije

Toplinsko skladištenje osjetne topline je najrašireniji primjer tehnologije koja se koristi u svakom kućanstvu danas. Princip se zasniva na jednostavnoj predaji topline mediju za skladištenje, koji može biti voda, ulje, ili čak medij u krutom agregatnom stanju. Kapacitet ovisi o specifičnom toplinskom kapacitetu medija i njegovoj količini, odnosno masi. Važno je napomenuti da pri predaji topline ne dolazi do promjene agregatnih stanja.

Latentno skladištenje topline je pogodnije za upotrebu u energetske sustavima i našlo je svoju primjenu u koncentriranim solarnim elektranama. Proces uključuje organske i anorganske materijale koji omogućuju promjenu agregatnih stanja iz krute faze u tekuće. U solarnim elektranama je najčešći medij za prijenos topline rastaljena sol. U malom volumenu omogućuje spremanje velike količine energije, uz malu promjenu temperature, što rezultira visokom efikasnošću. Za proizvodnju električne energije, sol se transportira do generatora pare, a para pokreće parnu turbinu. Postoje i izvedbe u kombinaciji sa Stirlingovim motorom umjesto klasičnog parno – turbinskog postrojenja. Glavna prednost sustava je mogućnost skladištenja toplinske energije u spremniku, te naknadna proizvodnja električne energije neovisno o sunčevom zračenju.

Termokemijsko pohranjivanje je bazirano na principu reverzibilnih kemijskih reakcija koje za pohranu energije koriste promjenu entalpije sustava. Sustav je izrazito složen i početni troškovi su veliki.

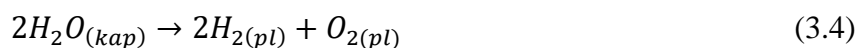
3.4. Kemijski spremnici energije

Ovo je poglavlje dodijeljeno pohrani energije u kemijskim spojevima. Fokus je na proizvodnji vodika elektrolizom vode i daljnju pohranu vodika temeljem dostupnih tehnologija, te ponovnu proizvodnju električne energije, ili korištenje goriva u druge svrhe (transport, kućanstvo,

industrija, ...). Upotreba kemijskih spremnika omogućuje znatno povećanje fleksibilnosti mreže, mogu se pohraniti znatne količine energije na duže razdoblje, pa čak i na sezonsko skladištenje.

3.4.1. Vodik

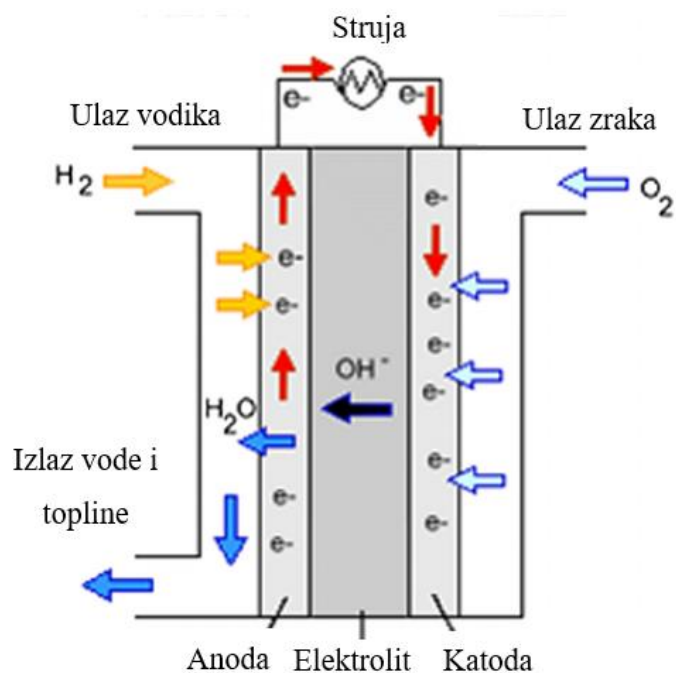
Vodik je najlakši i najrasprostranjeniji kemijski element u svemiru. Pri normalnom tlaku i temperaturi je zapaljivi plin bez boje, okusa ili mirisa. Zbog prirodne reaktivnosti, u prirodi postoji samo u spojevima, pa ga i posljedično nazivamo spremnikom, a ne izvorom energije. Najrasprostranjeniji, konvencionalan i ekološki prihvatljiv način za proizvodnju vodika je elektroliza vode. U postupku elektrolize se u vodu urone dvije elektrode. Na elektrode se priključi istosmjerni vanjski izvor napajanja, pri čemu elektroda na koju se spaja pozitivni terminal postaje anoda, a elektroda na kojoj se spaja negativni terminal izvora postaje katoda. Na anodi dolazi do procesa oksidacije, a na katodi do redukcije. Ukupna reakcija je prikazana formulom 3.4.



Vodik se može skladištiti u sva tri agregatna stanja:

- Plinovito stanje – u spremnicima pod visokim tlakom
- Tekuće stanje – energetski intenzivan proces
- Kruto stanje – u obliku metalnih hidrida, staklenih mikrokuglica i adsorpcija plin krutina

Proizvodnja električne energije iz vodika se odvija gorivnim ćelijama (slika 3.5.) koji kemijsku energiju vodika uz prisutstvo kisika pretvara direktno u električnu energiju, pritom razvijajući toplinu. Jedan sklop anoda - katoda može postići napon od oko 0,7 V uz gustoću struje od 0,5 do 1,0 A/cm². Povećanje napona i struje se može postići stvaranjem paralelnih, odnosno serijskih veza u slogove članaka. Učinkovitost gorivnog članka ovisi o vrsti, a može iznositi u području od 40, pa sve do preko 70% za gorivne članke s alkalijskom membranom. Međutim, cijeli ciklus pretvorbe energije ima gubitke pri svakom koraku, pa je i ukupna učinkovitost kružnog procesa znatno niža.



Slika 3.5. Shematski prikaz gorivne ćelije s alkalnim elektrolitom [21]

3.4.2. Metan

Prirodni plin je u upotrebi već desetljećima, a zasigurno će imati i svoj udio u budućnosti. Obzirom na znatno nižu emisiju CO₂ prilikom izgaranja u usporedbi sa ugljenom i naftom, dokazao se kao pogodan energent za energetske tranzicije. Velika prednost u odnosu na vodik je rasprostranjena plinska mreža i veliki broj plinskih trošila namijenjenih za izgaranje metana. Proizvodnja električne energije ne predstavlja problem zbog već postojećih plinskih elektrana. Sintetski metan se može proizvesti iz vodika reakcijom metanacije ugljičnog dioksida pri visokim temperaturama, prikazano formulom 3.5.. Nedostatak su veliki gubici uslijed zahtjevanih procesa i posljedično niska krajnja efikasnost.



3.5. Baterijski spremnici energije

Potpoglavlje je posvećeno funkcioniranju i opisu tehnologija elektrokemijskih spremnika energije poznatijih kao baterijski spremnici energije. Prvu bateriju je izradio talijanski fizičar Alessandro Volta 1799. godine, poznatu pod nazivom „Voltin stup“. Prvotno se sastojala od srebrnih i cinčanih pločica, te poroznih materijala ovlaženih kiselinom. Baterije možemo podijeliti na primarne (galvanske) i sekundarne (akumulatore). Sekundarne baterije su reverzibilne,

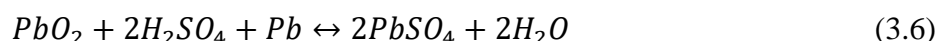
odnosno prolaskom struje u suprotnom smjeru omogućuju vraćanje u prvobitno stanje. Primarne baterije nisu u stanju prolaskom struje vratiti se u prvobitno stanje, jer nastale reakcije nisu ekvivalentne onima pri proizvodnji električne energije. Primarne se baterije ne koriste u EES-u, pa su u nastavku radu obrađeni samo sekundarni baterijski spremnici. Naglasak je na novijim tehnologijama, sa karakteristikama pogodnim za upotrebu u distribucijskim mrežama. Baterijski spremnici koji su bili u upotrebi i komercijalno dostupni, ali su se zbog opasnih tvari koje sadrže, neisplativosti, ili nedostatnog materijala prestali koristiti, neće biti predmet promatranja.

3.5.1. Olovne baterije

Olovne baterije su konstruirane 1859. godine i od tada su u upotrebi, naravno uz brojne preinake. Olovni se akumulator sastoji od:

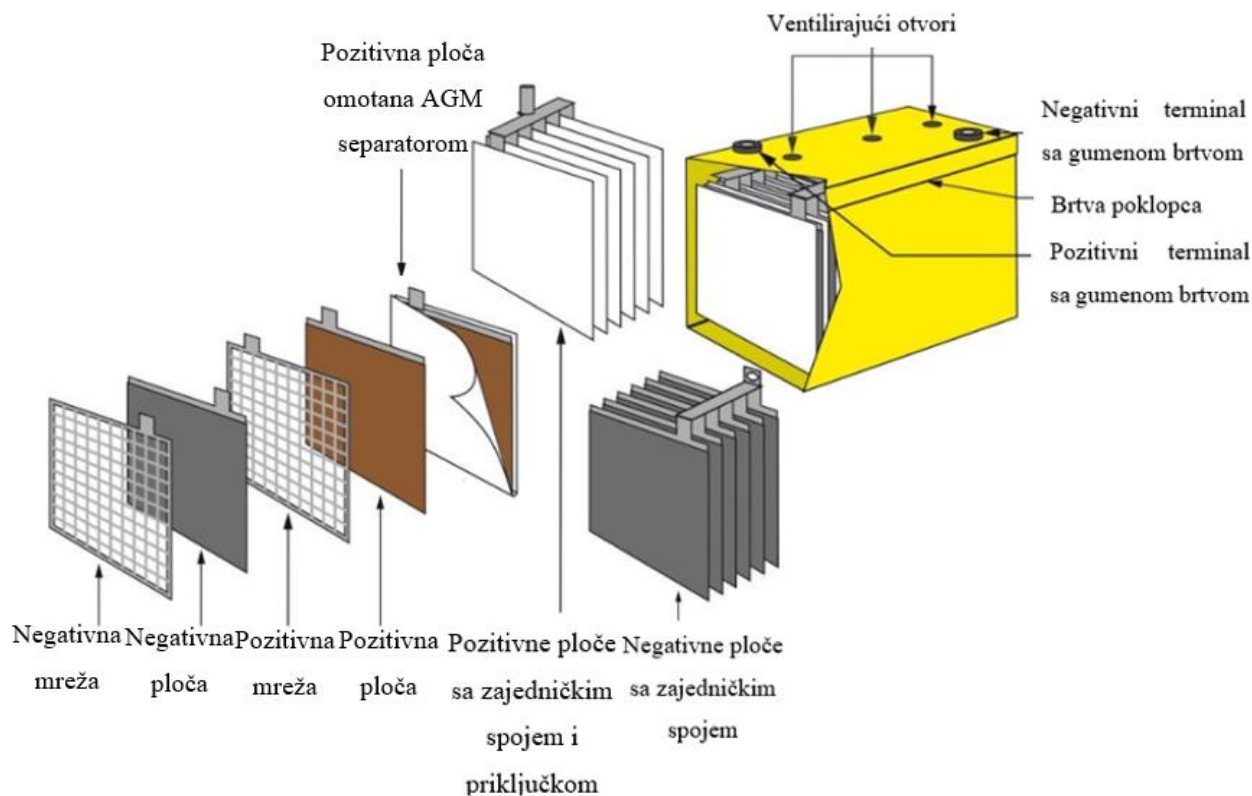
- Pozitivne elektrode – olovni dioksid (PbO_2),
- Negativne elektrode – spužvasto olovo (Pb),
- Elektrolita – sumporna kiselina (H_2SO_4) razrijeđena destiliranom vodom (H_2O).

Pri pražnjenju baterije na negativnoj se elektrodi olovo ionizira i taloži kao olovni sulfat, a na pozitivnoj se olovni dioksid otpušta u otopinu davajući ion olova, koji redukcijom prima dva negativna naboja i taloži se kao olovni sulfat. U elektrolitu se sumporna kiselina ionizira, posljedično se elektrolit razrjeđuje i njegova se gustoća smanjuje. Pri punjenju se događa reverzibilni proces. Proces pretvorbe je prikazan sljedećom formulom:



Baterija je izvorno rađena sa pločama uronjenima u elektrolit, a kisik i vodik nastali isparavanjem vode se pušteni u atmosferu tijekom punjenja. Problem je riješen stvaranjem kružnog unutarnjeg ciklusa kisika, a baterija je dobila naziv VRLA (*eng. Valve regulated lead acid*), što u prijevodu znači ventilom regulirana olovo – kiselinska baterija. Danas su najzastupljenija dva tipa olovnih baterija, a to su AGM i GEL.

AGM (*eng. Absorbent Glass Mat*), upijajući je stakleni tapet sastavljen od mikrokristalnih vlakana. Vlakna upiju tekući elektrolit, te zbog kapilarnosti ga zadržavaju u svojoj strukturi. Ujedno služe i kao separator za sprječavanje neželjenog dodira između polova i stabilno održavanje pozicija polova. Konstrukcija je prikazana slikom 3.6.. Izvedba je otpornija na udarce i vibracije, povećane je specifične gustoće i snage, ali je skuplja u odnosu na klasičnu izvedbu sa „mokrim“ elektrolitom. Životni vijek iznosi desetak godina, a kako bi on uistinu i bio takav, nije ju preporučljivo prazniti iznad 50%. Osim toga, ovaj tip baterije je osjetljiv na prepunjenje.



Slika 3.6. Konstrukcija VRLA baterije u AGM izvedbi [16]

GEL baterije imaju elektrolit pohranjen u obliku gela. Dubina pražnjenja značajno utječe na vijek trajanja, to jest na ukupan broj ciklusa. Uz pražnjenje 30% nazivnog kapaciteta, broj ciklusa će iznositi otprilike 1300, dok za pražnjenje 50% kapaciteta će broj pasti za više od pola u odnosu na prvotni broj ciklusa. Stoga je kod dimenzioniranja spremnika tipa GEL, uvijek potrebno odabrati veći spremnik kako bi pražnjenje bila što manje, a životni vijek što duži.

Još jedna izvedba baterije je u kombinaciji olovo – kristal. Navedena baterija ima višu cijenu, ali nudi brojne prednosti u pogledu dvostruko dužeg životnog vijeka, podnosi duboka pražnjenja i nije osjetljiva na visoke ili niske temperature.

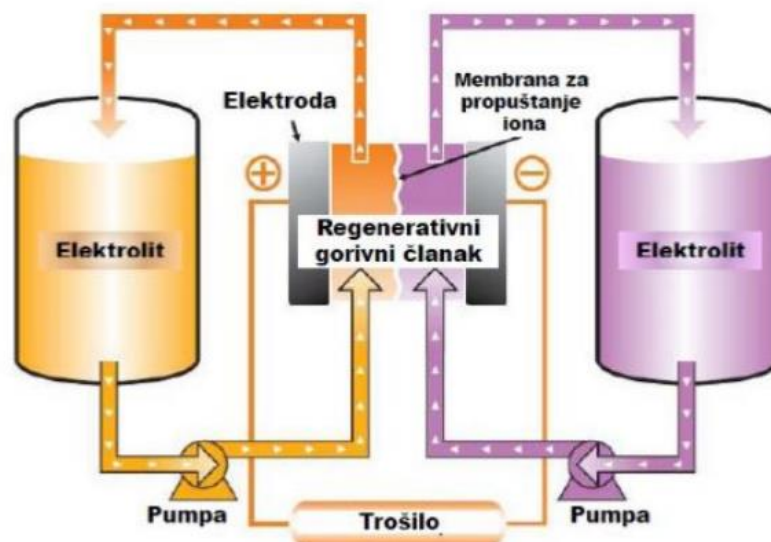
Olovo kiselinske baterije se već dugi niz godina koriste za upotrebu u automobilima za pokretanje motora na unutarnje izgaranje. Upotrebu su pronašli i u sustavima za neprekidno napajanje, u industriji, te za električnu vuču. Osim toga, napredniji se modeli koriste kao spremnici za pohranu energije u manjim sustavima za samostalno napajanje odvojeno od mreže. S obzirom na kratki životni vijek, odnosno veoma ograničen broj ciklusa i nisku gustoću energije, nisu najpogodnije za primjenu u distribucijskim mrežama, ali će njihova upotreba u kućanstvima u krajnosti sigurno utjecati na dnevnu krivulju opterećenja. Olovne su baterije dizajnirane za mogućnost recikliranja na kraju njihovog životnog vijeka, te se iz njih reciklira više od 90%

materijala. Nova baterija sadrži i više od 80% recikliranog materijala. Zbog svih opisanih prednosti, ali i nedostataka, upotreba u distribucijskim mrežama se svakako razmatra.

3.5.2. Protočne baterije

Energija se pohranjuje u elektroaktivnim tvarima koje se otapaju u tekućim elektrolitima. Elektroliti su pohranjeni u zasebnim spremnicima, te se upumpavaju kroz elektrokemijsku ćeliju za pretvorbu energije, kemijske u električnu i reverzibilno. Protočne baterije su proizašle iz NASA – inog istraživanja 1970. godine. Zanimljiva specifičnost je mogućnost potpunog odvajanja kapaciteta dostupne snage i energije pohrane. Snaga je ograničena veličinom i brojem ćelija, a energija skladištenja veličinom spremnika za pohranu elektrolita. Protočne baterije se dijele na RFB (*eng. Redox flow batteries*), odnosno redoks protočne baterije i hibridne protočne baterije. Unutar svake skupine postoji niz dodatnih podjela, a u nastavku će se obraditi najzastupljenije tehnologije unutar svake grane.

Prave redoks baterije pohranjuju energiju u otopinama tekućih elektrolita na temelju kemijskog procesa redukcije i oksidacije. Pri pražnjenju, elektron se oslobađa oksidacijom na negativnoj strani, a reducira na pozitivnoj strani. Najveća prednost je potpuno odvajanje kapaciteta energije i snage. Snaga proizlazi iz napone i struje. Napon je jednak broju ćelija spojenih u seriju, a ovisi i o kemijskoj vrsti reakcije unutar jedne ćelije. Razvijena struja je određena brojem molekula aktivnih tvari unutar ćelije u vremenu. Takvim se pristupom i izvedbom može optimizirati potreba za snagom i energijom, dok drugi integrirani sustavi često zahtijevaju predimenzioniranje jednog od aspekta kapaciteta. Samopražnjenje baterije je još jedna u nizu prednosti, a gotovo je zanemarivo zbog odvojenog elektrolita skladištenog u zasebnim spremnicima, što omogućuje duži period skladištenja. Ovaj tip baterije je najviše prilagođen za pohranu energije u periodu od nekoliko sati, pa do desetak sati sa snagom od desetak kW, pa sve do desetak MW. U usporedbi sa drugim tipovima baterija zahtjeva veću površinu zbog dodatnih instalacija, te stoga ima i manju gustoću energije. Izvedba takvog tipa baterije sa glavnim dijelovima je prikazano slikom 3.7..



Slika 3.7. Sastavni dijelovi RFB-a [17]

Primjer prave RFB je vanadij – redoks baterija. Kod pravih RFB-a aktivne kemijske tvari se u potpunosti otapaju u elektrolitima i imaju potpuno odvojene kapacitete energije i snage. Radna temperatura je između 10 i 40 °C. Pošto se vanadij prisutan na pozitivnoj strani nalazi u kemijskom sastavu osjetljivom na temperature iznad 50 °C, potrebno je osigurati aktivno hlađenje pri temperaturama iznad dozvoljene. Vanadij se najčešće koristi kao najstabilniji spoj u obliku vanadijeva pentoksida (V_2O_5) koji je široko dostupan za upotrebu, ali podložan cijenama tržišnog rizika.

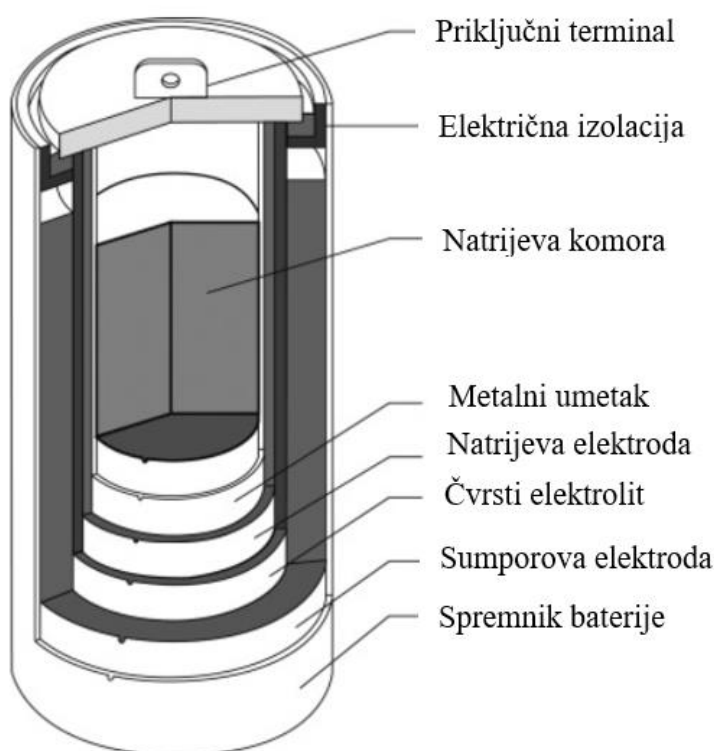
Još jedan primjer je baterija željezo – krom. Većinom imaju iste značajke kao ostale RFB. Aktivne tvari se u potpunosti otapaju u elektrolitu, te imaju mogućnost odvojenog kapaciteta snage i energije. Za pohranu energije se koriste redoks parovi $Fe^{2+} - Fe^{3+}$ i $Cr^{2+} - Cr^{3+}$. Koriste porozne separatore koji su omogućili smanjenje cijene i riješili problem membranskog onečišćenja. Imaju nižu gustoću energije od drugih protočnih baterija, ali su poznate po niskoj razini toksičnosti i elektrolitu na bazi vode, što ih čini izrazito sigurnima i ekološki prihvatljivijima. Pogodne su i za toplije uvjete, gdje se učinkovitost čak i povećava pri temperaturama između 40 i 60 °C. Inženjeri još uvijek rade na optimizaciji kako bi povećali učinkovitost i smanjili troškove proizvodnje.

Cink – brom baterija predstavlja skupinu hibridnih protočnih baterija. Za razliku od klasičnih protočnih baterija, postoji barem jedna aktivna kemijska tvar koja se ne otapa u elektrolitu. Dio energije se pohranjuje u oplatu cinka smještenu na anodnim pločama, stoga ukupni kapacitet energije ovisi o veličini oplata i o veličini spremnika. Baterija se može pohvaliti najvećom gustoćom energije unutar grane protočnih baterija, a ujedno i najvišim naponom po ćeliji. Međutim, baterija ima neke gotovo nepremostive nedostatke. Brom je toksičan materijal

koji može izazvati znatne tegobe i poteškoće nauštrb ljudskog zdravlja. Vrlo je oksidativan element, pa svi dijelovi moraju biti dovoljno izdržljivi, što trenutno povisuje cijenu baterije. Izazovima još nije kraj, cinkova oplata zahtjeva poseban dizajn zbog podložnosti stvaranju dendrita koje mogu probiti separator i uzrokovati kratki spoj.

3.5.3. Natrij sumpor baterije

Pozitivna elektroda je sastavljena od rastaljenog sumpora, a negativna od rastaljenog natrija. Čvrsti elektrolit od keramičkog beta aluminijskog ujedno služi i kao separator za elektrode. Prikaz dijelova NaS baterijske ćelije je prikazano slikom 3.8..



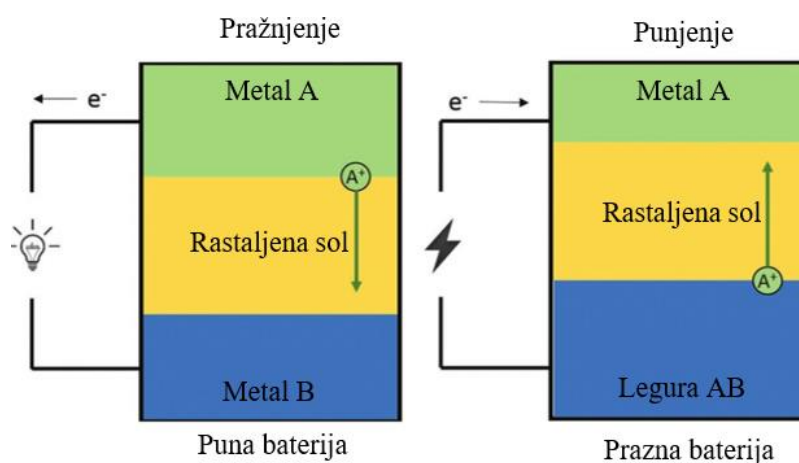
Slika 3.8. Presjek NaS baterijske ćelije [18]

Radna temperatura mora biti između 300 i 350 °C kako bi se olakšao kemijski proces, odnosno održavao natrij rastaljenim. Iz toga su razloga potrebni grijači koji će održavati radnu temperaturu. Natrijevi ioni se tijekom pražnjenja izdvajaju iz strukture natrijevog metala i kreću se kroz elektrolit do pozitivne elektrode. Otpušteni elektroni prolaze kroz trošilo gdje se na kraju vežu za rastaljeni sumpor u obliku polisulfida. Elektrolit omogućuje prolazak samo pozitivno nabijenim ionima, temeljem čega se održava ravnoteža naboja i samopražnjenje je svedeno na minimum. Postupak punjenja je reverzibilan opisanom postupku. Učinkovitost baterije je među

najvećima i iznosi oko 90%, a vijek trajanja iznosi otprilike 15 godina i oko 4500 ciklusa. Vrijeme za isporuku energije je čak manje od jedne milisekunde, što ih isto tako čini jednima od brzih u klasi. Sustavi su uglavnom našli svrhu u stacionarnom skladištenju energije iako su prvotno dizajnirani za pogon električnih vozila, a najzastupljeniji su u Japanu i na bliskom istoku. Trenutno se čine kao jedne od prosperitetnijih spremnika za veću količinu energije, te osim već navedenih prednosti natrij i sumpor su široko zastupljeni i omogućuju jeftiniju proizvodnju baterija, uz nedostatak rada pri izrazito visokim temperaturama.

3.5.4. Baterije sa rastaljenim metalima

Implementacija obnovljivih izvora pokrenula je pravu revoluciju u tehnologiji skladištenja energije. Svaki korak u razvoju novih tehnologija je korak naprijed prema proizvodnji električne energije iz čistih i održivih izvora. Prvotna izvedba je koristila magnezij i antimon kao elektrode, a rastaljenu sol kao elektrolit. Takva kombinacija je zahtijevala visoku radnu temperaturu (gotovo 700 °C) koja je trošila veliku količinu energije i izazivala ubranu koroziju komponenti. Magnezij je zamijenjen kalcijem kako bi se smanjila radna temperatura na 500 °C. Materijali su pomno birani temeljem gustoća. U rastaljenom stanju, nakon slegnuća, metal sa najvećom gustoćom (antimon) će zauzeti dno posude, elektrolit (rastaljena sol) će se zbog srednje vrijednosti gustoće zadržati u sredini, a lakši će metal isplivati na površinu. Prolazak struje kroz bateriju je dovoljan za održavanje radne temperature bez potrebe dodatnih grijača, ukoliko se unutar 48 sati odradi potpuni kružni ciklus. Prilikom pražnjenja kalcij otpušta elektron preko zatvorenog kruga, a kalcijev ion preko elektrolita dolazi do antimona gdje se stvara legura. Proces punjenja je suprotan i pri maksimalnoj napunjenosti su metali u potpunosti odvojeni. Slika 3.9. prikazuje proces punjenja i pražnjenja, te raspored dijelova unutar baterije.



Slika 3.9. Punjenje i pražnjenje LMB (eng. Liquid metal battery) [19]

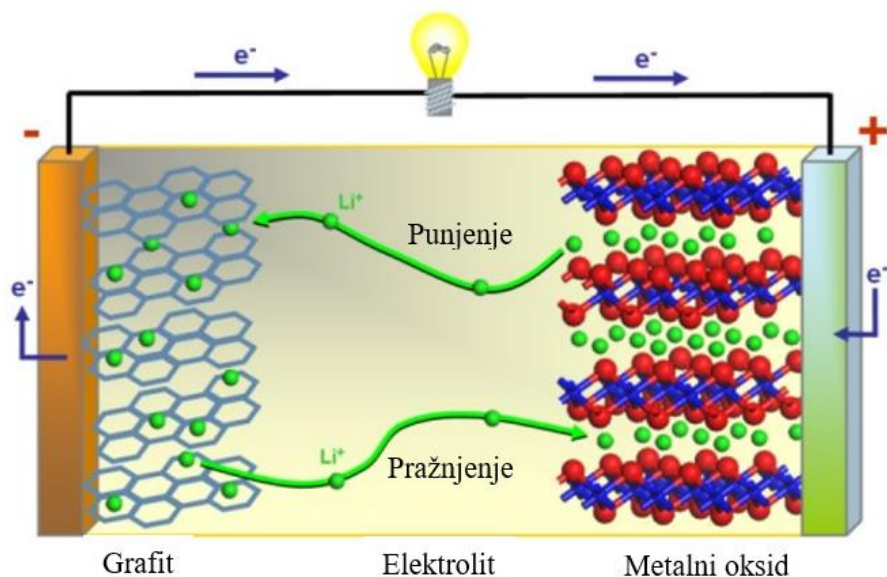
Baterija je dizajnirana za namjenu u energetske mrežama kao sustav za pohranu energije iz obnovljivih izvora. Odabir materijala se svodi na njihovu dostupnost, toksičnost, cijenu na tržištu i gustoću pohrane energije. Visoka temperatura i niža snaga (zbog niskog napona) su trenutni nedostaci koji kočće veću komercijalizaciju ovog sustava.

3.5.5. Li – ion baterije

Litij je najlakši metal visokog redukcijskog elektrodnog potencijala (-3,04 V). Upravo ga ta činjenica svrstava na listu najpoželjnijih materijala za primjenu u izradi elektroda u baterijskim spremnicima. Negativniji elektrodni potencijal znači da metal lakše oksidira i otpušta elektron zbog niže energetske razine ionizacije. Litij je u elementarnom obliku reaktivan i relativno nestabilan element koji teži oksidaciji i oslobađanju elektrona. Tehnologija na bazi litija se istražuje već gotovo pola stoljeća, ali krajnji su proizvodi krenuli dolaziti na tržište tek u 21. stoljeću. Područje primjene je raznoliko i koristi se za pokretanje malih prijenosnih uređaja, električnih bicikala i vozila, pa sve do pohrane energije u elektroenergetskim mrežama.

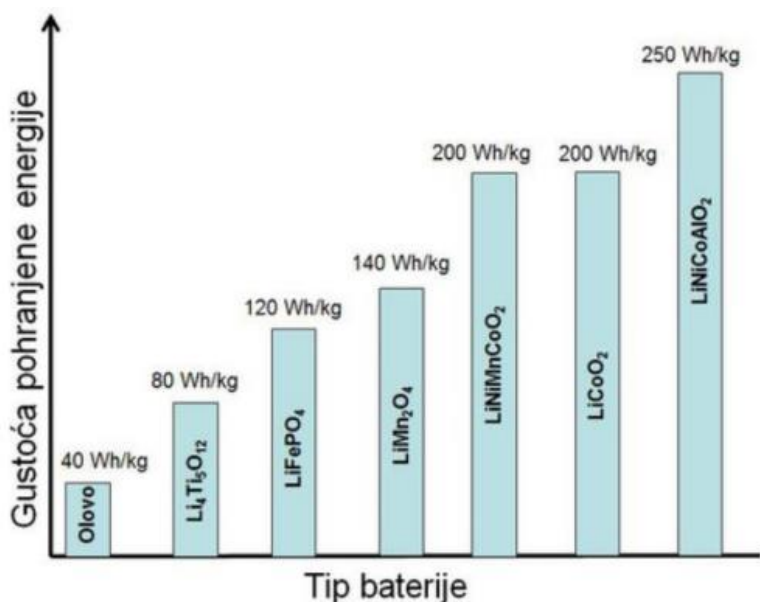
Negativna elektroda je najčešće izrađena od ugljika u obliku grafita (u budućnosti grafena) ili nekog drugog amorfnog materijala na tankoj bakrenoj pločici. Zadatak negativne elektrode je absorpcija litija. Grafit je lagan materijal, dostupan i niske cijene, a u mogućnosti je pohraniti veliku količinu litija. Pozitivna je elektroda izrađena od metalnih oksida (LiCoO, LiCoO₂, LiNiO₂, LiMnO₂, LiMn₂O₄), a nanosi se kao aktivna tvar na aluminijsku foliju. Elektrolit mogu biti razni oblici litijeve soli (LiPF₆, LiBF₄, LiClO₄). Separator je izrađen od tanke mikroporozne polimerne ploče.

U napunjenom stanju, litij je pohranjen u grafitnim slojevima. Slika 3.10. prikazuje kemijsku strukturu i princip rada Li – ion baterije. Pražnjenjem se oslobađa elektron iz litija koji putuje vanjskim strujnim krugom, a litijev ion se odvaja od grafitne strukture, prolazi kroz elektrolit i na kraju se kemijski veže za metalni oksid na pozitivnoj elektrodi. Proces punjenja je reverzibilan opisanom, a protok elektrona je u suprotnom smjeru. Litij vezan za metalni oksid se zbog narinutog vanjskog izvora napona odvaja od pozitivne elektrode, prolazi kroz elektrolit i na kraju se neutralizira na grafitnom sloju. Pri prvom punjenju baterije, mali dio litija (oko 5%) se nepovratno izgubi za stvaranje tankog sloja filma na elektrolitu (SEI (*eng. Solid electrolyte interphase*)) koji onemogućava prolaz elektronima. Početnim se gubitkom kapaciteta energije stvara iznimno važan mehanizam koji štiti i povećava broj radnih ciklusa uz smanjenje stope samopražnjenja.



Slika 3.10. Proces punjenja i pražnjenja Li – ion baterije [11]

Li – ion baterije se mogu pohvaliti velikom gustoćom energije od gotovo 200 Wh/kg, a s obzirom na rezultate dosadašnjih istraživanja, baterija na bazi litija će uspjeti postići još i veće gustoće (slika 3.11.). Efikasnost Li – ion baterija je jedna od najvećih i kreće se u rasponu od 95 do 98%. Cijena baterija je najveća mana koja predstavlja prepreku u daleko većoj i široj primjeni.

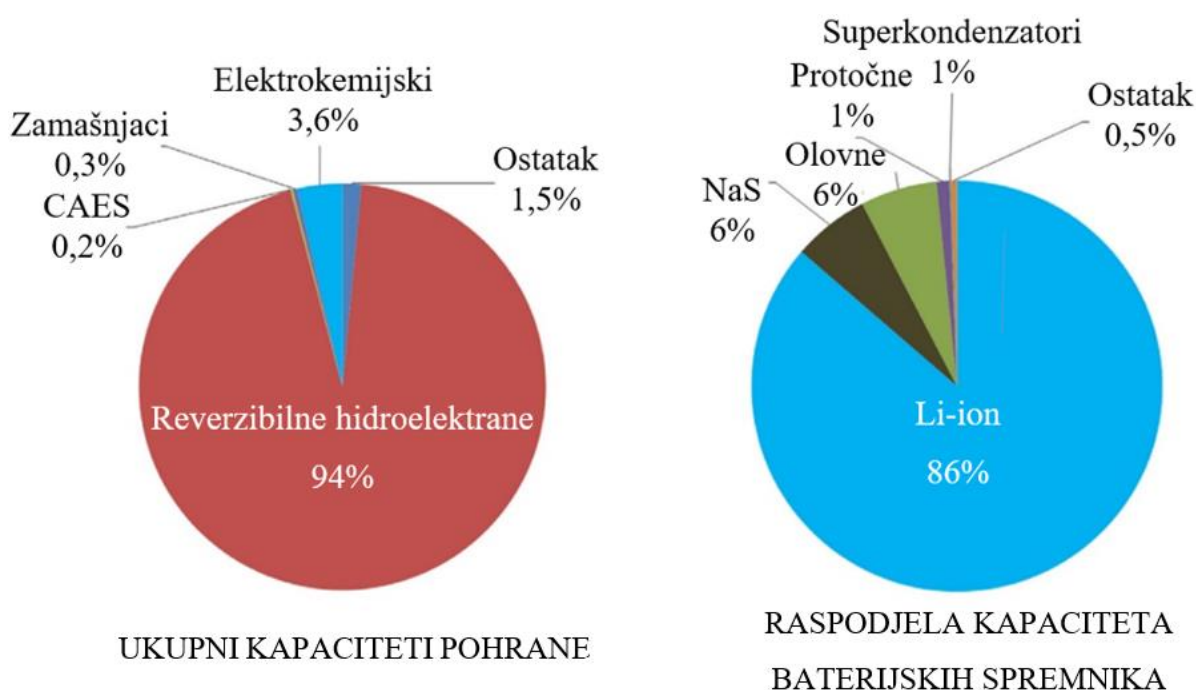


Slika 3.11. Gustoća pohranjene energije za različite tipove baterija [17]

Sigurnost baterijskih spremnika je još jedna prepreka koja se mora svladati. Litij se ponaša reaktivno i nestabilno, te predstavlja znatan rizik uslijed mehaničkih oštećenja, ili povišenih temperatura. Stoga se velika pozornost obraća na sigurnost, posebice na elektroničke sustave

zaštite pri punjenju i kontroli stanja ćelija BMS (*eng. Battery management system*). Pri punjenju i pražnjenju, svaka ćelije mora imati istu razinu napona i podjednako se puniti i prazniti. Na taj se način produžuje životni vijek baterije i smanjuje stres po pojedinoj ćeliji. Upravo se iz navedenog razloga većina proizvođača baterijskih sustava odlučuje na veći broj malih cilindričnih ćelija. Baterije se još proizvode u prizmatičnom obliku. Takve konfiguracije omogućuju jednostavniju organizaciju proizvodnje, što rezultira smanjenom cijenom. Ujedno postoje i tehničke prednosti koje omogućavaju učinkovitije hlađenje baterijskog snopa između ćelija i duži vijek trajanja.

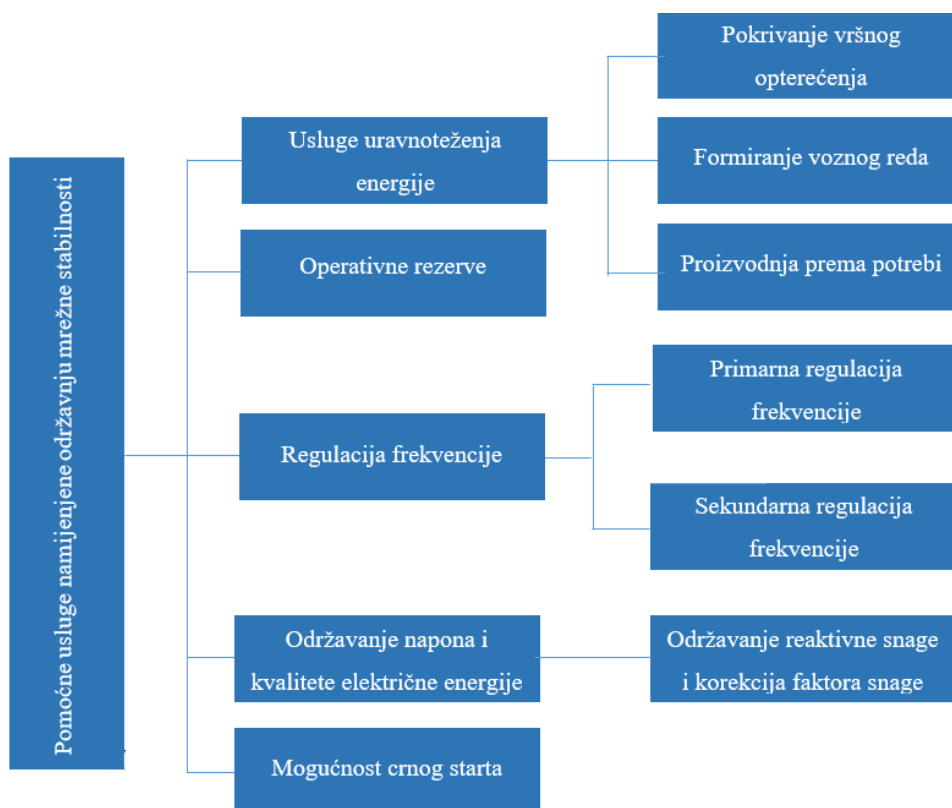
Tehnologija pohrane, koja će se primijeniti, najviše ovisi o danim zahtjevima i mogućnostima za njenu implementaciju. Uvidom u različite tehnologije pohrane, možemo zaključiti da se one mogu znatno razlikovati prema nizu kriterija, od kojih su najznačajniji gustoća energije, gustoća snage, kapacitet pohrane, ovisnost o geografskoj lokaciji i značajkama, cijena izgradnje, životni vijek, broj ciklusa i efikasnost pretvorbe. Slika 3.12. prikazuje raspodjelu ukupnog kapaciteta za pohranu energije te raspodjelu kapaciteta baterijskih spremnika. Daleko najveći udio kapaciteta pripada hidroakumulacijama, no taj će postatak u budućnosti opadati zbog geografskih ograničenja. Veliki budući potencijal je u elektrokemijskim spremnicima, sa trenutno najvećom upotrebom litij ionskih baterija. Iako litij ionske baterije nisu idealne za stacionarnu primjenu u distribucijskim mrežama, masovna proizvodnja i velika gustoća snage i energije uz već danas dobro poznatu tehnologiju čini ih potencijalno dobrim kandidatom za stacionarne sustave skladištenja energije.



Slika 3.12. Udio tehnologije svjetskog kapaciteta za pohranu električne energije

4. UPOTREBA BATERIJSKIH SPREMNIKA U PRUŽANJU POMOĆNIH USLUGA SUSTAVU

Dosadašnji dizajn mreže je u kombinaciji sa pretežito termoelektranama i hidroelektranama kao izvorima energije stvarao pouzdanu i kvalitetnu isporuku električne energije uz zadovoljavanje svih propisanih standarda. Tehnologija proizvodnje se mijenja i sve je veći udio OIE priključenih na energetska sustava. Pozitivna strana je održiva proizvodnja električne energije, ali uz velike sigurnosne probleme i rizike za cijeli sustav. Najčešće stvoreni problemi su nejednaki odnosi proizvodnje i potrošnje, utjecaj na povišenje napona u mreži, a posljedično i na pad kvalitete električne energije. Najpopularniji OIE su sunce i vjetar koji za sobom nose znatnu varijabilnost. Osim činjenice da fotonaponski sustavi noću ne proizvode električnu energiju, postoje i dnevna odstupanja koja utječu na proizvodnju električne energije. Za održavanje sustava u normalnom pogonu, potrebno je održavati nominalnu pogonsku frekvenciju od 50 Hz uz varijabilnost u iznosu od 1%. Za održavanje nazivne frekvencije, potrošnja i proizvodnja moraju biti u konstantnoj ravnoteži, što predstavlja veliki izazov za operatore sustava. Svršishodno lakšem, sigurnijem i fleksibilnijem vođenju mreže, operatori prijenosnog i distribucijskog sustava koriste niz pomoćnih usluga koje mogu osigurati od pružatelja takvih usluga čija je podjela prikazana slikom 4.1..



Slika 4.1. Podjela pomoćnih usluga [22]

U pomoćne usluge možemo uvrstiti sve one usluge koje zahtijevaju operatori sustava (prijenosnog i distribucijskog) za održavanje stabilnosti sustava i kvalitete električne energije. Najjednostavnija podjela je u dvije grupe od kojih se jedna odnosi na usluge za povećanje kvalitete i stabilnosti mreže, dok se druga odnosi na povećanje učinkovitosti i smanjenje operativnih troškova. Naglasak je na pomoćnim uslugama koje imaju izravan utjecaj na stanje u distribucijskoj mreži, ali neizravno utječu i na smanjenje troškova i gubitaka u prijenosnom sustavu. Pomoćne usluge omogućuju stvaranje fleksibilnije i stabilnije mreže koja će tehnološki moći podnijeti veći stupanj integracije OIE.

4.1.Regulacija frekvencije

Veoma mali postotak električne energije se može skladištiti u trenutnim kapacitetima, te stoga postoji potreba za konstantnom ravnotežom između proizvodnje i potrošnje. Ukoliko je iznos opterećenja sustava veći od trenutne proizvodnje, tada je i frekvencija sustava niža od nazivne. U slučaju veće proizvodnje u odnosu na potrošnju, slučaj je obrnut i frekvencija sustava je iznad nazivne razine. Regulacija frekvencije zahtjeva širok raspon uređaja i regulatora koji su namijenjeni za različite uvjete. S obzirom na uređaje koji se koriste i na vrstu regulacije, razlikujemo tri osnovna tipa regulacije frekvencije:

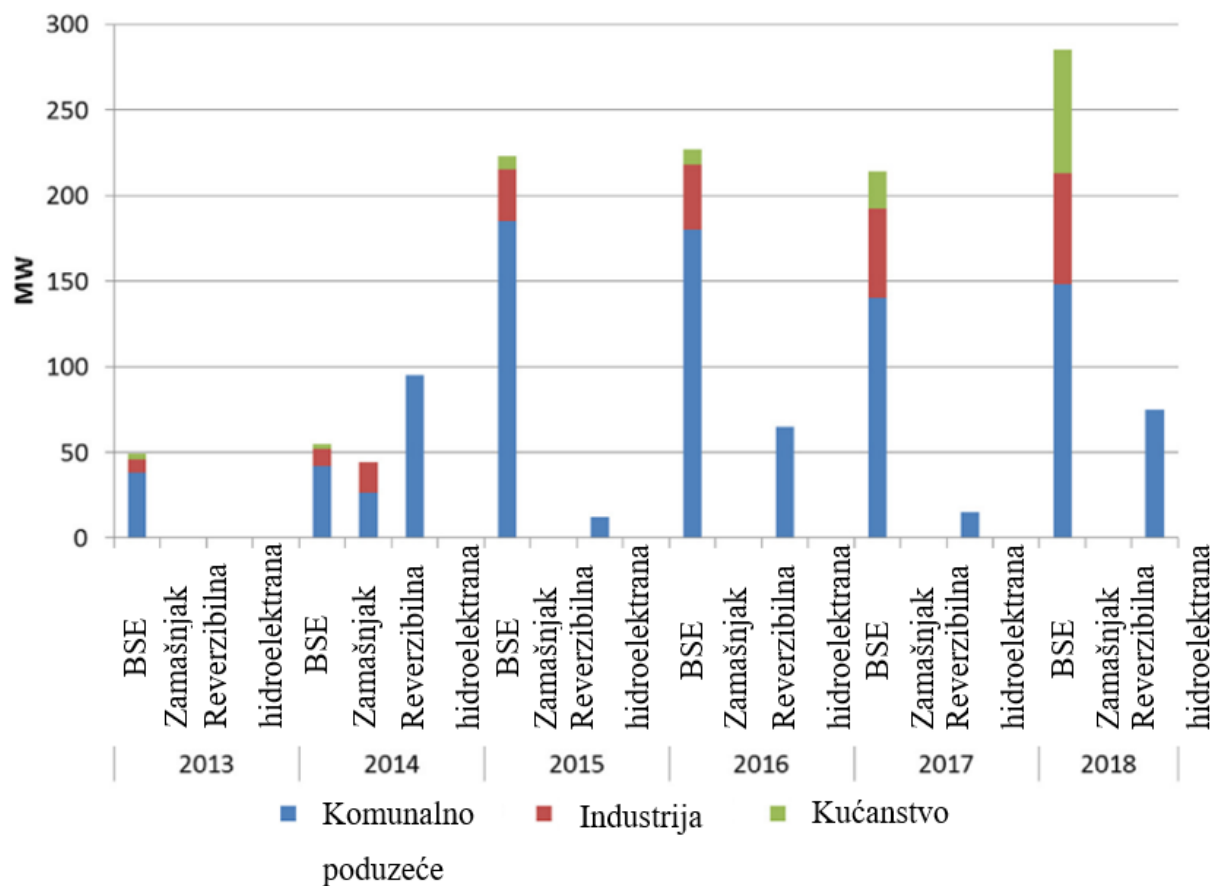
- Primarna regulacija frekvencije
- Sekundarna regulacija frekvencije
- Tercijarna regulacija frekvencije

Prilikom povećanja opterećenja ili ispada proizvođača, potrebno je djelovati unutar nekoliko sekundi sa dovoljnom snagom kako frekvencija ne bi nastavila padati. Za uspostavljanje primarne regulacije frekvencije pretežno se koriste regulatori brzine pogonskog stroja, koji upravlja protokom pogonskog goriva, ili nekog drugog fluida ili mase. Regulator je proporcionalnog tipa, a ulaz u regulator predstavlja kombinacija odstupanja frekvencije i referentne snage, dok izlazni signal nosi podatak o mehaničkoj snazi struja. Opisanim se postupkom regulacije postiže ravnoteža na razini prijenosnog sustava. Veoma sličan postupak možemo primijeniti na distribucijsku mrežu. Prema mrežnim pravilima, najveća priključna snaga na distribucijsku mrežu iznosi 20 MVA. S obzirom da su konvencionalni proizvodni agregati većih kapaciteta, samo je neznatan dio elektrana konvencionalnog tipa spojeno na distribucijsku mrežu. Distribuirani izvori su najčešće fotonaponski sustavi, manje vjetroelektrane i hidroelektrane te elektrane na bioplin. Hidroelektrane imaju mogućnost točnog planiranja i optimizacije, dok elektrane na plin imaju brz odziv i mogu se regulirati pomoću regulatora plinske turbine. Zajedno predstavljaju tek rijetke

regulirane izvore u distribuiranoj proizvodnji. Kod vjetroelektrana i fotonaponskih sustava nismo u mogućnosti povećati brzinu vjetra ili jačinu sunčevog zračenja, odnosno gubimo mogućnost regulacije. Međutim, u priču dolaze baterijski spremnici koji pri dinamičkim promjenama u mreži mogu nadoknaditi nedostatak inercije u sustavu na način da se protive promjeni stanja, odnosno promjeni frekvencije. To uspijevaju na način da pri promjeni opterećenja unutar mreže mogu po potrebi predati energiju u mrežu, ili je apsorbirati. Za primarnu regulaciju, koja zahtjeva iznimno brz odziv velike snage, optimalan su izbor superkondenzatori. Tehnologija izrade i materijali u proizvodnji superkondenzatora su znatno napredovali zadnjih godina pružajući mogućnost za ugradnju u stacionarne sustave distribucijske, ali i prijenosne mreže. Najveći im je nedostatak manja gustoća energije i posljedično znatno manji kapacitet. Stoga su baterijski spremnici prihvatljiviji izbor jer mogu ponuditi širi spektar pomoćnih usluga za različite potrebe.

Primarnom se regulacijom može postići ravnotežno stanje, ali se još uvijek frekvencija mora vratiti na početno stanje. Tu nastupa sekundarna regulacija koja se uključuje kako bi oslobodila kapacitete primarne regulacije i vratila frekvenciju na nazivnu vrijednost. Ovdje se raspolaže vremenom sa minutnim odzivom gdje baterijski spremnici mogu ponuditi veliku fleksibilnosti i efikasnost. Pri planiranju i projektiranju se najčešće planira upotreba baterijskog spremnika za jednu od pomoćnih usluga. Ispostavilo se da je takvo planiranje neučinkovito, te nije u stanju iskoristiti puni potencijal baterijskog spremnika, što ih čini u ekonomskom pogledu neisplativima. Strategija u razvoju predlaže korištenje skupa baterijskih spremnika za pružanje usluge regulacije frekvencije, uz ukupni određeni kapacitet svih baterijskih spremnika. S obzirom na zahtjeve u mreži, za regulaciju frekvencije se u većini vremena koristi manje od 15% ugovorenog kapaciteta. Na taj će način dio kapaciteta biti angažiran, dok će ostatak biti slobodan za pružanje drugih usluga. Tercijarna se regulacija nadovezuje na sekundarnu, a svodi se na pojam ekonomskog dispečinga, gdje dispečer angažira dodatne proizvodne kapacitete oslobađajući sekundarne kapacitete regulacije.

Sve je veći broj instaliranih BSE u kućanstvima i industriji (slika 4.2.). Uz distribuirane proizvođače, sve je veći broj distribuiranih pružatelja usluge, koji se putem agregatora plasiraju na tržište električne energije. Planira se i izrada većeg broja tarifa, koje će učiniti potrošače uključivima na obostrano zadovoljstvo. Aktivni potrošači, odnosno fleksibilni kupci koji su u mogućnosti uskladiti opterećenje sa tržišnim signalima će ostvariti znatnu uštedu. Kako bi u istinu bili fleksibilni, moraju posjedovati BSE kao pričuvu. Na mrežu će se pozitivan utjecaj odraziti u vidu promjene krivulje opterećenja, što će rezultirati manjim troškovima prijenosa i distribucije, manjom angažiranom energijom uravnoteženja, većom kvalitetom električne energije i povećanom pouzdanosti sustava.



Slika 4.2. Godišnja ulaganja u različite tehnologije spremnika energije [8]

4.2.Regulacija napona i jalove snage

Za stabilnost mreže i siguran rad opreme, propisane naponske razine se moraju održavati unutar propisanih granica. Naponi se mogu regulirati kontrolom jalove snage u mreži ili promjenom parametara mreže. U sklopu ovog rada ćemo razmatrati samo regulaciju jalove snage i to s uređajima za proizvodnju, odnosno apsorpciju jalove snage. Razlozi koji proizlaze iz potrebe regulacije napona, a samim time i jalove snage su brojni, ali najvažniji su sljedeći:

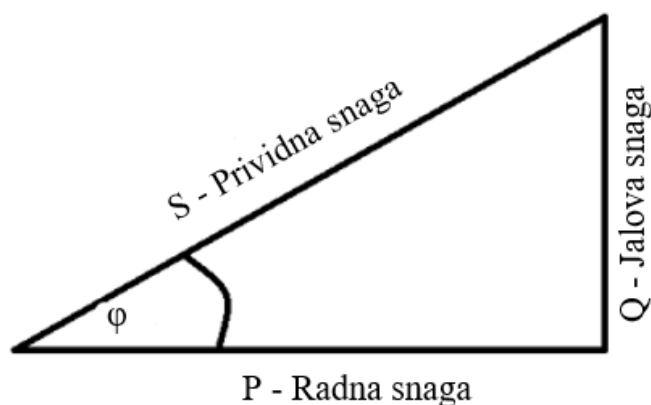
- Kontrola i održavanje napona unutar dozvoljenih granica,
- Povećanje prijenosne moći voda,
- Smanjenje tehničkih gubitaka djelatne snage,
- Smanjenje termičkih zagrijavanja vodova i stvaranje manjeg provjesa,
- Duži životni vijek radne opreme.

Većina problema proizlazi iz činjenice da se jalova snaga ne može prenijeti na učinkovit način na duge udaljenosti, stvarajući pritom tehničke poteškoće i velike gubitke. Prije početka integracije distribuiranih izvora u mrežama, radijalni su dijelovi mreže, posebice pri rubnim dijelovima uslijed

većih opterećenja imali velike probleme sa niskim naponima u mreži. Integracijom distribuiranih izvora, problem niskih napona uslijed većih opterećenja je riješen. Time je stvoren novi problem, koji se ovaj put odnosi na previsoke napone u mreži u blizini distribuiranih izvora i uslijed manje potrošnje. Uslijed prolaska struje kroz elemente mreže, na svakom od elementa dolazi do pada napona. Prijenos veće snage, znači i veću struju kroz element što rezultira i većim padom napona. BSE mogu simulirati opterećenje potrošača i na taj način ograničiti pojavu opasnih visokih napona u mreži. Isto tako pri povećanim opterećenjima mogu koristiti pohranjenu energiju za održavanje napona na dovoljno visokoj razini potrebnoj za normalno funkcioniranje sustava i zadovoljavajuću kvalitetu električne energije. Lokalno rješavanje problematike visokih ili niskih napona može značajno pridonijeti sigurnosti i pouzdanosti sustava, te smanjiti investicijske troškove na razini prijenosne mreže. Pri upotrebi BSE u svrhe regulacije, bitno je poznavati karakteristike spremnika i sukladno tome izraditi model regulatora prikladnog za kontrolu stanja BSE sukladno dobivenim podacima o stanju baterije kao npr. preostala energija pohranjena u bateriji (*SoC(eng.State of charge)*), temperatura ćelija i napon svake pojedine ćelije. Ovisno o naponskim odstupanjima, kontroler donosi odluku o snazi s kojom je potrebno reagirati za regulaciju, uzimajući u obzir preostale parametre baterije. Upotrebom sofisticiranih softverskih rješenja, moguće je produžiti životni vijek baterije, a i dalje imati gotovo savršen odziv.

BSE sam po sebi ne može proizvesti jalovu snagu za kompenzaciju, već tome služi elektronički sklop, izmjenjivač. Izmjenjivač predstavlja osnovni dio opreme za ugradnju BSE na mrežu, uz kontroler i punjač. Ukupna snaga koja se prenosi vodom je prikazana formulom 4.1., a odnosi električnih snaga su prikazani slikom 4.3..

$$\vec{S} = \vec{U} \cdot \vec{I} = P + j \cdot Q \quad (4.1)$$



Slika 4.3. Trokuti snaga

Radna snaga predstavlja korisnu snagu koju trošilo pretvara u koristan rad (formula 4.2.).

$$P = U \cdot I \cdot \cos(\varphi) \quad (4.2)$$

Jalova snaga nastaje kao posljedica postojanja reaktivnih elemenata u mreži (formula 4.3.). Ona ne sudjeluje u korisnom radu, ali je neophodna za stvaranje promjenjivog elektromagnetskog polja za rad određenih električnih uređaja. Jalova snaga smanjuje prijenosnu moć voda na način da povećava prividnu snagu koja se prenosi vodom. Odnos između snaga je definiran faktorom snage $\cos(\varphi)$.

$$Q = U \cdot I \cdot \sin(\varphi) \quad (4.3)$$

BSE se često kombinira sa statičkim sinkronim kompenzatorom (STATCOM) za pružanje usluga regulacije napona i jalove snage. Inverter u ovom slučaju nema samo ulogu pretvorbe istosmjernje struje u izmjeničnu i punjača baterije, već može korigirati faktor snage proizvodnjom jalove snage suprotnog predznaka. Korištenjem opisanih pomoćnih usluga, znatno se smanjuje vjerojatnost pojave zagušenja u mreži i potreba za dodatnim investicijama u infrastrukturu distribucijske mreže.

4.3. Energija uravnoteženja i pokrivanje vršnih opterećenja

Povećanim udjelom distribuirane proizvodnje sa varijabilnom proizvodnjom, tokovi snage u mrežama se mijenjaju, a vozni red elektrana je teže optimizirati. Stoga je jedna od važnijih pomoćnih usluga BSE energija uravnoteženja. Uz pojam skladištenja energije se skriva niz pomoćnih usluga sa fokusom na energetsom uravnoteženju sustava. Osim energije uravnoteženja i pokrivanja vršnog opterećenja, kratkim osvrtom će se posvetiti pažnja fleksibilnoj potrošnji i proizvodnji prema potrebi praćenjem tržišnih signala (*eng. Demand response*) te objasniti ulogu pomoćne usluge redispečinga i kako BSE može sudjelovati u njoj.

U sklopu OIE, energija uravnoteženja predstavlja najveći trošak, a ujedno i problem u načinu vođenja i planiranja rada EES. Ukoliko dođe do odstupanja od planiranih vrijednosti proizvodnje i potrošnje, OPS (Operator prijenosnog sustava) je dužan aktivirati energiju uravnoteženja. Obračun odstupanja obračunava operator tržišta energije, a troškove naplaćuje operator prijenosnog sustava. Za odstupanja su odgovorni voditelji bilančne grupe. U RH (Republici Hrvatskoj), svi povlašteni proizvođači su članovi eko bilančne grupe čiji je voditelj HROTE

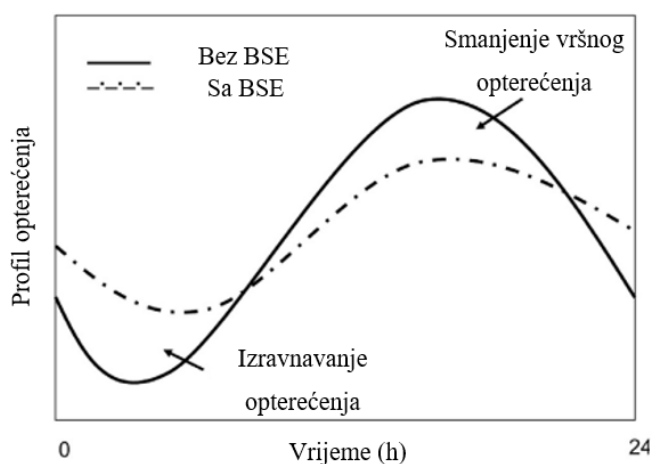
(Hrvatski operator tržišta). Troškove energije uravnoteženja je u RH do 2017. godine za obnovljive izvore snosio HOPS (Hrvatski operator prijenosnog sustava). 2015. godine je taj iznos iznosio čak 36 milijuna €. OPS i ODS (Operator distribucijskog sustava) su prema zakonu dužni preuzeti svu električnu energiju proizvedenu od strane povlaštenih proizvođača. Sada je već postalo jasno da je daljnja integracija obnovljivih izvora moguća jedino uz povećanje kapaciteta rezervi za pružanje energije uravnoteženja. Prikupljanjem kvalitetnih podataka iz meteoroloških postaja, pravilnim planiranjem i optimizacijom, moguće je energiju uravnoteženja smanjiti, ali zbog hirovitosti prirode i sigurnosti sustava, ona još uvijek mora biti u pričuvi sa dovoljnom količinom. BSE manjih kapaciteta, raspodijeljeni po distribucijskoj mreži mogu na tržište nastupiti zajedničkim kapacitetom putem agregatora. Dio ukupnog kapaciteta BSE može biti u konstantnoj rezervi pružajući sustavu dodatnu sigurnost. To ne znači da BSE moraju biti konstantno u pripravi, već da samo dio ukupnog kapaciteta ne smije pasti ispod iznosa koji se nudi na tržištu za pomoćne usluge. To omogućava vlasnicima BSE širok raspon primjene u privatne svrhe i u svrhe pomoćnih usluga, što pridonosi ekonomskoj isplativosti ugradnje spremnika. HEP (Hrvatska elektroprivreda) je trenutno u fazi izgradnje HES (Hidroenergetskog sustava) Senj 2 (slika 4.4.). Riječ je hidroelektrani koja će pretežno raditi kao vršna elektrana s ukupnim kapacitetom snage od 656 MW. Takav projekt omogućava daljnje investicije u OIE i njihovo lakše prihvaćanje zbog dodatnih rezervi u pružanju energije uravnoteženja i sekundarnog regulaciji. Dugoročno su hidroenergetski sustavi najisplativiji pri pružanju pomoćnih usluga, ali je potencijal mjesta za njihovu izgradnju već iskorišten, pa je i potreba za BSE u budućnosti osigurana.



Slika 4.4. HES Senj 2 [23]

Drugi problem na koji nailazimo pri integraciji OIE je proizvodnja električne energije koja ne odgovara krivulji opterećenja. Krivulja proizvodnje električne energije iz fotonaponskih sustava ima oblik kupole, dok krivulja opterećenja ima češće vršna opterećenja ujutro i predvečer (slika 3.1.). Svi povlašteni proizvođači su vezani ugovorom i sva proizvedena energija im je prihvaćena u sustav. Sadašnja situacija omogućava režim rada u kojem svi proizvodni kapaciteti OIE nastupaju sa snagom koja je u većini slučajeva niža od najmanjeg opterećenja u sustavu. Nastavi li se rast OIE na prijenosnoj i distribucijskoj mreži, potrebna je izgradnja vršnih elektrana koje će po potrebi moći isporučiti energiju pri vršnim opterećenjima, ali isto tako imati mogućnost pohrane velike količine energije pri manjim opterećenjima. Na razini distribucije BSE čine primamljivu opciju u vidu odgađanja, odnosno premještanja opterećenja. Zbog brzog odziva, u mogućnosti je isporučiti energiju kao odgovor na opterećenje, a pohraniti energiju kao odgovor na prekomjernu proizvodnju. Takvim se planiranjem mogu bolje optimizirati proizvodni kapaciteti bez potrebe za maksimiziranjem proizvodnih kapaciteta za potrebe vršne potrošnje. U tu svrhu su najrašireniji BSE bazirani na Li-ion, ili olovno-kiselinskoj tehnologiji. Za veću implementaciju spremnika, moraju se pokazati kao pouzdan izvor energije radi osiguranja sigurnosti i stabilnosti cijelog EES.

Osim kao stacionarni sustavi u vlasništvu komunalnih poduzeća, BSE imaju široku primjenu u kućanstvima i fleksibilnoj potrošnji. Fleksibilnom se potrošnjom može utjecati na oblik krivulje opterećenja, pritom smanjiti tehničke troškove prijenosa, ali i troškove vezane za angažiranjem dodatnih pomoćnih usluga. Izgled utjecaja fleksibilnog potrošača na krivulju opterećenja je prikazan na slici 4.5.. Potrošač može imati ugrađen OIE i BSE, te na taj način postaje kupac s vlastitom proizvodnjom i s vlastitim spremnikom energije. Time je kao prosumer uključen na tržište putem agregatora i sada osim kupnje električne energije može ponuditi svoje usluge na tržištu po vremenski varijabilnim cijenama.



Slika 4.5. Promjena profila opterećenja [8]

4.4. Upravljanje zagušenjima i redispečing

Do pojave zagušenja u mreži dolazi zbog velike potražnje, odnosno velike proizvodnje električne energije na određenom dijelu mreže. Zagušenja može uzrokovati i neispravna oprema koju je potrebno staviti izvan pogona do trenutka otklanjanja kvara na elementu. Za zadovoljenje uvjeta, potrebno je zadovoljiti kriterij (N-1) prema kojemu ispadom bilo kojeg elementa neće se prekoračiti granične vrijednosti pogonskih veličina. Nastavak integracije OIE na distribucijsku mrežu može rezultirati velikom injeztiranom snagom u vremenima vršne proizvodnje i posljedično može izazvati zagušenja u mreži. Pojavom zagušenja, uvodi se dodatna nestabilnost u distribucijsku mrežu što može izazvati kvarove na opremi, transformatorima i vodovima. Zagušenja se u distribucijskim mrežama mogu smanjiti pravilnom regulacijom napona i jalove snage u cilju smanjenja ukupne distribuirane snage. Postoje tri mogućnosti za rješavanje potonjeg problema:

- Ograničiti integraciju OIE,
- Investirati u proširenje mreže,
- Povećati obim pomoćnih usluga

Ograničenje OIE predstavlja zadnju obrambenu granicu u rješavanju problema, jer bi se time kočio napredak pri postizanju cilja emisijske neutralnosti. Proširenje mreže zahtjeva velika financijska ulaganja i relativno dug vremenski period potreban za izgradnju infrastrukture. Operator prilikom pojave zagušenja, ili prilikom predviđanja pojave zaguženja aktivira uslugu od sudionika koji su spremni tu uslugu ponuditi za određenu financijsku naknadu. Time dolazimo do pojma redispečinga, pri kojemu dispečer distribucijskog sustava traži i aktivira pomoćnu uslugu po najnižoj cijeni s ugovorenom snagom i vremenom trajanja usluge. BSE mogu pohraniti energiju i prema potrebi pružiti opisanu pomoćnu uslugu. Pojedina zona unutar distribucijskog područja može zbog velikog potencijala imati veliku proizvodnju iz OIE, dok udaljenija zona zbog razvijenije industrije imati veća opterećenja. Uslijed velike injekcije energije iz OIE i velike potrošnje industrijskog područja može doći do preopterećenja vodova (pojave zagušenja). Optimalnim smještajem BSE je moguće pohraniti energiju u blizini povećane potrošnje prije pojave zagušenja i prema potrebi nadomjestiti potrebnu energiju. Vrijeme koje se razmatra za pružanje usluge smanjenja zagušenja može znatno varirati a može iznositi 1 sat, pa sve i do 9 sati uslijed kvarova na mreži. Smanjenje zagušenja u distribucijskoj mreži povoljno utječe i na prijenosnu mrežu. Tržište pomoćnih usluga je još uvijek u fazi razvoja i zahtjeva detaljnu analizu koja će onemogućiti manipulaciju na tržištu i omogućiti dovoljnu likvidnost.

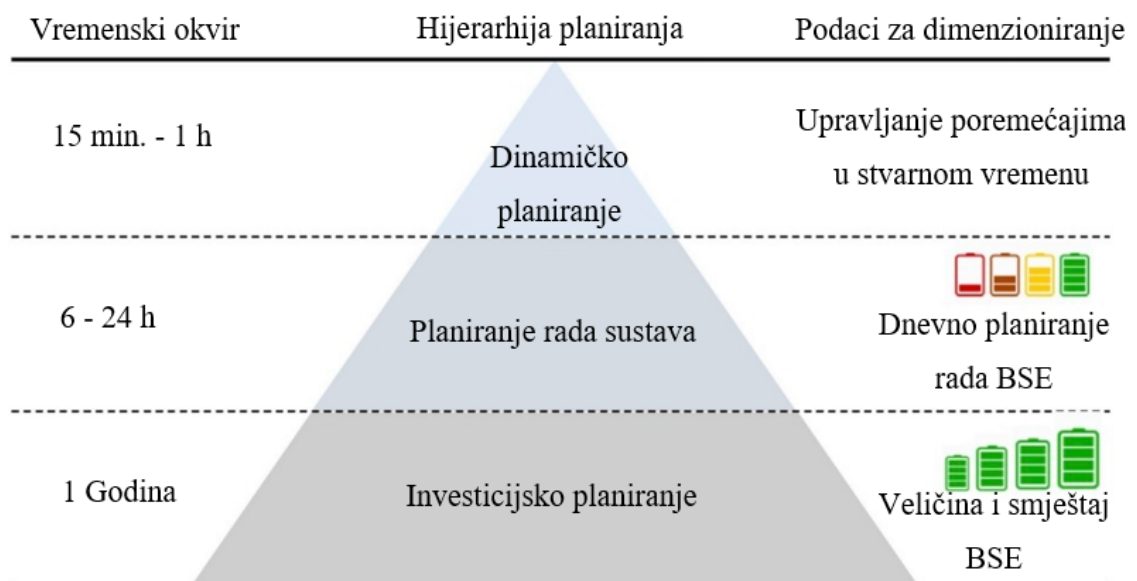
Prilikom većeg poremećaja i niza drugih nepredvidivih okolnosti kao što su požari ili kvarovi na mreži uslijed prirodnih nepogoda, može doći do pada cijelog sustava i prestanka opskrbe električnom energijom. Nakon potpunog nestanka napajanja, potrebno je postepeno pokretati proizvodne kapacitete i sinkronizirati ih sa mrežom. BSE može ponuditi uslugu crnog starta sa pohranjenom rezervom stvarajući uvjete za postepeno pokretanje i priključenje proizvodnih kapaciteta sve do ponovne uspostave sustava.

5. INTEGRACIJA BSE NA DISTRIBUCIJSKU MREŽU

U sklopu rada pažnja je posvećena optimizaciji kapaciteta, ograničenjima BSE i optimalnom pozicijom u mreži. Optimizacija troškova, životni vijek i ekonomska isplativost se mogu pojaviti unutar određenih metoda optimizacije, ali ne predstavljaju zaseban predmet promatranja.

5.1. Procesi optimizacije pri odabiru BSE

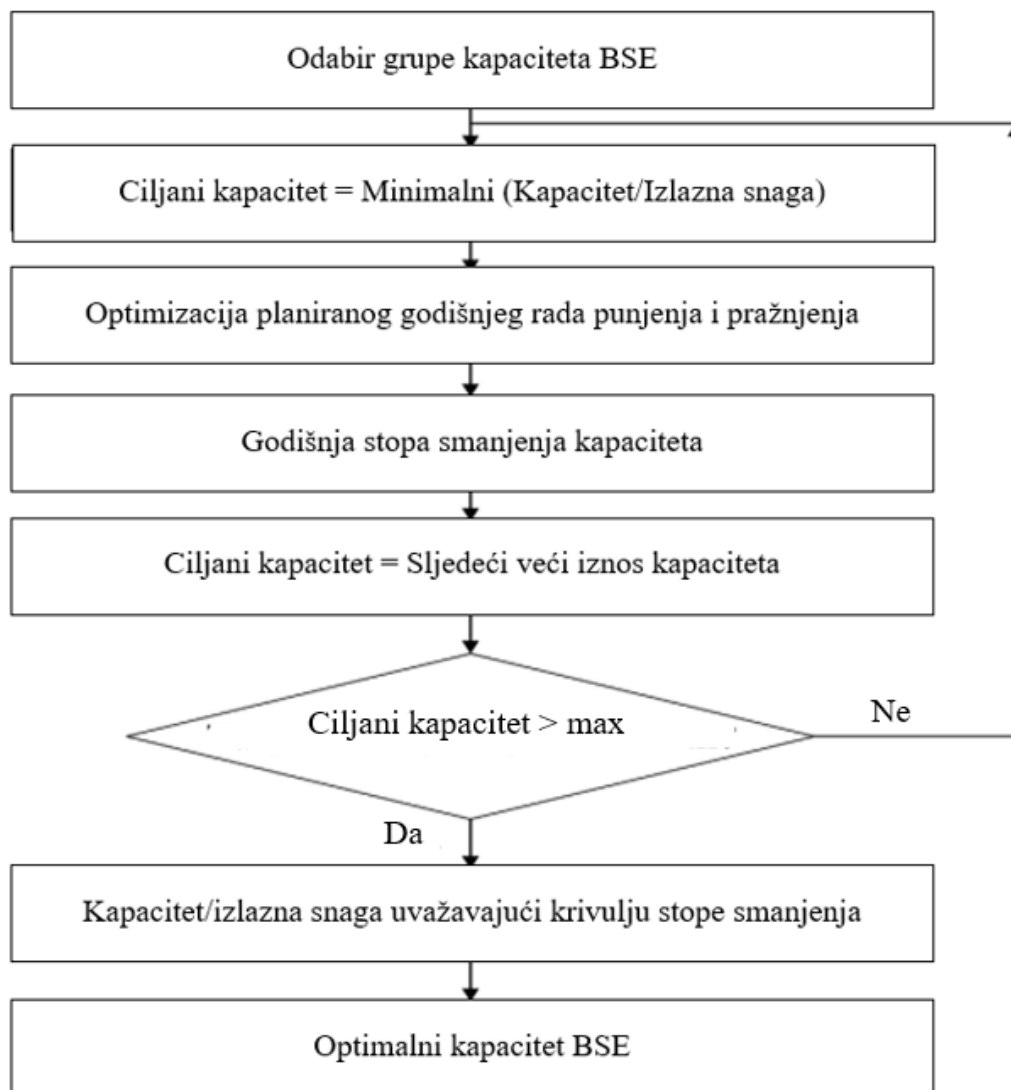
Proces odabira i integracije BSE kao stacionarnog sustava za skladištenje električne energije povezanog na distribucijsku mrežu se svodi na niz optimizacijskih problema koji se primjenom odgovarajućih metoda približava optimalnom cilju. Pristupi rješavanju skupa problema se svode na četiri metode: analitičke, probabilističke, izravne metode pretrage i hibridne metode. Pri dimenzioniranju BSE potrebno je obratiti pozornost na dugi niz parametara koji mogu utjecati na ciljni ishod. Neki od čimbenika su sljedeći: starenje BSE, troškovi investicije, ekonomska isplativost, optimalno punjenje i pražnjenje, emisija CO₂, oscilacije snage, nagle promjene opterećenja, količina injektirane snage iz OIE, prekidi prijenosnog i distribucijskog sustava, ... Prema broju čimbenika koji utječu na odabir BSE, može se primijetiti da i pri manjim promjenama u pristupu problema, može doći do znatnih varijacija u krajnjem ishodu. Najbitnije je pravilno definirati objekt optimizacije, nakon čega se definiraju ograničenja sustava i ostali parametri, te se tada pristupa algoritmu za rješavanje optimizacijskog problema. Pristup optimizaciji se mora sagledati sa perspektiva više vremenskih okvira (slika 5.1.) koji stvaraju uvid u dinamiku sustava i osiguravaju optimalno planiranje i dimenzioniranje.



Slika 5.1. Vremenski okviri u planiranju dimenzioniranja i smještaja BSE [26]

5.1.1. Optimizacija kapaciteta

Pri dizajniranju efikasnog BSE, potrebno je s time u skladu optimizirati nazivnu snagu i kapacitet za pohranu električne energije. Postoje brojni optimizacijski modeli, od kojih se većina oslanja na ekonomsku isplativost. BSE sa nedovoljnim kapacitetom može rezultirati nepostizanjem željenog efekta priključenja, a ujedno i ubrzanom degradacijom te smanjenjem životnog vijeka. Predimenzionirani BSE neće ispuniti ekonomsku isplativost i stoga neće biti financijski dobra investicija. U optimizaciji, ograničenja sustavu su kapacitet pohrane energije, SoC i izlazna snaga. Kako bi se u odabir optimizirao životni vijek i ciklusi punjenja i pražnjenja, raspodjela izlazne snage i kapaciteta se definira prema trenutnom SoH (eng. State of health). Slika 5.2. prikazuje dijagram optimalnog odabira kapaciteta BSE.



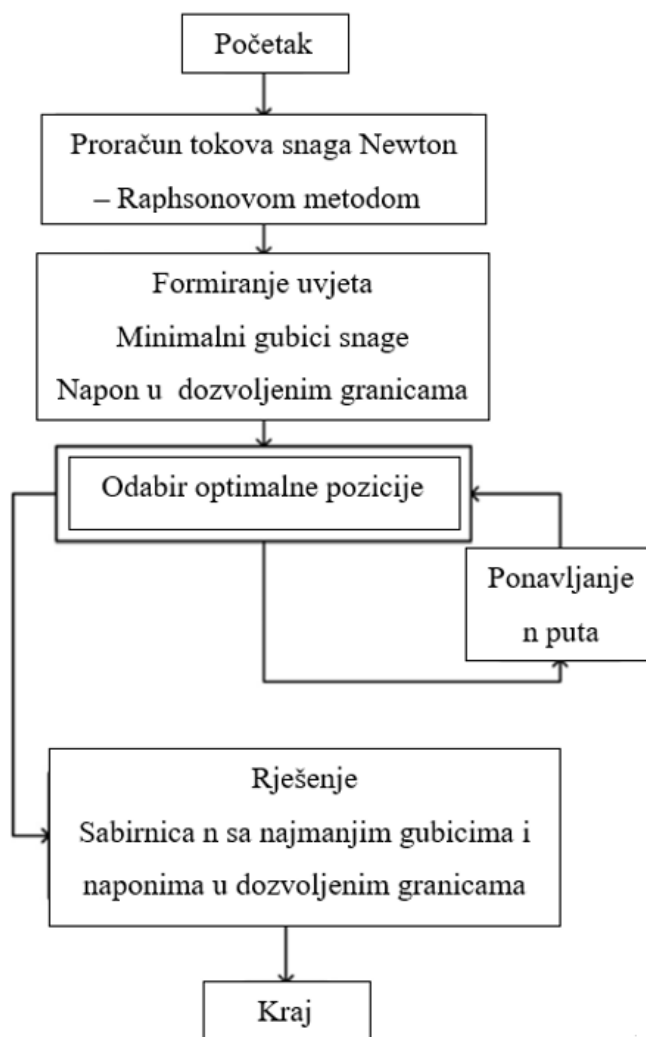
Slika 5.2. Dijagram optimalne metode za dimenzioniranje kapaciteta BSE [25]

U procesu optimizacije prvo se odabire grupu BSE sa različitim izlaznim snagama i kapacitetima. Kreće se od najmanjeg kapaciteta kojim se kreće u optimizacijski krug. Na BSE se modelira utjecaj planiranog godišnjeg rada spremnika i računa se godišnji pad kapaciteta. Nakon dobivene vrijednosti, uzima se sljedeća veća vrijednost kapaciteta. Ukoliko dobiveni iznos kapaciteta zadovoljava ukupnu proračunatu maksimalnu energiju razmjene prema profilima potrošnje i distribuiranih izvora, tada je proces gotov. Ukoliko ne zadovoljava, uzima se veća vrijednost i postupak se ponavlja. Na kraju procesa, u proračun ulazi i krivulja stope smanjenja kapaciteta, a dobivena je vrijednost kapacitet BSE. Za rad BSE vrijedi ograničenje da ne može opskrbljivati mrežu energijom većom od kapaciteta, uvažavajući degradaciju i životni vijek baterije. Ograničenje je prikazano formulom 5.1. $P_i^{B,c}$ i $P_i^{B,d}$ su stope punjenja i pražnjenja u i-tom satu, a ukupna energija pražnjenja ne smije prijeći maksimalnu dozvoljenu energiju, odnosno kapacitet BSE.

$$0 \leq P_i^{B,d} \leq S_{max}; 0 \leq P_i^{B,c} \leq S_{max} \forall i; \sum_{i=1}^{24} P_i^{B,d} \leq W_{max} \quad (5.1)$$

5.1.2. Optimalni smještaj BSE

Neoptimiziranim smještajem BSE u distribucijskoj mreži ne može se iskoristiti puni kapacitet BSE, a samim time se ne postiže željeni teorijski efekt na sustav. Naime, moguće je ostvariti i negativni efekt koji može rezultirati smanjenjem kvalitete električne energije i smanjenjem pouzdanosti sustava. Rješavanje problematike smještaja je nešto jednostavnija od definiranja ostalih parametara BSE. Cilj je postići optimalne tokove snaga za novointegrirani spremnik, uz zadovoljavajuće napone unutar dozvoljenih granica. Problem se rješava na način da se definiraju sve sabirnice na koje je moguće ugraditi BSE. Nakon definiranja sabirnica, računaju se tokovi snaga s integriranim spremnikom na svaku od navedenih sabirnica. Krajnji cilj je odabrati sabirnicu sa optimalnim tokovima snaga i naponima unutar dozvoljenih granica. Optimalni tokovi snaga rezultiraju najnižim opterećenjima vodova i ostalih elemenata u distribucijskoj mreži. Drugim riječima, integracija BSE na onu sabirnicu čiji tokovi snaga rezultiraju najmanjim gubicima, uz zadovoljenje svih ostalih ograničenja rada sustava predstavlja optimalni smještaj BSE. Slika 5.3. prikazuje dijagram toka koji prikazuje redosljed odabira optimalnog smještaja. Većina je softverskih programa za komercijalnu upotrebu opremljena sustavom proračuna optimalnih tokovima snaga koji olakšavaju izbor pri većem broju sabirnica bez potrebe uvida u podatke pri svakom provedenom proračunu tokova snaga.



Slika 5.3. Proces za odabir optimalnog smještaja BSE [24]

5.1.3. Optimizacijski pristupi

Prikupljenim je podacima potrebno pristupiti s oprezom zbog velike varijabilnosti u njihovom skupu. Modeliranje stohastičkog procesa je temeljeno na funkcijama gustoće vjerojatnosti, što već povećava složenost izračuna i nameće veliko računalno opterećenje. Optimizaciji se može pristupiti sa više gledišta, a najvažniji su objašnjeni u nastavku.

Najjednostavniji pristup i metoda za dimenzioniranje BSE je probabilistički pristup koji omogućava optimizaciju upotrebom jednog ili dva parametra. Jednostavnost pristupa omogućava brzu procjenu stanja temeljeno na ograničenim informacijama. Prednost, a ujedno i nedostatak je ograničenje u promatranom broju parametra. Zbog toga je metoda ograničena na definiranje parametra potrebnih za optimizacijski proces. Osim toga, zbog velike pouzdanosti se može koristiti kao metoda za određivanje, odnosno identifikaciju pogrešaka u modelima predviđanja proizvodnje ili potrošnje.

Deterministički pristup je totalna suprotnost, gdje se rješavanju pristupa sa velikim skupom podataka. U determinističkom pristupu sve se veličine tretiraju kao određene, za razliku od probabilističkog, gdje su sve varijable slučajne veličine. U optimizaciji se često kombiniraju kako bi ubrzali proces i uzeli u obzir veći broj parametara.

Trenutno najpoznatiji pristupi sa velikom fleksibilnošću i visokom točnošću su heuristički pristupi. Noviji predstavnici metode su optimizacija rojem čestica i genetički algoritam. Optimizacija rojem čestica je kao i većina drugih heurističkih metoda inspirirana pojavama iz prirode. Algoritam funkcionira na način da se roj sastoji od n čestica koji se kreću kroz m -dimenzionalni prostor. Svaka je čestica predstavljena vektorom u prostoru i može biti rješenje optimizacijskog problema. Uspjeh nekih čestica utječe na ponašanje drugih čestica. Gibanje čestica se vrši u više iteracija, a povratna veza može znatno utjecati na krajnje promjene u rezultatu.

Postoji još niz matematičkih metoda optimizacije koje mogu imati široku primjenu ovisno o potrebnim uvjetima. Možemo zaključiti da izrada reprezentativnih podataka, planiranje rada sustava i dimenzioniranja BSE zahtjevaju različite pristupe sa različitih gledišta. Upotrebom pravilnih metoda optimizacije za pojedini zadatak, moguće je znatno povećati sigurnost i pouzdanost sustava uz postizanje ekonomske isplativosti investicije u BSE.

5.2. Baterijski sustav za skladištenje električne energije

U trećem se poglavlju raspravljalo o tehnologijama za pohranu energije. Kao dio poglavlja, najveća se pažnja posvetila radu i funkcioniranju BSE. Fokus je bio na tehnologijama za izradu baterijskih ćelija od kojih se kasnije slaže baterijski modul. Ćelije se unutar modula povezuju serijskim i paralelnim vezama za postizanje željenih karakteristika. Spajanjem ćelija u seriju povećava se ukupni napon modula (V), dok se paralelnim spajanjem povećava kapacitet (Ah) modula. Za stvaranje velikog stacionarnog baterijskog spremnika, moduli se međusobno spajaju serijskim i paralelnim vezama. U nastavku su opisani sustavi upravljanja spremnikom, kontrolu podataka i sigurnosti, te izmjenjivači.

5.2.1. Sustavi kontrole i upravljanja BSE

Određene tehnologije kao npr. Li-ion ćelije predstavljaju veliku opasnost pri mehaničkim oštećenjima, visokim temperaturama ili ostalim uvjetima koji nisu unutar zadovoljavajućih granica. Upravo je to razlog koji je potaknuo kontrolu i praćenje svih podataka važnih za normalno funkcioniranje BSE. BMS (*eng. Battery management system*) je elektronički sustav koji prati stanje

BSE, odnosno modula. BMS su integrirani u svakom modulu zasebno i prate rad i stanje svake ćelije. Glavni zadatak je održavanje BSE unutar zadanih operativnih granica. BMS postavljen na razini modula komunicira putem komunikacijske sabirnice sa BMS-om na višoj razini koji prima podatke za rad BSE u cijelosti. BMS ima mnoštvo funkcija koje mogu varirati ovisno o arhitekturi, a njihova je generalna podjela zadataka sljedeća:

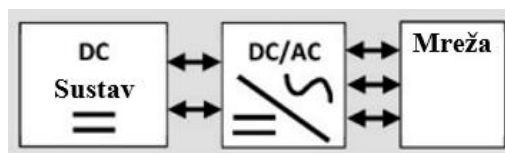
1. Praćenje i kontrola
 - a. Praćenje razine napona, struje i temperature svake ćelije
 - b. Uravnoteženje energija u međusobnim ćelijama
 - c. Kontrola punjenja
 - d. Kontrola temperature
 - e. Kontrola pokretanja
2. Sigurnosne funkcije
 - a. Sigurnost modula
 - i. Zaštita ćelije za rad izvan dozvoljenih granica
 - ii. Sigurnosno odvajanje BSE
 - b. Sigurno upravljanje energijom
 - i. Sprječava prekomjerni odvod struje
 - ii. Održava SoC unutar dozvoljenih granica za optimalnu operabilnost i životni vijek
3. Status baterijskog modula
 - a. SoC
 - b. SoH
4. Upravljanje podacima
 - a. Prijenos podataka
 - b. Spremanje podataka

Prilikom rada BSE se zagrijava, te je za ispravan rad i duži životni vijek potrebna aktivna klimatizacija. Sustavi energetske elektronike se često nalaze u fizički odvojenim prostorijama, jer mogu podnijeti više temperature. Većina tehnologija baterijskih ćelija je osjetljiva na visoke temperature. Izloženost visokim temperaturama ubrzava proces degradacije i starenja, te ograničava izlaznu snagu BSE. Ovisno o regiji i klimatskim uvjetima, potrebno je osigurati primjereni sustav hlađenja koji će baterijski spremnik držati na temperaturama unutar dozvoljenih granica. BMS prikuplja podatke sa svakog modula i putem komunikacijske veze komunicira sa termalnim sustavom koji prema potrebi prilagođava hlađenje.

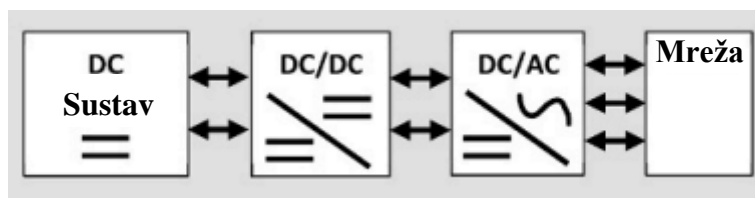
BSE prima podatke iz mreže putem EMS (*eng. Energy management system*) i SCADA (*eng. Supervisory control and data acquisition*). Temeljem dobivenih podataka i zahtjeva iz mreže, BSE će ovisno o mogućnostima koje je utvrdio BMS injektirati energiju s određenom snagom, ili apsorbirati ovisno o zahtjevima.

5.2.2. Energetski sustavi za pretvorbu energije

BSE je izvor istosmjerne struje i stoga se kao takav ne može direktno priključiti na mrežu. Za priključenje je potreban dvosmjerni pretvarač sa tokovima energije u oba smjera. Potonji pretvarač ovisno o režimu rada može bateriju puniti ili prazniti. Proces pretvorbe može biti u jednom ili više stupnjeva koji uključuju istosmjernu struju DC (*eng. Direct current*) i izmjeničnu struju AC (*eng. Alternating current*). DC se putem DC/DC pretvarača može pretvoriti na željenu naponsku razinu, a kasnije putem DC/AC izmjenjivača pretvoriti u izmjeničnu (slika 5.4.). Ovakva topologija omogućava manji napon baterijskog modula, odnosno manje serijski vezanih ćelija. Veći broj serijski vezanih ćelija smanjuje pouzdanost sustava, jer uslijed kvara na jednoj od ćelija u seriji i druge moraju obustaviti rad. Pouzdanost i bolja kontrola kao prednosti, ali niža efikasnost kao nedostatak zbog više stupnjeva pretvorbe energije. Direktna DC/AC pretvorba je efikasnija zbog samo jednog stupnja pretvorbe i u praksi se češće koristi (slika 5.5.)



Slika 5.4. Direktna pretvorba energije iz istosmjerne u izmjeničnu [22]



Slika 5.5. Pretvorba energije u više stupnjeva [22]

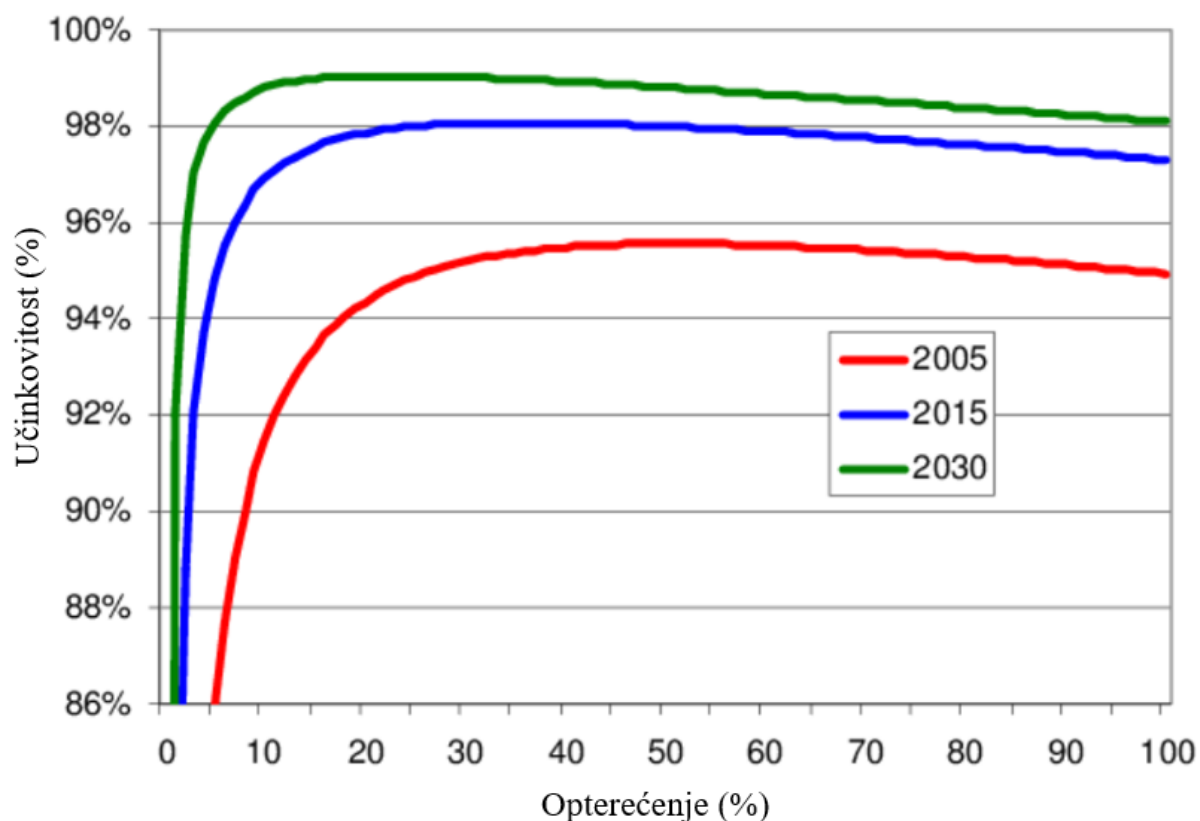
Izmjenjivač se sastoji od poluvodičkih sklopki na bazi Si ili SiC. Kako bi zadovoljili uvjete, moraju imati dovoljno visoku sklopnu frekvenciju i izlazni filter za smanjenje i ograničavanje harmonika, odnosno THD faktora. Zbog izuzetno dobrih performansi i izlazne snage, koriste se metal oksidni poluvodički tranzistori s efektom polja – MOSFET (*eng. Metal oxide semiconductor*

field effect transistor) i bipolarni tranzistori s izoliranim vratima IGBT (eng. *Insulated gate bipolar transistor*). Još jedna od prednosti je da su upravljani naponom, što povećava njihovu učinkovitost i omogućava robusniju izvedbu za veće izlazne snage. Svaki od njih ima svoje prednosti i nedostatke, a koji će se koristiti za izgradnju izmjenjivača ovisi prvenstveno o izlaznoj snazi izmjenjivača. IGBT može ponuditi znatno veće izlazne snage, a MOSFET više sklopne frekvencije.

Još jedna bitna značajka je efikasnost samog izmjenjivača. Prilikom modeliranja se često uzima konstantna efikasnost izmjenjivača, ali ona u praksi nije takva. Učinkovitost izmjenjivača je nelinearna, te ovisi o trenutnom opterećenju (slika 5.6.). Može se primijetiti da je pri nižim opterećenjima učinkovitost jako niska. Ovisno o tipu izmjenjivača, današnji izmjenjivači vršnu učinkovitost postižu pri opterećenjima između 15 i 30%, a nakon toga porastom opterećenja učinkovitost linearno opada. Pretvarač radi u skladu sa mrežnim zahtjevima kao odgovor na uputu. Postoje dvije glavne vrste upravljanja pretvarača:

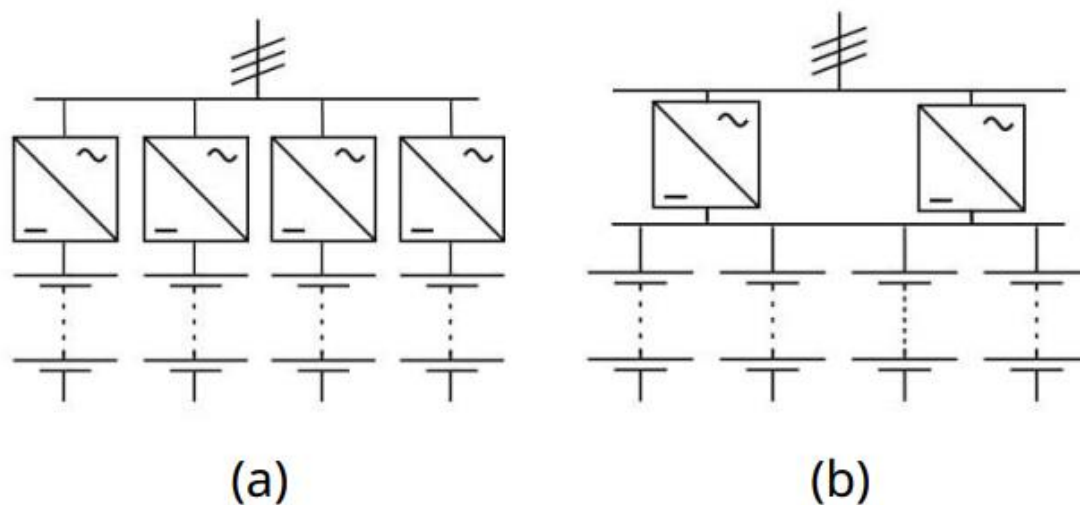
1. P-Q kontrola – izlazna snaga se regulira temeljem mjerenja napona i frekvencije iz mreže
2. V-f kontrola – napon i frekvencija se reguliraju na temelju izlazne snage

Za uspješnu sinkronizaciju na mrežu koristi se P-Q kontrola zbog potrebe za održavanjem iste naponske razine i frekvencije kao u mreži.



Slika 5.6. Napredak u postizanju bolje krivulje učinkovitosti tijekom godina [27]

Rad BSE je moguć u raznim konfiguracijama koje uključuju jedan ili više pretvarača. Rad sa većim brojem DC sabirnica (slika 5.7.(a)) i više pretvarača je investicijski zahtjevniji, ali uz znatne prednosti. Konfiguracija omogućuje istovremeni rad za obavljanje više radnji, a kvar jednog izmjenjivača ne znači prekid u opskrbi ostatka BSE. Snaga se može pojedinačno kontrolirati na razini izmjenjivača i baterijskih modula povezanih s njime, neovisno o ostatku sustava. Još jedna prednost je učinkovitost pri manjim opterećenjima, gdje se dio izmjenjivača može u potpunosti održavati u pričuvnom stanju, a ostatak preuzima njihovo opterećenje. Na taj će se način optimizirati opterećenje po svakom izmjenjivaču kako bi učinkovitost bila najveća. Slika 5.7. (b) prikazuje konfiguraciju sa jednom DC sabirnicom u sustavu i dva izmjenjivača. Ovisno o snazi, moguće je koristiti samo jedan izmjenjivač za pretvorbu energije.



Slika 5.7. Različite konfiguracije u topologija rada BSE [28]

6. ANALIZA UTJECAJA PRIKLJUČENJA BSE POMOĆU SIMULACIJSKOG MODELA

Analiza utjecaja priključenja BSE na mrežu je sprovedena u programskom paketu PowerFactory proizvođača DIGSILENT. Za potrebe ovog rada dva su glavna proračuna odrađena, koja simuliraju ponašanje baterijskog spremnika i njegov utjecaj na sustav u stacionarnom stanju i tijekom dinamičkih promjena. Svrishodno analizi utjecaja, za provjeru napona na svim čvorovima unutar mreže i za provjeru opterećenja svih elemenata proveden je proračun tokova snaga. S obzirom na veliki značaj BSE u pružanju pomoćnih usluga pri prijelaznim pojavama, svi su elementi izrađeni prema dinamičkom modelu koji simulira ponašanje elementa u simulaciji. U nastavku je opisan dinamički model BSE i njegova blokovska struktura, a kasnije su opisani sprovedeni proračuni i simulacije, te su komentirani dobiveni rezultati.

6.1. Dinamički model BSE

Izrada dinamičkog modela je moguća putem izrade blokovske strukture u DSL-u, koji se nalazi u sklopu programa PowerFactory. U sklopu programa, integrirano je niz dsl modela, koji se mogu koristiti za izradu vlastitih simulacija. Za izradu modela BSE, potrebno je najprije stvoriti kompozitne modele baterije i regulatora, te unutar kompozitnih modela dodavati pojedine elemente. Svaki kompozitni model se sastoji od vlastitog okvira unutar kojeg se mogu povući već izrađeni elementi iz baze podataka. Svaki element ima svoju ulogu i može predstavljati podsustav sa blokovskim dijagramom. Elemente je moguće kopirati u vlastitu bazu podataka, te prilagođavati ih prema potrebi. Ukoliko element nije dio baze podataka, moguće je stvoriti novi element sa potrebnim podsustavima blokovske strukture.

Okvir modela baterije (slika 6.1.) se sastoji od:

- dsl modela baterije (slika 6.2.)
- dsl modela za računanje struje na istosmjernoj strani
- Modela za mjerenje snage i frekvencije

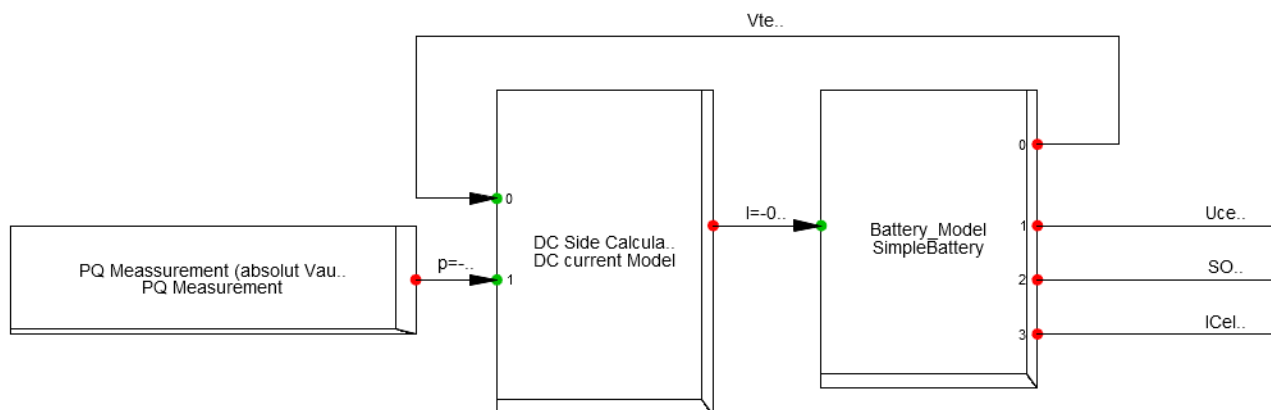
Za rad baterijskog modela, potreban je samo signal istosmjerne struje, a izlazi su redom:

- U_{cell} – napon ćelije
- V_{term} – napon baterije
- SoC – razina napunjenosti
- I_{cell} – izlazna struja ćelije

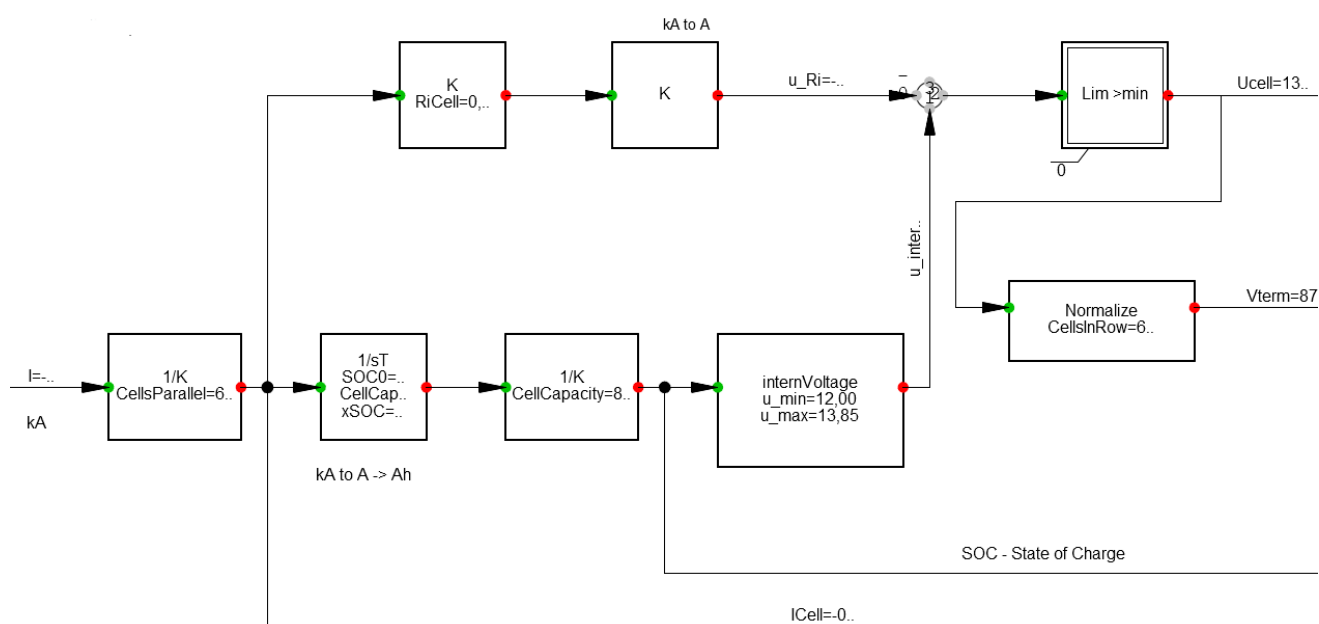
Pritom se izlazni napon ćelije računa prema sljedećoj formuli:

$$U_{cell} = U_{max} \cdot SoC + U_{min} \cdot (1 - SoC) - I \cdot Z_i \quad (6.1)$$

- Z_i – unutarnji otpor baterije



Slika 6.1. Okvir kompozitnog modela baterije

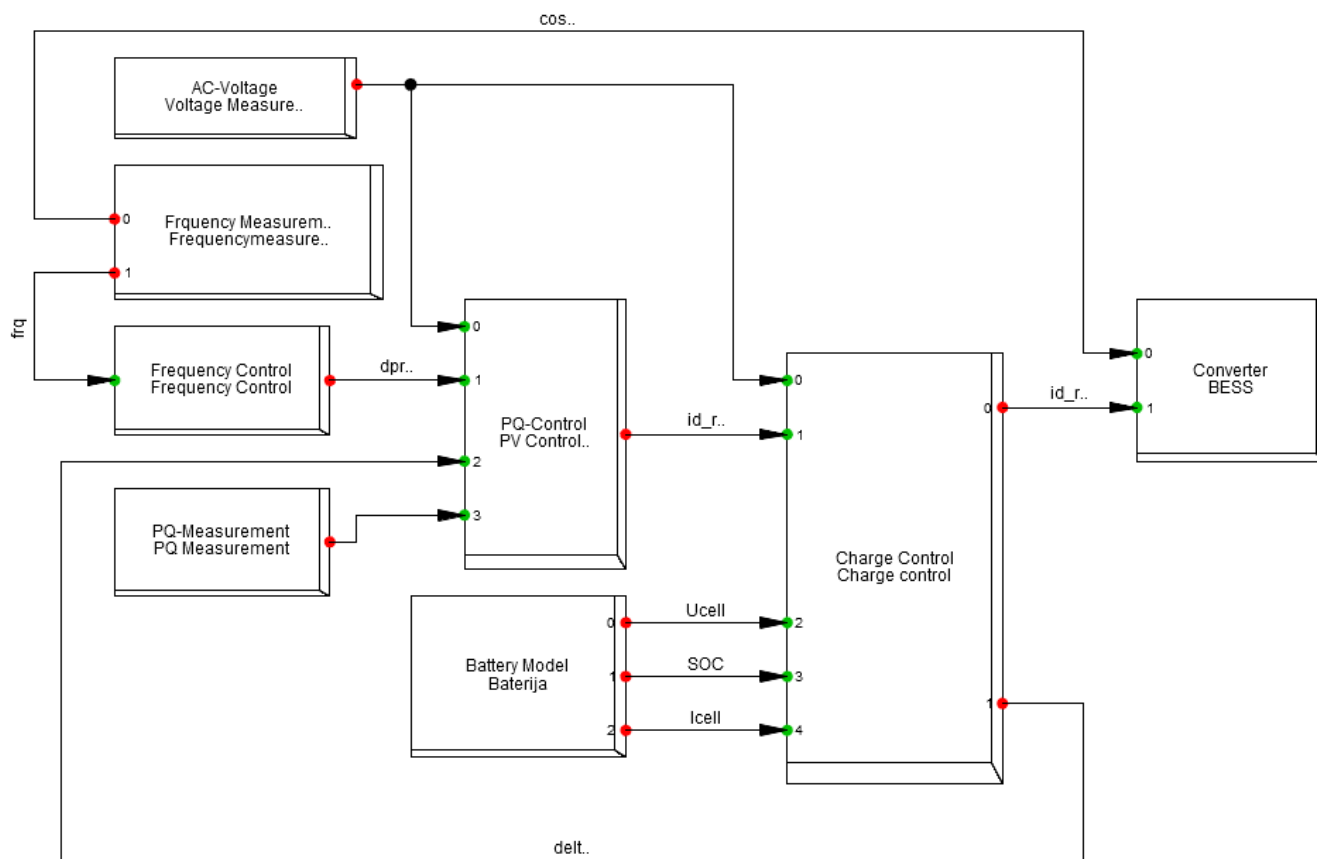


Slika 6.2. Blokvska struktura baterijskog modela

Drugi dio BSE se sastoji od kompozitnog modela regulatora. Okvir kompozitnog modela (slika 6.3.) se sastoji od niza blokovskih modela i njihovih podsustava:

- Frekvencijski regulator
 - Dobiva povratnu informaciju o stanju frekvencije u mreži
 - Uspoređuje dobivenu frekvenciju sa nazivnom vrijednošću
 - Proporcionalnog tipa

- Ovisno o odstupanju mjerene i nazivne frekvencije i parametru K, BSE će se aktivirati s određenom snagom
- PQ, PV regulator
 - Kontrola aktivne i reaktivne snage
 - Odstupanje je filtrirano PT1 članom
 - Proporcionalno integralni regulator
 - Izlazi su referentne vrijednosti struja u d i q osi
- Regulator punjenja
 - Sastavljen od dva bloka
 - Logika punjenja koja prati ograničenja rada sustava
 - Limitator koji ograničava izlaznu struju
 - Za izlazne referentne vrijednosti struja u d i q osi potrebna su 4 ulazna parametra:
 - Struja punjenja
 - Minimalna vrijednost SoC
 - Maksimalna vrijednost SoC
 - Maksimalna apsolutna vrijednost struje
- Izmjenjivač – dvosmjerni pretvarač



Slika 6.3. Okvir kompozitnog modela regulatora

Kako bi izrađeni dinamički model predstavljao što je moguće realniju sliku pravog BSE, potrebno je pravilno parametrirati izrađeni matematički model. Kada govorimo o dinamici elementa, najveći utjecaj imaju regulator punjenja, regulator frekvencije i PQ(PV) regulator. BSE može biti izuzetno osjetljiv na vanjske utjecaje i stoga zahtjeva nekoliko razina sigurnosti i regulacije koji će upravljati radom baterije na razini svake ćelije.

Parametri regulatora frekvencije se odabiru na način da se definira područje mrtvog pojasa (*eng. deadband*). Mrtvi pojas označava područje u kojemu je dozvoljeno odstupanje frekvencije na koje BSE neće reagirati. Širi mrtvi pojas znači veće devijacije i oscilacije frekvencija u mreži, a vrijednost se odabire u pu. Mrtvi pojas realnog regulatora ovisi o njegovoj osjetljivosti i o točnosti mjerenih podataka. Unutar regulatora frekvencije je potrebno odrediti i parametar K, kojim se definira koliko će snage BSE injektirati u sustav u odnosu na promjenu frekvencije.

Ulazni signali na regulator snage se filtriraju pomoću PT1 člana sa različitim vremenskim konstantama filtera. Vremenska konstanta integratora u q-osi je znatno manja u usporedbi sa vremenskom konstantom integratora u d-osi. Razlog leži u mogućnosti praćenja zadane vrijednosti i u proporcionalnoj regulaciji napona sa definiranim mrtvim pojasom. U regulatoru snage se još definiraju i parametri kojima se ograničava maksimalna struja punjenja i pražnjenja u odnosu na nazivnu vrijednost, a koja ovisi o tehnologiji izabranog BSE.

Regulator punjenja je iznimno važan dio BSE, jer najviše utječe na životni vijek spremnika. Parametri se odabiru ovisno o izabranoj tehnologiji spremnika. Ukoliko tehnologija BSE ne trpi pretjerano duboka pražnjenja, minimalnu vrijednost SoC je potrebno izabrati nešto višu u odnosu na tehnologije sa mogućnošću dubokog pražnjenja. Odabire se i minimalna, te maksimalna apsolutna struja punjenja. Osim o primjenjenoj tehnologiji, ovise i o sustavu ventilacije koji može znatno pospješiti odvođenje topline i poboljšati rad BSE.

6.2.Proračun tokova snaga

Zbog nelinearnosti jednadžba napon-snaga u proračunima tokova snaga, potrebno je koristiti neku od numeričkih (iterativnih) matematičkih metoda. Postoje 3 glavne iterativne metode koje se koriste za rješavanje nelinearnih jednadžbi:

- Gaussova metoda
- Gauss-Seidlova metoda
- Newton-Raphsonova metoda

Matematički modeli se mogu postaviti na temelju matrica admitancije [Y] ili matrica impedancije [Z]. Za potrebu ovog proračuna je pogodnije vršiti proračun metodom napona čvorova u kombinaciji sa matricom admitancije elemenata. Snaga se prikazuje u kompleksnom obliku, pri čemu realni dio prikazuje radnu snagu, a imaginarni dio jalovu snagu.

$$\vec{S}_i = P_i + jQ_i \quad (6.2)$$

Pritom snage u nekom čvoru i možemo izračunati na sljedeći način:

$$\vec{S}_i = \vec{V}_i \cdot \vec{I}_i^* \quad (6.3)$$

$$\vec{I}_i = \left(\frac{\vec{S}_i}{\vec{V}_i} \right)^* = \frac{P_i + jQ_i}{\vec{V}_i^*} \quad (6.4)$$

$$P_i - jQ_i = \vec{V}_i^* \cdot \vec{I}_i \quad (6.5)$$

Struju I možemo izraziti u matricnom zapisu kao umnožak matrice admitancija i napona susjednih čvorova j .

$$[\vec{I}] = [\vec{Y}_\zeta] \cdot [\vec{V}] \quad (6.6)$$

Ako izraz za struju uvrstimo u prethodni izraz za snagu dobijemo izraz za jednadžbe čvorova sa zadanim snagama:

$$P_i - jQ_i = \vec{V}_i^* \sum_{j=1}^n \vec{Y}_{ij} \cdot \vec{V}_j \quad (6.7)$$

Pomoću izvedenih jednadžbi odabirom odgovarajuće numeričke matematičke metode dolazimo do rješenja kroz određen broj iteracija. Početna vrijednost napona u nultoj iteraciji se odabire proizvoljno, a ukoliko se radi sa per-unit metodom tada se najčešće uzima vrijednost 1, a kut 0° . Gaussov algoritam je sljedeći:

$$\vec{V}_i^{(k)} = \frac{\vec{L}_{ii}}{\vec{V}_i^{*(k-1)}} - \sum_{\substack{j=1 \\ j \neq i}}^n \vec{L}_{ij} \cdot \vec{V}_j^{(k-1)}, \quad i = 1, 2, \dots, n, \quad i \neq r \quad (6.8)$$

Pri čemu:

$$\vec{L}_{ii} = \frac{P_i - jQ_i}{\vec{V}_{ii}} \quad (6.9)$$

$$\vec{L}_{ij} = \frac{\vec{y}_{ij}}{\vec{y}_{ii}} \quad (6.10)$$

Gauss-Seidlov algoritam je proširen na način da koristi već izračunatu vrijednost dobivenu iz prethodne iteracije i tako ubrzava proces konvergencije rješenja. Slijedi prošireni algoritam:

$$\vec{V}_i^{(k)} = \frac{\vec{L}_{ii}}{\vec{V}_i^{*(k-1)}} - \sum_{j=1}^{i-1} \vec{L}_{ij} \cdot \vec{V}_j^{(k)} - \sum_{j=i+1}^n \vec{L}_{ij} \cdot \vec{V}_j^{(k-1)}, \quad i = 1, 2, \dots, n, \quad i \neq r \quad (6.11)$$

Takvi su algoritmi pogodni i za ručne proračune ako imamo mali broj čvorova, odnosno nepoznanica. Za veće proračune se koristi neki od programskih paketa kao što je PowerFactory proizvođača DlgSILENT pri čemu se može odabrati numerička metoda pomoću koje će se vršiti proračun. Zbog svoje točnosti i robusnosti najčešći odabir je Newton-Raphsonova metoda. Ta metoda se temelji na Taylorovom teoremu, stoga je ravnopravan naziv metoda tangente. Broj iteracija će u ovom slučaju ovisiti o početnom odabiru nulte iteracije rješenja. Problem ove metode je pojava horizontalne tangente, odnosno ekstremi funkcija za koje je nakon pojave gotovo horizontalne tangente nije moguće naći rješenje. Kao dodatna pomoć u korekciji napona i snage se uvodi matrica Jakobijana čiji se članovi dobiju parcijalnim deriviranjem izraza za radnu i jalovu snagu po varijabli napona V . Izrazi za snage su sljedeći:

$$P_i = \sum_{j=1}^n \{V_i' (G_{ij}V_j' - B_{ij}V_j'') + V_i'' (G_{ij}V_j'' + B_{ij}V_j')\} \quad (6.12)$$

$$Q_i = \sum_{j=1}^n \{V_i'' (G_{ij}V_j' - B_{ij}V_j'') - V_i' (G_{ij}V_j'' + B_{ij}V_j')\} \quad (6.13)$$

Izračunate vrijednosti snaga se uspoređuju sa stvarnima i postupak se ponavlja do trenutka kada se postigne zadana točnost.

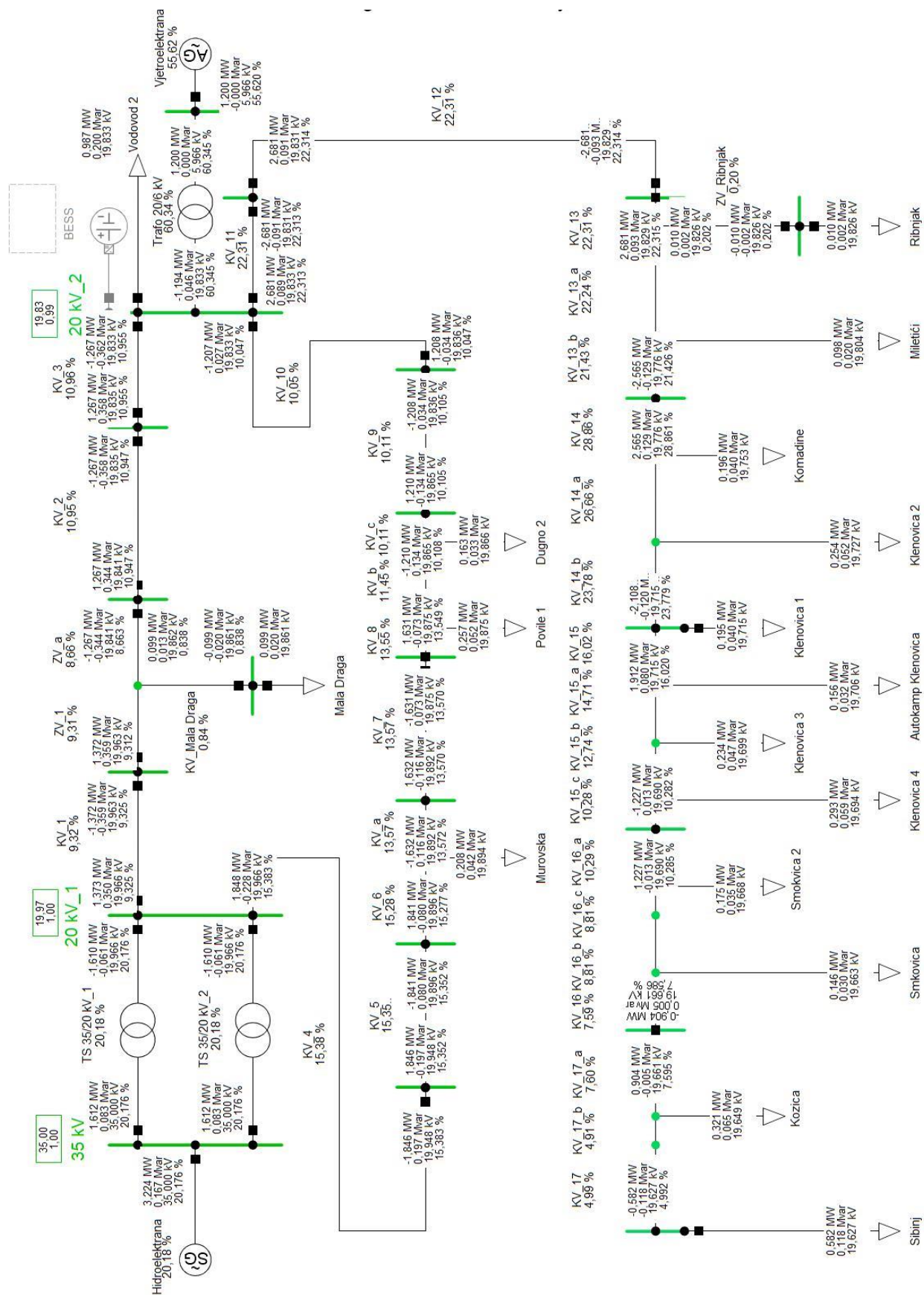
6.3. Model mreže i proračun tokova snage

Za potrebe simulacije priključenja i utjecaja BSE, izrađen je model dijela distribucijske mreže na distribucijskom području Elektroprimorja, Rijeka. Na postojeći dio mreže su za potrebe simulacije priključeni OIE i BSE. Model mreže je izrađen u programu PowerFactory upotrebom pomoćnih alata za crtanje mreže. Važno je napomenuti da elementi koji se nalaze na shemi i crne su boje, sudjeluju u proračunu, dok su elementi sive boje isključeni iz proračuna. Na mrežu je priključena hidroelektrana snage 16 MVA na sabirnicu 35 kV, koja je sa 20 kV mrežom povezana

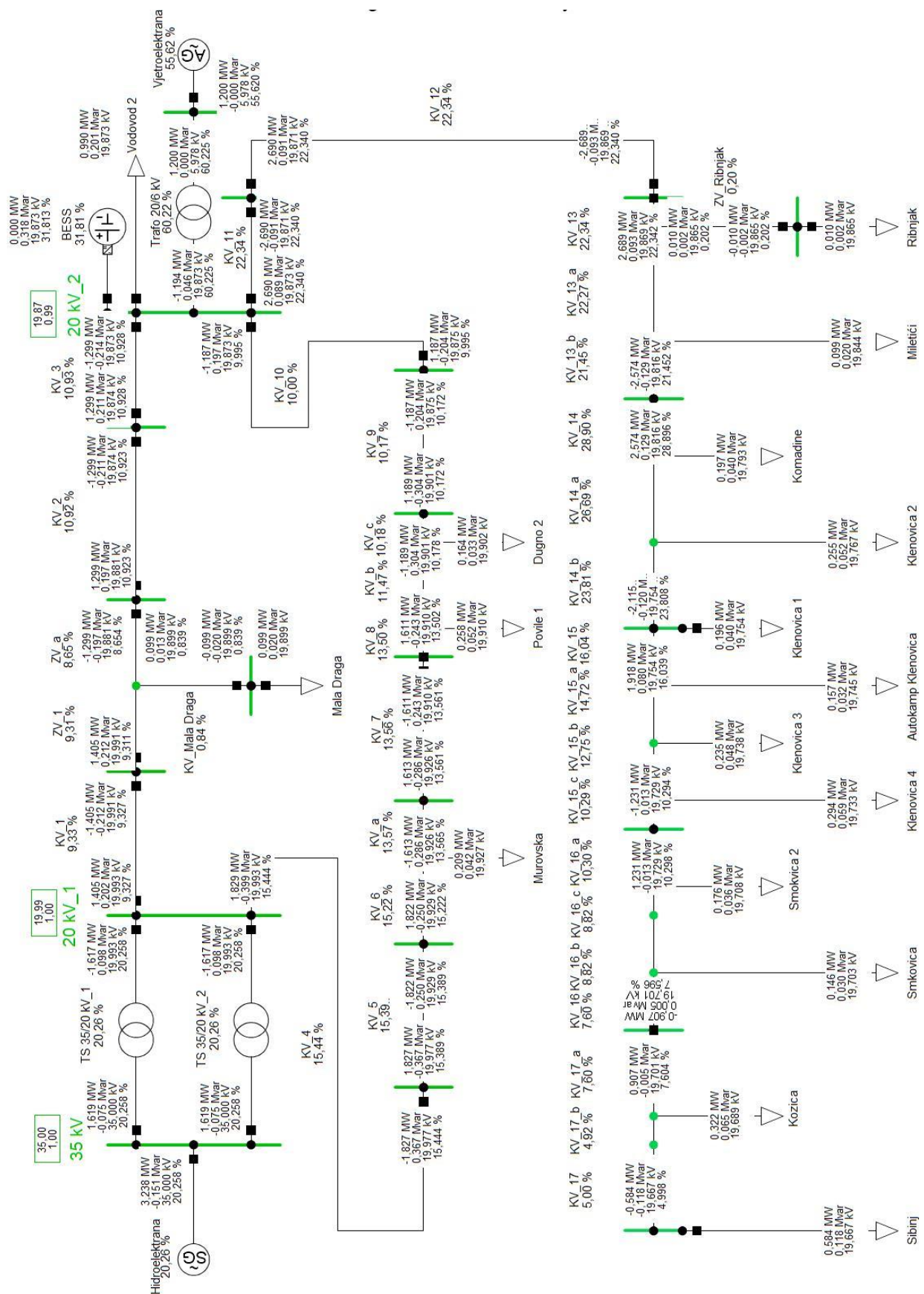
putem 2 transformatora snage 8 MVA. Ukupno je 17 ogranaka koji predstavljaju potrošače na niskom naponu sa ukupnom maksimalnom instaliranom snagom od 4,5 MVA i prosječnim faktorom snage 0,98. Na sabirnici 20 kV₂ je ugrađen i distribuirani izvor energije (vjetroelektrana) instalirane snage 2 MVA. Na istu je poziciju ugrađen i BSE kao optimalno mjesto s obzirom na regulaciju napona i opterećenje elemenata. Svi su vodovi modelirani kao novi elementi sa realnim parametrima koji se koriste u distribuciji električne energije. U prvom je slučaju proveden proračun izrađene mreže bez distribuiranog izvora i bez BSE (slika 6.4.). Drugi je slučaj u kojem je priključena vjetroelektrana (slika 6.5.), a treći je slučaj i sa priključenim BSE (slika 6.6.). Uvidom u proračun tokova snaga može se primijetiti utjecaj BSE na kontrolu napona i jalove snage. U proračunu tokova snaga, BSE je postavljen za regulaciju napona jalovom snagom. BSE može skladištiti samo radnu snagu i sam kao takav ne može pružati podršku u proizvodnji jalove snage za kompenzaciju. Međutim, izmjenjivač na koji je spojen BSE ima mogućnost kompenzacije, odnosno proizvodnje jalove snage. Jalovu snagu može proizvoditi i za vrijeme pružanja usluge aktivne snage, s ograničenjem izlazne snage prema formuli (6.14):

$$S = \sqrt{|P|^2 + |Q|^2} \quad (6.14)$$

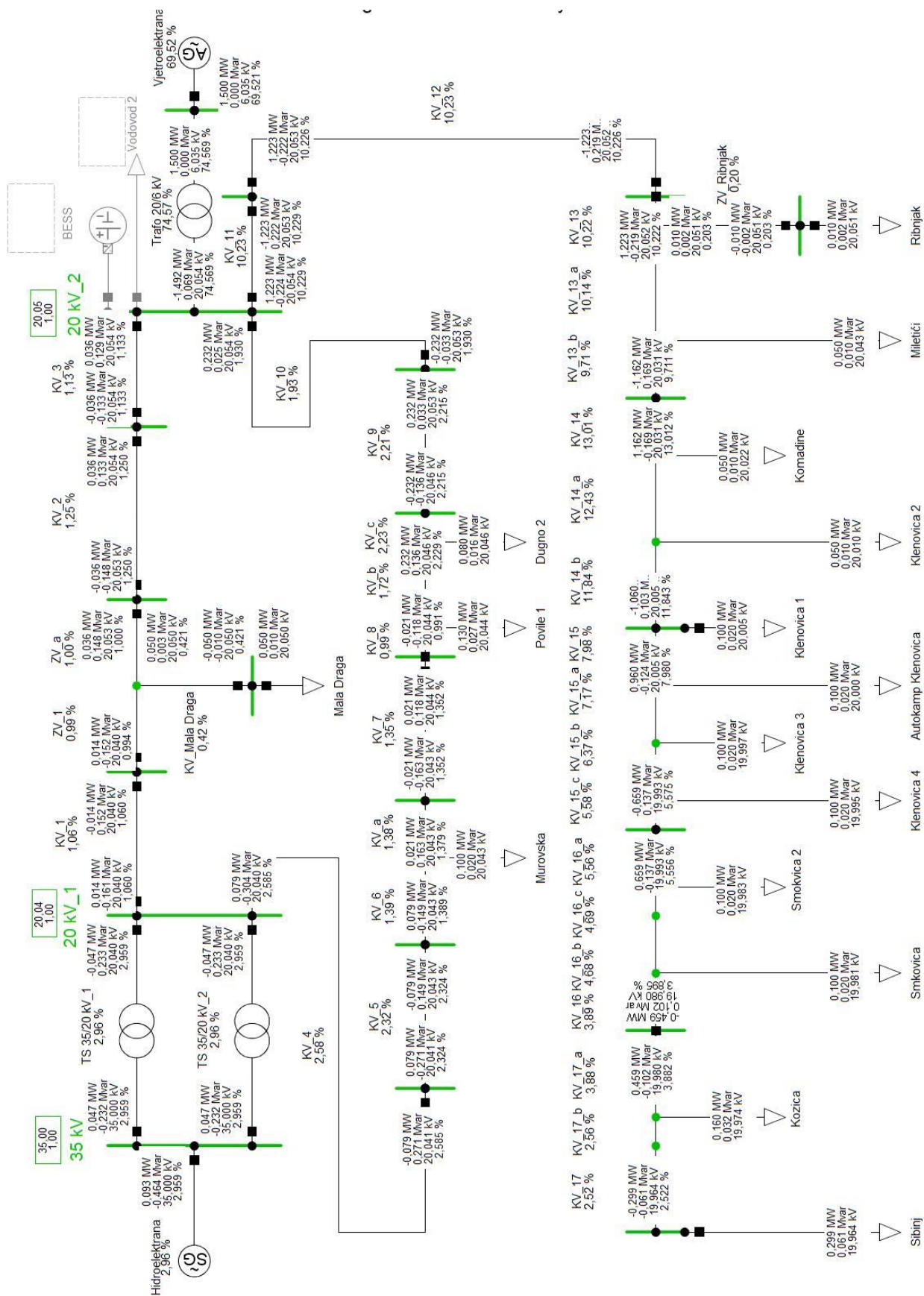
Slika 6.7. i 6.8. prikazuju slučaj pri niskim opterećenjima. Naponi tada rastu i potrebno ih je regulirati količinom jalove snage u mreži. Bez ugrađenog BSE, svu regulaciju preuzima sinkroni generator (hidroelektrana), koji umjesto da proizvodi induktivnu jalovu snagu, kao u prijašnjim slučajevima, on je sada troši. Iz tog je razloga komponenta jalove snage negativna. Ugradnja baterijskog spremnika smanjuje protok jalove snage i dio regulacijskog (kompenzacijskog) djelovanja preuzima na sebe, čime se postiže ujednačenija raspodjela napona, smanjeni gubici i smanjeni troškovi rada sustava.



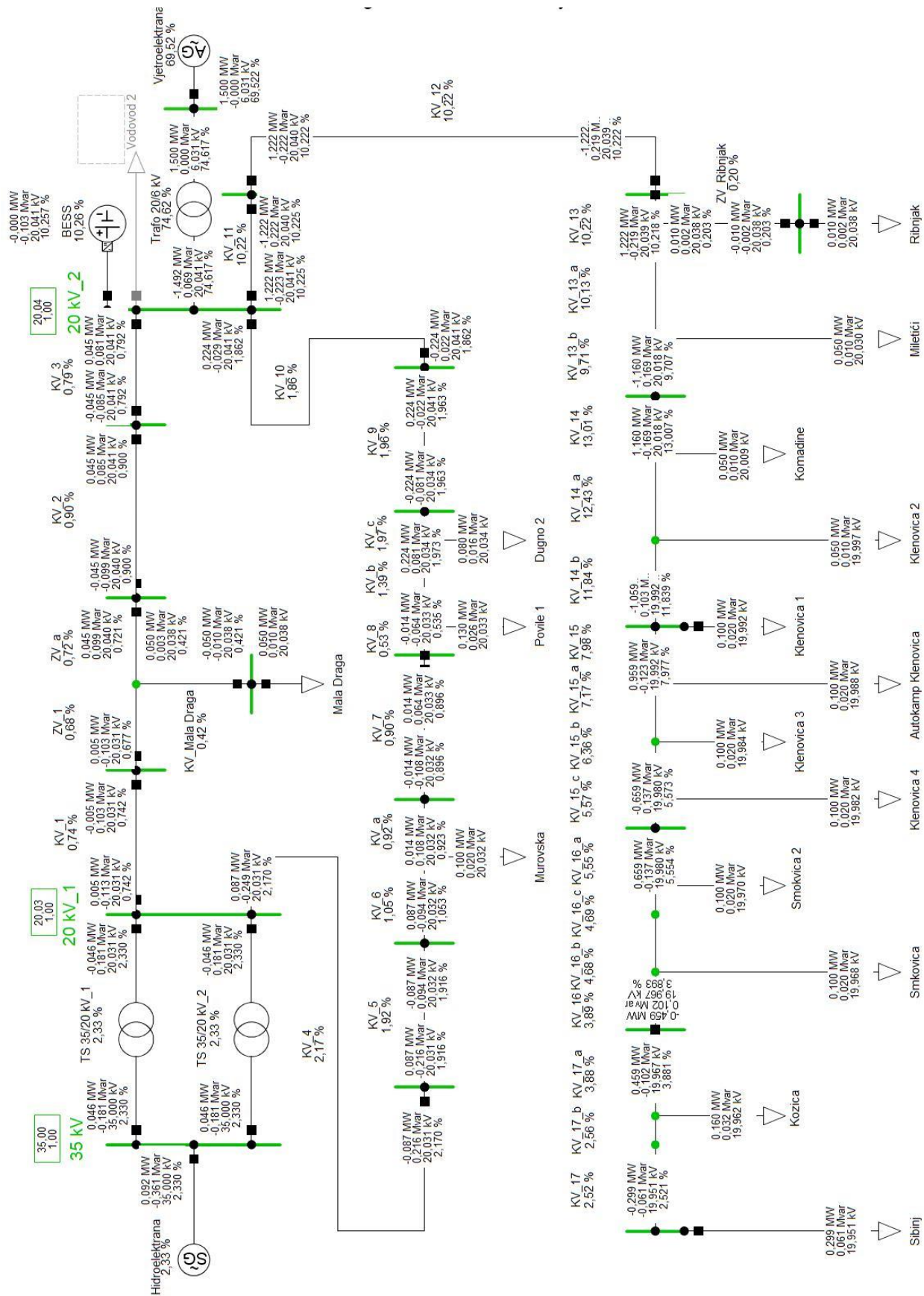
Slika 6.5. Tokovi snaga priključenjem vjetroelektrane na mrežu



Slika 6.6. Tokovi snaga priključenjem BSE na mrežu



Slika 6.7. Tokovi snaga za vrijeme razdoblja niskog opterećenja bez baterijskog spremnika



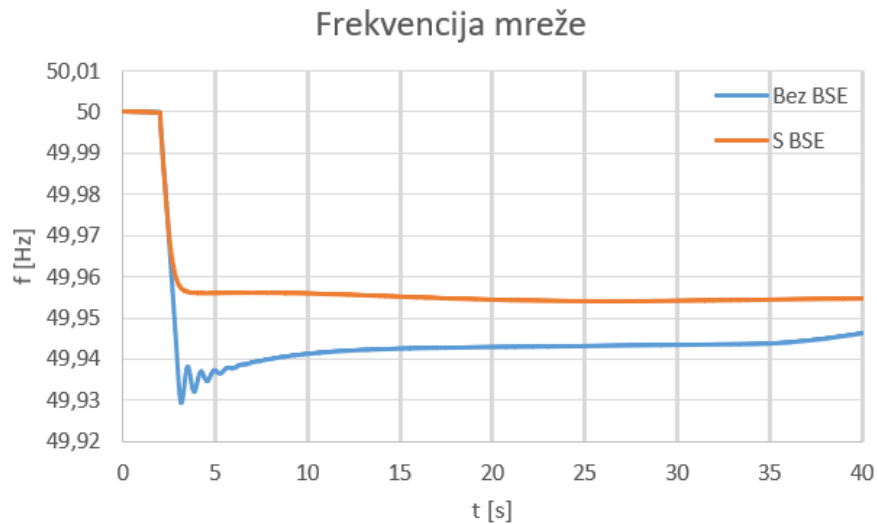
Slika 6.8. Tokovi snaga za vrijeme razdoblja niskog opterećenja s ugrađenim BSE

6.4. Dinamički odzivi

Upotreba već prethodno definiranog dinamičkog modela baterije omogućava simulaciju prijelaznih pojava uslijed poremećaja ostvarenih u mreži. Svi su aktivni elementi definirani svojim dinamičkim modelom i aktivno sudjeluju u prijelaznim pojavama. Na modelu mreže se ispituju pojedini scenariji poremećaja bez i sa priključenim BSE, te se bilježe njihovi odzivi određenih veličina u mreži. U svrhu pružanja pomoćnih usluga, promatra se utjecaj priključenja na frekvenciju mreže i napon te se prati izlazna snaga baterije i proizvodnog agregata sa referentnim čvorištem (hidroelektrana). Veličine su prikazane grafovima i za svaku je veličinu izrađen usporedni graf kako bi se što bolje uočio utjecaj priključenja na promatranu veličinu.

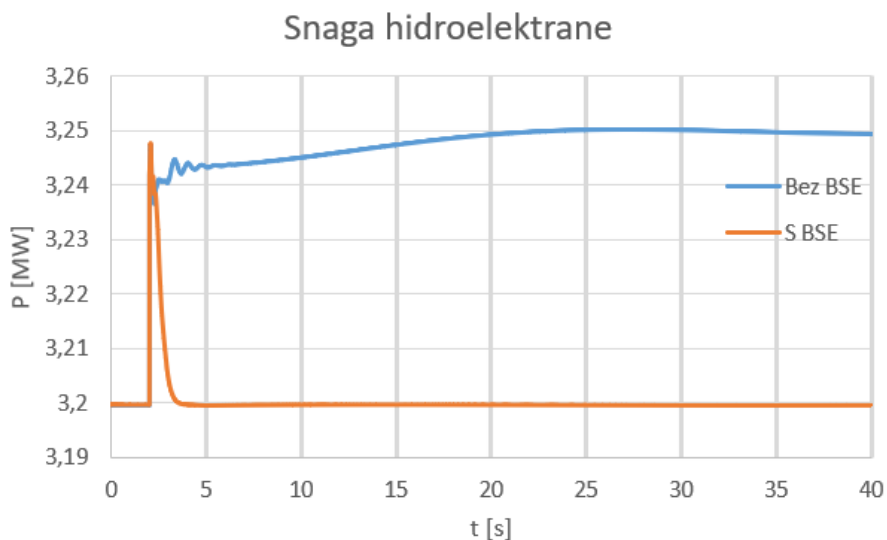
6.4.1. Povećanje opterećenja

U prvom se slučaju simulacije promatra povećanje opterećenja mreže. Najveći potrošač u mreži je Vodovod 2, s ukupnom snagom od 1 MW. Simulacija prikazuje njegovo povećanje opterećenja u drugoj sekundi za 5%. Zbog skokovitog povećanja opterećenja i direktne veze između radne snage i frekvencije, dolazi do naglog pada frekvencije. Prema slici 6.9. možemo pratiti utjecaj BSE na povećanje opterećenja u mreži. Frekvencijski odziv sa priključenim BSE je bez oscilacija i ima manji ponor. Upotreba BSE u primarnoj regulaciji se stoga pokazala pogodnom za mrežu. Brzi odzivi mogu rezultirati velikim strujama koje mogu znatno oštetiti ćelije baterije, te je iznimno bitno izgraditi kvalitetan sustav upravljanja i regulacije koji će ponuditi željeni odziv za osiguranje stabilnosti sustava. Pri normalnim pogonskim uvjetima u stacionarnom stanju, maksimalno odstupanje frekvencije može biti u apsolutnoj vrijednosti od 200 mHz. Sustav se smatra u ugroženom normalnom pogonu, ukoliko je odstupanje veće od 100 mHz u periodu dužem od vremena aktivacije ugroženog pogona (5 min.) ili ukoliko je odstupanje veće od standardnog frekvencijskog raspona (50 mHz) dulje od vremena potrebnog za uspostavu nazivne frekvencijske razine (15 min.). [32] S obzirom na snagu baterije i maksimalno normalno odstupanje frekvencije, može se izračunati frekvencijsko područje djelovanja. Snaga baterije od 1 MW i normalno odstupanje frekvencije od 200 mHz znači da je regulacijsko djelovanje BSE 1/0,2, odnosno 5 MW/Hz. Količina snage i brzina odziva se može regulirati promjenom parametra regulatora i izmjenjivača koji prate ograničenja BSE i sukladno tome izdaju naredbe o količini snage i brzini njenog odziva. Odabir tehnologija za primarnu regulaciju se svodi na brzinu odziva, maksimalnu izlaznu snagu i vrijeme podnošenja maksimalne izlazne snage. Pri opisanim uvjetima, Li-ionske baterije mogu ponuditi optimalne uvjete za rad. BSE se stoga mogu koristiti i za potrebe sekundarne i tercijarne regulacije frekvencije.

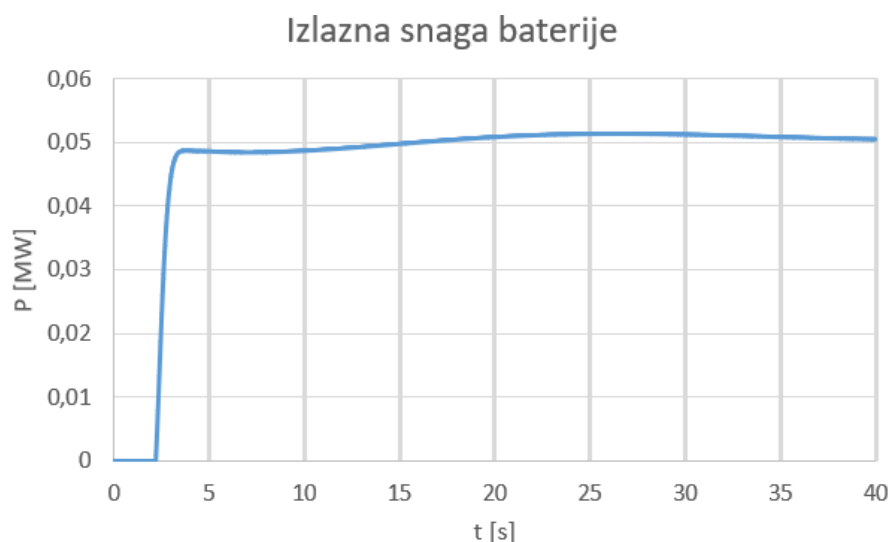


Slika 6.9. Utjecaj na fekvenciju uslijed povećanja opterećenja za 5%

BSE nadomješta snagu opterećenja dok pojedini proizvodni agregati ne preuzmu to opterećenje. Izlazna snaga hidroelektrane naglo skače u oba slučaja, ali je za uspostavu stacionarnog stanja potrebno manje vremena. Slika 6.10. i 6.11. prikazuju izlaznu snagu hidroelektrane i BSE. BSE ima brz odziv (ovisno o tehnologiji), ali ne može trenutno nadomjestiti sav višak u sustavu. Zbog veće tromosti, hidroelektrana samo kratkotrajno preuzima dio opterećenja dok BSE ne postigne potrebnu vrijednost snage.

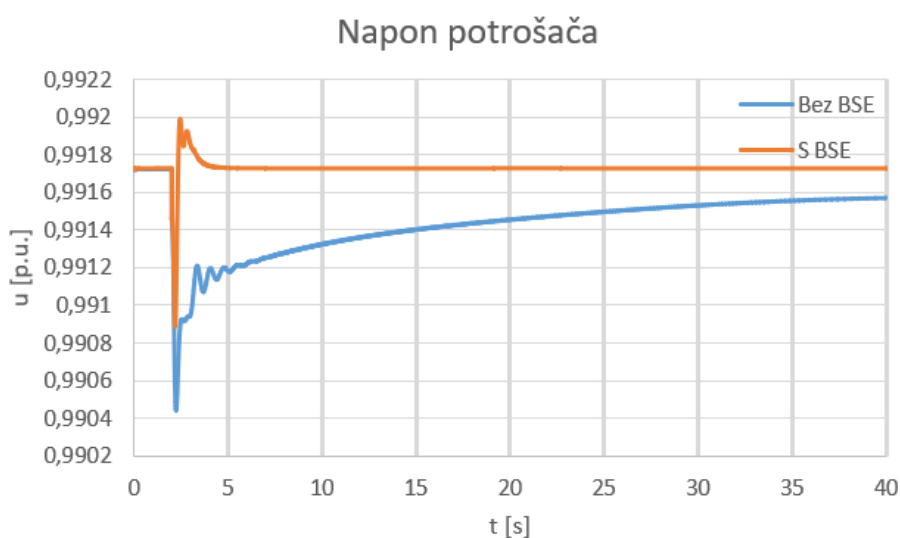


Slika 6.10. Utjecaj na izlaznu snagu hidroelektrane



Slika 6.11. Izlazna snaga baterije pri povećanju opterećenja u mreži

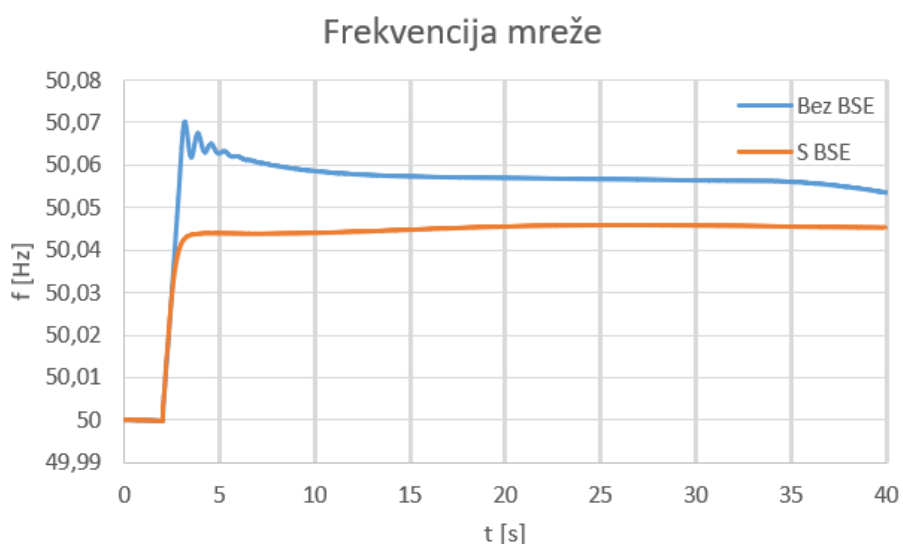
Kvaliteta električne energije predstavlja važan dio pomoćne usluge. U mreži postoje potrošači koji su iznimno osjetljivi na oscilacije i velike promjene napona. Slika 6.12. prikazuje mjerene grafove pri prethodno opisanom poremećaju. BSE, uz pomoć izmjenjivača mogu brzo nadoknaditi potrebe aktivne snage i po potrebi kompenzaciju jalove snage, čime će napon unutar sustava biti ugladeniji, sa manje oscilacija, nižim vršnim odstupanjem i bržom uspostavom stacionarnog stanja. Kombinacija rada hidroelektrane i BSE uzrokuje blago nadvišenje u naponu koje se može kompenzirati bržim regulacijskim djelovanjem regulatora, ali s obzirom na malo apsolutno odstupanje gotovo je nezatno. BSE koristi mjereni napon kao jednu od referentnih točaka, te u smanjenje izlazne snage kreće nakon postignute željene razine napona.



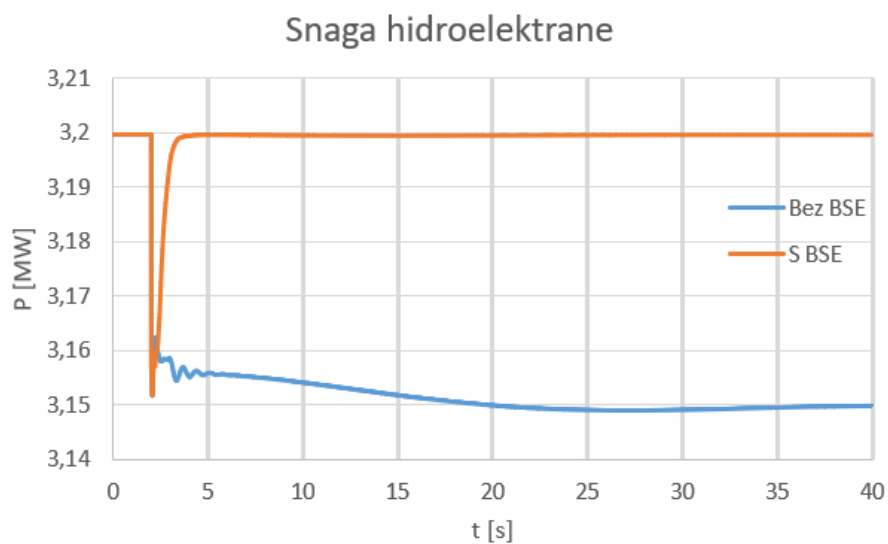
Slika 6.12. Utjecaj na napon u mreži

6.4.2. Smanjenje opterećenja

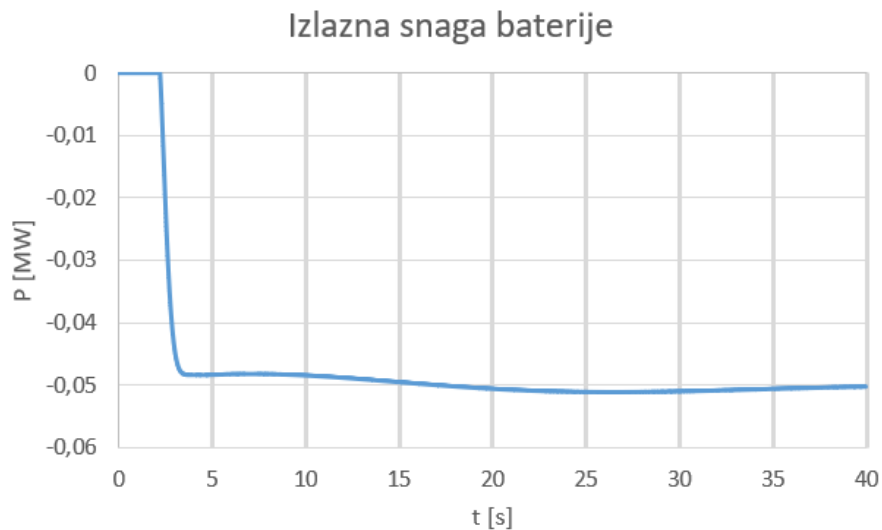
U odnosu na prethodnu simulaciju, ovdje je situacija obrnuta. Umjesto povećanja opterećenja, isti potrošač smanjuje opterećenje skokovito za 5% u odnosu na stacionarno stanje. Prethodno opisane pojave vrijede i za sljedeće slike, uz suprotan tok energije, suprotne promjene napona, snage i frekvencije.



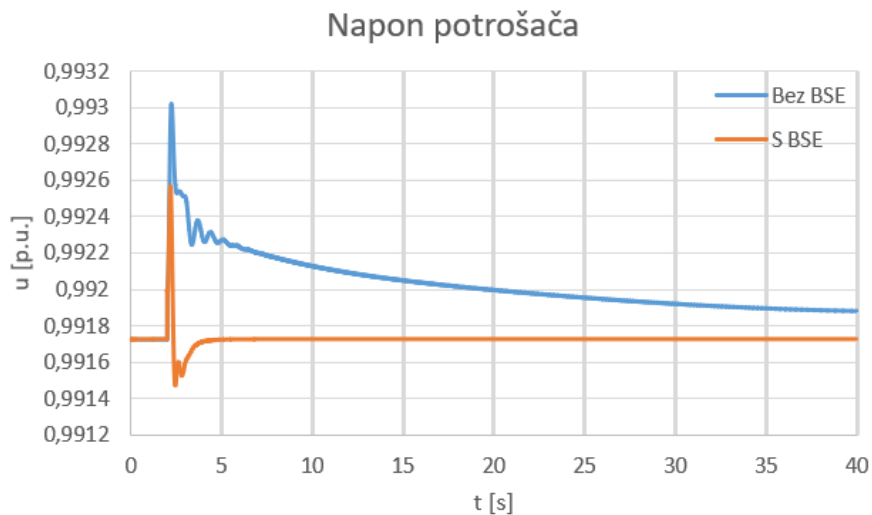
Slika 6.13. Utjecaj na frekvenciju uslijed smanjenja opterećenja za 5%



Slika 6.14. Utjecaj na izlaznu snagu hidroelektrane



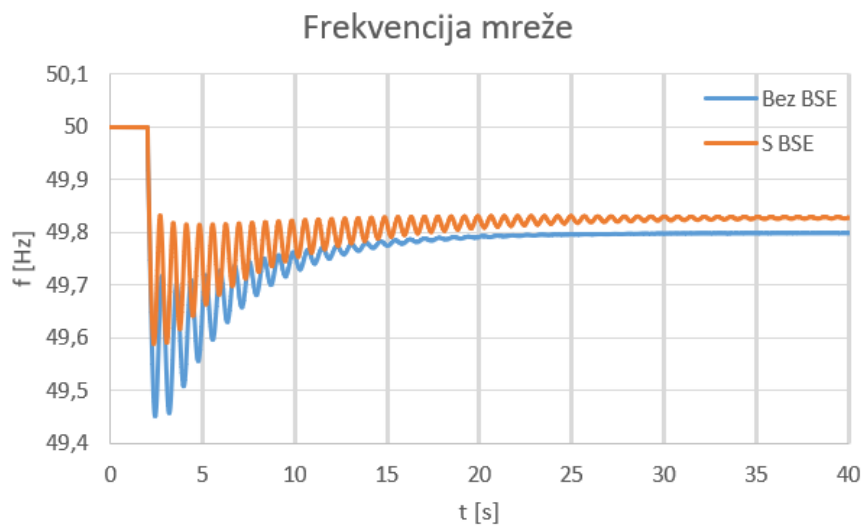
6.15. Izlazna snaga baterije pri smanjenju opterećenja



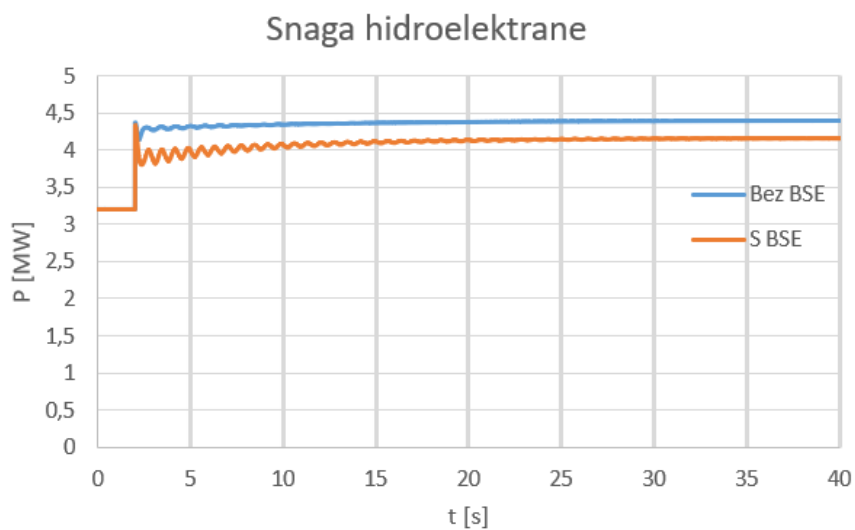
Slika 6.16. Utjecaj na napon u mreži

6.4.3. Ispad vjetroelektrane

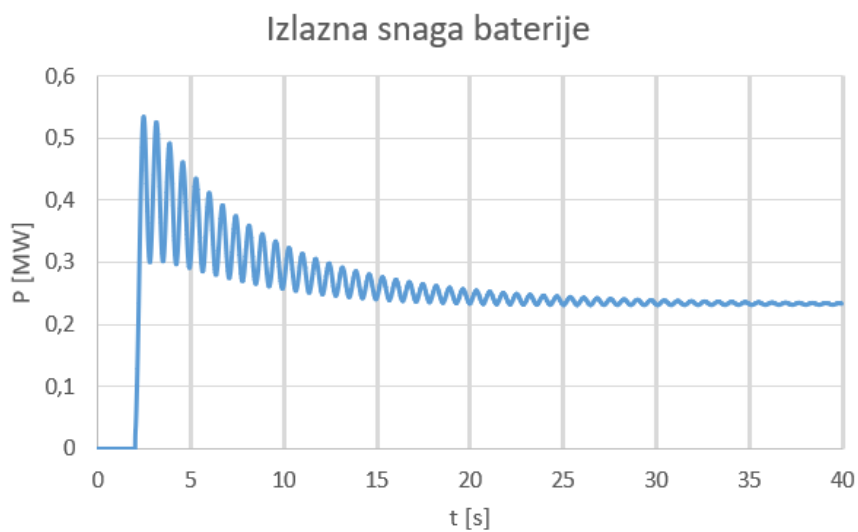
Do ispada vjetroelektrane sa mreže može doći uslijed niza razloga. Jedan od njih može biti pojava neočekivanih vremenskih nepogoda, koje mogu nanijeti veliku štetu vjetroelektranama, a preporučljivo je trenutno obustaviti rad elektrane. Odvajanjem sa mreže, ostavlja se velika praznina snage, koju je potrebno trenutno nadoknaditi. Simulirani ispad nastupa u drugoj sekundi, a elektrana je tada nastupala sa snagom od 1,2 MW. Slike su prikazane istim redoslijedom kao i u prethodnim simulacijama. Zbog veće snage koja trenutno nedostaje sa mreže, odziv je oscilatoran. S ugrađenim BSE, amplitude oscilacija su prigušenije, ali izmjena energije je malo duža.



Slika 6.17. Utjecaj na fekvenciju uslijed ispada vjetroelektrane

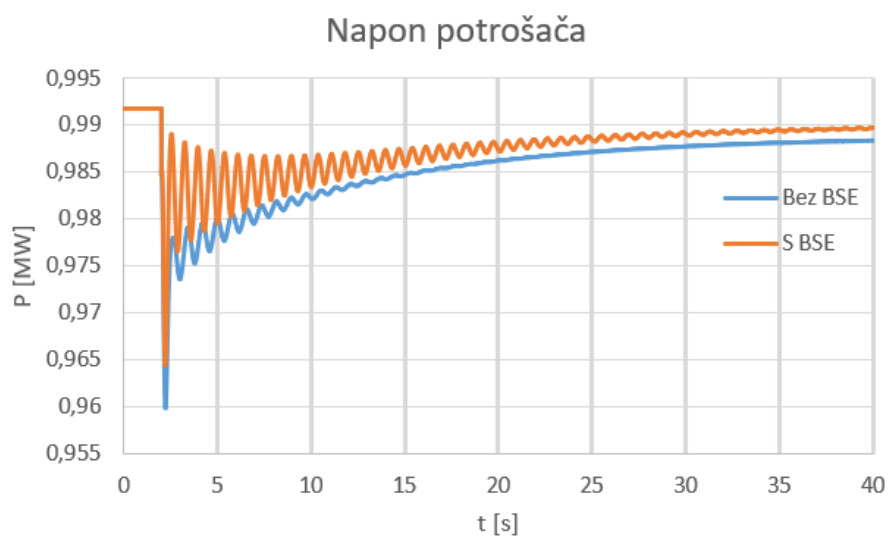


Slika 6.18. Utjecaj na izlaznu snagu hidroelektrane



Slika 6.19. Izlazna snaga baterije pri ispadu vjetroelektrane

BSE se dizajnira prvenstveno za jednu od pomoćnih usluga, a neizravno utječe i na druge faktore u mreži. U simulacijskom je modelu primarna namjena regulacija frekvencije, stoga je i regulator tako namješten. Primarno se osigurava dostatna količina aktivne snage, a prema potrebi i mogućnostima izmjenjivača se regulira i jalova snaga, odnosno napon. Za vršenje pomoćnih usluga regulacije napona i kompenzacije jalove snage se odabire tek mali dio raspoloživog kapaciteta, s obzirom da tu uslugu mogu pružiti i fotonaponske elektrane s izmjenjivačima dizajniranim posebno za tu svrhu. Većina se kapaciteta koristi za uravnoteženje proizvodnje i opterećenja, za pokrivanje vršnog opterećenja i za regulaciju frekvencije (primarna, sekundarna i tercijarna).



Slika 6.20. Utjecaj na napon potrošača

7. ZAKLJUČAK

Priključenjem, a pogotovo većom integracijom OIE potreba za pohranom energije postaje neizbježna. Promjena u strukturi proizvodnje električne energije zahtjeva prilagodljivost i veću fleksibilnost EES u svrhu održavanja sigurnosti, pouzdanosti i kvalitete električne energije. Veći broj distribuiranih izvora energije postavlja zahtjeve za distribuiranom pohranom koja omogućuje potrošnju električne energije u blizini izvora. Pritom se utječe na smanjenje troškova prijenosa i distribucije te na veću pokrivenost krivulje opterećenja, što rezultira većom energetsom ravnotežom na razini distribucijske mreže. Uvidom u svu tehnologiju za pohranu energije, BSE se smatraju tehnologijom budućnosti (ali i sadašnjosti) za stacionarnu pohranu energije u distribucijskim mrežama. Brzi odzivi, velika izlazna snaga, dostatan kapacitet pohrane, dug životni vijek, veliki broj ciklusa punjenja i pražnjenja, sigurnost i pouzdanost te ekonomska isplativost su samo neki od zahtjeva koji se nameću sustavima za pohranu energije. BSE još uvijek ne mogu zadovoljiti sve zahtjeve (barem ne istovremeno), ali mogu ponuditi znatne pogodnosti i stoga se nalaze na putu da postanu tehnologijom koja će obilježiti 21. stoljeće. Svrishodno zadovoljavanju što većeg broja uvjeta, potreban je pristup optimizaciji koji će obuhvatiti sve potrebne parametre, uz jasno postavljene granične vrijednosti koje predstavljaju realnu tehnološku realizaciju BSE. Na tržištu već postoji veliki broj softverskih programa za analizu mreža, sa već gotovo implementiranim, ali modularnim sustavim za upravljanje, kontrolu i regulaciju BSE. Modularnost i prilagodljivost proizlazi iz činjenice da se svaki parametar može izmjeniti na način da odgovara stvarnom uređaju, čime se odstupanja u proračunu i analizi svedu na minimalne vrijednosti. BSE su se pokazali izvrsnim alatom u pružanju pomoćnih usluga OPS-u ili ODS-u. Njihov se doprinos najviše može primjetiti u regulaciji frekvencije, regulaciji napona, pokrivanju vršnog opterećenja i smanjenju troškova. U mrežama sa visokim udjelima OIE povećava pouzdanost i sigurnost stvarajući mrežu fleksibilnijom pod utjecajem poremećaja. Isplativost BSE ovisi o pomoćnoj usluzi koju pruža i u kojoj količini se ona zahtjeva te o brzini degradacije uslijed njenog pružanja. Prema provedenim studijama, pokazalo se da pružanje samo jedne pomoćne usluge za BSE ne predstavlja dovoljnu vremensku angažiranost postrojenja, što ga čini neisplativim. Stoga je potrebno kombinirati pomoćne usluge ovisno o karakteristikama spremnika za izradu operativnog plana u skladu s ekonomskom analizom. Osim stacionarnih spremnika u vlasništvu komunalnih poduzeća, trendovi pokazuju veliku zainteresiranost privatnih investitora za investiranjem u spremnike niže razine kapaciteta i izlazne snage. U svrhu još većeg privlačenja investitora u BSE, potrebno je dizajnirati tržište pomoćnih usluga na koje će stupati ponuđači manjih kapaciteta putem agregatora koji može ponuditi zajednički kapacitet na tržištu. Privatnim će investitorima to

omogućiti da njihovo ulaganje u BSE ne znači samo veću vlastitu sigurnost opskrbe ili dobrobit za okoliš, već i kvalitetno ulaganje u budućnost. U trenucima kada oni ne koriste BSE za vlastite potrebe, svoj kapacitet mogu ponuditi na tržištu, gdje će za određenu pomoćnu uslugu dobiti financijsku naknadu. Veće investicije u području pohrane energije omogućit će i veće investicije u području OIE. Širenje tehnologije će uvjeriti komunalna poduzeća i privatne investitore u sigurnost i pouzdanost tehnologije, ali i ukazati na propuste pri dimenzioniranju, projektiranju i operativnom planiranju. Uzimanje u obzir velikog broja parametra će utjecati na složenost proračuna, ali će rezultirati smanjenim troškovima za vrijeme životnog vijeka BSE. Tijekom pogona je ovisno o tehnologiji BSE važno obratiti pozornost na karakteristike spremnika, a posebice mane u dizajnu koje se djelomice putem sustava kontrole i regulacije mogu zaštititi. Uzevši u obzir sve navedeno, jedno je sigurno. BSE će zasigurno imati važnu ulogu pri stvaranju modernog i održivog EES.

Literatura

- [1] Majdandžić, L.J.: „Fotonaponski sustavi“, s Interneta, <https://dokumen.tips/documents/fotonaponski-sustavi-ljubomir-majdandzic.html>, 25. svibnja 2022.
- [2] Požar, H.: „Tehnička enciklopedija“, s Interneta, <https://tehnika.lzmk.hr/tehnickaenciklopedija/meteorologija.pdf>, 25. svibnja 2022.
- [3] „Sunčevo zračenje“, s Interneta, https://hr.wikipedia.org/wiki/Sun%C4%8Devo_zra%C4%8Denje, 25. svibnja 2022.
- [4] „Metalna veza“, s Interneta https://hr.wikipedia.org/wiki/Metalna_veza, 26. svibnja 2022.
- [5] „Solarna fotonaponska energija“, s Interneta, https://hr.wikipedia.org/wiki/Solarna_fotonaponska_energija, 26. svibnja 2022.
- [6] Burton, T. i dr.: „Wind Energy Handbook“, Third edition, Wiley, 2021.
- [7] Rodyadi M. i dr.: „Detailed nad Average Models of a Grid-Connected MMC-Controlled Permanent Magnet wind Turbine Generator“ , s Interneta, <https://www.mdpi.com/2076-3417/12/3/1619/htm>, 12.srpnja 2022.
- [8] Ajanovic, A. i dr.: „ On the role of storage for electricity in smart energy systems“, Energy Economics Group, Vienna University Technology, Austria, travanj 2020.
- [9] „Compressed air energy storage“, s Interneta, <https://www.oilfree-air.eu/compressed-air-energy-storage-caes/>, 14.srpnja 2022.
- [10] „Skeleton techonologies“ , s Interneta, <https://www.skeletontech.com/?hsLang=en>, 17. srpnja 2022.
- [11] Zobaa, A.F.: „Energy storage technologies and applications“, InTech, Rijeka, siječanj 2013
- [12] Huggins, R.A.: „Energy storage Fundamentals, Materials and Applications“, Drugo izdanje, Springer, SAD, 2016
- [13] IEC, „Electrical Energy Storage“, prosinac 2011.
- [14] Požar, H.: „Tehnička enciklopedija“, s Interneta, <https://tehnika.lzmk.hr/tehnickaenciklopedija/baterija.pdf>, 25. srpnja 2022.
- [15] Požar, H.: „Tehnička enciklopedija“, s Interneta, <https://tehnika.lzmk.hr/tehnickaenciklopedija/akumulator.pdf>, 25. srpnja 2022.
- [16] „Solid Electrode Batteries“ , s Interneta, [Solid Electrode Battery Technology | Energy Storage Association](https://www.solid-electrode-battery-technology.com/), 27. srpnja 2022.
- [17] „Baterijski spremnici energije – od električnih vozila do prijenosnog sustava“, s Interneta, <https://www.bib.irb.hr/821636>, 1. kolovoza 2022.
- [18] Breeze P.: „Power System Energy Storage techonologies“, s Interneta, <https://www.sciencedirect.com/topics/engineering/sodium-sulfur-battery>, 5. kolovoza 2022.

- [19] Sadoway R.D.: „Liquid Metal Electrodes for Energy Storage Batteries“ , s Interneta, https://www.researchgate.net/figure/Schematic-of-liquid-metal-battery-in-the-discharge-and-charge-processes_fig18_303713477 10. kolovoza 2022.
- [20] „Batteries for clean energy“ , s Interneta, <https://ambri.com/technology/>, 10. kolovoza 2022.
- [21] Vaghari H. i dr.: „Recent advances in Application of Chitosan in Fuel Cells“ , s Interneta, https://www.researchgate.net/figure/Schematic-representation-of-an-alkaline-fuel-cell-AFC-2_fig2_268811074, 10. kolovoza 2022.
- [22] Choi, D.: „Li-ion battery technology for grid application“, Journal of Power Sources, rujan 2021.
- [23] „Hydroenergetski sustav Senj 2“, s Interneta, <https://www.hep.hr/projekti/hidroenergetski-sustav-senj-2/247>, 12. kolovoza 2022.
- [24] Junhuathon N. I dr.: „Optimal Location and Size for the Battery Energy Storage System Installation in a Microgrid“, Advances in Engineering Research, volume 139
- [25] Hannan M.A. i dr.: „Battery energy-storage system: A review of technologies, optimization objectives, constraints, approaches, and outstanding issues“, Journal od Energy Storage, kolovoz 2021.
- [26] Bozorgavari S.A. i dr.: „Robust planning of distributed battery energy storage systems in flexible smart distribution networks: A comprehensive study“, Renewable and Sustainable Energy Reviews, veljača 2020.
- [27] Braun M.: „Reactive power supplied by PV inverters – cost-benefit-analysis“, s Interneta, https://www.researchgate.net/figure/Example-inverter-efficiency-curves-for-the-years-2005-2015-and-2030_fig2_43607141, 15. kolovoza 2022.
- [28] Hesse H.C. i dr.: „Lithium-Ion Battery Storage for the Grid—A Review of Stationary Battery Storage System Design Tailored for Applications in Modern Power Grids“, Energies, prosinac 2017.
- [29] Žnidarec M.: „Unaprijeđeni dvoslojni adaptivni sustav upravljanja energijom za kratkoročni planiranje pogona mikromreže“, Doktorska disertacija, kolovoz 2022.
- [30] DIgSILENT PowerFactory application Example: „Battery Energy Storing Systems“, 2010.
- [31] „Kristalni silicij“, s Interneta, https://bahasa.wiki/hr/Crystalline_silicon, 25. svibnja 2022.
- [32] „Strujno-naponske osnove fotonaponskih elektrana“, s Interneta, <https://www.solarne-elektrane.hr/strujno-naponske-osnove-fotonaponskih-elektrana/>, 25. svibnja 2022.
- [33] „Mrežna pravila prijenosnog sustava“, s Interneta, https://narodne-novine.nn.hr/clanci/sluzbeni/2020_11_128_2453.html, 23. kolovoza 2022.
- [34] Larsen Torjussen A.: „Market based redispatch in the distribution grid“, s Interneta, <https://nodesmarket.com/blog/andrea-larsen-torjussen-market-based-redispatch-in-the-distribution-grid/>, 12. rujna 2022.

SAŽETAK I KLJUČNE RIJEČI

Sve većom integracijom OIE (obnovljivih izvora energije) u mreži, dolazi do potrebe za pohranom energije koja se prema potrebi može ponovo vratiti u izvorni tok električne energije. U radu su opisane tehnologije skladištenja energije s posebnim naglaskom na BSE (baterijskim spremnicima energije). Istražen je potencijal stacionarnih BSE kao pružatelja pomoćnih usluga operatorima sustava, te njihov utjecaj na kvalitetu, pouzdanost, fleksibilnost i sigurnost opskrbe električne energije. Predstavljene su optimizacijski problemi pri dimenzioniranju, projektiranju i operativnom planiranju i shodno tome su predložena rješenja za određeni skup optimizacijskih problema tehničke naravi. Kratki osvrt je posvećen temeljnom dizajnu dinamičkog modela baterije koji ima glavnu ulogu u izradi simulacijskog modela. Utjecaj priključenja BSE je prikazan na simulacijskom modelu uz naglasak na dinamičkim promjenama nastupljenih uslijed poremećaja u radu sustava.

Ključne riječi: Obnovljivi izvori energije, spremnici energije, baterijski spremnici energije, elektroenergetski sustav, pomoćne usluge, distribucijska mreža

ABSTRACT AND KEY WORDS

With the increasing integration of RES (renewable energy sources) in the grid, there is a need to store energy that can be restored to the original electricity stream if necessary. The paper describes energy storage technologies with special emphasis on BESS (battery energy storage system). The potential of stationary BESS as ancillary service providers to system operators and their impact on electricity quality, reliability, flexibility and security of electricity supply has been explored. Optimization problems in sizing, design and operational planning are presented with possible solutions for a certain set of optimization problems of a technical nature. The short review is dedicated to the basic design of the dynamic battery model, which plays a major role in the creation of the simulation model. The influence of BESS is shown on the simulation model with emphasis on dynamic changes occurring due to disruptions in the operation of the system.

Key words: Renewable energy sources, energy storage systems, battery energy storage systems, electric power system, ancillary services, distribution network