

Ispitivanje zavarenog spoja NM.22-DI.97

Mikša, Nikola

Master's thesis / Diplomski rad

2022

Degree Grantor / Ustanova koja je dodijelila akademski / stručni stupanj: **University of Rijeka, Faculty of Engineering / Sveučilište u Rijeci, Tehnički fakultet**

Permanent link / Trajna poveznica: <https://um.nsk.hr/um:nbn:hr:190:440663>

Rights / Prava: [Attribution 4.0 International](#)/[Imenovanje 4.0 međunarodna](#)

Download date / Datum preuzimanja: **2024-07-13**



Repository / Repozitorij:

[Repository of the University of Rijeka, Faculty of Engineering](#)



SVEUČILIŠTE U RIJECI
TEHNIČKI FAKULTET

Diplomski sveučilišni studij strojarstva

Diplomski rad

ISPITIVANJE ZAVARENOG SPOJA NM.22-DI.97

Rijeka, rujan 2022.

Nikola Mikša

0069080531

SVEUČILIŠTE U RIJECI

TEHNIČKI FAKULTET

Diplomski sveučilišni studij strojarstva

Diplomski rad

ISPITIVANJE ZAVARENOG SPOJA NM.22-DI.97

Mentor: izv. prof. dr. sc. Dario Iljkić

Komentor: doc. dr. sc. Matej Fonović

Rijeka, rujan 2022.

Nikola Mikša

0069080531

Rijeka, 16. ožujka 2022.

Zavod: **Zavod za materijale**
Predmet: **Ispitivanje materijala i analiza loma**
Grana: **2.11.03 proizvodno strojarstvo**

ZADATAK ZA DIPLOMSKI RAD

Pristupnik: **Nikola Mikša (0069080531)**
Studij: **Diplomski sveučilišni studij strojarstva**
Modul: **Tehnološko informatičko inženjerstvo**

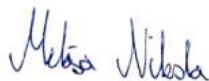
Zadatak: **Ispitivanje zavarenog spoja NM.22-DI.97 / Testing of welded joint
NM.22-DI.97**

Opis zadatka:

Potrebno je ispitati zavareni spoj NM.22-DI.97 i opisati opremu za ispitivanje. Potrebno je proanalizirati rezultate ispitivanja i donijeti odgovarajuće zaključke.

Nadalje, potrebno je proanalizirati postupak ispitivanja zavarenog spoja NM.22-DI.97. Potrebno je definirati prednosti i nedostatke predložene metode ispitivanja. Potrebno je teorijski opisati postupak ispitivanja i navesti rizike primjene predložene metode.

Rad mora biti napisan prema Uputama za pisanje diplomskih / završnih radova koje su objavljene na mrežnim stranicama studija.



Zadatak uručen pristupniku: 21. ožujka 2022.

Mentor:



Izv. prof. dr. sc. Dario Iljkić



Doc. dr. sc. Matej Fonović (komentor)

Predsjednik povjerenstva za
diplomski ispit:



Prof. dr. sc. Kristian Lenić

IZJAVA

Sukladno članku 9. pravilnika o diplomskom radu, diplomskom ispitu i završetku diplomskih sveučilišnih studija Tehničkog fakulteta Sveučilišta u Rijeci, izjavljujem da sam samostalno izradio diplomski rad pod nazivom „Ispitivanje zavarenog spoja NM.22-DI.97“ u razdoblju od 21. ožujka 2022. do rujna 2022.

Rijeka, rujan 2022.

Nikola Mikša

Zahvala

Zahvaljujem svom mentoru izv. prof. dr. sc. Dariu Ilkiću na pruženoj pomoći, korisnim savjetima i sugestijama tijekom pisanja ovog diplomskog rada.

Zahvaljujem i gospodinu Bernardu Badurini na pomoći oko izrade uzoraka za ispitivanje, kao i asistentima Lovri Liveriću i Lovri Šticu na pomoći prilikom ispitivanja.

Zahvaljujem svojim roditeljima, sestrama i baki koji su me podržavali i podupirali sve ove godine studiranja.

Zahvaljujem svojim prijateljima uz koje mi je studiranje bilo lijepo i nezaboravno iskustvo.

Na kraju, zahvaljujem svojoj djevojci koja mi je bila velika podrška i pomoć kroz cijelo studiranje, kao i za vrijeme pisanja ovog rada.

SADRŽAJ

1. UVOD	1
2. ZAVARIVANJE.....	2
2.1. Zavarljivost.....	3
2.2. Metalurgija zavara.....	4
2.2.1. Mikrostruktura u zoni utjecaja topline	6
2.3. Vrste zavarenih spojeva.....	9
2.4. Podjela zavarivanja	11
3. GREŠKE U ZAVARIVANJU.....	12
3.1. Pukotine.....	13
3.2. Poroznost.....	14
3.3. Čvrsti uključci.....	16
3.4. Nepotpuno spajanje i nepotpuna penetracija	17
3.5. Odstupanje zavara od oblika.....	18
4. ISPITIVANJE ZAVARENIH SPOJEVA.....	20
4.1. Nerazorne metode ispitivanja	22
4.1.1. Vizualno ispitivanje.....	23
4.1.2. Radiografsko ispitivanje	24
4.1.3. Ultrazvučno ispitivanje.....	25
4.1.4. Ispitivanje penetrantima	27
4.1.5. Ispitivanje magnetskim česticama.....	28
4.2. Vlačno ispitivanje	29
4.3. Ispitivanje savijanjem.....	34
4.4. Ispitivanje tvrdoće.....	36
4.5. Ispitivanje udarnog rada loma	42
4.6. Makroskopsko i mikroskopsko ispitivanje.....	44

4.7. Ispitivanje lomljenjem.....	45
5. ISPITIVANJE ZAVARENOG SPOJA NM.22-DI.97	48
5.1. Izrada ispitnih uzoraka	48
5.2. Ispitivanje zavarenog spoja NM.22-DI.97 savijanjem.....	51
5.3. Vlačno ispitivanje zavarenog spoja NM.22-DI.97	53
6. ZAKLJUČAK.....	55
LITERATURA.....	56
SAŽETAK	58
SUMMARY	59

1. UVOD

Kroz povijest, ljudi su morali smišljati bolje i jednostavnije načine za obradu metala, odnosno načine opiranja njegovoj čvrstoći, savijanju, rezanju i spajanju kako bi se mogla iskoristiti njegova brojna korisna svojstva. Jedan od najvećih i najvažnijih napredaka u obradi metala je pojava i razvoj zavarivanja. Zavarivanje omogućuje spajanje metalnih dijelova u nevjerojatno snažne i čvrste spojeve te nudi niz mogućnosti za ono što se može učiniti s metalnim materijalima. Iako je proces zavarivanja lako opisati, nije ga jednostavno izvesti. Površinska hrapavost, nečistoće, različitost svojstava materijala koji se spajaju, nesavršenosti pozicioniranja te mnogi drugi utjecajni čimbenici otežavaju proces spajanja materijala. [1]

Sve vrste zavarenih konstrukcija, od mostova i mlaznih motora do metalnih kanti za smeće, imaju neku funkciju. Zavareni spojevi koji čine te konstrukcije ili komponente moraju posjedovati određene mogućnosti i svojstva kako bi konstrukcije mogle ispuniti funkcije za koje su namijenjene. Činjenica je da postoje greške u materijalima zbog nesavršenosti kristalne rešetke ili dislokacija. Procesom zavarivanja mogu se uzrokovati daljnje greške i nedostaci, odnosno mogu se stvoriti nove greške ili pogoršati postojeće. Utvrđeno je da većina kvarova nastaje ukoliko greške u materijalu dosegnu kritične vrijednosti, pa preostali dijelovi materijala ne mogu izdržati naprezanja kojima su izloženi. Stoga je potrebno otkriti te greške i procijeniti koliko su one ozbiljne i opasne. To se provodi ispitivanjem materijala. [2]

Vrste ispitivanja koje se koriste mogu se općenito klasificirati u dvije kategorije, ispitivanja za utvrđivanje svojstava materijala i ispitivanja za određivanje integriteta materijala. Ispitivanja prve kategorije općenito su razornog tipa. Provode se na ispitnim uzorcima koji se u procesu ispitivanja oštećuju ili lome. Ispitivanja druge kategorije su nerazorne prirode i koriste se za otkrivanje prisutnosti unutrašnjih ili površinskih pogrešaka u materijalu, komponenti ili gotovom proizvodu. Da bi rezultati bilo kojeg ispitivanja bili relevantni, važno je da se provode prema određenim procedurama. U tu su svrhu razvijeni standardizirani postupci ispitivanja, odnosno norme koje detaljno opisuju postupak ispitivanja materijala za svaku vrstu ispitivanja. [3]

2. ZAVARIVANJE

Zavarivanje je postupak korištenja topline za spajanje metala. Kada je potrebno spajati metale, ne može se pronaći lakši i isplativiji način od zavarivanja; ono omogućuje spajanje metala na način koji je brži, svestraniji i pouzdaniji od bilo kojeg drugog postupka.

Zavarivanje je jedan od novijih metaloprerađivačkih zanata premda se može pratiti unatrag nekoliko tisuća godina. Većina se povjesničara slaže da je prva vrsta zavarivanja bila preklopno zavarivanje zlata za izradu jednostavnih zlatnih ukrasa. Sljedeći veliki skok u razvoju postupka zavarivanja dogodio se tijekom industrijske revolucije sredinom 18 stoljeća. Tada je razvijeno zavarivanje čekićem, poznatije kao kovačko zavarivanje. Kod kovačkog zavarivanja metalni dijelovi koji se spajaju zagrijavaju se do određene temperature, zatim se polažu jedan na drugog tako da se preklope spojne površine te se opetovanim udarcima čekićem stvara spoj.

Sljedeći napredak u razvoju zavarivanja temeljio se na otkriću acetilena sredinom 19. stoljeća. Kontrolirana uporaba acetilena u kombinaciji s kisikom omogućila je rezanje i taljenje metala na način koji dotad nije bio moguć. No, zavarivanje kakvo je poznato danas pojavilo se početkom 20. stoljeća, nakon što su ljudi naučili kako stvoriti i koristiti električnu energiju. Uporaba osnovne opreme i metoda za električno zavarivanje brzo se raširila diljem svijeta te se jasno pokazalo da će tehnologija zavarivanja biti od ključne važnosti za proizvodnju golemih količina metalnih artefakata, alata i strojeva. Počeci vodećih i istaknutih organizacija i tvrtki, koje se danas pojavljuju u svijetu zavarivanja, datiraju iz tog razdoblja.

Upotreba zavarivanja može se podijeliti na dvije vrlo opsežne kategorije: proizvodnju i popravak. Zavarivanje u svrhu proizvodnje jednostavno znači da se metalni dijelovi spajaju zajedno kako bi se stvorilo nešto novo. Na primjer, to može biti jednostavno poput zavarivanja nekoliko komada metala zajedno pod kutom od 90 stupnjeva kako bi se izradila polica za knjige, ili složeno poput podvodnog elektrolučnog zavarivanja potopljenog cjevovoda. Razlika između zavarivanja u svrhu proizvodnje ili popravka je jednostavna. Kada se zavaruje u svrhu popravka, zavaruje se nešto što već postoji, ali treba popraviti ili modificirati. [1]

2.1. Zavarljivost

Kombinacija mehaničkih, kemijskih, toplinskih i drugih svojstava osnovnog metala čini složeno svojstvo koje se naziva „zavarljivost“. Postoji mnogo različitih definicija koje opisuju zavarljivost metala. Zavarljivost se može definirati kao sposobnost metala ili kombinacije metala da budu zavareni u specifičnu, prikladno projektiranu strukturu koja će zadovoljavajuće funkcionirati u predviđenoj uporabi. Međutim, zavarljivost se može definirati i kao sposobnost materijala da bude zavaren te da zadrži svoja svojstva, odnosno da materijali zahvaćeni zavarivanjem imaju najmanje istu čvrstoću, otpornost na koroziju, otpornost na oksidaciju itd. kao osnovni materijal. Što je bolja zavarljivost, to je lakše ispuniti ove zahtjeve. [4]

Na zavarljivost utječu oblik i debljina osnovnog metala, čistoća površina koje se spajaju, mehanička svojstva metala i postupak zavarivanja. No, primarni faktor koji utječe na zavarljivost osnovnog metala je njegov kemijski sastav. Za svaku vrstu metala postoje ograničenja zavarivanja unutar kojih se mogu proizvesti dobri zavari sa zadovoljavajućim svojstvima. Ako su te granice široke, kaže se da metal ima dobru zavarljivost. Ako su granice uske, kaže se da metal ima lošu zavarljivost. Ako su potrebne izvanredne mjere za zavarivanje, materijal se često naziva nezavarljivim. Međutim, u nekim slučajevima i u određenim industrijama nezavarljivi materijali se zavaruju pod strogim kontrolama sa strogim postupcima inspekcije i kriterijima prihvatanja. Ove se metode slijede, jer zavarivanje može biti jedina metoda za postizanje željenih rezultata unutar projektiranih kriterija za cijeli sklop. [5]

Zavarljivost metala znatno se razlikuje ovisno o korištenom postupku zavarivanja. Na primjer, toplinski učinci variraju od gotovo nule za ultrazvučno zavarivanje i zavarivanje eksplozijom do iznimno visokih učinaka u određenim zavarivanjima pod troskom. Postupci zavarivanja za hladno oblikovane materijale moraju biti odabrani tako da minimaliziraju unos topline. Isto tako, termički obrađene konstrukcije moraju imati minimalan unos topline kako bi zadržale svoja svojstva. Stanje površine osnovnog metala može nepovoljno utjecati na proizvodnju dobrog zavara. Vlaga na površini može rezultirati poroznošću ili pukotinama. Učinak onečišćene površine osnovnog metala varira za svaki materijal. Oksidi, kao što je hrđa na materijalima na bazi željeza, mogu spriječiti adekvatno spajanje, dok se oksidi, koji se stvaraju na površini titana ili aluminija, mogu taliti na znatno višim temperaturama od osnovnog metala i tako spriječiti pravilno taljenje i spajanje. [2]

Kombinacija metala s različitim mehaničkim i fizičkim svojstvima može lako dovesti do problema sa zavarljivošću. Problemi se mogu pojaviti kada se slični osnovni metali zavaruju s različitim dodatnim metalom ili kada se spajaju različiti osnovni metali. Kada je metal zavara na visokoj temperaturi puno jači od osnovnog metala, mogu se stvoriti velika naprezanja u zoni utjecaja topline osnovnog metala te može doći do stvaranja pukotina. Razlika u temperaturama tališta između dva osnovna metala ili između dodatnog metala i osnovnog metala također može rezultirati stvaranjem pukotina u metalu nižeg tališta. Kod zavarivanja metala s dobrom vodljivošću topline, kao što su legure na bazi bakra, potrebno je predgrijavanje, odnosno prethodno zagrijavanje kako bi se temperaturni gradijent dovoljno smanjio da bi se mogao formirati zavar.

Ispitivanje zavarljivosti može dati korisne naznake o mjerama opreza kao što su odabir odgovarajuće metode zavarivanja, potreba za predgrijavanjem, količina unesene energije, dizajn spoja itd. kako bi se dobio kvalitetan zavareni spoj, no nijedan pojedinačni test ili kombinacija testova ne može u potpunosti simulirati stvarne uvjete zavarivanja. Stoga laboratorijska ispitivanja zavarljivosti mogu služiti samo kao sredstvo za usporedbu zavarljivosti različitih metala i postupaka zavarivanja. Dobiveni podaci koriste se u usporedbi s podacima za koje su poznate proizvodne i uslužne performanse. Bez obzira na svoja ograničenja, ispitivanje zavarljivosti pruža vrijedne podatke o novim metalima i postupcima zavarivanja. Osmišljena su brojna ispitivanja zavarljivosti koja su usredotočena na osnovni metal, zonu utjecaja topline ili metal zavara. Mogu se klasificirati kao simulirana ili stvarna ispitivanja zavarljivosti. [5]

2.2. Metalurgija zavara

Zavarivanje je složen metalurški proces koji uključuje taljenje, skrućivanje, površinske pojave te reakcije plinova i troske s metalom. Ove pojave odvijaju se mnogo brže tijekom zavarivanja za razliku od drugih grana metalurgije kao što su proizvodnja metala, lijevanje ili toplinska obrada. [5]

Zavareni spoj je spoj koji se sastoji od metala zavara, zone utjecaja topline i nezahvaćenog osnovnog metala. Metalurgija svakog područja zavarivanja usko je povezana s materijalom, kao i s postupkom zavarivanja koji se koristi. Većina zavarenih spojeva brzo je skrućena i obično je sitnozrnate mikrostrukture kemijskog sastava sličnog osnovnom metalu.

Metal zavara je područje koje se otopi tijekom zavarivanja i prvi je od triju glavnih dijelova zavara. To je mješavina osnovnog metala i, ako se koristi, dodatnog metala. Ovo područje može se razlikovati malo ili čak značajno od osnovnog metala. Neki zavareni spojevi sastoje se samo od

pretopljenog osnovnog metala, a poznati su kao autogeni zavari. Primjeri autogenih zavara su oni proizvedeni elektrootpornim zavarivanjem ili zavarivanjem elektronskim snopom bez dodatnog metala. Međutim, u većini slučajeva koristi se dodatni metal. Upotrijebljeni dodatni metal može biti prilagođen mehaničkim svojstvima i kemijskom sastavu osnovnog metala, ali će njegova struktura biti znatno drugačija. Zbog toga se javlja niz događaja koji se zbivaju neposredno prije i tijekom skrućivanja metala zavara. Ti događaji uključuju reakcije metala s plinovima u blizini zavara ili nemetalnom tekućom troskom tijekom zavarivanja te reakcije čvrstog stanja koje se javljaju u zavaru nakon skrućivanja. [2]

Drugo područje zavarenog spoja je zona utjecaja topline ili ZUT. To je dio osnovnog metala koji je, zbog svoje blizine rastaljenom metalu, pod utjecajem topline nastale u procesu zavarivanja. Za veliku većinu zavarenih spojeva u zoni utjecaja topline postoji cijeli raspon temperatura od temperature okoline do temperature tališta. Širina zone utjecaja topline je funkcija unosa topline. Unos topline varira s različitim postupcima zavarivanja. Zona može biti mala, ako je toplina visoko koncentrirana, a njen unos ograničen kao kod zavarivanja elektronskim snopom. S druge strane, može biti prilično velika, kao u slučaju elektrolučnog zavarivanja pod troskom ili praškom s visokim unosom topline. Utjecaj topline zavarivanja obično rezultira promjenom tvrdoće metala. Stoga se promjene u mikrostrukturi, uzrokovane toplinom zavarivanja, koje se vide u promjeni tvrdoće metala, mogu koristiti za definiranje zone utjecaja topline. [5]

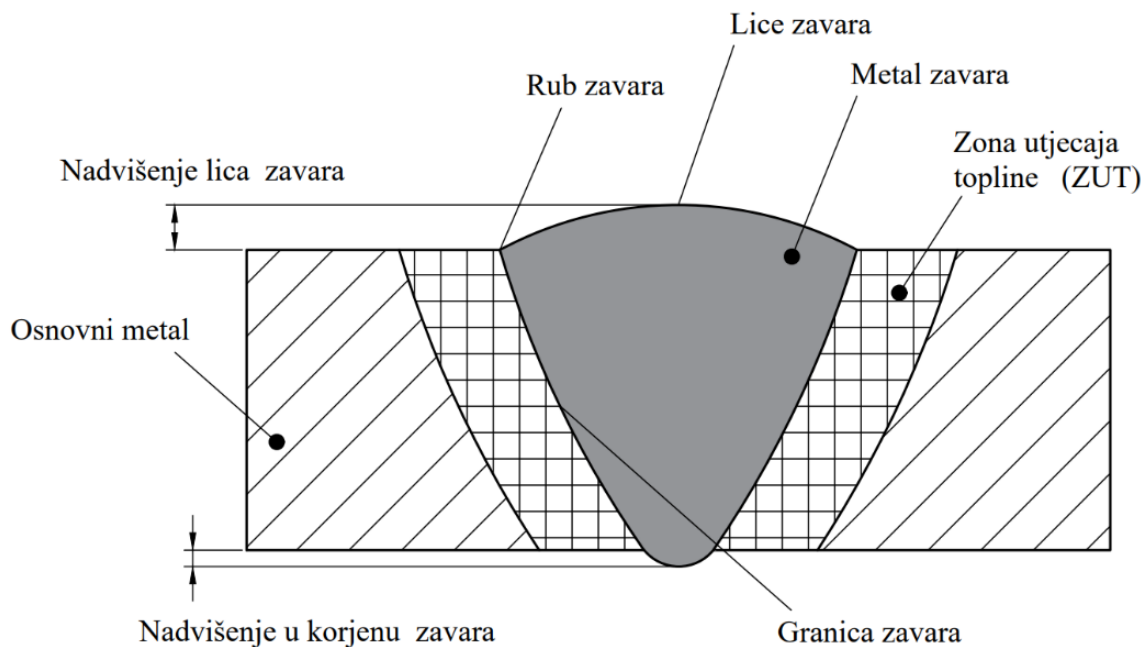
Treće područje koje čini zavareni spoj je osnovni metal. Ovo je materijal koji se spaja i može biti dio zavarenog spoja nad kojim zavarivač ili inženjer zavarivanja ima najmanju kontrolu. Mnoge uobičajene legure u inženjerstvu lako su zavarljive. Međutim, neke je legure teže zavarivati i zahtijevaju posebne mjere opreza. Na slici 2.1. prikazan je presjek zavarenog spoja na kojem su jasno vidljiva područja metala zavara, zone utjecaja topline i osnovnog metala. [2]



Slika 2.1. Presjek zavarenog spoja s karakterističnim zonama [5]

Ostale značajke zavara prikazane su na slici 2.2., a one su :

- Nadvišenje lica zavara – je višak u odnosu na zahtjeve i ne povećava čvrstoću zavara. U praksi, dodatni višak metala zavara može učinkovito oslabiti zavar povećanjem koncentracije naprezanja na rubovima zavara.
- Rubovi zavara – su točke na kojima metal zavara graniči s osnovnim metalom. Obično postoje četiri ruba zavara na sučeonom zavaru (dva na licu i dva na korijenu) i dva na kutnom zavaru.
- Granica zavara – je granica između otopljenog i neotopljenog materijala. Obično se naziva i granicom taljenja.
- Nadvišenje u korijenu zavara – označava višak metala koji nastaje u korijenu zavara. [6]



Slika 2.2. Završeni spoj [6]

2.2.1. Mikrostruktura u zoni utjecaja topline

Metali imaju kristalnu strukturu u kojoj su atomi složeni u specifičan geometrijski raspored. U rastaljenom stanju atomi metala nemaju uredan raspored, ali kada se rastaljeni metal približi temperaturi skrućivanja, atomi metala se slažu u pravilan trodimenzionalan raspored i počinju se stvarati čvrste čestice koje se nazivaju klice. Kako skrućivanje napreduje, pojedinačne klice rastu u veće čvrste čestice koje se nazivaju kristalna zrna. Kako se količina čvrstog metala povećava, naravno, količina rastaljenog metala se proporcionalno smanjuje, a zrnca rastu sve veća i veća dok se na kraju ne sretnu. Tamo gdje se zrnca susreću stvara se neuredan raspored atoma

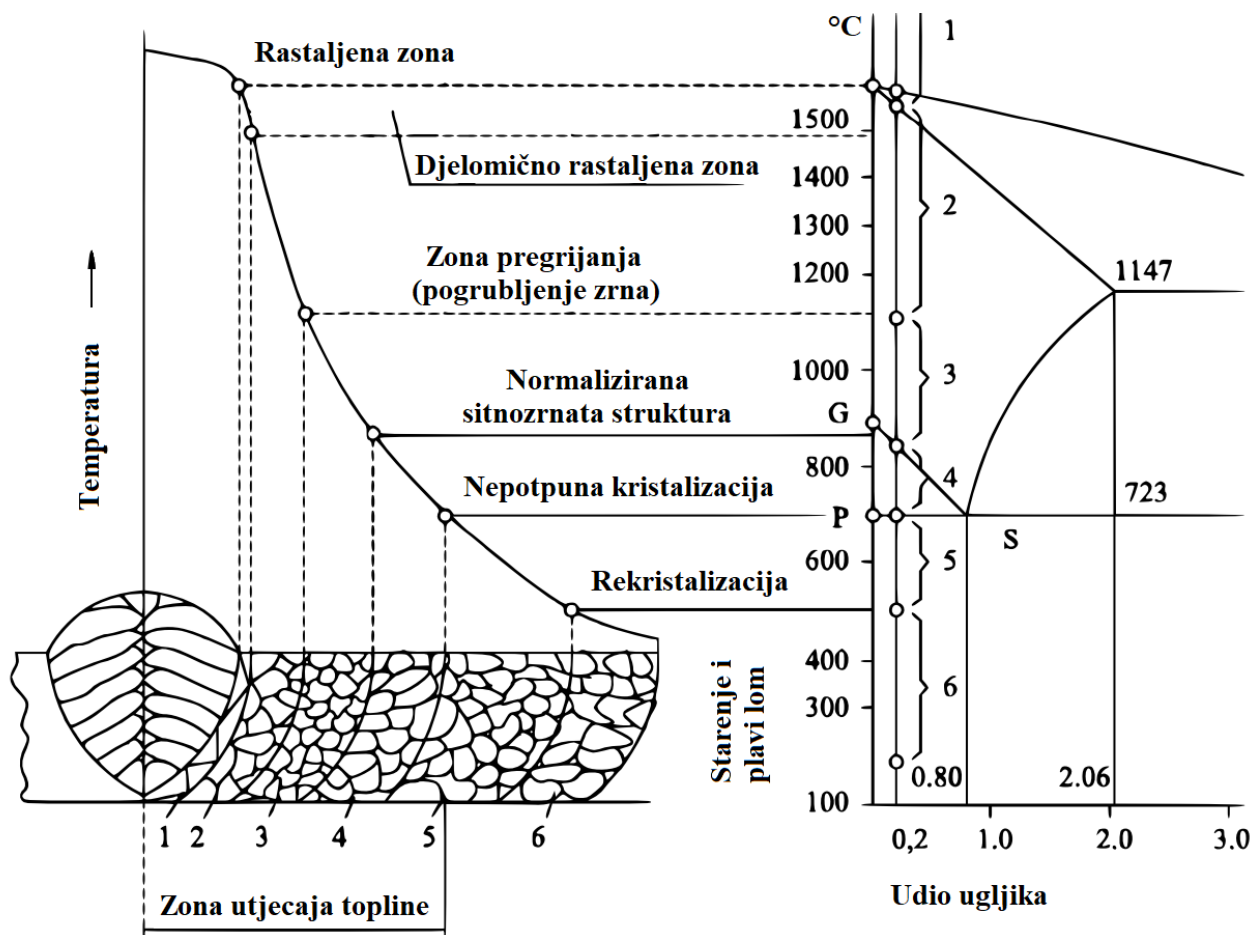
koji se naziva granica kristalnog zrna. Što je više granica zrna, odnosno što su zrna sitnija, to je teže pomicanje dislokacija i teže mijenjanje oblika metala. Veličina zrna ima velik utjecaj na čvrstoću metala. [4]

Veličina i oblik zrnate strukture, bilo kojeg metala, rezultat su procesa koji je korišten za oblikovanje metala, bilo to lijevanje, valjanje, izvlačenje, istiskivanje ili kovanje. Toplina zavarivanja uništava tu strukturu zrna koja je nastala tijekom proizvodnje metala. Rastaljeni metal se hladi i formira se nova struktura zrna, toplina zavarivanja također transformira strukturu osnovnog metala. Rast zrna je funkcija vremena i temperature. Dakle, kod zavarivanja, duljina vremena u kojem je metal na povišenoj temperaturi i brzina kojom se hladi imaju značajan učinak na svojstva zavara i okolnog metala, odnosno na transformaciju strukture u zoni utjecaja topline.

U teoriji, zona utjecaja topline može uključivati sva područja zagrijana na bilo koju temperaturu iznad temperature okoline, no s praktičnog gledišta uključuje samo ona područja koja su zapravo pod utjecajem topline. Metali dobivaju svoja željena mehanička i kemijska svojstva kao rezultat načina na koji su oblikovani, njihovih legirajućih elemenata i toplinske obrade. Zavarivanjem metali se zagrijavaju, a to zagrijavanje će sigurno promijeniti ne samo početnu strukturu metala, već i njegova svojstva.

Na primjer, za hladno valjane nisko ugljične nelegirane čelike, zona utjecaja topline možda neće uključivati područja osnovnog metala zagrijana na temperature manje od 700°C, jer toplina zavarivanja ima mali utjecaj na ta područja. Međutim, za toplinski obrađene čelike, svako područje zagrijano iznad temperature popuštanja tijekom zavarivanja smatralo bi se dijelom ZUT-a, jer se ostvaruje daljnje popuštanje i mijenjaju se mehanička svojstva metala. [5]

Na slici 2.3. prikazana je mikrostruktura metalurške strukture zavarenog spoja nelegiranog niskougljičnog feritno – perlitnog čelika s približno 0,2% C.



Slika 2.3. Zona utjecaja topline zavarenog spoja [7]

Unutar cijele zone utjecaja topline dolazi do različitih metalurških promjena koje se mogu podijeliti u sljedeća karakteristična područja:

Rastaljena zona je zona koja obuhvaća dio zavara koji je bio iznad likvidus linije, tj. koji se je prilikom zavarivanja potpuno rastalio. Hlađenjem rastaljenog metala dolazi do kristalizacije pri čemu se mijenja struktura osnovnog metala. Nastajanje klica i rast zrna kristala ovisit će o brzini ohlađivanja rastaljenog metala. Kristali najčešće rastu okomito od rubova zavara i dodiruju se u sredini, stvarajući segregaciju nečistoća koje imaju niže talište, a koje mogu uzrokovati nastanak pukotina ili povećavati koncentraciju naprezanja na mjestu na kojem se nalaze.

Djelomično rastaljena zona je zona između likvidus i solidus linije koja predstavlja područje koje se sastoji od rastaljenog i čvrstog metala. Bogata je legirnim elementima, nečistoćama nižeg tališta i plinovima. Povišen udio nečistoća, kod brzog hlađenja nakon zavarivanja, ne može se difuzijom izjednačiti s okolinom strukturom, pa ostaje veći broj skrućenih nečistoća. Pri visokim temperaturama dolazi i do taljenja ostalih nemetalnih faza (sulfidi, fosfidi i oksidi), što uzrokuje slabljenje metalnih veza i moguću pojavu toplih pukotina. [7]

Zona pregrijavanja nalazi se ispod solidus linije, ali dosta iznad temperature A_{r3} (temperatura pri kojoj se metal austenita počinje hladiti da postane ferit). U ovoj zoni dolazi do porasta austenitnog zrna, koje pri brzom hlađenju prelazi u Widmannstaettenovu strukturu. Widmannstaettenova mikrostruktura je obično tvrda i krhka s niskom udarnom žilavošću i stoga nije uvijek pogodna za zavarene spojeve.

Zona normalizacije se nalazi neznatno iznad temperature A_3 (temperatura pri kojoj feritni metal prelazi u austenit). U toj zoni nastaje sitnozrnata struktura koja često posjeduje bolja svojstva od osnovnog metala. Ovdje je zagrijavanjem došlo do potpune transformacije ferita i perlita u austenit, a prilikom hlađenja do ponovne transformacije u feritno-perlitnu mikrostrukturu. Ako je čelik koji se zavaruje zakaljiv, u zoni normalizacije kao i u ostalim zonama koje su zagrijane iznad temperature A_3 , može doći do zakaljivanja, a u ekstremnim slučajevima i do stvaranja potpuno martenzitne mikrostrukture, ovisno o brzini hlađenja i kemijskom sastavu čelika. Kod višeslojnog zavarivanja svaki sljedeći sloj žari, odnosno normalizira sloj ispod, što povoljno utječe na čvrstoću zavarenog spoja. Stoga, zavari izvedeni u jednom prolazu imaju relativno grubu strukturu i lošija svojstva od višeslojnih zavara.

Zona djelomične prekrystalizacije se nalazi u području između temperatura A_1 i A_3 . Za vrijeme hlađenja u tom području dolazi do nastajanja klica ferita, na granicama ili unutar zrna austenita, koje zatim rastu, a kad temperatura padne ispod temperature A_1 zaostali austenit se pretvara u perlit. Naravno, ovisno o vrsti čelika i brzini hlađenja, moguća je i pretvorba zaostalog austenita u martenzit.

Zona rekristalizacije je zona u kojoj se temperatura kreće u rasponu između temperatura A_1 i $500\text{ }^{\circ}\text{C}$, gdje zaostali austenit prelazi u perlit.

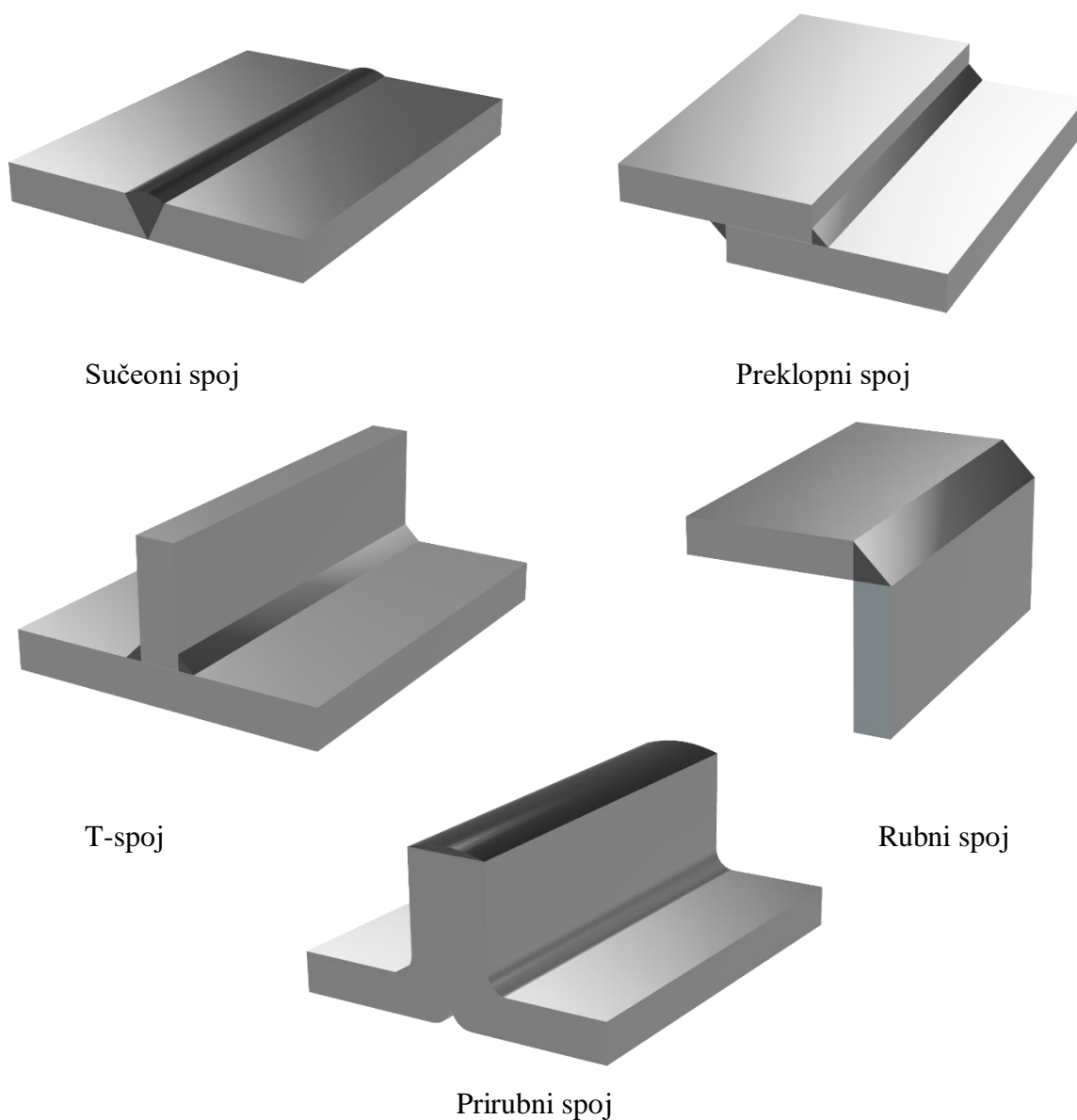
Zona starenja i plavog loma se nalazi u temperaturnom rasponu od $200\text{ }^{\circ}\text{C}$ do $500\text{ }^{\circ}\text{C}$. U ovoj zoni ne dolazi do promjena u mikrostrukturi ni do promjena oblika kristalnih zrna, ali uslijed starenja može doći do povećanja krhkosti. [7]

2.3. Vrste zavarenih spojeva

Prije početka zavarivanja potrebno je pripremiti dijelove koji se spajaju. Glavna svrha pripreme spoja jeste omogućiti potrebnu razinu spajanja između površina spoja. Vrsta spoja stoga ovisi o vrsti i debljini materijala, postupku zavarivanja koji će se koristiti te o pristupačnosti spoju i položaju zavarivanja. [8]

Opterećenja u zavarenoj konstrukciji prenose se s jednog elementa na drugi kroz zavarene spojeve. Zavareni spojevi prvenstveno su dizajnirani da zadovolje zahtjeve čvrstoće i performansi za radne uvjete u kojima se nalaze. Stoga, vrsta naprezanja koja se pojavljuje tijekom rada, bilo to vlačno ili tlačno naprezanje, smicanje, savijanje, torzija ili kombinacija nekih od spomenutih, se mora uzeti u obzir. [5]

Postoje različite vrste spojeva koji se koriste u zavarenim konstrukcijama. Najčešći oblici spojeva su sućeoni spojevi, T-spojevi i preklopni spojevi. Članovi sućeonih spojeva postavljaju se ruba do ruba, članovi T-spojeva ruba do površine, a članovi preklopnih spojeva postavljaju se površina do površine. Neki od najčešće korištenih spojeva prikazani su na slici 2.4. [9]

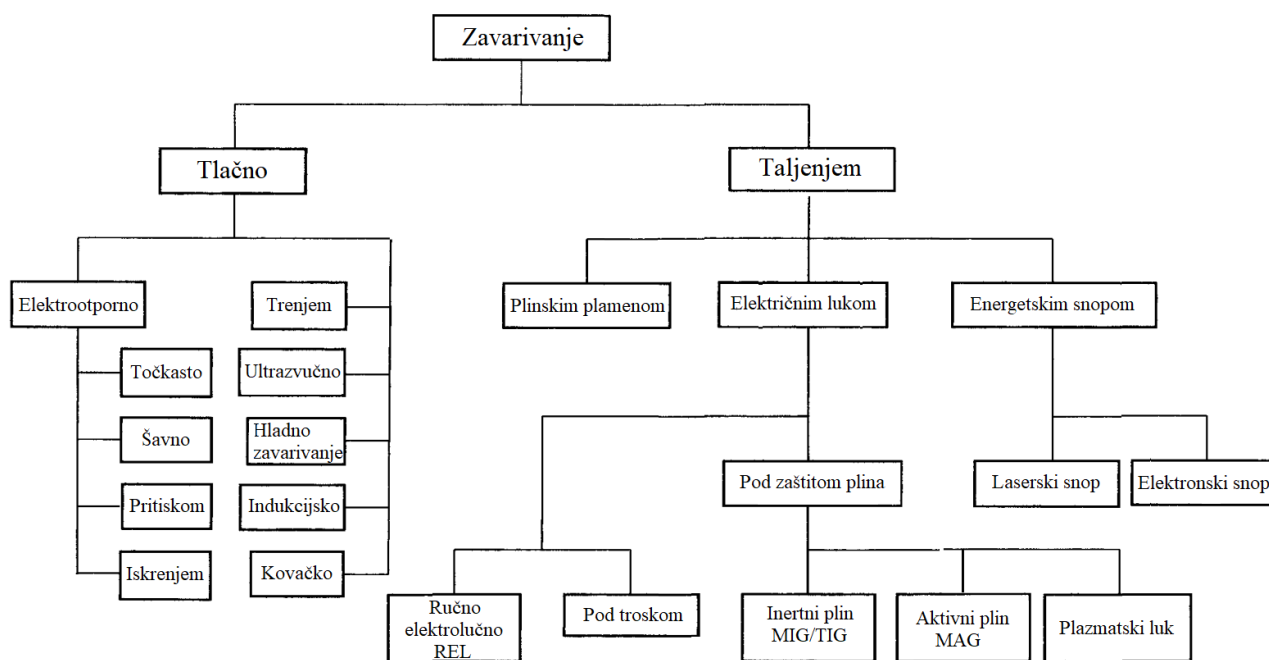


Slika 2.4. Najčešće vrste zavarenih spojeva

2.4. Podjela zavarivanja

Fizika zavarivanja bavi se složenim fenomenima kao što su toplina, elektricitet, magnetizam, svjetlost i zvuk. Većina postupaka zavarivanja zahtijeva primjenu topline ili pritiska kako bi se stvorila odgovarajuća veza. [2]

Postupci zavarivanja mogu se podijeliti na zavarivanje uz djelovanje pritiska i zavarivanje taljenjem. Zavarivanje uz djelovanje pritiska ili tlačno zavarivanje je postupak zavarivanja kod kojeg se primjenjuje dovoljna vanjska sila da uzrokuje plastičnu deformaciju površina koje se spajaju, uglavnom bez dodavanja dodatnog metala. Često, ali ne nužno, površine se zagrijavaju kako bi se omogućilo ili olakšalo spajanje. Zavarivanje taljenjem je zavarivanje bez primjene vanjske sile, odnosno pritiska, u kojem se sučeljene površine rastale. Često, ali ne nužno, koristi se dodatni materijal. Toplina potrebna za spajanje metala može se dobiti iz različitih izvora, ali daleko najčešće metode zavarivanja koje se danas koriste su metode elektro-lučnog zavarivanja. Na slici 2.5. prikazana je podjela zavarivanja. [6]



Slika 2.5. Podjela zavarivanja [6]

3. GREŠKE U ZAVARIVANJU

Za izradu zavara mogu se primijeniti različiti postupci zavarivanja, pri čemu konačan zavar može sadržavati pogreške koje su karakteristične za primijenjeni postupak. Greške zavara su diskontinuiteti u strukturi metala zavara. One mogu biti nedostatak ujednačenosti mehaničkih, metalurških ili fizičkih karakteristika metala zavara. Prema tome, greške zavara mogu se podijeliti u tri kategorije: greške u dizajnu, greške u postupku zavarivanja i metalurške greške. Greške povezane s postupkom zavarivanja i dizajnom obično mijenjaju lokalnu distribuciju naprezanja u zavaru ili zoni utjecaja topline. Metalurške greške također mogu promijeniti naprezanja, a mogu i utjecati na mehanička ili kemijska svojstva zavara i zone utjecaja topline.

U idealnom slučaju, zavar ne bi trebao imati nikakve diskontinuitete, ali to je praktički nemoguće. Svi zavari imaju diskontinuitete, no nije nužno da oni predstavljaju rizik od otkazivanja zavarene konstrukcije. Dakle, nije nužno da će zavar, s određenom razinom diskontinuiteta, biti u nemogućnosti obaviti namijenjenu funkciju. Razlika između onoga što je prihvatljivo, prikladno za službu, i savršeno poznato je kao tolerancija. U mnogim industrijama utvrđene su tolerancije za kvalitetu zavara, a definirane su normama.

Prilikom pregleda zavara važno je zabilježiti vrstu diskontinuiteta, veličinu diskontinuiteta i mjesto diskontinuiteta. Bilo koji od ovih čimbenika ili sva tri mogu biti odlučujući čimbenici koji, na temelju važeće norme, određuju valjanost zavara. Kao opće pravilo, što je veći diskontinuitet, to je zavar osjetljiviji na kvar. [8]

Najčešće vrste grešaka pri zavarivanju su sljedeće:

- pukotine,
- poroznost,
- uključci,
- nepotpuno spajanje i nepotpuna penetracija
- te odstupanje zavara od oblika.

3.1. Pukotine

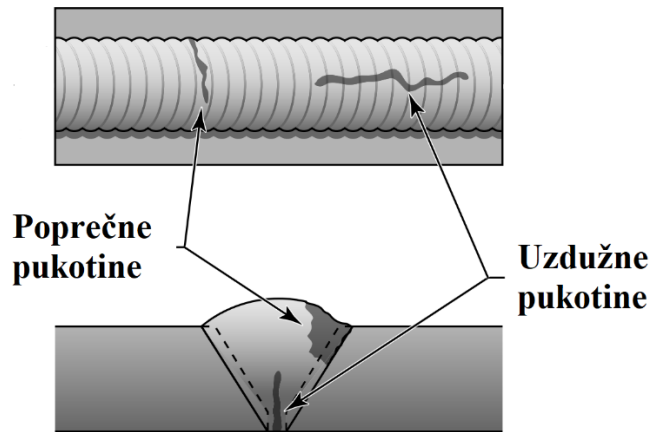
Pukotine su diskontinuiteti nastali lokalnim pucanjem materijala. Mogu se lako prepoznati po oštrom vrhu i velikom omjeru duljine i širine. Zbog tendencije širenja pod naprezanjem, pukotine se smatraju najopasnijim oblikom diskontinuiteta. Pukotine su općenito primarni uzrok katastrofalnih kvarova u zavarenim konstrukcijama, stoga zavarivači moraju nastojati izbjeći ovu vrstu diskontinuiteta. Pukotine se mogu pojaviti u samom metalu zavara, u osnovnom metalu ili u bilo kojem drugom dijelu na koji utječe intenzivna toplina zavarivanja. Pukotine se mogu klasificirati kao vruće ili hladne pukotine. Vruće pukotine nastaju pri povišenim temperaturama. Obično nastaju tijekom skrućivanja metala zavara. Hladne pukotine nastaju nakon skrućivanja zavara kao rezultat zaostalih naprezanja. Pukotine mogu biti uzdužne ili poprečne u odnosu na os zavara. Uzdužne pukotine u metalu zavara i zoni utjecaja topline pojavljuju se paralelno s osi zavara, dok se poprečne pukotine nalaze okomito na os zavara. [5]

Vruće pukotine ili pukotine skrućivanja su pukotine koji se javljaju u čelicima s višim udjelom ugljika i nečistoćama kao što su sumpor i fosfor. Tijekom zavarivanja, sumpor ili fosfor se spajaju sa željezom i nastaje željezni sulfid (FeS) ili željezni fosfid (Fe₃P). Ovi elementi imaju niže talište od čelika, te stoga ostaju u tekućem stanju dok se čelik skrućuje. Središte zavara je mjesto koje se zadnje hladi, tako da se ovi tekući elementi guraju u središte zavara i formiraju tekući film između zrna, uzrokujući nedostatak prijanjanja između zrna. Kontrakcija metala zavara uslijed hlađenja stvara vlačno naprezanje, koje može razdvojiti zavar duž oslabljenog središta. [9]

Najčešći uzroci ovih pukotina su visok sadržaj ugljika ili nečistoća, loše pripremljene i očišćene zavarivane površine te velik omjer dubine i širine zavara. [10]

Hladne pukotine ili pukotine izazvane vodikom uglavnom se pojavljuju u zoni utjecaja topline zakaljenih čelika. Vodik se na povišenim temperaturama razgrađuje u atomski vodik i izlazi u atmosferu kroz mikrostrukturu metala. Kada se temperatura spusti ispod 300 °C, vodik više ne može pobjeći iz materijala, što stvara pritisak unutar same strukture materijala. Razina naprezanja u materijalu može biti dovoljna da izazove lom, odnosno stvaranje pukotine. Najčešći uzroci ovih pukotina su prebrzo hlađenje zavara, visok sadržaj vodika te loše pripremljene i očišćene površine osnovnog metala. [9]

Osim uzdužnih i poprečnih pukotina (Slika 3.1.) pojavljuju se i pukotine u obliku kratera koje nastaju nepravilnim prekidanjem električnog luka, pukotine na licu i korijenu zavara, pukotine u ZUT-u, pukotine na rubu zavara i pukotine na granici metala zavara. [11]



Slika 3.1. Pukotine [1]

3.2. Poroznost

Poroznost je diskontinuitet nalik šupljini koji nastaje kada je plin zarobljen u skrućujućem metalu zavara. Pore mogu biti ravnomjerno raspoređene po cijelom zavaru ili izolirane u malim skupinama. Ova vrsta diskontinuiteta zavara javlja se na površini ili ispod površine zavara. [5]

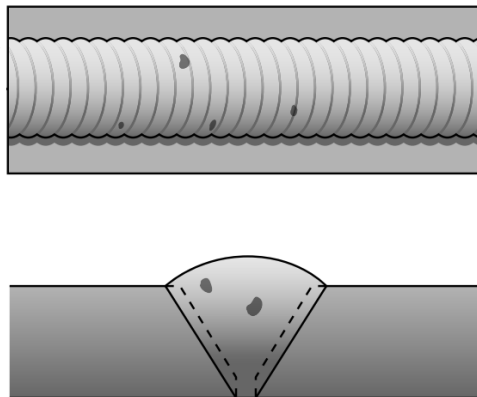
Poroznost nastaje kada plin koji je otopljen u rastaljenoj kupki zavara stvara mjehuriće koji ostaju zarobljeni dok se metal hladi i postaje čvrst. Mjehurići koji čine poroznost formiraju se unutar metala zavara, iz tog razloga ne mogu se vidjeti kako nastaju. Ove plinske šupljine nastaju na isti način na koji se stvaraju mjehurići u gaziranom piću ili zrak otopljen u vodi stvara mjehuriće u središtu kocke leda. Poroznost se pojavljuje ili u sferičnom ili u cilindričnom obliku. Zaobljeni rubovi šupljina nastoje smanjiti naprežanje oko njih. Stoga, ako poroznost nije velika, postoji mali ili nikakav gubitak čvrstoće zavarenog metala. [8]

Tipični uzroci poroznosti u metalu zavara povezani su s tehnikom zavarivanja i postupkom zavarivanja, a u nekim slučajevima i s vrstom osnovnog metala; isti također izravno utječu na količine i vrste plinova koji su prisutni u rastaljenoj kupki zavara. Tehnika i postupak zavarivanja kontroliraju brzinu skrućivanja, što utječe na količinu poroznosti metala zavara. Ispravni postupci zavarivanja s kombinacijom ispravnog osnovnog metala i tehnike zavarivanja trebali bi proizvesti zavare koji su uglavnom bez poroznosti. Plinovi koji mogu biti prisutni u rastaljenoj kupki zavara su vodik, kisik, dušik, ugljični monoksid, ugljični dioksid, vodena para, vodikov sulfid, argon i helij. [5]

Postoje različite vrste poroznosti:

- Raspršena poroznost – nastaje kada je nekoliko pora različitih veličina nepravilno raspoređeno po metalu zavara. Kad god se naiđe na raspršenu poroznost, uzrok je uglavnom pogrešna tehnika zavarivanja, kontaminirani ili neispravni zaštitni plinovi, onečišćenja na površini obratka ili neispravni materijali.
- Grupna poroznost – nastaje kao grupiranje pora s nasumičnim rasporedom. Često je posljedica nepravilnog uspostavljanja ili prekidanja električnog luka.
- Linearna poroznost – sastoji se od lokaliziranog niza pora orijentiranih u liniji. Ova poroznost može se nalaziti duž lica zavara, duž korijena zavara ili između kristalnih zrna zavara.
- Cilindrična poroznost – je niz šupljina koje izgledaju kao da ulaze u zavar od vrha prema dolje. Ovaj diskontinuitet je obično uzrokovan brzim skrućivanjem. Kada se jedna ili dvije pore vide na površini zavara, vjerojatno je da se ispod površine nalazi još pora.

Na slici 3.2. prikazana je poroznost u zavarenom spoju.



Slika 3.2. Poroznost [1]

Poroznost je opsežno proučavana i istražena pojava. Provedena su brojna ispitivanja kako bi se utvrdilo djelovanje poroznosti na statičko i dinamičko ponašanje zavarenih spojeva za gotovo sve vrste zavarljivih metala. Utvrđeno je da poroznost u količinama manjim od 3% volumena zavara ima beznačajan učinak na statičku vlačnu čvrstoću ili granicu razvlačenja. Utjecaj poroznosti na duktilnost nešto je izraženiji. Što je veća granica razvlačenja metala, veći je negativan učinak poroznosti na duktilnost. [5]

3.3. Čvrsti uključci

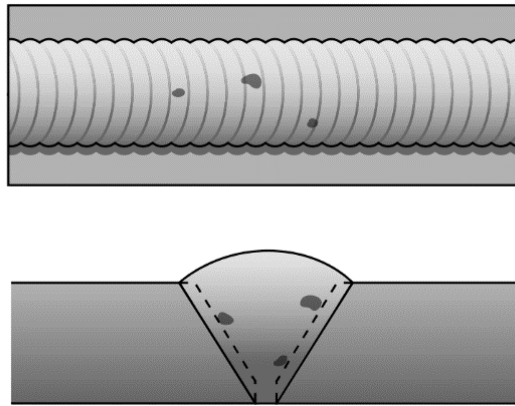
Uključci su čvrsti materijali koji su zarobljeni u metalu zavara ili između zavara i osnovnog metala. Ti materijali su najčešće volfram, obloga elektrode, oksidi i troska. Uključci se mogu naći u zavarima proizvedenim većinom postupaka elektrolučnog zavarivanja, ali su najčešći u postupcima ručnog elektrolučnog zavarivanja obloženom elektrodom i elektrolučnog zavarivanja pod praškom. [8]

Uključci troske mogu se pojaviti kod postupaka zavarivanja koji koriste trosku u svrhu zaštite zavarenog metala. Uključci troske mogu se naći na licu zavara, u korijenu zavara, sa strane zavara i unutar zavara kada se zavar izvodi u više prolaza. Tijekom zavarivanja troska se može proliti ispred električnog luka te naknadno biti prekrivena rastaljenim metalom zavara. Do toga dolazi zbog nepravilnog rukovanja elektrodama ili puhanja električnog luka prema naprijed. Troska zarobljena na ovaj način obično se nalazi blizu korijena zavara. Nepravilnim pokretima elektrode mogu se uzrokovati uključci troske sa strane zavara ili blizu lica zavara nakon što se troska prolije na dio spoja koji još nije ispunjen rastaljenim metalom zavara. Nepotpuno uklanjanje troske iz prethodnog prolaza, kod zavarivanja s više prolaza, jedan je od najčešćih uzroka uključaka troske. Uključci troske općenito su orijentirani duž smjera zavarivanja. [11]

Volframovi uključci su čestice volframove elektrode zarobljene u metalu zavara nanese TIG zavarivanjem ili plazma zavarivanjem. Ovi uključci mogu biti zarobljeni u metalu zavara, ako volframova elektroda dotakne rastaljeni metal zavara, ako dotakne osnovni metal ili ako je struja zavarivanja previsoka te uzrokuje topljenje elektrode i prijenos kapljica rastaljenog volframa u metal zavara. Oksidni uključci su čestice površinskih oksida koje se nisu otopile prilikom zavarivanja, a umiješale su se u metal zavara. Lako ih je pronaći i ukloniti, budući da se pojavljuju na površini zavara.

Uključci od obloga elektrode, kao što izraz sugerira, nastaju kada obloga elektrode postane zarobljena u zavaru. Pri zavarivanju obloženim elektrodama ovaj diskontinuitet može se pojaviti zbog uporabe nepravilne elektrode, dok to kod zavarivanja pod praškom može biti posljedica korištenja netočne struje zavarivanja. Ovi uključci mogu se pojaviti ako se dijelovi obloge elektrode odlome i zarobe u rastaljenom metalu zavara. Također se mogu pojaviti kod elektrolučnog zavarivanja pod praškom, ako se prašak ili legirani metali ne rastale. [5]

Na slici 3.3. prikazani su uključci u zavarenom spoju.

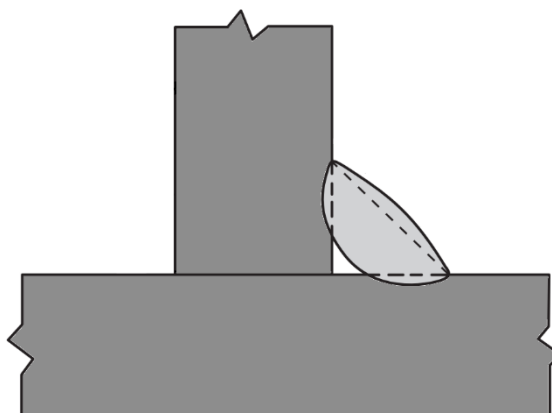


Slika 3.3. Uključci [1]

3.4. Nepotpuno spajanje i nepotpuna penetracija

Nepotpuno spajanje se pojavljuje kada se metal zavora ne spoji u potpunosti s osnovnim metalom ili prethodno postavljanim zavarom. Nepotpuno spajanje obično se događa kao rezultat nepravilnih tehnika i postupaka zavarivanja, nepravilne pripreme materijala za zavarivanje ili neprikladnog dizajna spoja. Može biti uzrokovano i nepotpunim taljenjem osnovnog ili dodatnog metala. Uvjeti zavarivanja koji pridonose nepotpunom spajanju uključuju nedovoljnu struju zavarivanja, neodgovarajući unos topline, neprikladno rukovanje elektrodom i ograničen pristup spoju koji bi se treba zavariti. Iako je ovaj diskontinuitet općenito povezan s tehnikom zavarivanja, prisutnost oksida ili drugih stranih materijala, poput troske, na površinama metala također može utjecati na pojavu nepotpunog spajanja. [5]

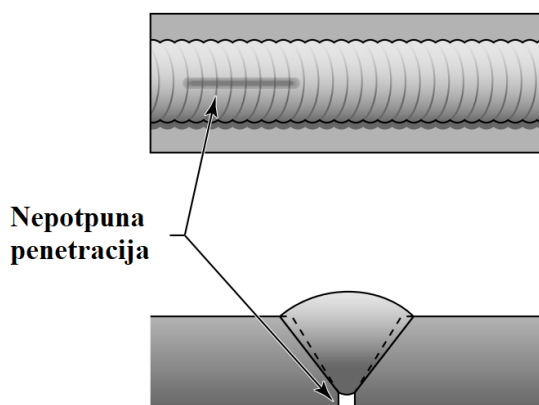
Na slici 3.4. prikazano je nepotpuno spajanje zavarenog spoja.



Slika 3.4. Nepotpuno spajanje [1]

Nepotpuno prodiranje javlja se kada dodatni i osnovni metal nisu pravilno spojeni; metal zavara ne proteže se kroz cijelu debljinu spoja te postoji praznina u korijenu zavara. Zavari s nepotpunim prodiranjem su slabi i vjerojatno će otkazati pri djelovanju velikih sila. Nepotpuna penetracija često se javlja kod loše pripreme materijala koji se zavaruje. Na primjer, kada je razmak između osnovnih metala preuzak, dodatni metal ne prodire do dna spoja. Nepotpuna penetracija javlja se i pri velikim brzinama zavarivanja, jer se ne tali dovoljno dodatnog metala. Niska struja zavarivanja također utječe na nepotpuno prodiranje metala u spoj. [1]

Na slici 3.5. prikazana je nepotpuna penetracija zavarenog spoja



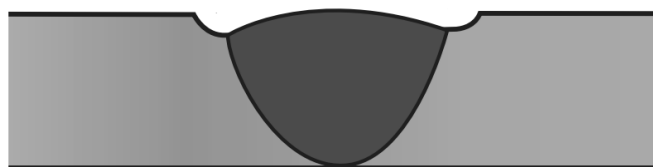
Slika 3.5. Nepotpuna penetracija [1]

3.5. Odstupanje zavara od oblika

Odstupanje zavara od oblika podrazumijeva sve nesavršenosti oblika ili nepravilnosti konture zavara. Najčešći oblici odstupanja zavara od oblika su rubni zajedi, nedovoljno ispunjen zavar i preklapanje zavara. [11]

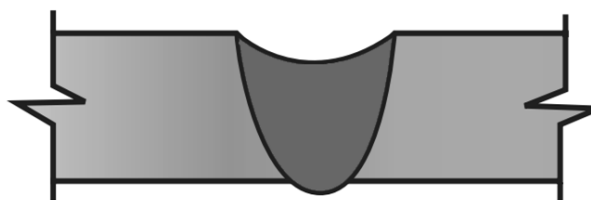
Rubni zajedi su vrlo čest oblik pogrešaka kod zavarivanja. To su žljebovi koji nastaju taljenjem osnovnog metala uz rub lica ili korijena zavara. Problem rubnih zajedaja je taj što uzrokuje smanjenje debljine materijala zbog čega se stvara koncentracija naprezanja na tim mjestima. Tada može doći do kvarova kao što je lom zbog zamora.

Rubni zajedi (Slika 3.6.) mogu biti posljedica prevelike struje zavarivanja. Često se pojavljuju kod zavarivanja pod zaštitom plina, kada se za stabilizaciju električnog luka ne koristi dovoljno kisika u plinskoj smjesi. Pogrešna tehnika zavarivanja, kao što je držanje elektrode pod neispravnim kutom, također može uzrokovati zajedaje. Kako bi se spriječilo stvaranje zajedaja, zavarivanje se može izvoditi u ravnom položaju s većim brojem prolaza, mijenjanjem zaštitnog plina i tehnika zavarivanja te smanjenjem struje i brzine zavarivanja. [9]



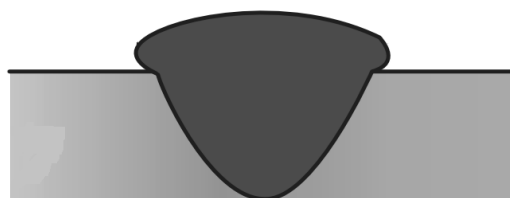
Slika 3.6. Rubni zajedi [8]

Nedovoljno ispunjen zavar (Slika 3.7.) je udubljenje na licu ili korijenu zavora koje se proteže ispod površine susjednog osnovnog metala. Do ove greške dolazi kada se spoj nedovoljno ispuni prilikom zavarivanja. Ovaj se problem obično može ispraviti smanjenjem brzine zavarivanja ili povećanjem broja prolaza. [8]



Slika 3.7. Nedovoljno ispunjen zavar [8]

Preklapanje zavora je izbočenje koje nastaje kada metal zavora strši izvan lica ili korijena zavora, a nastaje kada ima više rastaljenog metala nego što je potrebno za spoj. Ovaj površinski diskontinuitet stvara ozbiljan zarez paralelan s osi zavora, što obično zavor čini neprihvatljivim. Preklapanje je obično uzrokovano neispravnim postupcima zavarivanja, neprikladnim odabirom materijala za zavarivanje, nedovoljnom brzinom zavarivanja ili nepravilnom pripremom osnovnog metala prije zavarivanja. Ako čvrsto prijanjajući oksidi na osnovnom metalu ometaju proces spajanja, može doći do preklapanja duž lica ili korijena zavora. Preklapanje duž lica zavora prikazano je na slici 3.8. [5]



Slika 3.8. Preklapanje zavora [8]

4. ISPITIVANJE ZAVARENIH SPOJEVA

Ispitivanje je bitan dio svake inženjerske aktivnosti. Ispitivanja materijala moraju se izvoditi u mnogim fazama složenih procesa proizvodnje, bilo da se radi o metalima, polimerima, keramici ili kompozitima, kako bi se stvorio proizvod koji zadovoljava specifične zahtjeve. [3]

Dvije vrste metoda koje se koriste za ispitivanje materijala su destruktivno ili mehaničko ispitivanje i ispitivanje bez razaranja. Metode mehaničkog ispitivanja rezultiraju uništavanjem ispitnog uzorka i daju informacije o mehaničkim ili fizičkim svojstvima materijala. Ispitivanja bez razaranja ne uništavaju uzorak ili proizvod koji se ispituje, a daju informacije o postojanju diskontinuiteta ili nekih drugih nepravilnosti u materijalu. [5]

Tablica 4.1. Vrste metoda

Nerazorne metode	Razorne metode
Vizualno ispitivanje	Vlačno ispitivanje
Radiografsko ispitivanje	Ispitivanje savijanjem
Ultrazvučno ispitivanje	Ispitivanje tvrdoće
Ispitivanje penetrantima	Makroskopsko i mikroskopsko ispitivanje
Ispitivanje magnetskim česticama	Ispitivanje udarnoga rada loma

Općenito, ispitivanje materijala je neophodno u mnogim slučajevima raznih inženjerskih procesa. Potreba za testiranjem se javlja kod:

- Kontrole kvalitete u proizvodnji metalnih poluproizvoda. Provode se razorne metode ispitivanja na uzorcima kako bi se osiguralo da materijal može zadovoljiti odgovarajuće specifikacije. Mogu se provoditi i ispitivanja bez razaranja kako bi se osiguralo da je proizvod bez pogrešaka.
- Provjere valjanosti, odnosno prihvaćanja od strane proizvođača kako bi se osiguralo da će materijal dati tražene performanse. U ovu svrhu općenito se provode razorne metode ispitivanja.
- Za provjeru gotovih komponenti prije završne montaže. Provode se nerazorne metode ispitivanja.
- Za provjeru komponenti tijekom rada. Provode se nerazorne metode ispitivanja za otkrivanje diskontinuiteta ili oštećenja. [3]

U zavarivanju metode razornog tipa obično se koriste za ispitivanje kvalifikacije zavarivača ili postupaka zavarivanja. Mogu se koristiti i u svrhe istraživanja i postupcima testiranja nasumičnih uzoraka u masovnoj proizvodnji. U mnogim slučajevima se izrađuje veliki broj identičnih dijelova, a određeni broj se uništava razornim ispitivanjima. Rezultati takvih ispitivanja vrijede samo za zavare napravljene pod istim uvjetima, jer je jedina poznata čvrstoća zavara ona koja proizlazi iz ispitanih komada. Tada se pretpostavlja da su čvrstoće netestiranih komada iste.

Ispitivanja bez razaranja koriste se za ispitivanje kvalifikacije zavarivača, kvalifikacije postupka zavarivanja i kontrolu kvalitete proizvoda. Budući da se ispitni uzorci, odnosno proizvodi, ne oštećuju, mogu se ispitati i dalje koristiti za namjeravanu svrhu. Zato što se ispitani uzorci ne oštećuju, na jednom se proizvodu može provesti više od jedne metode ispitivanja. Ova ispitivanja također se mogu koristiti za ispitivanje nasumičnih uzoraka u masovnoj proizvodnji, no kada je riječ o kritičnim proizvodima, obično se ispitivanja provode na svim proizvodima u seriji. [8]

Prilikom izrade zavarenog spoja važno je osigurati njegovu kvalitetu, pouzdanost i čvrstoću. Također je potrebno znati može li zavar zadovoljiti zahtjeve koji su definirani određenim standardima, odnosno normama. Kako bi se ispunili ovi zahtjevi, potrebno je provoditi niz testiranja i ispitivanja na zavarenim spojevima, postupcima zavarivanja kao i na samim zavarivačima. Opseg ispitivanja ovisi o upotrebi proizvoda i usluga koju će zavareni dio morati izdržati. Predmeti koji se koriste u lakim uvjetima, kao što su metalne ograde ili vrata, ne provjeravaju se toliko detaljno kao proizvodi u kritičnoj uporabi kao što su visokotlačne posude rafinerije nafte, konstrukcije zrakoplova, mostovi i tako dalje. Kvaliteta zavara koja je prihvatljiva u jednoj upotrebi možda ne zadovoljava potrebe neke druge. Osnove za vrste ispitivanja i kriterije prihvaćanja kvalitete zavara temelje se na međunarodno prihvaćenim normama. [8]

HRN EN ISO 15614-1 je norma pod nazivom „Specifikacija i kvalifikacija postupaka zavarivanja za metalne materijale – Ispitivanje postupka zavarivanja – 1. dio: Elektrolučno i plinsko zavarivanje čelika te elektrolučno zavarivanje nikla i legura nikla“. Kvalifikacija postupka zavarivanja provodi se kako bi se dokazalo da zavareni spoj zadovoljava mehanička, metalurška i fizikalna svojstva. Ova norma definira uvjete za odobravanje postupka elektrolučnog zavarivanja čelika na temelju provođenja ispitivanja zavara.

Ispitivanja koja se izvode prema ovoj normi sastoje se od sljedećih nerazornih i razornih metoda ispitivanja materijala:

- vizualno ispitivanje,
- radiografsko ili ultrazvučno ispitivanje,
- detekcija površinskih pukotina,
- poprečno vlačno ispitivanje,
- ispitivanje savijanjem,
- ispitivanje udarnoga rada loma,
- ispitivanje tvrdoće
- te makroskopsko i mikroskopsko ispitivanje.

HRN EN ISO 9606-1 je norma pod nazivom „Provjera osposobljenosti zavarivača – Zavarivanje taljenjem – 1. dio: Čelici“. Norma postavlja važne zahtjeve za odobrenje i certifikaciju sposobnosti zavarivača. Glavna svrha ovog kvalifikacijskog testa je dokazati da zavarivač ima znanje, vještinu i spretnost potrebnu za proizvodnju zavara koji ispunjava odgovarajuće zahtjeve. Općenito, provjera osposobljenosti zavarivača uključuje ispitivanje zavarenih spojeva koje je napravio zavarivač. Metode ispitivanja koje se koriste ovise o metodi zavarivanja, obliku proizvoda i vrsti spoja. Ispitne metode koje se koriste za provjeru osposobljenosti zavarivača su:

- vizualno ispitivanje,
- radiografsko ispitivanje,
- ispitivanje savijanjem
- te ispitivanje lomljenjem

Nadalje su opisani postupci svih vrsta ispitivanja, naglasak je stavljen na mehaničke metode ispitivanja, odnosno ispitivanje savijanjem i poprečno vlačno ispitivanje, jer su te metode korištene za ispitivanje zavara u praktičnom dijelu rada.

4.1. Nerazorne metode ispitivanja

Nerazorne metode ispitivanja su temeljan i bitan alat za kontrolu kvalitete inženjerskih materijala, procesa proizvodnje, pouzdanosti proizvoda i održavanja sustava čija otkazivanja bi bila skupa i katastrofalna. Diskontinuiteti kao što su pukotine, poroznost i uključci mogu se stvoriti u materijalu tijekom proizvodnje, a drugi nedostaci, kao što su pukotine nastale zamorom, mogu

nastati tijekom rada. Potrebno je biti u stanju otkriti i identificirati takve nedostatke i utvrditi njihov položaj i veličinu kako bi se mogle donijeti odluke o tome mogu li se tolerirati ili ne. [12]

4.1.1. Vizualno ispitivanje

Vizualno ispitivanje, ili vizualna inspekcija, je najčešće korištena metoda ispitivanja i dokazala je svoju sposobnost i pouzdanost u mnogim slučajevima. To je tehnika ispitivanja bez razaranja koja omogućuje otkrivanje različitih površinskih nedostataka, kao što su korozija, onečišćenje, završna obrada površine i površinski diskontinuiteti na spojevima (zavari, brtve, lemljeni i lijepljeni spojevi). Vizualna inspekcija također je najčešće korištena metoda za otkrivanje površinskih pukotina koje su važne zbog svog utjecaja na mehanizam loma. [11]

Za mnoge nekritične zavare, kvaliteta spoja se provjerava samo vizualnim pregledom. Čak i kada se koriste druge nerazorne metode, vizualni pregled još uvijek predstavlja važan dio praktične kontrole kvalitete, a trebao bi se obavljati prije, tijekom i nakon zavarivanja. Provođenje vizualnog ispitivanja je jednostavno i brzo. Iako je to najjednostavnija metoda ispitivanja, potrebno je dobro poznavati postupak ispitivanja kako bi se osiguralo točno i ujednačeno provođenje istog. Iako je vizualni pregled neizbježna metoda ispitivanja, nepouzdana je za otkrivanje pogrešaka ispod površine. [11]

Vizualno ispitivanje koristi se kako bi se provjerilo sljedeće:

- dimenzijska točnost zavarenih spojeva,
- usklađenost zavara sa zahtjevima veličine i konture,
- prihvatljivost izgleda zavara s obzirom na hrapavost površine, prskanje zavara i čistoću
- te prisutnost površinskih pogrešaka kao što su krateri, pukotine, rubni zajedi itd. [13]

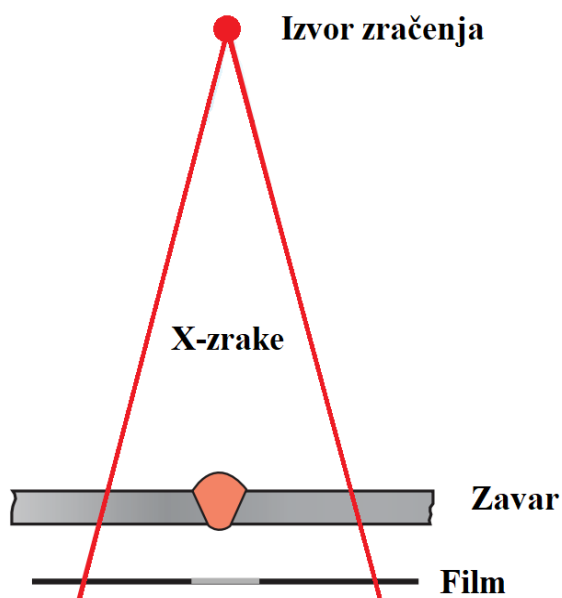
Sa svojom relativnom jednostavnošću i zato što ne zahtijeva skupu opremu, vizualno ispitivanje je relativno jeftina metoda i stoga pruža prednost u odnosu na druge nerazorne metode. Jedna od prednosti ove metode je i mogućnost ispitivanja u svim fazama proizvodnje.

Vizualno ispitivanje zahtijeva tri osnovna uvjeta, a to su:

- dobar vid kako bi se mogle uočiti prisutne greške,
- dobro osvjetljenje
- i iskustvo, kako bi se mogli raspoznati problemi. [2]

4.1.2. Radiografsko ispitivanje

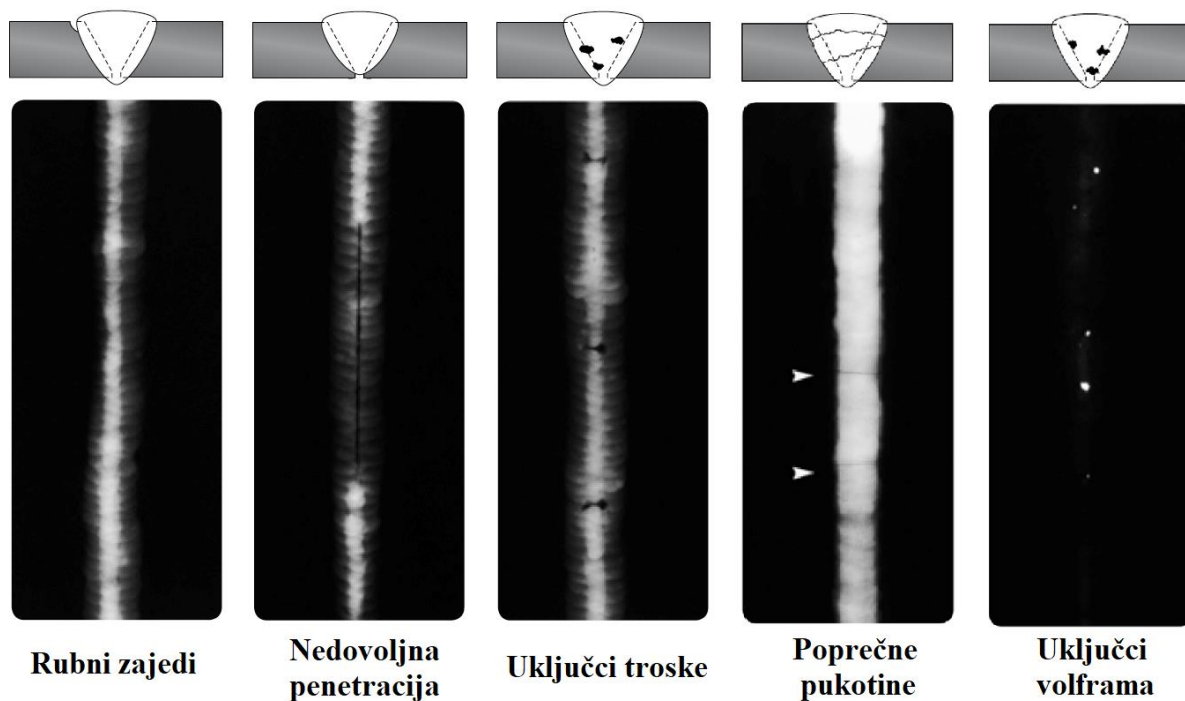
Radiografska metoda ispitivanja se koristi za otkrivanje nedostataka pronađenih u odljevcima, zavarenim spojevima i raznim metalnim strukturama. To je najpouzdaniji oblik ispitivanja bez razaranja koji se intenzivno koristi u industriji zavarivanja za ispitivanje osjetljivih dijelova, kao što su cijevi i posude pod pritiskom. Radiografija se koristi za otkrivanje diskontinuiteta ispod površine, kao i onih koji se nalaze na površini. Radiografsko ispitivanje koristi X-zrake ili gama-zrake koje prodiru kroz objekt i pokazuju sve diskontinuitete na filmu. Kada zrake prolaze kroz zavar, dio energije zračenja se apsorbira, a intenzitet zračenja se smanjuje. Varijacije u intenzitetu snopa bilježe se na filmu, a vide se kao razlike u nijansi boje ovisno o vrsti i veličini prisutnih diskontinuiteta, princip rada radiografskog ispitivanja prikazan je na slici 4.1. [13]



Slika 4.1. Princip radiografskog ispitivanja [8]

Radiografski pregled zavarenih spojeva obavlja se strojem za generiranje rendgenskih zraka ili radioaktivnim materijalima koji se nazivaju izotopima. Kada zračenje prolazi kroz predmet koji se testira, nedostaci izgledaju svjetliji ili tamniji od okolnog metala. Radiografska slika metalnog predmeta, čija debljina varira, prikazat će se na obrađenom filmu kao različite nijanse tame. Tanji dijelovi predmeta izgledaju tamniji jer dopuštaju da više energije dopiže do filma. Količina apsorbirane radiografske energije također ovisi o gustoći materijala. Na primjer, kada su čelični i aluminijski blokovi iste veličine izloženi istom intenzitetu radiografskog zračenja, aluminij će uzrokovati tamniju sliku, jer nije tako gust kao čelik te apsorbira manje energije. [13]

Na slici 4.2 prikazane su radiografske snimke najčešćih grešaka u sučeonom zavaru.



Slika 4.2. Radiografske snimke grešaka u sučeonom zavaru [11]

Pri radiografskom ispitivanju zavarenih spojeva sam zavar apsorbira većinu zraka. Ako je u zavaru prisutno nešto, što je manje gustoće od metala zavara, kao što su pore ili uključci troske, apsorbira se manje zraka, što potamnjuje film. Ako je prisutno nešto veće gustoće od metala zavara, poput uključka volframa, apsorbira se više zraka što rezultira posvjetljenjem filma. [8]

Zračenje može biti u obliku gama-zraka ili X-zraka. Gama zrake su rezultat raspada radioaktivnog izotopa, pri čemu se najčešće koristi iridij 192. Gama izvor neprestano emitira zračenje i kada se ne koristi mora se držati u zaštitnom spremniku. X-zrake nastaju kada se elektroni, putujući velikom brzinom, sudare s materijom. Pretvorba električne energije u X zračenje postiže se u vakuumskoj cijevi pomoću žarne niti za proizvodnju elektrona i visokog potencijalnog napona koji ubrzava elektrone. Na odabir izvora zračenja utječe debljina i gustoća ispitnog materijala, karakteristika apsorpiranja zračenja, vrijeme dostupno za ispitivanje i lokacija ispitivanja. [4]

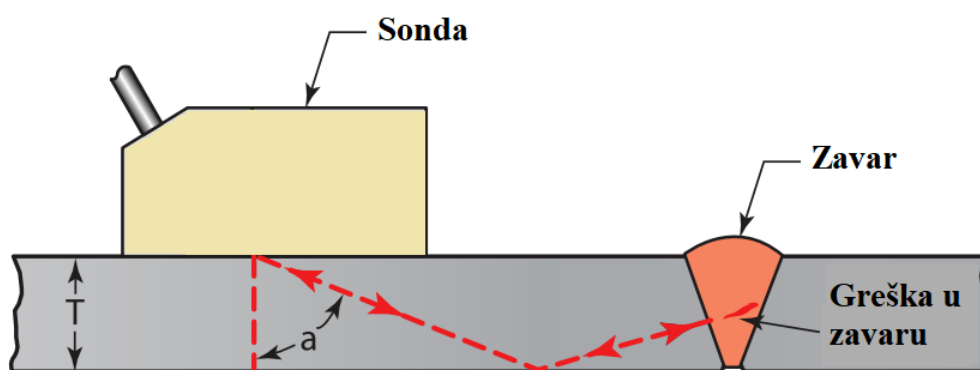
4.1.3. Ultrazvučno ispitivanje

Metoda ultrazvučnog ispitivanja je brza te nije potrebna skupa oprema. Međutim, zbog vremena potrebnog za izvršavanje ispitivanja nije ekonomična u usporedbi s ostalim metodama ispitivanja bez razaranja. Ova metoda koristi visokofrekventne zvučne valove koji prodiru kroz ispitni uzorak te otkrivaju i lociraju pogreške. Zvučni val je usmjeren u objekt po predvidljivoj

putanji pomoću sonde, val prolazi kroz materijal zadanom brzinom i ne vraća se u sondu, ako u materijalu postoje diskontinuiteti, zvučni val reflektirat će se natrag u sondu. Reflektirana zraka se analizira kako bi se definirala prisutnost i mjesto diskontinuiteta. [8]

Brzina zvuka kroz materijal poznata je veličina. Sonde mjere vrijeme potrebno da se impuls vrati s reflektirajuće površine. Vrijeme koje je potrebno zvučnom valu da putuje kroz materijal može se pretvoriti u udaljenost koju je zvuk prešao. Interna računala izračunavaju tu udaljenost i prikazuju informacije na zaslonu gdje operater može vidjeti rezultate. [4]

Princip rada ultrazvučnog ispitivanja prikazan je na slici 4.3.



Slika 4.3. Ultrazvučno ispitivanje [8]

Većina sustava ultrazvučnog pregleda koristi sljedeće osnovne komponente:

- elektronički generator signala koji proizvodi impulse izmjeničnog napona,
- odašiljač koji emitira ultrazvučne valove (Sonda),
- spojnica za prijenos ultrazvuka od sonde do ispitnog komada i obrnuto,
- pretvarač zvučnih valova u izmjenični napon,
- uređaj za pojačavanje signala,
- zaslon za bilježenje izlaza iz ispitnog komada,
- mjerač vremena za kontrolu rada,
- i izvor električne energije

Ultrazvučno ispitivanje koristi se za otkrivanje pukotina, šupljina, pora, uključaka troske i volframa, nepotpunog spajanja, nepotpunog prodiranja spojeva i uglavnom svih diskontinuiteta u zavarenim spojevima. Također se koristi za mjerenje debljine komponenti i pregled osnovnog materijala za druge greške nastale u proizvodnji. Korištenjem odgovarajućih tehnika, s dobrom preciznošću se mogu odrediti približan položaj, dubina i u nekim slučajevima, veličina diskontinuiteta. [5]

4.1.4. Ispitivanje penetrantima

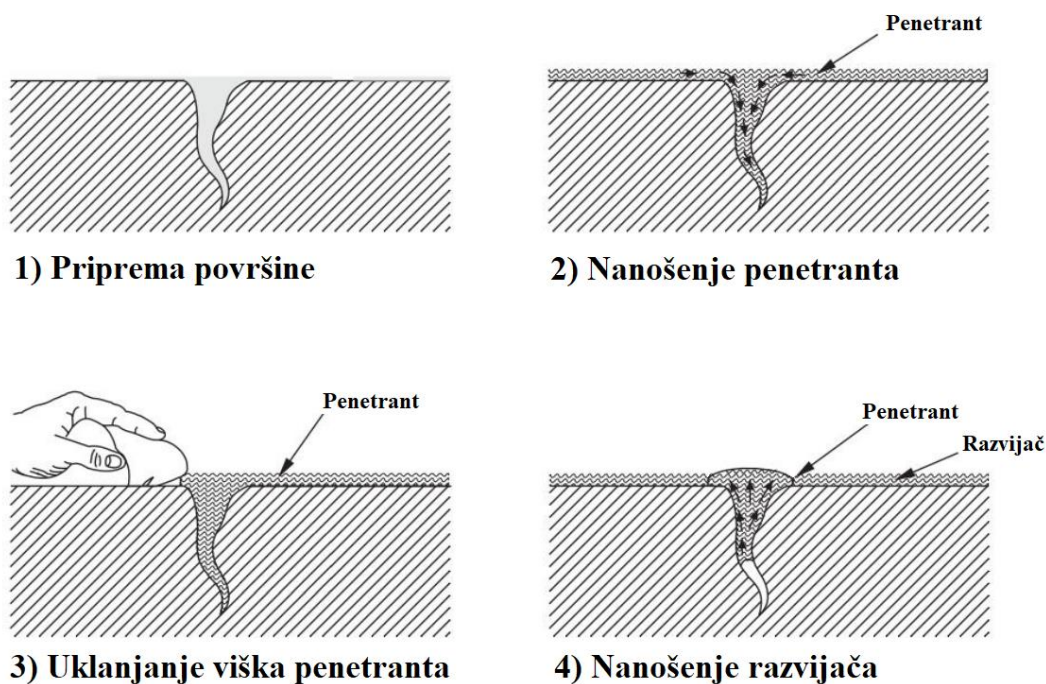
Ispitivanje penetrantima vrlo je osjetljiva metoda koja se koristi za otkrivanje površinskih diskontinuiteta za koje je manje vjerojatno da će se otkriti vizualnim pregledom. Greška, kao što je mala pukotina na površini, mogla bi proći nezamijećena tijekom vizualnog pregleda, ali pravilnom primjenom penetrantskog ispitivanja lako bi se otkrila. Jedinstvena karakteristika ispitivanja penetrantima je kapilarno djelovanje. To je sposobnost tekućine da prodre u ili između usko smještenih površina. Ispitivanja penetrantima imaju i određena ograničenja. Općenito, ne mogu se koristiti na materijalima s vrlo poroznim ili upijajućim površinama. Ti bi materijali vjerojatno dali lažne indikacije.

U upotrebi su dvije vrste penetranta, obojeni i fluorescentni. Obje vrste imaju nekoliko varijacija, ali sve rade po istom principu. Glavni koncept obje vrste penetranta je čitanje kontrastnih boja. Penetrant se nanese na površinu koja sadrži pogrešku. Ako se koristi obojeni penetrant, pogreške se prikazuju bojom, najčešće crvenom, na običnom svjetlu. Ako se koristi fluorescentni penetrant, pogreška će se pojaviti kao žuto-zeleni sjaj pod ultraljubičastim svjetlom. Ispitivanje fluorescentnim penetrantom omogućuje otkrivanje finijih površinskih pogrešaka. [13]

Ispitivanje se provodi sljedećim nizom operacija [14]:

- 1) Priprema površine, sve površine moraju se očistiti i osušiti tako da budu bez ulja, vode ili drugih nečistoća.
- 2) Nanošenje penetranta, ispitna površina mora biti prekrivena filmom penetranta uranjanjem, prskanjem ili četkanjem.
- 3) Uklanjanje viška penetranta, ispitna površina nježno se obriše ili ispere od viška penetranta. Suši se krpama ili vrućim zrakom.
- 4) Nanošenje razvijaa, razvijaač nanesen na ispitnu površinu ima svojstvo povlačenja penetranta iz pogrešaka na površini kako bi bile lakše vidljive.
- 5) Pregled površine, ovisno o vrsti primijenjenog penetranta, vizualni pregled se vrši pod običnom svjetlošću ili ultraljubičastom svjetlošću.

Na slici 4.4. prikazan je niz operacija koje se obavljaju pri ispitivanju penetrantima.



Slika 4.4. Postupak ispitivanja penetrantima [14]

4.1.5. Ispitivanje magnetskim česticama

Inspekcija magnetskim česticama metoda je ispitivanja bez razaranja koja se koristi za otkrivanje površinskih diskontinuiteta ili diskontinuiteta blizu ispod površine u feromagnetskim materijalima. Test se sastoji od ispitivanja dijela podvrgnutog magnetskom polju i obloženog suhim magnetskim prahom ili tekućinom koja sadrži magnetski prah. Površinski ili blizu ispod površine diskontinuiteti uzrokuju izobličenje u induciranom magnetskom polju. Ova distorzija privlači i zadržava magnetski prah dajući vidljive indikacije o diskontinuitetima. [14]

Magnetsko polje stvara se u ispitnom uzorku prolaskom električne struje kroz ili oko njega. Magnetsko polje je uvijek pod pravim kutom u odnosu na smjer struje. Feromagnetski prah registrira naglu promjenu otpora na putu magnetskog polja kakvu bi izazvala pukotina koja leži pod određenim kutom u odnosu na smjer polja. Fino usitnjene feromagnetske čestice nanese na to područje privući će se i ocrtavati pukotinu. [8]

Princip rada ove metode može se prikazati običnim komadom magneta. Kada se mala količina magnetskih čestica stavi na magnet, čestice se privlače samo na krajeve koji se nazivaju sjevernim i južnim polom. Ako se magnet zarezne, stvaraju se novi sjeverni i južni pol sa svake strane zareza. Magnetske čestice privlače tada novi polovi. Princip je prikazan na slici 4.5. [13]



Slika 4.5. Princip rada ispitivanja magnetskim česticama [13]

Diskontinuitet koji prekida magnetsko polje u ispitnom dijelu, odnosno zavaru, može biti ili uzdužni ili poprečni. Pa se tako koristi i drugačija vrsta magnetizacije za otkrivanje određene vrste diskontinuiteta. Uzdužno magnetiziranje omogućuje otkrivanje nedostataka koji se nalaze poprečno. Ispitivač postavlja ispitni dio unutar naelektrizirane zavojnice koja inducira magnetsko polje uzduž ispitnog dijela. Poprečna magnetizacija omogućuje otkrivanje grešaka koje se javljaju uzduž ispitnog dijela. Električna struja se šalje niz duljinu dijela koji se pregledava. Tako inducirano magnetsko polje omogućuje otkrivanje nedostataka duž duljine dijela. [8]

Ispitivanje magnetskim česticama vrlo je osjetljiva metoda koja se koristi za lociranje pukotina, poroznosti, uključaka troske i drugih diskontinuiteta u materijalima i zavarenim spojevima koji se mogu magnetizirati. [13]

4.2. Vlačno ispitivanje

Vlačno ispitivanje je razorna metoda ispitivanja materijala u kojoj se ispitni uzorak podvrgava vlačnom opterećenju sve dok se ne slomi. Vlačnim ispitivanjem određuju se važna mehanička svojstva inženjerskih materijala, kao što su vlačna čvrstoća, granica razvlačenja, modul elastičnosti, istezanje i suženje. Vlačno opterećenje postupno se povećava do loma uzorka. Tijekom ispitivanja konstantno se mjeri naprezanje primijenjeno na ispitni uzorak i njegova deformacija, odnosno istezanje. Dijagram naprezanje-deformacija generira se kako test napreduje, a podaci se pohranjuju u računalo za naknadnu analizu. Naprezanje koje djeluje na ispitni uzorak može se definirati kao [15]:

$$\sigma = \frac{F}{S_0}, \text{MPa} \quad (4.1)$$

gdje je:

F – sila rastezanja koja djeluje na uzorak,

S_0 – površina početnog poprečnog presjeka.

Deformacija, odnosno istezanje uzorka definira se kao:

$$\varepsilon = \frac{\Delta L}{L_0} \quad (4.2.)$$

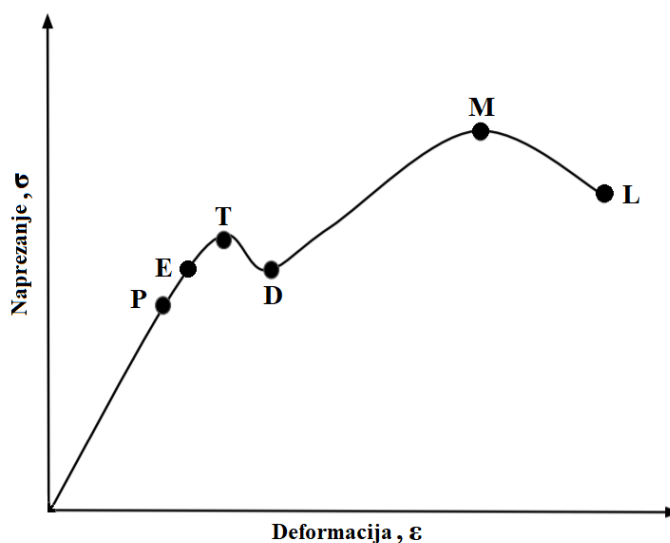
gdje je:

ΔL – promjena mjerne duljine,

L_0 – je početna mjerna duljina uzorka.

Kada sila djeluje na materijal, unutar materijala se razvija naprezanje koje generira deformaciju, odnosno promjenu dimenzija. Deformacija može biti elastična; u tom se slučaju materijal vraća na svoje početne dimenzije po prestanku djelovanja naprezanja. Deformacija također može biti plastična, pri kojoj po prestanku djelovanja naprezanja ostaju deformacije, tj. materijal se ne vraća na svoje početne dimenzije. Kada je deformacija elastična, većina materijala ponaša se u skladu s Hookeovim zakonom koji definira da je deformacija izravno proporcionalna naprezanju koje ju uzrokuje. Plastična deformacija, za razliku od elastične, nije izravno proporcionalna naprezanju. Mnogi materijali pokazuju i elastično i plastično ponašanje, pri čemu je deformacija potpuno elastična pri nižim razinama naprezanja, a elastična i plastična pri višim. Prijelaz s elastičnog na plastično ponašanje materijala može biti postupan ili trenutan. Naprezanje pri kojoj dolazi do nagle promjene u plastičnu deformaciju naziva se granicom razvlačenja. [3]

Općenito, podaci dobiveni tijekom vlačnog ispitivanja iscrtavaju se u σ - ε dijagram, odnosno dijagram naprezanje-deformacija. Na njemu se nalazi nekoliko karakterističnih točaka bitnih za definiranje svojstava materijala pri vlačnom ispitivanju. (Slika 4.6.) [16]



Slika 4.6. Dijagram naprezanje-deformacija

Točka P označava granicu proporcionalnosti. Do granice proporcionalnosti vrijedi Hookeov zakon, odnosno deformacije su elastične te se pri rasterećenju uzorak vraća u prvobitne dimenzije. Najveće naprezanje do kojeg vrijedi Hookeov zakon naziva se granicom proporcionalnosti. Porastom naprezanja iznad granice proporcionalnosti deformacije više nisu proporcionalne naprezanju koje ih uzrokuje, već deformacije počinju rasti brže.

Točka E predstavlja tehničku granicu elastičnosti. Teoretska granica elastičnosti je granično naprezanje do kojeg se ne javljaju plastične deformacije. Zbog poteškoća točnog određivanja teoretske granice, definira se tehnička granica elastičnosti. To je naprezanje pri kojem dolazi do mjerljivog istežanja od 0,01% ili 0,005%.

Točka T predstavlja gornju granicu razvlačenja. To je najveće naprezanje pri kojem dolazi do naglog prijelaza iz elastične deformacije u plastičnu. Zapaža se po značajnom rastu deformacije, odnosno istežanju, uz istu silu. Iza gornje granice razvlačenja dolazi do pada sile uz daljnji porast istežanja. Točka D predstavlja donju granicu razvlačenja. To je najmanje naprezanje u području tečenja materijala.

Točka M predstavlja vlačnu čvrstoću. Vlačna čvrstoća je veoma bitno svojstvo materijala koje predstavlja najveće vlačno naprezanje koje uzorak može podnijeti prije loma. Područje u dijagramu naprezanje-deformacija od točke D do točke M predstavlja područje jednolike deformacije. Nakon točke M prelazi se u područje nejednolike deformacije. Nakon postizanja maksimalne vlačne čvrstoće, naprezanje se smanjuje zbog suženja poprečnog presjeka ispitnog uzorka te ubrzo dolazi do loma u točki L koja predstavlja konačno ili prekidno naprezanje. [16]

Postoje određene značajke koje moraju postojati u svakom ispitnom stroju za vlačna ispitivanja, bez obzira na veličinu, a to su:

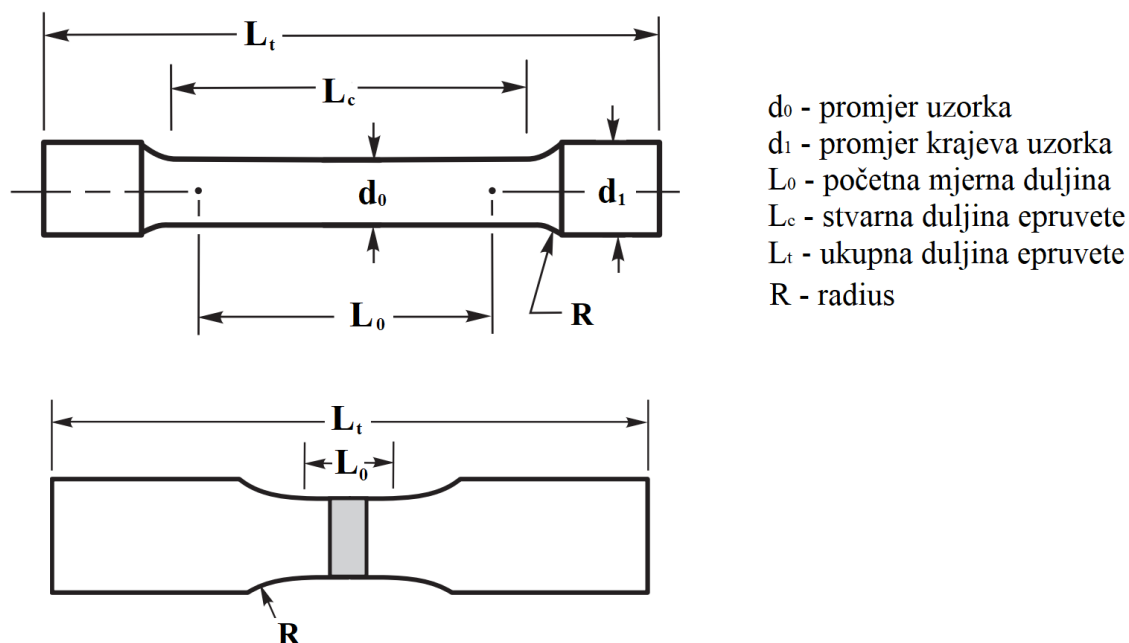
- sustav za postavljanje i stezanje ispitnog komada na zadovoljavajući način,
- mehanizam za prenošenje sile na ispitni uzorak i njezino upravljanje
- te sustav za precizno mjerenje prenesene sile.

Osim toga, neki dizajni strojeva za ispitivanje uključuju sustave za mjerenje i bilježenje promjena u dimenzijama ispitnog uzorka, ali općenito se takva mjerenja izvode pomoću zasebnih uređaja, kao što su ekstenzometri koji se mogu pričvrstiti na ispitni uzorak. Sustav pogona, koji se koristi unutar ispitnog stroja, za stvaranje sile može biti mehanički ili hidraulički. [3]

Oblik i dimenzije ispitnih uzorka, epruveta, ovise o svrsi provođenja ispitivanja i o metodi ispitivanja. U vlačnom ispitivanju, koje se koristi u ocjeni zavara, uzorci imaju ili kružni ili

pravokutni poprečni presjek. Krajevi uzorka su mjesta na kojima se ostvaruje spoj između stroja za ispitivanje i uzorka, stoga su krajevi većeg poprečnog presjeka da bi se mogli lakše stegnuti i kako bi se ostvarila deformacija i konačan lom na tanjem dijelu. Krajevi epruvete mogu imati navojno hvatište, glatko hvatište ili neki drugi oblik hvatišta ovisno o hvataljkama stroja. [5]

Oblici i dimenzije ispitnih uzoraka definirani su normom DIN 50125. Tražena dimenzija i oblik epruvete najčešće se dobije strojnim procesom obrade, no postoje i neobrađeni uzorci kao što su šipke, žice, limovi i sl. koji se ispituju u obliku i stanju u kojem se nalaze. Na slici 4.7. prikazani su oblici i dimenzije ispitnih uzoraka za vlačno ispitivanje zavarenih spojeva. [16]



Slika 4.7. Ispitni uzorci kružnog i pravokutnog poprečnog presjeka [5]

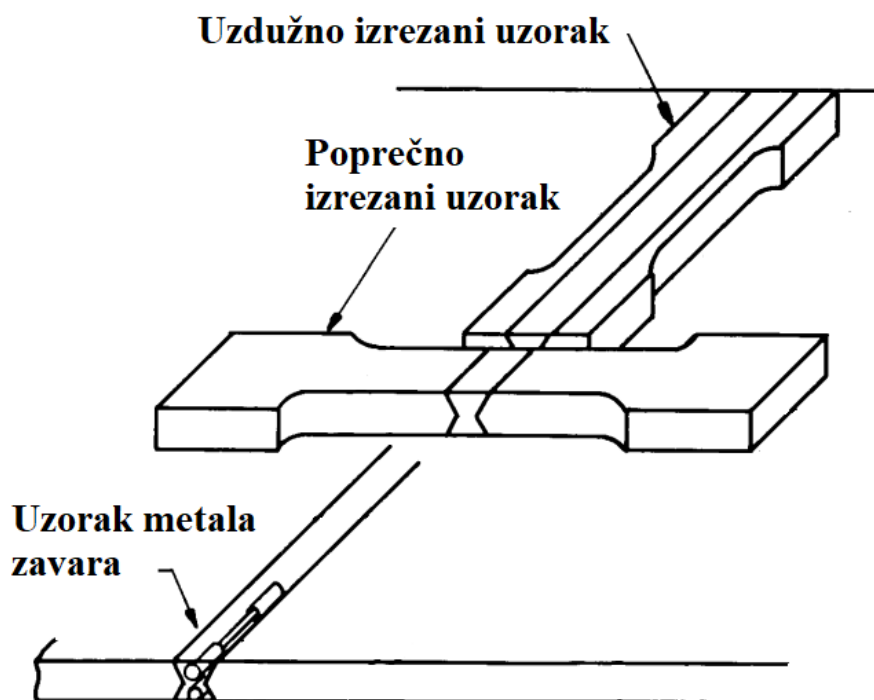
Budući da se uzorci za ispitivanje zavara sastoje od metala zavara, zone utjecaja topline i nepromijenjenog osnovnog metala, vlačno ispitivanje zavara je nešto složenije od ispitivanja osnovnog metala. Kako bi se dobila točna rješenja ispitivanja zavara, koristi se nekoliko različitih uzoraka i orijentacija, ovisno o tome ispituju li se svojstva metala zavara ili svojstva cijelog zavarenog spoja. Uzorci se iz spoja mogu uzeti ili poprečno ili uzdužno u odnosu na zavar. Postoji uzdužno i poprečno ispitivanje zavarenog spoja i metala zavara. [5]

Vlačno ispitivanje metala zavara koristi se za određivanje vlačne čvrstoće, granice razvlačenja i ostalih svojstva u uzorku izrađenog od metala zavara. Dobiva se obradom zavarenog spoja, a mora se u potpunosti sastojati samo od metala zavara. Vlačno ispitivanje metala zavara obično se koristi za klasifikaciju dodatnog materijala za zavarivanje. [17]

Kod uzdužnog vlačnog ispitivanja zavara ispitni uzorak se izrezuje iz zavarenog spoja paralelno s osi zavara. Uzorak se sastoji od metala zavara, metala u zoni utjecaja topline i osnovnog metala. Tijekom ispitivanja, sve tri zone su prisiljene na jednako i istovremeno naprezanje. Metal zavara, bez obzira na čvrstoću, izdužuje se s osnovnim metalom sve dok ne dođe do loma. Uzdužno ispitivanje zavara daje informacije isključivo o vlačnoj čvrstoći zavarenih spojeva. Međutim, produljenje se može mjeriti i kao pokazatelj duktilnosti spoja.

Kod poprečnog vlačnog ispitivanja zavara ispitni uzorak se izrezuje poprečno na smjer zavarivanja. Zavar se nalazi na sredini duljine ispitnog uzorka, a sastoji se od metala zavara, zone utjecaja topline i osnovnog metala. Tijekom ispitivanja sve zone istovremeno su podvrgnute istom naprezanju, pri čemu zona s najnižom čvrstoćom ima tendenciju da se prva izduži i slomi. Poprečno vlačno ispitivanje se najčešće koristi za kvalifikaciju postupaka zavarivanja, jer su svojstva u poprečnom smjeru osjetljivija na varijable postupka zavarivanja te kako bi se osiguralo da su zavari jednake ili veće čvrstoće od osnovnog metala. Kod ove vrste vlačnog ispitivanja informacije koje se traže su maksimalna vlačna čvrstoća i mjesto loma. [5]

Na slici 4.8. prikazane su orijentacije izrezanih ispitnih uzoraka iz zavarenog spoja.



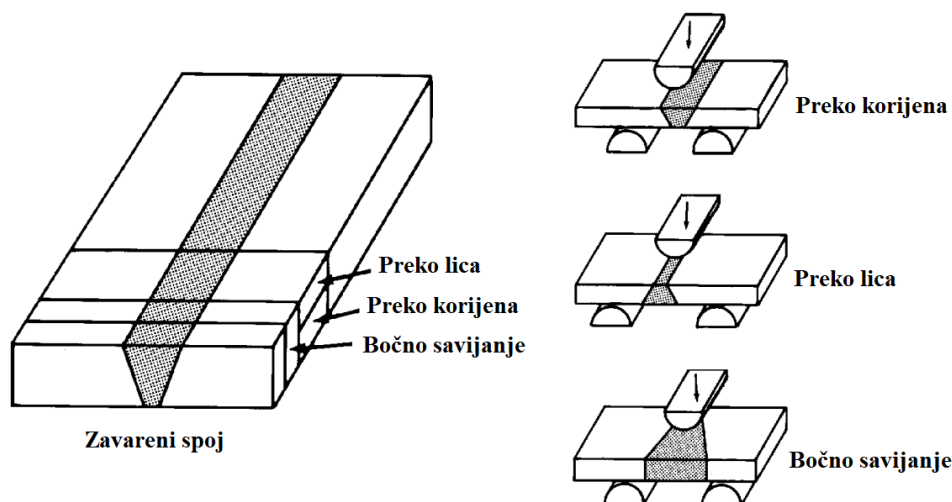
Slika 4.8. Orijentacija ispitnih uzoraka u zavarenom spoju [5]

4.3. Ispitivanje savijanjem

Ispitivanje savijanjem je razorna metoda ispitivanja materijala kod koje se procjenjuje duktilnost materijala, odnosno sposobnost metalnih materijala da se podvrgnu plastičnoj deformaciji pri savijanju. Ispitivanje se sastoji od savijanja ispitnog uzorka okruglog, kvadratnog ili pravokutnog poprečnog presjeka, bez promjene smjera opterećenja, dok se ne postigne određena plastična deformacija savijanjem, odnosno određeni kut savijanja (najčešće 180°). [14]

Pri ispitivanju zavarenih spojeva ispitivanje savijanjem koristi se za procjenu duktilnosti i kvalitete spojeva. Ova ispitivanja se izvode savijanjem ispitnog uzorka na određeni polumjer. Vanjska površina savijenog uzorka podvrgnuta je opterećenjem na vlak, što može uzrokovati lomove i pukotine u krhkim materijalima ili otvoriti postojeće diskontinuitete zavora, kao što su poroznost ili nepotpuno spajanje. Nakon savijanja treba pregledati vanjsku površinu i stranice ispitnog uzorka. Tijekom savijanja na uzorku ne smiju nastati pukotine koje su veće od 3 mm u bilo kojem smjeru.

Ispitni uzorci za test savijanja mogu biti uzdužni ili poprečni u odnosu na zavar. Uzdužno ispitivanje savijanjem rijetko se koristi, a općenito se koristi za procjenu kvalitete spojeva različitih osnovnih metala. Poprečno ispitivanje savijanjem, kao što je prikazano na slici 4.9., može biti preko lica, korijena ili bočno, ovisno o području ispitnog uzorka koje je opterećeno na vlak. Ispitivanje savijanjem preko lica izvodi se s vlačno opterećenim licem zavora. Savijanje preko korijena stvara vlačno opterećenje u korijenu zavora. Kod bočnog savijanja strana na koju se uzorak savija nije bitna. Bočna savijanja obično se koriste kada se ispituju uzorci deblji od 10 mm. Ispitivanja bočnog savijanja opterećuju cijeli presjek zavora te su posebno korisna za otkrivanje diskontinuiteta koji se ne otkrivaju u testovima savijanja preko korijena ili lica zavora. [5]

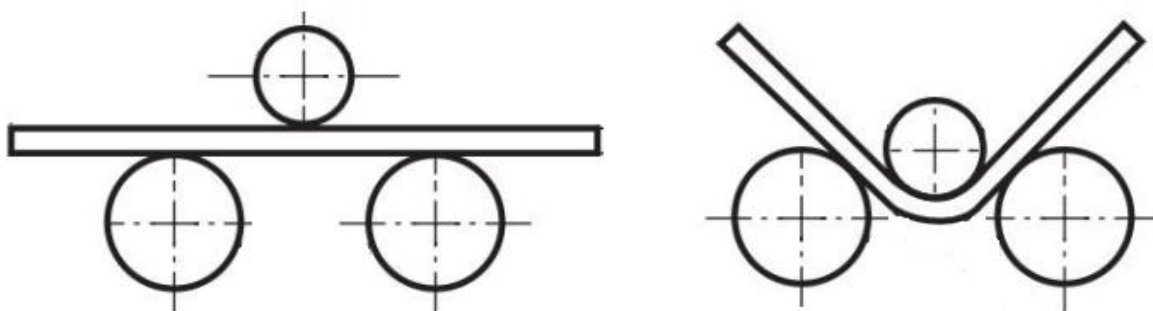


Slika 4.9. Vrste poprečnog savijanja zavora [5]

Oblik i dimenzije uzoraka definirani su odgovarajućim normama, a ovise o vrsti testa savijanja. Norma HRN EN ISO 5173 je norma koja definira ispitivanja zavarenih spojeva savijanjem. Za savijanje preko lica ili korijena zavora, debljina ispitnog uzorka mora biti jednaka debljini osnovnog metala koji se nalazi uz zavar do maksimalne debljine od 30 mm. Ako je debljina uzorka veća od 30 mm, mora se strojno obraditi na debljinu od $10 \pm 0,5$ mm. Širina uzorka mora biti barem četiri puta veća od debljine uzorka, osim ako nije drugačije navedeno u normi koja se primjenjuje. Debljina uzorka koji se ispituje bočnim savijanjem mora biti jednaka debljini osnovnog materijala koji se nalazi uz zavar. Pri tome, debljina mora biti barem 10 mm. Širina ispitnog uzorka mora biti jednaka debljini osnovnog materijala u blizini zavarenog spoja. Kod svih vrsta ispitivanja savijanjem duljina uzorka mora biti takva da odgovara dimenzijama primjenjivanog ispitnog uređaja.

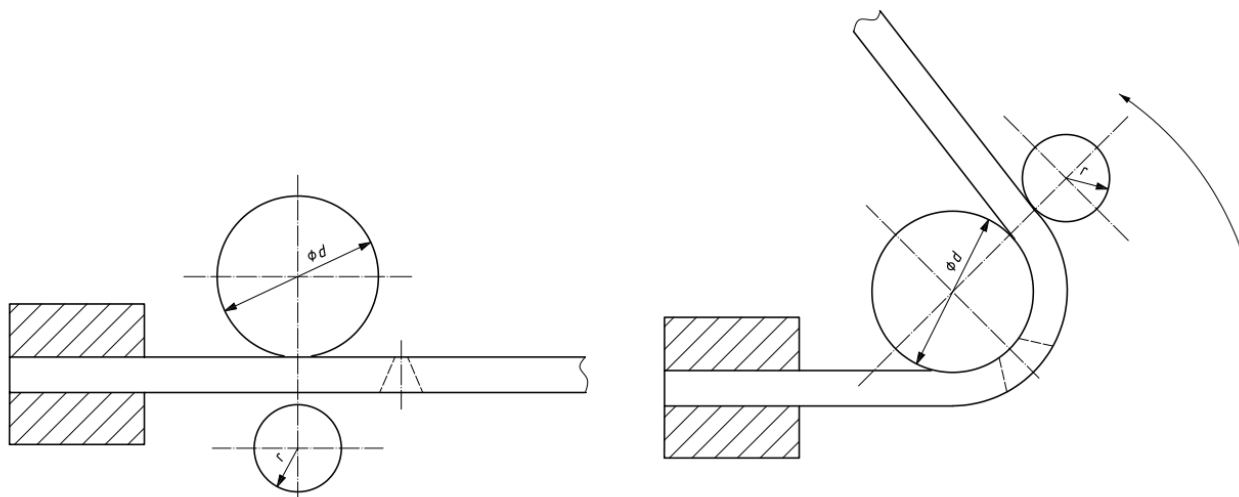
Mehanički ili toplinski postupci koji se koriste za izdvajanje ispitnog uzorka iz zavarenog spoja ne smiju ni na koji način promijeniti svojstva uzorka. Dopušteno je mehanički ukloniti bilo koji dio uzorka koji je izdvojen toplinskim rezanjem, pod uvjetom da su zadovoljene konačne dimenzije uzorka koje zahtijeva određena norma. Na površini se ne smije nalaziti ogrebotina ili pukotina poprečna na smjer ispitnog uzorka, dok površine ispitnog uzorka moraju biti strojno obrađene na takav način da se ukloni sav višak metala zavora, osim ako nije drugačije navedeno u normi koja se primjenjuje. Rubovi ispitnog uzorka na površini koja je vlačno opterećena moraju biti zaobljeni na radijus koji ne prelazi 3 mm.

Ispitivanje savijanjem se najčešće provodi savijanjem u tri točke kod kojeg se ispitni uzorak postavlja na dva oslonca u obliku rotirajućih valjaka, a pritisni trn u obliku valjka savija uzorak na polovici raspona između oslonaca kao što je prikazano na slici 4.10. Zavar mora biti na sredini između valjaka, osim kod uzdužnog ispitivanja savijanjem. Ispitni uzorak treba savijati postupnim i kontinuiranim opterećenjem u sredini raspona. Savijanje u tri točke najčešće se koristi u kvalifikaciji postupka zavarivanja i provjeri osposobljenosti zavarivača. [18]



Slika 4.10. Savijanje u tri točke [14]

Savijanje pomoću valjaka je alternativna metoda ispitivanja koja se može koristiti za ispitivanje aluminijevskih legura i spojeve s različitim osnovnim metalima, gdje jedan od osnovnog metala koji se spajaju ima nižu granicu razvlačenja od drugog metala. Za ostvarivanje savijanja koriste se dva paralelno smještena valjka, jedan manji i jedan veći. Ispitivanje se provodi tako da se uzorak s jedne strane čvrsto stegne na stroj za ispitivanje. S druge strane ispitni je uzorak smješten između valjaka. Ispitni uzorak treba savijati postupnim i kontinuiranim opterećenjem, rotacijom malog valjka oko osi velikog valjka kao što je prikazano na slici 4.11. [18]



Slika 4.11. Savijanje pomoću valjaka [18]

4.4. Ispitivanje tvrdoće

Tvrdoća se definira kao sposobnost materijala da se odupre plastičnoj deformaciji uslijed prodiranja krutog tijela. Općenito, tvrdoća materijala se mjeri pritiskom utiskivača, poznate geometrije i mehaničkih svojstava, u ispitni materijal. Budući da je utiskivač utisnut u materijal tijekom ispitivanja, tvrdoća se također promatra kao sposobnost materijala da se odupre tlačnim opterećenjima. Rezultati ispitivanja tvrdoće također se često koriste kao brza metoda za aproksimaciju vlačne čvrstoće u testiranom lokalnom području. Mjerenja tvrdoće također mogu pružiti informacije o metalurškim promjenama uzrokovanim zavarivanjem. U legiranim čelicima visoka tvrdoća može ukazivati na prisutnost martenzita u zoni utjecaja topline, dok niska tvrdoća može ukazivati na prekaljeno stanje. Zavarivanje može uzrokovati znatno nižu tvrdoću u zoni utjecaja topline hladno obrađenog metala zbog rekristalizacije. [5]

Utiskivač može biti u obliku kuglice, piramide ili stošca, a izrađen je od vrlo tvrdog materijala. Vrsta materijala, geometrija i veličina utiskivača ovise o metodi ispitivanja i rasponu tvrdoće. Metode ispitivanja tvrdoće metala su Brinellova, Vickersova i Rockwellova. U testovima Brinella i Vickersa za mjeru tvrdoće uzima se površina koja se udubljuje pod opterećenjem. U Rockwellovim testovima utvrđuje se dubina udubljenja pri propisanom opterećenju. Promjer ili dubina udubljenja zatim se mjeri i pretvara u broj tvrdoće pomoću standardiziranog postupka za korištenu metodu. [15]

Odabir metode ispitivanja tvrdoće prvenstveno ovisi o tvrdoći metala, veličini zavarenog spoja i vrsti željene informacije. Ispitivanja tvrdoće mjere prosječnu tvrdoću materijala ispod udubljenja. Ispitivanja koja prave veća udubljenja bolje su reprezentativna za ukupnu tvrdoću metala. Brinellov test proizvodi veliko udubljenje koje daje prosječnu tvrdoću za veći dio površine metala. Rockwellov test daje mnogo manje udubljenje koje je prikladno za mjerenje tvrdoće. Međutim, ta su udubljenja još uvijek dosta velika i mogu biti veća od područja interesa. Vickersova metoda ispitivanja tvrdoće čini mala udubljenja koja su vrlo prikladna za mjerenje tvrdoće različitih područja zone utjecaja topline i usko razmaknutih prijelaznih zona. Radi vrlo malih i preciznih udubljenja za ispitivanje tvrdoće zavara najčešće se koristi Vickersova metoda. [5]

Rockwellova metoda ispitivanja tvrdoće mjeri dubinu zaostalog prodiranja male kuglice od kaljenog čelika promjera 1.5875 mm ili 3.175 mm ili dijamantnog stošca s vršnim kutom od 120° i polumjerom zaobljenja 0,2 mm. Utiskivač se u dva koraka utisne u površinu ispitnog uzorka i mjeri se trajna dubina udubljenja. Prvo se utiskuje silom predopterećenja F_0 , nakon koje se sila povećava za dodatnu ispitnu silu F_1 . Po prestanku djelovanja dodatne ispitne sile mjeri se trajno udubljenje, a tvrdoća se izračunava prema sljedećoj formuli [14]:

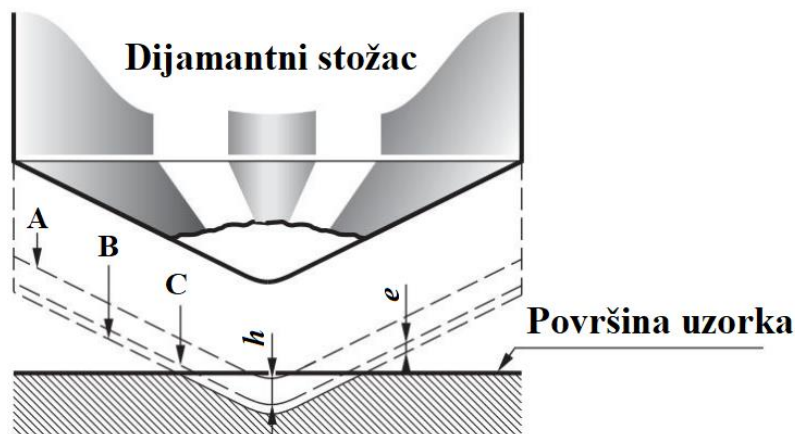
$$\text{Tvrdoća po Rockwellu} = N - \frac{h}{S} \quad (4.3)$$

gdje je:

N – broj specifičan za Rockwellovu ljestvicu tvrdoće; 100 za ljestvice A, C, D, N i T, a 130 za ljestvice B, E, F, G, H i K,

h – trajna dubina udubljenja,

S – jedinica specifične Rockwellove ljestvice tvrdoće; 0,002 mm za ljestvice A, B, C, D, E, F, G, H i K, te 0,001 mm za ljestvice N i T.



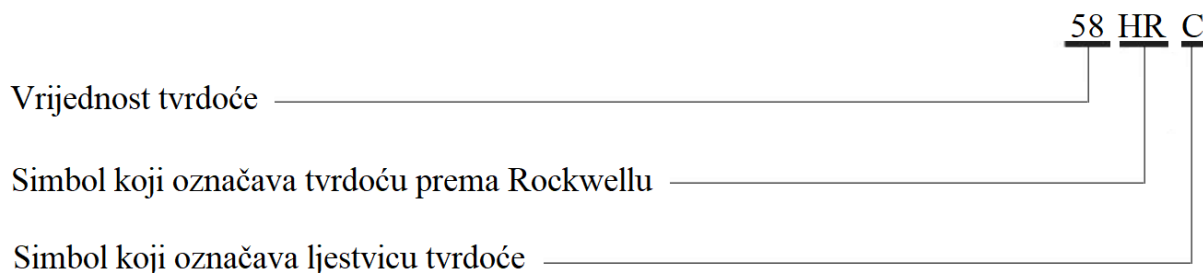
Slika 4.12. Ispitivanje tvrdoće prema Rockwellu [14]

Na Slici 4.12. prikazan je princip rada Rockwellovog ispitivanja tvrdoće, a oznake prikazane na slici označavaju [14]:

- A – položaj utiskivača pod silom predopterećenja, prije primjene dodatne ispitne sile,
- B – položaj utiskivača pod ukupnom ispitnom silom,
- C – položaj utiskivača pod silom predopterećenja, nakon uklanjanja dodatne ispitne sile,
- h – trajna dubina udubljenja,
- e – elastični oporavak nakon uklanjanja dodatne ispitne sile.

Pri ispitivanju tvrdoće po Rockwellu najprije je potrebno odabrati ljestvicu tvrdoće, ovisno o materijalu koji se ispituje. Nakon toga, ispitni uzorak se postavlja na nosač tako da tijekom ispitivanja ne može doći do pomaka. Utiskivač se dovodi u kontakt s ispitnom površinom i primjenjuje se sila predopterećenja. Mjerni uređaj postavlja se u referentni položaj i primjenjuje se dodatna ispitna sila koja se održava za 2 do 6 sekundi. Po prestanku djelovanja dodatne ispitne sile vrijednost tvrdoće po Rockwellu može se očitati izravno s mjernog uređaja [14]

Na slici 4.13. prikazan je način označavanja tvrdoće prema Rockwellu.



Slika 4.13. Označavanje tvrdoće prema Rockwellu [14]

Ispitivanje tvrdoće po Brinellu je ispitivanje tvrdoće utiskivanjem kuglice od kaljenog čelika u ispitnu površinu uz određeno opterećenje za određeno vrijeme. Mjeri se srednji promjer udubljenja koje je ostalo na površini nakon uklanjanja ispitne sile. Tvrdoća po Brinellu dobiva se dijeljenjem ispitne sile s površinom udubljenja. Izračunava se pomoću sljedeće formule:

$$\text{Tvrdoća po Brinellu} = 0,102 \times \frac{2 \times F}{\pi \times D \times (D - \sqrt{D^2 - d^2})} \quad (4.4)$$

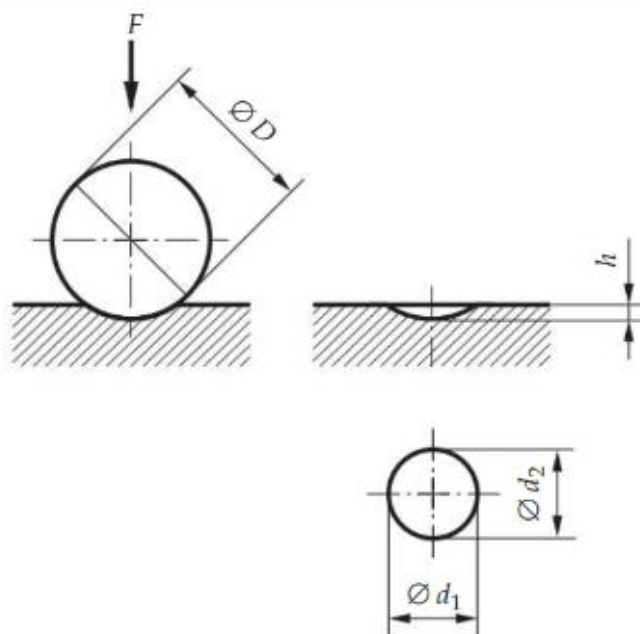
Gdje je:

F – sila testiranja,

D – promjer kuglice,

d – srednji promjer udubljenja.

Na slici 4.14. prikazan je princip rada ispitivanja tvrdoće prema Brinellu.

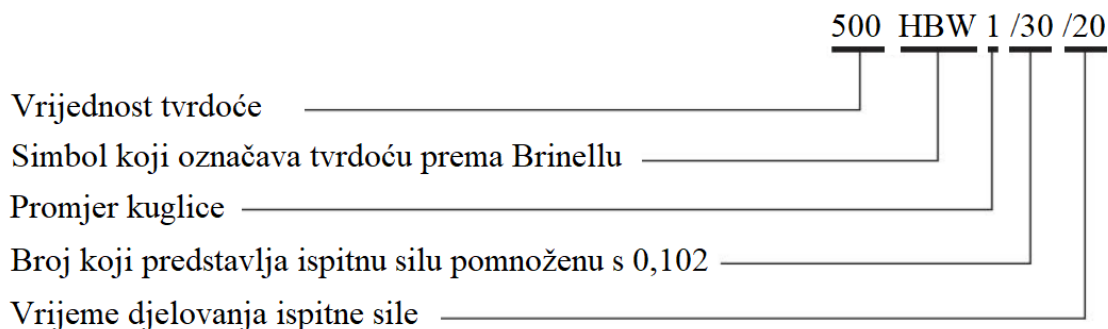


Slika 4.14. Ispitivanje tvrdoće prema Brinellu [14]

Pri ispitivanju tvrdoće po Brinellu najprije je potrebno odabrati silu testiranja i promjer kuglice, ovisno o materijalu koji se ispituje. Nakon toga ispitni uzorak se postavlja na nosač tako da tijekom ispitivanja ne može doći do pomaka. Utiskivač se dovodi u kontakt s ispitnom površinom i primjenjuje se ispitna sila u smjeru okomitom na ispitnu površinu, bez udara ili vibracija. Ispitna sila se održava za 10 do 15 sekundi, osim ako nije drugačije navedeno. Po prestanku djelovanja sile mjeri se promjer udubljenja u dva smjera pod pravim kutom te se izračunava aritmetička sredina promjera, odnosno tvrdoća prema Brinellu. [14]

Omjer sile ispitivanja i promjera kuglice ovisi o vrsti i tvrdoći materijala koji se ispituje. Kod ove metode utiskivač je kuglica od kaljenog čelika, a promjeri obično iznose 1 mm, 2,5 mm, 5 mm ili 10 mm. Ispitnu silu treba odabrati tako da promjer udubljenja bude u rasponu od 0,25 do 0,60 promjera kuglice.

Na slici 4.15. prikazan je način označavanja tvrdoće prema Brinellu.



Slika 4.15. Označavanje tvrdoće prema Brinellu [14]

Vickersovo ispitivanje tvrdoće je ispitivanje tvrdoće utiskivanjem četverostrane dijamantne piramide, koja ima kut od 136° između suprotnih stranica na vrhu, u površinu ispitnog komada. Mjeri se duljina dijagonala udubljenja koje je ostalo na površini nakon uklanjanja ispitne sile. Tvrdoća po Vickersu dobiva se dijeljenjem ispitne sile s površinom kosih udubljenja. Izračunava se pomoću sljedeće formule :

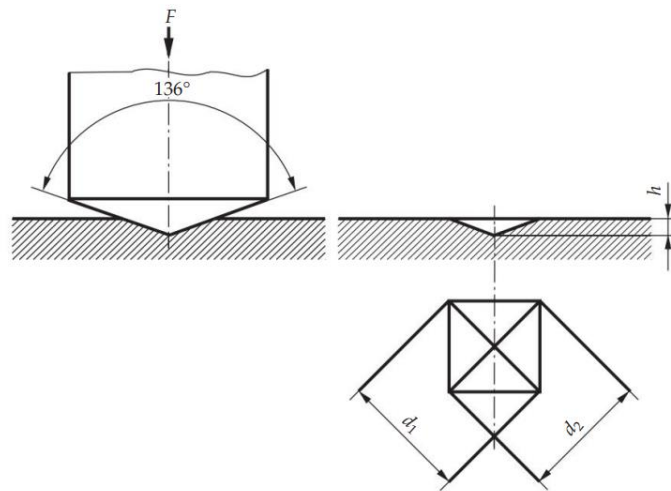
$$\text{Tvrdoća po Vickersu} = 0,102 \times \frac{2 \times F \times \sin\left(\frac{136^\circ}{2}\right)}{d^2} \approx 0,1891 \times \frac{F}{d^2} \quad (4.5)$$

gdje je:

F – sila testiranja,

d – aritmetička sredina duljina dijagonala udubljenja.

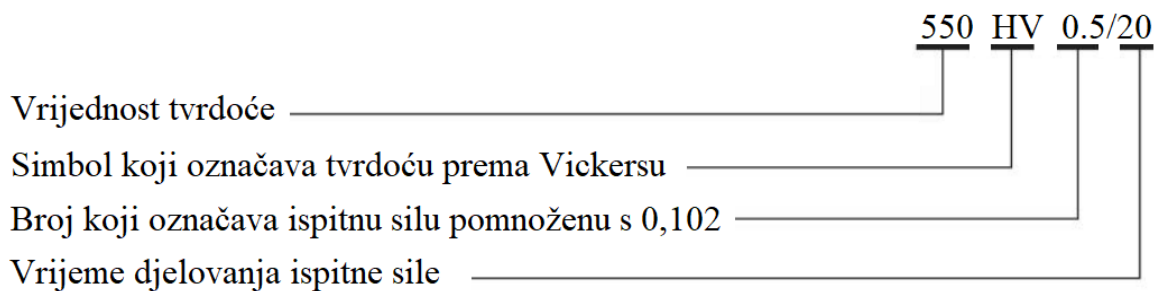
Na slici 4.16. prikazan je princip rada ispitivanja tvrdoće prema Brinellu.



Slika 4.16. Ispitivanje tvrdoće prema Vickersu [14]

Pri ispitivanju tvrdoće po Vickersu najprije je potrebno odabrati silu testiranja koja ovisi o materijalu koji se ispituje. Nakon toga se ispitni uzorak postavlja na nosač tako da tijekom ispitivanja ne može doći do pomaka te se dovodi u fokus ispod objektiva mikroskopa. Utiskivač se dovodi u kontakt s ispitnom površinom i primjenjuje se ispitna sila u smjeru okomitom na ispitnu površinu, bez udara ili vibracija. Ispitna sila se održava za 10 do 15 sekundi, osim ako nije drugačije navedeno. Po prestanku djelovanja sile mjere se dužine dijagonala u udubini te se izračunava tvrdoća prema Vickersu. [14]

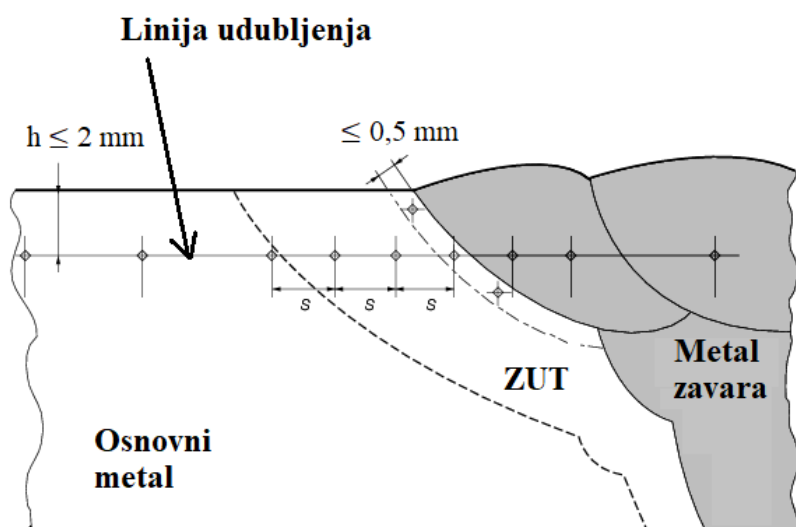
Na slici 4.17. prikazan je način označavanja tvrdoće prema Vickersu.



Slika 4.17. Označavanje tvrdoće prema Vickersu [14]

U bilo kojoj metodi ispitivanja tvrdoće pravilna priprema ispitnog uzorka je važna za pouzdane rezultate. Površina ispitnog komada koja se ispituje treba biti ravna i glatka, odnosno bez ogrebotina, da se dobije dobro definirano udubljenje. Pri testiranjima gdje su male ispitne sile i mala udubljenja ispitivanje treba provesti na poliranoj površini. Površina bi također trebala biti bez oksidnih slojeva i stranih tvari poput prljavštine i ulja. Ispitni uzorak treba pripremiti metodama koje neće promijeniti tvrdoću površine uslijed oslobođene topline prilikom obrade ili očvrnuća zbog hladne obrade. [14]

Kod ispitivanja tvrdoće zavarenih spojeva potrebno je ispitati tvrdoću metala zavara, tvrdoću zone utjecaja topline i tvrdoću osnovnog materijala. Ispitivanja se provode po tzv. linijama udubljenja, a to su zamišljene linije koje prolaze kroz sve zone zavarenog spoja kao što je prikazano na slici 4.18. Za uzorke debljine manje od 5 mm dovoljna je jedna linija udubljenja, odnosno jedan set ispitivanja. Za deblje uzorke izvodi se dva ili više seta ispitivanja tvrdoće ovisno o debljini i vrsti zavarenog spoja. Broj i razmak udubljenja mora biti dovoljan za definiranje otvrdnutih i omekšanih područja nastalih zavarivanjem. Kako bi se spriječio utjecaj deformacije uzrokovane udubljenjima, minimalna udaljenost između središta udubljenja mora biti najmanje 2,5 puta veća od promjera udubljenja. Linija udubljenja ne postavlja se na više od 2 mm ispod površine. Za metal koji otvrdne u ZUT kao rezultat zavarivanja mora se napraviti najmanje jedno ispitivanje u ZUT na udaljenosti manjoj od 0,5 mm od linije taljenja. [19]



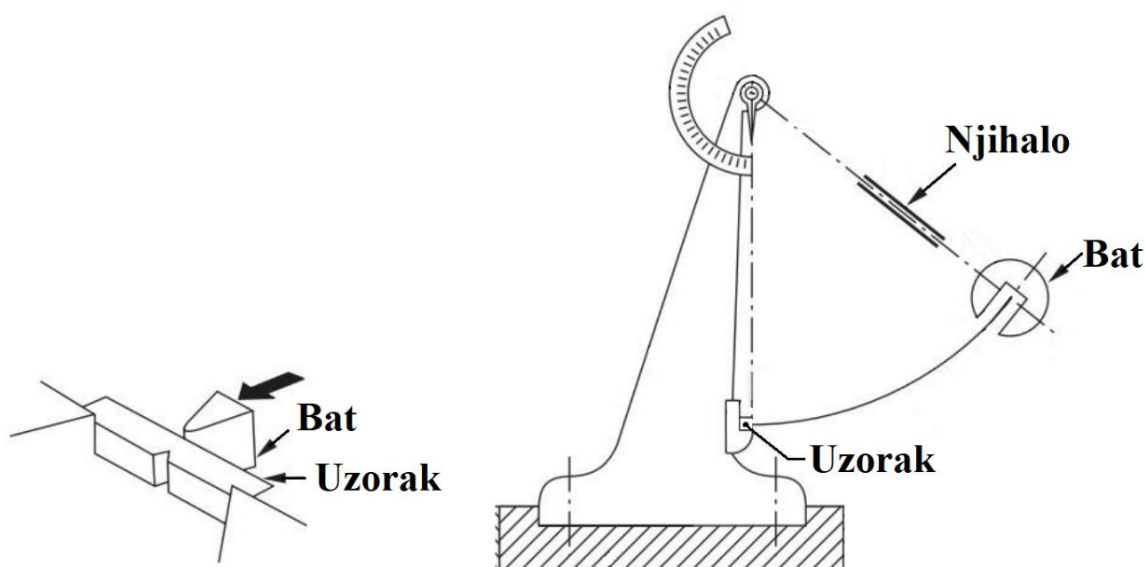
Slika 4.18. Ispitivanje tvrdoće zavara po liniji udubljenja

4.5. Ispitivanje udarnog rada loma

Ispitivanje udarnog rada loma je razorna metoda koja se koristi za ispitivanje žilavosti materijala. Žilavost je sposobnost materijala da izdrži udarna opterećenja bez da dođe do loma. Kada na materijal djeluje neko vanjsko naprezanje, materijal će se deformirati. Ako se veličina naprezanja poveća, materijal će se slomiti. Ne lome se svi materijali na isti način; razlikujemo krhki lom i žilavi lom. Kod žilavog loma javlja se znatna količina plastične deformacije materijala, dok je plastična deformacija kod krhkog loma mala ili je uopće nema. Vrsta loma koja se događa uvelike ovisi o vrsti materijala i njegovom stanju, ali na kvar također utječu i drugi čimbenici kao što su vrsta naprezanja, brzina primjene naprezanja i temperatura i utjecaj okoline.

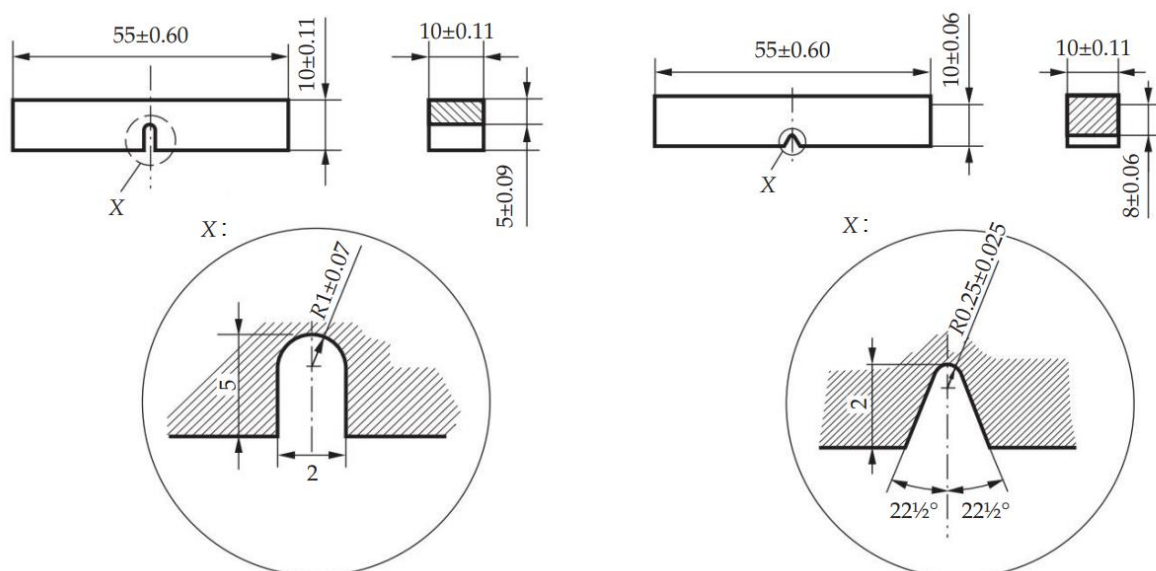
Ispitivanja udarnog rada loma relativno su jednostavna te se lako i brzo izvode. Općenito načelo ispitivanja je da se ispitni uzorak, koji sadrži izglodani zarez, udari batom koji se brzo kreće te se izmjeri energija koja se apsorbira pri lomljenju ispitnog komada. Energija utrošena za lom uzorka mjera je žilavosti materijala koji se ispituje. Ova vrsta ispitivanja ima prednost u otkrivanju sklonosti lomljivosti koja se ne otkriva ni s vlačnim ispitivanjem ni ispitivanjem tvrdoće. Najčešće korištena vrsta ispitivanja udarnog rada loma je Charpyjevo ispitivanje. [3]

Charpyjevo ispitivanje udarom je dinamičko ispitivanje u kojem se ispitni komad s U-zarezom ili V-zarezom u sredini lomi slobodnim padom bata koji udara točno u sredinu ispitnog uzorka sa suprotne strane zarezu (Slika 4.19.). Mjeri se apsorbirana energija koja je mjera udarne čvrstoće materijala, odnosno žilavosti. Ovaj postupak ispitivanja, koji je prihvaćen diljem svijeta, rutinski se koristi za specifikaciju čelika i osiguranje kvalitete. [5]



Slika 4.19. Charpyjevo ispitivanje [14]

Ispitni uzorci trebaju biti strojno obrađeni sa svake strane. Pri obradi uzorka njegova svojstva moraju ostati nepromijenjena. Zarez treba pažljivo pripremiti da se na njemu ne pojave žljebovi ili neke druge greške. Dimenzije najčešće korištenih Charpyjevih uzoraka s U-zarezom i V-zarezom prikazane su na slici 4.20. [14]



Slika 4.20. Dimenzije ispitnih uzoraka za Charpyjevo ispitivanje [14]

Ispitivanje udarnog loma vrši se na Charpyjevom batu. Uzorak se stavlja u oslonac na stroju za ispitivanje i lomi udarom bata. Bat se postavlja na određenu visinu na kojoj posjeduje potencijalnu energiju. Na temelju visine bata nakon loma uzorka mjeri se apsorbirana energija pri lomljenju. Zbog tipične razlike u rezultatima, za ispitivanje su potrebna tri uzorka, a navode se prosječna i minimalna vrijednosti rezultata ispitivanja. [5]

4.6. Makroskopsko i mikroskopsko ispitivanje

Makroskopsko i mikroskopsko ispitivanje jest razorna metoda kod koje se ispitni uzorak reže poprečno na os zavara te se pregledava izložena površina. Ovaj oblik ispitivanja koristi se za određivanje kvalitete metala zavara i metalurške strukture zavara. Pripremljena površina ispitnog uzorka daje kontrast između zavara, zone utjecaja topline i osnovnog metala. Ovaj oblik ispitivanja obično se naziva metalografskim ispitivanjem. [16]

Makroskopsko ispitivanje je oblik metalografskog ispitivanja u kojem se mikrostruktura gleda bez povećanja ili se koristi malo povećanje. Ova vrsta ispitivanja obično se izvodi korištenjem povećanja od 10 puta ili manje. Makroskopsko ispitivanje primjenjuje se za proučavanje strukture metala zavara, mjerenje dubine penetracije i otkrivanje prisutnosti troske, obloge elektrode, poroznosti i pukotina u metalu zavara i zoni utjecaja topline. Nakon odrezivanja ispitnog uzorka iz zavarenog spoja, potrebno je pripremiti površinu koja će se pregledavati kako bi se dobio dobar kontrast između zona zavara i prisutnih diskontinuiteta. Površine se najprije bruse i poliraju kako bi bile glatke i čiste, a nakon toga uzorak se čisti sredstvom za nagrizanje.

Sredstvo za nagrivanje se obično nanosi na sobnoj temperaturi mekom čistom krpom. Nagrivanje počinje čim se otopina nanese, nakon kratkog vremena vidljiv je kontrast između zona zavara. U nekim slučajevima potrebno je ponovno nanijeti sredstvo za nagrivanje ili ga utrljati u površinu dok ne bude jasno vidljiva struktura zavara. Nakon što je površina potpuno nagrivena, ispere se čistom vodom i osuši. Jednom očišćena površina uzorka ne smije se dodirivati niti na bilo koji način kontaminirati.

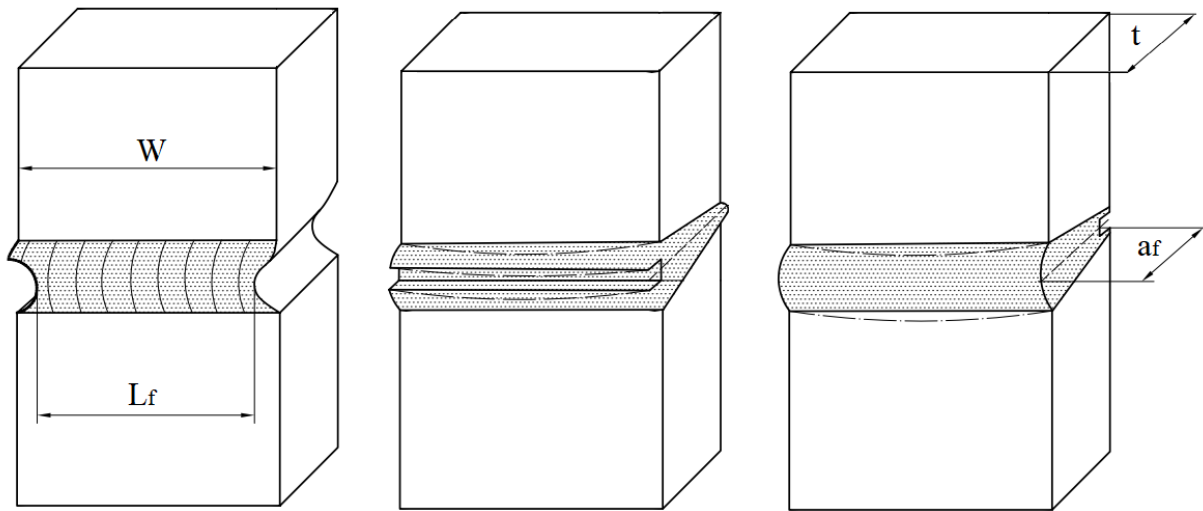
Daleko potpunija slika o strukturi materijala dobiva se mikroskopskim ispitivanjem. U ovoj metodi metalografskog ispitivanja koriste se povećanja od preko 50 puta. Kao i kod makroskopskog ispitivanja, uzorci se odrezuju poprečno na os zavara, poliraju i čiste sredstvom za nagrivanje, no mikroskopi koji se koriste za pregledavanje uzoraka omogućavaju znatno veće povećanje. Mikroskopska ispitivanja omogućuju određivanje mikrostrukture, veličine zrna i njihove orijentacije te otkrivanje izrazito malih diskontinuiteta. [5]

4.7. Ispitivanje lomljenjem

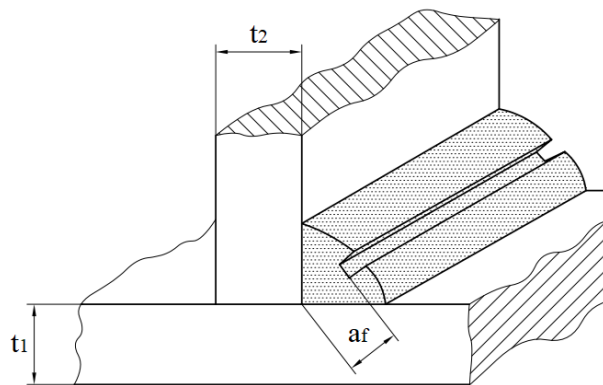
Ispitivanje lomljenjem je jednostavna i učinkovita razorna metoda ispitivanja u kojoj se određuje kvaliteta zavarenog spoja. Najčešće se koristi u provjeri osposobljenosti zavarivača. Osnovni princip ovog ispitivanja je lomljenje zavara, a zatim vizualni pregled slomljene površine kako bi se dobile informacije o vrstama, veličinama i distribuciji unutarnjih diskontinuiteta kao što su poroznost, pukotine, nepotpuno spajanje, nepotpuna penetracija i čvrsti uključci koji se nalaze na površini prijeloma. Kako bi se olakšalo lomljenje ispitnih uzoraka duž osi zavara, na zavaru se režu urezi.

Ova ispitivanja mogu se provoditi na sučeonim i rubnim spojevima. S obzirom na mjesto ureza postoje bočni urezi i uzdužni urezi, uzdužni se nadalje mogu podijeliti na ureze na licu zavara i ureze na korijenu zavara. Pri ispitivanju sučeonog spoja, ispitni uzorci moraju se rezati poprečno na zavar, a os zavara mora ostati u sredini ispitnog uzorka. [20]

Na slici 4.21 prikazani su primjeri bočnog ureza i uzdužnih ureza na licu i korijenu sučeonog spoja, a na slici 4.22. prikazan je uzdužni urez na rubnom spoju.

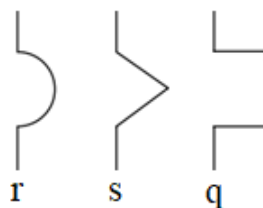


Slika 4.21. Bočni urez, urez na licu zavora i urez na korijenu zavora [20]



Slika 4.22. Uzdužni urez na rubnom spoju [20]

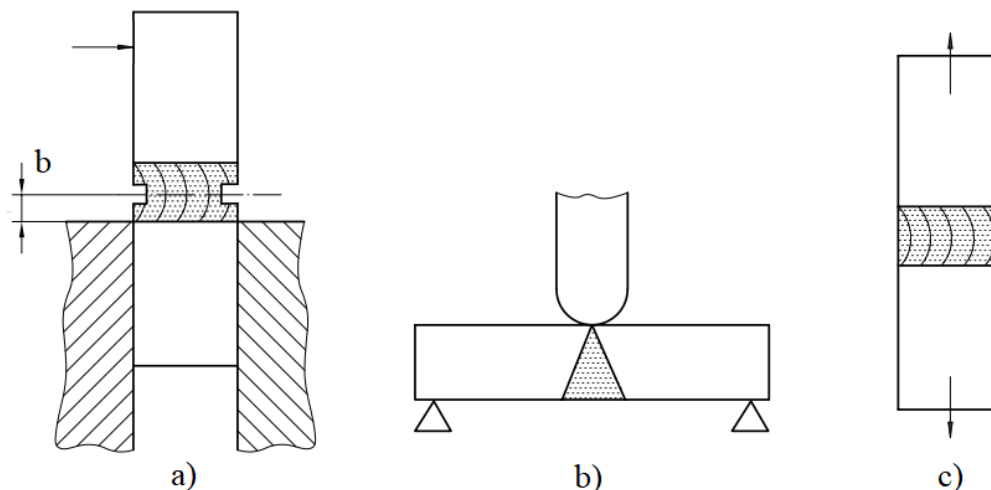
Ovisno o duktilnosti metala zavora, koriste se kvadratni (q), okrugli (r) ili oštri urezi (s), kao što je prikazano na slici 4.23. Za materijale visoke duktilnosti, kao što su aluminij ili bakar, obično se koriste oštri zarez. Dubina zarez mora biti dovoljna da izazove lom u zavoru. Za bočni urez, duljina ispitivanja L_f mora biti veća ili jednaka 70 % izvorne širine ispitnog uzorka W . Za uzdužni zarez, ispitna debljina a_f mora biti veća ili jednaka 80 % izvorne debljine uzorka t .



Slika 4.23. Vrste ureza pri ispitivanju lomljenjem [20]

Svaki prikladan način lomljenja uzorka je prihvatljiv. Lom se može uzrokovati na sljedeće načine, a prikazani su na slici 4.24.:

- a) dinamičkim udarcem, npr. udaranje stegnutog uzorka čekićem,
- b) savijanjem
- c) ili vlačnim opterećenjem.



Slika 4.24. Metode lomljenja uzorka [20]

Dimenzije ureza i temperatura mogu se varirati kako bi se izazvao lom. Osim ako nije drugačije navedeno, ispitivanje se provodi na temperaturi okoline, 23 ± 5 °C. Nadalje, za duktilne materijale, za lakše ostvarivanje loma, postavlja se što manji razmak između ureza i čeljusti stezne naprave. Za neke materijale ispitivanja se izvode na nižoj temperaturi kako bi se lakše izazvao lom. Nakon loma, ispitni uzorak se vizualno pregledava kako bi se otkrili diskontinuiteti koji bi mogli narušiti kvalitetu zavara. [20]

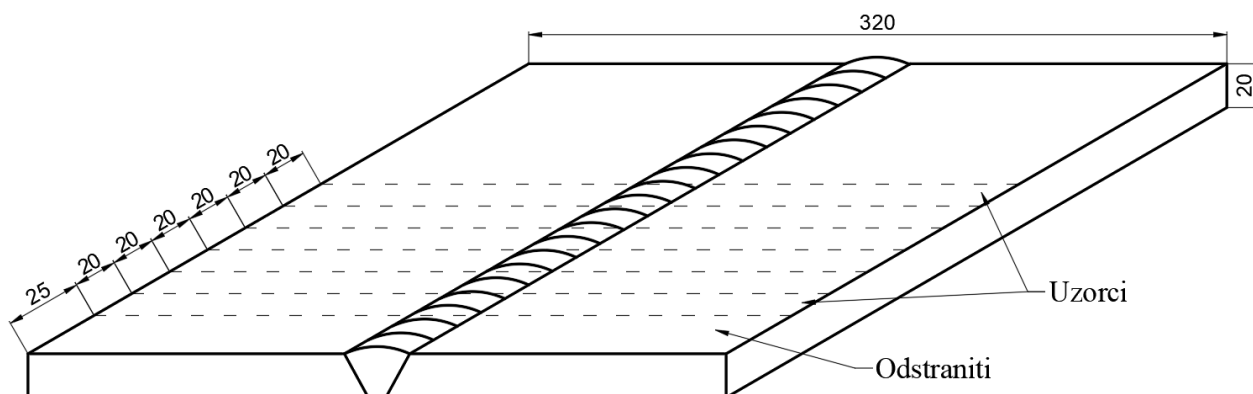
5. ISPITIVANJE ZAVARENOG SPOJA NM.22-DI.97

Zavareni spoj NM.22-DI.97 je uzorak koji je potrebno ispitati. Dimenzije uzorka su 265 x 320 x 20 mm. Za zavareni spoj koji se ispituje nisu poznati osnovni materijal, dodatni materijal kao ni ostali parametri zavarivanja. Cilj ovih ispitivanja je odrediti zadovoljava li zavar zahtjeve koji su definirani normama HRN EN ISO 15614-1 i HRN EN ISO 9606-1.

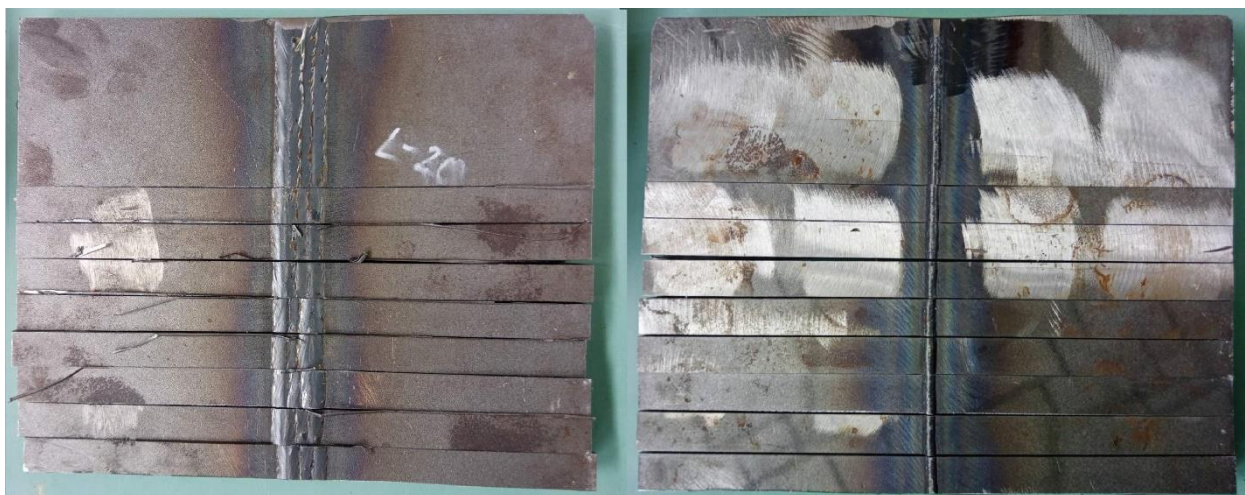
Ispitivanja koja su provedena na zavarenom spoju NM.22-DI.97 su ispitivanja savijanjem i vlačno ispitivanja. U usporedbi s ostalim ispitivanjima zavarenih spojeva, ova ispitivanja su značajnija i reprezentativnija u definiranju kvalitete zavara, odnosno procjeni duktilnosti i čvrstoće zavara. Provođenje ovih ispitivanja također je i jednostavnije, a potrebna oprema jeftinija.

5.1. Izrada ispitnih uzoraka

Ispitni uzorci izrađeni su u radionici Tehničkog fakulteta u Rijeci. Iz ploče su najprije izrezani uzorci kvadratnog poprečnog presjeka okomito na smjer zavara tako da se zavar nalazi na sredini uzorka. Uzorcima su pobrušeni svi oštri rubovi i nadvišenja na licu i korijenu zavara, a uzorci za vlačno ispitivanje još su dodatno strojno obrađeni. Ispitni uzorci su izrezani prema planu za uzimanje ispitnih uzoraka, slika 5.1. Na slici 5.2. prikazani su narezani ispitni uzorci sa strane korijena zavara i lica zavara.

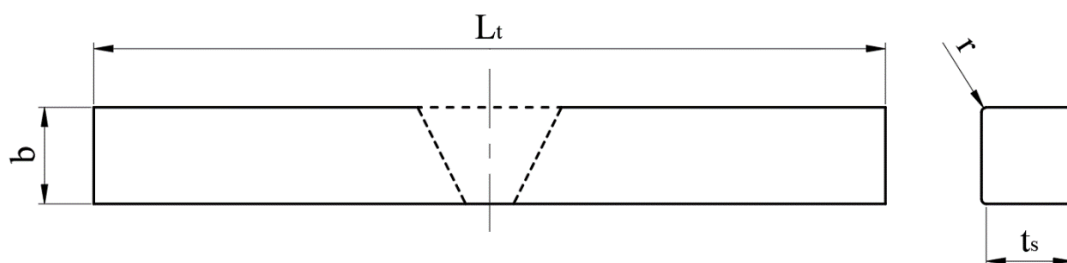


Slika 5.1. Plan za uzimanje ispitnih radova

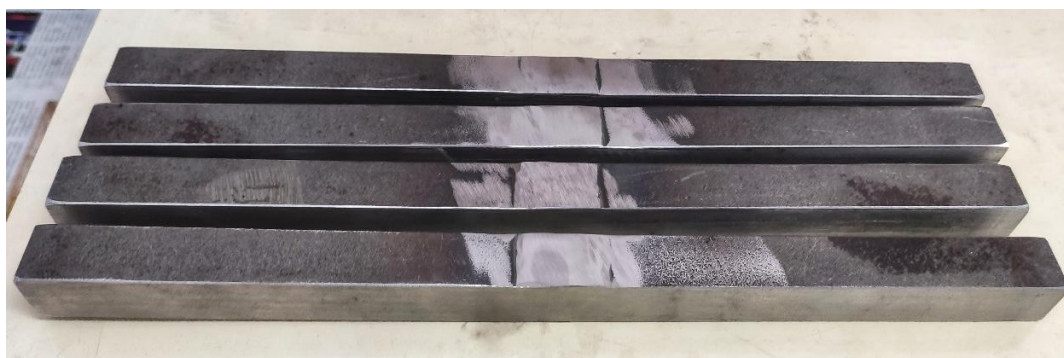


Slika 5.2. Narezani ispitni uzorci

Uzorci za ispitivanje savijanjem ispitani su sukladno normama HRN EN ISO 15614-1 i HRN EN ISO 9606-1. Za ispitivanje poprečnog savijanja sučeonog zavora potrebna su četiri uzorka, a obično se provodi po dva ispitivanja savijanja preko lica i dva preko korijena zavora. Međutim, norma definira da ukoliko je debljina ispitnog uzorka veća od 12 mm, dva savijanja preko lica zavora i dva preko korijena zavora mogu se zamijeniti s četiri bočnih savijanja. Širina uzorka b mora biti jednaka debljini t_s a ona iznosi 20 mm. Duljina uzorka L_t mora odgovarati osloncima ispitnog uređaja, pri čemu izvorna duljina zavarenog spoja od 320 mm odgovara. Rubovi ispitnih uzoraka moraju biti pobrušeni, a radijus r ne smije biti veći od 3 mm.



Slika 5.3. Uzorak za ispitivanje savijanjem

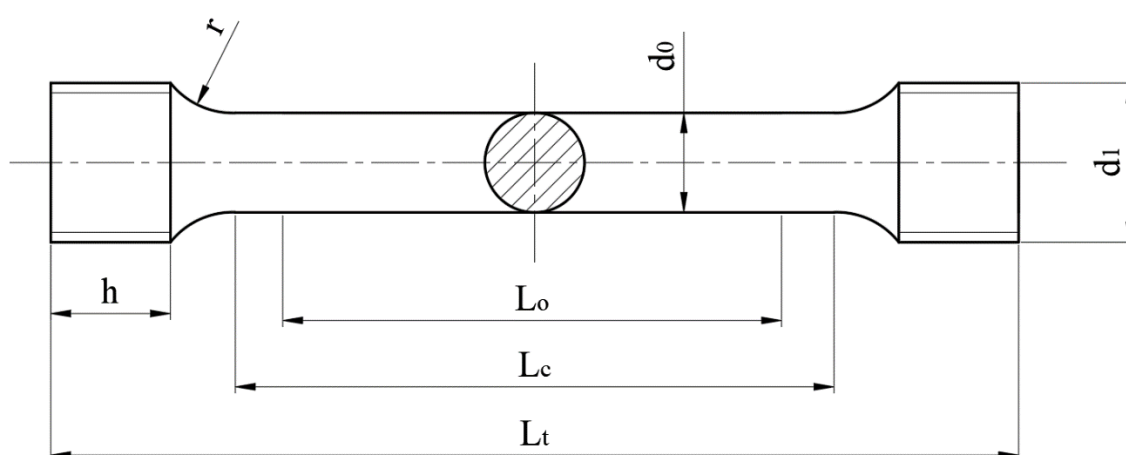


Slika 5.4. Uzorci za ispitivanje savijanjem

Norma HRN EN ISO 15614-1 definira da su za vlačno ispitivanje potrebna dva seta ispitivanja, odnosno potrebno je napraviti dva ispitna uzorka. Uzorci za vlačno ispitivanje izrađeni su prema normi DIN 50125. Prethodno izrezani uzorci kvadratnog poprečnog presjeka sa zavarom na sredini potokareni su na oblik i dimenzije definirane tablicom 5.1., odnosno slikom 5.5.

Tablica 5.1. Dimenzije ispitnih uzoraka za vlačni test

d_0	L_0	d_1	r	h	L_c	L_t
10 mm	50 mm	M16	8 mm	12 mm	60 mm	97 mm



Slika 5.5. Uzorak za vlačno ispitivanje

Na slici 5.6. prikazani su izrađeni ispitni uzorci za vlačno ispitivanje.



Slika 5.6. Uzorci za vlačno ispitivanje

5.2. Ispitivanje zavarenog spoja NM.22-DI.97 savijanjem

Ispitivanja su provedena u laboratoriju za ispitivanje materijala na Tehničkom fakultetu u Rijeci. Metoda kojom su ispitni uzorci savijeni je savijanje u tri točke, a ispitni uređaj na kojem je izvršeno savijanje je hidraulični univerzalni stroj za ispitivanje. Savijena su četiri ispitna uzorka. Normom je definirano da pri bočnom savijanju smjer savijanja nije bitan, no u ovim ispitivanjima dva uzorka savijena su na jednu stranu, a dva na drugu stranu. Promjer d pritisknog trna koji je korišten za savijanje iznosi 30 mm, a razmak između oslonaca l mora biti jednak sljedećem izrazu:

$$d + 2 t_s + 3 \leq l \leq d + 3 t_s \quad (5.1)$$

Odabran je razmak između oslonaca od 80 mm. Ispitni uzorak postavlja se na oslonce tako da je zavar na sredini raspona, odnosno točno ispod pritisknog trna (slika 5.7.). Ispitni uzorci savijaju se do kosine na pritisknom trnu.



Slika 5.7. Savijanje ispitnog uzorka

Ispitivanje savijanjem je kvalitativno ispitivanje, jer ne daje nikakve vrijednosti rezultata ispitivanja, nego samo informaciju o tome je li zavar prihvatljiv ili ne. Po završetku ispitivanja ispitni uzorak se pregledava zbog mogućih pukotina ili pogrešaka koje se mogu pojaviti na vanjskoj površini koja je opterećena na vlak. Norme za provjeru osposobljenosti zavarivača i kvalifikaciju postupka zavarivanja definiraju da je zavar prihvatljiv ako:

- nijedna pukotina ili pogreška na vanjskoj površini ispitnog uzorka nije veća od 3 mm u bilo kojem smjeru.
- se pojave pukotine ili pogreške koje su veće od 3 mm, ali su nastale na rubu ispitnog uzorka. Razlog je taj što su rubovi podvrgnuti većoj koncentraciji naprezanja i to ne bi trebalo biti razlog za neprihvatanje.

Na slici 5.8. prikazani su svi ispitni uzorci nakon savijanja, na nijednom uzorku nisu se pojavile pukotine na vanjskoj površini ili rubu ispitnog uzorka. Svi uzorci zadovoljili su zahtjeve ispitivanja savijanjem.



Slika 5.8. Uzorci ispitani savijanjem

5.3. Vlačno ispitivanje zavarenog spoja NM.22-DI.97

Vlačno ispitivanje obično je kvantitativno ispitivanje, odnosno određuju se važna mehanička svojstva, kao što su vlačna čvrstoća, granica razvlačenja, istežanje i suženje. Norma za kvalifikaciju postupka zavarivanja definira da je zavareni spoj prihvatljiv kada je metal zavara veće čvrstoće od osnovnog metala. Pri ispitivanju nije nužno mjeriti vlačnu čvrstoću metala zavara kako bi se otkrilo je li veće čvrstoće od osnovnog metala. Dobar pokazatelj da je metal zavara veće čvrstoće je mjesto loma, koje mora biti izvan područja metala zavara kako bi zavareni spoj bio prihvatljiv.

Vlačna ispitivanja također su izvršena na hidrauličnom univerzalnom stroju za ispitivanje. Ispitana su dva ispitna uzorka. Na slici 5.9. prikazan je vlačno opterećeni ispitni uzorak.



Slika 5.9. Vlačno ispitivanje

Na slici 5.10. prikazani su ispitani uzorci. Na slici se može vidjeti da je mjesto loma izvan područja metala zavara, odnosno da je metal zavara veće čvrstoće od osnovnog metala te da su zadovoljeni zahtjevi vlačnog ispitivanja zavarenog spoja.



Slika 5.10. Vlačno ispitani uzorci

6. ZAKLJUČAK

Ne postoji takva stvar kao što je savršen zavar. Svaki zavar sadrži neku vrstu pogreške, tj. diskontinuiteta te standardi prepoznaju tu činjenicu. Standardi postavljaju zahtjeve, odnosno granice prihvatljivosti za diskontinuitete kako bi se utvrdilo hoće li imati štetan učinak na zavareni spoj. Svrha ispitivanja zavarenih spojeva je provjeriti zadovoljavaju li zavari odgovarajuće zahtjeve postavljene standardima kako bi oni bili prikladni za upotrebu. Samo diskontinuiteti za koje se utvrdi da su izvan granica prihvatljivosti bit će klasificirani kao pogreške koje zahtijevaju daljnje poduzimanje radnji.

Poznavanje uzroka koji stvaraju greške u zavarima može pomoći u izradi kvalitetnijih zavara. Prema tome, bitno je dobro poznavanje utjecaja zavarivanja na strukturu i mehanička svojstva materijala. Izrada visokokvalitetnih zavara stvar je vještine i znanja. Dobri zavarivači često znaju hoće li zavareni spojevi koje proizvedu proći ispitivanja čim završe sa zavarivanjem.

Sva ispitivanja i kriteriji za prihvaćanje zavarenih spojeva definirani su normama za provjeru osposobljenosti zavarivača i kvalifikacijom postupka zavarivanja. Odabir metode za ispitivanje zavarenih spojeva ovisi o nizu varijabli, uključujući vrstu diskontinuiteta, vrstu zavarenih materijala, dostupnost spoja, mogućnosti detekcije ispitne metode, razinu potrebne kvalitete zavarenog spoja i troškove. Bez obzira na odabranu metodu, moraju se slijediti utvrđeni standardi kako bi se dobili relevantni rezultati ispitivanja. Da bi se osiguralo dobivanje što točnijih rezultata primijenjena metoda mora se temeljito razumjeti i ispravno provesti, a ispitni uzorci pravilno izraditi i pripremiti. Uz posjedovanje dubinskog znanja i razumijevanja metoda ispitivanja koje se koriste za procjenu kvalitete zavarenih spojeva, ispitivači zavara moraju poznavati i osnovne principe zavarivanja.

Za ispitivanje zavarenog spoja NM.22-DI.97 odabrano je ispitivanje savijanjem i vlačno ispitivanje. Ova ispitivanja su relativno jednostavna i brzo se provode, a usporedbi s ostalim ispitivanjima daju značajnije rezultate o čvrstoći i duktilnosti zavarenog spoja, što su ujedno i najvažnija svojstva zavarenih spojeva.

Kod ispitivanja savijanjem na vanjskoj savijenoj površini nisu se pojavile nikakve pukotine niti pogreške što znači da zavareni spoj zadovoljava test savijanja. Kod vlačnog ispitivanja oba ispitna uzorka pukla su izvan područja zavara, čime zavareni spoj zadovoljava i vlačni test. Rezultati oba ispitivanja pokazali su da je zavar zadovoljio kriterije i standarde zavarivanja te da je kvalitetan i dobro izveden.

LITERATURA

- [1] Farnsworth, S. R.: "Welding For Dummies", Wiley Publishing, Indianapolis, 2010.
- [2] Internacional Atomic Energy Agency: "Guidebook for the Fabrication of Non-Destructive Testing (NDT) Test Specimens", IAEA, Vienna, 2001.
- [3] Vernon, J.: "Testing of materials", Macmillan Education, London, 1992.
- [4] Weiss, S. i dr.: "AWS Welding Handbook Seventh Edition, Fundamentals of Welding", American Welding Society, Miami, 1976.
- [5] Cynthia L. J.; O'Brien, A.: "AWS Welding Handbook Ninth Edition, Welding Science and Technology", American Welding Society, Miami, 2001.
- [6] Hughes, S. E.; Matthews, C.: "A Quick Guide to Welding and Weld Inspection", Woodhead Publishing, Cambridge, 2009.
- [7] Tomić, T.: "Utjecaj sadržaja vodika na zavarljivost čelika API 5L X80", Doktorski rad, Fakultet strojarstva i brodogradnje, Zagreb, 2012.
- [8] Jeffus, L.: "Welding Principles and Applications Eighth Edition", Cengage Learning, Boston, 2017.
- [9] Weman, K.: "Welding processes handbook", Woodhead Publishing Ltd, Cambridge, 2003.
- [10] The British Constructional Steelwork Association: "Guide to Weld Inspection for Structural Steelwork", BCSA Publication, London, 1988.
- [11] Aldrich D. A.: "Metals Handbook Ninth Edition Volume 17, Nondestructive Evaluation and Quality control", ASM International, United States of America, 1989.
- [12] Moore, H. D.: "Materials and Processes for NDT Technology", American Society for Nondestructive Testing, Columbus, 1981.
- [13] Staff of Hobart Institute of Welding Technology: "Nondestructive Testing Methods Training Workbook", Hobart Institute of Welding Technology, Ohio, 2009.

- [14] Alok, N.: “Testing of Metals”, Tata McGraw-Hill Publishing Company Limited, New Delhi, 2005.
- [15] Komvopoulos, K.: “Mechanical Testing of Engineering Materials Second Edition”, Cognella, United States of America, 2017.
- [16] Vitez, I.: “Ispitivanje mehaničkih svojstava metalnih materijala”, Strojarski fakultet u Slavskom Brodu, Slavonski Brod, 2006.
- [17] Staff of Hobart Institute of Welding Technology: “Destructive Testing Methods Training Workbook”, Hobart Institute of Welding Technology, Ohio, 2010.
- [18] HRN EN ISO 5173:2010/A1:2012
- [19] HRN EN ISO 9015-1:2012
- [20] HRN EN ISO 9017:2013

SAŽETAK

Ovaj diplomski rad na temu „Ispitivanje zavarenog spoja NM.22-DI.97“ sastoji se od teorijskog i praktičnog dijela. U teorijskom dijelu definirani su temeljni pojmovi vezani uz zavarivanje, opisan je utjecaj zavarivanja na strukturu materijala te su navedeni osnovni postupci zavarivanja. Također, opisane su greške koje se najčešće javljaju prilikom zavarivanja i njihovi uzroci. Spomenuti su standardi koji definiraju metode ispitivanja i kriteriji za prihvaćanje zavarenih spojeva. Nadalje su opisane metode ispitivanja materijala, s naglaskom na razorne metode ispitivanja koje su sprovedene u praktičnom dijelu. Ispitani strojni dio je sučeoni spoj ploča iz kojeg su izrezani ispitni uzorci za vlačno ispitivanje i ispitivanje savijanjem. U praktičnom dijelu rada opisani su postupci provedenih ispitivanja te dani rezultati ispitivanja zavarenog spoja. Rezultati ispitivanja pokazuju da je zavareni spoj ispravno i kvalitetno izveden te da zadovoljava zahtjeve postavljene standardima.

Ključne riječi: zavareni spoj, greške zavarivanja, vlačno ispitivanje, ispitivanje savijanjem.

SUMMARY

This master's thesis on the topic "Testing of the welded joint NM.22-DI.97" consists of a theoretical and a practical part. In the theoretical part, the basic terms related to welding are defined, the influence of welding on the structure of the material is described, and the basic welding procedures are listed. Also, discontinuities that most often occur during welding and their causes are described. The standards that define test methods and criteria for acceptance of welded joints are mentioned. Furthermore, the methods of material testing are described, with an emphasis on the destructive testing methods that were implemented in the practical part. The tested part is a butt joint of metal plates, from which test samples for tensile testing and bending testing were cut. In the practical part of the thesis, the procedures of the performed tests are described and test results are given. The test results show that the welded joint is correctly executed and that it meets the requirements set by the standards.

Key words: welded joint, welding discontinuities, tensile test, bending test.