

IDEJNI PROJEKT PROIZVODNOG SUSTAVA STROJNE OBRADE

Blašković, Mario

Undergraduate thesis / Završni rad

2022

Degree Grantor / Ustanova koja je dodijelila akademski / stručni stupanj: **University of Rijeka, Faculty of Engineering / Sveučilište u Rijeci, Tehnički fakultet**

Permanent link / Trajna poveznica: <https://um.nsk.hr/um:nbn:hr:190:341851>

Rights / Prava: [Attribution 4.0 International](#)/[Imenovanje 4.0 međunarodna](#)

Download date / Datum preuzimanja: **2025-01-18**



Repository / Repozitorij:

[Repository of the University of Rijeka, Faculty of Engineering](#)



SVEUČILIŠTE U RIJECI

TEHNIČKI FAKULTET

Preddiplomski stručni studij strojarstva

Završni rad

**IDEJNI PROJEKT PROIZVODNOG SUSTAVA
STROJNE OBRADJE**

Rijeka, rujan 2022.

Mario Blašković
0069053016

SVEUČILIŠTE U RIJECI

TEHNIČKI FAKULTET

Preddiplomski stručni studij strojarstva

Završni rad

**IDEJNI PROJEKT PROIZVODNOG SUSTAVA
STROJNE OBRADJE**

Mentor: doc.dr.sc. Sandro Doboviček

Rijeka, rujan 2022.

Mario Blašković
0069053016

SVEUČILIŠTE U RIJECI
TEHNIČKI FAKULTET
POVJERENSTVO ZA ZAVRŠNE ISPITE

Rijeka, 4. ožujka 2022.

Zavod: **Zavod za industrijsko inženjerstvo i menadžment**
Predmet: **Proizvodni sustavi**
Grana: **2.11.03 proizvodno strojarstvo**

ZADATAK ZA ZAVRŠNI RAD

Pristupnik: **Mario Blašković (0069053016)**
Studij: **Preddiplomski stručni studij strojarstva**

Zadatak: **Idejni projekt proizvodnog sustava strojne obrade / Conceptual Design of Manufacturing System**

Opis zadatka:

Izraditi idejni projekt proizvodnog sustava za proizvodnju - obradu grupe proizvoda definiranih u prilogu zadatka. Rad treba sadržavati bitne elemente projektiranja proizvodnih sustava uz analizu tehnološko-proizvodnih karakteristika izradaka. Pozornost posvetiti izboru ulaznog materijala, preliminarnim tehnološkim procesima, izboru proizvodne opreme, opreme za transport i manipulaciju u korelaciji sa zadanim količinama i karakteristikama izratka. Za svaki izradak i svaku operaciju definirati plan obrade. Nacrtati prostorni raspored opreme i prikazati hodograme obrade.

Rad mora biti napisan prema Uputama za pisanje diplomskih / završnih radova koje su objavljene na mrežnim stranicama studija.

Blašković

Zadatak uručen pristupniku: 21. ožujka 2022.

Mentor:



Doc. dr. sc. Sandro Doboviček

Predsjednik povjerenstva za
završni ispit:



Prof. dr. sc. Robert Basan

IZJAVA

Sukladno Pravilniku o završnom radu, završnom ispitu i završetku stručnih studija Tehničkog fakulteta Rijeka, Sveučilišta u Rijeci, izjavljujem da sam samostalno napravio završni rad prema zadatku Povjerenstva za završne ispite preddiplomskog stručnog studija strojarstva pod vodstvom mentora doc.dr.sc. Sandra Dobovičeka.

U Rijeci, rujan 2022.

Mario Blašković
0069053016

ZAHVALA

Zahvaljujem se mentoru doc.dr.sc Sandru Dobovičeku na mentorstvu i utrošenom vremenu koji je uvelike pridonio završetku ovog nastavnog studija.

Također se zahvaljujem tvrtki Dynamax aero d.o.o. bez čije suradnje ne bi bilo moguće ostvariti ovaj projekt proizvodnog sustava.

SADRŽAJ

1.UVOD	1
2.OSNOVNI POJMOVI I DEFINICIJE.....	2
2.1. Proizvodni sustav	2
2.2. Proizvodni proces	2
2.3. Tehnološki proces	2
2.4. Proizvodni program i oprema	4
2.5. Poslovna i proizvodna politika	5
2.6. Poslovni sustav	5
2.7. Operacija	6
2.8. Procesna metoda grupiranja	6
2.9. Vrijeme obrade	6
2.9.1. Strojno vrijeme.....	7
2.9.2. Pomoćno vrijeme	7
2.9.3. Dodatno vrijeme.....	7
2.10. Redoslijed postupka projektiranja	8
3. ANALIZA PROIZVODNOG PROGRAMA.....	10
3.1. Materijal izradaka.....	11
3.2. Analiza tehnoloških, konstrukcijskih i proizvodnih karakteristika	12
3.2.1. Analiza proizvodnih karakteristika.....	12
3.2.2. Analiza konstrukcijskih karakteristika.....	13
3.2.3. Analiza tehnoloških karakteristika.....	13
3.3. Grain direction.....	14
4. NACRTI I PLANOVI OBRADE	15
5. FORMIRANJE MATRICA	16
5.1. Matrica veze	16
5.2. Matrica godišnjih opterećenja.....	16

5.3. Matrica potrebne opreme	17
5.4. Nabavna vrijednost i amortizacija opreme.....	18
5.4.1. Nabavna vrijednost.....	18
5.4.2. Amortizacija opreme.....	18
6. GRUPIRANJE IZRADAKA I STUPANJ ISKORISTIVOSTI.....	20
6.1. Izračun stupnjeva iskoristivosti za grupiranje izradaka	21
7. IZBOR MODELA PROIZVODNOG SUSTAVA.....	30
7.1. Matrice nakon grupiranja izradaka	30
7.2. Koeficijent korelacije	31
7.3. Karakteristike proizvodnog sustava	31
8. PRORAČUN TERMINSKOG OPTEREĆENJA I CIKLUSA OBRADE	33
8.1. Terminsko opterećenje.....	33
8.2. Ciklus obrade	33
8.2.1. Tehnološko vrijeme	34
8.2.2. Vrijeme transporta	34
8.2.3. Vrijeme zastoja	35
8.3. Izračun vremena ciklusa obrade za zadane izratke	35
8.4. Potrebna radna snaga	36
8.5. Redoslijed obrade	37
9. PROSTORNI RASPORED I HODOGRAM OBRADE.....	38
10. ZAKLJUČAK.....	39
11. POPIS TABLICA	40
12. POPIS SLIKA.....	41
13. LITERATURA	42
14. POPIS PRILOGA	43
15. SAŽETAK I KLJUČNE RIJEČI.....	44

1. UVOD

U ovom završnom radu bit će prikazan idejni projekt proizvodnog sustava strojne obrade koji treba omogućiti kvalitetu i racionalnu obradu zadanih dijelova iz proizvodnog programa. U sljedećoj tablici 1.1. prikazani su izradci koje je potrebno obraditi:

Tablica 1.1. Izradci koje je potrebno obraditi

Redni broj	Oznaka	Naziv	Kom./god.
1.	001-15-00-500	Metalna čahura	50 000
2.	60R-50081-5104	Pozadinska čahura	25 000
3.	G02781415	Podupirač vratila	10 000
4.	G05712459	Okvir nosača sklopa za smanjenje otpora zraka	3 000

U radu su prikazani svi važni elementi projektiranja proizvodnih sustava uz analizu tehnološko-proizvodnih karakteristika zadanog proizvodnog programa. Za grupiranje dijelova koristi se procesna metoda u kojoj će se u istu grupu dijelova svrstati one dijelove proizvodnog programa za čiju se obradu koristi isti proizvodni sustav. Uz optimalne modele osnovnih proizvodnih sustava potrebno je odabrati i odgovarajuću opremu za transport i manipulaciju između operacija uz prikaz prostornog rasporeda.

Za svaki od dijelova potrebno je definirati plan obrade koji treba sadržavati broj operacija izratka od kojih svaka operacija ima skicu stezanja i centriranja izratka, označenih površina koje se obrađuju, te vrstu proizvodne opreme. Kod plana obrade vrlo je bitno pozornost posvetiti izboru ulaznog materijala jer postoji više mogućnosti, ali nisu sve tehnološki pogodne i isplative pa je samo jedna varijanta optimalna. Nacrti i planovi obrade nalaze se u prilogu A.

2. OSNOVNI POJMOVI I DEFINICIJE

2.1. Proizvodni sustav

Proizvodni sustav je sustav koji čine proizvodni kadrovi, proizvodna oprema i proizvodni prostor. U njemu se tijekom vremena odvija složen proces koji se zove proizvodni proces. Proizvodni sustav kao sustav koji služi za ostvarivanje ciljeva proizvodnje sadrži skup različitih elemenata zadanih tako da kao cjelina ostvaruju bolji učinak proizvodnje nego što bi ostvarili njegovi dijelovi samostalno. Takav sustav obuhvaća skup tehnoloških sustava te tehničkih, informacijskih i energetskih struktura koji na određen način osiguravaju izvršavanje postavljenih ciljeva procesa (slika 2.1.). Unutar proizvodnog sustava izvršavaju se operacije koje kroz niz postupaka transformiraju ulazne veličine u projektirane izlazne veličine. Teško je napraviti granicu bilo kojeg proizvodnog sustava jer je, u načelu, svaki sustav sastavljen od više podsustava, ali je istovremeno i dio nekog većeg sustava. Podsustavi koji su aktivni u proizvodnom sustavu su:

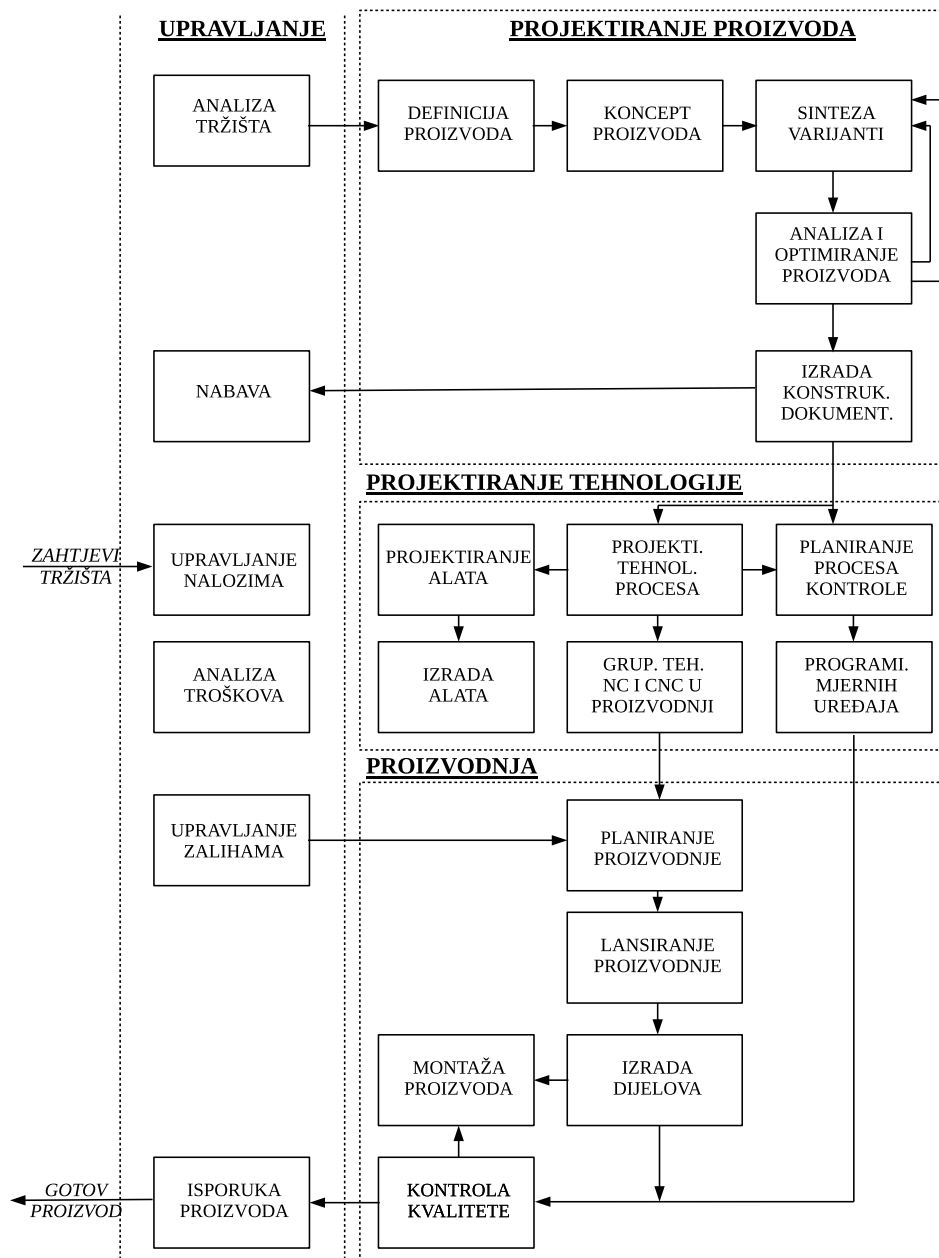
- obradni podsustav,
- transportni podsustav,
- prostorni podsustav,
- energetski podsustav,
- informacijski podsustav,
- podsustav osoblja,
- podsustav organizacije. [1]

2.2. Proizvodni proces

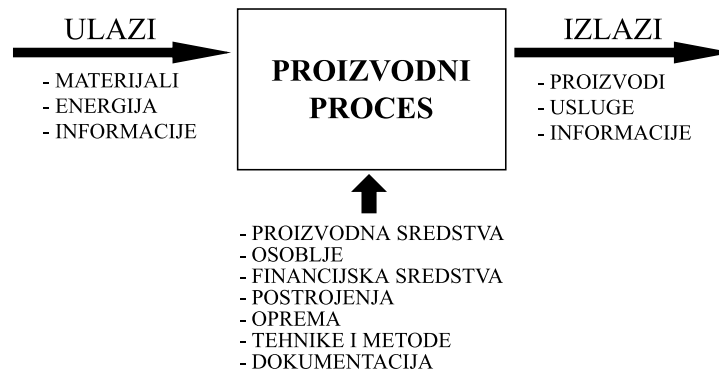
Proizvodni proces sastoji se od tehnološkog, transportnog, te procesa organizacije i informacija (slika 2.2.). Osnova je svake proizvodnje, a obuhvaća sva djelovanja i aktivnosti, sva sredstva i osoblje kojima se od ulaznog materijala, tj. sirovine i/ili poluproizvoda, dolazi do gotovih proizvoda. [1]

2.3. Tehnološki proces

Tehnološki proces je temeljni čimbenik proizvodnog procesa, a njega čine tehnološke operacije, kontrola kvalitete i transport između operacija.



Slika 2.1. Osnovni elementi proizvodnog sustava [1]



Slika 2.2. Shematski prikaz proizvodnog procesa [2]

Također, kao sastavni dio proizvodnog procesa, tehnološki proces odnosi se na promjenu izgleda, oblika, dimenzija i svojstva materijala od ulaznog materijala do gotovog proizvoda. Obuhvaća sve promjene, fizikalne i kemijske, kvalitete površine, položaja i slično. [1]

2.4. Proizvodni program i oprema

Proizvodni program čine proizvodi (izradci) koje proizvodni sustav treba proizvoditi. Pri tom svaki proizvod posebno karakteriziraju njegove značajke koje dijelimo na:

- proizvodne (godišnji obim proizvodnje, dinamika, dugoročnost trajanja),
- konstrukcijske (struktura sklopova, tolerancije, kvaliteta površine, sličnost),
- tehnološke (složenost postupaka izrade, tehnološke sličnosti).

Proizvodnu opremu čini sva oprema koja direktno i indirektno sudjeluje u proizvodnji. Pod direktnu opremu potpadaju:

- alatni strojevi,
- mjerna oprema,
- ambalaža,
- sredstva međuoperacijskog transporta.

A pod indirektnu opremu potpadaju:

- kompresori,
- dovodne cijevi pritiska zraka,
- spremnici i slično. [1]

2.5. Poslovna i proizvodna politika

Poslovna politika je trajna aktivnost poduzeća koja obuhvaća izbor i postavljanje ciljeva unutar određenog vremena te izbor načina i sredstava za njihovo ostvarenje, donošenje odluka i poduzimanje mjera za realizaciju postavljenih ciljeva u skladu s osnovnim ciljevima poslovanja poduzeća. Zadatak poslovne politike je metodama koje odgovaraju svojstvima i razvoju okoline, međusobno razvijati i integrirati strateške cjeline unutar poduzeća.

Proizvodna politika proizlazi iz poslovne politike i njom se definiraju svi stavovi vezani za proizvodnju da bi se optimalno ostvarili proizvodni ciljevi. U nju spada organizacijska struktura, održavanje opreme, raspoloživost radnog osoblja i materijalnih sredstava, osiguravanje potrebnih alata te kontrola kvalitete proizvoda. [1]

2.6. Poslovni sustav

Poslovni sustav obuhvaća sve resurse i aktivnosti nužne da se realizira određeni poslovni cilj. Pri tom je osnovni zadatak industrijskog poduzeća proizvodnja odnosno realizacija određenih dobara - roba ili usluga. Poslovni sustav se organizira na način da se sve varijable (ulazne, unutarnje i izlazne) dovedu u odgovarajuće međusobne odnose kako bi se optimalno ostvarili ciljevi poslovanja. Uspješnost poslovanja ogleda se omjeru prihoda i rashoda koji bi trebao biti što veći u korist prihoda. Ukupni poslovi poslovnog sustava grupiraju se u više zaokruženih cjelina koje se dijele čak do specifičnog posla kojeg izvršava pojedinac. Osnovne grupe poslova nazivamo funkcijama poslovnog sustava, a tradicionalna podjela poslova u industrijskim poslovnim sustavima rezultira grupiranjem na:

- komercijalnu funkciju (prodaja, nabava, servis),
- tehničku funkciju (konstrukcija i razvoj, proizvodnja, kontrola, održavanje),
- financijsku funkciju (financiranje, računovodstvo),
- kadrovsku funkciju (osiguranje i obuka osoblja, pravni poslovi, poslovi sigurnosti),
- specijalne funkcije (marketing, EOP, društveni standard).

Konkretne raščlambe ovise o objektivnim uvjetima u kojima poduzeće djeluje. [1]

2.7. Operacija

Pod operacijom se podrazumijevaju sve aktivnosti potrebne za promjenu oblika, dimenzija, položaja ili svojstava pri izradi (proizvodnji) nekog izratka koje se na jednom mjestu (proizvodnom kapacitetu) odvijaju u jednom stezanju izratka na stroju. U pravilu započinje uzimanjem izratka radi stezanja, a završava odlaganjem izratka radi transporta ili sljedeće operacije. Pojedine aktivnosti unutar operacije nazivamo zahvatima (dio koji se unutar operacije obavi jednim alatom uz iste režime rada). [1]

2.8. Procesna metoda grupiranja

Procesna metoda grupiranja izradaka temelji se na korelaciji izradaka i proizvodne opreme osnovanoj na glavnim faktorima proizvodnog procesa kao što su tehnološke informacije koje sadrže redni broj i redoslijed operacija, vrijeme trajanja pojedine operacije, te informacije o proizvodnoj opremi potrebnoj za izvršavanje pojedine operacije. Nadalje, jedan od glavnih faktora je i količina potrebnih izradaka koja također uvelike utječe na grupiranje.

Postupak grupiranja započinje utvrđivanjem tehnoloških podataka te izradom preliminarnog tehnološkog procesa za svaki pojedini izradak. Taj proces mora sadržavati broj i redoslijed operacija, te informacije za pojedinu operaciju kao što su vrijeme trajanja operacije, proizvodna oprema korištena u procesu i vrijednost opreme. Nadalje, formiraju se matrice veza i matrice stupnjeva iskorištenja koje su razrađene u poglavlju broj 5. [4]

2.9. Vrijeme obrade

Vrijeme trajanja pojedine operacije dano je sljedećim izrazom (2.1.):

$$t_o = t_s + t_p + t_d \quad (2.1.)$$

gdje je:

t_o – vrijeme trajanja operacije

t_s – strojno vrijeme

t_p – pomoćno vrijeme

t_d – dodatno vrijeme

2.9.1. Strojno vrijeme

Strojno vrijeme je vrijeme koje je potrebno stroju da izvrši operaciju. To je jedino korisno vrijeme unutar operacije, stoga je poželjno da je udio strojnog vremena u ukupnom vremenu trajanja operacije što veći. Sastoji se od radnog i pomoćnog strojnog vremena. Radni dio strojnog vremena određuje se pomoću režima rada dok je alat u zahvatu, tj. radnog posmaka (mm/min), dok je pomoćno strojno vrijeme ono koje je potrebno stroju za izmjenu alata (ukoliko ta opcija postoji) te vrijeme prilaza alata, tj. brzog posmaka dok alat nije u zahvatu. I tu je poželjno da je udio radnog dijela strojnog vremena što veći da bi se smanjio pomoćni dio strojnog vremena. Izraz za računanje strojnog vremena (2.2.): [1]

$$t_s = t_{sr} + t_{sp} \quad (2.2.)$$

gdje je:

t_s – strojno vrijeme

t_{sr} – radno strojno vrijeme

t_{sp} – pomoćno strojno vrijeme

2.9.2. Pomoćno vrijeme

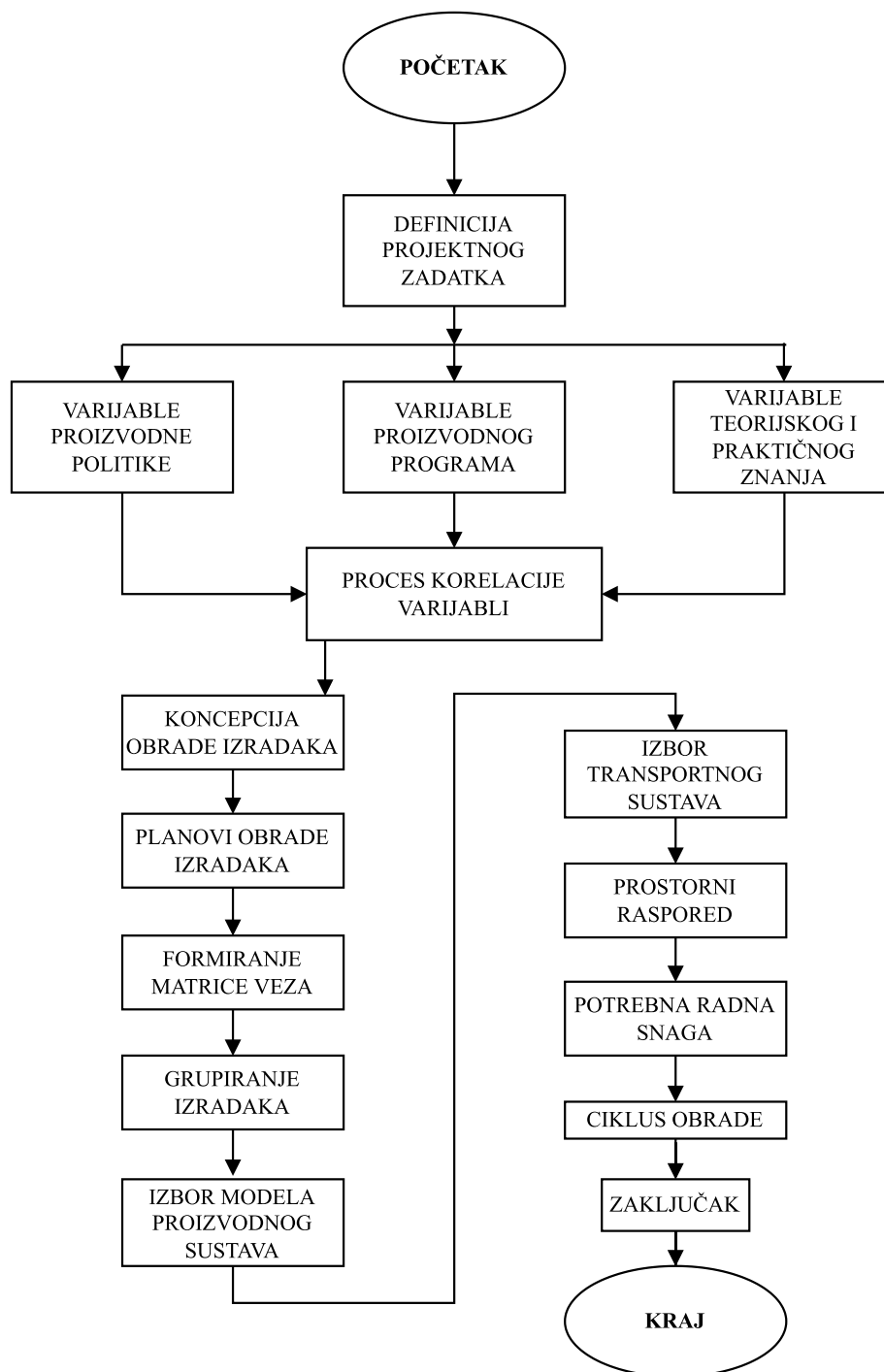
Pomoćno vrijeme je vrijeme koje je potrebno za obavljanje poslova kao što su izmjene izradaka u stroju (otpuštanje i zatezanje stezne naprave), čišćenje stroja i naprava i slično. Udio tog vremena treba biti što manji kako bi se maksimalno povećala efikasnost, tj. kako bi udio strojnog vremena bio što veći. [1]

2.9.3. Dodatno vrijeme

Dodatno vrijeme nastaje kao nužna posljedica pogreške u radu ili zamora materijala. U to vrijeme spadaju vremenski gubitci zbog nesavjesnog rukovanja strojem, vremenski gubitci zbog pucanja alata uslijed zamora i slično. Vrlo je teško točno odrediti dodatno vrijeme te se ono izražava u postocima ovisno o kompleksnosti i obujmu posla koji se obavlja. [1]

2.10. Redoslijed postupaka projektiranja

Projektiranje proizvodnog sustava započinje preciznim definiranjem zadanih parametara za tražene proizvode. U to spadaju nacrti koji moraju jasno definirati sve potrebne specifikacije proizvoda kao što su materijal, dimenzije, mjerne tolerancije (tolerancije dužinskih mjera, tolerancije oblika i položaja, tolerancija kvalitete hrapavosti površina), zahtjevi oštih rubova. Također, vrlo je bitno precizirati metode koje će se koristiti kako bi se napravili planovi obrade. Kada su planovi obrade definirani, slijedi izrada matrice veza, matrice godišnjih opterećenja, potrebne opreme i matrice stupnjeva iskorištenja opreme. Zatim se radi grupiranje izradaka te se na temelju toga izabiru model proizvodnog i transportnog sustava. Koristeći dobivene podatke može se izraditi prostorni raspored, hodogrami obrade, izračunati potrebna radna snaga i ciklus obrade. [3]



Slika 2.3. Redoslijed postupaka projektiranja [4]

Prilikom projektiranja proizvodnih sustava (slika 2.3.) potrebno je jasno definirati projektni zadatak, te odrediti količine koje će se proizvoditi u određenom vremenskom intervalu kao i uvijete pod kojima će se proizvodnja odvijati. Nadalje, potrebno je definirati varijable koje utječu na sustav kao što su varijable proizvodne politike (vremenska analiza eksploatacije programa, tražena produktivnost i automatizacija, raspoloživa financijska sredstva), varijable proizvodnog programa (analiza konstrukcijskih, proizvodnih i tehnoloških značajki), te varijable znanja i iskustva (tehnologija obrade, raspoloživi resursi, znanja i vještine osoblja, itd.). [1]

3. ANALIZA PROIZVODNOG PROGRAMA

U zadatku su priložena četiri nacrti čiji su konstrukcijski zahtjevi u potpunosti definirani da bi se osigurala funkcionalnost samog proizvoda. To uključuje dimenzioniranje, dozvoljena odstupanja mjera, položaja i oblika te kvaliteta obrade. Ti zahtjevi moraju biti u potpunosti odrađeni u svakom segmentu proizvodnje da se ne bi narušila kvaliteta i funkcionalnost proizvoda.

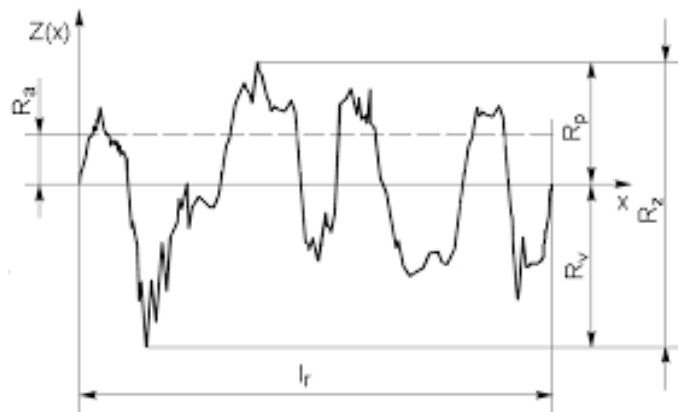
Nacrtom su definirane tolerancije hrapavosti površine, tj. najveće dozvoljene površinske nepravilnosti u mikrometrima. Hrapavost bitno utječe na osobine strojnih dijelova i to na način da dijelovi sa manjom hrapavosti imaju veću dinamičku čvrstoću, veću otpornost na koroziju, bolju toplinsku vodljivost te manji faktor trenja. Naravno, kvaliteta obrade utječe i na cijenu proizvoda. Hrapavost površine (slika 3.1.) može se pratiti preko više parametara profila kao što su:

R_p - maksimalna visina vrha profila

R_v - maksimalna dubina dna profila

R_z - maksimalna visina profila

R_a - srednje aritmetičko odstupanje profila



Slika 3.1. Hrapavost obrađene površine [12]

VRSTE ZNAČAJKI I TOLERANCIJA		SVOJSTVO	SIMBOL
Pojedinačne značajke	Tolerancije oblika	Pravocrtnost	—
		Ravnost	
		Kružnost	
		Cilindričnost	
Pojedinačne i povezane značajke		Oblik crte	
		Oblik plohe	
Povezane značajke	Tolerancije orijentacije	Paralelnost	//
		Okomitost	
		Kut (nagib)	
	Tolerancije smještaja	Položaj	
		Koncentričnost	
		Simetričnost	
	Tolerancije vrtnje	Kružnost vrtnje	
		Ravnost i kružnost vrtnje	

Slika 3.2. Odstupanje oblika, orijentacije, položaja i rotacije [11]

3.1. Materijal izradaka

Ulazni materijal može biti u obliku šipke, bloka, odljevka, otkivka i slično, ovisno o potrebnim proizvodnim količinama, vrsti materijala, kompleksnosti izradaka itd. Određivanje ulaznog materijala prije proizvodnje vrlo je važan faktor kako bi se postigla maksimalna iskoristivost materijala, tj. kako bi količina odvedenog materijala (strugotina) bila što manja, jer se na taj način direktno utječe na ukupno vrijeme obrade, potrošenost alata, opreme i slično te na cijenu gotovog proizvoda. Za pojedine izratke vrste i oblici materijala dani su u tablici 3.1.:

Tablica 3.1. Vrste i oblici materijala

Izradak	Materijal	Oblik materijala	Dimenzije šdv (mm)
001-15-00-500	Al-6061-T651	Blok	500x400x300
60R-50081-5104	Al-6061-T6	Šipka	37x13x36
G02781415	Al-7050-T7451	Šipka	90x70x45
G05712459	Al-7050-T7451	Ploča	230x85x40

Opći podaci o aluminiju:

- srebrnasto-bijele je boje,
- nema magnetna svojstva i izuzetno je mekan metal,
- za razliku od ostalih metala, ima malu gustoću te je izuzetno je lagan,

- dobro provodi toplinu i električnu energiju,
- moguće ga je valjanjem stanjiti do debljine folije,
- netoksičan,
- otporan je na utjecaj mnogih kiselina, ali ne i na morsku vodu,
- kao čist nije jako tvrd, međutim u kombinaciji s ostalim metalima njegova tvrdoća se znatno povećava.

Čisti aluminij sadrži između 99 i 99,8 % aluminijske. Što je aluminij čišći, to je otporniji na koroziju. Čisti aluminij, međutim, ne posjeduje dobre mehaničke osobine, što uvjetuje upotrebu legura aluminijske.

Najbolje mehaničke osobine aluminijske se dobivaju dodavanjem bakra, cinka, magnezija i silicija. Većina aluminijskih legura za daljnju obradu (valjanje itd.) legirane su s magnezijem i bakrom. Magnezij pojačava tvrdoću aluminijske (pri određenim uvjetima) i otpornost na koroziju, ali istovremeno smanjuje formabilnost i provodljivost. Bakar značajno povećava tvrdoću istovremeno smanjujući otpornost na koroziju. Većini aluminijskih legura koje se lijevaju (proizvodnja odljevaka) dodaje se silicij kao legirajući element.

Zahvaljujući svojim svojstvima, aluminijske legure koriste se u gotovo svim industrijama kao što su transportna (automobili, kamioni, avioni...), građevinska (okovi prozora i vrata, paneli...), industrija ambalaže, elektroindustrija, prehrambena industrija itd. [13]

3.2. Analiza tehnoloških, proizvodnih i konstrukcijskih karakteristika

3.2.1. Analiza proizvodnih karakteristika

Pomoću nacрта se određuje redoslijed i vrste operacija koje se izvršavaju kako bi se od ulaznog materijala dobio gotov proizvod. Sva četiri proizvoda (tablica 3.2.) prolaze kroz operacije glodanja, bušenja i urezivanja navoja kako bi se zadovoljili zahtjevi nacрта.

Za izratke A, B i C možemo reći da su količinski srednjeserijske godišnje količine, dok je izradak D maloserijski kroz cijelu godinu. S obzirom na fleksibilnu opremu, godišnje količine rasporediti će se tako da se proizvodnja odvija paralelno te da se isporuka svih proizvoda odvija na tjednoj razini.

Tablica 3.2. Oznake i količine proizvoda

PROIZVOD	OZNAKA	NAZIV	GODIŠNJA KOLIČINA	RADNA OZNAKA
1.	001-15-00-500	Metalna čahura	50 000	A
2.	60R-50081-5104	Pozadinska čahura	25 000	B
3.	G02781415	Podupirač vratila	10 000	C
4.	G05712459	Okvir nosača sklopa za smanjenje otpora zraka	3 000	D

3.2.2. Analiza konstrukcijskih značajki

Analizom nacрта određuju se konstrukcijske značajke određenog izratka.

Izradak A je relativno složenog oblika sa nekoliko tolerancija kao što su položaj provrta, simetričnost, tolerancija debljine.

Izradak se izrađuje iz aluminijskog bloka dimenzija 500x400x300mm kako bi se smanjio gubitak materijala s obzirom na male dimenzije. To nam omogućava izradu 580 izradaka u jednoj operaciji, a time smo sveli vrijeme manipulacije na minimum.

Izradak B je složenog oblika sa uglavnom općim tolerancijama, no zbog složenosti oblika, prva operacija izrađuje je na 5-osnoj glodalici kako bi se smanjio broj stezanja i samim time mogućnost pogreške operatera te se ujedno smanjuje vrijeme manipulacije.

Izradak C je relativno složenog oblika sa tolerancijom provrta bočnih rupa i određenim tzv. smjerom valjanja zrna, tj. grain direction. Izradak je nesimetričan, te se zbog bočnih rupa prva operacija odvija na 5-osnoj glodalici.

Izradak D je izrazito složenog oblika, nesimetričan sa tolerancijama smještaja, oblika i orijentacije. Njegov oblik zahtjeva obradu na 5-osnoj glodalici.

3.2.3. Analiza tehnoloških značajki

Izradak A – Nema posebnih tehnoloških zahtjeva (osim tolerancija). Postupci obrade su glodanje i bušenje. Zbog uštede vremena manipulacije, moguće je izraditi napravu koja omogućuje obradu nekoliko desetaka izradaka istovremeno.

Izradak B – Postupci obrade kod izratka su glodanje, bušenje te urezivanje navoja.

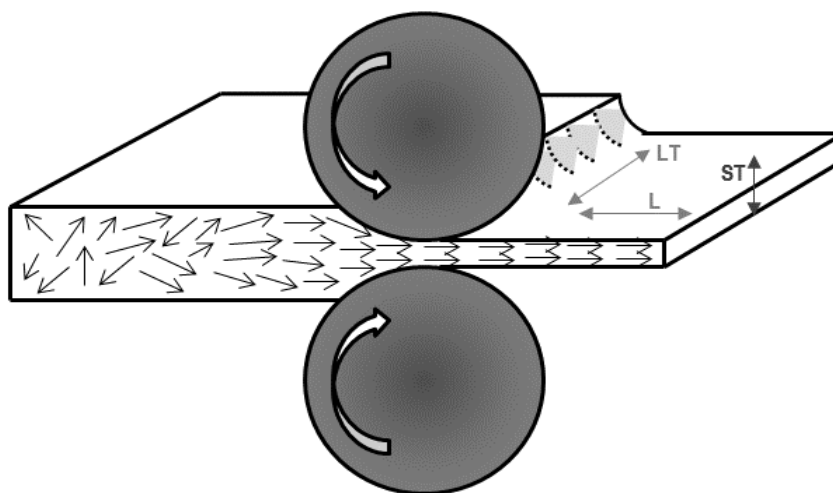
Izradak C – Postupci obrade kod izratka su glodanje i bušenje. Izradak nije simetričan te se za drugu operaciju izrađuje specijalizirana stezna naprava kako bi izradak imao što bolji oslonac tijekom obrade da ne bi došlo do iskakanja prilikom obrade. Važno je još napomenuti da je kod

obrade ovog izratka trajanje prve operacije višestruko manje od druge, te da moramo paziti na smjer obrade zbog zahtjeva grain direction.

Izradak D – Postupci obrade kod ovog izratka su glodanje i bušenje, no zbog izrazito složenog oblika potrebna je specijalizirana stezna naprava za drugu operaciju. Također je bitno napomenuti da imamo zahtjev za grain direction pa moramo pripaziti na orijentaciju neobrađenog materijala prije stezanja.

3.3. Grain direction

Većina metala, uključujući aluminij, nalazi se u polikristalnom stanju. Polikristalni materijali su čvrste tvari koje se sastoje od niza različitih kristala koji se također nazivaju zrnom metala. Ta mikroskopska zrna se razlikuju po veličini i orijentaciji te je njihov smjer određen uvjetima obrade. Tijekom hlađenja metala iz rastaljenog stanja dolazi do stvaranja strukturnih kristalnih rešetki, ali iako je raspored atoma unutar zrna gotovo identičan, njihova orijentacija nije i različita je za svako susjedno zrno.



Slika 3.3. Grain direction [5]

Obrada metala, kao što je valjanje, utječe na poravnavanje kristalne strukture, tj. na orijentaciju zrna unutar materijala. Površina koja razdvaja susjedna zrna naziva se granica zrna ili linija smjera zrna. Ove karakteristike uzimaju se u obzir prilikom obrade kako bi se predvidjelo ponašanje materijala prilikom opterećenja. Velika važnost ovim karakteristikama pridodaje se u zrakoplovstvu jer savijanje ili neko drugo opterećenje u liniji zrna ili paralelno sa linijom smjera zrna može rezultirati puknućem. [6]

4. NACRTI I PLANOVI OBRAD

Nacrti i planovi obrade nalaze se u prilogu A

5. FORMIRANJE MATRICA

5.1. Matrica veze

Matrica veze pokazuje korelaciju između izradaka te potrebne proizvodne opreme. Opći oblik matrice prikazan je tablicom 5.1.:

Tablica 5.1. Matrica veze

$$M_{trij} =$$

<i>i/j</i>	1	-	<i>j</i>	-	<i>n</i>
1	t_{r11}	-	t_{r1j}	-	t_{r1n}
<i>i</i>	t_{ri1}	-	t_{rij}	-	t_{rin}
<i>m</i>	t_{rm1}	-	t_{rmj}	-	t_{rmn}

M_{trij} – matrica opterećenja *i*-te opreme, *r*-te operacije pri obradi *j*-tog izratka

t_{rij} – vrijeme trajanja *r*-te operacije na *i*-tom kapacitetu pri obradi *j*-tog izratka

i – redni broj proizvodne opreme

j – redni broj izratka [4]

Matrica veze izradaka i potrebne opreme za zadatak je sljedeća:

Tablica 5.2. Matrica potrebne opreme izražena u satima

$$M_{trij} =$$

<i>i/j</i>	Naziv opreme	A	B	C	D
1	CNC 5-ax	-	10-0,0678 20-0,0411	10-0,0622	10-0,2381
2	CNC 3-ax	10-0,0445	-	20-0,2231	-
3	CNC 3-ax	20-0,0381	30-0,0328	-	20-0,4822

5.2. Matrica godišnjih opterećenja

U matrici godišnjih opterećenja (tablica 5.3.) vremena dobivena u matrici veze množe se s godišnjim količinama svakog pojedinačnog izratka i računaju izrazom (5.1.):

$$M_{tgrij} = |M_{trij}| * |q_j| \quad (5.1.)$$

Tablica 5.3. Matrica godišnjih opterećenja

$$M_{tgrij} =$$

<i>i/j</i>	1	-	<i>j</i>	-	<i>n</i>
1	t_{gr11}	-	t_{gr1j}	-	t_{gr1n}
<i>i</i>	t_{gri1}	-	t_{grij}	-	t_{grin}
<i>m</i>	t_{grm1}	-	t_{grmj}	-	t_{grmn}

M_{tgrij} – matrica godišnjih opterećenja i-te opreme, r-te operacije pri obradi j-tog izratka

t_{grij} – vrijeme trajanja r-te operacije na i-tom kapacitetu pri obradi j-tog izratka na godišnjoj razini

q_j – potrebna godišnja količina j-tih izradaka [4]

Matrica godišnjih opterećenja za zadatak je sljedeća:

Tablica 5.4. Matrica godišnjih opterećenja izražena u satima

i/j	Naziv opreme	A	B	C	D	UKUPNO
	q_j	50 000	25 000	10 000	3 000	88 000
1	CNC 5-ax	-	10-1695 20-1027,5	10-622	10-714,3	4058,8
2	CNC 3-ax	10-2225	-	20-2231	-	4456
3	CNC 3-ax	20-1905	30-820	-	20-1446,6	4171,6

5.3. Matrica potrebne opreme

Matrica potrebne opreme (tablica 5.5.) prikazuje koliko je potrebno proizvodne opreme (strojeva) za izvršenje navedenog godišnjeg opterećenja, a izračunava se na temelju izraza (5.4).

Raspoloživ vremenski kapacitet opreme dobijemo iz izraza (5.3.):

$$K_i = h * s * d_g * \eta_t = 8 * 3 * 260 * 0,85 = 5304 \text{ h/god} \quad (5.3.)$$

K_i – raspoloživ vremenski kapacitet i-te proizvodne opreme

h – broj radnih sati u jednoj smjeni

s – broj smjena u danu

d_g – broj radnih dana u godini

η_t – stupanj iskorištenja vremena

$$M_{srij} = \frac{|M_{tgrij}|}{|K_i|} \quad (5.4.)$$

Tablica 5.5. Matrica potrebne opreme

i/j	1	-	j	-	N
1	S_{r11}	-	S_{r1j}	-	S_{r1n}
i	S_{ri1}	-	S_{rij}	-	S_{rin}
m	S_{rm1}	-	S_{rmj}	-	S_{rmn}

M_{srij} – matrica potrebne opreme za godišnju količinu j-tih izradaka

S_{rij} – potrebna količina i-te proizvodne opreme za obradu r-te operacije j-tog izratka [4]

Tablica 5.6. Matrica potrebne opreme za godišnju količinu

i/j	Naziv opreme	A	B	C	D	a_i
	q_j	50 000	25 000	10 000	3 000	
1	CNC 5-ax	-	10-0,32 20-0,194	10-0,117	10-0,135	4
2	CNC 3-ax	10-0,42	-	20-0,42	-	3
3	CNC 3-ax	20-0,36	30-0,155	-	20-0,273	3

5.4. Nabavna vrijednost i amortizacija opreme

5.4.1. Nabavna vrijednost

Nabavna vrijednost opreme podrazumijeva sva financijska sredstva uložena u kupnju, transport, montažu i uhodavanje pojedinog proizvodnog kapaciteta, a računa se izrazom (5.5.) Nabavna vrijednost proizvodnog sustava podrazumijeva sva financijska sredstva uložena u kupnju, transport, montažu i uhodavanje svih proizvodnih kapaciteta proizvodnog sustava te se računa prema izrazu (5.6.): [4]

$$N_{vi} = \sum_{z=1}^n T_z \quad (5.5.)$$

N_{vi} – nabavna vrijednost i-te proizvodne opreme

T_z – z-ti iznos troškova pri nabavi i-tog kapaciteta

$z = 1, 2, \dots, n$ vrste troškova pri nabavi i-tog proizvodnog kapaciteta

$$N_{vs} = \sum_{i=1}^n N_{vi} \quad (5.6.)$$

N_{vs} – ukupna nabavna vrijednost s-tog proizvodnog sustava

N_{vi} – nabavna vrijednost i-tog proizvodnog kapaciteta (opreme)

$i = 1, 2, \dots, n$ – broj pojedinačnih kapaciteta s-tog proizvodnog sustava

5.4.2. Amortizacija opreme

Pod amortizacijom pojedinačnog kapaciteta (opreme) podrazumijevamo godišnji trošak nabavne vrijednosti proizvodne opreme na račun trošenja, zastarijevanja i/ili održavanja opreme, a računamo izrazom (5.7.).

Amortizacija ukupnog proizvodnog sustava računa se izrazom (5.8.), a podrazumijeva ukupni godišnji trošak svih proizvodnih kapaciteta proizvodnog sustava na račun trošenja, zastarijevanja i/ili održavanja opreme. [4]

$$a_i = \frac{N_{vi}}{g_{ai}} \quad (5.7.)$$

a_i – godišnji iznos amortizacije i-tog proizvodnog kapaciteta

N_{vi} – nabavna vrijednost i-tog proizvodnog kapaciteta

g_{ai} – broj godina amortizacije i-tog proizvodnog kapaciteta

$$a_s = \sum_{i=1}^m a_i \quad (5.8.)$$

a_s – godišnji iznos amortizacije s-tog proizvodnog sustava

a_i – godišnji iznos amortizacije i-tog proizvodnog kapaciteta

$i = 1, 2, \dots, m$ – broj kapaciteta s-tog proizvodnog sustava

6. GRUPIRANJE IZRADAKA I STUPANJ ISKORISTIVOSTI

Grupiranjem izradaka određuju se izradci čija se obrada može izvesti na jednom te istom proizvodnom sustavu bez obzira na kapacitet samog sustava. Također se teži ka tome da se na pojedinom proizvodnom sustavu obrađuje što manji broj različitih izradaka. Grupiranje započinje traženjem najboljeg rješenja za jednopredmetni sustav, zatim za dvopredmetni pa sve do n-topredmetnog sustava. [7]

Izraz za računanje broja mogućih kombinacija grupa (6.1.):

$$k_g^n = \frac{n!}{g!(n-g)!} \quad (6.1.)$$

k_g^n – broj kombinacija

n – broj grupa

g – broj članova u grupi

Tehničko-linijski stupanj iskoristivosti računamo iz izraza (6.2.):

$$\eta_{tl} = \frac{\sum_{i=1}^m \sum_{j=1}^g S_{rij}}{\sum_{i=1}^m S_{iC}} \quad (6.2.)$$

η_{tl} – tehničko-linijski stupanj iskoristivosti sustava za obradu g-te grupe izradaka

S_{rij} – potrebna količina i-te proizvodne opreme za obradu r-te operacije j-tog izratka

S_{iC} – potrebna količina i-te proizvodne opreme zaokružena na cijeli broj

$i = 1, 2, \dots, m$ – pozicija opreme u matrici

$j = 1, 2, \dots, g$ – broj izradaka u grupi

Ekonomsko-linijski stupanj iskoristivosti računamo iz izraza (6.3.):

$$\eta_{el} = \frac{\sum_{i=1}^m \sum_{j=1}^g S_{rij} * a_i}{\sum_{i=1}^m S_{iC} * a_i} \quad (6.3.)$$

η_{el} – ekonomsko-linijski stupanj iskoristivosti sustava za obradu g-te grupe izradaka

a_i – godišnja amortizacija i-te opreme

Tehničko-povratni stupanj iskoristivosti računamo iz izraza (6.4.):

$$\eta_{tp} = \frac{\sum_{v=1}^m \sum_{i=1}^v \sum_{j=1}^g S_{rij}}{\sum_{v=1}^m S_{vC}} \quad (6.4.)$$

η_{tp} – Tehničko-povratni stupanj iskoristivosti sustava za obradu g-te grupe izradaka

S_{rij} – potrebna količina i-te proizvodne opreme za obradu r-te operacije j-tog izratka

S_{vC} – potrebna količina v-te proizvodne opreme zaokružena na cijeli broj

$v = 1, 2, \dots, m$ – broj različitih kapaciteta u matrici

$i = 1, 2, \dots, m$ – broj istovrsnih kapaciteta u matrici

$j = 1, 2, \dots, g$ – broj izradaka u grupi

Ekonomsko-povratni stupanj iskorištenja računamo iz izraza (6.5.):

$$\eta_{ep} = \frac{\sum_{v=1}^m \sum_{i=1}^v \sum_{j=1}^g S_{rij} * a_v}{\sum_{v=1}^m S_{vC} * a_v} \quad (6.5.)$$

η_{ep} – ekonomsko-povratni stupanj iskoristivosti sustava za obradu g-te grupe izradaka

a_v – godišnja amortizacija v-te opreme

6.1. Izračun stupnjeva iskoristivosti za grupiranje izradaka

Stupanj iskoristivosti za grupu A

$$\eta_{tlA} = \frac{\sum_{i=1}^m \sum_{j=1}^g S_{rij}}{\sum_{i=1}^m S_{iC}} = \frac{0,36+0,42}{1+1} = 0,39$$

$$\eta_{elA} = \frac{\sum_{i=1}^m \sum_{j=1}^g S_{rij} * a_i}{\sum_{i=1}^m S_{iC} * a_i} = \frac{0,36*3+0,42*3}{1*3+1*3} = 0,39$$

$$\eta_{tpA} = \frac{\sum_{v=1}^m \sum_{i=1}^v \sum_{j=1}^g S_{rij}}{\sum_{v=1}^m S_{vC}} = \frac{0,36+0,42}{1} = 0,78$$

$$\eta_{epA} = \frac{\sum_{v=1}^m \sum_{i=1}^v \sum_{j=1}^g S_{rij} * a_v}{\sum_{v=1}^m S_{vC} * a_v} = \frac{(0,36+0,42)*3}{1*3} = 0,78$$

Stupanj iskoristivosti za grupu B

$$\eta_{tlB} = \frac{\sum_{i=1}^m \sum_{j=1}^g S_{rij}}{\sum_{i=1}^m S_{iC}} = \frac{0,32+0,194+0,155}{1+1+1} = 0,223$$

$$\eta_{elB} = \frac{\sum_{i=1}^m \sum_{j=1}^g S_{rij} * a_i}{\sum_{i=1}^m S_{iC} * a_i} = \frac{0,32*4+0,194*4+0,155*3}{1*4+1*4+1*3} = 0,229$$

$$\eta_{tpB} = \frac{\sum_{v=1}^m \sum_{i=1}^v \sum_{j=1}^g S_{rij}}{\sum_{v=1}^m S_{vC}} = \frac{(0,32+0,194)+0,155}{1+1} = 0,3345$$

$$\eta_{epB} = \frac{\sum_{v=1}^m \sum_{i=1}^v \sum_{j=1}^g S_{rij} * a_v}{\sum_{v=1}^m S_{vC} * a_v} = \frac{(0,471+0,194)*4+(0,155)*3}{1*4+1*3} = 0,4464$$

Stupanj iskoristivosti za grupu C

$$\eta_{tlC} = \frac{\sum_{i=1}^m \sum_{j=1}^g S_{rij}}{\sum_{i=1}^m S_{iC}} = \frac{0,117+0,42}{1+1} = 0,2685$$

$$\eta_{elC} = \frac{\sum_{i=1}^m \sum_{j=1}^g S_{rij} * a_i}{\sum_{i=1}^m S_{iC} * a_i} = \frac{0,117*4+0,42*3}{1*4+1*3} = 0,2468$$

$$\eta_{tpC} = \frac{\sum_{v=1}^m \sum_{i=1}^v \sum_{j=1}^g S_{rij}}{\sum_{v=1}^m S_{vC}} = \frac{(0,117)+0,42}{1+1} = 0,2685$$

$$\eta_{epC} = \frac{\sum_{v=1}^m \sum_{i=1}^v \sum_{j=1}^g S_{rij} * a_v}{\sum_{v=1}^m S_{vC} * a_v} = \frac{(0,117)*4+(0,42)*3}{1*4+1*3} = 0,2468$$

Stupanj iskoristivosti za grupu D

$$\eta_{tlD} = \frac{\sum_{i=1}^m \sum_{j=1}^g S_{rij}}{\sum_{i=1}^m S_{iC}} = \frac{0,135+0,273}{1+1} = 0,204$$

$$\eta_{elD} = \frac{\sum_{i=1}^m \sum_{j=1}^g S_{rij} * a_i}{\sum_{i=1}^m S_{iC} * a_i} = \frac{0,135*4+0,273*3}{1*4+1*3} = 0,1941$$

$$\eta_{tpD} = \frac{\sum_{v=1}^m \sum_{i=1}^v \sum_{j=1}^g S_{rij}}{\sum_{v=1}^m S_{vC}} = \frac{(0,135)+0,273}{1+1} = 0,204$$

$$\eta_{epD} = \frac{\sum_{v=1}^m \sum_{i=1}^v \sum_{j=1}^g S_{rij} * a_v}{\sum_{v=1}^m S_{vC} * a_v} = \frac{(0,135)*4+(0,273)*3}{1*4+1*3} = 0,1941$$

Stupanj iskoristivosti za grupu AB

$$\eta_{tlAB} = \frac{\sum_{i=1}^m \sum_{j=1}^g S_{rij}}{\sum_{i=1}^m S_{iC}} = \frac{0,36+0,42+0,32+0,194+0,155}{1+1+1+1+1} = 0,29$$

$$\eta_{elAB} = \frac{\sum_{i=1}^m \sum_{j=1}^g S_{rij} * a_i}{\sum_{i=1}^m S_{iC} * a_i} = \frac{0,36*3+0,42*3+0,32*4+0,194*4+0,155*3}{1*3+1*3+1*4+1*4+1*3} = 0,2859$$

$$\eta_{tpAB} = \frac{\sum_{v=1}^m \sum_{i=1}^v \sum_{j=1}^g S_{rij}}{\sum_{v=1}^m S_{vC}} = \frac{0,36+0,42+0,155+0,194+(0,32)}{2+1} = 0,483$$

$$\eta_{epAB} = \frac{\sum_{v=1}^m \sum_{i=1}^v \sum_{j=1}^g S_{rij} * a_v}{\sum_{v=1}^m S_{vC} * a_v} = \frac{(0,36+0,42+0,155)*3+(0,32+0,194)*4}{2*3+1*4} = 0,4861$$

Stupanj iskoristivosti za grupu AC

$$\eta_{tlAC} = \frac{\sum_{i=1}^m \sum_{j=1}^g S_{rij}}{\sum_{i=1}^m S_{iC}} = \frac{0,36+0,42+0,117+0,42}{1+1+1+1} = 0,329$$

$$\eta_{elAC} = \frac{\sum_{i=1}^m \sum_{j=1}^g S_{rij} * a_i}{\sum_{i=1}^m S_{iC} * a_i} = \frac{0,36*3+0,42*3+0,117*4+0,42*3}{1*3+1*3+1*4+1*3} = 0,316$$

$$\eta_{tpAC} = \frac{\sum_{v=1}^m \sum_{i=1}^v \sum_{j=1}^g S_{rij}}{\sum_{v=1}^m S_{vC}} = \frac{0,36+0,42+0,42+(0,117)}{2+1} = 0,439$$

$$\eta_{epAC} = \frac{\sum_{v=1}^m \sum_{i=1}^v \sum_{j=1}^g S_{rij} * a_v}{\sum_{v=1}^m S_{vC} * a_v} = \frac{(0,36+0,42+0,42)*3+(0,117)*4}{2*3+1*4} = 0,4068$$

Stupanj iskoristivosti za grupu AD

$$\eta_{tlAD} = \frac{\sum_{i=1}^m \sum_{j=1}^g S_{rij}}{\sum_{i=1}^m S_{iC}} = \frac{0,36+0,42+0,135+0,273}{1+1+1+1} = 0,1485$$

$$\eta_{elAD} = \frac{\sum_{i=1}^m \sum_{j=1}^g S_{rij} * a_i}{\sum_{i=1}^m S_{iC} * a_i} = \frac{0,36*3+0,42*3+0,135*4+0,273*3}{1*3+1*3+1*4+1*3} = 0,2845$$

$$\eta_{tpAD} = \frac{\sum_{v=1}^m \sum_{i=1}^v \sum_{j=1}^g S_{rij}}{\sum_{v=1}^m S_{vC}} = \frac{0,36+0,42+0,273+(0,135)}{2+1} = 0,396$$

$$\eta_{epAD} = \frac{\sum_{v=1}^m \sum_{i=1}^v \sum_{j=1}^g S_{rij} * a_v}{\sum_{v=1}^m S_{vC} * a_v} = \frac{(0,36+0,42+0,273)*3+(0,135)*4}{2*3+1*4} = 0,3699$$

Stupanj iskoristivosti za grupu BD

$$\eta_{tlBD} = \frac{\sum_{i=1}^m \sum_{j=1}^g S_{rij}}{\sum_{i=1}^m S_{iC}} = \frac{0,32+0,155+0,194+0,135+0,273}{1+1+1+1} = 0,268$$

$$\eta_{elBD} = \frac{\sum_{i=1}^m \sum_{j=1}^g S_{rij} * a_i}{\sum_{i=1}^m S_{iC} * a_i} = \frac{0,32*4+0,194*4+0,135*4+0,155*3+0,273*3}{1*4+1*4+1*4+1*3+1*3} = 0,2155$$

$$\eta_{tpBD} = \frac{\sum_{v=1}^m \sum_{i=1}^v \sum_{j=1}^g S_{rij}}{\sum_{v=1}^m S_{vC}} = \frac{(0,32+0,135)+(0,194+0,155+0,273)}{1+1} = 0,5385$$

$$\eta_{epBD} = \frac{\sum_{v=1}^m \sum_{i=1}^v \sum_{j=1}^g S_{rij} * a_v}{\sum_{v=1}^m S_{vC} * a_v} = \frac{(0,32+0,135+0,194)*4+(0,155+0,273)*3}{1*4+1*3} = 0,554$$

Stupanj iskoristivosti za grupu BC

$$\eta_{tlBC} = \frac{\sum_{i=1}^m \sum_{j=1}^g S_{rij}}{\sum_{i=1}^m S_{iC}} = \frac{0,32+0,194+0,155+0,117+0,42}{1+1+1+1} = 0,30$$

$$\eta_{elBC} = \frac{\sum_{i=1}^m \sum_{j=1}^g S_{rij} * a_i}{\sum_{i=1}^m S_{iC} * a_i} = \frac{0,32*4+0,194*4+0,117*4+0,155*3+0,42*3}{2*4+1*4+1*3+1*3} = 0,3855$$

$$\eta_{tpBC} = \frac{\sum_{v=1}^m \sum_{i=1}^v \sum_{j=1}^g s_{rij}}{\sum_{v=1}^m s_{vC}} = \frac{(0,32+0,117+0,194)+(0,155+0,42)}{1+2} = 0,402$$

$$\eta_{epBC} = \frac{\sum_{v=1}^m \sum_{i=1}^v \sum_{j=1}^g s_{rij} * a_v}{\sum_{v=1}^m s_{vC} * a_v} = \frac{(0,32+0,117+0,194)*4+(0,155+0,42)*3}{1*4+2*3} = 0,4249$$

Stupanj iskoristivosti za grupu CD

$$\eta_{tlCD} = \frac{\sum_{i=1}^m \sum_{j=1}^g s_{rij}}{\sum_{i=1}^m s_{iC}} = \frac{0,117+0,42+0,135+0,273}{1+1+1+1} = 0,236$$

$$\eta_{elCD} = \frac{\sum_{i=1}^m \sum_{j=1}^g s_{rij} * a_i}{\sum_{i=1}^m s_{iC} * a_i} = \frac{0,117*4+0,42*3+0,135*4+0,273*3}{1*4+1*3+1*4+1*3} = 0,2205$$

$$\eta_{tpCD} = \frac{\sum_{v=1}^m \sum_{i=1}^v \sum_{j=1}^g s_{rij}}{\sum_{v=1}^m s_{vC}} = \frac{(0,117+0,135)+(0,42+0,273)}{1+2} = 0,315$$

$$\eta_{epCD} = \frac{\sum_{v=1}^m \sum_{i=1}^v \sum_{j=1}^g s_{rij} * a_v}{\sum_{v=1}^m s_{vC} * a_v} = \frac{(0,117+0,135)*4+(0,42+0,273)*3}{1*4+2*3} = 0,3087$$

Stupanj iskoristivosti za grupu ABC

$$\eta_{tlABC} = \frac{\sum_{i=1}^m \sum_{j=1}^g s_{rij}}{\sum_{i=1}^m s_{iC}} = \frac{0,36+0,42+0,32+0,194+0,155+0,117+0,42}{1+1+1+1+1+1+1} = 0,331$$

$$\eta_{elABC} = \frac{\sum_{i=1}^m \sum_{j=1}^g s_{rij} * a_i}{\sum_{i=1}^m s_{iC} * a_i} = \frac{0,42*3+0,36*3+0,155*3+0,42*3+0,32*4+0,194*4+0,117*4}{1*3+1*3+1*3+1*3+1*4+1*4+1*4} = 0,2745$$

$$\eta_{tpABC} = \frac{\sum_{v=1}^m \sum_{i=1}^v \sum_{j=1}^g s_{rij}}{\sum_{v=1}^m s_{vC}} = \frac{(0,42+0,36+0,155+0,42)+(0,32+0,117+0,194)}{2+1} = 0,662$$

$$\eta_{epABC} = \frac{\sum_{v=1}^m \sum_{i=1}^v \sum_{j=1}^g s_{rij} * a_v}{\sum_{v=1}^m s_{vC} * a_v} = \frac{(0,42+0,36+0,155+0,42)*3+(0,32+0,194+0,117)*4}{2*3+1*4} = 0,6589$$

Stupanj iskoristivosti za grupu ABD

$$\eta_{tlABD} = \frac{\sum_{i=1}^m \sum_{j=1}^g S_{rij}}{\sum_{i=1}^m S_{iC}} = \frac{0,42+0,36+0,194+0,155+0,273+0,32+0,135}{1+1+1+1+1+1+1} = 0,265$$

$$\eta_{elABD} = \frac{\sum_{i=1}^m \sum_{j=1}^g S_{rij} * a_i}{\sum_{i=1}^m S_{iC} * a_i} = \frac{0,42*3+0,36*3+0,194*4+0,155*3+0,273*3+0,32*4+0,135*4}{1*3+1*3+1*4+1*3+1*3+1*4+1*4} = 0,2591$$

$$\eta_{tpABD} = \frac{\sum_{v=1}^m \sum_{i=1}^v \sum_{j=1}^g S_{rij}}{\sum_{v=1}^m S_{vC}} = \frac{(0,42+0,36+0,155+0,273)+(0,32+0,135+0,194)}{2+1} = 0,619$$

$$\eta_{epABD} = \frac{\sum_{v=1}^m \sum_{i=1}^v \sum_{j=1}^g S_{rij} * a_v}{\sum_{v=1}^m S_{vC} * a_v} = \frac{(0,42+0,36+0,155+0,273)*3+(0,32+0,135+0,194)*4}{2*3+1*4} = 0,622$$

Stupanj iskoristivosti za grupu ACD

$$\eta_{tlACD} = \frac{\sum_{i=1}^m \sum_{j=1}^g S_{rij}}{\sum_{i=1}^m S_{iC}} = \frac{0,36+0,42+0,117+0,42+0,135+0,273}{1+1+1+1+1+1} = 0,2875$$

$$\eta_{elACD} = \frac{\sum_{i=1}^m \sum_{j=1}^g S_{rij} * a_i}{\sum_{i=1}^m S_{iC} * a_i} = \frac{0,36*3+0,42*3+0,117*4+0,42*3+0,135*4+0,273*3}{1*3+1*3+1*4+1*3+1*4+1*3} = 0,2713$$

$$\eta_{tpACD} = \frac{\sum_{v=1}^m \sum_{i=1}^v \sum_{j=1}^g S_{rij}}{\sum_{v=1}^m S_{vC}} = \frac{(0,36+0,42+0,42+0,273)+(0,117+0,135)}{2+1} = 0,575$$

$$\eta_{epACD} = \frac{\sum_{v=1}^m \sum_{i=1}^v \sum_{j=1}^g S_{rij} * a_v}{\sum_{v=1}^m S_{vC} * a_v} = \frac{(0,36+0,42+0,42+0,273)*3+(0,117+0,135)*4}{2*3+1*4} = 0,5427$$

Stupanj iskoristivosti za grupu BCD

$$\eta_{tlBCD} = \frac{\sum_{i=1}^m \sum_{j=1}^g S_{rij}}{\sum_{i=1}^m S_{iC}} = \frac{0,32+0,194+0,155+0,117+0,42+0,135+0,273}{1+1+1+1+1+1+1} = 0,231$$

$$\eta_{elBCD} = \frac{\sum_{i=1}^m \sum_{j=1}^g S_{rij} * a_i}{\sum_{i=1}^m S_{iC} * a_i} = \frac{0,32*4+0,194*4+0,155*3+0,117*4+0,42*3+0,135*4+0,273*3}{1*4+1*4+1*3+1*4+1*3+1*4+1*3} = 0,2243$$

$$\eta_{tpBCD} = \frac{\sum_{v=1}^m \sum_{i=1}^v \sum_{j=1}^g S_{rij}}{\sum_{v=1}^m S_{vC}} = \frac{(0,32+0,117+0,135+0,194)+(0,155+0,42+0,273)}{1+2} = 0,538$$

$$\eta_{epBCD} = \frac{\sum_{v=1}^m \sum_{i=1}^v \sum_{j=1}^g S_{rij} * a_v}{\sum_{v=1}^m S_{vC} * a_v} = \frac{(0,32+0,117+0,135+0,194)*4+(0,155+0,42+0,273)*3}{1*4+2*3} = 0,5608$$

Stupanj iskoristivosti za grupu ABCD

$$\eta_{tlABCD} = \frac{\sum_{i=1}^m \sum_{j=1}^g S_{rij}}{\sum_{i=1}^m S_{iC}} = \frac{0,32+0,117+0,135+0,42+0,36+0,194+0,155+0,42+0,273}{1+1+1+1+1+1+1+1+1} = 0,266$$

$$\eta_{elABCD} = \frac{\sum_{i=1}^m \sum_{j=1}^g S_{rij} * a_i}{\sum_{i=1}^m S_{iC} * a_i} = \frac{0,42*3+0,36*3+0,155*3+0,42*3+0,273*3+0,32*4+0,194*4+0,117*4+0,135*4}{1*3+1*3+1*3+1*3+1*3+1*3+1*4+1*4+1*4+1*4} = 0,256$$

$$\eta_{tpABCD} = \frac{\sum_{v=1}^m \sum_{i=1}^v \sum_{j=1}^g S_{rij}}{\sum_{v=1}^m S_{vC}} = \frac{(0,32+0,194+0,117+0,135)+(0,42+0,36+0,155+0,42+0,273)}{1+2} = 0,8$$

$$\eta_{epABCD} = \frac{\sum_{v=1}^m \sum_{i=1}^v \sum_{j=1}^g S_{rij} * a_v}{\sum_{v=1}^m S_{vC} * a_v} = \frac{(0,32+0,117+0,135+0,194)*4+(0,42+0,36+0,155+0,42+0,273)*3}{1*4+2*3} = 0,8$$

Tablica 6.1. Rezultati iskoristivosti

<i>i/j</i>	Naziv opreme	A	B	C	D
	q_j	50 000	25 000	10 000	3 000
1	CNC 5-ax	-	10-0,32 20-0,194	10-0,117	10-0,135
2	CNC 3-ax	10-0,36	-	20-0,42	-
3	CNC 3-ax	20-0,42	20-0,155	-	20-0,273
	η_{tl}^1	0,39	0,223	0,2685	0,204
	η_{el}^1	0,39	0,229	0,2468	0,1941
	η_{tp}^1	0,78	0,3345	0,2685	0,204
	η_{ep}^1	0,78	0,4464	0,2468	0,1941
	η_{tl}^2	0,29	X	-	-
	η_{el}^2	0,2859	X	-	-
	η_{tp}^2	0,483	X	-	-
	η_{ep}^2	0,4861	X	-	-
	η_{tl}^3	0,329	-	X	-
	η_{el}^3	0,316	-	X	-
	η_{tp}^3	0,439	-	X	-
	η_{ep}^3	0,4068	-	X	-
	η_{tl}^4	0,1485	-	-	X
	η_{el}^4	0,2845	-	-	X
	η_{tp}^4	0,396	-	-	X
	η_{ep}^4	0,3699	-	-	X
	η_{tl}^5	-	0,3	X	-
	η_{el}^5	-	0,3855	X	-
	η_{tp}^5	-	0,402	X	-
	η_{ep}^5	-	0,4249	X	-
	η_{tl}^6	-	0,268	-	X
	η_{el}^6	-	0,2155	-	X
	η_{tp}^6	-	0,5385	-	X
	η_{ep}^6	-	0,554	-	X
	η_{tl}^7	-	-	0,236	X
	η_{el}^7	-	-	0,2205	X
	η_{tp}^7	-	-	0,315	X
	η_{ep}^7	-	-	0,3087	X
	η_{tl}^8	0,331	X	X	-
	η_{el}^8	0,2745	X	X	-
	η_{tp}^8	0,662	X	X	-
	η_{ep}^8	0,6589	X	X	-
	η_{tl}^9	0,265	X	-	X
	η_{el}^9	0,2591	X	-	X
	η_{tp}^9	0,619	X	-	X
	η_{ep}^9	0,622	X	-	X
	η_{tl}^{10}	0,2875	-	X	X
	η_{el}^{10}	0,2713	-	X	X
	η_{tp}^{10}	0,575	-	X	X
	η_{ep}^{10}	0,5427	-	X	X
	η_{tl}^{11}	-	0,231	X	X

η_{el}^{11}	-	0,2243	X	X
η_{tp}^{11}	-	0,538	X	X
η_{ep}^{11}	-	0,5608	X	X
η_{tl}^{12}	0,266	X	X	X
η_{el}^{12}	0,256	X	X	X
η_{tp}^{12}	0,8	X	X	X
η_{ep}^{12}	0,8	X	X	X

Iz dobivenih rezultata odabiremo četveropredmetni sustav zbog toga što jednopredmetni sustav ima premali koeficijent iskoristivosti. Metodom je predloženo da bilo koji od četiri stupnja iskoristivosti treba biti barem 0,7 da bi se moglo grupirati izratke i dodijeliti im određeni model osnovnog proizvodnog sustava.

7. IZBOR MODELA PROIZVODNOG SUSTAVA

Osnovni proizvodni sustavi objedinjuju proizvodnu, transportnu, upravljačku i ostalu potrebnu opremu za obradu određene grupe izradaka, a pri tome oblikuju određenu prostornu strukturu koja je rezultat utjecaja niza čimbenika. Svakom proizvodnom programu sa određenim konstrukcijskim, tehnološkim i proizvodnim karakteristikama treba pridružiti adekvatan osnovni proizvodni sustav, a najvažnije karakteristike za odvijanje proizvodnje su: količina proizvodne opreme u sustavu, broj izradaka koji se planira obrađivati u proizvodnom sustavu, protok izradaka kroz sustav, fleksibilnost asortimana i količina. Svaki osnovni model proizvodnog sustava ima svoje karakteristike koje se bitno razlikuju po nizu čimbenika, kao što su prostorni raspored, upravljivost, produktivnost, ekonomičnost, automatizacija procesa, itd. [8]

Tablica 7.1. Modeli osnovnih proizvodnih sustava

MODEL	NAZIV	OZNAKA
1	Pojedinačni proizvodni kapacitet	PPK
2	Fleksibilni pojedinačni kapacitet	FPK
3	Proizvodni sustav prema vrsti	VPS
4	Fleksibilni proizvodni sustav	FPS
5	Proizvodni sustav sličnog redoslijeda	SPS
6	Jednopedmetni linijski sustav	JLS
7	Višepredmetni linijski sustav	VLS

7.1. Matrice nakon grupiranja izradaka

Tablica 7.2. Matrica veze nakon grupiranja

<i>i/j</i>	Naziv opreme	A	B	C	D
1	CNC 5-ax		10-0,0628 20-0,0411	10-0,0622	10-0,2381
2	CNC 3-ax	10-0,0381	30-0,0328	20-0,2231	20-0,4822
3	CNC 3-ax	20-0,0445			

Tablica 7.3. Matrica godišnjih opterećenja nakon grupiranja

<i>i/j</i>	Naziv opreme	A	B	C	D
1	CNC 5-ax		10-1695 20-1027,5	10-622	10-714,3
2	CNC 3-ax	10-1905	30-820	20-2231	20-1446,6
3	CNC 3-ax	20-2225			

Tablica 7.4. Matrica potrebne opreme nakon grupiranja

i/j	Naziv opreme	A	B	C	D
1	CNC 5-ax		10-0,32 20-0,194	10-0,117	10-0,135
2	CNC 3-ax	10-0,36	30-0,155	20-0,42	20-0,273
3	CNC 3-ax	20-0,42			

7.2. Koeficijent korelacije

Koeficijent korelacije pokazuje odnos između r-te operacije koja se izvodi na i-toj proizvodnoj opremi, te se računa prema sljedećem izrazu (7.2):

$$k_{rij} = i_{rj} - i_{(r-1)j} \quad (7.2)$$

k_{rij} – koeficijent korelacije r-te operacije na i-toj opremi j-tog izratka

i_{rj} – redni broj opreme (i) na kojoj se izvodi r-ta operacija j-tog izratka

$i_{(r-1)j}$ – redni broj opreme (i) na kojoj je izvedena prethodna operacija j-tog izratka

Tablica 7.5. Koeficijent korelacije

i/j	Naziv opreme	A	B	C	D
	q_i	50 000	25 000	10 000	3 000
1	CNC 5-ax	-	10 20	10	10
2	CNC 3-ax	10	-	20	-
3	CNC 3-ax	20	30	-	20
	Koef. korelacije	1	1-2	1	1-2

7.3. Karakteristike proizvodnog sustava

Proizvodni program:

- višepredmetni asortiman,
- male i srednje serije izradaka,
- kontinuirana i povremena proizvodnja.

Proizvodna oprema:

- tip opreme je univerzalan,
- fleksibilnost opreme univerzalna,
- produktivnost opreme standardna,
- priprema i rasprega nepotrebna.

Prostorni raspored:

- moguć jednoredni i dvoredni prostorni raspored,
- koeficijent korelacije može biti homogen i nehomogen,
- hodogram dvosmjernan, prolazno-povratni.

Broj operacija na jednom kapacitetu: $r > 1$

Iskorištenje sustava: Π_{tp} i $\Pi_{ep} \geq 0,8$

Iz navedenih karakteristika odabiremo višepredmetni fleksibilni proizvodni sustav (VFPS) koji smanjuje razine zaliha i rezerva u proizvodnom sustavu te povećava međuovisnost procesa proizvodnje i isticanja proizvodnih problema. Učinkovitost rješavanja proizvodnih problema ovisi o motiviranosti, vještinama i prilagodljivosti radne snage. Takvi sustavi omogućavaju uvjete pod kojim će inovativna rješenja i postupci upravljanja ljudskim resursima generirati ostvarive ekonomske pokazatelje. Ljudski resursi u fleksibilnim sustavima mogu biti primarni izvor održive konkurentske prednosti za proizvodnu tvrtku. Znanja o proizvodima, procesima i kupcima zaposlenika koji je uključen u svakodnevnu praksu i obrasce društvenih interakcija može stvoriti organizacijske sposobnosti koje je teško kopirati.

Fleksibilni proizvodni sustav integrira fleksibilnu CNC opremu koja posjeduje više stupnjeva slobode kretanja alata, te više stupnjeva slobode za radne i stezne naprave. Prostorni raspored tih sustava je jednoredni i dvoredni, dok je koeficijent korelacije homogen i nehomogen. Proizvodni radnik zadužen je i za izvršenje vertikalno raspoređenih operacija vezanih za kvalitetu, održavanje i naručivanje alata. Informacije kojima proizvodni radnik pritom mora raspolagati uključuju informacije o proizvodima, specifičnim postupcima i procedurama. [8]

8. PRORAČUN TERMINSKOG OPTEREĆENJA I CIKLUSA OBRADE

8.1. Terminsko opterećenje

Zadan je četveropredmetni fleksibilni proizvodni sustav sa sljedećim godišnjim količinama:

$$Q_A = 50\ 000 \text{ kom/god}$$

$$Q_B = 25\ 000 \text{ kom/god}$$

$$Q_C = 10\ 000 \text{ kom/god}$$

$$Q_D = 3\ 000 \text{ kom/god}$$

Ukoliko usvojimo tjedni plan kao terminski, s 52 tjedna godišnje dobivamo sljedeće tjedne količine:

$$Q_{A\text{tj}} = 962 \text{ kom/tj}$$

$$Q_{B\text{tj}} = 481 \text{ kom/tj}$$

$$Q_{C\text{tj}} = 193 \text{ kom/tj}$$

$$Q_{D\text{tj}} = 58 \text{ kom/tj}$$

Tablica 8.1. Opterećenost kapaciteta u tjednu

<i>i/j</i>	Naziv opreme	A	B	C	D	Ukupno	S_{rij}
1	CNC 5ax		10-32,61 20-19,77	10-12,01	10-13,81	78,19	1
2	CNC 3ax	10-42,81 20-36,65		20-43,06		166,27	2
3			30-15,78		20-27,97		

$$t_{i,tj,max} = 83,135 \text{ h} - \text{najopterećeniji tjedni proizvodni kapacitet}$$

Bruto tjedno raspoloživo vrijeme računa se prema izrazu (8.1.):

$$t_{i,tj,b,max} = \frac{t_{i,tj,max}}{\eta_t \eta_{Srij,max}} = \frac{(166,27/2)}{0,85 * (\frac{0,42+0,36+0,155+0,42+0,273}{2})} = 120 \text{ h} \quad (8.1.)$$

Oprema je fleksibilna pa nema pripremno-raspremnog vremena.

8.2. Ciklus obrade

Ciklus obrade je ukupno vrijeme koje se potroši za realizaciju svih aktivnosti i događaja tijekom proizvodnog procesa izrade nekog proizvoda. [3]

Proizvodni proces počinje izlaskom repromaterijala iz skladišta (SRM), a završava ulaskom gotovog proizvoda u skladište gotovih proizvoda. Ciklus obrade računa se prema izrazu (8.2):

$$t_{cj} = t_{kj} + t_{tj} + t_{sj} \quad (8.2)$$

t_{cj} – vrijeme obrade ciklusa j-tog izratka

t_{kj} – tehnološko vrijeme obrade j-tog izratka

t_{tj} – vrijeme transporta j-tog izratka

t_{sj} – vrijeme zastoja j-tog izratka

Udio vremena pojedinog ciklusa računa se u postotcima prema sljedećim formulama:

$$p_{kj} = \frac{t_{kj}}{t_{cj}} * 100 \text{ – postotak vremena obrade}$$

$$p_{tj} = \frac{t_{tj}}{t_{cj}} * 100 \text{ – postotak vremena transporta}$$

$$p_{sj} = \frac{t_{sj}}{t_{cj}} * 100 \text{ – postotak vremena stajanja}$$

8.2.1. Tehnološko vrijeme

Tehnološko vrijeme je suma svih vremena operacija pojedinog izratka i računa se prema izrazu (8.3.):

$$t_{kj} = \sum_{r=1}^n t_{rij} \quad (8.3.)$$

t_{kj} – tehnološko vrijeme obrade j-tog izratka

t_{rij} – vrijeme r-te operacije koja se izvodi na i-toj opremi pri obradi j-tog izratka

r – broj operacija j-tog izratka

8.2.2. Vrijeme transporta

Vrijeme transporta utvrđuje se na temelju procjene udaljenosti između opreme na kojoj se obrađuje i mjesta skladištenja te zahtjevnosti samog transporta u skladu sa izrazom (8.4.):

$$t_{tj} = t_{uj} + \sum_{m=1}^n t_{mj} + t_{ij} \quad (8.4.)$$

t_{tj} – ukupno vrijeme transporta

t_{uj} – vrijeme transporta od skladišta ulaznog repromaterijala do prve operacije

t_{mj} – vrijeme m-tog međuoperacijskog transporta

t_{ij} – vrijeme transporta od posljednje operacije do skladišta gotovih proizvoda

m – broj međuoperacijskih transporta j-tog izratka

8.2.3. Vrijeme zastoja

Vrijeme zastoja individualno je za svaki izradak i može se očitati iz gantograma ili matematički samo procijeniti. U vrijeme zastoja spada vrijeme izmjene alata zbog zamora materijala, vrijeme zastoja zbog kvarova na stroju, instalacijama i slično. Okvirno se računa prema izrazu (8.5):

$$t_{sj} = \sum_{m=1}^n t_{rij}(q_{mj} - 1) + \sum_{z=1}^l t_{zj} \quad (8.5.)$$

t_{sj} – ukupno vrijeme zastoja j-tog izratka

t_{rij} – vrijeme trajanja r-te operacije na i-toj opremi pri obradi j-tog izratka

q_{mj} – količina j-tih izradaka u m-tom međuoperacijskom transportu nakon r-te operacije

t_{zj} – vrijeme z-tog zastoja r-tog izratka

m – broj međuoperacijskih transporta j-tog izratka

z – broj zastoja tijekom procesa

8.3. Izračun vremena ciklusa obrade za zadane izratke

Tablica 8.2. Tjedni izračun vremena ciklusa obrade u satima

	A	B	C	D
t_{kj}	79,365	67,874	55,06	41,148
t_{tj}	0,25	0,2	0,2	0,15
t_{sj}	20,05	36,175	12,86	5,8
t_{cj}	100,115	104,25	69,12	47,1

8.4. Potrebna radna snaga

Radna snaga koja je potrebna računa se iz izraza (8.6.):

$$K_i = h * s * d * \eta_t \quad (8.6.)$$

$$K_i = 8 * 3 * 260 * 0,75 = 4680 \text{ h/god}$$

K_i – raspoloživ vremenski kapacitet i-tog radnika

h – broj raspoloživih sati dnevno po radniku

s – broj smjena

d – broj radnih dana u godini

η_t – stupanj iskoristivosti vremena radnika

Potreban broj radnika računa se prema izrazu (8.7.):

$$R = \sum_{i=1}^m R_i$$
$$R_i = \frac{t_{iR}}{K_r} = \frac{\sum_{j=1}^n \sum_{r=1}^z t_{rijR} * q_j}{K_r} \quad (8.7.)$$

R – ukupan broj potrebnih radnika

R_i – broj potrebnih radnika i-te vrste zanimanja

$i=1,2,\dots,m$ – broj vrsta i stupnja znanja

t_{iR} – potreban broj radnih sati radnika i-te vrste zanimanja

K_r – raspoloživ vremenski kapacitet r-tog radnika

t_{rijR} – vrijeme r-te operacije obrade j-tog izratka na i-tom kapacitetu

q_j – količina j-tih izradaka koje je potrebno obraditi

Izračun potrebne radne snage za zadatak se stoga radi stoga prema izrazu (8.8.) i podacima iz tablice 8.3.

$$R_{iABCD} = \frac{t_{ijRA} * q_{jA} + t_{ijRB} * q_{jB} + t_{ijRC} * q_{jC} + t_{ijRD} * q_{jD}}{K_r} \quad (8.8.)$$

Tablica 8.3. Potrebna radna snaga

Izradak	CNC 5-ax	CNC 3-ax	t_{rijR}	\sum_r	q_j
A	-	10 20	0,0445 0,0381	4180	50 000
B	10 20	30	0,0678 0,0411 0,0328	3542,5	25 000
C	10	20	0,0622 0,2231	2853	10 000
D	10	20	0,2381 0,4482	2058,9	3 000

$$R_{iABCD} = 2,699$$

Zaključujemo da je potrebno najmanje 3 radnika godišnje, a optimalno bi bilo zaposliti još jednog radnika zbog korištenja godišnjih odmora, bolovanja i slično.

8.5. Redoslijed obrade

Tablica 8.4. Redoslijed obrade

Redni broj	Aktivnost	Simbol	Oprema		Izradak				Vrijeme			
			Oznaka	Naziv	A	B	C	D	t_a	t_b	t_c	t_d
S1	Skладиštenje	▽	SRM	Skладиštenje materijala	▽	▽	▽	▽				
TU	Ulazni transport	→	RVV	Ručno vođeno vozilo					0,125	0,1	0,1	0,075
1	Strojna obrada	○	CNC 5-ax	5-osna glodalica		10 20	10 20	10 20		0,0678 0,0411	0,0622	0,2381
2	Strojna obrada	○	CNC 3-ax	3-osna glodalica	10	20	20		0,0445		0,2231	
3					20	30	20	0,0381	0,0328		0,4822	
TI	Izlazni transport	→	RVV	Ručno vođeno vozilo					0,125	0,1	0,1	0,075
S2	Skладиštenje	▽	SGP	Skладиštenje gotovih proizvoda	▽	▽	▽	▽				

9. PROSTORNI RASPORED I HODOGRAM OBRADNE

Prostorni raspored podrazumijeva raspored proizvodne, pomoćne i ostale opreme u proizvodnom pogonu a prikazuje se u mjerilu. Također, može se prikazivati tlocrtno i/ili trodimenzionalno s tim da oprema mora biti pozicionirana, tj. numerirana sa lijeva na desno.

Hodogram obrade može biti grafički ili numerički prikaz proizvodnog procesa izratka kroz proizvodni sustav. U hodogramu obrade prikazuje se prostorni raspored opreme u mjerilu sa točno određenim pozicioniranjem proizvodne opreme te redoslijedom obrade za svaki pojedini izradak.

Kretanje izratka kroz proizvodni sustav može biti jednosmjerno ili dvosmjerno. Kod jednosmjernog kretanja redoslijed operacija ide u istom smjeru kao i redoslijed proizvodne opreme korištene u procesu. Jednosmjerno kretanje još se može podijeliti na jednosmjerni jednoredni i jednosmjerni dvoredni hod.

Kod dvosmjernog kretanja, izradak se kreće naprijed (redoslijed operacija istosmjernan redoslijedu opreme) i natrag (redoslijed operacija nije istosmjernan redoslijedu opreme).

Dvosmjerno kretanje može se podijeliti na dvosmjerno prolazni hod (izradak se ne vraća na isti proizvodni kapacitet), te na dvosmjerno povratni hod (izradak se vraća na proizvodni kapacitet na kojemu se već odvijala određena operacija tog izratka). [4]

Prostorni raspored proizvodnog sustava i hodogrami obrade izradaka nalaze se u prilogu D.

10. ZAKLJUČAK

U ovom zadatku izrađen je idejni projekt proizvodnog sustava strojne obrade za proizvodnju četiri izratka sa zadanim godišnjim količinama: Metalna čahura (50 000 komada), pozadinska čahura (25 000 komada), podupirač vratila (10 000 komada), okvir nosača sklopa za smanjenje otpora zraka (3 000 komada).

Temeljem nacрта izradaka, određen je plan obrade pojedinog izratka koji uključuje raspored operacija pomoću kojih je napravljeno grupiranje izradaka. Na osnovu izračuna i plana obrade određen je sustav sa jednom 5-osnom glodalicom, te dvije 3-osne glodalice.

Odabran je fleksibilni četveropredmetni sustav, te je izrađen prostorni raspored sustava kao i hodogram obrade pojedinog izratka i gantogram (grafički prikaz) sustava.

Kroz planiranje sustava sa unaprijed zadanim količinama proizvoda, moguće je maksimalizirati korisnost samog sustava te minimalizirati troškove, čime se znatno povećava konkurentnost na tržištu.

11. POPIS TABLICA

Tablica 1.1. Izradci koje je potrebno obraditi	1
Tablica 3.1. Vrste i oblici materijala	11
Tablica 3.2. Oznake i količine proizvoda	13
Tablica 5.1. Matrica veze	16
Tablica 5.2. Matrica potrebne opreme izražena u satima	16
Tablica 5.3. Matrica godišnjih opterećenja	16
Tablica 5.4. Matrica godišnjih opterećenja izražena u satima	17
Tablica 5.5. Matrica potrebne opreme	17
Tablica 5.6. Matrica potrebne opreme za godišnju količinu	18
Tablica 6.1. Rezultati iskoristivosti	28
Tablica 7.1. Modeli osnovnih proizvodnih sustava	30
Tablica 7.2. Matrica veze nakon grupiranja	30
Tablica 7.3. Matrica godišnjih opterećenja nakon grupiranja	30
Tablica 7.4. Matrica potrebne opreme nakon grupiranja	31
Tablica 7.5. Koeficijent korelacije	31
Tablica 8.1. Opterećenost kapaciteta u tjednu	33
Tablica 8.2. Tjedni izračun vremena ciklusa obrade u satima	35
Tablica 8.3. Potrebna radna snaga	37
Tablica 8.4. Redoslijed obrade	37

12. POPIS SLIKA

Slika 2.1. Osnovni elementi proizvodnog sustava	3
Slika 2.2. Shematski prikaz proizvodnog procesa.....	4
Slika 2.3. Redoslijed postupaka projektiranja.....	9
Slika 3.1. Hrapavost obrađene površine	10
Slika 3.2. Odstupanje oblika, orijentacije, položaja i rotacije.....	11
Slika 3.3. Grain direction	14

13. LITERATURA

- [1] Mikac, T.; Blažević, D.: „Planiranje i upravljanje proizvodnjom“, Tehnički fakultet, Rijeka, 2007.
- [2] Wikipedia, „Proizvodni proces“, s Interneta, https://hr.wikipedia.org/wiki/Proizvodni_proces, 23. 4. 2022.
- [13] Svojstva aluminija, s Interneta, <http://www.pse.pbf.hr/hrvatski/elementi/al/spojevi.html>, 28.04.2022.
- [3] Gačnik, V.; Vodenik, F.: „Projektiranje tehnoloških procesa“, Tehnička knjiga, Zagreb, 1990.
- [4] Mikac, T.: „Projektiranje proizvodnih sustava“, Tehnički fakultet, Rijeka, 2004.
- [5] Batchu, S.: „Generic MMPDS Mechanical Properties Table“, s Interneta, <https://www.stressebook.com/mmpds-mechanical-properties-table/>, 23. 4. 2022.
- [6] Kerster, M.: „Metal Grain Direction: What You Need To Know“, s Interneta, <https://www.aaaairsupport.com/metal-grain-direction-what-you-need-to-know/>, 23. 4. 2022.
- [7] Mikac, T.: „Grupiranje izradaka i izbor modela proizvodnog sustava“, u: Cebalo, R. (ur.): „CIM '93. 2. savjetovanje proizvodnog strojarstva“, Hrvatska zajednica proizvodnog strojarstva, Zagreb, 1993., str. 179-188.
- [8] A. Vuković, M. Ikonić, S. Doboviček: Rekonfigurabilni proizvodni sustavi i potreba za novim Tejlorizmom, 2010.
- [9] Mikac, T., Ikonić, M.: „Organizacija poslovnih sustava“, Graphis, Zagreb, 2008.
- [10] Perinić, M.: „Tehnološki procesi“, skripta za predavanja, Tehnički fakultet, Rijeka, 2010.
- [11] Teorijske osnove tolerancija oblika i položaja, Materijali iz kolegija Mjeriteljstvo, Fakultet strojarstva i brodogradnje, 2016.
- [12] D. Simončič: Tehniška dokumentacija in strojni elementi, FINI Novo Mesto

14. POPIS PRILOGA

Prilog A – Nacrti i planovi obrade

Prilog B – Set up dokumenti

Prilog C – Gantogram

Prilog D – Prostorni raspored i hodogrami obrade

15. SAŽETAK I KLJUČNE RIJEČI

SAŽETAK

Ovim idejnim projektom strojne obrade za zadane izratke analizirane su proizvodne, tehnološke i konstrukcijske karakteristike te je izrađen plan obrade. Metodom grupiranja izradaka odabran je četveropredmetni fleksibilni proizvodni sustav za grupu izradaka ABCD. Kroz proračun terminskog opterećenja i ciklusa obrade te proračun radne snage zaključujemo potreban broj radnika te potreban broj opreme i vrstu opreme. Odabirom dvorednog prostornog rasporeda sa dvosmjerno prolaznim hodom izbjeglo se vrijeme međutransporta što pridonosi povećanju učinkovitosti i jednostavnosti sustava.

KLJUČNE RIJEČI

Proizvodni sustav, proizvodni proces, tehnološki proces, poslovni sustav, operacija, kvaliteta, plan obrade, matrica veze, grupiranje, koeficijent korelacije, ciklus obrade.

ABSTRACT

With this conceptual design of machining for given workpieces, production, technological and construction characteristics were analyzed and a processing plan was made. The four-subject flexible production system for the ABCD workpiece group was selected by the product grouping method. Through the calculation of the forward load and the processing cycle as well as the calculation of the labor force, we conclude the required number of workers and the required number of equipment and type of equipment. By choosing a two-row spatial layout with a two-way passage, the time of intermediate transport was avoided, which contributes to increasing the efficiency and simplicity of the system.

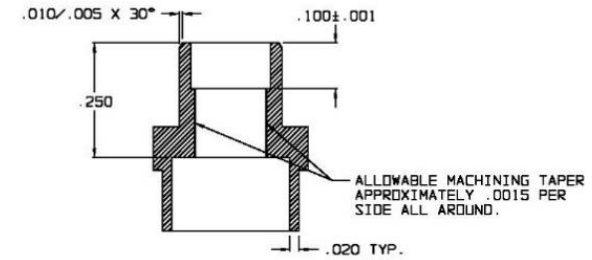
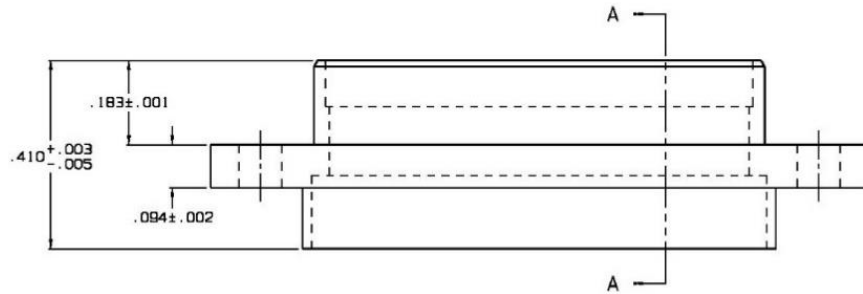
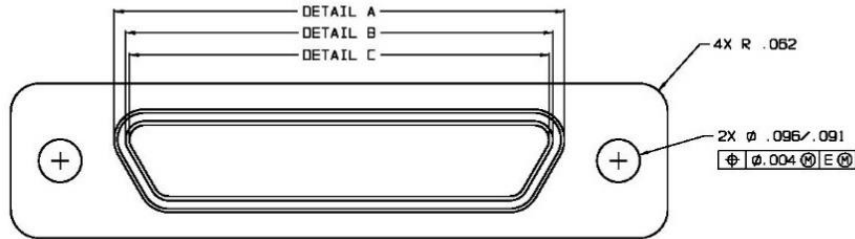
KEYWORDS

Production system, production process, technological process, business system, operation, quality, processing plan, connection matrix, grouping, correlation coefficient, processing cycle.

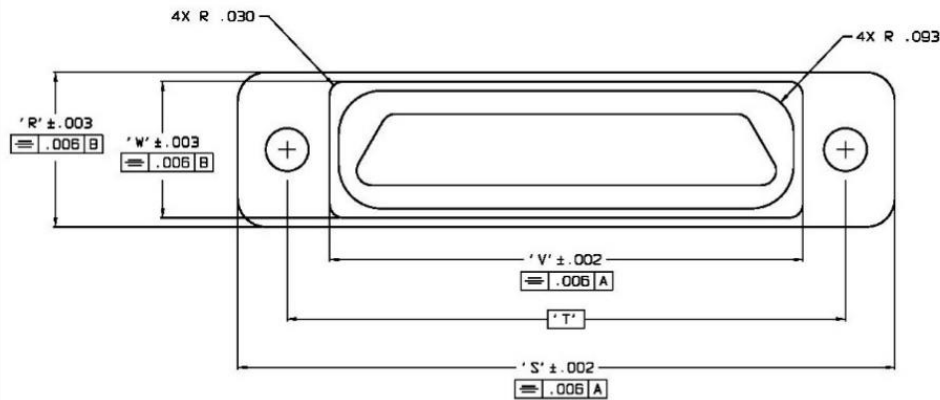
PRILOG A

IZRADAKA

REVISION			
REV.	DESCRIPTION	DATE	APPROVED
--	FULL RELEASE	03/01/94	J.M.L.
A	CONSTRUCTED OVERALL HEIGHT DIN. HAS C-2659	04/07/94	J.M.L.
B	CONSTRUCTED OVERALL HEIGHT DIN. HAS C-2659	08/29/94	J.M.L.
C	ECN 98-075	05/21/98	AVM
D	ECN 07-019	09JUL07	LSP



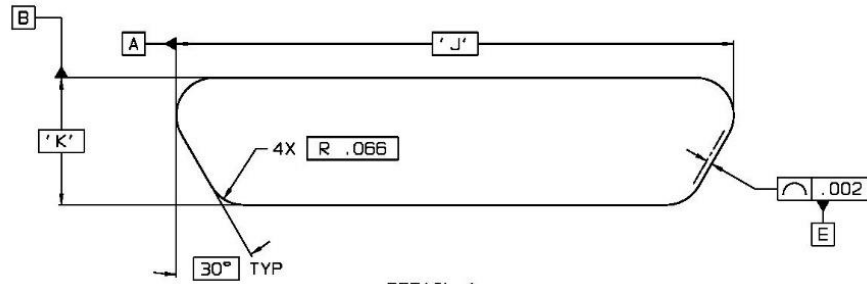
SECTION A-A



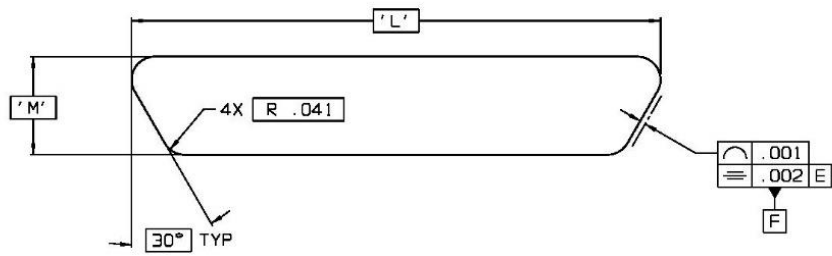
PART No.	'J'	'K'	'L'	'M'	'N'	'P'	'R'	'S'	'T'	'V'	'W'
001-09-00-500	.3303	.1808	.280	.130	.262	.112	.294	.780	.565	.380	.254
001-15-00-500	.4803	.1808	.430	.130	.412	.112	.294	.930	.715	.530	.254
001-21-00-500	.6303	.1808	.580	.130	.562	.112	.294	1.080	.865	.680	.254
001-25-00-500	.7303	.1808	.680	.130	.662	.112	.294	1.180	.965	.780	.254
001-31-00-500	.8803	.1808	.830	.130	.812	.112	.294	1.330	1.115	.930	.254
001-37-00-500	1.0303	.1808	.980	.130	.962	.112	.294	1.480	1.265	1.080	.254
001-51-00-500	.9803	.2238	.930	.173	.913	.155	.337	1.430	1.215	1.030	.297
001-67-00-500	1.7803	.1808	1.730	.130	1.712	.112	.294	2.230	2.015	1.830	.254

Ⓚ

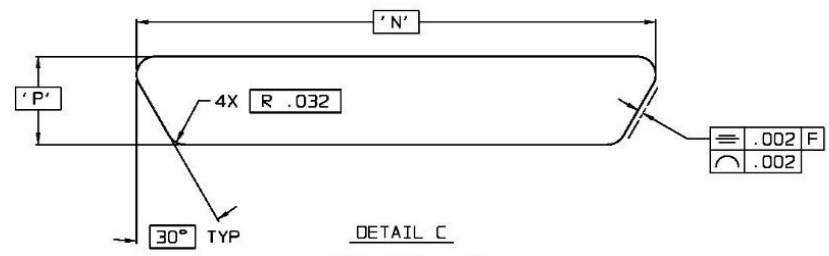
CAD GENERATED DRAWING DO NOT SCALE DRAWING REFER TO DIMENSIONS ONLY	DRAWN BY W. CZUBIN	DATE 1993	MICROWAY 7000 N. LAMARLE AVE. LINCOLN, NEB. 68512
DIMENSIONING AND TOLERANCING INTERPRET PER ASME Y14.5-1994	ENGINEERING L. PACINI	DATE 05/21/99	TITLE STANDARD PLUG, METAL SHELL; SIZES 9 THROUGH 67
TOLERANCES (UNLESS NOTED): XXX = ± .005 XX = ± .003 X = ± .002 FRACTIONAL: 1/64 ANGULAR: ± .5° UNLESS OTHERWISE SPECIFIED DIMENSIONS ARE IN INCHES	MANUFACTURING ERH	DATE 05/21/99	PARTS MODEL NUMBER
QUALITY ASSURANCE MLM	DATE 05/21/99	FINISH	ASSEMBLY NUMBER
THIS DOCUMENT IS THE PROPERTY OF MICROWAY SYSTEMS, INC. NO OTHER COPYING OR ANY OF THE INFORMATION CONTAINED HEREIN MAY BE REPRODUCED OR DISSEMINATED TO OTHERS WITHOUT PRIOR WRITTEN CONSENT OF MICROWAY SYSTEMS.	NATURAL A1 6061 T651	PROJECT NUMBER	DRAWING NUMBER/PART NUMBER 001-09-00-500
	SCALE CODE OCA77		SCALE 4" = 1" SHEET 1 OF 2



DETAIL A
SCALE 5" = 1"

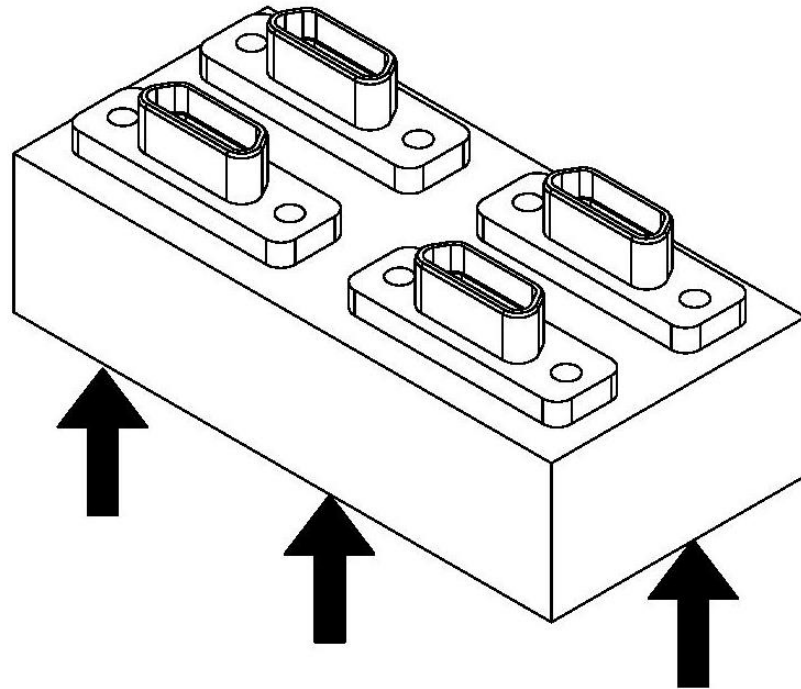


DETAIL B
SCALE 5" = 1"

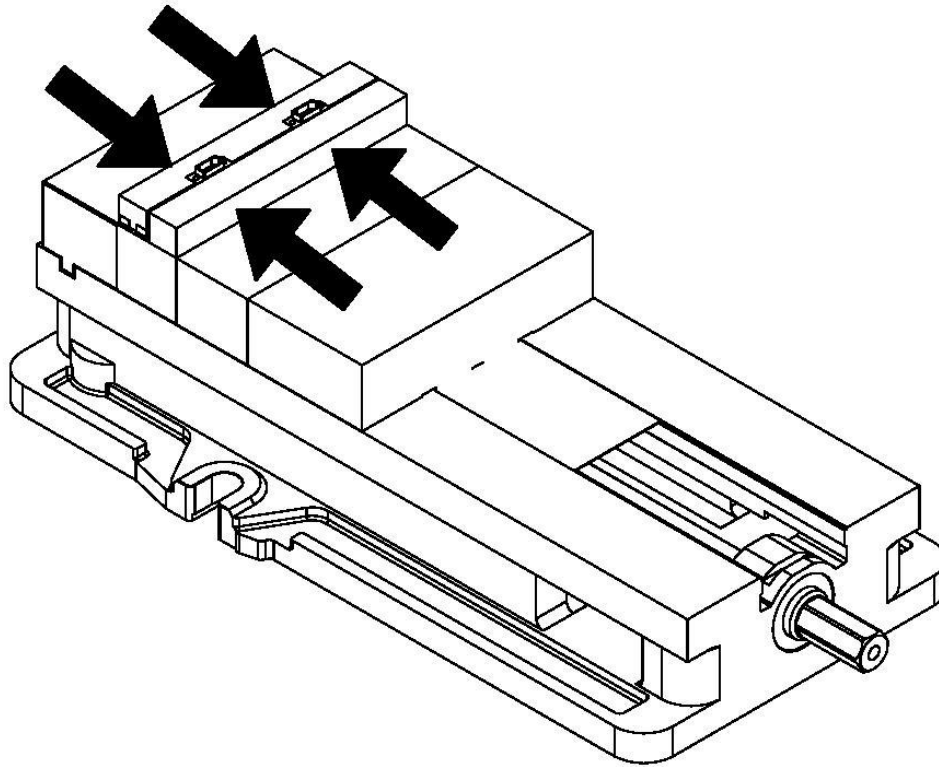


DETAIL C
SCALE 5" = 1"

CAD GENERATED DRAWING DO NOT SCALE DRAWING DIMENSIONS TO DIMENSIONS ONLY DIMENSIONS AND TOLERANCING INTERPRET PER ASME Y14.5-1994 TOLERANCES UNLESS NOTED: DEC = ±.005 DEC = ±.01 DEC = ±.02 FRACTIONAL = ±1/64 ANGULAR = ±.2° UNLESS OTHERWISE SPECIFIED DIMENSIONS ARE IN INCHES THIS DOCUMENT IS THE PROPERTY OF MICROWAY SYSTEMS INC. WHETHER THIS DOCUMENT HAS ANY OF THE INFORMATION CONTAINED IN IT MAY BE DUPLICATED OR DISCLOSED TO OTHERS WITHOUT PRIOR WRITTEN CONSENT OF MICROWAY SYSTEMS.	MICROWAY SYSTEMS INC. 7000 N. LAWDALE AVE. LINDALWOOD, IL 60112	
	TITLE STANDARD PLUG, METAL SHELL; SIZES 9 THROUGH 67	
PROJECT NUMBER QCA77	DRAWING NUMBER/PART NUMBER 001-09-00-500	SIZE B
REVISION 0	SHEET 2 OF 2	



TEHNIČKI FAKULTET RIJEKA		PLAN OBRADE			
IZRAĐAK		MATERIJAL			
Naziv	Oznaka	Oznaka	Oblik	Dimenzije	
Metalna čahura	A	AL-6061-T651	Blok	500x400x300	
OPERACIJA		STROJ			
Broj	Opis	Vrijeme	Oznaka	Naziv	Broj izradaka
10	Grubo i fino glodanje	0,0445	3-ax	MAS-165	50 000



TEHNIČKI FAKULTET RIJEKA		PLAN OBRADE			
IZRAĐAK		MATERIJAL			
Naziv	Oznaka	Oznaka	Oblik	Dimenzije	
Metalna čahura	A	AL-6061-T651	Blok	500x400x300	
OPERACIJA		STROJ			
Broj	Opis	Vrijeme	Oznaka	Naziv	Broj izradaka
20	Grubo i fino glodanje	0,0381	3-ax	MAS-165	50 000

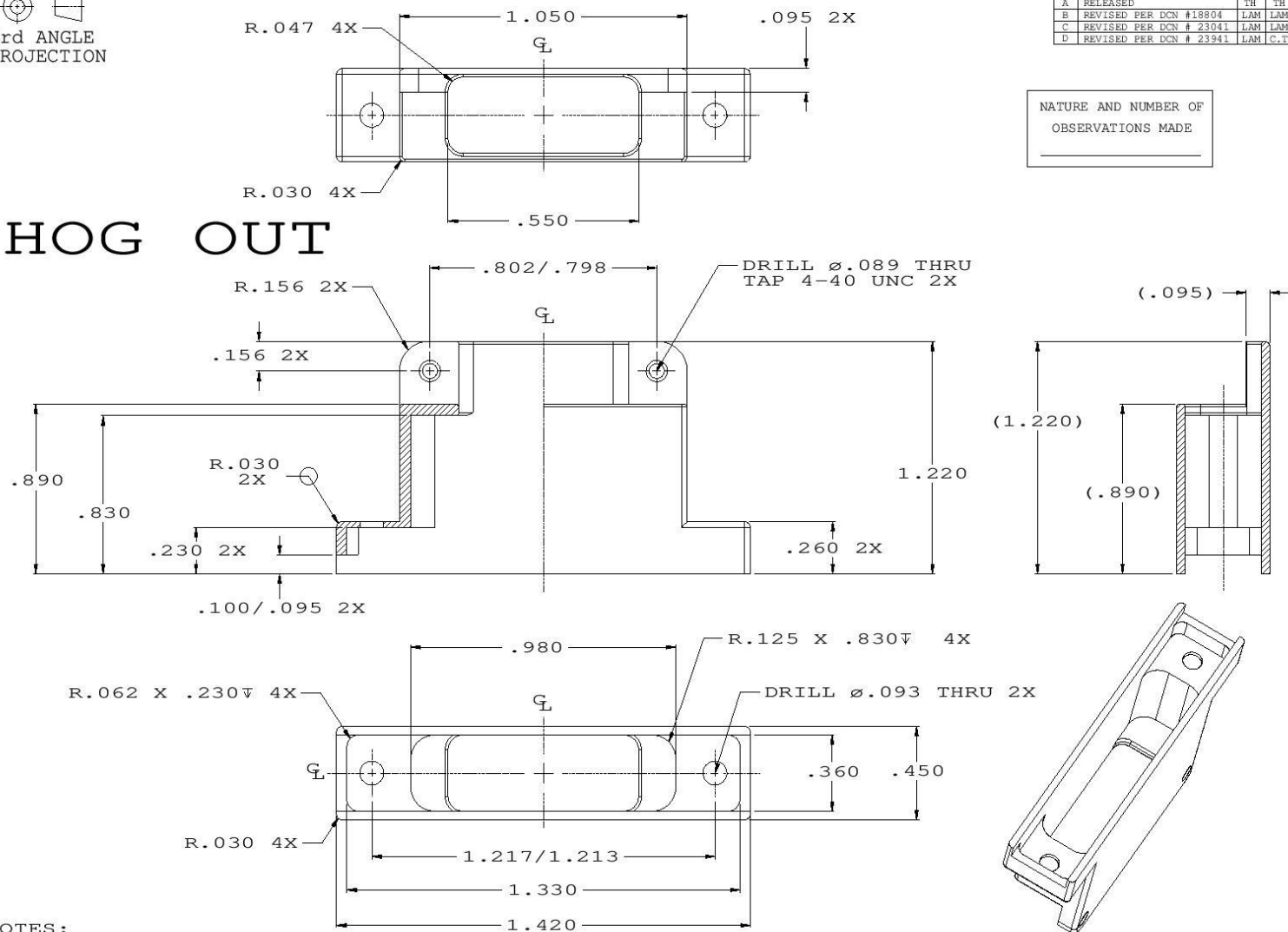
IZRADAK B

3rd ANGLE
PROJECTION

REV	DESCRIPTION	ENG	BY	DATE
A	RELEASED	TR	TR	01/22/01
B	REVISED PER DCN # 18904	LAM	LAM	07/22/03
C	REVISED PER DCN # 23041	LAM	LAM	07/27/04
D	REVISED PER DCN # 23941	LAM	C.T	04/29/05

NATURE AND NUMBER OF
OBSERVATIONS MADE

HOG OUT

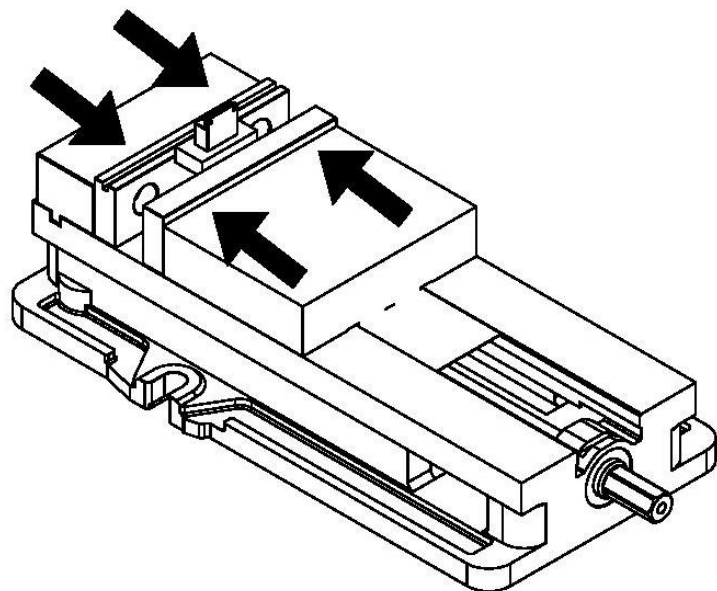


NOTES:

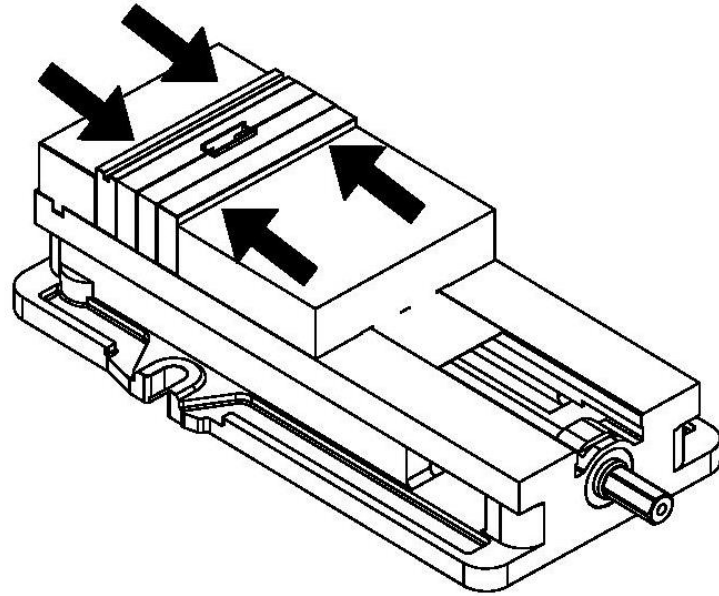
1. MATERIAL: AL ALLOY, 6061-T6.
2. REMOVE ALL BURRS AND SHARP EDGES.
3. AFTER PLATING BONDING 510-66072-05 GASKET PER SA1415.

507-181

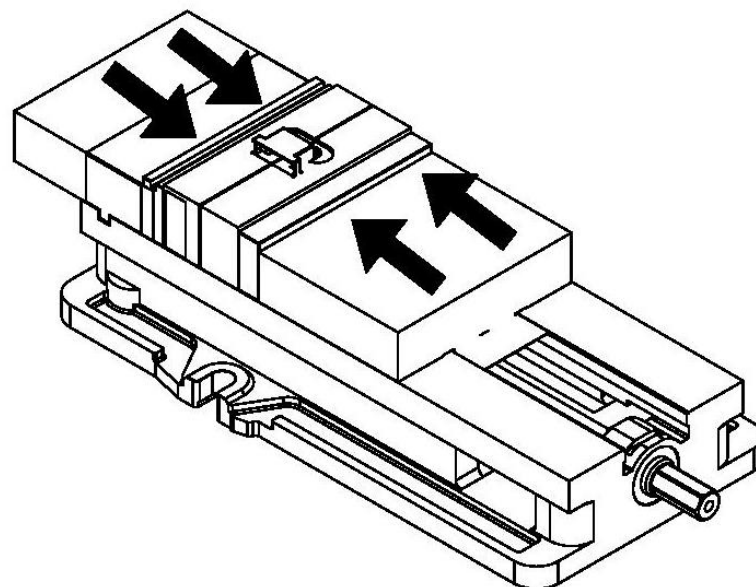
UNLESS OTHERWISE SPECIFIED, BREAK ALL SHARP EDGES .010 R MIN.			GLENAIR, INC. 1211 AIR WAY, GLENDALE, CALIFORNIA 91201		
TOLERANCE FRACTIONS DEC. ANGLES 1/64 1/32 1/2	TITLE BACKSHELL	DESIGNED Thanh H.	DATE 01/02/2001	REV. N.do	PART NO. 60R-50081-5104



TEHNIČKI FAKULTET RIJEKA		PLAN OBRADE			
IZRAĐAK		MATERIJAL			
Naziv	Oznaka	Oznaka	Oblik	Dimenzije	
Pozadinska čahura	B	AL-6061-T6	Šipka	37x13x36	
OPERACIJA		STROJ			
Broj	Opis	Vrijeme	Oznaka	Naziv	Broj izradaka
10	Grubotinsko glodanje	0,0678	5-ax	MAS-505	25 000



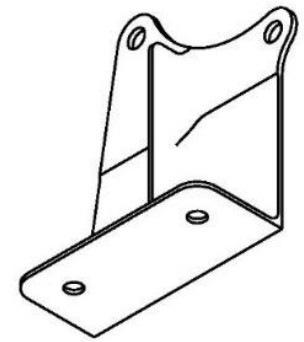
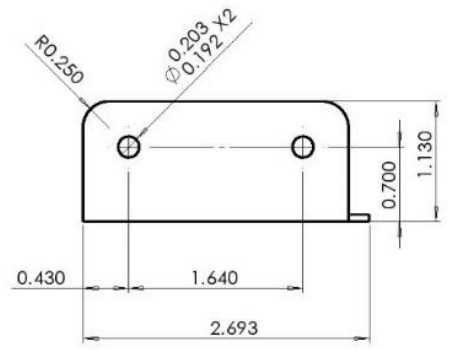
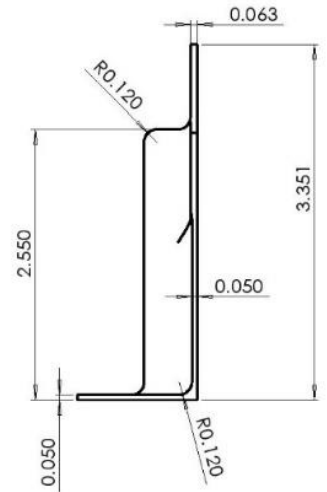
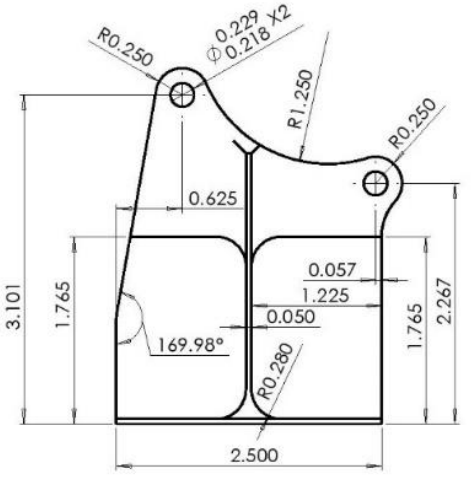
TEHNIČKI FAKULTET RIJEKA		PLAN OBRADE			
IZRAĐAK		MATERIJAL			
Naziv	Oznaka	Oznaka	Oblik	Dimenzije	
Pozadinska čahura	B	AL-6061-T6	Šipka	37x13x36	
OPERACIJA		STROJ			
Broj	Opis	Vrijeme	Oznaka	Naziv	Broj izradaka
20	Grubotinao glodanje	0,0411	3-ax	MAS-165	25 000



TEHNIČKI FAKULTET RIJEKA		PLAN OBRADE			
IZRAĐAK		MATERIJAL			
Naziv	Oznaka	Oznaka	Oblik	Dimenzije	
Pozadinska čahura	B	AL-6061-T6	Šipka	37x13x36	
OPERACIJA		STROJ			
Broj	Opis	Vrijeme	Oznaka	Naziv	Broj izradaka
30	Grubotinsko glodanje	0,0328	3-ax	MAS-165	25 000

IZRADAK C

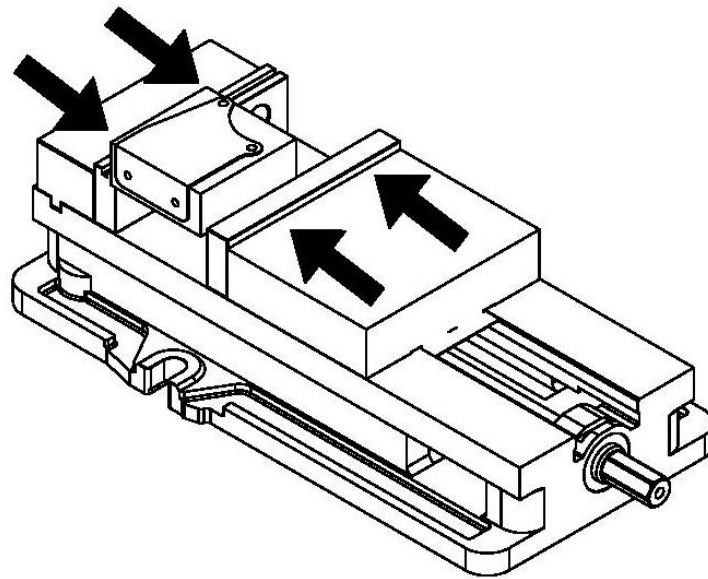
REV	DATE	DESCRIPTION OF CHANGE	BY
1	04/29/16	INITIAL RELEASE	TM
-	-	-	-



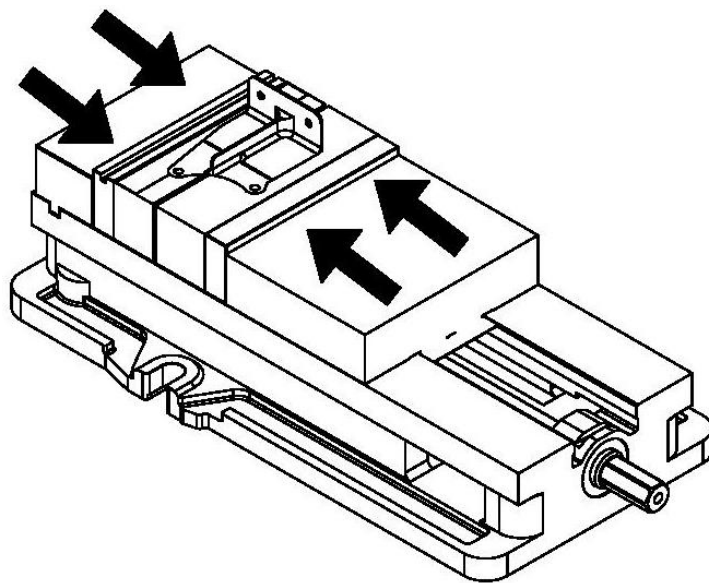
G02781415-101_102--INSP DRW REV 1

Notes:
 Material: Aluminum alloy 7050-T7451 (GRAIN DIRECTION OPTIONAL)
 Plate size 1.75 inch
 All tolerances are defined on original model provided by customer
 G02781415-101 shown.
 G02781415-102 is mirror part of G02781415-101
 All machined surfaces 125Ra max.

<small>UNLESS OTHERWISE SPECIFIED T1 BREAK SHARP EDGES 20:1 T2 MAX. REDIATION OF MACHINED SURFACES TO BE .25 T3 T2 IN MINIMUM SURFACE FINISH T4 LATEST REVISION OF ANY REFERENCED SPECIFICATIONS AT TIME OF MANUFACTURE</small>	<small>CAD GENERATED DRAWING DO NOT SCALE DRAWING WORK TO DIMENSIONS ONLY UNLESS OTHERWISE SPECIFIED DIMENSIONS ARE IN MM DIMENSIONS IN [] ARE IN INCHES</small>	<small>DESIGNED BY</small> -	<small>DATE</small> -		<small>TITLE</small> -
		<small>DRAWN BY</small> tmlicevic	<small>DATE</small> 29.4.2016.		
<small>THIS DOCUMENT IS THE PROPERTY OF DYNOMAX AERO DOG. METHOD THIS DOCUMENT OR ANY OF THE INFORMATION CONTAINED HEREIN MAY BE DUPLICATED OR DISCLOSED TO OTHERS WITHOUT WRITTEN CONSENT OF DYNOMAX AERO DOG.</small>	<small>TOLERANCES (MM)</small> X ± .25 XX ± .13 XXX ± .013 ANGLES ± .5°	<small>TOLERANCES (IN)</small> X ± .02 XX ± .01 XXX ± .005 XXXX ± .0010 ANGLES ± .5°	<small>CHECKED BY</small> -	<small>DATE</small> -	<small>DRAWING NUMBER</small> -
<small>RELEASE STATUS</small> -			<small>PROJECTION</small> 	<small>SIZE</small> A3	<small>FORM NUMBER</small> -
				<small>SCALE</small> 1:1	<small>SHEET</small> 1 OF 1



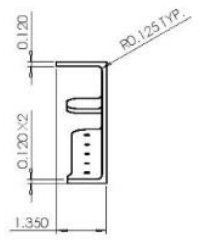
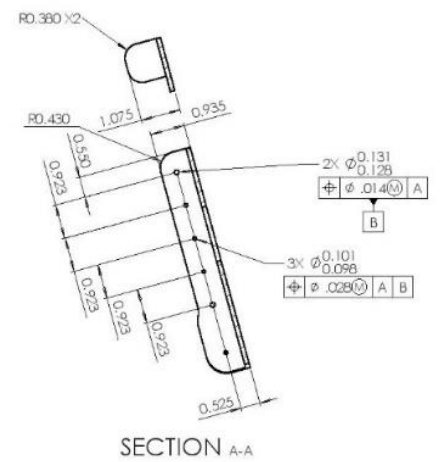
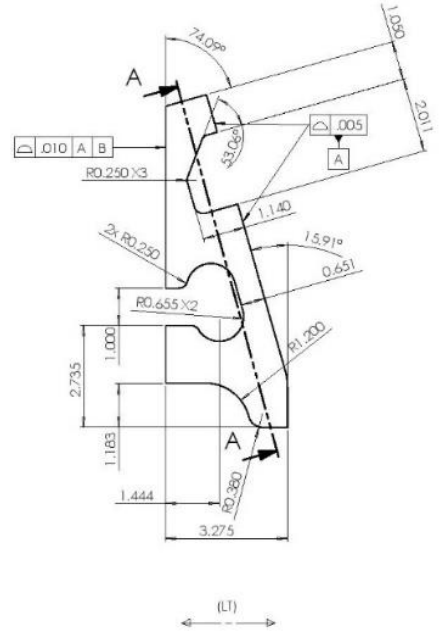
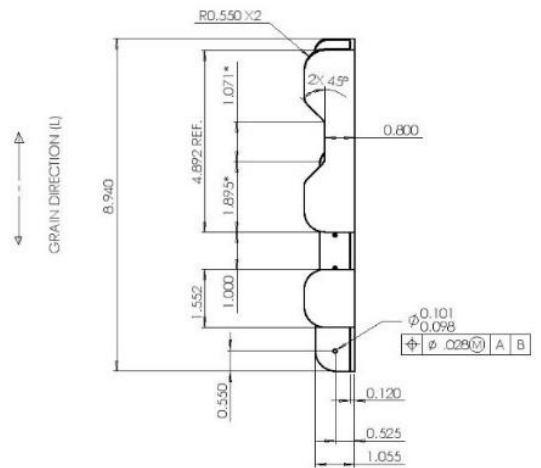
TEHNIČKI FAKULTET RIJEKA		PLAN OBRADE			
IZRAĐAK		MATERIJAL			
Naziv	Oznaka	Oznaka	Oblik	Dimenzije	
Podupirač vratila	C	AL-7050-T7451	Šipka	90x70x45	
OPERACIJA		STROJ			
Broj	Opis	Vrijeme	Oznaka	Naziv	Broj izradaka
10	Grubotinsko glodanje	0,0622	5-ax	MAS-505	10 000



TEHNIČKI FAKULTET RIJEKA		PLAN OBRADE			
IZRAĐAK		MATERIJAL			
Naziv	Oznaka	Oznaka	Oblik	Dimenzije	
Podupirač vratila	C	AL-7050-T7451	Šipka	90x70x45	
OPERACIJA		STROJ			
Broj	Opis	Vrijeme	Oznaka	Naziv	Broj izradaka
20	Grubotinao glodanje	0,2231	3-ax	MAS-165	10 000

IZRADAK D

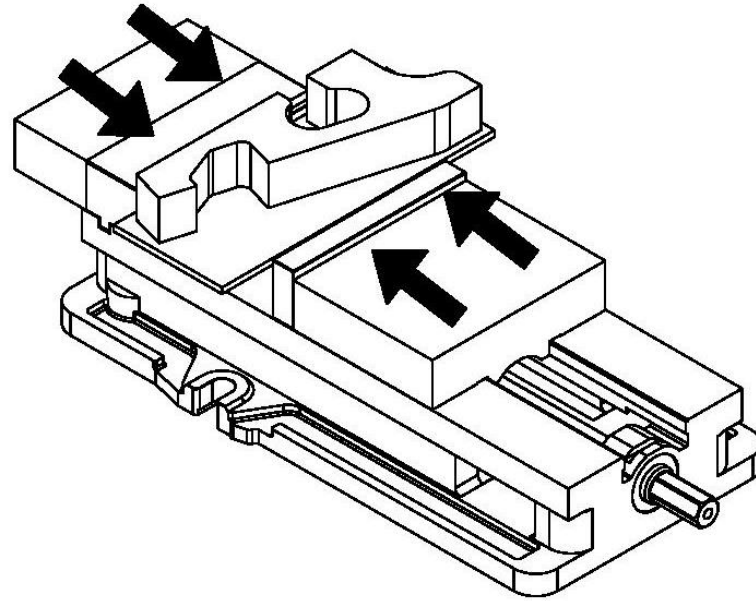
REV	DATE	DESCRIPTION OF CHANGE	BY:
1	08/30/16	INITIAL RELEASE	TM
-	-	-	-



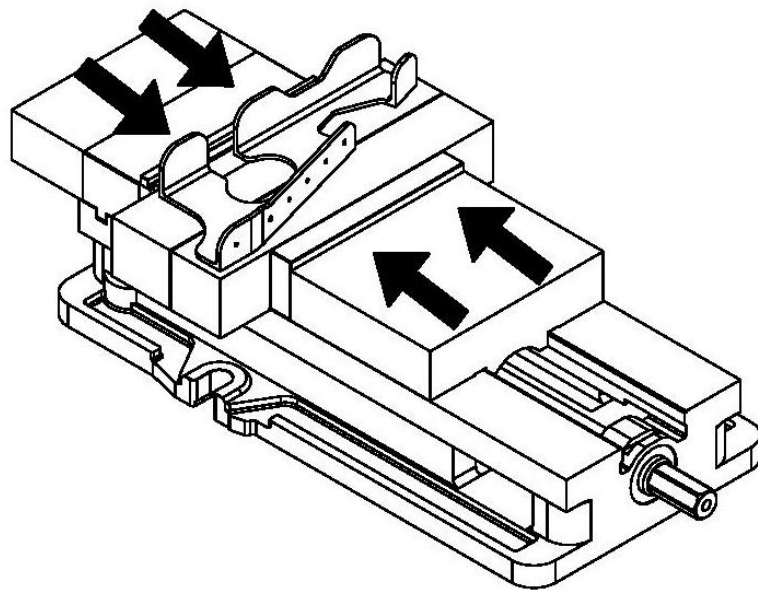
Notes:
DIMENSIONS WITH * ARE DISTANCE TO IMAGINARY INTERSECTION
 Material: Aluminum alloy 7050-T7451
 Plate size 2.0 inch
 All tolerances are defined on original model provided by customer
 G05712459-103 shown.
 G05712459-104 is mirror part of G05712459-103
 All machined surfaces 125Ra max.

G05712459-103_104--INSP DRW REV 1

<small>THIS DOCUMENT IS THE PROPERTY OF DYNOMAX. IT IS LOANED TO YOU FOR YOUR USE ONLY. IT IS NOT TO BE REPRODUCED, COPIED, OR DISTRIBUTED IN ANY MANNER WITHOUT THE WRITTEN CONSENT OF DYNOMAX.</small>	CAD GENERATED DRAWING DO NOT SCALE DRAWING WORK TO DIMENSIONS ONLY UNLESS OTHERWISE SPECIFIED DIMENSIONS ARE IN INCHES DIMENSIONS IN [] ARE IN INCHES	Prepared by: [] Date: []	
	Drawn by: imicovic Date: 27.7.2015	Title: []	
	Checked by: [] Date: []	Control: [] Drawn: []	
	Release date: []	Drawing number: G05712459-103_104--INSP DRW REV 1 Projection: [] Scale: 1:2 SCALE:1:2 1 OF 1	



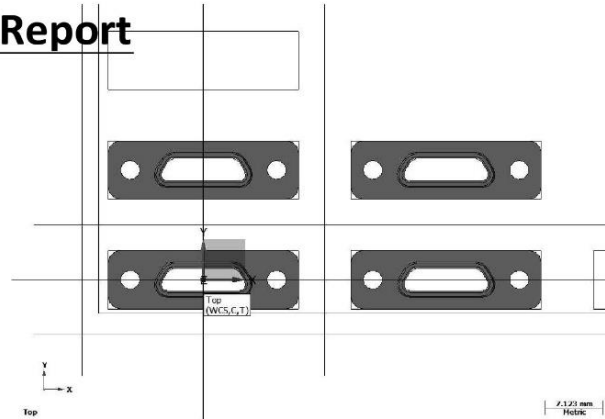
TEHNIČKI FAKULTET RIJEKA		PLAN OBRADE			
IZRAĐAK		MATERIJAL			
Naziv	Oznaka	Oznaka	Oblik	Dimenzije	
Okvir nosača	D	AL-7050-T7451	Ploča	230x85x40	
OPERACIJA		STROJ			
Broj	Opis	Vrijeme	Oznaka	Naziv	Broj izradaka
10	Grubotinsko glodanje	0,2381	5-ax	MAS-505	3 000



TEHNIČKI FAKULTET RIJEKA		PLAN OBRADE			
IZRAĐAK		MATERIJAL			
Naziv	Oznaka	Oznaka	Oblik	Dimenzije	
Okvir nosača	D	AL-7050-T7451	Ploča	230x85x40	
OPERACIJA		STROJ			
Broj	Opis	Vrijeme	Oznaka	Naziv	Broj izradaka
20	Grubotinsko glodanje	0,4822	3-ax	MAS-165	3 000

PRILOG B

Setup Sheet Report



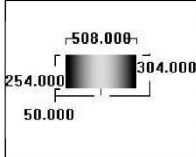
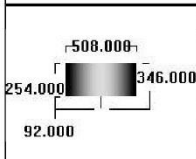
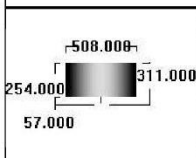
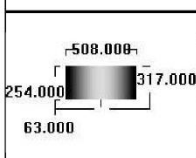
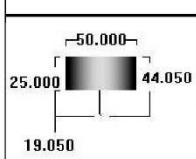
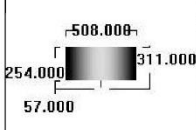
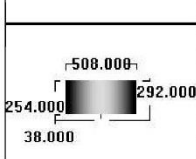
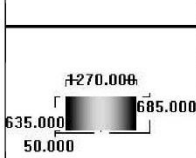
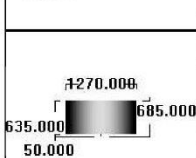
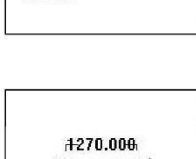
Date:	10. rujna 2021. - 18:36
MC-Filename	001-15-500_OP1.MCAM
Ful MC-Filename	Z:\DYNOMAX WORKSHOP\PRODUCTION\MASTERCAM PGM\DRAWING\DYNOMAX INC\2019\Q-001-2019\001-15-00-500\001-15-500_OP1.MCAM
Postprocessor:	MPM HEIDENHAIN_TNC.PST
Programmer:	IVAN
Notes:	

OPERATION LIST

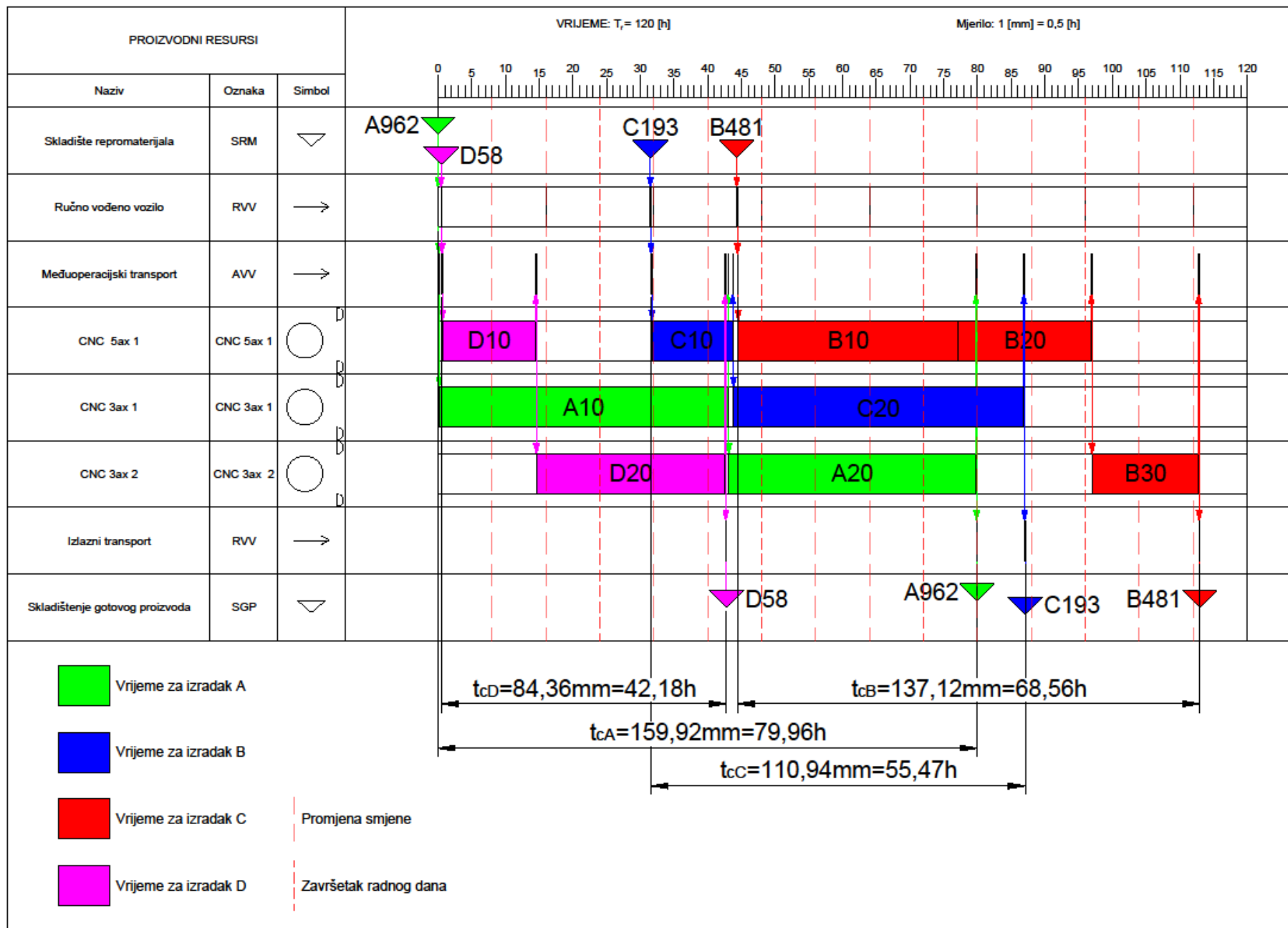
OP #	OPERATION TYPE	T#	TOOL NAME	Z-MAX	Z-MIN	COMMENT	CYCLE TIME
3	3 - Contour (Ramp)	1	End mill dia. 6mm - ISCAR	5.0	-13.0	GLODALO 6-RESETKA PO X DVOPERNI	00:00:25
5	5 - Contour (2D)	2	End mill dia. 16mm - ISCAR	5.0	-4.4982	RESETKA PO Y NA Z -4.5	00:00:09
7	7 - Contour (Ramp)	1	End mill dia. 6mm - ISCAR	5.0	-13.0	RESETKA PO Y NA -13	00:00:10
10	10 - Contour (Ramp)	3	End mill dia. 2mm	5.0	-6.9	GRUBO UNUTRA DOLE	00:00:12
11	11 - Contour (2D)	3	End mill dia. 2mm	5.0	-2.44	GRUBO RADIJUSI UNUTRA	00:00:02
12	12 - Contour (2D)	3	End mill dia. 2mm	5.0	-6.8	GRUBO UNUTRA DOLE RADIJUSI	00:00:04
14	14 - Contour (2D)	1	End mill dia. 6mm - ISCAR	5.0	0.0	FINO PLANSKA	00:00:15
16	16 - Contour (2D)	4	End mill dia. 8mm - ISCAR	5.0	-4.4982	POLU FINO PRVA VISINA	00:00:02
18	18 - Drilling - Cycle 200	5	Svrdlo fi2.3	5.0	-5.6482	TVRDOMETALNO MA FORD SERIJA 305	00:00:00
19	19 - Drilling - Cycle 200	5	Svrdlo fi2.3	5.0	-8.0	TVRDOMETALNO MA FORD SERIJA 305	00:00:01
20	20 - Drilling - Cycle 200	5	Svrdlo fi2.3	5.0	-5.6482	TVRDOMETALNO MA FORD SERIJA 305	00:00:00
21	21 - Drilling - Cycle 200	5	Svrdlo fi2.3	5.0	-8.0	TVRDOMETALNO MA FORD SERIJA 305	00:00:01
23	23 - Contour (2D)	4	End mill dia. 8mm - ISCAR	5.0	-4.6482	FINO PRVA VISINA	00:00:06

25	25 - Contour (2D)	6	End mill dia. 5mm - ISCAR	5.0	-12.95	FINO DOLE	00:00:06
27	27 - 2D High Speed (2D Dynamic Rest Mill)	7	End mill dia. 1.5 - M.A. FORD SS	5.0	-6.4	POLUFINO DONJI DJEP	00:00:07
28	28 - Contour (2D)	7	End mill dia. 1.5 - M.A. FORD SS	5.0	-6.45	FINO UNUTRA DOLE	00:00:06
29	29 - Contour (2D)	3	End mill dia. 2mm	5.0	-2.54	FINO UNUTRA GORE	00:00:04
30	30 - Contour (2D)	7	End mill dia. 1.5 - M.A. FORD SS	5.0	-6.45	FINO UNUTRA DOLE	00:00:04
31	31 - Contour (2D)	3	End mill dia. 2mm	5.0	-2.54	FINO UNUTRA GORE	00:00:02
33	33 - Contour (2D chamfer)	8	Chamfer mill dia. 4mm - 90 deg. - HOLEX	5.0	-0.6	TRKI VRH	00:00:00
34	34 - Contour (2D chamfer)	8	Chamfer mill dia. 4mm - 90 deg. - HOLEX	5.0	-5.5482	TRKI FLANDA	00:00:03
35	35 - Drilling - Cycle 200	8	Chamfer mill dia. 4mm - 90 deg. - HOLEX	5.0	-5.9882	TRKI RUPE	00:00:00
37	37 - Contour (2D chamfer)	9	Chamfer mill dia. 4mm - 60 deg.	5.0	-2.12996	TRKI OD 60 STUPNJEVA	00:00:01
38	38 - Contour (2D chamfer)	9	Chamfer mill dia. 4mm - 60 deg.	5.0	-1.82996	TRKI OD 60 STUPNJEVA	00:00:02
39	39 - Contour (2D chamfer)	10	Chamfer mill dia. 1mm - 90 deg. - HOLEX	5.0	-2.94	TRKI UNUTRA STEPENICA	00:00:02
TOTAL CYCLE TIME:						0 HOURS, 2 MINUTES, 17 SECONDS	

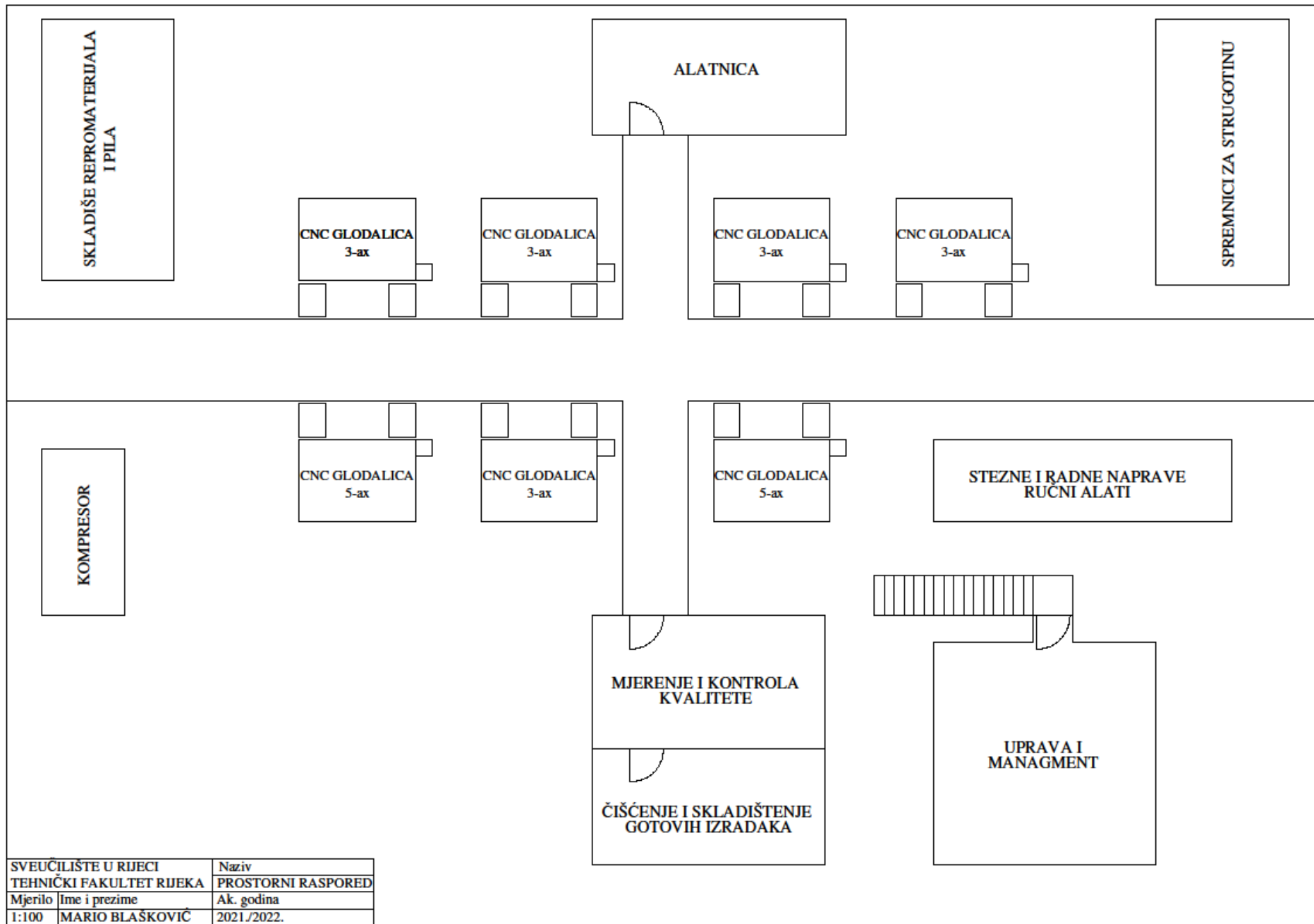
TOOL LIST

	<p>T 1 - End mill dia. 6mm - ISCAR</p> <p>TYPE: Flat endmill DIAMETER: 6.0 CORNER RADIUS: 0.0 TIP ANGLE: NA OVERALL LENGTH: 50.0</p> <p>MFG CODE: inv. #0035 HOLDER: Imported Holder FLUTE LENGTH: 16.0 # OF FLUTES: 4</p> <p>TOOL CRIB ATTENDANT</p>
	<p>T 2 - End mill dia. 16mm - ISCAR</p> <p>TYPE: Flat endmill DIAMETER: 16.0 CORNER RADIUS: 0.0 TIP ANGLE: NA OVERALL LENGTH: 92.0</p> <p>MFG CODE: inv. #0009 HOLDER: Imported Holder FLUTE LENGTH: 32.0 # OF FLUTES: 4</p> <p>TOOL CRIB ATTENDANT</p>
	<p>T 3 - End mill dia. 2mm</p> <p>TYPE: Flat endmill DIAMETER: 2.0 CORNER RADIUS: 0.0 TIP ANGLE: NA OVERALL LENGTH: 57.0</p> <p>MFG CODE: inv. #0778 HOLDER: Imported Holder FLUTE LENGTH: 12.0 # OF FLUTES: 3</p> <p>TOOL CRIB ATTENDANT</p>
	<p>T 4 - End mill dia. 8mm - ISCAR</p> <p>TYPE: Flat endmill DIAMETER: 8.0 CORNER RADIUS: 0.0 TIP ANGLE: NA OVERALL LENGTH: 63.0</p> <p>MFG CODE: inv. #0006 HOLDER: Imported Holder FLUTE LENGTH: 20.0 # OF FLUTES: 3</p> <p>TOOL CRIB ATTENDANT</p>
	<p>T 5 - Svrdo f2.3</p> <p>TYPE: Drill DIAMETER: 2.35 CORNER RADIUS: 0.0 TIP ANGLE: 118.0 OVERALL LENGTH: 19.05</p> <p>MFG CODE: inv. #0006 HOLDER: Imported Holder FLUTE LENGTH: 12.0 # OF FLUTES: 4</p> <p>TOOL CRIB ATTENDANT</p>
	<p>T 6 - End mill dia. 5mm - ISCAR</p> <p>TYPE: Flat endmill DIAMETER: 5.0 CORNER RADIUS: 0.0 TIP ANGLE: NA OVERALL LENGTH: 57.0</p> <p>MFG CODE: inv. #0031 HOLDER: Imported Holder FLUTE LENGTH: 14.0 # OF FLUTES: 2</p> <p>TOOL CRIB ATTENDANT</p>
	<p>T 7 - End mill dia. 1.5 - M.A. FORD SS</p> <p>TYPE: Flat endmill DIAMETER: 1.5 CORNER RADIUS: 0.0 TIP ANGLE: NA OVERALL LENGTH: 38.0</p> <p>MFG CODE: inv. #0659 HOLDER: Imported Holder FLUTE LENGTH: 3.0 # OF FLUTES: 4</p> <p>TOOL CRIB ATTENDANT</p>
	<p>T 8 - Chamfer mill dia. 4mm - 90 deg. - HOLEX</p> <p>TYPE: Chamfer mill DIAMETER: 4.0 CORNER RADIUS: 0.0 TIP ANGLE: NA OVERALL LENGTH: 50.0</p> <p>MFG CODE: inv. #0065 HOLDER: Imported Holder FLUTE LENGTH: 25.0 # OF FLUTES: 4</p> <p>TOOL CRIB ATTENDANT</p>
	<p>T 9 - Chamfer mill dia. 4mm - 60 deg.</p> <p>TYPE: Chamfer mill DIAMETER: 4.0 CORNER RADIUS: 0.0 TIP ANGLE: NA OVERALL LENGTH: 50.0</p> <p>MFG CODE: inv. #0065 HOLDER: Imported Holder FLUTE LENGTH: 25.0 # OF FLUTES: 4</p> <p>TOOL CRIB ATTENDANT</p>
	<p>T 10 - Chamfer mill dia. 1mm - 90 deg. - HOLEX</p> <p>TYPE: Chamfer mill DIAMETER: 1.0 CORNER RADIUS: 0.0 TIP ANGLE: NA OVERALL LENGTH: 50.0</p> <p>MFG CODE: inv. #0065 HOLDER: Imported Holder FLUTE LENGTH: 25.0 # OF FLUTES: 4</p> <p>TOOL CRIB ATTENDANT</p>

PRILOG C



PRILOG D



SKLADIŠE REPRORMATERIJALA
I PILA

ALATNICA

SPREMNICI ZA STRUGOTINU

CNC GLODALICA
3-ax

CNC GLODALICA
3-ax

CNC GLODALICA
3-ax

CNC GLODALICA
3-ax

KOMPRESOR

CNC GLODALICA
5-ax

CNC GLODALICA
3-ax

CNC GLODALICA
5-ax

STEZNE I RADNE NAPRAVE
RUČNI ALATI

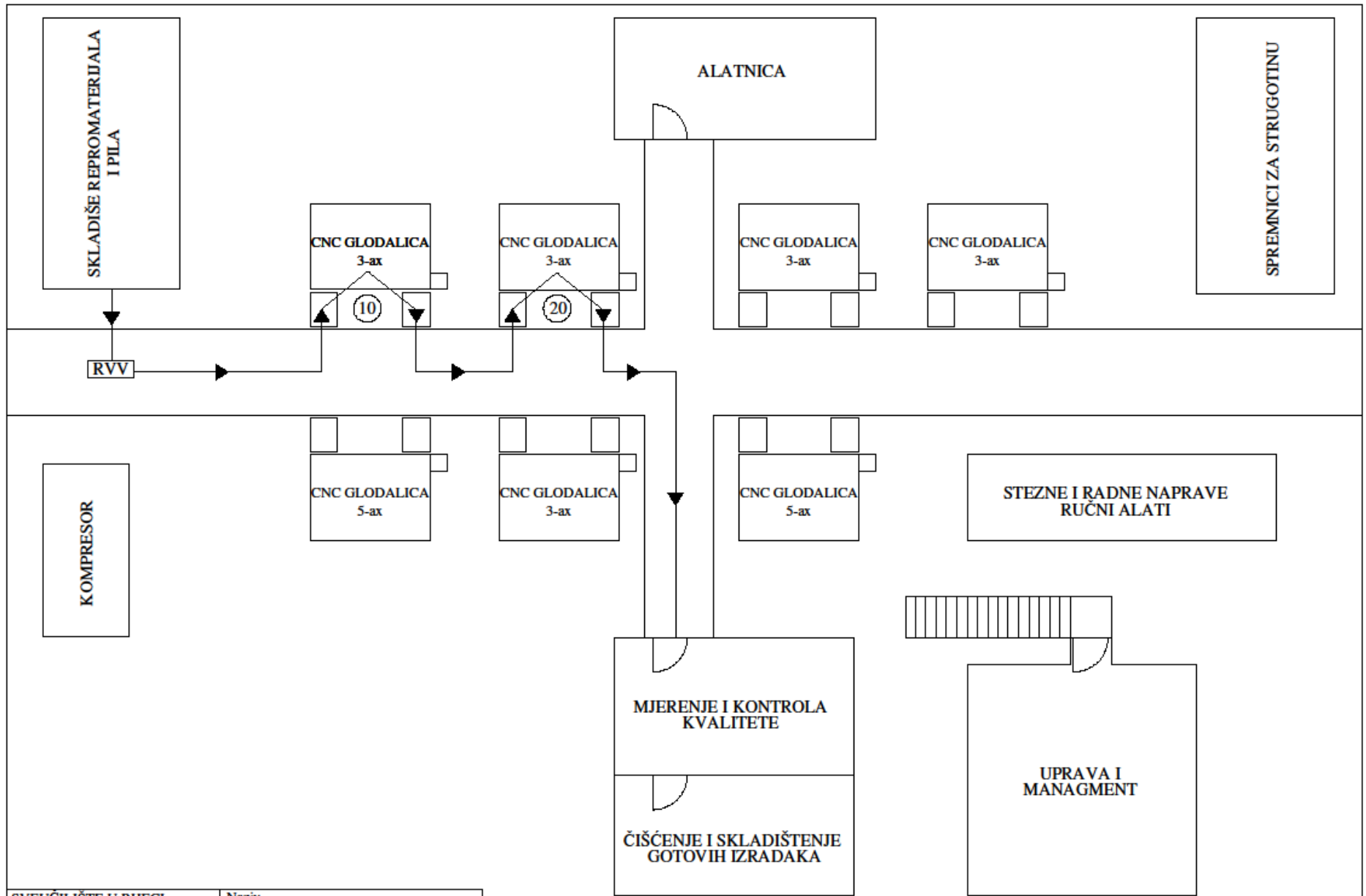
MJERENJE I KONTROLA
KVALITETE

ČIŠĆENJE I SKLADIŠTENJE
GOTOVIH IZRADAKA

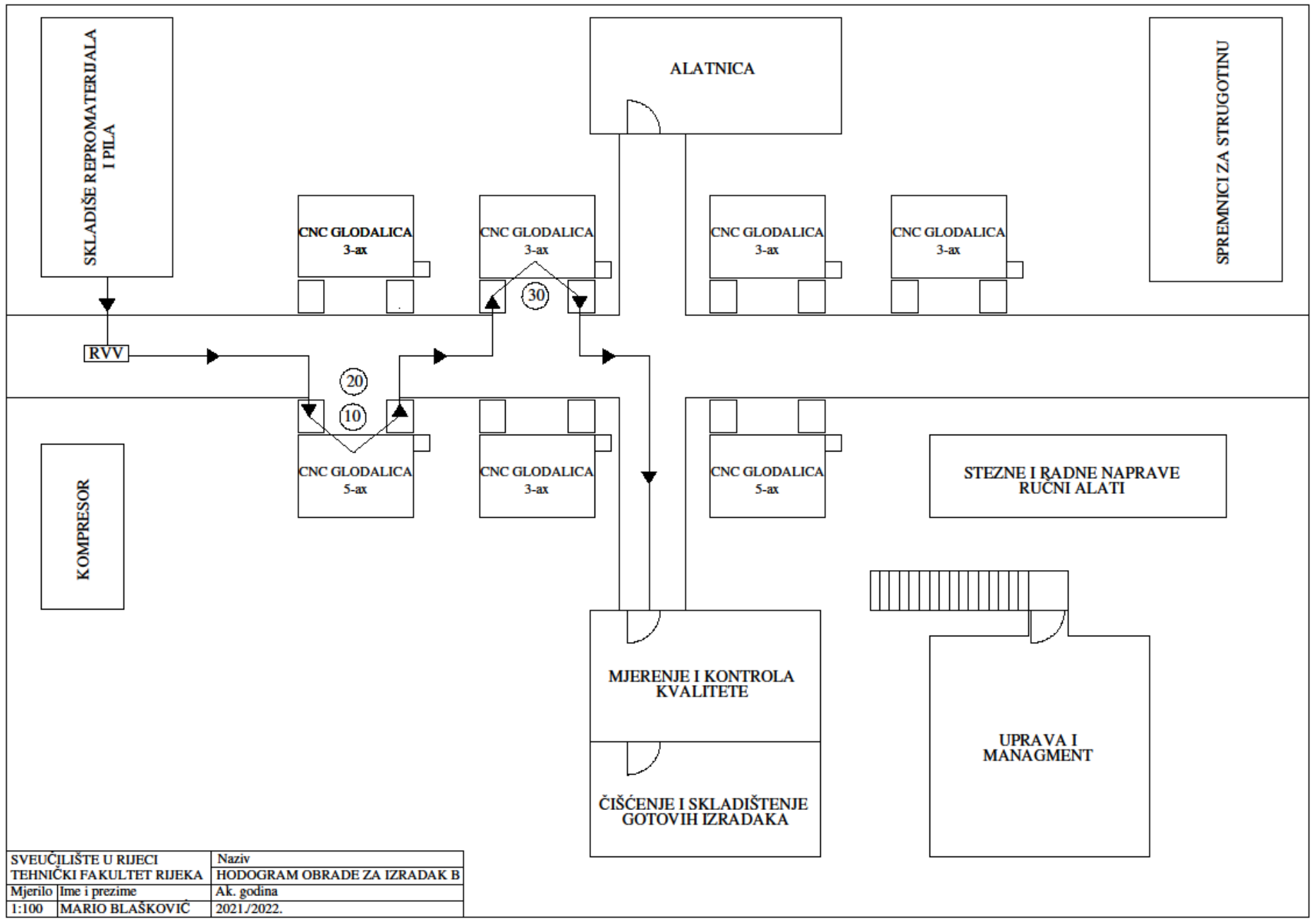


UPRAVA I
MANAGMENT

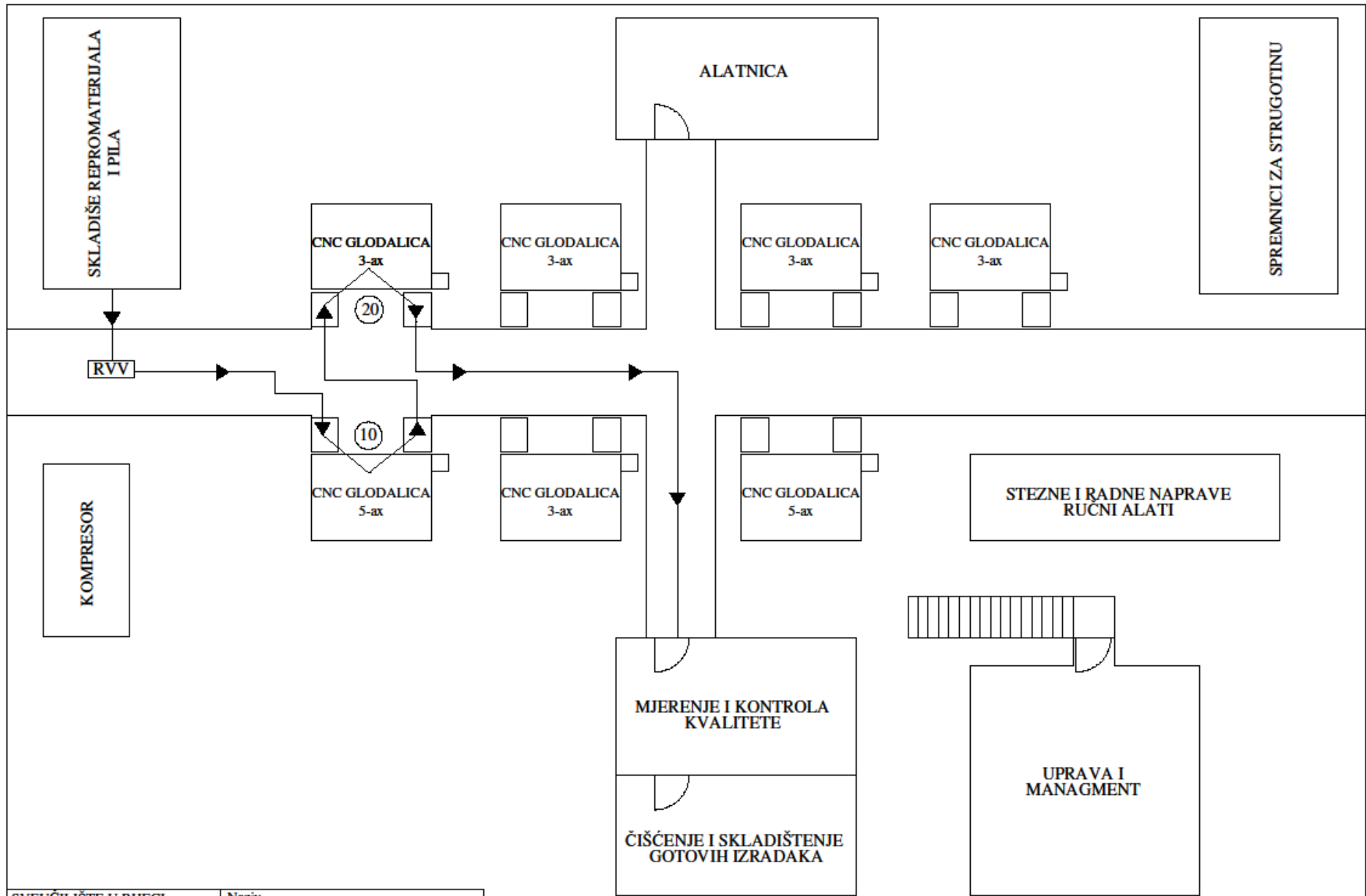
SVEUČILIŠTE U RIJECI		Naziv
TEHNIČKI FAKULTET RIJEKA		PROSTORNI RASPORED
Mjerilo	Ime i prezime	Ak. godina
1:100	MARIO BLAŠKOVIĆ	2021./2022.



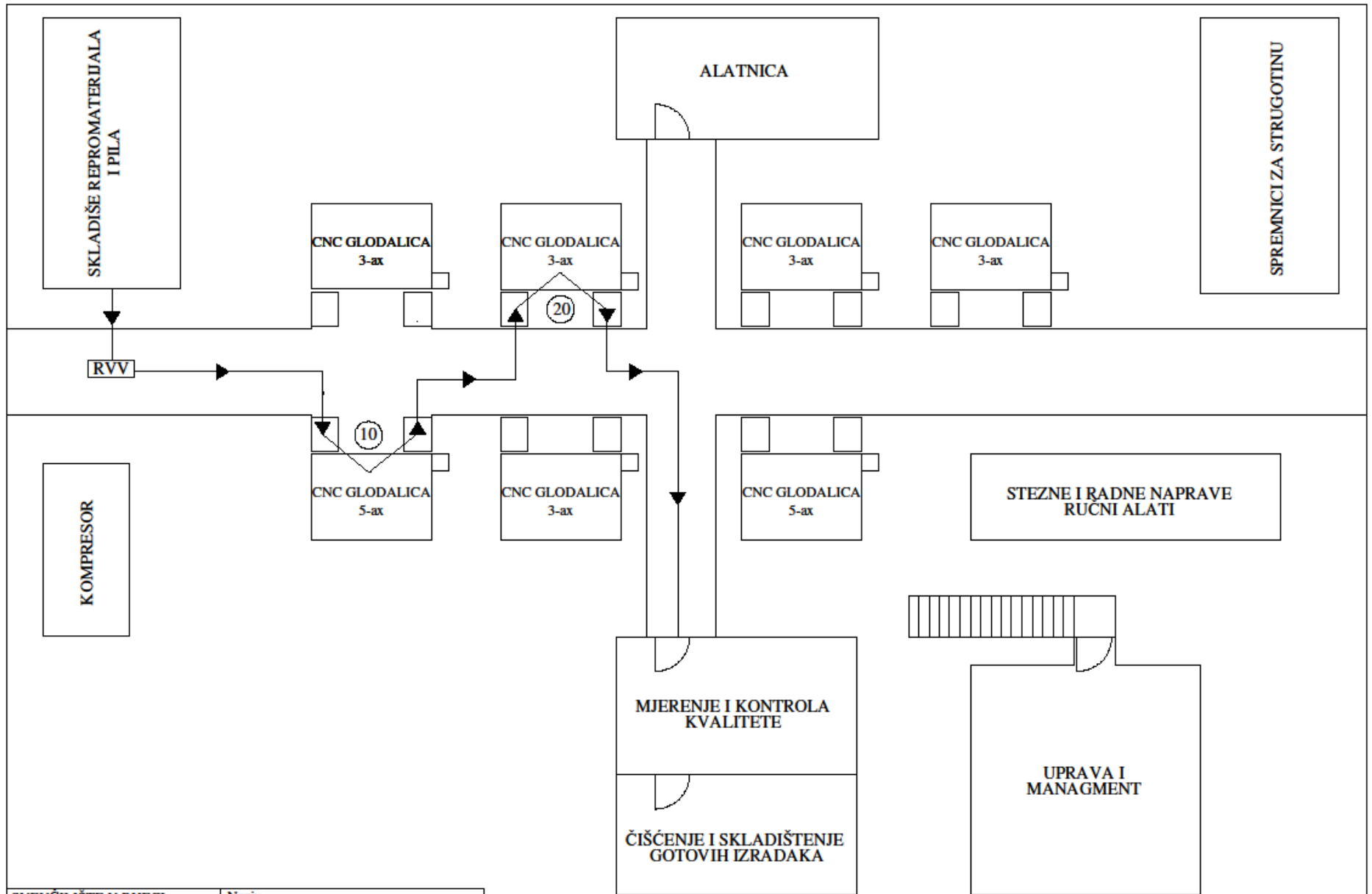
SVEUČILIŠTE U RIJECI TEHNIČKI FAKULTET RIJEKA	Naziv HODOGRAM OBRADJE ZA IZRADAK A
Mjerilo Ime i prezime	Ak. godina
1:100 MARIO BLAŠKOVIĆ	2021./2022.



SVEUČILIŠTE U RIJECI	Naziv
TEHNIČKI FAKULTET RIJEKA	HODOGRAM OBRADJE ZA IZRADAK B
Mjerilo Ime i prezime	Ak. godina
1:100 MARIO BLAŠKOVIĆ	2021./2022.



SVEUČILIŠTE U RIJECI		Naziv
TEHNIČKI FAKULTET RIJEKA		HODOGRAM OBRADNE ZA IZRAĐAK C
Mjerilo	Ime i prezime	Ak. godina
1:100	MARIO BLAŠKOVIĆ	2021./2022.



SVEUČILIŠTE U RIJECI		Naziv
TEHNIČKI FAKULTET RIJEKA		HODOGRAM OBRADJE ZA IZRADAK D
Mjerilo	Ime i prezime	Ak. godina
1:100	MARIO BLAŠKOVIC	2021/2022.