

Prijenosnik brodskog osovinskog generatora

Hoblaj, Miran

Master's thesis / Diplomski rad

2022

Degree Grantor / Ustanova koja je dodijelila akademski / stručni stupanj: **University of Rijeka, Faculty of Engineering / Sveučilište u Rijeci, Tehnički fakultet**

Permanent link / Trajna poveznica: <https://um.nsk.hr/um:nbn:hr:190:019652>

Rights / Prava: [Attribution 4.0 International](#)/[Imenovanje 4.0 međunarodna](#)

Download date / Datum preuzimanja: **2024-07-16**



Repository / Repozitorij:

[Repository of the University of Rijeka, Faculty of Engineering](#)



SVEUČILIŠTE U RIJECI
TEHNIČKI FAKULTET

Diplomski sveučilišni studij strojarstva

Diplomski rad

PRIJENOSNIK BRODSKOG OSOVINSKOG GENERATORA

Rijeka, rujan 2022.

Miran Hobljaj

0035200757

SVEUČILIŠTE U RIJECI

TEHNIČKI FAKULTET

Diplomski sveučilišni studij strojarstva

Diplomski rad

PRIJENOSNIK BRODSKOG OSOVINSKOG GENERATORA

Mentor: Prof. dr. sc. Neven Lovrin

Komentor: Doc. dr. sc. Željko Vrcan

Rijeka, rujan 2022.

Miran Hobljaj

0035200757

SVEUČILIŠTE U RIJECI
TEHNIČKI FAKULTET
POVJERENSTVO ZA DIPLOMSKE ISPITE

Rijeka, 12. ožujka 2021.

Zavod: **Zavod za konstruiranje u strojarstvu**
Predmet: **Prijenosnici snage**
Grana: **2.11.01 opće strojarstvo (konstrukcije)**

ZADATAK ZA DIPLOMSKI RAD

Pristupnik: **Miran Hobljaj (0035200757)**
Studij: **Diplomski sveučilišni studij strojarstva**
Modul: **Konstruiranje i mehatronika**

Zadatak: **Prijenosnik brodskog osovinskog generatora / Marine shaft generator drive unit**

Opis zadatka:

Brodski generator nazivne snage 1500 kW, 60 Hz, pogonjen je planetnim multiplikatorom i smješten paralelno s glavnim, sporohodnim dizel motorom za pogon propelera. Pogon multiplikatora se izvodi zupčastim prijenosom od propelerske osovine čija se brzina vrtnje u slobodnoj vožnji mijenja u granicama 80-120 min⁻¹. Uključivanje osovinskog generatora se izvodi podmazivanom višelamelnom tarnom spojkom - bez opterećenja. Konstantnu brzinu vrtnje vratila generatora osigurava hidraulični regulacioni sistem (RCF sustav). Izraditi proračun prijenosnika i u Excel-u s mogućnošću promjene ulaznih podataka.

Rad mora obuhvatiti:

- Proračun popraćen odgovarajućim komentarom te dopunjen potrebnim skicama i dijagramima računatih dijelova.
- Sklopni crtež reduktora te radioničke crteže pojedinih dijelova prema dogovoru s mentorom i komentorom.
- U radu navesti upotrijebljenu literaturu.


Rad mora biti napisan prema Uputama za pisanje diplomskih / završnih radova koje su objavljene na mrežnim stranicama studija.





Zadatak uručen pristupniku: 15. ožujka 2021.

Mentor:

Predsjednik povjerenstva za
diplomski ispit:



Prof. dr. sc. Neven Lovrin

Prof. dr. sc. Kristian Lenić

Doc. dr. sc. Željko Vrcan (komentor)

IZJAVA

kojom ja, Miran Hobljaj, kao autor diplomskog rada naslova „Prijenosnik broskog osovinskog generatora“ izjavljujem da sam diplomski rad samostalno izradio pod mentorstvom prof. dr. sc. Nevena Lovrina te doc. dr. sc. Željka Vrcana sukladno članku 8. Pravilnika o diplomskom radu, diplomskom ispitu i završetku diplomskih sveučilišnih studija Tehničkog fakulteta Sveučilišta u Rijeci.

ZAHVALA

Zahvaljujem se mentoru prof. dr. sc. Nevenu Lovrinu te komentoru doc. dr. sc. Željku Vrcanu na ustupljenim informacijama, uputama i savjetima tijekom pisanja diplomskog rada. Naposljetku, velika zahvala mojoj obitelji i rodbini za konstantnu podršku prilikom studiranja.

SADRŽAJ

1. UVOD	1
2. BRODSKI POGONSKI SUSTAV	2
3. ZADANE VRIJEDNOSTI.....	5
3.1. Snaga na vratilu generatora.....	5
3.2. Snaga na ulaznom vratilu planetnog multiplikatora	5
3.3. Izlazna brzina vrtnje.....	6
3.4. Ulazna brzina vrtnje	6
3.5. Ukupni prijenosni omjer	7
3.6. Prijenosni omjer planetnog multiplikatora.....	7
3.7. Prijenosni omjer zupčastog multiplikatora	8
3.8. Brzina vrtnje vodila planetnog multiplikatora	8
4. PRORAČUN KINEMATIKE PLANETNOG MULTIPLIKATORA	9
4.1. Odabir broja zuba zupčanika	9
4.2. Kontrola zahvata sunčanog zupčanika Z_1 s planetnim zupčanicima Z_2	9
4.3. Kontrola ispravnosti sume momenata.....	11
4.4. Kontrola umnoška prijenosnih omjera.....	12
4.5. Grananje snage.....	13
4.6. Apsolutne i relativne brzine vrtnje.....	14
4.7. Određivanje privremenog razmaka osi	15
4.8. Izbor modula zupčanika	16
4.9. Teorijski i pravi razmak osi	16
4.10. Promjer diobenog kruga zupčanika	17
4.11. Širina zupčanika.....	18
4.12. Kutovi zahvata	19
4.13. Promjer temeljnog kruga zupčanika	20
4.14. Faktor pomaka profila.....	20

4.15. Promjer kruga preko korijena zuba.....	21
4.16. Promjer kruga preko glave zuba	23
4.17. Stvarni faktori tjemene zračnosti	24
4.17.1. Zahvat sunčani zupčanik – planet	24
4.17.2. Zahvat planet – prstenasti zupčanik	25
4.18. Stupanj prekrivanja profila	25
4.18.1. Zahvat sunčani zupčanik – planet	25
4.18.2. Zahvat planet – prstenasti zupčanik	26
4.19. Nosivost boka zuba.....	26
4.19.1. Zahvat sunčani zupčanik – planet	27
4.19.2. Zahvat planet – prstenasti zupčanik	29
4.20. Nosivost korijena zuba.....	30
4.20.1. Zahvat sunčani zupčanik – planet	31
4.20.2. Zahvat planet – prstenasti zupčanik	33
4.21. Odabir kinematskog viskoziteta ulja.....	34
5. ODABIR HIDROMOTORA	35
5.1. Prijenosni omjer od hidromotora do vijenca.....	36
5.2. Određivanje razmaka osi.....	38
5.3. Izbor modula zupčanika	39
5.4. Odabir broja zuba zupčanika	39
5.5. Dopusšteno odstupanje prijenosnih omjera.....	40
5.6. Promjer diobenog kruga zupčanika	41
5.7. Teoretski razmak osi	41
5.8. Proračun na računalu.....	42
6. ODABIR PUMPE	45
6.1. Proračun pogona pumpe na računalu	47
7. DIMENZIONIRANJE VRATILA PREMA KRITERIJU ČVRSTOĆE.....	49
7.1. Proračun vratila spojke	49

7.2. Proračun ulaznog vratila	50
7.3. Proračun izlaznog vratila	51
7.4. Proračun vratila pumpe	52
7.5. Proračun vratila hidromotora	53
7.6. Proračun međuvratila hidromotora	54
7.7. Proračun osovinice planeta	55
8. PRORAČUN SPOJEVA.....	57
8.1. Duljina pera vratila spojke	58
8.2. Duljina pera ulaznog vratila.....	58
8.3. Duljina pera izlaznog vratila.....	59
8.4. Duljina pera vratila pumpe.....	59
8.5. Duljina pera vratila hidromotora.....	60
8.6. Duljina pera međuvratila hidromotora.....	60
9. ODABIR LEŽAJEVA	62
9.1. Odabir ležaja vratila spojke	62
9.2. Odabir ležaja ulaznog vratila	62
9.3. Odabir ležaja izlaznog vratila	63
9.4. Odabir ležaja potpore vijenca	64
9.5. Odabir ležaja vratila pumpe	64
9.6. Odabir ležaja vratila hidromotora	65
9.7. Odabir ležaja međuvratila hidromotora	66
9.8. Odabir ležaja planeta.....	67
10. ODABIR ZUPČASTIH SPOJKI	69
10.1. Zupčasta spojka pumpe.....	69
10.2. Zupčasta spojka hidromotora	70
11. ODABIR VIŠELAMELNE TARNE SPOJKE.....	71
11.1. Odabir pumpe za uključivanje tarne spojke.....	72
11.2. Odabir prijenosnog omjera pumpe.....	73

11.3. Proračun pogona zupčaste pumpe na računalu	75
12. ZAKLJUČAK	78
LITERATURA.....	79
POPIS OZNAKA I KRATICA	80
POPIS SLIKA	85
POPIS TABLICA.....	86
SAŽETAK.....	87
SUMMARY	88
PRILOZI.....	89

1. UVOD

Osovinski generator je generator koji nema svoj pogon već je spojen na glavni pogonski stroj, tj. pogoni se vrtnjom osovine glavnog propulzijskog stroja. Svrha ugradnje osovinskog generatora je jeftinija proizvedena električna energija (naspram one koju proizvede generatorski motor s lakim gorivom ili glavni propulzijski motor koji koristi teško gorivo) te povećan skladišni prostor (koji bi inače bio ispunjen generatorskim motorima). [1]

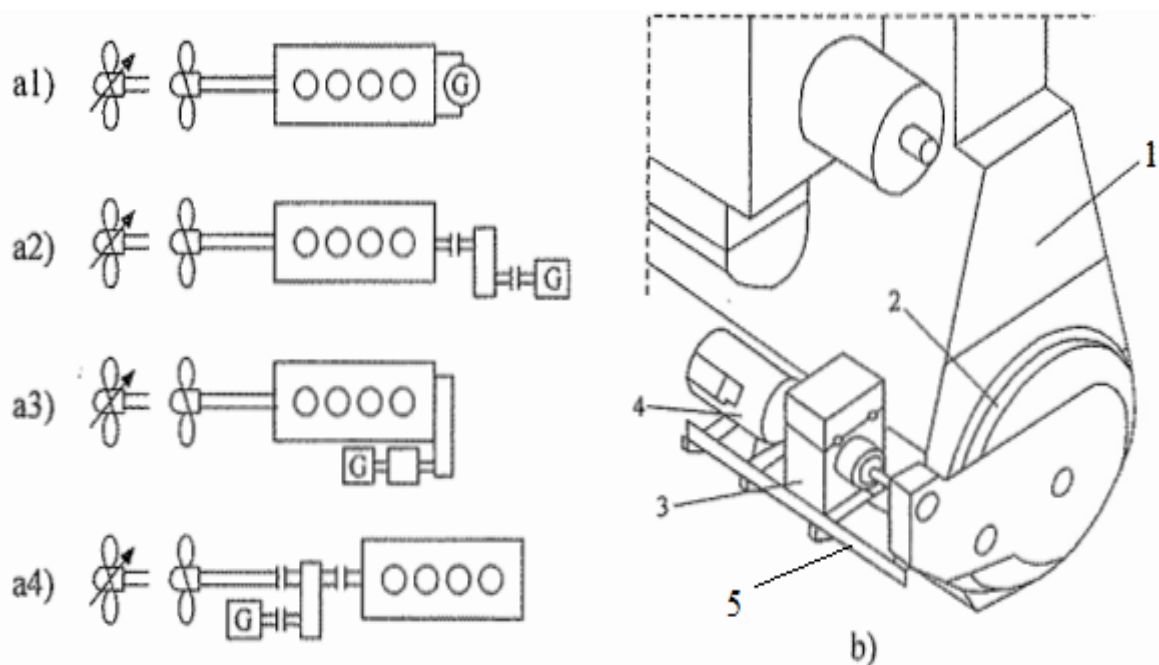
Tijekom 1980-ih korištenje osovinskih generatora (u kombinaciji s dvotaktnim dizelskim motorima) brzo su postali popularna metoda proizvodnje električne energije za razna električna trošila na brodu. U to vrijeme većina generatorskih motora nije bila u stanju raditi na teško dizelsko gorivo pa je zbog razlike u cijeni teškog i lakog dizelskog goriva došlo do značajne uštede goriva. [15]

Glavni problem kod osovinskih generatora je održavanje stalne frekvencije mreže plovila pri različitim uvjetima na moru (npr. nemirno more – izranjavanje i uronjavanje propelera), jer se promjenom brzine vrtnje propelera mijenja i brzina vrtnje osovinskog generatora, a time i frekvencija proizvedenog napona. Jedno rješenje ovog problema je primjena, tj. ugradnja hidrauličkog regulacijskog sustava (RCF sustav) kako bi se osigurala stalna brzina vrtnje vratila generatora.

2. BRODSKI POGONSKI SUSTAV

Kao drugi najveći potrošač energije na brodovima, oprema za proizvodnju električne energije bila je predmet mnogih istraživanja s ciljem postizanja sveukupne veće učinkovitosti i nižih troškova električne energije. Jedno rješenje je pokretanje osovinskog generatora, konstantnom brzinom, s glavnog pogonskog motora koji radi pri različitim brzinama kada je opremljen krutim propelerom. Tvrtka Renk iz Augsburga, razvila je poseban sustav prijenosnika koji može postići taj rezultat. RCF (engl. *Renk Constant Frequency*) je diferencijalni prijenosnik sposoban osigurati konstantnu brzinu do osovinskog generatora u potpuno automatskom načinu rada. [16]

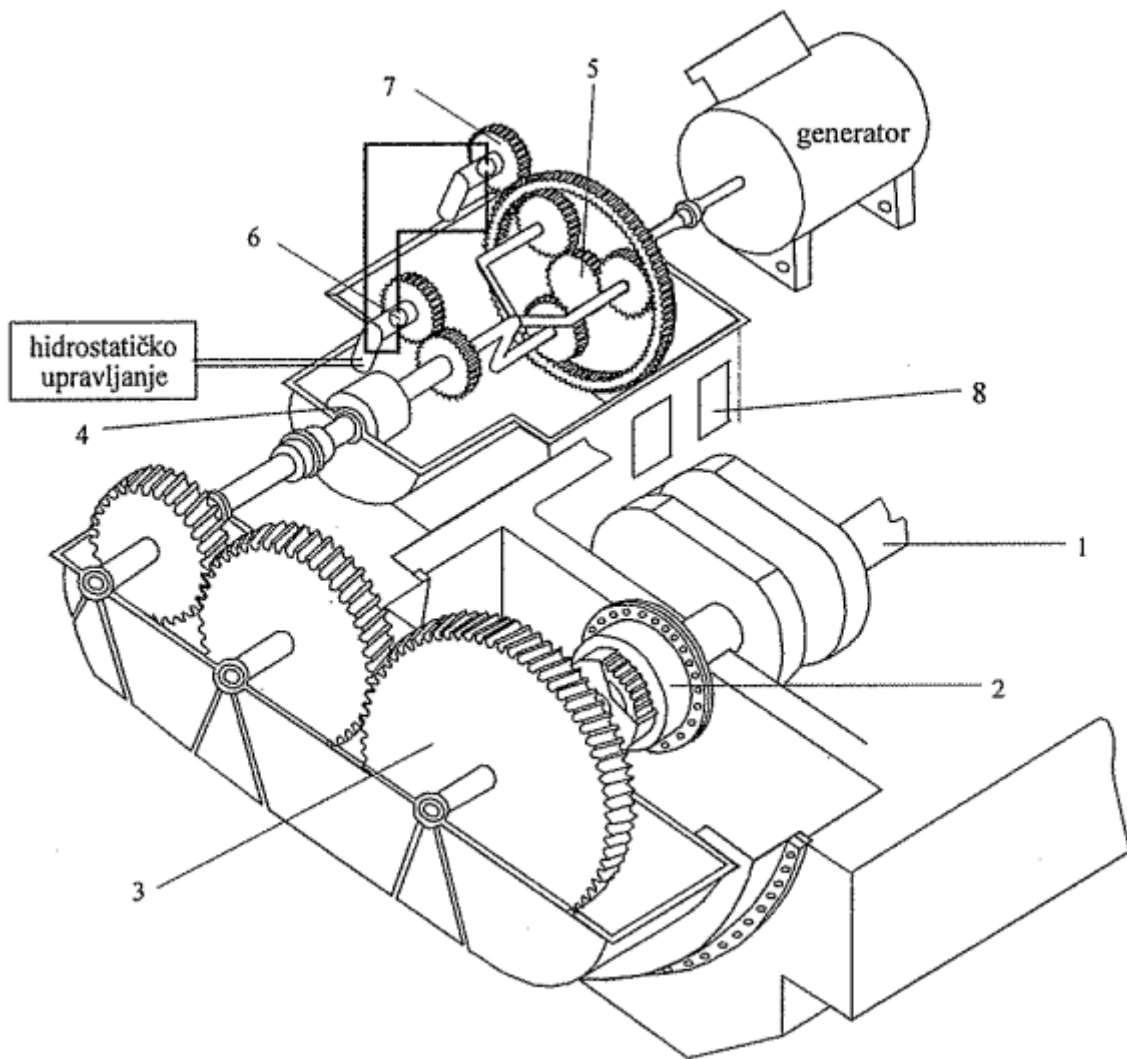
Osovinski generator sa PTO/RCF stabilizatorom brzine (engl. *Power Take Off* – osovinski generator kao generator električne energije) prikazan je na slici 2.1. U a) dijelu slike prikazane su skice različitih konfiguracija spoja glavnog motora, osovinskog generatora i RCF prijenosnika, a u ovom radu detaljno će biti opisana a3) konfiguracija spoja prethodno navedenih elemenata (oznaka: „*BW III/RCF*“). U b) dijelu slike s brojem 1 je označen glavni motor, s brojem 2 zupčasti prijenosnik, s brojem 3 RCF prijenosnik (s višelamelnom tarnom spojkom), s brojem 4 osovinski generator te s brojem 5 okvir (na kojemu su smješteni osovinski generator te RCF prijenosnik) koji je spojen na bočnu stranu glavnog kućišta motora.



Slika 2.1. Osovinski generator sa PTO/RCF stabilizatorom brzine [1]

Osim PTO (engl. *Power Take Off*) osovinski generator se još može koristiti kao potpora glavnom pogonskom motoru PTI (engl. *Power Take In*) te kao električni motor PTH (engl. *Power Take Home*). U PTI načinu rada, osovinski generator se koristi kao električni motor u svrhu povećanja snage glavnog motora. U PTH načinu rada osovinski generator se koristi kao neovisni pogon u slučaju havarije glavnog motora ili se može koristiti u lukama tijekom manevriranja. [18]

Na slici 2.2. prikazana je shema sustava u strojarnici gdje je brojem 1 označeno koljenasto vratilo glavnog motora, brojem 2 spoj elastične i zupčaste spojke, brojem 3 zupčasti prijenosnik, brojem 4 višelamelna tarva spojka, brojem 5 planetarni prijenosnik, brojem 6 hidraulična pumpa, brojem 7 hidraulični motor te brojem 8 upravljačka ploča. Specijalna spojka (broj 2) ima zadatak prigušiti aksijalne i torzijske vibracije koljenastog vratila glavnog motora. Zupčasti prijenosnik (broj 3) sastoji se od tri cilindrična zupčanika koji su uležišteni u kućište koje je pričvršćeno vijcima na kućište glavnog motora tako da masa zupčastog prijenosnika ne opterećuje koljenasto vratilo glavnog motora. Vratilo izlaznog zupčanika spojeno je zupčastom spojkom na ulazno vratilo RCF prijenosnika. Na ulazu u RCF prijenosnik nalazi se višelamelna tarva spojka (broj 4) čiji je zadatak uključivanje/isključivanje osovinskog generatora.



Slika 2.2. Konstrukcija PTO/RCF prijenosnika sa osnovnim elementima sustava [1]

Hidrostatski pogon pokreće prstenasti zupčanik (vijenac) planetarnog zupčanika u bilo kojem smjeru vrtnje, čime se kontinuirano mijenja omjer prijenosa kako bi brzina generatora bila konstantna tijekom 30% promjena brzine vrtnje glavnog motora. U standardnom rasporedu, to je između 100% i 70% brzine vrtnje glavnog motora [16]. RCF prijenosnik je diferencijalni prijenosnik što znači da se svi članovi planetarnog prijenosnika okreću. Postoje dva ulaza (jedan mehanički, a drugi hidrostatski) te jedan izlaz (jedan ulaz je vodilo, drugi ulaz je vijenac, a izlaz je sunčanik zupčanik čije je vratilo spojeno zupčastom spojkom na vratilo generatora). Zupčanik je opremljen hidrostatskim motorom kojeg pokreće pumpa i kontrolira elektronička upravljačka jedinica čime se održava konstantna brzina generatora.

3. ZADANE VRIJEDNOSTI

$$P_g = 1500 \text{ kW}$$

$$f_g = 60 \text{ Hz}$$

$$n_{p_1} = 80 \text{ min}^{-1}$$

$$n_{p_2} = 120 \text{ min}^{-1}$$

gdje je:

P_g – nazivna snaga generatora

f_g – frekvencija induciranog napona generatora

n_p – brzina vrtnje propelerske osovine

3.1. Snaga na vratilu generatora

Snaga na vratilu generatora (izlazno vratilo planetnog multiplikatora) mora biti veća od nazivne snage generatora te se računa prema izrazu (3.1):

$$P_{vg} = \frac{P_g}{\eta_g \cdot \cos\varphi} = \frac{1500 \text{ kW}}{0,96 \cdot 0,93} = 1680,1 \text{ kW} \quad (3.1)$$

gdje je:

P_{vg} – snaga na vratilu generatora

η_g – iskoristivost generatora

$\cos\varphi$ – faktor snage

Napomena: vrijednosti iskoristivosti generatora te faktora snage odabrane su iz raspona vrijednosti prema [2]

3.2. Snaga na ulaznom vratilu planetnog multiplikatora

Snaga na ulaznom vratilu planetnog multiplikatora (izlazno vratilo zupčastog prijenosa) se računa prema izrazu (3.2):

$$P_{\text{vpm}} = \frac{P_{\text{vg}}}{\eta_{\text{pm}}} = \frac{1680,1 \text{ kW}}{0,97} = 1732,1 \text{ kW} \quad (3.2)$$

gdje je:

P_{vpm} – snaga na ulaznom vratilu planetnog multiplikatora

η_{pm} – iskoristivost planetnog multiplikatora

Napomena: vrijednost iskoristivosti planetnog multiplikatora odabrana je iz raspona vrijednosti prema [3]

3.3. Izlazna brzina vrtnje

Izlazna brzina vrtnje, tj. brzina vrtnje vratila generatora se računa prema izrazu (3.3):

$$n_{\text{izl}} = \frac{60 \cdot f_{\text{g}}}{p_{\text{g}}} = \frac{60 \cdot 60 \text{ Hz}}{2} = 1800 \text{ min}^{-1} \quad (3.3)$$

gdje je:

n_{izl} – izlazna brzina vrtnje

p_{g} – broj pari polova generatora

Napomena: odabrana je vrijednost od 2 para polova (4 polova) kako bi se povećala brzina vrtnje generatora te istodobno smanjili njegovi gabariti (brzohodni strojevi); kod manjih brzina vrtnje uvelike se povećava promjer generatora zbog smještaja velikog broja polova te su onda ti generatori skupi i glomazni

3.4. Ulazna brzina vrtnje

Kao što je vidljivo iz slike 2.1. – a3) propelerska osovina je direktno spojena na vratilo glavnog pogonskog motora pa će im onda brzine vrtnje biti jednake. Brzina vrtnje se mijenja u granicama $80 - 120 \text{ min}^{-1}$ pa će stoga srednja brzina vrtnje propelerske osovine iznositi:

$$n_{\text{ul}} = n_{\text{psr}} = \frac{n_{p_1} + n_{p_2}}{2} = \frac{80 \text{ min}^{-1} + 120 \text{ min}^{-1}}{2} = 100 \text{ min}^{-1} \quad (3.4)$$

gdje je:

n_{ul} – ulazna brzina vrtnje

n_{psr} – srednja brzina vrtnje propelerske osovine

3.5. Ukupni prijenosni omjer

Ukupni prijenosni omjer računa se kao omjer ulazne i izlazne brzine vrtnje, tj. prema izrazu (3.5):

$$i_{uk} = \frac{n_{ul}}{n_{izl}} = \frac{100 \text{ min}^{-1}}{1800 \text{ min}^{-1}} = \frac{1}{18} \quad (3.5)$$

gdje je:

i_{uk} – ukupni prijenosni omjer

Iz rezultata vidimo da je vrijednost manja od 1 što znači da se ovdje radi, očekivano, o multiplikatoru, tj. redukcija okretnog momenta te povećanje kutne brzine (brzine vrtnje) prijenosnika.

Napomena: multiplikator se proračunava „unatrag“ kao reduktor s ulaznim brojem okretaja

$n_{izl} = n_{ul}/i$ i prijenosnim omjerom $1/i$

Ukupni prijenosni omjer određuje se sukladno prijašnjoj napomeni prema izrazu (3.6):

$$\frac{1}{i_{uk}} = \frac{1}{\frac{1}{18}} = 18 \quad (3.6)$$

3.6. Prijenosni omjer planetnog multiplikatora

Prijenosni omjer planetnog multiplikatora odabrat će se prema [3] (Tablica 2):

$$\frac{1}{i_{II}} = 4,846$$

3.7. Prijenosni omjer zupčastog multiplikatora

Ukupni prijenosni omjer se još se može izraziti kao umnožak prijenosnog omjera planetnog multiplikatora te prijenosnog omjera zupčastog multiplikatora (Slika 2.2. – 3). Prijenosni omjer zupčastog multiplikatora računa se prema izrazu (3.7):

$$\frac{1}{i_I} = \frac{\frac{1}{i_{uk}}}{\frac{1}{i_{II}}} = \frac{18}{4,846} = 3,714 \quad (3.7)$$

gdje je:

i_I – prijenosni omjer zupčastog multiplikatora

i_{II} – prijenosni omjer planetarnog multiplikatora

3.8. Brzina vrtnje vodila planetnog multiplikatora

Brzina vrtnje vodila planetnog multiplikatora, tj. brzina vrtnje ulaznog vratila planetnog multiplikatora se mijenja ovisno o brzini vrtnje propelera. Granice brzine vrtnje se računaju prema izrazu (3.8):

$$\begin{aligned} n_{v_1} &= n_{p_1} \cdot \frac{1}{i_I} = 80 \text{ min}^{-1} \cdot 3,714 = 297,1 \text{ min}^{-1} \\ n_{v_2} &= n_{p_2} \cdot \frac{1}{i_I} = 120 \text{ min}^{-1} \cdot 3,714 = 445,7 \text{ min}^{-1} \end{aligned} \quad (3.8)$$

gdje je:

n_v – brzina vrtnje vodila planetnog multiplikatora

Srednja brzina vrtnje vodila planetnog multiplikatora se računa prema izrazu (3.9):

$$n_{v_{sr}} = \frac{n_{v_1} + n_{v_2}}{2} = \frac{297,1 \text{ min}^{-1} + 445,7 \text{ min}^{-1}}{2} = 371,4 \text{ min}^{-1} \quad (3.9)$$

gdje je:

$n_{v_{sr}}$ – srednja brzina vrtnje vodila planetnog multiplikatora

4. PRORAČUN KINEMATIKE PLANETNOG MULTIPLIKATORA

4.1. Odabir broja zuba zupčanika

Za zadani prijenosni omjer ($1/i_{II} = 4,846$) odabiru se prema [3] (Tablica 2) brojevi zuba zupčanika u planetnom multiplikatoru koji su sljedeći:

$$Z_1 = 26 \text{ (sunčani zupčanik)}$$

$$Z_2 = 37 \text{ (planetarni zupčanik)}$$

$$Z_3 = -100 \text{ (prstenasti zupčanik s unutarnjim ozubljenjem)}$$

$$\text{uz broj planeta } p = 3$$

Napomena: brojevi zuba zupčanika za multiplikator izabiru se koristeći vrijednost $1/i$

4.2. Kontrola zahvata sunčanog zupčanika Z_1 s planetnim zupčanicima Z_2

a) Unutarnji prijenosni omjer računa se prema izrazu (4.1):

$$u = \frac{Z_3}{Z_1} = \frac{-100}{26} = -3,846 \quad (4.1)$$

gdje je:

u – unutarnji prijenosni omjer

b) Stvarni prijenosni omjer računa se prema izrazu (4.2):

$$\frac{1}{i_{II}} = 1 - u = 1 - (-3,846) = 4,846 \quad (4.2)$$

c) Kontrola ispunjenosti uvjeta planetnog prijenosa

1) uvjet montaže: osigurava istovremeni zahvat planeta sa sunčanim zupčanicom te se računa prema izrazu (4.3):

$$k = \frac{Z_1 - Z_3}{p} = \frac{26 - (-100)}{3} = 42 \quad (4.3)$$

k mora biti cijeli broj – uvjet zadovoljen

- 2) uvjet koaksijalnosti: ostvarivanje koaksijalnosti centralnih zupčanika računa se prema izrazu (4.4):

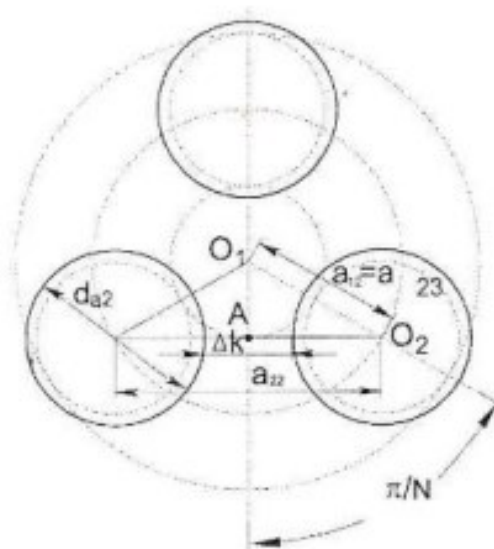
$$\begin{aligned}Z_1 + 2 \cdot Z_2 + Z_3 &= 0 \\26 + 2 \cdot 37 - 100 &= 0 \\0 &= 0\end{aligned}\tag{4.4}$$

Uvjet je zadovoljen te nije potrebno raditi korekciju pomaka profila zuba.

- 3) uvjet susjedstva: između dva susjedna planetarna zupčanika (Slika 4.1.) mora postojati određena minimalna udaljenost Δk koja ne smije biti manja od jednog modula ozubljenja

$$\begin{aligned}(Z_1 + Z_2) \cdot \sin \frac{\pi}{p} &> Z_2 + 2 \\(26 + 37) \cdot \sin \frac{\pi}{3} &> 37 + 2 \\54,6 &> 39\end{aligned}\tag{4.5}$$

→ uvjet zadovoljen



Slika 4.1. Geometrijske veličine za kriterij susjedstva [4]

4.3. Kontrola ispravnosti sume momenata

a) Moment torzije na ulaznom vratilu (vodilo planeta):

$$T_v = \frac{P_{vpm}}{\omega_v} = \frac{P_{vpm}}{\frac{2 \cdot \pi \cdot n_{vSR}}{60}} = \frac{1732100 \text{ W}}{\frac{2 \cdot \pi \cdot 371,4 \text{ min}^{-1}}{60}} = 44535 \text{ Nm} \quad (4.6)$$

gdje je:

T_v – moment torzije na vodilu

ω_v – kutna brzina vodila

b) Moment torzije na izlaznom vratilu (sunčani zupčanik):

$$T_1 = T_v \cdot (-i_{II}) = 44535 \text{ Nm} \cdot \left(-\frac{1}{4,846}\right) = -9190 \text{ Nm} \quad (4.7)$$

gdje je:

T_1 – moment torzije na sunčanom zupčanicu

c) Moment torzije na vijencu (prstenasti zupčanik - mirovanje):

$$T_3 = T_1 \cdot (-u) = -9190 \text{ Nm} \cdot 3,846 = -35345 \text{ Nm} \quad (4.8)$$

gdje je:

T_3 – moment torzije na vijencu

d) Kontrola:

$$\begin{aligned} T_1 + T_v + T_3 &= 0 \\ -9190 \text{ Nm} + 44535 \text{ Nm} - 35345 \text{ Nm} &= 0 \\ 0 \text{ Nm} &= 0 \end{aligned} \quad (4.9)$$

→ uvjet zadovoljen

Najveća apsolutna vrijednost momenta je moment na vodilu T_v koji opterećuje izlazno vratilo, što je i očekivano jer je vodilo sumarni član, dok su preostali članovi sunčani zupčanik i zupčanik s unutarnjim ozubljenjem diferencijalni članovi.

4.4. Kontrola umnoška prijenosnih omjera

Napomena: index 1 označava član sunčanog zupčanika, index v član vodila te index 3 član vijenca (prstenastog zupčanika)

a) Prijenosni omjer od 1 na v uz mirujuć 3:

$$i_{1v}^3 = -\frac{T_v}{T_1} = -\frac{44535 \text{ Nm}}{-9190 \text{ Nm}} = 4,846 \quad (4.10)$$

b) Prijenosni omjer od 1 na 3 uz mirujuć v :

$$i_{13}^v = 1 - i_{1v}^3 = 1 - 4,846 = -3,846 \quad (4.11)$$

c) Prijenosni omjer od v na 3 uz mirujuć 1:

$$i_{v3}^1 = -\frac{T_3}{T_v} = -\frac{-35345 \text{ Nm}}{44535 \text{ Nm}} = 0,794 \quad (4.12)$$

d) Prijenosni omjer od v na 1 uz mirujuć 3:

$$i_{v1}^3 = 1 - i_{v3}^1 = 1 - 0,794 = 0,206 \quad (4.13)$$

e) Prijenosni omjer od 3 na 1 uz mirujuć v :

$$i_{31}^v = -\frac{T_1}{T_3} = -\frac{-9190 \text{ Nm}}{-35345 \text{ Nm}} = -0,260 \quad (4.14)$$

f) Prijenosni omjer od 3 na v uz mirujuć 1:

$$i_{3v}^1 = 1 - i_{31}^v = 1 - (-0,260) = 1,260 \quad (4.15)$$

Kontrola umnoška prijenosnih omjera računa se prema izrazu (4.16) te mora biti jednaka negativnoj jedinici, tj.:

$$\begin{aligned}
 i_{13}^v \cdot i_{v1}^3 \cdot i_{3v}^1 &= -1 \\
 -3,846 \cdot 0,206 \cdot 1,260 &= -1 \\
 -1 &= -1
 \end{aligned}
 \tag{4.16}$$

→ uvjet zadovoljen

4.5. Grananje snage

Ukupna snaga planetnog prijenosnika se dijeli na parcijalne snage odvaljivanja zuba P_{odv} te spojke P_{sp} . Snaga odvaljivanja se prenosi zubima zupčanika te njih opterećuje (i troši) te stoga odvaljivanje daje gubitke, dok prijenos spojkom ne daje gubitke.

Relativna snaga odvaljivanja računa se prema izrazu (4.17):

$$\epsilon_{odv} = \frac{P_{odv}}{P_{vpm}} = i_{v3}^1 = 0,794 \cdot 100\% = 79,4\%
 \tag{4.17}$$

Relativna snaga spojke računa se prema izrazu (4.18):

$$\epsilon_{sp} = \frac{P_{sp}}{P_{vpm}} = i_{v1}^3 = 0,206 \cdot 100\% = 20,6\%
 \tag{4.18}$$

Provjera:

$$\begin{aligned}
 \epsilon_{odv} + \epsilon_{sp} &= 100\% \\
 79,4\% + 20,6\% &= 100\%
 \end{aligned}
 \tag{4.19}$$

4.6. Apsolutne i relativne brzine vrtnje

Brzina vrtnje vodila planetnog multiplikatora, tj. brzina vrtnje ulaznog vratila planetnog multiplikatora izračunata je u poglavlju 3.8. te iznosi:

$$n_{\text{vSR}} = 371,4 \text{ min}^{-1}$$

Brzina vrtnje mirujućeg (zakočenog) vijenca iznosi:

$$n_3 = 0 \text{ min}^{-1}$$

gdje je:

n_3 – brzina vrtnje vijenca

Brzina vrtnje izlaznog vratila, tj. brzina vrtnje sunčanog zupčanika jednaka je izračunatoj brzini vrtnje osovinskog generatora čija je brzina izračunata u poglavlju 3.3 te iznosi:

$$n_1 = n_{\text{izl}} = 1800 \text{ min}^{-1}$$

gdje je:

n_1 – brzina vrtnje sunčanog zupčanika

Relativne brzine vrtnje:

- a) Brzina odvaljivanja planeta po sunčanom zupčaniku računa se prema izrazu (4.20):

$$\begin{aligned} n_{1v} &= n_1 - n_{\text{vSR}} \\ n_{1v} &= 1800 \text{ min}^{-1} - 371,4 \text{ min}^{-1} \\ n_{1v} &= 1428,6 \text{ min}^{-1} \end{aligned} \quad (4.20)$$

gdje je:

n_{1v} – brzina odvaljivanja planeta po sunčanom zupčaniku

- b) Brzina rotacije planeta na vodilu računa se prema izrazu (4.21):

$$\begin{aligned} n_{2v} &= -(n_1 - n_{\text{vSR}}) \cdot \frac{Z_1}{Z_2} \\ n_{2v} &= -(1800 \text{ min}^{-1} - 371,4 \text{ min}^{-1}) \cdot \frac{26}{37} \\ n_{2v} &= -1003,9 \text{ min}^{-1} \end{aligned} \quad (4.21)$$

gdje je:

n_{2v} – brzina vrtnje planeta na vodilu

c) Brzina odvaljivanja planeta po vijencu računa se prema izrazu (4.22):

$$n_{3v} = n_3 - n_{vsr} = 0 \text{ min}^{-1} - 371,4 \text{ min}^{-1} = -371,4 \text{ min}^{-1} \quad (4.22)$$

gdje je:

n_{3v} – brzina odvaljivanja planeta po vijencu

4.7. Određivanje privremenog razmaka osi

Privremeni razmak osi određuje se prema izrazu (4.23):

$$a' \geq K_2 \cdot (u' + 1) \cdot \sqrt[3]{\frac{T_1 \cdot k_\gamma \cdot u' + 1}{\psi_d \cdot p} \cdot \frac{u' + 1}{u'} \cdot K_A \cdot K_{H\beta} \cdot \left(\frac{S_{H \min}}{\sigma_{H \lim}}\right)^2} \quad (4.23)$$

gdje je:

a' – privremeni razmak osi

u' – omjer broja zubi u promatranom zahvatu

k_γ – faktor nejednolikosti rasporeda momenta na planete (odabrano: $k_\gamma = 1,2$ iz [5])

ψ_d – faktor širine zupčanika (odabrano: $\psi_d \approx 0,8$ iz [5])

K_2 – konstanta ozubljenja (odabrano: $K_2 = 360$ za ravno ozubljenje iz [5])

K_A – faktor primjene ovisan o kombinaciji pogonskog i radnog stroja (napomena: faktor se množi sa 1,1 zbog pojave pojačavanja vibracija, tj. $K_A \approx 1,25 \cdot 1,1 = 1,375$ iz [5])

$K_{H\beta}$ – faktor raspodjele opterećenja uzduž boka zuba (odabrano: $K_{H\beta} \approx 1,2$ iz [5])

$S_{H \min}$ – minimalna sigurnost na rupičenje (odabrano: $S_{H \min} = 1,25$ iz [5])

$\sigma_{H \lim}$ – trajna dinamička čvrstoća površine boka zuba

→ za odabrani čelik 34CrNiMo6 $\sigma_{H \lim} = 1270 \text{ N/mm}^2$ (iz [5])

Omjer broja zubi u promatranom zahvatu računa se prema izrazu (4.24):

$$u' = \frac{Z_2}{Z_1} = \frac{37}{26} = 1,423 \quad (4.24)$$

Uvrštavanjem vrijednosti u izraz (4.23) dobiva se udaljenost osi između sunčanog zupčanika te planeta.

$$a' \geq 360 \cdot (1,423 + 1) \cdot \sqrt[3]{\frac{|-9190 \text{ Nm}| \cdot 1,2}{0,8 \cdot 3} \cdot \frac{1,423 + 1}{1,423} \cdot 1,375 \cdot 1,2 \cdot \left(\frac{1,25}{1270 \frac{\text{N}}{\text{mm}^2}}\right)^2}$$

$$a' \geq 202,5 \text{ mm}$$

→za privremeni razmak osi usvaja se veći cijeli broj: $a' = 203 \text{ mm}$

4.8. Izbor modula zupčanika

Normalni modul zupčanika s ravnim zubima određuje se prema izrazu (4.25):

$$m_n \approx \frac{2 \cdot a'}{Z_1 + Z_2} = \frac{2 \cdot 203 \text{ mm}}{26 + 37} = 6,444 \text{ mm} \quad (4.25)$$

gdje je:

m_n – normalni modul zupčanika

Tablica 4.1. Standardni normalni moduli zupčanika (DIN 868) [5]

1. prioritet	1 1,25 1,5 2 2,5 3 4 5 6 8 10 12 16 20 25 32 40 50 60
2. prioritet	1,25 1,375 1,75 2,25 2,75 3,5 4,5 5,5 7 9 11 14 18 22 38 36

→ prema DIN 868 (Tablica 4.1.) usvaja se prvi veći modul 2. prioriteta iznosa $m_n = 7 \text{ mm}$

4.9. Teorijski i pravi razmak osi

a) Teorijski razmak osi računa se prema izrazu (4.26):

$$a_{12t} = \frac{(Z_1 + Z_2) \cdot m_n}{2 \cdot \cos \beta} = \frac{(26 + 37) \cdot 7 \text{ mm}}{2 \cdot \cos 0^\circ} = 220,5 \text{ mm} \quad (4.26)$$

gdje je:

a_{12t} – teorijski razmak osi

β – kut nagiba zuba (vrijednost nula zbog ravnih zuba zupčanika)

b) Usvojeni razmak osi računa se prema izrazu (4.27):

$$\begin{aligned} a_{12} &= a_{12t} + 0 \dots 5 \text{ [mm]} \\ a_{12} &= 220,5 \text{ mm} + 0,5 \text{ mm} \\ a_{12} &= 221 \text{ mm} \end{aligned} \quad (4.27)$$

gdje je:

a_{12} – usvojeni razmak osi

Nije potrebno izabrati standardni razmak osi zato što su planetarni prijenosnici specijalna vrsta prijenosnika koja moraju odgovarati na više zahtjeva u odnosu na standardne prijenosnike. Razmak osi dovoljno je zaokružiti na veći broj i iz razloga što se time osigurava pozitivna korekcija pomaka profila.

4.10. Promjer diobenog kruga zupčanika

a) Diobeni promjer sunčanog zupčanika računa se prema izrazu (4.28):

$$d_1 = \frac{m_n \cdot Z_1}{\cos \beta} = \frac{7 \text{ mm} \cdot 26}{\cos 0^\circ} = 182 \text{ mm} \quad (4.28)$$

gdje je:

d_1 – diobeni promjer sunčanog zupčanika

b) Diobeni promjer planeta računa se prema izrazu (4.29):

$$d_2 = \frac{m_n \cdot Z_2}{\cos \beta} = \frac{7 \text{ mm} \cdot 37}{\cos 0^\circ} = 259 \text{ mm} \quad (4.29)$$

gdje je:

d_2 – diobeni promjer planeta

c) Diobeni promjer prstenastog zupčanika računa se prema izrazu (4.30):

$$d_3 = \frac{m_n \cdot Z_3}{\cos \beta} = \frac{7 \text{ mm} \cdot (-100)}{\cos 0^\circ} = -700 \text{ mm} \quad (4.30)$$

gdje je:

d_3 – diobeni promjer prstenastog zupčanika

Napomena: negativna vrijednost promjera prstenastog zupčanika označava da se radi o zupčaniku s unutrašnjim ozubljenjem

4.11. Širina zupčanika

a) Aktivna širina zahvata zupčanika, tj. širina planetnog zupčanika računa se prema izrazu (4.31):

$$b_2 = \psi_d \cdot d_1 = 0,8 \cdot 182 \text{ mm} = 145,6 \text{ mm} \quad (4.31)$$

gdje je:

b_2 – aktivna širina zahvata zupčanika

→aktivnu širinu zahvata zupčanika najbolje je zaokružiti na neki veći cijeli broj zbog sigurnosti, ali i pojednostavljenja izrade; usvojeno: $b_2 = 150 \text{ mm}$

Napomena: moglo se usvojiti i da aktivna širina zahvata iznosi 146 mm što bi doprinijelo smanjenju mase multiplikatora, ali se odabrala malo veća vrijednost zbog sigurnosti

b) Izvedena širina sunčanog zupčanika:

Sunčani zupčanik se obično izrađuje od 2 do 10 mm širi u odnosu na usvojenu aktivnu zahvatnu širinu (usvaja se povećanje od 5 mm), tj.:

$$\begin{aligned}b_1 &= b_2 + 5 \text{ mm} \\b_1 &= 150 \text{ mm} + 5 \text{ mm} \\b_1 &= 155 \text{ mm}\end{aligned}\tag{4.32}$$

gdje je:

b_1 – izvedena širina sunčanog zupčanika

4.12. Kutovi zahvata

Kut zahvata u čelnom presjeku računa se prema izrazu (4.33):

$$\alpha_t = \arctan\left(\frac{\tan \alpha_n}{\cos \beta}\right) = \arctan\left(\frac{\tan 20^\circ}{\cos 0^\circ}\right) = 20^\circ\tag{4.33}$$

gdje je:

α_t – kut zahvata u čelnom presjeku

α_n – kut zahvata u normalnom presjeku (odabrano: $\alpha_n = 20^\circ$ za ravno ozubljenje iz [6])

Pogonski kut zahvata u čelnom presjeku računa se prema izrazu (4.34):

$$\alpha_{wt} = \arccos\left(\frac{a_{12t}}{a_{12}} \cdot \cos \alpha_t\right) = \arccos\left(\frac{220,5 \text{ mm}}{221 \text{ mm}} \cdot \cos 20^\circ\right) = 20,3532^\circ\tag{4.34}$$

gdje je:

α_{wt} – pogonski kut zahvata u čelnom presjeku

4.13. Promjer temeljnog kruga zupčanika

- a) Temeljni promjer sunčanog zupčanika računa se prema izrazu (4.35):

$$d_{b1} = d_1 \cdot \cos \alpha_t = 182 \text{ mm} \cdot \cos 20^\circ = 171,024 \text{ mm} \quad (4.35)$$

gdje je:

d_{b1} – temeljni promjer sunčanog zupčanika

- b) Temeljni promjer planeta računa se prema izrazu (4.36):

$$d_{b2} = d_2 \cdot \cos \alpha_t = 259 \text{ mm} \cdot \cos 20^\circ = 243,380 \text{ mm} \quad (4.36)$$

gdje je:

d_{b2} – temeljni promjer planeta

- c) Temeljni promjer prstenastog zupčanika računa se prema izrazu (4.37):

$$d_{b3} = d_3 \cdot \cos \alpha_t = -700 \text{ mm} \cdot \cos 20^\circ = -657,785 \text{ mm} \quad (4.37)$$

gdje je:

d_{b3} – temeljni promjer prstenastog zupčanika

4.14. Faktor pomaka profila

Teorijski razmak osi a_{12t} različit je od usvojenog razmaka osi a_{12} te je stoga potrebno izvršiti (mali) pomak profila zupčanika. Pozitivan pomak profila rezultira smanjenjem debljine glave i povećanjem debljine korijena. Smanjenje debljine glave zuba može uzrokovati lomljenje vrha zuba. Negativan pomak profila zuba rezultira povećanjem debljine glave zuba i smanjenjem debljine korijena zuba. Pomak profila zuba uglavnom utječe na profil zuba zupčanika s manjim brojem zuba, dok je njegov učinak na zupčanicke s više zuba praktički zanemariv.

Suma faktora pomaka profila računa se prema izrazu (4.38):

$$\begin{aligned}\Sigma x &= \frac{Z_1 + Z_2}{2} \cdot \frac{\operatorname{inv} \alpha_{wt} - \operatorname{inv} \alpha_t}{\tan \alpha_n} \\ \Sigma x &= \frac{Z_1 + Z_2}{2} \cdot \frac{\tan \alpha_{wt} - \alpha_{wt} - (\tan \alpha_t - \alpha_t)}{\tan \alpha_n} \\ \Sigma x &= \frac{26 + 37}{2} \cdot \frac{\tan 20,3532^\circ - 0,355230 - (\tan 20^\circ - 0,349066)}{\tan 20^\circ} \\ \Sigma x &= 0,072\end{aligned}\tag{4.38}$$

gdje je:

Σx – suma faktora pomaka profila

Napomena: *inv* označava evolventnu funkciju te je kut α potrebno uvrstiti u radijanima

Sumu faktora pomaka profila još možemo izraziti kao:

$$\begin{aligned}\Sigma x &= x_1 + x_2 = -(x_2 + x_3) \\ 0,072 &= x_1 + x_2 = -(x_2 + x_3)\end{aligned}\tag{4.39}$$

gdje je:

x_1 – faktor pomaka profila sunčanog zupčanika

x_2 – faktor pomaka profila planeta

x_3 – faktor pomaka profila prstenastog zupčanika

Na temelju jednadžbe (4.39) odabiremo sljedeće pomake profila:

$$x_1 = 0,072$$

$$x_2 = 0,000$$

$$x_3 = -0,072$$

4.15. Promjer kruga preko korijena zuba

Prije nego što možemo izračunati promjere preko korijena zuba pojedinih zupčanika potrebno je odrediti visinu glave zuba alata, tj.:

$$h_{a0} = h_{a0}^* \cdot m_n = 1,25 \cdot 7 \text{ mm} = 8,75 \text{ mm} \quad (4.40)$$

gdje je:

h_{a0} – visina glave zuba alata

h_{a0}^* – relativna visina glave zuba (odabrano iz Tablice 4.2.)

Tablica 4.2. Uobičajene relativne visine glave zuba i radijalne zračnosti [6]

h_{a0}^*	1	1,167	1,2	1,25	1,3	1,35	1,4	1,5
c^*	0,2	0,167	0,2	0,25	0,3			

a) Promjer preko korijena zuba sunčanog zupčanika računa se prema izrazu (4.41):

$$d_{f1} = d_1 - 2 \cdot h_{a01} + 2 \cdot x_1 \cdot m_n$$

$$d_{f1} = 182 \text{ mm} - 2 \cdot 8,75 \text{ mm} + 2 \cdot 0,072 \cdot 7 \text{ mm} \quad (4.41)$$

$$d_{f1} = 165,508 \text{ mm}$$

gdje je:

d_{f1} – promjer preko korijena zuba sunčanog zupčanika

b) Promjer preko korijena zuba planeta računa se prema izrazu (4.42):

$$d_{f2} = d_2 - 2 \cdot h_{a02} + 2 \cdot x_2 \cdot m_n$$

$$d_{f2} = 259 \text{ mm} - 2 \cdot 8,75 \text{ mm} + 2 \cdot 0,000 \cdot 7 \text{ mm} \quad (4.42)$$

$$d_{f2} = 241,500 \text{ mm}$$

gdje je:

d_{f2} – promjer preko korijena zuba planeta

c) Promjer preko korijena zuba prstenastog zupčanika računa se prema izrazu (4.43):

$$d_{f3} = d_3 - 2 \cdot h_{a03} + 2 \cdot x_3 \cdot m_n$$

$$d_{f3} = -700 \text{ mm} - 2 \cdot 8,75 \text{ mm} + 2 \cdot (-0,072) \cdot 7 \text{ mm} \quad (4.43)$$

$$d_{f3} = -718,508 \text{ mm}$$

gdje je:

d_{β} – promjer preko korijena zuba prstenastog zupčanika

4.16. Promjer kruga preko glave zuba

Prije nego što možemo izračunati promjere preko glave zuba pojedinih zupčanika potrebno je odrediti radijalnu zračnost, tj.:

$$c = c^* \cdot m_n = 0,25 \cdot 7 \text{ mm} = 1,75 \text{ mm} \quad (4.44)$$

gdje je:

c – radijalna zračnost

c^* – relativna radijalna zračnost (odabrano iz Tablice 4.2.)

a) Promjer preko glave zuba sunčanog zupčanika računa se prema izrazu (4.45):

$$\begin{aligned} d_{a1} &= 2 \cdot a_{12} - d_{f2} - 2 \cdot c \\ d_{a1} &= 2 \cdot 221 \text{ mm} - 241,500 \text{ mm} - 2 \cdot 1,75 \text{ mm} \\ d_{a1} &= 197 \text{ mm} \end{aligned} \quad (4.45)$$

gdje je:

d_{a1} – promjer preko glave zuba sunčanog zupčanika

b) Promjer preko glave zuba planeta računa se prema izrazu (4.46):

$$\begin{aligned} d_{a2} &= 2 \cdot a_{12} - d_{f1} - 2 \cdot c \\ d_{a2} &= 2 \cdot 221 \text{ mm} - 165,508 \text{ mm} - 2 \cdot 1,75 \text{ mm} \\ d_{a2} &= 272,992 \text{ mm} \end{aligned} \quad (4.46)$$

Usvojeno: $d_{a2} = 273 \text{ mm}$

gdje je:

d_{a2} – promjer preko glave zuba planeta

c) Promjer preko glave zuba prstenastog zupčanika računa se prema izrazu (4.47):

$$\begin{aligned}d_{a3} &= 2 \cdot a_{12} + d_{f2} + 2 \cdot c \\d_{a3} &= -(2 \cdot 221 \text{ mm} + 241,500 \text{ mm} + 2 \cdot 1,75 \text{ mm}) \\d_{a3} &= -687 \text{ mm}\end{aligned}\tag{4.47}$$

gdje je:

d_{a3} – promjer preko glave zuba prstenastog zupčanika

4.17. Stvarni faktori tjemene zračnosti

4.17.1. Zahvat sunčani zupčanik – planet

Stvarni faktor tjemene zračnosti sunčanog zupčanika računamo prema izrazu (4.48):

$$\begin{aligned}c_{1stv}^* &= \frac{2 \cdot a_{12} - (d_{a1} + d_{f2})}{2 \cdot m_n} \\c_{1stv}^* &= \frac{2 \cdot 221 \text{ mm} - (197 \text{ mm} + 241,500 \text{ mm})}{2 \cdot 7 \text{ mm}} \\c_{1stv}^* &= 0,250\end{aligned}\tag{4.48}$$

gdje je:

c_{1stv}^* – stvarni faktor tjemene zračnosti sunčanog zupčanika

Stvarni faktor tjemene zračnosti planeta računamo prema izrazu (4.49):

$$\begin{aligned}c_{2stv}^* &= \frac{2 \cdot a_{12} - (d_{a2} + d_{f1})}{2 \cdot m_n} \\c_{2stv}^* &= \frac{2 \cdot 221 \text{ mm} - (273 \text{ mm} + 165,508 \text{ mm})}{2 \cdot 7 \text{ mm}} \\c_{2stv}^* &= 0,249\end{aligned}\tag{4.49}$$

gdje je:

c_{2stv}^* – stvarni faktor tjemene zračnosti planeta

4.17.2. Zahvat planet – prstenasti zupčanik

Stvarni faktor tjemene zračnosti planeta računamo prema izrazu (4.50):

$$c_{2stv}^* = \frac{|d_{f3}| - 2 \cdot a_{12} - d_{a2}}{2 \cdot m_n}$$
$$c_{2stv}^* = \frac{|-718,508 \text{ mm}| - 2 \cdot 221 \text{ mm} - 273 \text{ mm}}{2 \cdot 7 \text{ mm}} \quad (4.50)$$
$$c_{2stv}^* = 0,251$$

Stvarni faktor tjemene zračnosti prstenastog zupčanika računamo prema izrazu (4.51):

$$c_{2stv}^* = \frac{|d_{a3}| - 2 \cdot a_{12} - d_{f2}}{2 \cdot m_n}$$
$$c_{2stv}^* = \frac{|-687 \text{ mm}| - 2 \cdot 221 \text{ mm} - 241,500 \text{ mm}}{2 \cdot 7 \text{ mm}} \quad (4.51)$$
$$c_{2stv}^* = 0,250$$

gdje je:

c_{3stv}^* – stvarni faktor tjemene zračnosti prstenastog zupčanika

4.18. Stupanj prekrivanja profila

4.18.1. Zahvat sunčani zupčanik – planet

$$\varepsilon_a = \frac{\sqrt{d_{a1}^2 - d_{b1}^2} + \sqrt{d_{a2}^2 - d_{b2}^2} - 2 \cdot a_{12} \cdot \sin \alpha_{wt}}{2 \cdot \pi \cdot \frac{m_n}{\cos \beta} \cdot \cos \alpha_t}$$
$$\varepsilon_a = \frac{\sqrt{(197 \text{ mm})^2 - (171,024 \text{ mm})^2}}{2 \cdot \pi \cdot \frac{7 \text{ mm}}{\cos 0^\circ} \cdot \cos 20^\circ} \quad (4.52)$$
$$+ \frac{\sqrt{(273 \text{ mm})^2 - (243,380 \text{ mm})^2} - 2 \cdot 221 \text{ mm} \cdot \sin 20,3532^\circ}{2 \cdot \pi \cdot \frac{7 \text{ mm}}{\cos 0^\circ} \cdot \cos 20^\circ}$$
$$\varepsilon_a = 1,638$$

Za slučaj ravnog ozubljenja, stupanj prekrivanja profila mora biti veći od 1,25, tj.;

$$\varepsilon_a \geq 1,25$$

$$1,638 \geq 1,25$$

→ uvjet zadovoljen

gdje je:

ε_a – stupanj prekrivanja profila

4.18.2. Zahvat planet – prstenasti zupčanik

$$\varepsilon_a = \frac{-\sqrt{d_{a3}^2 - d_{b3}^2} + \sqrt{d_{a2}^2 - d_{b2}^2} + 2 \cdot a_{12} \cdot \sin \alpha_{wt}}{2 \cdot \pi \cdot \frac{m_n}{\cos \beta} \cdot \cos \alpha_t}$$

$$\varepsilon_a = \frac{-\sqrt{(-687 \text{ mm})^2 - (-657,785 \text{ mm})^2}}{2 \cdot \pi \cdot \frac{7 \text{ mm}}{\cos 0^\circ} \cdot \cos 20^\circ} \quad (4.53)$$

$$+ \frac{\sqrt{(273 \text{ mm})^2 - (243,380 \text{ mm})^2} + 2 \cdot 221 \text{ mm} \cdot \sin 20,3532^\circ}{2 \cdot \pi \cdot \frac{7 \text{ mm}}{\cos 0^\circ} \cdot \cos 20^\circ}$$

$$\varepsilon_a = 1,916$$

Za slučaj ravnog ozubljenja, stupanj prekrivanja profila mora biti veći od 1,25, tj.;

$$\varepsilon_a \geq 1,25$$

$$1,916 \geq 1,25$$

→ uvjet zadovoljen

4.19. Nosivost boka zuba

Prije nego što možemo odrediti sigurnost na rupičenje (engl. pitting) potrebno je izračunati kontaktni (Hertzov) pritisak na bokovima spregnutih zupčanika.

Kontaktni pritisak na bokovima spregnutih zupčanika određuje se prema izrazu (4.54):

$$\sigma_H \geq Z_E \cdot Z_H \cdot Z_\beta \cdot Z_\varepsilon \cdot \sqrt{\frac{F_t}{b_2 \cdot d_1} \cdot \frac{u' + 1}{u'} \cdot K_A \cdot K_V \cdot K_{H\alpha} \cdot K_{H\beta}} \quad (4.54)$$

gdje je:

σ_H – kontaktni pritisak na bokovima spregnutih zupčanika

Z_E – faktor modula elastičnosti za čelik (odabrano: $Z_E = 190$ iz [3])

Z_H – faktor zone

Z_β – faktor nagiba zuba

Z_ε – faktor utjecaja prekrivanja

F_t – tangencijalna sila

K_V – faktor dodatnih dinamičkih naprezanja nastalih netočnošću izrade

$K_{H\alpha}$ – faktor raspodjele opterećenja uzduž para zuba u zahvatu (odabrano: $K_{H\alpha} = 1,1$ iz [3])

4.19.1. Zahvat sunčani zupčanik – planet

Faktor zone određuje se prema izrazu (4.55):

$$Z_H = \frac{1}{\cos \alpha_t} \cdot \sqrt{\frac{2 \cdot \cos \beta_b}{\tan \alpha_{wt}}} \quad (4.55)$$
$$Z_H = \frac{1}{\cos 20^\circ} \cdot \sqrt{\frac{2 \cdot \cos 0^\circ}{\tan 20,3532^\circ}}$$
$$Z_H = 2,47$$

gdje je:

β_b – kut nagiba boka zuba na temeljnom krugu ($\beta_b = 0$ za slučaj ravnog ozubljenja)

Faktor nagiba zuba određuje se prema izrazu (4.56):

$$Z_\beta = \sqrt{\cos \beta} = \sqrt{\cos 0^\circ} = 1 \quad (4.56)$$

Faktor utjecaja prekrivanja određuje se prema izrazu (4.57):

$$Z_\varepsilon = \sqrt{\frac{4 - \varepsilon_a}{3}} = \sqrt{\frac{4 - 1,638}{3}} = 0,89 \quad (4.57)$$

Napomena: jednadžba (4.57) vrijedi samo za zupčanike sa ravnim zubima

Tangencijalna sila određuje se prema izrazu (4.58):

$$F_t = \frac{2000 \cdot \frac{|T_1|}{p}}{d_1} = \frac{2000 \cdot \frac{|-9190 \text{ Nm}|}{3}}{182 \text{ mm}} = 33663 \text{ N} \quad (4.58)$$

Faktor dodatnih dinamičkih naprezanja nastalih netočnošću izrade određuje se prema izrazu (4.59):

$$K_V = 1 + 1,8 \cdot Q^2 \cdot v_1 \cdot Z_1 \cdot 10^{-5} \quad (4.59)$$

gdje je:

Q – kvaliteta ozubljenja (odabrano: $Q = 6$ – obrada: brušeno iz [3])

v_1 – obodna brzina sunčanog zupčanika

Napomena: jednadžba (4.59) vrijedi samo za zupčanike sa ravnim zubima

Prije nego što možemo izračunati faktor dodatnih dinamičkih naprezanja nastalih netočnošću izrade potrebno je odrediti obodnu brzinu sunčanog zupčanika prema izrazu (4.60):

Obodna brzina sunčanog zupčanika određuje se prema izrazu (4.60):

$$v_1 = \frac{d_1 \cdot n_{1v} \cdot \pi}{60 \cdot 1000} = \frac{182 \text{ mm} \cdot 1428,6 \text{ min}^{-1} \cdot \pi}{60 \cdot 1000} = 13,61 \frac{\text{m}}{\text{s}} \quad (4.60)$$

Uvrštavanjem vrijednosti u izraz (4.59) dobiva se faktor dodatnih dinamičkih naprezanja nastalih netočnošću izrade, tj.;

$$K_V = 1 + 1,8 \cdot 6^2 \cdot 13,61 \cdot 26 \cdot 10^{-5} = 1,23$$

Uvrštavanjem vrijednosti u izraz (4.54) dobiva se kontaktni pritisak na bokovima spregnutih zupčanika, tj.;

$$\sigma_H \geq 190 \cdot 2,47 \cdot 1 \cdot 0,89 \cdot \sqrt{\frac{33663 \text{ N}}{150 \text{ mm} \cdot 182 \text{ mm}} \cdot \frac{1,423 + 1}{1,423} \cdot 1,375 \cdot 1,23 \cdot 1,1 \cdot 1,2}$$

$$\sigma_H = 904,28 \frac{\text{N}}{\text{mm}^2}$$

Sigurnost na pitting određuje se prema izrazu (4.61):

$$S_H = \frac{\sigma_{H \text{ lim}}}{\sigma_H} \cdot Z_{LVR} \cdot Z_X \cdot Z_W > S_{H \text{ min}}$$

$$S_H = \frac{1270 \frac{\text{N}}{\text{mm}^2}}{904,28 \frac{\text{N}}{\text{mm}^2}} \cdot 1 \cdot 1 \cdot 1 > S_{H \text{ min}} \quad (4.61)$$

$$S_H = 1,40 > S_{H \text{ min}} = 1,25$$

→ uvjet zadovoljen

gdje je:

S_H – sigurnost na pitting

Z_{LVR} – hidroelastično tribomehanički faktor ($Z_{LVR} = 1$ – nakon kaljenja fino brušen iz [3])

Z_X – faktor utjecaja veličine ($Z_X = 1$ iz [3])

Z_W – faktor povećanja tvrdoće ($Z_W = 1$ iz [3])

Napomena: vrijednost izračunate sigurnosti na pitting jednaka je i za sunčani zupčanik i za planete iz razloga što su svi zupčanici izrađeni od istog materijala (čelik CrNiMo6)

4.19.2. Zahvat planet – prstenasti zupčanik

Prije nego što možemo izračunati kontaktni pritisak na bokovima spregnutih zupčanika, trebaju nam nove vrijednosti faktora utjecaja prekrivanja te omjer broja zuba u promatranom zahvatu.

Uvrštavanjem nove vrijednosti u izraz (4.57) dobiva se novi faktor utjecaja prekrivanja, tj.;

$$Z_\varepsilon = \sqrt{\frac{4 - \varepsilon_a}{3}} = \sqrt{\frac{4 - 1,916}{3}} = 0,83$$

Omjer broja zuba u promatranom zahvatu određuje se prema izrazu (4.62):

$$u'' = \frac{Z_3}{Z_2} = \frac{-100}{37} = -2,703 \quad (4.62)$$

Uvrštavanjem novih vrijednosti u izraz (4.54) (tj. zamjena vrijednosti d_1 sa d_2 , u' sa u'' te $F_t = F_{t1} = F_{t2} = F_{t3}$) dobiva se kontaktni pritisak na bokovima spregnutih zupčanika, tj.:

$$\sigma_H \geq 190 \cdot 2,47 \cdot 1 \cdot 0,83 \cdot \sqrt{\frac{33663 \text{ N}}{150 \text{ mm} \cdot 259 \text{ mm}} \cdot \frac{|-2,703| + 1}{|-2,703|} \cdot 1,375 \cdot 1,23 \cdot 1,1 \cdot 1,2}$$

$$\sigma_H = 634,09 \frac{\text{N}}{\text{mm}^2}$$

Uvrštavanjem novih vrijednosti u izraz (4.61) dobiva se sigurnost na pitting, tj.:

$$S_H = \frac{\sigma_{H \text{ lim}}}{\sigma_H} \cdot Z_{LVR} \cdot Z_X \cdot Z_W > S_{H \text{ min}}$$

$$S_H = \frac{1270 \frac{\text{N}}{\text{mm}^2}}{634,09 \frac{\text{N}}{\text{mm}^2}} \cdot 1 \cdot 1 \cdot 1 > S_{H \text{ min}}$$

$$S_H = 2,00 > S_{H \text{ min}} = 1,25$$

→ uvjet zadovoljen

Napomena: vrijednost izračunate sigurnosti na pitting jednaka je i za prstenasti zupčanik i za planete iz razloga što su svi zupčanici izrađeni od istog materijala (čelik CrNiMo6)

4.20. Nosivost korijena zuba

Naprezanje na savijanje u korijenu zuba određuje se prema izrazu (4.63):

$$\sigma_F = \frac{F_t}{b_2 \cdot m_n} \cdot Y_{FS} \cdot Y_\beta \cdot Y_\varepsilon \cdot K_A \cdot K_V \cdot K_{F\alpha} \cdot K_{F\beta} \quad (4.63)$$

gdje je:

σ_F – naprezanje na savijanje u korijenu zuba

Y_{FS} – faktor zahvata na vrhu zuba

Y_β – faktor kuta nagiba

Y_ε – faktor stupnja prekrivanja profila

$K_{F\alpha}$ – faktor raspodjele opterećenja na par zuba u zahvatu ($K_{F\alpha} \approx 1,1$ iz [3])

$K_{F\beta}$ – faktor raspodjele opterećenja uzduž boka zuba

4.20.1. Zahvat sunčani zupčanik – planet

Faktor zahvata na vrhu zuba sunčanog zupčanika određuje se prema izrazu (4.64):

$$\begin{aligned} Y_{FS1} &\approx 4,08 + 0,18 \cdot x_1^2 + \frac{7,63}{Z_1} - 15,94 \cdot \frac{x_1}{Z_1} \\ Y_{FS1} &\approx 4,08 + 0,18 \cdot 0,072^2 + \frac{7,63}{26} - 15,94 \cdot \frac{0,072}{26} \\ Y_{FS1} &\approx 4,33 \end{aligned} \quad (4.64)$$

Faktor zahvata na vrhu zuba planeta određuje se prema izrazu (4.65):

$$\begin{aligned} Y_{FS2} &\approx 4,08 + 0,18 \cdot x_2^2 + \frac{7,63}{Z_2} - 15,94 \cdot \frac{x_2}{Z_2} \\ Y_{FS2} &\approx 4,08 + 0,18 \cdot 0,00^2 + \frac{7,63}{37} - 15,94 \cdot \frac{0,000}{37} \\ Y_{FS2} &\approx 4,29 \end{aligned} \quad (4.65)$$

Faktor kuta nagiba određuje se prema izrazu (4.66):

$$Y_{\beta} = 1 - \frac{\varepsilon_{\beta} \cdot \beta}{120} = 1 - \frac{0 \cdot 0^{\circ}}{120} = 1 \quad (4.66)$$

gdje je:

ε_{β} – stupanj prekrivanja koraka ($\varepsilon_{\beta} = 0$ zbog ravnog ozubljenja)

Faktor stupnja prekrivanja profila određuje se prema izrazu (4.67):

$$Y_{\varepsilon} = 0,25 + 0,75 \cdot \frac{\cos^2 \beta}{\varepsilon_{\alpha}} = 0,25 + 0,75 \cdot \frac{\cos^2 0^{\circ}}{1,638} = 0,71 \quad (4.67)$$

Faktor raspodjele opterećenja uzduž boka zuba određuje se prema izrazu (4.68):

$$K_{F\beta} = K_{H\beta}^{0,9} = 1,2^{0,9} = 1,18 \quad (4.68)$$

Uvrštavanjem vrijednosti u izraz (4.63) dobiva se naprezanje na savijanje u korijenu zuba sunčanog zupčanika i planeta, tj.;

$$\sigma_{F1} = \frac{33663 \text{ N}}{150 \text{ mm} \cdot 7 \text{ mm}} \cdot 4,33 \cdot 1 \cdot 0,71 \cdot 1,375 \cdot 1,23 \cdot 1,1 \cdot 1,18$$

$$\sigma_{F1} = 216,37 \frac{\text{N}}{\text{mm}^2}$$

$$\sigma_{F2} = \frac{33663 \text{ N}}{150 \text{ mm} \cdot 7 \text{ mm}} \cdot 4,29 \cdot 1 \cdot 0,71 \cdot 1,375 \cdot 1,23 \cdot 1,1 \cdot 1,18$$

$$\sigma_{F2} = 214,37 \frac{\text{N}}{\text{mm}^2}$$

Sigurnost protiv loma određuje se prema izrazu (4.69):

$$S_F = \frac{\sigma_{FE}}{\sigma_F} \cdot Y_\delta \cdot Y_R \cdot Y_X > S_{F \min} \quad (4.69)$$

gdje je:

S_F – sigurnost protiv loma

$S_{F \min}$ – minimalna sigurnost protiv loma (odabrano: $S_{F \min} = 1,5$ iz [3])

σ_{FE} – dinamička čvrstoća korijena zuba

→ za odabrani čelik 34CrNiMo6 $\sigma_{FE} = 760 \text{ N/mm}^2$ (iz [5])

Y_δ – faktor osjetljivosti materijala na koncentratore naprezanja (odabrano: $Y_\delta \approx 1$ iz [3])

Y_R – faktor utjecaja hrapavosti (odabrano: $Y_R = 1$ iz [3])

Y_X – faktor veličine zupčanika

Faktor veličine zupčanika određuje se prema izrazu (4.70):

$$Y_X = 1,05 - 0,01 \cdot m_n = 1,05 - 0,01 \cdot 7 \text{ mm} = 0,98 \quad (4.70)$$

Uvrštavanjem vrijednosti u izraz (4.69) dobiva se sigurnost protiv loma sunčanog zupčanika i planeta, tj.;

$$S_{F1} = \frac{760 \frac{\text{N}}{\text{mm}^2}}{216,37 \frac{\text{N}}{\text{mm}^2}} \cdot 1 \cdot 1 \cdot 0,98 > S_{F \min}$$

$$S_{F1} = 3,44 > S_{F \min} = 1,5$$

$$S_{F2} = \frac{760 \frac{\text{N}}{\text{mm}^2}}{214,37 \frac{\text{N}}{\text{mm}^2}} \cdot 1 \cdot 1 \cdot 0,98 > S_{F \min}$$

$$S_{F2} = 3,47 > S_{F \min} = 1,5$$

→ uvjeti zadovoljen

4.20.2. Zahvat planet – prstenasti zupčanik

Faktor zahvata na vrhu zuba prstenastog zupčanika određuje se prema izrazu (4.71):

$$Y_{FS3} \approx 4,08 + 0,18 \cdot x_3^2 + \frac{7,63}{Z_3} - 15,94 \cdot \frac{x_3}{Z_3}$$

$$Y_{FS3} \approx 4,08 + 0,18 \cdot (-0,072)^2 + \frac{7,63}{-100} - 15,94 \cdot \left(\frac{-0,072}{-100} \right) \quad (4.71)$$

$$Y_{FS3} \approx 3,99$$

Uvrštavanjem nove vrijednosti u izraz (4.67) dobiva se nova vrijednost faktor stupnja prekrivanja profila, tj.;

$$Y_\varepsilon = 0,25 + 0,75 \cdot \frac{\cos^2 \beta}{\varepsilon_\alpha} = 0,25 + 0,75 \cdot \frac{\cos^2 0^\circ}{1,916} = 0,64$$

Uvrštavanjem vrijednosti u izraz (4.63) dobiva se naprezanje na savijanje u korijenu zuba planeta i prstenastog zupčanika, tj.;

$$\sigma_{F2} = \frac{33663 \text{ N}}{150 \text{ mm} \cdot 7 \text{ mm}} \cdot 4,29 \cdot 1 \cdot 0,64 \cdot 1,375 \cdot 1,23 \cdot 1,1 \cdot 1,18$$

$$\sigma_{F2} = 193,23 \frac{\text{N}}{\text{mm}^2}$$

$$\sigma_{F3} = \frac{33663 \text{ N}}{150 \text{ mm} \cdot 7 \text{ mm}} \cdot 3,99 \cdot 1 \cdot 0,64 \cdot 1,375 \cdot 1,23 \cdot 1,1 \cdot 1,18$$

$$\sigma_{F3} = 179,72 \frac{\text{N}}{\text{mm}^2}$$

Uvrštavanjem vrijednosti u izraz (4.69) dobiva se sigurnost protiv loma planeta i prstenastog zupčanika, tj.;

$$S_{F2} = \frac{760 \frac{\text{N}}{\text{mm}^2}}{193,23 \frac{\text{N}}{\text{mm}^2}} \cdot 1 \cdot 1 \cdot 0,98 > S_{F \min}$$

$$S_{F2} = 3,85 > S_{F \min} = 1,5$$

$$S_{F3} = \frac{760 \frac{\text{N}}{\text{mm}^2}}{179,72 \frac{\text{N}}{\text{mm}^2}} \cdot 1 \cdot 1 \cdot 0,98 > S_{F \min}$$

$$S_{F3} = 4,14 > S_{F \min} = 1,5$$

→ uvjeti zadovoljen

4.21. Odabir kinematskog viskoziteta ulja

Prema preporuci AGMA, ulje za planetarne prijenosnike se bira prema diobenom promjeru zupčanika s unutrašnjim ozubljenjem, tj.:

$$|d_3| = |-700 \text{ mm}| > 400 \text{ mm}, \text{ odabrati ulje kinematske viskoznosti } \nu_{40} = 150 \dots 220 \text{ mm}^2/\text{s}$$

→ odabrano: $\nu_{40} = 220 \text{ mm}^2/\text{s}$, tj. mineralno ulje ISO VG 220 (ISO 3448-75)

5. ODABIR HIDROMOTORA

Hidrostatska transmisija je prijenosnik snage koji se sastoji od pumpe i hidromotora. Hidraulička pumpa pretvara mehaničku energiju u energiju tlaka radne tekućine, a hidromotora pak vrši pretvorbu energije tlaka radne tekućine u mehaničku energiju. Prednost hidrostatske transmisije je mogućnost kontinuiranog varijabilnog prijenosa snage. Varijabilna promjena prijenosnog omjera hidrostatske transmisije ostvaruje se regulacijom specifičnog protoka pumpe i/ili hidromotora, tj., u ovom slučaju, regulacija specifičnog protoka pumpe pri konstantnom protoku hidromotora. [17]

Proračun hidrostatske transmisije kreće od hidromotora prema pumpi pa će se u ovom poglavlju odabrati prikladan hidromotor, proračunati njegove parametre te potom izvršiti proračun kinematike prigona hidromotora. Odabir pumpe te proračun pogona pumpe bit će razrađen u sljedećem poglavlju.

Odabran je aksijalno klipni hidromotor A2FM Series 6x - 200 iz kataloga proizvođača (Bosch Rexroth).



Slika 5.1. Odabrani aksijalno klipni hidromotor A2FM Series 6x - 200 [7]

Karakteristike hidromotora:

$$Q_1^{\text{hm}} = 200 \text{ cm}^3$$

$$n_{\text{nom}}^{\text{hm}} = 2785 \text{ min}^{-1}$$

$$Q_{\text{nom}}^{\text{hm}} = 550 \frac{\text{l}}{\text{min}}$$

$$T_{\text{nom}}^{\text{hm}} = 1273 \text{ Nm}$$

$$\Delta p = 400 \text{ bar}$$

$$m_{\text{hm}} = 66 \text{ kg}$$

gdje je:

Q_1^{hm} – specifični protok hidromotora

$n_{\text{nom}}^{\text{hm}}$ – nazivna brzina vrtnje hidromotora

$Q_{\text{nom}}^{\text{hm}}$ – nazivni protok hidromotra

$T_{\text{nom}}^{\text{hm}}$ – nazivni moment torzije na vratilu hidromotora

Δp – razlika tlakova

m_{hm} – masa hidromotora

5.1. Prijenosni omjer od hidromotora do vijenca

Na slici 5.2. shematski je prikazan prijenos snage od glavnog motora do generatora. Sa određenim brojevima su označeni zupčanci RCF prijenosnika. U ovom potpoglavlju će biti određen prijenosni omjer od hidromotora do vijenca multiplikatora (označen brojem 3').

Prijenosni omjer od hidromotora do vijenca multiplikatora računa se kao omjer izlaznog i ulaznog momenta torzije, tj. prema izrazu (5.1):

$$i_{\text{hm}3'} = \frac{|T_3|}{T_{\text{nom}}^{\text{hm}}} = \frac{|-35345 \text{ Nm}|}{1273 \text{ Nm}} = 27,765 \quad (5.1)$$

gdje je:

$i_{\text{hm}3'}$ – prijenosni omjer od hidromotora do vijenca multiplikatora

Tablica 5.1. Standardni prijenosni omjeri (niz std. brojeva R10 i R20) [6]

1 prioritet	1	1,25	1,6	2	2,5	3,15	4	5	6,3	8
2 prioritet	1,12	1,4	1,8	2,24	2,8	3,55	4,5	5,6	7,1	9

Uvrštavanjem vrijednosti u izraz 5.2. dobivamo prijenosni omjer drugog stupnja prijenosa hidromotora, tj:

$$i_{43'} = \frac{i_{hm3'}}{i_{65}} = \frac{27,765}{5} = 5,553$$

5.2. Određivanje razmaka osi

Privremeni razmak osi za prvi stupanj prijenosa računa se prema izrazu (5.3):

$$a'_{65} \geq K_2 \cdot (i_{65} + 1) \cdot \sqrt[3]{\frac{T_{nom}^{hm}}{\psi_d} \cdot \frac{i_{65} + 1}{i_{65}} \cdot K_A \cdot K_{H\beta} \cdot K_V \cdot \left(\frac{S_{H \min}}{\sigma_{H \lim}}\right)^2}$$

$$a'_{65} \geq 360 \cdot (4 + 1) \cdot \sqrt[3]{\frac{1273 \text{ Nm}}{0,8} \cdot \frac{5 + 1}{5} \cdot 1,25 \cdot 1,2 \cdot 1,1 \cdot \left(\frac{1,25}{1270 \frac{\text{N}}{\text{mm}^2}}\right)^2} \quad (5.3)$$

$$a'_{65} \geq 313,32 \text{ mm}$$

→za razmak osi usvaja se standardni veći cijeli broj (Tablica 5.2.): $a_{65} = 400 \text{ mm}$

Tablica 5.2. Standardni razmaci osi [6]

a [mm]	50	63	80	100	125	(140)	160	(180)	200	(224)	250	(280)	315	(355)
	400	(450)	500	(560)	630	710	800	1000						

Uvrštavanjem novih vrijednosti u izraz (5.3) dobivamo privremeni razmak osi za drugi stupanj prijenosa:

$$a'_{43'} \geq K_2 \cdot (i_{43'} + 1) \cdot \sqrt[3]{\frac{T_{nom}^{hm} \cdot i_{65}}{\psi_d} \cdot \frac{i_{43'} + 1}{i_{43'}} \cdot K_A \cdot K_{H\beta} \cdot K_V \cdot \left(\frac{S_{H \min}}{\sigma_{H \lim}}\right)^2}$$

$$a'_{43'} \geq 360 \cdot (3,173 + 1) \cdot \sqrt[3]{\frac{1273 \text{ Nm} \cdot 5}{0,8} \cdot \frac{5,553 + 1}{5,553} \cdot 1,25 \cdot 1,2 \cdot 1,1 \cdot \left(\frac{1,25}{1270 \frac{\text{N}}{\text{mm}^2}}\right)^2}$$

$$a'_{43'} \geq 581,90 \text{ mm}$$

→ za razmak osi usvaja se standardni veći cijeli broj (Tablica 5.2.): $a_{43'} = 630 \text{ mm}$

5.3. Izbor modula zupčanika

Normalni modul zupčanika s ravnim zubima, za prvi stupanj prijenosa, određuje se prema izrazu (5.4):

$$m_{n1} \approx 0,1 \cdot \frac{a_{65} \cdot i_{65}}{(1 + i_{65})^2} = 0,1 \cdot \frac{400 \text{ mm} \cdot 5}{(1 + 5)^2} = 5,56 \quad (5.4)$$

→ prema DIN 868 (Tablica 4.1.) usvaja se prvi veći modul 1. prioriteta iznosa $m_{n1} = 5,5 \text{ mm}$

Uvrštavanjem novih vrijednosti u izraz (5.4) dobivamo normalni modul zupčanika s ravnim zubima za drugi stupanj prijenosa.

$$m_{n2} \approx 0,1 \cdot \frac{a_{43'} \cdot i_{43'}}{(1 + i_{43'})^2} = 0,1 \cdot \frac{630 \text{ mm} \cdot 5,553}{(1 + 5,553)^2} = 8,15$$

→ prema DIN 868 (Tablica 4.1.) usvaja se modul 1. prioriteta iznosa $m_{n2} = 8 \text{ mm}$

5.4. Odabir broja zuba zupčanika

Odabir broja zuba zupčanika 6 (Slika 5.2), određuje se prema izrazu (5.5):

$$Z_6 = \frac{2 \cdot a_{65} \cdot \cos \beta}{m_{n1} \cdot (i_{65} + 1)}$$

$$Z_6 = \frac{2 \cdot 400 \text{ mm} \cdot \cos 0^\circ}{5,5 \text{ mm} \cdot (5 + 1)} \quad (5.5)$$

$$Z_6 = 24,24$$

→ usvojeno: $Z_6 = 24$

Odabir broja zuba zupčanika 5 (Slika 5.2), određuje se prema izrazu (5.6):

$$Z_5 = i_{65} \cdot Z_6 = 5 \cdot 24 = 120 \quad (5.6)$$

→ usvojeno: $Z_5 = 121$

Napomena: treba izbjegavati da brojevi zuba zupčanika imaju zajedničke djelitelje

Uvrštavanjem novih vrijednosti u izraz (5.5) dobivamo broj zuba zupčanika 4 (Slika 5.2).

$$Z_4 = \frac{2 \cdot a_{43'} \cdot \cos \beta}{m_{n2} \cdot (i_{43'} + 1)}$$
$$Z_4 = \frac{2 \cdot 630 \text{ mm} \cdot \cos 0^\circ}{8 \text{ mm} \cdot (5,553 + 1)}$$
$$Z_4 = 24,03$$

→ usvojeno: $Z_4 = 24$

Uvrštavanjem novih vrijednosti u izraz (5.6) dobivamo broj zuba zupčanika 3' (Slika 5.2).

$$Z_{3'} = i_{43'} \cdot Z_4 = 5,553 \cdot 24 = 133,27$$

→ usvojeno: $Z_{3'} = 133$

5.5. Dopušteno odstupanje prijenosnih omjera

Sada kada smo odredili brojeve zuba pojedinih zupčanika, iznosi prijenosnih omjera su se malo promijenili te je potrebno izvršiti provjeru dopuštenog odstupanja prijenosnih omjera, tj.:

$$\Delta i = \left(1 - \frac{i}{i_{\text{stv}}}\right) \cdot 100\% \quad (5.7)$$

gdje je:

Δi – stvarno odstupanje prijenosnog omjera

i_{stv} – stvarni (računski) prijenosni omjer

Stvarni prijenosni omjer prvog stupnja prijenosa računa se prema izrazu (5.8):

$$i_{\text{stv1}} = \frac{Z_5}{Z_6} = \frac{121}{24} = 5,042 \quad (5.8)$$

Uvrštavanjem vrijednosti u izraz (5.7) dobivamo dopušteno odstupanje prijenosnog omjera prvog stupnja prijenosa:

$$\Delta i_1 = \left(1 - \frac{5}{5,042}\right) \cdot 100\% = 0,83\%$$

→ za slučaj $i \geq 4,5$ dopušteno odstupanje iznosi $\pm 4\%$ - uvjet zadovoljen

Stvarni prijenosni omjer drugog stupnja prijenosa računa se prema izrazu (5.9):

$$i_{\text{stv2}} = \frac{Z_{3'}}{Z_4} = \frac{133}{24} = 5,542 \quad (5.9)$$

Uvrštavanjem vrijednosti u izraz (5.7) dobivamo dopušteno odstupanje prijenosnog omjera drugog stupnja prijenosa:

$$\Delta i_2 = \left(1 - \frac{5,553}{5,542}\right) \cdot 100\% = -0,20\%$$

→za slučaj $i \geq 4,5$ dopušteno odstupanje iznosi $\pm 4\%$ - uvjet zadovoljen

5.6. Promjer diobenog kruga zupčanika

Uvrštavanjem novih vrijednosti u izraz (4.28) dobivamo diobene promjere pojedinih zupčanika.

$$d_6 = \frac{m_{n1} \cdot Z_6}{\cos \beta} = \frac{5,5 \text{ mm} \cdot 24}{\cos 0^\circ} = 132 \text{ mm}$$

$$d_5 = \frac{m_{n1} \cdot Z_5}{\cos \beta} = \frac{5,5 \text{ mm} \cdot 121}{\cos 0^\circ} = 665,5 \text{ mm}$$

$$d_4 = \frac{m_{n2} \cdot Z_4}{\cos \beta} = \frac{8 \text{ mm} \cdot 24}{\cos 0^\circ} = 192 \text{ mm}$$

$$d_{3'} = \frac{m_{n2} \cdot Z_{3'}}{\cos \beta} = \frac{8 \text{ mm} \cdot 133}{\cos 0^\circ} = 1064 \text{ mm}$$

5.7. Teoretski razmak osi

Teoretski razmak osi za prvi stupanj prijenosa određuje se prema izrazu (5.10):

$$a_{t1} = \frac{d_6 + d_5}{2} = \frac{132 \text{ mm} + 665,5 \text{ mm}}{2} = 398,75 \text{ mm} \quad (5.10)$$

Teorijski razmak osi mora obavezno biti manji od „pravog“ (računskog) razmaka osi, tj:

$$a_{t1} < a_{65} \quad (5.11)$$

$$398,75 \text{ mm} < 400 \text{ mm}$$

→uvjet zadovoljen

Uvrštavanjem novih vrijednosti u izraz (5.10) dobivamo teoretski razmak osi za drugi stupanj prijenosa.

$$a_{t2} = \frac{d_4 + d_{3'}}{2} = \frac{192 \text{ mm} + 1064 \text{ mm}}{2} = 628 \text{ mm}$$

Teorijski razmak osi mora obavezno biti manji od „pravog“ (računskog) razmaka osi, tj:

$$a_{t2} < a_{43'}$$

$$628 \text{ mm} < 630 \text{ mm}$$

→ uvjet zadovoljen

5.8. Proračun na računalu

Koristeći programski paket *Microsoft Excel* izvršit će se daljnji proračun na računalu te će ovdje biti prikazani samo rezultati zato što je proračun ovog prijenosnika identičan proračunu planetnog multiplikatora (poglavlje 4). Izračunati će se, te ovdje biti prikazani rezultati, širine zupčanika, kutovi zahvata, promjeri temeljnog kruga zupčanika, promjeri kruga preko korijena zuba, promjeri kruga preko glave zuba, stvarni faktori tjemene zračnosti, stupnjevi prekrivanja profila, nosivosti boka zuba te nosivosti korijena zuba.

aktivna širina zahvata zupčanika prvog stupnja prijenosa	b_5	105,6 mm	
		105 mm	(usvojena vrijednost)
izvedena širina zupčanika 6	b_6	110 mm	
aktivna širina zahvata zupčanika drugog stupnja prijenosa	$b_{3'}$	153,6 mm	
		150 mm	(usvojena vrijednost)
izvedena širina zupčanika 4	b_4	155 mm	
kut zahvata u normalnom presjeku	α_n	20 °	(odabrana vrijednost)
kut zahvata u čelnom presjeku	α_t	20 °	
pogonski kut zahvata u čelnom presjeku za prvi stupanj prijenosa	α_{wt1}	20,4863 °	
pogonski kut zahvata u čelnom presjeku za drugi stupanj prijenosa	α_{wt2}	20,4939 °	
temeljni promjer zupčanika 6	d_{b6}	124,039 mm	
temeljni promjer zupčanika 5	d_{b5}	625,365 mm	
temeljni promjer zupčanika 4	d_{b4}	180,421 mm	
temeljni promjer zupčanika 3'	$d_{b3'}$	999,833 mm	
suma faktora pomaka profila prvog stupnja prijenosa	Σx_1	0,230	
faktor pomaka profila zupčanika 6	x_6	0,230	(odabrana vrijednost)
faktor pomaka profila zupčanika 5	x_5	0,000	
suma faktora pomaka profila drugog stupnja prijenosa	Σx_2	0,253	
faktor pomaka profila zupčanika 4	x_4	0,253	(odabrana vrijednost)
faktor pomaka profila zupčanika 3'	$x_{3'}$	0,000	

relativna visina glave zuba	h_{a0}^*	1,25	(odabrana vrijednost)
visina glave zuba alata prvog stupnja prijenosa	h_{a01}	6,88 mm	
visina glave zuba alata drugog stupnja prijenosa	h_{a02}	10,00 mm	
promjer preko korijena zuba zupčanika 6	d_{f6}	120,770 mm	
promjer preko korijena zuba zupčanika 5	d_{f5}	651,740 mm	
promjer preko korijena zuba zupčanika 4	d_{f4}	176,048 mm	
promjer preko korijena zuba zupčanika 3'	$d_{f3'}$	1044,000 mm	
relativna radijalna zračnost	c^*	0,25	(odabrana vrijednost)
radijalna zračnost prvog stupnja prijenosa	c_1	1,375 mm	
radijalna zračnost drugog stupnja prijenosa	c_2	2 mm	
promjer preko glave zuba zupčanika 6	d_{a6}	145,510 mm	
		146,000 mm	(usvojena vrijednost)
promjer preko glave zuba zupčanika 5	d_{a5}	676,480 mm	
		677,000 mm	(usvojena vrijednost)
promjer preko glave zuba zupčanika 4	d_{a4}	212,000 mm	
		212,000 mm	(usvojena vrijednost)
promjer preko glave zuba zupčanika 3'	$d_{a3'}$	1079,952 mm	
		1080,000 mm	(usvojena vrijednost)
stupanj prekrivanja profila prvog stupnja prijenosa	ε_{a1}	1,735 $\geq 1,25$	
stupanj prekrivanja profila drugog stupnja prijenosa	ε_{a2}	1,662 $\geq 1,25$	
faktor modula elastičnosti za čelik	Z_E	190	(odabrana vrijednost)
kut nagiba boka zuba na temeljnom krugu	β_b	0 °	
faktor zone	Z_H	2,46	
faktor nagiba zuba	Z_β	1	
faktor utjecaja prekrivanja za prvi stupanj prijenosa	$Z_{\varepsilon1}$	0,87	
faktor utjecaja prekrivanja za drugi stupanj prijenosa	$Z_{\varepsilon2}$	0,88	
tangencijalna sila za prvi stupanj prijenosa	F_{t1}	19288 N	
tangencijalna sila za drugi stupanj prijenosa	F_{t2}	66859 N	
kvaliteta ozubljenja	Q	6	(odabrana vrijednost)
faktor raspodjele opterećenja uzduž para zuba u zahvatu	$K_{H\alpha}$	1,1	(odabrana vrijednost)
kontaktni pritisak na bokovima spregnutih zupčanika za prvi stupanj prijenosa	σ_{H1}	707,45 N/mm ²	
kontaktni pritisak na bokovima spregnutih zupčanika za drugi stupanj prijenosa	σ_{H2}	917,31 N/mm ²	
hidroelastično tribomehanički faktor	Z_{LVR}	1	(odabrana vrijednost)
faktor utjecaja veličine	Z_X	1	(odabrana vrijednost)
faktor povećanja tvrdoće	Z_W	1	(odabrana vrijednost)
sigurnost na pitting za prvi stupanj prijenosa	S_{H1}	1,65 $\geq 1,25$	
sigurnost na pitting za drugi stupanj prijenosa	S_{H2}	1,28 $\geq 1,25$	
faktor zahvata na vrhu zuba zupčanika 6	Y_{FS6}	4,25	
faktor zahvata na vrhu zuba zupčanika 5	Y_{FS5}	4,14	
faktor zahvata na vrhu zuba prstenastog zupčanika 4	Y_{FS4}	4,24	
faktor zahvata na vrhu zuba prstenastog zupčanika 3'	$Y_{FS3'}$	4,14	
stupanj prekrivanja koraka za prvi stupanj prijenosa	$\varepsilon_{\beta1}$	0	
stupanj prekrivanja koraka za drugi stupanj prijenosa	$\varepsilon_{\beta2}$	0	
faktor kuta nagiba za prvi stupanj prijenosa	$Y_{\beta1}$	1	
faktor kuta nagiba za drugi stupanj prijenosa	$Y_{\beta2}$	1	
faktor stupnja prekrivanja profila za prvi stupanj prijenosa	$Y_{\varepsilon1}$	0,68	
faktor stupnja prekrivanja profila za drugi stupanj prijenosa	$Y_{\varepsilon2}$	0,70	
faktor raspodjele opterećenja na par zuba u zahvatu	$K_{F\alpha}$	1,1	(odabrana vrijednost)
faktor raspodjele opterećenja uzduž boka zuba	$K_{F\beta}$	1,18	
naprezanje na savijanje u korijenu zuba zupčanika 6	σ_{F6}	172,27 N/mm ²	

naprezanje na savijanje u korijenu zuba zupčanika 5	σ_{F5}	167,81 N/mm ²	
naprezanje na savijanje u korijenu zuba zupčanika 4	σ_{F4}	295,13 N/mm ²	
naprezanje na savijanje u korijenu zuba zupčanika 3'	$\sigma_{F3'}$	288,17 N/mm ²	
minimalna sigurnost protiv loma	$S_{F\min}$	1,5	(odabrana vrijednost)
dinamička čvrstoća korijena zuba	σ_{FE}	760 N/mm ²	čelik 34CrNiMo6
faktor osjetljivosti materijala na koncentratore naprezanja	Y_δ	1	(odabrana vrijednost)
faktor utjecaja hrapavosti	Y_R	1	(odabrana vrijednost)
faktor veličine zupčanika za prvi stupanj prijenosa	Y_{X1}	0,995	
faktor veličine zupčanika za drugi stupanj prijenosa	Y_{X2}	0,97	
sigurnost protiv loma zupčanika 6	S_{F6}	4,39 $\geq 1,5$	
sigurnost protiv loma zupčanika 5	S_{F5}	4,51 $\geq 1,5$	
sigurnost protiv loma zupčanika 4	S_{F4}	2,50 $\geq 1,5$	
sigurnost protiv loma zupčanika 3'	$S_{F3'}$	2,56 $\geq 1,5$	

Slika 5.3. Prikaz rezultata proračuna prijenosnika hidromotora

6. ODABIR PUMPE

U prošlom poglavlju odabran je aksijalno klipni hidromotor A2FM Series 6x – 500. Na temelju njegovih parametara izvršit će se proračun pumpe kako bi se odabrala prikladna varijabilna pumpa za pogon tog hidromotora. Nakon toga će se izvršiti proračun pogona pumpe.

Specifični protok pumpe određuje se prema izrazu (6.1):

$$Q_1^p = \frac{Q_{\text{nom}}^{\text{hm}}}{n_{\text{pd}} \cdot \eta_v^p} \quad (6.1)$$

gdje je:

Q_1^p – specifični protok pumpe

n_{pd} – donja brzina vrtnje vratila pumpe

η_v^p – volumetrički koeficijent iskoristivosti (odabrano: $\eta_v^p = 0,97$ iz [7])

Da bismo mogli izračunati specifični protok pumpe potrebna nam je donja brzina vrtnje vratila pumpe (najnepovoljniji slučaj kada se propelerska osovina okreće 80 min^{-1}) koju možemo izračunati preko prijenosnog omjera s vratila pumpe na ulazno vratilo planetnog multiplikatora (Slika 5.2.). Donja brzina vrtnje vratila pumpe određuje se prema izrazu (6.2):

$$n_{\text{pd}} = i_{78} \cdot n_{v1} = 5,6 \cdot 297,1 \text{ min}^{-1} = 1663,76 \text{ min}^{-1} \quad (6.2)$$

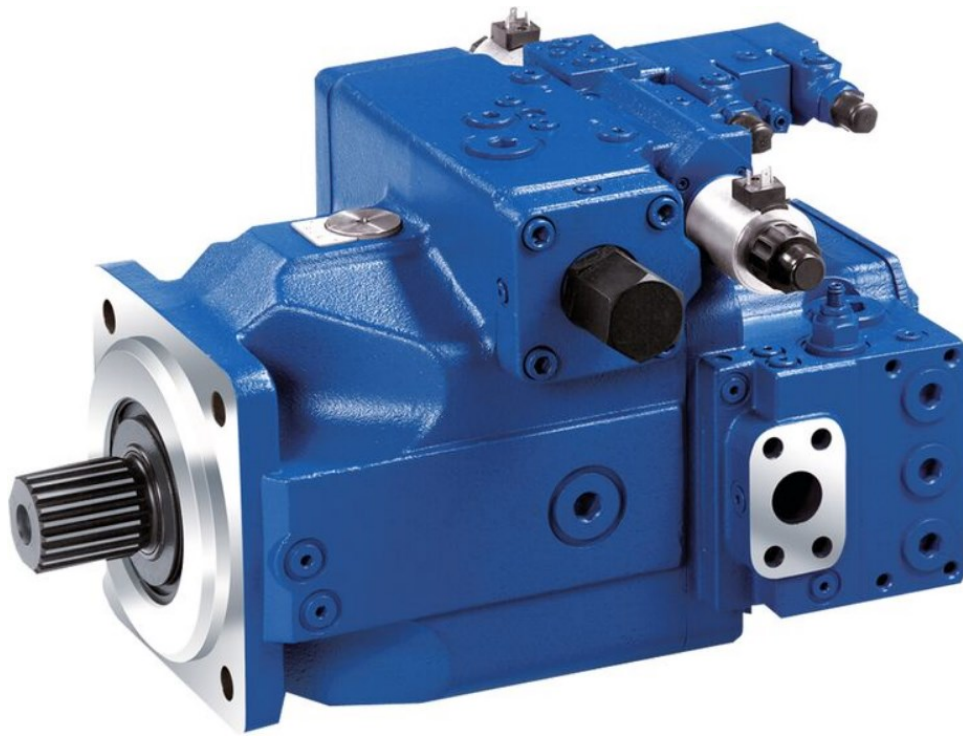
gdje je:

i_{78} – prijenosni omjer pumpe (odabrano: $i_{78} = 5,6$)

Uvrštavanjem vrijednosti u izraz (6.1) dobivamo specifični protok pumpe.

$$Q_1^p = \frac{550 \frac{\text{l}}{\text{min}} \cdot 10^{-3} \text{ m}^3}{1663,76 \text{ min}^{-1} \cdot 0,97} = 3,408 \cdot 10^{-4} \text{ m}^3 = 340,8 \text{ cm}^3$$

Iz kataloga proizvođača (Bosch Rexroth) odabrana je varijabilno aksijalna klipna pumpa A4CSG Series 30 – 355.



Slika 6.1. Odabrana aksijalno klipna pumpa A4CSG Series 30 - 355 [7]

Karakteristike pumpe:

$$Q_1^p = 355 \text{ cm}^3$$

$$n_{\text{nom}}^p = 2000 \text{ min}^{-1}$$

$$Q_{\text{nom}}^p = 710 \frac{\text{l}}{\text{min}}$$

$$T_{\text{nom}}^p = 1976 \text{ Nm}$$

$$\Delta p = 350 \text{ bar}$$

$$m_p = 275 \text{ kg}$$

gdje je:

n_{nom}^p – nazivna brzina vrtnje pumpe

Q_{nom}^p – nazivni protok pumpe

T_{nom}^p – nazivni moment torzije na vratilu pumpe

m_p – masa pumpe

6.1. Proračun pogona pumpe na računalu

Koristeći programski paket *Microsoft Excel* izvršit će se proračun pogona pumpe na računalu te će ovdje biti prikazani samo rezultati zato što je proračun ovog prijenosnika identičan proračunu planetnog multiplikatora (poglavlje 4). Izračunati će se, te ovdje biti prikazani rezultati, razmaci osi, modul zupčanika, broj zuba zupčanika, dopušteno odstupanje prijenosnog omjera, promjeri diobenog kruga zupčanika, širine zupčanika, kutovi zahvata, promjeri temeljnog kruga zupčanika, promjeri kruga preko korijena zuba, promjeri kruga preko glave zuba, stvarni faktori tjemene zračnosti, stupnjevi prekrivanja profila, nosivosti boka zuba te nosivosti korijena zuba.

faktor širine zupčanika	ψ_d	0,8	(odabrana vrijednost)
konstanta ozubljenja	K_2	360	(odabrana vrijednost)
faktor primjene ovisan o kombinaciji pogonskog i radnog stroja	K_A	1,375	(odabrana vrijednost)
faktor raspodjele opterećenja uzduž boka zuba	$K_{H\beta}$	1,2	(odabrana vrijednost)
minimalna sigurnost na pitting	$S_{H\min}$	1,25	(odabrana vrijednost)
trajna dinamička čvrstoća površine boka zuba	$\sigma_{H\lim}$	1170 N/mm ²	čelik 42CrMo4
faktor dodatnih dinamičkih naprezanja	K_V	1,1	(odabrana vrijednost)
privremeni razmak osi	a'_{78}	432,49 mm	
razmak osi	a_{78}	630 mm	(usvojena vrijednost)
normalni modul zupčanika	m_n	8,10 mm	
		8 mm	(usvojena vrijednost)
kut nagiba zuba	β	0 °	(odabrana vrijednost)
broj zuba zupčanika 7	Z_7	23,86	
		23	(usvojena vrijednost)
broj zuba zupčanika 8	Z_8	128,8	
		129	(usvojena vrijednost)
stvarni prijenosni omjer	i_{stv}	5,609	
dopušteno odstupanje prijenosnog omjera	Δi	0,16 %	< ±4%
diobeni promjer zupčanika 7	d_7	184 mm	
diobeni promjer zupčanika 8	d_8	1032 mm	
teoretski razmak osi	a_t	608 mm	< a_{78}
aktivna širina zahvata zupčanika	b_7	147,2 mm	
		150 mm	(usvojena vrijednost)
izvedena širina zupčanika 8	b_8	155 mm	
kut zahvata u normalnom presjeku	α_n	20 °	(odabrana vrijednost)
kut zahvata u čelnom presjeku	α_t	20 °	
pogonski kut zahvata u čelnom presjeku	α_{wt}	24,9226 °	
temeljni promjer zupčanika 7	d_{b7}	172,903 mm	
temeljni promjer zupčanika 8	d_{b8}	969,763 mm	

suma faktora pomaka profila	Σx	3,086	
faktor pomaka profila zupčanika 7	x_7	1,500	(odabrana vrijednost)
faktor pomaka profila zupčanika 8	x_8	1,586	
relativna visina glave zuba	h_{a0}^*	1,25	(odabrana vrijednost)
visina glave zuba alata	h_{a0}	10,00 mm	
promjer preko korijena zuba zupčanika 7	d_{f7}	188,000 mm	
promjer preko korijena zuba zupčanika 8	d_{f8}	1037,376 mm	
relativna radijalna zračnost	c^*	0,25	(odabrana vrijednost)
radijalna zračnost	c	2 mm	
promjer preko glave zuba zupčanika 7	d_{a7}	218,624 mm	
		219,000 mm	(usvojena vrijednost)
promjer preko glave zuba zupčanika 8	d_{a8}	1068,000 mm	
		1068,000 mm	(usvojena vrijednost)
stupanj prekrivanja profila	ε_a	2,982 $\geq 1,25$	
faktor modula elastičnosti za čelik	Z_E	190	(odabrana vrijednost)
kut nagiba boka zuba na temeljnom krugu	β_b	0 °	
faktor zone	Z_H	2,21	
faktor nagiba zuba	Z_β	1	
faktor utjecaja prekrivanja	Z_ε	0,58	
tangencijalna sila	F_t	21478 N	
kvaliteta ozubljenja	Q	6	(odabrana vrijednost)
faktor raspodjele opterećenja uzduž para zuba u zahvatu	$K_{H\alpha}$	1,1	(odabrana vrijednost)
kontaktni pritisak na bokovima spregnutih zupčanika	σ_H	329,52 N/mm ²	
hidroelastično tribomehanički faktor	Z_{LVR}	1	(odabrana vrijednost)
faktor utjecaja veličine	Z_X	1	(odabrana vrijednost)
faktor povećanja tvrdoće	Z_W	1	(odabrana vrijednost)
sigurnost na pitting	S_H	3,55 $\geq 1,25$	
faktor zahvata na vrhu zuba zupčanika 7	Y_{FS7}	3,78	
faktor zahvata na vrhu zuba zupčanika 8	Y_{FS8}	4,40	
stupanj prekrivanja koraka	ε_β	0	
faktor kuta nagiba	Y_β	1	
faktor stupnja prekrivanja profila	Y_ε	0,50	
faktor raspodjele opterećenja na par zuba u zahvatu	$K_{F\alpha}$	1,1	(odabrana vrijednost)
faktor raspodjele opterećenja uzduž boka zuba	$K_{F\beta}$	1,18	
naprezanje na savijanje u korijenu zuba zupčanika 7	σ_{F7}	66,41 N/mm ²	
naprezanje na savijanje u korijenu zuba zupčanika 8	σ_{F8}	77,30 N/mm ²	
minimalna sigurnost protiv loma	S_{Fmin}	1,5	(odabrana vrijednost)
dinamička čvrstoća korijena zuba	σ_{FE}	720 N/mm ²	čelik 42CrMo4
faktor osjetljivosti materijala na koncentratore naprezanja	Y_δ	1	(odabrana vrijednost)
faktor utjecaja hrapavosti	Y_R	1	(odabrana vrijednost)
faktor veličine zupčanika	Y_X	0,97	
sigurnost protiv loma zupčanika 7	S_{F7}	10,52 $\geq 1,5$	
sigurnost protiv loma zupčanika 8	S_{F8}	9,03 $\geq 1,5$	

Slika 6.2. Prikaz rezultata proračuna prijenosnika pumpe

7. DIMENZIONIRANJE VRATILA PREMA KRITERIJU ČVRSTOĆE

U ovom poglavlju odredit će se minimalni potrebni promjeri vratila. Budući da oblik vratila još nije poznat te se ne mogu odrediti utjecajni faktori (npr. površinska obrada, koncentracija naprezanja, ...) uzimaju se u obzir veliki faktori sigurnosti, tj. mala dopuštena naprezanja. Kod osovina računat će se s momentom savijanja, a kod vratila s momentom torzije.

7.1. Proračun vratila spojke

Vratilo spojke (Slika 5.2. – oznaka v_s) opterećeno je sumom momenta torzije vodila T_v te momenta torzije za pogon pumpe. Promjer vratila određuje se prema izrazu (7.1):

$$d_{vs} = \sqrt[3]{\frac{16000 \cdot T}{\pi \cdot \tau_{tdop}}} \quad (7.1)$$

gdje je:

d_{vs} – promjer vratila spojke

τ_{tdop} – dopušteno torzijsko naprezanje

Da bismo mogli izračunati promjer vratila spojke potreban nam je iznos dopuštenog torzijskog naprezanje koji možemo izračunati prema izrazu (7.2):

$$\tau_{tdop} = \frac{R_{dt0}}{S} = \frac{630 \frac{\text{N}}{\text{mm}^2}}{10} = 63 \frac{\text{N}}{\text{mm}^2} \quad (7.2)$$

gdje je:

R_{dt0} – ishodišna trajna dinamička čvrstoća (odabrano: $R_{dt0} = 630 \text{ N/mm}^2$ za čelik 42CrMo4 prema [9])

S – faktor sigurnosti (odabrano: $S = 10$ (vratilo opterećeno torzijom i savijanjem) prema [9])

Uvrštavanjem vrijednosti u izraz (7.1) dobivamo:

$$d_{vs} = \sqrt[3]{\frac{16000 \cdot (44535 \text{ Nm} + 5,6 \cdot 1976 \text{ Nm})}{\pi \cdot 63 \frac{\text{N}}{\text{mm}^2}}} = 163,9 \text{ mm}$$

Odabire se veći cijeli broj iz niza R10 s time da se mora uzeti u obzir i dubina utora za pero, pa se usvaja novi promjer vratila $d_{vs} = 200 \text{ mm}$.

Kontrola čvrstoće vratila spojke određuje se prema izrazu (7.3):

$$\tau_t = \frac{16000 \cdot (T_v + i_{78} \cdot T_{\text{nom}}^p)}{\pi \cdot d_{vs}^3} < \tau_{\text{tdop}}$$

$$\tau_t = \frac{16000 \cdot (44535 \text{ Nm} + 5,6 \cdot 1976 \text{ Nm})}{\pi \cdot (200 \text{ mm})^3} < \tau_{\text{tdop}} \quad (7.3)$$

$$\tau_t = 35,40 \frac{\text{N}}{\text{mm}^2} < \tau_{\text{tdop}} = 63 \frac{\text{N}}{\text{mm}^2}$$

→ uvjet zadovoljen

gdje je:

τ_t – torzijsko naprezanje

7.2. Proračun ulaznog vratila

Ulazno vratilo planetnog multiplikatora (Slika 5.2. – oznaka v_{ul}) opterećeno je sumom momenta torzije vodila T_v te momenta torzije za pogon pumpe. Uvrštavanjem vrijednosti u izraz (7.2) dobivamo dopušteno torzijsko naprezanje:

$$\tau_{\text{tdop}} = \frac{R_{dt0}}{S} = \frac{630 \frac{\text{N}}{\text{mm}^2}}{10} = 63 \frac{\text{N}}{\text{mm}^2}$$

Napomena: odabrao se čelik 42CrMo4 ($R_{dt0} = 630 \text{ N/mm}^2$ prema [9]) te $S = 10$ (vratilo opterećeno torzijom i savijanjem) prema [9]

Uvrštavanjem vrijednosti u izraz (7.1) dobivamo promjer ulaznog vratila:

$$d_{vul} = \sqrt[3]{\frac{16000 \cdot (T_v + i_{78} \cdot T_{\text{nom}}^p)}{\pi \cdot \tau_{\text{tdop}}}}$$

$$d_{vul} = \sqrt[3]{\frac{16000 \cdot (44535 \text{ Nm} + 5,6 \cdot 1976 \text{ Nm})}{\pi \cdot 63 \frac{\text{N}}{\text{mm}^2}}}$$

$$d_{vul} = 165 \text{ mm}$$

gdje je:

d_{vul} – promjer ulaznog vratila

Odabire se veći cijeli broj iz niza R10 s time da se mora uzeti u obzir i dubina utora za pero, pa se usvaja novi promjer vratila $d_{vul} = 200$ mm.

Uvrštavanjem vrijednosti u izraz (7.3) dobivamo novo torzijsko naprezanje ulaznog vratila:

$$\tau_t = \frac{16000 \cdot (T_v + i_{78} \cdot T_{nom}^p)}{\pi \cdot d_{vul}^3} < \tau_{tdop}$$
$$\tau_t = \frac{16000 \cdot (44535 \text{ Nm} + 5,6 \cdot 1976 \text{ Nm})}{\pi \cdot (200 \text{ mm})^3} < \tau_{tdop}$$
$$\tau_t = 35,40 \frac{\text{N}}{\text{mm}^2} < \tau_{tdop} = 63 \frac{\text{N}}{\text{mm}^2}$$

→ uvjet zadovoljen

7.3. Proračun izlaznog vratila

Izlazno vratilo planetnog multiplikatora (Slika 5.2. – oznaka v_{izl}) opterećeno je momentom torzije sunčanog zupčanika T_1 . Uvrštavanjem vrijednosti u izraz (7.2) dobivamo dopušteno torzijsko naprezanje:

$$\tau_{tdop} = \frac{R_{dt0}}{S} = \frac{730 \frac{\text{N}}{\text{mm}^2}}{10} = 73 \frac{\text{N}}{\text{mm}^2}$$

Napomena: odabrao se čelik 34CrNiMo6 – isti materijal kao sunčani zupčanik ($R_{dt0} = 730 \text{ N/mm}^2$ prema [9]) te $S = 10$ (vratilo opterećeno torzijom i savijanjem) prema [9]

Uvrštavanjem vrijednosti u izraz (7.1) dobivamo promjer izlaznog vratila:

$$d_{izl} = \sqrt[3]{\frac{16000 \cdot |T_1|}{\pi \cdot \tau_{tdop}}}$$
$$d_{vizl} = \sqrt[3]{\frac{16000 \cdot |-9190 \text{ Nm}|}{\pi \cdot 73 \frac{\text{N}}{\text{mm}^2}}}$$
$$d_{vizl} = 86,2 \text{ mm}$$

gdje je:

d_{vizl} – promjer izlaznog vratila

Odabire se veći cijeli broj iz niza R10 s time da se mora uzeti u obzir i dubina utora za pero, pa se usvaja novi promjer vratila $d_{vizl} = 125$ mm.

Uvrštavanjem vrijednosti u izraz (7.3) dobivamo novo torzijsko naprezanje izlaznog vratila:

$$\begin{aligned}\tau_t &= \frac{16000 \cdot |T_1|}{\pi \cdot d_{vizl}^3} < \tau_{tdop} \\ \tau_t &= \frac{16000 \cdot |-9190 \text{ Nm}|}{\pi \cdot (125 \text{ mm})^3} < \tau_{tdop} \\ \tau_t &= 23,96 \frac{\text{N}}{\text{mm}^2} < \tau_{tdop} = 73 \frac{\text{N}}{\text{mm}^2} \\ &\rightarrow \text{uvjet zadovoljen}\end{aligned}$$

7.4. Proračun vratila pumpe

Vratilo pumpe (Slika 5.2. – oznaka v_p) opterećeno je nazivnim momentom torzije pumpe T_{nom}^P .

Uvrštavanjem vrijednosti u izraz (7.2) dobivamo dopušteno torzijsko naprezanje:

$$\tau_{tdop} = \frac{R_{dt0}}{S} = \frac{630 \frac{\text{N}}{\text{mm}^2}}{10} = 63 \frac{\text{N}}{\text{mm}^2}$$

Napomena: odabrao se čelik 42CrMo4 ($R_{dt0} = 630 \text{ N/mm}^2$ prema [9]) te $S = 10$ (vratilo opterećeno torzijom i savijanjem) prema [9]

Uvrštavanjem vrijednosti u izraz (7.1) dobivamo promjer vratila pumpe:

$$\begin{aligned}d_{vp} &= \sqrt[3]{\frac{16000 \cdot T_{nom}^P}{\pi \cdot \tau_{tdop}}} \\ d_{vp} &= \sqrt[3]{\frac{16000 \cdot 1976 \text{ Nm}}{\pi \cdot 63 \frac{\text{N}}{\text{mm}^2}}} \\ d_{vp} &= 54,3 \text{ mm}\end{aligned}$$

gdje je:

d_{vp} – promjer vratila pumpe

Odabire se veći cijeli broj iz niza R10 s time da se mora uzeti u obzir i dubina utora za pero, pa se usvaja novi promjer vratila $d_{vp} = 100 \text{ mm}$.

Uvrštavanjem vrijednosti u izraz (7.3) dobivamo novo torzijsko naprezanje vratila pumpe:

$$\begin{aligned}\tau_t &= \frac{16000 \cdot T_{\text{nom}}^p}{\pi \cdot d_{vp}^3} < \tau_{\text{tdop}} \\ \tau_t &= \frac{16000 \cdot 1976 \text{ Nm}}{\pi \cdot (100 \text{ mm})^3} < \tau_{\text{tdop}} \\ \tau_t &= 10,06 \frac{\text{N}}{\text{mm}^2} < \tau_{\text{tdop}} = 63 \frac{\text{N}}{\text{mm}^2} \\ &\rightarrow \text{uvjet zadovoljen}\end{aligned}$$

7.5. Proračun vratila hidromotora

Vratilo hidromotora (Slika 5.2. – oznaka v_{hm1}) opterećeno je nazivnim momentom torzije hidromotora $T_{\text{nom}}^{\text{hm}}$. Uvrštavanjem vrijednosti u izraz (7.2) dobivamo dopušteno torzijsko naprezanje:

$$\tau_{\text{tdop}} = \frac{R_{\text{dt0}}}{S} = \frac{630 \frac{\text{N}}{\text{mm}^2}}{10} = 63 \frac{\text{N}}{\text{mm}^2}$$

Napomena: odabrao se čelik 42CrMo4 ($R_{\text{dt0}} = 630 \text{ N/mm}^2$ prema [9]) te $S = 10$ (vratilo opterećeno torzijom i savijanjem) prema [9]

Uvrštavanjem vrijednosti u izraz (7.1) dobivamo promjer vratila hidromotora:

$$\begin{aligned}d_{\text{vhm1}} &= \sqrt[3]{\frac{16000 \cdot T_{\text{nom}}^{\text{hm}}}{\pi \cdot \tau_{\text{tdop}}}} \\ d_{\text{vhm1}} &= \sqrt[3]{\frac{16000 \cdot 1273 \text{ Nm}}{\pi \cdot 63 \frac{\text{N}}{\text{mm}^2}}} \\ d_{\text{vhm1}} &= 46,9 \text{ mm}\end{aligned}$$

gdje je:

d_{vhm1} – promjer vratila hidromotora

Odabire se veći cijeli broj iz niza R10 s time da se mora uzeti u obzir i dubina utora za pero, pa se usvaja novi promjer vratila $d_{vhm1} = 80 \text{ mm}$.

Uvrštavanjem vrijednosti u izraz (7.3) dobivamo novo torzijsko naprezanje vratila hidromotora:

$$\tau_t = \frac{16000 \cdot T_{\text{nom}}^{\text{hm}}}{\pi \cdot d_{vhm1}^3} < \tau_{\text{tdop}}$$

$$\tau_t = \frac{16000 \cdot 1273 \text{ Nm}}{\pi \cdot (80 \text{ mm})^3} < \tau_{\text{tdop}}$$

$$\tau_t = 12,66 \frac{\text{N}}{\text{mm}^2} < \tau_{\text{tdop}} = 63 \frac{\text{N}}{\text{mm}^2}$$

→ uvjet zadovoljen

7.6. Proračun međuvratila hidromotora

Međuvratilo hidromotora (Slika 5.2. – oznaka v_{hm2}) opterećeno je momentom torzije prigona hidromotora. Uvrštavanjem vrijednosti u izraz (7.2) dobivamo dopušteno torzijsko naprezanje:

$$\tau_{\text{tdop}} = \frac{R_{dt0}}{S} = \frac{630 \frac{\text{N}}{\text{mm}^2}}{10} = 63 \frac{\text{N}}{\text{mm}^2}$$

Napomena: odabrao se čelik 42CrMo4 ($R_{dt0} = 630 \text{ N/mm}^2$ prema [9]) te $S = 10$ (vratilo opterećeno torzijom i savijanjem) prema [9]

Uvrštavanjem vrijednosti u izraz (7.1) dobivamo promjer međuvratila hidromotora:

$$d_{vhm2} = \sqrt[3]{\frac{16000 \cdot i_{65} \cdot T_{\text{nom}}^{\text{hm}}}{\pi \cdot \tau_{\text{tdop}}}}$$

$$d_{vhm2} = \sqrt[3]{\frac{16000 \cdot 5 \cdot 1273 \text{ Nm}}{\pi \cdot 63 \frac{\text{N}}{\text{mm}^2}}}$$

$$d_{vhm2} = 80,1 \text{ mm}$$

gdje je:

d_{vhm2} – promjer međuvratila hidromotora

Odabire se veći cijeli broj iz niza R10 s time da se mora uzeti u obzir i dubina utora za pero, pa se usvaja novi promjer vratila $d_{vhm2} = 125 \text{ mm}$.

Uvrštavanjem vrijednosti u izraz (7.3) dobivamo novo torzijsko naprezanje međuvratila hidromotora:

$$\tau_t = \frac{16000 \cdot i_{65} \cdot T_{\text{nom}}^{\text{hm}}}{\pi \cdot d_{\text{vhm2}}^3} < \tau_{\text{tdop}}$$

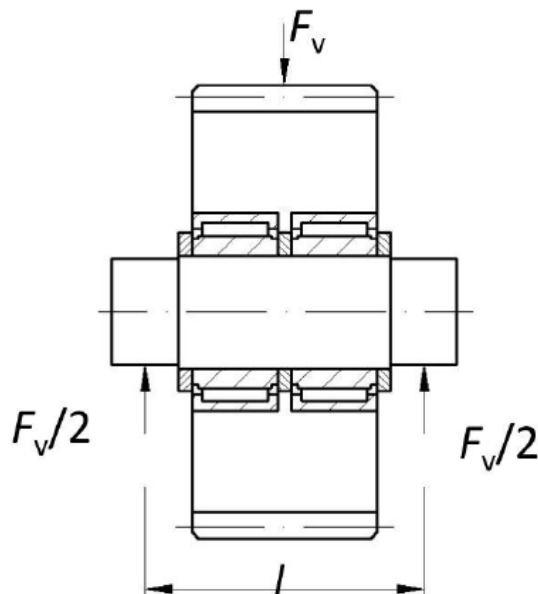
$$\tau_t = \frac{16000 \cdot 5 \cdot 1273 \text{ Nm}}{\pi \cdot (125 \text{ mm})^3} < \tau_{\text{tdop}}$$

$$\tau_t = 16,60 \frac{\text{N}}{\text{mm}^2} < \tau_{\text{tdop}} = 63 \frac{\text{N}}{\text{mm}^2}$$

→ uvjet zadovoljen

7.7. Proračun osovinice planeta

Na slici 7.1. prikazana je skica opterećenja osovinice planeta. Osovinica se kontrolira na savijanje uz zanemarivanje smičnih naprezanja.



Slika 7.1. Prikaz osovinice uležištene u vodilu [3]

Kontrola osovinice na savijanje određuje se prema izrazu (7.4):

$$\sigma_s = \frac{M_s}{W} = \frac{16000 \cdot F_v \cdot l_o}{d_{v0}^3 \cdot \pi} \leq \sigma_{\text{sdop}} \quad (7.4)$$

gdje je:

M_s – moment savijanja

W – aksijalni moment otpora

F_v – radijalna sila koja djeluje na planet

d_{vo} – promjer osovinice (odabrano: $d_{vo} = 80$ mm)

l_o – duljina osovinice (odabrano: $l_o = 200$ mm)

σ_s – naprezanje na savijanje

σ_{sdop} – dopušteno naprezanje na savijanje

Da bismo mogli izračunati naprezanje na savijanje osovinice potreban nam je iznos radijalne sile koja djeluje na planet koji možemo izračunati prema izrazu (7.5):

$$F_v = \frac{|T_1| \cdot k_Y}{a_{12} \cdot p} = \frac{|-9190 \text{ Nm}| \cdot 1,2}{221 \text{ mm} \cdot 3} = 16,63 \text{ kN} \quad (7.5)$$

Dopušteno naprezanje na savijanje određuje se prema izrazu (7.6):

$$\sigma_{sdop} = \frac{R_{ds0}}{S} = \frac{260 \frac{\text{N}}{\text{mm}^2}}{5} = 52 \frac{\text{N}}{\text{mm}^2} \quad (7.6)$$

Napomena: odabrao se čelik E360 ($R_{dt0} = 260 \text{ N/mm}^2$ prema [9]) te $S = 5$ prema [9]

Uvrštavanjem vrijednosti u izraz (7.4) dobivamo:

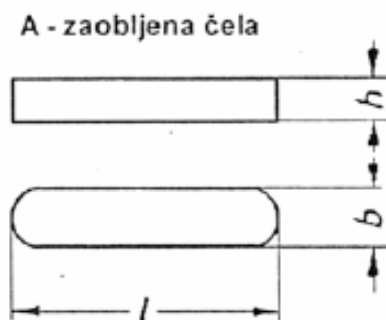
$$\sigma_s = \frac{16000 \cdot 16,63 \text{ kN} \cdot 200 \text{ mm}}{(80 \text{ mm})^3 \cdot \pi} \leq \sigma_{sdop}$$

$$\sigma_s = 33,08 \frac{\text{N}}{\text{mm}^2} \leq \sigma_{sdop} = 52 \frac{\text{N}}{\text{mm}^2}$$

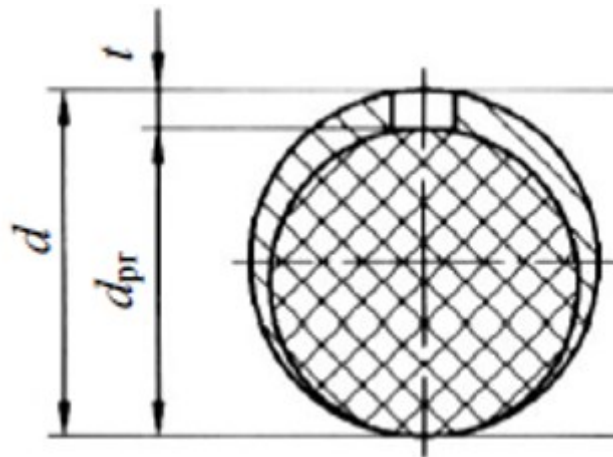
→uvjet zadovoljen

8. PRORAČUN SPOJEVA

Na vratilima planetnog multiplikatora potrebno je izraditi utore za pera kako bi se okretni moment mogao prenijeti od glavnog motora do osovinskog generatora. U slučaju velike obodne sile na vratilu moguće je dodati još jedno pero (ukupno dva pera na međusobnom razmaku od 120°) ili umjesto pera ožlijebiti vratilo. Na slici 8.1. prikazan je oblik A uložnog pera gdje h označava visinu pera, b označava širinu, a l duljinu pera. Na slici 8.2. prikazan je poprečni presjek vratila s utorom za pero gdje t označava dubinu utora u vratilu, a d promjer vratila.



Slika 8.1. Oblik A uložnog pera [10]



Slika 8.2. Utor za pero [10]

Pera se izrađuju od materijala čija je vlačna čvrstoća $R_m \geq 600 \text{ N/mm}^2$, a duljina se računa prema dozvoljenom pritisku za dio od lošijeg materijala.

Odabrani materijal pera: konstrukcijski čelik E335 (iz [9]) vlačne čvrstoće $R_m = 600 \text{ N/mm}^2$.

8.1. Duljina pera vratila spojke

Vratilo spojke će imati dva pera (na istoj duljini vratila razmaknuta za 120°) u svrhu prijenosa okretnog momenta sa zupčaste spojke (Slika 5.2.). Duljina pera vratila spojke određuje se prema izrazu (8.1):

$$l_{ps} > \frac{2000 \cdot T}{d_v \cdot (h_p - t_p) \cdot p_{dop} \cdot i_p}$$
$$l_{ps} > \frac{2000 \cdot (44535 \text{ Nm} + 5,6 \cdot 1976 \text{ Nm})}{200 \text{ mm} \cdot (25 \text{ mm} - 15 \text{ mm}) \cdot 100 \frac{\text{N}}{\text{mm}^2} \cdot 2} \quad (8.1)$$
$$l_{ps} > 278 \text{ mm}$$

→odabrano: $l_{ps} = 320 \text{ mm}$

→označavanje: DIN 6885 – A 45x25x320 – E335

gdje je:

l_{ps} – duljina pera vratila spojke

i_p – broj pera (odabrano: $i_p = 2$)

h_p – visina pera (odabrano: $h_p = 25 \text{ mm}$ iz [10])

t_p – dubina utora na vratilu (odabrano: $t_p = 15 \text{ mm}$ iz [10])

p_{dop} – dopušteni površinski tlak za spojeve s perom (odabrano: $p_{dop} = 100 \text{ N/mm}^2$ iz [10])

8.2. Duljina pera ulaznog vratila

Ulazno vratilo planetnog multiplikatora će imati četiri pera, tj. dva pera (na istoj duljini vratila razmaknuta za 120°) će prenositi okretni moment sa višelamelne tarne spojke, a ostala dva će prenositi dio okretnog momenta na zupčanik 8 (Slika 5.2.). Uvrštavanjem vrijednosti u izraz (8.1) dobivamo duljinu pera ulaznog vratila za slučaj prijenosa okretnog momenta na zupčanik 8:

$$l_{pul1} > \frac{2000 \cdot (T_v + i_{78} \cdot T_{nom}^p)}{d_{vul1} \cdot (h_p - t_p) \cdot p_{dop} \cdot i_{p1}}$$
$$l_{pul1} > \frac{2000 \cdot (44535 \text{ Nm} + 5,6 \cdot 1976 \text{ Nm})}{220 \text{ mm} \cdot (28 \text{ mm} - 17 \text{ mm}) \cdot 100 \frac{\text{N}}{\text{mm}^2} \cdot 2}$$
$$l_{pul1} > 229,8 \text{ mm}$$

→odabrano: $l_{pul1} = 250 \text{ mm}$

→označavanje: DIN 6885 – A 50x28x250 – E335

gdje je:

l_{pul} – duljina pera ulaznog vratila

Uvrštavanjem novih vrijednosti u izraz (8.1) dobivamo duljinu pera ulaznog vratila za slučaj prijenosa okretnog momenta sa višelamelne tarne spojke:

$$l_{pul2} > \frac{2000 \cdot (T_v + i_{78} \cdot T_{nom}^p)}{d_{vul} \cdot (h_p - t_p) \cdot p_{dop} \cdot i_{p2}}$$
$$l_{pul2} > \frac{2000 \cdot (44535 \text{ Nm} + 5,6 \cdot 1976 \text{ Nm})}{200 \text{ mm} \cdot (28 \text{ mm} - 17 \text{ mm}) \cdot 100 \frac{\text{N}}{\text{mm}^2} \cdot 2}$$
$$l_{pul2} > 252,7 \text{ mm}$$

→odabrano: $l_{pul2} = 260 \text{ mm}$

→označavanje: DIN 6885 – A 50x28x260 – E335

8.3. Duljina pera izlaznog vratila

Izlazno vratilo planetnog multiplikatora će imati jedno pero u svrhu prijenosa okretnog momenta na zupčastu spojku, tj. na vratilo generatora (Slika 5.2.). Uvrštavanjem vrijednosti u izraz (8.1) dobivamo duljinu pera izlaznog vratila:

$$l_{pizl} > \frac{2000 \cdot |T_1|}{d_{vs} \cdot (h_p - t_p) \cdot p_{dop} \cdot i_p}$$
$$l_{pizl} > \frac{2000 \cdot |-9190 \text{ Nm}|}{125 \text{ mm} \cdot (18 \text{ mm} - 11 \text{ mm}) \cdot 100 \frac{\text{N}}{\text{mm}^2} \cdot 1}$$
$$l_{pizl} > 210,1 \text{ mm}$$

→odabrano: $l_{pizl} = 220 \text{ mm}$

→označavanje: DIN 6885 – A 32x18x220 – E335

gdje je:

l_{pizl} – duljina pera izlaznog vratila

8.4. Duljina pera vratila pumpe

Vratilo pumpe će imati jedno pero koje će prenositi okretni moment na zupčastu spojku, tj. na ozubljeni vratilo pumpe (Slika 5.2.). Uvrštavanjem vrijednosti u izraz (8.1) dobivamo duljinu pera vratila pumpe:

$$l_{pp} > \frac{2000 \cdot T_{nom}^p}{d_{vp} \cdot (h_p - t_p) \cdot p_{dop} \cdot i_p}$$

$$l_{pp} > \frac{2000 \cdot 1976 \text{ Nm}}{100 \text{ mm} \cdot (16 \text{ mm} - 10 \text{ mm}) \cdot 100 \frac{\text{N}}{\text{mm}^2} \cdot 1}$$

$$l_{pp} > 65,9 \text{ mm}$$

$$\rightarrow \text{odabrano: } l_{pp} = 80 \text{ mm}$$

$$\rightarrow \text{označavanje: DIN 6885 - A 28x16x80 - E335}$$

gdje je:

l_{pp} – duljina pera vratila pumpe

8.5. Duljina pera vratila hidromotora

Vratilo hidromotora će imati jedno pero koje će prenositi okretni moment sa zupčaste spojke, tj. sa ozubljenog vratila hidromotora (Slika 5.2.). Uvrštavanjem vrijednosti u izraz (8.1) dobivamo duljinu pera vratila hidromotora:

$$l_{phm1} > \frac{2000 \cdot T_{nom}^{hm}}{d_{vhm1} \cdot (h_p - t_p) \cdot p_{dop} \cdot i_p}$$

$$l_{phm1} > \frac{2000 \cdot 1273 \text{ Nm}}{80 \text{ mm} \cdot (14 \text{ mm} - 9 \text{ mm}) \cdot 100 \frac{\text{N}}{\text{mm}^2} \cdot 1}$$

$$l_{phm1} > 63,7 \text{ mm}$$

$$\rightarrow \text{odabrano: } l_{phm1} = 70 \text{ mm}$$

$$\rightarrow \text{označavanje: DIN 6885 - A 28x16x70 - E335}$$

gdje je:

l_{phm1} – duljina pera vratila hidromotora

8.6. Duljina pera međuvratila hidromotora

Međuvratilo hidromotora će imati jedno pero koje će prenositi okretni moment sa zupčanika 5 (Slika 5.2.). Uvrštavanjem vrijednosti u izraz (8.1) dobivamo duljinu pera međuvratila hidromotora:

$$l_{\text{phm2}} > \frac{2000 \cdot i_{65} \cdot T_{\text{nom}}^{\text{hm}}}{d_{\text{vhm2}} \cdot (h_p - t_p) \cdot p_{\text{dop}} \cdot i_p}$$

$$l_{\text{phm2}} > \frac{2000 \cdot 5 \cdot 1273 \text{ Nm}}{125 \text{ mm} \cdot (18 \text{ mm} - 11 \text{ mm}) \cdot 100 \frac{\text{N}}{\text{mm}^2} \cdot 1}$$

$$l_{\text{phm2}} > 145,5 \text{ mm}$$

$$\rightarrow \text{odabrano: } l_{\text{phm2}} = 160 \text{ mm}$$

\rightarrow označavanje: DIN 6885 – A 32x18x160 – E335

gdje je:

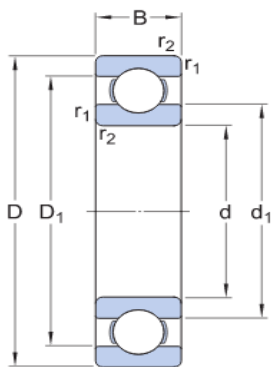
l_{phm2} – duljina pera međuvratila hidromotora

9. ODABIR LEŽAJEVA

Za slučaj ravnog ozubljenja zupčanika kontrolira se trajnost ležaja samo planeta dok se ostali ležajevi planetnog multiplikatora samo odaberu.

9.1. Odabir ležaja vratila spojke

Na ležajnom mjestu između utora za pero i prirubnice vratila odabran je kuglični ležaj SKF 16044 (Slika 9.1.).



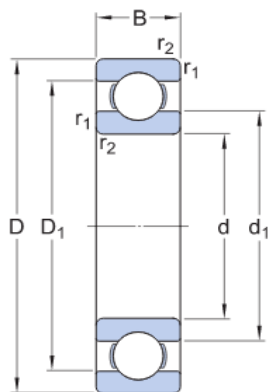
Dimensions

d	220 mm	Bore diameter
D	340 mm	Outside diameter
B	37 mm	Width
d_1	≈ 261.5 mm	Shoulder diameter
D_1	≈ 297.65 mm	Shoulder diameter
$r_{1,2}$	min. 2.1 mm	Chamfer dimension

Slika 9.1. Karakteristike kugličnog ležaja 16044 [11]

9.2. Odabir ležaja ulaznog vratila

Na ležajnom mjestu između zupčanika 8 i prirubnice vratila odabran je kuglični ležaj SKF 6048 M (Slika 9.2.).



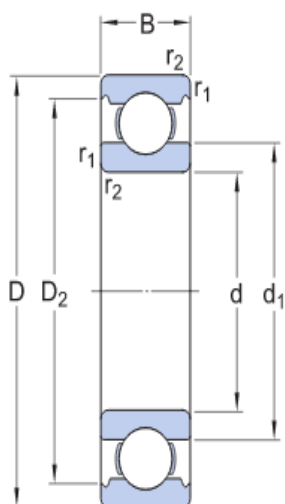
Dimensions

d	240 mm	Bore diameter
D	360 mm	Outside diameter
B	56 mm	Width
d_1	≈ 277.7 mm	Shoulder diameter
D_1	≈ 321.6 mm	Shoulder diameter
$r_{1,2}$	min. 3 mm	Chamfer dimension

Slika 9.2. Karakteristike kugličnog ležaja 6048 M [11]

9.3. Odabir ležaja izlaznog vratila

Na ležajnom mjestu koje se nalazi na lijevoj strani vratila odabran je kuglični ležaj SKF 6316 M (Slika 9.3.).

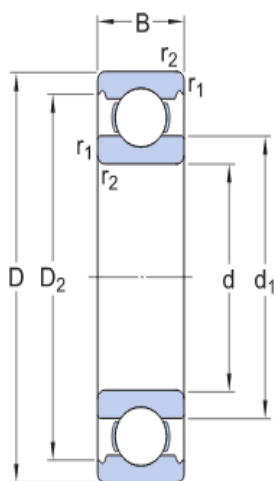


Dimensions

d	80 mm	Bore diameter
D	170 mm	Outside diameter
B	39 mm	Width
d ₁	≈ 108 mm	Shoulder diameter
D ₂	≈ 146.9 mm	Recess diameter
r _{1,2}	min. 2.1 mm	Chamfer dimension

Slika 9.3. Karakteristike kugličnog ležaja 6316 M [11]

Na ležajnom mjestu između vodila planetnog multiplikatora i utora za pero odabran je kuglični ležaj SKF 6028 (Slika 9.4.).



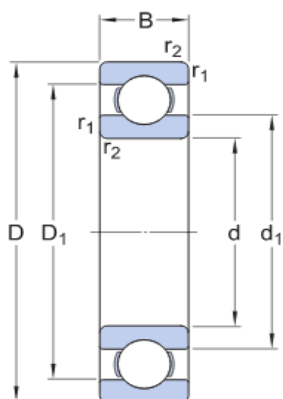
Dimensions

d	140 mm	Bore diameter
D	210 mm	Outside diameter
B	33 mm	Width
d ₁	≈ 162.6 mm	Shoulder diameter
D ₂	≈ 191.5 mm	Recess diameter
r _{1,2}	min. 2 mm	Chamfer dimension

Slika 9.4. Karakteristike kugličnog ležaja 6028 [11]

9.4. Odabir ležaja potpore vijenca

Na ležajnom mjestu koje se nalazi na lijevom kraju potpore vijenca odabran je kuglični ležaj SKF 61968 M (Slika 9.5.).



Dimensions

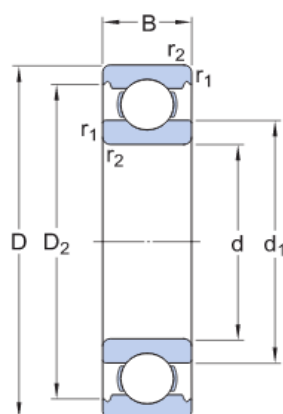
d	340 mm	Bore diameter
D	460 mm	Outside diameter
B	56 mm	Width
d ₁	≈ 378.1 mm	Shoulder diameter
D ₁	≈ 421.62 mm	Shoulder diameter
r _{1,2}	min. 3 mm	Chamfer dimension

Slika 9.5. Karakteristike kugličnog ležaja 61968 M [11]

Na ležajnom mjestu koje se nalazi na desnom kraju potpore vijenca isto je odabran kuglični ležaj SKF 61968 M (Slika 9.5.).

9.5. Odabir ležaja vratila pumpe

Na ležajnom mjestu koje se nalazi između lijevog kraja vratila te zupčanika 7 odabran je kuglični ležaj SKF 6020 (Slika 9.6.).

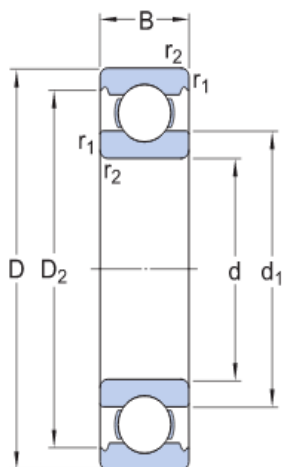


Dimensions

d	100 mm	Bore diameter
D	150 mm	Outside diameter
B	24 mm	Width
d ₁	≈ 115.95 mm	Shoulder diameter
D ₂	≈ 138.3 mm	Recess diameter
r _{1,2}	min. 1.5 mm	Chamfer dimension

Slika 9.6. Karakteristike kugličnog ležaja 6020 [11]

Na ležajnom mjestu koje se nalazi između zupčanika 7 i utora za pero odabran je kuglični ležaj SKF 6024 (Slika 9.7.).



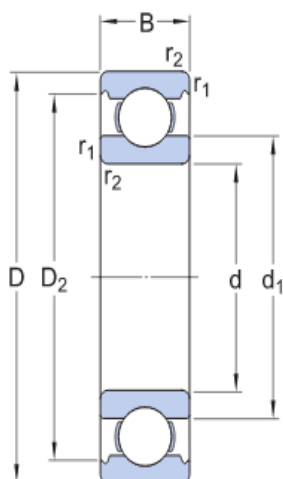
Dimensions

d	120 mm	Bore diameter
D	180 mm	Outside diameter
B	28 mm	Width
d ₁	≈ 139.05 mm	Shoulder diameter
D ₂	≈ 165.3 mm	Recess diameter
r _{1,2}	min. 2 mm	Chamfer dimension

Slika 9.7. Karakteristike kugličnog ležaja 6024 [11]

9.6. Odabir ležaja vratila hidromotora

Na ležajnom mjestu koje se nalazi između lijevog kraja vratila te zupčanika 6 odabran je kuglični ležaj SKF 6316 (Slika 9.8.).

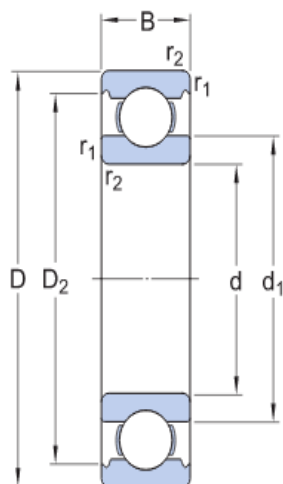


Dimensions

d	80 mm	Bore diameter
D	170 mm	Outside diameter
B	39 mm	Width
d ₁	≈ 108 mm	Shoulder diameter
D ₂	≈ 146.9 mm	Recess diameter
r _{1,2}	min. 2.1 mm	Chamfer dimension

Slika 9.8. Karakteristike kugličnog ležaja 6316 [11]

Na ležajnom mjestu koje se nalazi između zupčanika 6 i utora za pero odabran je kuglični ležaj SKF 6018 (Slika 9.9.).



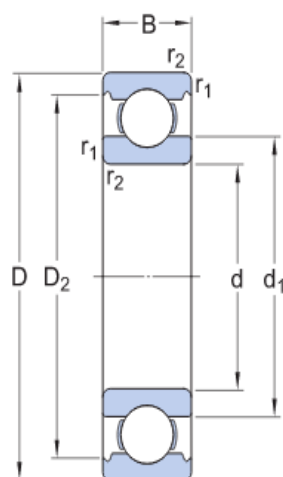
Dimensions

d	90 mm	Bore diameter
D	140 mm	Outside diameter
B	24 mm	Width
d ₁	≈ 105.95 mm	Shoulder diameter
D ₂	≈ 128.3 mm	Recess diameter
r _{1,2}	min. 1.5 mm	Chamfer dimension

Slika 9.9. Karakteristike kugličnog ležaja 6018 [11]

9.7. Odabir ležaja međuvratila hidromotora

Na ležajnom mjestu koje se nalazi između lijevog kraja vratila te zupčanika 5 odabran je kuglični ležaj SKF 6220 (Slika 9.10.).

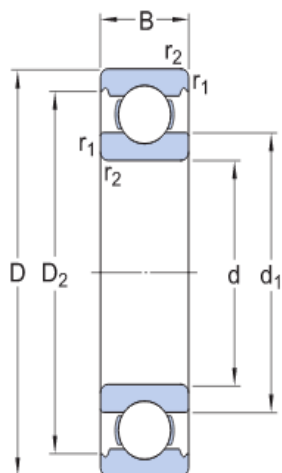


Dimensions

d	100 mm	Bore diameter
D	180 mm	Outside diameter
B	34 mm	Width
d ₁	≈ 124.8 mm	Shoulder diameter
D ₂	≈ 159.9 mm	Recess diameter
r _{1,2}	min. 2.1 mm	Chamfer dimension

Slika 9.10. Karakteristike kugličnog ležaja 6220 [11]

Na ležajnom mjestu koje se nalazi između desnog kraja vratila te zupčanika 4 odabran je kuglični ležaj SKF 6320 (Slika 9.11.).



Dimensions

d	100 mm	Bore diameter
D	215 mm	Outside diameter
B	47 mm	Width
d ₁	≈ 135.85 mm	Shoulder diameter
D ₂	≈ 183.8 mm	Recess diameter
r _{1,2}	min. 3 mm	Chamfer dimension

Slika 9.11. Karakteristike kugličnog ležaja 6320 [11]

9.8. Odabir ležaja planeta

Osovinica planeta nalazi se između ploča vodila i opterećena je na savijanje. Stoga je odabrano da je planet uležišten na osovinu pomoću dva ležaja, svaki na jednom kraju osovine, od kojih svaki preuzima dio opterećenja. Planeti su opterećeni radijalnom silom F_v i okreću se brzinom vrtnje n_{2v} . Nazivni vijek trajanja ležaja planeta određuje se prema izrazu (9.1):

$$L_{10h} = \frac{10^6}{60 \cdot n_{2v}} \cdot \left(\frac{C_b}{\frac{F_v}{2}} \right)^{\frac{10}{3}} \quad (9.1)$$

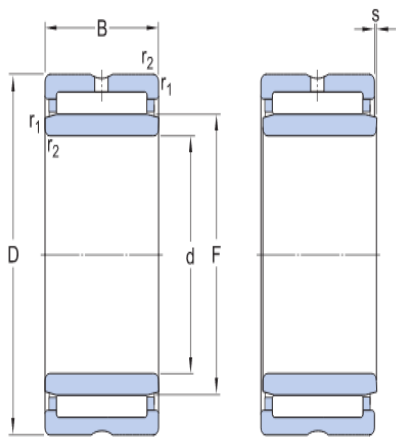
$$L_{10h} = \frac{10^6}{60 \cdot 1003,9 \text{ min}^{-1}} \cdot \left(\frac{88 \text{ kN}}{\frac{16,63 \text{ kN}}{2}} \right)^{\frac{10}{3}}$$

$$L_{10h} = 43208 \text{ h}$$

gdje je:

L_{10h} – nazivni vijek trajanja ležaja

C_b – dinamička nosivnost ležaja (odabrano: $C_b = 88 \text{ kN}$ – igličasti ležaj NA 4916 iz [11])



Dimensions

d	80 mm	Bore diameter
D	110 mm	Outside diameter
B	30 mm	Width
F	90 mm	Raceway diameter inner ring
r _{1,2}	min. 1 mm	Chamfer dimension outer ring
s	max. 1.5 mm	Permissible axial displacement from the normal position of one bearing ring relative to the other

Slika 9.12. Karakteristike igličastog ležaja NA 4916 [12]

10. ODABIR ZUPČASTIH SPOJKI

Zupčaste spojke spadaju u grupu kompenzacijskih spojki koje su torzijski krute te se upotrebljavaju kada osi vratila nisu suosne zbog pogrešaka tijekom izrade i montaže, temperaturnih dilatacija, posljedica rada, itd. Zupčaste spojke se upotrebljavaju za kompenzaciju kutnih (do 2°) i aksijalnih (do 10 mm) pomaka. Zupčasta spojka sastoji se od cilindričnog zupčanog para s unutarnjim ozubljenjem čiji su zupčanici preko glavina kruto vezani sa svojim vratilima. Zupčanik s vanjskim ozubljenjem ima lučne zube. Postoje dvije izvedbe zupčaste spojke; jednostruka i dvostruka (dvostruka zupčasta spojka omogućuje i radijalne pomake vratila). [13]

10.1. Zupčasta spojka pumpe

Između odabrane pumpe (poglavlje 6) i vratila pumpe montirat će se dvostruka zupčasta spojka koja će, prema katalogu proizvođača, biti odabrana na temelju okretnog momenta ($T_{\text{nom}}^p = 1976$ Nm) koji mora prenositi, brzini vrtnje vratila ($n_{\text{vpsr}} = 1857 \text{ min}^{-1}$) te promjera vratila ($d_{\text{vp}} = 100$ mm).

Odabrana je dvostruka zupčasta spojka GSB9-100 (Slika 10.1.) sa sljedećim parametrima:

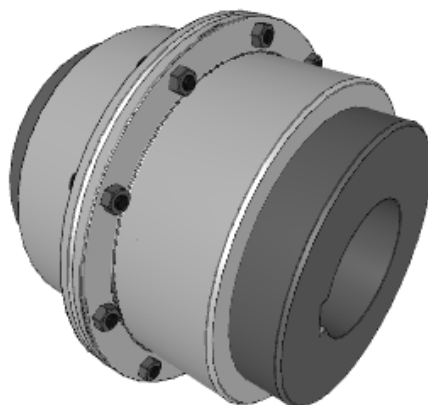
Proizvođač: *ZhenjiangSuodaCoupling Co., Ltd.*

Nominalni moment zupčaste spojke: $T_{\text{zs}} = 20600$ Nm

Promjer provrta zupčaste spojke: $d_{\text{pzs}} = 100$ mm

Dopuštena brzina vrtnje zupčaste spojke: $n_{\text{dopzs}} = 3000 \text{ min}^{-1}$

Masa zupčaste spojke: $m_{\text{zs}} = 63$ kg



Slika 10.1. CAD prikaz zupčaste spojke [12]

10.2. Zupčasta spojka hidromotora

Između odabranog hidromotora (poglavlje 5) i vratila hidromotora montirat će se dvostruka zupčasta spojka koja će, prema katalogu proizvođača, biti odabrana na temelju okretnog momenta ($T_{\text{nom}}^{\text{hm}} = 1273 \text{ Nm}$) koji mora prenositi, brzini vrtnje vratila ($n_{\text{nom}}^{\text{hm}} = 2785 \text{ min}^{-1}$) te promjera vratila ($d_{\text{vhm1}} = 80 \text{ mm}$).

Odabrana je dvostruka zupčasta spojka GSB8-80 sa sljedećim parametrima:

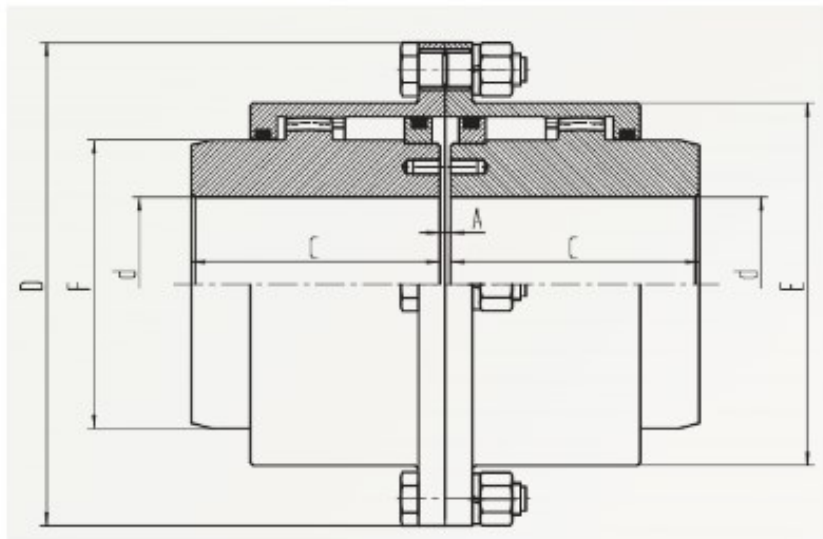
Proizvođač: *ZhenjiangSuodaCoupling Co., Ltd.*

Nominalni moment zupčaste spojke: $T_{\text{zs}} = 13900 \text{ Nm}$

Promjer provrta zupčaste spojke: $d_{\text{pzs}} = 80 \text{ mm}$

Dopuštena brzina vrtnje zupčaste spojke: $n_{\text{dopzs}} = 3300 \text{ min}^{-1}$

Masa zupčaste spojke: $m_{\text{zs}} = 38,9 \text{ kg}$

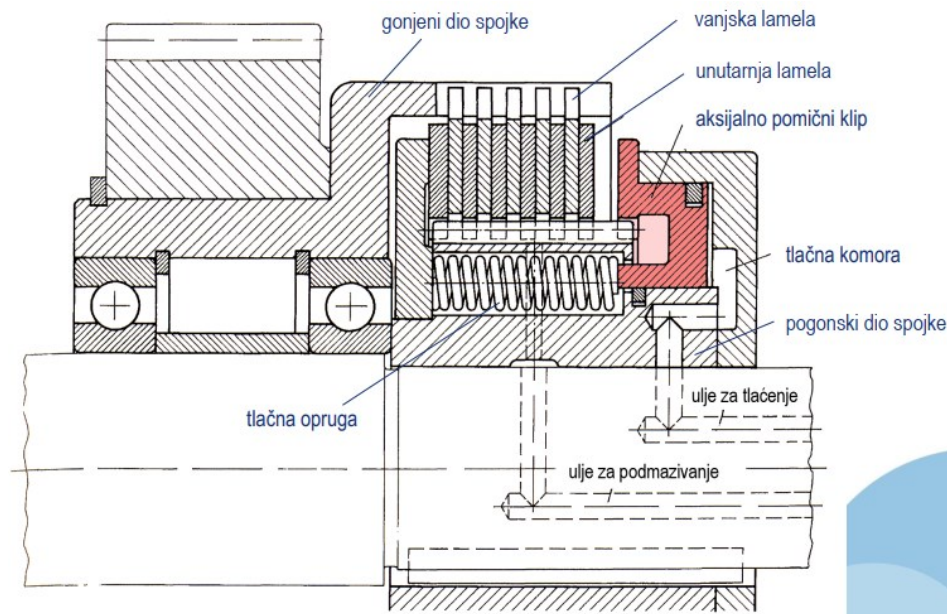


Slika 10.2. Poprečni presjek zupčaste spojke [12]

11. ODABIR VIŠELAMELNE TARNE SPOJKE

Višelamelna tarne spojka spada u grupu uključno – isključnih spojki koje služe za povremeno uključivanje i isključivanje veze pogonskog i gonjenog vratila. Tarne spojke prenose okretni moment trenjem uslijed čega dolazi do klizanja između tarnih površina pa se ta izgubljena snaga pretvara u toplinu. [13]

Na Slici 11.1. prikazana je jedna višelamelna tarne spojka s hidrauličkim uključivanjem proizvođača *Ortlinghaus*. Pokretanjem upravljačkog ventila tlačna komora se ispunjuje uljem pod pritiskom uslijed čega klip stlačuje paket lamela pa dolazi do uključanja spojke. Prekapčanjem upravljačkog ventila prazni se djelomično tlačna komora povratnim vodom bez pritiska te tlačne opruge vraćaju klip u početni položaj; dolazi do isključenja spojke.



Slika 11.1. Primjer višelamelne tarne spojke s hidrauličkim uključivanjem [12]

Tarne spojka će se odabrati na temelju okretnog momenta kojeg mora prenijeti na ulazno vratilo (Slika 5.2.), tj. prema izrazu (11.1):

$$T_{\text{potr}}^{\text{st}} = (T_v + i_{78} \cdot T_{\text{nom}}^{\text{p}}) \cdot S_{\text{st}}$$

$$T_{\text{potr}}^{\text{st}} = (44535 \text{ Nm} + 5,6 \cdot 1976 \text{ Nm}) \cdot 1,5 \quad (11.1)$$

$$T_{\text{potr}}^{\text{st}} = 83400,9 \text{ Nm}$$

gdje je:

T_{potr}^{st} – potrebni okretni moment tarne spojke

S_{st} – faktor sigurnosti tarne spojke (odabrano: $S_{st} = 1,5$ (za slučaj rada spojki u ulju) iz [12])

Odabrana je višelamelna tarne spojka (s hidrauličkim uključivanjem) 0021-3.3-79-000000 (Slika 11.2.) sa sljedećim parametrima:

Proizvođač: *Ortlinghaus-Werke GmbH*

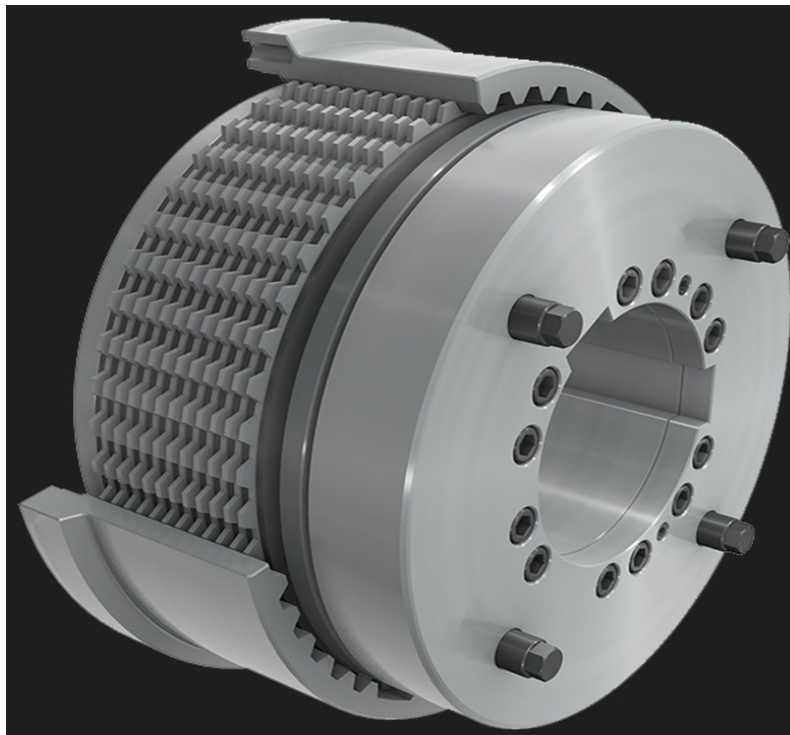
Dinamički moment tarne spojke: $T_{din}^{st} = 90000 \text{ Nm}$

Radni tlak tarne spojke: $p_{st} = 25 \text{ bar}$

Minimalan protok ulja tarne spojke: $Q_{min}^{st} = 26 \text{ l/min}$

Dopuštena brzina vrtnje tarne spojke: $n_{dop}^{st} = 1150 \text{ min}^{-1}$

Masa tarne spojke: $m_{st} = 360 \text{ kg}$



Slika 11.2. Hidraulička tarne spojka 0021-3.3-79-000000 [13]

11.1. Odabir pumpe za uključivanje tarne spojke

Pumpa će se odabrati na temelju potrebnog tlaka i minimalnog protoka ulja tarne spojke. Iz kataloga proizvođača (Bosch Rexroth) odabrana je zupčasta pumpa AZPG – 25 (Slika 11.3.).



Slika 11.3. Odabrana zupčasta pumpa AZPG – 25 [7]

Karakteristike pumpe:

$$Q_1^{zp} = 25 \text{ cm}^3$$

$$n_{\max}^{zp} = 3000 \text{ min}^{-1}$$

$$Q_{\max}^{zp} = 72 \frac{\text{l}}{\text{min}}$$

$$\Delta p_{\max} = 250 \text{ bar}$$

$$T_{\max}^{zp} = 450 \text{ Nm}$$

$$m_{zp} = 9,7 \text{ kg}$$

gdje je:

n_{\max}^{zp} – maksimalna brzina vrtnje zupčaste pumpe

Q_1^{zp} – specifični protok zupčaste pumpe

Q_{\max}^{zp} – maksimalni protok zupčaste pumpe

T_{\max}^{zp} – maksimalni moment torzije na vratilu zupčaste pumpe

m_{zp} – masa zupčaste pumpe

11.2. Odabir prijenosnog omjera pumpe

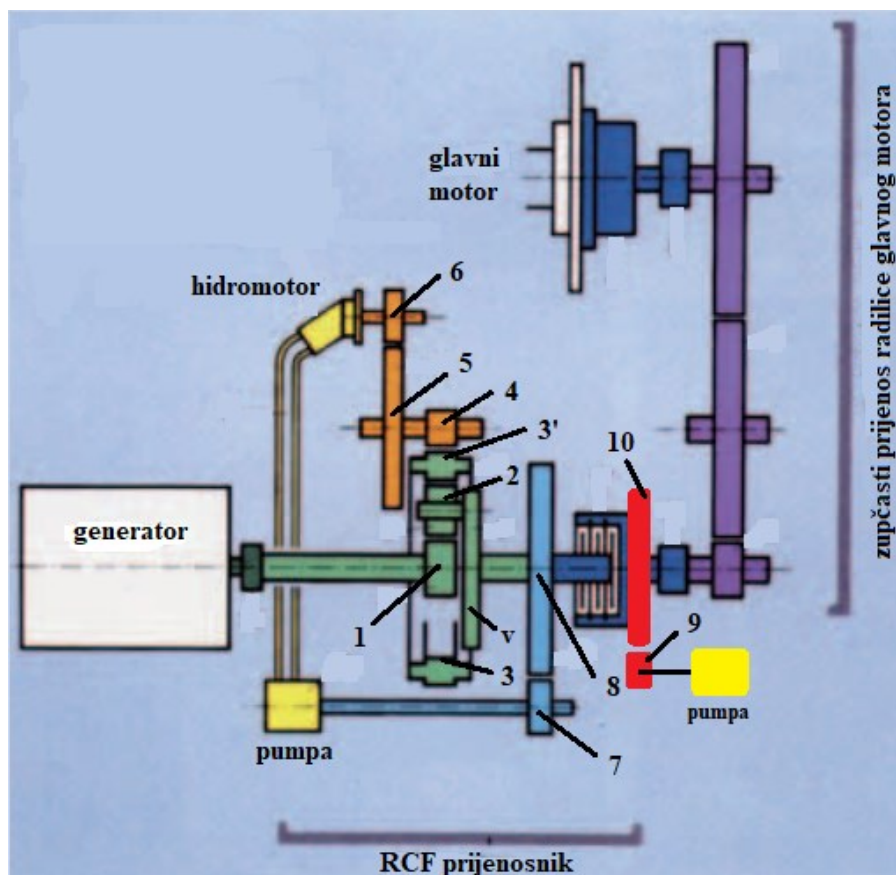
Na Slici 11.4. prikazan je, između ostalog, zupčanik 10 koji prenosi okretni moment sa vratila spojke na zupčanik 9, tj. na vratilo zupčaste spojke koja pretvara tu mehaničku energiju u energiju tlaka radne tekućine (ulje pod tlakom) koje se pak koristi za uključivanje višelamelne tarne spojke.

Prijenosni omjer između zupčanika 9 i 10 možemo izračunati kao omjer poznate brzine vrtnje vratila spojke n_{vsr} te poznate maksimalne brzine vrtnje zupčaste pumpe n_{max}^{zp} , ali ovdje će se odabrati standardni prijenosni omjer pa će brzina vrtnje te protok zupčaste pumpe biti manji od njihovih maksimalnih vrijednosti. Odabrano:

$$i_{910} = 5$$

gdje je:

i_{910} – prijenosni omjer zupčaste pumpe



Slika 11.4. Shematski prikaz prijenosnika s dodatnom pumpom i zupčanicima prigona [8]

Minimalna brzina vrtnje zupčaste pumpe određuje se kao umnožak prijenosnog omjera zupčaste pumpe te donje brzine vrtnje ulaznog vratila (najnepovoljniji slučaj kada se propelerska osovina okreće 80 min^{-1}), tj. prema izrazu (11.2):

$$n_{\min}^{zp} = i_{910} \cdot n_{v1} = 5 \cdot 297,1 \text{ min}^{-1} = 1485,5 \text{ min}^{-1} \quad (11.2)$$

gdje je:

n_{\min}^{zp} – minimalna brzina vrtnje zupčaste pumpe

Minimalni protok zupčaste pumpe određuje se prema izrazu (11.3):

$$\begin{aligned} Q_{\min}^{\text{zp}} &= \frac{Q_1^{\text{zp}} \cdot n_{\min}^{\text{zp}} \cdot \eta_v^{\text{p}}}{1000} \\ Q_{\min}^{\text{zp}} &= \frac{25 \text{ cm}^3 \cdot 1485,5 \text{ min}^{-1} \cdot 0,97}{1000} \\ Q_{\min}^{\text{zp}} &= 36 \frac{\text{l}}{\text{min}} \end{aligned} \quad (11.3)$$

gdje je:

Q_{\min}^{zp} – minimalni protok zupčaste pumpe

Minimalni protok pumpe mora biti veći od minimalnog protoka ulja tarne spojke, tj.:

$$\begin{aligned} Q_{\min}^{\text{zp}} &> Q_{\min}^{\text{st}} \\ 36 \frac{\text{l}}{\text{min}} &> 26 \frac{\text{l}}{\text{min}} \\ &\rightarrow \text{uvjet zadovoljen} \end{aligned} \quad (11.4)$$

11.3. Proračun pogona zupčaste pumpe na računalu

Koristeći programski paket *Microsoft Excel* izvršit će se proračun pogona zupčaste pumpe na računalu te će ovdje biti prikazani samo rezultati zato što je proračun ovog prijenosnika identičan proračunu planetnog multiplikatora (poglavlje 4). Izračunati će se, te ovdje biti prikazani rezultati, razmaci osi, modul zupčanika, broj zuba zupčanika, dopušteno odstupanje prijenosnog omjera, promjeri diobenog kruga zupčanika, širine zupčanika, kutovi zahvata, promjeri temeljnog kruga zupčanika, promjeri kruga preko korijena zuba, promjeri kruga preko glave zuba, stvarni faktori tjemene zračnosti, stupnjevi prekrivanja profila, nosivosti boka zuba te nosivosti korijena zuba.

faktor širine zupčanika	ψ_d	0,6	(odabrana vrijednost)
konstanta ozubljenja	K_2	360	(odabrana vrijednost)
faktor primjene ovisan o kombinaciji pogonskog i radnog stroja	K_A	1,375	(odabrana vrijednost)
faktor raspodjele opterećenja uzduž boka zuba	$K_{H\beta}$	1,2	(odabrana vrijednost)
minimalna sigurnost na pitting	$S_{H\min}$	1,25	(odabrana vrijednost)
trajna dinamička čvrstoća površine boka zuba	$\sigma_{H\lim}$	1270 N/mm²	čelik 34CrNiMo6
faktor dodatnih dinamičkih naprezanja	K_V	1,1	(odabrana vrijednost)
privremeni razmak osi	$a'_{9/10}$	251,71 mm	
razmak osi	$a_{9/10}$	315 mm	(usvojena vrijednost)
normalni modul zupčanika	m_n	4,38 mm	
		4,5 mm	(usvojena vrijednost)
kut nagiba zuba	β	0 °	(odabrana vrijednost)
broj zuba zupčanika 9	Z_9	23,33	
		23	(usvojena vrijednost)
broj zuba zupčanika 10	Z_{10}	115	
		116	(usvojena vrijednost)
stvarni prijenosni omjer	i_{stv}	5,043	
dopušteno odstupanje prijenosnog omjera	Δi	0,85 %	< ±2,5%
diobeni promjer zupčanika 9	d_9	103,5 mm	
diobeni promjer zupčanika 10	d_{10}	522 mm	
teoretski razmak osi	a_t	312,75 mm	< $a_{9/10}$
aktivna širina zahvata zupčanika	b_9	62,1 mm	
		65 mm	(usvojena vrijednost)
izvedena širina zupčanika 10	b_{10}	70 mm	
kut zahvata u normalnom presjeku	α_n	20 °	(odabrana vrijednost)
kut zahvata u čelnom presjeku	α_t	20 °	
pogonski kut zahvata u čelnom presjeku	α_{wt}	21,0957 °	
temeljni promjer zupčanika 9	d_{b9}	97,258 mm	
temeljni promjer zupčanika 10	d_{b10}	490,520 mm	
suma faktora pomaka profila	Σx	0,513	
faktor pomaka profila zupčanika 9	x_9	0,513	(odabrana vrijednost)
faktor pomaka profila zupčanika 10	x_{10}	0,000	
relativna visina glave zuba	h_{a0}^*	1,25	(odabrana vrijednost)
visina glave zuba alata	h_{a0}	5,63 mm	
promjer preko korijena zuba zupčanika 9	d_{f9}	96,857 mm	
promjer preko korijena zuba zupčanika 10	d_{f10}	510,740 mm	
relativna radijalna zračnost	c^*	0,25	(odabrana vrijednost)
radijalna zračnost	c	1,125 mm	
promjer preko glave zuba zupčanika 9	d_{a9}	117,010 mm	
		117,000 mm	(usvojena vrijednost)
promjer preko glave zuba zupčanika 10	d_{a10}	530,893 mm	
		531,000 mm	(usvojena vrijednost)

stupanj prekrivanja profila	ε_a	1,567 $\geq 1,25$	
faktor modula elastičnosti za čelik	Z_E	190	(odabrana vrijednost)
kut nagiba boka zuba na temeljnom krugu	β_b	0 °	
faktor zone	Z_H	2,42	
faktor nagiba zuba	Z_β	1	
faktor utjecaja prekrivanja	Z_e	0,90	
tangencijalna sila	F_t	8696 N	
kvaliteta ozubljenja	Q	6	(odabrana vrijednost)
faktor raspodjele opterećenja uzduž para zuba u zahvatu	$K_{H\alpha}$	1,1	(odabrana vrijednost)
kontaktni pritisak na bokovima spregnutih zupčanika	σ_H	727,71 N/mm ²	
hidroelastično tribomehanički faktor	Z_{LVR}	1	(odabrana vrijednost)
faktor utjecaja veličine	Z_X	1	(odabrana vrijednost)
faktor povećanja tvrdoće	Z_W	1	(odabrana vrijednost)
sigurnost na pitting	S_H	1,75 $\geq 1,25$	
faktor zahvata na vrhu zuba zupčanika 9	Y_{FS9}	4,10	
faktor zahvata na vrhu zuba zupčanika 10	Y_{FS10}	4,15	
stupanj prekrivanja koraka	ε_β	0	
faktor kuta nagiba	Y_β	1	
faktor stupnja prekrivanja profila	Y_e	0,73	
faktor raspodjele opterećenja na par zuba u zahvatu	$K_{F\alpha}$	1,1	(odabrana vrijednost)
faktor raspodjele opterećenja uzduž boka zuba	$K_{F\beta}$	1,18	
naprezanje na savijanje u korijenu zuba zupčanika 9	σ_{F9}	174,69 N/mm ²	
naprezanje na savijanje u korijenu zuba zupčanika 10	σ_{F10}	176,82 N/mm ²	
minimalna sigurnost protiv loma	S_{Fmin}	1,5	(odabrana vrijednost)
dinamička čvrstoća korijena zuba	σ_{FE}	760 N/mm ²	čelik 34CrNiMo6
faktor osjetljivosti materijala na koncentratore naprezanja	Y_δ	1	(odabrana vrijednost)
faktor utjecaja hrapavosti	Y_R	1	(odabrana vrijednost)
faktor veličine zupčanika	Y_X	1	(odabrana vrijednost)
sigurnost protiv loma zupčanika 9	S_{F9}	4,35 $\geq 1,5$	
sigurnost protiv loma zupčanika 10	S_{F10}	4,30 $\geq 1,5$	

Slika 11.5. Prikaz rezultata proračuna prijenosnika zupčaste pumpe

12. ZAKLJUČAK

Osovinski generator kao generator električne energije koristi snagu glavnog propulzijskog motora kako bi se proizvela jeftinija električna energija (naspram one koju proizvede generatorski motor s lakim gorivom ili glavni propulzijski motor koji koristi teško gorivo). Ostale prednosti ugradnje osovinskog generatora su povećan skladišni prostor (koji bi inače bio ispunjen generatorskim motorima), visoka pouzdanost u eksploataciji, nisko održavanje te niska razina buke (za razliku od generatorskog motora). Glavni nedostatak je održavanje stalne frekvencije mreže plovila pri različitim uvjetima na moru, a ostali nedostaci su više opterećenje na glavni propulzijski motor te nemogućnost proizvodnje električne energije u luci.

Brodski pogonski sustav sastoji se od glavnog propulzijskog motora, propelera, zupčastog prijenosnika, planetnog prijenosnika, RCF sustava te osovinskog generatora. Zbog velike razlike između brzine vrtnje sporohodnog dizel motora te brzine vrtnje brzohodnog osovinskog generatora u pogonski sustav se ugrađuju dva multiplikatora (zupčasti te planetni). Promjenom broja okretaja propelera, zbog nemirnog mora, mijenja se i brzina vrtnje osovinskog generatora, a time i frekvencija proizvedenog napona pa se ugradnjom hidrauličkog regulacijskog sustava (RCF sustav) koji se sastoji od hidrauličke pumpe, hidromotora te elektroničke upravljačke jedinice, osigurava stalna brzina vrtnje osovinskog generatora.

Cilj ovog diplomskog rada bio je proračunati i konstruirati prijenosnik snage za definirane ulazne parametre u svrhu pogona broskog osovinskog generatora. Prijenosnik snage sastoji se od planetnog multiplikatora te od hidrauličkog regulacijskog sistema (RCF sustav). Planetni multiplikator je diferencijalni prijenosnik što znači da se svi članovi okreću, tj. postoje dva ulaza (jedan mehanički, a drugi hidrostatski) te jedan izlaz. Snaga ulazi na vodilo, a izlazi na sunčani zupčanik, dok se hidrostatskim ulazom (vijenac) regulira brzina vrtnje izlaza, tj. osovinskog generatora.

LITERATURA

- [1] Barjamović, N.: „Automatika u brodarstvu“, Univerzitet Crne Gore, Kotor, 1999.
- [2] Skalicki, B.; Grilec, J.: „Električni strojevi i pogoni“, FSB, Zagreb, 2011.
- [3] Orlić, Ž., Orlić, G.: „Planetni prijenosi“, Tehnički fakultet u Rijeci, 2006.
- [4] Lovrin, N.: „Planetarni prijenosi – predavanja“, Tehnički fakultet u Rijeci, 2020.
- [5] Vrcan Ž.: „Jednostupanjski planetni reduktor - mehanički prijenosnici snage vježbe“, Tehnički fakultet u Rijeci, 2019.
- [6] Obsieger B.: „Prijenosi sa zupčanicima“, Tehnički fakultet u Rijeci, 2002.
- [7] s Interneta, <https://www.boschrexroth.com/en/dc/>, 09.06.2022.
- [8] s Interneta, „RENK GCR and RCF Shaft Generator Drives“, <https://www.scribd.com/document/62305997/GCR-RCF-LowRes>, 11.06.2022.
- [9] Križan B., Franulović M., Zelenika S.: „Konstrukcijski elementi“, zbirka zadataka, Sveučilište u Rijeci, Tehnički fakultet, Rijeka 2012.
- [10] Decker K. H.: „Elementi strojeva“, FSB, Zagreb, 2006.
- [11] s Interneta, <https://skfbearingsselect.com/#/one-or-two>, 22.06.2022.
- [12] s Interneta, <https://www.traceparts.com/en/search>, 30.06.2022.
- [13] Vučković K.: „Spojke - podloge uz predavanja“, FSB, Zagreb, 2017.
- [14] s Interneta, <https://www.ortlinghaus.com/english/products/clutches/clutches.html>, 05.07.2022.
- [15] s Interneta, „Shaft Generators Power Take Off from the Main Engine“, <https://www.yumpu.com/en/document/view/3124330/shaft-generators-power-take-off-from-the-main-engine>, 11.06.2022.
- [16] s Interneta, „Renk Gear System Provides Constant Frequency Power Generation From Main Engine“, <https://magazines.marinelink.com/Magazines/MaritimeReporter/198511/content/provides-constantfrequency-generation-202542>, 11.06.2022.
- [17] Gregor G.: „Predavanja iz prijenosnika snage“, Tehnički fakultet, Rijeka, 2020.
- [18] Cikatić, T.: „Sustav automatske regulacije broskog osovinskog generatora“, Pomorski fakultet, Split, 2018.

POPIS OZNAKA I KRATICA

Oznaka	Jedinica	Naziv
a'	mm	privremeni razmak osi
a_x	mm	usvojeni razmak osi
a_{xt}	mm	teorijski razmak osi
b_1	mm	izvedena širina sunčanog zupčanika
b_2	mm	aktivna širina zahvata zupčanika
c	mm	radijalna zračnost
c^*		relativna radijalna zračnost
c_{1stv}^*		stvarni faktor tjemene zračnosti sunčanog zupčanika
c_{2stv}^*		stvarni faktor tjemene zračnosti planeta
c_{3stv}^*		stvarni faktor tjemene zračnosti prstenastog zupčanika
C_b	kN	dinamička nosivnost ležaja
d_1	mm	diobeni promjer sunčanog zupčanika
d_2	mm	diobeni promjer planeta
d_3	mm	diobeni promjer prstenastog zupčanika
d_{a1}	mm	promjer preko glave zuba sunčanog zupčanika
d_{a2}	mm	promjer preko glave zuba planeta
d_{a3}	mm	promjer preko glave zuba prstenastog zupčanika
d_{b1}	mm	temeljni promjer sunčanog zupčanika
d_{b2}	mm	temeljni promjer planeta
d_{b3}	mm	temeljni promjer prstenastog zupčanika
d_{f1}	mm	promjer preko korijena zuba sunčanog zupčanika
d_{f2}	mm	promjer preko korijena zuba planeta
d_{f3}	mm	promjer preko korijena zuba prstenastog zupčanika
d_{pzs}	mm	promjer provrta zupčaste spojke
d_{vhm1}	mm	promjer vratila hidromotora
d_{vhm2}	mm	promjer međuvratila hidromotora
d_{vizl}	mm	promjer izlaznog vratila
d_{vo}	mm	promjer osovinice
d_{vp}	mm	promjer vratila pumpe
d_{vs}	mm	promjer vratila spojke
d_{vul}	mm	promjer ulaznog vratila
f_g	Hz	frekvencija induciranog napona generatora
F_t	N	tangencijalna sila
F_v	N	radijalna sila koja djeluje na planet
h_{a0}	mm	visina glave zuba alata
h_{a0}^*		relativna visina glave zuba
h_p	mm	visina pera
$i_{43'}$		prijenosni omjer drugog stupnja prijenosa hidromotora
i_{65}		prijenosni omjer prvog stupnja prijenosa hidromotora
i_{78}		prijenosni omjer pumpe

i_{910}		prijenosni omjer zupčaste pumpe
$i_{hm3'}$		prijenosni omjer od hidromotora do vijenca multiplikatora
i_1		prijenosni omjer zupčastog multiplikatora
i_{II}		prijenosni omjer planetnog multiplikatora
i_p		broj pera
i_{stv}		stvarni (računski) prijenosni omjer
i_{uk}		ukupni prijenosni omjer
k		uvjet montaže
K_2		konstanta ozubljenja
K_A		faktor primjene ovisan o kombinaciji pogonskog i radnog stroja
K_{Fa}		faktor raspodjele opterećenja na par zuba u zahvatu
$K_{F\beta}$		faktor raspodjele opterećenja uzduž boka zuba
K_{Ha}		faktor raspodjele opterećenja uzduž para zuba u zahvatu
$K_{H\beta}$		faktor raspodjele opterećenja uzduž boka zuba
K_V		faktor dodatnih dinamičkih naprezanja
k_γ		faktor nejednolikosti rasporeda momenta na planete
L_{10h}	h	nazivni vijek trajanja ležaja
l_o	mm	duljina osovinice
l_{ps}	mm	duljina pera vratila spojke
m_{hm}	kg	masa hidromotora
m_n	mm	normalni modul zupčanika
m_p	kg	masa pumpe
M_s	Nm	moment savijanja
m_{st}	kg	masa tarne spojke
m_{zp}	kg	masa zupčaste pumpe
m_{zs}	kg	masa zupčaste spojke
n_1	min^{-1}	brzina vrtnje sunčanog zupčanika
n_{1v}	min^{-1}	brzina odvaljivanja planeta po sunčanom zupčaniku
n_{2v}	min^{-1}	brzina vrtnje planeta na vodilu
n_3	min^{-1}	brzina vrtnje vijenca
n_{3v}	min^{-1}	brzina odvaljivanja planeta po vijencu
n_{dopzs}	min^{-1}	dopuštena brzina vrtnje zupčaste spojke
n_{izl}	min^{-1}	izlazna brzina vrtnje
n_{max}^{zp}	min^{-1}	maksimalna brzina vrtnje zupčaste pumpe
n_{nom}^{hm}	min^{-1}	nazivna brzina vrtnje hidromotora
n_{nom}^p	min^{-1}	nazivna brzina vrtnje pumpe
n_p	min^{-1}	brzina vrtnje propelerske osovine
n_{psr}	min^{-1}	srednja brzina vrtnje propelerske osovine
n_{psr}	min^{-1}	srednja brzina vrtnje vratila pumpe
n_{dop}^{st}	min^{-1}	dopuštena brzina vrtnje tarne spojke

n_{stv}^{zp}	min^{-1}	stvarna brzina vrtnje zupčaste pumpe
n_{ul}	min^{-1}	ulazna brzina vrtnje
n_v	min^{-1}	brzina vrtnje vodila planetnog multiplikatora
n_{vsr}	min^{-1}	srednja brzina vrtnje vodila planetnog multiplikatora
p		broj planeta
p_{dop}	N/mm^2	dopušteni površinski tlak za spojeve s perom
P_g		broj pari polova generatora
P_g	kW	nazivna snaga generatora
P_{odv}	kW	snaga odvaljivanja
P_{sp}	kW	snaga spojke
P_{st}	bar	radni tlak tarne spojke
P_{vg}	kW	snaga na vratilu generatora
P_{vpm}	kW	snaga na ulaznom vratilu planetnog multiplikatora
Q		kvaliteta ozubljenja
Q_1^{hm}	cm^3	specifični protok hidromotora
Q_1^p	cm^3	specifični protok pumpe
Q_1^{zp}	cm^3	specifični protok zupčaste pumpe
Q_{max}^{zp}	l/min	maksimalni protok zupčaste pumpe
Q_{min}^{st}	l/min	minimalan protok ulja tarne spojke
Q_{stv}^{hm}	l/min	stvarni protok hidromotra
Q_{stv}^p	l/min	stvarni protok pumpe
Q_{stv}^{zp}	l/min	stvarni protok zupčaste pumpe
R_{d0}	N/mm^2	ishodišna trajna dinamička čvrstoća
R_m	N/mm^2	vlačna čvrstoća
S		faktor sigurnosti
S_F		sigurnost protiv loma
S_{Fmin}		minimalna sigurnost protiv loma
S_H		sigurnost na pitting
S_{Hmin}		minimalna sigurnost na pitting
S_{st}		faktor sigurnosti tarne spojke
T_1	Nm	moment torzije na sunčanom zupčaniku
T_3	Nm	moment torzije na vijencu
T_{max}^{zp}	Nm	maksimalni moment torzije na vratilu zupčaste pumpe
T_{nom}^{hm}	Nm	nazivni moment torzije na vratilu hidromotora
T_{nom}^p	Nm	nazivni moment torzije na vratilu pumpe
t_p	mm	dubina utora na vratilu
T_{din}^{st}	Nm	dinamički moment tarne spojke
T_{potr}^{st}	Nm	potrebni okretni moment tarne spojke
T_v	Nm	moment torzije na vodilu
T_{zs}	Nm	nominalni moment zupčaste spojke

u		unutarnji prijenosni omjer
u', u''		omjer broja zubi u promatranom zahvatu
v_1	m/s	obodna brzina sunčanog zupčanika
W	mm ³	aksijalni moment otpora
x_1		faktor pomaka profila sunčanog zupčanika
x_2		faktor pomaka profila planeta
x_3		faktor pomaka profila prstenastog zupčanika
Y_{FS}		faktor zahvata na vrhu zuba
Y_R		faktor utjecaja hrapavosti
Y_X		faktor veličine zupčanika
Y_β		faktor kuta nagiba
Y_δ		faktor osjetljivosti materijala na koncentratore naprezanja
Y_ϵ		faktor stupnja prekrivanja profila
Z_1		broj zuba sunčanog zupčanika
Z_2		broj zuba planetnog zupčanika
Z_3		broj zuba prstenastog zupčanika
Z_E		faktor modula elastičnosti za čelik
Z_E		faktor utjecaja prekrivanja
Z_H		faktor zone
Z_{LVR}		hidroelastično tribomehanički faktor
Z_W		faktor povećanja tvrdoće
Z_X		faktor utjecaja veličine
Z_β		faktor nagiba zuba
Δi		stvarno odstupanje prijenosnog omjera
Δk	mm	minimalna udaljenost planeta
Δp	bar	razlika tlakova
$\cos \varphi$		faktor snage
α_n	°	kut zahvata u normalnom presjeku
α_t	°	kut zahvata u čelnom presjeku
α_{wt}	°	pogonski kut zahvata u čelnom presjeku
β	°	kut nagiba zuba
β_b	°	kut nagiba boka zuba na temeljnom krugu
ϵ_a		stupanj prekrivanja profila
ϵ_{odv}		relativna snaga odvaljivanja
ϵ_{sp}		relativna snaga spojke
ϵ_β		stupanj prekrivanja koraka
η_g		iskoristivost generatora
η_{pm}		iskoristivost planetarnog multiplikatora
η_v^p		volumetrički koeficient iskoristivosti
ν_{40}	mm ² /s	kinematička viskoznost ulja
σ_F	N/mm ²	naprezanje na savijanje u korijenu zuba
σ_{FE}	N/mm ²	dinamička čvrstoća korijena zuba

σ_H	N/mm ²	kontaktni pritisak na bokovima spregnutih zupčanika
$\sigma_{H\ lim}$	N/mm ²	trajna dinamička čvrstoća površine boka zuba
σ_s	N/mm ²	naprezanje na savijanje
σ_{sdop}	N/mm ²	dopušteno naprezanje na savijanje
ΣX		suma faktora pomaka profila
τ_t	N/mm ²	torzijsko naprezanje
τ_{tdop}	N/mm ²	dopušteno torzijsko naprezanje
ψ_d		faktor širine zupčanika
ω_v	rad/s	kutna brzina vodila

POPIS SLIKA

Slika 2.1. Osovinski generator sa PTO/RCF stabilizatorom brzine [1]	2
Slika 2.2. Konstrukcija PTO/RCF prijenosnika sa osnovnim elementima sustava [1].....	4
Slika 4.1. Geometrijske veličine za kriterij susjedstva [4]	10
Slika 5.1. Odabrani aksijalno klipni hidromotor A2FM Series 6x - 200 [7].....	35
Slika 5.2. Shematski prikaz prijenosnika [8].....	37
Slika 5.3. Prikaz rezultata proračuna prijenosnika hidromotora	44
Slika 6.1. Odabrana aksijalno klipna pumpa A4CSG Series 30 - 355 [7]	46
Slika 6.2. Prikaz rezultata proračuna prijenosnika pumpe	48
Slika 7.1. Prikaz osovinice uležištene u vodilu [3]	55
Slika 8.1. Oblik A uložnog pera [10]	57
Slika 8.2. Utor za pero [10].....	57
Slika 9.1. Karakteristike kugličnog ležaja 16044 [11]	62
Slika 9.2. Karakteristike kugličnog ležaja 6048 M [11]	62
Slika 9.3. Karakteristike kugličnog ležaja 6316 M [11]	63
Slika 9.4. Karakteristike kugličnog ležaja 6028 [11]	63
Slika 9.5. Karakteristike kugličnog ležaja 61968 M [11]	64
Slika 9.6. Karakteristike kugličnog ležaja 6020 [11]	64
Slika 9.7. Karakteristike kugličnog ležaja 6024 [11]	65
Slika 9.8. Karakteristike kugličnog ležaja 6316 [11]	65
Slika 9.9. Karakteristike kugličnog ležaja 6018 [11]	66
Slika 9.10. Karakteristike kugličnog ležaja 6220 [11]	66
Slika 9.11. Karakteristike kugličnog ležaja 6320 [11]	67
Slika 9.12. Karakteristike igličastog ležaja NA 4916 [12].....	68
Slika 10.1. CAD prikaz zupčaste spojke [12]	69
Slika 10.2. Poprečni presjek zupčaste spojke [12]	70
Slika 11.1. Primjer višelamelne tarne spojke s hidrauličkim uključivanjem [12].....	71
Slika 11.2. Hidraulička tarne spojka 0021-3.3-79-000000 [13].....	72
Slika 11.3. Odabrana zupčasta pumpa AZPG – 25 [7]	73
Slika 11.4. Shematski prikaz prijenosnika s dodanom pumpom i zupčanicima prigona [8]	74
Slika 11.5. Prikaz rezultata proračuna prijenosnika zupčaste pumpe	77

POPIS TABLICA

Tablica 4.1. Standardni normalni moduli zupčanika (DIN 868) [5]	16
Tablica 4.2. Uobičajene relativne visine glave zuba i radijalne zračnosti [6].....	22
Tablica 5.1. Standardni prijenosni omjeri (niz std. brojeva R10 i R20) [6].....	38
Tablica 5.2. Standardni razmaci osi [6].....	38

SAŽETAK

U ovom diplomskom radu proračunat je i konstruiran prijenosnik snage za definirane ulazne parametre u svrhu pogona brodskog osovinskog generatora. Prijenosnik snage sastoji se od planetnog multiplikatora te od hidrauličkog regulacijskog sistema (RCF sustav). RCF sustav se pak sastoji od hidrauličke pumpe, hidromotora te elektroničke upravljačke jedinice, a služi za održavanje konstantne brzine osovinskog generatora.

Izrađen je detaljan proračun kinematike planetnog multiplikatora, proračun odabira hidrauličke pumpe i hidromotora, proračun vratila te njegovih elemenata te na kraju proračun odabira potrebnih spojki. Svi odabrani i konstruirani elementi ispunjavaju radne uvjete.

Ključne riječi: osovinski generator, hidraulički regulacijski sustav (RCF sustav), hidromotor, hidraulička pumpa, planetni multiplikator, zupčasti prijenosnik, višelamelna tarna spojka

SUMMARY

In this thesis, a power transmission for defined input parameters was calculated and constructed for the purpose of driving a marine shaft generator. The transmission consists of a planetary multiplier and a hydraulic regulating system (RCF system). Furthermore, the RCF system consists of a hydraulic pump, a hydraulic motor, and an electronic control unit, and it is used to maintain a constant speed of the shaft generator.

A detailed calculation of the kinematics of the planetary multiplier, a calculation of the choice of hydraulic pump and hydraulic motor, a calculation of the shaft and its elements, and finally, a calculation of the choice of required couplings were created. All of the selected and constructed elements meet the working conditions.

Keywords: shaft generator, hydraulic regulating system (RCF system), hydraulic motor, hydraulic pump, planetary multiplier, gearbox, multi plate friction clutch

PRILOZI

- 1) Računalni proračun prijenosnika pomoću programskog paketa *Microsoft Excel*
- 2) Tehnička dokumentacija
 - sklopni nacrt prijenosnika brodskog osovinskog generatora
 - radionički nacrt ulaznog vratila
 - radionički nacrt vijenca
 - radionički nacrt vodila
 - radionički nacrt izlaznog vratila
 - radionički nacrt osoviniče planeta
 - radionički nacrt planeta