

# POSTROJENJA ZA KOPNENO PRIKLJUČENJE BRODOVA NA ELEKTROENERGETSKU MREŽU

---

Repušić, Luka

Master's thesis / Diplomski rad

2022

Degree Grantor / Ustanova koja je dodijelila akademski / stručni stupanj: **University of Rijeka, Faculty of Engineering / Sveučilište u Rijeci, Tehnički fakultet**

Permanent link / Trajna poveznica: <https://um.nsk.hr/um:nbn:hr:190:920887>

Rights / Prava: [Attribution 4.0 International](#)/[Imenovanje 4.0 međunarodna](#)

Download date / Datum preuzimanja: **2024-08-26**



Repository / Repozitorij:

[Repository of the University of Rijeka, Faculty of Engineering](#)



SVEUČILIŠTE U RIJECI  
**TEHNIČKI FAKULTET**  
Diplomski sveučilišni studij elektrotehnike

Diplomski rad  
**POSTROJENJA ZA KOPNENO PRIKLJUČENJE BRODOVA NA  
ELEKTROENERGETSKU MREŽU**

Rijeka, rujan 2022.

Luka Repušić  
0069066107

SVEUČILIŠTE U RIJECI  
TEHNIČKI FAKULTET

Diplomski sveučilišni studij elektrotehnike

Diplomski rad

**POSTROJENJA ZA KOPNENO PRIKLJUČENJE BRODOVA NA  
ELEKTROENERGETSKU MREŽU**

Mentor: Prof. dr. sc. Vitomir Komen

Rijeka, rujan 2022.

Luka Repušić

0069066107

Rijeka, 19. ožujka 2022.

Zavod: **Zavod za elektroenergetiku**  
Predmet: **Prijenos i distribucija električne energije**  
Grana: **2.03.01 elektroenergetika**

## ZADATAK ZA DIPLOMSKI RAD

Pristupnik: **Luka Repušić (0069066107)**  
Studij: **Diplomski sveučilišni studij elektrotehnike**  
Modul: **Elektroenergetika**

Zadatak: **POSTROJENJA ZA KOPNENO PRIKLJUČENJE BRODOVA NA  
ELEKTROENERGETSKU MREŽU / INSTALLATIONS FOR LAND  
CONNECTION OF SHIPS TO THE ELECTRIC POWER NETWORK**

### Opis zadatka:

Prikaz koncepta proizvodnje i razvoda električne enrgije na velikim brodovima, te osnovnih tehničkih parametara i zahtjeva. Tehnički zahtjevi za kopneno priključenje brodova u lukama. Pregled tipičnih postrojenja relevantnih proizvođača. Razrada tehničkog rješenja postrojenja za kopneno priključenje jednog većeg broda i zahtjevi na mrežu.

Rad mora biti napisan prema Uputama za pisanje diplomskih / završnih radova koje su objavljene na mrežnim stranicama studija.



Zadatak uručen pristupniku: 21. ožujka 2022.

Mentor:



---

Prof. dr. sc. Vitomir Komen

Predsjednik povjerenstva za  
diplomski ispit:



---

Prof. dr. sc. Viktor Sučić

## IZJAVA

Sukladno članku 8. Pravilnika o diplomskom radu, diplomskom ispitu i završetku diplomskih sveučilišnih studija Tehničkog fakulteta Sveučilišta u Rijeci od 1. veljače 2020., izjavljujem da sam samostalno izradio/izradila završni rad prema zadatku preuzetom dana 21.3.2022.

Rijeka, 20.9.2022.

---



Ime i prezime

*Ovim putem zahvaljujem se roditeljima i prijateljima na podršci tijekom studiranja. Posebno se zahvaljujem mentor prof. dr. sc. Vitomiru Komenu na velikoj podršci prilikom pisanja ovog rada.*

# SADRŽAJ

1. UVOD .....	3
2. ELEKTRIČNA ENERGIJA NA VELIKIM BRODOVIMA .....	5
2.1. Proizvodnja električne energije na brodu .....	7
2.2. Distribucija električne energije na brodu .....	7
2.3. Neuzemljeni i uzemljeni brodski sustav .....	8
2.4. Osnovne topologije sustava napajanja brodova sa hibridnim pogonom .....	10
3. KOPNENO PRIKLJUČENJE BRODOVA .....	13
3.1. Razlozi za izgradnju kopnenog priključka .....	13
3.2. Izazovi i zahtjevi za kopneno priključenje brodova .....	14
3.3. Standardizacija visokonaponskog kopnenog priključka .....	15
3.4. Standardizacija niskonaponskog kopnenog priključka .....	20
3.5. Konfiguracije HVSC sustava .....	23
3.6. Brodska strana priključka .....	27
4. PREGLED TIPIČNIH HVSC POSTROJENJA .....	29
4.1. ABB kopneni priključak Hoek van Holland .....	29
4.2. Cavotec kopneni priključak Flåm and Gudvangen .....	31
4.3. Schneider Electric kopneni priključak za Femm fregatu .....	32
4.4. Siemens SIHARBOR rješenje .....	33
5. TEHNIČKA RJEŠENJA TIPIČNIH HVSC I LVSC POSTROJENJA .....	36
5.1. Visokonaponski kopneni priključak za luku Gruž, Dubrovnik .....	36
5.1.1. Kopneni priključak .....	36
5.1.2. Vrste priključnih kabela .....	38
5.2. Niskonaponski kopneni priključak i punionica Brestova i Porozina .....	39
5.2.1. Kopneni priključak za punjenje .....	40
5.2.2. Optimizacija kopnenog priključka .....	42

5.2.3.	Izračun vršne struje NN voda.....	43
5.2.4.	Odabir SN/NN transformatora .....	44
5.2.5.	Presjek kabela i pad napona .....	44
5.2.6.	Struja kratkog spoja.....	45
5.2.7.	Električni zaštitni uređaji, zaštita DC sabirnice, nelinearno opterećenje .....	46
6.	ZAKLJUČAK .....	47
	LITERATURA.....	49
	SAŽETAK I KLJUČNE RIJEČI.....	51
	SUMMARY AND KEY WORDS .....	52
	POPIS SLIKA .....	53



## 1. UVOD

Više od 90% globalne trgovine odvija se pomoću pomorskih plovila, a pomorski promet igra ključnu ulogu u razvoju svjetskog gospodarstva te se predviđa trostruki porast do 2025. godine u odnosu na 2008. godinu. Međutim, ovaj način transporta suočava se s ključnim izazovima kao što su ovisnost o fosilnim gorivima te stalno povećanje emisija stakleničkih plinova. Trenutačno izvješće Međunarodne pomorske organizacije predviđa da će pomorske emisije CO<sub>2</sub> do kraja 2050. biti 50-250% veće u odnosu na 2012. godinu ako se ne poduzmu neke bitne mjere za smanjenje emisija i povećanje energetske učinkovitosti. Postoje razne vrste drugih emisija iz međunarodnog transporta kao što su ugljični monoksid (CO), dušikovi oksidi (NO<sub>x</sub>), sumporni oksid (SO<sub>x</sub>), hlapljivi organski spojevi (VOC), ozon (O<sub>3</sub>) i čestice koje uzrokuju onečišćenje zraka u lučkim područjima. Povodom cilja smanjenja emisija, na snagu stupaju ograničenja udjela sumpora u loživom ulju koje se koristi na brodovima koji rade izvan određenih područja kontrole emisija na 0,50% m/m (masa po masi). Time je došlo do značajnog smanjenja u odnosu na prethodno ograničenje od 3,5%. Unutar posebnih određenih područja kontrole emisija ograničenja su već bila stroža (0,10%). Ovo novo ograničenje postalo je obvezno nakon izmjene i dopune priloga VI međunarodne konvencije o sprječavanju onečišćenja s brodova (MARPOL).

Oceanski brodovi smatraju se plutajućim elektranama jer je proizvodnja električne energije na brodu visoka i varira od nekoliko kW do 10 MW, ovisno o različitim vrstama plovila. Tradicionalno, glavni dizelski motori proizvode električnu energiju za pogon plovila za manevriranje i pomoćni dizelski motori za opsluživanje brodova i njihov boravak na vezu. Kada su plovila na vezu, obično koriste električnu energiju za različite svrhe: rasvjetu, ventilaciju, hlađenje, grijanje, komunikaciju, smještaj u hotelima, utovar i istovar. Za usporedbu sa kopnenim energetske sustavom, veliki kruzer koji koristi 10 MW za opskrbu svih svojih sustava, troši ekvivalentnu energiju otprilike 2500 kućanstava (uzmemo li u obzir prosječnu potrošnju kućanstva od 4 kW).

Zbog ovih razloga započelo je zagovaranje i implementacija visokonaponskih kopnenih priključaka (HVSC, engl. high voltage shore connection) i niskonaponskih kopnenih priključaka (LVSC, engl. low voltage shore connection) za pomorska plovila. Kopneni priključak predstavlja opskrbu električnom energijom s obale spajanjem brodova na kopnenu mrežu umjesto da se koriste vlastitim pomoćnim generatorima kako bi osigurali energiju za prethodno navedene potrebe kada su na vezu. Tehnologija još uvijek ima mnogo operativnih izazova, posebno za luke s nekoliko malih vezova i širokim rasponom tipova plovila koja možda oklijevaju ugraditi potrebne priključke

na svoja plovila. Također dolazi do problema u državama koje nemaju dovoljno razvijenu elektroenergetsku mrežu te decentralizacija i udaljenost glavnih vodova stvara problem prilikom implementacije i pronalaska investitora. Ukoliko ova tehnologija želi imati značajnu ulogu u dekarbonizaciji pomorske industrije mora se potaknuti proces istraživanja mogućnosti instalacije, te odrediti u kojem smjeru se treba razvijati energetska sustava kako bi se omogućila izgradnja.

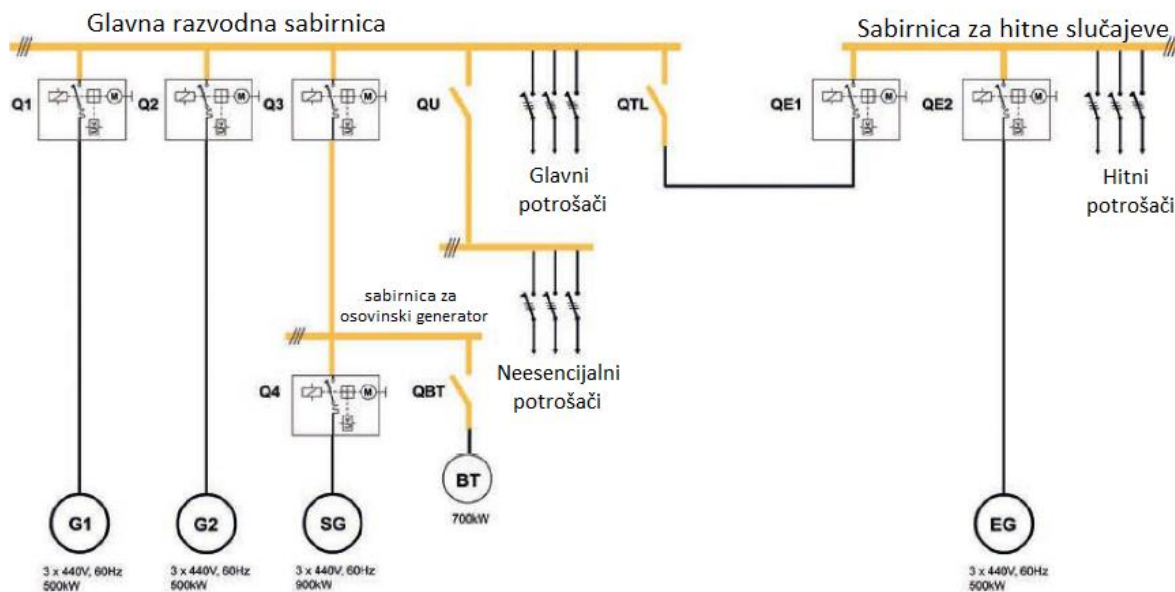
## 2. ELEKTRIČNA ENERGIJA NA VELIKIM BRODOVIMA

Brod možemo promatrati kao plutajući grad koji, poput bilo kojeg konvencionalnog grada, zahtijeva osnovne funkcije poput električne energije. Iako brodski električni uređaji u velikom broju odgovaraju uređajima kao na kopnu, njihova uporaba pokazuje se mnogo zahtjevnijom radi uvjeta na brodu. Zbog toga se brodska oprema i uređaji izvode po puno strožim uvjetima koji su propisani pravilima i propisima društava koje nazivamo Registrima.

Brodski sustav distribucije električne energije sastoji se od različitih komponenti za distribuciju i siguran rad sustava. Glavne komponente ovog sustava su [1]:

- Brodski generator - sastoji se od pogonskog motora i alternatora
- Glavna razvodna ploča - metalno kućište koje uzima struju iz dizelskog generatora i opskrbljuje njome različite sustave strojeva
- Sabirnice - djeluju kao prijenosnici energije i omogućuju prijenos opterećenja s jedne točke na drugu
- Prekidači strujnog kruga - djeluju kao sklopka, a u nesigurnim uvjetima mogu se aktivirati kako bi se izbjegao kvar i nesreća
- Osigurači - sigurnosni uređaji za strojeve
- Transformatori - za povećanje ili smanjenje napona. Kada se napajanje treba dati sustavu rasvjete, u distribucijskom sustavu koristi se silazni transformator

Shema općenitog broskog elektroenergetskog sustava zajednička je skoro svim brodovima (slika 2.1). Generatori izmjenične struje (G - Generator), koji se ponekad nazivaju i alternatori, proizvode električnu energiju koja se dovodi u glavnu razvodnu ploču i potom distribuira. Generator za slučaj nužde (EG - Emergency generator) i sklopna ploča za slučaj nužde održavaju opskrbu u slučaju nestanka glavnog napajanja. Generatori mogu biti pogonjeni dizelskim motorom, parnom ili plinskom turbinom ili glavnim propulzijskim motorom kao osovinskim generatorom (SG – shaft generator). Trofazni sustav distribucije električne energije može biti neuzemljen (izoliran) ili uzemljen. Neuzemljeni sustav je poželjniji u usporedbi s uzemljenim sustavom, budući da se tijekom zemljospoja može oštetiti ili onesposobiti bitna oprema na brodu.



Slika 2.1 Elektroenergetski sustav broda [2]

Obično se koristi trofazno napajanje, frekvencije 60 Hz i napona 440 V, no kako se veličina broda i njegov kapacitet povećavaju isto tako dolazi do potrebe za korištenjem opreme većih dimenzija kako bi se osigurala efikasnost sustava. Unatoč tome, visoki napon koristi se tek za nekolicinu bitnih strojeva. **Ukoliko je iznos napona manji od 1 kV, takav sustav smatra se niskonaponskim sustavom. Svaki sustav naponom višim od toga smatra se visokonaponskim sustavom. Tipični pomorski visokonaponski sustavi najčešće rade na 3,3 kV, 6,6 kV ili 11 kV.** Takvi visoki naponi su potrebni u sustavima velike snage iz ekonomskih razloga kako bi se smanjila vrijednost struje i potrebne opreme poput prekidača te kako bi se snizili gubici snage smanjujući veličinu vodiča.

Tablica 2.1 Specifikacije sustava za različite snage

Snaga (kW)	Tipične specifikacije
<100kW	230/400/440V – 50/60hz
100 – 500kW	400/440/690V – 50/60hz
500-1000kW	690V/6.6/11kV – 50/60hz
>1MW	6.6/11kV – 50/60hz

## **2.1. Proizvodnja električne energije na brodu**

Glavni izvor električne energije na brodu predstavljaju generatori, osim toga koriste se još akumulatorske baterije, solarni paneli, te kopneni priključak kada se brod nalazi u luci. Na svakom brodu potrebno je imati dva generatora i generator u slučaju nužde. U današnje vrijeme koriste se samouzbudni beskontaktni sinkroni generatori. Snage generatora na brodu iznose od 100 kVA, pa sve do 18000 kVA koje možemo naći na većim putničkim brodovima koji koriste dizel-električnu propulziju [3]. U novije vrijeme preferira se upotreba izmjeničnog trofaznog sustava naspram istosmjernog zbog veće dobivene snage za iste dimenzije. Također se trofazni sustav češće koristi od jednofaznog budući da jednofazni sustav troši više snage, a u slučaju prekida jedne faze ostale dvije nastavljaju raditi. Napon na kojem radi brodski električni sustav obično je 440 V, no postoje veći sustavi u kojem napon dostiže vrijednosti od 6600 V.

Električna energije pohranjena u akumulatorskim baterijama koristi se kao izvor za napajanje mreže od 24V na koju je priključena pomoćne rasvjete, alarmi, automatika i komunikacija u slučaju nužde. Također se na većim brodovima koriste za napajanje 110V ili 220V mreže, te za pokretanje generatora.

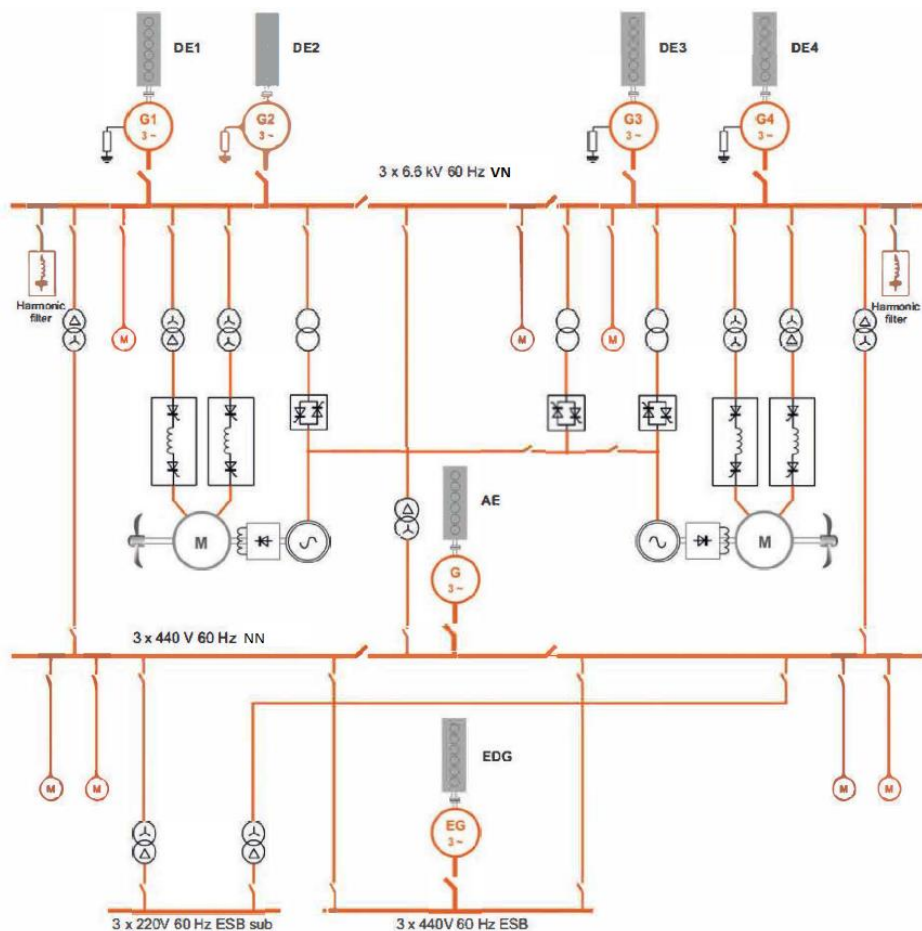
## **2.2. Distribucija električne energije na brodu**

Funkcija broskog elektrodistribucijskog sustava je siguran prijenos generirane električne energije do svakog elementa potrošačke opreme spojene na njega. Osnovni element u sustavu je glavni razvodni centar, odnosno glavna brodska centrala.

Glavna razvodna ploča opskrbljuje strujom starterske ploče grupe motora, sekcijske ploče i razdjelne ploče. Zaštita, kao što su prekidači strujnog kruga i osigurači, strateški su postavljeni po cijelom sustavu te automatski isključuju neispravan strujni krug unutar mreže. Transformatori međusobno povezuju visokonaponske i niskonaponske distribucijske dijelove sustava. Pogonsko stanje distribucijskog sustava stalno se nadzire sustavom upravljanja električnom energijom za raspodjelu aktivnog i reaktivnog opterećenja, napona, struje i frekvencije. Zaštitni uređaji nadziru prenapon i podnapon, nadstrujne karakteristike, nadfrekvenciju i podfrekvenciju, povratnu snagu i uzemljenje.

Na slici slika 2.2 prikazana je VN/NN shema broskog distribucijskog sustava. Ovakav sustav naziva se zrakasti ili radijalni sustav. Svaka stavka opterećenja napaja se svojim nazivnim

naponom putem kabela odgovarajuće veličine i zaštićena je zaštitnim uređajem odgovarajuće nazivne vrijednosti.

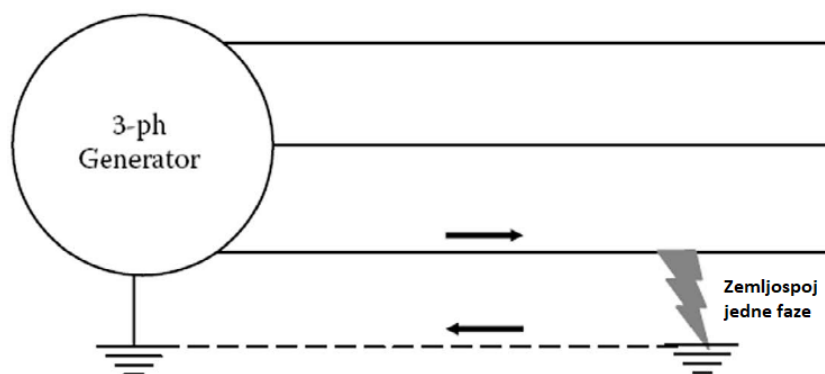


Slika 2.2 Radijalni prikaz VN/NN distribucije [2]

### 2.3. Neuzemljeni i uzemljeni brodski sustav

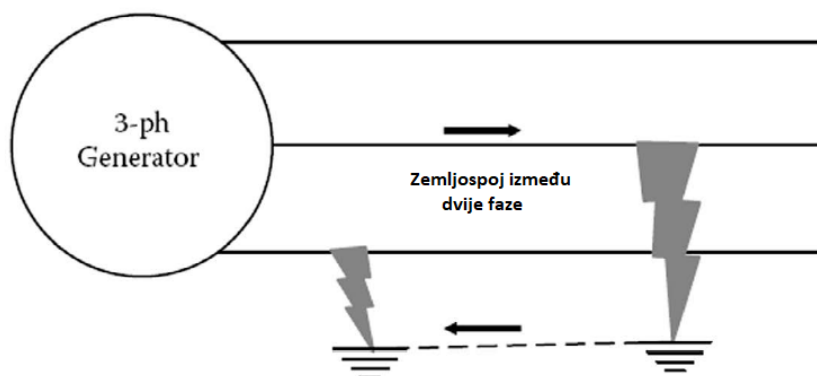
Trofazni sustav distribucije električne energije može biti trožilni bez nule ili četverožilni sa nulom koja može biti uzemljena ili neuzemljena. Standardi brodogradnje preporučuju (ali ne zahtijevaju) neuzemljeni distribucijski sustav sa strane generatora radi pouzdanosti, ali uzemljeni distribucijski sustav za niskonaponska opterećenja radi sigurnosti osoblja. Brodovi mornarice općenito zahtijevaju neuzemljeni od strane generatora.

Uspoređujući prednosti i nedostatke uzemljenih i neuzemljenih sustava, moramo prihvatiti da je oko 90% kvarova u trofaznim sustavima između jedne od faza i uzemljenja. U uzemljenom sustavu (slika 2.3) zemljospoj na jednoj fazi rezultira velikom strujom kvara koja će aktivirati prekidač.



Slika 2.3 Uzemljeni sustav sa zemljospojem [4]

Međutim, u neuzemljenom sustavu (slika 2.4) prvi zemljospoj ne zatvara strujni krug uzemljenja. Samo drugi zemljospoj zatvara krug i rezultira visokom strujom kvara koja će aktivirati prekidač. Prema tome, kod neuzemljenog sustava postoji tolerancija na zemljospoj jedne faze i nudi poboljšanu dostupnost energije pod uvjetom da otkrijemo prvi zemljospoj, lociramo ga i otklonimo prije nego se dogodi drugi.



Slika 2.4 Neuzemljeni sustav sa zemljospojem između dvije faze [4]

Iako se čini da je kod neuzemljenog sustava potencijal trupa prema sve tri faze nedefiniran, radi utjecaja kapaciteta kabela sveukupne mreže broda i ostalih uređaja priključenih na masu te zbog simetrične karakteristike sustava, masa broda se nalazi na potencijalu zvjezdista generatora kada je sustav u normalnim uvjetima. Samim time, kada dođe do zemljospoja, strujni krug se zatvara preko, prije spomenutih, parazitskih kapaciteta. Kako veličina struje zemljospoja ovisi o navedenom kapacitetu, a on o veličini cjelokupnog sustava, tada struja zemljospoja raste sa povećanjem sustava i brojem priključenih potrošača.

## 2.4. Osnovne topologije sustava napajanja brodova sa hibridnim pogonom

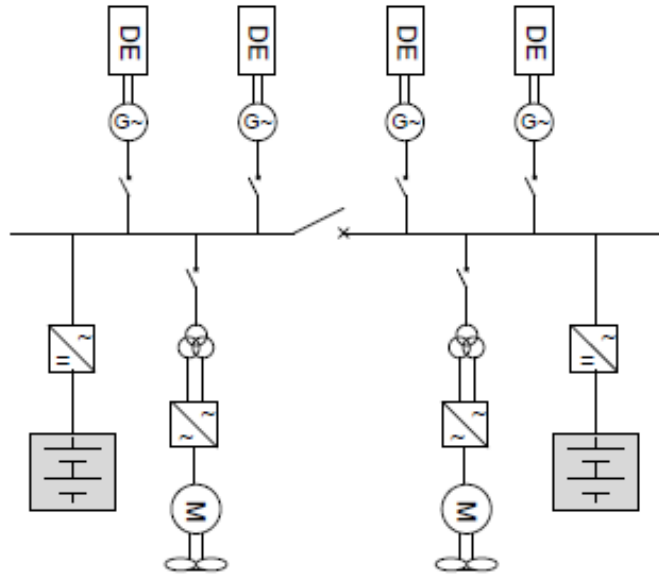
Hibridni pogon postaje sve važniji s obzirom na ekološke propise koji se nameću brodovima i trajektima u prometnim lukama i pomorskim rutama diljem svijeta kao odgovor na sve veću zabrinutost javnosti o svim izvorima emisija, uključujući one s brodova u lukama ili čak na otvorenom moru. Hibridni pogon ima i mehanički i električni pogon u kombinaciji s tim da obično jedan ili drugi rade samostalno, ali ne istovremeno. Koristi se na način koji optimizira ukupnu snagu, energetska učinkovitost i smanjenje emisije tijekom jednog ili više segmenata rada broda.

Međutim, zahtjevi za smanjenje emisija brodova koji se danas nameću pomorskoj industriji zahtijevaju neku vrstu hibridne pogonske snage:

- veliki brodovi moraju prijeći na čišće gorivo dok uplovljavaju i isplovljavaju iz prometnih luka
- brodovi usidreni u lukama moraju isključiti napajanje na brodu i koristiti napajanje s kopna za servisiranje opterećenja u lukama
- tegljači oko luka koji uglavnom rade ispod razine opterećenja od 20% mogu koristiti više manjih motora i hibridni sustav napajanja s baterijom ili gorivom ćelijom za kratkotrajnu vršnu snagu za manevriranje
- trajekti koji prometuju između više gradova mogu koristiti hibridni energetski sustav s kombinacijom baterije, gorivih ćelija, solarne fotonaponske energije i energije vjetra.

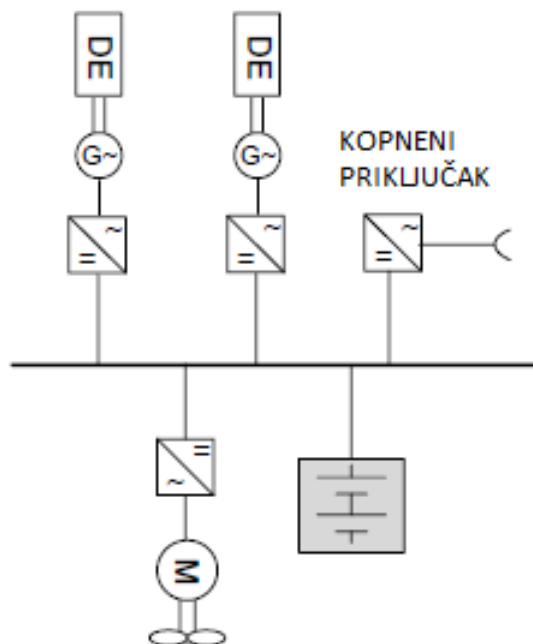
Tipični hibridni sustav napajanja gdje se baterije koriste u kombinaciji s dizelskim električnim pogonom prikazan je na slici Slika 2.5. Glavna prednost ove topologije je da se baterije također mogu koristiti kao samostalni izvor napajanja za napajanje pogonskih motora, omogućujući rad bez emisija prilikom uplovljavanja u luke ili zone bez emisija.





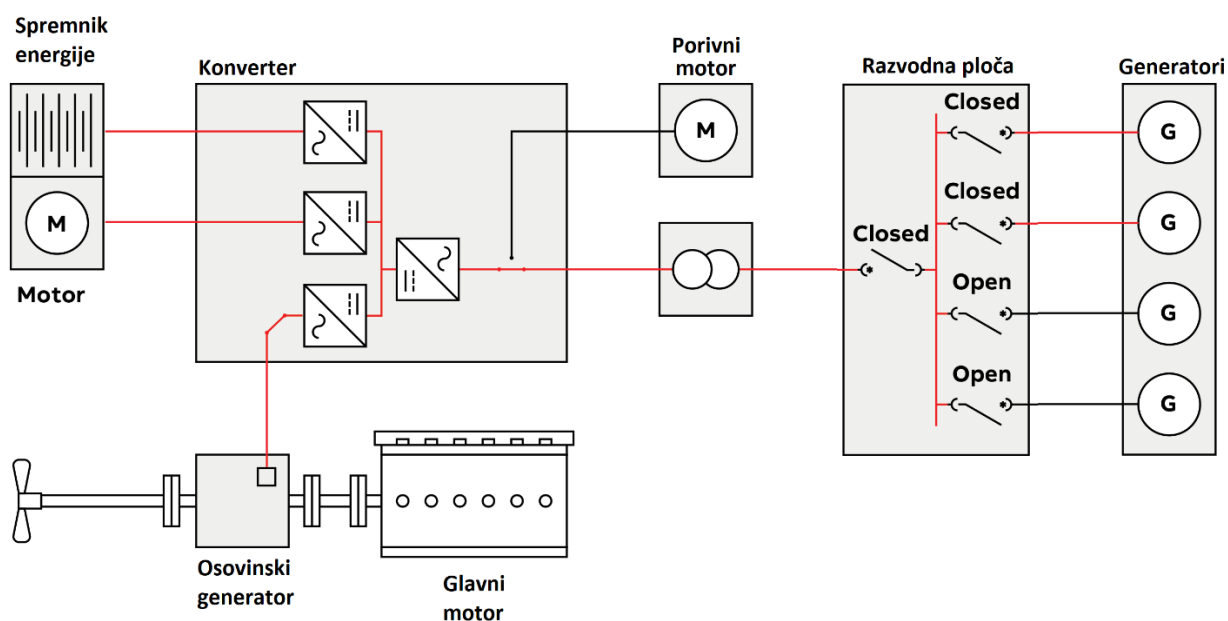
Slika 2.5 Hibridna propulzija broda sa baterijskim sustavom [5]

No najučinkovitija topologija elektroenergetskog sustava za hibridne trajekte u smislu emisija i potrošnje goriva je DC distribucija prikazana na slici 2.6. Korištenjem istosmjerne distribucije može se postići daljnje smanjenje emisija jer se brzina glavnih generatora može prilagoditi ovisno o opterećenju, što može značajno smanjiti specifična potrošnja goriva u cijelom rasponu snage dizel motora. Uz to, istosmjerna mreža zauzima daleko manje prostora budući da nema potrebe za glavnom razvodnom pločom i pogonskim transformatorima.



Slika 2.6 Hibridna propulzija sa DC distribucijom [5]

Još jedno hibridno rješenje koje se može koristiti na trajektima je korištenje hibridnog električnog pogona sa osovinskim generatorom kao generatorom električne energije (PTO, engl. engl. power-take-off) i kao potpora glavnom pogonskom motoru (PTI, engl. Power-take-in). Tijekom navigacije, električni pogon je u PTO načinu rada i ponaša se poput generatora kojeg pokreće glavni dizel motor. Ako je snaga glavnog motora dovoljno velika da omogući brzo punjenje baterije tijekom plovidbe, tada se električni pogon unutar lučkog područja može prebaciti na PTI motorni način rada koji se može napajati baterijama, pomoćnim generatorima ili kombinacijom oba. Baterije se također mogu koristiti za osiguranje dodatne snage kada glavni motor i PTI motor rade paralelno.



Slika 2.7 Hibridna PTO/PTI propulzija sa spremnikom energije [6]

### **3. KOPNENO PRIKLJUČENJE BRODOVA**

Kopneno priključenje brodova pokazuje se važnim tehnološkim elementom koji bi mogao smanjiti onečišćenje zraka u lukama te iz tog razloga luke ugrađuju uređaje koji omogućuju brodovima povezivanje sa distribucijskom mrežom. Uredba FuelEU brodske regulacije iz Europskog paketa „Fit for 55“ će također zahtijevati da se kontejnerski i putnički brodovi od 2030. priključe na kopneni priključak za boravke dulje od dva sata. Kao što vrijedi i za ETS (eng. Emission Trading System), nepoštivanje može dovesti do novčanih kazni i zabrane ulaska u vode Europske unije. Zato tehnologija kopnenog priključenja brodova doživljava veliki procvat. Sve to znači da će ubuduće svi brodovi koji borave u luci morati imati mogućnost spajanja na luku i zatim napajati sve svoje električne uređaje iz kopnene distribucijske mreže. Brodovi će morati što prije ugasiti svoje generatore kako više ne bi sagorijevali fosilna goriva koja uzrokuju značajno onečišćenje zraka. Budući da brodovi u blizini luke moraju koristiti skuplja, ekološki prihvatljivija goriva, za njih je često ekonomski povoljnije spojiti se na distribucijsku mrežu luke. Brodovima je često jeftinije kupovati električnu energiju iz mreže nego je proizvoditi vlastitim generatorima. Stoga se kopneno priključenje mora uzeti u obzir u proizvodnji novih brodova, no ova se funkcija također u velikoj mjeri dodaje već proizvedenim brodovima.

#### **3.1. Razlozi za izgradnju kopnenog priključka**

Mnogo je razloga za korištenje kopnenih priključaka u lukama diljem svijeta. Najočitiiji, već spomenuti, jest činjenica da je to način smanjenja onečišćenja zraka u luci i okolici, iako nije jedini. Ostali razlozi su smanjenje buke koju stvaraju uključeni motori i generatori, mogućnost obavljanja radova održavanja u motorima, imati suvremene i poboljšane lučke objekte, pa čak i ostvariti ekonomsku uštedu.

No glavni razlog je što se radi o tehnologiji koja smanjuje emisije brodova dok su na vezu, a to je vrlo važna stvar. Osim zdravstvenog problema, tu je i činjenica da se svaki put odobrava sve više pravila i propisa koji se odnose na brodske emisije. Najvažniji proizvođač ovih propisa je Međunarodna pomorska organizacija (IMO - International maritime organization), koja svojim rezolucijama, cirkularnim pismima, radnim odborima i MARPOL aneksima uvodi postupno sve restriktivnije zakone koji utječu na emisije, kao i preporuke i prijedloge na istu temu. I dok su brodovi jedan od najvećih izvora onečišćenja zraka (odgovorni su za 2% CO<sub>2</sub>, 15% NO<sub>x</sub> i 6% SO<sub>x</sub> globalnih emisija), električna energija proizvedena na kopnu ima znatno niže štetne emisije. Međutim, kopneni priključak ima smisla samo za zemlje s proizvodnjom električne energije

koja sadrži udjele obnovljivih izvora energije. Ako zemlja sadrži većinom termoelektrane na ugljen, tada su koristi minimalne, budući da se onečišćenje prenosi samo na lokaciju za proizvodnju električne energije. No, većina termoelektrana u EU opremljena je tehnologijom za smanjenje emisija, pa u tom slučaju postoji pozitivan aspekt ugradnje takvog sustava. Kao primjer, Hrvatska proizvodnja električne energije ima 5.030 GW ukupne instalirane snage, od čega su 2.126 GW (42%) hidroelektrane. Ukupna instalirana snaga obnovljivih izvora energije i kogeneracijskih postrojenja u Hrvatskoj u 2020. godini iznosila je 1088,1 MW, od čega veliku većinu (oko 73%) čine vjetroelektrane. Sve gore navedene činjenice idu u prilog uvođenju kopneno priključnog sustava u Hrvatskoj. Zanimljivo je da je vršna potrošnja električne energije u Hrvatskoj u 2021. godini iznosila 3,072 GW, izmjerena u 14:00 sati 16. kolovoza, što se poklapa s vrhuncem sezone velikih brodova poput kruzera. [7]

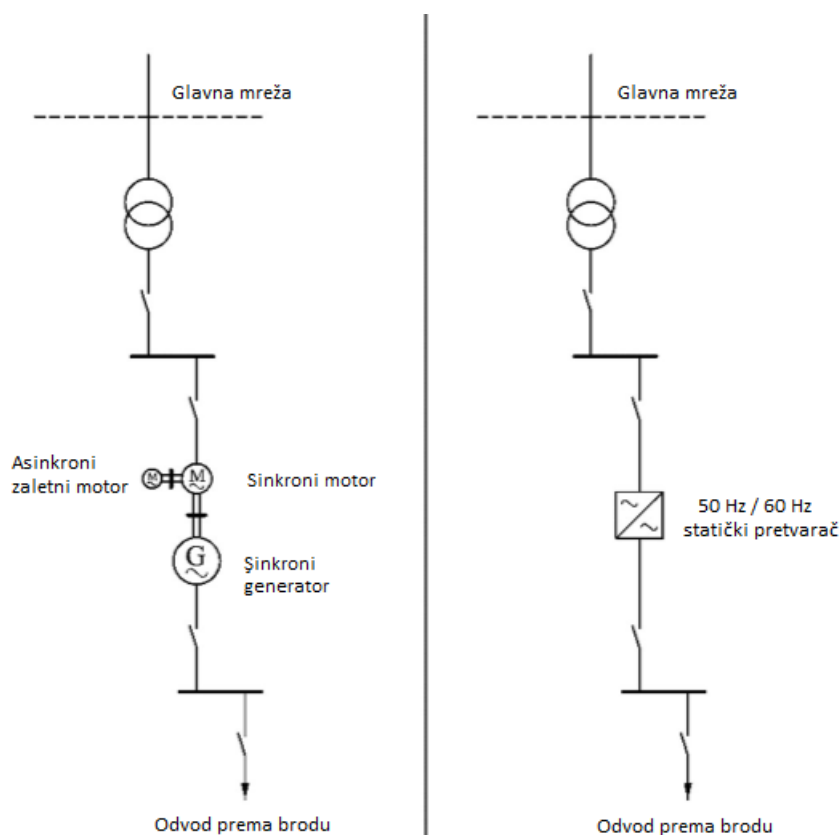
Drugi razlog za korištenje ovih sustava je način da se smanji buka u luci. Luke obično imaju visoke razine buke, a to može utjecati na bolesti koje uzrokuju zdravlje ljudi kao što su oštećenje sluha, hipertenzija, nedostatak sna ili mnoge druge. Glavni uzrok ove buke je rad brodskih pomoćnih dizelskih motora za održavanje svih električnih uređaja (buka može doseći i do 120 dB u blizini motora). Visoki zvuk i povezane vibracije ne utječu samo na posadu i putnike broda, već i na lučke radnike, pa čak i na ljude koji žive u okolici luke. Korištenjem struje s obalne strane sva buka i njezine posljedice potpuno su eliminirane jer se motori koji je stvaraju mogu ugaziti.

### **3.2. Izazovi i zahtjevi za kopneno priključenje brodova**

Objašnjeno je da je glavna upotreba električne energije s obalne strane opskrba broda energijom od opskrbljivača s obale, tako da može isključiti motore izbjegavajući stvaranje onečišćenja zraka, među ostalim prednostima. Ali to nije jednostavan proces, budući da se električna energija koja dolazi iz opskrbnog sustava može jako razlikovati od one koja je potrebna brodskoj mreži. Snaga koju energetska mreža može osigurati trebala bi biti konstantna između određenih parametara, ali svaki brod ima vlastite potrebe za električnom energijom. Potreban napon može biti različit u svakom slučaju, a čak ni frekvencija ne mora biti ista. Zbog toga električna strana priključka mora biti u stanju izvršiti ove transformacije napona i frekvencije čime se dobiva električna energija dobre kvalitete, u skladu s postojećim propisima.

Upravo je ta različitost sustava jedan od izazova zbog kojeg se tehnologije kopnenih priključaka sporije razvijaju. Primarne distribucijske vrijednosti napona na brodovima variraju od 230 V do 11 kV, te većina brodova koristi frekvenciju od 60 Hz. Ukoliko elektroenergetska mreža neke

države radi na frekvenciji od 50 Hz, tada je potreban pretvarač frekvencije. Budući da je uz njega ujedno potreban jedan ili pak dva transformatora, ukupna vrijednost cijelog sustava znatno raste. Postoje dva moguća rješenja, korištenje statičkog ili rotirajućeg pretvarača (slika 3.1).



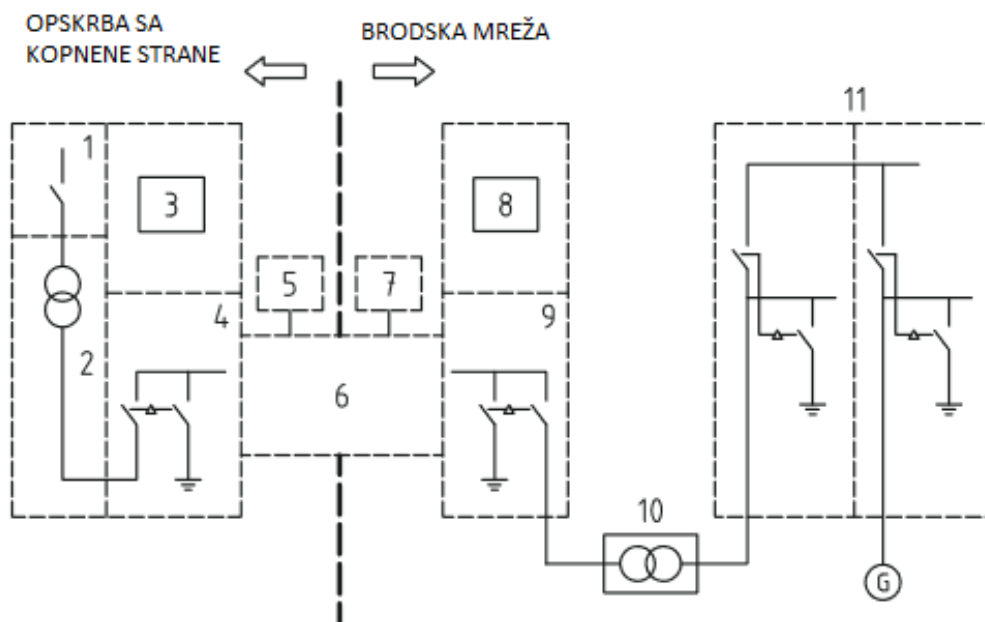
Slika 3.1 Rotirajući (lijevo) i statički (desno) frekvencijski pretvarači [8]

Prvi standardi za visokonaponsko kopneno priključenje brodova, za plovila snage iznad 1 MVA, izdani su 2012. godine pod nazivom „IEC/ISO/IEEE 80005-1 Utility connections in port — Part 1: High voltage shore connection (HVSC) systems — General requirements“. Standardi za plovila ispod 1 MVA izdani su 2014. godine pod nazivom IEC/PAS 80005-3:2014 Utility connections in port — Part 3: Low Voltage Shore Connection (LVSC) Systems — General requirements. Ovim standardima omogućena je implementacija novih kopnenih priključaka za brodove koji su usklađeni u cijelom svijetu.

### 3.3. Standardizacija visokonaponskog kopnenog priključka

Visokonaponski kopneni priključak (HVSC – high voltage shore connection) je sustav koji povezuje električni sustav broda (ili bilo kojeg drugog plutajućeg objekta) sa visokonaponskom

kopnenom mrežom. Raspored tipičnog HVSC sustava može se vidjeti na sljedećoj slici (slika 3.2), koja je prikazana kao blok dijagram osnovnih elemenata:



Slika 3.2 Blok dijagram HVSC sustava [9]

Sustav možemo raspodijeliti u dva dijela: sa lijeve strane nalazi se opskrba sa kopnene strane koja se sastoji od elemenata ugrađenim u luci, dok je sa desne strane brodska mreža i prikazane komponente brodskog sustava. Sva ova oprema koristi se za primanje energije iz sustava opskrbe i za njezinu obradu kako bi se mogla prenijeti na brod s naponom i frekvencijom koja je potrebna njegovoj mreži.

Komponente koje se nalaze na kopnenoj strani priključka su sljedeće:

- Blok 1 predstavlja visokonaponsku opskrbu
- Blok 2 predstavlja transformator za transformaciju napona sukladno zahtjevima broda
- Blok 3 predstavlja zaštitne releje koji štite sustav od oštećenja prilikom havarija, preopterećenja ili kratkog spoja
- Blok 4 sadrži rastavljač i uzemljivač koji se koriste prilikom povezivanja kopnenog i brodskog sustava
- Blok 5 predstavlja kontrolni dio pomoću kojeg se mogu nadzirati svi parametri sustava, osigurači i spojevi sa opskrbom

- Blok 6 predstavlja brodsku vezu sa kopnenim priključkom i opremu za sučelje, te sadrži ožičenje koje povezuje oba električna sustava iz luke i broda, a uključuje sve elemente povezane na kabele koji se koriste za održavanje jedinstvene veze

IEC/ISO/IEEE 80005-1 definira da visokonaponski kopneni priključci moraju biti opremljeni nazivnim naponom od 6,6 kV i/ili 11 kV, galvanski odvojenim od obalnog distribucijskog sustava, te se radne frekvencije broskog i obalnog električnog sustava moraju podudarati, u suprotnom je potrebno koristiti pretvarač frekvencije.

Također je prije prvog dolaska na terminal potrebno izvršiti procjenu kompatibilnosti kako bi se provjerila mogućnost povezivanja broda sa kopnenim priključkom. Jedna od ovih procjena uključuje izračun minimalne i maksimalne struje kratkog spoja. Električni sustav/oprema, uključujući nazivne vrijednosti zaštitnog uređaja od kratkog spoja, moraju biti prikladni za očekivanu maksimalnu struju kvara kratkog spoja. Oprema mora izdržati minimalnu struju kratkog spoja od 16 kA RMS tijekom 1 s i 40 kA vršne struje, osim ako nije drugačije navedeno u posebnim priložima za brod.

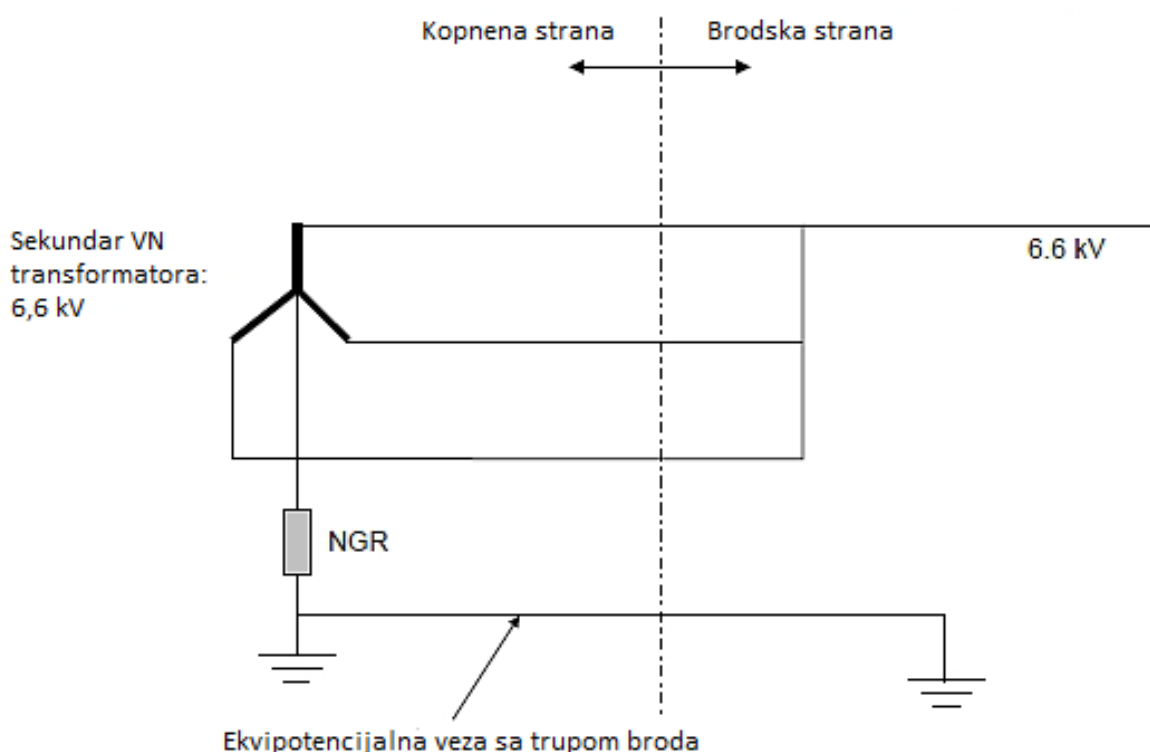
Električna oprema brodova mora biti spojena samo na opskrbu s obale koja će moći održavati napon distribucijskog sustava, frekvenciju i ukupno harmonijsko izobličenje. Frekvencija ne smije premašiti kontinuirana odstupanja od  $\pm 5\%$  između praznog hoda i nazivne vrijednosti. Nadalje, vrijednosti napona kada je sustav bez opterećenja i na nazivnoj vrijednosti, na mjestu opskrbe sa kopnene strane, ne smije premašiti povećanje od 6% nazivne vrijednosti, a pad napona ne smije biti veći od 3,5%. Prijelazni napon i frekvencija također su definirani i imaju širu granicu gdje se napon može mijenjati do  $+20\%/-15\%$ , a frekvencija u rasponu  $\pm 10\%$ . Što se tiče harmonijskog izobličenja, za uvjete praznog hoda, granice harmonijskog izobličenja napona ne smiju prelaziti 3% za pojedinačne harmonike i 5% za ukupno harmonijsko izobličenje. Tijela odgovorna za obalni sustav opskrbe mogu nametnuti različite tolerancije napona i frekvencije i one se smatraju dijelom procjene kompatibilnosti.

Transformatori moraju imati odvojeni namot za primarnu i sekundarnu stranu. Sekundarna strana mora biti u spoju zvijezde s neutralnim izolatorima (npr. Dyn). Transformator na kopnu trebao bi uskladiti uzemljenje sa uzemljenjem broda, a u većini slučajeva je tada uzemljen pomoću neutralnog uzemljivača. Na taj način se greške zemljospoja uklanjaju na isti način kao i na brodu. Nominalna vrijednost otpornika za uzemljenje (u amperima) ne smije biti manja od 1,25 puta očekivane struje punjenja sustava. Nazivna snaga mora biti najmanje 25 A, 5 s. Ukoliko dođe do

zemljospoja, napon koraka ili dodira ne smije biti veći od 30 V ni na jednom mjestu kopnenog priključka.

Jedan izuzetno važan aspekt koji se tiče sigurnosti osoblja koje rukuje kabelima je osigurati izjednačavanje potencijala između trupa broda i obalnog sustava uzemljenja. Na taj način se minimiziraju učinci napona koraka ili dodira. Kako bi se osigurala cjelovitost spajanja sa obalnom stranom priključka, dopuštena su dva alternativna postupka: kontinuirano praćenje veze, te periodično ispitivanje i održavanje veze. Gubitak izjednačavanja potencijala rezultirat će gašenjem HVSC sustava, a brod će prijeći u način ponovnog uspostavljanja brodskog napajanja.

Potrebno je pripremiti sustav tako da, kada se uspostavi kopneno priključenje, rezultirajuće uzemljenje sustava na brodu bude kompatibilno s izvornom filozofijom uzemljenja električnog sustava plovila (na primjer, brodski neuzemljeni sustav distribucije električne energije mora ostati neuzemljen ili brodski visokonaponski sustav uzemljenja impedancije treba ostati uzemljen s visokom impedancijom unutar projektiranih vrijednosti impedancije uzemljenja). Detekcija zemljospoja i zaštita moraju ostati aktivni nakon što se uspostavi veza s kopnom.



Slika 3.3 Uzemljenje VN sustava broda [10]



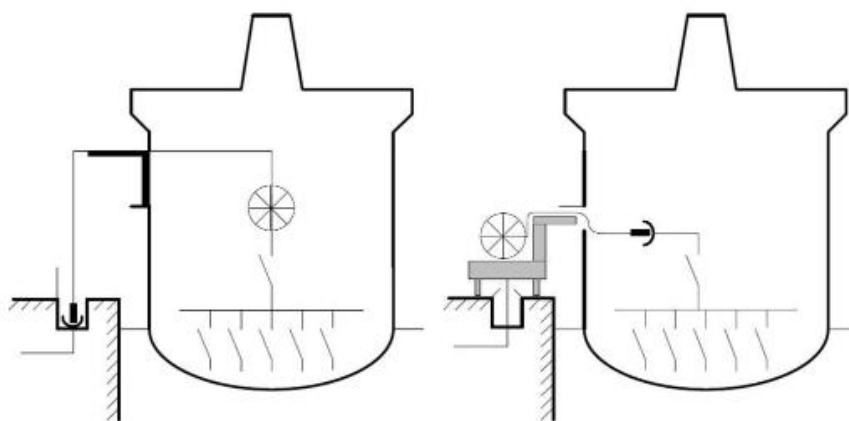
Prijenos opterećenja mora se osigurati na dva načina. Prvi način je spajanje opskrbe sa kopna isključivo na ugašenu razvodnu ploču. Drugi način je putem automatske sinkronizacije gdje se opskrba s kopna i izvor brodske mreže privremeno nalaze u paralelnom načinu rada, te brodski sustava upravljanja napajanjem mora prilagoditi fazu, napon i frekvenciju uključenih generatora kopnenom elektroenergetskom sustavu.

Dodacima (eng. Annex), Annex B, C, D, E i F određeni su standardi za Ro-Ro brodove, kruzere, kontejnerske brodove, LNG brodove i tankere. Većina je standardizirana za priključenje na mrežu od 6,6 kV, dok kruzери i Ro-Ro brodovi zahtijevaju i priključke od 11 kV.

*Tablica 3.1 Standardi za vrste brodova*

<b>Vrsta broda</b>	<b>Napon (kV)</b>	<b>Snaga (MVA)</b>	<b>Broj priključnih kabela</b>	<b>Način povezivanja</b>
<b>Kruzери</b>	6.6 ili 11	16–20	4	Kopnena strana
<b>LNG nosači</b>	6.6	10.7	3	Kopnena strana
<b>Kontejnerski brodovi</b>	6.6	7.5	2	Kopnena strana
<b>Tankeri</b>	6.6	7.2	2	Kopnena strana
<b>Ro/Ro brodovi</b>	6.6 ili 11	6.5	1	Kopnena strana

Najslabija karika HVSC-a je oprema za povezivanje obale s brodom, posebno sustav za upravljanje kabelima. Dobro osmišljen sustav treba omogućiti brzo spajanje i isključivanje opskrbe s obale i mora biti potpuno siguran za osoblje uključeno u postupak spajanja i lučke operacije. Vrlo je važno predvidjeti i kompenzirati moguća kretanja broda uzrokovana rasponima plime i gaza. Također treba osigurati da kablovi ne ometaju operacije privezivanja i rukovanja teretom. Sustav za upravljanje kabelima moguće je postaviti unutar broda ili sa strane kopna na terminalu za vezanje broda. Iako mnogi brodovi opremljeni HVSC-om pohranjuju kabele na brodu, postavljanje sustava za upravljanje kabelima na terminal je bolje rješenje budući da sustav smješten na terminalu može biti pomičan, čime se omogućava opskrba na različitim mjestima duž terminala za pristajanje

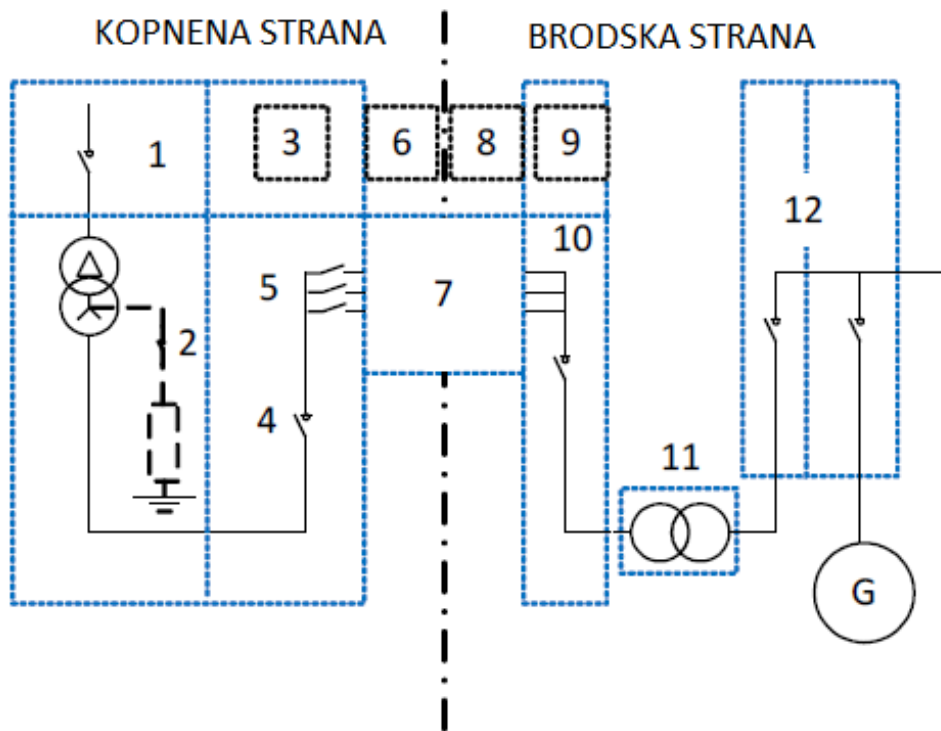


*Slika 3.4 Sustav za upravljanje kablama unutar broda (lijevo) i na terminalu za vezanje broda(desno) [8]*

### **3.4. Standardizacija niskonaponskog kopnenog priključka**

U slučaju potražnje za električnom energijom male snage, nema potrebe za prijenosom energije na visokim naponima. Radne skupine IEC/ISO/IEEE radile su na standardizaciji te su 2014. objavili preliminarnu verziju standarda IEC/PAS 80005-3. Ova norma opisuje niskonaponski obalni priključak (LVSC, engl. Low Voltage Shore Connection) pri prijenosnim strujama koje ne prelaze 250 A (maksimalno 125 A po kabele) i naponu koji ne prelazi 300 V u odnosu na zemlju. Plovila koja prelaze gore navedene vrijednosti moraju koristiti STS-HVSC sustav.

Norma IEC/ISO/IEEE 80005-3 specificira osnovne elemente sustava koji se nalaze i na plovilu i na kopnu. Ova norma je primjenjiva na dizajn, instalaciju i testiranje LVSC sustava te na sljedeće stavke: NN obalni razvodni sustavi, opremu za vezu i sučelje obala-brod, transformatori/reaktori, poluvodički/rotirajući pretvarači, brodski distribucijski sustavi, upravljanje, praćenje, međusobno blokiranje, sustavi upravljanja električnom energijom. Norma navodi zahtjeve koji se tiču sigurnosti LVSC sustava – sustava upravljanja, nadzora i sigurnosti. Ova norma naglašava da se ne može koristiti tijekom pristajanja plovila u brodogradilištima. Slika 3.5 prikazuje dijagram koji sadrži glavne elemente LVSC sustava u skladu sa standardom IEC/ISO/IEEE 80005-3. Inženjerske tvrtke, luke i broderske tvrtke trebale bi uzeti u obzir smjernice sadržane u normi u okviru projektiranja, postavljanja i ispitivanja LVSC sustava.



Slika 3.5 Blok dijagram LVSC sustava [11]

Blok dijagram sastoji se od sljedećih komponenti na kopnenoj strani priključka:

- Blok 1 predstavlja opskrbu sa kopnene strane
- Blok 2 predstavlja transformator za transformaciju napona sukladno zahtjevima broda, te uzemljivač
- Blok 3 predstavlja zaštitne releje koji štite sustav od oštećenja prilikom havarija, preopterećenja ili kratkog spoja
- Blok 4 sadrži rastavljač
- Blok 5 predstavlja prekidače sa kopnene strane
- Blok 6 predstavlja kontrolni dio pomoću kojeg se mogu nadzirati svi parametri sustava, osigurači i spojevi sa opskrbom

Kako bi se omogućila standardizacija NN i nazivnog napona veze u različitim lukama, NN priključci na kopnu bit će osigurani s nazivnim izmjeničnim naponom od 400 V ili/i 440 V ili/i 690 V galvaniski izolirani od obalne distribucijske mreže. Radne frekvencije (Hz) broskog i obalnog sustava napajanja moraju se podudarati, u suprotnom, mora se koristiti frekventni pretvarač.

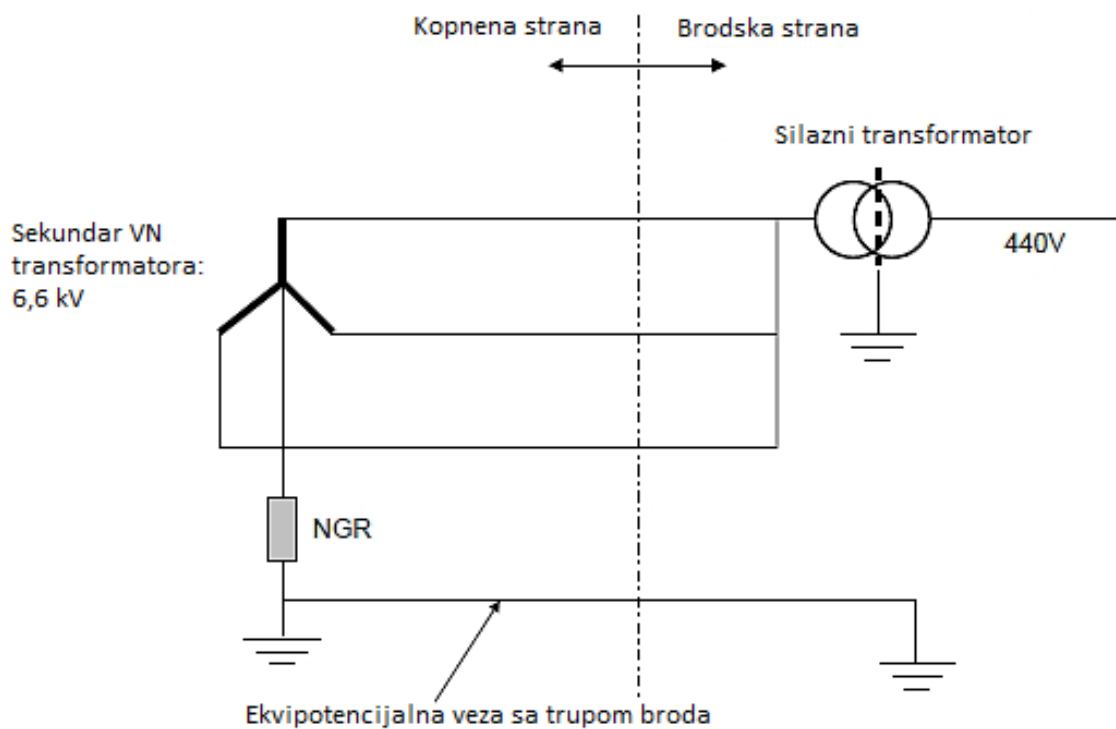
Frekvencija ne smije prelaziti kontinuirana odstupanja od  $\pm 5\%$  između praznog hoda i nazivne snage. Za uvjete praznog hoda, napon na mjestu priključka na kopno ne smije prijeći porast napona od  $6\%$  nazivnog napona. Za uvjete nazivnog opterećenja, napon na mjestu priključka na kopno ne smije premašiti pad napona od  $-3,5\%$  nazivnog napona. Dio sustava koji je podložan najvećem padu ili porastu napona, kada je maksimalni korak opterećenja spojen ili isključen, mora se identificirati i provjeriti jesu li prijelazna ograničenja napona od  $+20\%$  i  $-15\%$  i ograničenja prijelaznih frekvencija od  $\pm 10\%$  ispunjeni.

Granice harmonijskog izobličenja napona ne smiju prelaziti  $3\%$  za pojedinačne harmonike i  $5\%$  za ukupno harmonijsko izobličenje. Tijela odgovorna za obalni sustav opskrbe mogu nametnuti različite tolerancije napona i frekvencije i one se smatraju dijelom procjene kompatibilnosti.

Svi prekidači strujnog kruga trebaju biti električno upravljani, a upravljački napon treba imati baterijski paket s minimalnim kapacitetom od 30 minuta. Oprema LVSC na kopnu trebala bi uključivati grijaače prostora, relej 59 N, prigušivač prijelaznog napona, indikator slijeda trofaznog napona i faznog napona i prekidač za slučaj opasnosti (zahtjev za sigurnosnu petlju). Svi prekidači moraju biti opremljeni kontaktima za isključivanje signalima sigurnosne petlje.

Brodsko oprema mora biti zaštićena i kontrolirana vlastitim brodskim sustavima zaštite i upravljanja. Ako iz bilo kojeg razloga nestane opskrbe s obale, dopuštena je opskrba vlastitim brodskim generatorima nakon isključivanja opskrbe s obale. Prijenos opterećenja mora se osigurati spajanjem opskrbe sa kopna isključivo na ugašenu razvodnu ploču ili putem automatske sinkronizacije.

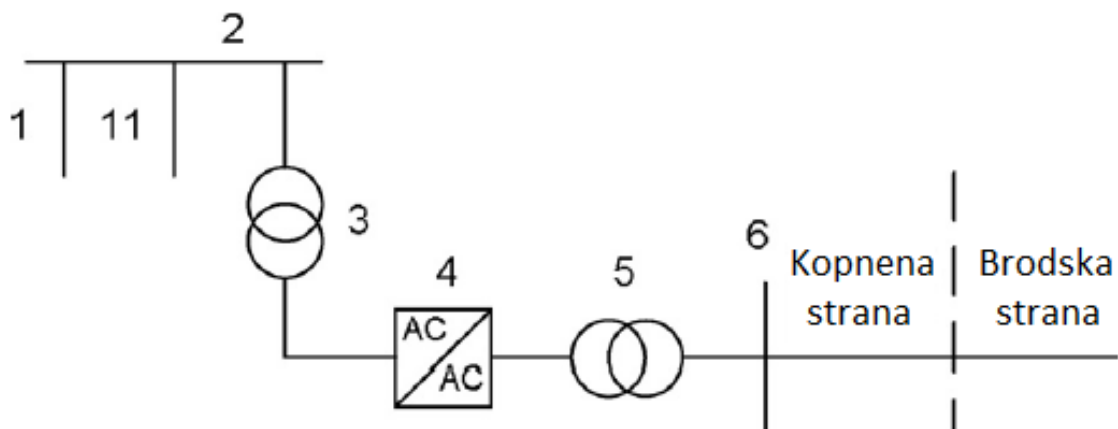
Kao i kod VN kopnenog priključka potrebno je pripremiti sustav tako da, kada se uspostavi kopneno priključenje, rezultirajuće uzemljenje sustava na brodu bude kompatibilno s izvornom filozofijom uzemljenja električnog sustava plovila. Detekcija zemljospoja i zaštita moraju ostati aktivni nakon što se uspostavi veza s kopnom.



Slika 3.6 Uzemljenje NN sustava broda [10]

### 3.5. Konfiguracije HVSC sustava

Ukoliko se u nekoj luci odluči koristiti samo jedan vez za visokonaponski priključak broda, tada se koristi konfiguracija prikazana na slici 3.7. Na ovaj način ne zauzima se mnogo prostora, te se može realizirati u obliku kontejnera ili manje zgrade.



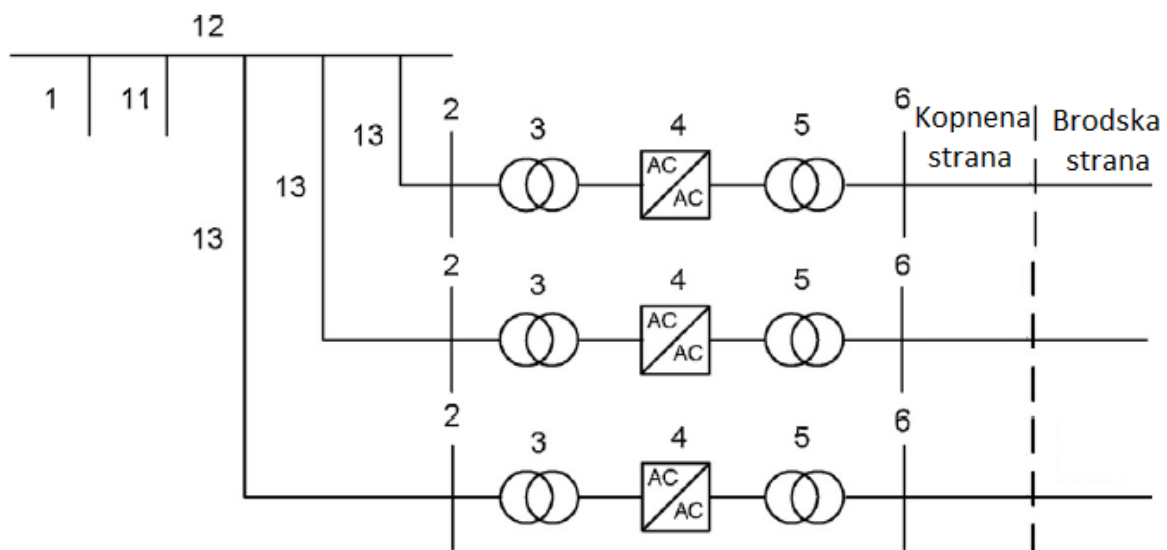
Slika 3.7 HVSC konfiguracija za jedan vez [12]

Sustav se sastoji od sljedećih komponenti:

1. glavni kabel napajanja
2. sabirnica za SN
3. ulazni transformator
4. pretvarač frekvencije
5. izlazni transformator (po potrebi)
6. sabirnica za brodski priključak (6,6 ili 11 kV)
7. pomoćni kabel u slučaju havarije

Budući da se izlazna frekvencija može mijenjati između 60 i 50 Hz, ovo je rješenje prikladno za svaki brod. Bitno je napomenuti da pretvorba od 50/50 Hz ima smanjenu učinkovitost u usporedbi sa slučajem kada se brod od 50 Hz napaja bez sustava pretvorbe. Međutim, ukupna učinkovitost je još uvijek vrlo visoka. Broj izlaznih kabela prema brodu ovisit će o vrsti plovila, što je regulirano IEC/ISO/IEEE 80005-1 standardom (tablica 3.1). Primjerice, ako se vez koristi za kontejnerske brodove, tada su obavezna dva kabela od 6,6 kV koji mogu prenijeti do 7,5 MVA.

Distribuirana konfiguracija (slika 3.8) predstavlja decentralizirani sustav gdje se na svakom vezu postavlja zaseban frekvencijski pretvarač. Svi pretvarači se radijalno napajaju sa glavnih sabirnica koje se nalaze u glavnoj zgradi. Komponente sustava iste su kao i kod konfiguracije za jedan vez. Za razliku od trafostanice, ova zgrada je zapravo rasklopna stanica, što znači da nema centralnog transformatora. Udaljenost kablova koji povezuju glavnu zgradu i vez može varirati ovisno o blizini veza.



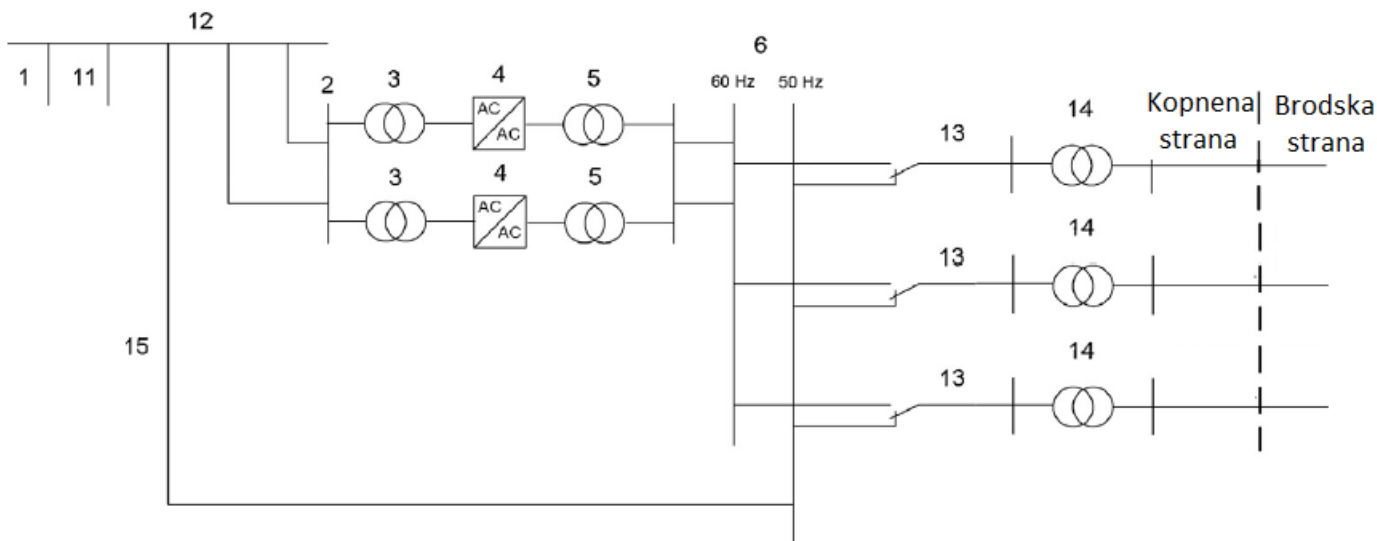
Slika 3.8 Konfiguracija distribuiranog HVSC sustava [12]

Ova konfiguracija pruža najveću fleksibilnost i sigurnost. U slučaju kvara na jednom pretvaraču (ili nizvodno) doći će do njegovog isključivanja iz sustava, no to neće utjecati na ostale vezove. Ovo međutim dolazi sa značajnim nedostacima, budući da ova konfiguracija ima najveći broj komponenti, posebice elektroničkih energetskih pretvarača, što se zatim odražava na cijenu cijelog HVSC sustava. Osim toga, ova konfiguracija zauzima puno prostora na svakom vezu i to često može biti kritično u slučaju kontejnerskog terminala, gdje i dizalice i transportna vozila trebaju pristup.

Isto kao i u prijašnjem slučaju, ovakvo rješenje prikladno je za svaki brod budući da izlazna frekvencija može biti 50 ili 60 Hz. Bitno je naglasiti da glavne SN sabirnice, transformatori i pretvarači moraju biti dimenzionirani za prijenos velike količine električne energije prema priključnim stanicama. To znači da kontejnerski vez mora biti dimenzioniran za opskrbu najvećeg brodskog kontejnera, iako većina drugih brodova koji pristaju na istom vezu troše znatno manje energije. Primjena ove konfiguracije dovodi do visokih troškova zbog predimenzioniranja nekih elemenata.

Postavljanje dodatnih vodova između susjednih brodskih priključaka u ovom slučaju čini se kao dobra ideja za dodatnu sigurnost u slučaju kvara. Međutim, kao što je prije rečeno, broj izlaznih kabela prema brodu ovisit će o vrsti plovila, što je regulirano standardom IEC/ISO/IEEE80005-1. To znači da svaki brodski priključak ima svoj specifičan napon i kapacitet. Stoga infrastruktura za vez namijenjena kontejnerskom brodu ne može prenijeti dovoljno kapaciteta vodovima za opskrbu kruzera u slučaju kvara njegovog dijela sustava. Broj kabela bit će premalen, napon neće biti usklađen, a kapacitet jednog pretvaračkog sustava morao bi biti predimenzioniran kako bi istovremeno opskrbljivao oba broda. Glavni razlog za odustajanje od rješenja sa dodatnim vodovima je taj što je sigurnost opskrbe već moguća budući da vlastiti brodski generatori mogu preuzeti ukupno opterećenje u slučaju greške u sustavu.

Centralizirani HVSC sustav (slika 3.9) sastoji se od centralno smještenog pretvarača frekvencije koji se nalazi unutar glavne zgrade. Njegov izlaz je spojen na dvije sabirnice (također smještene u glavnoj zgradi) kojima je omogućeno korištenje napajanja od 50 ili 60 Hz prema vezovima pomoću preklopne sklopke, ovisno o zahtjevima broda koji je privezan. Prednost ove konfiguracije je da se sustav pretvarača koristi samo za pretvorbu frekvencije 50/60 Hz te ako privezani brod zahtijeva 50 Hz, napajat će se iz sabirnice od 50 Hz bez gubitka učinkovitosti povezanog s upotrebom pretvarača frekvencije. Ovisno o ukupnoj potrebi za snagom, bit će potreban jedan ili više pretvarača spojenih paralelno.



*Slika 3.9 Konfiguracija centraliziranog HVSC sustava [12]*

Još jedna prednost ove konfiguracije je da kapacitet centralno postavljenog pretvaračkog sustava može biti manji od zajedničkog kapaciteta svih pretvarača u distribuiranoj HVSC konfiguraciji. Za razliku od distribuirane konfiguracije, u centraliziranoj konfiguraciji moguće je dimenzionirati središnje postavljen sustav pretvarača frekvencije kako bi odgovarao stvarnoj potražnji na priključcima te se na taj način mogu dimenzionirati samo transformatori i priključna oprema.

Budući da brodovi mogu koristiti napon od 6,6 ili 11 kV, a sustav pretvarača ima jedan izlaz, potreban je dodatni transformator na svakom vezu. Također, napon priključne mreže koju osiguravaju sabirnice od 50 Hz treba smanjiti kako bi odgovarao naponu na brodu. Osim usklađivanja napajanja, ovi transformatori služe i za galvansko odvajanje te ih je moguće smjestiti u manju trafostanicu ili kontejner.

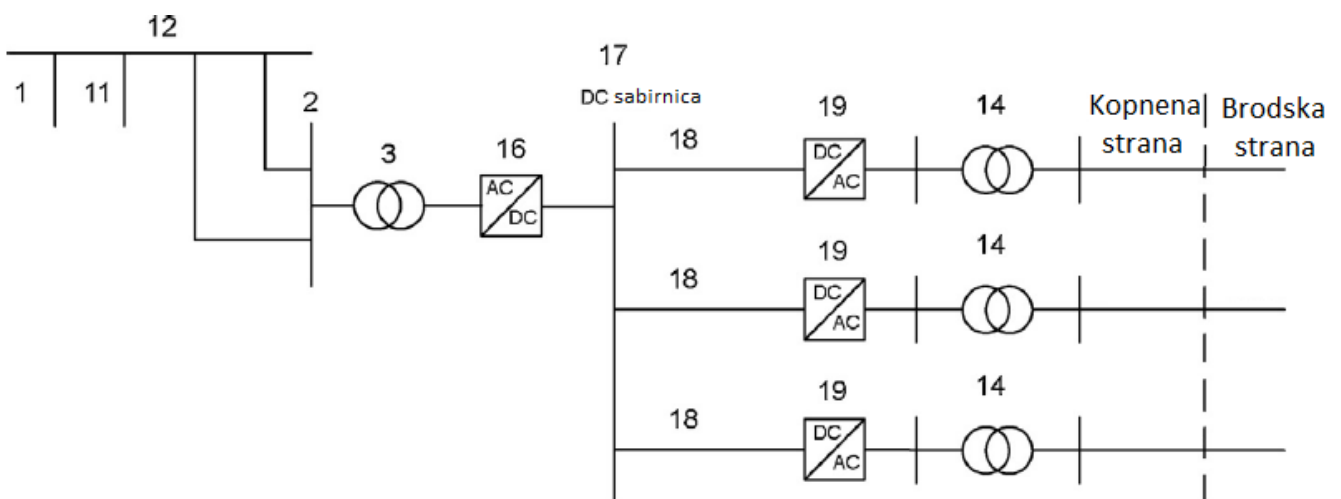
Nedostatak ovakve konfiguracije dolazi do izražaja u slučaju kada dođe do kvara na sustavu pretvarača. Tada je napajanje od 60 Hz nemoguće koristiti, no još uvijek je moguće koristiti sabirnicu od 50 Hz. U tom slučaju brodovi se opet mogu napajati vlastitim generatorima za vrijeme popravka kvara.

U usporedbi s povećanim troškovima korištenja distribuirane konfiguracije, ova konfiguracija može biti vrlo dobro rješenje za uvođenje HVSC-a u luke gdje većina brodova ne troši električnu energiju u rasponu >10 MW. No čak i ako se situacija promijeni, i ukoliko dođe do priključenja većih brodova, tada se može dimenzionirati novi pretvarač i spojiti paralelno s postojećima.



DC distribuirana konfiguracija (slika 3.10) jedna je od novijih rješenja koje koristi ispravljače. Ispravljač je centralno smješten u glavnoj zgradi, a njegov izlazni istosmjerni napon se prenosi na glavnu istosmjernu sabirnicu. Ispravljeni napon se potom prenosi istosmjernim kabelima do svakog veza. Duljina kabela može varirati ovisno o blizini središnje stanice. Naposljetku, u se frekvencija usklađuje s mrežom broda preko izmjenjivača, a korištenjem transformatora osigurava se naponsko usklađivanje i galvansko odvajanje.

Jedna od prednosti korištenja ove konfiguracije su niži gubici prijenosa povezani s korištenjem istosmjernih kabela. Također, polaganje istosmjernih kabela trebalo bi zauzimati manje prostora budući da postoje samo 2 žice. Ta posljednja prednost se poništava ako, kao u ovom slučaju, DC kable moraju prenositi snagu prema pretvaraču putem 3 žice. Također, svaki kvar kod ispravljača u glavnoj zgradi ili na istosmjernoj sabirnici prekinut će rad cijelog sustava, dok će kvar na jednom od izmjenjivača zatvoriti njegov pridruženi vez. Jedna od mogućih prednosti, posebice u budućnosti, je da ova konfiguracija omogućuje lakšu integraciju uređaja za pohranu energije ili obnovljivog izvora energije budući da je potrebno samo DC sučelje.

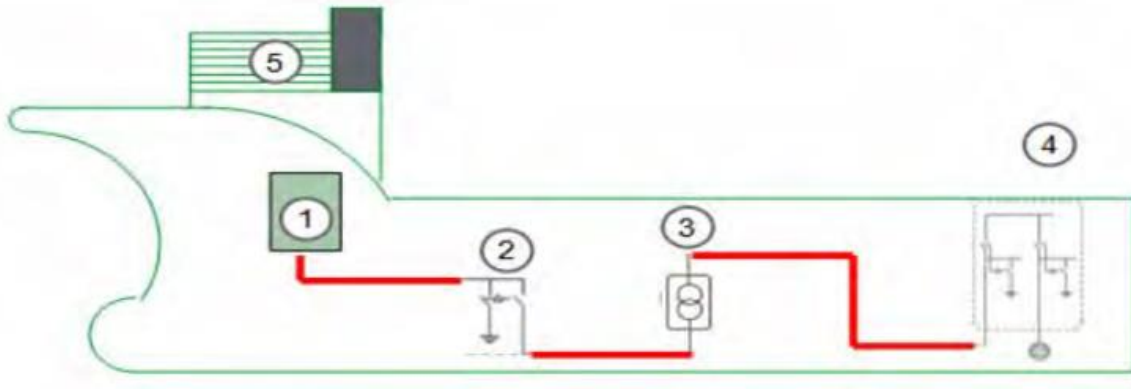


Slika 3.10 Konfiguracija DC distribuiranog sustava [12]

### 3.6. Brodska strana priključka

Kao što je već spomenuto u tablici 2.1, veliki kontejnerski brodovi i kruzeri snage  $>500$  kW koriste visoki napon za distribuciju električne energije. Kako bi se omogućilo korištenje kopnenih priključaka potrebno je:

1. Napraviti prihvat za utičnice i kablove, te postaviti panel za kopneni priključak
2. Ugraditi SN razvodnu kutiju za brodski priključak i uzemljenje
3. Ugraditi silazni transformator za pretvorbu 6,6 ili 11 kV napona na onaj pogodan brodu
4. Modificirati postojeću NN ili SN kontrolnu ploču za prihvat električne energije sa kopna
5. Po potrebi unaprijediti softver sustava upravljanja za kontrolu i upravljanje prilikom spajanja/odspajanja



*Slika 3.11 Proces adaptacije broda za kopneni priključak [13]*

## 4. PREGLED TIPIČNIH HVSC POSTROJENJA

Neki od vodećih proizvođača koji se trenutno bave razvojem i implemetacijom kopnenih priključaka su ABB (Švicarska), Blueday Technology (Norveška), Cavotec (Australija), Cochran Marine (Sjedinjene Američke Države), Schneider Electric (Francuska), Siemens (Njemačka) i Wartsila (Finska).

U nastavku ćemo ukratko opisati neka od postrojenja navedenih proizvođača koja se nalaze u svijetu.

### 4.1. ABB kopneni priključak Hoek van Holland

Kao predvodnik u tehnologiji električnog transporta i pametnih luka, ABB Marine & Ports nudi sveobuhvatna rješenja za povezivanje s kopnom koja obuhvaćaju najsuvremeniju infrastrukturu na kopnu i brodu. ABB je isporučio prvi svjetski kopneni priključak u švedsku luku Göteborg 2000. Ostale luke koje su implementirale HVSC sustave napajanja uključuju Karlskronu, Göteborg i Ystad, Švedska; Antwerpen i Zeebrugge, Belgija; Rotterdam, Nizozemska; Lübeck, Njemačka; Oulu, Finska; Delimara, Malta; Duqm, Oman; Los Angeles i Seattle, Sjedinjene Države; Vancouver, Kanada; Jurong Singapur; i Dalian, Kina. Trenutno je angažiran na projektima opremanja luka Incheon, Južna Koreja i Tallin, Estonija s obalnim elektroenergetskim sustavima.

ABB-ova kopnenu strana priključka sastoji se od transformatora i pretvarača frekvencije za sinkronizaciju snage, napona i frekvencije na obali s onima u sustavu na brodu. Također uključeni su spojni kabeli i terminali za vez s kapacitetom za nekoliko brodova. Rješenja su prikladna za kontejnerske terminale i gradske luke. Pokrivaju cijeli put od trafostanice koja prima električnu energiju iz lokalne mreže do utičnice na pristaništu. Nadalje, sve glavne komponente mogu se smjestiti unutar kompaktnih zgrada ili kontejnera dizajniranih da se uklape u okolni okoliš.

U sklopu plana smanjenja potrošnje goriva svoje flote, Stena Line je odlučio investirati u kompletnu električnu infrastrukturu potrebnu za istovremeno napajanje dvaju brodova iz lokalne mreže dok su na vezu u luci Hoek van Holland. ABB je ponudio kompletan paket temeljen na PCS6000 statičkom pretvaraču frekvencije od 6 MVA (slika 4.1)



*Slika 4.1 PCS6000 statički pretvarač frekvencije [14]*

Na brodovima, ABB je bio odgovoran za inženjering, integraciju sustava, isporuku opreme, instalaciju i puštanje u rad sustava povezivanja s obalom. Preinake su izvršene na dva ROPAX (eng. Roll-on/roll-off putnička) plovila, „The Stena Hollandica” i „The Stena Britannica”, kao i na dva RORO (eng. Roll-on/roll-off) plovila, „Stena Transporter” i „Stena Transit”.

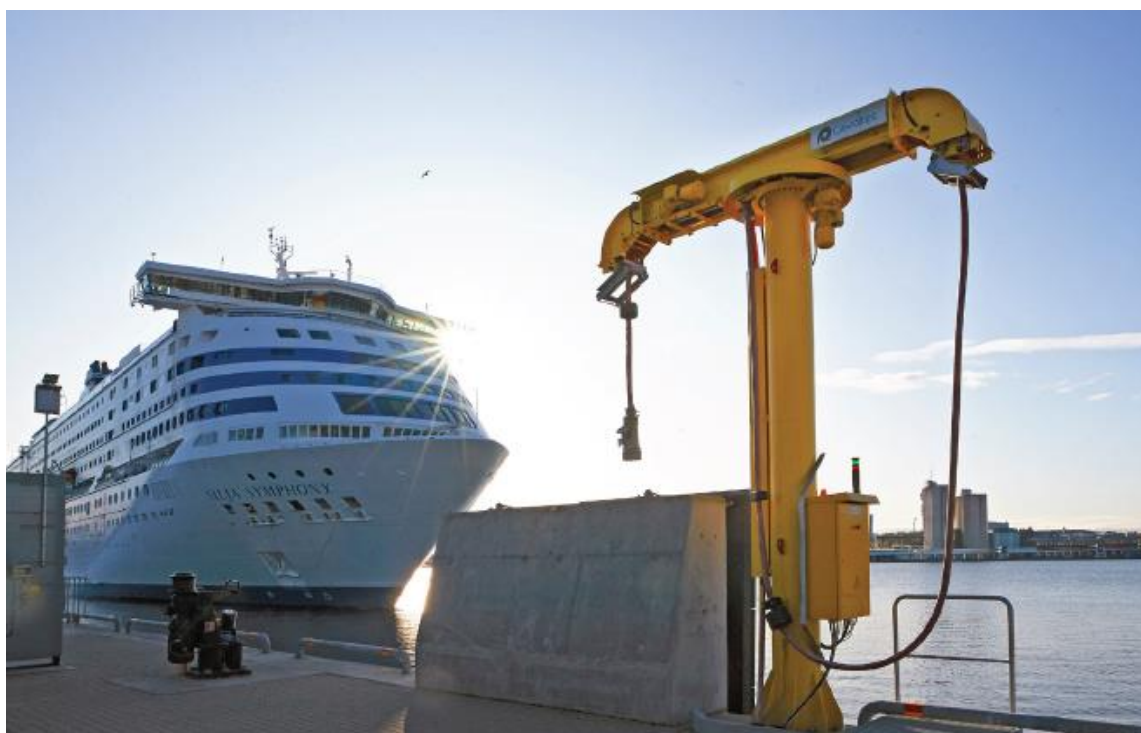


*Slika 4.2 Priključenje broda Stena Hollandica na kopneni priključak [15]*

Nakon priključenja 11 kV kabela (slika 4.2) kompletan rad sustava odvija se iz upravljačke sobe stroja na brodu. Putem sustava za upravljanje napajanjem na brodu ili ručnom kontrolom brodski pomoćni generator sinkroniziran je s lokalnom mrežom, generiranom iz pretvarača frekvencije. Nakon sinkronizacije opterećenje se prenosi na obalnu instalaciju i automatski se isključuju pomoćni generatori na brodu.

#### 4.2. Cavotec kopneni priključak Flåm and Gudvangen

Operater plovila Fjord Fartøy uveo je jedinstveni električni hibridni trajekt od karbonskih vlakana sa kapacitetom od 400 turista. Baterijska jedinica hibridnog trajekta puni se tijekom kratkih pristajanja u lukama Gudvangen i Flåm te zahtjeva brzo spajanje na električnu mrežu kako bi se maksimiziralo vrijeme punjenja baterije.

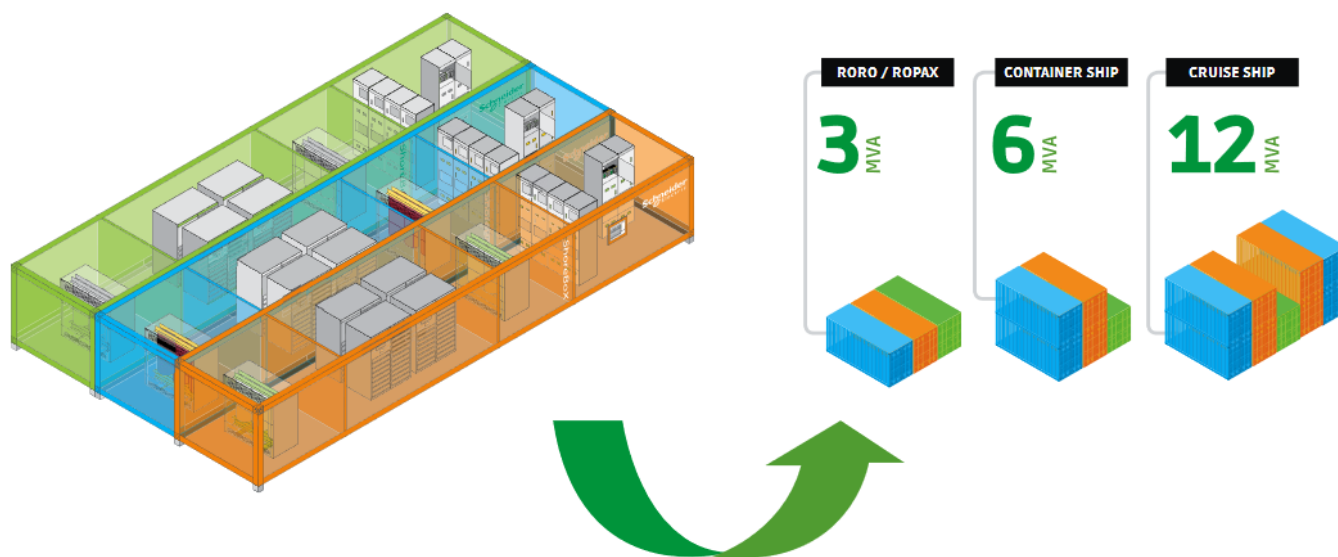


*Slika 4.3 Cavotec PowerReach sustav [16]*

Cavotec je dizajnirao, proizveo i instalirao po jedan PowerReach (slika 4.3) u svaki od dva priključka te se sastoji od dva seta kabela ( $3 \times 240 \text{mm}^2 + 3 \times 50 \text{mm}^2 + 2 \times 1 \times 1,5 \text{mm}^2$ ) i utikača od kojih svaki daje 600 A. PowerReach je rješenje s dizalicom koja brzo i sigurno povezuje visokonaponska (HV) plovila (obično Ro-Ro i Ro-Pax) s obalnim električnim mrežama. Tipično se povezuje na sustav od 11 kV te ima izlaznu snagu od 4 do 8 MVA pomoću jednog kabela.

### 4.3. Schneider Electric kopneni priključak za Femm fregatu

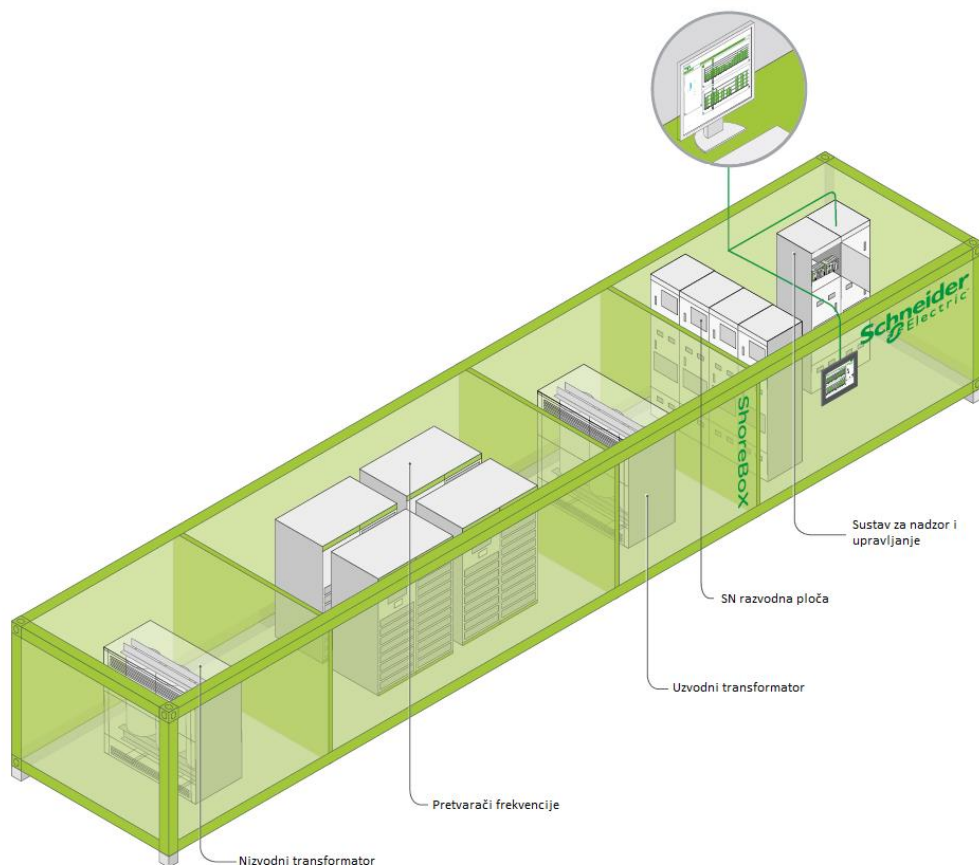
Schneider Electric nudi cijeli sustav distribucije i upravljanja koji se mogu prilagoditi specifikacijama kupca. Sustav se sastoji od spajanja na SN mrežu i ulaznog transformatora, frekvencijskog pretvarača, izlaznog transformatora, SCADA sustava, sustava za hlađenje i grijanje jedinica, priključka za brod (6,6 kV ili 11 kV, 50/60 Hz) i automatske sinkronizacije.



Slika 4.4 Schneider Electric ShoreBoX sustav [17]

Također su razvili ShoreBoX sustav (slika 4.4) dizajniran za situacije gdje je prostorno ograničenje bitan faktor. Takav sustav sadrži prostor za nadzor sustava, razvodnu ploču za SN, ulazni transformator, pretvarače frekvencije te izlazni transformator.

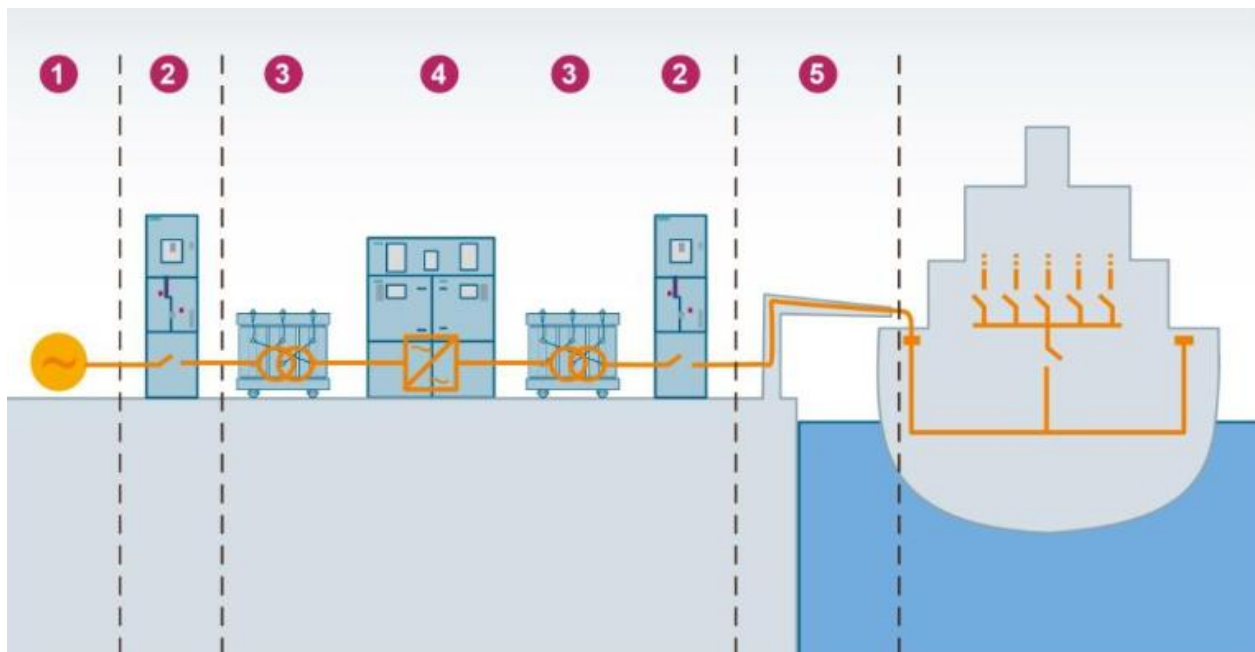
Francuska mornarica zatražila je cjelovito i kompaktno rješenje kako bi osigurala dovoz energije FREMM brodovima uključujući frekvencijsku i naponsku pretvorbu. Schneider Electric odabrao je ShoreBoX sustav radi jednostavne implementacije, budućeg unaprjeđenja do 2 MVA, te radi mogućnosti transporta jedinice na drugu lokaciju. Osigurane su dvije jedinice od 1,5 MVA koje također sadrže sustav za detekciju požara. Unutar jedinice odabrani su priključci na SN 20kV/630A i 22 kV/630A, Trihal ulazni transformator 50Hz/20kV/22kV->400V, Galaxy GFC 7000 frekvencijski pretvarači (3x500kVA) prilagođeni upotrebi za kopneno priključenje, Trihal izlazni transformator 60Hz/400V->6,6kV, Premset sučelje (12kV/630A), te NN distribucija i arhitektura za automatizaciju procesa.



Slika 4.5 Prikaz jedinica unutar ShoreBoX sustava [17]

#### 4.4. Siemens SIHARBOR rješenje

Tvrtka Siemens na sličan način pristupila je problemu integracije kopnenog priključka na način da je razvila modularni koncept, SIHARBOR, koji je prilagođen svim zahtjevima snage, napona i frekvencije. Sustav koristi izolacijski transformator kako bi se provela galvanska izolacija brodske mreže od kopnene električne mreže. SIHARBOR koristi SIPLINK pretvarački sustav prilagođen za aplikacije u elektroenergetskim sustavima koji može spojiti dva ili više SN izmjeničnih sustava s različitim naponima, faznim kutovima i frekvencijama.



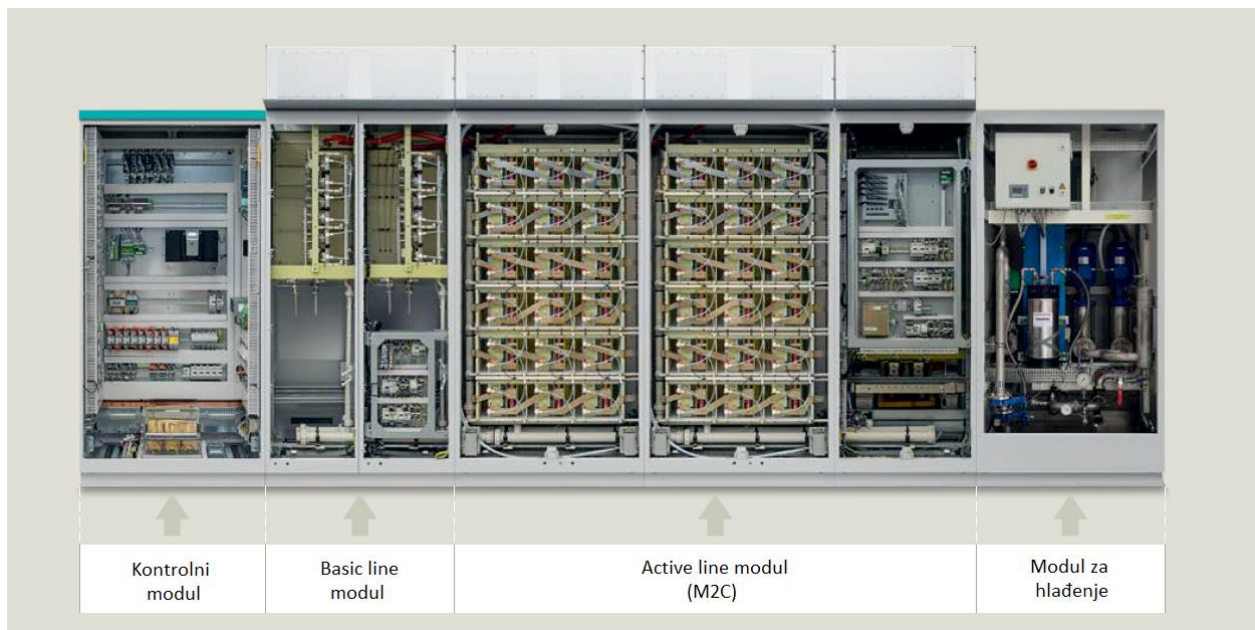
Slika 4.6 Siemens SIHARBOR sustav [18]

Sustav se sastoji od sljedećih komponenti prikazanih na slici 4.6:

1. lokalni priključak na mrežu
2. Rasklopna postrojenja za SN, 50/60 Hz
3. Transformatori
4. SIPLINK regulator napona i frekvencije (50/60 Hz), te toka snage
5. sustav upravljanja kabelima

SIPLINK temelji se na seriji pretvarača SINAMICS. Pomoću M2C topologije, pretvarač srednjeg napona SINAMICS SM120 CM generira sinusni napon u mnogo malih koraka. Na taj način, izlazna struja postiže savršeno sinusoidalni oblik vala i u mnogim situacijama nije potrebno dodatno filtriranje. Prednosti korištenja ovakvog pretvarača su u većoj ukupnoj učinkovitosti i smanjenim prostornim zahtjevima, mogućnost korištenja kablova duljine do 1 km radi sinusoidalnog izlaznog napona, te podrška za selektivno uklanjanje kratkih spojeva prekostrujnim napajanjem M2C-ALM.





*Slika 4.7 Prikaz SINAMICS SM120 kabineta sa modulima [18]*

## 5. TEHNIČKA RJEŠENJA TIPIČNIH HVSC I LVSC POSTROJENJA

Kako bi se mogao započeti proces uvođenja kopnenih priključaka potrebno je odrediti lokacije važnih luka i definirati preduvjete koje određena luka mora zadovoljiti. Jedan od najbitnijih čimbenika predstavlja opskrba električnom energijom koja mora neprekidno i pouzdano napajati luku bez negativnih utjecaja na ostatak potrošača spojenih na mrežu. Također treba obratiti pozornost na stanje vodova za napajanje, te dostupnost i iskoristivost zemljišnih površina za smještaj jedinica u sustavu poput transformator i pretvarača frekvencije.

Nakon toga potrebno je provesti studiju izvedivosti za odabrane luke koja povezuje sve bitne stranke prilikom izvođenja procesa poput operatera električne mreže, lučke uprave i akademske institucije. Nadalje treba provesti izračun direktnih troškova izgradnje i posrednih troškova što podrazumijeva proračun štetnih emisija broda, evaluaciju postojećih resursa, te isplativost sustava.

### 5.1. Visokonaponski kopneni priključak za luku Gruž, Dubrovnik

U luku Gruž, prema podacima iz 2018., pristiglo je 423 kruzera od kojih je samo 5 moglo prihvatiti predviđeno napajanje energijom iz kopnenog priključka. Uz pretpostavku da je te godine bio aktivan kopneni priključak, za 98 pristajanja omogućilo bi se povezivanje na kopnenu električnu energiju što je 25% ukupnih pristajanja.

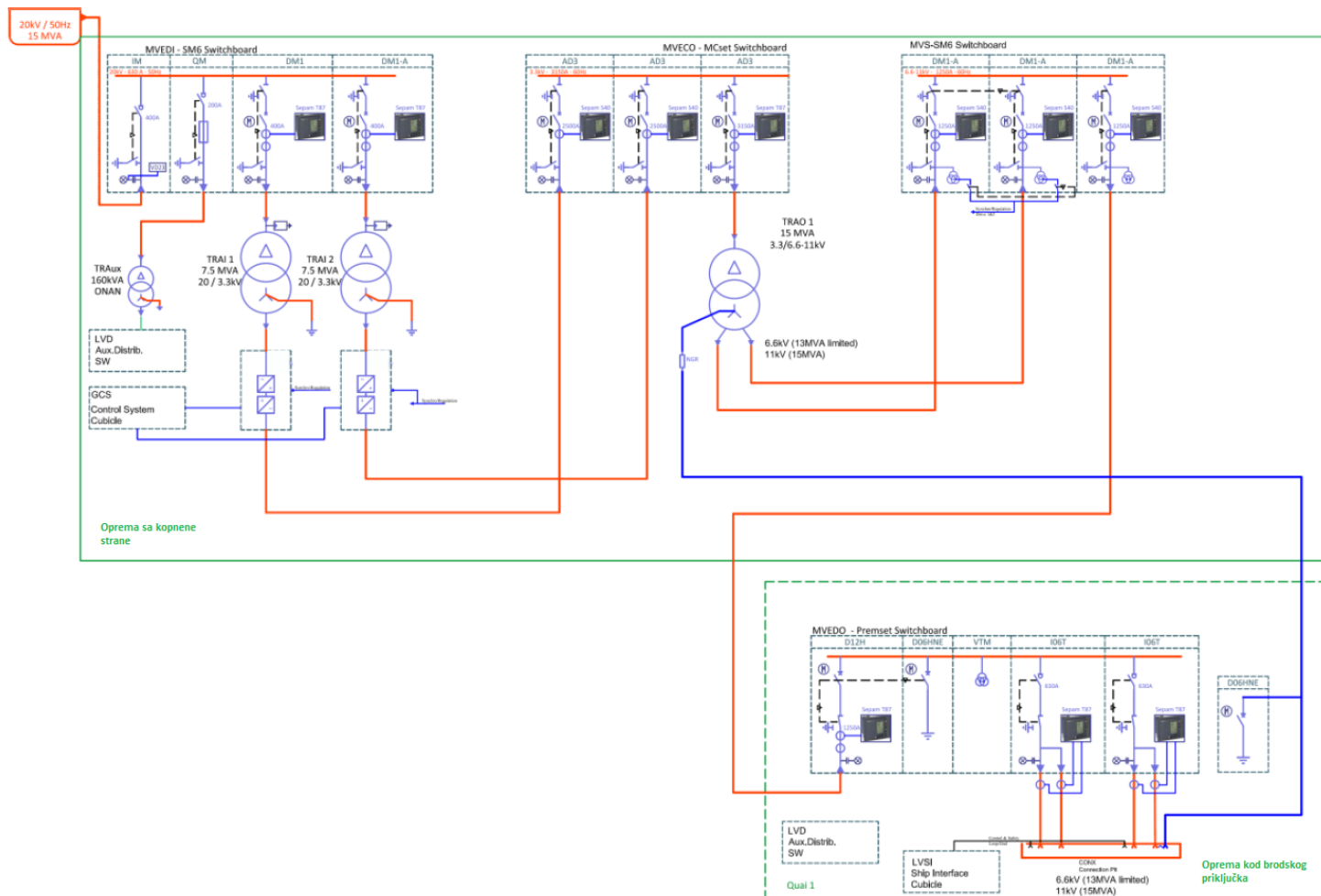
Trenutno stanje distribucijske električne mreže na području luke Gruž nema kapaciteta za priključenje trošila velikih snaga poput kruzera, no ukoliko se provede izgradnja novih transformatorskih stanice TS 110/20(10) kV Lapad, postojala bi mogućnost napajanja dva HVSC sustava za kruzere (2x15 MVA)

#### 5.1.1. Kopneni priključak

Infrastruktura kopnenog priključka sastoji se od sljedećih dijelova:

- Distribucijsko postrojenje sastavljeno od SN sklopnih blokova sa prekidačima i rastavljačima
- Energetski transformator 10(20)/6,6-11 kV
- Frekvencijski pretvarač 50/60 Hz
- Zemljospojnik na vezu

- Opremu upravljanja, signalizacije, zaštite, mjerenja i komunikacije
- SN energetske kabele kao i oprema za manipuliranje energetskim kabelima



Slika 5.1 Jednopolna shema HVSC priključka [19]

Sustav za kopneni priključak bio bi smješten u dva odvojena objekta. Prvi objekt sadržavao bi:

- postrojenje nazivnog napona 10(20) kV
- dva transformatora 20/3,3 kV snaga 7,5 MVA
- kućni transformator snage 160 kVA za vlastitu potrošnju
- postrojenje nazivnog napona 6 kV
- transformator nazivne snage 15 MVA
- postrojenje nazivnog napona 6,6-11 kV
- oprema za upravljanje, signalizaciju, zaštitu i mjerenje i telekomunikaciju

Energetski transformatori 20/3,3 kV služe za napajanje dva skupa frekventnih pretvarača, gdje se kasnije pomoću transformatora 3,3/6,6 ili 11 kV koristi za napajanje postrojenja 6,6 ili 11 kV. Zatim se vodnim poljem povezuje na drugi objekt koji sadrži priključke za brodsko napajanje.

#### 5.1.2. Vrste priključnih kabela

Kao što smo već spominjali u poglavlju 3.3, sustav za upravljanje kabelima moguće je postaviti unutar broda ili sa strane kopna na terminalu za vezanje broda.

Prva opcija je korištenje pokretnog kablenskog kрана koji bi preko priključne kutije razvlačio/namatao energetski kabel na bubnju. Priključna kutija smještena je u oknu na pristaništu te sadrži utičnice u koje se može priključiti jedan kraj energetskog kabela. Prilikom razvlačenja kabela istovremeno se zatvaraju zaštitni poklopci preko kabela kako bi se spriječila interferencija ljudi i vozila. Također je ugrađena teleskopska ruka kojom se kabel podiže do otvora i uvlači u brod gdje se kabel predaje posadi koja ga priključuje.



*Slika 5.2 Pokretni kablenski kran [18]*

Na ovaj način osigurana je fleksibilnost prihvata brodova, no ova varijanta skuplja je od korištenja fiksnog kablenskog priključka.

Druga opcija je korištenje fiksnog kablenskog priključka, poput Cavotec PowerReach sustava opisanog u poglavlju 4.2. Ova varijanta jeftinija je u odnosu na pokretnu, ali je smanjena elastičnost prihvata brodova, te je potrebno pomno odrediti poziciju fiksnog kabela kako bi razni kruceri mogli primiti električnu energiju bez ometanja susjednih vezova.



*Slika 5.3 PowerReach kopneni priključak [16]*

Financijskom i ekonomskom analizom utvrđena je neisplativost ovakvog priključnog sustava, te je potrebno razmotriti ugradnju gotovih rješenja nekih renomiranih proizvođača navedenih u prethodnom poglavlju. Iako je izgradnja neisplativa, sa ekološkog aspekta kopneni priključak povoljni bi utjecao na okoliš smanjenjem štetnih emisija broda. Također bi se poboljšala kvaliteta zraka i smanjila jačina vibracija i buke u luci.

## **5.2. Niskonaponski kopneni priključak i punionica Brestova i Porozina**

Budući ekološki prihvatljivi hibridni i električni trajekti u potpunosti ovise o mogućnosti punjenja baterija dok su u luci, tako da će pouzdanost napajanja biti ključni faktor pri odabiru prave konfiguracije sustava punjenja. Distribucijske mreže na otocima i ruralnim područjima imaju uglavnom radijalnu topologiju bez mogućnosti redundantnog napajanja, pa je ugradnja sustava za pohranu energije na strani obale jedino rješenje za povećanje pouzdanosti i omogućavanje punjenja baterija tijekom nestanka struje. Budući da u Hrvatskoj i Italiji ne postoje referentne trajektne punionice, nemoguće je provesti praktična ispitivanja te će se razmotriti simulacijsko izvješće provedeno u sklopu „Interreg Work Package 4“ projekta. [5]

Trenutni izvor napajanja u luci Brestova predstavlja SN/NN transformator snage 50 kVA. Budući da nema značajnih potrošača osim svjetionika, restorana i javne rasvjete trenutna dostupna snaga na NN strani iznosi između 40 i 45 kW. Maksimalna nazivna snaga koju je moguće instalirati unutar postojećeg prostora za transformator iznosi 250 kVA, a za veću priključnu snagu potrebno je izgraditi jednu ili više novih TS 20/0.4 kV. Kako je TS Brestova radijalno spojena na SN mrežu ne postoji mogućnost rezervnog napajanja te treba uzeti u obzir iznenadne prekide napajanja ili održavanje. Postojeća SN mreža u stanju je napajati potrošače kapaciteta do 4,5 MW.

U luci Porozina situacija je drugačija te se u njenoj blizini nalazi transformator snage 250 kVA, ali s obzirom da se u okolici tog naselja preko ljeta smješta mnogo turista ukupna rezervna snaga ne prelazi 50 kW. Postojeći SN vodovi iz 35/20 kV TS Cres mogu prenositi do 4,5 MW ukupne snage, a strujno opterećenje je oko 1 MW. Ovaj dio mreže također je radijalno spojen na SN mrežu pa ne postoji mogućnost opskrbe u slučaju havarija te će biti potrebno instalirati sustav pohrane energije ili obnovljive izvore energije u obje luke.

#### 5.2.1. Kopneni priključak za punjenje

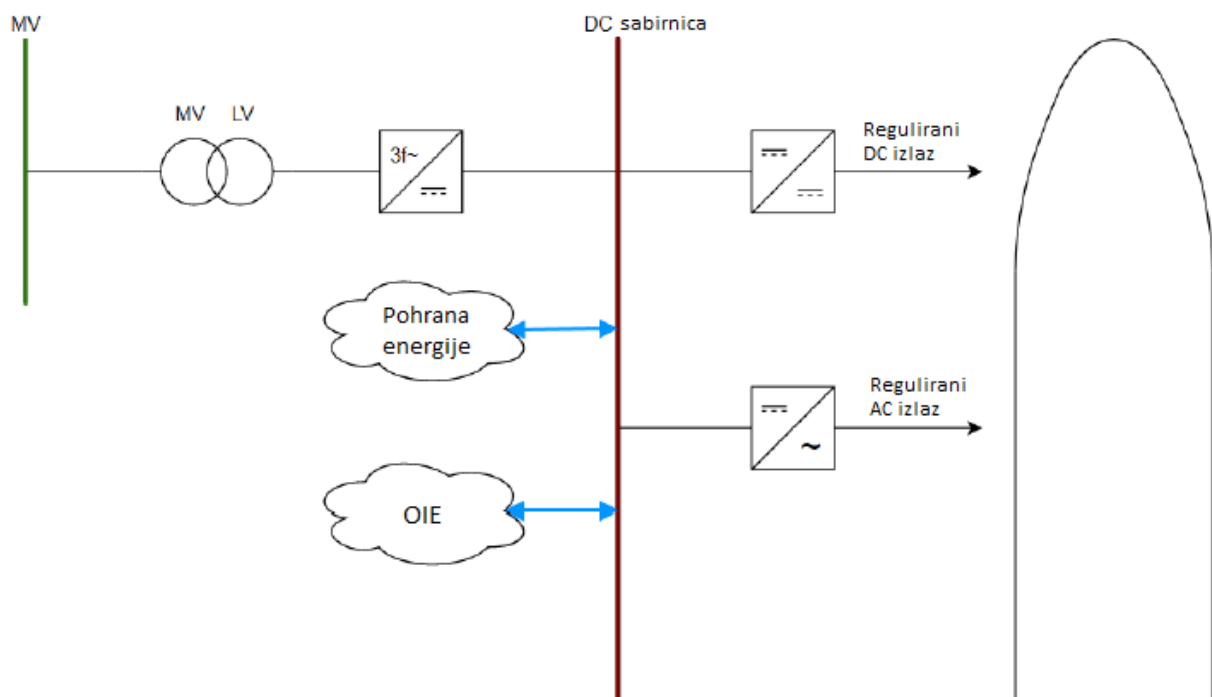
Postoje dvije opcije kada je u pitanju realizacija kopnenog priključka za napajanje trajekta; konvencionalni fiksni kabelski priključak te priključak pomoću bežične induktivne veze. (slika 5.4)



*Slika 5.4 Bežični punjač za brodove [20]*

U prijašnjim analizama izmjereni su zahtjevi za električnom energijom trajekta prilikom plovidbe između luka Brestova i Porozina. Na temelju podataka određen je potreban kapacitet baterije na trajektu od 500 kWh, potrebna je snaga punjenja od 500 kW te je u svrhe kopnenog priključenja potrebna snaga od 250 kW. Predložen je hibridni pogonski sustav gdje će se pogon na baterije koristiti kao primarni izvor energije prilikom manevriranja u ulasku i izlasku iz luke, dok će se motori na izgaranje koristiti tijekom plovidbe.

Uvidom u postojeće trajektnih stanica za punjenje, uglavnom u Norveškoj i Švedskoj, pokazalo se da su obalni sustavi za pohranu energije i obnovljivi izvori energije ključne tehnologije za povećanje energetske učinkovitosti i pouzdanosti obalnih sustava napajanja brodova. Iz tog razloga također je važno projektirati obalnu infrastrukturu na način da omogući što jednostavnije povezivanje takvih izvora kako sada tako i u budućnosti. Kako bi se takvi uvjeti ispunili, odabran je obalni priključak/sustav punjenja sa zajedničkom DC sabirnicom sličan DC distribuiranoj konfiguraciji opisanoj u poglavlju 3.5.



Slika 5.5 Shema kopnenog priključka sa DC sabirnicom [5]

- Korištenje zajedničke DC sabirnice može osigurati učinkovitije međusobno povezivanje sustava s različitim frekvencijama

- U usporedbi s AC sabirnicom, DC sabirnica zahtijeva manje stupnjeva pretvorbe energije za spajanje i međusobno povezivanje opreme
- Paralelni rad višestrukih izvora napajanja puno je lakši na DC sustavu jer nema potrebe za sinkronizacijom
- Ispravljač se može postaviti u istu trafostanicu, zajedno sa SN/NN transformatorom, čime se smanjuje duljina dovodnih kabela 0,4 kV i posljedično smanjuju mogući problemi pada napona pri velikim opterećenjima (ovo se posebno odnosi na luku Porozina)
- Mnogo je lakše održavati potrebnu razinu napona u istosmjernom sustavu
- Nema problema s harmonijskim učinkom, učinkom jalove snage i skin-efektom na DC sabirnici
- Lakše je dizajnirati električnu zaštitu jer moderni energetska elektronička pretvarači mogu gotovo trenutačno ograničiti struju i protok snage kada je to potrebno (npr. preopterećenje sustava, kratki spoj, zemljospoj)
- Korištenjem višeg napona istosmjerne sabirnice (750-1000 V) struja punjenja, padovi napona i gubici bakra su smanjeni u usporedbi s distribucijom izmjenične struje od 0,4 kV.
- Sustav za skladištenje energije i obnovljivi izvori energije mogu se spojiti na DC sabirnicu putem jednostavnih dvosmjernih DC-DC pretvarača, što također olakšava upravljanje protokom energije
- Za vrijeme nestanka električne energije na opskrbenj distribucijskoj mreži važni potrošači unutar lučkog objekta mogu se napajati iz sustava za skladištenje energije
- U budućnosti, s očekivanim brzim rastom automobila, kamiona i autobusa, bit će puno lakše realizirati punionice za takva vozila i povećati prihode luka prodajom energije iz vlastite mikro mreže

### 5.2.2. Optimizacija kopnenog priključka

Optimizacija kopnenog priključka može se odraditi pomoću softvera kao što je HOMER Pro. Unutar programa potrebno je dizajnirati mrežu i njene komponente te napraviti proračun iskoristivosti koji nam govori je li konfiguracija sustava izvediva i procjenjuje troškove instaliranja i rada sustava. Prilikom simulacije modela uneseni su određeni parametri za mrežu, ispravljač, sustav za pohranu energije te solarne panele. Nakon provedene simulacije ponuđena su dva rješenja.



Prvo rješenje uključuje solarne panele, ali se baterija potroši skoro do kraja i stalno je na donjoj granici napunjenosti. U ovoj konfiguraciji podržano je smanjenje veličine ispravljača jer se baterije djelomično pune iz solarnih panela. Time se smanjuje trošak sustava, ali i pouzdanost.

Drugo rješenje je znatno bolje u pogledu pouzdanosti. Pretvarač je veći pa održava stanje napunjenosti baterije iznad minimalne razine. Osim toga, moguće je ugraditi fotonaponske module veličine 5 do 10 kW, ali prema financijskom izračunu, takvo rješenje nije optimalno.

*Tablica 5.1 Prikaz mogućih rješenja*

Snaga PV modula	9.36 kW	Nema instaliranih PV
Veličina baterijskog sustava	3 x 125 kW	3 x 125 kW
Pretvarač snage	207 kW	338 kW
Autonomija baterija	2,08 h	2,08 h
Procijenjeni troškovi	\$ 220000	\$ 250000

Odabir rješenja u konačnici ovisi o investitoru, no s obzirom da je u ovakvim sustavima pouzdanost na prvom mjestu, kao najbolje rješenje uzeta je druga opcija. Također, po potrebi je vrlo jednostavno dodati dodatne PV module nakon što cijena i učinkovitost budu povoljniji.

### 5.2.3. Izračun vršne struje NN voda

Iz rezultata simulacije može se vidjeti da maksimalno opterećenje ispravljača ne prelazi 300 kW, ali u ovom proračunu koristit će se procijenjena najveća snaga od 340 kW. Uzimajući u obzir činjenicu da svi moderni AC/DC pretvarači imaju faktor snage između 0,95 - 1, uzimamo vrijednost od 0,95 kao najgori mogući slučaj.

$$|I_{pk}| = \frac{\sqrt{P_{pk}^2 + Q_{pk}^2}}{\sqrt{3} \cdot U_n} = 516.58 \text{ A} \quad (5.1)$$

$$Q_{pk} = P_{pk} \frac{\sqrt{1 - \cos^2 \varphi}}{\cos \varphi} = 111.75 \text{ kVAr} \quad (5.2)$$

gdje je:

$P_{pk}$  - vršno opterećenje djelatnom snagom (340 kW)

$Q_{pk}$  - vršno opterećenje jalove snage

$U_r$  - nazivni među linijski napon (0,4 kV)

#### 5.2.4. Odabir SN/NN transformatora

Standardni razvodni transformator nazivne snage 630 kVA zadovoljava postavljene zahtjeve i odabran je kao rješenje za napajanje obalne priključne infrastrukture u Brestova i Porozina. Takav transformator može se postaviti u standardno betonsko kućište (tip KTS). Ovisno o proizvođaču, okvirne prosječne dimenzije ovakvog TS-a su: duljina 4 m, širina 2 m i visina 2,8 m, tako da se lako može postaviti na postojeće mjesto u obje luke.



Slika 5.6 Primjer TS 20(10)/0.4 kV, 630 kVA [21]

#### 5.2.5. Presjek kabela i pad napona

Kako bi se dobila dovoljno točna aproksimacija, minimalna veličina poprečnog presjeka za može se odrediti iz nazivne struje koja se računa po sljedećoj formuli:

$$I_r \geq \frac{I_{pk}}{CF} \geq 544 \text{ A} \quad (5.3)$$

gdje je:

$I_r$  – nazivna struja

CF – korekcijski faktor

Budući da nije moguće predvidjeti točnu vrijednost, pretpostavlja se da će NN kabeli biti položeni prema preporukama proizvođača, te da temperatura tla na dubini od jednog metra ne prelazi 35°C. Koristeći standardne tablice faktora korekcije, odabrana vrijednost CF od 0,95 daje maksimalnu nazivnu struju NN opskrbnih kabela od 544 A. Može se zaključiti da će tri podzemna kabela 3x400 mm<sup>2</sup> između sabirnica NN distribucijske mreže i pretvarača električne energije na obali zadovoljiti zahtjeve za ovaj konkretan slučaj.

Dopušteni pad napona između točke napajanja električne instalacije (KPMO) i bilo koje druge točke ne smije biti veći od sljedećih vrijednosti [19]:

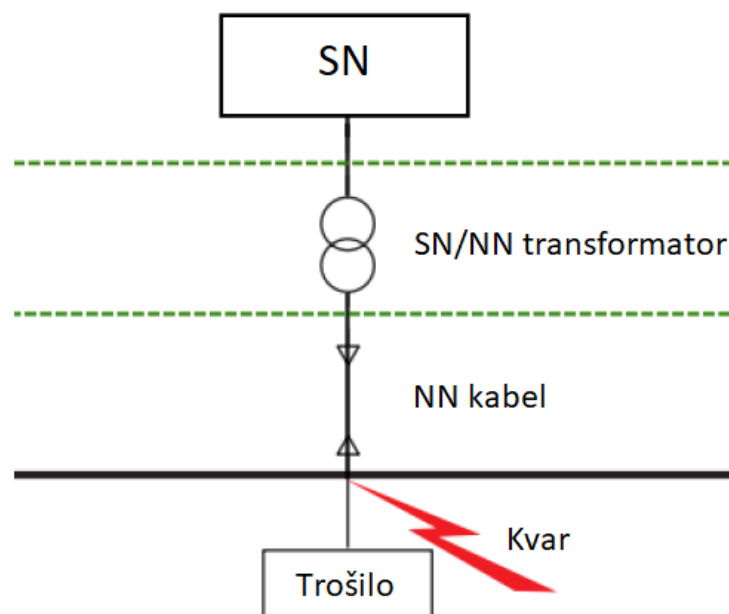
- 3% za strujne krugove rasvjete, 5% za sve ostale strujne krugove ako se električna instalacija napaja iz NN mreže
- 5% za strujne krugove rasvjete, 8% za sve ostale strujne krugove ako se električna instalacija napaja direktno iz trafo stanice

Proračun pada napona se radi za slučaj kada se ispravljači nalaze na samoj stezaljci. Duljina kabela za ovaj scenarij približna je udaljenosti od 50 m za luku Brestova i udaljenosti od 300 m za luku Porozina. Izračunom dobivamo vrijednosti od 0,94% za luku Brestova i 1,63% za luku Porozina što ukazuje na to da odabrani kabeli zadovoljavaju zahtjeve instalacija u obje luke.

#### 5.2.6. Struja kratkog spoja

U ovom slučaju pretpostavlja se kratki spoj na stezaljkama opterećenja kao što je prikazano na slici 5.7.

Za izračun struje KS koristit će se metoda za proračun trofazne struje kratkog spoja koja omogućuje brzu, ali približnu procjenu trofazne struje KS u mreži. Nakon kompletnog proračuna, procijenjeni iznos struje KS iznosi 15,85 kA što je ispod razine maksimalnih projektiranih vrijednosti KS za privatne i industrijske NN priključke u hrvatskoj distribucijskoj mreži.



Slika 5.7 Prikaz mjesta kvara KS [22]

#### 5.2.7. Električni zaštitni uređaji, zaštita DC sabirnice, nelinearno opterećenje

Za izračunate vrijednosti struje, standardni SN vakuumski ili plinski (SF6) prekidač može zadovoljiti postavljene zahtjeve na strani priključka. Standardni automatski prekidač u lijevanom kućištu (MCCB) može zadovoljiti postavljene zahtjeve za napajanje sabirnice i električnog opterećenja na NN strani.

Kako bi se osigurala sigurnost zajedničke DC sabirnice, treba koristiti dvosmjernu prijenosnu komunikacijsku liniju za prekid prijenosa između 0,4 kV izmjeničnih i DC sabirničkih zaštitnih sustava. Zaštita istosmjerne sabirnice sastoji se od odvodnika prenapona i istosmjernog prekidača. Trebao bi postojati jedan sustav zaštite uzemljenja u zajedničkoj DC sabirnici koja povezuje izložene vodljive dijelove izmjenične električne opreme na 0,4 kV i opreme DC sabirnice. Zaštita od strujnog udara na DC strani osigurana je pomoću uređaja za nadzor izolacije.

Korištenje nelinearnog opterećenja kao što su ispravljači i pretvarači frekvencije može utjecati na kvalitetu električne energije distribucijske mreže, posebno na NN strani zbog harmonijskog izobličenja.

## 6. ZAKLJUČAK

Kroz ovaj rad opisana je osnovna proizvodnja i distribucija električne energije na brodovima te prikaz napajanja brodskih sustava koji koriste baterijske spremnike energije koji postaju jedno od popularnih rješenja kako bi se smanjila emisija štetnih plinova manjih brodova poput trajekta. Također je opisan princip rada kopnenih priključaka i njihova standardizacija. Razlozi za uvođenje HVSC-a su strogi ekološki propisi praćeni porastom cijenama brodskog dizelskog goriva s niskim sadržajem sumpora. Zbog brzog rasta pomorske trgovine u posljednjem desetljeću, međunarodne teretne i putničke luke suočene su s dva suprotstavljena zahtjeva u budućnosti. Prvi je proširiti svoje kapacitete za prihvaćanje dodatnog prometa, a drugi je zaštititi radnike i obližnje stanovnike od štetnog onečišćenja uzrokovanog pristajanjem plovila.

HVSC je sustav koji povezuje električni sustav broda sa visokonaponskom kopnenom mrežom. Sustav se sastoji od opskrbe sa kopnene strane i elemenata poput visokonaponske opskrbe, transformatora, zaštitnih releja, kontrolnog dijela za nadziranje sustava, te brodske veze sa kopnenim priključkom. U početnim fazama izgradnje kopnenih priključaka postojala je dilema - luke su prvo trebale dovoljno brodova zainteresiranih za vezu s obalom, a brodovi su trebali luke sa kopnenim priključkom da bi se odlučili za instalaciju priključnih sustava na brod. Uvođenje standardiziranih sustava omogućilo je bržu implementaciju ovakvih sustava u luke budući da su se time skoro maknule dileme oko toga tko će prvi pokrenuti postupak instalacije priključka za obalu. Glavni cilj ovih standarda je definirati zahtjeve koji podržavaju učinkovitost i sigurnost između brodova i HVSC postrojenja putem odgovarajuće veze. Preciznije, odredio se iznos visokog napona za kopneni priključak od 6,6 kV ili 11 kV, postavile su se granice odstupanja napona tijekom nazivnog stanja i prijelaznih pojava, naglašavaju se mogući problemi s kvalitetom električne energije i određena su standardna ograničenja razine ukupnog harmonijskog izobličenja. Osim toga, standard donosi zahtjeve zaštite napajanja i pitanja osobne sigurnosti, posebice izjednačavanja potencijala između trupa broda i kopnenog priključka.

U poglavlju 5.1, vezanim za VN kopneni priključak u luci Gruž, prikazano je moguće rješenje za prihvat kruzera, odabrani su osnovni elementi te je prikazana shema postrojenja. Tehničkom i ekonomskom analizom moglo se zaključiti da je trenutno ovakav projekt neisplativ te bi bilo potrebno dodatno nadograditi postojeću prijenosnu mrežu. Predlaže se izgradnja TS 110/20 kV Lapad kako bi se osigurala dva vodna polja (kako bi se održao N-1 kriterij sigurnosti) za napajanje VN kopnenog priključka. Nadalje u poglavlju 5.2 opisan je primjer NN kopnenog priključka te ujedno i punionice na relaciji Brestova – Porozina. U ovom slučaju pretpostavlja se upotreba

trajekta na jedan od hibridnih pogona opisanog u poglavlju 2.4, te se provodi izračun i simulacija za kopneni priključak i punionicu. Prije implementacije potrebno je procijeniti električne parametre mrežne infrastrukture. Za luke u kojima je potrebno dograditi komunalnu mrežu potrebno je pronaći optimalno rješenje s ciljem osiguravanja odgovarajuće opskrbe te minimalnih troškova priključka i električne energije. U slučaju hibridnih i električnih brodova posebno je potrebno obratiti pažnju na redundanciju sustava. Pouzdanost napajanja ključan je čimbenik pri odabiru prave konfiguracije sustava punjenja, te je potrebno planirati ugradnju baterijskih spremnika energije kako bi se povećala pouzdanost i osiguralo punjenje baterija tijekom nestanka struje. Za provedbu simulacije koristio se softver Homer Pro te je napravljen izračun za neke od osnovnih elemenata u sustavu. Na ovaj način prikazana je jednostavna optimizacija kopnenog priključka koja se može koristiti za dizajniranje prema specifičnim zahtjevima i dostupnoj infrastrukturi na određenoj lokaciji.

Uvidom u određena postrojenja nekih poznatih proizvođača poput ABB, Siemens, Schneider Electric, te Cavotec, može se primijetiti trend u proizvodnji gotovih projekata na principu „ključ u ruke“ gdje se ugrađuje cijeli sustav distribucije i upravljanja koji se može prilagoditi specifikacijama kupca. Također se proizvode modularna rješenja koja su prilagođena svim zahtjevima snage, napona i frekvencije. Na ovaj način pojednostavljuje se dio procesa implementacije kopnenih priključaka, te se potiče razvoj novih tehnologija.

## LITERATURA

- [1] Raunek Kantharia, A Guide to Ship's Electro-Technology: Part 1, Marine Insight, 2013.
- [2] Dennis T. Hall BA (Hons), CEng MIEE, MIMarE, Practical Marine Electrical Knowledge Frouth Edition, Witherby Publishing Group, 2019.
- [3] Dr. sc. Dubravko Vučetić, Brodski električni sustavi, sveučilište u Rijeci pomorski fakultet - Elektroničke i informatičke tehnologije u pomorstvu, Rijeka, 2015.
- [4] Patel, M.R. (2021). Shipboard Electrical Power Systems (2nd ed.). CRC Press. <https://doi.org/10.1201/9781003191513>
- [5] WP 4 / Act 4.2, Eupean Regional Development Fund. (n.d.). [www.italy-croatia.eu/METRO](http://www.italy-croatia.eu/METRO), Faculty of Maritime Studies, University of Rijeka, University of Trieste, Dept of Engineering and Architecture 14.09.2022
- [6] ABB, sa interneta, <https://new.abb.com/marine/energy-efficiency/energy-handbook/pto-pti-hybrid-propulsion-system>, 14.09.2022.
- [7] HOPS Godisnje\_izvjesce\_2021-1. (n.d.).
- [8] WP4 / Act. 4.3 Regulations in force and certifications, Faculty of Maritime Studies, University of Rijeka University of Trieste, Dept of Engineering and Architecture Wärtsilä Italia S.p.A
- [9] "IEC/IEEE International Standard - Utility connections in port -- Part 1: High voltage shore connection (HVSC) systems -- General requirements," in IEC/IEEE 80005-1:2019 , vol., no., pp.1-78, 18 March 2019, doi: 10.1109/IEEESTD.2019.8666180.
- [10] American Bureau of Shipping, GUIDE FOR HIGH VOLTAGE SHORE CONNECTION, JULY 2021
- [11] Tarnapowicz, Dariusz & German-Galkin, Sergey. (2018). International Standardization in the Design of "Shore to Ship" - Power Supply Systems of Ships in Port. Management Systems in Production Engineering. 26. 10.2478/mspe-2018-0001.
- [12] Rene Prenc, Dubravko Vučetić, Aleksandar Cuculić, High Voltage Shore Connection in Croatia: Network configurations and formation of the connection point to the Utility power grid, Electric Power Systems Research, Volume 157, 2018.
- [13] Schneider Electric, sa interneta, [www.schneider-electric.com/shore-connection](http://www.schneider-electric.com/shore-connection), 14.09.2022.
- [14] ABB, s interneta, [www.abb.com/ports](http://www.abb.com/ports), [www.abb.com/converters-inverters](http://www.abb.com/converters-inverters), 06.09.2022
- [15] ABB, Case study ferries - Stena Hoek van Holland, s interneta, <https://library.abb.com/d/9AKK105408A9471>, 06.09.2022

- [16] Cavotec, sa interneta, <https://www.cavotec.com/en/media/library>, 06.09.2022
- [17] Schneider Electric, sa interneta, <https://www.se.com/ww/en/product-range/61396-shorebox/>, 06.09.2022
- [18] Siemens, sa interneta, <https://new.siemens.com/global/en/products/energy/medium-voltage/solutions/siharbor.html>, 06.09.2022.
- [19] Lalić, D. (n.d.). LUKA DUBROVNIK GRUŽ STUDIJA PREDIZVODLJIVOSTI PROJEKTA “PRIOBALNO NAPAJANJE ELEKTRIČNOM ENERGIJOM NEKONVENCIONALNIH POTROŠAČA U LUCI DUBROVNIK-GRUŽ.”, Split 2018
- [20] Wartsila, sa interneta, <https://www.wartsila.com/marine/products/ship-electrification-solutions/shore-power/charging>., 06.09.2022.
- [21] Rade Koncar TEP, sa interneta, <http://koncar.com.mk>, 06.09.2022.
- [22] Sa interneta, <https://elteh.net/el-instalacije/dimenzioniranje/pad-naiona.html>, 06.09.2022.



## SAŽETAK I KLJUČNE RIJEČI

Kopneno priključenje brodova predstavlja važnu stavku u smanjenju onečišćenja zraka u lukama te iz tog razloga luke ugrađuju uređaje koji omogućuju brodovima povezivanje sa distribucijskom mrežom. Uvođenjem standarda vezanih za VN i NN priključke dolazi do lakše implementacije te bolje usklađenosti između luka i brodova. Renomirani proizvođači predstavljaju portfolio gotovih rješenja gdje se ugrađuje cijeli sustav distribucije i upravljanja koji se može prilagoditi specifikacijama kupca. Također se proizvode modularna rješenja koja su prilagođena svim zahtjevima luke te se pojednostavljuje se dio procesa implementacije kopnenih priključaka. Prilikom planiranja ugradnje kopnenih sustava treba obratiti pozornost na trenutno stanje prijenosne mreže, te dostupnost i iskoristivost zemljišnih površina. Nadalje, pomoću softvera poput Homer Pro moguće je provesti optimizaciju sustava te obaviti dizajniranje prema određenim zahtjevima i infrastrukturi.

**Ključne riječi:** kopneni priključak, međunarodna pomorska organizacija, pomorska plovila, distribucija energije, standardizacija, HVSC, LVSC, brodski sustav distribucije

## **SUMMARY AND KEY WORDS**

Shore connection is an important element in reducing air pollution in ports, and for this reason ports install systems that allow connecting ships to the distribution network. The introduction of standards related to HV and LV shore connections leads to easier implementation and better coordination between ports and ships. Renowned manufacturers present a portfolio of ready-made solutions where the entire distribution and management system is installed, which can be adjusted to the customer's specifications. Modular solutions are also produced that are adapted to all requirements, and part of the process of implementing land connections is simplified. When planning the installation of shore connections for ships, attention should be paid to the current state of the transmission network, as well as the availability and use of the surrounding land areas. Furthermore, using software like Homer Pro, it is possible to optimize the system and create a design according to specific requirements and infrastructure.

**Key words:** shore connection, international maritime organization, maritime vessels, energy distribution, standardization, HVSC, LVSC, ship distribution system

## POPIS SLIKA

Slika 2.1 Elektroenergetski sustav broda [2].....	6
Slika 2.2 Radijalni prikaz VN/NN distribucije [2].....	8
Slika 2.3 Uzemljeni sustav sa zemljospojem [4].....	9
Slika 2.4 Neuzemljeni sustav sa zemljospojem između dvije faze [4] .....	9
Slika 2.5 Hibridna propulzija broda sa baterijskim sustavom [5] .....	11
Slika 2.6 Hibridna propulzija sa DC distribucijom [5] .....	11
Slika 2.7 Hibridna PTO/PTI propulzija sa spremnikom energije [6].....	12
Slika 3.1 Rotirajući (lijevo) i statički (desno) frekvencijski pretvarači [8].....	15
Slika 3.2 Blok dijagram HVSC sustava [9].....	16
Slika 3.3 Uzemljenje VN sustava broda [10] .....	18
Slika 3.4 Sustav za upravljanje kabelima unutar broda (lijevo) i na terminalu za vezanje broda(desno) [8] .....	20
Slika 3.5 Blok dijagram LVSC sustava [11] .....	21
Slika 3.6 Uzemljenje NN sustava broda [10] .....	23
Slika 3.7 HVSC konfiguracija za jedan vez [12] .....	23
Slika 3.8 Konfiguracija distribuiranog HVSC sustava [12] .....	24
Slika 3.9 Konfiguracija centraliziranog HVSC sustava [12] .....	26
Slika 3.10 Konfiguracija DC distribuiranog sustava [12] .....	27
Slika 3.11 Proces adaptacije broda za kopneni priključak [13] .....	28
Slika 4.1 PCS6000 statički pretvarač frekvencije [14] .....	30
Slika 4.2 Priključenje broda Stena Hollandica na kopneni priključak [15] .....	30
Slika 4.3 Cavotec PowerReach sustav [16].....	31
Slika 4.4 Schneider Electric ShoreBoX sustav [17].....	32
Slika 4.5 Prikaz jedinica unutar ShoreBoX sustava [17] .....	33
Slika 4.6 Siemens SIHARBOR sustav [18] .....	34
Slika 4.7 Prikaz SINAMICS SM120 kabineta sa modulima [18].....	35
Slika 5.1 Jednopolna shema HVSC priključka [19].....	37
Slika 5.2 Pokretni kabelski kran [18] .....	38
Slika 5.3 PowerReach kopneni priključak [16].....	39
Slika 5.4 Bežični punjač za brodove [20] .....	40
Slika 5.5 Shema kopnenog priključka sa DC sabirnicom [5] .....	41
Slika 5.6 Primjer TS 20(10)/0.4 kV, 630 kVA [21].....	44
Slika 5.7 Prikaz mjesta kvara KS [22] .....	46