

# Mjerenje protoka u dovodnom hidrauličkom sustavu HE ultrazvučnim mjerilom protoka

---

Mrle, Zvonimir

Undergraduate thesis / Završni rad

2022

Degree Grantor / Ustanova koja je dodijelila akademski / stručni stupanj: **University of Rijeka, Faculty of Engineering / Sveučilište u Rijeci, Tehnički fakultet**

Permanent link / Trajna poveznica: <https://um.nsk.hr/um:nbn:hr:190:571322>

Rights / Prava: [Attribution 4.0 International](#)/[Imenovanje 4.0 međunarodna](#)

Download date / Datum preuzimanja: **2024-12-02**



Repository / Repozitorij:

[Repository of the University of Rijeka, Faculty of Engineering](#)



SVEUČILIŠTE U RIJECI

**TEHNIČKI FAKULTET**

Preddiplomski sveučilišni studij strojarstva

Završni rad

**MJERENJE PROTOKA U DOVODNOM HIDRAULIČKOM  
SUSTAVU HE ULTRAZVUČNIM MJERILOM PROTOKA**

Rijeka, rujan 2022.

Zvonimir Mrle

0069087415

SVEUČILIŠTE U RIJECI  
**TEHNIČKI FAKULTET**

Preddiplomski sveučilišni studij strojarstva

Završni rad

**MJERENJE PROTOKA U DOVODNOM HIDRAULIČKOM  
SUSTAVU HE ULTRAZVUČNIM MJERILOM PROTOKA**

Mentor: Prof. dr. sc. Zoran Čarija, dipl. ing.

Rijeka, rujan 2022.

Zvonimir Mrle

0069087415

Rijeka, 15. ožujka 2022.

Zavod: **Zavod za mehaniku fluida i računarsko inženjerstvo**  
Predmet: **Hidraulički strojevi**  
Grana: **2.15.04 mehanika fluida**

## ZADATAK ZA ZAVRŠNI RAD

Pristupnik: **Zvonimir Mrle (0069087415)**  
Studij: **Preddiplomski sveučilišni studij strojarstva**

Zadatak: **Mjerenje protoka u dovodnom hidrauličkom sustavu HE ultrazvučnim mjerilom protoka / Flow rate measurement in HPP hydraulic intake system with ultrasonic flow meter**


### Opis zadatka:

U dovodnom hidrauličkom sustavu hidroelektrane potrebno je izmjeriti protok mobilnim ultrazvučnim mjerilom protoka. Mjerenje je potrebno obaviti u duljem vremenskom razdoblju. Sirove podatke mjerenja potrebno je naknadno obraditi i usporediti sa dostupnim mjerenjima.

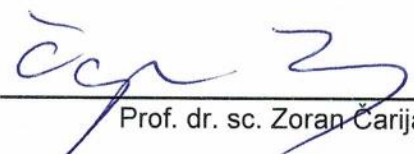
U uvodnom dijelu je potrebno iznijeti opis postupka mjerenja.

Opremu za mjerenje te mjesto mjerenja će osigurati mentor.

Rad mora biti napisan prema Uputama za pisanje diplomskih / završnih radova koje su objavljene na mrežnim stranicama studija.

  
Zadatak uručen pristupniku: 21. ožujka 2022.

Mentor:

  
Prof. dr. sc. Zoran Čarija

Predsjednik povjerenstva za  
završni ispit:

  
Prof. dr. sc. Kristian Lenić

**SVEUČILIŠTE U RIJECI**  
**TEHNIČKI FAKULTET**

Preddiplomski sveučilišni studij strojarstva

**IZJAVA**

Sukladno članku 8. Pravilnika o završnom radu, završnom ispitu i završetku preddiplomskih sveučilišnih studija Tehničkog fakulteta Sveučilišta u Rijeci, ja Zvonimir Mrle, student preddiplomskog sveučilišnog studija strojarstva, izjavljujem da sam samostalno izradio završni rad na temu „Mjerenje protoka u dovodnom hidrauličkom sustavu HE ultrazvučnim mjerilom protoka“, pod vodstvom mentora prof. dr. sc. Zorana Čarije, dipl. ing.

---

Zvonimir Mrle  
0069087415

Rijeka, rujan 2022.

## ZAHVALA

Ovom prilikom želio bih se zahvaliti, prije svega, mom mentoru prof. dr. sc. Zoranu Čariji, dipl. ing., koji mi je bio od izrazite pomoći pri izradi završnog rada. Svojim trudom i angažmanom nastojao je, ne samo pri izradi ovoga rada, već za vrijeme trajanja studija, na što je moguće jednostavniji i zanimljiviji način prenijeti vlastito znanje, a što je zasigurno bio jedan od glavnih razloga za odabir teme završnog rada u ovom području tehnike. Također, velika zahvala asistentici dr. sc. Ivani Lučin koja je, isto tako, uvelike pomogla pri izradi ovoga rada.

Zahvalio bih se svim svojim dosadašnjim profesoricama i profesorima, od početka mog obrazovanja sve do danas, koji su nesebično prenosili vlastito znanje te se trudili to učiniti na najbolji način i zbog toga im hvala. Bez njih zasigurno ne bih ovo sve uspio postići, jer sam kroz taj proces obrazovanja zapravo imao mogućnost shvatiti i zavoljeti područje koje me zanima, što evo upravo i studiram.

Na kraju, ali ne i manje važna, dapače najveća, zahvala mojoj obitelji i djevojci, koji su mi bili podrška čitavo vrijeme. Obitelj koja je bila samnom u onim lijepim kao i manje lijepim trenucima, suosjećala samnom te mi na taj način davala snagu i dodatnu volju, čime sam znao da nisam sam. Puno vam hvala na tome.

# SADRŽAJ

---

<b>1. UVOD .....</b>	<b>2</b>
<b>2. MJERENJE PROTOKA .....</b>	<b>4</b>
<b>2.1. ODPSTUPANJA IZMJERENOG PROTOKA OD STVARNOG PROTOKA FLUIDA .....</b>	<b>4</b>
<b>2.2. ULTRAZVUČNO MJERENJE PROTOKA .....</b>	<b>8</b>
2.2.1. <i>Ultrazvučno mjerenje protoka bazirano na Dopplerovu efektu .....</i>	<i>11</i>
2.2.2. <i>Ultrazvučno mjerenje protoka bazirano na vremenu prolaza .....</i>	<i>13</i>
<b>2.3. OSTALI NAČINI MJERENJA PROTOKA .....</b>	<b>17</b>
2.3.1. <i>Matematičko-fizikalni način mjerenja protoka.....</i>	<i>17</i>
2.3.2. <i>Mjerenje protoka na principu mjerenja diferencijalnog tlaka .....</i>	<i>20</i>
2.3.3. <i>Turbinski mjerači protoka .....</i>	<i>22</i>
2.3.4. <i>Mjerači protoka na elektromagnetskom principu.....</i>	<i>24</i>
<b>3. HE RIJEKA .....</b>	<b>26</b>
<b>3.1. POVIJESNI PREGLED .....</b>	<b>26</b>
<b>3.2. OPIS HE RIJEKA .....</b>	<b>26</b>
<b>3.3. OPIS GLAVNIH DIJELOVA HIDROELEKTRANE .....</b>	<b>28</b>
3.3.1. <i>Vodna brana .....</i>	<i>28</i>
3.3.2. <i>Dovodni tunel .....</i>	<i>29</i>
3.3.3. <i>Vodna komora.....</i>	<i>29</i>
3.3.4. <i>Zasunska komora.....</i>	<i>30</i>
3.3.5. <i>Tlačni cjevovod.....</i>	<i>31</i>
3.3.6. <i>Strojarnica hidroelektrane.....</i>	<i>32</i>
3.3.7. <i>Odvodni tunel i difuzor .....</i>	<i>34</i>
<b>3.4. FRANCISOV TIP TURBINE .....</b>	<b>35</b>
<b>4. INSTALACIJA ULTRAZVUČNOG MJERAČA NA TLAČNI CJEVOVOD HE RIJEKA ..</b>	<b>38</b>
<b>4.1. UKRATKO O KORIŠTENOM ULTRAZVUČNOM MJERAČU .....</b>	<b>38</b>
4.1.1. <i>Dijelovi korištenog ultrazvučnog mjerača.....</i>	<i>39</i>
<b>4.2. POSTUPAK INSTALACIJE ULTRAZVUČNOG MJERAČA NA TLAČNI CJEVOVOD HE RIJEKA ...</b>	<b>40</b>
4.2.1. <i>Programiranje ultrazvučnog mjerača .....</i>	<i>41</i>
4.2.2. <i>Montaža senzora ultrazvučnog mjerača na tlačni cjevovod HE Rijeka .....</i>	<i>42</i>
<b>5. ANALIZA PODATAKA IZMJERENIH ULTRAZVUČNIM MJERAČEM .....</b>	<b>48</b>
<b>5.1. PRIKAZ IZMJERENIH PODATAKA U FAZI POKRETANJA TURBINE .....</b>	<b>48</b>
<b>5.2. PRIKAZ IZMJERENIH PODATAKA U FAZI USTALJENOG RADA TURBINE.....</b>	<b>50</b>
<b>5.3. PRIKAZ IZMJERENIH PODATAKA U FAZI ZAUSTAVLJANJA TURBINE .....</b>	<b>52</b>
<b>5.4. USPOREDBA PRORAČUNSKOG REZULTATA S ULTRAZVUČNO IZMJERENIM PODACIMA.....</b>	<b>53</b>

# SADRŽAJ

---

<b>6. ZAKLJUČAK.....</b>	<b>55</b>
<b>7. LITERATURA .....</b>	<b>57</b>
<b>SAŽETAK.....</b>	<b>58</b>
<b>KLJUČNE RIJEČI .....</b>	<b>58</b>
<b>ABSTRACT .....</b>	<b>59</b>
<b>KEYWORDS.....</b>	<b>59</b>
<b>POPIS OZNAKA.....</b>	<b>60</b>
<b>POPIS SLIKA.....</b>	<b>61</b>
<b>POPIS TABLICA .....</b>	<b>63</b>



## 1. UVOD

Još od davnina, ljudski se rod susreće s pojmom protoka. Rane civilizacije počinju graditi gradske vodovode i kanalizacije za što je potrebno poznavanje određenih zakonitosti protoka. Taj fenomen potiče mnoge znanstvenike da se detaljnije i intenzivnije počinju baviti istraživanjem strujanja, što dovodi zapravo do raznih otkrića i fizikalnih zakona kojima se koristi i danas. U današnjem modernom svijetu tehnike i tehnologije koji živimo, protok je neizostavna stvar te se može reći kako je zapravo sve direktno ili posredno vezano uz pojam protoka.

Primjerice, počevši samo od biologije, nije teško uočiti kako u ljudskom tijelu imamo krvožilni sustav kroz koji teče krv. Upravo ta krv ima neki svoj protok. Isto tako, životinje također posjeduju krvožilne sustave te određen protok krvi, dok i biljke imaju jednu vrstu svog krvožilnog sustava kroz koji primaju hranjive tvari. Vidi se kako je posjedovanje takvog sustava protoka u biljnom i životinjskom svijetu osnova života, odnosno protok određenog fluida kroz taj sustav omogućuje život. Nadalje, u prirodi se svugdje uokolo mogu vidjeti rijeke ili potoci, odnosno vode tekućice, koje imaju svoj protok kroz vlastito korito, a isto tako svugdje uokolo imamo i zrak koji ukoliko struji kroz određeni sustav ima svoj protok.

Već je i ranije rečeno da živimo u modernom vremenu, odnosno u vremenu gdje je nezamisliv život bez računala, mobitela, automobila, zrakoplova i mnogih drugih suvremenih tehničkih pomagala koje nam život čine uvelike lakšim i jednostavnijim. No, isto tako mora se znati kako je to nemoguće ostvariti upravo bez protoka. Prije svega, kako bi tehnika uopće mogla funkcionirati, za njen rad potrebna je električna energija, koja ima svoj protok kroz vodiče električne energije od izvora prema trošilima. Internet, što je u današnje vrijeme glavni način komunikacije, baziran je na protoku informacija. Prijevozna sredstva, bilo automobili, kamioni, zrakoplovi, brodovi te mnogi drugi, svi oni imaju određen protok goriva što im omogućuje rad i obavljanje njihove funkcije.

Ista situacija je i u postrojenjima koja se bave proizvodnjom energije, točnije pretvorbom energije iz jednog oblika u drugi, jer vrlo je dobra činjenica kako energija ne može nastati niti nestati, već se ona samo pretvara iz jednog oblika u drugi oblik. Dakle, u tim postrojenjima imamo protok određene tvari koja predaje svoju energiju kako bi se kasnije ta energija mogla korisno iskoristiti. Primjerice, u termoelektranama imamo protok određene vrste goriva gdje imamo pretvorbu kemijske energije goriva u električnu energiju. Hidroelektrane

pak rade s protokom vode kroz turbinu, koja predaje svoju energiju koja se također koristi i pretvara u električnu energiju.

Ovo je bio samo kratki osvrt na protok u općenitom smislu, da se zapravo može vidjeti koliko je protok kao takav širok i sveobuhvatan pojam, od izrazite važnosti za čovječanstvo. No, ovaj će se rad baviti onim stvarnim fizičkim protokom, odnosno protokom određene opipljive tvari, točnije protokom vode kroz tlačni cjevovod hidroelektrane.

Mjerenje protoka je postupak koji je neizbježan kod svakog industrijskog procesa. Poznavanjem protoka može se odrediti produktivnost određenog procesa te se također promjerno protoka može regulirati i upravljati samim procesom. Pravi primjer toga može se vidjeti upravo u hidroelektrani, gdje je regulacijom protoka vode, moguće upravljati njenom snagom.

Razlikujemo dvije vrste protoka, a to su volumni protok koji se može definirati kao obujam fluida koji je prošao kroz određeni presjek u jedinici vremena te maseni protok koji se može pak definirati kao masa fluida koja je prošla kroz određeni presjek u jedinici vremena

Protok je kao takav moguće mjeriti na više načina. Prije svega moguće je izračunati vrijednost protoka preko matematičko-fizikalnih modela, točnije pomoću jednadžbe kontinuiteta, Bernoullijeve jednadžbe te zakona očuvanja masa. Uz matematički-fizikalne izračune protoka, protok je moguće mjeriti i raznim mjeračima protoka. Tako je protok moguće mjeriti pomoću mjerača protoka diferencijalnog tlaka u što spadaju mjerna prigušnica, Venturijeva i Dallova cijev, Pitotova statična cijevi te rotametar, pomoću turbinskih mjerača protoka, elektromagnetskih mjerača protoka kao i pomoću ultrazvučnih mjerača protoka.

Upravo će se u ovom radu protok mjeriti ultrazvučnim mjeračem protoka te će stoga ova metoda mjerenja protoka biti detaljnije od svih ostalih metoda objašnjena u radu. Iako će dakle kasnije detaljnije biti riječi o tom principu mjerenja, može se samo reći kako razlikujemo dva osnovna načina ultrazvučnog mjerenja protoka, a to su ultrazvučno mjerenje protoka bazirano na Dopplerovu efektu te ultrazvučno mjerenje protoka bazirano na vremenu prolaska.

## 2. MJERENJE PROTOKA

### 2.1. Odstupanja izmjerenog protoka od stvarnog protoka fluida

Mjerenje i poznavanje protoka od izrazite je važnosti, no mora se znati kako to mjerenje protoka nije u potpunosti točno sa onim stvarnim protokom. Štoviše, to je slučaj ako se radi o volumnom protoku. Volumni protok je zapravo volumen fluida koji prođe kroz određeni poprečni presjek u određenoj jedinici vremena. Time se dolazi do relacije (2.1) [1]:

$$\dot{Q}_v = \frac{V}{t} \left[ \frac{\text{m}^3}{\text{s}} \right] \quad (2.1)$$

gdje je:

$\dot{Q}_v$ [m <sup>3</sup> /s]	- volumni protok tvari
$V$ [m <sup>3</sup> ]	- volumen tvari
$t$ [s]	- vrijeme

Dakle, kod volumnog protoka imamo određena odstupanja izmjerenog protoka od onog stvarnog protoka, a sve zbog toga jer volumen tvari nije u potpunosti konstantan, već se on može mijenjati u ovisnosti o temperaturi, gustoći i tlaku [1].

Za razliku od volumnog protoka, maseni protok je gotovo pa jednak onom izmjerenom protoku. Maseni protok je masa određenog fluida koja je prošla kroz određeni presjek u jedinici vremena. Maseni protok ostaje konstantan, jer mora vrijediti da onolika količina tvari koja je ušla u određeni presjek mora i izaći iz tog presjeka. Točnije, vrijedi relacija prema zakonu očuvanja masa (2.2) [1]:

$$\dot{m}_1 = \dot{m}_2 = \dot{m} \left[ \frac{\text{kg}}{\text{s}} \right] \quad (2.2)$$

gdje je:

$\dot{m}_1$ [kg/s]	- maseni protok fluida na ulazu u određeni presjek
$\dot{m}_2$ [kg/s]	- maseni protok fluida na izlasku iz određenog presjeka

$\dot{m}$  [kg/s] - maseni protok fluida jednak na ulazu i izlazu iz određenog presjeka

Kod masenog protoka stoga vrijedi jednakost da je maseni protok jednak izrazu (2.3) [1]:

$$\dot{Q}_m = \frac{m}{t} \left[ \frac{\text{kg}}{\text{s}} \right] \quad (2.3)$$

gdje je:

$\dot{Q}_m$  [kg/s] - maseni protok tvari  
 $m$  [kg] - masa određene tvari  
 $t$  [s] - vrijeme

Ukoliko bi pak stavili u omjer maseni protok i volumni protok, dobili bi još jednu karakteristiku fluida, a to je gustoća. Možemo pisati sljedeće [1]:

$$\frac{\dot{Q}_m}{\dot{Q}_v} = \frac{\frac{m}{t}}{\frac{V}{t}} \quad (2.4)$$

$$\frac{\dot{Q}_m}{\dot{Q}_v} = \frac{m}{V} \quad (2.5)$$

Kako je već ranije rečeno da je gustoća jednaka omjeru masenog i volumnog protoka, može se pisati [1]:

$$\rho = \frac{\dot{Q}_m}{\dot{Q}_v} \quad (2.6)$$

Iz gore izvedenoga (2.6) slijedi kako je gustoća jednaka (2.7) [1]:

$$\rho = \frac{m}{V} \left[ \frac{\text{kg}}{\text{m}^3} \right] \quad (2.7)$$

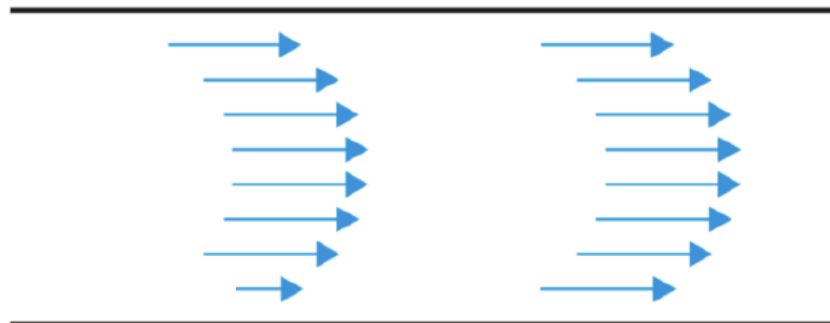
gdje je:

$\rho$ [kg/m <sup>3</sup> ]	- gustoća tvari
$m$ [kg]	- masa tvari
$V$ [m <sup>3</sup> ]	- volumen tvari

Prema izvedenom izrazu (2.7), može se izreći i općenita definicija gustoće tvari, odnosno da je gustoća neke tvari određena količina mase sadržana u određenoj jedinici volumena te tvari [1].

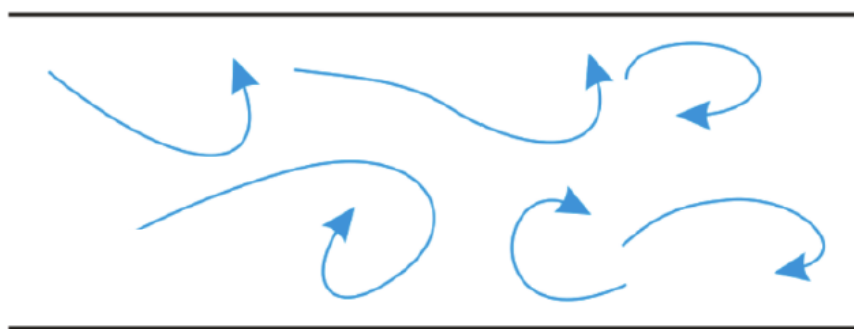
Naravno, na odstupanje izmjerenog protoka fluida od onog protoka u stvarnosti, osim već navedenih čimbenika (gustoće, temperature i tlaka) utječe i niz drugih čimbenika. Čimbenici koji utječu i stvaraju ta određena odstupanja su i režimi strujanja, viskozitet tvari, karakteristike cjevovoda u kojima fluid struji, kavitacija [1].

Razlikujemo dva osnovna režima strujanja, a to su laminarno i turbulentno strujanje. Laminarno strujanje (Slika 2.1.) ili sređeno strujanje, odnosno strujanje gdje ne dolazi do miješanja među slojevima, već slojevi fluida teku jedan po drugom [1].



Slika 2.1. *Laminarno strujanje* [3]

Turbulentno strujanje (Slika 2.2.) ili nesređeno strujanje je strujanje kod kojeg dolazi do miješanja između slojeva fluida, odnosno kod ovog režima strujanja dolazi do vrtloženja fluida [1].

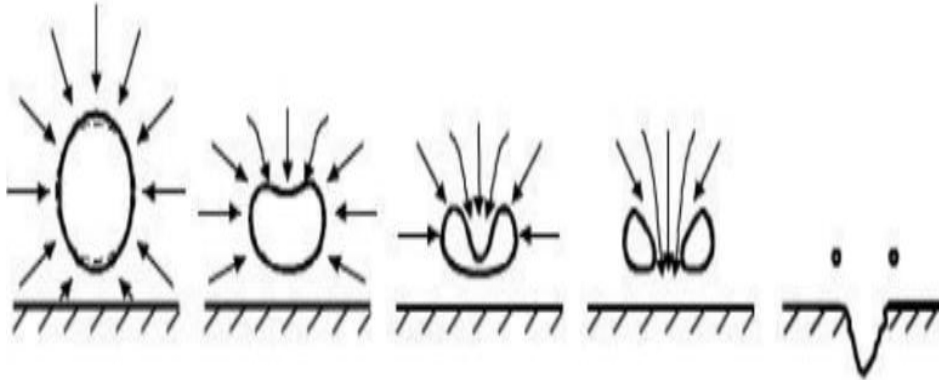
Slika 2.2. *Turbulentno strujanje* [3]

Što se tiče viskoziteta, on je mjera unutarnjeg trenja fluida. Drugim riječima, može se reći da je to mjera opiranja fluida tečenju. Ujedno vrijedi da što fluid ima veću viskoznost, to je njegovo tečenje više otežano. Može se samo napomenuti kako postoje dvije vrste viskoziteta, a to su dinamička viskoznost i kinematska viskoznost. Isto tako, vrlo je važno znati da viskoznost nije jednaka gustoći, odnosno to nisu dva istovjetna pojma. Gustoća i viskozitet opadaju s temperaturom, samo što viskoznost opada eksponencijalno s porastom temperature, dok gustoća porastom temperature opada linearno [1].

Na netočnosti izmjera protoka imaju utjecaja i karakteristike cjevovoda u kojima fluid struji. Ovisno o zaglađenosti stijenke ovisi intenzitet trenja tog fluida o stijenku cjevovoda. Dakle, što je veća hrapavost cjevovoda, to se javlja veće trenje u strujanju fluida, a samim time i veći gubici. Isto tako, gubici se javljaju u raznim koljenima cjevovoda, ventilima, suženjima poprečnog presjeka... Sve to dovesti će do određenih odstupanja uslijed mjerenja protoka [1].

Na kraju, mora se nešto reći i o kavitaciji, fenomenu pojavljivanja mjehurića pare u fluidu. Naime, uslijed naglog pada tlaka, ispod vrijednosti tlaka zasićenja određenog fluida, u tom se fluidu počinju pojavljivati mjehurići pare. Dakle, dolazi do isparavanja fluida, pri okolnim temperaturama, te pri tlakovima koji su znatno niži od atmosferskih. Uslijed pojave tih mjehurića pare, smanjuje se gustoća fluida, a samim time imamo i određena odstupanja pri mjerenju protoka. Valjalo bi samo reći kako je kavitacija kao takva vrlo neželjena pojava. Osim što utječe na netočnosti u mjerenju, uslijed tog pada gustoće fluida pada i snaga hidrauličkih strojeva koji rade na tim sustavima toka fluida. Isto tako, ti mjehurići pare putuju dalje kroz sustav, te dolaze u područje višeg tlaka, odnosno gdje je tlak izvan mjehurića toliko velik da ti mjehurići pare pucaju. To pucanje mjehurića naziva se implozija. Ovo je vrlo opasno ukoliko

se implozija mjehurića događa u blizini stijenke, jer tada pucanjem mjehurića dolazi do odnošenja komadića stijenke, što je poznato kao kavitacijska erozija (Slika 2.3.) [1].



Slika 2.3. Kavitacijska erozija [4]

## 2.2. Ultrazvučno mjerenje protoka

Ultrazvučni mjerac protoka je zapravo mjerac volumnog protoka bez pokretnih dijelova. On mjeri protok tekućine ili plina na način da odašilje ultrazvučne valove kroz cijev kroz koju protječu plin ili tekućina, odnosno neki određeni fluid. Ultrazvučni se valovi odašilju u smjeru toka tog fluida te isto tako u smjeru suprotnom od smjera toka fluida te se na taj način dobivaju podaci pomoću kojih je moguće odrediti brzinu toka fluida, odnosno volumni protok, a što će kasnije biti detaljnije objašnjeno u tekstu [2].

Prije skoro dva stoljeća, točnije 1842. godine, austrijski fizičar i matematičar, Christian Doppler, otkrio je da zvuk ima kraće valne duljine ukoliko se približavamo izvoru zvuka, kao i da ukoliko se udaljavamo od izvora zvuka tada su valne duljine zvuka duže. Ova pojava će u budućnosti biti poznata kao Dopplerov efekt, a ona objašnjava zbog čega se primjerice zvuk automobila koji se približava čuje sve više i jače, dok se prolaskom tog automobila, njegov zvuk sve više smanjuje. Nadalje, prvi ultrazvučni mjerac protoka izumio je jedan japanski inženjer 1959. godine, koji se u svom radu koristio upravo spomenutim Dopplerovim efektom [5].

Kako bi se mogao dobro razumjeti princip rada ultrazvučnih mjerača, moraju se poznavati osove fizičkih, mehaničkih i električnih načela. Ova tri načela omogućuju ultrazvučnom mjeracu protoka da točno izmjeri brzinu protoka u širokom rasponu radnih

uvjeta. U konačnici, ova će se načela spojiti u jednu cjelinu čime se dobiva zakonitost rada ultrazvučnog mjerača [6].

Fizičko načelo govori da kada tekućina teče kroz cijev, ona teče u jednom smjeru i to brzinom koju određuju mnogi čimbenici, a to su temperatura, tlak, viskoznost tekućine, veličina cijevi i mnogi drugi ne toliko utjecajni kao ovi navedeni. Povećanje temperature obično dovodi do povećanja protoka, a zato što se povećanjem temperature ujedno smanjuje i viskoznost tekućine, a manje viskozne tekućine teku puno lakše od onih jako viskoznih tekućina. Ova pojava proizlazi upravo iz definicije viskoznosti koja kaže da je viskoznost mjera unutarnjeg trenja između molekula fluida. Manje viskozne tekućine imaju puno manje trenje između molekula fluida od jako viskoznih tekućina i to je razlog zašto manje viskozne tekućine teku puno lakše od onih jako viskoznih. Stoga primjerice voda teče puno lakše od nekih vrlo viskoznih ulja. Razlika tlakova ulaznog i izlaznog poprečnog presjeka cijevi također uvelike utječe na vrijednost protoka fluida kroz tu cijev. Vrijedi da što je veća razlika u tlakovima ulaznog i izlaznog poprečnog presjeka cijevi, to je veća i brzina protoka fluida kroz tu cijev. Također vrijedi i da je brzina protoka fluida kroz cijev manjeg poprečnog presjeka veća od brzine protoka fluida kroz cijev većeg poprečnog presjeka. Ova zadnja zakonitost može se bolje pojasniti na primjeru kada imamo jednu cijev većeg poprečnog presjeka i jednu cijev manjeg poprečnog presjeka te kroz njih mora proći ista količina fluida u istom vremenu. Cijev manjeg poprečnog presjeka ima manji prostor za protok fluida u usporedbi s cijevi većeg poprečnog presjeka. Upravo iz tog razloga, fluid mora imati veću brzinu protoka u cijevi manjeg poprečnog presjeka, ne bi li u istom vremenu fluid prošao kroz cijev manjeg poprečnog presjeka kao što to učini u cijevi većeg poprečnog presjeka [6].

Mehaničko načelo govori da se zvučni valovi kreću kroz tekućinu temeljem prijenosa vibracija kroz tekućinu. Mehaničke oscilacije između molekula tekućine prenose se na susjedne molekule, a samim time se i zvučni val prenosi na susjedne molekule. Ljudsko uho može čuti zvuk zbog vibracije koja je u rasponu od 20 Hz do 20 000 Hz. Sve što je izvan tih granica, odnosno ispod ili iznad, ljudsko uho ne može registrirati kao zvučni signal. Ultrazvučni mjerači protoka rade na frekvencijama koje su izvan tog zvučnog raspona, točnije oni rade na zvučnim frekvencijama od 25 000 Hz na više. Ovakve više frekvencije omogućuju točnije mjerenje, a što je još bitnije, omogućuju da ultrazvučni mjerač nema mogućnost generiranja zvukova u zvučnom rasponu. Dakle, ultrazvučnome mjeraču protoka u njegovu radu ne smetaju frekvencije koje se nalaze u zvučnom rasponu, jer ih on kao takve ne može registrirati [6].



Na kraju, zadnje načelo koje je potrebno poznavati je električno načelo. Ovo načelo bavi pitanjem kako ultrazvučni mjerač protoka generira zvučne valove. To radi pomoću brzo vibrirajućih piezo-električnih kristala. Piezo-električni kristali su posebni keramički kristali koji se deformiraju kada se primjeni električna struja. Brzom promjenom električnog signala, dolazi do deformacije kristala u jednom smjeru te potom u drugom, odnosno taj kristal zavibrira, a upravo to stvara visokofrekventni val. Na isti se način, samo u suprotnom smjeru, primaju ultrazvučni valovi koji se pretvaraju u električne signale. Pristigli ultrazvučni val svojom vibracijom deformira piezo-električni kristal, a te vibracije stvaraju električne impulse koji se kao takvi registriraju [6].

Svi ultrazvučni mjerači protoka sastoje se od najmanje jednog senzora i jedne sonde. Svaki od dijelova može djelovati kao odašiljač te kao prijemnik. Kada je senzor u radu odašiljača, električna struja, odnosno električni impulsi, stvaraju vibraciju u piezo-električnom kristalu te se stvara ultrazvučni val koji se šalje kroz tekućinu. U suprotnom, kada senzor djeluje kao prijemnik, ultrazvučni val koji putuje kroz tekućinu, stvara vibracije u piezo-električnom kristalu nakon čega se generira električni impuls [6].

Postoje dvije metode ultrazvučnog mjerenja protoka, odnosno principa na koji ultrazvučni mjerači protoka rade. Uz već spomenuti Dopplerov efekt, ultrazvučni mjerači protoka mogu raditi i na principu tzv. vremena prolaza, odnosno na principu „Transit time“ metode. Jedna i druga metoda koriste se tehnikom slanja i primanja ultrazvučnih valova, a glavna razlika između ove dvije metode je u načinu na koji se dobivaju traženi rezultati mjerenja. Iako će se svaka pojedina metoda detaljnije opisati i objasniti kasnije u tekstu, može se samo ukratko reći glavni princip rada jedne i druge metode. Govorimo li o metodi mjerenja na Dopplerovu efektu, ona se temelji na slanju zvučnih valova u smjeru toka fluida te se mjeri promijenjena frekvencija povratnog reflektiranog signala. Kod druge se pak metode, odnosno metode vremena prolaza, koriste dva senzora koji šalju i primaju signale naizmjenice, odnosno dok jedan senzor šalje signal drugi ga prima, te vrijedi i suprotno. Iako postoji razlika u principu rada ove dvije metode, jednoj i drugoj metodi je zajedničko da dolazi do promjene brzine ultrazvučnih valnih impulsa ukoliko dođe do promjene brzine protoka fluida, a to znači da su ultrazvučni valovi direktno ovisni o brzini strujanja fluida [2].

Na kraju se još može reći da se senzori kao takvi, kod ultrazvučnih mjerača, mogu postavljati na vanjsku stranu cijevi, što je još poznato kao „Clamp on“ tehnika postavljanja senzora te se mogu montirati s unutarnje strane stijenke cijevi, a to je poznato kao „Inline“

tehnika postavljanja senzora. Tehnika postavljanja s vanjske strane, ili tehnika „Clamp on“, je kao takva puno jednostavnija jer senzor dolazi direktno na cijev s vanjske strane te nisu potrebni nikakvi dodatni zahvati prilikom postavljanja. No, to nije slučaj i s drugom tehnikom postavljanja kod koje senzori moraju biti postavljeni u unutrašnjost cijevi, odnosno kod „Inline“ tehnike. Kod te tehnike potrebni su provrt u koje se montiraju senzori s unutarnje strane cijevi, zbog čega je ta tehnika automatski i kompleksnija od one prve, no način rada je u pravilu kod jedne i druge tehnike isti, a razlika je samo u tome što „Clamp on“ tehnika zahtjeva da se u obzir uzme debljina stijenke cijevi te materijal od koje je ona napravljena [2].

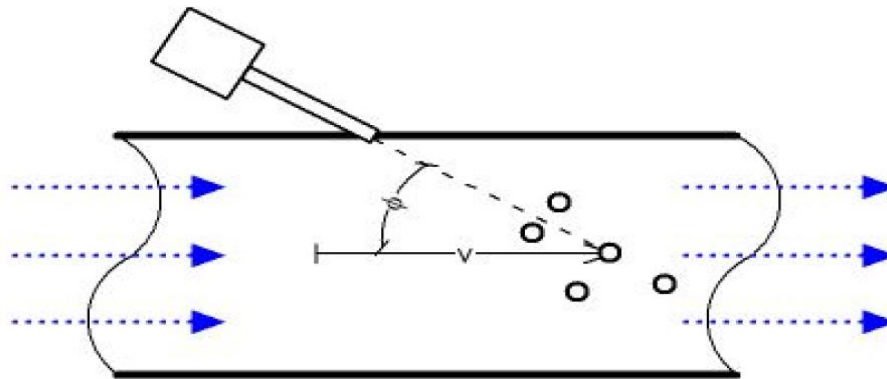
### 2.2.1. Ultrazvučno mjerenje protoka bazirano na Dopplerovu efektu

Ovaj način ultrazvučnog mjerenja protoka funkcionira na način da imamo senzor koji je odašiljač i prijemnik istovremeno. Kod ove metode vrlo je bitno da fluid sadrži čestice ili mjehuriće koji reflektiraju, odnosno odbijaju ultrazvučne signale. Dakle, stvoren ultrazvučni signal, nastao pomoću električnih impulsa i piezo-električnih kristala, šalje se iz senzora, te prolazi u fluid koji sadrži mjehuriće ili čestice od kojih se ultrazvučni val reflektira te mijenja svoju frekvenciju. Ta je promijenjena frekvencija izravno proporcionalna brzini protoka tekućine. Iz toga se može zaključiti da ultrazvučni mjerač protoka koji radi na Dopplerovu efektu, izračunava brzinu protoka tekućine iz brzine kretanja mjehurića i čestica, odnosno iz diskontinuiteta u fluidu, a ne iz same brzine fluida [5].

Ultrazvučni mjerač protoka koji radi na Dopplerovu efektu sastoji se od senzora u kojem se nalaze odašiljač i prijemnik te od totalizatora. Prilikom mjerenja protoka ovim principom potrebno je u obzir uzeti odgovarajući fluid, veličinu i koncentraciju krutih tvari ili mjehurića u fluidu, dimenziju cijevi u kojoj struji fluid te u konačnici oblogu kojom je cijev obložena. Signal odašiljača potrebno je podesiti i prilagoditi kako bi se što je više moguće uklonila mehanička i električna buka koja bi mogla narušavati ispravan rad mjerača [5].

Kod ovog ultrazvučnog mjerača protoka odašiljač generira ultrazvučni signal koji prolazi kroz stijenku cijevi te potom prolazi kroz fluid unutar te cijevi. Stvoreni ultrazvučni signal se nailaskom na čestice ili mjehuriće u fluidu reflektira te mijenja svoju frekvenciju. Ta promijenjena frekvencija ulaznog u odnosu na reflektirani signal naziva se Dopplerovom frekvencijom. Nadalje, taj se reflektirani ultrazvučni signal s promijenjenom frekvencijom vraća u prijemnik ili indikator koji prima reflektirane ultrazvučne valove s promijenjenom

frekvencijom koji se pretvaraju u električne impulse. Totalizator potom registrira razliku frekvencije ulaznog i izlaznog signala, koja je izravno proporcionalna brzini protoka tekućine. U konačnici, ta se razlika frekvencije ultrazvučnog signala pretvara u jedinicu protoka fluida koja je vidljiva na zaslonu mjernog uređaja. (Slika 2.4.) [5].



Slika 2.4. Ultrazvučni mjerač na Dopplerovu principu [7]

Brzina fluida se prema ovoj metodi računa iz izraza (2.8) [7]:

$$v = \frac{c \cdot (f_0 - f_p)}{2 \cdot f_0 \cdot \cos\theta} \left[ \frac{\text{m}}{\text{s}} \right] \quad (2.8)$$

gdje je:

$v$ [m/s]	- brzina strujanja fluida
$c$ [m/s]	- brzina zvuka u promatranom fluidu
$f_0$ [s <sup>-1</sup> ]	- frekvencija koja se šalje iz odašiljačkog pretvarača
$f_p$ [s <sup>-1</sup> ]	- frekvencija koja se prima u prijemnom pretvaraču
$\theta$ [rad]	- kut između prenesenog ultrazvučnog snopa i toka fluida

Dakle, kod ovog principa ultrazvučnog mjerenja, u tekućini moraju postojati dovoljno velike čestice, koje su veće od 100  $\mu\text{m}$ , kako bi one uspjele uzrokovati uzdužnu refleksiju ultrazvučnih valova. Ova vrsta ultrazvučnog mjerenja može koristiti tamo gdje drugi mjerni uređaji ne rade, odnosno u onim radnim gdje druge mjerne uređaje nije moguće primijeniti. Pod time se podrazumijeva mjerenje protoka tekućih kaša, tekućina s dodatkom zraka, kao i

mjerenje tekućina s puno ili malo suspendiranih čestica. Stoga se ovaj tip ultrazvučnih mjerača može koristiti pri mjerenju kanalizacijskih protoka, aktivnog mulja, podzemnih voda te mnogih drugih vrsta tekućina gdje je bilo koji drugi tip mjerača gotovo nezamisliv [7].

### 2.2.2. Ultrazvučno mjerenje protoka bazirano na vremenu prolaza

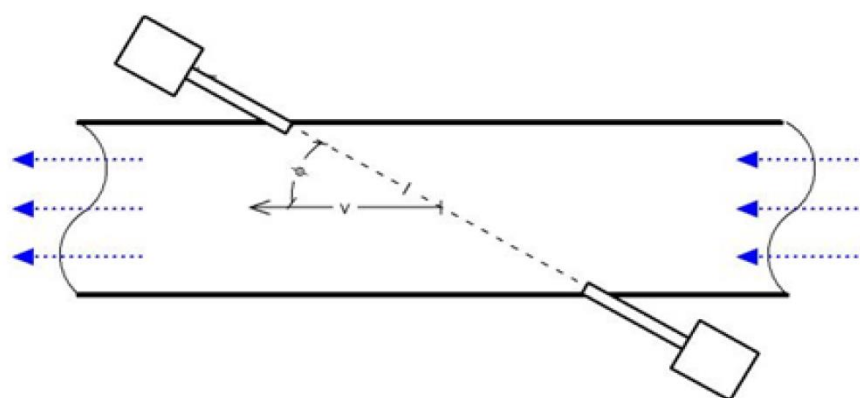
Ovo je druga metoda, odnosno način na koji rade ultrazvučni mjerači protoka. U trenutku kada je nemoguće upotrijebiti ultrazvučni mjerač protoka koji radi na Dopplerovu efektu, tada je potrebno upotrijebiti ovu vrstu ultrazvučnog mjerača. Ova vrsta ultrazvučnih mjerača protoka upotrebljava se uglavnom kada u fluidu nemamo suspendiranih čestica, točnije krutih tvari ili mjehurića fluida, koje su nužne za funkcioniranje ultrazvučnih mjerača Dopplerova tipa jer one reflektiraju ultrazvučne valove. Dakle, u trenutku kada one izostaju, potrebno je primijeniti drugi način ultrazvučnog mjerenja, a to je upravo ova metoda bazirana na vremenu prolaza [5].

Ultrazvučna metoda bazirana na vremenu prolaza, odnosno točnog imena „Transit time“ metoda, također se u svom radu koristi ultrazvučnim valovima. Prva veća razlika između ove metode i prethodno opisane Dopplerove metode je u tome što su za ovu metodu ultrazvučnog mjerenja potrebna dva senzora, a ne više jedan kao što je to bio slučaj prije. U jednom i drugom senzoru dolazi do stvaranja i primanja ultrazvučnih valova principom električnih impulsa i piezo-električnog kristala. Druga je razlika od prethodne metode što ovdje ne dolazi do reflektiranja ultrazvučnih valova, već se ultrazvučni valovi poslani iz jednog senzora primaju u onom drugom senzoru. Dakle, imamo slučaj da jedan i drugi senzor naizmjenice primaju i šalju ultrazvučne valove [5].

Da bi se bolje razumio način rada ove metode bilo bi poželjno objasniti fizikalnu zakonitost na kojoj se bazira rad ove vrste ultrazvučnog mjerača. Obzirom imamo dva senzora, jedan od senzora postavlja se uzvodno na cijevi, dok se drugi postavlja niže, nizvodno od njega. Ultrazvučni valovi generirani na senzoru postavljenom uzvodno kreću se u smjeru toka fluida do senzora koji je postavljen nizvodno na cijevi. Suprotno tome, ultrazvučni valovi generirani na senzoru postavljenom nizvodno kreću se u suprotnom smjeru toka fluida do senzora koji je postavljen uzvodno na cijevi. Logika nalaže da će se ultrazvučni valovi koji se kreću u smjeru toka fluida kretati brže od onih ultrazvučnih valova koji se kreću u suprotnom smjeru od toka fluida. Drugim riječima, ultrazvučnim valovima generiranim na senzoru postavljenom uzvodno

potrebno je manje vremena da pristignu do senzora koji je postavljen nizvodno nego što je to potrebno ultrazvučnim valovima generiranim na nizvodnom senzoru da pristignu do uzvodnog senzora. Kako bi se bolje predočilo ovo izrečeno, može se napraviti usporedba s plivačem koji pliva uzvodno, odnosno nizvodno niz rijeku. Kako bi plivač preplivao istu relaciju u rijeci, potrebno mu je znatno više vremena da to učini uzvodno, nego što mu je potrebno vremena da to isto učini nizvodno. Isto vrijedi i za ultrazvučne valove koji se šalju uzvodno i nizvodno niz cijev [6].

Sada se temeljem toga može izreći stvarni način rada i funkcioniranja ove vrste ultrazvučnih mjerača protoka. Kako im i samo ime kaže, ovi ultrazvučni mjerači protoka, bazirani na principu vremena prolaza, mjere razliku vremena između vremena potrebnog uzvodnim i nizvodnim ultrazvučnim valovima da pristignu do svojih, nazovimo ih tako, odredišta. Dakle, ultrazvučni valovi generiraju se, po već spomenutom principu, u senzoru postavljenom uzvodno te se šalju kroz fluid prema senzoru postavljenom nizvodno koji ih prima i registrira. Nizvodni sensor također generira ultrazvučne valove i šalje ih kroz fluid do senzora postavljenog uzvodno koji također prima i registrira te pristigle ultrazvučne valove. Kako je tim ultrazvučnim valovima koji putuju uzvodno u fluidu potrebno više vremena da pristignu do odredišta, od onih ultrazvučnih valova koji putuju nizvodno u fluidu, javlja se određena vremenska razlika. Ova vremenska razlika je ključna za ovu metodu te se pomoću nje može izračunati brzina toka fluida kroz određenu cijev. U slučaju pak da nemamo vremenske razlike, tada fluid u cijevi miruje (Slika 2.5.) [6].



Slika 2.5. Ultrazvučni mjerač na principu vremena prolaza [7]

Matematički se princip rada takve vrste senzora može zapisati kao (2.9) [7]:

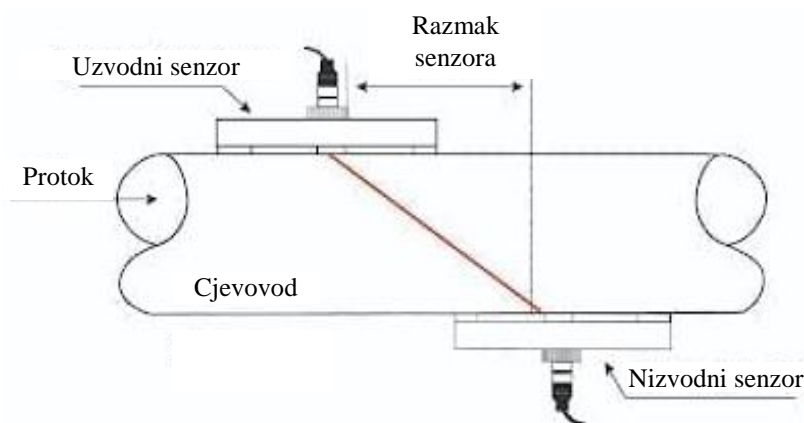
$$v = \left[ \frac{(t_2 - t_1)}{(t_2 \cdot t_1)} \right] \cdot \left( \frac{l}{2 \cdot \cos\theta} \right) \left[ \frac{\text{m}}{\text{s}} \right] \quad (2.9)$$

gdje je:

$v$ [m/s]	- brzina strujanja fluida
$t_2$ [s]	- vrijeme prijenosa signala uzvodno
$t_1$ [s]	- vrijeme prijenosa signala nizvodno
$l$ [m]	- udaljenost između dva odašiljača odnosno prijemnika signala
$\theta$ [rad]	- kut između prenesenog ultrazvučnog snopa i toka fluida

Unutar ove metode postoji nekoliko različitih načina postavljanja senzora, a to će direktno utjecati na put ultrazvučnog signala između dva senzora. Senzori se točnije mogu postavljati na tri načina, a to su „Z-metoda“, „V-metoda“ i „W-metoda“ postavljanja. Izbor načina postavljanja mjernih senzora, odnosno prijemnika, ovisi o karakteristikama cjevovoda kao i fluida koji se nalazi u njima [2].

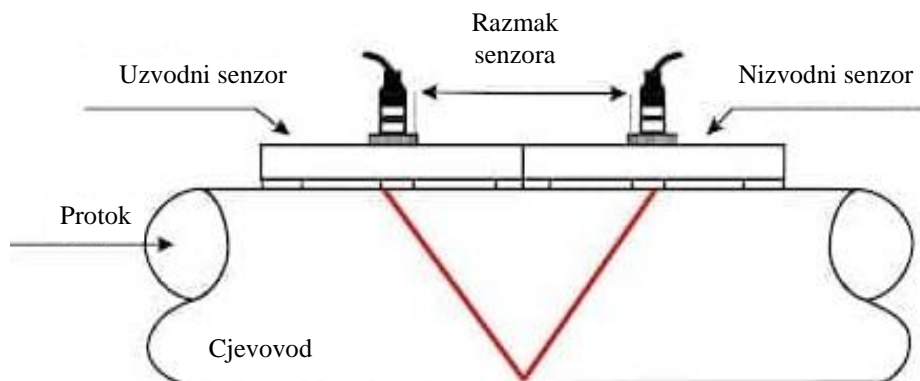
„Z-metoda“ postavljanja je metoda kod koje su senzori postavljeni dijagonalno jedan naspram drugoga, odnosno na suprotnim stranama cijevi. Ultrazvučni val stoga prelazi dijagonalno širinu cijevi samo jednom nakon čega dolazi u drugi senzor. (Slika 2.6.) [2].



Slika 2.6. „Z-metoda“ postavljanja ultrazvučnog mjerača na principu vremena prolaza [2]

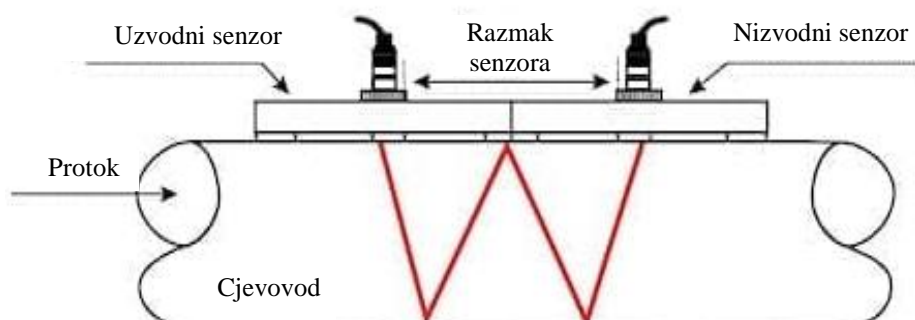
„V-metoda“ postavljanja je pak metoda kod koje su senzori postavljeni na istoj strani cijevi, a ultrazvučni val dijagonalno prelazi širinu cijevi dva puta prije no što stigne u drugi senzor. Nakon što je stvoren u jednom od senzora, prelazi dijagonalno širinu cijevi, nakon čega

se reflektira od nasuprotne stijenke cijevi te opet dijagonalno putuje u drugi senzor (Slika 2.7.) [2].



Slika 2.7. „V-metoda“ postavljanja ultrazvučnog mjerača na principu vremena prolaza [2]

Kod „W-metode“ postavljanja, senzori su, kao i kod „V-metode“, postavljeni na istim stranama cijevi. Generirani ultrazvučni val dijagonalno širinu cijevi prelazi četiri puta. Nakon što je stvoren u jednom od senzora, dijagonalno putuje na suprotnu stranu cijevi gdje se reflektira od stijenke cijevi te se opet dijagonalno vraća na onu stranu cijevi od kuda je poslan. Potom se opet reflektira od stijenke cijevi i dijagonalno putuje na suprotnu stranu gdje se zadnji puta reflektira u stijenku cijevi kako bi se dijagonalno vratio u drugi senzor koji u konačnici prima taj ultrazvučni val (Slika 2.8.) [2].



Slika 2.8. „W-metoda“ postavljanja ultrazvučnog mjerača na principu vremena prolaza [2]

Ova vrsta ultrazvučnih mjerača, koji rade na principu brzine vremena prolaska, koriste se u mjerenju vode, bilo strujanju tople vode, rashladne vode, pitke vode ili pak morske vode

kroz određene cjevovode. Također, upotrebljava se u mjerenjima naftnog protoka i određenih kemikalija te isto tako koristi se u prehrambenim industrijama za mjerenje protoka pića i hrane, kao i u farmaceutskim industrijama. Upravo ove ultrazvučne mjerače, u moderno vrijeme, koriste i razne elektrane, a to mogu biti nuklearne elektrane, termoelektrane i hidroelektrane, kako bi njima saznali protok medija kroz cjevovode te kako bi se kasnije poznavanjem vrijednosti protoka, mogle utvrđivati mnoge zakonitosti. Poznavanje protoka je u tim postrojenjima vrlo značajno, jer se time može vidjeti potrošnja goriva, potrebni protok radnog fluida kao i rashladnog fluida, a isto tako, manipulacijama s protokom može se upravljati i regulirati snagom tih postrojenja [7].

### 2.3. Ostali načini mjerenja protoka

Iako se rad bavi mjerenjem protoka u tlačnom cjevovodu HE pomoću ultrazvučnog mjerača protoka, bilo bi dobro nešto ukratko reći i o ostalim načinima mjerenja protoka.

#### 2.3.1. Matematičko-fizikalni način mjerenja protoka

Ovaj model mjerenja protoka podrazumijeva mjerenje protoka u stacionarnom stanju tečenja idealnog fluida, gdje se u realnim uvjetima tečenja fluida kroz određeni poprečni presjek javljaju određeni otpori. Kod ovog načina mjerenja stoga je vrlo bitan Reynoldsov broj. To je jedna bezdimenzijska značajka koji govori o kojem se režimu strujanja fluida radi, odnosno hoće li strujanje fluida kroz cijev biti laminarno ili turbulentno [1].

Ukoliko se govori o mjerenju protoka putem jednadžbe kontinuiteta, tada se može postaviti izraz koji glasi da je volumni protok određenog fluida kroz dati presjek jednak umnošku površine poprečnog presjeka i brzine strujanja tog fluida. Odnosno vrijedi relacija (2.10) [1]:

$$\dot{Q}_v = A \cdot v \left[ \frac{\text{m}^3}{\text{s}} \right] \quad (2.10)$$

gdje je:

$\dot{Q}_v$  [m<sup>3</sup>/s] - volumni protok fluida



---

$A$ [m <sup>2</sup> ]	- površina poprečnog presjeka cijevi
$v$ [m/s]	- brzina strujanja fluida

Ukoliko se pak misli na mjerenje protoka preko Bernoullijeve jednadžbe (2.11) koja glasi [1]:

$$\frac{p}{\rho \cdot g} + \frac{v^2}{2 \cdot g} + H = const. \quad (2.11)$$

gdje je:

$p$ [Pa]	- tlak fluida
$\rho$ [kg/m <sup>3</sup> ]	- gustoća fluida
$v$ [m/s]	- brzina strujanja fluida
$g$ [m/s <sup>2</sup> ]	- akceleracija Zemljine sile teže
$H$ [m]	- visinska razlika, odnosno geodetska visina

Kako znamo prema izrazu za volumni protok (2.10) da je volumni protok jednak umnošku površine poprečnog presjeka strujnog kanala i brzine fluida, iz toga se može dobiti izraz za brzinu strujanja fluida (2.12), glasi da je brzina fluida proporcionalna omjeru volumnog protoka i površine poprečnog presjeka strujnog kanala, odnosno [1]:

$$v = \frac{\dot{Q}_v}{A} \left[ \frac{\text{m}}{\text{s}} \right] \quad (2.12)$$

gdje je:

$v$ [m/s]	- brzina toka fluida
$\dot{Q}_v$ [m <sup>3</sup> /s]	- volumni protok fluida
$A$ [m <sup>2</sup> ]	- površina poprečnog presjeka cijevi

Ovaj izraz (2.12) može se uvrstiti u Bernoullijevu jednadžbu (2.11) pa dobivamo:

$$\frac{p}{\rho \cdot g} + \frac{\left( \frac{\dot{Q}_v}{A} \right)^2}{2 \cdot g} + H = const. \quad (2.13)$$

Sređivanjem ovog izraza možemo dobiti vrijednost volumnog protoka izraženu preko Bernoullijeve jednadžbe, koja je jednaka (2.14):

$$\dot{Q}_v = \sqrt{\frac{C - H - \frac{p}{\rho \cdot g}}{2 \cdot g \cdot A^2}} \left[ \frac{\text{m}^3}{\text{s}} \right] \quad (2.14)$$

gdje je:

$\dot{Q}_v$ [m <sup>3</sup> /s]	- volumni protok fluida
$H$ [m]	- visinska razlika, odnosno geodetska visina
$p$ [Pa]	- tlak fluida
$\rho$ [kg/m <sup>3</sup> ]	- gustoća fluida
$g$ [m/s <sup>2</sup> ]	- akceleracija Zemljine sile teže
$A$ [m <sup>2</sup> ]	- površina poprečnog presjeka cijevi
$C$ [/]	- konstanta

Treći, nazovimo ga, mehanizam matematičko-fizikalnog načina mjerenja protoka, je mjerenje protoka preko jednadžbe očuvanja mase (2.15). Prema toj jednadžbi masa je konstantna, u bilo kojem trenutku strujanja i u bilo kojem poprečnom presjeku, odnosno masa mora ostati nepromijenjena. Upravo to bi značilo da koliko mase nekog fluida je ušlo u određeni cjevovod, upravo toliko mase fluida mora i izaći iz tog cjevovoda. Matematički pisano, jednadžba očuvanja mase glasi [1]:

$$\dot{m} = A_1 \cdot \rho_1 \cdot v_1 = A_2 \cdot \rho_2 \cdot v_2 \left[ \frac{\text{kg}}{\text{s}} \right] \quad (2.15)$$

Uvrsti li se u taj izraz zakona očuvanja mase (2.15) izraz za brzinu strujanja fluida (2.12), dobijemo i treći način mjerenja protoka matematičko-fizikalnim načinom (2.16), a om kaže da je volumni protok proporcionalan omjeru masenog protoka fluida i gustoće tog fluida, odnosno [1]:

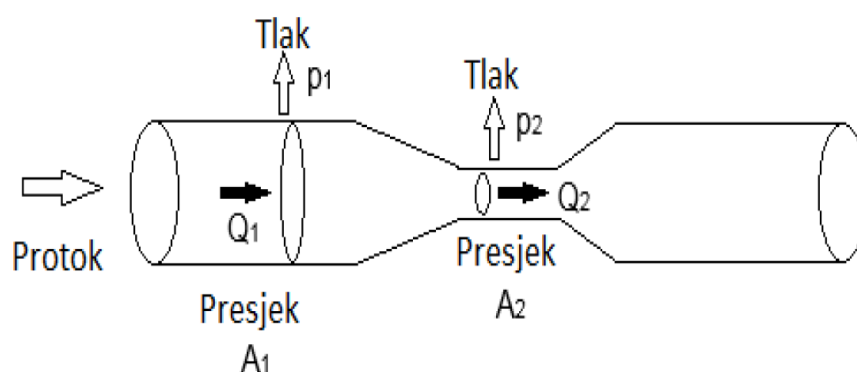
$$\dot{Q}_v = \frac{\dot{m}}{\rho} \left[ \frac{\text{m}^3}{\text{s}} \right] \quad (2.16)$$

gdje je:

- $\dot{Q}_v$  [m<sup>3</sup>/s] - volumni protok fluida
- $\dot{m}$  [kg/s] - maseni protok fluida
- $\rho$  [kg/m<sup>3</sup>] - gustoća fluida

### 2.3.2. Mjerenje protoka na principu mjerenja diferencijalnog tlaka

Ovaj način mjerenja protoka, odnosno diferencijalni mjerači protoka, mjeri brzinu fluida očitavanjem promjene tlaka. Promjena tlaka javlja se kao posljedica suženja protočnog kanala. Ovisno o mjernim uređaju, odnosno o tipu mjernog uređaja koji radi na ovom principu, pad tlaka se može mjeriti prije i poslije suženja. Prema ranije spomenutoj Bernoullijevoj jednadžbi (2.11) pad tlaka fluida na suženju protočnog kanala proporcionalan je kvadratu protoka. Što je veći pad tlaka, to je brzina protoka veća. Na taj je način moguće iz diferencijalnog tlaka izraziti volumni protok fluida. Princip rada mjerača protoka ovog tipa prikazan je na slici (Slika 2.9.), gdje imamo protočni presjek sa određenim suženjem. Prilikom protoka fluida kroz presjek prije suženja, brzina protoka je manja, dok je prilikom nailaska fluida u suženi presjek, brzina protoka fluida veća, jer sada mora kroz manji poprečni presjek proći ista količina fluida u istoj jedinici vremena [7].



Slika 2.9. Princip rada mjerača protoka preko diferencijalnog tlaka [7]

Poznavanjem vrijednosti poprečnih presjeka, brzina strujanja fluida prije suženog poprečnog presjeka kao i u suženom poprečnom presjeku, možemo iz jednadžbe mjerača protoka diferencijalnog tlaka (2.18) dobiti koliki je protok ako znamo da mora vrijediti da je

protok fluida prije i nakon, odnosno u suženju, jednak (2.17). Dakle vrijedi kako je volumni protok [7]:

$$\dot{Q}_1 = \dot{Q}_2 = \dot{Q}_v \quad (2.17)$$

Dok, izraz za mjerače protoka diferencijalnog tlaka glasi (2.18) [7]:

$$\frac{v_1^2}{2} + g \cdot h_1 + \frac{p_1}{\rho_1} = \frac{v_2^2}{2} + g \cdot h_2 + \frac{p_2}{\rho_2} \quad (2.18)$$

Primijenimo li u tom izrazu (2.18) određene prethodno izrečene relacije, točnije zakonitost da je protok jednak prije suženja poprečnog presjeka kao i u poprečnom presjeku (2.17), te izraz za brzinu strujanja fluida (2.12) možemo dobiti (2.19):

$$\frac{\left(\frac{\dot{Q}_v}{A_1}\right)^2}{2} + g \cdot h_1 + \frac{p_1}{\rho_1} = \frac{\left(\frac{\dot{Q}_v}{A_2}\right)^2}{2} + g \cdot h_2 + \frac{p_2}{\rho_2} \quad (2.19)$$

Sređivanjem tog izraza (2.19) možemo eksplicitno izraziti vrijednost volumnog protoka koja se određuje putem mjerača protoka diferencijalnog tlaka (2.20), a izraz glasi:

$$\dot{Q}_v = \sqrt{\frac{g \cdot (h_2 - h_1) + \frac{p_2}{\rho_2} - \frac{p_1}{\rho_1}}{\frac{A_2^2 - A_1^2}{2 \cdot A_1^2 \cdot A_2^2}}} \left[ \frac{\text{m}^3}{\text{s}} \right] \quad (2.20)$$

gdje je:

- $\dot{Q}_v$  [m<sup>3</sup>/s] - volumni protok fluida
- $g$  [m/s<sup>2</sup>] - akceleracija Zemljine sile teže
- $H_2$  [m] - neto visina fluida u suženom poprečnom presjeku
- $H_1$  [m] - neto visina fluida prije suženog poprečnog presjeka
- $p_2$  [Pa] - tlak fluida u suženom poprečnom presjeku
- $p_1$  [Pa] - tlak fluida prije suženog poprečnog presjeka

- $\rho_2$  [kg/m<sup>3</sup>] - gustoća fluida u suženom poprečnom presjeku  
 $\rho_1$  [kg/m<sup>3</sup>] - gustoća fluida prije suženog poprečnog presjeka  
 $A_2$  [m<sup>2</sup>] - površina suženog poprečnog presjeka  
 $A_1$  [m<sup>2</sup>] - površina poprečnog presjeka prije suženja

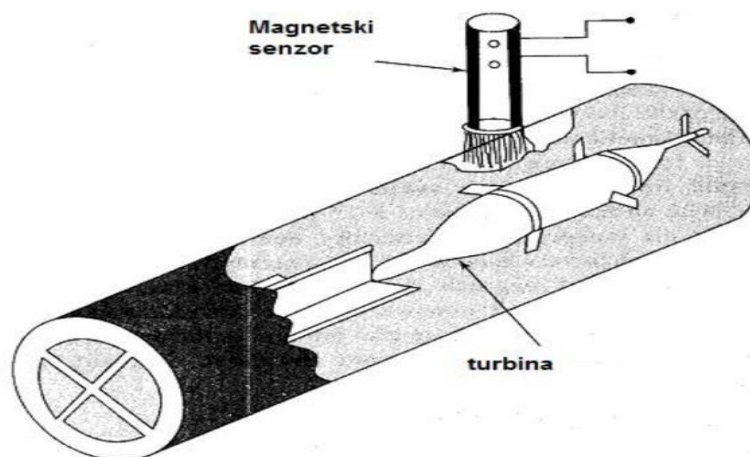
Postoji nekoliko vrsta ovih mjerača protoka, mjerača protoka diferencijalnog tlaka fluida. Pri tome su uobičajeni mjerači protoka koji rade na ovom principu [7]:

- 1) Mjerna prigušnica
- 2) Venturijeva cijev
- 3) Dallova cijev
- 4) Pitotova statična cijev
- 5) Rotametar

### 2.3.3. Turbinski mjerači protoka

Ova vrsta mjerača protoka sastoji se od rotora s više lopatica. Mjerač se montira tako da je rotor s lopaticama okomit na smjer strujanja fluida (Slika 2.10.). Upravo prilikom protoka fluida kroz rotor dolazi do rotacije rotora oko svoje osi. Pri stalnoj brzini vrtnje, brzina rotora proporcionalna je brzini toka fluida, a samim time i volumnom protoku tog fluida [7].

Ova brzina vrtnje, odnosno broj okretaja rotora, prati se pomoću magnetskog senzora koji je postavljen s vanjske strane kućišta, što je moguće bliže rotoru. Taj se senzor sastoji od namotaja svitka od permanentnog magneta. Prilikom vrtnje rotora s lopaticama, lopatice prolaze kroz magnetske silnice te se time stvara impuls napona što se registrira, pa je na taj način moguće utvrditi brzinu protoka fluida [7].



Slika 2.10. Turbinski mjerač protoka [7]

Dakle, rečeno je da prolazak lopatica rotora turbinskog mjerača protoka kroz magnetsko polje, odnosno kroz magnetske silnice, stvara impuls napona čime se može mjeriti brzina protoka, odnosno brzina strujanja fluida. Isto tako, vrijedi zakonitost da ukupan broj impulsa daje mjeru ukupnog protoka. Stoga se vrijednost volumnog protoka može odrediti kao omjer frekvencije vrtnje rotora turbine turbinskog mjerača protoka i faktora turbine (2.21). Vrijedi dakle jednakost [7]:

$$\dot{Q}_v = \frac{f}{K} \left[ \frac{\text{m}^3}{\text{s}} \right] \quad (2.21)$$

gdje je:

- $\dot{Q}_v$  [m<sup>3</sup>/s] - volumni protok fluida
- $f$  [s<sup>-1</sup>] - frekvencija rotora turbine
- $K$  [m<sup>-3</sup>] - faktor turbine

Faktor turbine je broj impulsa napona po jedinici volumena. Taj se faktor dobiva iz krivulje kalibracije mjernih turbina, a ovisi o protoku fluida, viskoznosti fluida kao i o parametrima konstrukcije mjernog uređaja. Može se reći da je kod velikih protoka taj faktor turbine u pravilu konstantan [7].

Turbinski mjerači protoka su vrlo precizni mjerači protoka, zbog čega imaju i vrlo široku primjenu. Oni se koriste u mjerenju tekućeg plina i plinova vrlo niskog protoka, a to iz

razloga jer je poznato kako su plinovi kao takvi stlačivi te im se volumen vrlo lako mijenja. Stoga je, u pravilu, njihov volumni protok podosta teško precizno i točno odrediti. U ovom slučaju, to i nije toliki problem, jer imamo turbinsko kolo koje se prolaskom plinova okreće i bilježi brzinu strujanja [7].

#### 2.3.4. Mjerači protoka na elektromagnetskom principu

Ovo su također mjerači volumnog protoka, no mjerači pokreta, koji isto kao i ultrazvučni mjerači, nemaju pokretne dijelove. Rad ove vrste mjerača protoka temelji se na Faradayevom zakonu, koji govori kako je napon induciran u vodiču, prilikom kretanja pod pravim kutom kroz magnetsko polje, proporcionalan brzini tog vodiča. Ovaj se zakon može zapisati i matematički (2.22), pa on onda glasi [7]:

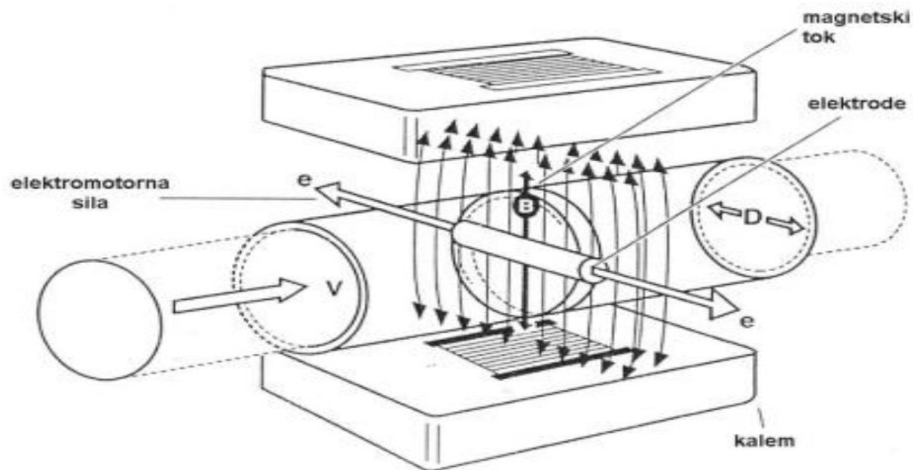
$$E = v \cdot B \cdot D \text{ [V]} \quad (2.22)$$

gdje je:

$E$ [V]	- napon generiran u vodiču
$v$ [m/s]	- brzina vodiča
$B$ [T]	- magnetska indukcija
$D$ [m]	- duljina vodiča

Kod ovog mjerača, imamo dvije metalne elektrode koje su postavljene u stijenku cijevi, na nasuprotnim stranama. Njihovi unutarnji krajevi poravnati su s unutarnjom stjenkom cijevi. Potom, imamo dvije specijalno oblikovane magnetske zavojnice koje se pričvršćuju na cijev s gornje i donje strane, kako bi se time dobila jednolika magnetska polja koja su pod pravim kutom u donosu na cijev i tok struje fluida. Fluid je u ovom slučaju kao vodič koji se kreće kroz generirano magnetno polje. Prilikom prolaska tog fluida kroz magnetno polje, inducira se napon, čija je amplituda proporcionalna brzini tekućine i jačini magnetskog polja. U mjeraču protoka još se nalazi odašiljačka komponenta mjerača koja transferira mali napon induciran na elektrodama u upotrebljiv izlazni signal. Ovaj opisani princip rada mjerača protoka na elektromagnetskom principu prikazan je na sljedećoj slici (Slika 2.11.) [7].

Ovi mjeraci dobri su u primjeni mjerenja protoka gdje imamo male padove tlaka te gdje je potrebna niska razina održavanja. Svoju su primjenu našli kao idealni mjeraci protoka otpadnih voda ili bilo kojih otpadnih tekućina koje su električni vodljive ili su na bazi vode. Uređaj uglavnom neće raditi s fluidima koji su ugljikovodici, destilirana voda te mnoge ne vodene otopine [7].



Slika 2.11. Elektromagnetski mjerac protoka [7]



### 3. HE RIJEKA

#### 3.1. Povijesni pregled

Zanimljivo je, kako je HE Rijeka tek četvrti projekt hidroelektrane koji je realiziran. Ova današnja elektrana je sagrađena prema reduciranom projektu iz 1921. godine. Naime u Grohovu, mjestu gdje se nalazi betonska-armirana vodena brana, izgrađena je upravo ta velika armirana-betonska brana još davne 1966. godine. Time je omogućeno zadržavanje vode u akumulacijskom jezeru Valići. No, bilo je potrebno od brane, točnije jezera, sagraditi tlačni tunel koji ide do strojarnice hidroelektrane smještene u podnožju kod Zvira. Ti su radovi gradnje tlačnog tunela trajali naredne dvije godine, dakle do 1968. godine, kada je hidroelektrana i puštena u pogon. Nastankom jezera u selu Grahovo, potopljen je veći dio između mjesta Grahovo i Drastina, kao i dio naselja Valići. Kako se gotovo sva voda na tom području zadržava u jezeru, prirodno korito rijeke, od brane sve do elektrane, gotovo je čitavu godinu bez vode [8].

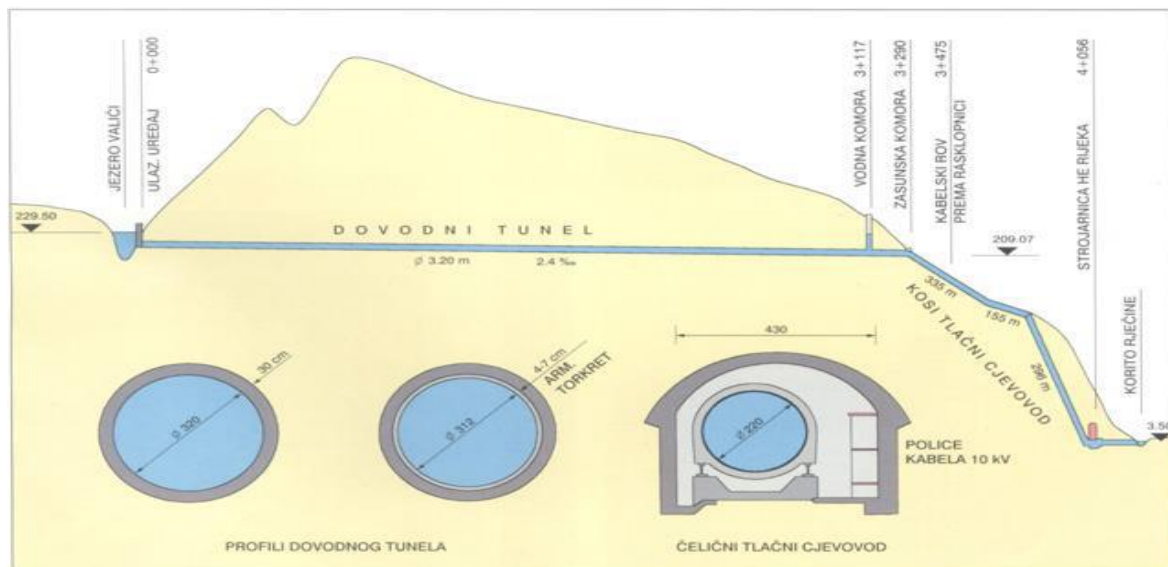
#### 3.2. Opis HE Rijeka

HE Rijeka je visokotlačno derivacijsko postrojenje koje ima snagu od 36,8 MW. Ova HE za svoj rad koristi vodu s vodotoka rijeke Rječine. Strojarnica HE smještena je na nadmorskoj visini od 5 m n.m., uz samo korito rijeke iz koje i dobiva energiju potrebnu za rad. Može se reći kako se zapravo strojarnica nalazi praktično u samom centru Grada Rijeke, u neposrednoj blizini morske obale [8].

Vodotok rijeke Rječine je bujičnog karaktera, sa srednjim godišnjim protokom od 7,85 m<sup>3</sup>/s. Zahvat vode potrebne za rad HE Rijeka, odnosno akumulacijska brana, kao što je i ranije rečeno, smještena je nekoliko kilometara uzvodno od same strojarnice HE Rijeka, na nadmorskoj visini od 229,5 m n.m. Ova razlika u nadmorskoj visini strojarnice i akumulacijske brane, daje visinski pad od 224,5 m. Akumulacijsko jezero koje služi za potrebe rada HE Rijeka, ima koristan volumen satne akumulacije od 0,47 hm<sup>3</sup>, što je zapravo jednako 470000 m<sup>3</sup> [8].

Hidroelektrana Rijeka ima određene glavne dijelove koji su nužni za njen rad, odnosno bez kojih njen rad ne bi bio moguć. Neki od tih dijelova već su i spomenuti, a to su, govoreći ih redom od najviše nadmorske visine prema nižim, a što je i prikazano na slici (Slika 3.1.) [4]:

- 1) Akumulacijsko jezero Valići s ulaznim uređajem i armirano-betonskom branom
- 2) Dovodni tunel
- 3) Vodna i zasunska komora
- 4) Tlačni čelični cjevovod
- 5) Strojarnica HE s generatorima električne energije
- 6) Odvodni tunel



Slika 3.1. Shema HE Rijeka [4]

Ukupna raspoloživa snaga HE Rijeka je 36,8 MW, koja je instalirana u dva agregata. Svaki od generatora električne energije je preko vertikalnog vratila pogonjen Francis tipom turbine. Nazivna pak snaga po generatoru iznosi 18,4 MW. Ovom raspoloživom snagom u HE Rijeka, godišnje se prosječno proizvede oko 36,8 GWh<sub>e</sub> električne energije, na spoju generatora električne energije [4].

Strojarnica se za vlastitu potrošnju energije koristi i dizelskim agregatom snage 350 kVA. Ova elektrana ima uveden i certificiran „Sustav upravljanja okolišem, kvalitetom i energijom“, prema međunarodnim normama ISO 14001:2015, ISO 9001:2015 i ISO

50001:2018. Osim što proizvodi električnu energiju, HE Rijeka pruža i pomoćne usluge sustavu, kao što su tercijarna regulacija, otočni pogon i crni start [4].

Ova hidroelektrana je organizacijski elektrana u grupi Glavne elektrane Vinodol (GHE Vinodol) te je dio pripadajućeg Proizvodnog područja Zapad, dok se upravljanje njome, odnosno njenom proizvodnjom, vrši kroz Centar proizvodnje Zapad [8].

### 3.3. Opis glavnih dijelova hidroelektrane

Glavni dijelovi HE Rijeka isti su kao i kod svake druge hidroelektrane, a nadalje će se opisati uloga i način funkcioniranja svakog od njih.

#### 3.3.1. Vodna brana

Vodna brana je vrsta građevinskog objekta koja se ostvaruje nasipavanjem ili pak izgradnjom betonsko-armiranih brana (Slika 3.2.). Izgradnjom brane stvara se akumulacijski bazen koji ima određenu korisnu zapremninu. Upravo brana radi zahvat vode, koji je nužan za rad hidroelektrane [4].

Brane se izgrađuju na, za to, najpovoljnijim mjestima, a to su u pravilu određeni usjeci, odnosno kanjoni, kako bi se time smanjili troškovi njihove izgradnje. Vodna brana ima također i ulaznu građevinu kroz koju voda dalje ulazi u dovodni tunel [4].



Slika 3.2. Vodna brana HE Rijeka [8]

### 3.3.2. Dovodni tunel

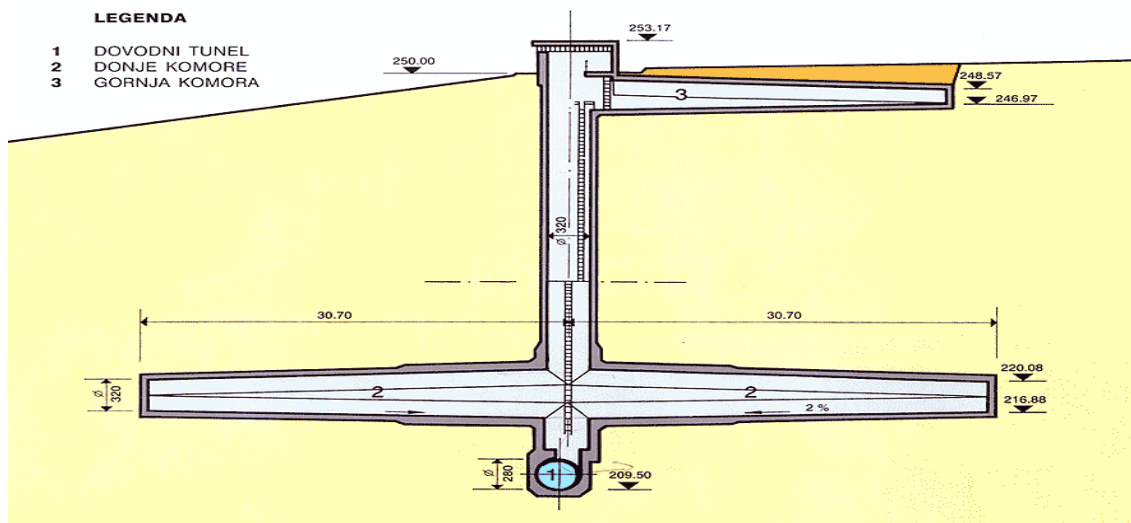
Dovodni tunel je tunel u koji voda ulazi putem ulazne građevine na vodnoj brani. To je horizontalni tunel koji transportira vodu dalje prema tlačnom cjevovodu, odnosno točnije do vodne i zasunske komore. Glavni cilj ovog tunela je što je više moguće skratiti prirodni put vode na svom putu do strojarnice HE, kako bi se time što više smanjili gubici strujanja, odnosno kako bi time imali čim više iskoristive vodene energije. Dakle, strujanje i postojanje fluida samo po sebi ima gubitke koji se žele što više smanjiti. Zbog toga se grade ovi dovodni i tlačni tuneli kako bi se na taj način učinio što više hidraulički povoljniji put [4].

### 3.3.3. Vodna komora

Vodna komora je, nazovimo tako uređaj, koji se nalazi pri kraju dovodnog tunela, a prije zasunske komore. Njen je zadatak da svojom internom akumulacijom spriječi ulazak zraka dalje u tlačni cjevovod. Taj bi zrak mogao prouzročiti kvarove na turbini, jer bi uslijed toga imali nagle vodene udare u rotorske lopatice. Pojave zraka u cjevovodu mogu se javiti u dvije situacije, a to je [4]:

- a) prilikom nestacionarnih pojava u cjevovodu, odnosno kod ljuljanja vodnih masa u fazi pokretanja i zaustavljanja pogona,
- b) prilikom rada turbine s vrlo visokim protocima.

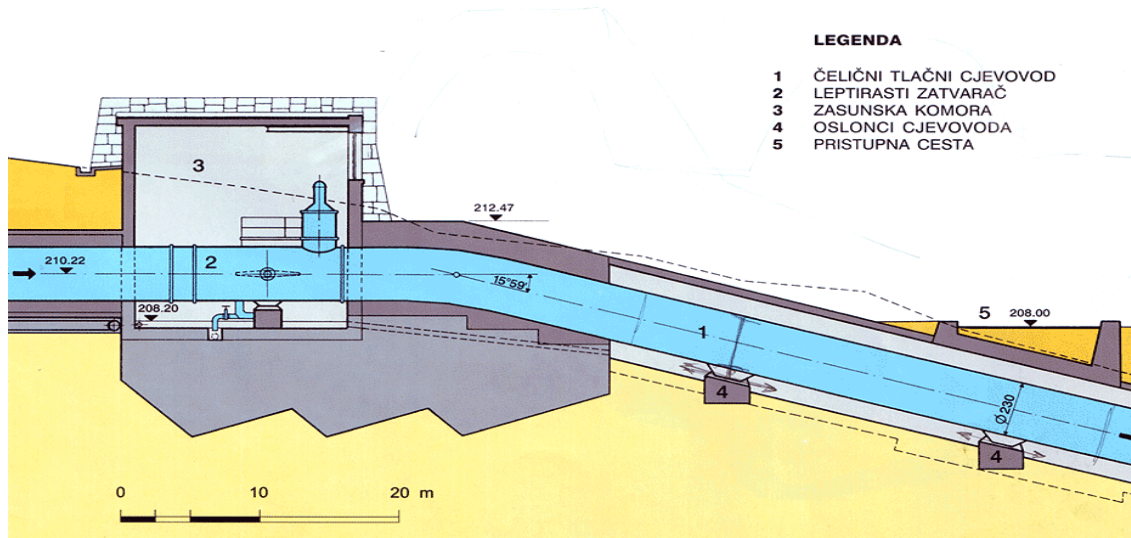
Dakle, vodna komora je otvorena prema atmosferi, čime se omogućava da zrak koji je eventualno zaostao ili došao u dovodni cjevovod, ovim putem izađe u atmosferu te da na taj način dalje otiđe samo voda. Vodna komora je prikazana i na sljedećoj slici (Slika 3.3.) [4]:



Slika 3.3. Shema vodne komore [4]

### 3.3.4. Zasunska komora

Za zasnunsku se komoru, kao i za vodnu komoru, može reći da je to jedna vrsta uređaja. Ona se nalazi također na kraju dovodnog tunela i to nakon vodne komore, točnije prije samog tlačnog cjevovoda. U njoj se nalazi zaporni organ, drugim riječima u njoj se nalazi kako i sam naziv kaže zasun (ventil). Taj ventil ima ulogu potpunog zatvaranja horizontalnog cjevovoda te njegova odvajanja od tlačnog cjevovoda. Dakle, ovim se ventilom može dovodni kanal u potpunosti odvojiti od tlačnog cjevovoda i ostatka sustava. Zasnunska je komora prikazana i na sljedećoj slici (Slika 3.4.) [4].



Slika 3.4. Shema zasnunske komore [4]

### 3.3.5. Tlačni cjevovod

Tlačni cjevovod je cjevovod koji se nastavlja na dovodni tunel. On je u pravilu u današnje vrijeme izveden od čelika. Postavljen je ukoso, pod nagibom u odnosu na tlo, dok se u nekim slučajevima može postavljati potpuno okomito. Njime se voda najbržim i najkraćim mogućim putem iz dovodnog tunela transportira do strojarnice. Ovaj tunel završava nesimetričnom račvom kojom se voda iz tlačnog cjevovoda podijeli pojedinim turbinama u strojarnici. Tlačni tuneli mogu biti zakopani u zemlji, kao što je slučaj kod HE Rijeka (Slika 3.5.), ili mogu biti nadzemni tlačni tuneli. Upravo je ovo i mjesto mjerenja protoka ultrazvučnim mjeračem protoka, što je i tema ovog završnog rada, a čije će se izmjerene vrijednosti detaljno analizirati kasnije kroz ovaj rad [4].



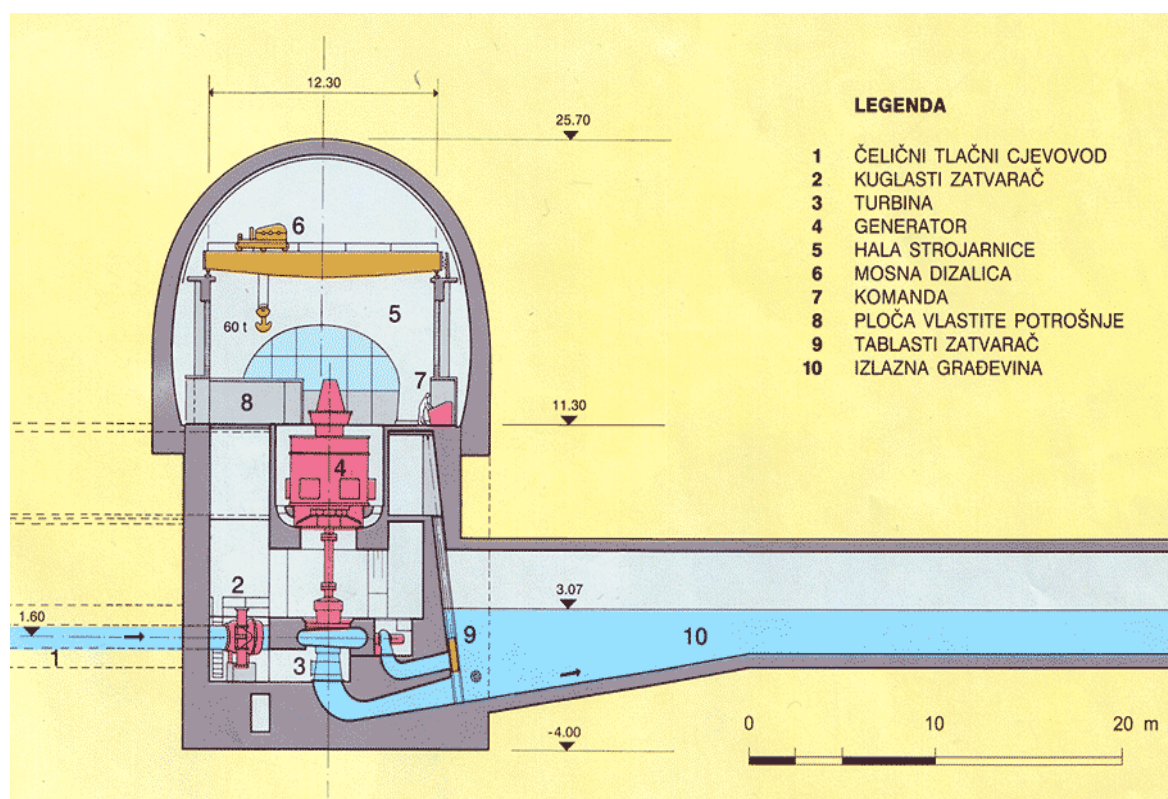
Slika 3.5. Tlačni cjevovod HE Rijeka

## 3.3.6. Strojarnica hidroelektrane

Strojarnica je mjesto gdje se nalaze turbine i elektrogeneratori, odnosno generatori električne energije. U pravilu nikada nemamo samo jedan generator, već ih uvijek ima više i to istih vrsta koji rade na istom principu. Shema poprečnog presjeka strojarnice (Slika 3.6.) kao i slika stvarne strojarnice (Slika 3.7.; Slika 3.8.) prikazani su niže na slikama [4].

Generatorima električne energije, proizvodi se, kako i samo ime govori, električna energija. Oni su spojeni vertikalnim vratilom na turbinu koja se nalazi ispod njih te ih upravo to vratilo pokreće na način da prenosi okretni moment s turbine na njih. Ispred turbina nalazi se nesimetrična račva s dva velika kuglasta ventila, koja razdvaja vodu iz tlačnog cjevovoda i transportira je do svake od turbina [4].

Već se i iz iznesenog moglo zaključiti kako postoji više različitih vrsta turbina, odnosno turbo-generatora, koji pretvaraju dobivenu energiju vode u električnu energiju. Rad svake od njih je različit, no u principu uvijek imamo isti produkt, a to je električna energija. Dakle, glavna je razlika samo u radu pojedinih turbo-generatora, a o tome će se govoriti nešto kasnije [4].



Slika 3.6. Shema poprečnog presjeka strojarnice [4]



Slika 3.7. Strojarnica HE



Slika 3.8. Strojarnica HE



### 3.3.7. Odvodni tunel i difuzor

Sve vrste reaktivnih turbina (osim Peltonove turbine) imaju aspirator, odnosno odsisnu cijev, koja se naziva difuzor. Zadaća difuzora je transportirati vodu od izlaznog presjeka iz rotora do donje vode, odnosno mjesta gdje se ispušta iskorištena voda te smanjiti gubitke izlazne energije, čime zapravo povećava ukupni stupanj iskoristivosti turbine (Slika 3.9.) [4].

Isto tako, mora se reći kako je turbinu u strojarnici HE moguće u potpunosti odvojiti od sustava zapornim organima. Na taj se način voda koja dolazi iz tlačnog cjevovoda preusmjerava direktno u odvodni kanal, odnosno difuzor, bez da je prije toga prošla kroz rotor turbine i predala svoju energiju. To se događa u slučajevima naglog povećanja tlaka ispred turbine kada se aktivira regulator koji zatvara zaporni organ i preusmjerava vodu direktno u odvodni kanal [4].



Slika 3.9. Ispust iz odvodnog kanala HE Rijeka

### 3.4. Francisov tip turbine

Postoji više različitih vrsta vodnih turbina, koje u osnovi imaju isti zadatak, dobiti električnu energiju iz potencijalne energije vode. HE Rijeka raspolaže s dva turbo-generatora za proizvodnju električne energija tipa Francis (Slika 3.10.). Stoga, iako ovo nije tema ovog završnog rada, opisat će se samo ukratko ovaj tip turbine, čisto kako bi se mogla dobiti predodžba o načinu njihova rada, potrebnim protocima za njihov rad i ostale bitnije značajke, budući se upravo ultrazvučno mjerenje radi na tlačnom cjevovodu koji je namijenjen za njihovu opskrbu [4].



Slika 3.10. *Francisov tip turbine u HE Rijeka*

Francisove turbine su turbine koje su dobile naziv prema američkom inženjeru Jamesu Bichenu Francisu koji je osmislio njihovu konstrukciju koju je predstavio 1849. godine. No, sve današnje turbine Francisova tipa su zapravo unaprijeđene turbine pomoću Finkove

regulacije. To je unapređenje Francisove turbine osmislio 1870. godine profesor Fink, što je po njemu i dobilo ime [4].

Finkova regulacija je zapravo značajno konstrukcijsko unapređenje kojim se omogućuje zakretanje privodećih lopatica oko vlastite osi. Time je omogućena regulacija protoka, a samim time i snaga turbine [4].

Francisova turbina spada u red radijalnih, točnije radijalno-aksijalnih vodnih turbina. Ova se vrsta vodnih turbina koristi za padove koji se kreću od 40 m pa sve do 700 m [4].

Kao što se vidi i na slici (Slika 3.11.), Francisova se turbina sastoji pet glavnih dijelova, a to su redom [4]:

- 1) Spirala - mora osigurati pravilnu distribuciju vode od svog ulaza prema izlazu
- 2) Predprivodeće lopaticice - svojim položajem namještaju i osiguravaju pravilan smjer vode na ulasku u rotor
- 3) Privodeće lopaticice - dodatno namještaju pravilan smjer vode na ulasku u rotor s ciljem što boljeg iskorištenja energije vode
- 4) Rotor - vrši pretvorbu raspoložive energije vode u mehanički rad
- 5) Difuzor - osigurava veću iskoristivost turbine smanjujući izlaznu kinetičku energiju

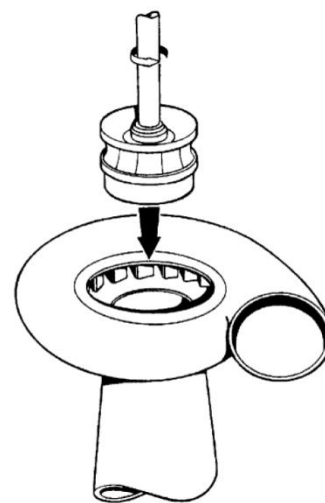
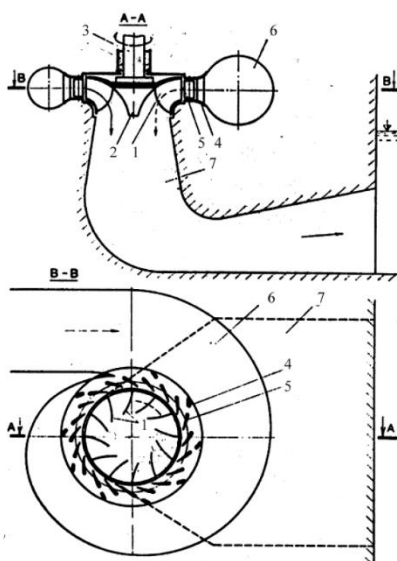


Fig. 9. Francis Turbine.

Slika 3.11. Prikaz Francisove turbine [4]

gdje je:

- 1,2 - Rotor Francisove turbine
- 3 - vratilo generatora električne energije
- 4 - predprivodeće lopatice
- 5 - privodeće lopatice
- 6 - spirala
- 7 - difuzor

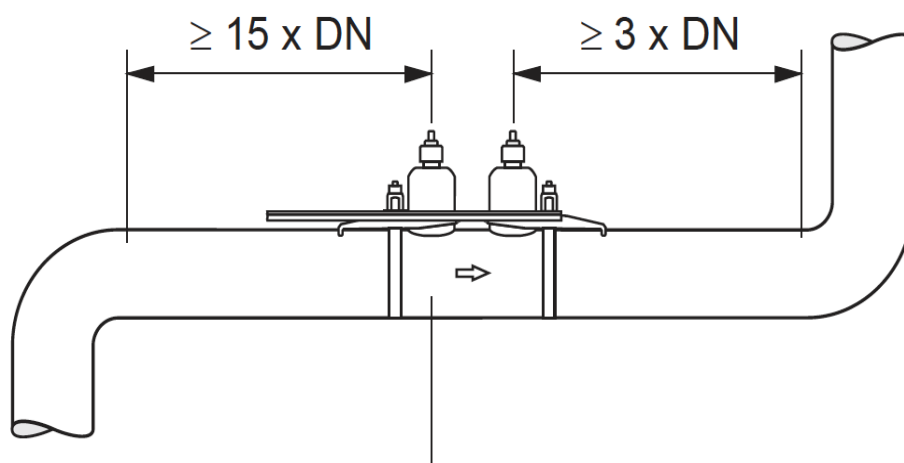
Dakle, ukratko se može reći kako je princip rada Francisove turbine sljedeći. Voda iz tlačnog cjevovoda dolazi u spiralu čiji se poprečni presjek sve više smanjuje prema izlasku. U spirali nailazi na prvi red lopatica, odnosno na predprivodeće lopatice koje namještaju smjer vode prije njena ulaska u rotor. Nakon što voda prođe kroz predprivodeće lopatice, nailazi na privodeće lopatice koje također dodatno namještaju njezin smjer. One se Finkovom regulacijom mogu zakretati oko svoje osi te tako prema potrebi regulirati snagu turbine. U pravilu se Finkova regulacija odvija pomoću servomotora koji je povezan sa svim privodećim lopaticama te tako skupno pomiče sve lopatice u isto vrijeme. To su dva reda statorskih lopatica koje su postavljene s ciljem namještanja što boljeg smjera vodena toka prilikom ulaska u rotor u zahvat s rotorskim lopaticama. U rotoru dolazi do zahvata vode s rotorskim lopaticama, uslijed čega dolazi do zakretanja rotora oko svoje osi, prilikom čega se energija vode predaje rotoru, koji je pak putem vratila predaje generatoru električne energije. Nakon što je voda predala svoju raspoloživu energiju, ona odlazi u difuzor i napušta sustav [4].

## 4. INSTALACIJA ULTRAZVUČNOG MJERAČA NA TLAČNI CJEVOVOD HE RIJEKA

### 4.1. Ukratko o korištenom ultrazvučnom mjerачu

Za potrebe ovog rada, korišten je ultrazvučni mjerач punog imena „Proline Prosonic Flow 93T Portable“. To je prenosivi ultrazvučni mjerач švicarskog proizvođača laboratorijskih uređaja i mjerачa „Endress+Hauser“. Ovaj je uređaj namijenjen isključivo za mjerenje protoka tekućina u zatvorenim cijevima koje mogu biti nazivnog promjera najviše do DN 4000. Tekućinama se ovdje podrazumijevaju kiseline, alkali, boje, ulja, tekuća goriva te razne vrste voda kao što su ultra-čista voda s niskom vodljivošću, obična voda i otpadana voda [9].

Korišteni ultrazvučni mjerач radi na ranije objašnjenom principu mjerenja baziranom na vremenu prolaza, odnosno na „Transit time“ principu, a mjerач ima montažu na cijev s vanjske strane, odnosno „Clamp on“ montažu. Prilikom montaže mora se paziti da se uređaj, točnije njegovi senzori, na cijev ne montiraju u blizini ventila, koljena, raznih otvora, pumpi te drugih mogućih priključaka na cijevi što može narušiti protok fluida. Stoga se mora paziti da se s nizvodne (donje) strane uređaj montira na udaljenosti od najmanje tri nazivna promjera te cijevi od gore navedenih stvari koje narušavaju protok fluida kroz cijev, dok za uzvodnu (gornju) stranu vrijedi da uređaj mora biti montiran na udaljenosti najmanje petnaest nazivnih promjera te cijevi od gore navedenih stvari koje narušavaju tok fluida (Slika 4.1.) [9].



Slika 4.1. Pravila pri montaži senzora ultrazvučnog mjerачa na cijev [9]

Može se još samo reći, a što detaljnije piše u samim uputama za korištenje ovog uređaja da ovaj ultrazvučni mjerač dakle radi, kako je i spomenuto, na principu vremena prolaza. Pri tome, ovisno o promjeru, senzori ovog uređaja na cijev mogu se montirati u „Z-metodu“, koja se još naziva „One traverse“ metoda ili pak u „V metodu“, koja se još naziva „Two traverse“ metoda. Od ranije je poznato da se kod „Z metode“ senzori nalaze na nasuprotnim stranama cijevi, dok se pak kod „V metode“ senzori nalaze na istim stranama cijevi (Slika 4.2.) [9].



Slika 4.2. Mogući načini montiranja senzora kod ove vrste ultrazvučnog mjerača [9]

#### 4.1.1. Dijelovi korištenog ultrazvučnog mjerača

Ovaj ultrazvučni mjerač sastoji se od cijelog seta dijelova. U originalnoj opremi dolaze dvije vrste senzora, točnije dva para senzora koji se montiraju na cijev, a koji će se od njih montirati, ovisi o promjeru cijevi gdje se vrši mjerenje (Slika 4.3.). Oni se posebnim kabelima povezuju s putnim računalom mjernog uređaja te na taj način šalju podatke. Na cijev se pričvršćuju posebnim stezačima, a koja od tehnika stezanja će se koristiti također ovisi o promjeru cijevi. Vrlo je bitno da se između njih i same cijevi stavi posebna pasta koja osigurava točnije mjerne rezultate. Njihova udaljenost, odnosno međusobna pozicija određuje se u programiranju uređaja o čemu će biti riječi nešto kasnije.



Slika 4.3. Senzori korištenog ultrazvučnog mjerača [9]

Nadalje, s uređajem dolazi i njegovo putno računalo, što je mozak ultrazvučnog mjerača, pomoću kojeg se zapravo vrši programiranje i upravljanje mjerenjem te se na njemu prikazuju svi rezultati mjerenja (Slika 4.4.). Ono je pomoću posebnih kabela povezano s sensorima koji se nalaze na cijevi te putem njih dobiva podatke koje pretvara u rezultate mjerenja. Sve rezultate sprema na USB uređaj koji se potom nakon izvršenog mjerenja može umetnuti u računalo, a podaci mjerenja dostupni su tabličnoj datoteci te je moguće njima baratati. Pri programiranju moguće je odabrati željene mjerne jedinice u kojima će se rezultati prikazivati, vremenski raspon bilježenja podataka mjerenja kao i odrediti što će se trenutno prikazivati na zaslonu samog prijenosnog računala. Ovo prijenosno računalo ima bateriju koja mu pruža šest sati autonomije te je izrazito bitno da uređaj nije priključen na punjač dok se vrše mjerenja.



Slika 4.4. Putno računalo korištenog ultrazvučnog mjerača [9]

#### 4.2. Postupak instalacije ultrazvučnog mjerača na tlačni cjevovod HE Rijeka

Prije nego li se krene u montažu senzora na cjevovod, potrebno je izvršiti programiranje uređaja preko gore opisanog putnog računala. Ovo je neophodno napraviti prvo iz razloga što uređaj nakon programiranja određuje međusobnu udaljenost senzora, odnosno njihovu međusobnu poziciju na cjevovodu. Tek nakon izvršenog programiranja i unošenja svih potrebnih podataka, moguće je izvršiti instalaciju ultrazvučnog mjerača na cjevovod te nakon toga i samo mjerenje.

#### 4.2.1. Programiranje ultrazvučnog mjerača

Iako je programiranje moguće izvršiti i putem računala korištenjem odgovarajućeg softwera, na način da se poveže ovo prijenosno računalo ultrazvučnog mjerača s nazovimo ga tako „pravim“ računalom, u ovom radu ultrazvučni mjerac se programirao direktno preko njegova vlastita računala.

Prilikom programiranja, prvo treba odrediti željene mjerne jedinice u kojima će se podaci upisivati u mjerni uređaj te u kojima će se u konačnici prikazivati rezultati mjerenja (Tablica 4.1.). Potom se u ultrazvučni mjerac unose traženi podaci koji uređaju služe u mjerenju (Tablica 4.2.). Nakon što se programiranje izvrši dobivaju se podaci koji su potrebni za instalaciju senzora mjernog uređaja na cjevovod (Tablica 4.3.). To su podaci vrijednosti udaljenosti žice koja određuje dijagonalnu udaljenost dva senzora te tako bezuvjetno definira njihovu međusobnu poziciju. Dakle, temeljem unesenih podataka, uređaj sam određuje vrijednost duljine žice, odnosno „Wire length“, a ona služi kako bi se prilikom montiranja senzora mogla točno odrediti njihova pozicija na cjevovodu te isto tako uređaj određuje međusobnu udaljenost dva senzora po simetrali cijevi, točnije „Sensor distance“, čime se može napraviti dodatna provjera. Postupak montiranja senzora te korištenje upravo spomenute žice, biti će objašnjeno kasnije u tekstu.

Prilikom programiranja mora se voditi računa o kojoj metodi snimanja se radi, bilo „Z-metoda“ ili „V-metoda“ snimanja. U uputama za uporabu uređaja točno su definirani promjeri za koje se upotrebljava „Z-metoda“, odnosno „V-metoda“ snimanja, jedna i druga bazirane na vremenu prolaza. U našem slučaju, za promjer tlačnog cjevovoda HE Rijeka bilo je potrebno odabrati „Z-metodu“ snimanja, a to automatski znači da će se senzori nalaziti na nasuprotnim stranama cijevi.

Tablica 4.1. *Definirane mjerne jedinice ultrazvučnog mjerača*

Duljina	mm
Temperatura	°C
Protok	m <sup>3</sup> /s
Brzina protoka	m/s



Tablica 4.2. Uneseni podaci u ultrazvučni mjerač

Temperatura vode	15	°C
Srednji promjer cijevi	2216	mm
Debljina stijenke cijevi	16	mm

Tablica 4.3. Vrijednosti potrebne za instalaciju senzora ultrazvučnog mjerača na cjevovod

Opseg cijevi	6961,8	mm
Duljina žice	3633,1	mm
Udaljenost senzora	1040,6	mm

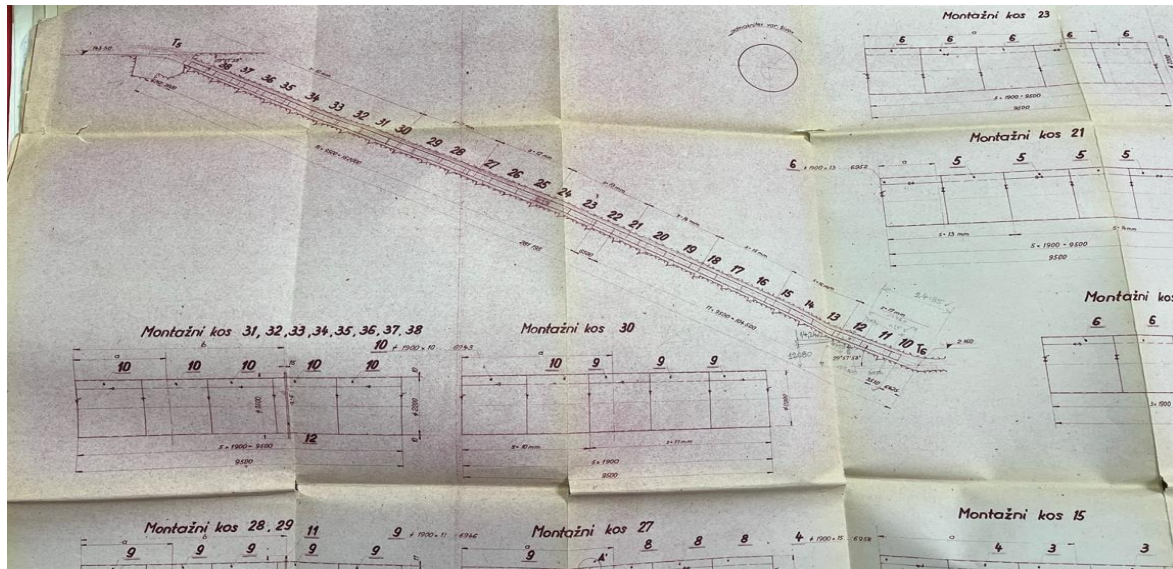
Nakon što su uneseni svi podaci, odnosno nakon što je uređaj podešen na tražene mjerne jedinice dobivene su vrijednosti potrebne za montažu senzora na tlačni cjevovod (Tablica 4.3.). Svi potrebni podaci su dostupni te se može pristupiti samom montiranju senzora na tlačni cjevovod HE Rijeka.

#### 4.2.2. Montaža senzora ultrazvučnog mjerača na tlačni cjevovod HE Rijeka

Za montažu senzora potrebno je odabrati itekako dobro mjesto, ne bi li na taj način izbjegli moguće smetnje u radu uređaja te isto tako ne bi li na taj način dobiveni rezultati mjerenja bili što točniji. Važno je stoga prilikom odabira mjesta na tlačnom cjevovodu na umu imati pravila o montaži senzora, odnosno o udaljenostima koje moraju biti poštivane od samih senzora uzvodno i nizvodno niz cijev, a što je rečeno i prije.

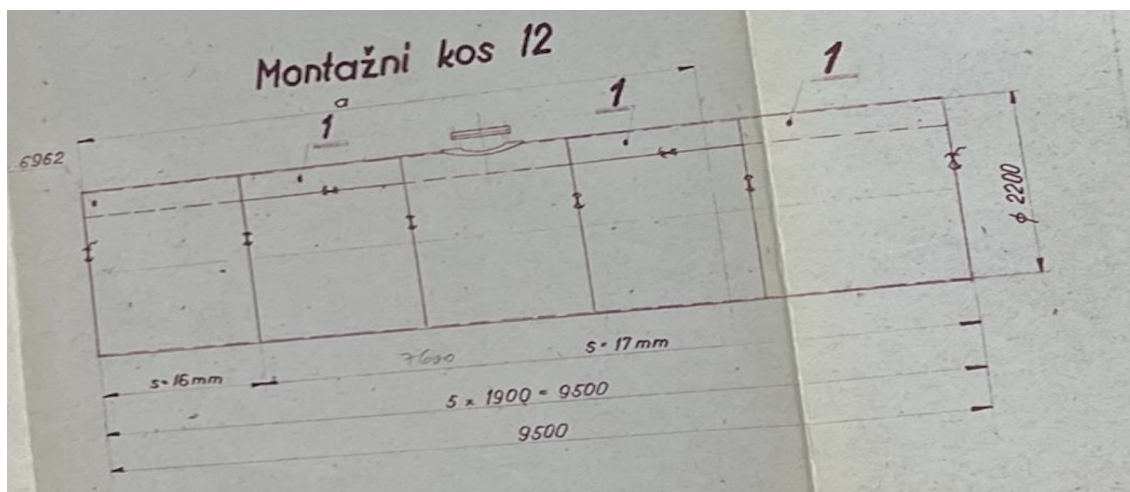
Tlačni cjevovod HE Rijeka ukupne je dužine nešto više od 281 metara te je sastavljen od 29 segmenata čelika koji su međusobno spojeni zavarima. Segmenti se međusobno razlikuju debljinom stijenke dok je svaki od njih duljine 1,9 metara. Krenuvši od donjeg dijela prema vrhu tlačnog cjevovoda, nakon svaka tri segmenta debljina stijenke cjevovoda se smanjuje za milimetar. Tako su prva tri segmenta debljine stijenke od 17 mm, sljedeća tri su pak debljine 16 mm te tako sve do vrha gdje su zadnjih devet segmenata jednake debljine stijenke, odnosno debljine stijenke koja iznosi 10 mm (Slika 4.5.). Ovo je bilo važno poznavati kako bi se prilikom

programiranja ultrazvučnog mjerača mogla unesti ispravna vrijednost promjera cjevovoda, ovisno o dijelu tlačnog cjevovoda na kojem su senzori montirani [4].



Slika 4.5. Tehnički nacrt tlačnog cjevovoda HE Rijeka

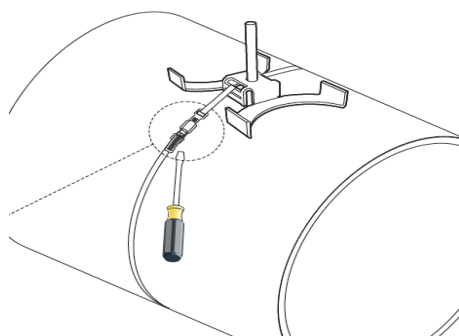
Ovaj cjevovod pri dnu sa svoje donje strane sadrži svojevrstni otvor za reviziju. Upravo je to jedna od stvari koja može narušavati protok vode kroz cjevovod te zbog toga izmjereni podaci mogu biti netočni. Kako je ranije opisano, kod ovakvih stvari je potrebno obratiti pozornost da senzori ultrazvučnog mjerača budu uzvodno montirani minimalno za udaljenost od tri nazivna promjera cijevi. Kako se otvor za reviziju kod ovog tlačnog cjevovoda nalazi na središtu 12 segmenta (Slika 4.6.), odnosno na udaljenosti od 4,75 metara od početka nagiba tlačnog cjevovoda, senzori moraju biti montirani uzvodno od toga mjesta za najmanje tri duljine nazivna promjera cijevi, a što u ovom slučaju iznosi DN 2200. Dakle, pridoda li se ta duljina nazivna promjera cijevi na duljinu od 4,75 metara, dobije se vrijednost od 11,35 metara, a što je najniža točka mogućeg postavljanja senzora [4].



Slika 4.6. Položaj otvora za reviziju na tlačnom cjevovodu HE Rijeka

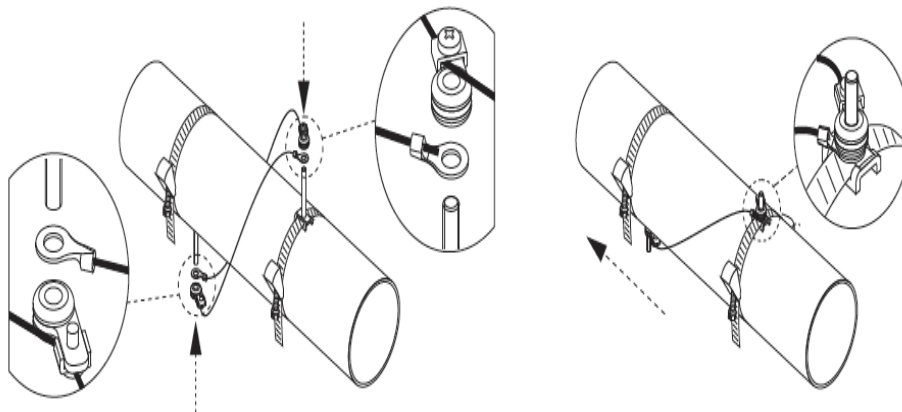
Ova vrijednost od 11,35 metara, gleda li se od početka nagiba tlačnog cjevovoda uzvodno, dolazi u područje između 13 i 15 segmenta tlačnog cjevovoda, gdje je debljina stijenke cjevovoda 16 mm. Upravo je ta vrijednost za debljinu stijenke pri programiranju ultrazvučnog mjerača i unesena. Odlučeno je kako će se zbog sigurnosti senzori ultrazvučnog mjerača montirati na 15. segmentu tlačnog cjevovoda te su time zadovoljeni zahtjevi uputa za montažu ovog ultrazvučnog mjerača.

Nakon što se odredilo mjesto montaže na cjevovodu, bilo je potrebno doći sa svom opremom na do samog mjesta instalacije. Prvo su preko cjevovoda obavijena dva stezna konopa, na kojima se nalaze prihvatima za senzore, a oni su slobodno pomični po konopima do trenutka njihova konačna fiksiranja (Slika 4.7.). Dakle, jedan od steznih konopa ide s donje strane, nizvodno na cjevovodu, a jedan od steznih konopa ide s gornje strane, uzvodno od njega. Sljedeće što je učinjeno, a to je itekako važno, vrlo je točno određena međusobna pozicija senzora na tlačnom cjevovodu. Upravo tome služe već ranije spominjane žice.



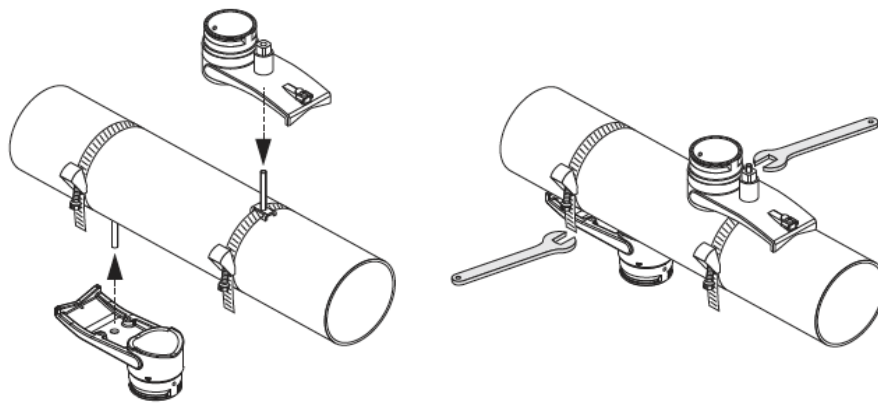
Slika 4.7. Stezna traka oko tlačnog cjevovoda s prihvatima za senzore [9]

Ranije je rečeno kako prilikom programiranja uređaj odredi dvije vrijednosti, a to su duljina žice i međusobna udaljenost senzora po simetrali cjevovoda. Sada je potrebno pri montiranju iskoristiti ovu vrijednost žice i to što je moguće preciznije. Poželjno je prije dolaska, negdje na ravnoj podlozi, pripremiti žicu koja dolazi zajedno s ultrazvučnim mjerачem, na onu udaljenost koju je izračunalo samo putno računalo ultrazvučnog mjerачa. Žica na svojim krajevima ima uške koje dolaze upravo na prihvate za senzore koji se nalaze na steznim konopima oko cjevovoda. Žice se postavljaju dijagonalno preko cjevovoda, jedna s gornje dok druga ide s donje strane tlačnog cjevovoda. Nakon što se uške postave na prihvate za senzore na cjevovodu, potrebno je stezno uže koje je već prije montirano na cjevovod razmicati jedno od drugoga sve dok te žice ne postanu napete uz cjevovod. Kada se postigne da su žice napete, određeno je mjesto gdje se senzori montiraju jedan u odnosu na drugog (Slika 4.8.) Prije nego se nastavi s daljnjim postupkom montaže, potrebno je jako dobro zategnuti jedno i drugo stezno uže obavijeno oko cjevovoda kako bi prihvat za senzore ostali nepomični i fiksirani na točno određenom mjestu.



Slika 4.8. Određivanje međusobne udaljenosti senzora na tlačnom cjevovodu pomoću žice [9]

Prije postavljanja samih senzora potrebno je, naravno ukoliko to cjevovod ima, skinuti vanjsku zaštitu cjevovoda sve do čiste stjenke čelika. U ovom slučaju, cjevovod je imao vanjski zaštitni premaz kojeg je bilo potrebno istrugati. Time je napravljeno mjesto na koje senzori dolaze te je sada moguće na već čvrsto montirane prihvate na cjevovodu, pričvrstiti same držače senzora (Slika 4.9.).

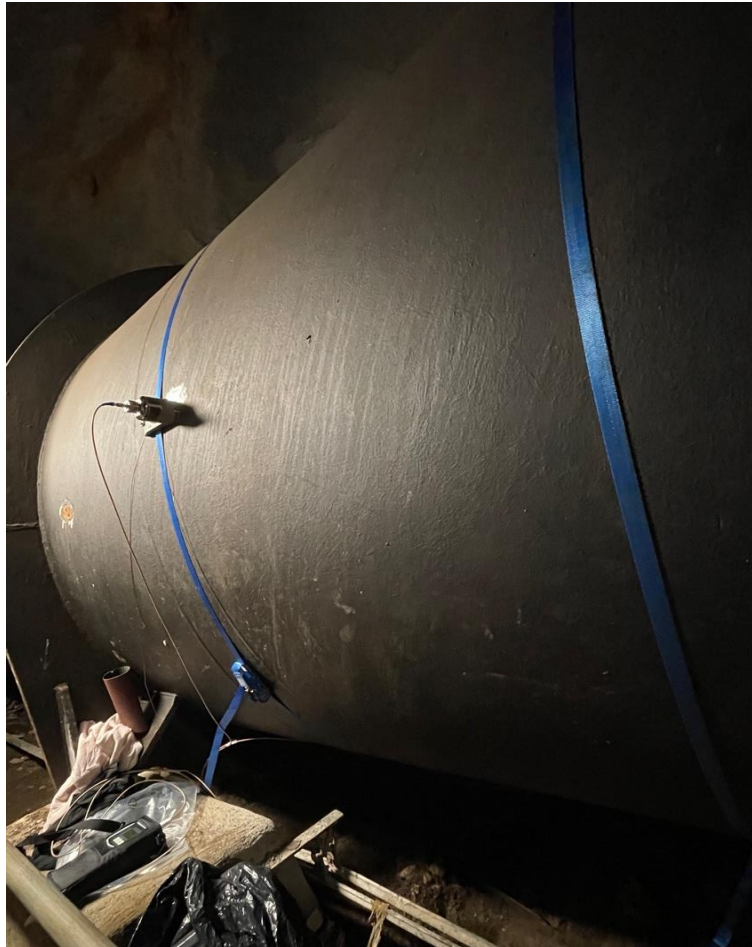


Slika 4.9. *Montaža držača za senzore na učvršćene prihvate na tlačnom cjevovodu*

U konačnici, sa samome kraju, potrebno je uzeti odgovarajući par senzora, na njihove vrhove potrebno je nanesti pastu te ih umetnuti u neposredno prije montirane držače senzora. Izrazito je bitno da nema praznog prostora između vrha senzora i čelične stijenke cijevi, već taj dio mora biti ispunjen pastom (Slika 4.10.). Kada je sve odrađeno kao u opisanom postupku, senzori su montirani na tlačni cjevovod (Slika 4.11.). Kako bi bili spremni za rad, jedino što je još potrebno učiniti je da se svaki od njih poveže, posebnim kablom, za putno računalo ultrazvučnog mjerača, a da se pri tome pazi da se donji sensor spoji na priključak za nizvodni senzor, odnosno da se gornji senzor spoji na priključak za uzvodni senzor.



Slika 4.10. *Pasta na ultrazvučnom mjeracu*



Slika 4.11. *Montirani senzori ultrazvučnog mjerača na tlačnom cjevovodu HE Rijeka*

Instalacija senzora, odnosno njihova montaža na tlačnom cjevovodu time je završena. Sada je sve spremno i pripremljeno za ultrazvučno snimanje protoka. Iz zadnje slike vidi se (Slika 4.11.) upravo sve ono prije izrečeno, kao što su stezne trake oko cjevovoda, prihvati za držače senzora te sam senzor iz kojeg izlazi priključni kabel koji se spaja za računalo ultrazvučnog mjerača. Između ostalog može se zamijetiti samo jedan od senzora, što automatski govori da se radi o Z-metodi snimanja, gdje je drugi senzor smješten na suprotnoj strani cjevovoda.

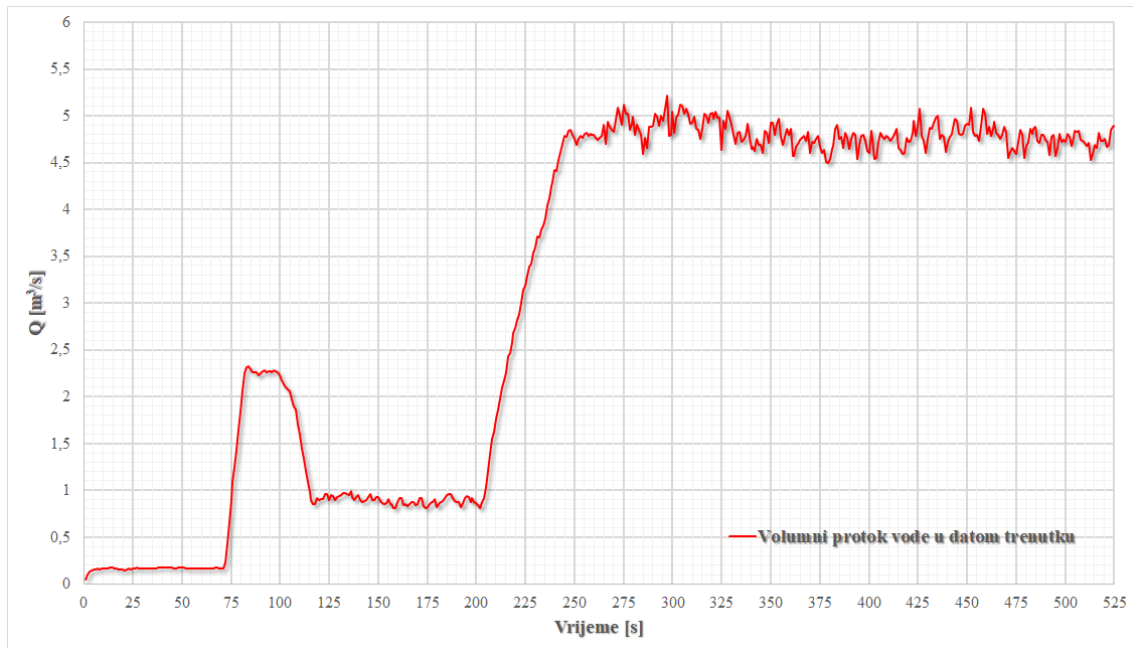
## 5. ANALIZA PODATAKA IZMJERENIH ULTRAZVUČNIM MJERAČEM

Na kraju, kada se izvršilo postavljanje ultrazvučnog mjerača na tlačni cjevovod te kada se obavilo mjerenje protoka tim istim uređajem, potrebno je prikazati dobivene rezultate te napraviti nad njima razne analize. Može se odmah reći da se mjerenje protoka vršilo u trenutku kada je u HE Rijeka jedan od generatora bio u fazi remonta pa samim time jedna od turbina nije radila. Dakle, voda koja je tekla kroz tlačni cjevovod, pogonila je samo jednu turbinu od dvije dostupne kojima HE Rijeka raspolaže. Isto tako se može reći da niti ova jedna od turbina koja je bila pogonjena, nije radila na punoj snazi, već je radila na pola svoje snage. To automatski znači kako kroz cjevovod nije bilo punog protoka, koji je prisutan u tlačnom cjevovodu HE Rijeka, u trenutku rada obje turbine na punoj snazi, već se mjerenje vršilo na otprilike samo četvrtine protoka od onog ukupnog mogućeg.

Pri analizi rezultata, iz ukupno dostupnih podataka izmjerenih ultrazvučnim mjeračem, izdvojiti će se tri specifična područja koja će se analizirati. Radi se o fazama pokretanja turbine i njenog puštanja u rad, o ustaljenom radu turbine te o fazi zaustavljanja turbine. Ovo su dijelovi koji imaju svoje određene zakonitosti, a što će biti vidljivo i pri analizi te je puno preglednije da se analiza obavi odvojeno za svako od područja.

### 5.1. Prikaz izmjerenih podataka u fazi pokretanja turbine

Ovo je ujedno i prva faza koja se odvija uvijek prilikom ponovnog pokretanja svake od hidroelektrana. Turbina nikada svoj rad ne započne na punom protoku, već da bi se došlo do radne snage turbine, taj se proces mora izvršiti postupno. Upravo je taj postupak početka rada turbine ono što će se trenutno analizirati. Što se događa s protokom u tlačnom cjevovodu kroz to vrijeme pokretanja turbine snimljeno je ultrazvučnim mjeračem i prikazano na grafu ispod (Slika 5.1.).



Slika 5.1. Ponašanje protoka u tlačnom cjevovodu za vrijeme pokretanja turbine

Prilikom pokretanja svake hidroelektrane, mora se proći tzv. faza uhodavanja, a isti je slučaj bio i u HE Rijeka u trenutku snimanja. Kada elektrana ne radi, odnosno kada turbine stoje, tada je protok u tlačnom cjevovodu jednak nuli jer voda kroz njega ne putuje već samo stoji, zbog zatvorenih kuglastih ventila tlačnog cjevovoda koji se nalaze ispred samih turbina. U trenutku početka pokretanja turbine dolazi do polaganog otvaranja kuglastog ventila te mala količina vode iz tlačnog cjevovoda prolazi prema spirali turbine. Dolaskom u spiralu turbine, voda nailazi na privodeće lopatice, koje su, u fazi kada turbina stoji, zatvorene te se iz tog zatvorenog položaja vrlo polako pomiču u položaj otvorenosti od otprilike  $30^\circ$ . Taj period na grafu nalazi se na samom početku, te ima trajanje od otprilike 71 sekundu (0 s do 71 s), a vrijednost protoka u tlačnom cjevovodu više nije jednaka nuli već za to vrijeme protok iznosi oko  $0,167 \text{ m}^3/\text{s}$ . Voda nadalje prolazi kroz malo otvorene privodeće lopatice što uzrokuje okretanje turbine u praznome hodu.

Nakon toga, dolazi do relativno brzog i naglog otvaranja privodećih lopatica, što traje svega desetak sekundi (71 s do 81 s), ali još uvijek ne u željeni položaj njihove otvorenosti. Za tih desetak sekundi, protok kroz tlačni cjevovod naraste na  $2,25 \text{ m}^3/\text{s}$ , čime se turbina znatno brže zavrti. Ovo potraje svega dvadesetak sekundi (81 s do 100 s) nakon čega dolazi do ponovna relativno brza zatvaranja privodećih lopatica. Privodeće lopatice se sada za dvadesetak sekundi (100 s do 118 s) vraćaju u određen položaj svoje zatvorenosti, no taj položaj njihove

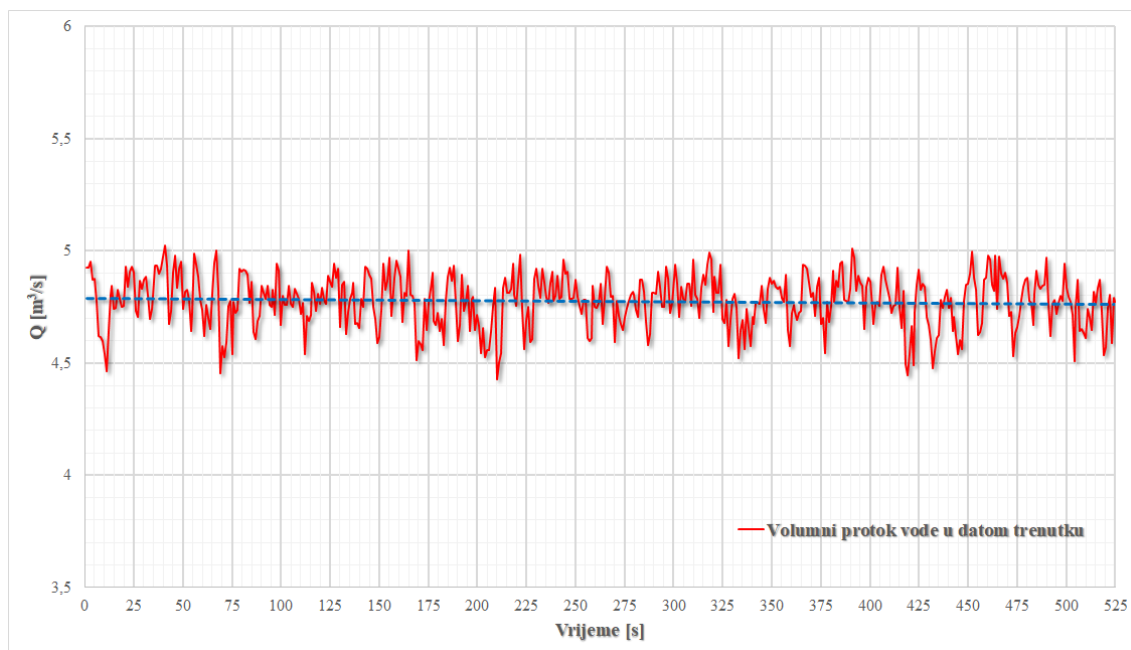


zatvorenosti manji je no što je bio na samome početku, stoga i protok u tome trenutku kroz tlačni cjevovod iznosi  $0,85 \text{ m}^3/\text{s}$ , a što je više od onog početnog protoka od  $0,167 \text{ m}^3/\text{s}$ . Razlog ponovna zatvaranja privodećih lopatica i smanjivanja već postignute veće vrijednosti protoka na neku manju leži u tome kako je generator potrebno priključiti na električnu mrežu. Generator električne energije je odspojen iz električne mreže kada turbina stoji te ga je stoga prilikom ponovna pokretanja turbine potrebno prispojiti natrag na električnu mrežu kako bi se u njemu proizvedena električna energija mogla koristiti. Dakle, to je razlog smanjivanja protoka, koji traje nešto manje od minute i pol (118 s do 202 s), odnosno sve do trenutka priključivanja generatora.

Kada se dogodi upravo to priključivanje generatora, privodeće lopatice brzo se otvaraju u položaj na kojem će turbina raditi. Ovo brzo otvaranje potraje nešto manje od minute (202 s do 248 s), a za to vrijeme se protok s  $0,85 \text{ m}^3/\text{s}$  podigne na vrijednost  $4,78 \text{ m}^3/\text{s}$ . Trenutno postignuti protok reguliran je položajem otvorenosti privodećih lopatica te će se on kao takav održavati konstantnim prilikom rada turbine. Ovaj opisani postupak vidljiv je u gornjem grafu (Slika 5.1.) koji upravo ima karakteristični stepeničasti izgled procesa pokretanja rada turbine kao i njenog spajanja na električnu mrežu.

## 5.2. Prikaz izmjerenih podataka u fazi ustaljenog rada turbine

Nakon faze pokretanja te nakon što je turbina prispojena na električnu mrežu, slijedi faza njezina konstanta, tj. ustaljena rada na jednaku protoku. Protok kroz tlačni cjevovod se otvaranjem privodećih lopatica podigao do neke tražene vrijednosti. Taj položaj otvorenosti privodećih lopatica ovisi o zahtijevanoj snazi na kojoj turbina mora raditi te se na toj vrijednosti protok zadržava sve do ponovna zaustavljanja turbine. U promatranom, izmjerenom slučaju, srednja vrijednost ustaljena protoka iznosi  $4,78 \text{ m}^3/\text{s}$  (Slika 5.2.). Ova količina protoka rezultira zapravo samo četvrtini ukupne snage koju može razviti HE Rijeka, budući da radi samo jedna od dvije turbine i to na polovičnom protoku.

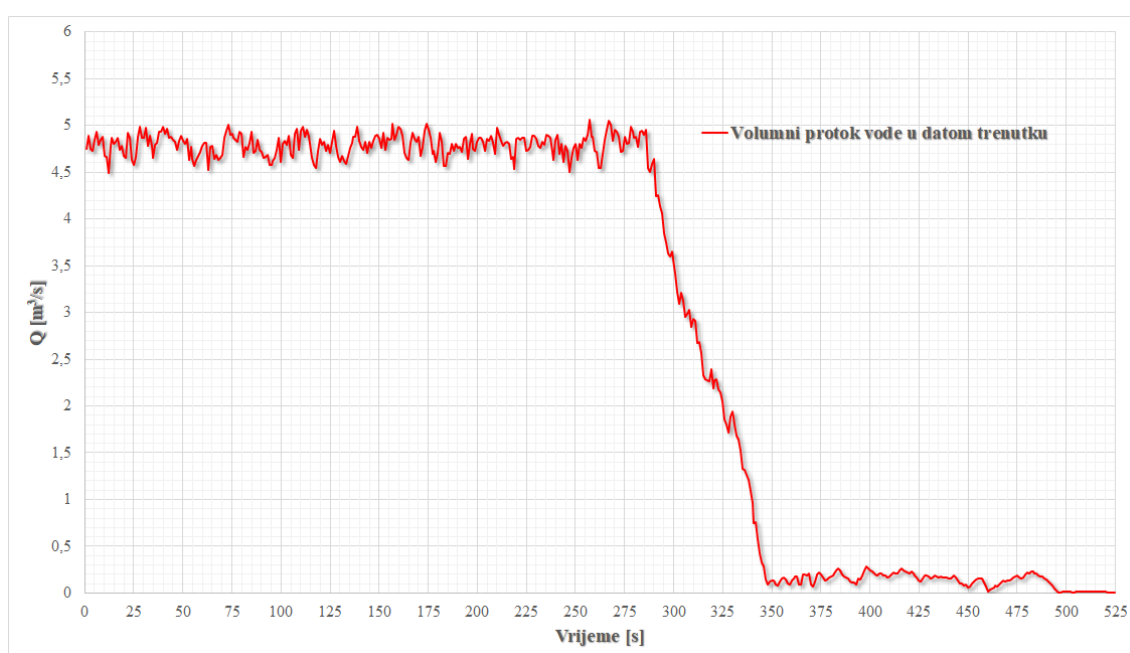


Slika 5.2. Ponašanje protoka u tlačnom cjevovodu za vrijeme ustaljena rada turbine

Iz gore navedenog grafa (Slika 5.2.) može se vidjeti kako taj snimljeni ustaljeni protok zapravo ima oscilacije oko neke srednje vrijednosti ustaljenog protoka koja u ovom slučaju iznosi  $4,78 \text{ m}^3/\text{s}$ . Mora se znati da protok nije nikada idealan, odnosno nikada neće imati u potpunosti jednaku vrijednost, da se može prikazati ravnom linijom. Uvijek će postojati male oscilacije protoka od trenutka do trenutka. Ipak, u ovom slučaju koji je dobiven mjerenjem ultrazvučnog mjerača te su oscilacije ipak prevelike te zasigurno protok u tlačnom cjevovodu ne oscilira toliko mnogo. Uzroci toliko velikih oscilacija mogu biti raznovrsni. Primjerice, može se dogoditi da dolazi do naglih padova jačine signala, odnosno da nešto remeti signal u radu uređaja, koji uslijed toga ne daje točne rezultate. Isto tako, netočnosti pri montaži od svega par milimetara mogu imati utjecaja na točnost izmjerenih rezultata. Nadalje, stijenka cijevi, ukoliko ima neke anomalije u mikrostrukтури, može nedovoljno dobro provoditi signal, koji se prilikom toga može mijenjati svoju prvobitnu frekvenciju. Dalo bi se ovdje nabrajati još mnogo drugih razno raznih uzročnika ovih prevelikih oscilacija u izmjerenom protoku. Jedno je jasno, upravo jako puno tih sitnih uzročnika netočnosti, koji su sami za sebe nezatni, zajedno u konačnici daju znatnu razinu netočnosti, koja je dovela upravo do tih velikih oscilacija protoka koji bi trebao biti u velikoj mjeri ustaljen.

### 5.3. Prikaz izmjerenih podataka u fazi zaustavljanja turbine

Zadnja faza, karakteristična u radu turbine hidroelektrana, koja je upravo i izdvojena iz izmjerenih podataka zbog analize, je faza zaustavljanja turbine. Mora se znati da se nikada niti jedna turbina u niti jednoj hidroelektrani ne zaustavlja naglo, tj. odjednom. Takvo naglo zatvaranje moglo bi dovesti do vodenog udara te do havarije u hidroelektrani. Stoga je uvijek potrebno provesti postepen postupak zaustavljanja turbine koji je izmjeren ultrazvučnim mjeračem i prikazan na sljedećoj slici (Slika 5.3.).



Slika 5.3. Ponašanje protoka u tlačnom cjevovodu za vrijeme zaustavljanja turbine

Kada se turbina namjerava zaustaviti potrebno je protok kroz njenu spiralu početi smanjivati postupno. Dakle, postupak je sličan kao kod pokretanja turbine, samo ovoga puta obrnutim putem. Ustaljena vrijednost protoka kroz tlačni cjevovod relativno se naglo smanji s  $4,78 \text{ m}^3/\text{s}$  na vrijednost od otprilike  $0,25 \text{ m}^3/\text{s}$ . Ovo se dogodi zbog naglog zatvaranja privodećih lopatica iz položaja u kojem su se nalazile u položaj otvorenosti od oko  $30^\circ$ . Taj postupak njihova nagla zatvaranja potraje svega malo više od dvije minute (284 s do 350 s). Protok kroz tlačni cjevovod, a samim time i kroz turbinu postupno se s te vrijednosti od  $0,25 \text{ m}^3/\text{s}$  smanjuje do nule, a taj proces smanjivanja traje oko dvije i pol minute (350 s do 496 s). Za to se vrijeme privodeće lopaticice sa položaja otvorenosti od oko  $30^\circ$  polako vraćaju u položaj potpune

zatvorenosti. Na kraju preostaje još samo potpuno zatvaranje kuglastog ventila, ne bi li se na taj način u potpunosti zaustavio protok.

Na grafu (Slika 5.3.) je nakon toga još uvijek vidljiva mala vrijednost protoka. To je vrlo vjerojatno rezultat malog propuštanja vode pored privodećih lopatica, sve do potpuna zatvaranja kuglastoga ventila, kada protok uistinu padne na vrijednost nula. Time je završen cijeli ciklus rada turbine u hidroelektrani, koji se sastoji od njena specifična pokretanja i zaustavljanja te ustaljena rada.

#### 5.4. Usporedba proračunskog rezultata s ultrazvučno izmjerenim podacima

Zbog provjere točnosti izmjerenih podataka ultrazvučnim mjerачem protoka, bilo bi poželjno napraviti usporedbu s vrijednosti volumnog protoka koja se može izračunati računski. Za konkretni slučaj HE Rijeka i uvjete rada pri kojima je vršeno mjerenje pomoću ultrazvučnog mjerачa, može se pozavajući fizičke zakone, matematički odrediti vrijednost protoka u tlačnom cjevovodu.

Snaga dobivena iz vodene energije, odnosno iz struje vode, može se računski odrediti prema izrazu (5.1) [4]:

$$P = \eta \cdot \rho \cdot g \cdot H_{\text{neto}} \cdot \dot{Q}_v \text{ [W]} \quad (5.1)$$

gdje je:

$P$ [W]	- snaga na spojci elektrogeneratora
$\eta$ [/]	- korisnost (turbine, elektrogeneratora)
$g$ [m/s <sup>2</sup> ]	- akceleracija Zemljine sile teže
$H_{\text{neto}}$ [m]	- visinska razlika između gornje i donje vode
$\dot{Q}_v$ [m <sup>3</sup> /s]	- volumni protok vode

Ukoliko se gornji izraz (5.1) za snagu presloži na drugi način, iz njega se može izraziti volumni protok fluida, odnosno vode, koji glasi (5.2):

$$\dot{Q}_v = \frac{P}{\eta_{\text{turb}} \cdot \eta_{\text{eg}} \cdot \rho \cdot g \cdot H_{\text{neto}}} \text{ [m}^3\text{/s]} \quad (5.2)$$

Ukoliko su nam poznate sve vrijednosti s desne strane jednakosti (Tablica 5.1.) gore navedena izraza za protok, one se mogu uvrstiti u taj isti izraz (5.2) te će se u konačnici dobiti vrijednost volumnog protoka.

Tablica 5.1. *Poznate vrijednosti potrebne za izračun protoka*

Snaga na spojni elektrogeneratora	$P$	10	MW
Korisnost turbine	$\eta_{\text{turb}}$	0,84	/
Korisnost elektrogeneratora	$\eta_{\text{eg}}$	0,99	/
Gustoća vode	$\rho$	999	kg/m <sup>3</sup>
Akceleracija sile Zemljine sile teže	$g$	9,81	m/s <sup>2</sup>
Neto visinska razlika gornje i donje vode	$H_{\text{neto}}$	221,73	m

Dakle, uvrstivši sve te poznate vrijednosti (5.4) za slučaj HE Rijeka koje su navedene u prethodnoj tablici (Tablica 5.1.) u ranije izveden izraz za izračun volumna protoka (5.2) dobiti će se iznos volumna protoka (5.4).

$$\dot{Q}_v = \frac{10 \cdot 10^6}{0,84 \cdot 0,99 \cdot 999 \cdot 9,81 \cdot 221,73} \quad (5.3)$$

$$\dot{Q}_v = 5,534 \frac{\text{m}^3}{\text{s}} \quad (5.4)$$

Iz računski dobivenog volumnog protoka, koji pokazuje koliko bi protok trebao iznositi za poznate karakteristike turbine i elektrogeneratora, ukoliko bi željeli dobiti tu željenu snagu na spojni elektrogeneratora, vidljivo je kako taj izračunati protok odstupa od srednje vrijednosti ultrazvučni izmjerena ustaljena protoka. Ovo odstupanje protoka izmjenjenog ultrazvučnim mjeračem od onog računski izračunatog protoka iznosi oko 14%, točnije rečeno, ultrazvučni mjerač mjerio je vrijednost protoka za 14% nižu od one koja bi uistinu trebala biti u tlačnom cjevovodu.

## 6. ZAKLJUČAK

Ultrazvučni mjerači jedna su potpuno nova tehnologija, koja je u svom punom zanosu razvitka. Postaju sve popularniji i atraktivniji kao odabir mjerača baš zbog svoje jednostavnosti i praktičnosti. Ipak, vidljivo je upravo iz ovog rada kako s ovom vrstom mjerača protoka treba biti vrlo oprezan.

U usporedbi s nekim drugim mjeračima protoka, koji su konstrukcijski kud i kamo kompleksniji, a to pogotovo neke starije izvedbe mjerača, ovi mjerači totalna su suprotnost. Sastoje se od svega nekoliko dijelova koji nisu veći od prijenosnog računala pa se mogu vrlo lako prenositi, odnosno transportirati s jednog mjesta do drugog. Osim vrlo jednostavnog transporta, ultrazvučni mjerači imaju i vrlo jednostavnu montažu, izuzev tehnike njihova montiranja unutar cjevovoda što je malo kompliciranije, no još uvijek puno jednostavnije u usporedbi s drugim mjeračima. Sve što je potrebno je, na adekvatan način, isprogramirati putno računalo koje vraća vrijednosti potrebne za montažu za dani slučaj te pomoću tih vraćenih vrijednosti koje uređaj odredi, napraviti montažu mjerača. Sam postupak montaže također nije težak. Sastoji se od fiksiranja uređaja na stijenku cjevovoda, bilo s vanjske ili unutarnje strane, ovisno o izvedbi mjerača. Nakon toga preostaje samo spajanje putnog računala ultrazvučna mjerača s njegovim senzorima netom montiranim na cjevovodu, čime se može započeti samo mjerenje.

Ipak, iako sve izgleda više nego jednostavno, s ovom vrstom mjerača protoka mora se biti vrlo oprezan. Ovo je tek razvijena, jedna od novijih metoda mjerenja protoka, za koju se ne može reći da nije točna, no isto tako se ne može tvrditi da je u potpunosti pouzdana. Sve ovisi o načinu na koji je mjerač montiran te o uvjetima rada. Dakle, pri montaži mjerača bitno je biti izrazito precizan, jer svaki milimetar netočnosti igra značajnu ulogu u dobivenim rezultatima. Isto tako, itekako je bitno odabrati pravo mjesto za mjerenje, da to ne bude mjesto koje narušava rad uređaja što opet dovodi do netočnosti u rezultatima. Pri samom programiranju uređaja bitno je sve napraviti ispravno, jer i bilo kakav mali propust ili netočno unesena vrijednost itekako utječe na izmjerene rezultate.

Analizom izmjerenog protoka na tlačnom cjevovodu HE Rijeka došlo se do zaključka da su očito pri mjerenju postojale određene smetnje koje su narušavale rad mjernog uređaja i stvarale oscilacije rezultata, a isto tako se zaključilo kako vrlo vjerojatno montaža uređaja nije bila u potpunosti točna. Oscilacije rezultata bile su prevelike od onih uobičajenih oscilacija

protoka koje su uglavnom neznatne. Uslijed tih smetnji u radu uređaja i netočnosti prilikom njegove montaže, a što je uzrokovalo same oscilacije izmjerenih rezultata, došlo je u konačnici do netočnosti izmjere ustaljena protoka. Odstupanje od stvarne vrijednosti protoka iznosi oko 14% manje, što se svakako ne može zanemariti. Ova vrijednost u postocima zapravo iznosi oko 0,754 m<sup>3</sup>/s, te je iz toga još više vidljivo kako odstupanje nije toliko malo. Iako se pri montaži, kao i prilikom programiranja, izrazito pazilo na svaki od detalja koji mogu uzrokovati upravo te posljedice, a ima ih uistinu puno, ipak je do netočnosti i došlo.

Vrlo je teško otkriti što je zapravo onaj pravi uzrok anomalija, koji u najvećoj mjeri djeluje na netočnost rezultata te su u tome moguće samo pretpostavke. Najvjerojatnije je najveći uzročnik netočnosti sama pozicija senzora, koja nije na onoj idealnoj računalno zamišljenoj. Nadalje, tu postoje nagađanja što se zbiva u samom cjevovodu s fluidom, je li njegov protok idealan ili ima određenih čestica i kavitacijska pojava koje remete rad uređaja te mnoga druga pitanja.

Vidljivo je da pri radu s ultrazvučnim mjeračima treba biti itekako oprezan. Njihova jednostavnost sve je više privlačnija zbog čega su upravo sve više atraktivniji i zastupljeniji u primjeni. No, iako se uistinu odluči za njihovo korištenje, treba se biti poprilično siguran da je njihova instalacija odrađena besprijekorno, odnosno da su njihovi rezultati točni, što bi značilo da je potrebno uz njih, barem privremeno, posjedovati pouzdan mjerni uređaj, koji može potvrditi njihovu ispravnost i točnost rezultata.

Napravljen je veliki korak u razvitku ultrazvučne tehnike mjerenja unazad dvadesetak godina, no ipak, još uvijek nedovoljno veliki kako bi se oni kao takvi mogli koristiti kao potpuno relevantni i bez dodatnih provjera njihova rada. Zasižno je potrebno još vremena u njihovu razvoju, da se na taj način usavrše svi mogući nedostaci te da ovi mjerači postanu ravnopravni svim ostalim mjeračima protoka.

## 7. LITERATURA

- [1] Kranjčević, L.: „Predavanja iz kolegija Mehanika fluida“, Tehnički fakultet Rijeka, Rijeka, 2020. godina
- [2] Industrial Quick Search: „Ultrasonic Flow Meters“, s interneta, <https://www.iqsdirectory.com/articles/flow-meter/ultrasonic-flow-meters.html>, 17.08.2022.
- [3] Golek, A.: „Primjena ultrazvučnih senzora za mjerenje protoka u industriji“, Završni rad, Fakultet elektrotehnike, računarstva i informacijskih tehnologija Osijek, Osijek, 2019. godina
- [4] Čarija, Z.: „Predavanja iz kolegija Hidraulički strojevi“, Tehnički fakultet Rijeka, Rijeka, 2021. godina
- [5] OMEGA Engineering: „What is an Ultrasonic Flow Meter?“, s interneta, <https://www.omega.com/en-us/resources/ultrasonic-flow-meters>, 17.08.2022.
- [6] Realpars: „Ultrasonic Flow Meter Explained – Working Principles“, s interneta, <https://realpars.com/ultrasonic-flow-meter/>, 17.08.2022.
- [7] Poprocki, B.: „Metode za mjerenje protoka fluida“, Diplomski rad, Fakultet elektrotehnike, računarstva i informacijskih tehnologija Osijek, Osijek, 2019. godina
- [8] HEP Proizvodnja: „HE Rijeka“, s interneta, <https://www.hep.hr/proizvodnja/hidroelektrane-1528/pp-he-zapad/he-rijeka/1535>, 17.08.2022.
- [9] Endress+Hauser: „Proline Prosonic Flow 93T Portable HART“, uputstva za uporabu, 2022. godina



## SAŽETAK

Protok je vrlo važan pojam u ljudskome životu, a to pogotovo u svakom industrijskom procesu. Stoga se od rane prošlosti pa sve do danas istražuju razni načini kako što efikasnije izmjeriti protok. Jedan od novijih i modernijih načina mjerenja protoka je ultrazvučna metoda. Ultrazvučno mjerenje protoka je način mjerenja protoka pomoću ultrazvučnih valova koji se šalju i primaju iz senzora ultrazvučnih mjerača. Ovi mjerači nemaju pokretnih dijelova te je njihova instalacija prilično jednostavna, što ih zapravo i čini popularnima, no pri radu s njima treba biti izrazito oprezan jer i najmanja greška dovodi do odstupanja u rezultatima. Postoje dvije glavne metode na kojima ultrazvučni mjerači temelje svoj rad, a ujedno se po tome i razlikuju, a to su Dopplerova metoda i metoda zasnovana na vremenu prolaza. Senzori ultrazvučnih mjerača mogu se montirati s vanjske strane cijevi („Clamp on“) te s unutarnje strane cijevi („Inline“). Upravo se pomoću ultrazvučnog mjerača, koji radi na principu vremena prolaza, izvršilo mjerenje protoka vode u tlačnom cjevovodu HE Rijeka. Mjerenje se vršilo od trenutka puštanja turbine u rad pa sve do njena zaustavljanja. Pri mjerenju su praćena tri karakteristična područja koja su prisutna u radu svake hidroelektrane, a to su faza pokretanja, ustaljena rada, te faza zaustavljanja. Nakon analize rezultata i konstrukcije grafova došlo se do spoznaje kako izmjereni podaci imaju određene oscilacije i odstupanja od računski izračunatog protoka, a što je vjerojatno posljedica greške prilikom montaže.

### Ključne riječi

ultrazvučno mjerenje protoka, Dopplerova metoda, metoda zasnovana na vremenu prolaza, tlačni cjevovod, HE Rijeka

## ABSTRACT

The flow is of great importance for human life in general, and for any industrial process in particular. That is why from early history up to the present day, various methods have been examined to measure the flow as accurately and as efficiently as possible. One of the more recent and modern methods is the ultrasonic method. Ultrasonic flow measurement is performed by means of ultrasonic waves which are transmitted to and from ultrasonic meter sensors. Since ultrasonic meters have no movable parts, they are very easy to install and therefore widely used. However, they should be operated with great care because even a slightest error may cause deviations in their readings. Operations of ultrasonic meters are based on the two main methods: the Doppler method or the transit time method. The meters are also distinguished according to these methods. The ultrasonic meter sensors can be mounted on the outside of a pipe (“clamp-on”) or on its inside (“inline”). The water flow in the penstock of the Rijeka hydroelectric power plant (HE Rijeka) was measured by an ultrasonic meter using the transit time method. The metering was performed from the moment the turbine was put into operation until its shutdown. During the metering, three characteristic stages of the hydroelectric power plant’s operation were monitored: the starting stage, the steady-state operation stage and the shutdown stage. Upon the analysis of the readings and the design of the graphs, the conclusion was reached that the reading data showed some oscillations and deviations from the computer-calculated flow. This was probably due to an error during the installation.

### Keywords

ultrasonic flow measurement, Doppler method, transit time method, penstock, HE Rijeka

**POPIS OZNAKA**

$\dot{Q}_v$ [ $\text{m}^3/\text{s}$ ]	volumni protok
$V$ [ $\text{m}^3$ ]	volumen
$t$ [s]	vrijeme
$\dot{m}$ [kg/s]	maseni protok
$\dot{Q}_m$ [kg/s]	maseni protok
$m$ [kg]	masa
$\rho$ [ $\text{kg}/\text{m}^3$ ]	gustoća
$v$ [m/s]	brzina
$c$ [m/s]	brzina zvuka u promatranom fluidu
$f_0$ [ $\text{s}^{-1}$ ]	frekvencija koja se šalje iz odašiljačkog pretvarača
$f_p$ [ $\text{s}^{-1}$ ]	frekvencija koja se prima u prijemnom pretvaraču
$\theta$ [rad]	kut između prenesenog ultrazvučnog snopa i toka fluida
$t_2$ [s]	vrijeme prijenosa signala uzvodno
$t_1$ [s]	vrijeme prijenosa signala nizvodno
$l$ [m]	udaljenost između dva odašiljača odnosno prijemnika signala
$A$ [ $\text{m}^2$ ]	površina poprečnog presjeka cijevi
$p$ [Pa]	tlak
$g$ [ $\text{m}/\text{s}^2$ ]	akceleracija Zemljine sile teže
$H$ [m]	visinska razlika, odnosno geodetska visina
$f$ [ $\text{s}^{-1}$ ]	frekvencija rotora turbine
$K$ [ $\text{m}^{-3}$ ]	faktor turbine
$E$ [V]	napon generiran u vodiču
$B$ [T]	magnetska indukcija
$D$ [m]	duljina vodiča
$P$ [W]	snaga
$\eta$ [/]	korisnost (turbine, elektrogeneratora...)

## POPIS SLIKA

Slika 2.1. <i>Laminarno strujanje</i> .....	6
Slika 2.2. <i>Turbulentno strujanje</i> .....	7
Slika 2.3. <i>Kavitacijska erozija</i> .....	8
Slika 2.4. <i>Ultrazvučni mjerač na Dopplerovu principu</i> .....	12
Slika 2.5. <i>Ultrazvučni mjerač na principu vremena prolaza</i> .....	14
Slika 2.6. <i>Z-metoda postavljanja ultrazvučnog mjerača na principu vremena prolaza</i> .....	15
Slika 2.7. <i>V-metoda postavljanja ultrazvučnog mjerača na principu vremena prolaza</i> .....	16
Slika 2.8. <i>W-metoda postavljanja ultrazvučnog mjerača na principu vremena prolaza</i> .....	16
Slika 2.9. <i>Princip rada mjerača protoka preko diferencijalnog tlaka</i> .....	20
Slika 2.10. <i>Turbinski mjerač protoka</i> .....	23
Slika 2.11. <i>Elektromagnetski mjerač protoka</i> .....	25
Slika 3.1. <i>Shema HE Rijeka</i> .....	27
Slika 3.2. <i>Vodna brana HE Rijeka</i> .....	28
Slika 3.3. <i>Shema vodne komore</i> .....	30
Slika 3.4. <i>Shema zasunske komore</i> .....	30
Slika 3.5. <i>Tlačni cjevovod HE Rijeka</i> .....	31
Slika 3.6. <i>Shema poprečnog presjeka strojarnice</i> .....	32
Slika 3.7. <i>Strojarnica HE</i> .....	33
Slika 3.8. <i>Strojarnica HE</i> .....	33
Slika 3.9. <i>Ispust iz odvodnog kanala HE Rijeka</i> .....	34
Slika 3.10. <i>Francisov tip turbine u HE Rijeka</i> .....	35
Slika 3.11. <i>Prikaz Francisove turbine</i> .....	36
Slika 4.1. <i>Pravila pri montaži senzora ultrazvučnog mjerača na cijev</i> .....	38
Slika 4.2. <i>Mogući načini montiranja senzora kod ove vrste ultrazvučnog mjerača</i> .....	39
Slika 4.3. <i>Senzori korištenog ultrazvučnog mjerača</i> .....	39
Slika 4.4. <i>Putno računalo korištenog ultrazvučnog mjerača</i> .....	40
Slika 4.5. <i>Tehnički nacrt tlačnog cjevovoda HE Rijeka</i> .....	43
Slika 4.6. <i>Položaj otvora za reviziju na tlačnom cjevovodu HE Rijeka</i> .....	44
Slika 4.7. <i>Stezna traka oko tlačnog cjevovoda s prihvatom za senzore</i> .....	44
Slika 4.8. <i>Određivanje međusobne udaljenosti senzora na tlačnom cjevovodu pomoću žice</i> .....	45

Slika 4.9. <i>Montaža držača za senzore na učvršćene prihvate na tlačnom cjevovodu</i> .....	46
Slika 4.10. <i>Pasta na ultrazvučnom mjeracu</i> .....	46
Slika 4.11. <i>Montirani senzori ultrazvučnog mjeraca na tlačnom cjevovodu HE Rijeka</i> .....	47
Slika 5.1. <i>Ponašanje protoka u tlačnom cjevovodu za vrijeme pokretanja turbine</i> .....	49
Slika 5.2. <i>Ponašanje protoka u tlačnom cjevovodu za vrijeme ustaljena rada turbine</i> .....	51
Slika 5.3. <i>Ponašanje protoka u tlačnom cjevovodu za vrijeme zaustavljanja turbine</i> .....	52

**POPIS TABLICA**

Tablica 4.1. <i>Definirane mjerne jedinice ultrazvučnog mjerača</i> .....	41
Tablica 4.2. <i>Uneseni podaci u ultrazvučni mjerač</i> .....	42
Tablica 4.3. <i>Vrijednosti potrebne za instalaciju senzora ultrazvučnog mjerača na cjevovod</i> ....	42
Tablica 5.1. <i>Poznate vrijednosti potrebne za izračun protoka</i> .....	54