

Proračun nosača kranske staze za mosnu dizalicu nosivosti 470kN

Vojvodić, Danijel

Undergraduate thesis / Završni rad

2022

Degree Grantor / Ustanova koja je dodijelila akademski / stručni stupanj: **University of Rijeka, Faculty of Engineering / Sveučilište u Rijeci, Tehnički fakultet**

Permanent link / Trajna poveznica: <https://um.nsk.hr/um:nbn:hr:190:553557>

Rights / Prava: [Attribution 4.0 International](#)/[Imenovanje 4.0 međunarodna](#)

Download date / Datum preuzimanja: **2024-07-23**



Repository / Repozitorij:

[Repository of the University of Rijeka, Faculty of Engineering](#)



SVEUČILIŠTE U RIJECI

TEHNIČKI FAKULTET

Preddiplomski stručni studij strojarstva

Završni rad

PRORAČUN NOSAČA KRANSKE STAZE ZA MOSNU

DIZALICU NOSIVOSTI 470 kN

Rijeka, rujan 2022.

Danijel Vojvodić

0069042848

SVEUČILIŠTE U RIJECI

TEHNIČKI FAKULTET

Preddiplomski stručni studij strojarstva

Završni rad

PRORAČUN NOSAČA KRANSKE STAZE ZA MOSNU

DIZALICU NOSIVOSTI 470 Kn

Mentor: Doc. dr. sc. Sanjin Krščanski

Rijeka, rujan 2022.

Danijel Vojvodić

0069042848

Rijeka, 16. srpnja 2019.

Zavod: **Zavod za tehničku mehaniku**
Predmet: **Čvrstoća**

ZADATAK ZA ZAVRŠNI RAD

Pristupnik: **Danijel Vojvodić (0069042848)**
Studij: **Preddiplomski stručni studij strojarstva**

Zadatak: **Proračun nosača kranske staze za mosnu dizalicu nosivosti 470kN / Crane runway girder calculation for bridge crane capacity 470 kN**

Opis zadatka:

Za mosnu dizalicu nosivosti 470kN i raspona 30m potrebno je dimenzionirati nosač kranske staze u skladu s normama "EUROCODE 3 - Part 6". Prethodno je potrebno proračunati sile djelovanja dizalice na nosač prema normama "EUROCODE 1 - Part 3". Razmak oslonaca nosača iznosi 9.8m dok je razmak kotača dizalice (dva kotača na jednoj stazi) 3.2m . Rad osim glavnog proračuna treba sadržavati i: Uvod, Zaključak i Popis literature.

Završni rad mora biti napisan prema uputama za pisanje završnog rada koje su objavljane na web stranicama Preddiplomskog stručnog studija strojarstva.

Zadatak uručen pristupniku: 17. srpnja 2019.
Rok za predaju rada: 21. svibnja 2020.

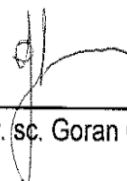
vojn

Mentor:



Doc. dr. sc. Sanjin Krščanski

Predsjednik povjerenstva za
završni ispit:



Prof. dr. sc. Goran Cukor

Sveučilište u Rijeci
TEHNIČKI FAKULTET
Broj: 09-11/71.
Rijeka, 15.5.2020.

Temeljem Članka 31. Statuta Tehničkog fakulteta, povodom zamolbe **Danijela Vojvodića** za produljenjem roka važenja **zadatka za završni rad** na preddiplomskom stručnom studiju strojarstva Tehničkog fakulteta Sveučilišta u Rijeci, donosim sljedeće

RJEŠENJE

DANIJELU VOJVODIĆU, studentu preddiplomskog stručnog studija strojarstva Tehničkog fakulteta Sveučilišta u Rijeci, **odobrava se** produljenje roka važenja postojećeg zadatka za završni rad nakon svibnja ove godine. Student je dužan ovo rješenje uvezati u rad iza izvornika zadatka.

Obrazloženje

Produljenje roka važenja zadatka za završni rad odobrava se studentu jer ima zadatak za završni rad s navedenim rokom važenja zadatka do svibnja tekuće godine.

Dekan

Prof. dr. sc. Duško Pavletić

Uputa o pravnom lijeku:

Protiv ovog rješenja nezadovoljna stranka može podnijeti, putem Službe studentske evidencije, žalbu dekanu Fakulteta, u roku od 7 dana od dana primitka rješenja

Co:

- Student
- Predsjednik Povjerenstva za završne ispite preddiplomskog stručnog studija strojarstva prof. dr. sc. Robert Basan
- Služba studentske evidencije

IZJAVA

Ja, Danijel Vojvodić izjavljujem, pod punom moralnom odgovornošću, a u skladu s člankom broj 8, Pravilnika o završnom radu, završnom ispitu, i završetku studija preddiplomskih stručnih studija Tehničkog fakulteta u Rijeci, da sam samostalno izradio završni rad pod naslovom „Proračun nosača kranske staze za mosnu dizalicu nosivosti 470 kN“ uz konzultacije s mentorom doc.dr.sc Sanjinom Kršćanskim.

Rijeka, 20.09.2022.

Danijel Vojvodić

ZAHVALA

Zahvaljujem se mentoru, doc. dr. sc. Sanjinu Kršćanskom na savjetovanju, pomoći i strpljenju tijekom izrade ovog završnog rada, i doc. dr. sc. Igoru Pešiću na pomoći.

Zahvaljujem svojoj obitelji, prijateljima i kolegama na podršci.

SADRŽAJ:

1.	UVOD	3
1.1.	Mosne dizalice	4
1.2.	Kranske staze	6
2.	ULAZNI PODACI ZA PRORAČUN	8
3.	OPTEREĆENJA KONSTRUKCIJE.....	10
3.1.	Dinamički faktori.....	10
3.2.	Vertikalna opterećenja.....	12
3.2.1.	Najmanje vrijednosti (kran neopterećen).....	12
3.2.2.	Najveće vrijednosti (kuka je na položaju sa slike 3.2.).....	14
3.2.3.	Ekscentrično uvođenje vertikalnog opterećenja	16
3.3.	Horizontalna opterećenja.....	17
3.3.1.	Pri pokretanju ili kočenju kрана.....	17
3.3.2.	Horizontalno opterećenje uslijed iskošenja kрана pri kretanju	19
3.3.3.	Sažet prikaz računskog opterećenja	22
4.	DOKAZ NOSAČA KRANSKE STAZE ZA KGS.....	24
4.1.	Poprečni presjek – HE 900 × 557	24
4.2.	Klasifikacija presjeka	25
4.3.	Računske unutarnje sile i momenti.....	25
4.4.	Otpornost hrpta na poprečne sile	31
4.5.	Dokaz gornjeg pojasa na posmik.....	31
4.6.	Kombinirani posmik iz savijanja i uvijanja (torzije)	31
4.7.	Dokaz na savijanje uslijed iskošenja kрана pri kretanju i na uzdužnu silu.....	33
4.8.	Dokaz na bočno torzijsko izvijanje	34
4.9.	Dokaz hrpta na gnječenje, habanje i izbočavanje uslijed koncentriranog opterećenja	36
4.9.1.	Otpornost na gnječenje (eng. Crushing resistance).....	36
4.9.2.	Otpornost na habanje (eng. Crippling resistance).....	37
4.9.3.	Otpornost na izbočavanje, R_b, R_d	37
4.10.	Transverzalna (poprečna) sila na hrbat.....	39
5.	DOKAZ NOSAČA KRANSKE STAZE ZA GSU	41
5.1.	Opterećenje	41
5.2.	Progib uslijed vertikalnog opterećenja	41
5.2.1.	Progib uslijed koncentriranog promjenjivog opterećenja	41

5.2.2.	Progib uslijed vlastite težine kranskog nosača.....	41
5.2.3.	Ukupni progib – dopuštene vrijednosti.....	41
5.3.	Progib uslijed horizontalnog opterećenja	42
5.4.	Ostali kriteriji vezani uz GSU	42
5.5.	Oscilacije donje pojasnice	42
6.	PROVJERA ZAMORA MOSNOG NOSAČA.....	43
6.1.	Općenito.....	43
6.2.	Ekvivalentno opterećenje	43
6.3.	Postupak procjene zamora mosnog nosača	44
6.3.1.	Posmična naprezanja.....	47
6.3.2.	Interakcija normalnih i posmičnih naprezanja.....	47
7.	ZAKLJUČAK	48
	LITERATURA	49
	POPIS OZNAKA.....	50
	POPIS TABLICA	51
	POPIS SLIKA.....	52

1. UVOD

U ovom završnom radu prikazan je proračun i dimenzioniranje nosača kranske staze mosne dizalice prema europskim normama Eurocode 3 Part 6 [3] i Eurocode 1 Part 3 [2]. Proračunom prema normi Eurocode 3 Part 6 [3] dimenzionira se nosač kranske staze prema ulaznim vrijednostima iz zadatka, dok prema normi Eurocode 1 Part 3 [2] sile djelovanja dizalice na nosač kranske staze.

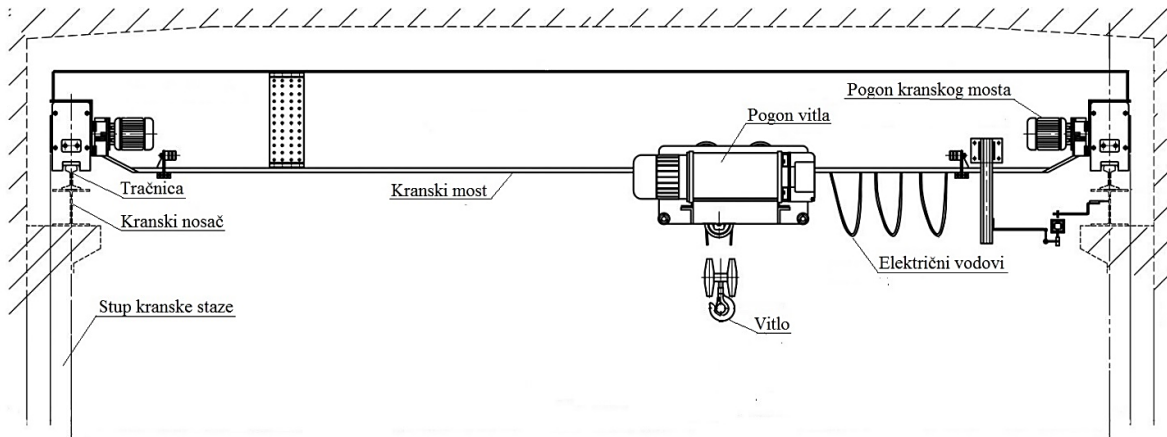
Nosač kranske staze predstavlja konstrukcijski element, odnosno dio mosne dizalice na koji se postavljaju tračnice i koji služi kao noseća konstrukcija po kojoj se dizalica kreće. Stupovi hale predstavljaju oslonac nosaču kranske staze. Najčešće konstrukcijsko rješenje u praksi, za nosač kranske staze, jest „I“ profil (valjani ili formiran zavarivanjem).

Proračun nosača kranske staza specifičan je u odnosu na ostale uobičajene konstrukcijske elemente koje možemo naći u hali te se zbog toga razmatra: kombinacija poprečnih sila i momenata savijanja, utjecaj uzdužnih opterećenja, bočno torzijsko izvijanje, kontrola zamora i slično. Najznačajnija opterećenja na nosač kranske staze pri manipulaciji kranom su poprečna, te nakon njih uzdužna. Mogu biti statička i dinamička, te se s vremenom mijenjaju, ovisno o položaju kрана, težini tereta i položaju tereta na kranskom mostu. Dinamičke sile koje nastaju pri pokretanju i zaustavljanju kрана te podizanju ili spuštanju tereta također ovise i o vrsti i samoj izvedbi kрана.

U nastavku ovoga rada detaljnije ćemo analizirati, proračunati te dimenzionirati nosač kranske staze za mosnu dizalicu u slučaju gdje se kran kreće po gornjoj pojasnici nosača.

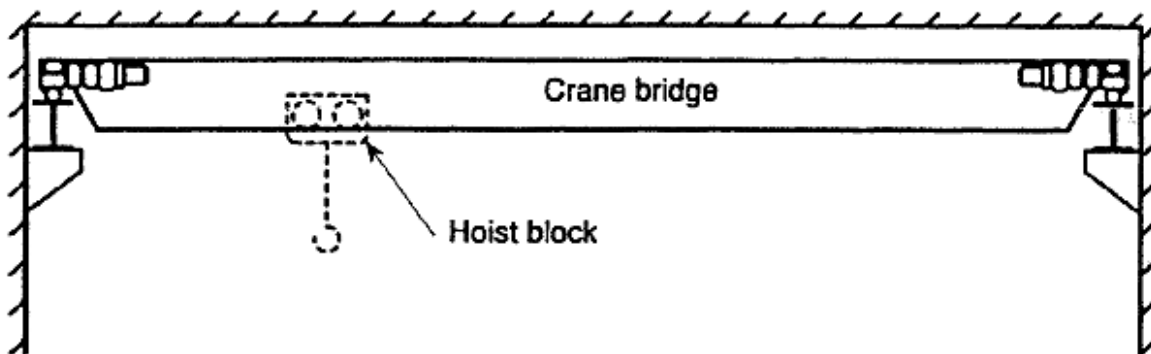
1.1. Mosne dizalice

Mosna dizalica dobila je naziv po tome što nalikuje na most te je vrsta dizalice koju najčešće nalazimo u industriji, a koja se koristi pri manipulaciji mnogim različitim teretima koje koristimo u proizvodnim halama, radionicama, skladišnim prostorima, energetske objektima, valjaonicama, ljevaonicama, pri obavljanju tehnoloških procesa, montaža ili demontaža opreme i slično, odnosno u prostorima u kojima je potrebno osigurati jednostavnu i preciznu manipulaciju teretom. Osim precizne i jednostavne manipulacije ove dizalice imaju vrlo veliku nosivost, koja može biti i do 20 000 t. Vrlo često ove dizalice pronaći ćemo u brodogradnji, gdje njihova velika nosivost dolazi do izražaja pri manipuliranju iznimno teškim konstrukcijama kao što su brodske sekcije i blokovi tijekom faze spajanja.

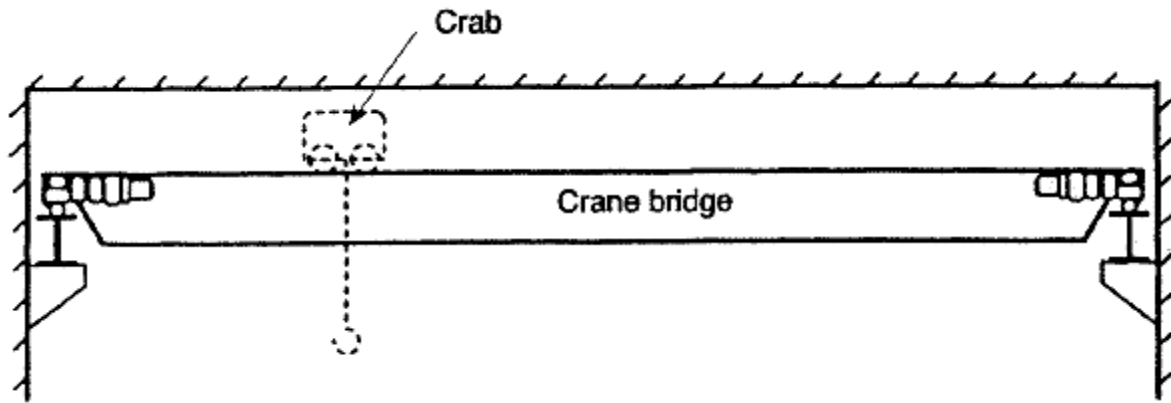


Slika 1.1. Dijelovi mosne dizalice [2]

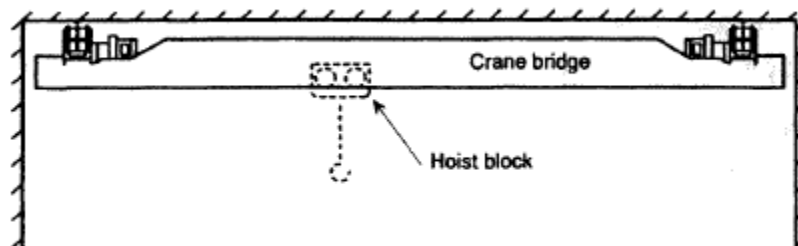
Postoji nekoliko izvedba mosnih dizalica kao što su: jednogredne, dvogredne te viseće mosne dizalice. U ovom završnom radu radi se o proračunu nosača jednogredne mosne dizalice. Također, postoji i podjela mosnih dizalica s obzirom na položaj kranskog mosta i vitla, u odnosu na kranski nosač:



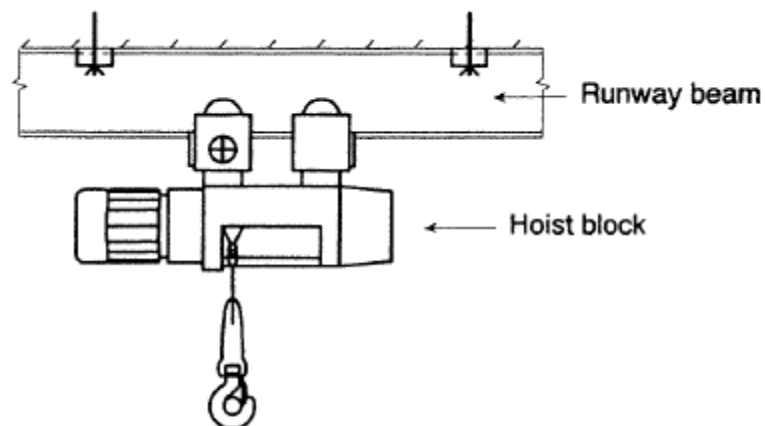
Slika 1.2. Kranski most sa gornje strane nosača i ovješnim vitlom [3]



Slika 1.3. Kranski most sa gornje strane nosača i položajem vitla na kranskom mostu [3]



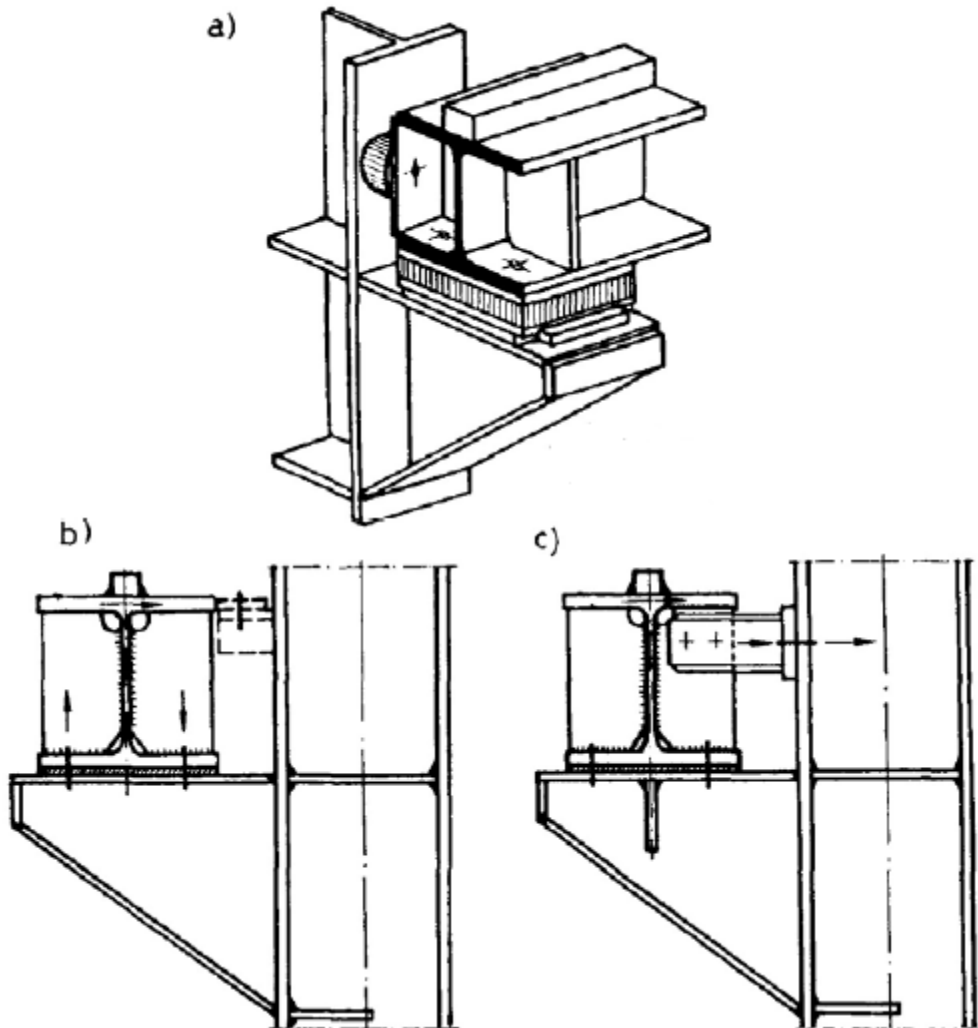
Slika 1.4. Viseći kranski most s ovješanim vitlom [3]



Slika 1.5. Kranski nosač sa ovješanim vitlom (eng. monorail) [3]

1.2. Kranske staze

Kranske staze elementi su koje postavljamo neposredno ispod tračnica i oni nam služe kao noseća konstrukcija po kojoj se kreće dizalica. Njihovo oslanjanje se vrši izravno preko nosećih stupova ili preko konzola glavnih nosača u halama (slika 1.6.). Kod hala s velikim razmacima stupova oslanjanje možemo vršiti i pomoću krovne rešetke.

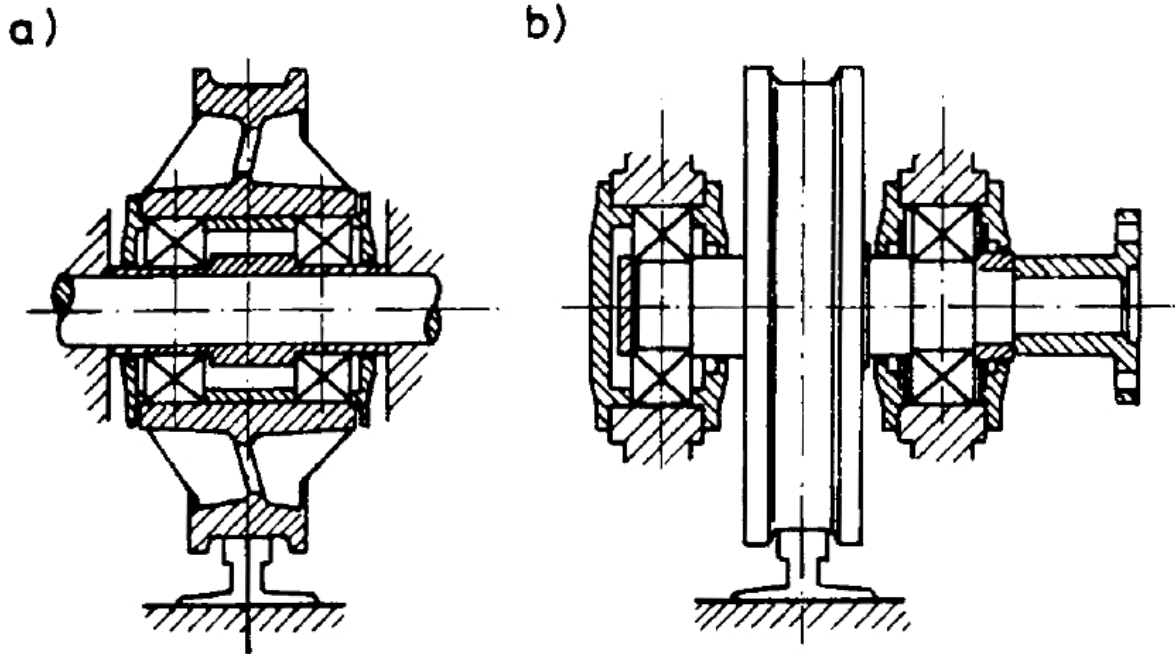


Slika 1.6. Bočno oslanjanje kranskog nosača [1]

Najčešće konstruktivno rješenje kranskih staza je u obliku punog I nosača (valjanog ili zavarenog). Kod korištenja zavarenih profila treba obratiti pažnju na zavareni spoj između pojasnica i hrpta pošto tamo dolazi do koncentracije naprezanja. Kranske staze dinamički su opterećene konstrukcije, pa o tome trebamo voditi računa prilikom izrade proračuna.

Kod statičkog proračuna kranskih staza trebamo uzeti u obzir osnovna opterećenja (vlastita težina konstrukcije i vertikalni pritisci kotača dizalice pomnoženi s različitim dinamičkim koeficijentima φ , ovisno o grupi opterećenja), dodatna opterećenja (bočni udari i sile kočenja dizalice), itd.

Kranska tračnica po kojoj se kreće kotač može se vidjeti na slici 1.7. Kao što možemo vidjeti kotači su izrađeni tako da su oni sami vodilice pa nam nije potrebna dodatna vodilica smjera. Taj podatak nam je kasnije bitan kod odabira pozicije vodilice.

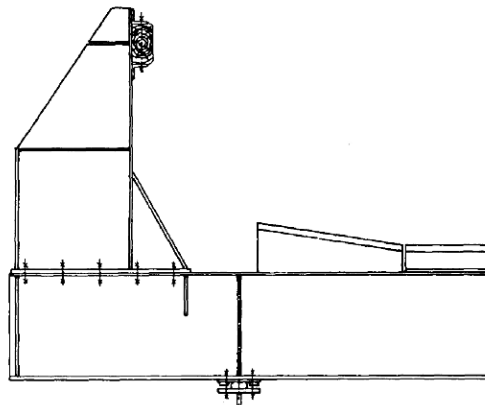


Slika 1.7. Kotač sa tračnicom:

a) sa nepokretnom osovinom

b) osovina se okreće zajedno s kotačem [1]

Kod proračuna kranske staze imamo i udarna opterećenja. Ona se javljaju na odbojnicima koji se nalaze na početku i kraju kranske staze.

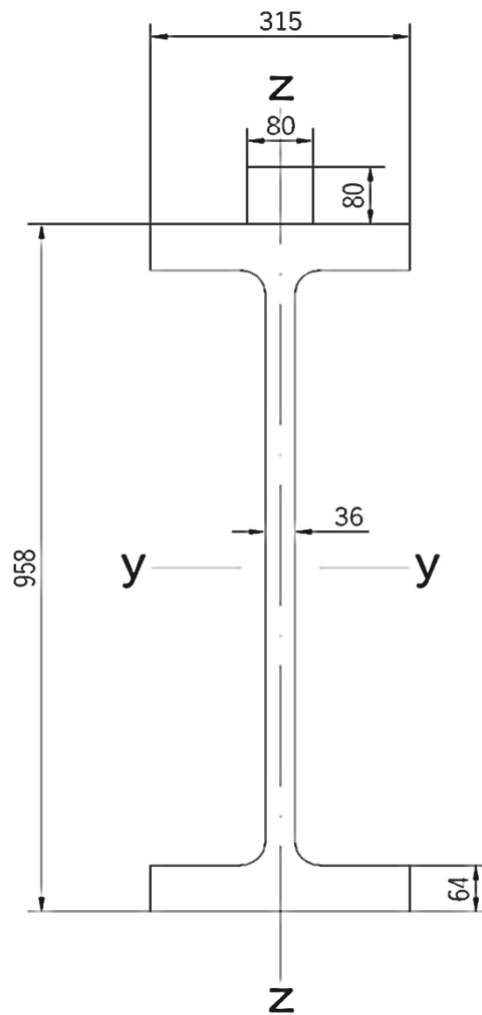


Slika 1.8. Odbojnik na početku/kraju staze [1]

2. ULAZNI PODACI ZA PRORAČUN

Čelik:	S355
Granica tečenja:	$\sigma_{0,2} = 355 \text{ N/mm}^2$
Raspon nosača kranske staze:	$L = 9,8 \text{ m}$
Raspon krana:	$l = 30 \text{ m}$
Razmak kotača (2 kotača na jednoj stazi):	$a = 3,2 \text{ m}$
Razmak od osi nosača kranske staze do kuke:	$e_{min} = 1650 \text{ mm}$
Nosivost krana:	$Q_{r,norm} = 470 \text{ kN}$
Ukupna vlastita težina krana:	$Q_C = 300 \text{ kN}$
Vlastita težina krana:	$G_C = 75 \text{ kN}$
Brzina dizanja tereta:	$v_h = 5 \text{ m/min}$
Klasa dizanja:	HC4
Poprečni presjek tračnica:	80 × 80 mm
Poprečni presjek nosača:	valjani

Svaki zaseban par kotača ima svoj pogonski motor. Ležajevi između pogona i nosača su za sva četiri kotača sustava „upeto/upeto“ (sastav IFF, tablica 3.3.). Tračnica je iz punog kvadratnog presjeka 80x80 mm (Slika 2.1)



Slika 2.1. Valjani poprečni presjek

3. OPTEREĆENJA KONSTRUKCIJE

3.1. Dinamički faktori

Tablica 3.1. Dinamički faktori

Dinamički faktori	Učinci koji se razmatraju	Primjenjuje se na:
φ_1	Vibracijska pobuda konstrukcije kрана uslijed podizanja tereta s tla	Vlastitu težinu kрана
φ_2 ili φ_3	Dinamički učinak podizanja tereta od tla do kрана ili Dinamički učinak naglog otpuštanja korisnog opterećenja ako se rabe kliješta ili magnet	Teret koji se diže
φ_4	Dinamički učinci uslijed kretanja po tračnicama ili kranskoj stazi	Vlastitu težinu kranskog mosta i teret koji se diže
φ_5	Učinak koji nastaje zbog voznih sila	Vodne sile
φ_6	Kretanje probnog tereta shodno uvjetima	Teret za ispitivanje
φ_7	Elastični učinak udarca u odbojnice	Sile u odbojniku
φ_8	Koeficijent odgovora na udar vjetra	Opterećenje vjetrom

a) Dinamički faktor φ_1

Dinamički faktor φ_1 primjenjuje se izričito na vlastitu težinu kranskog mosta i uzima se u obzir vibracijsku pobudu konstrukcije kрана uslijed podizanja tereta s tla.

$$\varphi_1 = 1 \pm a; \text{ gdje je } 0 < a < 0,1$$

$$\varphi_1 = 1 \pm 0,1 = 1,1$$

b) Dinamički faktor φ_2

Dinamički faktor φ_2 primjenjuje se na teret koji se diže i uzima u obzir dinamičke učinke kada se teret dizanja prenosi s tla na kran.

$$\varphi_2 = \varphi_{2,min} + \beta_2 \cdot v_h$$

$\varphi_{2,min}$ i β_2 – ovise o klasi dizanja u koji je svrstan kran, a v_h je brzina dizanja terete, tj.

$$v_h = 5 \text{ m/min} = 5 \cdot (1/60) = 0,083 \text{ m/s}$$

Za promatrani kran koji je svrstan u klasu HC4 vrijedi slijedeće:

$$\varphi_{2,min} = 1,2 \text{ i } \beta_2 = 0,68$$

$$\varphi_2 = 1,2 + 0,68 \cdot 0,083 = 1,256$$

c) Dinamički faktor φ_3

Dinamički faktor φ_3 se primjenjuje na teret dizanja i uzima se u obzir dinamički učinak iznenadnog otpusta dijela tereta.

$$\varphi_3 = 1$$

Mogućnost iznenadnog otpuštanja dijela tereta ne postoji.

d) Dinamički faktor φ_4

Dinamički faktor φ_4 primjenjuje se za vlastitu težinu kрана i za teret dizanja. Ukoliko se usvoje tolerancije izrade u Eurocode 3, Part 6 [3], može se usvojiti:

$$\varphi_4 = 1$$

e) Dinamički faktor φ_5

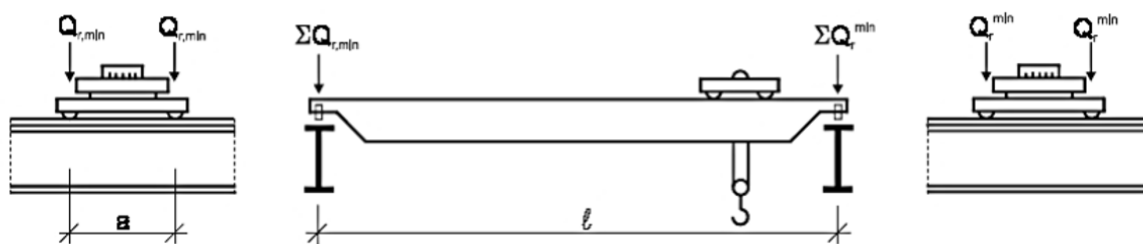
Dinamički faktor φ_5 uzima u obzir učinke prouzročene pogonskim silama i svodi se na horizontalne sile (uzdužne i poprečne), a koje se javljaju dok kran se pokreće ili koči na tračnicama. S pretpostavkom da u ovom se slučaju radi o sustavu u kojem sile se mirno mijenjaju, vrijedi:

$$\varphi_5 = 1,5$$

3.2. Vertikalna opterećenja

3.2.1. Najmanje vrijednosti (kran neopterećen)

Kuka za podizanje tereta na udaljenijem je položaju od nosača kranske staze (slika 3.1.)



Slika 3.1. Raspored opterećenja za neopterećen kran [2]

Tablica 3.2. Grupe opterećenja koje se uzimaju u obzir kao jedno karakteristično djelovanje i odgovarajući dinamički faktori (Table 2.2, Eurocode 3, Part 6 [3])

Djelovanje	Oznaka	Točka	Grupe opterećenja									
			KGS							GSU	Izvanredno	
			1	2	3	4	5	6	7	8	9	10
Vlastita težina kрана	Q_C	2.7	φ_1	φ_1	1	φ_4	φ_4	φ_4	1	φ_1	1	1
Teret dizanja	Q_H	2.7	φ_2	φ_3	-	φ_4	φ_4	φ_4	η^1	-	1	1
Ubrzanje kranskog mosta	H_L i H_T	2.8	φ_5	φ_5	φ_5	φ_5	-	-	-	φ_5	-	-
Iskorištenje kрана pri kretanju	H_S	2.8	-	-	-	-	1	-	-	-	-	-
Ubrzanje ili kočenje mačke ili uređaja za podizanje tereta	H_{T3}	2.8	-	-	-	-	-	1	-	-	-	-
Vjetar pri radu	F_W^*	Dod.A	1	1	1	1	1	-	-	1	-	-
Teret za ispitivanje	Q_T	2.11	-	-	-	-	-	-	-	φ_6	-	-
Sila na odbojnice	H_B	2.11	-	-	-	-	-	-	-	-	φ_7	-
Sila prevrtanja	H_{TA}	2.11	-	-	-	-	-	-	-	-	-	1

¹⁾ η je dio tereta koji se diže, a koji ostaje nakon uklanjanja korisnog opterećenja, i nije uračunat u vlastitu težinu kрана

a) *Skupine opterećenja 1,2 prema tablici 3.2.*

Opterećenje kranskog mosta, bez težine mačke s kukom za dizanje tereta, kao jednoliko raspodijeljeno opterećenje:

$$q_c = \frac{(Q_c - G_c)}{l} = \frac{(300 - 75)}{30} = 7,5 \text{ kN/m}$$

Dinamičko povećanje :

$$\varphi_1 \cdot q_c = 1,1 \cdot 7,5 = 8,25 \text{ kN/m}$$

Koncentrirano opterećenje mačke s kukom:

$$\varphi_1 \cdot G_c = 1,1 \cdot 75 = 82,5 \text{ kN}$$

Opterećenje na više opterećenom nosaču kranske staze $\sum Q_r^{min}$ (desni nosač na slici 3.1.):

$$\begin{aligned} \sum Q_r^{min} &= \frac{1}{2} \cdot (\varphi_1 \cdot q_c) \cdot l + (\varphi_1 \cdot G_c) \cdot \frac{l - e_{min}}{l} \\ \sum Q_r^{min} &= \frac{1}{2} \cdot (1,1 \cdot 7,5) \cdot 30 + (1,1 \cdot 75) \cdot \frac{30 - 1,65}{30} \\ \sum Q_r^{min} &= 201,71 \text{ kN} \end{aligned}$$

Za jedan kotač:

$$Q_r^{min} = 100,86 \text{ kN}$$

Opterećenje na manje opterećenom nosaču $\sum Q_{r,min}$ (lijevi nosač sa slike 3.1):

$$\begin{aligned} \sum Q_{r,min} &= \frac{1}{2} \cdot (\varphi_1 \cdot q_c) \cdot l + (\varphi_1 \cdot G_c) \cdot \frac{e_{min}}{l} \\ \sum Q_{r,min} &= \frac{1}{2} \cdot (1,1 \cdot 7,5) \cdot 30 + (1,1 \cdot 75) \cdot \frac{1,65}{30} \\ \sum Q_{r,min} &= 128,29 \text{ kN} \end{aligned}$$

Za jedan kotač:

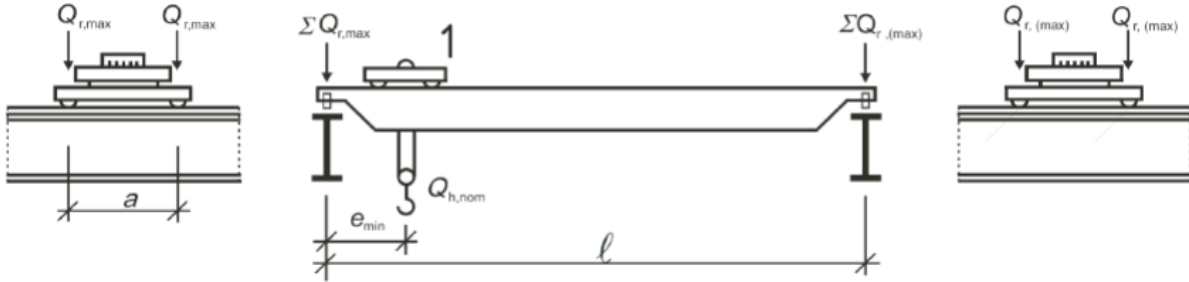
$$Q_{r,min} = 64,14 \text{ kN}$$

b) Skupine opterećenja 3, 4, 5 prema tablici 3.2.

Umjesto dinamičkog faktora 1,1 usvaja se dinamički faktor 1,0 pa sada vrijedi:

$$Q_r^{min} = 91,69 \text{ kN} ; Q_{r,min} = 58,31 \text{ kN}$$

3.2.2. Najveće vrijednosti (kuka je na položaju sa slike 3.2.)



Slika 3.2. Raspored opterećenja kрана da se dobije najveće opterećenje [2]

$$Q_H = \varphi_2 \cdot Q_{r,norm} = 1,256 \cdot 470 = 590,32 \text{ kN}$$

a) Skupina opterećenja 1 prema tablici 3.2.

Opterećenje na više opterećenom nosaču kranske staze:

$$\begin{aligned} \sum Q_{r,max} &= \frac{1}{2} \cdot (\varphi_1 \cdot q_c) \cdot l + (\varphi_1 \cdot G_c + Q_H) \cdot \frac{l - e_{min}}{l} \\ \sum Q_{r,max} &= \frac{1}{2} \cdot (1,1 \cdot 7,5) \cdot 30 + (1,1 \cdot 75 + 590,32) \cdot \frac{30 - 1,65}{30} \\ \sum Q_{r,max} &= 759,56 \text{ kN} \end{aligned}$$

Za jedan kotač:

$$Q_{r,max} = 379,78 \text{ kN}$$

Opterećenje na manje opterećenom nosaču kranske staze:

$$\begin{aligned} \sum Q_{r(max)} &= \frac{1}{2} \cdot (\varphi_1 \cdot q_c) \cdot l + (\varphi_1 \cdot G_c + Q_H) \cdot \frac{e_{min}}{l} \\ \sum Q_{r(max)} &= \frac{1}{2} \cdot (1,1 \cdot 7,5) \cdot 30 + (1,1 \cdot 75 + 590,32) \cdot \frac{1,65}{30} \\ \sum Q_{r(max)} &= 160,76 \text{ kN} \end{aligned}$$

Za jedan kotač:

$$Q_{r(max)} = 80,38 \text{ kN}$$

b) Skupina opterećenja 2 prema tablici 3.2.

$$Q_H = \varphi_3 \cdot Q_{r,norm} = 1 \cdot 470 = 470 \text{ kN}$$

Opterećenje na više opterećenom nosaču kranske staze:

$$\begin{aligned} \sum Q_{r,max} &= \frac{1}{2} \cdot (\varphi_1 \cdot q_c) \cdot l + (\varphi_1 \cdot G_c + Q_H) \cdot \frac{l - e_{min}}{l} \\ \sum Q_{r,max} &= \frac{1}{2} \cdot (1,1 \cdot 7,5) \cdot 30 + (1,1 \cdot 75 + 470) \cdot \frac{30 - 1,65}{30} \\ \sum Q_{r,max} &= 645,86 \text{ kN} \end{aligned}$$

Za jedan kotač:

$$Q_{r,max} = 322,93 \text{ kN}$$

Opterećenje na manje opterećenom nosaču kranske staze:

$$\begin{aligned} \sum Q_{r(max)} &= \frac{1}{2} \cdot (\varphi_1 \cdot q_c) \cdot l + (\varphi_1 \cdot G_c + Q_H) \cdot \frac{e_{min}}{l} \\ \sum Q_{r(max)} &= \frac{1}{2} \cdot (1,1 \cdot 7,5) \cdot 30 + (1,1 \cdot 75 + 470) \cdot \frac{1,65}{30} \\ \sum Q_{r(max)} &= 154,14 \text{ kN} \end{aligned}$$

Za jedan kotač:

$$Q_{r(max)} = 77,07 \text{ kN}$$

c) Skupine opterećenja 4, 5 prema tablici 3.2.

$$Q_H = \varphi_4 \cdot Q_{r,norm} = 1 \cdot 470 = 470 \text{ kN}$$

Opterećenje na više opterećenom nosaču kranske staze:

$$\begin{aligned} \sum Q_{r,max} &= \frac{1}{2} \cdot (\varphi_4 \cdot q_c) \cdot l + (\varphi_4 \cdot G_c + Q_H) \cdot \frac{l - e_{min}}{l} \\ \sum Q_{r,max} &= \frac{1}{2} \cdot (1 \cdot 7,5) \cdot l + (1 \cdot 75 + 470) \cdot \frac{30 - 1,65}{30} \\ \sum Q_{r,max} &= 627,53 \text{ kN} \end{aligned}$$

Za jedan kotač:

$$Q_{r,max} = 313,76 \text{ kN}$$

Opterećenje na manje opterećenom nosaču kranske staze:

$$\sum Q_{r(max)} = \frac{1}{2} \cdot (\varphi_4 \cdot q_c) \cdot l + (\varphi_4 \cdot G_c + Q_H) \cdot \frac{e_{min}}{l}$$

$$\sum Q_{r(max)} = \frac{1}{2} \cdot (1 \cdot 7,5) \cdot 30 + (7 \cdot 75 + 470) \cdot \frac{1,65}{30}$$

$$\sum Q_{r(max)} = 142,48 \text{ kN}$$

Za jedan kotač:

$$Q_{r(max)} = 71,24 \text{ kN}$$

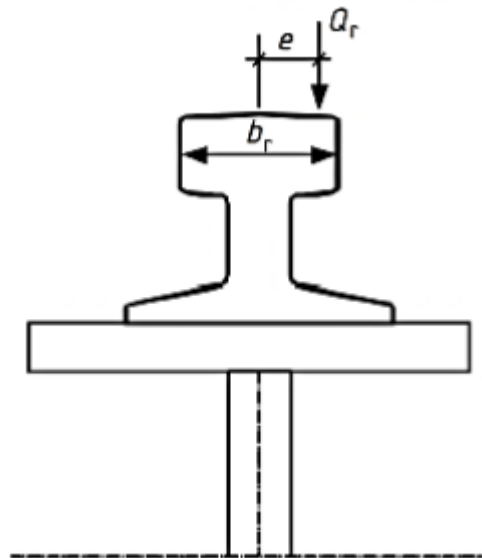
3.2.3. Ekscentrično uvođenje vertikalnog opterećenja

Širina tračnice:

$$b_r = 80 \text{ mm}$$

Ekscentricitet (slika 3.3)

$$e = 0,25 \cdot b_r = 0,25 \cdot 80 = 20 \text{ mm}$$



Slika 3.3. Ekscentrično uvođenje vertikalnog opterećenja [2]

3.3. Horizontalna opterećenja

3.3.1. Pri pokretanju ili kočenju kрана

a) Opterećenje uzduž kranske staze

Faktor trenja između kotača i tračnice:

$$m = 0,2$$

Pogonska sila:

$$K = K_1 + K_2 = \mu \cdot \sum Q_{r,min}^* = \mu \cdot m_w \cdot Q_{r,min}$$

$m_w = 2$ - broj kotača s pojedinačnim pogonom

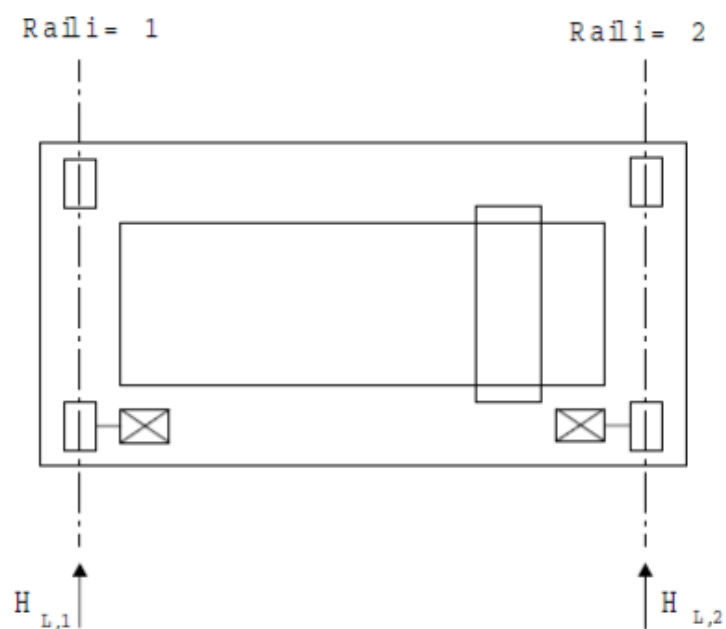
$$K = 0,2 \cdot 2 \cdot 58,31 = 23,33 \text{ kN}$$

Horizontalna opterećenja uzduž kranske staze (slika 3.4.):

$$H_{L,1} = H_{L,2} = \varphi_5 \cdot K \cdot \frac{1}{n_r}$$

$n_r = 2$ - broj nosača kranske staze

$$H_{L,1} = H_{L,2} = 1,5 \cdot 23,33 \cdot \frac{1}{2} = 17,49 \text{ kN}$$



Slika 3.4. Opterećenje uzduž kranske staze H_{Li} [2]

b) Opterećenje poprečno s kranskom stazom

Kranska staza i točka težišta sustava S su međusobno udaljeni razmakom $\xi \cdot l$ (slika 3.5.)

$$\xi_1 = \frac{\sum Q_{r,max}}{\sum Q_r} = \frac{\sum Q_{r,max}}{\sum Q_{r,max} + \sum Q_{r(max)}}$$

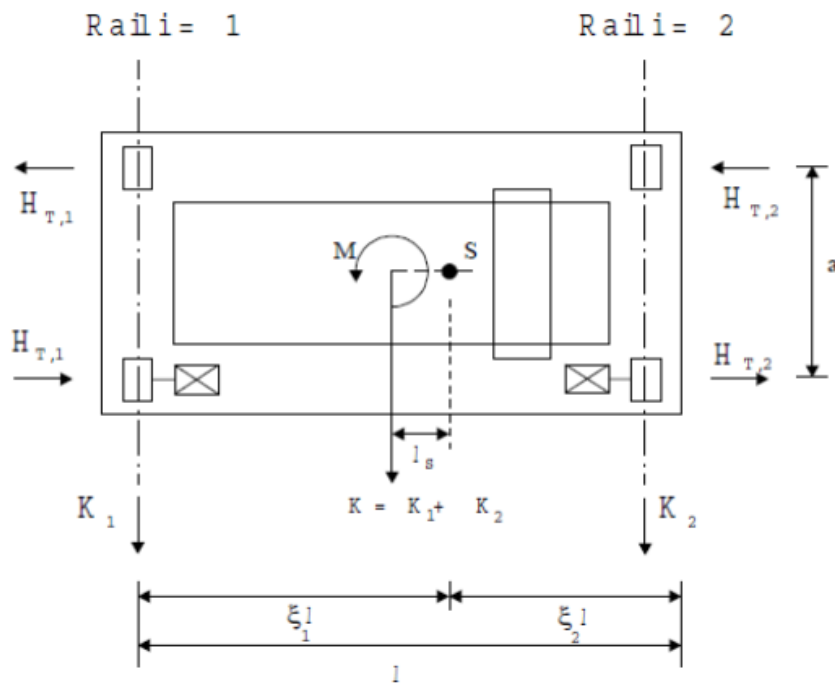
$$\xi_1 = \frac{627,53}{627,53 + 142,48}$$

$$\xi_1 = 0,815$$

$$\xi_2 = 1 - \xi_1$$

$$\xi_2 = 1 - 0,815$$

$$\xi_2 = 0,185$$



Slika 3.5. Opterećenje poprečno na kransku stazu H_{Ti} [2]

Razmak između osi vožnje i točke težišta sustava S iznosi:

$$l_s = (\xi_1 - 0,5) \cdot l = (0,815 - 0,5) \cdot 30 = 9,45 \text{ m}$$

Moment uslijed pogonske sile iznosi:

$$M = K \cdot l_s = 23,33 \cdot 9,45 = 220,4 \text{ kNm}$$

Horizontalna sila na manje opterećenoj kranskoj stazi 1 (slika 3.5.)

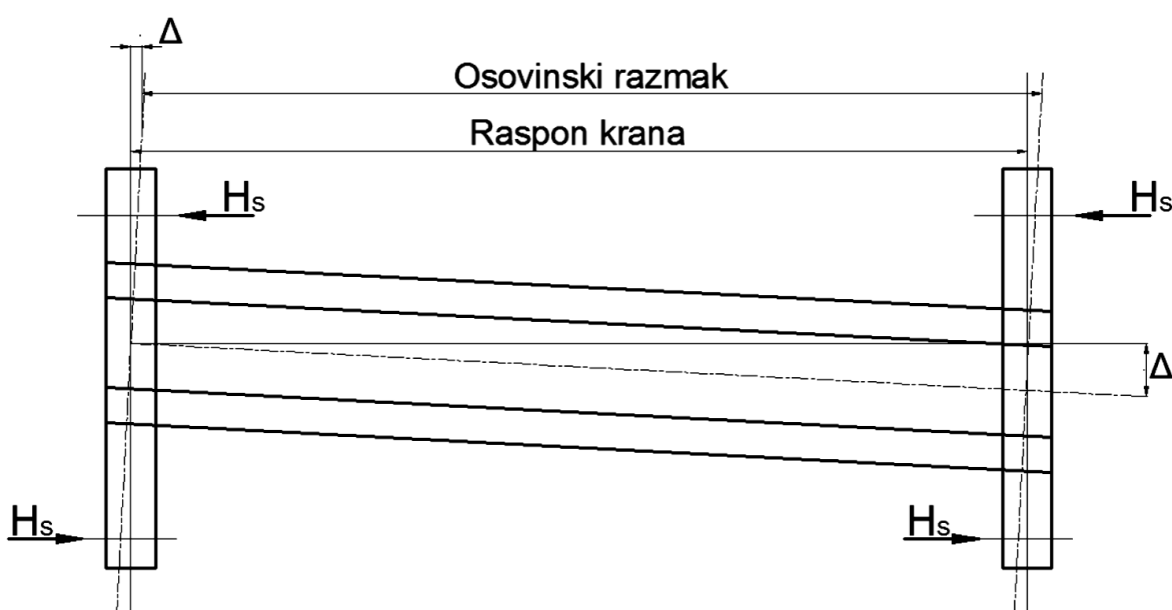
$$H_{T,1} = \varphi_5 \cdot \xi_2 \cdot \frac{M}{a} = 1,5 \cdot 0,23 \cdot \frac{220,4}{3,2} = 23,79 \text{ kN}$$

Horizontalna sila na više opterećenoj kranskoj stazi 2:

$$H_{T,2} = \varphi_5 \cdot \xi_1 \cdot \frac{M}{a} = 1,5 \cdot 0,77 \cdot \frac{220,4}{3,2} = 79,55 \text{ kN}$$

3.3.2. Horizontalno opterećenje uslijed iskošenja kрана pri kretanju

Na slici 3.6. prikazano je iskošenje kрана pri njegovu kretanju po nosaču kranske staze.



Slika 3.6. Iskošenje kрана pri kretanju [2]

Ova opterećenja se sastoje od sile vodilice S , koja je preuzeta od vodilice kрана, te iz dvije horizontalne sile na svakom zasebnom kotaču (uzdužne i poprečne). Određuju se uz pomoć faktora f_i ("i" označava broj kranske staze, 1 ili 2, a "j" je oznaka smjera, L uzdužni ili T poprečni).

Kao vodilice se primjenjuju profilirani kotači. Prikazani su na slici 3.6. različiti mogući položaji vodilice sa odgovarajućim silama S i H_s .

Vrijednosti faktora λ_s ovisne su od razmaka h između vodilica i trenutnog centra rotacije, te o činjenici je li par kotača svake kranske staze pojedinačno oslonjen (sustav 1), jesu li povezani osovinom (sustav C) i je li ova osovina (stvarna ili idealna) upeto povezana na oba kotača (sustav FF) ili upeto povezana na samo jednom kotaču (sustav FM). U ovom je primjeru pretpostavljen IFF sustav.

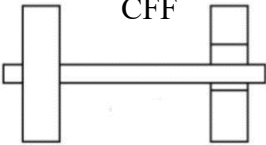
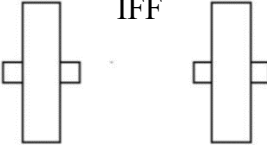
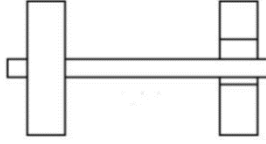
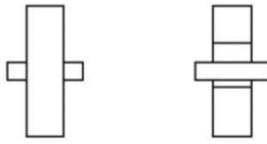
Kod iskošenja, kut α ovisi od tolerancije između uređaja vodilice i tračnice, od tipa uređaja vodilice i drugih faktora. Ako ne postoje točni podaci može se usvojiti vrijednost od 0,015 rad.

$$f = 0,3 \cdot [1 - \exp(-250 \cdot \alpha)] \leq 0,3$$

$$f = 0,3 \cdot [1 - \exp(-250 \cdot 0,015 \text{ rad})] = 0,293 \leq 0,3$$

Određivanje razmaka h između vodilica (tablica 3.3.):

Tablica 3.3. Određivanje razmaka h [2]

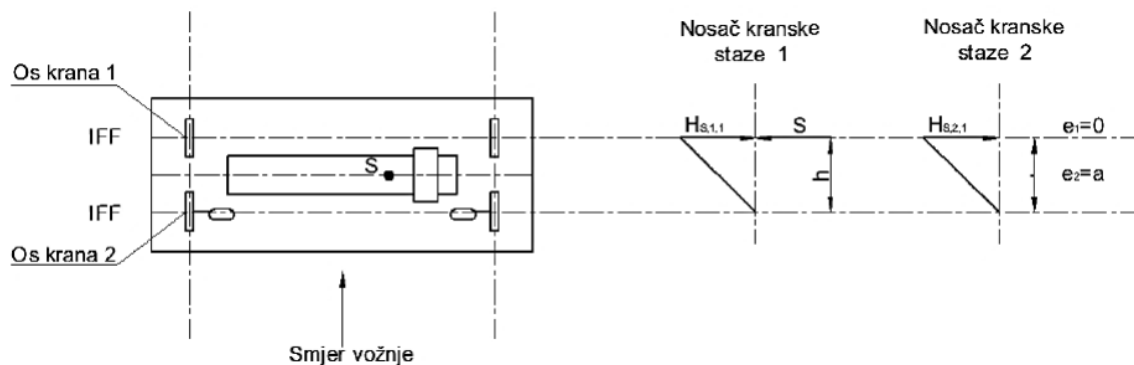
Sustav	Kombinacija parova kotača		h
	Povezani (C)	Neovisni (I)	
Nepokretno – nepokretno (FF)	 <p>CFF</p>	 <p>IFF</p>	$\frac{m \cdot \xi_1 \cdot \xi_2 \cdot l^2 \cdot \sum e_j^2}{\sum e_j}$
Nepokretno – pokretno (FM)	 <p>CFM</p>	 <p>IFM</p>	$\frac{m \cdot \xi_1 \cdot l^2 \cdot \sum e_j^2}{\sum e_j}$
<p>gdje je:</p> <p>h - razmak trenutnog središta rotacije i odgovarajućeg uređaja za vođenje,</p> <p>m – broj parova povezanih kotača ($m=0$ za neovisne parove kotača),</p> <p>$\xi_1 \cdot l$ - razmak između tračnice 1 i trenutnog središta rotacije,</p> <p>$\xi_2 \cdot l$ - razmak između tračnice 2 i trenutnog središta rotacije,</p> <p>l – raspon kрана,</p> <p>e_j - razmak između j-tog para kotača i odgovarajućih uređaja za vođenje</p>			

$$h = \frac{m \cdot \xi_1 \cdot \xi_2 \cdot l^2 + \sum e_i^2}{\sum e_i} = \frac{\sum e_i^2}{\sum e_i} = \frac{\sum e_i^2}{\sum e_i} = 2,65 \text{ m}$$

$e_1 = 0$ - razmak između prednjeg para kotača i vodilice

$e_2 = 2,65 \text{ m}$ – jednak je razmaku kotača; budući da se radi o IFF ($m = 0$)

Rasporedi kotača i vodilica za ovaj primjer odgovaraju slučaju sa slike 3.7.



Slika 3.7. S i H_s za različite pozicije uređaja vodilice i različite sustave kotača [2]

Određivanje faktora λ_S

$$\lambda_S = 1 - \frac{\sum e_i}{n \cdot h} = 1 - \frac{2,65}{2 \cdot 2,65} = 0,5$$

$$\lambda_{S,1L} = \lambda_{S,2L} = 0$$

Za prvi (prednji) par kotača je:

$$\lambda_{S,1,1T} = \frac{\xi_2}{n} \cdot \left(1 - \frac{e_1}{h}\right) = \frac{0,185}{2} \cdot \left(1 - \frac{0}{2,65}\right) = 0,0925 - \text{os kрана 1}$$

$$\lambda_{S,2,1T} = \frac{\xi_1}{n} \cdot \left(1 - \frac{e_1}{h}\right) = \frac{0,815}{2} \cdot \left(1 - \frac{0}{2,65}\right) = 0,4075 - \text{os kрана 2}$$

Za drugi (stražnji) par kotača je:

$$\lambda_{S,1,2T} = \frac{\xi_2}{n} \cdot \left(1 - \frac{e_2}{h}\right) = 0 - \text{os kрана 1}$$

$$\lambda_{S,2,2T} = \frac{\xi_1}{n} \cdot \left(1 - \frac{e_2}{h}\right) = 0 - \text{os kрана 2}$$

Za opterećenje H_S u obzir se uzima samo skupina opterećenja 5.

$$S = f \cdot \lambda_S \cdot \sum Q_{r,max} = 0,293 \cdot 0,5 \cdot 313,76 = 45,97 \text{ kN}$$

$$H_{S,1,1T} = f \cdot \lambda_{S,1,1T} \cdot \sum Q_{r,max} = 0,293 \cdot 0,0925 \cdot 313,76 = 8,51 \text{ kN}$$

$$H_{S,2,1T} = f \cdot \lambda_{S,2,1T} \cdot \sum Q_{r,max} = 0,293 \cdot 0,4075 \cdot 313,76 = 37,46 \text{ kN}$$

$$H_{S,1,2T} = H_{S,2,2T} = 0$$

Dok na mjestu prednjeg para kotača osi kрана 1 vrijedi:

$$H_{S,1T} = H_{S,1,1T} - S = 8,51 - 45,97 = -37,46 \text{ kN}$$

i u osi kрана 2:

$$H_{S,2T} = 37,46 - 45,97 = 8,51 \text{ kN}$$

3.3.3. Sažet prikaz računskog opterećenja

Za određivanje računskih opterećenja koristi se parcijalni faktor $\gamma = 1,35$ za analizirana opterećenja. Prikazana su vertikalna i horizontalna opterećenja. Svaki stupac tablice 3.4. odgovara jednoj skupini opterećenja koja na nosač kranske staze djeluju kao jedinstveno karakteristično djelovanje. Opterećenje konstrukcije nosača mogu biti pojedinačne sile ili kao skupina opterećenja. Kombinacije su vidljive u tablici 3.4.

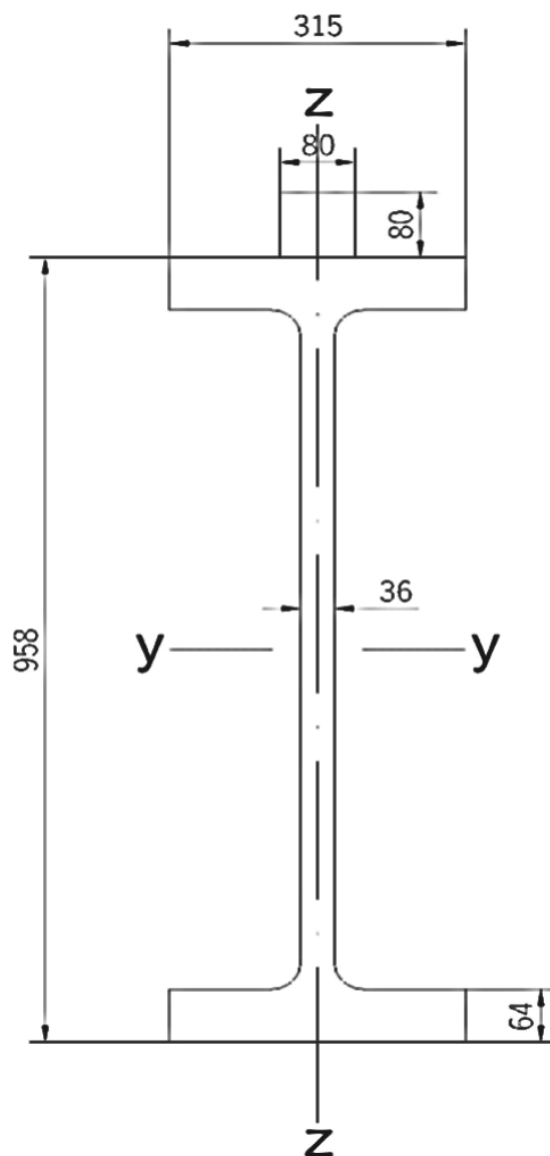
Tablica 3.4. Skupine opterećenja kao karakteristične vrijednosti jednog djelovanja na kran razmatranog kao jedinstveno prema [2] za krajnje granično stanje (KGS)

SAŽET PRIKAZ RAČUNSKOG OPTEREĆENJA				Skupine opterećenja [kN]					
				1	2	3	4	5	
Vertikalna opterećenja	Vlastita težina kрана	Q_r^{min}	*	100,86	100,86	91,69	91,69	91,69	
			**	136,16	136,16	123,78	123,78	123,78	
		$Q_{r,min}$	*	64,14	64,14	58,31	58,31	58,31	
			**	86,59	86,59	78,72	78,72	78,72	
	Vlastita težina kрана + teret dizanja	$Q_{r,max}$	*	379,78	322,93	-	313,76	313,76	
			**	512,7	435,96	-	423,58	423,58	
		$Q_{r(max)}$	*	80,38	77,07	-	71,24	71,24	
			**	108,51	104,04	-	96,17	96,17	
	Horizontalna opterećenja	Pokretanje i kočenje	H_{L1}	*	17,49	17,49	17,49	17,49	17,49
				**	23,61	23,61	23,61	23,61	-
			H_{L2}	*	17,49	17,49	17,49	17,49	17,49
				**	23,61	23,61	23,61	23,61	-
H_{T1}			*	23,79	23,79	23,79	23,79	-	
			**	32,12	32,12	32,12	32,12	-	
H_{T2}			*	79,55	79,55	79,55	79,55	-	
			**	107,39	107,39	107,39	107,39	-	
Skošenje kрана pri kretanju			$H_{S,1T}$	*	-	-	-	-	8,51
				**	-	-	-	-	11,49
			$H_{S,2T}$	*	-	-	-	-	8,51
				**	-	-	-	-	11,49
* - s parcijalnim faktorom sigurnosti $\gamma = 1,0$									
** - s parcijalnim faktorom sigurnosti $\gamma = 1,35$									

4. DOKAZ NOSAČA KRANSKE STAZE ZA KGS

Ovim poglavljem provjeravamo da li nam odabrani presjek nosača kranske staze odgovara za KGS (krajnje granično stanje).

4.1. Poprečni presjek – HE 900 × 557



Slika 4.1. Poprečni presjek

Površina:

$$A = 710 \text{ cm}^2$$

Momenti površine 2. stupnja:

$$I_y = 991400 \text{ cm}^4$$

$$I_z = 33710 \text{ cm}^4$$

Plastični moment otpora:

$$W_{pl,y} = 24540 \text{ cm}^3$$

$$W_{pl,z} = 3463 \text{ cm}^3$$

Elastični moment otpora:	$W_{el,y} = 20700 \text{ cm}^3$
	$W_{el,z} = 2140 \text{ cm}^3$
Torzijska konstanta:	$I_t = 7095 \text{ cm}^4$
Konstanta savijanja:	$I_W = 66620 \cdot 10^{-3} \text{ cm}^6$

4.2. Klasifikacija presjeka

Hrbat:

$$\frac{d}{t^w} = \frac{958 - 2 \cdot 64}{36} = 23,055 < 72 \cdot e = 72$$

Pojasnica:

$$\frac{c}{t_f} = \frac{315 \cdot 0,5}{64} = 2,46$$

4.3. Računske unutarnje sile i momenti

Moment ima najveću vrijednost uslijed dvije koncentrirane sile P na razmaku a ukoliko se jedno opterećenje od ležaja nosača nalazi na udaljenosti $x = (2 \cdot L - a)/4$ pod pretpostavkom da je $a < 0,586 \cdot L$ što se može dokazati uz pomoć utjecajnih linija momenata savijanja za proizvoljne presjeke kod jednog jednostavno oslonjenog nosača raspona L :

$$\max M = \frac{P}{8 \cdot L} \cdot (2 \cdot L - a)^2$$

Kada je $a \geq 0,586 \cdot L$, dobije se najveći moment kada je jedna od dvije sile u polovici raspona, tj.:

$$\max M = \frac{P}{8 \cdot L}$$

a) Kombinacija 1, najveći moment oko jače osi (y) uslijed promjenjivog opterećenja:

$$a < 0,586 \cdot L$$

$$2,65 < 0,586 \cdot 9,8$$

$$2,65 \text{ m} < 5,74 \text{ m}$$

$\max M_y$ dobije se za položaj prve sile na udaljenosti od ležaja:

$$x = \frac{(2 \cdot L - a)}{4}$$

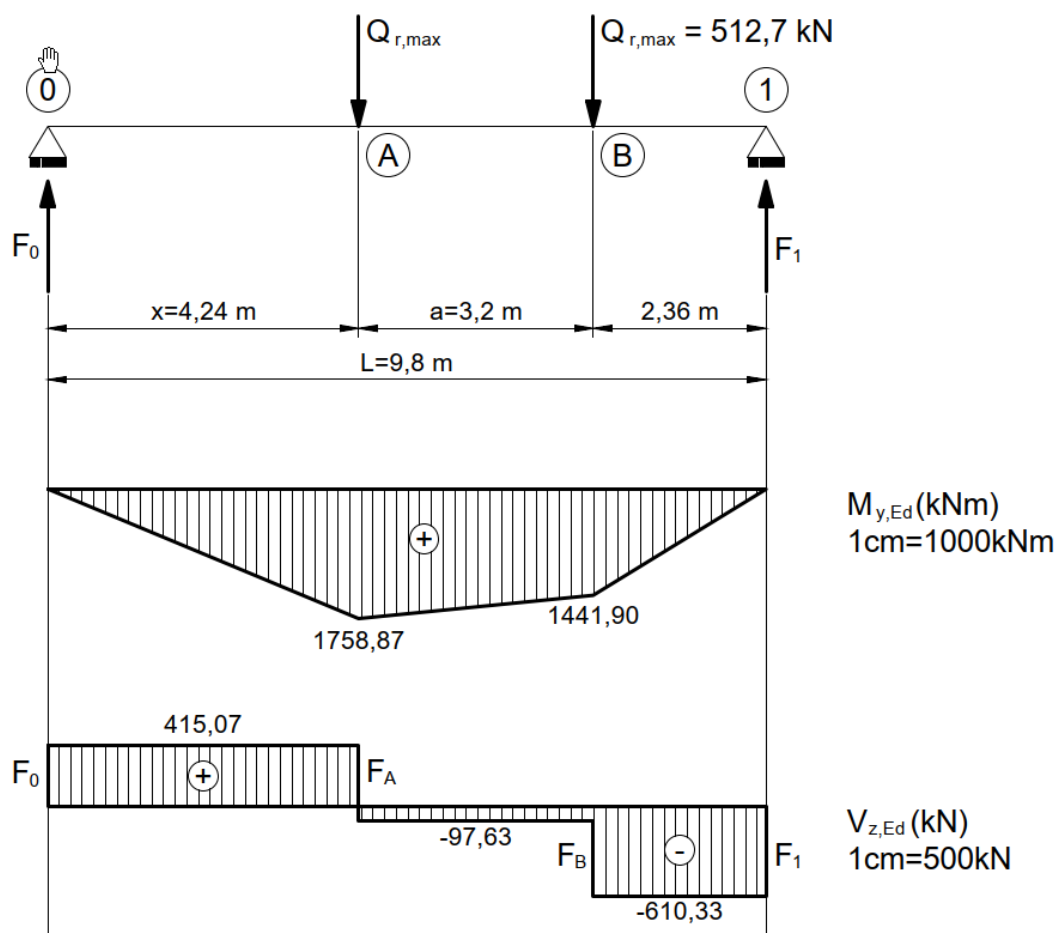
$$x = \frac{(2 \cdot 9,8 - 2,65)}{4}$$

$$x = 4,24 \text{ m}$$

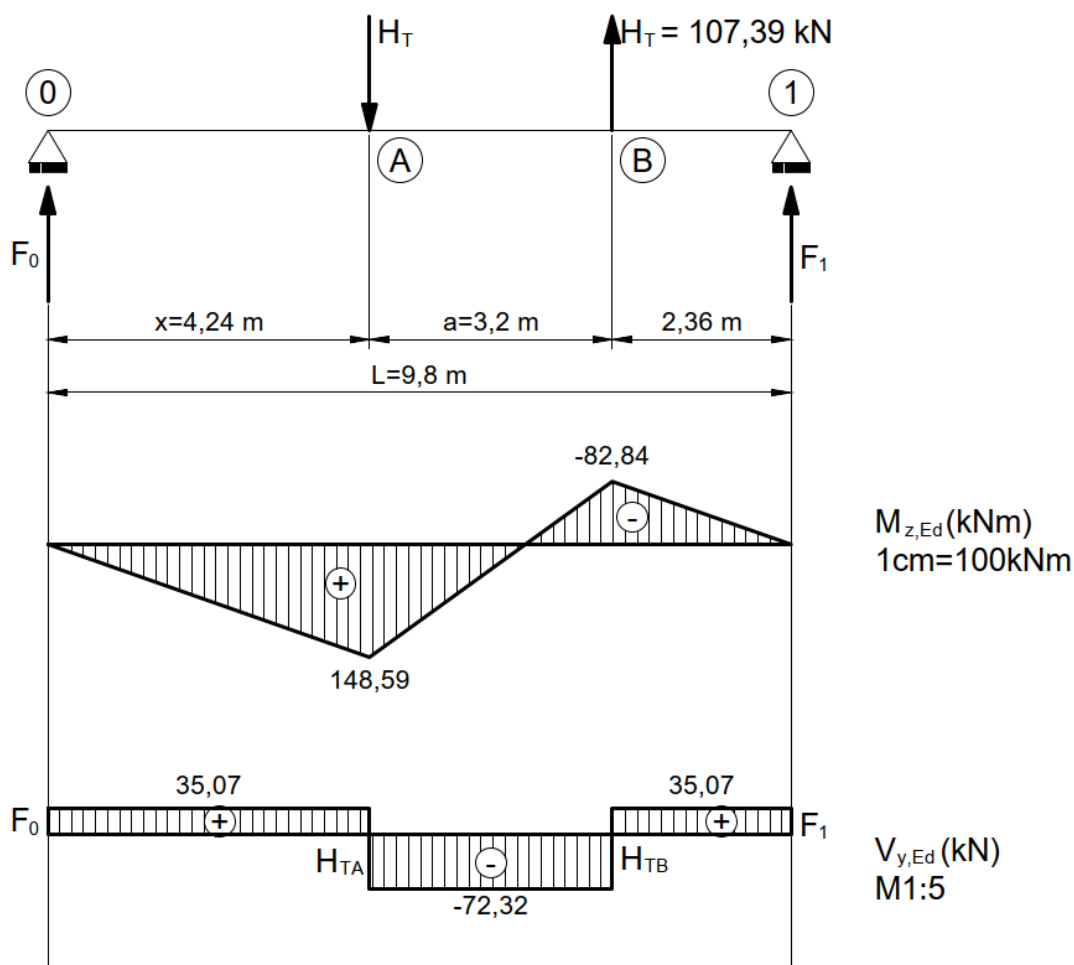
$$\max M_{y,Ed} = \frac{Q_{r,max}}{8 \cdot L} \cdot (2 \cdot L - a)^2$$

$$\max M_{y,Ed} = \frac{512,7}{8 \cdot 9,8} \cdot (2 \cdot 9,8 - 2,65)^2$$

$$\max M_{y,Ed} = 1758,87 \text{ kNm}$$



Slika 4.2. Dijagram poprečnih sila



Slika 4.3. Dijagram momenata savijanja

Istovremeno uslijed sila H_T dobivaju se momenti savijanja oko slabije osi (z) i pripadne poprečne sile, slika 4.4.

Uslijed ekscentričnog unosa horizontalnih i vertikalnih sila, istovremeno djeluju i momenti uvijanja:

$$M_{ta} = Q_{r,max} \cdot e + H_T \cdot \left(\frac{479 + 80}{1000} \right)$$

$$M_{ta} = 512,7 \cdot \frac{20}{1000} + 107,39 \cdot \left(\frac{479 + 80}{1000} \right)$$

$$M_{ta} = 70,29 \text{ kNm}$$

$$M_{tb} = Q_{r,max} \cdot e - H_T \cdot \left(\frac{479 + 80}{1000} \right)$$

$$M_{tb} = 512,7 \cdot \frac{20}{1000} - 107,39 \cdot \left(\frac{479 + 80}{1000} \right)$$

$$M_{tb} = 49,78 \text{ kNm}$$

$$(M_{ta} - M_{tb} - M_1) \cdot x + (M_{tb} - M_1) \cdot (a) - M_1 \cdot (L - x - a) = 0$$

$$M_{ta} \cdot x - M_{tb} \cdot x - M_1 \cdot x + M_{tb} \cdot a - M_1 \cdot a - M_1 \cdot (L - x - a) = 0$$

$$M_1 \cdot (x + a + L - x - a) = M_{ta} \cdot x - M_{tb} \cdot x + M_{tb} \cdot a$$

$$M_1 = \frac{M_{ta} \cdot x - M_{tb} \cdot x + M_{tb} \cdot a}{L}$$

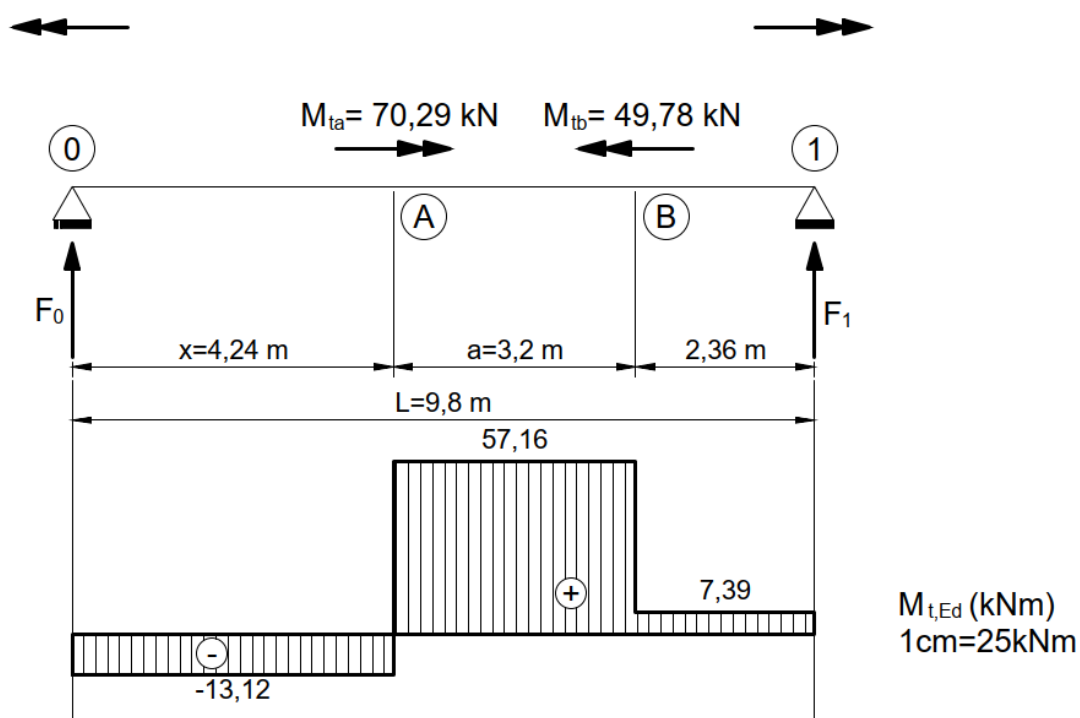
$$M_1 = \frac{70,29 \cdot 4,24 - 49,78 \cdot 4,24 + 49,78 \cdot 3,2}{9,8}$$

$$M_1 = -7,38 \text{ kNm}$$

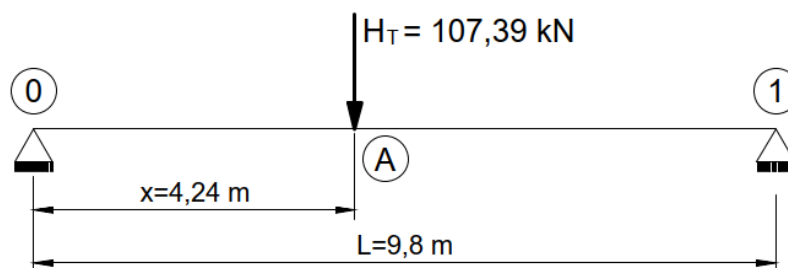
$$M_0 = M_{ta} - M_{tb} + M_1$$

$$M_0 = 70,29 - 49,78 - 7,38$$

$$M_0 = 13,12 \text{ kNm}$$



Slika 4.4. Dijagram momenata uvijanja

Slika 4.5. Sile uslijed H_T

b) Kombinacija 1, najveća poprečna sila

Najveća poprečna sila se dobije kada se na tom kraju nalaze oba koncentrirana vertikalna opterećenja.

$$\max V_{z,Ed} = Q_{r,max} \cdot \left(1 + \frac{L - a}{L}\right)$$

$$\max V_{z,Ed} = 512,7 \cdot \left(1 + \frac{9,8 - 3,2}{9,8}\right)$$

$$\max V_{z,Ed} = 857,99 \text{ kN}$$

c) Kombinacija 5, najveći moment oko jače osi (y)

Položaj promjenjivog opterećenja je vidljiv na slici 4.2., a vrijednost opterećenja iznosi:

$$Q_{r,max} = 423,58 \text{ kN}$$

Najveći moment oko jače osi (y) iznosi:

$$\max M_{y,Ed} = (\max M_{y,Ed})^{K1} \cdot \frac{Q_{r,max}}{(Q_{r,max})^{K1}}$$

$$\max M_{y,Ed} = 1758,87 \cdot \frac{423,58}{(Q_{r,max})^{K1}}$$

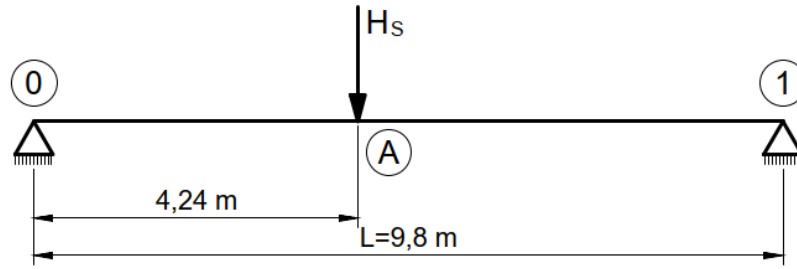
$$\max M_{y,Ed} = 1453,13 \text{ kNm}$$

Moment oko slabije osi (z) iznosi:

$$\max M_{z,Ed} = H_{S,1T} \cdot x \cdot \frac{L - x}{L}$$

$$\max M_{z,Ed} = 11,49 \cdot 4,24 \cdot \frac{9,8 - 4,24}{9,8}$$

$$\max M_{z,Ed} = 27,63 \text{ kNm}$$

Slika 4.6. Utjecaj sile H_s

d) Kombinacija 5, najveći moment oko slabije osi (z):

$$\begin{aligned} \max M_{z,Ed} &= \frac{1}{4} \cdot H_{S,1T} \cdot L \\ \max M_{z,Ed} &= \frac{1}{4} \cdot 11,49 \cdot 9,8 \\ \max M_{z,Ed} &= 28,15 \text{ kNm} \end{aligned}$$

Moment oko jače osi (y):

$$\begin{aligned} \max M_{y,Ed} &= \frac{1}{4} \cdot Q_{r,max} \cdot L \\ \max M_{y,Ed} &= \frac{1}{4} \cdot 423,58 \cdot 9,8 \\ \max M_{y,Ed} &= 1037,76 \text{ kNm} \end{aligned}$$

e) Unutarnje sile i momenti pri vlastitoj težini kranskog nosača

Vlastita težina kranskog nosača uzimajući u obzir i vlastitu težinu tračnice:

$$\begin{aligned} g_k &= (A + b_{tračnice} \cdot h_{tračnice}) \cdot 10^{-4} \cdot \rho^{S355} \\ g_k &= (710 + 0,08 \cdot 0,08) \cdot 10^{-4} \cdot 78,5 \\ g_k &= 0,5 \text{ kN/m} \end{aligned}$$

Moment savijanja u polovici raspona od vlastite težine iznosi:

$$\begin{aligned} M_{g,Ed} &= \gamma \cdot \frac{g_k \cdot L^2}{8} \\ M_{g,Ed} &= 1,35 \cdot \frac{0,5 \cdot 9,8^2}{8} \\ M_{g,Ed} &= 8,15 \text{ kNm} \end{aligned}$$

Poprečna sila u presjeku nad ležajem od vlastite težine iznosi:

$$V_{g,Ed} = \gamma \cdot \frac{g_k \cdot L}{2}$$

$$V_{g,Ed} = 1,35 \cdot \frac{0,5 \cdot 9,8}{2}$$

$$V_{g,Ed} = 3,33 \text{ kN}$$

f) Učinci 2. reda – imperfekcije

Zanemaruju se zbog malih uzdužnih sila.

4.4. Otpornost hrpta na poprečne sile

$$\frac{d}{t^w} = \frac{958 - 2 \cdot 64}{36} = 23,055 < 72 \cdot e = 72 \cdot 1 = 72$$

Posmična površina:

$$A_{v,z} = (958 - 2 \cdot 64) \cdot 36 = 29880 \text{ mm}^2 = 298,8 \text{ cm}^2$$

Otpornost na posmik:

$$V_{z,Rd} = A_{v,z} \cdot \frac{f_y}{\sqrt{3}} \cdot \frac{1}{\gamma_M} = 298,8 \cdot \frac{33,5}{\sqrt{3}} \cdot \frac{1}{1,1} = 5253,78 \text{ kN}$$

Dokaz:

$$V_{z,Ed} = \max V_{z,Ed} + V_{g,Rd} = 857,99 + 3,33 = 861,32 \text{ kN} < V_{z,Rd} = 5253,78 \text{ kN}$$

4.5. Dokaz gornjeg pojasa na posmik

$$V_{y,Ed} = 11,49 \text{ kN}$$

$$A_{v,y} = 315 \cdot 64 = 20160 \text{ mm}^2 = 201,6 \text{ cm}^2$$

$$V_{y,Rd} = A_{v,y} \cdot \frac{f_y}{\sqrt{3}} \cdot \frac{1}{\gamma_M} = 201,6 \cdot \frac{33,5}{\sqrt{3}} \cdot \frac{1}{1,1} = 3544,72 \text{ kN}$$

Dokaz:

$$V_{y,Ed} = \max V_{y,Ed} = 11,49 \text{ kN} < V_{y,Rd} = 3544,72 \text{ kN}$$

4.6. Kombinirani posmik iz savijanja i uvijanja (torzije)

Provodi se dokaz za položaj promjenjivog opterećenja koje uzrokuje najveća normalna naprezanja od savijanja.

$$V_{z,Ed} = 861,32 \text{ kN}$$

$$M_{t,Ed} = 13,12 \text{ kNm}$$

Ukupni moment uvijanja (torzije) obuhvaća se Saint Venatovom torzijom.

Iznosi:

$$\tau_{v,Ed} = \frac{M_{t,Ed} \cdot t}{I_t} = \frac{13120 \cdot 36}{7095 \cdot 10^4} = 0,0067 \text{ kN/mm}^2 = 0,67 \text{ kN/cm}^2$$

Budući da je

$$\beta_v = \frac{\frac{V_{Ed}}{A_v}}{\frac{f_y}{\sqrt{3}} \cdot \frac{1}{\gamma_M}} + \left[\frac{\tau_{v,Ed}}{1,25 \cdot \frac{f_y}{\sqrt{3}} \cdot \frac{1}{\gamma_M}} \right]^2 = \frac{\frac{861,32}{298,8}}{\frac{33,5}{\sqrt{3}} \cdot \frac{1}{1,1}} + \left[\frac{0,67}{1,25 \cdot \frac{33,5}{\sqrt{3}} \cdot \frac{1}{1,1}} \right]^2 = 0,14$$

$$\beta_v = 0,14 < 0,5$$

nije potrebno reducirati otpornost na savijanje usred posmika.

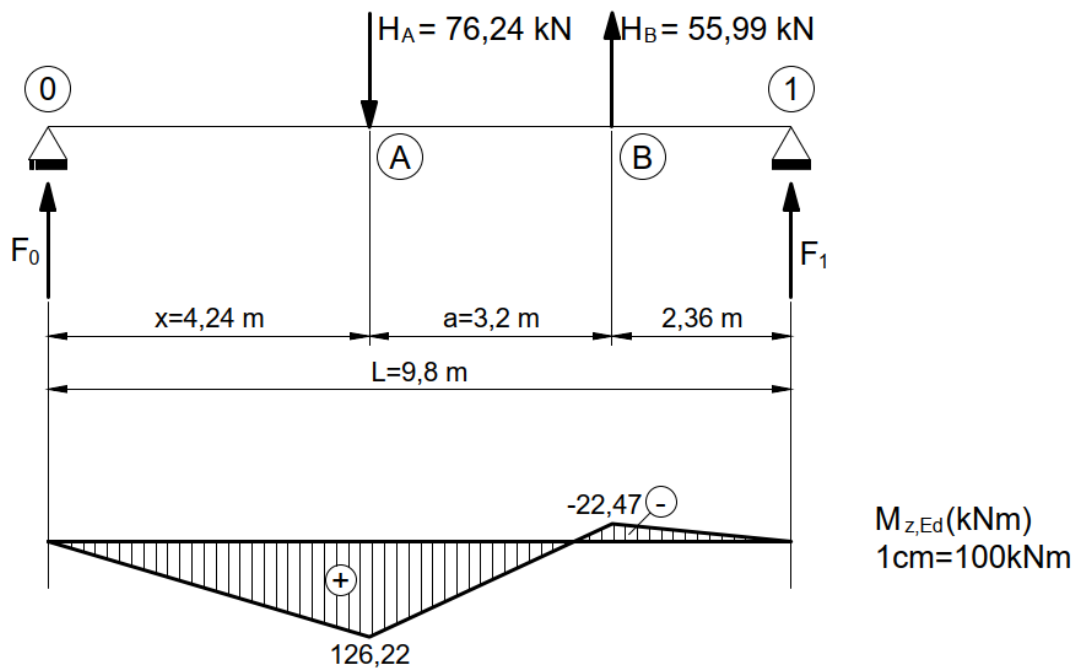
4.7. Dokaz na savijanje uslijed iskošenja kрана pri kretanju i na uzdužnu silu

Zbog male uzdužne sile, usvaja se pretpostavka da horizontalna opterećenja, uzdužna i poprečna, preuzima samo gornja pojasnica.

Torzijski moment razlaže se na par sila, sila koje djeluju na nosač u ravnini gornje i donje pojasnice (u točkama presjeka a i b, slika 4.7.)

$$H_a = \frac{M_{ta}}{h - t_f} = \frac{70290}{958 - 36} = 76,24 \text{ kN}$$

$$H_b = \frac{M_{tb}}{h - t_f} = -\frac{49780}{958 - 36} = -55,99 \text{ kN}$$



Slika 4.7. Dijagram momenata savijanja uslijed H_A i H_B

Dokaz se provodi prema izrazu:

$$\frac{N_{Ed}}{A_{v,y} \cdot f_y \cdot \gamma_{M1}} + \frac{M_{\phi,y,Ed}}{W_{pl,y} \cdot f_y \cdot \gamma_{M1}} + \frac{M_{\phi,z,Ed}}{\alpha_T \cdot W_{el,y} \cdot f_y \cdot \gamma_{M1}} + \frac{\sigma_{\phi,w,Ed}}{\alpha_T \cdot f_y \cdot \gamma_{M1}} \leq 1$$

Pri tome se zanemaruju učinci 2. reda.

$$N_{Sd} = H_L = 23,61 \text{ kN}$$

$$M_{\phi,y,Ed} = \max M_{y,Ed} + M_{g,Ed} = 1758,87 + 8,15 = 1767,02 \text{ kNm}$$

$$M_{\phi,z,Ed} = \max M_{z,Ed} = 28,15 \text{ kNm}$$

$$A = h \cdot b = 31,5 \cdot 6,4 = 201,6 \text{ cm}^2$$

$$\alpha_T = \frac{W_{pl,z}}{W_{el,z}} \leq 1,25$$

$$\alpha_T = \frac{3463}{2140} = 1,618 \text{ ali } \alpha_T = 1,25$$

$$W_{el,G} = \frac{1}{6} \cdot b \cdot t_f^2 = \frac{1}{6} \cdot 6,4 \cdot 31,5^2 = 1058 \text{ cm}^3$$

$$M_{t,Ed} = 13,12 \text{ kNm}$$

Normalno naprezanje savijanja:

$$\sigma_{w,Ed} = \frac{M_{z,Ed}}{W_{el,G}} = \frac{2815}{1058} = 2,66 \text{ kN/cm}^2$$

Slijedi:

$$\frac{N_{Ed}}{A_{v,y} \cdot f_y} + \frac{M_{\phi,y,Ed}}{W_{pl,y} \cdot f_y} + \frac{M_{\phi,z,Ed}}{\alpha_T \cdot \frac{W_{el,y} \cdot f_y}{\gamma_{M1}}} + \frac{\sigma_{\phi,w,Ed}}{\alpha_T \cdot \frac{f_y}{\gamma_{M1}}} \leq 1$$

$$\frac{23,61}{\frac{201,6 \cdot 33,5}{1,1}} + \frac{176702}{\frac{24540 \cdot 33,5}{1,1}} + \frac{2815}{1,25 \cdot \frac{20700 \cdot 33,5}{1,1}} + \frac{2,66}{1,25 \cdot \frac{33,5}{1,1}} = 0,314 \leq 1$$

4.8. Dokaz na bočno torzijsko izvijanje

Kranski je nosač na svojim krajevima (na ležajevima) bočno pridrzan. Dakle, razmak bočnih pridržaja jednak je njegovom rasponu tj. $c = L = 9,8 \text{ m}$. Provjerava se dio "g" od presjeka nosača koji se sastoji iz tlačne (gornje) pojasnice i 1/5 hrpta. Prvo provjeravamo zadovoljava li razmak između pridržavanja:

$$c \leq 0,4 \cdot i_{z,g} \cdot \lambda_1 \cdot \left[\frac{M_{pl,y,Rd}}{M_{ed}} \right]^{0,5}$$

$$i_{z,g} = \sqrt{\frac{I_{z,g}}{A_{f,g}}}$$

$$I_{z,g} = \frac{1}{12} \cdot b^3 \cdot t_f = \frac{1}{12} \cdot 31,5^3 \cdot 6,4 = 16669,8 \text{ cm}^4$$

$$A_{f,g} = b \cdot t_f + \frac{1}{5} \cdot (h - 2 \cdot t_f) \cdot t_w = 3,6 \cdot 83 + \frac{1}{5} \cdot (95,8 - 2 \cdot 6,4) \cdot 3,6 = 261,36 \text{ cm}^2$$

$$i_{z,g} = \sqrt{\frac{16669,8}{261,36}} = 7,99 \text{ cm}$$

$$\lambda_1 = \pi \cdot \sqrt{\frac{E}{f_y}} = \pi \cdot \sqrt{\frac{21000}{33,5}} = 78,7$$

$$M_{pl,y,Rd} = \frac{W_{pl,y} \cdot f_y}{\gamma_{M0}} = \frac{24540 \cdot 33,5}{1,1} = 747354,545 \text{ kNcm}$$

$$M_{ed} = \max M_{y,Ed} = 1758,87 \text{ kNm} = 175887 \text{ kNcm}$$

$$0,4 \cdot 7,99 \cdot 78,7 \cdot \left[\frac{747354,545}{175887} \right]^{0,5} = 518,48 \text{ cm} < 980 \text{ cm}$$

Budući da uvjet nije zadovoljen, provjerava se tlačna pojasnica kao tlačno opterećen element na izvijanje savijanjem:

$$N_{f,Ed} \leq \frac{\chi \cdot A_{f,g} \cdot f_{yf}}{\gamma_{M1}}$$

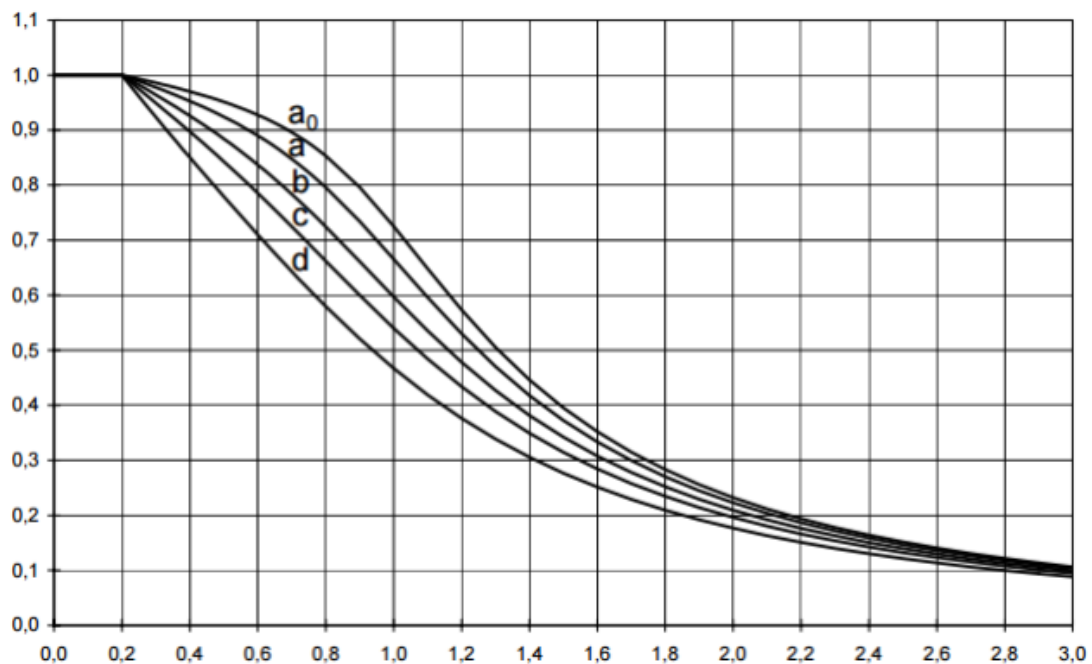
$$1361,1 \text{ kN} < 2785,86 \text{ kN}$$

Nosač zadovoljava na bočno torzijsko opterećenje.

$$\lambda = \frac{L}{i_{z,g}} = \frac{980}{7,99} = 122,65$$

$$\bar{\lambda} = \frac{\lambda}{\lambda_1} = \frac{122,65}{78,7} = 1,56$$

Za $\bar{\lambda} = 1,56$ i liniju c; $\chi = 0,3$ očitano sa slike 4.8.



Slika 4.8. Europske linije izvijanja [3]

$$N_{f,Ed} \leq \frac{\chi \cdot A_{f,g} \cdot f_{yf}}{\gamma_{M1}} = \frac{0,3 \cdot 261,36 \cdot 33,5}{1,1} = 2387,88 \text{ kN}$$

4.9. Dokaz hrpta na gnječenje, habanje i izbočavanje uslijed koncentriranog opterećenja

4.9.1. Otpornost na gnječenje (eng. Crushing resistance)

Moment površine 2. stupnja gornje pojasnice oko njene horizontalne osi:

$$I_f = \frac{t_w^3}{12} = \frac{6,4^3}{12} = 688,128 \text{ cm}^4$$

Moment površine 2. stupnja tračnice oko njene horizontalne osi:

$$I_R = \frac{b_t \cdot h_t^3}{12} = \frac{8 \cdot 8^3}{12} = 341,33 \text{ cm}^4$$

$k_R = 3,25$ - jer tračnica je neposredno oslonjena na pojasnicu nosača.

Moment površine 2. stupnja nosača, slika 4.1.:

$$I_y = 991400 \text{ cm}^4$$

Elastični moment otpora nosača:

$$W_{el,y} = 20700 \text{ cm}^3$$

Najveće uzdužno naprezanje u pojasnici:

$$\sigma_{f,Ed} = \frac{M_{y,Ed}}{W_{el,y}} = \frac{175887}{20700} = 8,5 \text{ kN/cm}^2$$

$$s_y = k_R \cdot \left[\frac{I_f + I_R}{t_w} \right]^{\frac{1}{3}} \cdot \left[1 - \left(\gamma_{M0} \cdot \frac{\sigma_{f,Ed}}{f_{y,f}} \right)^2 \right]^{0,5}$$

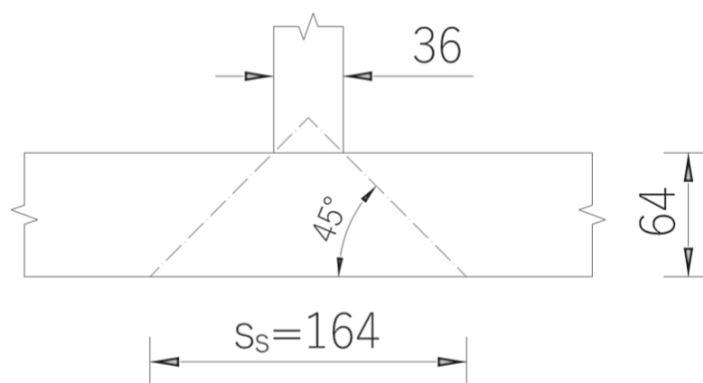
$$= 3,25 \cdot \left[\frac{688,128 + 341,33}{6,4} \right]^{\frac{1}{3}} \cdot \left[1 - \left(1,1 \cdot \frac{8,5}{33,5} \right)^2 \right]^{0,5} = 16,97 \text{ cm}$$

Otpornost na gnječenje je:

$$R_{y,Rd} = \frac{s_y \cdot t_w \cdot f_{y,w}}{\gamma_{M1}} = \frac{16,97 \cdot 3,6 \cdot 33,5}{1,1} = 1860,53 \text{ kN}$$

$$R_{y,Rd} = 1860,53 \text{ kN} > Q_{r,max} = 512,7 \text{ kN}$$

4.9.2. Otpornost na habanje (eng. Crippling resistance)



Slika 4.9. Širina rasprostiranja opterećenja

$$s_s = 2 \cdot 64 + 36 = 164 \text{ mm}$$

$$\frac{s_s}{d} = 0,1976 < 0,2$$

$$R_{a,Rd} = 0,5 \cdot t_w^2 \cdot (E \cdot f_{y,w})^{0,5} \cdot \left[\left(\frac{t_f}{t_w} \right)^{0,5} + 3 \cdot \left(\frac{t_w}{t_f} \right) \cdot \left(\frac{s_s}{d} \right) \right] \cdot \frac{1}{\gamma_{M1}} =$$

$$= 0,5 \cdot 3,6^2 \cdot (21000 \cdot 33,5)^{0,5} \cdot \left[\left(\frac{6,4}{3,6} \right)^{0,5} + 3 \cdot \left(\frac{3,6}{6,4} \right) \cdot 0,1976 \right] \cdot \frac{1}{1,1} = 8235,49 \text{ kN}$$

$$R_{a,Rd} = 8235,49 \text{ kN} > Q_{r,max} = 512,7 \text{ kN}$$

Interakcija između savijanja i otpornosti na habanje:

$$M_{c,Rd} = \frac{W_{pl,y} \cdot f_y}{\gamma_{M0}} = \frac{24540 \cdot 33,5}{1,1 \cdot 100} = 7473,55 \text{ kNm}$$

Mora biti zadovoljeno:

$$\frac{F_{Ed}}{R_{a,Rd}} + \frac{M_{Ed}}{M_{c,Rd}} \leq 1,5$$

$$\frac{512,7}{8235,49} + \frac{1758,87}{7473,55} \leq 1,5$$

$$0,3 \leq 1,5$$

4.9.3. Otpornost na izbočavanje, $R_{b,Rd}$

Hrvat se razmatra kao virtualni tlačni element s efektivnom širinom:

$$b_{eff} = (h^2 + s_s^2)^{0,5} = (95,8^2 + 16,4^2)^{0,5} = 97,19 \text{ cm}$$

Promatra se izvijanje dijela hrpta:

$$b_{eff} \cdot t_w = 97,19 \cdot 3,6 = 349,9 \text{ cm}^2$$

Moment površine 2. stupnja oko slabije osi:

$$I = b_{eff} \cdot \frac{t_w^3}{12} = 97,19 \cdot \frac{3,6^3}{12} = 377,89 \text{ cm}^4$$

Radius inercije:

$$i = \sqrt{\frac{I}{A}} = \sqrt{\frac{377,89}{349,9}} = 1,04$$

$$\bar{\lambda} = \frac{\lambda}{\lambda_1} = \frac{d}{i} \cdot \frac{1}{\lambda_1} = \frac{95,8 - 2 \cdot 6,4}{1,04} \cdot \frac{1}{78,7} = 1,01$$

Za liniju izvijanja c i $\bar{\lambda} = 1,01$; očitano je $\chi = 0,54$, slika 4.8.

$$R_{b,Rd} = \chi \cdot \frac{A \cdot f}{1,1} = 0,54 \cdot \frac{349,9 \cdot 33,5}{1,1} = 5754,26 \text{ kN}$$

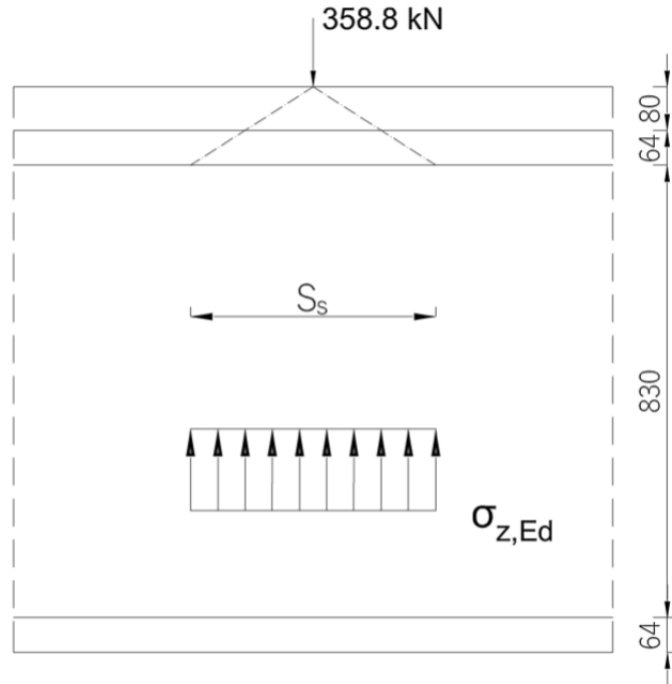
$$R_{b,Rd} = 5754,26 \text{ kN} > Q_{r,max} = 512,7 \text{ kN}$$

4.10. Transverzalna (poprečna) sila na hrbat

Normalni naprezanje (elastično) uslijed savijanja na najgornjem vlakancu hrpta:

$$\sigma_{x,Ed} = \frac{\max M_{y,Ed,1}}{I_y} \cdot \frac{h - 2 \cdot t_f}{2} = \frac{175887}{991400} \cdot \frac{95,8 - 2 \cdot 6,4}{2} = 7,36 \text{ kN/cm}^2$$

Širina rasprostiranja koncentriranog opterećenja na najgornjem vlakancu hrpta, slika 4.10.:



Slika 4.10. Rasprostiranje koncentriranog opterećenja

$$s = 2 \cdot (t_f + h_t) = 2 \cdot (64 + 80) = 288 \text{ mm}$$

$$\sigma_{z,Ed} = \frac{Q_{r,max}}{s \cdot t_w} = \frac{512,7}{28,8 \cdot 3,6} = 4,95 \text{ kN/cm}^2$$

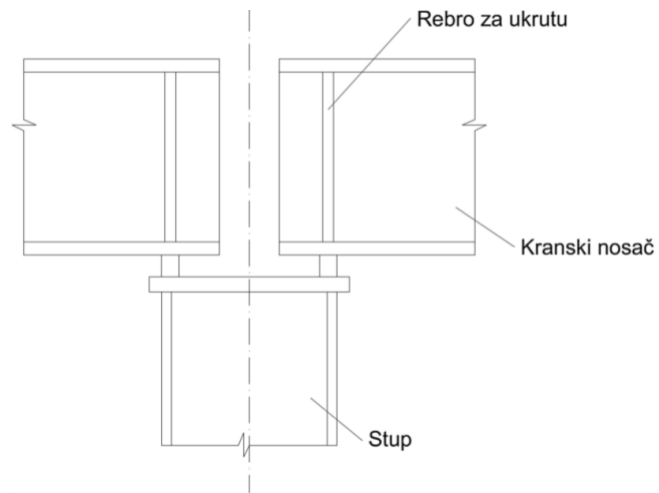
Mora biti zadovoljen sljedeći kriterij tečenja:

$$\left[\frac{\sigma_{x,Ed}}{f_{yd}} \right]^2 + \left[\frac{\sigma_{z,Ed}}{f_{yd}} \right]^2 - \left[\frac{\sigma_{x,Ed}}{f_{yd}} \right] \cdot \left[\frac{\sigma_{z,Ed}}{f_{yd}} \right] \leq 1$$

$$f_{yd} = \frac{f_y}{\gamma_{M0}} = \frac{33,5}{1,1} = 30,45 \text{ kN/cm}^2$$

$$\left[\frac{7,36}{30,45} \right]^2 + \left[\frac{4,95}{30,45} \right]^2 - \left[\frac{7,36}{30,45} \right] \cdot \left[\frac{4,95}{30,45} \right] = 0,046 < 1$$

Za provjeru izbočavanja u području na kraju odnosno početku kranskog nosača, preporuka je na tom dijelu izvesti vertikalno rebro za ukrutu, slika 4.11. [2]



Slika 4.11. Rebro za ukrutu

5. DOKAZ NOSAČA KRANSKE STAZE ZA GSU

5.1. Opterećenje

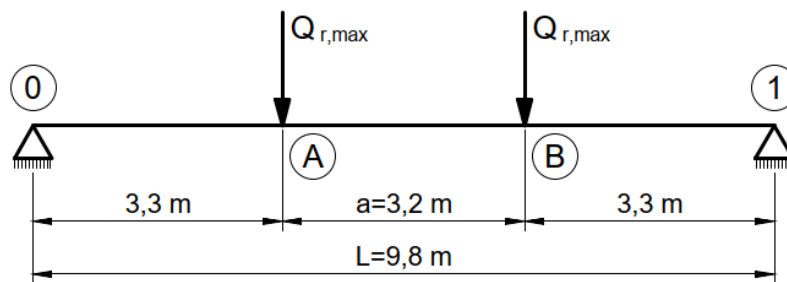
Stalna i promjenjiva opterećenja se uzimaju s parcijalnim faktorom $\gamma = 1$.

Promjenjivo opterećenje od kрана se uzima s pripadajućim dinamičkim faktorom.

5.2. Progib uslijed vertikalnog opterećenja

5.2.1. Progib uslijed koncentriranog promjenjivog opterećenja

Budući da je $a = 320 \text{ cm} < 0,65 \cdot L = 0,65 \cdot 9,8 = 637 \text{ cm}$, najveći progib se dobije za simetričan raspored dviju sila s obzirom na polovicu raspona. (Ako je $a > 0,65 L$, najveći progib dobije se kada je jedna od sila u $L/2$.)



Slika 5.1. Raspored sila za maksimalni progib

$$\delta_{1z} = \frac{Q_{r,max} \cdot c}{24 \cdot E \cdot I_y} \cdot (3 \cdot L^2 - 4 \cdot c^2) = \frac{379,78 \cdot 330}{24 \cdot 21000 \cdot 991400} \cdot (3 \cdot 980^2 - 4 \cdot 330^2)$$

$$\delta_{1z} = 0,613 \text{ cm}$$

5.2.2. Progib uslijed vlastite težine kranskog nosača

$$\delta_{1z} = \frac{5}{384} \cdot \frac{g_k \cdot L^4}{E \cdot I_y} = \frac{5}{384} \cdot \frac{0,005 \cdot 980^4}{21000 \cdot 991400} = 0,003 \text{ cm}$$

5.2.3. Ukupni progib – dopuštene vrijednosti

$$\delta_z = \delta_{1z} + \delta_{2z} = 0,613 + 0,003 = 0,616 \text{ cm}$$

Dopuštene vrijednost

$$\delta_z \leq \frac{L}{600} \quad i \quad \delta_z \leq 25 \text{ mm}$$

$$\delta_z = 0,616 \text{ cm} \leq \frac{980}{600} = 1,633$$

Uvjet je zadovoljen.

5.3. Progib uslijed horizontalnog opterećenja

Najnepovoljniji je slučaj kada je sila H_S u sredini raspona. Pretpostavka je da se samo gornji pojas suprotstavlja sili H_S :

$$I_z = \frac{6,4 \cdot 31,5^2}{12} = 16669,8 \text{ cm}^4$$

$$\delta_y = \frac{H_S \cdot L^3}{48 \cdot E \cdot I_z} = \frac{8,51 \cdot 980^3}{48 \cdot 21000 \cdot 16669,8} = 0,477 \text{ cm}$$

Dopuštena vrijednost:

$$\delta_y \leq \frac{L}{600} = 1,633$$

$$\delta_y = 0,477 \text{ cm} \leq \frac{980}{600} = 1,633$$

Uvjet je zadovoljen.

5.4. Ostali kriteriji vezani uz GSU

U statičkom proračunu pored vertikalnih i horizontalnih ograničenja progiba kranskih nosača, Tab. 7.1 i 7.2 [3], a posebno:

- relativne vertikalne deformacije dva kranska nosača po kojima se vozi kran,
- horizontalni pomak okvira (ili stupa) u razini oslanjanja krana,
- relativni horizontalni pomak susjednih okvira (ili stupova).

5.5. Oscilacije donje pojasnice

Odgovarajući radijus inercije:

$$i_z = \sqrt{\frac{I_z}{t_f \cdot b}} = \sqrt{\frac{16669,8}{6,4 \cdot 31,5}} = 9,09 \text{ cm}$$

Vitkost donje pojasnice:

$$\frac{L}{i_z} = \frac{980}{9,09} = 107,81$$

Budući da je $107,81 < 250$, ne postoji opasnost od oscilacije donje pojasnice.

6. PROVJERA ZAMORA MOSNOG NOSAČA

6.1. Općenito

Provjera zamora mosnog nosača provodi se prema Eurocode 1 i 3 pomoću ekvivalentnog opterećenja Q_e . Ono će se odrediti tako da se uključe učinci povijesti naprezanja koji proizlaze iz detaljno navedenih uvjeta korištenja kрана i omjera apsolutnog broja ciklusa opterećenja za vrijeme očekivanog projektiranog životnog vijeka i referentne vrijednosti $N = 2 \cdot 10^6$ ciklusa. Kranovi su razvrstani u 10 klasa umaranja (S0, S1, ..., S9) prema tipu pogona i uvjetima korištenja. Viša klasa zamora odgovara većoj osjetljivosti na umornost. U većini slučajeva proizvođač kрана daje pripadnu klasu umaranja kрана kojeg isporučuje. Ako to nije slučaj može se klasifikacija provesti prema Table B1, Annex B, Eurocode 1 Part 3 [2]. Za ovaj je primjer usvojena je klasa S3.

Naprezanja uslijed horizontalnih opterećenja (H_L , H_T , H_S) nisu uzeti u obzir u ovom primjeru budući se pretpostavlja da ih u potpunosti preuzima gornja pojasnica kranskog nosača. Za izračunavanje razlike naprezanja je potrebno uzeti u obzir uz globalne, također i lokalna naprezanja, kao što su:

- lokalno naprezanje od koncentriranog opterećenja kotačem u gornjoj pojasnici,
- lokalno naprezanje zbog ekscentričnog položaja opterećenja kotač na tračnicu.

6.2. Ekvivalentno opterećenje

Opterećenje umornosti određuje se prema:

$$Q_{e,i} = \varphi_{fat} \cdot \lambda_i \cdot Q_{max,i}$$

Faktor λ_i za nosač koji pripada klasi umornosti S3 ima sljedeće vrijednosti:

$$\lambda_i = 0,397 \text{ za normalne napone}$$

$$\lambda_i = 0,575 \text{ za posmične napone}$$

Za $Q_{max,i}$ uzima se vrijednost opterećenja kotačem bez dinamičkog faktora:

$$313,76 \text{ kN}$$

Dinamički faktor umaranja je:

$$\varphi_{fat} = \frac{1 + \varphi_2}{2} = \frac{1 + 1,256}{2} = 1,1283$$

Ekvivalentna opterećenja su:

$$Q_{e,i} = 1,1283 \cdot 0,397 \cdot 313,76 = 140,54 \text{ kN} \text{ – za normalna opterećenja,}$$

$$Q_{e,i} = 1,1283 \cdot 0,575 \cdot 313,76 = 203,56 \text{ kN} \text{ – za posmična opterećenja,}$$

6.3. Postupak procjene zamora mosnog nosača

Za procjenu koja obuhvaća samo normalne razlike naprezanja vrijedi:

$$\gamma_{Ff} \cdot \Delta\sigma_{E2} \leq \Delta\sigma_c / \gamma_{Mf}$$

$\Delta\sigma_{E2}$ je ekvivalentna razlika naprezanja jednolike amplitude za $2 \cdot 10^6$ ciklusa proračunatog iz ekvivalentnog opterećenja.

Parcijalni faktor $\gamma_{Ff} = 1$.

$\Delta\sigma_c$ čvrstoća je umaranja za $2 \cdot 10^6$ ciklusa naprezanja za promatrani konstrukcijski detalj.

Parcijalni faktor $\gamma_{Mf} = 1,25$.

Klasifikacija konstrukcijskih detalja dana je u Metalne konstrukcije 4 [1], Tablica VI.41.

Kategorije detalja zavara između gornje pojasnice i hrpta se klasificiraju pomoću Eurocode 3 Part 6 [3], Table 9.1.

Za procjenu koja obuhvaća razlike posmičnih naprezanja slični odnosi vrijede.

Za kombinaciju normalnih i posmičnih razlika naprezanja je dan odgovarajući interakcijski odnos.

a) *Usljed koncentriranog opterećenja kotačem*

Visina tračnice je:

$$t_r' = 0,875 \cdot t_r = 0,875 \cdot 8 = 7 \text{ cm}$$

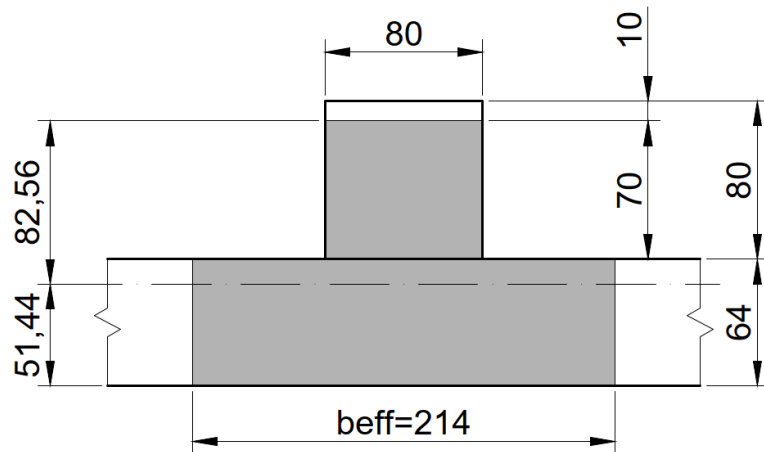
Razmak između gornjeg ruba tračnice i najgornjeg ruba hrpta:

$$d_r = 0,875 \cdot t_r + t_f = 0,875 \cdot 8 + 6,4 = 13,4 \text{ cm}$$

Efektivna širina:

$$b_{eff} = b_{fr} + d_r = 8 + 13,4 = 21,4 \text{ cm}$$

Promatrani presjek za ovaj slučaj je prikazan na slici 6.1.



Slika 6.1. Osjenčani dio uzima se u obzir za izračunavanje I_{rf} .

Težište presjeka:

$$X = \frac{b_{fr} \cdot t'_r \cdot \left(\frac{t'_r}{2} + t_f\right) + b_{eff} \cdot t_f \cdot \frac{t_f}{2}}{b_{fr} \cdot 0,875 \cdot t_r + b_{eff} \cdot t_f}$$

$$X = \frac{8 \cdot 7 \cdot \left(\frac{7}{2} + 6,4\right) + 21,4 \cdot 6,4 \cdot \frac{6,4}{2}}{8 \cdot 7 + 21,4 \cdot 6,4}$$

$$X = 5,144 \text{ cm}$$

$$I_{rf} = b_{fr} \cdot t'_r \cdot \left(\frac{t'_r}{2} + \Delta t_r\right)^2 + \frac{b_{fr} \cdot t'_r^3}{12} + b_{eff} \cdot t_f \cdot \left(\frac{t_f}{2} - \Delta t_r\right)^2 + \frac{b_{eff} \cdot t_f^3}{12}$$

$$I_{rf} = 8 \cdot 7 \cdot \left(\frac{7}{2} + 1\right)^2 + \frac{8 \cdot 7^3}{12} + 21,4 \cdot 6,4 \cdot \left(\frac{6,4}{2} - 1\right)^2 + \frac{21,4 \cdot 6,4^3}{12}$$

$$I_{rf} = 2493,04 \text{ cm}^4$$

Efektivna dužina zavora:

$$l_{eff} = 3,25 \cdot \left[\frac{I_{rf}}{t_w}\right]^{\frac{1}{3}} = 3,25 \cdot \left[\frac{2493,04}{3,6}\right]^{\frac{1}{3}} = 28,75 \text{ cm}$$

$$\sigma_1 = \frac{Q_{max,i}}{t_w \cdot l_{eff}} = \frac{313,76}{3,6 \cdot 28,75} = 3,03 \text{ kN/cm}^2$$

b) *Usljed ekscentričnog djelovanja opterećenja kotačem na tračnicu*

Moment uvijanja (torzijski moment):

$$T_{Ed} = F_{z,d} \cdot e_y = 140,54 \cdot 2 = 281,08 \text{ kNcm}$$

$$e_y = 0,25 \cdot b_r = 0,25 \cdot 8 = 2 \text{ cm}$$

Visina hrpta:

$$\eta = \left(\frac{0,75 \cdot a \cdot t_w^3}{I_t} \cdot \frac{\sinh^2\left(\frac{\pi \cdot d_w}{a}\right)}{\sinh\left(\frac{2\pi \cdot d_w}{a}\right) - \frac{2\pi \cdot d_w}{a}} \right)^{0,5}$$

$$\sinh\left(\frac{\pi \cdot d_w}{a}\right) = \sinh\left(\frac{\pi \cdot 83}{980}\right) = 0,269$$

$$\sinh\left(\frac{2\pi \cdot d_w}{a}\right) = \sinh\left(\frac{2\pi \cdot 83}{980}\right) = 0,558$$

$$\eta = \left(\frac{0,75 \cdot 980 \cdot 3,6^3}{7095} \cdot \frac{0,269^2}{0,558 - \frac{2\pi \cdot 83}{980}} \right)^{0,5}$$

$$\eta = 2,703$$

Tako da je:

$$\sigma_2 = \frac{6 \cdot T_{Ed}}{a \cdot t_w^2} \cdot \eta \cdot \tanh(\eta) = \frac{6 \cdot 281,08}{980 \cdot 3,6^2} \cdot 2,703 \cdot 0,991 = 0,356 \text{ kN/cm}^2$$

$$\tanh(\eta) = \tanh(2,703) = 0,991$$

c) *Procjena zamora uslijed normalnih naprezanja*

Usvojena kategorija detalja 71 je iz Tablice 9.1., Eurocode 3 Part 6 [3]:

$$\Delta\sigma_c = 7,1 \text{ kN/cm}^2$$

Razlika normalnih naprezanja:

$$\Delta\sigma_{E2} = \sigma_1 + \sigma_2 = 3,03 + 0,356 = 3,386 \text{ kN/cm}^2$$

$$\gamma_{Ff} \cdot \Delta\sigma_{E2} = 1,0 \cdot 3,386 = 3,386 \frac{\text{kN}}{\text{cm}^2} < \frac{\Delta\sigma_c}{\gamma_{Mf}} = \frac{7,1}{1,25} = 5,68 \text{ kN/cm}^2$$

Zavar zadovoljava s obzirom na opterećenja.

6.3.1. Posmična naprezanja

a) Posmična naprezanja uslijed savijanja

Najveća poprečna sila uslijed $Q_{e,i}$:

$$V = Q_{e,1} \cdot \left(1 + \frac{L-a}{L}\right) = 313,76 \cdot \left(1 + \frac{9,8-3,2}{9,8}\right) = 525,07 \text{ kN}$$

$$S = b \cdot t_f \cdot \frac{h-t_f}{2} = 31,5 \cdot 6,4 \cdot \frac{95,8-6,4}{2} = 9011,52 \text{ cm}^3$$

$$\tau_1 = \frac{V \cdot S}{b \cdot I_y} = \frac{525,07 \cdot 9011,52}{31,5 \cdot 991400} = 0,152 \text{ kN/cm}^2$$

b) Dodatni posmično naprezanje uslijed koncentriranog opterećenja kotačem:

$$\tau_2 = 0,2 \cdot \sigma_1 = 0,2 \cdot 0,356 = 0,07 \text{ kN/cm}^2$$

c) Procjena zamora uslijed posmičnog naprezanja:

Usvojena je kategorija detalja 100 (ručno zavarivanje).

$$\Delta\tau_c = 10,0 \text{ kN/cm}^2$$

Razlika posmičnog naprezanja:

$$\Delta\tau_{E2} = \tau_1 + (2 \cdot \tau_2) = 0,152 + (2 \cdot 0,07) = 0,292 \text{ kN/cm}^2$$

$$\gamma_{Ff} \cdot \Delta\tau_{E2} = 1,0 \cdot 0,292 \frac{\text{kN}}{\text{cm}^2} < \frac{\Delta\tau_c}{\gamma_{Mf}} = \frac{10}{1,25} = 8 \text{ kN/cm}^2$$

Zavar zadovoljava s obzirom na opterećenja.

6.3.2. Interakcija normalnih i posmičnih naprezanja

$$\left[\frac{\gamma_{Ff} \cdot \Delta\sigma_{E2}}{\Delta\sigma_c / \gamma_{Mf}} \right]^3 + \left[\frac{\gamma_{Ff} \cdot \Delta\tau_{E2}}{\Delta\tau_c / \gamma_{Mf}} \right]^5 \leq 1,0$$

$$\left[\frac{1 \cdot 3,386}{7,1/1,25} \right]^3 + \left[\frac{1 \cdot 0,292}{10/1,25} \right]^5 = 0,21 \leq 1,0$$

Zavar zadovoljava.

7. ZAKLJUČAK

U ovome radu opisan je način provođenja proračuna pomoću normi Eurocode 1 Part 3 [2] i Eurocode 3 Part 6 [3] na temu završnog rada „Proračun nosača kranske staze za mosnu dizalicu nosivosti 470kN“.

U proračunu su opisane vrste opterećenja koje nastaju pri radu mosne dizalice. Prema Eurocode 1 Part 3 [2] proračunate su sile djelovanja dizalice na nosač kranske staze, a prema normi Eurocode 3 Part 6 [3] dimenzioniran je nosač kranske staze prema vrijednostima određenima u zadatku. Izvršeno je više iteracija za dobivanje konačnih dimenzija za odabrani presjek nosača kranske staze. Iteracije nisu prikazane u ovome radu, a u svrhu smanjenja nepotrebnog prikazivanja proračuna.

Za dobivena mjerodavna opterećenja određene su i skupine opterećenja kao karakteristične vrijednosti koje djeluju na nosač kranske staze. Ispitana je i pouzdanost nosača kranske staze s obzirom na krajnje granično stanje (KGS), granično stanje uporabljivosti (GSU) i zamor, a na temelju određivanja najvećih vrijednosti opterećenja koja djeluju na nosač.

Pri analizi konstrukcije i dimenzioniranju kranskog nosača uzeti su u obzir standardizirani konstrukcijski elementi te je pri odabiru profila izabran standardni valjani “I” profil. Izbjegavane su varene konstrukcije u svrhu pojednostavljenja proračuna kao i same izvedbe konstrukcije.

Odabrana je vrsta mosne pokretne kranske dizalice prema preporuci iz tablice VI.45. iz Metalne konstrukcije 4 [1] koja odgovara uvjetima rada te je dobivena klasa dizanja HC4 i zamjenske klase umaranja S3. Ove koeficijente uobičajeno dostavlja proizvođač te kako to u ovom radu nije slučaj, potrebno je bilo izvršiti provjere zamora mosne dizalice te prema potrebi prilagoditi proračun.

Sukladno dokazu pouzdanosti nosača kranske staze zaključuje se da nosač kranske staze zadovoljava svim uvjetima definiranim u spomenutim normama.

LITERATURA

- [1] Androić, B.; Dujmović, D.; Džeba, I: Metalne konstrukcije 4, IA projektiranje, Zagreb,2003.
- [2] European Committee for Standardization, Eurocode 1 Part 3, Brussels, 2002.
- [3] European Committee for Standardization, Eurocode 3 Part 6, Brussels, 1999.
- [4] Brnić, J.; Turkalj, G.: Nauka o čvrstoći I, Tehnički fakultet Sveučilišta u Rijeci, Rijeka, 2004.
- [5] Brnić, J.; Turkalj, G.: Nauka o čvrstoći II, Zigo, Rijeka, 2006.
- [6] Kraut B., Strojarski priručnik, Tehnička knjiga, Zagreb, 2006.

POPIS OZNAKA

$\sigma_{0.2}$	Granica tečenja
L	Raspon nosača kranske staze
l	Raspon kрана
a	Razmak kotača
e_{min}	Razmak od kuke do osi nosača kranske staze
$Q_{r,norm}$	Nosivost kрана
Q_C	Ukupna vlastita težina kрана
G_C	Vlastita težina kрана
v_h	Brzina dizanja tereta
φ_i	Dinamički faktori
q_{c_j}	Opterećenje kranskog mosta
Q_i^j	Opterećenje na nosaču kranske staze
b_r	Širina tračnice
e	Ekscentricitet
m	faktor trenja
K	Pogonska sila
H_i	Horizontalna opterećenja kranske staze
ξ_i	Faktori pomaka koordinate sustava
M_i	Momenti savijanja i uvijanja (torzije)
A_i	Površine
I_i	Momenti inercije površina
W_i	Momenti otpora
I_t	Torzijska konstanta
I_W	Konstanta savijanja
V_i	Poprečne sile
g_k	Težina nosača
τ_i	Posmična naprazanja
σ_i	Normalna naprezanja
d_i, t_i, b_i	Dimenzije profila nosača

POPIS TABLICA

- Tablica 3.1. Dinamički faktori
- Tablica 3.2. Grupe opterećenja koje se uzimaju u obzir kao jedno karakteristično djelovanje i odgovarajući dinamički faktori (Table 2.2, Euro Code 3, Part 6)
- Tablica 3.3. Određivanje razmaka h [2]
- Tablica 3.4. Skupine opterećenja kao karakteristične vrijednosti jednog djelovanja na kran razmatranog kao jedinstveno prema [2] za krajnje granično stanje (KGS)

POPIS SLIKA

- Slika 1.1. Dijelovi mosne dizalice [2]
- Slika 1.2. Kranski most sa gornje strane nosača i ovješnim vitlom [3]
- Slika 1.3. Kranski most sa gornje strane nosača i položajem vitla na kranskom mostu [3]
- Slika 1.4. Viseći kranski most s ovješnim vitlom [3]
- Slika 1.5. Kranski nosač sa ovješnim vitlom (monorail) [3]
- Slika 1.6. Bočno oslanjanje kranskog nosača [1]
- Slika 1.7. Kotač sa tračnicom: a) sa nepokretnom osovinom b) osovina se okreće zajedno s kotačem [1]
- Slika 1.8. Odbojnik na početku/kraju staze [1]
- Slika 2.1. Valjni poprečni presjek
- Slika 3.1. Raspored opterećenja za neopterećen kran [2]
- Slika 3.2. Raspored opterećenja kрана da se dobije najveće opterećenje [2]
- Slika 3.3. Ekscentrično uvođenje vertikalnog opterećenja [2]
- Slika 3.4. Opterećenje uzduž kranske staze H_{Li} [2]
- Slika 3.5. Opterećenje poprečno na kransku stazu H_{Ti} [2]
- Slika 3.6. Iskošenje kрана pri kretanju [2]
- Slika 3.7. S i H_s za različite pozicije uređaja vodilice i različite sustave kotača [2]
- Slika 4.1. Poprečni presjek
- Slika 4.2. Dijagram poprečnih sila
- Slika 4.3. Dijagram momenata savijanja
- Slika 4.4. Dijagram momenata uvijanja
- Slika 4.5. Sile uslijed H_T
- Slika 4.6. Utjecaj sile H_s
- Slika 4.7. Dijagram momenata savijanja uslijed H_A i H_B
- Slika 4.8. Europske linije izvijanja [3]
- Slika 4.9. Širina rasprostiranja opterećenja
- Slika 4.10. Rasprostiranje koncentriranog opterećenja

Slika 4.11. Rebro za ukrutu

Slika 5.1. Raspored sila za maksimalni progib

Slika 6.1. Osjenčani dio uzima se u obzir za izračunavanje I_{rf}

Sažetak:

U ovome radu opisan je način provođenja proračuna nosača kranske staze za mosnu dizalicu pomoću normi Eurocode 1 Part 3 i Eurocode 3 Part 6. Na numeričkom primjeru industrijske hale s kranom usvojen je način proračuna ovakvih konstrukcija prema zadanim normama. Rad obuhvaća kompletan proračun i provjeru zamora nosača mosne dizalice.

Ključne riječi: kranski nosač, mosna dizalica, proračun, dimenzioniranje, Eurocode

Abstract:

This paper describes a method of calculating crane runway girder for bridge crane using Eurocode 1 Part 3 and Eurocode 3 Part 6 norms. The method of calculating such constructions according to the given norms is adopted on the numerical example of an industrial hall with an overhead crane. The paper includes a complete calculation and fatigue verification of the crane runway girder.

Key words: crane runway girder, bridge crane, calculation, dimensioning, Eurocode