

# Sastav sekcije 3350

---

**Marelić, Dario**

## Supplement / Prilog

Publication year / Godina izdavanja: **2022**

Permanent link / Trajna poveznica: <https://urn.nsk.hr/urn:nbn:hr:190:206965>

Rights / Prava: [Attribution 4.0 International](#)/[Imenovanje 4.0 međunarodna](#)

Download date / Datum preuzimanja: **2025-01-23**

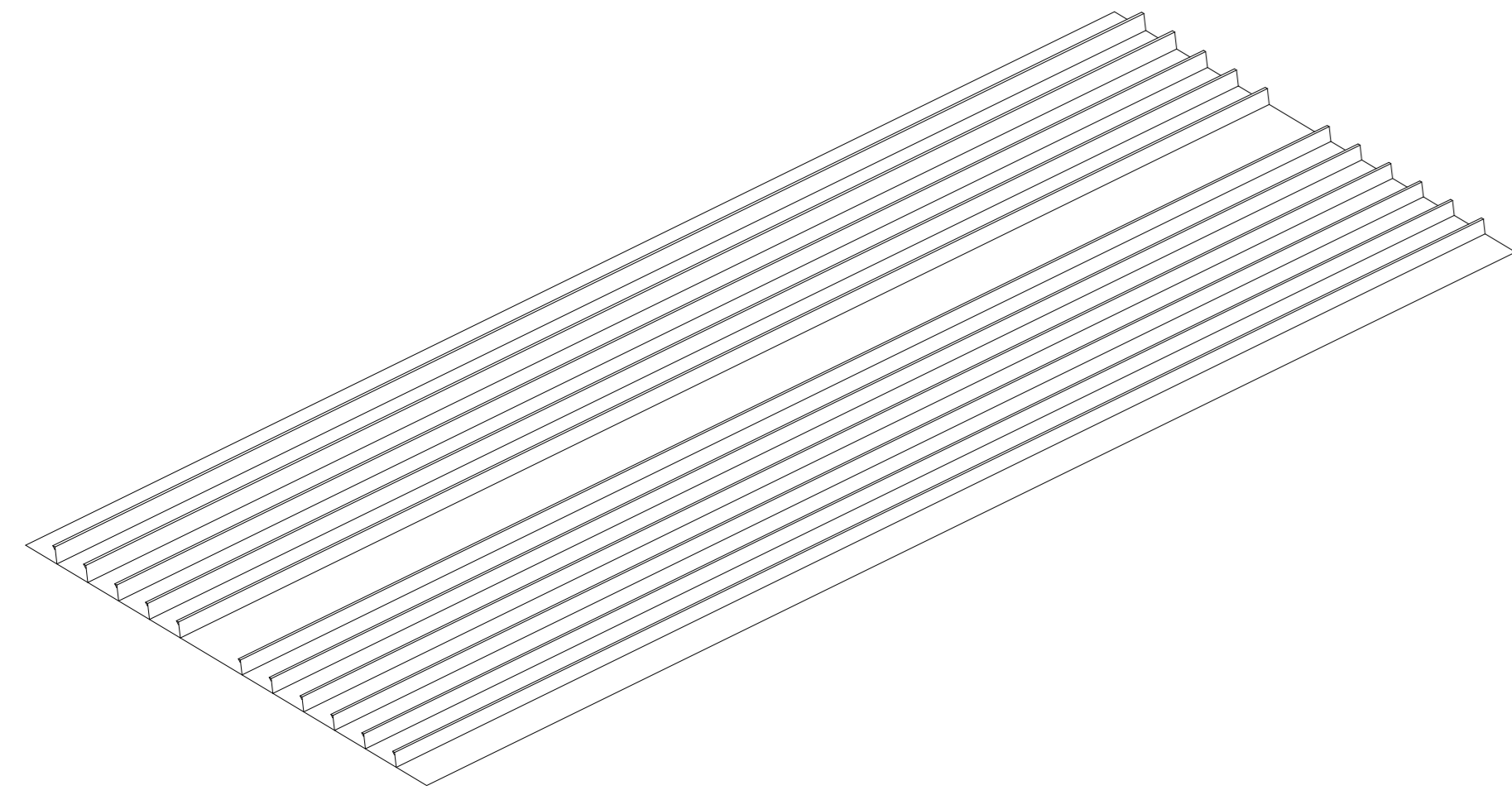


Repository / Repozitorij:

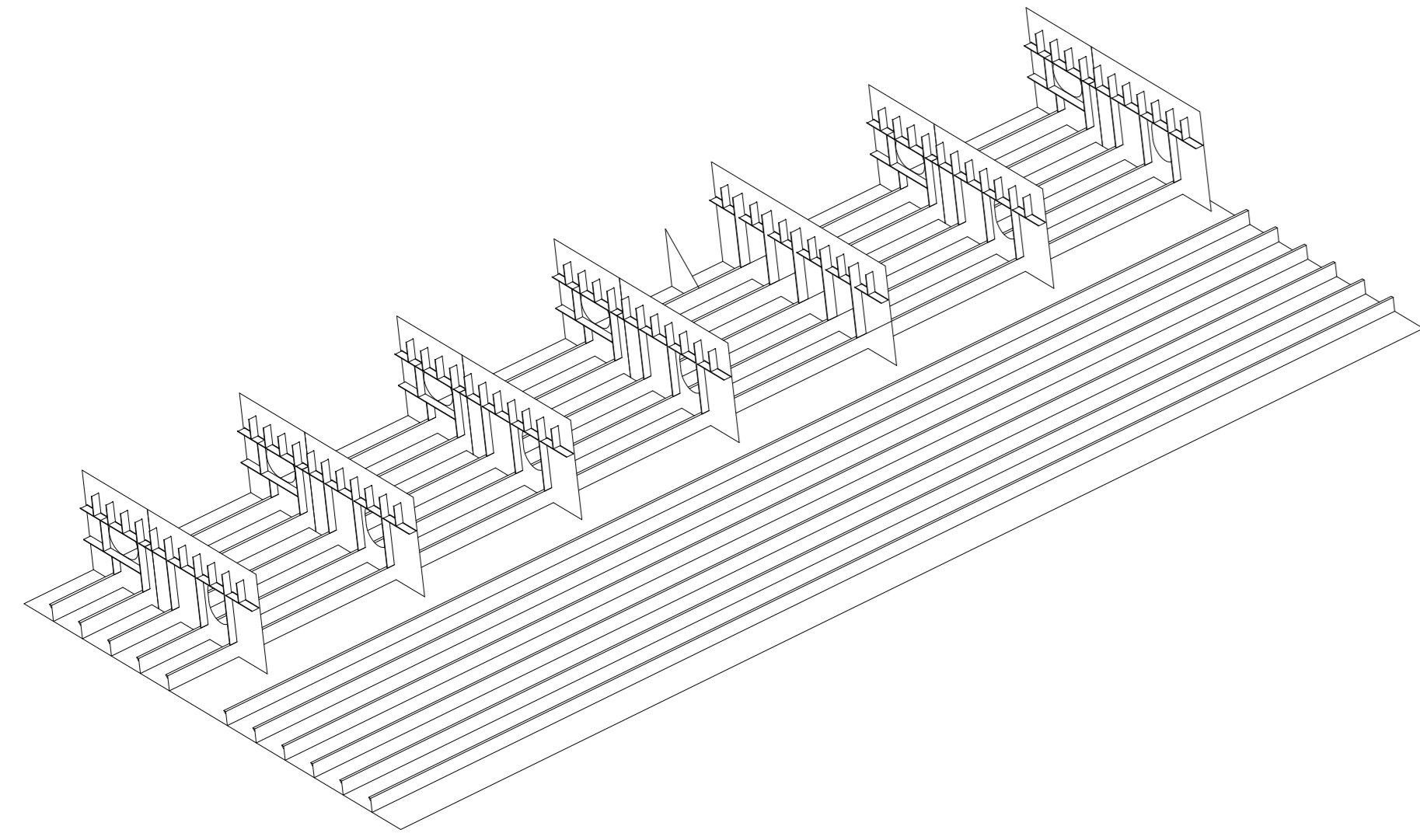
[Repository of the University of Rijeka, Faculty of Engineering](#)



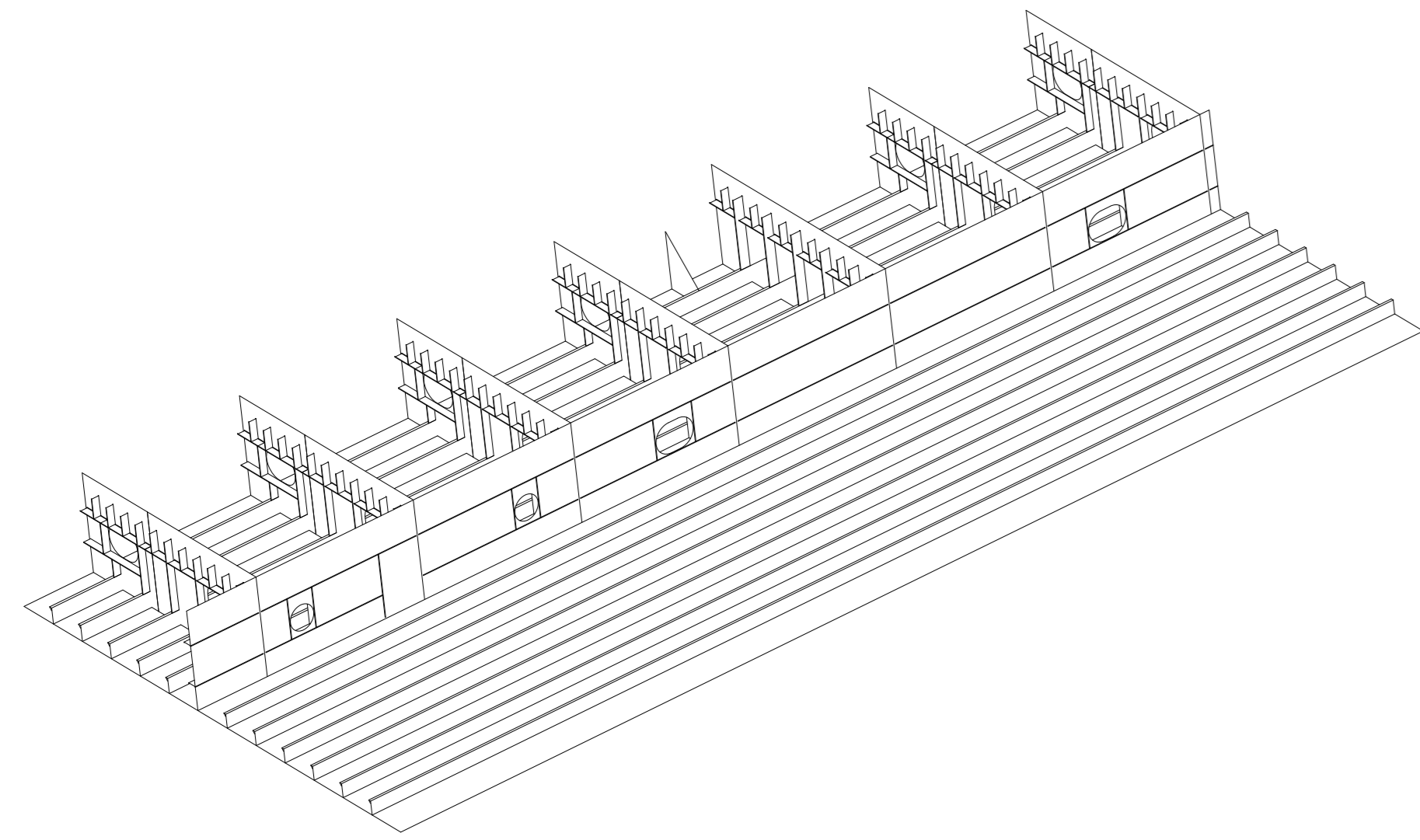
1. PANEL UZDUŽNE PRGRADE DVOBOKA SA UZDUŽNJACIMA



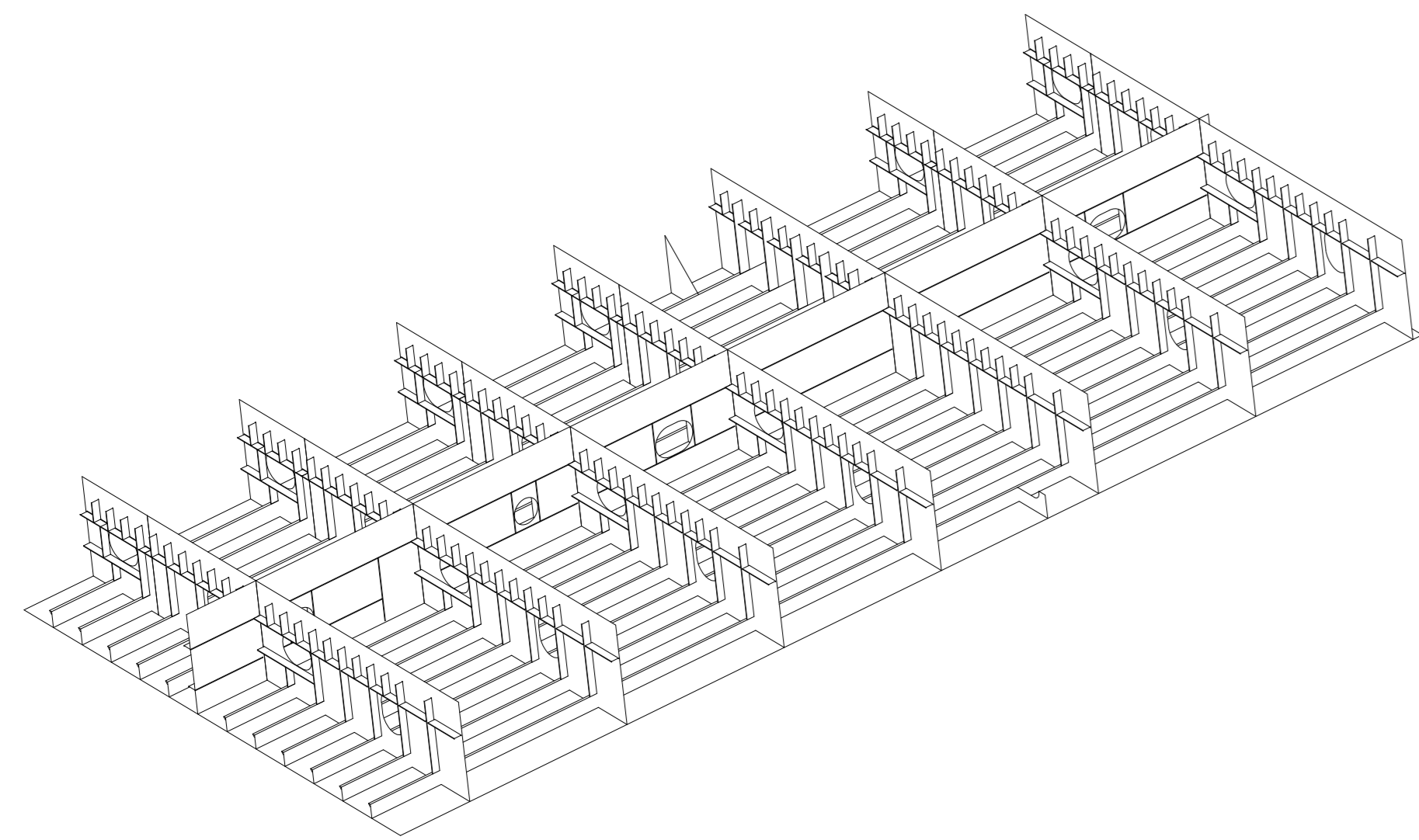
2. PANEL UZDUŽNE PRGRADE DVOBOKA + ELEMNTI REBRENICA



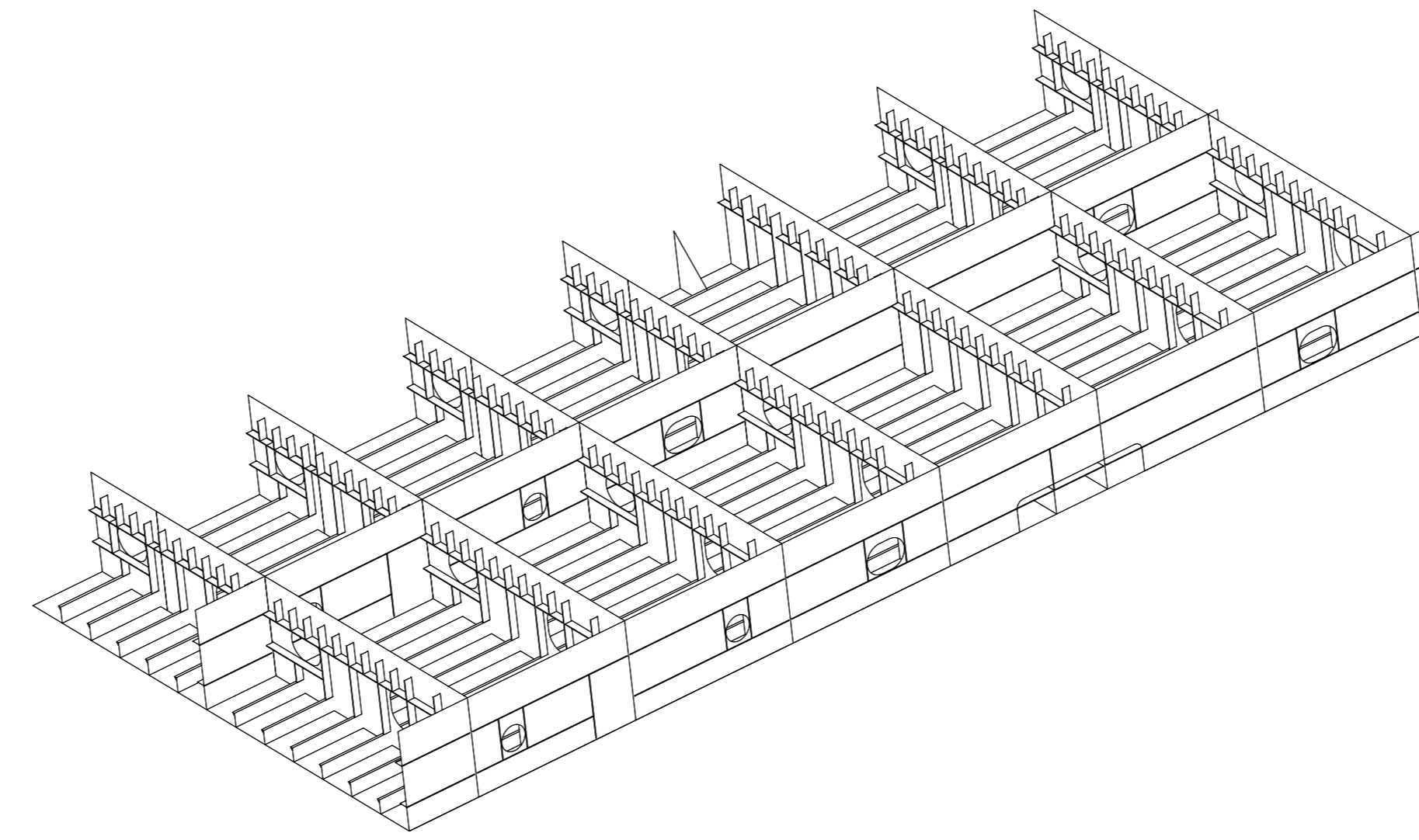
3. PANEL UZDUŽNE PRGRADE DVOBOKA + ELEMNTI REBRENICA + PROVEZA na 9860mm



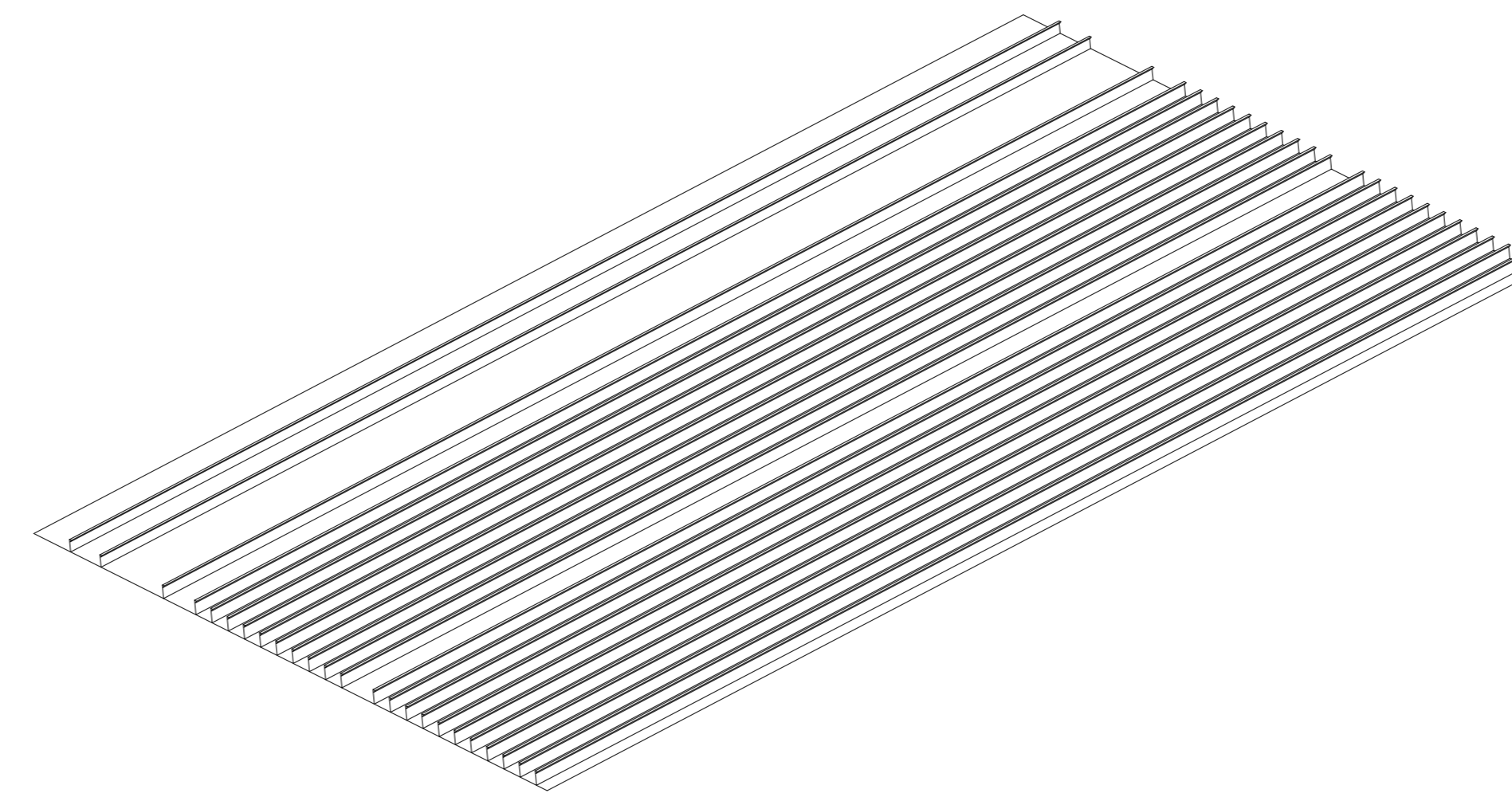
4. PANEL UZDUŽNE PRGRADE DVOBOKA + ELEMNTI REBRENICA + PROVEZA na 9860mm + DRUGI RED ELEMENATA REBRENICA



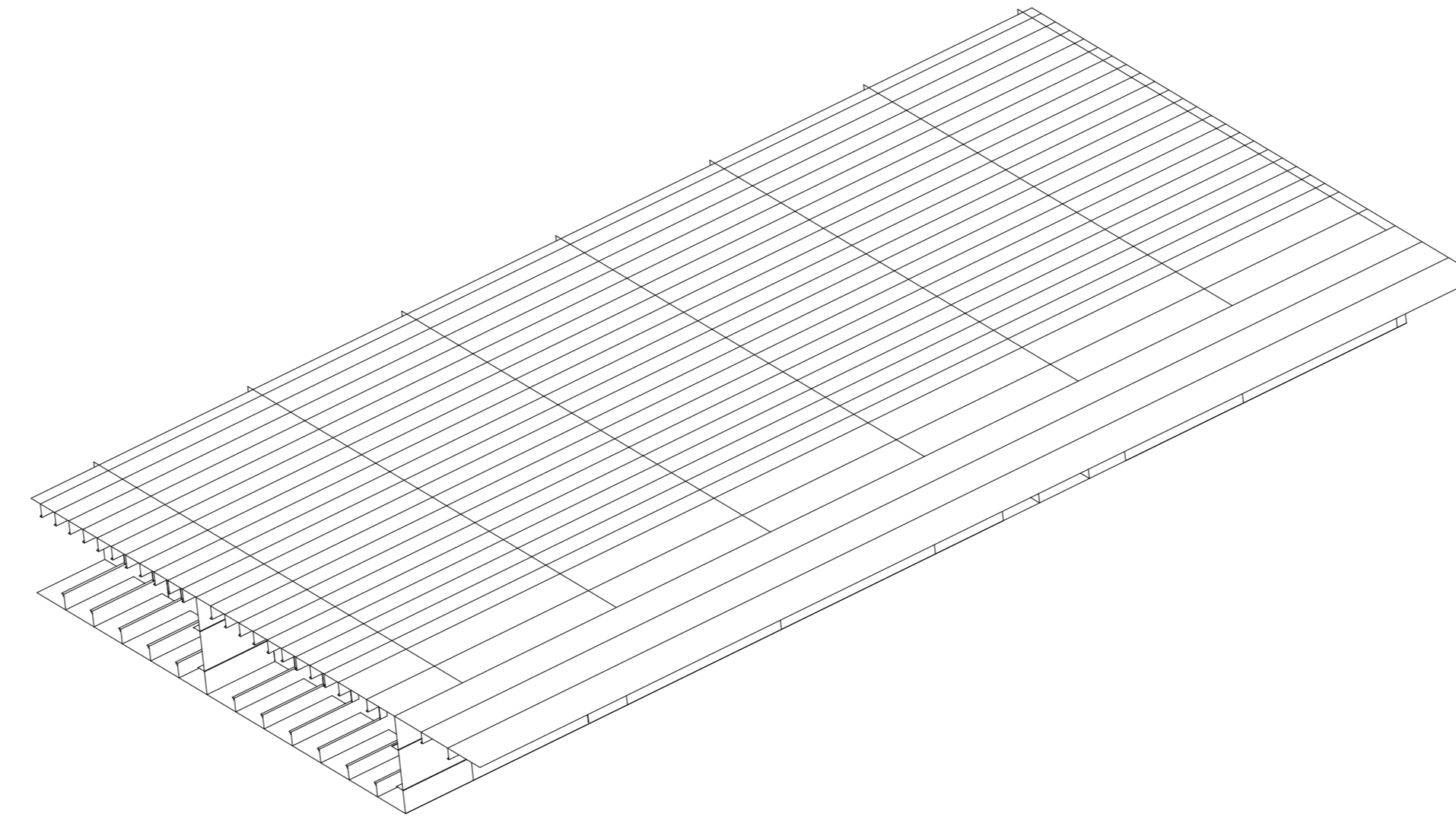
5. PANEL UZDUŽNE PRGRADE DVOBOKA + ELEMNTI REBRENICA + PROVEZA na 9860mm + DRUGI RED ELEMENATA REBRENICA + PROVEZA NA 15530mm



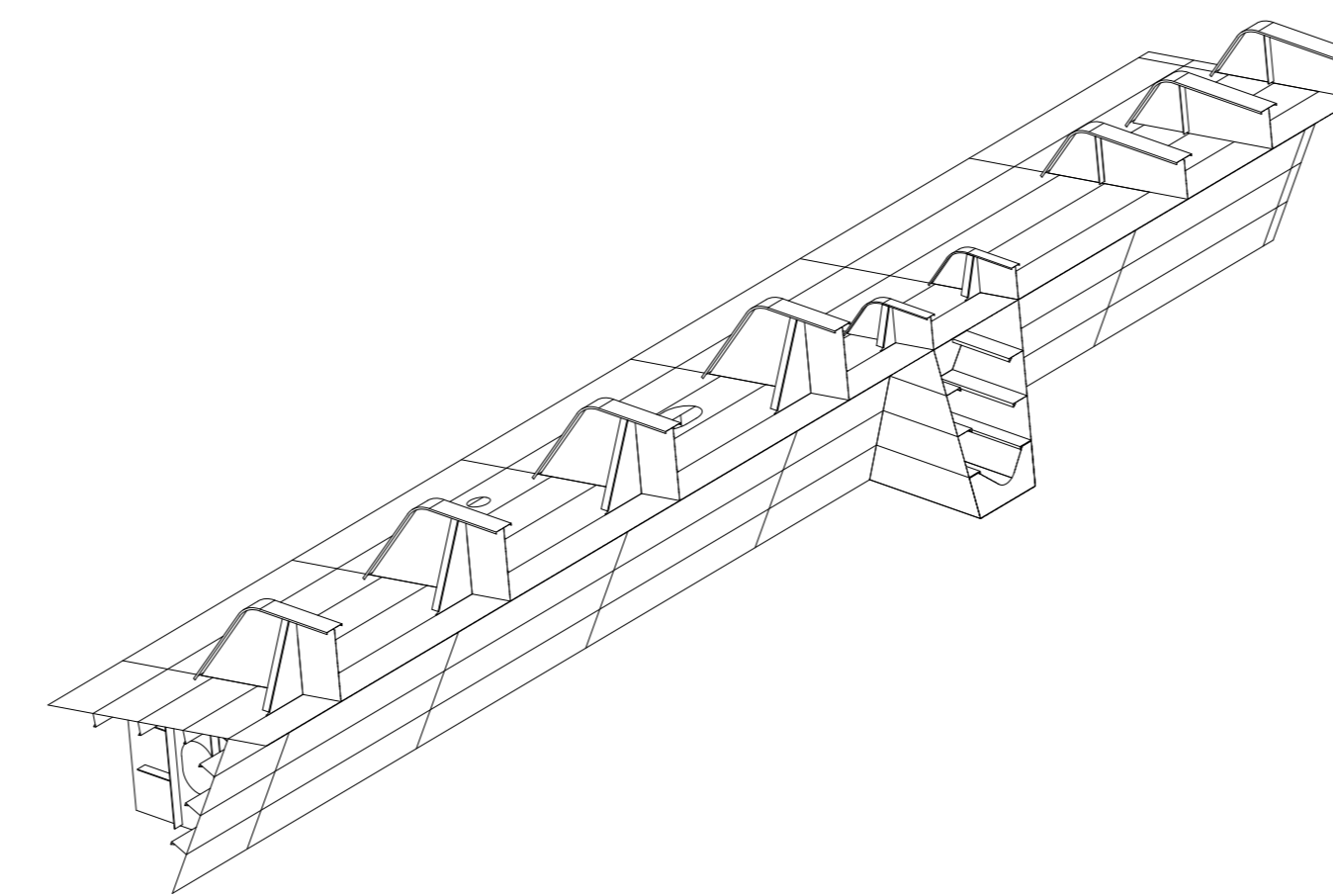
6. PANEL VANJSKE OPLATE SA UZDUŽNJACIMA



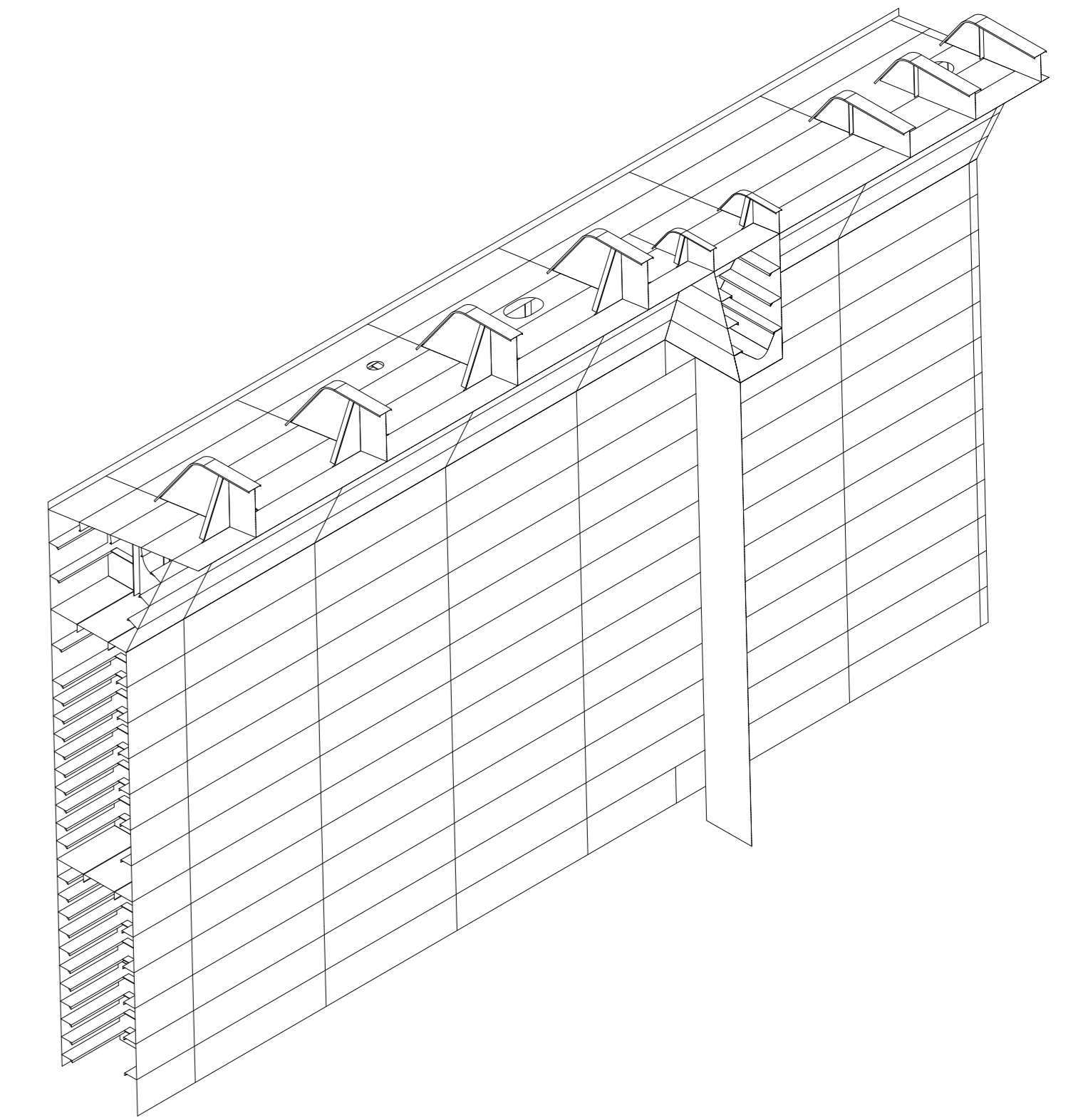
7. PANEL VANJSKE OPLATE SA UZDUŽNJACIMA + KOMPLETIRANI PANEL UZDUŽNE PRGRADE



8. GORNJI TANK NA VISINI 15530mm DO 18360mm



9. KOMPLETNA SEKCIJA DVOBOKA VT11,VT12



|   |                                  |   |   |
|---|----------------------------------|---|---|
| DESIGNED BY:<br>Student<br>Dario Baretić  | <b>DVOBOK<br/>SASTAV SEKCIJE</b> | M | — |
| DATE:<br>7/19/2022  |                                  | L | — |
| CHECKED BY:<br>XXX  | <b>DASSAULT SYSTEMES</b>         | K | — |
| DATE:<br>XXX  |                                  | J | — |
| DATE:<br>XXX  | DRAWING NUMBER<br>XXX            | I | — |
| DATE:<br>XXX  |                                  | H | — |
| SIZE:<br>A0   | SHEET<br>2 / 2                   | G | — |
| SCALE:<br>1:100   |                                  | F | — |
| WEIGHT (kg):<br>XXX   | A                                | E | — |
| DRAWING NUMBER:<br>XXX  |                                  | D | — |
| This drawing is our property; it can't be reproduced or communicated without our written agreement. |                                  | C | — |
|   |                                  | B | — |
|   |                                  | A | — |