

# Krutost alatnog stroja

---

Lupić, Domagoj

Undergraduate thesis / Završni rad

2022

Degree Grantor / Ustanova koja je dodijelila akademski / stručni stupanj: **University of Rijeka, Faculty of Engineering / Sveučilište u Rijeci, Tehnički fakultet**

Permanent link / Trajna poveznica: <https://um.nsk.hr/um:nbn:hr:190:357876>

Rights / Prava: [Attribution 4.0 International](#)/[Imenovanje 4.0 međunarodna](#)

Download date / Datum preuzimanja: **2024-08-28**



Repository / Repozitorij:

[Repository of the University of Rijeka, Faculty of Engineering](#)



SVEUČILIŠTE U RIJECI

**TEHNIČKI FAKULTET**

Preddiplomski stručni studij strojarstva

Završni rad

**KRUTOST ALATNOG STROJA**

Rijeka, rujan 2022.

Domagoj Lupić

0069069712

SVEUČILIŠTE U RIJECI

**TEHNIČKI FAKULTET**

Preddiplomski stručni studij strojarstva

Završni rad

**KRUTOST ALATNOG STROJA**

Mentor: Prof. dr. sc. Zoran Jurković

Komentor: Prof. dr. sc. Roberto Žigulić

Rijeka, rujan 2022.

Domagoj Lupić

0069069712

Rijeka, 10. ožujka 2022.

Zavod: **Zavod za industrijsko inženjerstvo i menadžment**  
Predmet: **Obradni strojevi**  
Grana: **2.11.03 proizvodno strojarstvo**

## ZADATAK ZA ZAVRŠNI RAD

Pristupnik: **Domagoj Lupić (0069069712)**  
Studij: **Preddiplomski stručni studij strojarstva**

Zadatak: **Krutost alatnog stroja / The stiffness of machine tool**

### Opis zadatka:

U prošlosti alatni strojevi se bili masivni s ciljem postizanja visoke krutosti što izravno rezultiralo smanjenom deformacijom konstrukcijskih dijelova i time većom točnošću proizvedenih izradaka. Danas, primjenom naprednih softverskih rješenja težnja je u optimizaciji strukture alatnog stroja kako bi se izbjegli nepotrebni troškovi u materijalu, obradi, itd. U rada je potrebno dati osvrt na osnovne dijelove konstrukcije alatnih strojeva. Za postojeću laboratorijsku CNC glodalicu potrebno je napraviti CAD model, te tako dobiveni digitalni model glodalice iskoristiti za ispitivanje krutost konstrukcijskih elemenata stroja imajući u vidu stvarna opterećenja glodalice tijekom obrade.

Rad mora biti napisan prema Uputama za pisanje diplomskih / završnih radova koje su objavljene na mrežnim stranicama studija.



Zadatak uručen pristupniku: 21. ožujka 2022.

Mentor:



Prof. dr. sc. Zoran Jurković



Prof. dr. sc. Roberto Žigulić (komentor)

Predsjednik povjerenstva za  
završni ispit:



Prof. dr. sc. Robert Basan

## **IZJAVA**

Ovim putem izjavljujem da sam ovaj rad izradio samostalno koristeći stečena znanja tijekom studija, navedenu literaturu te navedene programe za izradu CAD modela i FEM simulaciju.

---

Potpis

## ZAHVALA

Ovim putem želio bih se zahvaliti svom mentoru prof. dr. sc. Zoranu Jurkoviću i komentoru prof. dr. sc. Robertu Žiguliću na iskazanom povjerenju, strpljenju, poticajima i korisnim savjetima, tijekom studija, te za vrijeme izrade ovog rada.

Zahvaljujem se i prof. dr. sc. Sanjinu Brautu i doc. dr. sc. Antu Skoblaru na svesrdnoj pomoći i savjetima tijekom izrade praktičnog dijela ovog rada.

Također se zahvaljujem svojoj obitelji na njihovoj potpori, razumijevanju i podršci, tijekom cjelokupnog trajanja studija.

Želim se zahvaliti i svim prijateljima koje sam stekao na ovom Fakultetu, sa kojima sam proveo jedan lijep i nezaboravan dio života.

Domagoj Lupić

## **SADRŽAJ**

<b>1. UVOD .....</b>	<b>1</b>
<b>2. DIJELOVI ALATNIH STROJEVA.....</b>	<b>2</b>
2.1. Konstrukcijski zahtjevi i oblici alatnih strojeva.....	2
2.2. Konstrukcijski materijali alatnih strojeva i postolja.....	7
<b>3. UVJETI KONSTRUIRANJA PRI STATIČKOM OPTEREĆENJU .....</b>	<b>9</b>
3.1. Statičko opterećenje stroja .....	9
3.2. Tok sile i analiza deformacija .....	11
<b>4. UVJETI KONSTRUIRANJA PRI DINAMIČKOM OPTEREĆENJU.....</b>	<b>14</b>
4.1. Dinamička naprezanja.....	14
4.2. Dinamičke veličine.....	15
<b>5. UVJETI KONSTRUIRANJA PRI TOPLINSKOM OPTEREĆENJU .....</b>	<b>20</b>
5.1. Toplinsko naprezanja .....	20
5.2. Toplinske veličine .....	21
<b>6. FEM ANALIZA STATIČKE KRUTOSTI LABORATORIJSKE GLODALICE .....</b>	<b>27</b>
6.1. Primjer laboratorijska CNC glodalica high z 720cnc.....	27
6.2. Proračun sile rezanja .....	29
6.3. FEM analiza statičke krutosti.....	34
6.3.1. Najveća teoretska statička krutost.....	34
6.3.2. Najmanja teoretska statička krutost .....	36
6.4 FEM analiza dinamičkih opterećenja.....	38
<b>7. ZAKLJUČAK.....</b>	<b>45</b>
<b>LITERATURA.....</b>	<b>46</b>
<b>POPIS SLIKA .....</b>	<b>47</b>
<b>POPIS TABLICA.....</b>	<b>49</b>
<b>POPIS OZNAKA I KRATICA.....</b>	<b>50</b>
<b>SAŽETAK .....</b>	<b>52</b>
Ključne riječi.....	52
<b>SUMMARY .....</b>	<b>52</b>
Key words .....	52
<b>PRILOZI.....</b>	<b>53</b>

## 1. UVOD

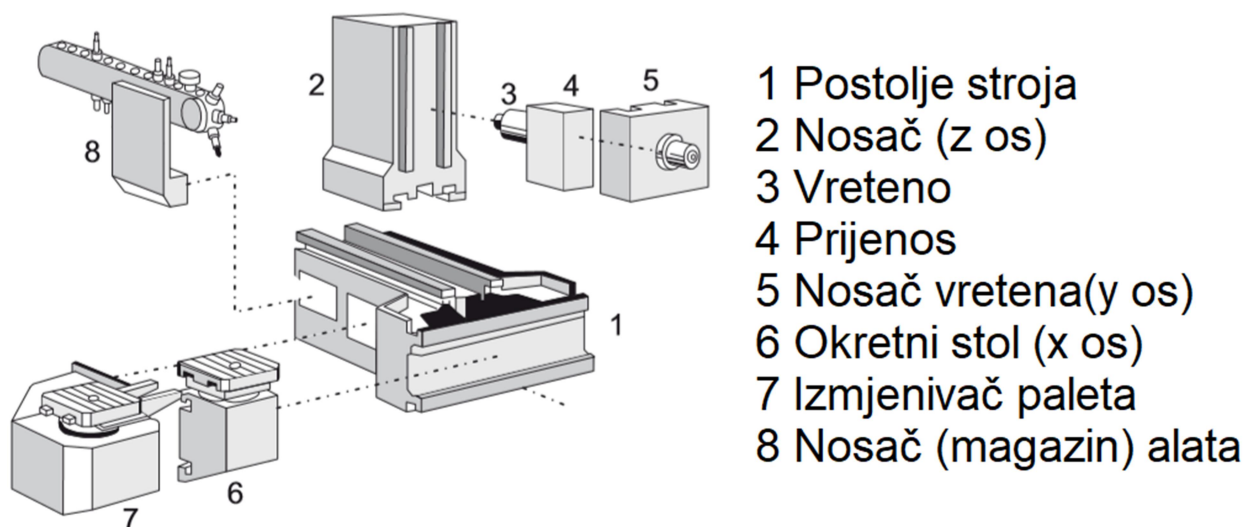
Alatni strojevi jedno su od najvažnijih sredstava za proizvodnju u metalnoj industriji. Bez razvoja ove vrste strojeva, današnji visoki životni standard u industrijaliziranim zemljama bio bi nezamisliv. Dizajn i stupanj automatizacije alatnih strojeva različiti su kao i područje primjene. Prema tehnološkim procesima, široki raspon se proteže od prvobitnog oblikovanja i preoblikovanja do strojeva za odvajanje čestica te strojeva za spajanje. Ovisno o veličinama obradaka, ovi strojevi imaju različit stupanj automatizacije s većom ili manjom fleksibilnošću. Na primjer, na tržištu se nude jednonamjenski i posebni alatni strojevi, kao i univerzalni strojevi s velikim mogućnostima primjene. Zbog povećanih zahtjeva za snagom i točnošću, konstruktori ovih strojeva moraju osigurati optimalan dizajn pojedinih dijelova stroja. Da bi to učinili, potrebno im je široko znanje o odnosima između fizičkih svojstava sastavnih dijelova i strojnih elemenata. Opsežna programska knjižnica omogućuje konstruktoru da dizajnira dijelove stroja uz računalnu podršku. Računalne analize omogućuju konstruktoru uvid u radne karakteristike stroja i kriterije za određivanje točnosti kao što su geometrijska, kinematička, statička, dinamička, toplinska i akustička svojstva stroja te mu pomažu ciljano započeti potrebna poboljšanja. U ovom radu dotaknut ćemo se osnovnih projektnih kriterija, proračuna, dizajna i odnosa za matematičku analizu pojedinih dijelova stroja s obzirom na njihova najvažnija svojstva, te ćemo na primjeru postojeće laboratorijske CNC glodalice prikazati model simulacije naprezanja i deformacije pri stvarnim radnim uvjetima stroja.



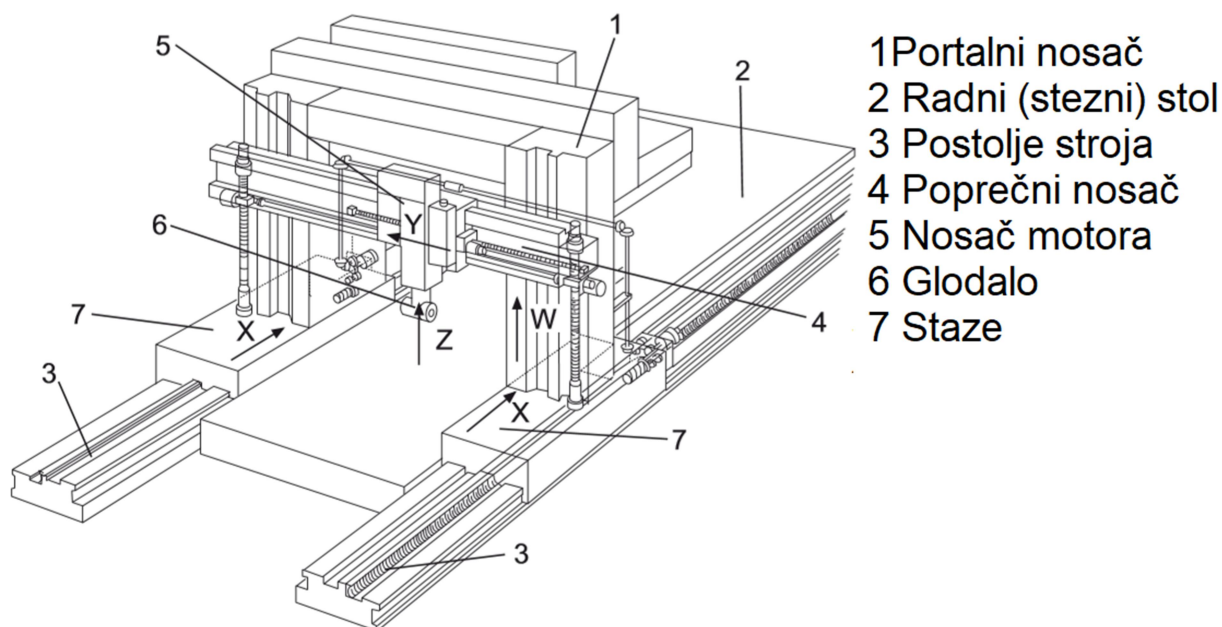
## 2. DIJELOVI ALATNIH STROJEVA

### 2.1. Konstrukcijski zahtjevi i oblici alatnih strojeva

Nosači i dijelovi nosača su nosiva osnovna tijela alatnih strojeva. Oni nose i usmjeravaju pojedine strukturne i funkcionalne elemente, a njihova veličina i oblik određuju se potrebnim procesnim zadacima stroja. Njihov oblik uglavnom je određen položajem i duljinom osi kretanja i pripadajućim prostornim rasporedom sklopova i komponenti, npr. radna vretena, klizači, suporti, zupčanici, motori, upravljačke jedinice kao i razinu procesnih sila i potrebnu dostupnost tijekom montaže i održavanja. Prilikom dizajniranja sastavnih dijelova stroja mora se uzeti u obzir potrebna točnost obrade, tj. težine pomičnih klizača, radnog dijela i procesne sile moraju uzrokovati izuzetno male ili nikakve deformacije stroja. Zbog proizvodnje i montaže, nosači su često izrađeni od nekoliko pojedinačnih dijelova koji se spajaju vijcima ili, u najvećem broju slučajeva zavarivanjem. Stroj se sastoji od postolja, stolova, konzola i poprečnih greda, a na slici 2.1 i na slici 2.2 prikazane su tipične komponente obradnog centra i portalne glodalice u Gantry izvedbi.



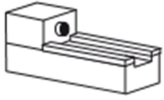
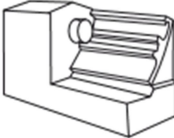

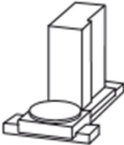
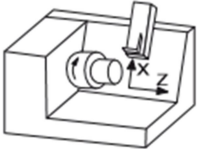

Slika 2.1 Horizontalni obradni centar [1]



Slika 2.2 Portalna glodalica u Gantry izvedbi [1]

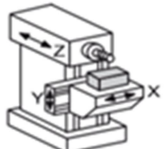
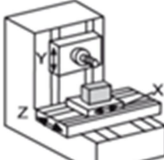
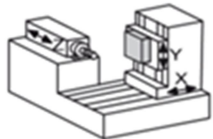
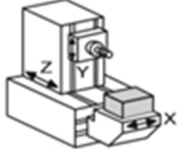
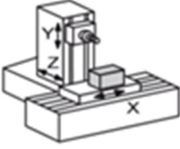
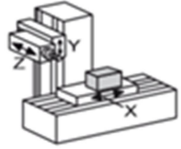
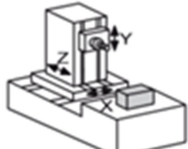
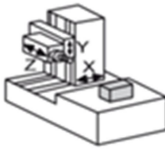
Gore navedeni zahtjevi dovode do različitih konstrukcija nosača unutar pojedinih vrsta alatnih strojeva, što je detaljnije objašnjeno u nastavku s obzirom na aspekte konstrukcije. Kod tokarilica važne konstrukcijske značajke su postolje te položaj radnog vretena (slika 2.3). Tokarilice s ravnim postoljem uglavnom se koriste za velike tokarilice koje obrađuju velike predmete pri malim brzinama. Dizajn nagnutog postolja omogućava da vruća strugotina i rashladno mazivo ispadaju ili istječu iz radnog područja. Tako se smanjuje rizik od nakupljanja strugotine i samim time toplinsko opterećenja na postolju stroja nije tako veliko u usporedbi s drugim izvedbama. Klasične tokarilice ili tzv. tokarilice s prednjim postoljem su konstrukcijskom izvedbom jako slične tokarilicama s ravnim postoljem, samo se koriste za manje predmete i uz automatsku izmjenu obratka i alata idealne su za serijsku proizvodnju dijelova kružnog poprečnog presjeka. Za veće obratke prednost imaju vertikalne glodalice. S konstrukcijskog gledišta imaju veliku prednost nad tokarilicama zato što se obradak stavlja na rotirajući radni stol zbog čega kod velikih obradaka ne dolazi do savijanja vretena kao kod tokarilice. Samim tim je cijela konstrukcija jeftinija, no pogodna samo za relativno kratke

izratke velikog promjera.

Oblik postolja	 <p>Ravno postolje</p>	 <p>Koso postolje</p>	 <p>Prednje postolje</p>	 <p>Okretni stol</p>
Relativna pozicija alata i obratka	 <p>Radno vreteno paralelno s postoljem</p>		 <p>Radno vreteno okomito na postolje</p>	


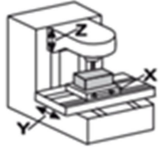
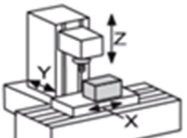
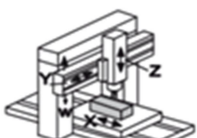

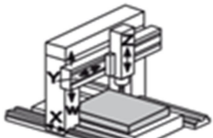
Slika 2.3 Klasifikacija tokarilica oblikom [1]

Na slikama 2.4 i na slici 2.5 prikazane su najvažnije vrste horizontalnih i vertikalnih strojeva za bušenje i glodanje, raspoređenih u skladu s njihovim tipovima okvira (konzola, postolje, portal) i raspodjelom osi za pomicanje na nosačima alata ili nosačima obratka.

		Konstrukcija		
		Konzola		Postolje
Broj osi nosača	Jedna	 <p>konzolni s pomičnim stolom</p>	 <p>unakrsni stol</p>	
	Dvije	 <p>pomična konzola i stol</p>	 <p>unakrsno postolje</p>	
	Tri		 <p>pomična konzola</p>	 <p>tip bušilice</p>

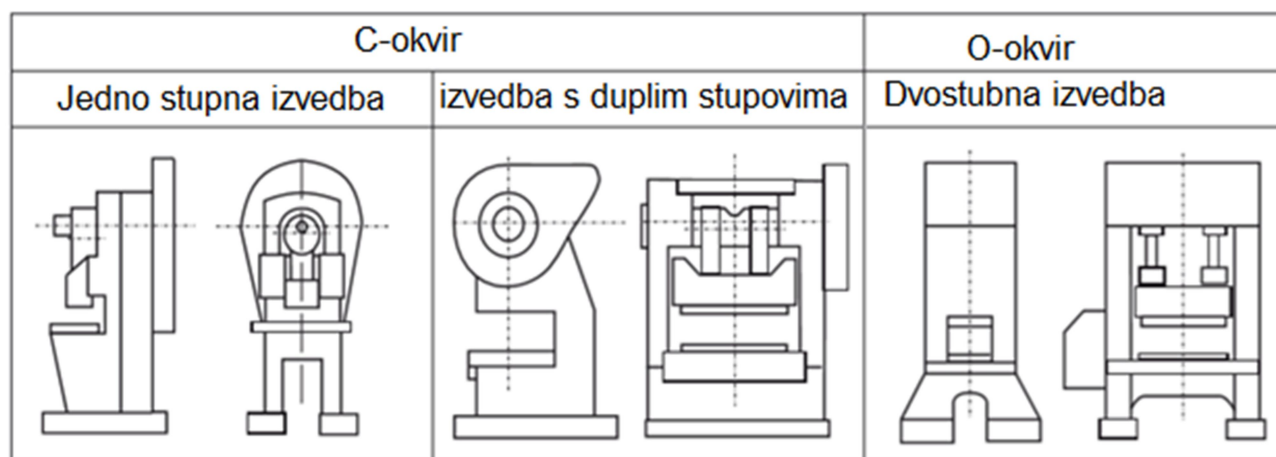
Slika 2.4. Vrste horizontalnih strojeva [1]

Zbog mase koja se kreće u okomitom smjeru, konzolna konstrukcija s pomičnim stolom koristi se samo za manje alatne strojeve. Za obradu teških i velikih obradaka koriste se strojevi s pomičnim konzolama tj s fiksnim stolom. Za razliku od glodalice s pomičnim stolom, stol počiva na masivnom postolju stroja. U konstrukciji postolja postoji razlika između dizajna unakrsnog stola i dizajna unakrsnog postolja „Konstrukcija unakrsnog stola“ nazivamo konstrukciju kod koje radni stol vrši dva međusobno okomita smjera kretanja. Budući da se stol nalazi na širokim vodilicama postolja, ovaj dizajn karakterizira visoka statička i dinamička krutost. Kao konstrukciju unakrsnog postolja nazivamo onu konstrukciju kod koje se obje horizontalne i okomite translacije vrše pomoću postolja gdje jednu translaciju vrši nosač alata, a drugu stol. Jedno od posebno stabilnih konstrukcijskih rješenja, namijenjeno za visoko opterećenje i velike radne komade, je portalna konstrukcija koja ima dvije izvedbe. (slika 2.5 u sredini desno). Opremljena je stolom koji se može pomicati u smjeru x. Postolje je dvostruko duže od stola. Alat vrši ostala translacijska gibanja okomito na os translacije stola. Suprotno tome, postoji izvedba nosača sa stacionarnom steznom pločom za pričvršćivanje radnog komada i pomičnim portalom („Gantry izvedba“), što prikazuju slike 2.2 i 2.5. Prednost ove verzije je u tome što cijeli stroj mora biti dugačak onoliko koliko je najduži radni komad koji treba obraditi.

		Konstrukcija postolje		
		konzola		portal
Broj osi nosača	Jedna			
	Dvije			
	Tri			

Slika 2.5. Vrste glodalica [1]

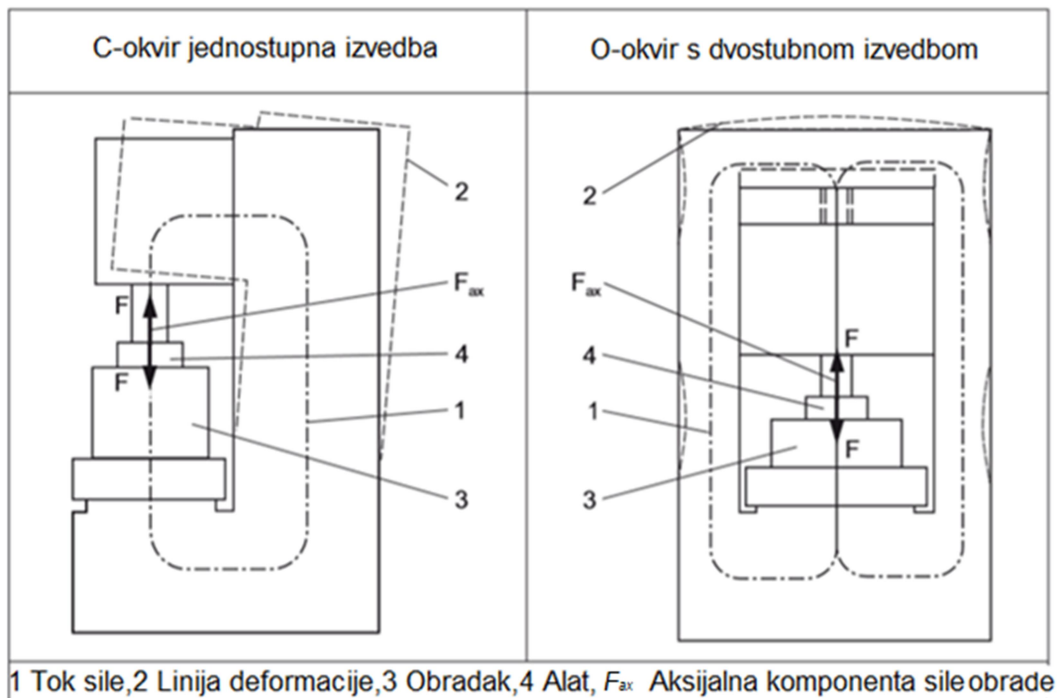
Rezultat toga je da su elastične deformacije i za grubu i za finu obradu vrlo male (velika krutost sustava). Mnogi proizvodni postupci kao što su izrada kalupa za lijevanje glodanjem, zahtijevaju upotrebu velike brzine i posmaka što se može ostvariti samo s malom težinom konzole. Pri konstrukciji stroja konstruktor se suočava sa zadatkom da uvijek ima dovoljnu krutost uz minimalnu količinu materijala. Pri teškim uvjetima rada stvara se velika količina topline. Zato se prilikom konstruiranja stroja mora obratiti posebna pozornost na rezultirajuće termoelastične deformacije. Komponente nosača alata i popratnih elemenata za kretanje istog, moraju apsorbirati posebno velike procesne sile. Stoga su, osim zahtjeva za dovoljnom krutošću, u prvom planu i naprezanja koja se javljaju unutar elemenata tijekom procesa oblikovanja. U tom kontekstu posebnu pozornost treba posvetiti lokalnom povećanju naprezanja, koje nastaje kao posljedica nekontinuiranog poprečnog presjeka (provrti, otvori). Oni mogu uzrokovati kvar cijelog stroja. Na slici 2.6 prikazane su dvije najzastupljenije vrste okvira kod navojnih i ekscentričnih preša i razlike između otvorenih C-okvira i zatvorenih O-okvira u izvedbi s dva stupca. C-okviri, koji se uglavnom koriste za preše malih i srednjih veličina, također su podijeljeni na izvedbe s jednostrukim i dvostrukim stupovima.



Slika 2.6 Oblici okvira kod preša [1]

Dizajn s jednim stupom odlikuje se jednodijelnim postoljem koje je oblikovano kao kutija što pomaže krutosti sustava. Kod izvedbe strojeva s O-okvirima, oblik se kod malih strojeva postiže tako što se cijeli nosač radi iz jednog dijela najčešće lijevanjem, a za veće strojeve koriste se manji dijelovi koji se potom spajaju u zatvoren oblik. Nedostatak C-okvira je taj što se savijaju uslijed sile, (slika 2.7, lijevo) pri čemu se mogu pojaviti defleksije alata, što dovodi do većeg

trošenja alata ili loma uslijed koncentracije naprezanja. Međutim, pristup radnom području zagarantiran je s tri strane. Dizajni zatvorenog okvira koriste se za srednje velike i velike sustave i prije svega kada je potrebno da alat ima posebno kruto i precizno navođenje zbog sila koje nastaju tijekom procesa oblikovanja (slika 2.7, desno).



Slika 2.7 Deformacija preša pri opterećenju [1]

## 2.2. Konstrukcijski materijali alatnih strojeva i postolja

Čelik, lijevani čelik kao i sivi lijev koriste se kao materijal za izradu strojeva i strojnih dijelova.

Pri odabiru materijala za izradu bitna su sljedeća svojstva:

- Čvrstoća (otpor na plastične deformacije i lom)
- Specifična težina
- Modul elastičnosti
- Prigušna svojstva materijala
- Koeficijent trenja, tvrdoća
- Koeficijent toplinskog produljenja

Osim ovih svojstava materijala, prilikom odabira moraju se uzeti u obzir i proizvodni i ekonomski aspekti, a glavni su:

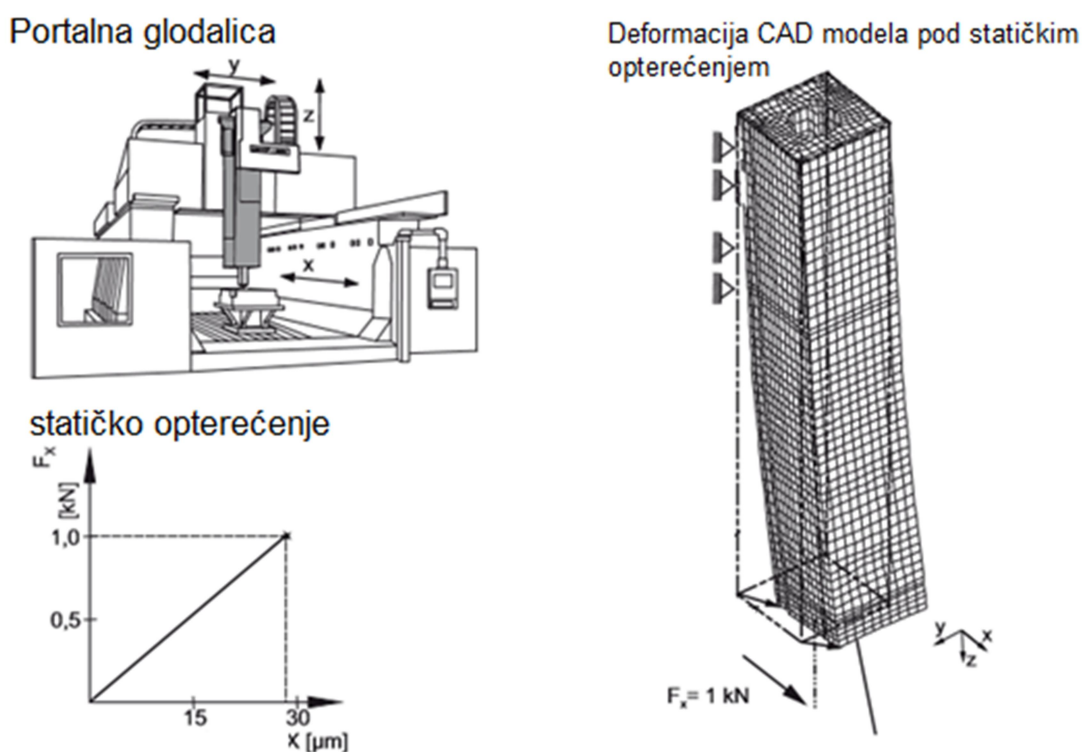
- Cijena materijala
- Dobavljalivost materijala
- Obradivost materijala
- Zavarljivost, livljivost

Modul elastičnosti jedna je od najvažnijih značajki za statičko naprezanje, dok je za dinamička opterećenja važno svojstvo materijala da prigušuje vibracije. Međutim količina prigušenja u nosećim dijelovima je toliko mala da se, naspram količini prigušenja u vodilicama i vodećim elementima može zanemariti. Kod velikih strojeva dijelovi su izrađeni od čelika obično u obliku zavarenih konstrukcija. U izuzetnim slučajevima, posebno kod vrlo opterećenih konstrukcija, npr. strojeva za prešanje, koristi se također lijevani čelik ili nodularni lijev. Čelik ima modul elastičnosti koji je približno dvostruko veći od sivog lijeva. Budući da su elastične deformacije koje se događaju na komponentama obrnuto proporcionalne modulu elastičnosti pod inače identičnim uvjetima, to rezultira prednostima poput uštede materijala i smanjene težine zbog čega se za manje strojeve koristi lijevano željezo. Dok kod varenih konstrukcija nemamo troškove izrade kalupa, što ovu vrstu konstrukcije čini posebno pogodnom za posebne i pojedinačne izvedbe strojeva, lijevane konstrukcije zahtijevaju dodatni trošak u tom vidu, no, budući da su dijelovi stroja obično prilično složeni i njihov oblik ima brojne izbočine, zaobljenja i otvore, sivi lijev koristi se u većini alatnih strojeva zbog jednostavnih i svestranih mogućnosti pri konstruiranju. Prigušna svojstva materijala, klizna svojstva na vodilicama i obradivost općenito su bolji nego kod čelika. Posebna lijevana željeza s dobrim svojstvima lijevanja i s velikom čvrstoćom ( $R_m = 400N / mm^2$  i više) i nodularni lijev s visokim modulom elastičnosti  $E$  (do  $E = 185kN / mm^2$ ) proširuju područje primjene lijevanih konstrukcija posebno za jako opterećene konstrukcije strojeva. Mali i srednji dijelovi stroja ( $\leq 5m$ ), posebno postolja strojeva, sada se također izrađuju od betona i reakcijske smole. Posebna svojstva reakcijskog betona u usporedbi sa sivim lijevom su: još veće prigušivanje materijala i time veća dinamička stabilnost, niža toplinska vodljivost i veći toplinski kapacitet u usporedbi s drugim materijalima, što takve strojeve čini manje osjetljivim na deformacije pri velikim temperaturnim opterećenjima.

### 3. UVJETI KONSTRUIRANJA PRI STATIČKOM OPTEREĆENJU

#### 3.1. Statičko opterećenje stroja

Statička opterećenja na alatnim strojevima rezultat su procesnih sila i sile uzrokovane težinom. Zbog mijenjanja procesnih zahvata, sile i momenti se mijenjaju u svojoj veličini i smjeru djelovanja, kao i položaju sile. Stoga, svaki od njih uzrokuje različitu deformaciju stroja. Slika 3.1 prikazuje tipično ponašanje deformacije Z klizača portalne glodalice pod statičkim opterećenjem, kojima su uzrok statičke sile obrade i deformacija uzrokovanih vlastitom težinom stroja.

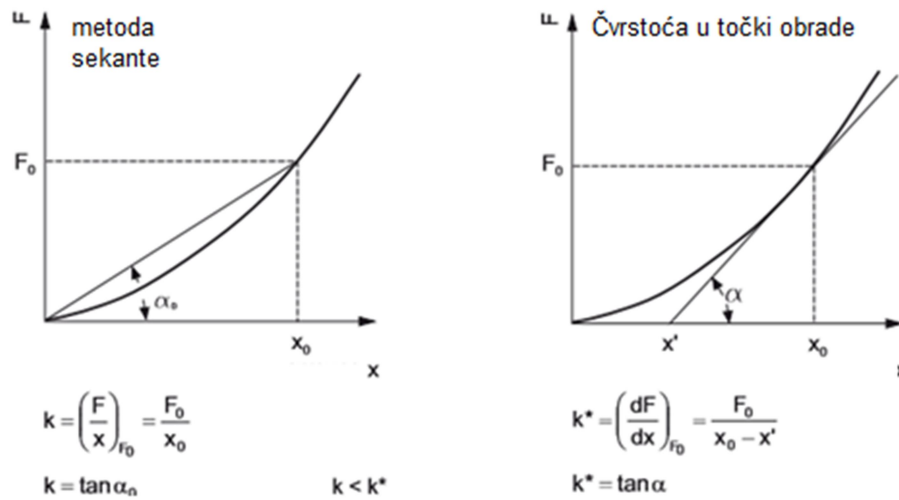


Slika 3.1 Deformacija pri opterećenju na glodalici [1]

Da bi smanjili geometrijske pogreške na proizvodima koji će se proizvoditi, moramo osigurati da stroj ima što veću krutost i da su tolerancije pomaka na vodilicama i vodećim elementima minimalne. Statično ponašanje alatnog stroja, sklopa ili pojedinog dijela karakteriziraju elastične deformacije koje nastaju pod stalnim naprezanjem tijekom vremena. To znači da je parametar koji opisuje ovo svojstvo krutost ili njegova recipročna vrijednost, podatljivost. Zavisnost



deformacije  $x$  od sile opterećenja  $F_x$  prikazana je u obliku karakterističnih krivulja. Linearna ovisnost deformacije o sili postoji samo u slučaju bešavnih komponenti. Karakteristike stvarnih sklopova i strojeva obično pokazuju nerazmjerno mali porast deformacije. Progresivno povećanje krutosti prvenstveno je posljedica povećanja aktivnih dodirnih područja u kontaktnim zonama. Postoje dva kriterija za krutost  $k$  u radnoj točki (Sl. 3.2). Prvom definicijom (lijevo na slici) se sekanta povlači od početne do točke gledišta  $F_0, x_0$



Slika 3.2 Dijagram opterećenja [1]

$$k_x = \left(\frac{F_x}{x}\right)_{F_0} = \frac{F_{x0}}{x_0} \left[\frac{N}{\mu m}\right] \quad (3.1)$$

Gdje je:

$k_x$  -krutost [N/ $\mu$ m]

$F_x$  -sila [N]

$x$  -progib [ $\mu$ m]

$F_{x0}$  -sila u početnoj točki [N]

$x_0$  -progib u početnoj točki [ $\mu$ m]

Ova se definicija koristi kada je prosječna vrijednost krutosti za raspon opterećenja ( $0 < F < F_0$ ) dovoljna za opis. Za drugu definiciju krutosti (desno na slici) koristi se nagib tangente na karakterističnu krivulju u točki opterećenja  $F_0, x_0$  koja se razmatra:

$$k_{(F_x=F_{x0})} = \frac{dF_x}{dx_{(F=F_{x0})}} = \frac{F_0}{x_0-x'} \left[ \frac{N}{\mu m} \right] \quad (3.2)$$

Pomoću ove definicije krutosti, deformacija se može odrediti u sustavu predopterećenom silom  $F_0$ , što je uzrokovano dodatnom silom (npr. dinamičkim opterećenjem napregnutog stroja). Zbog progresivnosti karakteristike krutosti,  $k$  je općenito manji od krutosti po x-osi  $k_x$ . Podatljivost  $g_x$  je recipročna krutosti i definirana je kao odnos deformacije  $x$  i sile  $F$ :

$$g_x = \frac{dx}{dF_x} = \frac{1}{k_x} \left[ \frac{\mu m}{N} \right] \quad (3.3)$$

Gdje je:

$g_x$  -podatljivost [ $\mu m/N$ ]

$k_x$  -krutost [ $N/\mu m$ ]

$F_x$  -sila [N]

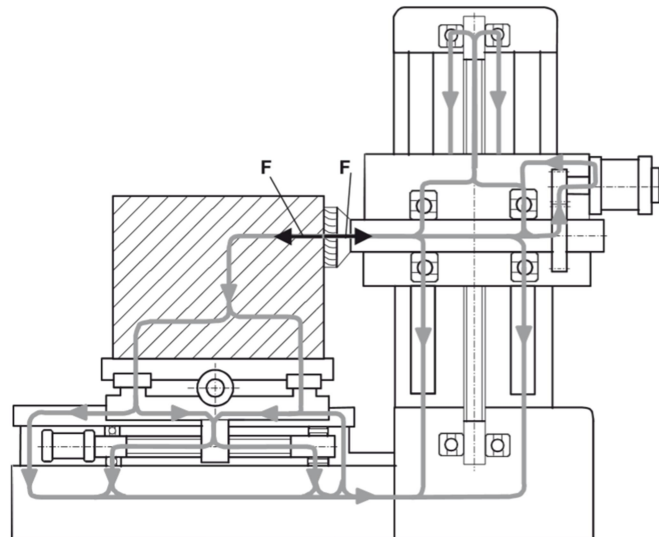
$x$  -progib [ $\mu m$ ]

pa se tako čvrstoća ili fleksibilnost komponenti stroja određuju materijalom, geometrijskim oblikom komponente i vrstom, položajem i smjerom uvođenja sile u sastavni dio. Konstrukcija pojedinih dijelova stroja može se izvesti samo u vezi sa svim elementima i sklopovima stroja.

### 3.2. Tok sile i analiza deformacija

Deformacije koje proizlaze iz sila obrade u točki između alata i obratka prenose se dalje na sve komponente i strojne elemente uključene u prijenos snage. Analiza protoka sile i deformacije ispituje naprezanja u svakom pojedinom elementu stroja. Slika 3.3 shematski prikazuje protok sile kod stroja za bušenje i glodanje. Može se vidjeti da samo uz dovoljnu krutost svih pojedinih elemenata u protoku snage, odnosno ležajeva, vretena i vodilica, možemo u stroju postići dovoljnu ukupnu krutost stroja. U pojednostavljenom analognom prikazu, komponente stroja mogu se smatrati paralelno ili uzastopno spojenim oprugama, tako da se ukupna podatljivost

stroja sastoji od zbroja pojedinih komponenti.



Slika 3.3 Tok sile kroz dijelove stroja [1]

Slika 3.3 shematski prikazuje protok sile kod stroja za bušenje i glodanje. Može se vidjeti da samo uz dovoljnu krutost svih pojedinih elemenata u protoku snage, odnosno ležajeva, vretena i vodilica, možemo u stroju postići dovoljnu ukupnu krutost stroja. U pojednostavljenom analognom prikazu, komponente stroja mogu se smatrati paralelno ili uzastopno spojenim oprugama, tako da se ukupna podatljivost stroja sastoji od zbroja pojedinih komponenti.

$$g_{ges} = \frac{1}{k_{ges}} = \underbrace{\frac{1}{k_1} + \frac{1}{k_2}}_{\text{Serijski spojeni}} + \underbrace{\frac{1}{k_3 + k_4}}_{\text{Paralelno spojeni}} + \dots \left[ \frac{\mu\text{m}}{\text{N}} \right] \quad [2]$$

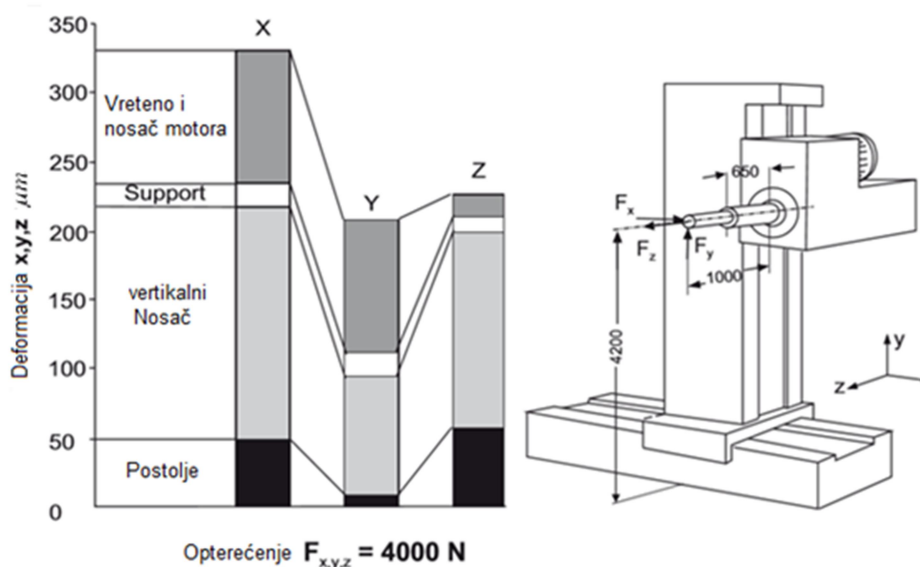
Gdje je:

$g_{ges}$  -ukupna podatljivost [ $\mu\text{m}/\text{N}$ ]

$k_{ges}$  -ukupna krutost [ $\text{N}/\mu\text{m}$ ]

$k_{1,2,3,\dots,n}$  -krutost pojedinih elemenata [ $\text{N}/\mu\text{m}$ ]

To znači da je ukupna podatljivost stroja veća nego podatljivost njegovog najpodatljivijeg elementa u toku prijenosa sile. Primjer analize deformacije na stroju za bušenje i glodanje prikazan je na slici 3.4 Radna vretena, u položaju prikazanom kao u desnom dijelu slike, opterećeni su sa  $F_x = F_y = F_z = 4000\text{N}$  u različitim smjerovima. U lijevom dijelu slike prikazani su elementi ukupne deformacije u smjeru svake pojedine sile u pripadajućim ravninama. Vreteno sa nosačima opterećeno je na savijanje po  $x$  i  $y$  osima i u tim smjerovima je mnogo podatljivije nego u smjeru  $z$ -osi, u kojem prevladava opterećenje na tlak. Dok oslonci pokazuju oprilike isto ponašanje u sve tri osi, vertikalni nosač i postolje stroja deformiraju se sasvim drugačije. Vertikalni nosač je zbog sila  $F_x$  i  $F_z$  opterećen na savijanje oko pripadajućih osi te na torziju. Zbog dužine nosača alata, torzijski utjecaj sile  $F_x$  je posebno velik. Sila  $F_y$  opterećuje nosač na savijanja i vlak.



Slika 3.4 Deformacije stroja uslijed djelovanja sile [1]

Stoga se pri konstruiranju komponenata moraju uzeti u obzir opterećenja na savijanja i torziju. Proračun statičkih svojstava komponenata moguć je ako dijelovi imaju nesloženu geometriju i uglavnom se opterećuje na savijanje ili torziju. To se posebno odnosi na komponente s glavnim smjerom opterećenja, npr vertikalni nosač, kojeg se pri proračunu može smatrati kao jednostavnu gredu. Dakle, otpornost na savijanje ovisi uglavnom o momentu inercije i dopuštenom opterećenju na torziju. Nadalje, treba napomenuti da sile u pravilu ne djeluju u središtu osi

poprečnog presjeka, već se prenose kroz vodilice i klizne staze u tanke stijenke te na površine dijelova stroja.

## 4. UVJETI KONSTRUIRANJA PRI DINAMIČKOM OPTEREĆENJU

### 4.1. Dinamička naprezanja

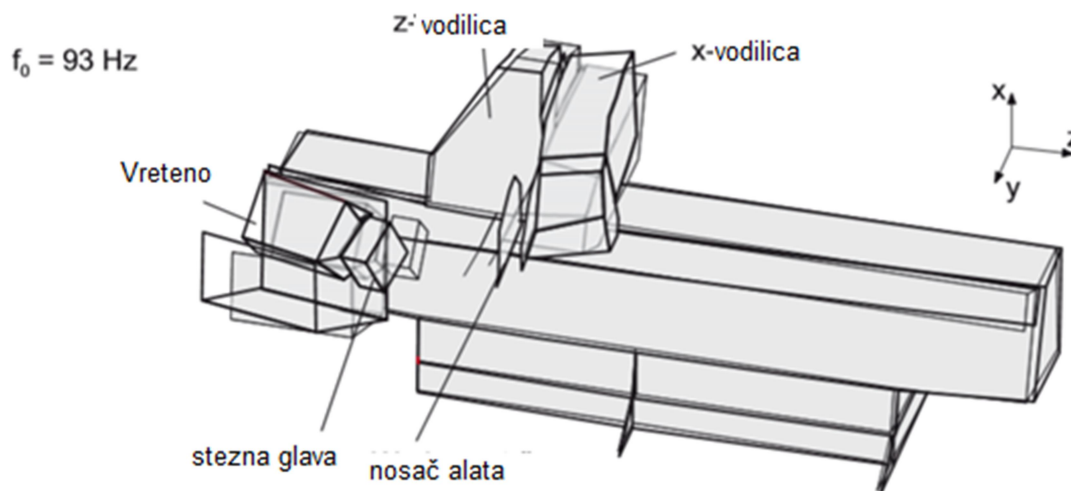
Uz statička opterećenja, u alatnim strojevima važna su i dinamička opterećenja. Zbog dinamičkih sila uzrokovanih postupkom obrade ili ubrzanjem klizača i suporta, cijeli sustav alatnog stroja vibrira. Uzroci nastalih vibracija mogu se podijeliti na vibracije vanjske pobude i samonastale vibracije. Tipični su uzroci harmoničnih oscilacija:

- neuravnotežene rotirajuće mase
- pogreške u ležaju

Impulsni i slični udarci mogu se pronaći u obliku:

- sila rezanja ili formiranja tijekom prešanja i kovanja
- prekida rezanja tijekom obrade,
- udara noža tijekom glodanja,
- udara zuba pogonskih zupčanika,
- vibracije koje se u stroj unose preko temelja.

Kod impulsne pobude strojni sustav oscilira uglavnom dominantnom vlastitom frekvencijom, dok kod harmonične pobude frekvencija oscilacije odgovara frekvenciji pobudne sile. Osobito velike dinamičke oscilacije nastaju kada frekvencija pobuđenja odgovara vlastitoj frekvenciji stroja. Tada unutar stroja dolazi do rezonancije zbog koje će se valne duljine frekvencija poklopiti i amplituda odziva će rasti, što za posljedicu ima još veća odstupanja pri obradi (npr. pri glodanju). U slučaju samopobuđenja, stroj u osnovi vibrira jednom od vlastitih frekvencija, bez vanjskih interferencijskih sila koje djeluju na sustav. Vibracije se u sustav unose samim postupkom obrade. Budući da se dinamička opterećenja ne mogu izbjeći, amplitude vibracija mogu se zadržati u dozvoljenim granicama samo pomoću dovoljno krute i dobro prigušene konstrukcije. Kao primjer, na slici 4.1 prikazan je vlastiti oblik vibriranja tokarilice za vlastitu frekvenciju 93 Hz.



Slika 4.1 Deformacije usljed dinamičkog opterećenja tokarilice [1]

Uvođenje sile tijekom ispitivanja odvijalo se između držača alata i obratka, u smjeru  $z$  osi. Kao rezultat testa pronašli smo dinamičke slabe točke, u ovom slučaju podizanje uzglavlja iz postolja savijanje vodilice za  $z$  os te torziju i savijanje vodilice po  $x$  osi. Iz ovakvih ispitivanja konstruktor dobiva potrebne konstruktivne mjere za poboljšanja.

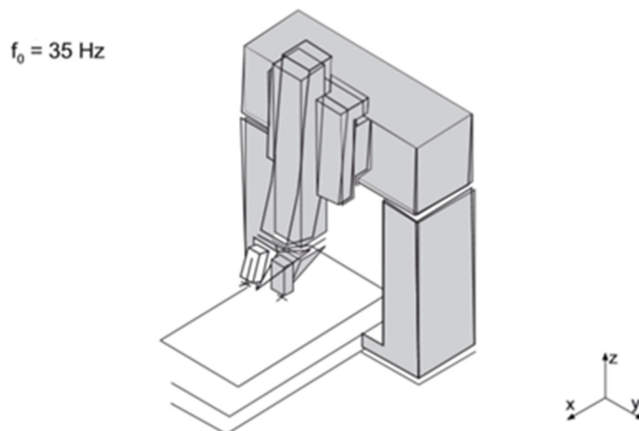
#### 4.2. Dinamičke veličine

Dinamičko ponašanje alatnih strojeva određuje se sljedećim svojstvima:

- raspodjela mase ili prostorne mase,
- krutost ili njezina prostorna raspodjela
- prigušenje, što se prvenstveno određuje točkama spajanja.

U ovisnosti o ovim veličinama, za svaki stroj možemo dobiti vlastitu frekvenciju, kod koje se unutar stroja pojavljuju vibracije koje uzrokuju specifična naprezanja. Za opisivanje dinamičkog ponašanja tako složenih konstrukcija kao što su alatni strojevi, osobito je važno znati vlastite oblike vibriranja i specifična mjesta nastajanja vibracija unutar samog stroja. Tako lakše možemo pronaći koji su pojedinačni elementi glavni uzrok vibracija (analiza slabih točaka). Na slici 4.2 prikazan je vlastiti oblik vibriranja portalne glodalice sa vlastitom frekvencijom od  $35 \text{ Hz}$ . Možemo vidjeti da vibracije sadrže savijanja klizača u smjeru  $x$  osi i

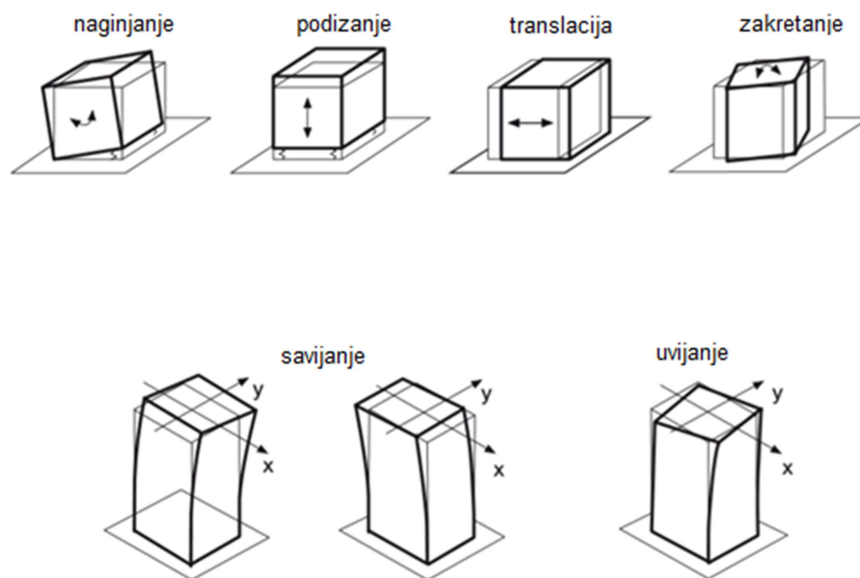
deformacije u području vodilica poprečnog klizača. Opterećenje sustava s periodično promjenjivom silom rezultira oscilacijom, čija amplituda ovisi ne samo o veličini i smjeru primijenjene sile, već i o učestalosti pobude. Taj se odnos može nazvati frekvencijskom podatljivošću  $g(f_0)$ . U tu svrhu mjeri se relativna dinamička podatljivost između alata i komada u sva tri koordinatna smjera u točki zahvata na stroju, obično na mjestu djelovanja alata.



Slika 4.2 Vibracije na glodalici [1]

Izračun dinamičke podatljivosti je danas moguć uz primjenu računala, ali trud je opravdan samo u rijetkim slučajevima zbog nesigurnosti točnosti rezultata, uglavnom zbog nepoznate krutosti i učinaka prigušivanja spojnih točaka (prirubnički spojevi, vodilice, ležajevi) koje još uvijek predstavljaju ograničenje. Kao i kod statike, mjere za promjenu i poboljšanje dinamičkog ponašanja stroja uvijek se moraju dovesti u vezu sa cijelim strojem. Prije svega, dinamičko ponašanje stroja ovisi o statičkoj krutosti, prostornoj raspodjeli i masi komponenata kao i svojstvima prigušenja sustava. Posebno je važno da mase budu male na mjestima gdje se očekuju velike amplitude vibracija. Ova dva ponajviše suprotna zahtjeva, konstruktoru često predstavljaju najteži zadatak. Pored toga, sposobnost prigušenja sustava mora se maksimalno povećati ciljanom uporabom strojnih elemenata koji su učinkoviti u prigušivanju, kao što su vijčani spojevi, vodilice itd. Položaj spojnih točaka u odnosu na smjerove vibracija igra odlučujuću ulogu. Relativni pokreti u točkama spajanja, s jedne strane povećavaju prigušivanje ali s druge smanjuju statičku krutost, tako da se moraju pronaći optimalne vrijednosti za dinamičko

ponašanje cjelokupnog sustava stroja uz ova suprotna svojstva.



Slika 4.3 primjeri opterećenja na pojednostavljenim modelima[2]

Na slici 4.3 prikazani su oblici tijela, kvadratnog poprečnog presjeka, opterećeni na torziju i savijanja, koji se javljaju na komponentama stroja. Takvi modeli se mogu primjeniti na primjerima stupova, klizača te podnožju stroja. Savijačke i torzijske vibracije obično se javljaju u postoljima i nosačima stroja, dok krute vibracije tijela paralelne i okomite na vodilice prevladavaju u vodilicama. Vlastite frekvencije jako ovise o veličini stroja. Frekvencijski raspon od 20 do 200 Hz dan je kao grubi vodič za nepomične i pomične dijelove stroja, dok vlastite frekvencije vretena mogu biti puno veće (do 1200 Hz).

Procjena utjecaja na dinamičko ponašanje može se provesti pomoću jednostavnog modela oscilatora s jednom masom. Sljedeći odnos rezultira najvećom amplitudom oscilacije na vlastitoj frekvenciji:

$$\hat{x}_{dy \max} = \frac{\hat{F}}{k} \cdot \frac{1}{2 \cdot D} = \frac{x_{stat}}{2 \cdot D} \quad (4.1)$$



Gdje je:

$x_{dyn}$  -dinamičko produljenje [ $\mu\text{m}$ ]

$x_{stat}$  -statičko produljenje [ $\mu\text{m}$ ]

$F$  –sila [N]

$K$  -krutost [N/ $\mu\text{m}$ ]

Kad uvrstimo da je:

$$D = \frac{c}{2 \cdot m \cdot \omega_0} = \frac{x_{\omega=0}}{2 \cdot x_{\omega=\omega_0}} \quad (4.2)$$

Gdje je:

$c$  -koeficijent prigušenja [Ns/m]

$D$  - prigušenje

$m$  -masa [kg]

$x_{\omega=0}$  -produljenje pri  $\omega=0$  [m]

$x_{\omega=\omega_0}$  -produljenje pri  $\omega= \omega_0$  [m]

$\omega_0$  -početna kružna frekvencija [Hz]

$\omega$  -kružna frekvencija [Hz]

i:

$$\omega_0 = \sqrt{\frac{k}{m}} \quad (4.3)$$

Gdje je:

$\omega_0$  -početna kružna frekvencija [Hz]

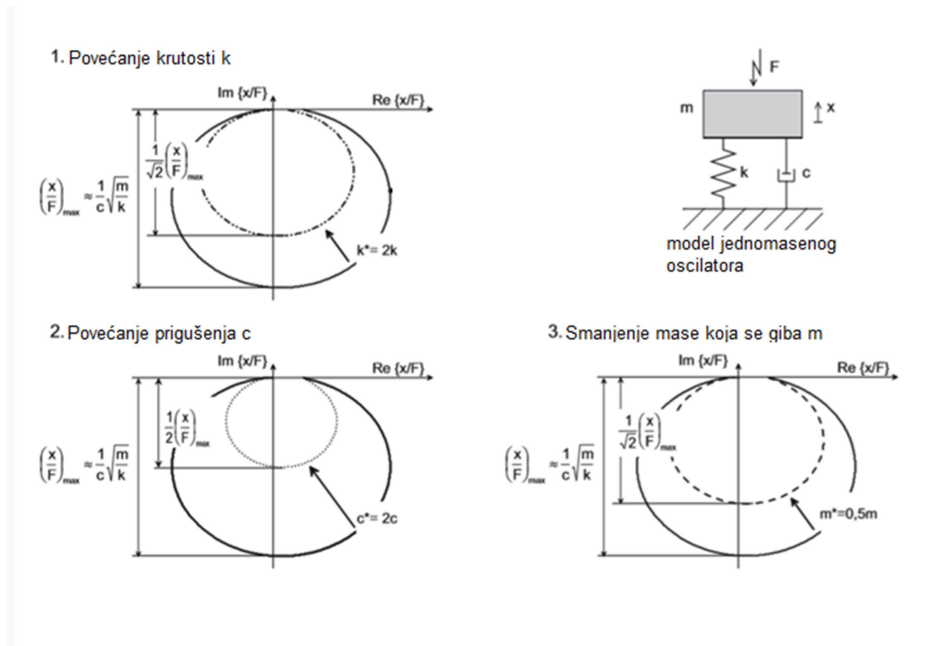
$m$  -masa [kg]

$k$  -krutost [N/ $\mu\text{m}$ ]

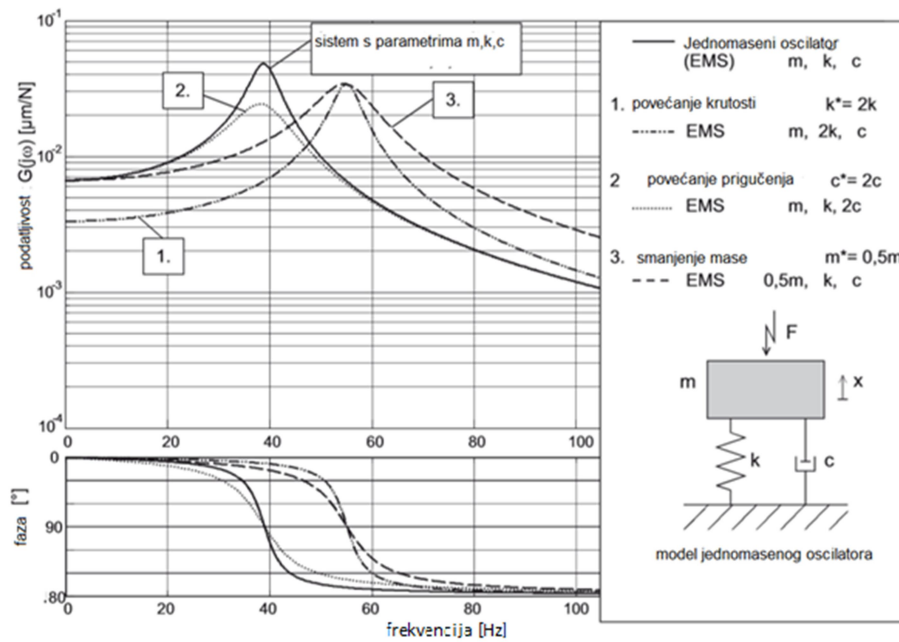
Dobijemo :

$$\hat{x}_{dyn_{max}} = \hat{F} \cdot \frac{1}{c \cdot \omega_0} = \hat{F} \cdot \frac{1}{c} \cdot \sqrt{\frac{m}{k}} \quad (4.4)$$

Slika 4.4 prikazuje kako na jednomaseni oscilator utječe varijacija krutosti i prigušenja. Na slici 4.5 je, analogno tome, krivulja prikazana kao odnos podatljivosti i vlastite frekvencije. Smanjivanjem negativnog stvarnog dijela lokusa stroja kao rezultat konstruktivnih mjera na stroju, stabilnost procesa obrade može se prebaciti na veće kritične dubine rezanja.



Slika 4.4 Jednomaseni oscilator [1]



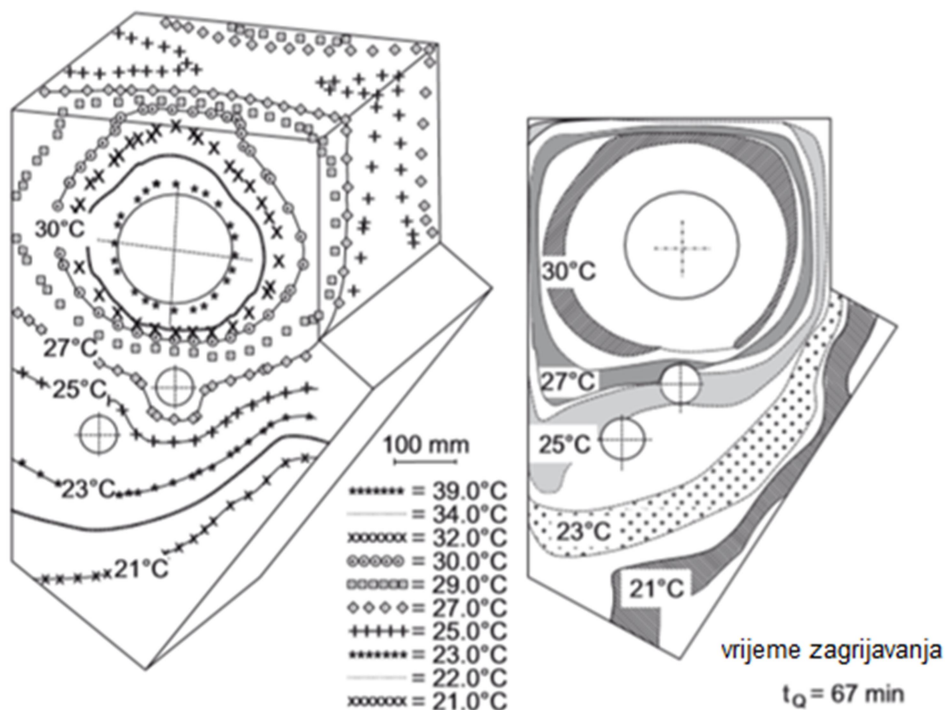
Slika 4.5 Odnos podatljivosti i vlastite frekvencije titranja [1]

## 5. UVJETI KONSTRUIRANJA PRI TOPLINSKOM OPTEREĆENJU

### 5.1. Toplinsko naprezanja

Pored gore spomenutih statičkih i dinamičkih opterećenja, toplinska opterećenja također su odgovorna za deformaciju dijelova stroja. Moguća preciznost rada u velikoj mjeri određena je termoelastičnim svojstvima strojeva. Razlikuju se unutarnji utjecaji stroja i toplinski utjecaji okoliša. Unutarnji izvori topline izravno određuju raspodjelu temperature po strukturi stroja. Raspodjela temperature u strukturi stroja ovisi o gubitku u ležajevima, motorima, zupčanicima itd. Uz gubitke u stroju, tijekom rada posebno je važna procesna toplina.

Klima, karakterizirana vremenskim promjenama temperature zraka se mora navesti kao utjecaj okoliša. Konvektivni utjecaji zraka iz prostorija (grijači ventilatora, otvorena vrata hodnika, itd.) također mogu imati značajan utjecaj na toplinsku deformaciju stroja. Osim utjecaja klime u radnom prostoru, utjecaj na toplinsku deformaciju stroja ima i izravno izlaganje zračenju iz drugih izvora topline, npr. izravno sunčevo svjetlo. To je, u svakom slučaju, moguće izbjeći. Konačno, kad se uzimaju u obzir svi utjecaji, temelji i drugi toplotni odvodi ne smiju se zanemariti. Loše izolirani temelji mogu dovesti do podizanja temperature u strukturi stroja. Pri određivanju mjesta instalacije stroja mora se paziti da stroj nije izložen nepravilnim promjenama temperature ili da je pod stalnim utjecajem zračenja. Temeljem ovih promjenjivih toplinskih utjecaja dolazi do uglavnom nestalne raspodjele temperature u strukturi stroja, tako da u stroju ne može doći do termički stabilnog stanja uslijed fluktuacije opterećenja ili temperature. Slika 5.1 prikazuje primjer raspodjele temperature za nagnutu podlogu postolja i raspodjelu temperature izračunate korištenjem metode konačnih elemenata, koja je primijećena nakon faze zagrijavanja od 67 minuta.



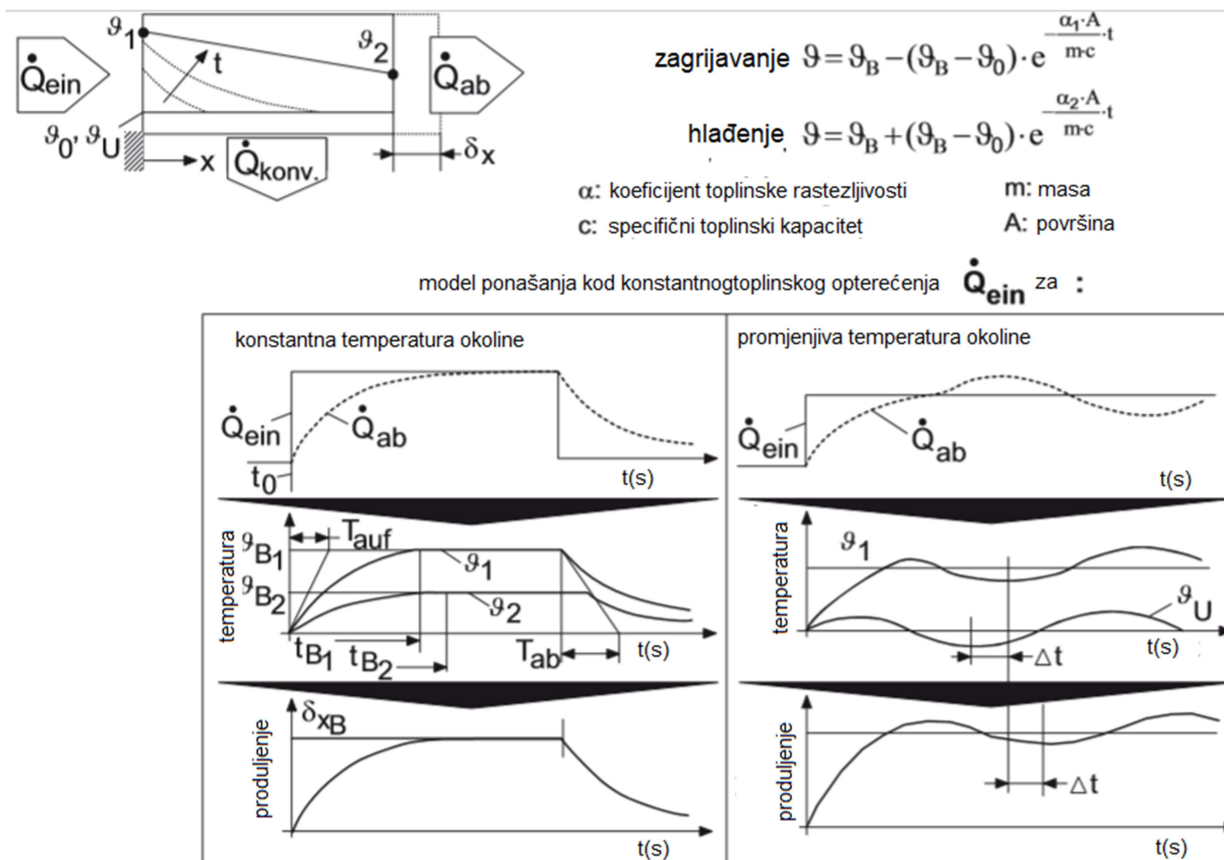
Slika 5.1 Primjer raspodjele temperature za nagnutu podlogu postolja [1]

Rezultirajuća raspodjela temperature određena je ne samo intenzitetom izvora i prostornim rasporedom izvora, već i toplinskim svojstvima materijala, dizajnom stroja i odgovarajućim uvjetima prijenosa topline. Kada je riječ o izvorima topline, pravi se razlika između aktivnih i pasivnih komponenata. Aktivni elementi (npr. ležajevi) sami stvaraju toplinu usljed trenja. Suprotno tome, pasivne komponente su pod utjecajem topline koja dopire izvana. Pomicanja i nagibi na mjestu rezanja koji su rezultat te raspodjele temperature također se određuju svojstvima materijala i geometrijskim uvjetima. Ovdje su važni spojevi komponenata i njihov relativni položaj.

## 5.2. Toplinske veličine

Kao što je već spomenuto, ponašanje alatnog stroja određuje se toplinskim svojstvima materijala (toplinski kapacitet, toplinska vodljivost, koeficijent toplinskog širenja), geometrijom (veličina i oblik površine) i pripadajućim uvjetima raspodjele mase i uvjetima prijenosa topline. Zbog ventilacijskih efekata koji se javljaju tijekom rada (okretanje vretena, okretni remeni itd.) dolazi do slobodne i prisilne konvekcije. Opterećenje stroja koje

se mijenja s vremenom, povezano je s utjecajem okoliša koji se također mijenjaju vremenom, dovodi do specifičnog, uglavnom nepredvidivog ponašanja deformacije stroja. Ponašanje stroja općenito karakterizira faza zagrijavanja, srednje stanje ustaljenog stanja i faza hlađenja.



Slika 5.2 Odnosi utemeljeni na jednodimenzionalnom modelu toplinske provodljivosti [1]

Na slici 5.2 prikazani su ti odnosi utemeljeni na jednodimenzionalnom modelu toplinske provodljivosti. Može se vidjeti da, prema razvoju izoterma, postoji vremenski razmak između ustaljenih uvjeta koji nastaju u točki  $P_1$  ili  $P_2$  s odgovarajućom temperaturom  $\vartheta_{B1}$  ili  $\vartheta_{B2}$ . Stoga vremensko razdoblje do postizanja stabilnog stanja ( $t_{B1}$ ), kao i postignuta temperatura, ovisi o mjestu mjerenja. U pravilu se ponašanje u fazi zagrijavanja i hlađenja, koje karakteriziraju različite vremenske konstante  $T_{auf}$  i  $T_{ab}$ , razlikuju jer ni jedan od ventilacijskih učinaka navedenih u prethodnom odjeljku nije učinkovit u fazi hlađenja, pa je stoga prijenos topline lošiji. U drugim radnim stanjima, vremenske konstante variraju ovisno o količini energije unesenoj u sustav.

Rezultirajući pomak, opisan ovdje promjenom duljine, odmah slijedi temperaturni profil na ulaznoj površini ( $\vartheta_I$ ) dok se stacionarno stanje postiže tek nakon što je cijeli sustav termički stabilan. Ne smije se zanemariti ni utjecaj okoline. Nestabilne temperature okoline  $\vartheta_U$  deformiraju strukturu stroja s vremenskom odgodom, tako da se može primijetiti nestabilno, fazno pomaknuto ponašanje deformacija. Ove varijacije pomaka mogu dovesti do značajnog narušavanja radne točnosti stroja. Stoga je, pored konstruktivnih mjera potrebna i klimatizacija strojarnice. Sljedeće vrijednosti mogu se dati kao opisni parametri za ponašanje toplinskih strojeva:

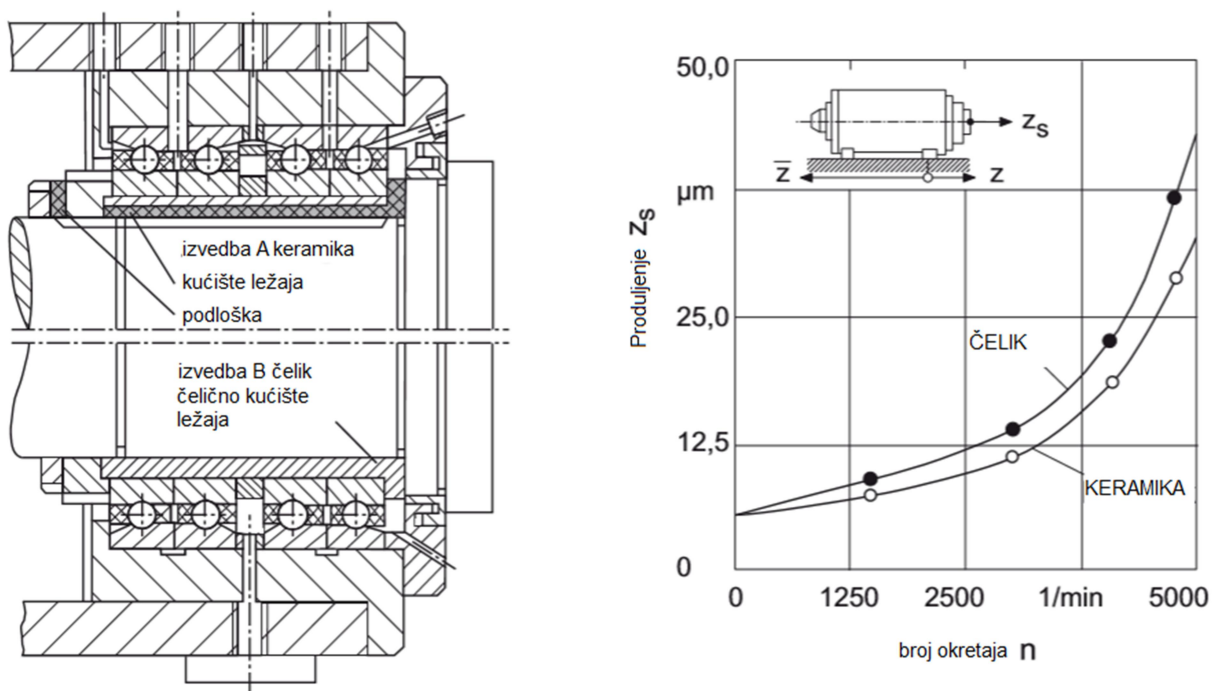
- razina temperature u ustaljenom stanju  $\vartheta_B$  za različite uvjete opterećenja,
- vrijednosti pomaka u obradivoj točki  $\delta_B$  za odgovarajuće uvjete opterećenja tijekom ustaljenog stanja,
- vremena zagrijavanja do ustaljenog  $t_B$  i vremenske konstante  $T_{auf} / T_{ab}$  krivulje vremenske deformacije.

Ove varijable za odgovarajuća radna stanja karakteriziraju specificirane snage motora na temelju brzina i momenta ili sila. S obzirom na ponašanje okoliša u blizini stroja, opisni parametri su također dani u praksi. To su vrijednosti pomaka, ovisno o temperaturnim gradijentima strojarnice tijekom vremena. Oni se koriste za određivanje uvjeta instalacije stroja i prije svega su stvar pregovora proizvođača i korisnika.

Poboljšanje toplinskog ponašanja stroja s obzirom na relativna kretanja koja se događaju na mjestu rezanja mogu se postići i strukturnim i nadzornim mjerama. U tom slučaju, zaključci o deformaciji na mjestu rezanja izvode se na temelju izmjerenih vrijednosti u reprezentativnim mjernim točkama temperature ili na temelju glavnih brzina vretena i posmične brzine. Takvo ponašanje deformacije nadoknađuje upravljački sustav. Opcije dizajna za poboljšanje ponašanja toplinske deformacije stroja mogu se u osnovi opisati sljedećim mjerama:

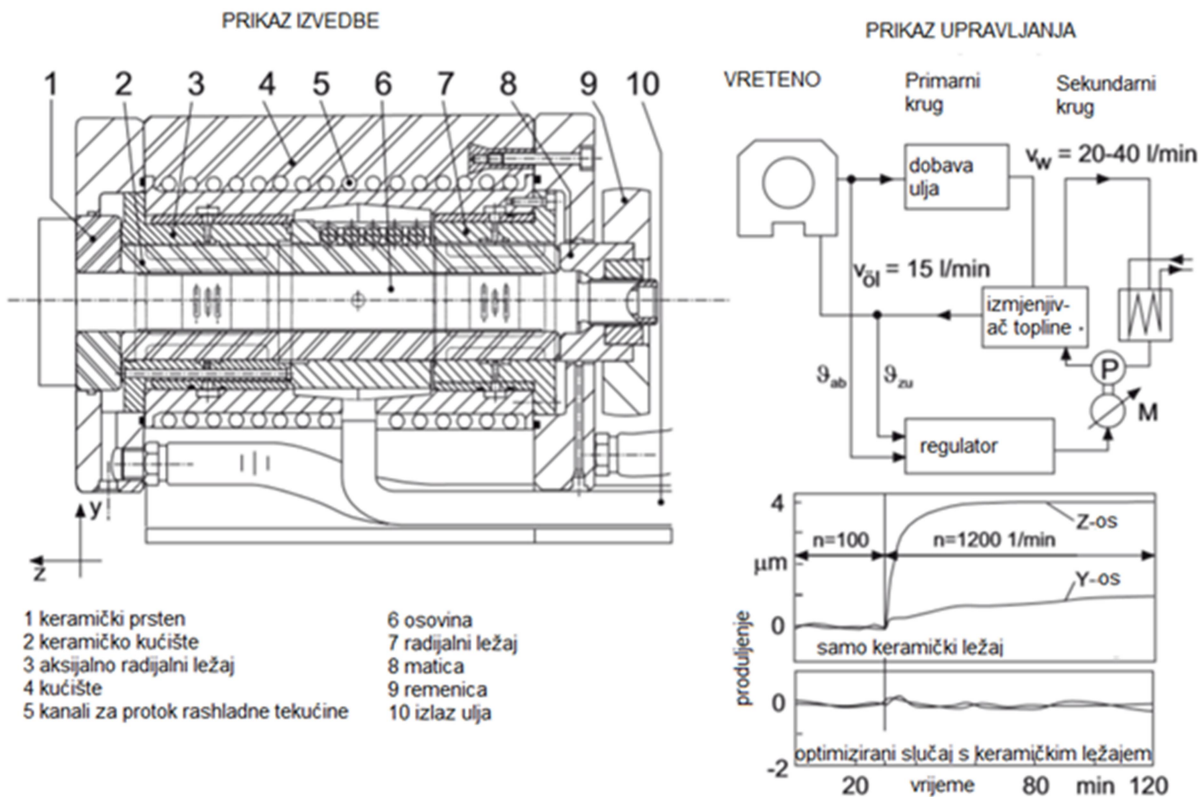
- ako je moguće, pričvrstiti izvore topline izvan strukture stroja,
- neutralizirati toplinsku energiju izoliranjem izvora topline i / ili hlađenjem cijelog stroja ili pojedinih sklopova,
- konstruktivne mjere projektiranja (termosimetrija).

S jedne strane, smanjenje toplinskog opterećenja može se postići vanjskom ugradnjom dominantnih izvora topline, kao što su motori i prijenos, no u praksi se to u velikom broju slučajeva ne može ostvariti. Struktura stroja zagrijava se manje zbog izolacije, međutim, u blizini izvora topline temperatura će porasti zbog smanjenog rasipanja topline, tako da se onda ta dodatna topline mora odvoditi na neke druge načine.



Slika 5.3 Učinci izolacije ležaja vretena s keramičkim ležajem [1]

Na slici 5.3 prikazani su učinci izolacije ležaja vretena s keramičkim ležajem u usporedbi s uobičajenim ležajem sa čeličnim kućištem. Parametri pokazuju da se pri visokim brzinama može postići smanjenje produljenja vretena od najviše 22%. Kao rezultat ove mjere izolacije, manje topline protječe u vreteno, ali više energije teče u kućište vretena, tako da se smanjenje pomaka vretena poništava zbog deformacije kućišta vretena. Ovdje bi se dodatna poboljšanja mogla postići dodatnim vanjskim hlađenjem kućišta vretena (emulzija/zrak). Jedno od mogućih konstrukcijskih rješenja pokazano je na slici 5.4

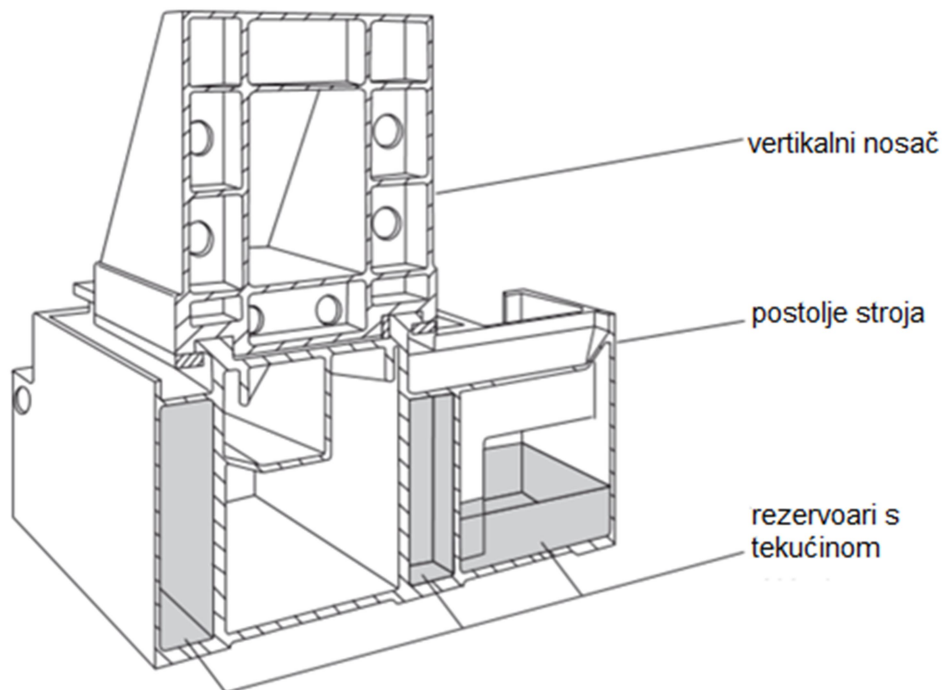


Slika 5.4 Primjer izvedbe hlađenja stroja [1]

Kao što je prikazano na slici, optimalno rasipanje topline postiže se kombinacijom rashladnih kanala u nosaču vretena i hlađenju hidrauličkog ulja i hidrostatskog ležaja. Osim čistog reguliranja temperature, koncept također uključuje regulaciju rashladnog kruga ovisnog o opterećenju u obliku povećanja brzine protoka. U opsežnim studijama pokazalo se da je temperatura u ulaznom vodu prikladna referentna varijabla.

Osim mjera za hlađenje motora i vretena postoje mjere i načini za regulaciju topline ostalih dijelova stroja koji su od strukturnog interesa, npr. stijenke kućišta, ležajevi itd. prskaju se rashladnim sredstvom ili mazivim uljem. Regulacija temperature u cjelokupnoj strukturi također se može postići odgovarajućim velikim spremnicima tekućine u samom postolju stroja. Na slici 5.5 prikazana je primjena ovog načela na vertikalnoj glodalici.





Slika 5.5 Primjer regulacije topline sa spremnicima tekućine [1]

Kako se izvori topline ne mogu u potpunosti izbjeći, daljnje mjere usmjerene su na to da se učinci te toplinski izazvanih deformacija stroja što više smanje. Mogućnosti nisu vrlo opsežne i učinkovite, ograničene su na:

- pričvršćivanje dijelova okvira na takav način da su deformacije u kritičnom smjeru minimalne,
- korištenje ravnina simetrije,
- smanjenje debljine stijenke na termički utjecajnim konstrukcijskim stijenkama, a da pri tome ne narušavaju statička i dinamička svojstva.

## 6. FEM ANALIZA STATIČKE KRUTOSTI LABORATORIJSKE GLODALICE

### 6.1. Primjer laboratorijska CNC glodalica high z 720cnc

Zadatak je izraditi CAD model i simulaciju naprezanja u stvarnim uvjetima rada za laboratorijsku glodalicu marke: Step CNC, model:high- Z s720t prikazanu na slici 6.1



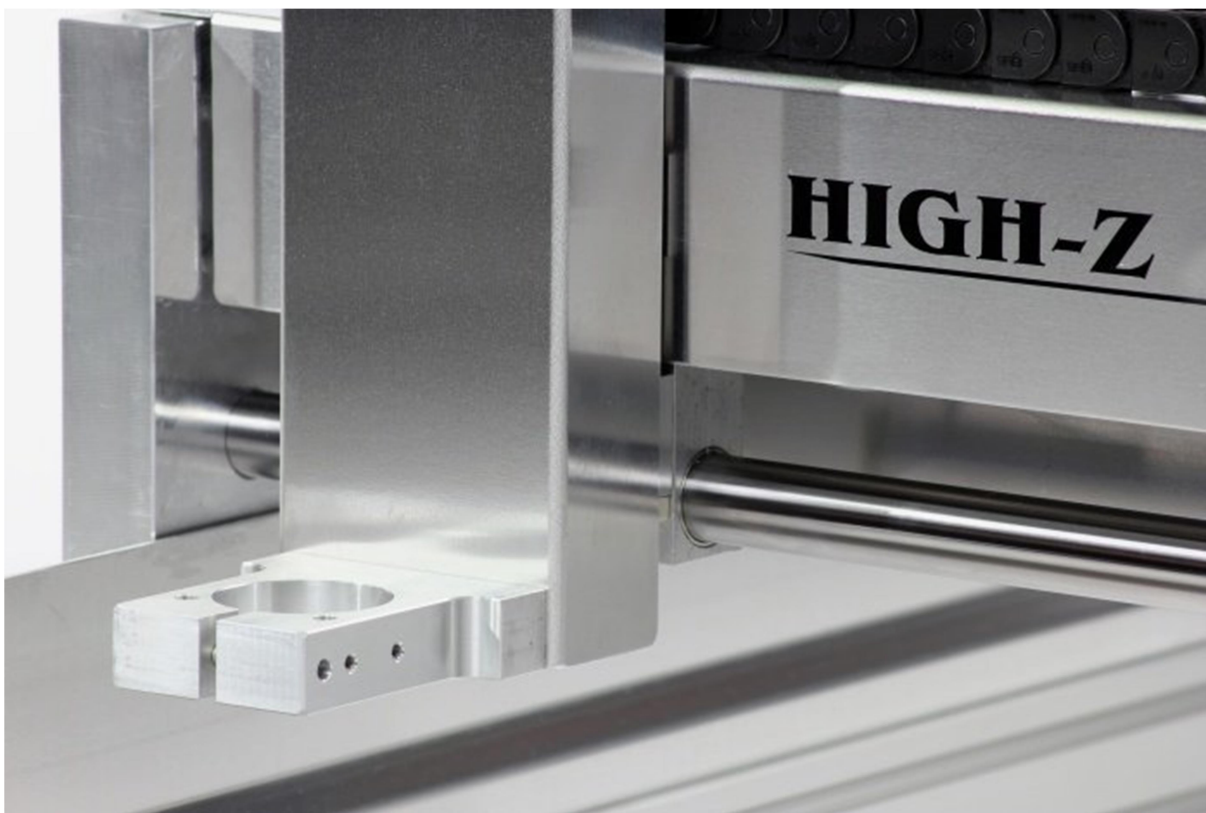
*Slika 6.1 CNC glodalica Step High Z [9]*

Glodalica je gantry tipa, što znači da je radni stol fiksiran a sve translacijske pokrete vrši nosač alata. Okvir stola i radni stol izrađeni su od ekstrudiranih aluminijskih profila, dok su vodilice i vretena izrađeni od nehrđajućeg čelika (slika 6.2)



*Slika 6.2 Prikaz vodilica za x os laboratorijske CNC glodalice [9]*

U ovom slučaju ispitivati ćemo teoretsku statičku krutost stroja i to u dvije pozicije, tako da dobijemo poziciju najmanje statičke krutosti stroja i poziciju najveće krutosti stroja. Veza između tih dviju krutosti je linearna. Najveća krutost će biti na nultoj poziciji, što znači na poziciji gdje je su sve koordinate 0, jer je u toj poziciji krak od točke zahvata alata i predmeta najmanji do samog postolja stroja i ostalih nosivih dijelova. Najmanja krutost će biti na poziciji gdje su koordinate x,y točno na pola svog raspona. Znamo da je to točno na pola vodilice za te komponente uklještene u dvije točke dok će za z os najveće opterećenje biti za z max jer je z oslonjena u samo jednom osloncu. (slika 6.3)



*Slika 6.3 Prikaz vodilice y i z osi laboratorijske CNC glodalice [9]*

Zadatak je simulirati naprezanja u realnim uvjetima, no pri najvećim režimima rada, pa ćemo tako za primjer uzeti operaciju grubog čeonog poravnavanja komada aluminija dubine rezanja 1,5 mm s najvećim posmakom koji stroj dozvoljava i pri maksimalnom broju okretaja radnog vretena.

## 6.2. Proračun sile rezanja

Da bi simulaciju uopće mogli započeti, moramo poznavati sile koje se dešavaju pri obradi. Kako bi se mogle odrediti sile koje djeluju na glodalicu tj. glavno vreteno, prvo je potrebno izračunati snagu, moment i sile rezanja. Za ovaj proračun uzima se glodalo tvrtke „Sandvik – Coromant“ (1P240-0600-XA 1630 Slika(6.4),(Prilog A)), koje je ujedno i najveće glodalo kojeg naše motorvreteno može prihvatiti. Ostali podatci o motorvretenu i stroju nalaze se u tablici (tablica(6.2), tablica(6.3)).



Slika 6.4. Glodalo [5]

Tablica 6.1 Specifikacije motorvretena [9]

1.5KW AIR-COOLED SPINDLE MOTOR ENGRAVING MILLING GRIND
<b>Specification:</b>
<b>Material:</b> Stainless Steel
<b>Size:</b> $\Phi$ 80mm
<b>Power:</b> 1.5Kw
<b>Voltage:</b> 220VAC
<b>Current:</b> 8A
<b>Frequency:</b> 0-400Hz
<b>Speed:</b> 10-24000rpm
<b>Cooling:</b> Air-cooled
<b>Accuracy:</b> 0.003--0.005
<b>Runout off:</b> Less than 0.05mm
<b>Bearing Lubrication:</b> Grease
<b>Collet size:</b> ER16 3.175 mm,4mm ,6 mm,8mm,10mm(one spindle with 2 collet)
<b>Bearings:</b> 4 bearings(C7004x2 + C7002x2),P4 class, Angular contact bearings
<b>Weight:</b> 4.8kg
<b>Main application:</b> Wood, Aluminum, Stone, metal, glass, PVC industry.

Tablica 6.2 Specifikacija stroja [9]

<b>Specification</b>	<b>High-Z S-720T</b>
Positioning speed (Rapid traverse XY)	200 mm/sec <sup>1</sup>
working speed (XY)	133 mm/sec <sup>1</sup>
Positioning speed (Rapid traverse Z)	30 mm/sec
Steps/U at 1/10-Step Control	2000
Thread pitch XY	10 mm
Thread pitch Z	6 mm
Round bar guide XY	22 mm
Circular waveguide Z	16 mm
Programmable resolution XY	0,005 mm
Programmable resolution Z	0,003 mm
repeatability	0,01mm
backlash	+ - 0,015mm

Zadano (iz priloga A, tablica 6.1, 6.2)

$DC_{ap} = 5,74 \text{ mm}$  promjer glodala

$n = 24000 \text{ min}^{-1}$  brzina vrtnje radnog vretena (maksimalno mogući)

$v_f = 0,133 \text{ mm/s}$  posmak po zubu (najveći posmak koji stroj može postignuti)

$Z_f = 4$  broj zubaca

$a_p = 1,5 \text{ mm}$  dubina rezanja

$\kappa_f = 90^\circ$  kut nagiba oštrice

$\gamma_0 = 9^\circ$  kut nagiba oštrice

$k_{c1} = 650 \text{ N/mm}^2$  jedinična specifična sila rezanja

Brzina rezanja

$$v_c = \frac{\pi * DC_{ap} * n}{1000} \quad (6.1)$$

$$v_c = \frac{\pi * 5,74 * 24000}{1000}$$

$$v_c = 432,79 \text{ mm/min}$$

Korak po zubu

$$f_z = \frac{v_f * 60}{n * Z_f} \quad (6.2)$$

$$f_z = \frac{133 * 60}{24000 * 4}$$

$$f_z = 0,083 \text{ mm/z}$$

Radialna dubina rezanja

$$a_e = DC_{ap} \quad (6.3)$$

$$a_e = 5,74 \text{ mm}$$

Količina skinutog materijala

$$Q = \frac{a_e * a_p * v_f}{1000} \quad (6.4)$$

$$Q = \frac{5,74 * 2 * 133 * 60}{1000}$$

$$Q = 68,71 \text{ cm}^3/\text{min}$$

Debljina skinute čestice

$$h_m = \frac{180 * \sin(\kappa_f) * a_p * f_z}{\pi * DC_{ap} * \arcsin\left(\frac{a_p}{DC_{ap}}\right)} \quad (6.5)$$

$$h_m = \frac{180 * \sin(90) * 5,74 * 0,083}{\pi * 5,74 * \arcsin\left(\frac{5,74}{5,74}\right)}$$

$$h_m = 0,0528 \text{ mm}$$

Specifična sila rezanja

$$k_c = k_{c1} * h_m^{-0,25} * \left(1 - \frac{\gamma_0}{100}\right) \quad (6.6)$$

$$k_c = 650 * 0,0528^{-0,25} * \left(1 - \frac{9}{100}\right)$$

$$k_c = 1233,95 \text{ N/mm}^2$$

Snaga rezanja

$$P = \frac{a_p * a_e * v_f * k_c}{60 * 10^6} \quad (6.7)$$

$$P = \frac{5,74 * 1,5 * 133 * 60 * 1233,95}{60 * 10^6}$$

$$P = 1,413 \text{ kW}$$

Potreban moment rezanja

$$M_c = \frac{P * 30 * 10^3}{\pi * n} \quad (6.8)$$

$$M_c = \frac{1,413 * 30 * 10^3}{\pi * 23000}$$

$$M_c = 0,56 \text{ Nm}$$

Sila rezanja

$$F_c = \frac{P * 60 * 10^3}{v_c} \quad (6.9)$$

$$F_c = \frac{0,18 * 60 * 10^3}{433,54}$$

$$F_c = 195,88 \text{ N}$$

Posmična sila

$$F_f = 0,75 * F_c \quad (6.10)$$

$$F_f = 0,75 * 195,88$$

$$F_f = 146,92 \text{ N}$$

Natražna sila

$$F_p = 0,4 * F_c \quad (6.11)$$

$$F_p = 0,4 * 195,88$$

$$F_p = 78,35 \text{ N}$$



### 6.3. FEM analiza statičke krutosti

Nakon ovakvog proračuna, dobivene podatke i pretpostavke unosimo u FEM simulaciju koju smo izradili pomoću računalnog programa Autodesk Inventor-a koji nam daje sljedeće rezultate.

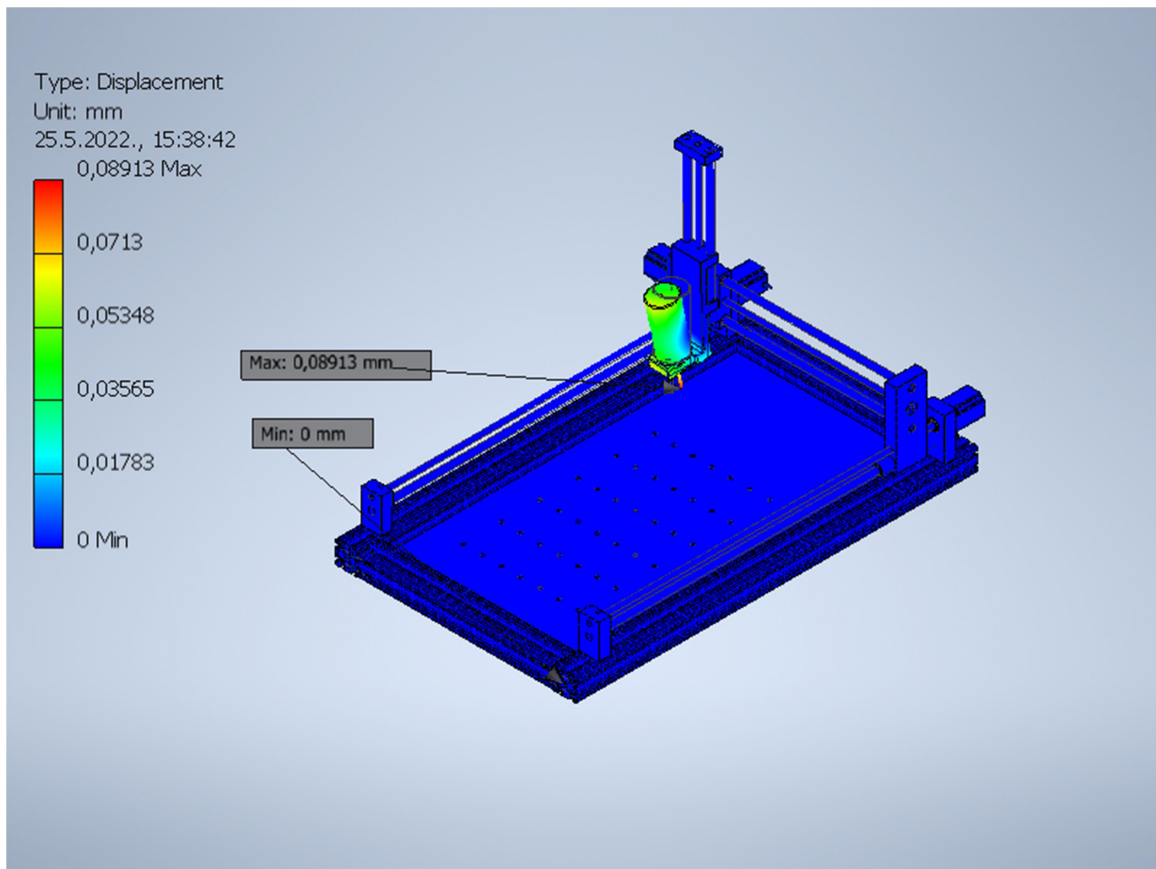
#### 6.3.1. Najveća teoretska statička krutost

Kao što smo već rekli, najveća statička krutost bit će u koordinatama 0,0,0 radnog postolja stroja. Kada smo simulaciju pokrenuli u toj točki s dobivenim parametrima dobili smo ovakve rezultate

*Tablica 6.3 Rezultati FEM analize u koordinatama (0,0,0)*

Ukupno naprezanje	0,00000000000000002312 MPa	6,29877 MPa
Ukupni pomak u smjeru rezultirajuće sile	0 mm	0,0891309 mm
Naprezanje u ravnini XX	-3,56072 MPa	2,91649 MPa
Naprezanje u ravnini XY	-1,66899 MPa	2,31325 MPa
Naprezanje u ravnini XZ	-1,51553 MPa	1,6714 MPa
Naprezanje u ravnini YY	-3,61454 MPa	6,51842 MPa
Naprezanje u ravnini YZ	-1,95023 MPa	1,73873 MPa
Naprezanje u ravnini ZZ	-5,12173 MPa	4,70744 MPa
Pomak po osi X	-0,0560398 mm	0,0837322 mm
Pomak po osi Y	-0,00135358 mm	0,00907962mm
Pomak po osi Z	-0,0528475 mm	0,0041789mm

Za lakšu vizualizaciju također imamo i grafički prikaz. U ovom slučaju prikazat ćemo samo sliku ukupnog pomaka u smjeru rezultirajuće sile jer nam je ta slika najreprezentativija za prikaz svih deformacija na stroju tijekom obrade.



Slika 6.5 Grafički prikaz rezultata FEM analize za najveću statičku krutost u koordinatama  $(0,0,0)$

Iz slike kao i iz tablice vidi se je da najveći pomak u smjeru rezultirajuće sile iznosi 0,0891309 mm što nije idealno za finu obradu, no moramo uzeti u obzir da ovim putem pokušavamo predočiti razinu deformacija za ekstremne, ali realne uvjete rada. Pošto smo za primjer uzeli obradu grubog poravnavanja horizontalne površine, reprezentativniji rezultat od ukupne deformacije bio bi nam pomak po osi  $Z$  koji iznosi 0,0528475 mm. Ovoliko odstupanje bi se moglo tolerirati za grubu obradu kod koje imamo više prolaza dok dođemo do zadnjih operacija finog poravnavanja kod kojeg bi onda uzeli drugačije parametre rada s puno manjim posmakom i dubinom rezanja.

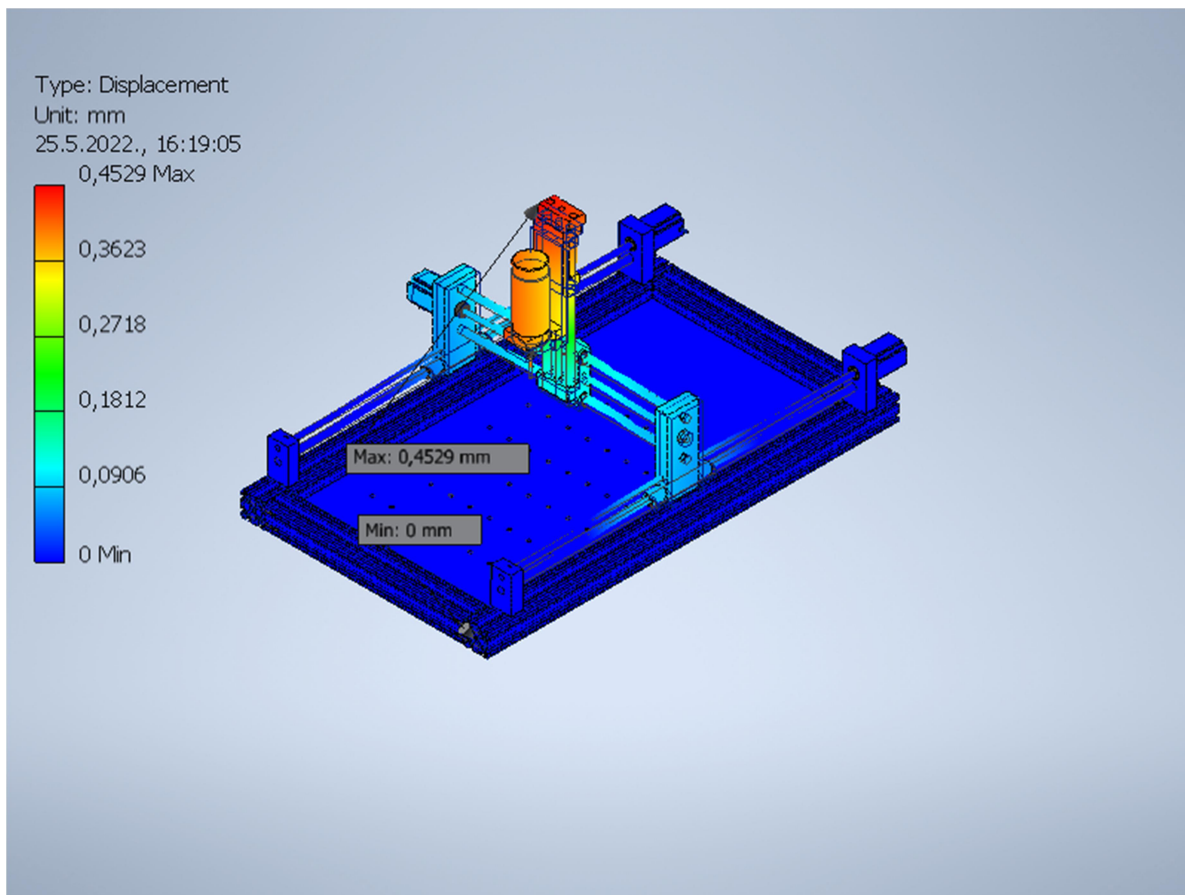
## 6.3.2. Najmanja teoretska statička krutost

Analogno prijašnjem primjeru, najmanja statička krutost biti će u koordinatama 360,210,110 što je točno polovica  $x,y$  koordinata, te najveća moguća vrijedost  $z$  osi. Kada smo simulaciju pokrenuli u toj točki, dobili smo sljedeće rezultate:

*Tablica 6.4 Rezultati FEM analize u koordinatama (360,210,110)*

Von Mises Naprezanje	0,000000000000000204946 MPa	52,4198 MPa
Ukupni pomak u smjeru rezultirajuće sile	0 mm	0,452936 mm
Naprezanje u ravnini XX	-42,1807 MPa	52,7072 MPa
Naprezanje u ravnini XY	-14,3171 MPa	15,6296 MPa
Naprezanje u ravnini XZ	-26,0171 MPa	19,7189 MPa
Naprezanje u ravnini YY	-27,3308 MPa	21,2739 MPa
Naprezanje u ravnini YZ	-13,3733 MPa	18,4349 MPa
Naprezanje u ravnini ZZ	-32,5054 MPa	27,9161 MPa
Pomak po osi X	-0,00796378 mm	0,365792 mm
Pomak po osi Y	-0,00242114 mm	0,298868 mm
Pomak po osi Z	-0,0836871 mm	0,000503336 mm

Ponovo ćemo, za lakšu vizualizaciju dobivenih rezultata i razlike s prethodnim primjerom, pogledati sliku ukupnog pomaka u smjeru rezultirajuće sile.



*Slika 6.6 Grafički prikaz rezultata FEM analize za najmanju statičku krutost u koordinatama(360,210,110)*

Iz ove slike vidimo da je u ovom slučaju puno veća deformacija na vodilicama i osloncima za x i y os nego kod predhodnog primjera, gdje je nosač alata bio bliže oslonaca vodilica. Također je i znatno veća deformacija po z osi za koju smo rekli da nam je bitna u ovom primjeru. Iz ova dva primjera vidimo kolika je krutost, odnosno podatljivost stroja. Vidimo da sustav koji imamo može teoretski obavljati operaciju koju smo zamislili u radnim uvjetima koje smo postavili. Točnost je u ovom slučaju mala i nije preporučljiva za obradu, no veći problem od same točnosti je to što vidimo da pri ovim režimima rada naprezanje samo što ne premašuje maksimalno dopušteno naprezanje što znači da postoji velika mogućnost da bi pri dužem izlaganju ovakvim uvjetima na stroju došlo do trajnih plastičnih deformacija, čime bi stroj bio trajno oštećen. U obzir se također treba uzeti da se u proračunu predpostavlja da je materijal obrade aluminij koji ima specifičnu silu rezanja od  $650 \text{ N/mm}^2$ . Da smo se odlučili obrađivati neki mekši materijal, deformacije bi automatski bile manje. Analogno tome bile bi veće kod tvrdih materijala, no

najveći utjecaj bio bi kad bi smanjili posmičnu brzinu i dubinu rezanja. Obrada bi tada trajala duže, ali bi se točnost mogla drastično povećati i smanjiti vjerojatnost trajnih deformacija.

#### 6.4 FEM analiza dinamičkih opterećenja

Kao što smo već spomenuli uz statička opterećenja, u alatnim strojevima važna su i dinamička opterećenja, koja su uzrokovana samim postupkom obrade ili pak pomicanjem odnosno ubrzanjem klizača i suporta. Ta opterećenja uzrokuju da cijeli sustav alatnog stroja počne vibrirati. Problem nastaje kada frekvencija pobuđenja odgovara vlastitoj frekvenciji stroja. Zbog toga unutar stroja dolazi do rezonancije, zbog koje će se valne duljine frekvencija poklopiti i amplituda će rasti ovisno o pričušenju sustava, što za posljedicu ima još veća odstupanja pri obradi. Za svaki stroj možemo dobiti vlastitu frekvenciju, kod koje se unutar stroja pojavljuju vibracije koje uzrokuju specifična naprezanja. Za opisivanje dinamičkog ponašanja tako složenih konstrukcija kao što su alatni strojevi u današnje vrijeme koristimo se računalnim modelima i analizama pa ćemo tako na primjeru naše laboratorijske glodalice pokazati jednu takvu analizu i pokušati je potvrditi mjerenjem. Pri glodanju alat vrši kružno gibanje će zbog rotacije alata doći će do vibracija, frekvenciju tih vibracija lako možemo izračunati uz pomoć formule za kutnu brzinu :

$$\omega = \frac{n \cdot \pi}{30} \quad (6.12)$$

Uvrstimo li :

$$n = 24000 \text{ min}^{-1} \text{ brzina vrtnje radnog vretena (maksimalno mogući iz tablice 6.1)}$$

Dobivamo da je kutna brzina :

$$\omega_{max} = \frac{24000 \cdot \pi}{30}$$

$$\omega_{max} = 2513.27 \text{ rad/s}$$

Kad znamo kutnu brzinu možemo izračunati frekvenciju

$$f = \frac{\omega}{2\pi} \quad (6.13)$$

$$f_{max} = \frac{2513.27}{2\pi}$$

$$f_{max} = 400,2 \text{ Hz}$$

Vidimo da je frekvencija vibracija uzrokovana samim okretanjem motora maksimalno oko 400 Hz pošto je to najveća brzina vrtnje koju motor može postignuti. Vođeni istom analogijom kao i u prethodnom proračunu znamo da je na stroju nemoguće obrađivati s manje od 5000 okretaja u minuti, pa time možemo izračunati minimalnu frekvenciju.

$$\omega_{min} = \frac{5000 * \pi}{30}$$

$$\omega_{min} = 523.6 \text{ rad/s}$$

Pa je frekvencija:

$$f_{min} = \frac{523.6}{2\pi}$$

$$f_{min} = 83.33 \text{ Hz}$$

Nakon što znamo raspon frekvencija vibracija uzrokovanih radom motorvretena možemo napraviti računalnu simulaciju također pomoću programa Autodesk Inventor kojim smo dobili sljedeće rezultate :

*Tablica 6.5 Rezultatirajuće frekvencije računalne simulacije*

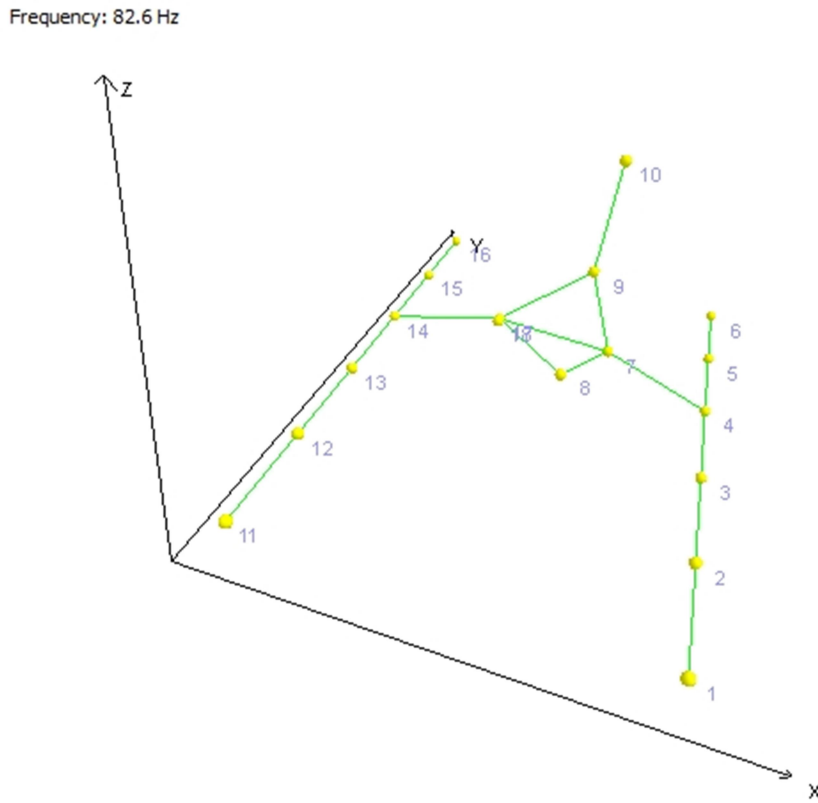
<b>F1</b>	32,39 Hz	<b>F8</b>	205,63 Hz	<b>F15</b>	297,89 Hz
<b>F2</b>	32,59 Hz	<b>F9</b>	228,51 Hz	<b>F16</b>	312,03 Hz
<b>F3</b>	40,93 Hz	<b>F10</b>	261,68 Hz	<b>F17</b>	313,89 Hz
<b>F4</b>	81,14 Hz	<b>F11</b>	275,19 Hz	<b>F18</b>	325,96 Hz
<b>F5</b>	103,07 Hz	<b>F12</b>	280,29 Hz	<b>F19</b>	354,93 Hz
<b>F6</b>	142,33 Hz	<b>F13</b>	288,59 Hz	<b>F20</b>	366,1 Hz
<b>F7</b>	200,6 Hz	<b>F14</b>	295,89 Hz	<b>F21</b>	376,18 Hz

Iz priložene tablice vidimo da se prva i druga frekvencija skoro preklapaju pa ćemo ih smatrati kao jednu. Ako tako dobivene podatke dalje analiziramo vidimo da imamo dvadeset vlastitih frekvencija koje trebamo izbjegavati pri obradama. Za svaku od dobivenih frekvencija možemo analogno prethodnom primjeru izračunati pri kojem se broju okretaja javlja.

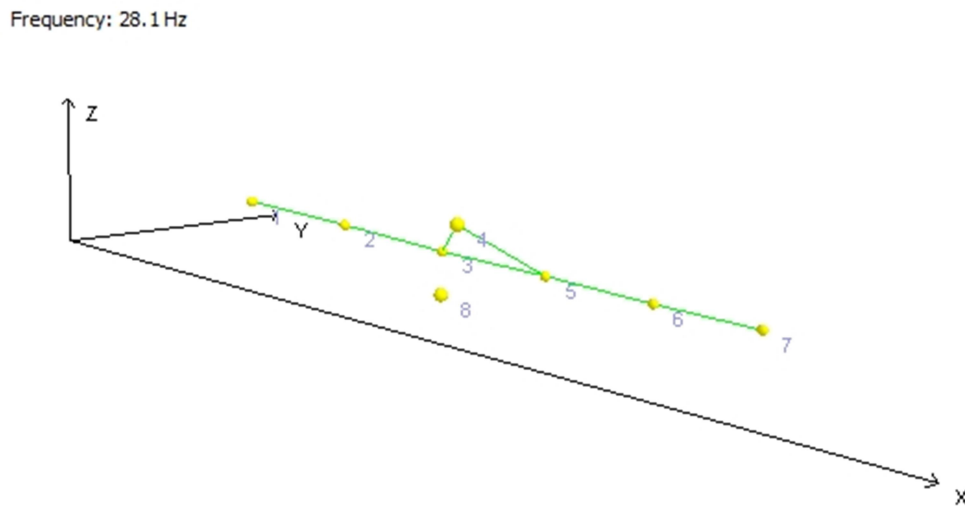
Tablica 6.6 Rezultatirajuće frekvencije računalne simulacije s pripadajućim brojem okretaja

<b>F1</b>	32,39 Hz	1943,4 o/min	<b>F8</b>	205,63 Hz	12337,8 o/min	<b>F15</b>	297,89 Hz	17873,4 o/min
<b>F2</b>	32,59 Hz	1955,4 o/min	<b>F9</b>	228,51 Hz	13710,6 o/min	<b>F16</b>	312,03 Hz	18721,8 o/min
<b>F3</b>	40,93 Hz	2455,8 o/min	<b>F10</b>	261,68 Hz	15700,8 o/min	<b>F17</b>	313,89 Hz	18833,4 o/min
<b>F4</b>	81,14 Hz	4868,4 o/min	<b>F11</b>	275,19 Hz	16511,4 o/min	<b>F18</b>	325,96 Hz	19557,6 o/min
<b>F5</b>	103,07 Hz	6184,2 o/min	<b>F12</b>	280,29 Hz	16817,4 o/min	<b>F19</b>	354,93 Hz	21295,8 o/min
<b>F6</b>	142,33 Hz	8539,8 o/min	<b>F13</b>	288,59 Hz	17315,4 o/min	<b>F20</b>	366,1 Hz	21966 o/min
<b>F7</b>	200,6 Hz	12036 o/min	<b>F14</b>	295,89 Hz	17753,4 o/min	<b>F21</b>	376,18 Hz	22570,8 o/min

Da bi vidjeli da li su naše simulacije točne, i ako nisu, koliko odstupaju od stvarnog stanja, izveli smo i mjerenje na glodalici. Mjerenje na glodalici smo izvodili tako da smo prvo u programu DewesoftX napravili skicu s točnim udaljenostima mjernih točaka na stroju. Kako bi si olakšali mjerenje i sam prikaz rezultata, odlučili smo se da ćemo mjeriti vibracije samo na vodilici nosača motorvretena pa smo tako napravili novu skicu s točnim udaljenostima mjernih točaka na stroju.



Slika 6.7 Skica glodalice u programu DewesoftX



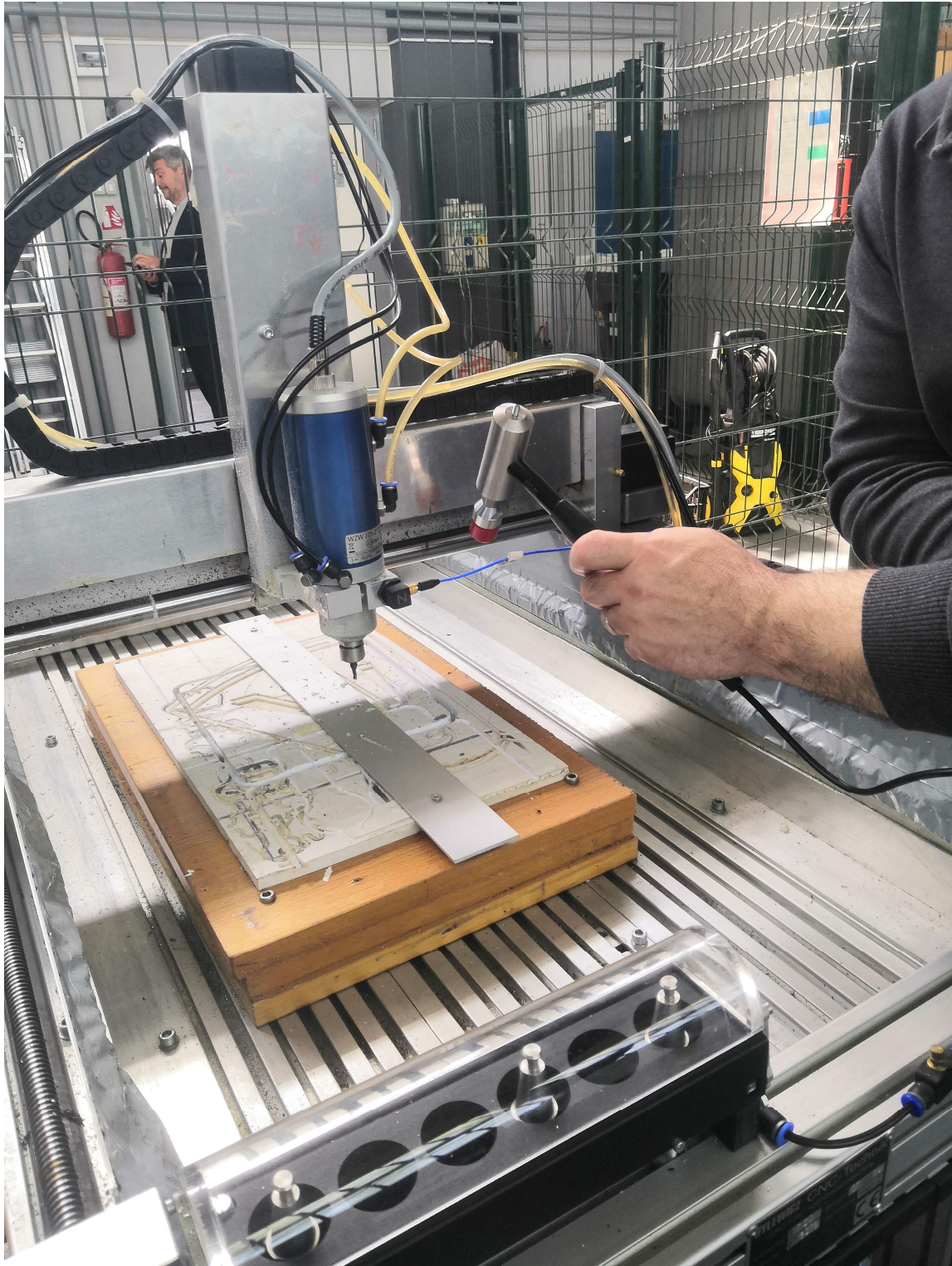
Slika 6.8 skica vodilice nosača motorvretena u programu DewesoftX



Nakon toga na glodalicu na nosač motorvretena postavili smo senzor za mjerenje vibracija (Slika 6.9) te udarali posebnim čekićem marke Kistler kako bi pobudili sustav (Slika 6.10). Čekić u sebi ima dinamički kvareni senzorski element pomoću kojeg možemo mjeriti silu kojom udaramo.

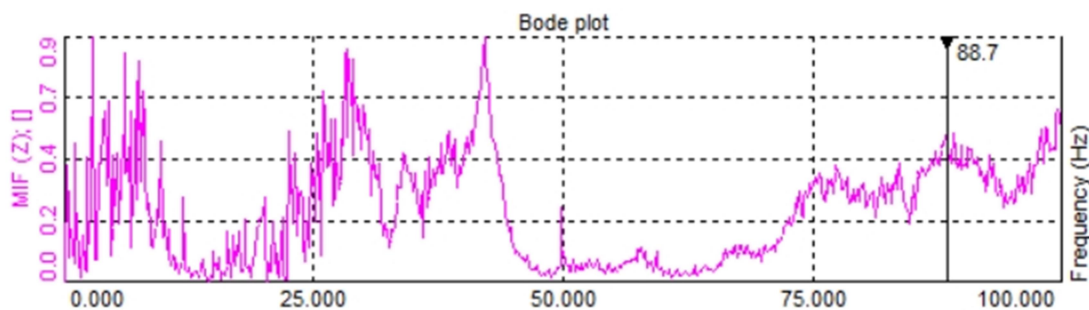


*Slika 6.9 Senzor za mjerenje vibracija*



*Slika 6.10 Udaranje glodalice čekićem*

Nakon što smo obavili mjerenje dobili smo rezultate u obliku grafa koji izgleda ovako:



Slika 6.11 Graf rezultata dinamičkih ispitivanja

Iz grafa vidimo da smo mjerili samo frekvencije od 0-100 Hz no vidimo da imamo 3 frekvencije koje nam se ističu: 28 Hz, 42 Hz i 88,7 Hz. Vidimo da se te frekvencije približno poklapaju s prvih tri odnosno četiri frekvencije koje smo dobili simulacijom, pa možemo s velikom vjerojatnošću tvrditi da se i ostalih sedamnaest točaka simulacije poklapaju u dovoljnoj toleranciji da bi bile mjerodavne.

Iz rezultata možemo zaključiti da s dinamičkog stajališta glodalica ovog tipa s ovom raspodjelom masa nije najbolje konstrukcijsko rješenje zbog velikog broja kritičnih frekvencija. Da bi izbjegli da nam sustav uđe u rezonanciju, pri obradi moramo izbjegavati brojeve okretaja koji se poklapaju s kritičnim frekvencijama.

## 7. ZAKLJUČAK

Tema ovog završnog rada bila je pokazati važnost različitih konstrukcijskih stajališta pri smišljanju i konstruiranju alatnih strojeva. Prikazali smo glavne dijelove stroja, objasnili njihovu namjenu, te vidjeli da se pri optimizaciji i konstrukciji stroja svi elementi stroja moraju uzeti u obzir, kako samostalno tako i u sklopu. Pokazali smo da konstrukcija stroja uvelike ovisi o njegovoj namjeni i veličini predmeta za koje je namijenjen, što nam direktno utječe na veličinu stroja, količinu potrebnog materijala, a samim time i cijenu stroja. Također smo vidjeli kakvim su se sve načinima i inovacijama koristili konstruktori strojeva u neprestanoj potrazi za boljim rješenjima.

Druga bitna stvar u ovom radu bila je pokazati današnje načine pristupa problemima. U današnje vrijeme uz sve veće mogućnosti računala i sve opsežnije programske knjižnice, optimizacija stroja se može vršiti na računalu bez potrebe za izradom skupih prototipa, uz pomoć CAD modela i FEM analiza što bitno pridonosi optimizaciji konstrukcije, te ubrzava eventualni proces pronalaženja i rješavanja grešaka u konstrukciji. Tako smo za primjer uzeli laboratorijsku CNC glodalicu Tehničkog fakulteta u Rijeci, za koju smo morali prvo izraditi CAD model, izračunati parametre pri ekstremnim režimima rada, te s tako dobivenim podacima i CAD modelom izvršiti FEM analizu koja nam je dala reprezentativne rezultate

Ovaj rad je rezultirao uspješnim CAD modelom i FEM analizom koja može dalje poslužiti za razna ispitivanja na stroju, za proračun krutosti odnosno podatljivosti pri nekim drugim režimima rada, što nam uvelike pomaže pri planiranju daljnjih projekata na stroju.

## LITERATURA

- [1] Weck,M; Brecher,C:“ Werkzeugmaschinen Konstruktion und Berechnung“ VDI-Buch Berlin Njemačka 2002.
- [2] Weck,M; Brecher,C:“ Werkzeugmaschinen 2 Konstruktion und Berechnung“ VDI-Buch Berlin Njemačka 2009.
- [3] Kraut,B:“Strojarski priručnik“ Sajema Zagreb Hrvatska 2009 .
- [4] Kraut,B:“Strojarski priručnik“ Tehnička knjiga Zagreb Hrvatska 1965.
- [5] <https://www.sandvik.coromant.com/> 2.svibnja.2022
- [6] <https://tehnika.lzmk.hr/tehnicka-enciklopedija-1966-1997/> 5.svibnja.2022
- [7] Altintas,Y:“Manufacturing Automation Metal Cutting Mechanics, Machine Tool Vibrations, and CNC Design“ Cambridge university press 2012.
- [8] <https://hr.wikipedia.org/> 6.svibnja.2022
- [9] <https://www.cnc-step.com/> 10.svibnja.2022

## POPIS SLIKA

Slika 2.1 Horizontalni obradni centar [1]

Slika 2.2 Portalna glodalica u Gantry izvedbi [1]

Slika 2.3 Klasifikacija tokarilica oblikom [1]

Slika 2.4. Vrste horizontalnih strojeva [1]

Slika 2.5. Vrste glodalica [1]

Slika 2.6 Oblici okvira kod preša [1]

Slika 2.7 Deformacija preša pri opterećenju [1]

Slika 3.1 Deformacija pri opterećenju na glodalice [1]

Slika 3.2 Dijagram opterećenja [1]

Slika 3.3 Tok sile kroz dijelove stroja [1]

Slika 3.4 Deformacije stroja usljed djelovanja sile [1]

Slika 4.1 Deformacije usljed dinamičkog opterećenja tokarilice [1]

Slika 4.2 Vibracije na glodalici [1]

Slika 4.3 Primjeri opterećenja na pojednostavljenim modelima [2]

Slika 4.4 Jednomaseni oscilator [1]

Slika 4.5 Odnos podatljivosti i vlastite frekvencije titranja [1]

Slika 5.1 Primjer raspodjele temperature za nagnutu podlogu postolja [1]

Slika 5.2 Odnosi utemeljeni na jednodimenzionalnom modelu toplinske provodljivosti [1]

Slika 5.3 Učinci izolacije ležaja vretena s keramičkim ležajem [1]

Slika 5.4 Primjer izvedbe hlađenja stroja [1]

Slika 5.5 Primjer regulacije topline sa spremnicima tekućine [1]

Slika 6.1 CNC glodalica Step High Z [9]

Slika 6.2 Prikaz vodilica za x os laboratorijske CNC glodalice [9]

Slika 6.3 Prikaz vodilice y i z osi laboratorijske CNC glodalice [9]

Slika 6.4. Glodalo [5]

Slika 6.5 Grafički prikaz rezultata FEM analize za najveću statičku krutost u koordinatama (0,0,0)

Slika 6.6 Grafički prikaz rezultata FEM analize za najmanju statičku krutost u koordinatama (360,210,110)

Slika 6.7 Skica glodalice u programu DewesoftX

Slika 6.8 Skica vodilice nosača motorvretena u programu DewesoftX

Slika 6.9 Senzor senzor za mjerenje vibracija

Slika 6.10 Udaranje glodalice čekićem

Slika 6.11 Graf rezultata dinamičkih ispitivanja

## **POPIS TABLICA**

Tablica 6.1 Specifikacije motorvretena [9]

Tablica 6.2 Specifikacija stroja [9]

Tablica 6.3 Rezultati FEM analize u koordinatama (0,0,0)

Tablica 6.4 Rezultati FEM analize u koordinatama (360,210,110)

Tablica 6.5 Rezultatirajuće frekvencije računalne simulacije

Tablica 6.6 Rezultatirajuće frekvencije računalne simulacije s pripadajućim brojem okretaja



**POPIS OZNAKA I KRATICA**

$a_p$  -dubina rezanja [mm]

$a_e$  -radijalna dubina rezaja [mm]

$c$ - koeficijent prigušenja [Ns/m]

$D$ - prigušenje

$D_{cap}$  -promjer glodala [mm]

$F_C$ -glavna sila rezanja [N]

$F_f$ -posmična sila [N]

$F_p$ -natražna sila [N]

$F_{x0}$ -sila u početnoj točki [N]

$F_x$ -sila [N]

$f_z$  -posmak po zubu [mm/z]

$g_{ges}$ -ukupna podatljivost [ $\mu\text{m}/\text{N}$ ]

$g_x$ -podatljivost [ $\mu\text{m}/\text{N}$ ]

$h_m$ -debljina skinute čestice [mm]

$k_{1,2,3,\dots,n}$ -krutost pojedinih elemenata [ $\text{N}/\mu\text{m}$ ]

$k_{c1}$  – jedinična specifična sila rezanja [ $\text{N}/\text{mm}^2$ ]

$k_c$ -specifična sila rezanja [ $\text{N}/\text{mm}^2$ ]

$k_f$ -kut nagiba oštrice [ $^\circ$ ]

$k_{ges}$ -ukupna krutost [N/ $\mu$ m]

$k_x$  -krutost [N/ $\mu$ m]

$M_c$ -glavni moment rezanja [Nm]

$m$ -masa [kg]

$n$ -brzina vrtnje radnog vretena (maksimalno mogući) [ $\text{min}^{-1}$ ]

$P$ - snaga rezanja [kW]

$Q$ -količina skinutog materijala [ $\text{cm}^3/\text{min}$ ]

$v_c$  -brzina rezanja [mm/min]

$v_f$ -posmak po zubu (najveći posmak koji stroj može postignut) [mm/s]

$x$  -progib [ $\mu$ m]

$x_0$  -progib u početnoj točki [ $\mu$ m]

$x_{dyn}$  -dinamičko produljenje [ $\mu$ m]

$x_{stat}$  -statičko produljenje [ $\mu$ m]

$x_{\omega=0}$ -produljenje pri  $\omega=0$  [m]

$x_{\omega=\omega_0}$ -produljenje pri  $\omega=\omega_0$  [m]

$Z_f$ -broj zubaca [-]

$\gamma_0$  -kut nagiba oštrice [ $^\circ$ ]

$\omega$ - kružna frekvencija [Hz]

$\omega_0$ -početna kružna frekvencija [Hz]

## SAŽETAK

U radu je prikazana važnost različitih konstrukcijskih gledišta pri konstruiranju alatnih strojeva s obzirom na suvremene mogućnosti CAD modeliranja i FEM analiza. Rezultat ovog rada je potpuni CAD model i provedena FEM analiza laboratorijske portalne glodalice (HIGH-Z S-720/T) koja pokazuje deformacije koje bi nastale na stroju u različitim točkama radnog prostora pri ekstremnim parametrima rada. Također, temeljem provedenog istraživanja može se izračunati krutost i pokazati deformacije svake od točaka u radnom prostoru glodalice pri bilo kojim uvjetima rada što nam omogućuje lakše definiranje parametara stroja pri obradi glodanjem u budućim projektima..

**Ključne riječi** : portalna glodalica, CAD model, FEM analiza, krutost, deformacija, uvjeti konstruiranja

## SUMMARY

The paper shows the importance of different construction points of view when designing machine tools concerning the modern possibilities of CAD modeling and FEM analysis. The result of this work is a complete CAD model and FEM analysis of the laboratory Gantry milling machine (HIGH-Z S-720/T), which shows the deformations that would occur on the machine at different points of the working space under extreme work parameters. Also, based on the conducted research, it is possible to calculate the stiffness and show the deformations of each of the points in the working space of the milling machine under any working conditions, which allows us to more easily define the parameters of the machine tool during milling processes in future projects.

**Key words:** Gantry milling machine, CAD model, FEM analysis, stiffness, deformation, construction conditions

## **PRILOZI**

Prilog A tablica alata

Prilog B rezultat FEM analize za najveću statičku krutost u koordinatama(0,0,0)

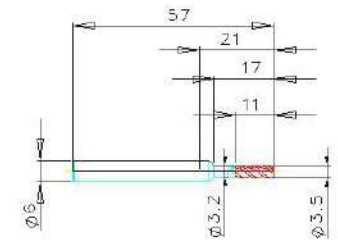


Prilog C rezultat FEM analize za najmanju statičku krutost u koordinatama(360,210,110)

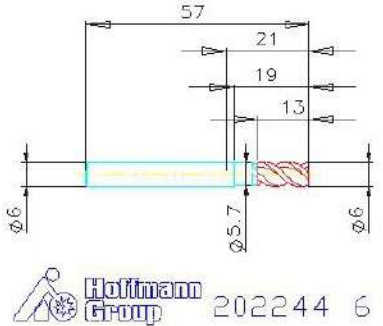

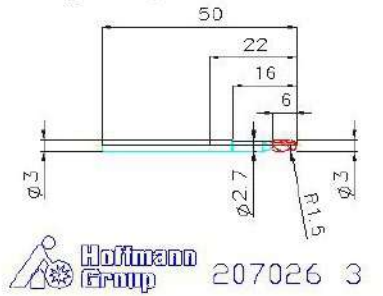

Prilog D rezultat FEM analize dinamičke krutosti za frekvencije od 0 do 400 Hz

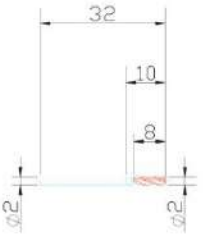


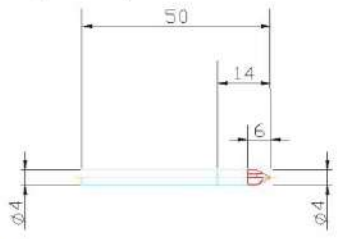


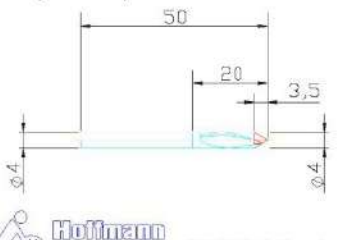


## ALATI (Hoffmann-Garant, Horex) za Laboratorijsku glodalicu *CNC-STEP High-Z S-720*

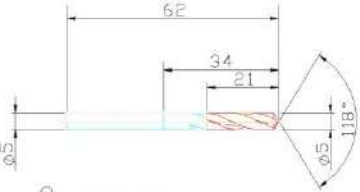





Katedra za proizvodnu opremu i robotiku – Laboratorij za inteligentne strojeve i obradne sustave

Rijeka, 15.09.2015.

№	Pozicija u nosaču alata automatska izmjena	Alat – parametri obrade <a href="http://www.toolscout.de/ToolScout/CuttingData/direct.xhtml">http://www.toolscout.de/ToolScout/CuttingData/direct.xhtml</a>	Osnovni geometrijski podaci alata	Podaci o alatu – web stranica kataloga 2014/2015 <a href="https://www.hoffmann-group.com/HR/hr/rotometal">https://www.hoffmann-group.com/HR/hr/rotometal</a>
1	№	<p><b>VHM glodalo za utore 3,5 mm GARANT</b> – oznaka: 202244 3,5</p> <p><a href="#">202244 3,5 GARANT ToolScout cuttingdata.pdf</a></p> $v_c = (110 - 190) = 150 \text{ m/min}$ $f = (0,01 - 0,024) = 0,015 \text{ mm/okr.}$ $a_p = (0,5 - 11) = 5 \text{ mm}$ $z = 3$ <p style="text-align: center;"><b>Aluminijske legure</b></p>	<p><b>Stezna čahura:</b> ER11 Ø6mm, drška cilindrična HA</p> <p>max. duljina reznog dijela = 11mm (max.dubina rezanja <math>a_p</math>) duljina alata sa vratom = 17 mm ukupna duljina alata = 57mm</p>  <p style="text-align: center;"> 202244 3,5</p>	<p style="text-align: center;"><b>VHM glodalo za utore 3,5 mm GARANT</b> <a href="https://www.hoffmann-group.com/HR/hr/rotometal/Mono-alati/VHM-glodala/VHM-glodalo-MTC-3-mm-GARANT/p/202244-3,5">https://www.hoffmann-group.com/HR/hr/rotometal/Mono-alati/VHM-glodala/VHM-glodalo-MTC-3-mm-GARANT/p/202244-3,5</a></p>  <p style="text-align: right;"><b>€ 28,41</b></p>
2	№	<p><b>VHM glodalo za utore 6 mm GARANT</b> – oznaka: 202244 6</p> <p><a href="#">202244 6 GARANT ToolScout cuttingdata.pdf</a></p> $v_c = (110 - 190) = 150 \text{ m/min}$ $f = (0,025 - 0,075) = 0,05 \text{ mm/okr.}$ $a_p = (0,5 - 11) = 5 \text{ mm}$ $z = 3$ <p style="text-align: center;"><b>Aluminijske legure</b></p>	<p><b>Stezna čahura:</b> ER11 Ø6mm, drška cilindrična HA</p> <p>max. duljina reznog dijela = 13mm (max.dubina rezanja <math>a_p</math>) duljina alata sa vratom = 19 mm ukupna duljina alata = 57mm</p>	<p style="text-align: center;"><b>VHM glodalo za utore 6 mm GARANT</b> <a href="https://www.hoffmann-group.com/HR/hr/rotometal/Mono-alati/VHM-glodala/VHM-glodalo-MTC-3-mm-GARANT/p/202244-6">https://www.hoffmann-group.com/HR/hr/rotometal/Mono-alati/VHM-glodala/VHM-glodalo-MTC-3-mm-GARANT/p/202244-6</a></p>

			 <p>Hoffmann Group 202244 6</p>	 <p><b>VHM glodalo MTC 6 mm GARANT</b></p> <p><b>GARANT</b> Item no.: 202244</p> <p>DIN 6535 HFC MTC G 2.5 <math>\gamma_{max}</math> VHM DIN 6527 Tip W h6 <math>a_{0,3 \times D}</math></p> <p>Size: 6 Quantity: 1</p> <p>Subsequent delivery</p> <p>€ 28,41</p>
3	№	<p><b>VHM kuglasto glodalo 3 mm GARANT – oznaka: 207026 3</b></p> <p><a href="#">207026 3 GARANT ToolScout cuttingdata.pdf</a></p> <p><math>v_c = (140 - 230) = 185 \text{ m/min}</math>  <math>f = (0,01 - 0,022) = 0,015 \text{ mm/okr.}</math>  <math>a_p = (0,02 - 0,09) = 0,05 \text{ mm}</math>  <math>z = 2</math></p> <p><b>Aluminijske legure</b></p>	<p><b>Stezna čahura:</b> ER11 Ø3mm, drška cilindrična HA</p> <p>max. duljina reznog dijela = 6mm  (max. dubina rezanja <math>a_p = a_e = 0,09 \text{ mm}</math>)  duljina alata sa vratom = 16 mm  ukupna duljina alata = 50mm</p>  <p>Hoffmann Group 207026 3</p>	<p><b>VHM kuglasto glodalo 3 mm GARANT</b></p> <p><a href="https://www.hoffmann-group.com/HR/hr/rotometal/Mono-alati/VHM-glodala/VHM-kuglasto-glodalo-3-mm-GARANT/p/207026-3">https://www.hoffmann-group.com/HR/hr/rotometal/Mono-alati/VHM-glodala/VHM-kuglasto-glodalo-3-mm-GARANT/p/207026-3</a></p>  <p><b>VHM kuglasto glodalo 3 mm GARANT</b></p> <p><b>GARANT</b> Item no.: 207026</p> <p>VHM Standard Tip W FB <math>\gamma_{max}</math> 45° <math>a_{0,03 \times D}</math> DIN 6535 HFC G 2.5 <math>\gamma_{max}</math></p> <p>Size: 3 Quantity: 1</p> <p>Subsequent delivery</p> <p>€ 35,72</p>
4	№	<p><b>VHM glodalo za utore 2 mm GARANT – oznaka: 201960 2</b></p> <p><a href="#">201960 2 GARANT ToolScout cuttingdata.pdf</a></p> <p><math>v_c = (50 - 70) = 60 \text{ m/min}</math>  <math>f = (0,01 - 0,03) = 0,02 \text{ mm/okr.}</math>  <math>a_p = (0,5 - 8) = 3 \text{ mm}</math>  <math>z = 3</math></p> <p><b>čelik Ck 40</b></p>	<p><b>Stezna čahura:</b> ER11 Ø2mm, drška cilindrična HA</p> <p>max. duljina reznog dijela = 8mm  (max. dubina rezanja <math>a_p = 2 \text{ mm}</math>)  ukupna duljina alata = 32mm</p>	<p><b>VHM glodalo za utore 2 mm GARANT</b></p> <p><a href="https://www.hoffmann-group.com/HR/hr/rotometal/Mono-alati/VHM-glodala/VHM-glodalo-2-mm-GARANT/p/201960-2">https://www.hoffmann-group.com/HR/hr/rotometal/Mono-alati/VHM-glodala/VHM-glodalo-2-mm-GARANT/p/201960-2</a></p>

			 	 <p>VHM glodalo 2 mm GARANT</p> <p>GARANT Item no.: 201960</p> <p>Size: 2      Quantity: 1</p> <p>€ 13,46</p>
5	№	<p>VHM glodalo za obradu rubova 60° 4 mm HOLEX – oznaka: 208141 4</p> <p><a href="#">208141 4 GARANT ToolScout cuttingdata.pdf</a></p> $v_c = (105 - 180) = 145 \text{ m/min}$ $f = (0,03 - 0,076) = 0,055 \text{ mm/okr.}$ $a_p = (0,5 - 2) = 1 \text{ mm}$ $z = 4$ <p>Aluminijske legure</p>	<p><b>Stezna čahura:</b> ER11 Ø4mm, drška cilindrična HA</p> <p>max. duljina reznog dijela = 3,9mm (max.dubina rezanja <math>a_p=2\text{mm}</math>) ukupna duljina alata = 50mm</p>  	<p>VHM glodalo za obradu rubova 60° 4 mm HOLEX</p> <p><a href="https://www.hoffmann-group.com/HR/hr/rotometal/Mono-alati/VHM-glodala/VHM-glodalo-za-obradu-rubova-60%C2%B0-4-mm-HOLEX/p/208141-4">https://www.hoffmann-group.com/HR/hr/rotometal/Mono-alati/VHM-glodala/VHM-glodalo-za-obradu-rubova-60°C2%B0-4-mm-HOLEX/p/208141-4</a></p>  <p>HOLEX VHM glodalo za obradu rubova 60° 4 mm HOLEX</p> <p>HOLEX Item no.: 208141</p> <p>Size: 4      Quantity: 1</p> <p>€ 12,99</p>
6	№	<p>VHM glodalo za graviranje 60° 4 mm GARANT – oznaka: 208040 4</p> <p><a href="#">208040 4 GARANT ToolScout cuttingdata.pdf</a></p> $v_c = (105 - 180) = 145 \text{ m/min}$ $f = (0,01 - 0,02) = 0,015 \text{ mm/okr.}$ $a_p = (0,5 - 2) = 1 \text{ mm}$ $z = 1$ <p>Aluminijske legure</p>	<p><b>Stezna čahura:</b> ER11 Ø4mm, drška cilindrična HA</p> <p>max. duljina reznog dijela = 18mm (max.dubina rezanja <math>a_p=2\text{mm}</math>) ukupna duljina alata = 50mm</p>  	<p>VHM glodalo za graviranje 60° 4 mm GARANT</p> <p><a href="https://www.hoffmann-group.com/HR/hr/rotometal/Mono-alati/VHM-glodala/VHM-glodalo-za-graviranje-60%C2%B0-4-mm-GARANT/p/208040-4">https://www.hoffmann-group.com/HR/hr/rotometal/Mono-alati/VHM-glodala/VHM-glodalo-za-graviranje-60°C2%B0-4-mm-GARANT/p/208040-4</a></p>  <p>VHM glodalo za graviranje 60° 4 mm GARANT</p> <p>GARANT Item no.: 208040</p> <p>Size: 4      Quantity: 1</p> <p>€ 39,75</p>

7	№	<p><b>VHM spiralno svrdlo ekstra kratko TiN 5 mm HOLEX – oznaka: 122160 5</b></p> <p><a href="#">122160 5 GARANT ToolScout cuttingdata.pdf</a></p> <p><math>v_c = (45 - 85) = 65 \text{ m/min}</math>  <math>f = (0,05 - 0,095) = 0,07 \text{ mm/okr.}</math>  <b>čelik Ck 40</b></p>	<p><b>Stežna čahura:</b>  ER11 Ø5mm, drška cilindrična</p> <p>max. duljina reznog dijela = 26mm  ukupna duljina alata = 62mm</p>  <p> 122160 5</p>	<p><b>VHM spiralno svrdlo ekstra kratko TiN 5 mm HOLEX</b>  <a href="https://www.hoffmann-group.com/HR/hr/rotometal/Mono-alati/VHM-svrdla/VHM-Spiralno-svrdlo-ekstra-kratko-TiN-0%2C5-mm-HOLEX/p/122160-5">https://www.hoffmann-group.com/HR/hr/rotometal/Mono-alati/VHM-svrdla/VHM-Spiralno-svrdlo-ekstra-kratko-TiN-0%2C5-mm-HOLEX/p/122160-5</a></p>  <p><b>HOLEX.</b> VHM Spiralno svrdlo ekstra kratko TiN 5 mm HOLEX</p> <p>HOLEX  Item no.: 122160</p> <p>VHM DIN 6539 Tip N h7 <math>\gamma = 118^\circ</math> <math>\alpha = 30^\circ</math></p> <p>Size: 5 Quantity: 1</p> <p>Subsequent delivery</p> <p style="text-align: right;"><b>€ 13,25</b></p>
8	№	<p><b>Strojni ureznik HSSE-PM Tvrdo kromiran M6 GARANT – oznaka: 134270 M6</b></p> <p><a href="#">134270 M6 GARANT ToolScout cuttingdata.pdf</a></p> <p><math>v_c = 28 \text{ m/min}</math>  <math>f = 1 \text{ mm/okr.}</math>  <b>Aluminijska legure</b></p>	<p><b>Stežna čahura:</b>  ER11 Ø6mm, drška cilindrična</p> <p>korak metričkog navoja =  M6×1mm za otvor Ø5mm  max.dubina ≤ 2D ≤ 10mm  ukupna duljina alata = 80mm</p>  <p> 134270 M6</p>	<p><b>Strojni ureznik HSSE-PM Tvrdo kromiran M6 GARANT</b>  <a href="https://www.hoffmann-group.com/HR/hr/rotometal/Mono-alati/Svrdla-za-navoje/Strojni-ureznik-HSSE-PM-Tvrdo-kromiran-M1%2C6-GARANT/p/134270-M6">https://www.hoffmann-group.com/HR/hr/rotometal/Mono-alati/Svrdla-za-navoje/Strojni-ureznik-HSSE-PM-Tvrdo-kromiran-M1%2C6-GARANT/p/134270-M6</a></p>  <p><b>GARANT</b> Strojni ureznik HSSE-PM Tvrdo kromiran M6 GARANT</p> <p>GARANT  Item no.: 134270</p> <p>DIN 371 sM10 HSSE PM M <math>\gamma = 60^\circ</math> ISO 2 6H ISO DIN 13 <math>\alpha = 3^\circ</math> <math>\beta = 40^\circ</math></p> <p>Size: M6 Quantity: 1</p> <p>Subsequent delivery</p> <p style="text-align: right;"><b>€ 31,27</b></p>



# Rezultat FEM analize za najveću statičku krutost u koordinatama(0,0,0)



Analyzed File:	Assembly4.iam
Autodesk Inventor Version:	2020.1 (Build 241239000, 239)
Creation Date:	25.5.2022., 15:38
Study Author:	Domagoj Lupic
Summary:	

---

## Project Info (iProperties)

### Summary

Author	Domagoj Lupic
--------	---------------

### Project

Part Number	Assembly4
Designer	Domagoj Lupic
Cost	0,00 kn
Date Created	8.2.2022.

### Status

Design Status	WorkInProgress
---------------	----------------

### Physical

Mass	51,5085 kg
Area	4520030 mm <sup>2</sup>
Volume	17103200 mm <sup>3</sup>
Center of Gravity	x=608,909 mm y=1589,24 mm z=875,666 mm

Note: Physical values could be different from Physical values used by FEA reported below.

---

## Static Analysis:2

### General objective and settings:

Design Objective	Single Point
Study Type	Static Analysis
Last Modification Date	25.5.2022., 15:23
Detect and Eliminate Rigid Body Modes	No
Separate Stresses Across Contact Surfaces	No
Motion Loads Analysis	No

### Mesh settings:

Avg. Element Size (fraction of model diameter)	0,1
Min. Element Size (fraction of avg. size)	0,2
Grading Factor	1,5
Max. Turn Angle	60 deg
Create Curved Mesh Elements	No
Use part based measure for Assembly mesh	Yes

### Material(s)

Name	Aluminum 6061	
General	Mass Density	2,7 g/cm <sup>3</sup>
	Yield Strength	275 MPa
	Ultimate Tensile Strength	310 MPa
Stress	Young's Modulus	68,9 GPa
	Poisson's Ratio	0,33 ul
	Shear Modulus	25,9023 GPa
Part Name(s)	Antriebslager(Spiegeln).ipt Endlager_Y(Spiegeln).ipt Querprofil 60x60.ipt Längsprofil 60x60.ipt Querprofil 60x60_MIR.ipt Längsprofil 60x60_MIR3.ipt Endlager_Y(Spiegeln)_MIR5.ipt Antriebslager(Spiegeln)_MIR4.ipt igus_mot-an-s-060-020-056-l-a-aaaa_a7usux73whfmhn9lrxl0rtum5_MIR3.ipt igus_mot-an-s-060-020-056-l-a-aaaa_a7usux73whfmhn9lrxl0rtum5_CPY.ipt Lagerbock(Spiegeln).ipt Lagerbock(Spiegeln)_MIR.ipt Z-Rahmen.ipt Oberer Block.ipt igus_mot-an-s-060-005-042-l-a-aaaa_773j4qu3fuheaxg9npx5lon0h.ipt Fräshalter.ipt Grundplatte.ipt	



Name	Bronze, Cast	
General	Mass Density	8,87 g/cm <sup>3</sup>
	Yield Strength	128 MPa
	Ultimate Tensile Strength	275 MPa
Stress	Young's Modulus	109,6 GPa
	Poisson's Ratio	0,335 ul
	Shear Modulus	41,0487 GPa
Part Name(s)	przunjera.ipt przunjera.ipt przunjera2.ipt przunjera2.ipt	

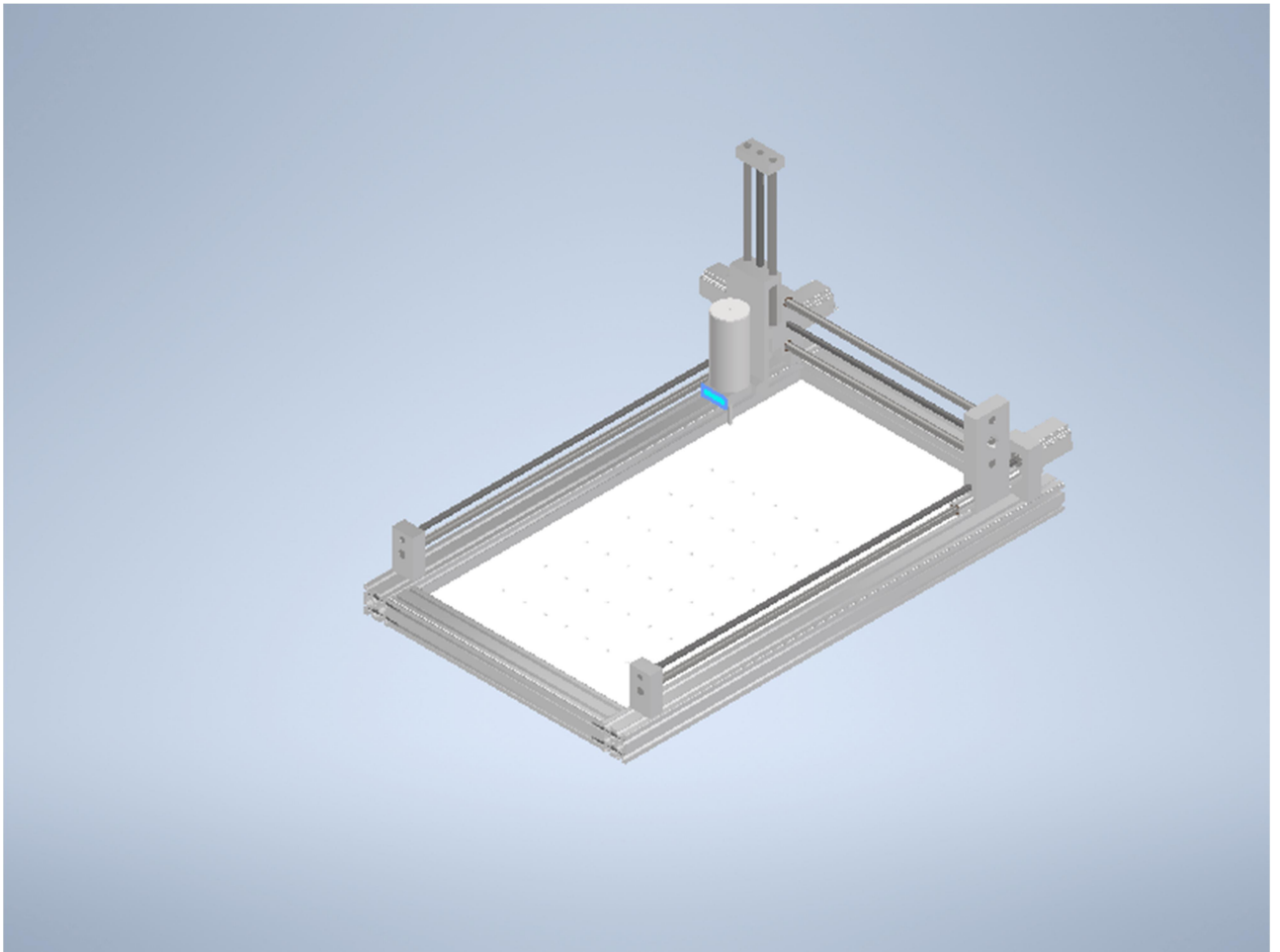
Name	za motorvreteno	
General	Mass Density	8,149 g/cm <sup>3</sup>
	Yield Strength	55 MPa
	Ultimate Tensile Strength	62 MPa
Stress	Young's Modulus	68,9 GPa
	Poisson's Ratio	0,33 ul
	Shear Modulus	25,9023 GPa
Part Name(s)	motorvreteno.ipt	

## Operating conditions

### Force:1

Load Type	Force
Magnitude	147,000 N
Vector X	147,000 N
Vector Y	0,000 N
Vector Z	-0,000 N

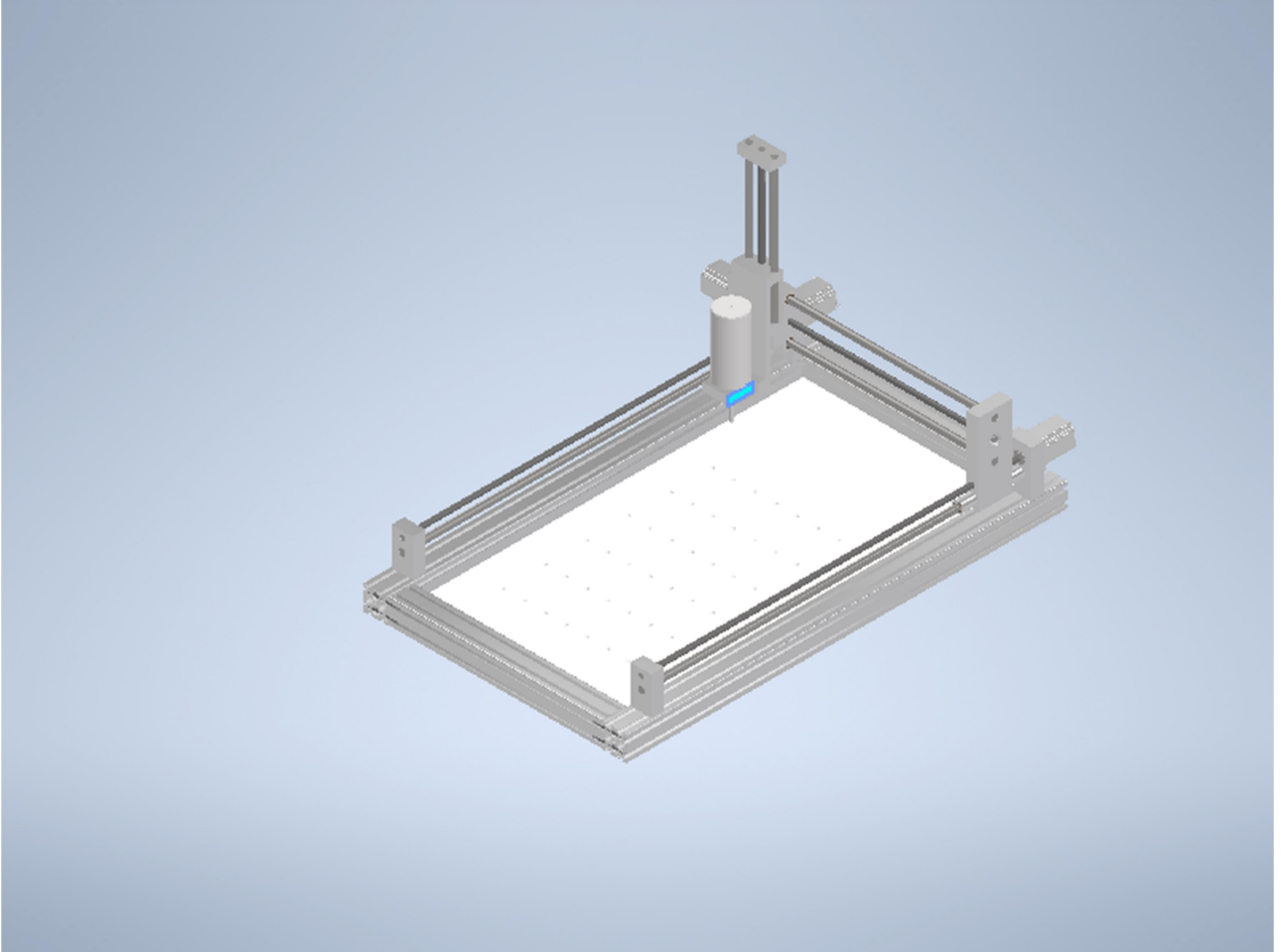
### Selected Face(s)



## Force:2

Load Type	Force
Magnitude	79,000 N
Vector X	-0,000 N
Vector Y	75,719 N
Vector Z	-22,530 N

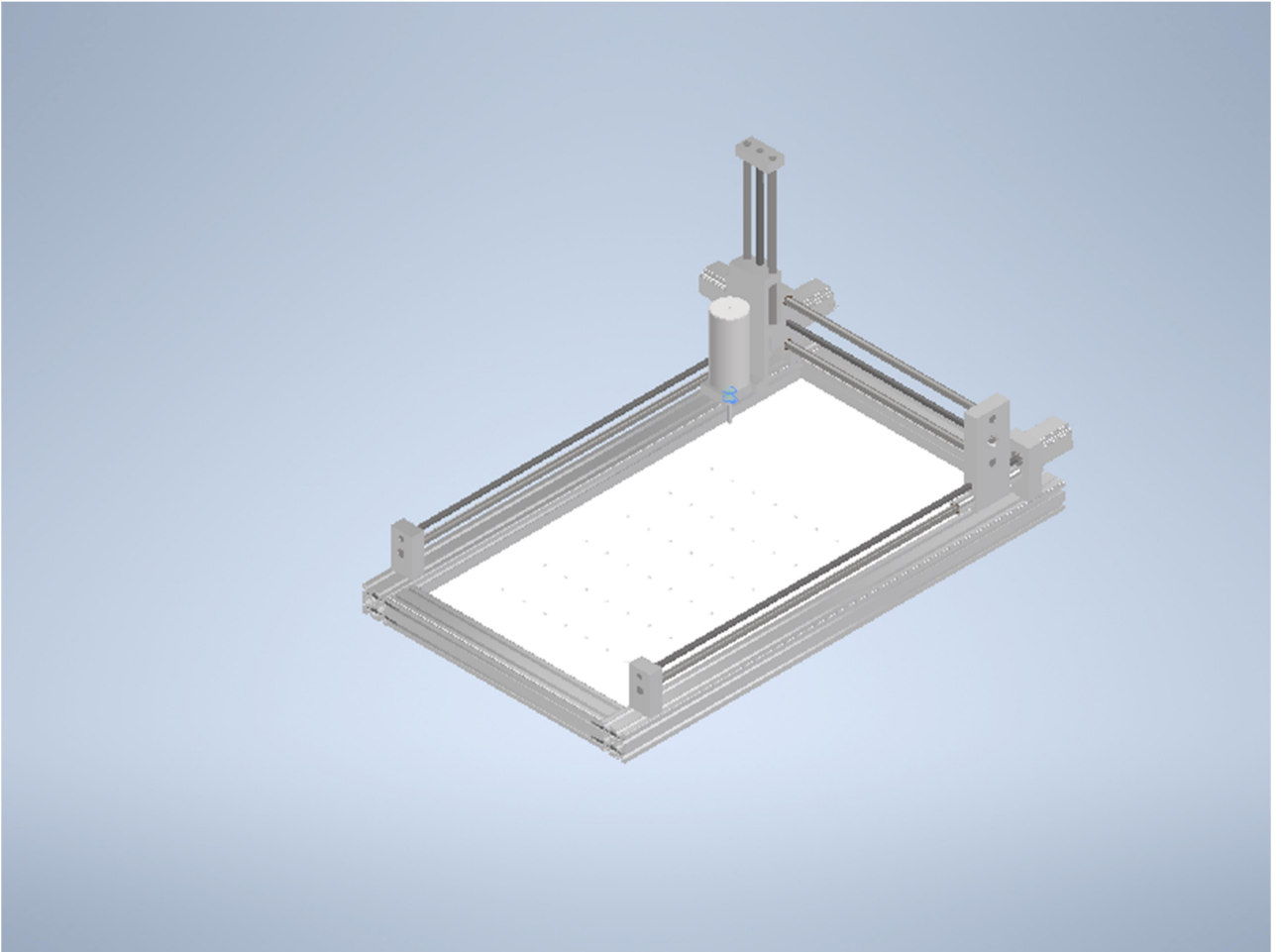
## Selected Face(s)



### Moment:1

Load Type	Moment
Magnitude	600,000 N mm
Vector X	0,000 N mm
Vector Y	-171,115 N mm
Vector Z	-575,082 N mm

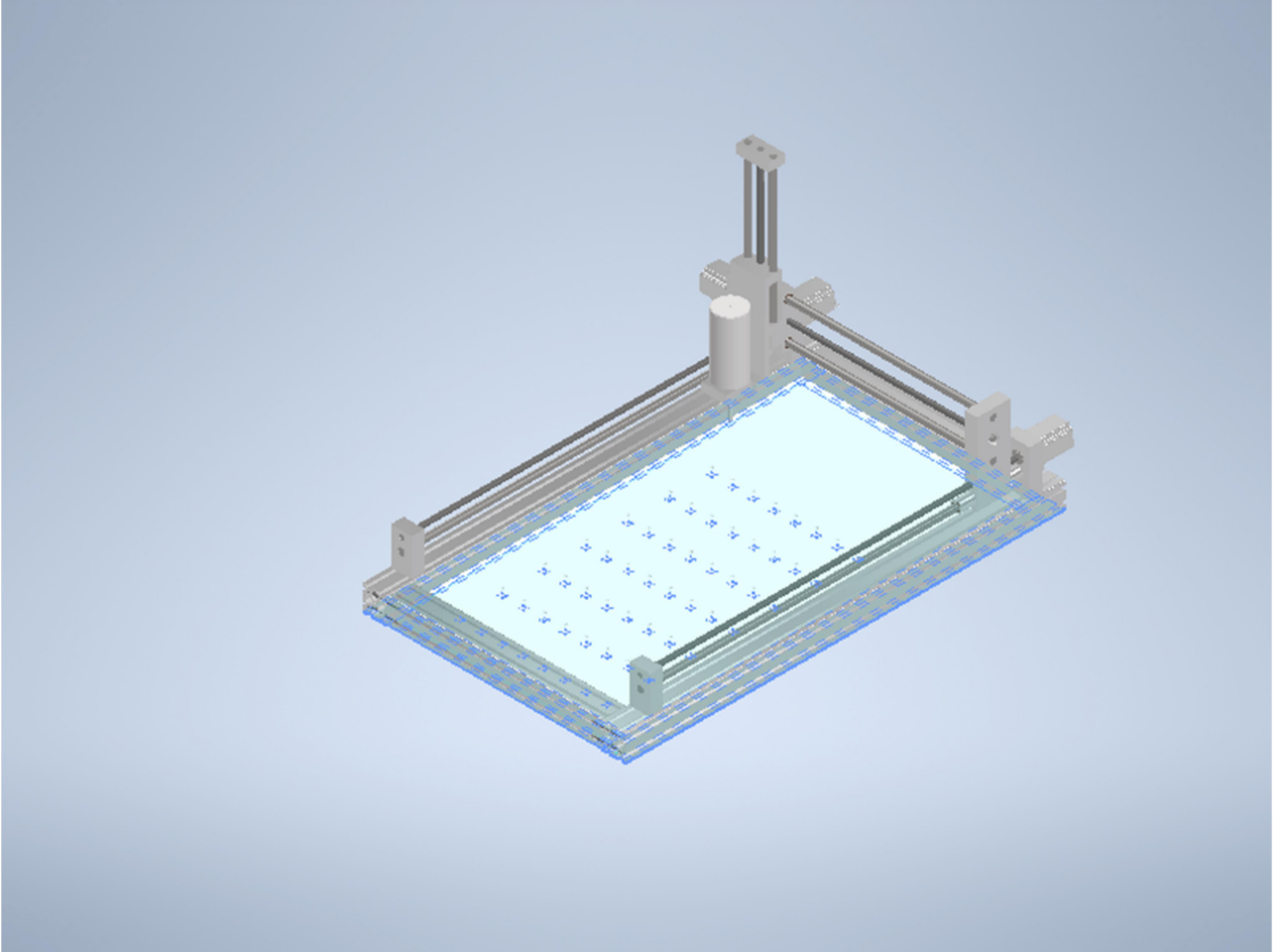
### Selected Face(s)



## Fixed Constraint:1

Constraint Type Fixed Constraint

### Selected Face(s)





## Results Reaction Force and Moment on Constraints

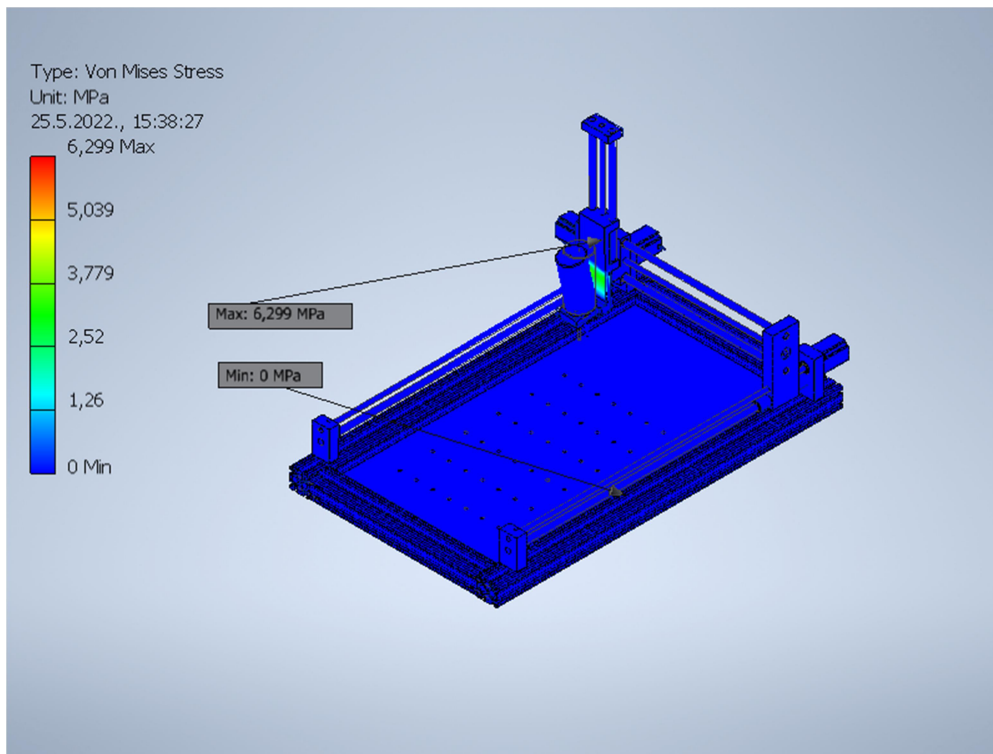
Constraint Name	Reaction Force		Reaction Moment	
	Magnitude	Component (X,Y,Z)	Magnitude	Component (X,Y,Z)
Fixed Constraint:1	166,883 N	-147 N	19,1837 N m	8,02297 N m
		-75,7192 N		-11,5735 N m
		22,5301 N		13,0269 N m

## Result Summary

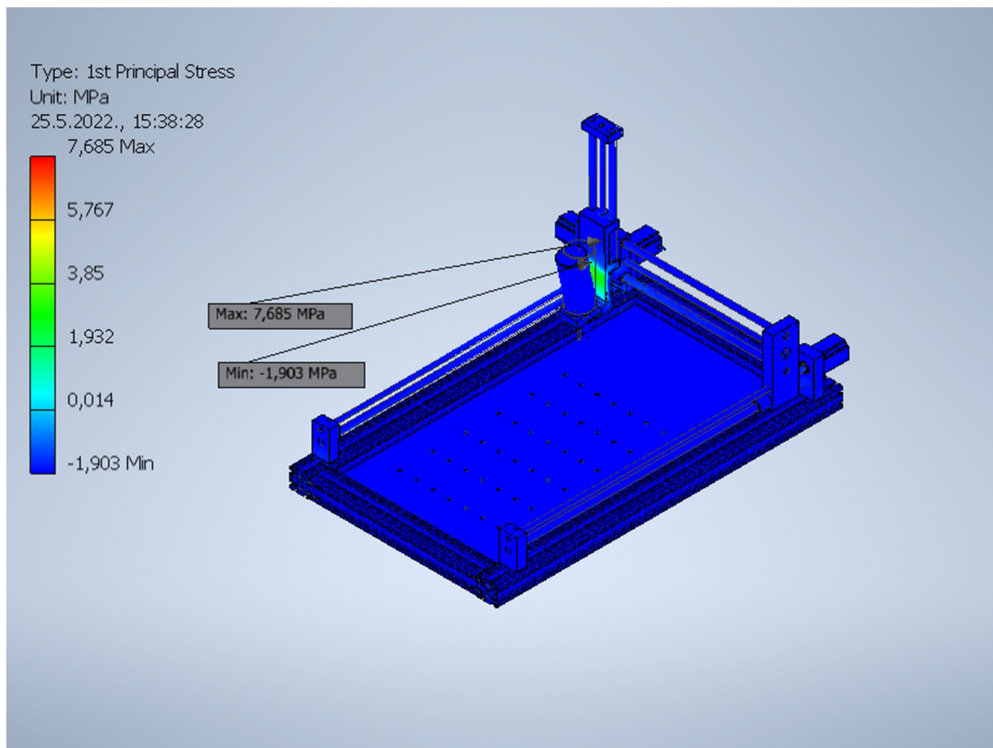
Name	Minimum	Maximum
Volume	17103600 mm <sup>3</sup>	
Mass	55,8963 kg	
Von Mises Stress	0,0000000000000000231223 MPa	6,29877 MPa
1st Principal Stress	-1,90349 MPa	7,6849 MPa
3rd Principal Stress	-5,36546 MPa	1,1433 MPa
Displacement	0 mm	0,0891309 mm
Safety Factor	15 ul	15 ul
Stress XX	-3,56072 MPa	2,91649 MPa
Stress XY	-1,66899 MPa	2,31325 MPa
Stress XZ	-1,51553 MPa	1,6714 MPa
Stress YY	-3,61454 MPa	6,51842 MPa
Stress YZ	-1,95023 MPa	1,73873 MPa
Stress ZZ	-5,12173 MPa	4,70744 MPa
X Displacement	-0,0560398 mm	0,0837322 mm
Y Displacement	-0,00135358 mm	0,00907962 mm
Z Displacement	-0,0528475 mm	0,00417888 mm
Equivalent Strain	0,000000000000000000000000003458 ul	0,0000685134 ul
1st Principal Strain	-0,000000426571 ul	0,0000684428 ul
3rd Principal Strain	-0,0000758271 ul	0,00000043544 ul
Strain XX	-0,0000297516 ul	0,00003216 ul
Strain XY	-0,0000119997 ul	0,0000224359 ul
Strain XZ	-0,0000199621 ul	0,0000257317 ul
Strain YY	-0,0000158771 ul	0,0000245604 ul
Strain YZ	-0,0000217614 ul	0,0000223038 ul
Strain ZZ	-0,0000699662 ul	0,000064714 ul
Contact Pressure	0 MPa	21,7491 MPa
Contact Pressure X	-7,20783 MPa	7,39773 MPa
Contact Pressure Y	-12,5353 MPa	6,16141 MPa
Contact Pressure Z	-16,3169 MPa	6,61487 MPa

# Figures

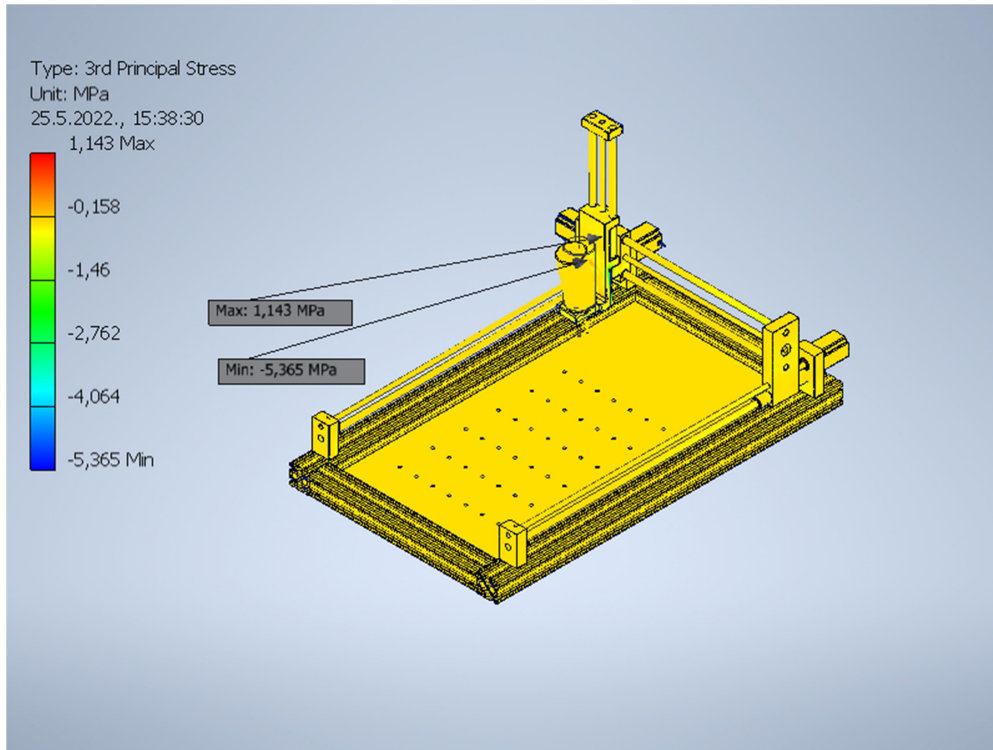
## Von Mises Stress



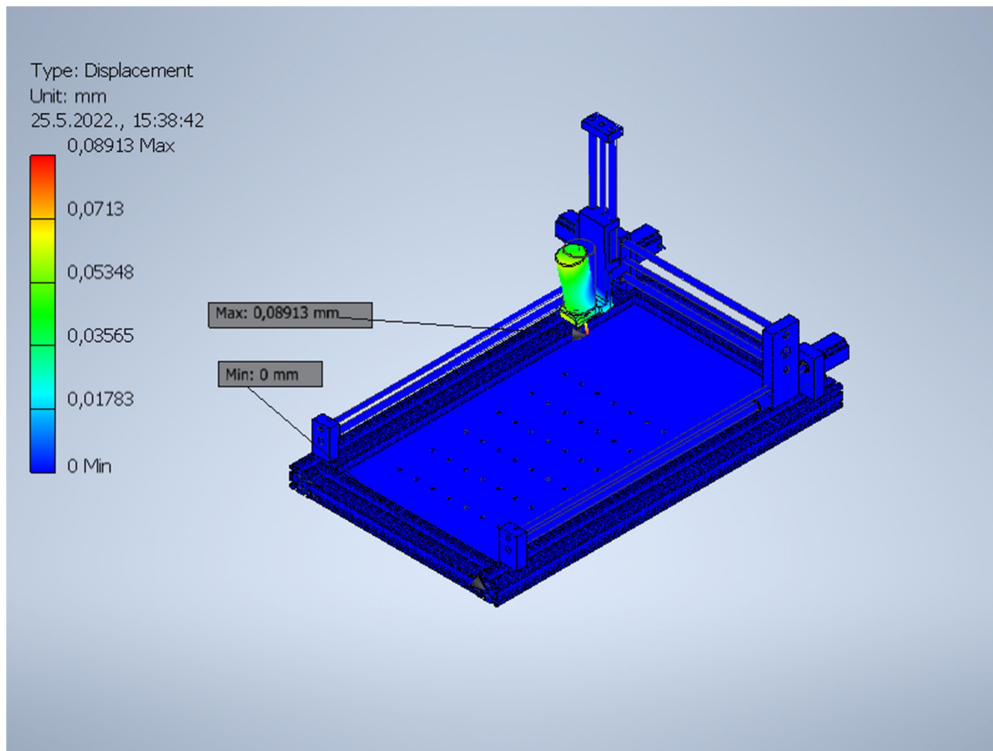
## 1st Principal Stress



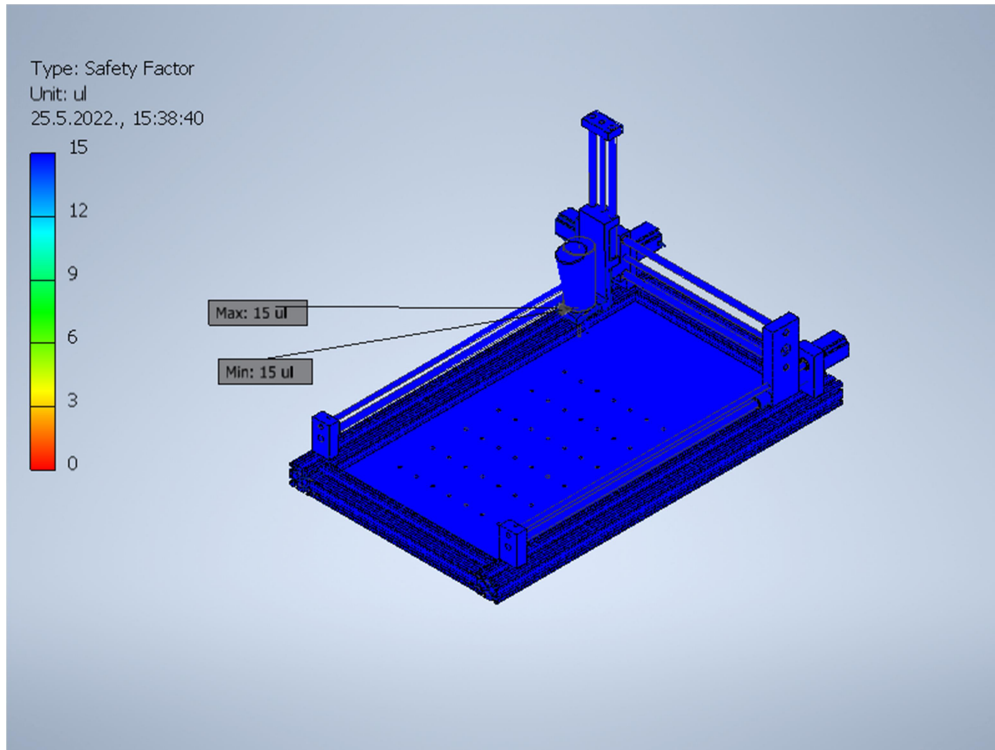
### 3rd Principal Stress



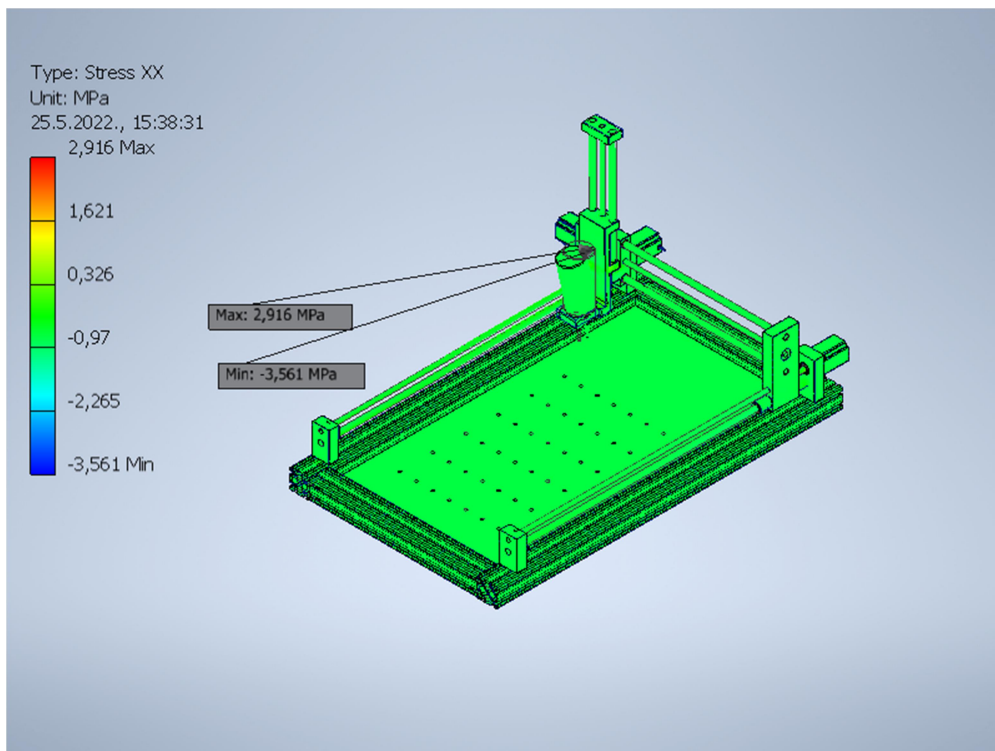
### Displacement



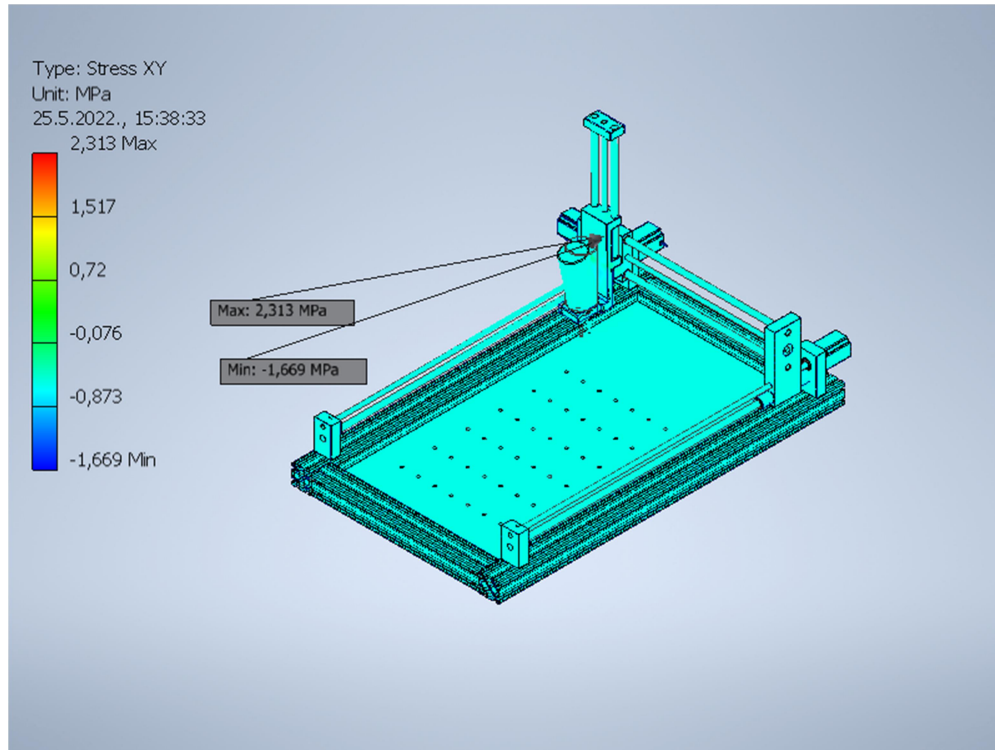
## Safety Factor



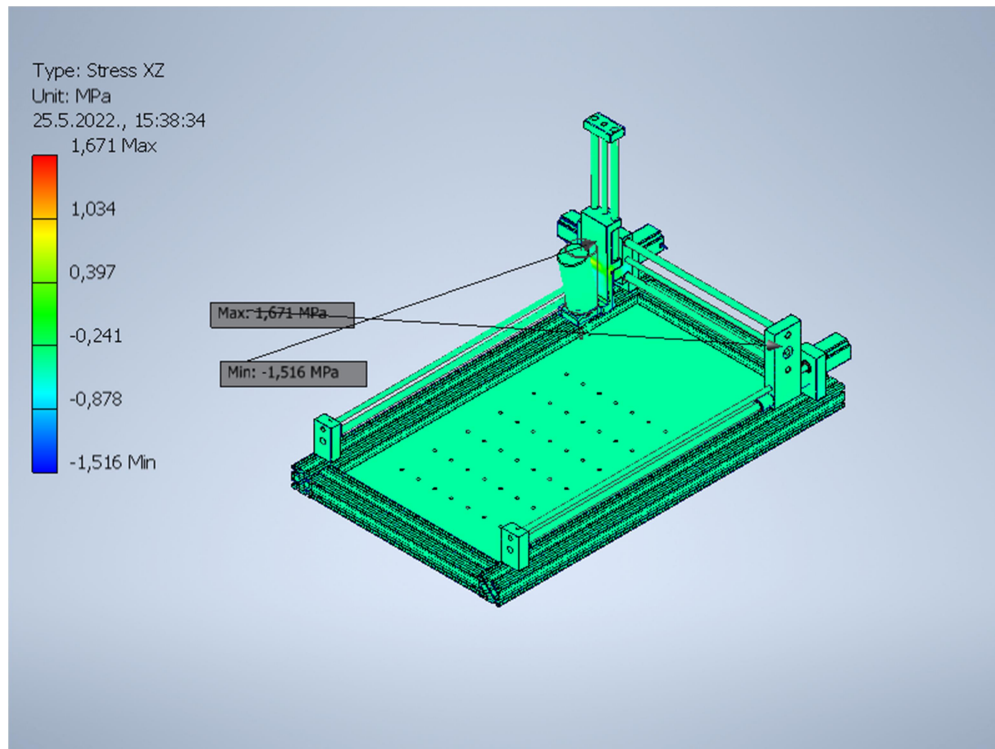
## Stress XX



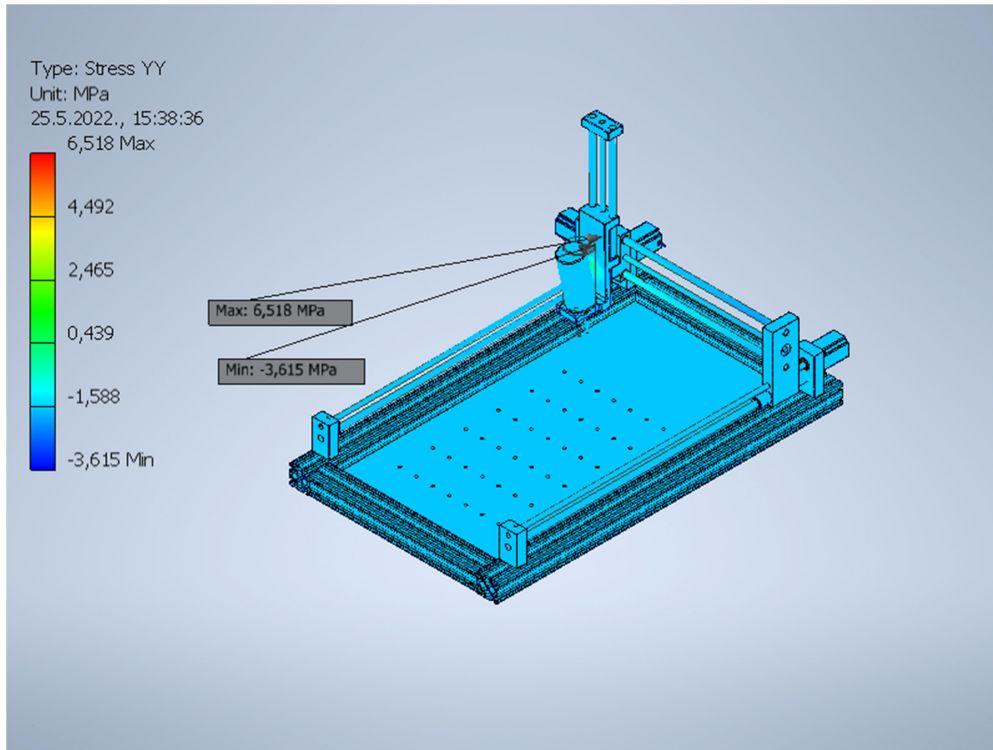
## Stress XY



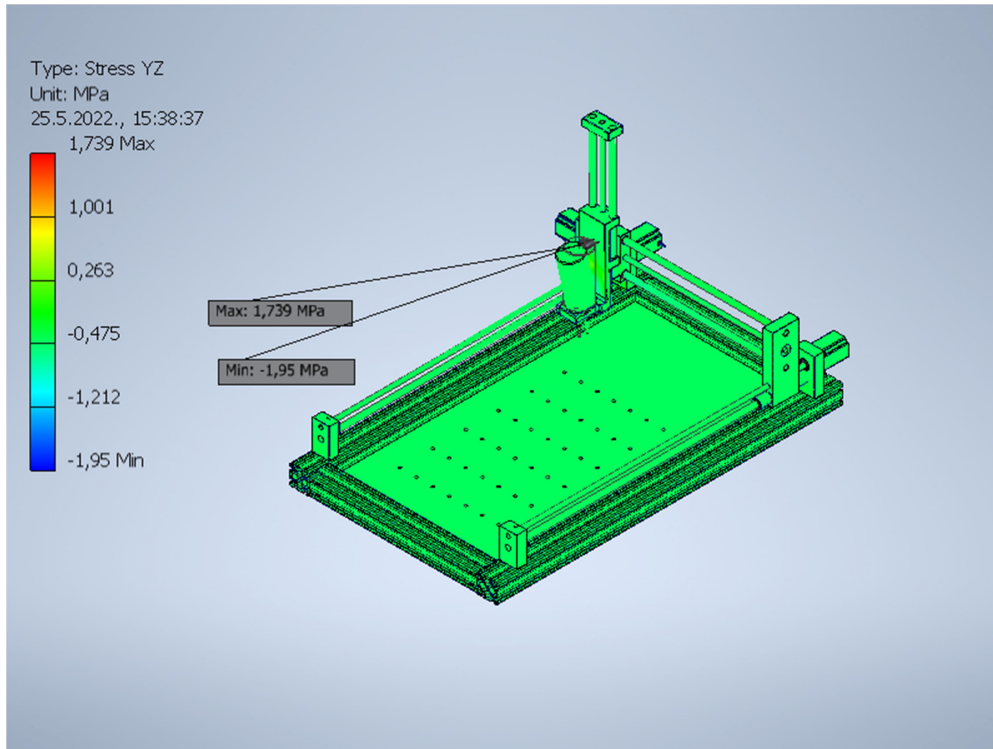
## Stress XZ



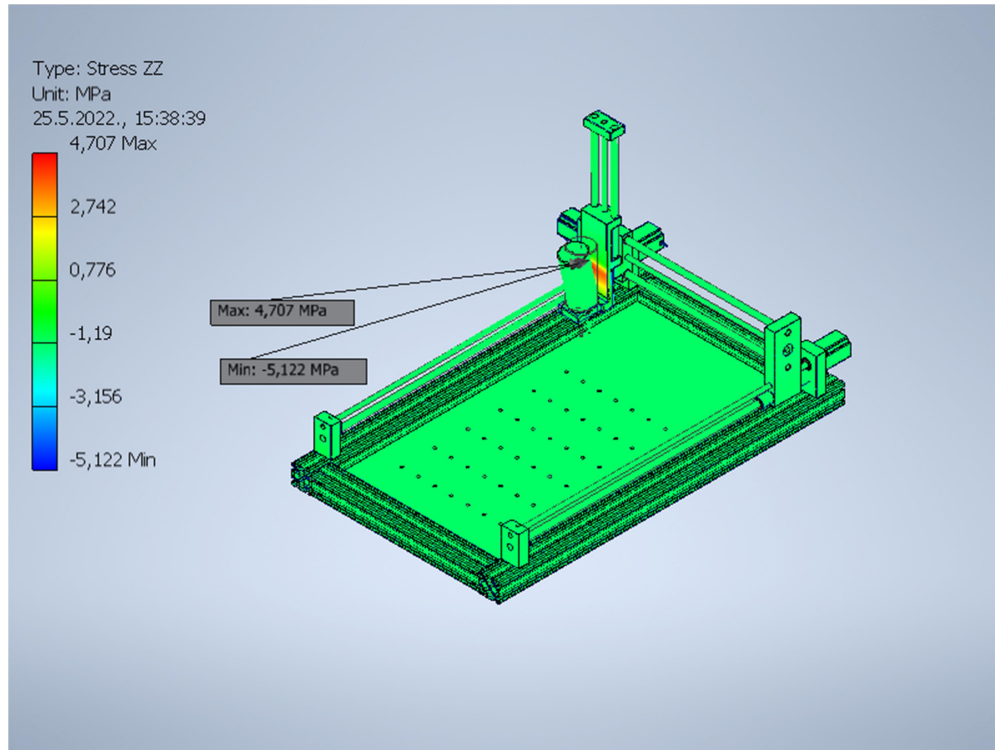
## Stress YY



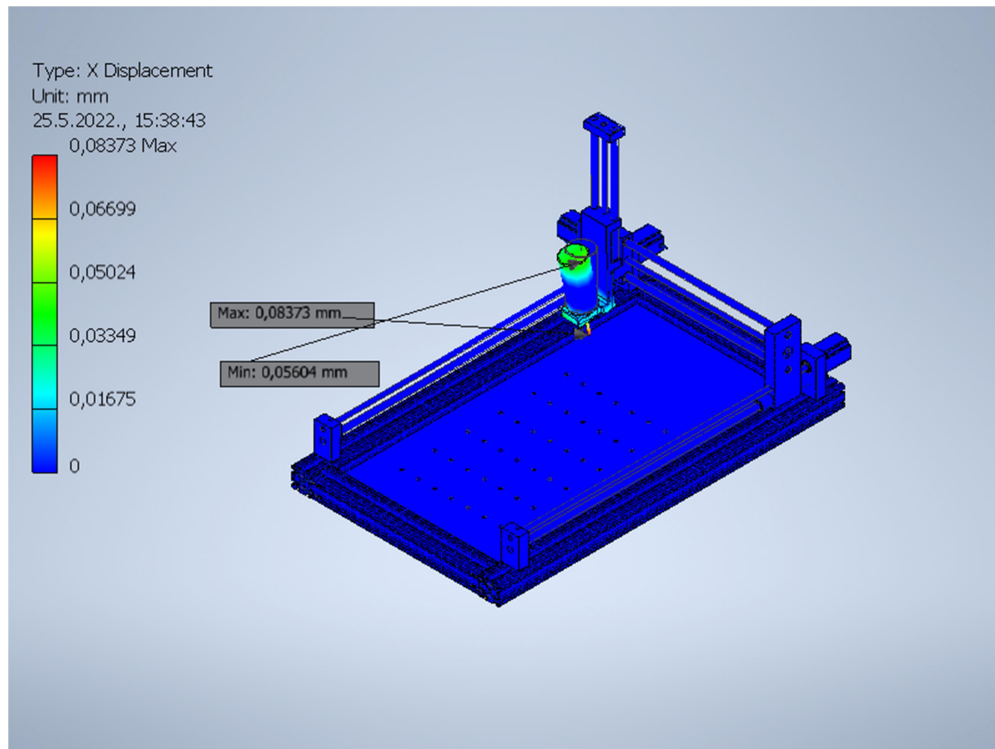
## Stress YZ



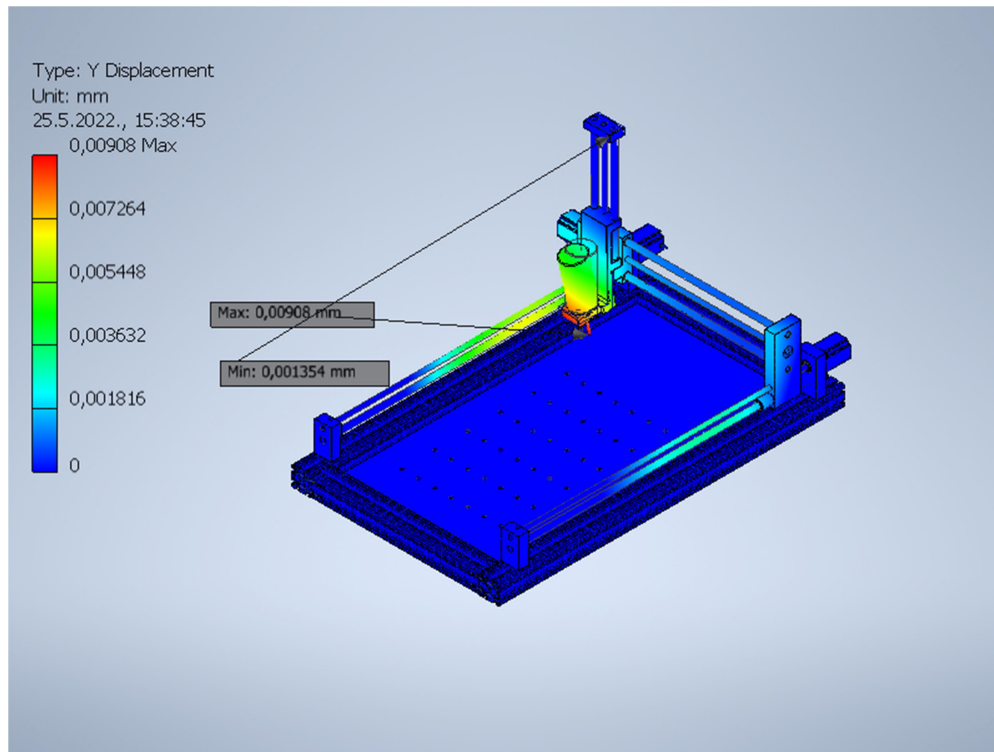
## Stress ZZ



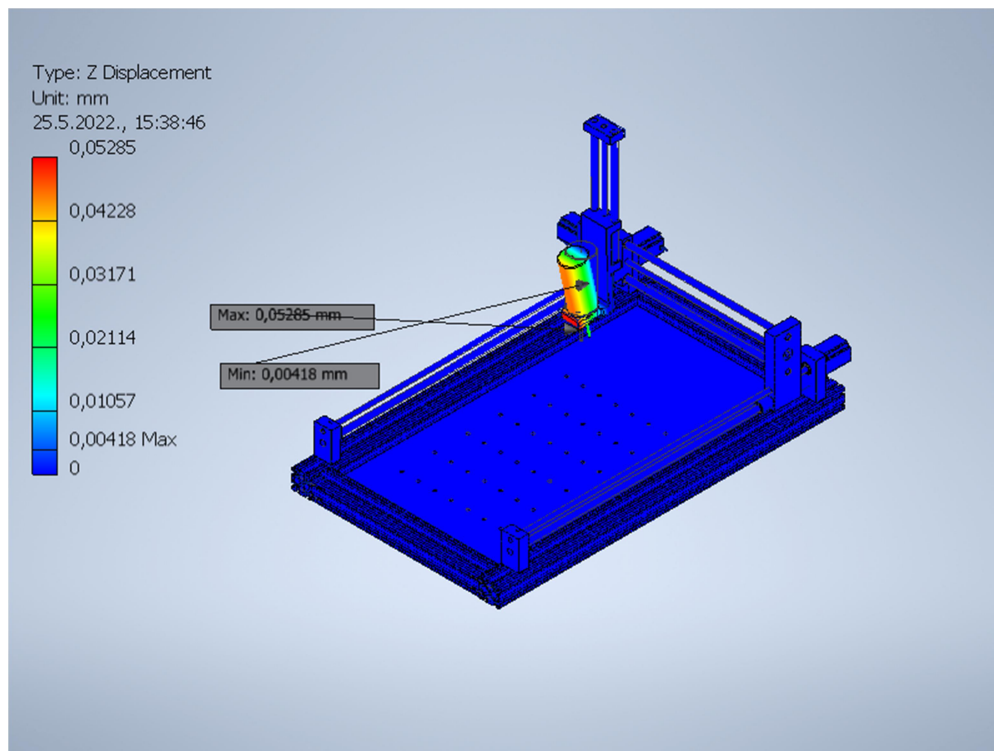
## X Displacement



## Y Displacement

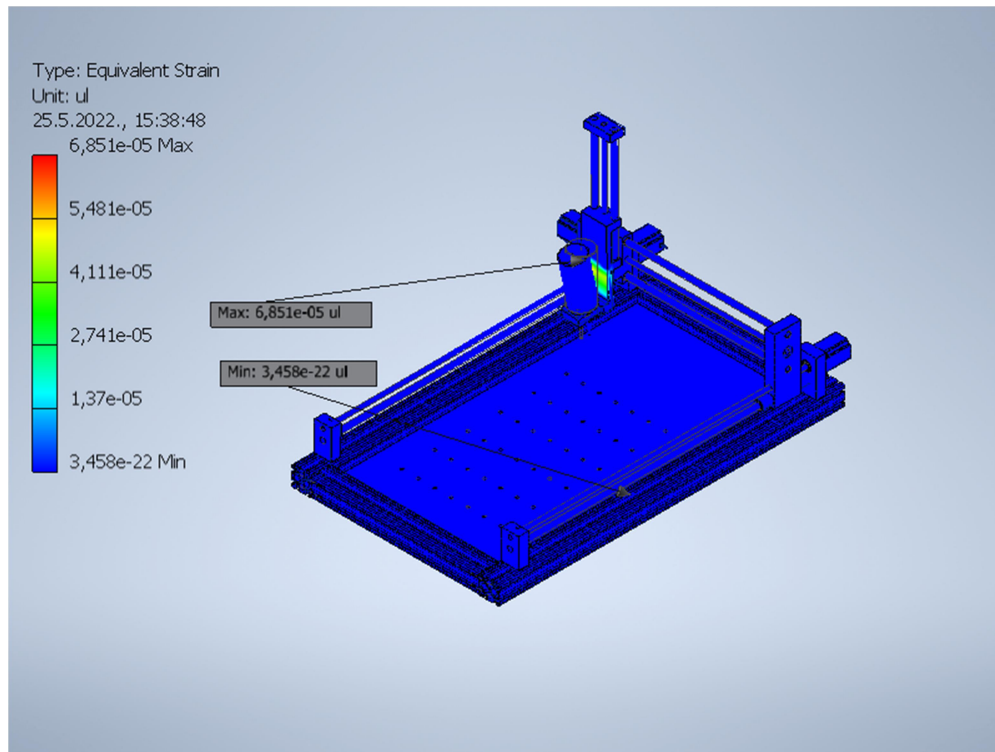


## Z Displacement

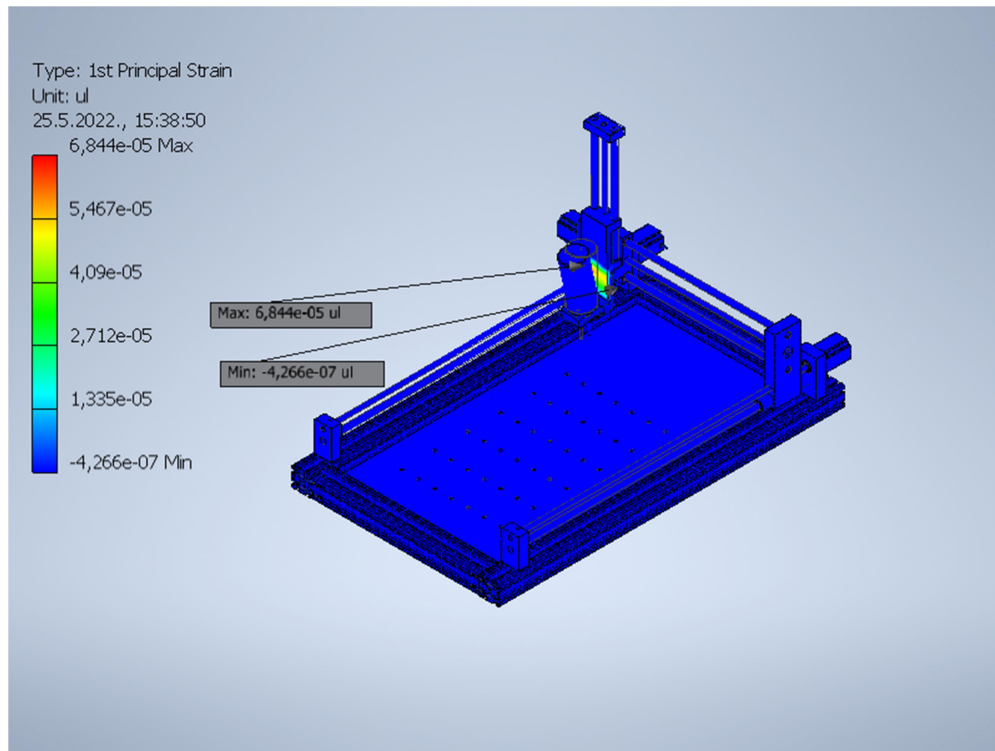




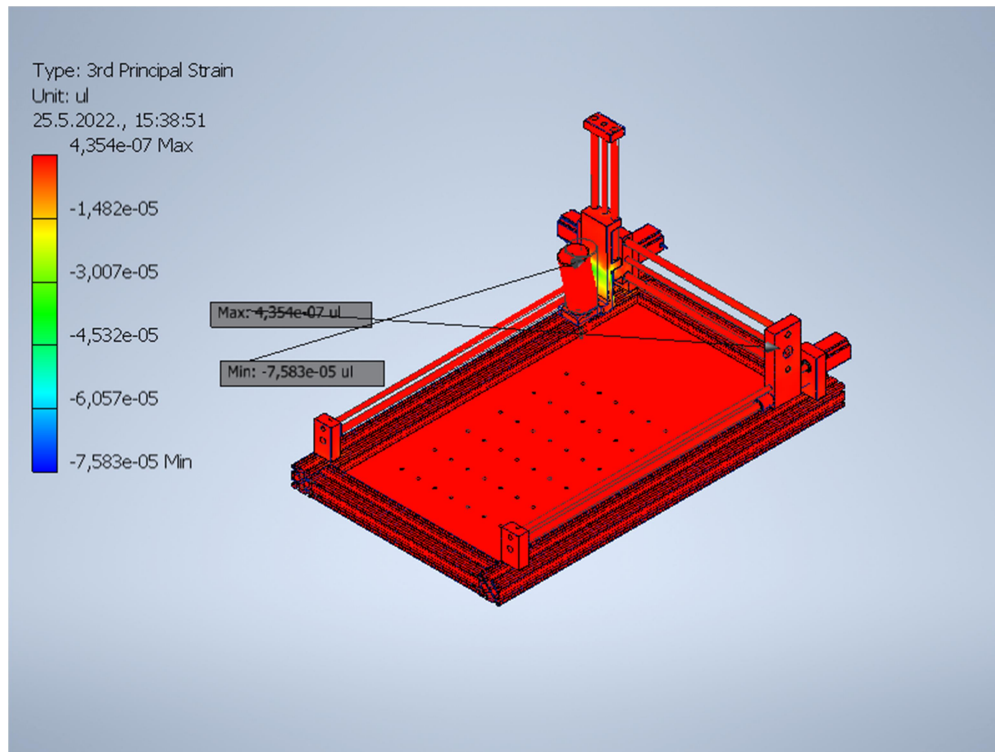
## Equivalent Strain



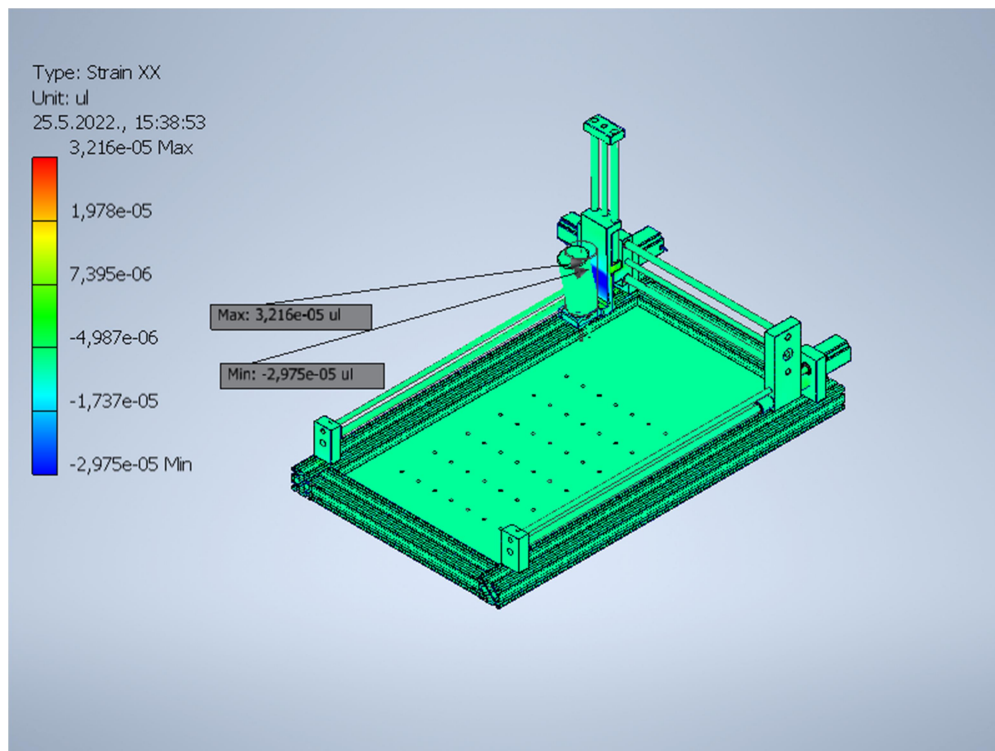
## 1st Principal Strain



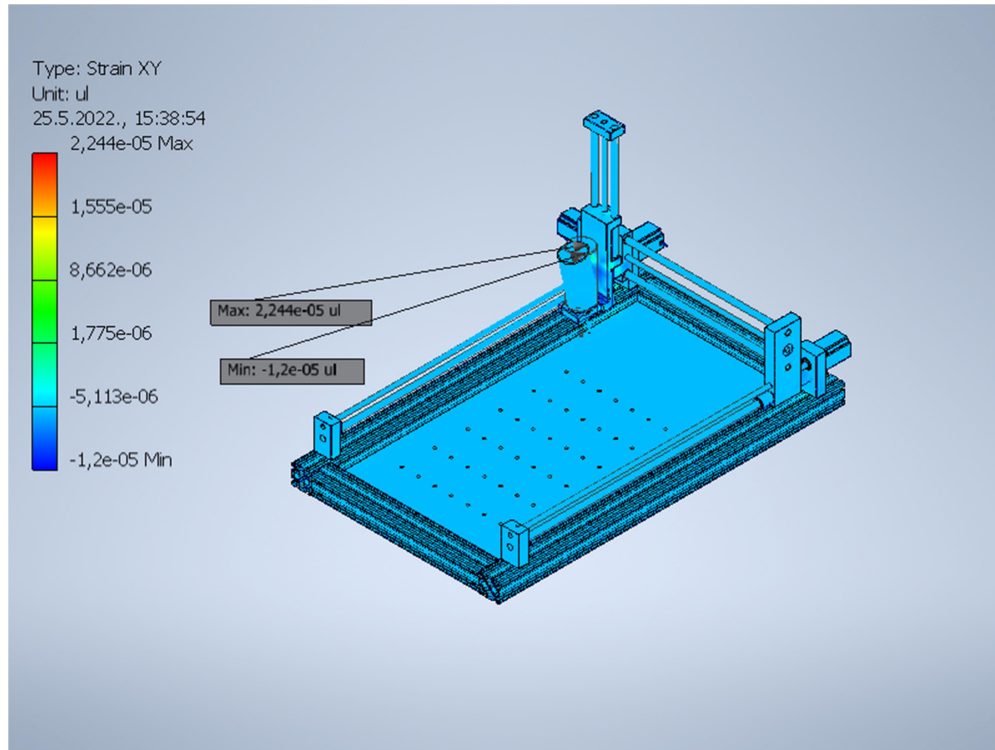
### 3rd Principal Strain



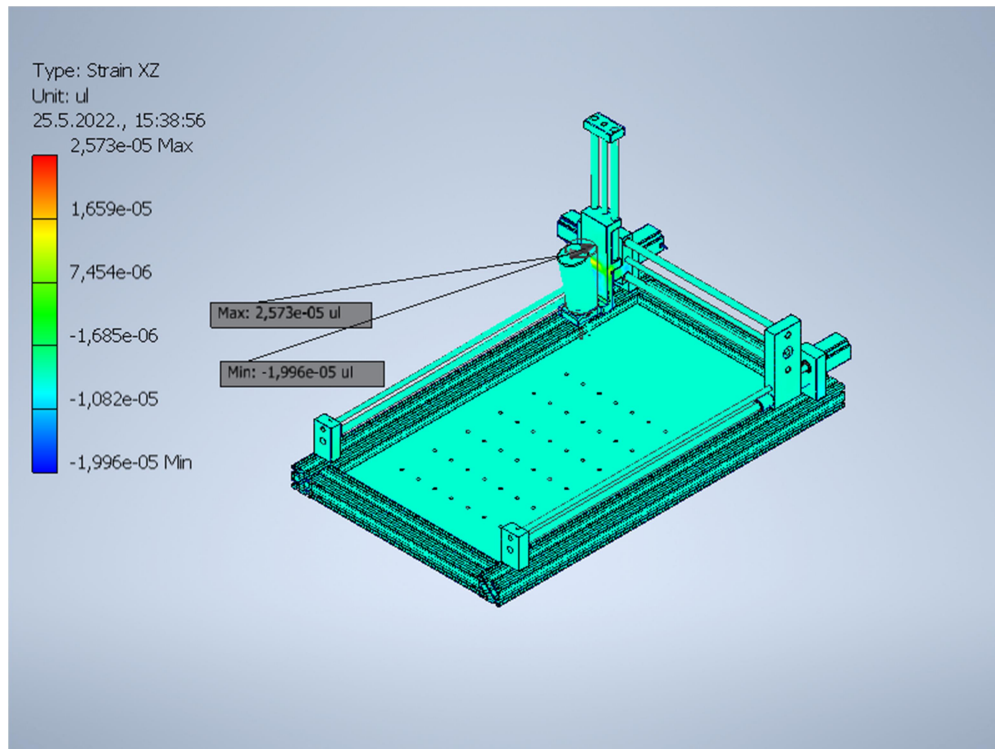
### Strain XX



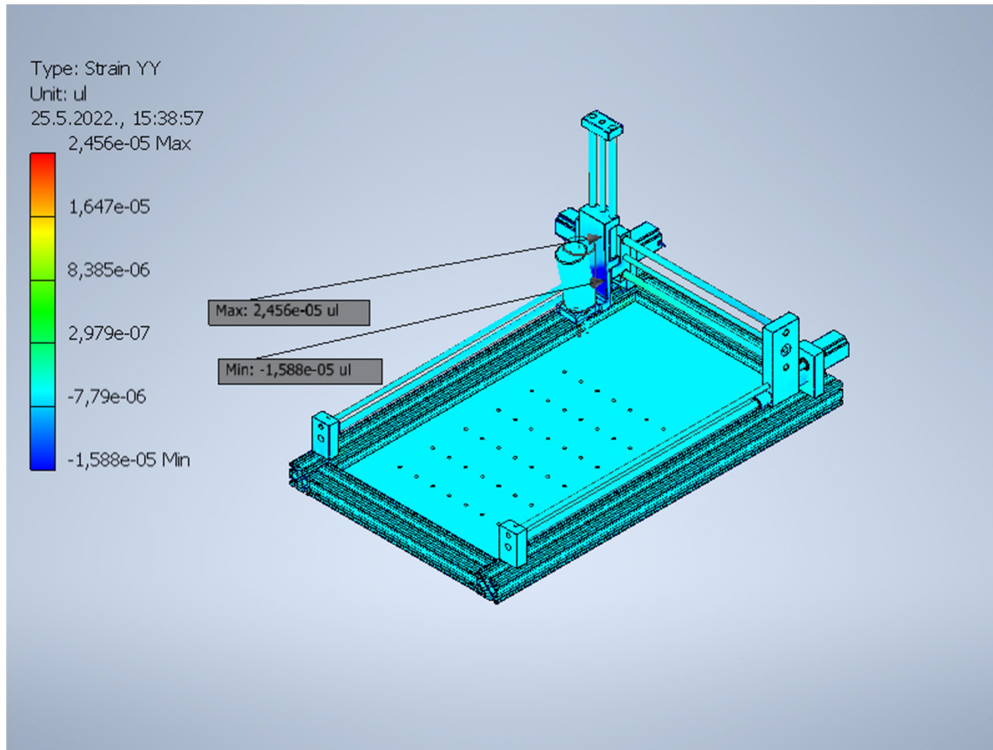
## Strain XY



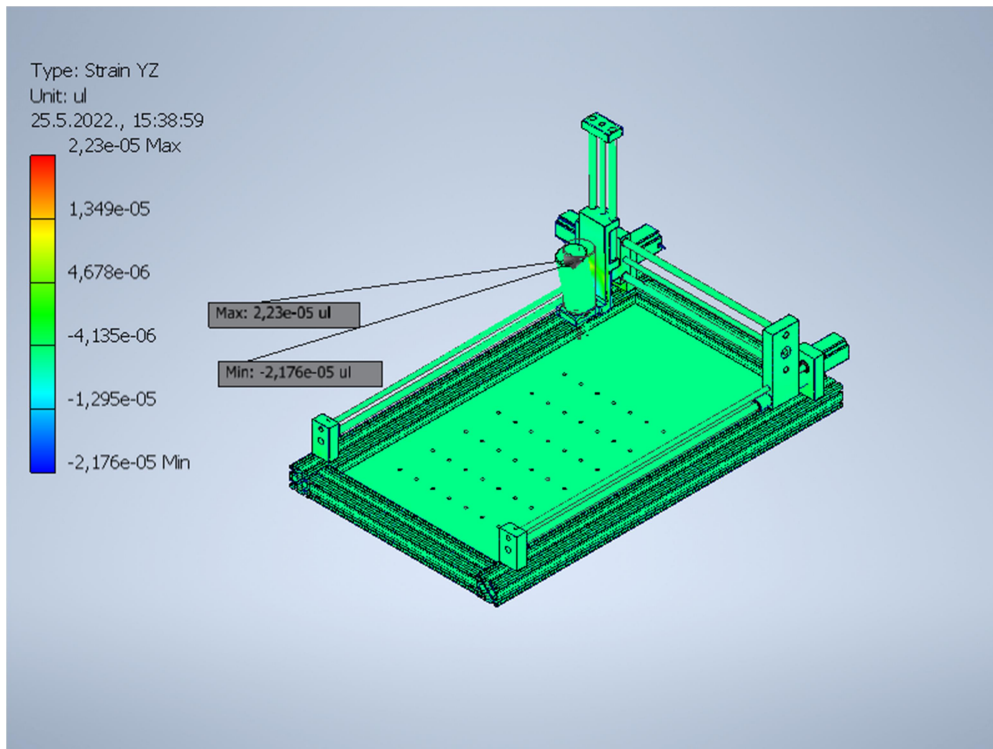
## Strain XZ



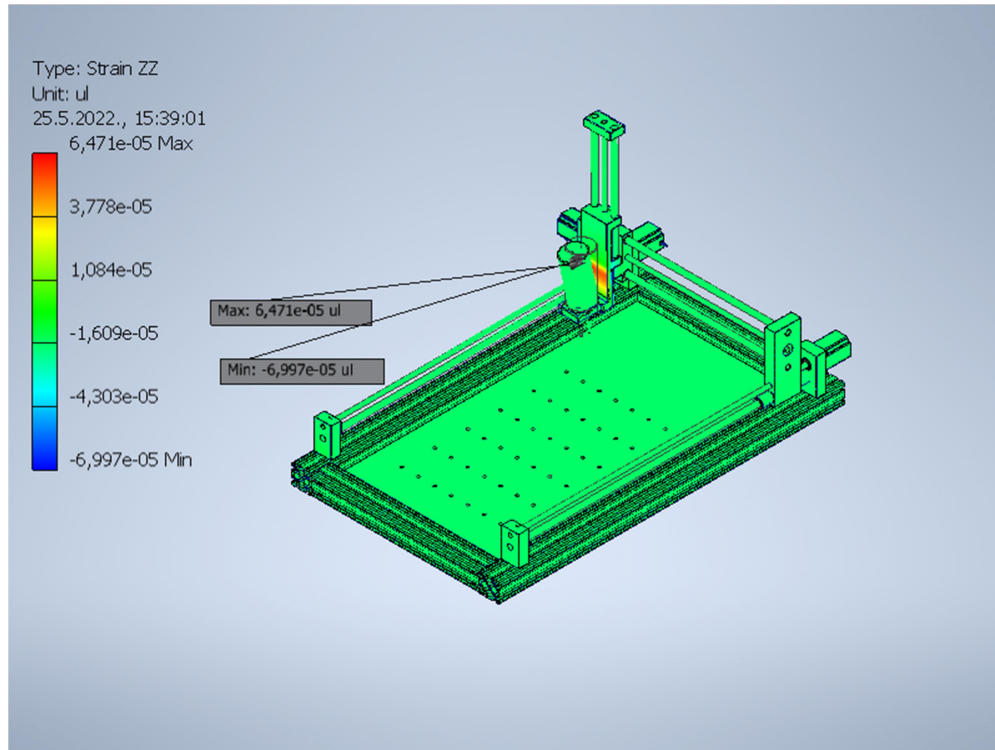
## Strain YY



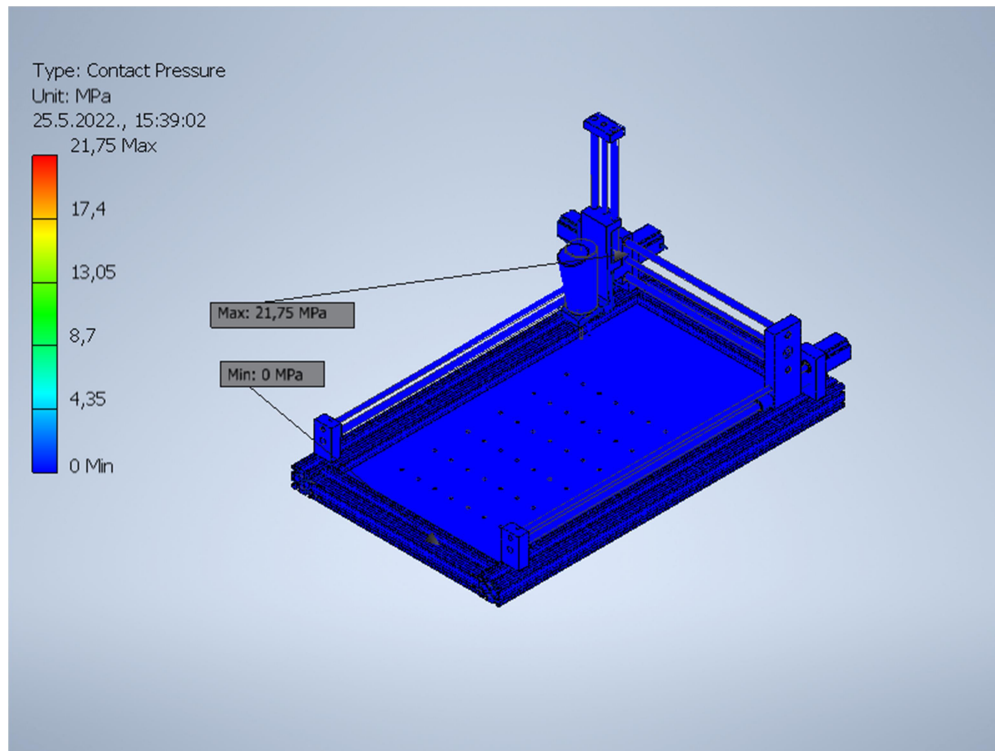
## Strain YZ



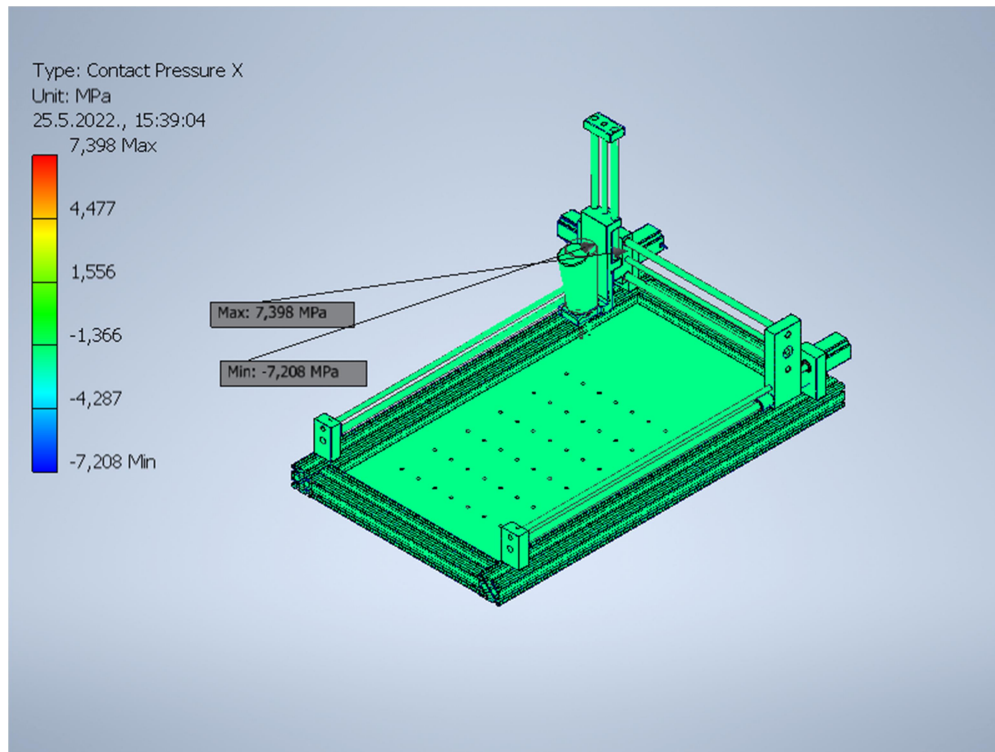
## Strain ZZ



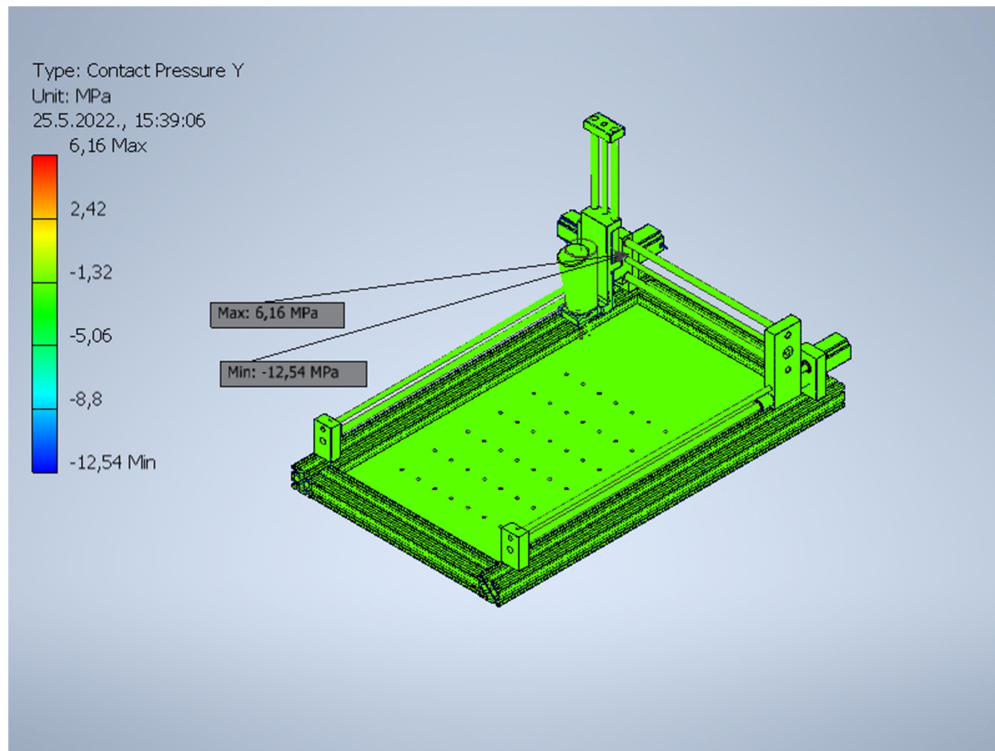
## Contact Pressure



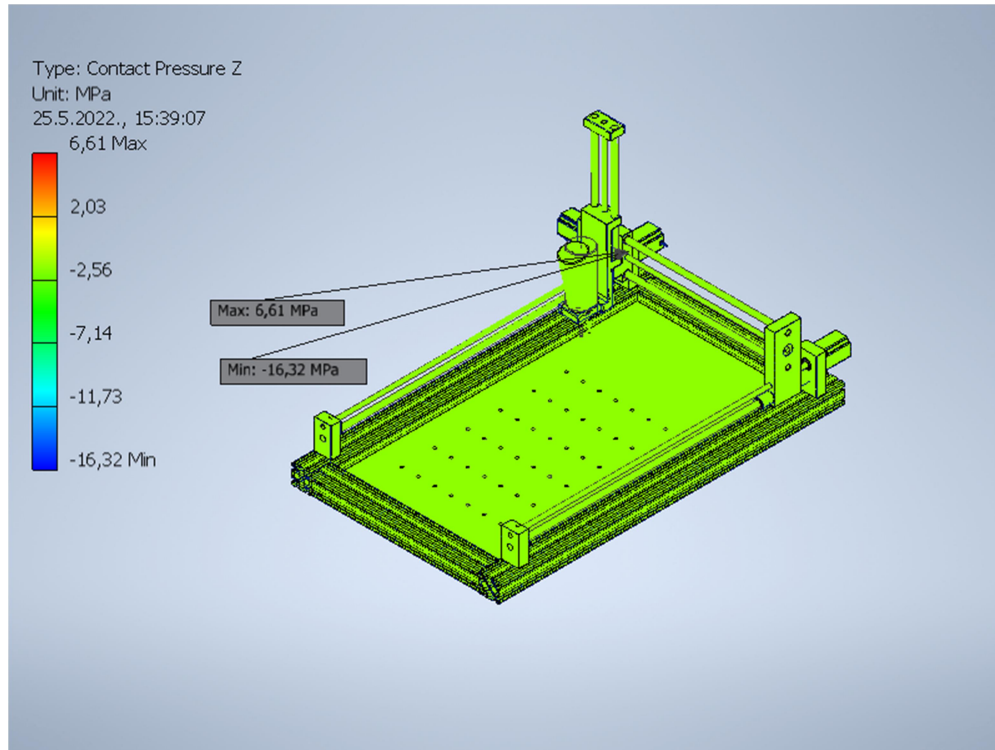
## Contact Pressure X



## Contact Pressure Y



## Contact Pressure Z



# Rezultat FEM analize za najmanju statičku krutost u koordinatama(360,210,110)



Analyzed File:	Assembly4.iam
Autodesk Inventor Version:	2020.1 (Build 241239000, 239)
Creation Date:	25.5.2022., 16:18
Study Author:	Domagoj Lupic
Summary:	

---

## Project Info (iProperties)

### Summary

Author	Domagoj Lupic
--------	---------------

### Project

Part Number	Assembly4
Designer	Domagoj Lupic
Cost	0,00 kn
Date Created	8.2.2022.

### Status

Design Status	WorkInProgress
---------------	----------------

### Physical

Mass	51,5085 kg
Area	4520030 mm <sup>2</sup>
Volume	17103200 mm <sup>3</sup>
Center of Gravity	x=537,155 mm y=2084,44 mm z=808,667 mm

Note: Physical values could be different from Physical values used by FEA reported below.

---



## Static Analysis:2

### General objective and settings:

Design Objective	Single Point
Study Type	Static Analysis
Last Modification Date	25.5.2022., 16:15
Detect and Eliminate Rigid Body Modes	No
Separate Stresses Across Contact Surfaces	No
Motion Loads Analysis	No

### Mesh settings:

Avg. Element Size (fraction of model diameter)	0,1
Min. Element Size (fraction of avg. size)	0,2
Grading Factor	1,5
Max. Turn Angle	60 deg
Create Curved Mesh Elements	No
Use part based measure for Assembly mesh	Yes

### Material(s)

Name	Aluminum 6061	
General	Mass Density	2,7 g/cm <sup>3</sup>
	Yield Strength	275 MPa
	Ultimate Tensile Strength	310 MPa
Stress	Young's Modulus	68,9 GPa
	Poisson's Ratio	0,33 ul
	Shear Modulus	25,9023 GPa
Part Name(s)	Antriebslager(Spiegeln).ipt Endlager_Y(Spiegeln).ipt Querprofil 60x60.ipt Längsprofil 60x60.ipt Querprofil 60x60_MIR.ipt Längsprofil 60x60_MIR3.ipt Endlager_Y(Spiegeln)_MIR5.ipt Antriebslager(Spiegeln)_MIR4.ipt igus_mot-an-s-060-020-056-l-a-aaaa_a7usux73whfmhn9lrxl0rtum5_MIR3.ipt igus_mot-an-s-060-020-056-l-a-aaaa_a7usux73whfmhn9lrxl0rtum5_CPY.ipt Lagerbock(Spiegeln).ipt Lagerbock(Spiegeln)_MIR.ipt Z-Rahmen.ipt Oberer Block.ipt igus_mot-an-s-060-005-042-l-a-aaaa_773j4qu3fuheaxg9npx5lon0h.ipt Fräshalter.ipt Grundplatte.ipt	



Name	Bronze, Cast	
General	Mass Density	8,87 g/cm <sup>3</sup>
	Yield Strength	128 MPa
	Ultimate Tensile Strength	275 MPa
Stress	Young's Modulus	109,6 GPa
	Poisson's Ratio	0,335 ul
	Shear Modulus	41,0487 GPa
Part Name(s)	przunjera.ipt przunjera.ipt przunjera2.ipt przunjera2.ipt	

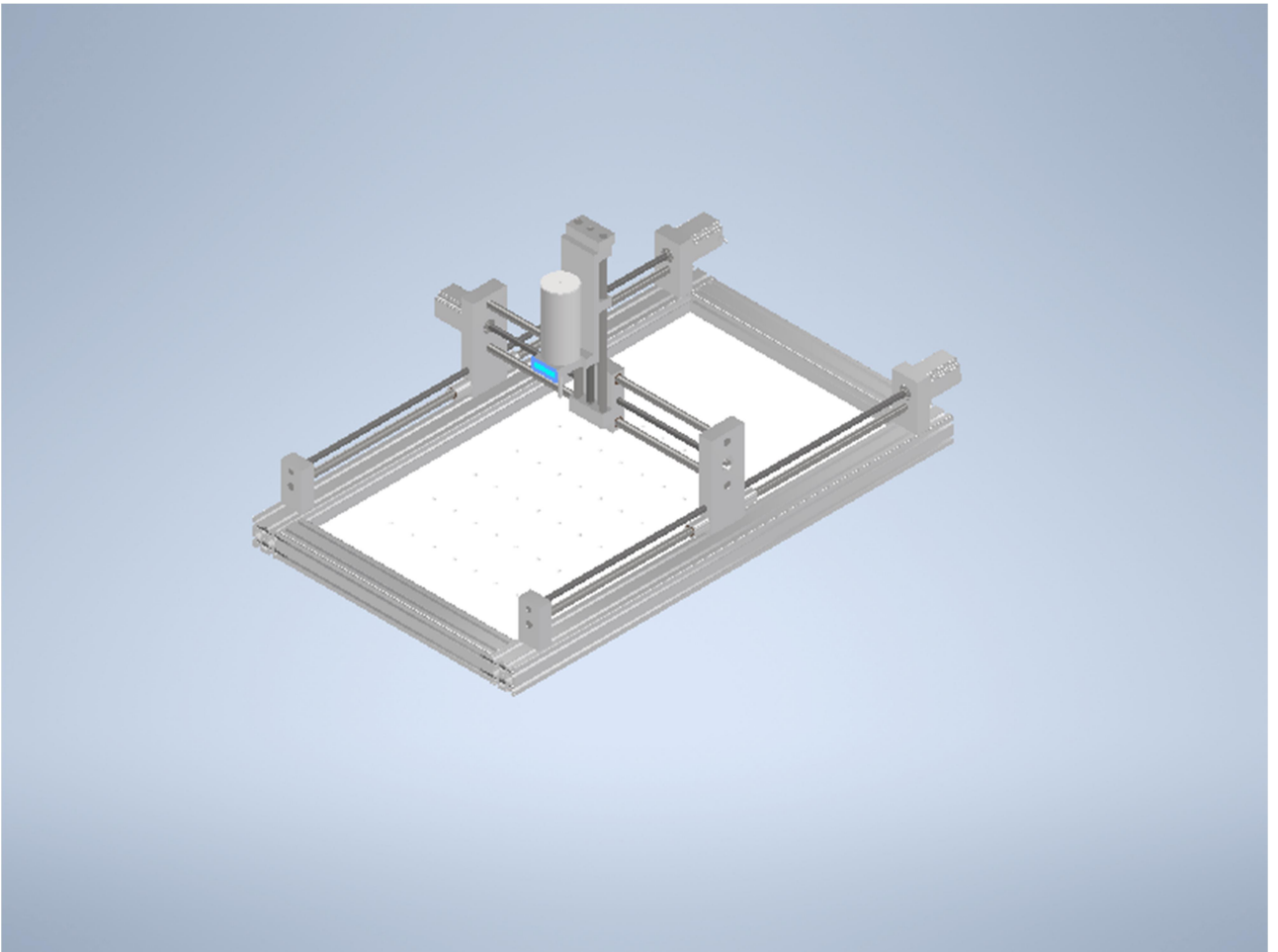
Name	za motorvreteno	
General	Mass Density	8,149 g/cm <sup>3</sup>
	Yield Strength	55 MPa
	Ultimate Tensile Strength	62 MPa
Stress	Young's Modulus	68,9 GPa
	Poisson's Ratio	0,33 ul
	Shear Modulus	25,9023 GPa
Part Name(s)	motorvreteno.ipt	

## Operating conditions

### Force:1

Load Type	Force
Magnitude	147,000 N
Vector X	147,000 N
Vector Y	-0,000 N
Vector Z	-0,000 N

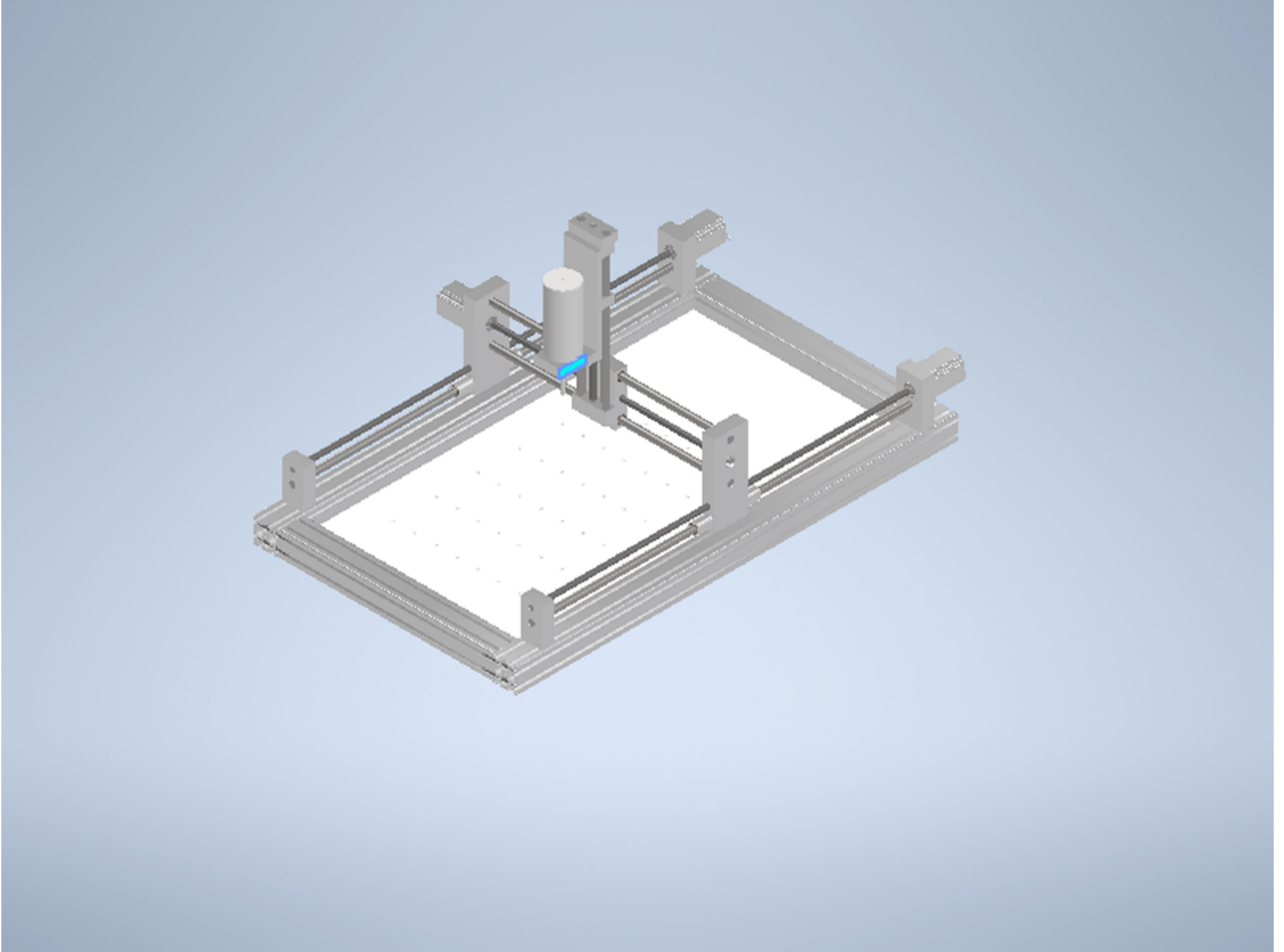
### Selected Face(s)



## Force:2

Load Type	Force
Magnitude	79,000 N
Vector X	0,000 N
Vector Y	75,719 N
Vector Z	-22,530 N

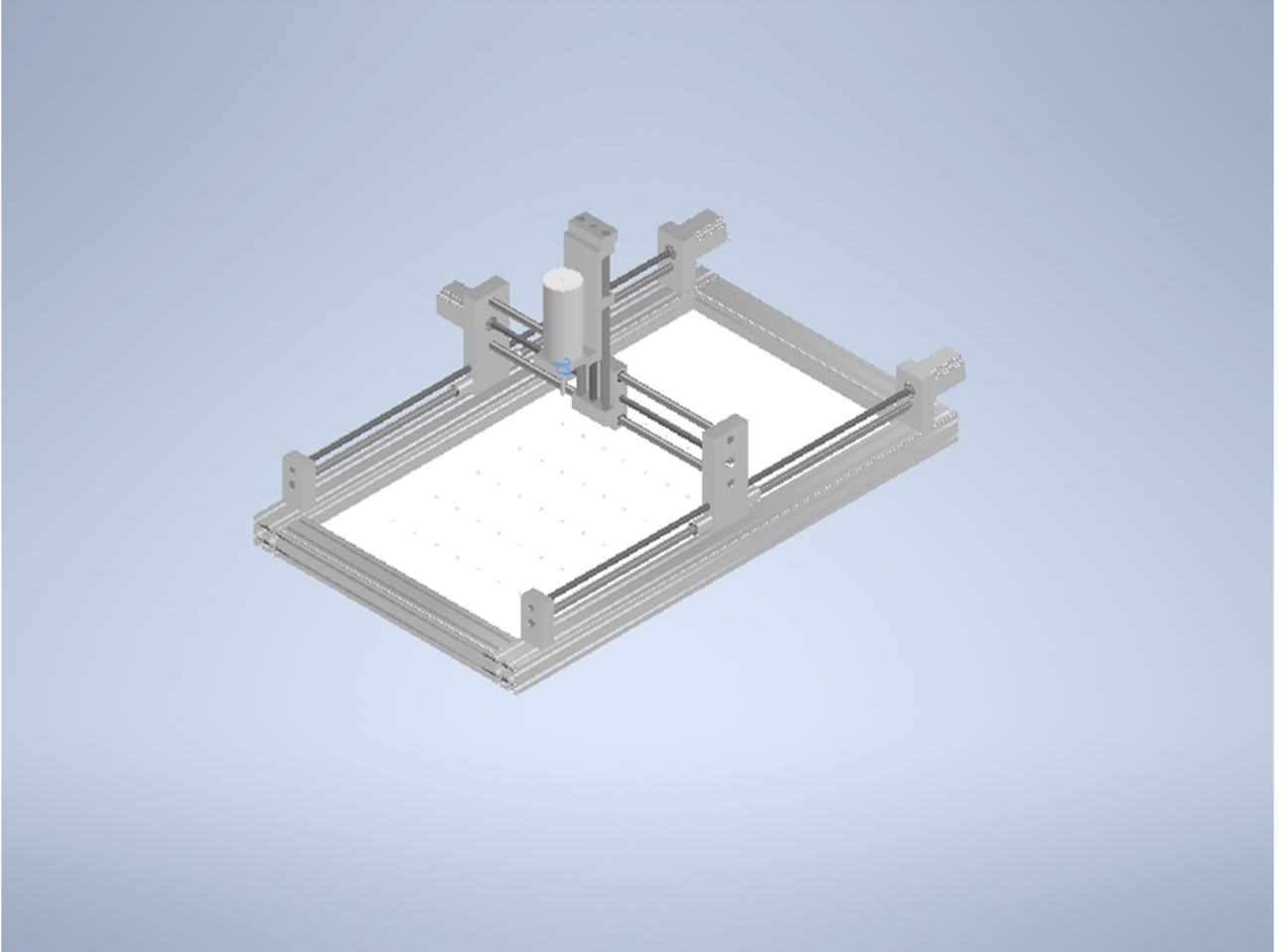
## Selected Face(s)



### Moment:1

Load Type	Moment
Magnitude	600,000 N mm
Vector X	-0,000 N mm
Vector Y	-171,115 N mm
Vector Z	-575,082 N mm

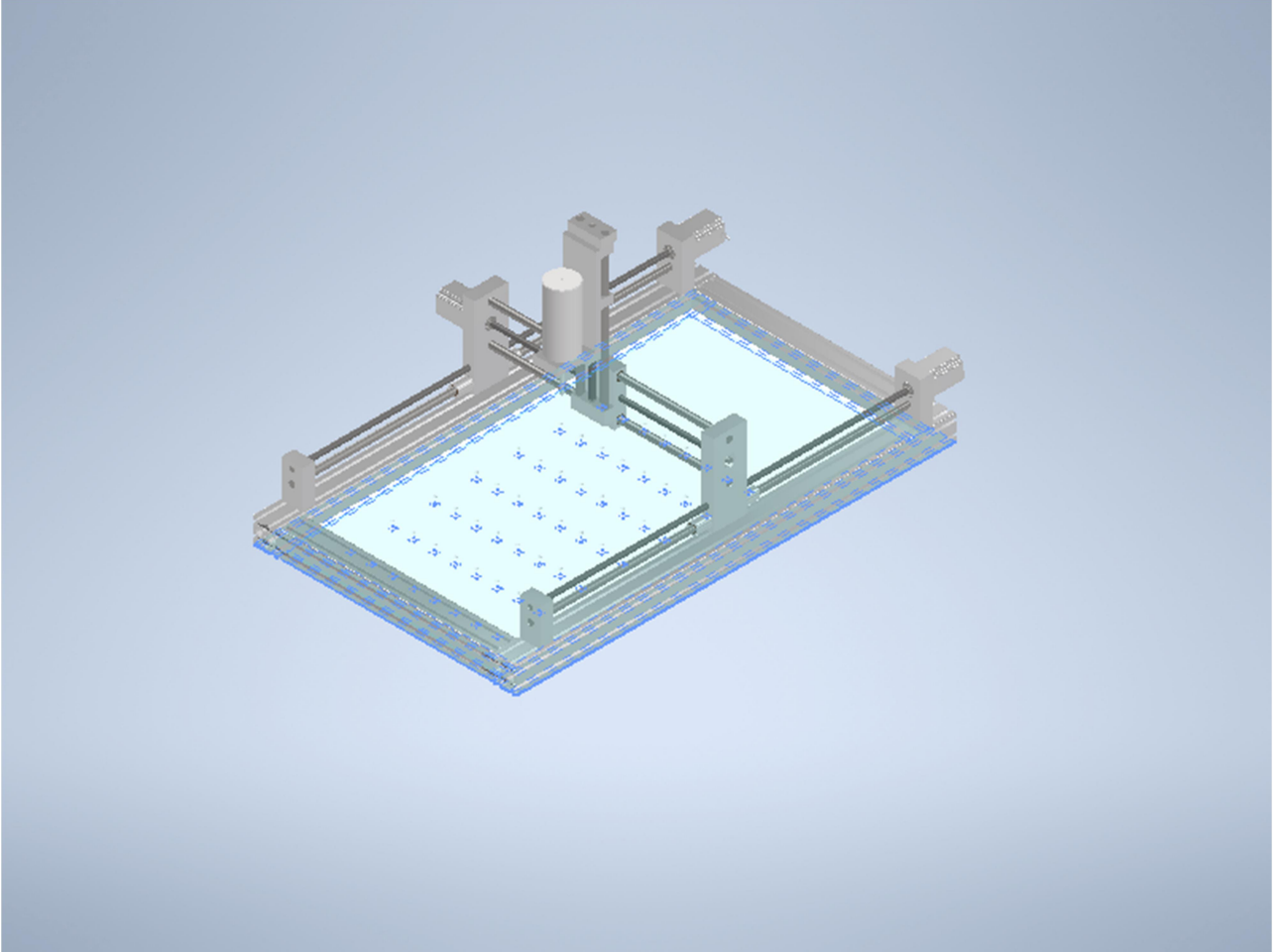
### Selected Face(s)



## Fixed Constraint:1

Constraint Type Fixed Constraint

Selected Face(s)



## Results Reaction Force and Moment on Constraints

Constraint Name	Reaction Force		Reaction Moment	
	Magnitude	Component (X,Y,Z)	Magnitude	Component (X,Y,Z)
Fixed Constraint:1	166,883 N	-147 N	27,6848 N m	11,4021 N m
		-75,7191 N		-23,6659 N m
		22,5306 N		8,73885 N m

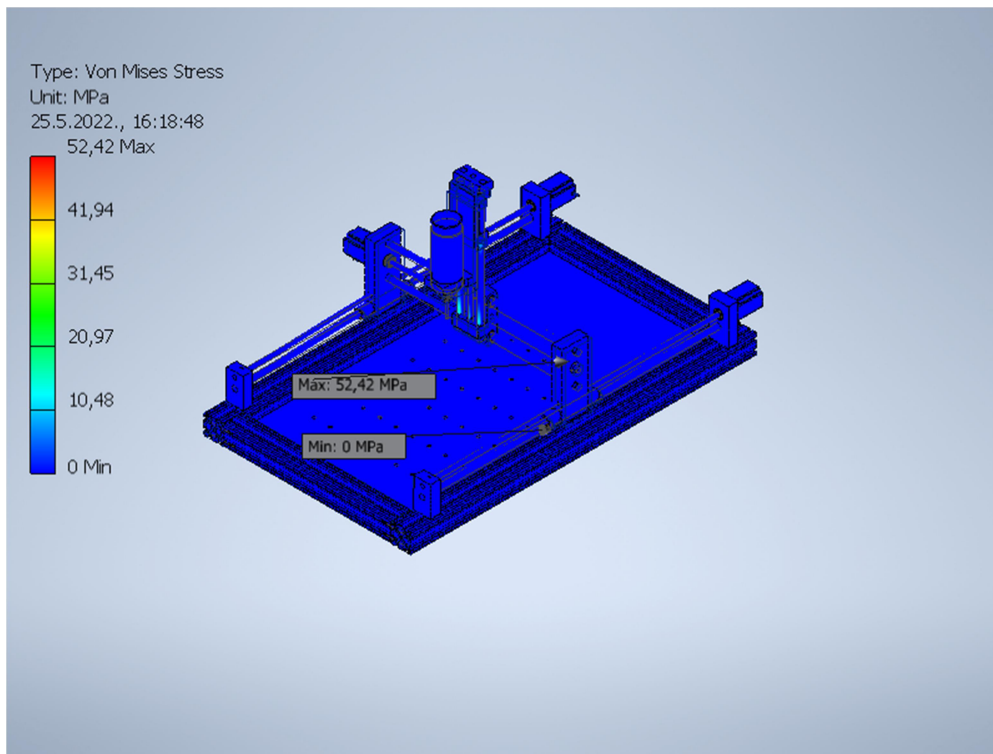
## Result Summary

Name	Minimum	Maximum
Volume	17103600 mm <sup>3</sup>	
Mass	55,8963 kg	
Von Mises Stress	0,000000000000000204946 MPa	52,4198 MPa
1st Principal Stress	-12,3137 MPa	59,1272 MPa
3rd Principal Stress	-61,1135 MPa	12,0575 MPa
Displacement	0 mm	0,452936 mm
Safety Factor	3,94889 ul	15 ul
Stress XX	-42,1807 MPa	52,7072 MPa
Stress XY	-14,3171 MPa	15,6296 MPa
Stress XZ	-26,0171 MPa	19,7189 MPa
Stress YY	-27,3308 MPa	21,2739 MPa
Stress YZ	-13,3733 MPa	18,4349 MPa
Stress ZZ	-32,5054 MPa	27,9161 MPa
X Displacement	-0,00796378 mm	0,365792 mm
Y Displacement	-0,00242114 mm	0,298868 mm
Z Displacement	-0,0836871 mm	0,000503336 mm
Equivalent Strain	0,0000000000000000000265614 ul	0,000214993 ul
1st Principal Strain	-0,0000057685 ul	0,000249157 ul
3rd Principal Strain	-0,000240377 ul	0,00000221796 ul
Strain XX	-0,000165539 ul	0,000205144 ul
Strain XY	-0,0000829739 ul	0,0000905807 ul
Strain XZ	-0,000150781 ul	0,00011428 ul
Strain YY	-0,000122787 ul	0,00010021 ul
Strain YZ	-0,0000775046 ul	0,000106839 ul
Strain ZZ	-0,000129366 ul	0,000103964 ul
Contact Pressure	0 MPa	137,795 MPa
Contact Pressure X	-124,366 MPa	97,5891 MPa
Contact Pressure Y	-49,7675 MPa	35,2878 MPa
Contact Pressure Z	-46,7315 MPa	49,9132 MPa

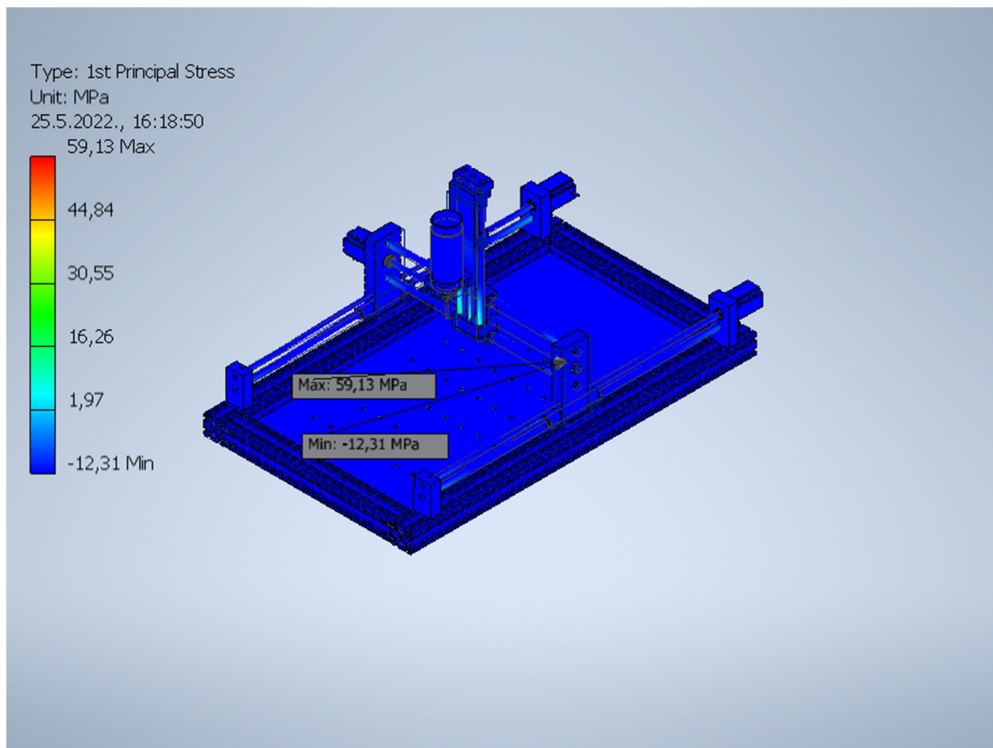


## Figures

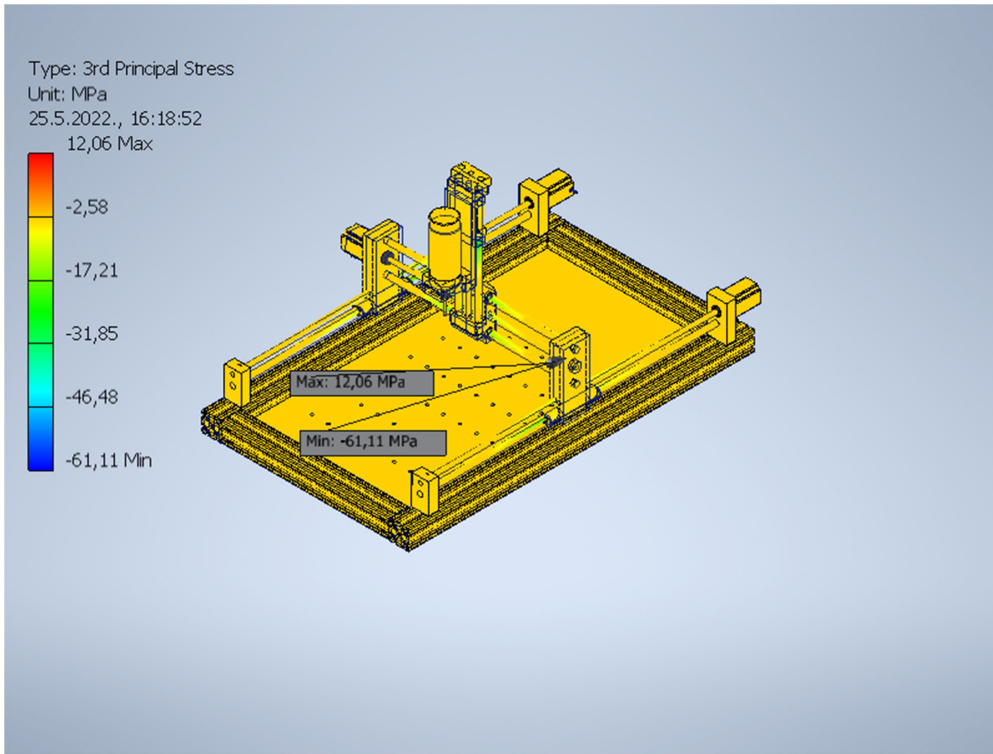
### Von Mises Stress



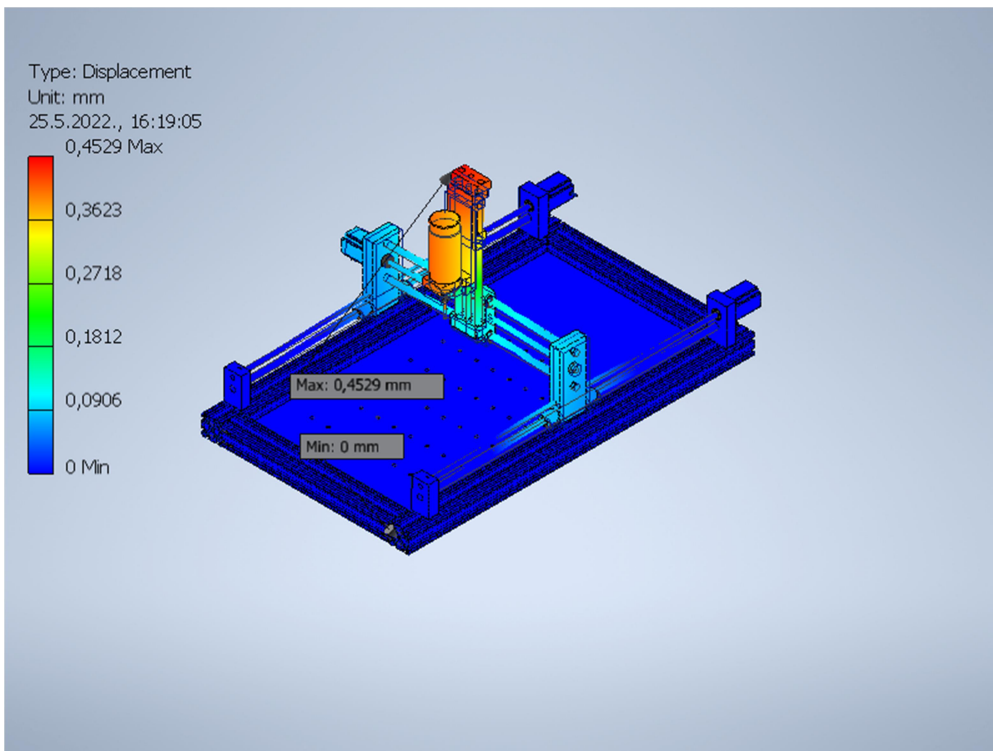
### 1st Principal Stress



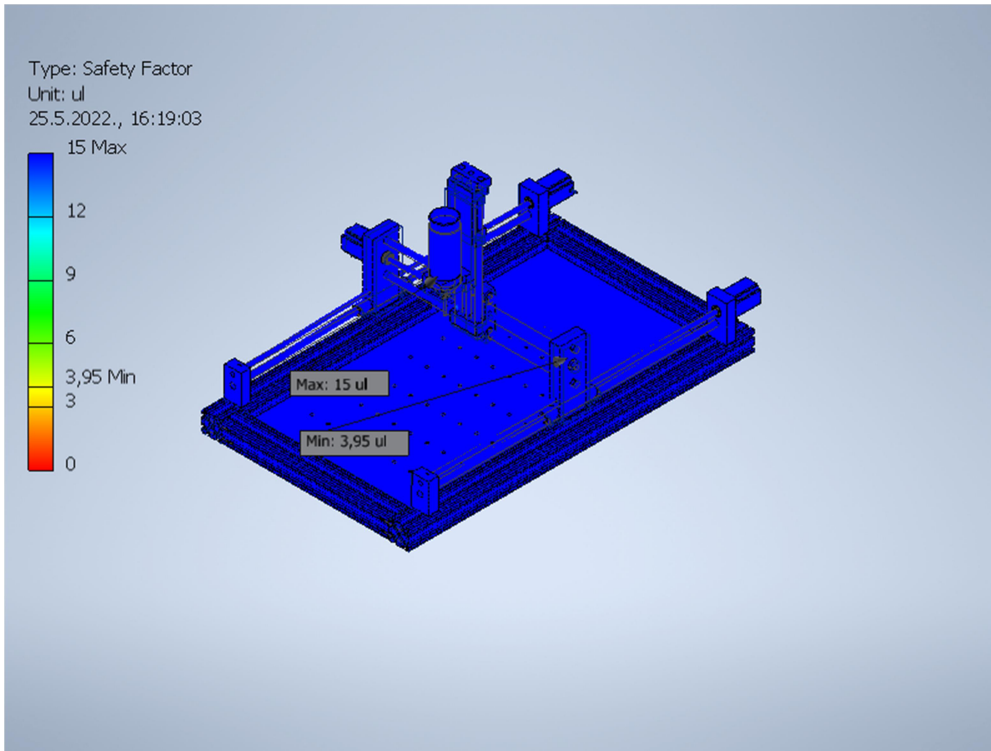
### 3rd Principal Stress



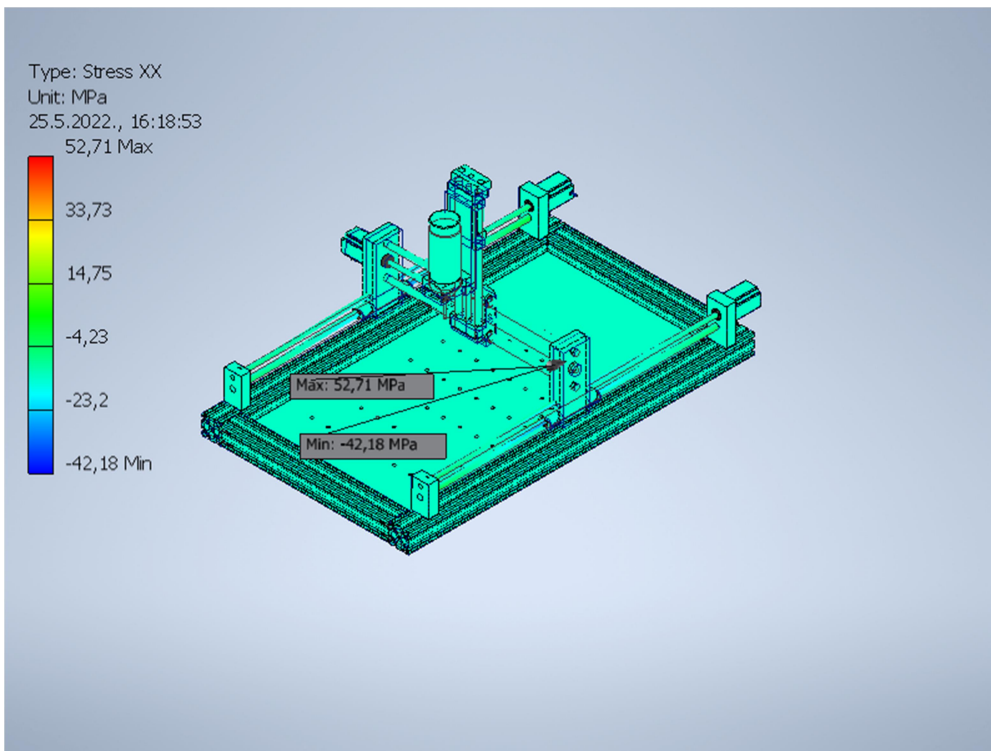
### Displacement



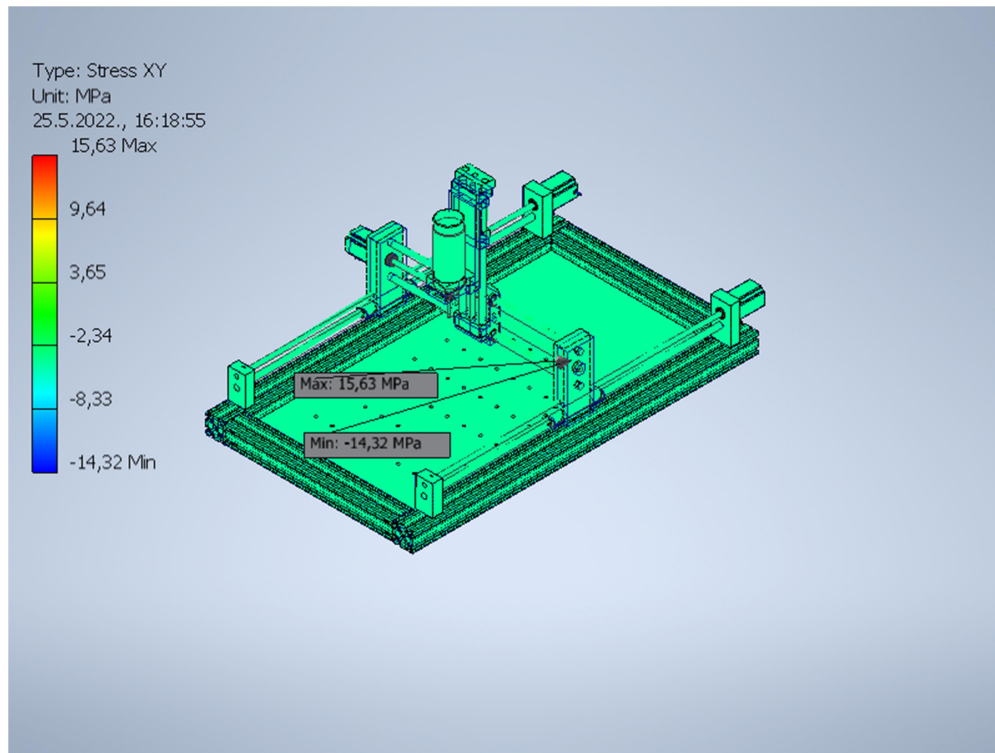
## Safety Factor



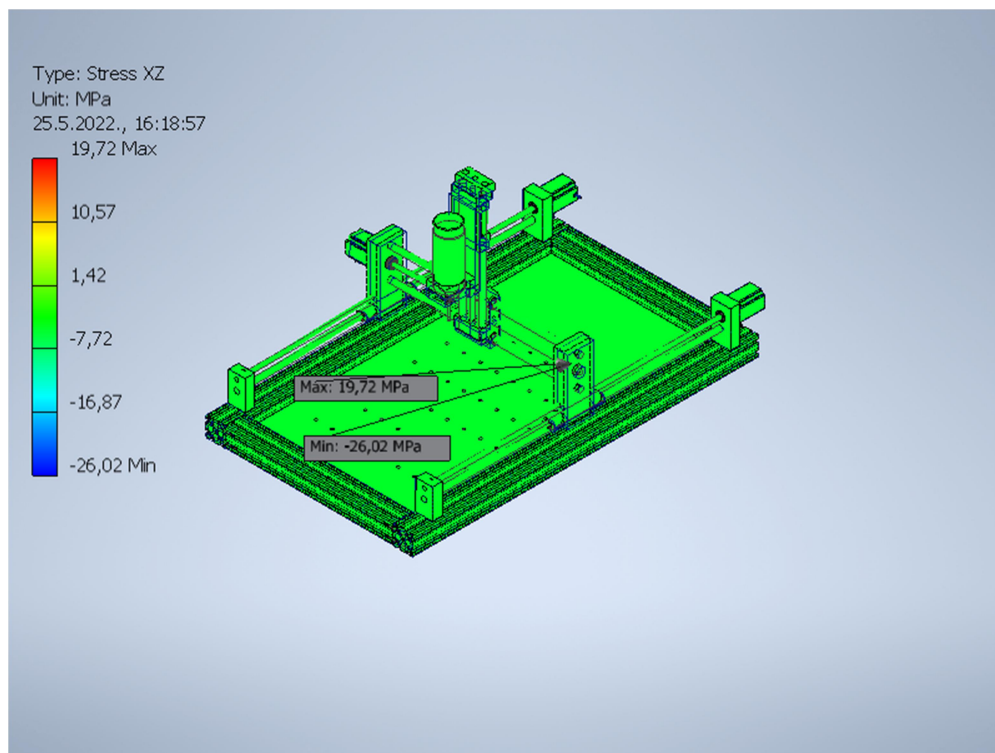
## Stress XX



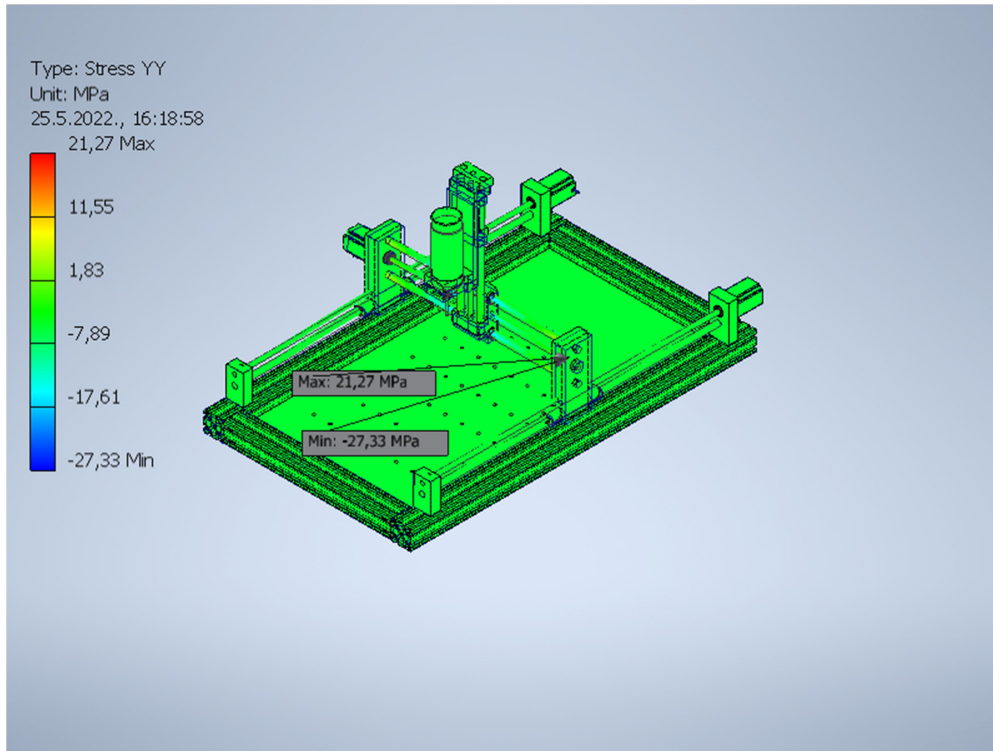
## Stress XY



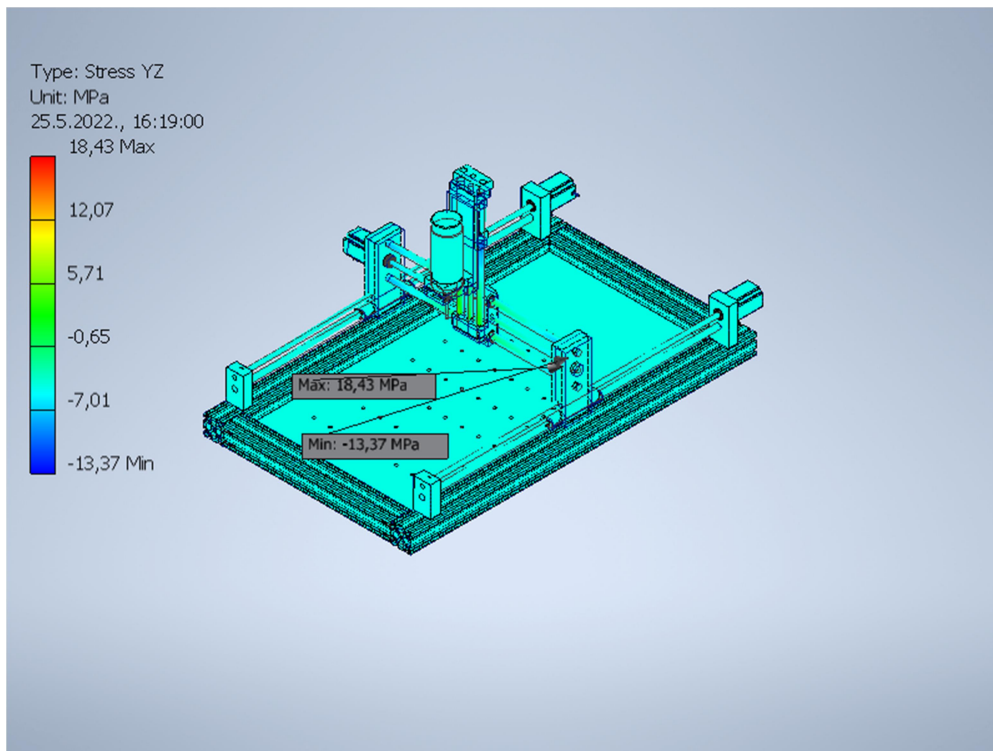
## Stress XZ



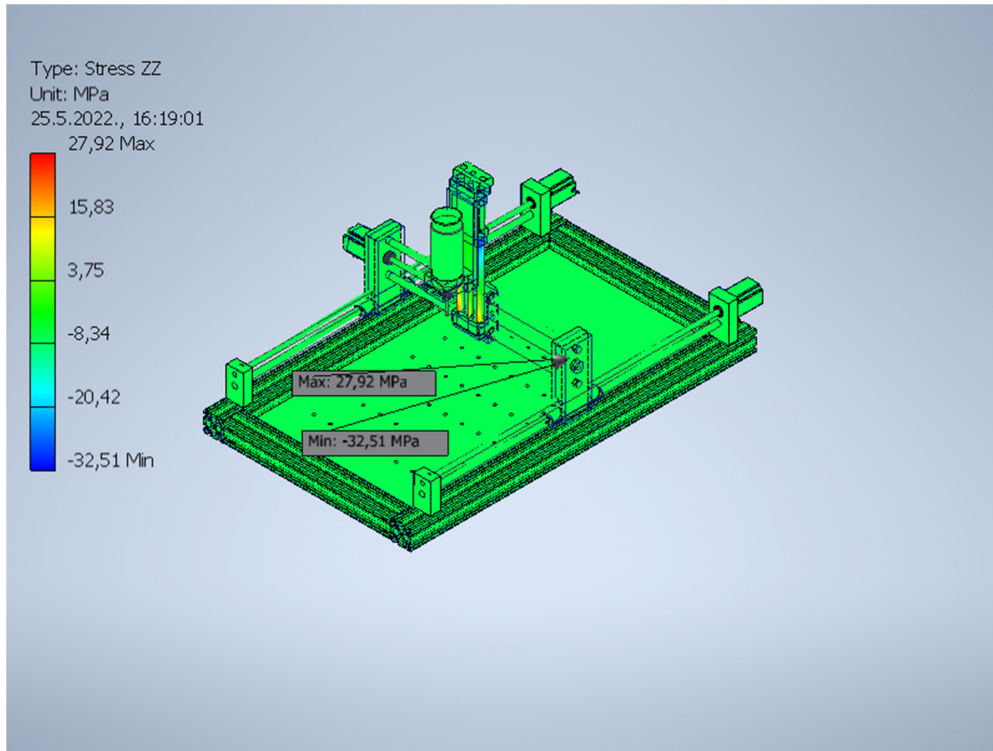
## Stress YY



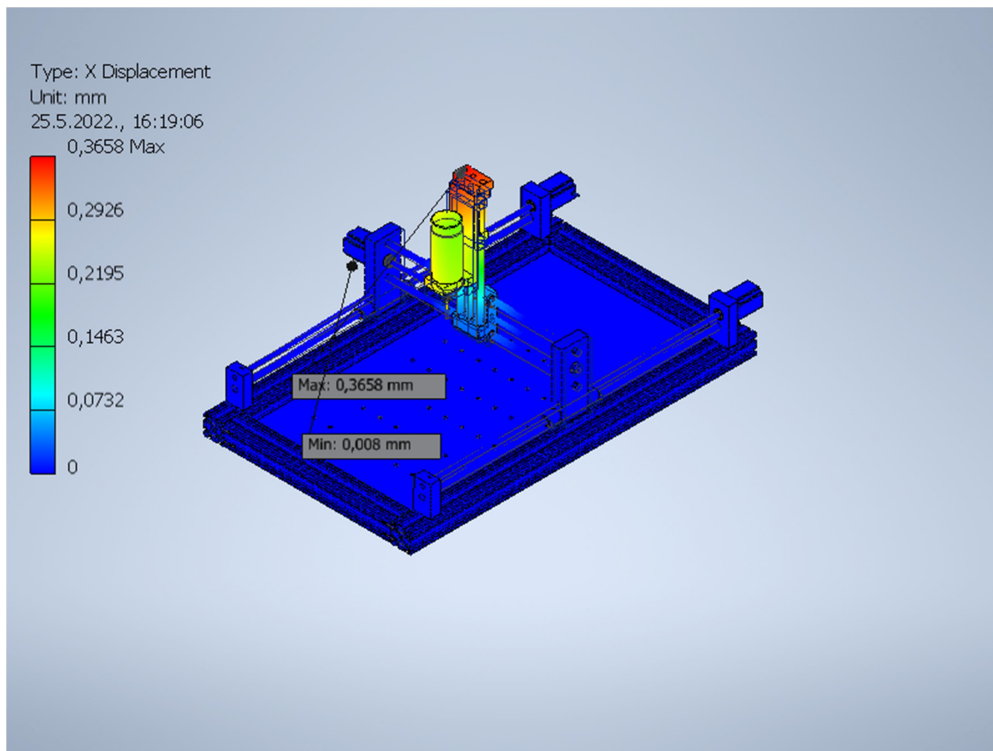
## Stress YZ



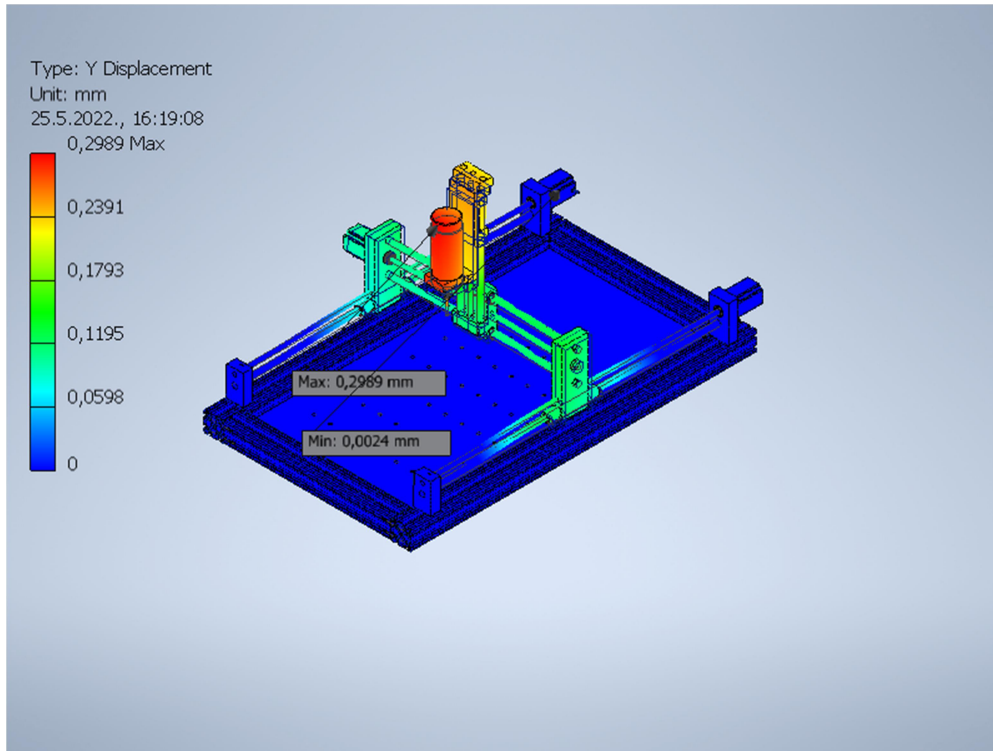
## Stress ZZ



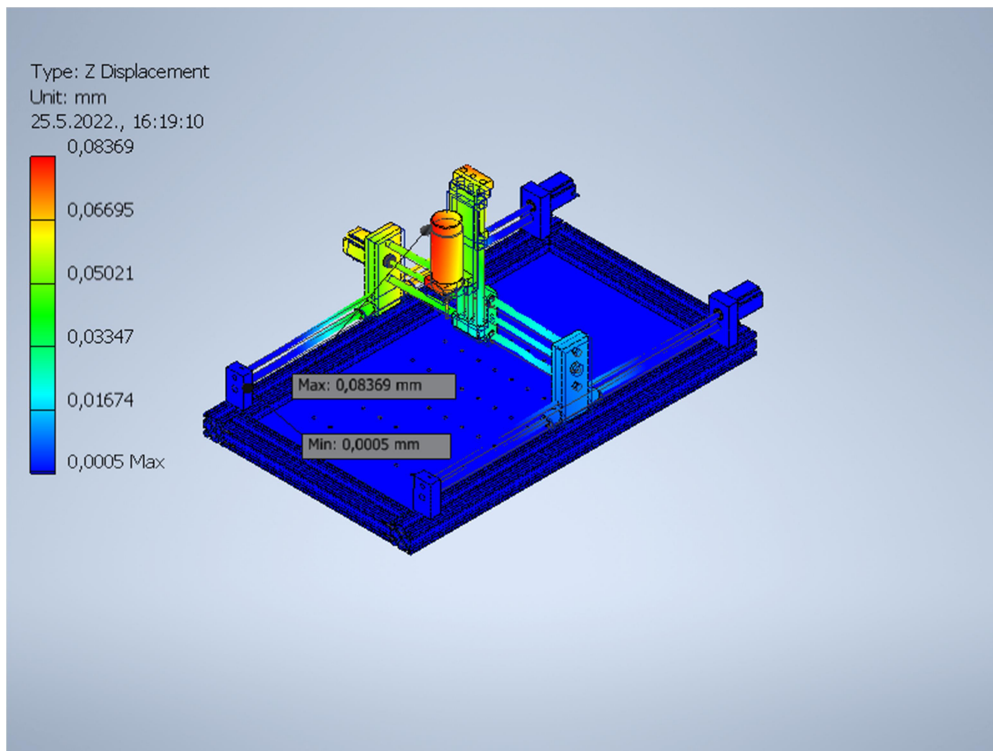
## X Displacement



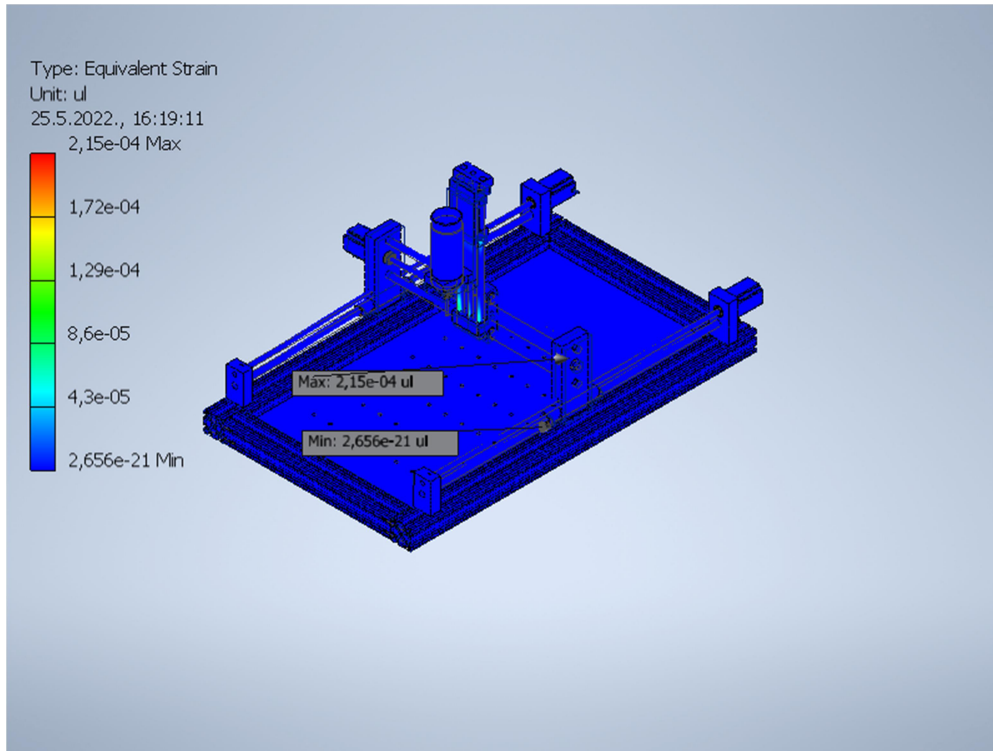
## Y Displacement



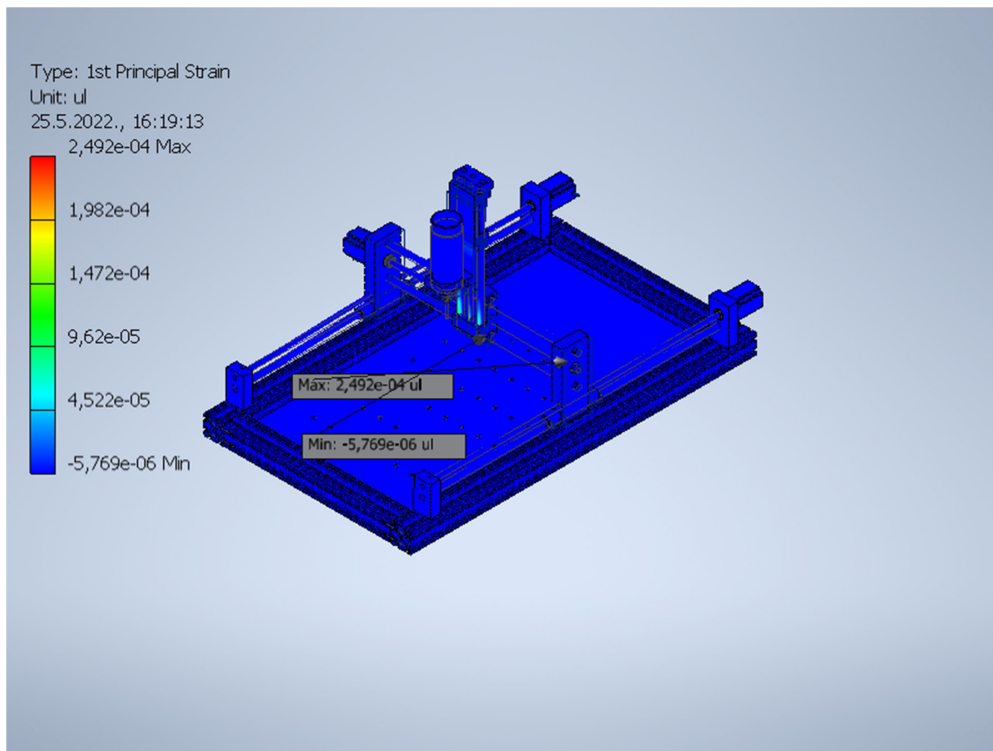
## Z Displacement



## Equivalent Strain

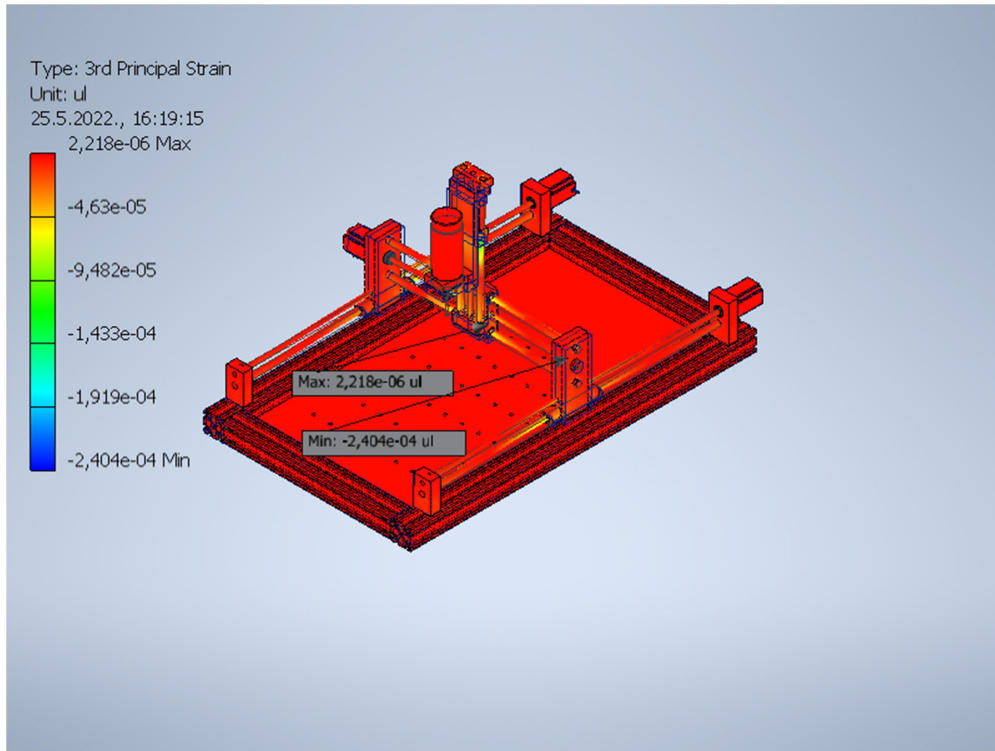


## 1st Principal Strain

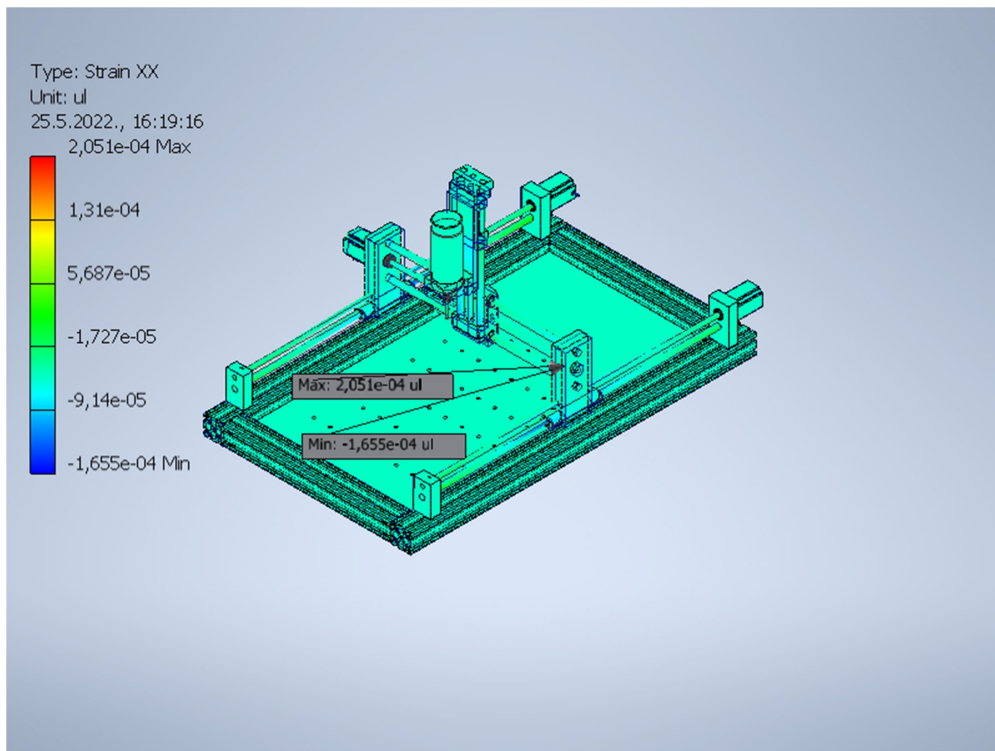




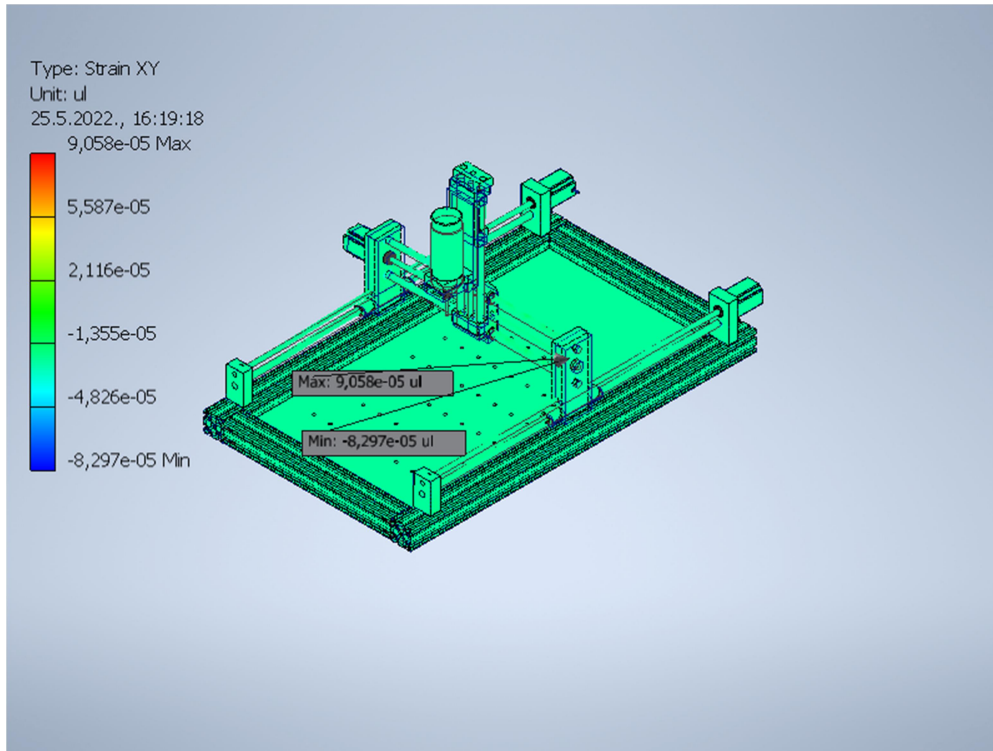
### 3rd Principal Strain



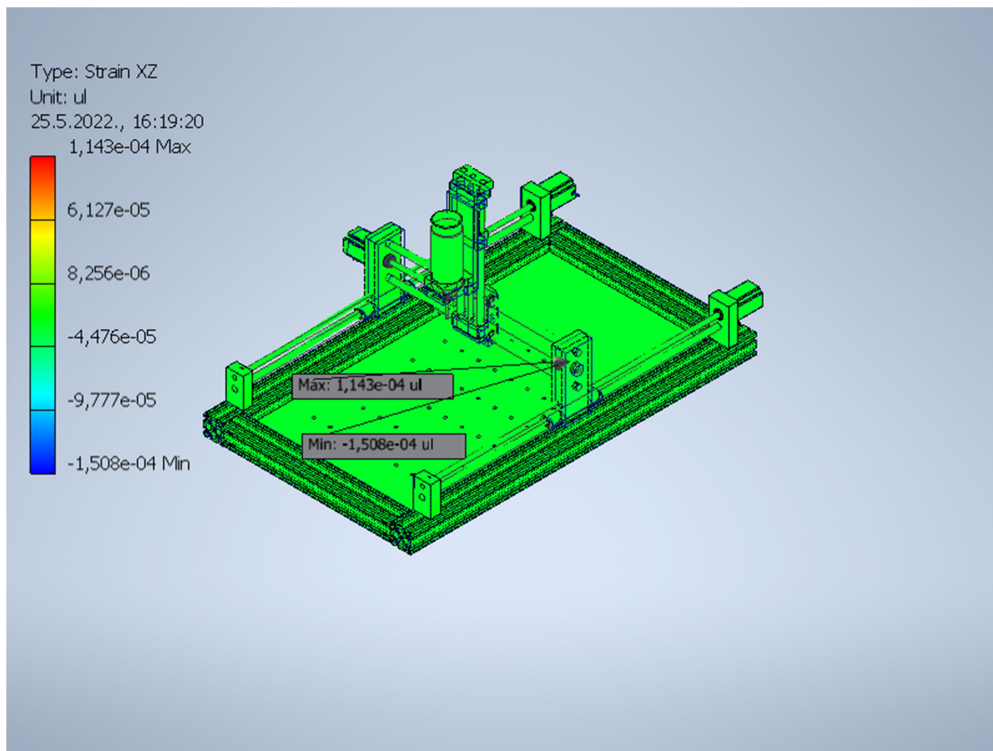
### Strain XX



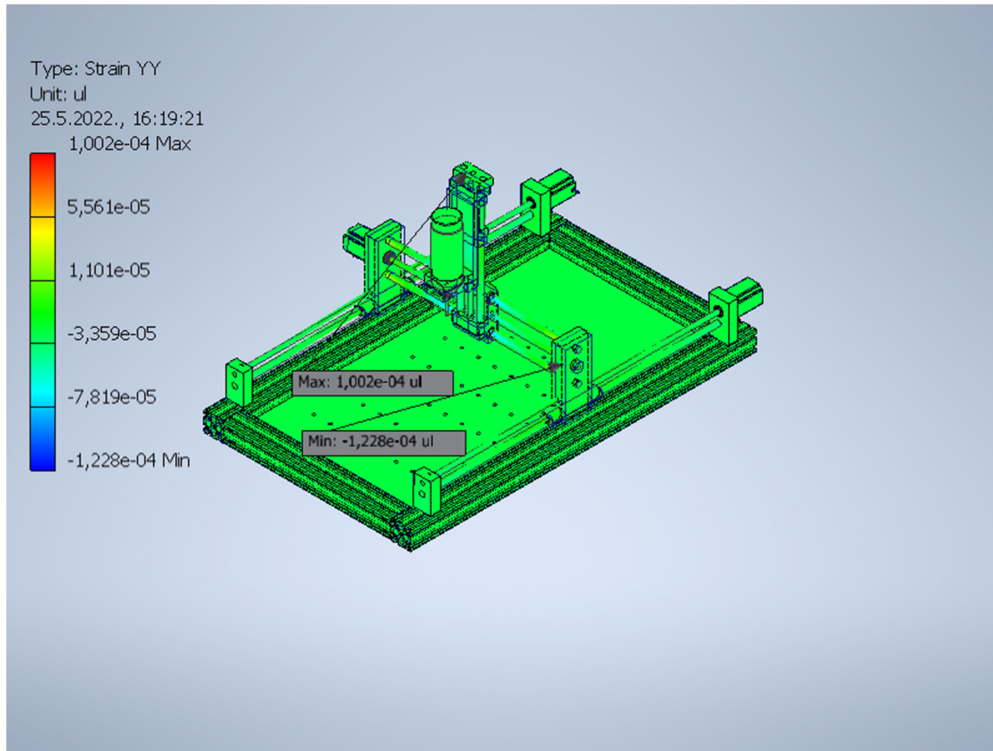
## Strain XY



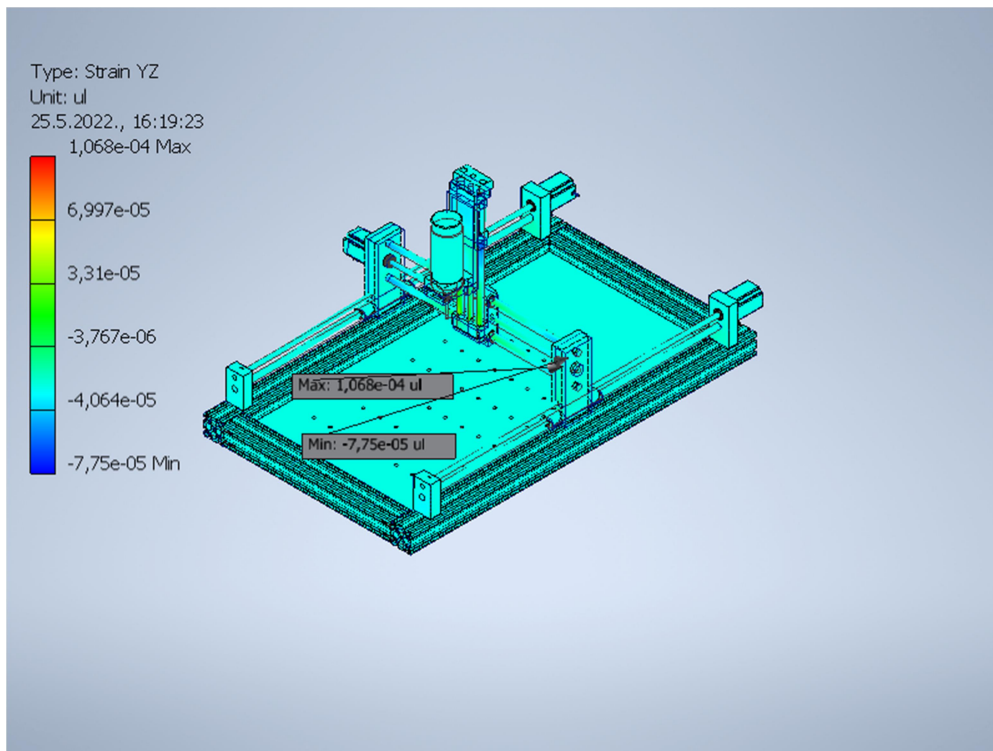
## Strain XZ



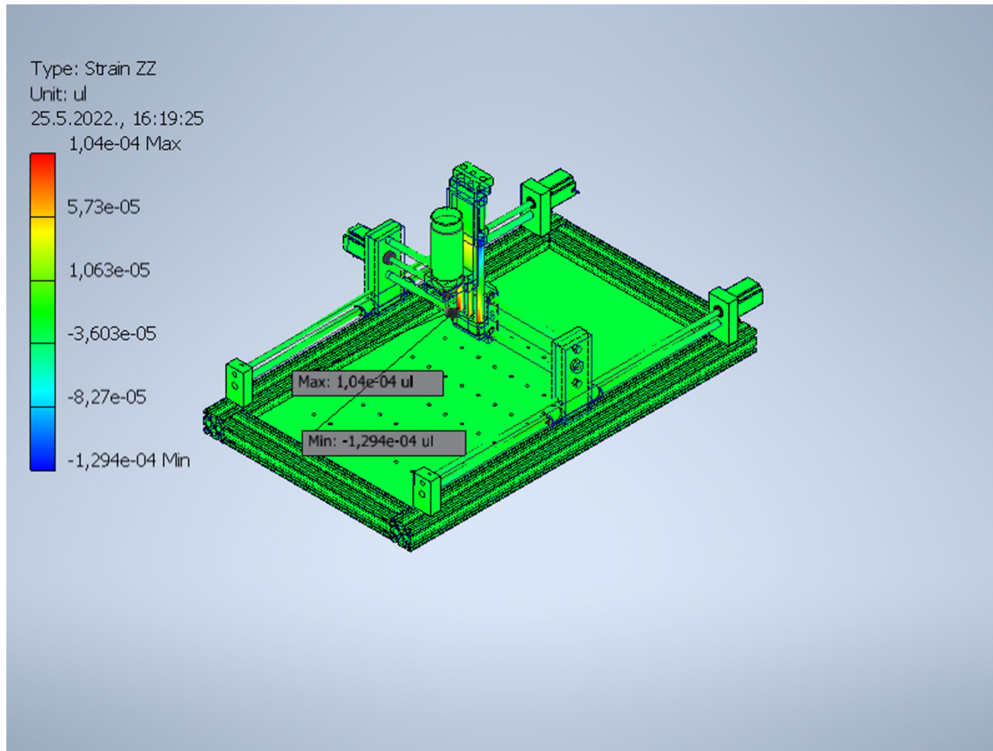
## Strain YY



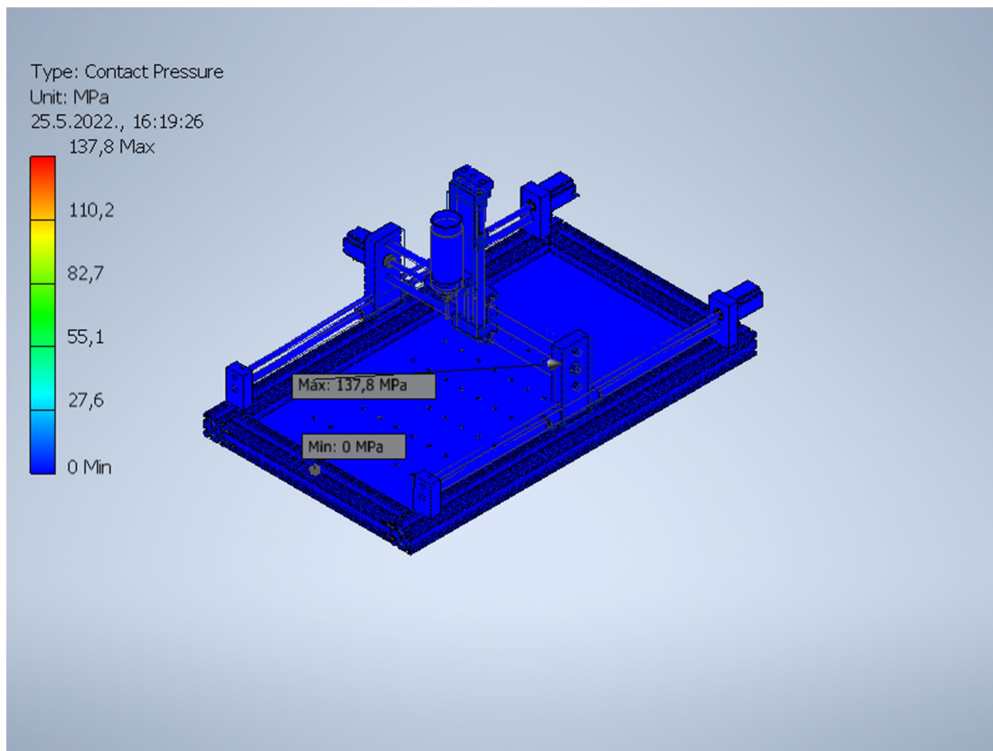
## Strain YZ



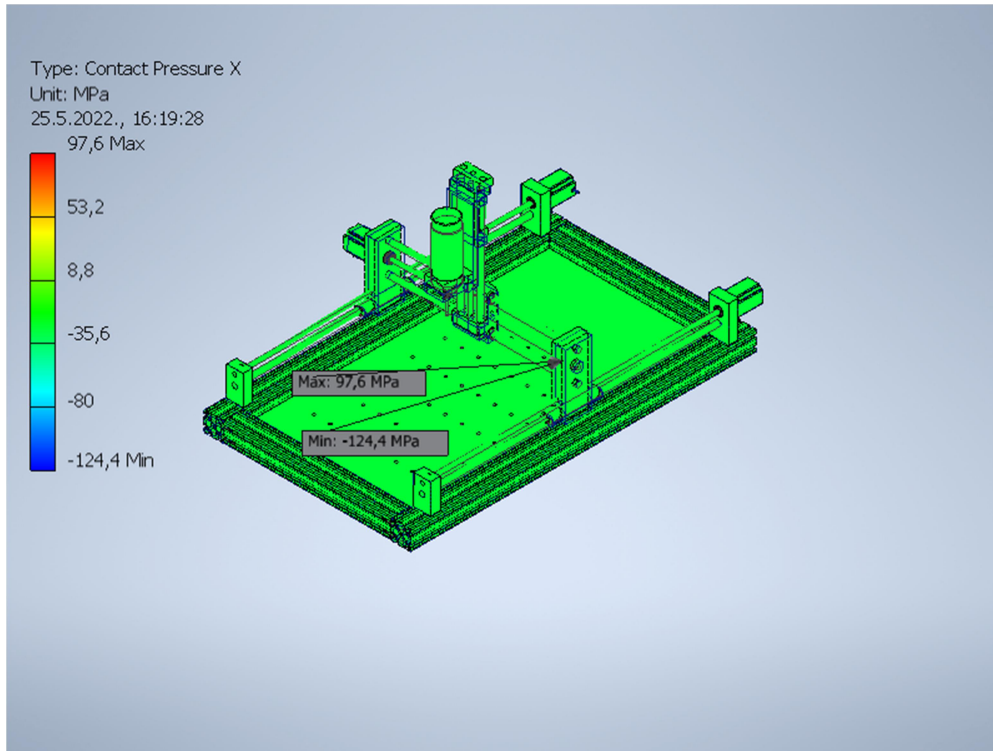
## Strain ZZ



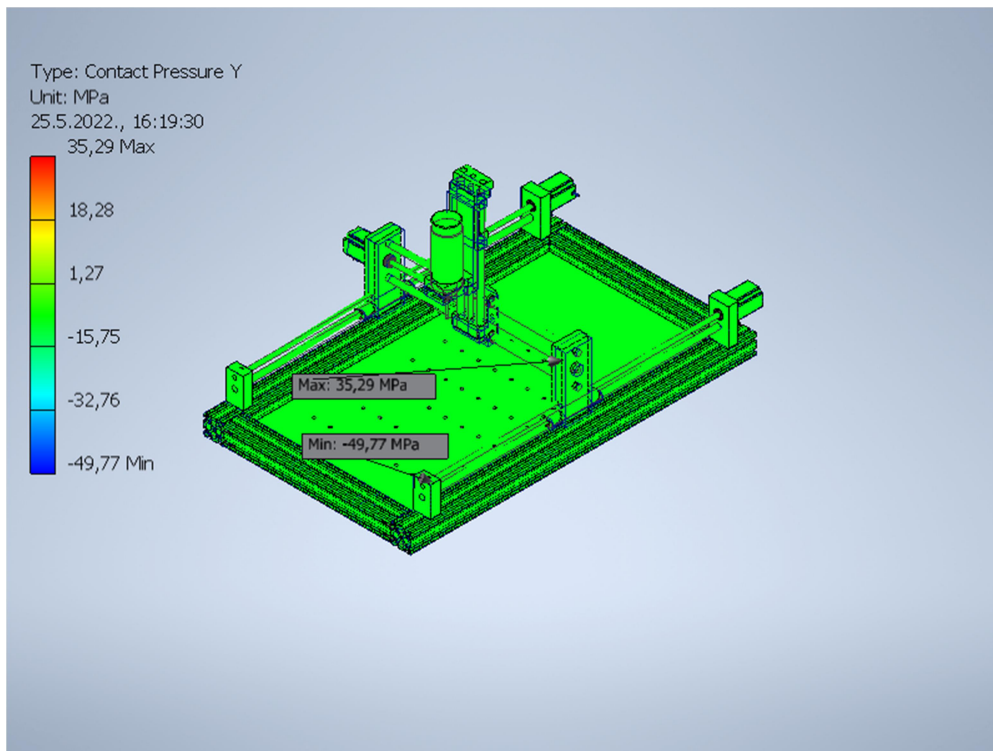
## Contact Pressure



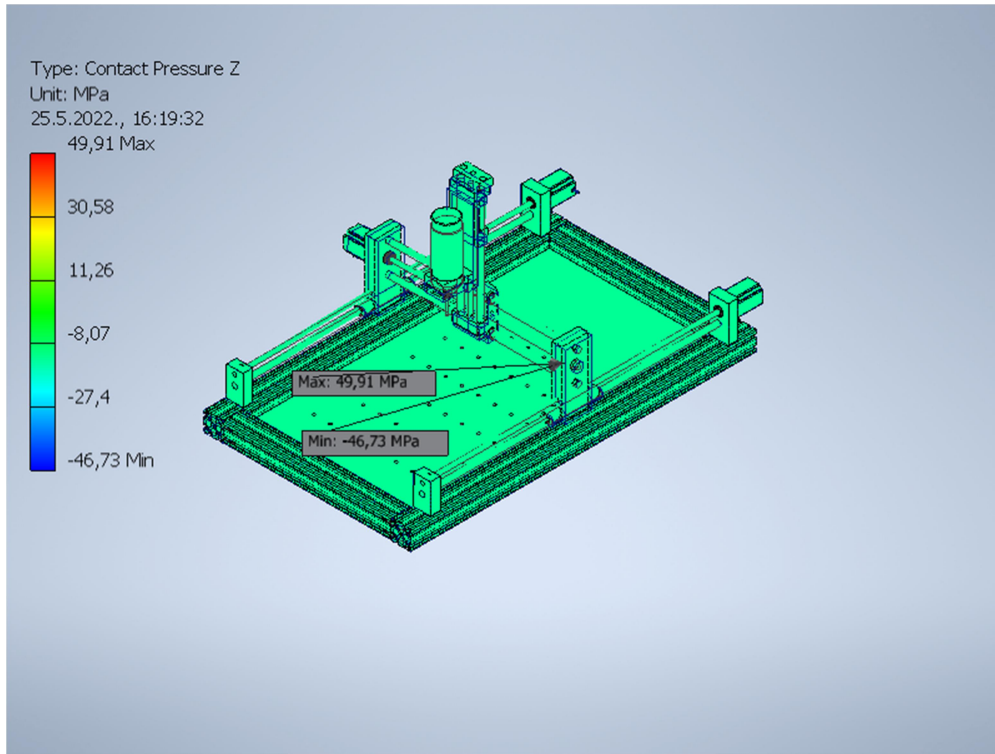
## Contact Pressure X



## Contact Pressure Y



## Contact Pressure Z



# Rezultat FEM analize dinamičke krutosti za frekvencije od 0 do 400 Hz



Analyzed File:	Assembly4.iam
Autodesk Inventor Version:	2020.1 (Build 241239000, 239)
Creation Date:	19.8.2022., 16:47
Study Author:	Domagoj Lupic
Summary:	

---

## Project Info (iProperties)

### Summary

Author	Domagoj Lupic
--------	---------------

### Project

Part Number	Assembly4
Designer	Domagoj Lupic
Cost	0,00 kn
Date Created	8.2.2022.

### Status

Design Status	WorkInProgress
---------------	----------------

### Physical

Mass	55,8953 kg
Area	4520030 mm <sup>2</sup>
Volume	17103200 mm <sup>3</sup>
Center of Gravity	x=528,391 mm y=2086,42 mm z=816,666 mm

Note: Physical values could be different from Physical values used by FEA reported below.

---

# Modal Analysis:1

## General objective and settings:

Design Objective	Parametric Dimension
Study Type	Modal Analysis
Last Modification Date	19.8.2022., 16:40
Number of Modes	Undefined
Frequency Range	0 - 400
Compute Preloaded Modes	Yes
Enhanced Accuracy	No

## Mesh settings:

Avg. Element Size (fraction of model diameter)	0,1
Min. Element Size (fraction of avg. size)	0,2
Grading Factor	3
Max. Turn Angle	60 deg
Create Curved Mesh Elements	No
Use part based measure for Assembly mesh	Yes

## Material(s)

Name	Aluminum 6061	
General	Mass Density	2,7 g/cm <sup>3</sup>
	Yield Strength	275 MPa
	Ultimate Tensile Strength	310 MPa
Stress	Young's Modulus	68,9 GPa
	Poisson's Ratio	0,33 ul
	Shear Modulus	25,9023 GPa
Part Name(s)	igus_mot-an-s-060-020-056-l-a-aaaa_a7usux73whfmhn9lrxl0rtum5.ipt Antriebslager(Spiegeln).ipt Endlager_Y(Spiegeln).ipt Querprofil 60x60.ipt Längsprofil 60x60.ipt Querprofil 60x60_MIR.ipt Längsprofil 60x60_MIR3.ipt Endlager_Y(Spiegeln)_MIR5.ipt Antriebslager(Spiegeln)_MIR4.ipt Lagerbock(Spiegeln).ipt Lagerbock(Spiegeln)_MIR.ipt Z-Rahmen.ipt Oberer Block.ipt igus_mot-an-s-060-005-042-l-a-aaaa_773j4qu3fuheaxg9npx5lon0h.ipt Fräshalter.ipt Grundplatte.ipt	





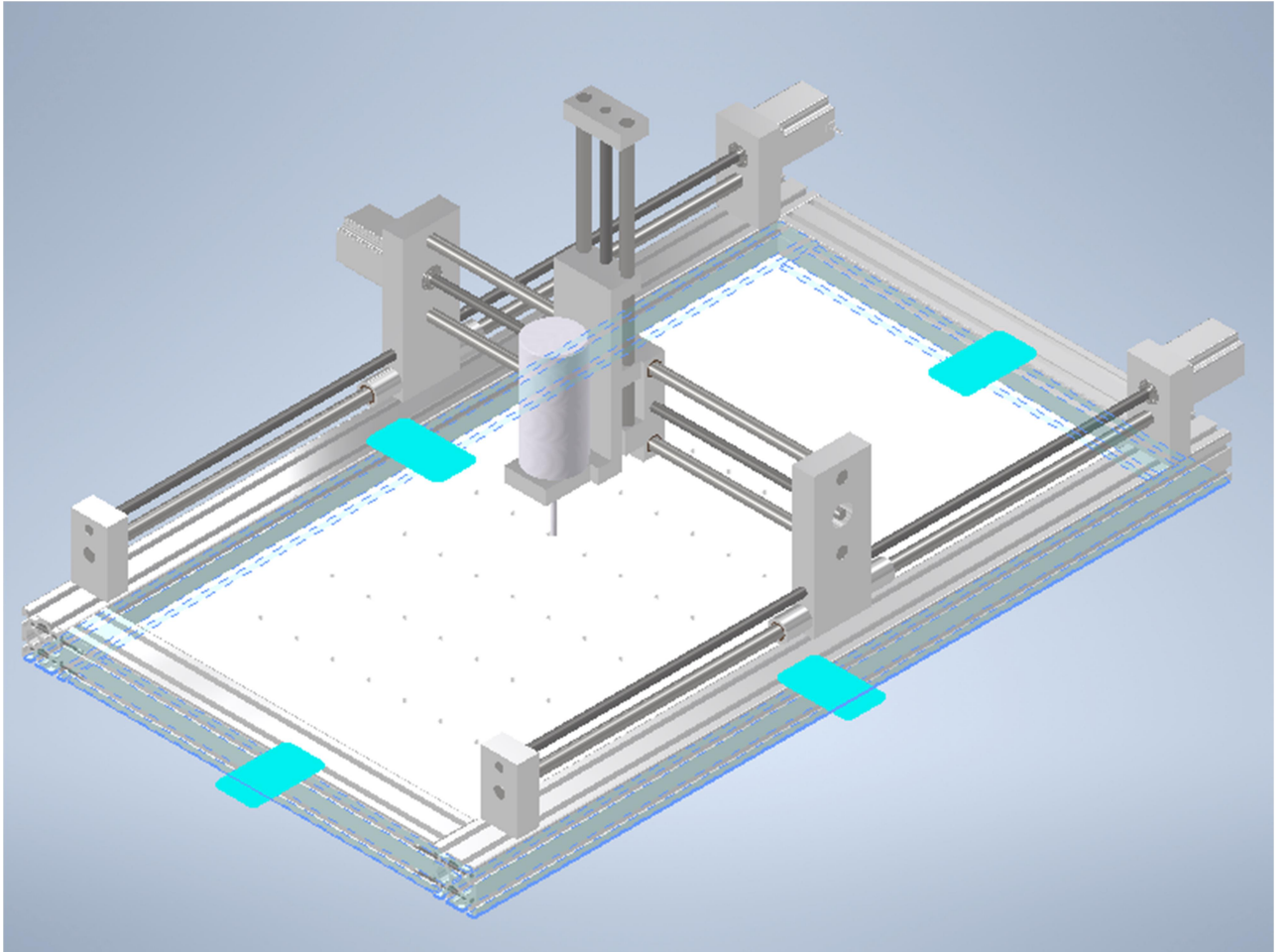
Name	Bronze, Cast	
General	Mass Density	8,87 g/cm <sup>3</sup>
	Yield Strength	128 MPa
	Ultimate Tensile Strength	275 MPa
Stress	Young's Modulus	109,6 GPa
	Poisson's Ratio	0,335 ul
	Shear Modulus	41,0487 GPa
Part Name(s)	przunjera.ipt przunjera.ipt przunjera2.ipt przunjera2.ipt	
Name	Aluminum 6061, Welded	
General	Mass Density	2,7 g/cm <sup>3</sup>
	Yield Strength	55 MPa
	Ultimate Tensile Strength	62 MPa
Stress	Young's Modulus	68,9 GPa
	Poisson's Ratio	0,33 ul
	Shear Modulus	25,9023 GPa
Part Name(s)	motorvreteno.ipt	

## Operating conditions

### Fixed Constraint:1

Constraint Type Fixed Constraint

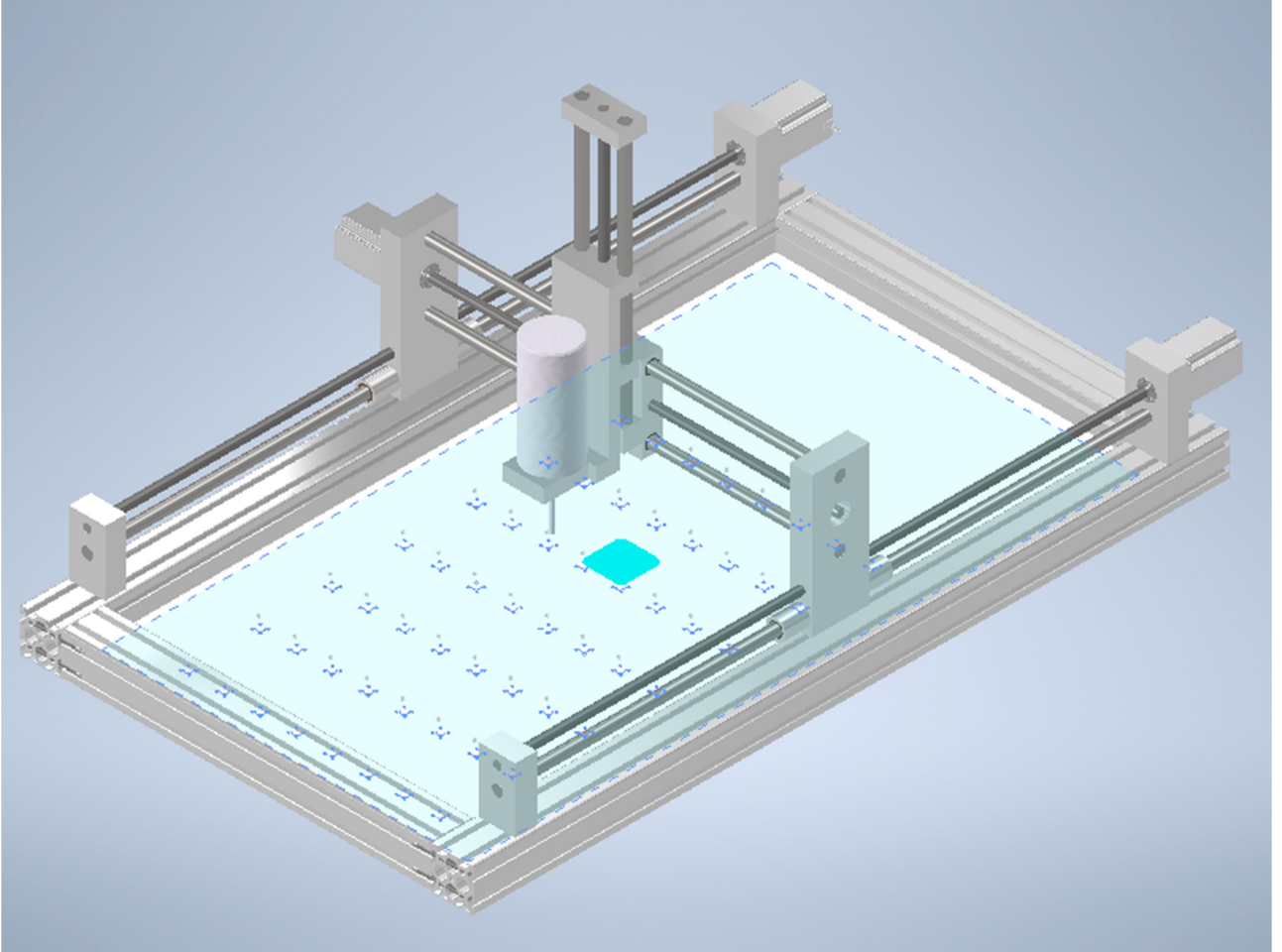
### Selected Face(s)



## Fixed Constraint:2

Constraint Type Fixed Constraint

Selected Face(s)



## Results

### Parametric Configuration:1

#### Frequency Value(s)

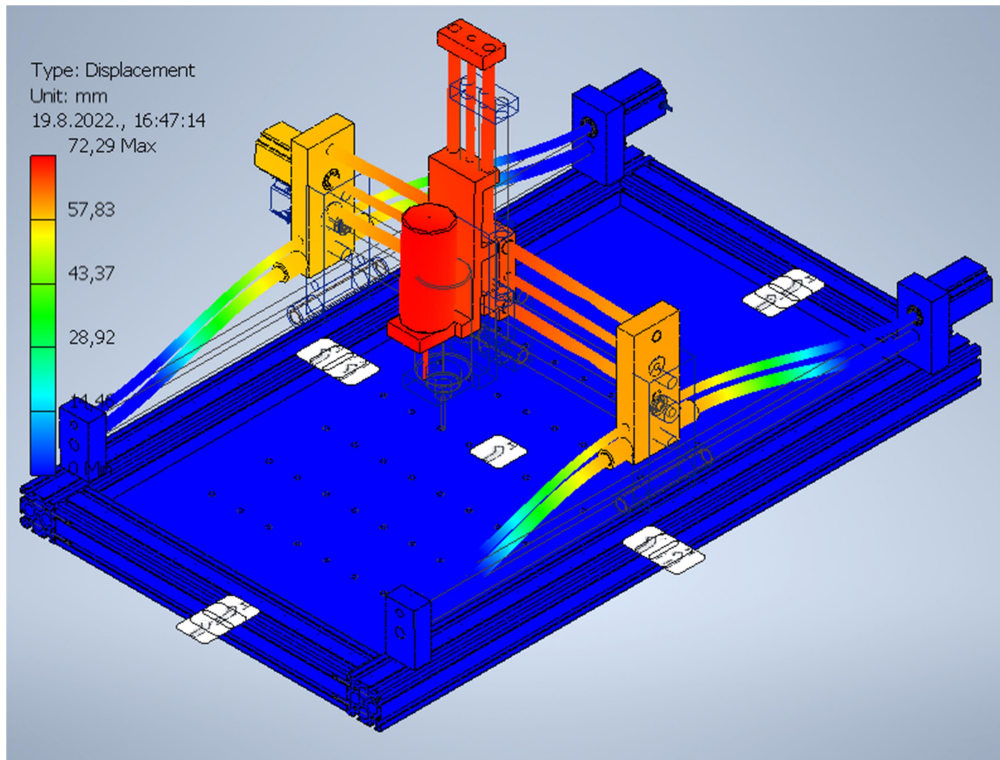
F1	32,39 Hz
F2	32,59 Hz
F3	64,65 Hz
F4	81,14 Hz
F5	103,07 Hz
F6	142,33 Hz
F7	200,60 Hz
F8	205,63 Hz
F9	228,51 Hz
F10	261,68 Hz
F11	275,19 Hz
F12	280,29 Hz
F13	288,59 Hz
F14	295,89 Hz
F15	297,89 Hz
F16	312,03 Hz
F17	313,89 Hz
F18	325,96 Hz
F19	354,93 Hz
F20	366,10 Hz
F21	376,18 Hz

#### Result Summary

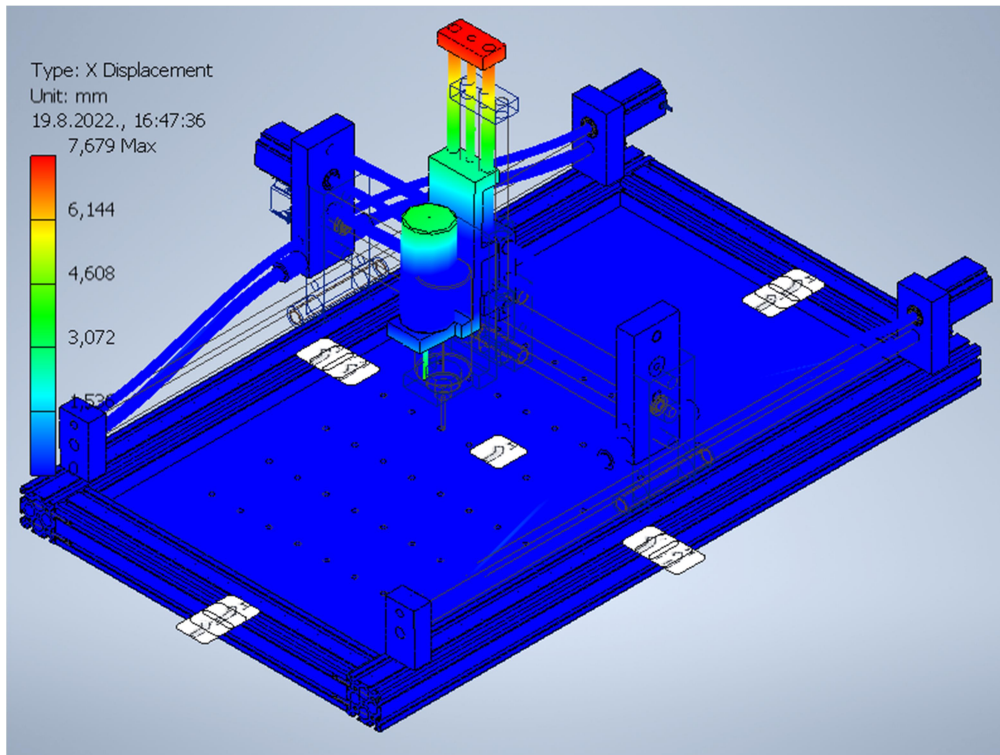
Name	Result Value
Volume	17103600 mm <sup>3</sup>
Mass	52,5526 kg

## Figures

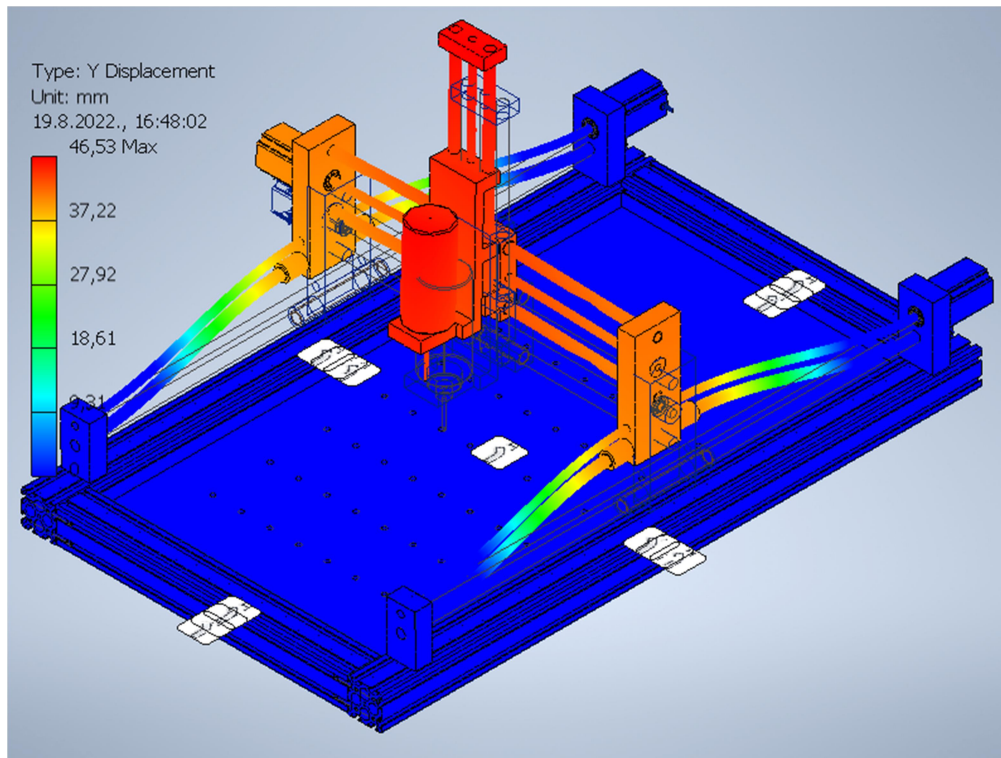
### F1 32,39 Hz Displacement



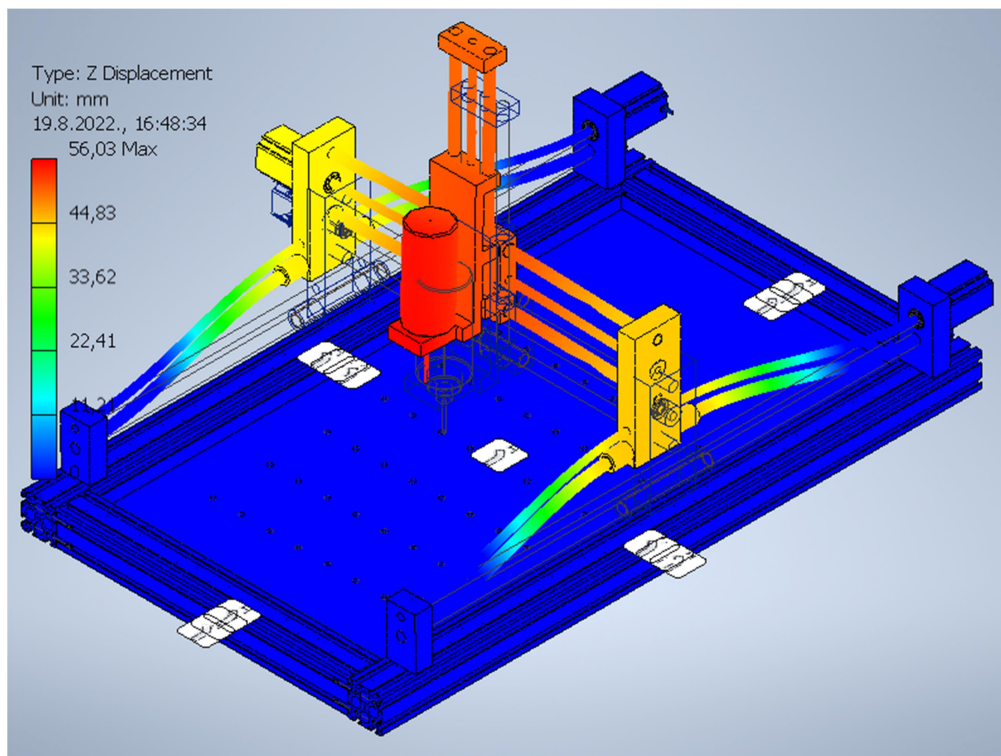
### F1 32,39 Hz X Displacement



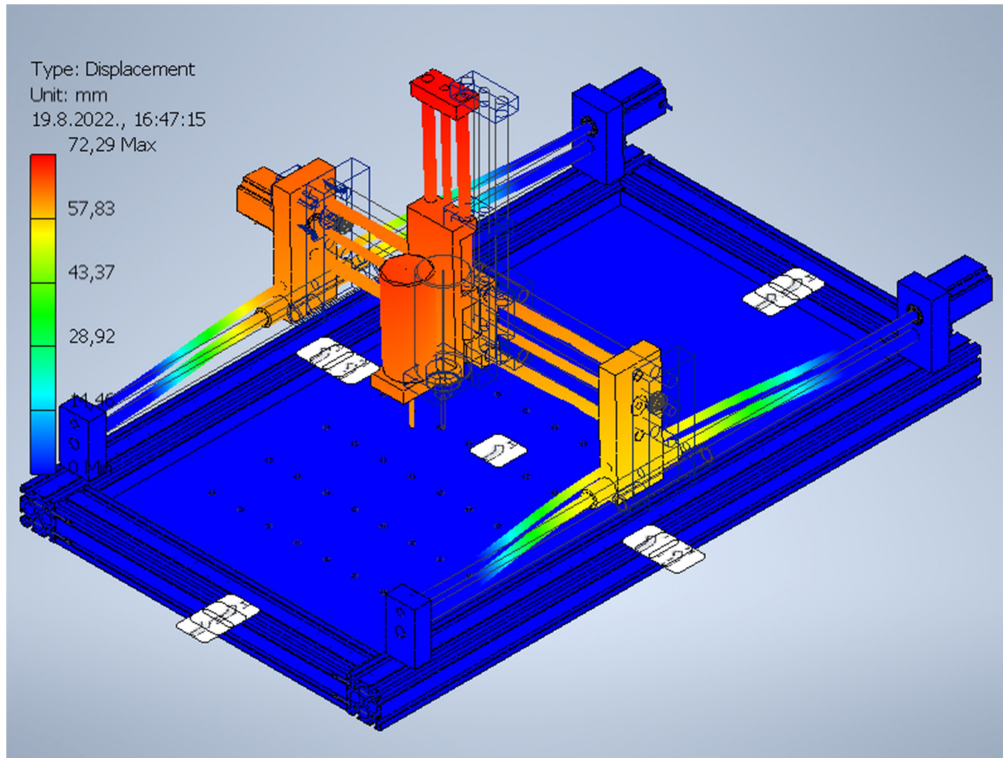
### F1 32,39 Hz Y Displacement



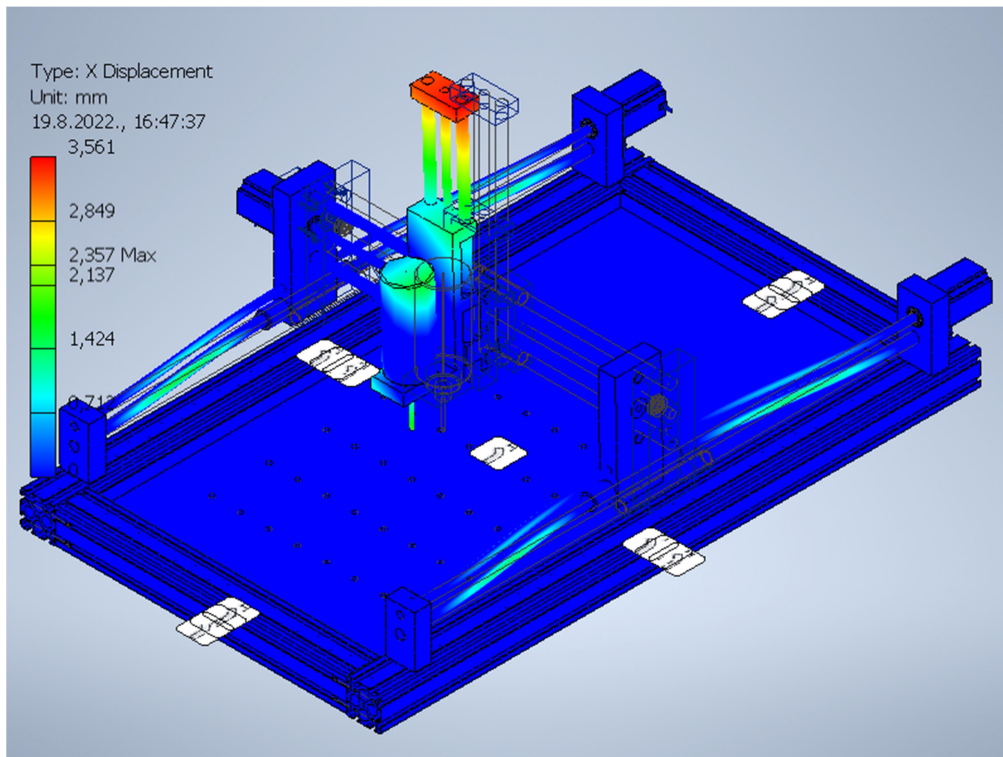
### F1 32,39 Hz Z Displacement



## F2 32,59 Hz Displacement

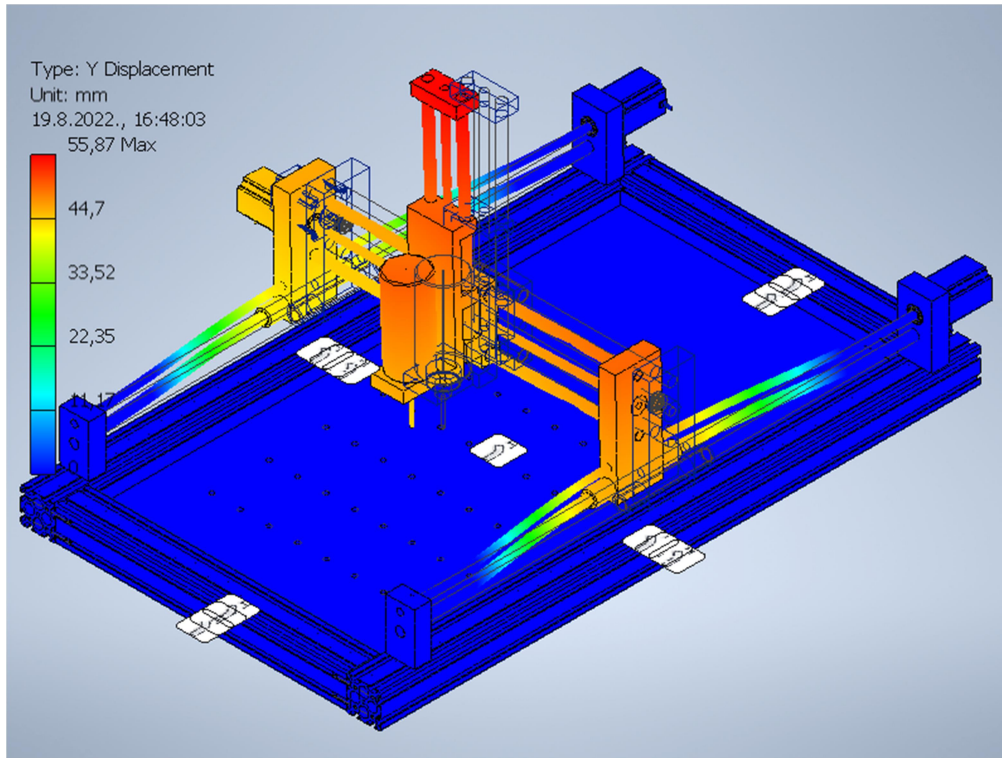


## F2 32,59 Hz X Displacement

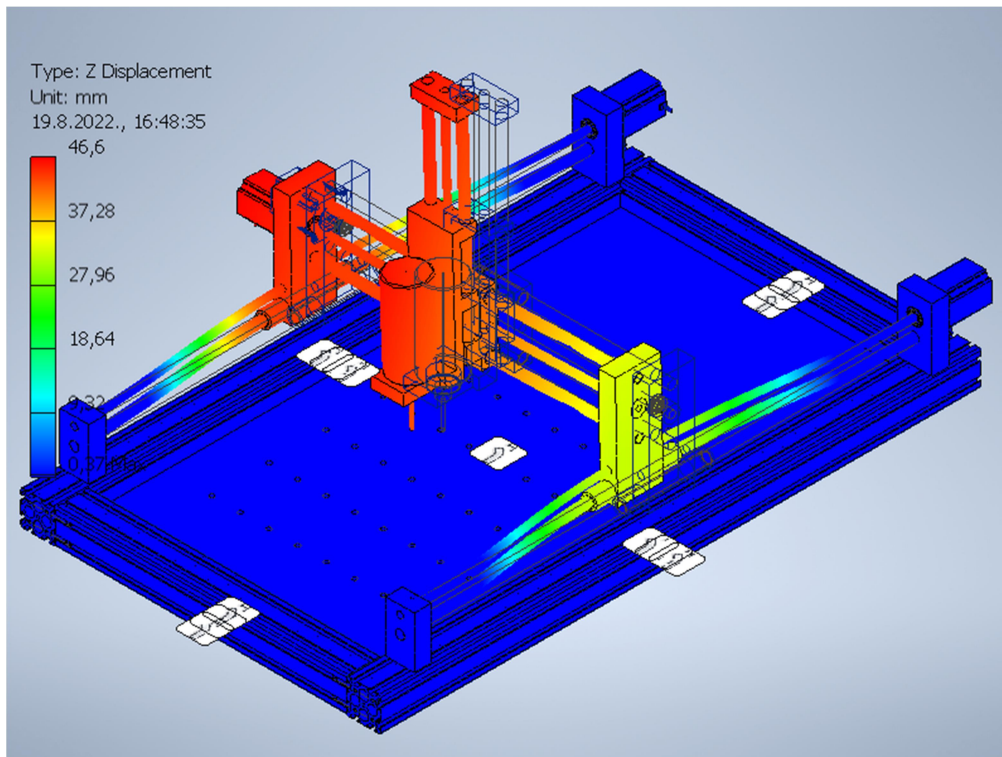




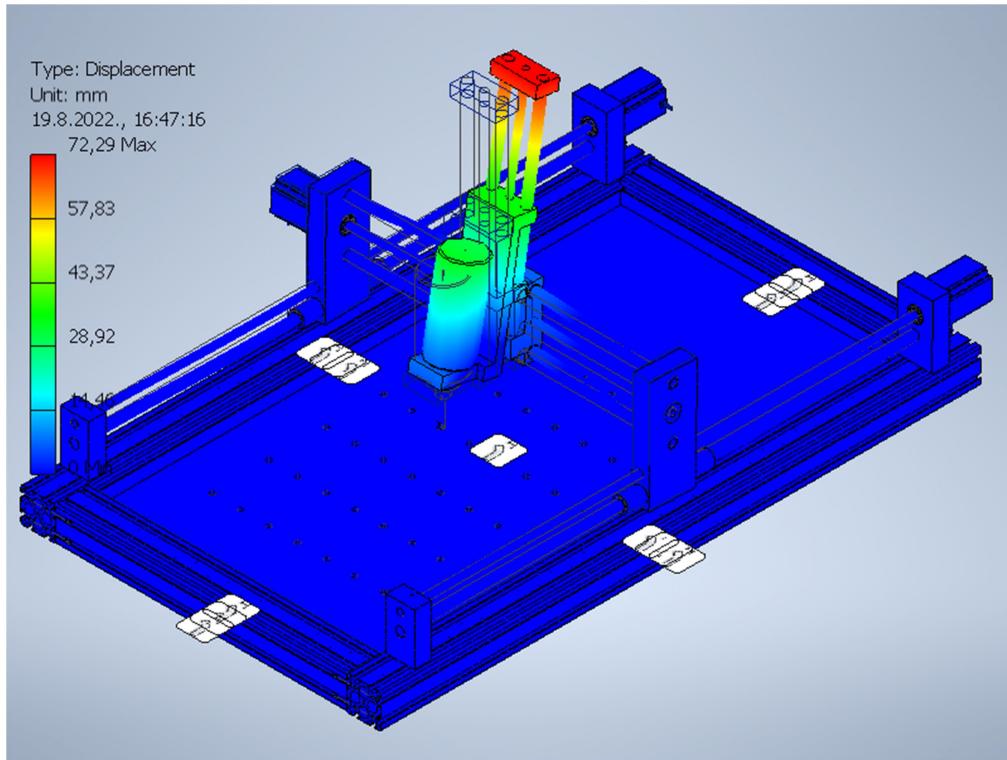
### F2 32,59 Hz Y Displacement



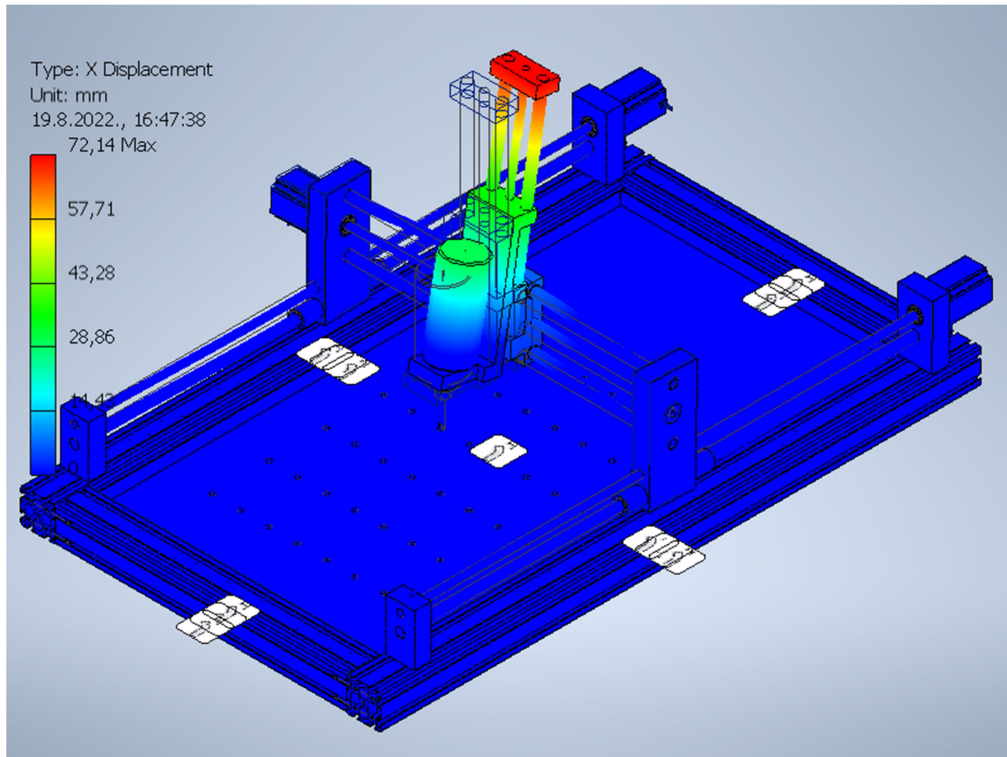
### F2 32,59 Hz Z Displacement



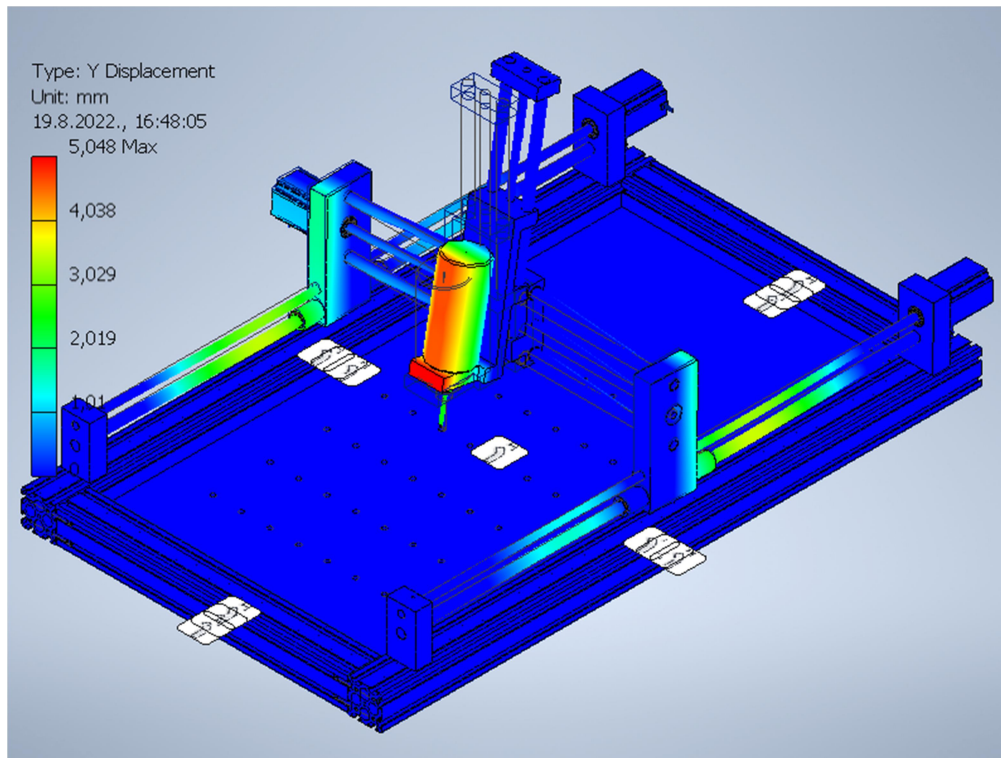
### F3 64,65 Hz Displacement



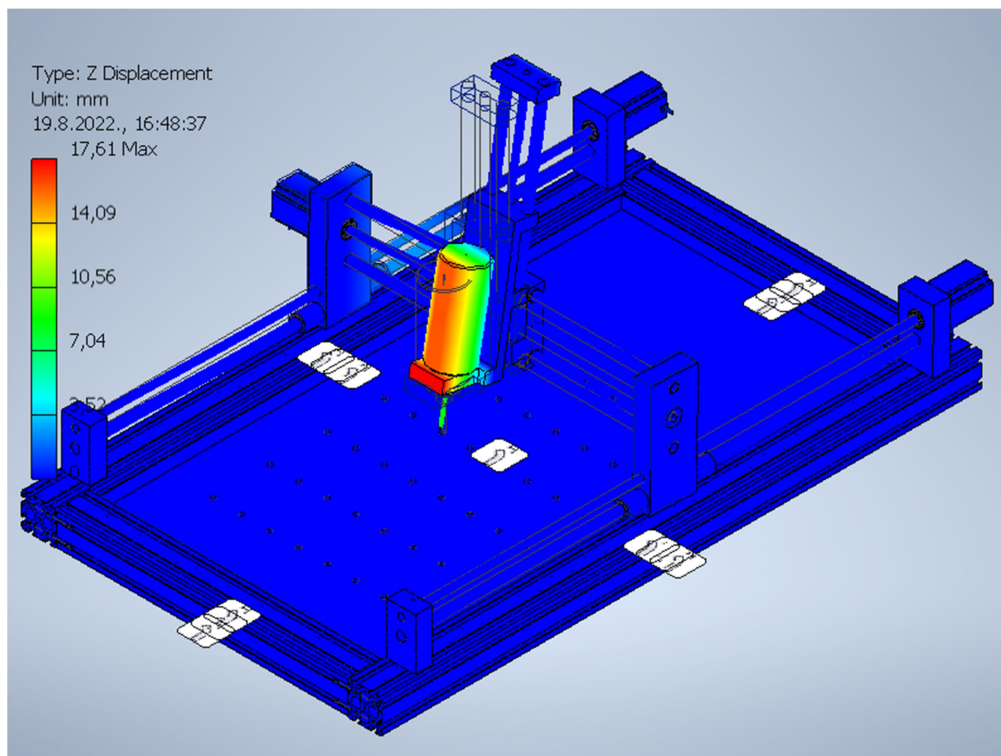
### F3 64,65 Hz X Displacement



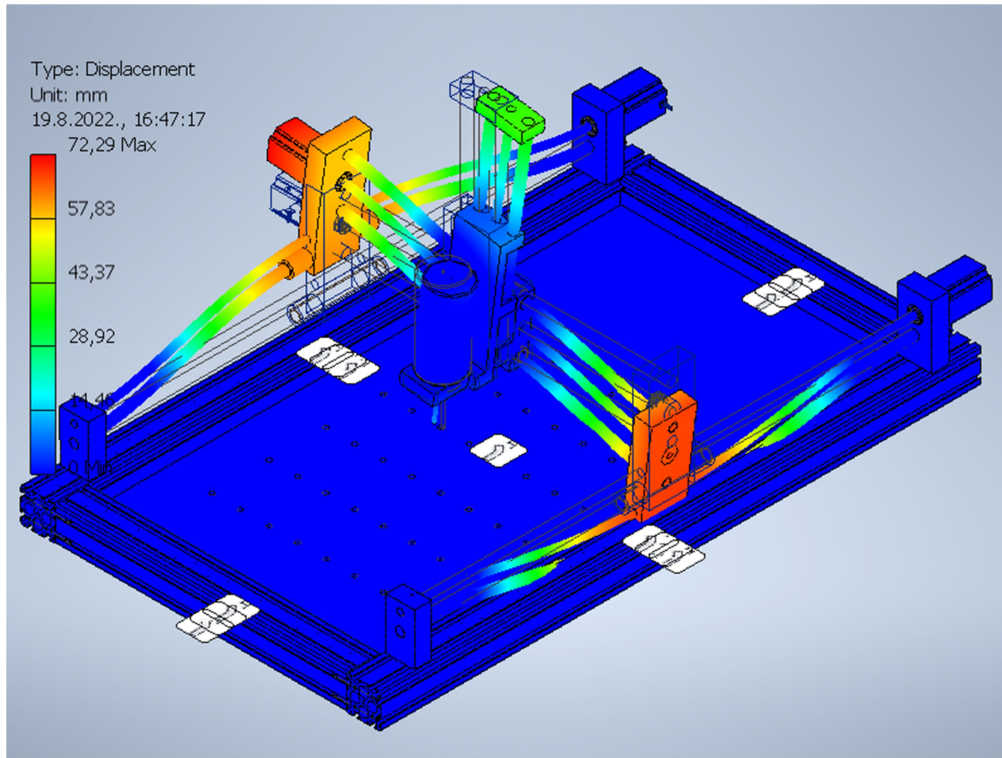
### F3 64,65 Hz Y Displacement



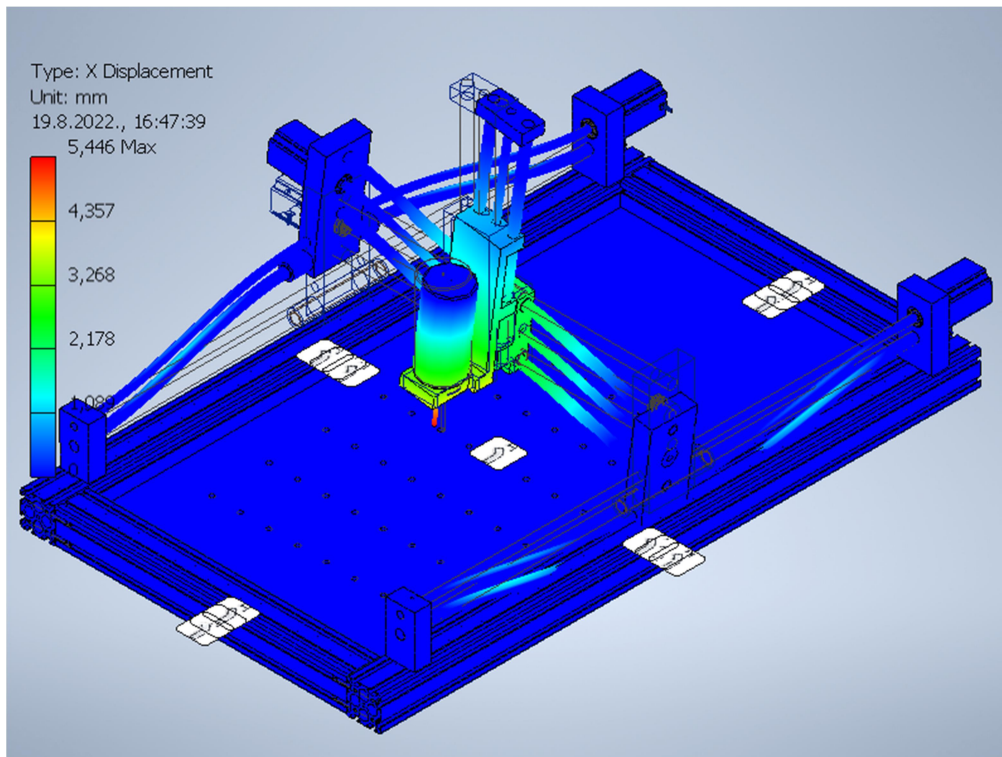
### F3 64,65 Hz Z Displacement



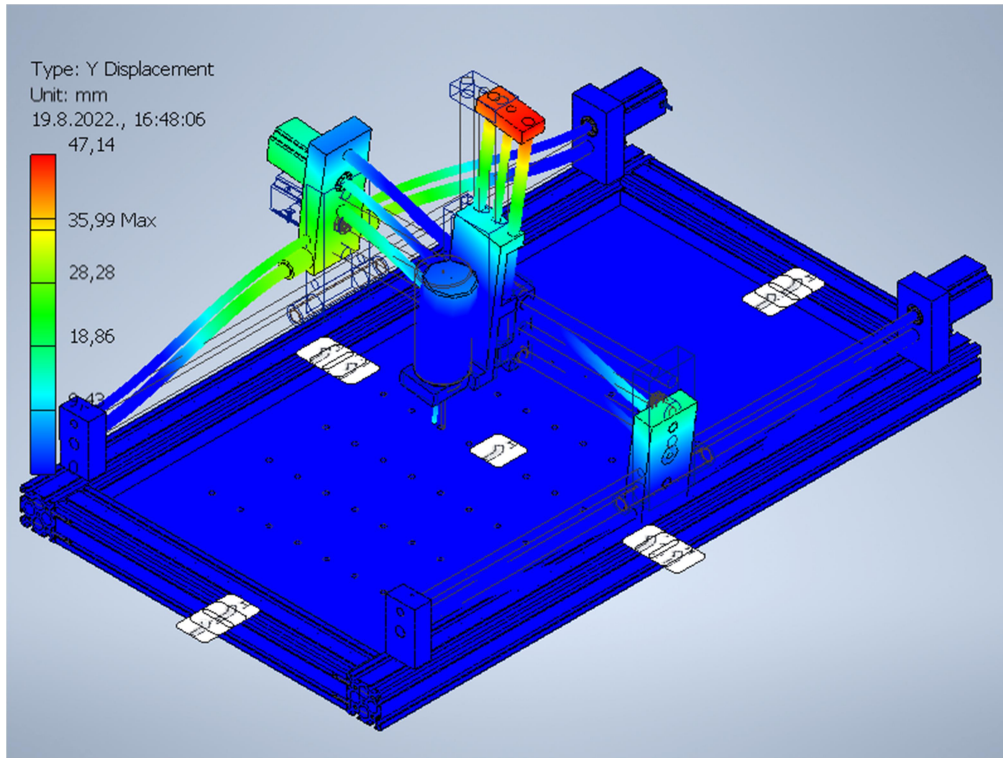
### F4 81,14 Hz Displacement



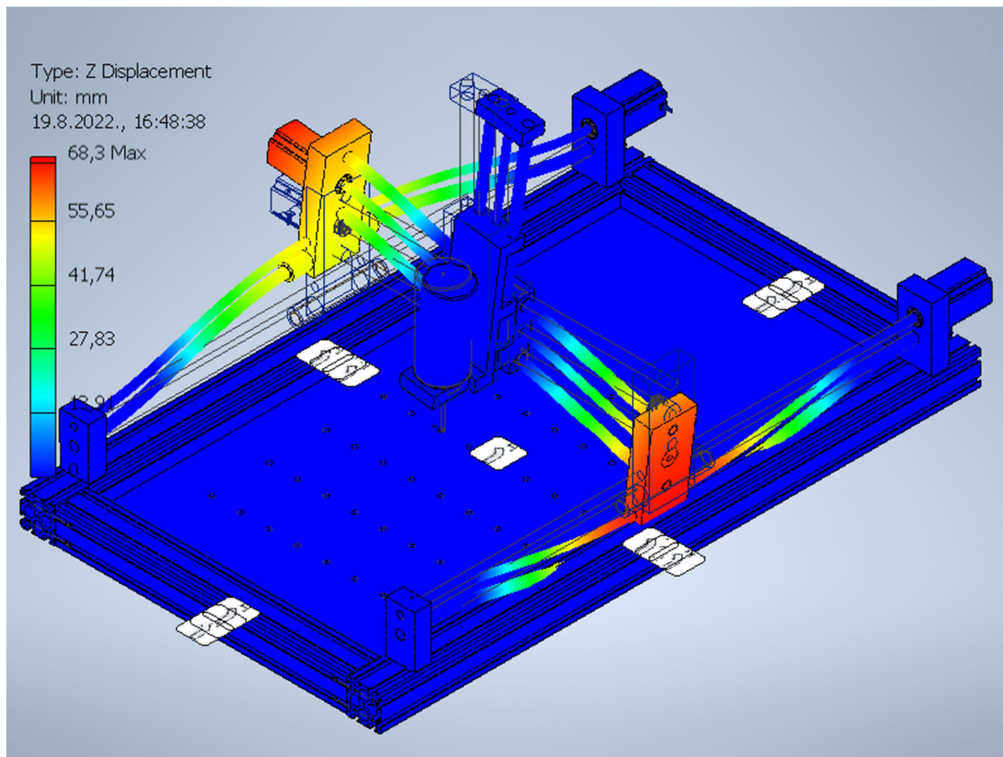
### F4 81,14 Hz X Displacement



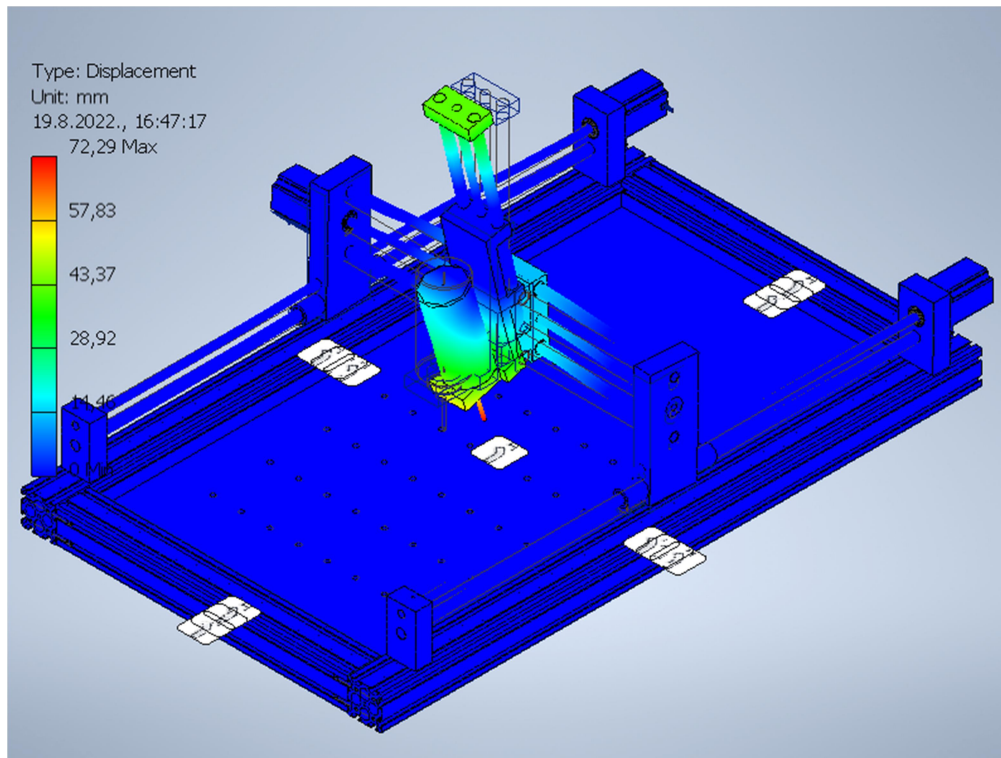
### F4 81,14 Hz Y Displacement



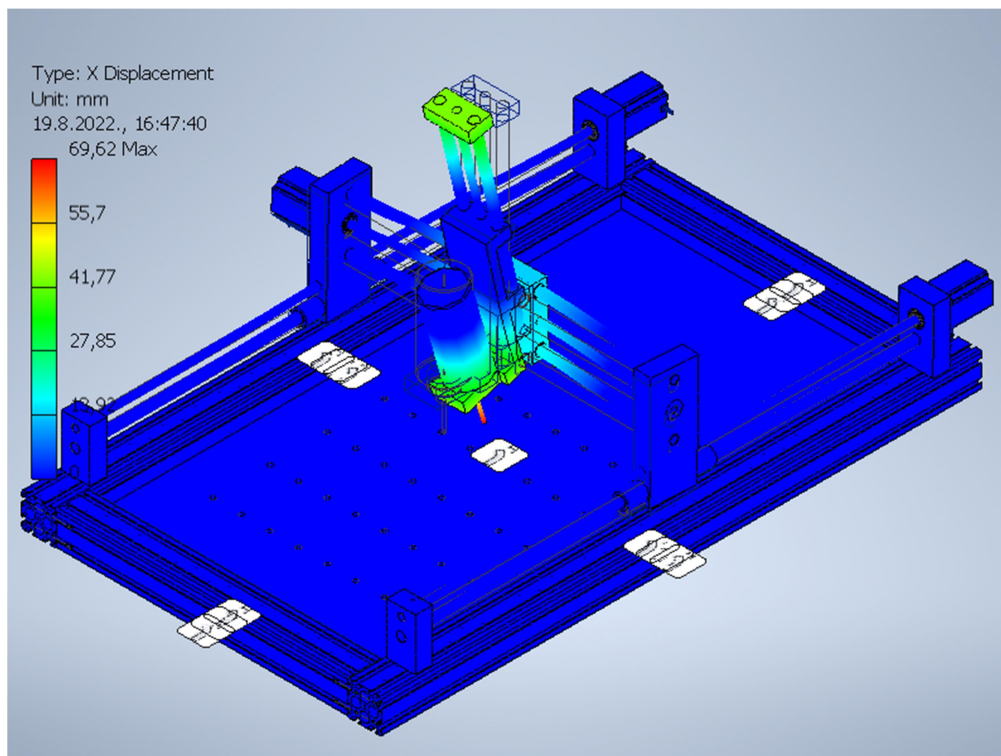
### F4 81,14 Hz Z Displacement



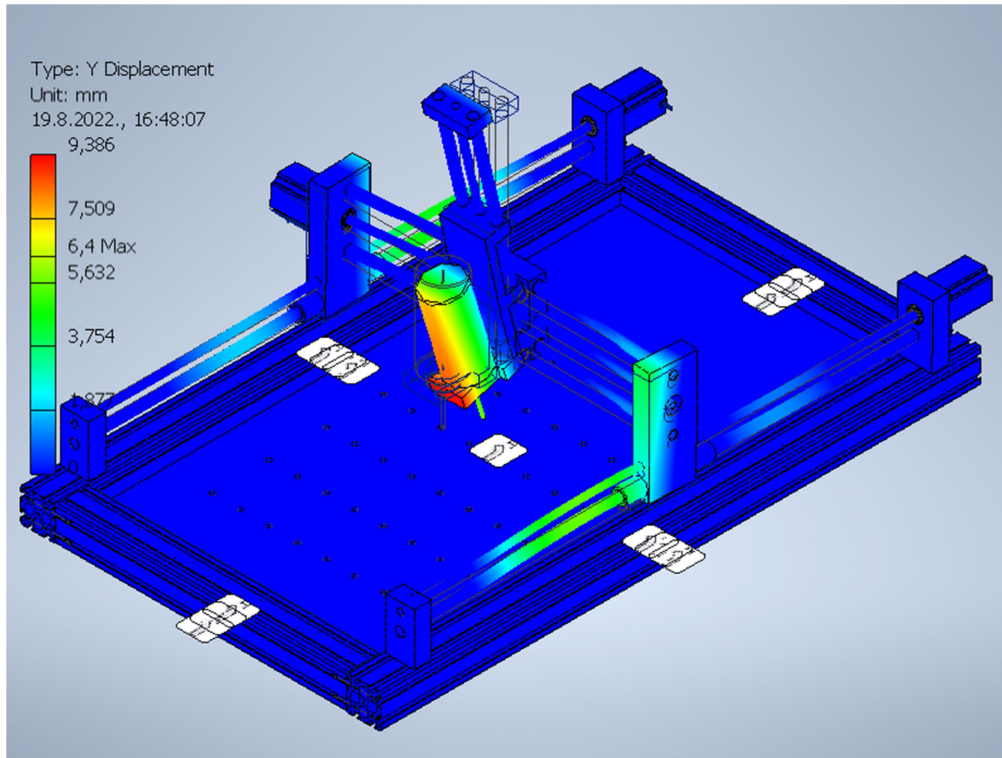
### F5 103,07 Hz Displacement



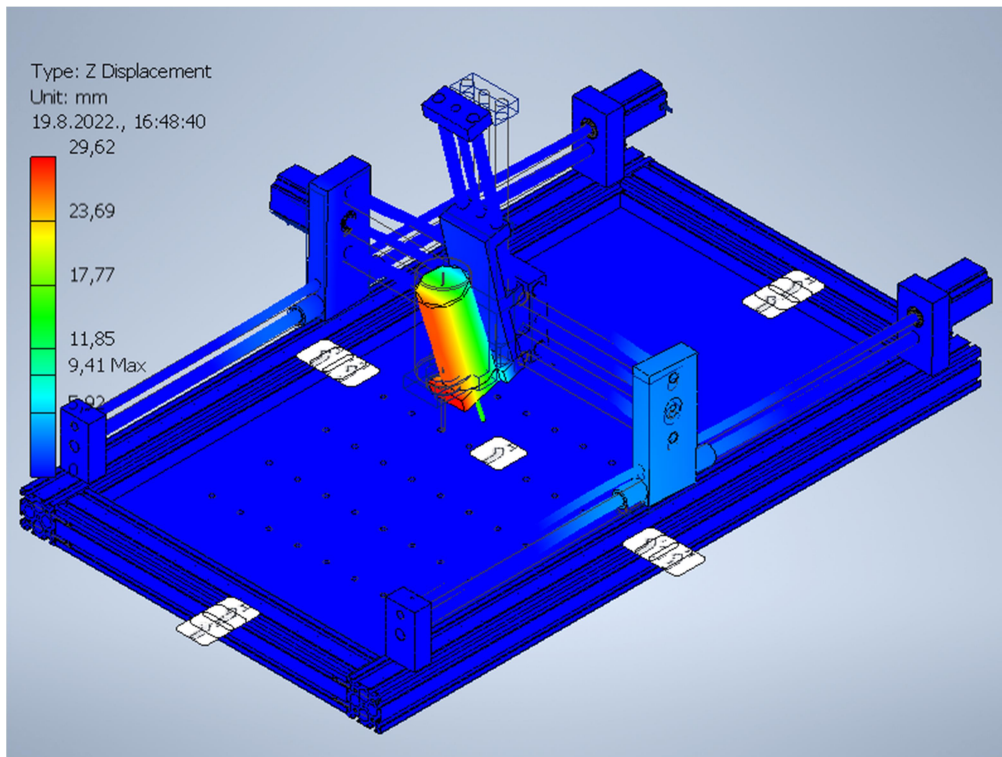
### F5 103,07 Hz X Displacement



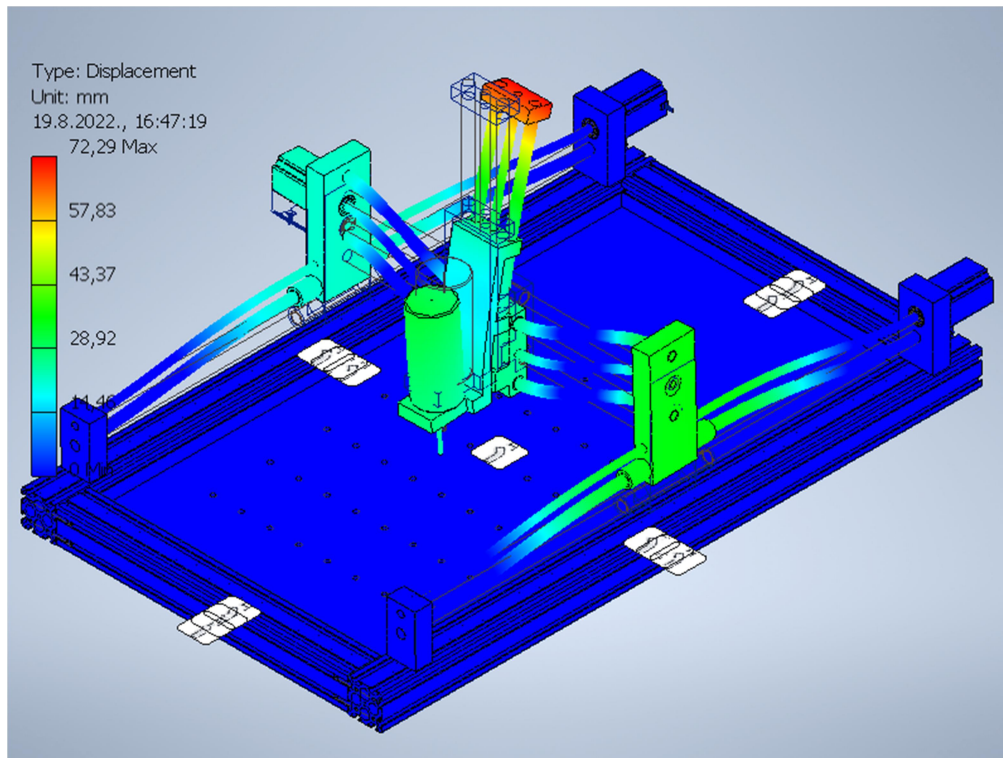
### F5 103,07 Hz Y Displacement



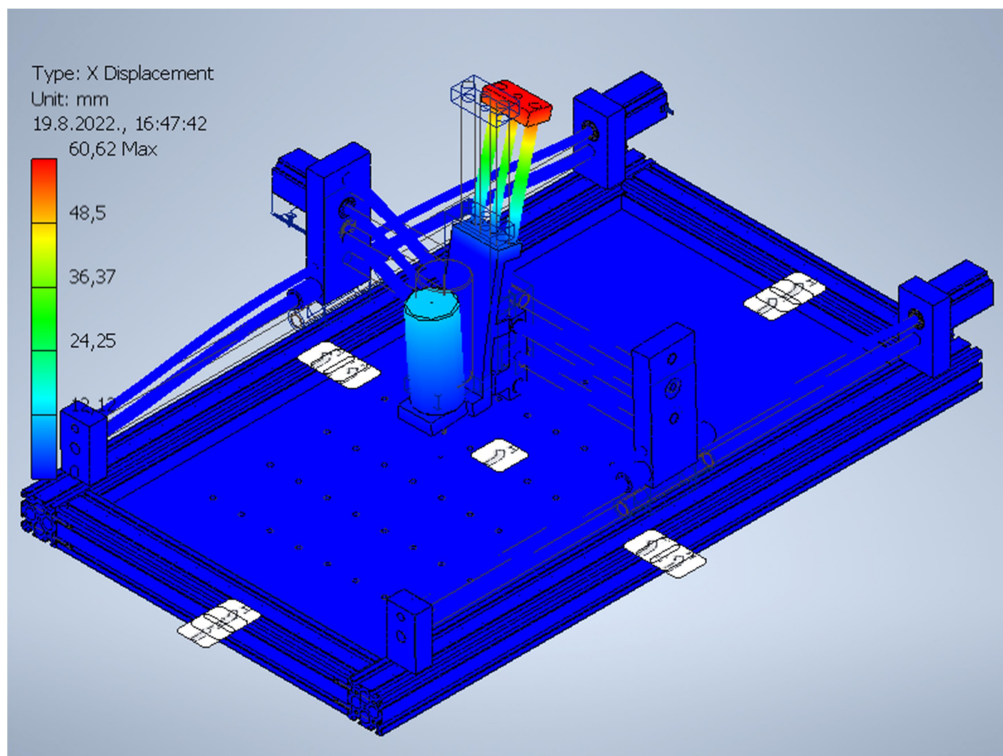
### F5 103,07 Hz Z Displacement



### F6 142,33 Hz Displacement

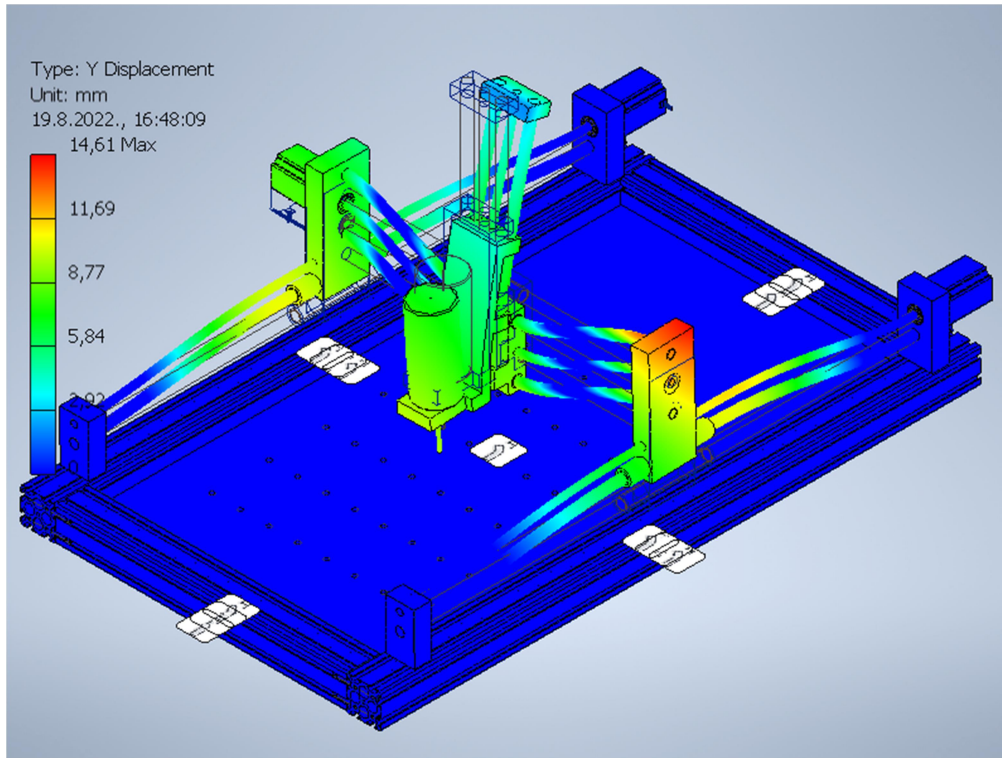


### F6 142,33 Hz X Displacement

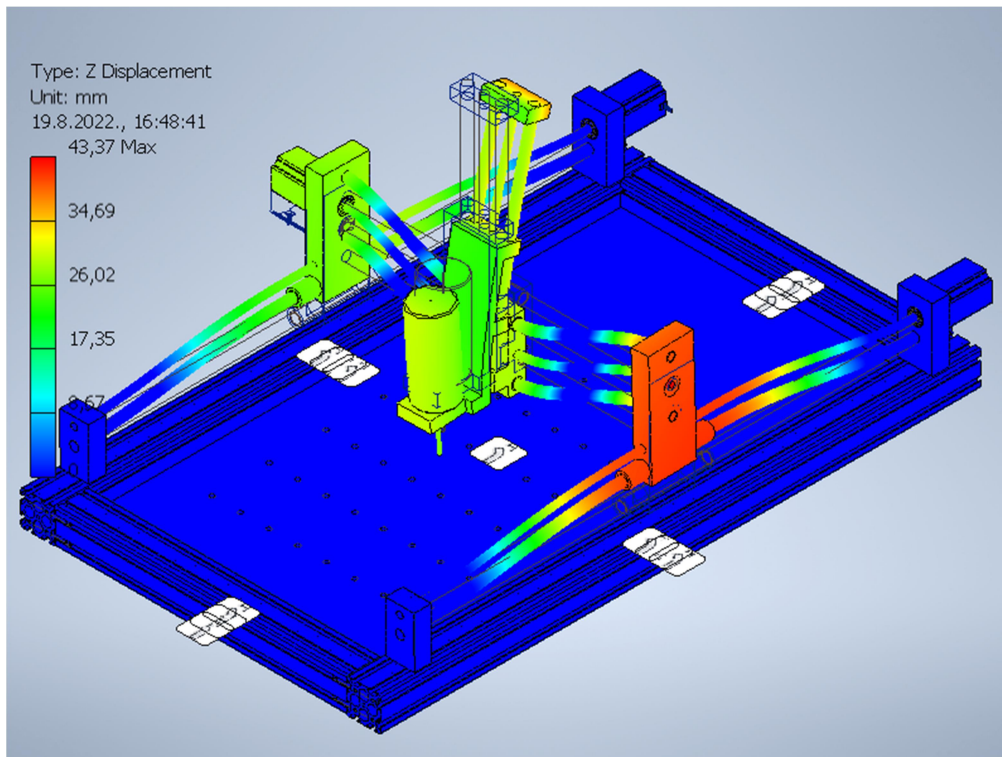




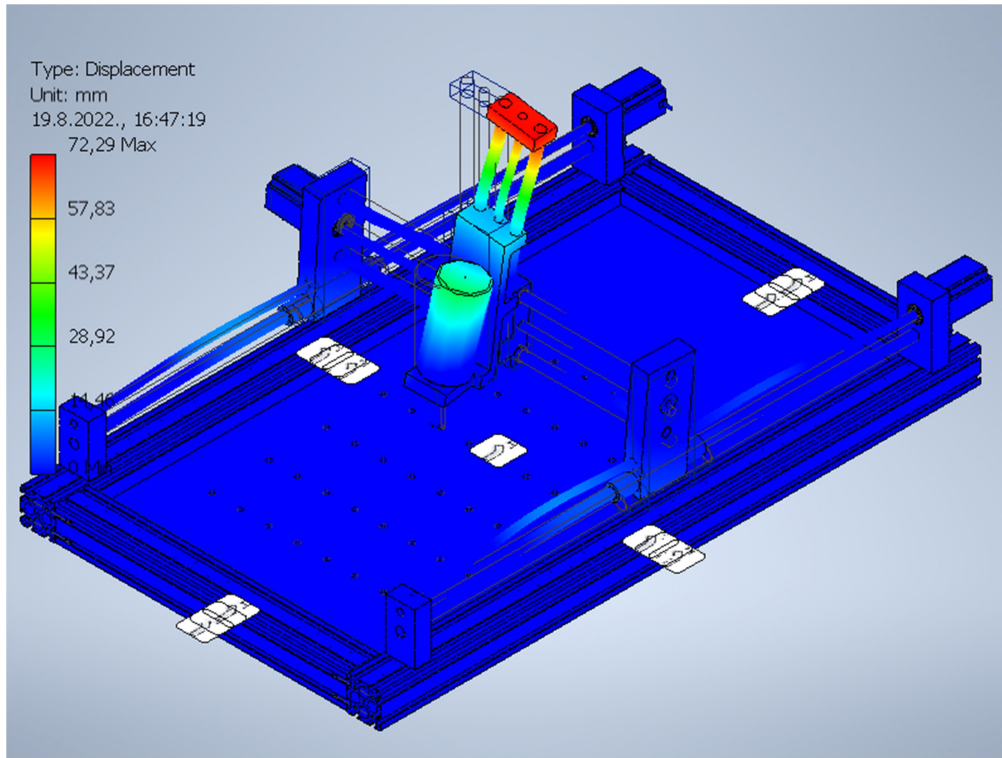
### F6 142,33 Hz Y Displacement



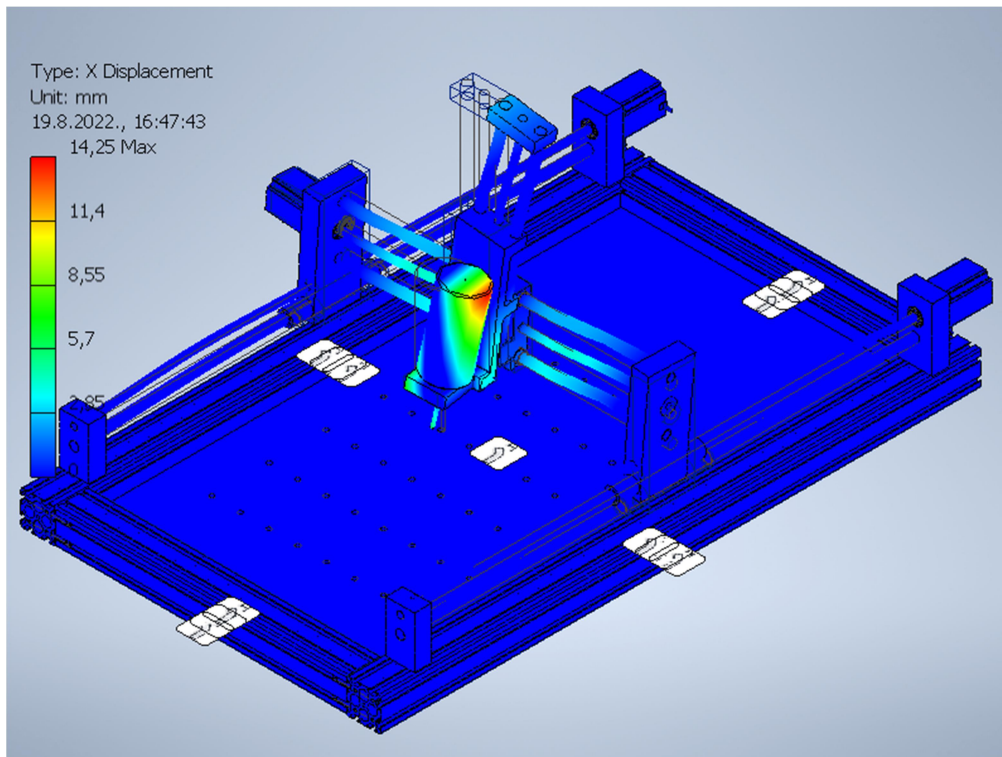
### F6 142,33 Hz Z Displacement



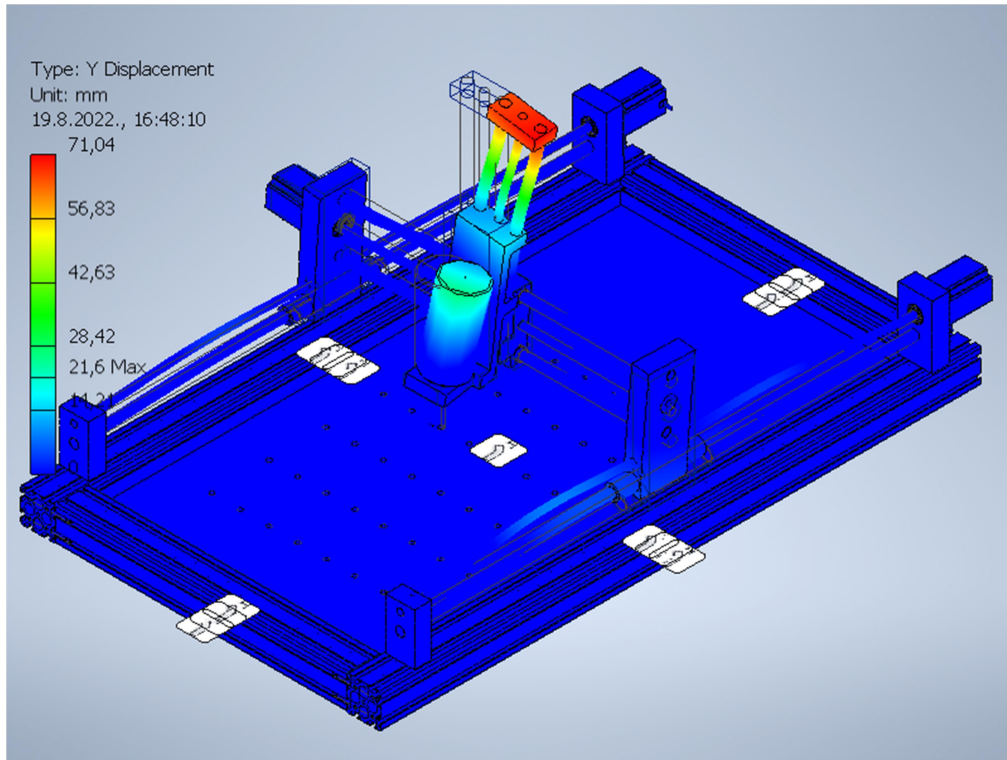
### F7 200,60 Hz Displacement



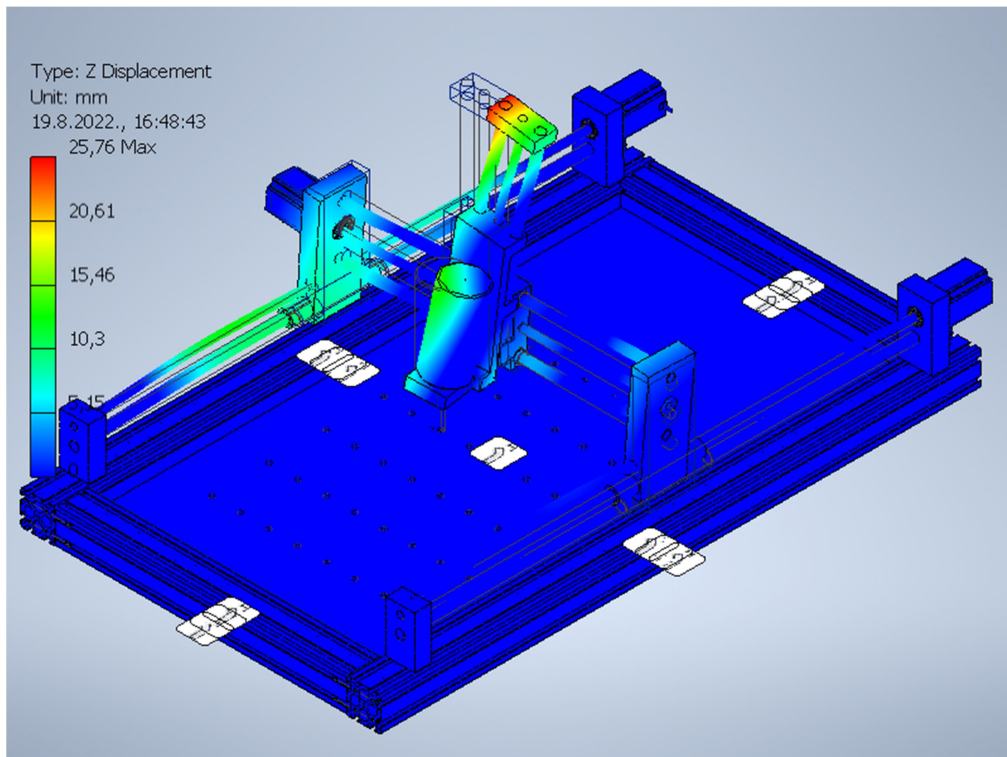
### F7 200,60 Hz X Displacement



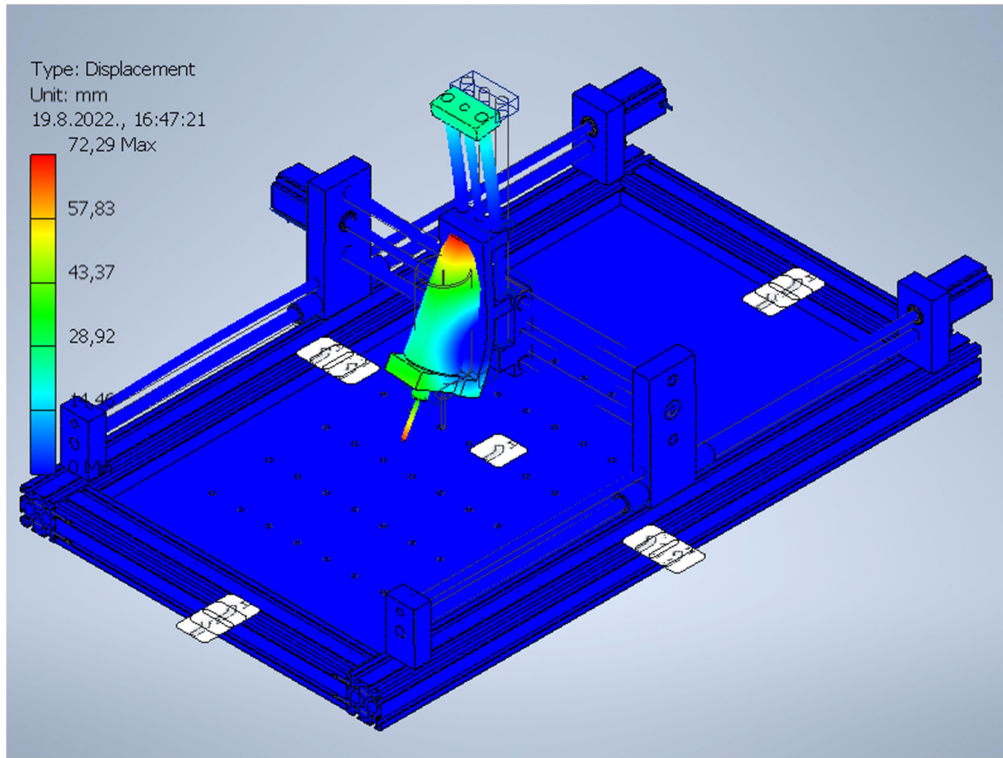
### F7 200,60 Hz Y Displacement



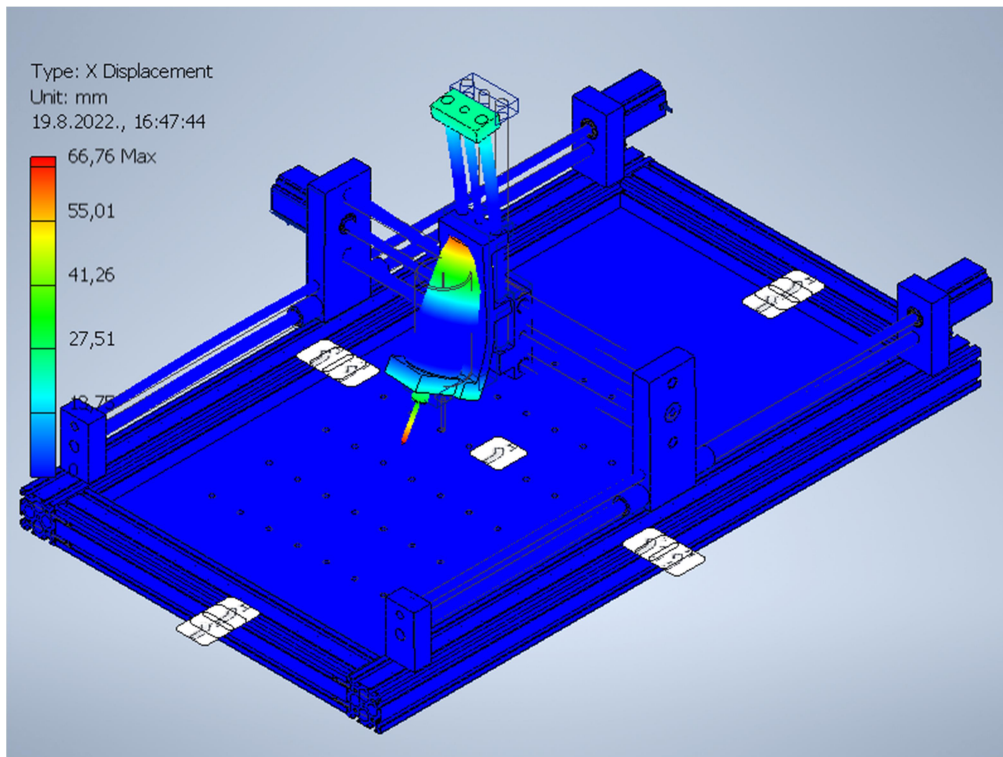
### F7 200,60 Hz Z Displacement



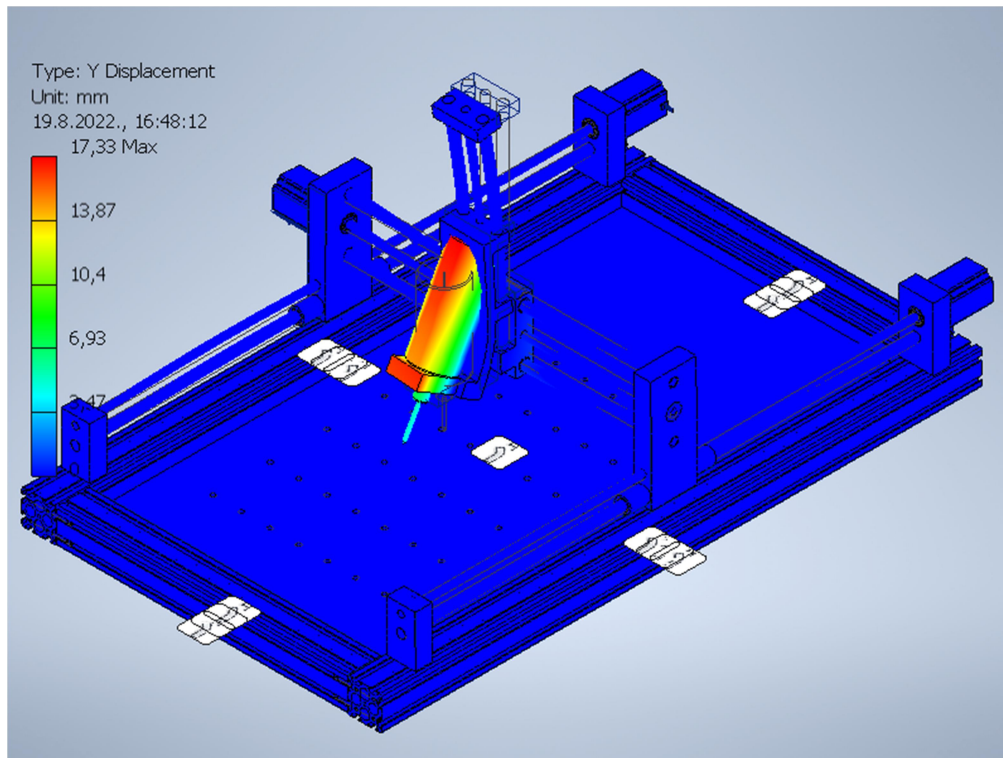
### F8 205,63 Hz Displacement



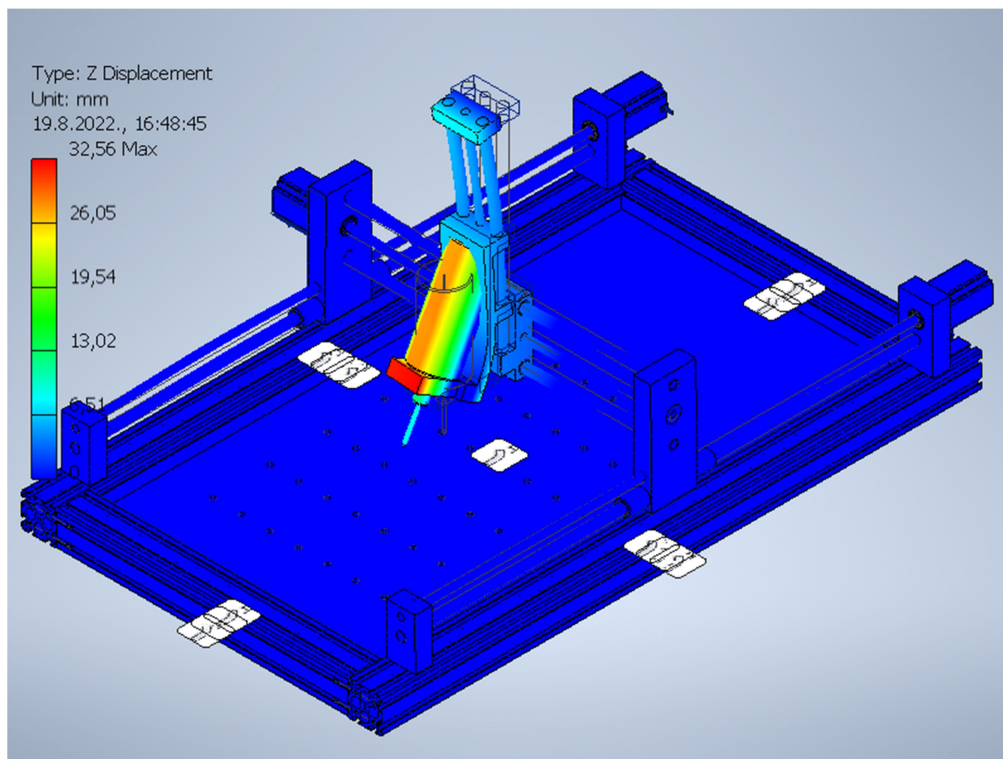
### F8 205,63 Hz X Displacement



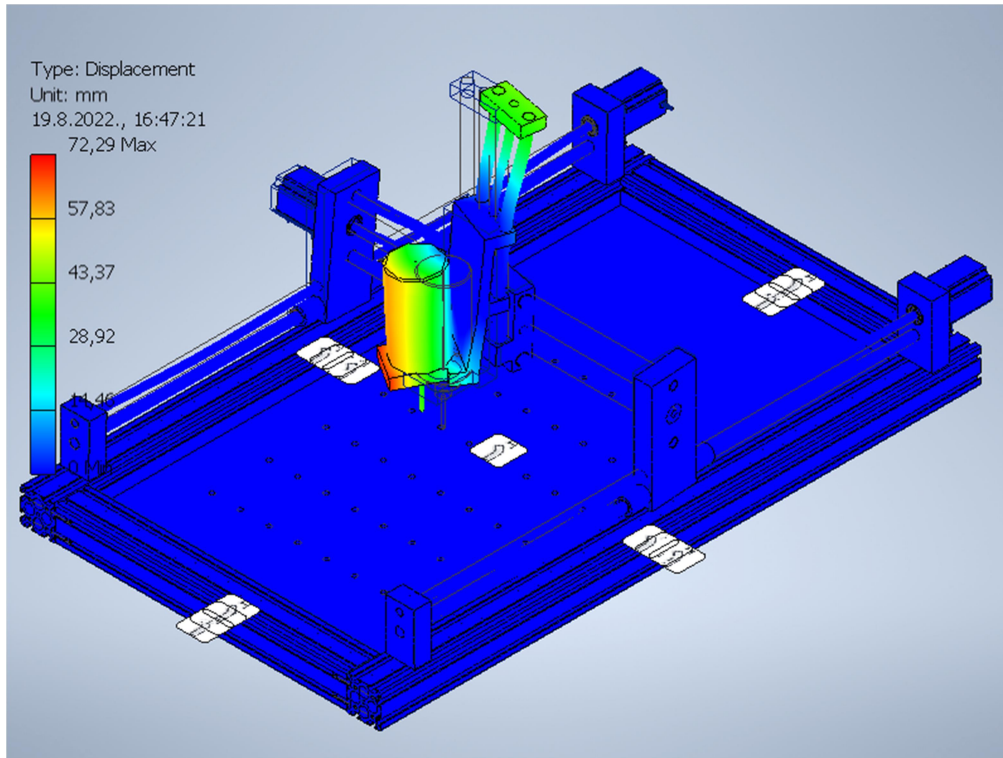
### F8 205,63 Hz Y Displacement



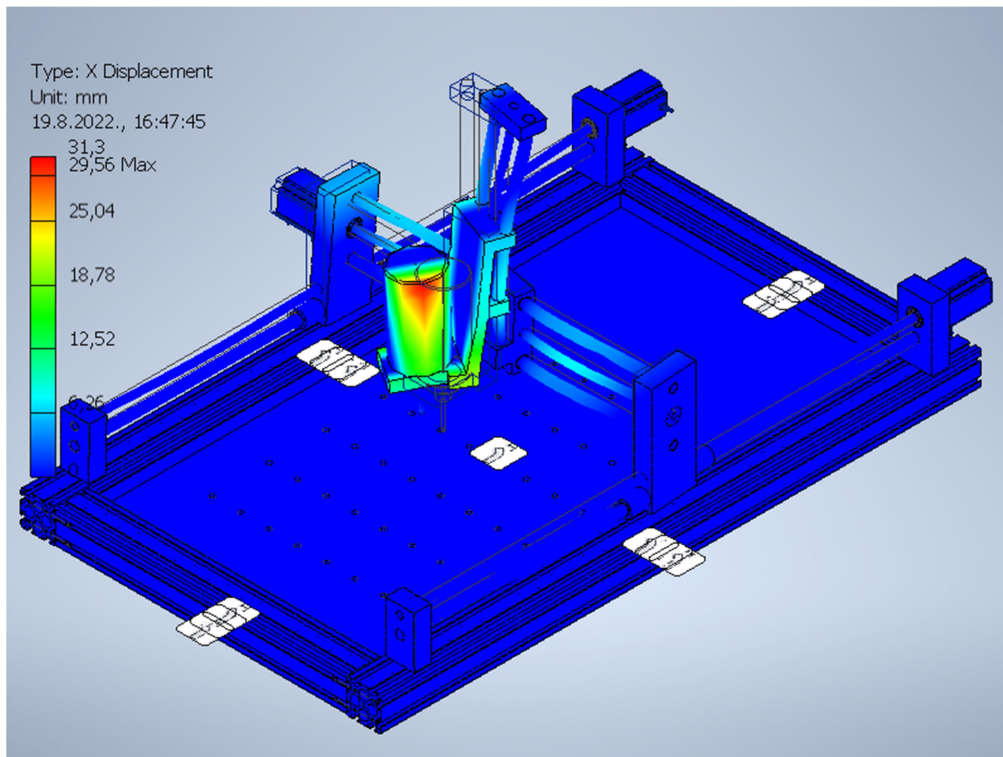
### F8 205,63 Hz Z Displacement



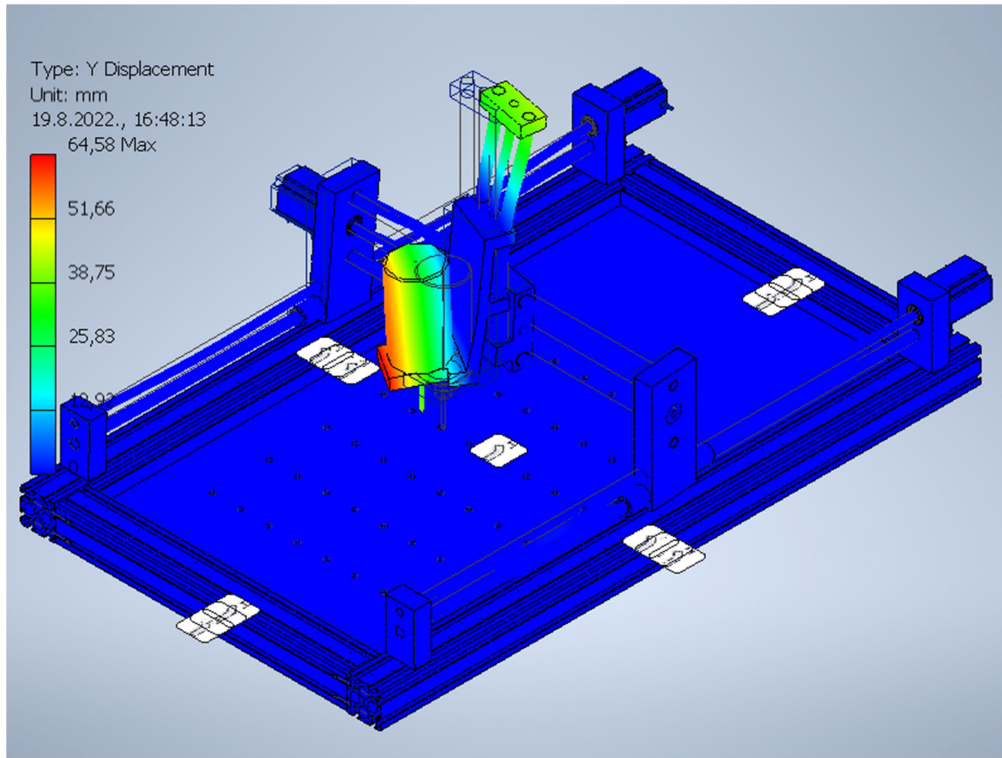
### F9 228,51 Hz Displacement



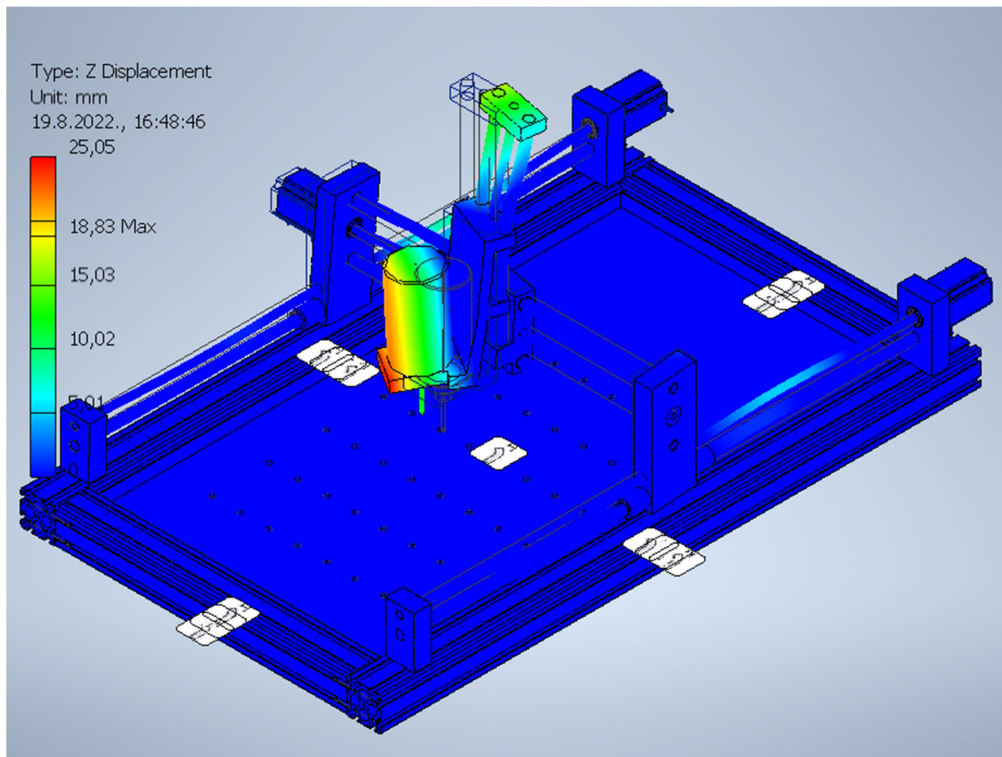
### F9 228,51 Hz X Displacement



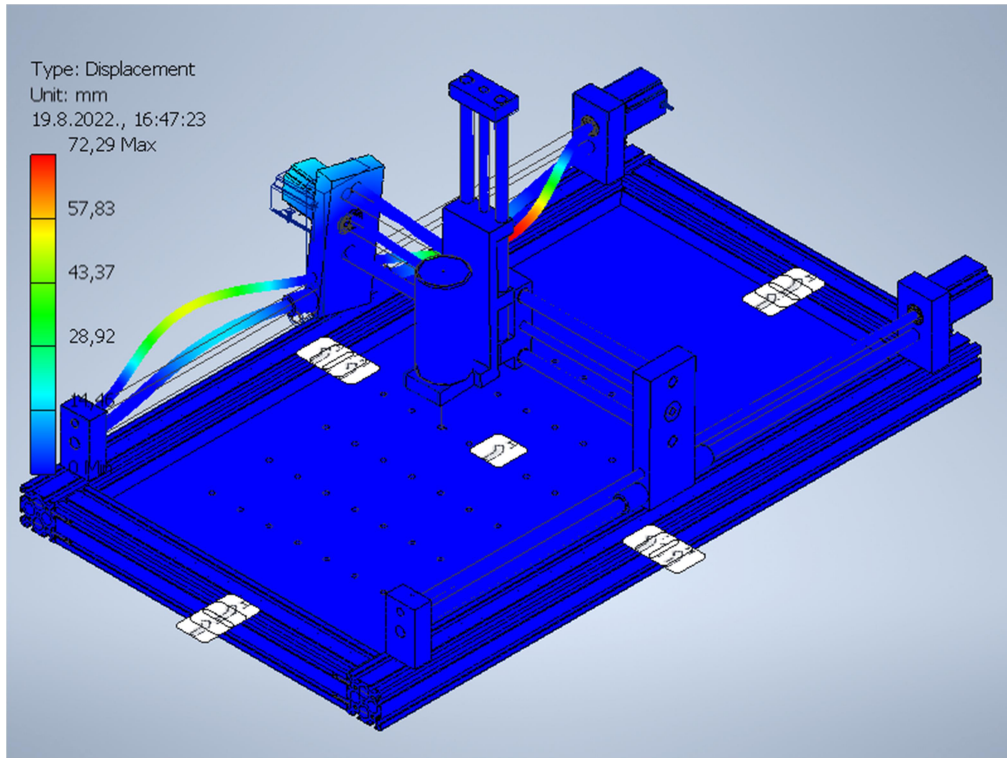
### F9 228,51 Hz Y Displacement



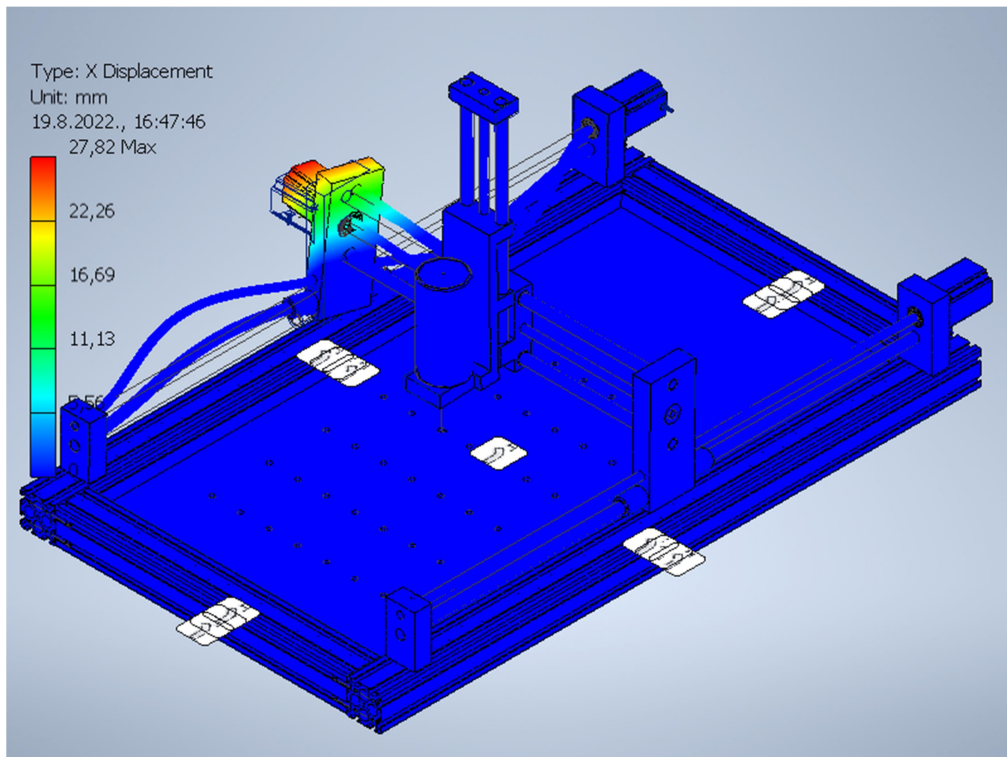
### F9 228,51 Hz Z Displacement



### F10 261,68 Hz Displacement

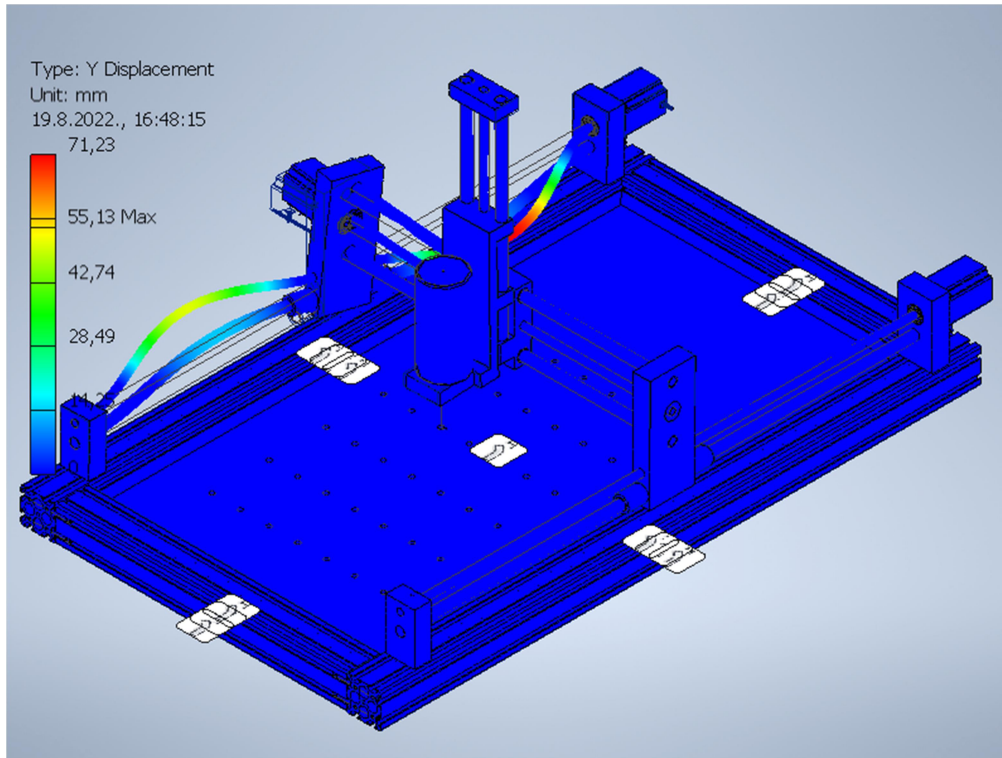


### F10 261,68 Hz X Displacement

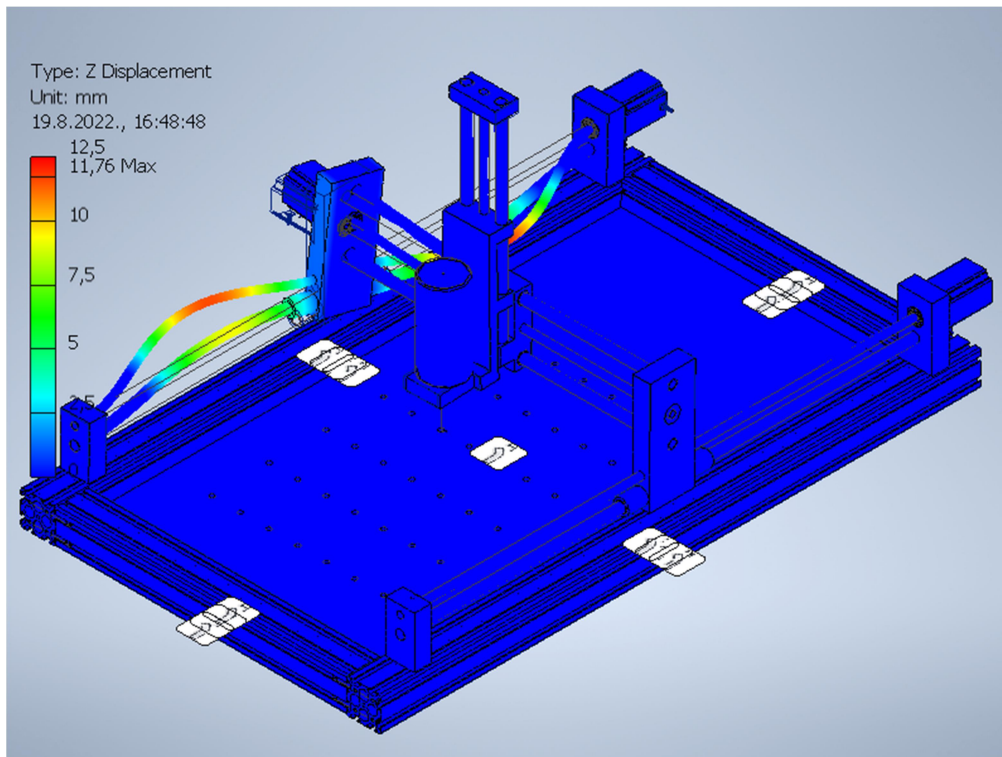




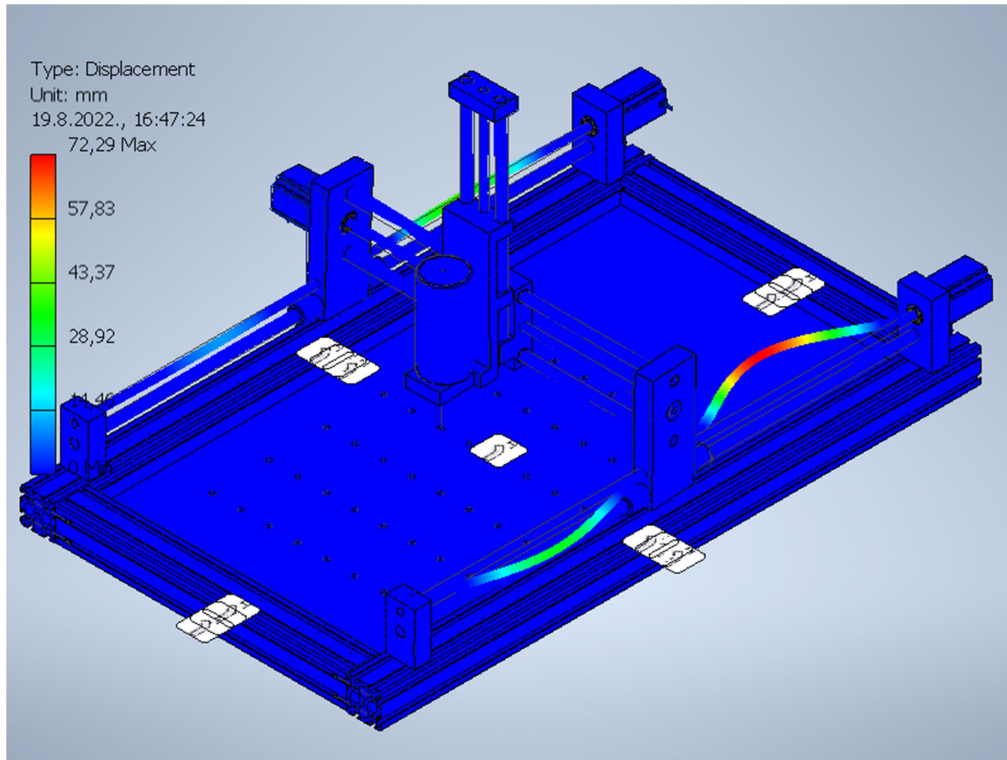
### F10 261,68 Hz Y Displacement



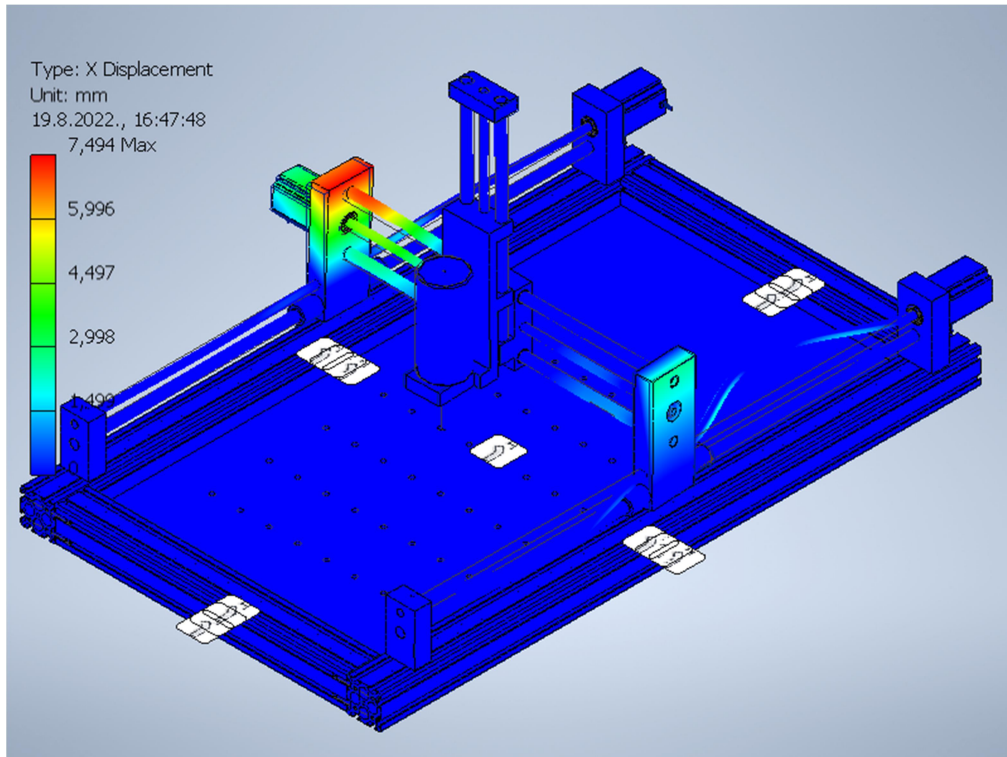
### F10 261,68 Hz Z Displacement



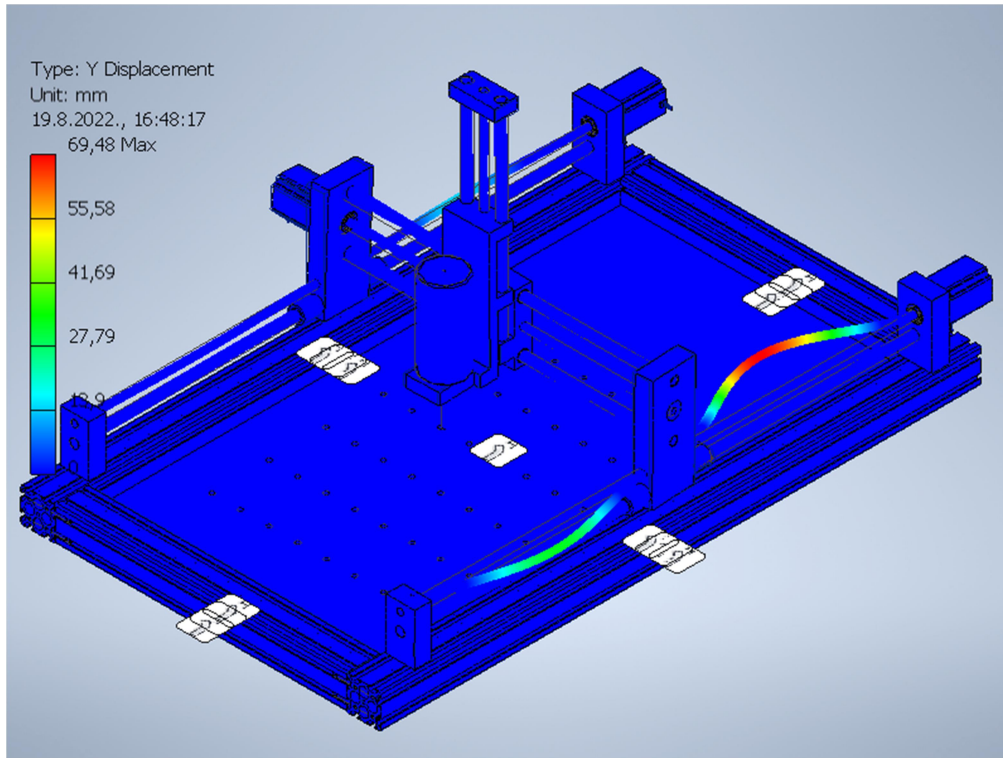
### F11 275,19 Hz Displacement



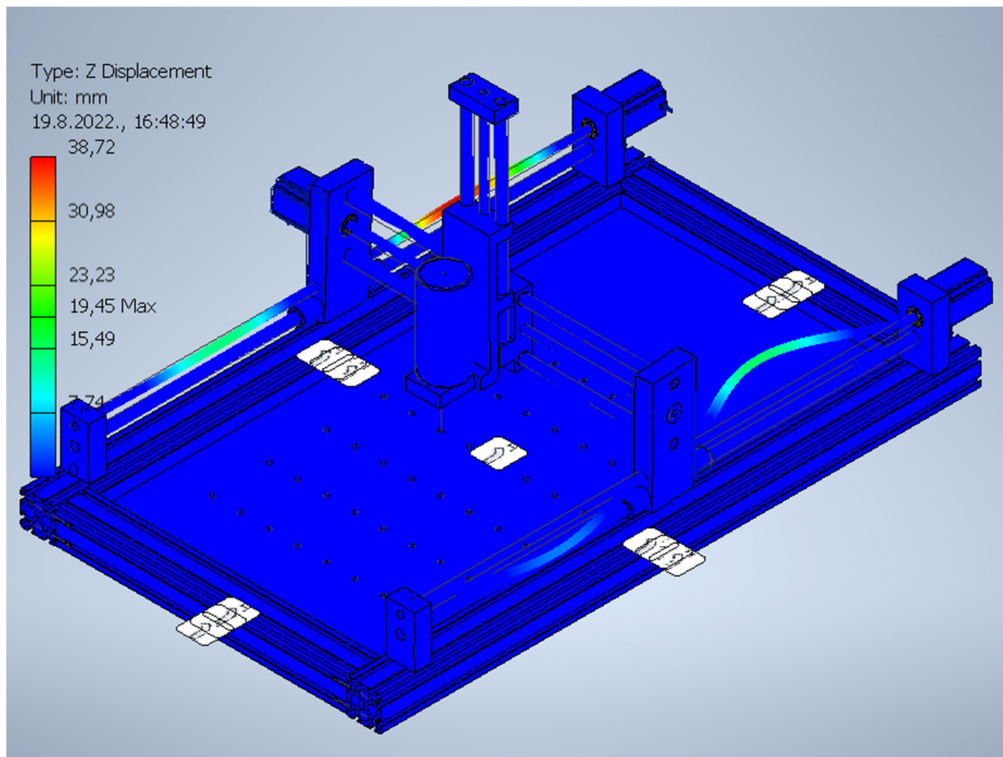
### F11 275,19 Hz X Displacement



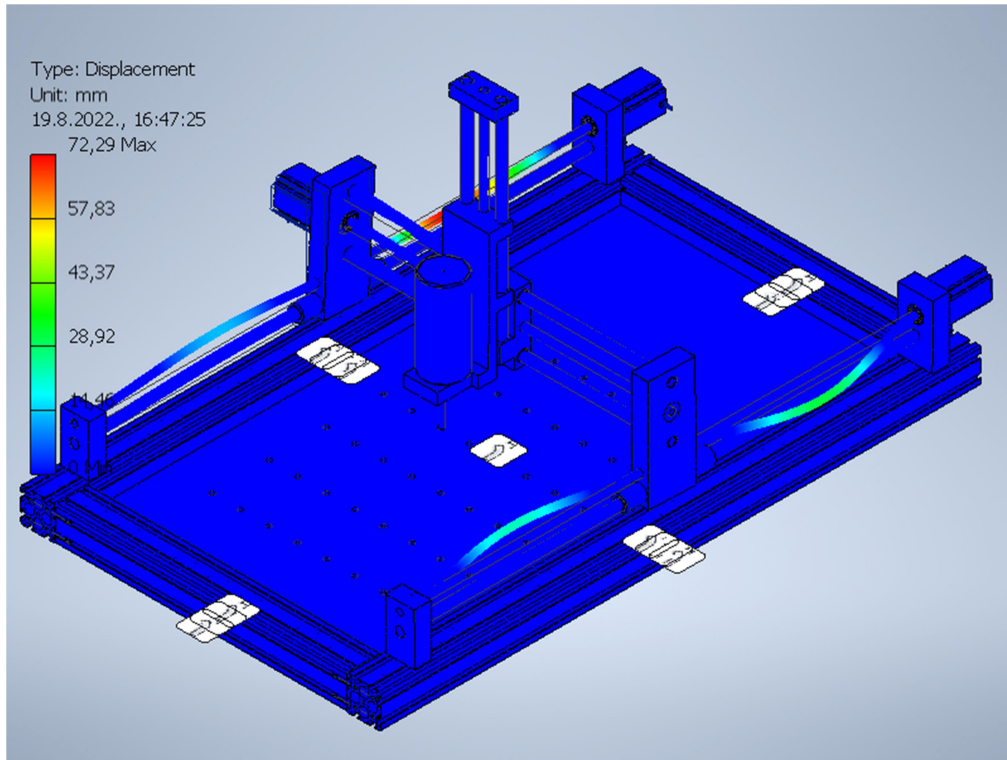
### F11 275,19 Hz Y Displacement



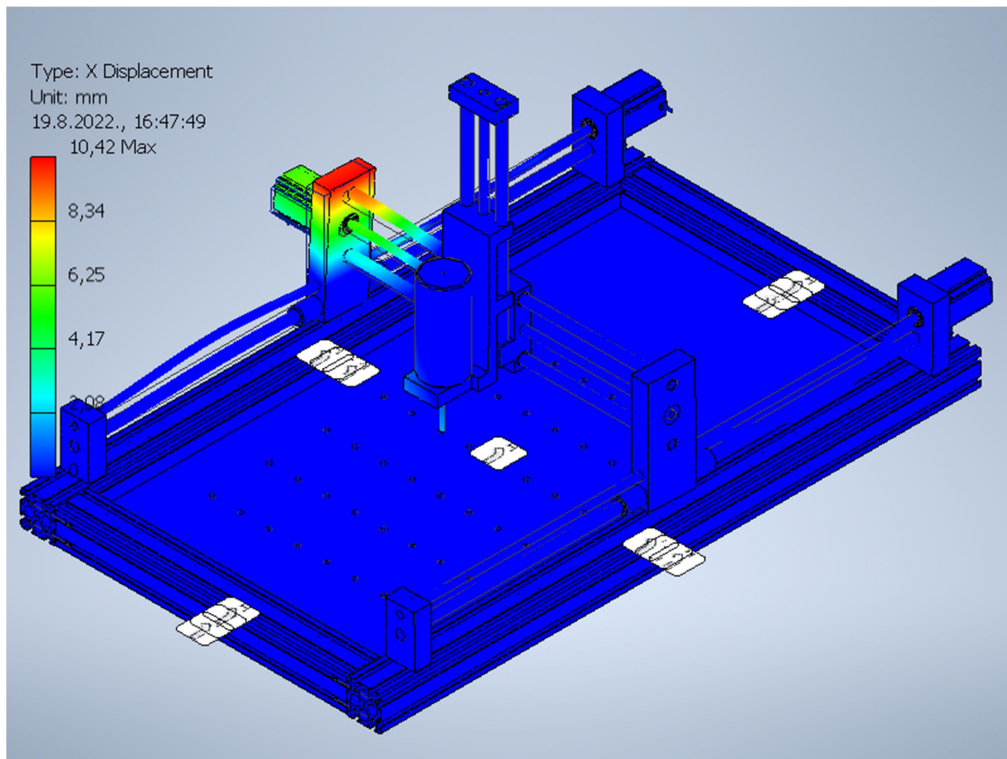
### F11 275,19 Hz Z Displacement



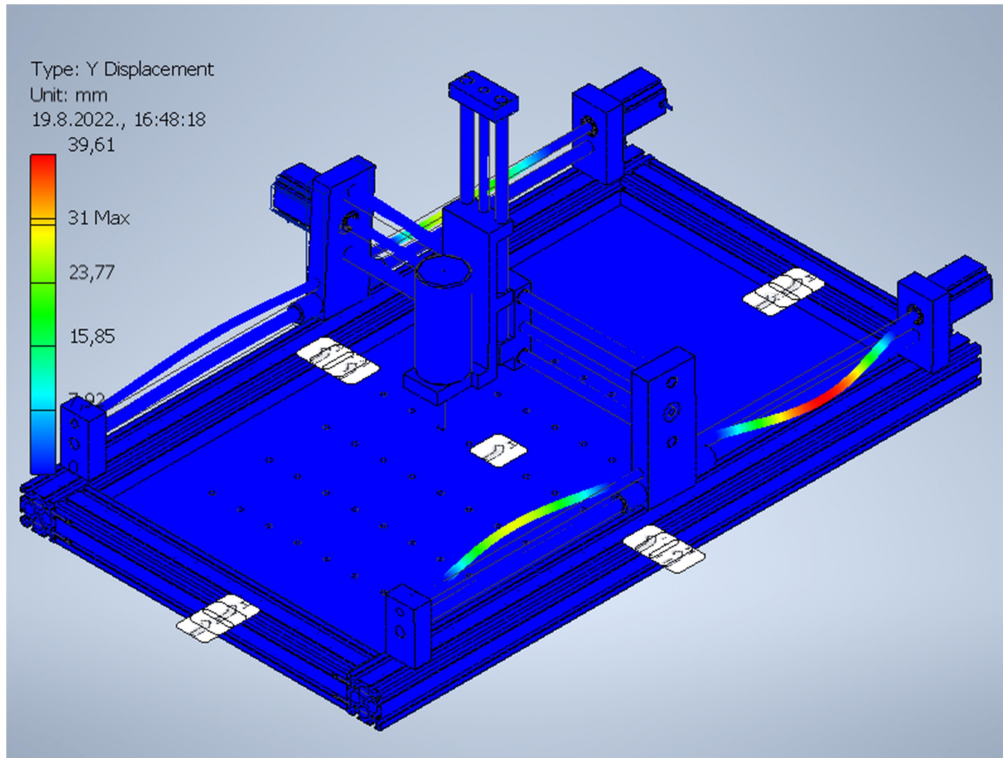
### F12 280,29 Hz Displacement



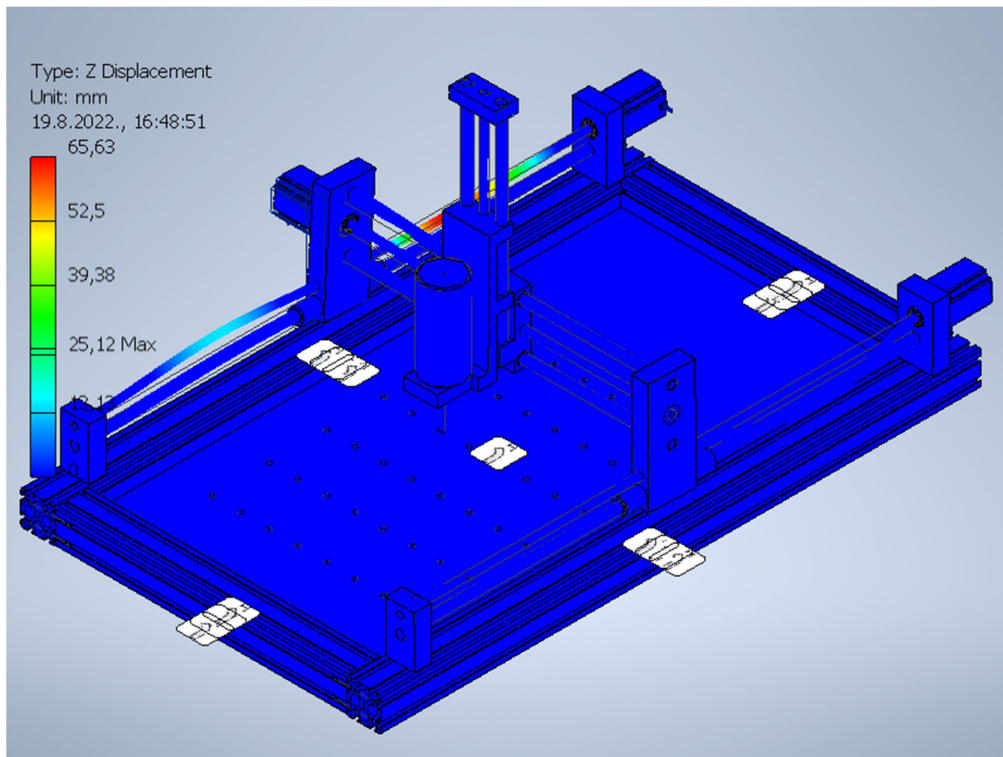
### F12 280,29 Hz X Displacement



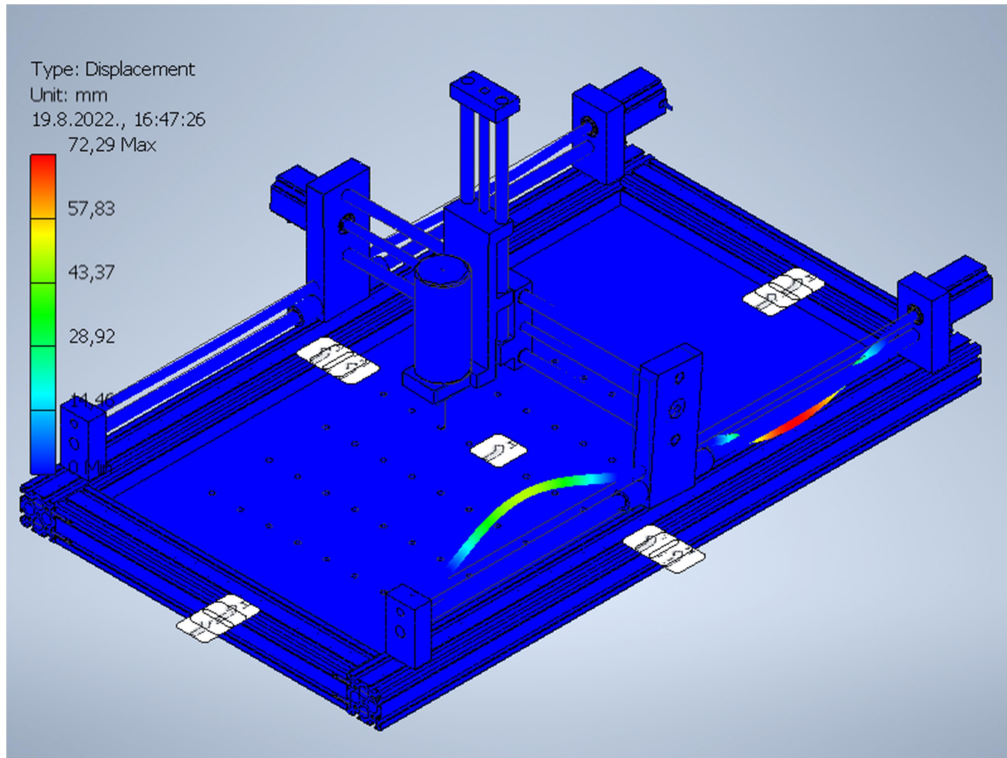
### F12 280,29 Hz Y Displacement



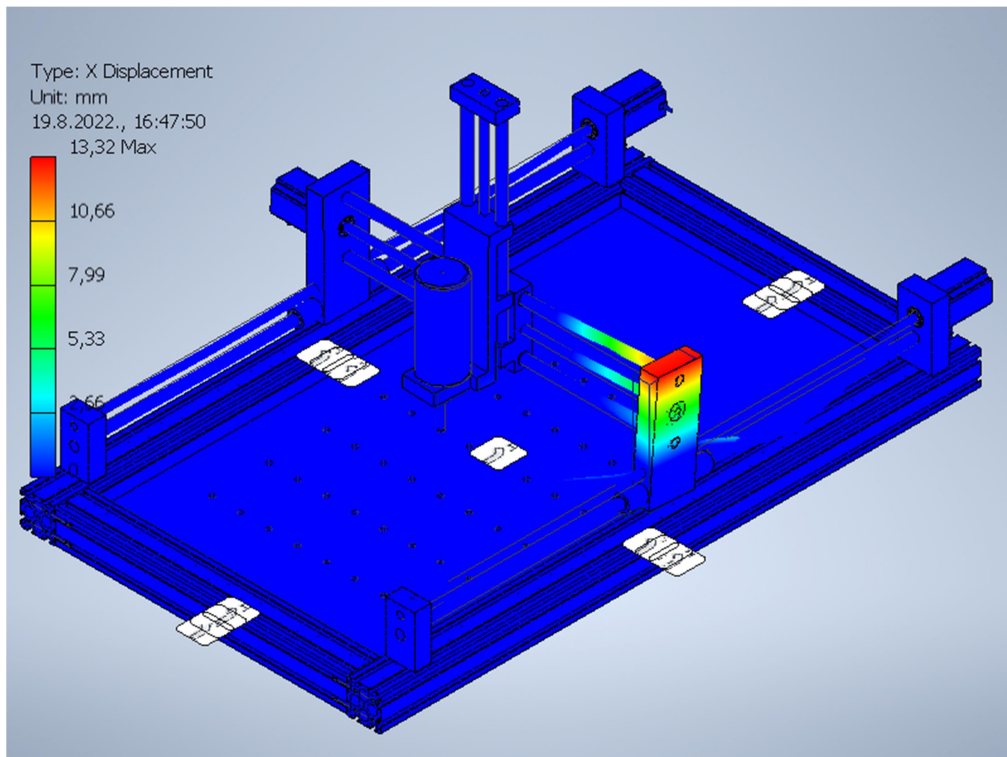
### F12 280,29 Hz Z Displacement



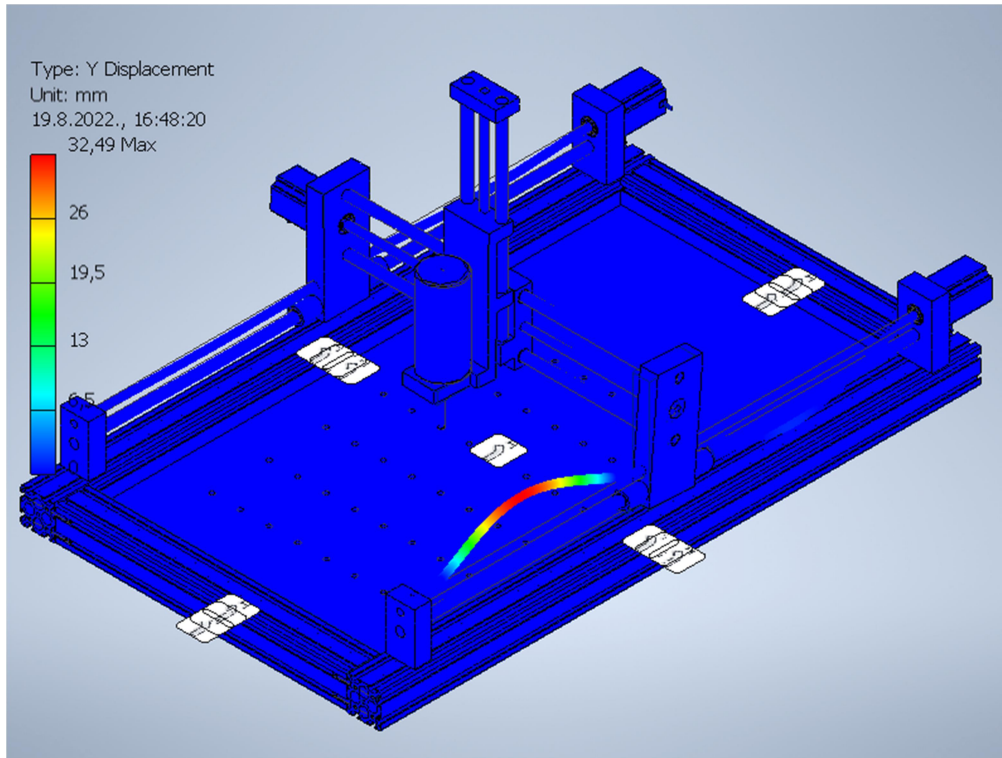
### F13 288,59 Hz Displacement



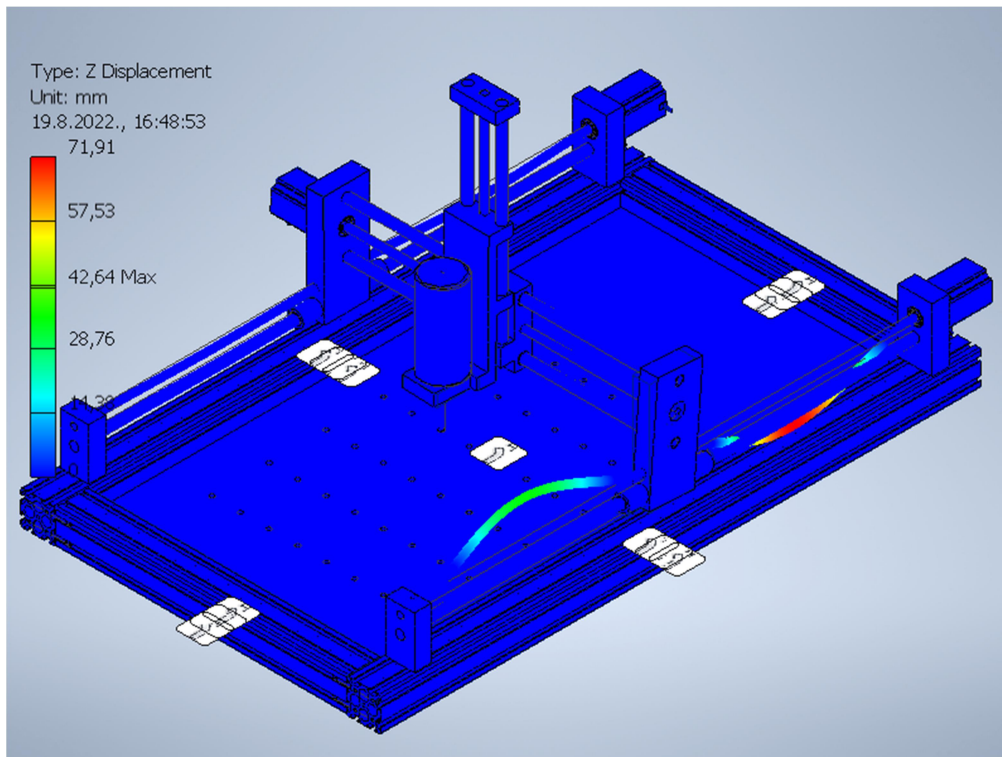
### F13 288,59 Hz X Displacement



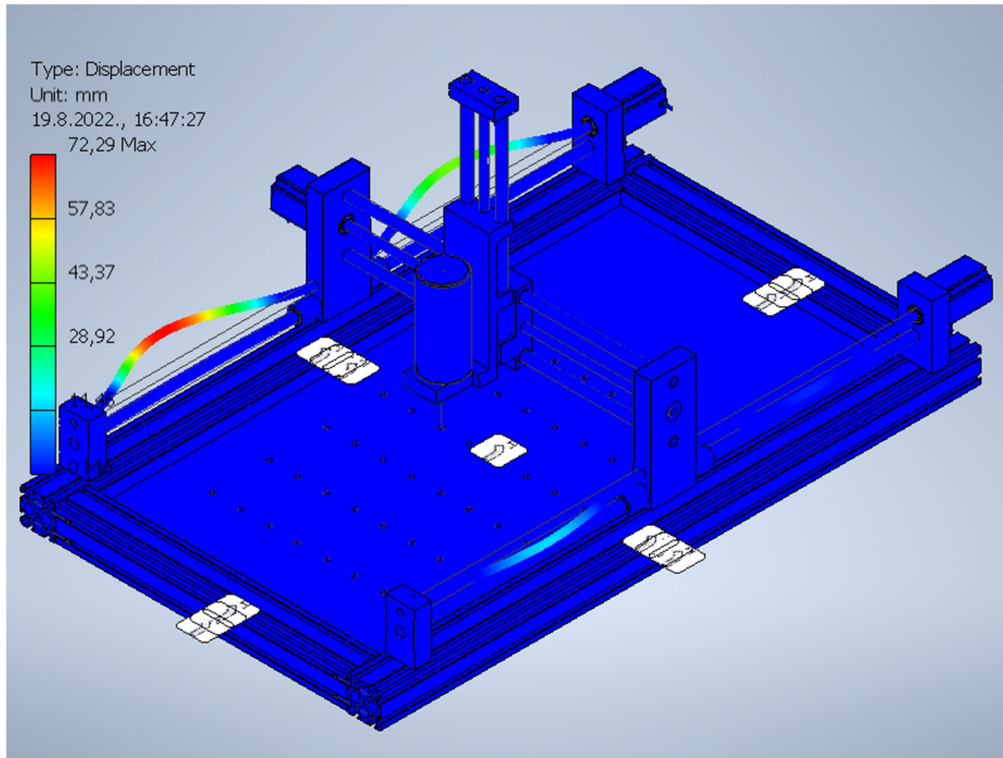
### F13 288,59 Hz Y Displacement



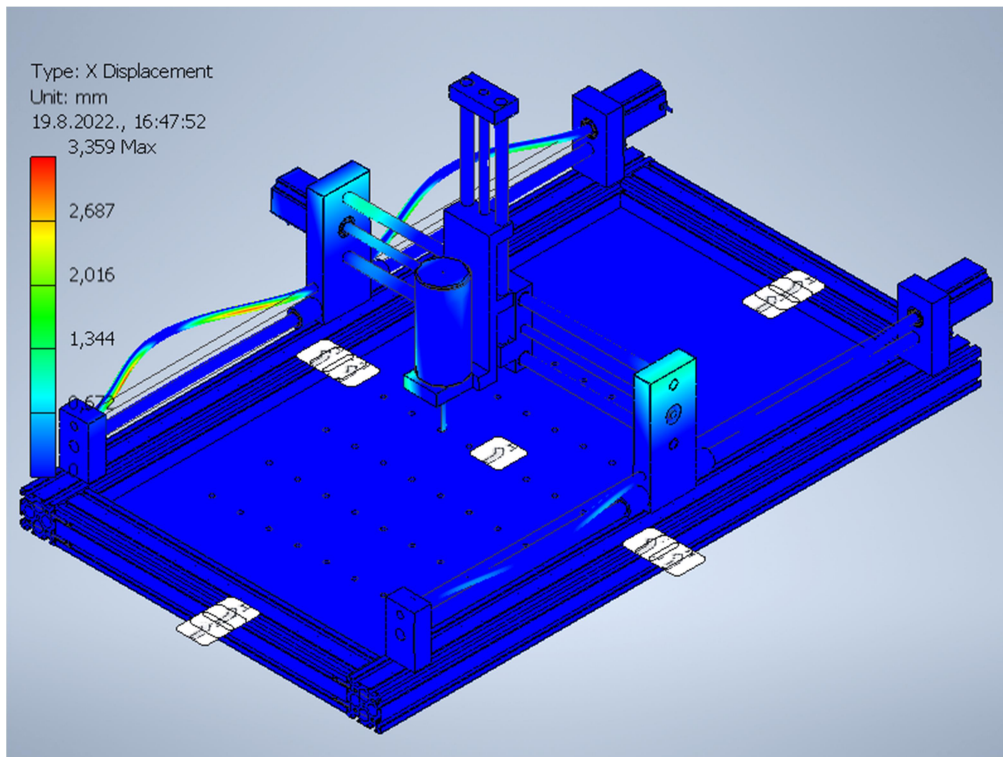
### F13 288,59 Hz Z Displacement



### F14 295,89 Hz Displacement

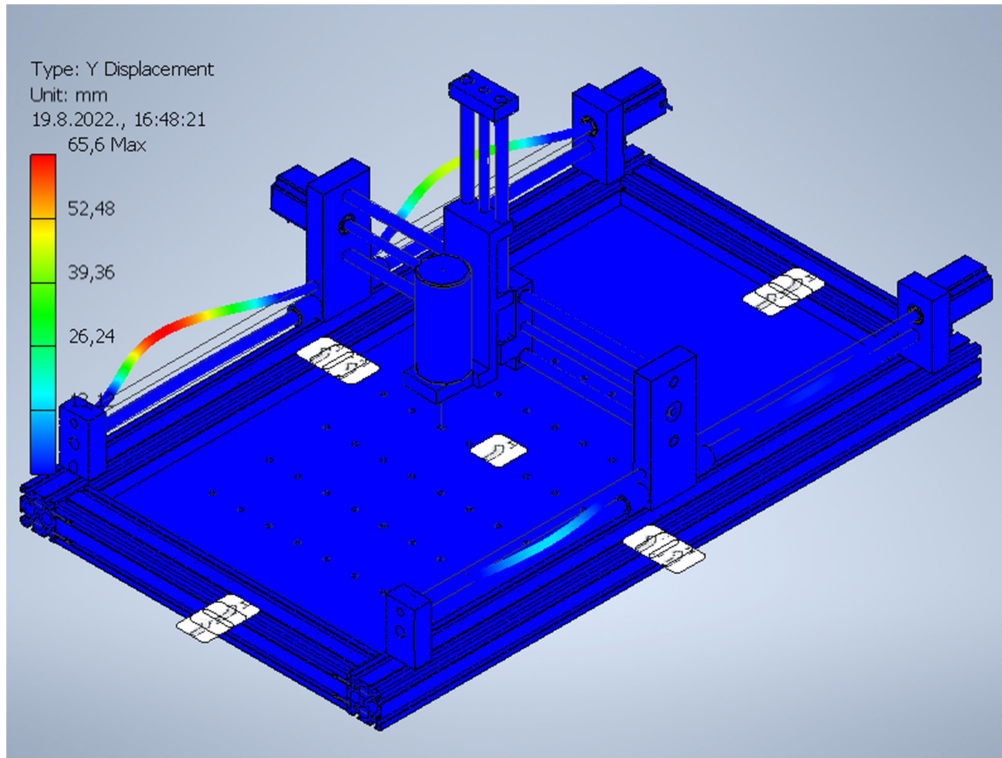


### F14 295,89 Hz X Displacement

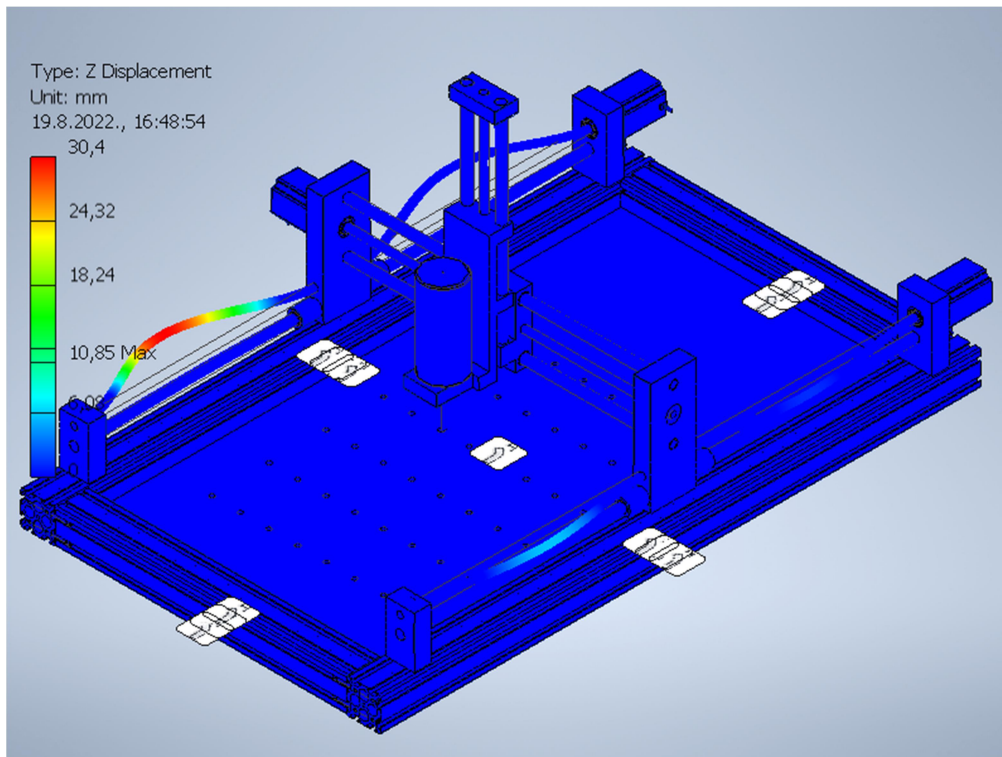




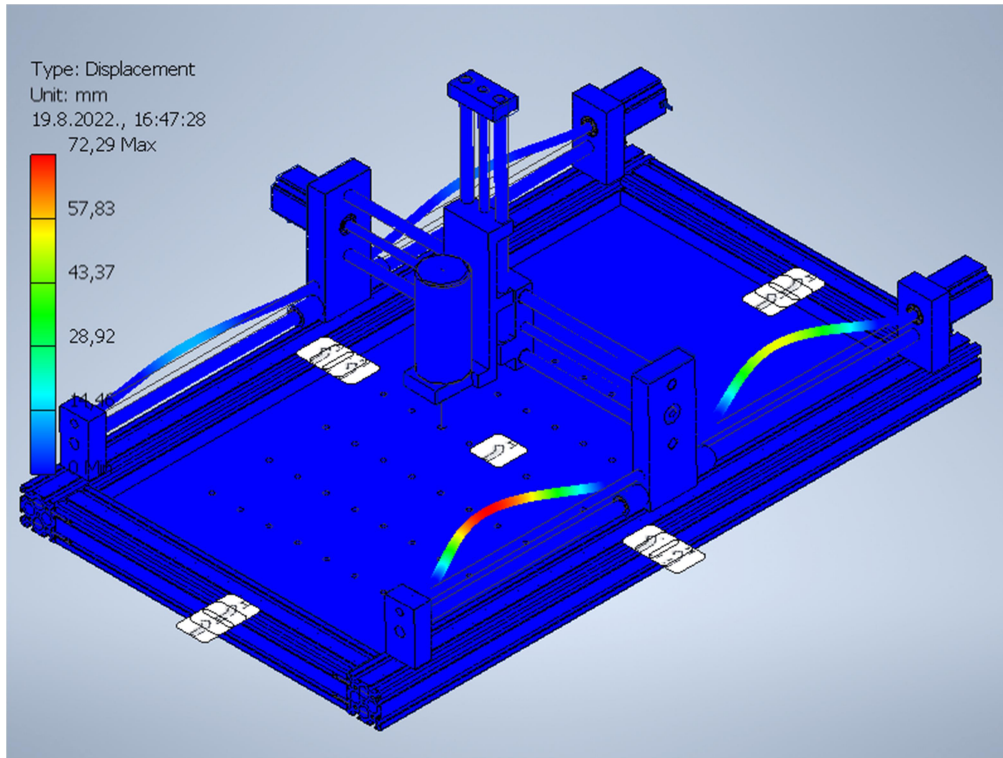
### F14 295,89 Hz Y Displacement



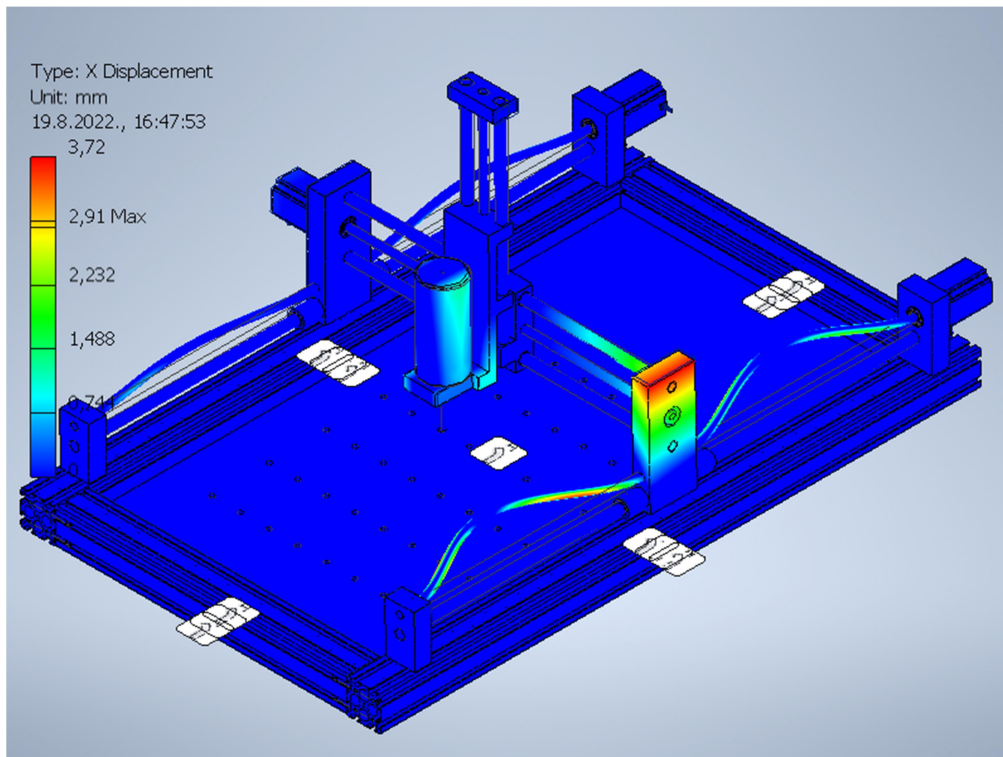
### F14 295,89 Hz Z Displacement



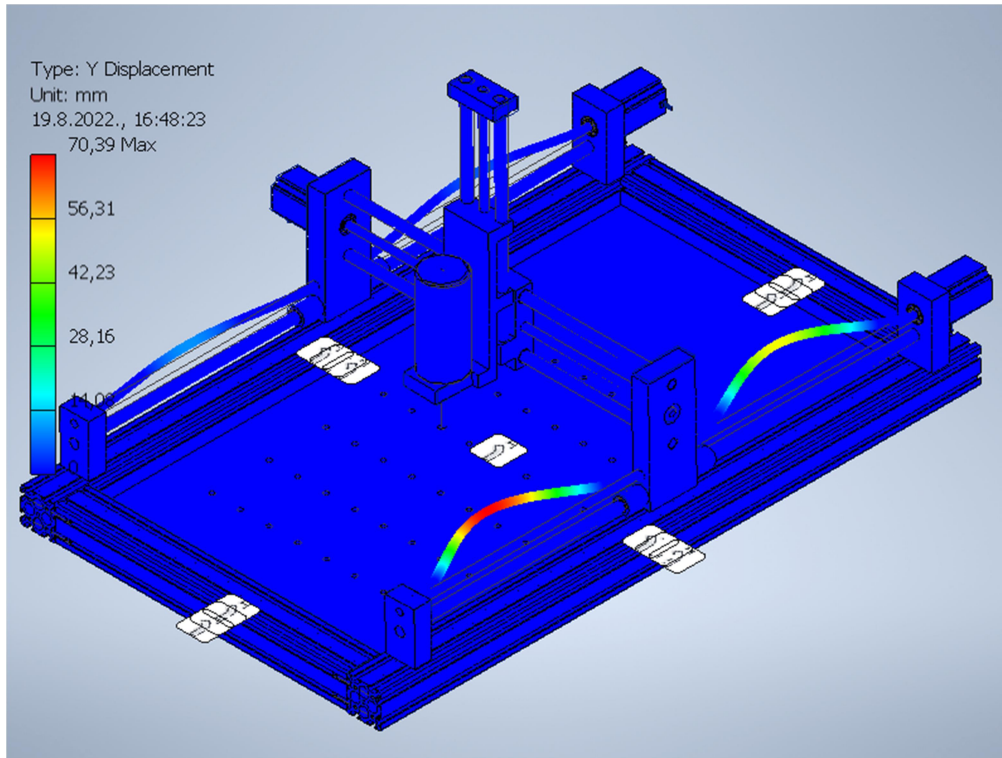
### F15 297,89 Hz Displacement



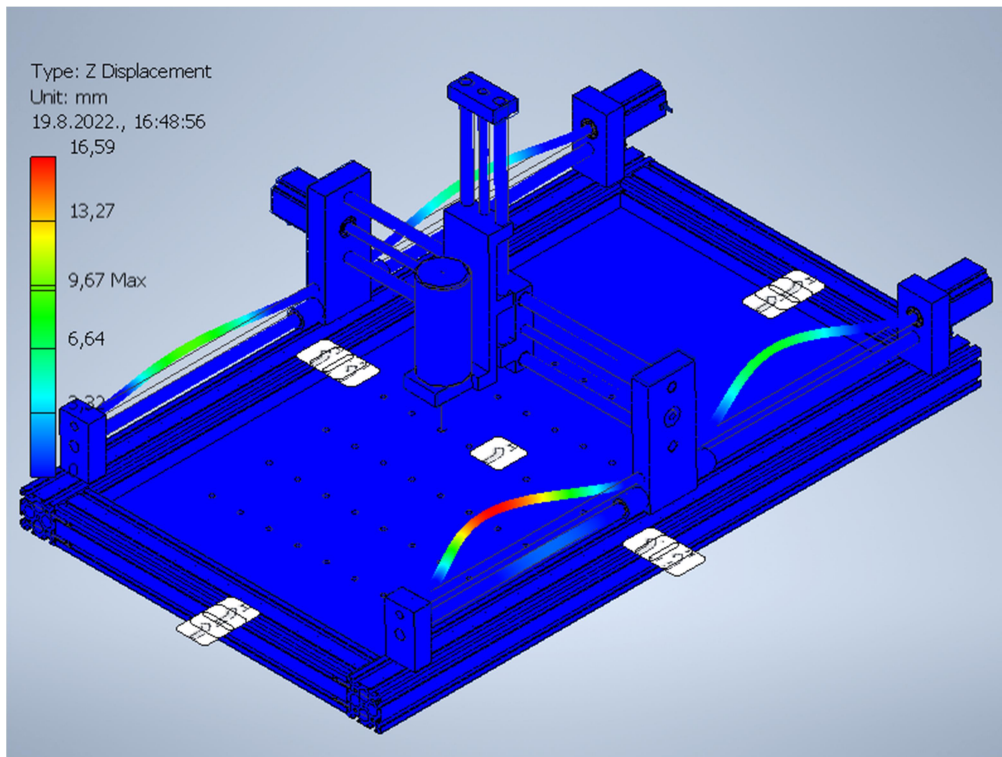
### F15 297,89 Hz X Displacement



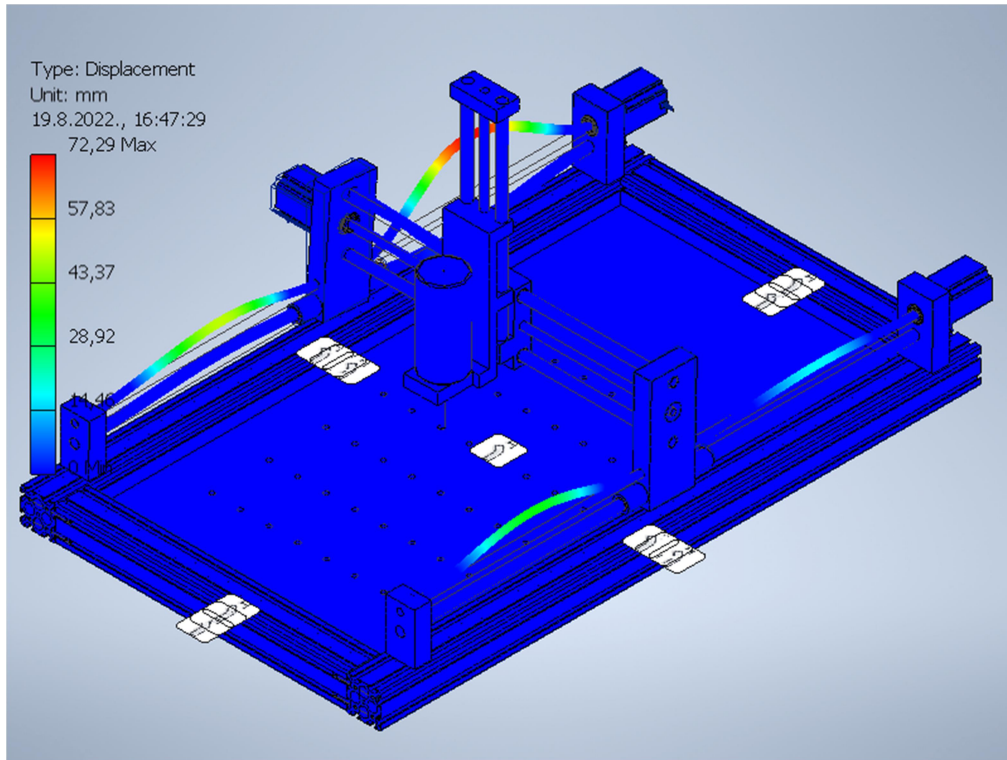
### F15 297,89 Hz Y Displacement



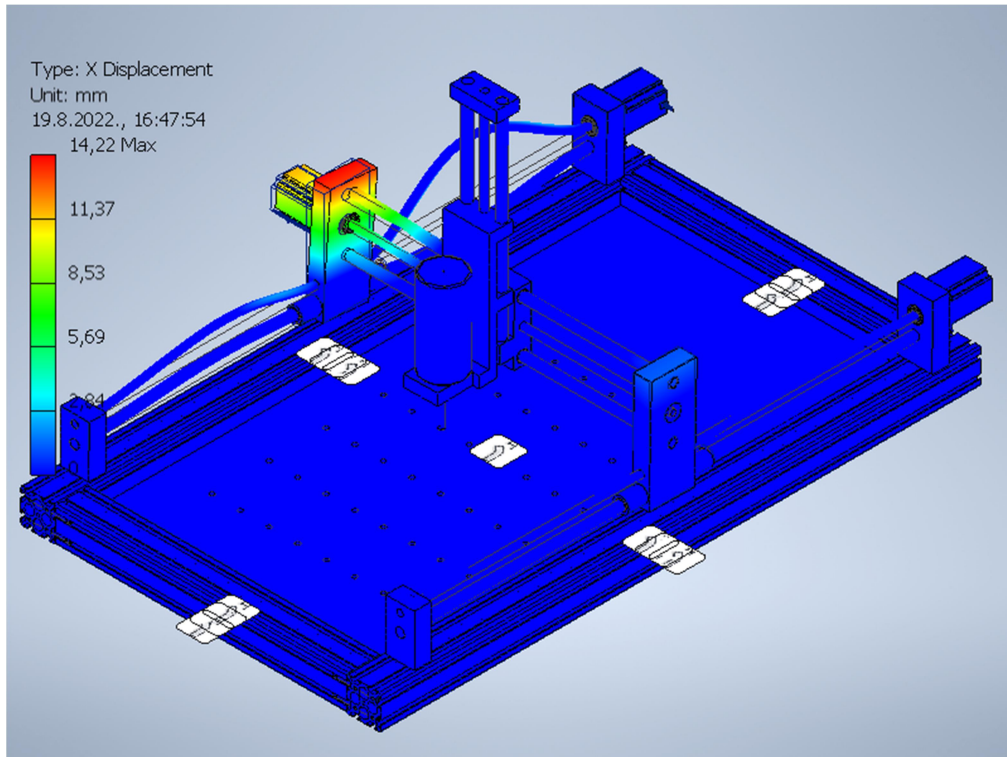
### F15 297,89 Hz Z Displacement



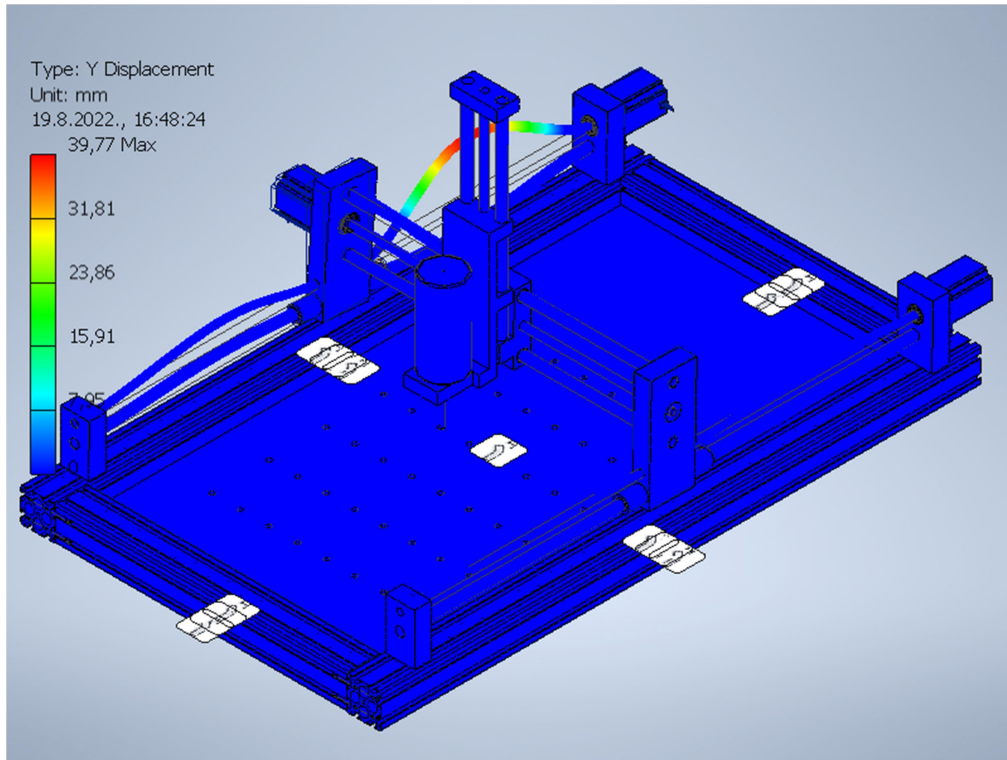
### F16 312,03 Hz Displacement



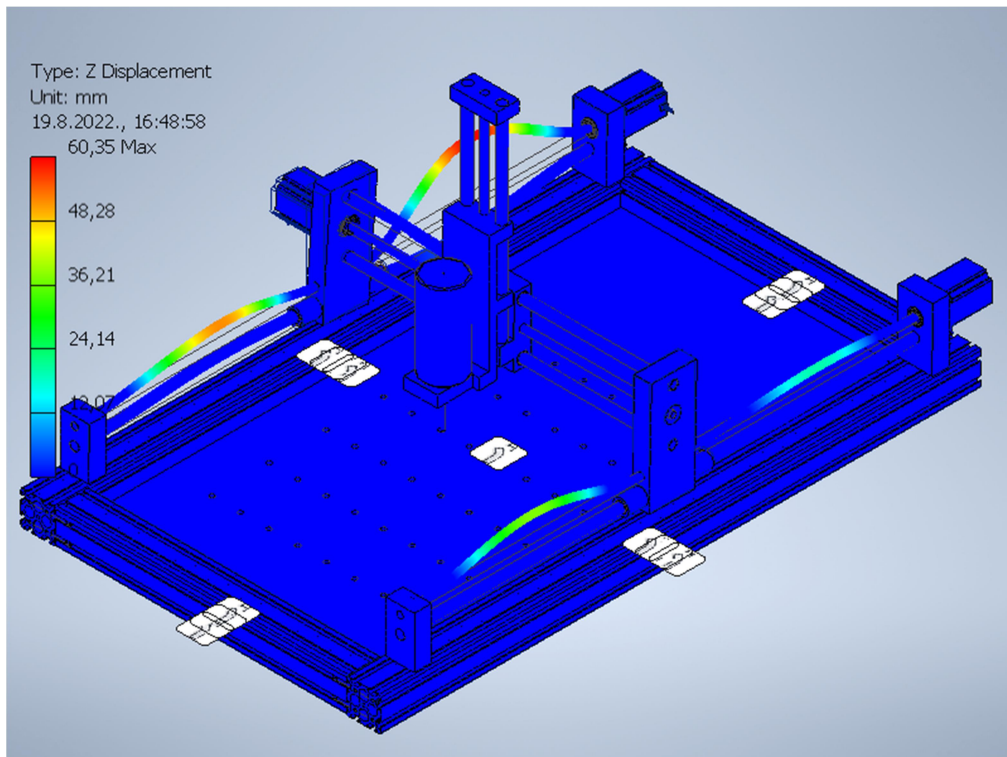
### F16 312,03 Hz X Displacement



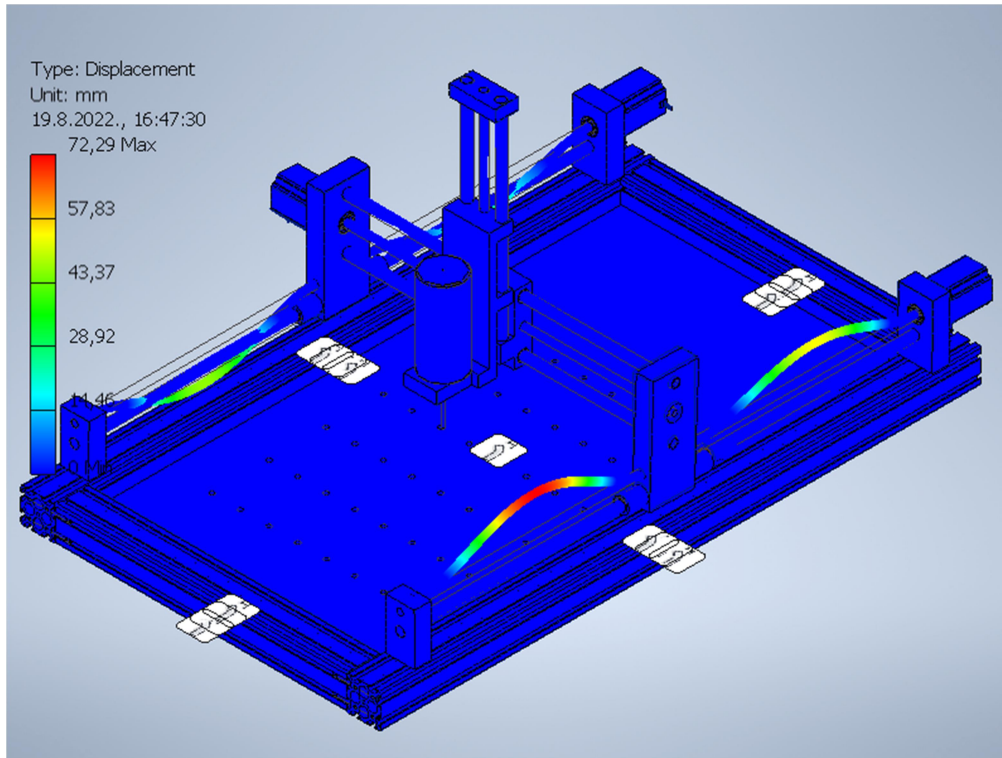
### F16 312,03 Hz Y Displacement



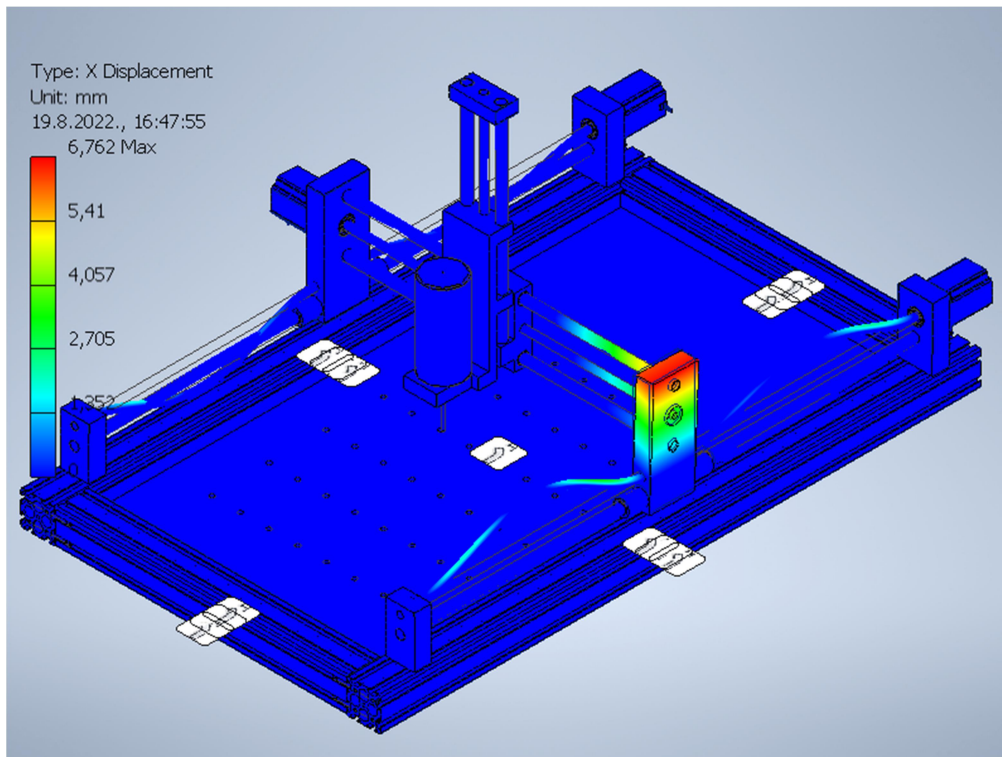
### F16 312,03 Hz Z Displacement



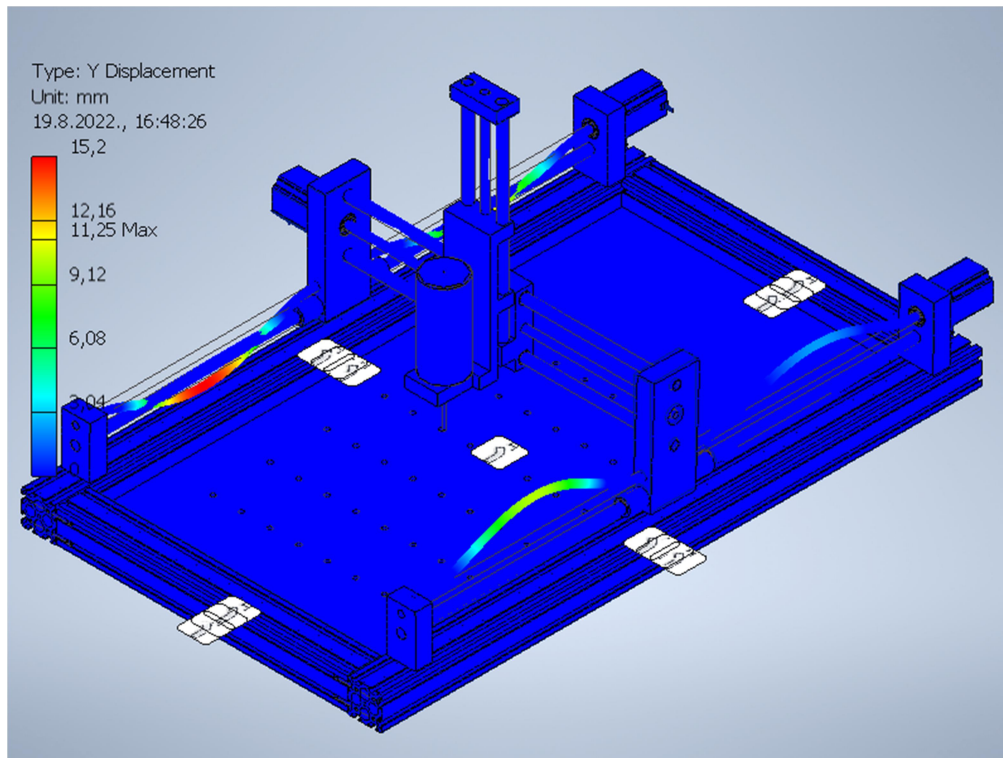
### F17 313,89 Hz Displacement



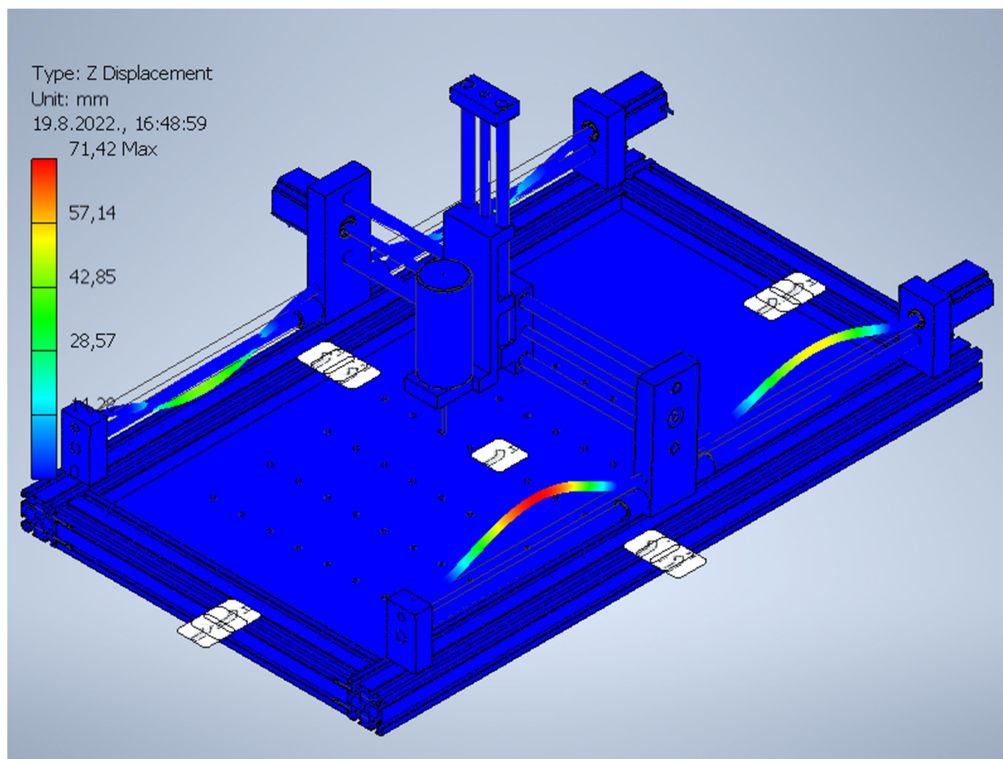
### F17 313,89 Hz X Displacement



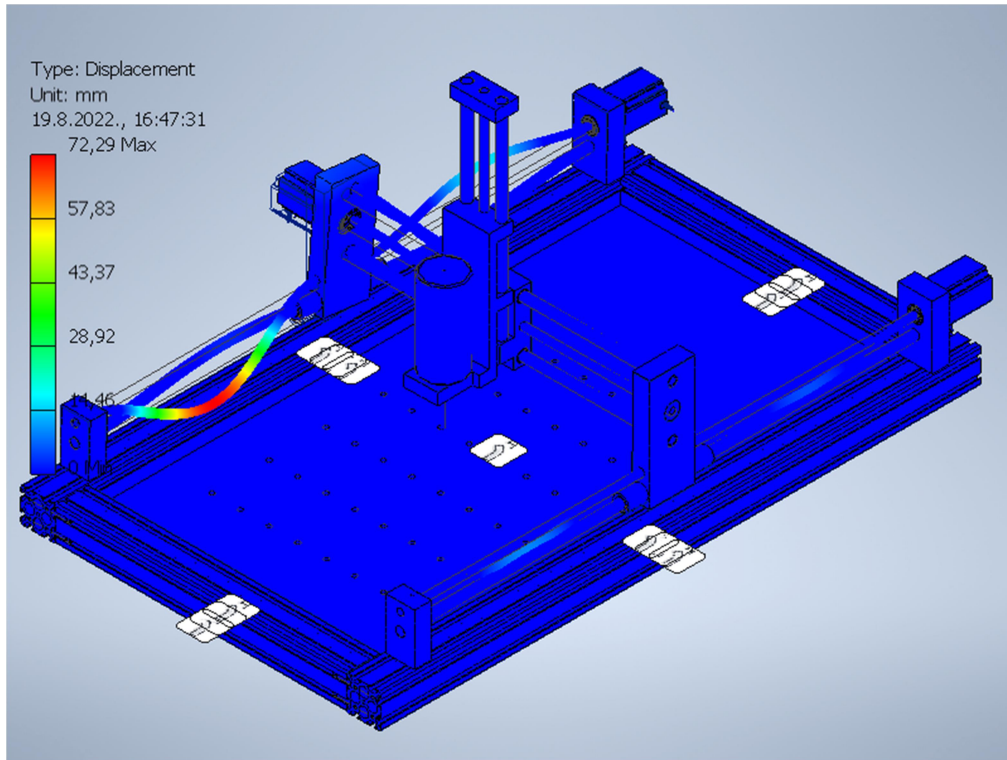
### F17 313,89 Hz Y Displacement



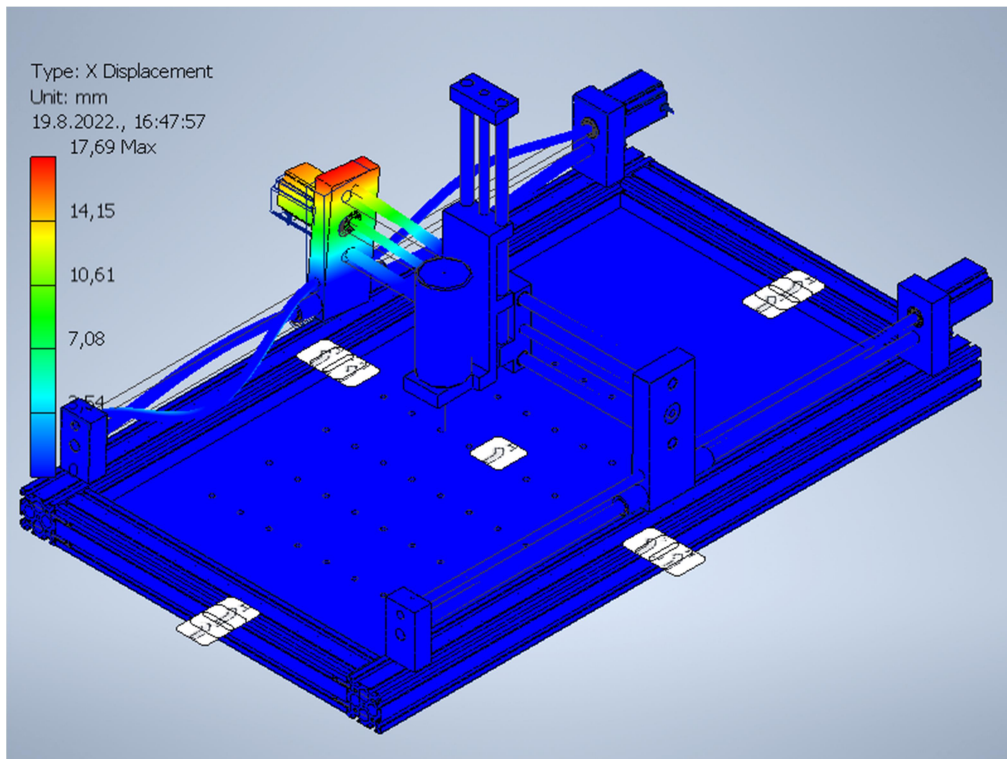
### F17 313,89 Hz Z Displacement



### F18 325,96 Hz Displacement

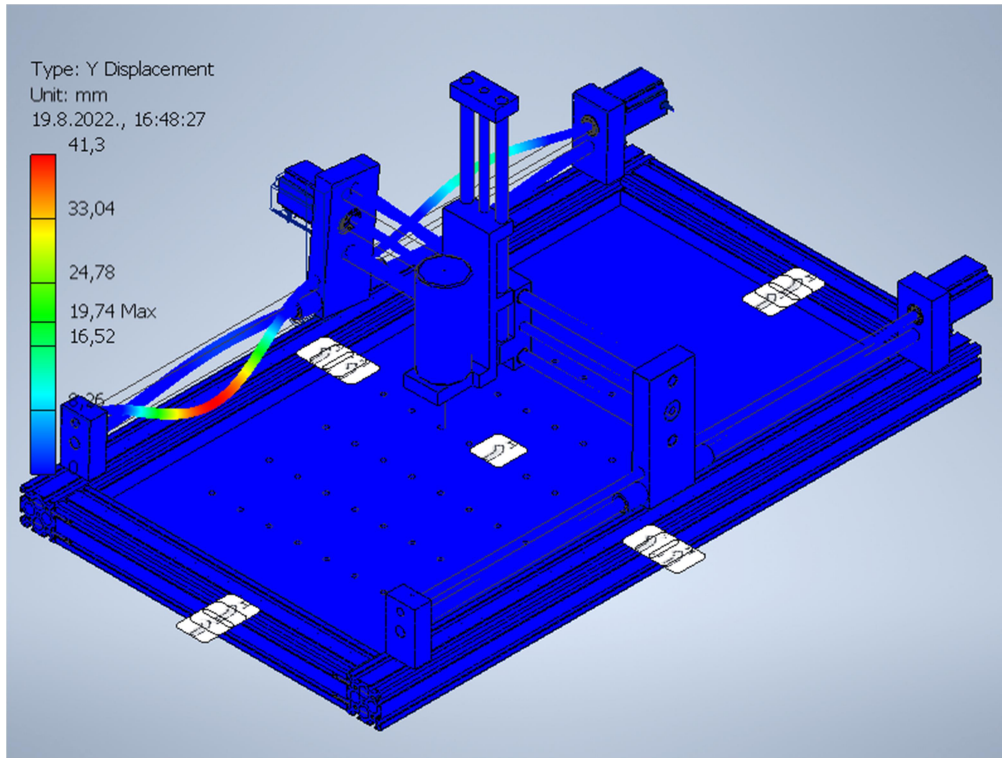


### F18 325,96 Hz X Displacement

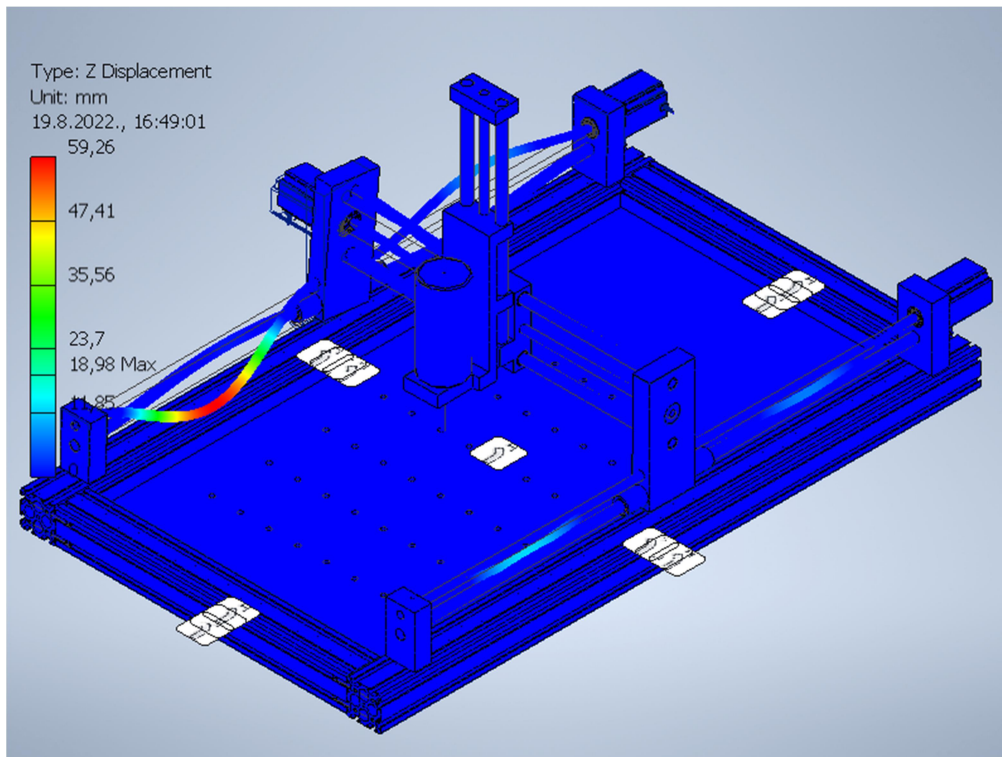




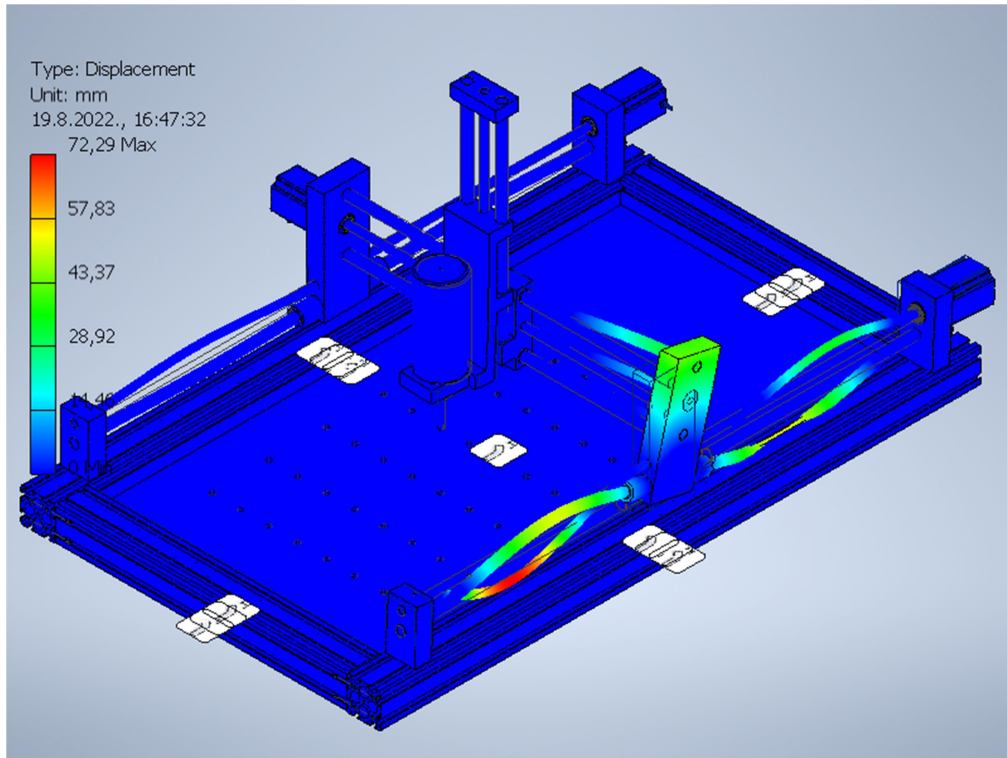
### F18 325,96 Hz Y Displacement



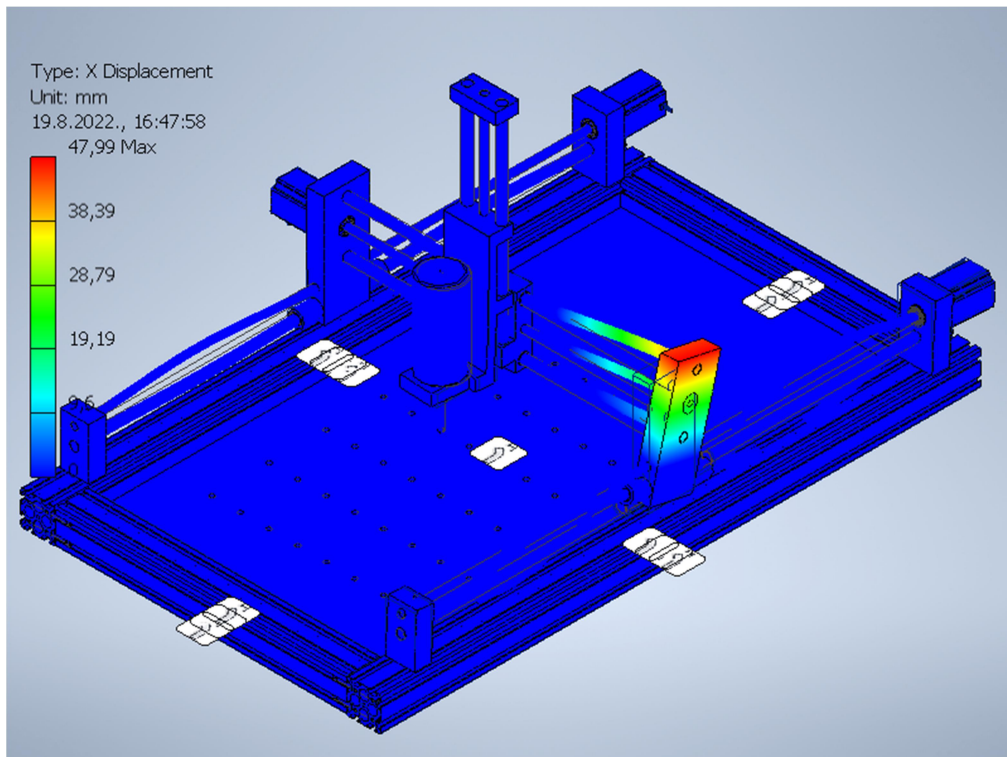
### F18 325,96 Hz Z Displacement



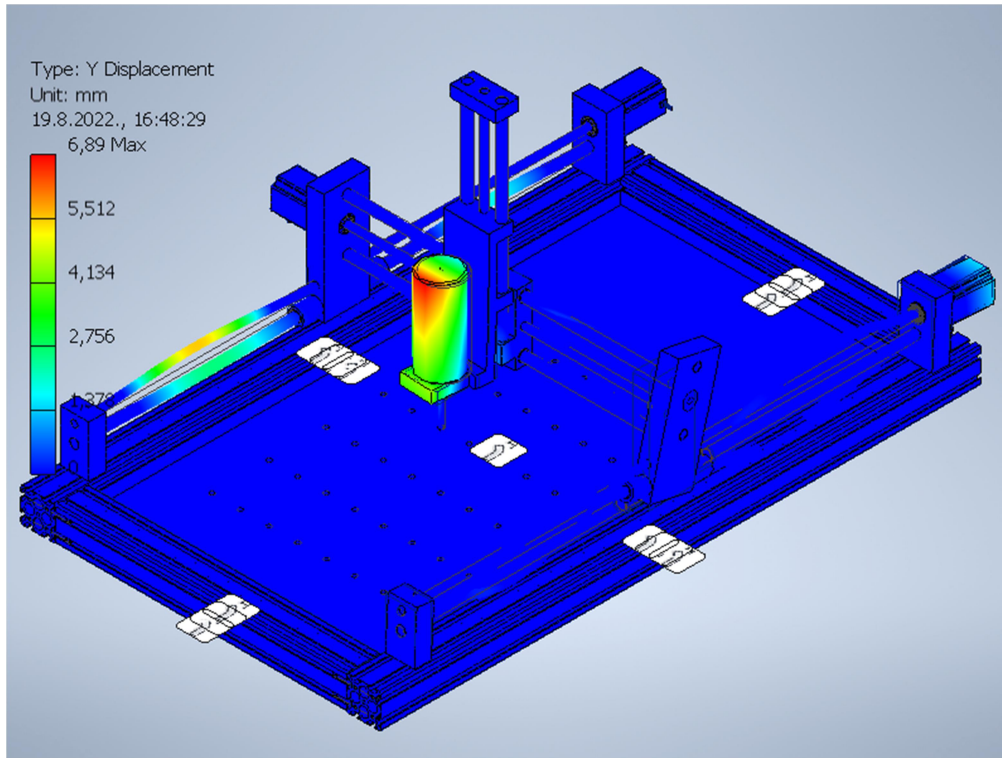
### F19 354,93 Hz Displacement



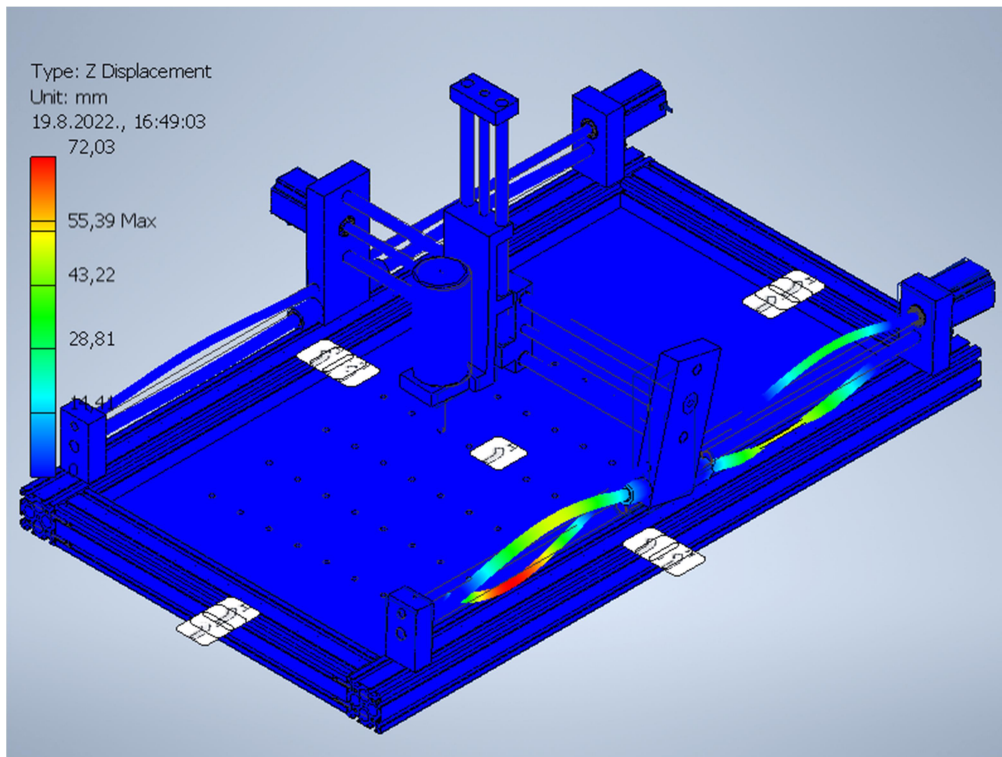
### F19 354,93 Hz X Displacement



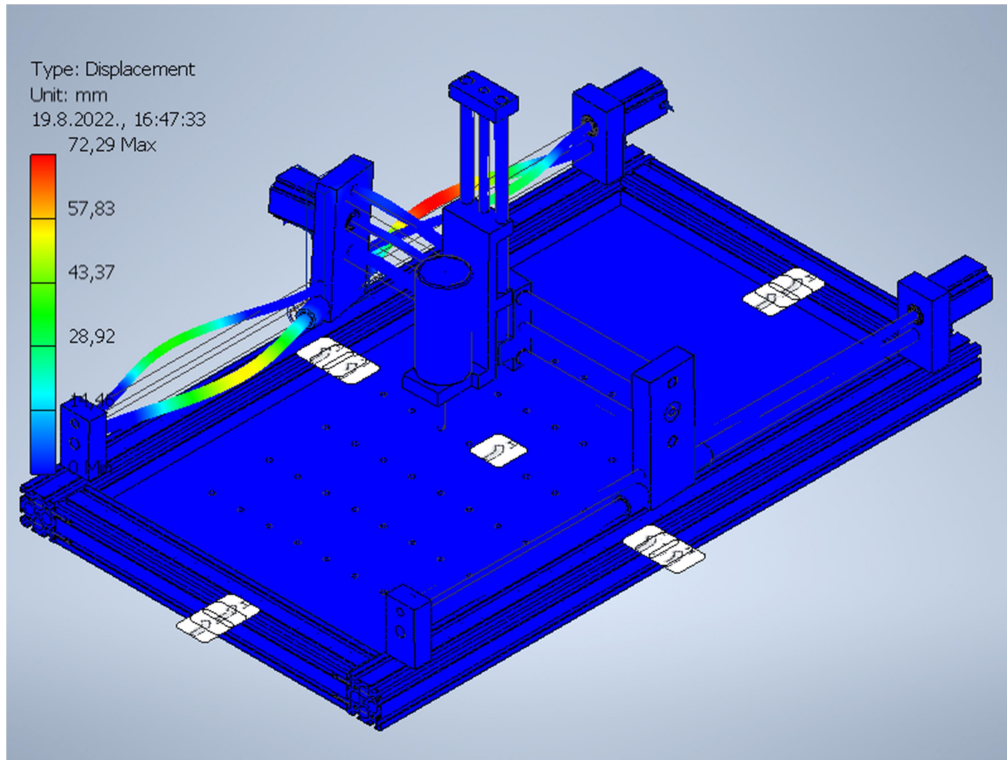
### F19 354,93 Hz Y Displacement



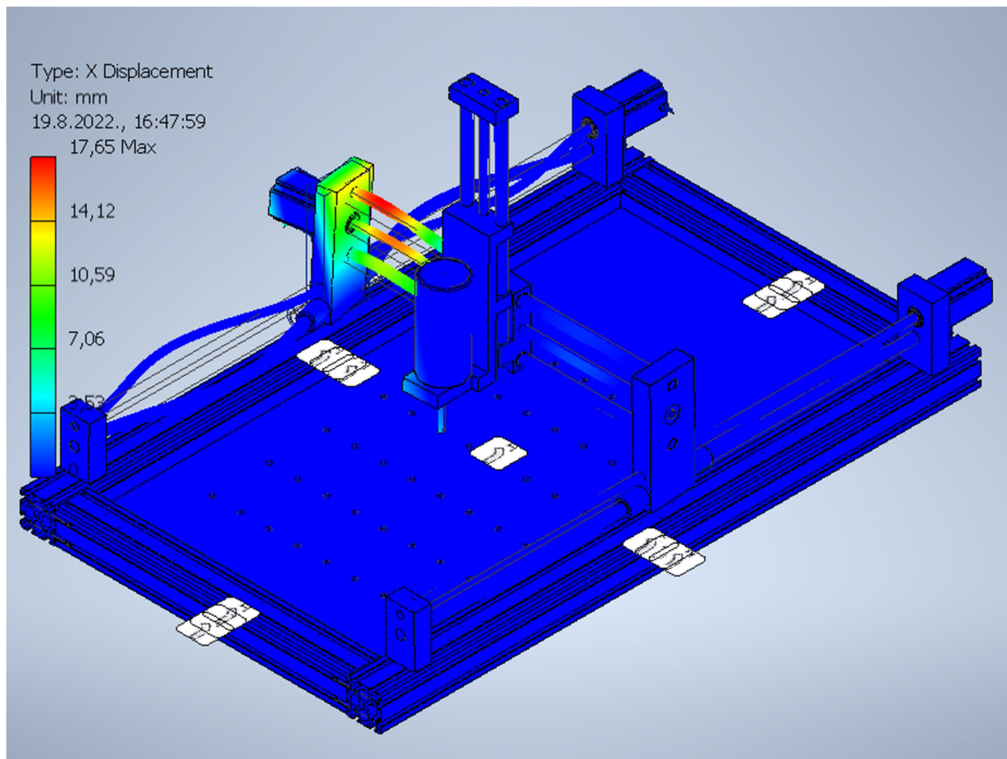
### F19 354,93 Hz Z Displacement



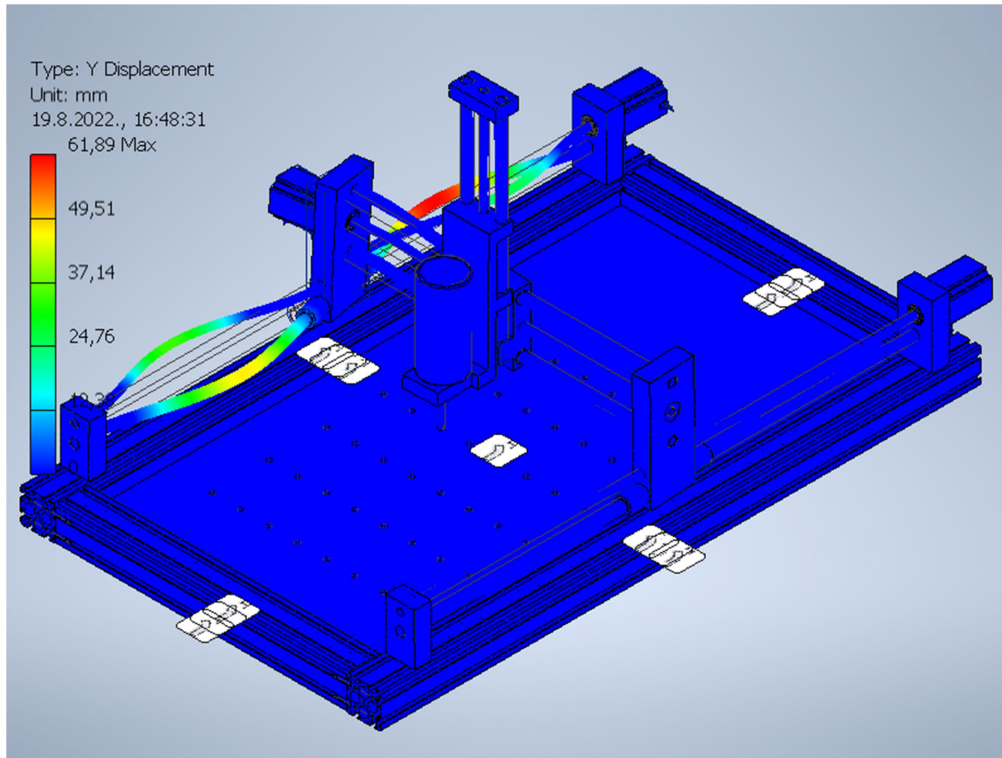
### F20 366,10 Hz Displacement



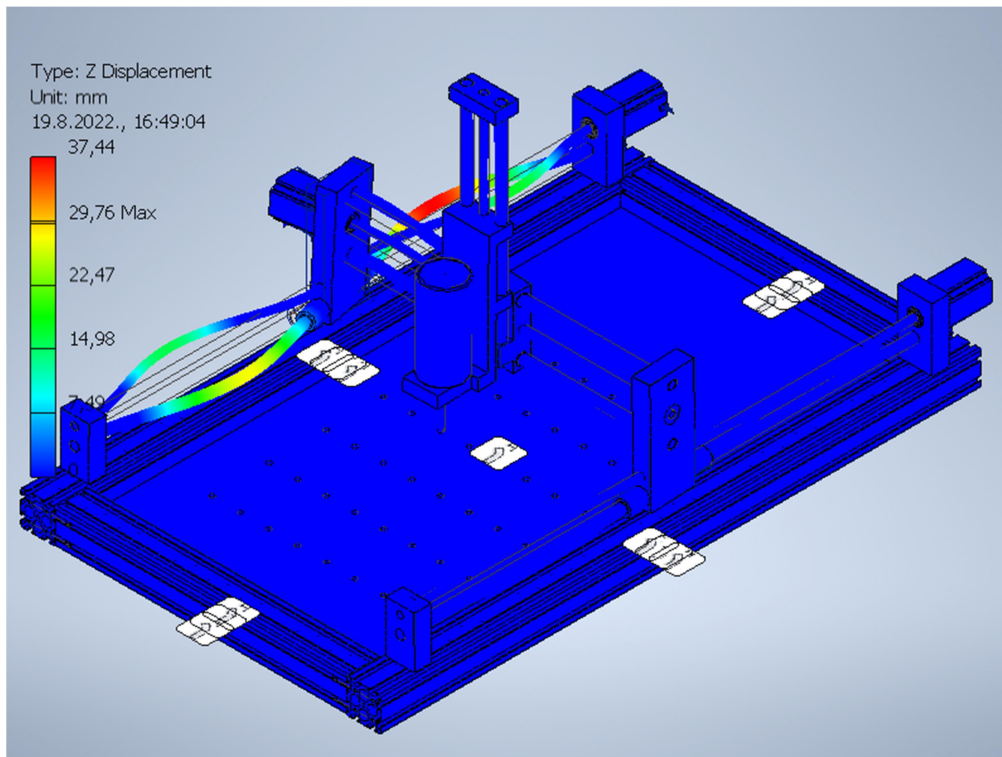
### F20 366,10 Hz X Displacement



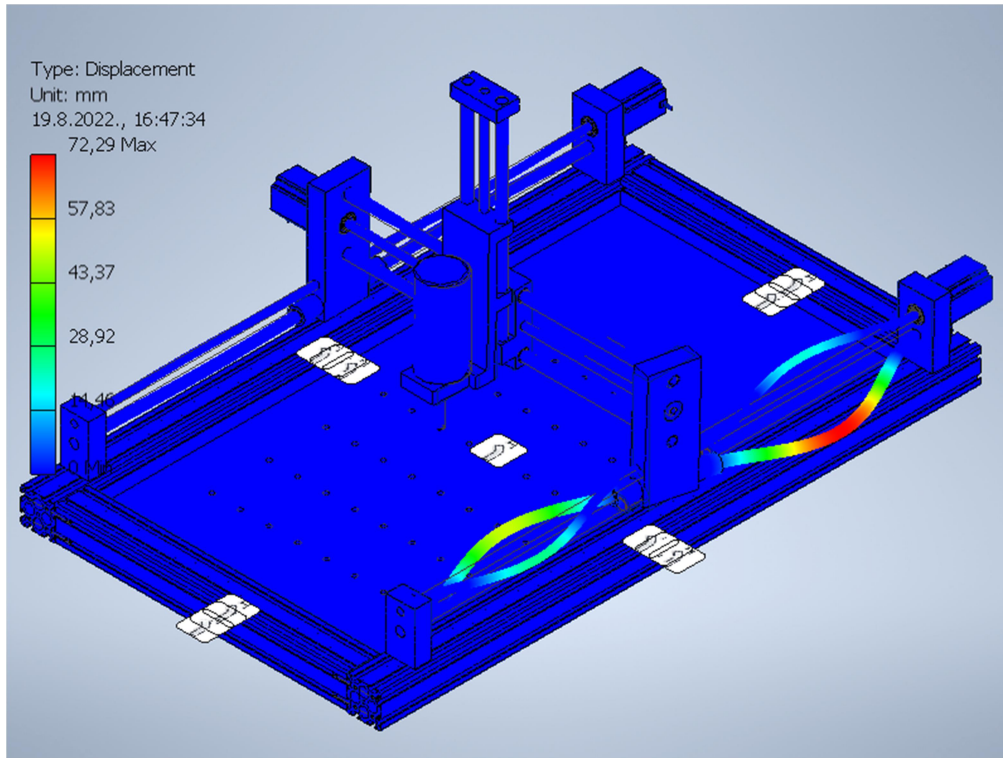
### F20 366,10 Hz Y Displacement



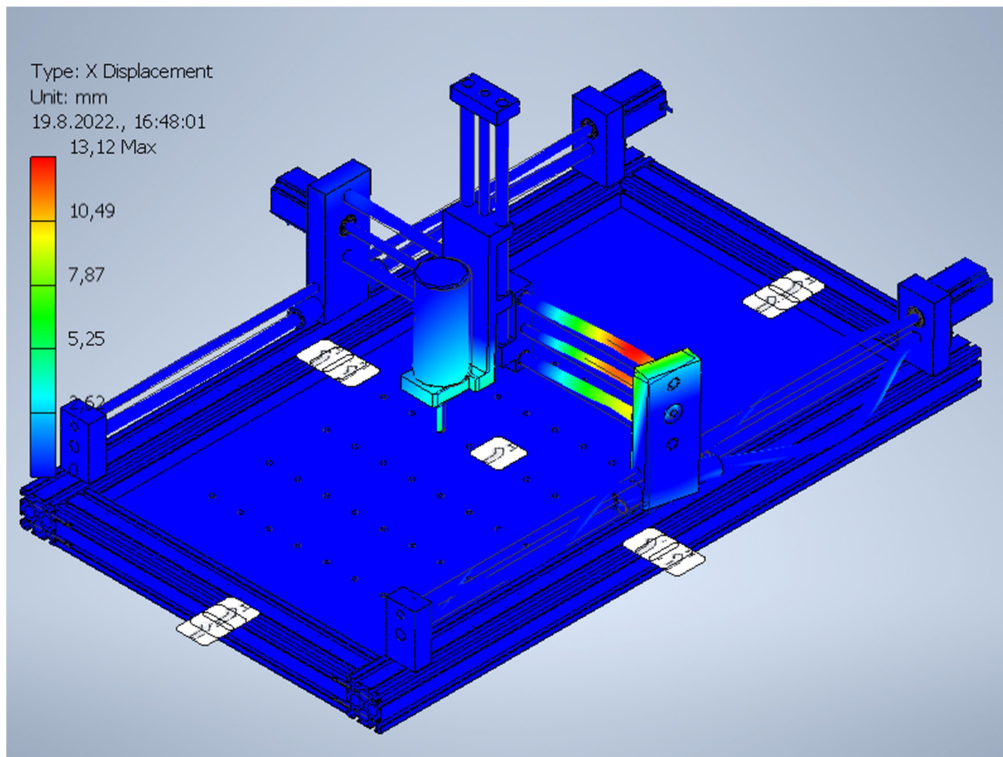
### F20 366,10 Hz Z Displacement



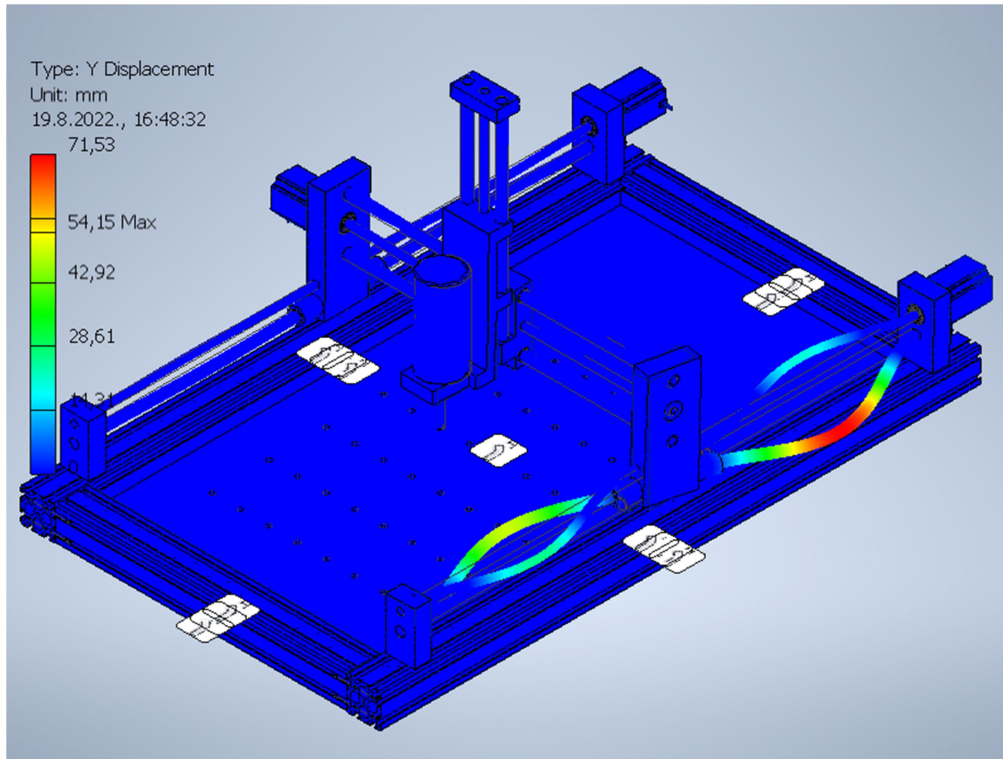
### F21 376,18 Hz Displacement



### F21 376,18 Hz X Displacement



### F21 376,18 Hz Y Displacement



### F21 376,18 Hz Z Displacement

