

# Analiza emisijskih jedinica stakleničkih plinova termoelektrane

---

**Bobanac, Lovro**

**Master's thesis / Diplomski rad**

**2022**

*Degree Grantor / Ustanova koja je dodijelila akademski / stručni stupanj:* **University of Rijeka, Faculty of Engineering / Sveučilište u Rijeci, Tehnički fakultet**

*Permanent link / Trajna poveznica:* <https://um.nsk.hr/um:nbn:hr:190:844718>

*Rights / Prava:* [Attribution 4.0 International](#)/[Imenovanje 4.0 međunarodna](#)

*Download date / Datum preuzimanja:* **2024-06-30**



*Repository / Repozitorij:*

[Repository of the University of Rijeka, Faculty of Engineering](#)



SVEUČILIŠTE U RIJECI  
**TEHNIČKI FAKULTET**

Diplomski sveučilišni studij strojarstva

Diplomski rad

**ANALIZA EMISIJSKIH JEDINICA STAKLENIČKIH PLINOVA  
TERMOELEKTRANE**

Rijeka, rujan 2022.

Lovro Bobanac

0035199304

SVEUČILIŠTE U RIJECI  
TEHNIČKI FAKULTET

Diplomski sveučilišni studij strojarstva

Diplomski rad

**ANALIZA EMISIJSKIH JEDINICA STAKLENIČKIH PLINOVA  
TERMOELEKTRANE**

Mentor: Izv. prof. dr. sc. Vladimir Glažar

Rijeka, rujan 2022.

Lovro Bobanac

0035199304

Rijeka, 16. ožujka 2022.

Zavod: **Zavod za termodinamiku i energetiku**  
Predmet: **Termoenergetska postrojenja**  
Grana: **2.11.02 procesno energetska strojarstvo**

## ZADATAK ZA DIPLOMSKI RAD

Pristupnik: **Lovro Bobanac (0035199304)**  
Studij: **Diplomski sveučilišni studij strojarstva**  
Modul: **Termotehnika**

Zadatak: **Analiza emisijskih jedinica stakleničkih plinova termoelektrane / Analysis of powerplant greenhouse gas emission units**

### Opis zadatka:

Za potrebe termoelektrane nazivne snage 700 MWel, jednim međupregrijanjem i osam regenerativnih zagrijača napojne vode zadanih parametara (170 bar/35 bar/540°C) potrebno je izraditi termodinamičku analizu toplinskih tokova sustava. Termoelektrana koristi prirodni plin kao gorivo. Toplinsku analizu provesti s posebnim osvrtom na emisije stakleničkih plinova. Na temelju zadanih i proračunatih radnih parametara potrebno je izraditi: proračun toplinske bilance energetskeg postrojenja, toplinsku shemu, bilancu topline generatora pare, emisije dimnih plinova, proračun te analizu emisijskih jedinica stakleničkih plinova za različite režime rada.

Rad mora biti napisan prema Uputama za pisanje diplomskih / završnih radova koje su objavljene na mrežnim stranicama studija.

Zadatak uručen pristupniku: 21. ožujka 2022.

Mentor:

Predsjednik povjerenstva za  
diplomski ispit:

---

Izv. prof. dr. sc. Vladimir Glažar

---

Prof. dr. sc. Kristian Lenić

## **IZJAVA**

Izjavljujem da sam diplomski rad napravio samostalno temeljem znanja koje sam stekao prilikom studiranja.

---

Lovro Bobanac

## ZAHVALA

Zahvaljujem se mentoru izv. prof. dr. sc. Vladimiru Glažaru na pomoći i savjetima prilikom pisanja diplomskog rada.

Hvala mojim „cimerima“ Luciji, Frani i Barbari što su mi studentske dane učinili ljepšima i što sam od njih mnogo stvari naučio.

Veliko hvala mojoj zaručnici Andrei i bratu Jerku.

Beskrajno hvala mojim roditeljima što su uvijek vjerovali u mene i što su uvijek bili tu za mene.

## SADRŽAJ:

1.	UVOD .....	2
2.	TERMOELEKTRANE .....	3
2.1.	Općenito.....	3
2.2.	Princip rada.....	4
2.3.	Energetska iskoristivost Clausius Rankinovog ciklusa .....	6
3.	EKOLOGIJA .....	9
3.1.	Ekologija i klimatske promjene .....	9
3.2.	Staklenički plinovi - općenito.....	10
3.2.1.	Vodena para( $H_2O$ ) .....	11
3.2.2.	Ugljikov dioksid ( $CO_2$ ) .....	11
3.2.3.	Metan ( $CH_4$ ).....	12
3.2.4.	Dušični oksidi( $NO_x$ ).....	13
3.2.5.	Halougljikovodici .....	14
3.3.	Staklenički plinovi u termoelektranama s obzirom na vrstu goriva .....	14
3.4.	Dozvoljene emisije i penalizacija emisija .....	15
3.5.	Sustav trgovanja emisijama <b>CO<sub>2</sub></b> .....	16
4.	PRORAČUN TERMOELEKTRANE.....	19
4.1.	Osnovni podaci o termoelektrani.....	19
4.2.	Proračun toplinskih padova u turbinama .....	20
4.3.	Proračun regenerativnih zagrijača napojne vode.....	21
4.4.	Proizvedena količina pare u generatoru pare.....	27
4.4.1.	Visokotlačna turbina .....	27
4.4.2.	Srednjetačna turbina.....	28
4.4.3.	Niskotlačni stupanj turbine.....	28
4.4.4.	Ukupni maseni protok pare proizveden u generatoru pare .....	29
4.5.	Iskoristivost procesa .....	31
4.6.	Potrošnja goriva .....	32
4.7.	Emisije dimnih plinova.....	33
4.8.	Toplinska bilanca generatora pare .....	36
4.8.1	Toplina koja se predaje u zagrijaču vode .....	37
4.8.2	Toplina koja se predaje u isparivaču .....	37
4.8.3	Toplina koja se predaje u pregrijaču i međupregrijaču .....	38
5.	RAČUNALNI MODEL.....	40
5.1.	„Epsilon“ općenito.....	40

5.2.	Simulacija termoelektrane snage 700 Mwel.....	41
5.3.	Simulacije termoelektrane 700 MWel, korišteno gorivo – kameni ugljen.....	50
5.4.	Simulacije elektrane 700 MWel, korišteno gorivo – nafta.....	52
6.	EKONOMSKA ANALIZA TERMOELEKTRANE.....	55
6.1.	Troškovi goriva, prirodni plin .....	57
6.2.	Troškovi goriva, kameni ugljen.....	58
6.3.	Troškovi goriva, nafta.....	60
6.4.	Troškovi goriva za datum 01.01.2011, prirodni plin.....	62
6.5.	Troškovi goriva za datum 01.01.2011, ugljen.....	62
6.6.	Troškovi goriva za datum 01.01.2011, nafta.....	63
7.	ZAKLJUČAK.....	65
8.	LITERATURA .....	67
9.	POPIS SLIKA.....	68
10.	POPIS TABLICA.....	70
11.	POPIS OZNAKA .....	71
12.	POPIS PRILOGA.....	74
13.	SAŽETAK.....	75
14.	SUMMARY .....	76



## 1. UVOD

Od početka prve industrijske revolucije i pojave parnog stroja čovjekove potrebe za električnom i toplinskom energijom ubrzano rastu. Električna energija može biti proizvedena u hidroelektranama, termoelektranama, nuklearnim elektranama, vjetroelektranama i ostalim energetske postrojenjima. Hidroelektrane su elektrane zanemarivih emisija stakleničkih plinova, ali problem je njihova ograničena dostupnost i ovisnost o vodostajima rijeka. Nuklearne elektrane mogu proizvesti jeftinu struju i zadovoljavaju sigurnosne standarde, ali zbog nesreća u nedavnoj prošlosti i skupe investicije, rijetko se grade. Vjetroelektrane proizvode jeftinu struju i njihova isplativost je velika, ali vremenske prilike utječu na količinu proizvedene energije. Termoelektrane su energetska postrojenja u kojim se električna energija proizvodi izgaranjem goriva u generatoru pare. Izgaranjem goriva u generatoru pare proizvodi se vodena para koja struji po lopaticama turbine i tako pokreće električni generator i proizvodi električnu energiju. Prilikom izgaranja goriva dolazi do emisije stakleničkih plinova. Zbog sve većeg utjecaja čovjeka na okoliš i sve većih posljedica globalnog zatopljenja, potrebno je voditi brigu o emisijama stakleničkih plinova prilikom proizvodnje energije i težiti da one budu što manje. Emisije prilikom proizvodnje energije mogu se smanjiti oslanjanjem na druge izvore energije ili raznim preinakama na samoj termoelektrani.

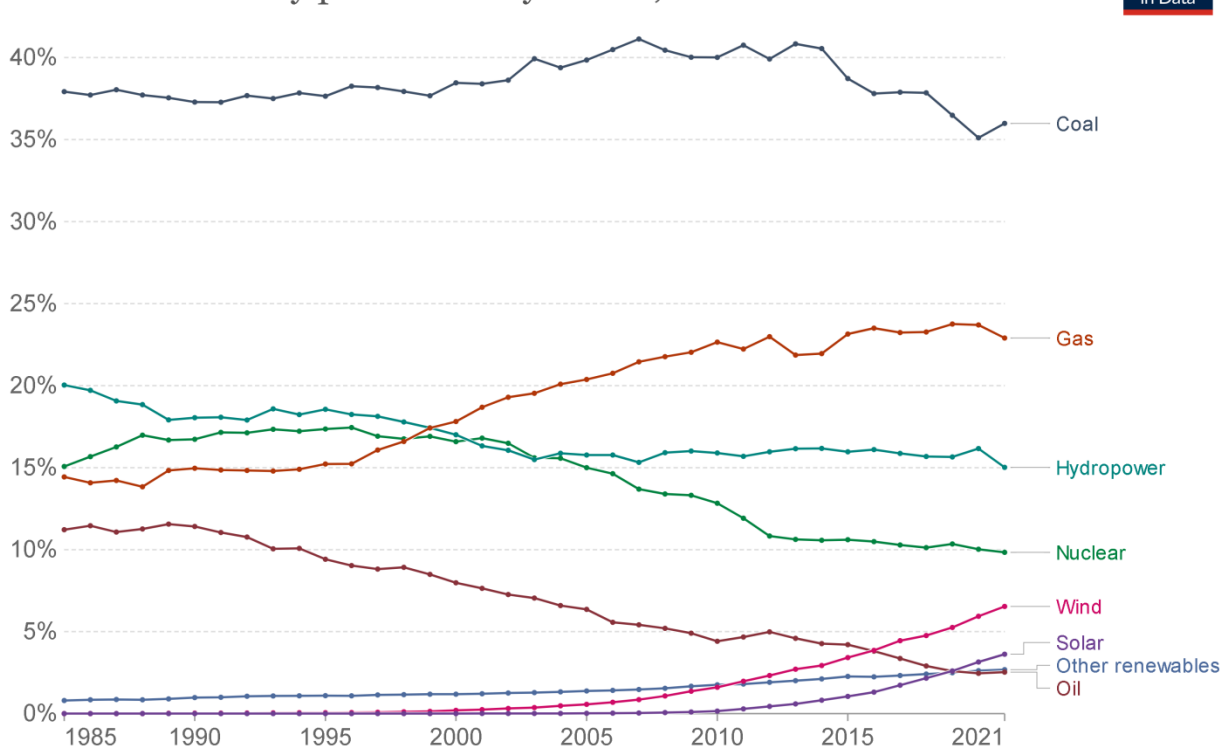
Cilj ovog rada je energetska ekonomska analiza termoelektrane nazivne snage 700 MWel s posebnim osvrtom na emisiju dimnih plinova. Analiza emisija dimnih plinova provest će se za tri vrste goriva: prirodni plin, kameni ugljen i naftu, i to na dva načina: analitički te pomoću komercijalnog računalnog paketa „Epsilon Professional“.

## 2. TERMOELEKTRANE

### 2.1. Općenito

Termoelektrane su energetska postrojenja u kojima se proizvodi električna energija. Sam proces gradnje termoelektrane je skup i dugotrajan. Izgaranjem goriva proizvodi se para koja pokreće lopatice turbine i pomoću generatora proizvodi električnu struju. Kao gorivo za proizvodnju energije u termoelektranama uglavnom se koriste ugljen, nafta i prirodni plin. Gradnja prvih termoelektrana kreće tijekom prve industrijske revolucije. Tadašnje elektrane imale su puno manje vrijednosti nazivne snage, ulazne temperature i tlaka. Vrijednosti tlaka i temperature nisu prelazile 15 bara i 300°C, dok je sama snaga elektrane bila oko 25 MW. Razvitkom tehnologije i materijala parametri tlaka i temperature u današnjim elektranama znatno su viši, a time i nazivne snage. Elektrane sagrađene u 20. stoljeću koje su i danas u funkciji imaju nazivne snage u nekim slučajevima preko 1000 MW [1].

Share of electricity production by source, World



Source: Our World in Data based on BP Statistical Review of World Energy & Ember

OurWorldInData.org/energy • CC BY

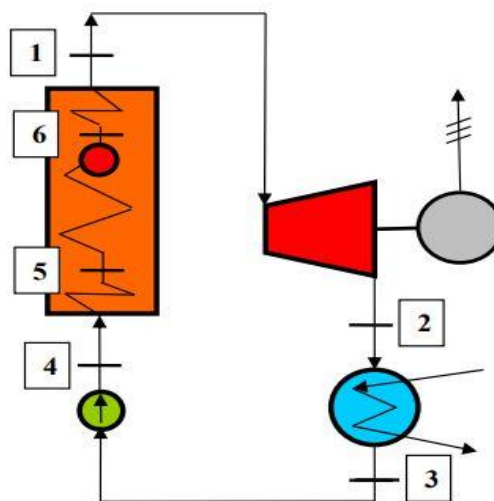
Slika 2.1. Dijagram proizvodnje električne energije s obzirom na izvor energije[1]

Iako se danas uvelike teži proizvodnji električne energije iz obnovljivih izvora, iz dijagrama je vidljivo da više od 50% proizvedene energije danas dolazi iz termoelektrana.

Plinovito gorivo koje se sastoji uglavnom od metana koristi se još u plinskim elektranama i u kombiniranim procesima.

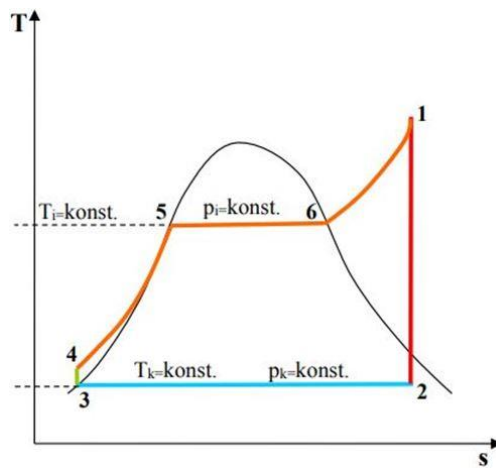
## 2.2. Princip rada

Termoelektrana radi na principu Clausius Rankinovog ciklusa. Sam proces odvija se između dvije izobare ( $p = \text{konst.}$ ) i dvije izentropice ( $s = \text{konst.}$ ). Izgaranjem goriva u generatoru pare (4-1 sa Slike 2.2.) zagrijava se voda od stanja pothlađene kapljevine do stanja pregrijane pare i odlazi prema parnoj turbini. U turbini dolazi do adijabatske ekspanzije pare (1-2), tj. do pada tlaka i smanjenja temperature. Nakon toga para odlazi u kondenzator. U kondenzatoru se pari odvodi toplina (2-3) i ona kondenzira. Toplina se odvodi pomoću rashladne vode ili rashladnog tornja. Nakon tog se pomoću napojne pumpe (3-4) ponovno odvodi u generator pare. Električni generator je spojen na turbinu i pomoću njega se mehanička energija pretvara u električnu. U nastavku je dana shema Clausis Rankinovog kružnog procesa i njen prikaz u  $h-s$ ,  $T-s$ ,  $p-v$  dijagramima [2].

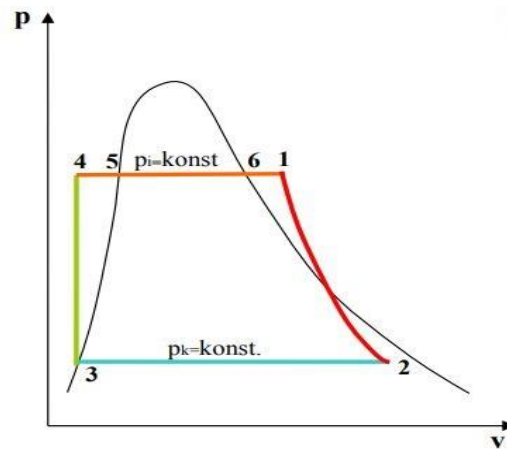


Slika 2.2. Shema C-R kružnog ciklusa [2]

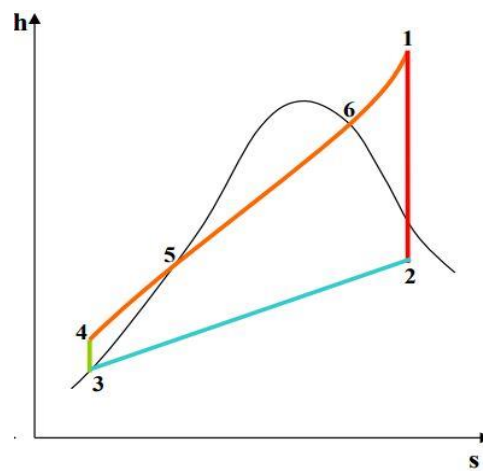
Slike 2.2., 2.3., 2.4., prikazuju Clausius Rankinov kružni ciklus u  $T-s$ ,  $p-v$ ,  $h-s$  dijagramima. Izgaranje goriva i dovođenje topline napojnoj vodi i njeno isparavanje odvija se od stanja 4 do stanja 1. Tlak prilikom isparavanja je konstantan. Ekspanzija pregrijane pare u parnoj turbini odvija se od stanja 1 do stanja 2. Odvođenje toplinskog toka u kondenzatoru odvija se od stanja 2 do stanja 3 pri konstantnom tlaku. Rad pumpe odvija se od stanja 3 do stanja 4.



Slika 2.3.  $T - s$  dijagram kružnog Clausius – Rankinovog ciklusa [2]



Slika 2.4.  $p - v$  dijagram kružnog Clausius – Rankinovog ciklusa [2]



Slika 2.5.  $h - s$  dijagram kružnog Clausius – Rankinovog ciklusa [2]

Dobiveni specifični rad u C-R kružnom procesu:

$$w_{12} = h_1 - h_2 \tag{2.1}$$

Dovedena specifična toplina u C-R kružnom procesu:

$$q_{14} = h_1 - h_4 \tag{2.2}$$

### 2.3. Energetska iskoristivost Clausius Rankinovog ciklusa

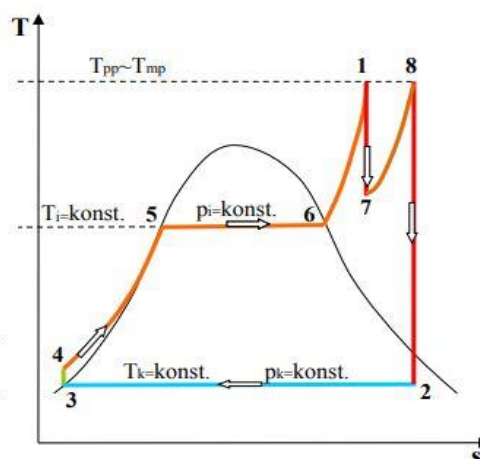
Energetska iskoristivost Clausius Rankinovog ciklusa računa se kao omjer specifičnog rada proizvedenog u parnoj turbini i specifične topline dobivene u generatoru pare. Matematički izraz dan je u nastavku:

$$\eta = \frac{h_1 - h_2}{h_1 - h_4} = \frac{w_{12}}{q_{14}} \quad (2.3)$$

Energetska iskoristivost osnovnog Clausius Rankinovog ciklusa iznosi oko 35%. Prilikom rada postrojenja treba težiti što većoj energetske iskoristivosti samog procesa, tj. što manjoj potrošnji goriva. Uz pretpostavku da temperatura i tlak pare na ulazu u turbinu imaju visoku vrijednost i da je tlak u kondenzatoru nizak, energetska iskoristivost moguće je dodatno povećati:

1. Međupregrijavanjem pare
2. Regenerativnim predgrijavanjem napojne vode

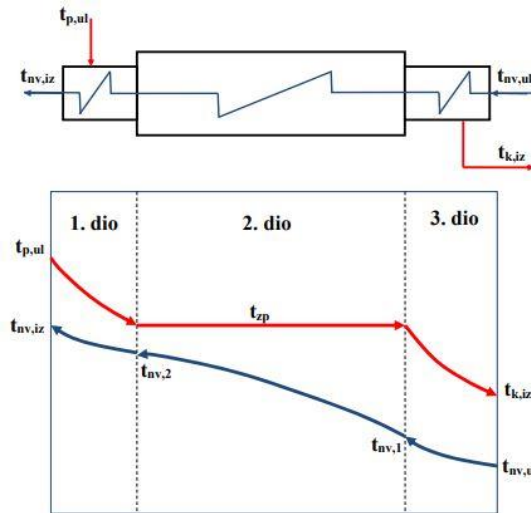
Međupregrijavanje se koristi u cilju povećanja srednje temperature u dijelu procesa u kojem se dovodi toplina i time se povećava iskoristivost procesa. Osim povećanja iskoristivosti procesa, dolazi i do smanjenja vlažnosti u izlaznom dijelu turbine, tj. smanjenja erozijskog oštećenja izlaznih stupnjeva turbine. Povećanje iskoristivosti s jednim među-pregrijačem iznosi 4-5%.



Slika 2.6. Među-pregrijavanje [2]

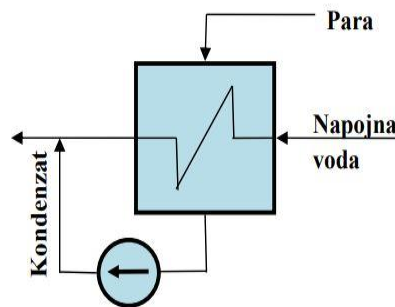
Prilikom ekspanzije pare u toplinskoj turbini dio pare se odvaja i odvodi u regenerativne zagrijače napojne vode. Ako se dio pare odvaja u regenerativne zagrijače vode, manja količina

pare se odlazi u kondenzator i bit će potrebna manja količina rashladne vode kako bi para u kondenzatoru kondenzirala. Kondenziranjem pare u regenerativnim zagrijačima napojne vode, zagrijava se napojna voda koja u generator pare ulazi s većom temperaturom i bit će potrebno manje goriva za postizanje početnog stanja pare. U slučaju indirektnog regenerativnog izmjenjivača, toplina se izmjenjuje preko krute stijenke. Kondenzat je moguće prepumpavati na viši tlak ili kaskadno sakupljati.



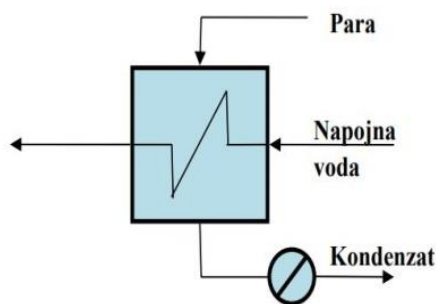
Slika 2.7. Raspored temperatura u regenerativnom zagrijaču vode [2]

Ukoliko se odvajanje pare odvija pri višem tlaku, kondenzirana para se prepumpava na viši tlak.

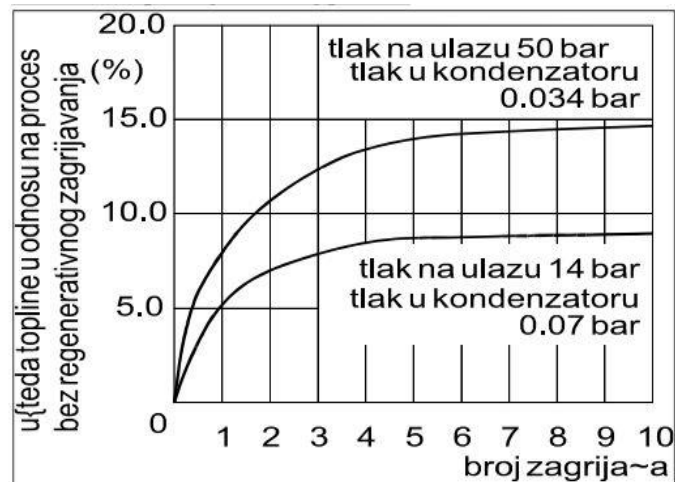


Slika 2.8. Prepumpavanje kondenzata [3]

Ako se para ne odvaja pri visokom tlaku, kondenziranu paru moguće je kaskadno odvoditi.



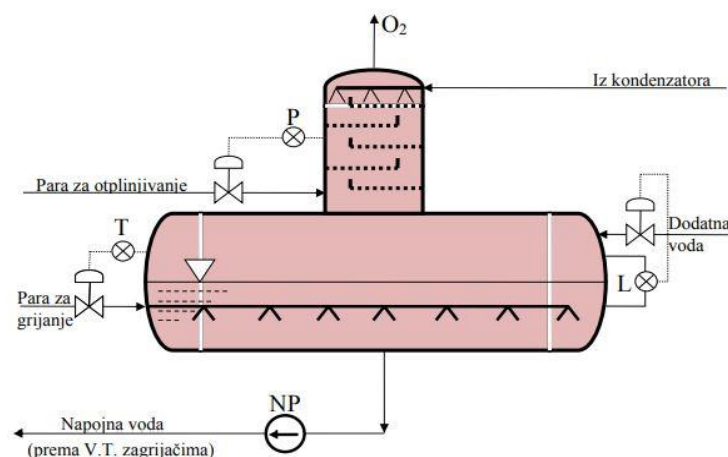
Slika 2.9. Kaskadno odvajanje [2]



Slika 2.10. Dijagram ušteta [2]

Slika 2.10. prikazuje ovisnost broja zagrijača napojne vode o uštedi topline. Preporuča se da broj regenerativnih zagrijača napojne vode ne bude veći od 10 jer tada troškovi ugradnje rastu, a uštede energije postaju zanemarive.

U termoelektranu je potrebno ugraditi otplinjač napojne vode [2]. Cilj otplinjača je ukloniti otopljeni kisik iz napojne vode i tako spriječiti njegovo korozivno djelovanje u sustavu proizvodnje pare. Voda se zagrijava direktno u kontaktu s parom i tako se smanjuje topivost kisika u vodi. Za potpunije uklanjanje kisika koristi se hidrazin ( $N_2H_4$ ) koji djeluje na sljedeći način:



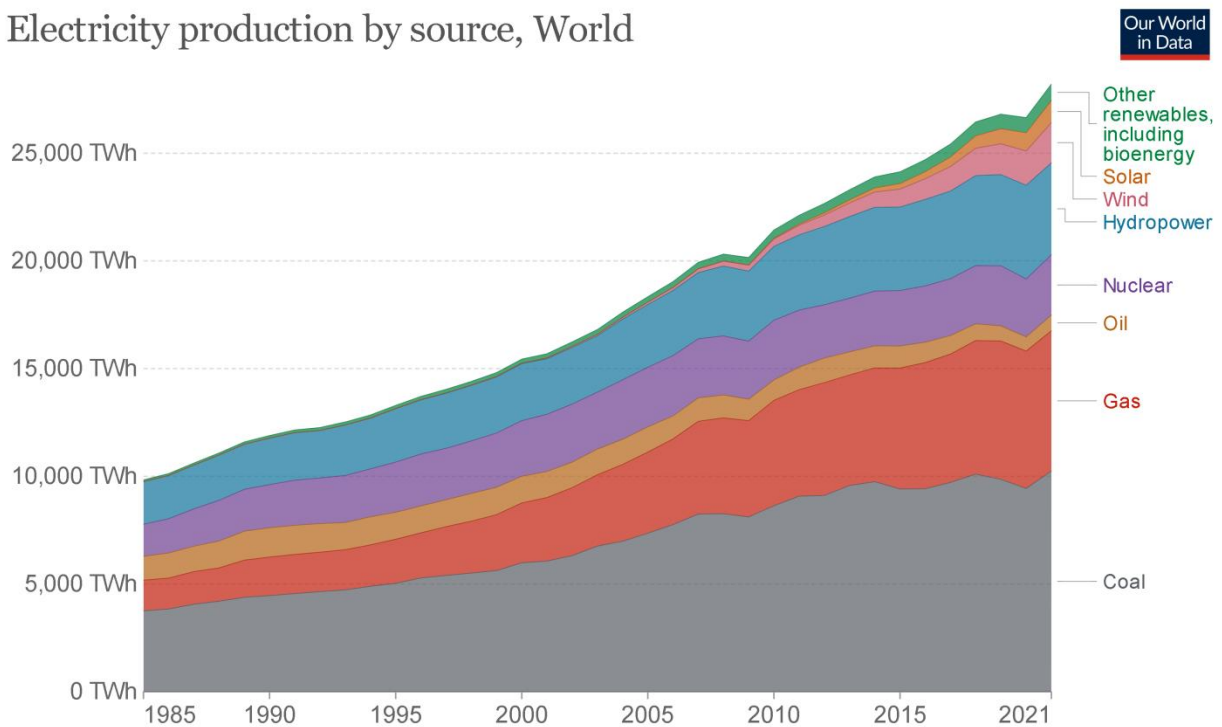
Slika 2.11. Otplinjač napojne vode [2]

### 3. EKOLOGIJA

#### 3.1. Ekologija i klimatske promjene

Ekologija je znanstvena disciplina koja proučava međuovisnost živih bića i njihovog prirodnog okoliša. Njemački biolog Ernst Haeckel smatra se jednim od njenih osnivača. U sklopu ekologije proučava se i čovjekov utjecaj na okoliš [3]. Prije otkrića parnog stroja i prve industrijske revolucije, broj stanovnika na zemlji je bio puno manji nego danas i potrebe za energijom su bile minimalne. Većinski izvor energije u tom periodu bilo je drvo i uglavnom je korišteno za grijanje tijekom zime i kuhanje. Tijekom prve i druge industrijske revolucije dolazi do velikog broja tehničkih izuma poput parnog stroja, benzinskog i dizelskog motora, električnih žarulja te glavni energenti postaju ugljen i nafta [4]. U tom periodu dolazi do rasta ekonomskog i životnog standarda, siromaštvo se smanjuje, raste populacija, a time i potrebe za energijom postaju sve veće. Slika 3.1. prikazuje korištene izvore energije tijekom proteklih 40 godina i količinu proizvedene snage.

Electricity production by source, World



Source: Our World in Data based on BP Statistical Review of World Energy (2022) ; Our World in Data based on Ember's Global Electricity Review (2022) ; Our World in Data based on Ember's European Electricity Review (2022).

Note: 'Other renewables' includes biomass and waste, geothermal, wave and tidal.

OurWorldInData.org/energy • CC BY

Slika 3.1. Izvori energije tijekom proteklih 40 godina [4]

Iako je otkriće i uporaba spomenutih energenata imala mnoge blagodati, njihovim izgaranjem nastaju staklenički plinovi koji imaju negativan utjecaj na okoliš. Tijekom 60-ih godina 20.

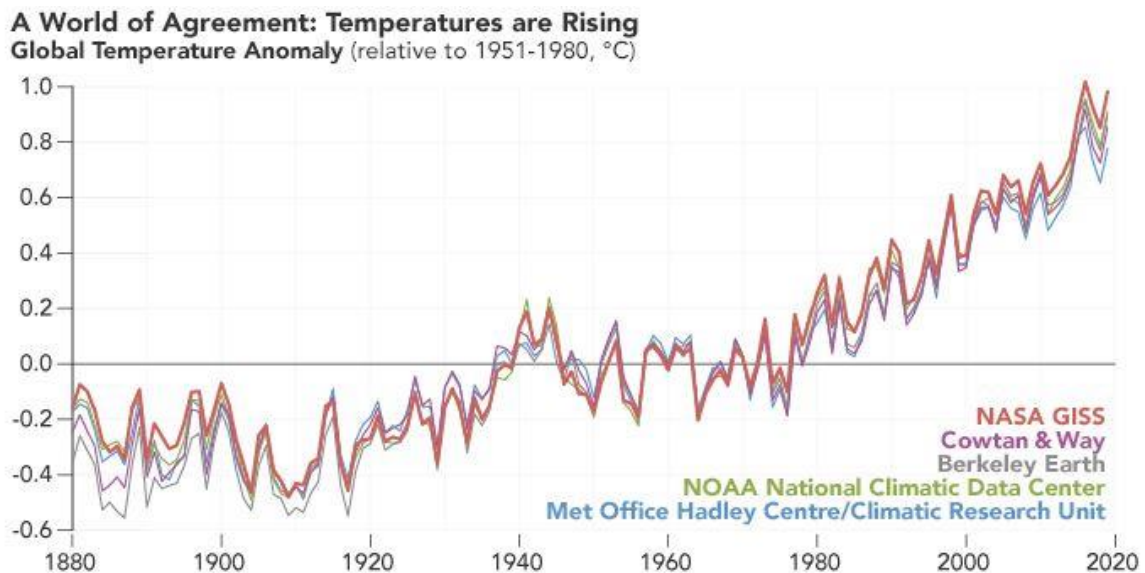


stoljeća brojni klimatolozi i ekolozi počinju primjećivati sve veće anomalije prilikom mjerenja temperatura i ostalih parametara. U znanstvenoj zajednici stvoren je konsenzus kako je čovjekovo djelovanje uzrokovalo veće količine stakleničkih plinova u atmosferi, a time i klimatske promjene.

U sklopu borbe protiv klimatskih promjena tijekom godina doneseni su mnogobrojni protokoli u cilju sprječavanja posljedica. 1986. godine u Montrealu donesen je protok s ciljem smanjenja količine freona u atmosferi. 1997. godine donesen je protokol u Kyotu prema kojemu se države potpisnice protokola obvezuju da će smanjiti emisije stakleničkih plinova za 5% u odnosu na 1990. godinu. 2015. godine u Parizu donesen je sporazum prema kojemu se države potpisnice sporazuma obvezale da će porast temperature držati znatno ispod 2°C. Također, države potpisnice obvezuju se da će razvijati zelene tehnologije te da će pomoći ekonomski manje razvijenim zemljama u ostvarenju svojih nacionalnih planova o smanjenju emisija. Jedan od ciljeva je potpuno ukloniti emisije štetnih stakleničkih plinova do kraja 21. stoljeća [3].

### **3.2. Staklenički plinovi - općenito**

Kada sunčeva svjetlost dospije na površinu Zemlje, dio te energije se apsorbira i zagrijava tlo i oceane. Ostatak energije vraća se u svemir, ali dio biva zatočen u atmosferi i zagrijava Zemlju. Atmosfera prirodno djeluje kao izolacijski pokrivač koji je u stanju zadržati dovoljno sunčeve energije da održi prosječnu globalnu temperaturu u području povoljnom za razvoj života na Zemlji. Do zadržavanja topline u atmosferi, tj. do prirodnog efekta staklenika dolazi zbog toga što Zemljina atmosfera sadrži plinove kao što su vodena para, ugljikov dioksid, metan, ozon i dušični oksidi. Opasnost od nekog stakleničkog plina može se kvantificirati pomoću GWP (Global Warming Potential) koeficijenta, tj. potencijala globalnog zatopljenja. Potencijal globalnog zatopljenja GWP neke tvari oslobođene u atmosferu je broj koji govori koliki je relativni utjecaj te tvari na stvaranje efekta staklenika u odnosu na utjecaj 1 kg  $CO_2$ . Ukoliko ne bi bilo prirodnog efekta staklenika, toplina dospjela od Sunčevog zračenja bi brzo nestala i prosječna temperatura na zemlji pala bi sa 14 °C na -18 °C. U tim vremenskim uvjetima život na zemlji ne bi bio moguć. Od početka industrijske revolucije do danas vidljiv je prosječni porast globalne temperature (Slika 3.1.). U nastavku su opisani staklenički plinovi i njihov utjecaj na atmosferu [3].



Slika 3.2. Prosječni porast globalne temperature od 1880. godine do danas [5]

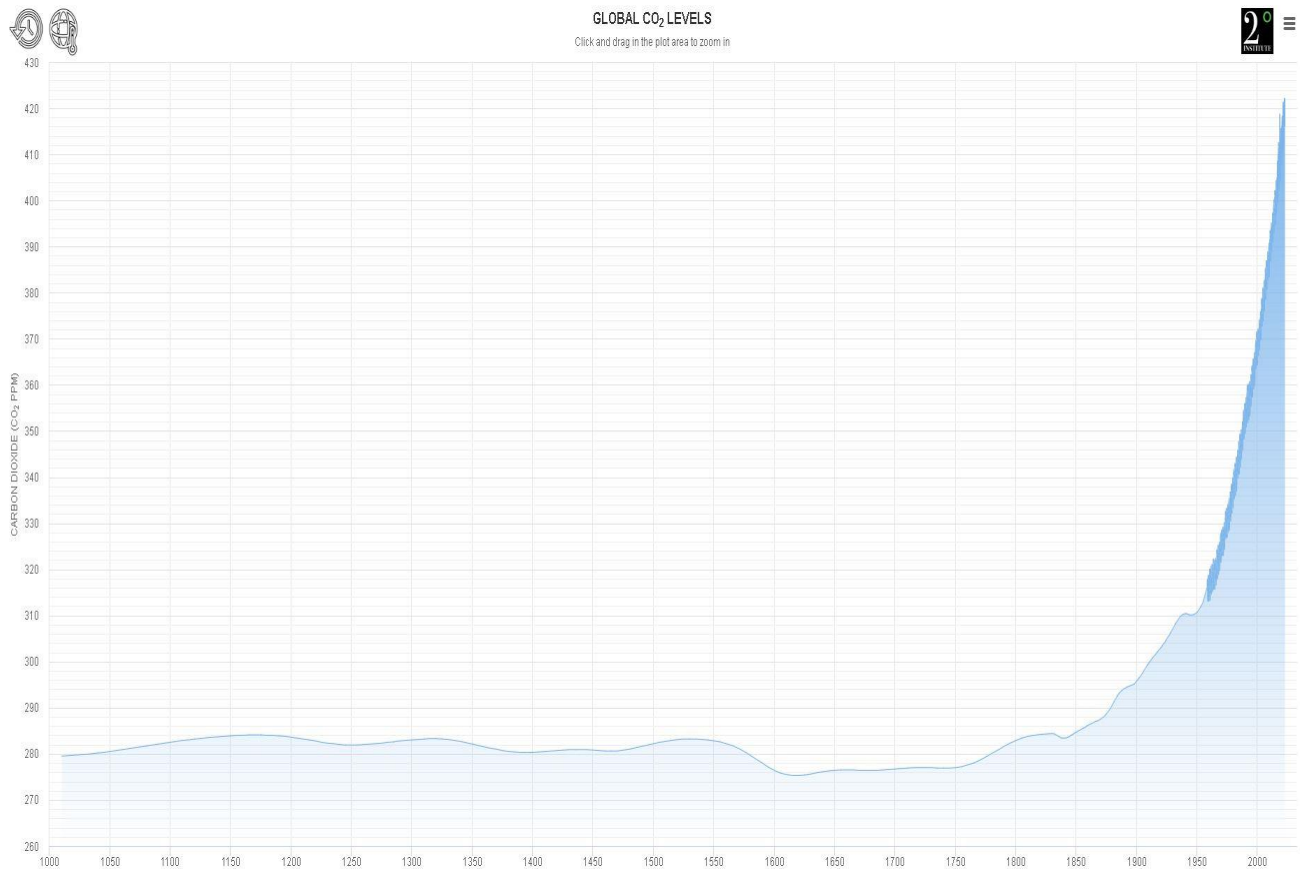
### 3.2.1. Vodena para ( $H_2O$ )

Jezera, rijeke i mora čine 70% Zemljine površine. Zagrijavanjem zraka doći će do isparavanja određene količine vode i podizanja sa zemljine površine. Isparana voda tvori oblake koji predstavljaju izolirajući sloj i tako održavaju zemlju toplom. Prilikom pada temperature vodena para se hladi i vraća se na zemlju u obliku kiše ili snijega. Utjecaj vodene pare na prirodni efekt staklenika iznosi oko 65 % [3].

### 3.2.2. Ugljikov dioksid ( $CO_2$ )

Utjecaj ugljikova dioksida na prirodni efekt staklenika iznosi oko 25% u odnosu na ukupne stakleničke plinove. Ljudi i životinje ispuštaju ugljikov dioksid prilikom disanja. Biljke, drveća i ostala vegetacija skupljaju velike količine ugljikova dioksida. Prilikom njihova umiranja polovica ugljikova dioksida se ispušta u atmosferu. Iako tijekom umiranja dio ugljikovog dioksida odlazi u atmosferi, biljke ga uzimaju tijekom procesa fotosinteze. Oceani služe kao veliki spremnik ugljikovog dioksida, a istovremeno otpuštaju velike količine. Fitoplanktoni u moru koriste ugljikov dioksid za proces fotosinteze. Nedavna istraživanja pokazuju da količina ugljikovog dioksida u moru doseže maksimalne vrijednosti. Klimatolozi i ostali znanstvenici otkrili su da smanjenje ugljikova dioksida u atmosferi posljedično uzrokuje ledeno doba. Od posljednjeg ledenog doba do prve industrijske revolucije količina ugljikova dioksida u atmosferi je približno jednaka. Razvitak industrije, korištenjem većih količina energije, vožnja motornih

vozila postale su glavni čovjekov doprinos u povećanoj količini ugljikova dioksida u atmosferi. Slika 3.3. prikazuje koncentraciju ugljikova dioksida (eng. *ppm = parts per million*) u atmosferi tijekom posljednjih 1000 godina [3].

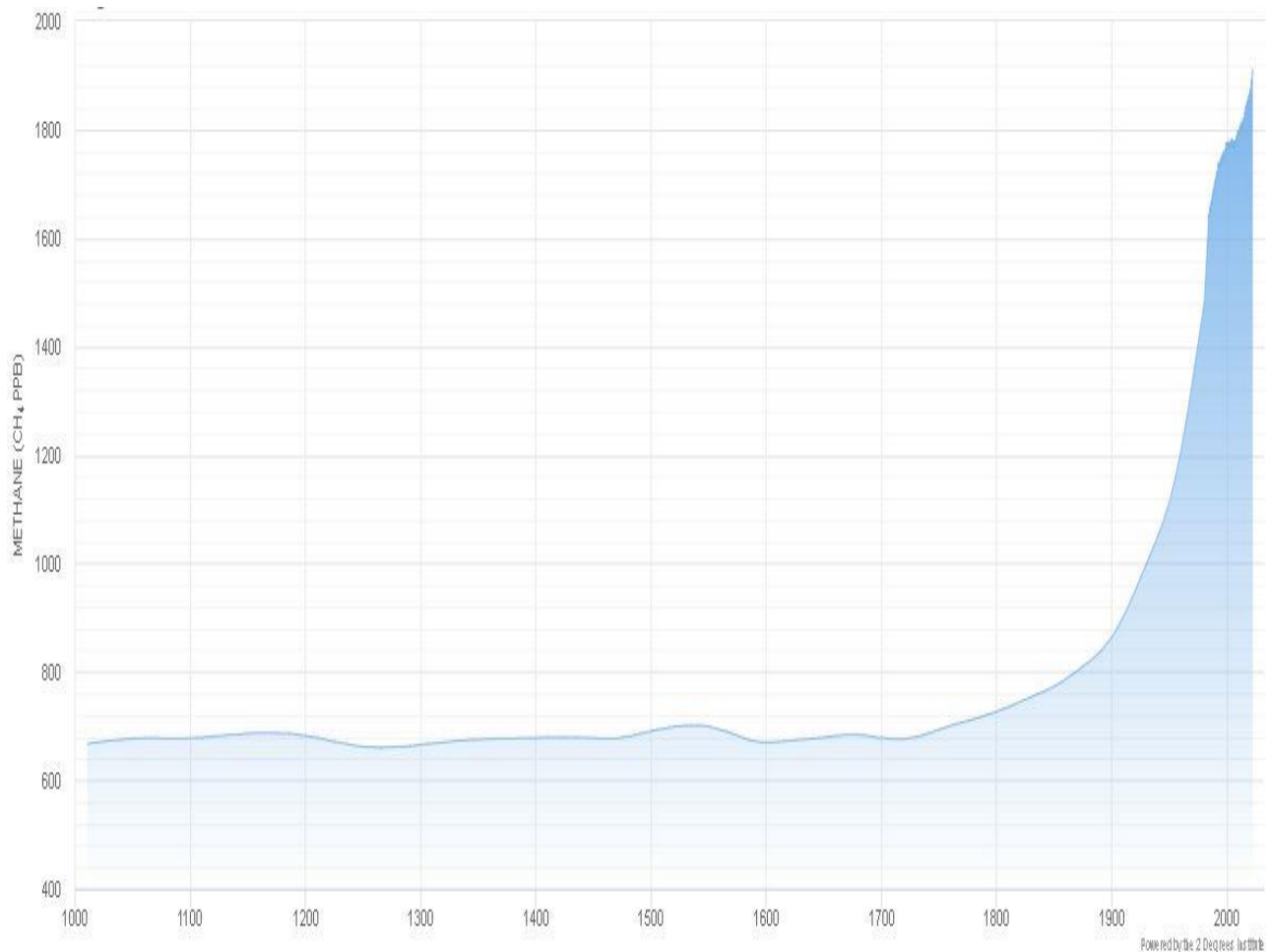


Slika 3.3. Koncentracija ugljikova dioksida u atmosferi u periodu od 1000. godine do danas [6]

### 3.2.3. Metan (CH<sub>4</sub>)

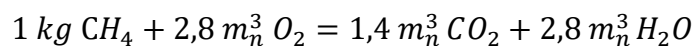
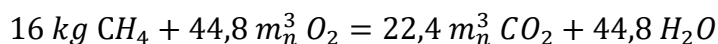
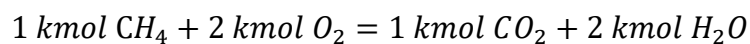
Metan je bezbojan, bezmirisan i lako gorljiv plin. „Global Warming Potential“ metana iznosi 28. Postojanosti metana u atmosferi iznosi 12 godina. Nastaje kao posljedica ugibanja biljaka uz male količine zraka, tj. prilikom anaerobne digestije. Velike količine metana nastaju kao posljedica proizvodnje hrane. Stočarstvo samo daje velike izvore metana. Proizvodnja riže također doprinosi povećanim emisijama metana. Kako se riža proizvodi u tlu natopljenom vodom, poput močvara, metan se ispušta kao nusprodukt. Tijekom kopanja ugljena također nastaju povećane količine metana. Prilikom eksploatacije nafte dolazi do velikih emisija metana. U prošlosti se taj metan ispuštao u atmosferu dok se danas koristi kao plinovito gorivo za grijanje i u industriji. Ako nastali metan u rafinerijama nije moguće transportirati do potrošača potrebno ga je spaliti na baklji. Spaljivanjem metana nastaje vodena pare i ugljikov dioksid.

Velike količine metana nastaju na odlagalištima otpada te je nastali metan potrebno spaliti [3]. Koncentracija metana (eng. *ppb* = *parts per billion*) u atmosferi u periodu od industrijske revolucije do danas se uvelike povećala (Slika 3.4.).



Slika 3.4. Koncentracija metana u atmosferi u periodu od 1000. godine do danas [7]

Izgaranje metana :



### 3.2.4. Dušični oksidi ( $\text{NO}_x$ )

Dušični oksidi nalaze se u tlu u bakterijama. U termoenergetskim postrojenjima dušični oksidi ne nastaju kao produkti izgaranja. Oni nastaju endotermnim reakcijama dušika iz goriva i zraka pri temperaturama iznad 1000 K. Dušični oksidi koji nastaju endotermnim reakcijama su

dušik(II)oksid ( $NO$ ) i dušik(IV)oksid ( $NO_2$ ). Količina dušičnih oksida koji nastaju u termoenergetskim postrojenjima ovisi o pretičku zraka za izgaranje, sadržaju dušika u gorivu i temperaturi procesa izgaranja [4].

### 3.2.5. Halougljikovodici

Halougljikovodici uključuju fluorougljike ( $CFC$ ), metilhalogenide, ugljikov tetraklorid ( $CCL_4$ ), ugljikov tetrafluorid i halone. Svi se oni smatraju snažnim stakleničkim plinovima jer snažno apsorbiraju terestričko infracrveno zračenje i dugo se zadržavaju u atmosferi. Najviše su se primjenjivali kao radni mediji u klima uređajima i hladnjacima. Imali su još i primjenu u otapalima za čišćenje. Njihovo ispuštanje u okoliš uzrokovalo je ozonske rupe u atmosferi te su mnogi od njih i zabranjeni. Umjesto njih počeli su se koristiti fluorirani ugljikovodici ( $HFC$ ). Kako ne sadržavaju klor i brom ne oštećuju ozon, ali njihovo ispuštanje u atmosferu ima negativan utjecaj na efekt staklenika. Njihovo otjecanje u atmosferu može spriječiti ako se prilikom održavanja rashladne opreme radni mediji ne ispušta u atmosferu nego se reciklira i ponovno koristi [9].

### 3.3. Staklenički plinovi u termoelektranama s obzirom na vrstu goriva

Staklenički plinovi u termoelektranama nastaju izgaranjem goriva. Goriva koja se koriste u termoelektranama mogu biti ugljen, tekuća goriva (nafta) i prirodni plin. S obzirom na goriva korištena u termoelektrani nastaju različiti dimni plinovi.

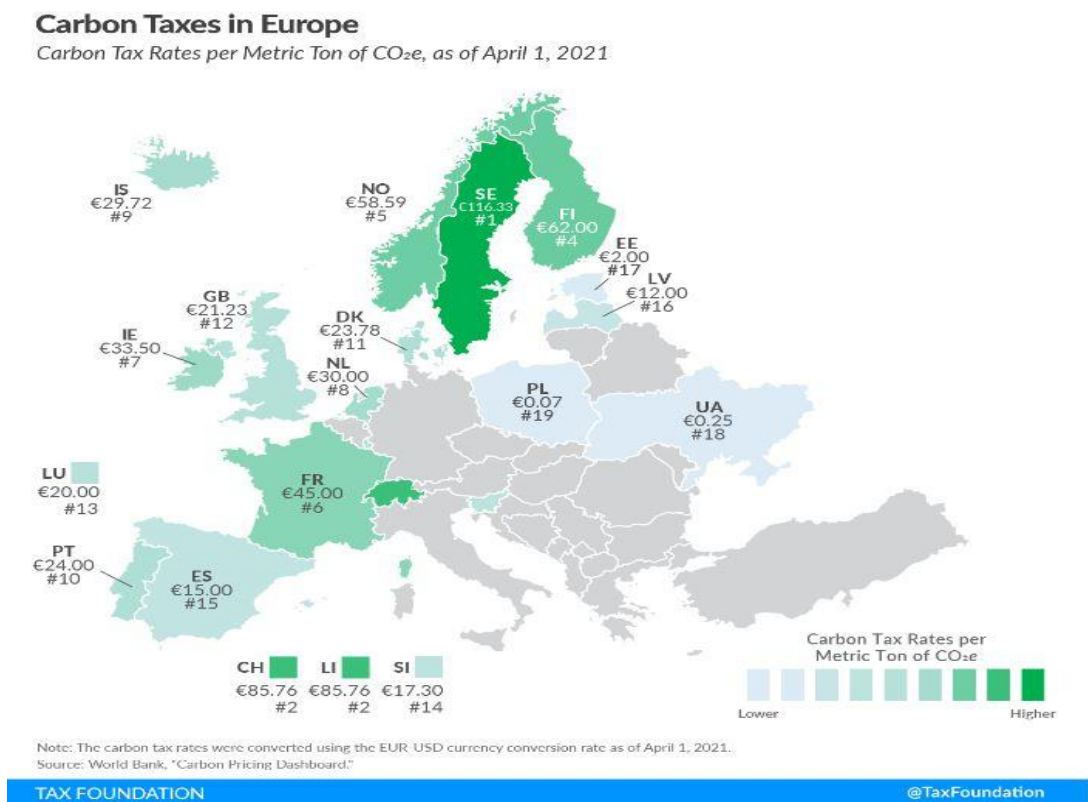
Ugljen je najrašireniji energent među raspoloživim zalihama. Glavna podjela ugljena je na lignite, pod bituminozne, bituminozne i antracit [8]. Sam ugljen se sastoji od molekula ugljika, sumpora i dušika. Ogrjevna moć raste što je sadržaj pare manji, a udio ugljika veći. Staklenički plinovi nastali izgaranjem ugljena sadrže ugljikov dioksid, vodenu paru, sumporov oksid. Prednost korištenja ugljena kao energenta je relativno niska cijena i jednostavan način prijevoza samog goriva, dok je velika negativnost njegov utjecaj na sam okoliš.

Tekuća goriva, tj. nafta ima manju primjenu u energetici i više je korištena u cestovnom i pomorskom prometu. Sastoji se većinom od sličnih molekula kao i ugljen. Gradnja termoelektrane na naftu zahtjeva manju investiciju u odnosu one na ugljen. Izgaranjem nastaju dimni plinovi koji imaju negativan utjecaj na okoliš, ali je njihov značaj manji u odnosu na dimne plinove nastale izgaranjem ugljena. Veliku opasnost prilikom korištenja nafte kao goriva predstavlja prijevoz nafte i mogućnost izljeva nafte u more.

Prirodni plin je gorivo koje se sastoji uglavnom od metana (75-95%,  $CH_4$ ). Ogrjevna moć prirodnog plina je od 34 do 38 MJ/ $m^3$ . Velika prednost prirodnog plina u odnosu na ugljen i naftu je manja emisija stakleničkih plinova. Dimni plinovi nastali izgaranjem prirodnog plina sastoje se uglavnom od vodene pare i ugljikovog dioksida ( $H_2O$ ,  $CO_2$ ). U odnosu na ugljen, prirodni plin ima veću cijenu [9].

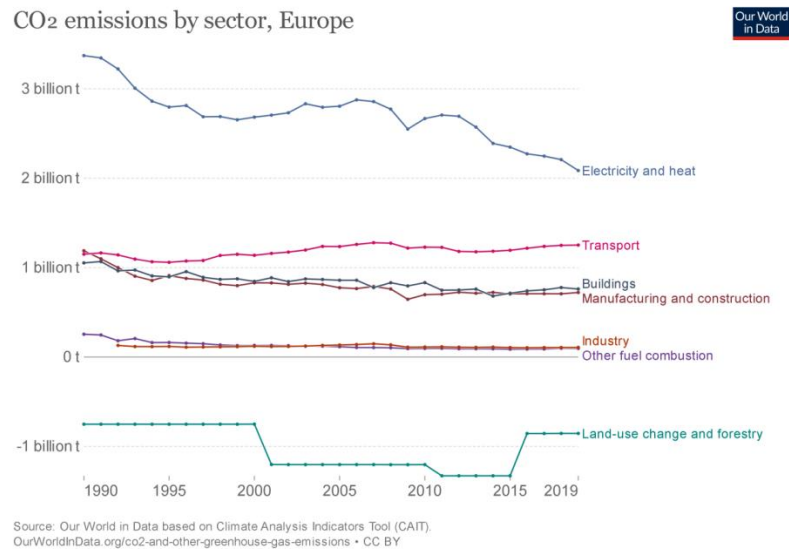
### 3.4. Dozvoljene emisije i penalizacija emisija

Slika 3.5. prikazuje izvore emisija stakleničkih plinova u Europskoj uniji svedenih na  $CO_2$  s obzirom na sektor. Vidljivo je da najviše emisija dolazi kao posljedica korištenja fosilnih goriva. U sklopu borbe protiv posljedica klimatskih promjena u državama članicama Europske unije doneseni su mnogobrojni zakoni u cilju smanjenja emisija stakleničkih plinova. Pomoću poreza na ugljik teži se gospodarstvo okrenuti prema korištenju energije iz obnovljivih izvora i samoj modernizaciji postojećih energetske postrojenja kako bi ona emitirala manje emisija štetnih plinova. 1990. Finska je prva država koja implementira porez na ugljikov dioksid, tj. „carbon tax“. Porez se plaća ovisno o ispuštenim tonama u atmosferu. U Skandinavskim zemljama i zemljama zapadne Europe taj porez iznosi između 50 i 120 € po ispuštenoj toni dok u zemljama bivšeg istočnog bloka taj porez iznosi između 1 i 2 € po ispuštenoj toni.



Slika 3.5. Porezi na količinu emitiranog ugljika po toni [10]

Iz slike 3.6. vidljivo je da se emisije ugljikova dioksida smanjuju. U Hrvatskoj je od 2007. godine uvedena naknada na emisiju  $CO_2$  na temelju „Uredbe o jediničnim naknadama, korektivnim koeficijentima i pobližim kriterijima i mjerilima za utvrđivanje naknade na emisiju u okoliš ugljikovog dioksida“ [11]. Obveznici plaćanja naknade su pojedinačni stacionarni izvori, koji emitiraju  $CO_2$  u količini većoj od 450 tona godišnje, a jedinična naknada iznosi 18 kn/t $CO_2$ .



Slika 3.6. Emisije  $CO_2$  u Europskoj uniji s obzirom na sektor [12]

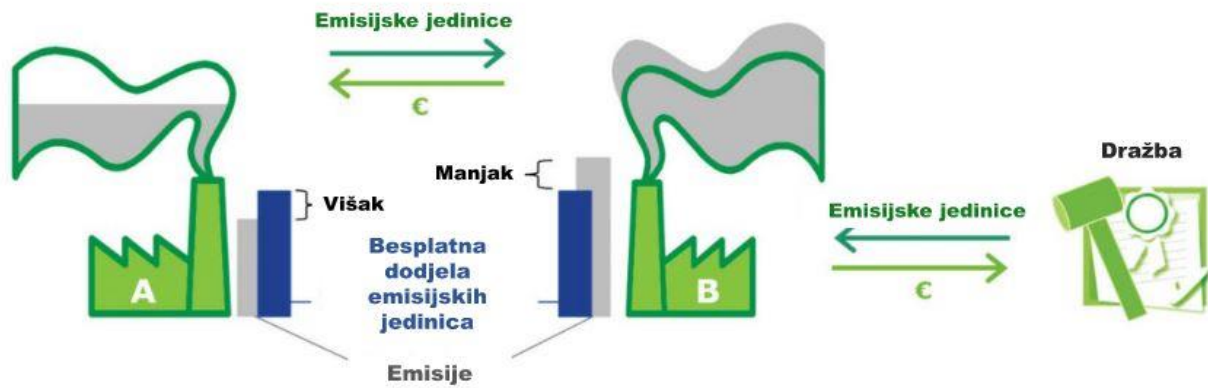
### 3.5. Sustav trgovanja emisijama $CO_2$

U cilju smanjenja emisija ugljikova dioksida Europska unija je 2003. godine uvela trgovanje emisijskim jedinicama, tj. ETS (eng. = *European trading system*). Cilj sustava je modernizacija energetske postrojenja koje emitiraju ugljikov dioksid.

Slika 3.7. pokazuje princip trgovanja emisijama. Europska unija kao regulator dodjeljuje određeni iznos besplatnih emisija (plavi stupac). Postrojenje prilikom rada emitira određene emisije (sivi stupac). Postrojenje „A“ emitira manju količinu stakleničkih plinova od postrojenja „B“. Postrojenje „B“ ima manjak besplatnih emisijskih jedinica dok postrojenje „A“ ima višak jedinica. Na burzi postrojenje „B“ kupuje određenu količinu besplatnih emisijskih jedinica od postrojenja „A“ i nastavlja s radom. Postrojenje „A“ nakon što proda višak emisijskih jedinica dobiva novčanu naknadu [13].

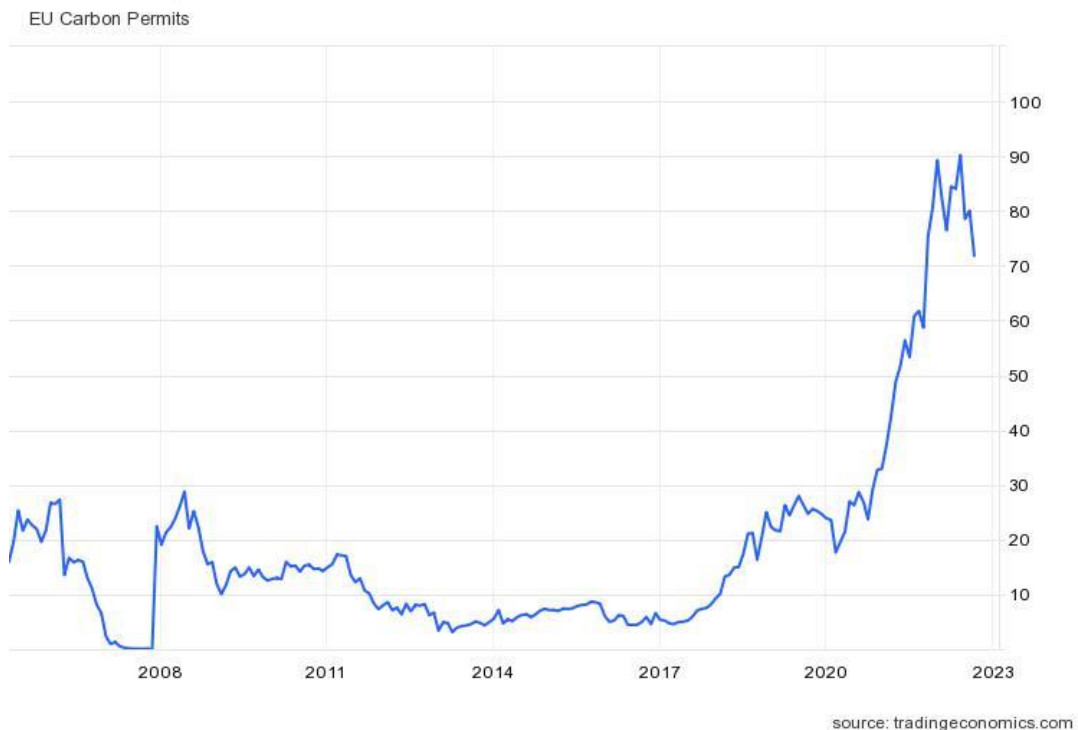
Cijenu besplatnih emisija određuje ponuda i potražnja. Ako ima puno postrojenja koja ispuštaju velike količine ugljikova dioksida i koja moraju kupiti besplatne emisije kako bi nastavila s radom, cijena besplatnih emisija će rasti.





Slika 3.7. Princip trgovanja emisijama [13]

Cijena emisija ugljikova dioksida je gotovo uvijek bila ispod 20  $\$/tCO_2$ . U zadnje dvije godine cijena ugljikovog dioksida po toni bilježi znatan rast. Jedan od razloga je povećano korištenje ugljena kao glavnog goriva. Ugljen kao gorivo emitira veće količine ugljikova dioksida te mnoga postrojenja vrlo brzo potroše besplatne emisijske jedinice. Postrojenja koja sudjeluju u sustavu trgovanja emisijama ne plaćaju penale radi emisija (poglavlje 3.4.), tj. dvostruko oporezivanje emisija nije moguće.



Slika 3.8. Cijena  $CO_2$  u eurima po toni u razdoblju od 10 godina [14]

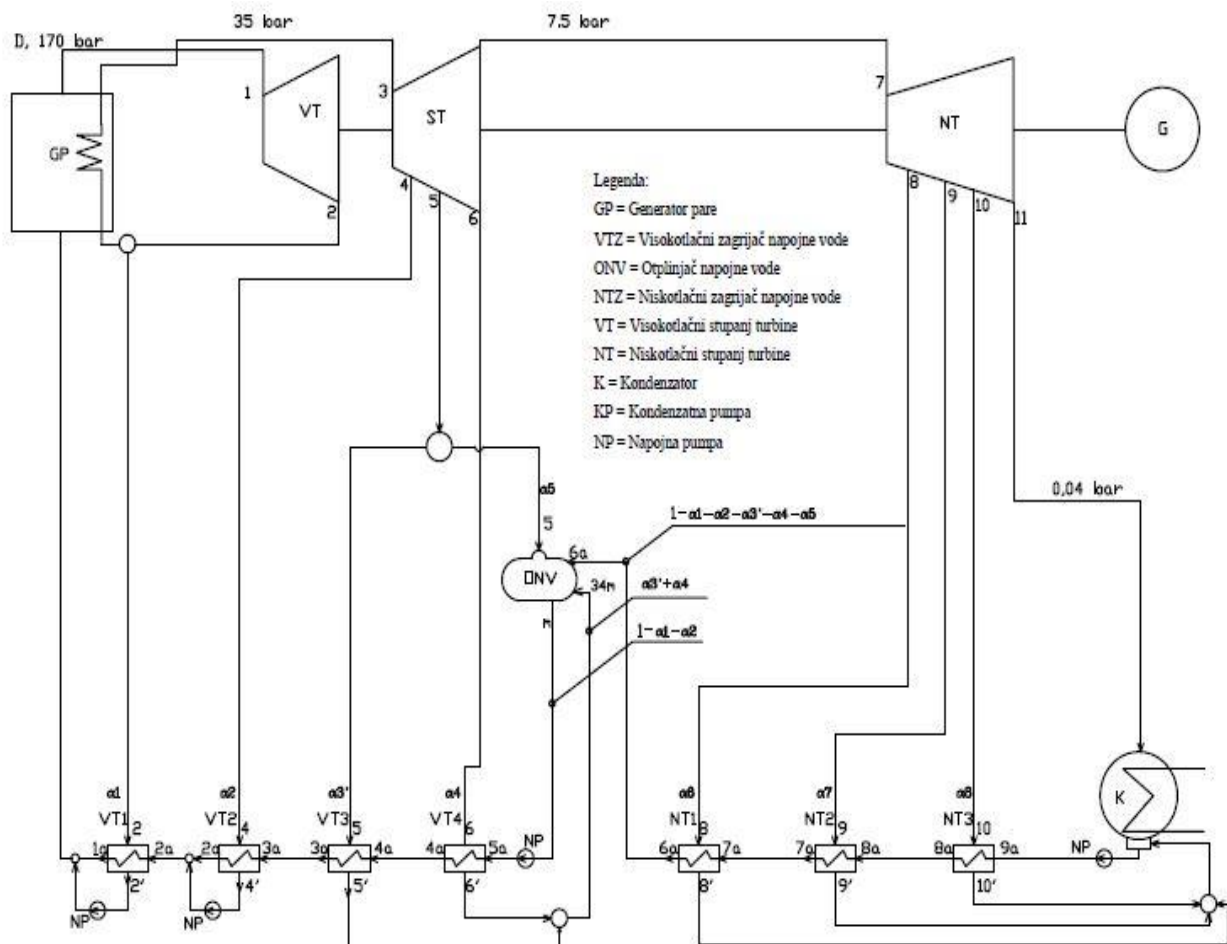


U sklopu ovog rada provest će se ekonomska analiza termoelektrane. Ekonomska analiza obuhvaćat će iznos penala koje je potrebno platiti s obzirom na količinu emitiranih dimnih plinova. Cijena od 18 kn/tCO<sub>2</sub> je relativno mala te će se za proračun uzeti veća vrijednost penalizacije. Iznos penalizacije je 25 €/tCO<sub>2</sub>. Većina termoelektrana ne sudjeluje u procesu penalizacije i prevelika cijena penala dovela bi do nerealnih troškova. Cijene penalizacija u Europi dosta se razlikuju te je cijena u sklopu ovog rada određena kao umanjena prosječna vrijednost iznosa penalizacija u zemljama zapadne Europe.

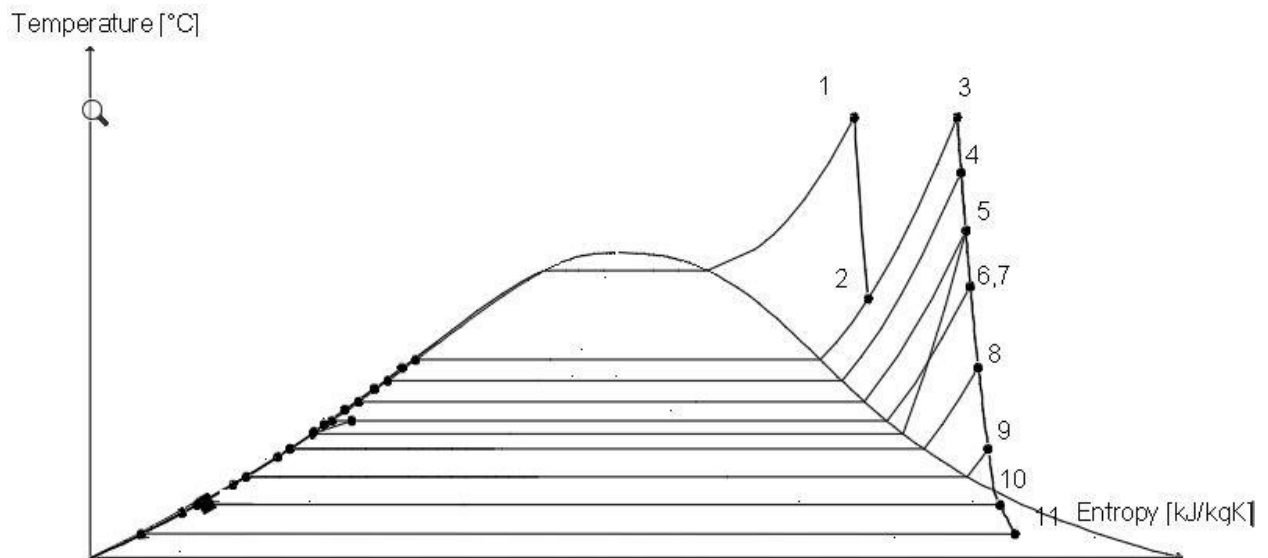
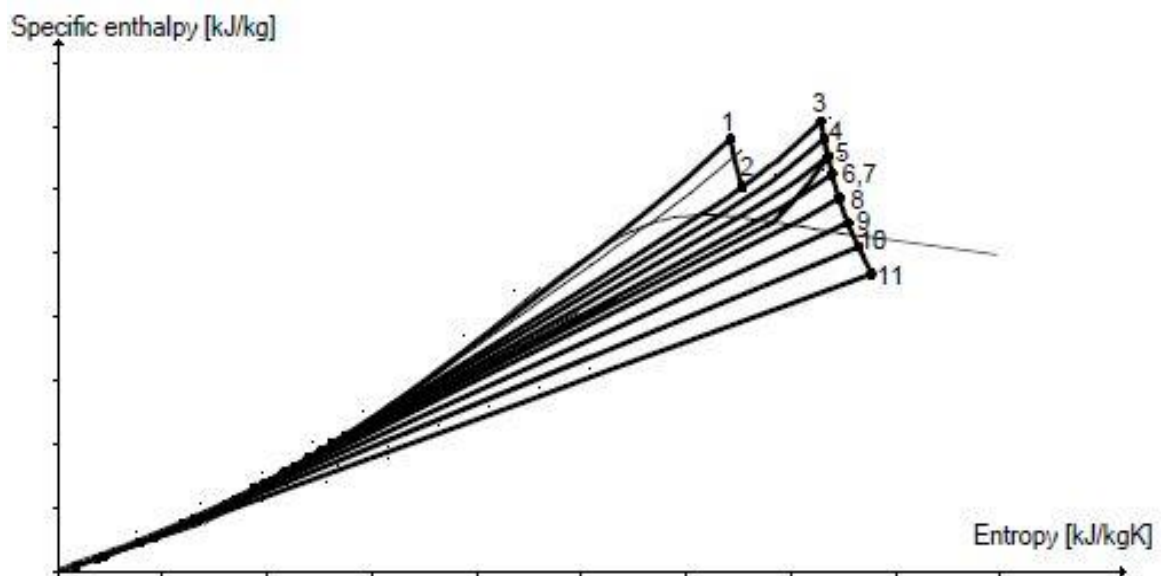
## 4. PRORAČUN TERMOELEKTRANE

### 4.1. Osnovni podaci o termoelektrani

Termoelektrana ima nazivnu snagu 700 MW<sub>el</sub>. Elektrana ima jedno međupregrijanje, četiri visokotlačna i tri niskotlačna regenerativna zagrijača napojne vode te jedan otplinjač napojne vode. Generator pare kao gorivo koristi prirodni plin koji se sastoji od metana (95%) i etana (5%). Maseni protok pare je nepoznat te ga je potrebno odrediti. Prolaskom pare kroz turbinu dolazi do ekspanzije pare i odvajanja jednog njenog dijela. Odvojena para odlazi prema regenerativnim zagrijačima napojne vode. Termoelektrana ukupno ima osam odvajanja pare. Regenerativni zagrijači napojne vode pomoću oduzete pare iz turbine vrše grijanje napojne vode, čime se povećava korisnost kružnog procesa, smanjuje se potrošnja goriva, a time i emisije stakleničkih plinova.



Slika 4.1. Shema Termoenergetskog postrojenja nazivne snage 700 MW<sub>el</sub>

Slika 4.2.  $T - s$  dijagram postrojenjaSlika 4.3.  $h - s$  dijagram postrojenja

#### 4.2. Proračun toplinskih padova u turbinama

Para početnog stanja ( $p_1 = 170$  bar,  $\vartheta_1 = 540$  °C) prolazi kroz visokotlačni stupanj turbine i ekspandira do tlaka od 35 bara. Korisnost parne turbine iznosi  $\eta = 0,85$ . Manji dio pare se odvaja ( $D_{odv1}$ ), a dio odlazi ponovno u generator pare u međupregrijač i pregrijava se do početne temperature. Para koja odlazi u srednjetačni stupanj turbine ekspandira do konačnog tlaka od 7,5 bara. U srednjetačnom stupnju turbine imamo tri odvajanja pare prema regenerativnim zagrijačima vode ( $D_{odv2}, D_{odv3'}, D_{odv4}$ ) i jedno odvajanje prema otplinjaču napojne vode ( $D_{odv5}$ ). U niskotlačnom stupnju turbine, tlak pare na ulazu iznosi  $p_7 = 7,5$  bar i ekspandira do tlaka u kondenzatoru,  $p_k = p_{11} = 0,04$  bar. Od stanja 7 do stanja 11, para ima tri

odvajanja ( $D_{odv6}$ ,  $D_{odv7}$ ,  $D_{odv8}$ ). Toplinski pad između svakog odvajanja pare približno je jednak.

Prije proračuna regenerativnih zagrijača napojne vode potrebno je odrediti pri kojem tlaku se para odvaja za regenerativne zagrijače. U nastavku je dan postupak za prvo odvajanje dok su ostala odvajanja pare priložena u tablici 1. Postupak određivanja entalpija u točkama od 3 do 11 jednak je postupku pomoću kojeg je određena entalpija u točki 2.

Točka 1 :

$$p_1 = 170 \text{ bar}, h_1 = 3400,89 \text{ kJ/kg}, \vartheta_1 = 540 \text{ }^\circ\text{C}, \eta_t = 0,85$$

Točka 2 :

$$p_2 = 35 \text{ bar}, h_{2id} = 2959,90 \text{ kJ/kg}$$

$$h_2 = h_1 - \eta_t(h_1 - h_{2id}) \quad (4.1)$$

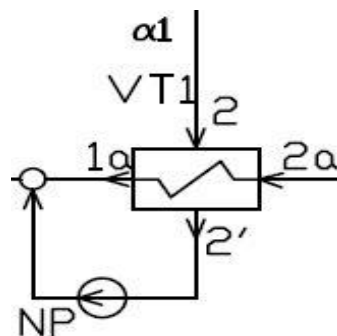
$$h_2 = 3400,89 - 0,85(3400,89 - 2959,9)$$

$$h_2 = 3023,50 \text{ kJ/kg}, \vartheta_2 = 317,26 \text{ }^\circ\text{C}$$

#### 4.3. Proračun regenerativnih zagrijača napojne vode

Svrha odvajanja pare pri tlakovima navedenim u tablici je zagrijavanje napojne vode u regenerativnim zagrijačima topline. Postrojenje ima sedam regenerativnih zagrijača napojne vode i jedan otplinjač napojne vode. Potrebno je odrediti koliko se pare odvaja prema svakome od njih kako bi se potom odredio ukupan protok pare nastale u generatoru pare.

Nakon ekspanzije do tlaka  $p_2 = 35 \text{ bar}$ , para stanja 2 prolaskom kroz visokotlačni regenerativni zagrijač 1 kondenzira i ima stanje 2'. Napojna voda prolaskom kroz visokotlačni regenerativni zagrijač 1 zagrijava se od stanja 2a do stanja 1a.



Slika 4.4. Shema „VT1“

Bilanca visokotlačnog regenerativnog izmjenjivača topline 1(VT1) :

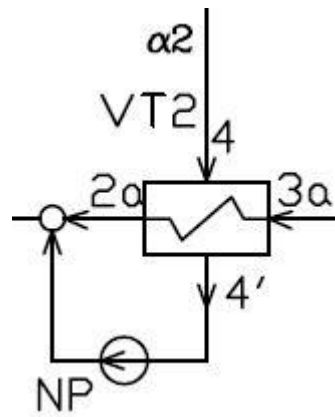
$$D_{odv1} \cdot (h_2 - h_{2'}) = (D - D_{odv1}) \cdot (h_{1a} - h_{2a}) \quad /:D \quad (4.2)$$

$$\alpha_1 \cdot (h_2 - h_{2'}) = (1 - \alpha_1) \cdot (h_{1a} - h_{2a})$$

$$\alpha_1 \cdot (3023,5 - 1049,78) = (1 - \alpha_1) \cdot (1016,92 - 908,31)$$

$\alpha_1 = 0,0521$ , udio pare koji se odvaja prema „VT1“

Nakon što je para ekspanzirala do  $p_2 = 35$  bar, dio pare se odvaja prema visokotlačnom regenerativnom izmjenjivaču topline 1, a dio pare odlazi prema generatoru pare i pregrijava se do temperature  $\vartheta_3 = 540$  °C. Para tada ekspanzira do tlaka  $p_4 = 22$  bara. Pri tome tlaku dio pare se odvaja prema visokotlačnom regenerativnom izmjenjivaču topline 2. Napojna voda se zagrijava od stanja 3a do stanja 2a.



Slika 4.5. Shema „VT2“

Bilanca visokotlačnog regenerativnog izmjenjivača topline 2:

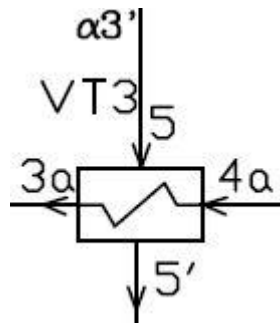
$$D_{odv2} \cdot (h_4 - h_{4'}) = (D - D_{odv1} - D_{odv2}) \cdot (h_{2a} - h_{3a}) \quad /:D \quad (4.3)$$

$$\alpha_2 \cdot (h_4 - h_{4'}) = (1 - \alpha_1 - \alpha_2) \cdot (h_{2a} - h_{3a})$$

$$\alpha_2 \cdot (3404,35 - 930,9) = (1 - 0,0521 - \alpha_2) \cdot (903,85 - 793,75)$$

$\alpha_2 = 0,0403$ , udio pare koji se odvaja prema „VT2“

Dio pare koji se ne odvaja dalje ekspanzira do tlaka  $p_5 = 13$  bar. Pri tom tlaku dio pare se odvaja prema visokotlačnom zagrijaču 3, a dio odlazi u otplinjač napojne vode.



Slika 4.6. Shema „VT3“

Bilanca visokotlačnog izmjenjivača topline 3 :

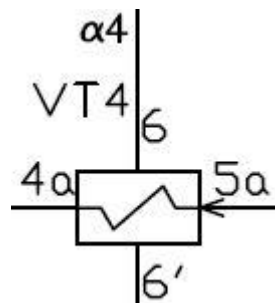
$$D_{odv3'} \cdot (h_5 - h_{5'}) = (D - D_{odv1} - D_{odv2}) \cdot (h_{3a} - h_{4a}) \quad /:D \quad (4.4)$$

$$\alpha_{3'} \cdot (h_5 - h_{5'}) = (1 - \alpha_1 - \alpha_2) \cdot (h_{3a} - h_{4a})$$

$$\alpha_{3'} \cdot (3261,98 - 814,5) = (1 - 0,0521 - 0,0403) \cdot (793,75 - 707,1)$$

$$\alpha_{3'} = 0,0321, \text{ udio pare koji se odvaja prema „VT3“}$$

Dio pare koji se nije odvojio prema visokotlačnom regenerativnom izmjenjivaču topline 3 nastavlja dalje ekspanzirati do tlaka  $p_6 = 7,5$  bar. Pri tlaku od  $p_6 = 7,5$  bar dio pare se odvaja prema visokotlačnom regenerativnom izmjenjivaču topline 4, a dio odlazi prema niskotlačnom stupnju turbine i dalje ekspanzira.



Slika 4.7. Shema „VT4“

Bilanca visokotlačnog izmjenjivača topline 4 :

$$D_{odv4} \cdot (h_6 - h_{6'}) = (D - D_{odv1} - D_{odv2}) \cdot (h_{4a} - h_{5a}) \quad /:D \quad (4.5)$$

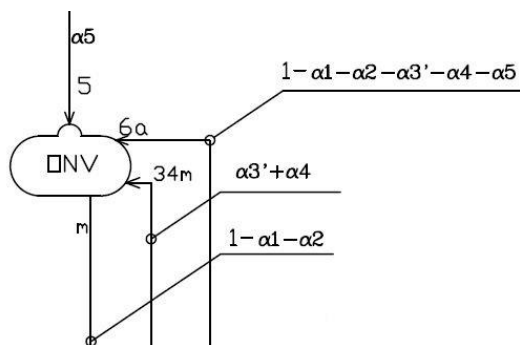
$$\alpha_4 \cdot (h_6 - h_{6'}) = (1 - \alpha_1 - \alpha_2) \cdot (h_{4a} - h_{5a})$$

$$\alpha_4 \cdot (3127,44 - 709,45) = (1 - 0,0521 - 0,0403) \cdot (707,1 - 658,58)$$

$$\alpha_4 = 0,01821, \text{ udio pare koji se odvaja prema „VT4“}$$

Dio pare ( $D_{odv5}, \alpha_5$ ) koji se odvaja pri tlaku 13 bara odlazi i u otplinjač napojne vode. Cilj otplinjača je ukloniti otopljeni kisik iz napojne vode i tako spriječiti njegovo korozivno

djelovanje u sustavu proizvodnje pare. Voda se zagrijava direktno u kontaktu s parom i tako se smanjuje topivost kisika u vodi. U otplinjač dolazi para koja je kondenzirala u niskotlačnom stupnju turbine i visokotlačnom zagrijaču 3 ( $D_{odv3}$ ,  $\alpha_3$ ) te visokotlačnom regenerativnom zagrijaču 4 ( $D_{odv4}$ ,  $\alpha_4$ ). Iz otplinjača izlazi vrela kapljevina stanja,  $p_m = 5$  bar,  $h_m = 640,1$  kJ/kg



Slika 4.8. Shema otplinjača napojne vode

Bilanca otplinjača napojne vode :

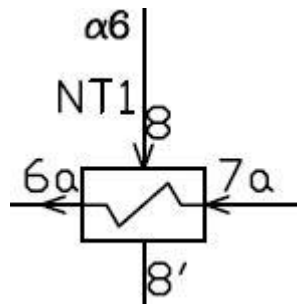
$$D_{odv5} \cdot h_8 + (D_{odv4} + D_{odv3}) \cdot h_{34m} + (D - D_{odv1} - D_{odv2} - D_{odv3} - D_{odv4} - D_{odv5}) \cdot h_{6a} = (D - D_{odv1} - D_{odv2}) \cdot h_m \quad (4.6)$$

$$\alpha_5 \cdot h_8 + (\alpha_4 + \alpha_3) \cdot h_{34m} + (1 - \alpha_1 - \alpha_2 - \alpha_3 - \alpha_4 - \alpha_5) \cdot h_{6a} = (1 - \alpha_1 - \alpha_2) \cdot h_m$$

$$\alpha_5 \cdot 3261,97 + (0,0321 + 0,01821) \cdot 776 + (1 - 0,0521 - 0,0403 - 0,0321 - 0,01821 - \alpha_5) \cdot 540 = (1 - 0,0521 - 0,0403) \cdot 640,1$$

$$\alpha_5 = 0,029, \text{ udio pare koji odlazi prema „ONV“}$$

Para stanja 7 ( $p_7 = 7,5$  bar,  $\vartheta_7 = 332,98$  °C) ulazi u niskotlačni stupanj turbine i ekspandira do tlaka  $p_8 = 3$  bar,  $\vartheta_8 = 232,51$  °C. Dio pare se pri tlaku  $p_8$  odvaja prema niskotlačnim regenerativnim zagrijačima napojne vode, dok dio dalje ekspandira. Niskotlačni regenerativni zagrijači napojne vode rade na isti način kao visokotlačni, samo su radni tlakovi kod njih niži od 10 bar. U niskotlačnom regenerativnom zagrijaču napojne vode 1 odvojena para kondenzira do stanja 8'. Napojna voda se zagrijava od stanja 7a do stanja 6a. Napojna voda stanja 6a odvodi se u otplinjač napojne vode.



Slika 4.9. Shema „NT1“

Bilanca topline niskotlačnog izmjenjivača 1 :

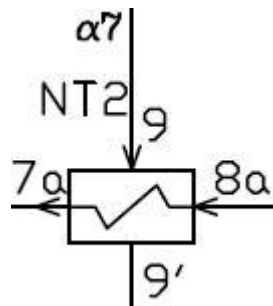
$$D_{\text{odv6}} \cdot (h_8 - h_{8'}) = (D - D_{\text{odv1}} - D_{\text{odv2}} - D_{\text{odv3}} - D_{\text{odv4}} - D_{\text{odv5}}) \cdot (h_{6a} - h_{7a}) \quad /:D \quad (4.7)$$

$$\alpha_6 \cdot (h_8 - h_{8'}) = (1 - \alpha_1 - \alpha_2 - \alpha_3 - \alpha_4 - \alpha_5) \cdot (h_{6a} - h_{7a})$$

$$\alpha_6 \cdot (2932,38 - 561,4) = (1 - 0,0521 - 0,0403 - 0,0321 - 0,01821 - 0,029) \cdot (503,7 - 377,1)$$

$\alpha_6 = 0,044$ , udio pare koji se odvaja prema „NT1“

Para koja se nije odvojila pri tlaku  $p_8 = 3$  bar ekspandira dalje do tlaka  $p_9 = 1$  bar. Dio pare se pri tlaku  $p_9$  odvaja prema niskotlačnom regenerativnom zagrijaču napojne vode 2 dok ostatak ekspandira. Odvojena para kondenzira do stanja 9'. Napojna voda se zagrijava od stanja 8a do stanja 7a.



Slika 4.10. Shema NT2



Bilanca topline niskotlačnog izmjenjivača 2 :

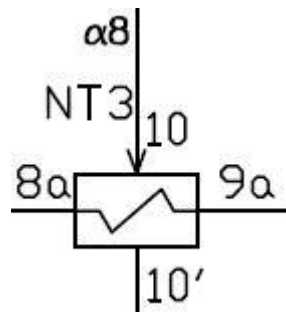
$$D_{\text{odv}7} \cdot (h_9 - h_{9'}) = (D - D_{\text{odv}1} - D_{\text{odv}2} - D_{\text{odv}3} - D_{\text{odv}4} - D_{\text{odv}5}) \cdot (h_{7a} - h_{8a}) \quad /:D \quad (4.8)$$

$$\alpha_7 \cdot (h_9 - h_{9'}) = (1 - \alpha_1 - \alpha_2 - \alpha_3 - \alpha_4 - \alpha_5) \cdot (h_{7a} - h_{8a})$$

$$\alpha_7 \cdot (2742,77 - 417,6) = (1 - 0,0521 - 0,0403 - 0,0321 - 0,01821 - 0,029) \cdot (377,1 - 251,404)$$

$\alpha_7 = 0,046$ , udio pare koji se odvaja prema „NT2“

Dio pare dalje ekspandira do tlaka  $p_{10} = 0,25$  bar. Dio pare odvaja se prema niskotlačnom regenerativnom zagrijaču napojne vode 3, a preostali dio ekspandira do tlaka u kondenzator. Prolaskom kroz zagrijač napojne vode para stanja 10 u potpunosti kondenzira, dok se napojna voda zagrijava od stanja 9a do stanja 8a.



Slika 4.11. Shema NT3

Bilanca topline niskotlačnog izmjenjivača 3 :

$$D_{\text{odv}8} \cdot (h_{10} - h_{10'}) = (D - D_{\text{odv}1} - D_{\text{odv}2} - D_{\text{odv}3} - D_{\text{odv}4} - D_{\text{odv}5}) \cdot (h_{8a} - h_{9a}) \quad (4.9)$$

$$/:D$$

$$\alpha_8 \cdot (h_{10} - h_{10'}) = (1 - \alpha_1 - \alpha_2 - \alpha_3 - \alpha_4 - \alpha_5) \cdot (h_{8a} - h_{9a})$$

$$\alpha_8 \cdot (2550,86 - 271,92) = (1 - 0,0521 - 0,0403 - 0,0321 - 0,01821 - 0,029) \cdot (251,4 - 121,9)$$

$\alpha_8 = 0,047$ , udio pare koji se odvaja prema „NT3“

U nastavku je dan tablični prikaz količine pare koja se odvaja prema regenerativnim zagrijačima napojne vode.

Tablica 1. Vrijednosti koeficijenta  $\alpha$ 

$\alpha_1$	0,052
$\alpha_2$	0,040
$\alpha_{3'}$	0,032
$\alpha_4$	0,018
$\alpha_5$	0,029
$\alpha_6$	0,044
$\alpha_7$	0,046
$\alpha_8$	0,047

$$\alpha_{\text{kondenzator}} = 1 - \alpha_1 - \alpha_2 - \alpha_{3'} - \alpha_4 - \alpha_5 - \alpha_6 - \alpha_7 - \alpha_8 \quad (4.10)$$

$$\begin{aligned} \alpha_{\text{kondenzator}} &= 1 - 0,052 - 0,040 - 0,032 - 0,018 - 0,029 - 0,044 - 0,046 \\ &\quad - 0,047 = 0,692 \end{aligned}$$

Iz izraza 4.10 vidljivo je da 69,2 % količina nazivnog protoka odlazi u kondenzator.

#### 4.4. Proizvedena količina pare u generatoru pare

Snaga turbine se računa kao umnožak entalpijskog pada i količine pare. Tijekom ekspanzije pare u turbini dio pare se odvaja prema regenerativnim zagrijačima napojne vode. Omjer odvojene pare i ukupne proizvedene pare označen je sa  $\alpha$ . U cijelom postrojenju ima ukupno osam odvajanja pare. S obzirom na to da su vrijednosti  $\alpha$  za sva odvajanja izračunata i da je ukupna snaga postrojenja poznata, moguće je izračunati ukupnu količinu pare koja se proizvodi u generatoru pare.

##### 4.4.1. Visokotlačna turbina

Snaga visokotlačne turbine računa se kao umnožak proizvedene količine pare i razlike entalpija. U visokotlačnoj turbini nema oduzimanja pare i unutarnji specifični rad jednak je razlici entalpija.

$$w_{12} = h_1 - h_2 = 3400,89 - 3023 \quad (4.11)$$

$$w_{12} = 377,89 \text{ kJ/kg}$$

Prolaskom pare kroz visokotlačni stupanj turbine, dio pare ( $\alpha_1$ ) se odvaja prema visokotlačnom regenerativnom zagrijaču napojne vode 1 (VT1), dok dio odlazi u srednjetačni stupanj turbine.

## 4.4.2. Srednjetačna turbina

U srednjetačnom stupnju ekspandira ukupna količina pare umanjena za odvajanje ( $\alpha_1$ ) u visokotlačnoj turbini. Para ekspandira do tlaka  $p_4 = 22$  bar . Kako je poznata vrijednost  $\alpha_1$  moguće je odrediti specifični rad. Specifični rad iznosi:

$$w_{34} = (1 - \alpha_1) \cdot (h_3 - h_4) = (1 - 0,052) \cdot (3542 - 3404,3) \quad (4.12)$$

$$w_{12} = 130,54 \text{ kJ/kg}$$

Nakon što para ekspandirala do tlaka  $p_4 = 22$  bar dio pare ( $\alpha_2$ ) se odvojio prema visokotlačnom regenerativnom zagrijaču napojne vode 2(VT2), dok ostatak pare ekspandira dalje do tlaka  $p_5 = 13$  bara. Specifični rad iznosi :

$$w_{45} = (1 - \alpha_1 - \alpha_2) \cdot (h_4 - h_5) = (1 - 0,052 - 0,040) \cdot (3404,37 - 3261,97) \quad (4.13)$$

$$w_{45} = 129,29 \text{ kJ/kg}$$

Nakon ekspanzije do tlaka  $p_5 = 13$  bara para se odvaja prema otplinjaču napojne vode ( $\alpha_5$ ) i prema visokotlačnom regenerativnom zagrijaču napojne vode (VT3) ( $\alpha_3'$ ). Ostatak pare ekspandira do konačnog tlaka u srednje tlačnoj turbini  $p_6 = 7,5$  bara. Specifični rad iznosi:

$$w_{56} = (1 - \alpha_1 - \alpha_2 - \alpha_3' - \alpha_5) \cdot (h_5 - h_6) \quad (4.14)$$

$$= (1 - 0,052 - 0,040 - 0,032 - 0,029) \cdot (3261,97 - 3127,45)$$

$$w_{56} = 113,94 \text{ kJ/kg}$$

## 4.4.3. Niskotlačni stupanj turbine

Prije odlaska pare u niskotlačnu turbinu dio pare ( $\alpha_4$ ) odvaja se prema visokotlačnom regenerativnom zagrijaču napojne vode (VT4). Količina pare koja odlazi niskotlačni stupanj turbine označena je sa  $D_2$ . U niskotlačnu turbinu para odlazi s tlakom  $p_7 = 7,5$  bar. Para ekspandira do tlaka  $p_8 = 3$  bar. Dio pare ( $\alpha_6$ ) se odvaja prema niskotlačnom regenerativnom zagrijaču napojne vode (NT1). Specifični rad iznosi:

$$w_{78} = (1 - \alpha_1 - \alpha_2 - \alpha_3' - \alpha_4 - \alpha_5) \cdot (h_7 - h_8) = (1 - 0,052 - 0,040 - 0,032 - \quad (4.15)$$

$$0,029 - 0,018) \cdot (3127,45 - 2932,38)$$

$$w_{78} = 161,72 \text{ kJ/kg}$$

Nakon što se dio pare ( $\alpha_6$ ) odvojio pri tlaku  $p_8 = 3$  bara ostatak pare ekspandira do tlaka  $p_9 = 1$  bar. Dio pare ( $\alpha_7$ ) pri tlaku  $p_9 = 1$  bara odvaja se prema niskotlačnom regenerativnom zagrijaču napojne vode (NT2). Specifični rad iznosi:

$$\begin{aligned} w_{89} &= (1 - \alpha_1 - \alpha_2 - \alpha_{3'} - \alpha_4 - \alpha_5 - \alpha_6) \cdot (h_8 - h_9) & (4.16) \\ &= (1 - 0,052 - 0,040 - 0,032 - 0,029 - 0,018 - 0,044) \cdot (2932,38 \\ &\quad - 2742,77) \end{aligned}$$

$$w_{89} = 148,84 \text{ kJ/kg}$$

Ostatak pare ekspandira do tlaka  $p_{10} = 0,25$  bara. Pri tlaku  $p_{10} = 0,25$  bara dio pare ( $\alpha_8$ ) odvaja se prema niskotlačnom regenerativnom zagrijaču napojne vode (NT3). Specifični rad iznosi:

$$\begin{aligned} w_{9,10} &= (1 - \alpha_1 - \alpha_2 - \alpha_{3'} - \alpha_4 - \alpha_5 - \alpha_6 - \alpha_7) \cdot (h_9 - h_{10}) & (4.17) \\ w_{9,10} &= (1 - 0,052 - 0,040 - 0,032 - 0,029 - 0,018 - 0,046 - 0,044) \cdot (2742,77 \\ &\quad - 2550,86) \end{aligned}$$

$$w_{9,10} = 141,82 \text{ kJ/kg}$$

Preostali dio pare ekspandira do kontaktnog tlaka  $p_k = 0,04$  bara. Količina pare koja odlazi u kondenzator označena je sa  $D_3$ .

$$\begin{aligned} w_{10,11} &= (1 - \alpha_1 - \alpha_2 - \alpha_{3'} - \alpha_4 - \alpha_5 - \alpha_6 - \alpha_7 - \alpha_8) \cdot (h_{10} - h_{11}) & (4.18) \\ &= (1 - 0,052 - 0,040 - 0,032 - 0,029 - 0,018 - 0,046 - 0,044 \\ &\quad - 0,045) \cdot (2550,86 - 2337,51) \end{aligned}$$

$$w_{10,11} = 147,64 \text{ kJ/kg}$$

#### 4.4.4. Ukupni maseni protok pare proizveden u generatoru pare

Snaga postrojenja računa se kao:

$$P = D \cdot \Delta h \cdot \eta_{eg} \quad (4.19)$$

Gdje je :

P – snaga [W]

D – maseni protok pare [kg/s]

$\Delta h$  – promjena entalpije [kJ/kg]

$\eta_{eg}$  – iskoristivost električnog generatora,  $\eta_{eg} = 0,95$

Kako su promjene entalpije, tj. specifični radovi i snaga postrojenja poznati moguće je izračunati ukupni protok koji nastaje u generatoru pare.

$$P = D \cdot [w_{12} + w_{34} + w_{45} + w_{56} + w_{78} + w_{89} + w_{9,10} + w_{10,11}] \cdot \eta_{eg} \quad (4.20)$$

Uvrštavanjem specifičnih radova izračunatim u poglavljima 4.4.1.,4.4.2.,4.4.3, i poznate snage računa se ukupni maseni protok pare.

$$D = \frac{700 \cdot 1000}{(377,89 + 130,49 + 129,29 + 113,94 + 161,72 + 148,84 + 141,82 + 147,64) \cdot 0,95}$$

$$D = 545,15 \text{ kg/s} \quad (4.21)$$

S obzirom na to kako su poznati koeficijent  $\alpha_1$  do  $\alpha_8$ , a koeficijent  $\alpha$  jednak je omjeru odvojene pare i ukupno proizvedene pare, moguće je odrediti vrijednosti odvojene pare prema regenerativnim zagrijačima napojne vode  $D_{odv1}$  do  $D_{odv8}$

$$D_{odv1} = D \cdot \alpha_1 = 545,15 \cdot 0,052 = 28,35 \text{ kg/s}$$

$$D_{odv2} = D \cdot \alpha_2 = 545,15 \cdot 0,040 = 21,8 \text{ kg/s}$$

$$D_{odv3} = D \cdot \alpha_3 = 545,15 \cdot 0,032 = 17,44 \text{ kg/s}$$

$$D_{odv4} = D \cdot \alpha_4 = 545,15 \cdot 0,018 = 9,81 \text{ kg/s}$$

$$D_{odv5} = D \cdot \alpha_5 = 545,15 \cdot 0,029 = 15,8 \text{ kg/s}$$

$$D_{odv6} = D \cdot \alpha_6 = 545,15 \cdot 0,044 = 24 \text{ kg/s}$$

$$D_{odv7} = D \cdot \alpha_7 = 545,15 \cdot 0,046 = 25,08 \text{ kg/s}$$

$$D_{odv8} = D \cdot \alpha_8 = 545,15 \cdot 0,047 = 25,62 \text{ kg/s}$$

Količina pare koja odlazi u kondenzator ( $D_3$ ) računa se kao:

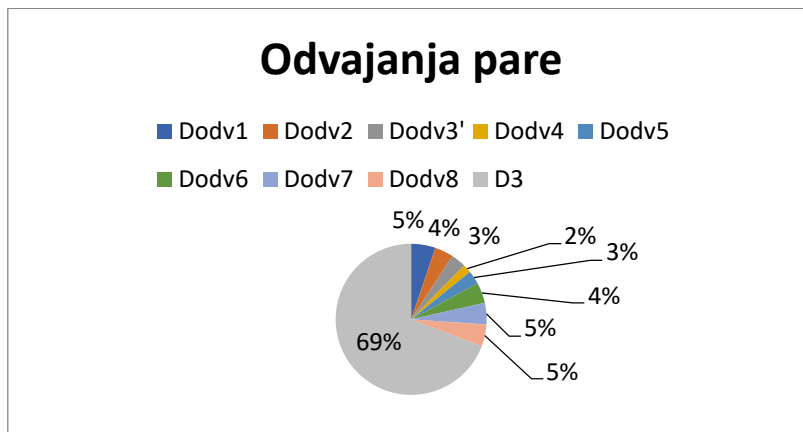
$$D_3 = D - D_{odv1} - D_{odv2} - D_{odv3} - D_{odv4} - D_{odv5} - D_{odv6} - D_{odv7} - D_{odv8} \quad (4.22)$$

$$D_3 = 545,15 - 28,35 - 21,8 - 17,44 - 9,81 - 15,8 - 24 - 25,08 - 25,62$$

$$D_3 = 377,25 \text{ kg/s}$$

U dijagramu je dan prikaz postotni udio pare koja odlazi regenerativne zagrijače napojne vode i udio pare koja odlazi u kondenzator. Iz dijagrama se može zaključiti da najveći dio pare odlazi u

kondenzator. Ako ne bi bilo regenerativnih zagrijača napojne vode količina pare koja odlazi u kondenzator bila bi jednaka količini pare koja je proizvedena u generatoru pare. Gubici u kondenzatoru bi bili veći i bila bi potrebna veća rashladne vode kako bi para u kondenzatoru kondenzirala.



Slika 4.12. Dijagram udjela pare koji se odvajaju

#### 4.5. Iskoristivost procesa

Korisnost nekog postrojenja računa se kao omjer dobivenog mehaničkog rada i dovedene topline u generatoru pare. Snaga postrojenja je  $P = 700$  MW, dok je dovedenu toplinu u generatoru pare potrebno izračunati. Proračun dovedene topline dan je u nastavku:

$$Q_{\text{dovedeno}} = D \cdot (h_1 - h_0) + (D - D_{\text{odv1}}) \cdot (h_3 - h_2) \quad (4.23)$$

$$Q_{\text{dovedeno}} = 545,15 \cdot (3400,89 - 1016,86) + (545,15 - 28,35) \cdot (3542,2 - 3023,5)$$

$$Q_{\text{dovedeno}} = 1567,72 \text{ MW}$$

Energetska iskoristivost postrojenja računa se kao:

$$\eta = \frac{P}{Q_{\text{dovedeno}}} \quad (4.24)$$

$$\eta = \frac{700 \text{ MW}}{1567,72 \text{ MW}} = 0,4465 = 44,65 \%$$

#### 4.6. Potrošnja goriva

Izgaranjem goriva u generatoru pare predaje se toplina napojnoj vodi i ona se pretvara u pregrijanu paru. Gorivo koje se koristi u procesu je prirodni plin. Prirodni plin se sastoji od metana i etana. Volumni udjeli metana i etana iznose 95% i 5%. Kako bismo izračunali potrošnju goriva prvo je potrebno odrediti donju ogrjevnu moć korištenog goriva.

Maseni udjeli metana i etana:

$$x_{CH_4} = \frac{\varphi_{CH_4} \cdot M_{CH_4}}{\varphi_{CH_4} \cdot M_{CH_4} + \varphi_{C_2H_6} \cdot M_{C_2H_6}} = \frac{0,95 \cdot 16,01}{0,95 \cdot 16,01 + 30 \cdot 0,05} = 0,91 \quad (4.25)$$

$$x_{C_2H_6} = 1 - x_{CH_4} = 0,09$$

Donja ogrjevna moć goriva:

$$H_d = 358 \cdot \varphi_{CH_4} + 643 \cdot \varphi_{C_2H_6} \quad (4.26)$$

$$H_d = 358 \cdot 95 + 643 \cdot 5$$

$$H_d = 37\,225 \frac{\text{kJ}}{\text{m}_{\text{NG}}^3}$$

Molarna masa korištenog plina:

$$M = 0,95 \cdot M_{CH_4} + 0,05 \cdot M_{C_2H_6} \quad (4.27)$$

$$M = 0,95 \cdot 16,04 + 0,05 \cdot 30,07$$

$$M = 17,3 \text{ kJ/kmol}$$

Donja ogrjevna moć goriva izražena u kJ/kg:

$$1 \text{ kmol} = 22,41 \text{ m}_{\text{NG}}^3$$

$$H_{d, \frac{\text{kJ}}{\text{kg}}} = \frac{H_d \cdot 22,41}{M} = \frac{37\,225 \cdot 22,41}{17,3} \quad (4.28)$$

$$H_{d, \frac{\text{kJ}}{\text{kg}}} = 49\,220,36 \text{ kJ/kg}$$

Potrošnju goriva računamo kao omjer dovedene topline u generatoru pare i ogrjevne moći goriva pomnožene s korisnošću generatora pare. Stupanj iskoristivost generatora pare iznosi  $\eta_{GP} = 0,9$ .

Potrošnju goriva moguće je odrediti pomoću sljedećeg izraza:

$$B = \frac{Q_{\text{dovedeno}}}{H_{d, \frac{\text{kJ}}{\text{kg}}} \cdot \eta_{\text{GP}}} = \frac{1567,72 \cdot 1000}{49220,36 \cdot 0,9} \quad (4.29)$$

$$B = 35,4 \text{ kg/s}$$

#### 4.7. Emisije dimnih plinova

Prilikom izgaranja prirodnog plina većina emisija se sastoji od ugljikovog(IV) oksida i vodene pare. U nastavku je dan proračun emisija dimnih plinova. Donja ogrjevna moć izračunata je ranije.

Volumni sastav plinovitog goriva: 95 %  $\text{CH}_4$ , 5 %  $\text{C}_2\text{H}_6$

Maseni udjeli plinovitog goriva: 91%  $\text{CH}_4$ , 9 %  $\text{C}_2\text{H}_6$

Donja ogrjevna moć:  $H_d = 37\,225 \frac{\text{kJ}}{\text{m}_{\text{NG}}^3}$ ;  $H_{d, \frac{\text{kJ}}{\text{kg}}} = 49\,220,36 \text{ kJ/kg}$

Pretičak zraka:  $\lambda = 1,1$

Gustoća plina :  $\rho_{\text{pp}} = x_{\text{CH}_4} \cdot \rho_{\text{CH}_4} + x_{\text{C}_2\text{H}_6} \cdot \rho_{\text{C}_2\text{H}_6} = 0,91 \cdot 0,671 + 0,09 \cdot 1,178 = 0,717 \text{ kg/m}^3$

Prije proračuna emisija potrebno je izračunati maseni protok goriva u normnim kubnim metrima u sekundi.

$$B' = \frac{B}{\rho} \cdot \frac{273}{273 + t} = \frac{35,4}{0,717} \cdot \frac{273}{273 + 15} \quad (4.30)$$

$$B' = 46,8 \text{ m}_{\text{n}}^3/\text{s}$$

Pretičak zraka  $\lambda = 1,1$  i stvarna količina zraka računa se prema izrazu:

$$V_z = \lambda \cdot \frac{1}{21} \left[ \sum \left( m + \frac{n}{4} \right) \varphi_{\text{C}_m\text{H}_n} \right] \quad (4.31)$$

$$V_z = 1,1 \cdot \frac{1}{21} \left[ \sum \left( 1 + \frac{4}{4} \right) \cdot 95 + \left( 2 + \frac{6}{4} \right) \cdot 5 \right]$$

$$V_z = 10,86 \frac{\text{m}_{\text{N}}^3}{\text{m}_{\text{NG}}^3}$$



Minimalna količina zraka za izgaranje računa se prema izrazu:

$$V_{zmin} = \frac{V_z}{\lambda} \quad (4.32)$$

$$V_{zmin} = \frac{10,86}{1,1}$$

$$V_{zmin} = 9,87 \frac{m_N^3}{m_{NG}^3}$$

Količina vodene pare ( $H_2O$ ) u dimnim plinovima:

$$V'_{H_2O} = \frac{1}{100} \left( \sum \frac{n}{2} \cdot \varphi_{C_mH_n} \right) \quad (4.33)$$

$$V'_{H_2O} = \frac{1}{100} (2 \cdot 95 + 3 \cdot 5)$$

$$V'_{H_2O} = 2,05 \frac{m_N^3}{m_{NG}^3}$$

Količina ugljikov(IV) dioksida ( $CO_2$ ) u dimnim plinovima:

$$V'_{CO_2} = \sum m \cdot \varphi_{C_mH_n} \quad (4.34)$$

$$V'_{CO_2} = \frac{1}{100} \sum 1 \cdot 95 + 2 \cdot 5$$

$$V'_{CO_2} = 1,05 \frac{m_N^3}{m_{NG}^3}$$

Količina dušika ( $N_2$ ) u dimnim plinovima:

$$V'_{N_2} = \frac{1}{100} (79 \cdot \lambda \cdot V_{zmin}) \quad (4.35)$$

$$V'_{N_2} = \frac{1}{100} (79 \cdot 1,1 \cdot 9,87)$$

$$V'_{N_2} = 8,58 \frac{m_N^3}{m_{NG}^3}$$

Količina kisika ( $O_2$ ) u dimnim plinovima:

$$V'_{O_2} = \frac{21}{100} (\lambda - 1) \cdot V_{zmin} \quad (4.36)$$

$$V'_{O_2} = \frac{21}{100} (1,1 - 1) \cdot 9,87$$

$$V'_{O_2} = 0,21 \frac{m_N^3}{m_{NG}^3}$$

Ukupna količina vlažnih dimnih plinova nastalih procesom izgaranja:

$$V'_{pl} = V'_{H_2O} + V'_{CO_2} + V'_{N_2} + V'_{O_2} \quad (4.37)$$

$$V'_{pl} = 2,05 + 1,05 + 8,58 + 0,21 = 11,89 \frac{m^3_N}{m^3_{NG}}$$

$$V_{pl,uk} = V'_{pl} \cdot B = 46,8 \cdot 11,89 = 556,42 \frac{m^3_N}{s}$$

Količina dušičnih oksida u dimnim plinovima računa se prema teoriji N.N. Semenova, Ya.B.Zeldovicha i Frank – Kamenetskya [9] :

$$C_{NO,zr} = 2500 \sqrt{\frac{(\lambda - 1) \cdot V_{zmin}}{V_{pl}}} \cdot e^{\left(\frac{-10800}{T}\right)} \quad (4.38)$$

$T$  = temperatura u ložištu, 1200 °C

$$C_{NO,zr} = 2500 \sqrt{\frac{(1,1 - 1) \cdot 9,87}{11,89}} \cdot e^{\left(\frac{-10800}{1200+273}\right)} = 0,47 \frac{g}{m^3_{N,pl}}$$

Količina emitiranog dušikova monoksida NO:

$$M_{NO} = C_{NO} \cdot V_{pl,uk} = 0,47 \cdot 10^{-3} \cdot 556,42 = 0,262 \text{ kg}_{NO}/s \quad (4.39)$$

Količina emitiranog dušikova(IV)oksida  $NO_2$ :

$$NO + 0,5O_2 = NO_2 \quad (4.40)$$

$$30 \text{ kg } NO + 16 \text{ kg } O_2 = 46 \text{ kg } NO_2$$

$$1 \text{ kg } NO + 0,5 \text{ kg } O_2 = 1,53 \text{ kg } NO_2$$

$$M_{NO_2} = 1,53 \cdot M_{NO} = 1,53 \cdot 0,262 = 0,4 \text{ kg}_{NO_2}/s \quad (4.41)$$

Količina emitiranog ugljikova dioksida ( $CO_2$ ):

$$V_{CO_2} = V'_{CO_2} \cdot B' = 1,05 \cdot 46,8 = 49,14 \text{ m}^3_n/s \quad (4.42)$$

$$M_{CO_2} = \frac{V_{CO_2}}{22,4} \cdot M_{CO_2} = \frac{49,14}{22,4} \cdot 44,01 \quad (4.43)$$

$$M_{CO_2} = 96,55 \text{ kg}/s$$

Količina emitirane vodene pare ( $H_2O$ ):

$$V_{H_2O} = V'_{H_2O} \cdot B' = 2,05 \cdot 46,8 = 95,94 \text{ m}^3_n/s \quad (4.44)$$

$$M_{H_2O} = \frac{V_{H_2O}}{22,4} \cdot M_{H_2O} = \frac{95,94}{22,4} \cdot 18,01 \quad (4.45)$$

$$M_{H_2O} = 77,14 \text{ kg/s}$$

Količina emitiranog dušika ( $N_2$ ):

$$V_{N_2} = V'_{N_2} \cdot B' = 8,58 \cdot 46,8 = 401,54 \text{ m}_n^3/\text{s} \quad (4.46)$$

$$M_{N_2} = \frac{V_{N_2}}{22,4} \cdot M_{N_2} = \frac{401,54}{22,4} \cdot 28 \quad (4.47)$$

$$M_{N_2} = 501,93 \text{ kg/s}$$

Količina emitiranog kisika ( $O_2$ ):

$$V_{O_2} = V'_{O_2} \cdot B' = 0,21 \cdot 46,8 = 9,83 \text{ m}_n^3/\text{s} \quad (4.48)$$

$$M_{O_2} = \frac{V_{O_2}}{22,4} \cdot M_{O_2} = \frac{9,83}{22,4} \cdot 32 \quad (4.49)$$

$$M_{O_2} = 14,04 \text{ kg/s}$$

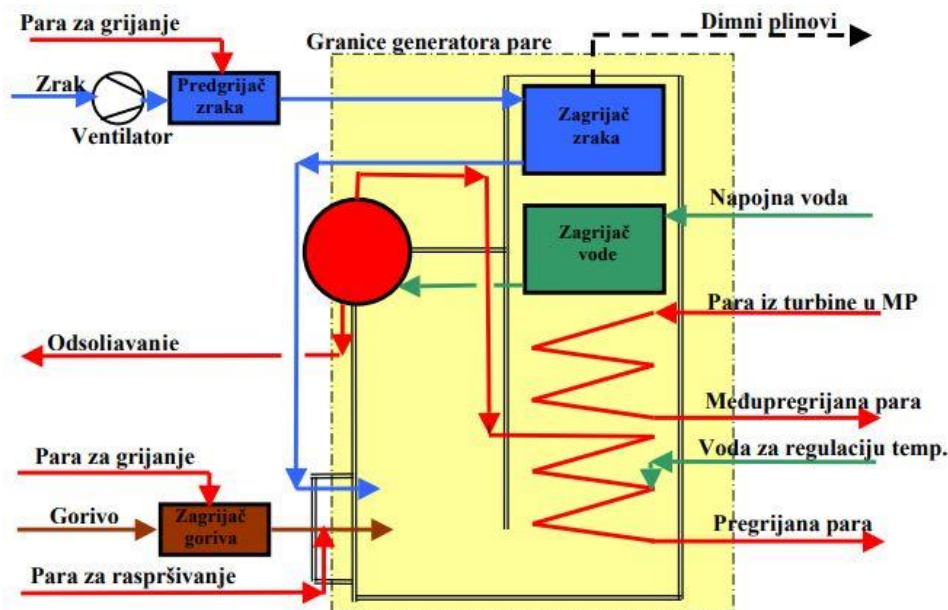
U nastavku je dana tablica s količinama dimnih plinova

*Tablica 2. Količina dimnih plinova*

Dimni plin	$V[\frac{\text{m}_n^3}{\text{m}_n^3_{NG}}]$	M[kg/s]
$H_2O$	2,05	77,14
$CO_2$	1,05	96,55
$N_2$	8,58	501,93
$O_2$	0,21	14,04
Suma	11,89	689,66

#### 4.8. Toplinska bilanca generatora pare

Generator pare sastoji se od zagrijača vode, isparivača, pregrijača pare. U zagrijaču vode napojna voda se zagrijava 20 do 60 stupnjeva niže od temperature zasićenja za zadani tlak i odlazi u isparivač. Na izlazu iz isparivača para ima udio pare veći od 95%. U pregrijaču pare dolazi do njenog pregrijanja te ima konačnu temperaturu i tlak ( $p_1, \vartheta_1$ ). Nakon ekspanzije u visokotlačnom stupnju turbine (VT1) para ponovno odlazi na međupregrijanje.



Slika 4.13. Shema generatora pare [2]

#### 4.8.1 Toplina koja se predaje u zagrijaču vode

Napojna voda stanja 1a ( $p_1 = 170 \text{ bar}$ ,  $\vartheta_{1a} = 235 \text{ °C}$ ) na izlazu iz visokotlačnog regenerativnog zagrijača napojne vode 1 (VT1) odlazi u zagrijač vode („economajzer“) i zagrijava se do temperature  $\vartheta_{nv} = 330 \text{ °C}$ .

$$h_{1a} = 1016,92 \text{ kJ/kg}$$

$$h_{nv} = c_w \cdot \vartheta_{nv} = 4,187 \cdot 330 = 1381,71 \text{ kJ/kg}$$

Količina topline koja se predaje u „economajzeru“ dana je sljedećim izrazom:

$$Q_{nv} = D \cdot (h_{nv} - h_{1a}) \quad (4.50)$$

$$Q_{nv} = 545,15 \cdot (1381,71 - 1016,92) = 198,87 \text{ MW}$$

#### 4.8.2 Toplina koja se predaje u isparivaču

Nakon prolaska kroz „economajzer“ napojna voda odlazi u isparivač. Para na izlazu iz isparivača ima udio pare  $x = 0,96$ .

$$h_{nv} = c_w \cdot \vartheta_{nv} = 4,187 \cdot 330 = 1381,71 \text{ kJ/kg}$$

Entalpija pare na izlazu iz isparivača računa se pomoću sljedećeg izraza:

$h' = 1690$  kJ/kg, entalpija pri tlaku zasićenja  $p_1 = 170$  bar, udio pare  $x = 0$

$r = 848,3$  kJ/kg, specifična toplina isparivanja

$h_x = h' + x \cdot r = 1690 + 0,96 \cdot 848,3 = 2504,37$  kJ/kg, entalpija na izlazu iz isparivača

$$Q_{isp} = D \cdot (h_x - h_{nv}) \quad (4.52)$$

$$Q_{isp} = 545,15 \cdot (2504,37 - 1381,71) = 612,02 \text{ MW}$$

#### 4.8.3 Toplina koja se predaje u pregrijaču i međupregrijaču

U pregrijaču para potpunosti isparava. Stanje pare na izlazu iz pregrijača je  $p_1 = 170$  bar,  $\vartheta_1 = 540$  °C, i para odlazi prema visokotlačnoj turbini i ekspandira do tlaka  $p_2 = 35$  bar. Nakon što se dio pare odvoji prema visokotlačnom regenerativnom zagrijaču napojne vode (VT1) ostatak odlazi prema međupregrijaču. Na izlazu iz međupregrijača para ima stanje  $p_3 = 35$  bar,  $\vartheta_3 = 540$  °C.

$$h_x = 2504,37 \text{ kJ/kg}$$

$$h_1 = 3400,89 \text{ kJ/kg}$$

$$h_2 = 3023,5 \text{ kJ/kg}$$

$$h_3 = 3542,2 \text{ kJ/kg}$$

Toplina koja se dovodi u pregrijač pare:

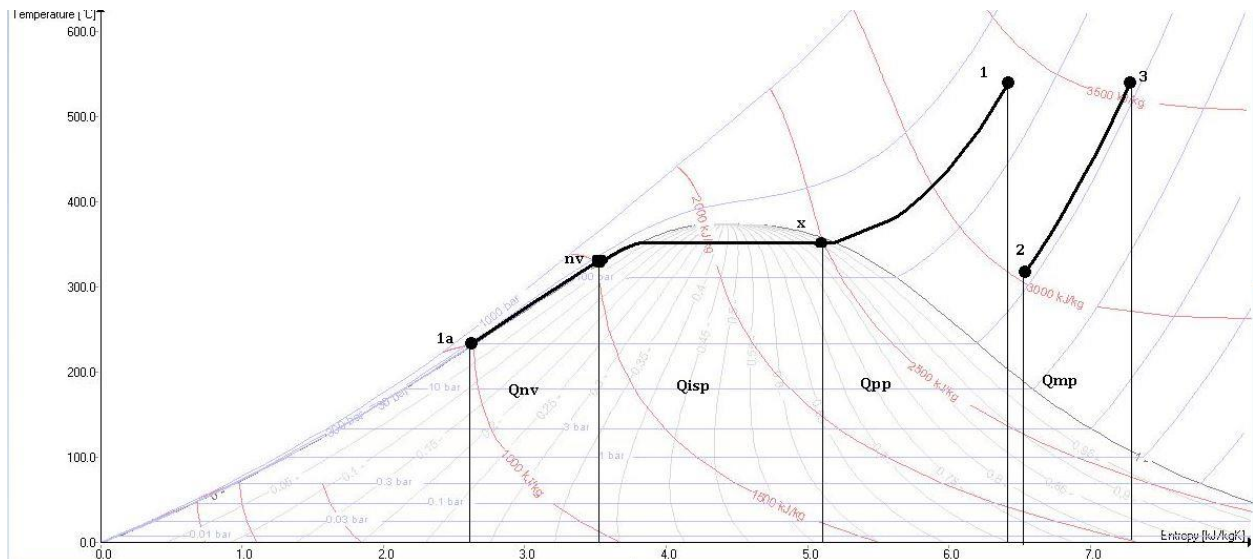
$$Q_{pp} = D \cdot (h_1 - h_x) = 545,15 \cdot (3400,89 - 2504,37) \quad (4.53)$$

$$Q_{pp} = 488,74 \text{ MW}$$

Toplina koja se dovodi u međupregrijač:

$$Q_{mp} = (D - D_{odv1}) \cdot (h_3 - h_2) = (545,15 - 28,35) \cdot (3542,2 - 3023,5) \quad (4.54)$$

$$Q_{mp} = 268,05 \text{ MW}$$



Slika 4.14.  $T - s$  dijagram generatora pare

Ukupna toplina koja se dovodi u generatoru pare:

$$Q_{\text{ukupno}} = Q_{\text{nv}} + Q_{\text{isp}} + Q_{\text{pp}} + Q_{\text{mp}} \quad (4.55)$$

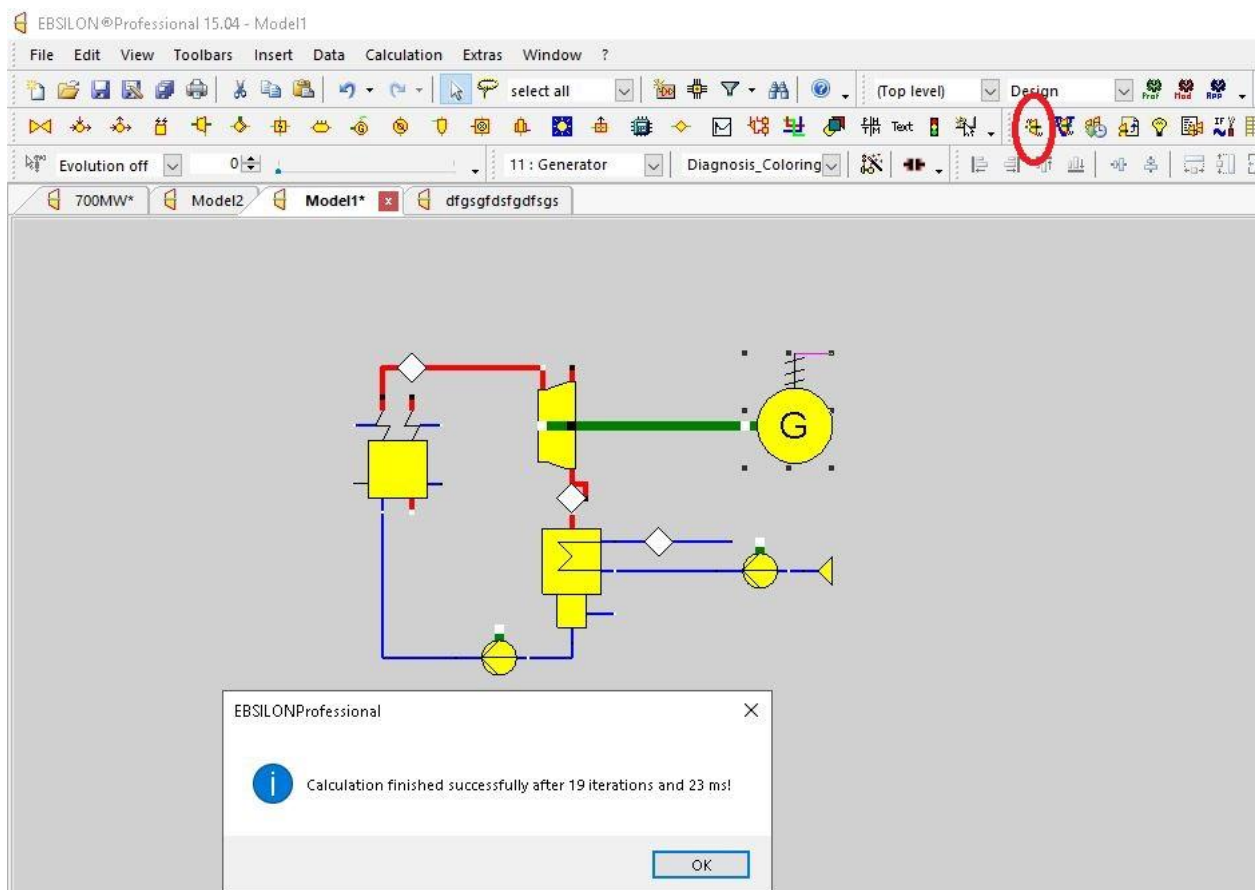
$$Q_{\text{ukupno}} = 198,87 + 612,02 + 488,74 + 268,05$$

$$Q_{\text{ukupno}} = 1567,68 \text{ MW}$$

## 5. RAČUNALNI MODEL

### 5.1. „Epsilon“ općenito

U sklopu izrade diplomskog rada provest će se proračun termoelektrane u softveru „Epsilon professional“. Softver je razvila njemačka tvrtka Steag. Pomoću njega moguće je brzo i efikasno napraviti simulaciju rada termoenergetskog postrojenja. U Epsilonu se vrlo lako mogu mijenjati uvjeti rada u samom postrojenju te odmah dobiti izlazni rezultati snage, protoka i ostalo. Osim rada termoelektrane, moguće je napraviti simulaciju parno-plinske elektrane, solarnih elektrana, nuklearnih elektrana. Princip rada softvera temelji se na ubacivanju komponenti kao što su generator pare, turbina i kondenzator. Nakon što se ubace spomenute komponente, potrebno ih je spojiti i unijeti početne vrijednosti temperature i tlaka. Princip unošenja vrijednosti temperature i tlaka bit će pojašnjen u poglavlju 5.2. Kako bi se dobili rezultati snage postrojenja na slici 5.1., potrebno je još pokrenuti simulaciju klikom na mjesto gdje je označen crveni kružić.



Slika 5.1. Osnovni Clausius – Rankinov kružni ciklus

## 5.2. Simulacija termoelektrane snage 700 Mwe1

Simulacija termoelektrane u „softveru Epsilon“ provest će se za tri različita goriva: prirodni plin, kameni ugljen i naftu. S obzirom na korišteno gorivo, računat će se količina penala koju je potrebno platiti zbog emisija dimnih plinova.

Komponente od kojih se sastoji termoenergetsko postrojenje su generator pare, visokotlačna turbina, srednjetačna turbina, niskotlačna turbina, kondenzator, otplinjač napojne vode i sedam regenerativnih zagrijača napojne vode od kojih su četiri visokotlačna i tri niskotlačna. Nakon što se ubace sve komponente potrebno ih je povezati linijama. Para na izlazu iz generatora pare ima vrijednost  $p_1 = 170$  bar,  $\vartheta_1 = 540$  °C. Nakon što ekspandira u visokotlačnom stupnju turbine, para ponovno odlazi prema generatoru pare na međupregrijanje. Međupregrijanje se vrši do početne temperature. Para prema srednjetačnoj turbini odlazi sa stanjem  $p_3 = 35$  bar,  $\vartheta_3 = 540$  °C. U polje „T2“ i „T4“ unose se vrijednosti početne temperature i temperature nakon međupregrijanja ( $\vartheta_1$ ,  $\vartheta_3$ ). U polje „P2N“ unosi se vrijednost početnog tlaka ( $p_1$ ).

Component properties of Steam\_generator [Component Type 5: Steam generator]

Calculation	Layout	Experts	Data-Bindings
Specification-Values	Results	Characteristics	Basic Properties
Calculation mode (design / off-design)	FMODE	0 : GLOBAL	
Specification	FSPEC	0 : P2,T2,T4 given by internal spe	
Handling of spray and blow down flows	FINJ	0 : M6, M7 and M8 given by inter	
Live steam temperature	T2	540 °C	
Hot RH temperature	T4	540 °C	
Live steam pressure (nominal)	P2N	170 bar	
Partload pressure drop reheat	FVOL	1 : Calculated from mass and volu	
HP pressure drop (nominal)	DP12N	0 bar	
RH pressure drop (nominal)	DP34N	0 bar	
ECD pressure drop (for determination of drain pr	DPECON	0 bar	
HP-injection mass flow (relative to feed water)	M6M1	0	
Blow down mass flow (relative to nominal feed v	M8M1	0	
Feed water mass flow (nominal)	M1N	583.328517033787 kg/s	
Specific volume of feed water (nominal)	V1N	0.001212995594357 m³/kg	
Reheat mass flow (nominal)	M3N	550.194791271008 kg/s	
Specific volume at reheat inlet (nominal)	V3N	0.071431324333822 m³/kg	

Profile Design

170.000 bar, 540.000 °C, 3400.892 kJ/kg, 583.329 kg/s, 1983837.498 kW, 11.417 m³/s

35.000 bar, 540.000 °C, 3542.203 kJ/kg, 550.195 kg/s, 1948901.499 kW, 57.696 m³/s

0.010 bar, 1657830.697 °C, 1657830.697 kJ/kg, 1.000 kg/s, 1657830.697 kW

170.000 bar, 241.852 °C, 1048.107 kJ/kg, 583.329 kg/s, 611390.641 kW, 0.708 m³/s

35.000 bar, 317.266 °C, 3023.507 kJ/kg, 550.195 kg/s, 1663517.660 kW, 39.301 m³/s

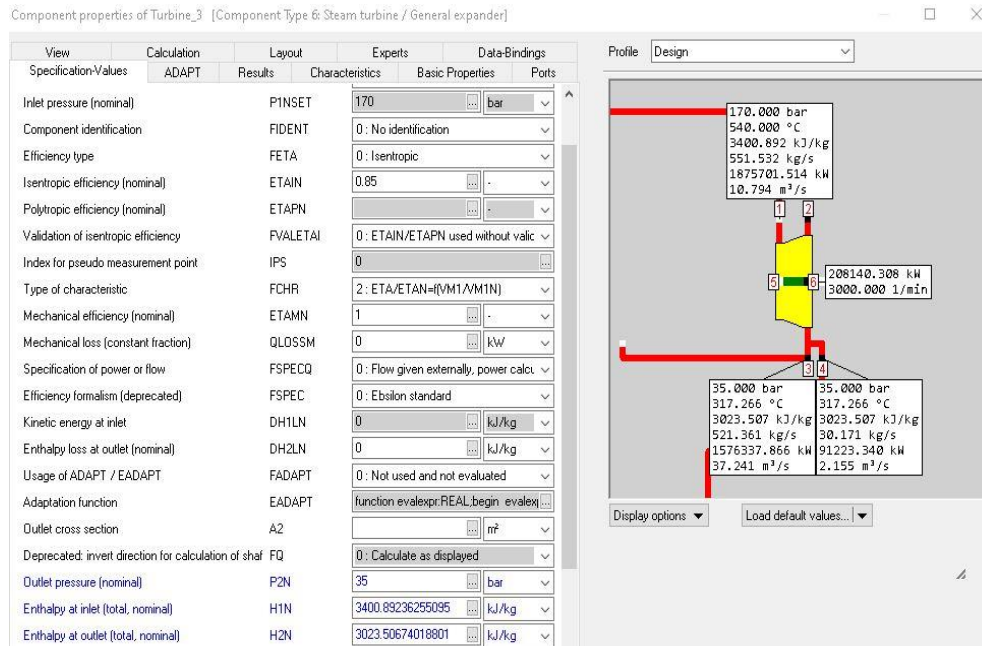
Display options Load default values...

Slika 5.2. Generator pare

Para ekspandira u visokotlačnoj turbini. Ekspandira do tlaka  $p_2 = 35$  bar i temperature  $\vartheta_2 = 317,27$  °C. Efikasnost ekspanzije u turbini iznosi 85% i taj podatak se unosi u polje „ETAİN“. Izlazni tlak  $p_2 = 35$  bar unosi se u polje „P2N“. Dio pare se odvaja prema generatoru pare dok

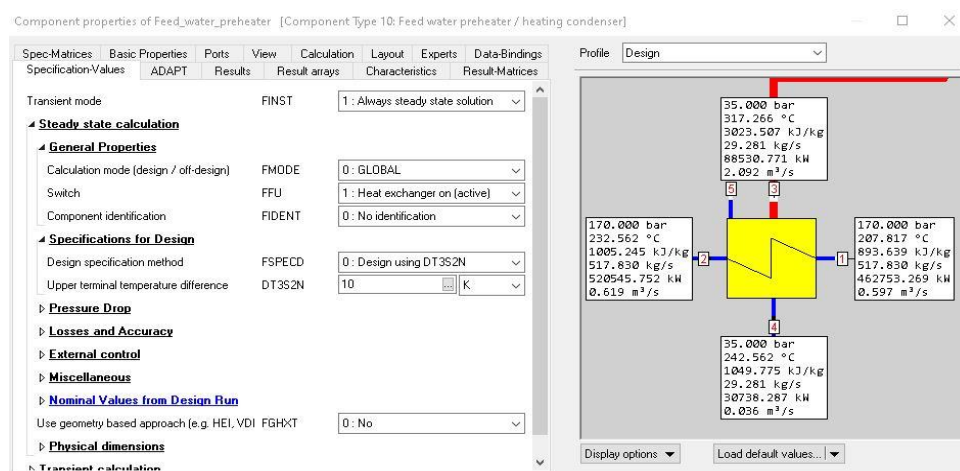


dio odlazi prema visokotlačnom regenerativnom zagrijaču napojne vode. Kako para prilikom ekspanzije kroz stupnjeve turbine ima osam odvajanja, ovaj postupak se ponavlja. Potrebno je samo unijeti tlak pri kojem se para odvaja prema regenerativnim zagrijačima napojne vode i efikasnost ekspanzije. Tlakovi pri kojima se para odvaja prema regenerativnim zagrijačima napojne vode i otplinjaču su:  $p_2 = 35$  bar,  $p_4 = 22$  bar,  $p_5 = 13$  bar,  $p_6 = 7,5$  bar,  $p_8 = 3$  bar,  $p_9 = 1$  bar,  $p_{10} = 0,25$  bar.



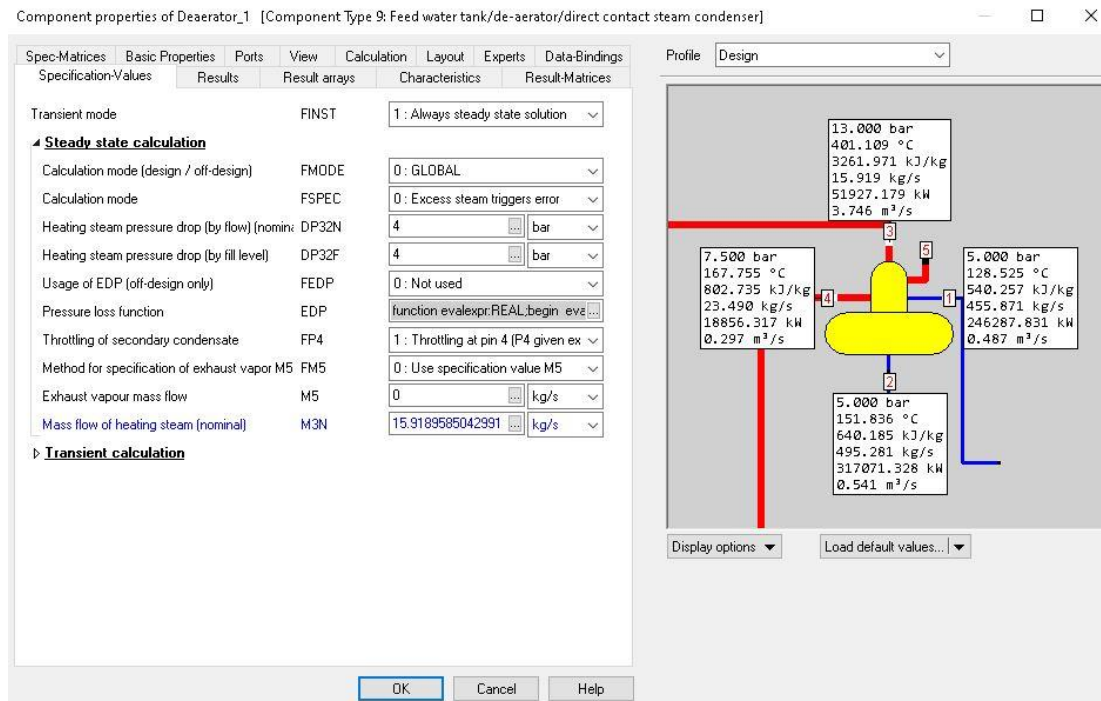
Slika 5.3. Visokotlačna turbina

U visokotlačno regenerativnom zagrijaču napojne vode dolazi odvojena para i zagrijava napojnu vodu. Softveru Epsilonu potrebno je zadati samo temperaturnu razliku između zagrijane napojne vode i kondenzirane pare. U polje „DT3S2N“ unosi se temperaturna razlika koja iznosi 10 K. Postupak se ponavlja za preostale regenerativne zagrijače napojne vode.



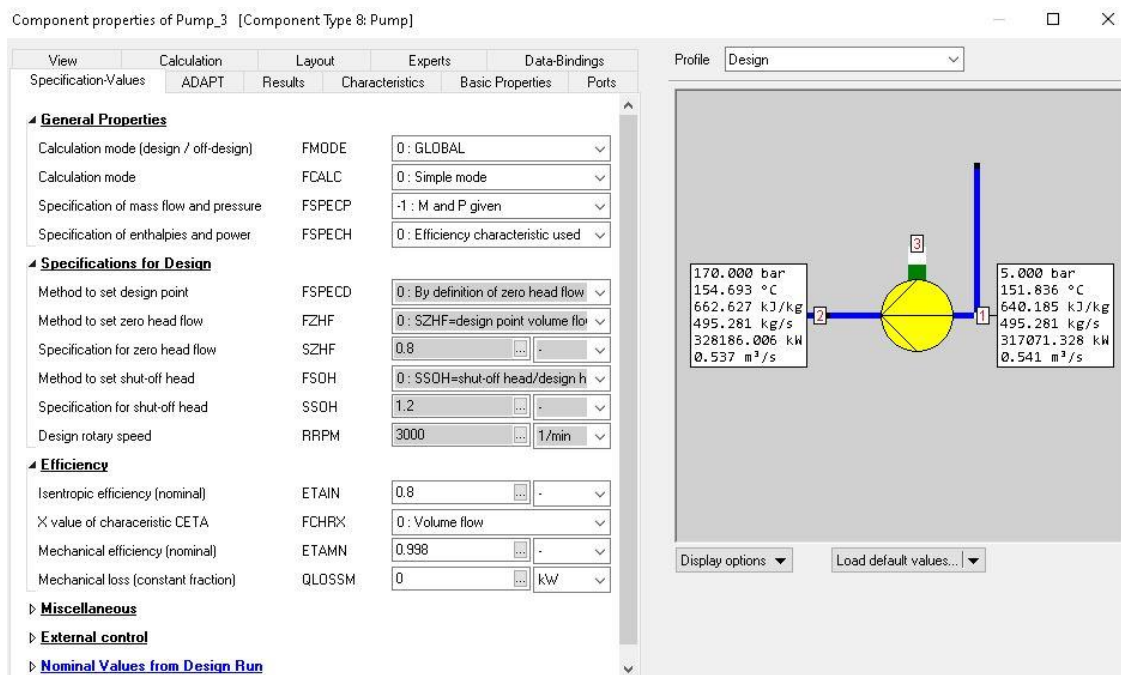
Slika 5.4. Regenerativni zagrijač napojne vode

U svrhu uklanjanja otopljenog kisika potrebno je ugraditi otplinjač napojne vode. Odvojena para  $p_5 = 13$  bar odlazi prema otplinjaču. Potrebno je unijeti ukupan pad tlaka u otplinjaču. On iznosi 8 bara. U polja „DP32N“ i „DP32F“ unose se vrijednosti 4 bara.



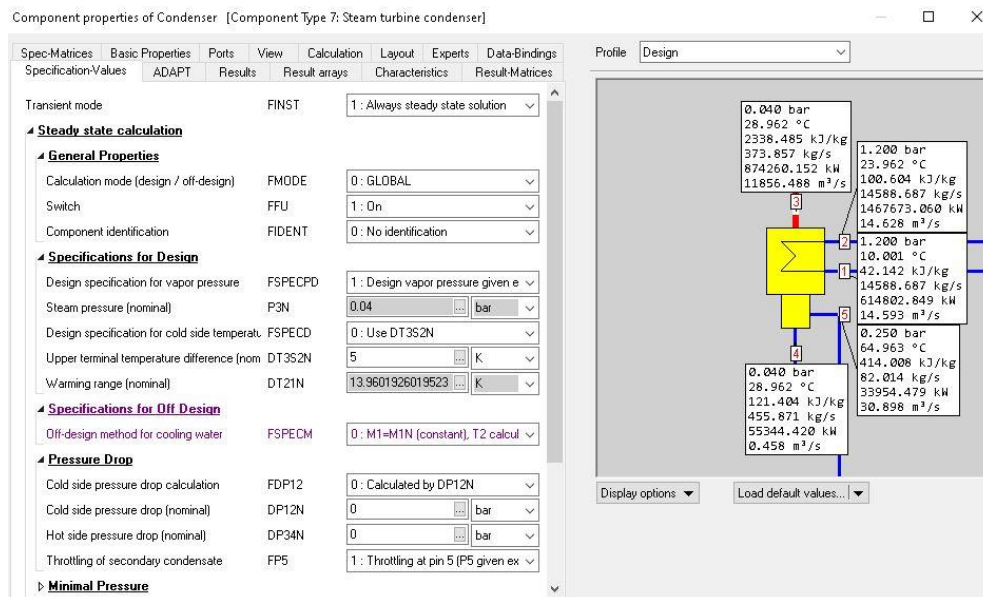
Slika 5.5. Otplinjač napojne vode

Voda na izlazu iz otplinjača ima tlak  $p_m = 5$  bar i  $\vartheta_m = 151,84$  °C. Voda prolaskom kroz visokotlačne regenerativne zagrijače napojne vode ima tlak  $p = 170$  bara. Kako bi se dosegao taj tlak, potrebno je ugraditi pumpu napojne vode.



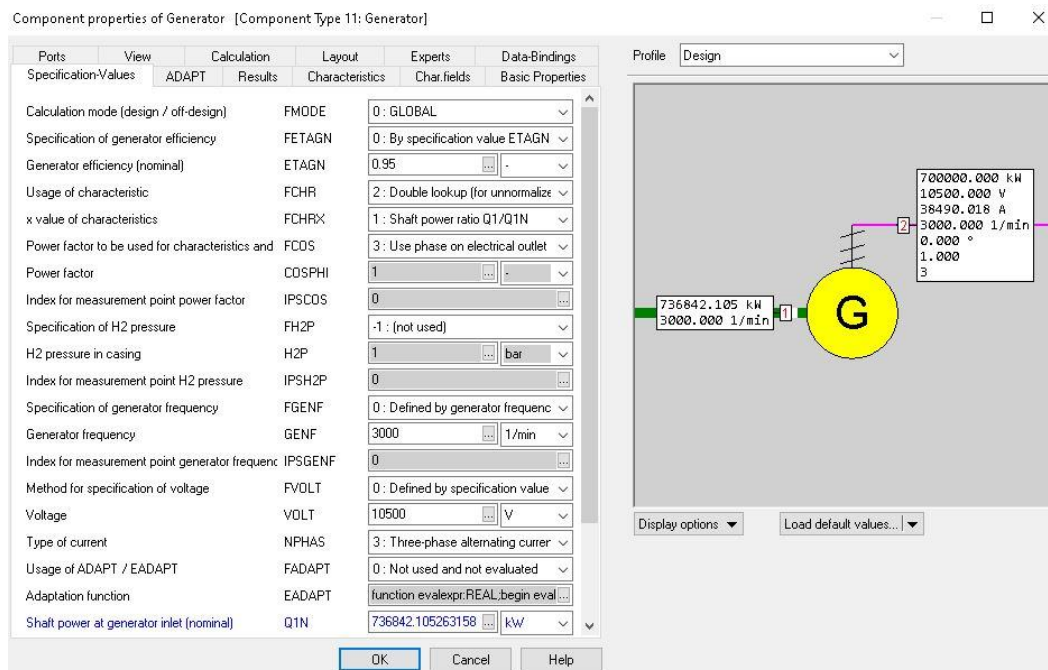
Slika 5.6. Napojna pumpa

Para nakon svih odvajanja i ekspanzija u pojedinim stupnjevima odlazi prema kondenzatoru. Potrebno je unijeti vrijednosti tlaka u kondenzatoru. Vrijednost tlaka u kondenzatoru je  $p_{11} = 0,04$  bar. U kondenzator dolazi i voda kondenzirana u niskotlačnim regenerativnim zagrijačima napojne vode.



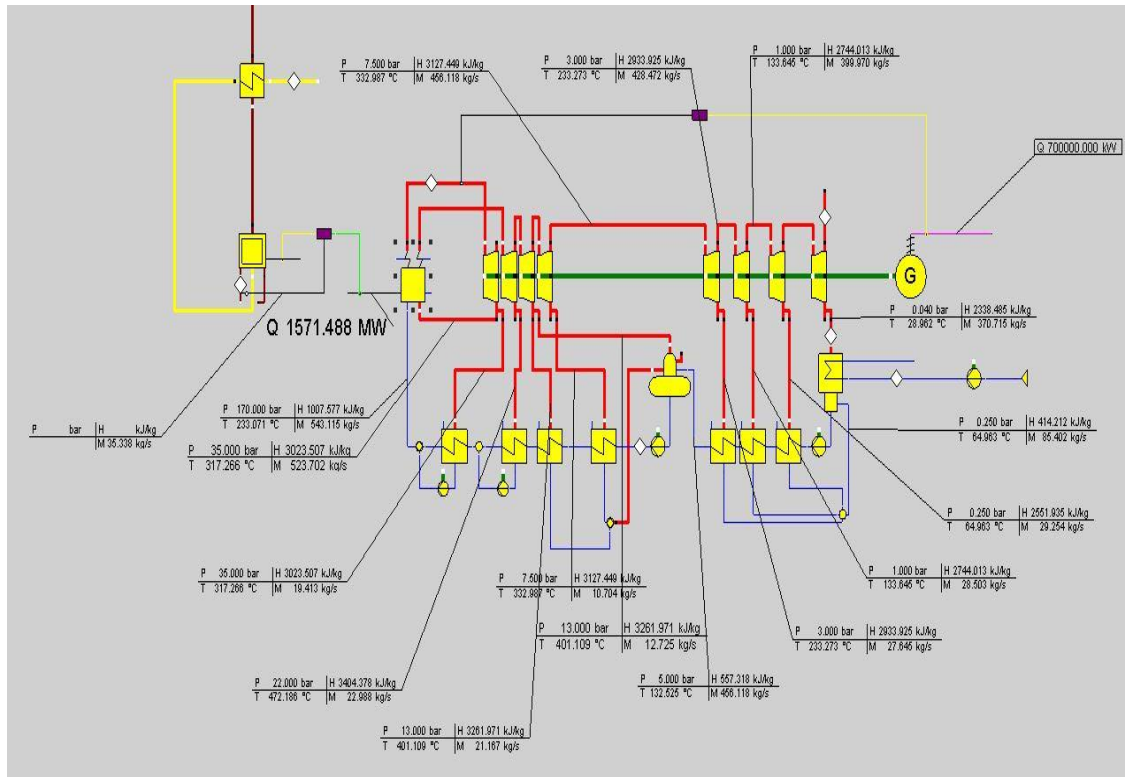
Slika 5.7. Kondenzator

Svi stupnjevi turbine spojeni su pomoću vratila s električnim generatorom. Energetska iskoristivost generatora iznosi  $\eta_{eg} = 0,95$ . U polje „ETAGN“ potrebno je unijeti korisnost generatora.



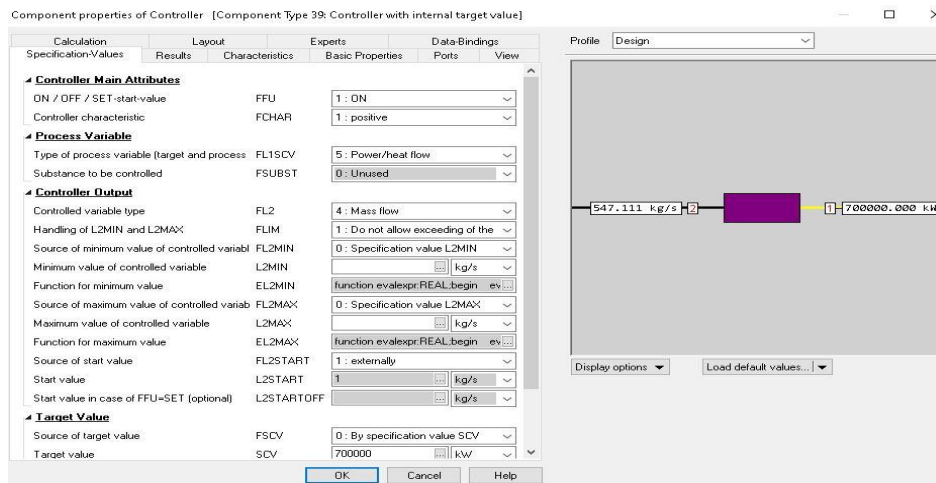
Slika 5.8. Električni generator

Nakon što su unesene pojedine komponente i njihove vrijednosti, njihovim međusobnim spajanjem dobivamo kompletno termoenergetsko postrojenje. Shema postrojenja dana je u nastavku.



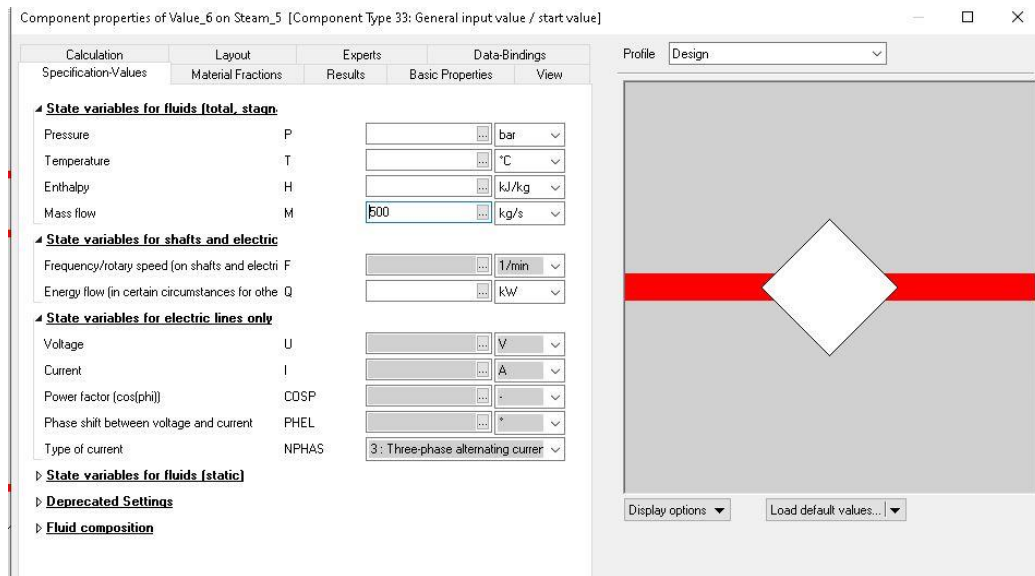
Slika 5.9. Shema postrojenja

Pomoću kontrolera prikazanog na slici 5.10. moguće je provesti proračun u kojem se računa protok pare kada snaga postrojenja iznosi 700 MWel. Maseni protok se računa iterativnim postupkom te je potrebno procijeniti vrijednost masenog protoka.



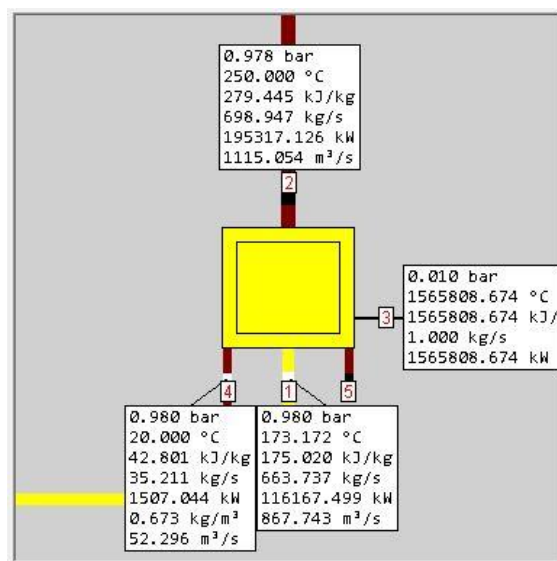
Slika 5.10. Kontroler

„General input value“ koristimo kako bismo procijenili vrijednost masenog protoka. U polje „mass flow“ unosimo vrijednost 500 kg/s.



Slika 5.11. Početni protok

Kao gorivo korišten je prirodni plin s masenim udjelima metana (91%) i etana (9%). Prvo je potrebno dodati komoru izgaranja i unijeti parametre. Pretičak zraka iznosi  $\lambda = 1,1$ . Izlazna temperatura dimnih plinova iznosi 250 °C. Količina goriva dobije se tako da se priključak „4“ pomoću kontrolera poveže s generatorom pare. Dovedena toplina u generatoru pare je od ranije poznata te se pomoću kontrolera računa količina goriva potrebna kako bi se u generatoru pare postigla izračunata toplina.



Slika 5.12. Shema komore izgaranja, korišteno gorivo – prirodni plin



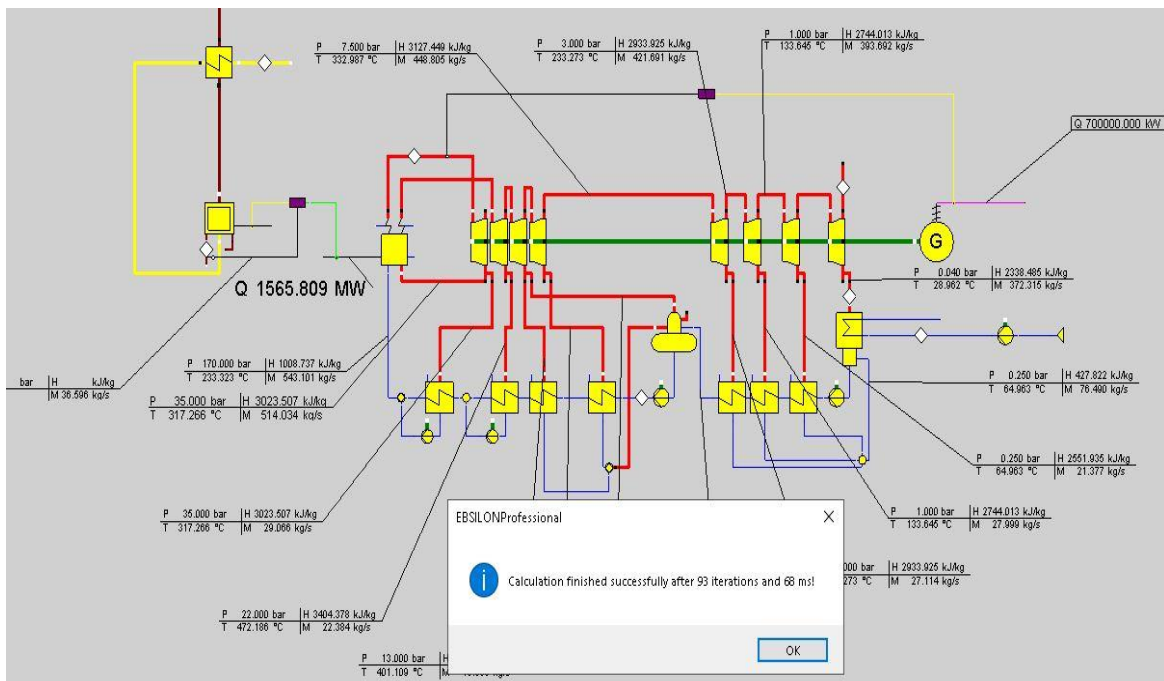
Postavke goriva određuju se tako da se na priključak „4“ postavi „general input value“ i u rubrici „material fractions“ upišu se maseni udjeli korištenog goriva (slika 5.13.).

Value\_1 on Coal [Component Type 33: General input value / start value]

Layout	Experts	Data-Bindings
Material Fractions	Results	Basic Properties
Composition, additional flags and coefficients for FDE		
Current profile		
Value	Material	Fraction
Raw	Calcium sulfate (CaSO <sub>4</sub> )	0.0000000000
1.0000000000	Magnesium carbonate (M...	0.0000000000
0 kJ/kg	Magnesium oxide (MgO)	0.0000000000
0 kJ/kg	Helium (He)	0.0000000000
According to ...	Neon (Ne)	0.0000000000
0 °C	Krypton (Kr)	0.0000000000
According to ...	Xenon (Xe)	0.0000000000
49787.66 kJ/kg	Carbonyl sulfide (COS)	0.0000000000
55301.608929...	Hydrogen sulphide (H <sub>2</sub> S)	0.0000000000
1	Methane (CH <sub>4</sub> )	0.9100000000
According to ...	Ethane (C <sub>2</sub> H <sub>6</sub> )	0.0900000000
	Propane (C <sub>3</sub> H <sub>8</sub> )	0.0000000000

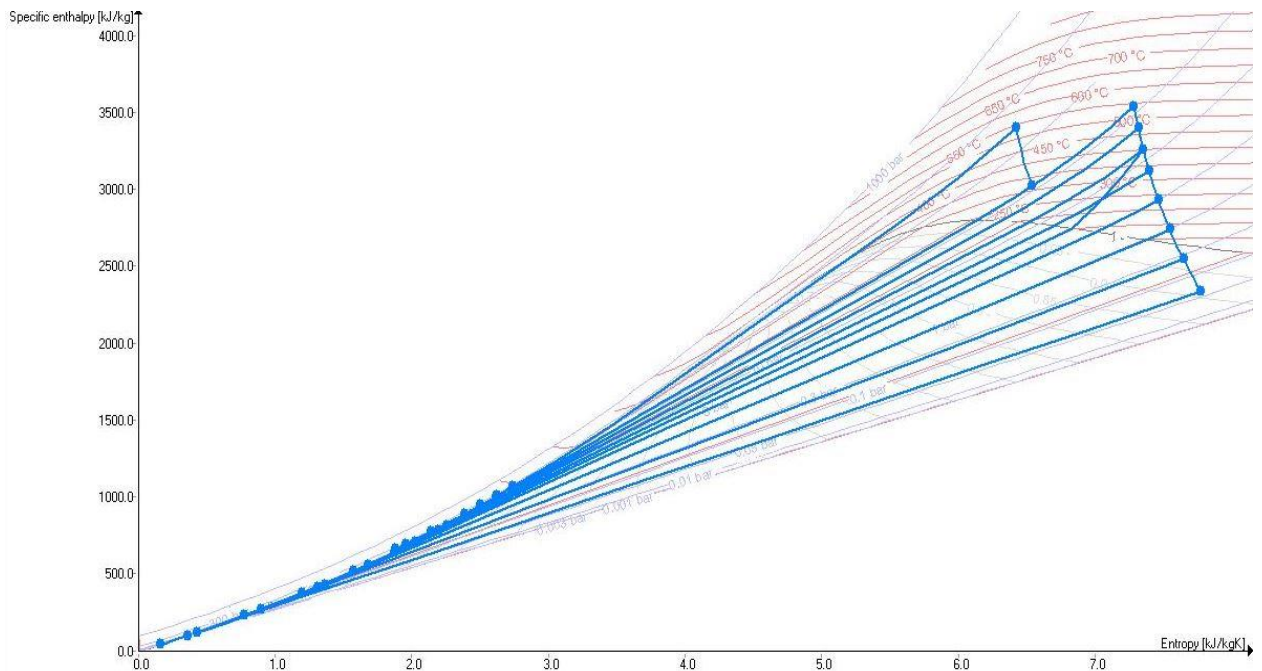
Slika 5.13. Korišteno gorivo – prirodni plin

Pokretanjem simulacije dobivamo rezultate. Ukoliko se ne pojavljuju nikakve greške, simulacija je uspješno provedena.

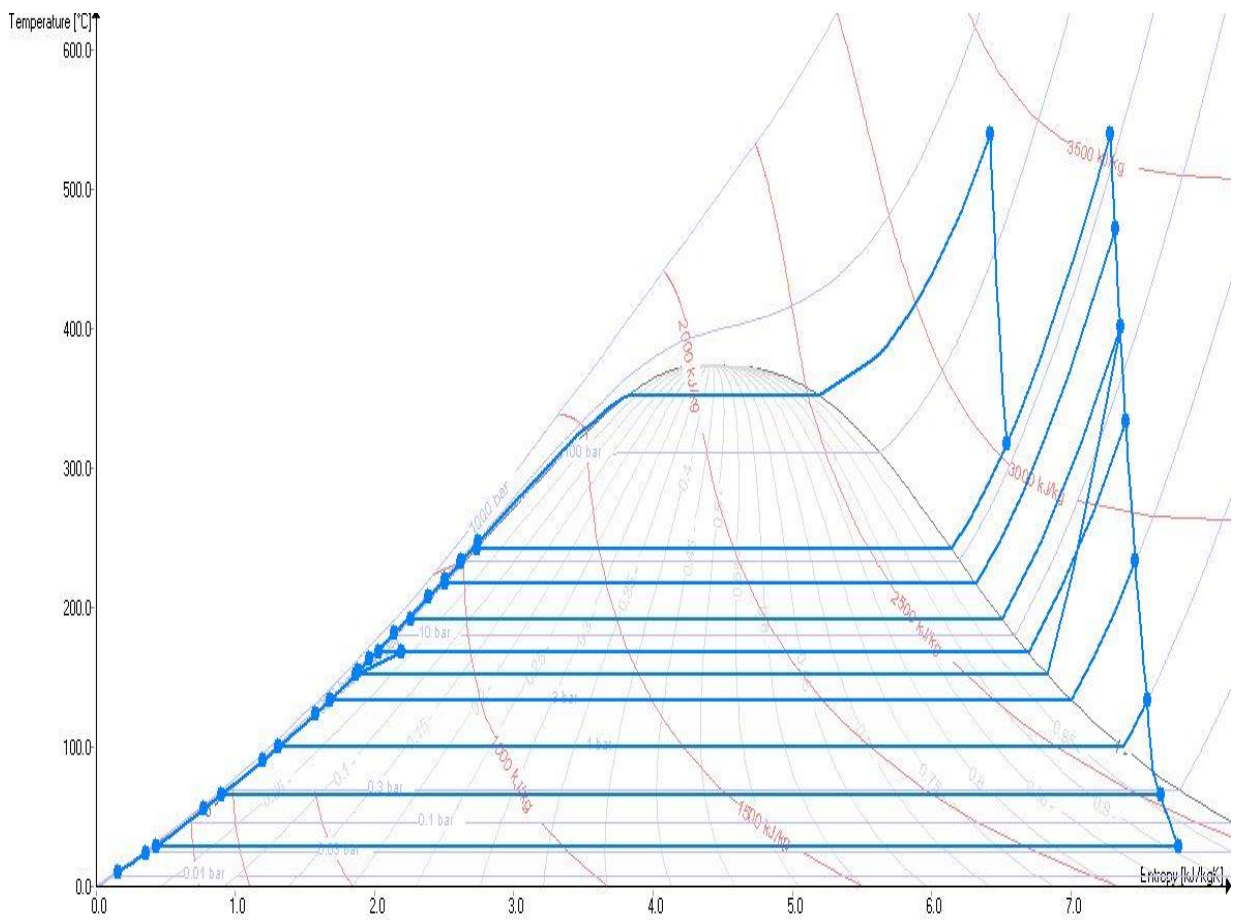


Slika 5.14. Simulacija

U nastavku je dan prikaz procesa u h-s i T-s dijagramu.



Slika 5.15. h – s dijagram procesa



Slika 5.16. T – s dijagram procesa

Rezultati simulacije kada je korišteno gorivo prirodni plin prikazani su pomoću Tablice 3.

Tablica 3. Vrijednosti dobivene simulacijom u softveru „Epsilon“

Maseni protok	Vrijednost
$D$	543,1 kg/s
$D_{odv1}$	29,07 kg/s
$D_{odv2}$	22,38 kg/s
$D_{odv3}$	16,35 kg/s
$D_{odv4}$	7,02 kg/s
$D_{odv5}$	19,46 kg/s
$D_{odv6}$	27,11 kg/s
$D_{odv7}$	28 kg/s
$D_{odv8}$	21,38 kg/s
$D_3$	372,32 kg/s
$B_{pp}$	35,21 kg/s
$\eta$	44,70 %

U nastavku u Tablici 4 dana je usporedba rezultata dobivenih analitički i pomoću softvera „Epsilon“. U oba slučaja korišteno gorivo je prirodni plin.

Tablica 4. Usporedba vrijednosti dobivenih analitičkim proračunom i pomoću softvera „Epsilon“

Vrijednost	Epsilon	Analitički	Razlika
$D$	543,1 kg/s	545,15 kg/s	-0,38%
$D_{odv1}$	29,07 kg/s	28,35 kg/s	2,48%
$D_{odv2}$	22,38 kg/s	21,8 kg/s	2,59%
$D_{odv3}$	16,35 kg/s	17,44 kg/s	-6,67%
$D_{odv4}$	7,02 kg/s	9,81 kg/s	-39,94%
$D_{odv5}$	19,46 kg/s	15,8 kg/s	18,81%
$D_{odv6}$	27,11 kg/s	24 kg/s	11,47%
$D_{odv7}$	28 kg/s	25,08 kg/s	10,43%
$D_{odv8}$	21,38 kg/s	25,62 kg/s	-19,83%
$D_3$	372,32 kg/s	377,25 kg/s	-1,32%
$B_{pp}$	35,21 kg/s	34,89 kg/s	0,9%
$\eta$	44,70 %	44,65 %	0,1%

Cilj simulacije nije bio ujednačiti rezultate simulacije i analitičkog proračuna već daljnja analiza dimnih plinova na što oduzimanja nemaju utjecaj.



Moguće je napraviti usporedbu emisija dimnih plinova izračunatih analitički i pomoću simulacije.

*Tablica 5. Usporedba emisija dimnih plinova dobivenih analitičkim proračunom i pomoću softvera „Epsilon“, gorivo - prirodni plin*

element	X udio, Epsilon	X udio, Analiticki	Epsilon[kg/s]	Analitički[kg/s]	Razlika
$N_2$	0,72	0,73	502,56	501,93	0,12%
$O_2$	0,02	0,02	13,98	14,04	-0,43%
$H_2O$	0,11	0,11	76,88	77,14	-0,34%
$CO_2$	0,15	0,14	104,84	96,55	7,9%
Suma dimnih plinova	1	1	698,95	689,66	1,33%

### 5.3. Simulacije termoelektrane 700 MWel, korišteno gorivo – kameni ugljen

Kameni ugljen korišten prilikom simulacije elektrane ima sljedeći sastav:

*Tablica 6. Sastav korištenog kamenog ugljena [15]*

element	udio, %
$C$	69,08
$O_2$	8,23
$H_2$	4,43
$N_2$	1,5
$S$	0,65
$W$	8,03
pepeo	8,08

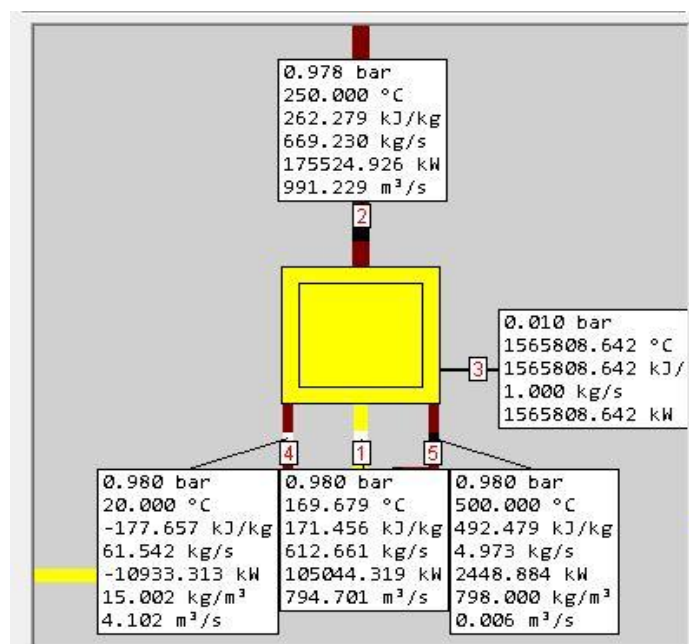
Ostali parametri ostaju nepromijenjeni. Potrebno je samo kao „general input value“ unijeti vrijednosti sastava goriva prikazane u tablici 6. Ogrjevna moć korištenog goriva razlikuje se od ogrjevne moći prirodnog plina. Donja ogrjevna moć kamenog ugljena iznosi  $H_d = 28\,875,56$  kJ/kg.

Component properties of Value\_1 on Coal [Component Type 33: General input value / start value]

Calculation		Layout		Experts		Data-Bindings	
Specification-Values		Material Fractions		Results		Basic Properties	
View							
1 : Set fluid complete (composition, additional flags and coefficients for FDE ▾)							
<input type="checkbox"/> composition from parent profile							
Option	Value	Material	Fraction				
Composition defined by	Raw	Nitrogen (N2)	0.0000000000				
Sum	1.0000000000	Oxygen (O2)	0.0823000000				
Calculation with user-defined in...	No, always us...	Argon (Ar)	0.0000000000				
NCV input (if required)	0 kJ/kg	Water (H2O)	0.0803000000				
GCV input (if required)	0 kJ/kg	Elemental carbon (C)	0.6908000000				
Method used for heating value ...	According to ...	Elemental hydrogen (H)	0.0443000000				
Reference temperature for hea...	0 °C	Elemental oxygen (O)	0.0000000000				
Method used for heating value ...	According to ...	Elemental nitrogen (N)	0.0150000000				
NCV according to composition ...	28875.5629 k...	Elemental sulphur (S)	0.0065000000				
GCV according to composition ...	30066.050513...	Elemental chlorine (Cl)	0.0000000000				
Ash cp correction factor (CPC...	1	Ash (unburnable solid)	0.0808000000				

Slika 5.17. Korišteno gorivo - kameni ugljen

Pokretanjem simulacije dolazi se do vrijednosti potrošnje goriva kada se kao gorivo koristi kameni ugljen. Potrošnju goriva prikazuje priključak „4“. Potrošnja iznosi  $B_{\text{ugljen}} = 61,54 \text{ kg/s}$ , količina pepela koji nastaje iznosi  $A = 4,97 \text{ kg/s}$ . Količina zraka potrebnog za izgaranje iznosi  $V_{z,\text{ugljen}} = 612,66 \text{ kg/s}$ . Ukupna količina dimnih plinova iznosi  $V_{\text{pl,ugljen}} = 669,23 \text{ kg/s}$ .



Slika 5.18. Shema komore izgaranja, korišteno gorivo – ugljen

U nastavku je prikazana tablica s udjelima dimnih plinova i njihova količina.

Tablica 7. Udio i količina pojedinih dimnih plinova, korišteno gorivo - ugljen

dimni plinovi	x, maseni udio	Vpl, kg/s
$N_2$	0,69	461,77
$O_2$	0,02	13,38
$H_2O$	0,045	30,11
$CO_2$	0,244	163,29
$SO_2$	0,001	0,7
suma	$\cong 1$	669,23

#### 5.4. Simulacije elektrane 700 MWel, korišteno gorivo – nafta

Korištena nafta prilikom simulacije termoelektrane 700 MWel eksploatirana je od tvrtke „Exxon Mobile“. Nafta koja se koristi je laka nafta oznake „Lt.Naphtha C5 – 165F“ [16].

ExxonMobil  
Refining and Supply Company

22777 Springwoods Village Parkway,  
Spring, TX 77389

**ExxonMobil**  
Refining

**BRENT16X**

	Whole crude	Butane and Lighter IBP - 60F	Lt. Naphtha C5 - 165F	Hvy Naphtha 165 - 330F	Kerosene 330 - 480F	Diesel 480 - 650F	Gasoline 650F +
Cut volume, %	100.0	2.9	9.2	21.3	15.6	16.7	
API Gravity,	40.1	124.6	89.7	56.6	42.8	32.3	
Specific Gravity (60/60F),	0.825	0.552	0.640	0.752	0.812	0.864	
Carbon, wt %	86.0	82.4	83.7	86.0	85.9	86.4	
Hydrogen, wt %	13.6	17.6	16.3	14.0	14.1	13.4	
Pour point, F	13.1			(132.8)	(71.4)	10.1	
Neutralization number (TAN), MG/GM	0.064	0.073	0.074	0.074	0.053	0.022	
Sulfur, wt%	0.347	0.000	0.000	0.001	0.014	0.207	
Viscosity at 20C/68F, cSt	7.0	0.4	0.5	0.8	1.7	6.9	
Viscosity at 40C/104F, cSt	3.5	0.4	0.4	0.6	1.3	4.0	
Viscosity at 50C/122F, cSt	2.6	0.3	0.4	0.6	1.1	3.2	
Mercaptan sulfur, ppm	1.0	0.1	0.4	2.3	3.4	1.2	
Nitrogen, ppm	898.4	-	-	0.0	0.9	45.1	

Slika 5.19. Sastav korištene nafte [10]

Tablica 8. Sastav korištene nafte

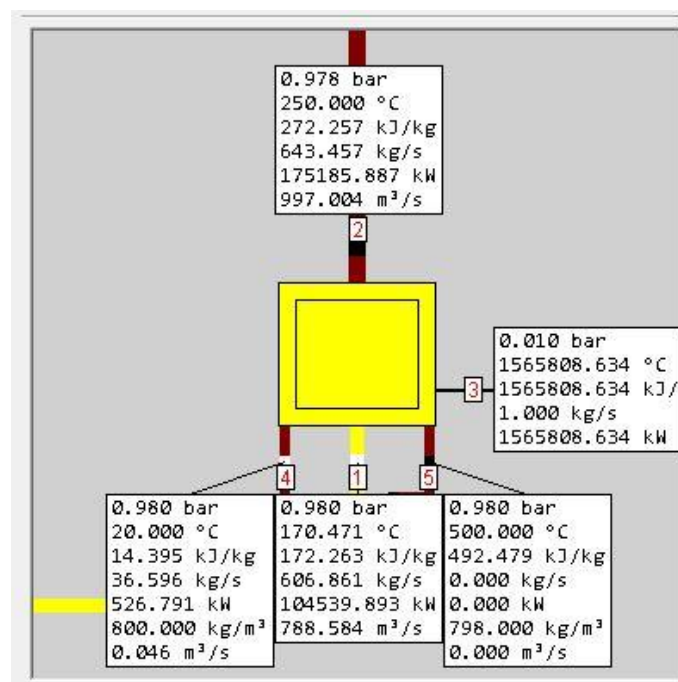
element	udio, %
$C$	83,7
$H_2$	16,3

Ostali parametri u termoelektrani se ne mijenjaju. Potrebno je samo kao „General input value“ unijeti vrijednosti sastava goriva prikazane u tablici 8. Ogrjevna moć korištenog goriva razlikuje se od ogrjevne moći prirodnog plina i kamenog ugljena.

Calculation		Layout		Experts		Data-Bindings	
Specification-Values		Material Fractions		Results		Basic Properties	
1 : Set fluid complete (composition, additional flags and coefficients for FDE)							
<input type="checkbox"/> composition from parent profile							
Option	Value	Material	Fraction				
Composition defined by	Raw	Nitrogen (N2)	0.0000000000				
Sum	1.0000000000	Oxygen (O2)	0.0000000000				
Calculation with user-defined in...	No, always us...	Argon (Ar)	0.0000000000				
NCV input (if required)	0 kJ/kg	Water (H2O)	0.0000000000				
GCV input (if required)	0 kJ/kg	Elemental carbon (C)	0.8370000000				
Method used for heating value ...	According to ...	Elemental hydrogen (H)	0.1630000000				
Reference temperature for hea...	0 °C	Elemental oxygen (O)	0.0000000000				
Method used for heating value ...	According to ...	Elemental nitrogen (N)	0.0000000000				
NCV according to composition ...	48178.804000...	Elemental sulphur (S)	0.0000000000				
GCV according to composition ...	51820.502216...	Elemental chlorine (Cl)	0.0000000000				
Ash cp correction factor (CPC...	1	Ash (unburnable solid)	0.0000000000				

Slika 5.20. Korišteno gorivo - nafta

Pokretanjem simulacije dolazi se do vrijednosti potrošnje goriva kada se kao gorivo koristi laka nafta. Potrošnju goriva prikazuje priključak „4“. Potrošnja iznosi  $B_{\text{nafta}} = 36,59 \text{ kg/s}$ . Količina zraka potrebnog za izgaranje iznosi  $V_{z,\text{nafta}} = 606,87 \text{ kg/s}$ . Ukupna količina dimnih plinova iznosi  $V_{\text{pl,nafta}} = 643,46 \text{ kg/s}$ .

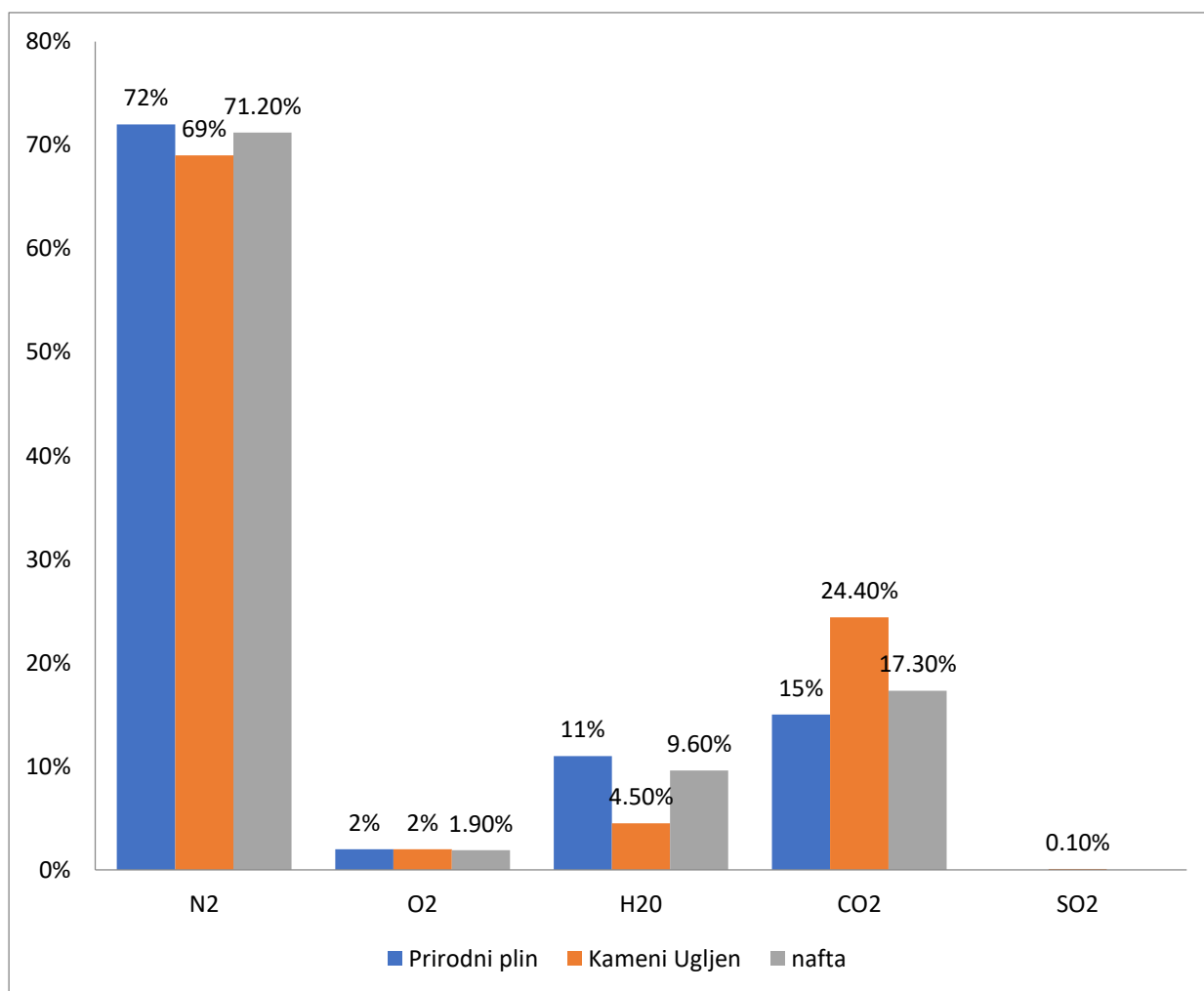


Slika 5.21. Shema komore izgaranja, korišteno gorivo – nafta

Tablica 9. Udio i količina pojedinih dimnih plinova, korišteno gorivo – laka nafta

dimni plinovi	x, maseni udio	Vpl, kg/s
$N_2$	0,712	458,14
$O_2$	0,019	12,22
$H_2O$	0,096	61,77
$CO_2$	0,173	111,32
suma	$\cong 1$	643,46

Slika 5.22. Dijagram usporedbe emisija s obzirom na gorivo



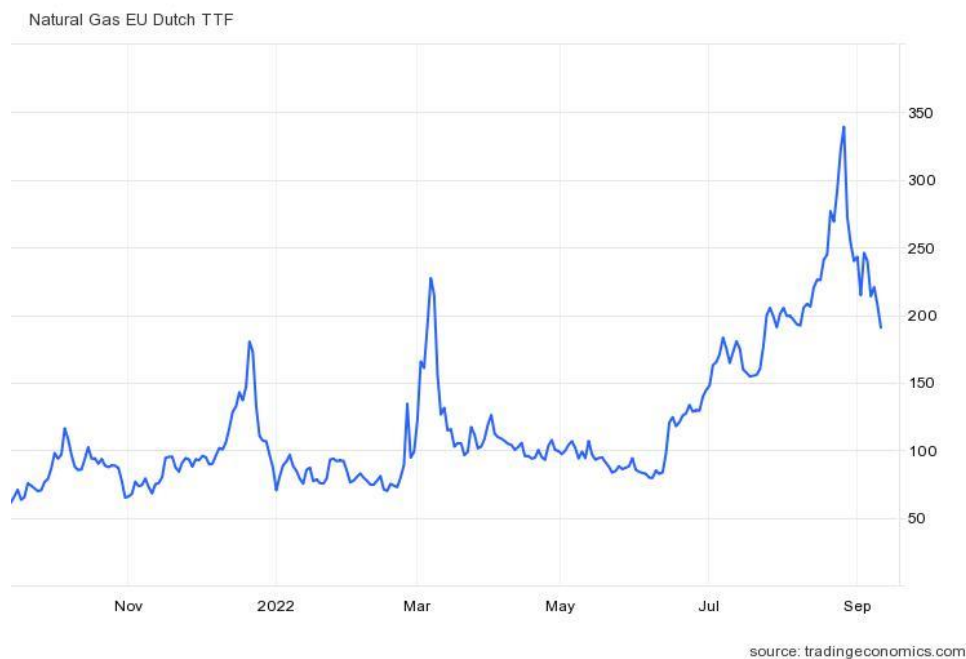
Iz slike 5.22. vidljivo je da su emisije dimnih plinova približno iste za dušik i kisik. Kameni ugljen prilikom izgaranja stvara manju količinu vodene pare. Kameni ugljen emitira male količine sumporovog dioksida. Emisije ugljikovog dioksida najveće su kod kamenog ugljena.

## 6. EKONOMSKA ANALIZA TERMOELEKTRANE

Termoelektrana kao gorivo može koristiti prirodni plin, naftu i ugljen. Količine emisija s obzirom na korišteno gorivo se razlikuju. S obzirom na količinu emitiranog ugljikovog dioksida plaćaju se određeni penali.

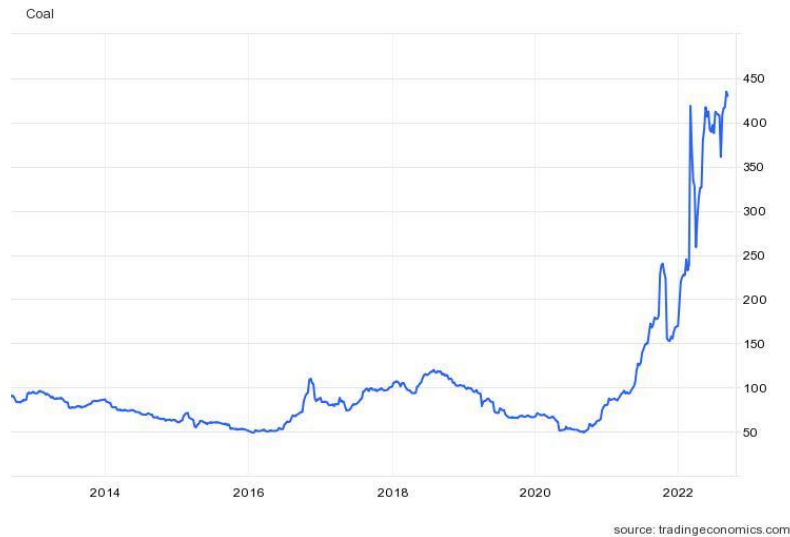
U sklopu ovog poglavlja bit će obrađena ekonomska analiza termoelektrane. U sklopu analize obradit će se troškovi energenta i količine penala s obzirom na emitiranu količinu ugljikovog dioksida. Cijena emitiranog ugljikovog dioksida obračunavat će se na isti način kao što je pojašnjeno u poglavlju 3.4., tj. 25 €/tCO<sub>2</sub>. Prilikom ekonomske analize rada termoelektrane uzet će se da elektrana proizvodi 700 MWel i da u godini dana radi 7000 sati.

Slika 6.1. prikazuje cijenu prirodnog plina na burzi u posljednjih deset godina. Cijena prirodnog plina izražena je u eurima po „MWh“. Iz dijagrama je vidljivo kako cijena nije konstantna i da prilično ovisi o geopolitičkim zbivanjima. Veća kupovna cijena plina uzrokuje veću cijenu električne energije.



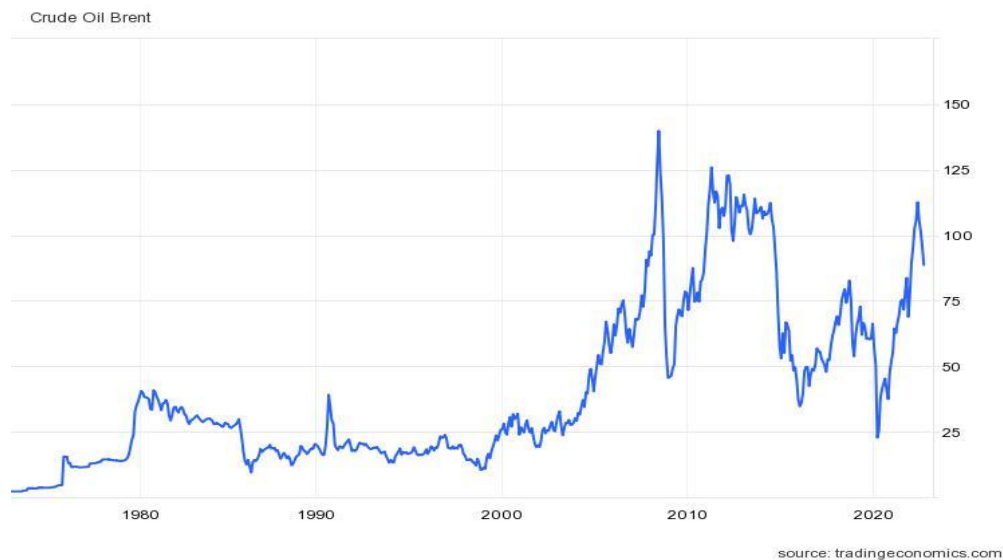
Slika 6.1. Cijene prirodnog plina u periodu od 10 godina [17]

Slika 6.2. prikazuje cijenu ugljena. Cijene ugljena u posljednjih 10 godina kretale su se između 50 i 100 dolara po toni. Iako se kroz razne energetske politike težilo smanjenju korištenja ugljena, zadnjih godina cijena zbog povećane potražnje raste.



Slika 6.2. Cijene ugljena u periodu od 10 godina [18]

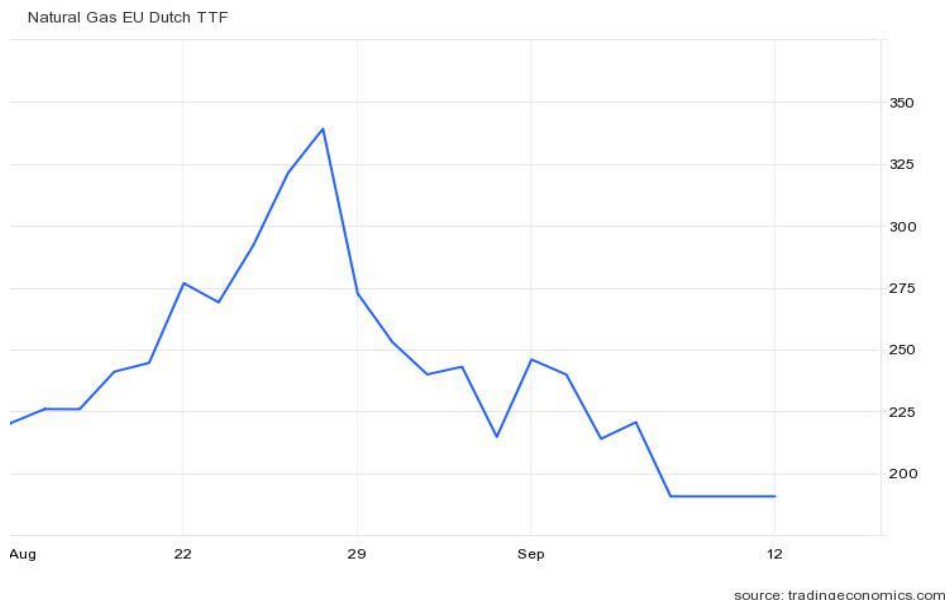
Slika 6.3. prikazuje cijenu sirove nafte (Brent) u posljednjih 50 godina. Sirova nafta „Brent“ glavna je referentna cijena za kupnju nafte u cijelom svijetu. Njena cijena izražena je u dolarima po barelu nafte. Tijekom povijesti bilo je nekoliko naftnih kriza, a time i velikih skokova u cijeni nafte. U drugoj polovici 20. stoljeća cijene je najviše diktirala „Organizacija zemalja izvoznica nafte“, tj. OPEC. Cijena nafte dosta se mijenjala tijekom 21. stoljeća. Organizacija „OPEC“ danas ima puno manji utjecaj, a cijenu najviše određuje zakon ponude i potražnje.



Slika 6.3. Cijene sirove nafte (Brent) u periodu od 50 godina [19]

## 6.1. Troškovi goriva, prirodni plin

U tablicama 4 i 5 prikazana je potrošnja goriva i emitirana količina ugljikovog dioksida. Potrošnja goriva iznosi  $B_{\text{plin}} = 35,21 \text{ kg/s}$ . Ogrjevna moć prirodnog plina iznosi  $H_{d,\text{plin}} = 49\,833,47 \text{ kJ/kg}$ . Količina topline koja se dobiva pomoću plina opisana je pomoću izraza 4.22. i ona iznosi  $Q_{\text{dovedeno}} = 1567,72 \text{ MW}$ . Količina nastalog ugljikovog dioksida iznosi  $m_{\text{plin,CO}_2} = 104,84 \text{ kg/s}$ . Vrijeme rada termoelektrane iznosi  $t = 7000 \text{ h}$ . Cijena prirodnog plina izražena je kao euro po „MWh“. Cijena prirodnog plina odnosiće se na datum 8.9.2022. Cijena prirodnog plina po „MWh“ iznosi  $C_{\text{plin}} = 190,59 \text{ €}$ . Troškovi penalizacije zbog emitiranog ugljikovog dioksida iznos  $25\text{€/t}$ ,  $C_{\text{penalizacija}} = 25 \text{ €/t}$ .



Slika 6.4. Cijene prirodnog plina, 8.9.2022. [20]

Ukupna količina dovedene topline:

$$Q_{\text{dovedeno,MWh}} = Q_{\text{dovedeno}} \cdot t = 1567,72 \cdot 7000 = 10\,974\,040 \text{ MWh} \quad (6.1)$$

Ukupna količina emitiranog ugljikova dioksida:

$$m_{\text{plin,CO}_2,uk} = m_{\text{plin,CO}_2} \cdot t \cdot 3600/1000 = 104,84 \cdot 7000 \cdot 3,6 = 2\,641\,968 \text{ t/CO}_2 \quad (6.2)$$

Troškovi potrošenog goriva:

$$T_{\text{plin}} = Q_{\text{dovedeno,MWh}} \cdot C_{\text{plin}} = 10\,974\,040 \cdot 190,59 = 2\,091\,542\,284 \text{ €} \quad (6.3)$$



Troškovi emitiranog ugljikova dioksida:

$$T_{\text{plin,CO}_2} = m_{\text{plin,CO}_2,uk} \cdot C_{\text{penalizacija}} = 2\,641\,968 \cdot 25 = 66\,049\,200 \text{ €} \quad (6.4)$$

Ukupni troškovi:

$$T_{\text{uk,plin}} = T_{\text{plin}} + T_{\text{plin,CO}_2} = 2\,091\,542\,284 + 66\,049\,200 = 2\,157\,591\,484 \text{ €} \quad (6.5)$$

Ukupna proizvedena snaga, kWh:

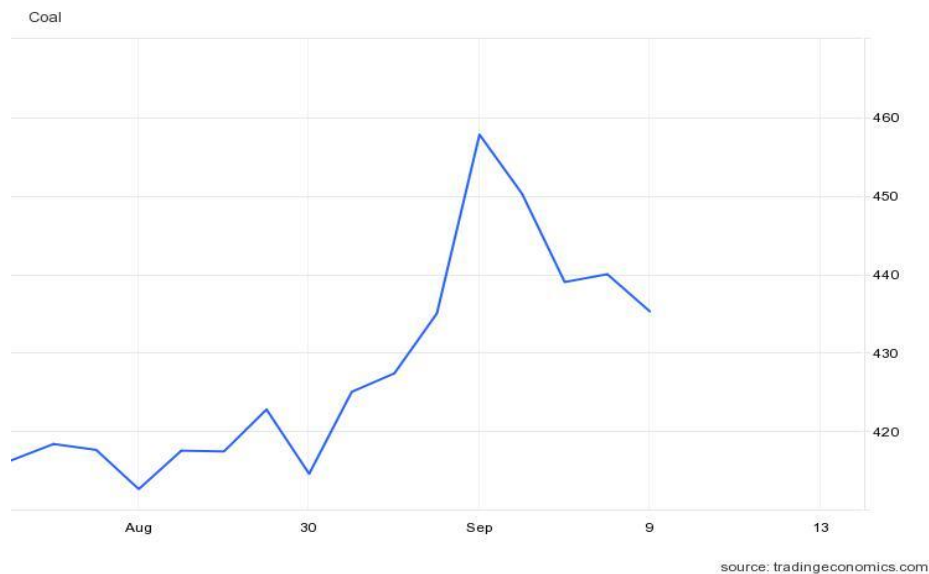
$$P_{\text{kWh,t=7000h}} = P \cdot t \cdot 1000 = 700 \cdot 7000 \cdot 1000 = 4\,900\,000\,000 \text{ kWh} \quad (6.6)$$

Ukupni troškovi po kWh:

$$T_{\text{uk,plin,kWh}} = \frac{T_{\text{uk,plin}}}{P_{\text{kWh,t=7000h}}} = \frac{2\,157\,591\,484}{4\,900\,000\,000} = 0,440 \text{ €/kWh} \quad (6.7)$$

## 6.2. Troškovi goriva, kameni ugljen

Potrošnja goriva kada elektrana kao gorivo koristi ugljen iznosi  $B_{\text{ugljen}} = 61,54 \text{ kg/s}$ . Emitirana količina ugljikovog dioksida iznosi  $m_{\text{ugljen,CO}_2} = 163,29 \text{ kg/s}$ . Donja ogrjevna moć goriva iznosi  $H_d = 28\,875,56 \text{ kJ/kg}$ . Cijena ugljena izražena je u dolarima po toni. Cijena 1 tone ugljena iznosi 435,25 \$. Cijena ugljena po toni izražena u eurima iznosi također 435,25 €. Troškovi penalizacije, vrijeme rada termoelektrane i ukupna količina proizvedene energije jednaki su kao kod prirodnog plina.



Slika 6.5. Cijena ugljena, 8.9.2022. [21]

Ukupna količina potrošenog goriva:

$$B_{\text{ugljen,uk}} = B_{\text{ugljen}} \cdot t \cdot 3600/1000 = 61,54 \cdot 3,6 \cdot 7000 = 1\,550\,808 \text{ t} \quad (6.8)$$

Ukupno emitirana količina ugljikova dioksida:

$$m_{\text{ugljen,CO}_2,\text{uk}} = m_{\text{ugljen,CO}_2} \cdot t \cdot 3,6 = 163,29 \cdot 7000 \cdot 3,6 = 4\,114\,908 \text{ t/CO}_2 \quad (6.9)$$

Troškovi potrošenog goriva:

$$T_{\text{ugljen}} = B_{\text{ugljen,uk}} \cdot C_{\text{ugljen}} = 1\,550\,808 \cdot 435,25 = 674\,989\,182 \text{ €} \quad (6.10)$$

Troškovi emitiranog ugljikova dioksida:

$$T_{\text{ugljen,CO}_2} = m_{\text{ugljen,CO}_2} \cdot C_{\text{penalizacija}} = 4\,114\,908 \cdot 25 = 102\,872\,700 \text{ €} \quad (6.11)$$

Ukupni troškovi:

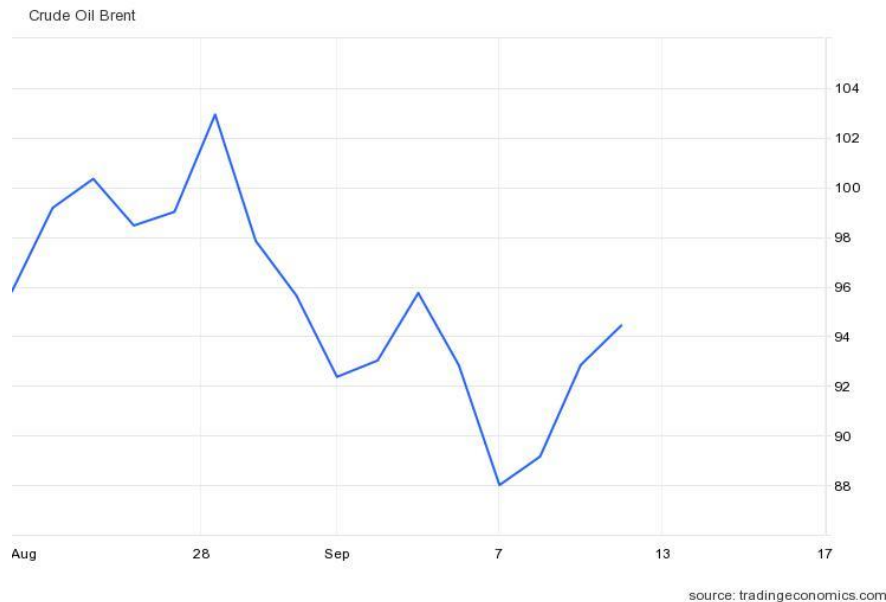
$$T_{\text{uk,ugljen}} = T_{\text{ugljen}} + T_{\text{ugljen,CO}_2} = 674\,989\,182 + 102\,872\,700 = 777\,861\,882 \text{ €} \quad (6.12)$$

Ukupni troškovi po kWh:

$$T_{\text{uk,ugljen,kWh}} = \frac{T_{\text{uk,plin}}}{P_{\text{kWh,t=7000h}}} = \frac{777\,861\,882}{4\,900\,000\,000} = 0,159 \text{ €/kWh} \quad (6.13)$$

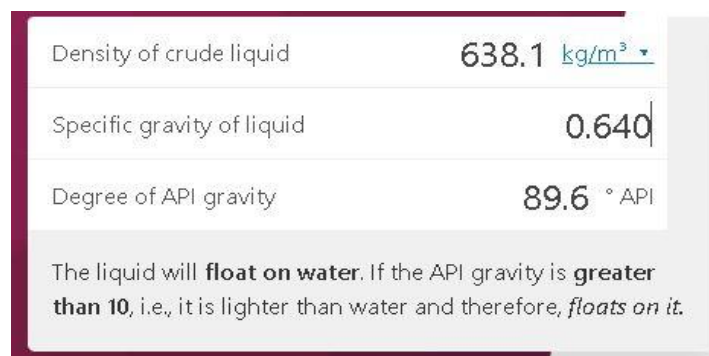
### 6.3. Troškovi goriva, nafta

Potrošnja goriva kada elektrana kao gorivo koristi naftu (Brent) iznosi  $B_{\text{nafta}} = 36,59 \text{ kg/s}$ . Emitirana količina ugljikovog dioksida iznosi  $m_{\text{nafta,CO}_2} = 111,32 \text{ kg/s}$ . Cijena barela nafte iznosi 94,43 \$. Cijena u eurima je također jednaka, tj.  $C_{\text{barel}} = 94,43 \text{ €}$ .



Slika 6.6. Cijena nafte, 8.9.2022. [22]

Barel nafte iznosi oko 158,98 litara,  $V_{\text{barel}} = 158,98 \text{ l}$ . Gustoća nafte izračunata je temeljem „API Gravity calculator-a“. Iz četvrtog stupca se upisuje specifična gravitacija tekućine koja iznosi  $g_{\text{nafte,tekućina}} = 0,640$  [7]. Gustoća nafte iznosi  $\rho_{\text{nafte}} = 638,1 \text{ kg/m}^3$ . Kako je potrošnja nafte u termoelektrani izražena u kg/s, a nafta se prodaje u barelima, tj. litrama, pomoću gustoća može se doći do ukupno potrebne količine nafte u litrama. Izrazima „6.14“ i „6.15“ opisana je ukupno potrebna količina nafte u metrima kubnim.



Slika 6.7. Gustoća nafte [23]

Ukupna količina potrošenog goriva:

$$B_{\text{nafta,uk}} = B_{\text{nafta}} \cdot t \cdot 3600/1000 = 36,59 \cdot 3,6 \cdot 7000 = 922\,068 \text{ t} \quad (6.14)$$

$$B_{\text{nafta,uk,m}^3} = B_{\text{nafta,uk}} \cdot \frac{1000}{\rho_{\text{nafte}}} = 922\,068 \cdot \frac{1000}{638,1} = 1\,445\,021,16 \text{ m}^3 \quad (6.15)$$

Ukupno emitirana količina ugljikova dioksida:

$$m_{\text{nafta,CO}_2,\text{uk}} = m_{\text{nafta,CO}_2} \cdot t \cdot 3600/1000 = 111,32 \cdot 7000 \cdot 3,6 = 2\,805\,264 \text{ t/CO}_2 \quad (6.16)$$

Troškovi potrošenog goriva:

$$\begin{aligned} T_{\text{nafta}} &= B_{\text{nafta,uk,litre}} \cdot \frac{1000}{V_{\text{barel}}} \cdot C_{\text{barel}} = 1\,445\,021,16 \cdot \left( \frac{1000}{158,98} \right) \cdot 94,43 \\ &= 858\,305\,121 \text{ €} \end{aligned} \quad (6.17)$$

Troškovi emitiranog ugljikova dioksida:

$$T_{\text{nafta,CO}_2} = m_{\text{nafta,CO}_2,\text{uk}} \cdot C_{\text{penalizacija}} = 2\,805\,264 \cdot 25 = 70\,131\,600 \text{ €} \quad (6.18)$$

Ukupni troškovi:

$$T_{\text{uk,nafta}} = T_{\text{nafta}} + T_{\text{nafta,CO}_2} = 858\,305\,121 + 70\,131\,600 = 928\,436\,721 \text{ €} \quad (6.19)$$

Ukupni troškovi po kWh:

$$T_{\text{uk,nafta,kWh}} = \frac{T_{\text{uk,plin}}}{P_{\text{kWh,t=7000h}}} = \frac{928\,436\,721}{4\,900\,000\,000} = 0,189 \text{ €/kWh} \quad (6.20)$$

U tablici 9 dan je prikaz goriva, troškova i ukupne cijene po €/kWh.

Tablica 10. Prikaz goriva, troškova i ukupne cijene po €/kWh, 8.9.2022.

gorivo	$B_{\text{uk}}$ , [t]	$m_{\text{CO}_2,\text{uk}}$ [t]	Troškovi emitiranog CO <sub>2</sub> , €	Troškovi potrošnje goriva, €	Ukupno, €	Troškovi € po kWh
plin	887 292	2 641 968	66 049 200	314 797 641	2 338 663 144	0,477
ugljen	1 550 808	4 114 908	102 872 700	709 959 903	812 832 603	0,166
nafta	922 068	2 805 264	70 131 600	810 313 476	880 445 076	0,18

Iz provedenog proračuna i prikazane tablice može se zaključiti da je cijena troškova termoelektrane najveća ako se kao gorivo koristi prirodni plin. Razlog tomu može biti velika cijena prirodnog plina na tržištu.

Trenutne cijene energenata su dosta visoke, te su troškovi po kWh također bili prilično visoki. Iz slika 6.1., 6.2., 6.3., moguće je odrediti cijene ranije spomenutih energenata za datum 1.1.2011. godine.

Cijene energenata za datum 1.1.2011. godine bile su:

$$C_{\text{plin2}} = 21,13 \text{ €/MWh}$$

$$C_{\text{nafta2}} = 94,16 \text{ \$/barel}$$

$$C_{\text{ugljen2}} = 122,65 \text{ \$/t}$$

Kako su cijene nafte i ugljena izražene u dolarima, potrebno ih je pretvoriti u euro. Omjer eura i dolara za datum 1.1.2011. godine iznosi 0,746 [24].

#### 6.4. Troškovi goriva za datum 1.1.2011., prirodni plin

Troškovi potrošenog goriva, plin:

$$T_{\text{plin2}} = Q_{\text{dovedeno, MWh}} \cdot C_{\text{plin2}} = 10\,974\,040 \cdot 21,13 \quad (6.21)$$

$$T_{\text{plin2}} = 231\,881\,465 \text{ €}$$

Troškovi emitiranog ugljikova dioksida, plin:

$$T_{\text{plin2,CO}_2} = m_{\text{plin,CO}_2,uk} \cdot C_{\text{penalizacija}} = 2\,641\,968 \cdot 25 = 66\,049\,200 \text{ €} \quad (6.22)$$

Ukupni troškovi, plin:

$$T_{\text{uk,plin2}} = T_{\text{plin2}} + T_{\text{plin2,CO}_2} = 231\,881\,465 + 66\,049\,220 = 297\,930\,685 \text{ €} \quad (6.23)$$

Ukupni troškovi po kWh, plin:

$$T_{\text{uk2,plin,kWh}} = \frac{T_{\text{uk2,plin}}}{P_{\text{kWh,t=7000h}}} = \frac{297\,930\,685}{49\,000\,000\,000} = 0,060 \text{ €/kWh} \quad (6.24)$$

#### 6.5. Troškovi goriva za datum 1.1.2011., ugljen

Troškovi potrošenog goriva, ugljen:

$$T_{\text{ugljen2}} = B_{\text{ugljen,uk}} \cdot C_{\text{ugljen2}} \cdot 0,746 = 1\,550\,808 \cdot 122,65 \cdot 0,746 = 141\,894\,125 \text{ €} \quad (6.25)$$

Troškovi emitiranog ugljikova dioksida, ugljen:

$$T_{\text{ugljen2,CO}_2} = m_{\text{ugljen,CO}_2} \cdot C_{\text{penalizacija}} = 4\,114\,908 \cdot 25 = 102\,872\,700 \text{ €} \quad (6.26)$$

Ukupni troškovi, ugljen:

$$T_{\text{uk2,ugljen}} = T_{\text{ugljen2}} + T_{\text{ugljen2,CO}_2} = 141\,894\,125 + 102\,872\,700 = 244\,766\,825 \text{ €} \quad (6.27)$$

Ukupni troškovi po kWh, ugljen:

$$T_{\text{uk2,ugljen,kWh}} = \frac{T_{\text{uk2,ugljen}}}{P_{\text{kWh,t=7000h}}} = \frac{244\,766\,825}{49\,000\,000} = 0,05 \text{ €/kWh} \quad (6.28)$$

## 6.6. Troškovi goriva za datum 1.1.2011., nafta

Troškovi potrošenog goriva, nafta:

$$\begin{aligned} T_{\text{nafta2}} &= B_{\text{nafta,uk,litre}} \cdot \frac{1000}{V_{\text{barel}}} \cdot C_{\text{barel}} \cdot 0,746 \quad (6.29) \\ &= 1\,445\,021,16 \cdot \left( \frac{1000}{158,98} \right) \cdot 94,162 \cdot 0,746 = 638\,478\,409 \text{ €} \end{aligned}$$

Troškovi emitiranog ugljikova dioksida, nafta:

$$T_{\text{nafta2,CO}_2} = m_{\text{nafta,CO}_2} \cdot C_{\text{penalizacija}} = 2\,805\,264 \cdot 25 = 70\,131\,600 \text{ €} \quad (6.31)$$

Ukupni troškovi, nafta:

$$T_{\text{uk2,nafta2}} = T_{\text{nafta2}} + T_{\text{nafta2,CO}_2} = 638\,478\,409 + 70\,131\,600 = 708\,610\,009 \text{ €} \quad (6.32)$$

Ukupni troškovi po kWh, nafta:

$$T_{\text{uk2,nafta,kWh}} = \frac{T_{\text{uk2,nafta2}}}{P_{\text{kWh,t=7000h}}} = \frac{708\,610\,009}{49\,000\,000} = 0,144 \text{ €/kWh} \quad (6.33)$$

Tablica 11. Prikaz goriva, troškova i ukupne cijene po €/kWh, 1.1.2011.

gorivo	$B_{\text{uk}}$ , [t]	$m_{\text{CO}_2, \text{uk}}$ [t]	Troškovi emitiranog CO <sub>2</sub> , [€]	Troškovi potrošnje goriva, [€]	Ukupno, €	Troškovi € po kWh
plin	887 292	2272613944	66049200	231881465	297930665	0,060
ugljen	1550808	4114908	102872700	141 894 125	244 766 825	0,05
nafta	922 068	2805264	70131600	638 478 409	708 610 009	0,144

U nastavku je prikazana Tablica 11 u kojoj su uspoređeni troškovi u €/kWh, za različite energente i različite datume.

*Tablica 11. Prikaz usporedbe troškova po €/kWh za različite datume*

Datum	Troškovi € po kWh, prirodni plin	Troškovi € po kWh, ugljen	Troškovi € po kWh, nafta
1.1.2011.	0,060	0,050	0,144
8.9.2022.	0,477	0,166	0,18
Razlika, %	795 %	332 %	25 %

Iz tablice 11 vidimo da su današnji troškovi prirodnog plina po €/kWh porasli za 795%. Troškovi po €/kWh kod ugljena su porasli za 332%, dok su kod nafte troškovi po €/kWh porasli za 25% u odnosu na 1.1.2011. godine. Rast troškova kod prirodnog plina uzrokovan je smanjenom količinom plina na tržištu. Zbog rasta troškova kod prirodnog plina, mnoge zemlje su se okrenule prema ugljenu i došlo je do povećane potražnje za ugljenom, a time i rasta cijena. Cijene nafte u dolarima su približno jednake, ali na cijenu troškova u eurima ima utjecaj tečaj dolara i eura.

Izračunati troškovi predstavljaju samo dio proizvodne cijene električne energije. Na cijenu još utječu pogonski troškovi, troškovi radne snage, amortizacija, investicije, krediti i porez. U cijenu €/kWh treba uključiti i financijsku dobit na kraju godine. Iz stečene dobiti, sredstva se ulažu u daljnju modernizaciju.

## 7. ZAKLJUČAK

Tema ovog diplomskog rada bila je analiza stakleničkih plinova termoelektrane snage 700 MWel. Termoelektrana ima tri stupnja turbine i ukupno osam odvajanja pare. Korišteno gorivo u termoelektrani je prirodni plin. Trebalo je izračunati ukupnu količinu pare koja nastaje u generatoru pare i količine pare koje se odvajaju prema regenerativnim zagrijačima napojne vode. Nakon toga trebalo je izračunati emisije stakleničkih plinova koji nastaju izgaranjem goriva. Proračun je napravljen analitički i u softveru „Epsilon“. U softveru Epsilon napravljena je analiza dimnih plinova za različita goriva. Osim prirodnog plina korištena goriva bila su ugljen i nafta. Temeljem analize dimnih plinova za različita goriva napravljena je ekonomska analiza troškova termoelektrane. U troškove su se ubrajali cijena goriva i iznos penalizacije po ispuštenoj toni ugljikova dioksida, te su ukupni troškovi na kraju bili izraženi u €/kWh. Ekonomska analiza napravljena je za cijene goriva za dva različita datuma, 8.9.2022. i 1.1.2011. Iznosi penalizacije na oba datuma bili su jednaki.

Nakon provedenih analiza i proračuna vidljivo je da je prirodni plin najprihvatljiviji energent što se tiče emitiranja stakleničkih plinova, slijedi ga nafta, a zatim ugljen. Današnji troškovi termoelektrane veći su ako se kao energent koristi ugljen, prirodni plin i nafta.

Razlog većih troškova ako se kao energent koristi prirodni plin ili ugljen je manja dostupnost jeftinog prirodnog plina u Europi zbog trenutne geopolitičke situacije. Manja dostupnost prirodnog plina uzrokovala je veliki rast cijena te veću potražnju ugljena, a time i rast cijena ugljena. Cijene nafte također su sklone velikim skokovima, ali trenutne cijene nafte gotovo su jednake kao 2011. godine. Razlog trenutnih većih troškova ako se kao energent koristi nafta je omjer dolara i eura. Naime, nafta se na međunarodnom tržištu kupuje u dolarima. Troškovi se računaju u eurima, te iznos uvelike određuje tečaj dolara i eura.

Proizvodnja električne energije dosta ovisi o cijeni samog energenta. Jeftini energenti tijekom 20. stoljeća omogućili su razvitak svijeta i napredak društva. Današnje društvo susreće se s rastom cijena energije, sve očitijim posljedicama klimatskih promjena i sve većim potrebama za energijom. Daljnji rast cijena energije može nanijeti ogromnu štetu gospodarstvu i ekonomiji. Energetske politike temelje se na ulaganjima i predviđanjima. Zbog klimatskih promjena treba više ulagati u energiju dobivenu iz vjetra i sunca. Nuklearno gorivo nije toliko podložno promjeni cijena, a tehnologija je dovoljno napredovala te ponovno treba razmotriti



korištenje nuklearne energije u većim količinama. Korištenje energije iz različitih izvora posljedično bi dovelo do manjeg korištenja ugljena i plina, a samim time i pada cijena.

## 8. LITERATURA

- [1] S interneta, <https://ourworldindata.org/electricity-mix>
- [2] Predavanja iz kolegija „Termoenergetska postrojenja“, Tehnički fakultet Rijeka, 2022.
- [3] Ph.D Casper, Julie Kerr; „Greenhouse Gases Worldwide impacts“
- [4] <https://ourworldindata.org/energy-mix>
- [5] S interneta, [https://climate.nasa.gov/climate\\_resources/253/a-world-of-agreement-temperatures-are-rising/](https://climate.nasa.gov/climate_resources/253/a-world-of-agreement-temperatures-are-rising/)
- [6] <https://www.co2levels.org/>
- [7] <https://www.methanelevels.org/>
- [8] S interneta, <https://www.usgs.gov/faqs/what-are-types-coal>
- [9] Predavanja iz kolegija „Inženjerstvo zaštite okoliša“, Tehnički fakultet Rijeka, 2022
- [10] <https://taxfoundation.org/carbon-taxes-in-europe-2021/>
- [11] S interneta, <https://zakon.poslovna.hr/public/uredba-o-jedinicnim-naknadama,-korektivnim-koeficijentima-i-poblizim-kriterijima-i-mjerilima-za-utvrdivanje-naknade-na-emisiju-u-okolis-ugljikovog-dioksida/423368/zakoni.aspx>
- [12] S interneta, <https://ourworldindata.org/emissions-by-sector>
- [13] S interneta, <https://op.europa.eu/webpub/eca/special-reports/emissions-trading-system-18-2020/hr/>
- [14] <https://tradingeconomics.com/commodity/carbon>
- [15] Červar, B; „Termodinamička analiza termoelektrane srednje snage“, Magistarski rad, Tehnički fakultet Rijeka, 2003.
- [16] S interneta, [https://corporate.exxonmobil.com/-/media/Global/Files/crude-oils/Brent-Blend/Crude\\_Oil\\_Brent\\_Blend\\_assay\\_pdf.pdf](https://corporate.exxonmobil.com/-/media/Global/Files/crude-oils/Brent-Blend/Crude_Oil_Brent_Blend_assay_pdf.pdf)
- [17] S interneta, <https://tradingeconomics.com/commodity/natural-gas>
- [18] S interneta, <https://tradingeconomics.com/commodity/coal>
- [19] S interneta, <https://tradingeconomics.com/commodity/brent-crude-oil>
- [20] S interneta, <https://tradingeconomics.com/commodity/natural-gas>
- [21] S interneta, <https://tradingeconomics.com/commodity/coal>
- [22] S interneta, <https://tradingeconomics.com/commodity/brent-crude-oil>
- [23] S interneta, <https://www.omnicalculator.com/physics/api-gravity>
- [24] S interneta, <https://www.statista.com/statistics/412794/euro-to-u-s-dollar-annual-average-exchange-rate/>

## 9. POPIS SLIKA

Slika 2.1. Dijagram proizvodnje električne energije s obzirom na izvor energije .....	3
Slika 2.2. Shema C-R kružnog ciklusa [2] .....	4
Slika 2.3. T – s dijagram kružnog Clausius – Rankinovog ciklusa [2] .....	5
Slika 2.4. p – v dijagram kružnog Clausius – Rankinovog ciklusa [2] .....	5
Slika 2.5. h – s dijagram kružnog Clausius – Rankinovog ciklusa [2].....	5
Slika 2.6. Među-pregrijavanje [2] .....	6
Slika 2.7. Raspored temperatura u regenerativnom zagrijaču vode [2] .....	7
Slika 2.8. Prepumpavanje kondenzata [3] .....	7
Slika 2.9. Kaskadno odvajanje [2] .....	7
Slika 2.10. Dijagram ušteda [2].....	8
Slika 2.11. Otplinjač napojne vode [2].....	8
Slika 3.1. Izvori energije tijekom proteklih 40 godina [4] .....	9
Slika 3.2. Prosječni porast globalne temperature od 1880. godine do danas [5] .....	11
Slika 3.3. Koncentracija ugljikova dioksida u atmosferi u periodu od 1000. godine do danas [6] .....	12
Slika 3.4. Koncentracija metana u atmosferi u periodu od 1000. godine do danas [7].....	13
Slika 3.5. Porezi na količinu emitiranog ugljika po toni [10] .....	15
Slika 3.6. Emisije CO <sub>2</sub> u Europskoj uniji s obzirom na sektor [12] .....	16
Slika 3.7. Princip trgovanja emisijama [13] .....	17
Slika 3.8. Cijena CO <sub>2</sub> u eurima po toni u razdoblju od 10 godina [14].....	17
Slika 4.1. Shema Termoenergetskog postrojenja nazivne snage 700 MWel .....	19
Slika 4.2. T – s dijagram postrojenja.....	20
Slika 4.3. h – s dijagram postrojenja .....	20
Slika 4.4. Shema „VT1“ .....	21
Slika 4.5. Shema „VT2“ .....	22
Slika 4.6. Shema „VT3“ .....	23
Slika 4.7. Shema „VT4“ .....	23
Slika 4.8. Shema Otplinjača napojne vode.....	24
Slika 4.9. Shema „NT1“ .....	25
Slika 4.10. Shema NT2 .....	25
Slika 4.11. Shema NT3 .....	26
Slika 4.12. Dijagram udjela pare koji se odvajaju.....	31
Slika 4.13. Shema generatora pare [2] .....	37

Slika 4.14. T - s dijagram generatora pare .....	39
Slika 5.1. Osnovni Clausius – Rankinov kružni ciklus .....	40
Slika 5.2. Generator pare .....	41
Slika 5.3. Visokotlačna turbina .....	42
Slika 5.4. Regenerativni zagrijač napojne vode .....	42
Slika 5.5. Otplinjač napojne vode .....	43
Slika 5.6. Napojna pumpa .....	43
Slika 5.7. Kondenzator .....	44
Slika 5.8. Električni generator .....	44
Slika 5.9. Shema postrojenja .....	45
Slika 5.10. Kontroler .....	45
Slika 5.11. Početni protok .....	46
Slika 5.12. Shema komore izgaranja, korišteno gorivo – prirodni plin .....	46
Slika 5.13. Korišteno gorivo – prirodni plin .....	47
Slika 5.14. Simulacija.....	47
Slika 5.15. h – s dijagram procesa.....	48
Slika 5.16. T – s dijagram procesa .....	48
Slika 5.17. Korišteno gorivo, kameni ugljen.....	51
Slika 5.18. Shema komore izgaranja, korišteno gorivo – ugljen.....	51
Slika 5.19. Sastav korištene nafte [10].....	52
Slika 5.20. Korišteno gorivo, nafta .....	53
Slika 5.21. Shema komore izgaranja, korišteno gorivo – nafta.....	53
Slika 5.22. Dijagram usporedbe emisija s obzirom na gorivo .....	54
Slika 6.1. Cijene prirodnog plina u periodu od 10 godina [17].....	55
Slika 6.2. Cijene ugljena u periodu od 10 godina [18].....	56
Slika 6.3. Cijene sirove nafte(Brent) u periodu od 50 godina [19] .....	56
Slika 6.4. Cijene prirodnog plina, 08.09.2022 [20].....	57
Slika 6.5. Cijena ugljena, 08.09.2022 [21].....	58
Slika 6.6. Cijena nafte, 08.09.2022 [22].....	60
Slika 6.7. Gustoća nafte [23].....	60

## 10. POPIS TABLICA

Tablica 1. Vrijednosti koeficijenta $\alpha$ .....	27
Tablica 2. Količina dimnih plinova.....	36
Tablica 3. Vrijednosti dobivene simulacijom u softveru „Epsilon“ .....	49
Tablica 4. Usporedba vrijednosti dobivenih analitičkim proračunom i pomoću softvera „Epsilon“ .....	49
Tablica 5. Usporedba emisija dimnih plinova dobivenih analitičkim proračunom i pomoću softvera „Epsilon“, gorivo - prirodni plin .....	50
Tablica 6. Sastav korištenog kamenog ugljena [15] .....	50
Tablica 7. Udio i količina pojedinih dimnih plinova, korišteno gorivo - ugljen.....	52
Tablica 8. Sastav korištene nafte.....	52
Tablica 9. Udio i količina pojedinih dimnih plinova, korišteno gorivo – laka nafta .....	54
Tablica 10. Prikaz goriva, troškova i ukupne cijene po €/kWh, 08.09.2022 .....	61
Tablica 11. Prikaz goriva, troškova i ukupne cijene po €/kWh, 01.01.2011 .....	63
Tablica 12. Prikaz usporedbe troškova po €/kWh za različite datume .....	64

## 11. POPIS OZNAKA

$p$	[bar]	Tlak pare
$\vartheta$	[°C]	Temperatura pare
$h$	[kJ/kg]	Entalpija pare
$\eta_t$	-	Stupanj iskoristivosti turbine
$w$	[kJ/kg]	Specifični unutarnji rad
$P$	[W]	Snaga
$\Delta h$	[kJ/kg]	Promjena entalpije
$Q_{\text{dovedeno}}$	[W]	Predana toplina u generatoru pare
$D$	[kg/s]	Maseni protok pare
$D_3$	[kg/s]	Maseni protok pare koja odlazi u kondenzator
$\alpha$	-	Udio pare koji odlazi prema izmjenjivačima topline
$\alpha_{\text{kondenzator}}$	-	Udio pare koji odlazi u kondenzator
$x_{\text{CH}_4}$	-	Maseni udio metana
$\eta_{eg}$	-	Energetska iskoristivost generatora
$H_d$	[kJ/kg]	Donja ogrjevna moć
$\rho_{pp}$	kg/m <sup>3</sup>	Gustoća plina
$\lambda$	-	Pretičak zraka
$V$	$[\frac{m^3_N}{m^3_{NG}}]$	Količina dimnog plina
$V_z$	$[\frac{m^3_N}{m^3_{NG}}]$	Stvarna količina zraka za izgaranje
$V_{z\text{min}}$	$[\frac{m^3_N}{m^3_{NG}}]$	Minimalna količina zraka za izgaranje
$V'_{\text{H}_2\text{O}}$	$[\frac{m^3_N}{m^3_{NG}}]$	Količina vodene pare u dimnim plinovima
$V'_{\text{CO}_2}$	$[\frac{m^3_N}{m^3_{NG}}]$	Količina ugljikovog dioksida u dimnim plinovima
$V'_{\text{N}_2}$	$[\frac{m^3_N}{m^3_{NG}}]$	Količina dušika u dimnim plinovima
$V'_{\text{O}_2}$	$[\frac{m^3_N}{m^3_{NG}}]$	Količina kisika u dimnim plinovima
$V'_{\text{pl}}$	$[\frac{m^3_N}{m^3_{NG}}]$	Količina vlažnih dimnih plinova
$C_{\text{NO},\text{ZR}}$	$[\frac{g}{m^3_{\text{N},\text{pl}}}]$	Količina dušičnih oksida u dimnim plinovima
$M_{\text{NO}}$	[kg <sub>NO</sub> /s]	Količina emitiranog dušikova monoksida
$M_{\text{CO}_2}$	[kg/s]	Količina emitirane vodene pare
$M_{\text{N}_2}$	[kg/s]	Količina emitiranog dušika
$M_{\text{O}_2}$	[kg/s]	Količina emitiranog kisika
$M$	[kg/kmol]	Molarna masa
$\eta_{GP}$	-	Iskoristivost generatora pare
$Q_{\text{NV}}$	[W]	Toplina koja se predaje u economajzeru
$Q_{\text{isp}}$	[W]	Toplina koja se predaje u isparivaču
$Q_{\text{pp}}$	[W]	Toplina koja se predaje u pregrijaču
$Q_{\text{mp}}$	[W]	Toplina koja se predaje u međupregrijaču
$Q_{\text{ukupno}}$	[W]	Ukupna toplina koja se dovodi u generator pare

$B_{pp}$	[kg/s]	Potrošnja goriva, prirodni plin
$B_{ugljen}$	[kg/s]	Potrošnja goriva, ugljen
$B_{nafta}$	[kg/s]	Potrošnja goriva, nafta
$A$	[kg/s]	Količina pepela
$V_{z,ugljen}$	[kg/s]	Količina zraka potrebnog za izgaranje, gorivo-ugljen
$V_{pl,ugljen}$	[kg/s]	Ukupna količina dimnih plinova, gorivo-ugljen
$V_{z,nafta}$	[kg/s]	Količina zraka potrebnog za izgaranje, gorivo-nafta
$V_{pl,nafta}$	[kg/s]	Ukupna količina dimnih plinova, gorivo-nafta
$H_{d,plin}$	[kJ/kg]	Ogrjevna moć prirodnog plina
$t$	[h]	Vrijeme rada termoelektrane
$m_{plin,CO_2}$	[kg/s]	Količina nastalog ugljikovog dioksida za prirodni plin
$C_{plin}$	[€/MWh]	Cijena plina
$C_{penalizacija}$	[€/t]	Penalizacija po ispuštoj toni ugljikova dioksida
$T_{plin}$	[€]	Troškovi potrošenog goriva za prirodni plin
$T_{plin,CO_2}$	[€]	Troškovi emitiranog ugljikova dioksida za prirodni plin
$T_{uk,plin}$	[€]	Ukupni troškovi za prirodni plin
$P_{kWh,t=7000h}$	[kWh]	Ukupno proizvedena snaga
$T_{uk,plin,kWh}$	[€/kWh]	Ukupni troškovi po kWh za prirodni plin
$m_{ugljen,CO_2}$	[kg/s]	Količina nastalog ugljikovog dioksida za kameni ugljen
$C_{ugljen}$	[€/t]	Cijena ugljena
$T_{ugljen}$	[€]	Troškovi potrošenog goriva za ugljen
$T_{ugljen,CO_2}$	[€]	Troškovi penalizacije za ugljen
$T_{uk,ugljen,kWh}$	[€/kWh]	Ukupni troškovi po kWh za ugljen
$m_{nafta,CO_2}$	[kg/s]	Količina nastalog ugljikovog dioksida za naftu
$C_{barel}$	[€/barel]	Cijena barela nafte
$T_{nafta}$	[€]	Troškovi potrošenog goriva za naftu
$T_{nafta,CO_2}$	[€]	Troškovi penalizacije za naftu
$T_{uk,nafta,kWh}$	[€/kWh]	Ukupni troškovi po kWh za naftu
$\rho_{nafte}$	[kg/m <sup>3</sup> ]	Gustoća nafte
$g_{nafte,tekućina}$		Specifična gravitacija tekućine
$C_{plin2}$	[€/MWh]	Cijene energenata za drugi datum
$C_{nafta2}$	\$/barel	Cijene energenata za drugi datum
$C_{ugljen2}$	[\$/t]	Cijene energenata za drugi datum
$T_{plin2}$	[€]	Troškovi plina za drugi datum
$T_{plin2,CO_2}$	[€]	Troškovi penalizacije za prirodni plin
$T_{uk,plin2}$	[€]	Ukupni troškovi za plin
$T_{uk2,plin,kWh}$	[€/kWh]	Ukupni troškovi po kWh za plin
$T_{nafta2}$	[€]	Troškovi potrošenog goriva, nafta
$T_{nafta2,CO_2}$	[€]	Troškovi emitiranog ugljikova dioksida, nafta
$T_{uk2,nafta2}$	[€]	Ukupni troškovi, nafta

$T_{uk2,ugljen,kWh}$	[€/kWh]	Ukupni troškovi po kWh, nafta
$T_{ugljen2}$	[€]	Troškovi potrošenog goriva, ugljen
$T_{ugljen2,CO_2}$	[€]	Troškovi emitiranog ugljikova dioksida, ugljen
$T_{uk2,ugljen}$	[€]	Ukupni troškovi, ugljen
$T_{uk2,ugljen,kWh}$	[€/kWh]	Ukupni troškovi po kWh, ugljen



## **12. POPIS PRILOGA**

Dodatak A – Nacrtna dokumentacija

Nacrt 1: Shema termoelektrane snage 700 MWel

Nacrt 2: Shema termoelektrane u Epsilonu, snage 700 MWel

### 13. SAŽETAK

Zadatak ovog diplomskog rada bila je analiza stakleničkih plinova termoelektrane nazivne snage 700 MWel. Termoelektrana ima jedno međupregrijanje, sedam regenerativnih zagrijača napojne vode i otplinjač napojne vode. Proračun je proveden analitički i pomoću softvera „Epsilon professional“. Trebalo je izračunati količinu pare koja nastaje u generatoru pare, vrijednosti pare koje se odvajaju prema regenerativnim zagrijačima napojne vode i emisije dimnih plinova. Na temelju izračunatih emisija bilo je potrebno napraviti ekonomsku analizu termoelektrane. U troškove termoelektrane ubrajali su se troškovi goriva i iznos penalizacije po toni emitiranog ugljikovog dioksida. Napravljena je usporedba troškova ako termoelektrana koristi prirodni plin, ugljen i naftu. Napravljena je usporedba troškova za dva različita datuma, 1.1.2011. i 8.9.2022.

Ključne riječi : Staklenički plinovi, penalizacija, troškovi goriva, termoelektrana, Clausius Rankinov ciklus

## 14. SUMMARY

The task of this thesis was the analysis of greenhouse gases in a thermal power plant with a nominal power of 700 MWel. The thermal power plant has one reheater, seven regenerative feed water heaters and a feed water degasser. The calculation was carried out analytically and using the "Epsilon professional" software. It was necessary to calculate the amount of steam generated in the steam generator, the values of the steam that are separated towards the regenerative heaters of the feed water and the emissions of flue gases. Based on the calculated emissions, it was necessary to make an economic analysis of the thermal power plant. The costs of the thermal power plant included fuel costs and the penalty amount per ton of emitted carbon dioxide. A comparison of costs was made if the thermal power plant uses natural gas, coal and oil. A comparison of costs was made for two different dates, 01.01.2011 and 08.09.2022.

Key words: Greenhouse gases, penalty, fuel costs, thermal power plant, CR process