

# VENTILACIJA STROJARNICE PUTNIČKOG BRODA

---

**Košta, Aleksandra**

**Master's thesis / Diplomski rad**

**2022**

*Degree Grantor / Ustanova koja je dodijelila akademski / stručni stupanj:* **University of Rijeka, Faculty of Engineering / Sveučilište u Rijeci, Tehnički fakultet**

*Permanent link / Trajna poveznica:* <https://um.nsk.hr/um:nbn:hr:190:777235>

*Rights / Prava:* [Attribution 4.0 International](#)/[Imenovanje 4.0 međunarodna](#)

*Download date / Datum preuzimanja:* **2024-07-25**



*Repository / Repozitorij:*

[Repository of the University of Rijeka, Faculty of Engineering](#)



SVEUČILIŠTE U RIJECI  
**TEHNIČKI FAKULTET**

Diplomski sveučilišni studij strojarstva

Diplomski rad

**VENTILACIJA STROJARNICE PUTNIČKOG BRODA**

Rijeka, rujan 2022.

Aleksandra Košta

0069079315

SVEUČILIŠTE U RIJECI  
**TEHNIČKI FAKULTET**

Diplomski sveučilišni studij strojarstva

Diplomski rad

**VENTILACIJA STROJARNICE PUTNIČKOG BRODA**

Mentor: Prof. dr. sc. Tomislav Mrakovčić

Rijeka, rujan 2022.

Aleksandra Košta

0069079315

## **Izjava o akademskoj čestitosti**

Izjavljujem kako je ovaj diplomski rad pod nazivom „Ventilacija strojarnice putničkog broda“ izrađen samostalno uz pomoć dane literature, stečenih znanja tijekom studiranja i uz pomoć mentora.

Rijeka, rujan 2022.

Potpis studenta:

## **Zahvala**

Za izradu ovog diplomskog rada zahvaljujem se mentoru Prof. dr. sc. Tomislavu Mrakovčiću koji mi je pružio pomoć pri izradi rada te mi nastojao strpljivo odgovoriti na sva pitanja i nedoumice pri pisanju.

Posebno se zahvaljujem kolegi Davidu Pavloviću, mag. ing. koji mi je pomogao pri izradi ovog rada, nesebično prenio znanje i pružao podršku tijekom cijelog procesa pisanja. Svojim strpljenjem i dobrom voljom osigurao mi je završetak studija kakav sam priželjkivala.

Zahvaljujem se svojoj obitelji i partneru na podršci i razumijevanju tijekom cijelog školovanja.

# Sadržaj

1. UVOD .....	1
2. METODOLOGIJA PRORAČUNA VENTILACIJE GLAVNE STROJARNICE U SKLADU SA STANDARDOM EN ISO 8861 .....	2
2.1. Područje primjene .....	2
2.2. Normativne reference .....	2
2.3. Definicije .....	3
2.3.1. Strojarnica .....	3
2.3.2. Ventilatori .....	3
2.3.3. Standardna isporučena snaga .....	3
2.3.4. Projektni uvjeti .....	3
2.4. Proračun protoka zraka .....	4
2.4.1. Ukupni protok zraka .....	4
2.4.2. Zrak za izgaranje .....	5
2.4.2.1. Ukupna količina protoka zraka za izgaranje .....	5
2.4.2.2. Protok zraka za izgaranje za pogonske dizel motore .....	5
2.4.2.3. Protok zraka za izgaranje pomoćnih dizel generatora .....	6
2.4.2.4. Protok zraka za izgaranje za kotlove i grijače fluida .....	6
2.4.3. Protok zraka za ventilaciju uslijed dobitaka topline .....	7
2.5. Proračun emisije topline .....	8
2.5.1. Emisija topline pogonskog dizel motora .....	8
2.5.2. Emisija topline pomoćnog dizel generatora .....	9
2.5.3. Emisija topline kotla i grijača fluida .....	9
2.5.4. Emisija topline cijevi za paru i kondenzat .....	11
2.5.5. Emisija topline električnog generatora .....	11
2.5.6. Emisija topline električnih instalacija .....	12
2.5.7. Emisija topline ispušnih cijevi i kotlova na ispušne plinove .....	12
2.5.8. Emisija topline tankova toplih fluida .....	12
2.5.9. Emisija topline ostalih komponenti .....	13
2.6. Dijagrami .....	13
2.6.1. Gubici topline dizelskog motora temeljeni na isporučenoj snazi motora. ....	13
2.6.2. Gubitak topline u ovisnosti o maksimalnoj trajnoj snazi kotlova .....	14
2.6.3. Emisija topline ispušnih cijevi .....	15
3. METODOLOGIJA PRORAČUNA VENTILACIJE PROSTORA GENERATORA U NUŽDI .....	16
4. SUSTAV VENTILACIJE .....	18

4.1.	Odabir ventilatora .....	19
4.1.1.	Proračun pada tlaka .....	19
4.2.	Odabir ventilacijskih rešetki .....	20
4.3.	Dimenzioniranje ventilacijskih kanala .....	21
4.4.	Koncept i smještaj opreme .....	22
5.	PRORAČUN VENTILACIJE GLAVNE STROJARNICE PREDMETNOG BRODA .....	24
5.1.	Proračun emisije topline .....	24
5.1.1.	Emisija topline pogonskog dizel motora .....	24
5.1.2.	Emisija topline pomoćnog dizel generatora .....	26
5.1.3.	Emisija topline kotla i grijača fluida .....	26
5.1.4.	Emisija topline cijevi za paru i kondenzat .....	26
5.1.5.	Emisija topline generatora električne energije .....	26
5.1.6.	Emisija topline električnih instalacija .....	27
5.1.7.	Emisija topline ispušnih cijevi i kotlova na ispušne plinove .....	27
5.1.8.	Emisija topline tankova toplih fluida .....	30
5.2.	Proračun protoka zraka .....	30
5.2.1.	Protok zraka za ventilaciju uslijed dobitaka topline .....	30
5.2.2.	Zrak za izgaranje .....	31
5.2.2.1.	Protok zraka za izgaranje za pogonske dizel motore .....	31
5.2.2.2.	Protok zraka za izgaranje za pomoćne dizel generatore .....	32
5.2.2.3.	Protok zraka za izgaranje za kotlove i grijače fluida .....	32
5.2.2.4.	Ukupna količina protoka zraka za izgaranje .....	32
5.2.3.	Ukupni protok zraka .....	32
6.	PRORAČUN VENTILACIJE PROSTORA GENERATORA U NUŽDI .....	35
7.	SUSTAV VENTILACIJE GLAVNE STROJARNICE PREDMETNOG BRODA .....	36
7.1.	Odabir ventilacijskih rešetki i protupožarnih zaklopki .....	36
7.2.	Odabir ventilatora .....	39
7.3.	Dimenzioniranje .....	44
8.	SUSTAV VENTILACIJE PROSTORA GENERATORA U NUŽDI .....	47
9.	ZAKLJUČAK .....	50
10.	LITERATURA .....	51
11.	POPIS OZNAKA .....	52
12.	POPIS SLIKA .....	55
13.	POPIS TABLICA .....	56
	SAŽETAK .....	57
	SUMMARY .....	57





## 1. UVOD

Zadatak ovog diplomskog rada je projektiranje sustava ventilacije strojarnice putničkog broda. Putnički brod je plovni objekt namijenjen za plovidbu morem čija je duljina trupa veća od 15 metara ili je ovlašten prevoziti više od 12 putnika. Brod je projektiran u skladu s Pravilima za statutarnu certifikaciju putničkih brodova u nacionalnoj plovidbi i registrom brodova Bureau Veritas. Brod predviđen ovim projektom rađen je za područje plovidbe B odnosno morsko područje čije zemljopisne koordinate ne sežu dalje od 20 milja od obale. Opremljen je s dva četverotaktna dizelska motora CAT C32 te generatorom u nuždi CAT C7.1 proizvođača Caterpillar. Motori imaju snagu od 746 kW svaki dok je generator u nuždi dizelski agregat snage 143 kWe. Za proračun protoka zraka ventilacijskog sustava koristi se standard EN ISO 8861.

U nastavku ovog rada najprije je opisana metodologija proračuna ventilacije glavne strojarnice, a zatim i ventilacije generatora u nuždi. Opisan je sustav ventilacije i princip odabira pripadajućih dijelova. Slijedi proračun ventilacije strojarnice broda koji je predmet ovog rada kao i prostora generatora u nuždi. Rezultati proračuna temelj su za optimalan odabir potrebne opreme koja čini sustav ventilacije što je sadržano u narednom poglavlju. Odabrana oprema referira se na nacрте priložene radu.

Naposljetku slijedi zaključak i komentar autora ovog rada.

## **2. METODOLOGIJA PRORAČUNA VENTILACIJE GLAVNE STROJARNICE U SKLADU SA STANDARDOM EN ISO 8861**

U ovom poglavlju bit će opisana metodologija proračuna prema EN ISO 8861. Standard se odnosi na proračun ventilacijskog sustava strojarnice broda pogonjenog dizelskim motorima.

### **2.1. Područje primjene**

Ovaj Međunarodni standard utvrđuje zahtjeve pri projektiranju i odgovarajuće metode proračuna za sustav ventilacije u strojarnici broda sa dizelskim motorima za normalne uvjete u svim vodama.

Annex A pruža smjernice u projektiranju ventilacijskih sustava za strojarnice brodova.

NAPOMENA – Korisnici ovog međunarodnog standarda trebaju znati da, uz poštivanje zahtjeva iz standarda, u isto vrijeme moraju osigurati usklađenost sa Statutarnim zahtjevima i Pravilima posebno za svaki brod.

### **2.2. Normativne reference**

Sljedeći standardi sadrže odredbe koje kroz reference u ovom tekstu predstavljaju odredbe Međunarodnog standarda. U vrijeme objave navedena izdanja bila su važeća. Svi su standardi podložni izmjenama, dijelovi sporazuma temeljeni na ovom Međunarodnom standardu potiču se na istraživanje mogućnosti primjene najnovijih izdanja dolje navedenih standarda. Članovi IEC-a i ISO-a vode registre s trenutno važećim Međunarodnim standardima.

ISO 31-1:1992, *Quantities and units – Dio 1: Prostor i vrijeme.*

ISO 31-3:1992, *Quantities and units – Dio 3: Mehanika.*

ISO 31-4:1992, *Quantities and units – Dio 4: Toplina.*

ISO 3046-1:1995, *Klipni motori s unutarnjim izgaranjem – Izvedba – Dio 1.: Standardni referentni uvjeti, deklaracije o snazi, potrošnji goriva i ulja za podmazivanje te metode ispitivanja*

ISO 3258: 1976, *Distribucija i difuzija zraka – Vokabular*

## 2.3. Definicije

Za potrebe ovog Međunarodnog standarda, definicije su dane ispod, zajedno s onima iz ISO 31-1, ISO 31-3, ISO 31-4, ISO 3046-1 i ISO 3258.

### 2.3.1. Strojarnica

Prostor u kojem se nalaze glavni pogonski strojevi, kotlovi, dizel generatori i glavni električni strojevi, itd.

### 2.3.2. Ventilatori

Ventilatori služe za dovod/odvod zraka u/iz zatvoreni/og prostor/a kako bi se zadovoljile potrebe korisnika prostora i/ili opreme koja se tamo nalazi.

### 2.3.3. Standardna isporučena snaga

Nazivna snaga koju proizvođač deklarira kao snagu koju motor može isporučiti, koristeći samo potrebne pomoćne uređaje, između intervala održavanja propisanih od strane proizvođača uz sljedeće uvjete:

- a) uz određenu brzinu u atmosferskim i radnim uvjetima prostora u kojem se motor nalazi
- b) uz deklariranu snagu prilagođenu ili ispravljenu, utvrđenu od proizvođača za date atmosferske i radne uvjete prostora u kojem se motor nalazi
- c) uz održavanje propisano od proizvođača [ISO 3046-1:1995.]

### 2.3.4. Projektni uvjeti

Vanjska temperatura okolnog zraka usvaja se +35 °C.

Porast temperature između usisa svježeg zraka i ispuha zagrijanog zraka bit će maksimalno 12,5 K.

Kapacitet ventilacijskog postrojenja mora biti takav da osigura ugodne radne uvjete u strojarnici, dovoljnu količinu zraka za izgaranje u dizelskim motorima i kotlovima te da spriječi pregrijavanje toplinski osjetljive opreme.

Da bi se ispunili ovi zahtjevi, zrak mora biti raspodijeljen na sve dijelove strojarnice kako bi se izbjegli džepovi ustajalog vrućeg zraka. Posebnu pažnju treba obratiti na dijelove s velikom emisijom topline i sve dijelove s normalnim radom gdje se relativno svjež i čisti vanjski zrak treba osigurati kroz podesive ulazne uređaje.

Prilikom utvrđivanja distribucije zraka svi normalni uvjeti za rad strojeva u službi na moru i u luci moraju se uzeti u obzir.

## **2.4. Proračun protoka zraka**

### 2.4.1. Ukupni protok zraka

Ukupni protok zraka  $Q$  za strojarnicu mora biti veći od dviju sljedećih izračunatih vrijednosti:

a)  $Q = q_c + q_h$

b)  $Q = 1,5 \times q_c$  tj. protok zraka za izgaranje +50%. Ukupni protok zraka u strojarnici ne smije biti manji od protoka zraka za izgaranje (motor i kotao) +50%.

Zrak za izgaranje i emisija topline opreme instalirane unutar dimnjaka neće se uzeti u obzir.

Proračuni će se temeljiti na maksimalnoj snazi glavnog pogonskog dizel motora, dizel generatora, kotla i drugih strojeva pod normalnim uvjetima na moru pri porastu temperature od 12,5 K.

Proračuni bi se trebali temeljiti na informacijama proizvođača, smjernice navedene u ovoj međunarodnoj normi koriste se samo kada podaci proizvođača nisu dostupni.

Kako bi se osigurala zadovoljavajuća distribucija zraka za evakuaciju topline i zraka za izgaranje, emisije topline glavnog pogonskog dizel motora, pomoćnog dizel generatora, generatora, kotlova i ostalih strojeva sa znatnom emisijom topline, moraju se računati odvojeno uključujući ostale uvjete prema potrebi.

Prostori odvojeni od glavne strojarnice, kao što su pojedinačne pomoćne strojarnice, kotlovnice i prostori za separaciju računaju se posebno.

#### 2.4.2. Zrak za izgaranje

##### 2.4.2.1. Ukupna količina protoka zraka za izgaranje

Ukupna količina protoka zraka za izgaranje,  $q_c$  računa se prema izrazu:

$$q_c = q_{dp} + q_{dg} + q_b \quad (2.1)$$

gdje je:

$q_{dp}$  – protok zraka za izgaranje pogonskih dizel motora,  $m^3/s$

$q_{dg}$  – protok zraka za izgaranje pomoćnih dizel generatora,  $m^3/s$

$q_b$  – protok zraka za izgaranje za kotlove ako je relevantno u normalnim uvjetima navigacije,  $m^3/s$

##### 2.4.2.2. Protok zraka za izgaranje za pogonske dizel motore

Protok zraka za izgaranje za pogonski dizel motor  $q_{dp}$ , računa se prema izrazu:

$$q_{dp} = \frac{P_{dp} \times m_{ad}}{\rho} \quad (2.2)$$

gdje je:

$P_{dp}$  – maksimalna kontinuirana izlazna snaga glavnog pogonskog dizelskog motora, kW

$m_{ad}$  – potreban zrak za izgaranje za dizelski motor, kg/kWs

NAPOMENA: Kada podaci za  $m_{ad}$  nisu dostupni, uzimaju se sljedeće vrijednosti:

$m_{ad} = 0,0023 \text{ kg/(kW)}_s$  za dvotaktni motor

$m_{ad} = 0,0020 \text{ kg/(kW)}_s$  za četverotaktni motor

$\rho = 1,13 \text{ kg/m}^3$  (npr. gustoća zraka pri  $+35^\circ\text{C}$ , 70 RH i 101,3 kPa)

#### 2.4.2.3. Protok zraka za izgaranje pomoćnih dizel generatora

Protok zraka za izgaranje za pomoćni dizel generator  $q_{dg}$ , računa se prema izrazu:

$$q_{dg} = \frac{P_{dg} \times m_{ad}}{\rho} \quad (2.3)$$

gdje je:

$P_{dg}$  – maksimalna kontinuirana izlazna snaga pomoćnog dizelskog motora, kW

$m_{ad}$  – potreban zrak za izgaranje za dizelski motor, kg/kWs

NAPOMENA: Kada podaci za  $m_{ad}$  nisu dostupni, uzimaju se sljedeće vrijednosti:

$m_{ad} = 0,0023 \text{ kg/(kW)}_s$  za dvotaktni motor

$m_{ad} = 0,0020 \text{ kg/(kW)}_s$  za četverotaktni motor

$\rho = 1,13 \text{ kg/m}^3$  (npr. gustoća zraka pri  $+35^\circ\text{C}$ , 70 RH i 101,3 kPa)

#### 2.4.2.4. Protok zraka za izgaranje za kotlove i grijače fluida

Protok zraka za izgaranje za kotlove  $q_b$ , računa se:

1) u slučaju kada je poznat ukupni kapacitet pare kotla koristi se sljedeći izraz:

$$q_b = \frac{m_s \times m_{fc} \times m_{af}}{\rho} \quad (2.4)$$

2) u slučaju kada je poznat toplinski učin kotla ili grijača u kW koristi se sljedeći izraz:

$$q_b = \frac{Q \times m_{fs} \times m_{af}}{\rho} \quad (2.5)$$

gdje je:

$Q$  – maksimalna kontinuirana snaga kotla, kW

$m_s$  – maksimalni kapacitet kotla, kg/s

$m_{fs}$  – potrošnja goriva,  $\text{kg}_{\text{goriva}}/\text{kg}_{\text{pare}}$  ili  $\text{kg}_{\text{goriva}}/\text{kWs}$

NAPOMENA: Kada specifični podaci nisu dostupni,  $m_{fs} = 0,077 \text{ kg/kg}$  može se koristiti za proračune kada je poznat kapacitet pare. Ako je poznat toplinski učin koristi se  $m_{fs} = 0,11 \text{ kg/(kWs)}$ .

$m_{af}$  – potreban zrak za izgaranje,  $\text{kg}_{\text{zraka}}/\text{kg}_{\text{goriva}}$

NAPOMENA: Kada specifični podaci nisu dostupni,  $m_{af} = 15,7 \text{ kg/kg}$ .

$\rho = 1,13 \text{ kg/m}^3$  (npr. gustoća zraka pri  $+35^\circ\text{C}$ , 70 RH i 101,3 kPa)

#### 2.4.3. Protok zraka za ventilaciju uslijed dobitaka topline

Protok zraka potreban za ventilaciju  $q_h$ , računa se prema izrazu:

$$q_h = \frac{\phi_{dp} + \phi_{dg} + \phi_b + \phi_p + \phi_g + \phi_{el} + \phi_{ep} + \phi_t + \phi_o}{\rho \times c \times \Delta T} - 0,4(q_{dp} + q_{dg}) - q_b \quad (2.6)$$

gdje je:

$\phi_{dp}$  – emisija topline glavnog pogonskog dizel motora, kW

$\phi_{dg}$  – emisija topline pomoćnog dizel generatora, kW

$\phi_b$  – emisija topline kotlova i grijača fluida, kW

$\phi_p$  – emisija topline cijevi za paru i kondenzat, kW

$\phi_g$  – emisija topline električnih generatora hlađenih zrakom, kW

$\phi_{el}$  – emisija topline električnih instalacija, kW

$\phi_{ep}$  – emisija topline ispušnih cijevi uključujući i kotlove grijane ispušnim plinovima, kW

$\phi_t$  – emisija topline vrućih tankova, kW

$\phi_o$  – emisija topline ostalih komponenti, kW

$q_{dp}$  – protok zraka za izgaranje glavnog pogonskog dizel motora, m<sup>3</sup>/s

$q_{dg}$  – protok zraka za izgaranje dizel generatora, m<sup>3</sup>/s

$q_b$  – protok zraka za izgaranje kotla, m<sup>3</sup>/s

$\rho = 1,13 \text{ kg/m}^3$  (npr. gustoća zraka pri +35°C, 70 RH i 101,3 kPa)

$c = 1,01 \text{ kJ/(kgK)}$  (specifični toplinski kapacitet zraka)

$\Delta T = 12,5 \text{ K}$  (porast temperature zraka u strojarnici, tj. razlika između ulazne i izlazne temperature mjerena u projektnim uvjetima. Izlazna temperatura mora biti mjerena na izlazu zraka iz strojarnice bez instalacija osjetljivih na toplinu)

Faktor 0,4 temelji se na uobičajenom rasporedu strojarnice i ventilacijskih kanala. U slučaju specifičnih rasporeda ovaj faktor trebalo bi posebno promotriti.

## 2.5. Proračun emisije topline

### 2.5.1. Emisija topline pogonskog dizel motora

Emisija topline pogonskog dizel motora  $\phi_{dp}$  računa se prema izrazu:

$$\phi_{dp} = P_{dp} \times \frac{\Delta h_d}{100} \quad (2.7)$$



gdje je:

$P_{dp}$  – maksimalna kontinuirana izlazna snaga glavnog pogonskog dizelskog motora, kW

$\Delta h_d$  –gubici topline dizelskog motora, %

NAPOMENA – Kada navedeni podaci nisu dostupni,  $\phi_{dp}$  se može usvojiti prema dijagramu 2.6.1.

### 2.5.2. Emisija topline pomoćnog dizel generatora

Emisija topline pomoćnog dizel generatora  $\phi_{dg}$  računa se prema izrazu:

$$\phi_{dg} = P_{dg} \times \frac{\Delta h_d}{100} \quad (2.8)$$

gdje je:

$P_{dg}$  – maksimalna kontinuirana izlazna snaga pomoćnog dizelskog motora, kW

$\Delta h_d$  –gubici topline dizelskog motora, %

NAPOMENA – Kada navedeni podaci nisu dostupni,  $\phi_{dg}$  se može usvojiti prema 2.6.1.

### 2.5.3. Emisija topline kotla i grijača fluida

NAPOMENA – Za emisiju topline iz kotlova grijanih ispušnim plinovima vidi 2.5.7.

Emisija topline kotla i grijača fluida  $\phi_b$ :

U slučaju kada je kapacitet pare kotla poznat koristi se sljedeća formula:

$$\phi_b = m_s \times m_{fs} \times h \times \frac{\Delta h_b}{100} \times B_1 \quad (2.9)$$

U slučaju kada je potrebna toplina dobivena grijačem fluida ili je kapacitet kotla poznat u kW, koristi se sljedeća formula:

$$\phi_b = Q \times B_1 \times \frac{\Delta h_b}{100} \quad (2.10)$$

gdje je:

$m_s$  – ukupni kapacitet pare, kg/s

$m_{fs}$  – potrošnja goriva,  $\text{kg}_{\text{goriva}}/\text{kg}_{\text{pare}}$

NAPOMENA: Kada specifični podaci nisu dostupni, može se usvojiti  $m_{fs} = 0,077 \text{ kg/kg}$ .

$h$  – donja ogrjevna moć goriva, kJ/kg

NAPOMENA: Kada specifični podaci nisu dostupni, može se usvojiti  $h = 40\,200 \text{ kJ/kg}$ .

$\Delta h_b$  – gubici topline pri maksimalnoj kontinuiranoj snazi kotla i grijača fluida, %

NAPOMENA: Kada navedeni podaci nisu dostupni, mogu se usvojiti prema 2.6.2.

$B_1$  – korekcijski koeficijent koji se odnosi na položaj kotla i drugih izmjenjivača u strojarnici

$Q$  – maksimalna kontinuirana snaga grijača fluida ili kotla, kW

#### 2.5.4. Emisija topline cijevi za paru i kondenzat

Emisija topline cijevi za paru i kondenzat  $\phi_p$  računa se prema izrazu:

$$\phi_p = m_{sc} \times \frac{\Delta h_p}{100} \quad (2.11)$$

gdje je:

$m_{sc}$  – ukupna potrošnja pare (1kW~1,6 kg/h pare), kW

$\Delta h_p$  –emisija topline cijevi za paru i kondenzat u postocima potrošnje pare, %

NAPOMENA: Kada specifični podaci nisu dostupni, može se usvojiti  $\Delta h_p = 0,2\%$ .

#### 2.5.5. Emisija topline električnog generatora

Emisija topline električnog generatora hlađenog zrakom,  $\phi_g$  računa se prema izrazu:

$$\phi_g = P_g \left(1 - \frac{\eta}{100}\right) \quad (2.12)$$

gdje je:

$P_g$  – snaga instaliranog generatora hlađenog zrakom (pričuvne komponente ignorirati), kW

$\eta$  –iskoristivost generatora, %

NAPOMENA: Kada specifični podaci nisu dostupni, može se usvojiti  $\eta = 94\%$ .

### 2.5.6. Emisija topline električnih instalacija

Emisija topline električnih instalacija  $\phi_{el}$ , računa se u skladu s jednom od dviju alternativnih metoda:

- a) Gdje su svi detalji električnih instalacija poznati, emisija topline mora biti uzeta kao zbroj svih emisija topline (suma simultanih izvora emisija topline)
- b) Za konvencionalne brodove na kojima nisu poznati detalji električnih instalacija, emisija topline uzima se kao 20% nazivne snage električnih uređaja i rasvjete koji se koriste na moru

### 2.5.7. Emisija topline ispušnih cijevi i kotlova na ispušne plinove

Emisija topline ispušnih cijevi i kotlova na ispušne plinove, kW/m, određuje se prema krivuljama u dijagramu na slici 2.4.

Ako određene vrijednosti nisu poznate, može se koristiti  $\Delta t = 250$  K za dvotaktne motore, a  $\Delta t = 320$  K za četverotaktne motore.

Cijevi za ispušne plinove i kotlovi na ispušne plinove koji se nalaze u dimnjaku ne uzimaju se u obzir.

Emisija topline sustava ispuha sastoji se od emisije topline SCR-a  $\phi_{ep1}$  i emisije topline ispušnih cijevi  $\phi_{ep2}$ .

U slučaju kada je kotao smješten direktno ispod dimnjaka koristi se faktor  $B_1 = 0,1$  kao u 2.5.3.

### 2.5.8. Emisija topline tankova toplih fluida

Emisija topline tankova toplih fluida  $\phi_t$  temelji se na zbroju površina tankova koji graniče sa strojarnicom, koristeći podatke iz tablice 2.1.

Tablica 2.1 Emisija topline tankova toplih fluida [1]

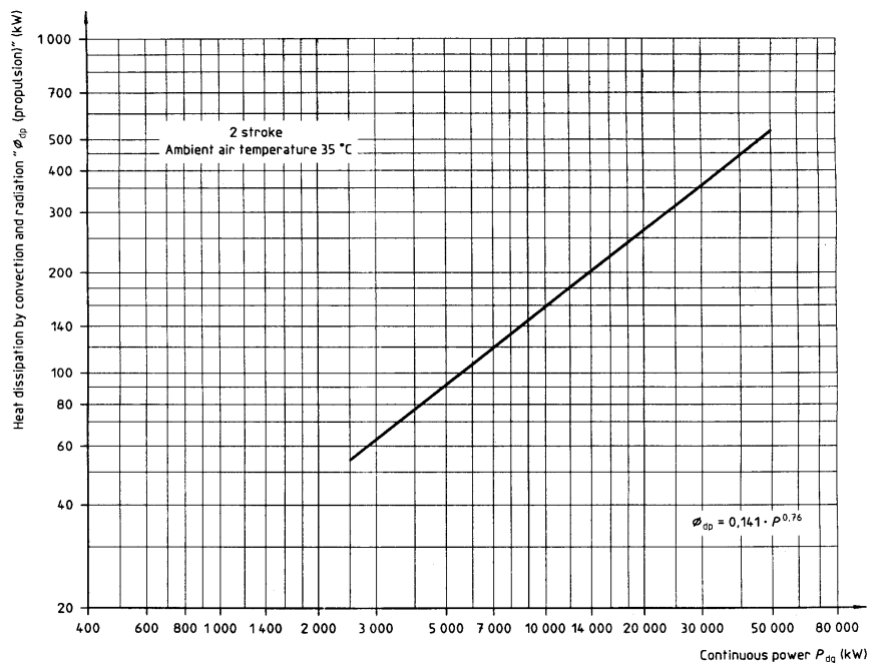
Površina tanka	Emisija topline, $\phi_t$ [kW/m <sup>2</sup> ] na temperaturi tanka od				
	60°C	70°C	80°C	90°C	100°C
Bez izolacije	0,14	0,234	0,328	0,42	0,515
Izolacija 30 mm	0,02	0,035	0,05	0,06	0,08
Izolacija 50 mm	0,01	0,02	0,03	0,04	0,05

### 2.5.9. Emisija topline ostalih komponenti

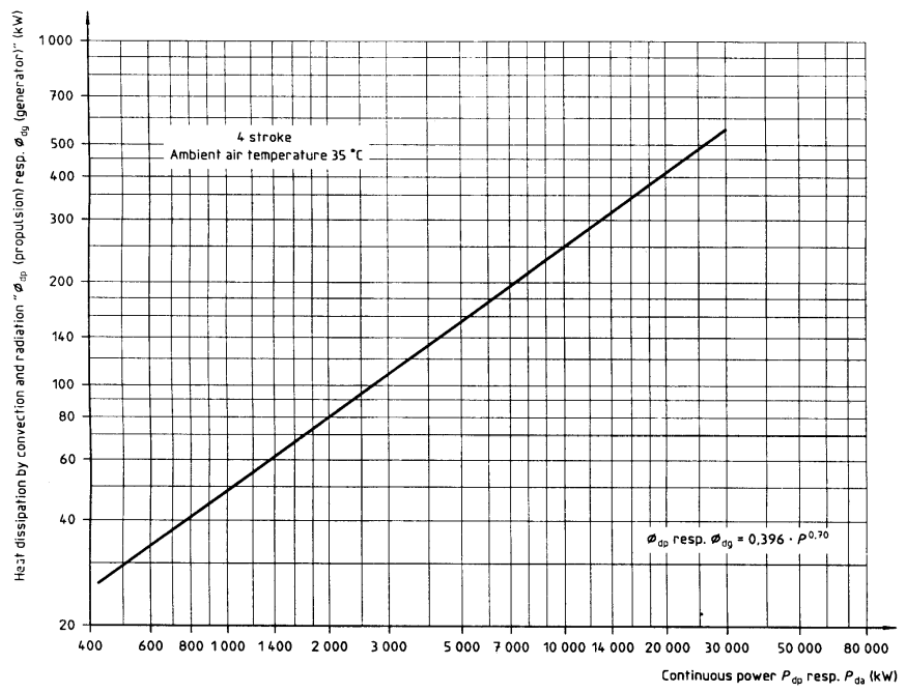
Emisija topline ostalih komponenti  $\phi_o$ , kao što su kompresori, turbine, vodena para, reduktori, separatori, izmjenjivači topline, cijevni i hidraulički sustavi trebaju biti uključeni pri proračunu protoka zraka za odvođenje topline.

## 2.6. Dijagrami

### 2.6.1. Gubici topline dizelskog motora temeljeni na isporučenoj snazi motora.

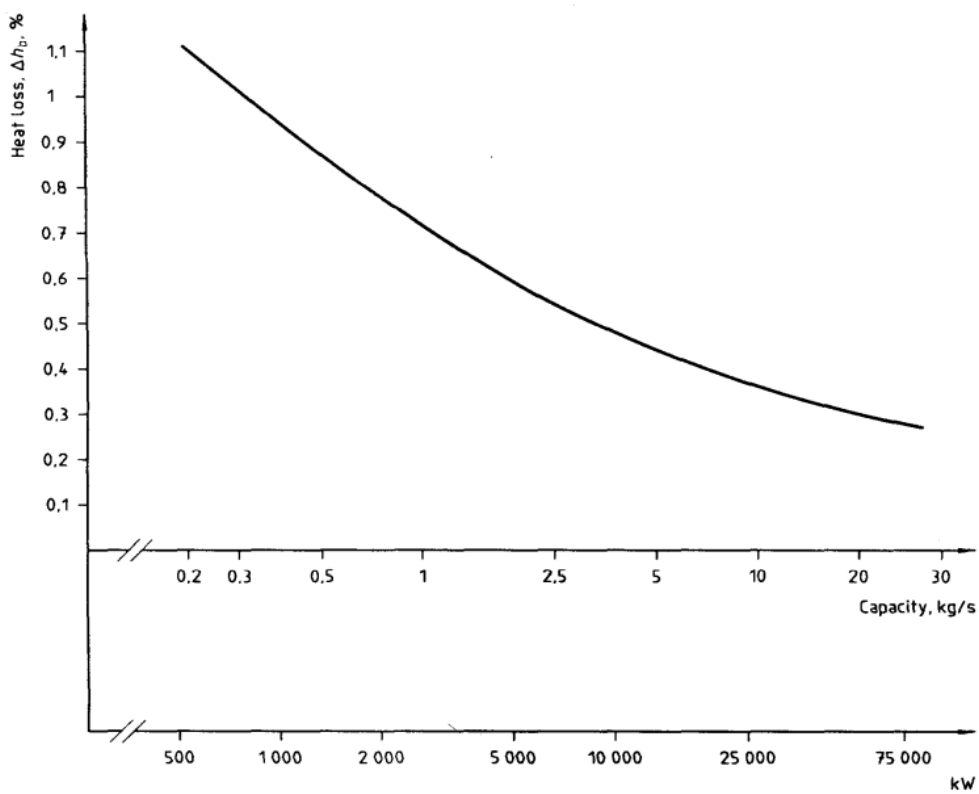


Slika 2.1 Dijagram za određivanje gubitaka topline za 2T dizel motor [1]



Slika 2.2 Dijagram za određivanje gubitaka topline za 4T dizel motor [1]

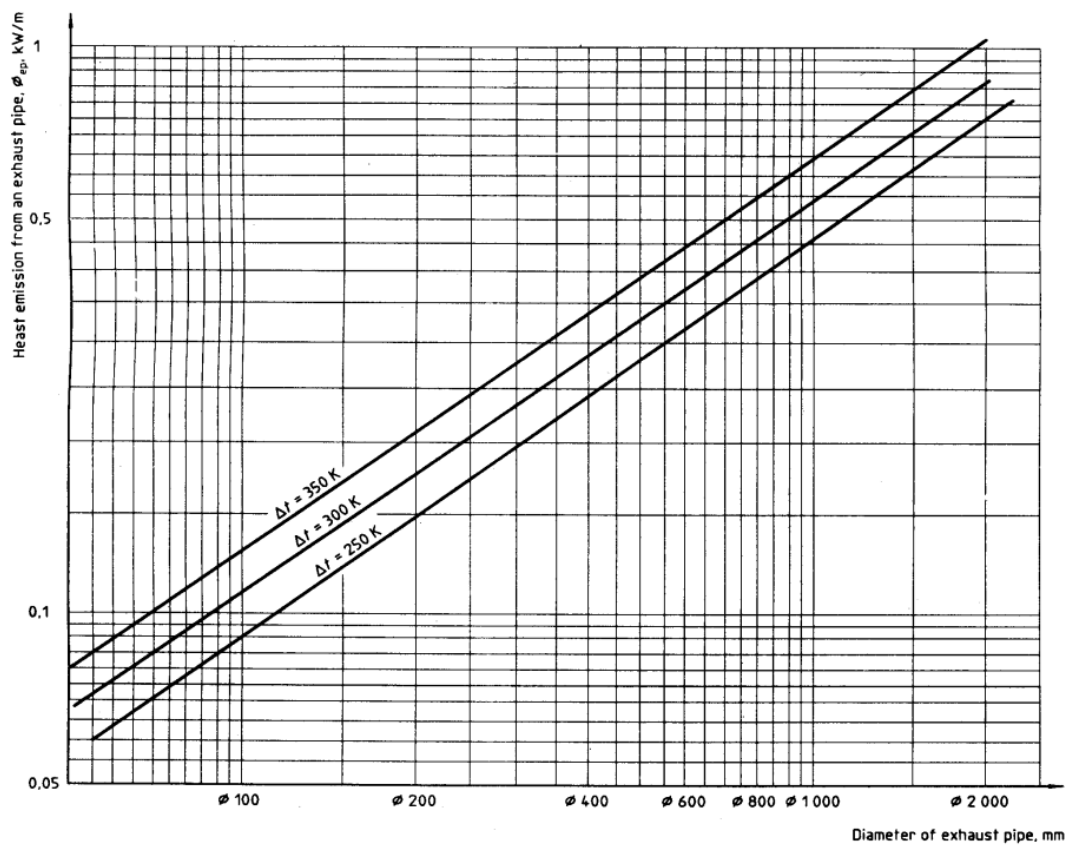
## 2.6.2. Gubitak topline u ovisnosti o maksimalnoj trajnoj snazi kotlova



Slika 2.3 Dijagram za određivanje gubitaka topline kotlova [1]

### 2.6.3. Emisija topline ispušnih cijevi

Krivulje su iscrtane za debljinu izolacije od približno 70 mm.



Slika 2.4 Dijagram za određivanje specifične emisije topline ispušnih cijevi [1]

### 3. METODOLOGIJA PRORAČUNA VENTILACIJE PROSTORA GENERATORA U NUŽDI

Za siguran rad broda potrebno je neprekidno napajanje sustava u nuždi, stoga je osiguran dodatni generator namijenjen službama u nuždi kako bi se omogućila opskrba strujom pri prestanku rada glavnog napajanja. Električnom energijom opskrbljuje neke od najvažnijih uređaja i strojeva u nuždi kao što su pumpe, kompresori, rasvjeta, alarmi te navigacijska oprema. Prema SOLASu [3] moraju uključivati neovisnu opskrbu gorivom i imati najmanje dva načina pokretanja od kojih je moguće električno, pneumatsko, hidrauličko ili ručno. Spojen je na vlastitu razvodnu ploču, koja se zajedno s ostalom opremom kao što su spremnik goriva i startno napajanje, nalazi u istoj prostoriji. Prema pravilima [2] generator u nuždi mora imati mogućnost trenutnog upućivanja u svim mogućim meteorološkim uvjetima a na novim brodovima mora imati mogućnost automatskog upućivanja. Generator treba osigurati neprekidno napajanje najmanje 18 sati kod teretnih brodova, 36 sati kod putničkih brodova te samopokretanje unutar 45 sekundi od nestanka struje. Prema SOLASu [3] generator u nuždi mora imati mogućnost rada do  $10^\circ$  nagiba broda oko poprečne osi te  $22,5^\circ$  nagiba oko uzdužne osi.

Generator mora biti smješten na sigurnom mjestu, dalje od glavnog izvora napajanja što osigurava njegovu sigurnost u slučaju oštećenja strojarnice. Kako bi se omogućio normalan rad generatora u uvjetima ekstremne hladnoće, otopina protiv smrzavanja dodaje se u spremnik goriva, a veličina spremnika ovisi o zahtjevima broda za generatorom u nuždi.

Generator u nuždi zračno je hlađen ventilatorom pokretanim istim dizel motorom kao i generator. Kapacitet ventilatora dovoljan je za hlađenje generatora, ali i za ventilaciju prostora u kojem se generator nalazi.

Kada generator u nuždi ne radi, odnosno u normalnom radu broda, ventilacija prostora generatora u nuždi osigurana je ventilatorom kapaciteta za osiguranje minimalnog broja izmjena zraka definiranog u Pravilima.

Volumni protok zraka potreban za ventilaciju prostora generatora u nuždi računa se prema sljedećem izrazu:

$$Q_g = V \cdot n_g \text{ m}^3/\text{h} \quad (3.1.)$$



Gdje je:

$Q_g$  – volumni protok zraka za prostoriju generatora u nuždi, [m<sup>3</sup>/h]

$n_g$  – broj izmjena zraka, [-]

$V$  – volumen prostorije, [m<sup>3</sup>]

## 4. SUSTAV VENTILACIJE

Unutarnje okruženje na brodu kontrolirano je kako bi se osigurala ugodna atmosfera osoblju i putnicima te osigurali adekvatni uvjeti za kontinuiran i pouzdan rad strojeva i uređaja. Okruženje se može mijenjati korištenjem sustava ventilacije, grijanja, hlađenja, ovlaživanja ili njihovom kombinacijom. Ventilacija je proces opskrbe prostora svježim vanjskim zrakom. Zrak se distribuira pomoću mreže kanala i odgovarajućih otvora. Vrsta ventilacije koja može biti prirodna ili prisilna (mehanička) ovisi o prirodi prostora i službi broda. Prirodna ventilacija je kretanje zraka pod djelovanjem različitih temperatura i gustoća. Prisilna ventilacija je kretanje zraka potaknuto mehaničkim sredstvima, obično ventilatorom.

Pri projektiranju ventilacijskih sustava potrebno je obratiti pažnju na što jednostavniju izvedbu kanala, bez oštih zavoja, naglih promjena veličine ili oblika kanala kako bi se spriječio nepotrebn pad tlaka. Oprema treba biti vodonepropusna, ali i sprječavati širenje dima i vatre u slučaju požara. Površina poprečnog presjeka kanala mora biti dovoljno velika da omogući pravilno strujanje zraka, brzina strujanja za tihi rad iznosi najviše 10 m/s, dok brzina strujanja u područjima gdje buka nije bitna iznosi 18 m/s. Pritom treba voditi računa da pad tlaka raste s kvadratom brzine te pritom povećava zahtjeve za snagom ventilatora. Dobra izvedba sustava može imati utjecaj na ekonomičnost rada sustava. Potrebno je izbjegavati nagle promjene u veličini kanala i usmjeravanju struje zraka. Nagla proširenja nisu dobro rješenje radi povećanog pada tlaka, a koljena moraju biti dizajnirana za polagano strujanje zraka. Svaka nagla promjena, bilo u veličini poprečnog presjeka ili smjeru strujanja kanala ubraja se u lokalne gubitke čija suma, uz gubitke uslijed trenja, čini ukupni pad tlaka što je kriterij pri odabiru ventilatora. Zato je od iznimne važnosti tijekom projektiranja sustava predvidjeti i uzeti u obzir sve moguće padove tlaka kako bi se točno odredio tlak ventilatora za postizanje projektnog protoka zraka. Na kraju projektiranja potrebno je provjeriti je li dovod zraka zadovoljavajuć za sve sustave.

Osim tehničkih zahtjeva s ciljem postizanja projektnih uvjeta, prilikom projektiranja sustava ventilacije potrebno je poštivati i zahtjeve odgovarajućeg Registra i Pravila.

Za odabir opreme sustava ventilacije korišteni su izvori navedeni u popisu literature. U nastavku ovog poglavlja bit će opisan način odabira svakog dijela te opreme.

## 4.1. Odabir ventilatora

Prema Pravilima za statutarnu certifikaciju putničkih brodova u nacionalnoj plovidbi, broj ventilatora u prostorijama strojeva mora se svesti na najmanju mjeru, dovoljnu za potrebe prozračivanja te za ispravan i siguran rad broda. Ventilatori se odabiru na temelju volumnog protoka zraka i pada tlaka. Ventilatori su frekventno upravljani, odnosno brzina i smjer vrtnje ventilatora se mijenjaju u ovisnosti o smjeru i jačini struje. Na taj način ventilator troši točno onoliko električne energije koliko mu je u tom trenutku potrebno da bi se održavali projektni uvjeti.

### 4.1.1. Proračun pada tlaka

Proračun pada tlaka pri strujanju kroz ravne cijevi računa se prema sljedećem izrazu:

$$\Delta p = \left[ \left( \lambda \cdot \frac{l}{d} \right) + \sum \xi \right] \frac{\rho v^2}{2} \quad (4.1)$$

Pad tlaka sastoji se od gubitaka trenja i lokalnih gubitaka.

Gubici trenja javljaju se uslijed hrapavosti unutrašnjosti kanala, a računaju se prema:

$$\Delta p_F = \lambda \cdot \frac{l}{d} \cdot \frac{\rho v^2}{2} \quad (4.2)$$

Lokalni gubici javljaju se u dijelovima sustava kao što su rešetke, zaklopke, redukcije, koljena, itd. Računaju se prema:

$$\Delta p_L = \xi \cdot \frac{\rho v^2}{2} \quad (4.3)$$

Gdje je:

$\Delta p$  – pad tlaka, [Pa]

$\Delta p_F$  – pad tlaka uslijed trenja, [Pa]

$\Delta p_L$  – pad tlaka lokalnih gubitaka, [Pa]

$\zeta$  – koeficijent lokalnog otpora trenja

$\lambda$  – faktor trenja

$l$  – dužina kanala, [m]

$d$  – promjer okruglog kanala, [m]

$v$  – brzina strujanja, [m/s]

$\rho$  – gustoća fluida, [kg/m<sup>3</sup>]

Za cijevi koje nisu kružnog poprečnog presjeka, potrebno je odrediti hidraulički ekvivalentni promjer prema sljedećem izrazu:

$$d = \frac{4A}{O} \quad (4.4)$$

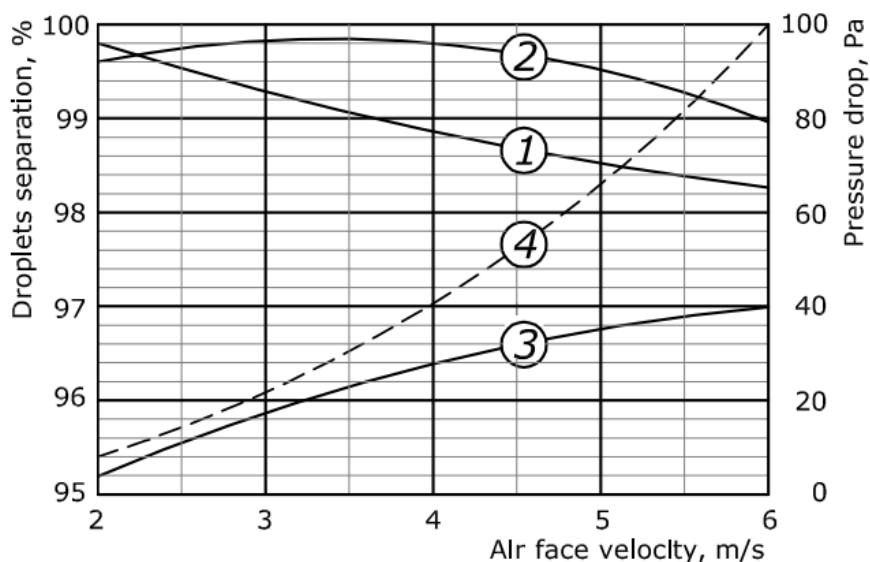
Gdje je:

$A$  – površina poprečnog presjeka kanala, [m<sup>2</sup>]

$O$  – opseg poprečnog presjeka, [m]

## 4.2. Odabir ventilacijskih rešetki

Prema Registru [4], ventilacijske rešetke trebaju biti izvedene s vodonepropusnim zatvaranjem od čelika ili drugog jednakovrijednog materijala. Ventilacijske rešetke odabiru se uz uvjet da se zadovolji protok zraka usisnog odnosno ispušnog kanala. Slika 4.1. prikazuje promjenu efikasnosti separacije kapljica i pada tlaka na ventilacijskim rešetkama u ovisnosti o brzini strujanja u ventilacijskim kanalima.



Slika 4.1 Efikasnost separacije kapljica i pada tlaka na ventilacijskim rešetkama u ovisnosti o brzini strujanja u ventilacijskim kanalima [5]

Gdje je:

- 1 – kiša, kapljice 100  $\mu\text{m}$ , 10 litara/min/m<sup>2</sup>
- 2 - kiša, kapljice 100  $\mu\text{m}$ , 25 litara/min/m<sup>2</sup>
- 3 – magla, kapljice 30  $\mu\text{m}$
- 4 – pad tlaka, Pa

### 4.3. Dimenzioniranje ventilacijskih kanala

Prema Pravilima [2] sustavi ventilacije za prostorije strojeva kategorije A, prostore za vozila, ro-ro prostore, kuhinje, prostorije posebne kategorije i prostore za teret moraju biti međusobno odvojeni, te odvojeni od ventilacijskih sustava koji služe drugim prostorima. Ti kanali ne smiju prolaziti kroz prostorije nastambi, službene prostorije ili upravljačke postaje. Kanali koji prolaze preko električne opreme moraju biti vodonepropusni. Kanali moraju biti izrađeni od čelika čija je debljina najmanje 3 mm ako im je slobodni poprečni presjek manji od 0,075 m<sup>2</sup>, najmanje 4 mm za kanale slobodnog poprečnog presjeka između 0,075 m<sup>2</sup> i 0,45 m<sup>2</sup> te najmanje 5 mm za poprečni presjek kanala veći od 0,45 m<sup>2</sup>.

Ako ventilacijski kanali slobodne površine poprečnog presjeka od 0,02 m<sup>2</sup> do 0,075 m<sup>2</sup> prolaze kroz konstrukcije klase 'A' njihovi otvori moraju biti obloženi čeličnim rukavcem. Debljina čeličnih rukavaca mora biti najmanje 3 mm, a duljina 900 mm. Ako prolaze kroz pregrade, te su obloge po mogućnosti podijeljene na 450 mm duljine sa svake strane pregrade. Ti kanali ili rukavci tih kanala moraju imati protupožarnu izolaciju u vrijednosti izolacije pregrade kroz koju prolaze. Kanali veći od 0,75 m<sup>2</sup> koji prolaze kroz konstrukcije klase 'A' moraju biti opremljeni protupožarnom zaklopkom u blizini pregrade kroz koju prolaze.

Sustav ventilacije dimenzionira se kao niskotlačni s maksimalnom brzinom strujanja od 10 m/s. Volumni protok zraka potreban za ventilaciju računa se prema poglavlju 2.4.1. Površina poprečnog presjeka kanala računa se korištenjem sljedećeg izraza:

$$A = \frac{\dot{V}}{w} \quad (4.5)$$

gdje je:

$A$  – površina poprečnog presjeka kanala, m<sup>2</sup>

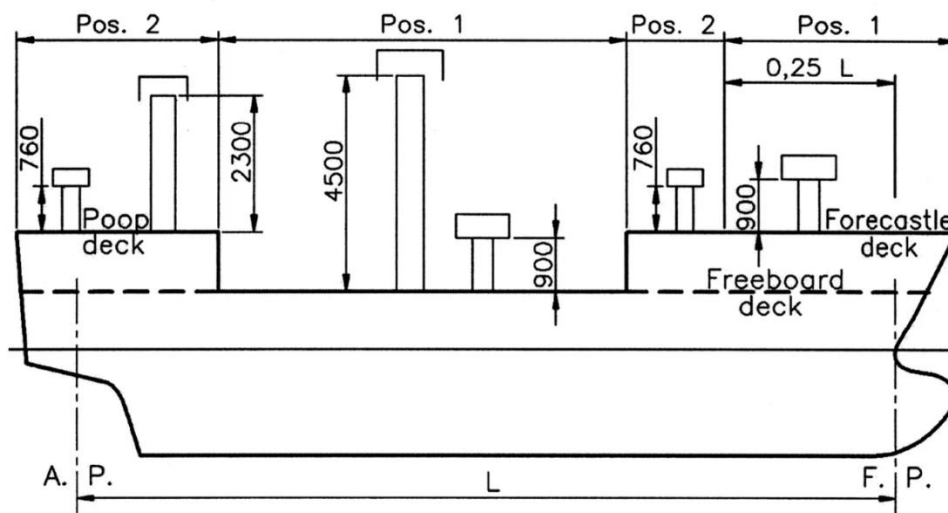
$\dot{V}$  – volumni protok, m<sup>3</sup>/s

$w$  – brzina strujanja, m/s

#### 4.4. Koncept i smještaj opreme

Proizvođači motora često daju smjernice i zahtjeve za ugradnju motora te preporuke za izvedbu ventilacije u strojarnici. Zahtjeve treba uzeti u obzir zajedno s drugim pravilima, ograničenjima i protokom zraka izračunatim prema ISO standardu. U plovilima gdje je ventilacijski sustav dizajniran prema IMO i pravilima klasifikacijskog društva prisutna je dovoljna količina zraka za izgaranje ali i za odvođenje topline emitirane od izvora topline. Kako bi se na ispravan način rasporedio dovedeni zrak, treba obratiti pažnju na neke od sljedećih zahtjeva. Ulaz svježeg zraka treba bi biti postavljen što niže i što dalje od izvora topline, dok ispušni kanal treba biti postavljen iznad izvora topline. Ulazne i izlazne rešetke trebaju biti udaljene što je više moguće kako bi se izbjegla recirkulacija zraka. Potrebno je izbjegavati miješanje svježeg vanjskog zraka s toplim zrakom, odnosno dovođenje svježeg zraka direktno dijelovima motora.

Ventilacijske rešetke sa zatvaranjem nije potrebno postavljati ako se ventilacijski otvori nalaze na visini od 4,5 m na poziciji 1 ili na visini 2,3 m na poziciji 2 što omogućava kontinuiranu ventilaciju strojarnice i ventilaciju prostorije generatora u nuždi kada je to potrebno.



Slika 4.2 Zahtijevane visine ventilacijskih rešetki [7]

Kada zbog veličine broda gore navedeni zahtjevi nisu praktični, ventilacijske rešetke mogu se postaviti niže u kombinaciji sa separatorima s odvajačem kapljica kako bi se osigurala nesmetana opskrba ovih prostora. Visina rešetki ne smije biti niža od 900 mm u poziciji 1 odnosno 760 mm u poziciji 2 od oplate. Za brodove s vodenom linijom  $L_{LL} < 24$  m visina rešetki ne smije biti niža od 760 mm u poziciji 1 odnosno 380 mm u poziciji 2.

Kod brodova koji plove morem, česta je primjena ventilacijskih rešetki za usis zraka s odvajačem kapljica čija je funkcija uklanjanje magle i morske vode iz usisnog kanala. Ako odvajači kapljica nisu postavljeni, sol i vlaga će dospjeti do turbopuhala gdje će voda ispariti, a sol kristalizirati i potencijalno oštetiti opremu. Rešetke s odvajačem kapljica moraju biti postavljene na način da brzina strujanja ne prelazi 6 m/s radi zaštite od buke.

Prema pravilima [2] protupožarna zaklopka je uređaj ugrađen u ventilacijski kanal koji je u uobičajenim okolnostima otvoren i propušta zrak dok se u slučaju požara zatvara te time sprječava njegovo širenje.

## 5. PRORAČUN VENTILACIJE GLAVNE STROJARNICE PREDMETNOG BRODA

### 5.1. Proračun emisije topline

#### 5.1.1. Emisija topline pogonskog dizel motora

Za potrebe ovog zadatka zadana su dva četverotaktna dizelska motora CAT C32 proizvođača Caterpillar. Navedeni motor prikazan je na sljedećoj slici.



*Slika 5.1 CAT C32 [8]*

Standard o emisiji topline definiran je prema U.S. EPA Tier 4 Final gdje su određeni standardi emisije i smanjenja sadržaja sumpora za dizelske motore morskih plovila. Ovom odredbom uveliko će se smanjiti emisije štetnih sastojaka goriva čime će se poboljšati kvaliteta zraka.

Podaci o emisiji topline pogonskih dizel motora preuzeti su od proizvođača motora prema sljedećoj tablici.



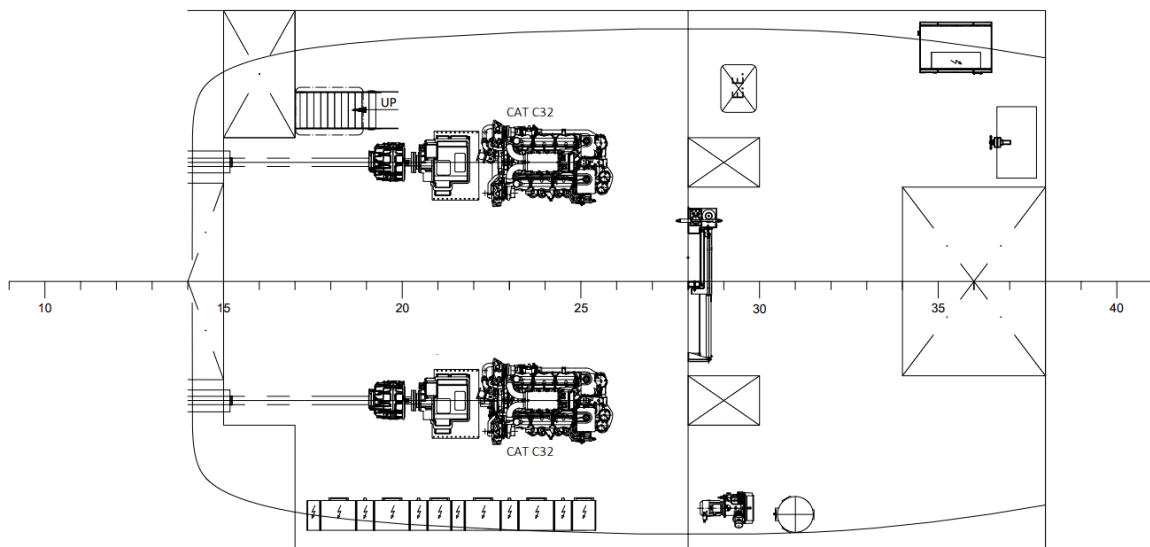
Tablica 5.1 Emisija topline glavnih pogonskih strojeva [8]

Emisija topline glavnih pogonskih strojeva			
Brzina motora [o/min]	Snaga motora [BKW]	Moment motora [Nm]	Emisija u atmosferu [kW]
1800	746	3958	21,6
1700	746	4190	21,6
1600	746	4452	21,6
1500	731	4654	20,8
1400	707	4822	19,2
1300	663	4870	18

Budući da pogonski motori u predmetnom brodu imaju nominalnu brzinu vrtnje od 900 o/min, iz tablice 5.1 su usvojeni podaci za najnižu ponuđenu brzinu vrtnje od 1300 o/min za koju vrijedi:

$$\phi_{dp} = 18 \text{ kW} \quad (5.1)$$

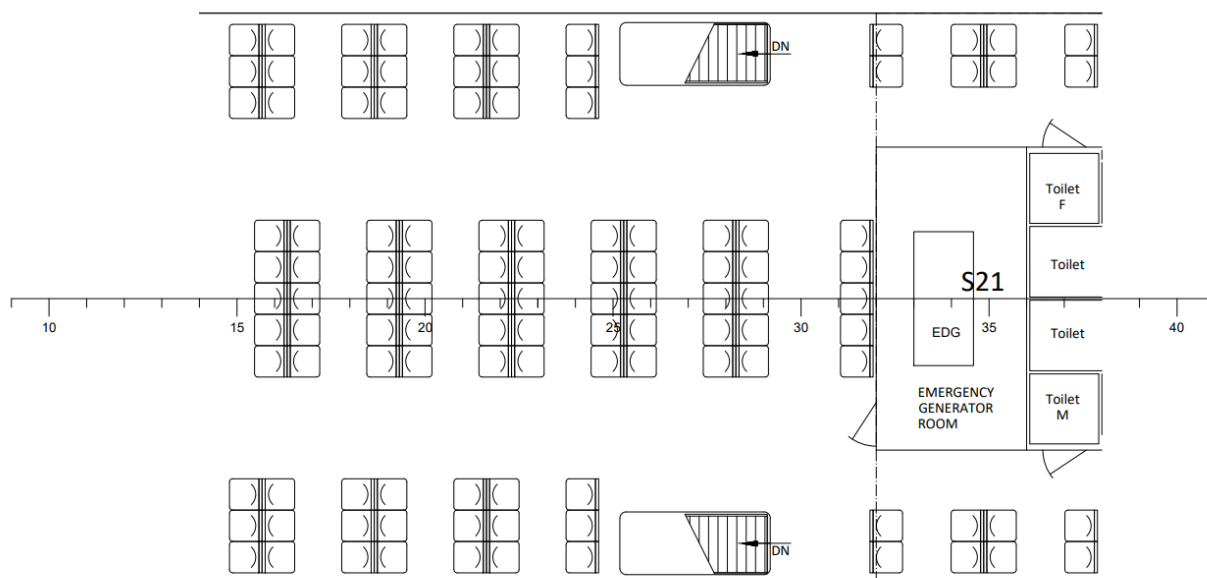
Smještaj motora u strojarnici predmetnog broda prema Općem planu prikazan je na sljedećoj slici.



Slika 5.2 Tlocrt strojarnice predmetnog broda

### 5.1.2. Emisija topline pomoćnog dizel generatora

Glavna strojarnica broda nije opremljena pomoćnim dizel generatorima. Generator u nuždi smješten je u zasebnom prostoru na sunčanoj palubi prema Općem planu.



Slika 5.3 Smještaj prostora generatora u nuždi na sunčanoj palubi predmetnog broda

### 5.1.3. Emisija topline kotla i grijača fluida

Brod nije opremljen kotlovima.

### 5.1.4. Emisija topline cijevi za paru i kondenzat

Brod nije opremljen sustavom pare.

### 5.1.5. Emisija topline generatora električne energije

Generatori električne energije nisu dio prostora strojarnice.

### 5.1.6. Emisija topline električnih instalacija

U nedostatku konkretnih podataka o pojedinim dijelovima opreme emisija topline električnih instalacija računa se prema navodu b) poglavlja 2.5.5. odnosno uzima se kao 20% nazivne snage električnih uređaja i rasvjete koji se koriste na moru.

Ukupna instalirana snaga električnih uređaja u prostoru strojarnice je:

$$P = 23 \text{ kW} \quad (5.2)$$

Sukladno tome vrijedi:

$$\phi_{el} = 0,2 \cdot P \quad (5.3)$$

$$\phi_{el} = 0,2 \cdot 23 \quad (5.4)$$

$$\phi_{el} = 4,6 \text{ kW} \quad (5.5)$$

### 5.1.7. Emisija topline ispušnih cijevi i kotlova na ispušne plinove

Emisija topline ispušnih cijevi i kotlova na ispušne plinove, određuje se prema dijagramu prikazanom na slici 2.4.

Emisija topline sustava ispuha sastoji se od emisije topline SCR-a  $\phi_{ep1}$  i emisije topline ispušnih cijevi  $\phi_{ep2}$ . SCR (Selective Catalytic Reduction) odnosno selektivna katalitička redukcija je tehnika pretvorbe dušikovih oksida u ispušnim plinovima, koristeći katalizator i reducens, u dušik i vodu. Ova tehnologija pridonosi smanjenju štetnih spojeva u atmosferi i njenom očuvanju.

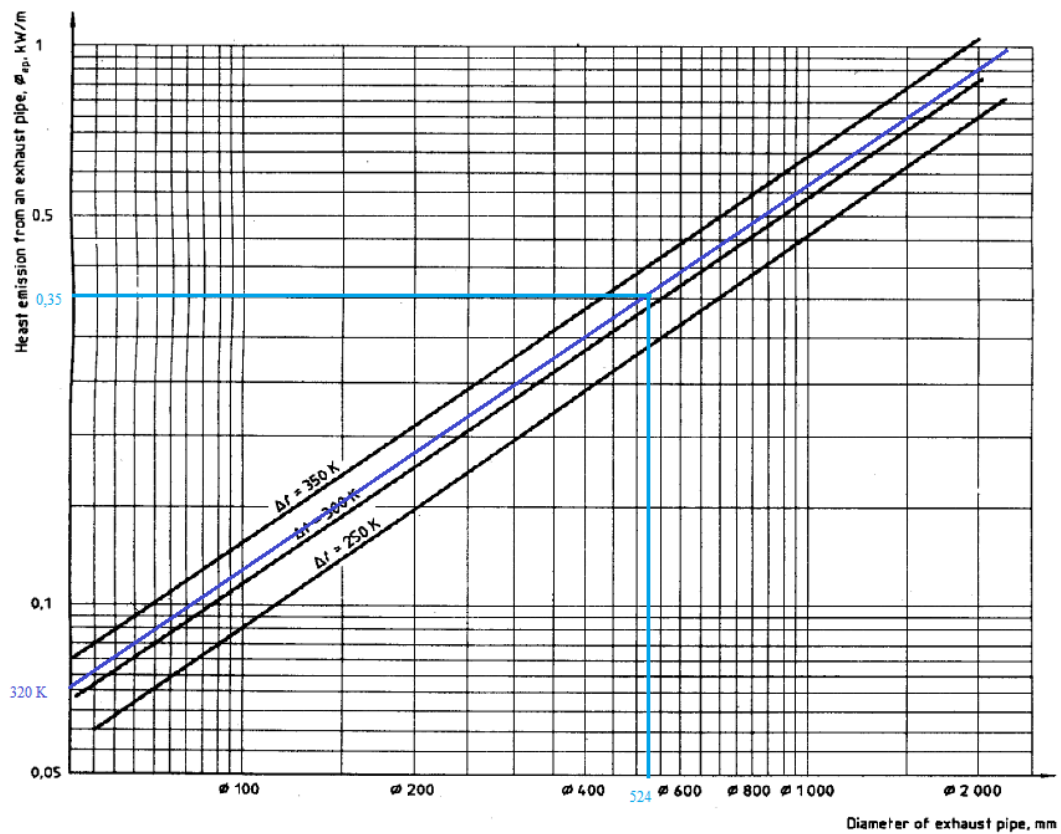
Tablica 5.2 Emisija topline sustava za selektivnu katalitičku redukciju [8]

<b>Emisija topline SCR sustava u atmosferu</b>			
<b>Brzina motora [o/min]</b>	<b>Snaga motora [BKW]</b>	<b>Moment motora [Nm]</b>	<b>CEM emisija u atmosferu [kW]</b>
1800	746	3958	5
1700	746	4190	6
1600	746	4452	7
1500	731	4654	8
1400	707	4822	9
1300	663	4870	11
1200	597	4751	14
1100	522	4532	18
1000	450	4297	20
900	397	4212	24

Za brzinu vrtnje dizelskih motora od 900 o/min usvaja se:

$$\phi_{ep1} = 24 \text{ kW} \quad (5.6)$$

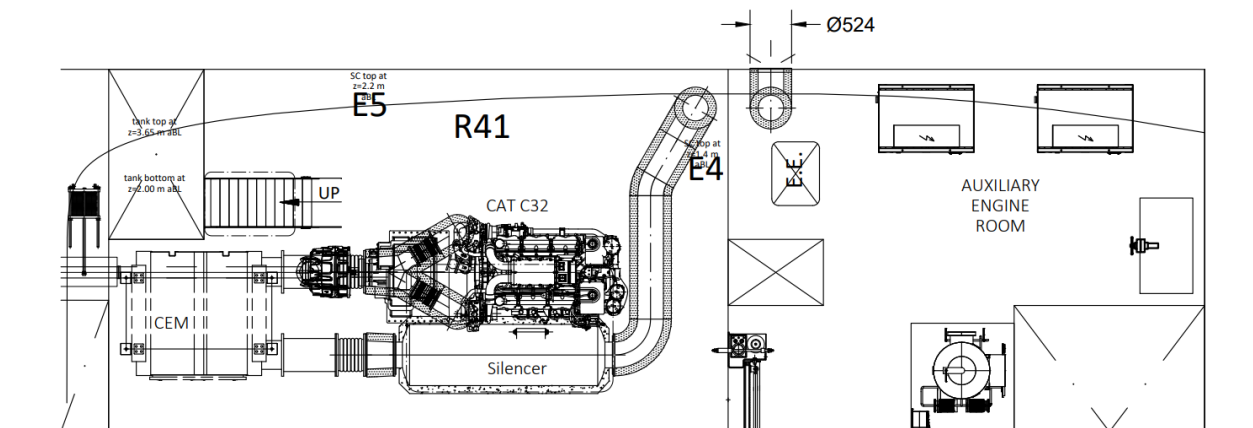
Prema sljedećem dijagramu očitana je specifična emisija topline cijevi ispušnih plinova.



Slika 5.4 Specifične emisija topline cijevi ispušnih plinova [1]

Prema Općem planu, za promjer cijevi s izolacijom  $\phi = 524\text{ mm}$  i  $\Delta T = 320\text{ K}$  (za 4T motor) očitana je vrijednost  $\phi_{ep2} = 0,35\text{ kW/m}$ . Izmjerena duljina ispušnog cjevovoda je 10,22 m pa slijedi:

$$\phi_{ep2} = 0,35\text{ kW/m} \cdot 10,22\text{ m} = 3,58\text{ kW} \quad (5.7)$$



Slika 5.5 Prikaz motora i ispušne cijevi

Kotlovi na ispušne plinove nisu dio prostora strojarnice.

#### 5.1.8. Emisija topline tankova toplih fluida

Tankovi toplih fluida nisu dio prostora strojarnice.

### 5.2. Proračun protoka zraka

#### 5.2.1. Protok zraka za ventilaciju uslijed dobitaka topline

Na temelju prethodno izračunatih emisija topline, protok zraka potreban za ventilaciju  $q_h$ , računa se prema izrazu 2.6. pa slijedi:

$$q_h = \frac{2 \times 18 + 2 \times 24 + 2 \times 3,58 + 0,2 \times 23}{1,13 \times 1,01 \times 12,5} - 0,4 \times \frac{2 \cdot 14,6}{60} \quad (5.8)$$

$$q_h = 6,518 \text{ m}^3/\text{s} \times 3600 \quad (5.9)$$

$$q_h = 23464 \text{ m}^3/\text{h} \quad (5.10)$$

Zrak koji se dovodi u strojarnicu služi za odvođenje topline nastale prethodno spomenutim emisijama uređaja koji se tamo nalaze. Zrak doveden za izgaranje u motoru također sudjeluje u ventilaciji prostora te se faktorom temeljenom na uobičajenom rasporedu u strojarnici oduzima od ukupnog potrebnog protoka dovodnog zraka.

## 5.2.2. Zrak za izgaranje

### 5.2.2.1. Protok zraka za izgaranje za pogonske dizel motore

Podaci o potrebnom zraku za izgaranje pogonskih dizel motora preuzeti su od proizvođača motora prema sljedećoj tablici:

Tablica 5.3 Protok zraka za izgaranje u motoru [8]

Protok zraka za izgaranje u motoru			
Brzina motora [o/min]	Snaga motora [BKW]	Moment motora [Nm]	Volumni protok vlažnog zraka [m <sup>3</sup> /min]
1800	746	3958	61,6
1700	746	4190	58,7
1600	746	4452	55,5
1500	731	4654	52,1
1400	707	4822	47,8
1300	663	4870	40,8
1200	597	4751	31,7
1100	522	4532	24
1000	450	4297	18,3
900	397	4212	14,6

Iz tablice se usvajaju podaci za 900 o/min pa slijedi:

$$q_{dp} = 14,6 \text{ m}^3/\text{min} \quad (5.11)$$

#### 5.2.2.2. Protok zraka za izgaranje za pomoćne dizel generatore

Podaci o potrebnom zraku za izgaranje pomoćnih dizel generatora preuzeti su od proizvođača motora. Brod nema klasične pomoćne motore već samo dizel generator u nuždi koji je smješten u zasebnom prostoru na sunčanoj palubi prema Općem planu.

#### 5.2.2.3. Protok zraka za izgaranje za kotlove i grijače fluida

Brod nije opremljen kotlovima.

#### 5.2.2.4. Ukupna količina protoka zraka za izgaranje

Ukupna količina protoka zraka za izgaranje,  $q_c$ , m<sup>3</sup>/s:

$$q_c = 2 \cdot q_{dp} \quad (5.12)$$

$$q_c = 2 \cdot 14,6 \text{ m}^3/\text{min} \times \frac{1}{60} \quad (5.13)$$

$$q_c = 0,487 \text{ m}^3/\text{s} \quad (5.14)$$

#### 5.2.3. Ukupni protok zraka

Ukupni protok svježeg zraka  $Q_{ulaz}$  za strojarnicu je:

- a) Zbroj ukupne količine zraka za izgaranje  $q_c$  i protoka zraka potrebnog za ventilaciju  $q_h$

$$Q_{ul,1} = q_c + q_h \quad (5.15)$$



$$Q_{ul,1} = 0,487 + 6,518 \quad (5.16)$$

$$Q_{ul,1} = 7,005 \text{ m}^3/\text{s} \quad (5.17)$$

b) 50% veći od ukupne količine zraka za izgaranje  $q_c$

$$Q_{ul,2} = 1,5 \times q_c \quad (5.18)$$

$$Q_{ul,2} = 1,5 \times 0,487 \quad (5.19)$$

$$Q_{ul,2} = 0,7305 \text{ m}^3/\text{s} \quad (5.20)$$

Usvaja se veća vrijednost  $Q_{ul}$ . Obzirom da vrijedi  $Q_{ul,1} > Q_{ul,2}$  usvaja se ukupni protok zraka:

$$Q_{ulaz} = 7,005 \text{ m}^3/\text{s} \quad (5.21)$$

$$Q_{ulaz} = 7,005 \text{ m}^3/\text{s} \times 3600 \quad (5.22)$$

$$Q_{ulaz} = 25218 \text{ m}^3/\text{h} \quad (5.23)$$

U predmetnom brodu ugrađena su dva motora stoga je dobro postaviti dva kanala za dovod svježeg zraka radi jednostavnije instalacije, fleksibilnosti, bolje distribucije zraka, ali i veće efikasnosti hlađenja prostora strojarnice. Na svakoj strani broda, u odnosu na centralnu liniju, potreban je sljedeći protok svježeg zraka:

$$Q = \frac{Q_{ulaz}}{2} = \frac{25218}{2} \text{ m}^3/\text{h} = 12609 \text{ m}^3/\text{h} \quad (5.24)$$

Ukupni protok otpadnog zraka  $Q_{izl}$  koji treba odvesti iz strojarnice jednak je ukupnom zraku koji je potrebno dovesti umanjenom za protok zraka dovedenog za izgaranje:

$$Q_{izlaz} = q_h \quad (5.25)$$

$$Q_{izlaz} = 6,518 \text{ m}^3/\text{s} \quad (5.26)$$

$$Q_{izlaz} = 6,518 \text{ m}^3/\text{s} \times 3600 \quad (5.27)$$

$$Q_{izlaz} = 23465 \text{ m}^3/\text{h} \quad (5.28)$$

Ispušne kanale bi također bilo dobro postaviti na svakoj strani broda, u odnosu na centralnu liniju iz već navedenih razloga. Smještaj i odabir ventilacijskih kanala znatno ovisi o veličini što pogotovo dolazi do izražaja na brodovima manjih dimenzija. Protok otpadnog zraka jednak je:

$$Q = \frac{Q_{izlaz}}{2} = \frac{23465}{2} \text{ m}^3/\text{h} = 11733 \text{ m}^3/\text{h} \quad (5.29)$$

## 6. PRORAČUN VENTILACIJE PROSTORA GENERATORA U NUŽDI

U skladu s općim planom izmjeren je volumen prostora generatora u nuždi koji iznosi:

$$V = d \cdot \check{s} \cdot v = 4830 \cdot 2400 \cdot 2520 \text{ mm}^3 = 29,2 \text{ m}^3 \quad (6.1)$$

gdje je:

$V$  – volumen prostora,  $\text{m}^3$

$d$  – duljina, mm

$\check{s}$  – širina, mm

$v$  – visina, mm

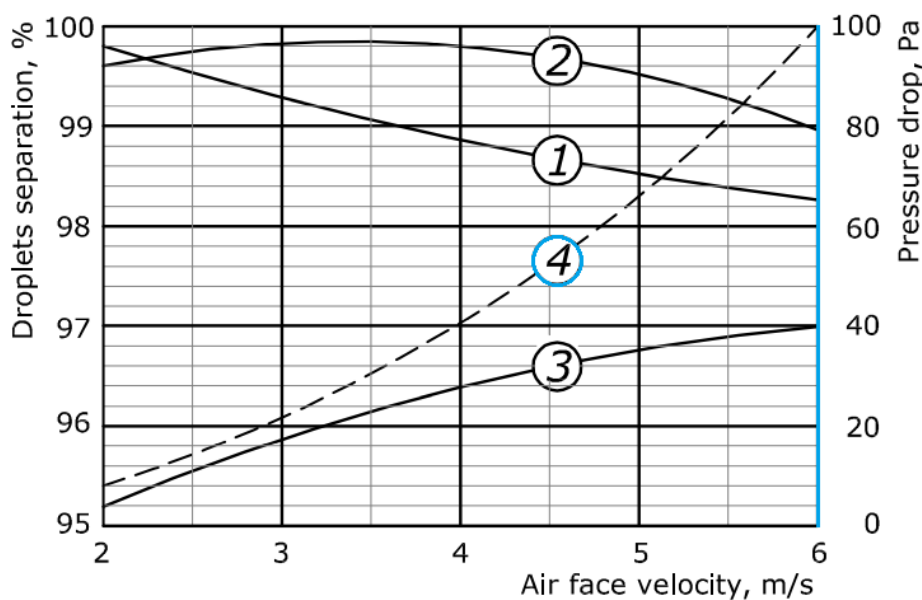
Prema pravilima [2] za prostor generatora u nuždi potrebno je 6 izmjena zraka na sat. Volumni protok zraka koji ventilator mora zadovoljiti jednak je umnošku broja izmjena zraka i volumena prostorije pa slijedi:

$$Q_g = V \cdot n_g = 29,2 \cdot 6 = 175,2 \text{ m}^3/\text{h} \quad (6.2)$$

## 7. SUSTAV VENTILACIJE GLAVNE STROJARNICE PREDMETNOG BRODA

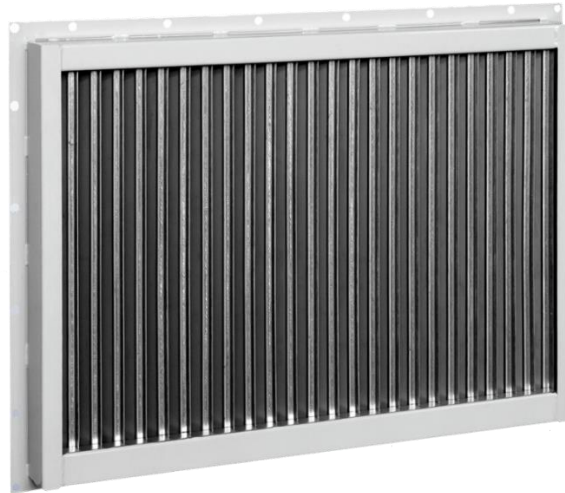
### 7.1. Odabir ventilacijskih rešetki i protupožarnih zaklopki

Prema općem planu, za usis svježeg zraka predviđene su ventilacijske rešetke s odvajačem kapljica. Na svakom od kanala postavljene su dvije rešetke kako bi se zadovoljio potreban protok zraka za ventilaciju strojarnice. Pad tlaka ventilacijskih rešetki na usisu očitava se prema dijagramu na sljedećoj slici:



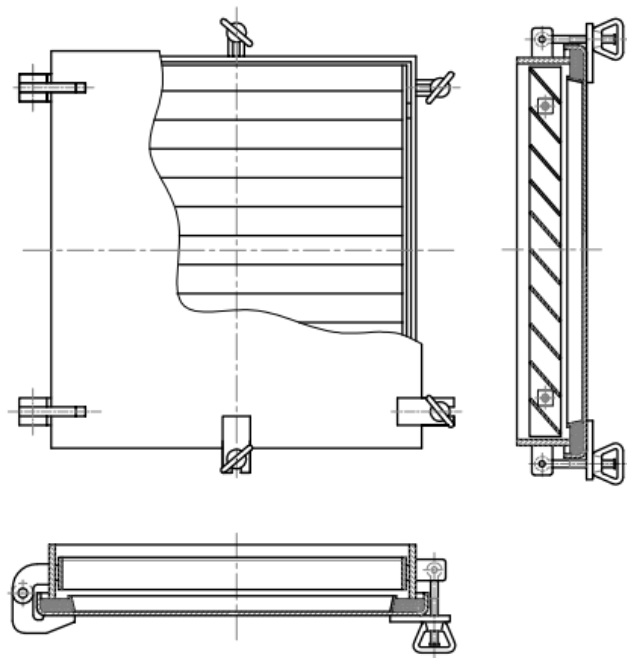
Slika 7.1 Dijagram za određivanje pada tlaka na usisnoj rešetki [5]

Prema slici 7.1., za brzinu 6 m/s pad tlaka ventilacijske rešetke je 100 Pa. Ovaj tlak se prema prethodnom poglavlju zbraja s dobivenim ukupnim padom tlaka iz tablice 7.1. Na sljedećoj slici prikazan je primjer ventilacijske rešetke s odvajačem kapljica.



*Slika 7.2 Ventilacijska rešetka s odvajačem kapljica [12]*

Ventilacijske rešetke predviđene za ispuh otpadnog zraka su rešetke s vodonepropusnom zaštitom. Konstrukcija rešetke izrađena je po uzoru na standard DIN 83409.



*Slika 7.3 Ventilacijska rešetka za ispuh otpadnog zraka [5]*

Protupožarne zaklopke odabiru se iz kataloga Klima opreme [14] s obzirom na protok zraka i dimenzije kanala. Protupožarna zaklopka s elektromagnetskim pogonom daljinski se zatvara te je moguća ručna ponovna aktivacija. EMS pogon je pod napajanjem konstantno te se mehanizam aktivira prekidom napajanja ili taljenjem termičkog prekidača. Na slici 7.3. prikazan je tip zaklopke koji se koristi u usisnim ventilacijskim kanalima za potrebe ovog broda.



*Slika 7.4 Protupožarna zaklopka u usisnom kanalu [14]*

## 7.2. Odabir ventilatora

Predmetni brod zahtjeva postavljanje dva ventilatora za usisni te dva za ispušni kanal. Za odabir ventilatora potrebno je poznavati ukupni pad tlaka zraka u kanalu gdje će se on postaviti, u sljedećoj tablici dan je prikaz pada tlaka usisnog kanala.

Tablica 7.1 Pad tlaka na usisnom kanalu

Protok [m <sup>3</sup> /h]	Pravokutni kanal			Lokalni gubici			Gubici trenja			Lokalni gubici			
	B [mm]	H [mm]	L [m]	Vrsta opreme [-]	ξ [-]	Z [dPa]	Brzina [m/s]	R [dPa/m]	R·L [dPa]	Σξ [-]	ΣR·L	Σ(RL+Z) svaki dio	Σ(RL+Z) ukupno
12650	550	650	0,9	Protupožarna zaklopka	-	2,5	9,83	0,138	0,124	-	2,5	2,62	2,624
12650	550	650	-	Proširenje	0,47	-	9,83	0,138	-	0,47	2,72	2,72	5,348
12650	650	750	4	Kanal	-	0,4	7,21	0,0648	0,259	0,4	1,25	1,51	6,854
<b>Ukupni pad tlaka [Pa]</b>													<b>76</b>

Gdje je:

$B$  – duljina kanala, mm

$H$  – širina kanala, mm

$L$  – dužina kanala, m

ξ – koeficijent lokalnog otpora trenja

$Z$  – pad tlaka za određeni dio opreme dobiven iskustveno, dPa

$w$  – brzina strujanja, m/s

$R$  – pad tlaka po metru dužine kanala, dPa/m

Iz tablice 7.1. se može očitati pad tlaka pojedinih dijelova ventilacijskog kanala. Vrijednosti brzine iz tablice računaju se kao kvocijent volumnog protoka i površine kanala, odnosno prema sljedećem izrazu:

$$w = \frac{Q}{A} \text{ [m/s]} \quad (7.1)$$

gdje je:

A - površina poprečnog presjeka kanala, m<sup>2</sup>

Ukupni pad tlaka jednak je zbroju svih padova tlaka uvećanih za koeficijent sigurnosti od 10%.

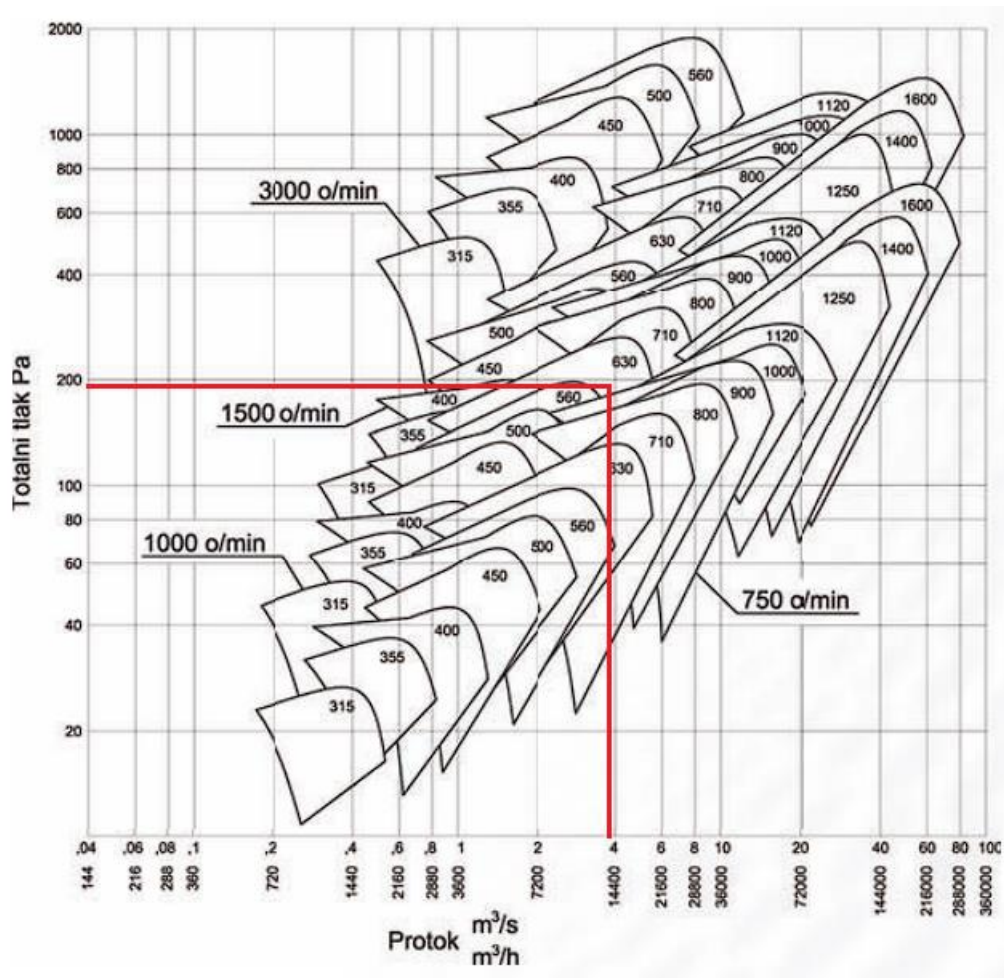
$$\Delta p = 6,854 \cdot 1,1 \cdot 10 = 76 \text{ Pa} \quad (7.2)$$

Dobivenom padu tlaka pribraja se i pad tlaka ventilacijske rešetke očitani iz dijagrama na slici 7.4. pa ukupni pad tlaka iznosi:

$$\Delta p_{\text{uk}} = 76 + 100 = 176 \text{ Pa} \quad (7.3)$$

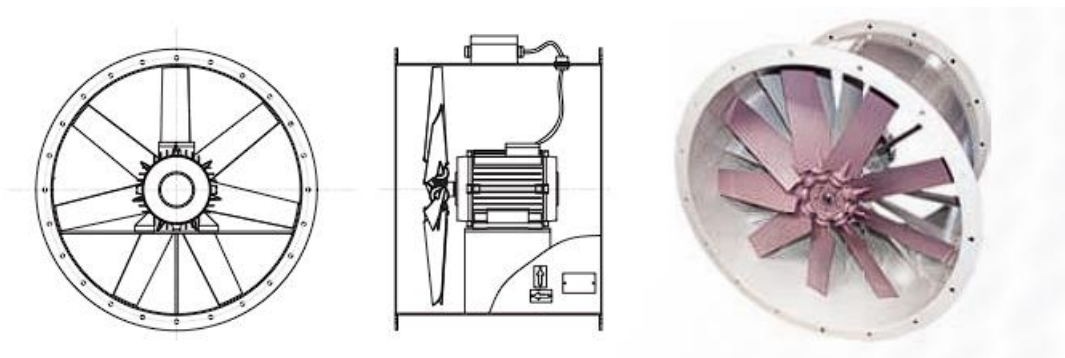
Ukupni tlak uzima se kao kriterij odabira ventilatora iz kataloga Končar [6]. Dijagram na sljedećoj slici prikazuje radno područje aksijalnog ventilatora koje ovisi o protoku zraka i ukupnom padu tlaka. Za protok zraka na usisu koji iznosi 12609 m<sup>3</sup>/h i pad tlaka od 176 Pa, odabran je ventilator promjera 630 mm.





Slika 7.5 Radno područje aksijalnih ventilatora – usis svježeg zraka [6]

Aksijalni ventilatori zbog oblika svojih lopatica potiču kretanje zraka paralelno s osi ventilatora odnosno linearno. Prednosti ovih ventilatora su pouzdanost, jednostavnost i niska razina buke.



Slika 7.6 Aksijalni ventilator [6]

Ispušni kanal također zahtjeva aksijalni ventilator koji se odabire koristeći ukupni pad tlaka izračunat prema sljedećoj tablici:

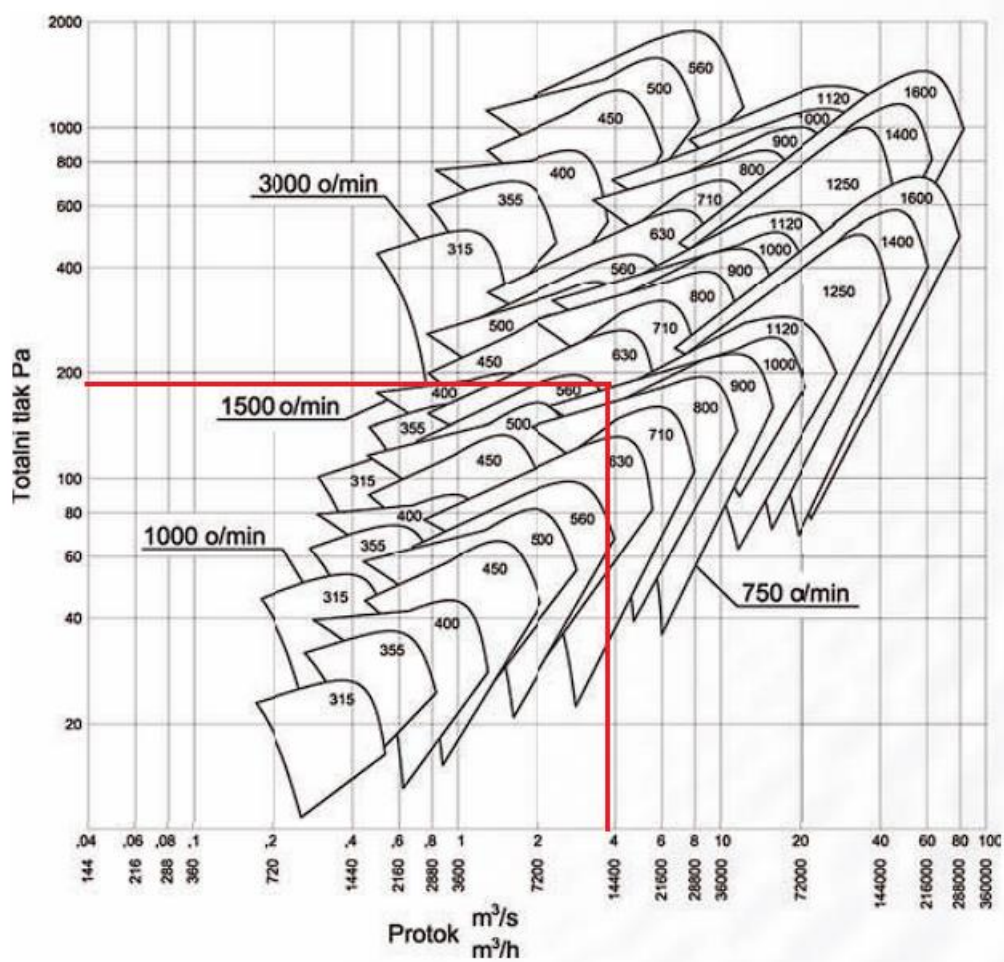
*Tablica 7.2 Pad tlaka na ispušnom kanalu*

Protok [m <sup>3</sup> /h]	Pravokutni kanal			Lokalni gubici			Gubici trenja			Lokalni gubici			
	B [mm]	H [mm]	L [m]	Vrsta opreme [-]	ξ [-]	Z [dPa]	Brzina [m/s]	R [dPa/m]	R·L [dPa]	Σξ [-]	ΣRL	Σ(RL+Z)	Σ(RL+Z)
12000	650	550	0,9	Protupožarna zaklopka	-	2,5	9,32	0,125	0,113	-	2,5	2,61	2,613
12000	600	1200	-	Vanjska rešetka	2	3	4,63	0,023	-	2	5,57	5,57	8,185
12000	650	550	-	Proširenje	0,47	-	9,32	0,125	-	0,47	2,45	2,45	10,636
12000	650	750	3	Kanal	-	0,4	6,84	0,059	0,177	0,4	1,12	1,30	11,935
<b>Ukupni pad tlaka [Pa]</b>													<b>132</b>

Ukupni pad tlaka ispušnog kanala računa se prema izrazu 7.2. pa slijedi:

$$\Delta p = 11,935 \cdot 1,1 \cdot 10 = 132 \text{ Pa} \quad (7.4)$$

Prema sljedećem dijagramu, za protok zraka na usisu koji iznosi 12000 m<sup>3</sup>/h i pad tlaka od 132 Pa, odabran je ventilator promjera 630 mm.



Slika 7.7 Radno područje aksijalnih ventilatora – ispuh otpadnog zraka [6]

### 7.3. Dimenzioniranje

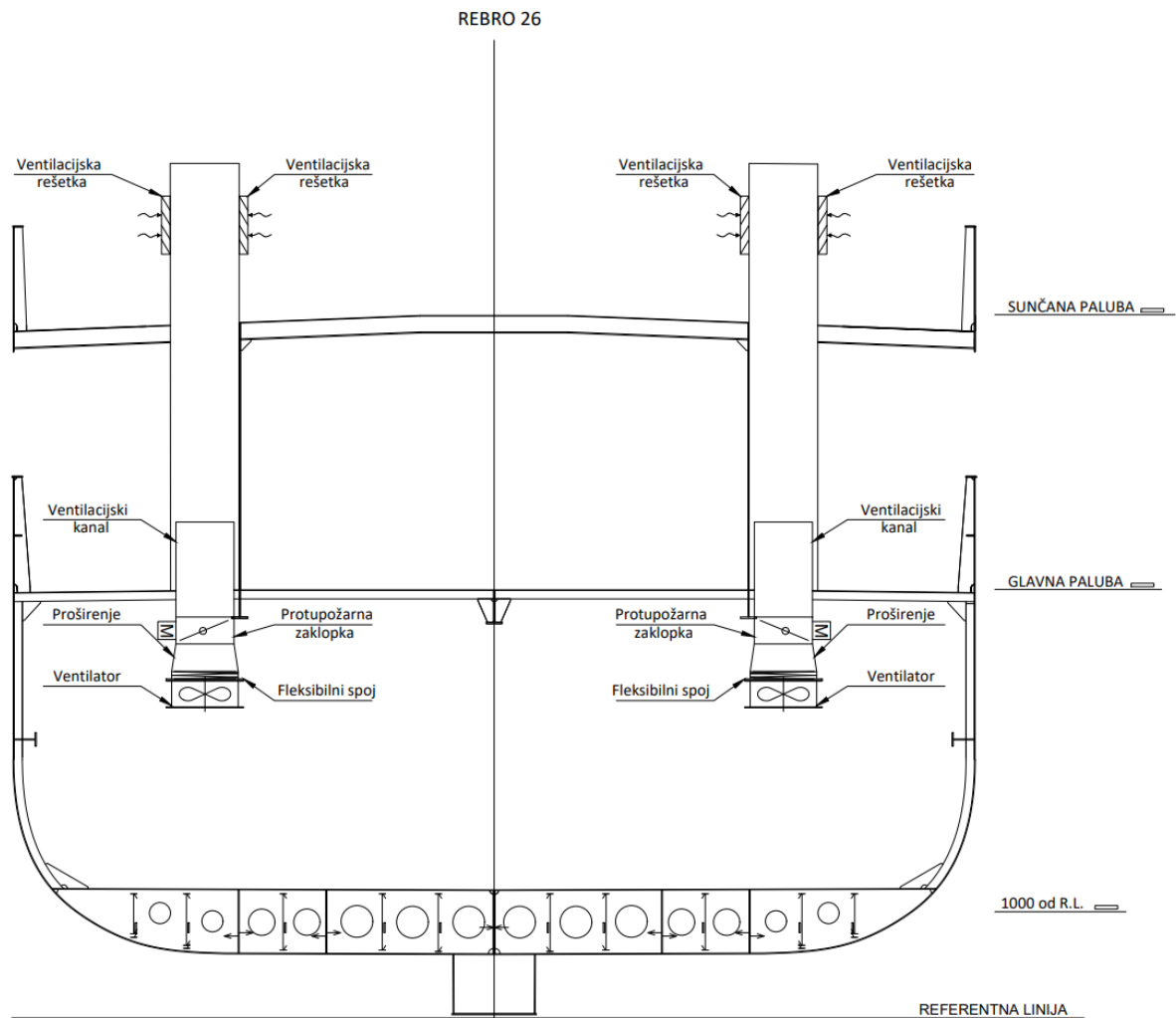
Ventilacijski kanali dimenzioniraju se sukladno potrebnom protoku zraka za usis svježeg zraka odnosno ispuh otpadnog zraka. Protok zraka potreban za ventilaciju strojarnice izračunat je u (5.24.) pa slijedi:

$$A = \frac{Q}{w_{\max}} \quad (7.5)$$

$$A = \frac{12609}{3600 \cdot 10} \quad (7.6)$$

$$A = 0,35 \text{ m}^2 \quad (7.7)$$

Brzina strujanja smije biti do 10 m/s kako ne bi došlo do buke u kanalima, stoga je minimalna preporučena površina poprečnog presjeka kanala jednaka 0,35 m<sup>2</sup>. Da bi se zadovoljili zahtjevi za dimenzioniranje kanala, odabire se usisni kanal dimenzija 550 x 650 mm. Na sljedećoj slici prikazan je smještaj usisnih kanala i pripadajuće opreme.



Slika 7.8 Smještaj usisnih ventilacijskih kanala

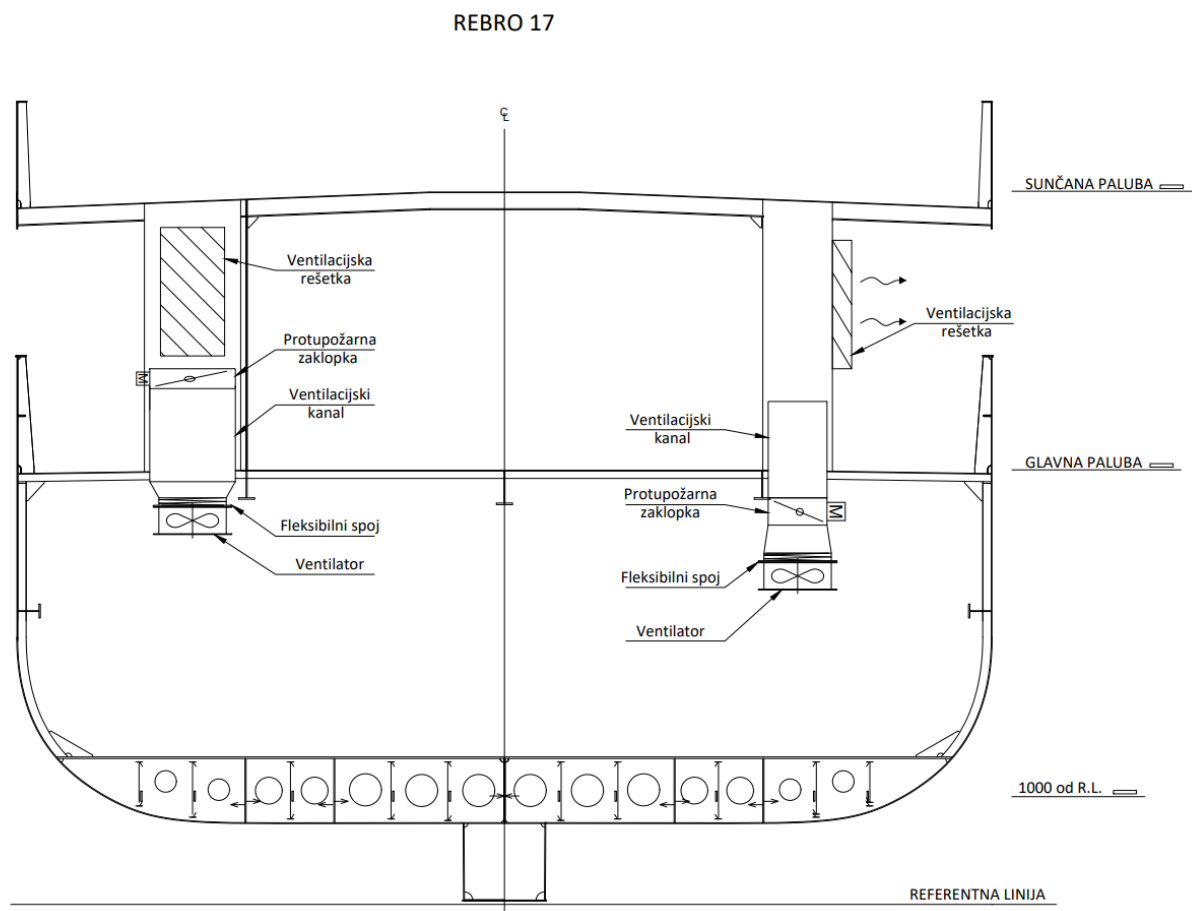
Za ispuh otpadnog zraka vrijedi isti princip izračuna površine kanala pa vrijedi:

$$A = \frac{11733}{3600 \cdot 10} \quad (7.8)$$

$$A = 0,326 \text{ m}^2 \quad (7.9)$$

Na desnoj strani broda, kanal za odvođenje otpadnog zraka ima iste dimenzije kao usisni kanali. Pri projektiranju ispušnog kanala na lijevoj strani broda, potrebno je obratiti pažnju na stubište koje predstavlja prepreku. Radi položaja stubišta nije moguće postaviti kanal istih dimenzija kao

na desnoj strani broda, stoga se zadovoljavajući zadane uvjete postavlja kanal dimenzija 400 x 800 mm. Položaj ispušnih kanala i pripadajuće opreme prikazan je na sljedećoj slici.



*Slika 7.9 Smještaj ispušnih ventilacijskih kanala*

## 8. SUSTAV VENTILACIJE PROSTORA GENERATORA U NUŽDI

Generator u nuždi zahtjeva rešetku s integriranom protupožarnom zaklopkom koja će zadovoljiti protok zraka dan od strane proizvođača generatora i brzinu strujanja zraka 6 m/s. Rešetka iste veličine koristi se za usis svježeg zraka kako bi se zadovoljila ventilacija prostorije u slučaju kvara ventilatora koji hladi generator. Traženi protok zraka naveden je u katalogu proizvođača Caterpillar [9] i iznosi:

$$Q_g = 14040 \text{ m}^3/\text{h} \quad (8.1)$$

Odabire se ventilacijska rešetka s integriranom protupožarnom zaklopkom dimenzija 650 x 1000 mm.

Na temelju dobivenog protoka zraka u 6.2. može se odabrati ventilacijski kanal te ventilator čiji je zadatak odvođenje otpadnog zraka u atmosferu u uvjetima kada generator ne radi. Prema sljedećoj formuli dobiva se površina poprečnog presjeka kanala uz uvjet brzine strujanja zraka od 6 m/s.

$$A = \frac{Q}{w} \quad (8.2)$$

$$A = \frac{175,2}{3600 \cdot 6} = 0,0081 \text{ m}^2 \quad (8.3)$$

Odabire se kanal dimenzija  $\phi 100$  mm radi sigurnosti u slučaju povećanog pada tlaka uzrokovanog raznim onečišćenjima u kanalu, realne izvedbe na brodu i slično. Odabir regulacijske zaklopke s ručnom regulacijom ovisi o dimenzijama kanala i protoku zraka pa se odabire zaklopka promjera 100 mm, prikazana na sljedećoj slici.



Slika 8.1 Regulacijska zaklopka s ručnom regulacijom u ispušnom kanalu [14]

Tablica 8.1. prikazuje izračun pripadajućeg pada tlaka ventilacijskog kanala za odvođenje otpadnog zraka prostora generatora u nuždi.

Tablica 8.1 Pad tlaka na ispušnom kanalu u prostoriji generatora u nuždi

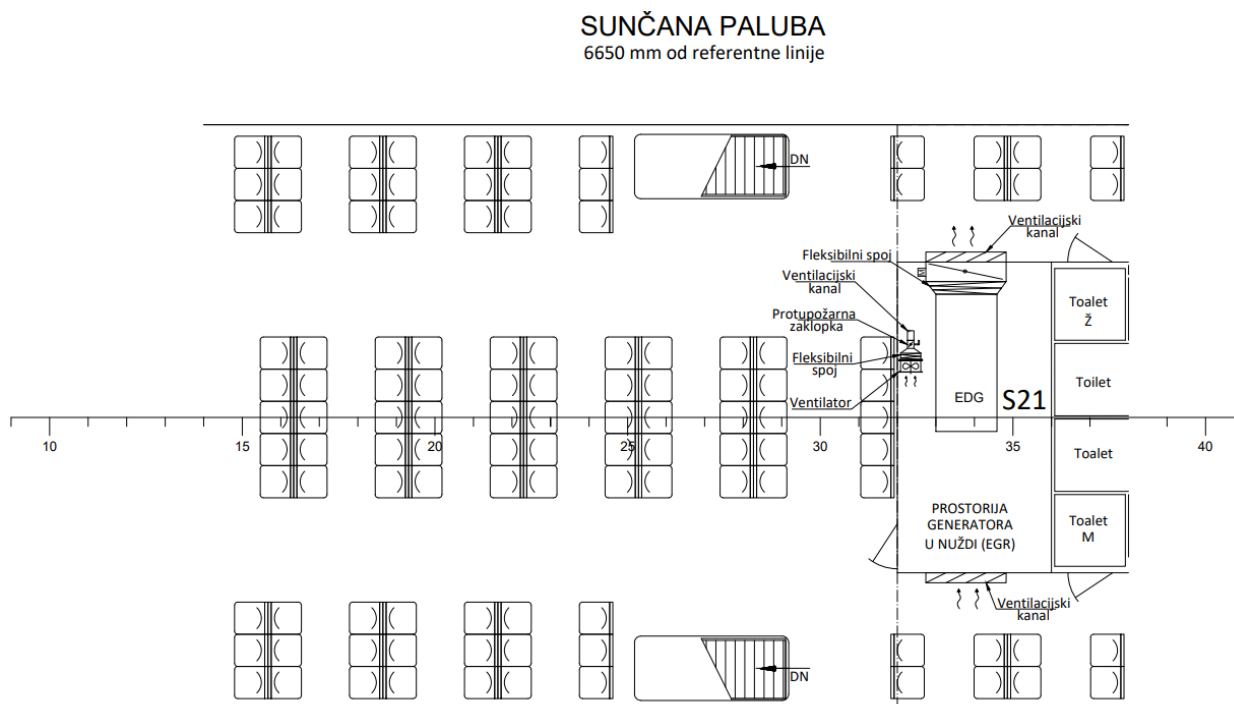
Protok [m <sup>3</sup> /h]	Pravokutni kanal		Lokalni gubici			Gubici trenja			Lokalni gubici			
	Φ [mm]	L [m]	Vrsta opreme [-]	ξ [-]	Z [dPa]	Brzina [m/s]	R [dPa/m]	R-L [dPa]	Σξ [-]	ΣR-L	Σ(RL+Z)	Σ(RL+Z)
176	100	-	Ručna klapna	-	2,5	6,38	0,065	-	-	2,5	2,5	2,5
176	100	-	Ventilacijska rešetka	-	3	6,38	-	-	-	3	3	5,5
176	100	-	Proširenje	0,4	-	6,38	0,065	-	0,47	0,98	0,98	6,476
176	100	-	Koljeno	3·0,5	-	2,47	0,065	-	0,9	0,55	0,55	7,024
176	100	3	Kanal	0,4	-	6,38	0,0652	0,196	0,4	0,98	0,98	8
<b>Ukupni pad tlaka [Pa]</b>												<b>89</b>



Ukupni pad tlaka ispušnog kanala računa se prema izrazu 7.2 pa slijedi:

$$\Delta p = 8 \cdot 1,1 \cdot 10 = 89 \text{ Pa} \quad (8.4)$$

Na temelju dobivenog pada tlaka i protoka zraka iz kataloga [6] se odabire ventilator promjera 315 mm. Na sljedećoj slici prikazan je tlocrt prostora generatora u nuždi s opremom koja se tamo nalazi.



Slika 8.2 Smještaj prostorije generatora u nuždi s opremom

## 9. ZAKLJUČAK

Sustav ventilacije predmetnog broda dimenzioniran je tako da omogući ventilaciju strojarnice broda kao i ventilaciju prostora generatora u nuždi. Na svakoj strani broda postavljena su dva usisna i dva ispušna kanala što omogućava bolju distribuciju svježeg zraka odnosno efikasnije odvođenje otpadnog zraka. Motori su opremljeni sustavom selektivne katalitičke redukcije.

IMO Tier III standard propisuje smanjenje emisija ispušnih plinova u atmosferu, ovi propisi primjenjuju se u određenim morskim područjima odnosno područjima kontrole emisije  $\text{NO}_x$  (N-ECA). SCR (Selective Catalytic Reduction) kratica je za selektivnu katalitičku redukciju koja uključuje ubrizgavanje uree u ispušni vod korištenjem topline ispušnih plinova za proizvodnju amonijaka  $\text{NH}_3$ . Nastaje reakcija s  $\text{NO}_x$  kako bi se on razgradio na dušik i vodu. SCR smanjuje emisiju ispušnih plinova za 80% i više, ima široku primjenu na kopnu radi velike pouzdanosti i trajnosti. Predmetni brod projektiran je u skladu sa IMO Tier III standardom kako bi se smanjile emisije ispušnih plinova u atmosferu što predstavlja sve veći problem danas. Emisije stakleničkih plinova kod brodova nisu zanemarive, brodovi pokretani dizelskim motorima izgaraju niskokalorično gorivo bogato sumporom i teškim metalima. Štetne emisije utječu na smanjenje kvalitete zraka, nestabilnu klimu kao i zdravlje ljudi u obalnim područjima. Toplinsko opterećenje emitirano iz sustava SCR-a prikazano u tablici 5.2. predstavlja veliki zahtjev pri projektiranju sustava ventilacije. Iz poglavlja gdje su opisane emisije topline može se primijetiti da je emisija topline SCR-a veća od emisije topline zadanog motora. Količina svježeg zraka koji treba dovesti za ventilaciju strojarnice ovisi o emisiji topline svakog uređaja koji se tamo nalazi. Sustav SCR-a je koristan radi gore navedenih razloga ali znatno otežava projektiranje na brodovima manjih dimenzija kao što je predmetni brod ovog rada. Zbog veličine broda ugradnja SCR-a nije praktična za montažu ali pridonosi zaštiti okoliša što je danas jedan od primarnih ciljeva.

## 10. LITERATURA

- [1] Standard za proračun ventilacije u strojarnici broda s dizelskim motorom - EN ISO 8861
- [2] Narodne novine, Pravila za statutarnu certifikaciju putničkih brodova u nacionalnoj plovidbi, s interneta <https://narodne-novine.nn.hr/> 12.09.2022.
- [3] Međunarodna konvencija o sigurnosti života na moru - SOLAS
- [4] Registar brodova, Bureau Veritas
- [5] Alwo, Katalog ventilacijskih rešetki
- [6] Končar, Ventilatori
- [7] Wartsilla, <https://www.wartsila.com/> 12.09.2022.
- [8] [https://www.teknoxgroup.com/fileadmin/user\\_upload/C32acert\\_ind18\\_1200.pdf](https://www.teknoxgroup.com/fileadmin/user_upload/C32acert_ind18_1200.pdf), 12.9.2022.
- [9] <https://s7d2.scene7.com/is/content/Caterpillar/CM20160906-12129-29907>, 12.9.2022
- [10] Narodne novine, Pravila za statutarnu certifikaciju pomorskih brodova, sprječavanje onečišćenja, s interneta [https://narodne-novine.nn.hr/clanci/sluzbeni/2020\\_01\\_8\\_168.html](https://narodne-novine.nn.hr/clanci/sluzbeni/2020_01_8_168.html), 12.9.2022.
- [11] <https://www.marineinsight.com/tech/selective-catalytic-reduction-scr-reactors-for-ships-types-working-principle-advantages-and-disadvantages/>, 12.9.2022.
- [12] <https://www.munters.com/sv/munters/products/mist-eliminators/df-2500-/>, 12.9.2022.
- [13] <https://dieselnet.com/standards/inter/imo.php>, 11.9.2022.
- [14] Klima oprema, <https://www.klimaoprema.hr/>, 12.9.2022.
- [15] Hadjina, M; Matulja, T.; predavanja iz kolegija Osnove gradnje broda, 2021/2022.

## 11. POPIS OZNAKA

$A$	$m^2$	površina poprečnog presjeka kanala
$B_1$	-	korekcijski faktor
$c$	$\text{kJ/kgK}$	specifični toplinski kapacitet zraka
$d$	$m$	promjer, duljina
$h$	$\text{kJ/kg}$	donja ogrjevna moć goriva
$l$	$m$	dužina kanala
$m_{ad}$	$\text{kg/kWs}$	potreban zrak za izgaranje za dizelski motor
$m_{af}$	$\text{kg}_{zraka}/\text{kg}_{goriva}$	potreban zrak za izgaranje
$m_{fs}$	$\text{kg}_{goriva}/\text{kg}_{pare}$ $\text{kg}_{goriva}/\text{kWs}$	potrošnja goriva
$m_s$	$\text{kg/s}$	maksimalni kapacitet kotla
$m_{sc}$	$\text{kg/s}$	ukupna potrošnja pare
$n_g$	-	broj izmjena zraka
$O$	$m$	opseg poprečnog presjeka
$P_{dg}$	$\text{kW}$	maksimalna kontinuirana izlazna snaga pomoćnog dizelskog motora
$P_{dp}$	$\text{kW}$	maksimalna kontinuirana izlazna snaga glavnog pogonskog dizelskog motora
$P_g$	$\text{kW}$	snaga instaliranog generatora glađenog zrakom
$R$	$\text{dPa/m}$	pad tlaka po metru duljine kanala
$Q$	$\text{m}^3/\text{s}$	ukupni protok zraka
$Q_{eg}$	$\text{m}^3/\text{s}$	volumni protok zraka za prostoriju generatora u nuždi
$Q_g$	$\text{m}^3/\text{s}$	maksimalna kontinuirana snaga grijača fluida ili kotla
$Q_k$	$\text{m}^3/\text{s}$	maksimalna kontinuirana snaga kotla

$Q_{ulaz}$	$m^3/s$	ukupni protok svježeg zraka za strojarnicu
$Q_{izlaz}$	$m^3/s$	ukupni protok zraka koji treba odvesti iz strojarnice
$q_b$	$m^3/s$	protok zraka za izgaranje za kotlove
$q_c$	$m^3/s$	ukupna količina protoka zraka za izgaranje
$q_{dg}$	$m^3/s$	protok zraka za izgaranje pomoćnih dizel generatora
$q_{dp}$	$m^3/s$	protok zraka za izgaranje pogonskih dizel motora
$q_h$	$m^3/s$	protok zraka potreban za ventilaciju
$R$	dPa/m	pad tlaka po metru duljine kanala
$\check{s}$	mm	širina
$\Delta T$	K	razlika temperatura
$v$	mm	visina
$V$	$m^3$	volumen prostorije
$Z$	dPa	pad tlaka za dio opreme dobiven iskustveno
$w$	m/s	brzina strujanja
$\Delta h_b$	%	gubici topline pri maksimalnoj kontinuiranoj snazi kotla i grijača fluida
$\Delta h_d$	%	gubici topline dizelskog motora
$\Delta h_p$	%	emisija topline cijevi za paru i kondenzat u postocima potrošnje pare
$\Delta p$	Pa	ukupni pad tlaka
$\Delta p_F$	Pa	pad tlaka uslijed gubitaka trenja
$\Delta p_L$	Pa	pad tlaka uslijed lokalnih gubitaka
$\eta$	%	iskoristivost generatora
$\lambda$	-	faktor trenja
$\xi$	-	koeficijent lokalnog otpora trenja
$\rho$	$kg/m^3$	gustoća

$\Phi_{dp}$	kW	emisija topline glavnog pogonskog dizel motora
$\Phi_{dg}$	kW	emisija topline pomoćnog dizel generatora
$\Phi_b$	kW	emisija topline kotlova i grijača fluida
$\Phi_p$	kW	emisija topline cijevi za paru i kondenzat
$\Phi_g$	kW	emisija topline električnih generatora hlađenih zrakom
$\Phi_{el}$	kW	emisija topline električnih instalacija
$\Phi_{ep}$	kW	emisija topline ispušnih cijevi uključujući i kotlove grijane ispušnim plinovima
$\Phi_{ep1}$	kW	emisija topline SCR-a
$\Phi_{ep2}$	kW	emisija topline ispušnih cijevi
$\Phi_t$	kW	emisija topline vrućih tankova
$\Phi_o$	kW	emisija topline ostalih komponenti

## 12. POPIS SLIKA

Slika 2.1 Dijagram za određivanje gubitaka topline za 2T dizel motor [1] .....	13
Slika 2.2 Dijagram za određivanje gubitaka topline za 4T dizel motor [1] .....	14
Slika 2.3 Dijagram za određivanje gubitaka topline kotlova [1].....	14
Slika 2.4 Dijagram za određivanje specifične emisije topline ispušnih cijevi [1] .....	15
Slika 4.1 Efikasnost separacije kapljica i pada tlaka na ventilacijskim rešetkama u ovisnosti o brzini strujanja u ventilacijskim kanalima [5].....	21
Slika 5.1 CAT C32 [8] .....	24
Slika 5.2 Tlocrt strojarne predmetnog broda.....	25
Slika 5.3 Smještaj prostora generatora u nuždi na sunčanoj palubi predmetnog broda.....	26
Slika 5.4 Specifične emisije topline cijevi ispušnih plinova [1] .....	29
Slika 5.5 Prikaz motora i ispušne cijevi .....	29
Slika 7.1 Dijagram za određivanje pada tlaka na usisnoj rešetci [5].....	36
Slika 7.2 Ventilacijska rešetka s odvajačem kapljica [12] .....	37
Slika 7.3 Ventilacijska rešetka za ispuh otpadnog zraka [5].....	37
Slika 7.4 Protupožarna zaklopka u usisnom kanalu [14] .....	38
Slika 7.5 Radno područje aksijalnih ventilatora – usis svježeg zraka [6] .....	41
Slika 7.6 Aksijalni ventilator [6] .....	41
Slika 7.7 Radno područje aksijalnih ventilatora – ispuh otpadnog zraka [6].....	43
Slika 7.8 Smještaj usisnih ventilacijskih kanala.....	45
Slika 7.9 Smještaj ispušnih ventilacijskih kanala.....	46
Slika 8.1 Regulaćijska zaklopka s ručnom regulacijom u ispušnom kanalu [14] .....	48
Slika 8.2 Smještaj prostorije generatora u nuždi s opremom .....	49

### 13. POPIS TABLICA

Tablica 2.1 Emisija topline tankova toplih fluida [1].....	13
Tablica 5.1 Emisija topline glavnih pogonskih strojeva [8].....	25
Tablica 5.2 Emisija topline sustava za selektivnu katalitičku redukciju [8] .....	28
Tablica 5.3 Protok zraka za izgaranje u motoru [8] .....	31
Tablica 7.1 Pad tlaka na usisnom kanalu .....	39
Tablica 7.2 Pad tlaka na ispušnom kanalu .....	42
Tablica 8.1 Pad tlaka na ispušnom kanalu u prostoriji generatora u nuždi .....	48



## **SAŽETAK**

U diplomskom radu opisan je proračun sustava ventilacije u strojarnici broda kao i ventilacije prostora generatora u nuždi. Postavljena su dva usisna i dva ispušna kanala kako bi se postigla veća efikasnost usisa svježeg vanjskog zraka odnosno ispuha otpadnog zraka. Ventilacijski kanali i njihova oprema odabrani su s obzirom na izračunati protok zraka. Izračunat je ukupni pad tlaka koji predstavlja jedan od kriterija za odabir ventilatora. Generator u nuždi opremljen je ventilacijskom rešetkom s integriranom protupožarnom zaklopkom. Prostorija generatora u nuždi opremljena je usisnom rešetkom koja mora zadovoljiti protok zraka određen od strane proizvođača generatora u nuždi. Na kraju su dani nacrti dijela broda kao što su nacrt strojarnice, glavne palube i sunčane palube. Presjeci na rebrima prikazuju položaj ventilacijskih kanala i njihove opreme.

Ključne riječi: putnički brod, strojarnica broda, ventilacija

## **SUMMARY**

In the final work, the calculation for engine room ventilation as well as for the emergency generator room is described. Two supply and exhaust ducts have been installed to achieve better suction efficiency and exhaustion of waste air. Ventilation ducts and their equipment have been chosen depending on calculated airflow. Total pressure drop is calculated which represents one of the main criteria for choosing a fan. The emergency generator is equipped with a louver that has an integrated fire damper. The emergency generator room is supplied with a louver that suits air flow determined by the generator manufacturer. In the end drawings of the engine room, main deck, and sundeck are attached. Sections on frames show the position of the ventilation ducts and their equipment.

Key words: cruise ship, engine room, ventilation

## **DODACI**

### **Dodatak A: Nacrtna dokumentacija**

*Nacrt 1. Nacrt dvodna*

*Nacrt 2. Nacrt glavne palube*

*Nacrt 3. Nacrt sunčane palube*

*Nacrt 4. Bokocrt broda*

*Nacrt 5. Prikaz usisnih kanala*

*Nacrt 6. Prikaz ispušnih kanala*

*Nacrt 7. Ispušni kanal u presjeku A-A*

*Nacrt 8. Opis korištene opreme*