

Projekt plinsko-parne kombinirane elektrane snage 140 MWeI

Jančić, Mia

Master's thesis / Diplomski rad

2022

Degree Grantor / Ustanova koja je dodijelila akademski / stručni stupanj: **University of Rijeka, Faculty of Engineering / Sveučilište u Rijeci, Tehnički fakultet**

Permanent link / Trajna poveznica: <https://um.nsk.hr/um:nbn:hr:190:055651>

Rights / Prava: [Attribution 4.0 International](#)/[Imenovanje 4.0 međunarodna](#)

Download date / Datum preuzimanja: **2024-07-24**



Repository / Repozitorij:

[Repository of the University of Rijeka, Faculty of Engineering](#)



SVEUČILIŠTE U RIJECI
TEHNIČKI FAKULTET
Diplomski sveučilišni studij strojarstva

Diplomski rad

PROJEKT PLINSKO – PARNE KOMBINIRANE ELEKTRANE
SNAGE 140 MWel

Rijeka, rujan, 2022.

Mia Jančić
0069076176

SVEUČILIŠTE U RIJECI

TEHNIČKI FAKULTET

Diplomski sveučilišni studij strojarstva

Diplomski rad

PROJEKT PLINSKO – PARNE KOMBINIRANE ELEKTRANE

SNAGE 140 MWel

Mentor: Izv. prof. dr. sc. Vladimir Glažar

Rijeka, rujan, 2022.

Mia Jančić
0069076176

Rijeka, 16. ožujka 2022.

Zavod Zavod za termodinamiku i energetiku
Predmet Termoenergetika postrojenja
Grana 2.11.02 procesno energetsko strojarstvo

ZADATAK ZA DIPLOMSKI RAD

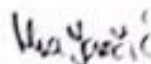
Pristupnik: Mia Jančić (0069076173)
Studij Diplomski sveučilišni studij strojarstva
Modul Termotehnika

Zadatak: **Projekt plinsko-parne kombinirane elektrane snage 140 MWel / The project design of a 140 MWel combined cycle power plant**

Opis zadatka

Potrebno je izraditi projekt i računalni model elektrane s kombiniranim plinsko-parnim procesom ukupne snage 140 MWel izgrađene iz dvije plinske turbine (2x70 MWel) i parnog turbogeneratorsa (70 MWel) koji su u proces povezani pomoću ulizatora na ispušne plinove iz plinske turbine. Plinska turbina je pogonjena prirodnim plinom. Po potrebi predvidjeti dodatno loženje u ulizatoru. Za zadane uvjete potrebno je izraditi: odabir plinskog i parnog turbogeneratorsa, tehnički opis energetskog sustava, proračun energetske bilance, računalni model energetskog sustava, shemu radnih tokova fluida energetskog postrojenja, generalni plan ulizatora i dispozicijski smještaj elektrane.

Rad mora biti napisan prema Uputama za pisanje diplomskih / završnih radova koje su objavljene na mrežnim stranicama studija.



Zadatak uručen pristupniku: 21. ožujka 2022.

Mentor:



Izv. prof. dr. sc. Vladimir Glazar

Predsjednik povjerenstva za
diplomski ispit



Prof. dr. sc. Kristian Lenić

IZJAVA

Izjavljujem da sam diplomski rad pod nazivom „Projekt plinsko-parne kombinirane elektrane snage 140 MWel“ izradila samostalno pomoću navedene literature, znanja i sposobnosti usvojenih tijekom prediplomskog i diplomskog sveučilišnog studija strojarstva.

Rijeka, rujan 2022.

Potpis studenta:

ZAHVALA

Zahvalila bih se izv. prof. dr. sc. Vladimiru Glažaru na prenesenom znanju, svim proslijeđenim dodatnim informacijama i materijalima i dostupnosti za sve upite i nejasnoće. Također bih se zahvalila svim ostalim profesorima i asistentima koji su mi na diplomskom studiju prenosili svoje znanje i uvelike olakšali ovo obrazovanje. Zahvaljujem se i svojoj obitelji, prijateljima i kolegama koji su me podržavali kroz moje obrazovanje i učinili ga ljepšim i potpunijim.

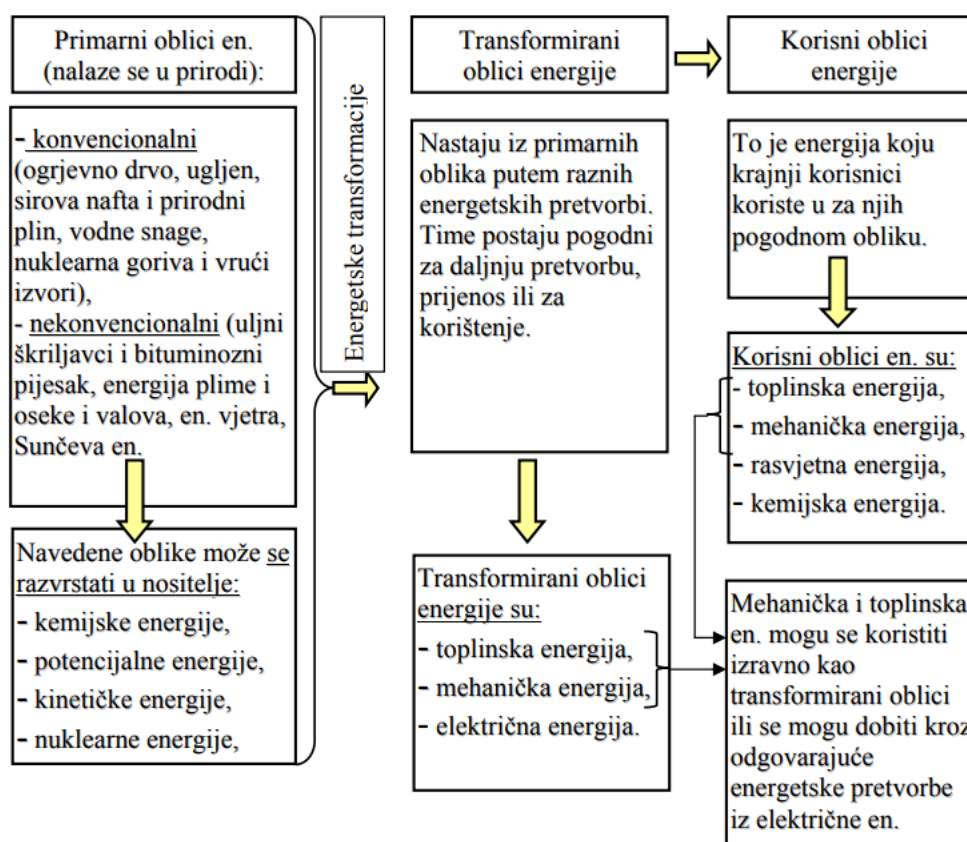
SADRŽAJ

| | |
|---|----|
| 1. UVOD | 1 |
| 2. PLINSKO – PARNA KOMBINIRANA ELEKTRANA | 3 |
| 2.1. Svojstva kombiniranog plinsko-parnog postrojenja | 5 |
| 2.2. Osnovne izvedbe plinsko parno kombiniranog postrojenja | 7 |
| 2.3. Energetska iskoristivost | 8 |
| 2.4. Siemens SGT-800 | 10 |
| 3. PRORAČUN PLINSKO – PARNOG POSTROJENJA | 12 |
| 3.1. Postavljanje zadatka | 12 |
| 3.2. Proračun toplinske bilance energetskog plinsko-turbinskog postrojenja | 14 |
| 3.2.1. Idealni osnovni plinsko – turbinski proces | 14 |
| 3.2.2. Realni plinsko-turbinski proces | 15 |
| 3.2.3. Stvarna količina zraka za izgaranje | 19 |
| 3.2.4. Količina dimnih plinova | 20 |
| 3.2.5. Sastav dimnih plinova izgaranja..... | 21 |
| 3.2.6. Jedinični rad, jedinična toplina i potrošnja goriva | 23 |
| 3.2.7. Proračun rekuperacije topline u utilizatoru | 25 |
| 3.2.8. Proračun toplinske bilance parnog dijela postrojenja | 29 |
| 3.2.9. Proračun preostalih parametara sustava | 32 |
| 3.2.10. Proračun ogrjevnih površina utilizatora | 33 |
| 4. RAČUNALNI MODEL POSTROJENJA | 36 |
| 4.1. Uvod u korištenje programa | 36 |
| 4.1.1. Upute za korištenje programa i definiranje parametara..... | 38 |
| 4.2. Izrada modela plinsko-parnog kombiniranog postrojenja | 40 |
| 4.2.1. Plinski dio kombiniranog postrojenja..... | 40 |
| 4.2.2. Parni dio postrojenja..... | 44 |

| | |
|--|-----------|
| 4.3. Rezultati proračuna | 46 |
| 4.4. Usporedba analitičkog i računalnog proračuna | 51 |
| 4.5 Simulacija sa promijenjenim vrijednostima u plinskom dijelu procesa | 52 |
| 4.5.1. Promjena temperature na izlazu iz plinskih turbina | 52 |
| 4.5.1. Promjena tlaka u plinskim turbinama | 53 |
| 5. ZAKLJUČAK..... | 55 |
| 6. LITERATURA | 56 |
| 7. SAŽETAK..... | 57 |
| 8. SUMMARY..... | 58 |
| POPIS OZNAKA..... | 59 |
| POPIS SLIKA..... | 64 |
| POPIS TABLICA | 66 |
| DODACI..... | 66 |

1. UVOD

Podjela energije vrši se na transformirane, primarne i korisne oblike [1]. Podjela je prikazana na Slici 1.1. Primarni oblici su oni oblici koji su u upotrebi isti onakvi kakve smo ih pronašli u prirodi. Skupinu konvekcionalnih primarnih oblika čine ugljen, ogrjevno drvo, sirova nafta i prirodni plin, dok u nekonvekcionalne svrstavamo uljne škriljavce. Naftu, prirodni plin i ugljen jednim imenom nazivamo fosilna goriva. Također u skupinu nekonvekcionalnih izvora ubrajamo i obnovljive izvore energije poput vjetra i energije vode. Energetskim transformacijama primarni oblici se pretvaraju u tehnički iskoristive oblike. Svaka energetska pretvorba za posljedicu ima i energetske gubitke. Transformirane oblike koji su nastali energetskim transformacijama dijelimo na mehaničku, toplinsku i električnu energiju. Zadnji oblik energije, korisna energija je energija koju koriste krajnji korisnici.



Slika 1.1. Oblici energije [1]

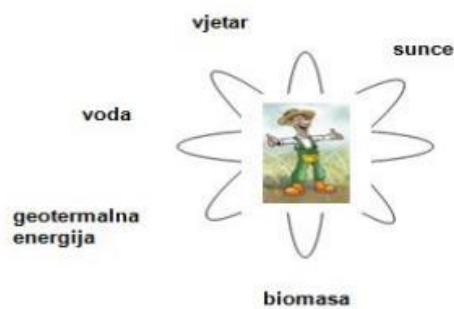
Nakon energetskih pretvorbi kojih može biti jedna ili više njih, iz početnih primarnih oblika energije nastaju transformirani oblici energije: toplinska, električna i mehanička. Takve oblike energije moguće je odmah staviti u upotrebu ili izvršiti transport na manje ili veće udaljenosti. Jedna od njih, mehanička energija nije pogodna za transport već isključivo za trenutnu upotrebu. Toplinsku energiju

koristimo ukoliko su udaljenosti manje, dok se električna koristi za velike udaljenosti što ju čini i vrlo kvalitetnim oblikom energije.

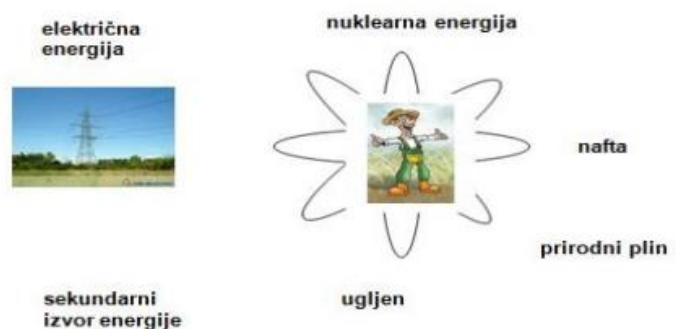
Korisni oblici energije su oblici pogodni za krajnjeg korisnika, a to su toplinska, svjetlosna, mehanička i kemijska energija.

Potrebno je napomenuti i podjelu primarnih oblika energije na obnovljive i neobnovljive izvore energije. Fosilna goriva i nuklearna energija grupirani su u neobnovljive izvore energije te predstavljaju one izvore čije su zalihe u prirodi konačne. Neobnovljivi izvori energije su temelj suvremene energetike iako se u današnje vrijeme vjeruje da su to nečisti i opasni izvori. Prednosti takvih izvora su njihova skladištenja i sigurni i stabilni rad postrojenja koja pomoću tih izvora proizvode energiju. S druge strane, obnovljivi izvori energije karakteristični su po promjenjivoj proizvodnji zbog svoje prirode. Iz tog razloga, pretvaranje obnovljivih izvora energije u transformirane ima manji utjecaj na prirodu. Također, takvi izvori energije imaju veliku ulogu u svjetskoj energetici te je trend njihovog korištenja u konstantnom usponu. Ovom podjelom određeni su pojavni oblici energije zasnovani na fizikalnim i tehničkim principima. Podjela je prikazana slikom 1.2. Područje energetike obuhvaća kompleksno područje u koje pripadaju i mnogi drugi čimbenici [2].

Obnovljivi izvori energije



Neobnovljivi izvori energije



Slika 1.2. Obnovljivi i neobnovljivi izvori energije [2]

U nastavku rada bit će pojašnjeno plinsko – parno kombinirano postrojenje. Također prikazat će se svi pripadni dijagrami. Potom će biti ukratko opisana povijet kombiniranih postrojenja te njihova svojstva. Također biti će pojašnjene osnovne izvedbe postrojenja te energetska iskoristivost. Nakon toga slijedi proračun energetske bilance za plinski te parni dio postrojenja koji su iskorišteni kao temelj za izradu računalnog modela u "EBSILON Professional" software-u. Naposljetku bit će prikazana usporedba analitičkog i računalnog proračuna, model koji je izrađen pomoću računalnog programa te ukupan zaključak ovog rada.

2. PLINSKO – PARNA KOMBINIRANA ELEKTRANA

Kroz povijest, uspješni kombinirani ciklusi koristili su magnetohidrodinamičke generatore i rastaljene karbonatne gorive ćelije s parnim postrojenjima za cikluse sa niskim temperaturama. Takvi ciklusi su zbog velikih dimenzija opreme potrebne za rukovanje velikim tokovima i malim temperaturnim razlikama imali visoku cijenu. U stacionarnim elektranama korišteni kombinirani ciklusi imaju veliku plinsku turbinu. Vrući ispušni plinovi napajaju parnu elektranu. Njima se postiže najveća stvarna učinkovitost od oko 64% u radu sa osnovnim opterećenjem. Stacionarni CCGT-ovi (combined cycle gas turbine) sagorijevaju prirodni plin ili sintetski plin iz ugljena. Brodovi sagorijevaju loživo ulje. Također, mogu se koristiti i višestupanjski turbinski ili parni ciklusi, ali CCGT postrojenja imaju velike prednosti kod proizvodnje električne energije. U studenome 2013., Fraunhofer institut za solarne energetske sustave ISE (Information Science Engineering) procijenio je izjednačene troškove energije za novoizgrađene elektrane u njemačkom elektroenergetskom sektoru. Dali su troškove od 78 do 100 €/MWh za postrojenja CCGT-a na prirodni plin. Osim toga, kapitalni troškovi kombinirane snage ciklusa relativno su niski, oko 1000 USD/kW, što ga čini jednom od najjeftinijih vrsta proizvodnje za instalaciju [3].

Ako se vratimo na početak, prva elektrana u svijetu u pogon je puštena 1882. godine u New Yorku. Koristila je šest generatora istosmjernje struje koji su imali ukupnu snagu gotovo 500 kW. Također jedan od većih projekata su tri kanjona na rijeci Yangtze u Kini unutar kojeg je izrađena najveća hidroelektrana na svijetu. Ukoliko se govori o ukupnoj svjetskoj godišnjoj proizvodnji električne energije, najveći dio prema istraživanjima iz 1997. godine je proizveden u termoelektranama na fosilna goriva, s udjelom od 62,3%. U toj godini nuklearne elektrane su proizvele 17,0%, hidroelektrane 19,3%, a sve ostale 1,4% električne energije.

Ako se vratimo na stanje danas otprilike 23% konačne energije koju potrošimo je električna energija i dolazi iz različitih izvora. U 2020. na razini Europske unije obnovljivi izvori energije činili su 39% električne energije i po prvi put prestigli fosilna goriva (36%) kao glavni izvor energije. Osim toga, 25% električne energije dolazilo je iz nuklearnih elektrana. Među obnovljivim izvorima, najveći udio električne energije dolazi iz vjetroturbina (14%).

Govoreći o području Hrvatske potkraj 19. stoljeća u svrhu napajanja rasvjete koristili su se manji generatori. Tako je, za potrebe napajanja rasvjete na Mrežnici u Dugoj Resi izrađena 1884. godine hidroelektrana. Elektrana poznata kao prva koja se koristila za širu upotrebu je elektrana u Rijeci, izgrađena s tri generatora izmjenične jednofazne struje. Također elektrana u Šibeniku izgrađena 1895. godine smatra se začetnicom iskorištavanja snage vode za proizvodnju električne energije u Hrvatskoj.

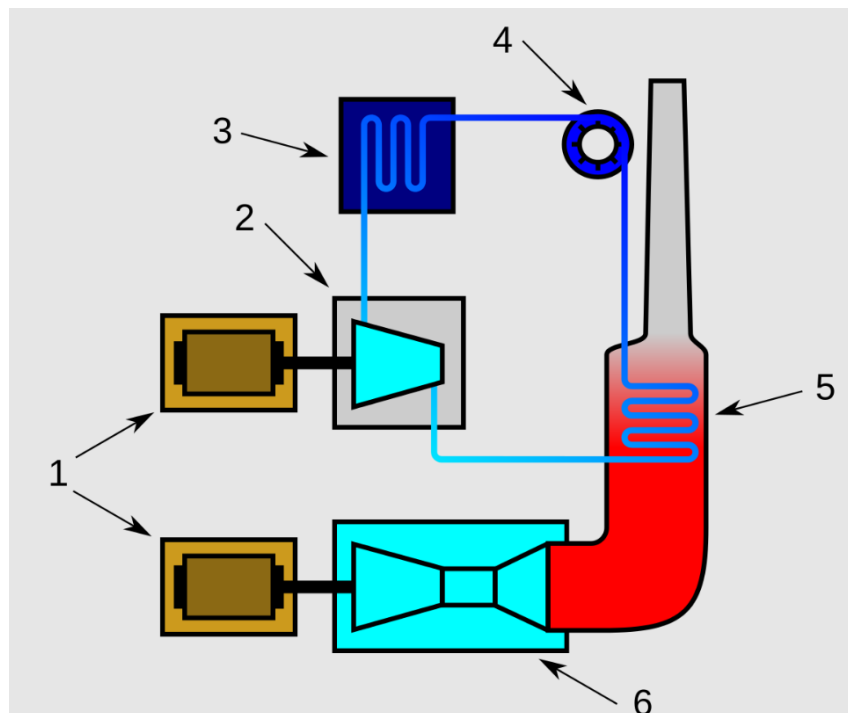
Elektrana s kombiniranim plinsko-parnim procesom je sklop toplinskih motora koji zajednički rade iz istog izvora i vrše pretvorbu u mehaničku energiju. Na kopnu, kada se rad elektrane koristi za

proizvodnju električne energije najčešće se govori o plinsko turbinskom postrojenju sa kombiniranim ciklusom (CCGT). Prednost korištenja dvaju termodinamičkih ciklusa je poboljšana učinkovitost što za posljedicu ima i manje troškove goriva.

Proces radi na principu izvlačenja energije iz topline u ispuhu drugog toplinskog motora zbog dovoljne zagrijanosti radnog fluida nakon ciklusa u prvom toplinskom motoru. Korištenje različitih radnih tekućina omogućeno je zbog prolaza topline kroz određeni izmjenjivač topline.

Ukoliko se energija generira iz više različitih tokova rada dolazi do povećanja učinkovitosti do čak 64% kod kombiniranog ciklusa što znači da je to u postotku više od 84% teorijske učinkovitosti kod Carnotovog ciklusa. Ukoliko se ne koriste toplinski motori s kombiniranim ciklusom toplina preostala iz izgaranja se gubi [4].

U povijesti kombinirani ciklusi su primjenjivali turbine na paru živine, magnetohidrodinamičke generatore i određene gorive ćelije od rastaljenog karbonata s postrojenjima za niskotemperaturni ciklus dna. Nedostatak ciklusa dna sa niskom temperaturom je bila visoka cijena zbog velikih dimenzija opreme koja je korištena za velike masene protoke i male temperaturne razlike [5]. Slika 2.1 prikazuje princip rada elektrane s kombiniranim ciklusom.

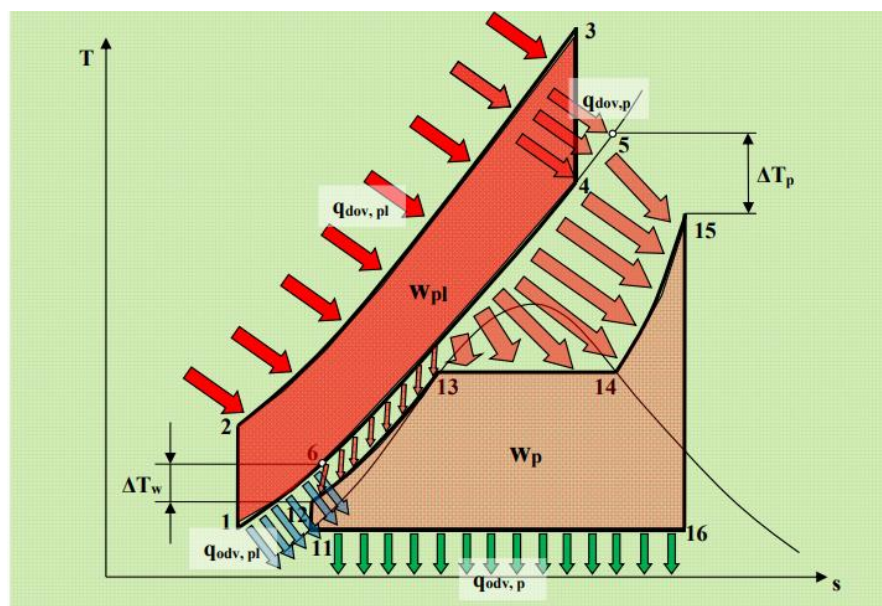


Slika 2.1. Princip rada elektrane s kombiniranim ciklusom (Legenda: 1-Električni generatori, 2-Parna turbina, 3-Kondenzator, 4-Cumpa, 5-Kotao/izmjenjivač topline, 6-Plinska turbina) [5]

2.1. Svojstva kombiniranog plinsko-parnog postrojenja

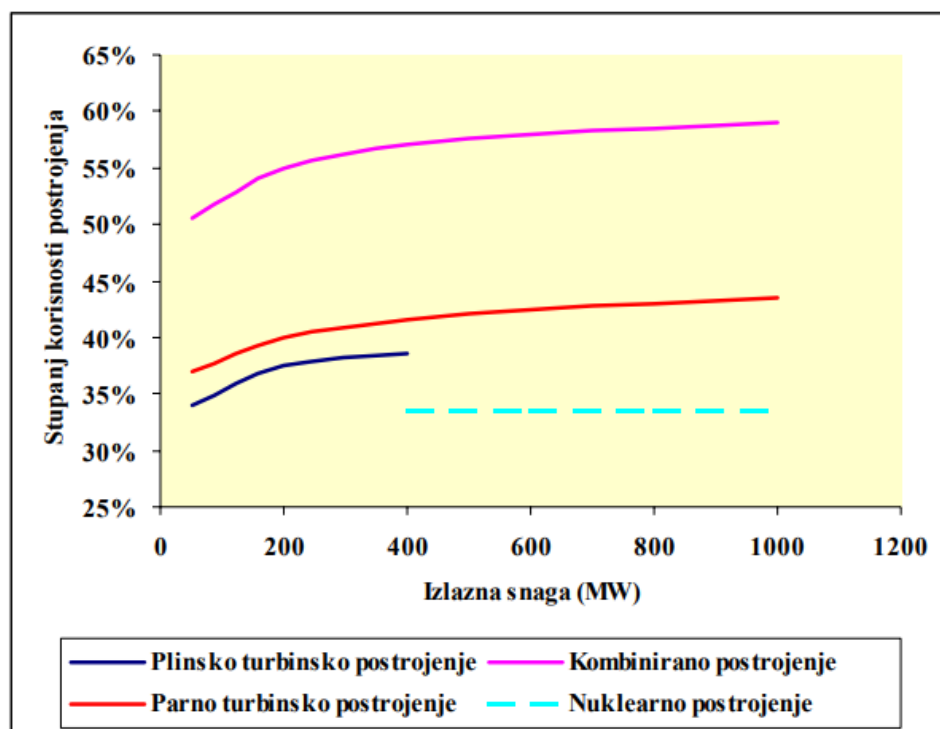
Baza svakog kombiniranog postrojenja je kombinacija plinskog i parnog turbinskog postrojenja. Razlog spajanja plinskog i parnog postrojenja je iskorištavanje topline plinova izgaranja iz plinske turbine [6]. U suprotnom, kao kod klasičnog plinsko turbinskog postrojenja nastala toplina ostaje neiskorištena. Početna temperatura u procesu parne turbine je jednaka temperaturi plinova izgaranja. Vrijednosti temperature plinova izgaranja su relativno visoke. Kod plinskog procesa ne odvija se promjena stanja određenog radnog medija dok se u parnom takva promjena odvija [7]. U svakom postrojenju koji se sastoji od plinsko turbinskog i parno turbinskog postrojenja zajednički element je utilizator. Ispušni plinovi iz plinske turbine provode se kroz utilizator (generator pare na otpadnu toplinu), gdje predaju svoju toplinu napojnoj vodi koja se pretvara u pregrijanu paru i izlaze u okoliš [8].

Provođenje samog procesa sastoji se od provođenja ispušnih dimnih plinova kroz utilizator. Ispušni dimni plinovi u sljedećem koraku toplinu prenose na napojnu vodu te ju pretvaraju u pregrijanu paru. Nakraju izlaze u okoliš. Nastala pregrijana para iz generatora pare nastavlja u parnu turbinu. U parnoj turbini odvija se ekspanzija te kondenzira u kondenzatoru pare. U zadnjem koraku potrebno je zatvoriti Rankineov proces na način da se kondenzirana voda napojnom pumpom dovede u generator pare. Proces kombi-procesa u Ts dijagramu prikazan je na slici 2.2.



Slika 2.2. Ts dijagram kombinirana plinsko-parnog kružnog procesa [2]

Korištenjem kombiniranog plinsko-parno postrojenja postiže se veći stupanj iskoristivosti nego u plinskom ili parnom postrojenju te manji toplinski gubitci, ali zbog toga ova vrsta procesa zahtjeva više ulaganja od pojedinačne. Jedan od razloga povećanja energetske iskoristivosti je toplina koja se dovodi na višoj temperaturi od one koja se dovodi kod odvojenog parnog procesa. Također jedan od razloga je i toplina koja se odvodi na nižoj temperaturi u odnosu na odvojeni plinski proces. Značenje takvog odvođenja topline je da temperatura ohlađenih dimnih plinova je nižih vrijednosti od one kod plinsko turbinskog procesa. Najveća iskoristivost u skupini termoenergetskih postrojenja za proizvodnju električne energije je sljedeća prednost kombinirano plinsko-parnog postrojenja. Usporedba neto energetske iskoristivosti u ovisnosti o izlaznoj snazi postrojenja kod termoelektrana sa različitim procesima prikazana je na slici 2.3.



Slika 2.3. Usporedba neto energetske iskoristivosti u ovisnosti o izlaznoj snazi postrojenja [6]

Mogućnost iskorištavanja viška zraka za izgaranje goriva u određenom generatoru pare također proizlazi iz visokog omjera zrak/gorivo koje je također jedno od svojstava plinske turbine.

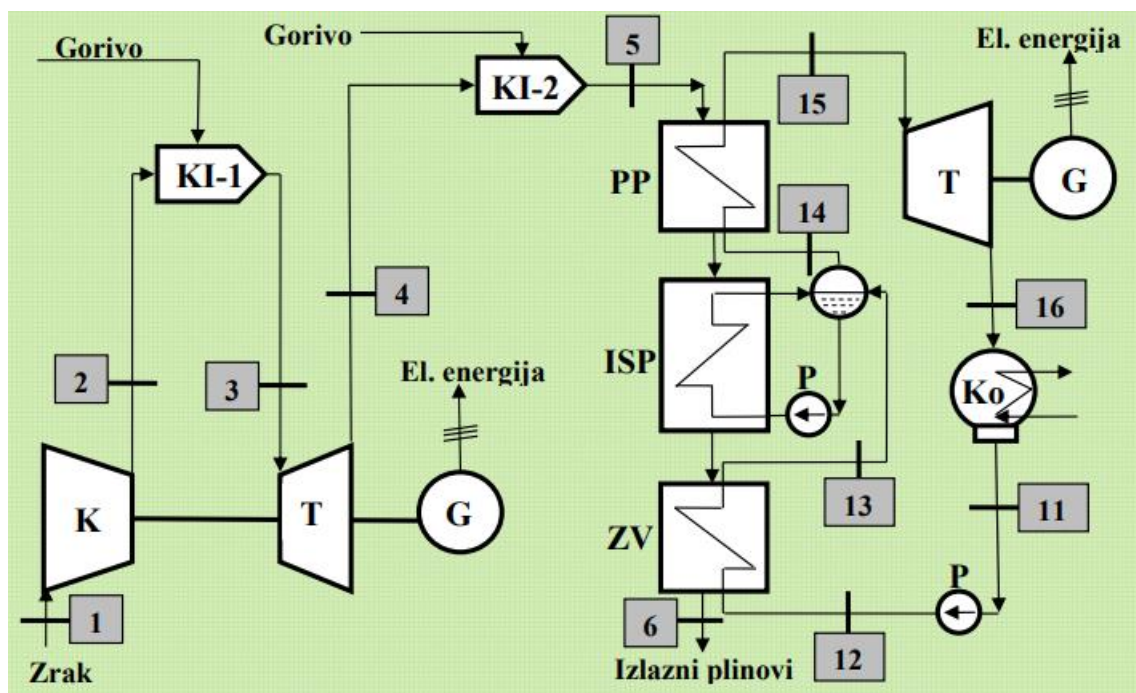
Ostale prednosti kombinirano plinsko parnog postrojenja su:

- Niski investicijski troškovi
- Kratak rok projektiranja
- Velika fleksibilnost procesa

- Niski troškovi održavanja
- Mali utjecaj na zagađenje okoliša

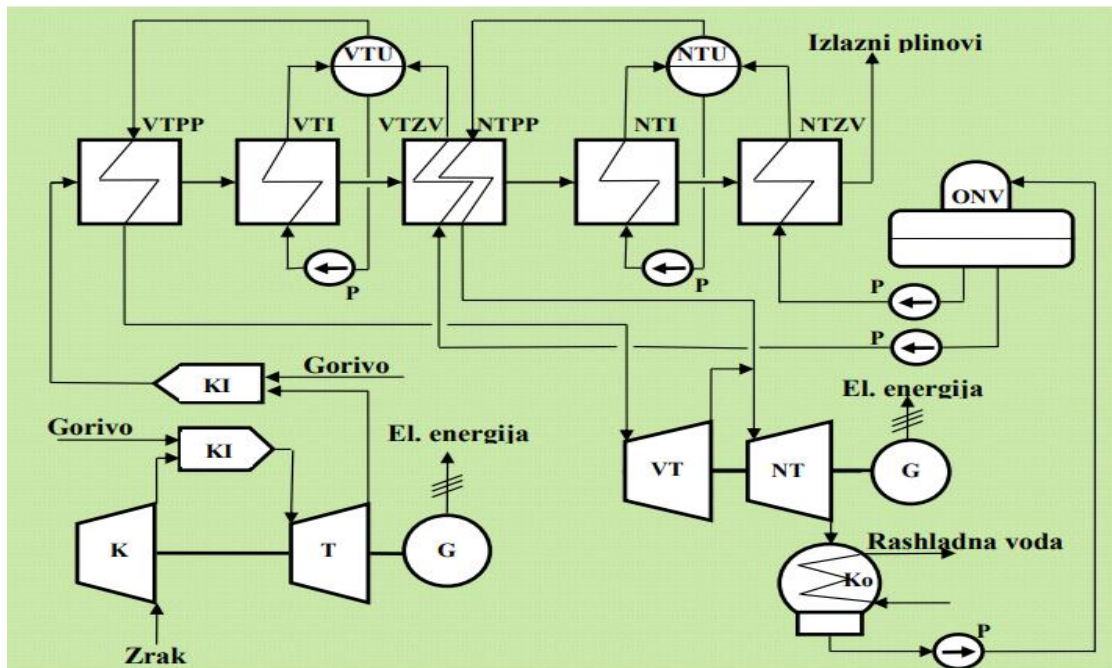
2.2. Osnovne izvedbe plinsko parno kombiniranog postrojenja

Kombinirani plinsko parni proces sa jednotlačnim generatorom pare postavlja se kao najjednostavnija izvedba. Takav proces prikazan je na slici 2.4.. Postrojenje u ovakvom slučaju sadrži generator pare sastavljen od tri izmjenjivačke sekcije: isparivača, pregrijača pare i ekonomajzera. Funkcija ekonomajzera je ugrijavanje napojne vode do temperature priblične točki isparivanja. Nakon ugrijavanja napojna voda isparava u isparivaču pri konstantnom tlaku i temperaturi. U bubnju dolazi do separacije vode i zasićene pare, para odlazi u pregrijač pare [9].



Slika 2.4. Kombinirani plinsko parni proces sa jednotlačnim generatorom pare [2]

Kako bi se povećala korisnost koriste se izvedbe plinsko parno kombiniranog procesa sa dvotlačnim ili trotlačnim generatorom pare. Prednost takvog procesa je ekonomičnost, a nedostatak visoka cijena i složenost. Na slici 2.5. je prikazan dvotlačni generator pare.



Slika 2.5. Dvotlačni generator pare [2]

Kod procesa sa trotočnim generatorom pare napojna voda iz otplinjača pomoću dvije napojne pumpe odlazi u dvotlačni ekonomajzer. Nakon prolaska kroz ekonomajzer vodu dijelimo na dva dijela. Prvi koji ulazi u drugi dvotlačni ekonomajzer te drugi dio koji ulazi u bubanj. U parnu turbinu odlazi nastala para u bubnju. Ostatak napojne vode prolazi kroz srednjetačni i visokotlačni dio generatora pare [10].

2.3. Energetska iskoristivost

Kako bi se postigao što pogodniji i ekonomičniji način proizvodnje električne energije visoka vrijednost energetske iskoristivosti je važan faktor s obzirom na trenutni porast cijena goriva i ograničenost rezervi.

Energetska iskoristivost kombiniranog plinsko parnog postrojenja jednaka je omjeru električne snage i toplinske snage koju dovodimo u promatrani proces. Računamo ju prema sljedećem izrazu:

$$\eta = \frac{P}{Q} = \frac{P_{pl} + P_{pa}}{Q_{pl} + Q_{pa}} \quad (2.1)$$

gdje je:

P_{pl} – električna snaga plinske turbine

P_{pa} - električna snaga parne turbine

Q_{pl} - toplinska snaga koju dovodimo u plinskom procesu

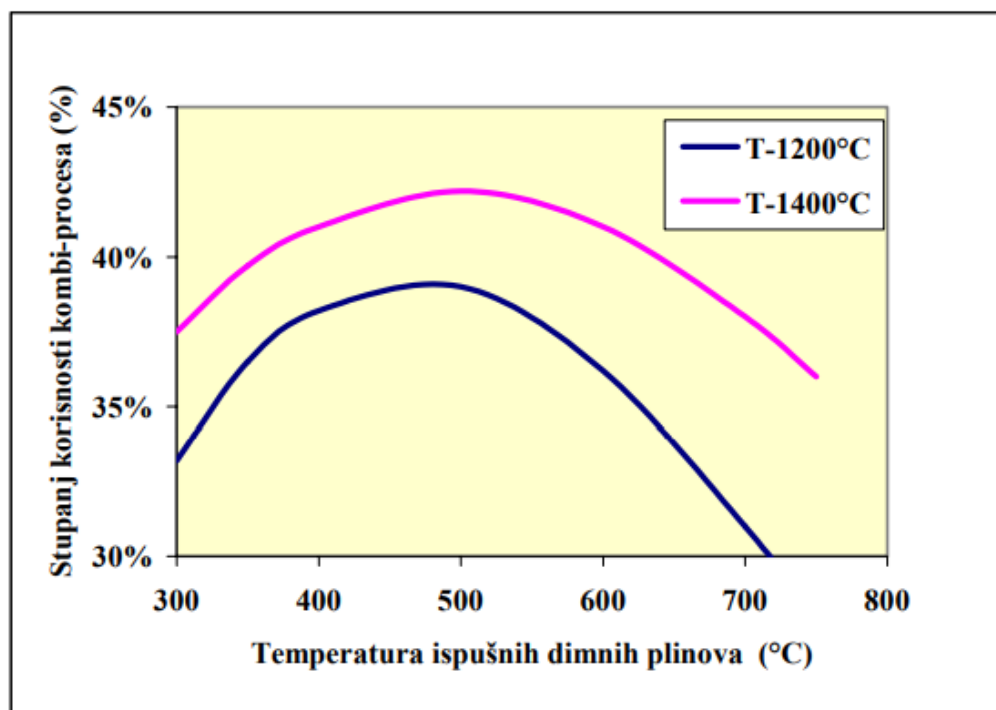
Q_{pa} - toplinska snaga koju dovodimo za dogrijavanje parnog procesa

Ukoliko u bruto iskoristivost iz izraza (2.1) uvrstimo i snagu utrošenu na pomoćne sustave postrojenja i električne gubitke, dobivamo neto iskoristivost kombiniranog plinsko parno postrojenja:

$$\eta = \frac{P}{Q} = \frac{P_{pl} + P_{pa} - P_{ps}}{Q_{pl} + Q_{pa}} \quad (2.2.)$$

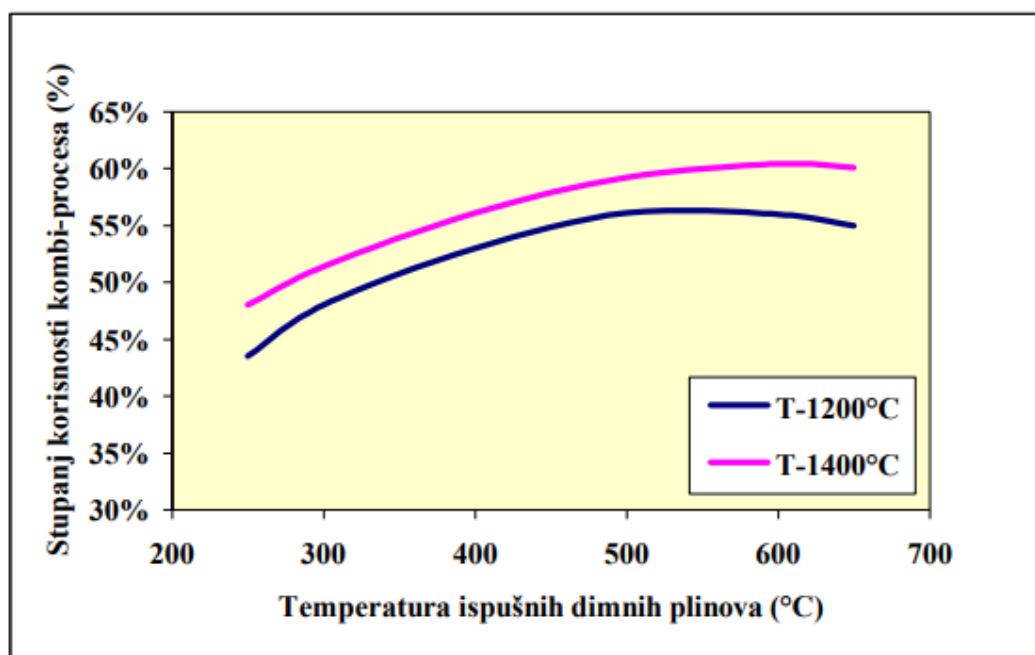
Vrijednost energetske iskoristivosti ovisi o vrijednosti temperature plinova izgaranja pri ulazu u plinsku turbinu. Veće vrijednosti temperature uzrok su veće energetske iskoristivosti postrojenja [9].

Ovisnost bruto vrijednosti energetske iskoristivosti i temperature plinova izgaranja na izlazu iz turbine kod plinsko turbinskog postrojenja kao funkcija kada vrijednost temperature ispušnih plinova poprima niske vrijednosti prikazana je na slici 2.6..



Slika 2.6. Ovisnost bruto vrijednosti energetske iskoristivosti i temperature plinova izgaranja na izlazu iz turbine [6]

Nadalje, ukupna energetska iskoristivost kombinirano plinsko parnog postrojenja prikazana je na slici 2.7. U takvom postrojenju vrijednost iskoristivosti ne dostiže maksimalnu vrijednost već veću sveukupnu iskoristivost postrojenja.



Slika 2.7. Ukupna energetska iskoristivost kombinirano plinsko parnog postrojenja [6]

2.4. Siemens SGT-800

U navedenom katalogu moguće je saznati više o SGT-800 plinskoj turbini. Troškovi životnog ciklusa su najniži dok je povrat ulaganja velikih vrijednosti. Bez obzira na primjenu, SGT-800 ispunjava zahtjeve za učinkovitost, pouzdanost i ekološku kompatibilnost.

Dizajn komore izgaranja i plamenika nudi performanse emisija ispušnih plinova unutar najzahtjevnijih svjetskih standarda u širokom rasponu opterećenja, s jednoznačnim razinama emisije CO i emisije do 9 ppm NO_x. Niske emisije također se postižu sa tekućim gorivom bez potrebe za ubrizgavanjem vode. Dizajnom se smanjuje utjecaj na okoliš te zadovoljava i najstrože propise o emisijama u cijelom svijetu.

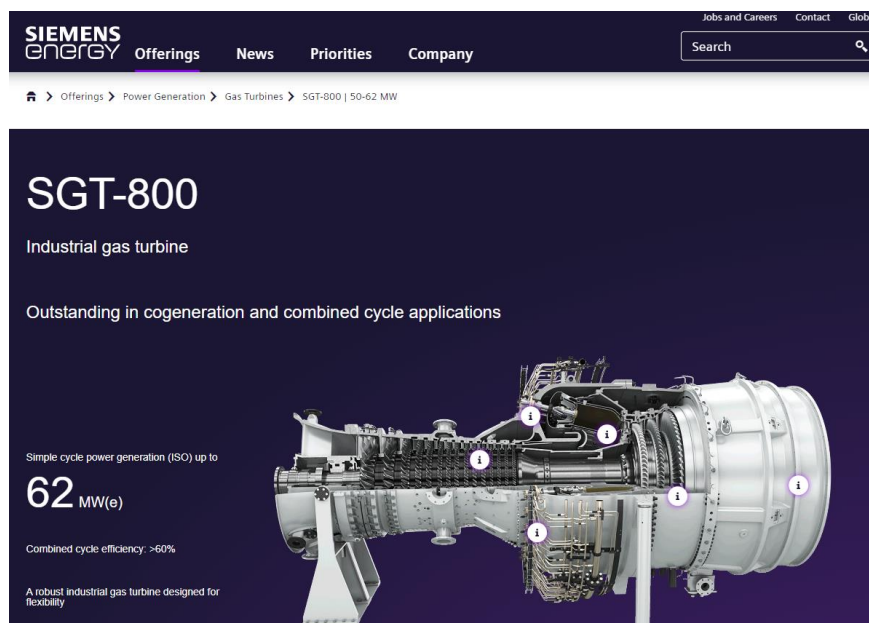
Zbog jednostavnog i robusnog tehničkog rješenja, prijavljena prosječna pouzdanost flote osnovnog motora i pomoćnih sustava nalazi se na svjetskoj klasi od 99,8% za 2018. godinu.

Također fleksibilna rješenja SGT-800 nude široku fleksibilnost u pogledu goriva, radnih uvjeta, koncepata održavanja, paketnih rješenja i ocjena.

SGT-800 ima kompaktan dizajn koji je jednostavan za održavanje. Lakoća održavanja u kombinaciji sa jednoosovinskim rasporedom turbine, dugim razmakom između remonta i dugim životnim vijekom osigurava visoku radnu raspoloživost.

Izvršna sposobnost stvaranja pare također čini SGT-800 dobrim izborom u instalacijama kombinirane toplinske i električne energije.

Na slici 2.8 prikazan je isječak iz kataloga za plinsku turbinu SGT-800.



Slika 2.8. Prikaz SGT-800

Nadalje dostupna su dva različita paketna rješenja za veću fleksibilnost kako bi se zadovoljili individualni zahtjevi. Oba su dostupna na tržištu od 50 Hz i 60 Hz. Dostupne su standardne opcije za vruće i hladne klime te rad na ekstremnim temperaturama okoline.

Klasični paket se sastoji od predmontiranih modula. Mehanički pomoćni sustavi montirani su na zasebno, a smještaj im je blizu plinske turbine unutar kućišta. Uz klasični paket postoji i paket sa jednim podizanjem. To je unaprijed sastavljena jedinica. Dostupan je u dvije konfiguracije: ili kao pogonska jedinica s jednim podizanjem s generatorom na temelju ili kao potpuni klizni sklop za instalacije u 3 točke. Na slici 2.9. prikazan je primjer klasičnog i paketa sa jednim podizanjem.

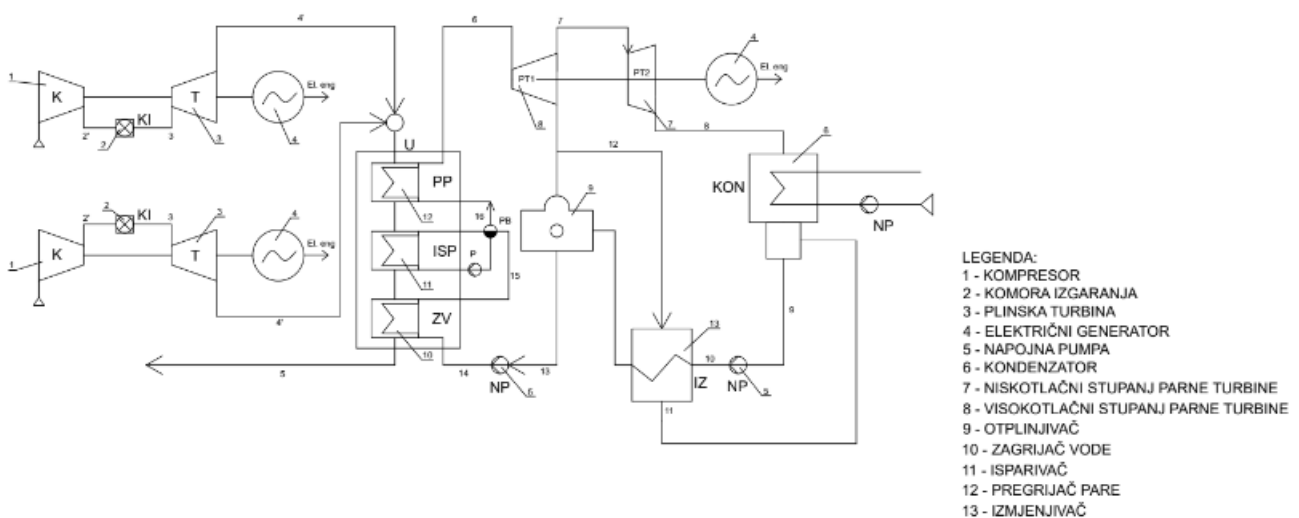


Slika 2.9. Prikaz klasičnog i paketa sa jednim podizanjem

3. PRORAČUN PLINSKO – PARNOG POSTROJENJA

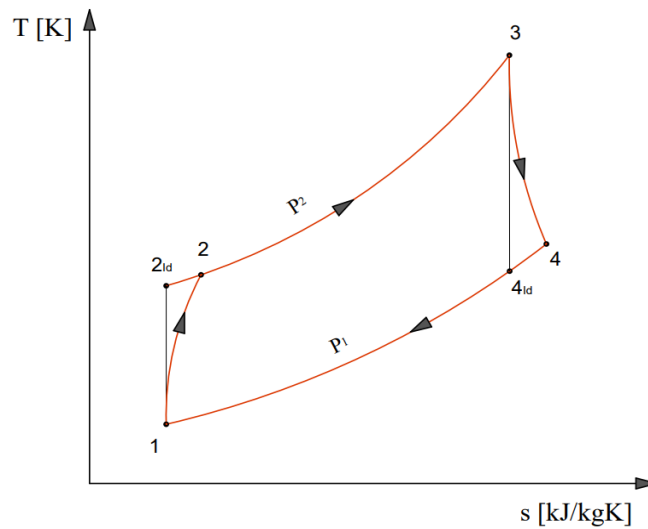
3.1. Postavljanje zadatka

Prvi korak potreban za rješavanje zadatka je crtanje toplinske sheme zadanog procesa i izrada proračuna potrebnih podataka. Na osnovi zadanih podataka izrađuje se shema ovog termoenergetskog postrojenja. Toplinska shema služi kao prikaz osnovnih dijelova zadane elektrane i točki koje su važne za izradu proračuna te stanja radnog medija unutar same elektrane. Shema zadanog postrojenja izrađena je u programu AutoCad i prikazana je na slici 3.1.



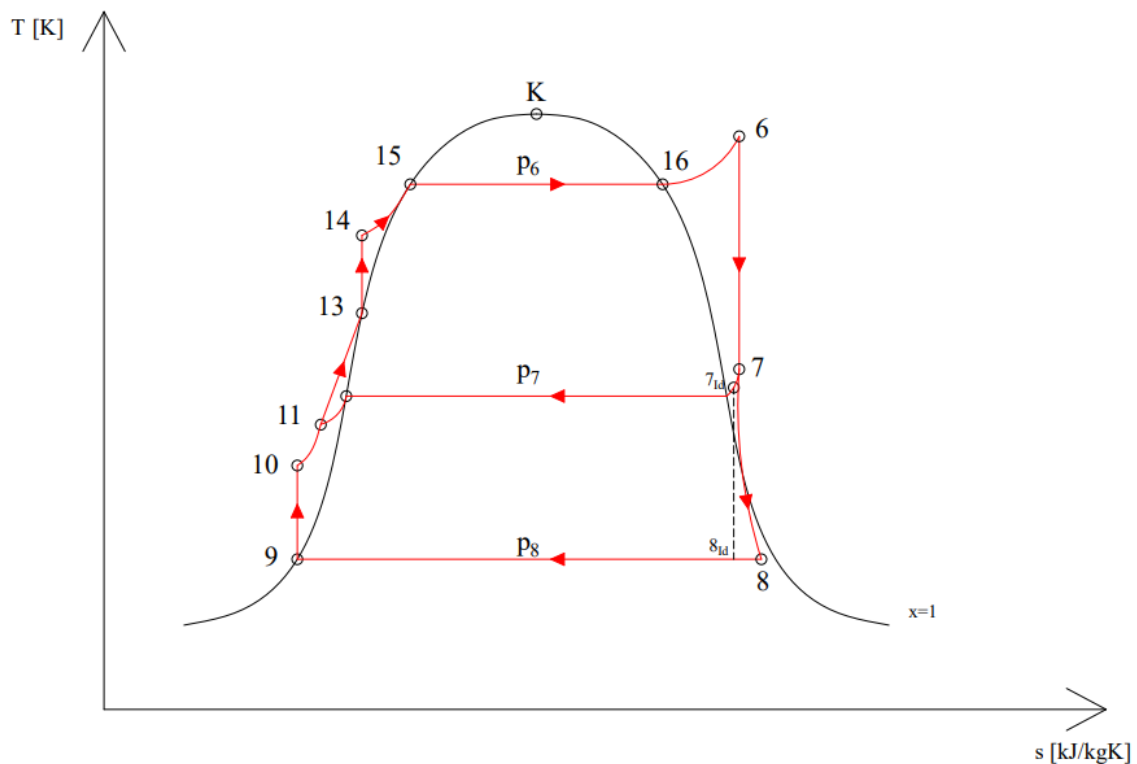
Slika 3.1. Toplinska shema zadanog termoenergetskog postrojenja

Na slici 3.2. je prikazan Ts dijagram za zadani plinski proces postrojenja. Ts dijagram sadrži potrebne točke te dva radna tlaka. Proces je realan sa gubicima što se može zaključiti iz povećanja nepovrativosti tijekom ekspanzije i kompresije. Također prikazane su točke za izentropsku ekspanziju i kompresiju te realne točke u samom procesu.



Slika 3.2. Ts dijagram plinskog dijela procesa

Ts dijagram parnog dijela zadanog procesa prikazan je na slici 3.3. Prikazan je realan proces sa označenim točkama bitnim za razumijevanje kao i točkama u slučaju pojave idealnog procesa.



Slika 3.3. Ts dijagram parnog dijela procesa

3.2. Proračun toplinske bilance energetskog plinsko-turbinskog postrojenja

3.2.1. Idealni osnovni plinsko – turbinski proces

Proračun započinje proračunavanjem vrijednosti za idealni plinsko-turbinskog procesa. U zadatku su zadane sljedeće veličine:

- kompresijski omjer: 19,8 : 1
- temperatura zraka na ulazu u kompresor: 30 °C
- temperatura ispušnih plinova na izlasku iz turbine: 880 K
- preostale karakteristike preuzeti iz kataloga za kombi postrojenje (2 plinske turbine + utilizator) **Siemens SGT-800 (SCC-800)**

Prvo se kreće sa proračunom temperature zraka na ulazu u kompresor:

$$T_1 = t_1 + 273,15 = 30 + 273,15 = 303,15 \text{ K} \quad (3.1)$$

Kompresijski omjer se računa za dobivanje vrijednosti temperature nakon ekspanzije u kompresoru i turbini. Kompresijski omjer je zadan u zadatku i jednak je:

$$K = \frac{p_2}{p_1} = \frac{19,8}{1} = 19,8 \quad (3.2)$$

Nakon dobivanja kompresijskog omjera i određivanja eksponenta izentropske ekspanzije (κ) se kreće računat temperatura na izlazu iz kompresora:

$$T_2 = T_1 \cdot \left(\frac{p_2}{p_1}\right)^{\frac{\kappa-1}{\kappa}} = 303,15 \cdot \left(\frac{19,8}{1}\right)^{\frac{1,4-1}{1,4}} = 711,43 \text{ K} \quad (3.3)$$

Temperatura dimnih plinova na ulazu u turbinu:

$$T_3 = \frac{\frac{T_4'}{\eta_{i,T}} \cdot K^{\frac{\kappa-1}{\kappa}}}{1 + \frac{1}{\eta_{i,T}} \cdot K^{\frac{\kappa-1}{\kappa}} - K^{\frac{\kappa-1}{\kappa}}} \quad (3.4)$$

$$T_3 = \frac{\frac{880}{0,9} \cdot 19,8^{\frac{1,4-1}{1,4}}}{1 + \frac{1}{0,9} \cdot 19,8^{\frac{1,4-1}{1,4}} - 19,8^{\frac{1,4-1}{1,4}}} = 1613,23 \text{ K}$$

Temperatura dimnih plinova na izlazu iz turbine za idealni proces iznosi:

$$T_4 = T_3 \cdot \left(\frac{1}{K}\right)^{\frac{\kappa-1}{\kappa}} = 1613,23 \cdot \left(\frac{1}{19,8}\right)^{\frac{1,4-1}{1,4}} = 687,42 \text{ K} \quad (3.5)$$

Slijedi provjera za realnu temperaturu ispušnih plinova na izlasku iz turbine:

$$T_4' = T_3 - (T_3 - T_4) \cdot \eta_{i,T} \quad (3.6)$$

$$880 = 1613,23 - (1613,23 - 687,42) \cdot 0,9 = 880 \text{ K vrijedi}$$

3.2.2. Realni plinsko-turbinski proces

Nakon izračuna vrijednosti temperatura idealnog plinsko-turbinskog procesa započinje se proračun realnih vrijednosti plinsko-turbinskog procesa. Za izračun tih vrijednosti koristimo iskoristivosti:

- Unutrašnja iskoristivost kompresora: $\eta_{i,K} = 0,85$
- Unutrašnja iskoristivost turbine: $\eta_{i,T} = 0,9$

Stvarnu temperaturu nakon kompresije dobivamo iz izraza:

$$T_2' = T_1 + \frac{(T_2 - T_1)}{\eta_{i,K}} = 303 + \frac{711,43 - 303}{0,85} = 760,42 \text{ K} \quad (3.7)$$

Nakon dobivanja realnih temperatura slijedi izračun realne iskoristivosti procesa:

$$\eta_{t,r} = \frac{\eta_{i,T} \cdot \eta_{i,K} \cdot \frac{T_3}{T_1} \cdot \left(1 - \frac{1}{K^{\frac{\kappa-1}{\kappa}}}\right) - \left(K^{\frac{\kappa-1}{\kappa}} - 1\right)}{\eta_{i,K} \cdot \left(\frac{T_3}{T_1} - 1\right) - \left(K^{\frac{\kappa-1}{\kappa}} - 1\right)} = \quad (3.8)$$

$$\frac{0,85 \cdot 0,9 \cdot \frac{1613,23}{303,15} \cdot \left(1 - \frac{1}{19,8^{\frac{1,4-1}{1,4}}}\right) - \left(19,8^{\frac{1,4-1}{1,4}} - 1\right)}{0,85 \cdot \left(\frac{1612,23}{303,15} - 1\right) - \left(19,8^{\frac{1,4-1}{1,4}} - 1\right)} = 0,425$$

Nakon proračunavanja realne iskoristivosti plinskog turbinskog postrojenja se kreće sa proračunavanjem vrijednosti oko dimnih plinova. Kreće se sa proračunavanjem srednje specifične topline. Vrijednosti srednje specifične topline za zrak su uzeti iz tablica.

Očitane vrijednosti su:

$$C_p(0 \rightarrow 0^\circ\text{C}) = 29,073 \text{ kJ/kmolK}$$

$$C_p(0 \rightarrow 100^\circ\text{C}) = 29,153 \text{ kJ/kmolK}$$

Pomoću srednje specifične topline za 100°C i 0°C se dobiva srednja specifična toplina za 30°C:

$$C_p(0 - 30^\circ\text{C}) = C_p(0 \rightarrow 0^\circ\text{C}) + \frac{30-0}{100-0} \cdot \left(C_p(0 \rightarrow 100^\circ\text{C}) - C_p(0 \rightarrow 0^\circ\text{C})\right) \quad (3.9)$$

Zbog potrebe proračuna ova vrijednost treba biti u kJ/kgK pa dijeljenjem molnom masom zraka ($M = 28,95 \text{ kg/kmol}$) se dobiva:

$$C_p(0 - 30^\circ\text{C}) = 29,073 + \frac{30-0}{100-0} \cdot (29,153 - 29,073) = 29,097 \frac{\text{kJ}}{\text{kmolK}} = 1,0051 \text{ kJ/kg} \quad (3.10)$$

Sljedeće jest odrediti donju ogrijevnu moć plinovitog goriva po sljedećem izrazu:

$$H_d = 108 \cdot \varphi_{\text{H}_2}(\%) + 126 \cdot \varphi_{\text{CO}}(\%) + 358 \cdot \varphi_{\text{CH}_4}(\%) + 643 \cdot \varphi_{\text{C}_2\text{H}_6}(\%) + 936 \cdot \varphi_{\text{C}_3\text{H}_8}(\%) + 1216 \cdot \varphi_{\text{C}_4\text{H}_{10}}(\%) + 1460 \cdot \varphi_{\text{C}_5\text{H}_{12}}(\%) + 600 \cdot \varphi_{\text{C}_2\text{H}_4}(\%) + 882 \cdot \varphi_{\text{C}_3\text{H}_6}(\%) + 1140 \cdot \varphi_{\text{C}_4\text{H}_8}(\%) + 1403 \cdot \varphi_{\text{C}_6\text{H}_6}(\%) \text{ kJ/m}_{\text{NG}}^3 \quad (3.11)$$

Kako je minimalni udio metana u prirodnom plinu 85 %, a maksimalni udio etana 7 % i viših ugljikovodika 8 % za ovaj primjer će se uzet da je udio metana 97 %, a udio etana 2 % i propana 1 % pa time dolazi da su volumni udjeli:

- Volumni udio metana: $m_{\text{CH}_4} = 97 \%$
- Volumni udio etana: $m_{\text{C}_2\text{H}_6} = 2 \%$
- Volumni udio propana: $m_{\text{C}_3\text{H}_8} = 1 \%$

Uvrštavanjem slijedi:

$$108 \cdot 0 + 126 \cdot 0 + 358 \cdot 97 + 642 \cdot 3 + 936 \cdot 1 + 1216 \cdot 0 + 1460 \cdot 0 + 600 \cdot 0 + 882 \cdot 0 + 1140 \cdot 0 + 1403 \cdot 0 = 36948 \text{ kJ}/m_{\text{nG}}^3 \quad (3.12)$$

Zbog potrebe proračuna ova vrijednost treba biti u kJ/kg pa se prvo dijeli s molnim volumenom idealnog plina (1/22,4) i poslije molekularnom masom. Pretvorba u kJ/kmol:

$$37591 \left[\frac{\text{kJ}}{m_{\text{nG}}^3} \right] \div \frac{1}{22,4} [\text{kmol}] = 827635,2 \text{ kJ}/\text{kmol} \quad (3.13)$$

Prije dijeljenja sa molarnom masom prirodnog plina, molarna masa se mora izračunati, a ona se dobije pomoću molnih udjela i molarnih masa pojedinih plinova od kojih se sastoji prirodni plin.

Molni udjeli:

- Molni udio metana: $r_{\text{CH}_4} = 0,97$
- Molni udio etana: $r_{\text{C}_2\text{H}_6} = 0,02$
- Molni udio propana: $r_{\text{C}_3\text{H}_8} = 0,01$

Molarne mase:

- Molarna masa metana: $M_{\text{CH}_4} = 16,031 \text{ kg}/\text{kmol}$
- Molarna masa etana: $M_{\text{C}_2\text{H}_6} = 30,07 \text{ kg}/\text{kmol}$
- Molarna masa propana: $M_{\text{C}_3\text{H}_8} = 44,06 \text{ kg}/\text{kmol}$

Prosječna molekularna masa:

$$\begin{aligned} M_M &= \sum_{i=1}^n r_i \cdot M_i = r_{\text{CH}_4} \cdot M_{\text{CH}_4} + r_{\text{C}_2\text{H}_6} \cdot M_{\text{C}_2\text{H}_6} + r_{\text{C}_3\text{H}_8} \cdot M_{\text{C}_3\text{H}_8} \\ M_M &= 0,97 \cdot 16,031 + 0,02 \cdot 30,07 + 0,01 \cdot 44,06 = 16,59 \text{ kg}/\text{kmol} \end{aligned} \quad (3.14)$$

Slijedi donja ogrjevna moć:

$$H_d = \frac{H_d \left[\frac{\text{kJ}}{\text{kmol}} \right]}{M_m \left[\frac{\text{kg}}{\text{kmol}} \right]} = \frac{827635,2}{16,59} = 49881,37 \text{ kJ/kmol} \quad (3.15)$$

3.2.3. Stvarna količina zraka za izgaranje

Sljedeći korak jest izračun stvarne količine zraka za izgaranje. Kako bi se odredila stvarna količina zraka za izgaranje prvo je potrebno izračunati minimalnu količinu zraka za izgaranja uz podatak da je pretičak zraka $\lambda = 1,1$:

$$V_{z,\min} = \frac{1}{21} \cdot \left[0,5 \cdot (\varphi_{\text{CO}(\%)} + \varphi_{\text{H}_2(\%)}) + 1,5 \cdot \varphi_{\text{H}_2\text{S}(\%)} + \sum \left(m + \frac{n}{4} \right) \cdot \varphi_{\text{C}_m\text{H}_n(\%)} - \varphi_{\text{O}_2(\%)} \right] \text{ m}_n^3/\text{m}_{\text{nG}}^3 \quad (3.16)$$

$$V_{z,\min} = \frac{1}{21} \cdot \left[0,5 \cdot (0 + 0) + 1,5 \cdot 0 + \left(1 + \frac{4}{4} \right) \cdot 97 + \left(2 + \frac{6}{4} \right) \cdot 2 + \left(3 + \frac{8}{4} \right) \cdot 1 - 0 \right]$$

$$V_{z,\min} = 9,80952 \text{ m}_n^3/\text{m}_{\text{nG}}^3$$

Stvarna količina zraka za izgaranje:

$$V_z = \lambda \cdot V_{z,\min} = 1,1 \cdot 9,97619 = 10,790 \text{ m}_n^3/\text{m}_{\text{nG}}^3 \quad (3.17)$$

Minimalna količina suhih dimnih plinova:

$$V_{\text{pl},s \min} = \frac{1}{100} \left[\varphi_{\text{CO}(\%)} + \varphi_{\text{CO}_2(\%)} + \varphi_{\text{H}_2\text{S}(\%)} + \sum \left(m \cdot \varphi_{\text{C}_m\text{H}_n(\%)} \right) + \varphi_{\text{N}_2(\%)} + 79 \cdot V_{z,\min} \right] \text{ m}_n^3/\text{m}_{\text{nG}}^3 \quad (3.18)$$

Nakon uvrštavanja ranije određenih vrijednosti dobivamo sljedeći izraz:

$$V_{\text{pl},s \min} = \frac{1}{100} \cdot [0 + 0 + 97 + 2 \cdot 2 + 3 \cdot 1 + 0 + 79 \cdot 9,97619]$$

$$V_{\text{pl},s \min} = 8,78952 \text{ m}_n^3/\text{m}_{\text{nG}}^3 \quad (3.19)$$

Stvarna količina suhih dimnih plinova

$$V_{\text{pl},s} = V_{\text{pl},s \min} + (\lambda - 1) \cdot V_{z,\min}$$

$$V_{\text{pl},s} = 8,78952 + (1,1 - 1) \cdot 9,80952$$

$$V_{\text{pl},s} = 9,77048 \text{ m}_n^3/\text{m}_{\text{nG}}^3 \quad (3.20)$$

Količina vode u dimnim plinovima izgaranja

$$\begin{aligned}
 V_{\text{H}_2\text{O}} &= \frac{1}{100} \cdot \left[\varphi_{\text{H}_2(\%)} + \varphi_{\text{H}_2\text{S}(\%)} + \sum \frac{n}{2} \cdot \varphi_{\text{C}_m\text{H}_n(\%)} + \varphi_{\text{W}(\%)} \right] \\
 V_{\text{H}_2\text{O}} &= \frac{1}{100} \cdot \left[0 + 0 + \frac{4}{2} \cdot 97 + \frac{6}{2} \cdot 3 + \frac{8}{2} \cdot 1 + 0 \right] \\
 V_{\text{H}_2\text{O}} &= 2,04 \text{ m}_n^3/\text{m}_{\text{nG}}^3
 \end{aligned} \tag{3.21}$$

Količina vlažnih dimnih plinova

$$\begin{aligned}
 V_{pl} &= V_{pl,s} + V_{\text{H}_2\text{O}} \\
 V_{pl} &= 9,77048 + 2,07 \\
 V_{pl} &= 11,8105 \text{ m}_n^3/\text{m}_{\text{nG}}^3
 \end{aligned} \tag{3.22}$$

3.2.4. Količina dimnih plinova

1. Količina ugljičnog dioksida

$$\begin{aligned}
 V_{\text{CO}_2} &= \frac{1}{100} \cdot \left(\varphi_{\text{CO}(\%)} + \varphi_{\text{CO}_2(\%)} + \sum m \cdot \varphi_{\text{C}_m\text{H}_n(\%)} \right) \\
 V_{\text{CO}_2} &= \frac{1}{100} \cdot (0 + 0 + 1 \cdot 97 + 2 \cdot 2 + 3 \cdot 1) \\
 V_{\text{CO}_2} &= 1,04 \text{ m}_n^3/\text{m}_{\text{nG}}^3
 \end{aligned} \tag{3.23}$$

2. Količina vodene pare

$$\begin{aligned}
 V_{\text{H}_2\text{O}} &= \frac{1}{100} \cdot \left(\varphi_{\text{H}_2(\%)} + \varphi_{\text{H}_2\text{S}(\%)} + \sum \frac{n}{2} \cdot \varphi_{\text{C}_m\text{H}_n(\%)} \right) \\
 V_{\text{H}_2\text{O}} &= \frac{1}{100} \cdot \left(0 + 0 + \frac{4}{2} \cdot 97 + \frac{6}{2} \cdot 2 + \frac{8}{2} \cdot 1 \right) \\
 V_{\text{H}_2\text{O}} &= 2,04 \text{ m}_n^3/\text{m}_{\text{nG}}^3
 \end{aligned} \tag{3.24}$$

3. Količina sumporovog dioksida

$$V_{\text{SO}_2} = \frac{1}{100} \cdot \varphi_{\text{H}_2\text{S}(\%)} \tag{3.25}$$

$$V_{\text{SO}_2} = \frac{1}{100} \cdot 0$$

$$V_{\text{SO}_2} = 0 \text{ m}_n^3/\text{m}_n^3\text{G}$$

4. Količina dušika

$$V_{\text{N}_2} = \frac{1}{100} \cdot (\varphi_{\text{N}_2(\%)} + 79 \cdot \lambda \cdot V_{z,\text{min}})$$

$$V_{\text{N}_2} = \frac{1}{100} \cdot (0 + 79 \cdot 1,1 \cdot 9,809524) \quad (3.26)$$

$$V_{\text{N}_2} = 8,5244 \text{ m}_n^3/\text{m}_n^3\text{G}$$

5. Količina kisika

$$V_{\text{O}_2} = \frac{21}{100} \cdot (\lambda - 1) \cdot V_{z,\text{min}}$$

$$V_{\text{O}_2} = \frac{21}{100} \cdot (1,1 - 1) \cdot 9,97619 \quad (3.27)$$

$$V_{\text{O}_2} = 0,206 \text{ m}_n^3/\text{m}_n^3\text{G}$$

3.2.5. Sastav dimnih plinova izgaranja

1. Udio ugljičnog dioksida u vlažnim dimnim plinovima

$$\varphi_{\text{CO}_2(\%)} = \frac{V_{\text{CO}_2}}{V_{\text{pl}}} \cdot 100\%$$

$$\varphi_{\text{CO}_2(\%)} = \frac{1,06}{11,8105} \cdot 100\% = 8,827\% \quad (3.28)$$

$$r_{\text{CO}_2(\%)} = \frac{V_{\text{CO}_2}}{V_{\text{pl}}} = \frac{1,06}{11,8105} = 0,0897$$

2. Udio vodene pare u vlažnim dimnim plinovima

$$\varphi_{\text{H}_2\text{O}(\%)} = \frac{V_{\text{H}_2\text{O}}}{V_{\text{pl}}} \cdot 100\% \quad (3.29)$$

$$\varphi_{\text{H}_2\text{O}(\%)} = \frac{2,07}{11,8105} \cdot 100\% = 17,237\%$$

$$r_{\text{H}_2\text{O}(\%)} = \frac{V_{\text{H}_2\text{O}}}{V_{\text{pl}}} = \frac{2,07}{11,8105} = 0,1727$$

3. Udio sumporovog dioksida u vlažnim dimnim plinovima

$$\begin{aligned} \varphi_{\text{SO}_2(\%)} &= \frac{V_{\text{SO}_2}}{V_{\text{pl}}} \cdot 100\% \\ \varphi_{\text{SO}_2(\%)} &= \frac{0}{11,8105} \cdot 100\% = 0 \\ r_{\text{SO}_2(\%)} &= \frac{V_{\text{SO}_2}}{V_{\text{pl}}} = \frac{0}{11,8105} = 0 \end{aligned} \tag{3.30}$$

4. Udio dušika u vlažnim dimnim plinovima

$$\begin{aligned} \varphi_{\text{N}_2(\%)} &= \frac{V_{\text{N}_2}}{V_{\text{pl}}} \cdot 100\% \\ \varphi_{\text{N}_2(\%)} &= \frac{8,669}{11,8105} \cdot 100\% = 72,191 \% \\ r_{\text{N}_2(\%)} &= \frac{V_{\text{N}_2}}{V_{\text{pl}}} = \frac{8,669}{11,8105} = 0,7219 \end{aligned} \tag{3.31}$$

5. Udio kisika u vlažnim dimnim plinovima

$$\begin{aligned} \varphi_{\text{O}_2(\%)} &= \frac{V_{\text{O}_2}}{V_{\text{pl}}} \cdot 100\% \\ \varphi_{\text{O}_2(\%)} &= \frac{0,2095}{11,8105} \cdot 100\% = 1,745 \% \\ r_{\text{O}_2(\%)} &= \frac{V_{\text{O}_2}}{V_{\text{pl}}} = \frac{0,2095}{11,8105} = 0,0174 \end{aligned} \tag{3.32}$$

Za provjeru izračunatih vrijednosti može se odrediti suma svih dobivenih udjela koja mora biti 100 % odnosno 1:

$$\begin{aligned}
\sum \varphi_i (\%) &= \varphi_{\text{CO}_2(\%)} + \varphi_{\text{H}_2\text{O}(\%)} + \varphi_{\text{SO}_2(\%)} + \varphi_{\text{N}_2(\%)} + \varphi_{\text{O}_2(\%)} \\
\sum \varphi_i (\%) &= 8,827 + 17,237 + 0 + 72,191 + 1,745 = 100\% \\
\sum r_i &= r_{\text{CO}_2} + r_{\text{H}_2\text{O}} + r_{\text{SO}_2} + r_{\text{N}_2} + r_{\text{O}_2} \\
\sum r_i &= 0,0883 + 0,1724 + 0 + 0,7219 + 0,0175 = 1
\end{aligned} \tag{3.33}$$

Izraz za srednju specifičnu toplinu dobije se uz pomoć izraza za realnu iskoristivost plinsko-turbinskog procesa:

$$\eta_{t,r} = \frac{w_r}{q_{d,r}} = 1 - \frac{h'_4 - h_1}{h_3 - h'_2} = \frac{c_{p,e} \cdot (T_3 - T'_4) - c_{p,k} \cdot (T'_2 - T_1)}{c_p \cdot (T_3 - T'_2)} \tag{3.34}$$

Sređivanjem gore navedenog izraza dobivamo izraz za srednju specifičnu toplinu fluida (dimnih plinova) koji ekspandira:

$$c_{p,e} = \frac{\eta_{t,r} \cdot c_p \cdot (T_3 - T'_2) + c_{p,k} \cdot (T'_2 - T_1)}{(T_3 - T'_4)}$$

$$c_{p,e} = \frac{0,48 \cdot 1,005 \cdot (1613,23 - 760,42) + 1,0051 \cdot (760,42 - 303)}{(1613,23 - 880)} \tag{3.35}$$

$$c_{p,e} = 1,005 \text{ kJ/kgK}$$

3.2.6. Jedinični rad, jedinična toplina i potrošnja goriva

- Jedinični rad realnog plinsko-turbinskog procesa

$$w_{t,r} = c_{p,e} \cdot (T_3 - T'_4) - c_{p,k} \cdot (T'_2 - T_1)$$

$$w_{t,r} = 1,005 \cdot (1613,23 - 880) - 1,0051 \cdot (760,42 - 303)$$

$$w_{t,r} = 795,749 \text{ kJ/kg} \tag{3.36}$$

- Protočna masa radnog fluida (zraka)

Za računanje protočne mase radnog fluida moraju nam biti poznate vrijednosti nazivne električne snage plinske turbine iz zadatka. Uz navedene vrijednosti potrebno je definirati i mehaničke gubitke te gubitke u generatoru električne energije. Kako se zna iz prakse da se mehanička iskoristivost kreće u vrijednostima između 0,97 i 0,99, a iskoristivost generatora električne energije od 0,96 do 0,99 uzimaju se vrijednosti:

- Nazivna električna snaga plinske turbine: $N_e = 70 \text{ MW}$
- Mehanički gubici: $\eta_m = 0,96$
- Gubici u generatoru električne energije: $\eta_{el} = 0,99$

Slijedi da je nazivna snaga realnog plinsko-turbinskog postrojenja:

$$N = \frac{N_e}{\eta_m \cdot \eta_{el}} = \frac{70}{0,96 \cdot 0,99} = 73,653 \text{ MW} \quad (3.37)$$

Dobivanjem nazivne snage možemo naposljetku izračunati i protočnu masu radnog fluida za izračunatu snagu:

$$m_{zr,r} = \frac{N}{w_{t,r}} = \frac{73.653 \cdot 10^6}{795,749 \cdot 10^3} = 92,558 \text{ kg/s} \quad (3.38)$$

- Jedinična dovedena toplina u realnom plinsko-turbinskom procesu

$$\begin{aligned} q_{d,r} &= c_p \cdot (T_3 - T'_2) \\ q_{d,r} &= 1,500 \cdot (1613,23 - 760,42) \\ q_{d,r} &= 1429,215 \text{ kJ/kg} \end{aligned} \quad (3.39)$$

- Dovedena toplinska snaga

$$\begin{aligned} Q_{d,r} &= m_{zr,r} \cdot q_{d,r} \\ Q_{d,r} &= 92,558 \cdot 1429,215 \\ Q_{d,r} &= 132285,282 \text{ kW} \end{aligned} \quad (3.40)$$

- Potrošnja goriva

Za dobiti točnu potrošnju goriva prvo je potrebno izračunati efektivnu iskoristivost realnog plinsko-turbinskog procesa pri čemu smo definirali sljedeće gubitke:

- Mehanički gubici: $\eta_m = 0,96$
- Gubici u generatoru električne energije: $\eta_{el} = 0,99$
- Gubici u komori izgaranja: $\eta_{ki} = 0,98$

$$\begin{aligned}\eta_e &= \eta_{t,r} \cdot \eta_m \cdot \eta_{el} \cdot \eta_{ki} = 0,425 \cdot 0,96 \cdot 0,99 \cdot 0,98 \\ \eta_e &= 0,396\end{aligned}\quad (3.41)$$

Te zatim dolazimo do izraza za potrošnju goriva:

$$B = \frac{N_e}{H_d \cdot \eta_e} = \frac{70 \cdot 10^3}{49881,37 \cdot 0,442} = 4,858 \text{ kg/s}\quad (3.42)$$

Ovaj proračun je napravljen je za jednu plinsku turbinu zbog pojednostavljivanja proračuna. U zadatku su zadane dvije plinske turbine (2x70MWel). Sukladno tome u proračunu sa dvije plinske turbine vrijednost protoka dimnih plinova duplo je veća kao i potrošnja.

3.2.7. Proračun rekuperacije topline u utilizatoru

Proračun je napravljen za postrojenje sa jednotlačnim utilizatorom. Za potreba ovog proračuna prvo je potrebno odabrati predhodno izračunate vrijednosti te pretpostaviti određene vrijednosti:

- Protočna količina dimnih plinova kroz utilizator: $m_{pl} = 185,116 \text{ kg/s}$
- Srednja specifična toplota dimnih plinova pri $p = \text{const}$: $c_{pl,sr} = 1,0051 \text{ kJ/kgK}$
- Temperatura dimnih plinova na ulazu u utilizator: $T_{pl,ul} = 880 \text{ K}$
- Temperatura dimnih plinova na izlazu iz utilizatora: $T_{pl,izl} = 503 \text{ K}$ (pretpostavljeno)

Ukupna toplota koju utilizatoru predaju dimni plinovi:

$$Q_{pl} = m_{pl} \cdot c_{pl,sr} \cdot (T_{pl,ul} - T_{pl,izl})\quad (3.43)$$

$$Q_{pl} = 185,116 \cdot 1,0051 \cdot (880 - 503)$$

$$Q_{pl} = 70144,654 \text{ kW}$$

Zatim slijedi korak u kojem se određuje unutarnji rad pumpe. Također i za ovaj dio pretpostavljamo određene vrijednosti:

- Tlak pare u utilizatoru: $p_{ut} = 45 \text{ bar}$
- Temperatura pare na izlazu iz utilizatora: $t_e = 450 \text{ °C}$
- Iskoristivost ogrjevnih površina: $\eta_{op} = 0,98$
- Tlak napojne vode u otplinjaču: $p_{12} = 15 \text{ bar}$
- Unutarnja iskoristivost pumpe: $\eta_p = 0,90$

Dok neke potrebne vrijednosti dobivaju se iz tablica za zasićnu vodenu paru. Tako entalpiju napojne vode na ulazu u pumpu dobivamo iz tlaka $p_{12} = 15 \text{ bar}$ te također i vrijednost specifičnog volumena za isti tlak:

$$h_{12} = h' = 844,6 \text{ kJ/kg}$$

$$v = 0,0011539 \text{ m}^3/\text{kg}$$

Slijedi da je specifični rad pumpe:

$$w_{i,p} = h_{13}' - h_{12} = \frac{h_{13} - h_{12}}{\eta_p} = \frac{v \cdot (p_{ut} - p_{12})}{\eta_p}$$

$$w_{i,p} = \frac{0,0011539 \cdot (45 - 15)}{0,9} \tag{3.44}$$

$$w_{i,p} = 3,84633 \text{ kJ/kg}$$

Dobivanjem vrijednosti za specifični rad pumpe može se zatim odrediti entalpija napojne vode na ulazu u utilizator:

$$h_{13}' = w_{i,p} + h_{12}$$

$$h_{13}' = 3,84633 + 844,6 = 848,4463 \text{ kJ/kg} \tag{3.45}$$

Temeljem dobivene entalpije h_{13}' i zadanog tlaka $p_{ut} = 45$ bar temeljem programa NIST dobiva se vrijednost temperature napojne vode na ulazu u utilizator:

$$t_{12}' = 198,03 \text{ } ^\circ\text{C}$$

Temperatura na izlazu iz zagrijača vode (ulaz u isparivač) iznosi u granici od 20-60 $^\circ\text{C}$ niža od temperature zasićenja (usvojeno 40 $^\circ\text{C}$). Temperatura vrele kapljevine za $p_{ut} = 45$ bar je $t_{isp} = 257,41$ $^\circ\text{C}$. Vrijednost temperature određena je iz tablica za zasićenu vodenu paru pri tlaku koji je zadan.

$$\begin{aligned} t_{13}' &= t_{isp} - 30 \\ t_{14}' &= 257,41 - 30 = 227,41^\circ\text{C} \end{aligned} \quad (3.46)$$

Temeljem dobivene temperature t_{14}' i tlaka p_{ut} uz pomoć programa NIST dobivamo entalpiju vode na izlazu iz zagrijača vode (ulazu u isparivač):

$$h_{14}' = 932,29 \text{ kJ/kg}$$

Posljednja stavka koju moramo odrediti jest entalpija radnog medija na ulazu u pregrijač pare koja se određuje prema formuli:

$$h_{15}' = h_{14} + x \cdot r$$

Gdje je:

- h_{14} – entalpija radnog medija na ulazu u isparivač pare (idealni)
- x – udio suhozasićene pare (0,98)
- r – latentna toplina isparivanja pri tlaku 45 bar (1676 kJ/kg)

Slijedi:

$$h_{15}' = 2747,7 \text{ kJ/kg}$$

Također bitna nam je i entalpija na izlazu iz pregrijača pare h_6 koja se određuje na temelju tlaka p_{ut} i temperature na izlazu iz pregrijača pare koja iznosi $t_6 = 450$ $^\circ\text{C}$:

$$h_6 = 3328,6 \text{ kJ/kg}$$

Nakon što se odrede sve potrebne entalpije kreće se u proračun toplina (specifičnih) koje se predaju u utilizatoru:

1. Specifična toplina predana zagrijaču vode:

$$q_{zv} = h_{14'} - h_{13'}$$

$$q_{zv} = 945,56 - 848,4 = 97,11 \text{ kJ/kg} \quad (3.47)$$

2. Specifična toplina predana isparivaču:

$$q_{isp} = h_{15'} - h_{14'}$$

$$q_{isp} = 2747,7 - 945,56 = 1820,68 \text{ kJ/kg} \quad (3.48)$$

3. Specifična toplina predana pregrijaču pare:

$$q_{pp} = h_6 - h_{14'}$$

$$q_{pp} = 3328,6 - 2747,7 = 580,9 \text{ kJ/kg} \quad (3.49)$$

Temeljem dobivenih toplina slijedi da je ukupno predana toplina utilizatoru:

$$q_{ut} = q_{zv} + q_{isp} + q_{pp}$$

$$q_{ut} = 97,114 + 1820,68 + 580,9 = 2480,154 \text{ kJ/kg} \quad (3.50)$$

Protočna količina vode kroz utilizator dobiva se iz sljedećeg izraza:

$$D = \frac{Q_{pl} \cdot \eta_{op}}{q_{ut}}$$

$$D = \frac{70144,654 \cdot 0,98}{2480,154} = 21,716 \text{ kg/s} \quad (3.51)$$

Slijede topline predane u utilizatoru:

1. Toplina predana zagrijaču vode

$$Q_{zv} = D \cdot q_{zv}$$

$$Q_{zv} = 21,716 \cdot 97,114 = 3639,171 \text{ kW} \quad (3.52)$$

2. Toplina predana isparivaču:

$$Q_{isp} = D \cdot q_{isp}$$

$$Q_{isp} = 21,176 \cdot 1820,68 = 49978,799 \text{ kW} \quad (3.53)$$

3. Toplina predana pregrijaču pare

$$Q_{pp} = D \cdot q_{pp}$$

$$Q_{pp} = 21,176 \cdot 562,36 = 17212,209 \text{ kW} \quad (3.54)$$

Slijedi da je ukupno predana toplina utilizatoru:

$$Q_{ut} = Q_{zv} + Q_{isp} + Q_{pp}$$

$$Q_{ut} = 3639,171 + 49978,799 + 17212,209 = 70830,179 \text{ kW} \quad (3.55)$$

3.2.8. Proračun toplinske bilance parnog dijela postrojenja

Temeljem ovog proračuna dobiti će se ukupna snaga parnog dijela procesa iz koje slijedi ukupna snaga čitavog kombiniranog postrojenja te njegova iskoristivost. Prvi korak jest odrediti pojedine potrebne parametre:

- Entalpija pare na izlazu iz pregrijača pare $h_6 = 3328,6 \text{ kJ/kg}$
- Tlak pare na prvom oduzimanju $p_{6a} = p_7 = 15 \text{ bar}$
- Tlak na kondenzatoru $p_7 = 0,04 \text{ bar}$
- Unutarnja iskoristivost turbine $\eta_{i,T} = 0,9$

- Gubici na generatoru električne energije $\eta_{el} = 0,97$
- Mehanički gubici $\eta_m = 0,98$
- Udio oduzete pare na prvom oduzimanju $\alpha_1 = 0,154$

Prvi korak jest izračun masenog protoka pare nakon ulaska u visokotlačnu parnu trubicu. Valja napomenuti da je udio oduzete pare uzet na način da toplinski pad bude u granicama sveukupnog pada unutar turbine.

Slijedi:

$$D_{6,a} = D \cdot \alpha_1 = 21,296 \cdot 0,154 = 3,344 \text{ kg/s} \quad (3.56)$$

Maseni protok pare koja nastavlja ekspanzirati prema srednjotlačnoj parnoj turbini:

$$D_7 = D - D_{6,a} = 21,716 - 3,344 = 18,372 \text{ kg/s} \quad (3.57)$$

Protok pare nakon točke 6a se dijeli na onaj dio koji odlazi prema otplinjivaču (6b) te prema izmjenjivaču topline 1 (6c). Usvojeno je da protok prema izmjenjivaču iznosi 93% ukupnog protoka $D_{6,a}$.

$$D_{6,c} = D_{6,a} \cdot 0,93 = 3,109 \text{ kg/s}$$

$$D_{6,b} = D_{6,a} - D_{6,c} = 3,344 - 3,109 = 0,235 \text{ kg/s} \quad (3.58)$$

Temeljem poznatog tlaka u pojedinim točkama:

$$p_7 = 15 \text{ bar}$$

$$p_8 = 0,04 \text{ bar}$$

Dobivamo entalpije pare u karakterističnim točkama pomoću uvrštavanja $p_{6a} = p_7 = 15 \text{ bar}$, $p_8 = 0,04 \text{ bar}$ i entropije $s_6' = s_{6a} = 6,9151 \text{ kJ/kgK}$ u program pod nazivom NIST :

- Entalpija pare na prvom oduzimanju: $h_{6,a} = 3035,5 \text{ kJ/kg}$
- Entalpija na kraju ekspanzije: $h_8 = 2082,9 \text{ kJ/kg}$

Temeljem dobivenih podataka dolazimo do nazivne snage parne turbine:

$$\begin{aligned}
 N_{E,par} &= [D \cdot (h'_6 - h_{6,a}) + D_7 \cdot (h_7 - h_{7,a})] \cdot \eta_{i,T} \cdot \eta_m \cdot \eta_{el} \\
 N_{E,par} &= [21,716 \cdot (3328,6 - 3035,5) + 18,372 \cdot (3035,5 - 2220,9)] \cdot 0,9 \\
 &\quad \cdot 0,98 \cdot 0,97 \\
 N_{E,par} &= 25658,78 \text{ kW}
 \end{aligned} \tag{3.59}$$

Na temelju dobivenih vrijednosti može se donijeti zaključak da je snaga razvijena u parnoj elektrani manja od tražene zadane vrijednosti. Usporedba sa računalnim modelom u daljnjem tijeku proračuna omogućit će jasniju sliku rezultata.

Ukupna dobivena električna energija:

$$N_{E,uk} = N_E + N_{E,par} = 140 + 25,66 = 165,66 \text{ kW} \tag{3.60}$$

Slijedi izračun potrebnih radova:

1. Rad napojne pumpe:

$$W_P = D \cdot w_{i,P} = 21,716 \cdot 3,846333 = 83,527 \text{ kW} \tag{3.61}$$

2. Rad kompresora:

$$\begin{aligned}
 W_K &= m_{zr} \cdot w_{i,K} = m_{zr} \cdot c_{p,k} \cdot (T'_2 - T_1) \\
 W_K &= 185,116 \cdot 1,005078 \cdot (760,15 - 303,15) = 85021 \text{ kW}
 \end{aligned} \tag{3.62}$$

3. Rad plinske turbine:

$$\begin{aligned}
 W_{pl} &= m_{zr} \cdot w_{pl} = m_{zr} \cdot c_{p,e} \cdot (T_3 - T_4) \\
 W_{pl} &= 185,116 \cdot 1,005078 \cdot (1613,23 - 880) \\
 &= 136411,27 \text{ kW}
 \end{aligned} \tag{3.63}$$

Naposljetku dobivamo ukupnu iskoristivost kombiniranog postrojenja:

$$\eta_{\text{kombi,el}} = \frac{(W_{\text{pl}} - W_{\text{k}}) + (W_{\text{par}} - W_{\text{P}})}{Q_{\text{d,r}}}$$

$$\eta_{\text{kombi,el}} = \frac{(126411,27 - 85021) + (25658,78 - 83,527)}{132285,282} \quad (3.64)$$

$$\eta_{\text{kombi,el}} = 0,589 = 58,9 \%$$

3.2.9. Proračun preostalih parametara sustava

Dobiveni podaci u karakterističnim točkama vrijede u slučaju idealne ekspanzije. U ovome dijelu biti će izračunati parametri za stvarni slučaj odnosno uključujući gubitake.

- Entalpija izlaza iz visokotlačne turbine 6a (prvo oduzimanje):

$$h_{6,a'} = h_6 - (h_6 - h_{6,a}) \cdot \eta_{i,T}$$

$$h_{6,a'} = 3328,6 - (3328,6 - 3035,5) \cdot 0,9 = 3064,81 \text{ kJ/kg} \quad (3.65)$$

- Entalpija pare na izlazu iz niskotlačne turbine(kraj ekspanzije):

$$h_8' = h_7' - (h_7' - h_8) \cdot \eta_{i,T} \quad (3.66)$$

Pri čemu vrijedi: $h_8' = h_{7,a'}$

$$h_8' = 2325,13 - (2325,13 - 2082,9) \cdot 0,9 = 2107,12 \text{ kJ/kg}$$

- Entalpija na izlazu iz kondenzatora (9):
 - vrela kapljevina za tlak kondezacije od 0,04 bar:

$$h_9 = 121,42 \text{ kJ/kg}$$

- Entalpija na ulazu u otplinjač (12'):

$$D \cdot h_{12} = D_{6,b} \cdot h_{6,b} + D_{11} \cdot h_{11}$$

$$\text{Slijedi: } h_{11} = \frac{D \cdot h_{12} - D_{6,b} \cdot h_{6,b}}{D_{11}} = \frac{21,716 \cdot 844,6 - 0,23 \cdot 3064,81}{17,89} = 821,19 \text{ kJ/kg} \quad (3.67)$$

Slijedom jednadžbi dolazi se do zaključka da su entalpije i temperature u točkama 9 i 10 jednakih vrijednosti zbog zanemarivog rada pumpe zbog čega su porast entalpije i temperature jednake nuli. Da bi dobili parametre u točki 11 povećanje temperature napojne vode postavlja se na 55 % u prvom izmjenjivaču te ostatak u drugom.

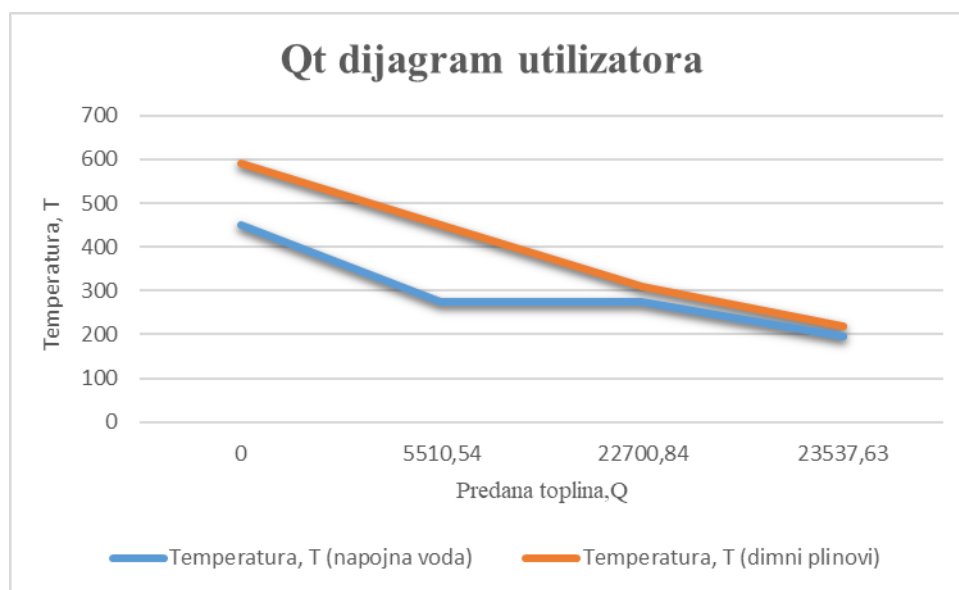
Temperatura u točkama 10 i 12:

- Temperatura napojne vode na tlačnoj strani kondenzatne pumpe (11):

$$t_{10} = 28,96 \text{ °C} = 301,96 \text{ K}$$

3.2.10. Proračun ogrjevnih površina utilizatora

Iz Q-t dijagrama očitavaju se vrijednosti za dijelove unutar utilizatora. Na slici 3.4. se vidi da je najveća izmjena topline u isparivaču zbog najveće temperaturne razlike između ove dvije krivulje. Iako se linija dimnih plinova inače aproksimira jednim pravcem, u ovom slučaju su to tri zbog bolje slike o tome gdje se događa najveća izmjena topline unutar utilizatora.



Slika 3.4. Qt dijagram utilizatora

Očitane vrijednosti pojedinih temperatura iz Qt dijagrama prikazane su u tablici 3.4. Proračun za jedan izmjenjivač izvršit će se prema literaturi [11].

Tablica 3.1 Vrijednosti iz Qt dijagrama potrebne za proračun

| | | | | |
|----------------------------------|-----|---------|----------|----------|
| Predana toplina, Q | 0 | 5510,54 | 22700,84 | 23537,63 |
| Temperatura, T (napojna voda) | 450 | 275.43 | 275.43 | 196.51 |
| Temperatura, T (dimni plinovi) | 590 | 451.15 | 310 | 220.12 |

Za izmjenjivač srednja logaritamska razlika temperature je:

$$\Delta t_{\log,zv} = \frac{\Delta T_{\min} - \Delta T_{\max}}{\ln\left(\frac{\Delta T_{\min}}{\Delta T_{\max}}\right)} = \frac{(270,52 - 260,43) - (220,12 - 196,51)}{\ln\left(\frac{270,52 - 260,43}{220,12 - 196,51}\right)} = 15,91^{\circ}\text{C} \quad (3.68)$$

Slijedi da je srednja apsolutna temperatura dimnih plinova u određenom cijevnom snopu:

$$T_{\text{pl}} = t_{\text{pl}} + 273,15 = \frac{t_{\text{pl,ul}} + t_{\text{pl,izl}}}{2} + 273,15 = \frac{270,52 + 220,12}{2} + 273,15 = 518,47 \text{ K} \quad (3.70)$$

Brzina dimnih plinova jednaka je normalnom stanju (0°C i 1,013 bar)

Dimenzije cijevi izmjenjivača uzimaju se kao:

- Uzdužni korak između cijevi: $t_2 = 4 \cdot d = 4 \cdot 57 = 228 \text{ mm}$,
- Razmak između cijevi: $h = 23 \text{ mm}$,
- Duljina isparivača vode: $L = 16000 \text{ mm}$,
- Širina isparivača vode: $H = 12118 \text{ mm}$

Odabir dimenzija je napravljen za jednu plinsku turbinu.

Slijedi da je broj cijevi u jednom redu:

$$H = z \cdot d + (z + 1) \cdot t_2$$

$$n = \frac{H - t_2}{d + t_2} = \frac{12118 - 228}{57 + 228} = 41,71 \rightarrow 42 \text{ cijevi} \quad (3.70)$$

Ukupna površina izmjenjivača:

$$A_{\text{uk}} = L \cdot H = 16 \cdot 12\,118 = 193,89 \text{ m}^2 \quad (3.71)$$

Površina jedne cijevi:

$$A_{1\text{cijev}} = d \cdot L = 0,057 \cdot 16 = 0,912 \text{ m}^2 \quad (3.72)$$

Slobodni presjek strujanja dimnih plinova:

$$A_{\text{pr}} = A_{\text{uk}} - A_{1\text{cijev}} \cdot z = 193,89 - 0,912 \cdot 42 = 155,59 \text{ m}^2 \quad (3.73)$$

Brzina dimnih plinova svedena na normalno stanje:

$$w_0 = \frac{B \cdot V_{\text{pl}}}{A_{\text{pr}}} = \frac{2,924 \cdot 11,815}{155,59} = 0,222 \text{ m/s} \quad (3.74)$$

Također je potrebno definirati:

- Korekcijski faktor broja redova cijevi: $f_N = 1$,
- Korekcijski faktor kuta strujanja preko snopa cijevi: $x_\alpha = 1$,
- Koeficijent rasporeda cijevi: $f_a = 1,1$

4. RAČUNALNI MODEL POSTROJENJA

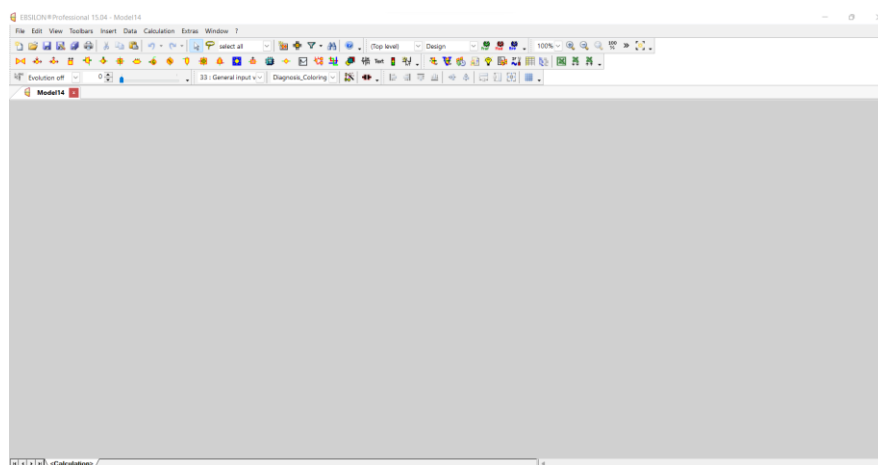
Sljedeći korak u ovom diplomskom radu je uz pomoć računalnog programa “EBSILON Professional” analizirati i usporediti dobivene podatke u analitičkom dijelu proračuna sa podacima računalnog modela.

4.1. Uvod u korištenje programa

EBSILON je program pomoću kojeg se dobiva izračun potencijalnog ponašanja performanse i učinkovitost postrojenja u širokom rasponu radnih uvjeta. Od početnih ideja sve do završnih faza projektiranja. Temelj algoritama su fizikalne jednadžbe, polinomi i karakteristične krivulje. Kod ovog programa nema ograničenja u mogućnostima modeliranja. Ebsilon radi sa konvekcionalnim elektranama, nuklearnim i solarnim elektranama te raznim postrojenjima za desalinizaciju [12].

Program također uz izradu modela ima opciju i učitavanja gotovih modela. Nakon izrade modela ili učitavanja istog slijedi provođenje simulacije koja daje uvid u rezultate proračuna. Pomoću dobivenih rezultata moguće je dobiti uvid u parametre unutar elektrane kao što su tlak, temperatura, entalpija, protok za svaku pojedinu točku sustava. Također postoji opcija izrade dijagrama, dobivanje vrijednosti iskoristivosti, topline itd.

Početak izrade modela sastoji se u slaganju komponenti na radno sučelje i njihovim povezivanjem. Radno sučelje programa prikazano je na slici 4.1.



Slika 4.1. Radno sučelje programa EBSILON

Prilikom pokretanja programa otvara se radno sučelje te alatna traka koja se nalazi na vrhu. Pomoću funkcija na alatnoj traci moguće je upravljati modelom. Na slici 4.2 prikazani su neki od simbola komponenti koje su korištene u izradi samog modela (ventili, generatori pare, generatori el.energije, turbina, pumpa, izmjenjivač topline).



Slika 4.2. Prikaz simbola za pojedine elemente

Postavljanje elemenata unutar modela izvršava se na način da se označe njihove ikone. Svaka od kategorija na slici ima podgrupe koje služe za pojednostavljivanje pronalaženja i jednostavno korištenje. Promjenom parametara i vrijednosti stvara se utjecaj na komponentu. Kod komponenti razlikujemo priključke po izlazu i ulazu. Bijela boja je oznaka za ulazni priključak dok je crna boja oznaka za izlazni priključak. Kako bi dodali cjevovod unutar radne ploče potrebno je kliknuti lijevom klikom na zadani izlazni i ulazni priključak dva puta.

EBSILON Professional se sastoji od grafičkog sučelja na kojem se kreiraju različite gotove komponente (npr. turbine, izmjenjivači topline, kondenzatori) predstavljene simbolima te međusobno povezane linijama. Također program ima 162 gotove komponente i veliki izbor radnih medija, goriva, itd. Neke od njih su ugljen, prirodni plin, nafta, toplinske tekućine, para, ispušni plin i binarne smjese. Jednadžbe karakteristične za program pohranjene su u svakoj komponenti, koje se unose u matricu izračuna. Na početku simulacije se lineariziraju a zatim iterativno rješavaju implicitnim Gauss-Seidelovim algoritmom.

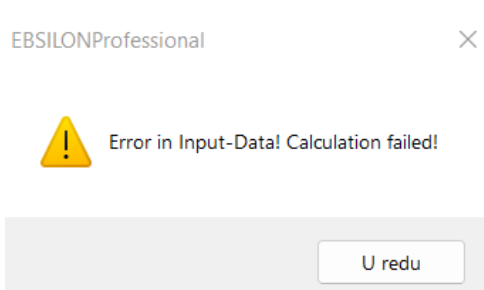
Korisnik ima mogućnost korištenja funkcija za npr. definiranje vlastitih radnih medija i njihovu upotrebu u standardnim komponentama. Osim radnih medija koje definira korisnik postoji opcija programiranja vlastitih komponenti. Na korisničkom sučelju stvara se skriptna komponenta, čije su jednadžbe programirane u skriptnom jeziku temeljenom na Pascalu. Pomoću određene funkcije međusobno se povezuju bilo koje komponente i definira se kombinacija kao neovisna komponenta. Moguće ju je koristiti u različitim drugim modelima. Nadalje, softver ima sučelja za programe za pregled slika, prezentacije i proračunske tablice. To omogućuje uvoz zadanih vrijednosti i očitavanje rezultata kao i ilustriranje modela slikama i prezentacijama. Uz korisnički definirane tekućine, komponente i makro naredbe može se u ograničenoj mjeri koristiti i u drugim područjima.

Korištenje sučelja programa EBSILON Professional jednostavno je za korisnike svake struke upoznate sa termoenergetskim sustavima. Pronalaženje samih komponenti omogućeno je

sa dvije opcije. Prva opcija je upisati ime same komponente u tražilicu, a druga pomoću naredbe insert na alatnoj traci dodati određenu komponentu.

4.1.1. Upute za korištenje programa i definiranje parametara

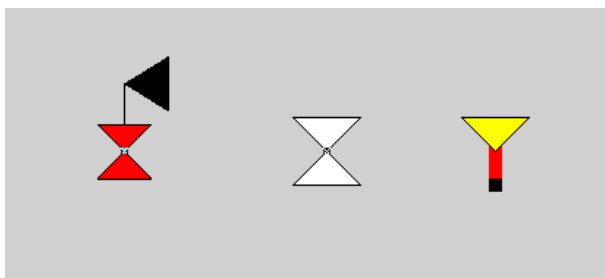
U ovom poglavlju detaljnije će biti objašnjeno definiranje parametara određenih shema i njihova izrada. Za dobivanje određenih rješenja nakon dodavanja i povezivanja komponenti potrebno je određivanje parametara za svaku pojedinu komponentu. Ukoliko se ne postave početne vrijednosti i određeni parametri za mogućnost rada, program će prikazivati pogrešku. Na slici 4.3. prikazan je primjer takve pogreške.



Slika 4.3. Prikaz pogreške u programu EBSILON

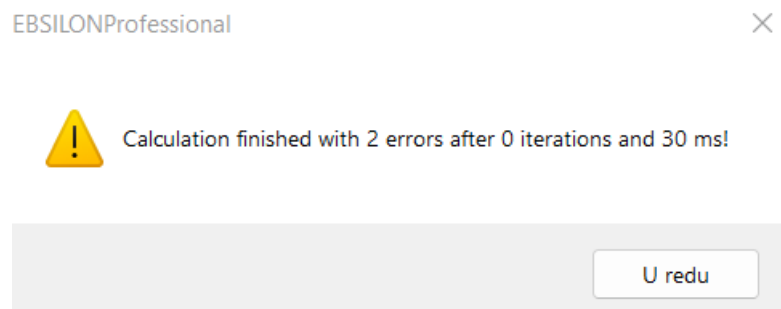
U početku se zadaju rubne vrijednosti za određenu shemu. Rubni uvjeti potrebni za promatrani slučaj su rubna vrijednost za zrak koji ulazi u kompresor te rubna vrijednost za gorivo u komori izgaranja.

Program EBSILON Professional ima i opciju dodavanja elemenata općeg stanja i elemenata izmjerene vrijednosti. Pomoću tih naredbi zadaju se parametri potrebni za proračun koje nije moguće zadati na drugačiji način. Pomoću takvih elemenata zadaju se vrijednosti masenog protoka, entalpije, temperature i tlaka. Simboli naredbi su prikazani na slici 4.4.



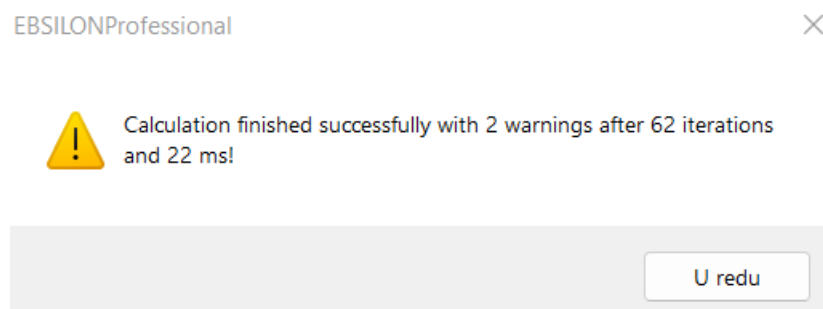
Slika 4.4. Simboli naredbe *General input value* (sredina) i *Measured input value* (lijevo) i *Boundary input value* (desno)

Također prilikom pokretanja simulacije postoji nekoliko problema do kojih može doći. Prvi slučaj koji nam se može dogoditi nakon pokretanja simulacije je pojava pogreški. Primjer pojave pogreške ili više njih prikazan je na slici 4.5.



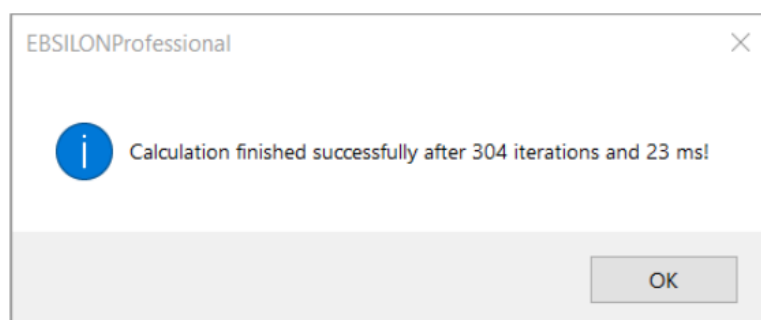
Slika 4.5. Primjer pojave pogreške u programu EBSILON

Zatim nešto blaže upozorenje koje nam govori o tome na koji način možemo poboljšati model prikazano je na slici 4.6.



Slika 4.6. Primjer pojave upozorenja u programu EBSILON

Zadnja obavijest koja se može pojaviti je obavijest koja govori koliko iteracija je bilo potrebno da bi se došlo do rezultata i potvrda da je simulacija uspješno završena. Takva obavijest prikazana je na slici 4.7.



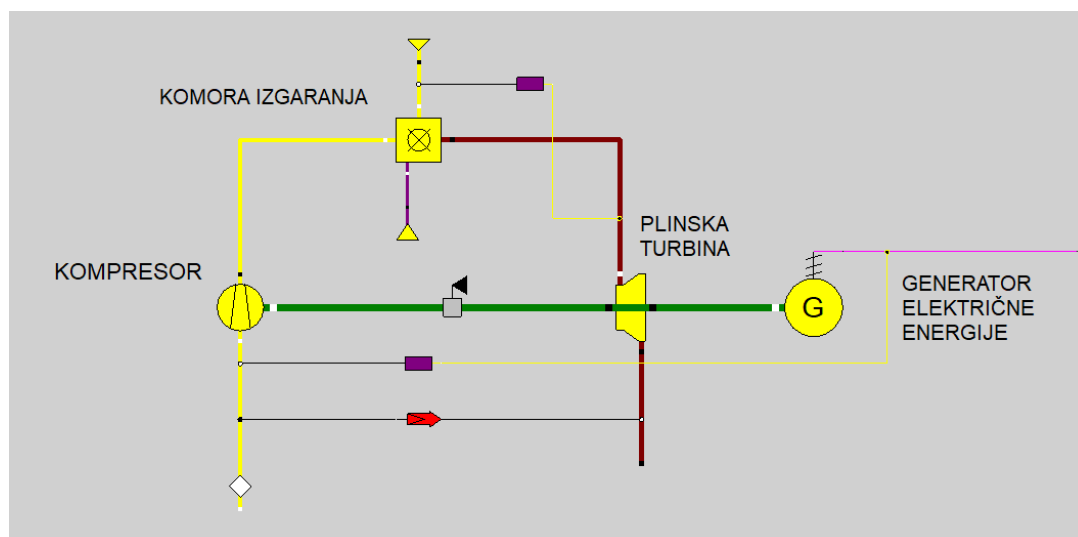
Slika 4.7. Primjer pojave obavijesti uspješno završene simulacije

4.2. Izrada modela plinsko-parnog kombiniranog postrojenja

Zadatak ovog rada je napraviti model elektrane s kombiniranim plinsko-parnim procesom snage 140 MWel. Elektrana se u primjeru sastoji od dva plinska i jednog parnog turbogeneratorskog postrojenja povezanih utilizatorom na ispušne plinove. Plinski dio zadanog postrojenja pogonjen je na prirodni plin. Temperatura od 863°C postiže se po završetku ekspanzije.

4.2.1. Plinski dio kombiniranog postrojenja

Na slici 4.8. prikazan je jedan od dva plinska bloka napravljena u prvom dijelu izrade modela. Blok sadrži komoru izgaranja, plinski turbogenerator, kompresora te ulaznog i izlaznog voda ispušnih plinova. Na početku je potrebno zadati parameter na ulazu u kompresor i temperaturu koja je izmjerena u cjevovodu koji vodi do komore izgaranja.



Slika 4.8. Prikaz plinskog bloka

Vrijednosti koje smo morali definirati u obliku rubnih vrijednosti su: vrijednost temperature zraka na ulazu koja iznosi 30°C te tlak zraka na ulazu odnosno okolnog zraka koji iznosi 1 bar. Drugi korak u zadavanju rubnih vrijednosti je definiranje vrijednosti temperature goriva koja također iznosi 30°C te masenog protoka 2 kg/s. Dodavanjem ostalih komponenti potrošnja goriva će se mijenjati te ona kao takva vrijedi samo pri maksimalnoj potrošnji.

Naglasak definiranja rubnih vrijednosti je na svojstvima komponenti komore izgaranja. Dvostrukim klikom na komoru izgaranja otvara se prozor sa nizom mogućnosti promjene svojstava komponenti određene komore izgaranja. Jedna od mogućnosti je odabir metode za

specifikaciju protoka zraka i goriva. Prva ponuđena metoda je odabir protoka goriva ili zraka te izračun pomoću ALAMN načina. Druga metoda je određivanje protoka goriva i zraka izvana.

Za početak komora izgaranja tj. komponenta 22 u programu EBSILON prvotno je stvorena za izračun komore za izgaranje plinske turbine. Proračun izgaranja daje adijabatsku temperaturu izgaranja. U izgaranju sudjeluje samo primarni protok zraka. Sekundarni protok zraka služi za hlađenje stijenke peći i miješanje sa plinovima izgaranja na kraju komore za sagorijevanje. Priključak 2 kod komore je temperatura miješanja dimnih plinova. Komponenta se također može koristiti kao standardna komora za izgaranje kotla. Za sekundarni zrak možemo uzeti 0.

Obično je gorivo plin ili nafta, ali je dopušten i ugljen. Sadržaj pepela iz ugljena uklanja se ekstrakcijom pepela. Specifikacija vrijednosti „sadržaj letećeg pepela“ definira količinu pepela sadržanu u dimnom plinu, koju će kotao ekstrahirati kao leteći pepeo i stoga neće biti uklonjen kroz ekstrakciju pepela. Zapaljive tvari u ulazu zraka uključene su u izgaranje. S ovom komponentom uvijek se odvija potpuno izgaranje. Međutim moguće je postavljanjem specifikacije vrijednosti ETAB (učinkovitost izgaranja) da se proizvedena toplina ne iskoristi u potpunosti (tj. dolazi do gubitka topline). Ako se želi uzeti u obzir neizgoreni dio u šljaci ili u dimnom plinu, treba koristiti komponentu 21 (izgaranje) ili 90 (komora za izgaranje u geometrijskom kartiranju kotla). Ogrjevna vrijednost dimnog plina izračunava se iz sastava goriva. ALAMN se izračunava iz ulaznih tokova i definira se kao kvocijent od trenutnog protoka zračne mase i minimalnog masenog protoka zraka koji bi bio potreban za potpuno izgaranje goriva. Stoga $ALAMN=1$ znači da se dovodi točno ona količina zraka koja omogućuje da sve bude u potpunosti sagorjelo. $ALAMN=2$ tada znači da se dovodi dvostruko više zraka nego što bi bilo potrebno za potpuno izgaranje.

Component properties of Combustion_chamber [Component Type 22: combustion chamber of a gas turbine]

Specification-Values Results Basic Properties Ports View Calculation Layout Experts

Profile Design

| | | |
|---|----------|---|
| Calculation mode (design / off-design) | FMODE | GLOBAL : 0 |
| Operation mode | FOP | Combustion : 0 |
| Method for specification of air and fuel flow | FALAM | Specify fuel or air flow and calcula |
| Air ratio (M1 to air stoichiometric) | ALAMN | 1.1 |
| Temperature difference between reaction and e | DTREACT | |
| Slag temperature | TASHE | 850 °C |
| Unlost heat fraction of exhaust gas | ETAB | 1 |
| Handling of pressure drop | FSPECP | DP12=DP12N*(M1/M1N) ² ; DP14=[|
| Pressure drop (nominal) | DP12N | 0.002 bar |
| Fly ash ratio | RFLAS | 0 |
| Calculation of NOx concentration | FNOCON | No NOx calculation (FOP=0) or NC |
| Interpretation of NOCON | FCON | |
| Parameter for NOx in exhaust gas (according to | NOCON | 0 kmol/km |
| Function for NOx in exhaust gas (according to F | ENOCON | function evalexpr.REAL:// result mu ... |
| NO-Split (NO/(NO+NO2) (molar fraction)) | NOSPL | 0 |
| Usage of cooling air (pin 3) | FCOOLAIR | For cooling only, no combustion : (|
| Desulphurisation (deprecated) | DES | |
| Validation of net calorific value (deprecated) | FVALNCV | |
| Index for pseudo measurement point | IPS | |
| Mass flow of combustion air (nominal) | MIN | 26.5674748391211 kg/s |

19.000 bar
20.000 °C
20.101 kJ/kg
25.362 kg/s
529.894 kW
1.168 m³/s

19.802 bar
490.572 °C
509.503 kJ/kg
26.567 kg/s
13536.213 kW
2.941 m³/s

19.800 bar
1300.000 °C
1549.155 kJ/kg
54.330 kg/s
84165.961 kW
12.649 m³/s

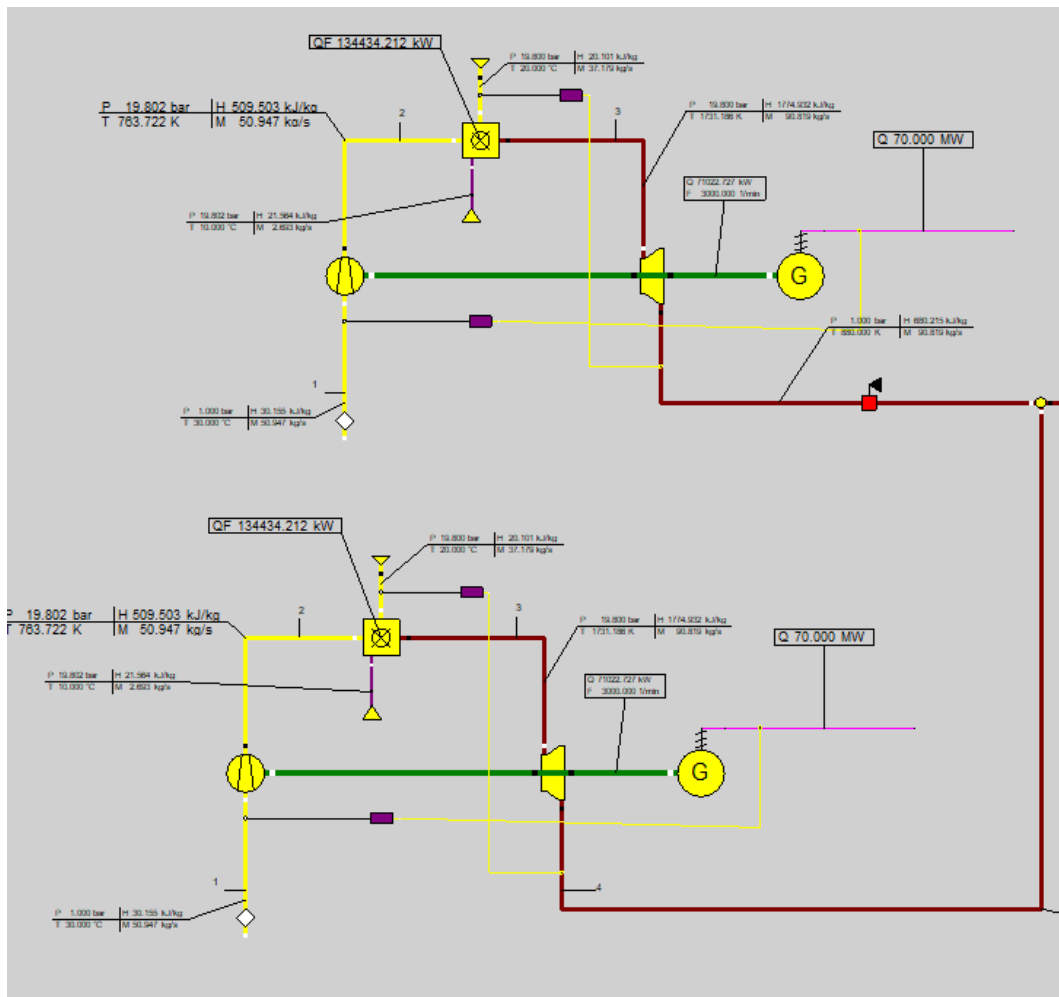
19.802 bar
10.000 °C
21.726 kJ/kg
1.401 kg/s
30.438 kW
0.104 m³/s

Display options Load default values...

U redu Odustani Pomoć

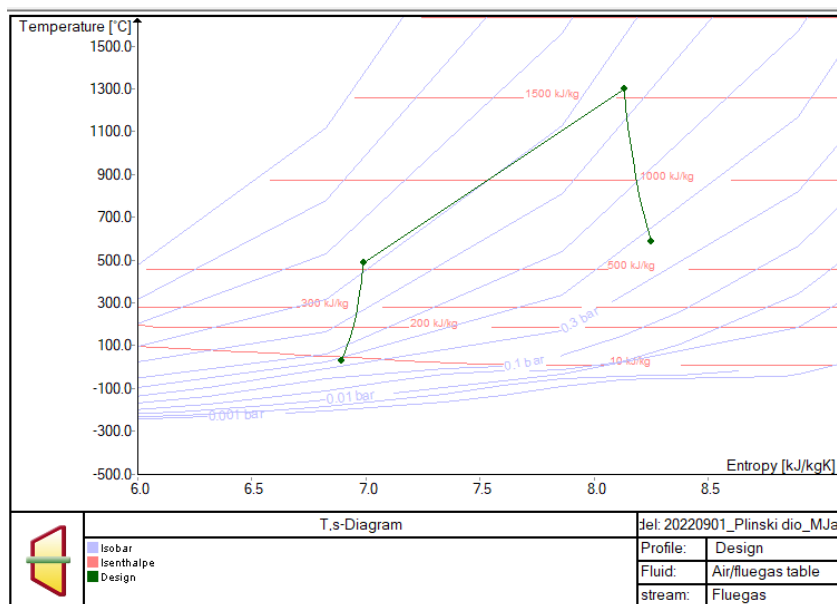
Slika 4.9. Prikaz svojstva komponenti komore izgaranja

Plinski dio elektrane sa dva plinska bloka sa proračunatim vrijednostima parametara u svim točkama prikazan je na slici 4.10.



Slika 4.10. Prikaz dva plinska bloka sa vrijednostima parametara u svim točkama

Na slici 4.11 je prikaz Ts dijagrama plinskog dijela procesa sa svim točkama izrađen pomoću programa EBSILON Professional.



Slika 4.11. Ts dijagram plinskog dijela procesa

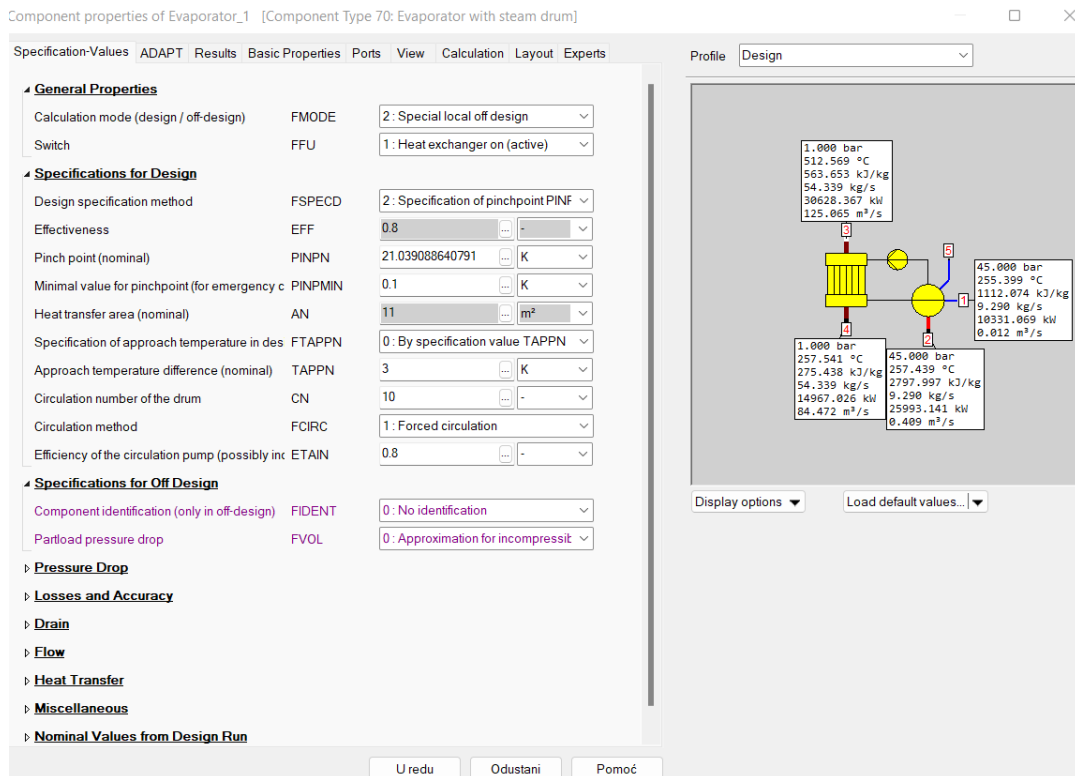
4.2.2. Parni dio postrojenja

Pomoću elementa utilizatora spojeni su plinski i parni dio. Utilizator ima važnu ulogu u izvršavanju zadaća svakog kombiniranog postrojenja. Sastavljen je od tri komponente, tj. tri izmjenjivača topline. Prvi izmjenjivač topline je zagrijač vode, drugi isparivač te treći izmjenjivač topline pregrijač pare. Zadatak izmjenjivača je prijenos topline od ispušnih plinova na vodu/paru u parnom dijelu. Kako bi smanjili gubitke potrebna je razlika temperatura između dimnih plinova i pare.

Zadatak je spojiti zadani plinski dio postrojenja na utilizator i uspoređivati rezultate. Prilikom spajanja i zadavanja parametara bitno je obratiti pozornost na komponentu isparivača i zadavanja vrijednosti. U usporedbi sa drugim izmjenjivačima topline, ova komponenta daje različite rezultate za učinkovitost, čak i ako su sve vrijednosti na ulazu i izlazu istih vrijednosti. Razlog tome je drugačiji izračun najveće moguće izmjenjene topline na beskonačno velikom izmjenjivaču topline. Za komponentu 70 ova količina topline određena je pod rubnim uvjetom konstantnih entalpija na strani vode, tj. proizvedena količina pare varira. Za ostale komponente ova se količina topline provodi pod rubnim uvjetom konstantnih masenih protoka, tj. izlazna entalpija hladnog protoka varira. Stoga se za komponentu 70 najveći mogući prijenos topline razlikuje od onog kod drugih izmjenjivača topline, a time i učinkovitost.

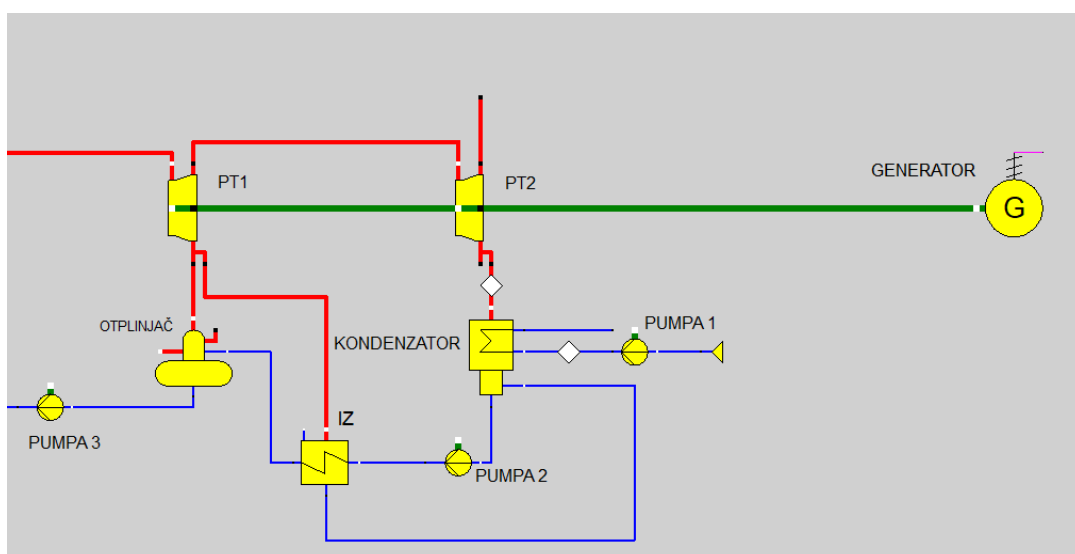
U slučaju superkritičnog tlaka p_1 , maseni protok pare postavljen je na 0 i dodatno se prikazuje obavijest o pogrešci ($p_1 >$ kritični tlak, isparivanje nije moguće).

Na slici 4.12. je prikazana komponenta 70 iz programa „EBSILON Professional“.



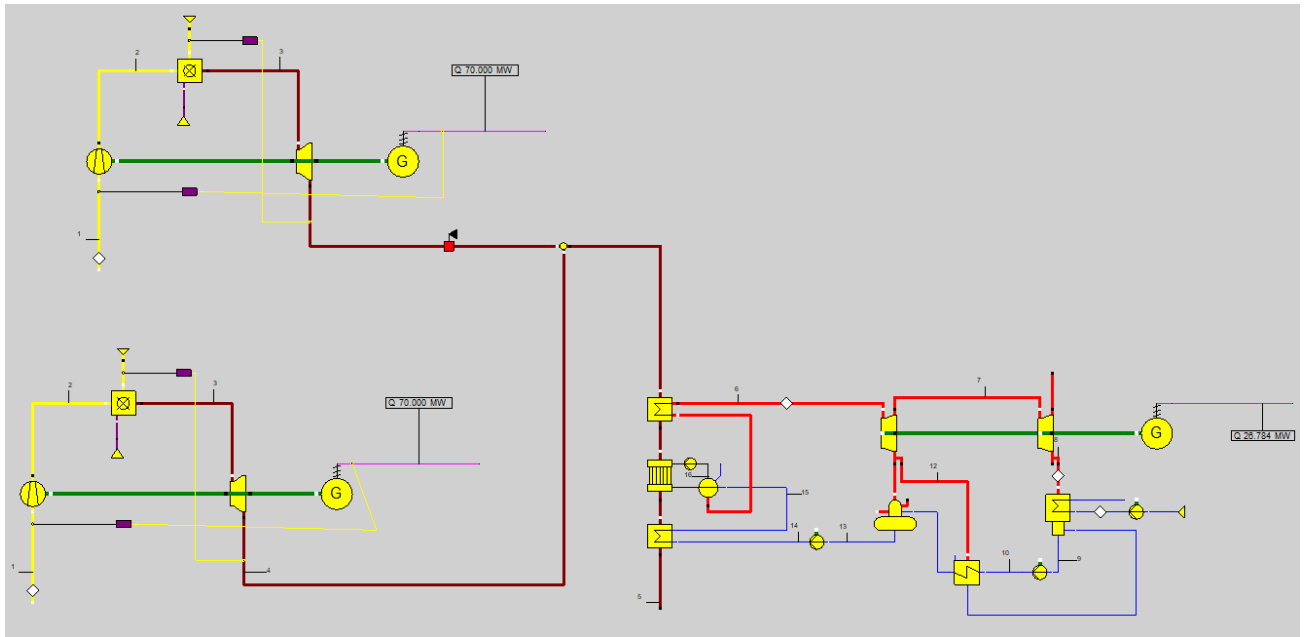
Slika 4.12. Prikaz komponente isparivača u programu "EBSILON Professional"

U parnom dijelu procesa izvodi se turbina sa jednim oduzimanjem pare i ugrađuju se izmjenjivač i otplinjač kako bi povećao iskoristivost cijelog procesa. Zbog pojavljivanja pogreški u računalnom programu oduzimanje je prikazano odvojenim parnim turbinama. Proces spajanja komponenti bitno je odraditi što pažljivije jer svaka greška radi prepreku u dolasku do rezultata. Na slici 4.13. je prikazana shema parnog dijela procesa bez utilizatora.



Slika 4.13. Parni dio postrojenja prikazan u EBSILONU

Parametri koje je bilo potrebno zadati su: brzina vrtnje rotora koja iznosi 3000 l/min, vrijednosti temperature 10 °C i tlaka 1 bar rashladne vode na ulazu. Komponente zadanog modela su dvije plinske turbine, tri pumpe, otplinjač, kondenzator, jedan izmjenjivač i generator. Utilizator je dio postrojenja koji povezuje plinski i parni dio te se dobiva model kombiniranog postrojenja prikazanog na slici 4.14.



Slika 4.14. Dovršen model kombiniranog postrojenja

Po završetku izrade modela pokreće se simulacija koja prikazuje dobivene rezultate u programu EBSILON.

4.3. Rezultati proračuna

Po završetku računalnog modela slijedi simulacija pomoću koje se dobivaju vrijednosti u svim točkama kao i dijagrami poput T_s , Q_t , itd. U sljedećim tablicama bit će navedeni ulazni podaci te njihova rješenja. U tablici 4.1 prikazane su vrijednosti za plinski dio kombiniranog postrojenja.

Tablica 4.1 Podaci na ulazu za plinski dio kombiniranog postrojenja

| | | |
|--|-----------------|----------|
| Temperatura ulaznog zraka | t_1 [°C] | 30 |
| Tlak ulaznog zraka | p_1 [bar] | 1 |
| Tlak nakon kompresije | p_2 [bar] | 19.8 |
| Tlak dimnih plinova nakon ekspanzije | p_4 [bar] | 1 |
| Ogrjevna moć prirodnog plina | H_d [kJ/kg] | 49474,77 |
| Pretpostavljena izentropska iskoristivost kompresora | $\eta_{k,is}$ | 0.85 |
| Pretpostavljena mehanička iskoristivost kompresora | $\eta_{k,meh}$ | 1 |
| Pretpostavljena izentropska iskoristivost turbine | $\eta_{t,is}$ | 0.9 |
| Pretpostavljena mehanička iskoristivost turbine | $\eta_{t,meh}$ | 0.99 |
| Snaga na vratilu plinskih turbina | P_{pl} [MWel] | 70 |

Tablica 4.2. prikazuje podatke na ulazu za parni dio kombiniranog postrojenja.

Tablica 4.2 Podaci na ulazu za parni dio kombiniranog postrojenja

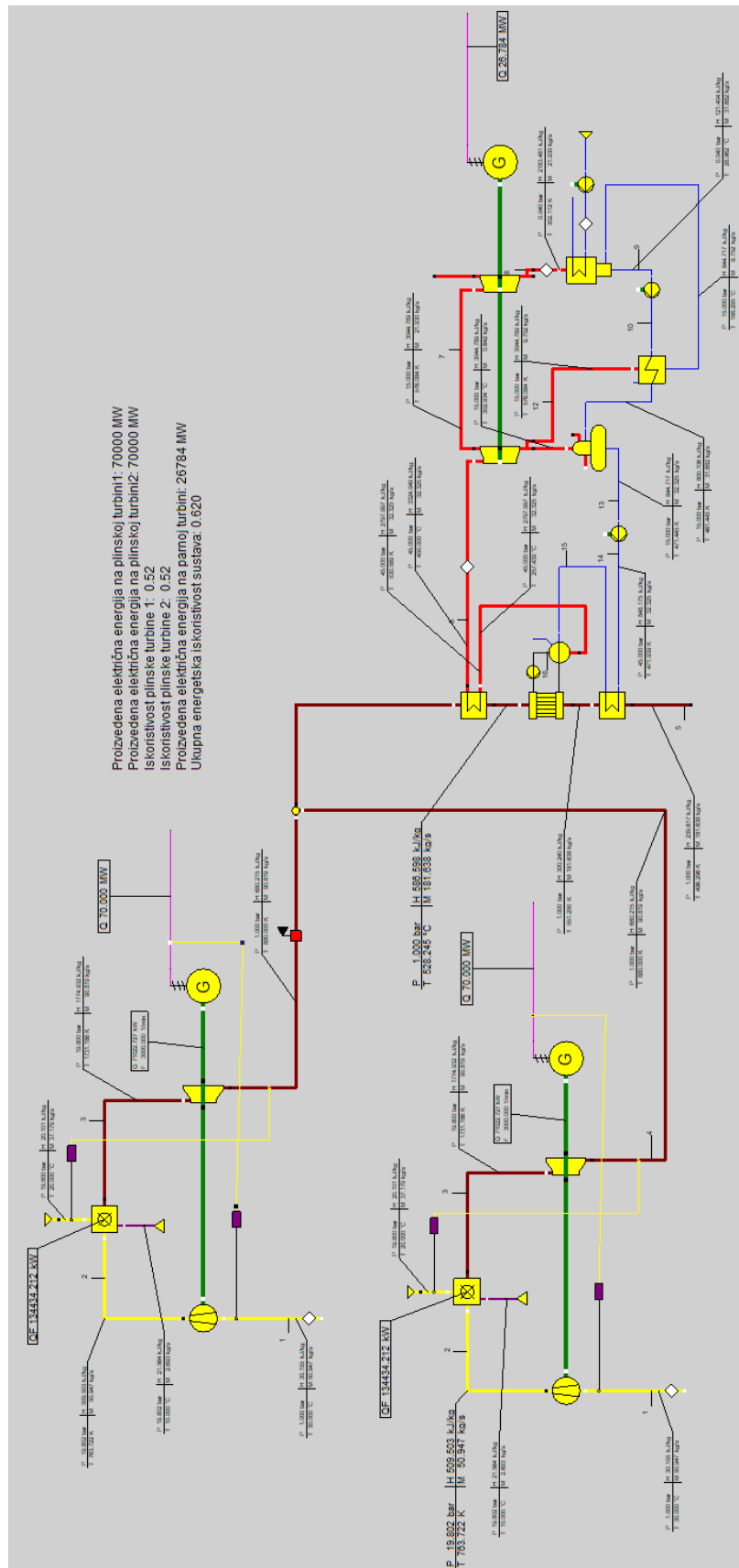
| | | |
|---|----------------|-------|
| Tlak na ulazu u turbinu | p_6 [bar] | 45 |
| Tlak na prvom oduzimanju | p_7 [bar] | 15 |
| Tlak u kondenzatoru | p_8 [bar] | 0.04 |
| Pretpostavljena izentropska iskoristivost turbine | $\eta_{t,is}$ | 0.9 |
| Pretpostavljena mehanička iskoristivost turbine | $\eta_{t,meh}$ | 0.998 |

Po završetku simulacije dobiveni su rezultati prikazani u tablici 4.3. Dobiveni rezultati daju uvid u kvalitetu rada samog postrojenja

Tablica 4.3 Rezultati nakon simulacije proračuna

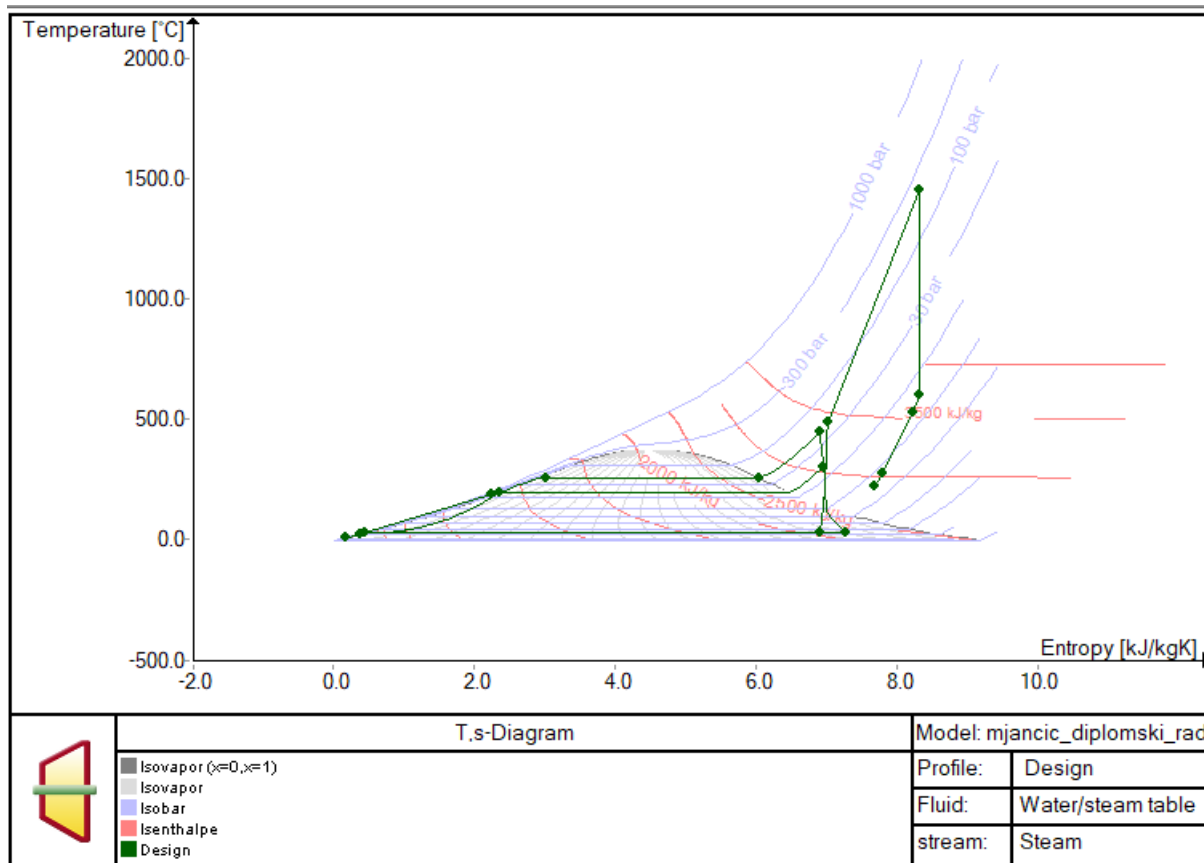
| | | |
|-------------------------------------|------------------|------------|
| Maseni protok zraka | m_{zr} [kg/s] | 181.638 |
| Maseni protok pare | m_{par} [kg/s] | 21.930 |
| Potrošnja prirodnog plina | B [kg/s] | 9.752 |
| Toplina dovedena u komori izgaranja | Q_{KI} [kW] | 134434.212 |
| Toplina predana u pregrijaču pare | Q_{PP} [kW] | 17004.459 |
| Toplina predana u isparivaču | Q_{ISP} [kW] | 52013.378 |
| Toplina predana u zagrijaču vode | Q_{ZV} [kW] | 11011.408 |
| Iskoristivost postrojenja | η | 0.620 |

Konačno na slici 4.15. se nalazi gotova shema kombiniranog plinsko parnog postrojenja sa dobivenim rezultatima te pripadajući Ts dijagram zadanog postrojenja.



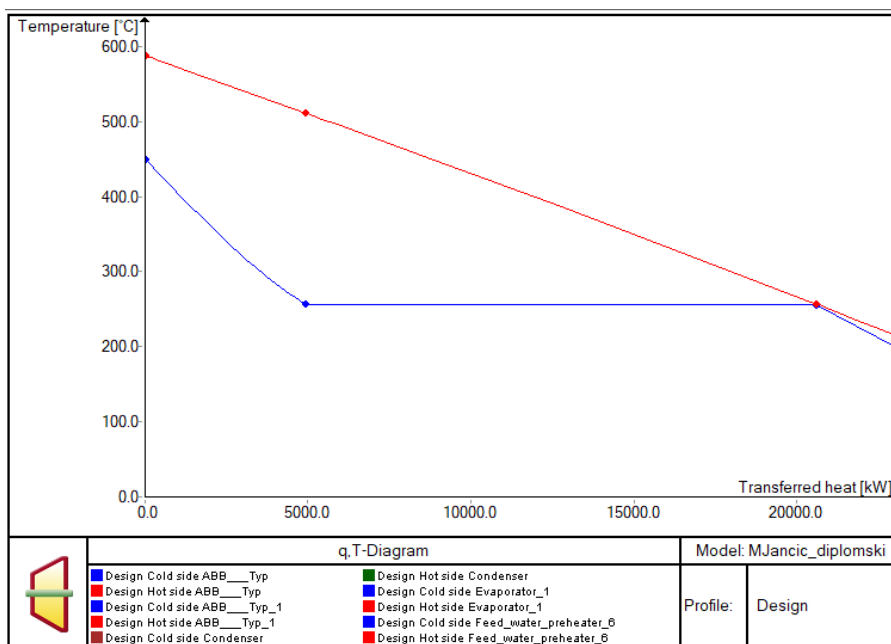
Slika 4.15. Dobiveni rezultati nakon simulacije postrojenja

Na slici 4.16. prikazan je Ts dijagram sa više pojedinosti od pojednostavljenog dijagrama koji se dobije analitičkim proračunom.



Slika 4.16. Ts dijagram cijelog postrojenja

Qt dijagram cijelog plinsko-parno kombiniranog postrojenja prikazan je na slici 4.17.

Slika 4.17. q_t dijagram cijelog postrojenja

4.4. Usporedba analitičkog i računalnog proračuna

Tablica 4.4 Usporedba analitički i računski dobivenih rezultata

| Veličina | Analitički proračun | Računalni proračun | Odstupanje | Postotak |
|------------------|---------------------|--------------------|------------|----------|
| m_{zr} [kg/s] | 185.116 | 181.638 | 1.9 | % |
| m_{par} [kg/s] | 21.716 | 21.930 | 1 | % |
| B [kg/s] | 9.716 | 9.752 | 0.4 | % |
| Q_{KI} [kW] | 132285,282 | 134434.212 | 1.6 | % |
| Q_{PP} [kW] | 17212.209 | 17004.459 | 1.3 | % |
| Q_{ISP} [kW] | 49978.799 | 52013.378 | 3.1 | % |
| Q_{ZV} [kW] | 3639.171 | 11011.408 | 67 | % |
| η_p | 0.589 | 0.620 | 0.05 | % |

Iz tablice usporedbe računskog i analitičkog proračuna vidljiva su odstupanja u nekim vrijednostima. Razlike u vrijednostima proizlaze iz detaljnijeg proračuna računskim putem. Analitičkim putem koristi se puno manji broj jednadžbi te se cijeli proračun na taj način pojednostavi. Korišteni program, EBSILON uzima u obzir neke vrijednosti koje se kod analitičkog proračuna u potpunosti zanemaruju. Zbog takvog načina rada, gdje se dobivaju rezultati visoke točnosti program je sve više u upotrebi.

4.5 Simulacija sa promijenjenim vrijednostima u plinskom dijelu procesa

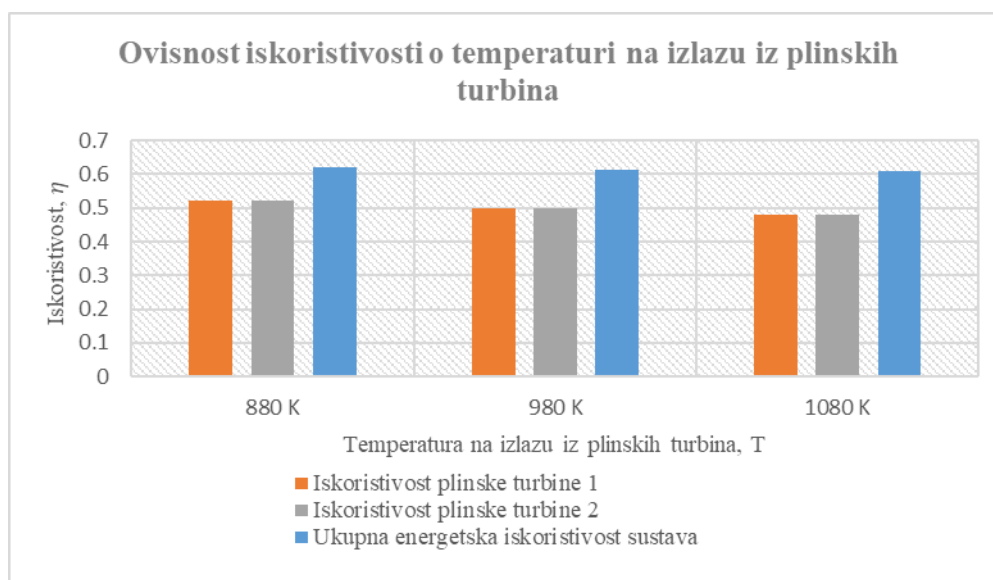
4.5.1. Promjena temperature na izlazu iz plinskih turbina

Promjenom temperature na izlazu iz plinskih turbina dobivene su vrijednosti prikazane u tablici 4.5. Povećanjem temperature za 100 K u svakom koraku mijenjaju se vrijednosti iskoristivosti prve i druge plinske turbine, ukupna energetska iskoristivost te proizvedena el.energija na parnoj turbini. Iskoristivost turbina se smanjuje kao i ukupna energetska iskoristivost sustava. Vrijednosti proizvedene električne energije rastu proporcionalno sa temperaturom.

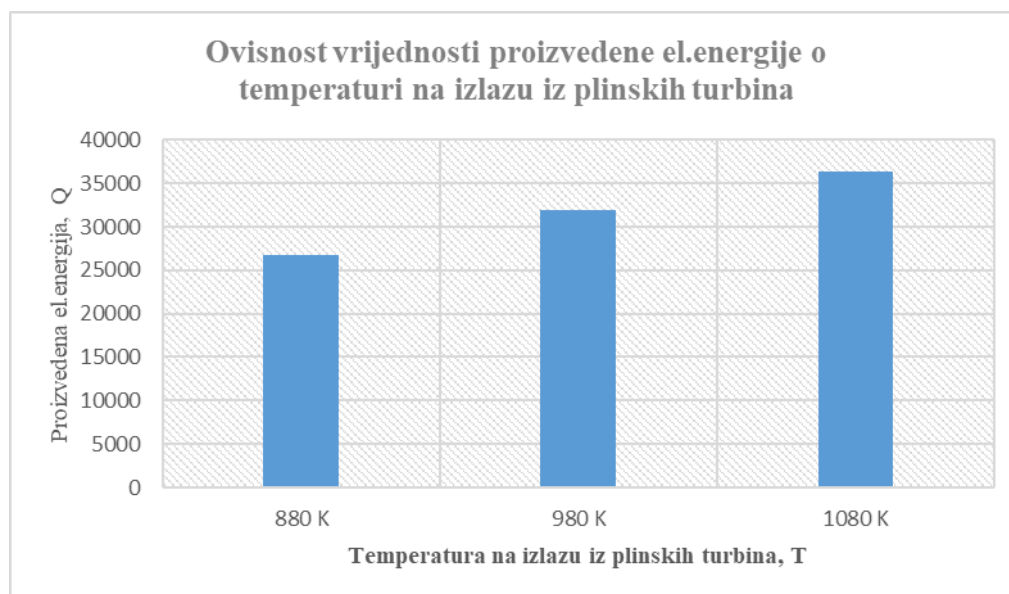
Tablica 4.5 Prikaz rezultata nakon promjene temperature na izlazu iz plinskih turbina

| Temperatura na izlazu iz plinskih turbina | | | 880 | 980 | 1080 |
|--|--|--|-------|-------|-------|
| Iskoristivost plinske turbine 1: | | | 0,52 | 0,5 | 0,48 |
| Iskoristivost plinske turbine 2: | | | 0,52 | 0,5 | 0,48 |
| Proizvedena el.energija na parnoj turbini: | | | 26784 | 31859 | 36356 |
| Ukupna energetska iskoristivost sustava: | | | 0,62 | 0,614 | 0,608 |

Na slikama 4.18. i 4.19. prikazani su dijagrami sa vrijednostima iz prikazane tablice.



Slika 4.18. Ovisnost iskoristivosti i temperature na izlazu iz plinskih turbina



Slika 4.19. Ovisnost proizvedene električne energije temperaturi na izlazu iz plinskih turbina

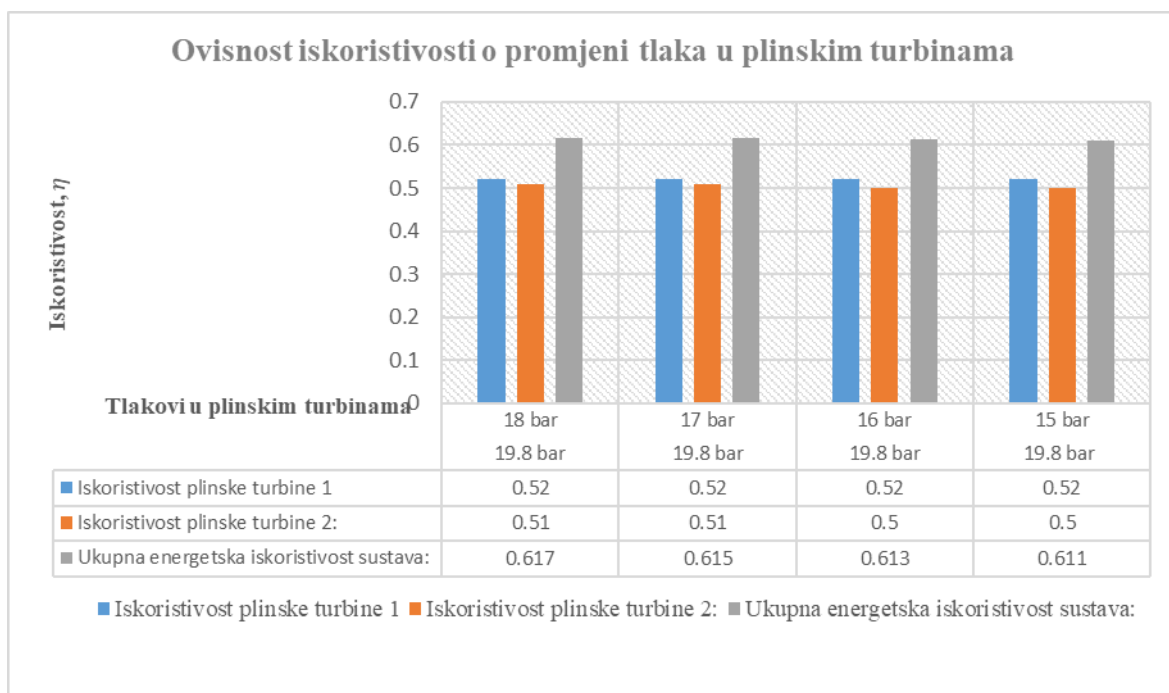
4.5.1. Promjena tlaka u plinskim turbinama

Ukoliko dođe do promjene u radu jedne od turbina, zbog oštećenja ili nekog drugog razloga dolazi do pada tlaka. U slučaju pada tlaka dolazi do promjene u vrijednostima iskoristivosti oštećene plinske turbine, proizvedenoj električnoj energiji na parnoj turbini te ukupnoj energetske iskoristivosti sustava. Promjene su prikazane u tablici 4.6.

Tablica 4.6 Prikaz rezultata u slučaju promjene tlaka u jednoj od plinskih turbina

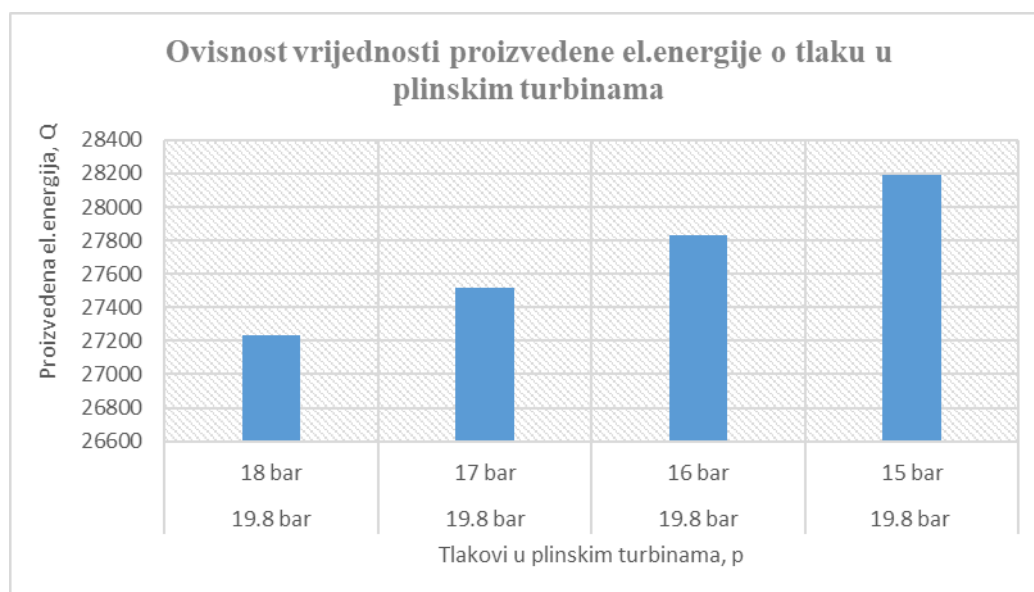
| | | | | | | |
|--|--|--|-------|-------|-------|-------|
| Tlak u plinskoj turbini 1: | | | 19,8 | 19,8 | 19,8 | 19,8 |
| Tlak u plinskoj turbini 2: | | | 18 | 17 | 16 | 15 |
| Iskoristivost plinske turbine 1: | | | 0,52 | 0,52 | 0,52 | 0,52 |
| Iskoristivost plinske turbine 2: | | | 0,51 | 0,51 | 0,5 | 0,5 |
| Proizvedena el.energija na parnoj turbini: | | | 27234 | 27520 | 2783 | 2818 |
| Ukupna energetska iskoristivost sustava: | | | 0,617 | 0,615 | 0,613 | 0,611 |

Na slikama 4.20. i 4.21. prikazane su ovisnosti iskoristivosti i proizvedene električne energije na parnoj turbini o promjeni tlaka u jednoj od plinskih turbina.



Slika 4.20. Ovisnost iskoristivosti o promjeni tlaka u plinskim turbinama

Na dijagramu na slici 4.20. može se vidjeti da se padom tlaka u jednoj od plinskih turbina iskoristivost te turbine smanjuje. Također takvo oštećenje plinske turbine dovodi i do pada ukupne energetske iskoristivosti sustava. Nadalje na dijagramu na slici 4.21. vidljivo je da padom tlaka u jednoj od plinskih turbina dolazi do povećanja vrijednosti proizvedene električne energije na parnoj turbini.



Slika 4.21. Ovisnost vrijednosti proizvedene električne energije o tlaku u plinskim turbinama

5. ZAKLJUČAK

Zadatak diplomskog rada je bila izrada projekta elektrane s kombiniranim plinsko – parnim procesom generirane snage 140 MWel. Zadani model je sastavljen od plinskog bloka kod kojeg turbogenerator proizvodi snagu od 70 MWel. Plinski i parni dio postrojenja povezani su pomoću utilizatora.

Glavni dio zadatka bio je izrada analitičkog i računskog proračuna za zadani model te na temelju usporedbe tih proračuna izvršiti analizu dobivenih rezultata. Prvi korak je bio proračun analitičkim putem u kojem smo dobili rezultate na temelju pojednostavljenog proračuna. Pojednostavljeno na način da se pomoću manjeg broja jednadžbi došlo do rezultata, kao i sa zanemarenim nekim vrijednostima potrebnim za proračun. Zatim je uslijedio računski proračun u programu „EBSILON Professional“ koji je proveden na vrlo detaljan način. Program koristi puno više algoritama nego li je korišteno za analitički proračun te se posljedično dobivaju puno točniji rezultati. Zbog točnosti i preciznosti program je sve više u upotrebi. Uz točnost program ima prednost jednostavne promjene parametara kojim se vidi utjecaj na ostatak procesa. Na taj način se može poboljšati iskoristivost zadanog kombiniranog plinsko - parnog procesa. Sa osnovnim poznavanjem funkcioniranja procesa i pojmova povezanih sa kombiniranim plinsko - parnim procesom na jednostavan i brz način se pomoću programa može doći do velike točnosti potrebnih rezultata. Zbog toga je program „EBSILON Professional“ sve više u upotrebi u strukama koji se time bave.

Dobiveni rezultati proračuna mogu se poboljšati na način da se uvede dodatno loženje pomoću dodatnih komora izgaranja. Dodatnim loženjem bi se povećala ulazna temperatura dimnih plinova u utilizator što za posljedicu ima generiranje veće količine energije. U svakom procesu prije promjene nekih parametara potrebna je termodinamička analiza zadanog sustava zbog dobivanja uvida u prednosti i nedostatke takve promjene.

6. LITERATURA

- [1] Sutlović, I.: “Oblici energije. Potrošnja energije u Svijetu”, s Interneta, [Oblici energije \(unizg.hr\)](http://unizg.hr), 4.9.2022.
- [2] Glažar V.; “Parne elektrane”, Energetska Postrojenja, Termoenergetska Postrojenja, Tehnički Fakultet Rijeka, 2022.
- [3] Wikipedia: “Electric power industry”, s Interneta, [Electric power industry - Wikipedia](https://en.wikipedia.org/wiki/Electric_power_industry), 4.9.2022.
- [4] General electric: s Interneta, <https://www.ge.com/power/about/insights/articles/2016/04/power-plant-efficiency-record>, 6.9.2022.
- [5] Wikipedija: “Kombinirane termoelektrane“, s interneta, https://hr.wikipedia.org/wiki/Kombinirane_termoelektrane, 11.9.2022.
- [6] ScienceDirect: “Combined Cycle Power Plant”, s Interneta, <https://www.sciencedirect.com/topics/engineering/combined-cycle-power-plant>, 7.9.2022.
- [7] Technology Transfer: “Combined Cycle Overview”, s Interneta, <https://www.techtransfer.com/blog/combined-cycle-overview/>, 12.9.2022.
- [8] Mustapić N., Guzović Z., Staniša B.: ., “Energetski strojevi i sustavi”, s Interneta https://www.vuka.hr/fileadmin/user_upload/knjiznica/on_line_izdanja/Energetski_strojevi_i_sustavi.pdf, 6.9.2022.
- [9] Vujanović M.: “Kombinirana plinsko-parna postrojenja”, s Interneta, http://www.powerlab.fsb.hr/neven/pdf/supervision_of_msc_thesis/Milan-Vujanovic-DIPLOMSKI%20RAD.pdf, 9.9.2022.
- [10] Glažar V., “Glavni dijelovi plinsko-turbinskog postrojenja”, Energetska Postrojenja, Termoenergetska Postrojenja, Tehnički Fakultet Rijeka, 2022.
- [11] HEP, “Kvaliteta plina za specifične točke uzorkovanja”, s Interneta, [Izješće o kvaliteti plina za specifične točke HEP Plina u 2019.pdf](#), 6.9.2022.
- [12] STEAG Energy Services — System Technologies: “The Planning Tool for the Power Plant Process“, s Interneta, [Brochure EBSILON Simulation Software eng 01.pdf](#), 15.9.2022.

7. SAŽETAK

U ovom diplomskom radu uvodno je ukratko iznesena povijest kombiniranih postrojenja. Definirane su osnovne zadaće kombiniranog postrojenja i njegova svojstva. Provedeni su analitički te računski proračun u programu „EBSILON Professional“ te su dobiveni rezultati. Usporedbom rezultata proračuna utvrđene su razlike između proračuna te točnost pojedinog postupka. Također izvršena je simulacija sa promjenjenim vrijednostima u plinskom dijelu procesa. Prvo je izvršena promjena temperature na izlazu iz plinskih turbina, a zatim i promjena tlaka u jednoj od plinskih turbina. Kao završni dio napravljena je i sva potrebna nacrtana dokumentacija.

Ključne riječi: termoenergetska postrojenja, kombinirane plinsko-parne elektrane, analiza podataka, računalna simulacija

8. SUMMARY

In this thesis, the history of combined plants is presented briefly. The basic tasks of the combined plant and its properties are defined. Analytical and computational calculations were carried out in the program „EBSILON Professional“ and the results were obtained. By comparing the calculation results, the differences between the calculations and the accuracy of each procedure were determined. A simulation was also performed with changed values in the gas part of the process. First, the temperature was changed at the exit from the gas turbines, and then the pressure in one of the gas turbines was changed. As a final part, all the necessary design documentation was made.

Key words: thermal power plants, combined cycle power plants, analysis of results, computer simulation

POPIS OZNAKA

| | | |
|-----------|----------|---|
| p_1 | [bar] | Tlak svježeg zraka |
| T_1 | [K] | Temperatura svježeg zraka |
| T_2 | [K] | Temperatura zraka na kraju kompresije |
| $T_{2'}$ | [K] | Temperatura zraka nakon kompresije u realnom procesu |
| p_2 | [bar] | Tlak zraka na kraju kompresije |
| T_3 | [K] | Temperatura dimnih plinova nakon komore izgaranja |
| T_4 | [K] | Temperatura dimnih plinova nakon prolaska kroz plinsku turbinu |
| $T_{4'}$ | [K] | Temperatura dimnih plinova nakon prolaska kroz turbinu u realnom procesu |
| K | / | Kompresijski omjer |
| κ | / | Izentropski koeficijent kompresije/ekspanzije |
| c_p | [kJ/kgK] | Specifični toplinski kapacitet svježeg zraka |
| $c_{p,k}$ | [kJ/kgK] | Specifični toplinski kapacitet zraka nakon izlaza iz kompresora |
| $c_{p,e}$ | [kJ/kgK] | Specifični toplinski kapacitet dimnih plinova nakon prolaska kroz turbinu |

| | | |
|--------------|-----------|---|
| $\eta_{t,r}$ | [%] | Toplinska iskoristivost u realnom procesa |
| w_T | [kJ/kg] | Jedinični rad plinsko-turbinskog sklopa u realnom procesu |
| $q_{d,r}$ | [kJ/kg] | Jedinična toplina dovedena u realni proces |
| $m_{zr,r}$ | [kg/s] | Protočna masa radna fluida za zadanu izlaznu snagu u realnom |
| $Q_{d,r}$ | [kW] | Dovedena toplinska snaga za zadanu izlaznu snagu realna procesa |
| N_e | [kW] | Nazivna električna snaga |
| $\eta_{i,K}$ | [%] | Unutrašnja iskoristivost kompresora |
| $\eta_{i,T}$ | [%] | Unutrašnja iskoristivost turbine |
| η_{ki} | [%] | Gubici u komori izgaranja |
| η_m | [%] | Mehanički gubici |
| η_{eg} | [%] | Gubici u generatoru električne energije |
| B | [kg/s] | Potrošnja goriva za zadanu izlaznu električnu snagu kombi procesa |
| r_{CH4} | / | Molni udio metana |
| r_{C2H6} | / | Molni udio etana |
| r_{C3H8} | / | Molni udio propana |
| M_{CH4} | [kg/kmol] | Molna masa metana |
| M_{C2H6} | [kg/kmol] | Molna masa etana |

| | | |
|----------------|------------------------|---|
| $M_{C_3H_8}$ | [kg/kmol] | Molna masa propana |
| M_M | [kg/kmol] | Prosječna molekularna masa |
| H_d | [kJ/kg] | Donja ogrjevna moć goriva |
| λ | / | Koeficijent pretička zraka |
| V_Z | [$m_n^3/m_n^3_{nG}$] | Stvarna količina zraka za izgaranje |
| $V_{Z,min}$ | [$m_n^3/m_n^3_{nG}$] | Minimalna količina zraka za izgaranje |
| $V_{pl,s min}$ | [$m_n^3/m_n^3_{nG}$] | Minimalna količina suhih dimnih plinova |
| $V_{pl,s}$ | [$m_n^3/m_n^3_{nG}$] | Stvarna količina suhih dimnih plinova |
| V_{H_2O} | [$m_n^3/m_n^3_{nG}$] | Količina H ₂ O u dimnim plinovima |
| V_{pl} | [$m_n^3/m_n^3_{nG}$] | Količina vlažnih dimnih plinova |
| V_{CO_2} | [$m_n^3/m_n^3_{nG}$] | Količina ugljičnog dioksida |
| V_{SO_2} | [$m_n^3/m_n^3_{nG}$] | Količina sumpornog dioksida |
| V_{N_2} | [$m_n^3/m_n^3_{nG}$] | Količina dušika |
| V_{O_2} | [$m_n^3/m_n^3_{nG}$] | Količina kisika |
| r_{CO_2} | / | Udio ugljična dioksida u vlažnim dimnim plinovima |
| r_{H_2O} | / | Udio vodene pare u vlažnim dimnim plinovima |
| r_{SO_2} | / | Udio sumporna dioksida u vlažnim dimnim plinovima |
| r_{N_2} | / | Udio dušika u vlažnim dimnim plinovima |
| r_{O_2} | / | Udio kisika u vlažnim dimnim plinovima |

| | | |
|--------------------|---------|---|
| p_k | [bar] | Tlak u kondenzatoru |
| t_k | [K] | Temperatura vode u kondenzatoru |
| p_{otp} | [bar] | Tlak u otplinjaču |
| Q_{pl} | [kW] | Ukupna toplina koju u utilizatoru predaju dimni plinovi |
| q_{predgr} | [kJ/kg] | Specifična toplina predana predgrijaču |
| $q_{zv,n}$ | [kJ/kg] | Specifična toplina predana zagrijaču vode |
| q_{isp} | [kJ/kg] | Specifična toplina predana isparivaču vode |
| $q_{pp,v}$ | [kJ/kg] | Specifična toplina predana pregrijaču pare |
| D | [kg/s] | Protočna količina vode/pare kroz utilizator |
| W_k | [kW] | Rad kompresora |
| W_{pl} | [kW] | Rad plinske turbine |
| $\eta_{t,komb,el}$ | [%] | Termodinamički stupanj djelovanja |
| Δt_{log} | [°C] | Srednja logaritamska razlika temperatura |
| T_{pl} | [K] | Srednja apsolutna temperatura dimnih plinova u promatranom cijevnom snopu |
| d | [mm] | Promjer cijevi |
| t_1 | [mm] | Poprečni korak između cijevi |
| t_2 | [mm] | Uzdužni korak između cijevi |
| h | [mm] | Razmak između cijevi |
| L | [mm] | Duljina izmjenjivača topline |

| | | |
|--------------|-------------------|---|
| H | [mm] | Širina izmjenjivača topline |
| n | / | Broj cijevi u jednom redu |
| A_{uk} | [m ²] | Ukupna površina cijelog zagrijača vode |
| A_1 cijevi | [m ²] | Površina jedne cijevi |
| A_{pr} | [m ²] | Slobodni presjek strujanja dimnih plinova, odnosno presjek kanala umanjnjen za presjek cijevi |
| w_0 | [m/s] | Brzina dimnih plinova svedena na normalno stanje |
| f_N | / | Korekcijski faktor broja redova cijevi |
| x_α | / | Korekcijski faktor kuta strujanja preko snopa cijevi (kut strujanja $\alpha = 90^\circ$) |
| f_a | / | Koeficijent rasporeda cijevi |

POPIS SLIKA

| | |
|---|----|
| Slika 1.1. Oblici energije [1] | 1 |
| Slika 1.2. Obnovljivi i neobnovljivi izvori energije [2] | 2 |
| Slika 2.1. Princip rada elektrane s kombiniranim ciklusom (Legenda: 1-Električni generatori, 2-Parna turbina, 3-Kondenzator, 4-Cumpa, 5-Kotao/izmjenjivač topline, 6-Plinska turbina) [5] | 4 |
| Slika 2.2. Ts dijagram kombinirana plinsko-parnog kružnog procesa [2] | 5 |
| Slika 2.3. Usporedba neto energetske iskoristivosti u ovisnosti o izlaznoj snazi postrojenja [6] ... | 6 |
| Slika 2.4. Kombinirani plinsko parni proces sa jednotlačnim generatorom pare [2]..... | 7 |
| Slika 2.5. Dvotlačni generator pare [2] | 8 |
| Slika 2.6. Ovisnost bruto vrijednosti energetske iskoristivosti i temperature plinova izgaranja na izlazu iz turbine [6] | 9 |
| Slika 2.7. Ukupna energetska iskoristivost kombinirano plinsko parnog postrojenja [6]..... | 10 |
| Slika 2.8. Prikaz SGT-800..... | 11 |
| Slika 2.9. Prikaz klasičnog i paketa sa jednim podizanjem | 11 |
| Slika 3.1. Toplinska shema zadanog termoenergetskog postrojenja..... | 12 |
| Slika 3.2. Ts dijagram plinskog dijela procesa..... | 13 |
| Slika 3.3. Ts dijagram parnog dijela procesa | 13 |
| Slika 3.4. Qt dijagram utilizatora | 33 |
| Slika 4.1. Radno sučelje programa EBSILON | 36 |
| Slika 4.2. Prikaz simbola za pojedine elemente | 37 |
| Slika 4.3. Prikaz pogreške u programu EBSILON..... | 38 |
| Slika 4.4. Simboli naredbe General input value (sredina) i Measured input value (lijevo) i Boundary input value (desno) | 38 |
| Slika 4.5. Primjer pojave pogreške u programu EBSILON | 39 |
| Slika 4.6. Primjer pojave upozorenja u programu EBSILON | 39 |
| Slika 4.7. Primjer pojave obavijesti uspješno završene simulacije | 39 |
| Slika 4.8. Prikaz plinskog bloka..... | 40 |
| Slika 4.9. Prikaz svojstva komponenti komore izgaranja | 42 |
| Slika 4.10. Prikaz dva plinska bloka sa vrijednostima parametara u svim točkama..... | 43 |
| Slika 4.11. Ts dijagram plinskog dijela procesa..... | 44 |
| Slika 4.12. Prikaz komponente isparivača u programu "EBSILON Professional" | 45 |
| Slika 4.13. Parni dio postrojenja prikazan u EBSILONU | 45 |
| Slika 4.14. Dovršen model kombiniranog postrojenja | 46 |
| Slika 4.15. Dobiveni rezultati nakon simulacije postrojenja..... | 49 |
| | 64 |

| | |
|--|----|
| Slika 4.16. Ts dijagram cijelog postrojenja..... | 50 |
| Slika 4.17. Qt dijagram cijelog postrojenja..... | 51 |
| Slika 4.18. Ovisnost iskoristivosti i temperature na izlazu iz plinskih turbina | 52 |
| Slika 4.19. Ovisnost proizvedene električne energije o temperaturi na izlazu iz plinskih turbina | 53 |
| Slika 4.20. Ovisnost iskoristivosti o promjeni tlaka u plinskim turbinama | 54 |
| Slika 4.21. Ovisnost vrijednosti proizvedene električne energije o tlaku u plinskim turbinama.. | 54 |

POPIS TABLICA

| | |
|---|----|
| Tablica 3.1 Vrijednosti iz Qt dijagrama potrebne za proračun | 34 |
| Tablica 4.1 Podaci na ulazu za plinski dio kombiniranog postrojenja..... | 47 |
| Tablica 4.2 Podaci na ulazu za parni dio kombiniranog postrojenja | 47 |
| Tablica 4.3 Rezultati nakon simulacije proračuna | 48 |
| Tablica 4.4 Usporedba analitički i računski dobivenih rezultata | 51 |
| Tablica 4.5 Prikaz rezultata nakon promjene temperature na izlazu iz plinskihturbina..... | 53 |
| Tablica 4.6 Prikaz rezultata u slučaju promjene tlaka u jednoj od plinskih turbina | 53 |

DODACI

Nacrt 1. Shema plinsko – parnog postrojenja

Nacrt 2. Generalni plan utilizatora

Nacrt 3. Dispozicijski smještaj elektrane

Nacrt 4. Shema radnih tokova energetskog postrojenja u „Epsilon professional“ programu

Nacrt 5. Ts dijagram cijeloga postrojenja

Nacrt 6. Qt dijagram cijeloga postrojenja