

UVIJANJE I SAVIJANJE GREDNIH NOSAČA TANKOSTJENOG POPREČNOG PRESJEKA

Jukić, Ante

Undergraduate thesis / Završni rad

2022

Degree Grantor / Ustanova koja je dodijelila akademski / stručni stupanj: **University of Rijeka, Faculty of Engineering / Sveučilište u Rijeci, Tehnički fakultet**

Permanent link / Trajna poveznica: <https://um.nsk.hr/um:nbn:hr:190:020441>

Rights / Prava: [Attribution 4.0 International](#)/[Imenovanje 4.0 međunarodna](#)

Download date / Datum preuzimanja: **2024-07-30**



Repository / Repozitorij:

[Repository of the University of Rijeka, Faculty of Engineering](#)



SVEUČILIŠTE U RIJECI
TEHNIČKI FAKULTET

Preddiplomski sveučilišni studij brodogradnje

ZAVRŠNI RAD

UVIJANJE I SAVIJANJE GREDNIH NOSAČA
TANKOSTJENOG POPREČNOG PRESJEKA

Rijeka, studeni 2022.

Ante Jukić
0069078916

SVEUČILIŠTE U RIJECI
TEHNIČKI FAKULTET

Preddiplomski sveučilišni studij brodogradnje

ZAVRŠNI RAD

UVIJANJE I SAVIJANJE GREDNIH NOSAČA
TANKOSTJENOG POPREČNOG PRESJEKA

Mentor: Prof. dr. sc. Goran Turkalj

Rijeka, studeni 2022.

Ante Jukić
0069078916

IZJAVA O AUTORSTVU ZAVRŠNOG RADA

Ja, **Ante Jukić**, rođen dana **03.05.1997.** u **Splitu**, prijavljujem obranu završnog rada pod naslovom:

UVIJANJE I SAVIJANJE GREDNIH NOSAČA TANKOSTJENOG POPREČNOG PRESJEKA

Svojim potpisom jamčim:

- da sam jedini autor ovoga završnog rada;
- da su svi korišteni izvori, kako objavljeni tako i neobjavljeni, adekvatno citirani ili parafrazirani te popisani u bibliografiji;
- da ovaj završni rad ne sadrži dijelove radova predanih na Tehničkom fakultetu Sveučilišta u Rijeci ili drugim ustanovama visokog obrazovanja radi završetka sveučilišnog preddiplomskog studija;
- da je elektronička verzija ovoga završnog rada identična onoj tiskanoj, te da je to verzija završnog rada koju je odobrio mentor;
- da sam upoznat s odredbama Etičkog kodeksa Odbora za etiku u znanosti i visokom obrazovanju (čl. 8).

Potpis studenta:

U Rijeci, dana 03. 11. 2022.

SADRŽAJ

UVOD 5

1.	GREDNI NOSAČI TANKOSTIJENOG POPREČNOG PRESJEKA	6
1.1.	Uvod.....	6
1.2.	Podjela nosača.....	7
2.	SAVIJANJE	9
2.1.	Uvodna razmatranja	9
2.2.	Podjela savijanja	10
2.3.	Bernoullijeva hipoteza ravnih presjeka.....	10
2.4.	Posmična naprezanja tankostijenih nosača otvorenog presjeka.....	13
2.5.	Centar smicanja.....	14
2.6.	Posmična naprezanja tankostijenih nosača zatvorenog presjeka	15
2.7.	Primjer.....	16
3.	UVIJANJE (eng. torsion).....	22
3.1.	Uvodna razmatranja	22
3.2.	Podjela torzije	24
3.3.	Naprezanja i deformacija	25
3.4.	Raspodjela i veličina tangencijalnih naprezanja	28
3.5.	Primjer 1.....	33
3.6.	Primjer 2.....	36
4.	UVIJANJE I SAVIJANJE TANKOSTJENIH GREDNIH NOSAČA	39
4.1.	Uvodna razmatranja	39
4.2.	Komponente unutrašnjih sila i naprezanja	40
4.3.	Primjer.....	41
5.	ZAKLJUČAK	50
	LITERATURA.....	51
	POPIS SLIKA	52
	SAŽETAK	53
	SUMMARY	54

UVOD

U ovom radu detaljno ću opisati događanja prilikom uvijanja i savijanja grednih nosača tankostijenog poprečnog presjeka. Pod tankostijenim grednim nosačima podrazumijeva se gredni nosač kojemu je jedna dimenzija (debljina stjenke) mnogo manja od ostalih. Nosači tankostijenog poprečnog presjeka zastupljeni su u raznim industrijama obzirom da su vrlo isplativi oblici nosača koji su svojim odnosom volumena materijala naspram izdržljivosti kod naprezanja zadovoljavaju potrebe naručitelja.

Uvijanje ili torzija (eng. torsion) je osnovni oblik opterećenja nastao rotacijom svakog elementarnog poprečnog presjeka nosača oko svoje uzdužne osi za kut uvijanja ili kut torzije (φ).

Savijanje (eng. bending) je čest oblik opterećenja nastao djelovanjem opterećenja na uzdužnu os nosača koja je puno veća u odnosu na debljinu elementa.

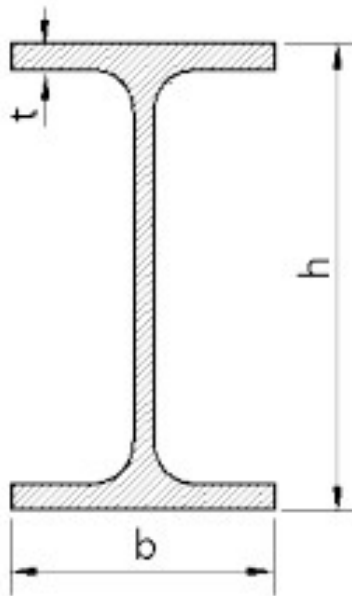
Razvoj klasičnih teorija savijanja započinje 1638. godine dijelom „Discorsi e dimostrazioni matematiche intorno a due nuove scienze” (Diskursi i matematičke demonstracije u vezi s dvije nove znanosti), autora Galileo Galileia (1564-1642), također njegovo posljednje djelo koje objedinjuje njegov doprinos fizici prethodnih 30 godina. U knjizi prvi analitički pristupa razmatranju savijanja štapova. Iako neispravno, Galilejevo rješenje je imalo velik i utjecaj na daljnji razvoj teorije savijanja. Zasluge za razvoj zaslužuju i nekolicina ostalih znanstvenika tog vremena od kojih treba spomenuti Mariotta (1690), Eulera (1744), Bernoullija (1751) te Barre de Saint Venanta (1856).

Različiti pristupi u novije vrijeme utjecali su na razvoj teorija štapova: uvođenje korekcijskog faktora smicanja, korištenje funkcija izvitoperenja temeljeni na Saint-Venantovom rješenju, varijacijsko asimptotsko rješenje (VASB). Upotreba korekcijskog faktora smicanja značajno je utjecala na poboljšanje rezultata dobivenih klasičnim teorijama.

1. GREDNI NOSAČI TANKOSTIJENOG POPREČNOG PRESJEKA

1.1. Uvod

Tankostijeni gredni nosači (eng. thin-walled beam) su nosači kojima je jedna dimenzija (debljina stjenke t) poprečnog presjeka puno manja od ostalih dimenzija. Iako ne postoji jasna granica između tankostijenih i debelostijenih nosača u pravilu se koristi da maksimalna debljina stjenke t iznosi 10% duljine neke druge dimenzije poprečnog presjeka odnosno $t_{\max} \leq 0,1b$.



Slika 1.1 Tankostijeni gredni nosač- I profil

1.2. Podjela nosača

Nosače tankostijenog poprečnog presjeka dijelimo na

- otvorene
- zatvorene
- kombinirane, otvoreno-zatvorene

Otvoreni poprečni presjek

Kod čiste torzije nosača otvorenog poprečnog presjeka vanjskom momentu M_t drže ravnotežu unutarnji momenti, te je suma unutarnjih momenta jednaka vanjskom momentu M_t .

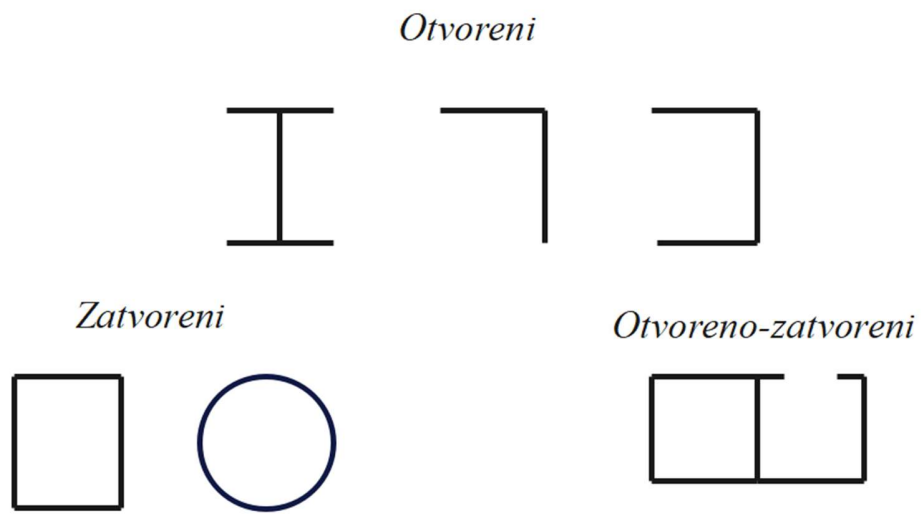
Zatvoreni poprečni presjek

Kod uvijanja tankostijenog grednog nosača zatvorenog poprečnog presjeka pojavljuju se smična naprezanja te pretpostavljamo da su jednoliko raspoređena zbog male debljine stijenke u odnosu na radijus zakrivljenosti.

Kombinirani, otvoreno-zatvoreni poprečni presjek

Kod djelovanja torzije na kombinirane poprečne presjeke glavni dio torzijske krutosti čine zatvoreni dijelovi, te oni preuzimaju veći dio vanjskog torzijskog momenta.

Hipoteza ravnih poprečnih presjeka koja je temelj dosadašnjih razmatranja savijanja ravnog nosača punog poprečnog presjeka može se s dovoljnom točnošću primijeniti i na tankostijene nosače zatvorenog presjeka, međutim kod tankostijenih grednih nosača otvorenog presjeka možemo upotrijebiti hipotezu jedino u slučaju kada ravnina ili pravac prolaze kroz središte smicanja. Ponovimo kako je prethodno rečeno da je centar smicanja točka u ravnini poprečnog presjeka u kojoj je suma svih momenata unutarnjih posmičnih sila pri savijanju jednaka nuli. Kako bi smo dobili savijanje bez uvijanja grede, ravnina ili pravac djelovanja opterećenja mora prolaziti centrom smicanja. Ukoliko to nije slučaj te pravac opterećenja ne prolazi kroz centar smicanja uz savijanje pojavljuje se i uvijanje grede. Slično vrijedi i u suprotnom slučaju.

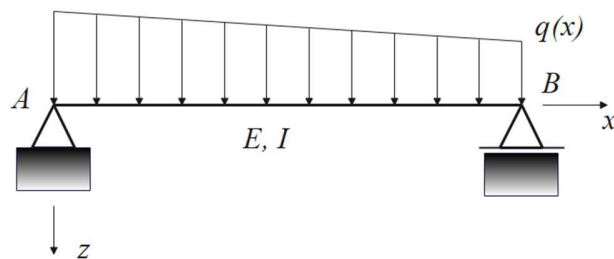


Slika 1.2 Oblici poprečnog presjeka tankostijenih grednih nosača

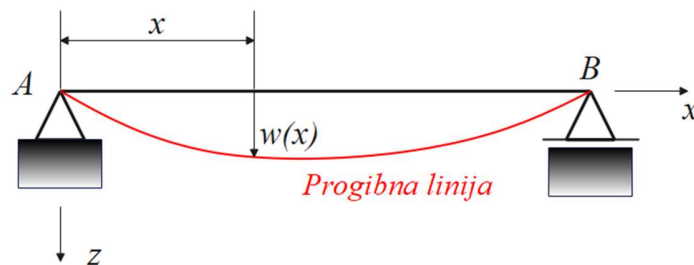
2. SAVIJANJE

2.1. Uvodna razmatranja

Savijanje (eng. bending) u čeličnim konstrukcijama predstavlja vrlo čest oblik opterećenja, a karakterizira ga djelovanje opterećenja okomito na uzdužnu os nosača. Prilikom naprežanja nastaje deformirani oblik uzdužne osi nosača koju nazivamo elastična ili progibna linija.



Slika 2.1 Prikaz opterećenja koje djeluje okomito na uzdužnu os z



Slika 2.2 Elastična ili progibna linija

2.2. Podjela savijanja

Postoji nekoliko podjela savijanja, međutim, mi ćemo spomenuti samo dvije podjele.

Podjela savijanja prema složenosti opterećenja:

- Koso savijanje (eng. unsymmetrical bending)

Kod kosog savijanja vanjsko opterećenje ne leži u niti jednoj od glavnih centralnih ravnina inercije ili istovremeno djeluje u obje glavne centralne ravnine inercije

- Obično ili ravno savijanje (eng. symmetrical bending)

Kod običnog ili ravnog savijanja vanjsko opterećenje djeluje u samo jednoj od dvije glavne centralne osi inercije.

Podjela savijanja prema složenosti naprezanja:

- Čisto savijanje ili savijanje spregovima (eng. pure bending)

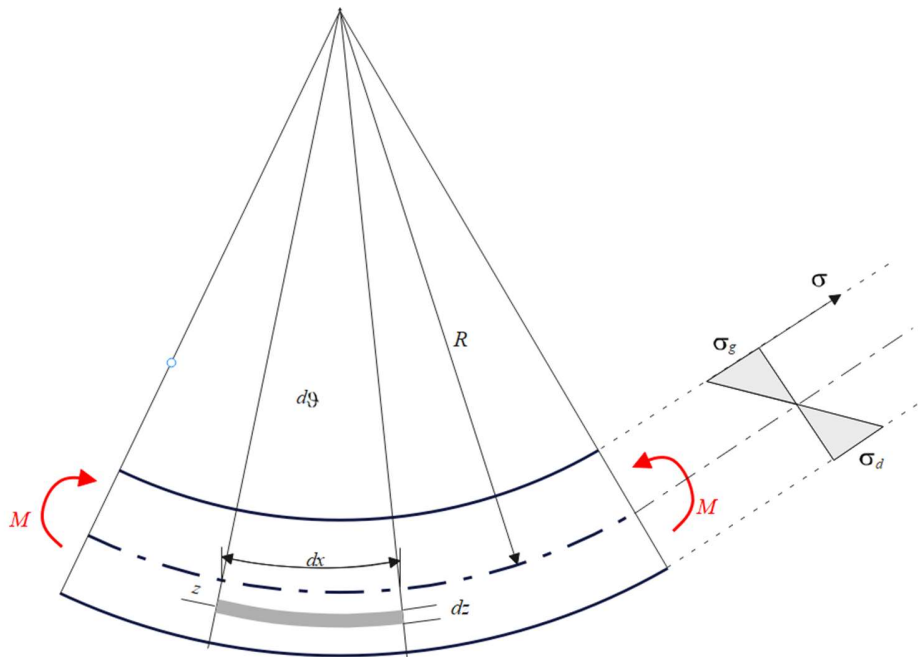
Prilikom čistog savijanja u poprečnim presjecima se pojavljuju samo momenti savijanja oko obje osi ili oko samo jedne osi, posljedica toga je pojavljivanje normalnog naprezanja u pravcu osi z. Sa stanovišta naprezanja to je osnovni oblik naprezanja ili jednoosno stanje naprezanja.

- Savijanje silama (eng. bending with shear)

Prilikom savijanja silama dolazi do djelovanja sila okomito na poprečni presjek odnosno djeluju rezne sile te uz normalno naprezanje koje je uzrokovano momentima savijanja djeluju i tangencijalna ili smična naprezanja po pravcu osi x i y. To je složeni oblik opterećenja.

2.3. Bernoullijeva hipoteza ravnih presjeka

Na osnovu hipoteze Jacoba Bernoullija iz 1694. godine koja pretpostavlja da se prilikom savijanja pojedini poprečni presjeci ne deformiraju nego se zakreću jedan u odnosu na drugi te su okomiti na elastičnu liniju, dobiva se linearna raspodjela deformacija. Obzirom da su deformacije u elastičnom području proporcionalne naprezanjima vrijedi linearni zakon raspodjele po presjeku.



Slika 2.3 Čisto savijanje, Bernoullijeva hipoteza

Ukoliko izdvojimo infinitezimalni segment nosača opterećenog na ravno savijanje pozitivnim spregovima, vidimo da neka uzdužna vlakna produljuju svoju dužinu a neka skraćuju. To znači da mora postojati i jedno vlakno koje je ostalo nepromijenjeno odnosno dužina mu je ostala ista. To vlakno je duljine dx i nalazi se na neutralnoj liniji.

Duljina prije deformiranja iznosi:

$$l_{pr} = dx$$

Duljina poslije deformiranja zapisana pomoću podataka koji opisuju deformirano stanje iznosi

$$l_{po} = R d\theta$$

Prema ovom zapisu izražavamo bilo koju duljinu vlakna u ovom infinitezimalnom segmentu kao duljinu poslije deformacije jednaku zbroju udaljenosti vlakna na neutralnoj liniji i udaljenosti odabranog vlakna od neutralne linije po $d\theta$ odnosno:

$$l_{i po} = (R + z) d\theta$$

Relativno produljenje odabranog i-tog vlakna zapisujemo kao razliku promjenu duljine poslije i prije deformacije podijeljenu sa duljinom prije deformacije:

$$\varepsilon = \frac{(R + z)d\vartheta - rd\vartheta}{Rd\vartheta}$$

Prema Hookeovom zakonu normalno naprezanje jednako je umnošku modula elastičnosti materijala i relativnog produljenja vlakna:

$$\sigma = E\varepsilon = E \frac{z}{R}$$

Iz uvjeta ravnoteže sila na poprečnom presjeku proizlazi

$$\int \sigma dA = 0, \int \sigma z dA = M$$

Rješavanjem prvog uvjeta možemo dobiti

$$\int \frac{E}{R} z dA = 0$$

$$\int z dA = 0$$

iz čega zaključujemo da neutralna linija prolazi kroz središte presjeka. Iz drugog uvjeta se dobiva konačni izraz za iznos naprezanja

$$\int \frac{E}{R} z^2 dA = M$$

$$\frac{E}{R} \int z^2 dA = M$$

$$\frac{E}{R} I_y = M$$

$$\sigma = \frac{M}{I_y} z$$

Ako sa W označimo moment otpora za gornja/donja vlakna presjeka, dobivamo izraze

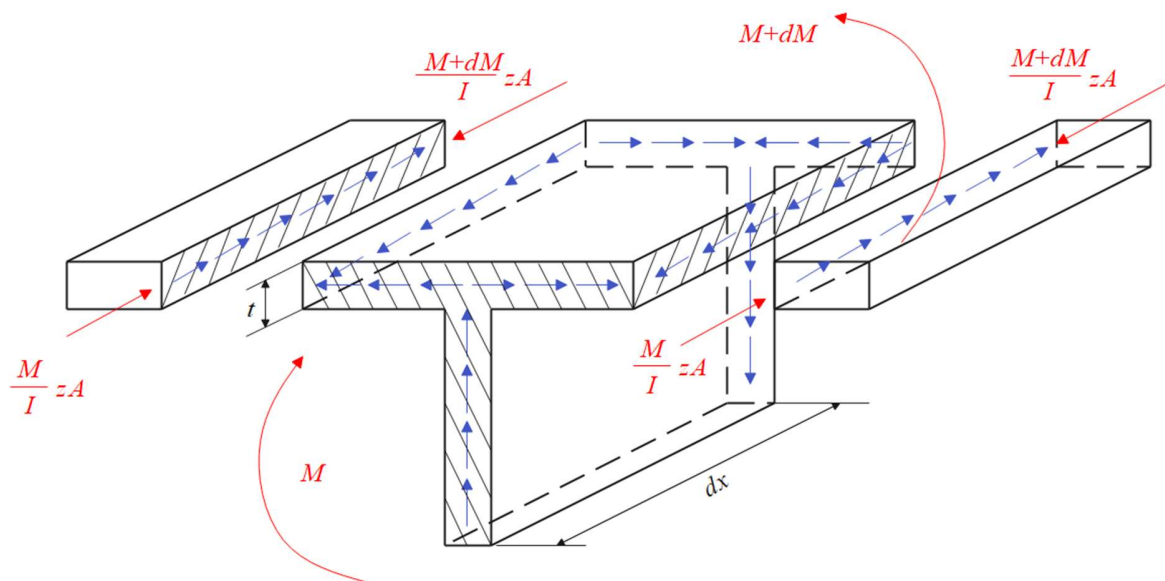
$$\sigma_g = \frac{M}{W_g} \quad \text{Naprezanje u gornjim vlaknima}$$

$$\sigma_d = \frac{M}{W_d} \quad \text{Naprezanje u donjim vlaknima}$$

Kod tankostijenih nosača koji se sastoje od struka, gornjeg i donjeg pojasa možemo s velikom sigurnošću reći da pojasevi preuzimaju moment savijanja te normalna naprezanja posljedično tome. Struk nosača služi za držanje razmaka između pojaseva te za preuzimanje posmičnih naprezanja.

2.4. Posmična naprezanja tankostijenih nosača otvorenog presjeka

Razmatranje smičnih naprezanja kod otvorenih presjeka provodi se pomoću dijela nosača beskonačno male duljine. Na njemu su naznačene sile i promjene sila koje nastaju duž nosača zbog nejednolike raspodjele momenta savijanja (u pitanju je savijanje silama). Kako bi se te promjene uravnotežile, moraju postojati unutarnja tangencijalna naprezanja.



Slika 2.4 Tok smičnih sila u tankostijenom otvorenom profilu

Iz uvjeta ravnoteže presjeka nameće se izraz

$$\frac{M + dM}{I} zA - \frac{M}{I} zA = \tau t dx$$

$$\frac{dM}{dx} \frac{zA}{I} = \tau t = T$$

$$\tau = \frac{T}{t} = \frac{QS}{It}$$

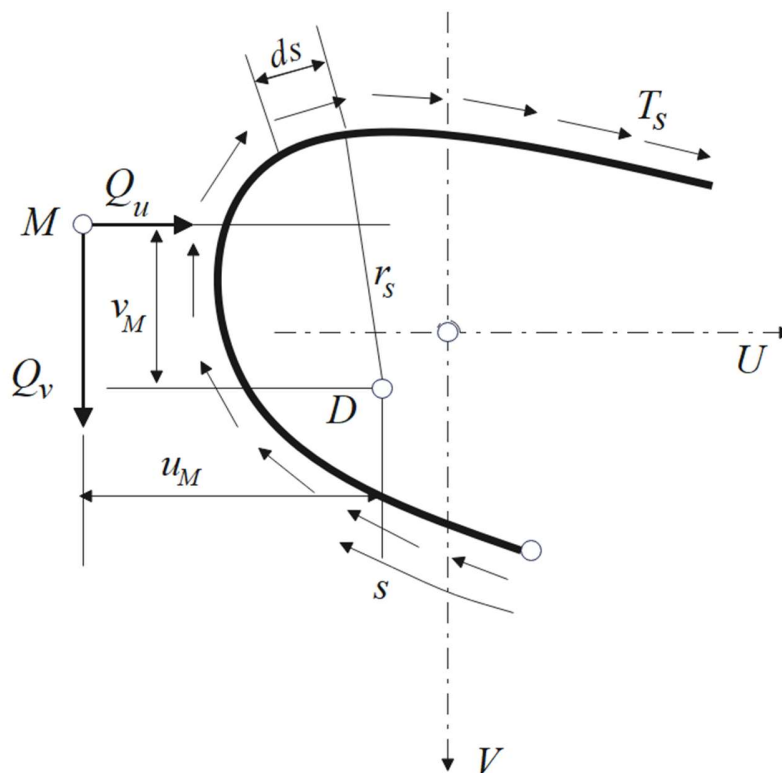
pri čemu su: Q – poprečna sila

S – statički moment razmatrane površine

T – tok smičnih sila

2.5. Centar smicanja

Zakretanje poprečnih presjeka događa se oko centra smika ili centra torzije (eng. shear center), spojnica svih centara smika pojedinog poprečnog presjeka daje nam os torzije. Centar smika poklapa se s težištem kod dvoosno simetričnih poprečnih presjeka a leži na osi simetrije kod jednoosno simetričnih poprečnih presjeka.



Slika 2.5 Parametri za određivanje centra smika

Položaj centra smika dobijemo na osnovi jednakosti momenata vanjskog opterećenja i momenta unutrašnjih sila za bilo koju točku u ravnini presjeka

$$v_M = \frac{\int_0^S T_{s,Q_u} t_s r_s ds}{Q_u}$$

$$u_M = \frac{\int_0^S T_{s,Q_v} t_s r_s ds}{Q_v}$$

2.6. Posmična naprezanja tankostijenih nosača zatvorenog presjeka

Kako bi pojednostavnili objašnjenje, pretpostavljamo da poprečna sila prolazi kroz centar smika, tako da ne dolazi do torzije. U ovom razmatranju, primijenjen je nešto drugačiji pristup; profil nosača se u jednom mjestu prereže te ga se na taj način pretvori u otvoreni nosač. Zbrajanjem ukupnog toka smičnih sila T_{SO} i toka T_1 , koji je uveden kako bi se poništio utjecaj ukupnog toka na uzdužni posmak, dobiva se pravi tok smičnih sila T .

Svako smično naprezanje proizvodi kutnu deformaciju, a samim time i uzdužni pomak prema izrazu

$$\gamma ds = \frac{\tau}{G} ds$$

Ukupni uzdužni pomak dobiva se zbrajanjem pojedinačnih pomaka

$$\delta = \oint \frac{T}{G t_s} ds$$

te se dobiva jednadžba

$$\delta_1 T_1 + \delta_0 = 0$$

pri čemu su pomak od jedinične sile i pomak od smičnih sila T_{SO} redom

$$\delta_1 = \oint \frac{1}{G t_s} ds$$

$$\delta_0 = \oint \frac{T_{s0}}{Gt_s} ds$$

Te se dobiva tok smičnih sila T_1

$$T_1 = - \frac{\oint \frac{T_{s0}}{Gt_s} ds}{\oint \frac{ds}{Gt_s}}$$

Iz toga je moguće izvesti jednadžbu ukupnog toka smičnih sila te, ako se uzme u obzir homogenost materijala, vrijedi

$$T_s = T_{s0} + T_1 = T_{s0} - \frac{\oint \frac{T_{s0}}{t_s} ds}{\oint \frac{ds}{t_s}}$$

Kod kombiniranih otvoreno-zatvorenih presjeka naprezanja se određuju po dijelovima (ovisno o zatvorenosti/otvorenosti presjeka) prema već napisanim izrazima.

2.7. Primjer

Za nosač oblika I- profila prikazan na slici potrebno je odrediti dimenzije poprečnog presjeka prema maksimalnim normalnim i tangencijalnim naprezanjima te provjeriti usvojene dimenzije prema von Misesovoj teoriji čvrstoće.

Zadano:

$$F = 4 \text{ kN}$$

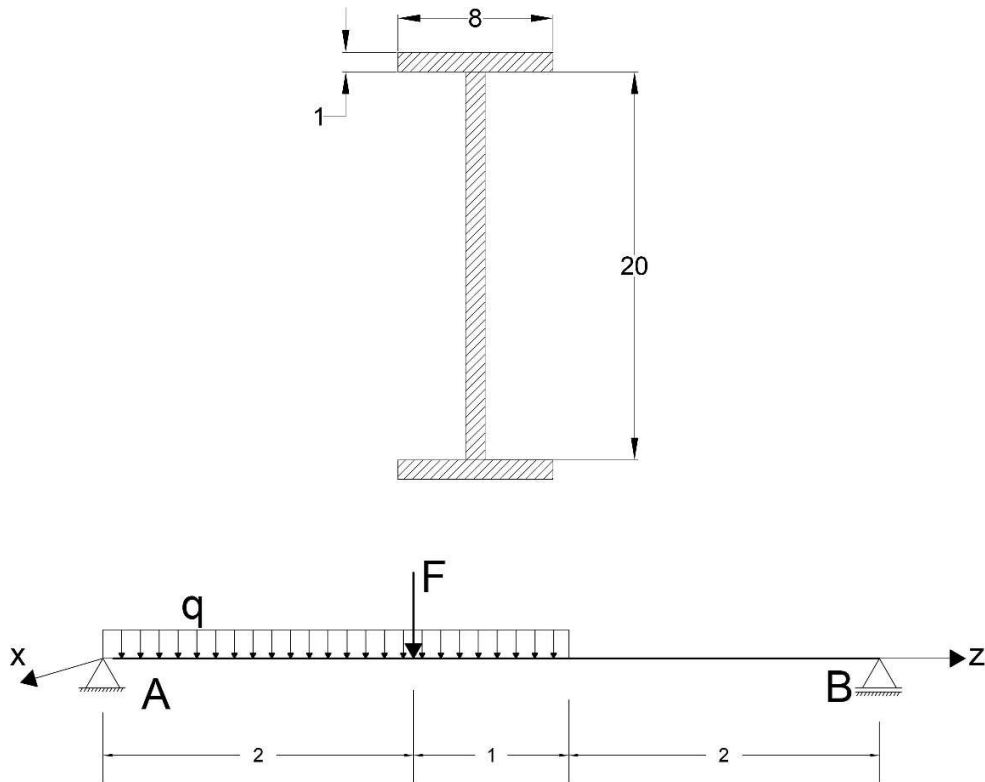
$$q = 2 \text{ kN/m}$$

$$h = 20t$$

$$b = 8t$$

$$\sigma_{dop} = 120 \text{ MPa}$$

$$\tau_{dop} = 60 \text{ MPa}$$



Slika 2.6 Dimenzije i opterećenje nosača

$$\sum F_Y = 0$$

$$-F_{Ay} - F_B + F + q \cdot 3 = 0$$

$$\sum M_B = 0$$

$$F_B \cdot 5 - F \cdot 2 - q \cdot 3 \cdot 1,5 = 0$$

$$F_B = \frac{1}{5} \cdot (2F + 4,5 \cdot q) = \frac{1}{5} (2 \cdot 4 + 4,5 \cdot 2) = 3,4 \text{ kN}$$

$$F_{Ay} = F_A = F + 3q - F_B = 4 + 3 \cdot 2 - 3,4 = 6,6 \text{ kN}$$

Momenti savijanja:

$$M_{x1} = M_{x1}^l = F_{Ay} \cdot 2 - q \cdot 2 \cdot 1 = 6,6 \cdot 2 - 2 \cdot 2 = 9,2 \text{ kNm}$$

$$M_{x2} = F_B \cdot 2 = 3,4 \cdot 2 = 6,8 \text{ kNm}$$

Potom se proračunavaju ekstremne vrijednosti momenata savijanja u područjima djelovanja opterećenja:

- za područje $z = 0 \dots 2 \text{ m}$

$$M_x(z) = F_{Ay} \cdot z - \frac{1}{2} q \cdot z^2$$

$$\frac{dM_x}{dz} = F_{Ay} - qz = 0$$

$$z = \frac{F_{Ay}}{q} = \frac{6,6}{2} = 3,3 \text{ m}$$

- za područje $z = 2 \dots 3 \text{ m}$

$$M_x(z) = F_{Ay} \cdot z - \frac{1}{2} q \cdot z^2 - F(z - 2)$$

$$\frac{dM_x}{dz} = F_{Ay} - qz - F = 0$$

$$z = \frac{F_{Ay} - F}{q} = \frac{6,6 - 4}{2} = 1,3 \text{ m}$$

Zaključujemo da u ispitivanim područjima moment savijanja ne poprima nikakve ekstremne vrijednosti odnosno da se maksimalni moment savijanja javlja u presjeku 1, a maksimalna poprečna sila se javlja u presjeku A.

$$M_{x_{max}} = M_{x1} = 9,2 \text{ kNm}$$

$$Q_{y_{max}} = Q_{Ay} = 6,6 \text{ kN}$$

Nadalje, računamo moment inercije koji nam je potreban kako bi dobili moment otpora:

$$I_x = \frac{8t \cdot (22t)^3}{12} - \frac{7t \cdot (20t)^3}{12} = 2432t^4$$

Jednadžba za proračun momenta otpora je

$$W_x = \frac{I_x}{y_{max}} \qquad y_{max} = \frac{h}{2} + t = \frac{20t}{2} + t = 11t$$

$$W_x = \frac{2432t^4}{11t} = 221,09t^3$$

Prema kriteriju čvrstoće za maksimalna naprezanja dobiva se :

$$\sigma_{max} = \frac{M_{xmax}}{W_{xmin}} = \frac{M_{xmax}}{221,09t^3} \leq \sigma_{dop}$$

Uvrštavamo podatke:

$$t \geq \sqrt[3]{\frac{M_{xmax}}{\sigma_{dop} \cdot 221,09}} = \sqrt[3]{\frac{9200000}{120 \cdot 221,09}}$$

$$t \geq 7.03 \text{ mm}$$

Prema kriteriju čvrstoće za maksimalna normalna naprezanja debljina stijenke mora biti minimalno 7,03 mm.

Kriterij čvrstoće za maksimalna posmična naprezanja glasi:

$$\tau_{y_{max}} = \frac{Q_{y_{max}}}{I_x} \left(\frac{S_x}{b} \right)_{max} \leq \tau_{dop}$$

$$\left(\frac{S_x}{b} \right)_{max} = \frac{bt \frac{h+t}{2} + \frac{h}{2} t \frac{h}{4}}{t} = \frac{8t \cdot t \cdot \left(10t + \frac{t}{2} \right) + 10t \cdot t \cdot 5t}{t}$$

$$\left(\frac{S_x}{b} \right)_{max} = 134t^2$$

Uvrštavamo rezultat u formulu kriterija čvrstoće za maksimalna posmična ili tangencijalna naprezanja:

$$\tau_{y_{max}} = \frac{Q_{y_{max}}}{2432t^4} \cdot 134t^2 \leq \tau_{dop}$$

$$t \geq \sqrt{\frac{134 \cdot Q_{y_{max}}}{2432 \cdot \tau_{dop}}} = \sqrt{\frac{134 \cdot 6600}{2432 \cdot 60}}$$

$$t \geq 2,46 \text{ mm}$$

Prema kriteriju čvrstoće za posmična naprezanja debljina stjenke t mora biti minimalno 2,46 mm.

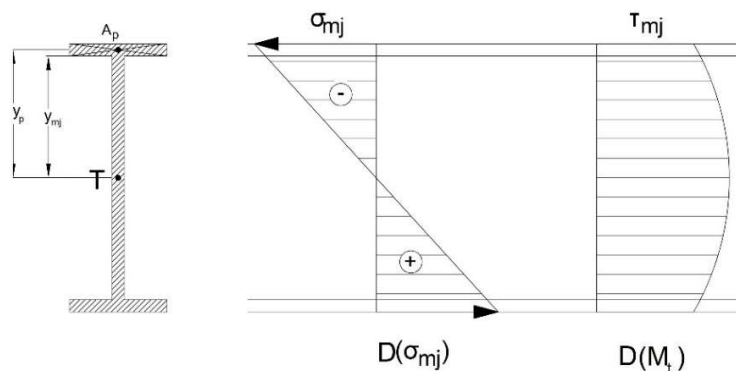
Iz dobivenih podataka prema kriterijima čvrstoće za maksimalna normala i za maksimalna tangencijalna naprezanja zaključujemo da nam je mjerodavna debljina stijenke 7,1 mm te na temelju toga dobijemo i ostale podatke:

$$t = 7,1 \text{ mm}, \quad h = 20t = 142 \text{ mm}, \quad b = 8t = 56,8 \text{ mm}, \quad I_x = 6,18 \cdot 10^6 \text{ mm}^4$$

Usvojene dimenzije dodatno treba provjeriti prema kriteriju čvrstoće s obzirom na ekvivalentno naprezanje prema von Misesovoj teoriji u mjerodavnom poprečnom presjeku nosača, odnosno u presjeku u kojem su istovremeno relativno najveći moment savijanja ($M_{x_{mj}}$) i poprečna sila ($Q_{y_{mj}}$).

Ekvivalentno naprezanje prema von Misesovoj teoriji čvrstoće glasi.

$$\sigma_{ekv} = \sqrt{\sigma_{z_{mj}}^2 + 3\tau_{mj}^2}$$



Slika 2.7 Raspodjela normalnih i tangencijalnih naprezanja po presjeku

$$y_{mj} = \frac{1}{2}h = 10t$$

$$\left(\frac{S_x}{b_y}\right)_{mj} = \frac{8t \cdot t \cdot \frac{21}{2}t}{t} = 84t^2$$

- za presjek 1:

$$M_{x1mj} = 9,2 \text{ kNm}$$

$$Q_{y1mj} = 2,6 \text{ kN}$$

$$\sigma_{z1mj} = \frac{M_{x1mj}}{I_x} y_{mj} = \frac{9200}{6,18 \cdot 10^{-6}} \cdot 0,071 = 105,7 \cdot 10^6 \text{ Pa}$$

$$\tau_{zy1mj} = \frac{Q_{y1mj}}{I_x} \left(\frac{S_x}{b_y}\right)_{mj} = \frac{2600}{6,18 \cdot 10^{-6}} \cdot 84 \cdot 0,0071^3 = 1,8 \cdot 10^6 \text{ Pa}$$

$$\sigma_{ekv1} = \sqrt{\sigma_{z1mj}^2 + 3\tau_{zy1mj}^2} = \sqrt{105,7^2 + 3 \cdot 1,8^2} \approx 106 \text{ MPa} < \sigma_{dop}$$

- za presjek 2:

$$M_{x2mj} = 6,8 \text{ kNm}$$

$$Q_{y2mj} = 3,4 \text{ kN}$$

$$\sigma_{z2mj} = \frac{M_{x2mj}}{I_x} y_{mj} = \frac{6800}{6,18 \cdot 10^{-6}} \cdot 0,071 = 78,1 \cdot 10^6 \text{ Pa}$$

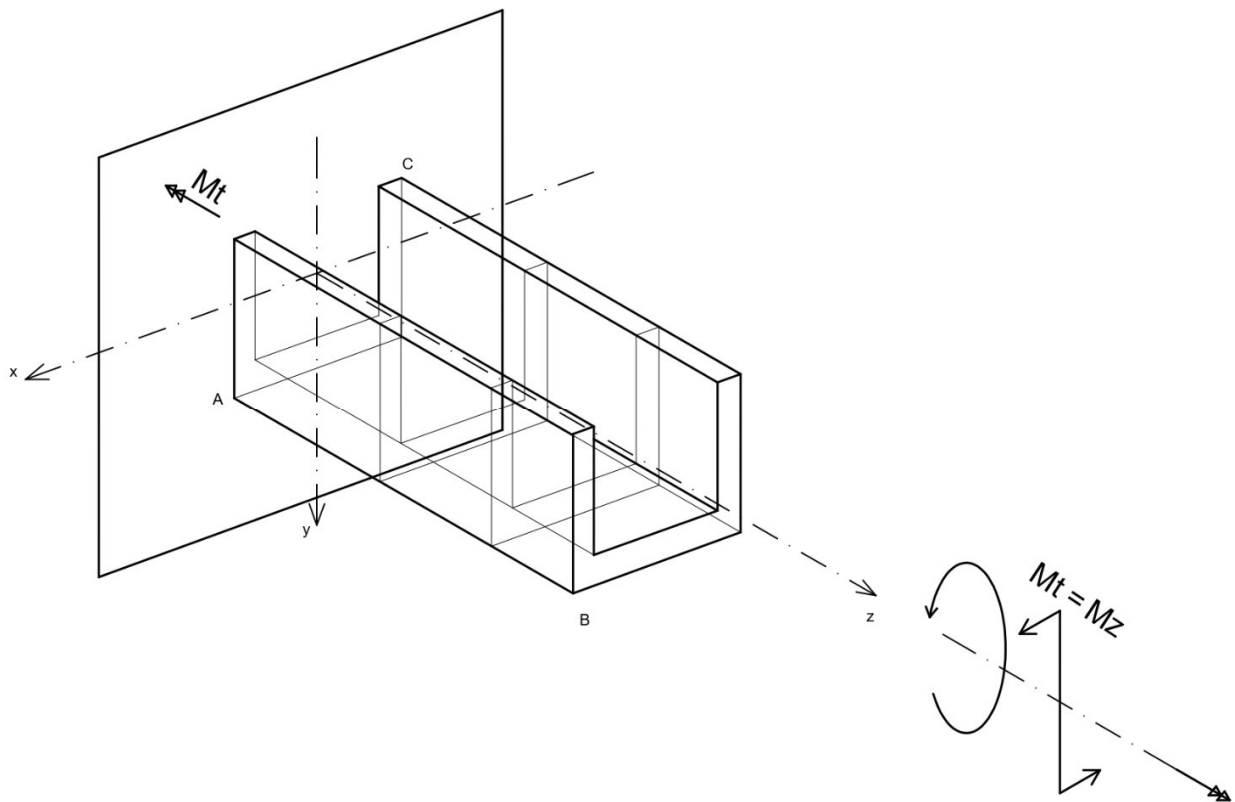
$$\tau_{zy2mj} = \frac{Q_{y2mj}}{I_x} \left(\frac{S_x}{b_y}\right)_{mj} = \frac{3400}{6,18 \cdot 10^{-6}} \cdot 84 \cdot 0,0071^3 = 2,3 \cdot 10^6 \text{ Pa}$$

$$\sigma_{ekv2} = \sqrt{\sigma_{z2mj}^2 + 3\tau_{zy2mj}^2} = \sqrt{78,1^2 + 3 \cdot 2,3^2} = 78,2 \text{ MPa} < \sigma_{dop}$$

3. UVIJANJE (eng. torsion)

3.1. Uvodna razmatranja

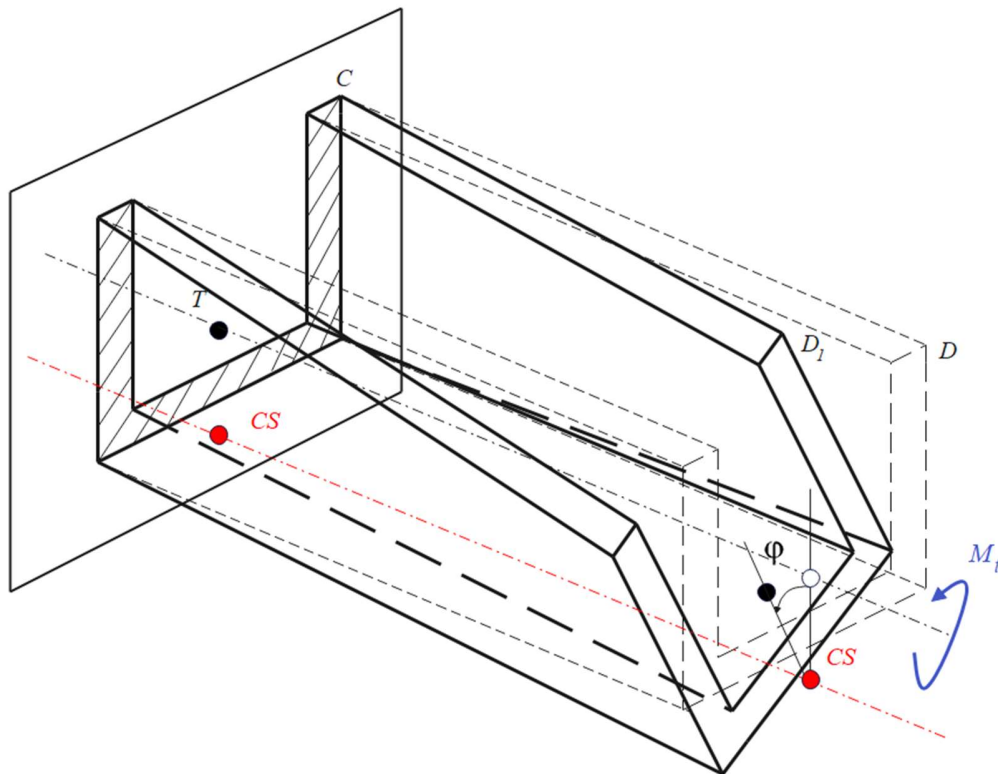
Uvijanje ili torzija je jedan od osnovnih oblika opterećenja. To je opterećenje koje nastaje prilikom prenošenja momenta (eng. torque) čiji se pravac poklapa s uzdužnom osi nosača s jednog kraja nosača na drugi te taj okretni moment sa stanovišta opterećenja predstavlja torzijski moment i označujemo ga sa M_t .



Slika 3.1 „U“ nosač koji je opterećen torzijom

Opterećenje nosača momentom uvijanja ili torzije u njegovim poprečnim presjecima izaziva zakretanje svakog od tih presjeka oko uzdužne osi z za kut uvijanja ili kut torzije $\varphi_z = \varphi$. Moment torzije proizvodi u nosaču smična naprezanja. Veličina tih naprezanja uvelike ovisi o tipu profila (otvoreni/zatvoreni). Kod otvorenih profila, tok smičnih sila unutar nosača proizvodi protutežu momentu torzije, a krak tog momenta je reda veličine debljine stijenke što uvjetuje velike smične sile i malu krutost.

Kod nosača kojima uzdužni pomaci profila nisu spriječeni promatrane deformacije spadaju u područje elastičnosti pa se linije nastale uvijanjem aproksimiraju pravcem. Na taj način se aproksimira i vijčana linija koja nastaje od promatrane izvodnice CD pravcem CD_1 . Uvijanje pojedinih presjeka nosača vrši se oko jedne točke koja se naziva središte torzije. Središte torzije se poklapa sa centrom smicanja ukoliko nosač nije konstrukcijski prisiljen da se uvija oko neke druge točke.



Slika 3.2 Nosač opterećen na uvijanje

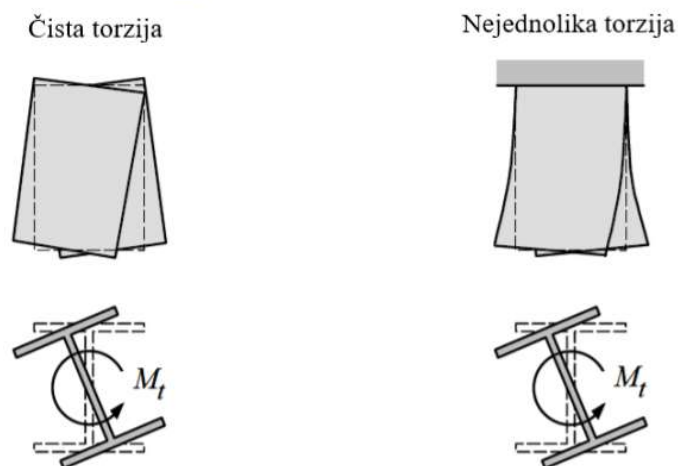
3.2. Podjela torzije

Razlikujemo nosače s obzirom na njihov oblik poprečnog presjeka koji mogu biti:

- punog poprečnog presjeka
- poprečnog presjeka koji nije pun (najznačajniji nosači tankostijenog poprečni presjeka)

Također razlikujemo tip torzije kod navedenih nosača:

- čista torzija ili Saint-Venantova torzija
- nejednolika torzija ili torzija s ograničenim vitoperenjem



Slika 3.3 Čista i nejednolika torzija

Čista torzija predstavlja opterećenje u kojoj je vitoperenje poprečnog presjeka slobodno. Vitoperenje je rezultat zakretanja pojedinih uzdužnih faza i deformacije tih faza usljed smičnog naprezanja. Zasniva se na pretpostavci da se oblik poprečnog presjeka nosača ne mijenja tokom uvijanja. Pretpostavka je dokazana s eksperimentalnim rezultatima te će biti teorijski pojašnjena u nastavku.

Nejednolika torzija nastaje ukoliko se vitoperenje ograniči ili spriječi. Djelovanjem nejednolike torzije u uzdužnim fazama nosača nastaju normalna naprezanja razmjerna vitoperenju. Također dolazi i do pojave tangencijalnih naprezanja kao posljedica pojave normalnog naprezanja. Takva

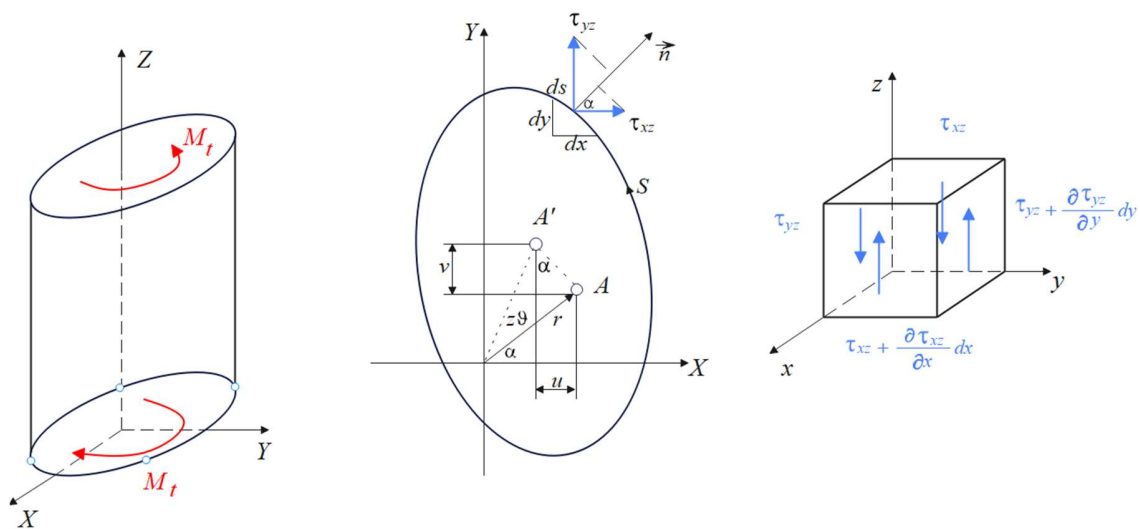
tangencijalna naprezanja zovemo sekundarna jer nisu posljedica čiste torzije. Sekundarna tangencijalna naprezanja možemo zanemariti kod nosača punih poprečnih presjeka jer je njihovo vitoperenje malo. Ne smijemo ih pak zanemariti kod tankostijenih profila sa ograničenim vitoperenjem. Njihovom pojavom nastaju i normalna naprezanja koja stvaraju tzv. bimoment.

3.3. Naprezanja i deformacija

Kako bi ustanovili naprezanje i deformaciju podijelimo nosač (slika 3.2.) na dva dijela te odstranimo desni do nosača. Kako je nosač bio u ravnotežnom položaju prije podjele možemo pretpostaviti da će i lijevi dio nosača biti u ravnoteži kada odstranimo desni. Slijedom navedenog, na presječnoj površini će se pojaviti unutrašnje sile kojima je intenzitet i raspodjela takva da daju rezultantu istog intenziteta i suprotnog smjera od rezultante vanjskog opterećenja promatranog dijela.

U općem slučaju opterećenja promatrat će se naprezanja koja se javljaju kod punog presjeka te će se izvesti njihova diferencijalna jednadžba koja će se primijeniti na slučaj tankostijenih profila.

u, v i w označavaju se pomaci bilo koje točke A u smjeru koordinatnih osi postavljenih kroz središte torzije O . Ove vrijednosti mogu se izraziti pomoću jediničnog kuta zakretanja ϑ .



Slika 3.4 Torzija punog nosača

$$u = -rz \vartheta \sin \alpha = -yz \vartheta$$

$$u = rz \vartheta \cos \alpha = xz \vartheta$$

Kombiniranjem tih izraza i jednadžbi deformacije koje glase

$$\varepsilon_x = \frac{\partial u}{\partial x}, \quad \varepsilon_y = \frac{\partial v}{\partial y}, \quad \varepsilon_z = \frac{\partial w}{\partial z},$$

$$\gamma_{xy} = \frac{\partial u}{\partial y} + \frac{\partial v}{\partial x}, \quad \gamma_{xz} = \frac{\partial u}{\partial z} + \frac{\partial w}{\partial x}, \quad \gamma_{yz} = \frac{\partial v}{\partial z} + \frac{\partial w}{\partial y},$$

dobivamo

$$\varepsilon_x = \varepsilon_y = \varepsilon_z = \gamma_{xy} = 0$$

$$\gamma_{xz} = -y \vartheta + \frac{\partial w}{\partial x}$$

$$\gamma_{yz} = x \vartheta + \frac{\partial w}{\partial y}$$

Deriviranjem drugog izraza po y, a trećeg po x te njihovim zbrojem i razlikom dobivamo

$$\frac{\partial \gamma_{xz}}{\partial y} + \frac{\partial \gamma_{yz}}{\partial x} = 2 \frac{\partial^2 w}{\partial x \partial y}$$

$$\frac{\partial \gamma_{xz}}{\partial y} - \frac{\partial \gamma_{yz}}{\partial x} = -2\vartheta$$

Na dobivene izraze primijenit ćemo Hookeov zakon

$$\sigma_x = \sigma_y = \sigma_z = \tau_{xy} = 0$$

$$\tau_{xz} = G\gamma_{xz}, \quad \tau_{yz} = G\gamma_{yz}$$

te time dobivamo diferencijalne jednadžbe

$$\frac{\partial \gamma_{yz}}{\partial x} - \frac{\partial \gamma_{xz}}{\partial y} = 2G\vartheta$$

$$\frac{\partial \gamma_{xz}}{\partial x} + \frac{\partial \gamma_{yz}}{\partial y} = 0$$

Uvođenjem potencijalne funkcije Φ sa svojstvima

$$\frac{\partial \Phi}{\partial y} = -\tau_{xz}, \quad \frac{\partial \Phi}{\partial x} = \tau_{yz}$$

Dolazimo do konačne verzije diferencijalne jednačbe

$$\frac{\partial^2 \Phi}{\partial x^2} + \frac{\partial^2 \Phi}{\partial y^2} = 2G\vartheta$$

Diferencijalna jednačba mora zadovoljiti i rubne uvjete. Oni se temelje na tvrdnji da rezultirajuće naprezanje na konturi presjeka u smjeru normale na tu konturu mora biti jednako nuli. Prema skici naprezanja vrijedi

$$\tau_{nz} = \tau_{xz} \cos \alpha + \tau_{yz} \sin \alpha = \tau_{xz} \frac{dy}{ds} - \tau_{yz} \frac{dx}{ds} = \frac{\partial \Phi}{\partial y} \frac{dy}{ds} + \frac{\partial \Phi}{\partial x} \frac{dx}{ds} = \frac{\partial \Phi}{\partial s} = 0$$

iz čega slijedi

$$\frac{\Phi}{S} = \text{konst.}$$

Iz uvjeta ravnoteže sila za osi X i Y dobiva se upravo da je $\frac{\Phi}{S} = 0$, čime je zadovoljen uvjet. Na osnovu skice naprezanja možemo zaključiti da vrijedi

$$M_t = \iint (\tau_{xz}y - \tau_{yz}x) dx dy = - \iint \left(\frac{\partial \Phi}{\partial y} y + \frac{\partial \Phi}{\partial x} x \right) dx dy$$

Ako prvi član integrala (analogno tome i drugi) napišemo kao

$$\iint \frac{\partial \Phi}{\partial y} y dx dy = \int \left[\int \frac{\partial \Phi}{\partial y} y dy \right] dx = \int \left[\frac{\Phi}{S} y - \int \Phi dy \right] dx$$

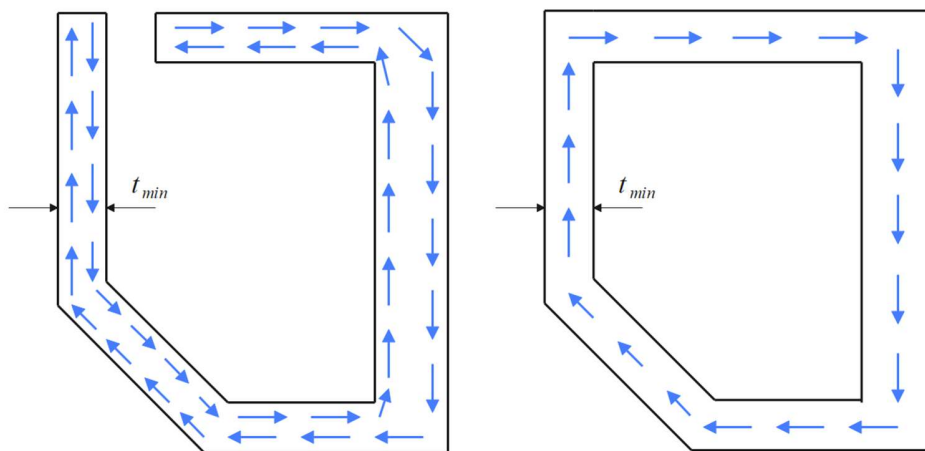
i sredimo izraz, dobivamo konačno izraz za moment torzije

$$M_t = 2 \iint \Phi dx dy = 2 \iint \Phi dA$$

Izvedeni izraz iskoristit će se za odvojene izvode naprezanja otvorenih i zatvorenih tankostijenih nosača uslijed torzije.

3.4. Raspodjela i veličina tangencijalnih naprezanja

Raspodjela i veličina tangencijalnih naprezanja uzrokovana čistom torzijom znatno se razlikuje kod tankostijenih grednih nosača otvorenog i zatvorenog poprečnog presjeka. Kod otvorenih poprečnih presjeka vanjskom momentu uvijanja ravnotežu drži moment unutrašnjih sila koje djeluju na malom kraku, krak duljine kao debljina stijenke, dok je krak kod zatvorenih poprečnih presjeka znano veći te zbog toga možemo zaključiti da su gredni nosači zatvorenog poprečnog presjeka puno krući i imaju veću čvrstoću.



Slika 3.5 Smični tok kod otvorenog i zatvorenog profila

Kao što je rečeno kod torzije nosača otvorenog tankostijenog poprečnog presjeka, vanjskom momentu M_t ravnotežu drže unutarnji momenti silnica kroz stijenku čiji su krakovi mali odnosno duljine blizu debljine stijenke što uvjetuje velika posmična naprezanja to jest malu krutost.

3.5.1. Torzija tankostijenih nosača otvorenog poprečnog presjeka sa slobodnim vitoperenjem

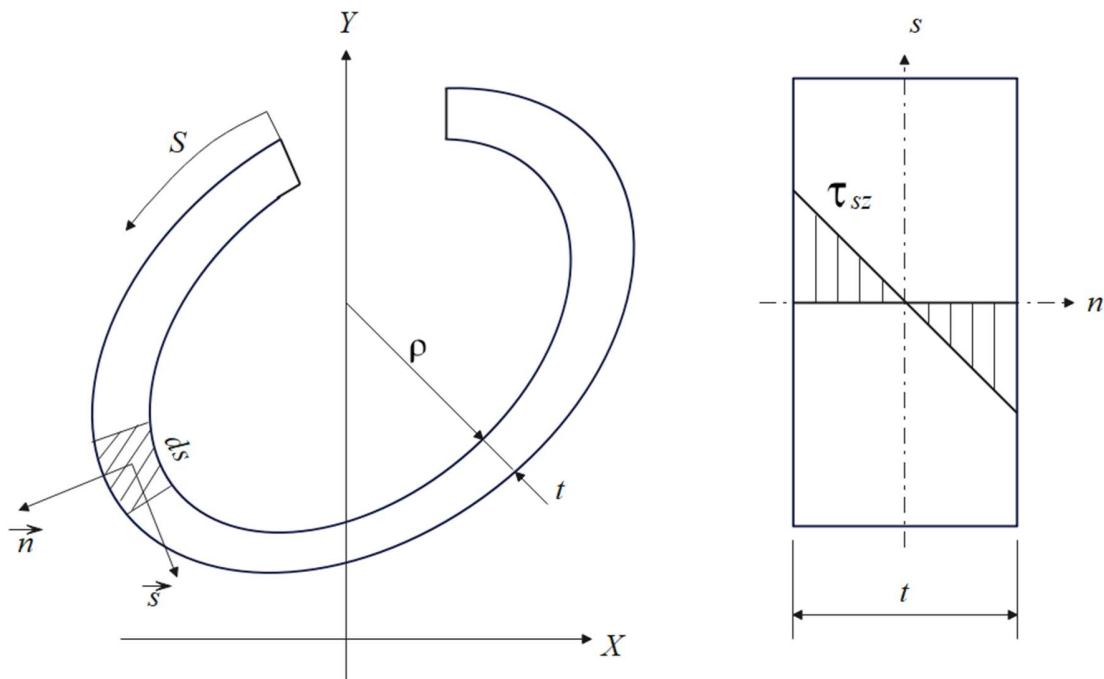
Kao što je već napomenuto, kod torzije otvorenog nosača ravnotežu vanjskom momentu drže unutarnji momenti, odnosno moment toka silnica koji ima krak reda veličine debljine stijenke.

Stoga se ovi tipovi nosača izbjegavaju u slučaju torzije; primjerice, prednost će se dati kvadratnom profilu nad „I“ profilom jer ima zatvoren tok silnica.

Na temelju toga, možemo zapisati da unutarnji momenti drže ravnotežu momentu torzije

$$M_u = M_t$$

Za općeniti slučaj opterećenja morat će se uzeti pretpostavka razmatranja beskonačno malog elementa tog profila duljine ds , a ta pretpostavka je opravdana zbog malog omjera debljine profila i radijusa zaobljenja $\frac{t}{\rho}$.



Slika 3.6 Smična naprezanja kod torzije otvorenog tankostijenog nosača

Ranije spomenuta diferencijalna jednačba reducira se na oblik

$$\frac{d^2\phi}{dn^2} = 2G\vartheta$$

te njezina integracija daje

$$\tau_{sz} = \frac{d\phi}{dn} = 2G\vartheta n + B$$

Konstanta B je jednaka nuli jer ne postoje vanjske sile koje djeluju u smjeru s. Prema slici, maksimalno naprezanje je

$$\tau_{szm} = G\vartheta t$$

Jedinični kut zakretanja nepoznat je, te je stoga potrebno prvo izvesti potencijalnu funkciju Φ integriranjem.

$$\Phi = G\vartheta n^2 + D$$

Na osnovu rubnog uvjeta po konturi presjeka dobivamo

$$D = -G\vartheta \frac{t^2}{4}$$

i konačno

$$\Phi = G\vartheta \left(n^2 - \frac{t^2}{4} \right)$$

Uvođenjem izvedenog izraza u izraz za moment torzije dobivamo

$$M_t = 2 \iint \Phi dnds = 2G\vartheta \int_0^S \int_{-\frac{t}{2}}^{\frac{t}{2}} \left(n^2 - \frac{t^2}{4} \right) dnds = \frac{G\vartheta}{3} \int_0^S t^3 ds$$

Usporedbom ukupnog momenta i momenta M_s kojeg proizvode unutarnja naprezanja τ_{sz} vidimo da ta naprezanja drže ravnotežu samo polovici ukupnog momenta torzije. Ostatku momenta ravnotežu drže naprezanja τ_{nz} , međutim njih se ne uzima u obzir jer najveći utjecaj na unutarnji moment imaju zbog velikog kraka (reda veličine razvijene duljine profila).

$$M_s = \int_0^S \frac{\tau_{szm} t^2}{6} ds = \frac{G\vartheta}{6} \int_0^S t^3 ds$$

Izraz za moment torzije možemo napisati i na način da trećinu integrala predstavimo kao torzijski moment tromosti pa imamo izraz

$$M_t = G\vartheta I_t, \quad I_t = \frac{1}{3} \int_0^S t^3 ds$$

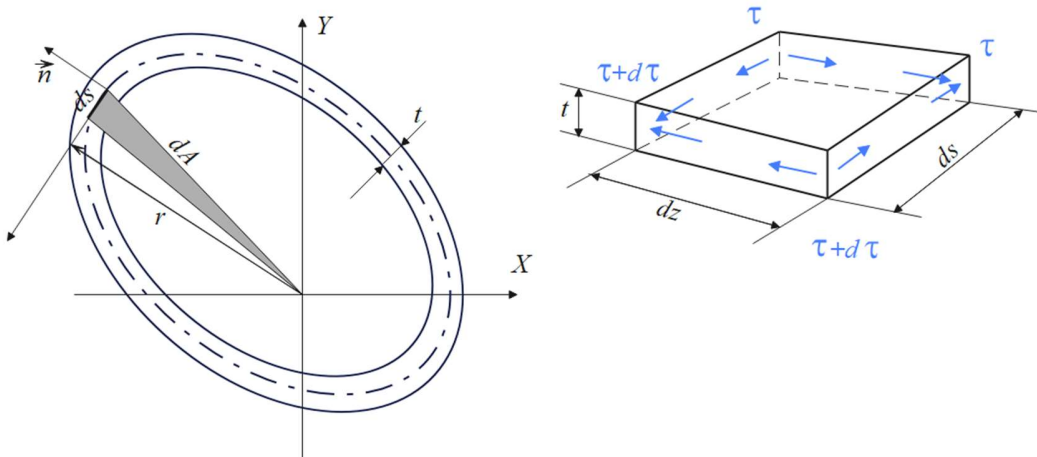
U praksi se najčešće susrećemo sa profilima sastavljenih od ravnih elemenata, pa se gornji izraz može pojednostavniti sumom

$$I_t = \sum_{i=1}^n t_i^3 b_i$$

Naposljetku, izveden je i izraz za tangencijalno naprezanje

$$\tau = \frac{M_t t}{I_t}$$

4.5.2. Torzija tankostijenih nosača zatvorenog poprečnog presjeka sa slobodnim vitoperenjem



Slika 3.7 Smična naprezanja kod torzije zatvorenog tankostijenog nosača

Zbog relativno male debljine stijenke, može se pretpostaviti da su smična naprezanja jednoliko raspoređena po presjeku. Temeljem prikaza za općeniti profil na slici, možemo zapisati da vrijedi

$$M_t = \oint \tau t r ds$$

gdje je r udaljenost elementarnog dijela od centra torzije. Iz ravnoteže sila na elementarnom dijelu stijenke vrijedi

$$\tau_1 t_1 = \tau_2 t_2$$

Na temelju te jednakosti zaključujemo da je tok silnica (q) za bilo koji dio uzdužni presjek jednak. Na taj način možemo preoblikovati izraz za torzijski moment na način da zapišemo

$$M_t = \tau t \oint r ds = 2A\tau t = 2Aq$$

gdje je A površina omeđena konturom poprečnog presjeka. Stoga vrijedi

$$\tau = \frac{M_t}{2At}$$

Kako bi dobili vrijednost torzijskog momenta tromosti potrebno je izvesti jednadžbu za kut zakreta. Nju ćemo izvesti izjednačavanjem radova unutarnjih i vanjskih sila na elementu koje nastaju zakretanjem za kut $d\varphi$.

$$\frac{1}{2} M_t d\varphi = dz \oint \frac{\tau}{2G} t ds$$

$$\vartheta = \frac{d\varphi}{dz} = \frac{M_t}{4A^2 G} \oint \frac{ds}{t}$$

$$\varphi = \frac{M_t z}{4A^2 G} \oint \frac{ds}{t}$$

Ako formulu jedinični kut zakreta pišemo kao

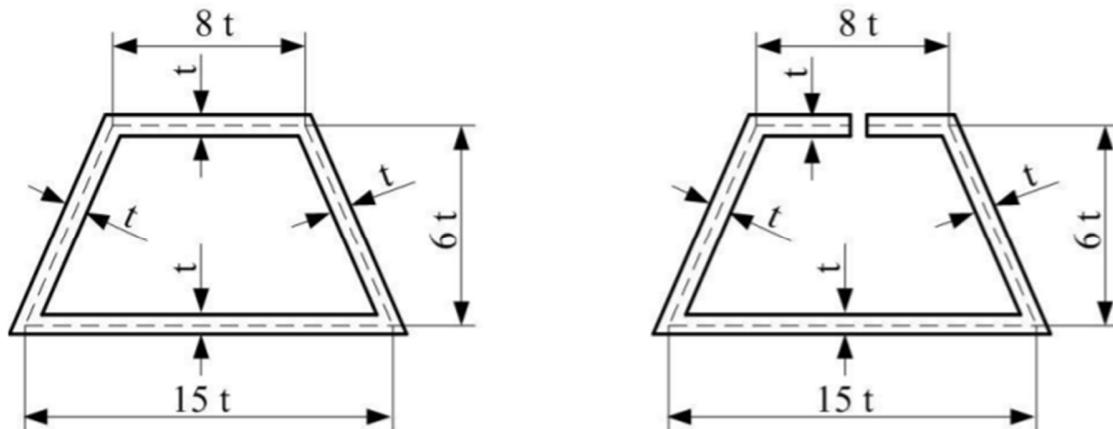
$$M_t = G\vartheta I_t$$

dobivamo formulu za I_t

$$I_t = \frac{4A^2}{G} \oint \frac{ds}{t}$$

3.5. Primjer 1

Usporediti vrijednosti I_t , W_t i θ otvorenog i zatvorenog poprečnog presjeka tankostijenog nosača ako su istih dimenzija. [2]



Slika 3.8 Dimenzije otvorenog i zatvorenog poprečnog presjeka

Torzijski moment inercije otvorenog poprečnog presjeka

Torzijski moment inercije otvorenog poprečnog presjeka računa se prema ranije spomenutoj formuli te se očekuje da će isti biti znatno manji od torzijskog momenta inercije zatvorenog poprečnog presjeka.

h_i – duljina segmenta

t_i – debljina segmenta

$$I_t^o = \frac{1}{3} \sum h_i t_i^3$$

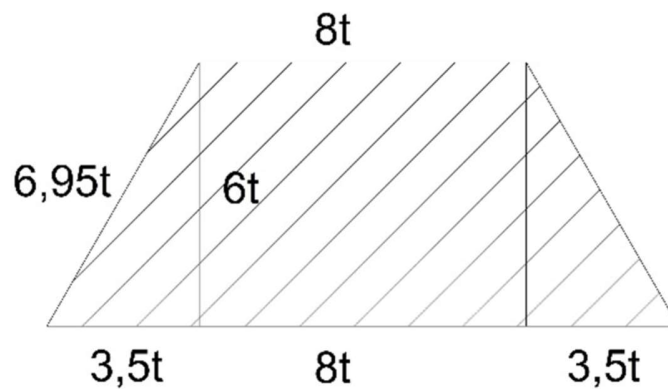
$$I_t^o = \frac{1}{3} (15t \cdot t^3 + 8t \cdot t^3 + 2 \cdot 6,95t \cdot t^3)$$

$$I_t^o = 12,3 t^4$$

Torzijski moment inercije zatvorenog poprečnog presjeka

Torzijski moment inercije zatvorenog poprečnog presjeka se računa pomoću drugačijeg izraza. Ovakav profil je manje podložan vitoperenju.

A – površina unutar simetrane poprečnog presjeka



Slika 3.9 Definiranje parametra „A“

Površina iznosi:

$$A = 8t \cdot 6t + 2 \cdot \frac{1}{2} \cdot 6t \cdot 3,5t$$

$$A = 69t^2$$

$$I_t^z = \frac{4 \cdot A^2}{\frac{h_{i1}}{t_{i1}} + \frac{h_{i2}}{t_{i2}} + \frac{h_{i3}}{t_{i3}}}$$

$$I_t^z = \frac{4 \cdot 4761t^2}{\frac{15t}{t} + \frac{8t}{t} + \frac{2 \cdot 6,95t}{t}}$$

$$I_t^z = 516,09 t^4$$

Torzijski moment otpora otvorenog poprečnog presjeka

t_{min} – najmanja dimenzija „t“ ako su debljine različitih dimenzija

t_{max} – najveća dimenzija „t“ ako su debljine različitih dimenzija

$$W_{t_{min}}^o = \frac{I_t^o}{t_{max}}$$

$$W_{t_{min}}^o = \frac{12,3 \cdot t^4}{t}$$

$$W_{t_{min}}^o = 12,3 \cdot t^3$$

Torzijski moment otpora zatvorenog poprečnog presjeka

$$W_{t_{min}}^z = 2 \cdot A \cdot t_{min}$$

$$W_{t_{min}}^z = 2 \cdot 69t^2 \cdot t$$

$$W_{t_{min}}^z = 138t^3$$

Jedinični kut uvijanja otvorenog poprečnog presjeka

$$\theta^z = \frac{M_t}{G \cdot I_t^z}$$

$$\theta^z = \frac{M_t}{G \cdot I_t^z}$$

$$\theta^z = \frac{1}{I_t^z}$$

Jedinični kut uvijanja zatvorenog poprečnog presjeka

$$\theta^o = \frac{M_t}{G \cdot I_t^o}$$

$$\theta^o = \frac{M_{\tau}}{G \cdot I_t^o}$$

$$\theta^o = \frac{1}{I_t^o}$$

Omjeri:

-Torzijskog momenta inercije otvorenog i zatvorenog poprečnog presjeka je :

$$\frac{I_t^z}{I_t^o} = \frac{516,09t^4}{12,3t^4} = 41,96$$

-Torzijskog momenta otpora otvorenog i zatvorenog poprečnog presjeka je :

$$\frac{W_{t_{min}}^z}{W_{t_{min}}^o} = \frac{138t^3}{12,3t^3} = 11,22$$

-Jediničnog kuta uvijanja otvorenog i zatvorenog poprečnog presjeka je :

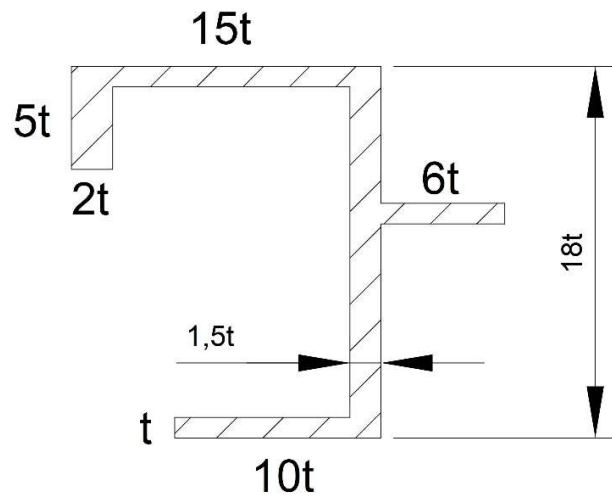
$$\frac{\theta^z}{\theta^o} = \frac{\frac{1}{I_t^z}}{\frac{1}{I_t^o}} = \frac{I_t^o}{I_t^z} = 0,024$$

Možemo zaključiti da se torzijski moment inercije i torzijski moment otpora bitno razlikuju kod otvorenog i zatvorenog poprečnog presjeka, te da je torzijski moment inercije kod zatvorenog poprečnog presjeka veći od otvorenog poprečnog presjeka za gotovo 42 puta, torzijski moment otpora veći je kod zatvorenog poprečnog presjeka 11 puta, a jedinični kut uvijanja kod zatvorenog poprečnog presjeka je manji za 97,6% u odnosu na jedinični kut uvijanja kod otvorenog poprečnog presjeka.

3.6. Primjer 2

Tankostijeni nosač poprečnog presjeka prikazan na slici opterećen je momentom uvijanja M_t . Potrebno je odrediti maksimalno tangencijalno naprezanje i jedinični kut uvijanja.

Zadano :

 M_t, t, G 

Slika 3.10 Dimenzije poprečnog presjeka

Torzijski moment inercije:

$$I_t = \frac{1}{3} \sum h_i t_i^3$$

$$I_t = \frac{1}{3} [5t \cdot 2t^3 + 15t \cdot (1,3t)^3 + 18t \cdot (1,5t)^3 + 6t \cdot t^3 + 10t \cdot t^3]$$

$$I_t = 49,902t^4$$

Torzijski moment otpora:

$$W_{tmin} = \frac{I_t}{t_{max}}$$

$$W_{tmin} = \frac{49,902t^4}{2t}$$

$$W_{tmin} = 24,951t^3$$

Maksimalno tangencijalno naprezanje:

$$\tau_{max} = \frac{M_t}{W_{tmin}} = \frac{M_t}{24,951t^3}$$

Jedinični kut uvijanja:

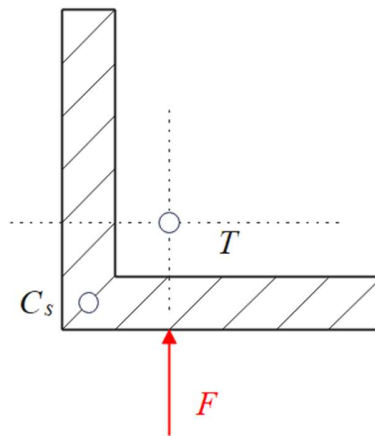
$$\theta = \frac{M_t}{G \cdot I_t} = \frac{M_t}{G \cdot 49,902t^4}$$

4. UVIJANJE I SAVIJANJE TANKOSTJENIH GREDNIH NOSAČA

4.1. Uvodna razmatranja

Istovremeno djelovanje uvijanja i savijanja je složeni oblik opterećenja nastaje djelovanjem savijanja i uvijanja koje se u praksi najčešće pojavljuje kod transmisijских vratila koja prvenstveno prenose okretni moment, a uslijed prenošenja momenata vratilo će se i savijati zbog opterećenja i težine samog vratila te kada to savijanje uzimamo u obzir govorimo o teškim transmisijским vratilima. Istovremeno uvijanje i savijanje može se javiti i kod tankostjenih profila u različitim konstrukcijama, kao što su metalne zgrade i brodske konstrukcije, na način da se element optereti silom koja je ekscentrična s obzirom na centar smicanja.

Možemo zaključiti da ukoliko pravac vanjskog opterećenja ne prolazi kroz centar smicanja poprečnog presjeka tada će primarno savijanje biti popraćeno sekundarnim uvijanjem što je složeni oblik opterećenja (slika 5.2).



Slika 4.1 Slučaj kada vanjsko opterećenje ne prolazi kroz centar smicanja

4.2. Komponente unutrašnjih sila i naprezanja

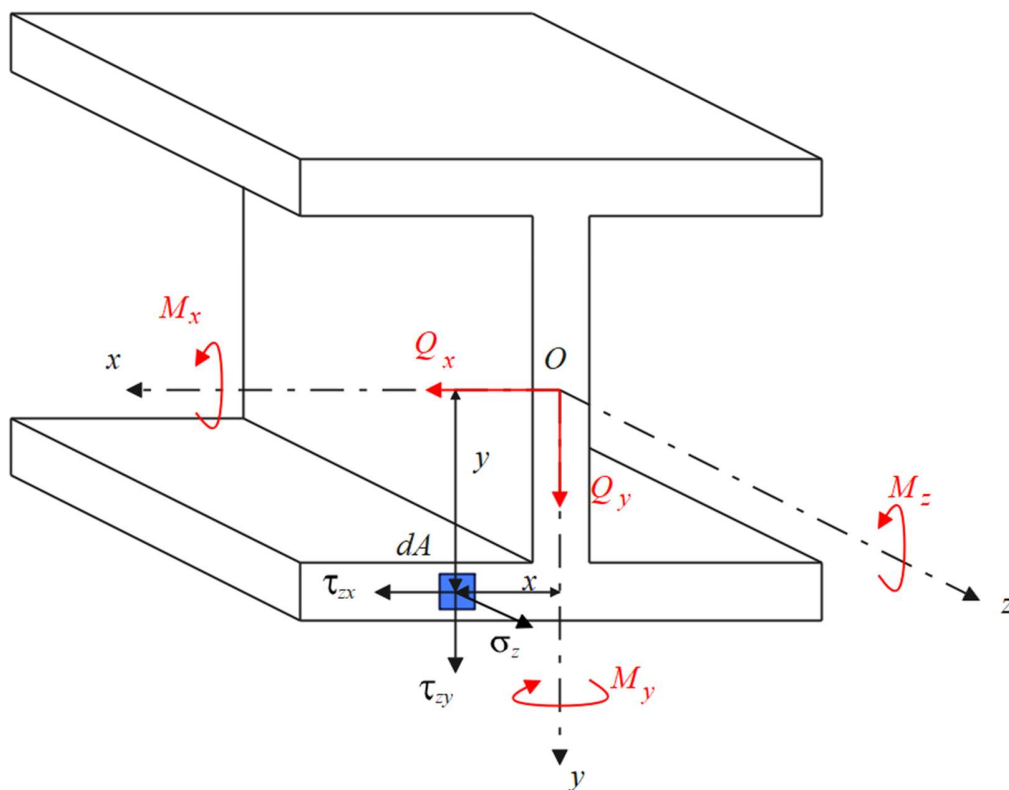
Prilikom analiziranja komponenata unutrašnjih sila i naprezanja u složenom opterećenju na uvijanje i savijanje uvodimo sljedeće pretpostavke :

- Saint – Venantova teorija uvijanja
- Euler - Bernoullijeva – Navierova teorija savijanja
- Rezultanta normalnog naprezanja jednaka 0

$$F_z = N = \int_A \sigma_z dA = 0$$

- osi x i y su glavne centralne osi inercije poprečnog presjeka

$$S_x = 0 \quad S_y = 0 \quad I_{xy} = 0$$



Slika 4.2 Komponente unutrašnjih sila i naprezanja

Na slici 4.2. prikazan je nosač u kojem se mogu pojaviti:

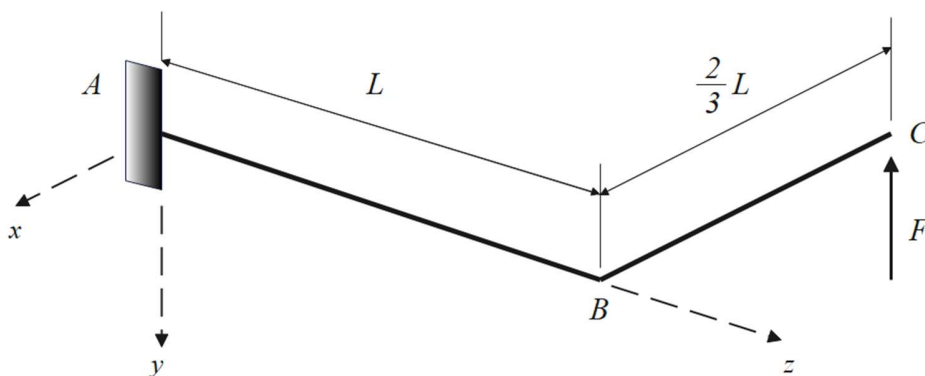
- momenti savijanja oko osi x i y
- poprečne (rezne, smične) sile
- moment uvijanja ili torzijski moment

U bilo kojoj točki poprečnog presjeka se pojavljuje normalno i tangencijalno naprezanje što znači da ovo složeno opterećenje na uvijanje i savijanje ima za posljedicu pojavu složenog stanja naprezanja.

Veza između pojedinih komponenata ovih sila i komponenata naprezanja se očituje na slijedeći način. Smične ili rezne sile Q_x i Q_y uzrokuju pojavu tangencijalnih naprezanja τ_{zx} i τ_{zy} . Momenti savijanja oko osi x i y uzrokuju normalno naprezanje σ_z .

4.3. Primjer

Za zadani prostorni nosač usporediti potrebne dimenzije kvadratnog i kružnog punog poprečnog presjeka s potrebnim dimenzijama upotrebljavajući tankostijene profile. Dimenzije proračunati primjenom teorije najvećeg tangencijalnog naprezanja.



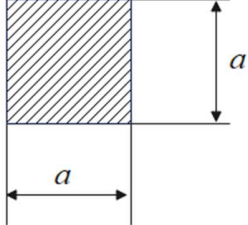
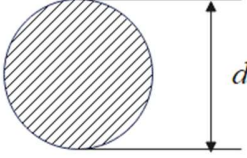
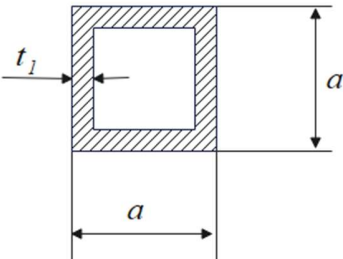
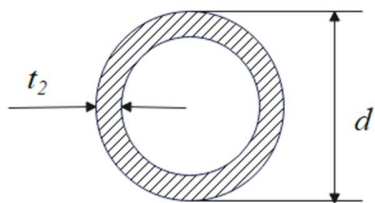
Slika 4.3 Konstrukcija i opterećenje

Zadano:

$$L = 2\text{m}$$

$$F = 5\text{ kN}$$

$$\sigma_{dop} = 320\text{ MPa}$$

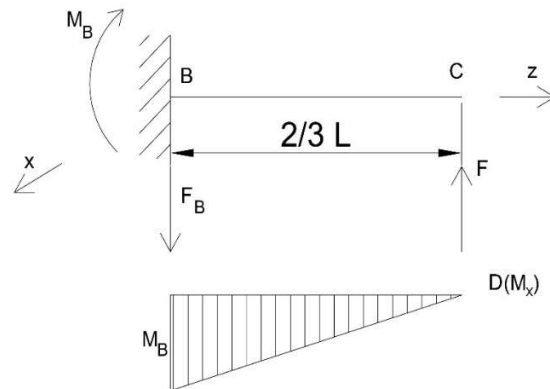
<i>Profili</i>	ODSJEČAK AB	ODSJEČAK BC
<i>Puni</i>		
<i>Tankostijeni</i>		

Slika 4.4 Opće dimenzije poprečnih presjeka

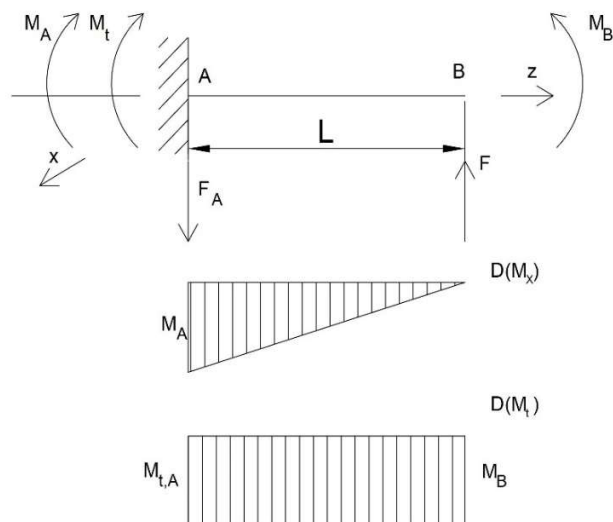
$$a, d = ?$$

Računanje unutarnjih sila provodi se na dva različita presjeka. Krajnji element konstrukcije opterećen je samo na savijanje, a uklješteni element na savijanje i uvijanje. Stoga je potrebno proračunati ukupno 3 unutarnja momenta.

ODSJEČAK BC



ODSJEČAK AB



Slika 4.5 Raspored momenata savijanja i uvijanja po odsječcima

Odsječak BC

$$\sum Y = 0$$

$$F = F_B = 5 \text{ kN}$$

$$\sum M_B = 0$$

$$M_B = F \cdot \frac{2}{3}L = 6,67 \text{ kNm}$$

$$M_B = M_{Bx}$$

Odsječak AB

$$\sum Y = 0$$

$$F = F_A = 5 \text{ kN}$$

$$\sum M_{xA} = 0$$

$$M_A = F \cdot L = 5 \cdot 2 = 10 \text{ kNm}$$

$$\sum M_t = 0$$

$$M_B = M_{tA} = 6,67 \text{ kNm}$$

- Prebacivanjem sile F iz točke C u točku B javlja se moment $M_B = F \cdot \frac{2}{3}L$ koji djeluje oko uzdužne osi odsječka AB – a to je moment torzije
- Odsječak AB istovremeno je opterećen na savijanje i uvijanje, te se stoga javlja složeno stanje naprezanja

Dimenzioniranje punih profila

Kružni profil

$$\sigma_{max} = \frac{M_{xmax}}{W_{xmin}} \leq \sigma_{dop}$$

Za kružni poprečni presjek

$$W_x = \frac{d^3 \pi}{32}$$

$$M_{xmax} = M_{xB} = M_B = 6,67 \text{ kNm}$$

$$\sigma_{max} = \frac{M_{xmax}}{W_{xmin}} = \frac{32M_{xB}}{d^3 \pi} \leq \sigma_{dop}$$

Uvrštavamo podatke:

$$d \geq \sqrt[3]{\frac{32M_{xB}}{\sigma_{dop}\pi}} = \sqrt[3]{\frac{32 \cdot 6,67 \cdot 10^6}{320\pi}}$$

$$d \geq 5.966 \text{ mm}$$

$$d = 60 \text{ mm}$$

Kvadratni profil

Prema Trescinoj teoriji :

$$\sigma_{ekv} = \sqrt{\sigma_z^2 + 4\tau^2} \leq \sigma_{dop}$$

Savijanje:

$$\sigma_{max} = \frac{M_{xmax}}{W_{xmin}} = \frac{M_A}{W_x}$$

Torzija (uvijanje)

$$\tau = \frac{M_t}{W_t} = \frac{M_B}{1,248W_x}$$

Kvadratni poprečni presjek

$$W_x = \frac{a^3}{6}$$

$$\alpha_1 = 0,208$$

$$W_t = a^3 \cdot \alpha_1$$

$$W_t = 1,248W_x$$

$$\sigma_{ekv} = \sqrt{\frac{M_A^2}{W_x^2} + 4 \frac{M_B^2}{W_t^2}} \leq \sigma_{dop}$$

$$\sigma_{ekv} = \sqrt{\frac{M_A^2}{W_x^2} + 4 \frac{M_B^2}{1,248W_x^2}} \leq \sigma_{dop}$$

$$\sigma_{ekv} = \sqrt{\frac{M_A^2 + 2,568 M_B^2}{W_x^2}} \leq \sigma_{dop}$$

$$\sigma_{ekv} = \frac{\sqrt{M_A^2 + 2,568 M_B^2}}{W_x} \leq \sigma_{dop}$$

$$\sigma_{ekv} = \frac{M_{ekv}}{W_x} \leq \sigma_{dop}$$

$$\sigma_{ekv} = \frac{6M_{ekv}}{a^3} \leq \sigma_{dop}$$

$$M_{ekv} = \sqrt{M_A^2 + 2,568 M_B^2}$$

$$M_{ekv} = \sqrt{10^2 + 2,568 \cdot 6,67^2}$$

$$M_{ekv} = 14,64 \text{ kNm}$$

$$a = \sqrt[3]{\frac{6 \cdot M_{ekv}}{\sigma_{dop}}} = \sqrt[3]{\frac{6 \cdot 14,64 \cdot 10^6}{320}}$$

$$a = 65 \text{ mm}$$

Zaključujemo da je minimalna dužina stranice kvadratnog poprečnog presjeka 65 mm te promjer minimalni kružnog poprečnog presjeka 60 mm kako bi prostorni nosač opterećen na savijanje i uvijanje izdržao predviđeno naprezanje.

U nastavku su proračunate dimenzije koje bi morali imati tankostijeni profili istih dimenzija kako bi izdržali isto opterećenje.

Dimenzioniranje tankostijenih profila

Kružni profil

Dimenzije kružnog tankostijenog profila dobit ćemo proračunavanjem na savijanje.

$$W_x^{t,krug} = \frac{d^4 - (0.8d)^4}{32d} \pi$$

$$W_x^{t,krug} = 0.05796d^3$$

$$\sigma_{max} = \frac{M_{Bmax}}{W_x^{t,krug}} \leq \sigma_{dop}$$

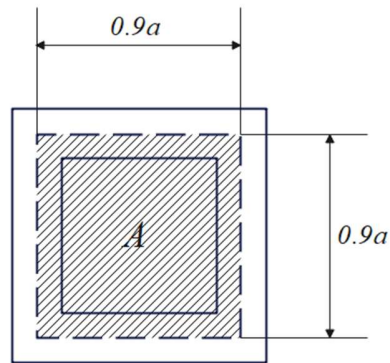
$$\sigma_{max} = \frac{M_{Bmax}}{0.05796d^3} \leq \sigma_{dop}$$

$$d \geq \sqrt[3]{\frac{M_{Bmax}}{\sigma_{max} \cdot 0.05796}} = \sqrt[3]{\frac{6670000}{320 \cdot 0.05796}} = 71.1 \text{ mm}$$

$$d = 72 \text{ mm}, \quad t_2 = 7.2 \text{ mm}$$

Kvadratni profil

Kvadratni profil je opterećen na savijanje i uvijanje koje proizvodi ekscentrična sila. Na osnovu Trescine teorije računa se dimenzija a , preko koje se nalazi i debljina tankostijenog profila.



Slika 4.6 Definiranje parametra „A“

Aksijalni moment otpora za kvadratni presjek zadanih dimenzija računa se prema izrazu

$$W_X^{t,kvadr} = \left(\frac{a^4}{12} - \frac{(0.8a)^4}{12} \right) \frac{2}{a}$$

$$W_X^{t,kvadr} = 0.0984a^3.$$

Torzijski moment otpora kvadratnog tankostijenog profila računa se prema izrazu

$$W_t^{t,kvadr} = 2 \cdot A \cdot t_1$$

$$W_t^{t,kvadr} = 2 \cdot 0.81a^2 \cdot 0.1a$$

$$W_t^{t,kvadr} = 0.162a^3$$

Prema Trescinoj teoriji

$$\sigma_{ekv} = \sqrt{\sigma_z^2 + 4\tau^2} \leq \sigma_{dop}$$

$$\sigma_{ekv} = \sqrt{\frac{M_A^2}{W_X^{t,kvadr}{}^2} + 4 \frac{M_B^2}{W_t^{t,kvadr}{}^2}} \leq \sigma_{dop}$$

$$\sigma_{ekv} = \sqrt{\left(\frac{10 \cdot 10^6}{0.0984a^3}\right)^2 + 4\left(\frac{6.67 \cdot 10^6}{0.162a^3}\right)^2} \leq 320$$

$$\sigma_{ekv} = \sqrt{\frac{10.33 \cdot 10^{15} + 6.78 \cdot 10^{15}}{a^6}} \leq 320$$

$$\frac{a^6}{17.11 \cdot 10^{15}} \geq \frac{1}{\sigma_{dop}^2}$$

$$a \geq \sqrt[6]{\frac{17.11 \cdot 10^{15}}{\sigma_{dop}^2}} = 74.2 \text{ mm}$$

$a = 75 \text{ mm}, \quad t_2 = 7.5 \text{ mm}$

Na osnovi proračuna vidimo razlog česte upotrebe tankostijenih profila. Uz neznatno povećanje ukupnih dimenzija profila (maksimalno povećanje od oko 15%) i smanjenje površine poprečnog presjeka (oko 50%), moguće je dobiti istu, ako ne i bolju, nosivost konstrukcije. Ako uzmemo u obzir i uštedu utroška sirovog materijala (šuplji presjeci su mnogo povoljniji), dolazimo do zaključka da je optimiranje geometrije profila na temelju opterećenja veoma bitan faktor u konstrukciji. Pametno dimenzioniranje u serijskoj proizvodnji može uštedjeti značajne resurse.

5. ZAKLJUČAK

Možemo zaključiti da su konstrukcije s gredama otvorenog poprečnog presjeka manje otporne na vitoperenje i naprezanje općenito u odnosu na konstrukcije s gredama zatvorenog poprečnog presjeka. Gredne nosače tankostijenog poprečnog presjeka nalazimo u širokoj upotrebi u raznim industrijama kako bi što manjom količinom materijala u jedinici volumena dobili što veću otpornost na naprezanje, savijanje, uvijanje, vitoperenje itd., odnosno kako bi za što manje novca dobili što kvalitetniji proizvod, pogotovo u vidu razvoja tehnologije ekstrudiranja.

Daljnje istraživanje je potrebno kako bismo zadovoljili potrebe industrije koja neprestano traži napredak u svakom, pa tako i ovom području znanosti. Današnje tendencije u industriji, koje podrazumijevaju što veću štednju materijala, same po sebi nameću širenje upotrebe tankostijenih profila. Rani istraživači poput Galilea, Eulera, Bernoullija, Barre de Saint Venanta uvelike su pridonijeli shvaćanju naprezanja te su postavili temelje današnjeg razvoja teorija naprezanja te samim time i tehničkih znanosti koje su nezaobilazan put u razvoju društva, a s njim i svih industrija, te budućem prosperiteu svakog pojedinca.

LITERATURA

- [1] Uršić, J.: „Čvrstoća broda“, Sveučilište u Zagrebu, Fakultet strojarstva i brodogradnje, Zagreb, 1991.
- [2] Šimić, V.: Otpornost materijala II, Školska knjiga, Zagreb, 1995.
- [3] Gjelsvik, A.: The theory of thin walled bars, John Wiley & Sons, 1981.
- [4] Turkalj, G.: Čvrstoća konstrukcija – materijali s predavanja
- [5] Brnić, J., Turkalj, G.: Nauka o čvrstoći I, Sveučilište u Rijeci, Tehnički fakultet, Rijeka, 2004.

POPIS SLIKA

Slika 1.1 Tankostjeni gredni nosač- I profil.....	6
Slika 1.2 Oblici poprečnog presjeka tankostijenih grednih nosača	8
Slika 2.1 Prikaz opterećenja koje djeluje okomito na uzdužnu os z.....	9
Slika 2.2 Elastična ili progibna linija.....	9
Slika 2.3 Čisto savijanje, Bernoullijeva hipoteza	11
Slika 2.4 Tok smičnih sila u tankostijenom otvorenom profilu.....	13
Slika 2.5 Parametri za određivanje centra smika	14
Slika 2.6 Dimenzije i opterećenje nosača	17
Slika 2.7 Raspodjela normalnih i tangencijalnih napreznja po presjeku	20
Slika 3.1 „U“ nosač koji je opterećen torzijom.....	22
Slika 3.2 Nosač opterećen na uvijanje	23
Slika 3.3 Čista i nejednolika torzija.....	24
Slika 3.4 Torzija punog nosača.....	25
Slika 3.5 Smični tok kod otvorenog i zatvorenog profila	28
Slika 3.6 Smična napreznja kod torzije otvorenog tankostijenog nosača	29
Slika 3.7 Smična napreznja kod torzije zatvorenog tankostijenog nosača.....	31
Slika 3.8 Dimenzije otvorenog i zatvorenog poprečnog presjeka	33
Slika 3.9 Definiranje parametra „A“.....	34
Slika 3.10 Dimenzije poprečnog presjeka	37
Slika 4.1 Slučaj kada vanjsko opterećenje ne prolazi kroz centar smicanja.....	39
Slika 4.2 Komponente unutrašnjih sila i napreznja.....	40
Slika 4.3 Konstrukcija i opterećenje	41
Slika 4.4 Opće dimenzije poprečnih presjeka.....	42
Slika 4.5 Raspored momenata savijanja i uvijanja po odsječcima	43
Slika 4.6 Definiranje parametra „A“.....	48

SAŽETAK

U ovom radu pojašnjena je osnovna teorija iza proračuna tankostijenih profila. U uvodnom dijelu je prezentirana srž i povijest problema proračuna ovih konstrukcija i razlika između njih i standardnih konstrukcija. Problemi savijanja, uvijanja i složenog opterećenja kako otvorenih, tako i zatvorenih i kombiniranih presjeka, prvo su predloženi s teoretskog stajališta, a zatim su potkrijepljeni rezultatima zadataka. Na samom kraju je dana i usporedba dimenzija između tankostijene konstrukcije i konstrukcije s punim profilom te je dokazana visoka iskorištenost materijala kod ovog tipa konstrukcije. Ove konstrukcije prisutne su u svim područjima strojarstva i građevine, stoga je potrebno detaljno izučavanje njihovih parametara kako bi se osigurao napredak u njihovom razvoju i daljnjoj upotrebi.

KLJUČNE RIJEČI: tankostijeni profili, uvijanje, savijanje

SUMMARY

This thesis deals with the basic theory behind the analysis of thin-walled constructions. Introduction consists of a basic overview of the problems that define these kinds of structures, as well as history behind their theoretical explanation and the difference between them and standard structures. Bending, torsion and complex loads of open, closed and combined profiles are first analyzed and classified from a theoretical standpoint, and the conclusions are then confirmed by the numerical results. Comparison between characteristics of standard and thin-walled profiles is given at the end, as well as the practical proof of thin-walled profile material efficiency. These constructions are more and more present across many different fields, and thus the need for detailed analysis of their parameters emerges.

KEY WORDS: thin-walled profile, torsion, bending