

DIMENZIONIRANJE SLOŽENIH NISKONAPONSKIH RAZVODA

Mazzone, Biagio

Master's thesis / Diplomski rad

2022

Degree Grantor / Ustanova koja je dodijelila akademski / stručni stupanj: **University of Rijeka, Faculty of Engineering / Sveučilište u Rijeci, Tehnički fakultet**

Permanent link / Trajna poveznica: <https://um.nsk.hr/um:nbn:hr:190:895620>

Rights / Prava: [Attribution 4.0 International](#)/[Imenovanje 4.0 međunarodna](#)

Download date / Datum preuzimanja: **2024-07-24**



Repository / Repozitorij:

[Repository of the University of Rijeka, Faculty of Engineering](#)



SVEUČILIŠTE U RIJECI
TEHNIČKI FAKULTET

Diplomski sveučilišni studij elektrotehnike

Diplomski rad

DIMENZIONIRANJE SLOŽENIH NISKONAPONSKIH RAZVODA

Rijeka, studeni 2022.

Biagio Mazzone

0069075337

SVEUČILIŠTE U RIJECI

TEHNIČKI FAKULTET

Diplomski sveučilišni studij elektrotehnike

Diplomski rad

DIMENZIONIRANJE SLOŽENIH NISKONAPONSKIH RAZVODA

Mentor: Prof. dr. sc. Vitomir Komen

Rijeka, studeni 2022.

Biagio Mazzone

0069075337

SVEUČILIŠTE U RIJECI
TEHNIČKI FAKULTET
POVJERENSTVO ZA DIPLOMSKE ISPITE

Rijeka, 19. ožujka 2022.

Zavod: **Zavod za elektroenergetiku**
Predmet: **Prijenos i distribucija električne energije**
Grana: **2.03.01 elektroenergetika**

ZADATAK ZA DIPLOMSKI RAD

Pristupnik: **Biagio Mazzone (0069075337)**
Studij: **Diplomski sveučilišni studij elektrotehnike**
Modul: **Elektroenergetika**

Zadatak: **DIMENZIONIRANJE SLOŽENIH NISKONAPONSKIH RAZVODA /**
DIMENSIONING OF COMPLEX LOW VOLTAGE DISTRIBUTIONS

Opis zadatka:

Klasifikacija niskonaponskih razvoda po složenosti i tehničkim parametrima. Pregled tehnologija i rješenja elemenata različitih relevantnih proizvođača za NN razvode. Metodologija koncipiranja i dimenzioniranja niskonaponskih razvoda. Razrada dimenzioniranja tipičnih niskonaponskih razvoda od jednostavnih do složenijih.

Rad mora biti napisan prema Uputama za pisanje diplomskih / završnih radova koje su objavljene na mrežnim stranicama studija.

Biagio Mazzone

Zadatak uručen pristupniku: 21. ožujka 2022.

Mentor:



Prof. dr. sc. Vitomir Komen

Predsjednik povjerenstva za
diplomski ispit:



Prof. dr. sc. Viktor Sučić

Izjava o samostalnoj izvedbi

Na temelju čl. 8. Pravilnika o diplomskom radu, diplomskom ispitu i završetku diplomskih sveučilišnih studija sveučilišnog studija Elektrotehnike izjavljujem da sam samostalno izradio završni rad naslova „Dimenzioniranje složenih niskonaponskog razvoda“ od 19. ožujka 2022.

U Rijeci, studeni 2022.

Biagio Mazzone

Biagio Mazzone

Zahvala

Zahvaljujem se mentoru prof.dr.sc. Vitomiru Komenu na savjetima, pristupačnosti i pomoći tijekom pisanja ovog rada.

Posebnu zahvalnost dugujem obitelji na podršci i strpljenju.

Također, zahvaljujem se svim svojim prijateljima, kolegama i stručnim suradnicima na kvalitetnom radu, pomoći, literaturi, ugodnom okruženju i mnoštvu zanimljivih životnih anegdota i sjećanja koje smo zajedno stekli tokom vremena studiranja.

Hvala vam!

Biagio Mazzone

Sadržaj

1. UVOD	8
2. KLASIFIKACIJA NISKONAPONSKIH RAZVODA ELEKTRIČNE ENERGIJE	10
2.1 Razvodi za niskonaponske distribucijske mreže	10
2.1.1. Samostojeći mjerni razvodni ormari SMRO	10
2.1.2. Samostojeći priključno mjerni ormari SPMO	10
2.1.3. Razvodi u niskonaponskim sklopnim blokovima	11
2.1.4. Niskonaponski ormar stupne trafostanice NN STS.....	12
2.1.5. Mrežni razdjelni ormar MRO	13
2.1.6. Specijalne izvedbe kućišta	14
2.2. NN razvodi za industriju i poslovne objekte	15
2.2.1. Samostojeći ormar javne rasvjete SOJR	16
2.2.2. Ormar privremenog priključka OPP	17
2.3. NN razvodi za stambene objekte	17
2.3.1. Etažni razdjelnik ER.....	17
2.3.2. Kućni priključni tavanski ormar KPTO.....	18
2.3.4. Ugradni razvodni ormari RO	19
2.3.5. Razvodni ormar RO.....	20
3. PREGLED RJEŠENJA ELEMENATA ZA NN RAZVODE RAZLIČITIH PROIZVOĐAČA ..	21
3.1 Pregled rješenja razvoda za niskonaponske distribucijske mreže	22
3.2. Pregled rješenja NN razvoda za industriju i poslovne objekte	25
3.3. Pregled rješenja NN razvoda za stambene objekte.....	28
4. DIMENZIONIRANJE NISKONAPONSKIH RAZVODA I POTREBNA DOKUMENTACIJA	32
4.1. Projektiranje niskonaponskih razvoda.....	32
4.2 Tehnički propisi.....	36
4.2.1. Podjela prostorija	36
4.3. Elektrotehnički projekt.....	37
4.3.1. Opći dio elektrotehničkog projekta.....	39
4.3.2. Tehnički dio elektrotehničkog projekta.....	39
4.3.3. Certificiranje	39
4.3.4. Ovlašteni inženjer elektrotehnike	40
4.4. Primjena zaštite na radu	40
4.5. Ispitivanja	41
4.6. Tehnički opis	41

4.7. Instalacije slabe struje	42
4.8. Zaštita električnih instalacija.....	43
4.8.1. Mjera zaštite od požara u elektroinstalacijama	45
4.8.2. Zaštita od prenapona za online sustave	46
4.8.3. Efikasnost zaštite kod neizravnih dodira	48
5. DIMENZIONIRANJE NN RAZVODA PRIMJENOM PROGRAMA SCHRACK DESIGN	51
5.1. Izrada dokumentacije u Schrack Design	51
5.1.2. Primjer industrijskog razdjelnog ormara iz programa Schrack Design.....	53
5.1.3. Uvjeti NN priključka i elementi ormara	64
5.2. Proračuni u programu Schrack Design.....	67
5.2.1. Zaštitni uređaji u primjeru.....	73
5.3. Primjeri stambenih ormara	79
5.3.1. Kućni priključni mjerni ormar KPMO	79
5.3.2. Kućni priključni ormar KPO.....	80
6. ZAKLJUČAK	82
LITERATURA.....	84
SAŽETAK.....	85
ABSTRACT	86
KLJUČNE RIJEČI	87
KEYWORDS	88
KRATICE.....	89
POPIS SLIKA	90

1. UVOD

Na tržištu postoje mnogi alati i programi za izradu tehničkih rješenja i dimenzioniranje razdjelnih ormara niskog napona. Ovaj rad se zasniva na programskom alatu Schrack Design. Potrebe tržišta za snažnijim i modernijim niskonaponskim razvodima su u stalnom rastu i razvoju. Uvjeti u distribuciji postaju sve kompliciraniji uz povećanje razine potrošnje električne energije potrošača. Funkcionalnost NN razvoda ne smije biti upitna. NN razvodi moraju zadovoljavati sve elektroenergetske propise i norme te poštivati granice energetske efikasnosti. Zadatak rada je dimenzioniranje složenih niskonaponskih razvoda. Krajnji cilj ispravnog dimenzioniranja je sigurna opskrba industrijskih i stambenih potrošača električnom energijom. Prilikom dimenzioniranja se postavljaju ograničenja na zahtjev klijenta, zakona, propisa i normi. Jedan od bitnih propisa je Tehnički propis za niskonaponske instalacije gdje su dane sve podloge za pristup izradi projekta. Niskonaponski razvodi su klasificirani po složenosti i tehničkim parametrima.

Diplomski rad je zadan tako da se prikaže proces projektiranja složenih niskonaponskih razvoda. Razlike između stambenih i industrijskih razvoda su u snazi opterećenja. Kod industrijskih razvoda se mreža dodatno umrežava kako bi se smanjila mogućnost prekida opskrbe električnom energijom. Opterećenja su kontinuirana i procjena utroška električne energije je mnogo jednostavnija. Koriste se elementi koji mogu izdržati veće struje i trajna zagrijavanja. Potrošači se grupiraju prema grupi opterećenja i geografskoj lokaciji. Pri dimenzioniranju je poželjno pratiti aktualne norme, propise i pravilnike zajedno sa novim elementima na tržištu. Projekti električnih instalacija se dijele na instalacije jake struje i instalacije slabe struje. U ovom će radu biti fokus na dimenzioniranje složenih niskonaponskih razvoda. Klasificirani su razdjelni ormari te specificirana potrebna dokumentacija i opisani elementi niskonaponskih razvoda.

Zbog konkurentnosti na tržištu je neizbježan razvoj i modernizacija postojećih industrijskih objekata. Modernizacija postojećeg objekta je čest primjer u praksi. Modernizacija obuhvaća nadogradnju postojećih elektrotehničkih projekata. Vrsta izvođenja električnih instalacija će ovisiti o načinu namjene i sredini u kojoj se nalaze. U elektrotehničkom projektu instalacije dijelimo po shemama prema namjeni i mjestu primjene. Moguća je i dodatna podjela prema stupnju mehaničke zaštite. U industrijskim objektima je predviđeno mješovito opterećenje rasvjete, velikih termičkih trošila i elektromotornih pogona. Kod industrijskih pogona se procjenjuju potencijalna mehanička oštećenja i prodor nečistoća kroz električne instalacije što mijenja njihova svojstva. Posebni su uvjeti ugradnje električnih instalacija na mjestima u neposrednoj blizini zapaljivih tekućina i

pogonima gdje je temperatura rada iznimno visoka. Uvjeti rada utječu na izbor izolacije i zaštitu električnih instalacija. Dimenzije elemenata se standardiziraju kako bi proizvodnja i instalacija postala jednostavnija, masovnija i ekonomičnija. Zamjena elemenata u kvaru je jednostavna.

Diplomski rad se sastoji od četiri bitne cjeline: klasifikacija, pregled rješenja, dimenzioniranje NN razvoda općenito i pomoću programskog alata Schrack Design. Pod klasifikaciju NN razvoda spada osnovna podjela i razdioba industrijskih i stambenih potrošača električne energije. Ukratko je pojašnjeno projektiranje rasvjete u industrijskim postrojenjima. Unutar pregleda rješenja elemenata za NN razvode se nalazi osnovna podjela razdjelnih ormara i pripadne sheme. Podjela ormara je prema proizvođaču i primjeni. Unutar rješenja elemenata se nalaze kratki opisi zaštitnih i mjernih uređaja. U četvrtom poglavlju se nalazi kratki opis postupka dimenzioniranja te objašnjenje potrebne dokumentacije. Uz potrebnu dokumentaciju za prilog se još nalazi opis zaštite električnih instalacija. U zadnjem poglavlju su priloženi stvarni primjeri prethodno objašnjenih NN razvoda. Izrađena je dokumentacija za industrijski NN razvod te stambeni priključni ormarići.

2. KLASIFIKACIJA NISKONAPONSKIH RAZVODA ELEKTRIČNE ENERGIJE

Razdjelni ormari se dijele na ormare bez mjerenja, stambene, industrijske i razdjelne ormare u postrojenju. Prema potrebi namjene su ormari podijeljeni na ormar za javnu rasvjetu, kablanski razvodni ormar, poliesterski ormarić, kućni priključni ormarić, kućni priključni mjerni ormarić i etažni razdjelnik. Dimenzionirani su kako bi upravljanje bilo funkcionalno, ekonomično i jednostavno. Niskonaponski razvodni ormari se projektiraju do maksimalne struje od 3200 A i moraju biti prilagođeni za priključak na javnu mrežu prema uvjetima instalacije. Uvjete instalacije zadaju operator mreže i trošila na priključku. Razvodni ormari sadrže priključnu opremu, zaštitu i ograničenje potrošnje električne energije. Opcije ugradnje osim priključka na mrežu moraju biti mjerni uređaji i tarifni uređaji. Otpornost kućišta ovisi o mjestu ugradnje. Osnovni materijali izrade kućišta su poliester i aluminij. Podjela razvodnih ormara se vrši prema značajkama ormara. Prema konstrukciji je osnovna podjela na otvorene i zatvorene električne ormare. Otvoreni električni razvodi se primjenjuju izričito u električnim postrojenjima. Pored standardnih tipova razdjelnih ormara može se dimenzionirati i izraditi ormar prema posebnom zahtjevu kupca. [1]

2.1 Razvodi za niskonaponske distribucijske mreže

2.1.1. Samostojeći mjerni razvodni ormari SMRO

Primjenjuju se kod razdiobe električne energije kako bi omogućili odvajanje od glavne trase napojnog kabela. Kućište je standardno izrađeno od poliesterskog materijala visoke izolacije. Temelj kućišta ormara je betonski. Ugradnja je na vanjskoj montaži u kablanskom rovu. Za otpornost od vibracija se ugrađuju stabilizacijske ploče ili temeljni vijci. Ako je izvedba viša, integriraju se dodatni kablanski prostori između ormara i temelja prema normi visine 244 mm. Propisana standardna visina iznosi 864 mm. Nazivna struja je 800 A, a kratkotrajno podnosiva struja kratkog spoja iznosi 20 kA/ 1 s. Izvedba se razlikuje prema veličini kućišta i broju osiguračkih pruga. Razine propisanih maksimalnih iznose redom 160, 250, 400 i 630 A.[2]

2.1.2. Samostojeći priključno mjerni ormari SPMO

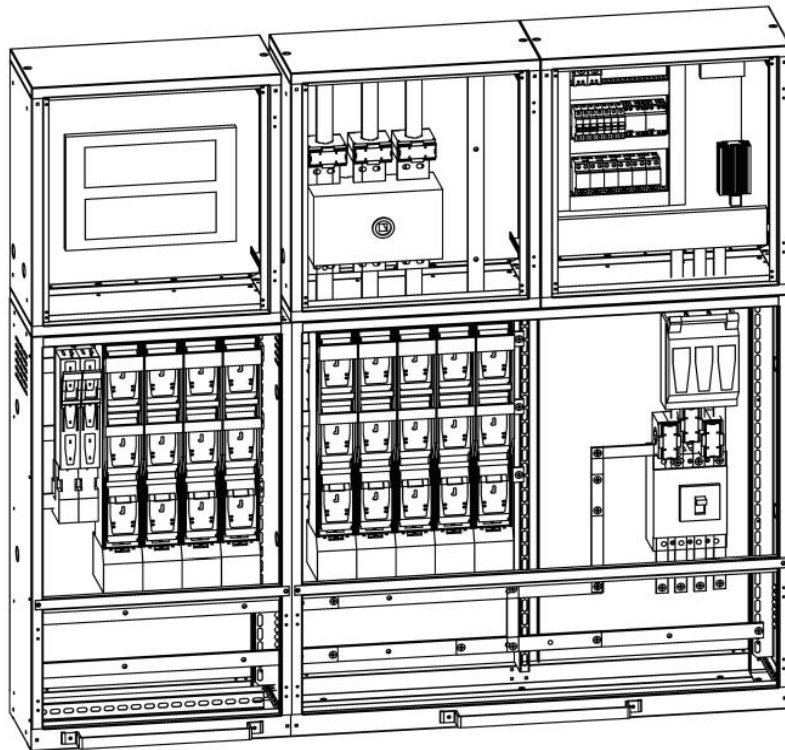
Osnovna namjena samostojećih priključno mjernih ormara je u distribucijskom sustavu za priključak stambenih ili poslovnih prostora i mjerenje njihove potrošnje električne energije. Ugradnja je na vanjskom prostoru na slobodnoj površini u neposrednoj blizini trase kabela. Izvedba

ormara nudi opciju montaže raznih izvedbi normiranih elektroničkih brojila. Samostojeći priključno mjerni ormari mogu imati integrirano izravno ili poluizravno mjerenje.

Predimenzionirana izvedba ormara omogućuje dogradnju i modernizaciju brojila i stvaranje sekcija mjerenja. Ormar može sadržavati više od četiri brojila. Nazivna pogonska struja izvoda ovisi o broju izvoda. Minimalan broj izvoda ograničava nazivnu pogonsku struju izvoda na 560 A, a samostojeći priključno mjerni ormari s više od četiri izvoda imaju nazivnu pogonsku struju od 440 A. Na shemi jednopolnog priključno mjernog ormara su prikazane zaštitne mjere i brojila za svaki izvod iz ormara. Broj izvoda ovisi o broju potrošača. [2]

2.1.3. Razvodi u niskonaponskim sklopnim blokovima

NN blok se primjenjuje u transformatorskim stanicama za razvod električne energije velikih snaga do 1000 kVA. Propisana norma za debljinu lima je 2 mm sa zaštitom od korozije pomoću plastificiranja ili bojanja. Kućište se može nadograditi. Učvršćenje mora biti prikladno. Priključak može biti horizontalno usmjeren prema stražnjoj strani kućišta ili vertikalno usmjeren prema gornjoj strani. Primjenjuje se posebna norma za spojeve većih snaga. Nazivna struja je 1600 A, a kratko podnosiva struja kratkog spoja je 25 kA.[3]

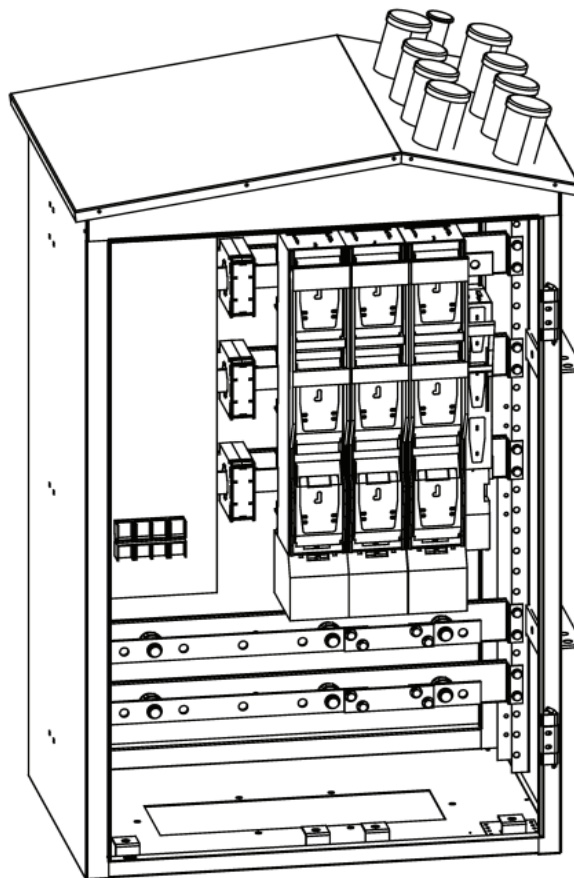


Slika 2.1. Slikovni prikaz NN bloka za trafostanicu iz kataloga Schrack Design [3]

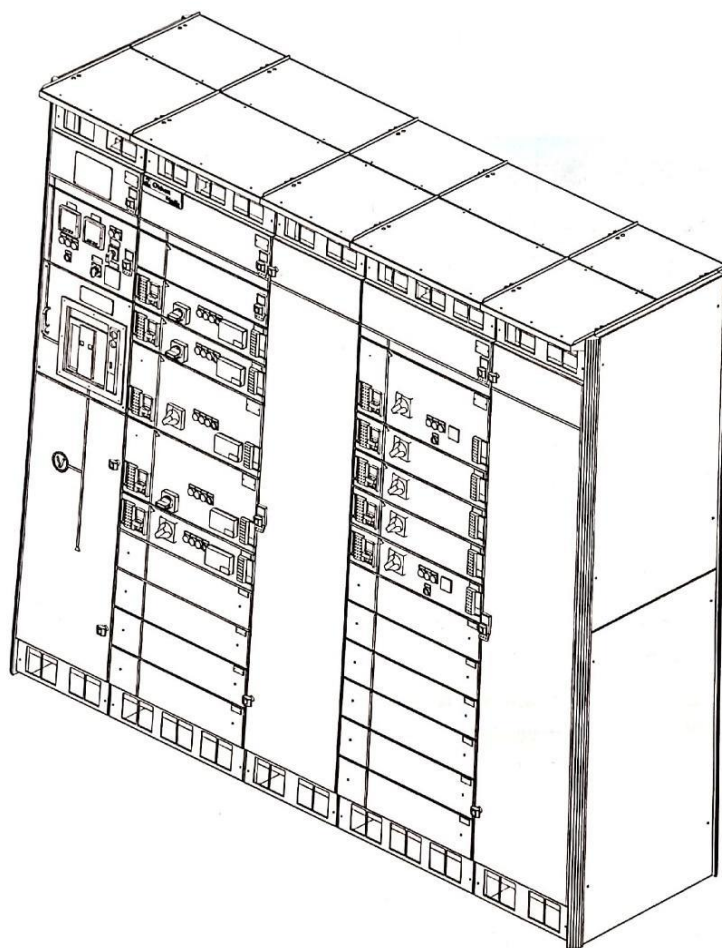
2.1.4. Niskonaponski ormar stupne trafostanice NN STS

NN STS je namijenjen za priključak na srednjenaponsku nadzemnu mrežu i distribucijsku mrežu. Ugradnja je na vanjskom prostoru željeznih profila stupnih transformatorskih stanica. Tehnički propis standardizira izradu debljine kućišta na minimalno 3 mm. Mora se zaštititi od korozije i onemogućiti ulazak vode. Kabel ima ulaz u kućište preko uvodnica. Elementi se raspoređuju i usklađuju kako bi postojao zračni razmak za potrebe zaštite, a priključak bio siguran i jednostavan.

Dimenziju ormara određuju elementi. Montaža ormara se vrši na stup transformatorske stanice. Takav ormar sadrži i brojilo za potrošnju električne energije javne rasvjete. Također se ugrađuju sve vrste jednofaznih i trofaznih brojila. Nazivna struja je 600 A, a kratkotrajna podnosiva struja kratkog spoja je 12,5 kA. Za dokumentaciju osim normi i izvještaja o ispitivanju potrebno je priložiti i izjavu o suglasnosti. Varijante, želje i potrebe određuje kupac, to jest operator distribucije električne energije.



Slika 2.2. Slikovni prikaz NN STS iz kataloga Schrack [3]



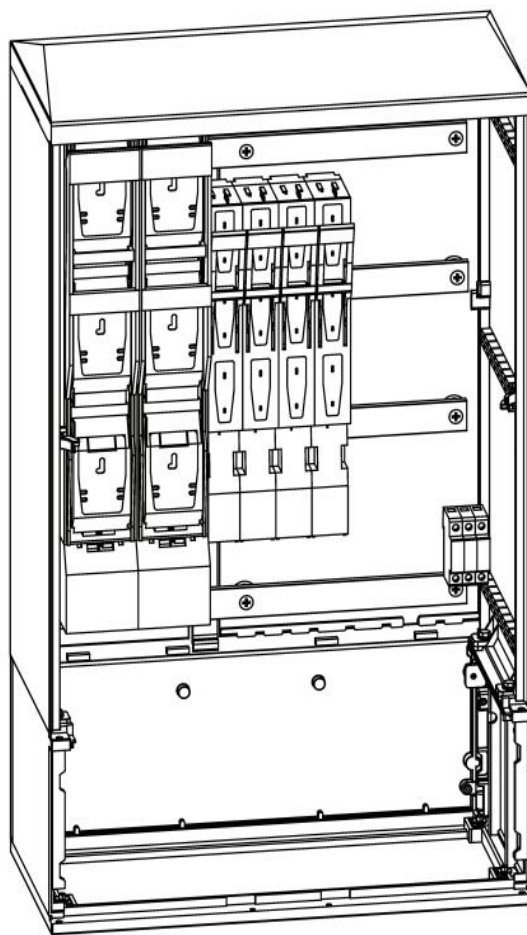
Slika 2.3. 3D prikaz ormara [3]

Na slici 2.3. je prikazan moderni razdjelni ormar po izvedbenom projektu modernizacije trafostanice koja će napajati industrijsko postrojenje električnom energijom. Ovakav tip ormara je iznimno složen. Podijeljen je na mjerni i upravljački dio te povezan s telekomunikacijskim tehnologijama kako bi se konstantno razmjenjivali podaci. Zbog mogućnosti pojave eksplozivnog plina u prostoriji ormar mora biti zaštićen od pojave iskrenja u električnoj opremi.[4]

2.1.5. Mrežni razdjelni ormar MRO

Uporaba mrežnog razdjelnog ormara je za preraspodjelu električne energije u kabelskoj mreži s osnovnom zadaćom odvajanja grane od glavnog napojnog niskonaponskog voda za napajanje većih stambenih objekata poput višekatnih zgrada. Kućište sadrži kabelski dodatak zajedno sa standardnim poliesterskim materijalom. Izvedba ima opciju glatke ili rebraste izrade. Vrh ormara može biti ravan ili kos ovisno o mjestu montaže, to jest uvjetima lokacije vanjske ugradnje.

Mrežni razdjelni ormar se može nalaziti u zidu, na zidu ili na stupu. Dubina MRO je 320 mm. Visina ormara je propisana na 820 mm s opcijom dodatka za kabel od 244 mm. Širina ormara se odabire prema veličini potrebne opreme. Nazivna struja je 800 A, a kratkotrajna podnosiva struja kratkog spoja iznosi 20 kA/ 1 s. Svaki mrežni razdjelni ormar mora sadržavati u dokumentaciji izvješće o ispitivanju. Jednopolna shema mrežno razvodnog ormara je jednaka shemi samostojećeg mjernog razvodnog ormara.



Slika 2.4. Slikovni prikaz mrežnog razdjelnog ormara iz prodajnog Schrack kataloga razdjelnih ormara [4]

2.1.6. Specijalne izvedbe kućišta

Za potrebe telekomunikacije se primjenjuje ormar DCE. Ima dubinu od 320 mm i služi za slanje informacija o razdiobi električne energije. Napravljeni su o nezapaljivih materijala koji su otporni i na kemijske substance. Sustav cirkulacije zraka smanjuje mogućnost pojave kondenzacije i vjerojatnosti oštećenja opreme zbog vlage. Konstrukcija omogućuje brzu ugradnju.

Kućišta Hydra se ugrađuju za potrebe automatizacije i telekomunikacije u energetici na mjestima gdje postoji mogućnost pojave vode. Imaju posebne karakteristike zaštite od vanjskih čimbenika. Izvedbe su u dvije varijante ovisno o raspodijeli elemenata. Temperaturni radni uvjeti su od -50° do 80°C.

Pored energetske ormar se može nalaziti komunikacijski ormar za razmjenu podataka o električnoj energiji. Unutar komunikacijskog ormara se može nalaziti telefonski priključak, adapteri, DSL ruteri, razni moduli i mrežni serveri. Dimenzije komunikacijskih ormara su identične kao kod energetskih ormara. Ako postoji mjerenje onda se ugrađuje brojilo i strujni mjerni transformator.[2]

2.2. NN razvodi za industriju i poslovne objekte

Za industrijske i poslovne prostore se koristi primjena montaže podnih instalacija i instalacija na odstoynim obujmicama. Ako se ormar nalazi na vanjskoj površini onda se primjenjuju instalacije na nosivim konstrukcijama i kanalnom razvodu. Zbog priključka velikih motora na mrežu unutar ormara se nalaze osim osigurača i sklopnici s bimetalnim okidačima i motorske zaštitne sklopke na zahtjev klijenta. Obični osigurači štite motor od kratkog spoja. Dodatna zaštita je za preopterećenje.

Poslovni prostori obično su objekti većih površina i potreban je veliki broj električnih priključaka. Osim standardnih trošila na mrežu mogu biti spojena i posebna trošila većih snaga. Česta izvedba električnih instalacija za poslovne prostore je podna izvedba. Osnovni elementi podnih električnih instalacija su limeni kanali i podne razvodne kutije. Podne instalacije su višedijelne, to jest sadrže električne i telekomunikacijske instalacije. Razlika između poslovnih i industrijskih električnih instalacija je u snazi potrošača.

Ako postoji mogućnost pojave eksplozivne smjese montiraju se električne instalacije u Ex izvedbi. Uređaji prema EX izvedbi su prilagođeni prostoru ugradnje i certificirani. Određena je maksimalna temperatura površine uređaja. Unutar elektrotehničkog projekta je nužan prilog elaborat o zonama opasnosti kako bi se odredile zone opasnosti. U zoni opasnosti 0 se isključivo koristi IT sustav zaštite. U zoni opasnosti 1 se koristi TT i TN-S sustav. TN-C sustav je zabranjen u svim zonama opasnosti. Po stvarnom primjeru sa slike je zaštita u TN-C-S sustavu čija je moguća izvedba u zoni opasnosti 2. razdvajanje PE i N vodiča se vrši izvan zone opasnosti.

Samostojeći ormari su napravljeni od poliestera sa stabilizacijskom pločom. Materijal omogućuje zaštitu od atmosferskih utjecaja. Samostojeći razvodni ormari se primjenjuju za

industrijske potrebe. Podjela samostojećih razdjelnih ormara je na ormare javne rasvjete, ormare privremenog priključka, samostojeći mjerni razvodni ormari, samostojeći priključno mjerni ormari i razvodni ormari.

Unutar njih se nalaze sabirnice i rastavni osigurači. Samostojeći ormari mogu biti i priključno mjerni kod stambenih potreba. Za stambene objekte se koriste kućni priključni ormarići. Unutar kućišta se nalaze osigurači, stezaljke, nul sabirnice, stezaljke za zaštitno uzemljenje i kableske uvodnice. Mogu se ugrađivati unutar zida ili na zid. Kako bi se zadovoljila potreba za mjerenjem podataka ugrađuje se kućni priključno-mjerni ormarić. Na ormarić se priključuje podzemni ili samonosivi kabel.[5]

2.2.1. Samostojeći ormar javne rasvjete SOJR

Posebna vrsta razdjelnog ormara je ormar za javnu rasvjetu. Služi za upravljanje i mjerenje potrošene električne energije u javnoj rasvjeti. Razdjelni ormar je podijeljen na dva dijela, mjerni i upravljački dio. Mjerenje električne energije može biti izravno ili poluizravno. Ormari za upravljanje javnom rasvjetom prema zakonu moraju biti samostojeći s jasno označenim dijelovima za mjerenje i potrošnju.

Ormari sadrže upravljački vod, luksomat i uklopni sat. Za potrebe industrije i prijenosna postrojenja se koriste kableski razvodni ormari. Sadrže rastavljačke osigurače većih struja. Isti ormari se koriste za potrebe željeznice i distribuciju. Konstantna cirkulacija zraka sprječava kondenziranje unutar ormara. Postolje je ukopano u zemlju, a kućište ormara zajedno sa temeljem je izrađeno od izolacijskog materijala.

Površina materijala je glatka i otporna na mehaničke, toplinske i utjecaje atmosfere. Osnovna namjena je vanjska ugradnja, a jedna od opcija je ugradnja u trasu kabela. Tri su osnovne izvedbe ormara javne rasvjete podijeljene prema vrsti mjerenja i razine napajanja. Prva vrsta ormara javne rasvjete je izravno mjerenje električne energije s očekivanim opterećenjem do 100 A. Druga izvedba ormara javne rasvjete je poluizravno mjerenje električne energije gdje je dozvoljeno veće opterećenje do 250 A.

Zadnja izvedba ormara javne rasvjete je ormar napajan iz trafostanice, zidane ili stupne, do 100 A. Ormari se ispituju tipski i certificiraju prema odgovarajućim propisima. Nazivni napon izolacije iznosi 6 kV. Kratkotrajno podnosiva struja kratkog spoja iznosi 25 kA/1 s. Certifikate

izdaje IEL institut za razvoj, proizvodnju i inženjering industrijske elektronike. Ormari javne rasvjete mogu biti i ugradni prema potrebi.[6]

2.2.2. Ormar privremenog priključka OPP

Razdjelni ormari bez mjerenja se primjenjuju za potrebe opskrbe električnom energijom javnih mjesta u određenom vremenskom periodu za priključak gradilišta individualne ili poslovne građevine. Kućište je izrađeno od poliestera te obojeno u boju određenu prema normi. Ugradnja je stupna, zidna ili na samostojećem postolju. Izvedba ovisi o dovodu kabela te može biti podzemna ili nadzemna. Gradilišta se mogu napajati iz distribucijske mreže niskog napona, distribucijske mreže visokog napona s vlastitom trafostanicom, industrijske mreže i vlastitog agregata. Ormar privremenog priključka nije dopušteno spajati na stambene električne instalacije.

Podzemna izvedba se koristi kod gradskih kablskih trasa. Nadzemna izvedba sadrži samonosivi kablški snop. Ormar je podijeljen na dva djela, identično kao kod ormara javne rasvjete. Jedna komora sadrži sklop za mjerenje potroška električne energije zajedno sa opremom priključno mjernog mjesta. U drugoj komori se nalazi instalacijska oprema za priključenje preko priključnica.

Komore su zaštićene od vanjskih utjecaja. Obje komore sadrže zasebna vrata. Ormari privremenog priključka se mogu izvoditi s jednofaznim ili trofaznim priključkom. Kvaliteta izrade mora biti prema odgovarajućim europskim normama i zakonima. Kratkotrajno podnosiva struja kratkog spoja iznosi 100 kA/ 1 s.[7]

2.3. NN razvodi za stambene objekte

Ugradni ormari se dijele na etažne razdjelnike, kućno priključno mjerne ormare, kućno priključne ormare, kućno priključno tavanaške ormare, mrežno razdjelne ormare i razvodne ormare. Za stambene potrebe se dimenzioniraju razdjelne kutije manjih dimenzija za potrošače manjih snaga. U ovom radu su kasnije objašnjeni kućni priključni ormar i kućni mjerni priključni ormar te su prikazani na slici. KPO povezuje stambeni objekt s javnom električnom mrežom. Unutar razdjelnog ormara za stambene potrebe se nalaze svi osigurači i glavni osigurač posebno naznačen. Ako je potrebna dodatna razdioba električne energije implementira se sporedna razvodna tabla. [7]

2.3.1 Etažni razdjelnik ER

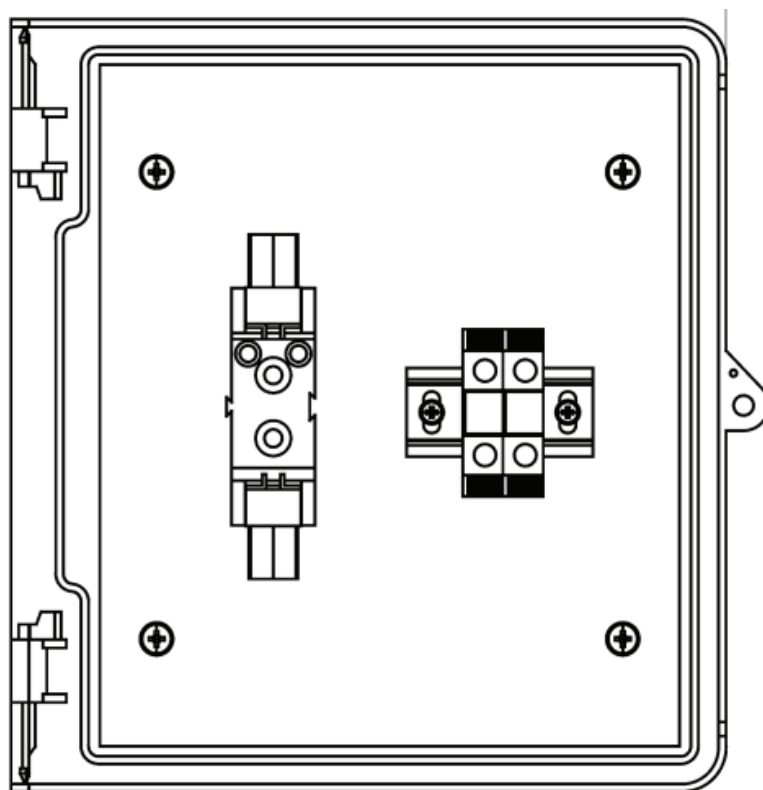
Etažni razdjelnik ima primjenu ugradnje za priključak i mjerenje potrošnje električne energije stanova na jednom katu. Moguća je ugradnja svih vrsta mjernih uređaja. Također se

integriraju tarifni uređaji s izravnim mjerenjem za opterećenja do 100 A. Kućište je modularne izvedbe od poliesterskog materijala za ugradnju na zid ili unutar zida. Lokacija ugradnje mora biti prikladna i dostupna svim korisnicima. Izvedba etažnog razdjelnika sadrži kućište, montažnu ploču brojila i komponente za izvedbu različitih stupnjeva zaštite. Izvedba može biti jednofazna ili trofazna ovisno o metodi mjerenja. Za potrebu zaštite se ugrađuje rastavna sklopka koja rastavlja pod opterećenjem. Izvedba etažnog razdjelnika ima opciju za dodatnu ugradnju sklopova za obnovljive izvore električne energije kao što je dvosmjerno brojilo.

Razvodi signalnih vodova služe upravljanje tarifama i trošilima. Prema tehničkim uvjetima za izradu i ispitivanje kućni priključni ormari moraju biti opremljeni sa standardnom opremom. Nazivna struja iznosi 160 A. Kratkotrajno podnosiva struja kratkog spoja je 17 kA/1 s. Usponski vodovi spajaju potrošače na različitim katovima s distribucijskom mrežom.[2]

2.3.2 Kućni priključni tavanski ormar KPTO

Primjena kućnog priključnog tavanskog ormara je za zračni priključak objekta na distribucijsku mrežu. Kućište je izrađeno od poliesterskog materijala s dobrim izolacijskim svojstvima. Montaža ormara je na tavanskom prostoru objekta. dubina ormara je 115 mm. Visina i širina ormara se prilagođava potrebama korisnika. Nazivna i kratkotrajna podnosiva struja kratkog spoja su jednake kao kod kućno priključnog ormara. Jednopolna shema KPTO mora biti jednaka KPO.[4]



Slika 2.5. Načrt kućnog priključnog tavanškog ormara [4]

2.3.4. Ugradni razvodni ormari RO

Ugradni razvodni ormari se implementiraju kod razvoda električne energije gdje je dovod usponski vod, a ormar služi za zajedničku potrošnju kod višekatih objekata. Preko napojnog kabela priključak ide na KPMO ili SMRO. Razvodni ormar objedinjuje funkcije priključnog ormara i glavnog razdjelnog ormara. Kućište je izrađeno od standardnog poliesterskog materijala i plastificiranog lima. Montaža se vrši na unutrašnjoj stani zida i ulazu u objekt kako bi bio dostupan svim potrošačima spojenim na njega. Kućište sadrži montažnu konstrukciju i opciju naknadnog proširenja u slučaju potrebe povećanja snage potrošnje električne energije. Jednopolna shema razvodnog ormara je prikazana na slici 3.5.

2.3.5. Razvodni ormar RO

Razvodni ormar se priključuje na kućni priključno mjerni ormar ili samostojeći mjerno razvodni ormar preko napojnog kabela. Potrošnja je zajednička u stambenim i poslovnim objektima s više katova. Kućište ima opciju izrade od poliestera ili lima koji je zaštićen plastificiranjem. Montaža je u unutrašnjoj strani fasadnog zida prema propisu blizu ulaza kako bi bio dostupan svim potrošačima.

Kućište ima montažnu konstrukciju s opcijom plombiranja. Prema potrebi klijenta se odabire broj spojeva, priključnih stezaljki i zaštitnih mjera. Na jednopolnoj shemi postoji zajednička zaštita svih odvoda i zasebna zaštita svakog odvoda. Odvodnici prenapona su zajednički za sve odvode.

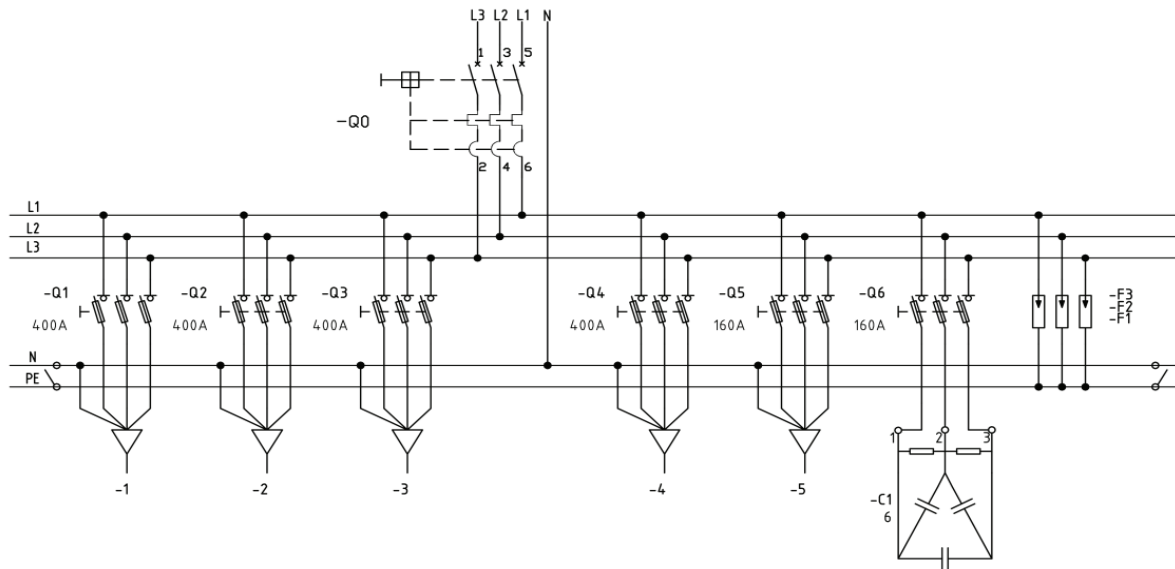
3. PREGLED RJEŠENJA ELEMENATA ZA NN RAZVODE RAZLIČITIH PROIZVOĐAČA

U ovom su poglavlju analizirani razdjelnici različitih proizvođača. Pojam električne instalacije se odnosi na opremu u objektu koja dovodi električnu energiju do krajnjeg korisnika, a razdjelnik je početak mreže krajnjeg korisnika. Mogu biti kompleksnije kod posebne vrste potrošača, a zahtjevima korisnika rastu i zahtjevi na razdjelnike. Glavni zahtjev ugradnje električne instalacije je snaga potrebna za napajanje i zaštita.

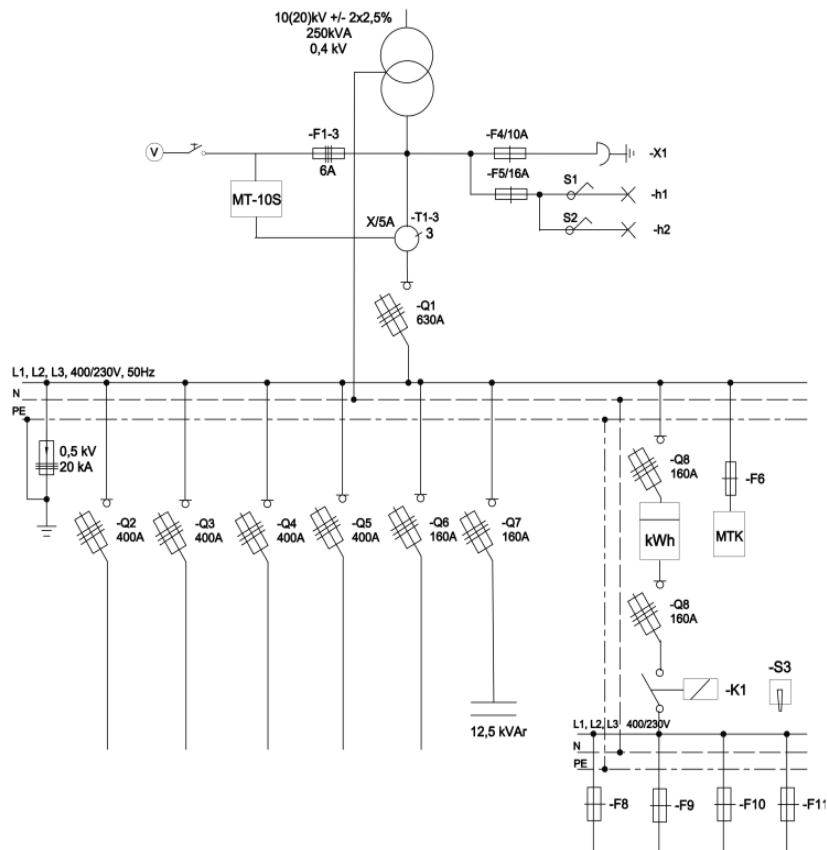
Elektroenergetske instalacije se odnose na instalacije jake struje koje teku kroz razdjelnik. Trošila se smatraju dijelom električnih instalacija kada su spojena na mrežu. Glavni razvodni ormar sadrži sve osigurače i brojilo. Električne instalacije se dijele na elektroenergetske, gromobranske, telekomunikacijske i signalne. U objektu su električne instalacije izvedene po tehničkim rješenjima iz elektrotehničkog projekta. Prije početka ugradnje električnih instalacija provjeravaju se proizvodi prema navedenim zahtjevima.

Spaja se na napajanje glavnog priključka ili postoji podjela po sektorima gdje razvodni ormar obuhvaća dio objekta. Podjela po sektorima se radi ovisno o selektivnosti. Pojavom kvara u strujnom krugu treba proraditi zaštita koja je po lokaciji najbliža mjestu kvara. Razvodni ormari imaju odvodnike prenapona za svaku fazu. Industrijski razvodni ormari se zbog velikih snaga ne ugrađuju podžbukno. Veliki broj trošila s nelinearnom karakteristikom mogu narušiti pravilan rad mreže. Industrijska trošila s velikim zagrijavanjem mogu dodatno povećati opterećenje opreme električnih instalacija. Distribucija električne energije susreće se s procesom velikih promjena te se kroz industriju pokreću pilot projekti uspostave naprednih mreža distribucijskog sustava. Stara mreža ima procijenjene gubitke na razini od čak 9% ukupne električne energije u distribuciji.

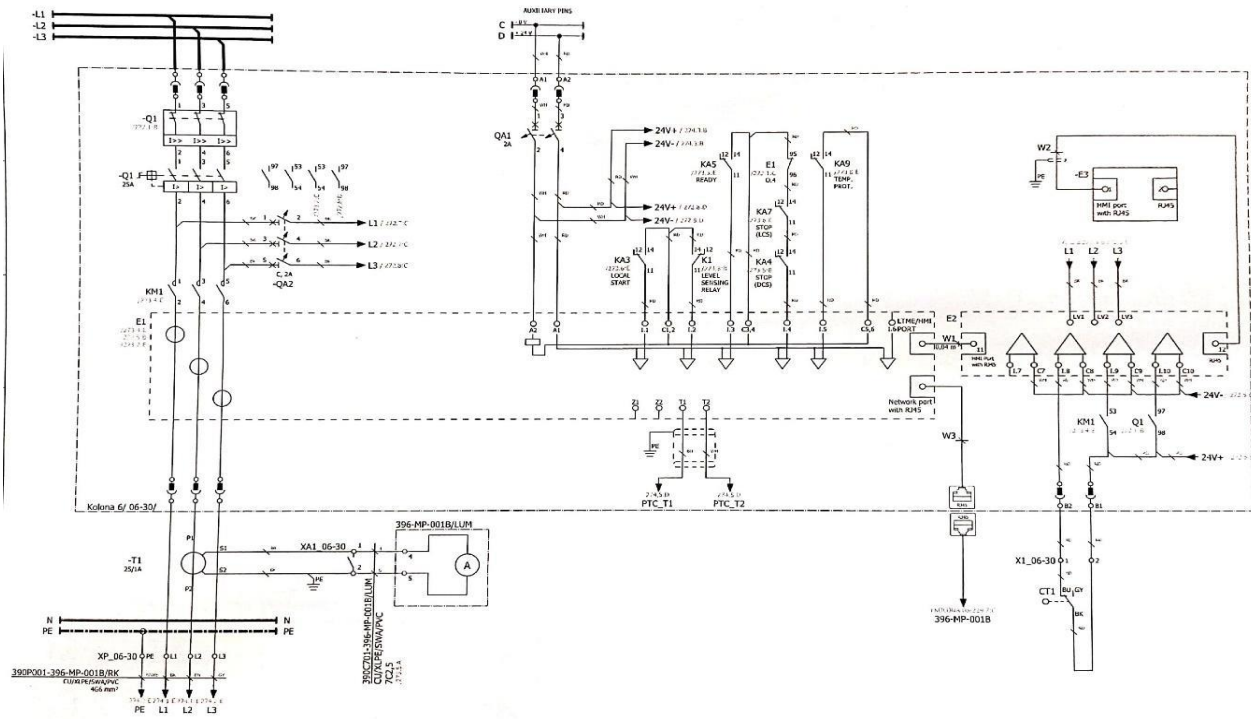
3.1 Pregled rješenja razvoda za niskonaponske distribucijske mreže



Slika 3.1. Tropolna shema razdjelnog ormara u niskonaponskim sklopnim blokovima u trafostanici [2]



Slika 3.2. Tropolna shema spoja NN STS [2]



Slika 3.3. Shema zaštita i upravljanja ormara u trafostanici [2]



Slika 3.4. Razdjelni ormar marke Work-ing [2]

Na slici 3.4. je prikazan razdjelni ormar marke Work-in koji se ugrađuje u trafostanice. Ploče su izrađene od lima debljine 2 mm. Ima veliki stupanj mehaničke i električke zaštite. Nazivna struja je do 1600 A. Temperature u pogonu može biti od -25° do $+55^{\circ}\text{C}$.



Slika 3.5. Razdjelni ormar marke Work-ing [2]

Na slici 3.5. je prikazan razdjelni ormar marke Work-ing za montažu na stupne trafostanice. Ima nazivnu struju do 600 A. Ploče su izrađene od aluminijuskog lima debljine 3 mm. Ima veliku otpornost na velike temperaturne razlike. [2]



Slika 3.6.. Razdjelni ormar marke Ranel [5]

Niskonaponski razdjelni ormar marke Ranel se koristi u trafostanicama za energetski razvod prikazan na slici 3.8. Montira se u zidanim trafostanicama. Postoji više varijanti izrade ploča ovisno

o potrebi. Niskonaponski priključak ulazi sa stražnje strane. Moguća je naknadna nadogradnja ormara. Nazivna snaga je 100 kVA. [5]

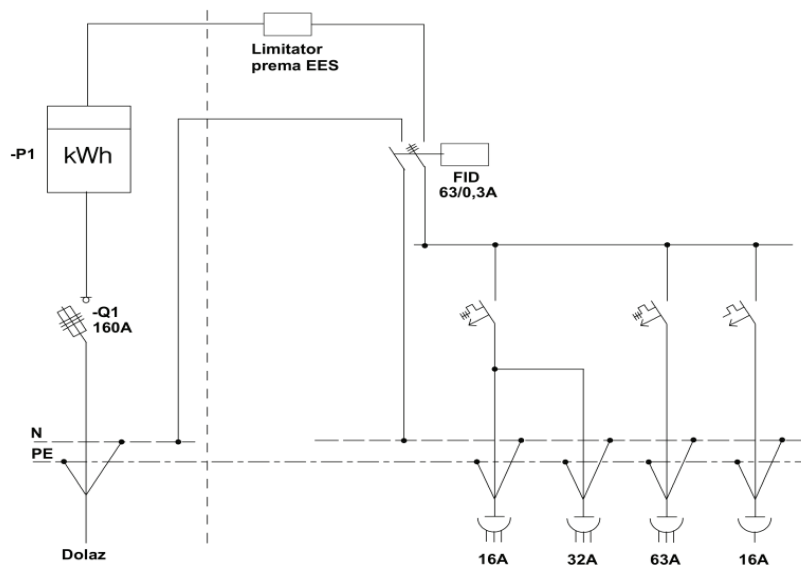


Slika 3.7.. Razdjelni distribucijski ormar marke Duplenco [6]

Proizvođač Duplenco projektira i automatizira ormar za modernizaciju postojećih objekata. Na upravljačke ploče se montiraju sabirnice, kanalice i uvodnice te nakon svega slijedi ožičenje. Proizvođač osim proizvodnje ima opciju ispitivanja i funkcionalnog puštanja u pogon. [6]

3.2. Pregled rješenja NN razvoda za industriju i poslovne objekte

Na slici 3.8. je prikazana jednopolna shema spajanja razdjelnog ormara za potrebe gradilišta. Predviđen je određeni period rada razdjelnog ormara te se po završetku radova na gradilištu privremeni niskonaponski priključak demontira. Zbog specifične primjene i vremenskih uvjeta zahtijeva se posebna zaštita ormara.



Slika 3.8. Jednopolna shema varijante izvedbe ormara privremenog priključka [2]

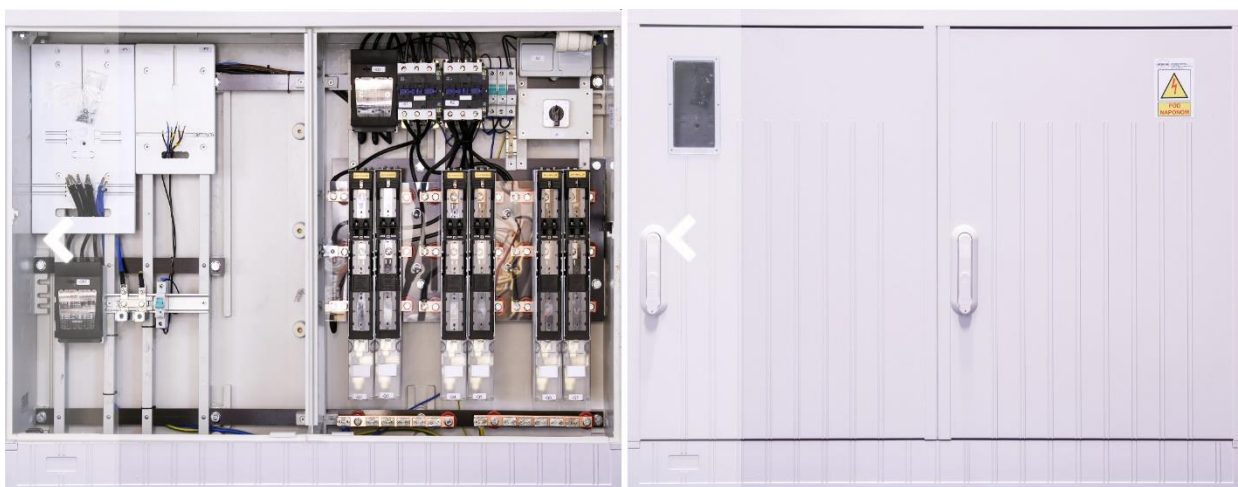


Slika 3.9. Industrijski razdjelnik marke Schneider Electric [3]

Na slici 3.9. je prikazan razdjelni ormar za potrebe industrije proizvođača Schneider Electric za višenamjensku uporabu. Ormar ima dimenzije 1250×1250×320 mm. Kućište se montira na pod. Ormar je samostojeći. Zaključava se u četiri točke. Izrađen je od poliestera ojačanog staklenim vlaknima. [3]



Slika 3.10. ABB industrijski razdjelni ormar [7]



Slika 3.11. Razdjelni ormar za javnu rasvjetu [2]

Na slici 3.11. je prikazan razdjelni ormar za potrebe javne rasvjete marke Work-in.



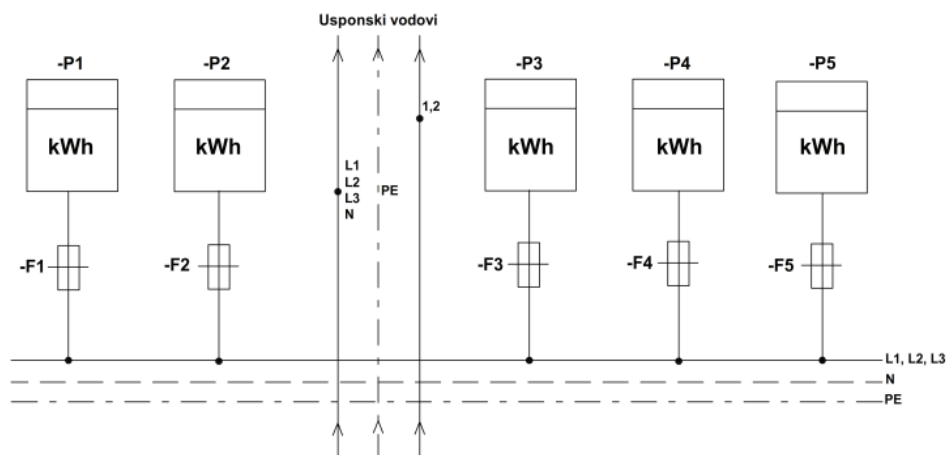
Slika 3.12. Industrijski razdjelni ormar marke Siemens [8]



Slika 3.13. Razdjelni ormar privremenog priključka za gradilište marke EL-COMM [9]

3.3. Pregled rješenja NN razvoda za stambene objekte

Program Schrack Design nudi opcije projektiranja nazidnih ormara za stambene objekte. Nazidni ormari mogu biti zidni metalni ormari ili ormari ojačani poliestrom. Na jednopolnoj shemi prikazanoj na slici 3.14. su prikazani priključci pet stanova na istom katu zgrade na distribucijsku mrežu te zaštita i brojilo za pojedini stan. Usponski vodovi se nastavljaju na više katove i tamo se spajaju preostali stanova i u istoj zgradi. [4]



Slika 3.14. Jednopolna shema spoja etažnog razdjelnika za pet stanova [2]



Slika 3.15. KPMO 400×580×170 [10]

Na slici 3.15. je prikazan kućni mjerni priključni ormarić marke Elektro Ivanković. Izrađen je od vakuumiranih PVC ABS ploča. Debljina ploča je 4 mm te su otporne na atmosferske utjecaje i kemikalije. Ploče imaju svojstvo samogasivosti i pružaju zaštitu od električnog udara jer je zaštita izvedena dvostrukom izolacijom. Na vratima se nalaze dva staklena prozora kako bi brojilo i položaj sata bio vidljiv za očitavanje bez otvaranja ormara. Na vratima je tipska brava. Niskonaponski priključak u ormarić može biti podzemni ili zračni. Zaštitna stezaljka i nula su zaštićene od direktnog dodira plastičnom pločom. Predviđena je podžbukna ugradnja u stambenom objektu. [10]



Slika 3.16. KPMO 790×820×210 [10]

Na slici 3.16. je također prikazan primjer kućnog mjernog priključnog ormara marke Elektro Ivanković za objekte s više stambenih jedinica. Ugrađuju se tri brojila. [10]



Slika 3.17. KPO [11]

Na slici 3.17. je prikazan kućni priključni ormarić marke Elsta. Ploče su debljine 3 mm i pružaju mehaničku i električnu zaštitu. Tipska brava na vratima se zatvara od strane distribucijskog operatera. Pristup KPO je moguće samo ovlaštenim osobama. Na dnu ormarića je sabirnica za nulti i

zaštitni vodič. Moguća je demontaža vrata zbog olakšanja ugradnje instalacija. Ormarić ima dimenzije 790×820×210. [11]



Slika 3.18. Kućni razvodni ormar marke Schneider Electric [3]

Razvodni ormarić na slici 3.18. proizvođača Schneider Electric je prikladan za kućanstva, radionice i manje poslovne objekte. Moguća je ugradnja do 24 osigurača u dva reda. Montira se na zid te je izrađen od čvrste plastike. Vrata su prozirna kako bi se olakšala vidljivost stanja osigurača u slučaju kvara. Među elementarnim razvodnim ormarima pripadaju i mali razvodni ormari. Ispunjavaju sve potrebe potrošača. Broj mjesta za sklopke određuje broj FID zaštite koja se može dodati. Ovakvi razdjelni ormari su fleksibilni, te je znatna ušteda vremena na ugradnju zbog efikasne montaže. Ugrađuju se u stambene objekte. Dijelevaju se prema broju redova za ugradnju zaštitnih sklopki. Ako je montaža nadžbukna, kućište je izrađeno od tvrde plastike s velikim otporom na mehanička naprezanja. [3]

4. DIMENZIONIRANJE NISKONAPONSKIH RAZVODA I POTREBNA DOKUMENTACIJA

4.1. Projektiranje niskonaponskih razvoda

Općeniti pojam projektiranja se odnosi na izradu dokumentacije za izradu infrastrukture. Cilj projektiranja je rješavanje tehničke problematike po fazama. Zakon o gradnji definira složenu građevinu kao sklop od međusobno funkcionalno povezanih objekata. Prema Zakonu o gradnji projekti se dijele prema namjeni i razradi na glavni projekt, izvedbeni projekt, tipski projekt i projekt uklanjanja građevine. Projekti trebaju sadržavati sve informacije oko realizacije zadatka.

Značajno je spomenuti pored tehničkog aspekta ekonomske, organizacijske i regulacijske ciljeve projekta. Idejni projekt je temelj za daljnju razradu projekta. Prilikom dimenzioniranja NN razvoda definiran je životni vijek prema Zakonu o gradnji. Glavni projekt mora sadržavati specifikaciju trajanja infrastrukture. Električne instalacije moraju imati vijek trajanja ekvivalentan vijeku trajanja građevine u iznosu od 25 godina. Prilikom dimenzioniranja se uzima u obzir kvaliteta opreme i odabir proizvođača kako bi izrada bila na visokoj razini i ispunjavanje uvjeta trajanja električne opreme.

Električne instalacije će potrajati u propisanom vremenu ako se ispravno održava u propisanim periodima, a nadzor i rukovanje je izvedeno prema pravilima. Izvedene sheme predstavljaju primjenu propisanih zakona i propisa. Elektrotehnički projekt sadrži nacрте situacijskog plana zajedno sa električnim instalacijama, posebno su odvojene instalacije jake struje i slabe struje.

Idejna rješenja određuju osnovne parametre i opremu. Prema idejnom rješenju se procjenjuje troškovnik. Može se izraditi u više varijanti, gdje svaka varijanta ima jasno tehničko rješenje. Odabire idejni projekt prema optimizaciji tehničkih rješenja s ekonomskim aspektom gledišta. Idejni projekt daje izradu investicijskog elaborata i podlogu za glavni projekt.

U idejnom projektu su sadržane energetske bilance, definirani su izvori napajanja, izrađen je približan proračun instalacija i približan broj razvoda, zadaju se osnovne dimenzije elemenata. Idejni projekt treba sadržavati podatke o adekvatnim opterećenjima i strateškim ciljevima. Investicijski elaborat je prošireni idejni projekt koji sadrži ekonomsku analizu u što ulazi rentabilnost, status na tržištu, opravdanost investicije i način financiranja. Troškovnik obuhvaća

cijene rada i materijala, transport i i moguće troškove skladištenja materijala, dnevnice, osiguranje i troškovi dokumentacije i ispitivanja.

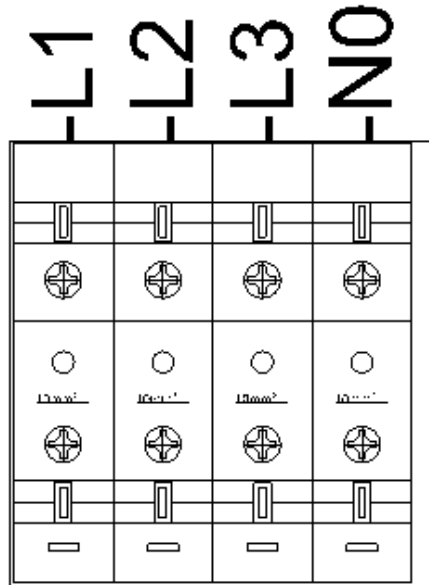
Glavni projekt sadrži razradu tehničkih rješenja idejnog projekta zajedno sa ispunjenim zahtjevima i uvjetima. Zakon o gradnji sadrži arhitektonski, građevinski, elektrotehnički i strojarski projekt. Svaka vrsta projekta je zasebna cjelina. Sve četiri cjeline su dio glavnog projekta. Izvedbeni projekt se izrađuje prema glavnom projektu gdje je poznati proizvođač opreme i svi sudionici. Sadrži narudžbenice opreme i specifikacije elemenata u mreži. U industrijskim instalacijama se radi o instalacijama jake struje. Elementi kao instalacije jake struje uključuju rasvjetu, motore i postrojenja.

Vrijede posebni uvjeti za odabir lokaciju građevine. Za industrijsku zonu je ključno stvaranje tehničkih uvjeta u mreži kroz ugradnju novih transformatora većih snaga. Transformator se spaja na srednji napon, a izlaz je niskonaponski. Zbog sigurnosnih uvjeta je podzemni ulaz u industrijsku zonu. Trafostanica nema posadu nego se daljinski očitava. Godišnja potrošnja električne energije je izrazito predvidiva. Kontinuiran je način korištenja snage.

Mjerni ormari s mjernom opremom trebaju se ugraditi na pristupačno mjesto. Svi radovi i očitavanja brojila se trebaju moći obaviti bez ulaska u opasne zone. U slučaju mjesta s više brojila potrebno ih je lokalno povezati i daljinski očitovati. Dimenzioniranje i izvođenje mreže za korisnika je napravljeno prema zahtjevima mrežnih pravila.[12]

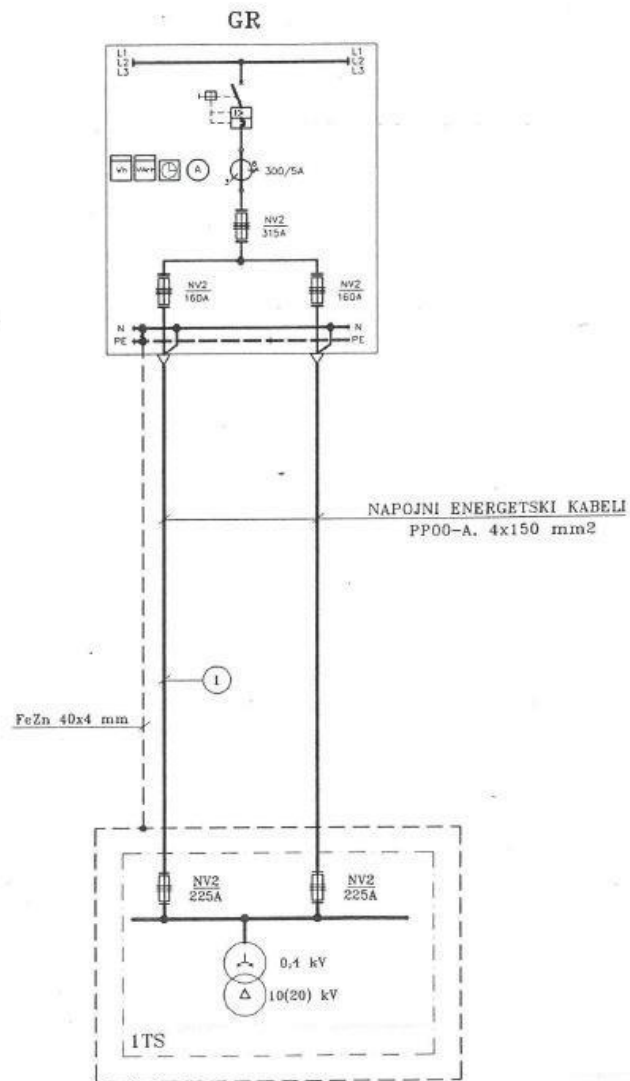
4.1.1 NN priključak

Priključak se može povezati na niskonaponsku javnu gradsku mrežu samo ako su zadovoljeni uvjeti operatera distribucije električne energije. Industrijski priključci su isključivo podzemni zbog sigurnosnih uvjeta. Izvođač je dužan prije početka radova analizirati projekt i pravovremeno dostaviti primjedbe. Primjedbe se dostavljaju nadzornom inženjeru. Tijekom izvođenja radova je obveza investitora osigurati nadzor.



Slika 4.1. Priključak u razdjelnom ormaru u programu Schrack Design [4]

Nakon instalacije priključka se obavlja tehnička provjera na temelju koje se dobiva uporabna dozvola s čim se dobiva pravo puštanja gotovog izrađenog projekta u pogon. Ako je potrebno dodatno polagati niskonaponske kabele odabire se idealna trasa i propisana dubina ukopavanja kao mjere zaštite. U slučaju podzemne infrastrukture što je učestalo slučaj kod industrijskih postrojenja kopanje se vrši ručno. Niskonaponski priključak je dio električnih instalacija jake struje. Podrazumijeva se da je niskonaponski priključak objekta trofazni. Kvaliteta materijala za izradu priključka je standardizirana. [4]



Slika 4.2. Jednopolna shema napajanja električnom energijom [13]

Niskonaponski kabel se polaže na dubini od 0,8 m ako ne postoji podzemna infrastruktura. Oko kabela se polaže pješčana posteljica kako bi se izbjegla mehanička naprezanja i oštećenja. Primjeri udaljenosti paralelnog polaganja niskonaponskog kabela s vodovima slabe struje iznosi 30 cm, dok su udaljenosti za paralelno polaganje s vodovodnim i plinovodnim cijevima udaljenosti 1,5 m. Kabel do glavnog razvodnog ormara je izoliran tvrdim plastičnim plaštom. U elektrodistribuciji nisu dozvoljeni faktori snage manji od 0,95 te se pri manjim faktorima snaga ugrađuju kompenzatori jalove snage.[14]

4.2 Tehnički propisi

Tehnička regulativa je razrađena kao skup pisanih pravila priznatih po pravilima tehnike. Izdaje se u obliku propisa. Primjena tehničke regulative je obavezna. Normizacija ili standardizacija je djelatnost koja uspostavlja odredbe za opću ili specijalističku uporabu. Postiže se najbolji stupanj uređenosti s obzirom na moguće probleme. Opći ciljevi normizacije su povećanje razine sigurnosti projekta, poboljšanje kvalitete i učinkovitosti projekta.

Propisi za izradu tehničkih crteža redom su ISO (International Organisation for Standardization), ANSI (American National Standards Institute), IEC (International Electrotechnical Commission) i HRN (Hrvatska norma). Propisana tehnička svojstva u Republici Hrvatskoj definirana za niskonaponske instalacije određuju maksimalni nazivni izmjenični napon do 1000 V ili 1500 V istosmjernog napona.

Prilikom projektiranja je bitno uzeti u obzir utjecaje na električnu opremu koji mogu proizaći iz uvjeta uporabe. Zahtjevi za sigurnost se odnose na zaštitu od požara tijekom rada električnih instalacija, sigurnost korištenja za radno osoblje, buka koja proizlazi iz rada opreme, efikasnost potrošnje električne energije i toplinska zaštita od unutarnjih i vanjskih utjecaja.

Standardni životni vijek električnih instalacija iznosi 25 godina ili iznimno ako su posebno propisane specifikacije. Za nove objekte ili objekti koji se obnavljaju a imaju više od deset mjesta za parkiranje je uvjet priprema kabela za punjenje električnih automobila. Punionica se ne mora postaviti u ranoj fazi, već se ugrađuje prema potrebi. Norme za razvodne ormare se dijele na opće zahtjeve niskonaponskih sklopnih blokova, opća pravila, blokove za distribuciju, razvodne blokove i distribuciju.[15]

4.2.1. Podjela prostorija

Prilikom izrade elektrotehničkog projekta jedan od uvjeta odabira električnih instalacija je vrsta prostorije. Glavne prostorije u industriji su pogonske prostorije namijenjene za smještaj električnih postrojenja gdje je dozvoljen pristup jedino stručnim osobama. U pogonskim prostorijama se nalaze veliki razvodni ormari, komandne ploče, stanice za ispitivanje i prateća laboratorijska odjeljenja.

Druga kategorija električnih pogonskih prostorija su zatvorenog tipa unutar kojih se nalaze komore s transformatorima, mjerna polja i razvodni uređaji. Suhe prostorije su prostorije zaštićene od vlage jer je spriječena kondenzacija vode. Pod suhe prostorije spadaju uredi. Pod vlažne

prostorije spadaju hladnjače i silosi gdje vlaga i kemijski procesi mogu negativno utjecati na sigurnost pogona i električnih instalacija.

Mokre prostorije su kemijske tvornice gdje može doći do kapanja vode po instalacijama te se primjenjuje dodatna zaštita na pogon i električne instalacije. Vruće prostorije su prostorije u kojima temperatura može biti trajno iznad 35° C. U takvim prostorijama se može proizvoditi čelik i staklo. Posebna pažnja na zaštiti je na prostorijama u kojima postoji opasnost od požara gdje požar može nastati zbog pojave električnog luka ili iskre. Takvi prostori su obično skladišta.

Posebno u industriji postoje prostorije ugrožene pojavom eksplozivnih smjesa kod eksploatacije i prerade nafte i plina te lakirnice. U zraku dolazi do pojave plina ili zapaljive prašine koja može dovesti do eksplozije pod utjecajem električnih uređaja.[16]

4.3. Elektrotehnički projekt

Elektrotehnički projekt je mapa koja sadržava sve zahtjeve za ugradnju električnih instalacija. Tehnički propis definira sadržaj elektrotehničkog projekta. U projekt se moraju priložiti prilozi, tehnički opisi, proračuni, programi kontrole, programi osiguranja kvalitete, način zaštite okoliša, pravila zaštite na radu i zaštite od požara. Elektrotehnički projekt ima priloge u obliku izvoda iz sudskog registra, svih potrebnih izvjava o usklađenosti elektrotehničkog projekta, rješenje o imenovanju projektanta, potvrda o ovlaštenom inženjeru elektrotehnike i elektroenergetska sigurnost. Elektrotehnički projekt se izrađuje preliminarnim dijelom gdje je istražna priprema, samo projektiranje gdje je izbor optimalnih tehničkih rješenja i krajnja izrada projektne dokumentacije te izrada podloge za organizaciju. Sheme se prema namjeni dijele na pregledne sheme, strujne sheme, nadomjesne sheme, priključne planove unutrašnjih i vanjskih spojeva te priključni plan rednih stezaljki.

Investitor izrađuje projektni zadatak u kojem je opisana osnovna namjena građevine i zahtjevi za električnu instalaciju. Tehnički opis sadrži zahtjeve iz projektnog zadatka oko električnih instalacija, zadovoljavanje zahtjeva iz elektroenergetske suglasnosti. Opće značajke električnih instalacija se određuju na temelju klasifikacije objekta. Mjere zaštite se dijele na zaštitu od električnog udara, zaštita od zagrijavanja, zaštita od strujnih kvarova i naponskih naprezanja te zaštita od prekida opskrbe. Pomoću jednopolnih shema se definira razvod i zaštita električnih instalacija.

Priključak objekta je moguće izmijeniti propisanim procedurama. Pod promjenama se podrazumijeva zamjena mjernog uređaja, integriranje ograničavala strujnog opterećenja, promjena kategorije potrošnje, zamjena tarifnog modela, novo ograničavanje snage zbog navedene promjene tarifnog modela, zamjena tipa priključnog voda i promjena lokacije priključno-mjernog ormara. Privremeni ili povremeni priključci se izvode kao trajni priključci.

Bitan faktor u proračunu je i opterećenje rasvjete. Za osiguranje programa kontrole karakteristika o opremi se moraju koristiti pravilno što je i propisano u odredbi za označavanje električnih instalacija. Osiguranje kvalitete se provodi kroz postupak dokazivanja svojstava i uporabljivosti električne opreme nakon ugradnje. Projektant postavlja zahtjev o učestalosti redovitog ispitivanja za održavanje.

Crtež prema normama mora sadržavati infrastrukturu i mjesto priključka na elektroenergetski sustav u mjerilu 1:1000 zajedno sa ostalim sustavima poput telekomunikacijske mreže. Tlocrt objekta sadrži sve elemente električne instalacije i vodove. Za potrebe jednostavnosti se koriste jednopolne sheme. Takve sheme su normirane i koriste se za prikaz primarnog strujnog kruga i pomoćnih strujnih krugova koji se koriste za upravljanje, regulaciju i signalizaciju.

Tlocrti s električnom opremom za nužnost signalizacije se crta odvojeno uz shemu djelovanja, primjeri su telekomunikacija, informatika, upozorenje o požaru i portafon. Dio elektrotehničkog projekta mora biti troškovnik električne opreme. Specifikacije dijelova električne opreme su usklađeni s funkcionalnim zahtjevima. Program kontrole i osiguranja kvalitete određuje uvjete za izvođenje i sastavni je dio glavnog projekta. Svaki projekt sadržava popis mapa i suradnika gdje je elektrotehnički projekt jedna od mala.

Situacijski plan projekta ima lokacije katastarskih čestica i pozicije priključnog mjernog ormara, dovodne kabele i ormar za izjednačavanje potencijala. Instalacija rasvjete je prikazana zasebnim grafičkim prikazom kako bi zamjena i popravak rasvjete u kvaru bio jednostavan. Broj nacрта jake struje ovisi o broju razvodnih ormara koji se projektiraju odnosno broju priključnica. Svaki izvor električne energije sadrži broj zbog pojednostavljenja izvedbe, ugradnje i lociranja mjesta priključka.[17]

4.3.1. Opći dio elektrotehničkog projekta

Prvi dio elektrotehničkog projekta je opći dio i sadrži informacije o registraciji tvrtke. Imenovanje projektanta zajedno sa rješenjem o upisu u imenik ovlaštenih inženjera i svim potrebnim izjavama poput one o usklađenosti projekta i zaštite na radu. Eventualni dodaci mogu biti posebni uvjeti gradnje. Informacije o registraciji tvrtke se dobiju pomoću izvadaka iz sudskog registra. Izvadak je dokaz za ovlaštenje tvrtke za projektiranje. Bez izvadaka je upitna adekvatnost posla. Sadržaj dokumenta su osnovni podaci o poduzeću.

Pomoću rješenja o imenovanju projektanta se daje vjerodostojnost o ispunjavanju propisanih uvjeta o projektantu. Projektant snosi odgovornost za izradu elektrotehničkog projekta. Zakon o gradnji naređuje poduzeću da zadužuje projektanta na temelju rješenja o imenovanja projektanta. Izjavom ovlaštenu projektant svjedoči o usklađenosti glavnog projekta. Projektant pomoću izjave o zaštiti na radu dokazuje primjenu tehničkih rješenja imajući na umu zaštitu na radu i zaštitu od požara.

Operator električne energije donosi elektroenergetsku suglasnost preko koje se donose uvjeti i rokovi oko priključenja na distribucijsku mrežu. Za operatera distribucijske električne mreže su potrebni osnovni tehnički podaci o objektu poput vrste i namjene te predvidiva godišnja potrošnja električne energije. U uvjetima priključenja se definira izvedba priključka na što utječe snaga priključka i lokacija priključka. Obračunsko mjerno mjesto određuje projektant. Za dimenzioniranje niskih razvoda su ključni uvjeti priključenja koje objekt mora ispuniti. Način potrošača će utjecati na vrijednost THD u mreži.[18]

4.3.2. Tehnički dio elektrotehničkog projekta

Drugi dio elektrotehničkog projekta je tehnički dio. U njemu su sadržana tehnička rješenja poput tehničkog opisa zajedno sa proračunima i primjene pravila o zaštiti na radu i od požara. Definiran je projektirani vijek građevine. Precizira se troškovnik iz idejnog projekta. Propisuju se uvjeti održavanja električne opreme.[14]

4.3.3. Certificiranje

Certificiranje proizvoda provode certifikacijske kuće sukladno zahtjevima zakona, propisa i normi na području elektrotehnike, strojarstva i graditeljstva za potrebe priloga unutar elektrotehničkog projekta. Elementi se ispituju unutar laboratorijskog centra. Svaki element ima određenu zakonsku regulativu. Nakon pregleda se kompletira tehnička mapa. Izrađeni certifikati vrijede na području

tržišta Europske unije. Za certificiranje proizvoda je potrebno dostaviti dokumentaciju o opisu proizvoda, crtež, popis komponenti, tehničke karakteristike, proračun, sheme i ispitne izvještaje.[12]

4.3.4. Ovlašteni inženjer elektrotehnike

Službeni elektrotehnički projekt može izraditi samo ovlašteni inženjer elektrotehnike, tj. osoba koja je upisana u Hrvatsku komoru inženjera elektrotehnike, osnovanu 2009. godine temeljem Zakona o arhitektonskim i inženjerskim poslovima. Svrha osnivanja je zaštita javnog interesa paralelno s razvojem inženjerske struke. Unaprjeđenje inženjerske struke se provodi putem stručnih usavršavanja i održavanja seminara.

Članovi neovisne organizacije mogu biti i strani državljani s poslovima unutar Republike Hrvatske koje komora priznaje u slučaju stranih stručnih kvalifikacija. Za potrebe izrade elektrotehničkih projekta u zadanom periodu je moguće izdavanje potvrde od komore u određenom periodu za strane državljane čime je omogućeno privremeno obavljanje poslova u Republici Hrvatskoj. Komora izdaje akte za potrebe obavljanja javnih poslova.

Također komora provodi priznavanje postignutih stručnih kvalifikacija osim za ovlaštenog inženjera elektrotehnike i za voditelja gradilišta te za voditelja radova. Upis u komoru je obavezan prilikom dodjele titule ovlaštenog inženjera elektrotehnike. Komora sadrži imenike o članovima i njihovim podacima te je moguće pokretanje stegovnih postupaka protiv istih. Članovi komore upisom dobivaju sva prava i obveze ovlaštenog inženjera. U svrhu jednostavnijeg rada komore i koordinacije ovlaštenih inženjera su oformljene jedinice područnih samouprava komore. Radovi se realiziraju prema odobrenoj tehničkoj dokumentaciji uz mogućnost odstupanja s nužnom pismenom suglasnosti investitora i ovlaštenog inženjera. Zakonska odgovornost je na projektantu. Izvođač radova ima obvezu upisivanja podataka u montažni dnevnik koji se dostavlja na uvid ovlaštenom inženjeru elektrotehnike.[15]

4.4. Primjena zaštite na radu

Pomoću mjera zaštite na radu se osigurava sigurnost osoblja unutar projektirane lokacije. Pod mjerama zaštite se koncentrira na električne udare, izravne i neizravne dodire, moguća preopterećenja, potencijalni kratki spojevi, prodori vlage i vode te mogućnost požara. Po potrebi se nadopunjuju ispitivanja uz utvrđivanje ispravnosti proračuna kako vi se ispunili propisani zahtjevi.

Za slučaj električnog udara se koristi zaštita od izravnog i neizravnog dodira. Zaštita od izravnog dodira se realizira pomoću izolacije svih neizoliranih dijelova električne instalacije.

Primjeri dodatnog izoliranja su razvodni ormari, kutije i kućišta gdje se metalni okviri omotaju s izolacijskim materijalom. Svi spojevi vodova su izvedeni unutar razvodnih kutija. Prema ISO normi je nulti vodič oznake N plave boje, a zaštitni vodič oznake PE žute boje sa zelenom linijom.[12]

4.5. Ispitivanja

Ispitivanja mogu provoditi isključivo ovlaštene osobe. Izvode se mjerenja i izrađuju zapisnici o rješenjima pregleda. Ispitni protokoli su dokazi o ispravnosti završenog projekta. Oni sadrže metode i rezultate ispitivanja. Cilj ispitivanja je potvrda o ispravnosti vodova, izolacije i zaštite. Dodatna ispitivanja se vrše za potrebe industrijske opreme na impedanciji zidova. Vršiti se testiranje automatskog isklopa napajanja. U industrijskim postrojenjima postoji kontrola jakosti rasvjetnih tijela i provjera galvanskog odvajanja metalnih konstrukcija. Ispitivanje se vrši mjerenjem i pregledom. Rezultati ispitivanja se prikazuju u obrascima. Investitor na dan tehničkog pregleda mora dokazati ispunjavanje obveza prema Zakonu o prostornom uređenju i gradnji.

Uporabljivost se dokazuje pomoću zapisa u građevinskom dnevniku s fokusom na električne instalacije, rezultate nadzornih radnji nakon kontrolnih postupaka, certifikata i izjave o sukladnosti tehničkih svojstava. Propisana je norma za završno ispitivanje i završni pregled električnih instalacija. Ako određeni dio električnih instalacija nije pristupačan, njihov nadzor se provodi planski tijekom izgradnje objekta. Ispitivanje se odnosi na vizualni pregled, mjerenje neprekinutosti vodiča, pravilan spoj izjednačenja ispravnosti, mjerenje otpora izolacije vodova, mjerenje uzemljenja i testiranje ispravnog rada električnih instalacija. Certifikati se dijele za razdjelne ormare, vodiče, zaštitne uređaje i sklopke. Nužni su izvanredni pregledi u slučaju izmjena električnih instalacija ili izvanrednih situacija koje mogu za posljedicu imati promjenu tehničkih svojstava.[12]

4.6. Tehnički opis

. Sadržaj tehničkog opisa je uvod, elektroenergetski priključak kao početna točka projekta, instalacije slabe i jake struje, uzemljenje i sustavi zaštite od atmosferskog pražnjenja. Uvod sadrži osnovne podatke o industrijskom postrojenju poput adrese i namjene pogona. Prilozi su brojevi katastarskih čestica i podaci o investitoru. Standardni dio za telekomunikaciju i antene što su instalacije slabe struje. Elektrotehnički projekt će obuhvatiti način niskonaponskog priključka, instalacije rasvjete, niskonaponski razvod i instalacije zaštite.

Nakon primitka elektroenergetske suglasnosti od operatora distribucijskog sustava specificira se vrsta priključka. Ako je industrijski objekt prethodno izgrađen te postoji priključak, nije potrebno izvoditi novi priključak. Sastavni dio tehničkog opisa je snaga trofaznog priključka standardnog za industrijska postrojenja. Priključak na distribucijsku mrežu industrijskog tipa zbog sigurnosti je podzemnog tipa. Na priključne vodove ne smiju utjecati mehanička naprezanja te se polaže u pješčani kanal.

Izvršava se provjera instalacija u beznaponskom stanju od strane ovlaštene osobe prije puštanja u pogon. Provjera uključuje razmake i mogućnosti direktnog dodira, raspoznavanje neutralnog i zaštitnog vodiča, provjera svih podataka u shemama, oznake strujnih krugova na mjestima ugradnje, kvaliteta spoja kabela, pristupačnost električnih instalacija za potrebe održavanja, provjera izbora zaštitnih uređaja i mogući vanjski utjecaji na strujne krugove.

Za potrebe provjere se vrši ispitivanje i mjerenje djelovanja zaštitnih uređaja, mjerenje otpora izolacije, potvrda funkcionalnosti rada, impedancija petlje kvara, podešenost i selektivnost zaštitnih uređaja. Dodatno se ispituje neprekidnost zaštitnog vodiča i izjednačavanje potencijala i ispitivanje temeljnog uzemljivača za slučaj udara groma. Rezultati ispitivanja moraju biti unutar zadanih granica tolerancije. [17]

4.7. Instalacije slabe struje

Primjeri instalacije slabe struje su komunikacijske instalacije poput antene, alarma i video nadzora. Projektiraju se razdjelnici signala sukladno nacrtima. Vodovi su koaksijalni kabeli koji se nalaze u zaštitnoj cijevi. Pozicioniranje stupa s antenom se utvrđuje preko mjerenja jačine signala. Kod ugradnje kabela je nužno voditi računa o propisanom razmaku za instalacije jake struje od 20 cm ili minimalnim razmakom od 10 cm za ostale vrste instalacija. Križanje instalacija se mora izvesti pod pravim kutom.[13]



Slika 4.3. Koaksijalni kabel [13]

4.8. Zaštita električnih instalacija

Sve metalne mase na kojima je predviđena zaštita od prenapona spajaju se na uzemljivač. Uzemljivač je zajednički za sve metalne mase. Potencijal se izjednačava te se automatski isklapa napajanje u slučaju kvara. Izjednačavanje potencijala se izvodi zbog moguće pojave potencijala na metalnim masama. Za isklon se koriste automatski osigurači zajedno s FID sklopkama.

Ako dođe do proboja izolacije, poteći će struja kvara. Sklopke će automatski isključiti napajanje zbog struje kvara u vremenu manjem od vremena koje zadajemo. To vrijeme je zapisano u specifikacijama sklopke. U slučaju dijela prostora s visokom razinom vlage koristi se diferencijalna zaštita. Pravilnim dimenzioniranjem niskonaponskih razvoda se izvodi zaštita od kratkog spoja i preopterećenja. Svaki strujni krug ima zaseban automatski osigurač.

Električni vodovi se dimenzioniraju s obzirom na opterećenje. Očekivana potrošnja trošila utječe na pad napona. Zaštita od vanjskih utjecaja se realizira pravilnim izborom električne opreme. Opasnost od požara se može podijeliti u dvije grupe. Podjela se temelji na uzroku požara. Prva grupa opasnosti od požara je nastanak požara zbog električne struje. Druga grupa opasnosti od požara je nastanak požara zbog specifičnih uvjeta.

Primjer specifičnih uvjeta je nastanak požara zbog kemijskih naprezanja. Električna struja može izazvati požar zbog proboja izolacije na vodovima, kabelima ili zbog kvara na sklopnim aparatima. Vatrodjavni sustavi imaju veliku brzinu reakcije. Aspiracijski dimni detektor je vatrodjavni uređaj s velikom razinom preciznosti i pouzdanosti kako bi se požar uočio u ranoj fazi. Detektor se koristi u industrijskim postrojenjima zbog osjetljivosti i kod velikih visina objekata.

Za potrebe rafinerijskih postrojenja primjenjuje se linijski termički javljač koji ima učinkoviti rad u kemijski agresivnim postrojenjima te objektima s visokom razinom vlage. Detektori plamena imaju upotrebu kod pojave vatre bez dima pomoću mikroprocesora. Kod detektora plamena je potrebna prilagodba kako bi se spriječila pojava lažnih alarma. Najčešći su vatrodjavni uređaji u naftnoj industriji i postrojenjima za preradu plina.

Definira se masa opasnih tvari unutar postrojenja u tonama kako bi se odredile granice sigurnosti. Opasnost za okoliš se ocjenjuje pomoću kategorija. Dužnost operatora postrojenja je sprječavanje nesreća velikih razmjera, a dužnost ovlaštenog elektrotehničkog projektanta je svesti mogućnost električnih instalacija kao uzroka nesreća na najmanju moguću razinu. Vlasnik industrijskog objekta mora jamčiti visoki stupanj zaštite po čovjeka i okoliš.

Osim uređaja slabe struje koji dojavljaju moguću pojavu nesreće potrebna je organizacija osoblja u prepoznavanju i davanju procjene kod značajnih opasnosti, kvalitetno upravljanje promjenama, unaprijed preporučeni planovi za slučaj opasnosti. Poboljšanje zaštite je proporcionalno smanjenju otkazivanja električne opreme. Rizik se kontrolira zajedno sa starenjem električne opreme i trošila unutar postrojenja.

Poželjno je provoditi korektivne mjere te nadzirati razvoj realizacije istih. Promjenama se upravlja u fazi modifikacije postojeće električne opreme. U programu Schrack Design je moguća analiza pojave kratkih spojeva za potrebe identificiranja mogućih izvanrednih događaja. Sustav upravljanja procesnom sigurnošću izbjegava moguću pojavu ozbiljnih incidenata pomoću modernih uređaja za dojavu i praćenje stanja.

Za industrijske potrebe gdje je moguće brzo širenje požara primjenjuje se Drencher sustav gašenja otvorenog plamena. Sustav usporava širenje požara te pruža protupožarnu zaštitu susjednim objektima. Plamen se unutar prostorije ograđuje pomoću vodene zavjese. Moderni sustavi zaštite od požara imaju opciju gašenja požara unutar spremnika zapaljive tekućine. Optimizacijom količine sredstva za gašenje požara povećana je ekonomska i ekološka učinkovitost. Podjela sustava za gašenje požara na gašenje inertnim plinom, drencherom i sprinkler, ali za potrebe ovog diplomskog rada je značajan stabilnom sustavu za gašenje pomoću inertnog plina CO₂ zbog njegove primjene u električnim instalacijama.

Osnovna zaštita od požara zbog električne struje je održavanje instalacija i pravilna upotreba. Za potrebe industrijskih potrošača se koriste automatski niskonaponski osigurači velike prekidne moći na pravilnim pozicijama za sve velike potrošače. Ako su moguća mehanička naprezanja vodova izvodi se dimenzioniranje s većim presjecima. Ako su radne temperature više od standardnih, izolacija voda je silikonska.

U slučaju da je industrija s kemijskim spektrom rada, izolacijski materijali moraju biti nezapaljivi. Dodatan način zaštite su dodatna svjetla u slučaju nestanka opskrbe električnom energijom koja se uključuju automatski. U industriji je iznimno bitan zakon o zaštiti od neionizirajućeg zračenja. Postoje površine na kojima postoje ionizirajuća zračenja na području industrijskog postrojenja i za potrebe zdravlja osoblja se zakonom uređuju uvjeti rada na takvim mjestima.

Pomoću tehničkog propisa za niskonaponske električne instalacije se ispunjavaju uvjeti oko projektiranja, izvođenja i uporabe. Propisom su definirani zahtjevi kako električne instalacije ne bi prouzročile požar i/ili eksploziju, opasnosti i smetnje tijekom uporabe, električne udare, buku iznad granice zadane zakonom i potrošnju električne energije veće od projektirane. Stupanj mehaničke zaštite električnih uređaja se označava brojačano prema IEC normi.

Zaštita od direktnog dodira ima oznake od 0 do 6, gdje 0 predstavlja instalacije bez zaštite, a 6 potpunu zaštitu dijelova pod naponom i zaštita od prodora nečistoća. Ostali stupnjevi zaštite specificiraju slučajeve u kojima postoji mogućnost direktnog dodira i ulaska nečistoća i njihovu prateću zaštitu. Zaštita od prodora tekućina u instalacije ima stupnjeve mehaničke zaštite od 0 gdje nema zaštite do 8 gdje je zaštita od prodora vode kada je kućište električne instalacije pod vodenim pritiskom. Ostali stupnjevi mehaničke zaštite se odnose na određene primjene električnih instalacija gdje postoji kapajuća voda, kapajuća voda uz nagib kućišta, vrste vodenih pritisaka i lokacija kućišta električne instalacije uz more. Kabeli se dijele na sedam razreda gdje svaki razred označava svojstvo kabela ovisno o zapaljivosti. Kabel razreda A je negoriv, a slijedom toga zadnji razred kabela nosi naziv F i lako je zapaljiv. Za potrebe industrije u Schrack Design programu je korišten B razred kabela koji je teško zapaljiv.[19]

4.8.1. Mjera zaštite od požara u elektroinstalacijama

Prilikom dimenzioniranja je potrebno predvidjeti moguće vanjske utjecaje. Protupožarna preventiva je izbor opreme prema pravilima struke s obzirom na vatrootporna svojstva materijala. Toplinsko djelovanje trošila je predviđeno u zaštiti od strujnih preopterećenja. Električni uređaji izrađeni od PVC-a ne podržavaju gorenje. Kućišta su također izrađena od nezapaljivih materijala. Požar može nastati zbog statičkog elektriciteta koji se sprječava izjednačavanjem potencijala.

Spajanje vodova se provodi u razvodnim kutijama, potpuno je isključena opcija nastavljanja vodova unutar zidova. Razvodne kutije se isključivo ugrađuju u mjesta gdje je niska razina vlage u zraku. Zabrana ugradnje se odnosi na sanitarne prostorije. Provjera mjera zaštite od požara uključuje mjere zaštite od širenja požara ako postoji mogućnost pregrijavanja voda zbog prevelike trajno dopuštene vrijednosti struje i radnog napona. Procjenjuje se mogućnost vanjskih utjecaja na izbor opreme i zaštitnih mjera. Nakon svih provedenih provjera se izdaje odgovarajući protokol za moguće situacije u objektu. [19]

4.8.2. Zaštita od prenapona za online sustave

Zaštita od prenapona za komunikacijske mreže je iznimno bitna kako bi se izbjegli kvarovi i uništenja na računalnim sustavima. Udari munje uzrokuju zastoje instalacija što dovodi u pitanje sigurnost cijelog sustava. Mjere zaštite su zaštita napajanja te redovito sigurnosno kopiranje podataka. Jedna od zaštitnih mjera je strukturirano kabliranje koje se može primijeniti i na starijim uređajima.

Postojeća infrastruktura se na jednostavan način može prilagoditi novim uvjetima i zadacima. Sustav kabliranja ima tri razine. Prva je razina okosnica kabliranja koja spaja razdjelnike pomoću optičkih kabela do 1500 m. Druga razina je povezivanje razdjelnika do 500 m. Treća razina je horizontalno kabliranje do 90 m po izboru bakrenih kabela ili optičkih kabela.

Kabliranjem se omogućuje jednostavno pokretanje komunikacija unutar sustava. Ovisno o duljini sustava kabliranje se odabire kabel prema potrebnom broju priključaka. Topologija mreže se pretvara u zvjezdastu. Objekt se automatizira primjenom modernih protokola. Pretpostavka je prijenos podataka preko interneta. Zahtjev je osiguranje elektromagnetske kompatibilnosti EMC kao bi instalacije ispravno radile u svim elektromagnetskim okruženjima.

Opasnost je utjecaj elektromagnetske interferencije na uređaje. Pod elektromagnetske uvjete okoline spadaju potencijalni izvori elektromagnetskih smetnji poput radio-releja, kvaliteta električne energije ako dolazi do padova napona, prijelaznih pojava ili harmoničkih distorzija i mogućnost udara munje. Mreža mora imati integrirano uzemljenje i izjednačavanje potencijala.

Sheme mreže moraju sadržavati podatke o strukturi kabela, polaganju kabela, aktivnim komponentama, zaštitnim mjerama od udara munje i signalnih vodova, zaštitnim mjerama izjednačavanja potencijala i prenaponskoj zaštiti. Ako su unaprijed poznati izvori elektromagnetskih smetnji onda se kao primarne mjere zaštite fizički odvajaju na dovoljnoj udaljenosti. Kod ugradnje iznimno snažnih radijskih odašiljača primjenjuju se zatvoreni i uzemljeni metalni kanali ili isključivo povezivanje putem optičkih kabela.

Krugovi za terminalne uređaje se mogu odvojiti i spojiti na filter za buku te integrirati UPS sustav za neprekidno napajanje. Po primjeru tiristorskih regulatora kao poznatih izvora elektromagnetskih smetnji i energetskih vodova s jakim opterećenjem zbog visoke razine prenapona kod uključivanja ili isključivanja elemenata mreže se izbjegava paralelna instalacija naponskih i podatkovnih vodova kako bi se osigurao kvalitetan rad terminalnih uređaja.

Za potrebe industrije kod snažnih trošila se primjenjuju oklopljeni podatkovni kabeli te se uzemljuju na oba kraja čime je ispunjena mjera zaštite od kapacitivnog ili induktivnog spajanja. Na taj je način spriječena mogućnost pojave izjednačavanja struja. Metalna kućišta i nosači kabela moraju biti povezani na sustav za izjednačavanje potencijala.

Vodovi za napajanje i podatkovni oklopljeni vodovi moraju imati isti vodoravni vod kako bi se izbjegli odvojeni uspravni nasuprotni vodovi zbog mogućnosti velike elektromagnetske smetnje. Udaljenost navedenih vodova ne smije biti veća od 20 cm. Kabeli za napajanje i prijenos podataka moraju biti na dovoljnoj udaljenosti od uzemljivača za vanjske sustave zaštite od munje te ne smiju biti usmjereni paralelno prema njima.

Uređaji za zaštitu od prenapona su neizbježni zbog vjerojatnosti prijelaznih pojava i atmosferskih pražnjenja. Izjednačavanje potencijala se izvodi u jednoj točki. Prije odabira zaštitnih mjera i uređaja je potrebno poznavati podatke o otpornosti električnih instalacija na smetnje i prenapone. Isti električni uređaji mogu imati različitu otpornost na različitim mjestima primjene ovisno o uvjetima okoline.

Standardna procedura ispitivanja otpornosti terminalnih uređaja je ispitivanje na četiri razine. Razine ispitivanja imaju unaprijed zadane zahtjeve gdje je razina 1 s najnižim zahtjevima a razina 4 s najvišim zahtjevima. Zahtjeve o otpornosti zadaje proizvođač i on je dužan dostaviti zahtjeve prilikom prodaje uređaja. Odvodnik ograničava smetnje bez utjecaja na otpornost. Terminalni uređaji se dijele po razinama imuniteta.

Odvodnik je prikladan ako je energetski koordiniran i izabran prema parametrima sustava i sposobnosti zaštite terminalnih uređaja. Dostupnost instalacije je povećana kada je zaštita od napona i vršne energije terminalnih uređaja ispravno dimenzionirana i pouzdana. Moderne podatkovne mreže koriste sve više frekvencije i time postaju podložnije raznim smetnjama. Jedan od primjera je univerzalni uređaj NET protector koji služi za potrebu zaštite podatkovnih razdjelnika od prenapona.

Odvodnik struje munje i prenapona serije PHOTEC je specijalno namijenjen za zaštitu fotonaponskih ploča od direktnih i indirektnih udara munje. Solarni paneli se zaštićuju u kategoriji odvodnika napona 3 i 4. Odvodnik serije PHOTEC je kombinacija dvije vrste odvodnika. Dodatni odvodnici prema izmjenjivaču nisu uvjet. Dodatna zaštita se primjenjuje u slučaju iznimno velike udaljenosti između panela i izmjenjivača.

Maksimalni radni napon odvodnika serije PHOTEC je 1000 V istosmjerno. Jedna od opcija zaštite je zaštita solarnih panela od tranzijentnih napona. U slučaju kvara je moguće zamijeniti modul bez kontakta s vodovima zbog utične montaže. Modul se zamjenjuje isključivo u trenutku kada solarni paneli nisu uključeni. Odvodnik je preopterećen ili oštećen kada se pojavi crvena boja na prozoru modula.[20]

4.8.3. Efikasnost zaštite kod neizravnih dodira

Za slučaj kvara kod neizravnog dodira izvedena je norma za zaštitu. Za instalaciju električnih razvoda se primjenjuje tip TN-C-S. Za potrebe industrijskih potrošača su predviđene velike razine struja. Sustav zaštite TN-C je najčešći u praksi zbog jednostavnosti i isplativosti ali je zastario za današnje potrebe zaštite te je dobio nadogradnju. TN-C-S sustav zaštite je kombinacija TN-C i TN-S sustava.

Nulti vodič je povezan sa zaštitnim vodom PE. Zaštita će proraditi u trenutku kada je struja vodova velika i neuravnotežena. Slovo T u oznaci implicira izravno uzemljenje neutralne točke. Drugo slovo N je oznaka za zaštitu tereta pomoću nule. Slovo C je oznaka za kombinaciju neutralnog i zaštitnog voda. Neutralni i zaštitni vod su strogo odvojeni i obilježeno je slovom S.

Osnovni uvjet je zaštita ljudskog života i električne opreme. Isključenje strujnog kruga je automatsko pomoću automatskih osigurača. Efikasnost zaštite se provodi pomoću struja gdje je struja kvara veća od struje zaštite. Isklop mora biti osiguran u propisanom vremenu. Vremena isklopa se razlikuju ovisno o vrsti strujnih krugova. Stvarna vrijednost impedancije se mjeri nakon ugradnje instalacija. U slučaju greške u instalaciji se koristi FID sklopka kao pomoćna zaštita. U cijeloj instalaciji nulti i zaštitni vodič moraju biti odvojeni.[19]

4.8.4. Industrijski odvodnik prenapona

Za zaštitu od privremenih, atmosferskih i sklopnih prenapona se primjenjuju odvodnici prenapona. Na nazivni napon odvodnika prenapona utječe energetska opterećenje odvodnika prema svim vrstama prenapona. Primjeri dobre prakse su odvodnici prenapona s nižim nazivnim naponom zbog bolje zaštite i efikasnijeg rada. Postoji mogućnost preopterećenja odvodnika prenapona kada su dimenzionirani za prenizak napon prorade. Najčešći uzroci pojave prenapona su izravan i neizravan udar munje. Odvodnici prenapona se dijele prema ispitnim razredima.

Naponi su prolaznog tipa. Ugrađuju se na pozicije bliske ulaznim točkama električnih instalacija. Kontinuirani naponi od 280 V su zabranjeni. Odvodnici napona za slučaj udara munje su

tipa 1 te izjednačavaju potencijal prema maksimalnom nivou zaštite. Schrack Design nudi zaštite podijeljene prema serijama PROTEC, COMBTEC, VARTEC, UAS i DATEC. Odvodnici struje munje i prenapona serije PROTEC su kombinacija odvodnika struje i napona.

Dijeli se na klase tipa 1, 2 i 3 ovisno o razini napona za koju je potrebno primijeniti odvodnik. Stari nazivi su odvodnici klase A, B i C. Odvodnik klase 1 je odvodnik struje munje, odvodnik klase 2 je odvodnik prenapona, a odvodnik klase 3 je krajnji zaštitni uređaj. Instaliraju se unutar razdjelnika u skladu s normama.

Serijski PROTEC je namijenjena kao zaseban uređaj za svaki sustav, te spoj više uređaja serije PROTEC nije nužno. Odvodnik prenapona se može povezati s FID sklopkom. Pojam struje munje se odnosi na direktan udar groma u instalaciju, te zaštita ima standardni valni oblik strujnog impulsa sličan struji munje. Odvodnik struje prenapona može podnijeti mnogo veću količinu energije nego odvodnik prenapona.

Odvodnik struje munje prema standardu se ispituje strujnim impulsom 10/350 μ s. Navedeni impulsni oblik je vrlo sličan udaru struji munje. Nakon strujnog impulsa se odabire tjemena vrijednost vala. Klase odvodnika prenapona se odabiru prema zonama zaštite od udara munje. Nulta A zona je nezaštićeno vanjsko područje izvan objekta gdje prijete opasnost od elektromagnetskih impulsa.

Nulta B zona zaštite od udara munje ima zaštitu na vanjskom dijelu. Preostale tri zone se odnose na unutrašnjost objekta gdje su kod prve zone moguće manje energije udara munje, kod druge zone je vjerojatna pojava prenapona a u trećoj zoni ne postoje navedene opasnosti. Za zaštitne nultu, prvu i drugu zaštitnu zonu od udara munje odvodnici se ugrađuju unutar glavnog razvodnog ormara. Kod treće zone zaštite od udara munje se zaštitni uređaj ugrađuje ispred krajnjeg trošila.

Klasični odvodnici prenapona se ne smiju koristiti kao odvodnici struje munje, nego kao odvodnici prenapona kada je udar munje daleko od lokacije ugradnje. Maksimalni trajni radni napon je 275 V s impulsnom strujom od 25kA. Odvodnici prenapona imaju standardan valni oblik impulsa 8/20 μ s. Veća tjemena vrijednost vala u trenutku ispitivanja zahtijeva veću energiju vala koju odvodnik prenapona može izdržati. Ako su tjemene vrijednosti odvodnika struje munje s impulsnim oblikom 10/350 μ s i odvodnika prenapona 8/20 μ s, energija vala odvodnika prenapona je višestruko manja.

Krajnji zaštitni uređaj ili odvodnik klase 3 se primjenjuje za osjetljiva trošila i kao poželjna dodatna zaštita od pojave prenapona zbog kvara unutar trošila ili zatajenja odvodnika prenapona. Ispituju se pomoću naponsko-strujnog generatora. Ako je prisutna gromobranska instalacija PROTEC ili COMBTEC ugrađuje se odvodnik prenapona klase 1 te ako su prisutni daljnji razdjelnici u odstojanju većem od 10 m ugrađuju se odvodnici prenapona VARTEC i krajnji zaštitni uređaji. Ako krovni opskrbeni priključak ima otvorene vodiče ili spojna mjesta i nisu prisutni vodljivi izboji na krovu po primjeru antene neovisno se ugrađuju sve navedene zaštite.

Odvodnik prenapona serije VARTEC je klasični naponski odvodnik prenapona koji je standardan za novogradnje i modernizaciju postojećih objekata. Izveden je kao utikač čime je omogućena jednostavna zamjena. Različiti su spojevi ovisno o tipu zaštite. Odvodnik prenapona serije UAS je sličan odvodniku prenapona serije VARTEC s razlikom izravne ugradnje.

Odvodnik prenapona serije DATEC ima svrhu zaštite podatkovnih mreža i sustava upravljanja. Specijalizirana je zaštita istosmjernih sustava napajanja. Zaštita se u praksi naziva fina zaštita i služi za zaštitu izrazito osjetljive električne opreme. Optimiziraju zaštitu od tranzijentih prenapona. Preporučljiva je dodatna zaštita u slučaju osjetljivih trošila. Prenapon prorade je postavljen nisko.[4]

5. DIMENZIONIRANJE NN RAZVODA PRIMJENOM PROGRAMA SCHRACK DESIGN

Za potrebe industrije se koristi program Schrack Design kako bi se pravilno dimenzionirao glavni razvodni ormar. Program korišten za potrebe izrade elektrotehničkih nacrtu u ovom diplomskom radu je Schrack Design. Vlasnik aplikacije je korporacija Schneider Electric. Tvrtka je među liderima za dizajn, proizvodnju i modernizaciju električnih instalacija u industriji kroz sigurna i učinkovita rješenja oko distribucije električne energije. Sukladno normama je moguće izraditi cjelovitu dokumentaciju i provjeriti zagrijavanje pri strujama do 1600 A čime su zadovoljene potrebe industrijskih potrošača.



Slika 5.1. Logotip programa Schrack Design [21]

Pomoću Schrack CAD aplikacije je omogućeno projektiranje električnih razdjelnika na jednostavan način. Zagrijavanje pri strujama se provjerava proračunom termičkih parametara sukladno važećim industrijskim normama. Baza podataka Schrack CAD sadrži dovoljan broj artikala za projektiranje s potrebnim tehničkim informacijama. Tehnička dokumentacija može sadržavati sheme, crteže i izvještaje s elementima. Izrada troškovnika je automatska. U cilju postizanja preglednosti prilikom projektiranja je omogućen rad s dva prozora na istom zaslonu, privremeno skrivanje popisa dijelova razdjelnika i dorada prilikom automatskog crtanja sheme. [21]

5.1. Izrada dokumentacije u Schrack Design

Tehnička dokumentacija projekta može sadržavati jedнопolne i višepolne simbole, dokaz o selektivnosti za prekidače i rastalne osigurače različitih karakteristika. Montažni nacrt se generira zajedno sa priključnim stezaljkama. Termički proračun je uvjetovan normom porasta temperature u razdjelniku. Dodatna opcija su gubici na spojnim kabelima za što je potrebno imati podatke o

presjeku, izolaciji i duljini kabela te vrsti instalacije. Sastavni dio tehničke dokumentacije je natpisna pločica.

CE

Oprez!

Otvaranje razdjelnika je opasno po život. Prije puštanja u pogon provjeriti pričvršćenost svih vijaka i steznih mjesta

Broj proizvoda	ILC2U424--	Dimenzije	588 x 770 x 136
Proizvodnja mj. / god.	07 / 22	Tip mreže	TN-S
Maksimalna temperatura	30 °C	Broj faza	3 Klasa zaštite

EN 61439-1

EN 61439-2

EN 61439-3

ÖVE-IM 12/1980

IEC/EN 60670-24

Nazivni napon Un 400 V Nazivna struja InA 40 A

Upravljački napon AC 400 V DC 400 V

Nazivna frekvencija f 50 Hz Struja kratkog spoja Icw 10 k

Pretpostavljeni faktor opterećenja RDF 0,600 IP stpanj zaštite IP30

Strujna shema broj 637798160406140615 Masa 19,0 kg

Broj narudžbe _____

Slika 5.2. Primjer natpisne pločice razdjelnika [22]

Za potrebe ugradnje električnih instalacija se mogu jednopolne sheme prebaciti u višepolni pogled. Sastavnica sadrži tablicu s komponentama. Crtanje električnih shema se može ubrzati opcijom automatskih linija kod montiranja simbola. Sheme se mogu izrađivati kao višepolne strujne i jednopolne sheme. Program sadrži uzorke projekata za sunčane elektrane, industrijske podrazdjelnike, industrijske glavne razdjelnike i jednofazne stambene razdjelnike.

Program obuhvaća sheme kontrole i nadzora upravljanja, napajanje i distribuciju električne energije. Za potrebe industrije je fokus na produktivnosti i fleksibilnosti električnog sustava. U postrojenjima je kroz aplikaciju potrebno izraditi automatizaciju postupaka, nadzor i kontrolu strojeva i električne energije i upravljanje s više lokacija. Operativni troškovi se kroz korištenje aplikacije mogu smanjiti.[21]

5.1.2. Primjer industrijskog razdjelnog ormara iz programa Schrack Design

U ovom je primjeru prikazan uzidni razdjelnik korišten za industrijske potrebe. Razdjelnik sadrži dvadeset zaštitnih prekidača, osam sklopki s reakcijom na pojavu diferencijalne struje bez vremenskog zatezanja, dvije FID sklopke, signalnu svjetiljku, odvodnik prenapona, rastavnu sklopku za potrebe snažnih potrošača i četrdeset i sedam rednih stezaljki različitih izvedbi. Minimalna i maksimalna temperatura okoline su granične sobne razine zbog lokacije razdjelnika u zatvorenoj prostoriji. Odvodnik struje munje i prenapona serije COMBTEC je također kombinirani odvodnik. Primjenjuje se za razine zaštite većih klasa te se također ugrađuju unutar razdjelnika. Razine zaštite ovise o vjerojatnosti štete te su zadane u propisima. Razine zaštite sustava klase 1 i 2 se moraju pregledati jednom godišnje, dok se klase 3 i 4 pregledavaju svake dvije godine. Razdoblje između ispitivanja i mjerenja se povećava povećanjem klase zajedno sa pregledom kritičnih dijelova. Tip niskonaponske mreže je TN-C-S.

U TN-C-S sustavu je zaštitna mjera izvedena pomoću magnetotermičkih prekidača i zaštitnih uređaja diferencijalne struje. Zaštita od strujnog udara izvršava se izjednačavanjem potencijala metalnih masa na uređajima koji nisu dio električnog sustava. Primjene zaštitnih mjera od prekomjernih struja prema hrvatskim normama se odnose na zaštite od struje preopterećenja i zaštitu od struje kratkog spoja.

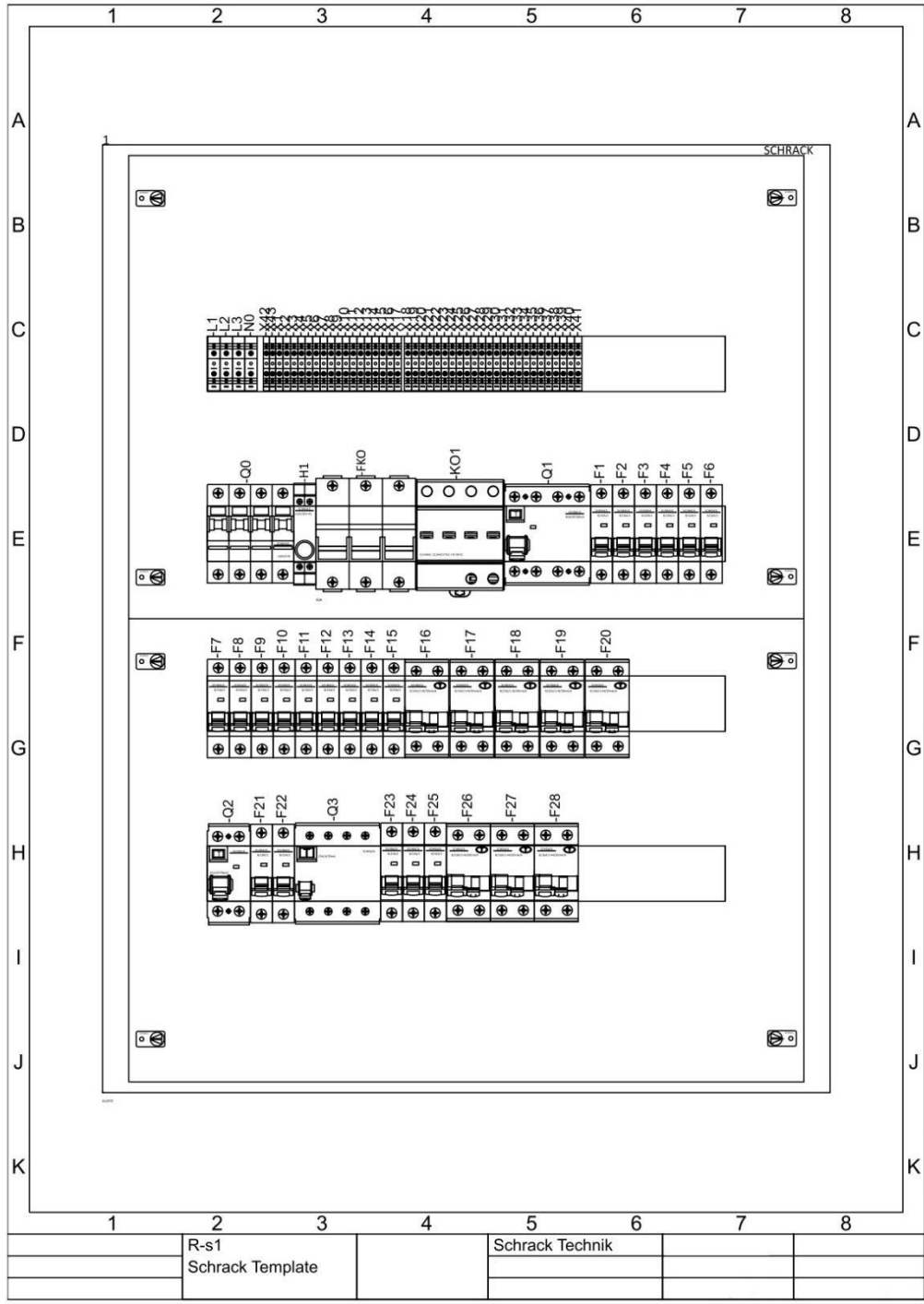
Integracija dodatnih snaga obnovljivih izvora električne energije je ograničena. Za potrebe industrije gdje su zadaće zahtjevne pomoću programa Schrack Design izrađuju se strujni krugovi s prilagođenim relejima, sklopnicima, prekidačima velikih snaga, sklopke za jake terete itd. Za isključivanje velikih snaga se implementiraju kompaktni prekidači sa širokim područjem podešenja uz opciju komunikacijskih funkcija. Dijagnostika prekidača se prenosi putem komunikacijskih sustava te se automatizira isklapanje.

Razdjelnik mora imati životni vijek trajanja u periodu od 40 godina. Garantni rok za električne instalacije započinje od dana završetka izvršenog tehničkog pregleda. Minimalni garantni rok je propisan normom u trajanju od 6 mjeseci. Od garancije je isključena električna oprema podložna trošenju kao što su žarulje i ulošci osigurača. Industrijski objekti obično imaju vlastitu trafostanicu za napajanje. Kod industrijskih potrošača se vodovi dimenzioniraju s obzirom na dopušteno zagrijavanje i padove napona.

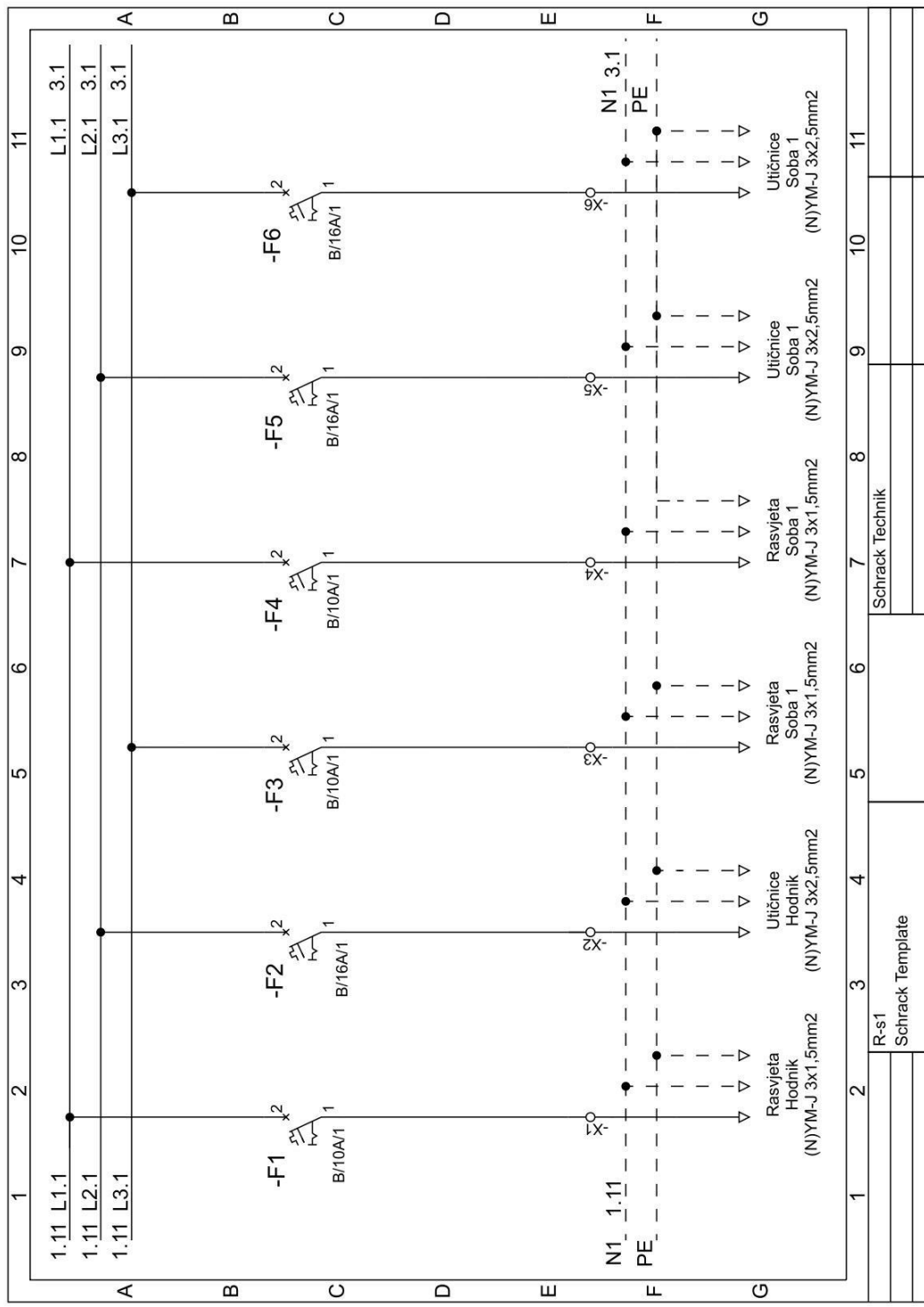
Industrijski potrošači mogu imati agregat za korištenje u slučaju prekida napajanja električnom energijom iz mreže. U glavnom razdjelnom ormaru je rastavna naprava za vidno

odvajanje grupe električnih instalacija. Elementi električnih instalacija za potrebe ovog rada su marke Schrack. Od ostalih proizvođača elemenata električnih instalacija mogu se spomenuti ABB, Siemens, Schneider Electric i Eaton. Isklopnik je trolini koji se upravlja na daljinski način. Sadrži zaštitu od direktnog dodira. Indikator položaja kontakta signalizira trenutno stanje isklonika u mreži. Isklopnici su rastavljači u niskonaponskoj mreži, djeluju kada se napon na mjestu ugradnje smanji ispod određene razine.

Primjenjuju se zaštitne mjere od električnih udara i prekomjernih struja. Pod zaštitu od električnih udara se podrazumijeva zaštita od direktnog i indirektnog dodira i zaštita od strujnog udara. Zaštitne mjere od direktnog dodira se izvršavaju pravilnim odabirom opreme preko propisane izolacije i fizičko odvajanje od mogućnosti dodira. Razdjelni uređaji za slabu i jaku struju su fizički odvojeni. Pravilnim izborom zaštitnih uređaja koji automatski isključuju dio mreže u kvaru izvršavaju zaštitnu mjeru od indirektnog dodira. [19]

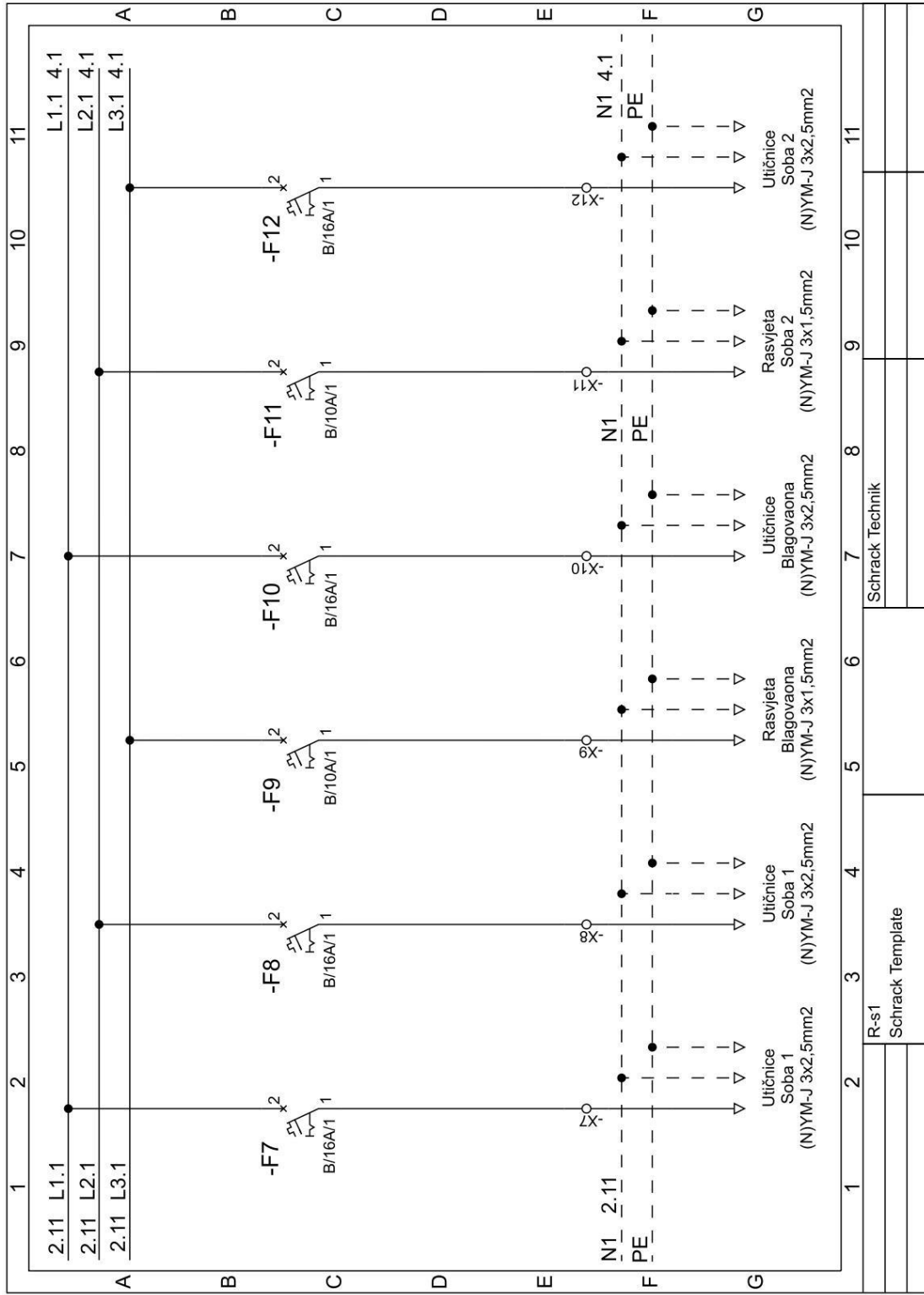


Slika 5.3. Primjer industrijskog razdjelnika izrađenog u programu Schrack Design [22]



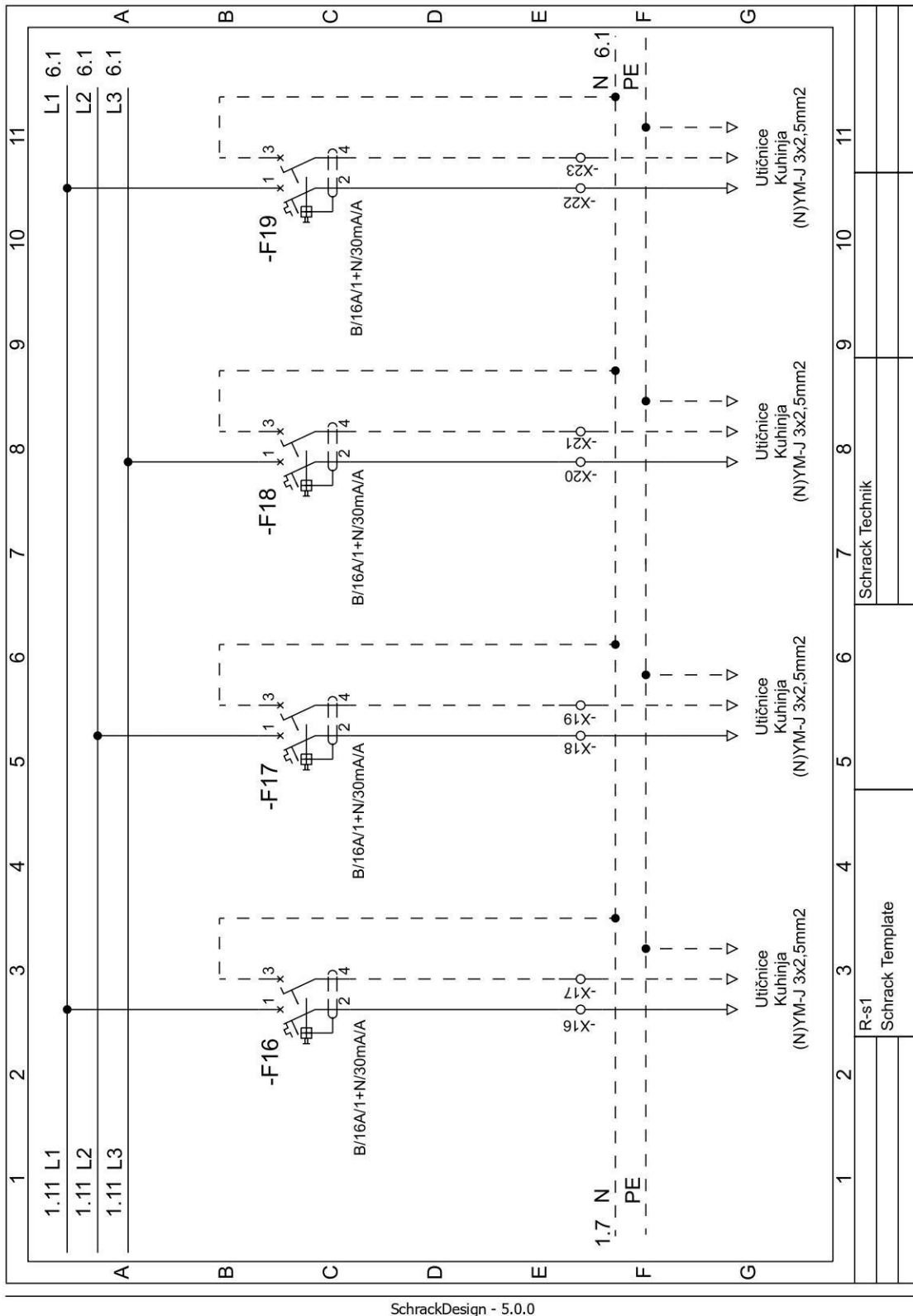
SchrackDesign - 5.0.0

Slika 5.5. Tropolna shema spoja utičnica i rasvjete, 1.dio [22]

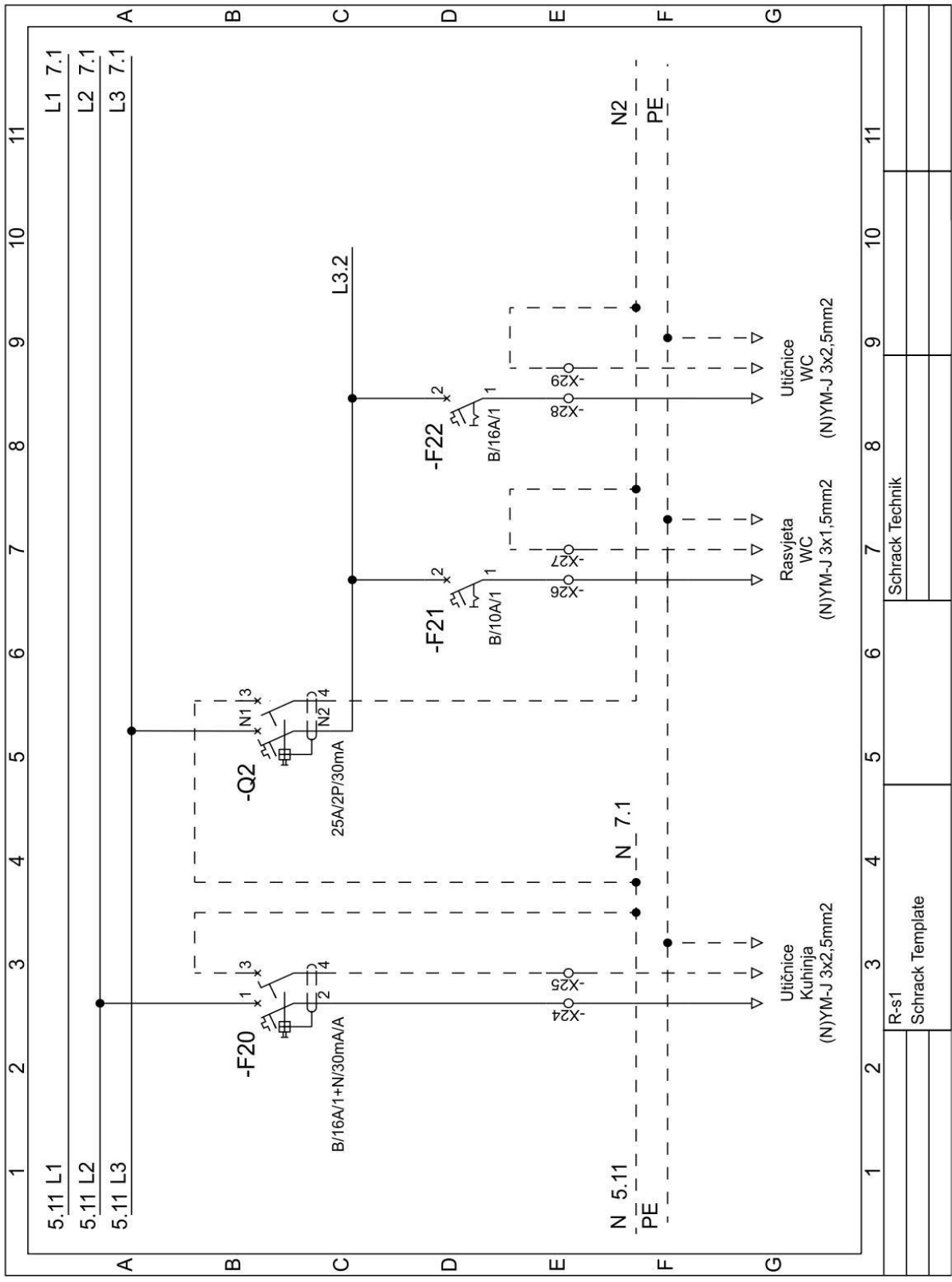


SchrackDesign - 5.0.0

Slika 5.7. Tropolna shema spoja utičnica i rasvjete, 3.dio [22]

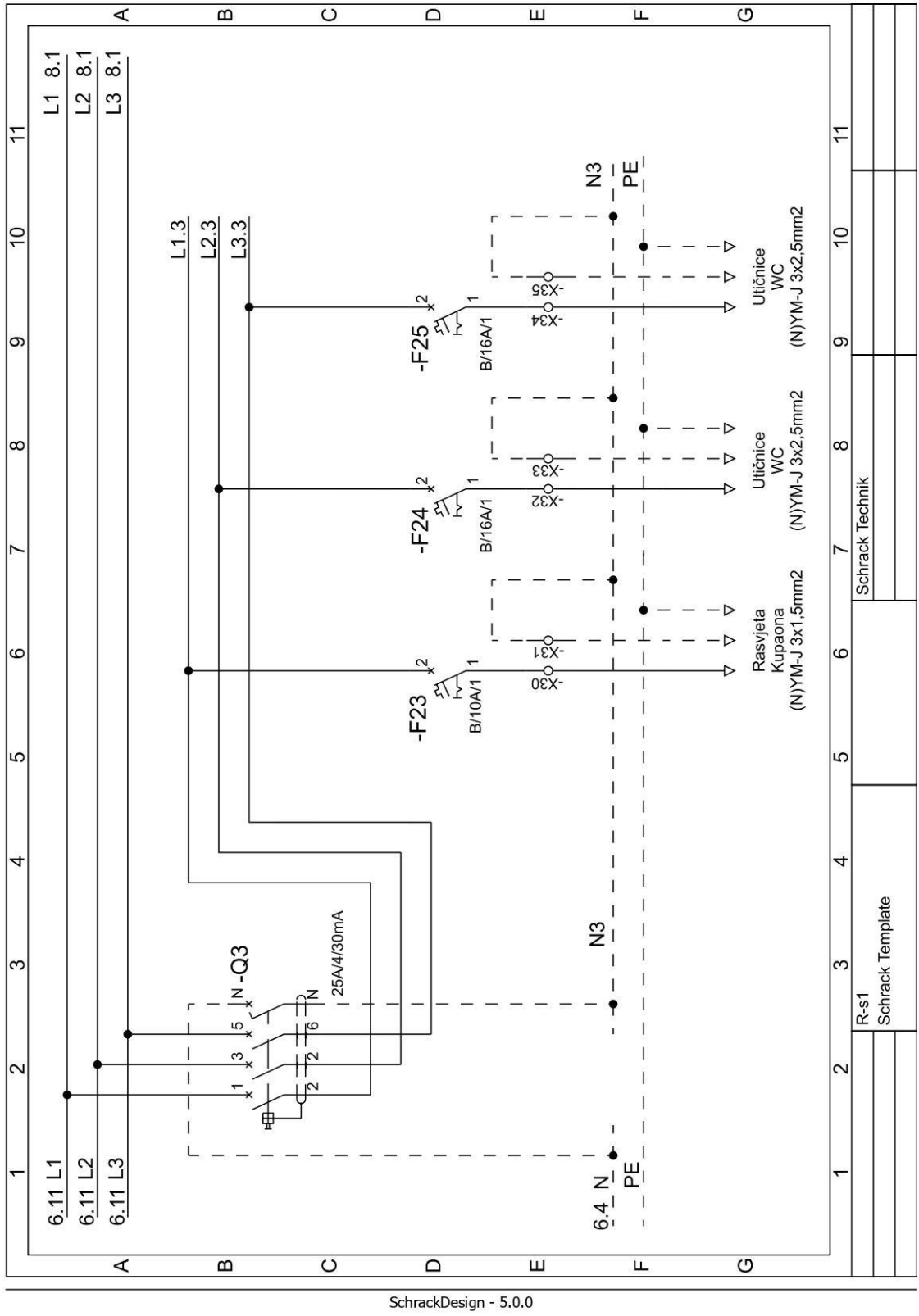


Slika 5.9. Tropola shema spoja utičnice i rasvjete, 5. dio [22]



SchrackDesign - 5.0.0

Slika 5.10. Tropolna shema spoja utičnice i rasvjete, 6.dio [22]



Slika 5.11. Tropolna shema spoja utičnice i rasvjete, 7.dio [22]

5.1.3. Uvjeti NN priključka i elementi ormara

Jasno se definira priključak i uvjeti priključka na mrežu u suglasnosti s operatorom distribucije. Potrebna je implementacija mjera za izjednačavanje potencijala i zaštitno uzemljenje u slučaju proboja izolacije. Nužan je opis isklopa električnih instalacija u slučaju opasnosti ili isklon za potrebe održavanja, mjerenja ili popravka uređaja. Proračuni trebaju sadržavati instaliranje i vršne snage električnih instalacija, izračun pogonskih struja i na temelju njih dimenzionirane vodove za opskrbu.

Zaštitne naprave se odabiru s obzirom na selektivnost. Pomoću zaštitnih uređaja se određuju prekidne moći prema najvećoj mogućoj struji kratkog spoja. Za najmanje struje kvara što u praksi znači najudaljenija točka u mreži se provjeravaju isklonna vremena zaštitnih naprava. Također za najmanje struje kvara se provjeravaju toplinska naprezanja. Preporučeno je izračun pada napona u slučaju rada najvećeg potrošača u objektu.

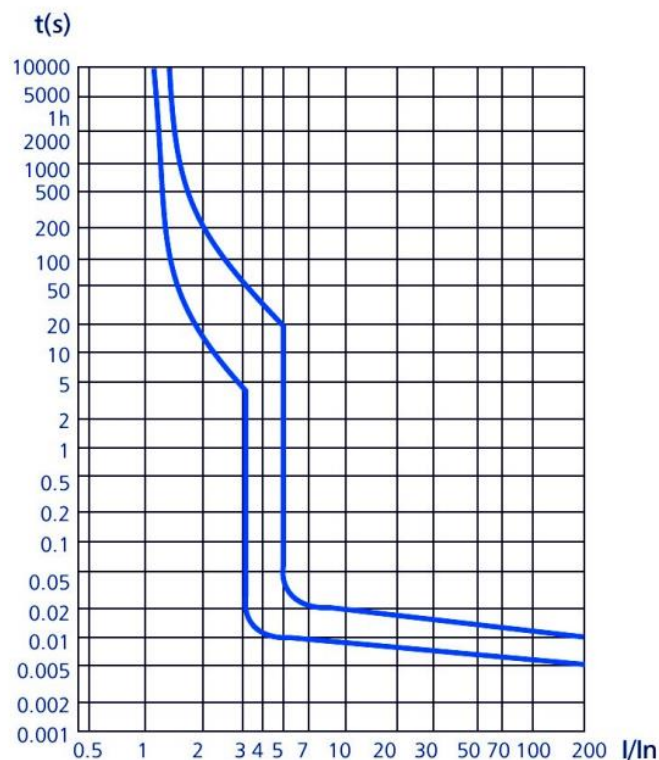
Stezaljke se primjenjuju za nastavak ili grananje u razvodnim ormarima. Korištene su redne stezaljke u programu Schrack Design. Kriterij prilikom spajanja je višak duljine kabela od 15 cm kako bi se mogli provući unutar ormara i spojiti na rednu stezaljku. Redne stezaljke sadrže PVC masu kako bi se izbjegla opasnost od pojave kratkog spoja unutar razdjelnog ormara. Osim rednih stezaljki postoje još stezaljke bez vijaka.

Na primjeru je postavljena teretna sklopka pošto je riječ o razdjelnom ormaru za potrebe postrojenja. Teretne sklopke su po konstrukciji slične rastavljačima. Mogu uklapati i isklapati strujne krugove niskog induktiviteta. Pretpostavka je manji broj isklapanja. U razdjelnim ormarima za javnu rasvjetu se od teretnih sklopki koriste grebenaste sklopke. To su višepolne sklopke za veće snage potrošača. Osim javne rasvjete upotrebljavaju se i u industriji. [13]

Pri projektiranju je razdjelnik ključan element električne instalacije jer je to početak distribucije električne energije. Za potrebe instalacije jake i slabe struje u programu Schrack CAD je korišten razdjelnik serije METALIK koji se može ugraditi na više načina ovisno prema potrebi. Serija razdjelnika ESO se može isključivo integrirati unutar punog zida te se primjenjuje kod stambenih objekata. Na slici je prikazan pogled sprijeda razdjelnika u programu Schrack Design koji sadržava FID sklopke koje su detaljno opisane u podjeljku 4.5, signalne LED svjetiljke, redne stezaljke, odvodnik prenapona COMBTEC, zaštitni prekidači serije amparo. Prilikom odabira razdjelnika način uzemljenja je bitna značajka ovisno o vrsti izolacije i sabirnicama. Ako su razdjelnici pod utjecajem vremenskih prilika odabire se stupanj zaštite pogodan za vanjske

električne instalacije. Unutarnje električne instalacije sadrže izolacije niže razine izrađene od plastičnih materijala. Za potrebe većih industrijskih potrošača se mogu povezati razdjelnici na horizontalni ili vertikalni način.

Redne stezaljke se svrstavaju pod osnovni pribor prilikom instalacije električnih komponenti. Primjenjuju se za jednostavniju raspodjelu vodiča unutar razdjelnika. U sigurnosnom sustavu su redne stezaljke bitni faktori jer reduciraju gubitke električne energije. Kućište izrađeno od plastičnih materijala nije zapaljivo. Redne stezaljke se mogu povezivati na vijčani i utični način. Vijčano povezivanje se najčešće koristi kako bi se izbjegao kontakt vijaka stezaljke i vodiča. Utično povezivanje je zaštićeno od titrajnih opterećenja. Čelična opruga konstantno djeluje silom na vodič. Utično povezivanje je optimalno za lokacije velikih vibracija i vlažnih okolina, održavanje nije potrebno. Značajne karakteristike rednih stezaljki su presjek, nazivna struja, nazivni napon, dimenzije, duljina skidanja izolacije, završna ploča i odjelne pločice.[4]



Slika 5.12. Radna karakteristika zaštitnog prekidača serije amparo iz programa Schrack Design [4]

Izjava o sukladnosti



Izjavljujemo pod vlastitom odgovornošću da proizvod udovoljava zahtjevima i tehničkim propisima. Također izjavljujemo da je proizvod siguran u normalnim uvjetima i ispunjava tehničke zahtjeve elektromagnetske kompatibilnosti

Ime	R-s1
Broj proizvoda	ILC2U424--
Strujna shema broj	637798160406140615
Opis	Schrack Template 400 V 40 A 50 Hz
IP stpanj zaštite	IP30
EMV norma	
Norme	EN61439_1,EN61439_3
Proizvodnja mj. / god.	07 / 22

Pozicija :
Datum :

Ime :
Funkcija :

5.2. Proračuni u programu Schrack Design

Za potrebe proračuna je bitno poznavati sve početne parametre. Izračunavaju se padovi napona i struje kratkog spoja kako bi se provjerila ugrađena zaštita i otpor uzemljenja. Presjek kabela se određuje po uvjetima sigurnosti, životnom vijeku, kvalitetnoj distribuciji električne energije i ekonomskom aspektu. Prema navedenim zahtjevima razlikujemo četiri vrste dimenzioniranja vodova. Termičko dimenzioniranje ovisi prema dopuštenoj jakosti struje. Termičko dimenzioniranje je bitno zbog zagrijavanja kabela prilikom prolaska struje kroz njega. Ukupna maksimalna snaga razdjelnog ormara izračunava se kao umnožak sume svih snaga i faktora potražnje. Unutar programa Schrack Design postoji opcija automatskog prijedloga ventilacije. [23]

Formula za vršnu struju prema kojoj se projektiraju elementi:

$$I_{vf} = \frac{Pv}{\sqrt{3} * U * \cos\phi} \quad [23] \quad (5.1)$$

Koordinacijom presjeka vodiča i zaštitnih uređaja se izabiru osigurači koji sprječavaju povišenje temperature i moguću struju preopterećenja. Kod zaštite od struje kratkog spoja se izvršava odabir prema dozvoljenom vremenu koje je potrebno za proradu zaštitnih uređaja prilikom pojave struje kratkog spoja. Na vrijeme prorade zaštite od struje kratkog spoja utječe presjek voda, efektivna vrijednost struje kratkog spoja i faktor vodiča ovisno o presjeku vodiča iz norme. [23]

Formula za disipaciju topline razdjelnog ormara prema okolini [23]:

$$E = I_{KS}^2 * R * t_Z \quad (5.2)$$

$$E = t_Z * I_{KS}^2 * \frac{\rho * l}{A} \quad (5.3)$$

$$Q = k * A * \Delta T \quad (5.4)$$

gdje su:

- Q – disipacija [W]
- ρ - specifični otpor vodiča
- l - dužina provodnika
- A – površina razdjelnog ormara
- k – koeficijent prolaska topline
- ΔT - dozvoljeno povećanje temperature

Najveća mogućnost kvara je na mjestima gdje se vodiči spajaju. Zagrijavanje se ograničava ograničavanjem maksimalne struje pri normalnim uvjetima rada. Dolazi se do zaključka kako je termičko dimenzioniranje zapravo strujno dimenzioniranje prema kojem se bira presjek kabela, materijal izrade vodova, vrsta izolacije prema stupnju zagrijavanja. Bitni faktori kod zagrijavanja su vanjska temperatura, način polaganja i broj paralelnih vodiča koji pod opterećenjem utječu jedni na druge. Izbor osigurača se provjerava formulom za zaštitu od struje kratkog spoja. Izračunava se dozvoljeno vrijeme trajanja kratkog spoja pomoću presjeka, efektivne vrijednosti stvarne struje kratkog spoja i faktora za vodiče. [24]

$$\sqrt{t} = K \cdot \frac{S}{I} \quad (5.5)$$

Provjeriti svojstva razdjelnika

Uzidni razdjelnik MODUL 160, s metalnim vratima, 4x24 modula
770x588x136mm (VxŠxD), praškasto lakirani čelični lim, klasa zaštite: I, nazivni napon: 240/415V AC, 50/60Hz,...

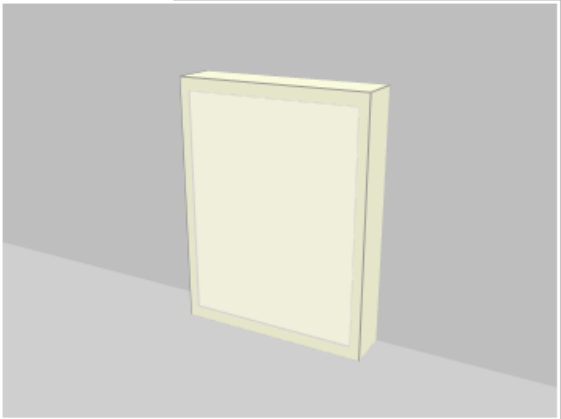
[Zamijeni razdjelnik](#)

Ime	Količina	Maksimalna temperatura okoline [°C]	Disipacija snage [W]
Redna stezaljka (vijčani priključak) 10mm ² , tip AVK, ... Pribor: završna pločica IK600210--	4	70,0	3,1
Isklopnik, 3-polni+N, 63A Pribor: Daljinski isklopnik (110-415V AC i 110-220V...	1	75,0	17,7

Predložak ?

Način postavljanja

Pogled sprijeda



Minimalna temperatura okoline ? °C

Maksimalna temperatura okoline ? °C

Dodatna snaga gubitaka ? W

Broj odlaza ?

Pretpostavljeni faktor opterećenja ?

Struja glavnih osigurača ? A

Apsolutna temperatura razdjelnika - na gornjoj plohi ? 57,7 °C

Maksimalno dozvoljena temperatura iznosi ? 60,0 °C

Preostala rezerva snage gubitaka ? 22,2 W

Suma gubitaka komponenti ? 176,3 W

58 / 60 °C



Izabrani razdjelnik zadovoljava potrebe hlađenja ugrađenih uređaja i može se primijeniti za smještaj tih uređaja prema IEC TR 60890 normi.

Slika 5.14. Izrada Proračuna zagrijavanja u programu Schrack Design [22]

Primjer proračuna disipacije topline:

Serijski samostojeći ormar izrađen od čelika primijenjen za unutarnje električne instalacije. Temperatura okoline je sobna temperatura od 20°C. Prema simulaciji Schrack Design je dobivena maksimalna temperatura u ormaru T_{MAX} od 55°C. Visina ormara je 2m, širina ormara iznosi 0,8 m, a dubina ormara iznosi 0,5 m. Koeficijent prolaska okoline za čelik iznosi 5,5 W/m². [21]

$$A = 1,4 * \check{S} * (V+D) + 1,8 * D * V \quad (5.6)$$

$$A = 1,4 * 0,8 * (2 + 0,5) + 1,8 * 0,5 * 2 \quad (5.7)$$

$$A = 2,584 \text{ m}^2$$

$$Q = k * A * \Delta T = 2.584 * 5,07 * 35 = 458.53 \text{ W} \quad (5.8)$$

Proračuni su izrađeni prema IEC normama u skladu s katalogom. Prema hrvatskoj normi postoje dva uvjeta koje treba ispuniti prilikom strujnog dimenzioniranja voda. Nazivna struja zaštitne instalacije mora biti veća od pogonske struje koja je prethodno projektirana i manja od trajno podnosive struje voda. Prilikom određivanja struje prorade zaštitne instalacijske opreme uzima se gornja granica trajno podnosive struje voda uvećane za 45%. Tada će strujna zaštita pouzdano djelovati prilikom pojave struje kvara. Trajno podnosiva struja vodiča ovisi o tipu električnog razvoda. Struja prorade zaštitnog uređaja mora biti manja od minimalne struje jednopolnog kratkog spoja. [14]

$$I_m < I_{SC} = \frac{0,8 * U_n}{Z_c} \quad (5.9)$$

Izvešće proračuna zagrijavanja

Tip razdjelnika	ILC2U424--
Dimenzije razdjelnika	
Širina	588 mm
Visina	770 mm
Dubina	136 mm
Minimalna temperatura okoline	15 °C
Maksimalna temperatura okoline	30 °C
Apsolutna temperatura razdjelnika - na gornjoj plohi	52,7 °C
Nadtemperatura razdjelnika - na gornjoj plohi	22,7 K
Način postavljanja	Zidna montaža
Pretpostavljeni faktor opterećenja	0,600
Struja glavnih osigurača	40 A
Suma gubitaka komponenti	176,3 W
Preostala rezerva snage gubitaka	72,7 W
Dodatna snaga gubitaka	0,0 W
Norme	EN61439_1, EN61439_3

Vrednovanje

Izabrani razdjelnik zadovoljava potrebe hlađenja ugrađenih uređaja i može se primijeniti za smještaj tih uređaja prema IEC TR 60890 normi.

Proračun zagrijavanja se može koristiti samo za glavne osigurače do 630 A

Sastavnica				
Broj proizvoda	Ime	Količina	Granice temperature [°C]	Disipacija snage [W]
ILC2U424--	Uzidni razdjelnik MODUL 160, s metalnim vratima, 4x24 modula 770x588x136mm (VxŠxD), praškasto lakirani čelični lim, klasa zaštite: I, nazivni napon: 240/415V AC, 50/60Hz, nazivna struja: 125A, stupanj zaštite: IP30, boja: RAL9016 (bijela), razmak između redova: 150mm, zakretni plastični zasun sadržan u isporuci, opcija: ugradnja bravice (BK071059--), sadrži: N stezaljke (2x25mm ² + 9x16mm ²) i PE stezaljke (2x25mm ² + 43x16mm ²), pripremljena predupregnuća otvora za uvod kabela: gore 4x (88x46)mm, dolje 4x (88x46)mm	1	Min: 0,0 Max: 70,0	-165
AM018110--	Zaštitni prekidač AMPARO 10kA, B 10A, 1-polni Tip AM10, Norma EN 60898	9	Min: -25,0 Max: 70,0	10,8
AM018116--	Zaštitni prekidač AMPARO 10kA, B 16A, 1-polni Tip AM10, Norma EN 60898	11	Min: -25,0 Max: 70,0	20,9
AK668616--	LS-FI (KZS), B/16A/30mA, 1P+N, Tip A, 6kA, serija AMPARO reagira na pojavu sinusne AC i pulsirajuće DC diferencijalne struje, Tip A (osjetljiva na pulsne struje), Izvedba Bez vremenskog zatezanja, Norma EN 61009	7	Min: -25,0 Max: 60,0	46,9
AK668610--	LS-FI (KZS), B/10A/30mA, 1P+N, Tip A, 6kA, serija AMPARO reagira na pojavu sinusne AC i pulsirajuće DC diferencijalne struje, Tip A (osjetljiva na pulsne struje), Izvedba Bez vremenskog zatezanja, Norma EN 61009	1	Min: -25,0 Max: 60,0	6,7
AR002203--	FID sklopka AMPARO, 25-2-003/AC, 10kA Serija AMPARO, Tip AC (osjetljiva na izmjenične struje), Izvedba Bez vremenskog zatezanja, Norma EN 61008	1	Min: -25,0 Max: 60,0	7
AR002103--	FID sklopka AMPARO, 25-4-003/AC, 10kA Serija AMPARO, Tip AC (osjetljiva na izmjenične struje), Izvedba Bez vremenskog zatezanja, Norma EN 61008	1	Min: -25,0 Max: 60,0	13
AZ106801--	Signalna LED svjetiljka na DIN nosač, crvena, 230V AC AMPARO serija	1	Min: -5,0 Max: 65,0	4,6
AR004103--	FID sklopka AMPARO, 40-4-003/AC, 10kA Serija AMPARO, Tip AC (osjetljiva na izmjenične struje), Izvedba Bez vremenskog zatezanja, Norma EN 61008	1	Min: -25,0 Max: 60,0	17
IK600010--	Redna stezaljka (vijčani priključak) 10mm ² , tip AVK, siva Pribor: završna pločica IK600210--	4	Min: 0,0 Max: 70,0	3,08
IK600004--	Redna stezaljka (vijčani priključak) 4mm ² , tip AVK, siva Pribor: završna pločica IK600210--	28	Min: 0,0 Max: 70,0	15,12

SchrackDesign - 5.0.0

Slika 5.16. Primjer sastavnice, prvi dio [22]

IK601004--	Redna stezaljka (vijčani priključak) 4mm ² , plava	13	Min: 0,0 Max: 70,0	7,02
IK600002--	Pribor: završna pločica IK601210-- Redna stezaljka (vijčani priključak) 2.5mm ² , tip AVK, siva	2	Min: 0,0 Max: 70,0	0,68
BM900019--	Pribor: završna pločica IK600210-- Isklopnik, 3-polni+N, 63A Pribor: Daljinski isklonnik (110-415V AC i 110-220V DC) > BM900006 Daljinski isklonnik (12-110V AC i 12-60V DC) > BM900005 Podnaponski isklopnik (230V AC) > BS900008 Podnaponski isklonnik (400V AC) > BS900009 Pomoćni kontakt (2 C/O) > BM900022 Pomoćni kontakt (1 N/O + 1 N/C) > BM900001 ili BM900006	1	Min: -40,0 Max: 75,0	17,7
IS506143--	Rastavna sklopka za cilindrične osigurače 14x51mm, 3P/50A	1	Min: -25,0 Max: 60,0	5,7
IS211240-A	Odvodnik prenapona COMBTECKl.B/C TNS 275/12.5kA	1	Min: 0,0 Max: 70,0	0,11

Sastavnica sadrži popis elemenata unutar razdjelnika s karakteristikama, granicama temperature i disipacijom snage. Disipacija snage je proračunata unutar programa. Druga vrsta dimenzioniranja je klasično električno dimenzioniranje gdje su glavni uvjeti dopušteni padovi napona tako da se odabire izolacija prema maksimalnim naponima vodova. Definirane su dopuštene tolerancije padova napona. Za strujne krugove rasvjete iznosi maksimalni pad napona od 3%, dok je za ostale vrste trošila zadana granica maksimalnog pada napona od 5%. Maksimalni pad napona se odnosi na najudaljeniji potrošač električne energije u strujnom krugu.

Prema dopuštenom mehaničkom naprezanju kabela se provodi mehaničko dimenzioniranje. Zbog uštede u budžetu se vrši ekonomsko dimenzioniranje. Jedan od ekonomskih aspekata su gubici električne energije. Primarna dimenzioniranja su termička i električna, dok se mehanička i ekonomska dimenzioniranja obavljaju prema potrebi. [21]

5.2.1. Zaštitni uređaji u primjeru

Zaštitni uređaji se ugrađuju na udaljenosti od trošila manjih od 10 m kako bi se osigurala sigurna prorada. Potrebno je koristiti ostale serije odvodnika prenapona kako se odvodnik prenapona serije DATEC ne bi preopteretio strujom munje. Daljinske sklopke imaju nazivne radne napone od 24 V istosmjerno i 230 V izmjenično s mogućnosti do tri radna kontakta. Za izbjegavanje neželjenih prijelaznih pojava koriste se kompenzacijski moduli. Impulsne daljinske sklopke se primjenjuju kod upravljanja rasvjetom u velikim objektima kako bi uključivanje i isključivanje bilo istovremeno.

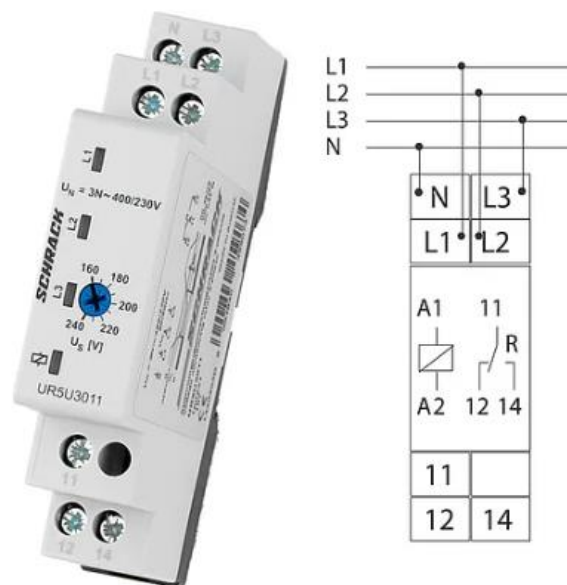
Selektivnost zaštitnih uređaja se provjerava usporedbom radnih karakteristika. Sve radne karakteristike su podložne određenim tolerancijama. U praksi se koristi kombinacija strujnih i elektroničkih karakteristika. Pomoću automatskih sklopki se strujni krugovi mogu izrazito selektivno zaštititi. Razlika između industrijskih i stambenih osigurača je u razini maksimalne struje gdje su industrijski osigurači u izvedbi s velikim spektrom prorade do 6300 A, za razliku od stambenih osigurača gdje je maksimalna struja prorade 125 A. Odvojene su definirane norme za stambene i industrijske potrebe. Nazivni naponi industrijskih osigurača su jednaki kao kod stambenih osigurača. Za stambene potrebe se uzima referentna temperatura okoline 30° C dok su za industrijske potrebe temperature okoline definirane u različitim kategorijama ovisno o vrsti i mjestu primjene.

Preporuka je spajanje do pet jednofaznih priključaka na isti strujni krug koji je zaštićen jednim osiguračem. Instalacije slabe struje sadrže zasebne nacрте i sheme gdje su izvodi za komunikacijski sustav. Kod projekta instalacija slabe struje je bitna lokacija komunikacijskih

priključnica. Prilikom izrade projekta rasvjete bitno je kontaktirati investitora i ispuniti želje investitora s pravilima struke.

U praksi se realizira grupa rasvjetnih tijela. Kompenzacijski modul je nužan kod prekoračenja maksimalnog broja svjetlećih tipkala. Diodni modul je nužan kod kaskadnog grupnog spoja. Upravljanje daljinskih sklopki može biti centralno, grupno i lokalno. Za sigurno pokretanje određene grupe svjetlećih tipkala je potreban određeni broj kompenzacijskih modula u kombinaciji s različitim glavnim modulima. Norme se odnose na koordinaciju prekostrujnih zaštitnih uređaja kako bi se osigurala selektivnost i pomoćna zaštita u slučaju zatajenja primarne zaštite. U industriji pojam prekostrujne selektivnosti se odnosi na spoj s više zaštitnih elemenata gdje se pri pojavi prekomjerne struje aktivira samo jedan zaštitni uređaj, a ukupna selektivnost je pojam koji se veže na proradu pri pojavi struje kratkog spoja bez utjecaja na preostali dio mreže gdje je struja unutar granica normalnog rada.

Važan dio strujnog kruga su mjerni releji za nadzor strujnih krugova kako bi zaštita bila pouzdana zbog rane detekcije signala greške ili kvara. Veliki industrijski strujni krugovi imaju česte greške koje se svode na minimalnu razinu. Za navedene potrebe se ugrađuju releji za nadzor napona i struje, podnaponski releji, releji za nadzor faza, nivoa i termistora. [25]



Slika 5.18. Trofazni relej za nadzor napona [4]

Releji za nadzor napona su jednofazni releji koji mjere pad napona. Kratkotrajno se mogu opteretiti sa 120% nazivnog napona te imaju nazivnu frekvenciju od 48 Hz do 63 Hz gdje je frekvencija javne distribucijske mreže unutar navedenih granica. Za ispravan rad releja je napon napajanja konstantno priključen na stezaljke releja. Releji za nadzor napona mogu biti i trofazni. Za ispravan rad moraju sve tri faze biti spojene. Releji za nadzor termistora sadrže temperaturni senzor i termalni kontakt te se primjenjuju za nadzor temperature namota elektromotora.

Kao zaštitni uređaj se koristi FID sklopka. Sklopka je zaštitni uređaj diferencijalne struje. Tehnička funkcionalnost je zaštita od električnih udara zbog izravnog ili neizravnog dodira. Dodatna zaštita može obuhvaćati zaštitu od požara. FID sklopke se ugrađuju kao dodatna zaštita zato što ne mogu detektirati struju kratkog spoja unutar potrošača. Dolaze u izvedbi s dva ili četiri pola. [25]



Slika 5.19. FID sklopa marke Schrack korištena u primjeru razdjelnog ormara [4]

Suvremene FID sklopke prikazuju struju greške na kućištu pomoću dioda. Dodatna podjela FID sklopki je vrsta izvedbe, a to je diferencijalna sklopka bez nadstrujnog prekidača ili sklopka s ugrađenim nadstrujnim prekidačem, prijenosna sklopka s primjerom instalacije u produžni kabel i sklopka integrirana s utičnicom.

Sadrže indikaciju položaja kontakata i moraju imati način signalizacije u slučaju kvara. Ako se ugrađuje V-FI potreban je odgovarajući predosigurač na termičkoj razini s naznačenom strujom.

FID sklopke je preporučljivo jednom mjesečno testirati. Za provođenje testiranja sadrže ispitnu tipku. Ispitivanjem sklopke se ne može mjeriti otpor uzemljenja već se zaštitni vodič testira samostalno.

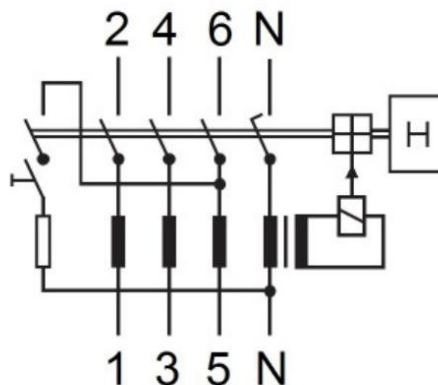
Potreban pribor za instalaciju FID sklopke je signalni kontakt, pomoćni kontakt, automatsko daljinsko upravljanje, sabirnica za spoj i zaštitni pokrov kako bi stezaljke bile fizički razdvojene. Mogu se primijeniti samo ako su nul vodič i zaštitni vodič odvojeni. Česta je izvedba zajedničkog spoja zaštitnog prekidača i FID sklopke unutar jednog kućišta kao primarna i sekundarna zaštita te se smatra kombiniranom zaštitom.

Pojednostavljenje rada FID sklopke se temelji na zbroju ulaznih i izlaznih struja gdje se mjeri struja ulaza preko faznog vodiča. Izlazna struja je struja nul vodiča. Unutar sklopke je metalni prsten. Ako nema kvara suma struja koje prolaze kroz prsten je nula. Kada se pojavi kvar dolazi do inducirana struje u prstenu koji pomoću elektromagnetske indukcije otvara prekidač.

Osnovne specifikacije FID sklopke su nazivna struja i nazivna struja greške pri kojoj sklopka mora reagirati. U stambene objekte se ne smiju ugrađivati FID sklopke koje imaju produkt struje kvara i napona električne mreže veći od 100 W zbog moguće opasnosti od požara. Snaga se ograničava kako bi se uklonio potencijalni uzrok zapaljenja.

Norme propisuju da se sklopka ne smije vratiti u normalnu poziciju rada dok je razina struje greške ispod polovice razine nazivne struje greške. Sklopka otvara strujni krug kada je struja greške veća od 50% nazivne struje greške. Ovisno o tipku sklopke imaju različite reakcije zaštite.

Tip AC sklopke reagira izričito kada se pojave neželjene sinusne struje. Zauzima najveći dio korištenja u praksi. Ova vrsta sklopke je naponski neovisna. Zaključak naponske neovisnosti je mehanizam okidanja bez potrebe za dodatnim napajanjem. Inducirana energija je dovoljna za reagiranje zaštite. [16]



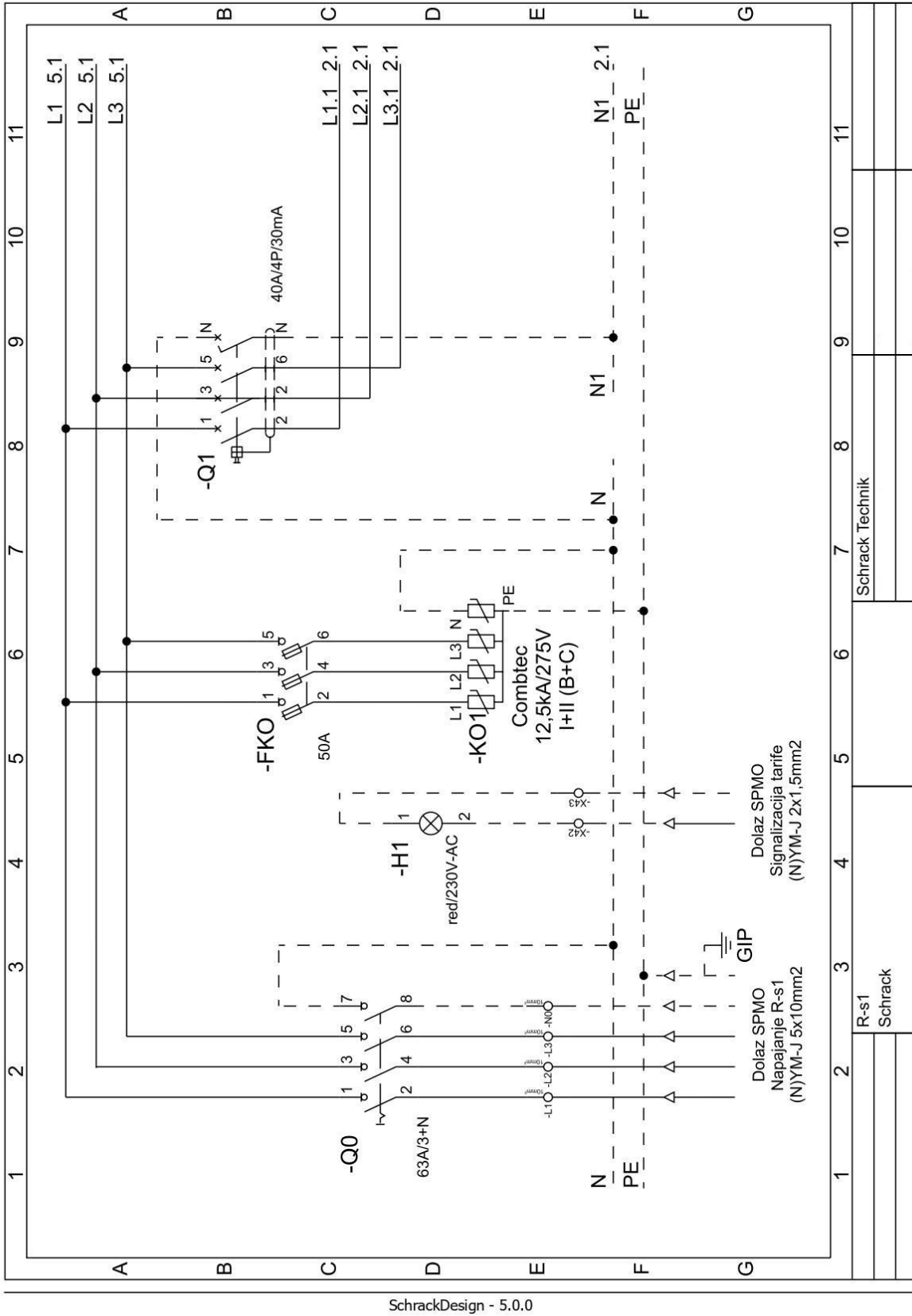
Slika 5.20. Spoj FID sklopke tipa AC [4]

Ako je struja greške manja od 30% nazivne struje kvara, signalizacija će biti zelene boje. Nakon rasta struje greške iznad 30% do 50% će indikacija biti žute boje. Signal crvene boje će se upaliti kada struja kvara bude veća od polovice razine nazivne struje kvara.

FID sklopke imaju podjelu prema vremenu reakcije. Standardne sklopke imaju nedefinirano minimalno vrijeme okidanja već samo maksimalno vrijeme okidanja u kojem moraju reagirati. Sklopke tipa S imaju minimalno vrijeme zatezanja 40 ms te ne smije biti lažnih isklapanja. U pravilu su kašnjenja sklopke tipa S veća. Navedena specifikacija je bitna kod velikih industrijskih potrošača zbog mogućnosti selekcije mreže.

Zbog kašnjenja će doći do ispada samo u dijelu mreže gdje se dogodio kvar. Maksimalna vremena isklapanja su jasno definirana pomoću normi. Vremena isklapanja su kraća što je omjer stvarne struje greške i nazivne struje veći. Sklopke tipa G imaju minimalno vrijeme zatezanja 10 ms. Minimalna vremena reagiranja su definirana normama. Sklopka neće reagirati na minimalno vrijeme kvara. Ako je struja kvara prisutna dulje od vremena zatezanja doći će do isklopa sklopke. Ne smije biti lažnih isklapanja kao što se može dogoditi uslijed atmosferskih pražnjenja. U primjeru je korištena FID sklopka bez vremenskog zatezanja.

Moderne sklopke imaju indikaciju položaja kontakata. Sklopka ima duži životni vijek zbog integriranih mehanizama za brz uklop. Zatvaranje polova je brzo i neovisno o brzini pomicanja ručice prekidača. Za industrijske električne instalacije postoje posebno propisane norme IEC 60947 za niskonaponske električne instalacije po općenitim pravilima za upravljačku opremu, prekidače, prekostrujne zaštitne uređaje zbog uvjeta selektivnosti i pojave prenapona te smjernice za izvode vodova. [24]



SchrackDesign - 5.0.0

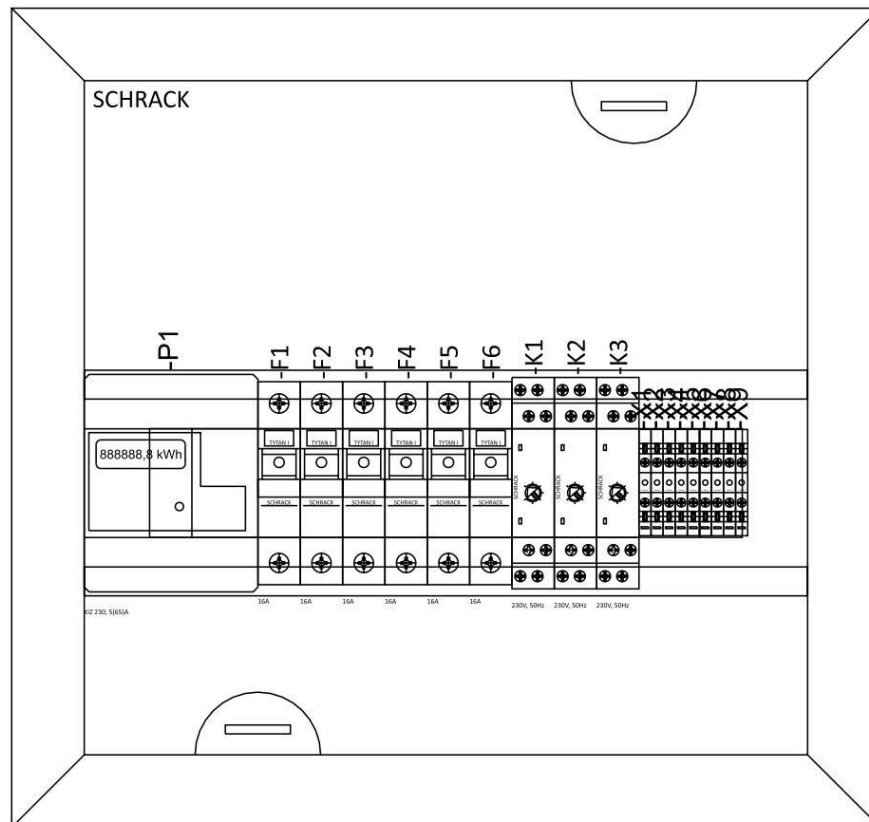
Slika 5.21. Primjer ugradnje odvodnika prenapona u industrijski razdjelnik [22]

5.3. Primjeri stambenih ormara

5.3.1. Kućni priključni mjerni ormar KPMO

KPMO ima namjenu za priključak stambenih i poslovnih objekata na distribucijsku mrežu. Kućište je izrađeno od poliestera i moderno dizajnirano kako bi se uklopio u interijer objekta. Ugradnja ima mnogo opcija kao što je montaža u zid, na zid, na stup i vanjska ugradnja. Kućni priključno mjerni ormar ima opciju integriranja svih vrsta elektroničkih brojila za izravno ili poluizravno mjerenje i uređaja za tarife.

Vrsta brojila i tarife se odabire prema snazi i upitu potrošača. Nazivna struja može biti 100 ili 250 A, a nazivna pogonska struja ovisi o broju izvoda. Ako su u pitanju dva izvoda onda je nazivna pogonska struja 90 A, a u slučaju više od četiri izvoda nazivna pogonska struja iznosi 110 A. Kratkotrajno podnosiva struja kratkog spoja iznosi 10 kA. Jednopolna shema kućno mjernog priključnog ormara je jednaka jednopolnoj shemi samostojećeg priključnog mjernog ormara. [19]

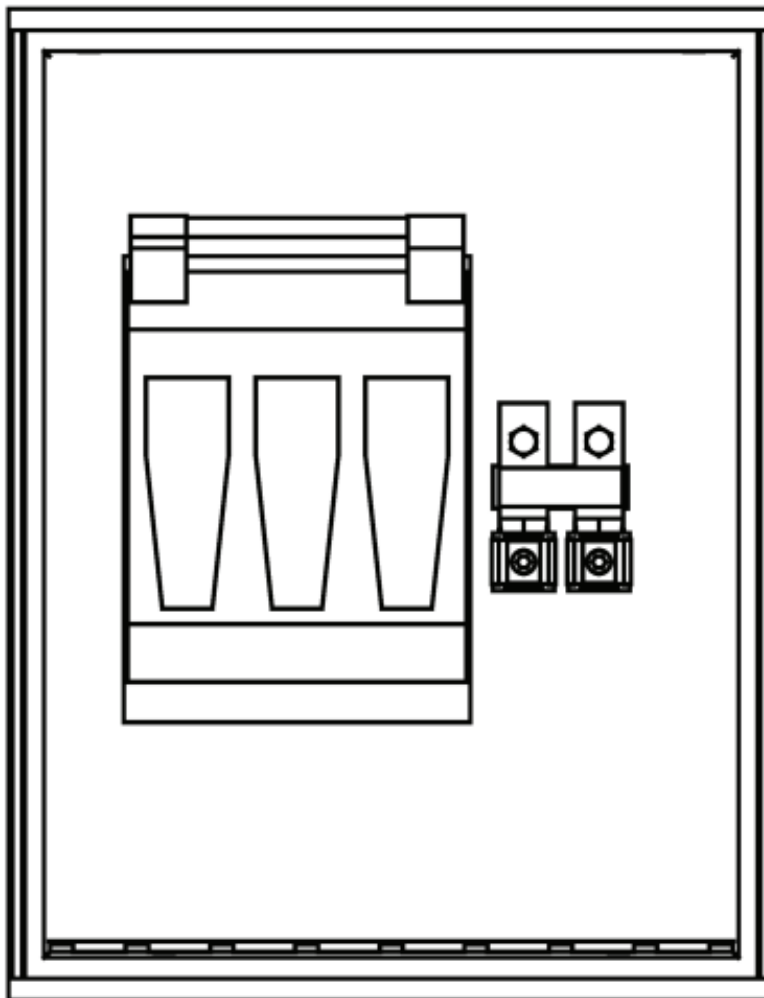


Slika 5.22. KPMO izrađen u programu Schrack Design [22]

5.3.2. Kućni priključni ormar KPO

Primjena kućno priključnog ormara je u stambenim objektima za priključke preko niskonaponskih kabela, zračne mreže ili izravno preko trafostanice. Standardna izrada kućišta je od poliesterskog materijala, a veličina kućišta ovisi o potrebi potrošača. Kućni priključni ormari se ugrađuju na vanjskom zidu. Prema tehničkim propisima montaža mora biti na visini donjeg dijela od 0,6 m do 1,1 m od poda.

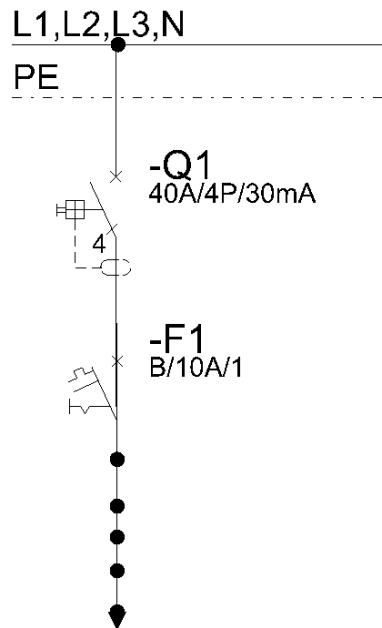
Opcija ugradnje na stup zahtijeva poseban pribor. Dubina ormara modularne izvedbe iznosi 245 mm. Visina i širina ovisi o broju sklopova i priključnih stezaljki, to jest snazi potrošača. Nazivna struja iznosi 400 A, a kratkotrajna podnosiva struja kratkog spoja je 50 kA/1 s. [19]



Slika 5.23. Prikaz kućnog priključnog ormara izrađenog u programu Schrack Design [4]

KPO se ugrađuje prizemno na objektu na visini između 0,7 m i 1,1 m. Sastoji se od otvora za napojni vod, kućišta, pregrade za osigurače, zaštitne ploče osigurača, temeljne ploče, stezaljke

neutralnog voda i kablске uvodnice. Pokraj KPO se montira mjerni ormarić ako nije integriran zajedno s KPO. Brojilo je elektromehaničko ili digitalno. Na razvodnoj tabli se nalaze svi osigurači koji su podijeljeni po prostorijama ili vrsti potrošača, na primjer rasvjeta, grijanje i napajanje malih potrošača ili vrsti prostorije. Osigurači imaju maksimalnu nazivnu struju od 400 A.



Slika 5.24. Jednopolna shema KPO izrađena u programu Schrack Design [22]

Neposredno pored brojila se može montirati potrošački limiter za ograničenje potrošača od preopterećenja i kratkih spojeva. Izvedba KPO ovisi o vrsti priključka stambenog objekta na distribucijsku mrežu. Najčešća izvedba u praksi je tipska izvedba priključnog ormarića. Uvjet stambenih ormarića je izvedena zaštita od dodira. Za potrebe odabira broja i vrste zaštitnih uređaja potreban je izračun vršnog opterećenja stambenog prostora.

Razvodi se mogu razlikovati prema ulaznom napojnom vodu gdje mogu biti višestruki ulazni kabeli ili jedan napojni vod za više stambenih objekata. Specijalne izvedbe su kružni i dvostrano napajani ulazni vod. U stambenim prostorima električne instalacije možemo podijeliti na elektroenergetske, telekomunikacijske i sustave za zaštitu od munje. Za stambene potrebe se vodovi mogu montirati u instalacijskim cijevima, podnim instalacijama, vodovi u žbuci bez cijevi i instalacije u stropovima. Naročito preporučena primjena za stambene objekte je montaža vodova u žbuci.[13]

6. ZAKLJUČAK

Napravljena je osnovna podjela razdjelnih ormara na distribucijske, industrijske i stambene ormare. Distribucijski razdjelni ormari imaju najveću dimenziju i najveću nazivnu struju. Priključuju se na napojni vod i služe kao izvor industrijskim i stambenim ormarima. Nalaze se u neposrednoj blizini trase napojnog voda unutar trafostanice ili na stupnoj trafostanici. Mogu služiti kao izvor električne energije za javnu rasvjetu ako postoje poteškoće oko ugradnje zasebnog ormara za javnu rasvjetu.

Za potrebe umrežavanja distribucije električne energije se primjenjuje mrežni razdjelni ormar. Ako postoji specifična namjena gdje su uvjeti rada zahtjevniji koriste se specijalne izvedbe kućišta. Niskonaponski razvodi u industriji imaju posebne vrste montaže instalacija zbog sigurnosti djelatnika i električne opreme. Zaštita unutar industrijskog ormara se projektira prema zahtjevu kupca. Industrijski ormari imaju veće nazivne struje i snage električne energije u odnosu na stambene i poslovne ormare.

Sustav zaštite se izrađuje prema vrsti industrije zbog zabrana po zonama opasnosti. Industrijski ormari su isključivo samostojeći razdjelni ormari izrađeni od poliestera. Ormari javne rasvjete također spadaju pod industrijskim razdjelnim ormarima. Specijalna izvedba industrijskih ormara su ormari privremenog priključka za privremenu opskrbu gradilišta. Niskonaponski razvodi za stambene objekte imaju najmanje nazivne struje i snage električne energije u odnosu na sve razdjelne ormare.

Odabir izvedbe stambenog razdjelnog ormarića ovisi o načinu izgradnje stambenog objekta. Kao primjer je naveden kućni priključni tavanski ormar gdje je zračni niskonaponski priključak objekta. U trećem poglavlju su navedeni konkretni primjeri opisanih razdjelnih ormara u prethodnom poglavlju različitih proizvođača. Sheme razdjelnih ormara prikazuju način spajanja elemenata unutar ormara. Drugo i treće poglavlje imaju ista potpoglavlja kako bi se redom naveli primjeri razdjelnih ormara za potrebe distribucije, industrije i stambene potrebe.

Priložene su slike razdjelnih ormara proizvođača Work-ing, Ranel, Duplico, Schneider Electric, ABB, Siemens, EL-COMM, Elektro Ivanković i Elsta. U četvrtom poglavlju je analizirana dokumentacija i pojašnjen proces projektiranja razdjelnika. Prilikom dimenzioniranja niskonaponskih razvoda je potrebno poznavati tehničke propise, norme i zakone koji obuhvaćaju

električne instalacije. Tehnički propisi i norme se odnose na standardizirane dimenzije i nazivne veličine električnih instalacija.

Odjeljak podjela prostorija je bitna za odabir izvedbe razdjelnog ormara. Projektirani niskonaponski razvodi se dokumentiraju i predaju kupcu u obliku elektrotehničkog projekta. Peto poglavlje sadrži primjere dimenzioniranih niskonaponskih razdjelnika u programu Schrack design. Jedna od opcija unutar Schrack Design je proračun zagrijavanja sukladno važećim industrijskim normama. Nakon dimenzioniranja razdjelnog ormara moguće je generiranje tehničke dokumentacije i natpisne pločice. Izjava o sukladnosti je dokaz o ispravnosti projektiranog razdjelnog ormara. Schrack Design nudi mogućnost projektiranja svih navedenih razdjelnih ormara i njihovu kupnju prema izrađenim projektima.

LITERATURA

- [1] Tehnički propis za niskonaponske instalacije, NN 5/2010
- [2] WORK-ING: prodajni katalog elektro ormara
- [3] Schneider Electric: katalog http://www.elektro-celik.hr/Katalozi/Katalozi_niskonaponske_opreme/33_Acti9.pdf
- [4] Schrack Technik: katalog
- [5] Ranel: katalog
- [6] Duplico: katalog
- [7] ABB razdjelni ormari u industriji: katalog
- [8] Siemens electric switchboard cabinets: catalog
- [9] EL-COMM: maloprodajni katalog
- [10] Elektro Ivanković: maloprodajni katalog
- [11] Elsta: maloprodajni katalog
- [12] Pravilnik o obveznom sadržaju i opremanju projekata građevina, NN 118/2019
- [13] Milo Mišković: Električne instalacije i osvijetljenje, Novi Sad, 2005., građevinska knjiga
- [14] Hrvatska norma HRN HD 60364-6. dio Niskonaponske električne instalacije
- [15] Zakon o gradnji, NN 153/13, 20/17, 39/19, 125/19
- [16] Gunter G.Seip: Siemens: Electrical installations handbook, volume 2
- [17] Elektrotehnički projekt: TEHNIČKO-TEHNOLOŠKO RJEŠENJE postojećeg postrojenja rafinerije nafte Rijeka,
- [18] Tvrtka MBT inženjering d.o.o., projektant dipl.ing.el.Marijan Marciuš: Glavni elektrotehnički projekt-projekt niskonaponskih instalacija
<https://image.schrack.com/produktkataloge/k-amp--ba4.pdf>
- [19] Vladimir Rodeš: Električne instalacije 2.dio, Varaždin, rujan 2006.
- [20] OBO Betterman: katalog
https://www.obo.hr/fileadmin/DMS/Produktkataloge/02_TBS/TBS_K2_2019_HR.pdf
- [21] Schrack Technik: katalog <https://www.schrack.hr/>
- [22] Schrack Design: Projekt Razdjelnik - Rs - 1
- [23] Mohammad A.A. Al-Jaafreh, Geev Mokryani, University of Bradford: Planning and Operation of Low Voltage Distribution Networks: A Comprehensive Review
- [24] Siemens: Planning of electric power distribution, technical principles, Germany, 2016.
- [25] Weidmuller: katalog
<https://www.elektropartner.hr/userfiles/pdfs/Weidmuller/Prenaponska/prenaponska%20zastita%20-%20odvodnici%20prenapona%20weidmuller-.pdf>

SAŽETAK

U diplomskom radu je objašnjen način projektiranja i svi pripadajući elementi pomoću programa Schrack Design. Program Schrack Design je izrazito pogodan za projektiranje razdjelnika zbog jednostavnosti izrade shema. Projektirani razdjelnici se koriste u zgradarstvu i industriji. Unutar programa je moguće ispitivanje oko zadovoljavanja tehničkih propisa i normi. Kroz rad su utvrđeni standardni tehnički propisi i norme. Također su definirane zaštitne mjere i provjerena je selektivnost pomoću navedenog programa Schrack Design. Programske simulacije se mogu koristiti prilikom izrade elaborata podešenja zaštite. Tablice sadrže analizu djelovanja zaštite. Rezultati analize se uz navedene tablice dokumentiraju grafičkim prikazom. Prilikom zaključnih podešenja zaštitnih uređaja se prilažu kao dokazni materijal obrazloženja s potrebnim simulacijama. Unutar diplomskog rada se nalazi cjelovita dokumentacija izrađena u programu Schrack Design. Za sve izabrane elemente električne mreže postoji pristup tehničkim podacima iz kataloga proizvođača Schrack. Na slikama su prikazane sheme s jednopolnim i trolnim simbolima. Iskorištena je opcija termičkog proračuna razdjelnika.

ABSTRACT

In the diploma thesis, the method of designing and all associated elements are explained using the Schrack Design program. The Schrack Design program is extremely suitable for the design of manifolds due to the simplicity of creating schemes. Engineered manifolds are used in construction and industry. Within the program, it is possible to test whether technical regulations and standards are met. Through the work, standard technical regulations and norms were determined. Protective measures were also defined and selectivity was verified using the aforementioned program, Schrack Design. Program simulations can be used when creating a study of protection settings. The tables contain an analysis of the protection effect. The results of the analysis are documented with the above tables in a graphic display. During the final settings of the protective devices, explanations with the necessary simulations are attached as evidence. Complete documentation created in the Schrack Design program is included in the thesis. For all selected elements of the electrical network, there is access to technical data from the manufacturer, Schrack's catalog. Diagrams with single-pole and three-pole symbols are shown in the pictures. The thermal calculation option of the distributor was used.

KLJUČNE RIJEČI

- Idejni projekt
- Elektrotehnički projekt
- Glavni projekt
- Niskonaponski razdjelnik
- Niskonaponski priključak
- Schrack Design
- FID sklopka
- Električna shema
- Norme niskonaponskih električnih instalacija
- Odvodnik prenapona

KEYWORDS

- Idea project
- Electrotechnical project
- Main project
- Low voltage distributor
- Low voltage connection
- Schrack Design
- FID switch
- Electrical diagram
- Norms of low-voltage electrical installations
- Surge arrester

KRATICE

OJR – ormar javne rasvjete

OPP – ormar privremenog priključka

SMRO – samostojeći mjerni razvodni ormar

SPMO – samostojeći priključno mjerni ormar

RO – razvodni ormar

ER – etažni razdjelnik

KPMO – kućni priključno mjerni ormar

KPO – kućni priključni ormar

KPTO – kućni priključni tavanski ormar

MRO – mrežni razdjelni ormar

NN STS – niskonaponski ormar stupne trafostanice

OZP – ormar zajedničke potrošnje

EES – elektroenergetska suglasnost

EOTRP – elaborat optimalnog tehničkog rješenja

NN – niski napon

POPIS SLIKA

<i>Slika 2.1. Slikovni prikaz NN bloka za trafostanicu iz kataloga Schrack Design [3].....</i>	<i>11</i>
<i>Slika 2.2. Slikovni prikaz NN STS iz kataloga Schrack [3].....</i>	<i>12</i>
<i>Slika 2.3. 3D prikaz ormara [3].....</i>	<i>13</i>
<i>Slika 2.4. Slikovni prikaz mrežnog razdjelnog ormara iz prodajnog Schrack kataloga razdjelnih ormara [4].....</i>	<i>14</i>
<i>Slika 3.1. Tropolna shema razdjelnog ormara u niskonaponskim sklopnim blokovima u trafostanici [2].....</i>	<i>22</i>
<i>Slika 3.2. Tropolna shema spoja NN STS [2]</i>	<i>22</i>
<i>Slika 3.3. Shema zaštita i upravljanja ormara u trafostanici [2]</i>	<i>23</i>
<i>Slika 3.4. Razdjelni ormar marke Work-ing [2].....</i>	<i>23</i>
<i>Slika 3.5. Razdjelni ormar marke Work-ing [2].....</i>	<i>24</i>
<i>Slika 3.6.. Razdjelni ormar marke Ranel [5]</i>	<i>24</i>
<i>Slika 3.7.. Razdjelni distribucijski ormar marke Duplico [6].....</i>	<i>25</i>
<i>Slika 3.8. Jednopolna shema varijante izvedbe ormara privremenog priključka [2].....</i>	<i>25</i>
<i>Slika 3.9. Industrijski razdjelnik marke Schneider Electric [3].....</i>	<i>26</i>
<i>Slika 3.10. ABB industrijski razdjelni ormar [7]</i>	<i>26</i>
<i>Slika 3.11. Razdjelni ormar za javnu rasvjetu [2]</i>	<i>27</i>
<i>Slika 3.12. Industrijski razdjelni ormar marke Siemens [8]</i>	<i>27</i>
<i>Slika 3.13. Razdjelni ormar privremenog priključka za gradilište marke EL-COMM [9].....</i>	<i>28</i>
<i>Slika 3.14. Jednopolna shema spoja etažnog razdjelnika za pet stanova [2].....</i>	<i>28</i>
<i>Slika 3.15. KPMO 400×580×170 [10]</i>	<i>29</i>
<i>Slika 3.16. KPMO 790×820×210 [10]</i>	<i>30</i>
<i>Slika 3.17. KPO [11].....</i>	<i>30</i>
<i>Slika 3.18. Kućni razvodni ormar marke Schneider Electric [3].....</i>	<i>31</i>
<i>Slika 4.1. Priključak u razdjelnom ormaru u programu Schrack Design [4].....</i>	<i>34</i>

<i>Slika 4.2. Jednopolna shema napajanja električnom energijom [13].....</i>	<i>35</i>
<i>Slika 4.3. Koaksijalni kabel [13].....</i>	<i>42</i>
<i>Slika 5.1. Logotip programa Schrack Design [21].....</i>	<i>51</i>
<i>Slika 5.2. Primjer natpisne pločice razdjelnika [22]</i>	<i>52</i>
<i>Slika 5.3. Primjer industrijskog razdjelnika izrađenog u programu Schrack Design [22]</i>	<i>55</i>
<i>Slika 5.4. Jednopolna shema industrijskog razdjelnog ormara izrađenog u programu Schrack Design [22]</i>	<i>56</i>
<i>Slika 5.5. Tropolna shema spoja utičnica i rasvjete, 1.dio [22]</i>	<i>57</i>
<i>Slika 5.7. Tropolna shema spoja utičnica i rasvjete, 3.dio [22]</i>	<i>59</i>
<i>Slika 5.8. Tropolna shema spoja utičnica i rasvjete, 4.dio [22]</i>	<i>60</i>
<i>Slika 5.9. Tropolna shema spoja utičnice i rasvjete, 5. dio [22]</i>	<i>61</i>
<i>Slika 5.11. Tropolna shema spoja utičnice i rasvjete, 7.dio [22]</i>	<i>63</i>
<i>Slika 5.12. Radna karakteristika zaštitnog prekidača serije amparo iz programa Schrack Design [4]</i>	<i>65</i>
<i>Slika 5.13. Primjer Izjave o sukladnosti [22].....</i>	<i>66</i>
<i>Slika 5.14. Izrada Proračuna zagrijavanja u programu Schrack Design [22].....</i>	<i>68</i>
<i>Slika 5.15. Primjer izvješća proračuna zagrijavanja [22].....</i>	<i>70</i>
<i>Slika 5.16. Primjer sastavnice, prvi dio [22]</i>	<i>71</i>
<i>Slika 5.17. Primjer sastavnice, drugi dio [22].....</i>	<i>72</i>
<i>Slika 5.18. Trofazni relej za nadzor napona [4]</i>	<i>74</i>
<i>Slika 5.19. FID sklopa marke Schrack korištena u primjeru razdjelnog ormara [4].....</i>	<i>75</i>
<i>Slika 5.20. Spoj FID sklopke tipa AC [4].....</i>	<i>77</i>
<i>Slika 5.21. Primjer ugradnje odvodnika prenapona u industrijski razdjelnik [22].....</i>	<i>78</i>
<i>Slika 5.22. KPMO izrađen u programu Schrack Design [22]</i>	<i>79</i>
<i>Slika 5.23. Prikaz kućnog priključnog ormara izrađenog u programu Schrack Design [4]</i>	<i>80</i>
<i>Slika 5.24. Jednopolna shema KPO izrađena u programu Schrack Design [22].....</i>	<i>81</i>