

PROJEKT VODOVODNIH SUSTAVA MOTORNE JAHTE

Tepić, Petra

Master's thesis / Diplomski rad

2022

Degree Grantor / Ustanova koja je dodijelila akademski / stručni stupanj: **University of Rijeka, Faculty of Engineering / Sveučilište u Rijeci, Tehnički fakultet**

Permanent link / Trajna poveznica: <https://um.nsk.hr/um:nbn:hr:190:413695>

Rights / Prava: [Attribution 4.0 International](#)/[Imenovanje 4.0 međunarodna](#)

Download date / Datum preuzimanja: **2024-07-10**



Repository / Repozitorij:

[Repository of the University of Rijeka, Faculty of Engineering](#)



SVEUČILIŠTE U RIJECI

TEHNIČKI FAKULTET

Diplomski sveučilišni studij brodogradnje

Diplomski rad

PROJEKT VODOVODNIH SUSTAVA MOTORNE JAHTE

MOTORYACHT PLUMBING SYSTEMS DESING

Rijeka, rujan 2022.

Petra Tepić

0069069252

SVEUČILIŠTE U RIJECI

TEHNIČKI FAKULTET

Diplomski sveučilišni studij brodogradnje

Diplomski rad

PROJEKT VODOVODNIH SUSTAVA MOTORNE JAHTE

MOTORYACHT PLUMBING SYSTEMS DESING

Mentor: izv.prof.dr.sc. Tin Matulja

Rijeka, rujan 2022.

Petra Tepić

0069069252

**SVEUČILIŠTE U RIJECI
TEHNIČKI FAKULTET
POVJERENSTVO ZA DIPLOMSKE ISPITE**

Rijeka, 10. ožujka 2021.

Zavod: **Zavod za brodogradnju i inženjerstvo morske tehnologije**
Predmet: **Oprema malih plovnih objekata**
Polje: **2.02 Brodogradnja**

ZADATAK ZA DIPLOMSKI RAD

Pristupnik: **Petra Tepić (0069069252)**
Studij: **Diplomski sveučilišni studij brodogradnje**
Modul: **Projektiranje i konstrukcija plovnih objekata**

Zadatak: **PROJEKT VODOVODNIH SUSTAVA MOTORNE JAHTE / MOTORYACHT
PLUMBING SYSTEMS DESIGN**

Opis zadatka:

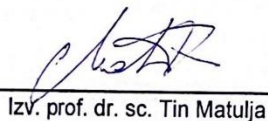
U uvodnom dijelu rada opisati sve vodovodne sustave motornih jahti. Nadalje, utvrditi relevantna Pravila klasifikacijskog društva. Izraditi projekt vodovodnih sustava odabrane motorne jahte. U radu priložiti relevantne proračune, slike, skice, sheme, tablice i nacрте.

Rad mora biti napisan prema Uputama za pisanje diplomskih / završnih radova koje su objavljene na mrežnim stranicama studija.

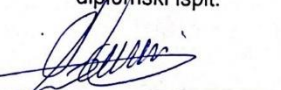


Zadatak uručen pristupniku: 15. ožujka 2021.

Mentor:


Izv. prof. dr. sc. Tin Matulja

Predsjednik povjerenstva za
diplomski ispit:


Prof. dr. sc. Albert Zamarin

Izjava

U skladu s člankom 8. Pravilnika o diplomskom radu, diplomskom ispitu i završetku diplomskih studija Tehničkog fakulteta Sveučilišta u Rijeci, izjavljujem da sam samostalno izradila Diplomski rad pod nazivom: „Projekt vodovodnih sustava motorne jahte“, u suradnji s mentorom te koristeći navedenu literaturu.

Rijeka, rujan 2022.

Petra Tepić

Zahvala

Zahvaljujem svom mentoru izv. prof. dr. sc. Tinu Matulji na pomoći i savjetima tijekom izrade diplomskog rada.

Hvala mami, na neizmjerljivoj podršci tijekom svih godina studiranja, koja je jednako emotivno proživljavala sa mnom svaki ispit.

Tati, koji je oduvijek vjerovao u mene.

Bratu i prijateljima koji su uvijek bili nepresušan izvor motivacije i utjehe i jednako toliko čekali ovaj trenutak.

Za kraj, ali ne manje važno, Jukiju na pruženoj ljubavi i lijepim studentskim uspomnama za cijeli život.

Petra Tepić

Sadržaj

1. Uvod.....	6
2. Vodovodni sustavi motorne jahte	9
2.1. Sustavi pitke vode.....	9
2.2. Sustav desalinizacije	15
2.3. Sustavi kaljuže	18
2.4. Otpadni i odvodni sustavi	24
3. Oprema vodovodnih sustava.....	28
3.1. Pumpe	28
3.2. Cijevi i crijeva.....	32
3.3. Ventili	35
4. Odabir opreme vodovodnih sustava prema zahtjevima „Germanischer Lloyd“ registra i prema ISO standardima.....	37
4.1. Zahtjevi „Germanischer Lloyd“ registra.....	37
4.2. ISO Standardi.....	41
4.3. Cjevovod pitke vode	45
4.4. Cjevovod kaljuže	52
4.5 Cjevovod otpadnih voda	53
5. Zaključak.....	59
Literatura.....	61
Popis slika	63
Popis tablica	64
Sažetak	65
Abstract.....	65

1. Uvod

„Prema hrvatskom Pomorskom zakoniku, jahta je plovni objekt za šport i razonodu, neovisno koristi li se za osobne potrebe ili za gospodarsku djelatnost, a čija je duljina veća od 12 metara i koji je namijenjen za dulji boravak na moru, te koji je pored posade ovlašten prevoziti ne više od 12 putnika. Motorna jahta plovni je objekt koji kao pogon koristi isključivo snagu svojih motora, a može biti izrađena od metala, plastike i drva, čija dužina iznosi od 9 pa čak do preko 100 metara (megajahte).“

Ovim diplomskim radom biti će opisani svi vodovodni sustavi motornih jahti. Sustavi pitke vode, sustavi desalinizacije, sustavi kaljuže te otpadni i odvodni sustavi. Također će biti izrađen projekt vodovodnih sustava odabrane motorne jahte u skladu sa zahtjevima klasifikacijskog društva (GL – „Germanischer Lloyd“), te prema ISO standardima. Klasifikacijsko društvo je organizacija koja izdaje i održava tehničke standarde i pravila za projektiranje i izgradnju brodova i morskih objekata. Nadalje, biti će opisane vrste pumpi i pripadne opreme za instalaciju vodovodnih sustava. Sve to izvršit će se na temelju već postojeće jahte.

Odabrana jahta kombinacija je jedinstvenih karakteristika sportskog otvorenog broda s onima elegantnog čamca. Dugačka je 16,36 m, a s dva ugrađena motora marke „Volvo“ (IPS 950 D11 – 2 x 515 kW) postiže maksimalnu brzinu od 35 čvorova. Zahvaljujući novoj IPS seriji motora, kroz vodu se kreće meko i fino, primjetna je niska razina buke tijekom krstarenja. Na glavnoj palubi nalazi se zatvoreni salon, blagovaonica smještena pokraj kormila, sa šankom i hladnjakom stvorena za uživanje na moru. Jahta broji četiri kabine, te tri zahoda. Ova motorna jahta pripada projektnoj kategoriji B. Tehničke karakteristike odabrane motorne jahte prikazane su Tablicom 1:

<i>Tehničke specifikacije odabrane motorne jahte</i>	
<i>Dužina preko svega (LOA) :</i>	16,36 m
<i>Širina:</i>	4,75 m
<i>Kapacitet putnika:</i>	14
<i>Broj kabina:</i>	4
<i>Broj zahoda:</i>	3
<i>Istisnina prazne jahte:</i>	21 t
<i>Snaga:</i>	1066 kW
<i>Pogonski sustav</i>	IPS
<i>Kapacitet goriva:</i>	2 x 1000 l
<i>Kapacitet slatke vode:</i>	535 l
<i>Spremnik za wc:</i>	165 l
<i>Spremnik za sivu vodu:</i>	60 l
<i>Način poriva:</i>	Propulzijski sustav s djelomično uronjenim vijcima
<i>Brzina krstarenja:</i>	26,5 kn
<i>Najveća brzina:</i>	30 kn

Tablica 1: Tehničke karakteristike odabranog plovila

Donjom slikom prikazana je odabrana motorna jahta.[1]



Slika 1: Odabrana motorna jahta

Na slici 2 nalazi se 3D prikaz odabrane motorne jahte.[1]



DONJA PALUBA



GLAVNA PALUBA

Slika 2:3D prikaz odabrane jahte

2. Vodovodni sustavi motorne jahte

Iako su sustavi za pitku vodu dosta jednostavniji u usporedbi s ugrađenim sustavom za gorivo ili električnim sustavima, to ne umanjuje važnost da trebaju raditi ispravno i sigurno. Kontaminirana voda ili neočekivani nedostatak vode zbog vodovoda koji propušta mogu biti jednako opasni za posadu poput curenja goriva ili električnog kvara. Korišteni materijali, dizajn i stalno održavanje sustava vodoopskrbe igraju važnu ulogu u osiguravanju kvalitetne slatke vode dostupne na brodu. U nastavku će biti opisani svi vodovodni sustavi motorne jahte, njihova oprema, materijali od kojih su izrađeni te izvedba.

Sustav vode na brodu može se podijeliti prema sljedećim kategorijama.

- Sustavi pitke vode
- Sustavi desalinizacije
- Sustavi kaljuže
- Otpadni i odvodni sustavi

2.1. Sustavi pitke vode

Kroz povijest dovoz pitke vode na brod nije bio jednostavan poput okretanja ručice slavine kako je to danas. U vrijeme kada se plovilo brodovima na jedra i vesla, posada broda vodu za piće je uzimala s kopna te je držala u drvenoj bačvici na palubi broda, koja je prikazana na slici 3.[2] Nakon nekoliko tjedana boravka na moru, voda bi postala kontaminirana algama i sitnim životinjskim organizmima, no kako nisu imali izbora posada bi takvu svejedno konzumirala za piće i osobnu higijenu. Kroz godine su se stvari značajno promijenile, toliko da se slobodno može kazati da je situacija na brodu što se tiče pitke vode skoro jedna kao u kući. Standard opremanja plovila je porastao na razinu da je oprema koja je nekoć bila rezervirana samo za luksuzna plovila, dostupna i na manjim plovilima. U nastavku će biti opisana izvedba sustava pitke vode.



Slika 3: Drvena bačva za pitku vodu

Spremnici pitke vode

Odabir materijala je možda najvažnija odredba pri projektiranju sustava pitke vode. Materijali koji se koriste za proizvodnju cijevi, crijeva, ventila i pumpi moraju biti u skladu sa pravilima odabranog klasifikacijskog društva, u daljnjem radu to će biti prema pravilima „Germanischer Lloyd“ (GL). Trebaju biti pomno odabrani kako bi što efikasnije prenijeli pitku vodu te kako bi voda bila što boljeg okusa. Nehrđajući čelik, stakloplastika, drvo laminirano epoksidnom smolom, te aluminijske legure su materijali koji su propisani za izradu spremnika za vodu. Kako bi klijent dobio vodu bez mirisa, boje i najboljeg okusa, materijal spremnika treba biti otporan na koroziju. Sukladno tome, kao najbolji materijal se pokazao nehrđajući čelik, i to čelik posebne vrste, čelik AISI 316L (AISI - «American Iron and Steel Institute», «L» oznaka za «Low carbon» – mali sadržaj ugljika). Slika 4 [3] prikazuje spremnik pitke vode izrađen od visokokvalitetne plastike. Na slici 5 [3] nalazi se fleksibilna alternativa spremniku ukoliko je prostor ograničen. Ovi spremnici za vodu mogu stati u male prostore i teško dostupne kutove, lagani su i fleksibilni.



Slika 4: Plastični spremnik pitke vode



Slika 5: Fleksibilni spremnik pitke vode

Kapacitet spremnika

Količina potrebne pitke vode na plovilu određena je prema broju putnika koji su na njemu. U prošlosti je to bilo 3,8 litre dnevno po osobi. Danas je ta brojka samo za piće i umivanje. Procjenjuje se da je u prosjeku čovjeku potrebno 7,2 l pitke vode dnevno za osobnu upotrebu, no kad se doda količina vode koja odlazi na kuhanje, pranje posuđa i tuširanje brojka raste na 14 litara dnevno po osobi. Uzevši za primjer obitelj od pet članova, koja je sedam dana na krstarenju, potrebno joj je 490 litara, na što se dodaje oko 30-ak posto rezerve, što znači da plovilo treba imati spremnik od 640 litara. Za plovila koja su opremljena uređajem za proizvodnju slatke vode (engl. „watermaker“) propisana je količina od 60 litara dnevno po osobi ili više. Tolika količina vode nikada neće biti u spremniku na plovilu, no ukoliko plovilo sadrži uređaj za proizvodnju slatke vode, ta brojka je prihvatljiva. Uređaje za proizvodnju pitke vode moguće je nabaviti s različitim principima rada. Pitku vodu dobivaju destilacijom, elektrolizom, obrnutom osmozom i sl. Uređajima za filtriranje i omekšavanje dobivenu slatku vodu pretvaraju u pitku.

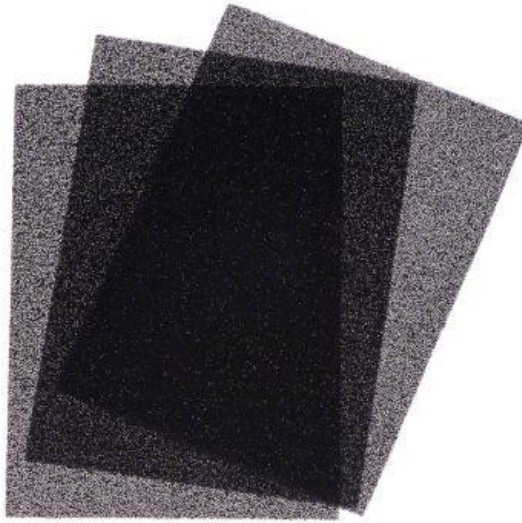
Izvedba sustava pitke vode

S obzirom da je voda teška, spremnici trebaju biti postavljeni nisko u plovilu. Treba ih dobro pričvrstiti kako bi bili nepomični u svim uvjetima plovidbe. Dodatnu čvrstoću plovilu omogućuju pregrade tzv. „pljuskače“. Osim čvrstoće plovilo daju dodatni stabilitet i smanjuju utjecaj slobodnih površina.

Spremnici se napune vodom koja se dalje pumpama kroz cijevi prenosi do slavina i tuševa. Spremnici sadrže jedan ili više otvora koji služe za čišćenje, no to nije najpraktičnije kod spremnika malih kapaciteta. Korisno bi bilo da spremnik na dnu ima ispust koji ima zaporni ventil sa navojem na koji se ugradi navojni čep koji osigurava da se spremnik ne isprazni ukoliko se slučajno otvori ventil. Takav ventil s navojem također omogućuje spajanje crijeva za pražnjenje spremnika, umjesto ispuštanja vode u kaljužu. Nakon postavljanja spremnika postavlja se filtar za vodu koji zadržava krute čestice koje narušavaju kakvoću pitke vode. Filtriranje vode od velikog je značaja. Na cjevovod koji vodi do kuhinjskog sudopera ugrađuje se filtar s aktivnim ugljenom. Što znači da se pitka voda dva put filtrira, prvi put kroz mrežasti filtera (slika 6), te kroz filtar s aktivnim ugljenom koji je prikazan na slici 7.[4]



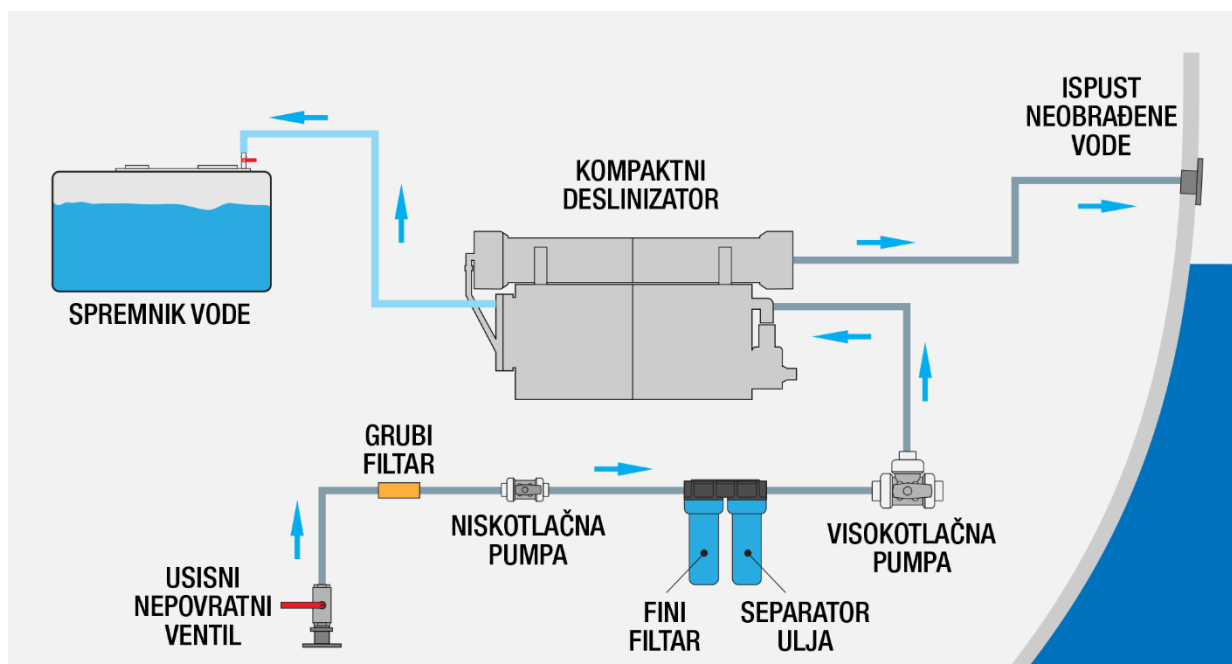
Slika 6: Mrežasti filtar pitke vode



Slika 7: Filtar aktivnim ugljenom

Cjevovod pitke vode

Slika 8 predstavlja cjevovod pitke vode koji treba pažljivo ugraditi kako ne bi došlo do popuštanja cijevi ili nekog drugog oštećenja. Treba imati na umu da kraj ispušnog ventila treba biti na većoj razini od otvora gdje se voda ulijeva. Cijevi za odvod na dnu spremnika nisu obavezan dio opreme, no pomažu pri čišćenju spremnika. U prošlosti se nije puno marilo za materijalom od kojeg će biti napravljene vodoinstalacije na brodu, nego je to najčešće bilo jeftino crijevo. Crijeva loše kvalitete koja bi pucala i vodi davala loš okus. Kao najbolji materijal pokazale su se plastične cijevi koje se koriste u kućanstvu, npr. PEX cijevi. Takve cijevi su nehrđajuće, lagane, te su odobrene za korištenje u brodskim vodoinstalacijama. Jednostavne su za postavljanje jer se lako režu i savijaju, standardne spojnice i ventili zadovoljavaju gotovo sve potrebe. Na donjoj slici prikazana je PEX cijev s izolacijom.[4] Kao zamjena za cijevi mogu se koristiti crijeva koja trebaju biti certificirana za pitku vodu. Ona su najbolja opcija za odvodnju vode, kada se koriste crijeva koja trebaju biti čvrsta i dugotrajnija s obzirom da se voda koja prolazi kroz njih ne koristi za piće.



Slika 8: Shema cjevovoda pitke vode



Slika 9: Izolirana PEX cijev

Osim sustava hladne vode, mnoga plovila imaju i sustav tople vode. Toplu vodu dobivaju preko spremnika tople vode, koji za grijanje vode koristi izmjeničnu struju od 220V spojenu na obalu ili generator, a tijekom plovidbe voda se zagrijava preko izmjenjivača topline i rashladne tekućine motora. Kako bi na plovilu bila dovoljna količina vode kako za piće tako i za kuhanje, umivanje i pranje sustav je nužno redovno čistiti i održavati kako bi voda doista bila pitka. [5]

2.2. Sustav desalinizacije

Dva glavna faktora koja su utjecala na porast ugradnje sustava za proizvodnju pitke vode na plovilu jest loša kvaliteta vode u lukama i marinama, te ograničena zaliha pitke vode na plovilu. Kod većih plovila ugradnja desalinizatora postala je standard, ali u posljednje vrijeme i na manjim plovilima duljine oko deset metara postali su sve prisutniji. Prema kriterijima svjetske zdravstvene organizacije „WHO“ zbog nedovoljne kvalitete morske vode za pretvorbu, pitka voda se može proizvoditi nakon 10 milja od obale.

Vrste desalinizatora

U ovisnosti o načinu proizvodnje slatke vode desalinizatore dijelimo na:

- Desalinizacije elektrolizom
- Desalinizacija rezervnom osmozom (RO)
- Desalinizatori koji rade na principu destilacije

U brodogradnji najpraktičniji sustav za preradu slane vode jest na principu rezervne osmoze. U daljnjem tekstu biti će detaljno opisan.

Desalinizacija rezervnom osmozom

Osmoza je proces u kojem polupropusna membrana odvaja dvije otopine različitih koncentracija. Dakle, molekule iz otopine niže koncentracije prelaze u otopinu s višom koncentracijom. Kroz polupropusnu membranu prolaze molekule otapala dok se ioni ili molekule otopljene tvari zadržavaju. U teoriji membrana propušta samo vodu, no u praksi određuje koliko je otopljenih tvari uklonjeno ili zadržano.

U praksi to znači da ako u posudu na sredinu stavimo polupropusnu membranu, u jedan odjeljak ulijemo slatku, a s druge slanu vodu, slatka voda će kroz membranu prelaziti prema slanoj. To se događa jer je koncentracija otopljene tvari veća na onoj strani gdje je ulivena morska voda zbog udjela soli, usporedno s tim koncentracija molekula vode jest niža. S obzirom da je cilj izjednačavanje koncentracija, molekule će iz odjeljka slatke vode prelaziti u onaj sa slanom vodom sve do trenutka kada će koncentracije biti izjednačene. Tada se u odjeljku sa slatkom vodom tlak smanjuje, a u odjeljku sa slanom vodom povećava. Osmoza će se događati sve dok razlika u tlakovima ne bude oko 27 bara. S obzirom da je cilj postići da slana voda kroz membranu prelazi prema slatkoj, potrebno je odjeljak sa slanom vodom tlačiti tlakom većim od 27 bara. Ovakav proces naziva se obrnuta ili rezervna osmoza (slika 10),

polupropusna membrana zadržava molekule soli, te na taj način se dobiva pitka voda iz slanog mora. Polupropusna membrana treba biti dovoljno čvrsta da izdrži visoke tlakove, no istovremeno treba imati pore promjera nekoliko nanometara, kako bi molekule vode koje su vrlo male bez problema prolazile kroz iste.



Slika 10: Proces desalinizacije

Postrojenje za desalinizaciju obrnutom osmozom sastoji se od četiri glavna sustava:

- Sustav predobrade
- Visokotlačne pumpe
- Membranski sustavi
- Sustav nakon obrade

Na početku je spomenuto da je upotreba desalinizatora dozvoljena tek nakon 10 milja od obale, također preporuka ga je koristiti u područjima gdje je more posve čisto, izbjegavati područja s muljevitim i pjeskovitim dnom. Razlog toga jest što polupropusna membrana sadrži pore kroz koje bakterije i ostali mikroorganizmi ne mogu prodrijeti, no ona ne sprječava prodor drugih organskih otopina.

Održavanje desalinizatora

Ključ dugotrajnosti strojeva na plovilima jesu redovni pregledi i servisi. Gotovo sva brodska oprema izložena je utjecaju mora, soli, niskim temperaturama i vjetru, uz brodski motor desalinizator jedan je od najizloženijih takvim utjecajima. Kod desalinizatora najvažnije je zaštititi membrane. Naime, one su vrlo osjetljive, treba im redovno mijenjati filtre, te ispirati vodom koja ne sadrži klor kako bi im radni vijek bio što duži. Prije ispiranja membrana potrebno je otvoriti ventil regulacije pritiska kako bi se protok svježije vode povećao kroz membrane te izbacio ostatak mora. Većina desalinizatora ima automatsku regulaciju pritiska

što uvelike olakšava postupak, za razliku od manualnog gdje se mora ručno otvarati ventil koji se najčešće nalazi u strojarnici. Nakon membrana, visokotlačna pumpa je stroj koji zahtjeva redovni pregled. Brtve treba promijeniti na vrijeme kako se ne bi dogodilo propuštanje mora, zbog čega će doći do korozije metalnih dijelova. Također potrebno je obratiti pažnju kako bi se spriječila korozija na klipnu koji može oštetiti uljni semering pumpe i tako izazvati curenje ulja. Nakon 500 sati rada potrebno je promijeniti ulje na visokotlačnim klipnim pumpama.

Uz servis i pregled nakon sezone korištenja plovila potrebno je napraviti konzervaciju. Proces konzervacije započinje nakon što se desalinizator ispere kemikalijama za uklanjanje masnoće, korozije, i kamenca. Konzervacija je bitna iz razloga što glikol sprječava smrzavanje konzervansa unutar samog desalinizatora, koje bi moglo dovesti do pucanja cijevi, membrana ili pumpe. Na slici ispod prikazan je desalinizator koji proizvodi pitku vodu za cca 6 osoba.[6]



Slika 11: Desalinizator

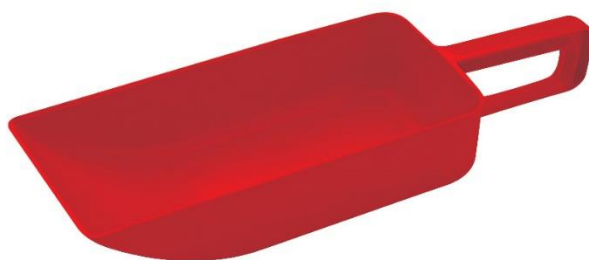
2.3. Sustavi kaljuže

Sustav kaljuže (engl. „bilge system“) je skup opreme koja služi za obradu te izbacivanje svih otpadnih voda koje se nalaze u najnižem dijelu plovila. Vanjska oplata i paluba imaju vrlo važan zadatak, a to je zadržavanje vode s vanjske strane plovila. Ukoliko oni prestanu izvršavati svoj zadatak, dolazi do prodora vode u plovilo, što u najgorem slučaju može rezultirati potonućem. Voda u unutrašnjost plovila može prodrijeti i na druge načine, npr. kondenzacijom vlage u plovilu, zalijevanjem palube pri plovidbi po nevremenu, prskanjem mora i sl. Na trupu plovila može se pojaviti propuštanje vode, lagano kapanje vode na unutarnjem ležaju statvene cijevi, po pojedinim ventilima na oplati ili prodiranje vode zbog oštećenja na trupu uslijed velikog udara od obalu ili od plutajući predmet. Treba biti svjestan da i kroz malu rupu na trupu ispod vodne linije u plovilo može prodrijeti vrlo brzo znatna količina vode. Sukladno tome, sva plovila moraju biti opremljena kaljužnim sustavom kako bi se mogla ukloniti kaljužna voda. Pouzdan sustav kaljuže ključan je za siguran rad plovila. Važno je znati da nije dopušteno ispuštanje u more kaljuže koja je kontaminirana uljem. Za takvu kaljužu potrebno je imati sustav koji kaljužu prije ispuštanje u more odgovarajuće obradi.[5]

Kaljužni sustav čine:

- jedna ili više kaljužnih pumpi
- cjevovod za odvodnju vode iz plovila
- izvor energije za pogon pumpi

Manja plovila koja nemaju električne instalacije imaju ručnu kaljužnu pumpu. Pumpa može biti ugrađena nepomično, u takvim slučajevima sustav ima odgovarajuće savitljive cijevi kako bi se voda iz najnižeg dijela kaljuže gdje se sakuplja uspjela izbaciti van. Na ulaznom otvoru potrebno je postaviti usisnu košaru kako bi se spriječilo začepljenje cijevi. Košara treba biti rastavljiva kako bi se mogla očistiti. Svijetli otvor košare mora imati najmanje tri put veću površinu od površine poprečnog presjeka cijevi. Ručna kaljužna pumpa osim nepomično ugrađena, može biti i prijenosna. Slikom broj 13 [4] prikazana je jedna takva ručna kaljužna pumpa. U tom slučaju na plovilu treba postojati nekoliko mjesta na kojima se pumpu može lako postaviti u rad. Unatoč tom, prethodno spomenute savitljive cijevi moraju biti trajno pričvršćene za pumpu te spremna za trenutnu upotrebu. Bez obzira na ručni sustav, ispolac (slika 12)[4] i spužva trebali bi uvijek biti sastavni dio kaljužnog sustava na plovilu.



Slika 12: Ispolac ili šešula



Slika 13: Ručna kaljužna pumpa

Kada je plovilo opremljeno električnim sustavom, tada je uz ručnu prisutna i električna kaljužnom pumpom, u tom slučaju može se govoriti o pravom kaljužnom sustavu. Broj kaljužnih pumpi i njihov kapacitet mora se uskladiti s pravilima prema kojim se gradi plovilo, pri čemu se kapacitet pumpi povezuje s dužinom plovila.

Ispust na vanjskoj oplati predstavlja još jedan važan čimbenik kod kaljužnog sustava. On se obično postavlja u blizini vodne linije kako bi se izbacivanjem kaljužne vode trup plovila što manje prljao. Ukoliko je oplatni prolaz nešto malo iznad vode dok plovilo stoji uspravno, vrlo brzo dolazi ispod vodne linije što uzrokuje naginjanje plovila. Kako bi se spriječilo da voda uđe kroz otvor kad se nađe ispod vodne linije, brodograditelj može izvesti lučno savijanje crijeva prije oplatnog prolaza (tzv. „labuđi vrat“). Gornji dio luka postavi se iznad vodne linije, a u ispusnom dijelu ugradi se nepovratni ventil koji će spriječiti povrat vode iz crijeva u plovilo nakon što se isključi pumpa. Ukoliko ima mjesta, preporučljivo je da se luk napravi na visini od oko 450 mm iznad vodne linije. Kod nekih plovila kada se ne može postići dovoljna visina luka, njegov gornji dio pomakne se više prema sredini plovila. Naplavljivanje se može dogoditi kroz relativno malu rupu ispod vodne linije. Sljedećom formulom dobiven je najmanji potrebni kapacitet pumpe za takav slučaj naplavljivanja. [5,7]

$$\text{Protok vode} = 2,08 \times D^2 \times h^{\frac{1}{2}} \text{ (l/min)} \quad (2.1)$$

gdje je: D = približni promjer rupe (cm)

h = dubina rupe ispod vodne linije plovila (cm)

Primjer: Pretpostavka jest da je na dubini od 40 cm ispod vodne linije plovila nastala rupa promjera 5 cm.

Prema formuli protok se računa:

$$2,08 \times 5^2 \times 46^{\frac{1}{2}} = 352 \text{ l/min} \quad (2.2)$$

U roku od sat vremena u to plovilo ušlo bi ukupno 14.100 litara vode. Riječ je o velikoj količini vode bez obzira na relativno vrlo malu rupu koja nije preduboko u vodi. Ukoliko je kapacitet jedne pumpe 30 l/min, za odgovarajuću odvodnju vode plovilo bi trebalo imati više od desetak pumpi. No, zbog praktičnih ograničenja toliki broj pumpi nije moguće ugraditi u plovilo.

Na slici 14 [4] prikazana je električna kaljužna pumpa sa savitljivim rotorom. Tijelo pumpe izraženo je od mesinga s osovinom od nehrđajućeg čelika i rubnim spojevima od gume.[5,7]



Slika 14: Električna kaljužna pumpa

Kapacitet kaljužne pumpe

Za električne pumpe najčešće se koriste uronjive centrifugalne pumpe, a za ručne kaljužne pumpe membranske pumpe. Pri odabiru kaljužnih pumpi treba biti oprezan jer mnogi proizvođači navode kapacitet pumpe bez priključenih savitljivih cijevi i ukupnog statičkog tlaka koji pumpa treba savladati (tlak između 0,6 i 1,5 bara). Pretpostavlja se optimalni napon od 12 ili 24 V. To bi bili idealni uvjeti, no zbog tog takoreći ne postoji plovilo kod kojeg kaljužna pumpa radi svojim punim kapacitetom. Kapacitet pumpi izražava se u litrama na sat, odnosno litrama u minuti (l/h, l/min), ili galonima na sati, tj. galonima u minuti (g/h, g/min-gph, gpm). U stvarnim uvjetima kaljužna pumpa rijetko može isporučiti više od polovice kapaciteta. Kao pravilo može se uzeti vrijednost od 40% vrijednost nazivnog kapaciteta. Koristeći vrlo glatke savitljive cijevi s malim brojem zavoja u cjevovodu može se povećati kapacitet pumpe. Svi električni spojevi trebaju biti čvrsti, neoštećeni, i bez korozije, jer slabi spojevi i korozija uzrokuju pad napona zbog čega se znatno smanjuje kapacitet pumpe. [5,7]

Cijevi koje se mogu koristiti u sustavima kaljuže:

- plastične cijevi
- savitljive plastične cijevi (crijeva)
- metalne cijevi od običnog ili nehrđajućeg čelika i aluminijskih legura

Kada se koristi crijevo, ono treba imati veću debljinu stijenke, treba biti glatko i savitljivo. Na svakom spoju potrebno ga je učvrstiti s dvije nehrđajuće obujmice. Plastična crijeva s vremenom postaju krta, zbog čega je potrebno odabrati crijeva najbolje kvalitete.

Sljedećom formulom procijenjen je kapacitet kaljužne pumpe.

$$\text{Kapacitet pumpe (l/h)} = 3.785 + 372 \times \text{masa plovila} \quad (2.3)$$

Dobivena vrijednost predstavlja najmanji kapacitet pumpe koju treba ugraditi u plovilo određene mase. Ukoliko se ugradi pumpa s manjim kapacitetom, potrebno je ugraditi još jednu.

Broj kaljužnih pumpi

Kod ugradnje kaljužnih pumpi osim što treba pratiti zahtjeve i pravila za gradnju plovila, potrebno je uzeti u obzir broj odvojenih prostora u kojima je potrebno postaviti kaljužne pumpe. Kako bi se procijenio potreban broj pumpi, treba odrediti broj potpuno odvojenih prostora gdje pregrade ili rebrenice u trupu sprječavaju slobodan protok vode iz jednog u drugi prostor. Pregrade ili rebrenice mogu imati otvore kroz koje voda može prolaziti iz jednog u drugi prostor. Nakon što je određen broj prostora gdje će se postaviti pumpe, treba odrediti mjesto gdje se najviše vode sakuplja u plovilu tijekom plovidbe ili za vrijeme mirovanja plovila. Kod većine glisera tijekom mirovanja voda će se sakupljati u središnjem dijelu, a za vrijeme plovidbe na krmi. Općenito pravilo koje vrijedi za sve vrste plovila naglašava da svaki dio plovila iz kojeg voda ne može slobodno otjecati u neki drugi, niži prostor, mora imati vlastiti sustav kaljuže. Donjom slikom [4] prikazana je uronjiva kaljužna pumpa napravljena od ABS plastike, koja je otporna na udarce.[5,7]



Slika 15: Uronjiva kaljužna pumpa

Rad kaljužne pumpe

Električna kaljužna pumpa automatski se uključuje i isključuje preko prekidača s plovkom. To je plutajući prekidač sa zglobovom koji radi na način da kad se razina vode podigne, automatski se podigne i plovak te se kuglica unutar plovka pomakne na jednu stranu i tako uspostavlja električni kontakt koji uključuje pumpu. Kada se razina vode spusti, spuštanjem plovka kuglica se pomiče na drugu stranu te tako isključuje pumpu. U nekim pumpama plovak zamjenjuje kap žive. Prekidač sa živom se izbjegava na aluminijskim i čeličnim plovilima jer ukoliko živa iscure može doći do ozbiljne korozije. Kaljužu je potrebno održavati čistom bez mulja kako ništa ne bi smetalo podizanju i spuštanju plovka. Kabele i cijevi potrebno je čvrsto pričvrstiti i osigurati kako se ne bi zapetljali oko plovka prilikom gibanja plovila na valovima. Plovak treba ugraditi uz pregradu tako da se slobodni dio plovka postavi prema krmi, na taj način će se zaštititi od oštećenja uslijed prodora vode. Već je spomenuto kako je važno spojeve zaštititi od korozije. Spojevi zahvaćeni korozijom uzrokuju gubitak energije na spojevima i pregrijavanje kabela, što dovodi do prekid dovoda struje. Kako bi se to izbjeglo potrebno je sve spojeve na kabelima izvesti na većoj razini iznad kaljuže te ih tako ujedno i zaštititi od vode. Svi spojevi trebaju se izvesti s odgovarajućim stupnjem zaštite od prodora tekućih ili krutih čestica u spojeve (engl. „International Protection“, oznaka „IP“). Spojevima kabela u kaljuži potreban je stupanj zaštite IP 67. [5,7,8]

Kaljužnom sustavu potrebno je ugraditi glavnu i pomoćnu pumpu. Ugradnja se može izvesti na dva osnovna načina.

- Kod prvog načina obje pumpe se ugrade na istoj razini, ali prekidač pomoćne pumpe se postavi na većoj visini, nekih 150-200 mm iznad plovka glavne pumpe. Na taj način pomoćna pumpa se uključuje kada glavna ne uspijeva sama ispumpati svu vodu u kaljuži.
- Drugi način opisuje postavljanje pomoćne pumpe zajedno s plovkom na većoj visini kako bi se sklop pomoćne pumpe i prekidača zaštitio od nečistoća u kaljuži. Visina na kojoj će biti pomoćna pumpa mora biti dovoljna da pumpa krene raditi prije nego razina vode dopre do poda u kabini. Pomoćna pumpa je većeg kapaciteta od glavne, bez obzira što se radi o pomoćnoj pumpi, ona je jako bitna.

Zaključuje se da su dva glavna čimbenika kada se govori o odgovarajućem sustavu kaljuže su broj i kapacitet pumpi. Broj pumpi je važan iz razloga što kod električnih pumpi najveći

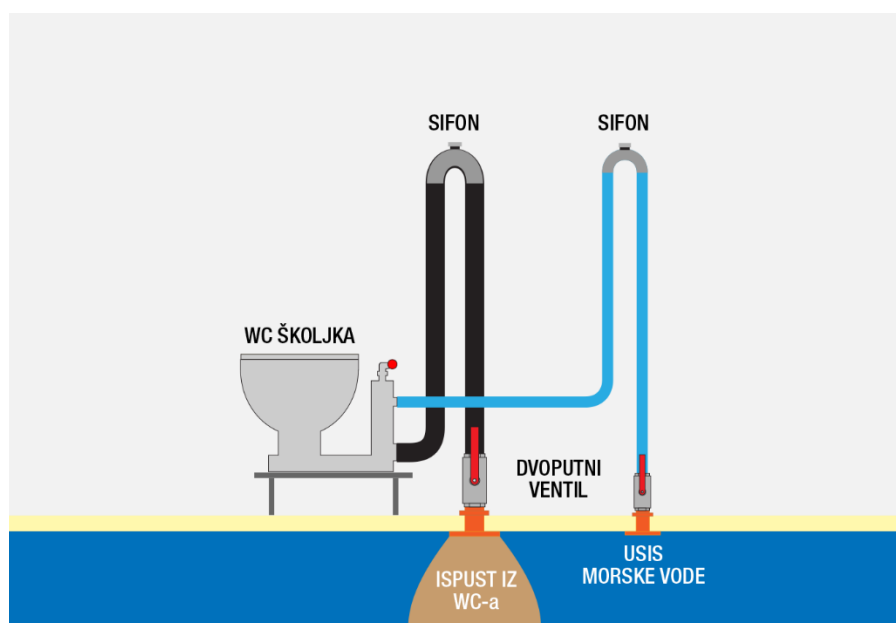
problem predstavljaju električne instalacije zbog kojih dolazi do prestanka rada pumpe. Jedan od načina za povećanje pouzdanosti sustava jest povećanje broja pumpi. [5,7,8]

2.4. Otpadni i odvodni sustavi

Odvodnja otpadne vode na plovilima predstavlja problem iz razloga što nije dozvoljeno ispuštanje sanitarne otpadne vode u more. Otpadnu vodu na plovilu što zbog zaštite okoliša, što zbog energetske učinkovitosti tehničkih sustava potrebno je prikupljati i pročišćavati tijekom plovidbe ili čuvati u sabirnom tanku do dolaska na kopno. Po dolasku u luku, spremnik se isprazni u luci u sustav kopnene kanalizacije. U pravilu svako plovilo koje sadrži sustav pitke vode mora imati i sustav otpadne, tzv. sive i crne vode. Otpadne vode čine dvije skupine:

- Sive vode: Voda iz sudopera i umivaonika
- Crne vode: Voda iz zahoda

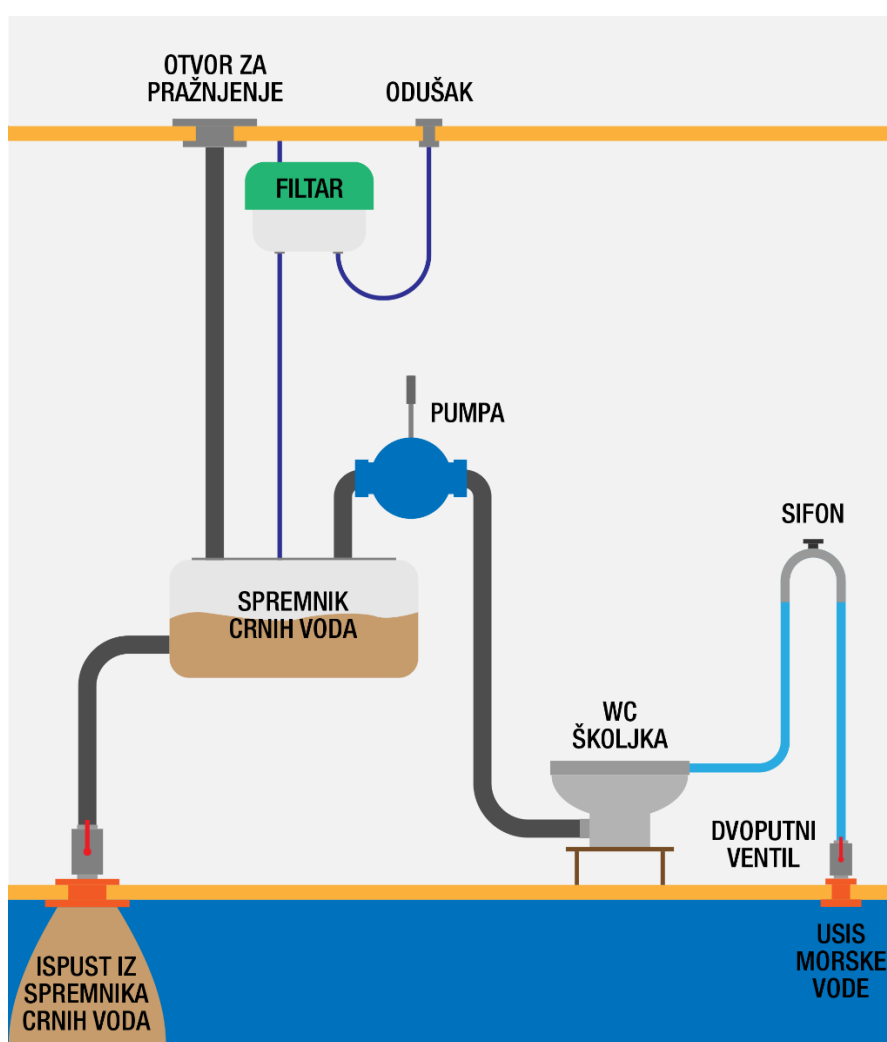
Prema međunarodnim konvencijama i pravilima klasifikacijskih društava u današnje vrijeme nije dopušteno ispuštanje otpadnih voda direktno u more. Sustav otpadnih voda može imati dva ispusta. Prvi je u more koji se koristi isključivo na otvorenom moru, a drugi jest spremnik na palubi koji sadrži filter s aktivnim ugljenom koji zadržava neugodne mirise unutar spremnika. Slika 14 prikazuje ispušt otpadne vode na otvorenom moru.[5,9]



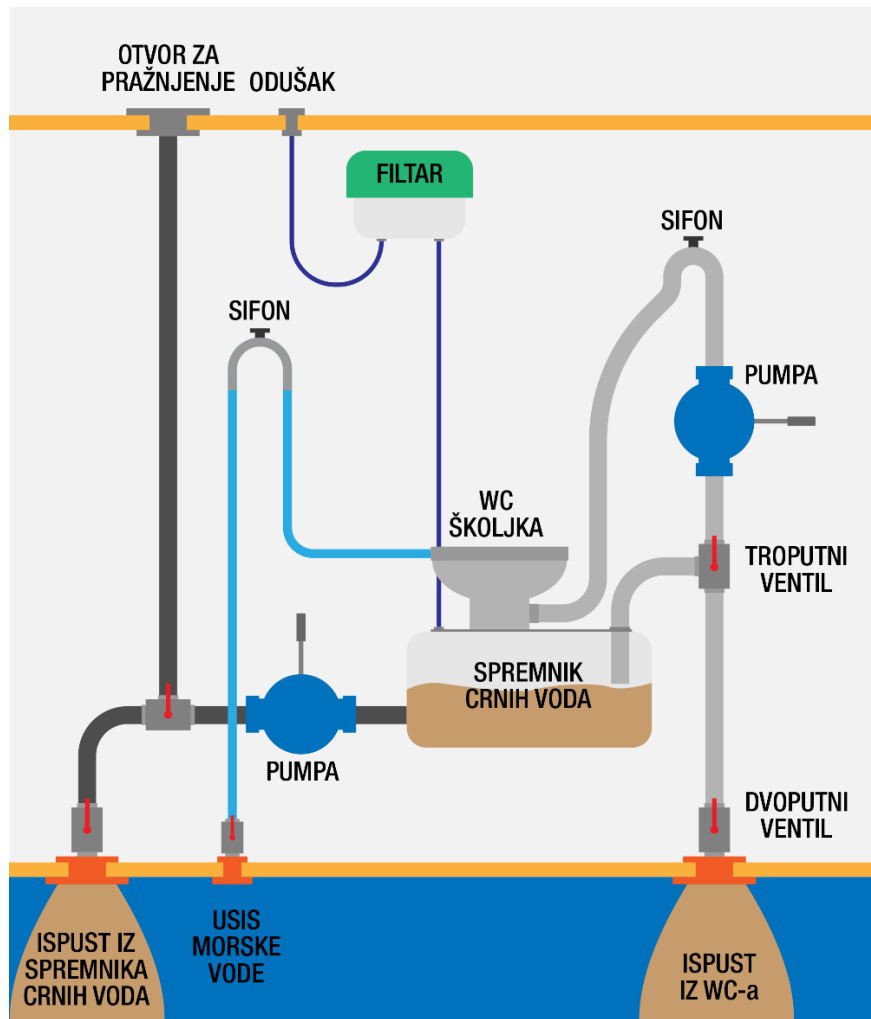
Slika 16: Sustav bez spremnika crnih voda

Izvedba sustava

Spremnik za crne vode obavezan je na svakom plovilu. Spremnici montirani iznad vodne linije imaju sustav pražnjenja slobodnim padom, što je prikazanom na slici 15. Takvim spremnicima potreban je samo jedan ventil za ispušt. Druga vrsta spremnika su oni koji su montirani ispod vodne linije. Prazne se posebnom pumpom, a između spremnika i ispusta na trupu nalazi se sifon i dva ventila. Jedan ventil ugrađen je do samog spremnika, a drugi ispred ispusta kroz trup plovila. Shematski prikaz sustava sa spremnikom crnih voda ispod vodne linije prikazan je slikom 16.



Slika 17: Shema sustava sa spremnikom crnih voda iznad vodne linije



Slika 18: Shema sustava sa spremnikom crnih voda ispod vodne linije

Toaletni prostor opisuje fizički odvojene prostore od salona. Takvi prostori sadrže wc školjku, umivaonik za pranje ruku, elemente za odlaganje kozmetike, a kod većih plovila i tuš koji može biti dio prostora ili odvojen. Brodski toalet mora biti dovoljno velik da u njega bez poteškoća može ući osoba prosječne fizičke građe. Potrebno je redovno čišćenje i provjetravanje koje je najčešće riješeno palubnim otvorom.[5,9]

Prema vrsti održavanja zahode dijelimo na:

- Wc školjke s ručnim ispiranjem
- Wc školjke s električnim ispiranjem

Toaleti su dio plovila koji zahtijevaju redovito održavanje, baš poput i onih u kući. Unutra se ne smiju bacati vlažne maramice, higijenski ulošci, higijenski štapići pa čak i toaletni papir. Nabrojene stvari mogu vrlo lako začepiti odvod, što će dovesti do rastavljanja cijelog sistema.

Uz redovito održavanje, toaletni sistemi zahtijevaju i zimsku konzervaciju. Kod redovitog održavanja zabranjena je upotreba agresivnih sredstava koji mogu oštetiti brtve. Brtve spadaju u najosjetljiviji dio sistema. One su najčešći uzrok propuštanja te širenja neugodnih mirisa, s obzirom na to njihova kontrola je neophodna na početku i kraju svake sezone. Tijekom zime i hladnoće koju nosi sa sobom, problem koji zahvaća sve brodske sustave u kojima se nalazi voda jest smrzavanje iste pri niskim temperaturama. Da bi se izbjeglo smrzavanje koje dovodi do pucanja cijevi, potrebno je potpuno isprazniti sustav za vodu, uključujući pumpu i spremnik. U sustavima za vodu na plovilima nije preporučljivo koristiti sredstva protiv smrzavanja, jer znaju biti dosta agresivna sastava te će napraviti više štete nego koristi.[5,9]

3. Oprema vodovodnih sustava

3.1. Pumpe

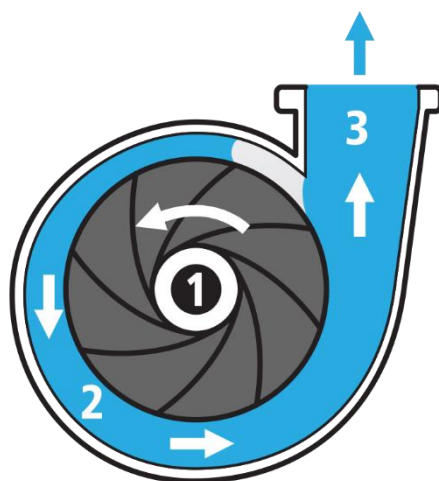
Pumpa je naprava koja za zadatak ima prijenos tekućeg medija na višu geodetsku razinu ili prijenos tekućine iz područja nižeg u područje višeg tlaka. Pumpe su jedan od osnovnih elemenata sustava pitke vode, kaljuže, sustava crnih i sivih voda, klimatizacije, hlađenja motora i drugo. U daljnjem tekstu opisane su pumpe koje se koriste u većini vodovodnih sustava.

Vrste pumpi

Podjela pumpi prema izvedbi:

- pumpe s pravolinijskim kretanjem – membranske, klipne i stapne pumpe
- pumpe s rotacijskim gibanjem – centrifugalne, zupčaste i vijčane pumpe
- mlazne pumpe i dr.

Pumpe se pokreću elektromotorom, ali još uvijek ima pumpi koje se pokreću ručno, u vodovodnim sustavima kod plovila to je ručna kaljužna pumpa ranije spomenuta.



Slika 19: Centrifugalna pumpa s rotacijskim gibanjem

Na slici 19 prikazana centrifugalna pumpa. Njen osnovni dio je rotor (1), od središta rotora prema obodu nalazi se više zakrivljenih lopatica. Voda ulazi u središnjem dijelu uz osovinu rotora. Uslijed centrifugalne sile rotor se okreće te tekućinu odvođi prema unutrašnjem obodu

kućišta pumpe koje je označeno brojem 2. Tako pumpa razvija veliku brzinu i tako izbacuje vodu kroz izlazni otvor.[5,8]

Podjela pumpi prema načinu rada:

- dinamičke (eng. „kinetic pump“)
- volumetrijske (eng. „positive displacement pump“)

Dinamičke pumpe

Dinamičke pumpe za prijenos tekućine koriste energiju gibanja. Dinamičke pumpe u osnovi su centrifugalne pumpe kod kojih tekućina ulazi u donjem dijelu kućišta pumpe, odakle centrifugalnom silom ide prema izlaznom otvoru pumpe. S obzirom da se tekućina usmjerava radijalno prema van, dinamičke pumpe svrstavaju se također i u radijalne pumpe. Osim radijalno, tekućina se može prenositi i u aksijalnom smjeru, tada se govori o aksijalnoj tj. propelerskoj pumpi. Aksijalna pumpa koja u dijelu svog rada koristit centrifugalnu silu, naziva se aksijalno-radijalna, odnosno mješovita pumpa.

Na većinu plovila od dinamičkih pumpi najčešće se postavljaju standardne centrifugalne pumpe. Zajednička karakteristika svim rotacijskim dinamičkim pumpama jest to da nisu samousisne, točnije da nemaju mogućnost usisavanja tekućine do ulaznog otvora. Tekućina im se mora dovoditi na drugi način, što je i razlog zbog kojeg takve pumpe ne smiju ostati bez tekućine. Primjer takve pumpe je kaljužna pumpa koja se uključuje i isključuje preko plovka, zbog čega je potrebno da uvijek ostane malo vode u kaljuži. Da bi se voda zadržala plovak se smjesti iznad donjeg dijela kućišta pumpe kroz koji se usisava tekućina. Centrifugalne pumpe su dosta tiše tijekom rada u usporedbi s većinom ostalih pumpi. [5,8]

Volumetrijske pumpe

Volumetrijske pumpe pokreću se tako da se tekućina prenosi pravolinijskim kretanjem radnih dijelova pumpe. Dije se na dvije kategorije:

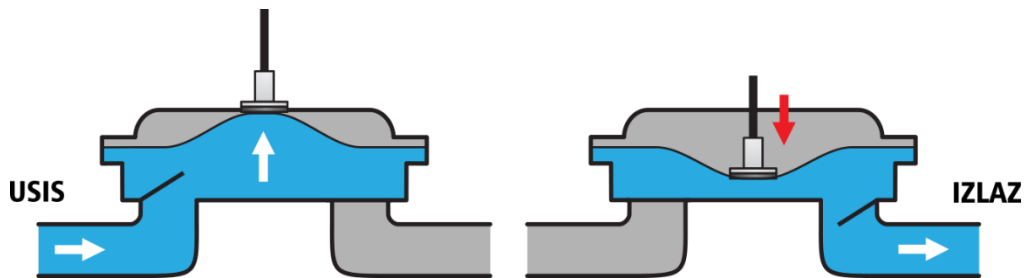
- povratno-radne volumetrijske pumpe
- rotacijske volumetrijske pumpe

Povratno-radne volumetrijske pumpe su najstarija vrsta pumpi, a njeni glavni predstavnici su membranske, stapne te klipne pumpe. Membranske pumpe na plovilu najučinkovitije su u izvedbi ručne kaljužne pumpe, posebice one s ulaznim otvorom promjera od minimalno 25 mm

kroz koje se mogu prenositi krute tvari pomiješane s tekućinom. Povratne volumetrijske pumpe mogu biti izvedene na dva načina.

1. Izvedba tako da budu jednoradne, odnosno da se tekućina prenosi samo kada se radni dio pumpe kreće u jednom smjeru.
2. Izvedba tako da budu dvoradne, odnosno da se tekućina prenosi kretanjem radnog dijela u oba smjera.

Lopaticice, krila, vijčanici i zupčanici dijelovi su rotacijske volumetrijske pumpe. Na plovilima se najčešće nailazi na pumpe s rotirajućim lopaticama i na one s fleksibilnim rotorom tj. impelerom. S obzirom namjeni za visoki tlak i snagu, pumpe sa zupčanicima koriste se kao protupožarne pumpe. Volumetrijske pumpe ujedno su i samousisne, što znači da su u mogućnosti podizati tekućinu do usisnog otvora pumpe, zapravo mogu stvoriti podtlak na usisnom dijelu. Još jedna karakteristika ovih pumpi jest da djeluju kao nepovratni ventil, kako se tekućina ne bi vratila natrag kroz pumpu kad se isključi. Za razliku od rotacijskih pumpi s lopaticama, impelerske pumpe s fleksibilnim rotorom mogu prenijeti i neke krute tvari u tekućini, ovisno o izvedbi pumpe i imperelu. Donja slika prikazuje rad membranske pumpe. Nakon podizanja membrane tekućina ulazi kroz usisni otvoreni ventil (lijevo), a na desnoj strani je prikazana faza kada tekućina izlazi kroz otvoreni tlačni ventil nakon spuštanja membrane. [5,8]



Slika 20: Rad membranske pumpe

Odabir odgovarajuće pumpe

Impelerske pumpe koriste se kao električne kaljužne pumpe, električne pumpe za zahode i za sustave pod tlakom. S druge strane, centrifugalne pumpe s lopaticama također se mogu koristiti kao električne kaljužne pumpe, ali i kao pumpe za sive vode te za zahode. Ručne membranske

pumpe upotrebljavaju se kao kaljužne pumpe, pumpe za zahode te za sustave vode koji nisu pod tlakom.

Pri odabiru pumpe potrebno je obratiti pažnju na sljedeća pitanja te pronaći prave odgovore.

- Treba li pumpa biti samousisna?
- Hoće li povratni tok vode predstavljati problem kada se pumpa isključi? (U slučaju da predstavlja, može se ugraditi nepovratni ventil.)
- Zahtjeva li sustav visoki protok ili visoki tlak?
- Treba li pumpa raditi s tekućinama u kojima se nalaze krute tvari?
- Hoće li pumpa u slučaju da ostane bez vode raditi na suho?

Jedna od glavnih karakteristika svih pumpi je dobavna visina (engl. „lift“ ili „pressure head“) tj. sposobnost povećanja specifične energije tekućine iskazano visinom pumpanja. Teorijski najveća dobavna visina na usisnom otvoru za volumetrijske pumpe iznosi oko 9 metara, što bi u praksi predstavljalo oko 7,5 metara. Ukoliko je moguće, usisni otvor treba postaviti na visini od najviše 1,2 m, iako se ponekad pumpa postavi daleko od mjesta u kojem je tekućina koju je potrebno ispumpati, a u tom slučaju potrebna je veća vrijednost podtlaka na usisnim otvorima. Dobavna visina pumpe bez vode je visina za koju pumpa treba stvoriti usis kad u pumpi ili usisnom dijelu cjevovoda nema vode. Kada je potrebna visina pumpe bez vode veća od preporučenih 1,2 m, nužno je s proizvođačem pumpe provjeriti vrijednost podtlaka na usisnom otvoru. Tijekom strujanja kroz cjevovod, tekućina zbog otpora gubi energiju. Duže cijevi, veći broj priključaka, ili više mjesta na kojima su cijevi savijene utječe na veći otpor u sustavu. Suprotno tomu, što je veći promjer cijevi i manji broj savinutih dijelova ili priključaka, to je i otpor manji. Kod određivanja otpora u obzir treba uzeti i otpore svih spojnica, ventila, koljena i priključaka u sustavu. [5,8]

Brzina strujanja

Ako tekućina kroz sustav dolazi u pumpu premalom brzinom, moguće je javljanje problema poput recirkulacije, smanjenja učinkovitosti pumpe, i u konačnici do potpuno neispravnog rada pumpe. U suprotnom slučaju, kada voda pritječe prevelikom brzinom, može se dogoditi hidraulički udar, buka i vibracije u cjevovodu, te također smanjenje učinka pumpe.

Brzina strujanja u sustavima vode ne smije biti manja od 0,6 m/s. Optimalna brzina za neprekidan rad za kućanske potrebe iznosi od 0,9 m/s do 1,5 m/s. Pojam neprekidan rad za kućanske potrebe odnosi se na sustave vode pod tlakom i spremnike za žive mamce. Najveća

brzina za visoki protok vode koji se javlja kod kaljužnih pumpi, u glavnom protupožarnom sustavu, sustavu za ispiranje, iznosi 3 m/s što zapravo predstavlja gornju granicu brzine. [5,8]

Brzina strujanja tekućine računa se prema formuli :

$$V = 21,2 \times \frac{\text{protok}}{(\text{promjer cijevi})^2} \text{ (m/s)} \quad (3.1)$$

Protok je izražen u litrama u minutama, a promjer u milimetrima.

Snaga za pogon pumpe izračunava se iz dobavne visine, protoka tekućine te učinkovitosti pogonskog motora i pumpe.

$$W = \frac{\text{dobavna visina (m)} \times \text{protok (l/min)} \times \text{gustoća tekućine (t/m}^3\text{)}}{(6,12 \times \text{učinkovitost mora} \times \text{učinkovitost pumpe})} \quad (3.2)$$

3.2. Cijevi i crijeva

Cijevi i crijeva uz obujmice koje su sastavi dio njih važan su dio ukupnih sustava svakog plovila. Bez njih bi plovidba bila nemoguća, stoga je vrlo važan pravilan odabir crijeva kako zbog tog, tako i zbog sigurnosti plovidbe. Na plovilu nema crijeva u kojima tlak prelazi 1 bar, osim u sustavu hidraulike, što znatno olakšava odabir istih.

Podjela crijeva prema vrsti materijala:

- Gumena crijeva
- Plastična crijeva
- Silikonska crijeva

Sve tri vrste crijeva mogu biti izrađene sa ili bez ojačanja. Za armiranje se koriste strukturalna ojačanja; žica, sintetička ili polietilenska mreža. Glavne karakteristike gumenih crijeva su: fleksibilnija su od plastičnih, imaju veću otpornost na habanje, mogu izdržati temperature od -25° do +250°. Otpornost gume na kemikalije uzima se za njenu najvažniju prednost, a posebice se takva crijeva koriste za dobavu goriva na plovilo.

Najzastupljenija crijeva na plovilu su ona izrađena od PVC-a (polivinilov klorid, tzv. „plastika“). Plastična crijeva mogu izdržati tlakove od 2 do 20 bara, ovisno o konstrukciji i vrsti

ojačanja. Crijeva bez pojačanja mogu podnijeti tlak do najviše 2 bara, a ona pojačana podnose i tlakove do 20 bara. Slikom 21 prikazano je armirano plastično crijevo. Crijeva za pitku vodu uz tlak i temperaturu trebaju zadovoljiti još jedan kriteriji. Na njima treba biti postavljena oznaka kojom se potvrđuje da njima teče pitka voda, obično je to oznaka „ non toxic“ [5,10]



Slika 21: Armirana PVC crijeva



Slika 22: Silikonska crijeva

Silikonska crijeva (slika 22)[5] većinom se upotrebljavaju na samom motoru i kao ispušna crijeva. Silikon je materijal koji je otporan na sve kemikalije koje se mogu pronaći na brodu, te podnosi vrlo visoke temperature, što je veliki plus. Ovakva crijeva u trgovinama se nalaze kao gotovi komadi nekog profila i oblika te kao takvi se ugrađuju na plovilo, motor ili ispuh, zapravo svugdje gdje su temperature oko 100° i veće.

Podjela crijeva prema namjeni:

- Crijeva za gorivo
- Crijeva za ispuh
- Crijeva za sive i crne vode
- Crijeva za pitku vodu
- Crijeva za ventilaciju
- Crijeva za plin

Kao što je prethodno spomenuto, sva navedena crijeva mogu biti sa ili bez ojačanja. U nastavku biti će opisana i prema propisima odabrana crijeva za sive i crne vode te za pitku vodu.

Crijeva za pitku vodu

Crijeva kroz koja struji pitka voda u pravilu su izrađena od prozirnog PVC-a s čeličnom spiralom. Čelična spirala se ne stišće kada se javi vakuum pri otvaranju slavine, ona ukružuje cijev. Maksimalni tlak koji ovakve cijevi mogu podnijeti je do 5 bara pri temperaturi od 20°C, dok je ukupni temperaturni raspon od -10°C do +60°C. Cijevi su prozirne pa se lako može kontrolirati protok vode kroz njih, što je posebno bitno kod usisa rashladne vode za motor ili kod pumpi. Na vrijeme se može uočiti i spriječiti kvar. Ovakva crijeva su nešto jeftinija od onih s čeličnom spiralom, no ona na povišenoj temperaturi postanu dosta mekša što dovodi do stiskanja, što vodi ka odabiru skuplje varijante s čeličnom spiralom. [5,10]

Crijeva za crne i sive vode

Poput gore navedenih crijeva za pitku vodu, i ova su izrađena od PVC-a i pojačana čeličnom spiralom. Kod njih su tlakovi zanemarivi stoga nemaju dodatnih pletenih ojačanja. Iako se mogu koristiti prozirna crijeva sa spiralom, iz razumljivih razloga preporučaju se crijeva bijele boje koja su namijenjena odvodu sivih i crnih voda. Ovim crijevima se spaja zahod sa spremnikom crnih voda ili sa sabirnim spremnikom koji je

postavljen direktno ispod tuša. Radna tlaka im je do 4 bara, dok se temperatura kreće u rasponu od -5°C do $+60^{\circ}\text{C}$. Promjeri ovih crijeva su standardni i najčešće se susreću ona od 32 i 38 mm, zbog istih standarda na priključcima za zahod, spremnicima i ispustima u more.

3.3. Ventili

Uloga ventila na plovilu jest zaštita od prodora vode na otvorima ispod ili u blizini vodne linije. Općenito služe kako bi zaustavili protok fluida u cijevi ili crijevu. Podjela ventila s obzirom na sistem zatvaranja:

- Kuglični ventili
- Klasični ventili

Na plovilima se najčešće odabiru kuglični ventili zbog njihovog brzog i jednostavnog zatvaranja na način zakretanja ručice za 45° (slika 23) [4]. Tako se lako i brzo može provjeriti je li ventil otvoren ili zatvoren.



Slika 23: Kuglični ventil

Podjela ventila prema namjeni:

- Nepovratni ventili - sadrži zaklopku koja se u jednom smjeru otvara i propušta tekućinu, a u drugom smjeru zatvara i sprječava prolaz fluida.

- Dvoputni ventili – njima su povezana dva crijeva i njima se dopušta i/ili sprječava protok tekućine na mjestu gdje su postavljeni na cjevovodu.
- Troputni ventili - reguliraju smjer protjecanja tekućine između tri cijevi ili crijeva (slika 24).[4]



Slika 24: Troputni ventil

- Sve cijevi koje u postavljene blizu otvora ili ispod vodne linije moraju imati ventile za zatvaranje do koji je lako doći.
- Ukoliko je ventil kratak, moguće ga je produžiti sa šipkama za zatvaranje.
- Kada ventil za zatvaranje nije postavljen direktno na trup plovila, potrebno je da cijev koja se nalazi između ventila i trupa bude otporna na vatru i jednake čvrstoće kao trup u području izlaznog otvora.
- Trebaju biti izrađeni od rastezljivog materijala poput bakra i aluminija.
- Materijali poput stakloplastike mogu se upotrebljavati uz certifikat o prihvatljivoj čvrstoći koja je gore spomenuta. [11]

4. Odabir opreme vodovodnih sustava prema zahtjevima „Germanischer Lloyd“ registra i prema ISO standardima

Kao što je navedeno na početku ovog rada, u nastavku slijedi odabir opreme vodovodnih sustava prema „Germanischer Lloyd“: "Yachts and Boats up to 24 m" tj. njemačkom registru za jahte i brodove do 24 m. Pravila se odnose na sustave cjevovoda, uključujući pumpe i opremu za rad istih.

4.1. Zahtjevi „Germanischer Lloyd“ registra

Materijali

Najčešći materijal koji se koristi za cijevi i crijeva koja se ugrađuju na jahte i brodove do 24 m jest plastika. Na svim sustavima koji su prethodno opisani prisutna je upotreba plastičnih cijevi. Važno je naglasiti da plastične cijevi nisu dopuštene na sustavima koji nemaju zatvor na oplati broda kako bi se spriječilo direktno ispuštanje u more. Standardi kojih se potrebno pridržavati pri instalaciji vodovodnih sustava navedeni su u nastavku.

Prilikom odabira plastičnih cijevi potrebno se držati sljedećeg:

- Potrebno je obratiti pažnju na radnu temperaturu i tlakove na mjesto gdje se ugrađuju cijevi.
- Za cijevi izrađene od tvrdog PVC-a treba izvršiti obradu i polaganje cijevi u skladu s DIN 86015.
- Prilikom postavljanja plastičnih cijevi treba osigurati odgovarajući alat za pričvršćivanje i zaštitu od vanjskih utjecaja pri izvedbi istog. [11]

Kod odabira crijeva vrijede slijedeća načela:

- Crijeva moraju biti odabrana u skladu s medijima koji će se transportirati kroz njih. U slučaju odabira crijeva koja nisu u skladu s bilo kojim standardom, potrebno je imati deklaraciju kako bi se moglo znati o kakvom nestandardnom materijalu je riječ.
- Crijeva za pitku vodu moraju biti visoke kvalitete budući se njima prenosi voda za piće čovjeku.

- Za spajanje se moraju koristiti crijeva s fiksnim krajevima.
- Crijeva je potrebno dovoljno učvrstiti da prilikom vibracija i gibanja plovila ne dolazi do njihovog trenja i zagrijavanja. [11]
- Crijeva moraju biti postavljena na način da je u svakom trenutku moguća njihova vizualna provjera. Ne smije biti nedostupnih ili skrivenih crijeva.
- Crijeva koja prolaze kroz strukturne elemente moraju biti zaštićena na spojevima.

Moguća je instalacija crijeva kroz vodonepropusne pregrade ukoliko se učvrste odgovarajućim spojnica

Pumpe

- Pumpe moraju biti pravilno dimenzionirane te sigurno i ispravno ugrađene na pristupačnim mjestima.
- Električne pumpe moraju imati zaštitu od previsokog tlaka ako imaju ugrađene ventile za ispuštanje tekućine na tlačnoj strani.
- Centrifugalne pumpe ne smiju se oštetiti u slučaju dužeg vremena zatvaranja.[11]

Cjevovod rashladne vode

- Na cjevovod rashladne vode potrebna je ugradnja filtera vode, izuzev kod malih pomoćnih motora gdje je dovoljno ugraditi samo usisnu košaru na trup plovila.
- Po potrebi se ugrađuje sustav za drenažu koji će omogućiti pražnjenje cijelog sustava rashladne vode.
- Hladnjaci moraju imati ventile za prozračivanje postavljene na najvišoj točki
- Za dovod rashladne vode u motore dovoljna je samo jedna pumpa po motoru.
- Kada se kaljužna pumpa koristi kao rezervna pumpa za sustav rashladne vode za motor, tada cjevovod mora biti instaliran tako da se spriječi ulazak morske vode u kaljužni cjevovod.
- Preporuka za materijal cijevi jesu bakrene legure koje su pogodne za morsku vodu.
- Čelične cijevi moraju imati pocinčani unutarnji dio ili biti premazane nekom drugom zaštitom od korozije.
- Kada motor ima mokri ispuh, nakon prestanka rada motora rashladna voda ne smije prodrijeti u cilindre motora preko cjevovoda za ispuh ili usis rashladne vode. Da se izbjegne sifoniranje ugrađuje se automatski vakumski zatvarač, na najvišem mjestu na tlačnoj strani cijevi za rashladnu vodu iznad vodne linije. [11]

Cjevovod kaljuže

- Svako plovilo mora imati spravu za ručno izbacivanje neželjene vode.
- Cjevovod kaljuže mora biti postavljen tako da se kaljuža može isprazniti i prilikom nepovoljnog trima.
- Kod plovila s nepropusnim pregradama svaki odjeljak mora imati kaljužnu pumpu koja će moći isprazniti svaki odjeljak iza prednje nepropusne pregrade. Cijevi u svakom odjeljku moraju biti povezane s glavnom cijevi i imati nepovratni ventil za svaki odjeljak. Pumpa također mora biti povezana sa svakim odjeljkom.
- Cjevovod kaljuže u pramčanom piku ne smije biti povezan s glavnim kaljužnim cjevovodom. Veća plovila moraju imati kaljužni cjevovod sa zasebnom pumpom koja nije povezana s glavnim kaljužnim cjevovodom, protupožarnim cjevovodom ili cjevovodom za otpadne vode. Alternativno se pražnjenje kaljuže iz pramčanog pika može izvesti na način da kaljuža iz pramčanog pika izlazi u susjedni odjeljak pomoću ručne pumpe ili kroz zaporni ventil.
- Ako je nekoliko kaljužnih pumpi spojeno na zajedničku otvor za pražnjenje, tada svaka od njih treba imati nepovratni ventil postavljen na ispušnu stranu pumpe.
- Plastične cijevi nisu dopuštene u strojarnici.
- Prilikom raspoređivanja usisnih košara treba paziti da svaka usisna košara ima slobodan pristup kaljužnoj vodi, da sadrži filter i da je postavljena tako da je lako dostupna za provjeru i održavanje.
- U slučaju smanjenog rada kaljužne pumpe, voda ne smije prodrijeti u plovilo kroz kaljužni cjevovod. Cijevi treba postaviti zaobljeno i prema palubi, dok izlaz cjevovoda treba biti postavljen što je više moguće iznad vodne linije. Kada to nije izvedivo potrebno je ugraditi dva nepovratna ventila, jedan na ulazu tj. a drugi na izlazu iz cjevovoda na trupu plovila.
- Kod pumpi koje mogu usisavati i morsk vodu mora se spriječiti ulazak morske vode tako da se ugradi troputni ventil na ulaz u cjevovod.
- Ručna kaljužna pumpa mora biti dostupna s upravljačkog mjesta plovila.
- Plovila projektirana za područja plovidbe IV i V, koja su duža od 6 m moraju biti opremljena bar jednom fiksnom ručnom kaljužnom pumpom. Za ostala područja plovidbe mora se dodatno ugraditi električna kaljužna pumpa koja može biti spojena na glavni ili pomoćni motor.

- Propisan protok kod ručnih kaljužnih pumpi se određuje na temelju 45 zamaha u minuti. [11]

Tablicom dolje prikazani su zahtjevi GL za odabir kaljužnih pumpi za plovila različite duljine.

Dužina plovila [m]	Kapacitet ručne kaljužne pumpe [m ³ /h]	Kapacitet električne kaljužne pumpe [m ³ /h]	Promjer kaljužnog cjevovoda [mm]	
			Glavna cijev	Priključna cijev
< 15	5	7,5	40	40
< 20	6	9	50	40
< 24	6	10,5	50	40

Tablica 2: Zahtjevi za odabir kaljužnih pumpi

Cjevovod pitke vode i sanitarne instalacije

- Spremnik pitke vode mora biti odvojen od spremnika otpadne vode i spremnika za gorivo.
- Ukoliko se spremnik pitke vode puni preko učvršćenog priključka, promjer cijevi za prozračivanje određuje se na osnovi promjera cijevi za punjenje. Ako se punjenje spremnika ne odvija pod tlakom
- Priključci gdje se spremnik puni moraju biti propisno označeni.
- Prilikom ugradnje sanitarne opreme potrebno je pridržavati se propisa izdanih u skladu s područjem plovidbe.
- Cjevovod za otpadne vode treba biti izveden na način da morska voda ne može prodrijeti kroz njega u plovilo.
- Na svakoj cijevi za ispuštanje otpadne vode mora biti zaporni ventil na trupu.
- Spremnici za otpadnu vodu moraju imati otvor za prozračivanje.

- Za ispuštanje otpadne vode prilikom priveza u luci, plovilo mora imati cjevovod s priključkom na palubi u skladu s normom ISO 4567. [11]

Prilikom instalacije vodovodnih sustava vlasnik plovila treba se pridržavati navedenih pravila te sukladno time odabrati opremu. Uz pravila registra potrebno je poštivati ISO standarde kako bi plovilo dobilo certifikat za dopušten rad i plovidbu.

4.2. ISO Standardi

ISO norme koje je potrebno primijeniti prilikom ugradnje vodovodnih sustava na motornoj jahti do 24 m su:

- o ISO 9093
- o ISO 15083
- o ISO 8849

ISO 9093:

Norma 9093 propisuje sljedeće uvjete:

1.dio normi poziva se na metalne priključke koji se nalaze na trupu plovila, ventile, priključke za crijeva za dovod i ispuštanje vode te za mokre ispušne otvore koji se koriste u malim plovilima do 24 m. Taj dio norme primjenjuje se na ventilima s cilindričnim navojem u skladu s ISO 22-1, te za spojeve s konusnim cijevnim navojima u skladu s ISO 7-1. Važno je napomenuti da je razlog za razvoj ovog dijela norme ISO 9093 u tom da se detalji komponenti vodovoda za dovod i ispuštanje vode te izlaza mokrih ispušnih plinova koji prolaze kroz trup plovila dimenzioniraju tako da se razliku čime je ograničena međusobna zamjenjivost tih dijelova. [13]

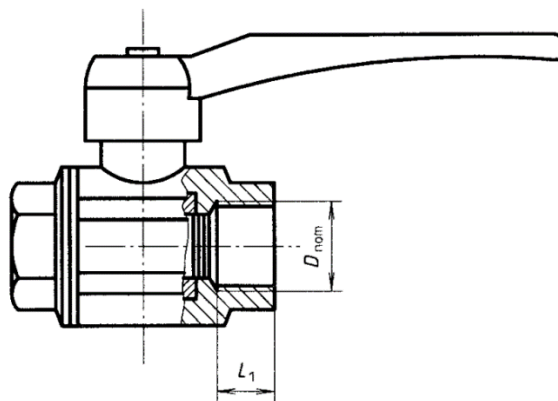
IO 9093 propisuje:

- Svaki priključak na trupu plovila treba biti dizajniran tako da omogući prolaz tekućine ili plinova kroz trup.
- Kod slavine bilo koji ventil kuglastog ili cilindričnog tipa treba biti pričvršćen na trup.

- Materijali od kojih se izrađuju gore navedeni dijelovi, trebaju biti takvi da unutar radnog vremena u periodu od pet godina ne smiju pokazivati nikakav nedostatak koji bi utjecao na nepropusnost, čvrstoću ili njegovu funkciju.
- Svaki metalni ili nemetalni premaz na materijalima koji nisu otporni na koroziju također treba izdržati radni vijek od pet godina.
- Svi dijelovi trebaju biti postavljeni tako da su lako dohvatljivi u vrijeme rada plovila, pregleda ili održavanja, bez upotrebe bilo kakvog alata ili uklanjanja nekog dijela opreme.
- Korišteni materijali moraju biti otporni na koroziju ili imati zaštitu od iste, uzimajući u obzir različite medije koji prolaze kroz trup (slatka i slana voda s nečistoćama, otpadna voda iz zahoda).
- U slučaju kombinacije različitih materijala mora se uzeti u obzir mogućnost galvanskog djelovanja. Materijali u međusobnom kontaktu moraju biti galvanski kompatibilni i ne smiju spriječiti rad uređaja.
- Materijali koji nisu otporni na koroziju i koji će djelovati galvanski s drugima mogu se koristiti ako su izolirani. Elementi za pričvršćivanje kao što su vijci ne smiju djelovati galvanski ni s jednim drugim materijalom.
- Obojeni metali osim aluminijskih legura ne smiju se koristiti kada je aluminij ugrađen u sustav. [13]

Projektne zahtjevi za priključke i ventile za vodu

Priključak predstavlja siguran, trajan i vodonepropusni spoj koji se ne može pomaknuti djelovanjem vanjskih sila. Područje ispod i neposredno oko priključka kroz trup mora imati čvrstoću veću od samog trupa. Vodovod na plovilu treba biti proveden tako da dopušta pozitivan rad u svim uvjetima koji se mogu pojaviti u normalnim radnim uvjetima. Duljina ručke i udaljenost između ručke i ulaznog i izlaznog voda moraju biti dovoljni da omoguće jednostavan rad, što je prikazano na skici ispod [13].



Slika 25: Zahtjev za ventil

Priključci za crijeva

Kraj priključka crijeva može imati dvije izvedbe. Može biti rebrasti ili nazubljeni u svim nazivnim veličinama ili nazivne veličine 1 ¼ inča. Duljina stezanja, L mora omogućiti dvostruku stezaljku za pričvršćivanje crijeva i ne smije biti manja od 25 mm za nazivne veličine 1 in i ispod, te manja od 35 mm za nazivne veličine 1 ¼ in i više. Kraj priključka crijeva mora biti zaobljen ili skošen. Crijeva moraju biti pričvršćena dvostrukim stezaljkama gdje je središnja linija priključka kroz trup niža od 300 mm (jedrilice i motorni čamci), odnosno 150 mm za motorne čamce, iznad vodne linije u potpuno opterećenom stanju. Dvostruke stezaljke moraju se postaviti u svakom slučaju ako se koriste obični krajevi cijevi. Metalne obujmice za crijeva moraju biti izrađene od nehrđajućeg čelika ili trebaju imati veće svojstvo otpornosti na koroziju i moraju se moći ponovno koristiti. Nisu odobrene stezaljke koje ovise o napetosti opruge. [13]

2.dio ove norme utvrđuje zahtjeve za proizvodnju i ugradnju nemetalnih priključaka i sklopova.

IO 9093 u drugom dijelu propisuje:

- Materijali koji se koriste za izradu cjevovoda kroz trup u skladu s ovim dijelom ISO 9093 moraju biti UV-stabilizirani. Također svi dijelovi moraju biti stabilizirani protiv oksidacije.

- Materijali moraju zadovoljavati sljedeća minimalna fizikalna svojstva na sobnoj temperaturi u suhom stanju: 1.Vlačna čvrstoća: 60 MPa (prema ISO 527), 2.Modul savijanja: 2700 MPa (prema ISO 178), 3.Udarna čvrstoća: 9 KJ/m² (prema ISO 180/A)
- Vodovodni sustav mora raditi u svom punom temperaturnom rasponu i ne smije pokazivati nikakav kvar koji bi mogao utjecati na funkciju.
- Vrste navoja: Nemetalni priključci moraju imati jedan od sljedećih navoja:
 - Cilindrični cijevni navoj u skladu s ISO 228-1, sa spojevima za konusne cijevne navoje u skladu s ISO 7-1 i promjera cijevnih navoja G 3/8, G 1/2, G 3/4, G 1, G 1 1/4, G 1 1/2, G 2, G 2 1/2, G 3 i G 4;
 - Druge navoje unutar istog raspona veličina (npr. potporne navoje prema ASME B1.9-1992. ili drugim primjenjivim nacionalnim standardima)
 - Ako se koriste vrste navoja osim cijevnih navoja u skladu s ISO 228-1 ili ISO 7-1, proizvođač će definirati vrstu navoja trajnim označavanjem priključka ili pakiranja u skladu s tim.
- Kod priključaka na trupu plovila najmanji unutarnji promjer proizvođač mora navesti na komponenti ili pakiranju.
- Minimalna duljina navojnog vretena priključka kroz trup spojenog na morski ventil mora biti takva da nakon zavrtnja matice s prirubnicom (ako je ugrađena), preostala duljina navoja bude najmanje L1 + 5 mm što je prikazano tablicom ispod [13]

Nazivni promjer D	Minimalna duljina navoja L [mm]
G 3/8	11
G 1/2	12
G 3/4	13
G 1	16
G 1 1/4	18
G 1 1/2	20
G 2	22
G 2 1/2	25
G 3	28
G 4	30

Tablica 3: Zahtjevi za minimalnu duljinu navoja:

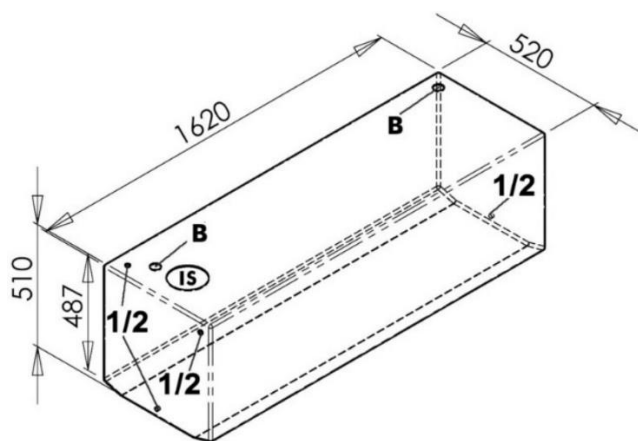
G predstavlja novu nestandardnu mjernu jedinicu- cijevni inč što je jednako 33.249 mm.

- Duljina stezanja mora biti dovoljne duljine da omogući dvostruko stezanje crijeva i ne smije biti manja od vanjskog promjera priključka crijeva, ali ne manja od 25 mm.
- Svi odvodni čepovi moraju biti vodonepropusni kada su pravilno pričvršćeni, a oni koji se mogu proširiti moraju biti podesivi i dizajnirani da spriječe nenamjerno rastavljanje, npr. zbog pritiska vode.
- Kada su ugrađeni, priključci kroz trup, otvori za more i odvodni čepovi na trupu moraju biti vodonepropusni i sigurni kako bi se spriječilo njihovo labavljenje u normalnim radnim uvjetima.
- Kada se ugradi, uređaj ili priključak moraju biti sigurni, izdržljivi i vodonepropusni tako da ga vanjske sile ne mogu pomaknuti zbog rada priključka i komponenti koje su na njega pričvršćene.
- Metalne komponente i elementi za pričvršćivanje kao što su vijci moraju biti otporni na koroziju i ne smiju djelovati galvanski međusobno, s plovilom ili s bilo kojim dijelom s kojim su u kontaktu.
- Kao i kod nemetalnih, metalne obujmice za crijeva moraju se moći ponovno koristiti i u potpunosti su izrađene od nehrđajućeg čelika tipa Cr18 Ni8 ili drugog materijala jednake ili veće čvrstoće i otpornosti na koroziju. Ne smiju se koristiti stezaljke koje ovise o napetosti opruge. [13]

4.2. Cjevovod pitke vode

Uzevši u obzir zahtjeve GL klasifikacijskog društva te poštujući ISO standarde u nastavku će biti prikazana odabrana oprema na prethodno odabranom plovilu.

Kod sustava pitke vode, na već projektiranoj jahti odlučena je ugradnja dva spremnika za skladištenje pitke vode. Jedan spremnik postavljen je na desnoj, a drugi na lijevoj strani plovila. Potrebno je osigurati dovoljno pitke vode za duži boravak na moru za 7 osoba. Uzevši u obzir da je po osobi potrebno 60 l vode dnevno, minimalna potrebna količina slatke vode iznosi 420 l. Odabrani spremnici kapaciteta su od 350 l, što ukupno znači 600 l. Njegove dimenzije prikazane su donjim slikama.[14] Spremnici pitke vode izrađeni su od polietilena te su bez mirisa. Prilikom kupnje dolaze u kompletu sa čepom za inspekciju. Na sebi sadrže mjesto za priključak kako bi se moglo ugraditi više spremnika.



Slika 26: Dimenzije tanka pitke vode



Slika 27: Tank pitke vode

Odabrano crijevo na slici 29 [4] koje je spojeno na odušnik spremnika, izrađeno je od pvc-a promjera 16 mm. Na svakom spremniku nalazi se vlastiti odušnik. Crijevo je postavljeno tako da seže od spremnika pitke vode do otvora za ispuštanje na trupu. Na shematskom prikazu vidljivo je da se na svakoj strani plovila nalazi jedan otvor, a na otvorima je postavljen vodonepropusni ventil koji sprječava prodiranje vode u cjevovod.



Slika 28: Crijevo za pitku vodu

Odabrano crijevo promjera 20 mm kojim voda ide iz spremnika do potrošača je glatko, tkaninom ojačano crijevo za pitku vodu potpuno bez toksina i kadmija. Plavo crijevo je za hladnu vodu, a crveno za toplu vodu, za temperature do 110°C. Slika 30 prikazuje odabrana crijeva. [15]



Slika 29: Ojačano crijevo za pitku vodu

Na izlazu iz svakog spremnika ugrađen je zaporni ventil koji služi za puštanje ili zatvaranje protoka cjevovoda. Odabrani ventil prikazan je slikom 31 te izrađen prema ISO standardu 9093-2. [15]



Slika 30: Zaporni ventil

Nadalje, potrebna je ugradnja pumpe kako bi se voda iz spremnika dovela do potrošača. Odabran je volumenska membranska pumpa pogodna za do tri slavine. Maksimalni protok vode kroz ovu pumpu je 15 l/min, dok tlak koji se stvara u cjevovodu prije nego se pumpa isključi iznosi 1,7 bara. Slika 32 [17] prikazuje odabranu pumpu proizvođača Jabasco. Pumpa dolazi u paketu s grubim filterom koji je potreban kako bi se pumpa zaštitila od oštećenja i kako bi se spriječio ulazak nečistoća u nju.



Slika 31: Pumpa pitke vode s ugrađenim filterom



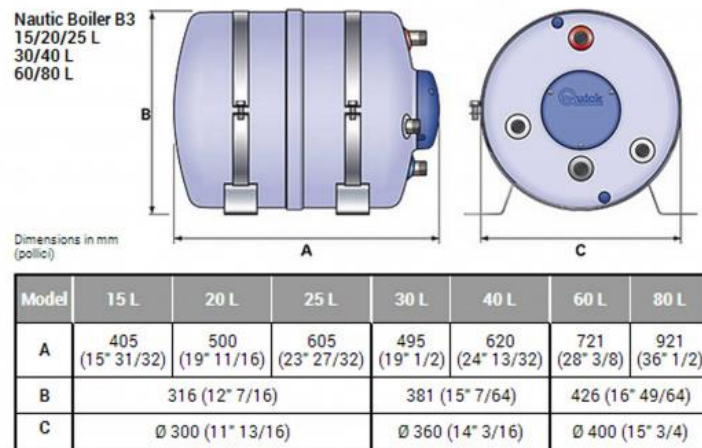
Slika 32: Fini filter pitke vode

Nakon postavljanja pumpe ugrađen je fini filter vode izrađen u kombinaciji celuloze i aktivnog ugljena. Svrha ovog filtera jest poboljšanje kakvoće pitke vode, filter filtrira otopljene zagađivače i sedimente iz vode. Ovakav filter potrebno je mijenjati par put godišnje, ovisno o njegovom korištenju. Filter na slici 34 [4] se isporučuje u kompletu s aktivnim ugljenom. Preporuča se mijenjati uložak filtra najmanje jednom godišnje.



Slika 33: Filter s aktivnim ugljenom

Na plovilu je ugrađen akumulacijski spremnik pomoću kojeg je olakšan protok vode. Korisnost ugradnje akumulacijskog spremnika je uz tiši protok vode i brže postizanje radnog tlaka pri kojem se isključuje pumpa, čime se automatski šteti pumpa. Drugi ugrađeni akumulacijski spremnik služi kao ekspanzijski spremnik, tj. služi za dodatno sakupljanje tople vode. Ugrađen je nepovratni ventil koji služi kako bi se spriječilo miješanje tople i hladne vode. U cjevovod pitke vode potrebno je bilo ugraditi još spremnike tople vode te desalinizator. Odabrana je ugradnja dva spremnika tople vode kapaciteta 80 litara. Na slici 35 [18] prikazan je spremnik s glavnim dimenzijama, te kojim izvedbama je sve dostupan.

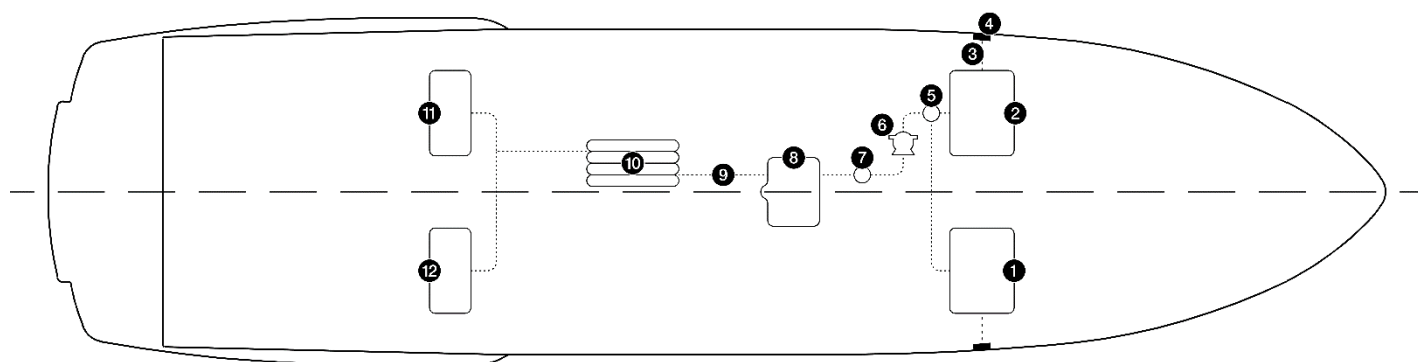


Slika 34: Akumulacijski spremnik

Odlučena je ugradnja desalinizatora koji će morsku vodu preraditi u pitku. Njime se na plovilu osigurava dodatna opskrba pitke vode tijekom boravka na moru. Odabran je desalinizator na slici 36 [18] kapaciteta 440 litara na sat. Radi na principu reverzne osmoze, za koju se koristi membrana 31540 postavljena u kućište izrađenom od karbonskih vlakana te klipna pumpa. Slikom 37 prikazana je cijela shema sustava pitke vode.



Slika 35: Desalinizator



- | | |
|----------------------------|--|
| 1. Spremnik pitke vode (R) | 7. Fini filter vode |
| 2. Spremnik pitke vode (L) | 8. Akumulacijski i ekspanzijski spremnik |
| 3. Crijevo za odušnik | 9. Cjevovod |
| 4. Ventil odušnika | 10. Desalinizator |
| 5. Filter vode | 11. Spremnik tople vode (L) |
| 6. Pumpa | 12. Spremnik tople vode (R) |

Slika 36: Prikaz sustava pitke vode

U tablici x nalazi se popis opreme za sustav pitke vode.

SUSTAV PITKE VODE	KOLIČINA
SPREMNIK PITKE VODE (LIJEVI)	1
SPREMNIK PITKE VODE (DESNI)	1
CRIJEVO ZA PITKU VODU	65 m
PUMPA ZA PITKU VODU	1
GRUBI FILTER	1
FINI FILTER OD UGLJENA	2
AKUMULACIJSKI SPREMNIK	1
EKSPANZIJSKI SPREMNIK	1
SPREMNIK TOPLE VODE(LIJEVI I DESNI)	2
DESALINIZATOR	1

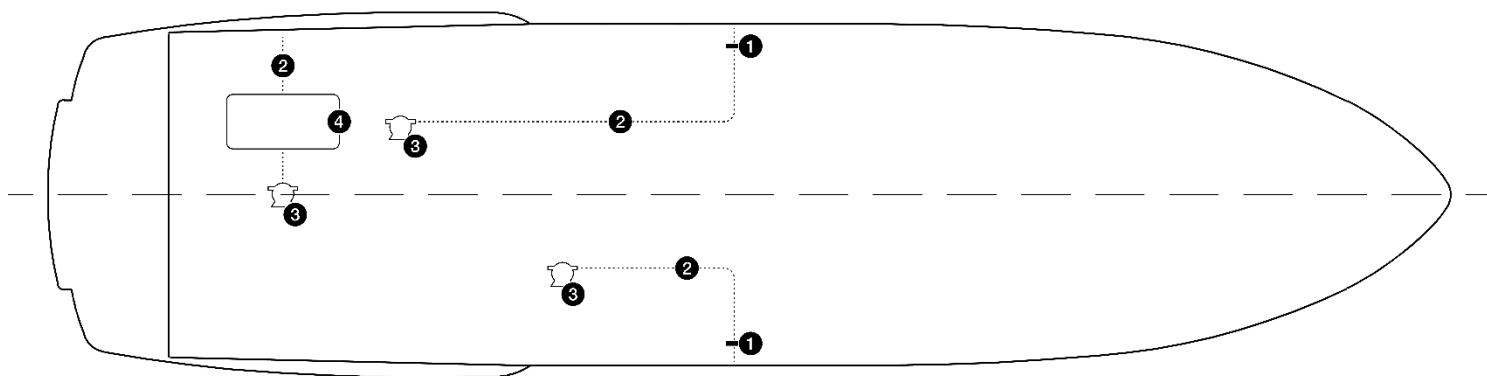
Tablica 4: Popis opreme za sustav pitke vode

4.3. Cjevovod kaljuže

Kaljužni sustav čine cijevi i pumpe koje su postavljene u najnižem dijelu plovila, a koje služe za usis neželjene vode tzv. kaljuže. Crijeva za pražnjenje u sustavu kaljuže izrađena su od plastike te je ojačano spiralnom žicom što je vidljivo na slici x. Materijal ovakvih crijeva osigurava dobar otpor na pucanje crijeva uslijed dosta savijanja te omogućuje dodatnu savitljivost. Na odabranom plovilu potrebno je otprilike ugraditi 10 m takvog crijeva. Na odabranoj jahti postavljene su 3 električne kaljužne pumpe. Prema zahtjevu GL klasifikacijskog društva kaljužna pumpa mora biti minimalnog kapaciteta 10,5 m³/h. Prilikom ugradnje kaljužne pumpe na plovilo s obzirom na postavljanje cjevovoda, pumpa izgubi otprilike 50 % svog kapaciteta koji je prepisao proizvođač. Prije svakog otvora na trupu ugrađuje se nepovratni ventil, kao i na svakom izlazu iz pumpe. Promjer nepovratnih ventila usklađeni su s odabranim crijevom, te je odabrano crijevo koje je na ispustu zaobljeno u obliku labuđeg vrata, u svrhu sprječavanja ulaska morske vode u cjevovod prilikom naginjanja plovila. U ovom kaljužnom sustavu ugrađen je separator vode u području strojarnice između usisa i ispusta vode. Ta odluka donesena je u svrhu zaustavljanja istjecanja ulja ili goriva u područje strojarnice, s obzirom da nije dozvoljeno, a i ekološki je neprihvatljivo direktno u more izbacivati kaljužu pomiješanu s gorivom ili uljem. Slikom X prikazana je shema izvedbe kaljužnog sustava.



Slika 37: Crijevo za pražnjenje kaljuže ojačano spiralnom žicom



- 1. Nepovratni ventili
- 2. Crijeva za kaljužu
- 3. Pumpe za kaljužu
- 4. Separator vode

Slika 38: Prikaz sustava kaljuže

CJEVOVOD KALJUŽE	KOLIČINA
CRIJEVO ZA ODVOD KALJUŽE promjera 51 mm	10 m
PUMPA ZA KALJUŽU	3
NEPOVRATNI VENTIL promjera 51 mm	3
SEPARATOR VODE	1

Tablica 5: Popis opreme kaljužnog sustava

Gornjom tablicom 5 prikazana je oprema za kaljužni sustav odabranog plovila.

4.5 Cjevovod otpadnih voda

Cjevovod sivih voda

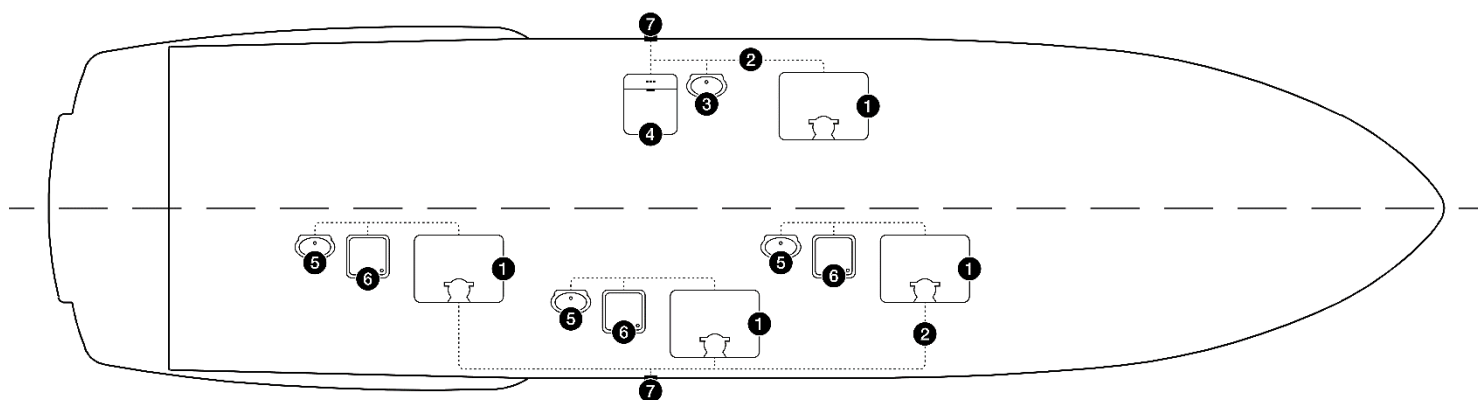
Crijevo promjera 19 mm odabrano je za odvodnju otpadnih sivih voda proizvođača Sanipomp/Extra. Cjevovod sivih voda na shemi ispod projektiran je tako da se sabirni

spremnik ugradi između odvodne rešetke i ispusta vode u more. Nakon što se spremnik napuni, automatski se uključuje pumpa ugrađena u samom spremniku koja odvodi vodu izvan plovila kroz ispust koji je na shemi prokazan brojem 7. Na ispustu se nalazi zapornii nepovratni ventil koji su kompatibilni s promjerom crijeva.

U tablici se nalazi popis opreme za pripadajući sustav sive vode.

CJEVOVOD SIVIH VODA	KOLIČINA
CRIJEVO ZA SIVE OTPADNE VODE promjera 32 mm	25 mm
SABIRNI SPREMNIK	4

Tablica 6: Popis opreme sustava sivih voda

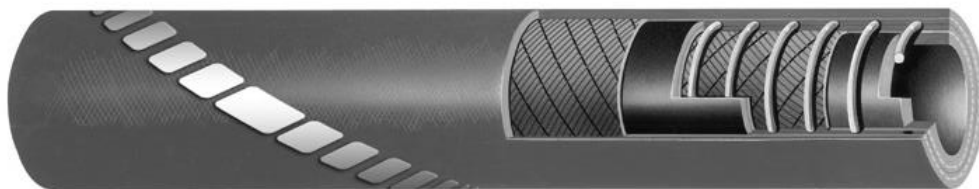


1. Spremnik za sive vode s pumpom
2. Cjevovod sivih voda
3. Sudoper
4. Perilica posuda
5. Umivaonik
6. Tuš kabina
7. Ispust vode

Slika 39: Prikaz sustava sivih voda

Cjevovod crnih voda

Odabrano crijevo za odvodnju crnih otpadnih voda prikazano je slikom 41. Na slici je vidljiv materijal od čvrste gume sa čeličnim spiralnim ojačanjima. Crijevo je proizvođača SANIPOMP/W, D38x49mm. Poželjno je da crijeva u ovom sustavu budu crne boje.



Slika 40: Crijevo za otpadne crne vode

Na ovom plovilu ugrađena su 3 nužnika dimenzija prikazanih slikom 42. Nužnik brenda SANIMARIN COMFORT predstavlja alternativu nužnicima s ručnom pumpom. Ispiranje se izvodi mlazom pitke vode koja pomiješana s fekalijama ide do spremnika crne vode, koji je prikazan slikom x na donjoj shemi.



Slika 41: Nužnik

Ugrađena su dva spremnika u kojima se nalazi pumpa za pražnjenje i odušnik na kojem je filter od ugljena. Spremnik je opremljen pumpom za pražnjenje i odušnikom na kojem je ugrađen filter od ugljena, kapaciteta 121 l prikazan na slici 43.[20] Uz gornje montirane priključke za crijevo i posebno debelu stijenku (9,5 mm) od izdržljivog polietilena, Sealand spremnici za crne vode projektirani su za izvedbu bez mirisa i nepropusnost. U potpunosti

su u skladu sa standardima koji se primjenjuju na spremnike otpadnih voda. Svaki ovakav spremnik opremljen je sa:

- vakuumski sigurnosni ventil - 5/8"
- priključak za ventilacijski filter (SL058)
- 1-1/2" ulazni priključak i dva 1-1/2" izlazna priključka (jedan za pumpu i jedan za pražnjenje palube), svi priključci se mogu okretati do 360°.

Na palubi je ugrađen otvor za pražnjenje koji je sa spremnikom povezan pomoću crijeva.



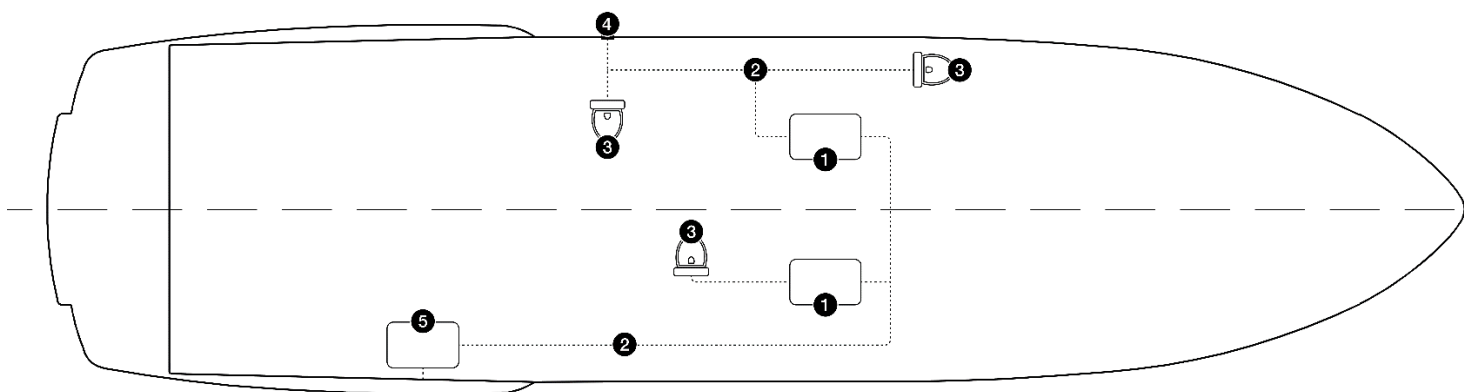
Slika 42: Spremnik crnih voda

Na odabranom plovilu ugrađena je uređaj za pročišćavanje otpadnih voda brenda ECO mar model 20S, prikazan slikom ispod.[20] Pomoću ovog uređaja moguće je ispuštanje pročišćene otpadne crne vode u more. Kapacitet uređaja je pročišćavanje 2000 litara na dan. Zadovoljeni su uvjeti GL klasifikacijskog društva kao i norma ISO 9001. Nakon završenog pročišćavanja slijedi izbacivanje pročišćene vode izvan plovila, a nakon tog slijedi usis morske vode kojim se ispire uređaj. Za usis morske vode ugrađena je usisna košara sa zapornim ventilom koji je u skladu s promjerom gore navedene cijevi od 38 mm.



Slika 43: Uređaj za pročišćavanje otpadnih voda

Slika 45 prikazuje shematski prikaz cjevovoda za crne otpadne vode, dok je u tablici vidljiv prikaz pripadne opreme.



1. Spremnik za crne vode
2. Cjevovod crnih voda
3. Zahod
4. Ventil za usis mora
5. Uređaj za pročišćavanje

Slika 44: Sustav crnih otpadnih voda

CJEVOVOD CRNIH OTPADNIH VODA	
CRIJEVO ZA CRNE OTPADNE VODE promjera 32 mm	30 m
WC ŠKOLJKA(ZAHOD)	3
SPREMIK ZA CRNE VODE	2
UREĐAJ ZA PROČIŠĆAVANJE OTPADNIH VODA	1
ZAPORNI VENTIL promjera 32 mm	1
USISNA KOŠARA	1

Tablica 7: Popis opreme za cjevovod crnih otpadnih voda

5. Zaključak

Nakon obrade teme ovog diplomskog rada može se zaključiti da je prilikom odabira pripadne opreme za vodovodne sustave motorne jahte potrebno znati način rada svakog sustava, biti upućen u sva pravila klasifikacijskog društva i poštivati propisane standarde za pojedine dijelove opreme. Kako bi se odabrala oprema koja će biti funkcionalno najbolja, a cjenovno najprihvatljivija potrebno je puno vremena, istraživanja i kalkuliranja, a prije sve i iskustva. Ovim radom obuhvaćen je samo dio idejnog projekta vodovodnih sustava i odabir opreme. U sljedećim fazama se projekt razvija korak dalje, gdje će inženjer nakon odabira opreme u određenom cjenovnom rangu težiti projektiranju najkvalitetnijeg i funkcionalnog sustava.

U radu je opisan sustav pitke vode koji se sastoji od dva spremnika pitke vode, cjevovoda, pumpe, dva filtera, akumulacijskog i ekspanzijskog spremnika te desalinizatora. Fini filter dolazi nakon postavljanja pumpe izrađen u kombinaciji celuloze i aktivnog ugljena koji za svrhu ima poboljšanje kakvoće pitke vode. Drugi filter dolazi u paketu s pumpom koji istu štiti od nečistoća, a time i oštećenja. Ugrađeni su akumulacijski spremnik kojim je olakšan protok vode, dok ekspanzijski spremnik služi za dodatno skupljanje tople vode. Ugradnjom desalinizatora omogućena je dodatna opskrba pitke vode na plovilu, s obzirom da se njime pretvara morska voda u pitku.

Prikazan je i opisan sustav kaljuže motorne jahte. Valja istaknuti da je u ovom sustavu važno postaviti cjevovod i pripadne pumpe u najniži dio plovila, iz razloga što je svrha kaljužnog sustava izbacivanje nakupljene neželjene vode, koja završi u najnižim dijelovima plovila. Cijevi za ovaj sustav ojačane su spiralnom žicom, zbog načina postavljanja i velikog broja savijanja. Odabrane su tri kaljužne pumpe. Kaljuža se izbacuje kroz otvore na trupu gdje su postavljeni nepovratni ventili. U području strojarnice postavljen je separator vode koji će spriječiti nedozvoljeno izbacivanje ulja od motora i goriva u more.

Sustav otpadnih voda dijeli se na otpadne sive i crne vode. U sive vode se ubrajaju voda iz umivaonika, tuš kabine i sudopera, dok su crne vode iz zahoda. Oprema za sustav sivih otpadnih voda jest cjevovod sivih voda i sabirni spremnik. Sustav crnih otpadnih voda čini cjevovod crnih otpadnih voda, wc školjka, spremnik za crne vode, uređaj za pročišćavanje otpadnih voda, zaporni ventil te usisna košara.

Na kraju, može se zaključiti da je svaki vodovodni sustav od jednake važnosti za ispravan rad i ugodan boravak na plovilu.

Literatura

- [1] S interneta, dostupno na <https://yacht.sessamarine.com>, 10.siječnja 2022.
- [2] S interneta, dostupno na https://www.google.com/search?q=Water+casks&client=firefox-b-d&channel=nrow5&sxsrf=ALiCzsZq_ZQ8WstIMYiSpmCoJdrPJpra0w:1656778991264&source=lnms&tbm=isch&sa=X&ved=2ahUKEwj3ivvZztr4AhVROewKHXn6CbUQ_AUoAXoECAEQAw&biw=1760&bih=850&dpr=1.09#imgsrc=CGW1CwJYJ3OZRM, 15.ožujka 2022.
- [3] S interneta, dostupno na <https://www.svb24.com/en/vetus-flexible-water-tank.html>, 15.ožujka 2022.
- [4] S interneta, dostupno na <https://www.marinastores.hr/index.php>, 17.travnja 2022.
- [5] Gerr, D.: "Boat mechanical systems handbook", 2009
- [6] S interneta, dostupno na <https://asel.hr/webshop/proizvod/desalinizator-filtriranje-morske-vode-u-pitku-vodu/>
- [7] Dejhalla, R.: "Sustav kaljuže" Burza nautike, broj 212, str. 74-79, svibanj 2019, Rijeka.
- [8] Dejhalla, R.: "Pumpe na plovilima" Burza nautike, broj 211, str. 84-89, travanj 2019, Rijeka
- [9] Galić, H.: "Luksuz iz potrebe", Burza nautike, broj 137, str. 48-51, veljača 2013, Rijeka.
- [10] Fioretto, M.: "Crijeva i cijevi na brodu", Burza nautike, broj 173, str. 42-48, veljača 2016, Rijeka.
- [11] Germanischer Lloyd Aktiengesellschaft: "Yachts and Boats up to 24 m", October 1st 2003.
- [12] Ružić, L.: "Nepovratni ventili i antisifoni", Burza nautike, broj 212, str. 64-68, svibanj 2019, Rijeka.
- [13] S interneta, dostupno na <https://www.iso.org/standards.html>, 30.kolovoza 2022.
- [14] S interneta, dostupno na <https://www.osculati.com/hr/11525-52.173.09/tank-for-drinkable-water-600-l> 30.travnja 2022.
- [15] S interneta, dostupno na <https://www.svb24.com/en/drinking-water-hose.html#fullSize>, 09.rujna 2022.
- [16] S interneta, dostupno na <https://www.svb24.com/en/jabsco-par-max-hd4-pressurised-water-pump-12-v-15-l-min-1-7-bar.html>, 28.kolovoza 2022.
- [17] S interneta, dostupno na <https://www.svb24.com/en/jabsco-par-max-hd4-pressurised-water-pump-12-v-15-l-min-1-7-bar.html>, 04.svibnja 2022.
- [18] S interneta, dostupno na <https://www.desalinizatori.hr/hr/model-desalinizatora/novo-hp-sca-1802-desalinizator/65>, 10.rujna 2022.

[19] S interneta, dostupno na <https://www.seaflomarinerv.com/index.php?m=home&c=View&a=index&aid=535>, 14.srpnja 2022.

[20] S interneta, dostupno na (<https://www.kent-marine.com/en/1177/sealand-hts-basic-series.html>), 14.srpnja 2022.

[21] S interneta, dostupno na <https://www.aquamaremarine.com/uk/product/tecnicomarecomar-sewage-treatment-plant/>, 17.rujna 2022.

Popis slika

Slika 1:Odabrana motorna jahta.....	7
Slika 2:3D prikaz odabrane jahte.....	8
Slika 3:Drvena bačva za pitku vodu	10
Slika 4: Plastični spremnik pitke vode	11
Slika 6: Mrežasti filter pitke vode.....	12
Slika 7: Filter aktivnim ugljenom	13
Slika 8: Shema cjevovoda pitke vode	14
Slika 9: Izolirana PEX cijev.....	14
Slika 10: Proces desalinizacije.....	16
Slika 11: Desalinizator.....	17
Slika 12:Ispolac ili šešula.....	19
Slika 13: Ručna kaljužna pumpa.....	19
Slika 14: Električna kaljužna pumpa	21
Slika 15: Uronjiva kaljužna pumpa.....	22
Slika 16: Sustav bez spremnika crnih voda	24
Slika 17: Shema sustava sa spremnikom crnih voda iznad vodne linije.....	25
Slika 18: Shema sustava sa spremnikom crnih voda ispod vodne linije.....	26
Slika 19:Centrifugalna pumpa s rotacijskim gibanjem	28
Slika 20: Rad membranske pumpe.....	30
Slika 21: Armirana PVC crijeva	33
Slika 22: Silikonska crijeva	33
Slika 23: Kuglični ventil	35
Slika 24: Troputni ventil	36
Slika 25:Zahtjev za ventil	43
Slika 26:Dimenzije tanka pitke vode	46
Slika 27: Tank pitke vode	46
Slika 28: Crijevo za pitku vodu	47
Slika 29:Ojačano crijevo za pitku vodu	47
Slika 30: Zaporni ventil	48
Slika 31: Pumpa pitke vode s ugrađenim filterom.....	48
Slika 32: Fini filter pitke vode	48
Slika 33: Filter s aktivnim ugljenom.....	49
Slika 34: Akumulacijski spremnik.....	50
Slika 35: Desalinizator.....	50
Slika 36: Prikaz sustava pitke vode.....	51
Slika 37: Crijevo za pražnjenje kaljuže ojačano spiralnom žicom.....	52
Slika 38:Prikaz sustava kaljuže.....	53
Slika 39: Prikaz sustava sivih voda.....	54
Slika 40: Crijevo za otpadne crne vode	55
Slika 41: Nužnik	55
Slika 42: Spremnik crnih voda.....	56
Slika 43: Uređaj za pročišćavanje otpadnih voda	57
Slika 44: Sustav crnih otpadnih voda.....	57

Popis tablica

Tablica 1: Tehničke karakteristike odabranog plovila.....	7
Tablica 2: Zahtjevi za odabir kaljužnih pumpi	40
Tablica 3: Zahtjevi za minimalnu duljinu navoja	44
Tablica 4: Popis opreme za sustav pitke vode.....	51
Tablica 5: Popis opreme kaljužnog sustava	53
Tablica 6: Popis opreme sustava sivih voda	44
Tablica 7: Popis opreme za cjevovod crnih otpadnih voda	58

Sažetak

U ovom diplomskom radu prikazani su i opisani svi vodovodni sustavi motorne jahte. U uvodnom dijelu navedeni su i detaljno opisani sustavi pitke vode, sustav desalinizacije, otpadni i odvodni sustavi te sustav kaljuže.

U nastavku utvrđena su relevantna pravila prema zahtjevima „Germanischer Lloyd“ registra i ISO standardima.

Na posljetku odabrana je i prikazana oprema shematskim prikazima svakog pojedinog sustava.

Ključne riječi: motorna jahta, vodovodni sustavi, projektni zahtjevi

Abstract

This master thesis is presenting and describing all the plumbing systems of a motor yacht. The thesis starts with the freshwater system, the desalination system, the waste and drainage systems, finished up with the bilge system which are all described in detail.

Following are the relevant rules according to the requirements of the "Germanischer Lloyd" register while also complied with ISO standards.

Master thesis is finalized by selected equipment, which was presented with schematic representations of each individual system.

Keywords: motor yacht, plumbing systems, project requirements