

# Automatizacija procesa recikliranja papira u kalupom oblikovane odljeve

---

**Mohorić, Dorian**

**Master's thesis / Diplomski rad**

**2023**

*Degree Grantor / Ustanova koja je dodijelila akademski / stručni stupanj:* **University of Rijeka, Faculty of Engineering / Sveučilište u Rijeci, Tehnički fakultet**

*Permanent link / Trajna poveznica:* <https://um.nsk.hr/um:nbn:hr:190:132152>

*Rights / Prava:* [Attribution 4.0 International](#)/[Imenovanje 4.0 međunarodna](#)

*Download date / Datum preuzimanja:* **2024-12-27**



*Repository / Repozitorij:*

[Repository of the University of Rijeka, Faculty of Engineering](#)



SVEUČILIŠTE U RIJECI  
TEHNIČKI FAKULTET

Diplomski sveučilišni studij elektrotehnike

Diplomski rad

**AUTOMATIZACIJA PROCESA RECIKLIRANJA PAPIRA U  
KALUPOM OBLIKOVANE ODLJEVE**

Rijeka, siječanj 2023.

Dorian Mohorić

0069080227

SVEUČILIŠTE U RIJECI

TEHNIČKI FAKULTET

Diplomski sveučilišni studij elektrotehnike

Diplomski rad

**AUTOMATIZACIJA PROCESA RECIKLIRANJA PAPIRA U  
KALUPOM OBLIKOVANE ODLJEVE**

Mentor: prof. dr. sc. Dario Matika

Rijeka, siječanj 2023.

Dorian Mohorić

0069080227

Rijeka, 16. ožujka 2022.

Zavod: **Zavod za automatiku i elektroniku**  
Predmet: **Automatizacija postrojenja i procesa**  
Grana: **2.03.06 automatizacija i robotika**

## ZADATAK ZA DIPLOMSKI RAD


Pristupnik: **Dorian Mohorić (0069080227)**  
Studij: **Diplomski sveučilišni studij elektrotehnike**  
Modul: **Automatika**

Zadatak: **Automatizacija procesa recikliranja papira u kalupom oblikovane odljeve/Automating the process of recycling paper in mold-formed casts**

### Opis zadatka:

Potrebno je opisati opremu te automatizirati proces recikliranja papira u kalupom oblikovane odljeve. Proces sadrži posudu za miješanje pulpe, hidrauličnu prešu sa kalupom i stroj za sušenje. Upravljanje će biti realizirano pomoću Siemens S7 PLC-a, a vizualizacija i simulacija s HMI upravljačkim panelom.

Rad mora biti napisan prema Uputama za pisanje diplomskih / završnih radova koje su objavljene na mrežnim stranicama studija.



Zadatak uručen pristupniku: 21. ožujka 2022.

Mentor:



Prof. dr. sc. Dario Matika

Predsjednik povjerenstva za  
diplomski ispit:



Prof. dr. sc. Viktor Sučić

## **IZJAVA**

Izjavljujem da sam ovaj diplomski rad, Automatizacija procesa recikliranja papira u kalupom oblikovane odljeve, izradio sam pomoću znanja stečenog tijekom studija i potrebne literature prema Pravilniku o diplomskom radu, diplomskom ispitu i završetku diplomskih sveučilišnih studija.

Dorian Mohorić

---

## ZAHVALA

Zahvaljujem se mentoru prof. dr. sc. Dariu Matiki koji mi je pomogao u izboru teme i omogućio izradu ovog rada, te također na izdvojenom vremenu i podršci.

Zahvaljujem se i mojoj obitelji na potpori, strpljenju i razumijevanju tijekom studiranja.

# SADRŽAJ

<b>1. UVOD .....</b>	<b>1</b>
<b>2. TEHNOLOGIJE I PROCESI RECIKLIRANJA PAPIRA.....</b>	<b>2</b>
2.1. Princip rada procesa .....	4
2.2. Komponente postrojenja.....	6
2.2.1. Asinkroni motor .....	6
2.2.2. Senzor razine.....	6
2.2.3. Senzor gustoće .....	7
2.2.4. Senzor temperature.....	8
2.2.5. Fotoelektrični senzor .....	8
2.2.6. Ventil .....	9
2.2.7. Filter pulpe.....	9
2.2.8. Hidraulična preša .....	10
2.2.9. Robotska ruka .....	11
2.2.10. Traka za sušenje .....	12
<b>3. UPRAVLJAČKI HARDVER I SOFTVER.....</b>	<b>13</b>
3.1. Siemens PLC.....	13
3.2. HMI ekran.....	16
3.3. TIA Portal .....	17
3.4. Ladder logika .....	19
<b>4. SOFTVERSKA REALIZACIJA .....</b>	<b>21</b>
4.1. Automatski način rada .....	22
4.2. Ručni način rada.....	32
4.3. Dozvola za rad hidraulične preše .....	35
4.4. Alarmi.....	37
4.5. Simulacijski blok.....	41
4.6. HMI vizualizacija.....	45
4.6.1. HMI alarmi .....	51

<b>5. ZAKLJUČAK.....</b>	<b>54</b>
<b>LITERATURA .....</b>	<b>55</b>
<b>SAŽETAK I KLJUČNE RIJEČI.....</b>	<b>57</b>
<b>ABSTRACT AND KEY WORDS.....</b>	<b>57</b>
<b>POPIS SLIKA.....</b>	<b>58</b>



# 1. UVOD

Rast proizvodnje plastike nadmašio je gotovo sve druge proizvedene materijale, od 2 milijuna tona u 1950. godini do 322 milijuna tona u 2015. godini [1]. Ambalaža stvara najveću potražnju za plastikom i doprinos plastičnom otpadu, a preko 40% ukupne ambalaže namijenjeno je pakiranju hrane [2]. U Hrvatskoj je u 2020. godini potrošeno preko 365 milijuna plastičnih vrećica, što iznosi 90 vrećica po stanovniku [3]. Kako bi se smanjila potrošnja plastike jedno rješenje je korištenje prešane papirnatih pulpe, relativno jednostavnog proizvoda, razvijenog u 19. stoljeću u svrhu recikliranja ostataka drva, papira i kartona. Širok raspon jednokratnih i biorazgradivih materijala za pakiranje i posuda za hranu proizvedeni su koristeći ovu tehnologiju prije pojave industrije plastike.

U ovom diplomskom radu realizirana je potpuna automatizacija procesa recikliranja papira u kalupom oblikovane odljeve. Prvo će biti opisan cijeli proces proizvodnje reciklirane ambalaže. Potom će biti opisane sve komponente potrebne za rad ovog postrojenja. Upravljanje procesom biti će odrađeno pomoću Siemens PLC-a pa je zato opisan princip rada, TIA Portal programski paket i sintaksa LAD programskog jezika. Upravljački program sadrži automatski i ručni način rada postrojenja te je korišten u svrhu upravljanja i nadzora procesa. Vizualizacija procesa je implementirana na HMI ekranu. U zaključku će biti prezentirani rezultati rada.

## 2. TEHNOLOGIJE I PROCESI RECIKLIRANJA PAPIRA

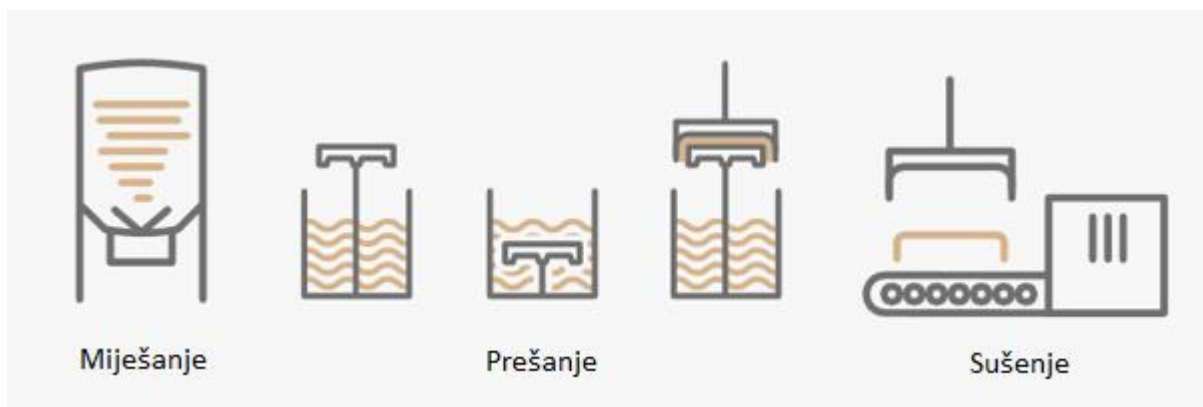
Ambalaža od prešane papirnate pulpe, ili drugim imenom ambalaža od lijevane celuloze, postoji već nešto više od sto godina. Nakon što je dugo vrijeme korištena samo za kutije za jaja, povećala se njezina upotreba zbog percipiranja kao ekološki prihvatljivog materijala. Prešana pulpa prvi put se pojavljuje u Sjevernoj Americi 1903. godine kada je Martin L. Keyes patentirao uređaj za izradu proizvoda od celuloze. Njegov izum se sastoji od perforiranog kalupa koji se uronio u pulpu, te se potom pulpa usisava kako bi sloj ostao na kalupu. Druga strana kalupa se pritišće na pulpu kako bi se oblikovao predmet. Potom se drugom rukom proizvod prenosi na pokretnu traku na kojoj se suši. Ovaj osnovni proces se nije puno mijenjao kroz godine. Moderni kalupi se obično izrađuju od bronce za dugotrajnu upotrebu kao npr. kutija za jaja ili plastike za kraću upotrebu [4].

U današnje vrijeme postoji nekoliko načina za proizvodnju ambalaže od prešane pulpe [5]:

- Ambalaža za teške proizvode
- Konvencionalna ambalaža
- Ambalaža s dodatnom završnom obradom

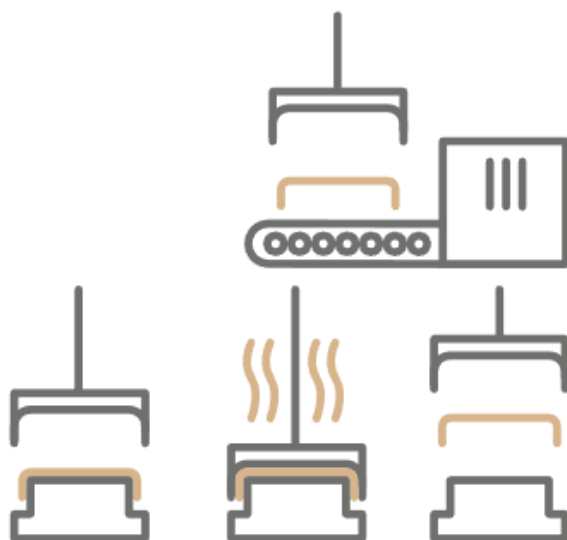
Ambalaža za teške proizvode je kao što ime kaže namijenjena teškim proizvodima s velikim dimenzijama do 2000 kg. Nudi veliku zaštitu pomoću stijenki koje mogu biti do 6 mm debljine. Proces proizvodnje prvo uključuje posudu za miješanje posebno dizajniranu za ovakvu pulpu u kojoj je recikliran papir otopljen u vodi i spreman za oblikovanje. Potom alat za oblikovanje s kalupom uranja u pulpu. Vakuum usisava vodu kroz mrežicu od nehrđajućeg čelika te se pulpa nakuplja na kalupu. Nakon završetka oblikovanja, alat se podiže i kreće u sušionicu gdje ispušta oblikovanu pulpu. Preostala voda isparava i vlakna tvore vezu takvu da nije potrebno ljepilo ili drugi dodaci. Nakon sušenja proizvod je spreman za upotrebu. Zbog ovakvog načina proizvodnje površina je gruba i nedorađena.

Konvencionalna ambalaža je najčešće korištena i najbolji izbor za raznoliko i ekonomično pakiranje sa srednjom debljinom stijenke. Koristeći naprednu tehnologiju proizvodnje moguće je dobiti zaštitnu ambalažu kompleksnog oblika. Moguća je i izrada na potpuno automatiziranim robotskim linijama. Proces proizvodnje je sličan prošlom i počinje rastapanjem papira u vodi u posudi za miješanje. Alat za oblikovanje s kalupom uranja u pulpu, nakon nakupljanja pulpe podiže se prema drugom kalupu i formira pulpu s druge strane. Nakon oblikovanja alat prenosi pulpu na sušenje. Taj proces je prikazan na slici 2.1.

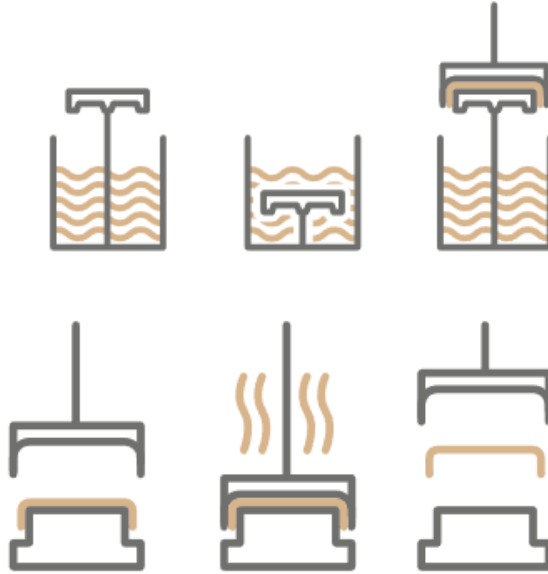


*Slika 2.1. Proces proizvodnje konvencionalne ambalaže [5]*

Ambalaža s dodatnom završnom obradom odabire se za vrlo precizne oblike i kada je dojam krajnjeg korisnika bitan. Proizvod je gladak s obje strane i moguće je utiskivanje teksta ili simbola. Postoje 2 proizvodna procesa za dobivanje dobre završne obrade, prva opcija je dodatno prešanje proizvoda nakon sušenja na zagrijanom kalupu, prikazano na slici 2.2. Druga opcija je preskakanje trake za sušenje i sušenje oblikovane pulpe na zagrijanom kalupu, čime se proizvodi precizna i glatka završna obrada najbolje kvalitete. Ovaj proces se naziva termoformiranje i prikazan je na slici 2.3.



*Slika 2.2. Prvi način dodatne obrade proizvoda [5]*

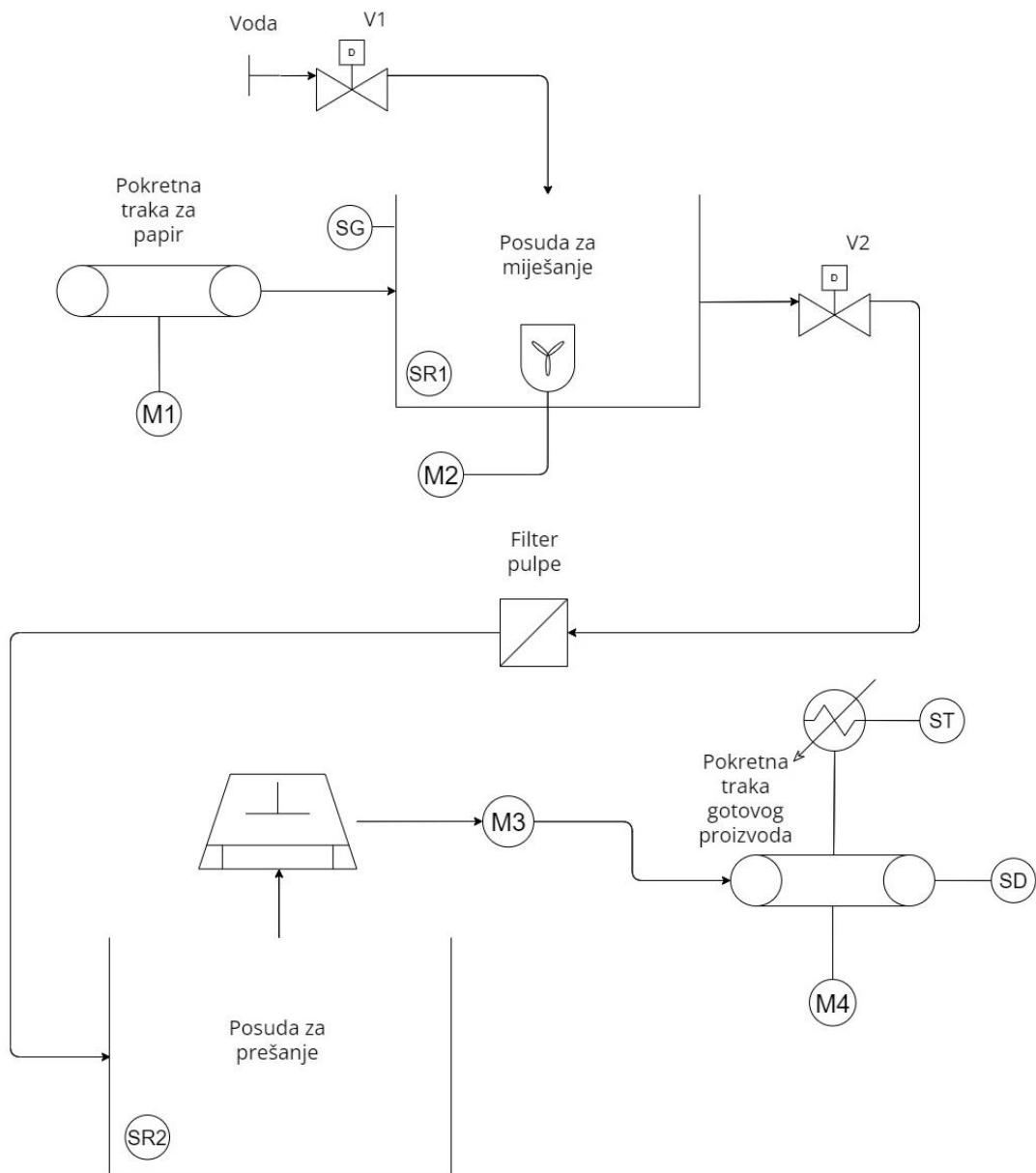


Slika 2.3. Dodatna obrada proizvoda termoformiranjem [5]

## 2.1. Princip rada procesa

U ovom radu opisan je proces za izradu konvencionalne ambalaže, a idejno rješenje je prikazano na slici 2.4. Proces miješanja odvija se prvotnim dodavanjem vode kroz ventil V1 i papira preko pokretne trake pogonjene motorom M1 do pola razine posude za miješanje. Sustav potom funkcionira na način da u ciklusima dodaje po 150 litara vode ili 0.25 m<sup>3</sup> papira. Pomoću senzora gustoće SG po završetku svakog ciklusa provjerava se trenutna gustoća pulpe te ovisno o tome da li je gustoću potrebno smanjiti ili povećati dodaje se voda ili papir u slijedećem ciklusu. Optimalna gustoća pritom je definirana u rasponu od 800 kg/m<sup>3</sup> do 850 kg/m<sup>3</sup>. Razina pulpe se prati sensorima razine SR1 na 4 nivoa, 2 na dnu posude (LEV LL i LEV L) i 2 pri vrhu posude (LEV H i LEV HH). Nakon dostizanja senzora razine LEV H, uz uvjet da je smjesa optimalne gustoće, proces miksiranja traje još 10 sekundi nakon čega je pulpa spremna za protok u posudu za prešanje. Naravno, protjecanje pulpe moguće je samo ostvariti uz uvjet da nisu prisutna alarmna stanja te da ne postoji opasnost od prelijevanja smjese prilikom punjenja druge posude. Kako bi se eliminirale eventualne nečistoće prije samog dotoka u drugu posudu pulpa prolazi kroz filter koji bilježi protok i ima mogućnost pročišćavanja. Ulijevanjem pulpe u posudu za prešanje započinje druga faza procesa. Slično kao i kod prve posude ovdje je definirano 5 mogućih razina sensorima SR2, a dodatak je senzor razine na sredini LEV M. Uz uvjet da preša ima dozvolu za rad, i traka za sušenje je zagrijana na odgovarajuću temperaturu, preša je u pogonu dokle god razina pulpe ne padne

ispod razine LEV L ili se ne poveća na razinu LEV HH. Poniranjem pokretnog dijela preše u smjesu puni se kalup koji zatim dolaskom u krajnje gornju poziciju oblikuje proizvod. Formirani proizvod ostaje slijepljen sve dok pokretni dio preše ponovo ne uroni u smjesu nakon čega se neosušeni proizvod otpusti na robotsku ruku (M3) te ga ona premješta na traku za sušenje pokretanu motorom M4. U završnoj dijelu procesa vrši se sušenje formiranog proizvoda na traci za sušenje. Optimalno sušenje provodi se na način da se uz pomoć senzora ST mjeri temperatura koja se održava na 95°C. Završetkom sušenja proizvodi prolaze pored fotoelektričnog senzora SD čime je zabilježen gotov proizvod.



Slika 2.4. Idejno rješenje procesa izrade ambalaže

## 2.2. Komponente postrojenja

U ovom dijelu rada ukratko će se opisati sve komponente postrojenja ali kako je glavni cilj ovog rada softversko rješenje upravljanja sustavom komponente će biti samo općenito opisane. Postrojenje sadrži asinkrone motore, razne senzore, ventile, filter, hidrauličnu prešu, robotsku ruku i traku za sušenje.

### 2.2.1. Asinkroni motor

Za pokretanje miksera u prvoj posudi i pokretne trake za papir korišteni su Končarovi asinkroni motori. Asinkroni motori su široko korišteni u industriji jer su pouzdani, ekonomični, sami se pokreću i imaju mogućnost reguliranja brzine. Pokretani su s visokofrekventnim pretvaračima. Motor je prikazan na slici 2.5.



*Slika 2.5. Končar asinkroni motor [6]*

### 2.2.2. Senzor razine

Za detektiranje razine pulpe u posudama koriste se plutajuće nivo sklopke. Sklopa se ugrađuje na bočnu stranu posude kroz hermetički zatvorenu rupu. Kada razina pulpe u posudi poraste ili padne iznad razine plovka, plovak će se podići i spustiti s njom, aktivirajući Reed relej. Odabrana sklopka prikazana je na slici 2.6.



*Slika 2.6. Nivo sklopka [7]*

### 2.2.3. Senzor gustoće

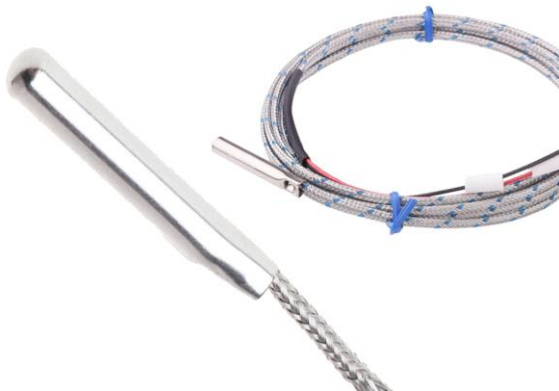
Gustoća pulpe mjeri se senzorom gustoće Yantai Auto. Senzor na izlazu daje 4 – 20 mA u ovisnosti o gustoći smijese i ima raspon od 0 do 2000 kg/m<sup>3</sup>. Prikazan je na slici 2.7.



*Slika 2.7. Senzor gustoće [8]*

#### 2.2.4. Senzor temperature

Temperatura na traci za sušenje nadzire se termočlanom tipa K. To je najčešći tip jer je jeftin, točan, pouzdan i ima širok temperaturni raspon do 1100°C. Pozitivni vodič se sastoji od legure 90% nikla i 10% kroma, a negativan od legure 95% nikla, 2% aluminija, mangana i 1% silicija. Na izlazu daje napon u ovisnosti o temperaturi i prikazan je na slici 2.8.



*Slika 2.8. Termočlanak tipa K [9]*

#### 2.2.5. Fotoelektrični senzor

Gotove proizvode na traci za sušenje broji fotoelektrični senzor prikazan na slici 2.9. To su višenamjenski senzori koji se koriste za beskontaktni nadzor kretanja proizvoda. Temelje se na fotoelektričnom principu rada, unutar senzora postoji emiter svjetlosnog signala i prijemnik povratnog signala.



*Slika 2.9. Fotoelektrični senzor [10]*



### 2.2.6. Ventil

Ventil je mehanički uređaj koji regulira ili usmjerava protok fluida, a u ovom postrojenju se koristi za propuštanje vode i pulpe. Prema tipu ventila razlikuju se ventili s diskom, dijafragmom, iglom, tzv. leptir ventil itd. Mogu se pokretati ručno, električno pomoću solenoida, hidraulički i pneumatski. Korišteni električno pokretani leptir ventil (slika 2.10.) sadrži disk koji rotira 90 stupnjeva te tako propušta fluid.



*Slika 2.10. Leptir ventil [11]*

### 2.2.7. Filter pulpe

Pulpa se pročišćava filterom koji odvaja nečistoće, visoka brzina impelera odvaja teške čestice centrifugalnom silom, a lagane centripetalnom silom te se one nakupljaju u sredini. Ovaj postupak povećava kvalitetu završnog proizvoda. Filter je prikazan na slici 2.11.



*Slika 2.11. Filter pulpe [12]*

#### 2.2.8. Hidraulična preša

Za oblikovanje pulpe koristi se hidraulična preša prikazana na slici 2.12. Ugrađeni su granični prekidači na krajnjoj gornjoj i donjoj poziciji. Moguća je laka zamjena kalupa za raznovrsne proizvode. Preša mora postići zadane vrijednosti temperature i pritiska hidrauličnog ulja kako bi se osigurao siguran i optimalan rad preše, te je ugrađen indikator začepljenja filtera ulja. U svrhu regulacije temperature ugrađen je grijač i zračni hladnjak ulja.



*Slika 2.12. Hidraulična preša [13]*

#### 2.2.9. Robotska ruka

Robotska ruka s dvije osi je korištena za prenošenje prešane pulpe na traku za sušenje. Kao i preša ima granične prekidače u krajnjoj lijevoj i desnoj poziciji. Prikazana je na slici 2.13.



*Slika 2.13. Robotska ruka [14]*

## 2.2.10. Traka za sušenje

Traka za sušenje smanjuje sadržaj vlage u pulpi nakon prešanja. Prisilnim cirkuliranjem zagrijanog zraka ubrzava se proces sušenja, odvojena puhala se koriste za cirkulaciju i odvodnju vlažnog zraka. Pokretna traka je izrađena od premazanog staklenog platna (eng. *fiberglass*) otpornog na toplinu. Traka za sušenje može biti razdijeljena na više zona grijanja, tako da prva zona ima najveću temperaturu, a potom se temperatura smanjuje kako ne bi došlo do presušivanja i oštećivanja finalnog proizvoda. Traka za sušenje prikazana je na slici 2.14.



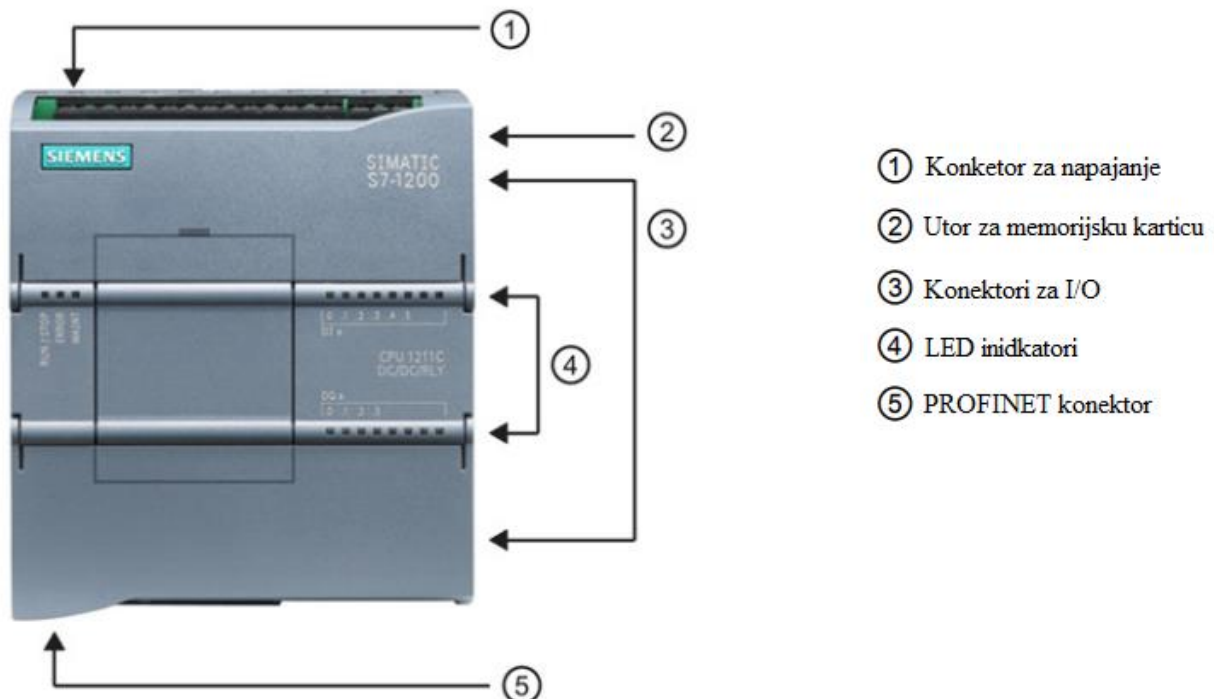
*Slika 2.14. Traka za sušenje [15]*

### 3. UPRAVLJAČKI HARDVER I SOFTVER

U ovom poglavlju opisati će se hardver i softver potreban za upravljanje i automatizaciju postrojenja za recikliranje papira.

#### 3.1. Siemens PLC

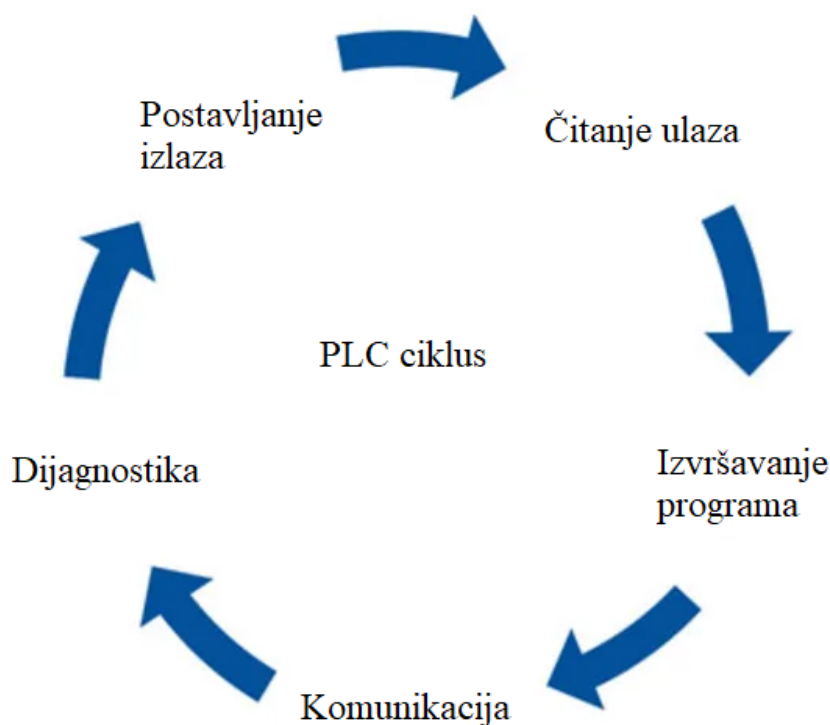
Potreban je hardver koji može kontrolirati elemente postrojenja, čitati povratne informacije senzora i nadzirati pravilan rad kako bi proces recikliranja papira bio implementiran. Za ovu funkciju najčešće se koriste programibilni logički kontroleri ili PLC (eng. *Programmable logic controller*). Ovi industrijski kontroleri se sastoje od mikroprocesora, ulaznih i izlaznih modula, integriranog modula napajanja, a sadrže i PROFINET modul koji služi za komunikaciju s drugim uređajima preko PROFINET mreže [16]. Mogu imati jedan uređaj s desecima ulaza i izlaza (I/O) do preko tisuću ulaza i izlaza s dodatnim modulima. Zbog teških uvjeta industrijskih postrojenja u kojima se nalaze, često su dizajnirani za robusnost, otpornost na vibracije i elektromagnetske smetnje. Program koji se izvodi čuva se na internoj memoriji, a može se mijenjati uz pomoć odgovarajućeg softvera. Siemens S7-1200 PLC prikazan je na slici 3.1.



Slika 3.1. Siemens S7-1200 PLC [16]

PLC ulazi mogu očitavati 2 vrste signala, digitalne i analogne. Digitalni signali imaju 2 razine gdje je 0 V logička nula, a 24 V logička jedinica. Analogni signali iz senzora (tlak, temperatura) mogu biti naponski (od -10 V do 10 V) i strujni (od 4 mA do 20 mA). Izlazi PLC-a mogu upravljati komponentama poput elektromotora (preko VFD-a), indikatora i drugim analognim izlazima. Tip PLC-a i njegov I/O modul određuju broj ulaznih i izlaznih portova.

Programi se u PLC-u izvršavaju ciklički, odnosno u neprekidnoj petlji. Svaki ciklus uključuje čitanje ulaza, izvršavanje korisničkog programa, pisanje izlaza i izvođenja održavanja sustava ili pozadinske obrade podataka. Princip je prikazan na slici 3.2.



Slika 3.2. Ciklus PLC-a

PLC je moguće programirati u raznim programski jezicima, a najčešći su:

- *Ladder Logic* (LAD)
- *Function Block Diagram* (FBD)
- *Statement List* (STL)

Zbog jednostavnosti i raširenosti najčešće se koristi *Ladder Logic* način programiranja koji se koristi i u ovom radu.

Tehničke karakteristike Siemens 1215C DC/DC/Relay PLC-a koji je korišten u ovom radu prikazane su na slici 3.3.

<b>Technical data</b>	<b>CPU 1215C AC/DC/Relay</b>	<b>CPU 1215C DC/DC/Relay</b>	<b>CPU 1215C DC/DC/DC</b>
Order number	6ES7 215-1BG31-0XB0	6ES7 215-1HG31-0XB0	6ES7 215-1AG31-0XB0
Dimensions W x H x D (mm)	130 x 100 x 75	130 x 100 x 75	130 x 100 x 75
Shipping weight	550 grams	585 grams	520 grams
Power dissipation	14 W	12 W	12 W
Current available (SM and CM bus)	1600 mA max. (5 VDC)	1600 mA max. (5 VDC)	1600 mA max. (5 VDC)
Current available (24 VDC)	400 mA max. (sensor power)	400 mA max. (sensor power)	400 mA max. (sensor power)
Digital input current consumption (24VDC)	4 mA/input used	4 mA/input used	4 mA/input used

<b>Technical data</b>	<b>Description</b>	
User memory <sup>1</sup>	Work	100 Kbytes
	Load	4 Mbytes, internal, expandable up to SD card size
	Retentive	10 Kbytes
On-board digital I/O	14 inputs/10 outputs	
On-board analog I/O	2 inputs/2 outputs	
Process image size	1024 bytes of inputs (I)/1024 bytes of outputs (Q)	
Bit memory (M)	8192 bytes	

<b>Technical data</b>	<b>Description</b>
Temporary (local) memory	<ul style="list-style-type: none"> <li>• 16 Kbytes for startup and program cycle (including associated FBs and FCs)</li> <li>• 4 Kbytes for standard interrupt events including FBs and FCs</li> <li>• 4 Kbytes for error interrupt events including FBs and FCs</li> </ul>
Signal modules expansion	8 SMs max.
SB, CB, BB expansion	1 max.
Communication module expansion	3 CMs max.
High-speed counters	6 total, see table HSC input assignments for CPU 1215C <ul style="list-style-type: none"> <li>• Single phase: 3 at 100 kHz and 3 at 30 kHz clock rate</li> <li>• Quadrature phase: 3 at 80 kHz and 3 at 20 kHz clock rate</li> </ul>
Pulse outputs <sup>2</sup>	4
Pulse catch inputs	14
Time delay / cyclic interrupts	4 total with 1 ms resolution
Edge interrupts	12 rising and 12 falling (14 and 14 with optional signal board)
Memory card	SIMATIC Memory Card (optional)
Real time clock accuracy	+/- 60 seconds/month
Real time clock retention time	20 days typ./12 days min. at 40°C (maintenance-free Super Capacitor)

Slika 3.3. Tehničke specifikacije Siemens 1215C PLC-a [17]

## 3.2. HMI ekran

HMI ekran (eng. *Human machine interface*) je uređaj koji omogućuje vizualizaciju i interakciju između PLC-a i operatera (slika 3.4.). Ekranom osjetljivim na dodir ili tipkovnicom operater upravlja i ima na uvid sve važne informacije o procesu. Primjer HMI ekrana je Siemens TP1500 Comfort koji je korišten u ovom radu. TFT zaslon osjetljiv na dodir dijagonale 15,4" s rezolucijom od 1280 x 800 piksela i 16 milijuna boja ističe ovaj uređaj. Memoriju je moguće proširiti SD karticom i USB priključkom, što omogućuje pohranjivanje programa i podataka. Komunikacija s PLC-om ostvarena je PROFINET komunikacijskim modulom [18]. Integracija PLC i HMI uređaja u programski paket TIA Portal, koji pojednostavljuje vizualizaciju, programiranje i komunikaciju, glavna je prednost usvajanja Siemens uređaja.



Slika 3.4. Siemens HMI ekran [19]

HMI je povezan s PLC-om preko PROFINET mreže te je tako podešen i u programskom paketu TIA Portal.

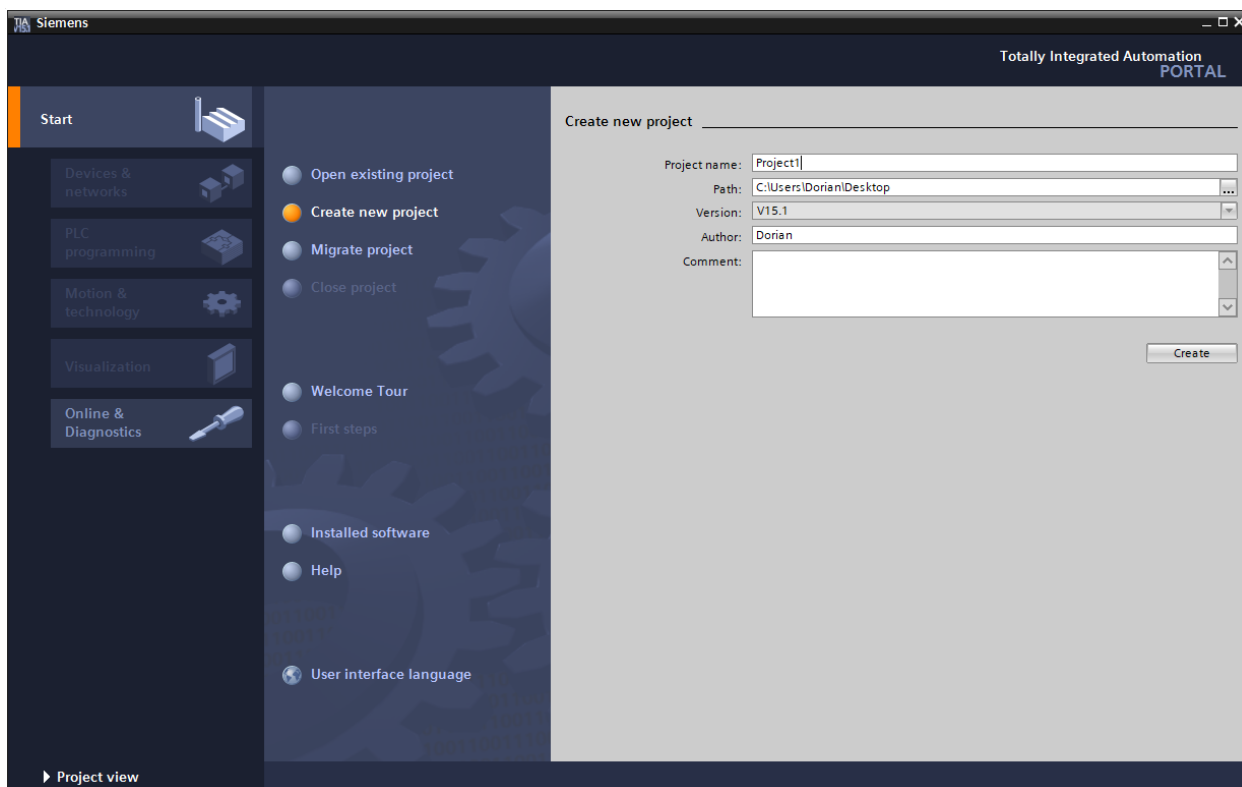


### 3.3. TIA Portal

Programski paket koji je korišten naziva se TIA Portal (eng. *Totally Integrated Automation Portal*). Učestalo se koristi za izradu softverskih rješenja za automatizaciju procesa, od dizajna i puštanja u rad do održavanja i nadogradnje sustava. Svi potrebni programski paketi, od hardverske konfiguracije i programiranja do vizualizacija procesa integrirani su u TIA Portal. Neki od alata koji TIA Portal sadrži su:

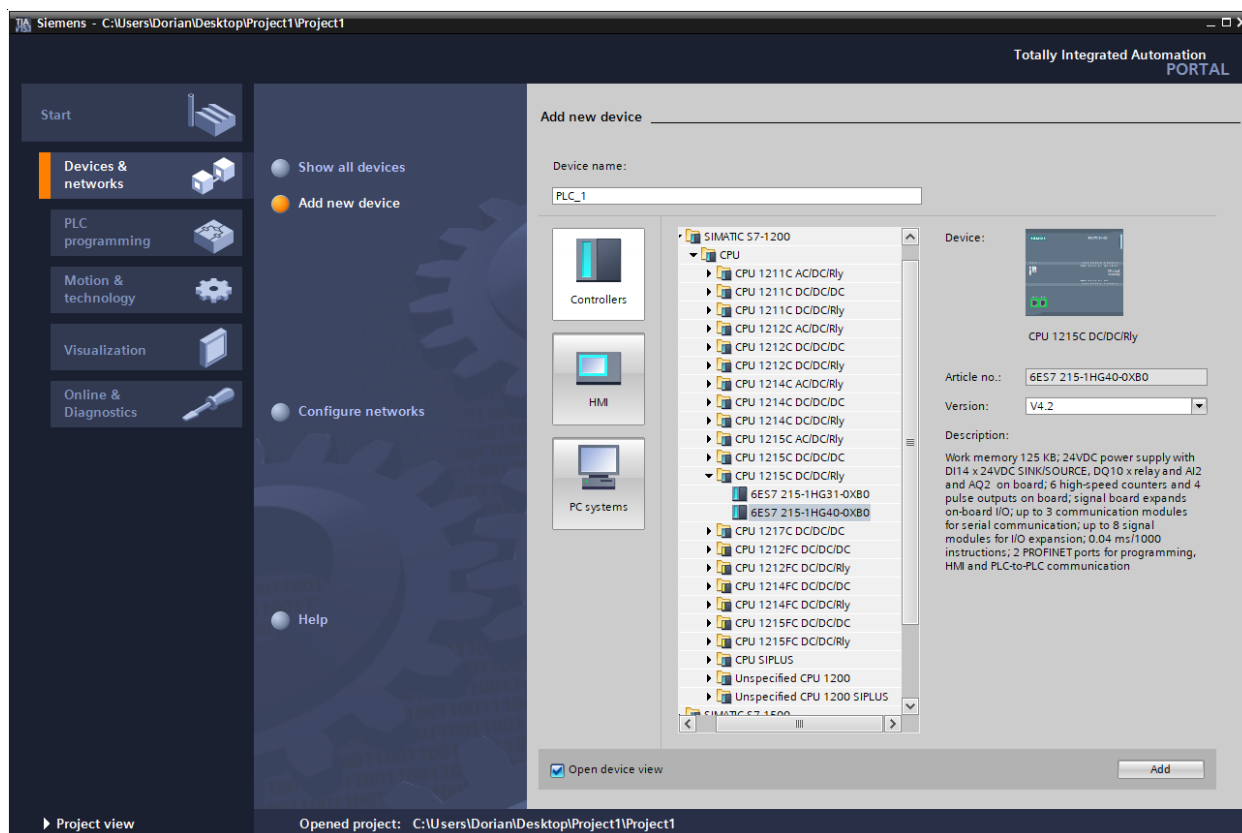
- PLC programiranje
- Vizualizacija sa SIMATIC WinCC sustavom
- Upravljanje pogona sa StartDrive sustavom
- Simulacija PLC-a i HMI-a [20].

Razvoj programa za automatizaciju postrojenja započinje otvaranjem novog projekta u *Portal view* prozoru klikom na „*Create new project*“ (slika 3.5.).



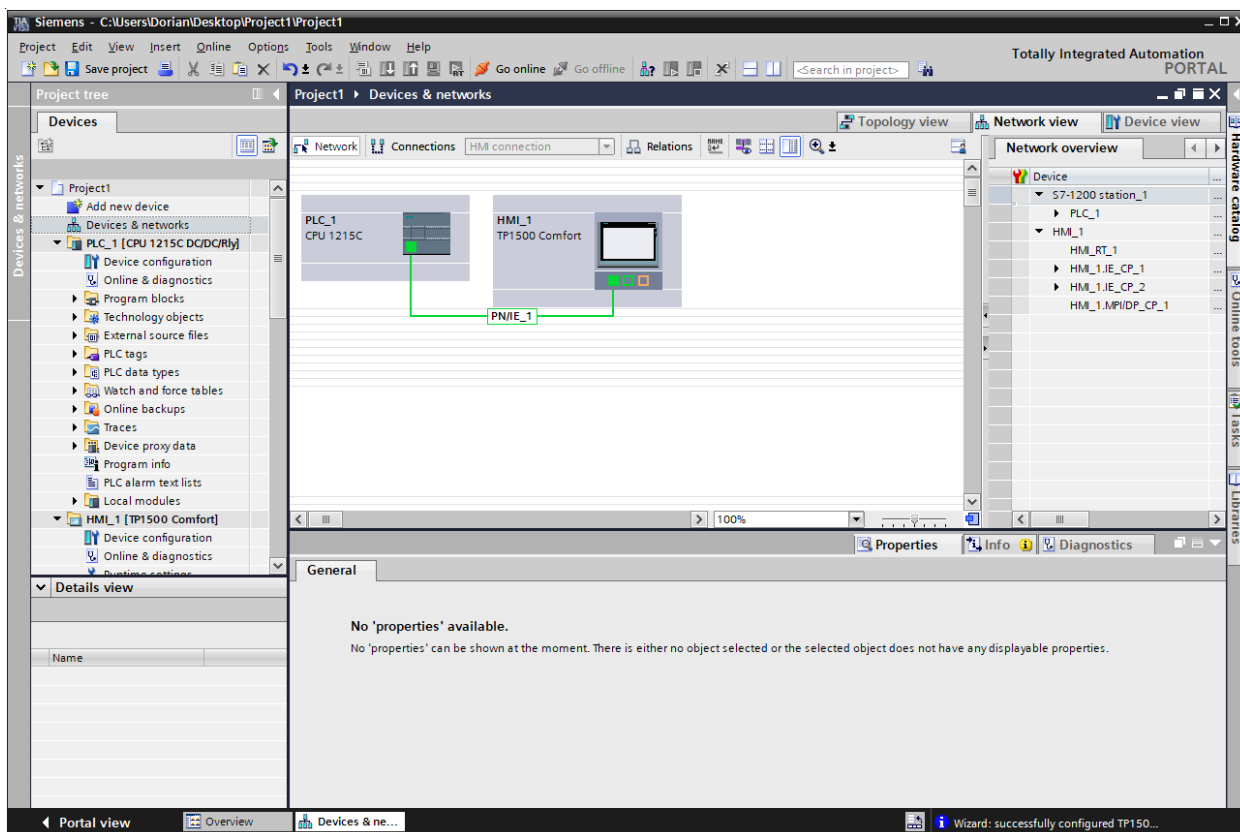
Slika 3.5. Otvaranje novog projekta u TIA Portalu

Sljedeći korak je odabir PLC-a i HMI-a na ponuđenoj listi uređaja (slika 3.6.).



Slika 3.6. Odabir uređaja u TIA Portalu

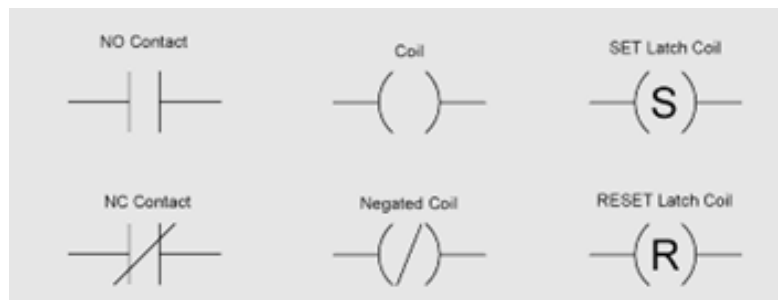
Zadnji korak je povezivanje PLC-a i HMI-a prikazano na slici 3.7. zelena linija između uređaja označava uspješno spajanje. Sada je proces spreman za programiranje.



Slika 3.7. Povezivanje HMI-a i PLC-a u TIA Portalu

### 3.4. Ladder logika

Ladder logika je grafički programski jezik koji se široko koristi za programiranje PLC-a zbog jednostavnosti i brzog učenja. Program se piše u organizacijskim blokovima koji imaju tzv. mreže (eng. *Network*) te se one izvršavaju po redu. Na slici 3.8. su prikazani osnovni elementi Ladder logike. Normalno otvoreni (NO) kontakti propuštaju signal kada su aktivirani (logička jedinica), dok normalno zatvoreni (NC) kontakti propuštaju signal kada nisu aktivni. Zavojnice (eng. *coil*) su izlazi koji su aktivni dok je signal s njihove lijeve strane logička jedinica. Suprotno tome negirane zavojnice (eng. *negated coil*) su aktivne dok je signal na njihovom ulazu logička nula. S i R zavojnice zajedno tvore SR bistabil koji se aktivira signalom na S zavojnicu i deaktivira R zavojnicom.



Slika 3.8. Osnovni elementi Ladder logike [21]

Osnovni funkcijski blokovi koji se koriste u ovom radu su:

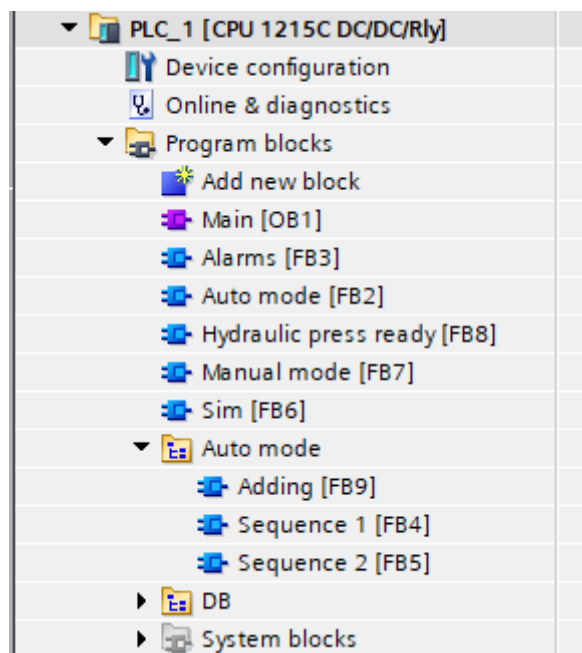
- „TON“ blok - stvara vremensku odgodu aktivnog signala na izlazu
- „TOF“ blok - stvara vremensku odgodu logičke nule na izlazu
- „P\_TRIG“ blok - stvara signal na izlazu kod promjene ulaznog signala s logičke nule na logičku jedinicu
- „N\_TRIG“ blok - stvara signal na izlazu kod promjene ulaznog signala s logičke jedinice na logičku nulu
- „ADD“ blok - zbraja 2 varijable
- „MOVE“ blok - premješta vrijednost varijable na ulazu u varijablu na izlazu

## 4. SOFTVERSKA REALIZACIJA

U ovom poglavlju će detaljno biti opisana softverska realizacija upravljanja procesa za recikliranje papira.

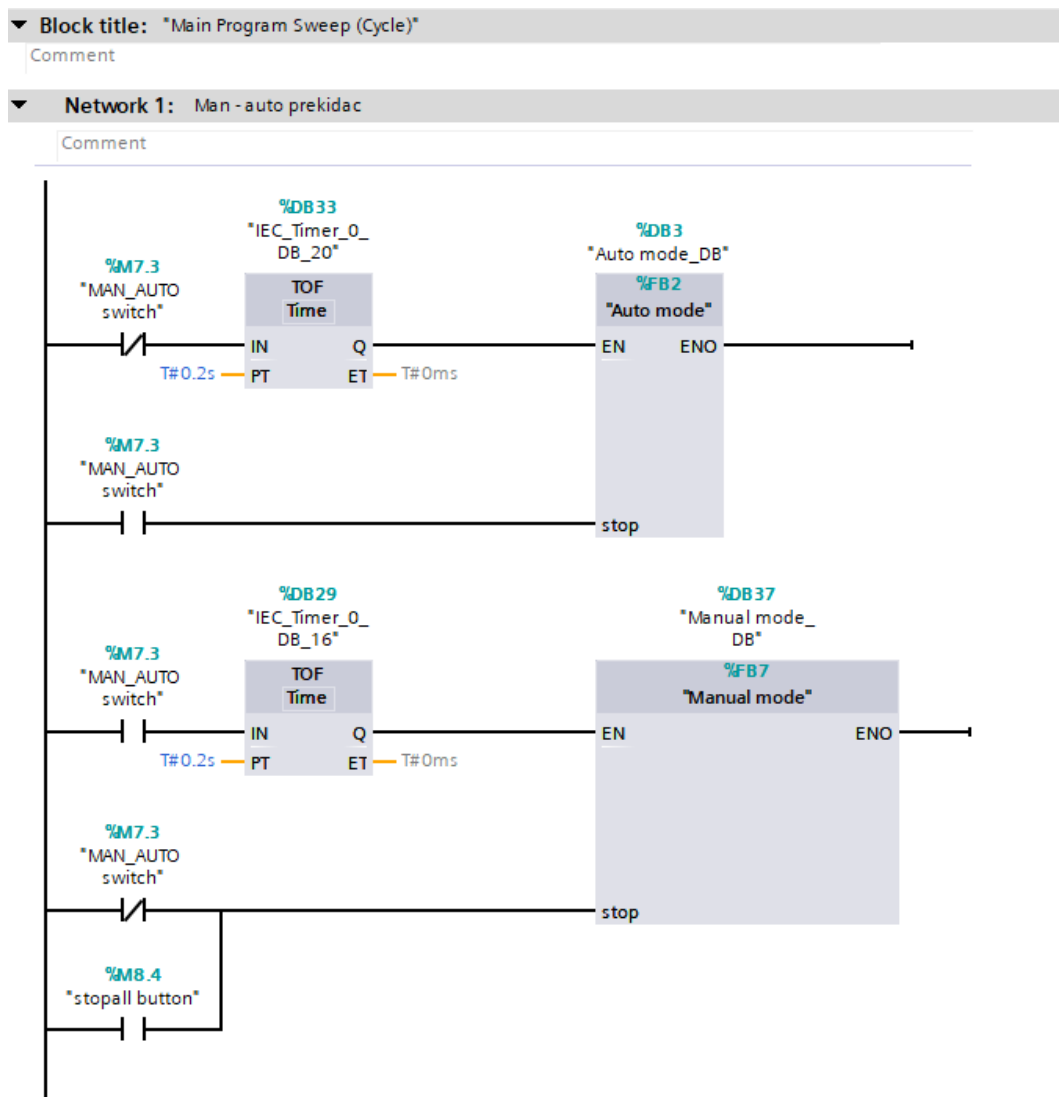
Upravljački program za PLC ima 9 programskih blokova (slika 4.1.):

- *Main* organizacijski blok se ciklički izvršava i poziva ostale blokove
- *Auto mode* upravlja automatskim načinom rada:
  - *Sequence 1* sadrži prvi dio procesa s miješanjem pulpe
  - *Adding* sadrži logiku za podešavanje gustoće pulpe
  - *Sequence 2* sadrži drugi dio procesa s oblikovanjem pulpe
- *Manual mode* upravlja ručnim načinom rada
- *Alarms* sadrži sve alarme i alarmna stanja
- *Hydraulic press ready* daje hidrauličnoj preši dozvolu za rad
- *Sim* simulira proces i senzore



Slika 4.1. Programski blokovi u upravljačkom programu

Proces započinje u *Main* organizacijskom bloku gdje se odabire ručni ili automatski način rada postrojenja ovisno o „MAN\_AUTO switch“ varijabli, kod prvog pokretanja PLC-a proces je u automatskom načinu rada (slika 4.2.). „TOF“ blokovi zadržavaju funkcijske blokove upaljenim 0.2s kako bi se sve varijable mogle podesiti prije promjene načina rada. Aktivan „stop“ na ulazu blokova prekida sve radnje unutar bloka. *Main* blok pokreće i *Alarms*, *Hydraulic press ready* i *Sim* blokove.

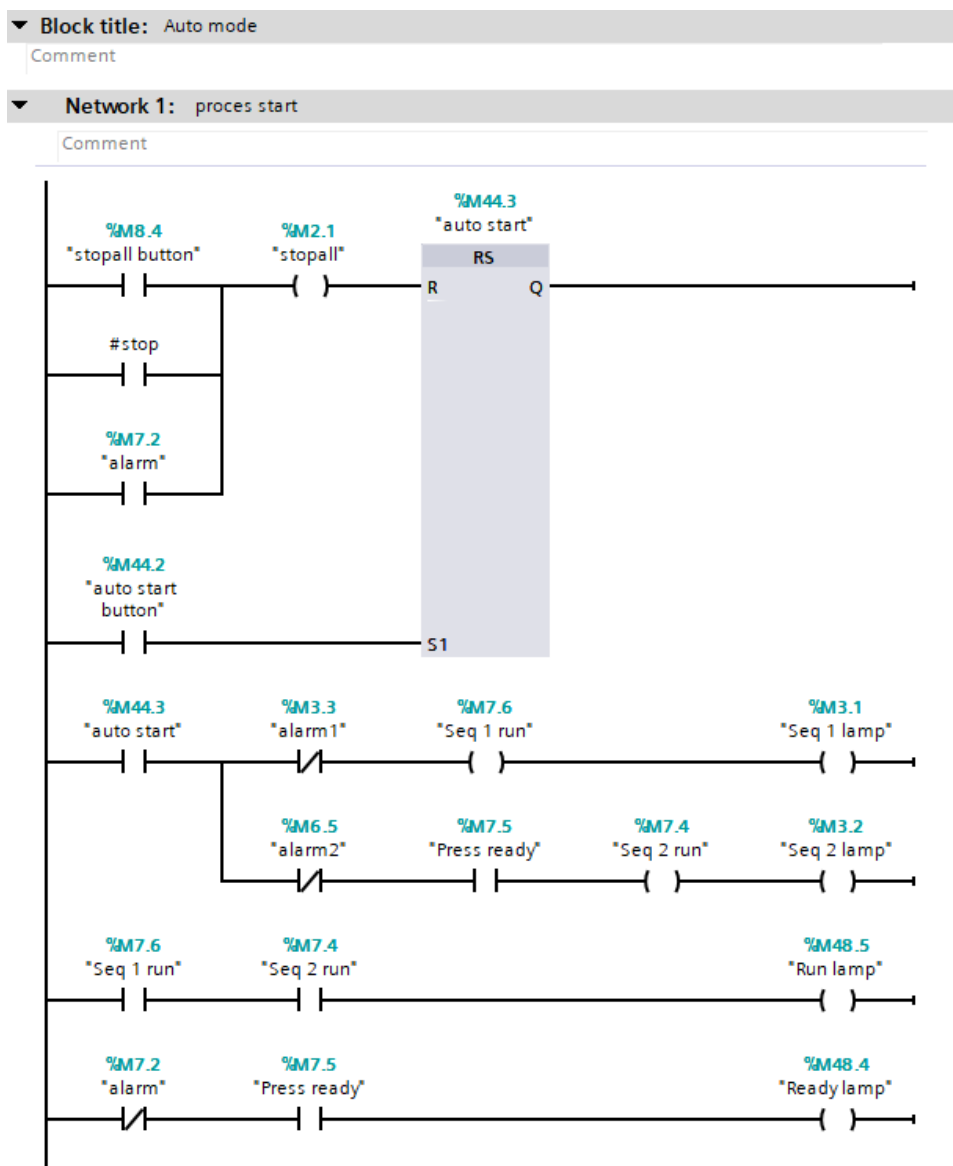


Slika 4.2. Odabir ručnog ili automatskog načina rada

#### 4.1. Automatski način rada

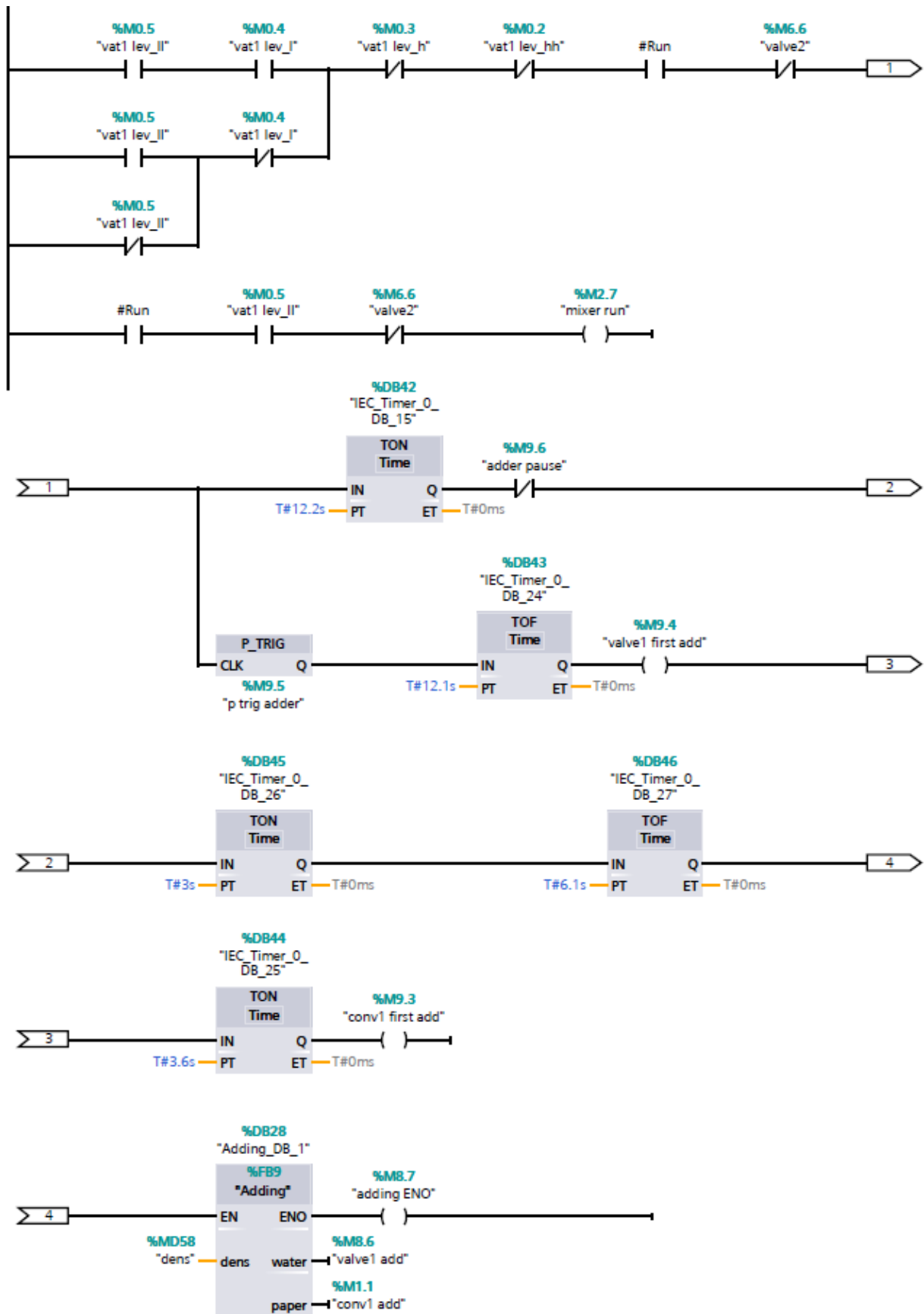
Unutar *Auto mode* bloka nalazi se logika za pokretanje i zaustavljanje postrojenja (slika 4.3). RS bistabil pohranjuje zadnje stanje u varijabli „auto start“ koje je postavljeno na ulazima Reset ili

Set. Ovisno o toj varijabli postrojenje je pokrenuto, tj. blokovi *Sequence 1* i *Sequence 2* su aktivirani zajedno sa signalizacijskom lampicama. Naravno ne smije biti upaljen niti jedan alarm i hidraulična preša mora imati dozvolu za rad (varijabla „Press ready“) za pokretanje *Sequence 2* bloka.



Slika 4.3. Pokretanje procesa u automatskom načinu rada

*Sequence 1* blok započinje s provjerom senzora razine u posudi za miješanje, ukoliko je razina niža od senzora na vrhu (varijabla „vat1 lev\_h“) započinje proces dodavanja papira i vode (slika 4.4). Kod svakog pokretanja 3.6s se dodaje voda i zatim 8.6s voda i papir. Mikser se uključuje kada smjesa dostigne prvi senzore razine i ne isključuje do prelijevanja u drugu posudu.

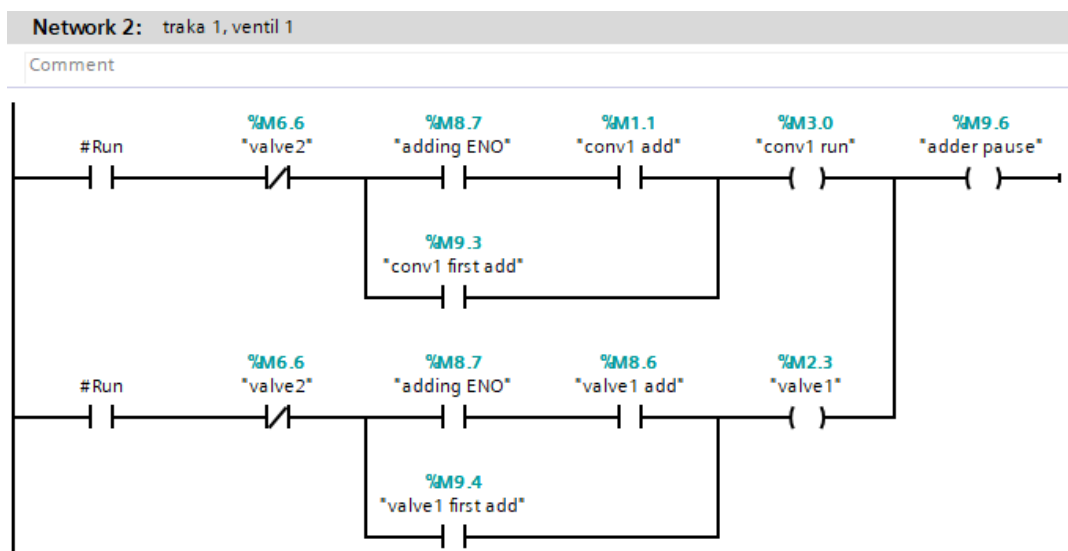


Slika 4.4. Dodavanje vode i papira u posudu za miješanje (blok Sequence 1)



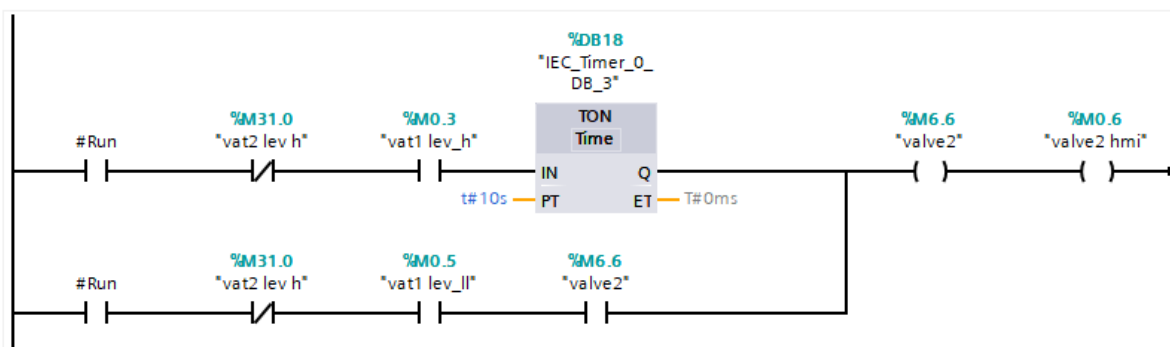
Nakon početnog dodavanja vode i papira, i između svakog ciklusa dodavanja je pauza od 3s kako bi se pulpa izmiješala homogeno i senzor gustoće očitao točnu vrijednost. Zatim blok *Adding* pomoću izmjerene gustoće određuje da li će se dodati voda ili papir u posudu za miješanje. *Auto mode* blok upravlja ulaznom varijablom „#Run“ koji blokira ili dozvoljava rad postrojenja.

U drugoj mreži je postignuto upravljanje trakom za papir i ventilom za vodu (slika 4.5.). Dodavanje je blokirano ako je pulpa u procesu prelijevanja u posudu za prešanje (varijabla „valve2“).



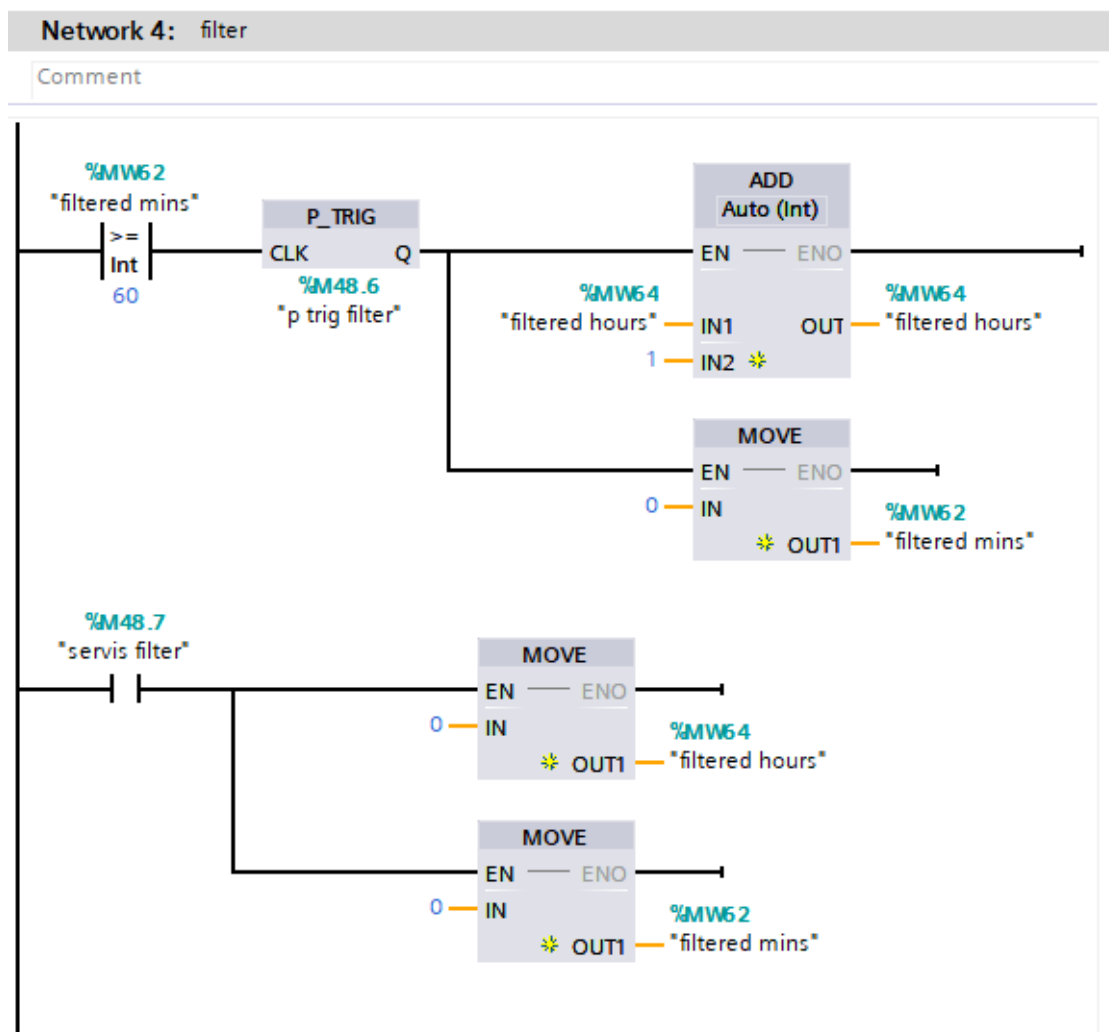
Slika 4.5. Upravljanje trakom za papir i ventilom za vodu

Treća mreža upravlja prelijevanjem pulpe iz prve u drugu posudu (slika 4.6.). Prelijevanje kreće kada pulpa u prvoj posudi dosegne visoku razinu i dodatno se promiješa 10s. Prelijevanje se prekida kada je posuda prazna ili je razina u posudi za prešanje dostigla visoku razinu.



Slika 4.6. Prelijevanje pulpe

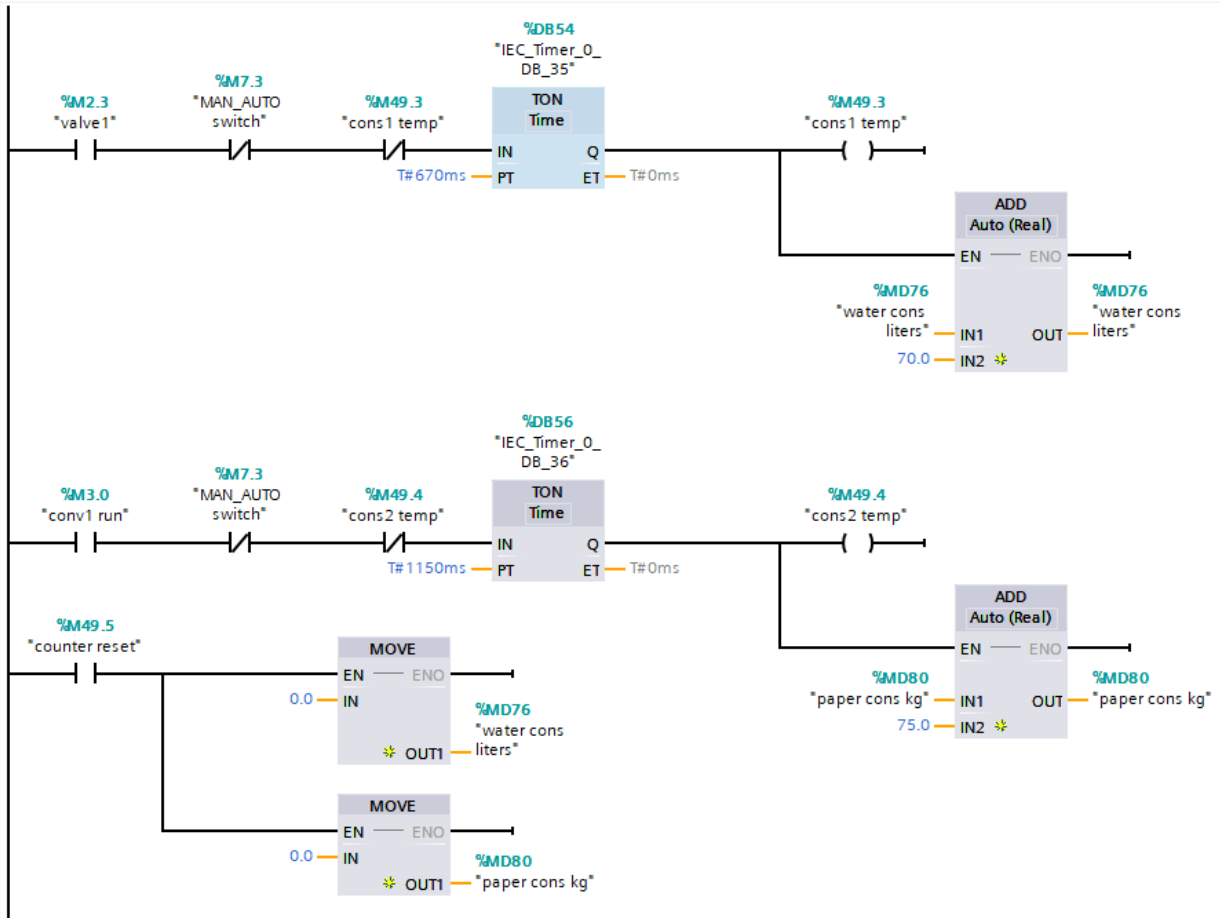
U tijeku prelijevanja pulpa prolazi kroz filter kojem se mjere radni sati u svrhu redovitog servisiranja. Kada varijabla „filtered mins“ koja predstavlja minute rada filtera pređe 60, preko bloka „MOVE“ se resetira na 0, a blok „ADD“ dodaje 1 varijabli „filtered hours“ koja predstavlja radne sate filtera. Nakon što je filter servisiran, obje varijable se resetiraju na nulu preko blokova „MOVE“ (slika 4.7.).



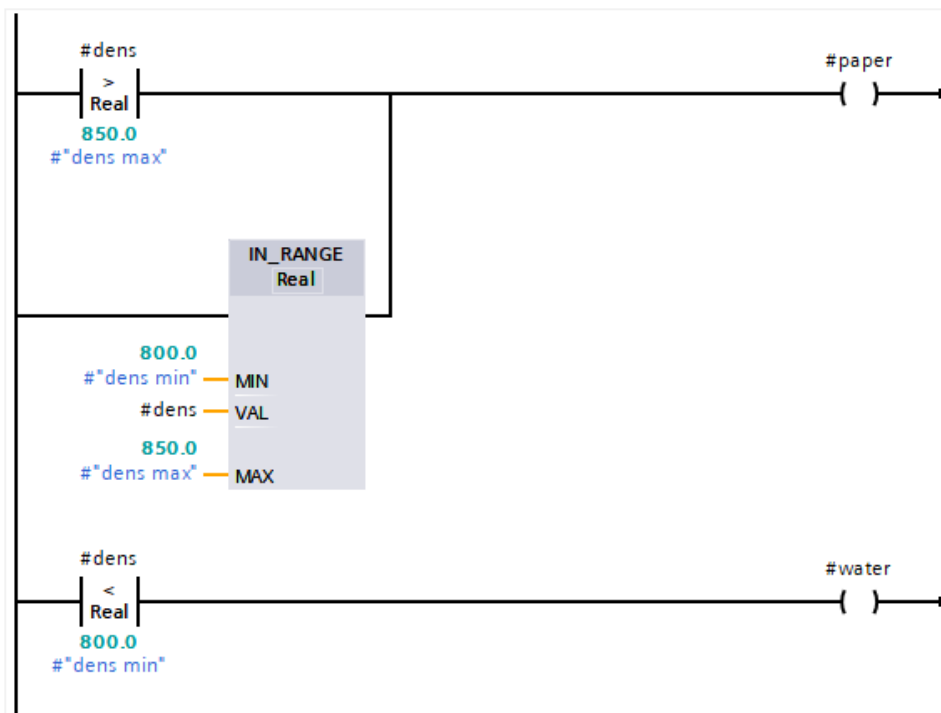
Slika 4.7. Mjerenje radnih sati filtera pulpe

Mjerenje potrošnje vode i papira implementirano je u zadnjoj mreži *Sequence 1* bloka. Izvedeno je na jednostavan način kako bi se smanjio broj senzora u postrojenju. Poznat je protok vode i brzina kretanja trake za papir pa se u određenom vremenskom intervalu ta količina zbraja preko bloka „ADD“ (slika 4.8.). Potrošnja se resetira pomoću bloka „MOVE“ kao i u prošloj mreži. *Adding* blok je korišten zbog preglednosti prve mreže, ako je gustoća manja od  $800 \text{ kg/m}^3$  dodaje se voda, a u ostalim slučajevima se dodaje papir (slika 4.9.).

Comment

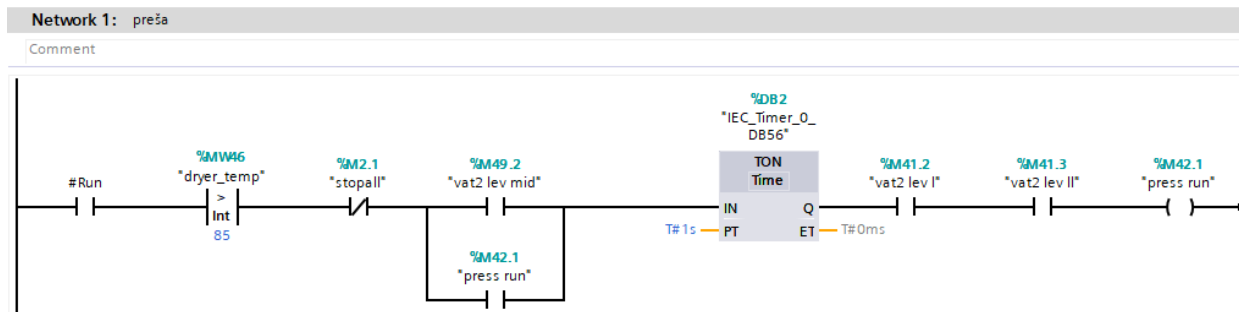


Slika 4.8. Mjerenje potrošnje



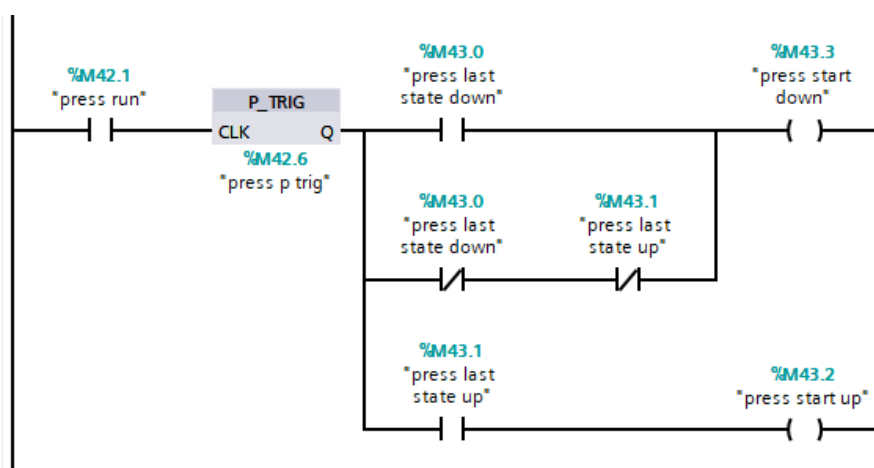
Slika 4.9. Adding blok

Sequence 2 blok započinje s mrežom za hidrauličnu prešu. Varijabla „press run“ je korištena kao lokalna varijabla za rad preše i aktivna je kada razina pulpe pređe srednju nivo sklopu i traka za sušenje postigne potrebnu temperaturu (slika 4.10.).



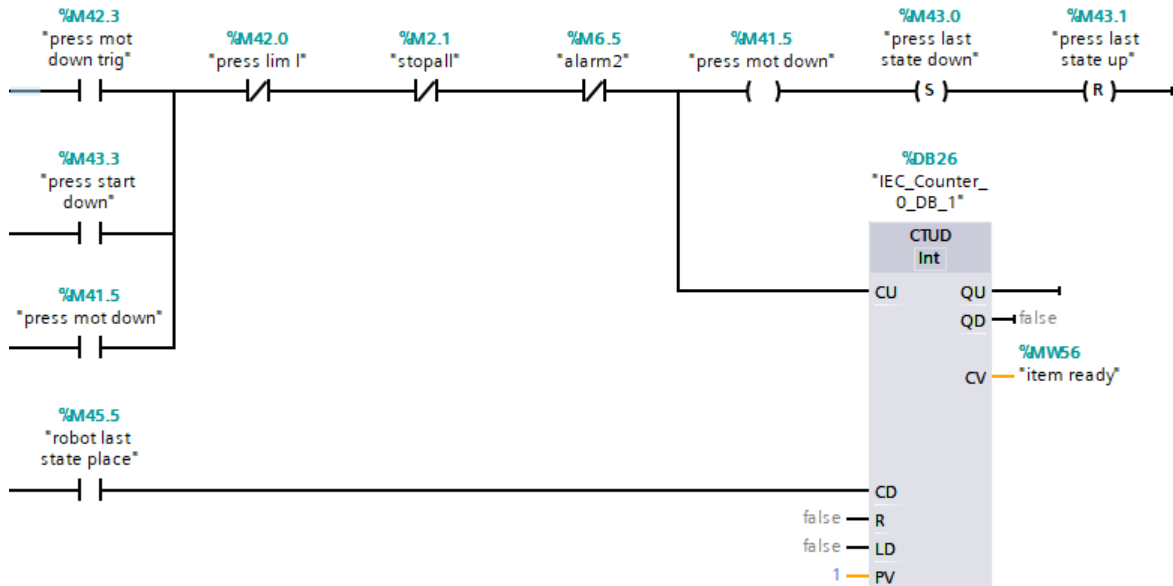
Slika 4.10. Početak rada preše

Kada je varijabla „press run“ aktivirana određuje se smjer prvog kretanja prema prethodnom stanju ili ako zadnje stanje nije memorirano preša kreće prema dolje. „P\_TRIG“ blok osigurava da se ova logika koristi samo na početnom aktiviranju varijable „press run“ (slika 4.11.).



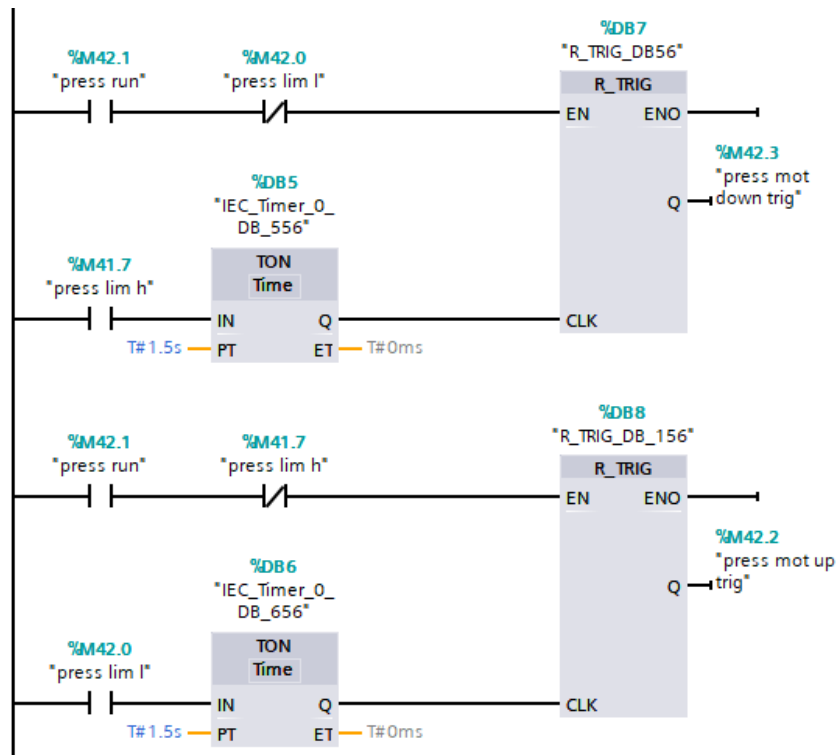
Slika 4.11. Određivanje prvog kretanja preše

Nakon prvog pokretanja preša se kreće prema dolje dok ne pritisne donji granični prekidač. Postavlja se varijabla „press last state down“ koja označava da je zadnje kretanje preše prema dolje. „CTUD“ blok koji inače služi za brojanje unaprijed i unazad se ovdje koristi za pokretanje robotske ruke. Svakim kretanjem preše prema dolje „CTUD“ dodaje 1 varijabli „item ready“, a kada robotska ruka uzme proizvod i dođe do trake za sušenje „CTUD“ oduzima 1 (slika 4.12.).



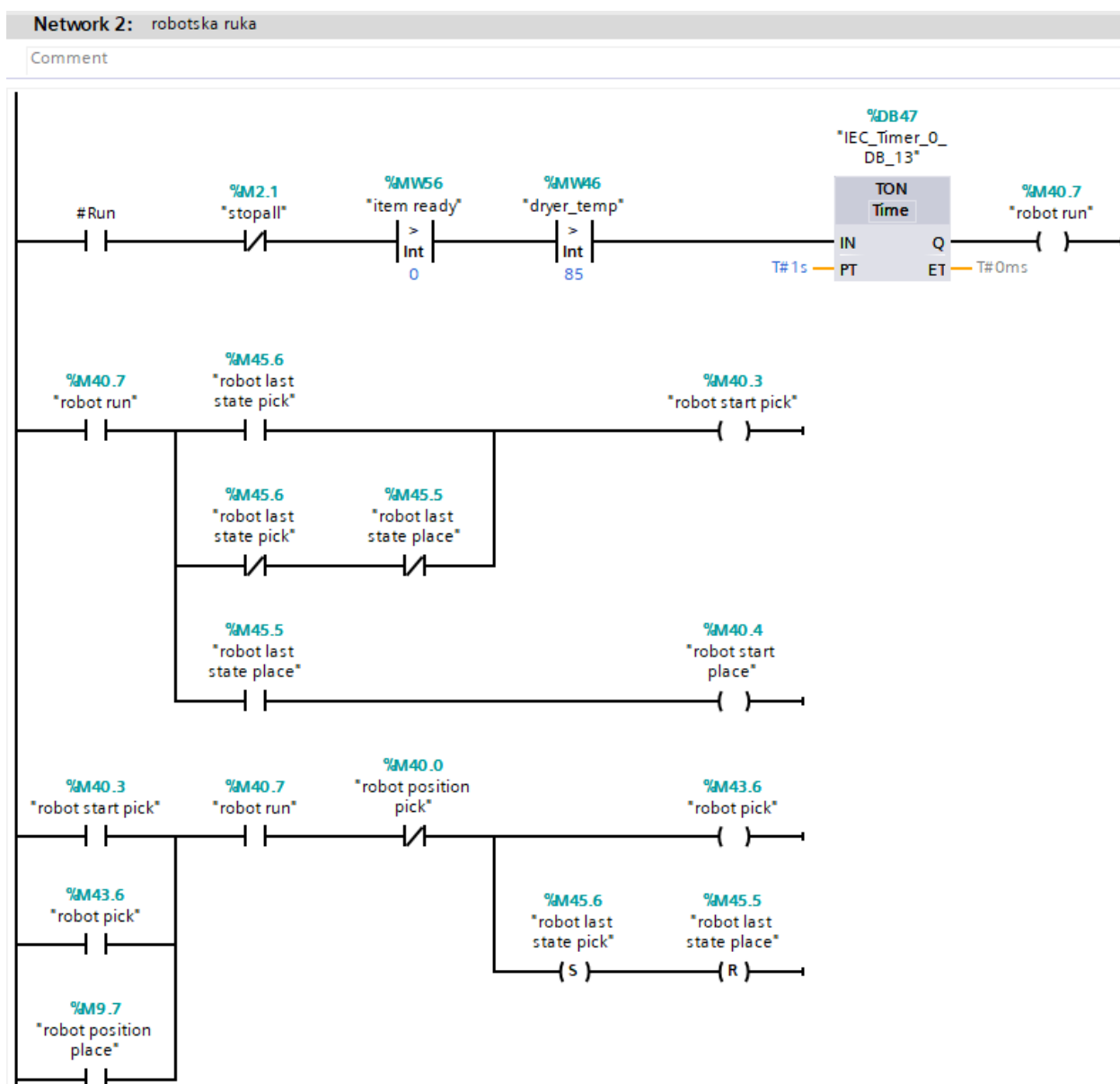
Slika 4.12. Kretanje preše prema dolje

Nakon što je preša u donjoj poziciji i donji granični prekidač je pritisnut, „TON“ blok zadržava donji dio preše (s kalupom) u posudi s pulpom 1.5 sekundu. Zatim preša kreće prema gornjem kalupu i pulpa se formira 1.5 sekundu. Ovaj ciklus se ponavlja dok je varijabla „press run“ aktivna (slika 4.13.). Ladder logika za pokretanje preše prema gore identična je kao i za dolje.



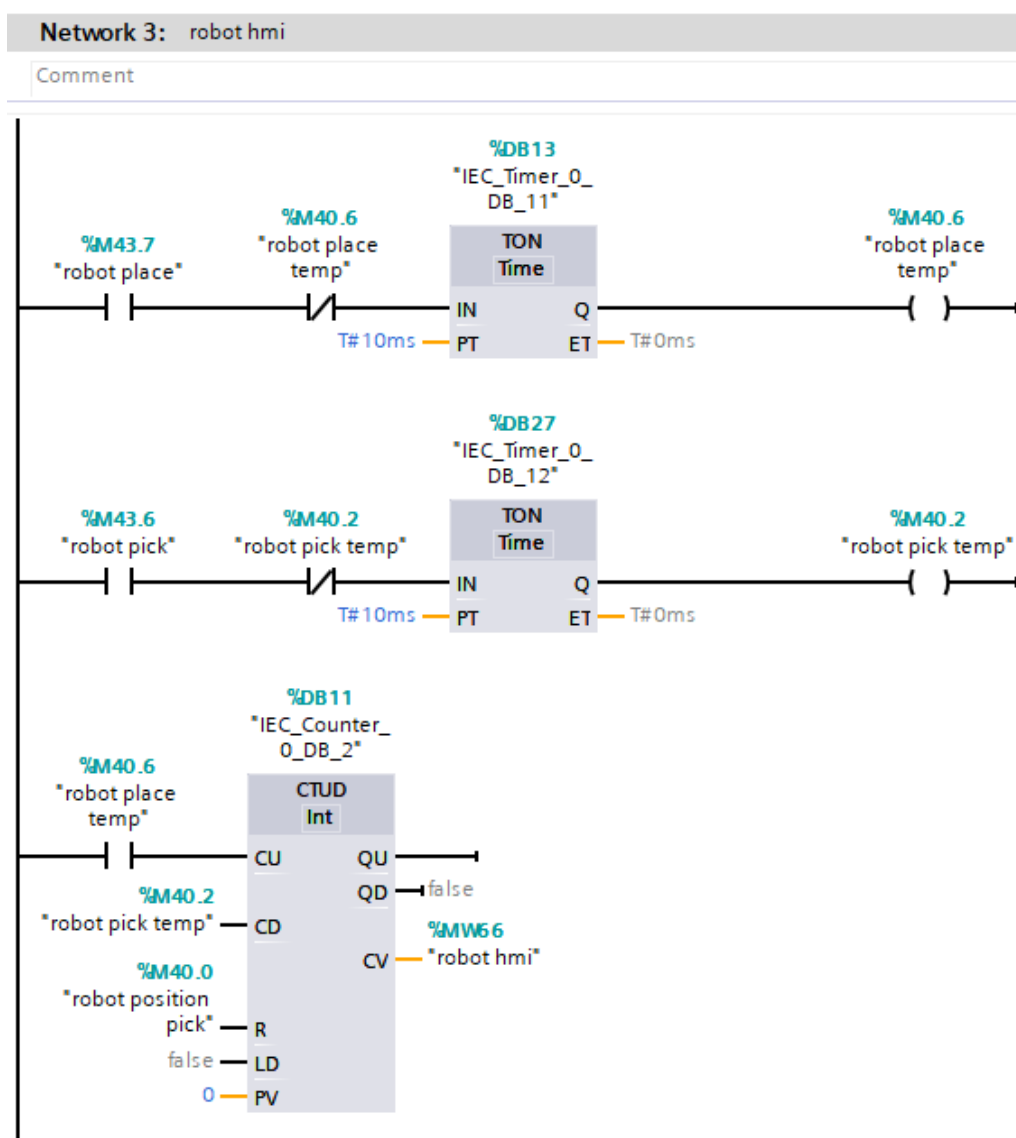
Slika 4.13. Okidanje kretanja preše

Upravljanje robotskom rukom prikazano je na slici 4.14. Uvjeti za rad robotske ruke su: varijabla „item ready“ mora biti veća od 0, i temperatura trake za sušenje „dryer\_temp“ mora biti veća od 85°C. Tada se aktivira varijabla „robot\_run“ koja daje robotu dozvolu za rad. Smjer kretanja i pokretanje robotske ruke je izvedeno slično kao i kod hidraulične preše. Varijabla „robot pick“ pomiče robotsku ruku prema preši kako bi pokupila oblikovanu pulpu dok „robot place“ pomiče ruku s pulpom prema traci za sušenje. Razlika u odnosu na prešu je što robotska ruka ne čeka na krajnjim pozicijama nego se kontinuirano kreće.



Slika 4.14. Upravljanjem robotskom rukom

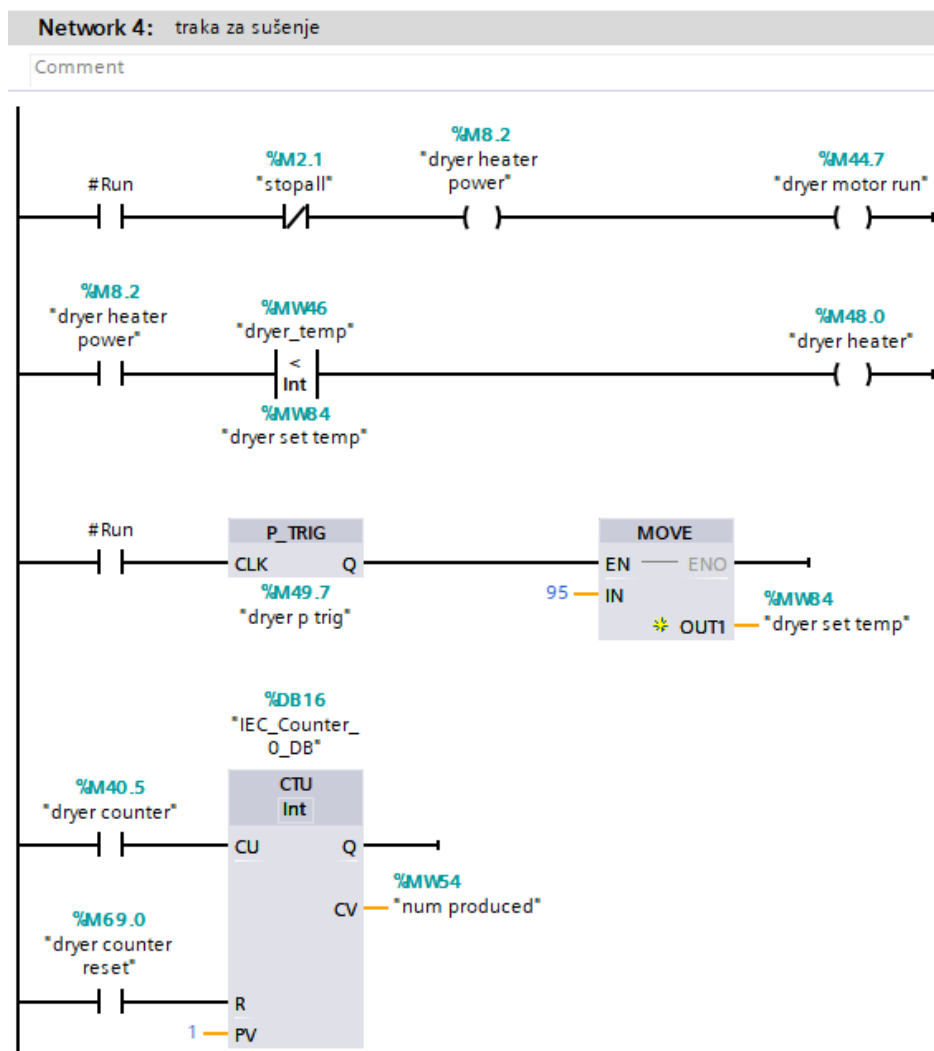
Animacija kretanja robotske ruke na HMI ekranu prikazana je na slici 4.15. Tijekom kretanja robota, ovisno o smjeru, „robot place temp“ ili „robot pick temp“ varijabla daje impuls svakih 10ms preko „TON“ bloka. „CTUD“ blok dodaje impulse „robot place temp“ varijable i oduzima impulse „robot pick temp“ varijable. Ukupni zbroj se nalazi u varijabli „robot hmi“ koju HMI očitava i prema njoj pomiče animaciju robotske ruke.



Slika 4.15. Animacija kretanja robotske ruke na HMI-u

Zadnja mreža u *Sequence 2* bloku upravlja trakom za sušenje i prikazana je na slici 4.16. Glavno napajanje grijača „dryer heater power“ je uključeno cijelo vrijeme dok postrojenje radi. Ako je trenutna temperatura „dryer\_temp“ niža od zadane temperature „dryer set temp“ uključuje se grijač s varijablom „dryer heater“. Pri prvom paljenju automatskog načina rada zadana temperatura

grijača se namješta na 95°C pomoću blokova „P\_TRIG“ i „MOVE“. Na izlazu trake za sušenje fotoelektrični senzor, spojen na varijablu „dryer counter“, očitava gotove proizvode te ih blok „CTU“ zbraja. Ukupan broj proizvoda je zapisan u varijabli „num produced“ a može se obrisati pomoću „dryer counter reset“ varijable.



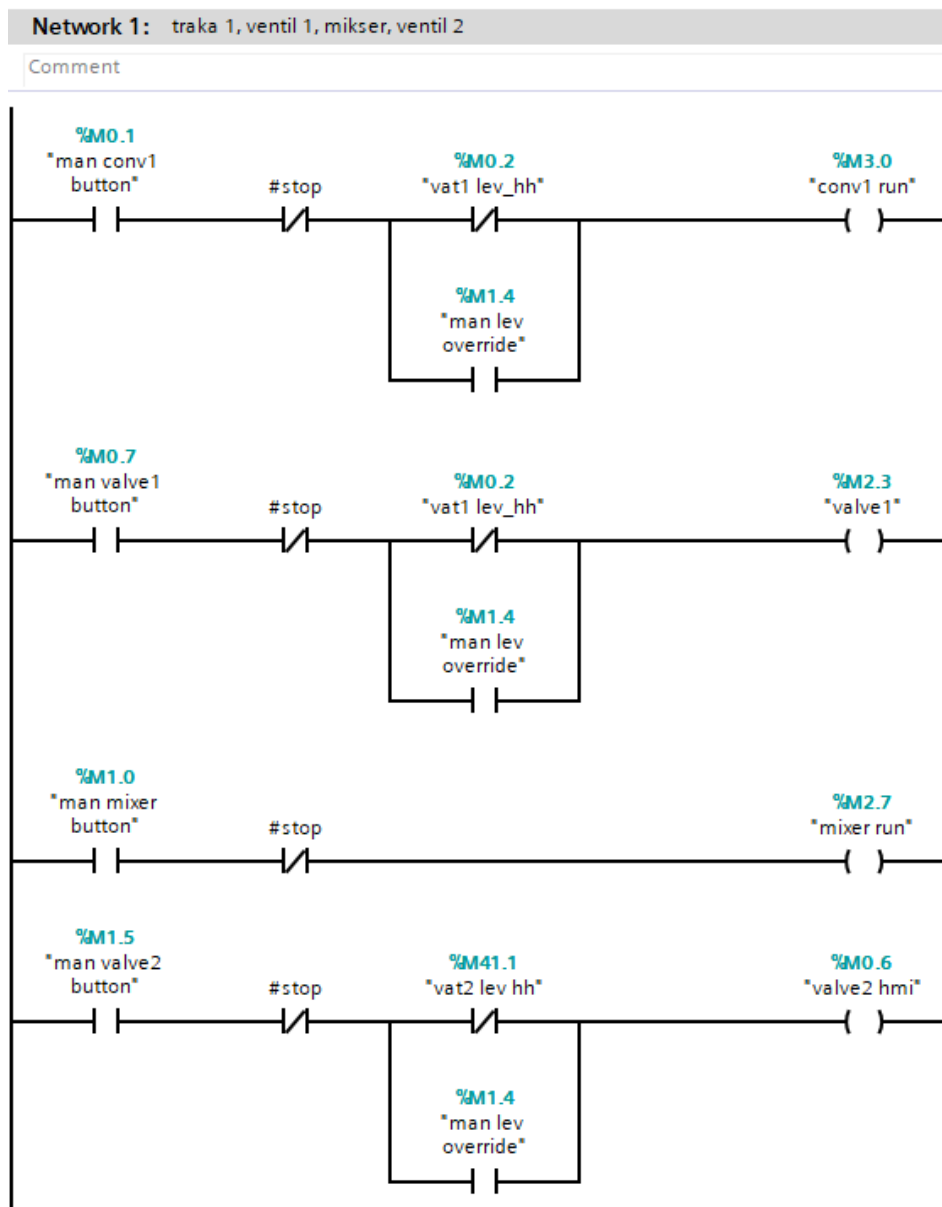
Slika 4.16. Upravljanje trakom za sušenje

## 4.2. Ručni način rada

U ručnom načinu rada svaki dio postrojenja moguće je zasebno upravljati u svrhu puštanja u pogon i servisa. Moguće je premostiti nivo sklopke i ograničenja kretanja hidraulične preše i robotske ruke. Alarmi su aktivni ali ne blokiraju rad postrojenja. Upravljanje trake za papir, ventila i miksera prikazano je na slici 4.17. Traka dodaje papir dok je tipka (koja je povezana s varijablom) „man conv1 button“ pritisnuta na HMI-u i prestaje raditi kada se aktivira najviša nivo sklopka u posudi.



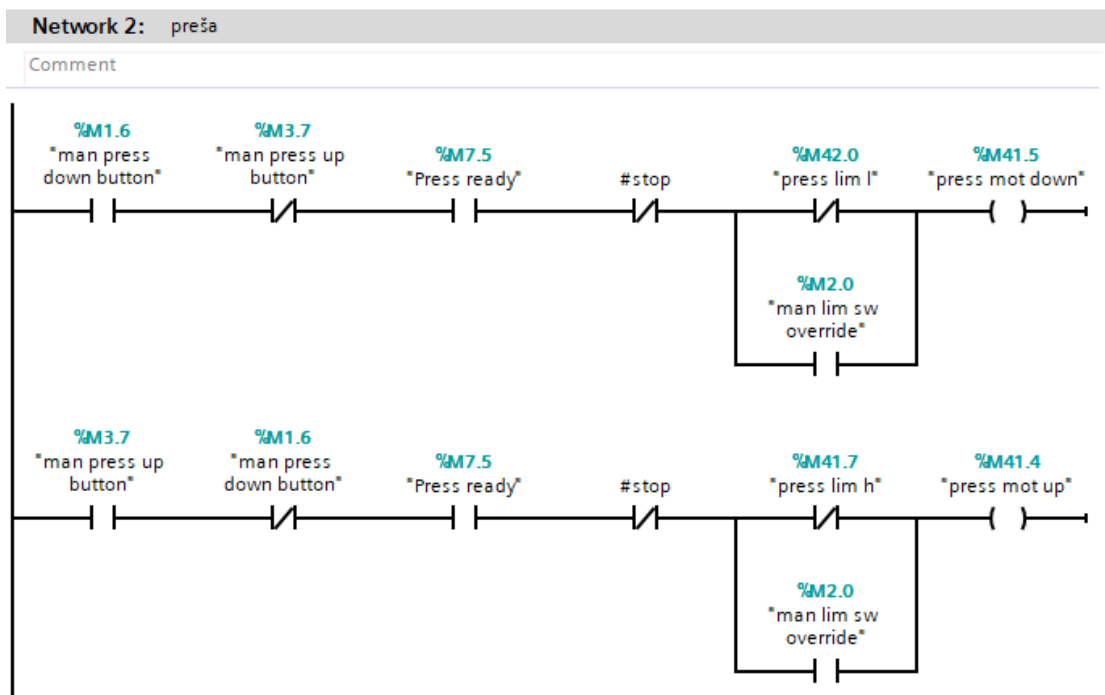
Nivo sklopku je moguće premostiti tipkom „man lev override“ pa traka može neprekinuto raditi. Isti način rada se koristi za ventil za vodu i ventil za prelijevanje. Mikser se kreće dok je tipka „man mixer button“ pritisnuta na HMI ekranu. Kada je pritisnuta tipka „Stop“ na HMI-u lokalna varijabla „#stop“ zaustavlja sve dijelove postrojenja.



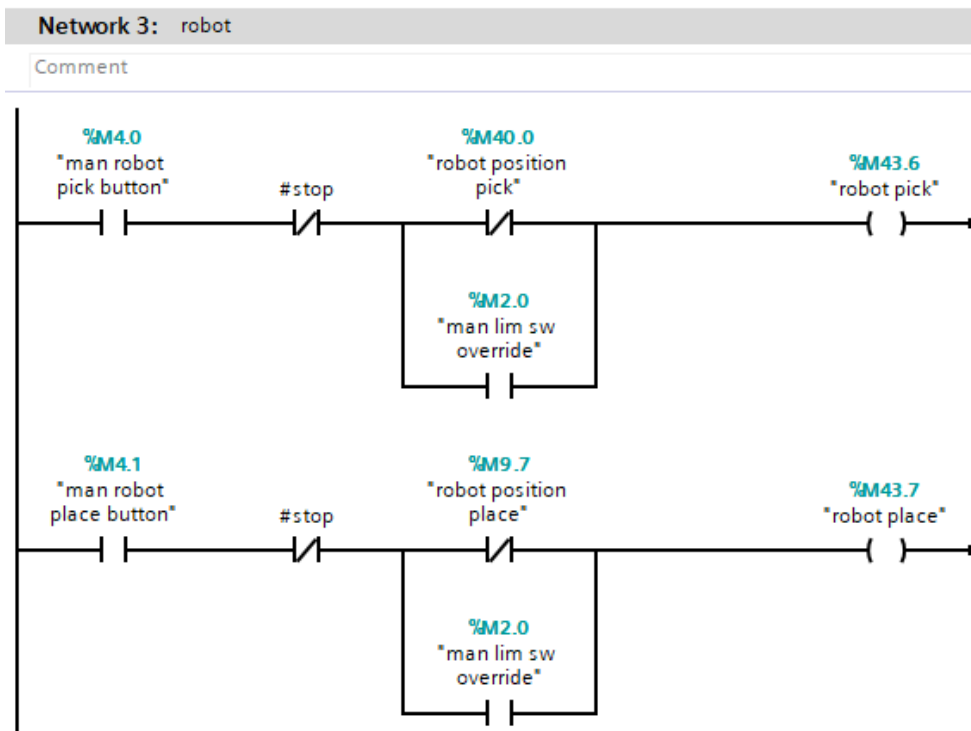
Slika 4.17. Ručno upravljanje prvim dijelom postrojenja

Hidraulična preša i u ručnom načinu rada mora imati dozvolu za rad koja se ne može premostiti. Upravljanje je prikazano na slici 4.18. Pritiskom na tipku „man press down button“ na HMI-u preša kreće prema dolje dok ne dostigne donji granični prekidač „press lim l“, koji je moguće premostiti tipkom „man lim sw override“. Nije dozvoljeno aktivirati prešu u oba smjera u isto

vrijeme. Upravljanje robotskom rukom radi na istom principu kao i preša i prikazano je na slici 4.19.

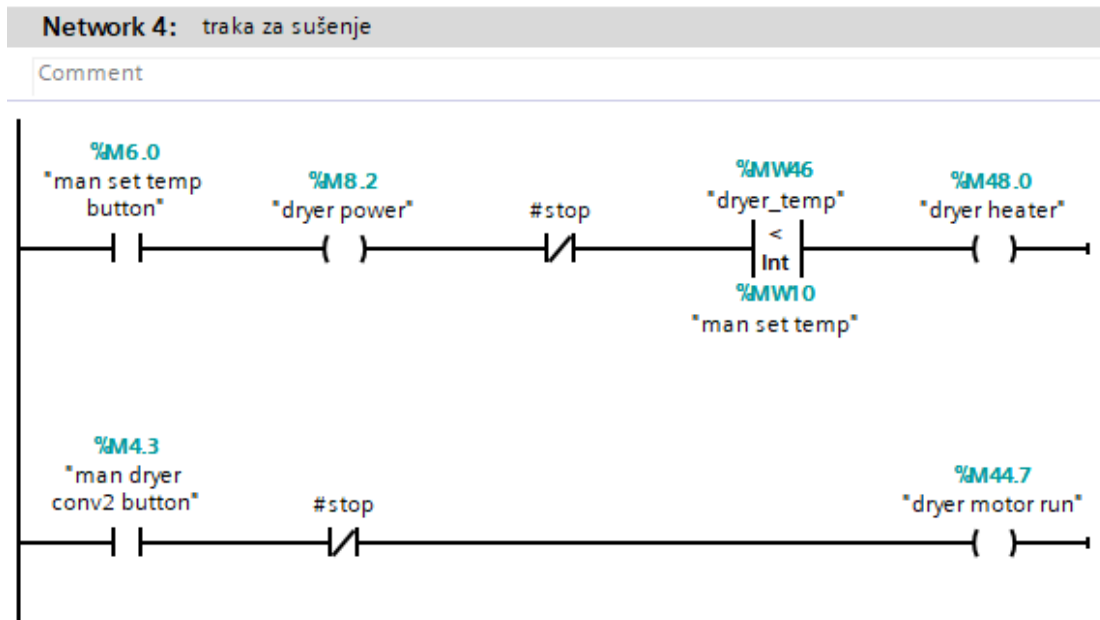


Slika 4.18. Ručno upravljanje hidrauličnom prešom



Slika 4.19. Ručno upravljanje robotskom rukom

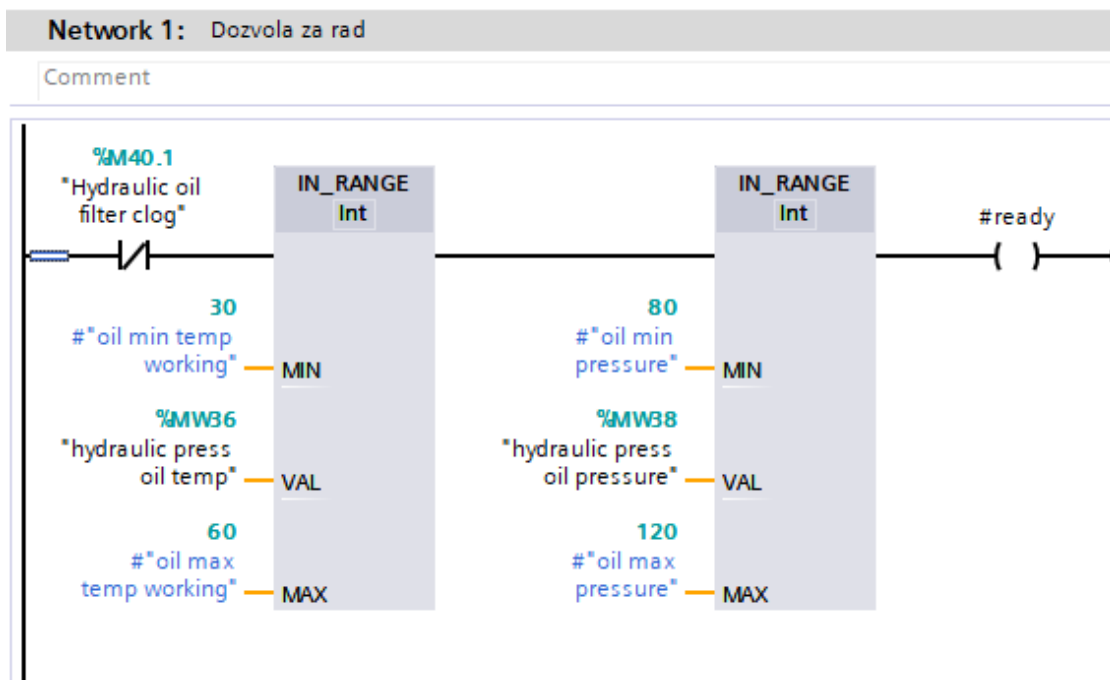
Upravljanje trakom za sušenje prikazano je na slici 4.20. Temperatura grijača se može podesiti na HMI ekranu pomoću klizača povezanog s varijablom „man set temp“. Tipkom „man dryer conv2 button“ uključuje se pokretna traka.



Slika 4.20. Ručno upravljanje trakom za sušenje

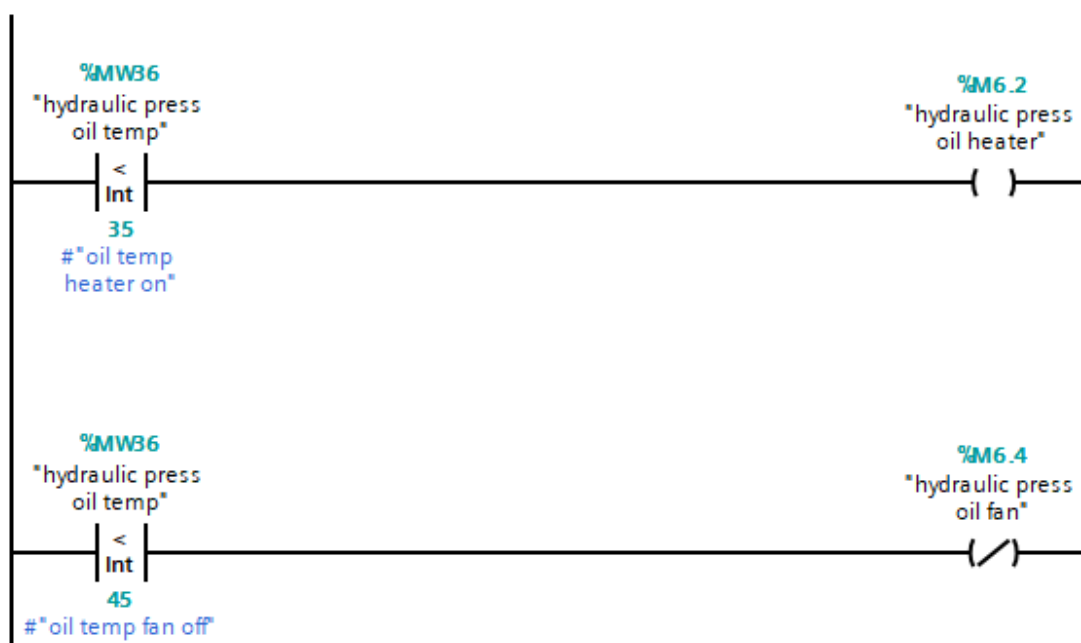
### 4.3. Dozvola za rad hidraulične preše

Dozvola za rad hidraulične preše prikazana je na slici 4.21. Koriste se 2 bloka „IN\_RANGE“ koji provjeravaju da li je vrijednost „VAL“ u rasponu od najmanje „MIN“ do najveće „MAX“ postavljene vrijednosti. Kontrolira se temperatura ulja koja mora biti u rasponu od 30°C do 60°C i pritisak hidrauličnog ulja koji mora biti u rasponu od 80 bara do 120 bara. Preša ima i indikator začepljenosti filtera ulja povezan s varijablom „Hydraulic oil filter clog“. Kada je temperatura i pritisak u dozvoljenim vrijednostima, i filter nije začepljen, hidraulična preša je spremna za rad.



Slika 4.21. Dozvola za rad hidraulične preše

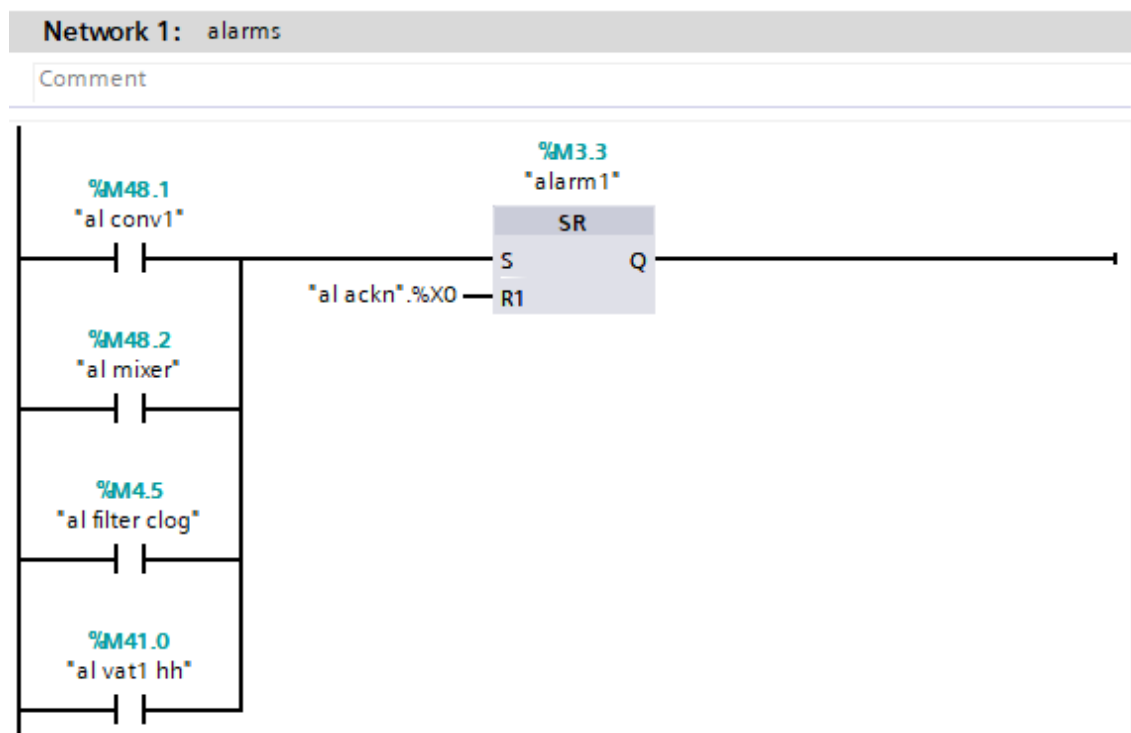
U sljedećoj mreži na slici 4.22. regulira se temperatura ulja grijačem koji se uključuje kada temperatura ulja padne ispod 35°C i zračnim hladnjakom koji se uključuje kada temperatura pređe 45°C.



Slika 4.22. Reguliranje temperature hidrauličnog ulja

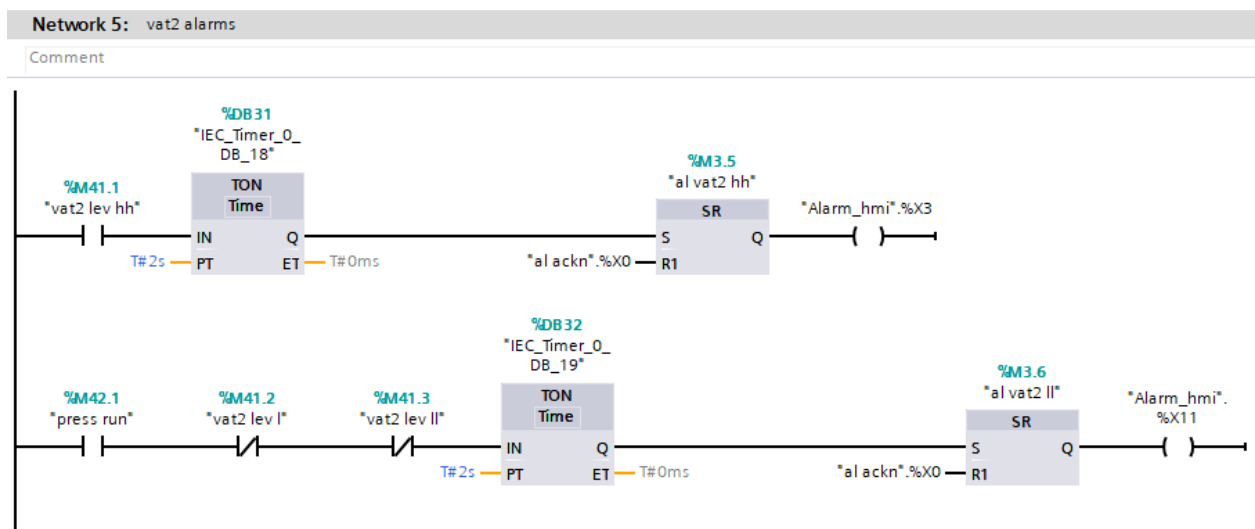
#### 4.4. Alarmi

Alarmna stanja definirana su u sljedećem bloku. Koriste se 2 glavna alarma, za prvi dio postrojenja u kojem se miješa pulpa i za drugi dio u kojem se oblikuje pulpa. Glavni alarmi se automatski pale kada je jedan od alarma u njihovom djelu postrojenju upaljen. Na slici 4.23. je prikazan glavni alarm za prvi dio postrojenja. Koristi se SR bistabil za zadržavanje alarmnog stanja koje se resetira varijablom „al ackn“ koja je povezana s tipkom na HMI-u.



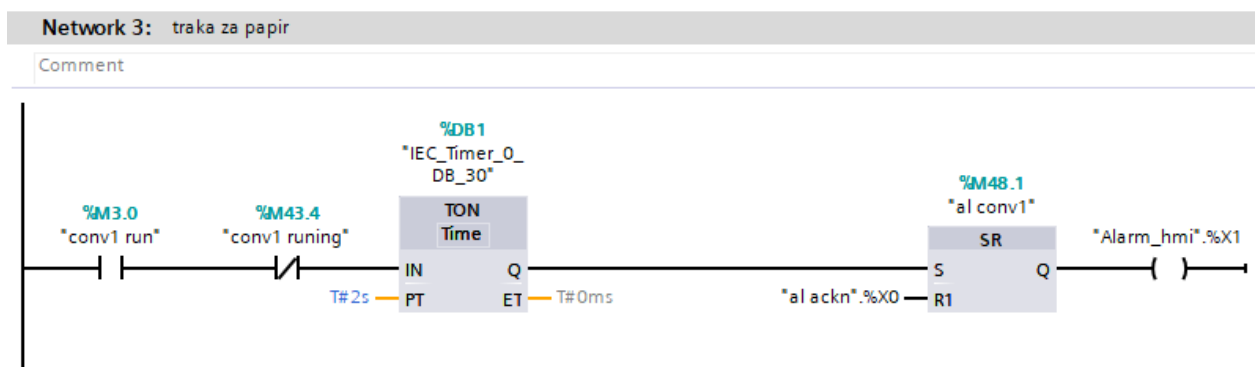
Slika 4.23. Glavni alarm za prvi dio postrojenja

Postrojenje sadrži ukupno 14 alarma koji prekidaju pogon i 1 alarm koji je upozorenje. Prva skupina alarma je vezana za razinu pulpe u posudama. U prvoj posudi pulpa smije biti ispod najniže nivo sklopke jer to znači da je sva pulpa prelivena u drugu posudu ali ne smije biti iznad najviše sklopke kako bi se spriječilo prelijevanje s vrha posude. Druga posuda mora uvijek imati aktivnu najnižu nivo sklopu, u suprotnom bi značilo da pulpa negdje istječe, i ne smije imati aktivnu najvišu nivo sklopu zbog prelijevanja. Alarmi za drugu posudu prikazani su na slici 4.24. Varijabla „Alarm\_hmi“ tipa *Integer* ima 16 bitova koji su pojedinačno korišteni za prikazivanje alarma na HMI ekranu. Svaki alarm za nivo sklopke ima vremensko zadržavanje od 2s kako bi se razina pulpe slegnula i tako eliminirali lažno pozitivni alarmi.



Slika 4.24. Alarm razine pulpe

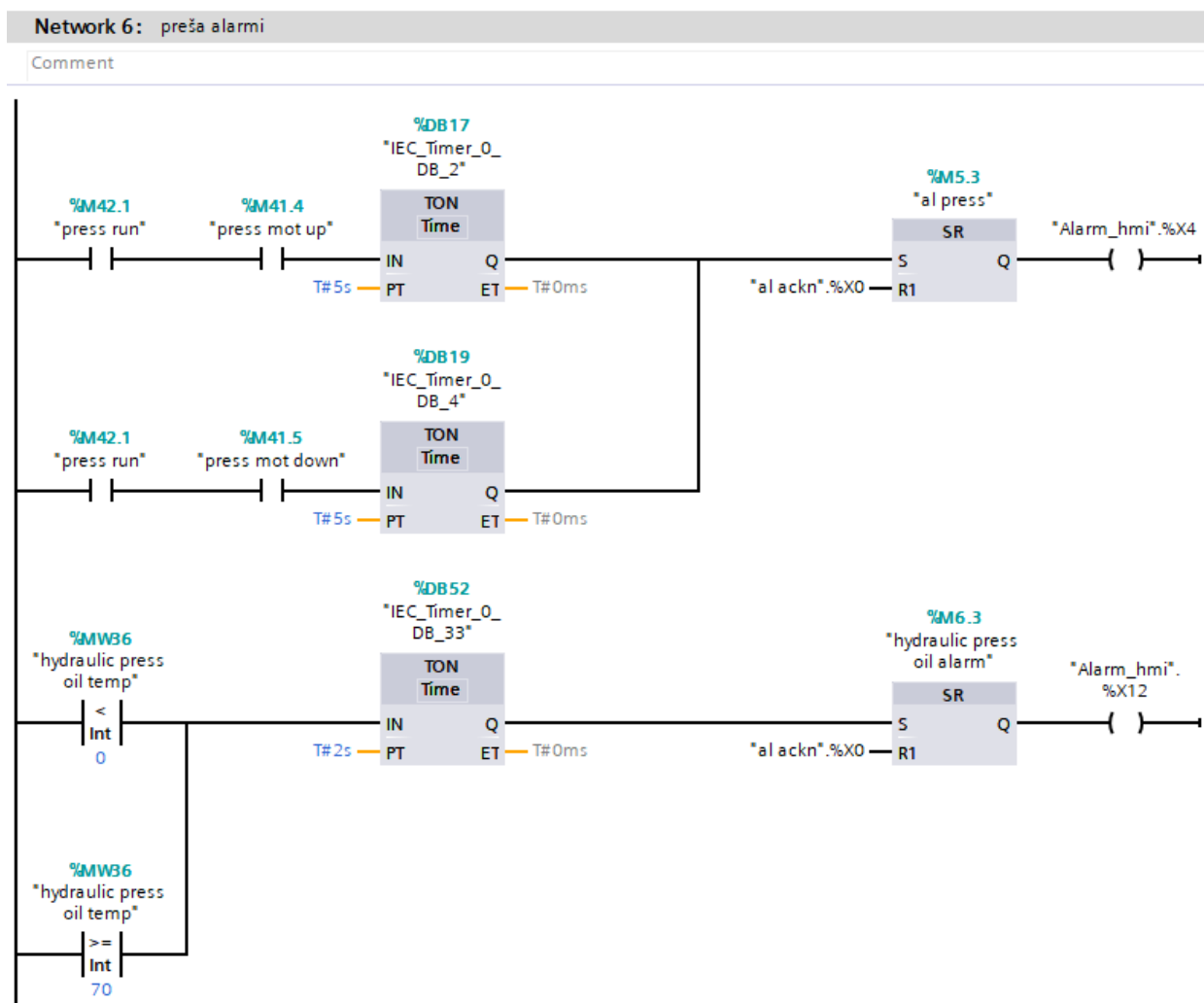
Alarmi za motorne pogone funkcioniraju na način da PLC dobiva signal od visokofrekventnog pretvarača (VFD) kada se motor okreće. Ako taj signal nestane duže od 2s smatra se da je motor u kvaru i uključuje se alarm. Primjer takvog alarma je na slici 4.25. Varijabla „conv1 run“ pokreće motor na traci za dodavanje papira, a „conv1 running“ je povratna varijabla VFD-a koja signalizira da se motor okreće. Sličan alarm koristi se na motoru za miješanje pulpe i na traci za sušenje.



Slika 4.25. Alarm motora trake za papir

Prvi alarm za hidrauličnu prešu se uključuje kada se preša kreće dolje ili gore dulje od 5 sekundi. Uzrok može biti pokvareni granični prekidač ili pad tlaka hidrauličnog ulja. U drugom slučaju se uključuje i alarm tlaka ulja koje mora biti u rasponu od 80 do 120 bara. Alarm temperature ulja uključuje se kad temperatura ulja nije u rasponu od 0°C do 70°C. Posljednji alarm je alarm začepljenosti filtera ulja koji se uključuje čim dobije signal indikatora začepljenosti. Prvi i drugi

alarm je prikazani na slici 4.26. Alarm za robotsku ruku je sličan kao prvi alarm hidraulične preše, samo je vrijeme čekanja smanjeno na 4 sekunde.

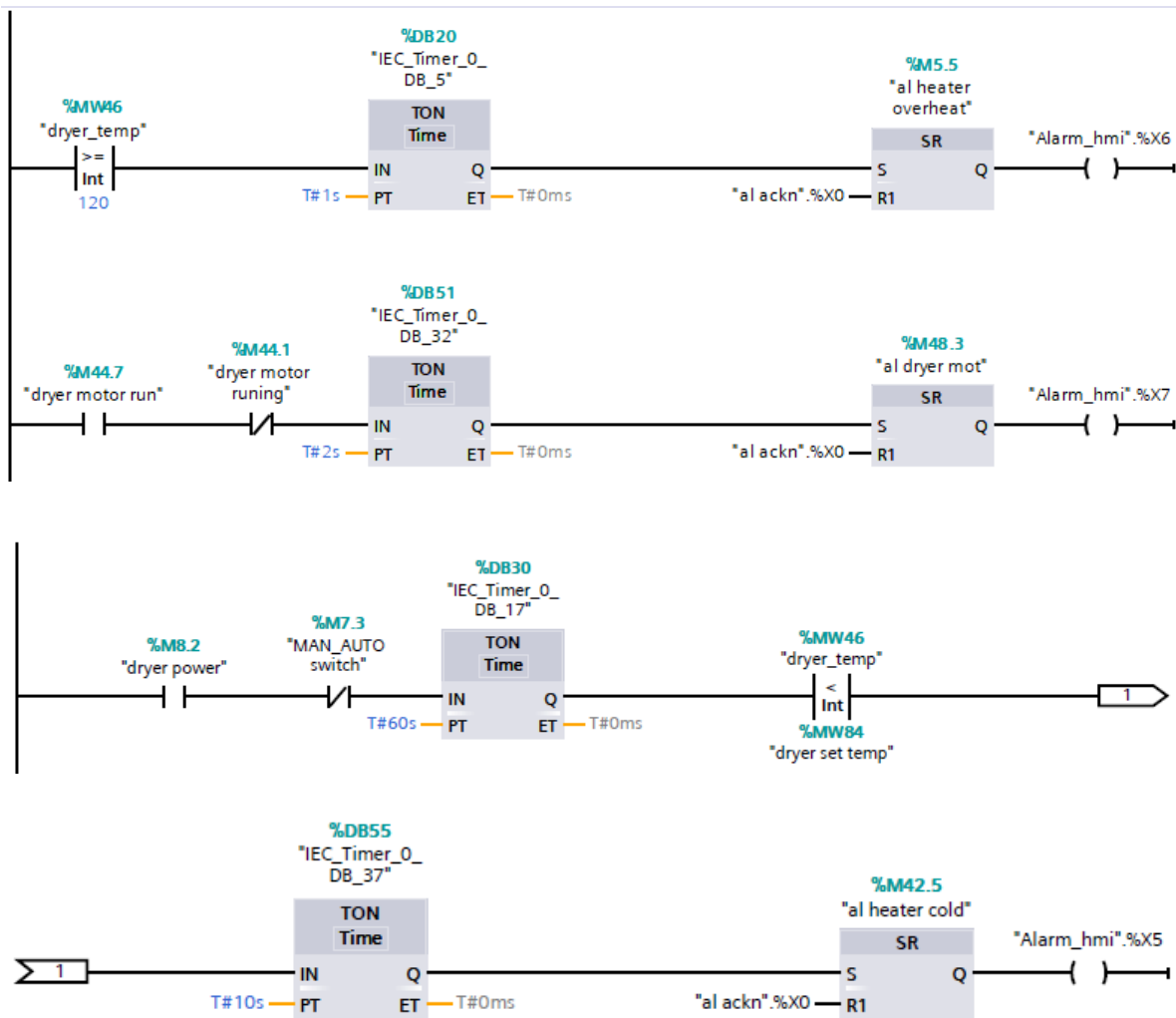


Slika 4.26. Alarmi za hidrauličnu prešu

Traka za sušenje ima 2 alarma za temperaturu grijača i jedan alarm za motor trake koji je već opisan. Prvi alarm se uključuje u slučaju nedostizanja zadane temperature u vremenu od 10 sekundi, s 60 sekundi kašnjenja kod prvog paljenja grijača, i naziva se „al heater cold“. Jedan od mogućih uzroka je prekid žice u sklopu grijača. Drugi alarm se uključuje kod prekomjerne temperature grijača, što može biti uzrokovano nemogućnošću isključivanja releja koji upravlja grijačem zbog lijepljenja kontakta. Alarmi su prikazani na slici 4.27.

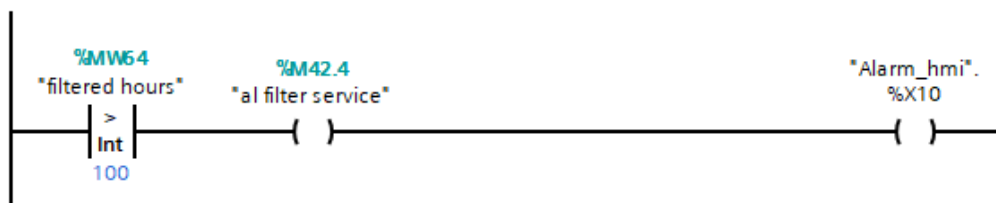
Network 7: Traka za sušenje

Comment



Slika 4.27. Alarmi za traku za sušenje

Alarm za servis filter pulpe je upozorenje koje ne prekida rad postrojenja. Zbog nepovoljnih uvjeta rada nakon 100 radnih sati potrebno je servisirati filter. Alarm nestaje kada je broj sati resetiran.



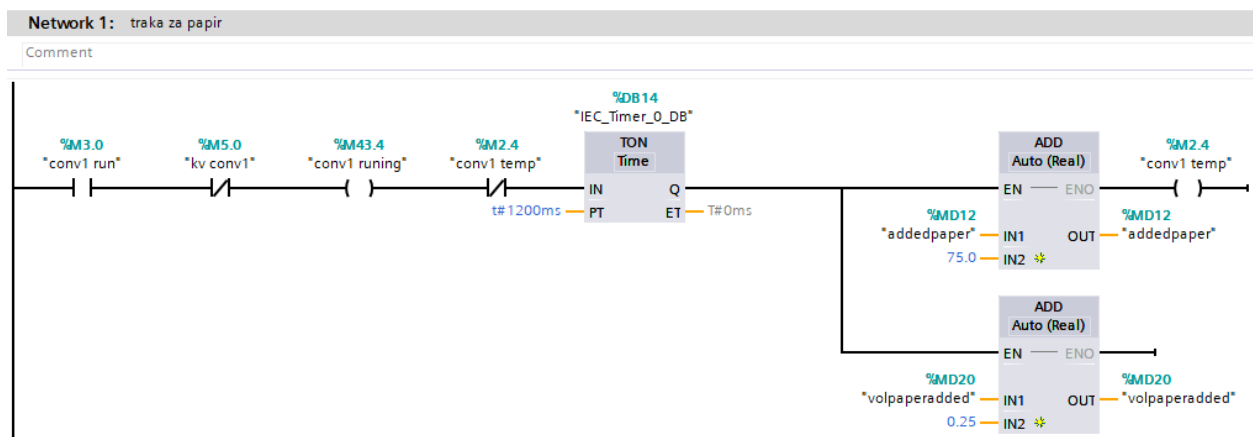
Slika 4.28. Alarm za servis filtera pulpe



## 4.5. Simulacijski blok

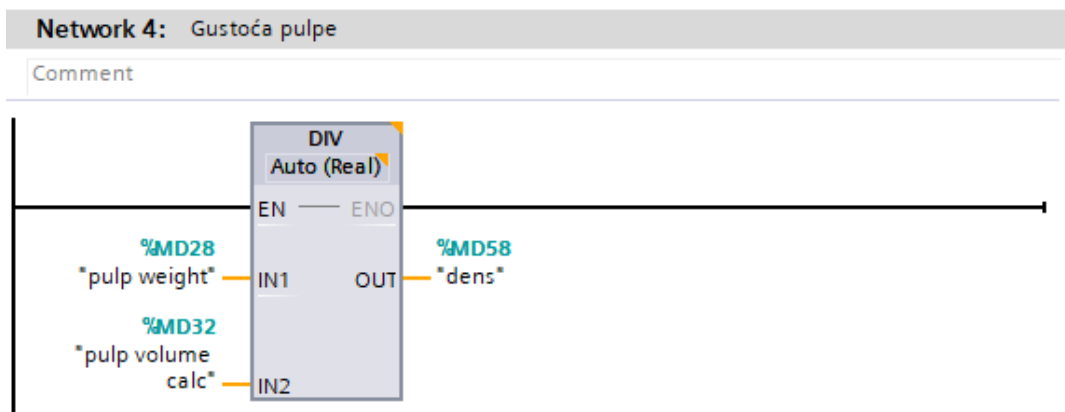
*Sim* je posljednji blok u ovom radu i služi za simulaciju senzora u svrhu provjere rada softvera prije puštanja u pogon.

Simulacija trake za papir je prikazana na slici 4.29. Kod pokretanja motora aktivira se varijabla „conv1 running“ koja simulira povratni signal VFD-a da se motor okreće. Ta varijabla se neće aktivirati ako je varijabla „kv conv1“ koja označava kvar motora aktivna. Zatim se pomoću „TON“ i „ADD“ bloka svakih 1.2s dodaje 75 u „added paper weight“ i 0.25 u „added paper vol“ varijablu koje označavaju dodanu masu i volumen papira. Ventil za vodu na sličnom principu svakih 0.7s dodaje 150 u „added water weight“ i 0.15 u „added water vol“ varijablu. Motor za mikser se simulira na sličan način kao i motor trake za papir.



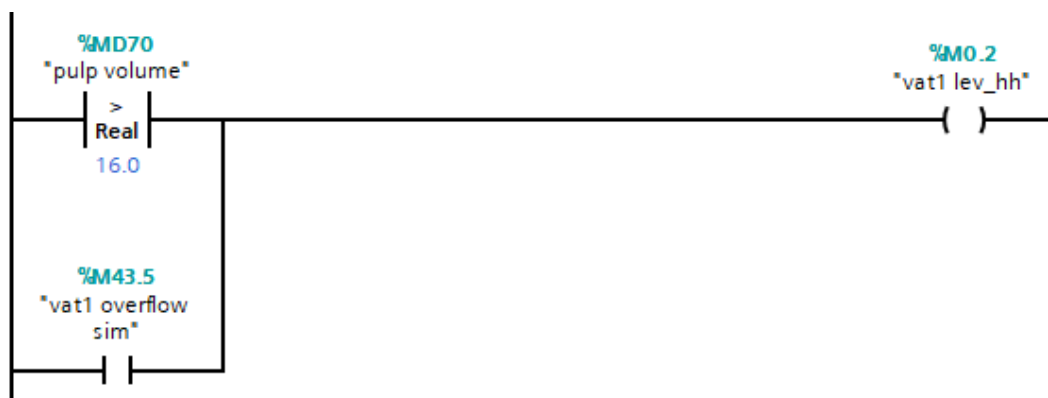
Slika 4.29. Simulacija trake za papir

Nakon dodavanja papira i vode računa se ukupna masa i volumen preko kojih se dobije gustoća (varijabla „dens“) koristeći blok „DIV“ za dijeljenje. Ovaj izračun simulira očitavanje senzora gustoće i prikazan je na slici 4.30.



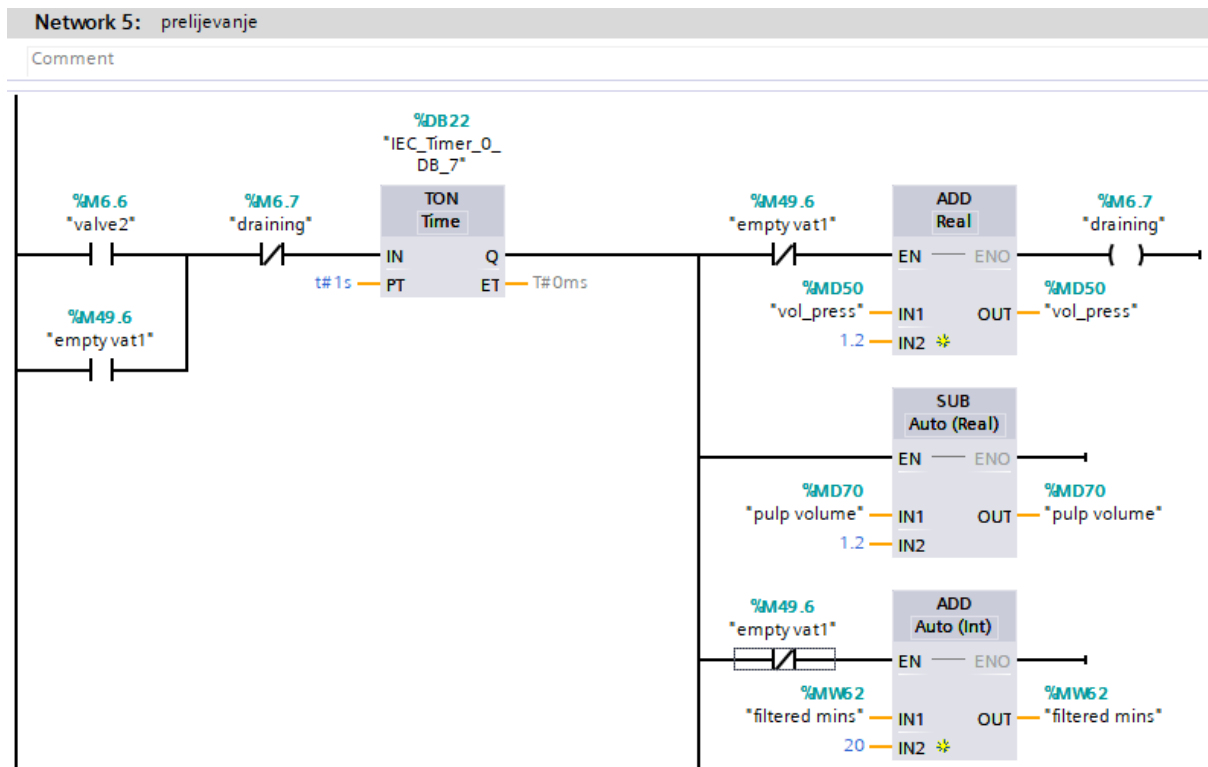
Slika 4.30. Izračun gustoće pulpe

Nivo sklopke se simuliraju uspoređivanjem izračunatog volumena s definiranim razinama na koje su postavljene nivo sklopke. Dodane su i varijable za simulaciju prelijevanja aktiviranjem najviše nivo sklopke. Na slici 4.31. je to varijabla „vat1 overflow sim“.



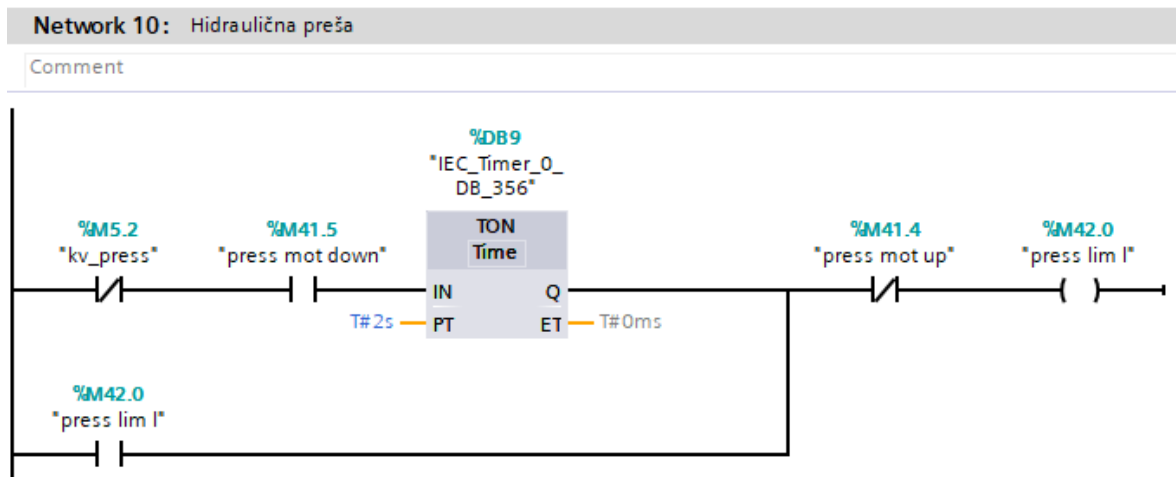
Slika 4.31. Simulacija nivo sklopke

Simulacija prelijevanja iz prve u drugu posudu je prikazana na slici 4.32. Pomoću „TON“ i „SUB“ bloka koji služi za oduzimanje svake sekunde se oduzima 1.2 iz varijable „pulp volume“ koja predstavlja volumen prve posude, i dodaje 1.2 varijabli „vol\_press“ koja predstavlja volumen druge posude koristeći „ADD“ blok. U isto vrijeme se varijable mase i volumena dodanog papira i vode postavljaju u nulu. Radni sati filter pulpe su ovdje zbog simuliranja procesa ubrzani pa se svake sekunde dodaje 20 minuta rada. Varijabla „empty vat1“ je povezana s tipkom na HMI-u kojom se može ručno isprazniti cijeli sadržaj prve posude, te ona ne utječe na volumen posude s prešom i brojanjem radnih sati filtera.



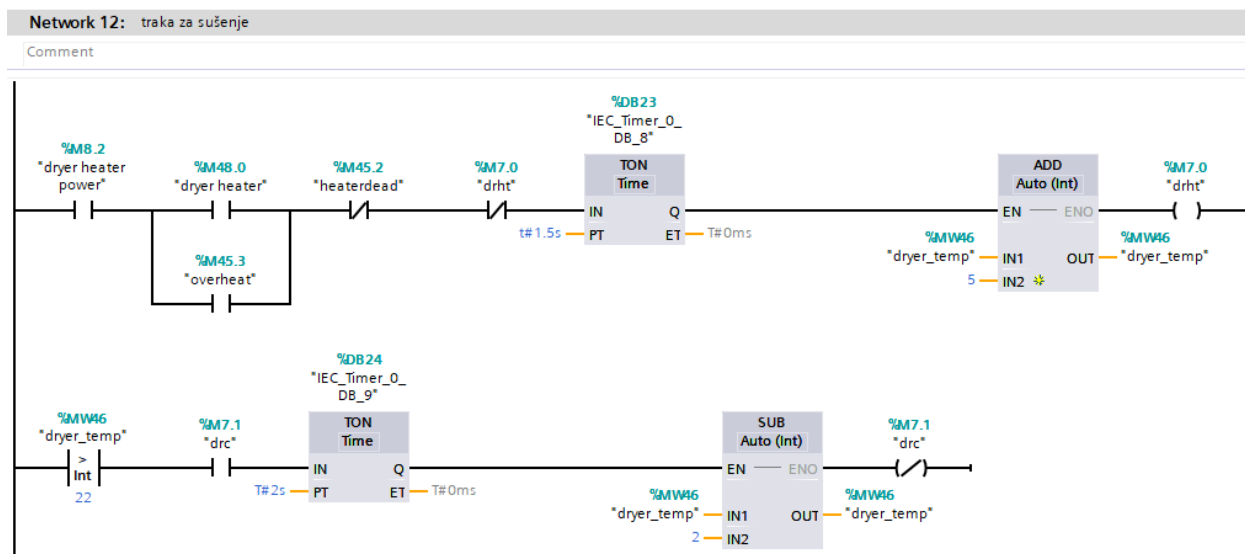
Slika 4.32. Simulacija prelijevanja pulpe

Granični prekidač hidraulične preše simuliran je na slici 4.33. Ako preša nije pokvarena (varijabla „kv\_press“) pokretanjem prema dolje nakon 2 sekunde će se aktivirati donji granični prekidač „press lim I“. Kretanjem preše u suprotnom smjeru donji granični prekidač više nije aktivan. Ista *Ladder* logika se koristi i za gornji granični prekidač. Radom preše u automatskom načinu rada oduzima se 1 od varijable „vol\_press“ koristeći „SUB“ blok. Robotska ruka na isti način simulira granične prekidače.



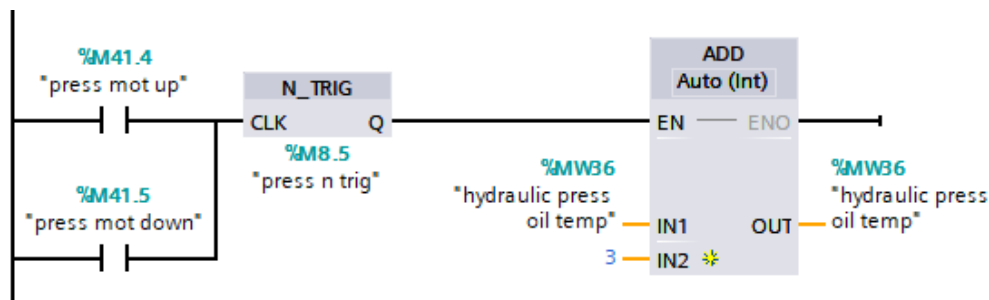
Slika 4.33. Simulacija hidraulične preše

Grijač trake za sušenje simuliran je na slici 4.34. Kada je glavno napajanje („dryer heater power“) i relej za uključivanje grijača („dryer heater“) aktivan, svakih 1.5s blok „ADD“ dodaje 5°C temperaturi grijača „dryer\_temp“. Moguća je simulacija prekida žice grijača varijablom „heaterdead“ i simulacija nemogućnosti isključivanja releja varijablom „overheat“. Simulirano je i prirodno opadanje temperature na sobnu temperaturu od 22°C gdje se grijaču svake 2s smanjuje temperatura za 2°C.



Slika 4.34. Simulacija grijača trake za sušenje

Temperatura ulja hidrauličnog preše simulirana je na sličan način. Kao što je već rečeno, preša ima grijač i zračni hladnjak ulja, koji u simulaciji zbrajaju i oduzimaju s temperaturom ulja preše. Dodana je i simulacija prirodnog opadanja temperature ali i podizanje temperature kada je preša u radu (slika 4.35.).



Slika 4.35. Simulacija temperature hidrauličnog ulja

## 4.6. HMI vizualizacija

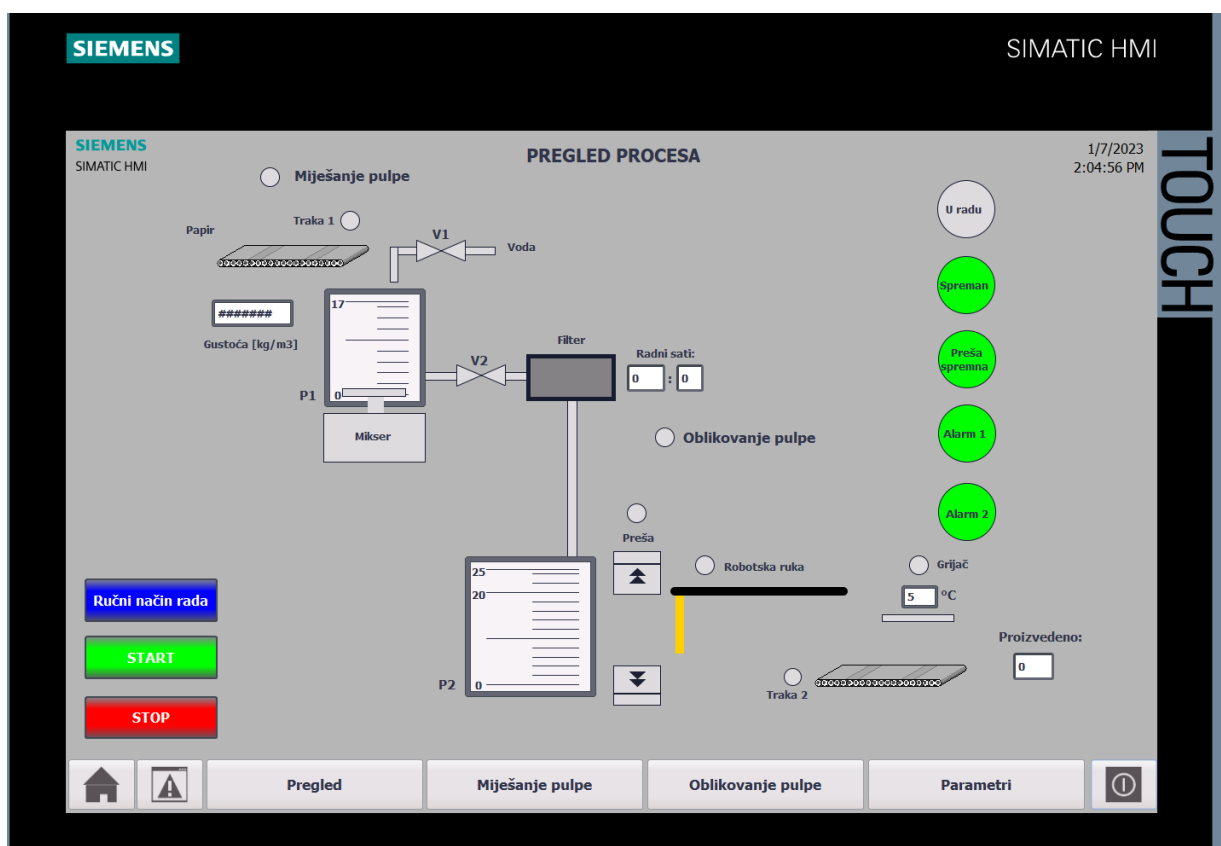
Prvi korak u izradi HMI vizualizacije je dodavanje potrebnih zaslona (eng. *screens*) i dizajniranje šablone (eng. *template*). Ona sadrži 7 tipki na dnu zaslona za odabir zaslona koji se želi prikazati i vrijeme i datum u gornjem desnom kutu ekrana. Početni zaslon je prikazan na slici 4.36., on sadrži naziv rada i tipku za ulaz na glavni zaslon.



Slika 4.36. Početni zaslon

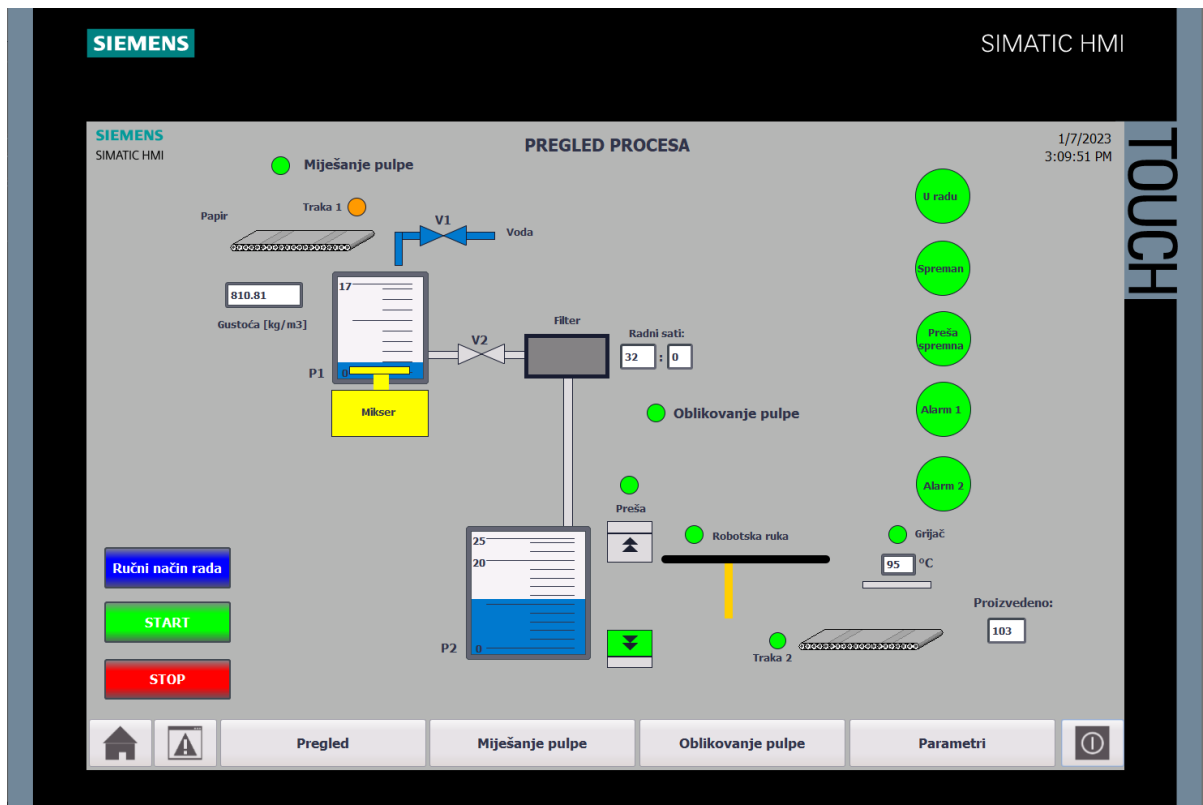
Na glavnom ekranu je prikazan pregled cijelog procesa (slika 4.37.). Tipke START i STOP pokreću i zaustavljaju automatski rad procesa. Na desnoj strani se nalaze lampice:

- U radu – postrojenje je pokrenuto
- Spreman – postrojenje je spremno za rad
- Preša spremna – hidraulična preša ima dozvolu za rad
- Alarm 1 i Alarm 2 – crveno treperenje označava alarm, zeleno znači da nema alarma



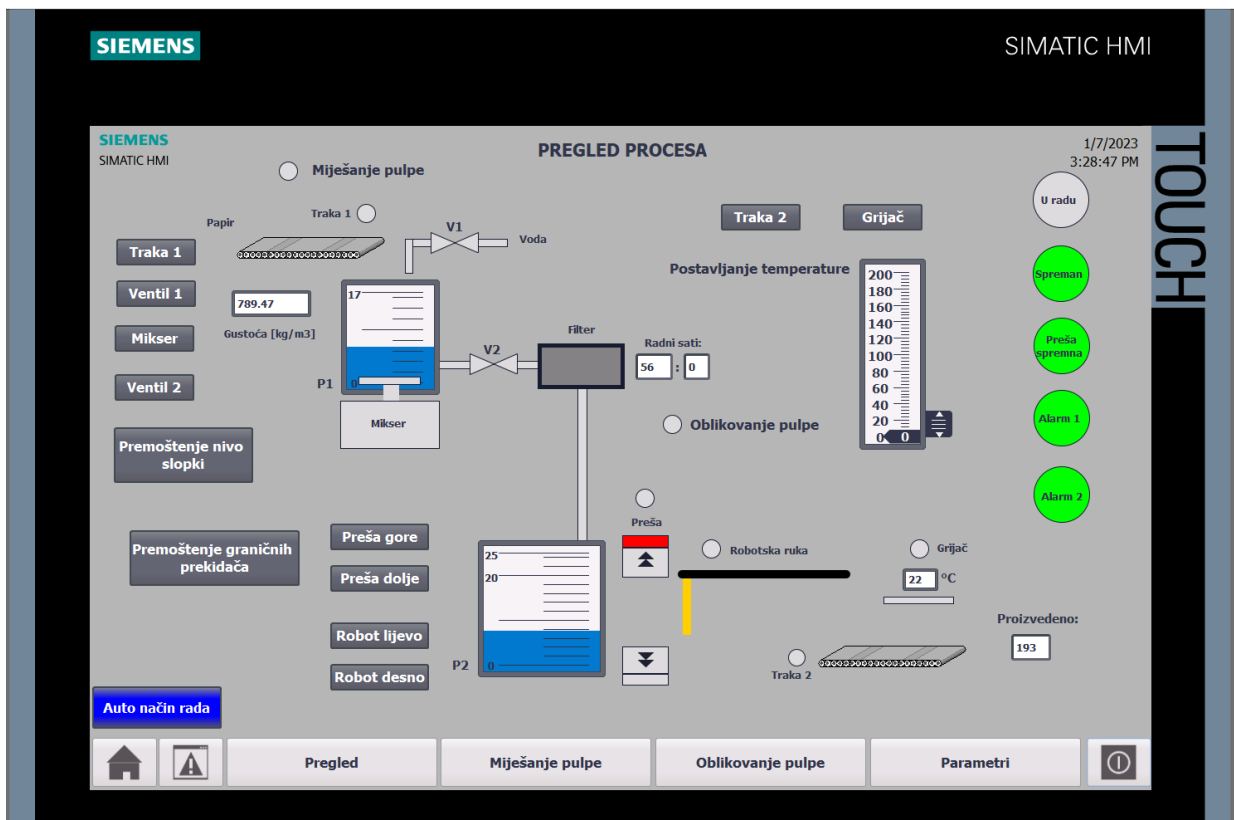
Slika 4.37. Pregled procesa

Na lijevoj strani ekrana je posuda za miješanje s mikserom, traka za papir i ventil za vodu. Kada su ventili otvoreni promjene boju u plavo, mikser u žuto, a ostale komponente postrojenja pored naziva imaju lampicu koja signalizira da rade. Hidraulična preša sa strelicama označava kretanje, a granični prekidači su prikazani pravokutnicima iznad strelica koji promjene boju u crvenu kad je prekidač aktiviran. Robotskoj ruci se kreće žuti pravokutnik kada se i ona sama kreće. Prikazana je trenutna gustoća smijese kod prve posude, radni sati filtera, temperatura grijača i ukupan broj proizvoda kod trake za sušenje (slika 4.38.).



Slika 4.38. Pregled procesa u radu

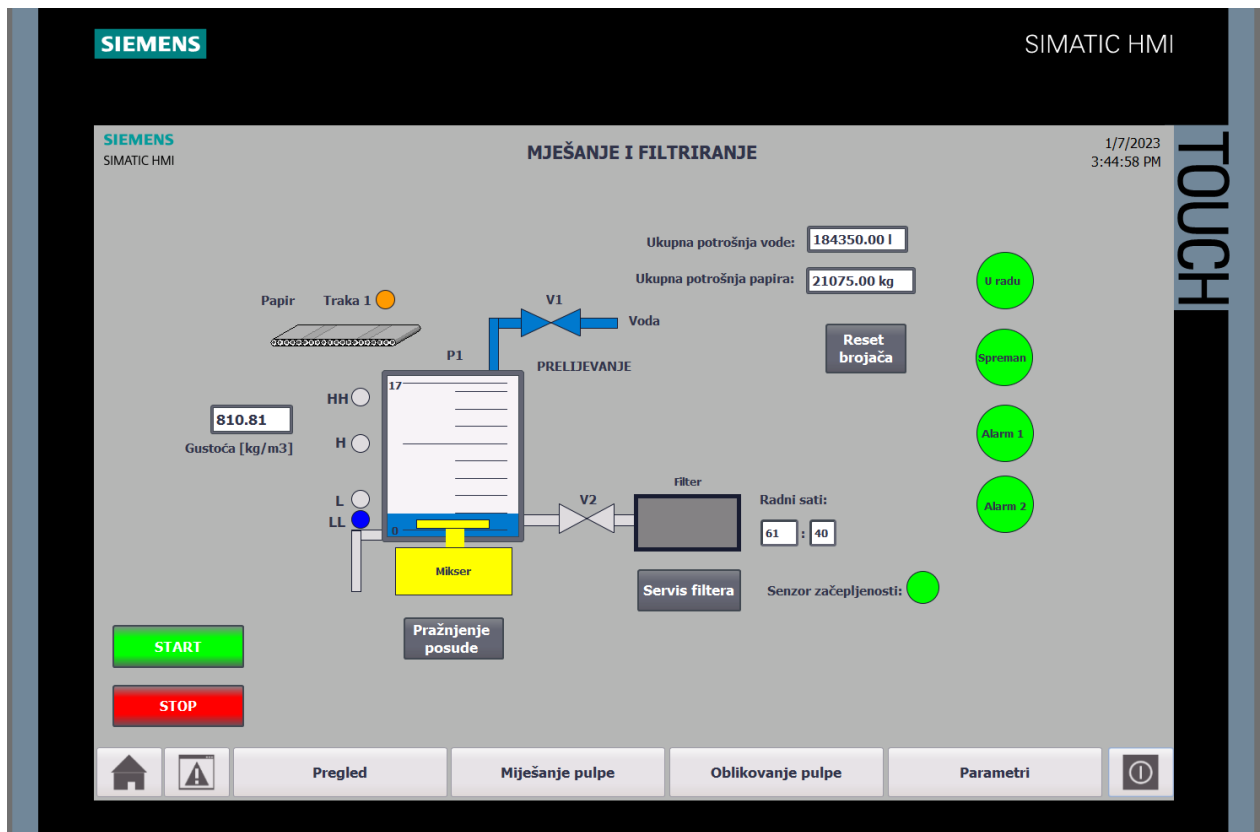
Tipka „Ručni način rada“ zaustavlja postrojenje i prikazuje zaslon za ručni način rada (slika 4.39.). Ove tipke upravljaju varijablama koje su opisane u potpoglavlju 4.2. Komponenta postrojenja radi dok se njezina tipka drži pritisnutom. Temperatura grijača se podešava klizačem i potvrđuje tipkom iznad.



Slika 4.39. Ručni način rada

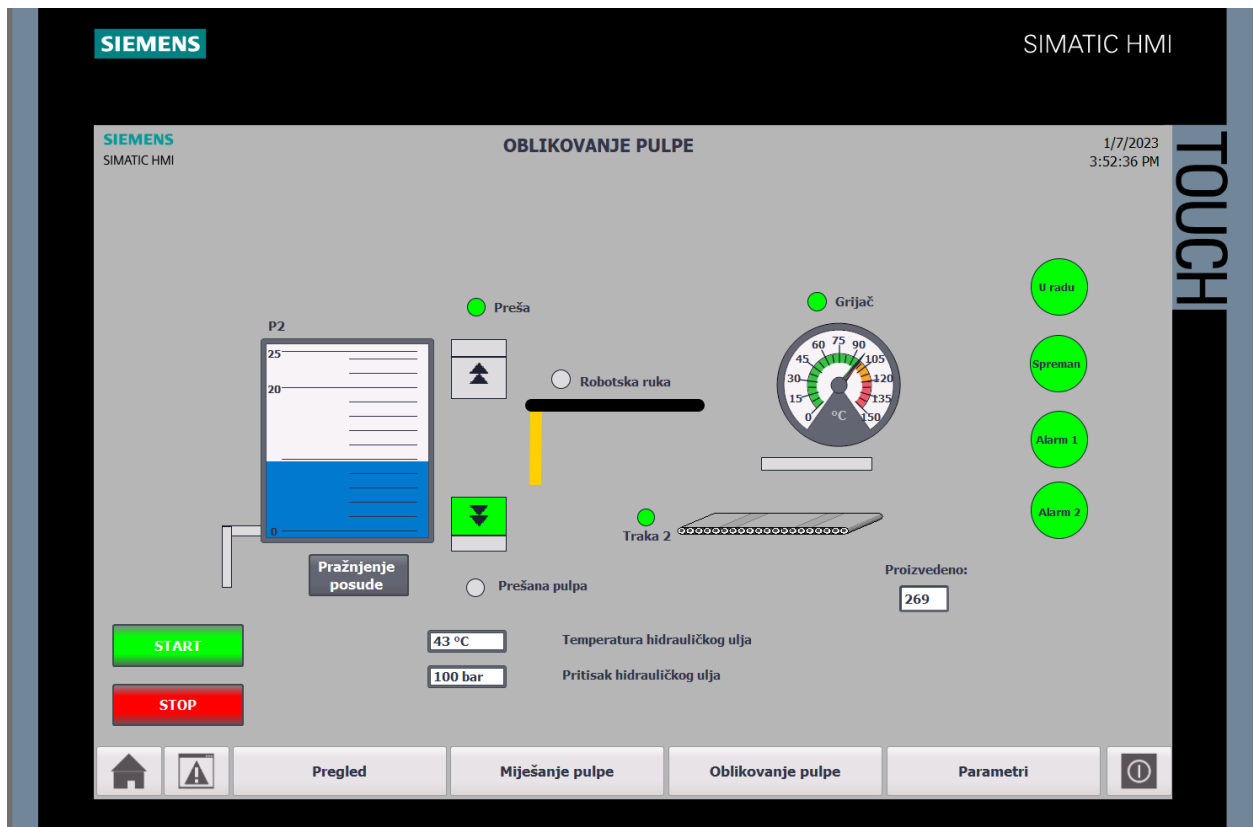
Zaslom „Miješanje pulpe“ prikazuje prvi dio postrojenja na slici 4.40. Na ovom zaslonu dodane su informacije o potrošnji vode i papira s mogućnošću resetiranja brojača. Moguće je pražnjenje posude preko tipke „Pražnjenje posude“. Prikazan je i filter s tipkom za servisiranje.





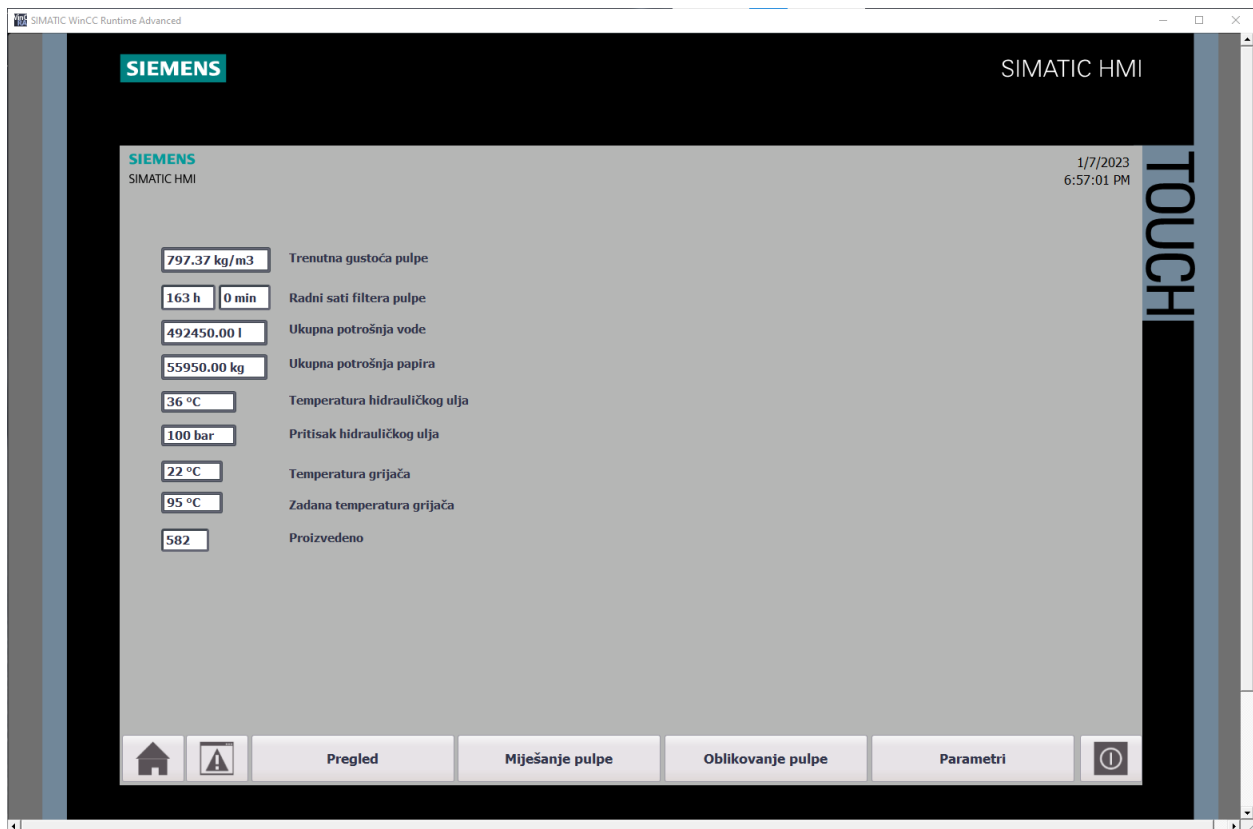
Slika 4.40. Zaslون „Miješanje pulpe“

Zaslون „Oblikovanje pulpe“ prikazuje drugi dio postrojenja na slici 4.41. Dodana je temperatura i tlak hidrauličkog ulja kao i tipka za pražnjenje posude.



Slika 4.41. Zaslون „oblikovanje pulpe“

Posljednji zaslon „Parametri“ je prikazan na slici 4.42. Na njemu su prikazani svi parametri postrojenja na jednom mjestu.



Slika 4.42. Zaslون „Parametri“

#### 4.6.1. HMI alarmi

Alarmi su implementirani pomoću „HMI Alarms“ opcije u TIA Portalu. U ovom radu će se koristiti diskretni alarmi (eng. *Discrete alarms*) koji su aktivirani kada je varijabla koju prate aktivna i analogni alarmi (eng. *Analog alarms*) koji se aktiviraju kada neka vrijednosti pređe zadanu granicu. Alarmi koji zaustavljaju rad postrojenja su klasificirani kao greška (eng. *Errors*) i ostaju aktivni dok nisu potvrđeni od strane korisnika. Druga klasa alarma su upozorenja (eng. *Warnings*) koji ne prekidaju rad postrojenja i sami nestaju kada se prekine alarmno stanje. Diskretni alarmi su prikazani na slici 4.43., a jedan analogni je na slici 4.44.

pulp\_master\_v4 ▶ HMI\_1 [TP1500 Comfort] ▶ HMI alarms

Discrete alarms Analog alarms Cont

Discrete alarms

ID	Name	Alarm text	Alarm class	Trigger tag	Trigge..	Trigger address	HMI acknowl...	HMI a...	HMI acknowl...	Report
1	vat 1 hh	Posuda 1 razina HH.	Errors	alarms	0	Alarm_hmi.x0	<No tag>	0		<input type="checkbox"/>
2	Conveyor 1 alarm	Pokretna traka 1 u kvaru.	Errors	alarms	1	Alarm_hmi.x1	<No tag>	0		<input type="checkbox"/>
3	mixer alarm	Mikser u kvaru.	Errors	alarms	2	Alarm_hmi.x2	<No tag>	0		<input type="checkbox"/>
4	vat 2 hh	Posuda 2 razina HH.	Errors	alarms	3	Alarm_hmi.x3	<No tag>	0		<input type="checkbox"/>
5	vat 2 ll	Posuda 2 razina LL.	Errors	alarms	11	Alarm_hmi.x11	<No tag>	0		<input type="checkbox"/>
6	dryer cold al	Sušilo ne postiže temperaturu.	Errors	alarms	5	Alarm_hmi.x5	<No tag>	0		<input type="checkbox"/>
7	dryer overheat	Sušilo prekomjerna temperatura.	Errors	alarms	6	Alarm_hmi.x6	<No tag>	0		<input type="checkbox"/>
8	dryer motor al	Pokretna traka sušila u kvaru.	Errors	alarms	7	Alarm_hmi.x7	<No tag>	0		<input type="checkbox"/>
9	Robot al	Robotska ruka u kvaru.	Errors	alarms	8	Alarm_hmi.x8	<No tag>	0		<input type="checkbox"/>
10	pulp filter clog	Filter pulpe začepljen.	Errors	alarms	9	Alarm_hmi.x9	<No tag>	0		<input type="checkbox"/>
12	press alarm	Hidraulična preša u kvaru.	Errors	alarms	4	Alarm_hmi.x4	<No tag>	0		<input type="checkbox"/>
13	press al oil temp	Temperatura hidrauličnog ulja izvan Errors	alarms	alarms	12	Alarm_hmi.x12	<No tag>	0		<input type="checkbox"/>
14	press al oil pressure	Pritisak hidrauličnog ulja izvan dozvc Errors	alarms	alarms	13	Alarm_hmi.x13	<No tag>	0		<input type="checkbox"/>
15	press al oil filter clog	Filter hidrauličnog ulja začepljen.	Errors	alarms	14	Alarm_hmi.x14	<No tag>	0		<input type="checkbox"/>

Slika 4.43. HMI diskretni alarmi

pulp\_master\_v4 ▶ HMI\_1 [TP1500 Comfort] ▶ HMI alarms

Discrete alarms Analog alarms

Analog alarms

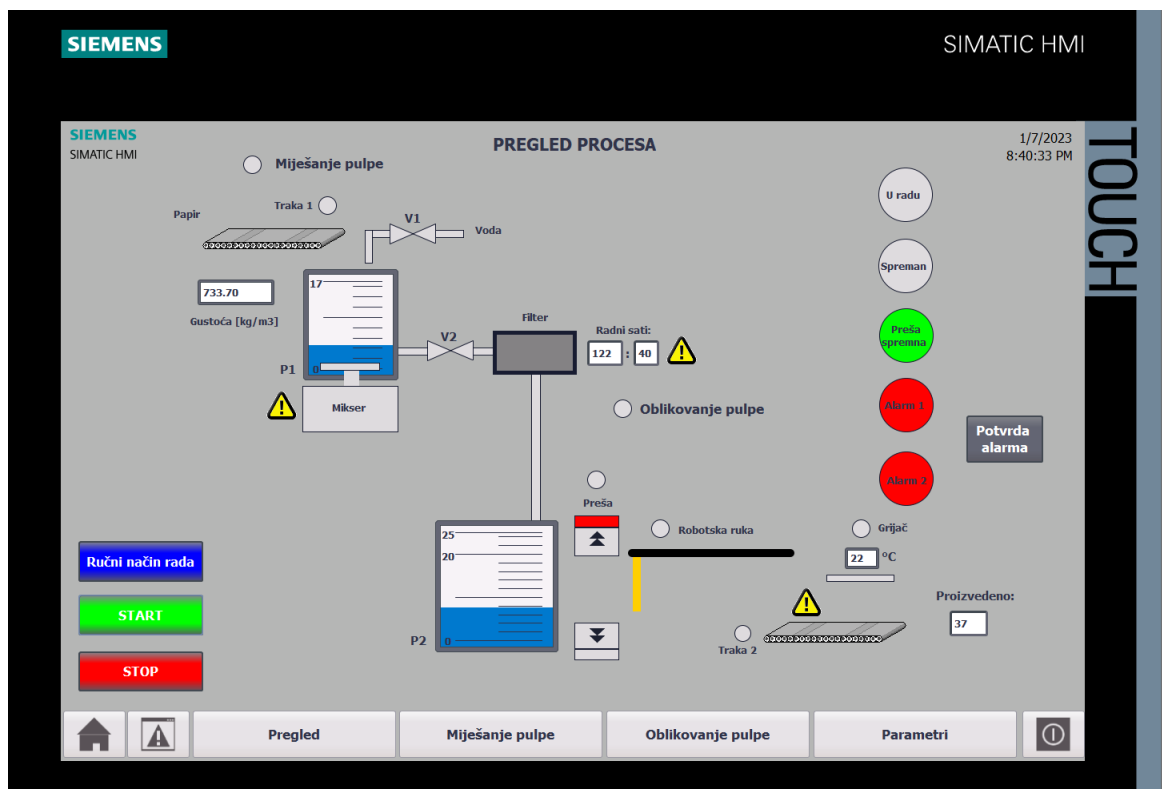
ID	Name	Alarm text	Alarm class	Trigger tag	Limit	Limit mode	Report
1	Filter service	Filteru pulpe je potrebno održavanje.	Warnings	filtered hours	100	Higher	<input type="checkbox"/>

Slika 4.44. HMI analogni alarmi

Kako bi alarmi bili prikazani na HMI-u potrebno je na „Global screen“ zaslonu dodati Alarm prozor kojemu možemo pristupiti u svakom trenutku preko druge tipke s lijeva (slika 4.45.). Za svaki alarm je dodan i žuti trokut s uskličnikom na zaslonu HMI-a pored komponente koja je upalila alarm. Alarmi se potvrđuju tipkom „Potvrda alarma“ koja je vidljiva kada se bilo koji alarm upali (slika 4.46.).

No.	Time	Date	Status	Text	Acknowledge group
8	8:38:15 PM	1/7/2023	I	Pokretna traka sušila u kvaru.	0
3	8:38:15 PM	1/7/2023	I	Mikser u kvaru.	0
15	8:37:33 PM	1/7/2023	IO	Filter hidrauličnog ulja začepljen.	0
10	8:37:15 PM	1/7/2023	IO	Filter pulpe začepljen.	0
1	8:35:45 PM	1/7/2023	I	Filteru pulpe potrebno održavanje.	0

Slika 4.45. Prozor s alarmima



Slika 4.46. Prikaz alarma na zaslonu

## **5. ZAKLJUČAK**

Recikliranje papira je komplicirana tematika koja je sve više važnija u današnje vrijeme. Porast uporabe plastike za ambalažu rezultira sve većim globalnim zagađenjem pa je potrebno tražiti alternativna rješenja.

U ovom radu je opisano jedno takvo rješenje recikliranja papira u kalupom oblikovane proizvode koji se sve više koriste. Realiziran je softverski zadatak automatizacije takvog postrojenja. PLC je korišten za upravljanje, a implementirani su automatski i ručni način rada. HMI ekranom je pregledno vizualiziran proces. Simulacija je korištena za ispitivanje programskog koda prije puštanja u pogon te je dokazano da kod ispravno radi. Nastavak na ovaj rad bi mogao sadržavati dodatne komponente u postrojenju za veći kapacitet proizvodnje ili kvalitetniji proizvod.

## LITERATURA

- [1] Geyer, R. i dr.: „Production, use, and fate of all plastics ever made“, Science Advances, 2017
- [2] Rattanawongkun, P. i dr.: „Comparison of molded pulps from rice straw, pineapple leaf and banana stem pulps“, ScienceAsia, 2020
- [3] Haop, „Zašto u 2022. kažemo NE dijelu plastičnih proizvoda u svakodnevnoj upotrebi?“, s interneta, <https://www.haop.hr/hr/novosti/zasto-u-2022-kazemo-ne-dijelu-plasticnih-proizvoda-u-svakodnevnoj-upotrebi>, 23.12.2022
- [4] Wever, R.; Twede, D.: „The History of Molded Fiber Packaging; a 20th Century Pulp Story“, International Association of Packaging Research Institutes, Windsor, UK, 2007
- [5] „Moulded Pulp“, s interneta, <https://www.pulp-tec.com/en/moulded-pulp>, 25.12.2022
- [6] „Jednofazni motori“, s interneta, <https://koncar-mes.hr/hr/archive/jednofazni-motori/>, 26.12.2022
- [7] „Plastic horizontal float switch“, s interneta, <https://www.fluidswitch.com/product/plastic-horizontal-liquid-level-sensors/>, 26.12.2022
- [8] „Density Meter“, s interneta, <https://www.ytautoinstruments.com/sale-8582564-online-density-meter-used-in-mining-salt-with-low-price-made-in-china.html>, 26.12.2022
- [9] „TC-K-5 Thermocouple type K“, s interneta, <https://aceautomation.eu/product/tc-k-5-thermocouple-type-k-0oc-500oc-5m/>, 26.12.2022
- [10] „Photoelectrical sensors“, s interneta, <https://en.store.elmarkgroup.com/photoelectrical-sensors-el-g18-3a10na-product24358>, 26.12.2022
- [11] „Electric actuator butterfly valve“, s interneta, <http://www.drtvalve.com/66618115/53.html>, 26.12.2022
- [12] „Leizhan ZDF 1100 fiber separator machine“, s interneta, [https://www.alibaba.com/product-detail/Leizhan-ZDF-1100-fiber-separator-machine\\_62206233689.html](https://www.alibaba.com/product-detail/Leizhan-ZDF-1100-fiber-separator-machine_62206233689.html), 26.12.2022
- [13] „Pulp molding machine“, s interneta, <https://www.pulpmoldingchina.com/products/pulp-molding-cup-and-lid-machine-124>, 27.12.2022

- [14] „Arm type Cartesian robot“,s interneta, <https://global.yamaha-motor.com/business/robot/lineup/xyx/arm/index.html>, 27.12.2022
- [15] „Conveyor Dryer Belt“,s interneta, [https://www.alibaba.com/product-detail/Hot-Selling-Conveyor-Dryer-Belt-for\\_1600384514783.html](https://www.alibaba.com/product-detail/Hot-Selling-Conveyor-Dryer-Belt-for_1600384514783.html), 27.12.2022
- [16] Siemens Simatic S7-1200 Easy book , 01/2015
- [17] Siemens Simatic S7-1200 Programmable controller System Manual
- [18] „Siemens TP1500 Comfort Panel“,s interneta, <http://hmi.empsupport.com/technicaldata.html?4>, 28.12.2022
- [19] „SIMATIC HMI Comfort Panels“,s interneta, <https://new.siemens.com/global/en/products/automation/simatic-hmi/panels/comfort-panels.html>, 28.12.2022
- [20] „Totally Integrated Automation Portal“,s interneta, <https://new.siemens.com/global/en/products/automation/industry-software/automation-software/tia-portal.html>, 28.12.2022
- [21] „Ladder Logic Symbols“,s interneta, <https://www.plcacademy.com/ladder-logic-symbols/>, 29.12.2022



## **SAŽETAK I KLJUČNE RIJEČI**

U ovom diplomskom radu implementiran je program za automatizaciju postrojenja za recikliranje papira u kalupom oblikovane odljeve. Opisan je cijeli proces i njegove komponente. Detaljno je opisan programski kod izrađen u TIA Portal programu koji upravlja postrojenjem. Realizirana je HMI vizualizacija koja korisniku daje mogućnost upravljanja i nadzorom nad procesom. Rad postrojenja je simuliran kako bi se potvrdila točnost koda.

Ključne riječi: PLC, TIA Portal, HMI, automatizacija, recikliranje papira, simulacija, hidraulična preša, oblikovana pulpa

## **ABSTRACT AND KEY WORDS**

In this master's thesis, a program for the automation of a plant for paper recycling and moulded casting was implemented. The entire process and its components are described. The program code that controls the plant is created in the TIA Portal program and is described in detail. An HMI visualization was implemented that gives the user the ability to manage and monitor the process. Plant operation was simulated to verify the accuracy of the code.

Keywords: PLC, TIA Portal, HMI, automation, paper recycling, simulation, hydraulic press, moulded pulp

## POPIS SLIKA

Slika 2.1. Proces proizvodnje konvencionalne ambalaže [5] .....	3
Slika 2.2. Prvi način dodatne obrade proizvoda [5] .....	3
Slika 2.3. Dodatna obrada proizvoda termoformiranjem [5] .....	4
Slika 2.4. Idejno rješenje procesa izrade ambalaže .....	5
Slika 2.5. Končar asinkroni motor [6] .....	6
Slika 2.6. Nivo sklopka [7] .....	7
Slika 2.7. Senzor gustoće [8] .....	7
Slika 2.8. Termočlanak tipa K [9] .....	8
Slika 2.9. Fotoelektrični senzor [10] .....	8
Slika 2.10. Leptir ventil [11] .....	9
Slika 2.11. Filter pulpe [12] .....	10
Slika 2.12. Hidraulična preša [13] .....	11
Slika 2.13. Robotska ruka [14] .....	11
Slika 2.14. Traka za sušenje [15] .....	12
Slika 3.1. Siemens S7-1200 PLC [16] .....	13
Slika 3.2. Ciklus PLC-a .....	14
Slika 3.3. Tehničke specifikacije Siemens 1215C PLC-a [17] .....	15
Slika 3.4. Siemens HMI ekran [19] .....	16
Slika 3.5. Otvaranje novog projekta u TIA Portalu .....	17
Slika 3.6. Odabir uređaja u TIA Portalu .....	18
Slika 3.7. Povezivanje HMI-a i PLC-a u TIA Portalu .....	19
Slika 3.8. Osnovni elementi Ladder logike [21] .....	20
Slika 4.1. Programski blokovi u upravljačkom programu .....	21
Slika 4.2. Odabir ručnog ili automatskog načina rada .....	22
Slika 4.3. Pokretanje procesa u automatskom načinu rada .....	23
Slika 4.4. Dodavanje vode i papira u posudu za miješanje (blok Sequence 1) .....	24
Slika 4.5. Upravljanje trakom za papir i ventilom za vodu .....	25
Slika 4.6. Prelijevanje pulpe .....	25
Slika 4.7. Mjerenje radnih sati filtera pulpe .....	26
Slika 4.8. Mjerenje potrošnje .....	27
Slika 4.9. Adding blok .....	27
Slika 4.10. Početak rada preše .....	28

Slika 4.11. Određivanje prvog kretanja preše .....	28
Slika 4.12. Kretanje preše prema dolje .....	29
Slika 4.13. Okidanje kretanja preše .....	29
Slika 4.14. Upravljanjem robotskom rukom .....	30
Slika 4.15. Animacija kretanja robotske ruke na HMI-u .....	31
Slika 4.16. Upravljanje trakom za sušenje .....	32
Slika 4.17. Ručno upravljanje prvim dijelom postrojenja .....	33
Slika 4.18. Ručno upravljanje hidrauličnom prešom .....	34
Slika 4.19. Ručno upravljanje robotskom rukom .....	34
Slika 4.20. Ručno upravljanje trakom za sušenje .....	35
Slika 4.21. Dozvola za rad hidraulične preše .....	36
Slika 4.22. Reguliranje temperature hidrauličnog ulja .....	36
Slika 4.23. Glavni alarm za prvi dio postrojenja .....	37
Slika 4.24. Alarm razine pulpe .....	38
Slika 4.25. Alarm motora trake za papir .....	38
Slika 4.26. Alarmi za hidrauličnu prešu .....	39
Slika 4.27. Alarmi za traku za sušenje .....	40
Slika 4.28. Alarm za servis filtera pulpe .....	40
Slika 4.29. Simulacija trake za papir .....	41
Slika 4.30. Izračun gustoće pulpe .....	42
Slika 4.31. Simulacija nivo sklopke .....	42
Slika 4.32. Simulacija prelijevanja pulpe .....	43
Slika 4.33. Simulacija hidraulične preše .....	43
Slika 4.34. Simulacija grijača trake za sušenje .....	44
Slika 4.35. Simulacija temperature hidrauličnog ulja .....	44
Slika 4.36. Početni zaslon .....	45
Slika 4.37. Pregled procesa .....	46
Slika 4.38. Pregled procesa u radu .....	47
Slika 4.39. Ručni način rada .....	48
Slika 4.40. Zaslon „Miješanje pulpe“ .....	49
Slika 4.41. Zaslon „oblikovanje pulpe“ .....	50
Slika 4.42. Zaslon „Parametri“ .....	51
Slika 4.43. HMI diskretni alarmi .....	52
Slika 4.44. HMI analogni alarmi .....	52
Slika 4.45. Prozor s alarmima .....	53

Slika 4.46. Prikaz alarma na zaslonu..... 53