

PROJEKT STRUKTURE TRUPA MALOG BRZOG KOMPOZITNOG PLOVILA

Krizmanić, Marijan

Master's thesis / Diplomski rad

2023

Degree Grantor / Ustanova koja je dodijelila akademski / stručni stupanj: **University of Rijeka, Faculty of Engineering / Sveučilište u Rijeci, Tehnički fakultet**

Permanent link / Trajna poveznica: <https://um.nsk.hr/um:nbn:hr:190:369614>

Rights / Prava: [Attribution 4.0 International](#)/[Imenovanje 4.0 međunarodna](#)

Download date / Datum preuzimanja: **2025-02-17**



Repository / Repozitorij:

[Repository of the University of Rijeka, Faculty of Engineering](#)



SVEUČILIŠTE U RIJECI

TEHNIČKI FAKULTET

Diplomski sveučilišni studij brodogradnje

Diplomski rad

Projekt strukture trupa malog brzog kompozitnog plovila

Rijeka, siječanj 2023.

Marijan Krizmanić

0069068970

SVEUČILIŠTE U RIJECI

TEHNIČKI FAKULTET

Diplomski sveučilišni studij brodogradnje

Diplomski rad

Projekt strukture trupa malog brzog kompozitnog plovila

Mentor: Prof. dr. sc. Albert Zamarin

Rijeka, siječanj 2023.

Marijan Krizmanić

0069068970

ZADATAK

ZAHVALA

Ovom prilikom želim zahvaliti svojim mentorima, prof. doc. sc. Albertu Zamarinu i asist. Davoru Bolfu na ukazanoj pomoći pri stjecanju novih znanja potrebnih za izradu diplomskoga rada te pri samoj izradi rada.

Zahvaljujem se kolegama i prijateljima koji su mi uljepšali vrijeme studiranja, a bez kojih bi studiranje bilo puno teže.

I na kraju, najveće hvala mojim roditeljima koji su mi svojim razumijevanjem i vjerovanjem u mene pružali poticaj kroz sve godine studiranja.

IZJAVA

Sukladno članku 11. „Pravilnika o diplomskom radu, diplomskom ispitu i završetku diplomskih sveučilišnih studija, Tehničkog fakulteta Sveučilišta u Rijeci, izjavljujem da sam samostalno izradio diplomski rad pod naslovom „Projekt strukture trupa malog brzog kompozitnog plovila“.

Rad je iz kolegija Strukturna analiza broda i izrađen je prema zadatku Povjerenstva za diplomske ispite diplomskog sveučilišnog studija brodogradnje pod vodstvom mentora prof. dr. sc. Albert Zamarina.

Marijan Krizmanić

SADRŽAJ

SAŽETAK.....	1
SUMMARY	2
1. UVOD.....	3
1.1. Go-Fast brodovi.....	5
1.1.1. Brodovi s V-dnom.....	6
1.1.2. Katamaran	6
1.1.3. Brodovi s središnjom konzolom.....	7
1.2.1. Povijest i razvoj.....	8
1.3. Gumenjaci s čvrstim dnom (RiHB).....	9
2. KOMPOZITNI MATERIJALI	10
2.2. Podjela kompozitnih materijala.....	11
2.3. Kompozitni materijali ojačani vlaknima	12
2.4. Usporedba kompozitnih materijala s konvencionalnim materijalima.....	14
2.4.1. Prednosti kompozitnog materijala.....	14
2.4.2. Nedostaci kompozitnih materijala.....	15
2.5. Sendvič konstrukcija	15
2.5.1. Prednosti i nedostaci sendvič konstrukcije	16
2.6. Kompozitni materijali ojačani ugljičnim vlaknima (Carbon)	17
2.6.1. Karbonska vlakna na bazi PAN-a	20
2.6.2. Karbonska vlakna na bazi katrana.....	21
2.7. Povijest i razvoj ugljičnih vlakna	22
3. DIMENZIONIRANJE STRUKTURE TRUPA PRIMJENOM HULLSCANT PROGRAMSKOG PAKETA	24
3.1. Analiza dobivenih rezultata.....	36
4. PRORAČUN STRUKTURE TRUPA ISO 12215-5:2019	39
4.1. Glavne dimenzije, ulazni podaci i površine	39
4.1.1. Određivanje koeficijenata za prilagođavanje tlakova	40
4.1.2. Proračunska opterećenja.....	43
4.1.3. Određivanje mehaničkih svojstava i naprezanja	44
4.2. Anex A – primjena metode za analizu	44
4.2.1. Izračun smičnih sila i momenta savijanja	45
4.3. Anex H – Analiza slojeva laminata za oplatu i ukrepe	46
4.3.1. Preliminarni proračun.....	47
4.3.2. Analiza slojeva laminata	48

4.3.3. Krutost na savijanja EI	49
4.3.4. Analiza napreznja na savijanje	50
5. STRUKTURNA ANALIZA PRIMJENOM MKE	52
5.1. Metode i područja strukturne analize	52
5.1. Primjena metode konačnih elemenata	54
5.2. Analiza čvrstoće trupa primjenom programskog paketa FEMAP	56
5.3. Analiza dobiveni rezultata.....	61
6. USPOREDBA DOBIVENIH REZULTATA	67
7. ZAKLJUČAK	71
LITERATURA.....	73
POPIS SLIKA	74
POPIS TABLICA.....	76
PRILOZI.....	77

SAŽETAK

Kroz godine, napredovanjem tehnologije dolazi do promjena na tržištu brodova. Zbog povećanje potražnje za brodovima za razonodu, dolazi do potražnje brodova s posebnim zahtjevima za kupca te širenje njihovog spektra korištenja. Novi materijali i nova tehnologija za motore s unutarnjim izgaranjem ili na hibridni pogon pružaju sve veće mogućnosti prilikom izrade novog broda za razonodu. U diplomskom radu razrađen je idejni projekt visoko-performansnog glisera s materijalom trupa od ugljičnih vlakana.

Za definirani tip broda, objašnjena je podjela te su definirane karakteristike za takav tip broda. Osim karakteristika, za pripadajući brod izrađen je idejni projekt, a proračun strukture dobiven je programskim rješenjem HullScant te je napravljen kontrolni proračun po ISO standardu 12215, dio 5 (2019). Napravljena je analiza dobivenih podataka i dan je komentar na samu analizu.

Za panel dna, napravljena je analiza podataka proračuna i analiza naprezanja metodom konačnih elemenata. Zaključno tome, analizirani su i uspoređeni svi dobiveni podaci, te je dan zaključak.

Ključna riječi: gliser, idejni projekt, strukturna analiza, metoda konačnih elemenata, dimenzioniranje

SUMMARY

Throughout the year, the advancement of technology brings about changes in the boat market. Due to the increase in demand for pleasure boats, there is a demand for boats with special requirements for purchase and the expansion of their spectrum of use. New materials and new technology for engines with internal combustion or hybrid drive provide ever-increasing possibilities when building a new pleasure boat. In this thesis, a conceptual project of a high-performance speedboat with hull made of carbon fiber was elaborated.

For this type of ship, the division and the characteristics for that type of ship are defined. In addition to the characteristics, a conceptual project was created for the corresponding ship, and the structure calculation was obtained with the HullScant software solution, and a control calculation was made according to ISO standard 12215, part 5 (2019). An analysis of the obtained data was made and a comment was given on the analysis itself.

For the bottom panel, an analysis of the calculation data and a stress analysis using the finite element method was made. In conclusion, all the obtained data were analyzed and compared, and there is one conclusion.

Key words: speedboat, conceptual project, structural analysis, finite element method, scantlings

1. UVOD

Razvojem računala i računalne tehnologije te usavršavanjem postupaka izrade malih plovih objekata, dolazi do napretka u pristupu osnivanja novih brodova te njihovoj strukturi.

Razvojem računalnih programa (eng. Softwarea), proračun brodske konstrukcije se pojednostavljuje i ubrzava. Primjer tome je računalni paket HullScant koji se temelji na ISO standardu 12215, dio 5 (2019), a bavi se opterećenjima i dimenzioniranjem veličina za jednotrupne brodove.

Cilj ovog diplomskog rada je definiranje strukture brzog broda pomoću ISO standarda 12215, dio 5 (2019) temeljem Anexa H, definiranje proračuna strukture pomoću HullScant programskog paketa i definiranje naprezanja u panelu dna metodom konačnih elemenata uz pomoć FEMAP 2021 programskoga paketa.

Kroz diplomski rad, prikazani su gliseri kao temelj brzih brodova te su detaljnije objašnjeni tzv. Go-Fast brodovi. Također, dana su objašnjenja za kompozitne materijale te njihove podjele i karakteristike.

Na temelju dobivenih rezultata dana je analiza dobivenih podataka te usporedba istih za proračun dobiven Anexom H i HullScant programskim paketom. Također je napravljena strukturna analiza panela dna, primjenom programskog paketa FEMAP 2021.

Kroz ovaj diplomski rad, definirana je struktura broda za razonodu čije su dimenzije dane u tablici 1. Glavne dimenzije i koeficijenti dobiveni su analizom 3D modela programskim paketom MaxSurf Stability. Prikaz cijele analize dan je kao prilog B.

Gaz na sredini broda, m	0.010	0.641
Deplasman, t	0.0000	4.930
Heel deg	0.0	0.0
Gaz na FP, m	0.010	0.641
Gaz na AP, m	0.010	0.641
Gaz na LCF, m	0.010	0.641
Trim (+prema krmi), m	0.000	0.000
Dužina vodne linije, m	1.700	9.300
Širina na vodnoj linij, m	0.000	2.793
Površina uronjenog dijela, m ²	0.000	24.838
Površina vodne linije, m ²	0.000	22.700
Koeficijent prizmatičnosti, (Cp)	0.632	0.476
Koeficijent punoće istisnine, (Cb)	0.000	0.239
Koeficijent glavnog rebra, (Cm)		0.506
Vertikalni prizmatični koeficijent, (Cvp)	0.000	0.713
LCB od 0 m, (+ prema pramcu), m	5.712	4.962
LCF od 0 m, (+ prema pramcu),m	5.712	4.341
KB, m	0.010	0.473
KG, m	0.000	0.000
BMt, m	0.000	2.408
BML, m	16722.629	34.187
GMt ,m	0.010	2.881
GML, m	16722.639	34.660
KMt ,m	0.010	2.881
KML, m	16722.639	34.660
Jedinični uron (TPc) tone/cm	0.000	0.233
MTc, tone*m	0.000	0.000
RM pri 1 stupnju	0.000	0.248
Maksimalni nagib palube, stupnjevi	0.0000	0.0000
Kut trima (+ prema krmi), stupnjevi	0.0000	0.0000

Tablica 1. Glavne dimenzije i koeficijenti broda

Postupak osnivanja broda i određivanja brodskih linija nije obrađen pošto je primarni cilj dimenzioniranje strukture i procjena čvrstoće panela dna metodom konačnih elemenata (eng. Finite Element Method).

1.1. Go-Fast brodovi

Ovakav tip brodova smatra se vrhom brodograđevne industrije u segmentu plovila za razonodu, a brodovi koji privlače najviše pozornosti su offshore brod V dna i katamarani.

Brzi brodovi (eng. Go-Fast boats) su mali, brzi motorni brodovi dizajnirani s dugom uskom formom i glisirajućim trupom čija je namjena, kako i samo ime nalaže ići brzo.

Pojam gliser proizlazi iz francuske riječi *glisseur*, što u prijevodu znači klizač. Gliser je brzo plovilo manjih dimenzija, koje zahvaljujući snažnim motorima i prikladnom obliku trupa pri plovidbi dodiruje površinu vode samo dijelom svojega dna. Takav se način plovidbe naziva glisiranje, a zasniva se na hidrodinamičkom uzgonu, sili koja pri razmjerno velikoj brzini preuzima veći dio težine glisera. Time se najveći dio njegova trupa izdiže iznad vodene površine, a gliser istodobno dobiva kut trima, tj. pramac mu se uzdiže u odnosu na krmu. U tom položaju gliser ima malen otpor pa uz istu pogonsku snagu može postići veće brzine od broda iste veličine deplasmanske forme. Dno glisera uzdužno je male zakrivljenosti, a poprečno je u obliku slova V, s ostrim prijelazom dna u bokove. Valovi ograničavaju mogućnost glisiranja pa su gliseri s malim poprečnim nagibom dna upotrebljivi samo na mirnoj vodi, dok je npr. za plovidbu otvorenim morem pogodnije dno s većim poprečnim nagibom. Radi daljnjeg smanjivanja površine u dodiru s vodom, a time i otpora, dno je glisera za najveće brzine često podijeljeno u više ploha. Manji gliseri uglavnom služe za razonodu, sport i turizam, a veći za putnički promet, priobalnu ophodnju, kao manja borbena plovila i sl. Na slici 1.1.1. prikazano je glisersko plovilo.



Slika 1.1.1. Glisersko plovilo [13]

Tipičan Go-Fast napravljen je uporabom kombinacije stakloplastike, kevlaru i ugljičnih vlakana, uz korištenje dubokog "V" stila offshore trkaćeg trupa u rasponu duljina od 6,1 do 15,2 metara (20 do 50 stopa), uske širine i opremljen s dva ili više snažnih motora, često ukupne snage veće od 750 kilovata (1000 KS)

1.1.1. Brodovi s V-dnom

V-dno u suštini je ono što čini motorni brod visokih performansi. Tipično, V-dno visokih performansi mjeri se od 21 stope do više od 50 stopa.

Pogonski sustavi za takvu vrstu brodova ovise o zahtjevima kupaca i njihovim potrebama. Motori za brodove takve vrste mogu biti unutarnji motori, te mogu biti i izvanbrodski pogon čija je primjena u velikom porastu, osobito u posljednjih nekoliko godina.

Izvanbrodski motori postaju sve popularniji što se tiče takvih tipova brodova s obzir da je korištenje više motora lakše s izvanbrodskim motorima nego s unutarnjim i primjenom krmenog pogona.

1.1.2. Katamaran

Uz standardne brze brodove s V-dnom, druga vrsta brodova visokih performansi je motorni katamaran. Zbog svoje konstrukcije, iskorištavaju strujanje zraka ispod svog trupa, te imaju koristi od manje dodirne površine s vodom. Samim time katamarani naspram standardnih brzih brodova s V-dnom imaju bolju iskoristivost snage motora.

Više dodirne površine s vodom znači veći hidrodinamički otpor, a veći hidrodinamički otpor znači veće opterećenje motora. Zato su katamarani najbrži brodovi visokih performansi koje se nalaze na tržištu. Katamaran iste duljine u odnosu na brod s V trupom uvijek će biti brži s istom snagom.

Moderni visoko performansni katamarani mogu postići brzine veće od 130 čvorova. Izvedbe katamarana mogu biti s dvostrukim unutarnjim pogonskim sustavima koji je smješten na krmi snage do 1550 konjskih snaga po motoru ili s falangom izvanbrodskih motora pričvršćenih na stražnjoj strani. Na slici 1.1.2.1. prikazan je Go-Fast brod s katamaranskim trupom.



Slika 1.1.2.1. Go-Fast brod s katamaranskim trupom [11]

1.1.3. Brodovi s središnjom konzolom

Brze središnje konzole počele su se koristiti na turnirima u ribolovu na moru gdje je brzina ključna za dolazak do „vrućih“ točaka prije natjecanja. Nakon recesije 2008. godine, manje je ljudi moglo opravdati brod koji je bio dobar samo za brzu vožnju i koji nije mogao primiti više od nekoliko ljudi. Time dolazi do veće potražnje za brodove sa središnjom konzolom, koji predstavlja alternativu tipičnom offshore brodu s V dnom. Brodovi sa središnjom konzolom nude puno više prostora na palubi i mogućnosti sjedenja u usporedbi s mnogim drugim dizajnima. Također, dio razloga za povećanu popularnost središnje konzole je pojava tih izvanbrodskih motora velike snage. Na slici 1.1.3.1. prikazan je Go-Fast brod sa središnjom konzolom.



Slika 1.1.3.1. Go-Fast brod sa središnjom konzolom [10]

1.2.1. Povijest i razvoj

Tijekom ere zabrane alkohola u Sjedinjenim Državama, ovi su se brodovi koristili u svrhu krijumčarenja ruma, tj. prebacivanju na kopno ilegalnih alkoholnih pića s većih plovila koja su čekala izvan američkih teritorijalnih voda. Njihova velika brzina omogućila im je da izbjegnu presretanje od strane snaga zakona.

Sadašnja koncepcija takvih čamaca uglavnom se temelji na dizajnu Donalda Aronowa iz 1960-ih godina, a čamci su bili namijenjeni za utrke motornih čamaca na moru. U tom su razdoblju takav tip brodova koristili su i krijumčari droge za prijenos droge preko Kariba u Sjedinjene Države.

Brzi čamci također se nazivaju "čamci za cigarete" i "čamci za cigare" što je referenca na njihov oblik, iako neki navode da se radi o referencama na predmete koje su se krijumčarili. Najpoznatiji marka takvog tipa broda je Cigarette Racing, dizajnersko-brodograđevna tvrtka Donalda Aronowa. Na slici 1.2.1.1. prikazan je tipičan Go-Fast brod tvrtke Cigarette Racing, model 515.



Slika 1.2.1.1. Cigarette Racing 515 [6]

1.3. Gumenjaci s čvrstim dnom (RHIB)

Go-Fast brodovi svojom uporabom u ilegalnim radnjama direktno sudjeluju pri razvijanju novog tipa broda. Pošto je takve brodove teško otkriti na radaru, obalna straža Sjedinjenih Američkih Država razvija glisere s čvrstim dnom (eng. rigid-hulled inflatable boat (RHIB)).

RHIB je lagan brod visokih performansi i velikog kapaciteta konstruiran s krutim dnom trupa spojenim na bočne zračne cijevi koje su napuhane zrakom do visokog tlaka kako bi bočne strane dobile elastičnu krutost duž vrha čamca. Dizajn je stabilan, lagan, brz i sposoban za plovidbu. Napuhani ovratnik djeluje kao prsluk za spašavanje, osiguravajući da plovilo zadrži svoj uzgon, čak i ako voda prodire u brod. Osim što se koriste za patrolne brodove, RHIB se koriste kao čamci za spašavanje, sigurnosni čamci za jedrenje, ronilački čamci ili tenderi za veće čamce i brodove. Njihov plitak gaz, visoka sposobnost manevriranja, brzina i relativna otpornost na oštećenja u sudarima pri malim brzinama su prednosti u ovim primjenama.

Duljina RHIB-a obično je u rasponu od 4 do 9 metara (13 do 28 stopa), no u nekim slučajevima moguće je naći duljine u rasponu između 2,5 i 18 metara (7,5 i 55 stopa). RHIB često pokreću jedan ili više vanbrodskih motora ili unutarnji motor koji okreće vodeni mlaz ili krmeni pogon. Općenito, snaga motora je u rasponu od 5 do 300 konjskih snaga (4 do 224 kW).

RHIB-ovi do oko sedam metara duljine mogu se vući na prikolicama po cesti; što ih zajedno s njihovim drugim svojstvima, čini sve privlačnijim kao plovila za slobodno vrijeme. Na slici 1.3.1. prikazan je RHIB..

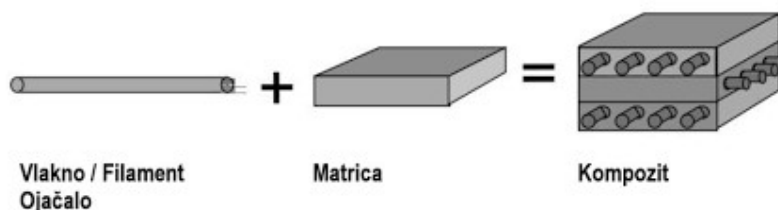


Slika 1.3.1. RIB [11]

2. KOMPOZITNI MATERIJALI

Općenito govoreći, svi materijali koji se sastoje od dvije ili više komponenti različitih svojstava i jasne granice između komponenti mogu se nazivati kompozitnim materijalom.

Dobiveni materijal ima svojstva koja se razlikuju od pojedinačnih komponenti. Ovisno o tipu materijala od kojih su sastavljeni, kompozitni materijali imaju poboljšana svojstva naspram individualnih komponenti od kojih su sastavljeni. Najčešća poboljšanja karakteristika su povećanje specifične čvrstoće i specifičnog modula elastičnosti, povećanje lomne žilavosti te povećanje toplinske postojanosti. Zaključno tome, kompozitni materijali su umjetno proizvedeni višefazni materijali koji imaju željenu kombinaciju najboljih svojstava konstitutivnih faza. Obično, jedna faza (matrica) je kontinuirana i okružuje ostale (disperzirane faze). Prikaz sastava kompozitnog materijala dan je na slici 2.1.



Slika 2.1. Sastav kompozitnog materijala [3]

Usporedimo li kompozitne materijale s metalnim legurama, razlika između metalnih legura i kompozita je to što kod kompozitnih materijala svaki materijal zadržava vlastite kemijska, fizikalna i mehanička svojstva.

Kako je navedeno, kompozitni materijali sastoje se od dva osnovna elementa, a to su: matrice i ojačalo.

Zadatak matrice unutar kompozitnog materijala je:

- držanje ojačala zajedno
- zaštita od vanjskih utjecaja
- prijenos opterećenja na ojačalo
- davanje vanjske forme kompozitu
- određivanje njegovih svojstava obzirom na djelovanje atmosfere

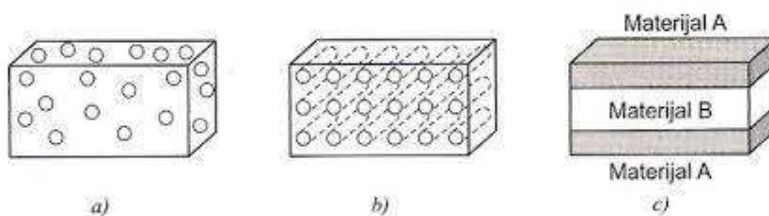
Zadatak ojačala je da budu nosivi elementi kompozita, tj. da osiguraju:

- visoku čvrstoću kompozitnog materijala
- visoki modul elastičnosti - krutost
- pružanje otpornosti na trošenje

U raznim granama industrije gdje se koriste kompozitni materijali, kao matrica se najviše koristi poliesterska smola te staklena vlakna kao ojačanje. Međutim, postoje razne kombinacije smola i ojačala koja se koriste u kompozitima i svaki materijal pridonosi jedinstvenim svojstvima gotovog proizvoda.

Vlaknom ojačani polimerni kompozit (eng. Fiber-Reinforced Polymer ili FRP) također može sadržavati punila, aditive, materijale jezgre ili površinske završne obrade dizajnirane za poboljšanje procesa proizvodnje, izgleda i karakteristika konačnog proizvoda.

Osim vlakana, kao ojačala mogu se koristiti čestice ili ljuske, slojeviti kompoziti i sendvič konstrukcije, no koriste se manje od vlakana radi slabije učinkovitosti. Osnovni tip kompozitnih materijala prikazan je na slici 2.2..



Slika 2.2. Osnovni tipovi kompozitnog materijala;

a) kompozit ojačan česticama, b) kompozit ojačan vlaknima, c) slojeviti ili strukturni kompozit [3]

2.2. Podjela kompozitnih materijala

Kompozitni materijali uglavnom imaju dvije podjele, prva podjela je prema vrsti materijala matrice, a druga podjela je prema obliku i tipu ojačanja kompozitnog materijala.

Podjela kompozitnih materijala prema vrsti matrice različito je definirana od literature do literature. Razlog tome je ubrzani razvoj industrije kompozitnih materijala te općenito industrije gdje dolazi do potrebe za novim materijalima s različitim svojstvima. Najzastupljenija podjela kompozitnih materijala prema vrsti matrice je:

- Ugljik - ugljik kompoziti (eng. Carbon Carbon Composite ili CCC)

- Kompoziti s keramičkom matricom (eng. Ceramic Matrix Composite ili CMC)
- Kompoziti s metalnom matricom (eng. Metal Matrix Composite ili MMC)
- Kompoziti s polimernom matricom (eng. Polimer Matrix Composite ili PMC)

Osim podjele po vrsti matrice, kompozitni materijali mogu se podijeliti po vrsti i obliku ojačanja. Podjela kompozitnih materijala prema vrsti i obliku ojačanja definira se u tri osnovne skupine, međutim svaka od te tri skupine može se podijeliti u nekoliko manjih skupina ili podgrupa. Osnovna podjela kompozitnih materijala po obliku i vrsti ojačanja je:

- Kompozitni materijali ojačani česticama
- Kompozitni materijali ojačani vlaknima
- Strukturni kompoziti

Pošto je za strukturu trupa korišten sendvič panel sačinjen od slojeva ugljičnih vlakana, u nastavku će detaljnije biti obrađeni kompozitni materijali ojačani vlaknima (eng. FRP) te posebno sendvič paneli.

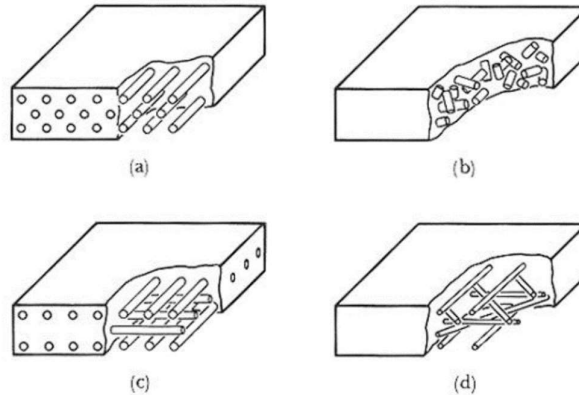
2.3. Kompozitni materijali ojačani vlaknima

Kompoziti koji koriste vlakna kao ojačanje imaju poboljšana svojstva čvrstoće, žilavosti i, krutosti, te povećanje omjera čvrstoća/gustoća uslijed ugradnje čvrstih, krutih i krhkih vlakana u mekaniju, duktilniju matricu. Materijal matrice prenosi opterećenje na vlakna te osigurava duktilnost i žilavost, budući da vlakna nose veći dio opterećenja. Upravo zbog te činjenice je vrlo važna veza između matrice i vlakana. Dva značajna svojstva vlakana su visoka toplinska stabilnost i kontrolirana rastezljivost pri povišenim temperaturama. Vlaknima ojačani kompoziti spadaju u grupu izentropnih materijala budući da imaju znatno bolja svojstva u smjeru vlakna. Vlakna se razlikuju prema vrsti, duljini, promjeru, orijentaciji i hibridizaciji.

Svojstva kompozita ojačanih vlaknima ovise o:

- omjeru duljina/promjer vlakana
- volumnom udjelu vlakana
- usmjerenosti vlakana
- svojstvima vlakana
- svojstvima matrice

Prikaz orijentacije vlakana i načina slaganja unutar kompozitnog materijala prikazan je na slici:



Slika 2.3.1.: Prikaz orijentacije i načina slaganja [5]:

- a) Duga vlakna, orijentirana u jednom smjeru;
- b) Kratka vlakna, nasumično orijentirana;
- c) Duga vlakna, međusobno okomita orijentacija vlakna;
- d) Duga vlakna, međusobno isprepletana, nasumično orijentirana.

Ovisno o usmjerenosti vlakana, vlakna dijelimo na:

- Jednosmjerni (eng. Unidirectional)
- Dvosmjerni (eng. Biaxial)
- Vlakna s dvostrukim nagibom (eng. Double bias)
- Četvero osna (eng. Quadraaxial)

Jednosmjerna vlakna orijentirana su u jednome smjeru. Dobivanje zadovoljavajuće/potrebne čvrstoće takvim tipom vlakna osigurat će se slaganjem slojevima u različitim smjerovima, jer vlakna posjeduju najbolja svojstva čvrstoće u smjeru samih vlakna.

Sukladno tome, način slaganja kod jednostavnijih panela s manjim naprezanjima bit će takav da će jedan sloj biti usmjeren pod kutom od 0° , a drugi sloj pod kutom od 90° .

Dvosmjerna vlakna, kako i samo ime kaže, posjeduju raspored vlakana u dva smjera. Orijentacija vlakana je unutar mata okomita te su vlakna usmjerena prema 0° i 90° . Prilikom korištenja ovog tipa vlakna nema potrebe za rotacijom prilikom slaganja, jedino ukoliko je potrebno dodatno osiguranje čvrstoće, koje se može dobiti rotacijom od 45° .

Vlakna s dvostrukim nagibom posjeduju ista svojstva poput Biaxial vlakna, jedina razilka je u tome što su vlakna s dvostrukim nagibom orijentirana u smjeru $\pm 45^\circ$.

Četvero osna vlakna sastoje se od slojeva s paralelno položenim vlaknima u 4 smjera. Najčešće korišteni tip četvero osnih vlakna usmjerena su na $0^{\circ}/+45^{\circ}/90^{\circ}/-45^{\circ}$. Korištenjem takvog tipa vlakna osigurava se veća otpornost na zamor, manja potrošnja smole i bolja mehanička svojstva.

Kontinuirana vlakna teže se implementiraju u matricu, no osiguravaju najbolja svojstva. Diskontinuirana vlakna s velikim omjerom duljina/promjer znatno se lakše implementiraju u matricu i tako čine materijal visoke čvrstoće i krutosti.

2.4. Usporedba kompozitnih materijala s konvencionalnim materijalima

2.4.1. Prednosti kompozitnog materijala

Usporedbom kompozitnih materijala naspram tradicionalnih materijala, kompozitni materijali posjeduju brojne prednosti, a to su:

- Mala gustoća i masa materijala
- Visoka specifična gustoća
- Dobar odnos modula elastičnosti i gustoće
- Jednostavnost izrade složenih dijelova
- Jednostavno održavanje
- Trajnost
- Otpornost na koroziju

Osim osnovnih svojstava koja su navedena, proces izrade kompozitnih materijala pruža mogućnost izrade materijala s „posebnim“ svojstvima ovisno o njegovoj primjeni i potrebi.

Zbog manje težine materijala smanjuje se i ukupna težina broda što direktno utječe na smanjene gaza broda, a u slučaju da se gaz ne mijenja povećanjem korisne nosivosti. Također, treba uzeti u obzir da smanjenje mase broda utječe i na smanjenje potrošnje goriva.

Sljedeća prednost kompozita je mogućnost njihova oblikovanja u složenije oblike te izrada većih komada nekog sklopa, zbog čega dolazi do smanjenja potrebe za pričvršćivanjem i spajanjem te se samim time skraćuje vrijeme potrebno za montažu, ali se smanjuje i broj potencijalno opasnih mjesta iniciranja pukotine, budući da elementi kao što su vijci i različiti provrti djeluju kao koncentratori naprezanja. U odnosu na tradicionalne konstrukcijske

materijale su manje osjetljivi na pojavu različitih oblika oštećenja što doprinosi njihovoj trajnosti.

2.4.2. Nedostaci kompozitnih materijala

Svaki materijal pa tako i kompozitni ima svoje određene nedostatke. Kompozitni materijali u usporedbi s konvencionalnim materijalima su po svojoj strukturi krhkiji i samim time postoji mogućnost lakšeg oštećenja materijala. Jedan od većih nedostataka kompozita je teško otkrivanje oštećenja i pukotina, odnosno oštećenja je gotovo nemoguće uočiti vizualno. Pojava mikro pukotina u kompozitnom materijalu može dovesti do katastrofalnih posljedica, poput puknuća konstrukcije. Popravak takvih oštećenja može dovesti do niza problema iz razloga što je kompozitne materijale potrebno transportirati i skladištiti u klimatiziranim vozilima, odnosno prostorima. Mnoga oštećenja moguće je popraviti vrućim stvrdnjavanjem za koje je potrebna posebna oprema, a sušenje vrućim ili hladnim zrakom oduzima mnogo vremena.

U slučaju zapaljenja ili udara kompozitni materijali se lakše zapale i raspadaju u sitnije dijelove, što stvara dodatan problem prilikom izrade konstrukcije ili broda. Iz tog razloga potrebni su dodatni slojevi izolacije od požara, a kod pojedinih tipova strukture koje traže dobru vatrootpornost nije čak ni moguće koristiti kompozitni materijal. Sljedeći nedostatak je delaminacija, odnosno pojava odvajanja slojeva materijala zbog nakupljanja vlage. Kompoziti su relativno novi materijali čija je cijena izrazito visoka zbog troškova proizvodnje, a njihova cijena konstantno raste. Cijena se pokušava regulirati korištenjem materijala koji su jeftiniji, poput stakla, pa su tako nastali novi kompozitni materijali poput složenih i hibridnih kompozita.

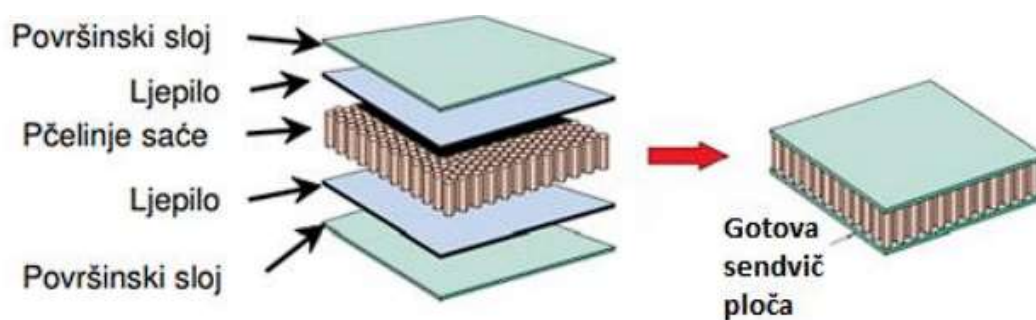
2.5. Sendvič konstrukcija

Osnovni koncept sendvič konstrukcije je povećanje krutosti, uz malu masu panela. Sendvič konstrukcija sastoji se od dva tanka, čvrsta i kruta sloja između kojih se nalazi jezgra, a povezani su adhezivnim sredstvom.

Vanjski slojevi su, uglavnom, napravljeni od kompozitnih materijala, ali mogu biti i metalni. Jezgra unutar sendvič konstrukcije za potrebe brodogradnje, najčešće je napravljena od pjene ili nekog sličnog kompozitnog materijala, ovisno o potrebama u primjeni same konstrukcije. Osim po različitim vrstama materijala, vrste jezgre možemo razlikovati i po njihovom obliku koji može biti sačasti ili poput bloka

Vanjski slojevi nose veći dio površinskih opterećenja i opterećenje izazvano poprečnim savijanjem, dok jezgra služi za razdvajanje vanjskih slojeva i pruža deformacijsku otpornost, te daje određenu smičnu čvrstoću duž ravnine.

Sendvič konstrukcija kao takva najviše se koristi u zrakoplovnoj, te u ostalim civilnim ili vojnim granama industrije. Prednost sendvič konstrukcije je u tome što je to izuzetno jednostavan strukturni pristup koji pokazuje odlične omjere krutosti i čvrstoće naspram male mase. Osim toga, sendvič konstrukcija posjeduje dobru otpornost na toplinu i koroziju. Prikaz sendvič konstrukcije dan je na slici 2.5.1..



Slika 2.5.1. Sendvič konstrukcija [5]

2.5.1. Prednosti i nedostaci sendvič konstrukcije

Učinkovitim dizajnom, sendvič element pruža mogućnost da se iskoristi svaki materijal komponente do svoje krajnje granice. Najočitija prednost stečena ovim sklopom je vrlo visok omjer krutosti i težine, a također i visok omjer čvrstoće na savijanje i težinu. Način na koji sendvič konstrukcija povećava savojnu krutost strukture bez dodavanja značajne težine je još bolji koncept od uvođenja kompozitnih materijala. Ovi materijali općenito nude barem iste ili čak veće čvrstoće od metala, kao što su aluminij ili čelik, ali njihovi su moduli često puno niži što daje lošu izvedbu krutosti. Upotrebom sendvič konstrukcije u kompozitima ovaj se problem lako može prevladati. Kontinuirana podrška prednje strane, za razliku od ukrućenih struktura, podrazumijeva da površine ostaju ravne čak i pod prilično visokim tlačnim naprezanjem bez izvijanja. Ovo je važno u npr. konstrukcijama zrakoplova gdje je poželjno da upravljačka površina ostane glatka čak i pod opterećenjem. Sendvič strukture imaju nekoliko primjena gdje imaju superiornu čvrstoću na zamor. Ista stvar se odnosi na zvučnu izolaciju. Apsorpcija

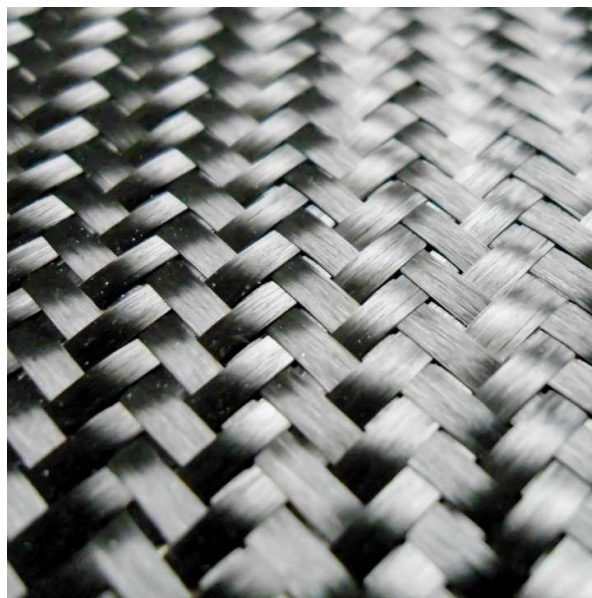
mehaničke energije može se u određenim tipovima strukture usporediti s monokok strukturama zbog nametnutog kraćeg načina izvijanja valova. Upotreba celularnih materijala za jezgru znači da nema dodatne toplinske izolacije koju treba dodati strukturi, čime se osigurava mala strukturna težina, budući da većina staničnih jezgri imaju vrlo nisku toplinsku vodljivost. Ovo je jedna od takozvanih integriranih funkcija koje u većini slučajevi dolaze "besplatno" s konceptom. Sendvič elementi mogu se proizvoditi u velikim komadima, dajući velike glatke površine bez potrebe za spojevima poput zakovica i vijaka. To znači da je potrebno manje dijelova, a montaža konstrukcije je pojednostavljena, što štedi vrijeme, a samim time i novac. Kada se koriste površine od kompozitnih vlakana, čak se i velike strukture mogu proizvesti u jednom ili više komada, čime se smanjuju troškovi montaže i osiguravaju glatke i kontinuirane staze opterećenja bez narušavanja koncentracije stresa.

Korištenje sendvič konstrukcije ima niz nedostataka. Budući da je koncept prilično nov za mnoge primjene, postoji velika potreba za istraživanjem i razvoj u nekim područjima. Glavna prepreka je to što su korištene metode proizvodnje neusavršene, zahtijevaju mnogo rada i u vrlo maloj mjeri su automatizirane. Ova činjenica također čini kontrolu kvalitete teškim zadatkom. Mnogi materijali koji se koriste u sendvič strukturama su relativno novi i dizajnerski, stoga će dizajneri imati malo iskustva s materijalima i ograničen pristup materijalnim podacima. Ovo čini dizajnera opreznim i konzervativnim te tako dizajnira strukturu težu nego što je potrebno, što je u suprotnosti s primarnim ciljem korištenja sendvič dizajna, uštedjeti na težini. Veliko područje u kojem postoji potreba za daljnjim istraživanjem je zamor sendvič materijala i konstrukcija. Proizvodnja induciranih nedostataka ili tijekom rada je jedan od aspekata na koji je potrebno posebno obratiti pažnju. U prvoj skupini imamo različite vrste odvajanja, praznina u materijalu jezgre, i raslojavanja, a u drugoj skupini su oštećenja uzrokovana preopterećenjem, zamor ili udar.

2.6. Kompozitni materijali ojačani ugljičnim vlaknima (Carbon)

Ugljična vlakna su polimeri ugljika/grafita raspoređeni u velike listove šesterokutnih prstenova i daju nekoliko prednosti kao što su visoka krutost, visoka vlačna čvrstoća, visoka kemijska otpornost, visoka temperaturna tolerancija, a opet mala težina i nisko toplinsko širenje.

Ugljična vlakna ili karbonska vlakna su vlakna koja sadrže najmanje 90% ugljika, vrlo su fina, većinom kružnog presjeka, promjera od 5 do 10 μm i svojstvene crne boje. Dobivaju se iz već oblikovanih drugih organskih vlakana, pretežito poliakrilonitrilnih vlakana velike čvrstoće, a u manjoj mjeri i od celuloznih viskoznih vlakana, te iz smolastog ostatka nakon pirolize nafte (tzv. mezofazna smola). Neovisno o vrsti ishodišnog materijala, proces dobivanja provodi se termičkom obradbom u nekoliko stupnjeva (predobrada i karbonizacija). U njima se pod strogo definiranim uvjetima i procesnim parametrima iz početnoga materijala postupno uklanjaju svi kemijski elementi osim ugljika, uz njegovu istodobnu postupnu ciklizaciju. Kod proizvodnje grafitnih vlakana, u završnoj se obradbi ciklička struktura ugljika grafitiranjem oblikuje u grafitnu. Na slici 2.6.1. prikazan je mat od ugljičnih vlakana, a na slici 2.6.2. prikazan je kompozit napravljen isključivo od ugljičnih vlakana.



Slika 2.6.1. Uvećani prikaz ugljičnih vlakna [16]



Slika 2.6.2. Prikaz elementa od kompozita ojačanim ugljičnim vlaknima [16]

Ugljična vlakna se koriste za ojačanje polimerne matrice zbog sljedećih svojstava:

- Vrlo visok modul elastičnosti koji je veći od čelika
- Visoka vlačna čvrstoća, koja može doseći 7 GPa
- Niska gustoća: 1800 kg/m³
- Visoka kemijska inertnost

Ugljična vlakna mogu se podijeliti u sljedeće kategorije:

- UHM (ultra visoki modul). Modul elastičnosti > 450GPa.
- HM (visoki modul). Modul elastičnosti je u rasponu od 350 do 450GPa.
- IM (srednji modul). Modul elastičnosti je u rasponu od 200 do 350GPa.
- HT (visoka vlačna čvrstoća, niski modul). Vlačna čvrstoća > 3 GP, modul elastičnosti < 100 GPa.
- SHT (super visoka rastezljivost). Vlačna čvrstoća > 4,5 GPa.

Materijali od polimera ojačani ugljičnim vlaknima (CFRP) obično imaju laminatnu strukturu, osiguravajući ojačanje u dva okomita smjera. Polimeri ojačani ugljičnim vlaknima (CFRP) proizvode se procesima otvorenog kalupa, zatvorenim procesima kalupa i metodom infuzije. Polimere ojačane ugljičnim vlaknima (CFRP) karakteriziraju sljedeća svojstva:

- Mala masa
- Visok omjer čvrstoće i težine
- Vrlo visok omjer modula elastičnosti i težine
- Visoka otpornost na zamor
- Dobra otpornost na koroziju
- Vrlo nizak koeficijent toplinske ekspanzije
- Niska otpornost na udarce
- Visoka električna vodljivost
- Visoka cijena

Polimeri ojačani ugljičnim vlaknima (CFRP) koriste se za proizvodnju: automobilskih, brodskih i zrakoplovnih dijelova, sportske opreme (palice za golf, skije, teniski reketi, štapovi

za pecanje), okvira za bicikle. Na slici 2.6.3. prikazan brod tvrtke SAY izrađen kompozita ojačanih ugljičnim vlaknima.



Slika 2.6.3.SAY 42, brod izrađen od kompozita ojačanog ugljičnim vlaknima [15]

Osim podjele po svojstvima, podjela ugljičnih vlakana može biti i po načinu proizvodnje. Najkorištenija metoda za dobivanje ugljičnih vlakana je PAN metoda.

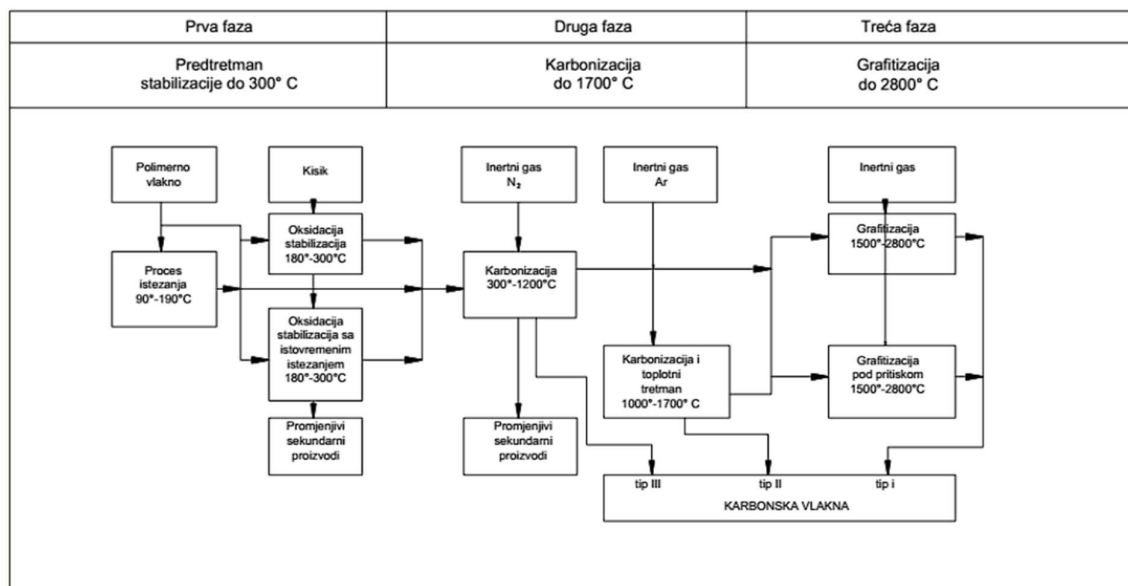
2.6.1. Karbonska vlakna na bazi PAN-a

PAN metoda dobivanja ugljičnih vlakna je najkorištenija metoda za dobivanje ugljičnih vlakana. Metoda se može podijeliti u sljedeće tri faze:

- Prva faza ili predtretman
- Druga faza ili karbonizacija
- Treća faza ili grafitizacija

Ova metoda dobivanja ugljična vlakana vrši se pretvorbom prekursorapoliakrilonitrila (PAN) kroz sljedeći postupak:

Rastezljivi filamenti iz prekursorapoliakrilonitrila i njihova toplinska oksidacija se stabilizira na 300°C, a niti se drže u napetosti. Karbonizacija u atmosferi dušika događa se na temperaturi od oko 1500 °C i traje nekoliko sati. Tijekom ove faze elementi bez ugljika (O, N, H) isparavaju što rezultira obogaćivanjem vlakana ugljikom. Grafitizacija se vrši pod pritiskom na temperaturi od oko 2800 °C. Shematski prikaz proizvodnje dan je na shemi 1.



Shema 1. Prikaz postupka proizvodnje na bazi PAN [3]

2.6.2. Karbonska vlakna na bazi katrana

Ugljična vlakna ove vrste proizvode se od katrana. Filamenti su ispređeni od katrana ugljena ili naftnog asfalta (katrana).

Postupak se vrši tako da se vlakna stvrđavaju na 315°C. Karbonizacija u atmosferi dušika događa se na temperaturi od oko 1200 °C. Najpopularniji matrični materijali za proizvodnju polimera ojačanih ugljičnim vlaknima (CFRP) su duroplasti kao što su epoksi, poliester i termoplasti kao što je najlon (poliamid). Postupak proizvodnje se dijeli u šest različitih faza, a to su:

- Priprema smole (eng. Pitch preparation)
- Predenje
- Stabilizacija
- Karbonizacija

- Grafitizacija
- Tretman površine

2.7. Povijest i razvoj ugljičnih vlakna

Početak ugljičnih vlakana datira iz 1860. god. kada je Joseph Swan prvi put proizveo ugljična vlakna za upotrebu u žaruljama. 1879. god. Thomas Edison pečenjem pamučne niti ili bambusove pločice na visokim temperaturama čime ih karbonizira, dobiva nit od ugljičnih vlakana te ih koristi u jednoj od prvih žarulja sa žarnom niti koja se zagrijava električnom energijom. Godine 1880. Lewis Latimer razvio je pouzdanu žicu s niti izrađenom od karbonske žice za žarulju sa žarnom niti, koja se grije električnom energijom.[3]

1958. god. Roger Bacon u Tehničkom centru u Parmi, stvara ugljična vlakna visoke kvalitete. Proizvedena vlakna dobivena su zagrijavanjem niti rejonu sve dok niti nisu postale pougljenjene. Ovaj se postupak pokazao izrazito neučinkovitim iz razloga što su rezultirajuća vlakna sadržavala samo oko 20% ugljika te su imala loša svojstva po pitanju čvrstoće i krutosti.

Početak šezdesetih godina dvadesetog stoljeća dr. Akio Shindo u Agenciji za industrijsku znanost i tehnologiju u Japanu razvija postupak dobivanja ugljičnih vlakana koristeći poliakrilonitril (PAN) kao sirovinu. Tako dobivena ugljična vlakna sadržavala su oko 55% ugljika.

1960. god Richard Millington iz H.I. Thompson Fiberglass Co. razvija postupak (američki patent br. 3,294,489) za proizvodnju vlakana s visokim udjelom ugljika (99%) koristeći rejon kao preteču. Ova ugljična vlakna imaju odlična svojstva čvrstoće i visoki modul elastičnosti za vlačne čvrstoće, što označava početak ugljičnih vlakana kakve danas poznajemo. Iz tog razloga koriste se kao ojačanje za kompozite koji zahtijevaju visoku čvrstoću, malu masu te otpornost na visoke temperature.

Visoka potencijalna čvrstoća ugljičnih vlakana ostvarena je 1963. godine u procesu koji su razvili W. Watt, L. N. Phillips i W. Johnson u Osnivanju kraljevskih zrakoplova na Farnboroughu, u Hampshireu. Proces je patetntiralo Ministarstvo obrane Velike Britanije, koje je tada licenciralo za razvoj istraživanja tri tvrtke: Rolls Royce, koji su već proizvodili ugljična vlakna; Morganit; i Courtaulds. U roku od nekoliko godina, nakon uspješne upotrebe Hyfil ugljičnih vlakana u sklopu ventilatora u Rolls-Royce Conway mlaznim motorima iz Vickers VC10,[5] Rolls-Royce je iskoristio svojstva novog materijala kako bi se s njime probio na

američko tržište RB-211 aero-motor s lopaticama kompresora od ugljičnih vlakana. Nažalost, oštrice su se pokazale ranjivima na oštećenja od ptica. Ovaj i drugi problemi uzrokovali su Rolls-Royceu takve neuspjehe da je tvrtka nacionalizirana 1971. godine. Pogon za proizvodnju ugljičnih vlakana rasprodan je u obliku Bristol Composite Materials Engineering Ltd[6] (često se naziva Bristol Composites).

Krajem 1960-ih Japanci preuzimaju vodstvo u proizvodnji ugljičnih vlakana na bazi PAN-a. Dovođenjem zajedničkog tehnološkog sporazuma iz 1970. god Union Carbide kreće s proizvodnjom ugljičnih vlakana za japansku tvrtku Toray Industries. Morganite je zaključio da je proizvodnja ugljičnih vlakana periferna u svojoj osnovnoj djelatnosti, ostavljajući Courtauldsa jedinim velikim proizvođačem iz Velike Britanije.

Courtelleov anorganski postupak na bazi vode učinio je proizvod osjetljivim na nečistoće koje nisu utjecale na organski postupak koji su koristili drugi proizvođači ugljičnih vlakana, što je dovelo do toga da je Courtaulds 1991. godine prekinuo proizvodnju ugljičnih vlakana.

Tijekom 1960-ih eksperimentalni rad na pronalaženju alternativnih sirovina doveo je do uvođenja ugljičnih vlakana izrađenih od naftne smole dobivene preradom nafte. Ta su vlakna sadržavala oko 85% ugljika i imala su izvrsnu čvrstoću na savijanje. Također, tijekom tog razdoblja, japanska je vlada snažno podržavala razvoj ugljičnih vlakana kod kuće, a japanske tvrtki Toray, Nippon Carbon, TohoRayon i Mitsubishi započele su vlastiti razvoj i proizvodnju. Od kasnih 1970-ih na globalno tržište ulaze daljnje vrste mata od ugljičnih vlakana, nudeći veću vlačnu čvrstoću i veći modul elastičnosti. Na primjer, T400 tvrtke Toray s vlačnom čvrstoćom od 4.000 MPa i M40, modul od 400 GPa. Razvijena su srednja ugljična vlakna, poput IM 600 iz TohoRayona s do 6000 MPa. Ugljična vlakna iz Toraya, Celanesea i Akza pronašla su put do svemirske primjene od sekundarnih do primarnih dijelova, prvo u vojnim, a kasnije i u civilnim zrakoplovima kao u McDonnellu Douglasu, Boeingu, Airbusu i United Aircraft Corporation avionima. [10]

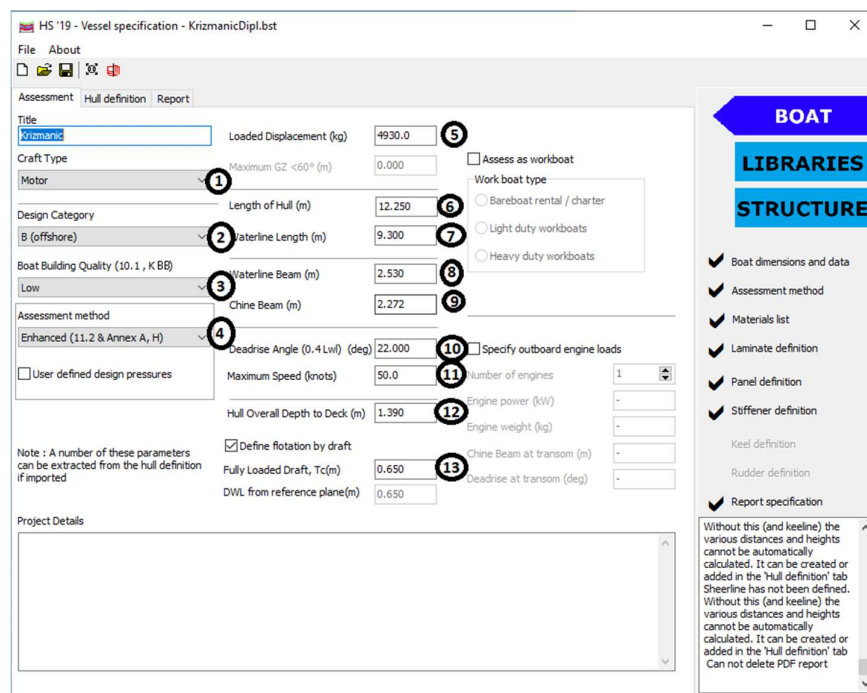
3. DIMENZIONIRANJE STRUKTURE TRUPA PRIMJENOM HULLSCANT PROGRAMSKOG PAKETA

HullScant je program sveučilišta u Southamptonu, a koristi za procjenu strukturnih elemenata za motorne brodove i jedrilice ispod 24 metra.

Program izračunava stvarna strukturna svojstva veličine plovila i može ih usporediti sa zahtjevima postavljenim u najnovijem ISO standardu 12215, dio 5 (2019) koji se bavi proračunskim opterećenjima i dimenzioniranjem strukture za jednotrupne brodove od plastike ojačane vlaknima, metala i drva.

Softver HullScant posebno je napravljen za sve brodograditelje i projektante koji provode procjenu veličine i uvelike će pojednostaviti postupak procjene kategorije dizajna za plovila za razonodu prema Direktivi o plovilima za rekreaciju.

Određivanje strukture trupa pomoću HullScant programa vrši se na principu postavljanja početnih dimenzija unutar „Boat“ prozora, pod karticom „Assesment“, gdje se određuje tip broda, obim eksploatacije, kvaliteta i tehnologija gradnje te tip metode po kojoj se određuju strukturni elementi. Prozor programa prikazan je na slici 3.1.



Slika 3.1. Prikaz „Boat“ kratice unutar programa HullScant

Unutar prozora naznačeni su brojevi po kojima definiramo ulazne podatke za brod za koji se vrši dimenzioniranje strukture.

Pod brojem 1. definira se tip pogona broda. U ovome slučaju pošto se radi o gliseru na motorni pogon postavljen je „Motor“. Pod brojem 2. definira se projektna kategorija broda (eng. Design Category), koja je u ovom slučaju kategorija B. Projektna kategorija B obuhvaća područje plovidbe II, III, IIIa, IIIb, IIIc i IV te se na temelju nje definirana visina valova i maksimalna brzina vjetra. Podaci su dani u slici 3.2.. Područje plovidbe II obuhvaća međunarodnu plovidbu svim morima i vodama koje su pristupačne s mora uz ograničenje udaljevanja od 20 Nm od najbliže obale kopna i otoka.

Projektna kategorija	Snaga vjetra, [Bf]	Značajna valna visina *) ($H_{1/3}$) [m]	Područje plovidbe
A	>8	> 4	sva područja
B	<8	<4	II i niže
C	<6	<2	III i niže

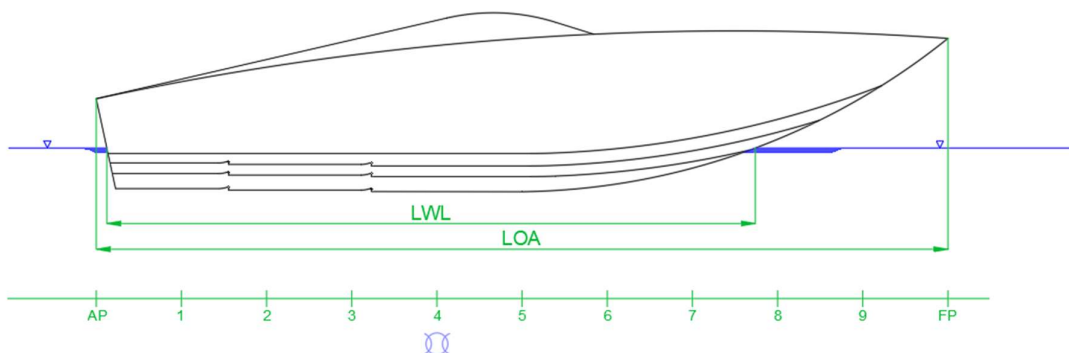
Slika 3.2. Projektna kategorija [10]

Pod brojem 3. definirana je kvaliteta gradnje (eng. Boat Building Quality), koja je u ovom slučaju temeljem registra određena kao „Low“.

U izborniku koji je označen pod brojem 4. definirana je metoda (eng. Assesment Method) prema kojoj se određuje struktura, tj. temeljem kojeg Anexa će se vršiti određivanje i dimenzioniranje strukture trupa. Za ovaj slučaj određena je poboljšana metoda određivanja temeljem Anexa A i Anexa H unutar ISO standarda 12215, dio 5 (2019).

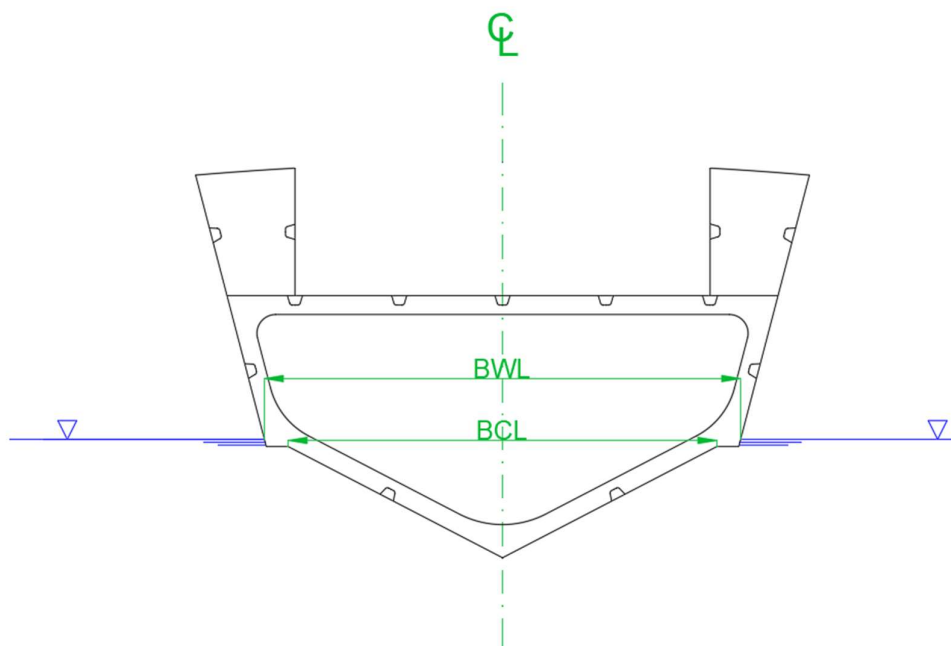
U prozoru pod brojem 5. upisujemo deplasman broda. Deplasman upisujemo u kilogramima. Za ovaj slučaj, deplasman broda određen je pomoću programa MaxSurf, te su osim deplasmana dobiveni su svi koeficijenti potrebni za proračun hidrostatičke i hidrodinamičke broda. Proračuni hidrostatičke i hidrodinamičke dani su kao prilog. U prilogu B se nalazi proračun hidrostatičke. Dodatno, u prilogu O. dan je dijagram otpora u ovisnosti otpora i brzine na temelju kojeg je uzet u obzir i motor čija je masa uzeta u obzir prilikom proračuna.

U prozoru pod brojevima 6. i 7. definiramo geometrijske karakteristike trupa broda u ovisnosti u duljini, gdje je 6. duljina trupa (eng. Length of Hull), dok pod 7. upisujemo duljinu vodne linije (eng. Waterline Length). Duljina trupa broda određena je zadatkom, dok je duljina vodne linije dobivena očitanjem nakon što smo odredili dizajn broda, te samim time napravili geometrijske karakteristike broda. Prikaz pozicija dimenzija dan je na slici 3.3.



Slika 3.3. prikaz pozicija duljine broda

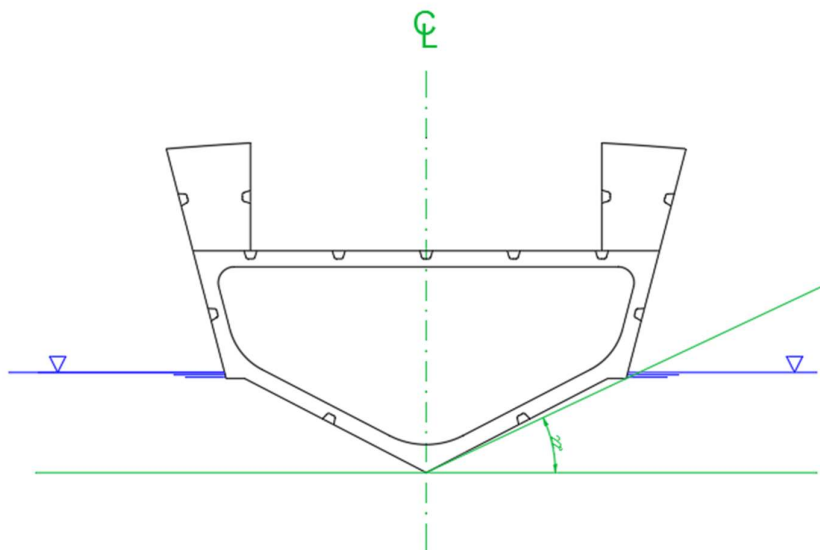
Pod točkama 8. i 9. definiramo geometrijske karakteristike trupa u ovisnosti o njegovoj širini, gdje je pod brojem 8. definirana širina na vodnoj liniji (eng. Waterline Beam), na skici definirano oznakom BLW, dok pod brojem 9. definiramo širinu Chaina, na skici definirano oznakom BCL. Prikaz pozicija širina dan je na slici 3.4..



Slika 3.4. Prikaz pozicija širine broda

Točka 10. definira kut nagiba grupa (eng. Deadrise Angle) na 0.4 duljine vodne linije. Nagib broda je kut koji se formira između dna broda i vodoravne ravnine s obje strane središnje kobilice. Kut uzeta je najmanji (što znači najravniji) na krmenom zrcalu i postupno se povećava kako dno ide prema naprijed, a zatim se povećava većom brzinom na pramcu.

Na slici 3.5. prikazana je shema broda s naznačenim kuto nagiba koji je očitati.

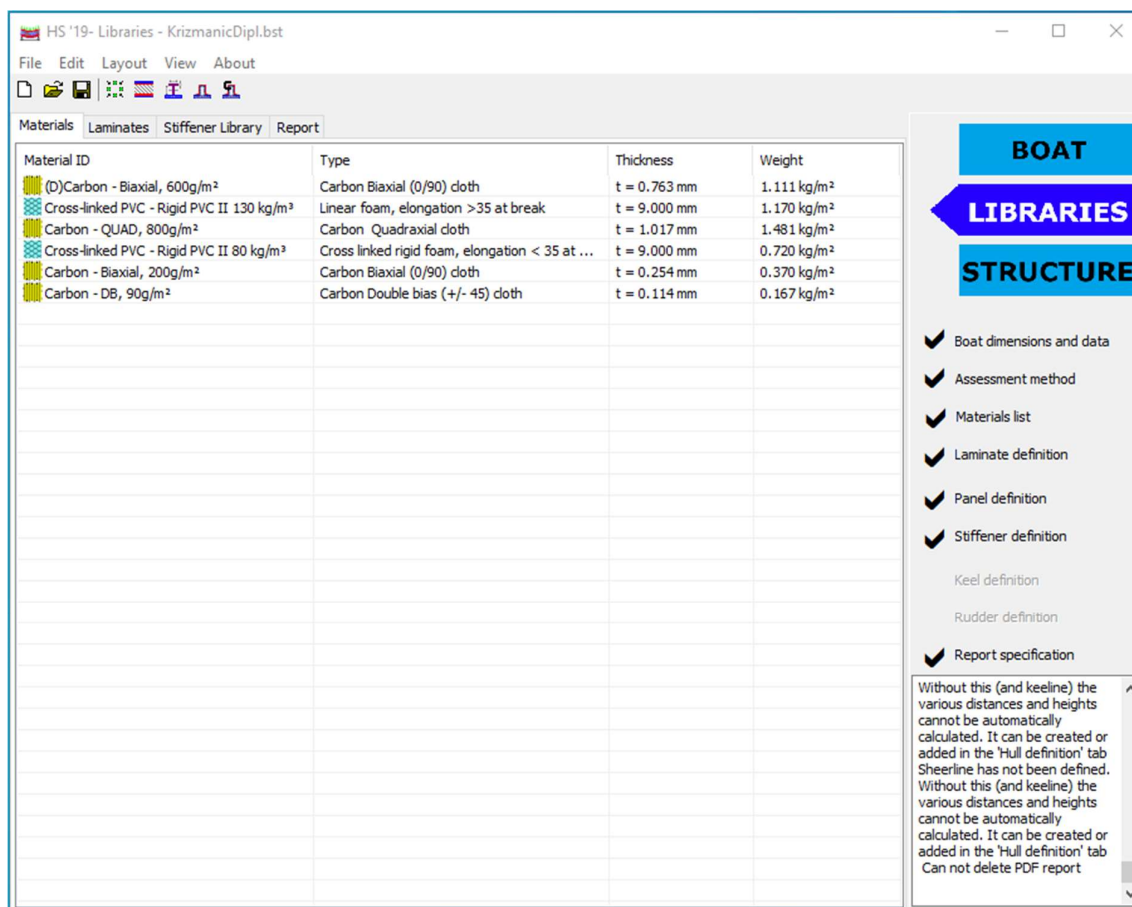


Slika 3.5. Shematski prikaz kuta nagiba broda

Pod točkom 11. definirana je projektna brzina broda. Iako je projektna brzina broda 60 čvorova, zbog ograničenja programa i samih ISO standarda, proračunska brzina iznosi 50 čvorova.

Točka 12. definira visinu palube broda. Za ovaj slučaj uzeta je visina palube kokpita u iznosu od 1.39 metara. Točka 13. definira gaz pri punom opterećenju, što znači da su uzete u obzir sve mase poput mase motora, pogonskog stroja, masa opreme i goriva i sl. Nakon što je su definirani svi prethodno navedeni uvjeti, te osnovne dimenzije tupa broda, potrebno je ispuni katalog eng. Libraries gdje se prvo definiraju svi materijali koji su korišteni za potrebe proračuna te postupak koji će se koristiti za izradu. Osim tipa materijala dodane su i PVC jezgre koje će biti korištene u sendvič panelu. Pomoću programa, nakon što su definirani postupak izrade te specifikacije za svaki materijal dobivena je njihova specifična debljina te masa. Na slici 3.6. prikazana je

ispunjen katalog s odabranim materijalima. Svi materijali, te njihove tehničke karakteristike dane od proizvođača dani su kao prilog na kraju rada.

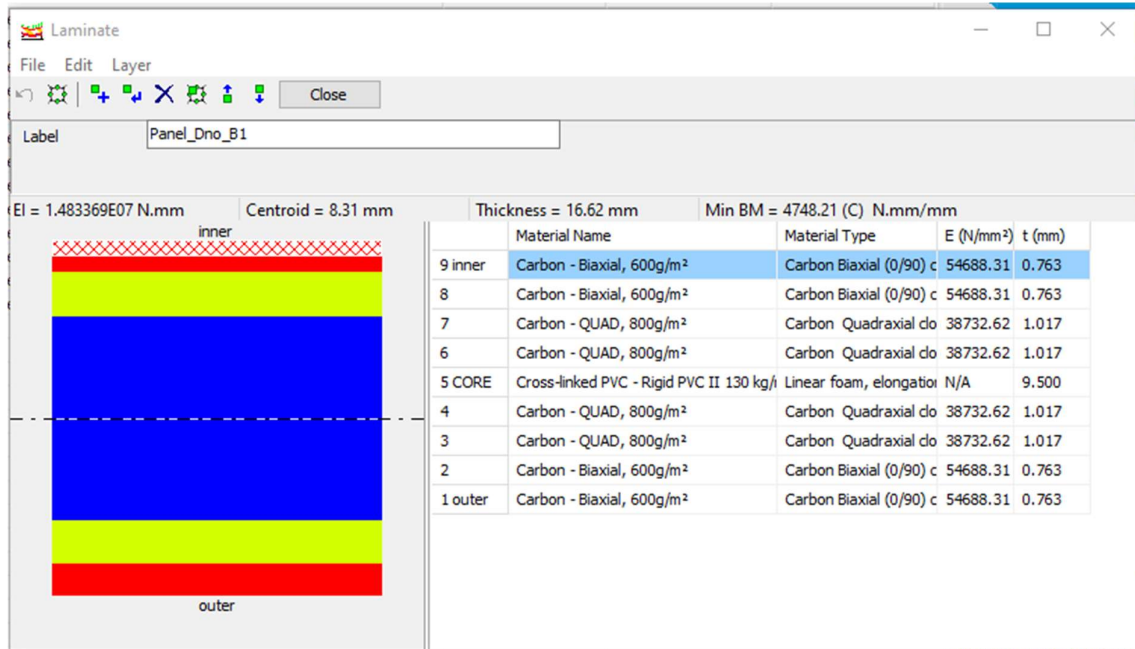


Slika 3.6. Libraries unutar HullScan programa

Nakon što su definirani svi tipovi materijala koji će biti korišteni potrebno je odrediti panele i ukrepe koji će biti korišteni unutar proračuna.

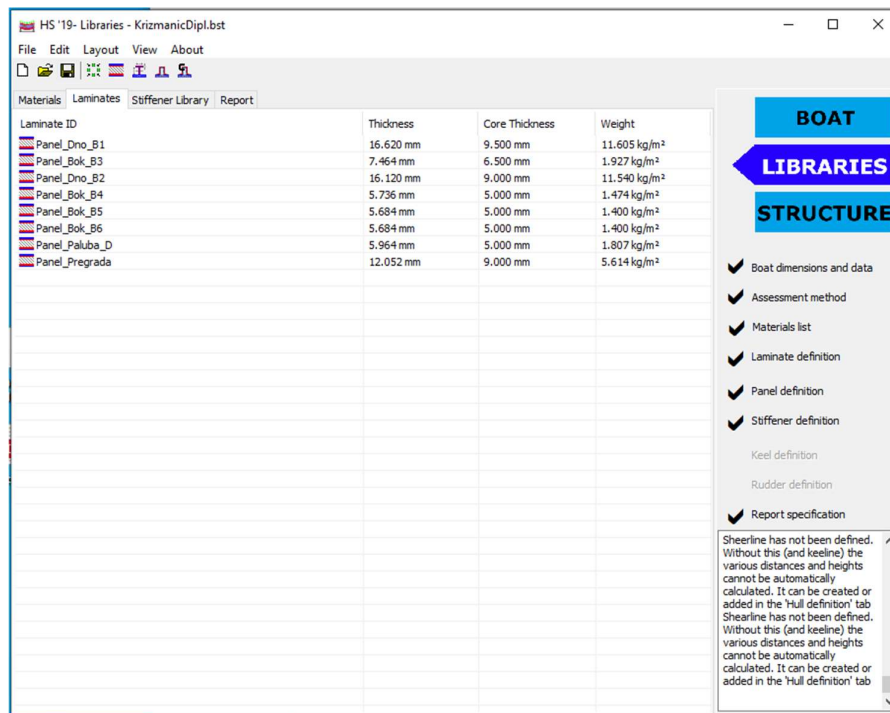
Definiranje panela vrši se na način da se ubacuju slojevi od kojih će se sastojati panel. Budući da raspodjela opterećenja za broda ovisi o položaju na kojem se nalazi, kao prilog F je dan je laminat plan.

Na slici 3.7. prikazan je način definiranja laminata unutar kataloga. Prikazan je laminat dna sa svim slojevima i njihovim debljinama koji će u nastavku biti korišten za definiranje panela dna



Slika 3.7. Laminat dna

Nakon što definiramo sve tipove laminata koje ćemo koristiti, oni se nalaze u katalogu, iz kojega se kasnije odabire struktura za pojedini panel. Kataloga panela prikazan je na slici 3.8.



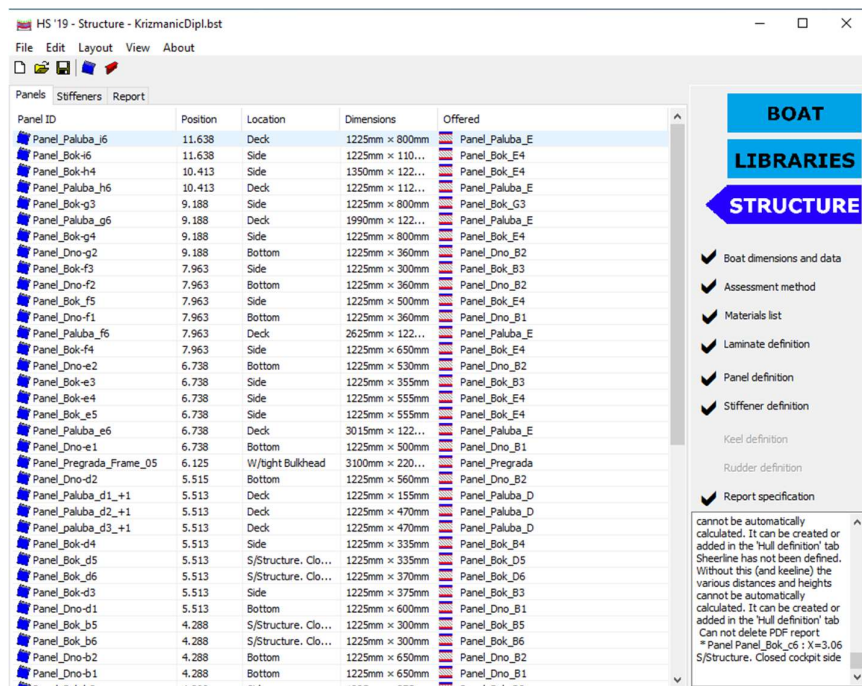
Slika 3.8. Katalog laminata

Definiranje panela dna temelji se na određivanju položaja na brodu, te dimenzija. Osim definiranja položaja i dimenzija panela, potrebno je definirati i geometrijske karakteristike, poput zakrivljenosti samog panela u uzdužnom ili poprečnom smjeru. Također, potrebno je napomenuti da se položaji za panel definiraju kao položaj težišta u uzdužnom i poprečnom smjeru.

Nakon što se definira pozicija, program definira sva naprezanja koja su važna prilikom procjene čvrstoće. Definirani panel prikazan je na slici 3.9.

Slika 3.9. Određivanje položaja panela i dimenzija

Osim određivanja položaja i dimenzija, pod karticom „Offered“ važno je odrediti i koji će se tip laminata koristiti za panel u pitanju. Laminat koji će se koristiti, uzima se iz prethodno definiranoga kataloga laminata. Na slici 3.10. prikazan je popis svih definiranih panela na brodu, te tip laminata kojem pripadaju.

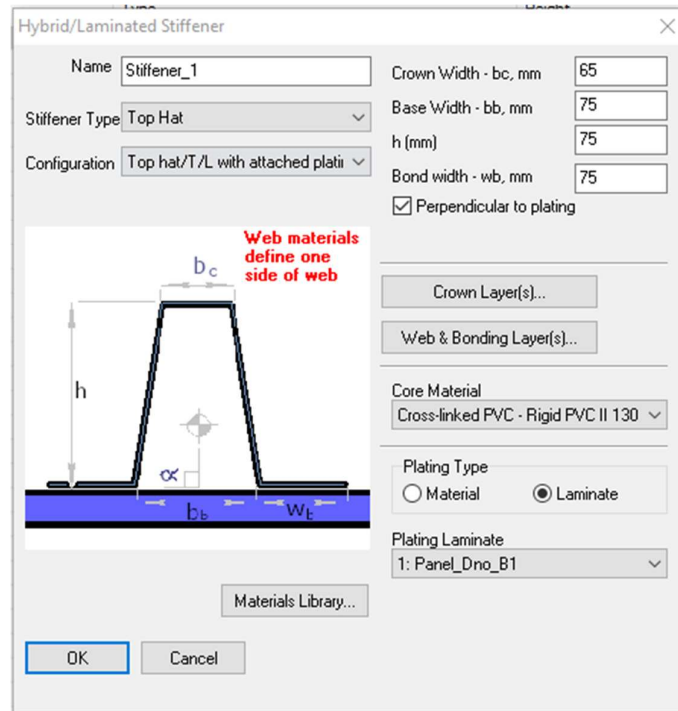


Slika 3.10. Popis svih panela broda

Nakon što su definirani svi paneli, potrebno je definirati i sve ukrepe za sve pojedine panele. Tip ukrepa definira brodograditelj, u ovom slučaju tip ukrepa uzet je kao Top Hat.

Za ukrepe, potrebno je odrediti dimenzije, slojeve materijala od kojega će biti napravljene, te hoće li ili ne unutar ukrepe biti materijal. Na slici 3.11. prikazan je tip Top Hat ukrepe, s postupkom definiranja Hybrid/Laminated Stiffener unutar kataloga ukrepa. Važno je napomenuti da je prilikom definiranja ukrepa potrebno definirati na koji tip laminata će biti ukrepa spojena (eng. Plating Type).

Prilikom definiranja materijala, gornjeg i donjeg dijela ukrepe, postupak je isti kao i kod definiranja laminata.



Slika 3.11. Definiranje ukrepa unutar kataloga

Postupak postavljanja ukrepa identičan je postavljanju panela broda na pozicije na kojima se nalaze, jedina razlika je u tome što prilikom postavljanja određujemo razmak između ukrepa. Osim razmaka prilikom postavljanja potrebno je i odrediti duljinu ukrepa. U ovom slučaju, duljina ukrepa jednaka je rebrenom razmaku te iznosi 1225 mm.

Potrebno je napomenuti da je prilikom postavljanja rebra, pod karticom „Orientation and Weight“ položaj definiran kao „Vertical“ dok je u ostalim slučajevima za postavljanje horizontalnih ukrepa, položaj definiran kao „Horizontal“. Na slici 3.12. dana je definirana ukrepa.

Stiffener Requirement

Label: Frame_09_Deck

General Offered Orientation & Weight

Stiffener Location: Deck

Superstructure and Deckhouse Position of Stiffener: Front

Link to IGES surface: -

Manually control heights and area:

Dimensions

Spacing, s (mm): 1225.0

Length, lu (mm): 800.0

Curvature Depth, C I (mm): 0

% Panel Area in Bottom Location: -

Position

Longitudinal Position from Aft End of LWL, x (m): 11.025

Height to Centre of Stiffener Above reference plane(m): 2.240

Local Height of Deck above ref plane, (m): 2.300

Local Height of Chine Above Baseline, (m): -

Transverse Position to Centre of Stiffener (m) (Viewing Only): 0.000

Design Pressure

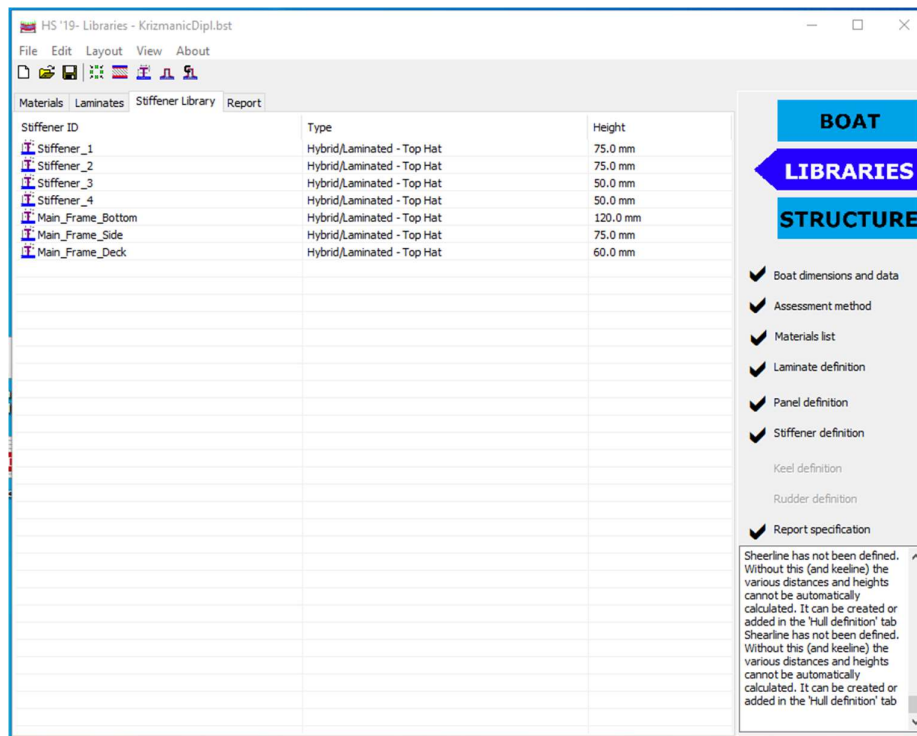
ISO Stiffener design pressure (kN/m2): 4.15

OK Cancel

Slika 3.12. Definirana ukrepa

Nakon što su definirane sve uzdužne i poprečne ukrepe, one se nalaze na popisu svih ukrepa gdje im je pridružen tip ukrepe koji je prethodno definiran u katalogu, koji ima identičan prikaz kao katalog laminata.

Na slici 3.13. prikazan je katalog svih tipova ukrepa koje su korištene za proračun strukture.

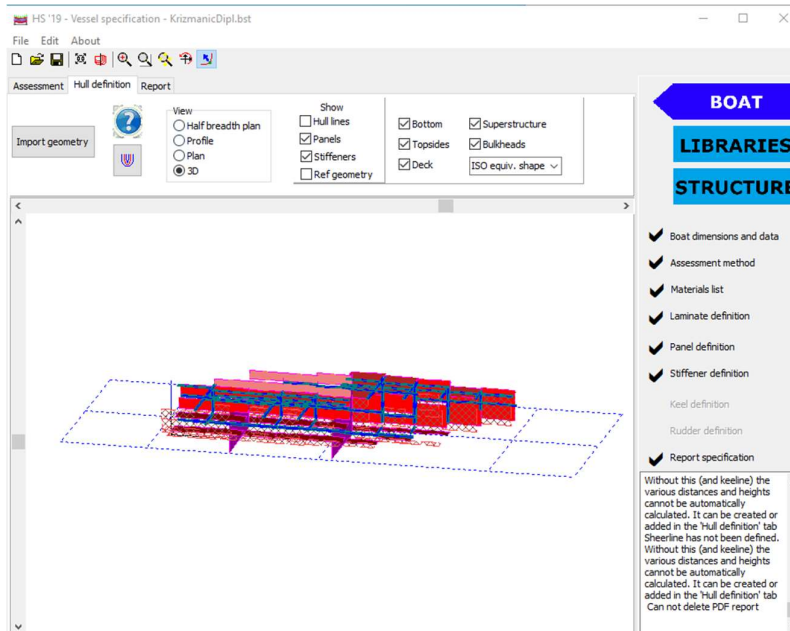


Slika 3.13. Katalog ukrepa

Nakon što su definirani svi paneli broda i sve horizontalne i vertikalne ukrepe, pojednostavljeni prikaz brodske strukture može se vidjeti pod izbornikom „Boat“ gdje odlaskom na „Hull definition“ vidimo prikaz broda.

Prilikom postavljanja svih elemenata broda, ukoliko su paneli ili ukrepe na simetričnim mjestima, moguće je odabrati pozicioniranje na obje strane broda. Time se postupak dodatno pojednostavljuje i ubrzava.

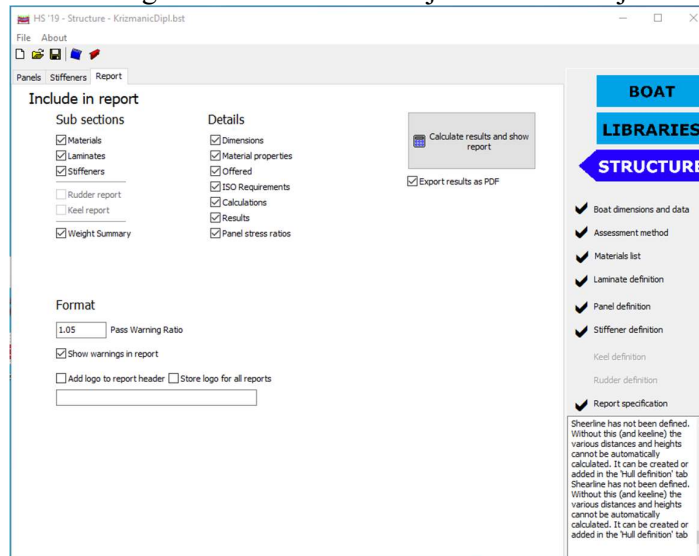
Grafičkom analizom moguće je vidjeti postoji li kakva anomalija, tj. ako se prilikom unosa podataka dogodila kakva pogreška. Na slici 3.14. vidljiv je pojednostavljeni prikaz brodske strukture.



Slika 3.14. Pojednostavljeni prikaz strukture broda

Nakon što je sve definirano, pokreće se naredba „Calculate results“ koja se nalazi u izborniku „Structure“ pod karticom „Report“ te dobivamo pregled koji nam govori zadovoljavaju li svi elementi uvjete čvrstoće. U slučaju da element ne zadovoljava uvjet čvrstoće, naznačen je crvenom bojom te zahtjeva izmjenu strukture (dodavanje slojeva ojačanja, povećanje sloja jezgre ili sl.). Unutar prozora potrebno je definirati koje sve podatke želimo da nam proračun sadrži.

Prikaz mogućih podataka i izgled izbornika za davanje rezultata dan je na slici 3.15.



Slika 3.15. prikaz izbornika za analizu rezultata

3.1. Analiza dobivenih rezultata

Dobiveni rezultati dani su u obliku: geometrija svakoga panela posebno, svi koeficijenti ovisno o položaju panela na kojem se nalazi te projektni tlak koji će djelovati, prikazani su minimalni tlak te minimalna sila koju panel/element mora zadovoljiti, naprezanja unutar slojeva i zadovoljava li panel/element sve uvjete.

U tablici 2. dan je prikaz elemenata za koje je izvršen proračun unutar HullScanta; osjenčano zelenom bojom označen je Panel_Dno_e1, panel za koji je izvršen detaljan proračun Anexom H. Time je dokazano da se vrijednosti dobivene HullScantom i Anexom H poklapaju.

Panel Geometry											
ID	Length mm	Width mm	Aspect Ratio	Long. Position m	Location	Z _c m	Z _{top} m	Z _{off} m	Z _c m	Long. curvature mm	Trans. curvature mm
Panel_Paluba_i6	1225.0	800.0	1.531	11.638	Deck	1.620	1.620	1.141	-0.650	45.0	0.0
Panel_Bok-i6	1225.0	1100.0	1.114	11.638	Side	1.162	1.620	1.141	-0.650	0.0	0.0
Panel_Bok-h4	1350.0	1225.0	1.102	10.413	Side	1.000	1.620	1.141	-0.650	0.0	0.0
Panel_Paluba_h6	1225.0	1120.0	1.094	10.413	Deck	1.620	1.620	1.141	-0.650	45.0	0.0
Panel_Bok-g3	1225.0	800.0	1.531	9.188	Side	0.590	1.620	1.136	-0.650	0.0	0.0
Panel_Paluba_g6	1990.0	1225.0	1.624	9.188	Deck	1.620	1.620	1.136	-0.650	45.0	0.0
Panel_Bok-g4	1225.0	800.0	1.531	9.188	Side	1.320	1.620	1.136	-0.650	0.0	0.0
Panel_Dno-g2	1225.0	360.0	3.403	9.188	Bottom	-0.130	-0.650	1.136	-0.650	0.0	21.0
Panel_Bok-f3	1225.0	300.0	4.083	7.963	Side	0.235	1.620	1.086	0.070	0.0	0.0
Panel_Dno-f2	1225.0	360.0	3.403	7.963	Bottom	-0.130	-0.650	1.086	-0.650	0.0	21.0
Panel_Bok_f5	1225.0	500.0	2.450	7.963	Side	1.375	1.620	1.086	0.070	0.0	0.0
Panel_Dno-f1	1225.0	360.0	3.403	7.963	Bottom	-0.260	-0.650	1.086	-0.650	0.0	0.0
Panel_Paluba_f6	2625.0	1225.0	2.143	7.963	Deck	1.620	1.620	1.086	-0.650	45.0	0.0
Panel_Bok-f4	1225.0	650.0	1.885	7.963	Side	0.800	1.620	1.086	0.070	0.0	0.0
Panel_Dno-e2	1225.0	530.0	2.311	6.738	Bottom	-0.160	-0.650	1.036	-0.650	0.0	26.0
Panel_Bok-e3	1225.0	355.0	3.451	6.738	Side	0.160	1.620	1.036	-0.012	0.0	0.0
Panel_Bok-e4	1225.0	555.0	2.207	6.738	Side	0.700	1.620	1.036	0.000	0.0	0.0
Panel_Bok_e5	1225.0	555.0	2.207	6.738	Side	1.305	1.620	1.036	0.000	0.0	0.0
Panel_Paluba_e6	3015.0	1225.0	2.461	6.738	Deck	1.620	1.620	1.036	-0.650	45.0	0.0
Panel_Dno-e1	1225.0	500.0	2.450	6.738	Bottom	-0.490	-0.650	1.036	-0.650	0.0	0.0
Panel_Pregrada_Frame_05	3100.0	2200.0	1.409	6.125	W/tight Bulkhead	0.733	1.550	1.011	-0.650	0.0	0.0
Panel_Dno-d2	1225.0	560.0	2.188	5.515	Bottom	-0.150	-0.650	0.986	-0.650	0.0	30.0
Panel_Paluba_d1_+1	1225.0	155.0	7.903	5.513	Deck	0.740	0.740	0.986	-0.650	0.0	0.0
Panel_Paluba_d2_+1	1225.0	470.0	2.606	5.513	Deck	0.740	0.740	0.986	-0.650	0.0	0.0
Panel_Paluba_d3_+1	1225.0	470.0	2.606	5.513	Deck	0.740	0.740	0.986	-0.650	0.0	0.0
Panel_Bok-d4	1225.0	335.0	3.657	5.513	Side	0.600	0.740	0.986	-0.015	0.0	0.0
Panel_Bok_d5	1225.0	335.0	3.657	5.513	S/Structure. Closed cockpit side	0.900	0.740	0.986	-0.650	0.0	0.0
Panel_Bok_d6	1225.0	370.0	3.311	5.513	S/Structure. Closed cockpit side	1.315	0.740	0.986	-0.650	0.0	0.0
Panel_Bok-d3	1225.0	375.0	3.267	5.513	Side	0.165	0.740	0.986	-0.015	0.0	0.0
Panel_Dno-d1	1225.0	600.0	2.042	5.513	Bottom	-0.490	-0.650	0.986	-0.650	0.0	0.0
Panel_Bok_b5	1225.0	300.0	4.083	4.288	S/Structure. Closed cockpit side	0.881	0.740	0.936	-0.650	0.0	0.0
Panel_Bok_b6	1225.0	300.0	4.083	4.288	S/Structure. Closed cockpit side	1.240	0.740	0.936	-0.650	0.0	0.0
Panel_Dno-b2	1225.0	650.0	1.885	4.288	Bottom	-0.187	-0.650	0.936	-0.650	0.0	45.0
Panel_Dno-b1	1225.0	650.0	1.885	4.288	Bottom	-0.500	-0.650	0.936	-0.650	0.0	0.0

Tablica 2. Geometrija elemenata unutar HullScant programskog paketa

U tablici 3. dan je prikaz elemenata s proračunatim koeficijentima te dobivenim projektnim tlakom koji djeluje na pojedini element.

Panel Coefficients and calculations

ID	K_L	K_{AR}	K_{SUP}	K_C	K_{2B}	K_{2L}	Design Pressure Kn/m ²
Panel_Paluba_i6	1.000	0.454	0.874	1.000	0.455	0.339	6.219
Panel_Bok-i6	1.000	0.383	0.994	1.000	0.350	0.321	6.696
Panel_Bok-h4	1.000	0.349	1.037	1.000	0.346	0.320	6.696
Panel_Paluba_h6	1.000	0.379	0.874	1.000	0.343	0.319	5.194
Panel_Bok-g3	1.000	0.454	1.144	1.000	0.455	0.339	11.568
Panel_Paluba_g6	1.000	0.310	0.872	1.000	0.467	0.340	4.253
Panel_Bok-g4	1.000	0.454	0.952	1.000	0.455	0.339	6.696
Panel_Dno-g2	1.000	0.458	0.863	0.851	0.500	0.337	66.946
Panel_Bok-f3	1.000	0.686	1.235	1.000	0.500	0.337	22.572
Panel_Dno-f2	1.000	0.458	0.856	0.851	0.500	0.337	66.946
Panel_Bok_f5	1.000	0.560	0.500	1.000	0.500	0.337	7.673
Panel_Dno-f1	1.000	0.458	0.892	1.000	0.500	0.337	66.946
Panel_Paluba_f6	1.000	0.286	0.853	1.000	0.500	0.337	3.914
Panel_Bok-f4	1.000	0.500	1.079	1.000	0.488	0.339	10.086
Panel_Dno-e2	1.000	0.408	0.858	0.895	0.500	0.337	59.612
Panel_Bok-e3	1.000	0.641	1.254	1.000	0.500	0.337	22.051
Panel_Bok-e4	1.000	0.536	1.097	1.000	0.500	0.337	11.606
Panel_Bok_e5	1.000	0.536	0.500	1.000	0.500	0.337	7.345
Panel_Paluba_e6	1.000	0.274	0.831	1.000	0.500	0.337	3.754
Panel_Dno-e1	1.000	0.415	0.954	1.000	0.500	0.337	60.663
Panel_Pregrada_Frame_05	1.000	0.169	1.082	1.000	0.433	0.338	5.133
Panel_Dno-d2	0.997	0.401	0.848	0.873	0.500	0.337	58.431
Panel_Paluba_d1_+1	0.996	1.000	1.000	1.000	0.500	0.337	19.745
Panel_Paluba_d2_+1	0.996	0.574	1.000	1.000	0.500	0.337	11.338
Panel_paluba_d3_+1	0.996	0.574	1.000	1.000	0.500	0.337	11.338
Panel_Bok-d4	0.996	0.655	1.043	1.000	0.500	0.337	15.194
Panel_Bok_d5	0.996	0.655	0.500	1.000	0.500	0.337	6.462
Panel_Bok_d6	0.996	0.631	0.500	1.000	0.500	0.337	6.225
Panel_Bok-d3	0.996	0.627	1.175	1.000	0.500	0.337	21.322
Panel_Dno-d1	0.996	0.393	0.951	1.000	0.500	0.337	57.228
Panel_Bok_b5	0.949	0.686	0.500	1.000	0.500	0.337	6.129
Panel_Bok_b6	0.949	0.686	0.500	1.000	0.500	0.337	6.129
Panel_Dno-b2	0.949	0.383	0.852	0.805	0.488	0.339	53.218
Panel_Dno-b1	0.949	0.383	0.952	1.000	0.488	0.339	53.218

Tablica 3. Prikaz koeficijena i tlakova

Nakon što su određeni svi ti koeficijenti (K_L , K_{AR} , K_{SUP} , K_C , K_{2B} , K_{2L}), dobivamo tablicu 4. gdje su prikazani minimalni zahtjevi za svaki panel (eng. required). Dodatno, za svaki element su prikazani vrijednosti maksimalne sile i maksimalnog momenta kojeg mogu izdržati (eng. offered).

Prikaz rezultata dan je u tablici 4. Minimalni i maksimalni momenti i sile na element.

Panel Requirements and Offered

ID	Required				Offered				
	F _{2s}	M _{2s}	F _{2i}	M _{2i}	Offered	F _{2s}	M _{2s}	F _{2i}	M _{2i}
Panel_Paluba_i6	2.6	-301.9	2.3	-225.2	Panel_Paluba_E	3.9	-664.8	3.9	-664.8
Panel_Bok-i6	3.4	-473.2	3.3	-434.0	Panel_Bok_E4	3.9	-632.0	3.9	-632.0
Panel_Bok-h4	3.8	-579.6	3.7	-536.0	Panel_Bok_E4	3.9	-632.0	3.9	-632.0
Panel_Paluba_h6	2.7	-372.4	2.6	-346.5	Panel_Paluba_E	3.9	-664.8	3.9	-664.8
Panel_Bok-g3	4.7	-561.5	4.2	-418.8	Panel_Bok_G3	5.0	-1335.6	5.0	-1335.6
Panel_Paluba_g6	2.7	-497.2	2.4	-361.2	Panel_Paluba_E	3.9	-664.8	3.9	-664.8
Panel_Bok-g4	2.7	-325.0	2.5	-242.4	Panel_Bok_E4	3.9	-632.0	3.9	-632.0
Panel_Dno-g2	10.7	-615.4	9.4	-414.8	Panel_Dno_B2	18.9	-4544.4	18.9	-4544.4
Panel_Bok-f3	3.5	-169.3	3.1	-114.1	Panel_Bok_B3	4.5	-297.3	4.5	-297.3
Panel_Dno-f2	10.7	-615.4	9.4	-414.8	Panel_Dno_B2	18.9	-4544.4	18.9	-4544.4
Panel_Bok_f5	2.0	-159.8	1.8	-107.7	Panel_Bok_E4	3.9	-632.0	3.9	-632.0
Panel_Dno-f1	12.5	-723.0	11.1	-487.3	Panel_Dno_B1	19.6	-4748.2	19.6	-4748.2
Panel_Paluba_f6	2.5	-489.4	2.2	-329.9	Panel_Paluba_E	3.9	-664.8	3.9	-664.8
Panel_Bok-f4	3.4	-346.5	3.0	-240.6	Panel_Bok_E4	3.9	-632.0	3.9	-632.0
Panel_Dno-e2	14.7	-1248.9	13.0	-841.8	Panel_Dno_B2	18.9	-4544.4	18.9	-4544.4
Panel_Bok-e3	4.1	-231.6	3.6	-156.1	Panel_Bok_B3	4.5	-297.3	4.5	-297.3
Panel_Bok-e4	3.3	-297.9	3.0	-200.8	Panel_Bok_E4	3.9	-632.0	3.9	-632.0
Panel_Bok_e5	2.1	-188.5	1.9	-127.1	Panel_Bok_E4	3.9	-632.0	3.9	-632.0
Panel_Paluba_e6	2.4	-469.5	2.1	-316.4	Panel_Paluba_E	3.9	-664.8	3.9	-664.8
Panel_Dno-e1	15.8	-1263.8	14.0	-851.8	Panel_Dno_B1	19.6	-4748.2	19.6	-4748.2
Panel_Pregrada_Frame_05	5.7	-1795.0	5.2	-1399.9	Panel_Pregrada	15.2	-2055.1	15.2	-2055.1
Panel_Dno-d2	14.9	-1333.2	13.1	-898.6	Panel_Dno_B2	18.9	-4544.4	18.9	-4544.4
Panel_Paluba_d1_+1	1.6	-39.5	1.4	-26.6	Panel_Paluba_D	3.4	-222.2	3.4	-222.2
Panel_Paluba_d2_+1	2.8	-208.7	2.5	-140.7	Panel_Paluba_D	3.4	-222.2	3.4	-222.2
Panel_paluba_d3_+1	2.8	-208.7	2.5	-140.7	Panel_Paluba_D	3.4	-222.2	3.4	-222.2
Panel_Bok-d4	2.6	-142.1	2.3	-95.8	Panel_Bok_B4	3.5	-196.6	3.5	-196.6
Panel_Bok_d5	1.1	-60.4	1.0	-40.7	Panel_Bok_D5	3.3	-184.7	3.3	-184.7
Panel_Bok_d6	1.2	-71.0	1.1	-47.9	Panel_Bok_D6	3.4	-222.2	3.4	-222.2
Panel_Bok-d3	4.2	-249.9	3.7	-168.4	Panel_Bok_B3	4.5	-297.3	4.5	-297.3
Panel_Dno-d1	17.9	-1716.9	15.8	-1157.2	Panel_Dno_B1	19.6	-4748.2	19.6	-4748.2
Panel_Bok_b5	1.0	-46.0	0.8	-31.0	Panel_Bok_B5	3.4	-53.1	3.4	-53.1
Panel_Bok_b6	1.0	-46.0	0.8	-31.0	Panel_Bok_B6	3.4	-53.1	3.4	-53.1
Panel_Dno-b2	14.4	-1471.6	12.8	-1021.6	Panel_Dno_B2	18.9	-4544.4	18.9	-4544.4
Panel_Dno-b1	17.8	-1828.3	15.9	-1269.3	Panel_Dno_B1	19.6	-4748.2	19.6	-4748.2

Tablica 4. Minimalni i maksimalni momenti i sile na element

Proračun svih strukturnih elemenata broda temeljem ISO standarda 12215, dio 5 (2019), izrađen HullScant programskim paketom dan je u prilogu G.

4. PRORAČUN STRUKTURE TRUPA ISO 12215-5:2019

Kroz ovo poglavlje, izvršit će se kontrolni proračun za HullScant programski paket koji se temelji na pravilniku ISO 12215-5:2019. [1]

Ukoliko je proračun izvršen na točan način (točno su proračunate sve sile i naprezanja) rezultati HullScant programskog sustava i rezultati „ručnog“ proračuna temeljem Anexa H bi se trebali poklapati.

Kroz proračun su objašnjeni svi ulazni podaci te na koji su način dobiveni.

Za potrebe diplomskoga rada, u ovom poglavlju prikazan je proračun za panel dna za koji je napravljena detaljna analiza podataka, te za koji je napravljena i FEM analiza.

4.1. Glavne dimenzije, ulazni podaci i površine

Glavne dimenzije broda dane su u Tablici 1. Glavne dimenzije i koeficijenti broda, definirani tom tablicom su korišteni kao ulazni podaci za potrebe proračuna.

Prva stavka koju je potrebno odrediti je B_c te kut nagiba β . Koeficijent B_c definiran je kao pola širine broda do vanjske linije „China“, dok je kut nagiba prikazan na slici 3.5.

Očitane vrijednosti za B_c i β , kao i sve ostale vrijednosti, dane su temeljem ISO 8666:2020 pravilnika gdje su definirani načini određivanja i mjerne jedinice za sve podatke o malim plovilima.

$$B_c = 2,504 \text{ m}$$

$$\beta = 22^\circ$$

Nakon što smo odredili β i B_c , potrebno je odrediti Z_{SDT} . Z_{SDT} označava teoretsku liniju palube iznad vodne linije u odnosu na duljinu broda. Za duljine broda od 6 do 24 m dane su tablično definirane vrijednosti, no pošto se rebro za koje vrši proračun ne nalazi na polovici ukupne duljine broda, te ne postoji tablično definirana vrijednost za 12.25 m duljine potrebno je izračunati pomoću formule:

$$Z_{SDT} = (0,028 * L_{WL} + 0.115) * \frac{x}{L_{WL}} + 0.057 * L_{WL} + 0.229$$

Gdje je:

X – položaj rebra od krme

L_{WL} – duljina vodne linije

$$Z_{SDT} = 1.535 \text{ m}$$

4.1.1. Određivanje koeficijenata za prilagođavanje tlakova

k_{DC} koeficijent je koeficijent u ovisnosti o kategoriji plovidbe za koju je broda dizajniran. Faktor k_{DC} dan je u tablici 6. ISO 12215-5:2019 standarda.

usvojeno:

kategorija B

$$k_{DC} = 0.8$$

Određivanje k_{DYN} koeficijenta definirano kao manja vrijednost između k_{DYN1} i k_{DYN2} .

k_{DYN1} definiran je izrazom:

$$k_{DYN} = 0.32 * \left(\frac{L_{WL}}{10 * B_C} + 0.084 \right) * (50 * \beta_{0.4}) * \frac{V^2 * B_C^2}{m_{LDC}}$$

Gdje je:

k_{DYN} – koeficijent dinamičkog opterećenja

V – brzina u čvorovima, maksimalna brzina iznosi 50 čvorova

m_{LDC} – deplasman broda u kilogramima

$\beta_{0.4}$ – kut nagiba na 0.4 ukupne duljine broda, $10^\circ < \beta_{0.4} < 30^\circ$

k_{DYN2} definiran je izrazom:

$$k_{DYN2} = \frac{0.5 * V}{m_{LDC}^{0.17}}$$

$$3 < k_{DYN2} < 6$$

$$k_{DYN1} = 12.888$$

$$k_{DYN2} = 5.891$$

usvojeno: $k_{DYN} = k_{DYN2}$

Određivanje k_L koeficijenta dato je u Tablici 8. [1] temeljem izraza:

$$k_L = (1.667 - 0.222 * k_{DYN}) * \frac{X}{L_{WL}} + 0.133 * k_{DYN}$$

gdje je:

k_L – koeficijent uzdužne distribucije tlaka, $k_L > 1$ za glisirajuće motorno plovilo

usvojeno: $k_L = 1.0297$

Prema Tablici 9. [1]. k_{AR} koeficijent površinske redukcije dan je temeljem izraza:

$$k_{AR} = \frac{k_R * 0.1 * m_{LDC}^{0.15}}{A_D^{0.3}}$$

Obzirom da k_R , koeficijent ovisi o tome da li je element panel ili je element ukrepa, i u ovisnosti o kakvom se tipu broda radi, usvojeno je za tip broda, gliser na motorni pogon za k_R usvajamo za glisirajući režim rada:

$$k_R = 1$$

Dok za deplasmanski režim rada k_R koeficijent je definiran izrazom [1]:

za oplatu:

$$k_R = 1,5 - 3 * 10^{-4} * b$$

za ukrepe:

$$k_R = 1 - 2 * 10^{-4} * l_s$$

gdje je b širina promatranog panela

usvojeni k_R za oplatu:

$$k_R = 1,35$$

usvojeni k_R za ukrepe:

$$k_R = 0,755$$

Temeljem [1] definirana je površina A_D za promatrano oploćenjem izrazom:

$$A_D = l * b * 10^{-6}$$

Temeljem [1] definirana je površina A_D za promatranu ukrepu izrazom:

$$A_D = l_u * s * 10^{-6},$$

gdje se A_D ne uzima manje od $0.33 * l_u^2 * 10^{-6}$

za oplatu:

$$A_D = 0.3675$$

za ukrepu:

$$A_D = 0.5794$$

usvojeno:

za oplatu:

$$A_D = 0.3675$$

za ukrepu:

$$A_D = 0.5794$$

usvojeni k_{AR} za oplatu u glisirajućem režimu:

$$k_{AR} = 0.415$$

usvojeni k_{AR} za ukrepe u glisirajućem režimu:

$$k_{AR} = 0.422$$

usvojeni k_{AR} za oplatu u deplasmanskom režimu:

$$k_{AR} = 0.560$$

usvojeni k_{AR} za ukrepe u deplasmanskom režimu:

$$k_{AR} = 0.334$$

4.1.2. Proračunska opterećenja

Određivanje proračunskih tlakova definirano je tablicom 12. [1] u kojoj su definirani svi izrazi potrebni za proračun tlakova koji se djeluju na pojedini element.

Definirani su svi tlakovi koji djeluju na brod u ovisnosti o njegovoj poziciji (bok, dno, paluba), te u kojem režimu rada se brod nalazi.

Tlak koji djeluje na dno broda u deplasmanskom režimu rada definiran je kao P_{BDM} izrazom:

$$P_{BMD} = \max(P_{BMD\,BASE} * k_{AR} * k_{DC} * k_L; P_{BM\,MIN}), \text{ kN/m}^2,$$

gdje je $P_{BMD\,BASE}$ definiran izrazom:

$$P_{BMD\,BASE} = 2.4 * m_{LDC}^{0.33} + 20$$

i gdje je:

$$T_C \text{ gaz na trupu}$$

$$P_{BM\,MIN\,PLT} = \max[(0.45 * m_{LDC}^{0.33} + 0.9 * L_{WL} * k_{DC}) * k_L; 10 * T_C; 7] \text{ za oplatu}$$

$$P_{BM\,MIN\,STF} = \max[0.85 * P_{BM\,MIN\,PLT}; 7] \text{ za ukrepe}$$

$$P_{BMD\,BASE} = 59.7 \text{ kN/m}^2$$

$$P_{BM\,MIN\,PLT} = 14.8 \text{ kN/m}^2$$

$$P_{BM\,MIN\,STF} = 12.6 \text{ kN/m}^2$$

$$P_{BMD} = 27.9 \text{ kN/m}^2 - \text{USVOJENO ZA OPLATU}$$

$$P_{BMD} = 16.6 \text{ kN/m}^2 - \text{USVOJENO ZA UKREPE}$$

Tlak koji djeluje na dno broda u glisirajućem režimu rada definiran je kao P_{BMP} definiran izrazom:

$$P_{BMP\,BASE} = \frac{0.1 * m_{LDC}}{L_{WL} * B_C} * (1 + k_{DC}^{0.5} * k_{DYN})$$

gdje je P_{BMP} dan formulom:

$$P_{BMP} = \max(P_{BMP\,BASE} * k_{AR} * k_{DC} * k_L; P_{BM\,MIN})$$

Gdje su $P_{BM\ MIN\ PLT}$ i $P_{BM\ MIN\ STF}$ jednaki kao i u deplasmanskom režimu rada, definirano pravilnikom u tablici 12. ISO 12215-5:2019

$$P_{BMP} = 60.7\ kN/m^2 - USVOJENO\ ZA\ OPLATU$$

$$P_{BMP} = 57.0\ kN/m^2 - USVOJENO\ ZA\ UKREPE$$

4.1.3. Određivanje mehaničkih svojstava i naprezanja

Faktor gradnje broda k_{BB} definiran je tablicom 15 [1] gdje je koeficijent definiran za svaku kategoriju izrade. Za potrebe diplomskog rada odabrana „Low“ kao najlošija kvaliteta izgradnje broda.

$$k_{BB} = 0.8$$

Faktor metode procijene također je definiran kategorijama izrada, no u ovisnosti kojom metodom vršimo proračun i materijalom gradnje.

Pošto je za materijal gradnje odabran Sendvič panel ojačan karbonskim vlaknima, te metoda kojom računamo „Enhanced“

Temeljem tablice 16. [1] faktor k_{AM} iznosi:

$$k_{AM} = 0.95$$

Temeljem pravilnika, za sve vrste materijala koji se mogu koristiti za izradu broda definirana je metoda koja se može koristiti. Temeljem tablice 18 [1] definirana je metoda za kvazi izotropne panele ojačane vlaknima, a može se koristiti metoda „Enhanced“ ili „Developed“. Iako između te dvije metode nema razlike, definirana metoda koja je korištena za proračun je „Enhanced“, a razlog tomu je pošto je u proračunom izrađenom u HullScantu također definirana ista metoda.

4.2. Anex A – primjena metode za analizu

Nakon što je definirana metoda za izračun, potrebno je izvršiti proračun sila i momenata koje djeluju na panel. Formule su dane u tablici A.4 [1].

Proračunska sila za smično naprezanja u smjeru širine panela, definirana je formulom:

$$F_{db} = k_C * k_{SHb} * P * b * 10^{-3}$$

gdje je:

k_{SHb} – koeficijent djelovanja sile po širini broda, definiran tablicom A. 2 [1]

U tablici A.2. [1] dani su koeficijenti u ovisnosti o omjeru širine i duljine promatranog panela A_{RE} . Promatrani panel dna ima dimenzije:

$$b = 500 \text{ mm}$$

$$l = 1225 \text{ mm}$$

Omjer A_{RE} za izotropne panele definiran je izrazom:

$$A_{RE} = (l/b) * (EI_b * EI_l)^{0.25}$$

Za izotropne i ortotropne panele gdje je $EI_b = EI_l$ usvaje se $A_{RE} = A_{RG} = l/b$

$$A_{RE} = 2.45$$

Iz tablice A.2. [1] usvajamo sljedeće koeficijente:

$$k_{2b} = 0.500$$

k_{2b} – poprečni faktor za poprečni moment savijanja

$$k_{2l} = 0.337$$

k_{2l} – uzdužni faktor za uzdužni moment savijanja

$$k_{SHb} = 0.520$$

k_{SHb} – faktor posmične sile u smjeru širine panela u sredini duljine l

$$k_{SHl} = 0.460$$

k_{SHl} – faktor posmične sile u smjeru duljine panela u sredini širine b

4.2.1. Izračun smičnih sila i momenta savijanja

Za svaki promatrani panel, potrebno je izračunati sile i momente koji djeluju u uzdužnom te u poprečnom smjeru panela. Ukoliko je panel zakrivljen, potrebno je odrediti faktor korekcija radi zakrivljenja.

Za proračun, kao tlak P, uzet je maksimalni dobiveni tlak tj. tlak koji djeluje na dno broda u glisirajućem režimu rada definiran kao P_{BMP} . Razlog tome je što je P_{BMP} najveći proračunati tlak.

Smična sila po širini panela definirana je izrazom:

$$F_{db} = k_c * k_{SHb} * P * b * 10^{-3}$$

$$F_{db} = 15.8 \text{ N/mm} - \text{USVOJENO}$$

Smična sila po duljini panela definirana je izrazom:

$$F_{dl} = k_c * k_{SHl} * P * b * (EI_l/EI_b)^{0,25} * 10^{-3}$$

$$F_{dl} = 14.0 \text{ N/mm} - \text{USVOJENO}$$

Moment savijanja u smjeru širine panela definiran je izrazom:

$$M_{db} = -1/6 * k_{2b} * P * b^2 * 10^{-3}$$

$$M_{db} = -1263.8 \text{ Nmm/mm} - \text{USVOJENO}$$

Ispravljeni moment savijanja u smjeru širine panela definiran je izrazom:

$$M_{db \text{ corr}} = M_{db} * k_c$$

$$M_{db \text{ corr}} = -1263.8 \text{ Nmm/mm} - \text{USVOJENO}$$

Moment savijanja u smjeru duljine panela definiran je izrazom:

$$M_{dl} = -1/6 * k_{2l} * P * b^2 * (EI_l/EI_b)^{0,5} * 10^{-3}$$

$$M_{dl} = -851.8 \text{ Nmm/mm} - \text{USVOJENO}$$

Ispravljeni moment savijanja u smjeru širine panela definiran je izrazom:

$$M_{dl \text{ corr}} = M_{dl} * k_c$$

$$M_{dl \text{ corr}} = -851.8 \text{ Nmm/mm} - \text{USVOJENO}$$

4.3. Anex H – Analiza slojeva laminata za oplatu i ukrepe

Nakon što su definirane sile i momenti koji djeluju na panel, potrebno je odrediti panel tj. Njegove slojeve od kojih je on sačinjen.

Mehanička svojstva materijala definirana su Anex-om C, ISO 12215-5:2019 temeljem tablice C. 10

Odabrani materijal je Carbon s vlaknima visoke čvrstoće. Na primjeru je dan prikaz podataka za Biaxial Carbon 0°/90°.

Volumni udio vlakna, φ : 0,440

Maseni udio vlakna, Ψ : 0,538

Omjer debljine i „suhog“ materijala, t/w : 1,28

Youngov modul elastičnosti u smjeru vlakna, E_{UD1} : 54478 kN/m²

Youngov modul elastičnosti u okomitom smjeru vlakna, E_{UD2} : 54478 kN/m²

Modul smicanja, G_{UD12} : 2985 kN/m²

Poissonov koeficijent, ν : 0,30

Maksimalno nominalno naprezanje na tlak, σ_{uc} : 545 N/mm²

Maksimalno nominalno naprezanje na vlak, σ_{ut} : 381 N/mm²

Nakon što je definiran materijal i njegovi slojevi, proračun se radi na primjeru tablice H.4. prikazanom u ISO 12215-5:2019.

4.3.1. Preliminarni proračun

Preliminarni proračun sila definiran je od stupaca 1 od stupa 24 u kojima su korišteni svi koeficijenti te dobivene sile iz Anex A. Jedna od glavnih stavki osim dimenzioniranja strukturnih elemenata ISO 12215-5:2019 je definiranje sila i momenata koje djeluju na panel.

Zahtjevi za koje se vrši proračun odnosi se na 1 mm duljine promatranog panela.

Prikaz dobivenih sila u ispunjenoj tablici dan je na tablica 5. Prikaz preliminarnog proračuna.

1	2	3	4	5	6	7	8	9	10	11	12	13	14	15	16	19	20
Design Pressure	Panel short dimension	Panel long dimension	Curvature factor	Geometric aspect ratio	E _{il} /E _{ib} From laminate	Effective aspect ratio E _{A_R}	Bending moment and shear force factors (Table A.2.)				Shear force		Bending moment along b		k _{BB}	k _{AM}	
							along b	along l	along b	along l	along b	along l	Corrected	Initial			Corrected
							k _{2b}	k _{2l}	k _{S2b}	k _{S2l}	F _{dbc}	F _{dlc}	M _{db}	M _{db corr}			
P	b	l	k _c	A _R = l/b	/	/	1	1	1	1	N/mm	N/mm	N/mm	N/mm	/	/	
60.7	500	1225	1	2.45	/	2.45	0.5	0.337	0.52	0.46		15.8	14	-1263.8	-851.8	0.8	0.95

Tablica 5. Prikaz preliminarnog proračuna

4.3.2. Analiza slojeva laminata

Podaci dani od stupca 25 od stupca 29 tablice prikazuju broj slojeva i njihovu definiciju, udio mase u kg/m², tip korištenog materijala (staklena vlakna ili ugljična vlakna), volumni udio vlakna ϕ , maseni udio vlakna Ψ . Svi podaci definirani su tablicom 10. Anex C ISO 12215-5:2019.

Stupci 31 i 31 definiraju za svaki sloj svojstva vlakana vrijednosti Youngovog modula elastičnosti E , maksimalna nominalno naprezanja na tlačno ili vlačno naprezanje (σ_{uc} ili σ_{ut}). Svi podaci definirani su tablicom 10. Anex C ISO 12215-5:2019.

Upisani podaci unutar tablice dani su na tablice 6. Tablični prikaz podataka o panelu.

25	26	27	28	29	30	31	32	33	34
PLY N°	Definition	Fiber				Ei	σ_{tu} or σ_{cu}	Interlam	σ_{fd}/σ_{fu} τ_d/τ_u interlam
		Dry mass	Type G.C.A	Vol. Frac. ϕ C1-C6	Mass frac Ψ C1	Comp > NA t below		τ_u interlam	1
		kg/m ²	/			N/mm ²	N/mm ²	N/mm ²	Table 17
1	600 gsm 0°/90° Biaxial 50K	0.6	C	0.44	0.538	54478	545	11.6	0.5
2	600 gsm 0°/90° Biaxial 50K	0.6	C	0.44	0.538	54478	545	11.6	0.5
3	800 gsm ±45°/90°/0° Quadriaxial 50K	0.8	C	0.44	0.538	38583	545	11.6	0.5
4	800 gsm ±45°/90°/0° Quadriaxial 50K	0.8	C	0.44	0.538	38583	545	11.6	0.5
5	CORE HT130		CORE		0.538	130	4.3	2	0.65
6	800 gsm ±45°/90°/0° Quadriaxial 50K	0.8	C	0.44	0.538	38583	381	11.6	0.5
7	800 gsm ±45°/90°/0° Quadriaxial 50K	0.8	C	0.44	0.538	38583	381	11.6	0.5
8	600 gsm 0°/90° Biaxial 50K	0.6	C	0.44	0.538	54478	381	11.6	0.5
9	600 gsm 0°/90° Biaxial 50K	0.6	C	0.44	0.538	54478	381	11.6	0.5
		5.6							

Tablica 6. Tablični prikaz podataka o panelu

U stupcu 34 upisujemo kako je i navedeno omjer maksimalnog i maksimalnog proračunskog naprezanja definiranog tablicom 17. [1]

Za sendvič konstrukciju definirano je u ovisnosti ako se proučava unutarnji ili vanjski sloj.

Za vanjski sloj proračunsko izravno naprezanje definirano je formulom:

$$\sigma_d = 0,5 * \sigma_{ut} * k_{BB} * k_{AM}$$

Gdje je:

σ_d – proračunsko izravno naprezanje

σ_{ut} – maksimalno naprezanje definirano tablicom 10. Anex C [1]

$$\sigma_d = 207.1 \text{ N/mm}^2$$

Za vanjski sloj proračunsko smično naprezanje između slojeva definirano je formulom:

$$\tau_d = 0.5 * \tau_u * k_{BB} * k_{AM}$$

Gdje je:

τ_d – proračunsko smično napreznaje između slojeva

τ_u – maksimalno smično naprezanje između slojeva definirano tablicom C.10 [1]

$$\tau_d = 4.4 \text{ N/mm}^2$$

Unutar stupaca 35 i 36 upisuju se izračunate vrijednosti za σ_{di} i τ_{di} posebno za svaki sloj. Vrijednost za stupac 35 tj. za σ_{di} dobiva se umnoškom stupca 32 i stupca 34; Dok vrijednost za τ_{di} koja se upisuje unutar stupca 36 dobivena je umnoškom stupca 33 i stupca 34.

U stupcu 39 dana je debljina svakoga sloja kao i ukupna debljina laminata, izračunata je formulama danima u tablicama C.2 do tablice C.7 [1] ili umnoškom stupca 27 i 38. Debljine pojedinog sloja dane su na tablica 7. Debljine slojeva laminata.

37	38	39
PLY N°	t/w 1/φ*ρ _f	Thickness
		t _i
		mm
		(27)(38)
1	1.28	0.768
2	1.28	0.768
3	1.28	1.024
4	1.28	1.024
5	1.28	9.5
6	1.28	1.024
7	1.28	1.024
8	1.28	0.768
9	1.28	0.768
		16.668

Tablica 7. Debljine slojeva laminata

4.3.3. Krutost na savijanja EI

Unutar stupca 40 upisujemo produkt $E * t_i$, za svaki sloj posebno, tj umnožak u stupcu 31 pomnožen sa stupcem 39. Unutar stupca 41 prikazane su vrijednosti za Z_{gi} za svaki sloj. Z_{gi} definira udaljenost središta sloja od neutralne osi. Sve vrijednosti Z_{gi} , Z_{NA} definirane su pomoću proračuna koji je definiran Anexom E.

Visina neutralne osi Z_{NA} upisana je na kraju stupca 41 što je ujedno i zbroj stupca 42 podijeljen s stupcem 40. Prikaz podataka dan je u tablici 8.

$E_i t_i$	Dist z_{g_i} from inside	$E_i t_i * z_{g_i}$
N/mm	mm	N
(31)(39)	Calc	(40)(41)
41839.10	16.28	681307.97
41839.10	15.52	649175.54
39508.99	14.62	577621.46
39508.99	13.60	537164.26
1235.00	8.33	10292.49
39508.99	3.07	121371.62
39508.99	2.05	80914.42
41839.10	1.15	48198.65
41839.10	0.38	16066.22
326627.38	8.33	2722112.62

Tablica 8. Visina neutralne osi panela

Položaj neutralne linije unutar panela, Z_{NA} definirana izrazom Anexa E [1] kao:

$$Z_{NA} = \frac{\sum E_i * t_i * z_{g_i}}{\sum E_i * t_i}$$

4.3.4. Analiza naprezanja na savijanje

Otporni moment presjeka, proračunat je unutar stupca 47 za svaki sloj posebno definiran je formulom:

$$SM_i = - \frac{EI_{NA}}{z_{crit} * E_i}$$

Maksimalni dopušteni moment definiran je u stupcu 48 koji možemo izraziti kao umnožak stupca 47 s stupcem 37 ili formulom:

$$SM * \sigma_D$$

Deformacije pojedinog sloja definirane su formulom:

$$\varepsilon_i = \frac{M_{db}}{E_i * SM_i}, \%$$

Unutar tablice deformacije su definirane u stupcu 50, dok su naprezanja za svaki pojedini sloj σ_i definirane u stupcu 51. Unutar stupca 52 definirani su faktori usklađenosti kojim je definirano omjer dobivenih i maksimalnih naprezanja. Što je faktor usklađenosti veći sukladno tome struktura je jača nego što je potrebno. Ukoliko je faktor usklađenosti manji od 1; potrebno je dodatno pojačati strukturu.

Na tablica 8. Faktori usklađenosti, dan je proračun po kojemu su zadovoljeni svi uvjeti čvrstoće za svaki sloj panela za koji je izvršen proračun.

49	50	51	52
PLY N°	ε $M_{db}/E_i SM_i$	Bending stress $\sigma_{i uc}$	Compl factor CF σ_d/σ_i
	%	N/mm ²	
	(15)/(31)(47)	(50)/(31)	
1.00	0.07	38.68	7.96
2.00	0.06	35.12	8.72
3.00	0.06	22.35	8.90
4.00	0.05	18.98	10.54
5.00	-	-	-
6.00	-0.05	-18.98	8.49
7.00	-0.06	-22.35	7.11
8.00	-0.06	-35.12	6.20
9.00	-0.07	-38.68	5.51

Tablica 9. Faktori usklađenosti

Temeljem dobivenih podataka dolazimo do zaključka da je promatrani panel predimenzioniran za zadano naprezanje, te da je potrebno smanjiti ili broj slojeva ugljičnih vlakna ili smanjiti tip vlakana koji se nalazi unutar sloja.

Cijela tablica proračuna po Anex-u H za panel dna, dana je kao prilog I.

5. STRUKTURNA ANALIZA PRIMJENOM MKE

Konstrukcija se projektira i izrađuje za određenu namjenu. Kao gotov proizvod, ona je kompromis između niza zahtjeva i realnih proizvodnih mogućnosti. Ona mora biti funkcionalna, sigurna za rad i jednostavna za održavanje, a cijena njene proizvodnje mora biti što manja.[4]

Uvjeti čvrstoće i krutosti te s njima povezana sigurnost konstrukcije, idu među najvažnija ograničenja kod postizanja optimalnog rješenja.

Proces izrade konstrukcije kao gotovog proizvoda može se podijeliti u faze:

- Zahtjev za izradu projekta
- Projektiranje
- Izrada konstrukcije
- Ispitivanje konstrukcije
- Eksploatacija i održavanje

5.1. Metode i područja strukturne analize

Strukturna analiza bavi se određivanjem naprezanja i deformacijama promatrane strukture ili konstrukcije pod zadanim statičkim ili dinamičkim opterećenjem.

Glavna područja analize su:

- Proračun naprezanja
- Proračun deformacija
- Proračun stabilnosti
- Proračun vibracija
- Analiza plastičnosti
- Zamor materijala itd.

Ovisno o prirodi konstrukcije, analiza obuhvaća više ako ne i sva područja istodobno. S obzirom na današnje stanje u svjetskim ekonomija i cijeni samog materijala od konstrukcija se zahtjeva što lakša i ekonomičnija rješenja te se samom time obraća veća pažnja na proračun naprezanja, deformacije i stabilnosti same konstrukcije. [4]

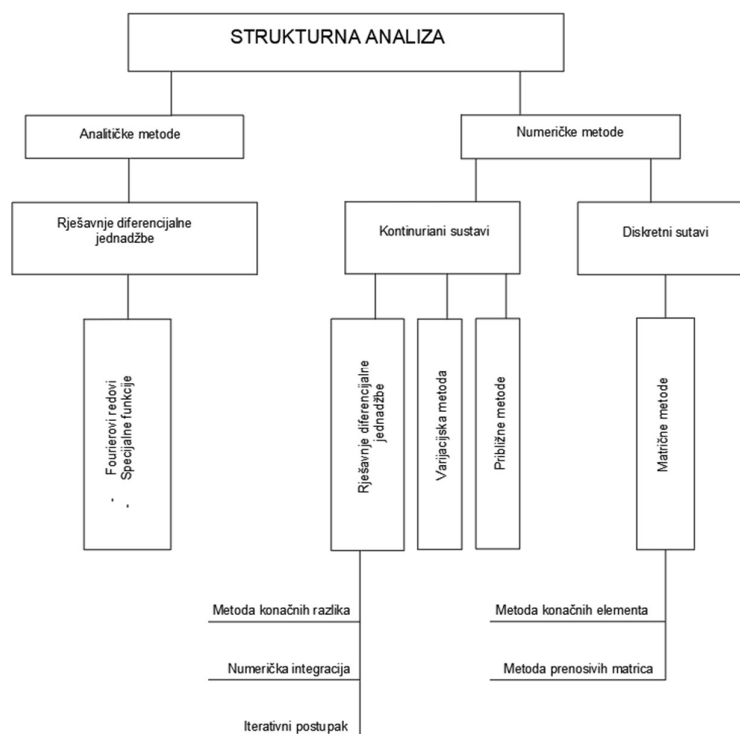
Unutar konstrukcija koje pripadaju ovome području pripadaju brodovi, avioni, dizalice i sl.

Teško je odrediti ili realno ocijeniti vrstu i veličinu opterećenja na konstrukciju ili na element. Budući da se konstrukcijski elementi dimenzioniraju na osnovi dopuštenih naprezanja i deformacija, jasno je definirano određivanje veličina, raspodjele naprezanja i deformacija.

Analitičkim metodama moguće je odrediti dimenzije elemenata za pojedino naprezanje, međutim, to se odnosi na visoko idealizirane konstrukcijske elemente.

Zbog naravi i kompleksnosti konstrukcija, zahtjevi postaju sve složeniji što je dovelo da analitičke metode analize postaju sve kompliciranije, te sukladno tome gube važnost unutar strukturne analize.

Zbog složenosti konstrukcije teško je odrediti raspodjelu opterećenja na elemente na osnovi vanjskog utjecaja. Dolaskom elektronskih računala numeričke metode analize postaju pogodnije i važne, pogotovo radi metode konačnih elemenata. Klasifikacija metoda strukturne analize dan je na slici 5.1.1.



Slika 5.1.1. Klasifikacija metoda strukturne analize [4]

Metoda konačnih elemenata (MKE) numerička je metoda koja se temelji na fizičkoj diskreditaciji kontinuuma. Razmatrani kontinuum s beskonačno stupnjeva slobode gibanja zamjenjuje se s diskretnim modelom međusobno povezanih elemenata s ograničenim brojem stupnjeva slobode.

Pomoću MKE približno možemo izračunati stanja naprezanja, deformacije, pomake, tokove fluida, temperature u promatranom elementu ili konstrukciji. Primjenjuje se u slučajevima kada konstrukcija ima složenu geometriju, kada je opterećenje složeno te nije moguće naći rješenje u analitičkom obliku. Metoda podrazumijeva rješavanje diferencijalnih ili parcijalnih diferencijalnih jednačbi. Budući da je to vrlo složen i težak proces, ponekad se traže približna rješenja primjenom MKE.

Ova metoda, uz implementaciju računala, je omogućila rješavanje iznimno složenih problema koje nije bilo moguće riješiti standardnim postupcima prije pojave računala. Danas su strojarstvo, brodogradnja, zrakoplovstvo, automobilska industrija te građevinarstvo nezamislivi bez metode konačnih elemenata.

5.1. Primjena metode konačnih elemenata

Svaka konstrukcija koja se izrađuje ima svoju primjenu i namjenu. Konstrukcija kao proizvod je kompromis između niza zahtjeva i realnih proizvodnih mogućnosti. Ona mora biti funkcionalna, sigurna za korištenje u zadanim uvjetima, jednostavna za rad, te njena cijena proizvodnje mora biti što manja.

Metoda konačnih elemenata svoju primjenu nalazi u mehanici gdje se koristi za rješavanja i definiranje statičkih, dinamičkih te kinetičkih problema. Da bi primjena metode bila točna, potrebno je razumjeti fizičko ponašanje konstrukcije koja se analizira kao i poznavanje teorije konačnih elemenata. Osim toga, dobivene rezultate potrebno je analizirati jer pogrešna procjena stanja naprezanja i deformacije, može ugroziti čvrstoću i samu stabilnost konstrukcije.

U vremenu kad se količina prirodnih resursa svakim danom smanjuje dolazi do sve veće važnosti i potrebe za MKE, te optimizacijom konstrukcija.

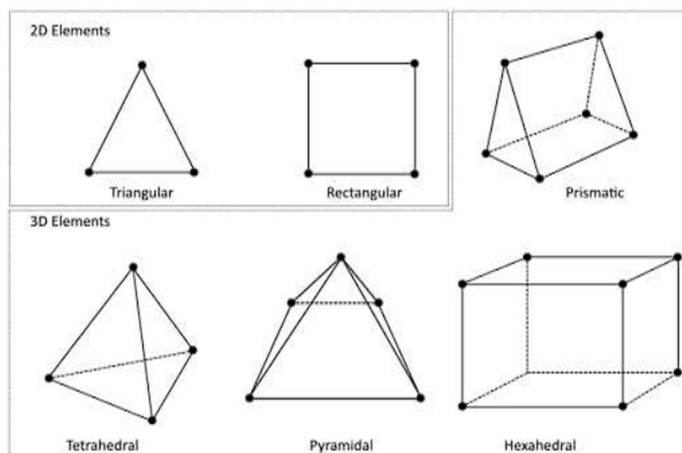
Bitno je naglasiti da je važnost MKE došla do izražaja pojavom snažnijih računala, budući da je broj jednačbi često vrlo velik (posebno za složenije modele) što zahtjeva više resursa od strane računala. Pojavom snažnijih računala otvara se mogućnost korištenja MKE za sve složenije i točnije proračune. Primjenom metode konačnih elemenata moguće je u vrlo kratkom roku napraviti i veliki broj eksperimenata, što omogućuje dodatnu uštedu vremena, ali i izradu bolje optimiranih konstrukcija.

U današnje vrijeme postoji velik broj komercijalnih računalnih programa temeljenih na MKE koji omogućuju analizu kompleksnih konstrukcija bez razmatranja složene teorije koja opisuje

njihovo fizikalno ponašanje. Jedan od primijenjenih načina ispitivanja točnosti dobivenih rješenja je ispitivanje konvergencije [17].

Cilj analize je da se rješenja dobivena pomoću MKE što više približe vrijednostima koje dovoljno točno opisuju razmatrani problem. Osim što se koristi za rješavanje globalnih problema čvrstoće, MKE provodi se kako bi se potvrdio strukturalni odziv pretpostavljenih nosača trupa i primarnih elemenata te kako bi se lakše odredile njihove dimenzije (debljine ploča i poprečni presjeci profila). Svrha analize je potvrda da su naprezanja primarnih elemenata unutar prihvatljivih granica za dane uvjete opterećenja. Lokalna analiza se vrši pomoću fine mreže kako bi se provjerila naprezanja unutar lokalnih strukturalnih detalja.

Podjela elementa na manje konačne elemente vrši se mrežom. Mreža kao takva može biti izrađena od trokuta ili pravokutnika za 2D elemente, dok za 3D elemente mogu biti prizmatični, piramidalni, tetraedralni ih heksaedralni. Važno je napomenuti, što je mreža detaljnija, elementi mreže su manji no sama analiza je točnija. Prikaz 2D i 3D elemenata mreže prikazan je na slici 5.1.1.



Slika 5.1.1. elementi mreže za 2D i 3D slučajeve u analizi [13]

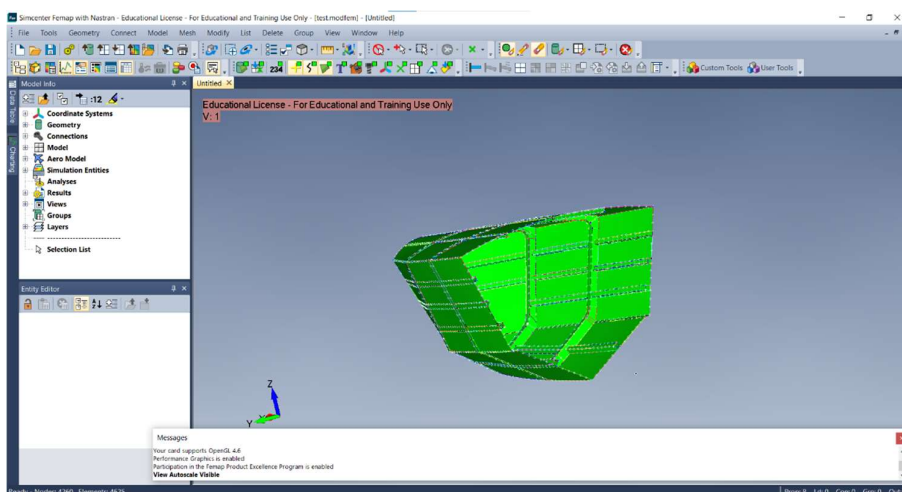
Konačni elementi međusobno su povezani u točkama na konturi elementa koje se nazivaju čvorovi. Stanje u svakom elementu, kao što je npr. polje pomaka, deformacije, naprezanja, temperature te ostalih veličina, opisuje se pomoću interpolacijskih funkcija. Te funkcije moraju zadovoljavati odgovarajuće uvjete da bi se diskretizirani model što više približio ponašanju kontinuiranog sustava.

5.2. Analiza čvrstoće trupa primjenom programskog paketa FEMAP

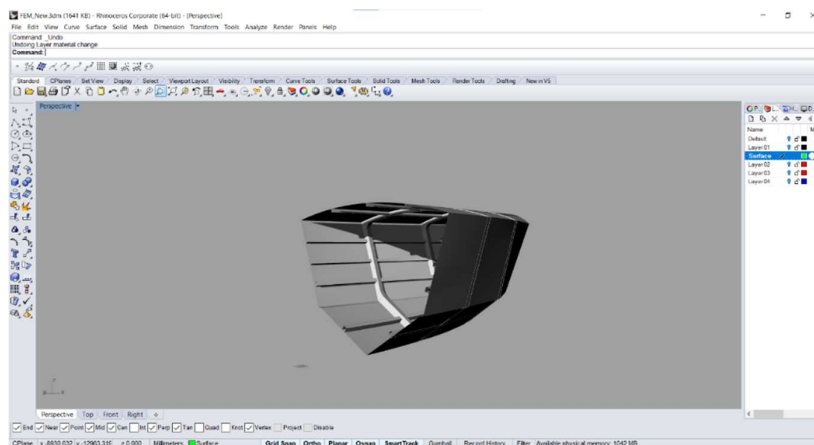
Jedan od ciljeva ovoga diplomskog rada je usporedba naprezanja na panelu dna metodom konačnih elemenata i naprezanja koja su dobivena programskim paketom HullScant.

Geometrija za panel dna izrađena je programskim paketom Rhino, nakon čega je pomoću funkcije „Import“ ubačena u FEMAP. Na slici 5.2.1. dan je prikaz geometrije u programu Rhino, te na slici 5.2.2. dan je prikaz geometrije u programu FEMAP.

Modelirana geometrija broda nalazi se između dvije pregrade, pregrada na rebru 5. i pregrada na rebru 8. Osim tri rebrena razmaka ukupne duljine 3675 mm (rebreni razmak iznosi 1225 mm), modelirano je orebrenje na rebru 6. i na rebru 7. zajedno s uzdužnim ukrepama panela dna, panela boka i strukture nadgrađa.



Slika 5.2.1. Prikaz geometrije panela unutar FEMAP programa

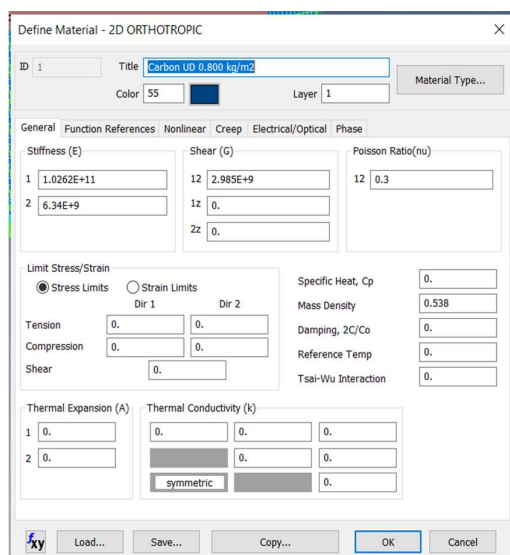


Slika 5.2.2. Prikaz geometrije panela unutar Rhino programa

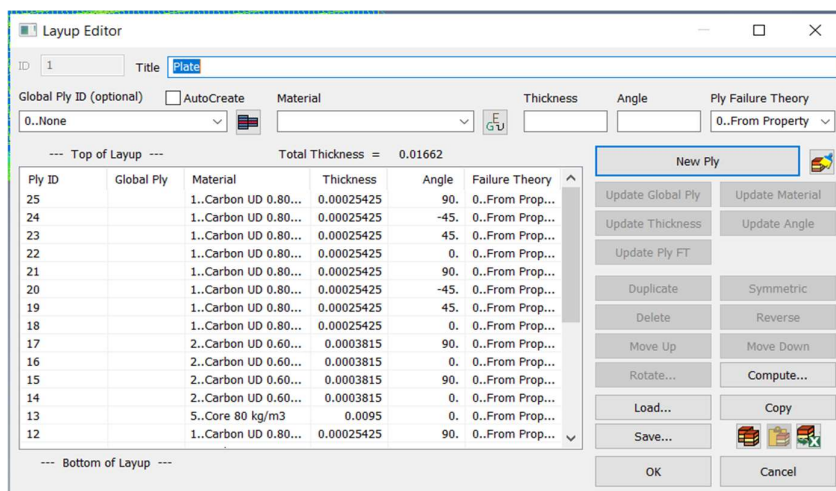
Nakon što je ubačena geometrija potrebno je definirati vrstu i tip materijala koji će biti korišten za izradu panela i ukrepa koje se nalaze u geometriji. Važno je napomenuti da su svi elementi geometrije odvojeni, te povezani prilikom izrade mreže. Postupak izrade objašnjen je u daljnjem tekstu.

Nakon što su definirani sve materijali s mehaničkim svojstvima, potrebno je odrediti panele. Panel je definiran temeljem podataka iz HullScanta koji su usvojeni za spomenuti panel. Prilikom definiranja materijala za Carbon, odabrana je orthopic 2D, dok za jezgru od PVC pjene odabrana kategorija je Isotrpic.

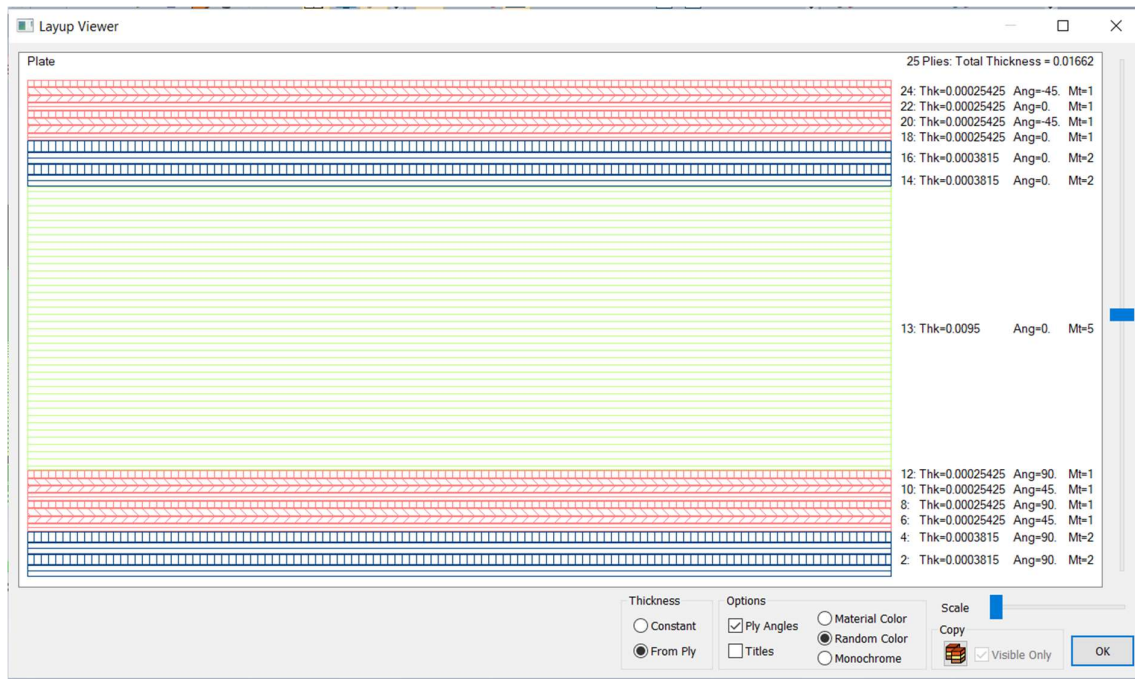
Pošto je definiran materijal kao jednosmiran, potrebno je posložiti svaki sloj s određenom debljinom u određeni smjer. Prikaz određenog materijala dan je na slici 5.2.3., dok je na slici 5.2.4. dan prikaz panela. Na slici 5.2.5. dan je prikaz slojeva panela dna.



Slika 5.2.3. Definiranje materijala



Slika 5.2.4. Definiranje panela



Slika 5.2.5. prikaz slojeva panela

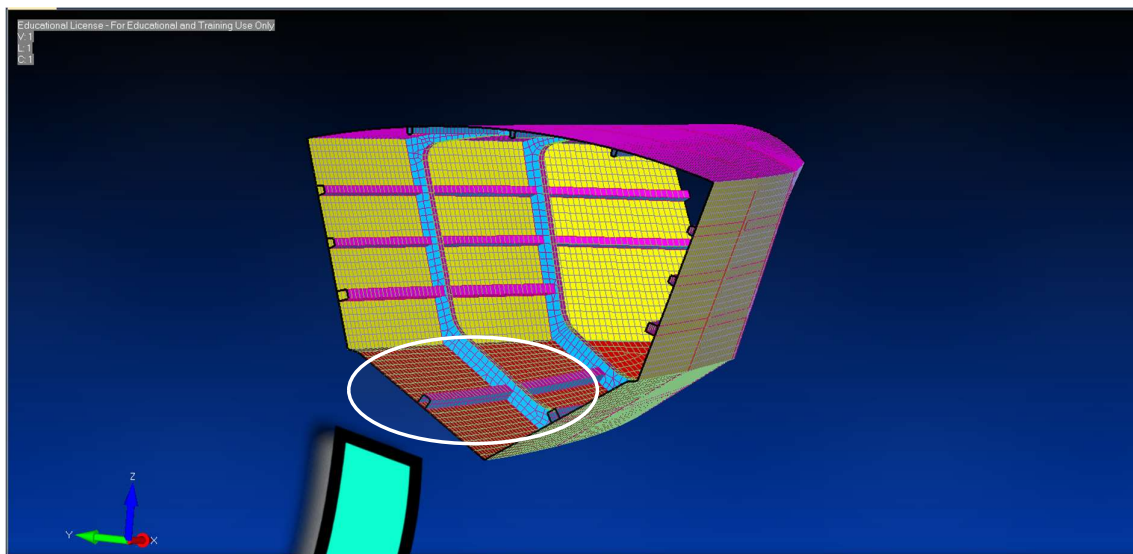
Prije nego se započne mreženje modela, potrebno je odrediti veličinu i oblik mreže. Ovisno o traženoj točnosti, veličini i kompleksnosti pojedinoga elementa moguće je izabrati finiju ili grublju mrežu. Finija mreža koristi manji razmak između čvorova, te sukladno tome generira veći broj elemenata na geometriji. Za potrebe ove geometrije, definirana je fina mreža od 0.02 m, pošto je geometrija panela i ukrepa jednostavna i sama veličina modela nije velika.

Nakon što je postavljena veličina mreže za pojedini element, potrebno je definirati koordinatni sustav za pojedini element.

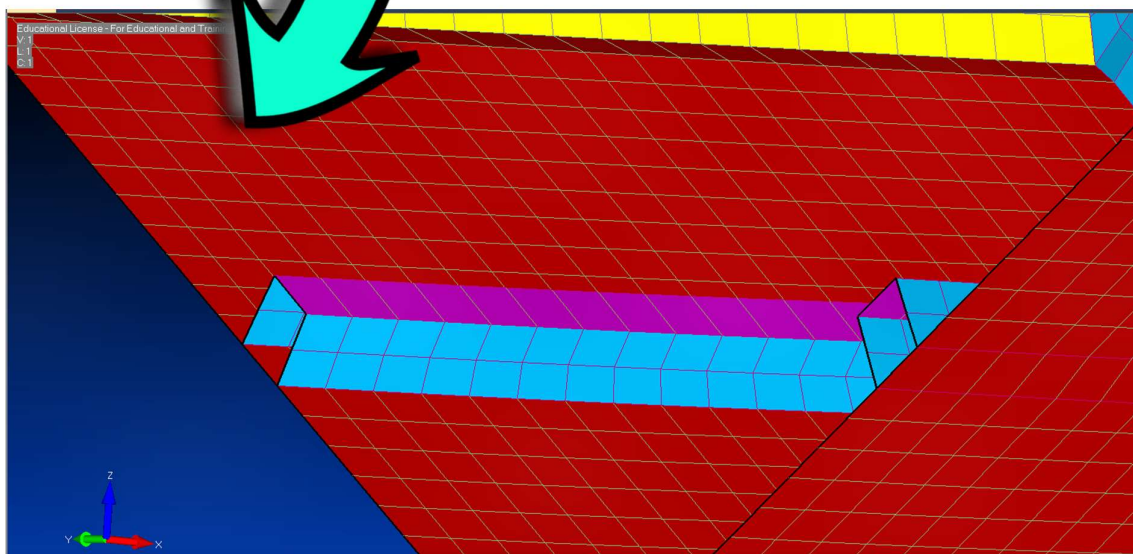
Nakon što je određena mreža i koordinatni sustav, pomoću funkcije Automesh Surface, odabere se površina na kojoj želimo napraviti mrežu. Nakon odabirane površine, svakom elementu pridodaju se atributi za tu površinu (pod izbornikom Properties), te koordinatni sustav. Za ovaj model, dobiveni broj elemenata iznosi 15341 element, dok broj čvorova je 14385. Umrežen model s uređenom mrežom, podijeljen je bojama radi boljeg raspoznavanja elemenata.

Crvenom bojom označeni su paneli dna, žutom bojom označeni su paneli oplata, zelenom bojom označeni su paneli palube, dok su ukrepe definirane: struk ukrepe plavom bojom, kruna ukrepe ljubičastom bojom. Ovaj oblik obojanih elemenata zadržan je sve do prikaza dobivenih rezultata.

Umreženi model prikazan je na slici 5.2.6., dok na slici 5.2.7. dan je detaljniji prikaz mreže.

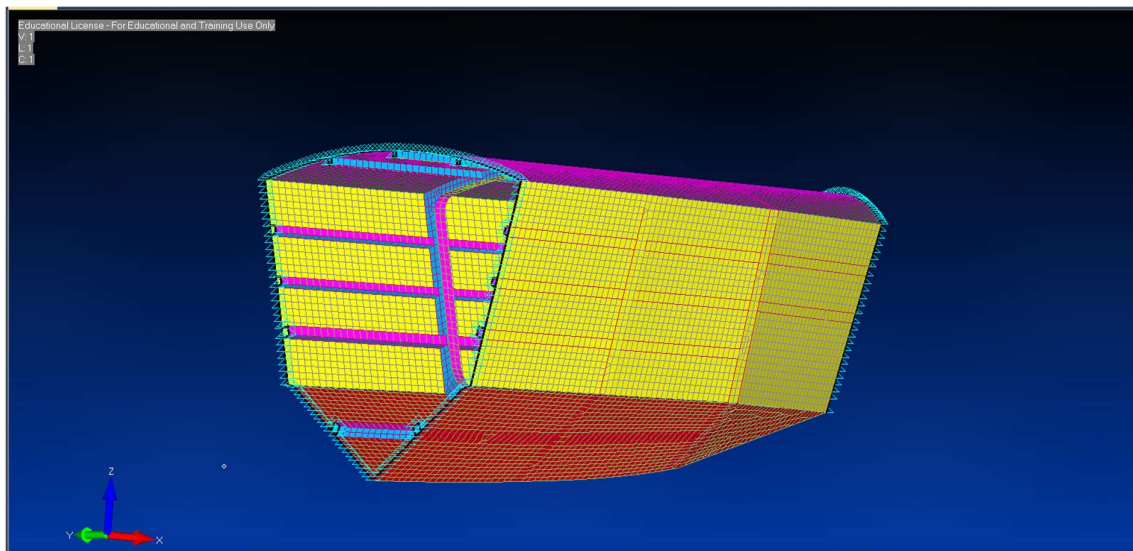


Slika 5.2.6. Umrežen model



Slika 5.2.7. Detaljiziran prikaz mreže modela

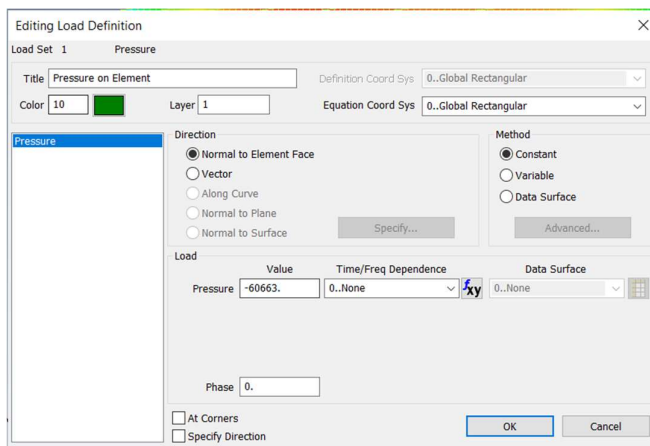
Nakon što su umreženi svi elementi unutar modela, svi rubovi posjeduju slobodne krajeve. Za potrebe MKE analize potrebno je maknuti sve slobodne krajeva unutar modela osim krajnjih rubova elemenata kojima će biti definiran stupanj slobode. Micanje slobodnih krajeva vrši se pomoću naredbe unutar izbornika Check, Coincidice nodes, gdje program automatski prepoznaje gdje se čvorovi preklapaju te ih spaja u jedan čvor. Na slici 5.2.8. prikazana je umrežena geometrija s maknutim slobodnim krajevima osim onih na kojima je potrebno definirati rubne uvjete (označeni plavim trokutima). Nakon mreženja, potrebno je odrediti rubne uvjete te opterećenje djeluje na panele.



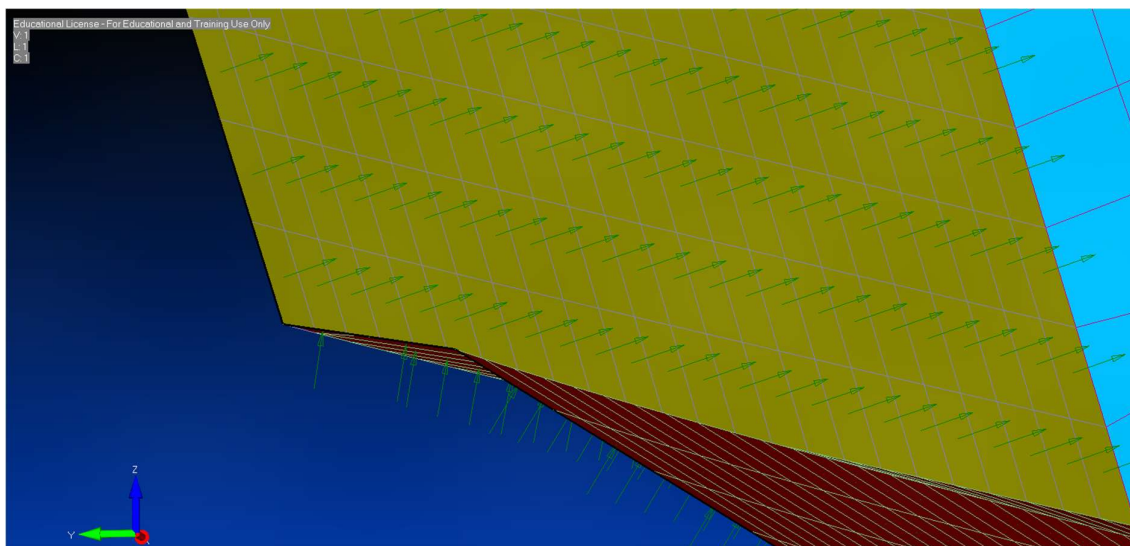
Slika 5.2.8. Umrežen model sa definiranim rubnim uvjetima

Određivanje rubnih uvjeta vrši se pomoću funkcije Constrains, gdje su svi rubni uvjeti u ovome slučaju fiksirani. Za ovaj model postavljani su rubni uvjeti „Fix“ na rebru 5., te na rebru 8. zajedno s završecima ukrepa panela.

Postavljanje opterećenja vrši se pomoću funkcije Loads, gdje je potrebno definirati na koje plohe će djelovati opterećenje, koji je tip opterećenja, te njegov intenzitet i smjer djelovanja. Za ovu analizu odabran je tip opterećenja u obliku tlaka s intenzitetom od 60,7 kN/m² za panel dna. Za opterećenje panela boka definirano opterećenje odabran je tlak s intenzitetom od 22,0 kN/m², te za panel palube definirani tlak iznosi 11,5 kN/m² svi navedeni tlakovi dobiveni su proračuna izrađenim HullScant programskim paketom u poglavlju 3.. Na slici 5.2.9. prikazan je izbornik za definiranje opterećenja koje djeluju i u kojem intenzitetu. Na slici 5.2.10. dan je prikaz sila unutar modela.



Slika 5.2.9. Izbornik za definiranje sila

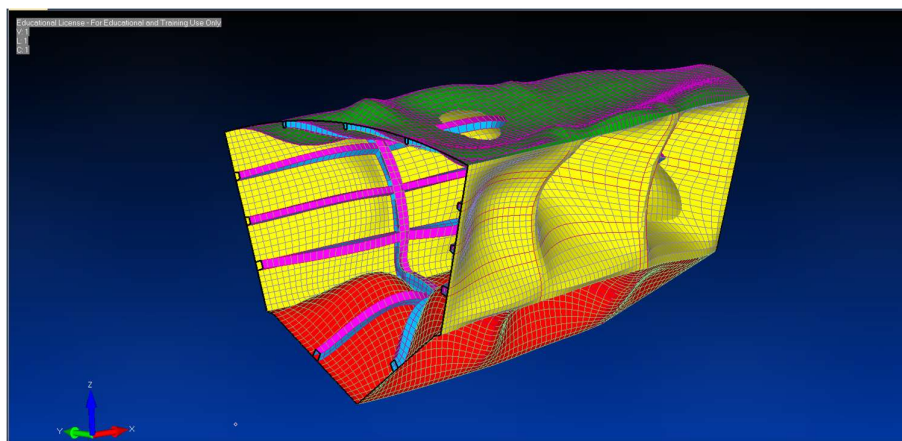


Slika 5.2.10. Prikaz djelovanja tlaka na panel

Nakon što je sve definirano, potrebno je pokrenuti analizu te prikazati dobivene rezultate.

5.3. Analiza dobiveni rezultata

Nakon što je pokrenuta analiza, FEMAP, unutar svojih opcija daje mogućnosti prikaza podataka o naprežanju unutar pojedinog sloja (sva naprežanja su prikazana sukladno Von Mises teoriji), translaciji i rotacije elemenata. Na slici 5.3.1., dan je deformirani oblik modela pri djelovanju prikazanog opterećenja.



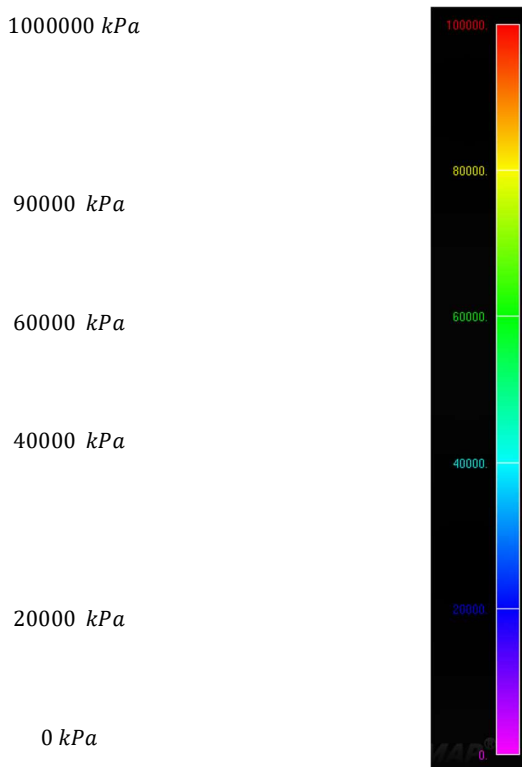
Slika 5.3.1. Deformirani oblik strukture, skala uvećanja 100

Iako FEMAP program ima mogućnost definiranja naprežanja unutar svakog sloja panela, podaci u ovom slučaju nisu korisni za usporedbu s naprežanjima koja su dobivena proračunom programom HullScant niti proračunom dobivenim Anexom H. Razlog tome je pošto je materijal koji je unesen unutar FEMAP-a, unesen je kao Unidirectional material. Sukladno tome svaki

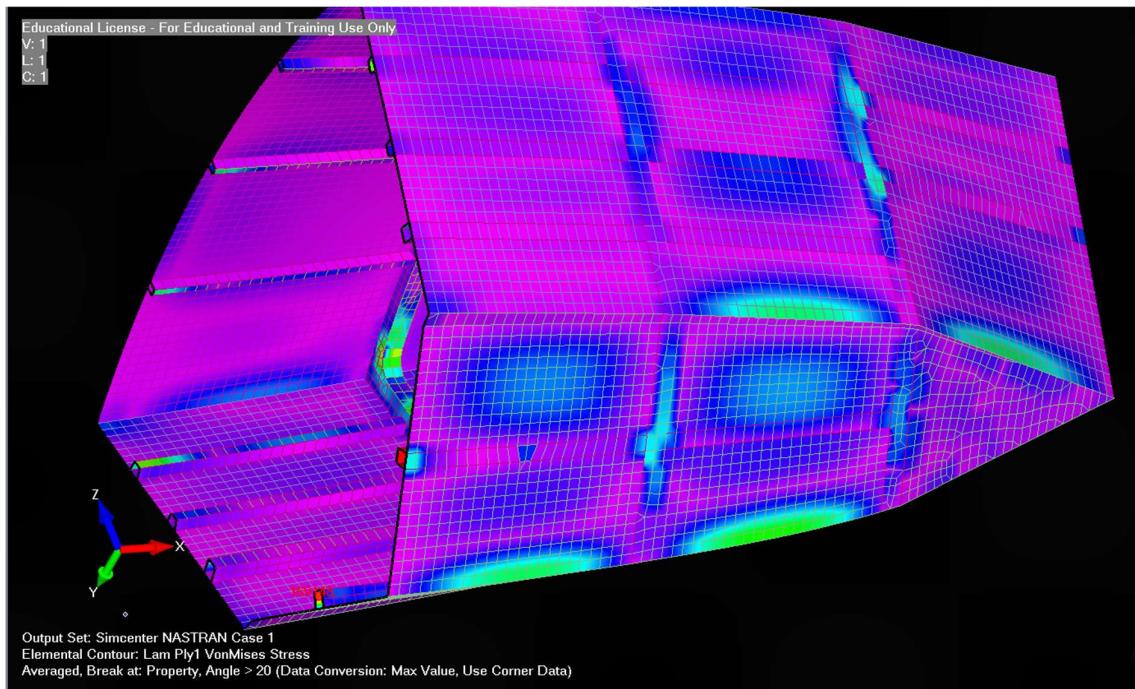
sloj Biaxial carbona unesen je kao 2 različita sloja (prvi sloj pod kutem od 0 stupnjeva, a drugi pod 90 stupnjeva), dok svaki sloj Quadaxial carbona umjesto jednog sloja unesen je kao 4 različita sloja (prvi sloj pod kutem od 0 stupnjeva, drugi pod kutem od 45 stupnjeva, treći pod kutem od -45 stupnjeva i četvrti pod kutem od 90 stupnjeva).

Najveća naprezanja događaju se u vanjskim slojevima materijala, tj. u sloju broj 1 u smjeru X osi. Unidirectional Carbon 600 g/m² i u sloju broj 25 koji je također unidirectional Carbon 600 g/m².

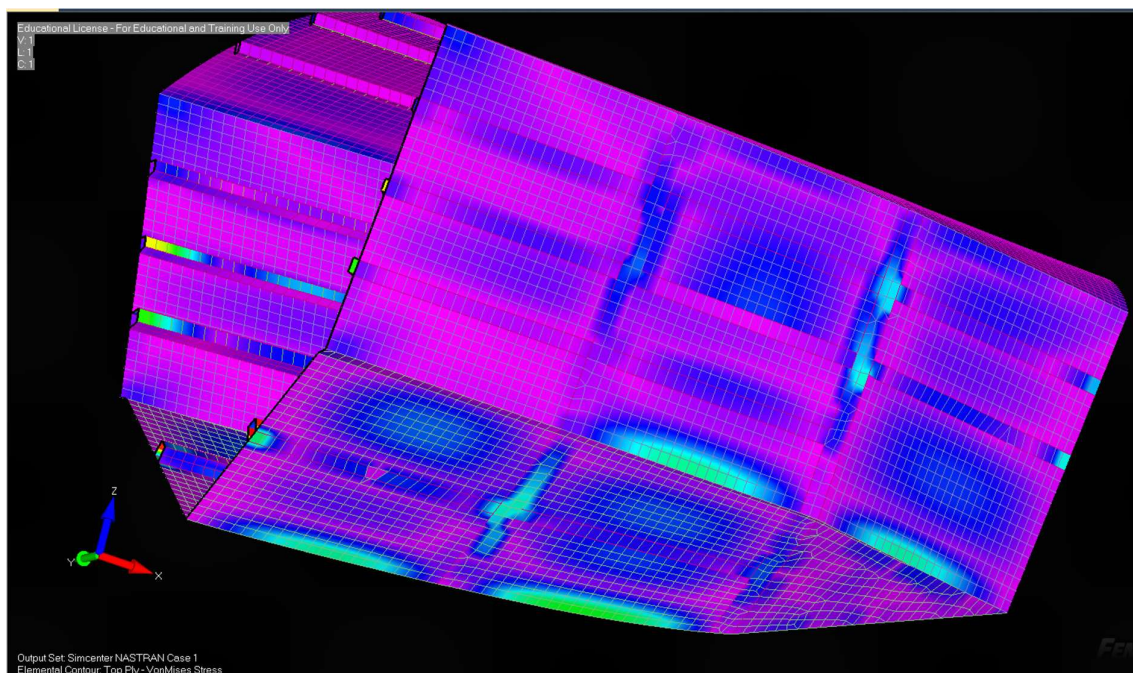
Na slici 5.3.2., prikazana su naprezanja za sloj 1 te su prikazana temeljem Von Missesove teorije, dok su na slici 5.3.3. prikazana naprezanja u sloju 25 također Von Missesovom teorijom. Skala naprezanja za zadane slučajeve dana je na slici 5.3.4., te vrijedi za slike 5.3.2-5.3.4..



Slika 5.3.4. Skala vrijednosti naprezanja, *kPa*

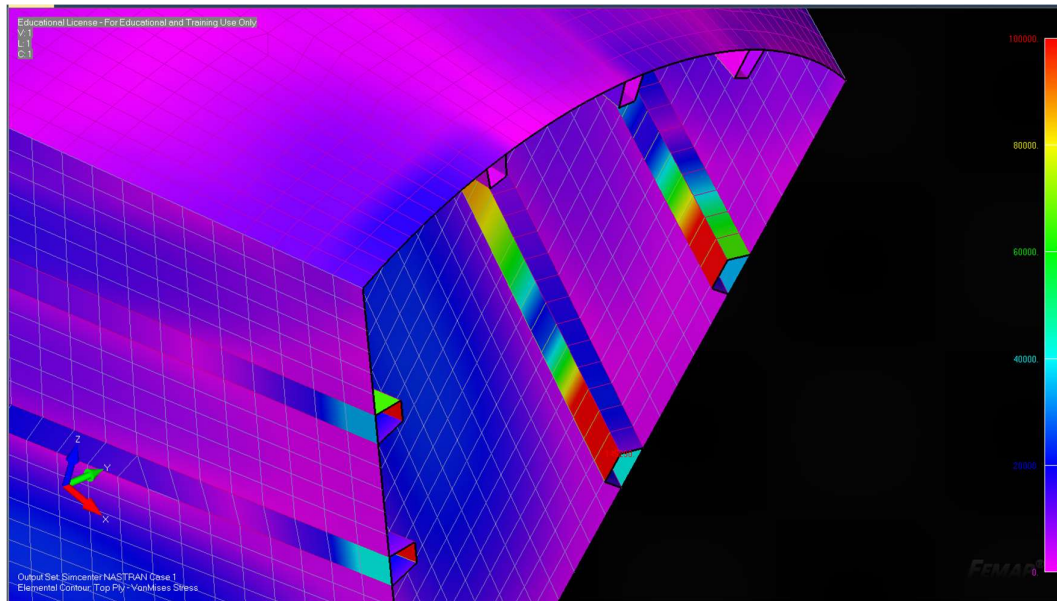


Slika 5.3.2. Naprezanja u sloju 1



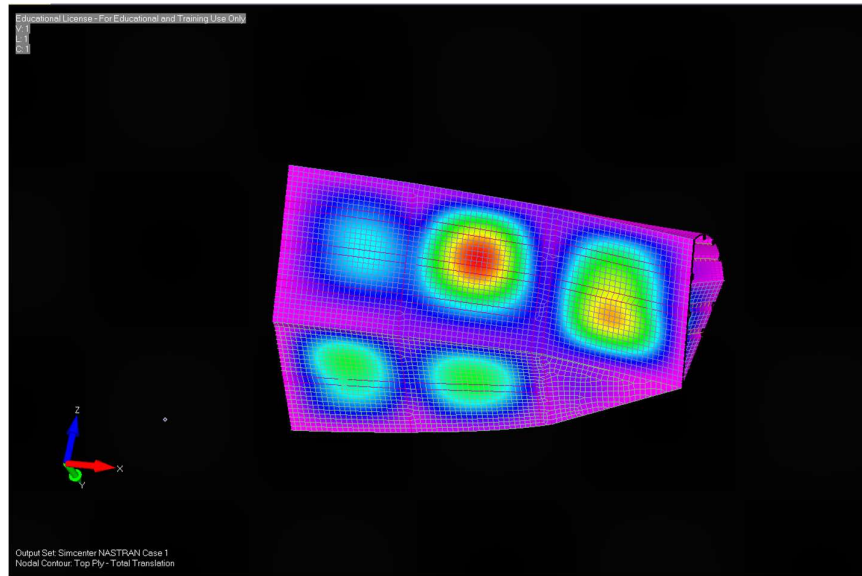
Slika 5.3.3. Naprezanja u sloju 25

Crveno zaokruženo, prikazana su najveća naprezanja koja su očekivano na rubnim uvjetima modela što se može vidjeti na slici 5.3.5, dok naprezanja za panel dna koja tražimo iznose manje od 40000 kPa. Također, vidljivo je sa slike da se naprezanja panela prenose na ukrepe samog panela te da svojim djelovanjem preuzimaju veliki dio naprezanja.

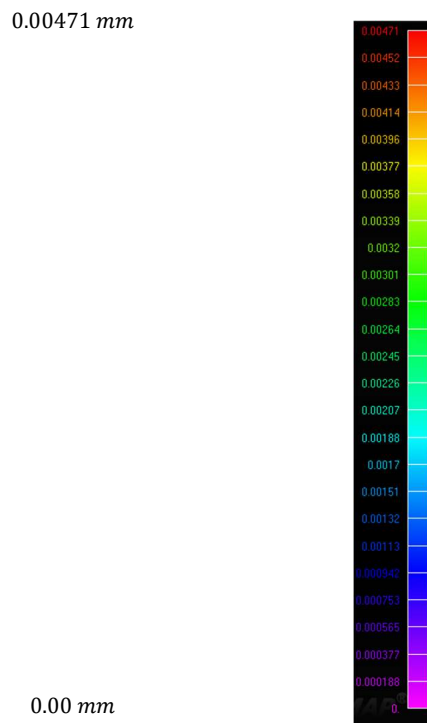


Slika 5.3.5. Naprezanje na rubnim uvjetima

Osim naprezanja unutar slojeva, moguće je prikazati i translaciju tj. pomak uzrokovan djelovanjem tlaka. Na slici 5.3.6., prikazana je translacija elemenata modela pri djelovanju tlaka; dok na slici 5.3.7., prikazana je skala po bojama s vrijednostima u metrima. Od 0,00000 m označeno ljubičastom bojom do 0,00471 m maksimalna translacija, označena crvenom bojom.



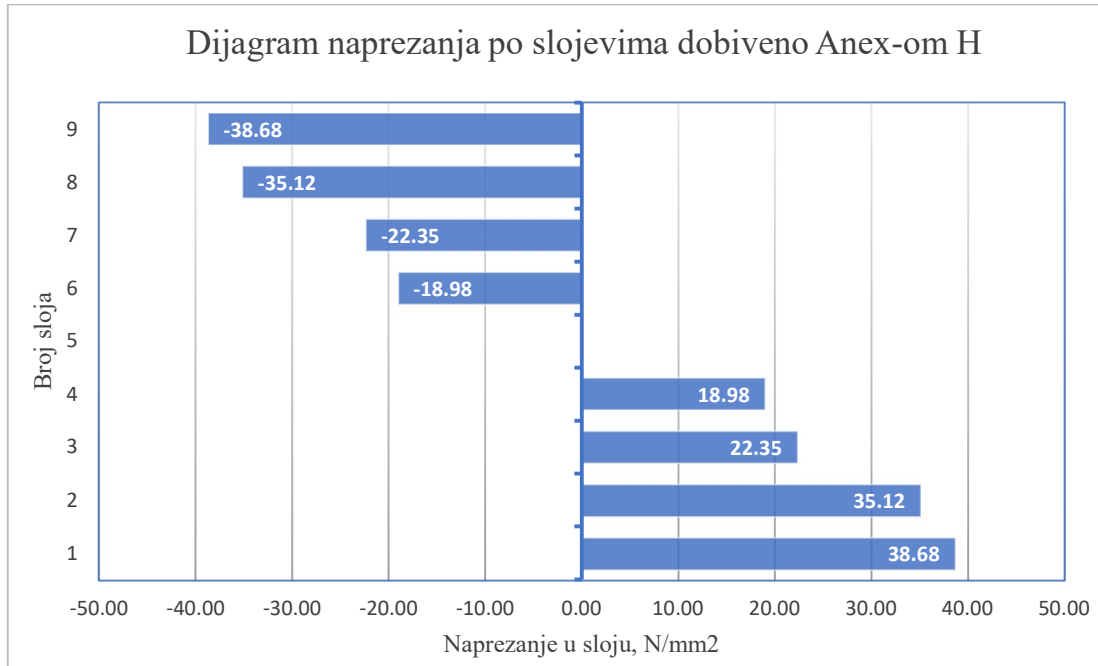
Slika 5.3.6. Translacija modela



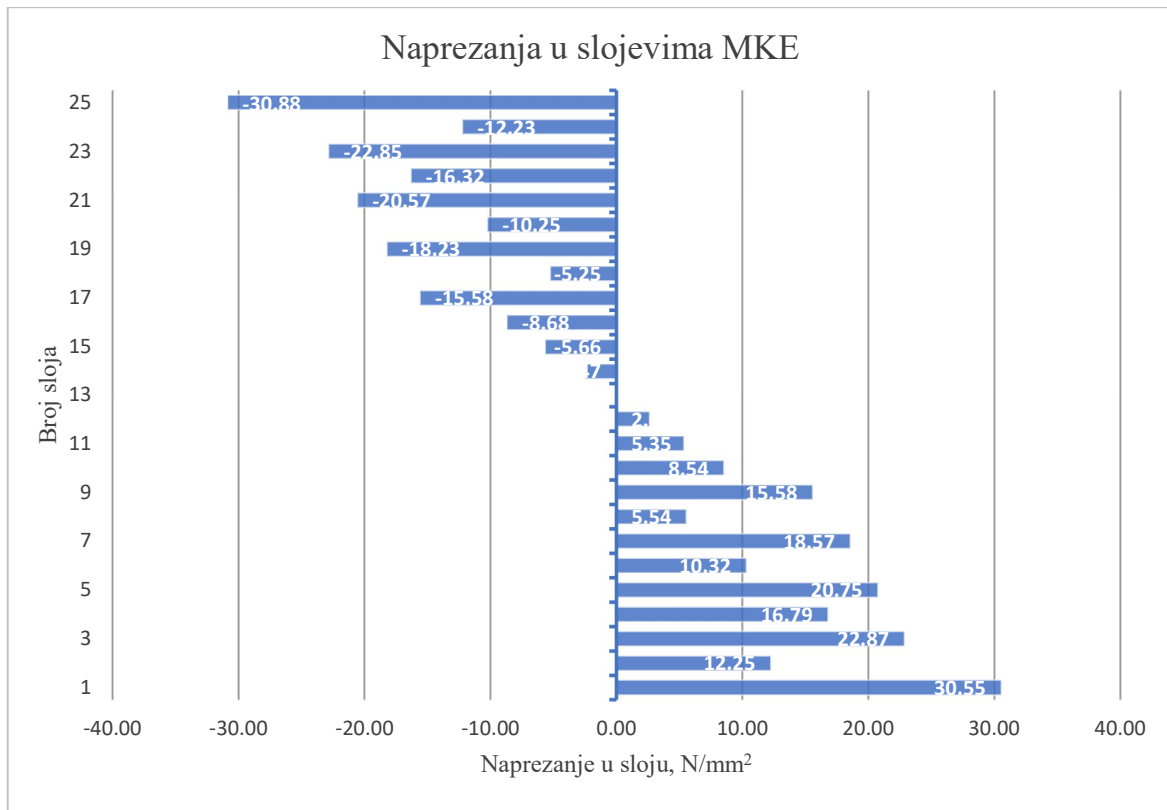
Slika 5.3.7. Skala translacija, m

Detaljnim pregledom modela i rezultata možemo zaključiti da su pomaci i naprezanja mala te da su zadovoljeni svi uvjeti čvrstoće. Međutim, shodno dobivenim rezultatima za svaki sloj elementa zaključujemo da su elementi predimenzionirani. Sukladno tome bilo bi potrebno i poželjno provesti optimizaciju svih elemenata strukture pošto bi dobiveni rezultat optimizacije doveo do smanjenja mase broda, smanjenja cijene izgradnje. Razdioba naprezanja dobivena

Anexom H iz tablice 9, prikazana je na slici 5.3.8., dok razdioba napreznaja dobivena MKE, prikazana je na slici 5.3.9. Napomena, svi podaci za MKE očitani su iz modela.



Slika 5.3.8. Napreznaja po slojevima temeljem Anex-a H, N/mm²



Slika 5.3.8. Napreznaja po slojevima MKE, N/mm²

6. USPOREDBA DOBIVENIH REZULTATA

Temeljem proračuna dobivenoga pomoću HullScan programskog paketa, dobivena su opterećenja na temelju kojih je dimenzioniran pojedini panela, te sukladno tome dobiveni su rezultati temeljem kojih je utvrđeno ako je panel zadovolji uvjete čvrstoće ili je potrebno dodatno ojačati isti.

Analiza je izvršena na panelu da čije su dimenzije 1225 mm po dužoj stranici (rebreni razmak), a dimenzije kraće stranice (razmak između spoja panela i ukrepe) je 500 mm. Položaj panela definiran je položajem težišta istog. Položaj težišta nalazi se na udaljenosti od 6737.5 mm mjereno od krme osi broda, te visinom 200 mm mjereno B.L.. U tablici 10. prikazani su ulazni podaci za HullScant za definirani panel, gdje je vidljivo pozicioniranje u prostoru te njegove dimenzije.

ID	Length mm	Width mm	Aspect Ratio	Long. Position m	Location	Z _c m	Z _{DBL} m	Z _{DOT} m	Z _c m	Long. curvature mm	Trans. curvature mm
Panel_Dno-e1	1225.0	500.0	2.450	6.738	Bottom	-0.490	-0.650	1.036	-0.650	0.0	0.0

Tablica 10. Položaj i dimenzije panela

Za materijal odabrani su iste sendvič konstrukcije za oba slučaja. Materijal sendvič konstrukcije za panele dna, prikazani su na laminat planu koji je dan kao prilog F, dok je laminat plan strukture dan kao prilog F.

Opterećenje za koje dimenzioniramo panel iznosi $P_{BMP} = 60.7 \text{ kN/m}^2$ što je sila za motorni brod u glisirajućem režimu plovidbe (uzeta je veća vrijednost između glisirajućeg režima i deplasmankog režima). Nakon dobivenih rezultata programskim paketom HullScant utvrđeno je da panel dna zadovoljava sve uvjete naprezanja. Dobiveni rezultati prikazani su u Tablici 11. na kojima je prikazano da panel zadovoljava uvjete.

ID	Material Properties				Results									
	EI N/mm ²	W _{max} g/m ²	Core Shear Stress N/mm ²	Core Comp. Stress N/mm ²	F _{2x} ratio	M _{0,1} ratio + ply#	Core shear force ratio	Core shear strength ratio	Core Comp. stress ratio	F _{0,1} ratio	M _{0,1} ratio + ply#	Plating Comply ?	Core Comply ?	
Panel_Dno-e1	1.48E+7	5600	1.430	1.950	1.24	3.76 (9)	1.18	2.69	40.18	1.40	5.57 (9)	PASS	PASS	

Tablica 11. Rezultati analize u HullScant-u

Za potrebe usporedbe, izrađena je detaljna analiza naprezanja na panelu dna pomoću ANEX H. ISO standarda 12215, dio 5 (2019) gdje su proračunata naprezanja za isti panel. Uvidom u dobivene podatke, moguće je utvrditi poklapanje dobivenih opterećenja. Prikaz dobivenih rezultata iz proračuna ANEX H dan je u tablici 12.; dok su rezultati HullScant-a dani u tablici 13.

PLY N°	ϵ	Bending stress	Compl factor CF σ_d/σ_i	Type of stress Ten vs Comp	Location of layer	$Z_{cal} - Z_{NA}$ dist from NA	First Mt Q $\sum E_i t_i (z_i - z_{NA})$	Shear flow q	τ_i	Shear compl factor τ_d/τ_i	Comment
	%	N/mm ²									
	(15)/(31)(47)	(50)/(31)	(35)/(51)								
1.00	0.07	38.68	7.96	Ten	1.00	7.95	332620.88	0.44	0.44	10.03	
2.00	0.06	35.12	8.72	Ten	2.00	7.18	300488.44	0.40	0.40	11.10	
3.00	0.06	22.35	8.90	Ten	3.00	6.29	248353.52	0.33	0.33	13.43	
4.00	0.05	18.98	10.54	Ten	4.00	5.26	207896.32	0.27	0.27	16.05	
5.00	-	-	-		5.00	-	0.00	-	-	CORE	
6.00	-0.05	-18.98	8.49	Comp	6.00	-5.26	-207896.32	-0.27	-0.27	16.05	
7.00	-0.06	-22.35	7.11	Comp	7.00	-6.29	-248353.52	-0.33	-0.33	13.43	
8.00	-0.06	-35.12	6.20	Comp	8.00	-7.18	-300488.44	-0.40	-0.40	11.10	
9.00	-0.07	-38.68	5.51	Comp	9.00	-7.95	-332620.88	-0.44	-0.44	10.03	

Tablica 12. Prikaz dobivenih rezultata Anex H

Panel: Panel_Dno-e1

Offered Laminate in Short Direction: Panel_Dno_B1

Layer	Material	Bending Stress Ratio	Wrinkling Stress Ratio
1 INNER	Carbon - Biaxial, 600g/m ²	3.757	4.509
2	Carbon - Biaxial, 600g/m ²	4.137	4.964
3	Carbon - QUAD, 800g/m ²	4.865	4.135
4	Carbon - QUAD, 800g/m ²	5.723	4.864
5	Cross-linked PVC - Rigid PVC II 130 kg/m ³	CORE	-
6	Carbon - QUAD, 800g/m ²	7.115	-
7	Carbon - QUAD, 800g/m ²	6.049	-
8	Carbon - Biaxial, 600g/m ²	5.910	-
9 OUTER	Carbon - Biaxial, 600g/m ²	5.367	-

Offered Laminate in Long Direction: Panel_Dno_B1

Layer	Material	Bending Stress Ratio	Wrinkling Stress Ratio
1 INNER	Carbon - Biaxial, 600g/m ²	5.574	6.689
2	Carbon - Biaxial, 600g/m ²	6.138	7.366
3	Carbon - QUAD, 800g/m ²	7.218	6.135
4	Carbon - QUAD, 800g/m ²	8.491	7.217
5	Cross-linked PVC - Rigid PVC II 130 kg/m ³	CORE	-
6	Carbon - QUAD, 800g/m ²	10.557	-
7	Carbon - QUAD, 800g/m ²	8.974	-
8	Carbon - Biaxial, 600g/m ²	8.768	-
9 OUTER	Carbon - Biaxial, 600g/m ²	7.963	-

Tablica 13. Prikaz dobivenih rezultata HullScant programskim paketom

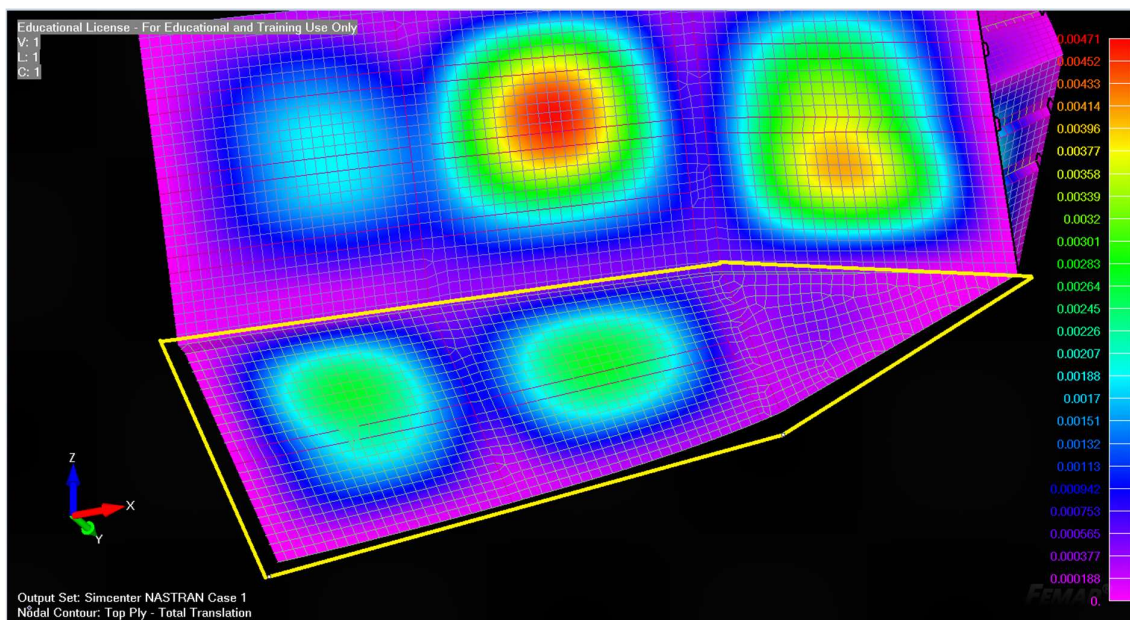
Panel zadovoljava zahtjeve u oba slučaja, te su najveća naprezanja koja se javljaju na panelu u HullScant-u u sloju broj 9 tj. U sloju Carbon – Biaxial 600g/m². Usporedbom podataka dolazimo do istih rezultata, što je očekivani rezultat pošto se proračun rađen pomoću HullScant programa temelji se na istom ISO standardu 12215, dio 5 (2019).

Osim proračuna Anexom H i HullScant programskim paketom na panelu je napravljena MKE. Pošto je model panela dna i ukrepa istoga, relativno malih dimenzija područje analize MKE-a je povećano na 3 rebrena razmaka, te je dodana i cijela pramčana konstrukcije (bočna oplata s pripadajućim ukrepama, paluba s pripadajućim ukrepama te rebra broda.

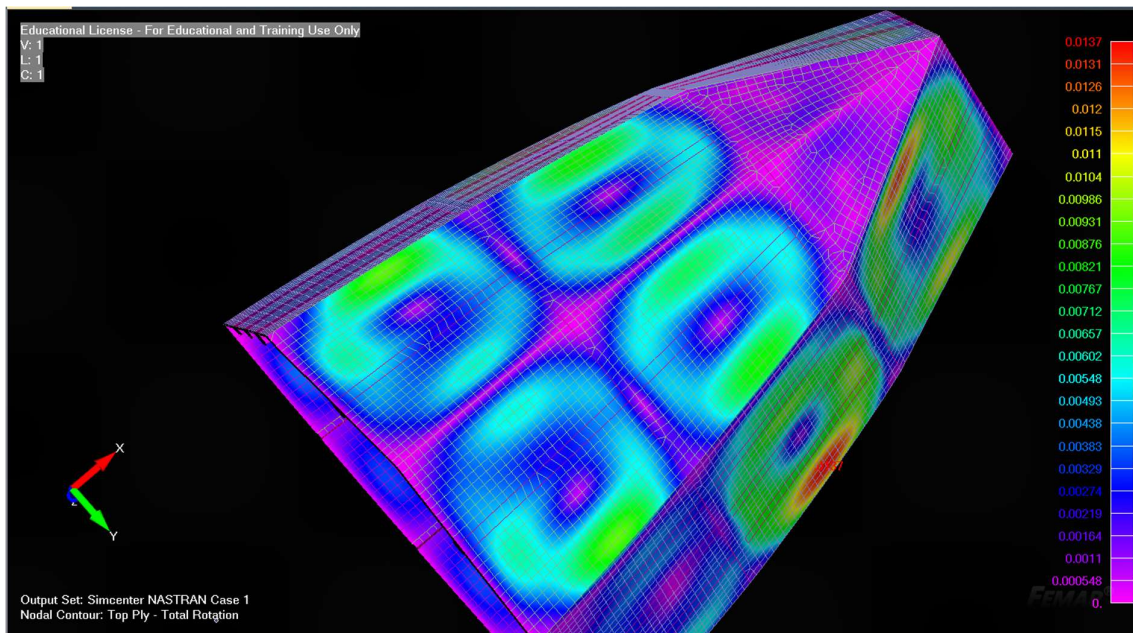
Za analizu metodom konačnih elemenata, kako je navedeno u poglavlju 5.2. Analiza čvrstoće trupa primjenom programskog paketa FEMAP tlakovi su postavljeni za svaki panel modela. Sukldno tome i zbog načina unošenja materijala rezultati MKE i rezultati koji su dobiveni proračunima ANEX-a H i HullScanta neće biti isti.

Međutim, rezultati MKE prikazuju da zbog svoje konstrukcije i prirode spoja ne dolazi do potrebe za dodatnim ukrepama na sredini broda, te da tzv. Chine djeluje kao prirodna ukrepa.

Na slici 6.1., vidljivo je da je translacija minimalna, dok na slici 6.2., vidljivo je da su pomaci skoro i ne postojeći. Također valja uzeti u obzira, da prilikom laminacije spojeva panela i ukrepa dolazi do preklapanja i „dupliranja“ slojeva ojačanja te da još i to dodaje samoj čvrstoći spoja.



Slika 6.1. Translacija panela na središnjem spoju broda



Slika 6.2. Translacija panela dna

Za zadano opterećenje, prikazana je maksimalna translacija od 4,185 mm i maksimalna rotacija od 0.0087 stupnjeva. Time je dokazano da nema potrebe za ukrepom u C.L. pošto sama konstrukcija djeluje kao ukrepa. Detaljan prikaz spoja prikazan je na Laminat planu.

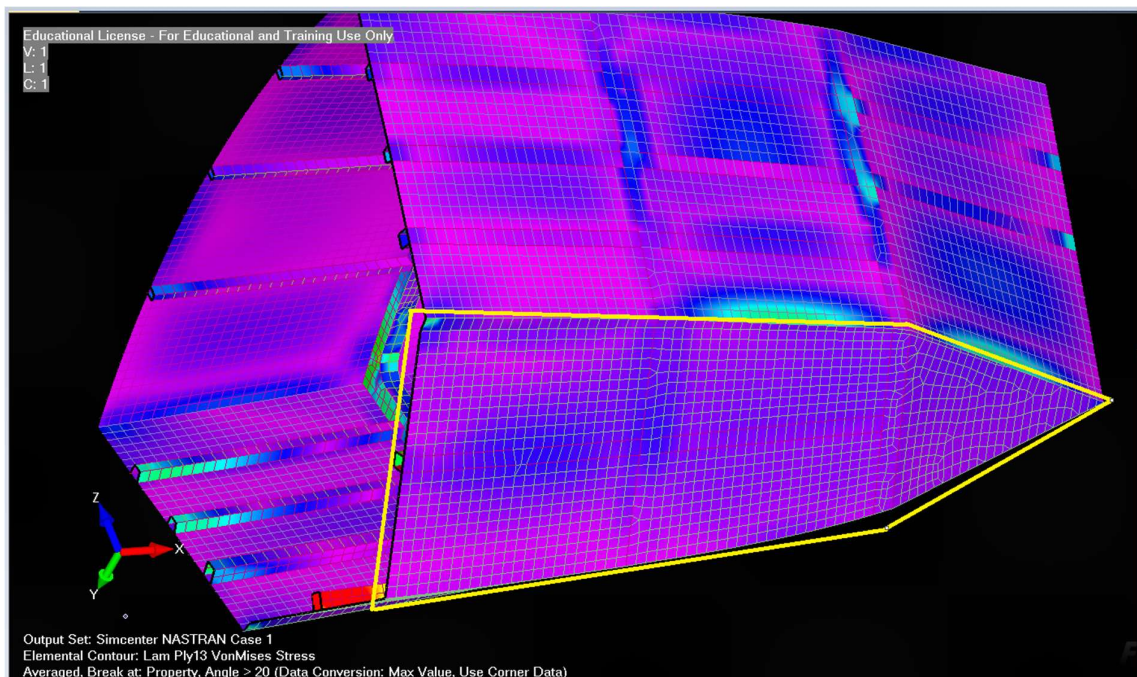
7. ZAKLJUČAK

Na temelju dobivenih rezultata na kojima je izvršena analiza, definirani su i usvojeni strukturni elementi. Temeljem dobivenih elemenata strukture izrađeni su nacrti idejnog projekta koji uključuje presjeke na svim rebrenim razmacima, laminat plan strukture i opći plan broda. Za sve elemente od rebra 5. do rebra 8. napravljena je strukturna analiza MKE i potvrđena potrebna čvrstoća.

Za proračun strukturnih elemenata, korišteni su: ISO 12251-5 (2019) pravila i propisi i HullScant programski paket. Usporedbom podataka ISO 12251-5 (2019) pravila i propisa i HullScant programskog paketa provjereni su podaci i potvrđeno je da nema odstupanja između dvije metode proračuna.

Metoda konačnih elemenata, koja je provedena na panelu dna uz programski paket FEMAP ukazuje na veliku ulogu unutar brodogradnje ali i općenito tehničke mehanike. Najveći potencijal metode osim u definiranju lokalnih opterećenja i samim time lokalnih ojačanja može biti i optimizacija pojedinih elemenata trupa. Na slici 7.1. dan je prikaz maksimalnih smičnih naprezanja unutar jezgre panela, paneli dna označeni su žutom bojom. Ukoliko se usporede rezultati dobiveni programom HullScant i proračunom Anex-a H, MKE prikazuje manja naprezanja nego dva prije navedena slučaja. Međutim analizom podataka koji su dobivenim MKE, možemo doći do zaključka da debljina same jezgre ili materijal može se uvelike smanjiti količina ojačanja (ugljičnih vlakana) unutar sendvič panela.

Iako ovoj tvrdnji se suprotstavlja proračun dobiven Anex-om H i HullScantom gdje potrebna čvrstoća materijala zadovoljava uvjete nekoliko puta dok jezgra zadovoljava minimalne uvjete. Dobiveni rezultati dani su u tablici 14. gdje su naprezanja označena crvenom bojom.



Slika 7.2. Maksimalna smična naprezanja unutar jezgre panelu dna

ID	Material Properties				Results								
	EI N/mm ²	W _{max} g/m ²	Core Shear Stress N/mm ²	Core Comp. Stress N/mm ²	F _{0x} ratio	M _{0x} ratio + ply#	Core shear force ratio	Core shear strength ratio	Core Comp. stress ratio	F _{0y} ratio	M _{0y} ratio + ply#	Plating Comply ?	Core Comply ?
Panel_Paluba_i6	1.08E+6	1960	0.632	0.770	1.52	2.20 (9)	1.55	1.19	221.10	1.70	2.95 (9)	PASS	PASS
Panel_Bok-i6	1.05E+6	1780	0.632	0.770	1.13	1.34 (7)	1.13	1.19	205.30	1.17	1.46 (7)	PASS	PASS
Panel_Bok-h4	1.05E+6	1780	0.632	0.770	1.02	1.09 (7)	1.02	1.19	205.30	1.05	1.18 (7)	PASS	PASS
Panel_Paluba_h6	1.08E+6	1960	0.632	0.770	1.45	1.79 (9)	1.47	1.19	264.70	1.49	1.92 (9)	PASS	PASS

Tablica 14. Naprezanja unutar jezgre

Ugljična vlakna za potrebe brodogradnje cjenovno su nepristupačna, te u serijskoj proizvodnji trenutno nema potrebe za njima. Iako je procijenjena masa tupa za ovaj idejni projekt 920 kilograma (ukupna masa dobivena programom HullScant pomnožena s dva, pošto je modelirana samo jedna strana broda) također je potrebno uzeti u obzir da pri zbroju ukupnih masa nije uzeta u obzir dupla laminacije koja se javlja na spojevima panela, ukrepa i ostalih elemenat.

Stakloplastika je još uvijek bolji izbor. Pošto za dio cijene kompozitnog materijala ojačanog ugljičnim vlaknima dolazi do malog povećanja mase broda. U budućnosti, ukoliko će cijena ugljičnih vlakana biti manja, pogotovo kod brzih brodova postoji mjesto za uporabu.

LITERATURA

- [1] Pravila i propisi ISO 12215-5 (2019), Small craft – Hull construction and scantlings – Part 5,
- [2] I. Grubišić, Konstrukcija malih brodova, 2005.,
- [3] Filetin, T., Kovačiček, F., Indof, J.: Svojstva i primjena materijala, FSB, Zagreb, 2011,
- [4] G. Turkalj, J. Brnić, Nauka o čvrstoći II, 2006.
- [5] Marić, G.: Prezentacija s predavanja Materijali II, FSB, Zagreb, 2019
- [6] Sorić, J.: Metoda konačnih elemenata, Golden marketing-Tehnička knjiga, Zagreb, 2004
- [7] <https://www.cigaretteracing.com/>, 17. siječanj 2023.,
- [8] <https://www.mercuryracing.com/>, 17. siječanj 2023.,
- [9] <https://www surfacedrive.ne>, 17. siječanj 2023.,
- [10] <https://www.plm.automation.siemens.com/global/en/products/simcenter/femap.html>, 17. siječanj 2023.,
- [11] <http://www.wikipedia.com>, 12. siječanj 2023.,
- [12] <http://www.shiptechnology.com>, 10. siječanj 2023.,
- [13] <http://www.marineinsight.com>, 15. siječanj 2023.,
- [14] <https://www.naval-technology.com>, 13. siječanj 2023.,
- [15] <https://www.saycarbonyachts.com/en/models/say-42>, 13. siječanj 2023.,
- [16] <https://www.cnlangle.com/>, 15. siječanj 2013.

POPIS SLIKA

Slika 1.1.1. Glisersko plovilo [13].....	5
Slika 1.1.2.1. Go-Fast brod s katamaranskim trupom [11].....	7
Slika 1.1.3.1. Go-Fast brod sa središnjom konzolom [10]	7
Slika 1.2.1.1. Cigaret Racing 515 [6].....	8
Slika 2.1. Sastav kompozitnog materijala [3].....	10
Slika 2.2. Osnovni tipovi kompozitnog materijala;.....	11
Slika 2.3.1.: Prikaz orijentacije i načina slaganja [5]	13
Slika 2.5.1. Sendvič konstrukcija [5].....	16
Slika 2.6.1. Uvećani prikaz ugljičnih vlakna [16]	18
Slika 2.6.2. Prikaz elementa od kompozita ojačanim ugljičnim vlaknima [16].....	18
Slika 2.6.3.SAY 42, brod izrađen od kompozita ojačanog ugljičnim vlaknima [15].....	20
Slika 3.1. Prikaz „Boat“ kratice unutar programa HullScant	24
Slika 3.2. Projektna kategorija [10].....	25
Slika 3.3. prikaz pozicija duljine broda	26
Slika 3.4. Prikaz pozicija širine broda.....	26
Slika 3.5. Shematski prikaz kuta nagiba broda.....	27
Slika 3.6. Libraries unutar HullScant programa	28
Slika 3.7. Laminat dna.....	29
Slika 3.8. Katalog laminata	29
Slika 3.9. Određivanje položaja panela i dimenzija	30
Slika 3.10. Popis svih panela broda.....	31
Slika 3.11. Definiranje ukrepa unutar kataloga	32
Slika 3.12. Definirana ukrepa	33
Slika 3.13. Katalog ukrepa	34
Slika 3.14. Pojednostavljeni prikaz strukture broda	35
Slika 3.15. prikaz izbornika za analizu rezultata	35
Slika 5.1.1. Klasifikacija metoda strukturne analize [4].....	53
Slika 5.1.1. elementi mreže za 2D i 3D slučajeve u analizi [13].....	55
Slika 5.2.1. Prikaz geometrije panela unutar FEMAP programa	56
Slika 5.2.2. Prikaz geometrije panela unutar Rhino programa	56
Slika 5.2.3. Definiranje materijala.....	57
Slika 5.2.4. Definiranje panela	57
Slika 5.2.5. prikaz slojeva panela	58
Slika 5.2.6. Umrežen model	59
Slika 5.2.7. Detaljiziran prikaz mreže modela	59
Slika 5.2.8. Umrežen model sa definiranim rubnim uvjetima.....	60
Slika 5.2.9. Izbornik za definiranje sila	60
Slika 5.2.10. Prikaz djelovanja tlaka na panel.....	61
Slika 5.3.1. Deformirani oblik strukture, skala uvećanja 100	61
Slika 5.3.4. Skala vrijednosti naprezanja, kPa	62
Slika 5.3.2. Naprezanja u sloju 1	63
Slika 5.3.3. Naprezanja u sloju 25	63
Slika 5.3.5. Naprezanje na rubnim uvjetima	64
Slika 5.3.6. Translacija modela	65
Slika 5.3.7. Skala translacija, m	65
Slika 5.3.8. Naprezanja po slojevima temeljem Anex-a H, N/mm^2	66
Slika 5.3.8. Naprezanja po slojevima MKE, N/mm^2	66
Slika 6.1. Translacija panela na središnjem spoju broda.....	69

Slika 6.2. Translacija panela dna.....	70
Slika 7.2. Maksimalna smična naprezanja unutar jezgre panela panelu dna.....	72

POPIS TABLICA

Tablica 1. Glavne dimenzije i koeficijenti broda	4
Tablica 2. Geometrija elemenata unutar HullScant programskog paketa	36
Tablica 3. Prikaz koeficijenata i tlakova	37
Tablica 4. Minimalni i maksimalni momenti i sile na element	38
Tablica 5. Prikaz preliminarnog proračuna	47
Tablica 6. Tablični prikaz podataka o panelu.....	48
Tablica 7. Debljine slojeva laminata	49
Tablica 8. Visina neutralne osi panela.....	50
Tablica 9. Faktori usklađenosti.....	51
Tablica 10. Položaj i dimenzije panela.....	67
Tablica 11. Rezultati analize u HullScant-u	67
Tablica 12. Prikaz dobivenih rezultata Anex H.....	68
Tablica 13. Prikaz dobivenih rezultata HullScant programskim paketom	68
Tablica 14. Naprezanja unutar jezgre.....	72

PRILOZI

Prilog A.: Generalni plan broda

Prilog B.: Glavne dimenzije broda (MaxSurff Stability)

Prilog C.: Nacrt poprečnog presjeka

Prilog D.: Laminat plan pregrada

Prilog E.: Laminat plan strukture

Prilog F.: Laminat plan panela broda

Prilog G.: Proračun strukture broda programskim paketom HullScant

Prilog H.: Podjela panela unutar HullScanta

Prilog I.: Proračun panela dna ANEX-om H

Prilog J.: Tehničke specifikacije za Carbon 600 g/m²

Prilog K.: Tehničke specifikacije za Carbon 90 g/m²

Prilog L.: Tehničke specifikacije za Carbon 200 g/m²

Prilog M.: Tehničke specifikacije za Carbon 800 g/m²

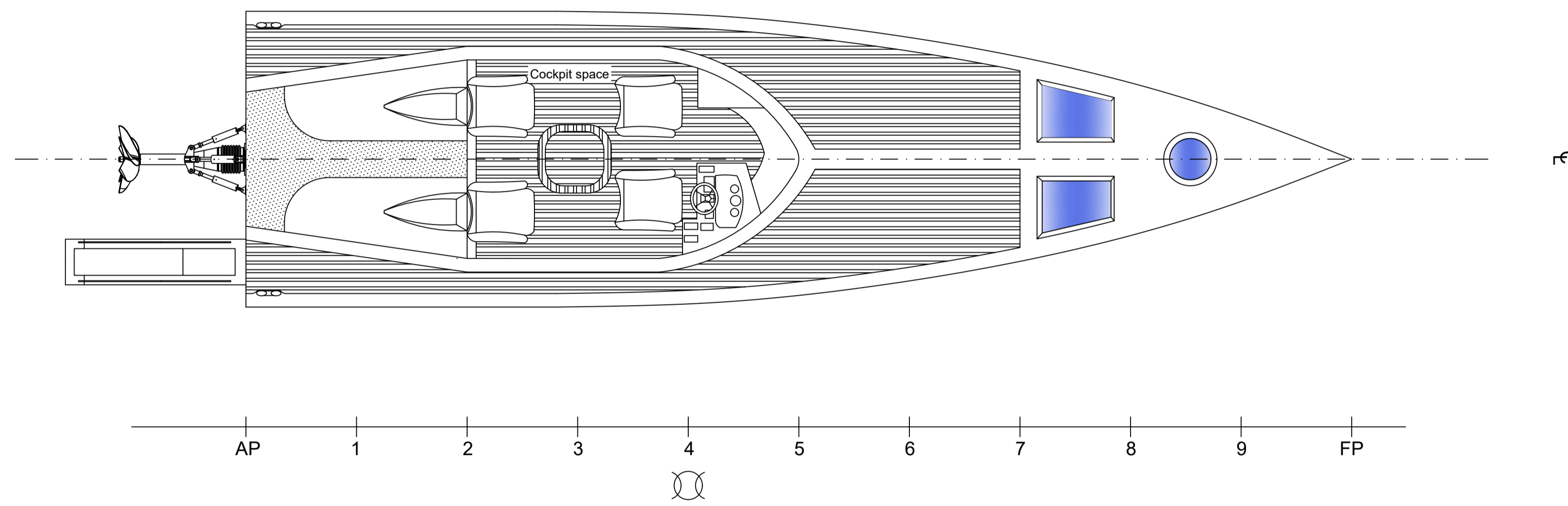
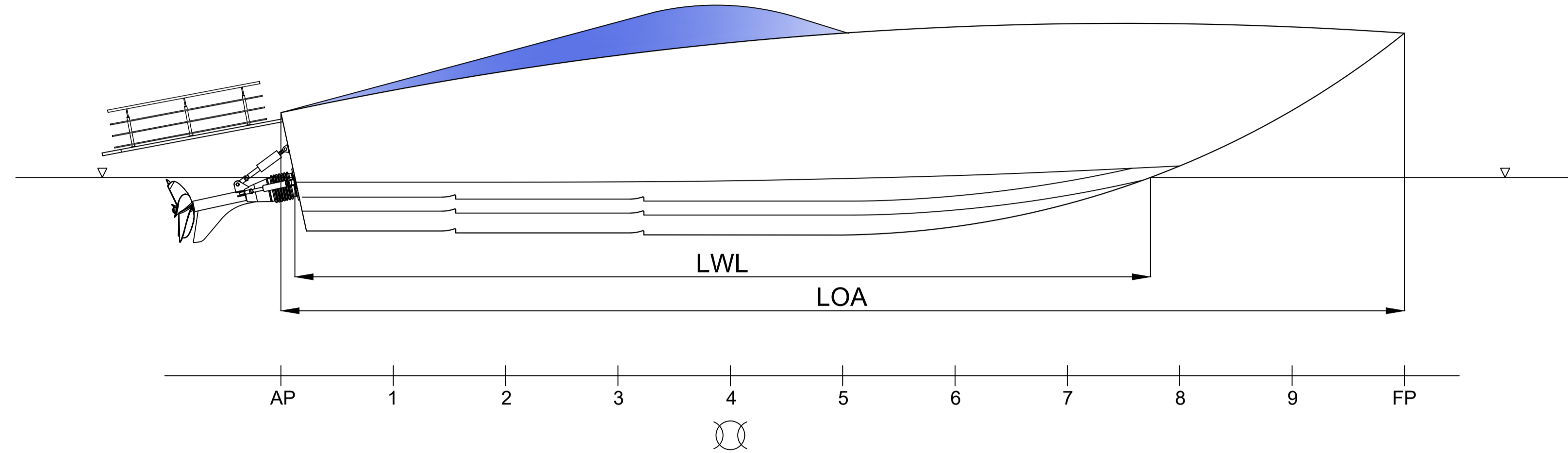
Prilog N.: Tehničke specifikacije za PVC jezgru HM100

Prilog O.: Dijagram ovisnosti snage i brzine broda

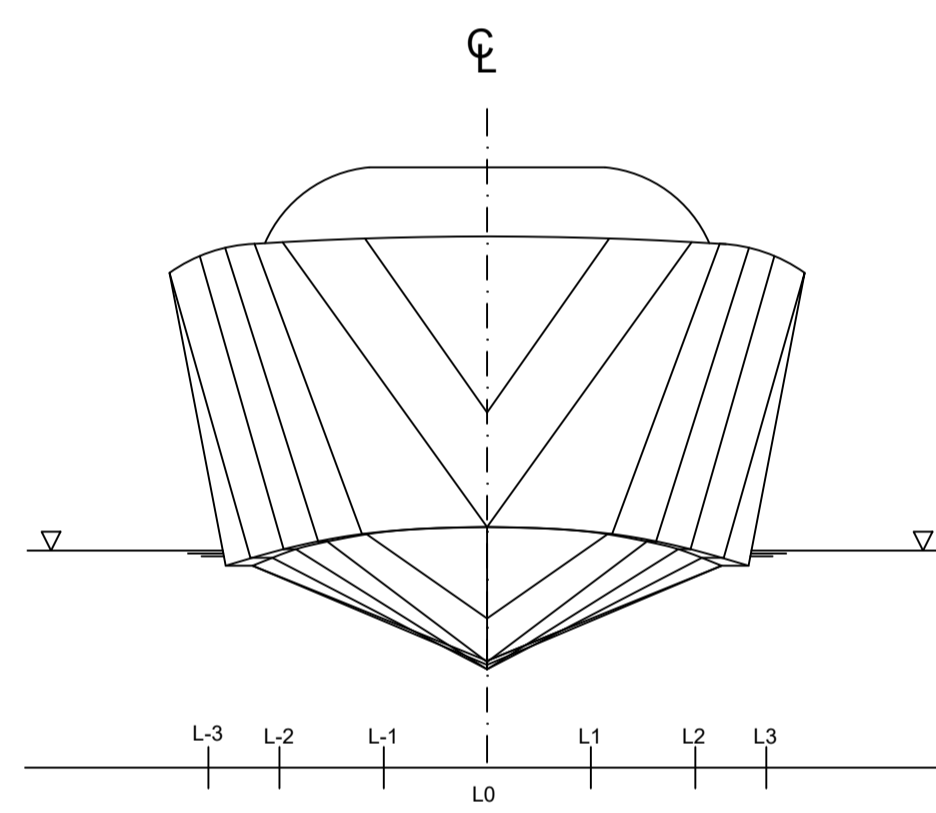
Prilog A

General arrangement plan

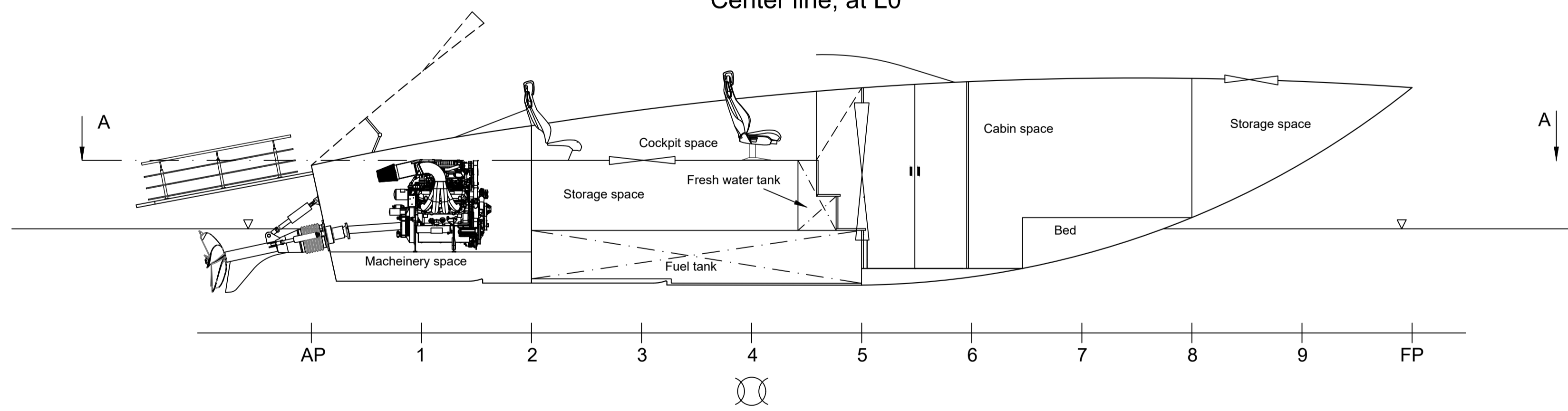
Side view



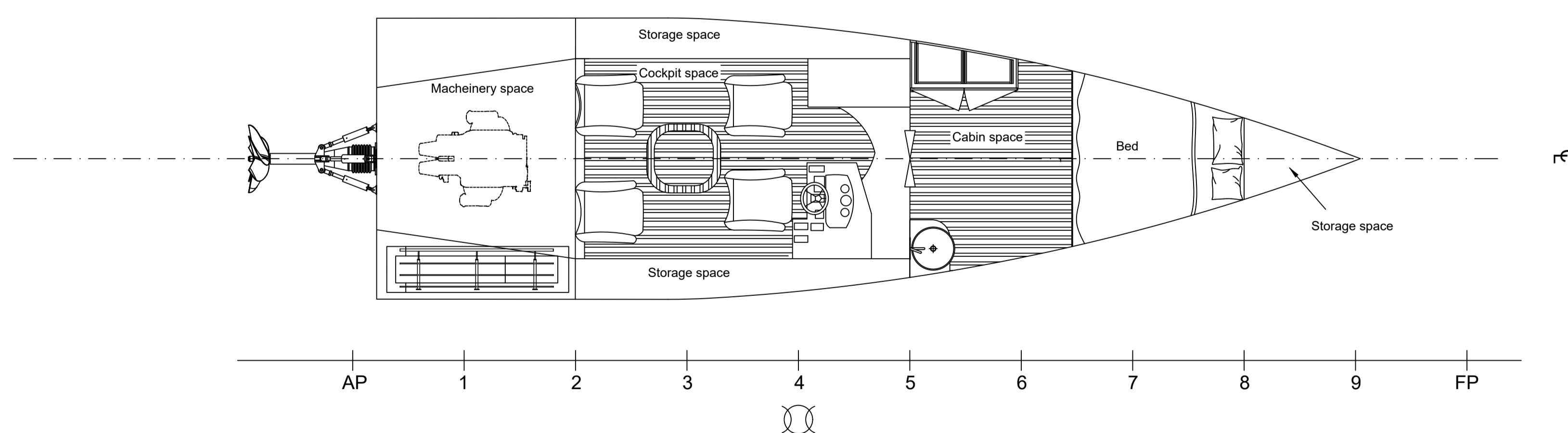
Front view



Center line, at L0



A - A
Deck view, 1390 mm above B.L.



MAIN PARTICULARS

Length over all	12.25 m
Length of water line	9.30 m
Breadth	3.40 m
Breadth on water line	2.53 m
Breadth on chain line	2.272 m
Draught	0.65 m
Maximum speed	50 kn
Height to deck line	1.390 m
Material type	Carbon
Design category	B

HIGH SPEED COMPOSITE BOAT CLASS NOTATION: ISO 12215-5	DATE:	NAME AND ID. NUMBER:		SHEET	SCALE:
	DRAWN:	12.01.2023	MARIJAN KRIZMANIC, 0006068970	1/1	1:40
	INSPECTED:	12.01.2023	MARIJAN KRIZMANIC	YEAR: 2023.23	
	APPROVED:	12.01.2023	MARIJAN KRIZMANIC		
NAME OF DRAWING: GENERAL ARRANGEMENT PLAN				DRAUGHTSMAN: MARIJAN KRIZMANIC	

Frame spacing is 125 mm, unless otherwise stated.
For connection details see DRW/ Details.
For transversal section see DRW/ Transversal section.
All dimensions are in millimeters (mm), unless otherwise stated.
Fig. 2, Fig. 3 are watertight bulkheads.

Prilog B

Hydrostatics - H_design

Stability 20.00.02.31, build: 31

Model file: C:\Users\krizm\OneDrive\Radna površina\H_design (Lowest precision, 53 sections, Trimming off, Skin thickness not applied). Long. datum: MS; Vert. datum: DWL. Analysis tolerance - ideal(worst case): Disp.%(0.100);

Trim%(LCG-TCG): 0.01000(0.100); Heel%(LCG-TCG): 0.01000(0.100)

Damage Case - Intact

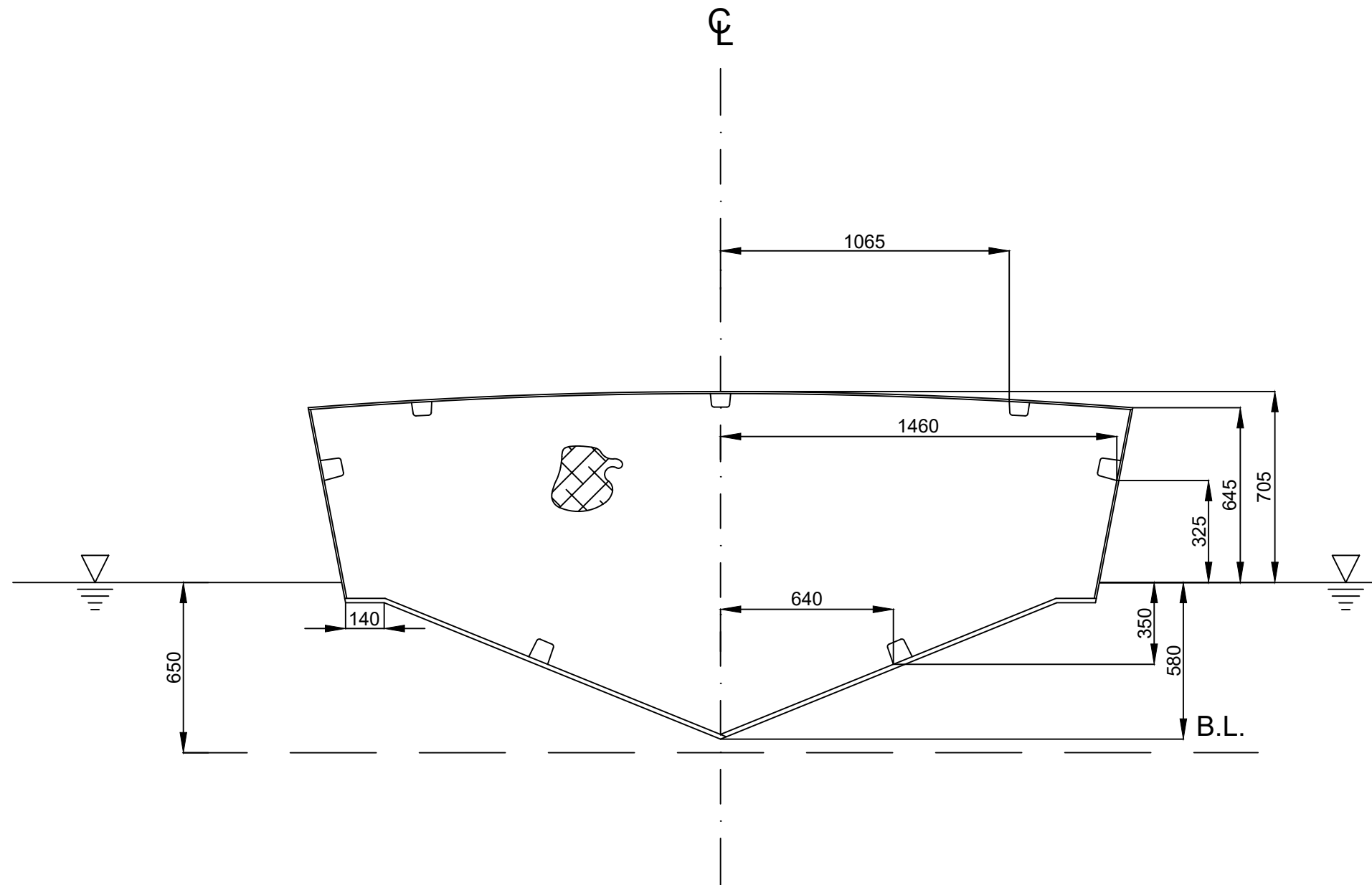
Fixed Trim = 0 m (+ve by stern)

Specific gravity = 1.025; (Density = 1.025 tonne/m³)


Gaz na sredini broda, m	0.010	0.641
Deplasman, t	0.0000	4.930
Heel deg	0.0	0.0
Gaz na FP, m	0.010	0.641
Gaz na AP, m	0.010	0.641
Gaz na LCF, m	0.010	0.641
Trim (+prema krmi), m	0.000	0.000
Dužina vodne linije, m	1.700	9.300
Širina na vodnoj liniji, m	0.000	2.793
Površina uronjenog dijela, m ²	0.000	24.838
Površina vodne linije, m ²	0.000	22.700
Koeficijent prizmatičnosti, (Cp)	0.632	0.476
Koeficijent punoće istisnine, (Cb)	0.000	0.239
Koeficijent glavnog rebra, (Cm)		0.506
Vertikalni prizmatični koeficijent, (Cvp)	0.000	0.713
LCB od 0 m, (+ prema pramcu), m	5.712	4.962
LCF od 0 m, (+ prema pramcu),m	5.712	4.341
KB, m	0.010	0.473
KG, m	0.000	0.000
BMt, m	0.000	2.408
BML, m	16722.629	34.187
G _{Mt} , m	0.010	2.881
G _{ML} , m	16722.639	34.660
K _{Mt} , m	0.010	2.881
K _{ML} , m	16722.639	34.660
Jedinični uron (TPc) tone/cm	0.000	0.233
M _{Tc} , tone*m	0.000	0.000
RM pri 1 stupnju	0.000	0.248
Maksimalni nagib palube, stupnjevi	0.0000	0.0000
Kut trima (+ prema krmi), stupnjevi	0.0000	0.0000

Prilog C

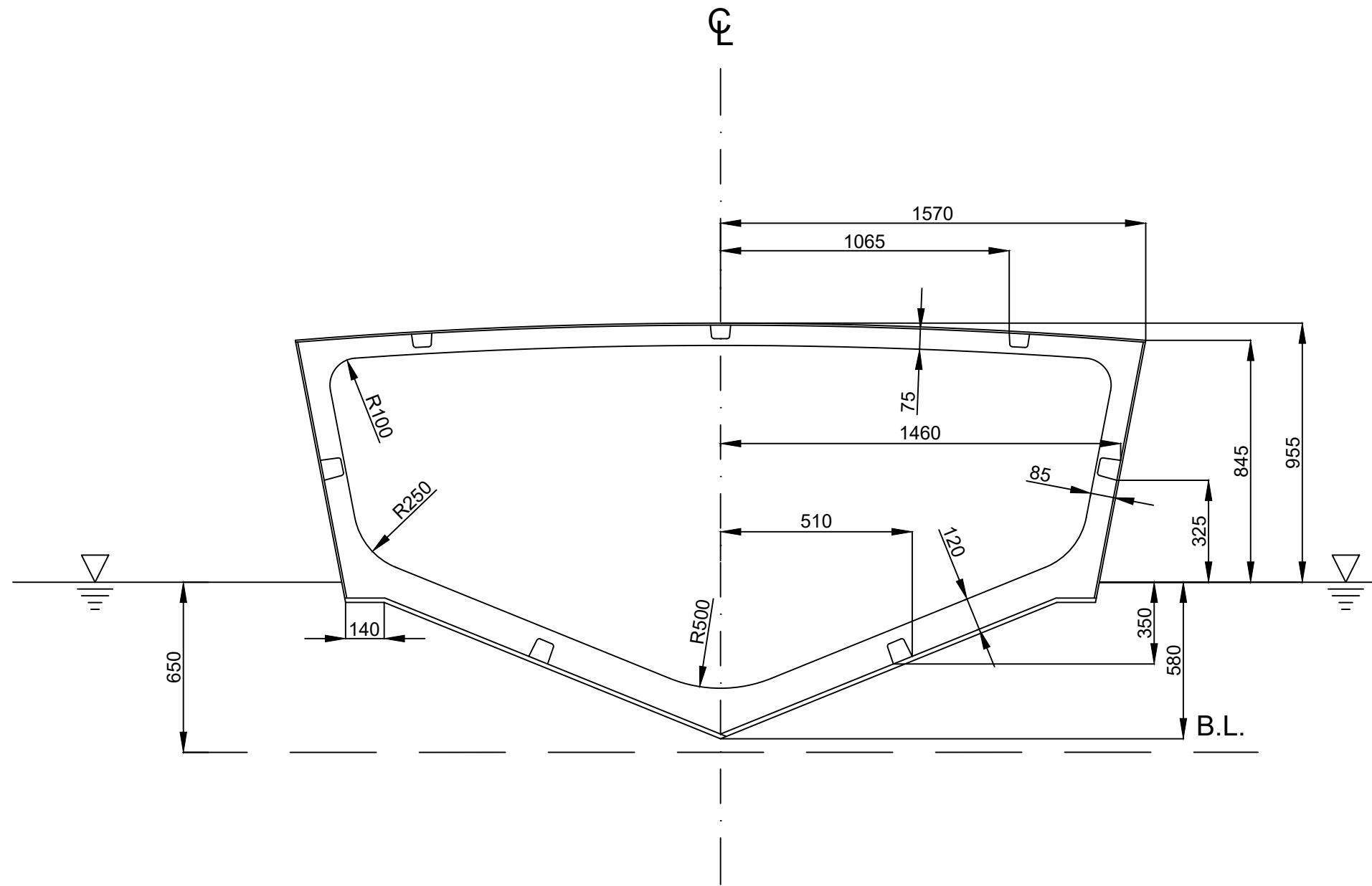
TRANSOM




Frame spacing is 1225 mm, unless otherwise stated
 For connection details see DRW: Details
 For type of material used see DRW: Laminate plan and Laminate plan of structure
 All dimensions are in millimeters [mm], unless otherwise stated

HIGH SPEED COMPOSITE BOAT	DATE:	NAME AND ID. NUMBER:	SHEET 1/10	SCALE: 1:20
	CLASS NOTATION: ISO 12215-5	DREW: 12.01.2023		
	INSPECTED: 12.01.2023	MARIJAN KRIZMANIĆ	YEAR.:2022./23.	
	APROVED: 12.01.2023	MARIJAN KRIZMANIĆ		
NAME OF DRAWING: TRANSVERSAL SECTION			TEHNIČKI FAKULTET Sveučilište u Rijeci 	

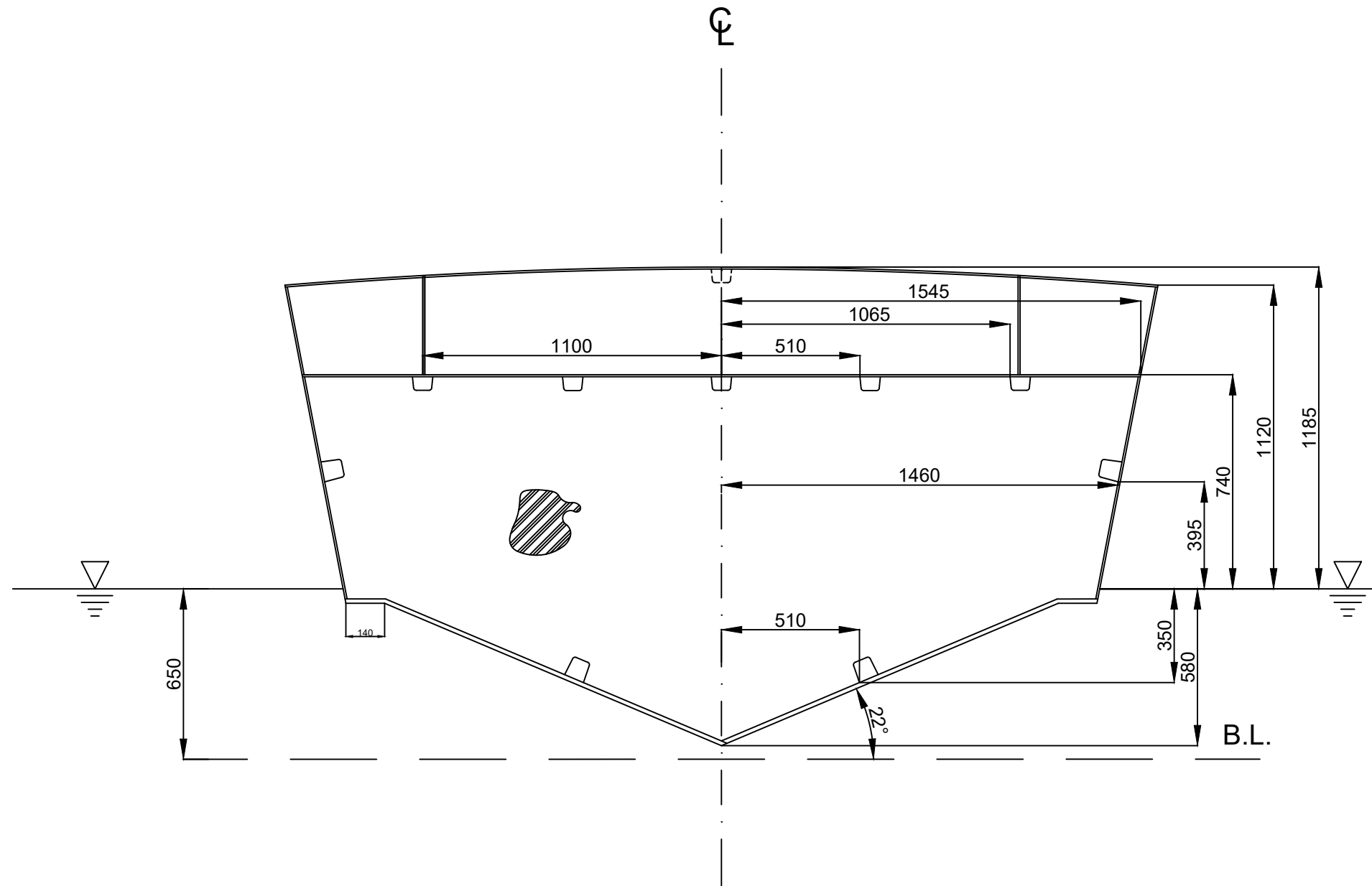
FR. 1




Frame spacing is 1225 mm, unless otherwise stated
 For connection details see DRW: Details
 For type of material used see DRW: Laminate plan and Laminate plan of structure
 All dimensions are in millimeters [mm], unless otherwise stated

HIGH SPEED COMPOSITE BOAT	DATE:	NAME AND ID. NUMBER:	SHEET 2/10	SCALE: 1:20
	CLASS NOTATION: ISO 12215-5	DREW: 12.01.2023		
	INSPECTED: 12.01.2023	MARIJAN KRIZMANIĆ	YEAR.:2022./23.	
	APROVED: 12.01.2023	MARIJAN KRIZMANIĆ		
NAME OF DRAWING: TRANSVERSAL SECTION			TEHNIČKI FAKULTET Sveučilište u Rijeci 	

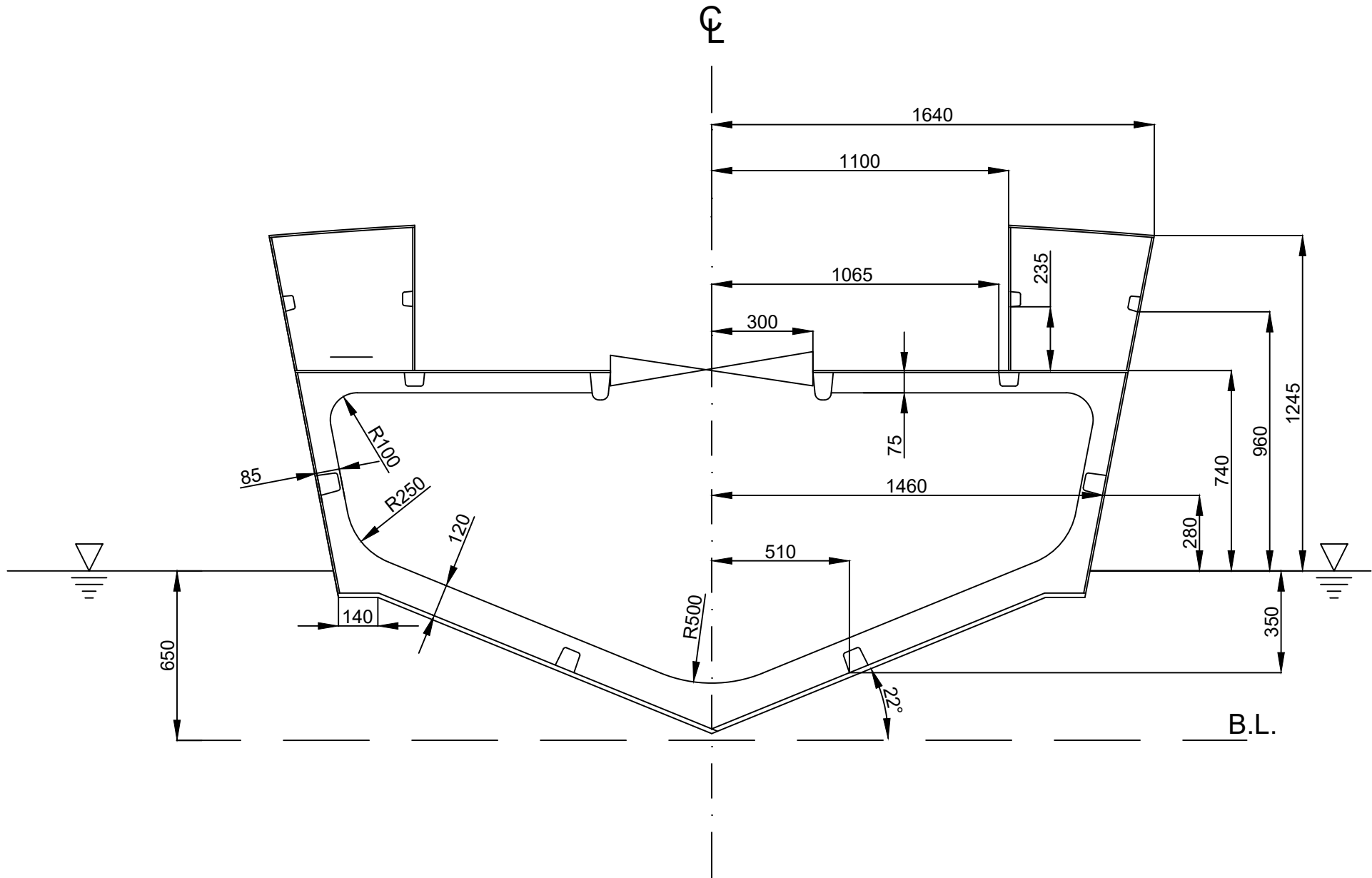
FR. 2



Frame spacing is 1225 mm, unless otherwise stated
 For connection details see DRW: Details
 For type of material used see DRW: Laminate plan and Laminate plan of structure
 All dimensions are in millimeters [mm], unless otherwise stated

HIGH SPEED COMPOSITE BOAT CLASS NOTATION: ISO 12215-5	DATE:	NAME AND ID. NUMBER:	SHEET 3/10	SCALE: 1:20
	DREW:	12.01.2023		
	INSPECTED:	12.01.2023	MARIJAN KRIZMANIĆ	YEAR.:2022./23.
APROVED:	12.01.2023	MARIJAN KRIZMANIĆ		
NAME OF DRAWING: TRANSVERSAL SECTION			TEHNIČKI FAKULTET Sveučilište u Rijeci 	

FR. 3

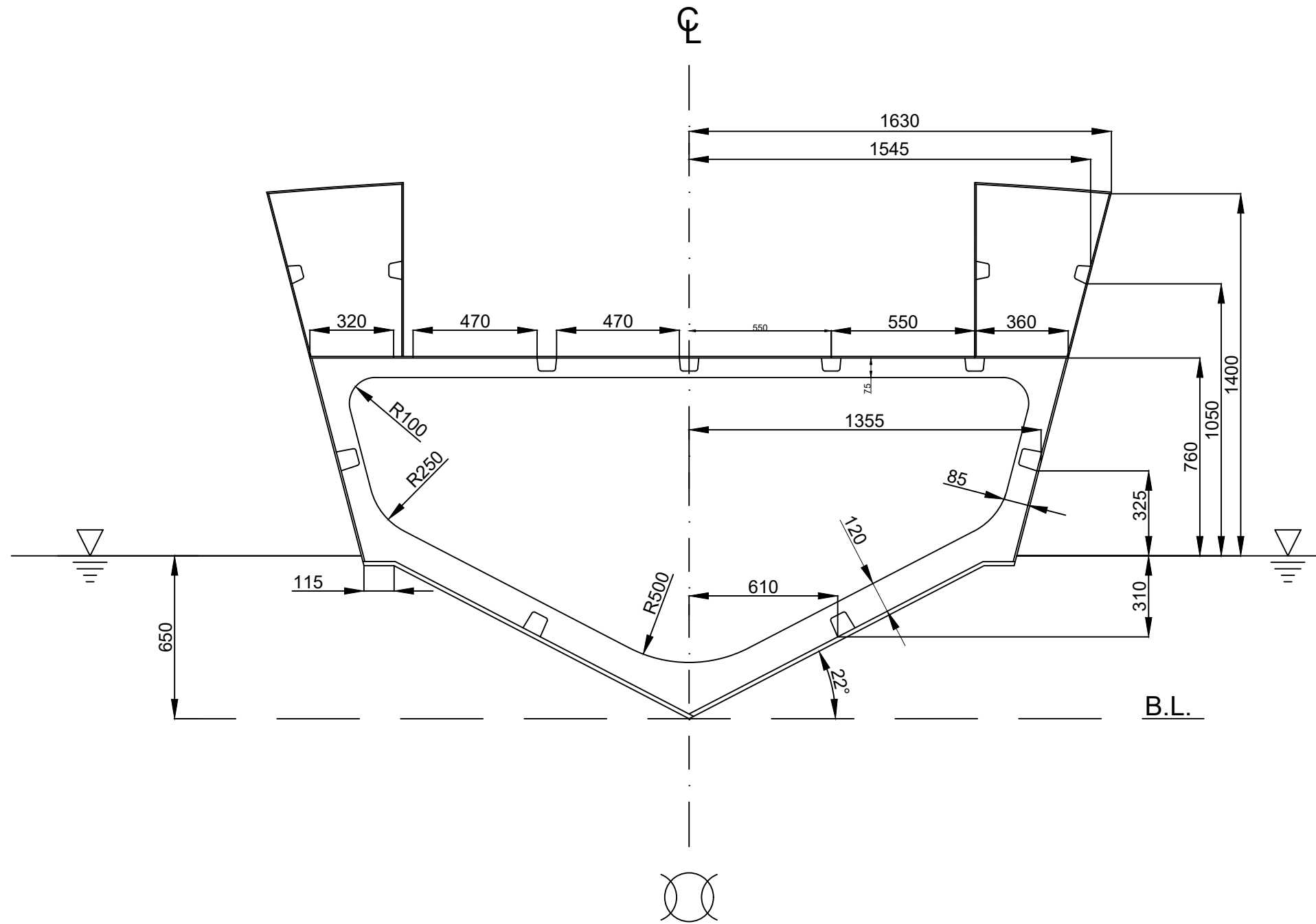


Frame spacing is 1225 mm, unless otherwise stated
 For connection details see DRW: Details
 For type of material used see DRW: Laminate plan and Laminate plan of structure
 All dimensions are in millimeters [mm], unless otherwise stated

HIGH SPEED COMPOSITE BOAT	DATE:	NAME AND ID. NUMBER:	SHEET 4/10	SCALE: 1:20
	CLASS NOTATION: ISO 12215-5	DREW: 12.01.2023		
		INSPECTED: 12.01.2023	MARIJAN KRIZMANIĆ	YEAR.:2022./23.
	APROVED: 12.01.2023	MARIJAN KRIZMANIĆ		
NAME OF DRAWING: TRANSVERSAL SECTION			TEHNIČKI FAKULTET Sveučilište u Rijeci	



FR. 4

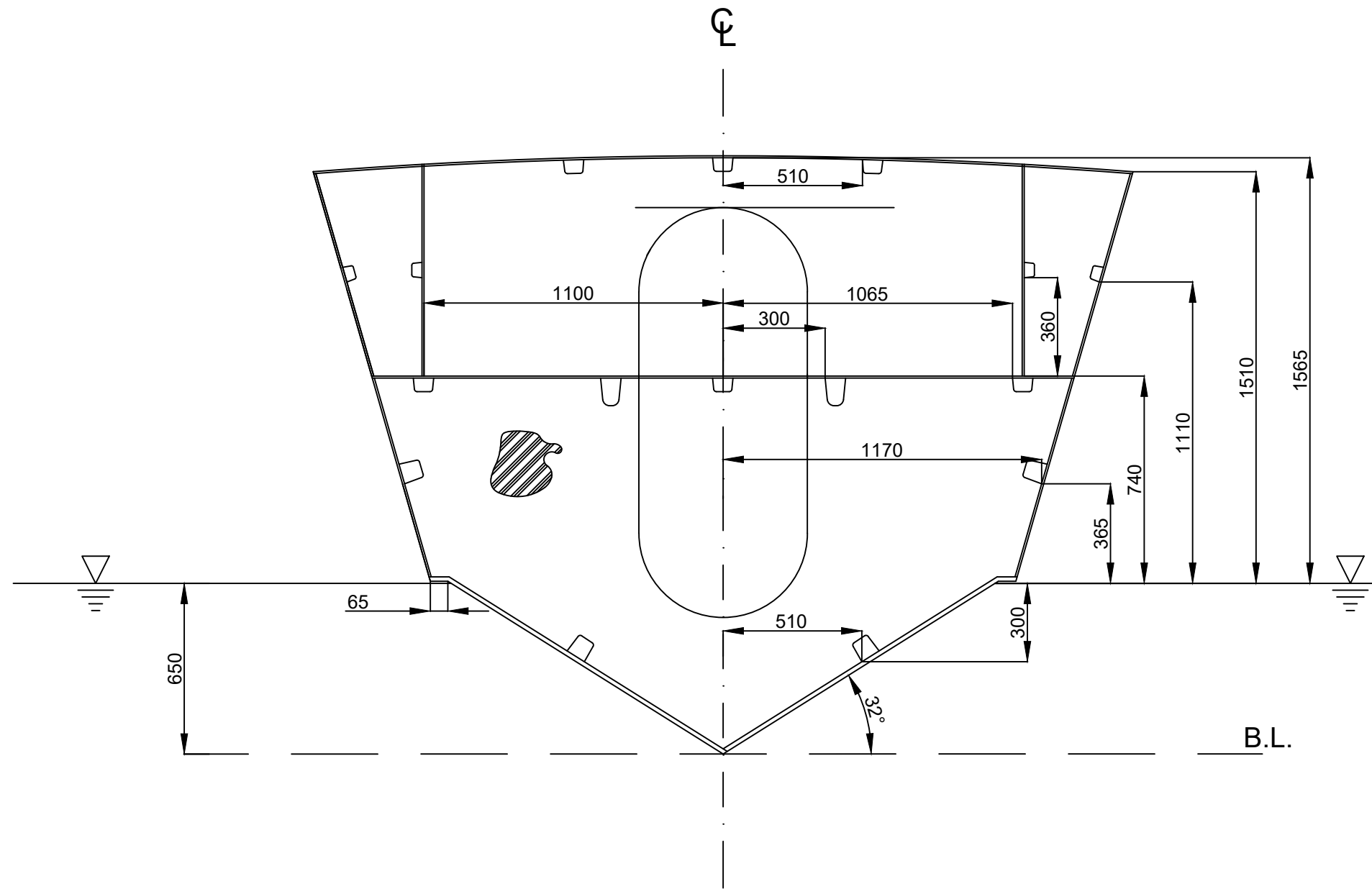


Frame spacing is 1225 mm, unless otherwise stated
 For connection details see DRW: Details
 For type of material used see DRW: Laminate plan and Laminate plan of structure
 All dimensions are in millimeters [mm], unless otherwise stated


HIGH SPEED COMPOSITE BOAT	DATE:	NAME AND ID. NUMBER:	SHEET 5/10	SCALE: 1:20
	CLASS NOTATION: ISO 12215-5	DREW: 12.01.2023		
		INSPECTED: 12.01.2023	MARIJAN KRIZMANIĆ	YEAR.:2022./23.
	APROVED: 12.01.2023	MARIJAN KRIZMANIĆ		
NAME OF DRAWING: TRANSVERSAL SECTION			TEHNIČKI FAKULTET Sveučilište u Rijeci	



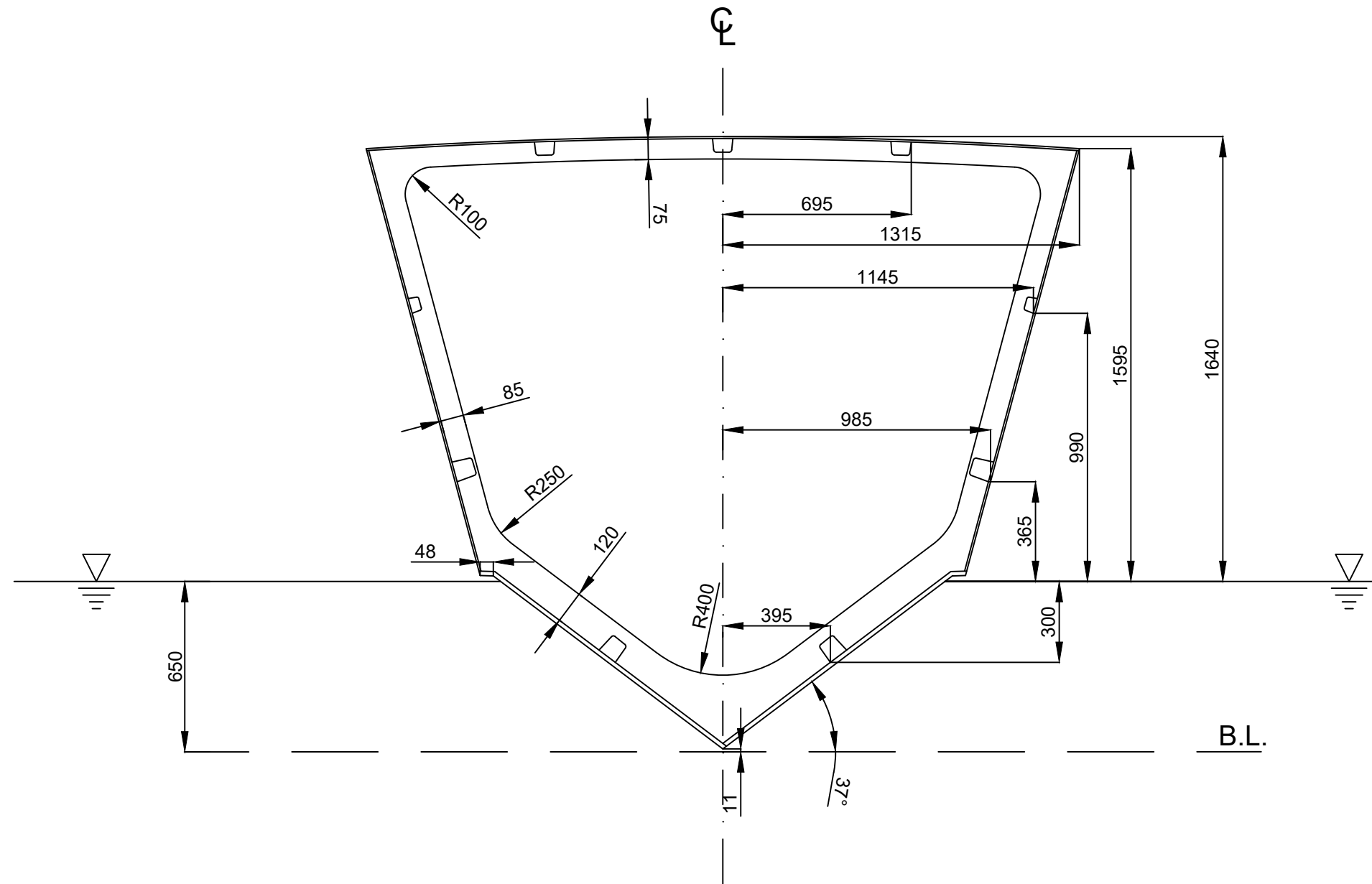
FR. 5




Frame spacing is 1225 mm, unless otherwise stated
 For connection details see DRW: Details
 For type of material used see DRW: Laminate plan and Laminate plan of structure
 All dimensions are in millimeters [mm], unless otherwise stated

HIGH SPEED COMPOSITE BOAT	DATE:	NAME AND ID. NUMBER:	SHEET 6/10	SCALE: 1:20
	CLASS NOTATION: ISO 12215-5	DREW: 12.01.2023		
		INSPECTED: 12.01.2023	MARIJAN KRIZMANIĆ	YEAR.:2022./23.
	APROVED: 12.01.2023	MARIJAN KRIZMANIĆ		
NAME OF DRAWING: TRANSVERSAL SECTION			TEHNIČKI FAKULTET Sveučilište u Rijeci 	

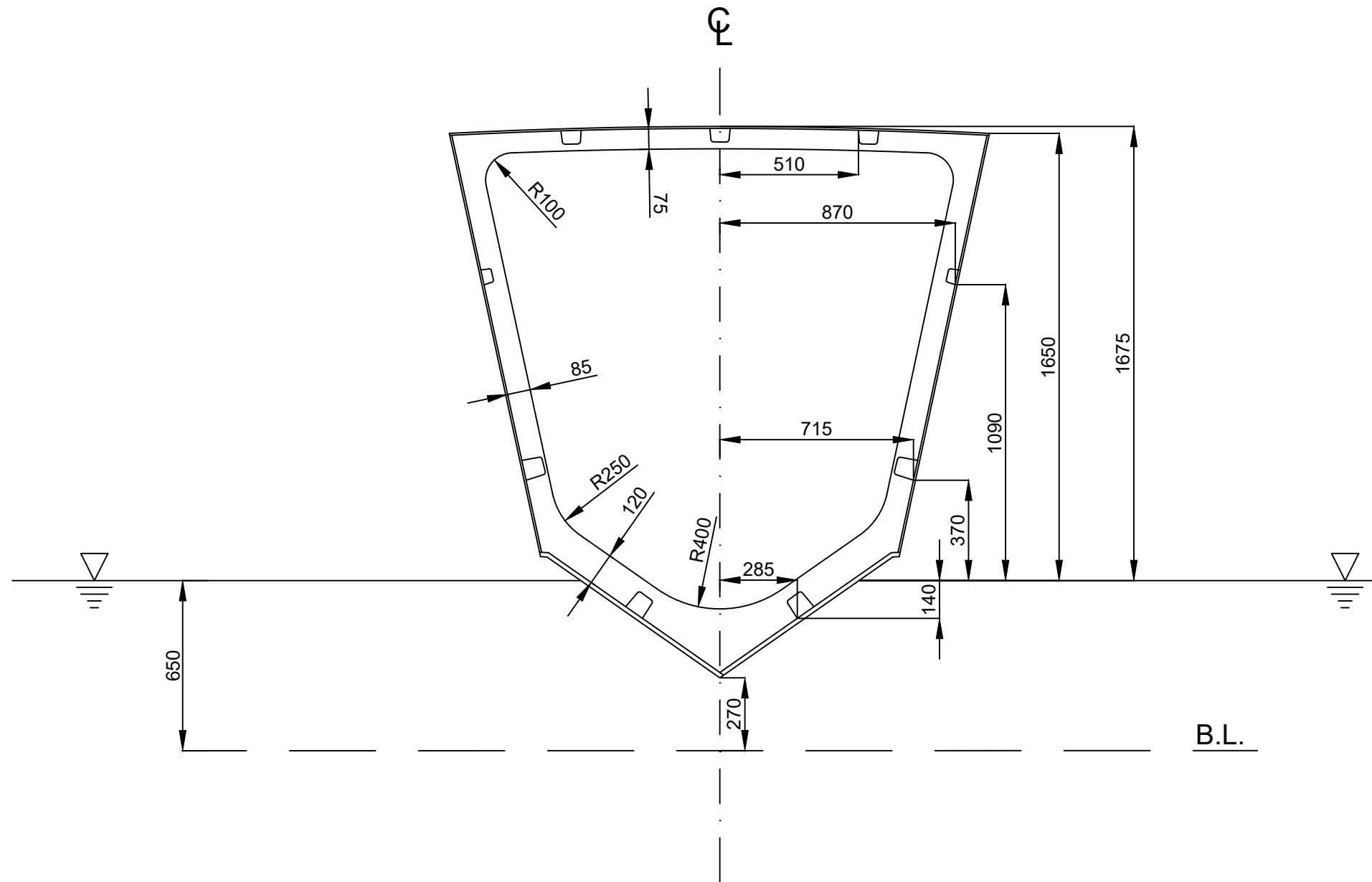
FR. 6




Frame spacing is 1225 mm, unless otherwise stated
 For connection details see DRW: Details
 For type of material used see DRW: Laminate plan and Laminate plan of structure
 All dimensions are in millimeters [mm], unless otherwise stated

HIGH SPEED COMPOSITE BOAT		DATE:	NAME AND ID. NUMBER:	SHEET 7/10	SCALE: 1:20
	CLASS NOTATION: ISO 12215-5	DREW:	12.01.2023		
		INSPECTED:	12.01.2023	MARIJAN KRIZMANIĆ	YEAR.:2022./23.
	APROVED:	12.01.2023	MARIJAN KRIZMANIĆ		
NAME OF DRAWING: TRANSVERSAL SECTION				TEHNIČKI FAKULTET Sveučilište u Rijeci 	

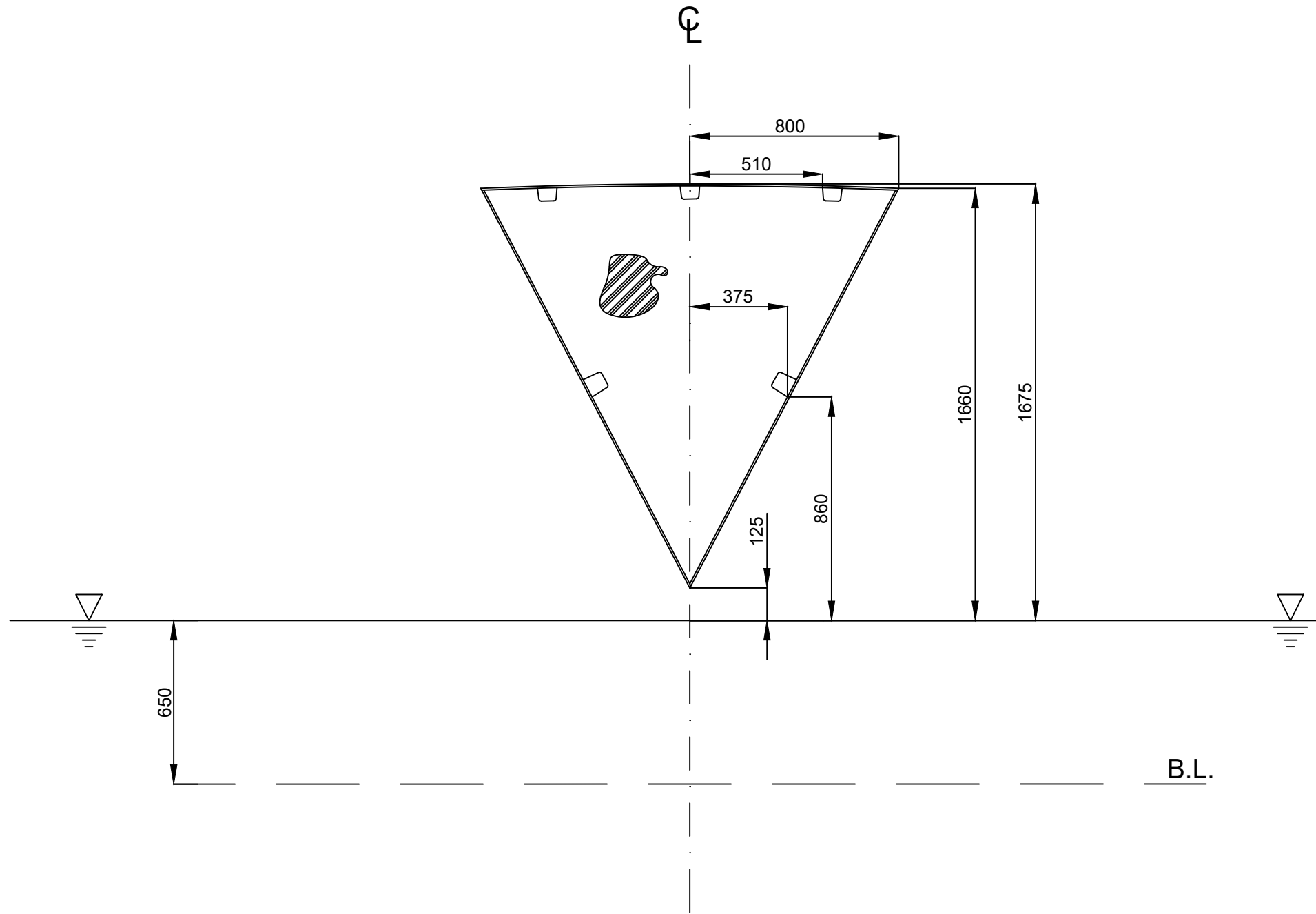
FR. 7




Frame spacing is 1225 mm, unless otherwise stated
 For connection details see DRW: Details
 For type of material used see DRW: Laminate plan and Laminate plan of structure
 All dimensions are in millimeters [mm], unless otherwise stated

HIGH SPEED COMPOSITE BOAT	DATE:	NAME AND ID. NUMBER:		SHEET 8/10	SCALE: 1:20
	CLASS NOTATION: ISO 12215-5	DREW: 12.01.2023	MARIJAN KRIZMANIĆ, 0069068970		
		INSPECTED: 12.01.2023	MARIJAN KRIZMANIĆ		YEAR.:2022./23.
	APROVED: 12.01.2023	MARIJAN KRIZMANIĆ			
NAME OF DRAWING: TRANSVERSAL SECTION				TEHNIČKI FAKULTET Sveučilište u Rijeci 	

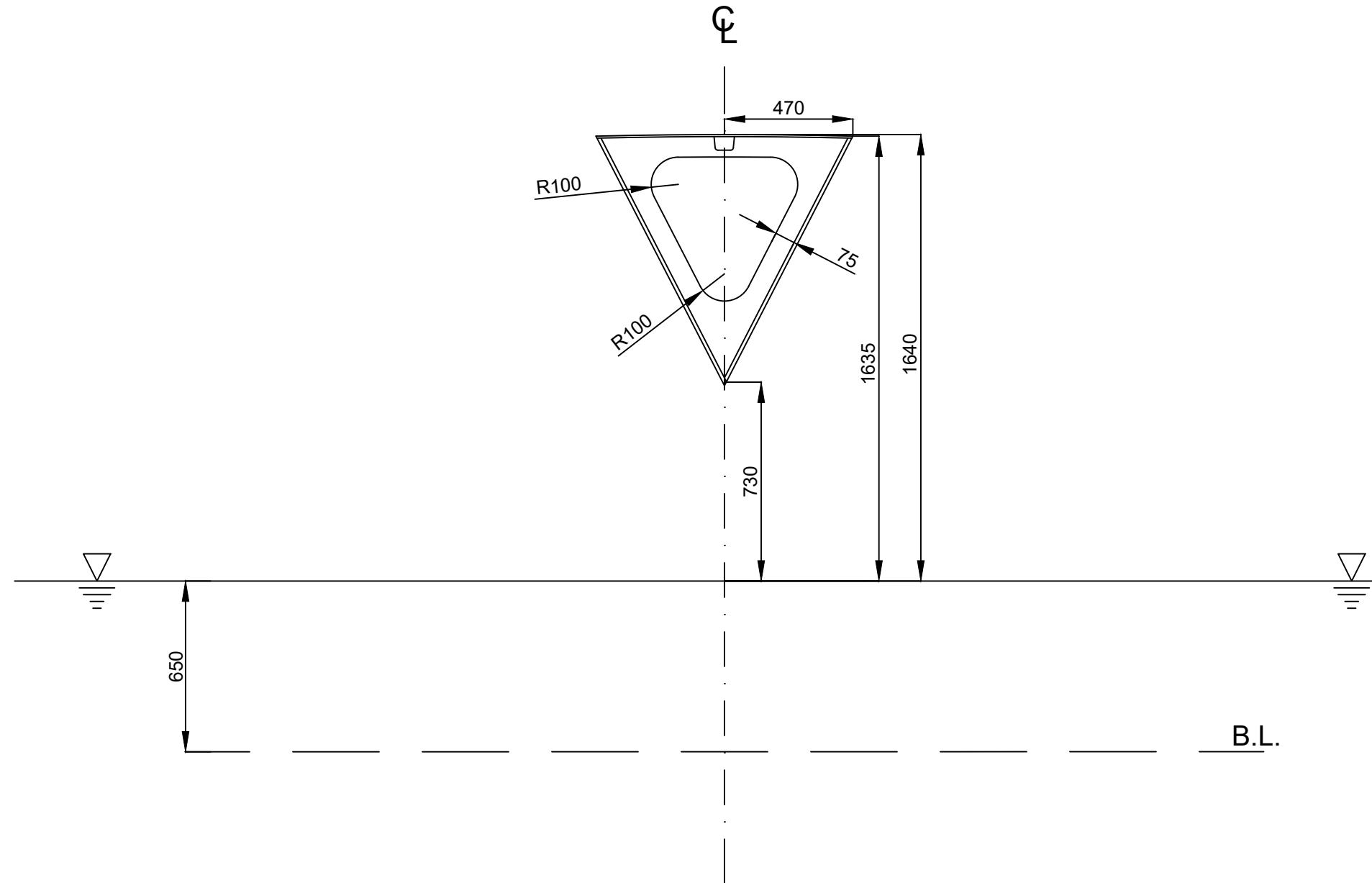
FR. 8




Frame spacing is 1225 mm, unless otherwise stated
 For connection details see DRW: Details
 For type of material used see DRW: Laminate plan and Laminate plan of structure
 All dimensions are in millimeters [mm], unless otherwise stated

HIGH SPEED COMPOSITE BOAT		DATE:	NAME AND ID. NUMBER:	SHEET 9/10	SCALE: 1:20
CLASS NOTATION: ISO 12215-5	DREW:	12.01.2023	MARIJAN KRIZMANIĆ, 0069068970		
	INSPECTED:	12.01.2023	MARIJAN KRIZMANIĆ	YEAR.:2022./23.	
	APROVED:	12.01.2023	MARIJAN KRIZMANIĆ		
NAME OF DRAWING: TRANSVERSAL SECTION			TEHNIČKI FAKULTET Sveučilište u Rijeci 		

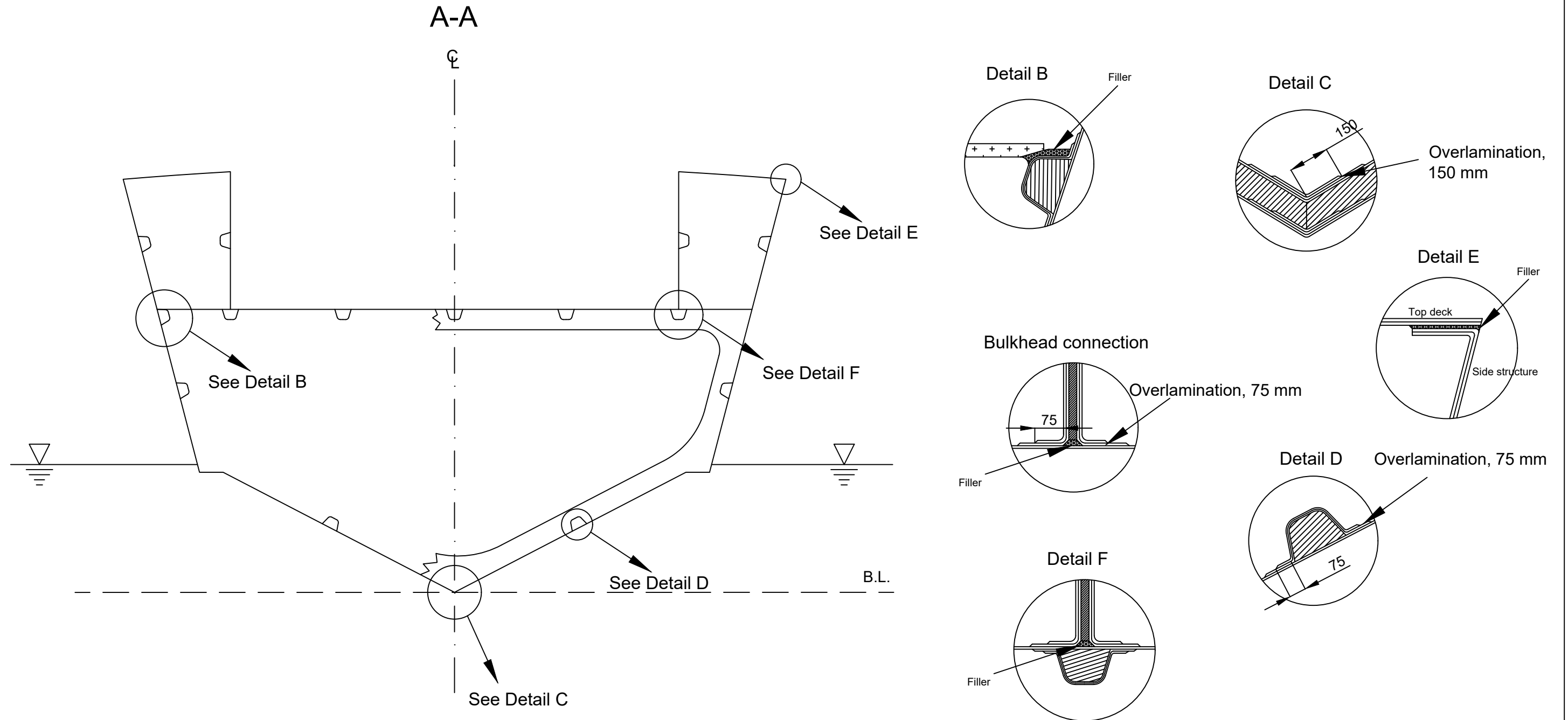
FR. 9




Frame spacing is 1225 mm, unless otherwise stated
 For connection details see DRW: Details
 For type of material used see DRW: Laminate plan and Laminate plan of structure
 All dimensions are in millimeters [mm], unless otherwise stated

HIGH SPEED COMPOSITE BOAT	DATE:	NAME AND ID. NUMBER:	SHEET 10/10	SCALE: 1:20
	CLASS NOTATION: ISO 12215-5	DREW: 12.01.2023		
	INSPECTED: 12.01.2023	MARIJAN KRIZMANIĆ	YEAR.:2022./23.	
APROVED: 12.01.2023	MARIJAN KRIZMANIĆ			
NAME OF DRAWING: TRANSVERSAL SECTION			TEHNIČKI FAKULTET Sveučilište u Rijeci 	

DETAILS

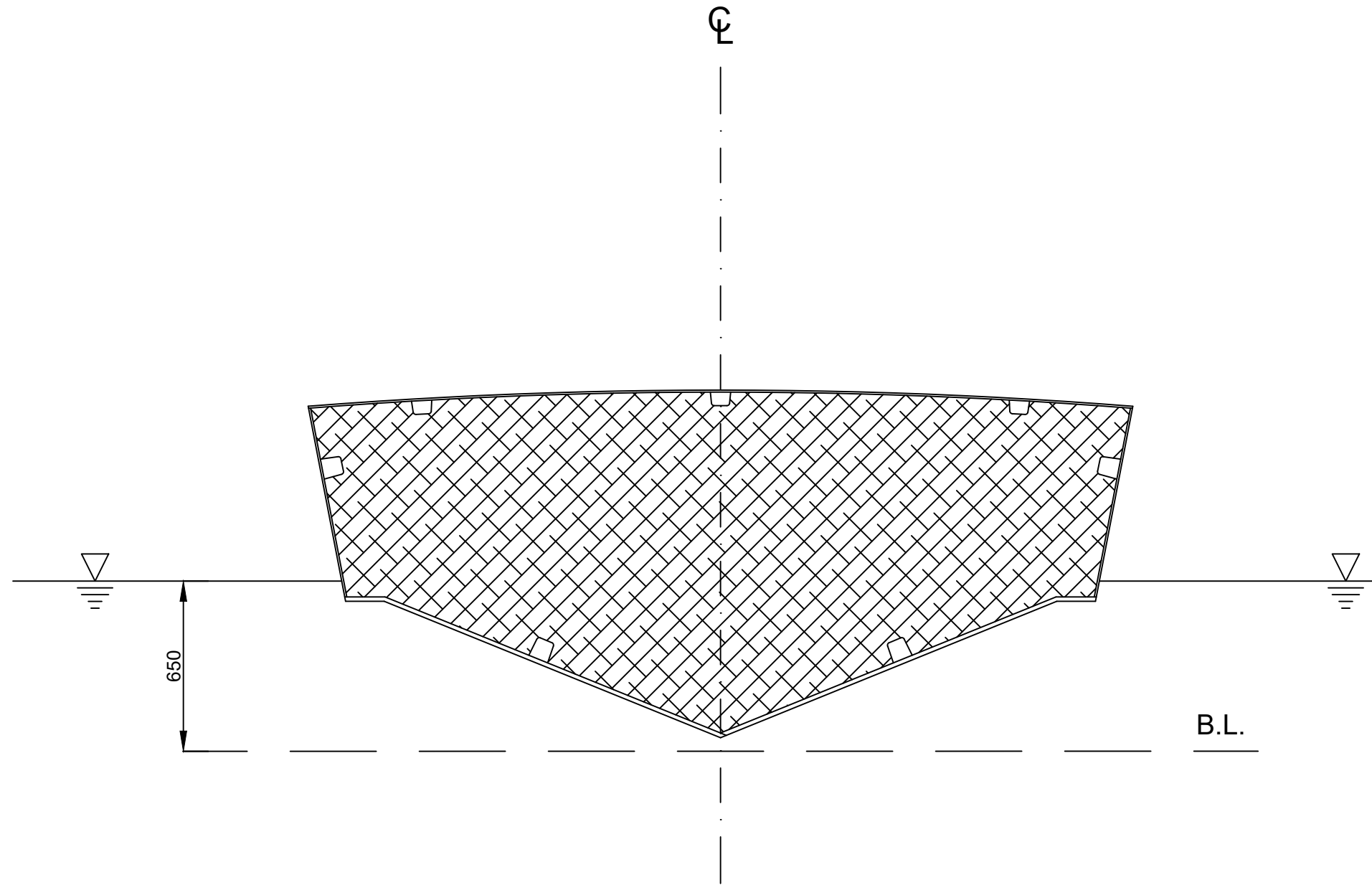


Frame spacing is 1225 mm, unless otherwise stated
 For connection details see DRW: Details
 For type of material used see DRW: Laminate plan and Laminate plan of structure
 All dimensions are in millimeters [mm], unless otherwise stated
 All connections are overlaminated 100 mm unless otherwise stated

HIGH SPEED COMPOSITE BOAT	DATE:	NAME AND ID. NUMBER:	SHEET 2/10	SCALE: 1:20
	DREW:	MARIJAN KRIZMANIĆ, 0069068970		
	CLASS NOTATION: ISO 12215-5	INSPECTED: 12.01.2023	MARIJAN KRIZMANIĆ	YEAR.:2022./23.
	APROVED: 12.01.2023	MARIJAN KRIZMANIĆ		
NAME OF DRAWING: DETAILS			TEHNIČKI FAKULTET Sveučilište u Rijeci 	

Prilog D

TRANSOM

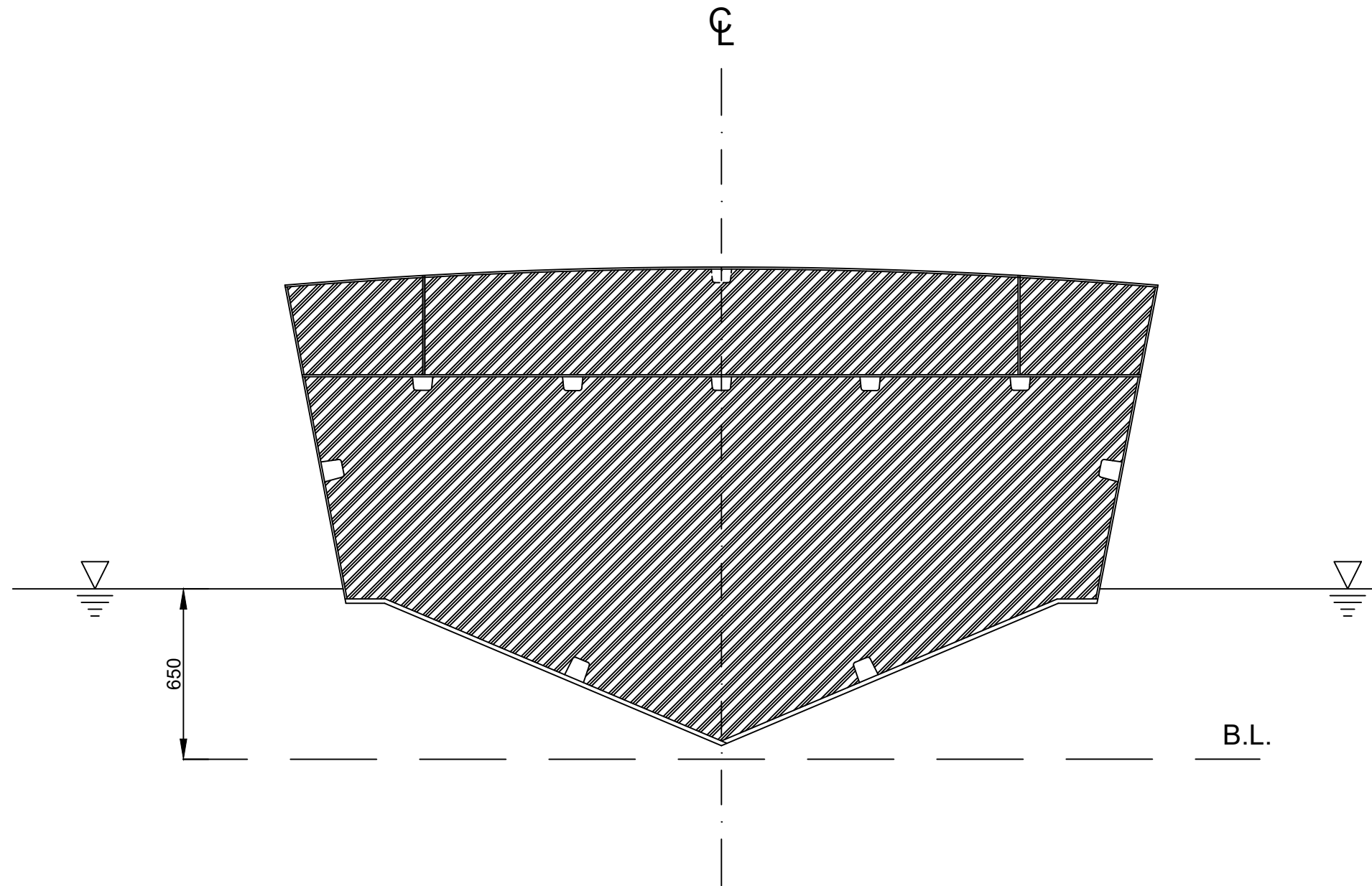


Bottom	
[Cross-hatched pattern]	
Gellcoat	
Carbon - Biaxial, 600 g/m ²	
Carbon - Biaxial, 600 g/m ²	
Carbon - QUAD, 800 g/m ²	
Carbon - QUAD, 800 g/m ²	
PVC CORE - 130 kg/m ³	
Carbon - QUAD, 800 g/m ²	
Carbon - QUAD, 800 g/m ²	
Carbon - Biaxial, 600 g/m ²	
Carbon - Biaxial, 600 g/m ²	
Topcoat	
16.12 mm	
11.540 kg/m ²	

Frame spacing is 1225 mm, unless otherwise stated
 For connection details se DRW: Details
 All dimensions are in millimeters [mm], unless otherwise stated

HIGH SPEED COMPOSITE BOAT	DATE:	NAME AND ID. NUMBER:	SHEET 1/10	SCALE: 1:20
	CLASS NOTATION: ISO 12215-5	DREW: 12.01.2023		
	INSPECTED: 12.01.2023	MARIJAN KRIZMANIĆ	YEAR.:2022./23.	
APROVED: 12.01.2023	MARIJAN KRIZMANIĆ			
NAME OF DRAWING: LAMINATE PLAN FOR TRANSOM			TEHNIČKI FAKULTET Sveučilište u Rijeci 	

FR. 2



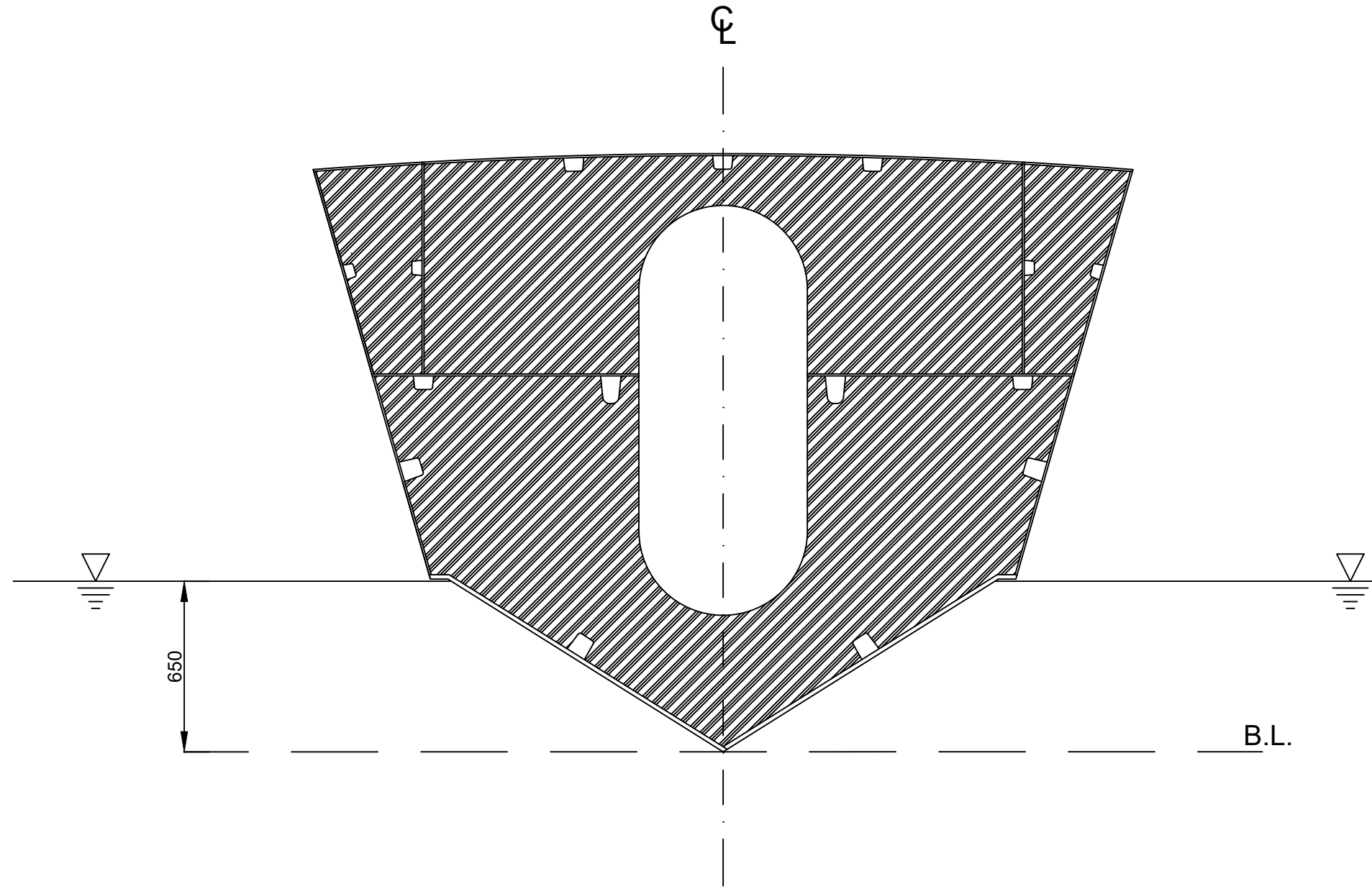
Bulkhead	
[Hatched Area]	
Gellcoat	
C - Biaxial 600g/m ²	
C - Biaxial 600g/m ²	
PVC CORE - 130 kg/m ³	
C - Biaxial 600g/m ²	
C - Biaxial 600g/m ²	
Gellcoat	
12.05 mm	
5614 g/m ²	


Frame spacing is 1225 mm, unless otherwise stated
 For connection details se DRW: Details
 All dimensions are in millimeters [mm], unless otherwise stated

HIGH SPEED COMPOSITE BOAT	DATE:	NAME AND ID. NUMBER:	SHEET 1/1	SCALE: 1:20
	DREW:	MARIJAN KRIZMANIĆ, 0069068970		
	CLASS NOTATION: ISO 12215-5	INSPECTED:	MARIJAN KRIZMANIĆ	YEAR.:2022./23.
	APROVED:	MARIJAN KRIZMANIĆ		
NAME OF DRAWING: LAMINATE PLAN FR.2			TEHNIČKI FAKULTET Sveučilište u Rijeci	




FR. 5

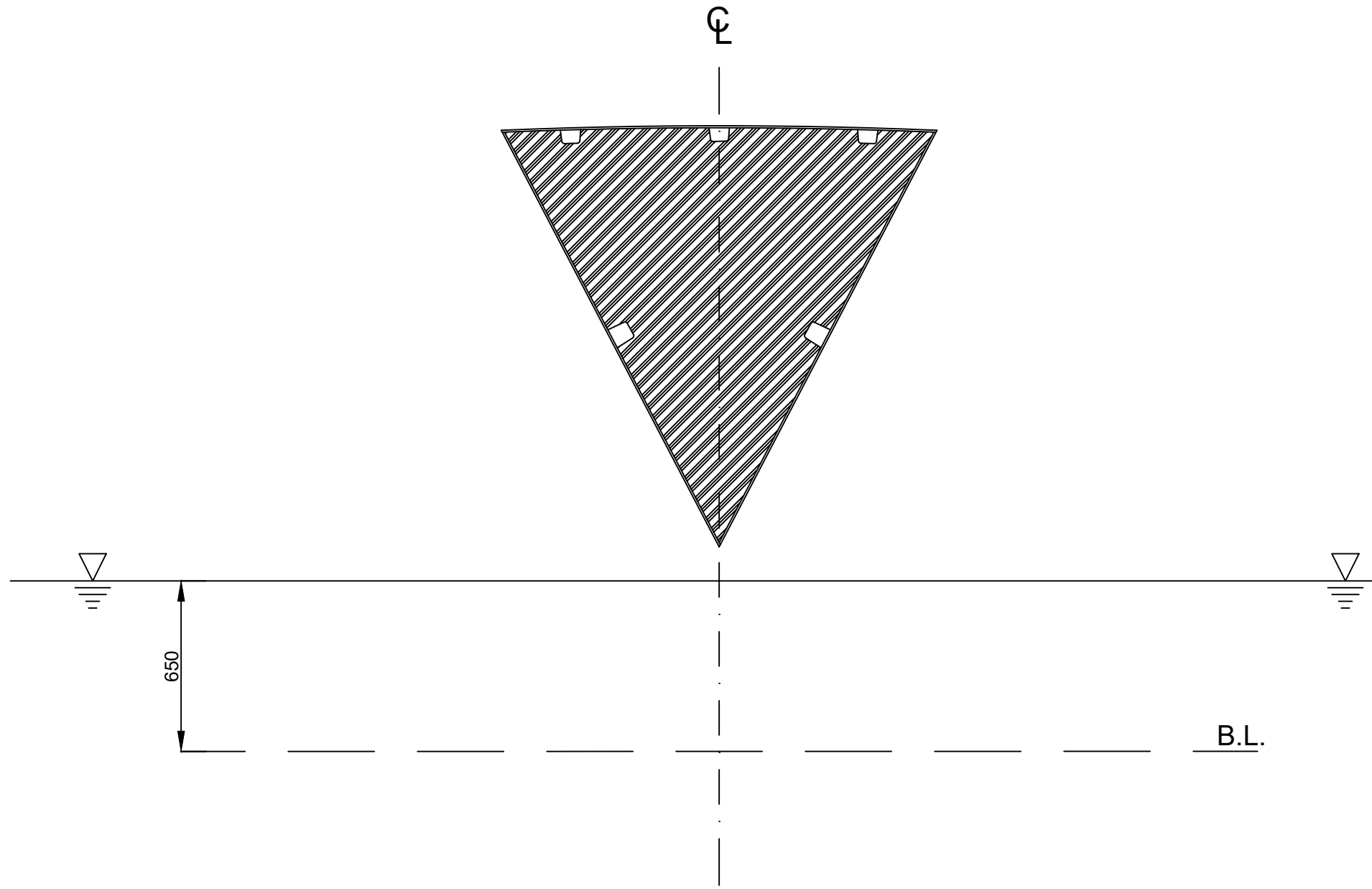



Bulkhead	
	
Gellcoat	
C - Biaxial 600g/m ²	
C - Biaxial 600g/m ²	
PVC CORE - 130 kg/m ³	
C - Biaxial 600g/m ²	
C - Biaxial 600g/m ²	
Gellcoat	
12.05 mm	
5614 g/m ²	

Frame spacing is 1225 mm, unless otherwise stated
 For connection details se DRW: Details
 All dimensions are in millimeters [mm], unless otherwise stated

HIGH SPEED COMPOSITE BOAT	DATE:	NAME AND ID. NUMBER:	SHEET 1/1	SCALE: 1:20
	CLASS NOTATION: ISO 12215-5	DREW: 12.01.2023		
	INSPECTED: 12.01.2023	APROVED: 12.01.2023	MARIJAN KRIZMANIĆ MARIJAN KRIZMANIĆ	YEAR.:2022./23.
NAME OF DRAWING: LAMINATE PLAN FR. 5			TEHNIČKI FAKULTET Sveučilište u Rijeci 	

FR. 8



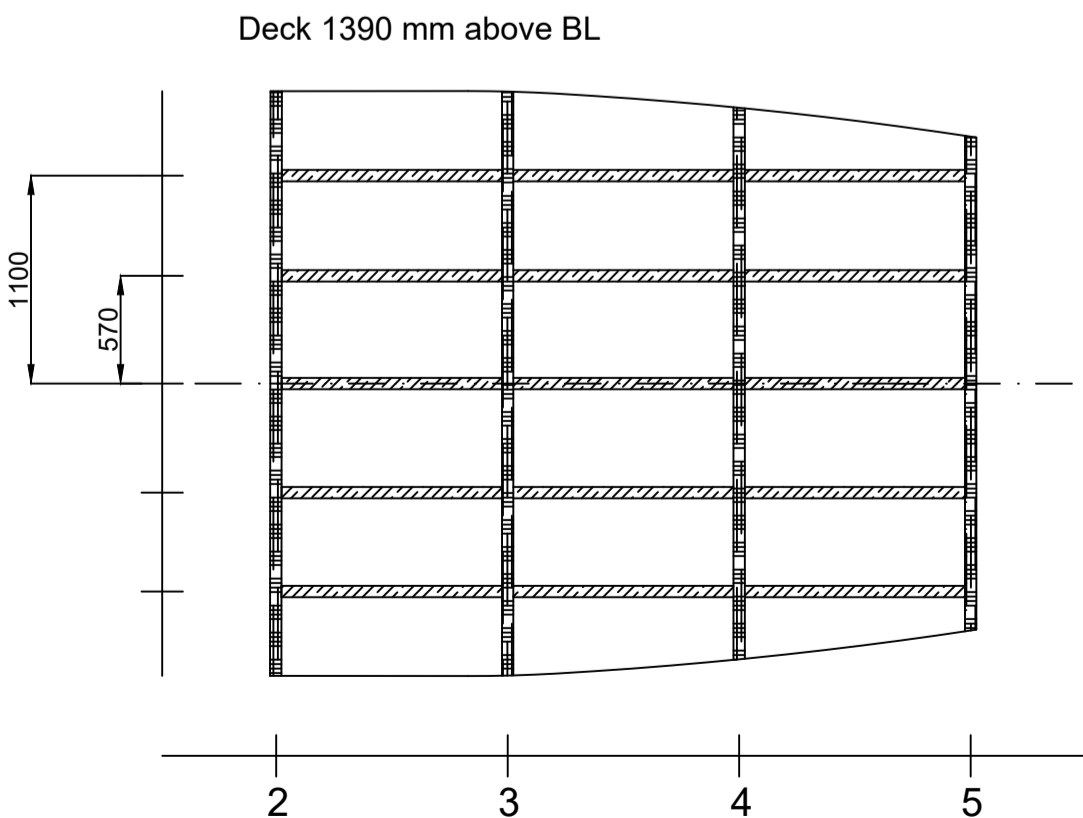
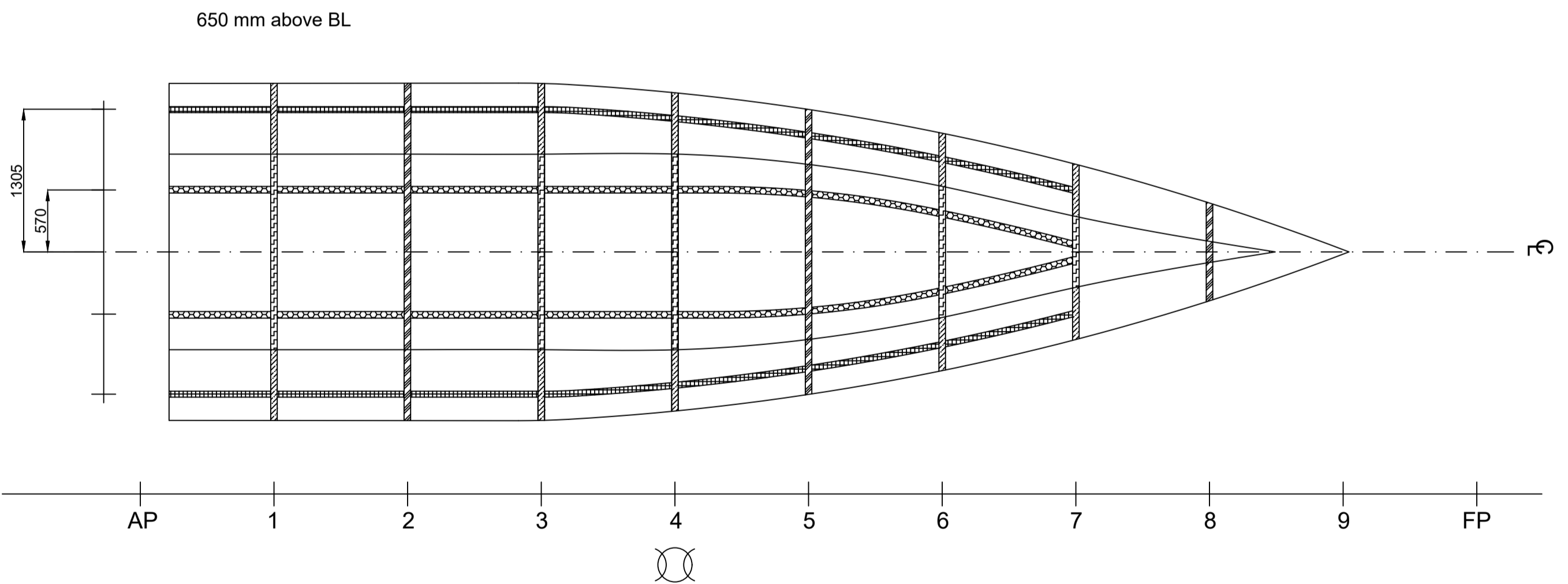
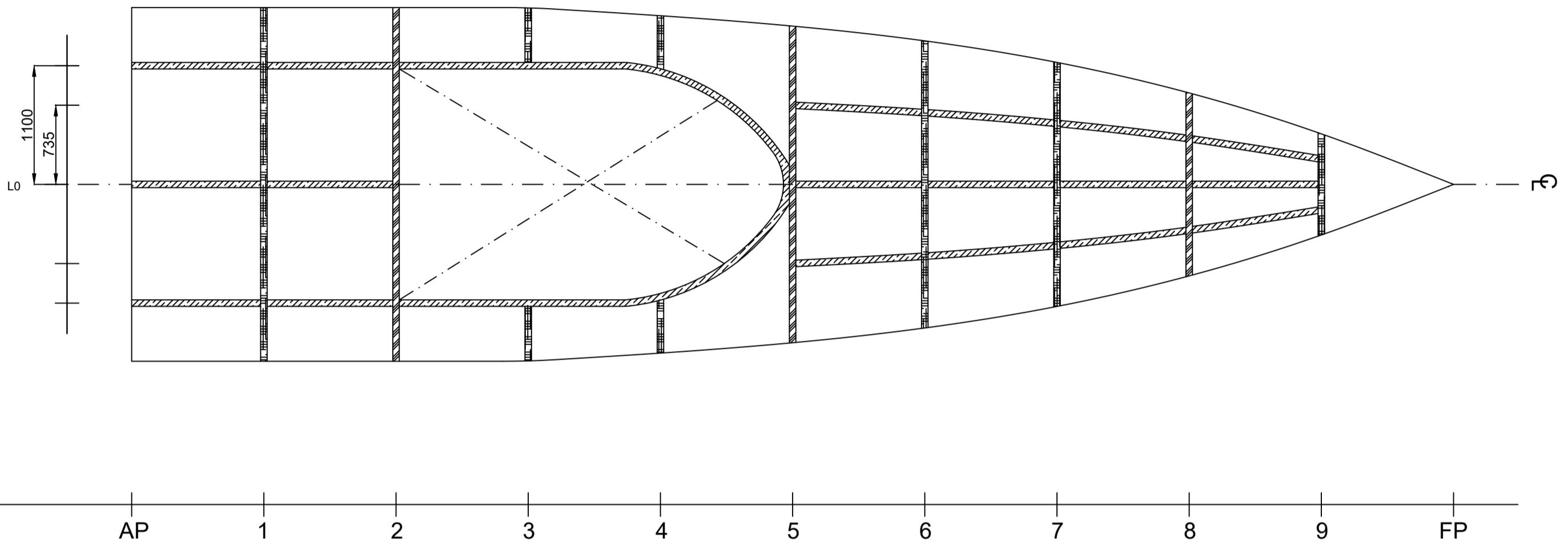
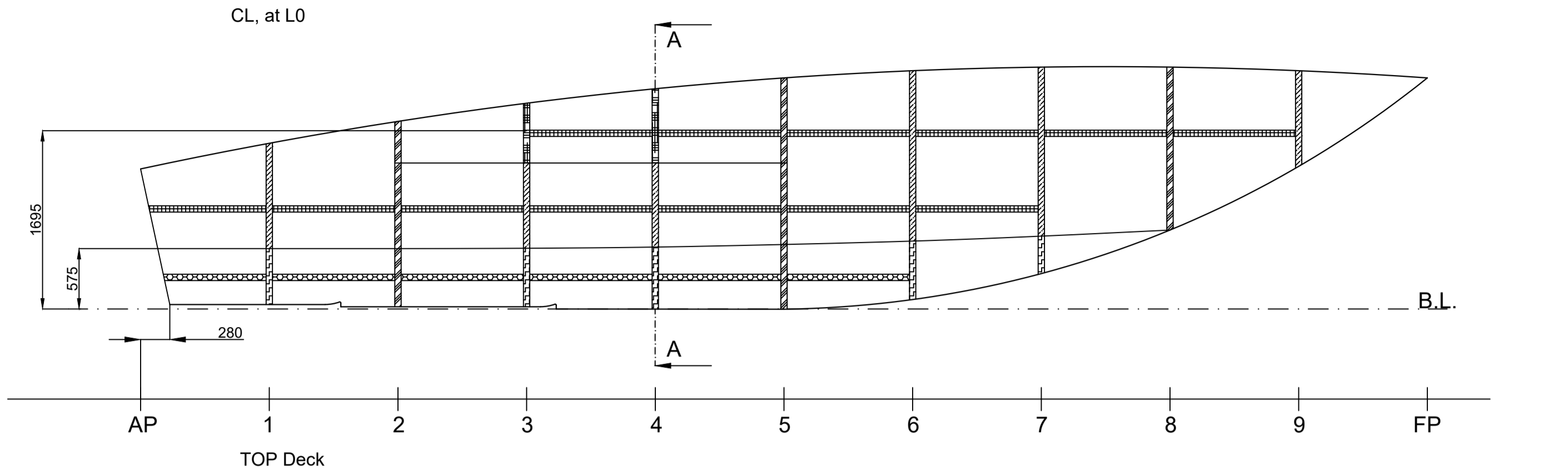
Bulkhead

Gellcoat
C - Biaxial 600g/m ²
C - Biaxial 600g/m ²
PVC CORE - 130 kg/m ³
C - Biaxial 600g/m ²
C - Biaxial 600g/m ²
Gellcoat
12.05 mm
5614 g/m ²

Frame spacing is 1225 mm, unless otherwise stated
 For connection details se DRW: Details
 All dimensions are in millimeters [mm], unless otherwise stated

HIGH SPEED COMPOSITE BOAT		DATE:	NAME AND ID. NUMBER:	SHEET 1/1	SCALE: 1:20
	CLASS NOTATION: ISO 12215-5	DREW:	12.01.2023		
	INSPECTED:	12.01.2023	MARIJAN KRIZMANIĆ	YEAR.:2022./23.	
	APROVED:	12.01.2023	MARIJAN KRIZMANIĆ		
NAME OF DRAWING: LAMINATE PLAN FR. 8			TEHNIČKI FAKULTET Sveučilište u Rijeci 		

Prilog E

LAMINATE PLAN OF STRUCTURE



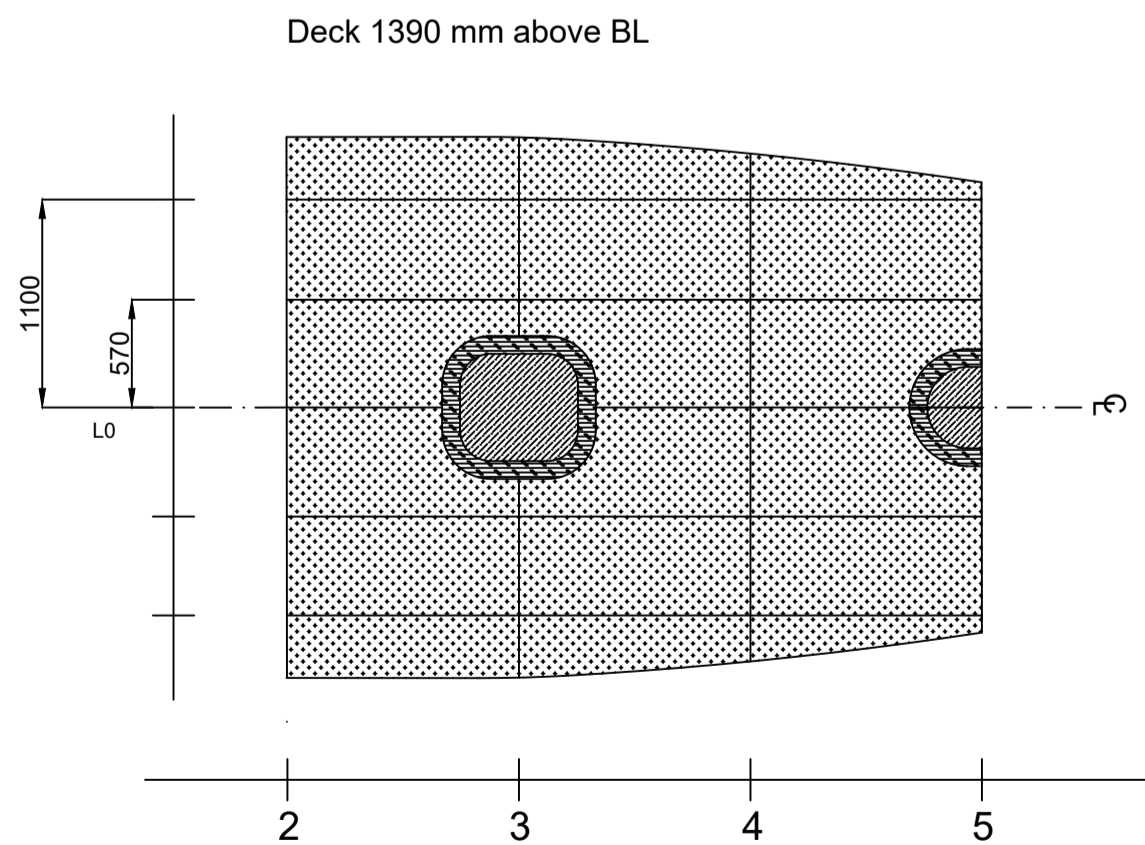
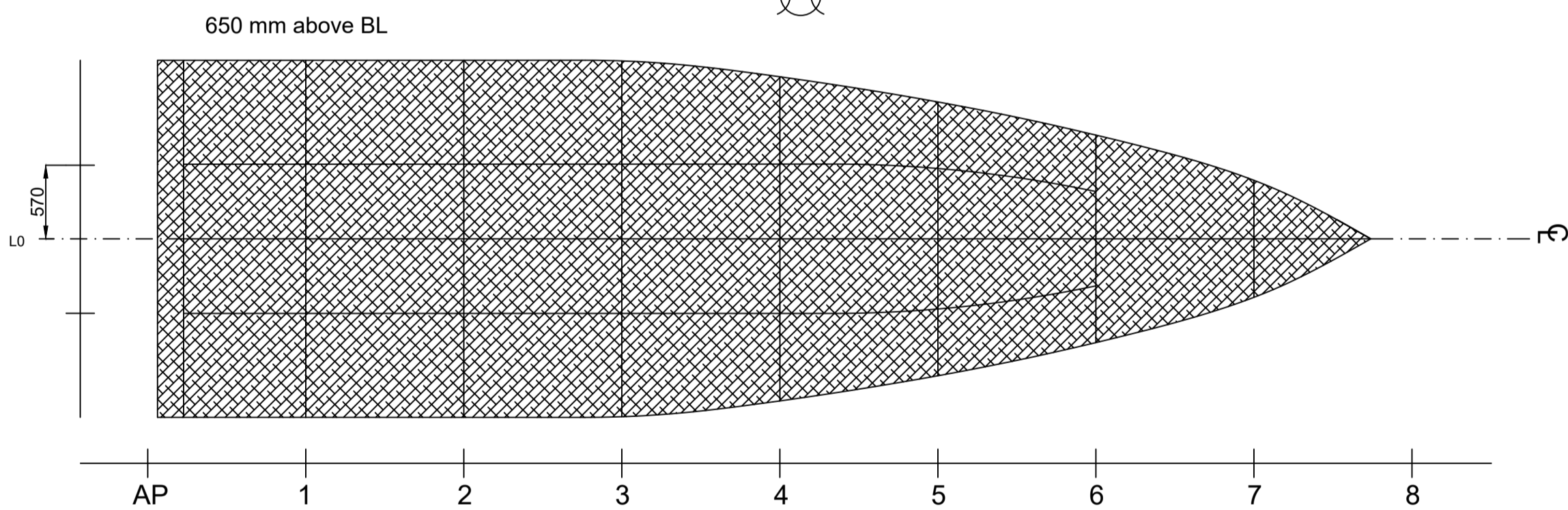
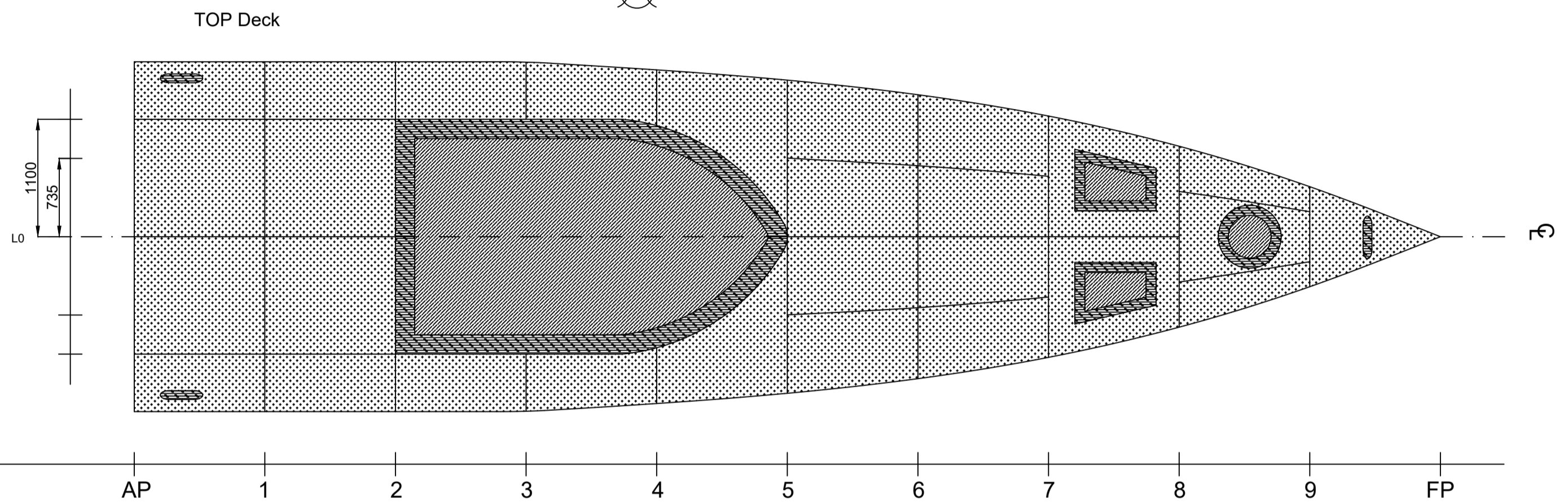
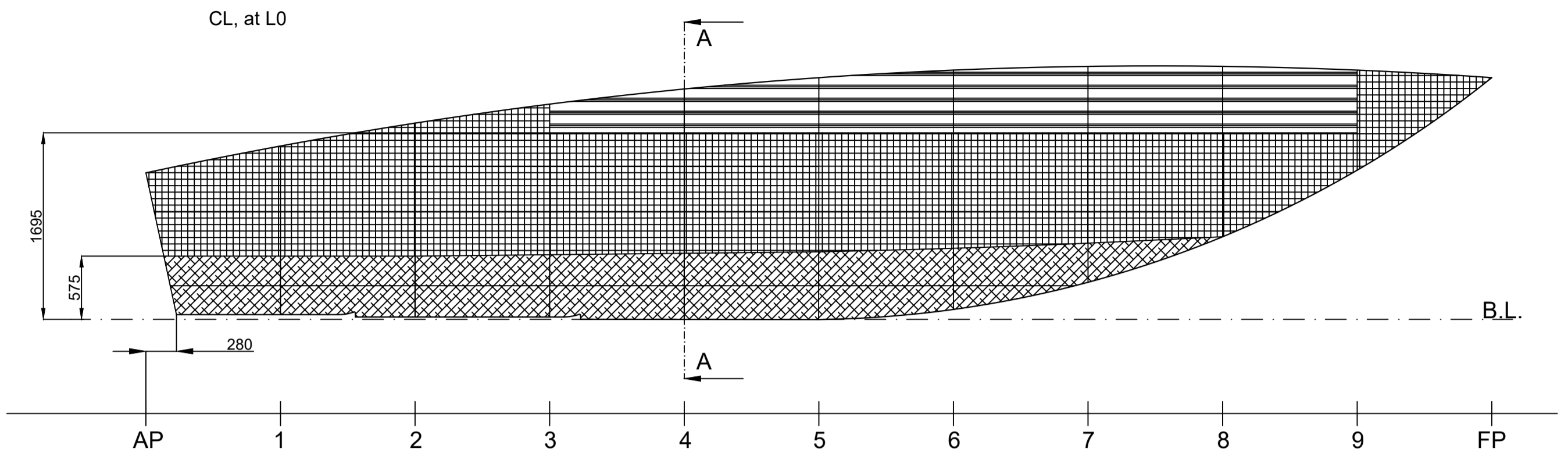
Bottom Longitudinal		Bottom Transversal		Side Longitudinal		Side Transversal		Bulkhead	Deck Longitudinal		Deck Transversal	
Top Hat 65/75/75		Top Hat 120/120/100		Top Hat 65/75/75		Top Hat 85/75/75		Gelcoat	Top Hat 65/75/50		Top Hat 75/75/60	
Crown	Web	Crown	Web	Crown	Web	Crown	Web	C - Biaxial 600g/m ²	Crown	Web	Crown	Web
C - Biaxial 600g/m ²	C - Biaxial 200g/m ²	C - Biaxial 600g/m ²	C - Biaxial 600g/m ²	C - Biaxial 600g/m ²	C - Biaxial 200g/m ²	C - Biaxial 600g/m ²	C - Biaxial 600g/m ²	C - Biaxial 600g/m ²	C - Biaxial 90g/m ²	C - Biaxial 90g/m ²	C - Biaxial 600g/m ²	C - Biaxial 600g/m ²
C - QUAD 800g/m ²	C - Biaxial 200g/m ²	C - Biaxial 600g/m ²	C - Biaxial 600g/m ²	C - QUAD 800g/m ²	C - Biaxial 200g/m ²	C - Biaxial 600g/m ²	C - Biaxial 600g/m ²	PVC CORE - 130 kg/m ³	C - Biaxial 200g/m ²	C - Biaxial 90g/m ²	C - Biaxial 600g/m ²	C - Biaxial 600g/m ²
C - QUAD 800g/m ²	C - Biaxial 600g/m ²	C - Biaxial 600g/m ²	C - Biaxial 600g/m ²	C - QUAD 800g/m ²	C - Biaxial 600g/m ²	C - Biaxial 600g/m ²	C - Biaxial 600g/m ²	C - Biaxial 600g/m ²	C - Biaxial 600g/m ²	C - Biaxial 200g/m ²	C - Biaxial 600g/m ²	C - Biaxial 600g/m ²
C - QUAD 800g/m ²	C - QUAD 800g/m ²	C - Biaxial 600g/m ²	C - Biaxial 600g/m ²	C - QUAD 800g/m ²	C - QUAD 800g/m ²	C - Biaxial 600g/m ²	C - Biaxial 600g/m ²	C - Biaxial 600g/m ²	C - Biaxial 200g/m ²	C - Biaxial 600g/m ²	C - Biaxial 600g/m ²	C - Biaxial 600g/m ²
C - QUAD 800g/m ²	C - QUAD 800g/m ²		C - Biaxial 600g/m ²	C - QUAD 800g/m ²	C - QUAD 800g/m ²		C - Biaxial 600g/m ²	Gelcoat	C - Biaxial 90g/m ²	C - Biaxial 200g/m ²	C - Biaxial 600g/m ²	C - Biaxial 600g/m ²
C - QUAD 800g/m ²	C - Biaxial 600g/m ²	CORE - PVC 130 kg/m ³		C - QUAD 800g/m ²	C - Biaxial 600g/m ²	CORE - PVC 130 kg/m ³		12.05 mm		C - Biaxial 90g/m ²	CORE - PVC 130 kg/m ³	
	C - Biaxial 600g/m ²				C - Biaxial 600g/m ²			5.614 kg/m ²		C - Biaxial 90g/m ²		
	C - Biaxial 200g/m ²				C - Biaxial 200g/m ²					CORE - PVC 80 kg/m ³		
CORE - PVC 130 kg/m ³				CORE - PVC 130 kg/m ³								

HIGH SPEED COMPOSITE BOAT CLASS NOTATION: ISO 12215-5	DREW:	DATE:	NAME AND ID. NUMBER:	SHEET 1/1	SCALE: 1:40
		12.01.2023	MARIJAN KRIZMANIĆ, 0069068970		
	INSPECTED:	12.01.2023	MARIJAN KRIZMANIĆ		YEAR: 2022./23.
	APPROVED:	12.01.2023	MARIJAN KRIZMANIĆ		
NAME OF DRAWING: LAMINATE PLAN OF STRUCTURE					TEHNIČKI FAKULTET Sveučilište u Rijeci

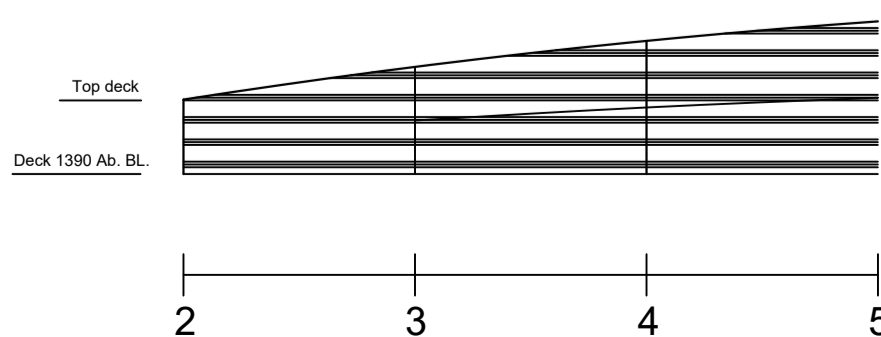
Frame spacing is 1225 mm, unless otherwise stated
For connection and cross section see DRW: Details
For transversal section see DRW: Transversal section
All dimensions are in millimeters [mm], unless otherwise stated

Prilog F

LAMINATE PLAN



Bulkhead at 1100 mm of CL, PS



Cutout laminat	Single Skin C.
Gelcoat	Gelcoat
Carbon - Biaxial, 600 g/m ²	Carbon - Biaxial, 600 g/m ²
Carbon - QUAD, 800 g/m ²	Carbon - Biaxial, 600 g/m ²
Carbon - Biaxial, 600 g/m ²	Carbon - QUAD, 800 g/m ²
	Carbon - QUAD, 800 g/m ²
	Carbon - QUAD, 800 g/m ²
	Carbon - QUAD, 800 g/m ²
	Carbon - Biaxial, 600 g/m ²
	Carbon - Biaxial, 600 g/m ²
	Topcoat

Bottom	Side	Upper Structure	Deck
Gelcoat	Gelcoat	Gelcoat	Gelcoat
Carbon - Biaxial, 600 g/m ²	Carbon - Biaxial, 200 g/m ²	Carbon - DB, 90 g/m ²	Carbon - DB, 90 g/m ²
Carbon - Biaxial, 600 g/m ²	Carbon - DB, 90 g/m ²	Carbon - DB, 90 g/m ²	Carbon - DB, 90 g/m ²
Carbon - QUAD, 800 g/m ²	Carbon - DB, 90 g/m ²	Carbon - DB, 90 g/m ²	Carbon - Biaxial, 200 g/m ²
Carbon - QUAD, 800 g/m ²	PVC CORE - 80 kg/m ³	PVC CORE - 80 kg/m ³	PVC CORE - 80 kg/m ³
PVC CORE - 130 kg/m ³	Carbon - DB, 90 g/m ²	Carbon - DB, 90 g/m ²	Carbon - Biaxial, 200 g/m ²
Carbon - QUAD, 800 g/m ²	Carbon - DB, 90 g/m ²	Carbon - DB, 90 g/m ²	Carbon - DB, 90 g/m ²
Carbon - QUAD, 800 g/m ²	Carbon - Biaxial, 200 g/m ²	Carbon - DB, 90 g/m ²	Carbon - DB, 90 g/m ²
Carbon - Biaxial, 600 g/m ²	Gelcoat	Gelcoat	Gelcoat
Carbon - Biaxial, 600 g/m ²			
Topcoat			
16.12 mm	7.26 mm	5.68 mm	5.96 mm
11.540 kg/m ²	3.696 kg/m ²	1.400 kg/m ²	1.807 kg/m ²

HIGH SPEED COMPOSITE BOAT	DATE: 12.01.2023	NAME AND ID. NUMBER: MARIJAN KRIZMANIĆ, 0069068970		SHEET 1/1	SCALE: 1:40
CLASS NOTATION: ISO 12215-5	DREW:	INSPECTED: 12.01.2023	MARIJAN KRIZMANIĆ	YEAR: 2022./23.	
		APPROVED: 12.01.2023	MARIJAN KRIZMANIĆ		
NAME OF DRAWING: LAMINATE PLAN				TEHNIČKI FAKULTET Sveučilište u Rijeci	

Single skin C. is defined for cutout
 Frame spacing is 1225 mm, unless otherwise stated
 For connection and cross section see DRW: Details
 For transversal section see DRW: Transversal section
 All dimensions are in millimeters [mm], unless otherwise stated

Prilog G

Hullscant
ISO 12215 Scantling Report
Krizmanic

Filename: ...:\Users\Student\Desktop\Krizmanic\KrizmanicDipl.bst
Date : 10/26/2022
Time :4:33:53 PM

Contents

Boat Particulars
General Calculations
Panel Geometry
Panel Coefficients and calculations
Panel Results
Stiffener Results
Materials
Laminates
Stiffener Definition
Weight Estimate
Analysis method

Warnings

1.) The values of interlaminar shear strength in table C.5 should be treated with caution. It is based on Halpin-Tsai formulas that correspond to polyester laminates, but are much lower than the values for epoxy resin

Boat Particulars

Assessment Specification

Assessment Method : Enhanced

Design Category : B, Offshore

Boat Building Quality Level : Low

Assessed as workboat : No

Boat Particulars

Craft Type: Motor

Displacement, m_{LDC} 4930.0 kg

Length of Hull, L_H 12.250 metres

Waterline Length, L_{WL} 9.300 metres

Waterline Beam, B_{WL} 2.530 metres

Chine Beam, B_C 2.272 metres

Canoe Body Draft, T_{WB} 0.650 metres

Deadrise Angle, β 22.0 degrees

Maximum Speed, V 50.0 knots

General Calculations

Dynamic Load Factor, k_{DYN} 5.891

Design Category Factor, k_{DC} 0.800

Base Bottom Displacement Pressure, $P_{BMD\ BASE}$ 59.706 kN/m²

Base Bottom Planing Pressure, $P_{BMP\ BASE}$ 146.262 kN/m²

Base Deck Pressure, $P_{DM\ BASE}$ 17.129 kN/m²

Panel Geometry

ID	Length mm	Width mm	Aspect Ratio	Long. Position m	Location	Z _q m	Z _{ssa} m	Z _{soy} m	Z _c m	Long. curvature mm	Trans. curvature mm
Panel_Paluba_i6	1225.0	800.0	1.531	11.638	Deck	1.620	1.620	1.141	-0.650	45.0	0.0
Panel_Bok-i6	1225.0	1100.0	1.114	11.638	Side	1.162	1.620	1.141	-0.650	0.0	0.0
Panel_Bok-h4	1350.0	1225.0	1.102	10.413	Side	1.000	1.620	1.141	-0.650	0.0	0.0
Panel_Paluba_h6	1225.0	1120.0	1.094	10.413	Deck	1.620	1.620	1.141	-0.650	45.0	0.0
Panel_Bok-g3	1225.0	800.0	1.531	9.188	Side	0.590	1.620	1.136	-0.650	0.0	0.0
Panel_Paluba_g6	1990.0	1225.0	1.624	9.188	Deck	1.620	1.620	1.136	-0.650	45.0	0.0
Panel_Bok-g4	1225.0	800.0	1.531	9.188	Side	1.320	1.620	1.136	-0.650	0.0	0.0
Panel_Dno-g2	1225.0	360.0	3.403	9.188	Bottom	-0.130	-0.650	1.136	-0.650	0.0	21.0
Panel_Bok-f3	1225.0	300.0	4.083	7.963	Side	0.235	1.620	1.086	0.070	0.0	0.0
Panel_Dno-f2	1225.0	360.0	3.403	7.963	Bottom	-0.130	-0.650	1.086	-0.650	0.0	21.0
Panel_Bok-f5	1225.0	500.0	2.450	7.963	Side	1.375	1.620	1.086	0.070	0.0	0.0
Panel_Dno-f1	1225.0	360.0	3.403	7.963	Bottom	-0.260	-0.650	1.086	-0.650	0.0	0.0
Panel_Paluba_f6	2625.0	1225.0	2.143	7.963	Deck	1.620	1.620	1.086	-0.650	45.0	0.0
Panel_Bok-f4	1225.0	650.0	1.885	7.963	Side	0.800	1.620	1.086	0.070	0.0	0.0
Panel_Dno-e2	1225.0	530.0	2.311	6.738	Bottom	-0.160	-0.650	1.036	-0.650	0.0	26.0
Panel_Bok-e3	1225.0	355.0	3.451	6.738	Side	0.160	1.620	1.036	-0.012	0.0	0.0
Panel_Bok-e4	1225.0	555.0	2.207	6.738	Side	0.700	1.620	1.036	0.000	0.0	0.0
Panel_Bok-e5	1225.0	555.0	2.207	6.738	Side	1.305	1.620	1.036	0.000	0.0	0.0
Panel_Paluba_e6	3015.0	1225.0	2.461	6.738	Deck	1.620	1.620	1.036	-0.650	45.0	0.0
Panel_Dno-e1	1225.0	500.0	2.450	6.738	Bottom	-0.490	-0.650	1.036	-0.650	0.0	0.0
Panel_Pregrada_Frame_05	3100.0	2200.0	1.409	6.125	W/tight Bulkhead	0.733	1.550	1.011	-0.650	0.0	0.0
Panel_Dno-d2	1225.0	560.0	2.188	5.515	Bottom	-0.150	-0.650	0.986	-0.650	0.0	30.0
Panel_Paluba_d1_+1	1225.0	155.0	7.903	5.513	Deck	0.740	0.740	0.986	-0.650	0.0	0.0
Panel_Paluba_d2_+1	1225.0	470.0	2.606	5.513	Deck	0.740	0.740	0.986	-0.650	0.0	0.0
Panel_Paluba_d3_+1	1225.0	470.0	2.606	5.513	Deck	0.740	0.740	0.986	-0.650	0.0	0.0
Panel_Bok-d4	1225.0	335.0	3.657	5.513	Side	0.600	0.740	0.986	-0.015	0.0	0.0
Panel_Bok-d5	1225.0	335.0	3.657	5.513	S/Structure. Closed cockpit side	0.900	0.740	0.986	-0.650	0.0	0.0
Panel_Bok-d6	1225.0	370.0	3.311	5.513	S/Structure. Closed cockpit side	1.315	0.740	0.986	-0.650	0.0	0.0
Panel_Bok-d3	1225.0	375.0	3.267	5.513	Side	0.165	0.740	0.986	-0.015	0.0	0.0
Panel_Dno-d1	1225.0	600.0	2.042	5.513	Bottom	-0.490	-0.650	0.986	-0.650	0.0	0.0
Panel_Bok-b5	1225.0	300.0	4.083	4.288	S/Structure. Closed cockpit side	0.881	0.740	0.936	-0.650	0.0	0.0
Panel_Bok-b6	1225.0	300.0	4.083	4.288	S/Structure. Closed cockpit side	1.240	0.740	0.936	-0.650	0.0	0.0
Panel_Dno-b2	1225.0	650.0	1.885	4.288	Bottom	-0.187	-0.650	0.936	-0.650	0.0	45.0
Panel_Dno-b1	1225.0	650.0	1.885	4.288	Bottom	-0.500	-0.650	0.936	-0.650	0.0	0.0

ID	Length mm	Width mm	Aspect Ratio	Long. Position m	Location	Z _{eq} m	Z _{SEA} m	Z _{SEI} m	Z _c m	Long. curvature mm	Trans. curvature mm
Panel_Bok-b3	1225.0	375.0	3.267	4.288	Side	0.121	0.740	0.936	-0.090	0.0	0.0
Panel_Bok_b4	1225.0	375.0	3.267	4.288	Side	0.560	0.740	0.936	-0.060	0.0	0.0
Panel_Paluba_d2	1225.0	470.0	2.606	4.288	Deck	0.740	0.740	0.936	-0.650	0.0	0.0
Panel_paluba_d3	1225.0	470.0	2.606	4.288	Deck	0.740	0.740	0.936	-0.650	0.0	0.0
Panel_Paluba_d1	1225.0	320.0	3.828	4.288	Deck	0.740	0.740	0.936	-0.650	0.0	0.0
Panel_paluba_c8	1225.0	470.0	2.606	3.063	Deck	0.740	0.740	0.886	-0.650	0.0	0.0
Panel_Paluba_c7	1225.0	320.0	3.828	3.063	Deck	0.740	0.740	0.886	-0.650	0.0	0.0
Panel_Dno_c1	1225.0	650.0	1.885	3.063	Bottom	-0.500	-0.650	0.886	-0.650	0.0	0.0
Panel_Dno-c2	1225.0	650.0	1.885	3.063	Bottom	-0.187	-0.650	0.886	-0.650	0.0	45.0
Panel_Bok-c3	1225.0	375.0	3.267	3.063	Side	0.121	0.740	0.886	-0.090	0.0	0.0
Panel_Bok_c4	1225.0	375.0	3.267	3.063	Side	0.560	0.740	0.886	-0.060	0.0	0.0
Panel_Bok_c5	1225.0	300.0	4.083	3.063	S/Structure, Closed cockpit side	0.881	0.740	0.886	-0.650	0.0	0.0
Panel_Bok_c6	1225.0	300.0	4.083	3.063	S/Structure, Closed cockpit side	1.240	0.740	0.886	-0.650	0.0	0.0
Panel_Paluba_c9	1225.0	470.0	2.606	3.063	Deck	0.740	0.740	0.886	-0.650	0.0	0.0
Panel_Pregrada_Frame_02	3100.0	1390.0	2.230	2.450	W/tight Bulkhead	0.463	0.740	0.860	-0.650	0.0	0.0
Panel_Dno-a2	1225.0	650.0	1.885	1.837	Bottom	-0.187	-0.650	0.835	-0.650	0.0	45.0
Panel_Dno-a1	1225.0	650.0	1.885	1.837	Bottom	-0.500	-0.650	0.835	-0.650	0.0	0.0
Panel_Bok-a3	1225.0	375.0	3.267	1.837	Side	0.121	0.740	0.835	-0.090	0.0	0.0
Panel_Bok_a5	1225.0	300.0	4.083	1.837	S/Structure, Closed cockpit side	0.881	0.740	0.835	-0.650	0.0	0.0
Panel_Bok_a4	1225.0	375.0	3.267	1.837	Side	0.560	0.740	0.835	-0.060	0.0	0.0
Panel_Bok-AFT_3	1225.0	375.0	3.267	0.613	Side	0.121	0.740	0.785	-0.090	0.0	0.0
Panel_Dno-AFT_1	1225.0	650.0	1.885	0.613	Bottom	-0.500	-0.650	0.785	-0.650	0.0	0.0
Panel_Dno-AFT_2	1225.0	650.0	1.885	0.613	Bottom	-0.187	-0.650	0.785	-0.650	0.0	45.0
Panel_Bok_AFT_4	1225.0	375.0	3.267	0.613	Side	0.560	0.740	0.785	-0.060	0.0	0.0

Panel Coefficients and calculations

ID	K _i	K _{net}	K _{sip}	K _c	K _{sb}	K _{sl}	Design Pressure Kn/m ²
Panel_Paluba_i6	1.000	0.454	0.874	1.000	0.455	0.339	6.219
Panel_Bok-i6	1.000	0.383	0.994	1.000	0.350	0.321	6.696
Panel_Bok-h4	1.000	0.349	1.037	1.000	0.346	0.320	6.696
Panel_Paluba_h6	1.000	0.379	0.874	1.000	0.343	0.319	5.194
Panel_Bok-g3	1.000	0.454	1.144	1.000	0.455	0.339	11.568
Panel_Paluba_g6	1.000	0.310	0.872	1.000	0.467	0.340	4.253
Panel_Bok-g4	1.000	0.454	0.952	1.000	0.455	0.339	6.696
Panel_Dno-g2	1.000	0.458	0.863	0.851	0.500	0.337	66.946
Panel_Bok-f3	1.000	0.686	1.235	1.000	0.500	0.337	22.572
Panel_Dno-f2	1.000	0.458	0.856	0.851	0.500	0.337	66.946
Panel_Bok_f5	1.000	0.560	0.500	1.000	0.500	0.337	7.673
Panel_Dno-f1	1.000	0.458	0.892	1.000	0.500	0.337	66.946
Panel_Paluba_f6	1.000	0.286	0.853	1.000	0.500	0.337	3.914
Panel_Bok-f4	1.000	0.500	1.079	1.000	0.488	0.339	10.086
Panel_Dno-e2	1.000	0.408	0.858	0.895	0.500	0.337	59.612
Panel_Bok-e3	1.000	0.641	1.254	1.000	0.500	0.337	22.051
Panel_Bok-e4	1.000	0.536	1.097	1.000	0.500	0.337	11.606
Panel_Bok_e5	1.000	0.536	0.500	1.000	0.500	0.337	7.345
Panel_Paluba_e6	1.000	0.274	0.831	1.000	0.500	0.337	3.754
Panel_Dno-e1	1.000	0.415	0.954	1.000	0.500	0.337	60.663
Panel_Pregrada_Frame_05	1.000	0.169	1.082	1.000	0.433	0.338	5.133
Panel_Dno-d2	0.997	0.401	0.848	0.873	0.500	0.337	58.431
Panel_Paluba_d1_+1	0.996	1.000	1.000	1.000	0.500	0.337	19.745
Panel_Paluba_d2_+1	0.996	0.574	1.000	1.000	0.500	0.337	11.338
Panel_paluba_d3_+1	0.996	0.574	1.000	1.000	0.500	0.337	11.338
Panel_Bok-d4	0.996	0.655	1.043	1.000	0.500	0.337	15.194
Panel_Bok_d5	0.996	0.655	0.500	1.000	0.500	0.337	6.462
Panel_Bok_d6	0.996	0.631	0.500	1.000	0.500	0.337	6.225
Panel_Bok-d3	0.996	0.627	1.175	1.000	0.500	0.337	21.322
Panel_Dno-d1	0.996	0.393	0.951	1.000	0.500	0.337	57.228
Panel_Bok_b5	0.949	0.686	0.500	1.000	0.500	0.337	6.129
Panel_Bok_b6	0.949	0.686	0.500	1.000	0.500	0.337	6.129
Panel_Dno-b2	0.949	0.383	0.852	0.805	0.488	0.339	53.218
Panel_Dno-b1	0.949	0.383	0.952	1.000	0.488	0.339	53.218

ID	K _i	K _{es}	K _{sup}	K _c	K ₂₅	K _{2L}	Design Pressure Kn/m ²
Panel_Bok-b3	0.949	0.627	1.198	1.000	0.500	0.337	20.865
Panel_Bok_b4	0.949	0.627	1.058	1.000	0.500	0.337	14.018
Panel_Paluba_d2	0.949	0.574	1.000	1.000	0.500	0.337	10.261
Panel_paluba_d3	0.949	0.574	1.000	1.000	0.500	0.337	10.261
Panel_Paluba_d1	0.949	0.666	1.000	1.000	0.500	0.337	11.897
Panel_paluba_c8	0.902	0.574	1.000	1.000	0.500	0.337	9.181
Panel_Paluba_c7	0.902	0.666	1.000	1.000	0.500	0.337	10.644
Panel_Dno_c1	0.902	0.383	0.949	1.000	0.488	0.339	50.564
Panel_Dno-c2	0.902	0.383	0.843	0.805	0.488	0.339	50.564
Panel_Bok-c3	0.902	0.627	1.210	1.000	0.500	0.337	19.723
Panel_Bok_c4	0.902	0.627	1.061	1.000	0.500	0.337	12.849
Panel_Bok_c5	0.902	0.686	0.500	1.000	0.500	0.337	5.483
Panel_Bok_c6	0.902	0.686	0.500	1.000	0.500	0.337	5.483
Panel_Paluba_c9	0.902	0.574	1.000	1.000	0.500	0.337	9.181
Panel_Pregrada_Frame_02	0.878	0.250	1.096	1.000	0.500	0.337	3.243
Panel_Dno-a2	0.854	0.383	0.834	0.805	0.488	0.339	47.910
Panel_Dno-a1	0.854	0.383	0.946	1.000	0.488	0.339	47.910
Panel_Bok-a3	0.854	0.627	1.222	1.000	0.500	0.337	18.579
Panel_Bok_a5	0.854	0.686	0.500	1.000	0.500	0.337	4.835
Panel_Bok_a4	0.854	0.627	1.065	1.000	0.500	0.337	11.675
Panel_Bok-AFT_3	0.807	0.627	1.237	1.000	0.500	0.337	17.436
Panel_Dno-AFT_1	0.807	0.383	0.943	1.000	0.488	0.339	45.257
Panel_Dno-AFT_2	0.807	0.383	0.823	0.805	0.488	0.339	45.257
Panel_Bok_AFT_4	0.807	0.627	1.069	1.000	0.500	0.337	10.497

Panel Requirements and Offered

ID	Required				Offered				
	F _{db}	M _{db}	F _{dl}	M _{dl}	Offered	F _{db}	M _{db}	F _{dl}	M _{dl}
Panel_Paluba_i6	2.6	-301.9	2.3	-225.2	Panel_Paluba_E	3.9	-664.8	3.9	-664.8
Panel_Bok-i6	3.4	-473.2	3.3	-434.0	Panel_Bok_E4	3.9	-632.0	3.9	-632.0
Panel_Bok-h4	3.8	-579.6	3.7	-536.0	Panel_Bok_E4	3.9	-632.0	3.9	-632.0
Panel_Paluba_h6	2.7	-372.4	2.6	-346.5	Panel_Paluba_E	3.9	-664.8	3.9	-664.8
Panel_Bok-g3	4.7	-561.5	4.2	-418.8	Panel_Bok_G3	5.0	-1335.6	5.0	-1335.6
Panel_Paluba_g6	2.7	-497.2	2.4	-361.2	Panel_Paluba_E	3.9	-664.8	3.9	-664.8
Panel_Bok-g4	2.7	-325.0	2.5	-242.4	Panel_Bok_E4	3.9	-632.0	3.9	-632.0
Panel_Dno-g2	10.7	-615.4	9.4	-414.8	Panel_Dno_B2	18.9	-4544.4	18.9	-4544.4
Panel_Bok-f3	3.5	-169.3	3.1	-114.1	Panel_Bok_B3	4.5	-297.3	4.5	-297.3
Panel_Dno-f2	10.7	-615.4	9.4	-414.8	Panel_Dno_B2	18.9	-4544.4	18.9	-4544.4
Panel_Bok-f5	2.0	-159.8	1.8	-107.7	Panel_Bok_E4	3.9	-632.0	3.9	-632.0
Panel_Dno-f1	12.5	-723.0	11.1	-487.3	Panel_Dno_B1	19.6	-4748.2	19.6	-4748.2
Panel_Paluba_f6	2.5	-489.4	2.2	-329.9	Panel_Paluba_E	3.9	-664.8	3.9	-664.8
Panel_Bok-f4	3.4	-346.5	3.0	-240.6	Panel_Bok_E4	3.9	-632.0	3.9	-632.0
Panel_Dno-e2	14.7	-1248.9	13.0	-841.8	Panel_Dno_B2	18.9	-4544.4	18.9	-4544.4
Panel_Bok-e3	4.1	-231.6	3.6	-156.1	Panel_Bok_B3	4.5	-297.3	4.5	-297.3
Panel_Bok-e4	3.3	-297.9	3.0	-200.8	Panel_Bok_E4	3.9	-632.0	3.9	-632.0
Panel_Bok-e5	2.1	-188.5	1.9	-127.1	Panel_Bok_E4	3.9	-632.0	3.9	-632.0
Panel_Paluba_e6	2.4	-469.5	2.1	-316.4	Panel_Paluba_E	3.9	-664.8	3.9	-664.8
Panel_Dno-e1	15.8	-1263.8	14.0	-851.8	Panel_Dno_B1	19.6	-4748.2	19.6	-4748.2
Panel_Pregrada_Frame_05	5.7	-1795.0	5.2	-1399.9	Panel_Pregrada	15.2	-2055.1	15.2	-2055.1
Panel_Dno-d2	14.9	-1333.2	13.1	-898.6	Panel_Dno_B2	18.9	-4544.4	18.9	-4544.4
Panel_Paluba_d1_+1	1.6	-39.5	1.4	-26.6	Panel_Paluba_D	3.4	-222.2	3.4	-222.2
Panel_Paluba_d2_+1	2.8	-208.7	2.5	-140.7	Panel_Paluba_D	3.4	-222.2	3.4	-222.2
Panel_Paluba_d3_+1	2.8	-208.7	2.5	-140.7	Panel_Paluba_D	3.4	-222.2	3.4	-222.2
Panel_Bok-d4	2.6	-142.1	2.3	-95.8	Panel_Bok_B4	3.5	-196.6	3.5	-196.6
Panel_Bok_d5	1.1	-60.4	1.0	-40.7	Panel_Bok_D5	3.3	-184.7	3.3	-184.7
Panel_Bok_d6	1.2	-71.0	1.1	-47.9	Panel_Bok_D6	3.4	-222.2	3.4	-222.2
Panel_Bok-d3	4.2	-249.9	3.7	-168.4	Panel_Bok_B3	4.5	-297.3	4.5	-297.3
Panel_Dno-d1	17.9	-1716.9	15.8	-1157.2	Panel_Dno_B1	19.6	-4748.2	19.6	-4748.2
Panel_Bok_b5	1.0	-46.0	0.8	-31.0	Panel_Bok_B5	3.4	-53.1	3.4	-53.1
Panel_Bok_b6	1.0	-46.0	0.8	-31.0	Panel_Bok_B6	3.4	-53.1	3.4	-53.1
Panel_Dno-b2	14.4	-1471.6	12.8	-1021.6	Panel_Dno_B2	18.9	-4544.4	18.9	-4544.4
Panel_Dno-b1	17.8	-1828.3	15.9	-1269.3	Panel_Dno_B1	19.6	-4748.2	19.6	-4748.2

ID	Required				Offered				
	F _{db}	M _{db}	F _{dl}	M _{dl}	Offered	F _{db}	M _{db}	F _{dl}	M _{dl}
Panel_Bok-b3	4.1	-244.5	3.6	-164.8	Panel_Bok_B3	4.5	-297.3	4.5	-297.3
Panel_Bok_b4	2.7	-164.3	2.4	-110.7	Panel_Bok_B4	3.5	-196.6	3.5	-196.6
Panel_Paluba_d2	2.5	-188.9	2.2	-127.3	Panel_Paluba_D	3.4	-222.2	3.4	-222.2
Panel_paluba_d3	2.5	-188.9	2.2	-127.3	Panel_Paluba_D	3.4	-222.2	3.4	-222.2
Panel_Paluba_d1	2.0	-101.5	1.8	-68.4	Panel_Paluba_D	3.4	-222.2	3.4	-222.2
Panel_paluba_c8	2.2	-169.0	2.0	-113.9	Panel_Paluba_D	3.4	-222.2	3.4	-222.2
Panel_Paluba_c7	1.8	-90.8	1.6	-61.2	Panel_Paluba_D	3.4	-222.2	3.4	-222.2
Panel_Dno_c1	17.0	-1737.2	15.1	-1206.0	Panel_Dno_B1	19.6	-4748.2	19.6	-4748.2
Panel_Dno-c2	13.6	-1398.2	12.2	-970.7	Panel_Dno_B2	18.9	-4544.4	18.9	-4544.4
Panel_Bok-c3	3.8	-231.1	3.4	-155.8	Panel_Bok_B3	4.5	-297.3	4.5	-297.3
Panel_Bok_c4	2.5	-150.6	2.2	-101.5	Panel_Bok_B4	3.5	-196.6	3.5	-196.6
Panel_Bok_c5	0.9	-41.1	0.8	-27.7	Panel_Bok_B5	3.4	-53.1	3.4	-53.1
Panel_Bok_c6	0.9	-41.1	0.8	-27.7	Panel_Bok_B6	3.4	-53.1	3.4	-53.1
Panel_Paluba_c9	2.2	-169.0	2.0	-113.9	Panel_Paluba_D	3.4	-222.2	3.4	-222.2
Panel_Pregrada_Frame_02	2.3	-522.2	2.1	-352.0	Panel_Pregrada	15.2	-2055.1	15.2	-2055.1
Panel_Dno-a2	12.9	-1324.8	11.5	-919.7	Panel_Dno_B2	18.9	-4544.4	18.9	-4544.4
Panel_Dno-a1	16.1	-1646.0	14.3	-1142.7	Panel_Dno_B1	19.6	-4748.2	19.6	-4748.2
Panel_Bok-a3	3.6	-217.7	3.2	-146.7	Panel_Bok_B3	4.5	-297.3	4.5	-297.3
Panel_Bok_a5	0.8	-36.3	0.7	-24.4	Panel_Bok_B5	3.4	-53.1	3.4	-53.1
Panel_Bok_a4	2.3	-136.8	2.0	-92.2	Panel_Bok_B4	3.5	-196.6	3.5	-196.6
Panel_Bok-AFT_3	3.4	-204.3	3.0	-137.7	Panel_Bok_B3	4.5	-297.3	4.5	-297.3
Panel_Dno-AFT_1	15.2	-1554.8	13.5	-1079.4	Panel_Dno_B1	19.6	-4748.2	19.6	-4748.2
Panel_Dno-AFT_2	12.2	-1251.5	10.9	-868.8	Panel_Dno_B2	18.9	-4544.4	18.9	-4544.4
Panel_Bok-AFT_4	2.0	-123.0	1.8	-82.9	Panel_Bok_B4	3.5	-196.6	3.5	-196.6

Panel Results

ID	Material Properties					Results									
	EI N/mm ² g/m ²	W _{FIBRE} g/m ²	Core Shear Stress N/mm ²	Core Comp. Stress N/mm ²	F _b ratio	M _b ratio + ply#	Core shear force ratio	Core shear strength ratio	Core Comp. stress ratio	F ₀₁ ratio	M _{b1} ratio + ply#	Plating Comply ?	Core Comply ?		
Panel_Paluba_i6	1.08E+6	1960	0.632	0.770	1.52	2.20 (9)	1.55	1.19	221.10	1.70	2.95 (9)	PASS	PASS		
Panel_Bok-i6	1.05E+6	1780	0.632	0.770	1.13	1.34 (7)	1.13	1.19	205.30	1.17	1.46 (7)	PASS	PASS		
Panel_Bok-h4	1.05E+6	1780	0.632	0.770	1.02	1.09 (7)	1.02	1.19	205.30	1.05	1.18 (7)	PASS	PASS		
Panel_Paluba_h6	1.08E+6	1960	0.632	0.770	1.45	1.79 (9)	1.47	1.19	264.70	1.49	1.92 (9)	PASS	PASS		
Panel_Bok-g3	3.06E+6	2980	0.632	0.770	1.06	2.38 (9)	1.05	1.19	118.90	1.18	3.19 (9)	PASS	PASS		
Panel_Paluba_g6	1.08E+6	1960	0.632	0.770	1.45	1.34 (9)	1.47	1.19	323.30	1.63	1.84 (9)	PASS	PASS		
Panel_Bok-g4	1.05E+6	1780	0.632	0.770	1.41	1.94 (7)	1.41	1.19	205.30	1.57	2.61 (7)	PASS	PASS		
Panel_Dno-g2	1.38E+7	5600	1.430	1.950	1.77	7.38 (9)	1.68	2.69	36.41	2.00	10.96 (9)	PASS	PASS		
Panel_Bok-f3	4.17E+5	760	0.632	0.770	1.28	1.76 (7)	1.25	1.19	60.92	1.45	2.61 (7)	PASS	PASS		
Panel_Dno-f2	1.38E+7	5600	1.430	1.950	1.77	7.38 (9)	1.68	2.69	36.41	2.00	10.96 (9)	PASS	PASS		
Panel_Bok-f5	1.05E+6	1780	0.632	0.770	1.93	3.95 (7)	1.94	1.19	179.20	2.19	5.87 (7)	PASS	PASS		
Panel_Dno-f1	1.48E+7	5600	1.430	1.950	1.56	6.57 (9)	1.49	2.69	36.41	1.76	9.74 (9)	PASS	PASS		
Panel_Paluba_f6	1.08E+6	1960	0.632	0.770	1.56	1.36 (9)	1.58	1.19	351.30	1.76	2.02 (9)	PASS	PASS		
Panel_Bok-f4	1.05E+6	1780	0.632	0.770	1.14	1.82 (7)	1.15	1.19	136.30	1.28	2.63 (7)	PASS	PASS		
Panel_Dno-e2	1.38E+7	5600	1.430	1.950	1.28	3.64 (9)	1.22	2.69	40.89	1.45	5.40 (9)	PASS	PASS		
Panel_Bok-e3	4.17E+5	760	0.632	0.770	1.11	1.28 (7)	1.08	1.19	62.36	1.25	1.90 (7)	PASS	PASS		
Panel_Bok-e4	1.05E+6	1780	0.632	0.770	1.15	2.12 (7)	1.16	1.19	118.50	1.30	3.15 (7)	PASS	PASS		
Panel_Bok_e5	1.05E+6	1780	0.632	0.770	1.82	3.35 (7)	1.83	1.19	187.20	2.06	4.97 (7)	PASS	PASS		
Panel_Paluba_e6	1.08E+6	1960	0.632	0.770	1.62	1.42 (9)	1.65	1.19	366.20	1.83	2.10 (9)	PASS	PASS		
Panel_Dno-e1	1.48E+7	5600	1.430	1.950	1.24	3.76 (9)	1.18	2.69	40.18	1.40	5.57 (9)	PASS	PASS		
Panel_Pragrada_Frame_05	4.66E+6	2400	1.430	1.950	2.65	1.14 (5)	2.63	2.69	678.30	2.93	1.47 (5)	PASS	PASS		
Panel_Dno-d2	1.38E+7	5600	1.430	1.950	1.27	3.41 (9)	1.21	2.69	41.72	1.44	5.06 (9)	PASS	PASS		
Panel_Paluba_d1_+1	2.33E+5	760	0.632	0.770	2.12	5.62 (7)	2.18	1.19	69.64	2.40	8.34 (7)	PASS	PASS		
Panel_Paluba_d2_+1	2.33E+5	760	0.632	0.770	1.22	1.06 (7)	1.25	1.19	121.30	1.38	1.58 (7)	PASS	PASS		
Panel_paluba_d3_+1	2.33E+5	760	0.632	0.770	1.22	1.06 (7)	1.25	1.19	121.30	1.38	1.58 (7)	PASS	PASS		
Panel_Bok-d4	2.25E+5	580	0.632	0.770	1.30	1.38 (5)	1.28	1.19	90.50	1.47	2.05 (5)	PASS	PASS		
Panel_Bok_d5	2.11E+5	580	0.632	0.770	2.97	3.06 (5)	3.02	1.19	212.80	3.36	4.54 (5)	PASS	PASS		
Panel_Bok_d6	2.33E+5	760	0.632	0.770	2.82	3.13 (7)	2.89	1.19	220.90	3.19	4.64 (7)	PASS	PASS		
Panel_Bok-d3	4.17E+5	760	0.632	0.770	1.09	1.19 (7)	1.06	1.19	64.49	1.23	1.77 (7)	PASS	PASS		
Panel_Dno-d1	1.48E+7	5600	1.430	1.950	1.10	2.77 (9)	1.05	2.69	42.59	1.24	4.10 (9)	PASS	PASS		
Panel_Bok_b5	5.30E+4	540	0.632	0.770	3.54	1.16 (7)	3.53	1.19	224.40	4.00	1.71 (7)	PASS	PASS		
Panel_Bok_b6	5.30E+4	540	0.632	0.770	3.54	1.16 (7)	3.53	1.19	224.40	4.00	1.71 (7)	PASS	PASS		
Panel_Dno-b2	1.38E+7	5600	1.430	1.950	1.31	3.09 (9)	1.25	2.69	45.80	1.48	4.45 (9)	PASS	PASS		
Panel_Dno-b1	1.48E+7	5600	1.430	1.950	1.10	2.60 (9)	1.05	2.69	45.80	1.23	3.74 (9)	PASS	PASS		

ID	Material Properties					Results									
	EI N/mm ²	W _{FIBRE} g/m ²	Core Shear Stress N/mm ²	Core Comp. Stress N/mm ²	F _{bb} ratio	M _{b,b} ratio + ply#	Core shear force ratio	Core shear strength ratio	Core Comp. stress ratio	F ₀₁ ratio	M _{b,1} ratio + ply#	Plating Comply ?	Core Comply ?		
Panel_Bok-b3	4.17E+5	760	0.632	0.770	1.11	1.22 (7)	1.09	1.19	65.90	1.26	1.80 (7)	PASS	PASS		
Panel_Bok_b4	2.25E+5	580	0.632	0.770	1.26	1.20 (5)	1.24	1.19	98.09	1.43	1.78 (5)	PASS	PASS		
Panel_Paluba_d2	2.33E+5	760	0.632	0.770	1.35	1.18 (7)	1.38	1.19	134.00	1.52	1.74 (7)	PASS	PASS		
Panel_paluba_d3	2.33E+5	760	0.632	0.770	1.35	1.18 (7)	1.38	1.19	134.00	1.52	1.74 (7)	PASS	PASS		
Panel_Paluba_d1	2.33E+5	760	0.632	0.770	1.70	2.19 (7)	1.75	1.19	115.60	1.93	3.25 (7)	PASS	PASS		
Panel_paluba_c8	2.33E+5	760	0.632	0.770	1.50	1.31 (7)	1.55	1.19	149.80	1.70	1.95 (7)	PASS	PASS		
Panel_Paluba_c7	2.33E+5	760	0.632	0.770	1.91	2.45 (7)	1.96	1.19	129.20	2.15	3.63 (7)	PASS	PASS		
Panel_Dno_c1	1.48E+7	5600	1.430	1.950	1.15	2.73 (9)	1.10	2.69	48.21	1.30	3.94 (9)	PASS	PASS		
Panel_Dno-c2	1.38E+7	5600	1.430	1.950	1.38	3.25 (9)	1.32	2.69	48.21	1.55	4.68 (9)	PASS	PASS		
Panel_Bok-c3	4.17E+5	760	0.632	0.770	1.17	1.29 (7)	1.15	1.19	69.72	1.33	1.91 (7)	PASS	PASS		
Panel_Bok_c4	2.25E+5	580	0.632	0.770	1.38	1.31 (5)	1.36	1.19	107.00	1.56	1.94 (5)	PASS	PASS		
Panel_Bok_c5	5.30E+4	540	0.632	0.770	3.96	1.29 (7)	3.95	1.19	250.80	4.47	1.92 (7)	PASS	PASS		
Panel_Bok_c6	5.30E+4	540	0.632	0.770	3.96	1.29 (7)	3.95	1.19	250.80	4.47	1.92 (7)	PASS	PASS		
Panel_Paluba_c9	2.33E+5	760	0.632	0.770	1.50	1.31 (7)	1.55	1.19	149.80	1.70	1.95 (7)	PASS	PASS		
Panel_Pregrada_Frame_02	4.66E+6	2400	1.430	1.950	6.47	3.94 (5)	6.42	2.69	1074.00	7.31	5.84 (5)	PASS	PASS		
Panel_Dno-a2	1.38E+7	5600	1.430	1.950	1.46	3.43 (9)	1.39	2.69	50.88	1.64	4.94 (9)	PASS	PASS		
Panel_Dno-a1	1.48E+7	5600	1.430	1.950	1.22	2.88 (9)	1.16	2.69	50.88	1.37	4.16 (9)	PASS	PASS		
Panel_Bok-a3	4.17E+5	760	0.632	0.770	1.25	1.37 (7)	1.22	1.19	74.01	1.41	2.03 (7)	PASS	PASS		
Panel_Bok_a5	5.30E+4	540	0.632	0.770	4.49	1.47 (7)	4.48	1.19	284.40	5.07	2.17 (7)	PASS	PASS		
Panel_Bok_a4	2.25E+5	580	0.632	0.770	1.52	1.44 (5)	1.49	1.19	117.80	1.71	2.13 (5)	PASS	PASS		
Panel_Bok-AFT_3	4.17E+5	760	0.632	0.770	1.33	1.46 (7)	1.30	1.19	78.86	1.50	2.16 (7)	PASS	PASS		
Panel_Dno-AFT_1	1.48E+7	5600	1.430	1.950	1.29	3.05 (9)	1.23	2.69	53.86	1.45	4.40 (9)	PASS	PASS		
Panel_Dno-AFT_2	1.38E+7	5600	1.430	1.950	1.54	3.63 (9)	1.47	2.69	53.86	1.73	5.23 (9)	PASS	PASS		
Panel_Bok-AFT_4	2.25E+5	580	0.632	0.770	1.69	1.60 (5)	1.66	1.19	131.00	1.91	2.37 (5)	PASS	PASS		

Stiffener Specification

ID	Dimensions										Calculations					Design Pressure KN/m ²
	Length mm	Spacing mm	Curvature mm	Long. post m	Vert. post m	Z _q	Location	Plating width (mm)	K _c	K _{AR}	K _{sup}					
Stiffener_06_+6	1225.0	200.0	0.0	11.638	2.270	1.620	Deck	200.000	1.000	0.334	0.874	4.574				
Stiffener_03_+6	1225.0	1050.0	0.0	11.638	1.750	1.100	S/Structure, Side	671.110	1.000	0.251	1.014	3.500				
Frame_09_Side	550.0	1225.0	0.0	11.025	1.875	1.225	Side	222.500	1.000	0.359	0.978	5.692				
Frame_09_Deck	800.0	1225.0	0.0	11.025	2.240	1.590	Deck	212.500	1.000	0.303	0.882	4.146				
Stiffener_03_+5	1225.0	1050.0	0.0	10.413	1.750	1.100	S/Structure, Side	671.110	1.000	0.251	1.014	3.500				
Stiffener_06_+5	1225.0	400.0	0.0	10.413	2.270	1.620	Deck	319.350	1.000	0.334	0.874	4.574				
Frame_08_Deck	1120.0	1225.0	0.0	9.800	2.240	1.590	Deck	240.370	1.000	0.253	0.882	3.500				
Frame_08_Side	1280.0	1225.0	0.0	9.800	1.610	0.960	Side	289.280	1.000	0.233	1.048	5.692				
Stiffener_03_+4	1225.0	1050.0	0.0	9.188	1.750	1.100	S/Structure, Side	671.110	1.000	0.251	1.013	3.500				
Stiffener_05_+4	1225.0	545.0	0.0	9.188	2.270	1.620	Deck	324.720	1.000	0.305	0.872	4.181				
Stiffener_06_+4	1225.0	545.0	0.0	9.188	2.270	1.620	Deck	324.720	1.000	0.305	0.872	4.181				
Frame_07_Deck	1990.0	1225.0	0.0	8.575	2.240	1.590	Deck	465.330	1.000	0.165	0.871	3.500				
Frame_07_Bottom	635.0	1225.0	20.0	8.575	0.590	-0.060	Bottom	297.500	1.000	0.386	0.841	56.466				
Frame_07_Side	1370.0	1225.0	0.0	8.575	1.490	0.840	Side	312.070	1.000	0.223	1.073	5.692				
Stiffener_05_+3	1225.0	450.0	0.0	7.963	2.270	1.620	Deck	324.150	1.000	0.323	0.853	4.429				
Stiffener_06_+3	1225.0	550.0	0.0	7.963	2.270	1.620	Deck	324.510	1.000	0.304	0.853	4.170				
Stiffener_03_+3	1225.0	555.0	0.0	7.963	1.750	1.100	S/Structure, Side	529.200	1.000	0.303	0.995	4.138				
Stiffener_01_+3	1225.0	510.0	0.0	7.963	0.345	-0.305	Bottom	243.880	1.000	0.412	0.905	60.304				
Stiffener_02_+3	1225.0	355.0	0.0	7.963	1.035	0.385	Side	254.420	1.000	0.334	1.194	9.854				
Frame_06_Deck	2625.0	1225.0	0.0	7.350	2.240	1.590	Deck	622.370	1.000	0.120	0.850	3.500				
Frame_06_Bottom	950.0	1225.0	0.0	7.350	0.445	-0.205	Bottom	297.500	1.000	0.342	0.874	50.038				
Frame_06_Side	1375.0	1225.0	0.0	7.350	1.370	0.720	Side	313.350	1.000	0.222	1.096	5.975				
Stiffener_02_+2	1225.0	355.0	0.0	6.738	1.035	0.385	Side	254.420	1.000	0.334	1.189	9.714				
Stiffener_03_+2	1225.0	555.0	0.0	6.738	1.750	1.100	S/Structure, Side	529.200	1.000	0.303	0.975	4.056				
Stiffener_01_+2	1225.0	560.0	0.0	6.738	0.335	-0.315	Bottom	238.020	1.000	0.401	0.903	58.636				
Stiffener_06_+2	1225.0	655.0	0.0	6.738	2.270	1.620	Deck	316.880	1.000	0.289	0.831	3.957				
Stiffener_05_+2	1225.0	652.5	0.0	6.738	2.270	1.620	Deck	317.120	1.000	0.289	0.831	3.962				
Stiffener_04_+1	1225.0	155.0	0.0	5.513	1.390	0.740	Deck	155.000	0.996	0.334	1.000	6.590				
Stiffener_06_+1	1225.0	470.0	0.0	5.513	1.390	0.740	Deck	470.000	0.996	0.319	1.000	6.299				
Stiffener_03_+1	1225.0	335.0	0.0	5.513	1.710	1.060	S/Structure, Closed cockpit side	335.000	0.996	0.334	0.500	3.500				
Stiffener_01_+1	1225.0	610.0	0.0	5.513	0.335	-0.315	Bottom	231.830	0.996	0.391	0.898	56.946				
Stiffener_02_+1	1225.0	375.0	0.0	5.513	1.040	0.390	Side	254.250	0.996	0.334	1.107	9.484				
Stiffener_05_+1	1225.0	470.0	0.0	5.513	1.390	0.740	Deck	470.000	0.996	0.319	1.000	6.299				
Main_Frame_Deck	2900.0	1225.0	0.0	4.900	1.390	0.740	Deck	682.940	0.973	0.103	1.000	3.500				

ID	Dimensions										Calculations				
	Length mm	Spacing mm	Curvature mm	Long. post m	Vert. post m	Z _q	Location	Plating width (mm)	K _c	K _{se}	K _{sup}	Design Pressure KN/m ²			
Main_Frame_Bottom	1200.0	1225.0	45.0	4.900	0.440	-0.210	Bottom	297.500	0.973	0.319	0.863	45.380			
Main_Frame_Side	700.0	1225.0	0.0	4.900	0.930	0.280	Side	222.500	0.973	0.322	1.144	9.745			
Stiffener_02	1225.0	375.0	0.0	4.288	0.990	0.340	Side	254.250	0.949	0.334	1.128	9.283			
Stiffener_03	1225.0	300.0	0.0	4.288	1.710	1.060	S/Structure, Closed cockpit side	300.000	0.949	0.334	0.500	3.500			
Stiffener_05	1225.0	470.0	0.0	4.288	1.390	0.740	Deck	325.080	0.949	0.319	1.000	5.701			
Stiffener_06	1225.0	470.0	0.0	4.288	1.390	0.740	Deck	325.080	0.949	0.319	1.000	5.701			
Stiffener_01	1225.0	650.0	0.0	4.288	0.320	-0.330	Bottom	226.840	0.949	0.383	0.897	53.218			
Stiffener_04	1225.0	320.0	0.0	4.288	1.390	0.740	Deck	302.330	0.949	0.334	1.000	5.964			
Frame_03_Deck	3100.0	1225.0	0.0	3.675	1.390	0.740	Deck	723.770	0.925	0.091	1.000	3.500			
Frame_03_Bottom	1200.0	1225.0	45.0	3.675	0.440	-0.210	Bottom	297.500	0.925	0.319	0.855	43.172			
Frame_03_Side	700.0	1225.0	0.0	3.675	0.930	0.280	Side	222.500	0.925	0.322	1.152	9.153			
Stiffener_01_1	1225.0	650.0	0.0	3.063	0.320	-0.330	Bottom	226.840	0.902	0.383	0.892	50.564			
Stiffener_05_1	1225.0	470.0	0.0	3.063	1.390	0.740	Deck	325.080	0.902	0.319	1.000	5.101			
Stiffener_02_1	1225.0	375.0	0.0	3.063	0.990	0.340	Side	254.250	0.902	0.334	1.136	8.669			
Stiffener_04_1	1225.0	320.0	0.0	3.063	1.390	0.740	Deck	302.330	0.902	0.334	1.000	5.336			
Stiffener_06_1	1225.0	470.0	0.0	3.063	1.390	0.740	Deck	325.080	0.902	0.319	1.000	5.101			
Stiffener_01_2	1225.0	650.0	0.0	1.837	0.320	-0.330	Bottom	226.840	0.854	0.383	0.885	47.908			
Stiffener_04_2	1225.0	320.0	0.0	1.837	1.390	0.740	Deck	302.330	0.854	0.334	1.000	4.705			
Stiffener_05_2	1225.0	470.0	0.0	1.837	1.390	0.740	Deck	325.080	0.854	0.319	1.000	4.497			
Stiffener_02_2	1225.0	375.0	0.0	1.837	0.990	0.340	Side	254.250	0.854	0.334	1.144	8.052			
Stiffener_06_2	1225.0	470.0	0.0	1.837	1.390	0.740	Deck	325.080	0.854	0.319	1.000	4.497			
Frame_01_Bottom	1200.0	1225.0	45.0	1.225	0.440	-0.210	Bottom	297.500	0.831	0.319	0.837	38.756			
Frame_01_Side	700.0	1225.0	0.0	1.225	0.930	0.280	Side	222.500	0.831	0.322	1.170	7.967			
Frame_01_Deck	3100.0	1225.0	0.0	1.225	1.475	0.825	Deck	723.770	0.831	0.091	0.500	3.500			
Stiffener_04_3	1225.0	470.0	0.0	0.613	1.500	0.850	Deck	325.080	0.807	0.319	0.975	3.528			
Stiffener_02_3	1150.0	492.5	0.0	0.613	1.000	0.350	Side	231.980	0.807	0.327	1.166	7.201			
Stiffener_01_3	1000.0	650.0	0.0	0.613	0.320	-0.330	Bottom	184.730	0.807	0.407	0.878	48.098			
Stiffener_06_3	1225.0	470.0	0.0	0.613	1.500	0.850	Deck	325.080	0.807	0.319	0.975	3.528			

Stiffener Results

ID	Required				Offered				Results					
	BM _o N.m	F _b N	Web h/t	Flange w/t	Offered Stiffener	BM _o N.m	F _b N	Web h/t	Flange w/t	BM _o ratio	F _b ratio	Web H/T _w ratio	Flange D/T _f ratio	stiffener comply?
Stiffener_06_+6	-114.4	560.3	193.2	74.0	Stiffener_4	-891.7	5797.2	14.910	43.362	7.80	10.35	12.96	1.71	PASS
Stiffener_03_+6	-459.5	2250.9	101.1	34.4	Stiffener_3	-837.9	2253.6	16.883	32.765	1.82	1.00	5.99	1.05	PASS
Frame_09_Side	-175.8	1917.4	210.0	123.4	Main_Frame_Side	-4130.5	8272.2	10.230	27.851	23.50	4.31	20.53	4.43	PASS
Frame_09_Deck	-270.9	2031.6	182.9	90.1	Main_Frame_Deck	-3398.2	6652.2	8.364	19.659	12.55	3.27	21.87	4.58	PASS
Stiffener_03_+5	-459.5	2250.9	101.1	34.4	Stiffener_3	-837.9	2253.6	16.883	32.765	1.82	1.00	5.99	1.05	PASS
Stiffener_06_+5	-228.8	1120.5	137.0	53.1	Stiffener_4	-917.9	5828.1	14.910	43.362	4.01	5.20	9.19	1.22	PASS
Frame_08_Deck	-448.2	2401.0	168.3	70.2	Main_Frame_Deck	-3406.3	6658.1	8.364	19.659	7.60	2.77	20.13	3.57	PASS
Frame_08_Side	-951.9	4462.2	137.9	53.3	Main_Frame_Side	-4178.8	8301.2	10.230	27.851	4.39	1.86	13.48	1.91	PASS
Stiffener_03_+4	-459.5	2250.9	101.1	34.4	Stiffener_3	-837.9	2253.6	16.883	32.765	1.82	1.00	5.99	1.05	PASS
Stiffener_05_+4	-285.0	1395.8	122.7	47.6	Stiffener_4	-918.9	5829.0	14.910	43.362	3.22	4.18	8.23	1.10	PASS
Stiffener_06_+4	-285.0	1395.8	122.7	47.6	Stiffener_4	-918.9	5829.0	14.910	43.362	3.22	4.18	8.23	1.10	PASS
Frame_07_Deck	-1414.9	4266.1	126.7	39.8	Main_Frame_Deck	-3466.0	6699.1	8.364	19.659	2.45	1.57	15.15	2.03	PASS
Frame_07_Bottom	-2314.0	21866.0	98.5	53.2	Main_Frame_Bottom	-10069.0	43892.0	8.298	2.269	4.35	2.01	11.87	23.45	PASS
Frame_07_Side	-1090.5	4776.0	133.3	49.9	Main_Frame_Side	-4194.4	8310.0	10.230	27.851	3.85	1.74	13.04	1.79	PASS
Stiffener_05_+3	-249.2	1220.7	131.3	50.9	Stiffener_4	-918.8	5828.9	14.910	43.362	3.69	4.78	8.80	1.17	PASS
Stiffener_06_+3	-286.8	1404.8	122.4	47.4	Stiffener_4	-918.8	5829.0	14.910	43.362	3.20	4.15	8.21	1.09	PASS
Stiffener_03_+3	-287.2	1406.5	127.8	43.2	Stiffener_3	-826.8	2246.5	16.883	32.765	2.88	1.60	7.57	1.32	PASS
Stiffener_01_+3	-3845.8	18837.0	72.6	31.9	Stiffener_1	-6026.7	22266.0	8.917	9.832	1.57	1.18	8.14	3.25	PASS
Stiffener_02_+3	-437.4	-2142.7	101.1	63.3	Stiffener_2	-2707.4	-2142.7	16.716	42.595	6.19	1.00	6.05	1.49	PASS
Frame_06_Deck	-2461.9	5627.3	110.5	30.4	Main_Frame_Deck	-3502.2	6722.0	8.364	19.659	1.42	1.19	13.21	1.54	PASS
Frame_06_Bottom	-4609.8	29116.0	85.4	37.7	Main_Frame_Bottom	-10069.0	43892.0	8.298	2.269	2.18	1.51	10.29	16.61	PASS
Frame_06_Side	-1153.1	5032.0	129.9	48.5	Main_Frame_Side	-4195.2	8310.4	10.230	27.851	3.64	1.65	12.70	1.74	PASS
Stiffener_02_+2	-431.2	-2112.2	101.1	63.8	Stiffener_2	-2707.4	-2112.2	16.716	42.595	6.28	1.00	6.05	1.50	PASS
Stiffener_03_+2	-281.5	1378.8	129.0	43.6	Stiffener_3	-826.8	2246.5	16.883	32.765	2.94	1.63	7.64	1.33	PASS
Stiffener_01_+2	-4106.0	20112.0	70.2	30.9	Stiffener_1	-6012.2	22255.0	8.917	9.832	1.46	1.11	7.88	3.14	PASS
Stiffener_06_+2	-324.1	1587.5	115.1	44.6	Stiffener_4	-917.4	5827.7	14.910	43.362	2.83	3.67	7.72	1.03	PASS
Stiffener_05_+2	-323.2	1583.3	115.2	44.6	Stiffener_4	-917.5	5827.7	14.910	43.362	2.84	3.68	7.73	1.03	PASS
Stiffener_04_+1	-127.7	625.6	182.5	69.5	Stiffener_4	-878.9	5776.8	14.910	43.362	6.88	9.23	12.24	1.60	PASS
Stiffener_06_+1	-370.2	1813.2	112.4	37.9	Stiffener_3	-821.8	2243.0	16.883	32.765	2.22	1.24	6.66	1.16	PASS
Stiffener_03_+1	-146.6	718.2	178.3	59.8	Stiffener_3	-809.2	2233.2	16.883	32.765	5.52	3.11	10.56	1.82	PASS
Stiffener_01_+1	-4343.8	21277.0	68.3	30.0	Stiffener_1	-5996.5	22243.0	8.917	9.832	1.38	1.05	7.66	3.05	PASS
Stiffener_02_+1	-444.7	-2178.3	101.1	62.8	Stiffener_2	-2707.2	-2178.3	16.716	42.595	6.09	1.00	6.05	1.47	PASS
Stiffener_05_+1	-370.2	1813.2	112.4	37.9	Stiffener_3	-821.8	2243.0	16.883	32.765	2.22	1.24	6.66	1.16	PASS
Main_Frame_Deck	-3004.7	6216.9	105.2	27.5	Main_Frame_Deck	-3515.1	6729.9	8.364	19.659	1.17	1.08	12.58	1.40	PASS

ID	Required				Offered				Results					
	BM _b N.m	F _b N	Web h/t	Flange w/t	Offered Stiffener	BM _b N.m	F _b N	Web h/t	Flange w/t	BM _b ratio	F _b ratio	Web H/T _w ratio	Flange D/T _f ratio	stiffener comply?
Main_Frame_Bottom	-6521.1	32607.0	80.7	31.7	Main_Frame_Bottom	-10069.0	43892.0	8.298	2.269	1.54	1.35	9.72	13.97	PASS
Main_Frame_Side	-487.4	4178.2	142.2	74.1	Main_Frame_Side	-4130.5	8272.2	10.230	27.851	8.47	1.98	13.90	2.66	PASS
Stiffener_02	-435.3	-2132.3	101.1	63.5	Stiffener_2	-2707.2	-2132.3	16.716	42.595	6.22	1.00	6.05	1.49	PASS
Stiffener_03	-131.3	643.1	188.2	63.0	Stiffener_3	-805.6	2230.1	16.883	32.765	6.14	3.47	11.15	1.92	PASS
Stiffener_05	-335.0	1641.1	113.2	43.9	Stiffener_4	-918.9	5829.1	14.910	43.362	2.74	3.55	7.59	1.01	PASS
Stiffener_06	-335.0	1641.1	113.2	43.9	Stiffener_4	-918.9	5829.1	14.910	43.362	2.74	3.55	7.59	1.01	PASS
Stiffener_01	-4325.6	21187.0	68.4	30.0	Stiffener_1	-5983.4	22233.0	8.917	9.832	1.38	1.05	7.67	3.05	PASS
Stiffener_04	-238.7	1169.0	134.1	51.9	Stiffener_4	-914.7	5825.1	14.910	43.362	3.83	4.98	8.99	1.20	PASS
Frame_03_Deck	-3433.4	6645.6	101.8	25.8	Main_Frame_Deck	-3523.5	6734.9	8.364	19.659	1.03	1.01	12.17	1.31	PASS
Frame_03_Bottom	-6203.9	31021.0	82.7	32.5	Main_Frame_Bottom	-10069.0	43892.0	8.298	2.269	1.62	1.41	9.97	14.32	PASS
Frame_03_Side	-457.8	3924.5	146.8	76.4	Main_Frame_Side	-4130.5	8272.2	10.230	27.851	9.02	2.11	14.35	2.74	PASS
Stiffener_01_1	-4109.9	20131.0	70.2	30.8	Stiffener_1	-5983.4	22233.0	8.917	9.832	1.46	1.10	7.87	3.13	PASS
Stiffener_05_1	-299.8	1468.3	119.7	46.4	Stiffener_4	-918.9	5829.1	14.910	43.362	3.07	3.97	8.03	1.07	PASS
Stiffener_02_1	-406.5	-1991.1	101.1	65.7	Stiffener_2	-2707.2	-1991.1	16.716	42.595	6.66	1.00	6.05	1.54	PASS
Stiffener_04_1	-213.5	1045.9	141.8	54.8	Stiffener_4	-914.7	5825.1	14.910	43.362	4.28	5.57	9.51	1.26	PASS
Stiffener_06_1	-299.8	1468.3	119.7	46.4	Stiffener_4	-918.9	5829.1	14.910	43.362	3.07	3.97	8.03	1.07	PASS
Stiffener_01_2	-3894.0	19074.0	72.1	31.6	Stiffener_1	-5983.4	22233.0	8.917	9.832	1.54	1.17	8.08	3.21	PASS
Stiffener_04_2	-188.3	922.2	151.0	58.4	Stiffener_4	-914.7	5825.1	14.910	43.362	4.86	6.32	10.13	1.35	PASS
Stiffener_05_2	-264.3	1294.6	127.5	49.4	Stiffener_4	-918.9	5829.1	14.910	43.362	3.48	4.50	8.55	1.14	PASS
Stiffener_02_2	-377.6	-1849.4	101.1	68.1	Stiffener_2	-2707.2	-1849.4	16.716	42.595	7.17	1.00	6.05	1.60	PASS
Stiffener_06_2	-264.3	1294.6	127.5	49.4	Stiffener_4	-918.9	5829.1	14.910	43.362	3.48	4.50	8.55	1.14	PASS
Frame_01_Bottom	-5569.3	27848.0	87.3	34.3	Main_Frame_Bottom	-10069.0	43892.0	8.298	2.269	1.81	1.58	10.52	15.11	PASS
Frame_01_Side	-398.5	3415.9	157.3	81.9	Main_Frame_Side	-4130.5	8272.2	10.230	27.851	10.36	2.42	15.38	2.94	PASS
Frame_01_Deck	-3433.4	6645.6	101.8	25.8	Main_Frame_Deck	-3523.5	6734.9	8.364	19.659	1.03	1.01	12.17	1.31	PASS
Stiffener_04_3	-207.4	1015.7	143.9	55.8	Stiffener_4	-918.9	5829.1	14.910	43.362	4.43	5.74	9.65	1.29	PASS
Stiffener_02_3	-390.8	-2039.1	101.1	66.7	Stiffener_2	-2682.3	-2039.1	16.716	42.595	6.86	1.00	6.05	1.57	PASS
Stiffener_01_3	-2605.2	15632.0	79.5	38.2	Stiffener_1	-5860.5	22133.0	8.917	9.832	2.25	1.42	8.91	3.89	PASS
Stiffener_06_3	-207.4	1015.7	143.9	55.8	Stiffener_4	-918.9	5829.1	14.910	43.362	4.43	5.74	9.65	1.29	PASS

Plating Stresses

Panel: Panel_Paluba_i6

Offered Laminate in Short Direction: Panel_Paluba_E

Layer	Material	Bending Stress Ratio	Wrinkling Stress Ratio
1 INNER	Carbon - DB, 90g/m ²	2.727	0.634
2	Carbon - DB, 90g/m ²	2.812	0.653
3	Carbon - Biaxial, 200g/m ²	2.710	2.345
4	Carbon - Biaxial, 600g/m ²	2.921	2.528
5	Cross-linked PVC - Rigid PVC II 80 kg/m ³	CORE	-
6	Carbon - Biaxial, 600g/m ²	4.173	-
7	Carbon - Biaxial, 200g/m ²	3.871	-
8	Carbon - DB, 90g/m ²	2.887	-
9 OUTER	Carbon - DB, 90g/m ²	2.799	-

Offered Laminate in Long Direction: Panel_Paluba_E

Layer	Material	Bending Stress Ratio	Wrinkling Stress Ratio
1 INNER	Carbon - DB, 90g/m ²	3.656	0.849
2	Carbon - DB, 90g/m ²	3.770	0.876
3	Carbon - Biaxial, 200g/m ²	3.633	3.144
4	Carbon - Biaxial, 600g/m ²	3.916	3.389
5	Cross-linked PVC - Rigid PVC II 80 kg/m ³	CORE	-
6	Carbon - Biaxial, 600g/m ²	5.594	-
7	Carbon - Biaxial, 200g/m ²	5.190	-
8	Carbon - DB, 90g/m ²	3.871	-
9 OUTER	Carbon - DB, 90g/m ²	3.753	-

Panel: Panel_Bok-i6

Offered Laminate in Short Direction: Panel_Bok_E4

Layer	Material	Bending Stress Ratio	Wrinkling Stress Ratio
1 INNER	Carbon - DB, 90g/m ²	1.738	0.375
2	Carbon - Biaxial, 200g/m ²	1.675	1.379
3	Carbon - Biaxial, 600g/m ²	1.805	1.486
4	Cross-linked PVC - Rigid PVC II 80 kg/m ³	CORE	-
5	Carbon - Biaxial, 600g/m ²	2.579	-
6	Carbon - Biaxial, 200g/m ²	2.393	-
7 OUTER	Carbon - DB, 90g/m ²	1.785	-

Offered Laminate in Long Direction: Panel_Bok_E4

Layer	Material	Bending Stress Ratio	Wrinkling Stress Ratio
1 INNER	Carbon - DB, 90g/m ²	1.895	0.409
2	Carbon - Biaxial, 200g/m ²	1.826	1.504
3	Carbon - Biaxial, 600g/m ²	1.968	1.621
4	Cross-linked PVC - Rigid PVC II 80 kg/m ³	CORE	-
5	Carbon - Biaxial, 600g/m ²	2.812	-
6	Carbon - Biaxial, 200g/m ²	2.609	-
7 OUTER	Carbon - DB, 90g/m ²	1.946	-

Panel: Panel_Bok-h4

Offered Laminate in Short Direction: Panel_Bok_E4

Layer	Material	Bending Stress Ratio	Wrinkling Stress Ratio
1 INNER	Carbon - DB, 90g/m ²	1.419	0.306
2	Carbon - Biaxial, 200g/m ²	1.367	1.126
3	Carbon - Biaxial, 600g/m ²	1.474	1.213
4	Cross-linked PVC - Rigid PVC II 80 kg/m ³	CORE	-
5	Carbon - Biaxial, 600g/m ²	2.106	-
6	Carbon - Biaxial, 200g/m ²	1.953	-
7 OUTER	Carbon - DB, 90g/m ²	1.457	-

Offered Laminate in Long Direction: Panel_Bok_E4

Layer	Material	Bending Stress Ratio	Wrinkling Stress Ratio
1 INNER	Carbon - DB, 90g/m ²	1.535	0.331
2	Carbon - Biaxial, 200g/m ²	1.479	1.217
3	Carbon - Biaxial, 600g/m ²	1.594	1.312
4	Cross-linked PVC - Rigid PVC II 80 kg/m ³	CORE	-
5	Carbon - Biaxial, 600g/m ²	2.277	-
6	Carbon - Biaxial, 200g/m ²	2.112	-
7 OUTER	Carbon - DB, 90g/m ²	1.575	-

Panel: Panel_Paluba_h6

Offered Laminate in Short Direction: Panel_Paluba_E

Layer	Material	Bending Stress Ratio	Wrinkling Stress Ratio
1 INNER	Carbon - DB, 90g/m ²	2.210	0.513
2	Carbon - DB, 90g/m ²	2.279	0.530
3	Carbon - Biaxial, 200g/m ²	2.196	1.901
4	Carbon - Biaxial, 600g/m ²	2.367	2.049
5	Cross-linked PVC - Rigid PVC II 80 kg/m ³	CORE	-
6	Carbon - Biaxial, 600g/m ²	3.382	-
7	Carbon - Biaxial, 200g/m ²	3.138	-
8	Carbon - DB, 90g/m ²	2.340	-
9 OUTER	Carbon - DB, 90g/m ²	2.269	-

Offered Laminate in Long Direction: Panel_Paluba_E

Layer	Material	Bending Stress Ratio	Wrinkling Stress Ratio
1 INNER	Carbon - DB, 90g/m ²	2.376	0.552
2	Carbon - DB, 90g/m ²	2.450	0.569
3	Carbon - Biaxial, 200g/m ²	2.361	2.043
4	Carbon - Biaxial, 600g/m ²	2.545	2.202
5	Cross-linked PVC - Rigid PVC II 80 kg/m ³	CORE	-
6	Carbon - Biaxial, 600g/m ²	3.635	-
7	Carbon - Biaxial, 200g/m ²	3.373	-
8	Carbon - DB, 90g/m ²	2.515	-
9 OUTER	Carbon - DB, 90g/m ²	2.439	-

Panel: Panel_Bok-g3

Offered Laminate in Short Direction: Panel_Bok_G3

Layer	Material	Bending Stress Ratio	Wrinkling Stress Ratio
1 INNER	Carbon - DB, 90g/m ²	3.169	0.660
2	Carbon - Biaxial, 200g/m ²	3.028	2.435
3	Carbon - Biaxial, 600g/m ²	3.198	2.572
4	Carbon - Biaxial, 600g/m ²	3.846	3.094
5	Cross-linked PVC - Rigid PVC II 80 kg/m ³	CORE	-
6	Carbon - Biaxial, 600g/m ²	5.495	-
7	Carbon - Biaxial, 600g/m ²	4.569	-
8	Carbon - Biaxial, 200g/m ²	4.326	-
9 OUTER	Carbon - DB, 90g/m ²	3.253	-

Offered Laminate in Long Direction: Panel_Bok_G3

Layer	Material	Bending Stress Ratio	Wrinkling Stress Ratio
1 INNER	Carbon - DB, 90g/m ²	4.248	0.885
2	Carbon - Biaxial, 200g/m ²	4.060	3.265
3	Carbon - Biaxial, 600g/m ²	4.288	3.448
4	Carbon - Biaxial, 600g/m ²	5.157	4.148
5	Cross-linked PVC - Rigid PVC II 80 kg/m ³	CORE	-
6	Carbon - Biaxial, 600g/m ²	7.367	-
7	Carbon - Biaxial, 600g/m ²	6.125	-
8	Carbon - Biaxial, 200g/m ²	5.800	-
9 OUTER	Carbon - DB, 90g/m ²	4.362	-

Panel: Panel_Paluba_g6

Offered Laminate in Short Direction: Panel_Paluba_E

Layer	Material	Bending Stress Ratio	Wrinkling Stress Ratio
1 INNER	Carbon - DB, 90g/m ²	1.655	0.385
2	Carbon - DB, 90g/m ²	1.707	0.397
3	Carbon - Biaxial, 200g/m ²	1.645	1.424
4	Carbon - Biaxial, 600g/m ²	1.773	1.535
5	Cross-linked PVC - Rigid PVC II 80 kg/m ³	CORE	-
6	Carbon - Biaxial, 600g/m ²	2.533	-
7	Carbon - Biaxial, 200g/m ²	2.350	-
8	Carbon - DB, 90g/m ²	1.753	-
9 OUTER	Carbon - DB, 90g/m ²	1.700	-

Offered Laminate in Long Direction: Panel_Paluba_E

Layer	Material	Bending Stress Ratio	Wrinkling Stress Ratio
1 INNER	Carbon - DB, 90g/m ²	2.279	0.530
2	Carbon - DB, 90g/m ²	2.351	0.546
3	Carbon - Biaxial, 200g/m ²	2.265	1.960
4	Carbon - Biaxial, 600g/m ²	2.441	2.113
5	Cross-linked PVC - Rigid PVC II 80 kg/m ³	CORE	-
6	Carbon - Biaxial, 600g/m ²	3.488	-
7	Carbon - Biaxial, 200g/m ²	3.236	-
8	Carbon - DB, 90g/m ²	2.413	-
9 OUTER	Carbon - DB, 90g/m ²	2.340	-

Panel: Panel_Bok-g4

Offered Laminate in Short Direction: Panel_Bok_E4

Layer	Material	Bending Stress Ratio	Wrinkling Stress Ratio
1 INNER	Carbon - DB, 90g/m ²	2.531	0.546
2	Carbon - Biaxial, 200g/m ²	2.439	2.008
3	Carbon - Biaxial, 600g/m ²	2.629	2.164
4	Cross-linked PVC - Rigid PVC II 80 kg/m ³	CORE	-
5	Carbon - Biaxial, 600g/m ²	3.755	-
6	Carbon - Biaxial, 200g/m ²	3.484	-
7 OUTER	Carbon - DB, 90g/m ²	2.598	-

Offered Laminate in Long Direction: Panel_Bok_E4

Layer	Material	Bending Stress Ratio	Wrinkling Stress Ratio
1 INNER	Carbon - DB, 90g/m ²	3.393	0.732
2	Carbon - Biaxial, 200g/m ²	3.270	2.692
3	Carbon - Biaxial, 600g/m ²	3.524	2.901
4	Cross-linked PVC - Rigid PVC II 80 kg/m ³	CORE	-
5	Carbon - Biaxial, 600g/m ²	5.034	-
6	Carbon - Biaxial, 200g/m ²	4.671	-
7 OUTER	Carbon - DB, 90g/m ²	3.484	-

Panel: Panel_Dno-g2

Offered Laminate in Short Direction: Panel_Dno_B2

Layer	Material	Bending Stress Ratio	Wrinkling Stress Ratio
1 INNER	Carbon - Biaxial, 600g/m ²	7.385	8.862
2	Carbon - Biaxial, 600g/m ²	8.157	9.789
3	Carbon - QUAD, 800g/m ²	9.630	8.185
4	Carbon - QUAD, 800g/m ²	11.405	9.694
5	Cross-linked PVC - Rigid PVC II 130 kg/m ³	CORE	-
6	Carbon - QUAD, 800g/m ²	14.180	-
7	Carbon - QUAD, 800g/m ²	11.973	-
8	Carbon - Biaxial, 600g/m ²	11.653	-
9 OUTER	Carbon - Biaxial, 600g/m ²	10.550	-

Offered Laminate in Long Direction: Panel_Dno_B2

Layer	Material	Bending Stress Ratio	Wrinkling Stress Ratio
1 INNER	Carbon - Biaxial, 600g/m ²	10.957	13.149
2	Carbon - Biaxial, 600g/m ²	12.103	14.524
3	Carbon - QUAD, 800g/m ²	14.288	12.144
4	Carbon - QUAD, 800g/m ²	16.922	14.382
5	Cross-linked PVC - Rigid PVC II 130 kg/m ³	CORE	-
6	Carbon - QUAD, 800g/m ²	21.038	-
7	Carbon - QUAD, 800g/m ²	17.764	-
8	Carbon - Biaxial, 600g/m ²	17.289	-
9 OUTER	Carbon - Biaxial, 600g/m ²	15.653	-

Panel: Panel_Bok-f3

Offered Laminate in Short Direction: Panel_Bok_B3

Layer	Material	Bending Stress Ratio	Wrinkling Stress Ratio
1 INNER	Carbon - Biaxial, 200g/m ²	1.756	1.881
2	Carbon - DB, 90g/m ²	2.019	0.645
3	Carbon - DB, 90g/m ²	2.088	0.667
4	Cross-linked PVC - Rigid PVC II 80 kg/m ³	CORE	-
5	Carbon - DB, 90g/m ²	2.143	-
6	Carbon - DB, 90g/m ²	2.073	-
7 OUTER	Carbon - Biaxial, 200g/m ²	2.509	-

Offered Laminate in Long Direction: Panel_Bok_B3

Layer	Material	Bending Stress Ratio	Wrinkling Stress Ratio
1 INNER	Carbon - Biaxial, 200g/m ²	2.606	2.791
2	Carbon - DB, 90g/m ²	2.996	0.957
3	Carbon - DB, 90g/m ²	3.097	0.989
4	Cross-linked PVC - Rigid PVC II 80 kg/m ³	CORE	-
5	Carbon - DB, 90g/m ²	3.180	-
6	Carbon - DB, 90g/m ²	3.076	-
7 OUTER	Carbon - Biaxial, 200g/m ²	3.723	-

Panel: Panel_Dno-f2

Offered Laminate in Short Direction: Panel_Dno_B2

Layer	Material	Bending Stress Ratio	Wrinkling Stress Ratio
1 INNER	Carbon - Biaxial, 600g/m ²	7.385	8.862
2	Carbon - Biaxial, 600g/m ²	8.157	9.789
3	Carbon - QUAD, 800g/m ²	9.630	8.185
4	Carbon - QUAD, 800g/m ²	11.405	9.694
5	Cross-linked PVC - Rigid PVC II 130 kg/m ³	CORE	-
6	Carbon - QUAD, 800g/m ²	14.180	-
7	Carbon - QUAD, 800g/m ²	11.973	-
8	Carbon - Biaxial, 600g/m ²	11.653	-
9 OUTER	Carbon - Biaxial, 600g/m ²	10.550	-

Offered Laminate in Long Direction: Panel_Dno_B2

Layer	Material	Bending Stress Ratio	Wrinkling Stress Ratio
1 INNER	Carbon - Biaxial, 600g/m ²	10.957	13.149
2	Carbon - Biaxial, 600g/m ²	12.103	14.524
3	Carbon - QUAD, 800g/m ²	14.288	12.144
4	Carbon - QUAD, 800g/m ²	16.922	14.382
5	Cross-linked PVC - Rigid PVC II 130 kg/m ³	CORE	-
6	Carbon - QUAD, 800g/m ²	21.038	-
7	Carbon - QUAD, 800g/m ²	17.764	-
8	Carbon - Biaxial, 600g/m ²	17.289	-
9 OUTER	Carbon - Biaxial, 600g/m ²	15.653	-

Panel: Panel_Bok_f5

Offered Laminate in Short Direction: Panel_Bok_E4

Layer	Material	Bending Stress Ratio	Wrinkling Stress Ratio
1 INNER	Carbon - DB, 90g/m ²	5.146	1.110
2	Carbon - Biaxial, 200g/m ²	4.959	4.082
3	Carbon - Biaxial, 600g/m ²	5.345	4.400
4	Cross-linked PVC - Rigid PVC II 80 kg/m ³	CORE	-
5	Carbon - Biaxial, 600g/m ²	7.635	-
6	Carbon - Biaxial, 200g/m ²	7.084	-
7 OUTER	Carbon - DB, 90g/m ²	5.283	-

Offered Laminate in Long Direction: Panel_Bok_E4

Layer	Material	Bending Stress Ratio	Wrinkling Stress Ratio
1 INNER	Carbon - DB, 90g/m ²	7.635	1.646
2	Carbon - Biaxial, 200g/m ²	7.357	6.057
3	Carbon - Biaxial, 600g/m ²	7.930	6.528
4	Cross-linked PVC - Rigid PVC II 80 kg/m ³	CORE	-
5	Carbon - Biaxial, 600g/m ²	11.328	-
6	Carbon - Biaxial, 200g/m ²	10.510	-
7 OUTER	Carbon - DB, 90g/m ²	7.839	-

Panel: Panel_Dno-f1

Offered Laminate in Short Direction: Panel_Dno_B1

Layer	Material	Bending Stress Ratio	Wrinkling Stress Ratio
1 INNER	Carbon - Biaxial, 600g/m ²	6.567	7.881
2	Carbon - Biaxial, 600g/m ²	7.231	8.678
3	Carbon - QUAD, 800g/m ²	8.504	7.228
4	Carbon - QUAD, 800g/m ²	10.004	8.502
5	Cross-linked PVC - Rigid PVC II 130 kg/m ³	CORE	-
6	Carbon - QUAD, 800g/m ²	12.437	-
7	Carbon - QUAD, 800g/m ²	10.573	-
8	Carbon - Biaxial, 600g/m ²	10.330	-
9 OUTER	Carbon - Biaxial, 600g/m ²	9.382	-

Offered Laminate in Long Direction: Panel_Dno_B1

Layer	Material	Bending Stress Ratio	Wrinkling Stress Ratio
1 INNER	Carbon - Biaxial, 600g/m ²	9.744	11.693
2	Carbon - Biaxial, 600g/m ²	10.729	12.875
3	Carbon - QUAD, 800g/m ²	12.617	10.724
4	Carbon - QUAD, 800g/m ²	14.842	12.615
5	Cross-linked PVC - Rigid PVC II 130 kg/m ³	CORE	-
6	Carbon - QUAD, 800g/m ²	18.453	-
7	Carbon - QUAD, 800g/m ²	15.686	-
8	Carbon - Biaxial, 600g/m ²	15.327	-
9 OUTER	Carbon - Biaxial, 600g/m ²	13.919	-

Panel: Panel_Paluba_f6

Offered Laminate in Short Direction: Panel_Paluba_E

Layer	Material	Bending Stress Ratio	Wrinkling Stress Ratio
1 INNER	Carbon - DB, 90g/m ²	1.682	0.391
2	Carbon - DB, 90g/m ²	1.735	0.403
3	Carbon - Biaxial, 200g/m ²	1.671	1.446
4	Carbon - Biaxial, 600g/m ²	1.802	1.559
5	Cross-linked PVC - Rigid PVC II 80 kg/m ³	CORE	-
6	Carbon - Biaxial, 600g/m ²	2.574	-
7	Carbon - Biaxial, 200g/m ²	2.388	-
8	Carbon - DB, 90g/m ²	1.781	-
9 OUTER	Carbon - DB, 90g/m ²	1.727	-

Offered Laminate in Long Direction: Panel_Paluba_E

Layer	Material	Bending Stress Ratio	Wrinkling Stress Ratio
1 INNER	Carbon - DB, 90g/m ²	2.495	0.580
2	Carbon - DB, 90g/m ²	2.574	0.598
3	Carbon - Biaxial, 200g/m ²	2.480	2.146
4	Carbon - Biaxial, 600g/m ²	2.673	2.313
5	Cross-linked PVC - Rigid PVC II 80 kg/m ³	CORE	-
6	Carbon - Biaxial, 600g/m ²	3.818	-
7	Carbon - Biaxial, 200g/m ²	3.543	-
8	Carbon - DB, 90g/m ²	2.642	-
9 OUTER	Carbon - DB, 90g/m ²	2.562	-

Panel: Panel_Bok-f4

Offered Laminate in Short Direction: Panel_Bok_E4

Layer	Material	Bending Stress Ratio	Wrinkling Stress Ratio
1 INNER	Carbon - DB, 90g/m ²	2.374	0.512
2	Carbon - Biaxial, 200g/m ²	2.287	1.883
3	Carbon - Biaxial, 600g/m ²	2.465	2.030
4	Cross-linked PVC - Rigid PVC II 80 kg/m ³	CORE	-
5	Carbon - Biaxial, 600g/m ²	3.522	-
6	Carbon - Biaxial, 200g/m ²	3.268	-
7 OUTER	Carbon - DB, 90g/m ²	2.437	-

Offered Laminate in Long Direction: Panel_Bok_E4

Layer	Material	Bending Stress Ratio	Wrinkling Stress Ratio
1 INNER	Carbon - DB, 90g/m ²	3.419	0.737
2	Carbon - Biaxial, 200g/m ²	3.295	2.712
3	Carbon - Biaxial, 600g/m ²	3.551	2.924
4	Cross-linked PVC - Rigid PVC II 80 kg/m ³	CORE	-
5	Carbon - Biaxial, 600g/m ²	5.073	-
6	Carbon - Biaxial, 200g/m ²	4.707	-
7 OUTER	Carbon - DB, 90g/m ²	3.510	-

Panel: Panel_Dno-e2

Offered Laminate in Short Direction: Panel_Dno_B2

Layer	Material	Bending Stress Ratio	Wrinkling Stress Ratio
1 INNER	Carbon - Biaxial, 600g/m ²	3.639	4.367
2	Carbon - Biaxial, 600g/m ²	4.019	4.823
3	Carbon - QUAD, 800g/m ²	4.745	4.033
4	Carbon - QUAD, 800g/m ²	5.620	4.776
5	Cross-linked PVC - Rigid PVC II 130 kg/m ³	CORE	-
6	Carbon - QUAD, 800g/m ²	6.987	-
7	Carbon - QUAD, 800g/m ²	5.899	-
8	Carbon - Biaxial, 600g/m ²	5.742	-
9 OUTER	Carbon - Biaxial, 600g/m ²	5.198	-

Offered Laminate in Long Direction: Panel_Dno_B2

Layer	Material	Bending Stress Ratio	Wrinkling Stress Ratio
1 INNER	Carbon - Biaxial, 600g/m ²	5.399	6.479
2	Carbon - Biaxial, 600g/m ²	5.963	7.156
3	Carbon - QUAD, 800g/m ²	7.040	5.983
4	Carbon - QUAD, 800g/m ²	8.338	7.086
5	Cross-linked PVC - Rigid PVC II 130 kg/m ³	CORE	-
6	Carbon - QUAD, 800g/m ²	10.366	-
7	Carbon - QUAD, 800g/m ²	8.752	-
8	Carbon - Biaxial, 600g/m ²	8.519	-
9 OUTER	Carbon - Biaxial, 600g/m ²	7.712	-

Panel: Panel_Bok-e3

Offered Laminate in Short Direction: Panel_Bok_B3

Layer	Material	Bending Stress Ratio	Wrinkling Stress Ratio
1 INNER	Carbon - Biaxial, 200g/m ²	1.284	1.375
2	Carbon - DB, 90g/m ²	1.476	0.471
3	Carbon - DB, 90g/m ²	1.526	0.487
4	Cross-linked PVC - Rigid PVC II 80 kg/m ³	CORE	-
5	Carbon - DB, 90g/m ²	1.567	-
6	Carbon - DB, 90g/m ²	1.515	-
7 OUTER	Carbon - Biaxial, 200g/m ²	1.834	-

Offered Laminate in Long Direction: Panel_Bok_B3

Layer	Material	Bending Stress Ratio	Wrinkling Stress Ratio
1 INNER	Carbon - Biaxial, 200g/m ²	1.905	2.040
2	Carbon - DB, 90g/m ²	2.190	0.699
3	Carbon - DB, 90g/m ²	2.264	0.723
4	Cross-linked PVC - Rigid PVC II 80 kg/m ³	CORE	-
5	Carbon - DB, 90g/m ²	2.325	-
6	Carbon - DB, 90g/m ²	2.249	-
7 OUTER	Carbon - Biaxial, 200g/m ²	2.721	-

Panel: Panel_Bok-e4

Offered Laminate in Short Direction: Panel_Bok_E4

Layer	Material	Bending Stress Ratio	Wrinkling Stress Ratio
1 INNER	Carbon - DB, 90g/m ²	2.761	0.595
2	Carbon - Biaxial, 200g/m ²	2.660	2.190
3	Carbon - Biaxial, 600g/m ²	2.868	2.361
4	Cross-linked PVC - Rigid PVC II 80 kg/m ³	CORE	-
5	Carbon - Biaxial, 600g/m ²	4.096	-
6	Carbon - Biaxial, 200g/m ²	3.801	-
7 OUTER	Carbon - DB, 90g/m ²	2.835	-

Offered Laminate in Long Direction: Panel_Bok_E4

Layer	Material	Bending Stress Ratio	Wrinkling Stress Ratio
1 INNER	Carbon - DB, 90g/m ²	4.096	0.883
2	Carbon - Biaxial, 200g/m ²	3.947	3.250
3	Carbon - Biaxial, 600g/m ²	4.254	3.503
4	Cross-linked PVC - Rigid PVC II 80 kg/m ³	CORE	-
5	Carbon - Biaxial, 600g/m ²	6.078	-
6	Carbon - Biaxial, 200g/m ²	5.639	-
7 OUTER	Carbon - DB, 90g/m ²	4.206	-

Panel: Panel_Bok_e5

Offered Laminate in Short Direction: Panel_Bok_E4

Layer	Material	Bending Stress Ratio	Wrinkling Stress Ratio
1 INNER	Carbon - DB, 90g/m ²	4.363	0.941
2	Carbon - Biaxial, 200g/m ²	4.204	3.461
3	Carbon - Biaxial, 600g/m ²	4.531	3.730
4	Cross-linked PVC - Rigid PVC II 80 kg/m ³	CORE	-
5	Carbon - Biaxial, 600g/m ²	6.473	-
6	Carbon - Biaxial, 200g/m ²	6.006	-
7 OUTER	Carbon - DB, 90g/m ²	4.479	-

Offered Laminate in Long Direction: Panel_Bok_E4

Layer	Material	Bending Stress Ratio	Wrinkling Stress Ratio
1 INNER	Carbon - DB, 90g/m ²	6.473	1.396
2	Carbon - Biaxial, 200g/m ²	6.237	5.135
3	Carbon - Biaxial, 600g/m ²	6.723	5.534
4	Cross-linked PVC - Rigid PVC II 80 kg/m ³	CORE	-
5	Carbon - Biaxial, 600g/m ²	9.604	-
6	Carbon - Biaxial, 200g/m ²	8.910	-
7 OUTER	Carbon - DB, 90g/m ²	6.645	-

Panel: Panel_Paluba_e6

Offered Laminate in Short Direction: Panel_Paluba_E

Layer	Material	Bending Stress Ratio	Wrinkling Stress Ratio
1 INNER	Carbon - DB, 90g/m ²	1.753	0.407
2	Carbon - DB, 90g/m ²	1.808	0.420
3	Carbon - Biaxial, 200g/m ²	1.742	1.508
4	Carbon - Biaxial, 600g/m ²	1.878	1.625
5	Cross-linked PVC - Rigid PVC II 80 kg/m ³	CORE	-
6	Carbon - Biaxial, 600g/m ²	2.683	-
7	Carbon - Biaxial, 200g/m ²	2.489	-
8	Carbon - DB, 90g/m ²	1.856	-
9 OUTER	Carbon - DB, 90g/m ²	1.800	-

Offered Laminate in Long Direction: Panel_Paluba_E

Layer	Material	Bending Stress Ratio	Wrinkling Stress Ratio
1 INNER	Carbon - DB, 90g/m ²	2.601	0.604
2	Carbon - DB, 90g/m ²	2.683	0.623
3	Carbon - Biaxial, 200g/m ²	2.585	2.237
4	Carbon - Biaxial, 600g/m ²	2.786	2.411
5	Cross-linked PVC - Rigid PVC II 80 kg/m ³	CORE	-
6	Carbon - Biaxial, 600g/m ²	3.980	-
7	Carbon - Biaxial, 200g/m ²	3.693	-
8	Carbon - DB, 90g/m ²	2.754	-
9 OUTER	Carbon - DB, 90g/m ²	2.670	-

Panel: Panel_Dno-e1

Offered Laminate in Short Direction: Panel_Dno_B1

Layer	Material	Bending Stress Ratio	Wrinkling Stress Ratio
1 INNER	Carbon - Biaxial, 600g/m ²	3.757	4.509
2	Carbon - Biaxial, 600g/m ²	4.137	4.964
3	Carbon - QUAD, 800g/m ²	4.865	4.135
4	Carbon - QUAD, 800g/m ²	5.723	4.864
5	Cross-linked PVC - Rigid PVC II 130 kg/m ³	CORE	-
6	Carbon - QUAD, 800g/m ²	7.115	-
7	Carbon - QUAD, 800g/m ²	6.049	-
8	Carbon - Biaxial, 600g/m ²	5.910	-
9 OUTER	Carbon - Biaxial, 600g/m ²	5.367	-

Offered Laminate in Long Direction: Panel_Dno_B1

Layer	Material	Bending Stress Ratio	Wrinkling Stress Ratio
1 INNER	Carbon - Biaxial, 600g/m ²	5.574	6.689
2	Carbon - Biaxial, 600g/m ²	6.138	7.366
3	Carbon - QUAD, 800g/m ²	7.218	6.135
4	Carbon - QUAD, 800g/m ²	8.491	7.217
5	Cross-linked PVC - Rigid PVC II 130 kg/m ³	CORE	-
6	Carbon - QUAD, 800g/m ²	10.557	-
7	Carbon - QUAD, 800g/m ²	8.974	-
8	Carbon - Biaxial, 600g/m ²	8.768	-
9 OUTER	Carbon - Biaxial, 600g/m ²	7.963	-

Panel: Panel_Pregrada_Frame_05

Offered Laminate in Short Direction: Panel_Pregrada

Layer	Material	Bending Stress Ratio	Wrinkling Stress Ratio
1 INNER	Carbon - Biaxial, 600g/m ²	1.145	1.145
2	Carbon - Biaxial, 600g/m ²	1.311	1.311
3	Cross-linked PVC - Rigid PVC II 130 kg/m ³	CORE	-
4	Carbon - Biaxial, 600g/m ²	1.873	-
5 OUTER	Carbon - Biaxial, 600g/m ²	1.636	-

Offered Laminate in Long Direction: Panel_Pregrada

Layer	Material	Bending Stress Ratio	Wrinkling Stress Ratio
1 INNER	Carbon - Biaxial, 600g/m ²	1.468	1.468
2	Carbon - Biaxial, 600g/m ²	1.681	1.681
3	Cross-linked PVC - Rigid PVC II 130 kg/m ³	CORE	-
4	Carbon - Biaxial, 600g/m ²	2.401	-
5 OUTER	Carbon - Biaxial, 600g/m ²	2.097	-

Panel: Panel_Dno-d2

Offered Laminate in Short Direction: Panel_Dno_B2

Layer	Material	Bending Stress Ratio	Wrinkling Stress Ratio
1 INNER	Carbon - Biaxial, 600g/m ²	3.409	4.090
2	Carbon - Biaxial, 600g/m ²	3.765	4.518
3	Carbon - QUAD, 800g/m ²	4.445	3.778
4	Carbon - QUAD, 800g/m ²	5.264	4.474
5	Cross-linked PVC - Rigid PVC II 130 kg/m ³	CORE	-
6	Carbon - QUAD, 800g/m ²	6.545	-
7	Carbon - QUAD, 800g/m ²	5.526	-
8	Carbon - Biaxial, 600g/m ²	5.379	-
9 OUTER	Carbon - Biaxial, 600g/m ²	4.869	-

Offered Laminate in Long Direction: Panel_Dno_B2

Layer	Material	Bending Stress Ratio	Wrinkling Stress Ratio
1 INNER	Carbon - Biaxial, 600g/m ²	5.057	6.069
2	Carbon - Biaxial, 600g/m ²	5.586	6.704
3	Carbon - QUAD, 800g/m ²	6.595	5.605
4	Carbon - QUAD, 800g/m ²	7.811	6.638
5	Cross-linked PVC - Rigid PVC II 130 kg/m ³	CORE	-
6	Carbon - QUAD, 800g/m ²	9.710	-
7	Carbon - QUAD, 800g/m ²	8.199	-
8	Carbon - Biaxial, 600g/m ²	7.980	-
9 OUTER	Carbon - Biaxial, 600g/m ²	7.225	-

Panel: Panel_Paluba_d1_+1

Offered Laminate in Short Direction: Panel_Paluba_D

Layer	Material	Bending Stress Ratio	Wrinkling Stress Ratio
1 INNER	Carbon - DB, 90g/m ²	5.623	1.795
2	Carbon - DB, 90g/m ²	5.846	1.867
3	Carbon - Biaxial, 200g/m ²	5.682	6.085
4	Cross-linked PVC - Rigid PVC II 80 kg/m ³	CORE	-
5	Carbon - Biaxial, 200g/m ²	8.117	-
6	Carbon - DB, 90g/m ²	6.002	-
7 OUTER	Carbon - DB, 90g/m ²	5.773	-

Offered Laminate in Long Direction: Panel_Paluba_D

Layer	Material	Bending Stress Ratio	Wrinkling Stress Ratio
1 INNER	Carbon - DB, 90g/m ²	8.342	2.664
2	Carbon - DB, 90g/m ²	8.674	2.770
3	Carbon - Biaxial, 200g/m ²	8.431	9.029
4	Cross-linked PVC - Rigid PVC II 80 kg/m ³	CORE	-
5	Carbon - Biaxial, 200g/m ²	12.044	-
6	Carbon - DB, 90g/m ²	8.905	-
7 OUTER	Carbon - DB, 90g/m ²	8.565	-

Panel: Panel_Paluba_d2_+1

Offered Laminate in Short Direction: Panel_Paluba_D

Layer	Material	Bending Stress Ratio	Wrinkling Stress Ratio
1 INNER	Carbon - DB, 90g/m ²	1.065	0.340
2	Carbon - DB, 90g/m ²	1.107	0.354
3	Carbon - Biaxial, 200g/m ²	1.076	1.153
4	Cross-linked PVC - Rigid PVC II 80 kg/m ³	CORE	-
5	Carbon - Biaxial, 200g/m ²	1.537	-
6	Carbon - DB, 90g/m ²	1.137	-
7 OUTER	Carbon - DB, 90g/m ²	1.093	-

Offered Laminate in Long Direction: Panel_Paluba_D

Layer	Material	Bending Stress Ratio	Wrinkling Stress Ratio
1 INNER	Carbon - DB, 90g/m ²	1.580	0.505
2	Carbon - DB, 90g/m ²	1.643	0.525
3	Carbon - Biaxial, 200g/m ²	1.597	1.710
4	Cross-linked PVC - Rigid PVC II 80 kg/m ³	CORE	-
5	Carbon - Biaxial, 200g/m ²	2.281	-
6	Carbon - DB, 90g/m ²	1.687	-
7 OUTER	Carbon - DB, 90g/m ²	1.622	-

Panel: Panel_paluba_d3_+1

Offered Laminate in Short Direction: Panel_Paluba_D

Layer	Material	Bending Stress Ratio	Wrinkling Stress Ratio
1 INNER	Carbon - DB, 90g/m ²	1.065	0.340
2	Carbon - DB, 90g/m ²	1.107	0.354
3	Carbon - Biaxial, 200g/m ²	1.076	1.153
4	Cross-linked PVC - Rigid PVC II 80 kg/m ³	CORE	-
5	Carbon - Biaxial, 200g/m ²	1.537	-
6	Carbon - DB, 90g/m ²	1.137	-
7 OUTER	Carbon - DB, 90g/m ²	1.093	-

Offered Laminate in Long Direction: Panel_Paluba_D

Layer	Material	Bending Stress Ratio	Wrinkling Stress Ratio
1 INNER	Carbon - DB, 90g/m ²	1.580	0.505
2	Carbon - DB, 90g/m ²	1.643	0.525
3	Carbon - Biaxial, 200g/m ²	1.597	1.710
4	Cross-linked PVC - Rigid PVC II 80 kg/m ³	CORE	-
5	Carbon - Biaxial, 200g/m ²	2.281	-
6	Carbon - DB, 90g/m ²	1.687	-
7 OUTER	Carbon - DB, 90g/m ²	1.622	-

Panel: Panel_Bok-d4

Offered Laminate in Short Direction: Panel_Bok_B4

Layer	Material	Bending Stress Ratio	Wrinkling Stress Ratio
1 INNER	Carbon - Biaxial, 200g/m ²	1.469	1.384
2	Carbon - DB, 90g/m ²	1.727	0.455
3	Cross-linked PVC - Rigid PVC II 80 kg/m ³	CORE	-
4	Carbon - DB, 90g/m ²	1.773	-
5 OUTER	Carbon - Biaxial, 200g/m ²	2.098	-

Offered Laminate in Long Direction: Panel_Bok_B4

Layer	Material	Bending Stress Ratio	Wrinkling Stress Ratio
1 INNER	Carbon - Biaxial, 200g/m ²	2.179	2.053
2	Carbon - DB, 90g/m ²	2.562	0.676
3	Cross-linked PVC - Rigid PVC II 80 kg/m ³	CORE	-
4	Carbon - DB, 90g/m ²	2.630	-
5 OUTER	Carbon - Biaxial, 200g/m ²	3.113	-

Panel: Panel_Bok_d5

Offered Laminate in Short Direction: Panel_Bok_D5

Layer	Material	Bending Stress Ratio	Wrinkling Stress Ratio
1 INNER	Carbon - DB, 90g/m ²	3.476	0.917
2	Carbon - Biaxial, 200g/m ²	3.379	3.183
3	Cross-linked PVC - Rigid PVC II 80 kg/m ³	CORE	-
4	Carbon - Biaxial, 200g/m ²	4.827	-
5 OUTER	Carbon - DB, 90g/m ²	3.569	-

Offered Laminate in Long Direction: Panel_Bok_D5

Layer	Material	Bending Stress Ratio	Wrinkling Stress Ratio
1 INNER	Carbon - DB, 90g/m ²	5.158	1.360
2	Carbon - Biaxial, 200g/m ²	5.013	4.723
3	Cross-linked PVC - Rigid PVC II 80 kg/m ³	CORE	-
4	Carbon - Biaxial, 200g/m ²	7.162	-
5 OUTER	Carbon - DB, 90g/m ²	5.295	-

Panel: Panel_Bok_d6

Offered Laminate in Short Direction: Panel_Bok_D6

Layer	Material	Bending Stress Ratio	Wrinkling Stress Ratio
1 INNER	Carbon - DB, 90g/m ²	3.130	0.999
2	Carbon - DB, 90g/m ²	3.254	1.039
3	Carbon - Biaxial, 200g/m ²	3.163	3.387
4	Cross-linked PVC - Rigid PVC II 80 kg/m ³	CORE	-
5	Carbon - Biaxial, 200g/m ²	4.518	-
6	Carbon - DB, 90g/m ²	3.341	-
7 OUTER	Carbon - DB, 90g/m ²	3.213	-

Offered Laminate in Long Direction: Panel_Bok_D6

Layer	Material	Bending Stress Ratio	Wrinkling Stress Ratio
1 INNER	Carbon - DB, 90g/m ²	4.643	1.483
2	Carbon - DB, 90g/m ²	4.828	1.542
3	Carbon - Biaxial, 200g/m ²	4.693	5.026
4	Cross-linked PVC - Rigid PVC II 80 kg/m ³	CORE	-
5	Carbon - Biaxial, 200g/m ²	6.704	-
6	Carbon - DB, 90g/m ²	4.957	-
7 OUTER	Carbon - DB, 90g/m ²	4.767	-

Panel: Panel_Bok-d3

Offered Laminate in Short Direction: Panel_Bok_B3

Layer	Material	Bending Stress Ratio	Wrinkling Stress Ratio
1 INNER	Carbon - Biaxial, 200g/m ²	1.190	1.274
2	Carbon - DB, 90g/m ²	1.368	0.437
3	Carbon - DB, 90g/m ²	1.414	0.452
4	Cross-linked PVC - Rigid PVC II 80 kg/m ³	CORE	-
5	Carbon - DB, 90g/m ²	1.452	-
6	Carbon - DB, 90g/m ²	1.405	-
7 OUTER	Carbon - Biaxial, 200g/m ²	1.700	-

Offered Laminate in Long Direction: Panel_Bok_B3

Layer	Material	Bending Stress Ratio	Wrinkling Stress Ratio
1 INNER	Carbon - Biaxial, 200g/m ²	1.766	1.891
2	Carbon - DB, 90g/m ²	2.030	0.648
3	Carbon - DB, 90g/m ²	2.099	0.670
4	Cross-linked PVC - Rigid PVC II 80 kg/m ³	CORE	-
5	Carbon - DB, 90g/m ²	2.155	-
6	Carbon - DB, 90g/m ²	2.084	-
7 OUTER	Carbon - Biaxial, 200g/m ²	2.522	-

Panel: Panel_Dno-d1

Offered Laminate in Short Direction: Panel_Dno_B1

Layer	Material	Bending Stress Ratio	Wrinkling Stress Ratio
1 INNER	Carbon - Biaxial, 600g/m ²	2.766	3.319
2	Carbon - Biaxial, 600g/m ²	3.045	3.654
3	Carbon - QUAD, 800g/m ²	3.581	3.044
4	Carbon - QUAD, 800g/m ²	4.213	3.581
5	Cross-linked PVC - Rigid PVC II 130 kg/m ³	CORE	-
6	Carbon - QUAD, 800g/m ²	5.238	-
7	Carbon - QUAD, 800g/m ²	4.452	-
8	Carbon - Biaxial, 600g/m ²	4.350	-
9 OUTER	Carbon - Biaxial, 600g/m ²	3.951	-

Offered Laminate in Long Direction: Panel_Dno_B1

Layer	Material	Bending Stress Ratio	Wrinkling Stress Ratio
1 INNER	Carbon - Biaxial, 600g/m ²	4.103	4.924
2	Carbon - Biaxial, 600g/m ²	4.518	5.422
3	Carbon - QUAD, 800g/m ²	5.314	4.516
4	Carbon - QUAD, 800g/m ²	6.251	5.313
5	Cross-linked PVC - Rigid PVC II 130 kg/m ³	CORE	-
6	Carbon - QUAD, 800g/m ²	7.771	-
7	Carbon - QUAD, 800g/m ²	6.606	-
8	Carbon - Biaxial, 600g/m ²	6.455	-
9 OUTER	Carbon - Biaxial, 600g/m ²	5.862	-

Panel: Panel_Bok_b5

Offered Laminate in Short Direction: Panel_Bok_B5

Layer	Material	Bending Stress Ratio	Wrinkling Stress Ratio
1 INNER	Carbon - DB, 90g/m ²	1.156	1.156
2	Carbon - DB, 90g/m ²	1.204	1.204
3	Carbon - DB, 90g/m ²	1.257	1.257
4	Cross-linked PVC - Rigid PVC II 80 kg/m ³	CORE	-
5	Carbon - DB, 90g/m ²	1.290	-
6	Carbon - DB, 90g/m ²	1.236	-
7 OUTER	Carbon - DB, 90g/m ²	1.187	-

Offered Laminate in Long Direction: Panel_Bok_B5

Layer	Material	Bending Stress Ratio	Wrinkling Stress Ratio
1 INNER	Carbon - DB, 90g/m ²	1.715	1.715
2	Carbon - DB, 90g/m ²	1.786	1.786
3	Carbon - DB, 90g/m ²	1.864	1.864
4	Cross-linked PVC - Rigid PVC II 80 kg/m ³	CORE	-
5	Carbon - DB, 90g/m ²	1.914	-
6	Carbon - DB, 90g/m ²	1.834	-
7 OUTER	Carbon - DB, 90g/m ²	1.760	-

Panel: Panel_Bok_b6

Offered Laminate in Short Direction: Panel_Bok_B6

Layer	Material	Bending Stress Ratio	Wrinkling Stress Ratio
1 INNER	Carbon - DB, 90g/m ²	1.156	1.156
2	Carbon - DB, 90g/m ²	1.204	1.204
3	Carbon - DB, 90g/m ²	1.257	1.257
4	Cross-linked PVC - Rigid PVC II 80 kg/m ³	CORE	-
5	Carbon - DB, 90g/m ²	1.290	-
6	Carbon - DB, 90g/m ²	1.236	-
7 OUTER	Carbon - DB, 90g/m ²	1.187	-

Offered Laminate in Long Direction: Panel_Bok_B6

Layer	Material	Bending Stress Ratio	Wrinkling Stress Ratio
1 INNER	Carbon - DB, 90g/m ²	1.715	1.715
2	Carbon - DB, 90g/m ²	1.786	1.786
3	Carbon - DB, 90g/m ²	1.864	1.864
4	Cross-linked PVC - Rigid PVC II 80 kg/m ³	CORE	-
5	Carbon - DB, 90g/m ²	1.914	-
6	Carbon - DB, 90g/m ²	1.834	-
7 OUTER	Carbon - DB, 90g/m ²	1.760	-

Panel: Panel_Dno-b2

Offered Laminate in Short Direction: Panel_Dno_B2

Layer	Material	Bending Stress Ratio	Wrinkling Stress Ratio
1 INNER	Carbon - Biaxial, 600g/m ²	3.088	3.706
2	Carbon - Biaxial, 600g/m ²	3.411	4.093
3	Carbon - QUAD, 800g/m ²	4.027	3.423
4	Carbon - QUAD, 800g/m ²	4.769	4.053
5	Cross-linked PVC - Rigid PVC II 130 kg/m ³	CORE	-
6	Carbon - QUAD, 800g/m ²	5.929	-
7	Carbon - QUAD, 800g/m ²	5.006	-
8	Carbon - Biaxial, 600g/m ²	4.873	-
9 OUTER	Carbon - Biaxial, 600g/m ²	4.411	-

Offered Laminate in Long Direction: Panel_Dno_B2

Layer	Material	Bending Stress Ratio	Wrinkling Stress Ratio
1 INNER	Carbon - Biaxial, 600g/m ²	4.448	5.338
2	Carbon - Biaxial, 600g/m ²	4.913	5.896
3	Carbon - QUAD, 800g/m ²	5.801	4.930
4	Carbon - QUAD, 800g/m ²	6.870	5.839
5	Cross-linked PVC - Rigid PVC II 130 kg/m ³	CORE	-
6	Carbon - QUAD, 800g/m ²	8.541	-
7	Carbon - QUAD, 800g/m ²	7.212	-
8	Carbon - Biaxial, 600g/m ²	7.019	-
9 OUTER	Carbon - Biaxial, 600g/m ²	6.355	-

Panel: Panel_Dno-b1

Offered Laminate in Short Direction: Panel_Dno_B1

Layer	Material	Bending Stress Ratio	Wrinkling Stress Ratio
1 INNER	Carbon - Biaxial, 600g/m ²	2.597	3.117
2	Carbon - Biaxial, 600g/m ²	2.860	3.432
3	Carbon - QUAD, 800g/m ²	3.363	2.858
4	Carbon - QUAD, 800g/m ²	3.956	3.362
5	Cross-linked PVC - Rigid PVC II 130 kg/m ³	CORE	-
6	Carbon - QUAD, 800g/m ²	4.918	-
7	Carbon - QUAD, 800g/m ²	4.181	-
8	Carbon - Biaxial, 600g/m ²	4.085	-
9 OUTER	Carbon - Biaxial, 600g/m ²	3.710	-

Offered Laminate in Long Direction: Panel_Dno_B1

Layer	Material	Bending Stress Ratio	Wrinkling Stress Ratio
1 INNER	Carbon - Biaxial, 600g/m ²	3.741	4.489
2	Carbon - Biaxial, 600g/m ²	4.119	4.943
3	Carbon - QUAD, 800g/m ²	4.844	4.117
4	Carbon - QUAD, 800g/m ²	5.698	4.843
5	Cross-linked PVC - Rigid PVC II 130 kg/m ³	CORE	-
6	Carbon - QUAD, 800g/m ²	7.085	-
7	Carbon - QUAD, 800g/m ²	6.023	-
8	Carbon - Biaxial, 600g/m ²	5.884	-
9 OUTER	Carbon - Biaxial, 600g/m ²	5.344	-

Panel: Panel_Bok-b3

Offered Laminate in Short Direction: Panel_Bok_B3

Layer	Material	Bending Stress Ratio	Wrinkling Stress Ratio
1 INNER	Carbon - Biaxial, 200g/m ²	1.216	1.302
2	Carbon - DB, 90g/m ²	1.398	0.446
3	Carbon - DB, 90g/m ²	1.445	0.462
4	Cross-linked PVC - Rigid PVC II 80 kg/m ³	CORE	-
5	Carbon - DB, 90g/m ²	1.484	-
6	Carbon - DB, 90g/m ²	1.435	-
7 OUTER	Carbon - Biaxial, 200g/m ²	1.737	-

Offered Laminate in Long Direction: Panel_Bok_B3

Layer	Material	Bending Stress Ratio	Wrinkling Stress Ratio
1 INNER	Carbon - Biaxial, 200g/m ²	1.804	1.932
2	Carbon - DB, 90g/m ²	2.074	0.662
3	Carbon - DB, 90g/m ²	2.145	0.685
4	Cross-linked PVC - Rigid PVC II 80 kg/m ³	CORE	-
5	Carbon - DB, 90g/m ²	2.202	-
6	Carbon - DB, 90g/m ²	2.130	-
7 OUTER	Carbon - Biaxial, 200g/m ²	2.577	-

Panel: Panel_Bok_b4

Offered Laminate in Short Direction: Panel_Bok_B4

Layer	Material	Bending Stress Ratio	Wrinkling Stress Ratio
1 INNER	Carbon - Biaxial, 200g/m ²	1.271	1.197
2	Carbon - DB, 90g/m ²	1.494	0.394
3	Cross-linked PVC - Rigid PVC II 80 kg/m ³	CORE	-
4	Carbon - DB, 90g/m ²	1.533	-
5 OUTER	Carbon - Biaxial, 200g/m ²	1.815	-

Offered Laminate in Long Direction: Panel_Bok_B4

Layer	Material	Bending Stress Ratio	Wrinkling Stress Ratio
1 INNER	Carbon - Biaxial, 200g/m ²	1.885	1.776
2	Carbon - DB, 90g/m ²	2.216	0.584
3	Cross-linked PVC - Rigid PVC II 80 kg/m ³	CORE	-
4	Carbon - DB, 90g/m ²	2.275	-
5 OUTER	Carbon - Biaxial, 200g/m ²	2.693	-

Panel: Panel_Paluba_d2

Offered Laminate in Short Direction: Panel_Paluba_D

Layer	Material	Bending Stress Ratio	Wrinkling Stress Ratio
1 INNER	Carbon - DB, 90g/m ²	1.177	0.376
2	Carbon - DB, 90g/m ²	1.223	0.391
3	Carbon - Biaxial, 200g/m ²	1.189	1.273
4	Cross-linked PVC - Rigid PVC II 80 kg/m ³	CORE	-
5	Carbon - Biaxial, 200g/m ²	1.699	-
6	Carbon - DB, 90g/m ²	1.256	-
7 OUTER	Carbon - DB, 90g/m ²	1.208	-

Offered Laminate in Long Direction: Panel_Paluba_D

Layer	Material	Bending Stress Ratio	Wrinkling Stress Ratio
1 INNER	Carbon - DB, 90g/m ²	1.746	0.557
2	Carbon - DB, 90g/m ²	1.815	0.580
3	Carbon - Biaxial, 200g/m ²	1.764	1.889
4	Cross-linked PVC - Rigid PVC II 80 kg/m ³	CORE	-
5	Carbon - Biaxial, 200g/m ²	2.520	-
6	Carbon - DB, 90g/m ²	1.864	-
7 OUTER	Carbon - DB, 90g/m ²	1.792	-

Panel: Panel_paluba_d3

Offered Laminate in Short Direction: Panel_Paluba_D

Layer	Material	Bending Stress Ratio	Wrinkling Stress Ratio
1 INNER	Carbon - DB, 90g/m ²	1.177	0.376
2	Carbon - DB, 90g/m ²	1.223	0.391
3	Carbon - Biaxial, 200g/m ²	1.189	1.273
4	Cross-linked PVC - Rigid PVC II 80 kg/m ³	CORE	-
5	Carbon - Biaxial, 200g/m ²	1.699	-
6	Carbon - DB, 90g/m ²	1.256	-
7 OUTER	Carbon - DB, 90g/m ²	1.208	-

Offered Laminate in Long Direction: Panel_Paluba_D

Layer	Material	Bending Stress Ratio	Wrinkling Stress Ratio
1 INNER	Carbon - DB, 90g/m ²	1.746	0.557
2	Carbon - DB, 90g/m ²	1.815	0.580
3	Carbon - Biaxial, 200g/m ²	1.764	1.889
4	Cross-linked PVC - Rigid PVC II 80 kg/m ³	CORE	-
5	Carbon - Biaxial, 200g/m ²	2.520	-
6	Carbon - DB, 90g/m ²	1.864	-
7 OUTER	Carbon - DB, 90g/m ²	1.792	-

Panel: Panel_Paluba_d1

Offered Laminate in Short Direction: Panel_Paluba_D

Layer	Material	Bending Stress Ratio	Wrinkling Stress Ratio
1 INNER	Carbon - DB, 90g/m ²	2.189	0.699
2	Carbon - DB, 90g/m ²	2.276	0.727
3	Carbon - Biaxial, 200g/m ²	2.213	2.369
4	Cross-linked PVC - Rigid PVC II 80 kg/m ³	CORE	-
5	Carbon - Biaxial, 200g/m ²	3.161	-
6	Carbon - DB, 90g/m ²	2.337	-
7 OUTER	Carbon - DB, 90g/m ²	2.248	-

Offered Laminate in Long Direction: Panel_Paluba_D

Layer	Material	Bending Stress Ratio	Wrinkling Stress Ratio
1 INNER	Carbon - DB, 90g/m ²	3.248	1.037
2	Carbon - DB, 90g/m ²	3.377	1.079
3	Carbon - Biaxial, 200g/m ²	3.283	3.516
4	Cross-linked PVC - Rigid PVC II 80 kg/m ³	CORE	-
5	Carbon - Biaxial, 200g/m ²	4.690	-
6	Carbon - DB, 90g/m ²	3.467	-
7 OUTER	Carbon - DB, 90g/m ²	3.335	-

Panel: Panel_paluba_c8

Offered Laminate in Short Direction: Panel_Paluba_D

Layer	Material	Bending Stress Ratio	Wrinkling Stress Ratio
1 INNER	Carbon - DB, 90g/m ²	1.315	0.420
2	Carbon - DB, 90g/m ²	1.367	0.437
3	Carbon - Biaxial, 200g/m ²	1.329	1.423
4	Cross-linked PVC - Rigid PVC II 80 kg/m ³	CORE	-
5	Carbon - Biaxial, 200g/m ²	1.899	-
6	Carbon - DB, 90g/m ²	1.404	-
7 OUTER	Carbon - DB, 90g/m ²	1.350	-

Offered Laminate in Long Direction: Panel_Paluba_D

Layer	Material	Bending Stress Ratio	Wrinkling Stress Ratio
1 INNER	Carbon - DB, 90g/m ²	1.951	0.623
2	Carbon - DB, 90g/m ²	2.029	0.648
3	Carbon - Biaxial, 200g/m ²	1.972	2.112
4	Cross-linked PVC - Rigid PVC II 80 kg/m ³	CORE	-
5	Carbon - Biaxial, 200g/m ²	2.817	-
6	Carbon - DB, 90g/m ²	2.083	-
7 OUTER	Carbon - DB, 90g/m ²	2.003	-

Panel: Panel_Paluba_c7

Offered Laminate in Short Direction: Panel_Paluba_D

Layer	Material	Bending Stress Ratio	Wrinkling Stress Ratio
1 INNER	Carbon - DB, 90g/m ²	2.447	0.781
2	Carbon - DB, 90g/m ²	2.544	0.812
3	Carbon - Biaxial, 200g/m ²	2.473	2.648
4	Cross-linked PVC - Rigid PVC II 80 kg/m ³	CORE	-
5	Carbon - Biaxial, 200g/m ²	3.533	-
6	Carbon - DB, 90g/m ²	2.612	-
7 OUTER	Carbon - DB, 90g/m ²	2.512	-

Offered Laminate in Long Direction: Panel_Paluba_D

Layer	Material	Bending Stress Ratio	Wrinkling Stress Ratio
1 INNER	Carbon - DB, 90g/m ²	3.630	1.159
2	Carbon - DB, 90g/m ²	3.775	1.205
3	Carbon - Biaxial, 200g/m ²	3.669	3.929
4	Cross-linked PVC - Rigid PVC II 80 kg/m ³	CORE	-
5	Carbon - Biaxial, 200g/m ²	5.241	-
6	Carbon - DB, 90g/m ²	3.875	-
7 OUTER	Carbon - DB, 90g/m ²	3.727	-

Panel: Panel_Dno_c1

Offered Laminate in Short Direction: Panel_Dno_B1

Layer	Material	Bending Stress Ratio	Wrinkling Stress Ratio
1 INNER	Carbon - Biaxial, 600g/m ²	2.733	3.280
2	Carbon - Biaxial, 600g/m ²	3.010	3.612
3	Carbon - QUAD, 800g/m ²	3.539	3.008
4	Carbon - QUAD, 800g/m ²	4.164	3.539
5	Cross-linked PVC - Rigid PVC II 130 kg/m ³	CORE	-
6	Carbon - QUAD, 800g/m ²	5.176	-
7	Carbon - QUAD, 800g/m ²	4.400	-
8	Carbon - Biaxial, 600g/m ²	4.299	-
9 OUTER	Carbon - Biaxial, 600g/m ²	3.905	-

Offered Laminate in Long Direction: Panel_Dno_B1

Layer	Material	Bending Stress Ratio	Wrinkling Stress Ratio
1 INNER	Carbon - Biaxial, 600g/m ²	3.937	4.725
2	Carbon - Biaxial, 600g/m ²	4.335	5.202
3	Carbon - QUAD, 800g/m ²	5.098	4.333
4	Carbon - QUAD, 800g/m ²	5.998	5.097
5	Cross-linked PVC - Rigid PVC II 130 kg/m ³	CORE	-
6	Carbon - QUAD, 800g/m ²	7.456	-
7	Carbon - QUAD, 800g/m ²	6.339	-
8	Carbon - Biaxial, 600g/m ²	6.193	-
9 OUTER	Carbon - Biaxial, 600g/m ²	5.625	-

Panel: Panel_Dno-c2

Offered Laminate in Short Direction: Panel_Dno_B2

Layer	Material	Bending Stress Ratio	Wrinkling Stress Ratio
1 INNER	Carbon - Biaxial, 600g/m ²	3.250	3.900
2	Carbon - Biaxial, 600g/m ²	3.590	4.308
3	Carbon - QUAD, 800g/m ²	4.238	3.602
4	Carbon - QUAD, 800g/m ²	5.020	4.266
5	Cross-linked PVC - Rigid PVC II 130 kg/m ³	CORE	-
6	Carbon - QUAD, 800g/m ²	6.241	-
7	Carbon - QUAD, 800g/m ²	5.269	-
8	Carbon - Biaxial, 600g/m ²	5.128	-
9 OUTER	Carbon - Biaxial, 600g/m ²	4.643	-

Offered Laminate in Long Direction: Panel_Dno_B2

Layer	Material	Bending Stress Ratio	Wrinkling Stress Ratio
1 INNER	Carbon - Biaxial, 600g/m ²	4.682	5.618
2	Carbon - Biaxial, 600g/m ²	5.171	6.206
3	Carbon - QUAD, 800g/m ²	6.105	5.189
4	Carbon - QUAD, 800g/m ²	7.230	6.145
5	Cross-linked PVC - Rigid PVC II 130 kg/m ³	CORE	-
6	Carbon - QUAD, 800g/m ²	8.989	-
7	Carbon - QUAD, 800g/m ²	7.590	-
8	Carbon - Biaxial, 600g/m ²	7.387	-
9 OUTER	Carbon - Biaxial, 600g/m ²	6.688	-

Panel: Panel_Bok-c3

Offered Laminate in Short Direction: Panel_Bok_B3

Layer	Material	Bending Stress Ratio	Wrinkling Stress Ratio
1 INNER	Carbon - Biaxial, 200g/m ²	1.286	1.378
2	Carbon - DB, 90g/m ²	1.479	0.472
3	Carbon - DB, 90g/m ²	1.529	0.488
4	Cross-linked PVC - Rigid PVC II 80 kg/m ³	CORE	-
5	Carbon - DB, 90g/m ²	1.570	-
6	Carbon - DB, 90g/m ²	1.518	-
7 OUTER	Carbon - Biaxial, 200g/m ²	1.838	-

Offered Laminate in Long Direction: Panel_Bok_B3

Layer	Material	Bending Stress Ratio	Wrinkling Stress Ratio
1 INNER	Carbon - Biaxial, 200g/m ²	1.909	2.044
2	Carbon - DB, 90g/m ²	2.194	0.701
3	Carbon - DB, 90g/m ²	2.269	0.724
4	Cross-linked PVC - Rigid PVC II 80 kg/m ³	CORE	-
5	Carbon - DB, 90g/m ²	2.329	-
6	Carbon - DB, 90g/m ²	2.253	-
7 OUTER	Carbon - Biaxial, 200g/m ²	2.727	-

Panel: Panel_Bok_c4

Offered Laminate in Short Direction: Panel_Bok_B4

Layer	Material	Bending Stress Ratio	Wrinkling Stress Ratio
1 INNER	Carbon - Biaxial, 200g/m ²	1.386	1.306
2	Carbon - DB, 90g/m ²	1.629	0.430
3	Cross-linked PVC - Rigid PVC II 80 kg/m ³	CORE	-
4	Carbon - DB, 90g/m ²	1.673	-
5 OUTER	Carbon - Biaxial, 200g/m ²	1.980	-

Offered Laminate in Long Direction: Panel_Bok_B4

Layer	Material	Bending Stress Ratio	Wrinkling Stress Ratio
1 INNER	Carbon - Biaxial, 200g/m ²	2.057	1.938
2	Carbon - DB, 90g/m ²	2.418	0.638
3	Cross-linked PVC - Rigid PVC II 80 kg/m ³	CORE	-
4	Carbon - DB, 90g/m ²	2.482	-
5 OUTER	Carbon - Biaxial, 200g/m ²	2.938	-

Panel: Panel_Bok_c5

Offered Laminate in Short Direction: Panel_Bok_B5

Layer	Material	Bending Stress Ratio	Wrinkling Stress Ratio
1 INNER	Carbon - DB, 90g/m ²	1.292	1.292
2	Carbon - DB, 90g/m ²	1.346	1.346
3	Carbon - DB, 90g/m ²	1.404	1.404
4	Cross-linked PVC - Rigid PVC II 80 kg/m ³	CORE	-
5	Carbon - DB, 90g/m ²	1.442	-
6	Carbon - DB, 90g/m ²	1.382	-
7 OUTER	Carbon - DB, 90g/m ²	1.326	-

Offered Laminate in Long Direction: Panel_Bok_B5

Layer	Material	Bending Stress Ratio	Wrinkling Stress Ratio
1 INNER	Carbon - DB, 90g/m ²	1.916	1.916
2	Carbon - DB, 90g/m ²	1.997	1.997
3	Carbon - DB, 90g/m ²	2.084	2.084
4	Cross-linked PVC - Rigid PVC II 80 kg/m ³	CORE	-
5	Carbon - DB, 90g/m ²	2.139	-
6	Carbon - DB, 90g/m ²	2.050	-
7 OUTER	Carbon - DB, 90g/m ²	1.968	-

Panel: Panel_Bok_c6

Offered Laminate in Short Direction: Panel_Bok_B6

Layer	Material	Bending Stress Ratio	Wrinkling Stress Ratio
1 INNER	Carbon - DB, 90g/m ²	1.292	1.292
2	Carbon - DB, 90g/m ²	1.346	1.346
3	Carbon - DB, 90g/m ²	1.404	1.404
4	Cross-linked PVC - Rigid PVC II 80 kg/m ³	CORE	-
5	Carbon - DB, 90g/m ²	1.442	-
6	Carbon - DB, 90g/m ²	1.382	-
7 OUTER	Carbon - DB, 90g/m ²	1.326	-

Offered Laminate in Long Direction: Panel_Bok_B6

Layer	Material	Bending Stress Ratio	Wrinkling Stress Ratio
1 INNER	Carbon - DB, 90g/m ²	1.916	1.916
2	Carbon - DB, 90g/m ²	1.997	1.997
3	Carbon - DB, 90g/m ²	2.084	2.084
4	Cross-linked PVC - Rigid PVC II 80 kg/m ³	CORE	-
5	Carbon - DB, 90g/m ²	2.139	-
6	Carbon - DB, 90g/m ²	2.050	-
7 OUTER	Carbon - DB, 90g/m ²	1.968	-

Panel: Panel_Paluba_c9

Offered Laminate in Short Direction: Panel_Paluba_D

Layer	Material	Bending Stress Ratio	Wrinkling Stress Ratio
1 INNER	Carbon - DB, 90g/m ²	1.315	0.420
2	Carbon - DB, 90g/m ²	1.367	0.437
3	Carbon - Biaxial, 200g/m ²	1.329	1.423
4	Cross-linked PVC - Rigid PVC II 80 kg/m ³	CORE	-
5	Carbon - Biaxial, 200g/m ²	1.899	-
6	Carbon - DB, 90g/m ²	1.404	-
7 OUTER	Carbon - DB, 90g/m ²	1.350	-

Offered Laminate in Long Direction: Panel_Paluba_D

Layer	Material	Bending Stress Ratio	Wrinkling Stress Ratio
1 INNER	Carbon - DB, 90g/m ²	1.951	0.623
2	Carbon - DB, 90g/m ²	2.029	0.648
3	Carbon - Biaxial, 200g/m ²	1.972	2.112
4	Cross-linked PVC - Rigid PVC II 80 kg/m ³	CORE	-
5	Carbon - Biaxial, 200g/m ²	2.817	-
6	Carbon - DB, 90g/m ²	2.083	-
7 OUTER	Carbon - DB, 90g/m ²	2.003	-

Panel: Panel_Pregrada_Frame_02

Offered Laminate in Short Direction: Panel_Pregrada

Layer	Material	Bending Stress Ratio	Wrinkling Stress Ratio
1 INNER	Carbon - Biaxial, 600g/m ²	3.935	3.935
2	Carbon - Biaxial, 600g/m ²	4.506	4.506
3	Cross-linked PVC - Rigid PVC II 130 kg/m ³	CORE	-
4	Carbon - Biaxial, 600g/m ²	6.437	-
5 OUTER	Carbon - Biaxial, 600g/m ²	5.622	-

Offered Laminate in Long Direction: Panel_Pregrada

Layer	Material	Bending Stress Ratio	Wrinkling Stress Ratio
1 INNER	Carbon - Biaxial, 600g/m ²	5.839	5.839
2	Carbon - Biaxial, 600g/m ²	6.685	6.685
3	Cross-linked PVC - Rigid PVC II 130 kg/m ³	CORE	-
4	Carbon - Biaxial, 600g/m ²	9.551	-
5 OUTER	Carbon - Biaxial, 600g/m ²	8.341	-

Panel: Panel_Dno-a2

Offered Laminate in Short Direction: Panel_Dno_B2

Layer	Material	Bending Stress Ratio	Wrinkling Stress Ratio
1 INNER	Carbon - Biaxial, 600g/m ²	3.430	4.116
2	Carbon - Biaxial, 600g/m ²	3.789	4.547
3	Carbon - QUAD, 800g/m ²	4.473	3.802
4	Carbon - QUAD, 800g/m ²	5.298	4.503
5	Cross-linked PVC - Rigid PVC II 130 kg/m ³	CORE	-
6	Carbon - QUAD, 800g/m ²	6.586	-
7	Carbon - QUAD, 800g/m ²	5.561	-
8	Carbon - Biaxial, 600g/m ²	5.413	-
9 OUTER	Carbon - Biaxial, 600g/m ²	4.900	-

Offered Laminate in Long Direction: Panel_Dno_B2

Layer	Material	Bending Stress Ratio	Wrinkling Stress Ratio
1 INNER	Carbon - Biaxial, 600g/m ²	4.941	5.929
2	Carbon - Biaxial, 600g/m ²	5.458	6.549
3	Carbon - QUAD, 800g/m ²	6.443	5.476
4	Carbon - QUAD, 800g/m ²	7.631	6.486
5	Cross-linked PVC - Rigid PVC II 130 kg/m ³	CORE	-
6	Carbon - QUAD, 800g/m ²	9.487	-
7	Carbon - QUAD, 800g/m ²	8.011	-
8	Carbon - Biaxial, 600g/m ²	7.797	-
9 OUTER	Carbon - Biaxial, 600g/m ²	7.059	-

Panel: Panel_Dno-a1

Offered Laminate in Short Direction: Panel_Dno_B1

Layer	Material	Bending Stress Ratio	Wrinkling Stress Ratio
1 INNER	Carbon - Biaxial, 600g/m ²	2.885	3.462
2	Carbon - Biaxial, 600g/m ²	3.176	3.812
3	Carbon - QUAD, 800g/m ²	3.736	3.175
4	Carbon - QUAD, 800g/m ²	4.394	3.735
5	Cross-linked PVC - Rigid PVC II 130 kg/m ³	CORE	-
6	Carbon - QUAD, 800g/m ²	5.463	-
7	Carbon - QUAD, 800g/m ²	4.644	-
8	Carbon - Biaxial, 600g/m ²	4.538	-
9 OUTER	Carbon - Biaxial, 600g/m ²	4.121	-

Offered Laminate in Long Direction: Panel_Dno_B1

Layer	Material	Bending Stress Ratio	Wrinkling Stress Ratio
1 INNER	Carbon - Biaxial, 600g/m ²	4.155	4.987
2	Carbon - Biaxial, 600g/m ²	4.575	5.491
3	Carbon - QUAD, 800g/m ²	5.381	4.573
4	Carbon - QUAD, 800g/m ²	6.330	5.380
5	Cross-linked PVC - Rigid PVC II 130 kg/m ³	CORE	-
6	Carbon - QUAD, 800g/m ²	7.870	-
7	Carbon - QUAD, 800g/m ²	6.690	-
8	Carbon - Biaxial, 600g/m ²	6.536	-
9 OUTER	Carbon - Biaxial, 600g/m ²	5.936	-

Panel: Panel_Bok-a3

Offered Laminate in Short Direction: Panel_Bok_B3

Layer	Material	Bending Stress Ratio	Wrinkling Stress Ratio
1 INNER	Carbon - Biaxial, 200g/m ²	1.366	1.463
2	Carbon - DB, 90g/m ²	1.570	0.501
3	Carbon - DB, 90g/m ²	1.623	0.518
4	Cross-linked PVC - Rigid PVC II 80 kg/m ³	CORE	-
5	Carbon - DB, 90g/m ²	1.667	-
6	Carbon - DB, 90g/m ²	1.612	-
7 OUTER	Carbon - Biaxial, 200g/m ²	1.951	-

Offered Laminate in Long Direction: Panel_Bok_B3

Layer	Material	Bending Stress Ratio	Wrinkling Stress Ratio
1 INNER	Carbon - Biaxial, 200g/m ²	2.026	2.170
2	Carbon - DB, 90g/m ²	2.329	0.744
3	Carbon - DB, 90g/m ²	2.408	0.769
4	Cross-linked PVC - Rigid PVC II 80 kg/m ³	CORE	-
5	Carbon - DB, 90g/m ²	2.473	-
6	Carbon - DB, 90g/m ²	2.392	-
7 OUTER	Carbon - Biaxial, 200g/m ²	2.895	-

Panel: Panel_Bok_a5

Offered Laminate in Short Direction: Panel_Bok_B5

Layer	Material	Bending Stress Ratio	Wrinkling Stress Ratio
1 INNER	Carbon - DB, 90g/m ²	1.465	1.465
2	Carbon - DB, 90g/m ²	1.526	1.526
3	Carbon - DB, 90g/m ²	1.593	1.593
4	Cross-linked PVC - Rigid PVC II 80 kg/m ³	CORE	-
5	Carbon - DB, 90g/m ²	1.635	-
6	Carbon - DB, 90g/m ²	1.567	-
7 OUTER	Carbon - DB, 90g/m ²	1.504	-

Offered Laminate in Long Direction: Panel_Bok_B5

Layer	Material	Bending Stress Ratio	Wrinkling Stress Ratio
1 INNER	Carbon - DB, 90g/m ²	2.174	2.174
2	Carbon - DB, 90g/m ²	2.264	2.264
3	Carbon - DB, 90g/m ²	2.363	2.363
4	Cross-linked PVC - Rigid PVC II 80 kg/m ³	CORE	-
5	Carbon - DB, 90g/m ²	2.426	-
6	Carbon - DB, 90g/m ²	2.325	-
7 OUTER	Carbon - DB, 90g/m ²	2.232	-

Panel: Panel_Bok_a4

Offered Laminate in Short Direction: Panel_Bok_B4

Layer	Material	Bending Stress Ratio	Wrinkling Stress Ratio
1 INNER	Carbon - Biaxial, 200g/m ²	1.526	1.437
2	Carbon - DB, 90g/m ²	1.793	0.473
3	Cross-linked PVC - Rigid PVC II 80 kg/m ³	CORE	-
4	Carbon - DB, 90g/m ²	1.841	-
5 OUTER	Carbon - Biaxial, 200g/m ²	2.179	-

Offered Laminate in Long Direction: Panel_Bok_B4

Layer	Material	Bending Stress Ratio	Wrinkling Stress Ratio
1 INNER	Carbon - Biaxial, 200g/m ²	2.263	2.132
2	Carbon - DB, 90g/m ²	2.661	0.702
3	Cross-linked PVC - Rigid PVC II 80 kg/m ³	CORE	-
4	Carbon - DB, 90g/m ²	2.732	-
5 OUTER	Carbon - Biaxial, 200g/m ²	3.234	-

Panel: Panel_Bok-AFT_3

Offered Laminate in Short Direction: Panel_Bok_B3

Layer	Material	Bending Stress Ratio	Wrinkling Stress Ratio
1 INNER	Carbon - Biaxial, 200g/m ²	1.455	1.558
2	Carbon - DB, 90g/m ²	1.673	0.534
3	Carbon - DB, 90g/m ²	1.730	0.552
4	Cross-linked PVC - Rigid PVC II 80 kg/m ³	CORE	-
5	Carbon - DB, 90g/m ²	1.776	-
6	Carbon - DB, 90g/m ²	1.718	-
7 OUTER	Carbon - Biaxial, 200g/m ²	2.079	-

Offered Laminate in Long Direction: Panel_Bok_B3

Layer	Material	Bending Stress Ratio	Wrinkling Stress Ratio
1 INNER	Carbon - Biaxial, 200g/m ²	2.159	2.312
2	Carbon - DB, 90g/m ²	2.482	0.793
3	Carbon - DB, 90g/m ²	2.566	0.820
4	Cross-linked PVC - Rigid PVC II 80 kg/m ³	CORE	-
5	Carbon - DB, 90g/m ²	2.635	-
6	Carbon - DB, 90g/m ²	2.548	-
7 OUTER	Carbon - Biaxial, 200g/m ²	3.084	-

Panel: Panel_Dno-AFT_1

Offered Laminate in Short Direction: Panel_Dno_B1

Layer	Material	Bending Stress Ratio	Wrinkling Stress Ratio
1 INNER	Carbon - Biaxial, 600g/m ²	3.054	3.665
2	Carbon - Biaxial, 600g/m ²	3.363	4.035
3	Carbon - QUAD, 800g/m ²	3.955	3.361
4	Carbon - QUAD, 800g/m ²	4.652	3.954
5	Cross-linked PVC - Rigid PVC II 130 kg/m ³	CORE	-
6	Carbon - QUAD, 800g/m ²	5.783	-
7	Carbon - QUAD, 800g/m ²	4.916	-
8	Carbon - Biaxial, 600g/m ²	4.804	-
9 OUTER	Carbon - Biaxial, 600g/m ²	4.363	-

Offered Laminate in Long Direction: Panel_Dno_B1

Layer	Material	Bending Stress Ratio	Wrinkling Stress Ratio
1 INNER	Carbon - Biaxial, 600g/m ²	4.399	5.279
2	Carbon - Biaxial, 600g/m ²	4.844	5.813
3	Carbon - QUAD, 800g/m ²	5.696	4.841
4	Carbon - QUAD, 800g/m ²	6.701	5.695
5	Cross-linked PVC - Rigid PVC II 130 kg/m ³	CORE	-
6	Carbon - QUAD, 800g/m ²	8.331	-
7	Carbon - QUAD, 800g/m ²	7.082	-
8	Carbon - Biaxial, 600g/m ²	6.920	-
9 OUTER	Carbon - Biaxial, 600g/m ²	6.284	-

Panel: Panel_Dno-AFT_2

Offered Laminate in Short Direction: Panel_Dno_B2

Layer	Material	Bending Stress Ratio	Wrinkling Stress Ratio
1 INNER	Carbon - Biaxial, 600g/m ²	3.631	4.358
2	Carbon - Biaxial, 600g/m ²	4.011	4.813
3	Carbon - QUAD, 800g/m ²	4.735	4.025
4	Carbon - QUAD, 800g/m ²	5.608	4.767
5	Cross-linked PVC - Rigid PVC II 130 kg/m ³	CORE	-
6	Carbon - QUAD, 800g/m ²	6.972	-
7	Carbon - QUAD, 800g/m ²	5.887	-
8	Carbon - Biaxial, 600g/m ²	5.730	-
9 OUTER	Carbon - Biaxial, 600g/m ²	5.188	-

Offered Laminate in Long Direction: Panel_Dno_B2

Layer	Material	Bending Stress Ratio	Wrinkling Stress Ratio
1 INNER	Carbon - Biaxial, 600g/m ²	5.231	6.277
2	Carbon - Biaxial, 600g/m ²	5.778	6.933
3	Carbon - QUAD, 800g/m ²	6.821	5.797
4	Carbon - QUAD, 800g/m ²	8.078	6.866
5	Cross-linked PVC - Rigid PVC II 130 kg/m ³	CORE	-
6	Carbon - QUAD, 800g/m ²	10.043	-
7	Carbon - QUAD, 800g/m ²	8.480	-
8	Carbon - Biaxial, 600g/m ²	8.254	-
9 OUTER	Carbon - Biaxial, 600g/m ²	7.472	-

Panel: Panel_Bok_AFT_4

Offered Laminate in Short Direction: Panel_Bok_B4

Layer	Material	Bending Stress Ratio	Wrinkling Stress Ratio
1 INNER	Carbon - Biaxial, 200g/m ²	1.697	1.598
2	Carbon - DB, 90g/m ²	1.995	0.526
3	Cross-linked PVC - Rigid PVC II 80 kg/m ³	CORE	-
4	Carbon - DB, 90g/m ²	2.048	-
5 OUTER	Carbon - Biaxial, 200g/m ²	2.424	-

Offered Laminate in Long Direction: Panel_Bok_B4

Layer	Material	Bending Stress Ratio	Wrinkling Stress Ratio
1 INNER	Carbon - Biaxial, 200g/m ²	2.517	2.372
2	Carbon - DB, 90g/m ²	2.959	0.780
3	Cross-linked PVC - Rigid PVC II 80 kg/m ³	CORE	-
4	Carbon - DB, 90g/m ²	3.038	-
5 OUTER	Carbon - Biaxial, 200g/m ²	3.596	-

Materials

Carbon - Biaxial, 600g/m²

Material type : Carbon Biaxial (0/90) cloth
Fibre mass : 600.000 g/m²
Default thickness : 0.763 mm

Strength

Flexural/ yield strength :662.05N/mm²
Tensile strength :546.88N/mm²
Compressive strength :382.82N/mm²
Shear strength :41.96N/mm²

Modulus

Flexural/Elastic modulus :54688N/mm²
Shear modulus :2997N/mm²

Cross-linked PVC - Rigid PVC II 130 kg/m³

Material type : Linear foam, elongation >35 at break
Core material : Shear elongation >35% (Linear PVC, SAN, etc.)
Default thickness : 9.000 mm

Strength

Flexural/ yield strength :0.00N/mm²
Tensile strength :0.00N/mm²
Compressive strength :3.00N/mm²
Shear strength :2.20N/mm²

Modulus

Flexural/Elastic modulus :170N/mm²
Shear modulus :50N/mm²

Carbon - QUAD, 800g/m²

Material type : Carbon Quadraxial cloth
Fibre mass : 800.000 g/m²
Default thickness : 1.017 mm

Strength

Flexural/ yield strength :467.02N/mm²
Tensile strength :356.34N/mm²
Compressive strength :286.62N/mm²
Shear strength :150.07N/mm²

Modulus

Flexural/Elastic modulus :38733N/mm²
Shear modulus :14713N/mm²

Cross-linked PVC - Rigid PVC II 80 kg/m³

Material type : Cross linked rigid foam, elongation < 35 at break
Core material : Shear elongation <35% (Cross linked PVC etc.)
Default thickness : 9.000 mm

Strength

Flexural/ yield strength :0.00N/mm²
Tensile strength :0.00N/mm²
Compressive strength :1.40N/mm²
Shear strength :1.15N/mm²

Modulus

Flexural/Elastic modulus :100N/mm²
Shear modulus :27N/mm²

Carbon - Biaxial, 200g/m²

Material type : Carbon Biaxial (0/90) cloth
Fibre mass : 200.000 g/m²
Default thickness : 0.254 mm

Strength

Flexural/ yield strength :662.05N/mm²
Tensile strength :546.88N/mm²
Compressive strength :382.82N/mm²
Shear strength :41.96N/mm²

Modulus

Flexural/Elastic modulus :54688N/mm²
Shear modulus :2997N/mm²

Carbon - DB, 90g/m²

Material type : Carbon Double bias (+/- 45) cloth
Fibre mass : 90.000 g/m²
Default thickness : 0.114 mm

Strength

Flexural/ yield strength :121.09N/mm²
Tensile strength :83.47N/mm²
Compressive strength :81.30N/mm²
Shear strength :269.57N/mm²

Modulus

Flexural/Elastic modulus :10841N/mm²
Shear modulus :26429N/mm²

Laminates

Structural properties include ISO design factors

Panel_Dno_B1

Overall d : 16.62 mm
Core d : 9.50 mm
EI : 14,834N.mm²
Bending Moment : 4748.21 N.mm/mm
Minimum Ply No. : 10
Shear Force : 18.68 N
Fibre W_{OUTER} : 2.800 kg/m²
Fibre W_{INNER} : 2.800 kg/m²
Laminate weight : 11.605 kg/m²

Schedule

Layer	Material	Thickness mm
9 INNER	Carbon - Biaxial, 600g/m ²	0.763
8	Carbon - Biaxial, 600g/m ²	0.763
7	Carbon - QUAD, 800g/m ²	1.017
6	Carbon - QUAD, 800g/m ²	1.017
5	Cross-linked PVC - Rigid PVC II 130 kg/m ³	9.500
4	Carbon - QUAD, 800g/m ²	1.017
3	Carbon - QUAD, 800g/m ²	1.017
2	Carbon - Biaxial, 600g/m ²	0.763
1 OUTER	Carbon - Biaxial, 600g/m ²	0.763

Panel_Bok_B3

Overall d : 7.46 mm
Core d : 6.50 mm
EI : 0.417N.mm²
Bending Moment : 197.66 N.mm/mm
Minimum Ply No. : 8
Shear Force : 4.42 N
Fibre W_{OUTER} : 0.380 kg/m²
Fibre W_{INNER} : 0.380 kg/m²
Laminate weight : 1.927 kg/m²

Schedule

Layer	Material	Thickness mm
7 INNER	Carbon - Biaxial, 200g/m ²	0.254
6	Carbon - DB, 90g/m ²	0.114
5	Carbon - DB, 90g/m ²	0.114
4	Cross-linked PVC - Rigid PVC II 80 kg/m ³	6.500
3	Carbon - DB, 90g/m ²	0.114
2	Carbon - DB, 90g/m ²	0.114
1 OUTER	Carbon - Biaxial, 200g/m ²	0.254

Panel_Dno_B2

Overall d : 16.12 mm
Core d : 9.00 mm
EI :13.770N.mm²
Bending Moment : 4544.38 N.mm/mm
Minimum Ply No. : 10
Shear Force : 17.96 N
Fibre W_{OUTER} : 2.800 kg/m²
Fibre W_{INNER} : 2.800 kg/m²
Laminate weight :11.540 kg/m²

Schedule

Layer	Material	Thickness mm
9 INNER	Carbon - Biaxial, 600g/m ²	0.763
8	Carbon - Biaxial, 600g/m ²	0.763
7	Carbon - QUAD, 800g/m ²	1.017
6	Carbon - QUAD, 800g/m ²	1.017
5	Cross-linked PVC - Rigid PVC II 130 kg/m ³	9.000
4	Carbon - QUAD, 800g/m ²	1.017
3	Carbon - QUAD, 800g/m ²	1.017
2	Carbon - Biaxial, 600g/m ²	0.763
1 OUTER	Carbon - Biaxial, 600g/m ²	0.763

Panel_Bok_B4

Overall d : 5.74 mm
Core d : 5.00 mm
EI : 0.225N.mm²
Bending Moment : 147.79 N.mm/mm
Minimum Ply No. : 6
Shear Force : 3.40 N
Fibre W_{OUTER} : 0.290 kg/m²
Fibre W_{INNER} : 0.290 kg/m²
Laminate weight : 1.474 kg/m²

Schedule

Layer	Material	Thickness mm
5 INNER	Carbon - Biaxial, 200g/m ²	0.254
4	Carbon - DB, 90g/m ²	0.114
3	Cross-linked PVC - Rigid PVC II 80 kg/m ³	5.000
2	Carbon - DB, 90g/m ²	0.114
1 OUTER	Carbon - Biaxial, 200g/m ²	0.254

Panel_Bok_B5

Overall d : 5.68 mm
Core d : 5.00 mm
EI : 0.053N.mm²
Bending Moment : 53.12 N.mm/mm
Minimum Ply No. : 8
Shear Force : 3.38 N
Fibre W_{OUTER} : 0.270 kg/m²
Fibre W_{INNER} : 0.270 kg/m²
Laminate weight : 1.400 kg/m²

Schedule

Layer	Material	Thickness mm
7 INNER	Carbon - DB, 90g/m ²	0.114
6	Carbon - DB, 90g/m ²	0.114
5	Carbon - DB, 90g/m ²	0.114
4	Cross-linked PVC - Rigid PVC II 80 kg/m ³	5.000
3	Carbon - DB, 90g/m ²	0.114
2	Carbon - DB, 90g/m ²	0.114
1 OUTER	Carbon - DB, 90g/m ²	0.114

Panel_Bok_B6

Overall d : 5.68 mm
Core d : 5.00 mm
EI : 0.053N.mm²
Bending Moment : 53.12 N.mm/mm
Minimum Ply No. : 8
Shear Force : 3.38 N
Fibre W_{OUTER} : 0.270 kg/m²
Fibre W_{INNER} : 0.270 kg/m²
Laminate weight : 1.400 kg/m²

Schedule

Layer	Material	Thickness mm
7 INNER	Carbon - DB, 90g/m ²	0.114
6	Carbon - DB, 90g/m ²	0.114
5	Carbon - DB, 90g/m ²	0.114
4	Cross-linked PVC - Rigid PVC II 80 kg/m ³	5.000
3	Carbon - DB, 90g/m ²	0.114
2	Carbon - DB, 90g/m ²	0.114
1 OUTER	Carbon - DB, 90g/m ²	0.114

Panel_Paluba_D

Overall d : 5.96 mm
Core d : 5.00 mm
EI : 0.233N.mm²
Bending Moment : 149.32 N.mm/mm
Minimum Ply No. : 6
Shear Force : 3.47 N
Fibre W_{OUTER} : 0.380 kg/m²
Fibre W_{INNER} : 0.380 kg/m²
Laminate weight : 1.807 kg/m²

Schedule

Layer	Material	Thickness mm
7 INNER	Carbon - DB, 90g/m ²	0.114
6	Carbon - DB, 90g/m ²	0.114
5	Carbon - Biaxial, 200g/m ²	0.254
4	Cross-linked PVC - Rigid PVC II 80 kg/m ³	5.000
3	Carbon - Biaxial, 200g/m ²	0.254
2	Carbon - DB, 90g/m ²	0.114
1 OUTER	Carbon - DB, 90g/m ²	0.114

Panel_Pregrada

Overall d : 12.05 mm

Core d : 9.00 mm

EI : 4.656N.mm²

Bending Moment : 2055.09 N.mm/mm

Minimum Ply No. : 6

Shear Force : 15.05 N

Fibre W_{OUTER} : 1.200 kg/m²Fibre W_{INNER} : 1.200 kg/m²Laminate weight : 5.614 kg/m²**Schedule**

Layer	Material	Thickness mm
5 INNER	Carbon - Biaxial, 600g/m ²	0.763
4	Carbon - Biaxial, 600g/m ²	0.763
3	Cross-linked PVC - Rigid PVC II 130 kg/m ³	9.000
2	Carbon - Biaxial, 600g/m ²	0.763
1 OUTER	Carbon - Biaxial, 600g/m ²	0.763

Panel_Bok_D5

Overall d : 5.74 mm
Core d : 5.00 mm
EI : 0.211N.mm²
Bending Moment : 144.59 N.mm/mm
Minimum Ply No. : 5
Shear Force : 3.40 N
Fibre W_{OUTER} : 0.290 kg/m²
Fibre W_{INNER} : 0.290 kg/m²
Laminate weight : 1.474 kg/m²

Schedule

Layer	Material	Thickness mm
5 INNER	Carbon - DB, 90g/m ²	0.114
4	Carbon - Biaxial, 200g/m ²	0.254
3	Cross-linked PVC - Rigid PVC II 80 kg/m ³	5.000
2	Carbon - Biaxial, 200g/m ²	0.254
1 OUTER	Carbon - DB, 90g/m ²	0.114

Panel_Bok_D6

Overall d : 5.96 mm
Core d : 5.00 mm
EI : 0.233N.mm²
Bending Moment : 149.32 N.mm/mm
Minimum Ply No. : 6
Shear Force : 3.47 N
Fibre W_{OUTER} : 0.380 kg/m²
Fibre W_{INNER} : 0.380 kg/m²
Laminate weight : 1.807 kg/m²

Schedule

Layer	Material	Thickness mm
7 INNER	Carbon - DB, 90g/m ²	0.114
6	Carbon - DB, 90g/m ²	0.114
5	Carbon - Biaxial, 200g/m ²	0.254
4	Cross-linked PVC - Rigid PVC II 80 kg/m ³	5.000
3	Carbon - Biaxial, 200g/m ²	0.254
2	Carbon - DB, 90g/m ²	0.114
1 OUTER	Carbon - DB, 90g/m ²	0.114

Panel_Bok_E4

Overall d : 7.26 mm
Core d : 5.00 mm
EI : 1.048N.mm²
Bending Moment : 599.78 N.mm/mm
Minimum Ply No. : 7
Shear Force : 3.88 N
Fibre W_{OUTER} : 0.890 kg/m²
Fibre W_{INNER} : 0.890 kg/m²
Laminate weight : 3.696 kg/m²

Schedule

Layer	Material	Thickness mm
7 INNER	Carbon - DB, 90g/m ²	0.114
6	Carbon - Biaxial, 200g/m ²	0.254
5	Carbon - Biaxial, 600g/m ²	0.763
4	Cross-linked PVC - Rigid PVC II 80 kg/m ³	5.000
3	Carbon - Biaxial, 600g/m ²	0.763
2	Carbon - Biaxial, 200g/m ²	0.254
1 OUTER	Carbon - DB, 90g/m ²	0.114

Panel_Paluba_E

Overall d : 7.49 mm
Core d : 5.00 mm
EI : 1.082 N.mm²
Bending Moment : 603.99 N.mm/mm
Minimum Ply No. : 8
Shear Force : 3.95 N
Fibre W_{OUTER} : 0.980 kg/m²
Fibre W_{INNER} : 0.980 kg/m²
Laminate weight : 4.030 kg/m²

Schedule

Layer	Material	Thickness mm
9 INNER	Carbon - DB, 90g/m ²	0.114
8	Carbon - DB, 90g/m ²	0.114
7	Carbon - Biaxial, 200g/m ²	0.254
6	Carbon - Biaxial, 600g/m ²	0.763
5	Cross-linked PVC - Rigid PVC II 80 kg/m ³	5.000
4	Carbon - Biaxial, 600g/m ²	0.763
3	Carbon - Biaxial, 200g/m ²	0.254
2	Carbon - DB, 90g/m ²	0.114
1 OUTER	Carbon - DB, 90g/m ²	0.114

Panel_Bok_G3

Overall \bar{d} : 9.79 mm
Core d : 6.00 mm
EI : 3.055N.mm²
Bending Moment : 1301.47 N.mm/mm
Minimum Ply No. : 9
Shear Force : 4.99 N
Fibre W_{OUTER} : 1.490 kg/m²
Fibre W_{INNER} : 1.490 kg/m²
Laminate weight : 5.999 kg/m²

Schedule

Layer	Material	Thickness mm
9 INNER	Carbon - DB, 90g/m ²	0.114
8	Carbon - Biaxial, 200g/m ²	0.254
7	Carbon - Biaxial, 600g/m ²	0.763
6	Carbon - Biaxial, 600g/m ²	0.763
5	Cross-linked PVC - Rigid PVC II 80 kg/m ³	6.000
4	Carbon - Biaxial, 600g/m ²	0.763
3	Carbon - Biaxial, 600g/m ²	0.763
2	Carbon - Biaxial, 200g/m ²	0.254
1 OUTER	Carbon - DB, 90g/m ²	0.114

Stiffener Properties

Structural properties including ISO design factors and build quality factors

Stiffener_1

Structural Properties

SM 109.766 cm³
 Web area 6.864 cm²
 I 1217.559 cm⁴
 Neutral Axis 67.67 mm

Height 75 mm
 Crown Width 65 mm
 Base Width 75 mm
 Plating Type : Laminate
 Laminate : Panel_Dno_B1
 Core Material : Cross-linked PVC - Rigid PVC II 130 kg/m³

Crown Material(s)

Layer	Material	Thickness mm
41 Last	Carbon - Biaxial, 600g/m ²	0.763
40	Carbon - QUAD, 800g/m ²	1.017
39	Carbon - QUAD, 800g/m ²	1.017
38	Carbon - QUAD, 800g/m ²	1.017
37	Carbon - QUAD, 800g/m ²	1.017
36	Carbon - QUAD, 800g/m ²	1.017
35 First	Carbon - Biaxial, 600g/m ²	0.763

Web Material(s)

Layer	Material	Thickness mm
34 Last	Carbon - Biaxial, 200g/m ²	0.254
33	Carbon - Biaxial, 200g/m ²	0.254
32	Carbon - Biaxial, 600g/m ²	0.763
31	Carbon - QUAD, 800g/m ²	1.017
30	Carbon - QUAD, 800g/m ²	1.017
29	Carbon - Biaxial, 600g/m ²	0.763
28	Carbon - Biaxial, 200g/m ²	0.254
27 First	Carbon - Biaxial, 200g/m ²	0.254

Total number of layers in laminate is 41, including plating layup

Stiffener_2

Structural Properties

SM 11.204 cm³
Web area 3.434 cm²
I 31.604 cm⁴
Neutral Axis 71.64 mm

Height 75 mm
Crown Width 65 mm
Base Width 75 mm
Plating Type : Laminate
Laminate : Panel_Dno_B1

Crown Material(s)

Layer	Material	Thickness mm
20 Last	Carbon - Biaxial, 600g/m ²	0.763
19 First	Carbon - Biaxial, 600g/m ²	0.763

Web Material(s)

Layer	Material	Thickness mm
18 Last	Carbon - Biaxial, 600g/m ²	0.763
17	Carbon - Biaxial, 600g/m ²	0.763
16 First	Carbon - Biaxial, 600g/m ²	0.763

Total number of layers in laminate is 20, including plating layup

Stiffener_3

Structural Properties

SM 3.557 cm³
Web area 1.526 cm²
I 6.563 cm⁴
Neutral Axis 31.32 mm

Height 50 mm
Crown Width 50 mm
Base Width 70 mm
Plating Type : Laminate
Laminate : Panel_Bok_B5

Crown Material(s)

Layer	Material	Thickness mm
15 Last	Carbon - Biaxial, 600g/m ²	0.763
14 First	Carbon - Biaxial, 600g/m ²	0.763

Web Material(s)

Layer	Material	Thickness mm
13 Last	Carbon - Biaxial, 600g/m ²	0.763
12 First	Carbon - Biaxial, 600g/m ²	0.763

Total number of layers in laminate is 15, including plating layup

Stiffener_4

Structural Properties

SM 28.252 cm³
Web area 1.727 cm²
I 211.251 cm⁴
Neutral Axis 33.93 mm

Height 50 mm
Crown Width 65 mm
Base Width 75 mm
Plating Type : Laminate
Laminate : Panel_Paluba_D
Core Material : Cross-linked PVC - Rigid PVC II 80 kg/m³

Crown Material(s)

Layer	Material	Thickness mm
34 Last	Carbon - DB, 90g/m ²	0.114
33	Carbon - Biaxial, 200g/m ²	0.254
32	Carbon - Biaxial, 600g/m ²	0.763
31	Carbon - Biaxial, 200g/m ²	0.254
30 First	Carbon - DB, 90g/m ²	0.114

Web Material(s)

Layer	Material	Thickness mm
29 Last	Carbon - DB, 90g/m ²	0.114
28	Carbon - DB, 90g/m ²	0.114
27	Carbon - Biaxial, 200g/m ²	0.254
26	Carbon - Biaxial, 600g/m ²	0.763
25	Carbon - Biaxial, 200g/m ²	0.254
24	Carbon - DB, 90g/m ²	0.114
23 First	Carbon - DB, 90g/m ²	0.114

Total number of layers in laminate is 34, including plating layup

Main_Frame_Bottom

Structural Properties

SM 346,473 cm³
Web area 18,310 cm²
I 6342,462 cm⁴
Neutral Axis 95.64 mm

Height 120 mm
Crown Width 15 mm
Base Width 175 mm
Plating Type : Laminate
Laminate : Panel_Dno_B1
Core Material : Cross-linked PVC - Rigid PVC II 130 kg/m³

Crown Material(s)

Layer	Material	Thickness mm
45 Last	Carbon - Biaxial, 600g/m ²	0.763
44	Carbon - Biaxial, 600g/m ²	0.763
43	Carbon - Biaxial, 600g/m ²	0.763
42	Carbon - QUAD, 800g/m ²	1.017
41	Carbon - QUAD, 800g/m ²	1.017
40	Carbon - Biaxial, 600g/m ²	0.763
39	Carbon - Biaxial, 600g/m ²	0.763
38 First	Carbon - Biaxial, 600g/m ²	0.763

Web Material(s)

Layer	Material	Thickness mm
37 Last	Carbon - Biaxial, 600g/m ²	0.763
36	Carbon - Biaxial, 600g/m ²	0.763
35	Carbon - Biaxial, 600g/m ²	0.763
34	Carbon - QUAD, 800g/m ²	1.017
33	Carbon - QUAD, 800g/m ²	1.017
32	Carbon - QUAD, 800g/m ²	1.017
31	Carbon - Biaxial, 600g/m ²	0.763
30	Carbon - Biaxial, 600g/m ²	0.763
29 First	Carbon - Biaxial, 600g/m ²	0.763

Total number of layers in laminate is 45, including plating layup

Main_Frame_Side**Structural Properties**

SM 104.011 cm³
Web area 5.723 cm²
I 1132.012 cm⁴
Neutral Axis 47,87 mm

Height 75 mm
Crown Width 85 mm
Base Width 100 mm
Plating Type : Laminate
Laminate : Panel_Bok_B3
Core Material : Cross-linked PVC - Rigid PVC II 130 kg/m³

Crown Material(s)

Layer	Material	Thickness mm
27 Last	Carbon - Biaxial, 600g/m ²	0.763
26	Carbon - Biaxial, 600g/m ²	0.763
25	Carbon - Biaxial, 600g/m ²	0.763
24 First	Carbon - Biaxial, 600g/m ²	0.763

Web Material(s)

Layer	Material	Thickness mm
23 Last	Carbon - Biaxial, 600g/m ²	0.763
22	Carbon - Biaxial, 600g/m ²	0.763
21	Carbon - Biaxial, 600g/m ²	0.763
20	Carbon - Biaxial, 600g/m ²	0.763
19 First	Carbon - Biaxial, 600g/m ²	0.763

Total number of layers in laminate is 27, including plating layup

Main_Frame_Deck

Structural Properties

SM 65,464 cm³
Web area 4.578 cm²
I 564,964 cm⁴
Neutral Axis 46,57 mm

Height 60 mm
Crown Width 75 mm
Base Width 90 mm
Plating Type : Laminate
Laminate : Panel_Paluba_D
Core Material : Cross-linked PVC - Rigid PVC II 130 kg/m³

Crown Material(s)

Layer	Material	Thickness mm
28 Last	Carbon - Biaxial, 600g/m ²	0.763
27	Carbon - Biaxial, 600g/m ²	0.763
26	Carbon - Biaxial, 600g/m ²	0.763
25	Carbon - Biaxial, 600g/m ²	0.763
24 First	Carbon - Biaxial, 600g/m ²	0.763

Web Material(s)

Layer	Material	Thickness mm
23 Last	Carbon - Biaxial, 600g/m ²	0.763
22	Carbon - Biaxial, 600g/m ²	0.763
21	Carbon - Biaxial, 600g/m ²	0.763
20	Carbon - Biaxial, 600g/m ²	0.763
19 First	Carbon - Biaxial, 600g/m ²	0.763

Total number of layers in laminate is 28, including plating layup

Weights

Totals

Please Note: The weight estimate is an approximate indication and is likely to underestimate the total structural weight of a hull. Please see the important notes at the end of the weight estimate report.

Items	Weight kg	Longitudinal Position m	Longitudinal Inertia kg.m ²	Radius of Gyration m
Panels	455.4	5.338	3997.8	2.963
Stiffeners	361.7	5.077	2880.3	2.822
Total	817.0	5.223	6878.1	2.901

Panel Weights

Label	Length mm	Width mm	Curvature, mm	Curvature, mm	Curvature, Z ₀ m	Location	Side	Weight kg	Long. Pos. m	Long. Inertia kg.m ²
Panel_Paluba_i6	1225	800	45.0	0.0	1.620	Deck	Starboard	4.0	11.638	163.6
Panel_Bok-i6	1225	1100	0.0	0.0	1.162	Side	Both sides	10.0	11.638	411.2
Panel_Bok-h4	1350	1225	0.0	0.0	1.000	Side	Both sides	12.2	10.413	330.9
Panel_Paluba_h6	1225	1120	45.0	0.0	1.620	Deck	Starboard	5.5	10.413	150.2
Panel_Bok-g3	1225	800	0.0	0.0	0.590	Side	Both sides	11.8	9.188	186.3
Panel_Paluba_g6	1990	1225	45.0	0.0	1.620	Deck	Starboard	9.8	9.188	155.9
Panel_Bok-g4	1225	800	0.0	0.0	1.320	Side	Both sides	7.2	9.188	114.8
Panel_Dno-g2	1225	360	0.0	21.0	-0.130	Bottom	Both sides	10.3	9.188	162.8
Panel_Bok-f3	1225	300	0.0	0.0	0.235	Side	Both sides	1.4	7.963	10.8
Panel_Dno-f2	1225	360	0.0	21.0	-0.130	Bottom	Both sides	10.3	7.963	78.4
Panel_Bok_f5	1225	500	0.0	0.0	1.375	Side	Both sides	4.5	7.963	34.6
Panel_Dno-f1	1225	360	0.0	0.0	-0.260	Bottom	Both sides	10.2	7.963	78.1
Panel_Paluba_f6	2625	1225	45.0	0.0	1.620	Deck	Starboard	13.0	7.963	99.0
Panel_Bok-f4	1225	650	0.0	0.0	0.800	Side	Both sides	5.9	7.963	44.9
Panel_Dno-e2	1225	530	0.0	26.0	-0.160	Bottom	Both sides	15.1	6.738	36.5
Panel_Bok-e3	1225	355	0.0	0.0	0.160	Side	Both sides	1.7	6.738	4.1
Panel_Bok-e4	1225	555	0.0	0.0	0.700	Side	Both sides	5.0	6.738	12.2
Panel_Bok_e5	1225	555	0.0	0.0	1.305	Side	Both sides	5.0	6.738	12.2
Panel_Paluba_e6	3015	1225	45.0	0.0	1.620	Deck	Starboard	14.9	6.738	36.1
Panel_Dno-e1	1225	500	0.0	0.0	-0.490	Bottom	Both sides	14.2	6.738	34.4
Panel_Pregrada_Frame_05	3100	2200	0.0	0.0	0.733	W/ight Bulkhead	Starboard	38.3	6.125	31.2
Panel_Dno-d2	1225	560	0.0	30.0	-0.150	Bottom	Both sides	16.0	5.513	3.4
Panel_Paluba_d1_+1	1225	155	0.0	0.0	0.740	Deck	Both sides	0.7	5.513	0.1
Panel_Paluba_d2_+1	1225	470	0.0	0.0	0.740	Deck	Both sides	2.1	5.513	0.4
Panel_paluba_d3_+1	1225	470	0.0	0.0	0.740	Deck	Both sides	2.1	5.513	0.4
Panel_Bok-d4	1225	335	0.0	0.0	0.600	Side	Both sides	1.2	5.513	0.3
Panel_Bok_d5	1225	335	0.0	0.0	0.900	S/Structure. Closed cockpit side	Both sides	1.2	5.513	0.3
Panel_Bok_d6	1225	370	0.0	0.0	1.315	S/Structure. Closed cockpit side	Both sides	1.6	5.513	0.3
Panel_Bok-d3	1225	375	0.0	0.0	0.165	Side	Both sides	1.8	5.513	0.4
Panel_Dno-d1	1225	600	0.0	0.0	-0.490	Bottom	Both sides	17.1	5.513	3.6
Panel_Bok_b5	1225	300	0.0	0.0	0.881	S/Structure. Closed cockpit side	Both sides	1.0	4.288	1.0
Panel_Bok_b6	1225	300	0.0	0.0	1.240	S/Structure. Closed cockpit side	Both sides	1.0	4.288	1.0
Panel_Dno-b2	1225	650	0.0	45.0	-0.187	Bottom	Both sides	18.6	4.288	18.6
Panel_Dno-b1	1225	650	0.0	0.0	-0.500	Bottom	Both sides	18.5	4.288	18.5

Label	Length mm	Width mm	Curvature, mm	Curvature, mm	Curvature, Z _c m	Location	Side	Weight kg	Long. Pos. m	Long. Inertia kg.m ²
Panel_Bok-b3	1225	375	0.0	0.0	0.121	Side	Both sides	1.8	4.288	1.8
Panel_Bok_b4	1225	375	0.0	0.0	0.560	Side	Both sides	1.4	4.288	1.4
Panel_Paluba_d2	1225	470	0.0	0.0	0.740	Deck	Both sides	2.1	4.288	2.1
Panel_paluba_d3	1225	470	0.0	0.0	0.740	Deck	Both sides	2.1	4.288	2.1
Panel_Paluba_d1	1225	320	0.0	0.0	0.740	Deck	Both sides	1.4	4.288	1.4
Panel_paluba_c8	1225	470	0.0	0.0	0.740	Deck	Both sides	2.1	3.063	10.0
Panel_Paluba_c7	1225	320	0.0	0.0	0.740	Deck	Both sides	1.4	3.063	6.8
Panel_Dno_c1	1225	650	0.0	0.0	-0.500	Bottom	Both sides	18.5	3.063	88.5
Panel_Dno-c2	1225	650	0.0	45.0	-0.187	Bottom	Both sides	18.6	3.063	89.1
Panel_Bok-c3	1225	375	0.0	0.0	0.121	Side	Both sides	1.8	3.063	8.5
Panel_Bok_c4	1225	375	0.0	0.0	0.560	Side	Both sides	1.4	3.063	6.5
Panel_Bok_c5	1225	300	0.0	0.0	0.881	S/Structure. Closed cockpit side	Both sides	1.0	3.063	4.9
Panel_Bok_c6	1225	300	0.0	0.0	1.240	S/Structure. Closed cockpit side	Both sides	1.0	3.063	4.9
Panel_Paluba_c9	1225	470	0.0	0.0	0.740	Deck	Both sides	2.1	3.063	10.0
Panel_Pregrada_Frame_02	3100	1390	0.0	0.0	0.463	W/tight Bulkhead	Starboard	24.2	2.450	186.0
Panel_Dno-a2	1225	650	0.0	45.0	-0.187	Bottom	Both sides	18.6	1.837	215.6
Panel_Dno-a1	1225	650	0.0	0.0	-0.500	Bottom	Both sides	18.5	1.837	214.1
Panel_Bok-a3	1225	375	0.0	0.0	0.121	Side	Both sides	1.8	1.837	20.5
Panel_Bok_a5	1225	300	0.0	0.0	0.881	S/Structure. Closed cockpit side	Both sides	1.0	1.837	11.9
Panel_Bok_a4	1225	375	0.0	0.0	0.560	Side	Both sides	1.4	1.837	15.7
Panel_Bok-AFT_3	1225	375	0.0	0.0	0.121	Side	Both sides	1.8	0.613	37.9
Panel_Dno-AFT_1	1225	650	0.0	0.0	-0.500	Bottom	Both sides	18.5	0.613	395.0
Panel_Dno-AFT_2	1225	650	0.0	45.0	-0.187	Bottom	Both sides	18.6	0.613	397.8
Panel_Bok_AFT_4	1225	375	0.0	0.0	0.560	Side	Both sides	1.4	0.613	28.9

Method of assessment

The enhanced method is applicable to plating and stiffeners made of the same materials as in the simplified method plus general orthotropic materials made of the plies listed in Tables C 5 to C 10.

This method is explained in detail in the right column of Table A 5 and in H 1 with the same inputs as the simplified method.

For stiffeners, Clauses A 12 to A 14 apply, verifying that the actual bending moment and shear force are larger than the design values of Tables H 6 to H 8 or by the pre-calculated values of Annex G.

Note that the yield shear stress for metals has been derived from yield direct stress via Von Mises, as ISO 12215-5 Appendix B has no relevant data

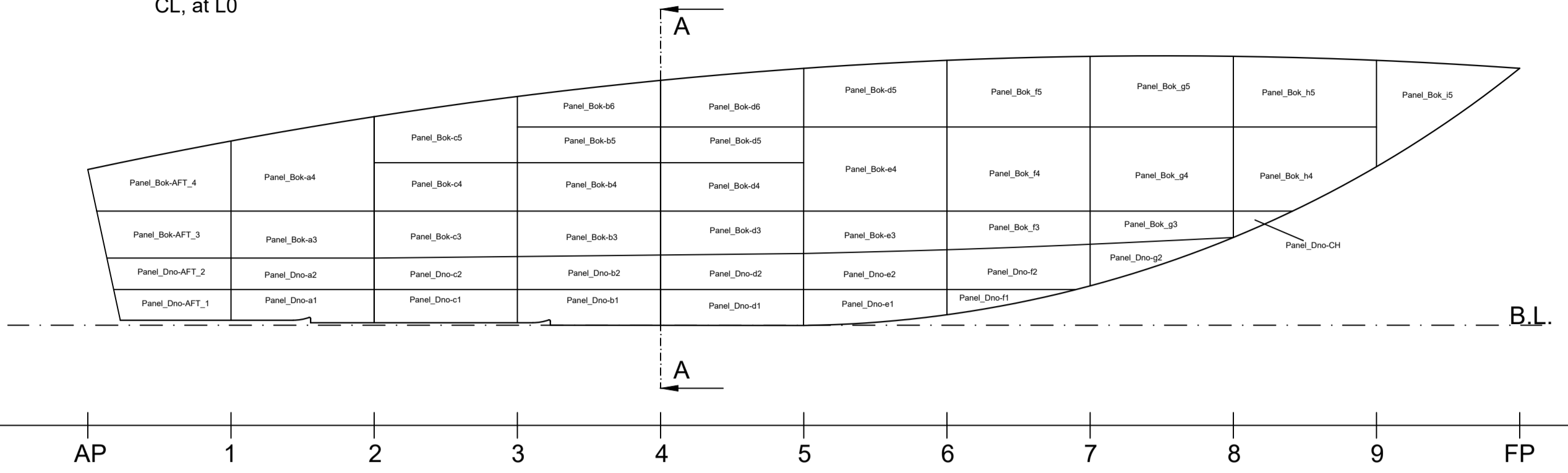
Report produced using Wolfson Unit M.T.I.A. HullScant - Hull Scantlings 12215, version 03.08.21

Incorporating: International Standard - Hull construction - Scantlings -
Part 5: Design pressures for monohulls, design stresses, scantling determination.
ISO 12215-5:2019, June-2019 ,inc errata 2020-05-15

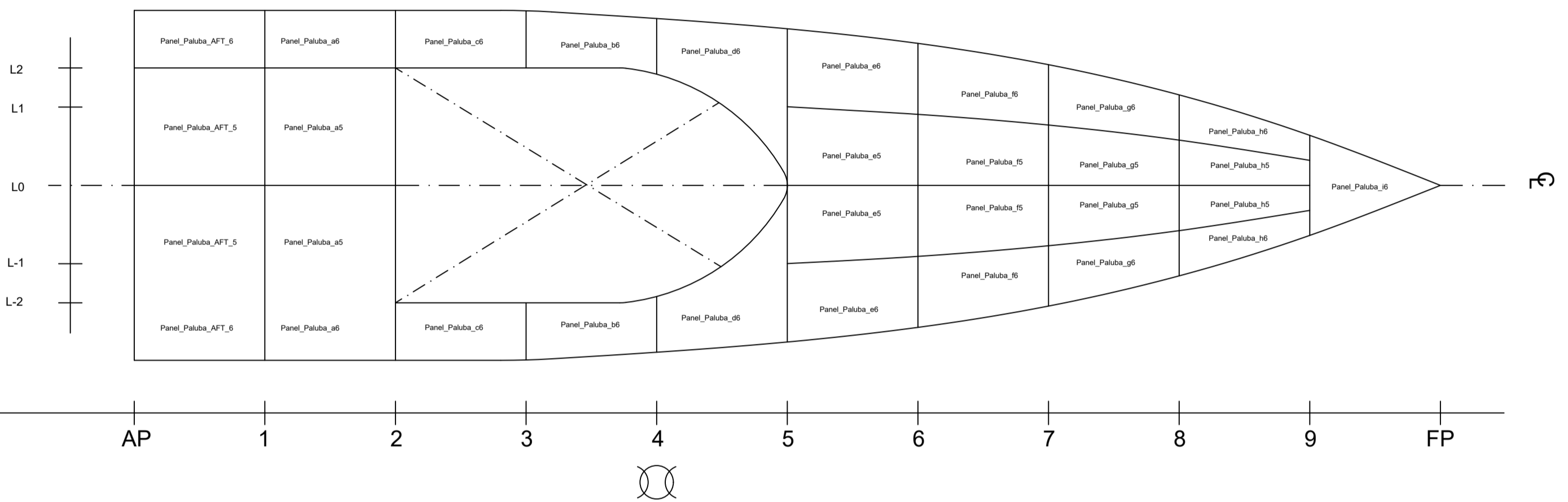
Prilog H

PANEL POSITIONING IN HULLSCANT

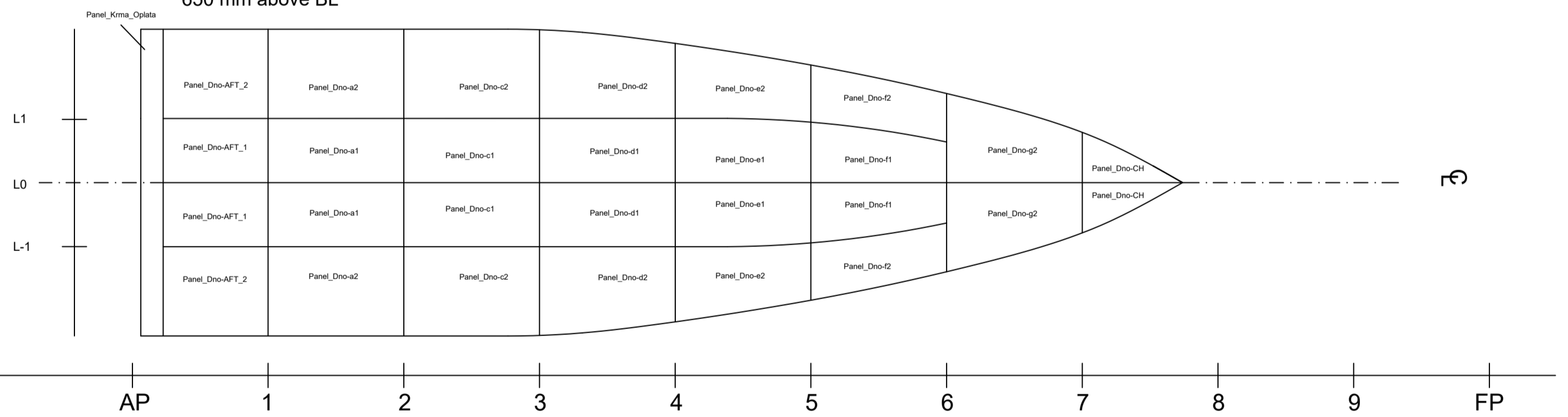
CL, at L0



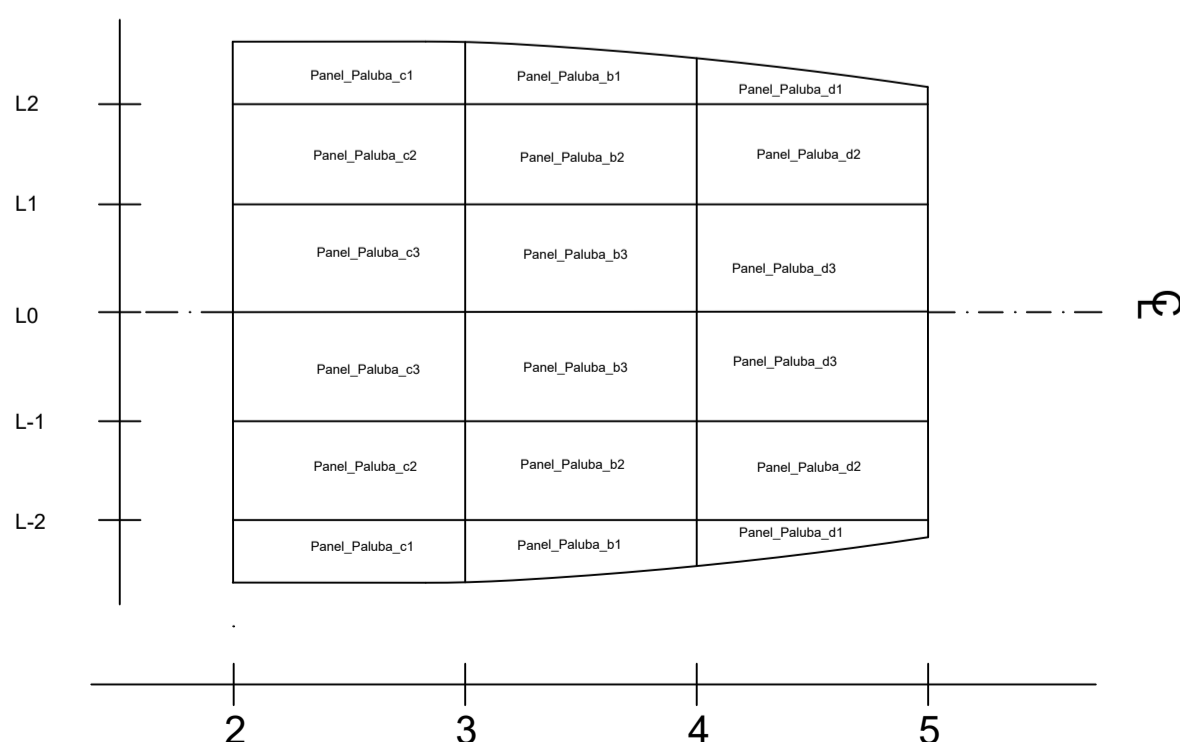
TOP Deck



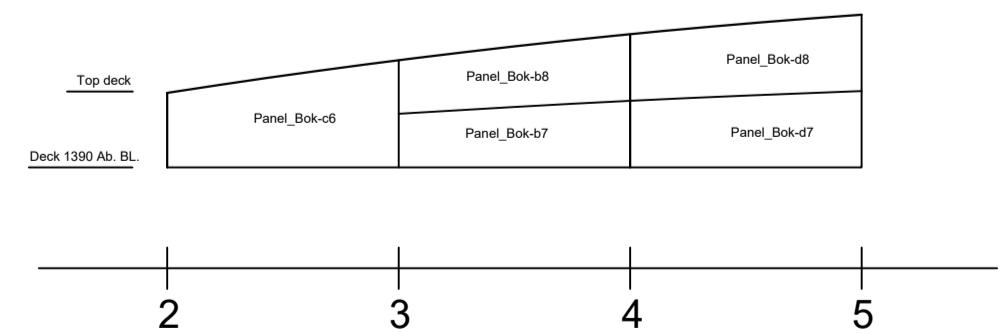
650 mm above BL



Deck 1390 mm above BL



Bulkhead at 1100 mm of CL, PS



HIGH SPEED COMPOSITE BOAT CLASS NOTATION: ISO 12215-5	DREW:	DATE: 12.01.2023	NAME AND ID. NUMBER: MARIJAN KRIZMANIĆ, 0069068970	SHEET 1/1	SCALE: 1:40
	INSPECTED:	12.01.2023	MARIJAN KRIZMANIĆ	YEAR: 2022./23.	
	APPROVED:	12.01.2023	MARIJAN KRIZMANIĆ		
	NAME OF DRAWING: PANEL POSITIONING IN HULLSCANT				

Frame spacing is 1225 mm, unless otherwise stated
For connection and cross section see DRW: Details
For transversal section see DRW: Transversal section
All dimensions are in millimeters [mm], unless otherwise stated

Prilog I

Prilog J

TECHNICAL DATASHEET

SAP No. 30008799 Article Description B-C-606g/m²-1270mm

Textile Structure 7008807 SAERTEX[®]

ARTICLE CONSTRUCTION (in accordance with EN 13473-1)

Layer	Construction	Areal weight	Tolerance	Material
2	0 °	300 g/m ²	+/- 5,0 %	ZOLTEK PANEX 35-13 50K
1	90 °	300 g/m ²	+/- 5,0 %	ZOLTEK PANEX 35-13 50K
Stitching		6 g/m ²	+/- 1 g/m ²	PES [Polyester] 76 dtex

FURTHER CHARACTERISTICS

Gauge	5,0	Stitching pattern	tricot	Width (nominal)	1270 mm
Stitch length	2,60 mm	Total tolerance	+/- 5,1 %	Total areal weight	606 g/m ²

Labelling (Standard) Every roll is equipped with a label in the core. A further label is located outside on the foil or on the box.

Packaging (Standard) Every roll is wound on a cardboard core and wrapped in foil. Further packaging options can be determined individually.

Storage With original packaging: No moisture recommendation and direct sunlight. To avoid problems with humidity and electrostatic charge, fabrics to be conditioned 24 hours prior to processing, independent of storage conditions.

Prilog K

Biaxial fabric data sheet

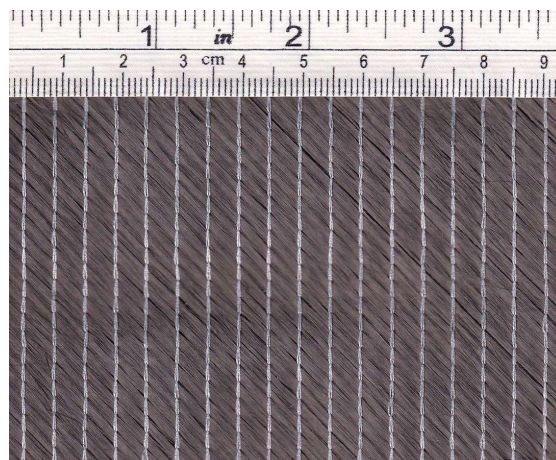
Code # C090X

General Characteristics			
		Nominal	Tolerance
Area weight	(g/m ²)	93	± 5%
Type		Biaxial	
Construction		+45/-45	
Yarn type		Carbon 15k	

Distribution Characteristics					
		Stich	+45	-45	Adhesive
Fabric distribution	(g/m ²)	5	Carbon 15K	Carbon 15K	18
Weight rate	(%)	5	38	38	19

Stitching fiber	
Stitching thread	Texturized black polyester
Stitch DTex	50 dtex
Stitch weight	(g/m ²) 5
Stitch type	Chain

Note: Technical information furnished is based on current knowledge and believed to be correct. No warranties of any kind are made. All risk and liabilities arising from handling, storage and use of products, as well as compliance with applicable legal restrictions, rests with the user.



Prilog L

Biaxial fabric data sheet

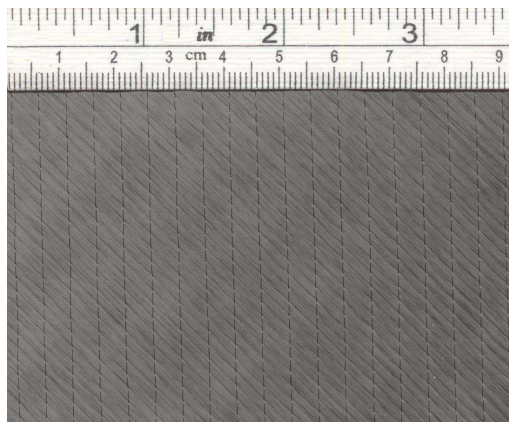
Code # C200X

Characteristics		
	Nominal	Tolerance
Mass per unit of area (gr/sqm)	204	± 5%
Construction	+45/-45	
Standard Width (mm)	1270	± 2,5%

	+45	-45
Fabric distribution	Carbon 12K, 100 g/qm, (Gauge: 2.25 gg)	Carbon 12K, 100 g/qm, (Gauge: 2.25 gg)
Weight rate (%)	49%	49%

Stitching fiber	
Stitching thread	Black polyester
Stitch DTex	33
Stitch gauge (gg)	5.00
Stitch length (mm)	2
Stitch type	Pillar
Stitch weight (g/qm)	4

Note: Technical information furnished is based on laboratory findings and believed to be correct. No warranties of any kind are made except that the materials supplied are of standard quality. All risk and liabilities arising from handling, storage and use of products, as well as compliance with applicable legal restrictions, rests with the user.



Prilog M

TECHNICAL DATASHEET

SAP No. 30007596 Article Description Q-C-806g/m²-1270mm

Textile Structure 7007644 SAERTEX®

ARTICLE CONSTRUCTION (in accordance with EN 13473-1)

Layer	Construction	Areal weight	Tolerance	Material
4	0 °	200 g/m ²	+/- 5,0 %	ZOLTEK PANEX 35-13 50K
3	45 °	200 g/m ²	+/- 5,0 %	ZOLTEK PANEX 35-13 50K
2	90 °	200 g/m ²	+/- 5,0 %	ZOLTEK PANEX 35-13 50K
1	-45 °	200 g/m ²	+/- 5,0 %	ZOLTEK PANEX 35-13 50K
Stitching		6 g/m ²	+/- 1 g/m ²	PES [Polyester] 76 dtex

FURTHER CHARACTERISTICS

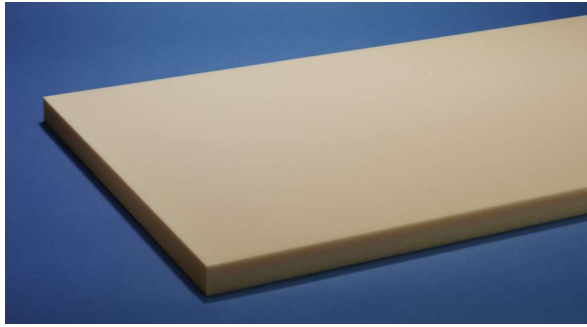
Gauge	5,0	Stitching pattern	tricot	Width (nominal)	1270 mm
Stitch length	2,60 mm	Total tolerance	+/- 5,1 %	Total areal weight	806 g/m ²

Labelling (Standard) Every roll is equipped with a label in the core. A further label is located outside on the foil or on the box.

Packaging (Standard) Every roll is wound on a cardboard core and wrapped in foil. Further packaging options can be determined individually.

Storage With original packaging: No moisture recommendation and direct sunlight. To avoid problems with humidity and electrostatic charge, fabrics to be conditioned 24 hours prior to processing, independent of storage conditions.

Prilog N



TECHNICAL DATA

Divinycell HM

THE HIGH PERFORMANCE SANDWICH CORE

Divinycell HM is a high performance structural core designed for fast marine hulls where higher toughness is required. Divinycell HM combines a very high shear strength with an outstanding shear elongation. As a result, Divinycell HM is an extremely tough product, capable of absorbing high dynamic impacts and slamming loads.

Divinycell HM's elongation exceeds the requirements of ISO 12215, GL and ABS rules to allow for reduced safety factors in structural calculations, providing a lighter, yet strong structure. Divinycell HM's high compressive properties provide excellent resistance to denting and skin wrinkling of thin skins. Divinycell HM offers a high operating temperature, thus reducing the risk of print through on dark hulls.

MECHANICAL PROPERTIES DIVINYCELL® HM

Property	Test Procedure	Unit		HM80	HM100	HM130
Compressive Strength ¹	ASTM D1621	MPa	Nominal	1,4	2,0	3,0
			Minimum	1,15	1,65	2,4
Compressive Modulus ¹	ASTM D1621-B-73	MPa	Nominal	100	135	170
			Minimum	80	115	145
Shear Strength	ASTM C 273	MPa	Nominal	1,15	1,6	2,2
			Minimum	0,96	1,4	1,9
Shear Modulus	ASTM C 273	MPa	Nominal	27	35	50
			Minimum	22	28	40
Shear Strain	ASTM C 273	%	Nominal	41	41	41
Density	ISO 845	kg/m ³	Nominal	80	100	130

All values measured at +23°C
 1. Properties measured perpendicular to the plane

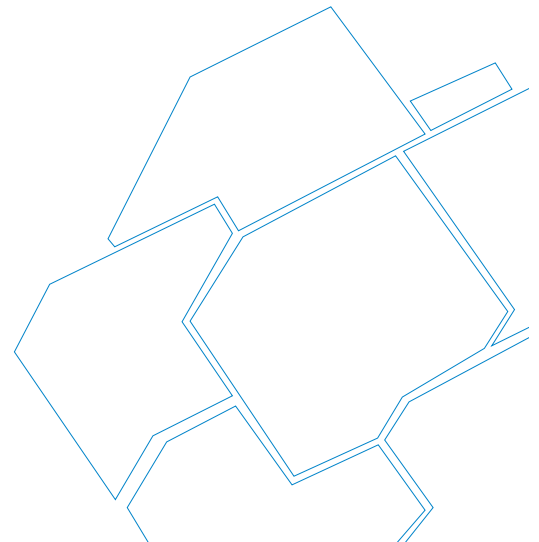
Nominal value is an average value of a mechanical property at a nominal density.

Minimum value is a minimum guaranteed mechanical property a material has independently of density.

Maximum processing temperature for Divinycell HM is +110°C. It is dependent on time, pressure and process conditions. Therefore users are advised to contact Diab Technical Services to confirm that Divinycell HM is compatible with their particular processing parameters.

PRODUCT CHARACTERISTICS

- Outstanding toughness and fatigue resistance
- Superior shear strength
- High compressive strength and stiffness
- Excellent chemical resistance
- High temperature resistance
- Compatible with all resins used in marine
- Low resin absorption



TECHNICAL CHARACTERISTICS

PHYSICAL CHARACTERISTICS DIVINYCELL® HM

Format		Unit	HM80	HM100	HM130
Plain sheets	Length	mm	2440	2160	1960
	Width	mm	1220	1070	970
	Max unbonded thickness ¹	mm	80	75	72
GS sheet	Length	mm	1220	1080	980
	Width	mm	813	1070	970

1. Minimum thickness is 3 mm

Divinycell HM is type approved by:



Disclaimer:

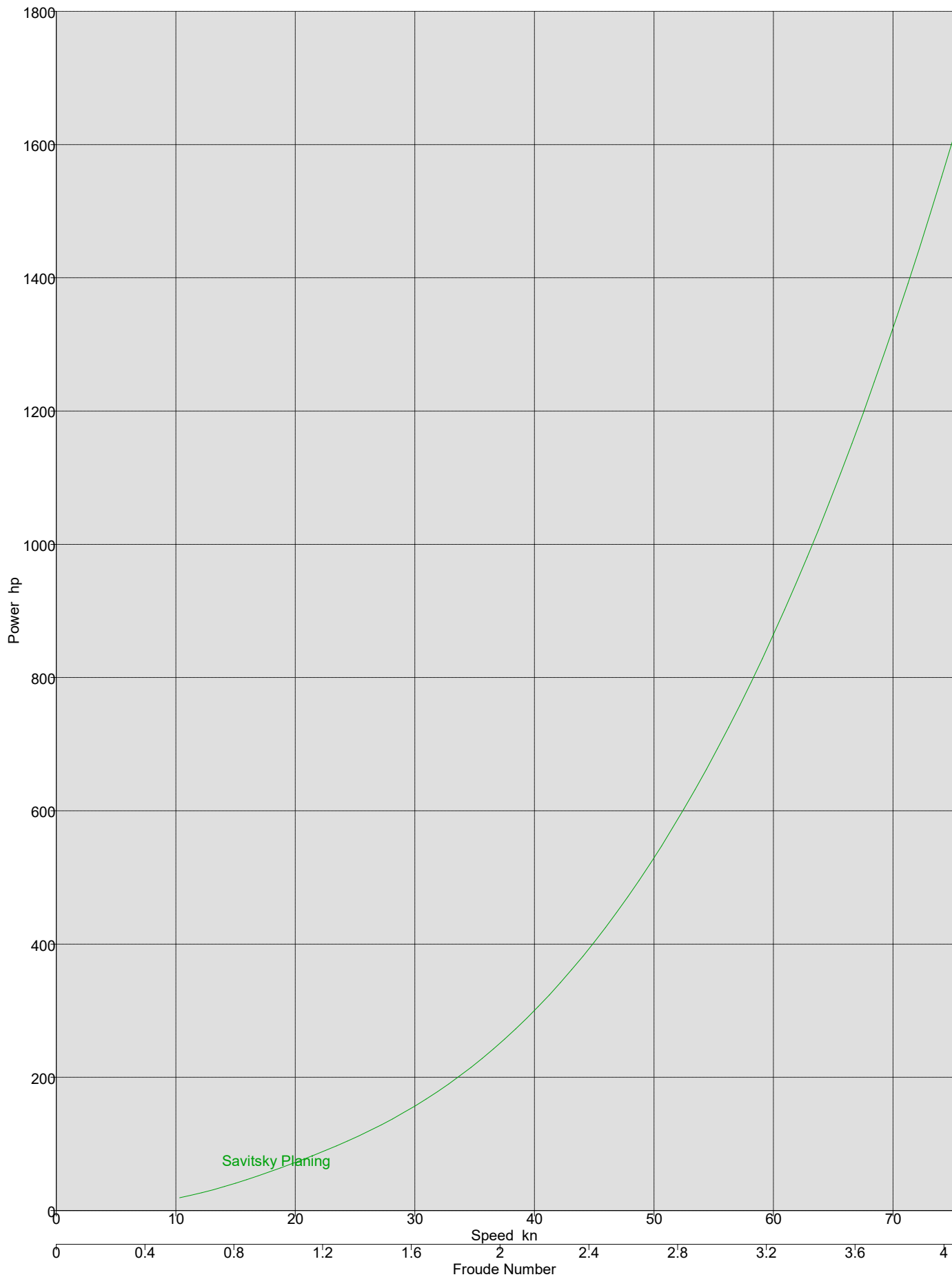
This data sheet may be subject to revision and changes due to development and changes of the material. The data is derived from tests and experience. If not stated as minimum values, the data is average data and should be treated as such. Calculations should be verified by actual tests. The data is furnished without liability for the company and does not constitute a warranty or representation in respect of the material or its use. The company reserves the right to release new data sheets in replacement.

All content in this publication is protected by international copyright laws. Copyright © Diab June 2020.

Diab Group

Drottninggatan 7, 5th floor
SE-252 21 Helsingborg, Sweden
Tel +46 (0) 430 163 00
E-mail: info@diabgroup.com

Prilog O



Graph View