

Konstrukcija Stewartove platforme korištenjem umjetnih pneumatskih mišića s mijehom

Šoljić, Antonio

Master's thesis / Diplomski rad

2023

Degree Grantor / Ustanova koja je dodijelila akademski / stručni stupanj: **University of Rijeka, Faculty of Engineering / Sveučilište u Rijeci, Tehnički fakultet**

Permanent link / Trajna poveznica: <https://um.nsk.hr/um:nbn:hr:190:339855>

Rights / Prava: [Attribution 4.0 International](#)/[Imenovanje 4.0 međunarodna](#)

Download date / Datum preuzimanja: **2024-07-30**



Repository / Repozitorij:

[Repository of the University of Rijeka, Faculty of Engineering](#)



SVEUČILIŠTE U RIJECI

TEHNIČKI FAKULTET

Diplomski sveučilišni studij strojarstva

Diplomski rad

**KONSTRUKCIJA STEWARTOVE PLATFORME
KORIŠTENJEM UMJETNIH PNEUMATSKIH MIŠIĆA S
MIJEHOM**

Rijeka, ožujak 2023.

Antonio Šoljić

0069079997

SVEUČILIŠTE U RIJECI

TEHNIČKI FAKULTET

Diplomski sveučilišni studij strojarstva

Diplomski rad

**KONSTRUKCIJA STEWARTOVE PLATFORME
KORIŠTENJEM UMJETNIH PNEUMATSKIH MIŠIĆA S
MIJEHOM**

Mentor: izv. prof. dr. sc. Goran Gregov

Komentor: doc. dr. sc. Ervin Kamenar

Rijeka, ožujak 2023.

Antonio Šoljić

0069079997

ZADATAK

Izjavljujem da sam diplomski rad izradio samostalno pod mentorstvom izv. prof. dr. sc. Gorana Gregova i komentorstvom doc. dr. sc. Ervina Kamenara. U radu sam primijenio metodologiju znanstvenoistraživačkog rada i koristio literaturu koja je navedena na kraju rada. Tuđe spoznaje, stavove, zaključke, teorije i zakonitosti koje sam izravno ili parafrazirajući naveo u radu citirao sam i povezo s korištenim bibliografskim jedinicama sukladno odredbama Pravilnika o diplomskom radu Tehničkog fakulteta u Rijeci.

Zahvaljujem se svojem mentoru izv. prof. dr. sc. Goranu Gregovu i komentoru doc. dr. sc. Ervinu Kamenaru na velikoj pomoći i izdvojenom vremenu pri izradi ovog diplomskog rada.

Zahvaljujem se obitelji, djevojci, kolegama i prijateljima na neizmjenoj podršci za vrijeme trajanja cijelog studija i pisanja diplomskog rada.

Antonio Šoljić

SADRŽAJ

1. UVOD.....	1
2. DOSADAŠNJA KONSTRUKCIJASKA RJEŠENJA STEWARTOVE PLATFORME.....	4
3. KONSTRUKCIJA I IZRADA STEWARTOVE PLATFORME S PNEUMATSKIM MIŠIĆIMA S MIJEHOM.....	14
3.1. Konstrukcijska razrada	14
3.2. 3D ispis dijelova	20
3.3. Prvi prototip platforme	22
3.4. Drugi prototip platforme.....	24
4. LABORATORIJSKI POSTAV I KORIŠTENA OPREMA.....	28
4.1. Pneumatske laboratorijske komponente	28
4.2. Senzori pretlaka/podtlaka i pomaka	32
4.3. Upravljački hardver	34
4.4. Eksperimentalni postavi	34
5. REGULACIJA POZICIONIRANJA PNEUMATSKOG MIŠIĆA S MIJEHOM	39
5.1. Izrada PID algoritma i njegovo ugađanje	42
5.2. Izrada LQR matematičkog modela i algoritma regulatora	48
5.3. Rezultati provedenih ispitivanja pozicioniranja	52
6. SENZORI ZA OSTVARIVANJE POVRATNE VEZE.....	60
6.1. Akcelerometar PmodACL, Žiroskop PmodGYRO te analiza njihova rada.....	60
6.2. Akcelerometar NI myRIO	69
6.3. Adafruit 9-DOF inercijalni senzor.....	72
6.4. Kamera Intel RealSense D455.....	73
7. UPRAVLJANJE STEWARTOVOM PLATFORMOM S PNEUMATSKIM MIŠIĆIMA S MIJEHOM.....	77
7.1. Priprema algoritma i provedba inicijalnih mjerenja pozicije	77
7.2. Implementacija upravljanja i provedba mjerenja	81

7.3. Rezultati mjerenja.....	86
8. ZAKLJUČAK.....	90
POPIS LITERATURE	92
POPIS SLIKA	94
POPIS TABLICA.....	97
SAŽETAK I KLJUČNE RIJEČI.....	98
ABSTRACT AND KEYWORDS.....	99

1. UVOD

Stewartova platforma je vrsta paralelnog manipulatora koja se sastoji od tri do šest aktuatora, obično hidrauličkih klipova ili električnih linearnih pokretača, pričvršćenih na tri mjesta na osnovnoj ploči platforme te tri točke na gornjoj ploči. Gibanje gornje ploče se može vršiti u 5 ili 6 stupnjeva slobode gibanja. Gornja ploha često služi kao baza za prihvat alata za obradu kod obradnih strojeva ili kao baza za složeni sustav koji mora imati omogućeno gibanje u 5 ili 6 stupnjeva slobode. Također sve više korištena vrsta aktuatora koja se može pronaći u konstrukcijama Stewartovih platformi su pneumatski aktuatori [1].

Pneumatski aktuatori rade na principu ostvarivanja sile i gibanja uslijed djelovanja tlaka zraka na radni element aktuatora. Najčešće se za djelovanje koristi pretlak zbog jednostavne proizvodnje, regulacije i velikog radnog područja. Pod pneumatske aktuatore svrstavaju se pneumatski cilindri i pneumatski mišići. Pneumatski cilindri ostvaruju silu djelovanjem tlaka u cilindru na izvršni element poput klipa ili membrane. Najčešće se izrađuju od metalnih materijala, osim dijelova koji osiguravaju funkciju brtvljenja. Mišići su za razliku od cilindara pogodniji za korištenje u prisustvu prljavštine i prašine zbog nepostojanja klipnog mehanizma čije se brtve i klizne površine mogu oštetiti pri radu u spomenutim uvjetima. Još neke od prednosti mišića u odnosu na klipne pneumatske aktuatore su viši dinamički odziv, mogućnost ostvarenja sporih pomaka te nepostojanje međudjelovanja pokretnih dijelova u gibanju. Ostvariva sila aktuatora najviše ovisi o njegovoj konstrukciji. Pneumatski mišići se za razliku od ostalih aktuatora mogu upotrebljavati na mjestima gdje je potreban vrlo visoki dinamički odziv s primjenama velikih sila. Također ovisno o konstrukciji, pneumatskim mišićima se mogu vršiti i razni pomaci poput linearnih, rotacijskih ili složenih.

Umjetni pneumatski mišić je pneumatski aktuator koji obavlja rad pomoću deformabilne stijenke koja pod pretlakom ili podtlakom mijenja svoj oblik. Postoje razne vrste pneumatskih mišića koji će biti navedeni u nastavku. Pneumatski mišići i ostali „*soft*“ aktuatori sve su više zastupljeni kako u industriji tako i u znanstvenim istraživanjima. „*Soft*“ aktuatori su vrsta aktuatora koji sadrži deformabilno tijelo kojim se omogućuje željeni način akcije te omogućuje sustavu interakciju sa okolinom. Jedan od glavnih razloga je jednostavnost i modularnost njihove konstrukcije te izvrsna svojstva koja im omogućuju oponašanje pokreta živih organizama. Također za usmjeravanje pokreta nije potreban nikakav dodatni izvor energije, usmjerenje je u potpunosti definirano oblikom i sastavom kostura mišića. Najčešće korištena vrsta umjetnih mišića su McKibben mišići [2].

Mišići McKibben tipa su komercijalno najdostupniji i najkorišteniji, može ih se pronaći u mnogim varijantama kao i od mnogih proizvođača. Ovi mišići radijalno ekspandiraju te aksijalnim skraćivanjem obavljaju rad pri djelovanju pretlaka. Građeni su od strukturnih vlakana najčešće najlonskih i cilindrične fleksibilne cijevi od lateksa ili silikonske gume. Krajevi su zabrtvljeni metalnim spojevima koji osim brtvene funkcije vrše i funkciju prijenosa sile. Promjer i duljina mišića variraju s promjenom nagiba strukturnih vlakana. McKibben mišić poput FESTO DMSP – 40 – 400N može ostvariti maksimalno 25% kontrakcije te maksimalnu vrijednost sile od 6000 N. Kao što je već spomenuto McKibben pneumatski mišić najzastupljeniji je pneumatski mišić, te je pronašao svoju primjenu u raznim industrijskim sustavima, ali razvoj novih konstrukcija pneumatskih mišića je u današnje vrijeme sve značajniji. Jedna od novijih vrsta konstrukcije pneumatskih mišića su umjetni pneumatski mišići s mijehom [3].

Umjetni pneumatski mišići s mijehom su vrsta pneumatskog mišića čija se stjenka sastoji od jednog homogenog materijala. Ovu vrstu mišića odlikuje elastična stjenka nalik na mijeh koja ima nosivu funkciju i funkciju brtvljenja zraka. Zbog svojih podatljivih karakteristika izuzetno je prikladna za primjenu u sustavima gdje je potrebna interakcija s ljudima. U dosadašnjim istraživanjima razvijena je nova konstrukcija umjetnog pneumatskog mišić s mijehom [4]. On nudi jednostavniju konstrukciju bez potrebe za skupom obradom i uskim tolerancijama, nema međusobnog pomaka pokretnih i nepokretnih dijelova, nema podmazivanja, nema istjecanja zraka, nudi sigurnost od eksplozije prilikom rada (zbog korištenja negativnih vrijednosti tlaka - podtlaka), za razliku od komercijalnih rješenja pneumatskih mišića ima relativno veliki raspon pomaka, mogućnost lake prilagodbe konstrukcije za ostvarivanje kutnog pomaka.

Cilj ovog istraživanja bio je ispitati mogućnost regulacije pomaka novo izrađenog pneumatskog mišića s mijehom u milimetarskom području s preciznošću pozicioniranja u mikrometarskom području te njegova implementacija u složeni mehatronički sustav kao što je Stewartova platforma. Također će se provesti detaljna analiza regulacijskih algoritma PID i LQR regulatora te senzora poput akcelerometra, žiroskopa i sl. Dalje će se pokušati primijeniti znanje i algoritmi iz prvog ispitivanja na regulaciju gibanja platforme uz pomoć regulacije pojedinih pneumatskih mišića s mijehom. Također će biti prikazana konstrukcija i aktuiranje navedene platforme s pneumatskim mišićima s mijehom.

U drugom poglavlju rada napravljen je pregled dosadašnjih elektronski, hidraulički i pneumatski pogonjenih Stewartovih platformi. Napravljen je presjek dosadašnjih istraživanja pneumatskih mišića s mijehom, mogućnosti njihove primjene i različite izvedbe.

U trećem poglavlju opisan je proces konstruiranja te izrada potrebnih dijelova dostupnim metodama 3D ispisa ili nekih jednostavnijih komponenti iz dostupnih materijala.

U četvrtom poglavlju prikazana je i opisana korištena laboratorijska oprema i eksperimentalni postavi.

U petom poglavlju dan je proces izrade dvije vrste regulatora, PID i LQR, uz pomoć kojih je regulirano pozicioniranje jednog pneumatskog mišića s mješom. Regulatori su razvijani za eksperimentalni postav gdje se reguliralo linearno gibanje mišića praćeno linearnim potencijometrom. Proces provedbe i rezultati ovog istraživanja prikazani su u [5]. Ovime se je razvilo svu potrebnu programsku podršku za upravljanje i regulaciju platforme koja na sebi sadrži tri mišića slične izvedbe.

U šestom poglavlju opisan je razvoj i istraživanje na sensorima potrebnima za regulaciju gibanja platforme.

U sedmom poglavlju opisan je razvoj upravljanja platformom u otvorenoj petlji i dan je prikaz ostvarenih rezultata pozicioniranja. Na posljetku su navedeni problemi koji su spriječili razvoj i implementaciju regulacije gibanja platforme te je prikazan smjer budućih istraživanja.

2. DOSADAŠNJA KONSTRUKCIJASKA RJEŠENJA STEWARTOVE PLATFORME

Stewartova platforma je uređaj, odnosno paralelni manipulator, koji je dizajnirao 1954. godine V. Eric Gough. Sastoji se od dviju paralelnih ploča razmaknutih za određenu visinu te povezanih sa 3-6 „nogu“ kojima se može precizno upravljati kako bi se postiglo pozicioniranje gornje ploče platforme. Uređaj je prvotno bio namijenjen testiranju guma za vozila, no kasnije se uporaba proširuje na medicinu, istraživanje mora i svemira, automobilizam i aeronautiku te u posljednje vrijeme sve više na industriju obrade materijala. Izrazito dobro se pokazalo u primjeni za pružanje preciznog kretanja u više osi s ostvarivanjem velikih nosivosti, što je ključno za simulatore letenja. Stewartova platforma se izrazito istaknula sa svih šest stupnjeva slobode gibanja u prostoru u odnosu na ostale, kako serijske tako i paralelne manipulatore [6].

Danas se roboti i uređaji na principu paralelne kinematike uvelike koriste u sektoru obrade materijala, a također se koriste i za sljedeće primjene (slika 2.1) [6]:

- Inženjerska istraživanja
- Simulatori za obuku i zabavu za zračna, pomorska i kopnena vozila
- Sustavi kućne zabave
- Profesionalno fotografiranje
- Medicinske i kirurške primjene
- Testovi medicinskih i pametnih prijenosnih uređaja (tj. pametnih satova, slušnih uređaja, pametnih telefona itd.)
- Istraživanje algoritama pozicioniranja



a)



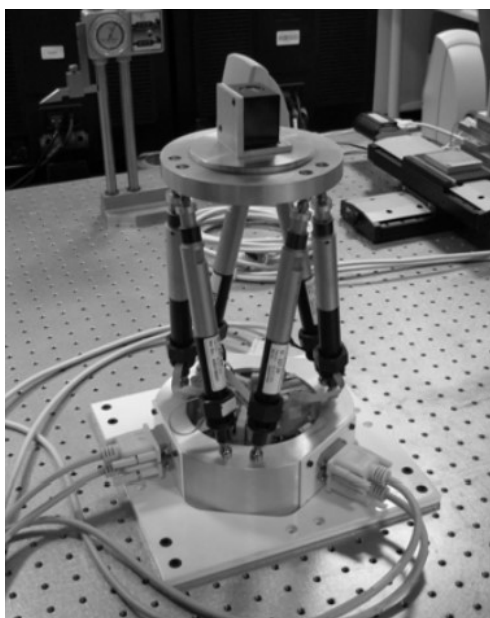
b)



c)

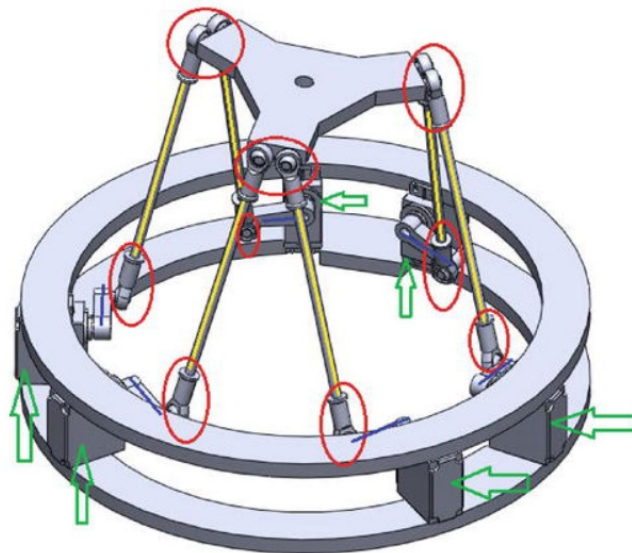
Slika 2.1 Primjena Stewartovih platformi: a) AMiBA radio teleskop, b) Lufthansa simulator leta i c) Stewartova platforma opće namjene [6]

Postoji više vrsta aktuatora koji se mogu primijeniti u konstrukciji Stewartove platforme, jedni od najčešće korištenih su linearni DC motori čija je primjena opisana u radu [7]. Dizajnirana platforma prikazana je na slici 2.2. Linearni motori koji su ovdje upotrijebljeni imaju sposobnost ostvarivanja sile od 40 N svaki te raspone gibanja od 25 mm. Njihova prednost je što se sa njima vrši gibanje, ali i podupire gornja ploča platforme te nisu potrebni nikakvi dodatni elementi osim motora i sferičnih zglobova. Za potrebe izrade posebno su konstruirani sferični zglobovi pri čemu se sferični kraj svakog motora umeće u magnetizirani utor na bazama te se javlja magnetsko privlačenje što osigurava povezanost. Zbog velike preciznosti linearnih motora, ova platforma namijenjena je za izrazito precizne kretnje i pozicioniranja u svih 6 stupnjeva slobode. Također su kreirani algoritmi i upravljački programi za pokretanje platforme te mjerenje i reguliranje njezine pozicije.



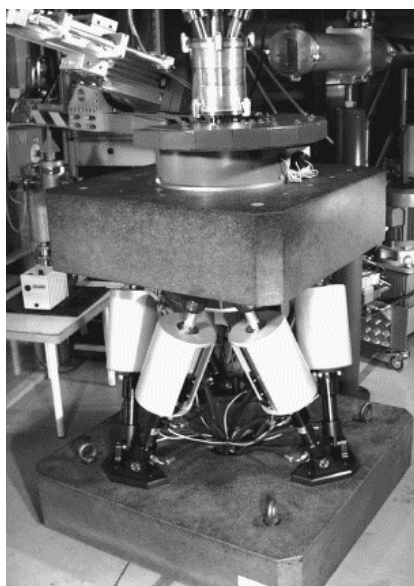
Slika 2.2 Stewartova platforma za precizno pozicioniranje [7]

Slična konstrukcija analizirana je u znanstvenom radu [8] gdje je dizajnirana drugačija vrsta platforme od [7]. U ovoj izvedbi koja je prikazana na slici 2.3, koriste se rotacijski motori. Rotacijskim elektromotorima (zelene strelice) se uz pomoć poluge postiže gibanje svakog pojedinog štap (žute linije). Za gibanje se koristi 6 elektromotora i isto toliko štapova koji predstavljaju vezu između „ploča“ platforme. Na svakom od štapova se na krajevima nalaze posebno konstruirani sferni zglobovi (crvene elipse). Pomoću njih se omogućuje nesmetano gibanje u svim rotacijskim stupnjevima slobode. Sferni zglobovi za razliku od prizmatičnih i rotacijskih nemaju ograničenja kod rotacija oko niti jedne od koordinatnih osi. Nedostatak ove izvedbe platforme je vrlo mali radni prostor zbog vrlo ograničenog kretanja koje najviše ovisi o duljini poluge koja se nalazi između štapa i elektromotora.



Slika 2.3 3D model Stewartove platforma s rotacijskim aktuatorima [8]

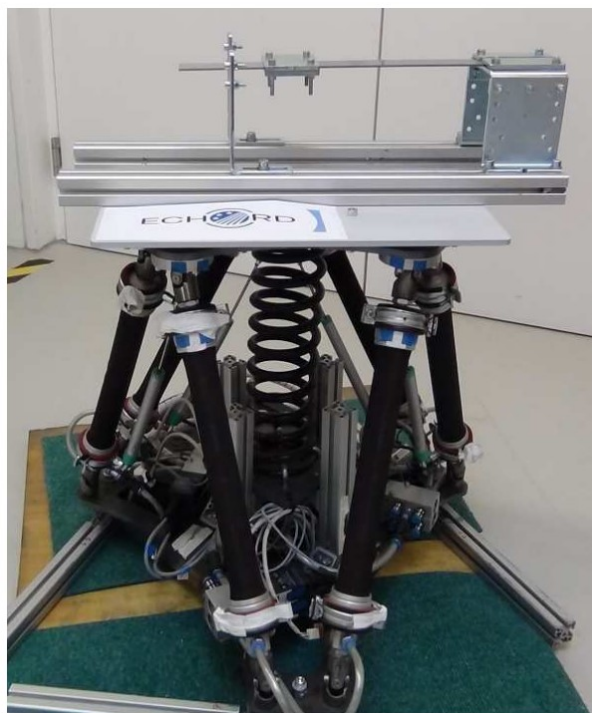
Također, slična platforma izrađivana je u radu [9]. Ovdje je izrađena Stewartova platforma aktuirana sa 6 teleskopskih hidrauličkih cilindara i omogućuje gibanje u šest stupnjeva slobode. Konstrukcija platforme vidljiva je na slici 2.4. Pozicioniranje platforme omogućuje njenu preciznost od 1 μm . Obzirom da su aktuatori hidraulički cilindri, platforma ima vrlo veliku nosivost čak do 20 kN. Servo sustavi postavljaju i održavaju duljinu podupirača s visokom preciznošću pomoću proporcionalnih hidrauličkih ventila i inkrementalnih enkodera. Platforma se primjenjuje kao potporna struktura za znanstvene instrumente koji zahtijevaju stabilnu bazu za poravnanje s pozicioniranjem visoke preciznosti.



Slika 2.4 Stewartova platforma s hidrauličkim aktuatorima [9]

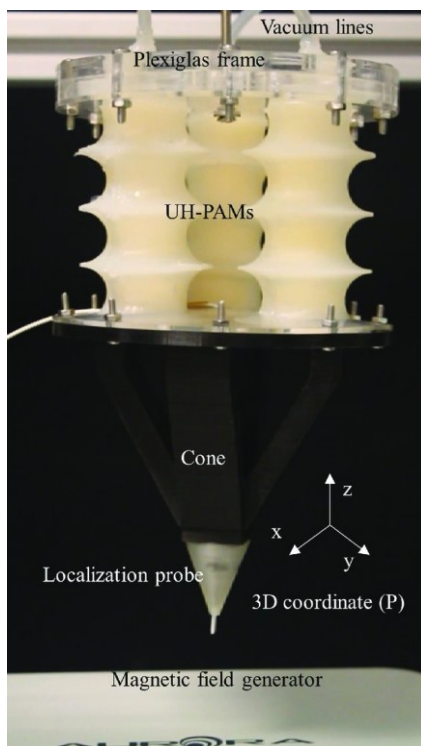
Aktuatori koji se koriste u većini izvedbi Stewartovih platformi su linearni elektromotori ili hidraulički cilindri, no za posebne svrhe (npr. istraživačke) ponekada su to i pneumatski mišići.

Stewartova platforma aktuirana pneumatskim mišićima napravljena je na Austrijskom Institutu za robotiku u Linzu u sklopu znanstvenog istraživanja [10] u kojem je napravljena Stewartova platforma za ispitivanje mehaničkih naprezanja zbog vibracija ili udara. Slika 2.5 prikazuje platformu koja se sastoji 6 pneumatskih Festo mišića tipa McKibben koji rade uz pomoć pretlaka. Ovim mišićima omogućava se gibanje platforme, dok cijelu konstrukciju podupire i osigurava središnja opruga.



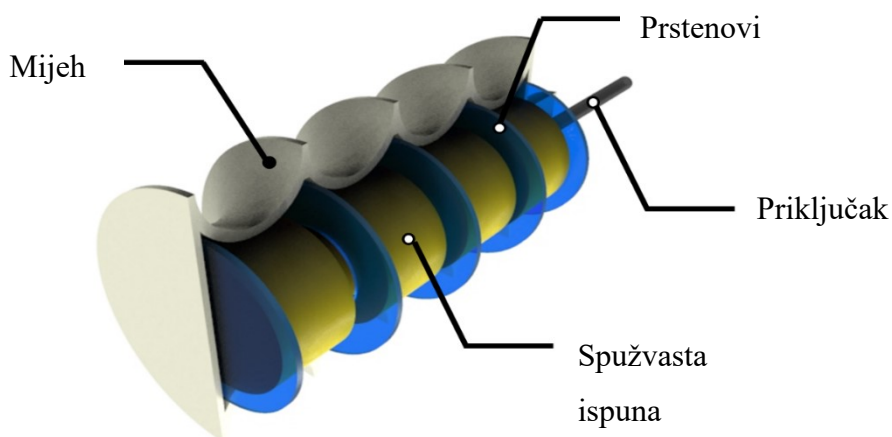
Slika 2.5 Stewartova platforma pogonjena pneumatskim mišićima [10]

Također, konstrukcija platforme pokretane s umjetnim pneumatskim mišićima prikazana je u znanstvenom radu [11]. Platforma se sastoji od 3 pneumatska aktuatora vlastite izrade te dvije baze među kojima se ostvaruje gibanje. Izvedba platforme može se vidjeti na slici 2.6. Aktuatori se nalaze paralelno jedan s drugim u formi trokuta i svi su okomiti na donju bazu. Pneumatski aktuatori kod ove izvedbe rade s podtlakom. Na vrhu, na gornjoj bazi, se nalazi stožasti element koji na sebi nosi magnetski 3-osni senzor pomaka. Nasuprot platforme se nalazi senzorska ploča pomoću koje se očitava točna 3D pozicija u prostoru vrha stošca platforme. Uz pomoć tog senzora i računalnih algoritama izvršena je regulacija platformom.



Slika 2.6 Stewartova platforma pogonjena pneumatski mišićima s mijehom [11]

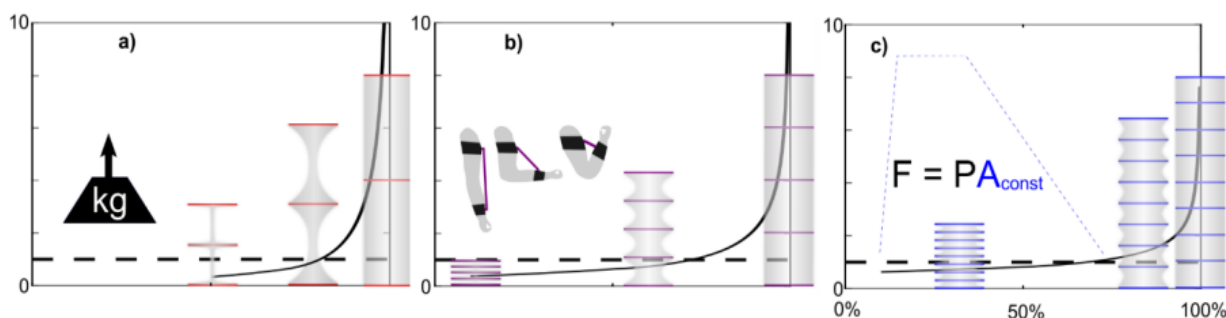
Za razliku od komercijalno dostupnih i uvelike istraženih gotovih opcija pneumatskih mišića sljedeći znanstveni radovi temeljeni su na razvoju pneumatskih mišića s mjevovima, poput prikazanog na slici 2.7. Raznim pristupima konstrukcijskoj razradi oblici mišića se optimiziraju te im se povećava opseg područja korištenja. Ova vrsta mišića je zbog svoje konstrukcije i načina rada izrazito pogodna za uporabu u medicini (uređaji za rehabilitaciju, roboti, itd.), robotici, zrakoplovnoj i svemirskoj industriji, manipulaciji teretom, istraživanjima, te svim mjestima gdje je potrebna interakcija s ljudima.



Slika 2.7 Konstrukcija pneumatskog mišića s mijehom [11]

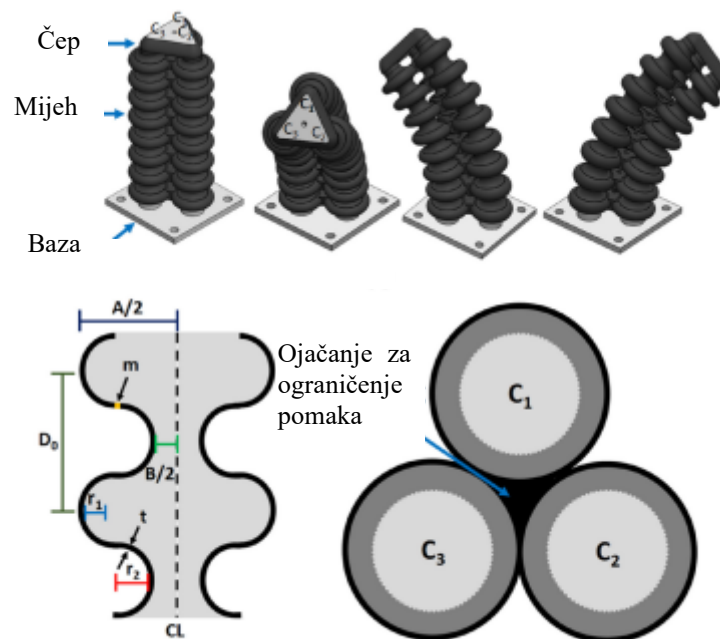
Kroz znanstveni rad [12] opisano je modeliranje vakuumskih mišića s mijehom u svrhu optimiziranja potrebe ostvarive sile i produljenja pneumatskog mišića. Prstenastim elementima se pojačava struktura mišića te se ovim radom dokazalo kako je uz njihovu primjenu moguće postići veću silu za isti tlak u odnosu na klasične mišiće s mijehom. Također je dokazano kako razmak među pojedinim prstenima može utjecati na veličinu postignute sile ili na veličinu kontrakcije koju će mišić ostvariti. Prsteni postavljeni na razmak nekoliko puta veći od promjera mišića pokazali su da je moguće postići veću silu nego s konvencionalnim vakuumskim klipnim aktuatorom istog promjera. Ako se razmak smanji točno na vrijednost promjera mijeha, postižu se veliki omjeri kontrakcije ograničeni samo debljinom samih prstena i stjenke mišića. Prsteni postavljeni na udaljenostima manjim od promjera mijeha mišića djeluju tako da mišić pri ispitivanjima ima konstantnu karakteristiku koja povezuje promjer tlaka i ostvarenu silu.

Slika 2.8 prikazuje ovisnost spomenutih karakteristika u spomenute tri varijante. Pod a) se nalazi varijanta s prstenima razmaknutim više od promjera, b) slika prikazuje varijantu s prstenima točno udaljenima za promjer mišić, c) varijanta prikazuje mišić s blisko postavljenim prstenima na udaljenostima manjim od promjera mijeha mišića.



Slika 2.8 Ovisnost karakteristika pneumatskih mišića o razmaku prstenova [12]

Istraživanje i konstrukcija karakterističnog pneumatskog mišića s tri odvojena mijeha (komore) provedena je u znanstveno-istraživačkom radu [13]. On se sastoji od tri odvojena mijeha (komore) pričvršćena na vrhu i na dnu. Izrađeni su aditivnom tehnikom iz fleksibilnog polimernog materijala. Kod ovih mišića postiže se efekt savijanja oko središnje osi različitom aktuacijom pojedinog mijeha te aksijalna kontrakcija istovremenom aktuacijom sva tri mišića. Konstrukcija, predviđeno gibanje, uzdužni i poprečni presjeci su prikazani na slici 2.9.



Slika 2.9 Konstrukcija pneumatskog mišića s 3 spojena mijeha [13]

Inovativno i ekonomično konstrukcijsko rješenje prikazano je u radu [4] gdje je provedeno istraživanje i razvoj novog pneumatskog mišića s mijehom. To se u velikoj mjeri postiže korištenjem dijelova dostupnih na tržištu te 3D ispisom ostalih potrebnih komponenti. Konstrukcija novog pneumatskog mišića bazirana je na pneumatskim mišića s mijehom pri čemu je njegova konstrukcija nalik na harmoniku što mu omogućava aksijalnu promjenu duljine. Mijeh se postavlja tako da ima ulogu nosive konstrukcije i osiguranja nepropusnosti za zrak. Da bi se osiguralo potpuno brtvljenje na svakom kraju 3D ispisuju se prilagođeni čepovi kojima će se brtviti mijeh.

Mijeh nalik na harmoniku je nabavljen od proizvođača auto-moto rezervnih dijelova te služi kao zaštitna guma za prekrivanje prednjih amortizera motocikala. Ovaj dio je odabran uvelike zbog svojih dobrih svojstava kao i ekonomske isplativosti odnosno cijene od samo 7 EUR. U njega su u svaki nabor umetani 3D ispisani prsteni kako bi se pojačao kostur i kako bi se omogućilo povećanje sile koju će aktuator moći postići. Usavršavanjem konstrukcije došlo se do mišića kakav se može vidjeti na slici 2.10.

Dokazano je da se promjenom vrijednosti podtlaka može regulirati vrijednost sile kojom će mišić izvršiti rad poput podizanja tereta. Maksimalne ostvarive sile mišića pri aktuiranju iz početnog položaja iznose 90 N. Provedena su i ispitivanja linearnosti sile kroz cijeli raspon pomaka mišića. Maksimalna vrijednost podtlaka do koje se je u ispitivanjima moglo ići bila je vrijednost od -0,5 bar zbog pojave deformacija na strukturi mišića pri većim vrijednostima podtlaka. Konstrukcija mišića sa slike 2.10 ostvarila je veće vrijednosti sile za ekvivalentne

vrijednosti podtlaka od svih prethodnih verzija. Istraživanjem je pokazano da porastom pomaka ostvariva sila pada. Razlog te pojave je povećanje otpora unutar stjenke mijeha koji se ponaša poput opruge. Sila ostvarena podtlakom je ista za sve pomake iz čega je zaključeno da stjenka mijeha ima progresivnu karakteristiku opruge. Pri tome je prikazana izvedba mišića imala linearnije opadanje maksimalne sile od prvih izvedbi [4].



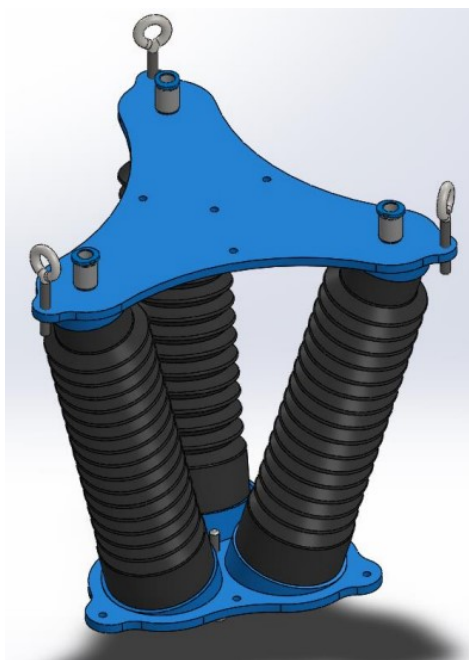
Slika 2.10 Usavršena konstrukcija pneumatskog mišića sa mijehom

Isti mišić korišten je kod daljnjih istraživanja pozicioniranja [14]. Kroz rad je detaljno opisano korištenje i implementacija algoritama PID i LQR regulatora koji su služili kao dobra baza za daljnje istraživanje u ovom radu. Analizom sustava pozicioniranja i izradom regulatora dobili su se odlični rezultati koji su omogućili daljnja razmatranja o poboljšanju kako algoritama tako i same konstrukcije i eksperimentalnog postava. Nelinearnost sustava na cijelom rasponu pomaka može se uočiti kod oba implementirana regulatora dok je kod PID regulatora također vidljiva i velika vrijednost prebačaja koja ograničava uporabu tog regulatora. Vrijeme smirivanja PID regulatora je također dosta sporo te ono iznosi oko 3 s. Iz rezultata provedenih ispitivanja je vidljivo kako je LQR regulator efikasniji i brži od PID regulatora, za neke vrijednosti skoro za 1 sekundu. LQR regulacija pokazala je bolju dinamiku od PID regulacije, a razlog boljeg ponašanja je i primjena posebnog pojačanja za svaki pomak što je omogućilo bolje regulacijsko ponašanje pri većim pomacima. Također je dan uvid u pozicioniranje pri opterećenju sustava i zaključeno je kako regulatori i pri opterećenju zadovoljavaju tražene potrebe te ostvaruju dobre rezultate. Greška

u stacionarnom stanju nije bila prikazana kroz ovaj rad te će se njeno ponašanje proučavati u daljnjim istraživanjima. Nedostaci koji su se pojavili prilikom prethodnih istraživanja i korištenja su nelinearno ponašanje kroz raspon pomaka, problem savijanja nabora na mijehu prilikom velikih opterećenja i velika vremenska konstanta sustava.

Također, nabavom novih proporcionalnih regulatora tlaka ispitati će se odnos postignutog pozicioniranja sa starim ventilom u odnosu na mogućnosti novog ventila. Sve prethodno napravljeno je temelj za daljnje razvoje i implementacije pneumatskih mišića s mijehom za složenija gibanja ili na složenije konstrukcije koji su predmet daljnjeg istraživanja.

U prethodnom dijelu poglavlja opisano je nekoliko istraživanja čiji je cilj bila izrada Stewartove platforme pokretane raznim vrstama aktuatora. Većina konstrukcija Stewartovih platformi je izrađena uz pomoć komponenti napravljenih specifično za tu namjenu što iziskuje mnogo vremena i novca. Kroz ovaj rad će biti prikazana izrada Stewartove platforme korištenjem aditivnih tehnologija 3D ispisa. Kao baza izrade platforme uzimaju se dosadašnji aktuatori kojima se koristilo u nekoliko prethodnih istraživanja [3, 4, 5]. Idejno rješenje ove platforme začeto je u diplomskom radu [3] i može se vidjeti na slici 2.11.



Slika 2.11 Idejno rješenje Stewartove platforme [14]

„Konstrukcija se sastoji od 3 pravocrtna pneumatska mišića postavljena s međusobnim kutnim razmakom od 120° . Umjesto zasebnih čepova, ovdje su sva tri mišića spojena pomoću jednog čepa s gornje strane te jednog čepa s donje strane. Svaki od 3 mišića ima po jedan priključak pa je stoga potrebno zasebno upravljanje svakog mišića. Ovakva konstrukcija omogućava 3 stupnja slobode gibanja: translacijsko gibanje duž osi mišića te po dva kutna gibanja u radijalnom

smjeru. Za translacijsko gibanje potrebno je paralelno djelovanje podtlaka na sva tri mišića odjednom. Na taj način dolazi do jednolikog sakupljanja svih mišića. U slučaju kutnog gibanja potrebno je primijeniti podtlak na jedan ili dva mišića dok je u preostalima potrebno onemogućiti protok zraka [3].“

Nakon što je opisano dosadašnje stanje tehnike kroz prethodno poglavlje i prikazana dosadašnja istraživanja na ovom području, u poglavlju 3 biti će prikazan proces konstruiranja Stewartove platforme s pneumatskim mišićima.

3. KONSTRUKCIJA I IZRADA STEWARTOVE PLATFORME S PNEUMATSKIM MIŠIĆIMA S MIJEHOM

U ovom poglavlju dan je opis konstrukcije Stewartove platforme koja će se sastojati od tri novo izrađena pneumatska mišića s mijehom, pomoću kojih će se vršiti gibanje gornje ploče platforme u 5 stupnjeva slobode gibanja. Mijeh mišića je izrađen od gumenog elastičnog materijala, a unutarnji prstenovi (ojačanja) od plastike izrađene aditivnom tehnologijom 3D ispisa.

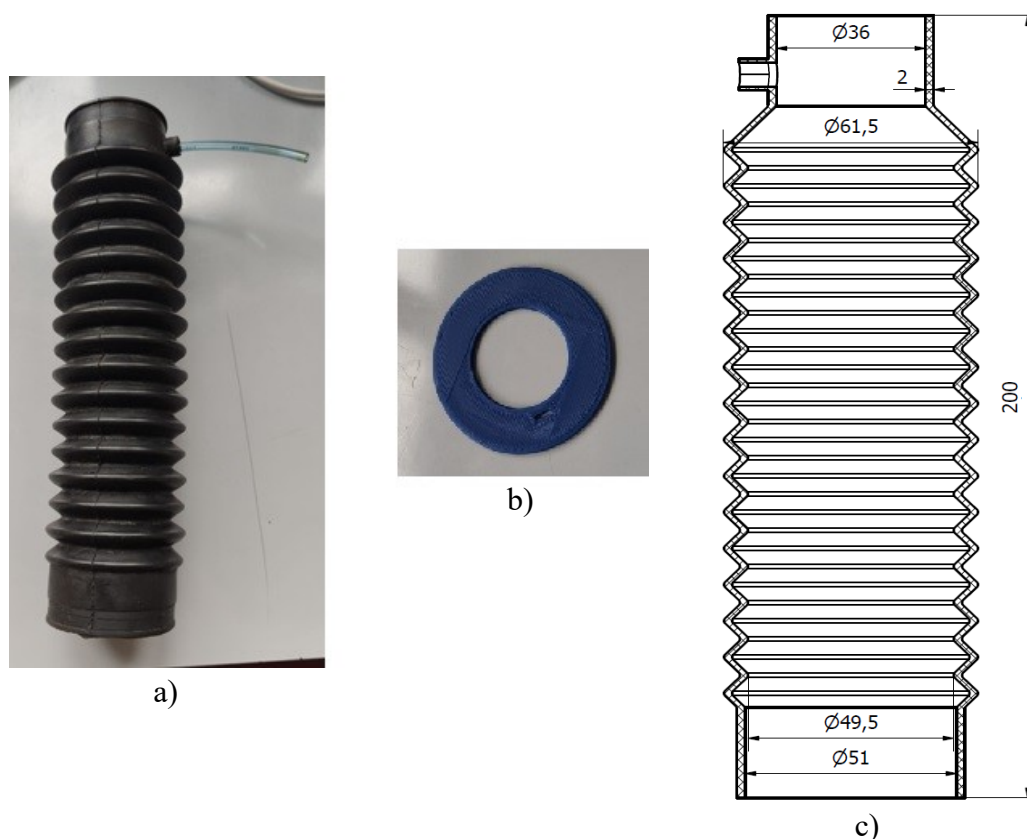
U radu će biti korišten Autodesk Inventor za 3D modeliranje svih dijelova platforme sa svim pripadajućim dijelovima i svim potrebnim za njegovu eksploataciju. Svi modelirani dijelovi bit će izrađeni aditivnom tehnologijom 3D ispisa na Flashforge Creator 3 3D pisaču u Laboratoriju za precizno inženjerstvo na Tehničkom fakultetu Sveučilišta u Rijeci.

3.1. Konstrukcijska razrada

Proces konstruiranja platforme, misaoni je proces tijekom kojega se oblikuje ideja o tehničkom proizvodu, predstavlja početak rada prilikom nastajanja novog proizvoda ili prototipa. Kao osnovni zadatak ističe se konstrukcija i upravljanje novoizrađenim prototipom platforme. Kako bi se pristupilo procesu konstruiranja bilo je potrebno detaljno analizirati postojeće mišiće prema kojima će se izrađivati ostali dijelovi platforme tehnikom aditivnog 3D ispisa. Novi pneumatski mišići predviđeni za aktuiranje platforme izrađeni su na temelju prethodnih koji su proizašli iz dosad provedenih istraživanja [4]. Za potrebe ovog rada nabavljena su tri jednaka nova mijeha i tehnikom 3D ispisa izrađeni odgovarajući prsteni. Slika 3.1 prikazuje novi pneumatski mišić s mijehom pod a) te prstene koji su u njega umetnuti pod b). Plava fleksibilna cjevčica je dodana kako bi se omogućio nesmetani priključak na svu potrebnu pneumatsku opremu u laboratoriju. Fleksibilna cjevčica je uz pomoć ljepila učvršćena i osiguran je nepropustan spoj.

Dimenzije mijeha pneumatskog mišića prikazane su na slici 3.1 c). Ukupna duljina u otpuštenom stanju iznosi 200 mm, a prilikom kontrakcije 120 mm. Ovo govori da je ukupna mogućnost kontrakcije mišića 40% njegove osnovne duljine. Unutarnji promjer nabora mijeha iznosi 49,5 mm, a vanjski promjer 61,5 mm. Debljina stijenke mijeha iznosi 2 mm. U svaki nabor predviđeno je umetanje jednog prstena izrađenog 3D ispisom od PLA materijala (materijal od poliakrilične kiseline). Prsteni koji će se umetati u nabore imaju dimenzije vanjskog promjera 55 mm, debljinu od 2 mm te unutarnji provrt od 29,5 mm. Oni se umeću u nabore kako bi spriječili

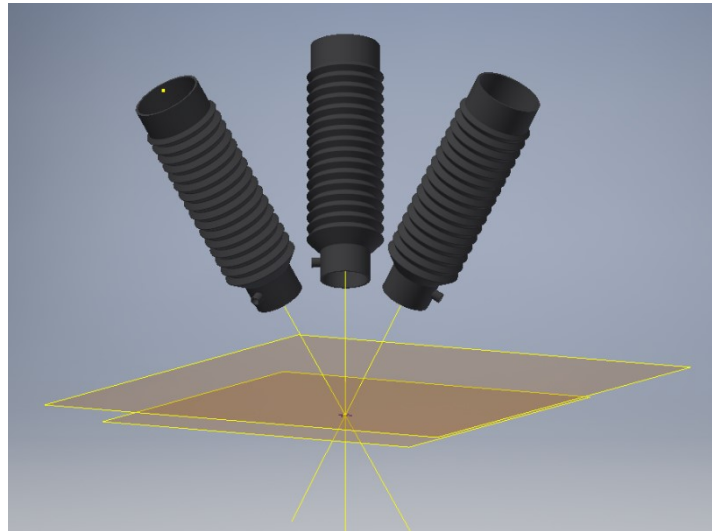
pojavu aksijalne deformacije mijeha mišića. Funkcija prstena umetnutih u nabore mišića je stvaranje kostura odnosno očvršćivanje same stjenke gume mišića, a da bi se pritom održalo opružno djelovanje gume za povratak u početni položaj.



Slika 3.1 Dijelovi pneumatskog mišića s mijehom: a) mijeh sa priključnom cijevi, b) prsten za ojačanje, c) dimenzije mijeha

Nakon analize potrebnih ulaznih parametara odnosno vanjskih dimenzija mišića pristupljeno je konstruiranju i dimenzioniranju platforme po uzoru na slične modele prethodno prikazane u poglavlju 2. S obzirom da je odlučeno da će biti korištena 3 mišića za actuaciju platforme, bilo je potrebno odrediti njihov položaj u prostoru. Kako bi se on odredio bilo je potrebno uzeti u obzir da se uzdužne osi sva tri mišića moraju sjeći u istoj točki prostora da bi se osigurao maksimalni mogući radni prostor gornje (pomične) ploče platforme. Predviđeno je postavljanje mišića u kružnom uzorku na jednakim razmacima od 120° . Mišići će se nalaziti pod kutom od 60° u odnosu na horizontalnu podlogu. Ovime se postiže maksimalni radni prostor pri actuaciji platforme, a da se pritom osigurava dovoljna krutost aktuatora kako bi održavali gornju ploču platforme (njenu vlastitu težinu) u nultom položaju kada se njome ne vrše gibanja. Potrebno je omogućiti prihvat mišića za donju ploču zbog čega je potrebno odmaknuti mišiće od sjecišta njihovih osi. Oni se postavljaju odmaknuti od sjecišta za 115,5 mm čime je osigurano dovoljno

mjesta za smještaj donje ploče te pratećih elemenata na njoj. Nova ravnina, koja će predstavljati horizontalnu plohu budućeg prostora gdje će se platforma montirati, postavlja se na udaljenosti od 25 mm od sjecišta. Ostavlja se prostor od 75 mm koji će se podijeliti između predviđene donje ploče i prihvat svakog od mišića. Smještaj mišića i navedene ravnine u prostoru mogu se vidjeti na slici 3.2. Mišići su orijentirani s otvorom odnosno fleksibilnom cjevčicom prema dolje kako bi se one mogle što bolje grupirati i da budu što bliže fiksnom dijelu mišića i platforme.

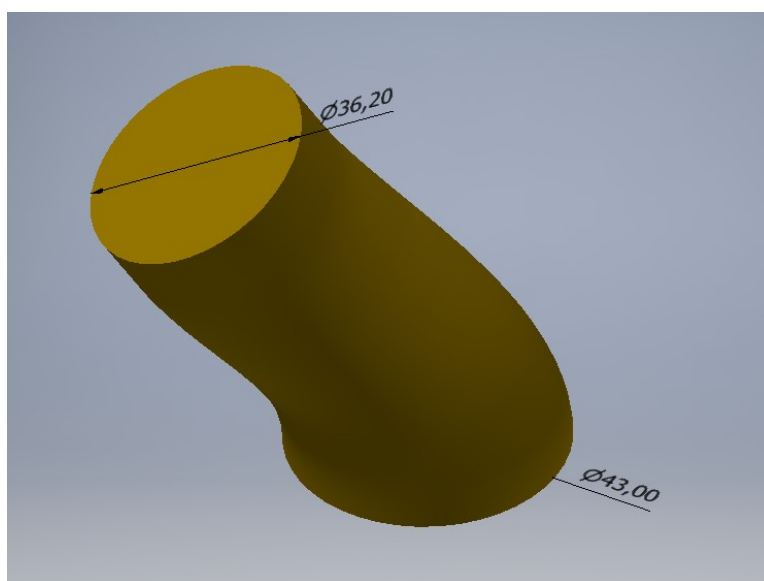


Slika 3.2 Razmještaj pneumatskih mišića u prostoru

Sljedeći korak je razrada potrebnih prihvatnih elemenata te obje ploče kako bi se implementirali modelirani aktuatori. Svi sljedeći modeli biti će oblikovani na način da su prilagođeni 3D ispisu te će biti izrađivani kao volumenski modeli.

Prihvati će biti modelirani kako bi se omogućilo povezivanje između ploča i mišića koji se nalazi pod kutem. Predviđena visina donje ploče platforme iznosi 25 mm kako bi se osigurala dovoljna čvrstoća dijela kada on bude prihvaćen za podlogu ili aluminijske profile u laboratoriju. Visinska razlika između mišića i donje platforme koju treba premostiti iznosi 50 mm. Obzirom na predviđenu orijentaciju mišića, cilindrični otvor mišića na ovom kraju ima promjer od 36 mm. Prema tom otvoru kreira se cilindrični dio prvog donjeg prihvatnog elementa debljine 10 mm. Kako bi se postigao što bolji prihvat i dosjed između 3D ispisanog elementa i elastične gume na promjeru od 36 mm on je povećan za 0,2 mm, na 36,2 mm. Ovime se sprječava i mogućnost skupljanja dijela uslijed procesa izrade (hlađenje polimernog materijala). Promjer baze prihvat koji će biti pričvršćen na donju ploču postavlja se na 43 mm. Ova vrijednost se odabrala kako bi se osiguralo dovoljno širok i stabilan prihvat, a da pritom ostane dovoljno mjesta na donjoj ploči za sve ostale potrebne elemente. Ona će biti također primijenjena i na gornje prihvatne elemente koji će biti modelirani kasnije. Između dva navedena elementa uz pomoć funkcije *Loft* kreiran je

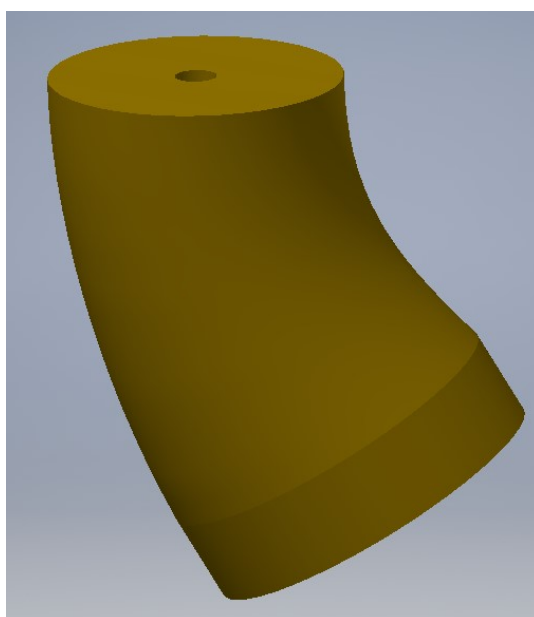
prijelazni element. Funkcija *Loft* stvara prijelazni element između jedne ili nekoliko 2D skica po određenom putu ili po automatski odabranoj krivulji, u ovom slučaju između dvije nacrtane kružnice na mišiću i na ravnini ploče. Automatski odabrana krivulja može se dodatno urediti na način da se može odabrati ortogonalnost pojedinog završetka krivulje na svaku skicu. Automatsko kreiranje krivulje također ima implementirane razne algoritme zaglađivanja kako bi se naposljetku stvorio element koji bi se mogao izraditi nekom od proizvodnih tehnika. Kreirani dio može se vidjeti na slici 3.3. Tehnika 3D ispisa omogućuje da se dijelovi modeliraju van klasičnih kubičnih ili cilindričnih oblika, za nju je moguće modelirati plohami slobodne forme koje omeđuju neko tijelo (volumen).



Slika 3.3 Dimenzioniranje donjeg prihvatnog elementa

Na plohi baze (donja ploha) prihvata u centru modeliran je provrt za vijak M6 dubine 20 mm. Izrađen je promjer 5 mm, umjesto potrebnih 6 mm kako bi se nakon 3D ispisa uz pomoć zagrijanog vijka mogao narezati navoj unutar provrta na prihvat. Nakon modeliranja dijela, potrebno ga je ograničiti svim geometrijskim ograničenjima kako bi se on nalazio u sklopu točno tamo gdje se želi. To je provedeno dodavanjem geometrijskih ograničenja podudaranosti uzdužnih osi cilindričnih dijelova mišića i donjeg prihvata. Prihvat se također umeće u mišić korištenjem podudaranosti ploha na udaljenost od 10 mm između kružnice prihvata i kružnice donjeg otvora mišića. Kako bi se osiguralo da se slučajno prilikom izrade sklopa ne zaokrene prihvat, dodano je i ograničenje donje plohe, one koja će nalijegati na donju ploču sa ravninom ploče. Donji prihvat se pomoću naredbe za rotacijski uzorak umnožava u još dva dodatna komada koji se nalaze sukladno sa mišićima na razmaku od 120° .

Gornji prihvat modelirani su na isti način, prvo je modeliran dio prihvata koji se nalazi na spoju sa gornjim otvorom mišića. Visinska razlika između mišića i gornje platforme koju treba premostiti prihvatom iznosi 51,1 mm. Gornji promjer otvora mišića iznosi 51 mm, na temelju ove dimenzije kreira se cilindrični dio prihvata koji će se nalaziti unutar mišića. Kao i kod donjeg prihvata ovaj dio se uvećava za 0,2 mm iz prethodno opisanih razloga te sada iznosi 51,2 mm. Na gornju ploču će ovi prihvat nalijegati sa promjerom od 43 mm. Funkcijom *Loft* kreiran je volumenski model kojemu se dodaju provrt za M6 vijak promjera 5 mm i dubine 20 mm za uvrtnje zagrijanog vijka. Gornji prihvat mišića može se vidjeti na slici 3.4. Gornji prihvat ograničavaju se na isti način kao i donji za os mišića i za ravninu gornje platforme.

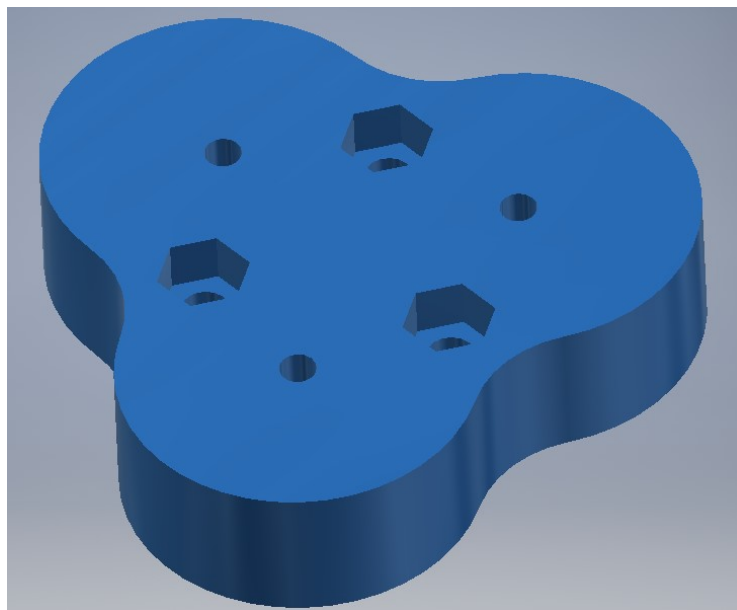


Slika 3.4 Gornji prihvat mišića

Ploče platforme modelirane su kada se završilo s modeliranjem svih prihvata, prvo se modelirala donja ploča. Ploče se modeliraju uz pomoć kružnica koncentričnih bazama prihvata kako bi se postigla dovoljno dobra potpora za pojedinu bazu. Ove kružnice zatim se spajaju kružnim lukovima koji započinju tangirajući na jednu koncentričnu kružnicu te završavaju tangirajući na drugu koncentričnu kružnicu na susjednom prihvat.

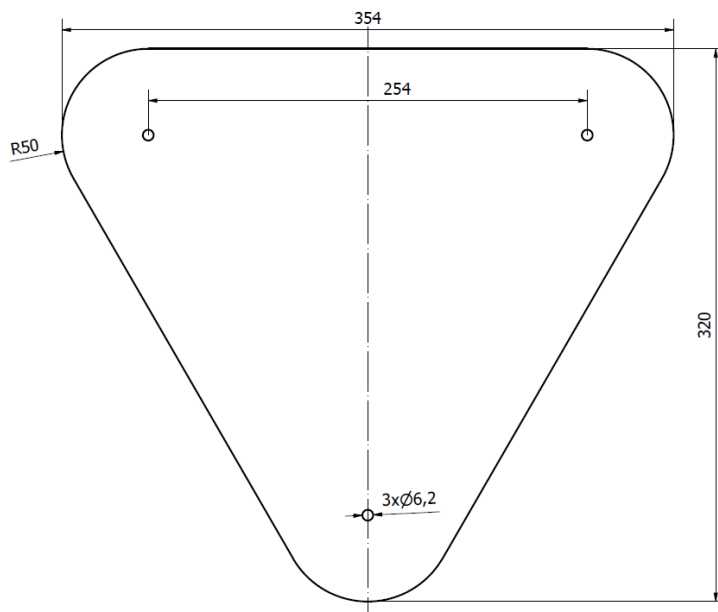
Na svaki predviđeni provrt za vijak M6 dodaje se upuštenje za glavu imbus vijka. Za osiguravanje stabilnog prihvata platforme na podlogu izrađuju se 3 upuštenja i prolazni provrti za M8 šesterokutne vijke kojima se predviđa učvršćivanje na podlogu. Gotov model donje ploče platforme prikazan je na slici 3.5. Njezina debljina postavljena je na 25 mm te će također biti izrađena tehnikom 3D ispisa. Postavljaju se ograničenja koincidencije s ravninom baza donjih

prihvata i gornjom plohom ploče. Također se postavlja podudaranje osi provrta s prihvata i s provrtima na donjoj ploči.



Slika 3.5 Model donje ploče platforme

Gornja ploča modelira se na spomenuti način te također sadrži prolazne provrte sa upuštenjima za imbus vijke M6 kojima će se pričvrstiti gornji prihvat. Za prvi prototip platforme gornja ploča će se zbog veličine i potrošnje materijala izraditi iz lesonita (drvene ploče) debljine 7 mm, dok će za finalni (drugi) biti izrađena 3D ispisom te će iznositi 20 mm. Dimenzije i izgled prvog prototipa gornje ploče platforme prikazan je na slici 3.6. Sljedeći korak je ispisivanje svih dijelova na 3D pisaču, kroz sljedeće potpoglavlje biti će detaljno opisan postupak ispisa dijelova te pripreme za montažu i izradu prvog prototipa platforme.



Slika 3.6 Skica dimenzija gornje ploče platforme

3.2. 3D ispis dijelova

Svi modelirani dijelovi izvedeni su aditivnom tehnologijom 3D ispisa su na Flashforge Creator 3 3D pisaču u Laboratoriju za precizno inženjerstvo na Tehničkom fakultetu Sveučilišta u Rijeci prikazan na slici 3.7. Korištena je tehnologija taložnog očvršćivanja - FDM (engl. *Fused Deposition Modeling*) 3D ispisa. Kod ove tehnologije vrši se selektivno taloženje rastopljenog materijala mlaznicom na grijanoj podlozi u unaprijed određenim slojevima jedan po jedan dok se ne dođe do najvišeg sloja modela.



Slika 3.7 3D pisač FlashForge Creator 3

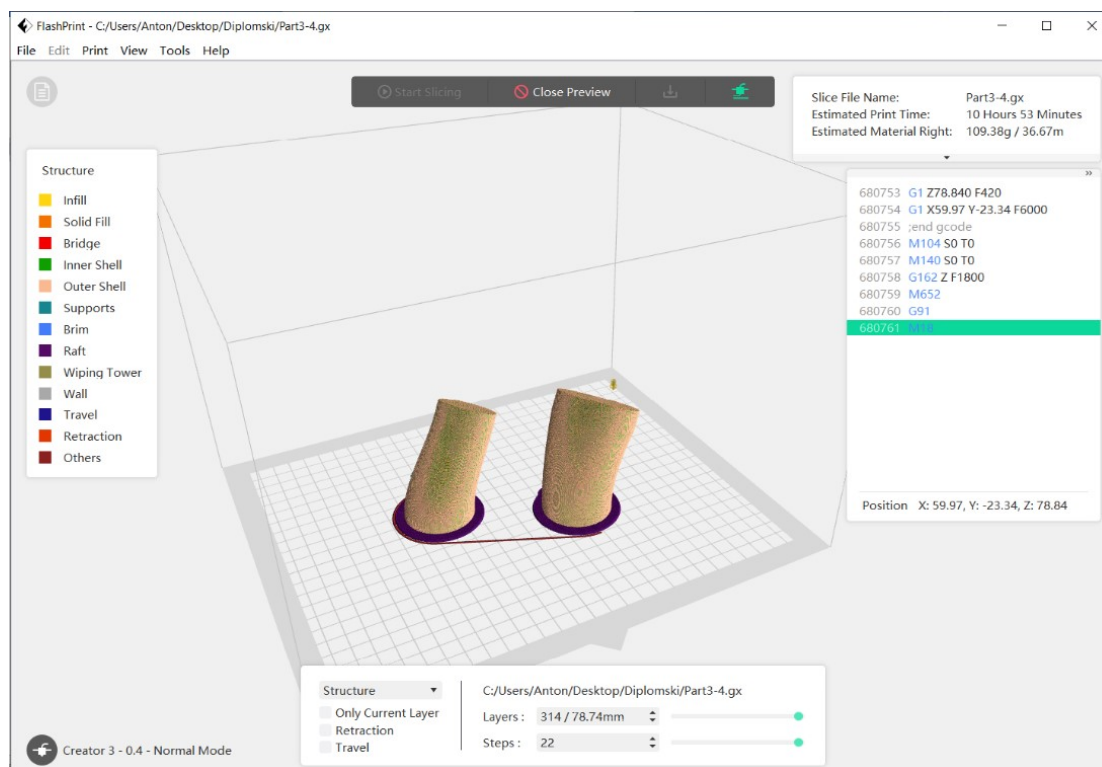
Za izradu prvog prototipa platforme, prema kreiranim 3D modelima prikazanim na slikama u prethodnom potpoglavlju, korišten je posebni prozirni materijal Z-GLASS Filament narančaste boje. Njegove preporučene postavke ispisa su:

- Temperatura mlaznice pisača: 240 - 260 °C
- Temperatura podloge pisača: 30 °C
- Brzina ispisa: 45 - 55 mm/s

Kako bi se modeli pripremili za ispis potrebno ih je adekvatno pripremiti uz pomoć posebnih softvera koji se nazivaju „*slicer*“-i i uz pomoć njih se modeli dijele na poprečne presjeke i kreiraju se NC kodovi kojim se upravlja pisačem. Obradu modela je odrađena u softveru istoimene tvrtke, a softver nosi naziv FlashPrint. Korisničko sučelje programa može se vidjeti na slici 3.8. Za ispis dijelova su korištene preporučene postavke te je uzeta srednja preporučena temperatura mlaznice od 250 °C i brzina ispisa od 50 mm/s. Sve postavke primijenjene su na

dijelove koje je potrebno printati, prihvatili su se printati u parovima 3 puta po dva te je 3D ispisana i donja ploča platforme.

Kroz nekoliko dana provedena su ispisivanja potrebnih dijelova te je onda bilo potrebno sklopiti izrađene dijelove platforme. Jedan od ispisanih prihvata može se vidjeti na slici 3.9.



Slika 3.8 FlashPrint slicer za 3D ispis



Slika 3.9 Ispisani model gornjeg prihvata

3.3. Prvi prototip platforme

Nakon 3D ispisa započeto je sklapanje dijelova platforme. Prvo se sklapaju donji prihvat na donju ploču platforme. Za donju ploču pričvršćuju se prema predviđenom s 3 M6 vijaka duljine 30 mm koji se prvo zagrijavaju te vrući uvrću u plastični dio provrta prihvata kako bi urezali navoj. Nakon urezivanja navoja, prihvat se montiraju na donju ploču platforme. Istim načinom provodi se i sastavljanje gornje ploče platforme skupa s prihvatom. Gornja platforma s prihvatom prikazana je na slici 3.10. S obzirom da je prilikom narezivanja navoja došlo do određenih problema odnosno raslojavanja pojedinih prihvata, za drugu verziju potražiti će se alternativno rješenje za vijčane spojeve i pričvršćivanje prihvata.



Slika 3.10 Sklopljena gornja ploča platforme

Gornja i donja platforma zatim se spajaju montažom pneumatskih mišića na prihvat. Pneumatski mišići se postavljaju kako je predviđeno kreiranim 3D modelom. Krajevi koji naliježu na pojedine prihvat morali su se dobro zategnuti plastičnim vezicama kako bi se osiguralo kompletno brtvljenje svih dijelova. Sastavljena platforma imala je nekoliko problema, poput raslojavanja prihvata i stabilnosti pri neutralnom položaju, koji će biti razriješeni u izradi drugog prototipa. Pneumatski mišići su se zbog svoje konstrukcije i opružnih svojstava pokazali dostatnima da savladaju težinu gornje ploče platforme s prihvatom.

Kako bi se osiguralo balans pri neutralnom stanju platforme bilo je potrebno pronaći rješenje kojim će se učvrstiti gornja ploča platforme u trenucima kada se platforma ne giba. Ovo rješenje je moralo biti dovoljno fleksibilno da ne ometa potrebne kretnje platforme pri upravljanju, ali ipak elastično i kruto toliko da osigura povratak u neutralni (nulti) položaj. Kao idealno rješenje ovog problema pronađena je PVC cijev promjera 9,5 mm i debljine stijenke 1 mm. Ova cijev umetnula se u donju ploču platforme na dubinu od 10 mm te se tamo zalijepila kako bi se spriječilo njeno gibanje. Na gornjoj ploči napravljen je provrt promjera 10 mm kako bi se osiguralo

nesmetano gibanje i labavi dosjed s pločom. Umetnuta cijev osigurava nesmetano gibanje po Z osi gornje ploče platforme te pri gibanju u ostalim smjerovima (nagibu) platforme predstavlja povratnu oprugu koja će prilikom završetka aktuacije pojedinog mišića vratiti ploču u početni položaj. Nadalje su provedena mjerenja s ciljem proračuna konstrukcijskih parametara cijevi, tj. pretpostavljeno je da će se ona ponašati kao igličasta opruga ukliještena na jednom kraju. Drugi kraj će biti slobodan te će se na njemu nanositi sila kojom platforma djeluje na oprugu, karakteristična vrijednost pri ovoj vrsti opterećenja je fleksijska krutost. Fleksijska krutost ove opruge K_s se tada može izračunati jednadžbom 3.1:

$$K_s = E \cdot I_x = E \cdot \pi \cdot \left(\frac{D+d}{2}\right)^3 \cdot t \quad (3.1)$$

Gdje je:

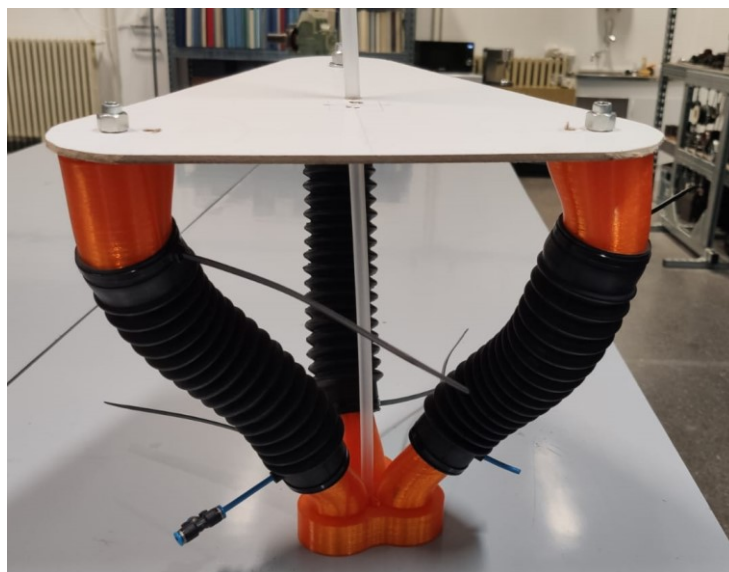
- E – modul elastičnosti koji za PVC prema [15] iznosi 15 MPa,
- I_x – aksijalni moment inercije za os x , mm^4
- D – vanjski promjer cijevi, mm
- d – unutarnji promjer cijevi, mm
- t – debljina stijenke, mm

Uvrštavanjem parametara u jednadžbu (3.1):

$$K_s = 15 \cdot \pi \cdot \left(\frac{9,5+7,5}{2}\right)^3 \cdot 1 = 28956 \text{ Nmm}^2$$

izračunata fleksijska krutost opruge iznosi 28956 Nmm^2 .

Cjelokupni sklop platforme s dodatnom povratnom oprugom može se vidjeti na slici 3.11. Na ovoj platformi provedeno je nekoliko ispitivanja u kojima su se pojedini mišići aktuirali do krajnjih položaja kako bi se provjerila funkcionalnost platforme i samih mišića povezanih prihvatima. Pojavio se još jedan problem koji će biti riješen kod drugog prototipa platforme, a to je prevelika kutna zakrivljenost prihvata prilikom premošćivanja udaljenosti između platforme i mišića. Ovo će se popraviti na način da će se pojedini mišići udaljiti od svake ploče platforme te se povećati širina gornje ploče čime će ona imati veću površinu i prihvat će se nalaziti na kružnici većeg promjera. Time će se dobiti skoro pravocrtna središnja os između prihvata i mišića te smanjiti zakrivljenost mišića koja se pojavila kada su se dijelovi prvog prototipa platforme sklopili.

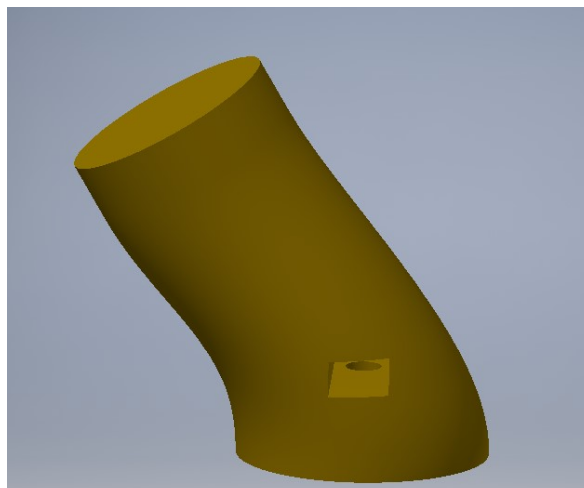


Slika 3.11 Prvi prototip platforme

3.4. Drugi prototip platforme

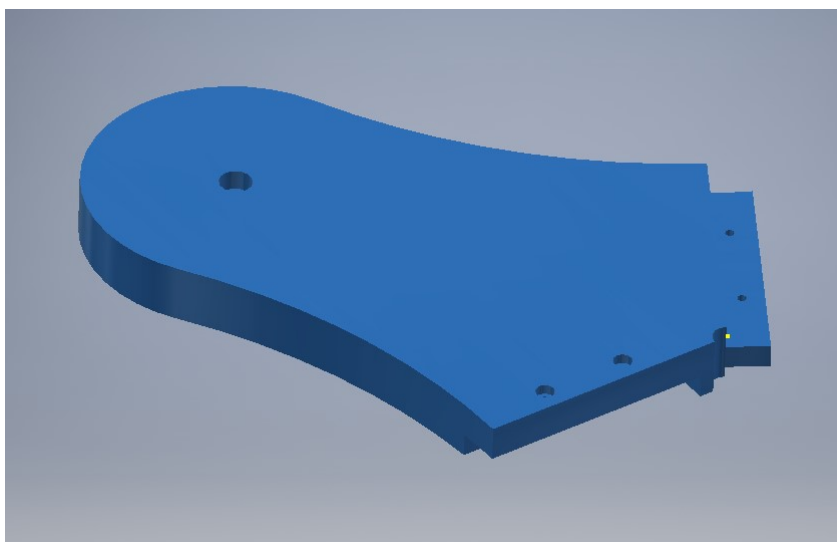
Kako bi se postiglo kvalitetnije rješenje koje će savladati sve probleme do kojih se je došlo kreiranjem prvog prototipa, pristupilo se ponovnom modeliranju platforme. Promjene su provedene na postojećem 3D modelu.

Za osiguranje kvalitetnog pričvršćivanja bez potrebe uvrtanja vijka u 3D ispisani dio napravljen je utor za M6 maticu na visini od 15 mm. Ovo je jedan od načina koji se specifično koristi prilikom modeliranja za 3D ispis kod dijelova koji se moraju pričvršćivati vijčanim spojem. Gornjim prihvatom dodan također je utor za maticu M6 na udaljenosti 15 mm od baze prihvata koja će nalijegati na gornju ploču. Primjer utora na donjem prihvatu prikazan je na slici 3.12.



Slika 3.12 3D model donjeg prihvata – drugi prototip

Donja ploča platforme ostala je ista kao i kod prvog prototipa, ali joj je dodan provrt promjera 10 mm i dubine 10 mm za fleksibilnu plastičnu cijev kako se on ne bi morao kasnije bušiti. Gornja ploča platforme morala je biti podlegnuta podjeli na 3 dijela zbog načina izrade 3D ispisom i ograničenja područja ispisa. Zbog ograničenja veličine područja ispisa, najveće dimenzije ispisa mogu iznositi 300 x 250 mm, a maksimalna dimenzija gornje platforme kada je kompletna iznosi 500 mm. Podjela se je morala izvršiti na jednake dijelove kako bi oni bili što sličniji i kako ne bi došlo do neravnomjernosti ili neuravnoteženosti na gornjoj ploči. Tri kreirana dijela biti će sastavljena uz pomoć M3 vijaka duljine 20 mm, dijelovi se mogu vidjeti na slici 3.13. Kako bi se omogućilo spajanje modelirana je stepenica i sukladno izbočenje na rubu platforme. Na stepenici su izrađena dva provrta s upuštenjima za glave M3 imbus vijaka. S donje strane sukladnog izbočenja koje će se pritezati za stepenicu nalaze se također dva provrta s upuštenjima za M3 matice. Na sredini cijele platforme nalazi se prolazni provrt promjera 10 mm kroz koji će prolaziti plastična cijev kojom je omogućen balans platforme, koristi se jednaka cijev kao i kod prvog prototipa platforme.



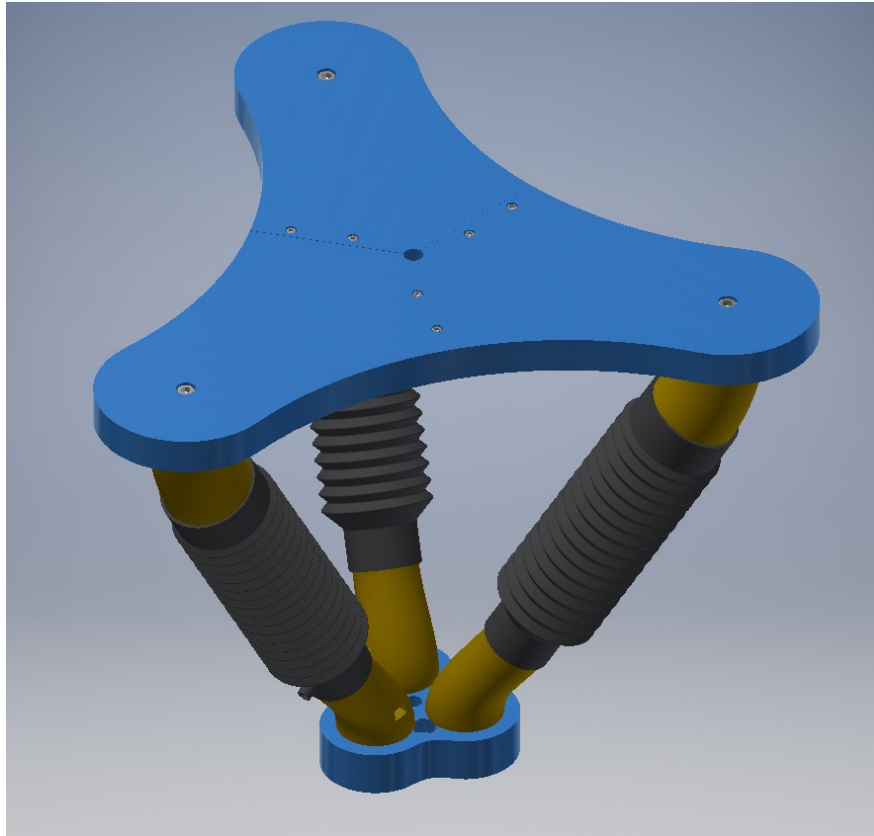
Slika 3.13 Modelirani dio gornje ploče platforme

Gotovi sklop 3D modela prikazan je na slici 3.14. U model su dodani i svi predviđeni vijčani elementi za spajanje koje će se provesti na ispisanim dijelovima.

Za izradu drugog prototipa platforme prema kreiranim i pripremljenim 3D modelima korišten je materijal Polymaker PolyMax PLA (poli-mliječna kiselina). Proizvodi se u raznim bojama, a korištene su plava i crvena boja. Nalazi se u rolama od 750 g, a njegove preporučene postavke ispisa su:

- Temperatura mlaznice pisača: 190 - 230 °C

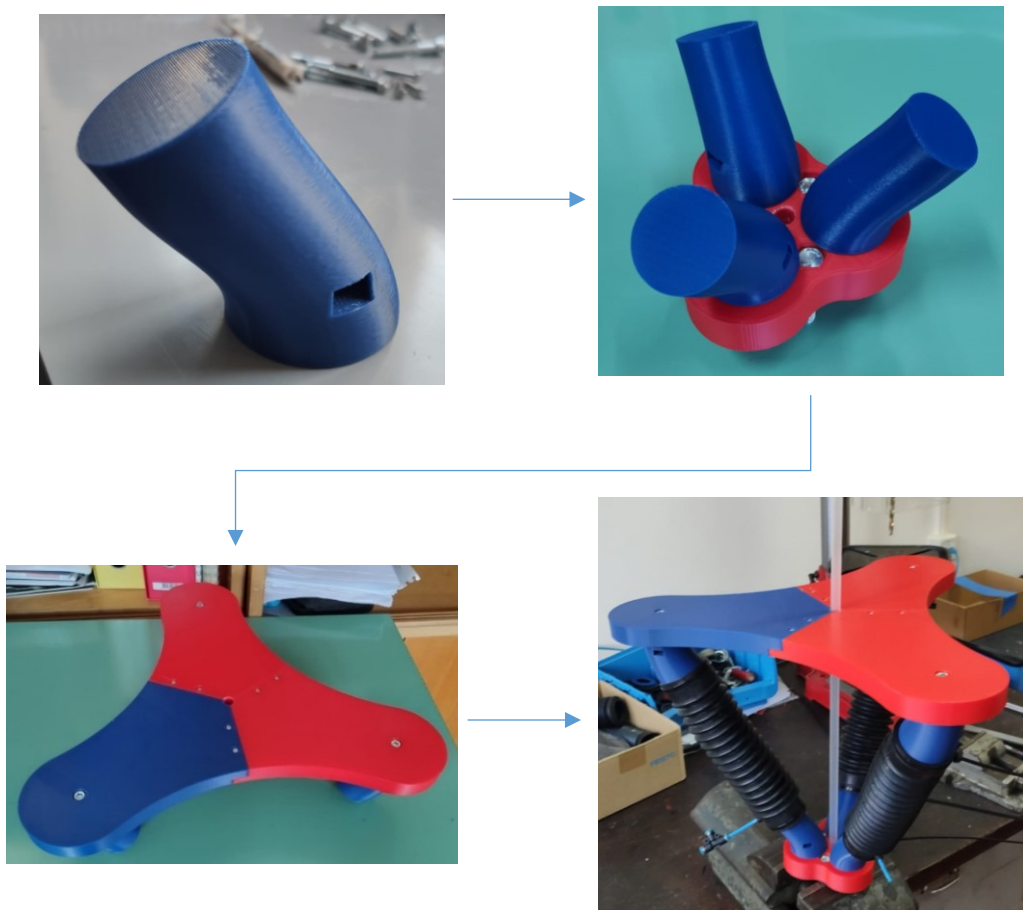
- Temperatura podloge pisača: 25 - 60 °C
- Brzina ispisa: 40 - 60 mm/s



Slika 3.14 Model drugog prototipa platforme

Slika 3.15 prikazuje proces sastavljanja platforme od pojedinih dijelova. Proces je tekao slično kao i tijekom sastavljanja prvog prototipa. Prvo su pričvršćeni i pritegnuti prihvat na donju ploču platforme uz pomoć vijaka i matica M6. Gornji prihvat pričvršćuju se na potpuno sastavljenu gornju ploču. Za pričvršćivanje dijelova gornje ploče korišteno je 6 M3 vijaka i matica. Kada su obje ploče s prihvatima sastavljene, na njih se montiraju mišići pomoću kojih se ploče spajaju. Krajevi pneumatskih mišića zatežu se plastičnim vezicama kako bi ih zabrtvili na gornjim i donjim prihvatima.

Nakon opisa modeliranja i izrade dva prototipa platforme pristupiti će se procesu razrade i pripreme laboratorijskih postava, regulacijskih algoritama i savladavanja pozicioniranja pneumatskih mišića koji se kao aktuatori koriste i u sklopu platforme. U sljedećem poglavlju će biti opisana korištena laboratorijska oprema kao i pripremljeni laboratorijski postavi za ispitivanja koja će se provoditi.



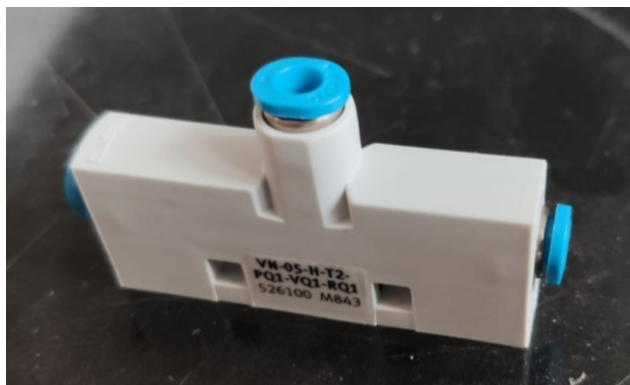
Slika 3.15 Proces montaže drugog prototipa platforme

4. LABORATORIJSKI POSTAV I KORIŠTENA OPREMA

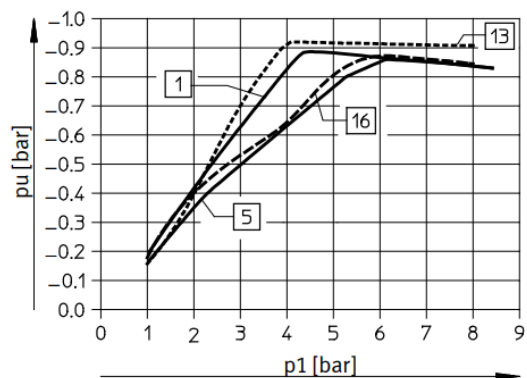
Eksperimentalna ispitivanja i konstrukcija platforme provedeni su, kao što je već navedeno kroz prethodna poglavlja, na Tehničkom fakultetu u Rijeci u Laboratoriju za hidrauliku i pneumatiku pri Zavodu za konstruiranje u strojarstvu. Cjelokupna korištena oprema i postavi biti će prikazani i objašnjeni kroz nekoliko slijedećih potpoglavlja.

4.1. Pneumatske laboratorijske komponente

Za proizvodnju komprimiranog zraka korišten je vijčani kompresor Planet Air L-S50-25 sa protokom zraka 50 - 60 l/min i maksimalnim tlakom 8 bara. Generiranje podtlaka provedeno je korištenjem vakuumske sapnice (ejektora) VN-05-H-T2-FQ1-VQ1-RQ1 prikazane na slici 4.1 a). Ona radi na principu Venturijeve cijevi, gdje se prolazom pretlaka kroz suženje generira podtlak. Ulazni tlak iznosi od 1 do 8 bar pomoću kojeg može ostvariti podtlak do -0,88 bar. Kako bi se ostvarile najoptimalnije karakteristike (maksimalni podtlak) sapnice za sve eksperimente korišten je pretlak od 4,5 bara što je iščitano iz kataloga proizvođača [16] prikazanog na slici 4.1 b). Za predregulaciju tlaka korišten je ručni regulator tlaka postavljen nakon pripreme jedinice. Njime se vrijednost ulaznog tlaka u vakuumsku sapnicu ograničavala na 4,5 bara.



a)

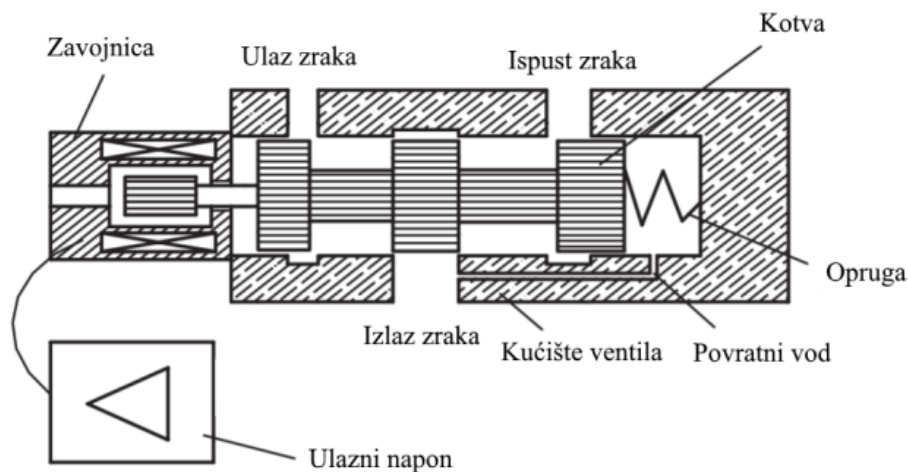


b)

Slika 4.1 a) Vakuumska sapnica VN-05-H-T2-FQ1-VQ1-RQ1, b) Ovisnost generiranog podtlaka o ulaznom pretlaku [16]

Sve komponente povezane su fleksibilnim Festo cijevima promjera 4 mm. Eksperimentalni pneumatski sustavi za regulaciju ulaznog tlaka i podtlaka sadržavali su proporcionalne regulatore tlaka. Proporcionalni regulator tlaka ima ulazni i izlazni signal proporcionalan, odnosno za određeni omjer promjene napona regulatora, dobijemo na izlazu isti omjer promjene tlaka (ili

podtlaka). Radi na slijedećem principu: upravljačkim signalom se djeluje na zavojnicu elektromagneta, koja zatim stvara silu na kotvu proporcionalnu ulaznom naponu. Djelovanjem sile pomiče se kotva koja je ujedno i klip ventila te se ulazni i izlazni priključak otvaraju. Izlazni tlak skupa s oprugom određene krutosti zatim preko povratnog voda djeluje na kotvu u smjeru suprotnom od djelovanja zavojnice do postizanja ravnotežnog položaja [17]. Princip rada vidljiv je na slici 4.2.



Slika 4.2 Presjek jednostavnog proporcionalnog regulatora tlaka [17]

Prvi korišteni proporcionalni regulator tlaka je VPPE-3-1-1/8-6-010 marke Festo koji je prikazan na slici 4.3 pod brojem 1. Regulatoru je za rad potreban napon od 15 do 30 V, a upravljanje regulatorom vrši se pomoću analognog signala od 0 do 10 V. Regulator ima mogućnost regulacije tlaka u rasponu 0 - 8 bara. On će biti primijenjen u indirektnom pneumatskom sustavu za ispitivanje preciznog pozicioniranja pneumatskog mišića. Indirektni pneumatski sustav podrazumijeva sustav gdje se pomoću proporcionalnog regulatora tlaka vrši regulaciju ulaznog pretlaka u ejektor kojim se onda generira proporcionalna vrijednost podtlaka (indirektno), dok se kod direktnog sustava regulacija podtlaka vrši direktnim putem tj. proporcionalnog regulatora tlaka regulira vrijednost podtlaka na izlazu iz ejektora. Ventil karakterizira brzina odziva od 550 ms. Povezivanje s upravljačkim hardverom odvija se pomoću 4 žilnog kabela sa M12 priključkom na strani ventila.

Pod brojem 2 na slici 4.3 nalazi se proporcionalni regulator tlaka VPPI-5L-G18-1V1H-V1-S1D marke Festo. Regulator radi na istom naponu kao i prethodno navedeni, a upravljanje regulatorom vrši se također pomoću analognog signala od 0 do 10 V. Regulator ima mogućnost regulacije tlaka u rasponu od -1 do 1 bara. Ovim regulatorom moguća je direktna regulacija podtlaka te će na taj način biti i implementiran u predstojeće eksperimentalne postave. On također

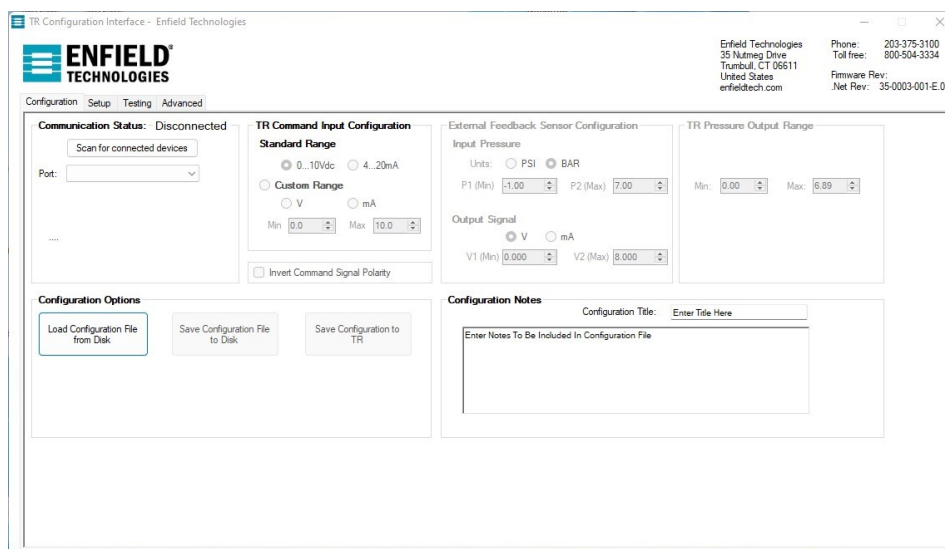
za razliku od prethodno navedenog posjeduje vlastiti manometar kojim vrši regulaciju postignutog tlaka te vrijednost tlaka prikazuje na integriranom zaslonu. Osim prikaza postignutog tlaka i raznih upozorenja (poput pregrijavanja, nedostatnog radnog tlaka i sl.) pomoću integriranog zaslona i 3 gumba koji se nalaze ispod njega može se provesti modifikacija regulatora. Regulator je moguće modificirati da radi na bilo kojem rasponu ili tlakova ili napona u spomenutim granicama. Regulator se za razliku od prvog opisanog, spaja s peterožilnim kabelom koji na jednom kraju posjeduje standardni M12 priključak. Vrijednost tlaka s internog manometra također se može očitavati jer taj signal regulator isporučuje kao analogni u rasponu 0 - 10 V. Regulator nije moguće modificirati niti upravljati njegovim postavkama putem kabela, već samo direktnim korisničkim unosima na integriranom ekranu. Spomenuta dva proporcionalna regulatora tlaka bit će korištena za ispitivanje preciznog pozicioniranja pneumatskog mišića s mijehom. Dok će Festo VPPI ventil biti korišten također i za aktuiranje jednog od 3 pneumatska mišića na konstruiranoj platformi.



Slika 4.3 Proporcionalni regulatori tlaka: 1 – Festo VPPE, 2 – Festo VPPI, 3 – Enfield TR

Posljednji model proporcionalnog regulatora tlaka, koji se nalazi na slici 4.3 pod brojem 3, korišten za ispitivanja je regulator TR-010-v-ex tvrtke Enfield Technologies. Regulator ima mogućnost regulacije tlaka u rasponu od -1 do 10 bara. Pri čemu se kao napon za regulaciju koristi signal s upravljačkog hardvera u rasponu 0 - 10 V. Regulator radi na naponu 0 - 30 V, te je zajedno s ostalima povezan na glavni sustav napajanja. Na sebi sadrži dva priključka, jedan za dolazni kabel kojim se priključuje na glavno napajanje i upravljački hardver pomoću četverožilnog kabela s M8 priključkom te drugi priključak za M8 trožilni kabel za spajanje vanjskog senzora. Kako bi regulator pravilno radio potreban mu je vanjski senzor tlaka koji djeluje kao povratna veza. Za vanjski senzor odabran je i spojen jedan od Schmalz senzora koji će biti detaljno objašnjen u sljedećem potpoglavlju. Nakon izvršenog spajanja vanjskog senzora, regulator tlaka se je spojio

pomoću USB kabela na računalo. Komunikacija sa računalom vrši se pomoću specijalnog programa koji se dobiva od proizvođača pod nazivom TR External User Interface prikazanog na slici 4.4.



Slika 4.4 Sučelje Enfield TR kalibracijskog softvera

U programu se podesilo parametre koji su uvjetovani vanjskim graničnim rasponima mjerenja regulatora tlaka. Predviđeni standardni rasponi tlaka s original sensorima su bili od -1 do 10 bar, no uz pomoć spojenih senzora može se mjeriti tlak samo od -0,74 do 8 bara. Također sukladno ovim vrijednostima bilo je potrebno podesiti i izlazni tlak regulatora koji možemo regulirati na raspon od -0,74 do 8 bar. Sučeljem se također podešavaju i PID komponente regulatora implementirane na njegovom upravljačkom modulu. P komponenta se prema savjetima proizvođača postavlja na 40%, I na 20% i D na 10%. Odaziv regulatora tlaka može se provjeriti u dijelu softvera u kojem se može zadati pojedini tlak te pratiti reakcija ventila i dalje po potrebi fino ugoditi parametre regulatora. Postupak kalibracije je ponovljen za oba regulatora tlaka. Ukoliko se ove promjene ne bi adekvatno podesile došlo bi do krive regulacije tlaka. Ovim programom se može u potpunosti modificirati sve parametre ventila, kao i utjecati na njegove performanse. Upravljanje regulatorom vršiti će se pomoću analognog signala od 0 do 10 V s upravljačkog hardvera. Kao i prethodni proporcionalni regulator tlaka i Enfield TR-010-v-ex regulator vrši direktnu regulaciju podtlaka. Vrijednost tlaka s vanjskog senzora tlaka se može očitavati jer taj signal regulator prima za vlastitu regulaciju i istovremeno isporučuje kao analogni u rasponu 0 - 10 V. Brzina odziva ovog regulatora tlaka iznosi svega 2,5 ms što je višestruko brže od ostalih.

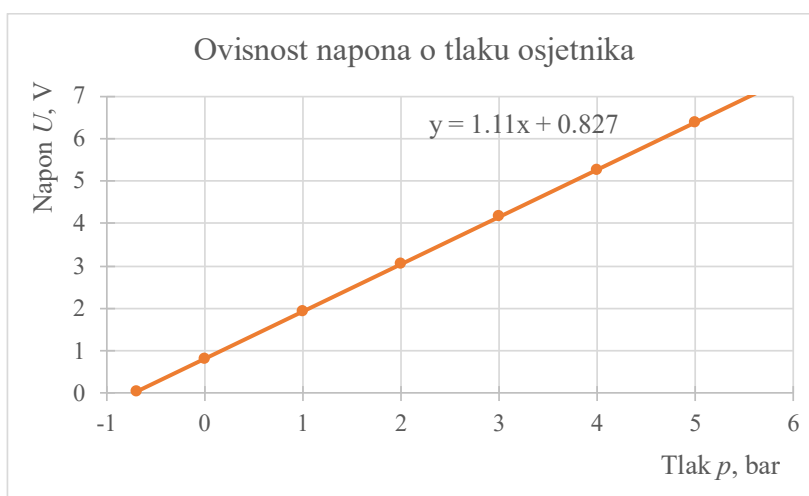
Pri konstrukciji i regulaciji platforme koristiti će se dva TR-010-v-ex proporcionalna regulatora te jedan Festo VPPI-5L-G18-1V1H-V1-S1D regulator kako bi svaki pneumatski mišić mogao imati zasebnu kontrolu gibanja i pomaka.

4.2. Senzori pretlaka/podtlaka i pomaka

Kako bi se ostvarilo mjerenje vrijednosti pretlaka i podtlaka odnosno valjanost upravljanja regulatora tlaka korišteni su senzori tlaka Schmalz VS VP8 SA M8-4. Senzor tog tipa prikazan je na slici 4.5. Njime se nazivno može mjeriti raspon tlaka od -1 do 8 bar, no u praksi to nije tako. Do ove pojave dolazi zbog zasićenja signala maksimalnoj točki raspona signala (9,98 V) što onemogućava raspoznavanje nazivne vrijednosti od 8 bara. U toj točki se dobiva vrijednost tlaka od 7,85 bar. Kod minimalne točke (0,045 V) pojavljuje se veća devijacija pri mjerenju dolaznog signala (napona) te u ovoj točki tlak pri minimalnom naponu iznosi -0,74 bar. Potpuna kalibracija prema uputama proizvođača se nažalost nije mogla provesti zbog nemogućnosti povezivanja NFC vezom sa sensorima. Zbog toga je provedena softverska kalibracija tlaka senzora na njegov potpuni raspon izlaznog signala senzora ($\approx 0 - 10$ V). Kalibrirani raspon tlaka za spomenuti raspon signala iznosi od -0,74 do 7,85 bar. Raspodjela tlaka unutar spomenutog raspona napona kreće se linearno te se grafički prikaz raspodjele može vidjeti na slici 4.6. Spomenuti raspon također je provjeren i spajanjem na Festo VPPI regulator tlaka koji posjeduje unutarnji manometar.

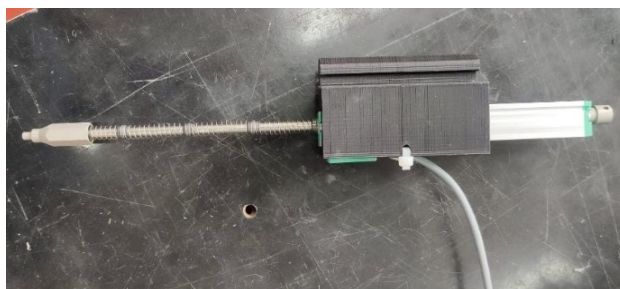


Slika 4.5 Schmalz VS VP8 SA M8-4 senzor tlaka

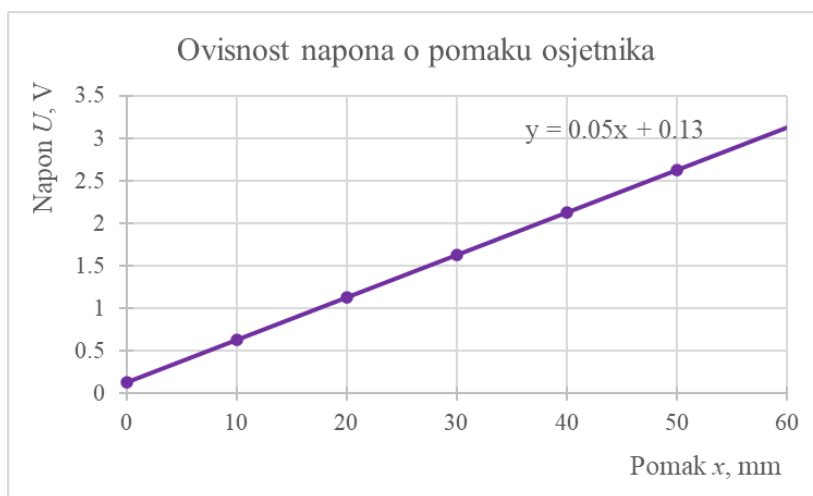


Slika 4.6 Ovisnost napona o tlaku osjetnika

Ekperimentalni postav za regulaciju pomaka opremljen je linearnim osjetnikom pomaka Burster 8713-100 prikazanim na slici 4.7. Raspon mjerenja ovog osjetnika je 100 mm, a razlučivost njegovog pomaka je 0,01 mm. Radi na principu naponskog dijelila (potenciometra) na nominalnom naponu od 0 do 5 V. Najmanji napon koji se može očitati sa osjetnika iznosi 0,012 V te se u njega postavlja vrijednosti od 0 mm. Raspodjela mjerenog pomaka po cijelom rasponu mjerenog napona je linearna te se raspodjela može vidjeti na slici 4.8. Potenciometarski osjetnik sastoji se od kliznog kontakta (klizača) i fiksnog kontakta. Fiksni kontakti su spojeni na dolazni napon, a na izlazu (klizaču) se dobiva analogni signal proporcionalan ostvarenom pomaku (Ohmov zakon).



Slika 4.7 Linearni osjetnik pomaka Burster 8713-100



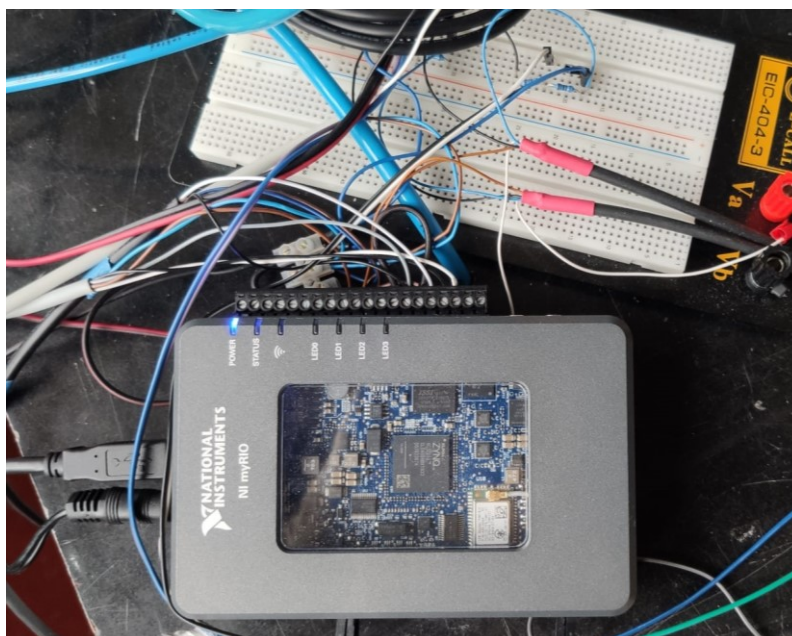
Slika 4.8 Ovisnost napona o pomaku osjetnika

Kao izvor napajanja senzora i proporcionalnih regulatora tlaka korišten je laboratorijski izvor napona Axio AX-3005L-3. Izlazni napon je podešen na 24 V što zadovoljava raspone svih spojenih komponenti. Ovaj izvor napona vrlo je kvalitetan i osigurava konstantni napon bez obzira na broj spojenih uređaja i oscilacije u potrošnji električne struje.

Detaljna analiza dodatnih potrebnih senzora za regulaciju gibanja platforme prikazana je u 6. poglavlju.

4.3. Upravljački hardver

Nadzor i upravljanje s oba eksperimentalna postava koji će se kreirati bitno je izvršavati u stvarnom vremenu. Da bi se to omogućilo odabrana je jednostavna i brza upravljačka kartica National Instruments-a MyRIO 1900 sposobna za samostalno izvršavanje programa. Ona je kompatibilna sa softverom LabVIEW. Ulazni i izlazni priključci, kao i sama upravljačka kartica mogu se također vidjeti na slici 4.9. Upravljačka kartica spaja se s računalom i sa svim potrebnim regulatorima tlaka i osjetnicima. Upravljačka kartica sadržava 3 seta priključaka označena slovima A, B i C. Također, sadržava 10 analognih ulaza, 6 analognih izlaza, 40 digitalnih ulazno/izlaznih linija, WiFi modul, nekoliko LED, dva gumba, unutrašnji akcelerometar te ARM Cortex-A9 procesor. Komunikacija između računala i kartice obavlja se uz pomoć softvera LabVIEW koji će biti objašnjen u poglavlju 5.1.



Slika 4.9 Upravljački hardver NI myRIO 1900

4.4. Eksperimentalni postavi

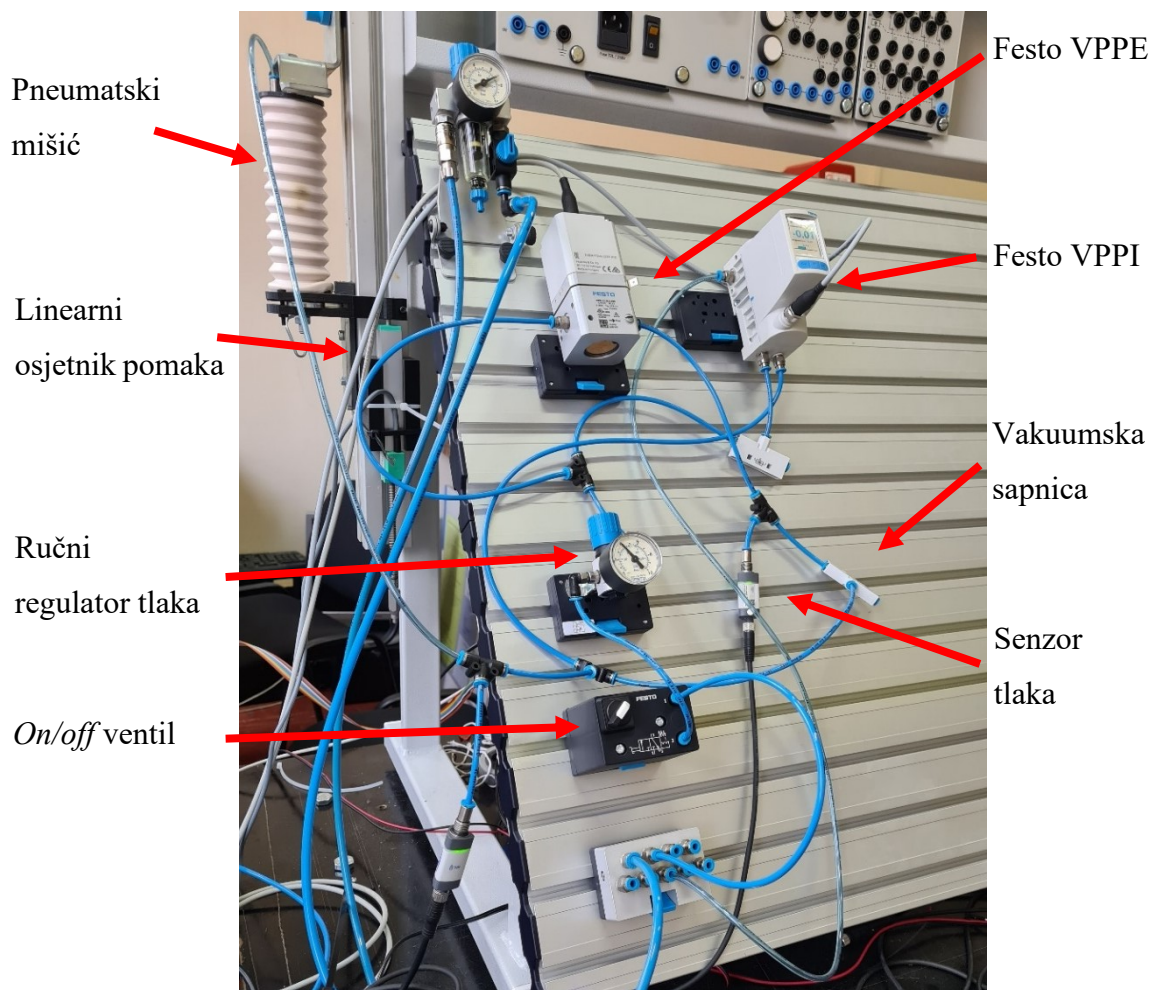
Prvim eksperimentalnim postavom provoditi će se ispitivanje preciznog pozicioniranja pneumatskog mišića s mijehom. Biti će provedena ispitivanja PID i LQR regulatora koji će biti kreirani te kojima će se regulirati pozicioniranje. Također će biti ispitivana i razlika dinamičkih svojstava indirektnog i direktnog načina ostvarivanja podtlaka. Drugi eksperimentalni postav biti će napravljen za pozicioniranje i regulaciju gibanja gornje ploče platforme.

Eksperimentalni postav za regulaciju pomaka pneumatskog mišića s mijehom može se vidjeti na slici 4.10. On se sastoji od sustava koji se ispituje (linearni osjetnik pomaka, pneumatski mišić na eksperimentalnom postolju), *on/off* ventila, ručnog regulatora tlaka, Schmalz osjetnika tlaka, dva proporcionalna regulatora tlaka (Festo VPPE i VPPI), napajanja i upravljačkog hardvera. Komprimirani zrak se pomoću fleksibilnih cijevi provodi kroz pneumatske komponente poput pripremne jedinice zraka, razdjelnika, *on/off* ventila i ručnog regulatora tlaka.

Kod indirektnog sustava regulacije podtlaka se komprimirani zrak dovodi direktno do proporcionalnog regulatora tlaka Festo VPPE kojim se zatim tlak regulira u rasponu od 0 – 4,5 bar i propušta kroz vakuumsku sapnicu koja generira ekvivalentan podtlak za tu vrijednost tlaka kojim se aktivira pneumatski mišić. Obzirom da ovaj regulator tlaka nema ugrađen manometar, vrši se kontrola izlaznog tlaka pomoću Schmalz senzora prije i poslije vakuumske sapnice. Direktni sustav regulacije podtlaka ima drukčije posložen sustav fleksibilnih cijevi te se kod njega komprimirani zrak nakon ručnog regulatora odvodi na vakuumsku sapnicu kojom se konstantno generira podtlak. Generirani podtlak se dalje spaja na ulaz 3 na regulatoru tlaka Festo VPPI kojim se provodi direktna regulacija podtlaka. Izlaz 2 se zatim spaja direktno na priključak na pneumatskom mišiću. Ovaj regulator ima unutarnji mjerač tlaka pomoću kojega se vrši samostalna regulacija postignute vrijednosti tlaka na izlaznom priključku te nije potrebno dodatno mjerenje tlaka vanjskim sensorima. Ova su dva sustava korištena i provede će se usporedba s ciljem analize dinamičkih svojstava korištenog pneumatskog mišića. Sagledat će se i ukupna potrošnja energije sustava u ova dva različita slučaja generiranja podtlaka. Pretpostavlja se da direktni sustav regulacije podtlaka ima bolja dinamička svojstva (tj. brže vrijeme odziva) od indirektnog sustava, ali to dolazi nauštrb više utrošenog zraka. Sustav direktne regulacije podtlaka zahtijeva kontinuirano stvaranje podtlaka, dok indirektni princip koristi zrak samo kada se aktivira proporcionalni regulator tlaka. Nadalje, ispitat će se utjecaj vremena uključivanja oba korištena regulatora tlaka.

Generiranim podtlakom se dalje provodi aktiviranje pneumatskog mišića s mijehom fiksiranog na eksperimentalnom postavu. Pneumatski mišić fiksiran je s gornje strane dok mu je s donje dopušten linearni pomak prema gore. Na gornjem dijelu nalazi se M8 vijak koji je vijčanim spojem montiran za nosač. Gornji i donji poklopac mišića čvrsto su stegnuti i zabrtvljeni kako ne bi došlo do propuštanja zraka. Donja strana mišića fiksirana je za linearni osjetnik pomaka koji će služiti kao povratna veza za regulaciju pomaka. Fiksiranje se izvršilo pomoću 3D ispisanog dijela kojim se ujedno omogućilo i linearno gibanje. 3D ispisan dio predviđen je da odgovara utoru na aluminijskom profilu pričvršćenom na eksperimentalnom stolu. Ispisani dio je podmazan kako bi se omogućilo gibanje sa što manje trenja unutar utora profila. Donji poklopac mišića također ima

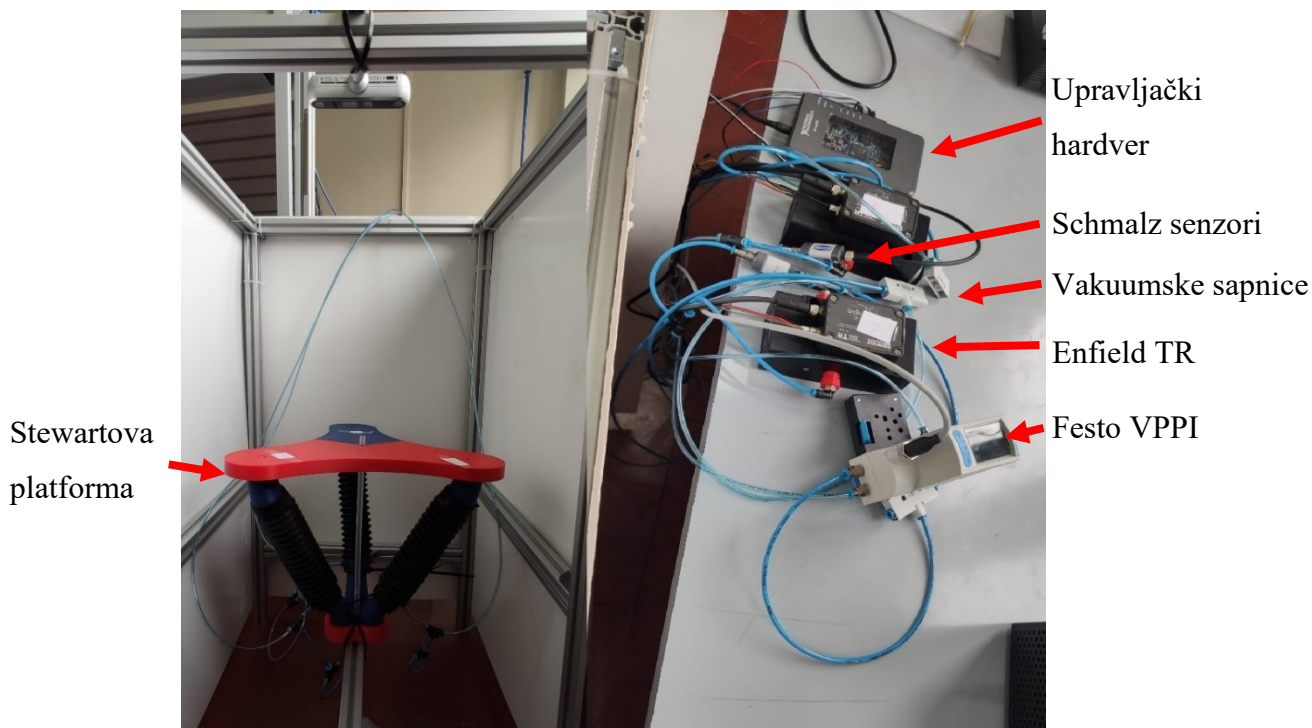
M8 vijak kako bi se omogućilo spajanje potrebnih dijelova i na toj strani. Time se omogućuje dodavanje tereta za potrebe provedbe mjerenja regulacije pomaka. Sve komponente bile su povezane na C kanal upravljačkog hardvera, sukladno potrebnim ulazima/izlazima signala.



Slika 4.10 Eksperimentalni postav za precizno pozicioniranje pneumatskog mišića

Drugi eksperimentalni postav, prikazan slikom 4.11, korišten je za regulaciju gibanja platforme. On se sastoji od okvira za prihvat platforme, same konstrukcije platforme, 3 proporcionalna regulatora tlaka (Festo VPPI i 2 Enfield TR), 3 vakumske sapnice, 2 Schmalz osjetnika tlaka te potrebnih senzora za regulaciju gibanja platforme. Proporcionalni regulatori tlaka spajaju se fleksibilnim cijevima na priključku 1 na komprimirani zrak. Na priključak 3 svih regulatora tlaka spojene su vakumske sapnice. Za svaki regulator postavljena je zasebna vakuumska sapnica kako bi se osiguralo dovoljan protok zraka. Platforma je postavljena i pričvršćena malo ispod polovice aluminijskog okvira montiranog za provođenje ispitivanja u laboratoriju. Svaki pneumatski mišić priključen je na odgovarajući regulator tlaka (izlazni priključak 2) te se je provelo ispitivanje i označavanje pojedinih mišića i regulatora tlaka opisano

u poglavlju 7. Svi regulatori tlaka povezani su vlastitim kablovima na upravljački hardver NI myRIO.



Slika 4.11 Eksperimentalni postav za ispitivanje regulacije kretanja platforme

Spajanje na upravljački hardver moralo se provesti s dosta promišljanja s obzirom na nedostatak izlaznih i ulaznih priključaka na C priključku NI myRIO uređaja. Festo VPPI regulator tlaka će morati biti spojen na priključak C jer jedino putem njega upravljački hardver može slati izlazne signale veće od 5 V koje će ovom ventilu biti potrebne kako bi platformu održavao u stabilnom stanju pri neutralnom položaju. A i B priključci šalju do maksimalno 5 V te je na njih sukladno potrebnom radnom rasponu bilo moguće spojiti Enfield TR regulatore tlaka. Također je zbog postizanja dobrih očitavanja sa unutarnjih senzora ventila bilo potrebno premostiti priključak 8 na C priključku sa najbližom nulom (GND - priključak 6). Zbog raspoznavanja i što boljeg rada svih komponenti spajanje se provelo na sljedeći način:

- Priključak A – Enfield TR 1 na priključke 2 (analogni izlaz) i 3 (analogni ulaz)
- Priključak B – Enfield TR 2 na priključke 2 (analogni izlaz) i 3 (analogni ulaz)
- Priključak C – Festo VPPI na priključke 4 (analogni izlaz) i 7 (analogni ulaz)

Analognim izlazima na pojedine proporcionalne regulatore tlaka slali su se signali napona pomoću kojih su onda regulatori propuštali ekvivalentni tlak. Analognim ulazima primali su se podaci sa unutarnjih (Festo) ili vanjskih (Enfield) senzora te se uz pomoć softvera konvertirali iz napona u ekvivalentno očitavanje tlaka.

Ovim poglavljem prikazana je sva laboratorijska oprema koja će se koristiti za provođenje eksperimenata te su detaljno opisana dva laboratorijska postava. Kako bi se što bolje moglo izvršiti pokretanje Stewartove platforme i kako bi se stvorila baza potrebnih algoritama prvo će biti provedeno istraživanje temeljeno na regulaciji linearnog pomaka pneumatskih mišića s mijehom uz pomoć PID i LQR regulatora koje će biti detaljno prikazano kroz sljedeće poglavlje.

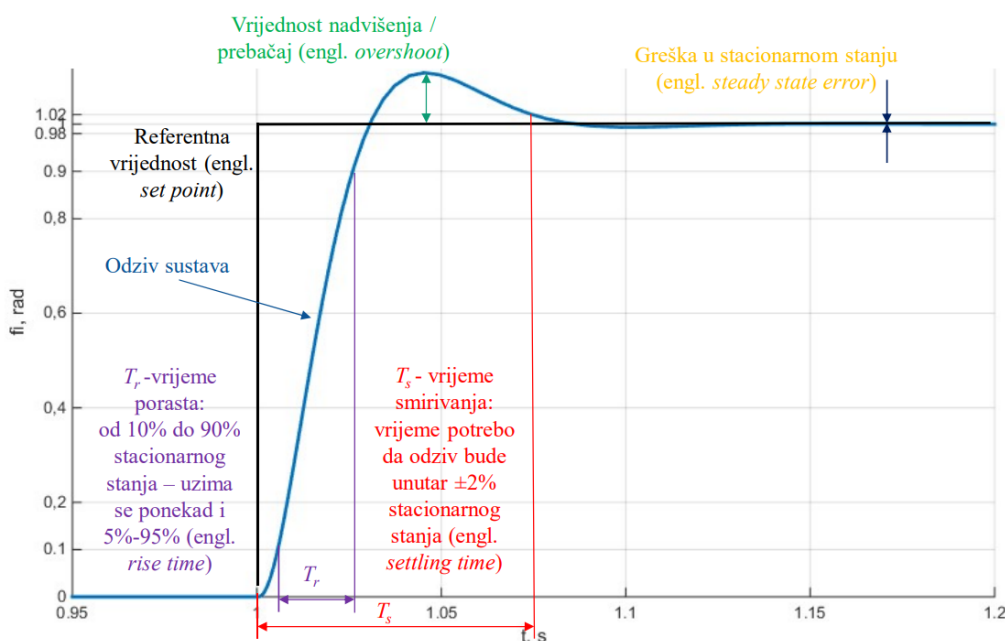
5. REGULACIJA POZICIONIRANJA PNEUMATSKOG MIŠIĆA S MIJEHOM

Upravljanje procesom može se vršiti na dva osnovna načina, putem upravljanja u otvorenoj petlji te regulacije u zatvorenoj petlji uz pomoć negativne povratne veze. Kod upravljanja nema potrebe za senzorom koji će mjeriti veličinu kojom se upravlja te je sam proces onda brži. Potrebno je poznavati model sustava odnosno njegovu prijenosnu funkciju što nije uvijek moguće. Ovaj način upravljanja može kompenzirati samo poremećaje koji su poznati, najčešće su to unutarnji poremećaji u sustavu. Za razliku od upravljanja, regulacija je automatsko podešavanje izlaznog signala na koji djeluju razne smetnje kako bi se održalo željeno stanje nekog procesa ili mijenjanje tog procesa prema određenom zakonu. Kako bi se izvršavala regulacija neke veličine u procesu nužno je koristiti senzor za praćenje njene veličine. Upravljački signal, odnosno regulacijska greška, se zatim definira na temelju razlike između ulaznog signala (tražene vrijednosti) i signala sa senzora (referentne vrijednosti). Regulacija ima svoje prednosti nad upravljanjem u otvorenoj petlji, a to je minimiziranje utjecaja svih vanjskih poremećaja, mogućnost stabilizacije nestabilnih sustava i mogućnost popravljivanja upravljačke odluke na temelju promatranja odvijanja procesa. Dok su njezini nedostaci pojava šuma osjetnika koji se kroz povratnu vezu prenosi kroz cijeli sustav, potencijalna destabilizacija inicijalno stabilnih sustava i sporije odvijanje procesa zbog potrebe za računanjem regulacijske greške [18].

Osnovne vrijednosti koje definiraju odziv nekog sustava prikazane su slikom 5.1. Žutom linijom označena je referentna vrijednost koja mora što bolje postići obliku odskočne funkcije. Plavom linijom na grafu označen je odziv sustava s vrijednosti nadvišenja (prebačaja). Također je prikazano i greška u stacionarnom stanju koja se mjeri nakon postizanja stabilnosti sustava. Dinamika sustava definirana je s vremenom porasta koje se mjeri od 10% do 90% postignute vrijednosti stacionarnog stanja i vrijeme smirivanja koje se mjeri od trenutka zadavanja odskočne funkcije do postizanja vrijednosti unutar $\pm 2\%$ stacionarnog stanja.

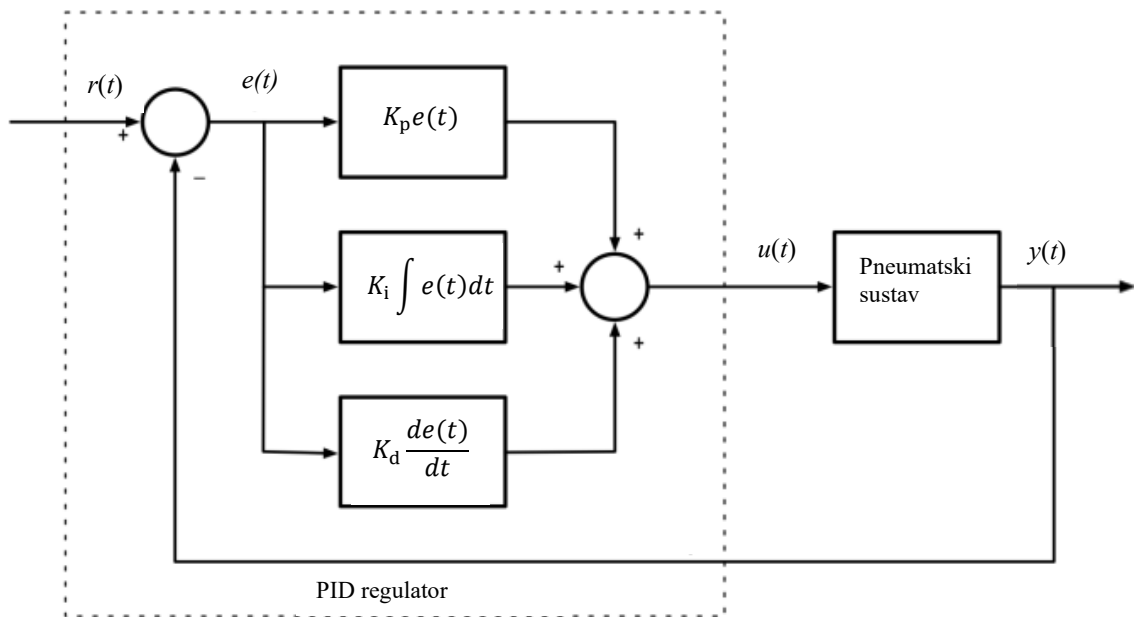
Ekperimentalna ispitivanja preciznog pozicioniranja pneumatskog mišića te kreiranja algoritama za upravljanje platformom kao što je već spomenuto, provest će se s dvije različite konfiguracije pneumatskih sustava koji se razlikuju po indirektnom i direktnom principu regulacije podtlaka. Prvi pneumatski sustav odnosno indirektni ostvaruje regulaciju podtlaka na način da se proporcionalnim regulatorom Festo VPPE regulira ulazni tlak u sapnicu te se na izlazu dobiva proporcionalna vrijednost podtlaka. Drugi pneumatski sustav odnosno direktni koristi proporcionalni regulator tlaka Festo VPPI te se on koristi za direktnu regulaciju podtlaka pri čemu

vakuumska sapnica konstantno generira podtlak na ulazu proporcionalnog regulatora tlaka. Pretpostavka je da se direktnom regulacijom podtlaka ostvaruju veće brzine odziva mišića ali takav pneumatski sustav za vrijeme rada zahtijeva konstantno generiranje podtlaka tj. češće uključivanje kompresora, u usporedbi s prvim pneumatskim sustavom koji generira podtlak tek kada se uključi proporcionalni regulator tlaka. Također će se ispitati utjecaj brzine uključivanja korištenih proporcionalnih regulatora tlaka pri čemu je kod proizvođača navedeno da je vrijeme brzine uključivanja ventila Festo VPPE iznosi 550 ms, a ventila Festo VPPI iznosi 33 ms. Rezultati i ishodi istraživanja objavljeni su u sklopu znanstvenog rada [5].



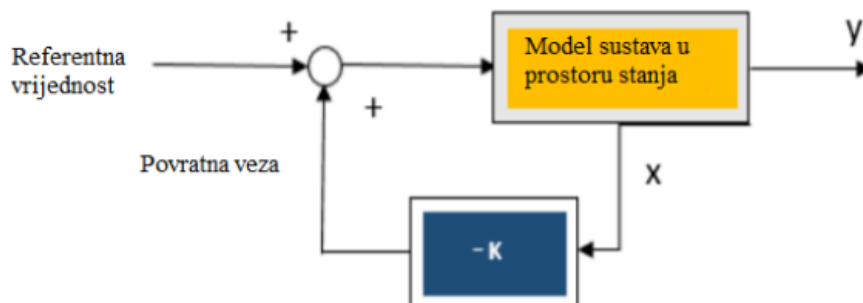
Slika 5.1 Osnovni parametri reguliranog sustava [19]

S ciljem ispitivanja karakteristika preciznog pozicioniranja pneumatskog mišića s mjehom i razvijanja algoritama za daljnju implementaciju na Stewartovoj platformi, prvo je analiziran i izrađen PID regulator. Proporcionalno-integracijsko-derivacijski regulator ili skraćeno PID regulator, temelji se na tri vrste osnovnih djelovanja. Proporcionalno koristi sadašnju, integracijsko prošlu, a derivacijsko djelovanje buduću regulacijsku pogrešku. Uzet je u obzir zbog svojih dobrih svojstava kao što su brzina odziva te mala greška u stacionarnom stanju kao i njegova široka primjena u industriji. Također treba naglasiti da s većom brzinom odziva PID regulatora ostvaruje se određena veličina prebačaja koju će trebati eliminirati jer je cilj postići što bolje pozicioniranje. Shema PID regulatora korištena u ovom radu može se vidjeti na slici 5.2.



Slika 5.2 Shema PID regulatora

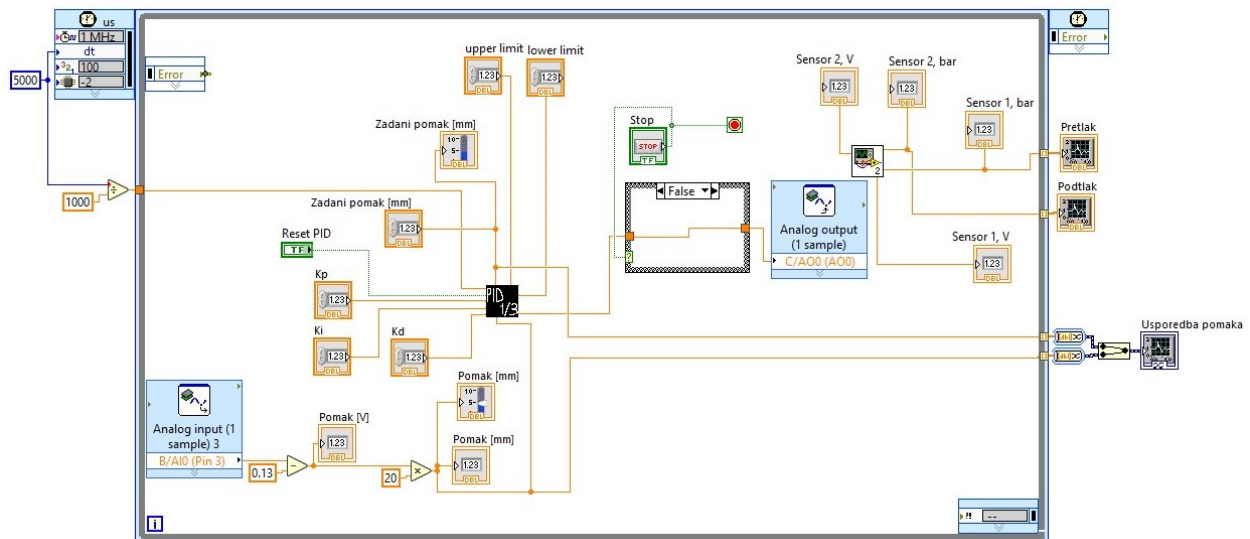
Linearni kvadratni regulator (LQR) je regulator koji se temelji na poznavanju modela sustava u prostoru stanja. Spomenuti model opisuju diferencijalne jednadžbe dinamike sustava. Model sustava je veza između promatranih vrijednosti koja omogućava predviđanje svojstva ponašanja. Najčešće je model sustava matematički izraz, no može se raditi i o tablici ili grafu. Procjena sustava je proces odabira modela i njegovih početnih parametara pomoću dostupnih informacija. Pomoću tog modela nizom jednadžbi definira se matrica pojačanja \mathbf{K} koja zatim u povratnoj vezi djeluje na vektor stanja sustava \mathbf{x} . Ovom vrijednošću vrši se korekcija djelovanja regulatora kako bi on postigao vrijednosti što bliže traženoj odnosno referentnoj. Na slici 5.3 može se vidjeti osnovni blok LQR regulatora korišten pri implementaciji algoritma.



Slika 5.3 Shema LQR regulatora [14]

5.1. Izrada PID algoritma i njegovo ugađanje

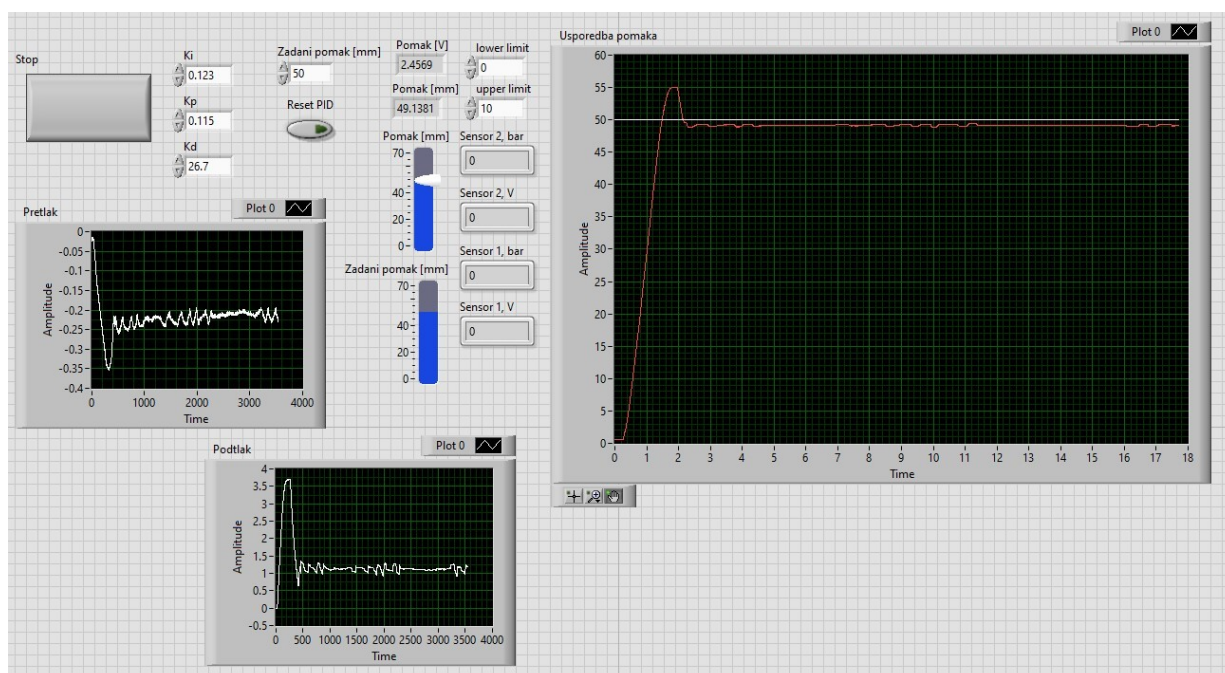
Algoritam PID regulatora te sva daljnja softverska podrška izrađeni su u softveru LabVIEW. LabVIEW predstavlja grafičko programsko sučelje koje u odnosu na klasične tekstualne programske jezike koristi grafičke simbole za programiranje. Program je napravljen tako da omogućava vrlo jednostavnu komunikaciju s različitim hardverom. Programsko sučelje sastoji se od grafičkog sučelja (interakcija s korisnikom) te blok dijagrama (prostor za programiranje). Algoritam regulatora kreiran je kako bi što bolje reprezentirao shemu PID regulatora i njegovog djelovanja. Prvo se izrađuje blok dijagram te se on može vidjeti na slici 5.4. On se sastoji od vremenske petlje koja omogućuje izvršavanje cijeloga koda u točno određenim vremenskim koracima što je vrlo bitno jer se program izvodi na hardveru myRIO te se ovime osigurava ujednačenost vremenskih koraka. Plavi blokovi koji se nalaze na slici su ulaz signala sa hardvera u sučelje sa linearnog osjetnika pomaka te izlaz signala sa hardvera na proporcionalni regulator tlaka. Regulirana veličina je veličina tlaka te se pomoću nje postiže željeno stanje pomaka odnosno pozicioniranja pneumatskog mišića. U gornjem desnom kutu slike može se vidjeti kreirani potprogram pomoću kojeg se implementiraju svi senzori tlaka priključeni na hardver sustava i očitavaju njihove vrijednosti ili prikazuju na grafovima. Oni služe kao orijentacijske vrijednosti i ne služe u regulacijskom algoritmu.



Slika 5.4 Algoritam PID regulatora za pozicioniranje pneumatskog mišića

Grafičko sučelje prikazano na slici 5.5 napravljeno je tako da omogućuje kontinuirani uvid u sve parametre mjerene na pojedinim sensorima te grafički prikaz tih parametara kada se ispitivanje zaustavi. Pomoću nekoliko ćelija za upis podataka vrši se unos parametara PID regulatora. Mogućnost unosa referentne vrijednosti također se može mijenjati tijekom rada. Unos

referentne vrijednosti se također može zadati iz uz pomoć neke funkcije poput sinusoide ovisno o odzivu kakav želimo postići.



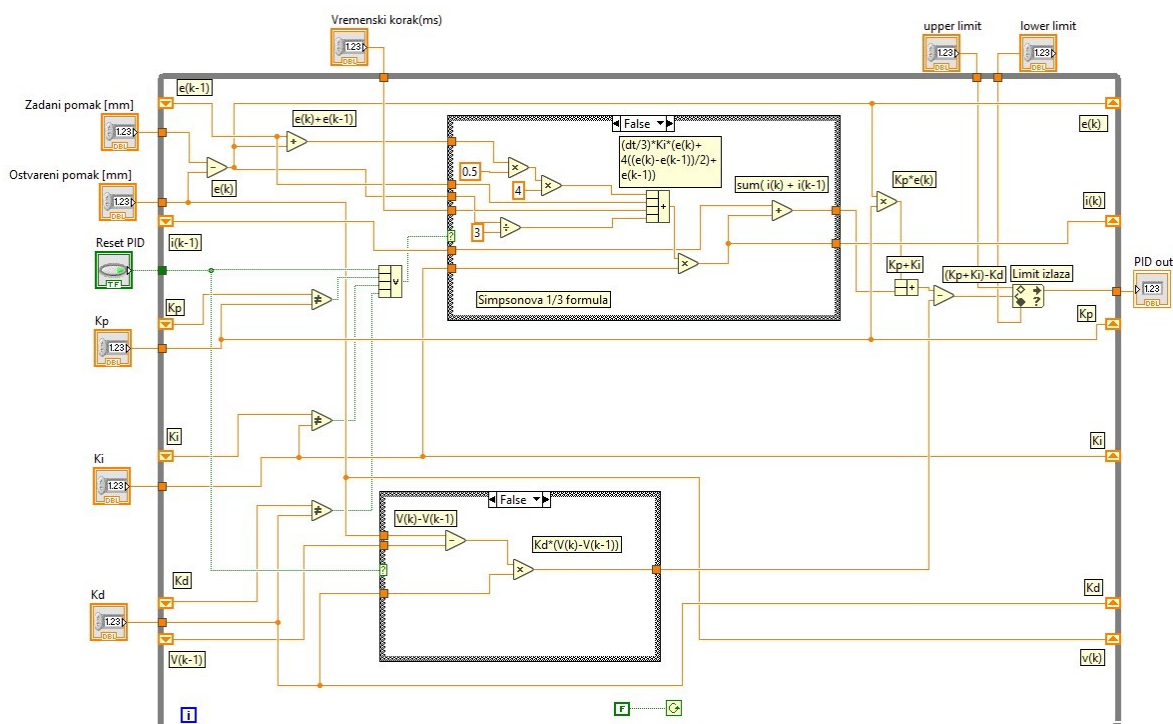
Slika 5.5 Grafičko sučelje PID regulatora za pozicioniranje pneumatskog mišića

Proporcionalno pojačanje izračunava se iz unesenog koeficijenta integracijskog pojačanja koji se množi sa odstupanjem mjerene vrijednosti od referentne odnosno greškom. Integracijsko pojačanje sastoji se od koeficijenta integracijskog pojačanja i integrala greške. S obzirom da se eksperiment provodi u diskretiziranom sustavu (podjela na konstantne vremenske intervale) integriranje vrijednosti je potrebno provesti numerički. Numerička integracija implementirana je Simpsonovim 1/3 pravilom prema slijedećoj jednažbi (5.1):

$$\int_{x_{n-1}}^{x_n} f(x)dx \approx \frac{x_n - x_{n-1}}{6} \left[f(x_{n-1}) + 4 \cdot f\left(\frac{x_{n-1} + x_n}{2}\right) + f(x_n) \right] \quad (5.1)$$

Prilikom izračuna utjecaja derivacijskog pojačanja uzeta je u obzir mogućnost visokih amplituda regulacijskog signala kod signala visokih frekvencija. Ona se regulira množenjem derivacijskog pojačanja samo s promjenom regulirane veličine, a ne s promjenom greške regulirane veličine. Na izlazu iz PID regulatora se limitira djelovanje regulatora prema sukladnom rasponu mogućeg analognog signala proporcionalnog regulatora na koji djeluje (0 - 10 V). Ovime je spriječen „Windup“ efekt. To je pojava kod koje dolazi do konstantnog integriranja greške te višestrukog konstantnog povećanja integracijskog dijela regulatora u svakom sljedećem vremenskom koraku. Sprječavanje nekontroliranog povećanja integracijskog dijela pojačanja također je provedeno i implementacijom OR (ili) funkcije pri čemu se integrator resetira ukoliko to korisnik zatraži iz grafičkog sučelja ili se u nekom koraku unese novi parametar jednog od triju

pojačanja. Vrijednosti svih parametara regulatora, izračunata greška i izmjereni pomak spremaju se u „*shift register*“-e koji služe kao spremišta varijabli iz n prethodnih vremenskih koraka te se u sljedećem koraku iz njih povlače i koriste u kodu. Implementacija PID regulatora može se vidjeti na slici 5.6.

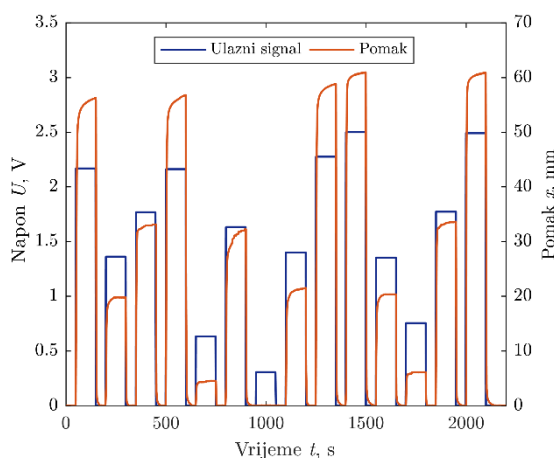


Slika 5.6 Implementacija PID regulatora

Podšavanje parametara pokušalo se prvo postići sa Ziegler-Nichols metodom. To je metoda dovođenja sustava na rub stabilnosti koja ne zahtijeva poznavanje prijenosne funkcije sustava. Način na koji metoda radi je da se integralno i derivacijsko pojačanje svedu na nulu, a proporcionalno pojačanje se povećava u svakom koraku dok sustav ne dođe na rub stabilnosti. To znači da sustav proizvodi ujednačene (stabilne) oscilacije oko neke vrijednosti. Zatim se izmjeri period oscilacija te se pomoću empirijskih formula računaju novi parametri PID regulatora. Pri pokušajima da se pomoću navedene metode sustav dovede na rub stabilnosti i izmjeri period oscilacije, mišić nije davao očekivane rezultate, tj. nije bilo moguće dobiti oscilacije i izmjeriti njihov period.

Sukladno nedostacima navedene metode odlučeno je da će se izraditi numerički model aktuatora pomoću prijenosne funkcije. Da bi se izradio numerički model bilo je potrebno izvršiti eksperimentalna mjerenja ulaznih i izlaznih parametara sustava. Za ulazni parametar je odabrana vrijednost ulaznog napona proporcionalnog regulatora tlaka, a izlazni parametar predstavlja pomak aktuatora.

Za generiranje ulaznog napona proporcionalnog regulatora tlaka korišteni su „step“ signali što je bolje od signala generiranih Gaussovom bijelim šumom. Ovi signali su korišteni kako bi ih sustav mogao pratiti iz razloga što mu je vrijeme akcije i smirivanja dugo. Također se uzelo u obzir potrebno vrijeme smirivanja i stacioniranja sustava. Kroz prvih nekoliko iteracija korištene su odskočne pobude kraćeg trajanja i veće amplitude no one se nisu pokazale odgovarajućim zbog same prirode sustava na kojem se vrše ispitivanja. Trajanje odskočnog pobudnog signala je moralo biti produženo kako bi sustav uspio doći u konačno stanje za zadani input zbog velikog prigušenja sustava. Amplituda je ograničena na 2.5 V jer se to pokazalo kao stabilna granica kod koje pneumatski mišić dolazi blizu krajnje vrijednosti pomaka koju može ostvariti. Maksimalna amplituda definirana je kako ne bi došlo do stalnog postizanja maksimalne vrijednosti pomaka, odnosno kako bismo mogli snimiti što bolji set podataka za razne vrijednosti pomaka koje su vidljive na slici 5.7.



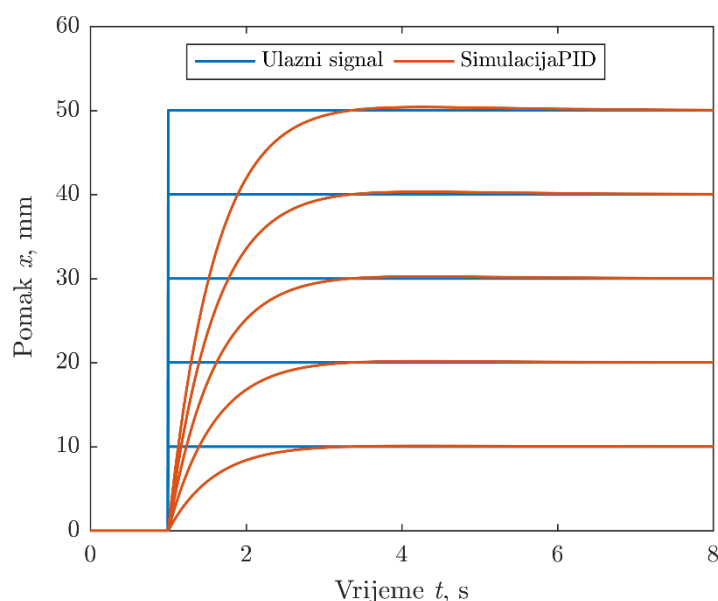
Slika 5.7 Odziv sustava na slučajne ulazne signale

Na prvom sustavu, sa indirektnom kontrolom podtlaka, provedena su eksperimentalna mjerenja za tri skupa podataka u otvorenoj petlji te su nakon toga u MATLAB-u pomoću „*System Identification app*“-a kreirani numerički modeli za dobivene skupove podataka. Korišten je alat za numeričku aproksimaciju podataka pomoću prijenosne funkcije. Prijenosne funkcije su generirane za sve snimljene skupove podataka te je izabrana najbolja dobivena opcija (najbolje se poklapala sa svim skupovima podataka). Na temelju podataka je dobivena prijenosna funkcija sustava 1. reda prikazana jednadžbom 5.2 koja sadrži jedan pol i nula nula čija je podudaranost modela za sve uzorke bila veća od 65%.

$$G(s) = \frac{10.6}{s+0.5834} \quad (5.2)$$

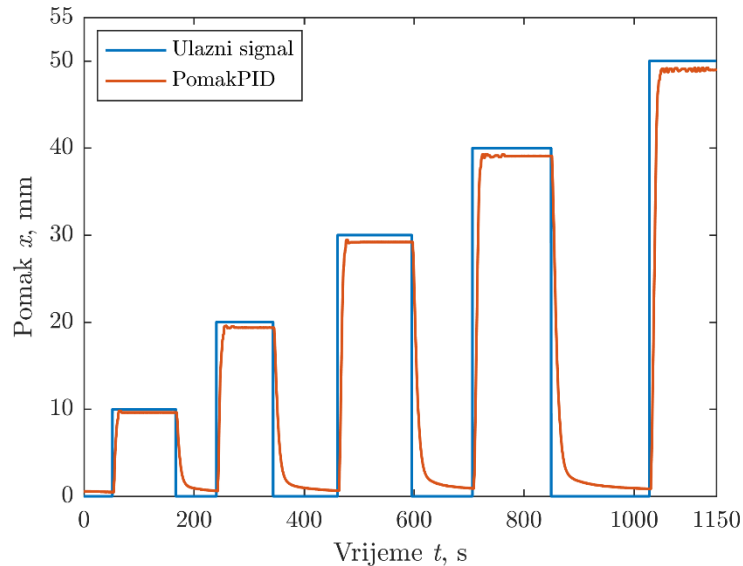
Nadalje se uz pomoć alata „SIMULINK PID tuning toolbox“ kreira simulacija sa identificiranim numeričkim modelom te se pomoću nje pokušalo ugoditi PID regulator. Zbog ograničenosti simulacije numeričkog modela u SIMULINK-u parametri iz aplikacije su se mogli preuzeti samo za proporcionalno i integralno pojačanje s obzirom na potrebnu implementaciju na hardveru NI myRIO i u softveru LabVIEW. Oni iznose $K_p = 0,162$ i $K_i = 0,1067$. Problem se pojavio kod komponente filtera (N) jer ona izravno djeluje na derivacijsku komponentu D. Prema tome je zaključeno da će se napraviti SIMULINK model za PI regulator te D komponentu dodati ručno kako bi prigušili sustav da ne dolazi do prebačaja. Derivacijska komponenta K_d dobivena je metodom pokušaja i pogreške te ona nakon nekoliko iteracija iznosi 100.

Iz dobivenih rezultata simulacije prikazanih na slici 5.8 može se zaključiti da se ostvaruje pozicioniranje bez prebačaja što je i bio cilj pri definiranju D komponente te je greška u stacionarnom stanju provedene simulacije zanemariva te možemo zaključiti da je numerički model mišića i regulatora dobro izrađen te se može primijeniti na stvarnom sustavu.



Slika 5.8 Rezultati simulacije pozicioniranja pneumatskog mišića PID regulatorom

Rezultati eksperimentalnog ispitivanja pozicioniranja na stvarnom sustavu pomoću LabVIEW sučelja prikazani su na slici 5.9. Izrađeni PID regulator je primijenjen kod indirektnog pneumatskog sustava s regulacijom ulaznog tlaka u vakuumsku sapnicu za odskočne pobude pomaka od 10 do 50 mm s korakom od 10 mm te su sva testiranja provedena bez dodatnog opterećenja. Iz rezultata se može zaključiti da je ostvareno pozicioniranje bez prebačaja dok greška u stacionarnom stanju odstupa u ovisnosti o zadanom pomaku te se kreću u rasponu od 0,5 do 1 mm.



Slika 5.9 Eksperimentalni podaci pozicioniranja pneumatskog mišića PID regulatorom - indirektni sustav

Također se događa da prilikom aktivacije mišića i njegovog povratka u početni položaj ne ostvaruje nulti položaj (maksimalnu dužinu), prvenstveno zbog toga što su eksperimentalna mjerenja provedena bez opterećenja te mala zaostala vrijednost podtlaka koja je i dalje prisutna u mišiću to ne dozvoljava. Na sporije vrijeme odziva kod povratka mišića u nulti položaj utječe i sporije vrijeme odziva proporcionalnog regulatora tlaka u indirektnom sustavu kod isključivanja što je rezultat dinamike opruge koja vraća klip proporcionalnog regulatora tlaka u nulti položaj.

Kako bi se ubrzala dinamika sustava te kao dodatni napredak zbog planiranog korištenja proporcionalnog regulatora tlaka i pneumatskih mišića s mijehom na Stewartovoj platformi biti će ispitan drugi pneumatski sustav koji direktno regulira veličinu podtlaka na izlazu iz vakuumske sapnice koristeći proporcionalni regulator tlaka Festo VPPI. Pretpostavlja se da će ovakav sustav ostvariti bolje rezultate, ali za njegov rad je potrebno ostvariti konstantno snabdijevanje ventila podtlakom što utječe na potrošnju energije. Rezultati provedenih ispitivanja i usporedba sustava biti će prikazani u potpoglavlju 5.3.

Obzirom da se radi o novom pneumatskom sustavu ponovno su analizirani PID parametri na prethodno spomenuti način te su završno ugođeni metodom pokušaja i pogreške. Sada oni iznose:

- $K_p = 0,295$
- $K_I = 0,035$
- $K_D = 3$

Sukladno dobivenim rezultati PID regulatora može se zaključiti da su ostvareni dobri rezultati pozicioniranja mišića za sve vrijednosti pomaka bez prebačaj sa solidnim vremenom odziva ali s izvjesnom greškom u stacionarnom stanju. Sukladno tome odlučeno je da će se izraditi i eksperimentalno ispitati LQR regulator s ciljem ostvarivanja boljih rezultata pozicioniranja.

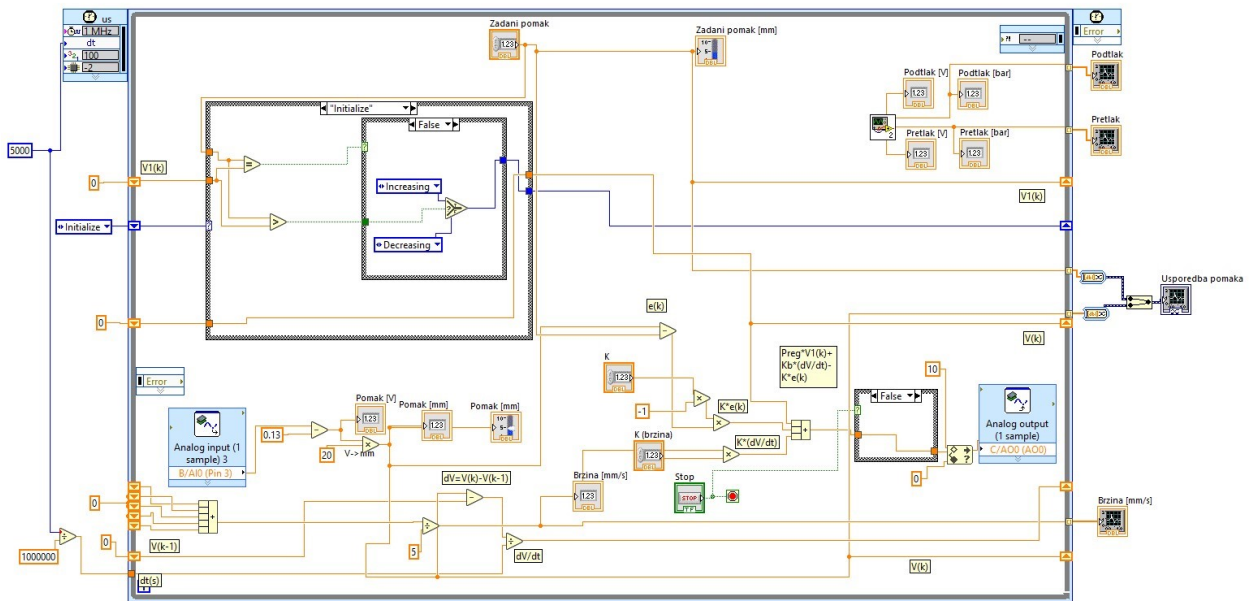
5.2. Izrada LQR matematičkog modela i algoritma regulatora

Za izradu LQR regulatora također su provedena eksperimentalna mjerenja za više setova podataka, nakon čega je pomoću MATLAB-a kreiran numerički model na temelju „*state space*“ modela 2 reda. Za izrađeni numerički model nije se ostvarilo zadovoljavajuće parametre LQR regulatora i reprezentaciju stvarnog sustava što je još jednom dokazalo da je sustav nelinearan, prvenstveno zbog same dinamike mišića te kompresibilnosti zraka. LQR nema mogućnost eliminiranja greške u stacionarnom stanju, te se u regulator dodaje posebno pojačanje „*pregain*“. Nakon nekoliko iteracija samog numeričkog modela odlučeno je da se nelinearnost sustava aproksimira pomoću dviju funkcija „*pregain*“-a koje modificiraju ulazni signal kako bi se postigle što bolje vrijednosti pomaka odnosno smanjila greška u stacionarnom stanju.

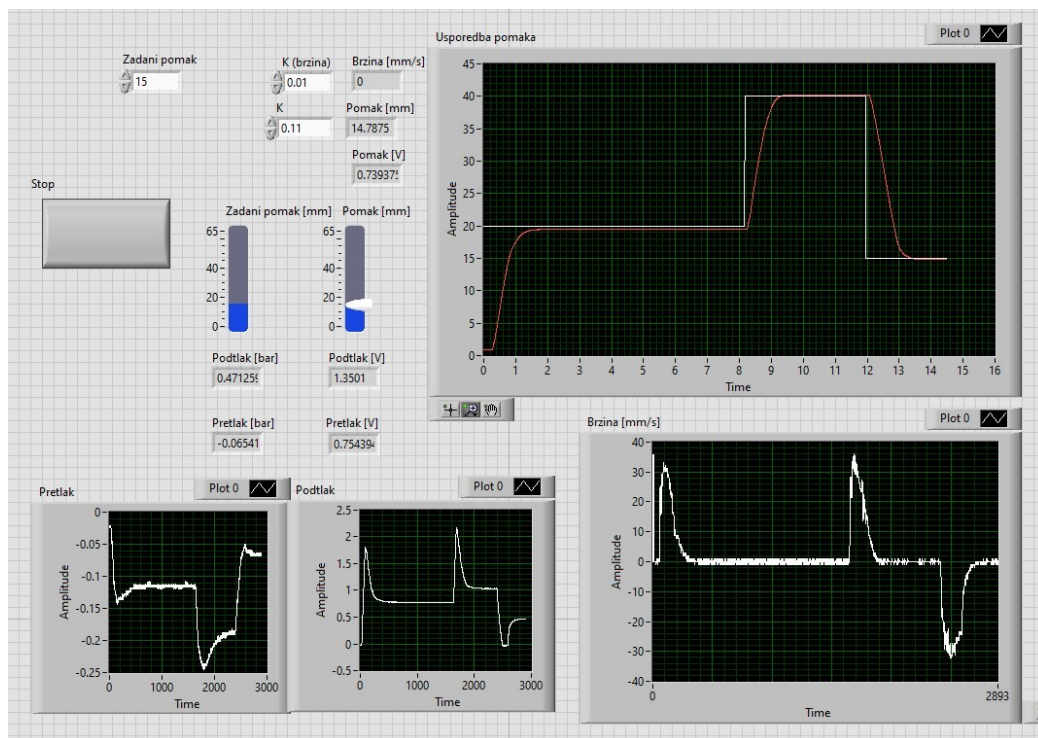
Pomoću LabVIEW-a u blok dijagramu napravljen je regulacijski algoritam koji uz pomoć povratne veze regulira dvije veličine sustava, te veličine su pomak i brzina kojom se sustav giba. Brzina u svakom koraku se računa tako da se razlika trenutnog i prethodnog pomaka dijeli s vremenskim intervalom izvršavanja petlje. Trenutnu brzinu dobivamo računanjem prosjeka pet prethodnih brzina („*moving average*“ pristup) kako bi eliminirali nagle vršne vrijednosti koje su se događale pri prvim ispitivanjima. Prethodnih 5 vrijednosti se spremalo uz pomoć „*shift register*“-a. Izrađeni blok dijagram može se vidjeti na slici 5.10. Nakon provedenih iteracija dobiveni su konačni parametri pojačanja **K** koji iznose 0,11 i 0,01.

Grafičko sučelje prikazano je na slici 5.11, kod njega može vidjeti nekoliko komponenti poput:

- polja za unos podataka - pojačanje i referentni pomak
- indikatora za mjerene veličine - brzina, tlakovi, pomak
- pripadajućih grafičkih prikaza - tlakovi, brzina, referentni/ostvareni pomak

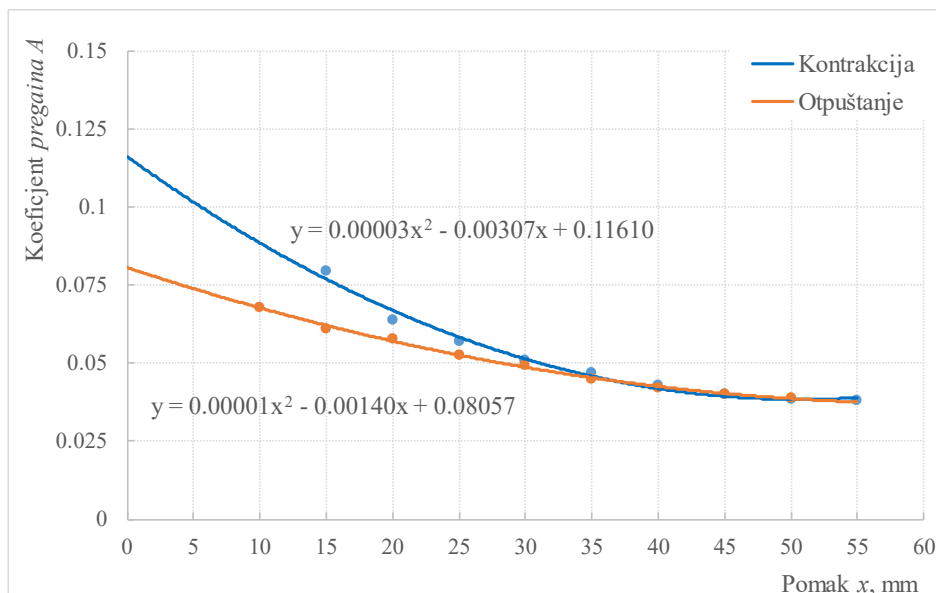


Slika 5.11 Implementacija LQR algoritma za pozicioniranje pneumatskog mišića



Slika 5.10 Grafičko sučelje LQR regulatora za pozicioniranje pneumatskog mišića

Uz poznate parametre matrice pojačanja zbog nelinearnosti sustava bilo je potrebno odrediti funkciju „pregaina“ koji je potreban sustavu kako bi se što više eliminirala prisutna greška u stacionarnom stanju. „Pregain“ je bilo potrebno definirati kao 2 odvojene funkcije prilikom kontrakcije i otpuštanja zbog dinamike mišića aktuatora. Za indirektni pneumatski sustav provedeno je ispitivanje u 8 točaka u oba smjera te je na temelju mjerenja napravljena polinomna regresija drugog stupnja. Jednadžbe i grafovi funkcija mogu se vidjeti na slici 5.12.

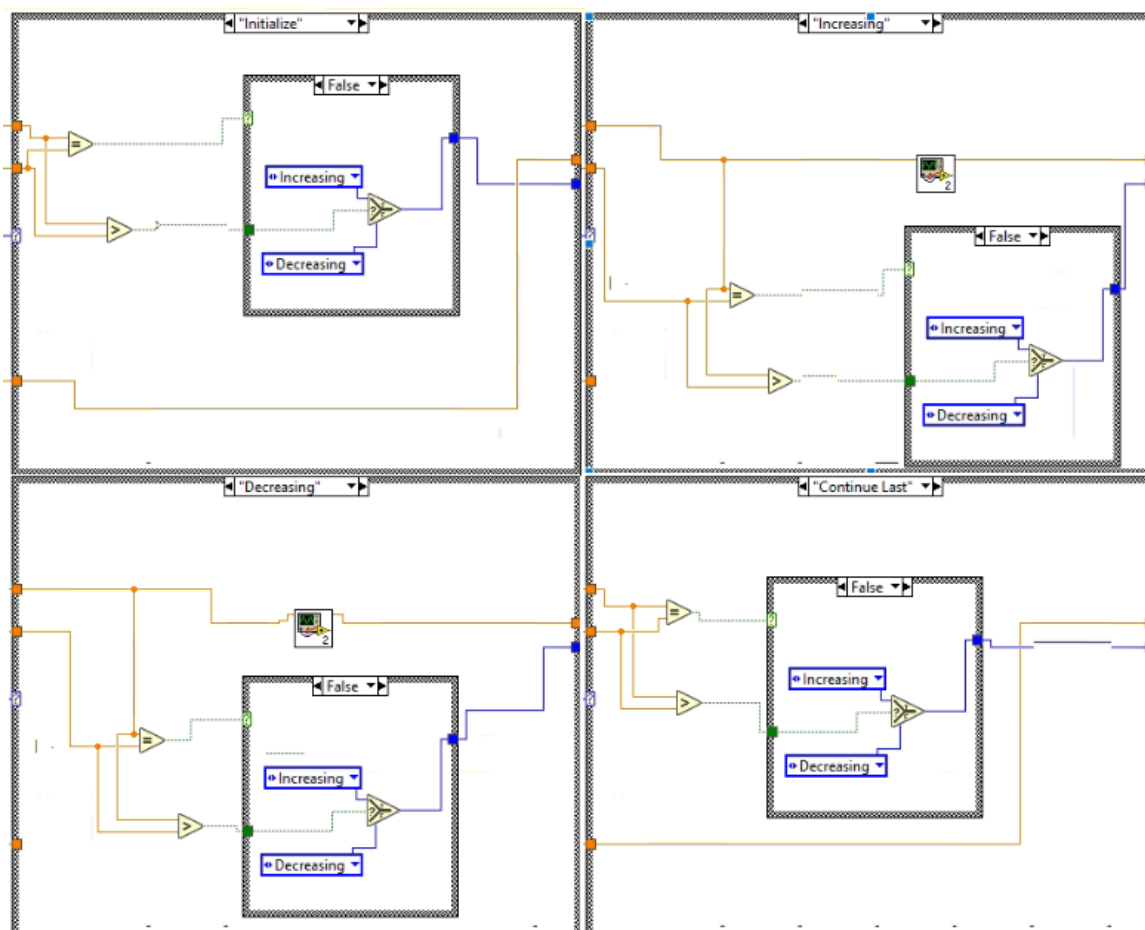


Slika 5.12 Grafički prikaz funkcija pregaina za indirektni sustav

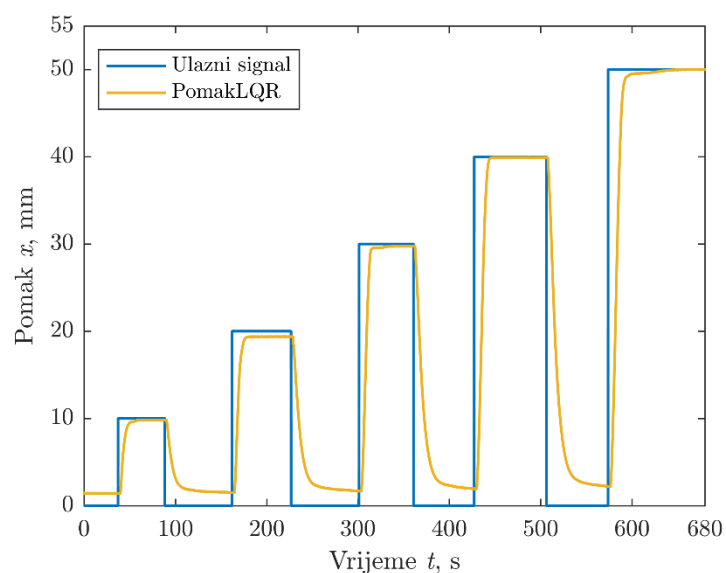
Kako bi se definiralo pomoću koje funkcije će sustav u nekom trenutku računati „pregain“, kreiran je „State machine“ [20]. On odabire između dvije vrste gibanja, kontrakcije („Increasing“) i otpuštanja („Decreasing“) mišića. Vrsta gibanja se odabire u odnosu na unos referentne vrijednosti koji se uspoređuje sa referentnom vrijednošću iz prethodne iteracije u ovisnosti da li se on povećava (kontrakcija) ili smanjuje (otpuštanje). Ukoliko do promjene ne dolazi odabire se funkcija nastavka prethodne iteracije te se koristi ta funkcija izračuna vrijednosti „pregain“-a. Njegova implementacija unutar koda regulatora se može vidjeti na slici 5.13.

Izrađeni LQR regulator je radi usporedbe primijenjen kod prvog pneumatskog sustava, također bez opterećenja, te su rezultati pozicioniranja mišića prikazani na slici 5.14. Iz rezultata se može zaključiti da je ostvarena višestruko bolja dinamika pozicioniranja za sve vrijednosti pomaka u odnosu na prethodni PID regulator. To se prvenstveno vidi za rezultate greške u stacionarnom stanju koja sada iznosi od 0,03 do 0,14 mm što je mnogo bolje u usporedbi s prethodno izrađenim PID regulatorom. Analizirajući rezultate pomaka kod povrata mišića u svoj početni nulti položaj javlja se slična problematika kao i kod PID regulatora.

Sukladno dobivenim rezultatima može se zaključiti da su ostvareni puno bolji rezultati pozicioniranja mišića koristeći izrađeni LQR u usporedbi s PID regulatorom što se prvenstveno očituje greškom u stacionarnom stanju na nivou mikrometarskog pozicioniranja. Također se može zaključiti da se ostvaruje solidna brzina odziva mišića ali korištenjem pneumatskog sustava s direktnom regulacijom podtlaka rezultati bi trebali biti još bolji.



Slika 5.13 Implementacija algoritma automatskog odabira funkcije pregaina

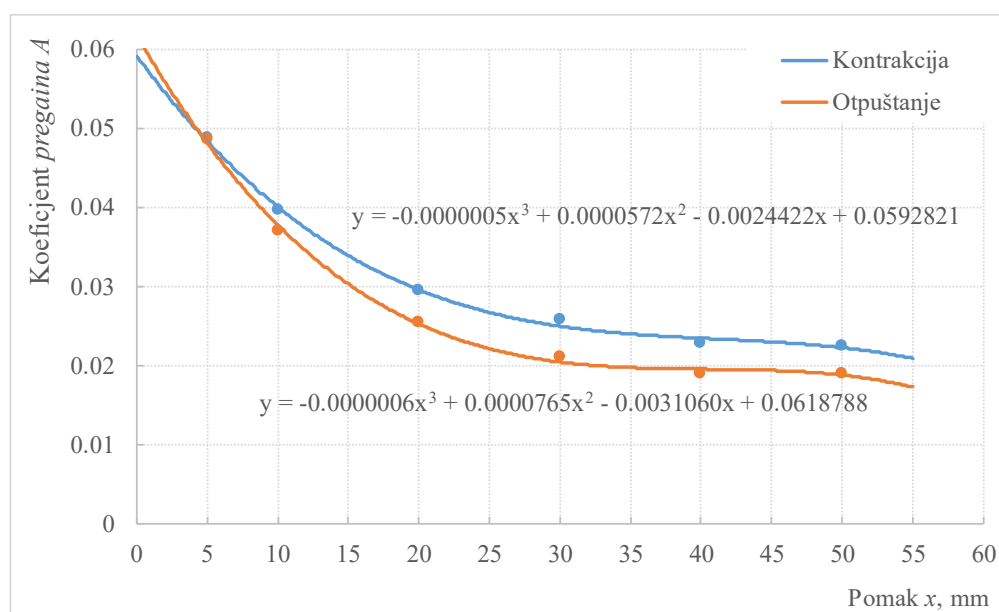


Slika 5.14 Eksperimentalni podaci pozicioniranja pneumatskog mišića LQR regulatorom - indirektni sustav

Kao što je već spomenuto, indirektni eksperimentalni pneumatski sustav pomoću proporcionalnog regulatora tlaka, regulira veličinu tlaka na ulazu u vakuumsku sapnicu koja onda

generira podtlak u ovisnosti o ulaznoj vrijednosti tlaka. Zbog ovakvog načina regulacije podtlaka pretpostavilo se je da će se javiti određeno kašnjenje pri odzivu mišića na željeni ulazni signal što su eksperimentalni rezultati i dokazali. Korištenje ovakvog pneumatskog sustava ima prednosti jer se podtlak generira tek kada se proporcionalni regulator tlaka uključi s čime je utrošak energije manji u odnosu na drugi pneumatski sustav.

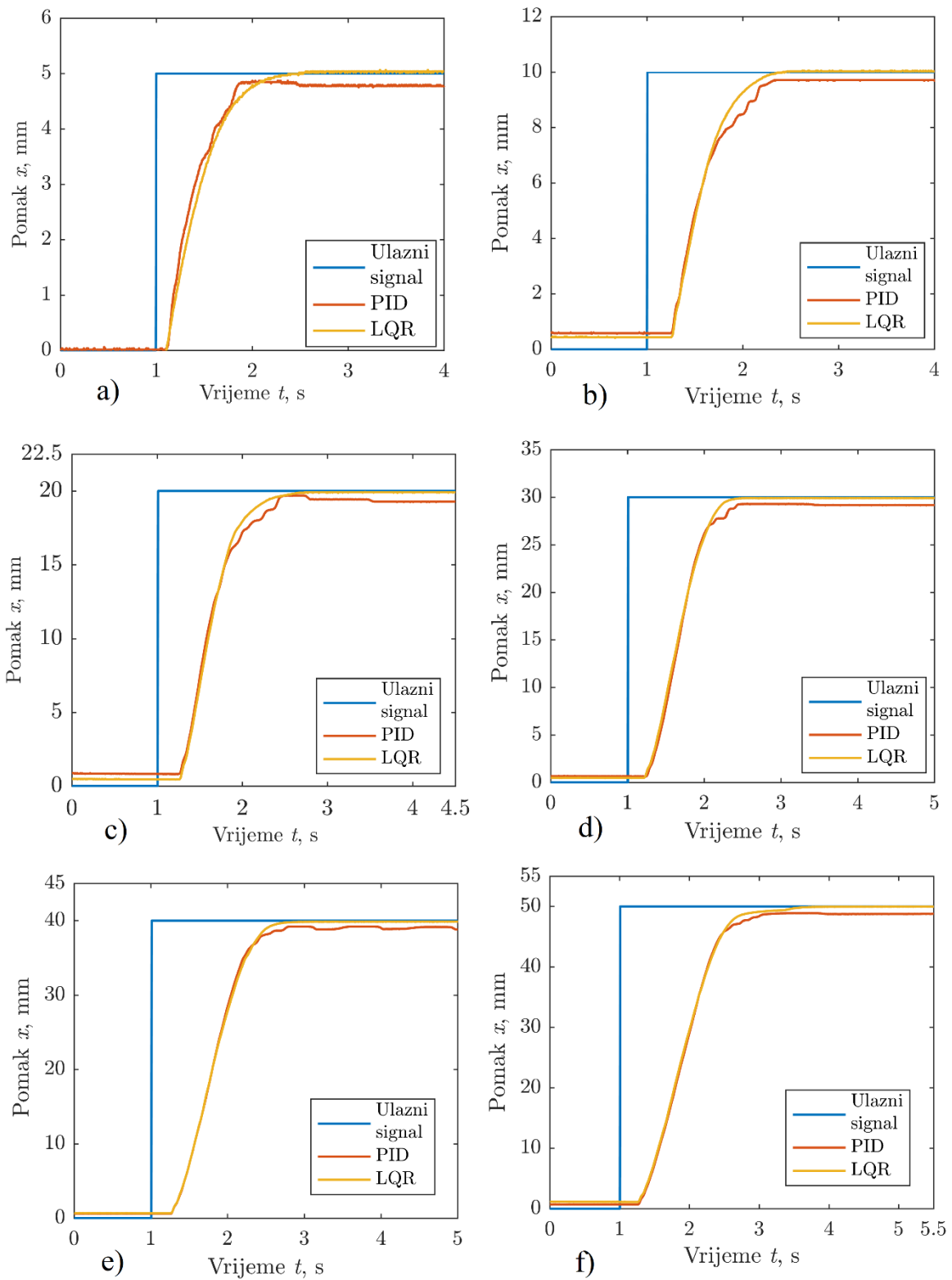
Za LQR regulator direktnog pneumatskog sustava korišteni su sljedeći parametri pojačanja **K** koji iznose 0,2 i 0,002. Nažalost se zbog mehaničkog ponašanja i dinamike sustava opet nije moglo odrediti numerički model sustava kojim bi se provela odgovarajuća simulacija u SIMULINK-u. „*Pregain*“ funkcija se definirala pomoću dvije krivulje, jedne za kontrakciju te jedne za otpuštanje mišića kao što je vidljivo na slici 5.15.



Slika 5.15 Funkcije pregaina za direktni pneumatski sustav

5.3. Rezultati provedenih ispitivanja pozicioniranja

Na sljedećim slikama su grafičkim i tabličnim prikazom prikazani dobiveni rezultati ostvarenog pomaka za provedenu regulaciju PID i LQR regulatorima. Na slici 5.16 a) – f) prikazani su rezultati mjerenog pomaka mišića pri korištenju indirektnog pneumatskog sustava za diskretizirane pomake od 5, 10, 20, 30, 40 i 50 mm. U tablici 5.1 prikazani su parametri reguliranog odziva za svaku vrstu regulatora i za svaku vrijednost pomaka. Nadalje, rezultati ispitivanja pozicioniranja sa direktnim pneumatskim sustavom mogu se vidjeti na slici 5.17 a) – f) za jednake pomake. A u tablici 5.2. prikazani su parametri reguliranog odziva sustava kao i za indirektni sustav.



Slika 5.16 Eksperimentalni podaci pozicioniranja PID i LQR regulatorom – indirektni sustav za: a) 5 mm, b) 10 mm, c) 20 mm, d) 30 mm, e) 40 mm i f) 50 mm

Analizirajući dobivene eksperimentalne rezultate pozicioniranja pneumatskog mišića sa mijehom za izrađene PID i LQR regulatore, primijenjenih kod direktnog pneumatskog sustava može se zaključiti da su ostvareni puno bolji rezultati nego kod indirektnog pneumatskog sustava te se više ne javlja „*deadband*“ kod aktiviranja pneumatskog mišića. Rezultati greške u stacionarnom stanju dobiveni LQR regulatorom se kreću u rasponu od 10 do 80 μm što za pneumatske aktuatora predstavlja jako dobre rezultate. Rezultati brzine odziva su kod manjih pomaka drastično bolji u usporedbi s korištenim prethodnim pneumatskim sustavom.

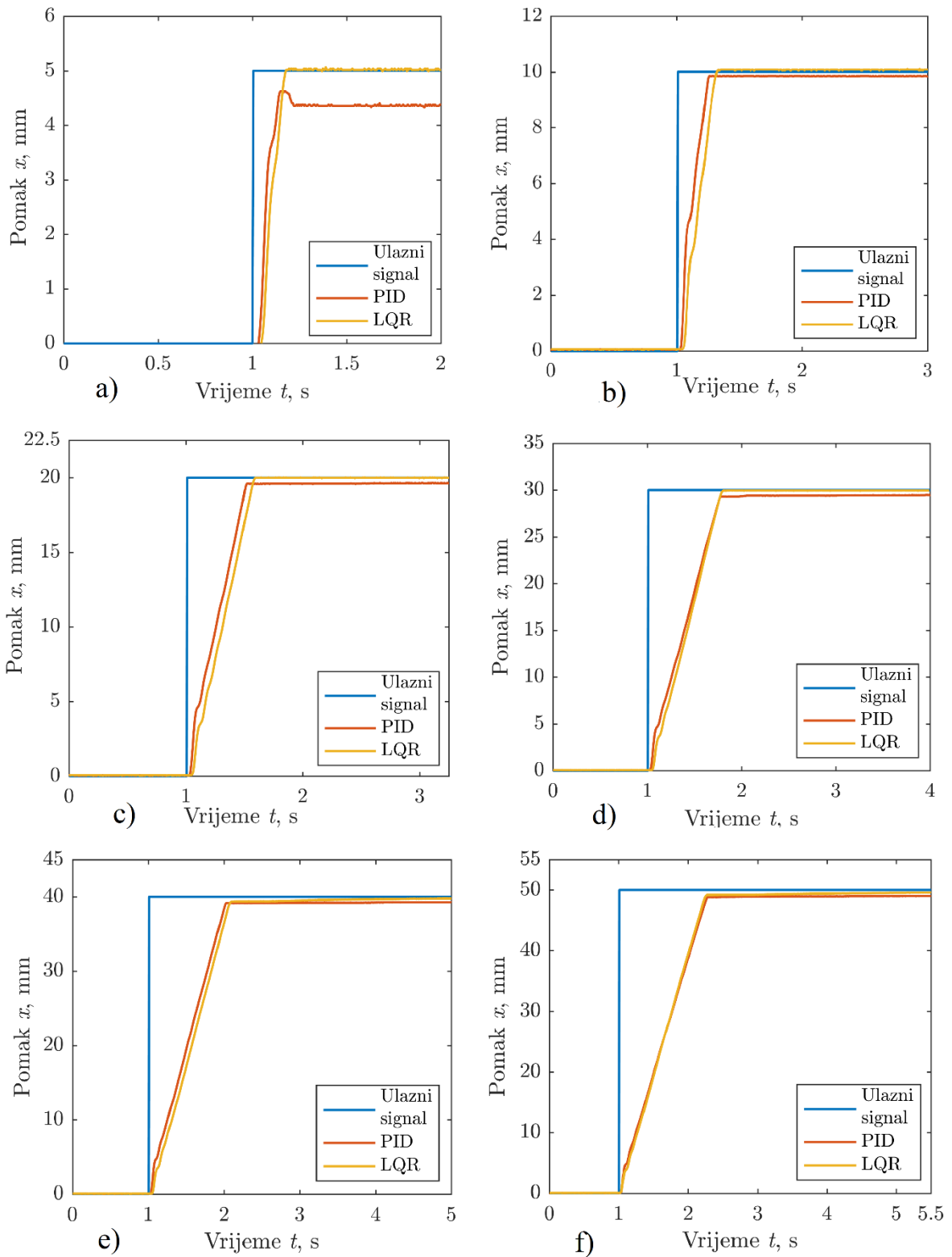
Tablica 5.1 Vrijeme porasta i greška u stacionarnom stanju - indirektni sustav

Pomak x , mm	Vrijeme porasta τ_r , s		Greška u stacionarnom stanju, μm	
	PID	LQR	PID	LQR
5	0,64	0,675	227	17
10	0,85	0,644	291	30
20	0,865	0,665	620	90
30	0,705	0,725	830	100
40	0,86	0,89	1000	140
50	1,01	1,03	1230	30

Iz dobivenih eksperimentalnih rezultata prikazanih na slici 5.17 i u tablici 5.2 može se zaključiti da je također ostvareno pozicioniranje bez prebačaja te bez kašnjenja na početku akcije mišića. Greška u stacionarnom stanju je na mikrometerskoj razini te su rezultati brzine odziva višestruko veći. Sukladno tome se može zaključiti da je dokazana pretpostavka da se korištenjem pneumatskog sustava s direktnom regulacijom podtlaka eliminira početno kašnjenje odziva te se ostvaruje veća brzina odziva. Također na rezultat brzine odziva djelomično utječe i korištenje proporcionalnog regulatora tlaka s vremenom odziva od 33 ms.

Tablica 5.2 Vrijeme porasta i greška u stacionarnom stanju - direktni sustav

Pomak x , mm	Vrijeme porasta τ_r , s		Greška u stacionarnom stanju, μm	
	PID	LQR	PID	LQR
5	0,095	0,1	642	17
10	0,185	0,205	144	80
20	0,42	0,44	380	10
30	0,65	0,625	520	50
40	0,86	0,84	730	20
50	1,05	1,005	960	50



Slika 5.17 Eksperimentalni rezultati pozicioniranja mišića PID i LQR regulatorom – direktni sustav za: a) 5 mm, b) 10 mm, c) 20 mm, d) 30 mm, e) 40 mm i f) 50 mm

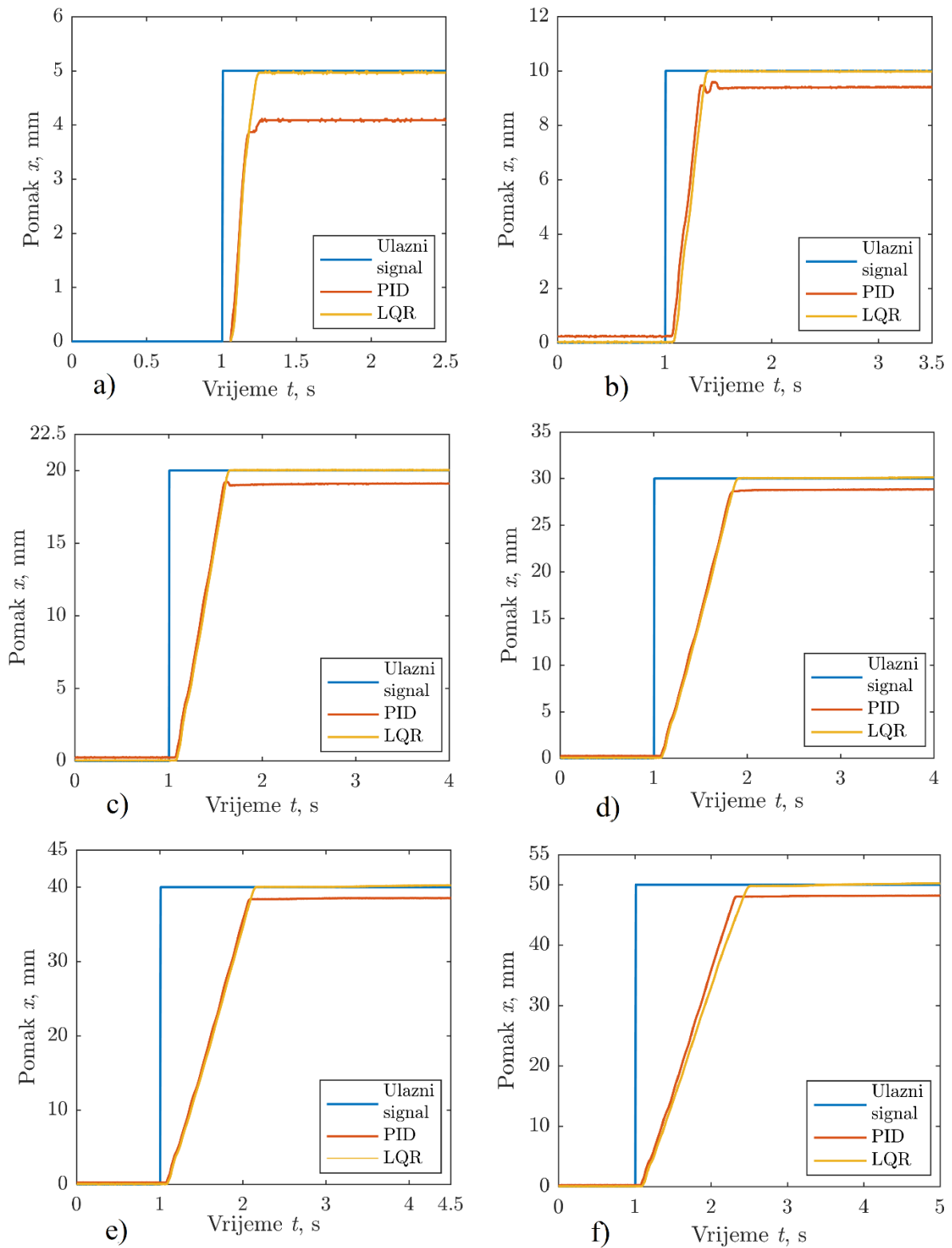
Nakon analize dobivenih rezultata vidljivo je da se pneumatski mišić nakon aktuacije ne vraća potpuno u nulti položaj te će se nadalje provesti eksperimentalna mjerenja s opterećenjem. Odabrana vrijednost opterećenja iznosi 0,5 kg, što ne predstavlja značajno opterećenje za izrađeni pneumatski mišić, ali obzirom da je cilj analizirati i usporediti izrađene regulatore s istim parametrima kao u prethodnom eksperimentu odabrana je navedena vrijednost opterećenja. Također su provedena i preliminarna eksperimentalna mjerenja s krajnjim vrijednostima opterećenja koje pneumatski mišić može svladati te se je ustvrdilo da je potrebno prilagoditi PID parametre te „*pregain*“ parametre LQR regulatora.

Rezultati pozicioniranja s teretom prikazani su na slici 5.18, a rezultati vremenskih konstanti te greške u stacionarnom stanju u tablici 5.3. Iz dobivenih rezultata se može zaključiti da je opet ostvareno pozicioniranje bez prebačaja s vrlo malim vrijednostima „*deadbanda*“ na početku aktuacije što je rezultat potrebnog vremena za svladavanje inercijalne sile tereta. Uspoređujući brzine odziva izražene kao vremenske konstante za sve vrijednosti pozicioniranja s prethodnim eksperimentom možemo zaključiti da su vremena vrlo slična te maksimalno odstupaju oko 10%. Samo su za PID regulator kod manjih pomaka dobivene malo veće vrijednosti, oko 35% za pomak od 5 mm i 20% za pomak od 10 mm.

Tablica 5.3 Vrijeme porasta i greška u stacionarnom stanju za direktni sustav s utegom

Pomak x , mm	Vrijeme porasta τ_r , s		Greška u stacionarnom stanju, μm	
	PID	LQR	PID	LQR
5	0,205	0,12	911	32
10	0,23	0,225	608	27
20	0,435	0,44	890	30
30	0,63	0,635	1150	40
40	0,83	0,83	1410	30
50	1,015	1,085	1790	70

Iz rezultata PID regulatora može se zaključiti da su prethodne nepravilnosti koje su se javljale pri pozicioniranju u krajnjim položajima pojavile samo kod manjih vrijednosti od 5 i 10 mm dok su kod većih vrijednosti eliminirane. Nadalje uspoređujući dobivene rezultate s prethodnim eksperimentom bez tereta može se zaključiti da se ostvaruju veće vrijednosti greške u stacionarnom stanju za sve pomake te se kreću u rasponu od 20% do 65% iz čega se može zaključiti da utjecaj tereta ima određenu težinu na rezultate.



Slika 5.18 Eksperimentalni rezultati pozicioniranja direktnog sustava regulacije s dodatim utegom ovješnim na mišić za: a) 5 mm, b) 10 mm, c) 20 mm, d) 30 mm, e) 40 mm i f) 50 mm

Daljnjom analizom rezultata dobivenih LQR regulatorom može se zaključiti da su ostvarene velike brzine odziva koje u usporedbi s prethodnim eksperimentom odstupaju do 5%. Prikaz odnosa parametara kod provedenih ispitivanja prikazan je u tablici 5.4. Rezultati greške u stacionarnom stanju i dalje su na mikrometarskoj razini te opet vidimo utjecaj nejednolike dinamike izrađenog pneumatskog mišića. Iz provedenih ispitivanja vidljivo je da teret nije značajno utjecao za rezultate jer je opet ostvarena točnost pozicioniranja u mikrometarskom području te je puno veći utjecaj imao kod PID regulatora iz čega se može zaključiti da povećanjem opterećenja treba analizirati nove PID parametre. Utjecaj tereta na LQR regulator je bio puno manji iako su se opet pojavili neujednačeni rezultati kod pozicioniranja.

Tablica 5.4 Usporedba pozicioniranja kod direktnog i indirektnog pneumatskog sustava

Pomak x , mm	Vrijeme porasta τ_r , s		Greška u stacionarnom stanju	
	PID2 vs. PID1	PID2 vs. PID1	PID2 vs. PID1	PID2 vs. PID1
5	85% manje	85% manje	65% viša	jednaka
10	69% manje	69% manje	50% manja	62% viša
20	48% manje	34% manje	39% manja	90% manja
30	8% manje	14% manje	38% manja	50% manja
40	jednako	6% manje	28% manja	85% manja
50	4% više	2% manje	22% manja	40% viša

Provedbom svih navedenih eksperimenata došlo se je do zaključaka o pozicioniranju i sposobnostima regulacije pneumatskog mišića s mijehom. U gotovo svim slučajevima, greška u stacionarnom stanju LQR regulatora bila je red veličine niža od one PID regulatora. LQR pristup također je nadmašio PID u vidu manjeg prebačaja. Brzina odziva za oba regulacijska algoritma bila je usporediva. Kada je sustavu dodano vanjsko opterećenje, pogreška stacionarnog stanja značajno se povećala kada je korišten PID regulator. LQR regulator je, s druge strane, uspješno umanjio pogrešku kada je opterećenje dodano i zadržao ga unutar mikrometrarskih granica. Usporedba indirektnih i direktnih sustava regulacije podtlaka otkrila je da direktna regulacija podtlaka omogućuje znatno brže dinamičko ponašanje. Nadalje, provedena je analiza potrošnje energije za korištene pneumatske sustave i pokazali da direktna regulacija podtlaka troši do 70% više komprimiranog zraka od pristupa indirektna regulacije podtlaka. Rezultati provedenog istraživanja objedinjeni su u sklopu znanstvenog rada [5].

Naposljetku, prikazano istraživanje pokazalo je da analizirani umjetni pneumatski mišić može postići pogrešku pozicioniranja od nekoliko desetaka mikrometara (koja je uglavnom ograničena korištenim senzorom pomaka) unatoč izrazito nelinearnom ponašanju kroz cijeli

raspon gibanja. Dodatna optimizacija dizajna mogla bi se provesti na konstrukciji mišića (mijehu ili prstenima) kako bi se poboljšali rezultati u cijelom njegovom radnom rasponu.

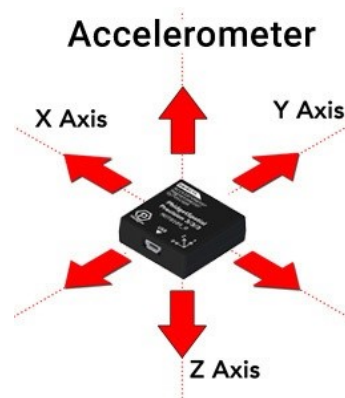
Provedenim istraživanjima napravljeni su temelji regulacije pneumatskih mišića s mijehom, ispitane njihove mogućnosti i razrađeni algoritmi regulacije. Oni su detaljno opisani skupa s postignutim rezultatima kroz ovo poglavlje. Znanje i iskustvo steknuto radom na regulaciji pneumatskog mišića s mijehom primijeniti će se na konstruiranu Stewartovu platformu. U sljedećem poglavlju će biti detaljno opisan razvoj istraživanja i rada na sensorima kojima bi se omogućila povratna veza za regulaciju gibanja gornje ploče izrađene platforme u sve 3 prostorne koordinate.

6. SENZORI ZA OSTVARIVANJE POVRATNE VEZE

Za proces regulacije platforme potrebno je uspostaviti stabilnu povratnu vezu u sustavu, u stvarnom vremenu. Regulacija gibanja platforme temelji se na istim tezama koje su se istraživale i ispitivale i kod reguliranja preciznog pozicioniranja pneumatskog mišića obrađenog u prošlom poglavlju. Reguliranje platforme se također predviđa na način da bi se uz pomoć regulacije ulaznog podtlaka putem proporcionalnih regulatora tlaka postigla točno željena pozicija (pomak) platforme u prostoru. Obzirom da se gibanje platforme odvija u 3D prostoru odnosno platforma se giba po sve 3 osi i pritom vrši rotaciju oko 2 osi, potrebno je pronaći rješenje kojim bi se osiguralo povratnu vezu pozicije gornje ploče platforme. S obzirom na dostupnu opremu u laboratorijima odlučeno je da će se pokušati pronaći 3D pozicija ploče platforme uz pomoć akcelerometra i žiroskopa. Pozicija će se prikupljati i obrađivati uz pomoć upravljačkog hardvera NI myRIO te se njome regulirati djelovanje proporcionalnih regulatora tlaka kojima se upravlja pneumatskim mišićima.

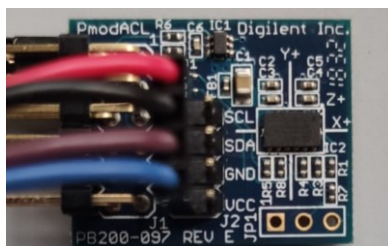
6.1. Akcelerometar PmodACL, Žiroskop PmodGYRO te analiza njihova rada

Akcelerometar ili mjerac ubrzanja je mjerni instrument ili uređaj za mjerenje akceleracije (ubrzanja) tijela u navigaciji, aeronautici, seizmologiji. Akcelerometar se upotrebljava i za ispitivanje vibracija, udaraca i slične svrhe. Pri mjerenju se kućište akcelerometra učvršćuje na tijelo kojemu se mjeri ubrzanje. Ono se obavlja posredno, mjerenjem inercijske sile, koja, pri ubrzavanju tijela, djeluje na referentnu masu u akcelerometru. Iz poznate sile F i mase m izračunava se ubrzanje prema drugom Newtonovom zakonu [21]. Na slici 6.1 može se vidjeti postavka osi pojedinog MEMS akcelerometra.



Slika 6.1 Pozicije i smjerovi osi akcelerometra [22]

Digilent PmodACL je 3-osni digitalni akcelerometarski modul koji pokreće Analog Devices ADXL345 čip. Silicijska pločica cijeloga modula vrlo je malena što je velika prednost za implementiranje u razne sustave. Ona je veličine svega 2,5 cm x 2,0 cm i može se vidjeti na slici 6.2. Modul akceletormetra sastavni je dio „NI myRIO Mechatronics Kit“. To je paket senzora namijenjen i prilagođen za korištenje sa NI myRIO hardverom te su uz njega dostupna razna uputstva i gotovi primjeri algoritama koja olakšavaju učenje spajanja i korištenja ovih senzora. Paket sadrži još neke senzore poput žiroskopa koji će biti kasnije korišten ili senzora svjetlosti, ultrazvučnog senzora udaljenosti, elektromotora i sl. [23].



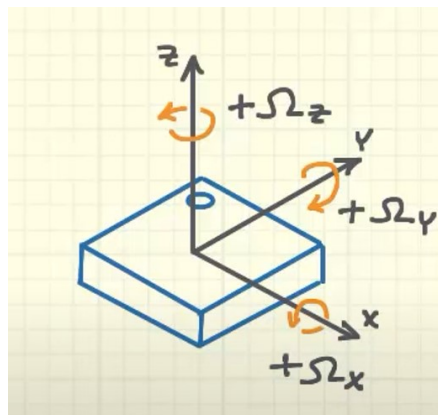
Slika 6.2 Modul PmodACL

Akcelerometar omogućuje detekciju promjene ubrzanja visoke rezolucije uključujući promjene nagiba manje od $1,0^\circ$. S mogućnošću detekcije slobodnog pada i detekcije jednim/dvostrukim dodirrom. PmodACL može biti konfiguriran za provođenje mjerenja po želji korisnika. Sučelje s PmodACL komunicira, uz pomoć upravljačkog hardvera, putem SPI protokola ili I²C protokola. SPI komunikacija je omogućena kada je naponska linija za spoj čipa spojena na niski napon (3,3V), obrnuto I²C protokol je omogućen kada je čip spojen na viši napon (5V). Funkcija prekida mjerenja je regulirana algoritmom i može se pokrenuti davanjem signala na prekidni priključak kad god se pojavi izmjereni podatak o ubrzanju na pojedinoj osi iznad granične vrijednosti ili kada korisnik odluči zaustaviti mjerenje. Granična vrijednost se definira od strane korisnika, njome se može spriječiti oštećenja senzora i uređaja u kojima su implementirani. Time se omogućuje da oni detektiraju ubrzanje veće od neke definirane vrijednosti koja može naštetiti uređaju ili osobi te se prekidom mjerenja i signalom na prekidnom priključku to može vidjeti i djelovati na smanjenje tog ubrzanja [23].

PmodACL odlikuju:

- 3-osni MEMS (mikroelektro-mehanički sustav) digitalni akcelerometar
- Razlučivost koju može odabrati korisnik u rasponima od $\pm 2 / 4 / 8 / 16$ g
- Praćenje aktivnosti/neaktivnosti senzora
- Detekcija jednostrukog/dvostrukog dodira i slobodnog pada
- 12-pinski Pmod priključak sa SPI sučeljem i dodatnim 2 x 4 – pinskim I²C sučelje

Žiroskop se koristi u sustavima pametnih telefona, tableta ili bežičnih miševa za prepoznavanje gesti i navigacijskim sustavima za pronalaženje pozicije i orijentaciju. Većina ljudi kada se spomene žiroskop odmah pomisli na mehanički žiroskop, rotirajući predmet, najčešće disk, obješen u jednom ili dva okvira koji se nalaze u posebnom nosaču (kućištu žiroskopa). Rotacija diska proizvodi inerciju koja os rotacije diska u nedostatku nekih vanjskih smetnji zadržava usmjerenom u fiksnom pravcu u prostoru. Međutim, žiroskopi unutar elektroničkih uređaja poput smartphona su optički žiroskopi ili vibracijski mikroelektromehanički sustavi. Optički žiroskopi su razvijeni ubrzo nakon otkrića laserske tehnologije. Ne sadrže pokretne dijelove i stoga nisu osjetljivi na mehanička trošenja. Novo razvijeni optički žiroskopi su dovoljno mali da stanu na glavu pribadače, mogu dopustiti integraciju precizne „*Motion Sensing*“ tehnologije (tehnologija za upravljanje pokretima), ali ne samo u pametnim telefonima već i u medicinskim uređajima unutar ljudskog tijela. Optički žiroskop radi na principu Sagnac učinka [24]. Slika 6.3 prikazuje postavke osi i rotacije oko osi za MEMS žiroskopski sustav.



Slika 6.3 Prikaz žiroskopskih osi i kutova rotacije [25]

PmodGYRO je troosni žiroskop koji pokreće čip STMicroelectronics L3G4200D. Komunikacija s čipom se odvija kroz SPI ili I²C sučelje, korisnici mogu u potpunosti prilagoditi način njegova korištenja. Kutna brzina gibanja može se odabrati u razlučivosti do 2000 °/s pri izlaznoj frekvenciji signala do 800 Hz. Silicijska pločica cijeloga modula također kao i kod akcelerometra je vrlo malena, 2,5 cm x 2,0 cm. Modul žiroskopa, vidljiv na slici 6.4, također je sastavni dio „NI myRIO Mechatronics Kit“. Korisničkim sučeljima i komunikacijom s modulom može se konfigurirati pojedino filtriranje signala već na samom modulu. Neke od tih mogućnosti su postavljanje granica maksimalnih vrijednosti koje se očitavaju te prekid koji se može pokrenuti putem prekidnog priključka kad god se pojavi izmjereni podatak o brzini rotacije oko osi iznad granične vrijednosti definirane od strane korisnika [25].



Slika 6.4 Modul PmodGYRO

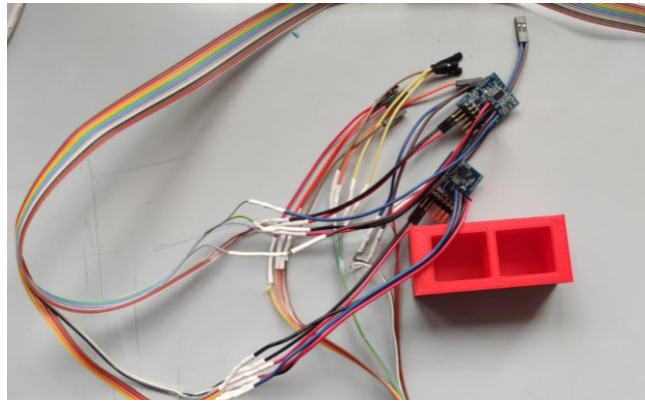
PmodGYRO odlikuju:

- 3-osni MEMS digitalni žiroskop s visokom otpornošću na udare i udarna opterećenja
- Dva prilagodljiva prekidna priključka
- Dobivanje podataka o kutnoj brzini gibanja za koju korisnik može odabrati razlučivost očitavanja između 250, 500 i 2000 stupnjeva u sekundi
- Isključenje ili stanje mirovanja pri duljoj neaktivnosti
- 12-pinski Pmod priključak sa SPI sučeljem i dodatnim 2 x 4 - pinsko I²C sučelje

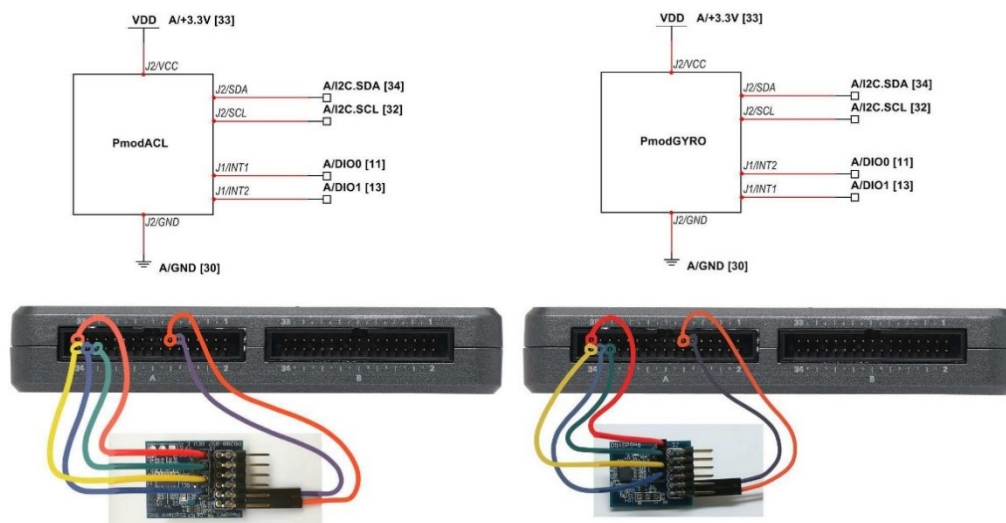
Oba prethodno opisana modula senzora priključena su na upravljački hardver uz pomoć posebno napravljenog kabela koji se sastojao od 12 žica kako bi mogli imati uređeniji prostor oko platforme. Svaki od senzora zahtijevao je spajanje sa 6 žica, pri čemu su dvije služile kao napajanje i nula, a ostale 4 za prijenos signala i komunikaciju.

Osim načina spajanja bilo je potrebno osmisliti i način na koji će se predvidjeti pričvršćivanje oba integrirana kruga modula na gornju ploču platforme, a da se pri tome oni nalaze u centru i da adekvatno mjere promjene položaja ploče platforme pri aktuaciji pojedinog mišića. To se osmislilo uz pomoć kućišta kreiranoga da se u njega umetnu pojedini modul, svaki na svoju razinu pri čemu je omogućeno dovoljno prostora da se nesmetano umetne modul spojen sa svim potrebnim žicama. Kućište se nakon modeliranja izradilo procesom 3D ispisa. Montaža kućišta sa sensorima se zatim izvršila točno u centru s gornje strane gornje ploče platforme uz pomoć dva M3 vijka. Kućište sa sensorima spojenima kablovima mogu vidjeti na slici 6.5.

Na slici 6.6 a) i b) može se vidjeti dijagram ožičenja svakog pojedinog senzora s upravljačkim hardverom NI myRIO. Svaki pojedini sensor spojen je na odgovarajući način s konektorom na hardveru. Na konektor označen slovom A spojen je modul akcelerometra na priključke pod brojevima 11, 13, 30, 32, 33 i 34. Sukladno tome povezan je i modul žiroskopa na konektor s oznakom B na priključke pod istim brojevima.



Slika 6.5 Kućište i senzori s priključcima



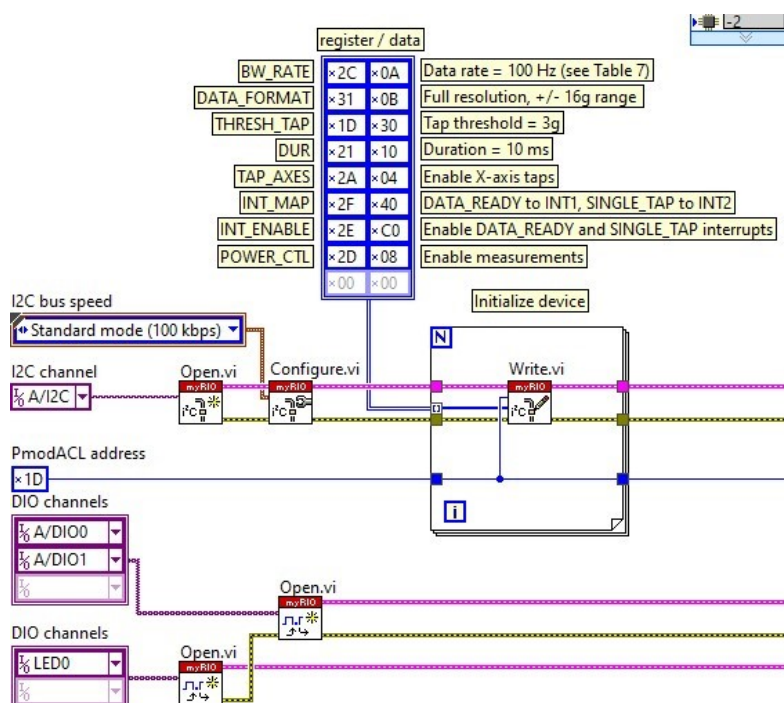
Slika 6.6 Dijagram ožičenja akcelerometra (lijevo) i žiroskopa (desno) [23, 25]

Nakon spajanja žicama bilo je potrebno pokrenuti oba integrirana kruga te provjeriti mogu li se očitavati neki signali koje oni šalju. Za upravljanje i čitanje podataka s modula biti će korišten LabVIEW algoritam preuzet s edukacijske stranice National Instrument kompanije [24]. Oba algoritma pokrenuta su zasebno jer je u njima trebalo uskladiti pojedine heksadecimalne registre koji se šalju za pokretanje i provođenje mjerenja sa pojedinim modulom. Za komunikaciju se koristi I²C protokol.

„*Inter-Integrated Circuit*“ (IIC ili I²C) je protokol namijenjen da omogući komunikaciju više "perifernih" digitalnih integriranih krugova s jednim ili više "kontrolnih" integriranih krugova. Kao i serijsko periferno sučelje (SPI), namijenjeno je samo komunikaciji na kratkim udaljenostima unutar jednog uređaja. Poput načina komunikacije kod asinkronih serijskih sučelja (kao što su RS-232 ili UART), za razmjenu informacija potrebne su samo dvije signalne žice. Protokolom se komunicira kroz digitalne kanale na upravljačkom hardveru na koje su povezani.

Pojedinom modulu se kroz komunikaciju pristupa slanjem posebnog registra kojim je definirano njegova adresa odnosno „ime“. NI myRIO hardver sadrži potrebne implementacije u potprogramima za komunikaciju ovim protokolom te se one koriste kako bi se pristupilo registrima samog senzora i omogućila komunikacija [26].

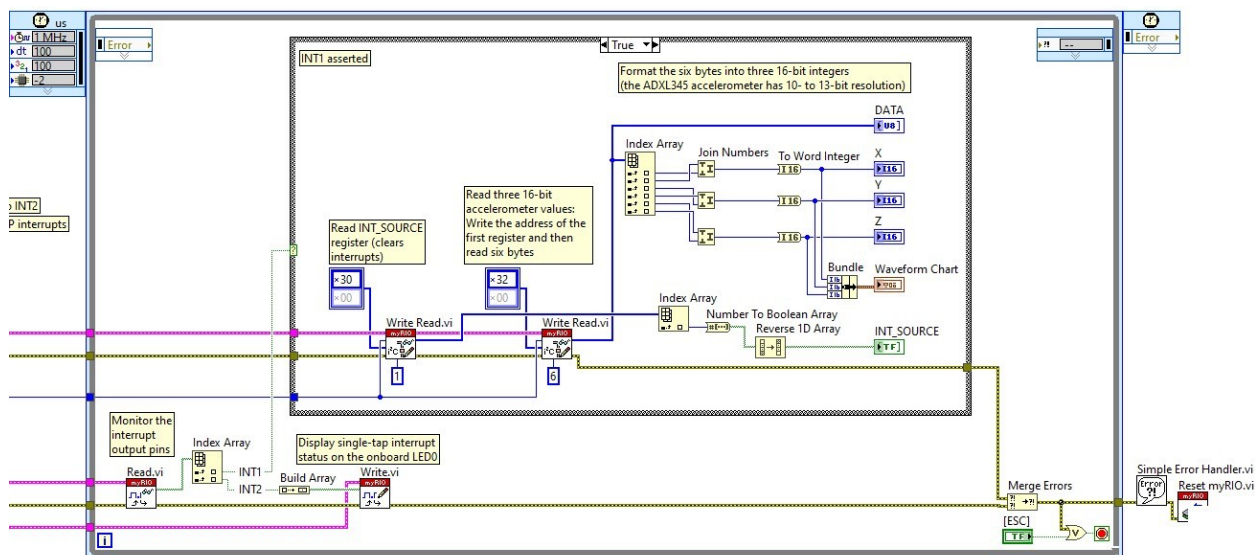
Glavni registri (slika 6.7) koje je bilo potrebno modificirati za modul akcelerometra bili su registri za razlučivost mjerenja (0x2C) i frekvenciju prikupljanja podataka (0x31). U registru za frekvenciju prikupljanja podataka se mijenja vrijednost sa standardne vrijednosti od 0A (decimalna vrijednost 10) što je naredba za rad na 100 Hz te se postavlja na 0C (decimalna vrijednost 12) što je naredba za rad na 200 Hz. Kod registra za razlučivost se prilagođava vrijednost sa standardne vrijednosti od 0B koji daje naredbu za rad na ± 16 g te se postavlja na 0A koji daje naredbu za rad modula s rasponom od ± 8 g.



Slika 6.7 Prikaz registara i algoritma za pristup i komunikaciju sa sensorom (P²C)

Primjer primijenjenog algoritma prikazan je na slici 6.8. Algoritam je bilo potrebno detaljno proučiti kako bi se shvatilo kako radi te na koji način ga se može izmijeniti kako bi se postigla sukladna očitavanja s modula i odgovarajuće mjerne jedinice. Ostale vrijednosti registara nisu se mijenjale. Ukoliko je modul spreman za komunikaciju na posebnim bitovima koji se očitavaju daje vrijednosti koje se zatim konvertiraju u očitavanje kao dio raspona pomoću cjelobrojnih vrijednosti. Ove vrijednosti zatim je trebalo pretvoriti u mjerljivu vrijednost odnosno vrijednost gravitacijske konstante g. To se postiže množenjem izlaznih vrijednosti bitova sa konstantom određenom rezolucijskim rasponom zadanim u registru koji se šalje modulu.

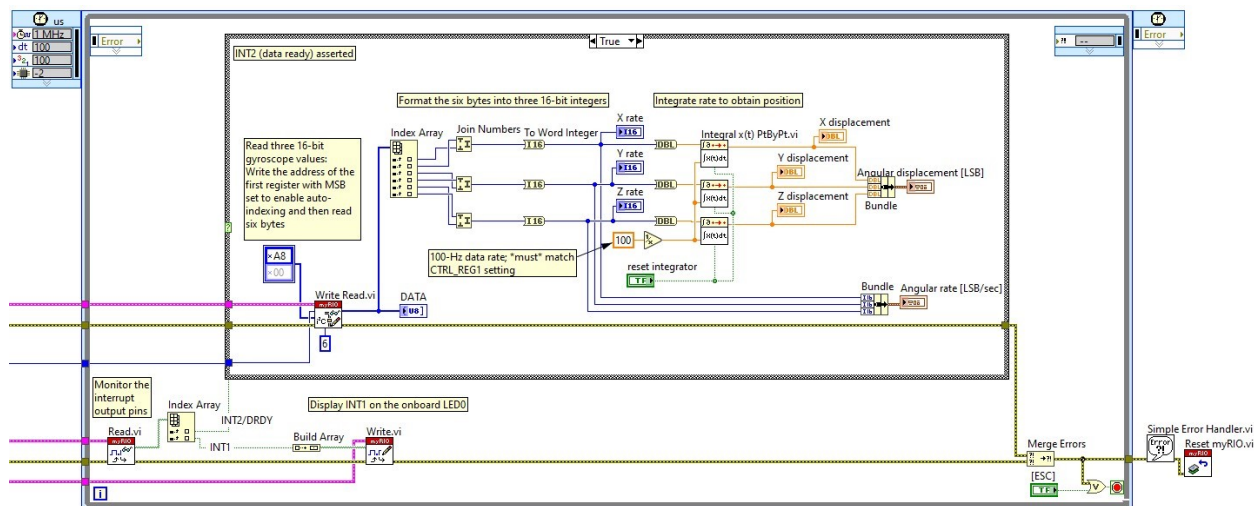
Konstanta koju je potrebno koristiti je iznosila $3,90625 \cdot 10^{-3}$, njome je množena mjerena vrijednost na svakoj osi akcelerometra. Vrijednosti su se zatim prikazivale na dijagramu te se provjerila vjerodostojnost mjerenih vrijednosti na način da os usmjerena zemljinoj površini mora iznositi otprilike 1 g uz minimalna odstupanja zbog pojave šuma na signalu.



Slika 6.8 Algoritam za očitavanje vrijednosti akcelerometra

Kada se je proveo proces provjere akcelerometarskog modula, prešlo se na provjeru rada žiroskopskog modula. Kod žiroskopa bilo je potrebno izmijeniti također dva registra kako bi on radio sukladno s akcelerometrom te kako bi zadovoljio predviđene potrebe za mjerenje kuta platforme. Prvi registar koji se mijenjao je registar za postavljanje frekvencije i omogućavanja prikupljanja podataka oznake 0x20 sa standardne vrijednosti 0F (ekvivalent 100 Hz) na vrijednost 4F (ekvivalent 200 Hz). Druga izmjena registra provedena je na registru oznake 0x23 koji upravlja razlučivosti mjerenja kutne brzine žiroskopskog integriranog kruga, gdje se izmjenjuje standardna vrijednost od 10 što odgovara razlučivosti od 500 stupnjeva u sekundi na vrijednost od 00 čime se postavlja razlučivost mjerenja od 250 stupnjeva u sekundi. Za njega također postoji gotovo rješenje algoritma koji je prikazan na slici 6.9. Nakon podešavanja registara omogućeno je prikupljanje podataka sa senzorskog modula, senzorski modul šalje mjerene vrijednosti uz pomoć bitova koji se trebaju konvertirati u decimalni prikaz brojeva te zatim množiti s konstantom od $8,75 \cdot 10^{-3}$ kojom je definirana pretvorba u kutnu brzinu u stupnjevima u sekundi. Ovime su dobivena očitavanja brzine koja se zatim ovim algoritmom dalje integriraju uz pomoć standardnog potprograma za integraciju u LabVIEW-u. Integriranjem vrijednosti kutne brzine dobiva se vrijednost kutnog pomaka. Vrijednost se zatim prikazuje grafički unutar korisničkog sučelja programa LabVIEW. Pomicanjem i rotiranjem modula žiroskopa provjereno je očitava li on dobre vrijednosti i dobre predznake brzina i pomaka po pojedinoj osi. Kada su se podaci prikazali grafički u sučelju uočeno

je da vrijednost integrala kutne brzine odnosno kutni pomak konstantno polako povećava vrijednost iako žiroskop miruje. Zbog ove pojave uvodi se promjena u potprogramu koji se koristi za integriranje ulaznog signala kutne brzine. Korišten je vlastito kreirani potprogram koji je bio implementiran unutar integralnog dijela PID regulatora korištenog za pozicioniranje pneumatskog mišića opisanog u potpoglavlju 5.1.



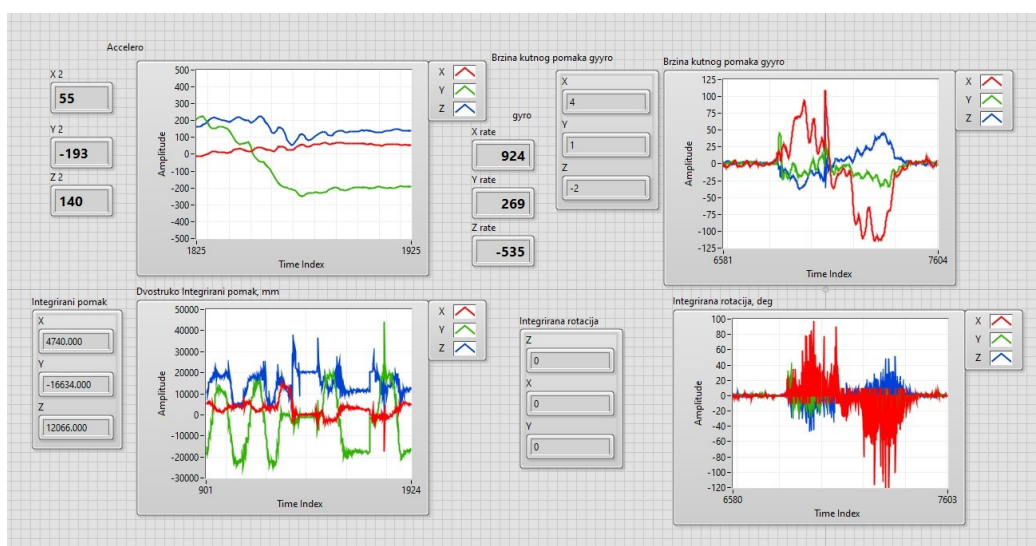
Slika 6.9 Algoritam za očitavanje vrijednosti žiroskopa

Zasebni algoritmi akcelerometra i žiroskopa su nakon uspostavljanja stalne veze spojeni u jedan program kako bi se moglo simultano očitavati vrijednosti s oba modula senzora. Kako je spomenuto, kod algoritma žiroskopa implementirani su na svaku pojedinu os potprogrami za provođenje numeričkog integriranja pomoću Simpsonovog pravila integriranja. Uz potprogram je postavljen i jedan gumb kojim se aktivacijom gumba resetira vrijednost integratora za sve tri osi u isto vrijeme. Osim provedenog integriranja bilo je potrebno i kalibrirati postavljenje module na platformi kako bi njihova mjerenja bila adekvatna. Kalibriranje se provelo oduzimanje ili zbrajanjem određene konstantne vrijednosti za svaku pojedinu os kako bi se prosjek izmjerenih vrijednosti kretao što bliže 0 pri mirovanju i nultoj poziciji na gornjoj ploči platforme. Npr. za Z os kod akcelerometarskog očitavanja bilo je potrebno oduzeti vrijednost od gravitacijskog ubrzanja sile teže (1 g) jer je ono djelovalo u tom smjeru na senzor te uz to je bilo potrebno oduzeti još vrijednost od 0,04 g kako bi se vrijednost očitavanja kretala oko nulte vrijednosti.

Kod algoritma za mjerenje akceleracije bilo je potrebno implementirati dvostruku numeričku integraciju te također provesti kalibriranje za svaku pojedinu os. Dvostruka integracija se ovdje provodi kako bi se od vrijednosti akceleracije došlo prvo do vrijednosti brzine na pojedinoj osi te zatim do akumuliranog pomaka po pojedinoj osi. Numerički integratori su implementirani jedan za drugim pri čemu se uz pomoć „Shift register“-a spremaju trenutna

vrijednost mjerenja akceleracije i vrijednost prvog integrala odnosno brzine potrebni za izračun integrala. Sve manipulacije signalom provodile su se prije pretvaranja signala u vrijednost milimetara kako bi se sve operacije vršile na što manjim broječanim vrijednostima. Dvostruko integrirane vrijednosti su se zatim množile s konstantom od 9806,65 kako bi se na dijagramima mogle prikazati milimetrima.

Prikazom svih vrijednosti na dijagramima u grafičkom sučelju (slika 6.10) uvidjelo se da se i dalje pojavljuje vrlo velika vrijednost konstantnog rasta linearnog i kutnog pomaka. Ova pojava se definira kao „drift“ očitavane vrijednosti senzora te ona nastaje zbog konstantnog integriranja šuma koji signal brzine ili akceleracije pojedine osi unosi u proces integriranja te se on u svakoj iteraciji akumulira na prethodnu grešku. Šum nastaje zbog velike osjetljivosti senzora na sve okolne utjecaje u prostoru i uređaje kao i male otpornosti samog modula na vibracije i vanjske poremećaje uzorkovane neadekvatnim uležištenjem senzora. Također ova pojava prilikom integracije pokazala se neosjetljivom na promjenu predznaka mjerene kutne brzine odnosno akceleracije.



Slika 6.10 Grafičko sučelje modula i prikaz dobivenih očitavanja

Sljedeće što se moglo učiniti da se umanjí nastala pogreška je bilo implementirati algoritam za računanje prosjeka posljednjih nekoliko mjerenih vrijednosti („moving average“) kako bi se umanjila ili eliminirala vrijednost šuma koji postoji na signalu. Prvotno je isprobana reakcija signala ukoliko bi se računao prosjek prethodne 3 vrijednosti u pojedinoj iteraciji, no to nije pokazalo napretka. Zatim je kao raspon uzeto posljednjih 6 vrijednosti, ovime se je postiglo ugladivanje signala, no niti taj signal nije bio potpuno adekvatan za integraciju jer je i dalje posjedovao u sebi vrijednosti šuma koje su dolazile do izražaja uvelike kada bi se senzori nalazili u stacionarnom stanju.

Nažalost, primjena ovih senzora niti uz sve provedene preinake algoritama nije bila adekvatna zbog pojave prevelikog šuma i nemogućnosti integriranja signala. Pri provedbi integriranja pojavljivao se preveliki „drift“ u stacionarnom stanju te promjene prilikom gibanja nisu mogle biti vidljive. Kako bi se postigao dovoljno dobro filtrirani signal za dvostruku integraciju potrebno bi bilo implementirati Kalman filter. Kalman filtriranje poznato i kao linearna kvadratna procjena (LKP), algoritam je koji koristi niz mjerenja promatranih tijekom vremena, koji sadrže statistički šum i druge netočnosti, a daje procjene nepoznatih varijabli koje imaju tendenciju biti točnije od onih koje se temelje samo na jednom mjerenju, procjenom zajedničke razdiobe vjerojatnosti kroz varijable za svaki vremenski okvir [27].

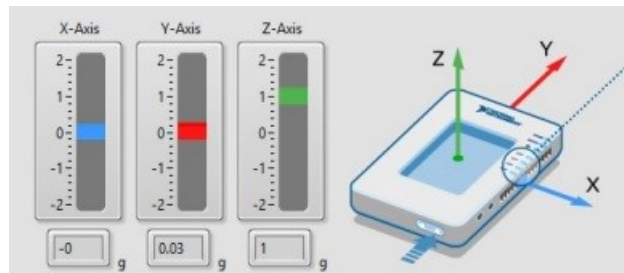
Algoritam radi u dva koraka. U koraku predviđanja Kalmanov filter daje procjene varijabli trenutnog stanja, zajedno s njihovim nesigurnostima. Jednom kada se dobije ishod sljedećeg mjerenja (nužno opterećen s određenom količinom pogreške, uključujući slučajni šum), te se procjene ažuriraju pomoću ponderiranog prosjeka, s tim da se procjenama daje veća težina s većom sigurnošću. Algoritam je rekurzivan. Može se pokretati u stvarnom vremenu, koristeći samo trenutna ulazna mjerenja i prethodno izračunato stanje i njegovu matricu nesigurnosti, nisu potrebne dodatne prošle informacije [27].

Primjenom ovog filtera vjerojatno bi bilo moguće riješiti nastali problem, no primjena ovoga je bila preopširna za potrebe ovog rada jer je bilo potrebno izučiti diferencijalne jednadžbe koje opisuju model sustava u prostoru stanja te ih dalje detaljno implementirati kako bi se postigao algoritam koji filtrira vrijednost predviđanjem idućih vrijednosti za koje postoji vjerojatnost da će on poprimiti. Nakon ovog načina mogla bi se provesti dvostruka integracija vrijednosti akceleracija na pojedinim osima kako bi se došlo do pomaka ili jednostruka integracija kod vrijednosti kutnih brzina oko pojedinih osi kako bi se došlo do kuta rotacije. Umjesto primjene Kalmanovog filtriranja pristupilo se pokušaju pronalaženja alternativnih senzora ili uređaja koji bi se mogli koristiti za povratnu vezu mjerenja pozicije platforme kada se ona giba.

6.2. Akcelerometar NI myRIO

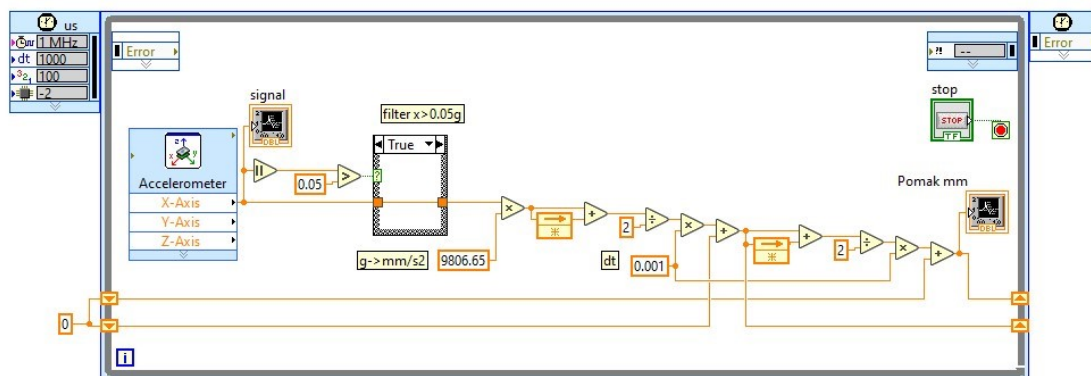
Kao druga opcija akcelerometra zbog prevelike buke prethodno ispitanog senzora i modula akcelerometra odabran je interni akcelerometar korištenog upravljačko hardvera NI myRIO. On se kao i prethodno spomenuti modul bazira na 3-osnom MEMS akcelerometarskom čipu Analog Devices ADXL345. Ovaj akcelerometar ima postavljene fiksne parametre poput razlučivosti od ± 8 g te frekvenciju uzorkovanja od 800 Hz. Odabran je kao bolja opcija jer se nalazi na većoj

silicijskoj pločici fiksiranoj u plastičnom kućištu što povećava krutost i otpornost na vibracije cijele konstrukcije. Ilustracija akcelerometra u kućištu hardvera i položaji njegovih osi mogu se vidjeti na slici 6.11. Predviđena pojava buke na signalu prilikom mjerenja senzora iznosi 3,9 mg. Preuzimanje podataka sa ovog senzora uvelike je olakšano uz pomoć gotovog potprograma kojeg možemo umetnuti u naš program te direktno iz njega iščitavati vrijednosti senzora. Ovaj potprogram zaobilazi sve direktne komunikacije I²C sučeljem sa senzorom koje su prethodno opisane i implementira ih unutar sebe kako bi se korisniku što više olakšalo pristup mjerenim vrijednostima.

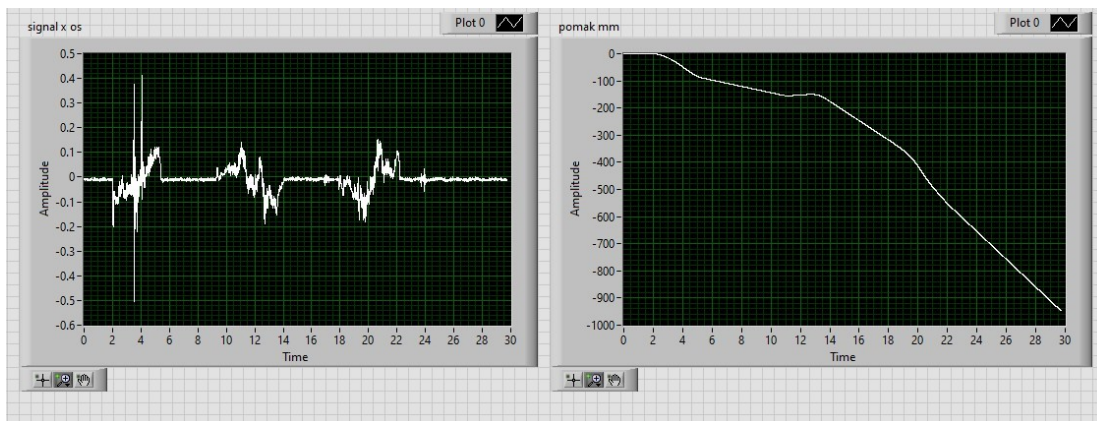


Slika 6.11 NI myRIO akcelerometar sa položajem osi [28]

Rješenje prethodno nastalog problema pokušalo se pronaći i implementiranjem nekoliko načina filtriranja signala. Prvi iskušani način bio je filtriranje signala odrezivanjem svih vrijednosti koje su manje od određenog postavljenog praga. Ovim načinom nisu se dobivali adekvatni rezultati jer je dolazilo ili do odrezivanja bitnih dijelova signala kada se počinje dešavati neka promjena u mjenom signalu ili do pojave postizanja određene vrijednosti iz prethodne iteracije kada se signal odrezuje prilikom pomaka i nekontrolirano raste/pada do ponovne pojave neodrezanog signala. Implementirani algoritam u blok dijagramu prikazan je na slici 6.12, a izmjerene vrijednosti mogu se vidjeti na slici 6.13.



Slika 6.12 Implementirani algoritam NI myRIO akcelerometra u blok dijagramu



Slika 6.13 Rezultati mjerenja NI myRIO akcelerometra

Drugi pokušaj filtriranja bio je uvođenjem nisko propusnog filtra pri čemu bi se propuštale samo vrijednosti koje se kreću u rasponima frekvencije od 0 do 10 Hz. Vrijednost od 10 Hz dobila se je primjenom brze Fourierove transformacije na izlazni signal iz akcelerometra pri čemu su se pratile ključne frekvencije na kojima se nalazi prijenos većine podataka kako bi se eliminirale one frekvencije koje na sebi nose šum. Nažalost ovo također nije bilo uspješno, ovim načinom se je umanjila pojava „drifta“ iako je šum na signalu i dalje postojao. Procesom filtriranja izgubile su se točne vrijednosti mjenenog signala zbog procesa odrezivanja svih frekvencija viših od 10 Hz. Nakon provedenog vremena mjerenja senzorom moglo se uočiti da vrijednosti pomaka koje smo izvršavali nisu odgovarale vrijednostima integrirane akceleracije koje smo dobivali kada nije bilo konstantnog rasta vrijednosti. Ukoliko bi se senzor pustio više od dvije sekunde bez pomicanja opet bi nekontrolirano krenuo u „drift“.

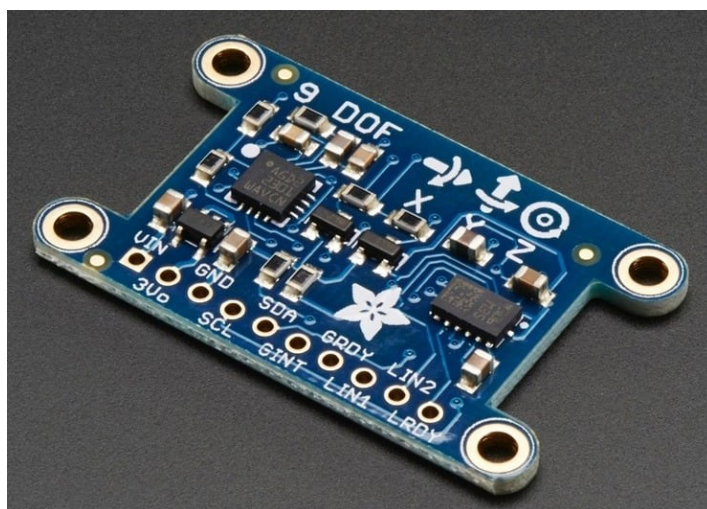
Dodatno filtriranje signala također je isprobano i na snimljenom setu podataka jedne osi uz pomoć MATLAB alata pod nazivom „*VibrationData Toolbox*“. Snimljen je set gdje se u prvih 5 sekundi izvrši pomak uređaja od 10 mm te se vrati u početni položaj, a ostalih 5 sekundi se snima samo šum akcelerometra. Pomoću MATLAB alata provelo se je filtriranje signala na samo nekoliko karakterističnih frekvencija (npr. 1,75 Hz te 3,2 Hz). Kada se je dobio filtrirani signal njime se je pokušala napraviti dvostruka integracija signala no to nije dalo zadovoljavajući izgled signala pomaka. Također se je pokušalo napraviti razliku Fourierovih transformacija dijela signala koji ima na sebi podatke o stvarnoj akceleraciji te onoga koji ima na sebi samo šum. Ovim načinom dobile su se čiste karakteristične frekvencije na kojima se potencijalno nalazi karakteristični signal koji opisuje gibanje. Dalje je rekonstruiran početni signal pomoću inverzne Fourierove transformacije. Na novo dobivenom signalu, koji je bio sličan na početnom signalu samo puno ugladeniji i bez šumova oko nultih vrijednosti, provedena je dvostruka integracija u MATLAB alatu. Dvostrukom integracijom naznačeno je točno da se integrira akceleracija zadana u

vrijednostima g te da se zahtijeva izlazna vrijednost pomaka u milimetrima no dobile su se vrijednosti koje su oscilirale oko nule te nisu odgovarale napravljenoj vrijednosti pomaka. Brzina koja je također bila prikazana nakon jednostruke integracije, nije davala dobre vrijednosti te ponašanje signala (previše valova signala iako je napravljen samo pomak naprijed-nazad).

Nakon mnogo provedenih ispitivanja i pokušaja filtriranja signala odlučeno je da će se napustiti i ovaj senzor te se nabavilo novi senzor koji će u sebi objedinjavati sve prethodno proučavane u jednom integriranom krugu kako bi se potencijalno izbjeglo sve spomenute nedostatke prethodno istraživanih senzora.

6.3. Adafruit 9-DOF inercijalni senzor

Adafruit 9-DOF IMU je inercijalna mjerna jedinica tvrtke Adafruit koja kombinira 2 najkvalitetnija senzora dostupna na tržištu kako bi pružila podatke u 9 stupnjeva slobode: 3 osi prikupljanja podataka akcelerometra, 3 osi prikupljanja podataka žiroskopa i 3 osi prikupljanja podatka magnetometra (kompasa). Nastala je nakon provedbe testiranja mnogih različitih kombiniranih senzora i otkrića koji su oni najbolje vrijednosti, sa stabilnim i pouzdanim očitajima. Žiroskop L3GD20H i akcelerometra/kompas LSM303DLHC nalaze se na jednom mjestu (silicijskoj pločici) kako bi se uštedjeli prostor i novac. Integrirani krug senzora i pratećih elemenata na pločici može se vidjeti na slici 6.14 [29].



Slika 6.14 Adafruit inercijalni 9 DOF senzor [29]

Budući da je sučelje I²C vrlo često korišteno kod senzorskih modula ono je primarno implementirano i omogućuje komunikaciju sa svima koristeći samo dvije žice. Većina kupaca bit će prilično zadovoljna samo s običnim I²C sučeljem, ali također modul posjeduje priključke za

spremnost podataka i prekid mjerenja, tako da ih napredni korisnici mogu koristiti ako žele. Regulatorom od 3V implementirana je zaštita od obrnutog polariteta kako bi se spriječilo uništenje modula prilikom inverzije polariteta. Modul senzora se može koristiti i s upravljačkim hardverima napajanim sa 5V ili sa 3V ovisno o korisničkim željama i mogućnostima. Modul posjeduje 4 rupe za montažu pomoću kojih ga možete sigurno pričvrstiti na svog robota ili znanstveni projekt [29].

L3GD20H je čip 3 osnog žiroskopa kojemu se može izmjenjivati razlučivost mjerenja kutne brzine u predefinisanim rasponima od ± 250 , ± 500 ili ± 2000 stupnjeva po sekundi [29].

LSM303 je čip 3 osnog akcelerometra/kompasa kojemu se može izmjenjivati razlučivost mjerenja jakosti magnetskog polja u predefinisanim rasponima od $\pm 1,3$ do $\pm 8,1$ Gausa. Istim čipom mjeri se u akceleracija po osima u jednom od predefinisanih raspona razlučivosti koji mogu biti $\pm 2 / 4 / 8 / 16$ g [29].

Inercijalni senzor za razliku od prethodnih povezan je sa Croduino Basic 2 pločicom koja radi na platformi Arduino. Poslije spajanja, senzor je aktiviran i dobivene su prve mjerene vrijednosti. Bilo je potrebno podesiti koje raspone očitavanja se želi te frekvenciju uzorkovanja podataka.

Uz pomoć gotovih kodova i programskih paketa se ispitalo navedeni senzor. Grafičkim prikazom dobivenih vrijednosti očitavanja senzora uvidjelo se da bez obzira na integraciju svih modula, ima vrlo veliki šum na signalu te da bi također bilo potrebno provesti dodatna napredna filtriranja signala. Inercijalni senzor se također nije pokazao kao dobar izbor za direktnu integraciju mjenog signala. Signali posjeduju šumove te ih je potrebno otkloniti naprednim metodama filtriranja kao što je spomenuti Kalmanov filter.

Za razliku od dosadašnjih pristupa kroz digitalne senzore u integriranim krugovima koji se moraju nalaziti na platformi, pokušati će se sa drugačijom metodom poput kamere koja sadrži module za mjerenje udaljenosti objekata.

6.4. Kamera Intel RealSense D455

Intel RealSense Depth Camera D455 izvlači 3D informacije iz okoline, omogućujući programerima da dodaju 3D dubinu robotskoj navigaciji, prepoznavanju objekata i drugim aplikacijama. Ova dubinska kamera s USB napajanjem ima dva senzora dubine, RGB senzor s globalnim zatvaračem, domet do 6 m, minimalnu moguću mjerenu udaljenost od 0,4 m i infracrveni projektor. Na slici 6.15 može se vidjeti korištena kamera D455 ona u sebi sadrži

inercijalnu mjernu jedinicu koja omogućuje percepciju dubine čak i na uređajima koji se kreću. Vrlo često se upravo zbog navedenih razloga koriste u kombinaciji sa sustavima za pozicioniranje kako bi se izradile računalne mape prostora dronovima ili robotima. Također vrši mjerenje podataka o 6 stupnjeva slobode gibanja pomoću IMU senzora za povećanu točnost. D455 je rješenje za unutarnje/vanjske prostore dizajnirano da odgovara prototipovima programera. Njeno široko vidno polje od 86° i kombinacija globalnog zatvarača nudi preciznu percepciju dubine s pokretnim objektom ili uređajem u pokretu i pokriva veće područje, smanjujući mrtve točke. D455 se koristi za precizno snimanje za izbjegavanje sudara, 3D skeniranje, digitalno označavanje i volumetrijsko mjerenje. Tehnologije senzora stereo slike koristi dvije kamere za izračunavanje dubine. Intel RealSense tehnologija stereo dubine donosi 3D na uređaje i strojeve koji vide samo 2D. Dizajnirana je za jednostavno postavljanje i prenosivost, RealSense D455 ima mogućnosti dugog dometa i veliku rezoluciju (do 1280 x 720 piksela pri frekvenciji od 90 fps), a uključuje i aktivni infracrveni (IR) stereo. Kombinacija širokog pogleda/globalnog zatvarača čini D455 idealnim za primjene kao što su robotska navigacija i prepoznavanje objekata. Globalni senzori zatvarača pružaju veliku osjetljivost pri slabom osvjetljenju, omogućujući robotima da se kreću prostorima s ugašenim svjetlima [30].

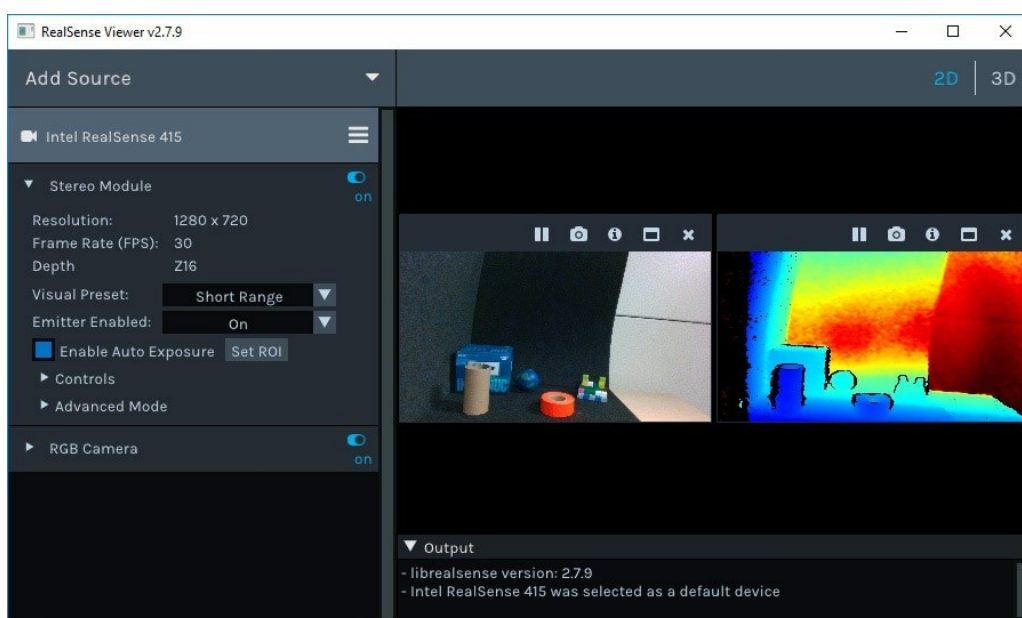


Slika 6.15 Intel RealSense D455 kamera [31]

Korištenjem opisane kamere pokušalo se je prikupljati podatke o 3D poziciji neke karakteristične točke na konstrukciji platforme, poput središnje točke ili 3 vijka kojima su pričvršćeni gornji prihvat. Ovo se može izvršavati na nekoliko načina, praćenjem gibanja svake pojedine točke ili traženjem pojedine značajke i njene pozicije u svakoj slici koju kamera snimi. Osim karakteristične značajke ona bi dalje bilo potrebno očitati i dubinu za točno tu poziciju značajke na zasebnoj slici koja se dobiva od senzora dubine. Kamera posjeduje softver, naziva Intel RealSense Viewer, koji omogućuje vrlo detaljan prikaz i upravljanje postavkama kamere.

Softver omogućuje brzo pristupanje Intel RealSense kameri za pregled slike senzora dubine, vizualizaciju 3D oblaka točaka, snimanje i reprodukciju prijenosa, konfiguriranje postavki kamere i više. Omogućuje prikazivanje zasebnih elemenata koje kamera mjeri poput slike u RGB spektru, slike senzora dubine, kao i infracrvenog spektra. Kada se kamera priključi pomoću

softvera se mogu konfigurirati sve potrebne značajke koje od kamere želimo poput filtriranje dubine snimanja, ekspozicije kamere i sl. Također postoje predefinirani profili postavki svake kamere koji služe za postizanje najoptimalnijih performansi kamere ili najboljih mjernih rezultata. Kameru se podesilo na postavke za dobivanje najboljih rezultata mjerenja te se je provjerilo njene sposobnosti mjerenja. Pomoću postavki se također ograničilo polje snimanja dubine na maksimalnu vrijednost od 2,5 metara (najbolji rezultati bez gubitka slike) s obzirom da se sve što je potrebno vidjeti nalazi na udaljenostima od 0,4 do 1 metra. Preciznost joj nominalno iznosi 1 mm do udaljenosti od 4 m. Programom se također može prikazati pojedini modul na zasebnim 2D prikazima kao što je vidljivo na slici 6.16 ili kombinacija svih slika u 3D prikazu gdje sustav sam pridodaje RGB snimku kamere na dubinsku sliku senzora. Kreirana 3D slika predstavlja zoran prikaz objekata u stvarnom vremenu koji se nalaze ispred kamere te se može pronaći točno njihovu poziciju u prostoru u odnosu na koordinatni sustav kamere.



Slika 6.16 Intel RealSense Viewer sučelje [30]

Detaljnim proučavanjem softvera uvidjelo se da ne postoji mogućost označavanja pojedinog objekta koji želimo kamerom pratiti te se je sukladno tome nastavilo tražiti alternativno programsko rješenje koje bi se moglo implementirati za praćenje objekata. Prikupljanje podataka o slici koju snima kamera moguće je izvršiti putem raznih programskih jezika, no nije se uspjelo pronaći zadovoljavajuće rješenje koje ne bi uključivalo potrebe za velikim izmjenama programskog koda da bi se ostvarilo potrebne rezultate za mogućnost regulacije platforme u stvarnom vremenu.

Analizom svih akcelerometarskih, žiroskopskih ili kombiniranih (inercijalnih) modula došlo se je do zaključka da nije moguće ostvariti povratnu vezu za regulaciju gibanja platforme

samo na temelju trenutno dobivenih signala s tih senzora. Također su razmotrene i sve mogućnosti snimanja kamerom odnosno regulacijom u stvarnom vremenu pomoću praćenja pozicije neke značajke platforme i uvidjelo se da neće biti moguće odraditi praćenje značajke u obimu ovog rada. Zbog toga će za potrebe ovog rada biti provedeno samo upravljanje pneumatskim mišićima za pokretanje platforme. Kamera će se ipak koristiti za mjerenje pozicije i udaljenosti u 3D prostoru, uz pomoć tvorničkog softvera koji dolazi uz nju, na temelju kojih će se generirati modeli za upravljanje gibanjem platforme.

Kroz ovo poglavlje prikazani su svi dostupni senzori kojim bi se mogla omogućiti povratna veza za regulaciju prostornog gibanja gornje ploče Stewartove platforme. Sljedećim poglavljem biti će prikazan proces upravljanja gibanjem Stewartove platforme te svi dobiveni rezultati mjerenja njene pozicije u prostoru.

7. UPRAVLJANJE STEWARTOVOM PLATFORMOM S PNEUMATSKIM MIŠIĆIMA S MIJEHOM

Upravljanje je proces kojim se upravlja nekim procesom pri čemu se modificira signal koji se šalje prema poznatom modelu sustava da bi se na izlazu iz sustava dobio željeni rezultat. Za potrebe upravljanja gibanjem pneumatskim mišićima implementiranim na platformi biti će upravljana veličina podtlaka kojim se aktira pojedini mišić. Ova vrijednost biti će prilagođena na način da se u upravljačkom sučelju može zadati vrijednost prostornog pomaka točke platforme te će ona prema ulaznoj vrijednosti davati adekvatne signale za pokretanje regulatora tlaka. Upravljanje platformom biti će izvršeno na laboratorijskom postavu prikazanom i opisanom u potpoglavlju 4.4.

7.1. Priprema algoritma i provedba inicijalnih mjerenja pozicije

Algoritam za upravljanje proporcionalnim regulatorima tlaka biti će izrađen uz pomoć računalnog programa LabVIEW te će se njime komunicirati s upravljačkim hardverom NI myRIO koji će slati/primati signale. Kako bi bilo moguće vršiti mjerenja potrebno je pripremiti i priključiti sve pneumatske i elektroničke spojeve. Svaki pojedini mišić i regulator tlaka označen je slovima A, B ili C te su oni sukladno slovima spojeni u parove kako bi se moglo što organiziranije vršiti mjerenja i upravljanje mišićima. Pri tome je određeno da će oznakom A biti označen regulator tlaka VPPI marke Festo, dok će preostala dva regulatora tvrtke Enfield biti označeni slovima B i C. Eksperimentalni postav Stewartove platforme s pneumatskim mišićima može se vidjeti na slici 7.1.

Kroz LabVIEW sučelje se na početku provelo testiranje svakog pojedinog regulatora tlaka kako bi mu se točno odredila granična vrijednost volti koje mu se šalje, a pri kojima ne propušta niti tlak niti podtlak odnosno tlak u mišiću iznosi približno 0 bar. Ovaj korak bio je izrazito bitan zbog činjenice da se mišići baziraju na radu u području podtlaka te nisu konstruirani na način da izdrže pretlak veći od 0,1 bar. Ukoliko bi se to dogodilo mijeh mišića bi se nekontrolirano napuhao, svi nabori na njemu bi se poravnali te bi svi prsteni koji služe za ojačanja propali na dno pod utjecajem sile teže. Pokušajima su dobivene vrijednosti pri kojima se gornja ploča platforme nalazi u položaju mirovanja te je u potpunosti ravna. Poravnanje se postiglo zadavanjem nešto većih vrijednosti napona od onih dobivenih kao „nulti“ tlak te u tom trenutku regulatori tlaka propuštaju u svaki mišić vrlo mali pretlak koji je dovoljan da održava platformu ali da pritom ne ugrožava

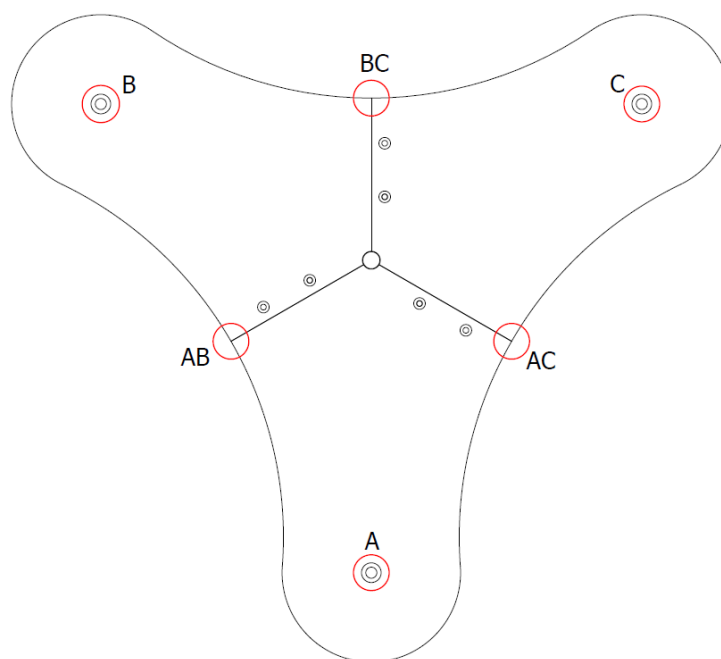
konstrukciju mišića. Vrijednosti napona koje se moraju davati regulatorima tlaka da održavaju platformu u ravnom položaju iznose za regulator tlaka oznake A (Festo) iznosi 5,1 V, za regulator tlaka B (Enfield 1) iznosi 0,78 V te za regulator tlaka C (Enfield 2) 0,58 V. Do razlike između dva regulatora tlaka istog proizvođača dolazi zbog potrebe za dodavanjem i spajanjem vanjskih senzora te kalibracijom u skladu sa njima kako bi regulatori radili u zadanim rasponima. Ovim vrijednostima zadala se gornja granica ograničenja raspona vrijednosti koje pojedini izlaz iz upravljačkog hardvera može poprimiti da se spriječi puštanje prevelikog tlaka u mišiće. S obzirom da se vrijednosti podtlaka kreću recipročno u odnosu na vrijednost napona signala (smanjenjem napona, podtlak se povećava), bilo je potrebno uvesti to u algoritam. Implementirano je na način da se od konstantne vrijednosti koja predstavlja maksimalni mogući tlak (gornju granicu) svaki korisnički zadani ulazni signal napona oduzima. Pri unosu od vrijednosti 0 signalima se šalju maksimalni naponi na regulatore tlaka i ta vrijednost odgovara nultoj poziciji platforme. Maksimalne vrijednosti korisničkog unosa su definirane također sukladno graničnim vrijednostima napona od kojih se oduzima unesena vrijednost. Kada se odluči prekinuti izvođenje programa i petlje postavljeno je da se u posljednjoj iteraciji na regulatore tlaka pošalju upravo te nulte vrijednosti kako bi se osiguralo da se platforma vrati u početni položaj kada se njome ne upravlja.



Slika 7.1 Eksperimentalni postav platforme

Nasuprot platforme, na istome okviru pričvršćena je kamera kojom će se mjeriti točke u prostoru pri gibanju pneumatskih mišića te je pokrenut softver kamere za očitavanje koordinata

odabranih točaka. U softveru se odabire 3D pogled te se područje snimanja kamere i ekrana namješta na način da se na ekranu vidi cijela platforma. Ovime su postavljeni temelji za provedbu prvih mjerenja pozicije. Pokazivačem se zatim u nultoj poziciji očitavaju koordinate karakterističnih točaka na platformi prikazane na slici 7.2. Prema točkama A, B i C kreirati će se modeli sustava za svaki zasebni mišić. Kada se bude izvršavalo upravljanje mišićima pomoću algoritma, na tim točkama biti će provedena mjerenja kako bi se mogla odrediti točnost napravljenog algoritma i točnost gibanja platforme i mišića. Također će se mjerenja točnosti provesti i za ostale označene točke koje se nalaze na spojevima krakova gornje ploče tj. na pola puta između dva mišića.



Slika 7.2 Skica karakterističnih točaka mjerenja na gornjoj ploči platforme

Mjeriti će se sve 3 prostorne koordinate pojedine točke za određenu vrijednost podtlaka te će se na temelju dobivenih vrijednosti izračunavati prostorna udaljenost (dijagonala) D između koordinata točaka. Prostorna dijagonala računa se jednadžbom za izračun udaljenosti dviju točaka u trodimenzionalnom sustavu. Korištena jednadžba prikazana je pod oznakom 7.1 te se je njome izračunavala udaljenost između mjerene konačne točke pomaka (P_1) i početne točke (P_0).

$$D(P_0, P_1) = \sqrt{(x_1 - x_0)^2 + (y_1 - y_0)^2 + (z_1 - z_0)^2} \quad (7.1)$$

Spremanje podataka mjerenja i proračun svih udaljenosti izvršen je u programskom paketu Microsoft Excel. Dobivene su vrijednosti prostornih udaljenosti za nekoliko karakterističnih vrijednosti napona na mišićima A, B i C te se one mogu vidjeti u tablicama 7.1 i 7.2. Može se

vidjeti da postoje pojedina međusobna odstupanja u dobivenim vrijednostima za određene vrijednosti naponskog signala i podtlaka. Ovo se javlja zbog činjenice da mišići nisu aktuirani istom vrijednošću podtlaka zbog razlike u graničnoj nultoj vrijednosti naponskog signala kod svakog od Enfield TR regulatora tlaka. Brzina akcije svih mišića je jednaka kada im se nanese maksimalni podtlak, koji vakumske sapnice mogu generirati, te ona iznosi 25 mm/s. Ona je nešto manja od brzina ostvarivih pri linearnom gibanju samo jednog pneumatskog mišića s mijehom zbog dinamičkog ponašanja cijelog sustava platforme.

Tablica 7.1 Izračunate vrijednosti udaljenosti pri pojedinim vrijednostima napona za mišić A

Uneseni napon U , V	Mišić A	
	Podtlak p , bar	Udaljenost D , mm
0,2	-0,04	37,9
0,4	-0,08	102,3
0,6	-0,12	115,2
0,8	-0,16	116
0,1	-0,2	117,1
0,12	-0,24	119

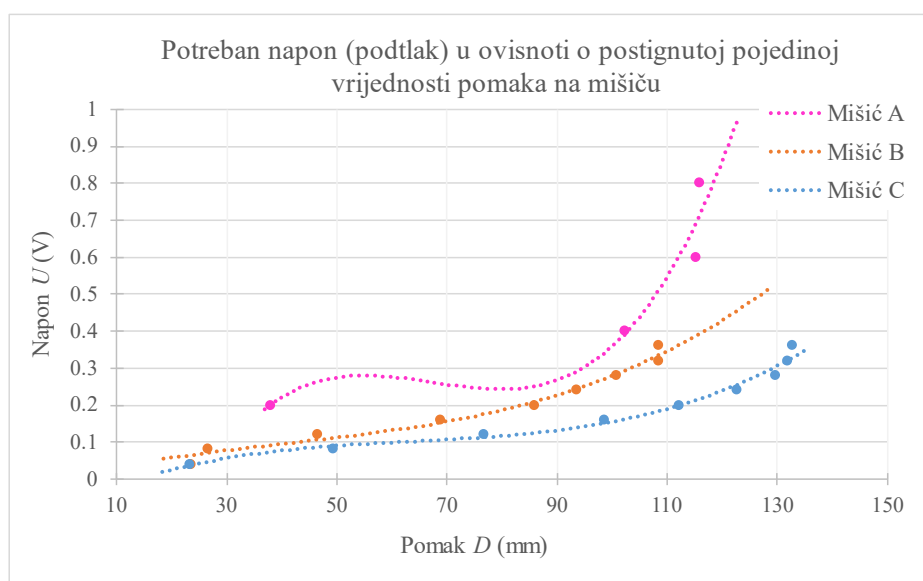
Tablica 7.2 Izračunate vrijednosti udaljenosti pri pojedinim vrijednostima napona za mišić B i mišić C

Uneseni napon U , V	Mišić B		Mišić C	
	Podtlak p , bar	Udaljenost D , mm	Podtlak p , bar	Udaljenost D , mm
0,04	-0,051	23,5	-0,069	23,2
0,08	-0,103	26,6	-0,138	49,4
0,12	-0,154	46,5	-0,207	76,8
0,16	-0,205	68,8	-0,276	98,6
0,20	-0,256	85,9	-0,345	112,2
0,24	-0,308	93,6	-0,414	122,8
0,28	-0,359	100,8	-0,483	129,8
0,32	-0,410	108,6	-0,552	131,9
0,36	-0,462	108,6	-0,621	132,7

Kako bi se moglo implementirati upravljanje pomakom platforme potrebno je bilo pripremiti algoritam u koji će se unesti vrijednosti dobivene inicijalnim mjerenjima pozicije za konkretne vrijednosti podtlaka na pojedinom pneumatskom mišiću.

7.2. Implementacija upravljanja i provedba mjerenja

Provedbom mjerenja dobiveni su ostvareni pomaci pojedinog mišića koji su obrađeni tako da se mogu dalje implementirati u algoritam upravljanja. Oni su obrađeni uz pomoć programskog sustava Microsoft Excel gdje se na temelju dobivenih rezultata kreirala regresijska krivulja koja najbolje opisuje dani set podataka. Podaci su se prethodno prikazali grafički kako bi se dobio uvid o trendu kojim se oni kreću te se mogu vidjeti na slici 7.3. Grafički prikaz izvršio se polinomnim krivuljama trećeg stupnja. Na prikazu se može vidjeti da one vrlo dobro aproksimiraju snimljene podatke. Kod krivulje za mišić A dolazi do nešto većih vrijednosti zbog načina rada Festo regulatora tlaka kojim je on aktuiran.



Slika 7.3 Grafički prikaz ovisnosti napona o vrijednosti pomaka

Regresijske krivulje dobivene izračunima su također grafički prikazane na prethodnoj slici. Sve regresijske krivulje temeljene su na standardnom polinomu trećeg stupnja prema jednadžbi 7.2. Sukladno jednadžbi kreirana je tablica 7.3 s odgovarajućim koeficijentima polinoma za svaki od mišića.

$$U(D) = a \cdot D^3 + b \cdot D^2 + c \cdot D + d \quad (7.2)$$

Tablica 7.3 Koeficijenti regresijskog polinoma

	a	b	c	d
Mišić A	$5 \cdot 10^{-6}$	$-9,97 \cdot 10^{-4}$	$6,5027 \cdot 10^{-2}$	-1,1
Mišić B	$4 \cdot 10^{-7}$	$-4,93 \cdot 10^{-5}$	$3,7068 \cdot 10^{-3}$	0
Mišić C	$5 \cdot 10^{-7}$	$-1,002 \cdot 10^{-4}$	$7,1239 \cdot 10^{-3}$	$-8,10255 \cdot 10^{-2}$

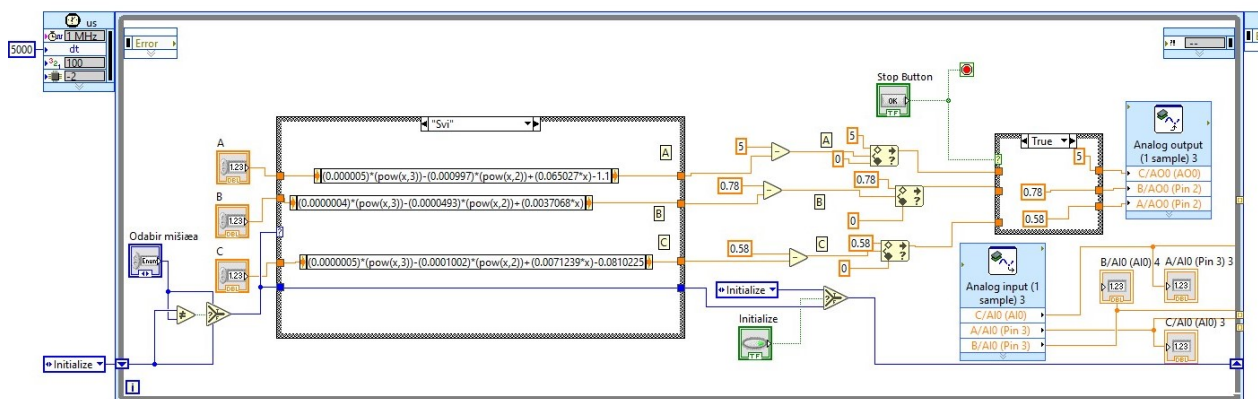
Algoritam se sastoji od dijela gdje korisnik odabire kojim će se mišićem ili mišićima vršiti gibanje te se na osnovu toga odabire dio petlje kroz koji će uneseni referentni signal prolaziti. Ova funkcija definirana je uz pomoć bloka pod nazivom „*Case structure*“ gdje iz padajućeg izbornika u grafičkom sučelju predefiniranom tekstualnom konstantom odabire koji će se slučaj strukture izvršavati. Definirani slučajevi redom glase:

- Inicijalizacija – slanje vrijednosti 0 na sve regulatore tlaka
- Mišić A – aktivacija regulatora tlaka A
- Mišić B – aktivacija regulator tlaka B
- Mišić C – aktivacija regulatora tlaka C
- Mišić AB – aktivacija regulatora tlaka A i B
- Mišić AC – aktivacija regulatora tlaka A i C
- Mišić BC – aktivacija regulatora tlaka B i C
- Svi mišići – aktivacija regulatora tlaka A, B i C

Referentni signal zadanog pomaka se zatim modificira pojedinom jednadžbom sustava kako bi mogao djelovati na pojedini regulator određenim naponom kojim se stvara vrijednost podtlaka i djeluje na pneumatski mišić koji vrši pomak što bliži zadanom. Modifikacija signala izvršava se uz pomoć bloka za direktno upisivanje matematičkog izraza. Pomoću ovog bloka mogu se opisati složene funkcije jer se u njemu mogu objediniti sve matematičke operacije i definirati promjenu izlaznog signala u ovisnosti o matematičkom izrazu i varijabli x (ulazni signal, referentni pomak). Za svaki mišić se postavlja zaseban matematički izraz koji odgovara prethodno navedenim jednadžbama. Svim ostalim mišićima koji se ne aktiviraju se u pojedinom slučaju daje signal od 0 V kako bi oni ostali u opuštenom položaju. Algoritam u blok dijagramu prikazan je na slici 7.4.

S obzirom da svi mišići imaju ugrađeni ili dodani senzor tlaka, moguće je pomoću upravljačkog hardvera preuzimati signale mjenjenog podtlaka. Dodani senzori tlaka na Enfield TR regulatorima tlaka također šalju signale o vrijednosti tlaka sukladno njihovom rasponu mjerenja, taj signal služi samom regulatoru kao povratna veza ostvarenog tlaka, ali se može i očitavati na

jednoj od žica kojima se regulator spaja na upravljački hardver. Na temelju mjerenih vrijednosti podtlaka može se usporediti koliko on odudara od proračunatih vrijednosti za pojedini napon koji se šalje regulatoru pri aktuiranju mišića. Sve 3 vrijednosti prikazivane su brojčano (trenutne vrijednosti) i grafički u grafičkom sučelju LabVIEW-a kako bi se moglo pratiti ostvareni tlak na pojedinom regulatoru u stvarnom vremenu.

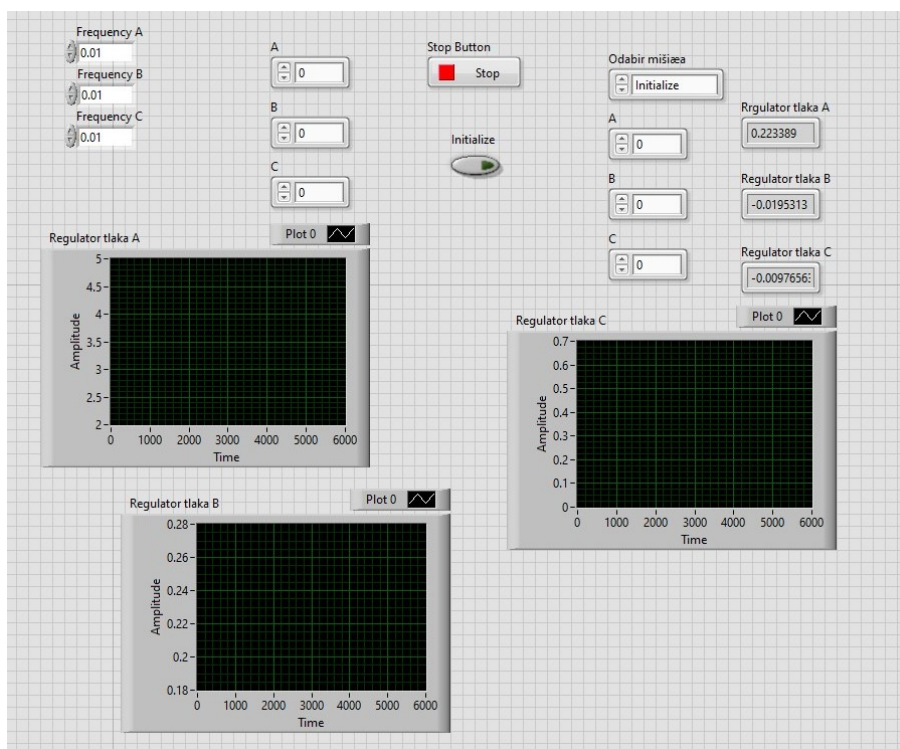


Slika 7.4 Algoritam upravljanja mišićima platforme

Osim direktnog korisničkog upisivanja željenih vrijednosti pomaka, u algoritam je dodana i mogućost aktuiranja pneumatskih mišića sinusnim signalom pomoću potprograma za generiranje raznih oblika signala. Sinusni signal se za početak modificirao za samo jedan regulator tlaka te se kasnije pridodao i ostalima. Neke od karakteristika kreiranog sinusnog signala su amplituda, frekvencija, fazni pomak, pomak. Za mišić C je npr. odabrana frekvencija od 0,01 Hz, amplituda je iznosila 0,12 V, fazni pomak 270° te pomak srednje vrijednosti 0,15 V. Ove vrijednosti pokazale su se najboljima za kreiranje valovitog gibanja među mišićima. Sinusni signali spojeni su direktno na modul za slanje signala regulatorima tlaka te su zaobiđene jednadžbe kreirane za upravljanje. Na ovaj način se je postupilo kako ne bi slučajno došlo do nehotičnog puštanja prevelikog tlaka u mišić ukoliko bi se u nekom trenutku pojavilo oduzimanje dviju negativnih vrijednosti napona kao posljedica implementacije regresijskih polinoma. Na slici 7.5 može se vidjeti finalni izgled grafičkog sučelja za implementirani algoritam za upravljanje pneumatskim mišićima.

Primjenom algoritma upravljanja uvidjelo se nekoliko mana kod procesa opuštanja mišića. Kada se mišići opuštaju dolazi do nekontroliranog savijanja platforme u smjeru pneumatskog mišića s oznakom A. Ovo savijanje ne može ublažiti čak niti postavljena igličasta opruga u centru platforme zbog nedovoljne krutosti. Dijelom se to događa zbog različitog regulatora tlaka (Festo) koji pri nultom položaju daje puno manji tlak (zbog omjera radnih tlakova i napona) za razliku od Enfield regulatora koji daje veći tlak pri nultom položaju. Drugi razlog toga je konstrukcija same platforme, težina gornje ploče platforme te nedovoljna aksijalna krutost samog mišića s mijehom

da održava ravnotežu s dva nasuprotna mišića. Da bi se aksijalna krutost postigla bilo bi potrebno posjedovati regulacijski algoritam i stalnu povratnu vezu putem senzora ili kamere koja bi konstantno djelovala korektivno na Festo regulator tlaka koji bi zatim isporučivao određeni tlak pneumatskom mišiću, ali da mu pritom ne naštetiti prevelikim tlakom. S obzirom na mogućnosti Festo ventila za regulaciju tlaka, ona bi se mogla vrlo fino podešavati jer ima izrazito povoljan omjer raspona radnog područja tlaka i napona za korištenu svrhu (gibanje pneumatskog mišića većinom u području podtlaka).



Slika 7.5 Grafičko sučelje za upravljanje mišićima platforme

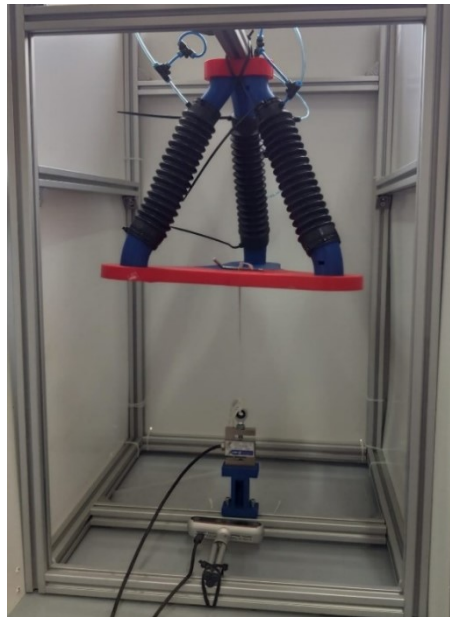
Rješenje ovog problema pronašlo se kod postavljanja platforme naopačke, odnosno okretanja cijelog eksperimentalnog postava s drugim prototipom platforme naopako kao što je vidljivo na slici 7.6. Ovim potezom osiguran je samostalni povratak svih mišića u početni položaj pod utjecajem težine gornje ploče platforme. Iako se je sustav promijenio, zadržao se je algoritam i proces upravljanja kako bi se ispitalo njegovu funkcionalnost u tom obliku. Ponovno su provedena mjerenja ostvarene pozicije za pojedine mišiće te će ona biti prikazana kroz sljedeće potpoglavlje. Također je i na ovaj sustav primijenjen set ulaznih podataka generiranih prema sinusnim signalima. Sinusni signali postavljeni su u fazama od 0° , 120° i 270° kako bi se postigla aktuacija po jednog pneumatskog mišića u isto vrijeme i valovito gibanje platforme.



Slika 7.6 Okrenuti eksperimentalni postav platforme

Na signalima je ispitano nekoliko frekvencija, sukladno dinamici cijelog sustava najbolje su se pokazale frekvencije od 0,01 Hz te od 1 Hz. Frekvencija veličine 0,01 Hz bila je idealna za prikazati i ispitati valovito gibanje platforme pri čemu amplitude gibanja svakog mišića iznose čak do 50 mm. Za razliku od ovog gibanja, frekvencijom od 1 Hz postiglo se je idealno vibracijsko gibanje ploče platforme pri čemu bi se moglo koristiti platformu kao vibracijski oslonac za pojedine strojeve. Karakteristike vibracija, za potrebe ovog rada nisu bile predmet mjerenja. Rotacijskim gibanjem i vibracijama ploče htjelo se je pokazati dodatne mogućnosti koje su ostale otvorene i za koje se platforma može koristiti u daljnjim istraživanjima i primjenama.

Također kada su se provela sva mjerenja upravljanja, na eksperimentalni postav dodan je uređaj za mjerenje sile. Korišten je senzor sile Zemic H3G-C3 s mjernim rasponom od ± 50 kg. Sila se je očitavala na njegovom vlastitom upravljačkom hardveru koji posjeduje mali ekran te ispisuje vrijednosti izmjerene sile. Njime se je mjerila vrijednost maksimalne sile koju platforma može ostvarivati pri potpunoj aktuaciji sva tri mišića u istom trenutku. Mjerni postav može se vidjeti na slici 7.7. Dobivena je maksimalna vrijednost ostvarene sile od čak 137,3 N. U tom trenutku eksperiment je morao biti prekinut kako ne bi došlo do oštećenja gornje ploče platforme zbog postojećih spojeva vijcima. Kada se postigla spomenuta vrijednost sile uvidjelo se savijanje ploče oko središnje točke te se je odustalo od daljnjih ispitivanja sile.



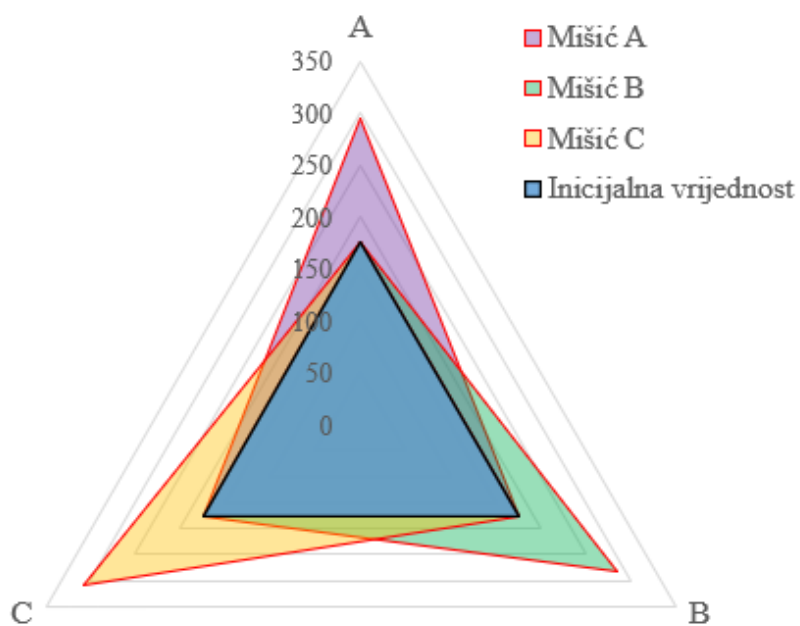
Slika 7.7 Eksperiment mjerenja maksimalne ostvarive sile platformom

7.3. Rezultati mjerenja

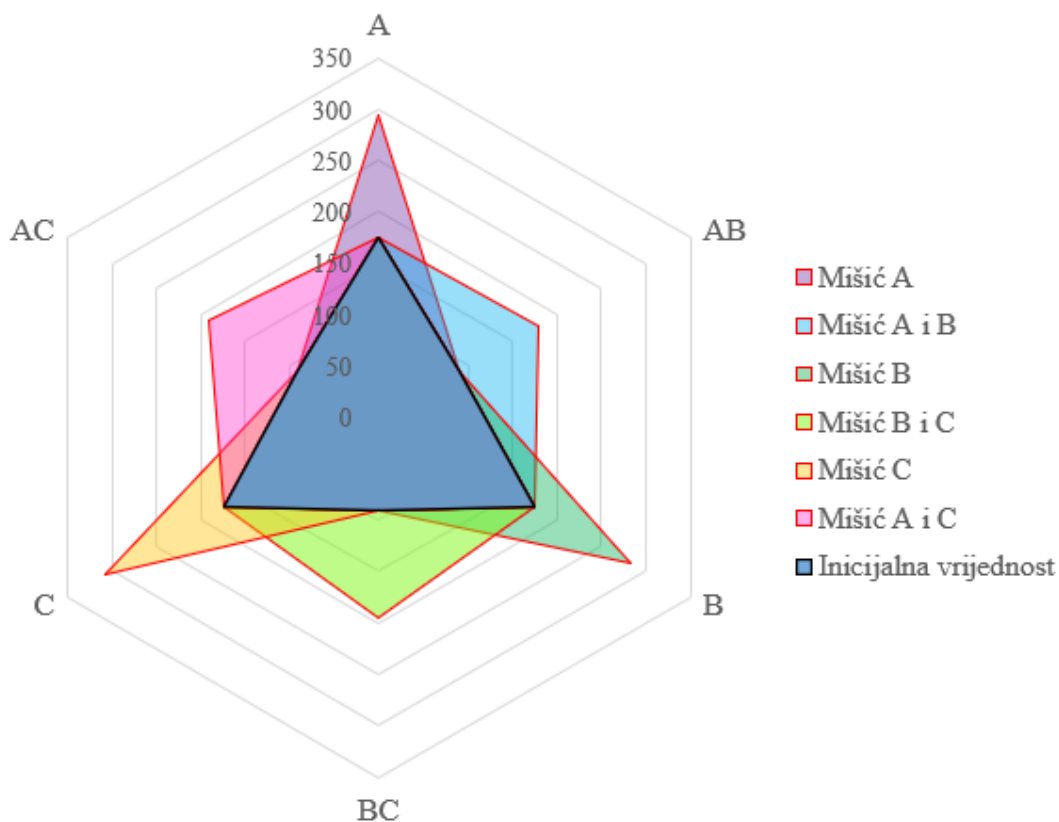
Provedena su mjerenja pozicija karakterističnih točaka na gornjoj ploči platforme u nekoliko iteracija. Prva mjerenja pozicije bila su napravljena kako bi se moglo implementirati algoritam upravljanja. Ova mjerenja izvršavana su za razne vrijednosti napona odnosno podtlaka u pojedinom mišiću dok se nije došlo do maksimalnog ostvarivog pomaka. Iz ovih mjerenja može se iščitati radni prostor platforme. Ukupna udaljenost koja će biti prikazana je prostorna udaljenost dviju točaka, njen izračun prikazan je u prethodnom potpoglavlju. Grafičkim prikazom na slici 7.8 može se vidjeti maksimalni ostvarivi pomak u pojedinoj točki prihвата mišića na platformi naznačenima prethodno. Grafički prikaz kreiran je tako da se na postojeću udaljenost središta (175 mm) i mjerene točke nadodala vrijednost ostvarenog pomaka za svaku točku. Inicijalna vrijednost predstavlja standardne dimenzije platforme (udaljenosti mjerenih točaka od središta). Maksimalni ostvarivi pomak za mišić A tako iznosi 119 mm, za mišić B 108,5 mm te mišić C 132,7 mm.

Slikom 7.9 prikazani su rasponi pomaka za sve pojedine mišiće aktuirane samostalno te za kombinacije aktucije para mišića. Kao i kod zasebnih aktuatora, postoje tri para mišića te su prikazane maksimalne ostvarive vrijednosti prostornog pomaka karakterističnih točaka za svaki par pneumatskih mišića. One su znatno manje od pomaka samih mišića zbog konstrukcije i samih ograničenja koja stvaraju dva mišića pri istovremenoj aktuciji. Udaljenost od središta na kojoj se nalaze karakteristične točke za parove mišića iznosila je 91 mm. Za potrebe prikaza pomaka

točaka, na tu vrijednost su također kao i prethodno nadodani ostvarivi pomaci točaka. Maksimalni ostvariv pomak za par mišića AB iznose 87,7 mm, za par mišića BC 104,4 te za par AC 99,2 mm.



Slika 7.8 Raspon pomaka pojedinih mišića



Slika 7.9 Raspon pomaka zasebnih mišića i kombinacija mišića

Implementiranjem algoritma upravljanja postiglo se je željeno gibanje platforme. Obzirom da nije moguće ostvarivati konstantnu povratnu vezu, provedeno je nekoliko mjerenja pozicija kako bi se ispitala valjanost kreiranog algoritma i implementiranih regresijskih krivulja. Dobiveni rezultati ispitivanja prikazani su tablicom 7.4. Vidljivo je da se greška pozicioniranja kreće u rasponu od 0,4 do 12% što je vrlo zadovoljavajući rezultat obzirom na vrstu kamere koja se koristi i čija preciznost mjerenja iznosi svega 1 mm. No obzirom na cijelu nelinearnost sustava, pojavljivala su se odstupanja od prikazanih vrijednosti kroz nekoliko provedenih pokušaja mjerenja. Može se vidjeti da do puno većih odstupanja dolazi prilikom aktivacije jednog ili dva mišića, dok se kod aktivacije svih mišića greška smanjuje te iznosi maksimalno 1,1%. Pri aktivaciji svih mišića dolazi do gibanja po visini platforme čime se svi mišići jednako skraćuju i privlače gornju ploču platforme donjoj.

Tablica 7.4 Ostvareni rezultati pomaka

	Zadani pomak D_{ref} , mm	Ostvareni pomak D , mm	Greška, %
Mišić C	62	59,2	4,5
	75	75,3	0,4
Mišić B	50	49,4	1,2
	72	74,4	3,3
Mišić B i C	30	33,6	11,9
	55	58,6	6,5
Središnja točka	30	29,9	0,4
	45	44,5	1,1

Obzirom da se je pokazalo da sila teža loše djeluje na povratak platforme u nulti položaj pri provedenim ispitivanjima, eksperimentalni sustav s platformom okrenut je naopačke kako je opisano u prethodnom potpoglavlju. Sada se omogućuje nesmetani povrat platforme u početnu poziciju te se je uvidjelo kako bi bilo dobro provjeriti rad kreiranog algoritma na novo postavljenom sustavu gdje se mišići moraju opirati težini gornje ploče platforme pri aktiviranju.

Cijeli postupak mjerenja i dobivanja rezultata proveden je jednako kao i kod prvih ispitivanja. U tablici 7.5 može se vidjeti da se greške u postizanju zadanog pomaka kod obrnute platforme kreću u rasponu od 1,3 do 9,4%. Također se kao i kod prethodnih ispitivanja može uočiti kako dolazi do značajno manje greške kod oba mjerenja provedena pri aktivaciji sva 3 mišića istovremeno odnosno pri pomaku po vertikalnoj osi platforme.

Tablica 7.5 Rezultati pomaka za obrnutu platformu

	Zadani pomak D_{ref} , mm	Ostvareni pomak D , mm	Greška, %
Mišić A	30	31,4	4,7
	80	74,1	7,4
Mišić B	40	37,3	6,6
	80	77,6	3,0
Mišić C	40	41,2	2,9
	80	76,9	3,9
Mišić A i B	30	28,3	5,7
	80	72,4	9,4
Mišić B i C	30	27,8	7,3
	55	51,8	5,9
Mišić A i C	30	27,7	7,6
	55	52,3	5,0
Središnja točka	40	39,0	2,5
	80	79,0	1,3

Provedenim laboratorijskim ispitivanjima dokazano je da se pneumatski mišići s mijehom mogu koristiti tamo gdje je potrebno postići preciznu regulaciju pomake. Daljnjim radom implementirani su pneumatski mišići u vrlo složeni sustav koji se pokazao prekompleksnim za provedbu regulacije zbog nemogućnosti dobivanja kvalitetne povratne veze o prostornoj poziciji određene točke na gornjoj ploči platforme. Uvidjelo se kako je za implementaciju pojedinih senzora kojima je moguće odrediti poziciju potrebno vrlo dobro poznavanje mogućnosti i algoritama filtriranja signala. Sustav gibanja platforme u 5 stupnjeva slobode je vrlo složen te bi se moglo postaviti neki od gotovih rješenja za praćenje prostorne pozicije određene točke na gornjoj ploči platforme što bi uvelike olakšalo algoritamsku implementaciju regulacije. Kako bi se dalje moglo usavršiti pozicioniranje pri linearnom gibanju pneumatskih mišića potrebno je detaljno istražiti nelinearnosti koje se javljaju u sustavu i implementirati ih u algoritme regulatora te postaviti još precizniji mjerač linearnog pomaka kako bi se preciznost pozicioniranja mogla spustiti za još jedan red veličine.

8. ZAKLJUČAK

Pneumatski mišići s mijehom svestrani su aktuatori, što je dokazano kroz ovaj rad. Prikazano je da se pneumatski mišić s mijehom može koristiti za mnoga ispitivanja kao i za implementaciju u složene konstrukcije. Današnji pneumatski mišići mogu ostvarivati sve veći spektar gibanja kao i ostvarivati sve veće sile što im otvara primjene u raznim industrijama.

Prvim dijelom rada prikazana je primjena raznih pneumatskih mišića kao i neka postojeća rješenja paralelnih manipulatora odnosno Stewartovih platformi. Sukladno postojećim istraživanjima i mogućnostima, napravljena je vlastita konstrukcija Stewartove platforme koja je pogonjena s tri nezavisna pneumatska mišića s mijehom. Stewartova platforma izrađena je kroz dva prototipa, svi potrebni dijelovi izrađivani su tehnikom 3D ispisa.

Kako bi se stekla potrebna znanja i iskustva te ispitala postojeća konstrukcija mišića provedena su ispitivanja regulacije linearnog pomaka pneumatskog mišića s mijehom uz pomoć kreiranog algoritma PID i LQR regulatora. Ponovno kreirani algoritmi PID i LQR regulatora za pozicioniranje pneumatskog mišića s mijehom ispitani su za dva različita pneumatska sustava, indirektnom i direktnom. Primjenom novog proporcionalnog regulatora tlaka otvorile su se mogućnosti za postizanje značajno boljih dinamičkih performansi pozicioniranja pneumatskog mišića te se je to i ispitalo. Provedenim ispitivanjima dokazane su mogućnosti preciznog pozicioniranja na eksperimentalnom postavu pri regulaciji podtlaka unutar pneumatskog mišića s mijehom uz pomoć LQR regulatora. Istraživanjem se uvidjelo da analizirani umjetni pneumatski mišić može postići pogrešku pozicioniranja od nekoliko desetaka mikrometara (koja je uglavnom ograničena korištenim senzorom pomaka) unatoč izrazito nelinearnom ponašanju kroz cijeli raspon gibanja. Dobivena greška za sustav direktne regulacije podtlaka, koji se pokazao znatno boljim u odzivu, u stacionarnom stanju kod PID regulatora za usporedbu iznosi od 144 do 960 μm , dok kod LQR regulatora iznosi 10 do 80 μm . Dodatna optimizacija mogla bi se provesti na konstrukciji mišića (mijehu ili prstenima) kako bi se poboljšali rezultati u cijelom njegovom radnom rasponu. U gotovo svim slučajevima, greška u stacionarnom stanju LQR regulatora bila je red veličine niža od one PID regulatora. LQR pristup također je nadmašio PID u vidu manjeg prebačaja. S obzirom na korištenje dva pneumatska sustava, indirektnog i direktnog, može se uspoređivati utjecaj pneumatskog sustava na dinamiku sustava koja je za direktni sustav za red veličine bolja od indirektnog sustava.

Na temelju stečenih iskustava kroz provedena istraživanja regulacije pneumatskih mišića s mijehom pristupilo se je istraživanju komponenti kojima bi se osigurala povratna veza za

regulaciju gibanja vlastite konstrukcije Stewartove platforme. Istraživanjem potrebnih senzora za regulaciju gibanja u prostoru naišlo se na nekoliko problema. Testirano je nekoliko akcelerometara, žiroskop, inercijalni senzor te kamera čiji su signali imali velike oscilacije (šum). Jedno od rješenja bi bila primjena Kalmanovog filtera, ali nedostatak znanja i informacija za njegovu implementaciju predstavio je najveću prepreku u analizi signala svih ispitanih senzora.

Stoga se pristupilo implementaciji procesa upravljanja gibanjem platforme u prostoru bez povratne veze. Ovaj proces mogao se svladati zbog mogućnosti mjerenja ostvarene pozicije pojedinih točaka kamerom. Rezultatima provedenih ispitivanja prikazane su mogućnosti radnog prostora koji može izvršavati Stewartova platforma pri aktuaciji mišića. Maksimalni ostvarivi pomak mišića A tako iznosi 119 mm, mišića B 108,5 mm te mišića C 132,7 mm. Također se mogu izvršavati i gibanja sa kombinacijama dva ili tri mišića. Dobivenim rezultatima također se uvidjelo kako je procesom upravljanja dobro opisan sustav gibanja pojedinih mišića. Na posljetku je provedeno ispitivanje kreiranog algoritma za upravljanje aktuacijom mišića i platformom. Validacija upravljanja pokazala je zadovoljavajuće rezultate pozicioniranja po prostornoj udaljenosti gdje se je uz pomoć upravljanja pojedinim mišićima uspjelo postići pozicioniranje sa greškom u rasponu od 1% - 10%. Ukoliko bi se u procesu upravljanja moglo implementirati bolje rješenje mjerenja prostornih koordinata pojedine točke platforme, pozicioniranje bi moglo biti još preciznije kao što je pokazalo i istraživanje regulacije linearnog pozicioniranja pneumatskog mišića s mijehom. Na posljetku, provedeno je i ispitivanje sposobnosti platforme za podizanjem pojedinih tereta, odnosno izmjerena je maksimalna sila koju platforma može ostvariti pri aktuaciji mišića te ona iznosi 137,3 N. Ovime se otvara mogućnost daljnjim istraživanjima i implementacijama same platforme kao paralelnog manipulatora za premještanje tereta ili vršenje potpore složenim uređajima.

U okviru daljnjih istraživanja pristupiti će se pronalasku rješenja za problem regulacije gibanja platforme. Jedan od smjerova mogućeg istraživanja je kreiranje algoritama za praćenje objekata (značajki) uz pomoć kamere koju se posjeduje. Ovaj način može biti implementiran uz pomoć neke od postojećih značajki koje se nalaze na gornjoj ploči platforme poput vijaka ili dodavanjem neke značajke poput kugle na sredinu platforme kako bi ju se iz svih kutova moglo jednako vidjeti. Drugi način je mogućnost dodatne razrade algoritama za module akcelerometra i žiroskopa te implementacija složenih metoda filtriranja u sklopu njih, npr. Kalmanovo filtriranje koji se koristi u sličnim sustavima. Spomenutim načinom mogla bi se postići točna pozicija gornje ploče platforme skupa sa svim kutovima rotacije oko pojedinih osi. Također se kao posljednja opcija može navesti i mogućnost nabavke složenog sustava za očitavanje 3D pozicije u prostoru, gotovim hardverskim i softverskim rješenjem.

POPIS LITERATURE

- [1] S Interneta, https://en.wikipedia.org/wiki/Stewart_platform, 27.02.2023.
- [2] Tondu, B.: „Modelling of the McKibben artificial muscle: A review“. *Journal of Intelligent Material Systems and Structures*, br. 23, str. 225-253, 2012.
- [3] Ploh, T.: „Konstrukcija umjetnog pneumatskog mišića“, Tehnički Fakultet u Rijeci, 2021.
- [4] Gregov, G.; Ploh, T.; Kamenar, E.: „Design, Development and Experimental Assessment of a Cost-Effective Bellow Pneumatic Actuator“, *Actuators 2022*, br. 11, str. 170, 2022.
- [5] Gregov, G.; Šoljić, A.; Kamenar, E.; Pincin, S.: „Position Control of a Cost-Effective Bellow Pneumatic Actuator Using an LQR Approach“, *Actuators 2023*, br. 12, str. 73, 2022.
- [6] S Interneta, <https://acrome.net/post/the-use-of-the-stewart-platform-in-real-life>, 15.01.2023.
- [7] Ulucay, O.: „Design and control of Stewart platform“, Sabanci University, 2006.
- [8] Dario Mirelez-Delgado, F., i dr.: „Stewart-Gough Platform: Design and Construction with a Digital PID Controller Implementation“. *Automation and Control IntechOpen*, Velika Britanija, 2021.
- [9] G. van Silfhout, R.: „High-precision hydraulic Stewart platform“, *Review of Scientific Instruments*, br. 70, str. 3488-3494, SAD, 1999.
- [10] Ramsauer, M. i dr.: „A Pneumatically Driven Stewart Platform Used as Fault Detection Device“, *Applied Mechanics and Materials*, br. 186 (2012), str. 227-233, Switzerland, 2012.
- [11] Joe, S. i dr.: „Development of the Ultralight Hybrid Pneumatic Artificial Muscle: Modelling and optimization“, *Public Library of Science One*, br. 16, SAD, 2021.
- [12] Felt, W.; Robertson, M. A.; Paik, J.: „Modeling vacuum bellows soft pneumatic actuators with optimal mechanical performance“, *IEEE International Conference on Soft Robotics (RoboSoft)*, str. 534-540, Livorno, Italy, 2018.
- [13] Drotman, D. i dr.: „Application-Driven Design of Soft, 3-D Printed, Pneumatic Actuators With Bellows“, *IEEE/ASME Transactions on Mechatronics*, br. 24, str. 78–87, SAD, 2019.
- [14] Pincin, S.: „Regulacija pomaka umjetnog pneumatskog mišića s mijehom“, Tehnički Fakultet u Rijeci, 2021.
- [15] S interneta, <https://polymerdatabase.com/main.html>, 28.02.2023.

- [16] S interneta, https://www.festo.com/cat/en-us_us/data/doc_ENGB/PDF/EN/VN_EN.PDF, 20.01.2023.
- [17] Gregov, G., predavanja iz kolegija Modeliranje hidrauličkih i pneumatskih sustava, Tehnički Fakultet u Rijeci, 2021.
- [18] Petrić, J.: „Automatska regulacija: Uvod u analizu i sintezu“, FSB Zagreb, 2012.
- [19] Kamenar, E.: predavanja iz kolegija Upravljanje mehatroničkim sustavima, Tehnički Fakultet u Rijeci, 2021.
- [20] S Interneta, https://developer.mozilla.org/en-US/docs/Glossary/State_machine, 05.02.2023.
- [21] S Interneta, <https://hr.wikipedia.org/wiki/Akcelerometar>, 05.02.2023.
- [22] S Interneta, https://www.phidgets.com/docs/Accelerometer_Primer, 05.02.2023.
- [23] S Interneta, <https://education.ni.com/teach/resources/92/ni-myrio-project-essentials-guide>, 05.02.2023.
- [24] S Interneta, <https://www.racunalo.com/senzorske-tehnologije-u-smartphoneima-sto-trebate-znati-o-ziroskopu/>, 05.02.2023.
- [25] S Interneta, <https://education.ni.com/teach/resources/57/gyroscope>, 05.02.2023.
- [26] S Interneta, <https://learn.sparkfun.com/tutorials/i2c/all>, 06.02.2023.
- [27] S Interneta, https://hr.wikipedia.org/wiki/Kalmanov_filtar, 07.02.2023.
- [28] S interneta, <https://www.ni.com/en-rs/support/model.myrio-1900.html>, 07.02.2023.
- [29] S interneta, <https://www.adafruit.com/product/1714>, 09.02. 2023.
- [30] S interneta, https://www.bhphotovideo.com/c/product/1570532-REG/intel_82635dsd455_realsense_depth_camera_d455.html/overview, 10.02.2023.
- [31] S interneta, <https://www.intelrealsense.com/get-started-depth-camera/>, 10.02.2023.

POPIS SLIKA

Slika 2.1 Primjena Stewartovih platformi: a) AMiBA radio teleskop, b) Lufthansa simulator leta i c) Stewartova platforma opće namjene [6]	4
Slika 2.2 Stewartova platforma za precizno pozicioniranje [7]	5
Slika 2.3 3D model Stewartove platforma s rotacijskim aktuatorima [8]	6
Slika 2.4 Stewartova platforma s hidrauličkim aktuatorima [9]	6
Slika 2.5 Stewartova platforma pogonjena pneumatskim mišićima [10].....	7
Slika 2.6 Stewartova platforma pogonjena pneumatski mišićima s mijehom [11].....	8
Slika 2.7 Konstrukcija pneumatskog mišića s mijehom [11].....	8
Slika 2.8 Ovisnost karakteristika pneumatskih mišića o razmaku prstenova [12].....	9
Slika 2.9 Konstrukcija pneumatskog mišića s 3 spojena mijeha [13].....	10
Slika 2.10 Usavršena konstrukcija pneumatskog mišića sa mijehom.....	11
Slika 2.11 Idejno rješenje Stewartove platforme [14].....	12
Slika 3.1 Dijelovi pneumatskog mišića s mijehom: a) mijeh sa priključnom cijevi, b) prsten za ojačanje, c) dimenzije mijeha.....	15
Slika 3.2 Razmještaj pneumatskih mišića u prostoru.....	16
Slika 3.3 Dimenzioniranje donjeg prihvatnog elementa	17
Slika 3.4 Gornji prihvat mišića	18
Slika 3.5 Model donje ploče platforme	19
Slika 3.6 Skica dimenzija gornje ploče platforme.....	19
Slika 3.7 3D pisac FlashForge Creator 3.....	20
Slika 3.8 FlashPrint slicer za 3D ispis.....	21
Slika 3.9 Ispisani model gornjeg prihvata.....	21
Slika 3.10 Sklopljena gornja ploča platforme	22
Slika 3.11 Prvi prototip platforme.....	24
Slika 3.12 3D model donjeg prihvata – drugi prototip.....	24
Slika 3.13 Modelirani dio gornje ploče platforme	25
Slika 3.14 Model drugog prototipa platforme	26
Slika 3.15 Proces montaže drugog prototipa platforme	27
Slika 4.1 a) Vakuumska sapnica VN-05-H-T2-FQ1-VQ1-RQ1, b)Ovisnost generiranog podtlaka o ulaznom pretlaku[16]	28
Slika 4.2 Presjek jednostavnog proporcionalnog regulatora tlaka [17]	29
Slika 4.3 Proporcionalni regulatori tlaka: 1 – Festo VPPE, 2 – Festo VPPI, 3 – Enfield TR.....	30

Slika 4.4 Sučelje Enfield TR kalibracijskog softvera	31
Slika 4.5 Schmalz VS VP8 SA M8-4 senzor tlaka	32
Slika 4.6 Ovisnost napona o tlaku osjetnika	32
Slika 4.7 Linearni osjetnik pomaka Burster 8713-100.....	33
Slika 4.8 Ovisnost napona o pomaku osjetnika.....	33
Slika 4.9 Upravljački hardver NI myRIO 1900	34
Slika 4.10 Eksperimentalni postav za precizno pozicioniranje pneumatskog mišića	36
Slika 4.11 Eksperimentalni postav za ispitivanje regulacije kretanja platforme.....	37
Slika 5.1 Osnovni parametri reguliranog sustava [19].....	40
Slika 5.2 Shema PID regulatora	41
Slika 5.3 Shema LQR regulatora [14].....	41
Slika 5.4 Algoritam PID regulatora za pozicioniranje pneumatskog mišića	42
Slika 5.5 Grafičko sučelje PID regulatora za pozicioniranje pneumatskog mišića	43
Slika 5.6 Implementacija PID regulatora	44
Slika 5.7 Odziv sustava na slučajne ulazne signale	45
Slika 5.8 Rezultati simulacije pozicioniranja pneumatskog mišića PID regulatorom	46
Slika 5.9 Eksperimentalni podaci pozicioniranja pneumatskog mišića PID regulatorom - indirektni sustav.....	47
Slika 5.11 Grafičko sučelje LQR regulatora za pozicioniranje pneumatskog mišića.....	49
Slika 5.10 Implementacija LQR algoritma za pozicioniranje pneumatskog mišića	49
Slika 5.12 Grafički prikaz funkcija pregaina za indirektni sustav	50
Slika 5.13 Implementacija algoritma automatskog odabira funkcije pregaina	51
Slika 5.14 Eksperimentalni podaci pozicioniranja pneumatskog mišića LQR regulatorom - indirektni sustav	51
Slika 5.15 Funkcije pregaina za direktni pneumatski sustav	52
Slika 5.16 Eksperimentalni podaci pozicioniranja PID i LQR regulatorom – indirektni sustav za: a) 5 mm, b) 10 mm, c) 20 mm, d) 30 mm, e) 40 mm i f) 50 mm.....	53
Slika 5.17 Eksperimentalni rezultati pozicioniranja mišića PID i LQR regulatorom – direktni sustav za: a) 5 mm, b) 10 mm, c) 20 mm, d) 30 mm, e) 40 mm i f) 50 mm	55
Slika 5.18 Eksperimentalni rezultati pozicioniranja direktnog sustava regulacije s dodanim utegom ovješnim na mišić za: a) 5 mm, b) 10 mm, c) 20 mm, d) 30 mm, e) 40 mm i f) 50 mm	57
Slika 6.1 Pozicije i smjerovi osi akcelerometra [22].....	60
Slika 6.2 Modul PmodACL.....	61
Slika 6.3 Prikaz žiroskopskih osi i kutova rotacije [25].....	62
Slika 6.4 Modul PmodGYRO	63

Slika 6.5 Kućište i senzori s priključcima	64
Slika 6.6 Dijagram ožičenja akcelerometra (lijevo) i žiroskopa (desno) [23, 25]	64
Slika 6.7 Prikaz registara i algoritma za pristup i komunikaciju sa senzorom (I ² C).....	65
Slika 6.8 Algoritam za očitavanje vrijednosti akcelerometra	66
Slika 6.9 Algoritam za očitavanje vrijednosti žiroskopa.....	67
Slika 6.10 Grafičko sučelje modula i prikaz dobivenih očitavanja.....	68
Slika 6.11 NI myRIO akcelerometar sa položajem osi [28]	70
Slika 6.12 Implementirani algoritam NI myRIO akcelerometra u blok dijagramu	70
Slika 6.13 Rezultati mjerenja NI myRIO akcelerometra	71
Slika 6.14 Adafruit inercijalni 9 DOF senzor [29].....	72
Slika 6.15 Intel RealSense D455 kamera [31]	74
Slika 6.16 Intel RealSense Viewer sučelje [30]	75
Slika 7.1 Eksperimentalni postav platforme	78
Slika 7.2 Skica karakterističnih točaka mjerenja na gornjoj ploči platforme.....	79
Slika 7.3 Grafički prikaz ovisnosti napona o vrijednosti pomaka.....	81
Slika 7.4 Algoritam upravljanja mišićima platforme	83
Slika 7.5 Grafičko sučelje za upravljanje mišićima platforme.....	84
Slika 7.6 Okrenuti eksperimentalni postav platforme	85
Slika 7.7 Eksperiment mjerenja maksimalne ostvarive sile platformom	86
Slika 7.8 Raspon pomaka pojedinih mišića	87
Slika 7.9 Raspon pomaka zasebnih mišića i kombinacija mišića	87

POPIS TABLICA

Tablica 5.1 Vrijeme porasta i greška u stacionarnom stanju - indirektni sustav.....	54
Tablica 5.2 Vrijeme porasta i greška u stacionarnom stanju - direktni sustav.....	54
Tablica 5.3 Vrijeme porasta i greška u stacionarnom stanju za direktni sustav s utegom.....	56
Tablica 5.4 Usporedba pozicioniranja kod direktnog i indirektnog pneumatskog sustava.....	58
Tablica 7.1 Izračunate vrijednosti udaljenosti pri pojedinim vrijednostima napona za mišić A ..	80
Tablica 7.2 Izračunate vrijednosti udaljenosti pri pojedinim vrijednostima napona za mišić B i mišić C.....	80
Tablica 7.3 Koeficijenti regresijskog polinoma	82
Tablica 7.4 Ostvareni rezultati pomaka.....	88
Tablica 7.5 Rezultati pomaka za obrnutu platformu	89

SAŽETAK I KLJUČNE RIJEČI

U ovom radu prikazan je jedan od mogućih načina implementacije ekonomičnog rješenja pneumatskog mišića s mijehom u složeni sustav poput Stewartove platforme. Izrađen je 3D model platforme kroz dva prototipa te je detaljno opisana konstrukcija.

Da bi se platforma uspjela upravljati ili regulirati provela su se dodatna istraživanja i kreirani su algoritmi za regulacijske sustave. Algoritmi su ispitani na regulaciji linearnog pomaka zasebnog pneumatskog mišića s mijehom. Provedena su detaljna laboratorijska ispitivanja odziva dvije vrste pneumatskih sustava, s indirektnom i s direktnom regulacijom podtlaka, pri regulaciji pomaka pneumatskog mišića. Rezultati odziva na odskočnu funkciju PID i LQR regulatora su grafički prikazani te su detaljno analizirane njihove karakteristike poput greške u stacionarnom stanju i vremena porasta.

Za osiguravanje povratne veze prostorne pozicije platforme, pokušalo se je implementirati nekoliko senzora poput akcelerometara i žiroskopa, no neuspješno. Zbog velikog šuma u očitanjima sa senzora nije bilo moguće provesti potrebne procese numeričke integracije kako bi se došlo do prijedene udaljenosti ili kutova rotacije. Pokušalo se je implementirati nekoliko jednostavnijih načina filtriranja signala, no niti njima nisu dobiveni zadovoljavajući rezultati.

Izrađeni su algoritmi upravljanja gibanjem platforme te su provedena ispitivanja istih. Za proces upravljanja koristila su se očitavanja kamere. Rezultati maksimalnih pomaka u pojedinom smjeru te rezultati validacije algoritma upravljanja prikazani su grafički i tablično. Dobiveni rezultati su analizirani i opisane su karakteristike Stewartove platforme s pneumatskim mišićima.

Ključne riječi: Pneumatski mišić s mijehom, Stewartova platforma, PID regulator, LQR regulator, Regulacija i upravljanje pomakom

ABSTRACT AND KEYWORDS

This paper describes one of the possible ways of implementing a cost-effective bellow type pneumatic muscle in a complex system like Stewart's platform. Two prototypes of the platform 3D model were created and the construction of both was described in detail.

In order to control the platform, additional research was conducted, and algorithms were created for control systems. Algorithms were tested for the closed-loop control of the movement of bellow type pneumatic muscle. Detailed laboratory tests of the response of two types of pneumatic systems, with indirect and direct vacuum control, were carried out when controlling the movement of the pneumatic muscle. The results of the response to the step function of PID and LQR controllers are graphically presented and their characteristics such as steady-state error and rise time are analysed in detail.

To ensure spatial position feedback of the platform, several sensors such as accelerometers and gyroscopes were tested, but without success. Due to the high noise in the readings from the sensors, it was not possible to carry out the necessary numerical integration processes to get the distance or the rotation angles. Few attempts were made by implementing several simpler ways of filtering the signal, but they did not give satisfying results either.

Algorithms for open-loop controlling the motion of the platform were developed and tests procedures were carried out. Camera readings were used for the open-loop control process. The results of maximum displacements in a particular direction and the validation of the open-loop control algorithm are presented graphically and tabularly. The obtained results were analysed and the characteristics of Stewart's platform with pneumatic muscles were described.

Keywords: Bellow pneumatic muscle, Stewart platform, PID control, LQR control, Open-loop and closed-loop position control