

Pneumatska stezna naprava

Siročić, Jan

Undergraduate thesis / Završni rad

2023

Degree Grantor / Ustanova koja je dodijelila akademski / stručni stupanj: **University of Rijeka, Faculty of Engineering / Sveučilište u Rijeci, Tehnički fakultet**

Permanent link / Trajna poveznica: <https://um.nsk.hr/um:nbn:hr:190:602566>

Rights / Prava: [Attribution 4.0 International](#)/[Imenovanje 4.0 međunarodna](#)

Download date / Datum preuzimanja: **2025-02-03**



Repository / Repozitorij:

[Repository of the University of Rijeka, Faculty of Engineering](#)



SVEUČILIŠTE U RIJECI
TEHNIČKI FAKULTET

Prijediplomski sveučilišni studij strojarstva

Završni rad

PNEUMATSKA STEZNA NAPRAVA

Rijeka, ožujak 2023.

Jan Siročić 0035213832

SVEUČILIŠTE U RIJECI
TEHNIČKI FAKULTET

Prijediplomski sveučilišni studij strojarstva

Završni rad

PNEUMATSKA STEZNA NAPRAVA

Mentor: Prof. dr. sc. Zoran Jurković

Komentor: Izv. prof. dr. sc. Goran Gregov

Rijeka, 10. ožujka 2022.

Zavod: **Zavod za industrijsko inženjerstvo i menadžment**
Predmet: **Proizvodni strojevi, alati i naprave**
Grana: **2.11.03 proizvodno strojarstvo**

ZADATAK ZA ZAVRŠNI RAD

Pristupnik: **Jan Siročić (0035213832)**
Studij: **Preddiplomski sveučilišni studij strojarstva**

Zadatak: **Pneumatska stezna naprava / Pneumatic clamp**

Opis zadatka:

U radu je potrebno dati teorijski pregled steznih naprava koji se koriste pri strojnoj obradi. Cilj rada je predložiti moguće rješenje izvedbe pneumatske stezne naprave, te temeljem toga razraditi potrebnu tehničku dokumentaciju.

Rad mora biti napisan prema Uputama za pisanje diplomskih / završnih radova koje su objavljene na mrežnim stranicama studija.

Zadatak uručen pristupniku: 21. ožujka 2022.

Mentor:

Predsjednik povjerenstva za
završni ispit:

Prof. dr. sc. Zoran Jurković

Prof. dr. sc. Kristian Lenić

Izv. prof. dr. sc. Goran Gregov (komentor)

IZJAVA

Izjavljujem da sam ovaj rad izradio samostalno koristeći stečena znanja tijekom studija na Tehničkom fakultetu u Rijeci, služeći se navedenom literaturom te savjetima mentora prof. dr. sc. Zorana Jurkovića i izv. prof. dr. sc. Gorana Gregova.

Student:

ZAHVALA

Ovim putem zahvalio bih se mentorima prof. dr. sc. Zoranu Jurkoviću i izv. prof. dr. sc. Goranu Gregovu na strpljenju, izdvojenom vremenu i savjetima prilikom izrade ovog završnog rada.

SADRŽAJ

1. UVOD	1
2. PREGLED SUSTAVA STEZNIH NAPRAVA	2
3. PNEUMATSKA STEZNA NAPRAVA - RAZRADA	7
4. IDEJNO RJEŠENJE.....	11
4.1 Skica	12
4.2 Popis dijelova	13
4.3 Proračun dijelova.....	14
4.3.1. Proračun promjera klipa	14
4.4 Izrada CAD modela	19
5. STROJNA OBRADA DIJELOVA - CAM OBRADA.....	29
6. ZAKLJUČAK	41
LITERATURA.....	42
POPIS OZNAKA I KRATICA	43
SAŽETAK I KLJUČNE RIJEČI.....	44
SUMMARY AND KEY WORDS.....	44
PRILOZI.....	45

1. UVOD

Stezne naprave su vrlo bitan element u strojnoj obradi odvajanjem čestica. Osnovni zadatak bilo koje stezne naprave je osigurati pravilan položaj izratka te njegovo držanje u tom položaju tijekom obrade, kao i vođenje (u nekim izvedbama) reznog alata. Stezne naprave dijelimo ovisno o porijeklu sile držanja na: mehaničke (ručno stezanje), električne, pneumatske, hidrauličke, magnetske, vakuumske te kombinacije navedenih (npr. elektro-mehaničke). U okviru ovoga rada prezentirati ćemo detaljan teorijski pregled stezних naprava koje se koriste pri strojnoj obradi s posebnim fokusom na pneumatske stezne naprave. Pneumatske stezne naprave imaju jednu ili više čeljusti koje stežu obradak, a kao radni medij koristi stlačivi fluid – plin, najčešće zrak. Prednost pneumatskih stezних naprava je dugovječnost i otpornost na vanjske utjecaje (temperatura, prašina) i sl.

Cilj izrade svake stezne naprave je postizanje što bolje kvalitete izratka, smanjenje cijene proizvoda, smanjenje udjela fizičkog rada i povećanje udjela niže kvalificirane radne snage te bolja iskoristivost stroja.

U ovom radu detaljno ćemo opisati i prikazati postupak izrade pneumatske stezne naprave. Izabrana je manja, ali kompaktna i precizna pneumatska stezna naprava koja se montira na radni stol ili na vakuum stol. Velika prednost takve stezne naprave je i fleksibilnost pri stezanju obradaka različitih dimenzija i oblika.

Skicu pneumatske stezne naprave napraviti ćemo u programu AutoCAD 2022, a za izradu CAD modela i tehničke dokumentacije koristiti ćemo program SOLIDWORKS 2020. U programu SOLIDWORKS 2020 iskoristiti ćemo SOLIDWORKS CAM dodatak. Prilikom izrade CAM dokumentacije pretpostaviti ćemo izradu na industrijskoj CNC glodalici Bridgeport VMC560/22 s Heidenheim TNC320 upravljačkom jedinicom .

2. PREGLED SUSTAVA STEZNIH NAPRAVA

U uvodnom dijelu ovoga rada govorili smo ukratko o ulozi steznih naprava i značaju koje imaju u strojnoj obradi odvajanjem čestica. Valja još spomenuti da korištenjem steznih naprava nastojimo osigurati usklađenost i zamjenjivost svih izradaka proizvedenih na istom proizvodnom stroju. Broj izradaka (veličina serije), zahtijevana kvaliteta (tolerancija, hrapavost) izradaka, vrijeme potrebno za konstrukciju i izradu stezne naprave te cijena stezne naprave su bitni faktori koje treba imati u vidu pri konstrukciji stezne naprave. Stezne naprave možemo podijeliti prema zadatku na naprave koje imaju zadatak samo stegnuti radni komad (škripci, stezne glave, čahure, itd.)(slika 2.1 i slika 2.2.), naprave koje točno određuju položaj izratka na stroju ali nemaju utjecaj na put alata (najveći broj naprava za tokarenje glodanje i brušenje), naprave koje definiraju položaj izratka na stroju, ali vode i rezni alat te okretne naprave koje mijenjaju položaj izratka na stroju, vode alat i okretne naprave za bušenje. Stezne naprave dijelimo ovisno o porijeklu sile držanja na: mehaničke (ručno stezanje), električne, pneumatske, hidrauličke, magnetske, vakuumske te kombinacije navedenih (npr. elektro-mehaničke).

Mehaničke stezne naprave s ručnim stezanjem vrše mehaničku silu koja se ostvaruje naporom operatera pomoću steznih elemenata poput vijaka, ekscentara, poluga, klinova,škripa...Neki od prednosti steznih naprava s ručnim stezanjem su lako održavanje i niske cijene, a glavni nedostaci su brzina izmjene obratka i nekonstantna sila stezanja ovisno o verziji i složenosti same naprave.



Slika 2.1. – Škripac [7]



Slika 2.2. – Škripac za 5-osnu obradu [8]

Električne stezne naprave(slika2.3.) su podvrsta mehaničkih stezних naprava kod kojih koristimo elektromotor za ostvarivanje mehaničke sile stezanja. Ove vrste stezних naprava koriste se u automatiziranim pogonima i pogodne su za velike sile stezanja.



Slika 2.3. - Sustav s električnom steznom napravom [9]

Hidrauličke stezne naprave(slika 2.4. i 2.5.) su također podvrsta mehaničkih stezних naprava. Unatoč njihovoj visokoj cijeni, hidrauličke stezne naprave imaju mnoge prednosti poput jednostavne regulacije i ostvarivanje velikih sila stezanja. Radni medij hidrauličke stezne naprave je ulje pa ju nije potrebno dodatno podmazivati.



Slika 2.4. i 2.5. – Hidrauličke stezne naprave [10]

Vakuumska stezna naprava sastoji se od dva glavna dijela; vakuumske pumpe i vakuumskog stola (slika 2.7.). Princip stezanja vakuumske stezne naprave svodi se na stvaranje vakuuma, pomoću vakuumske pumpe, čime se izradak veže za steznu napravu. U prvom momentu tlak u i van komore je isti, no nakon stvaranja vakuuma unutar komore vanjski tlak (zbog razlike tlakova, ujedno osiguran odgovarajućim brtvljenjem) pritišće izradak na površinu stezanja (slika 2.6). Vakuumske stezne naprave najčešće se koriste za stezanje tankih pločastih obradaka. Neke od prednosti vakuumskog stezanja su brzina stezanja i mogućnost stezanja obradaka različitih oblika. Glavni nedostaci vakuumskih stezних naprava su: niska stila stezanja, nemogućnost stezanja poroznih materijala i otežano stezanje manjih obradaka.



Slika 2.6. – Princip stezanja vakuumske stezne naprave [1]

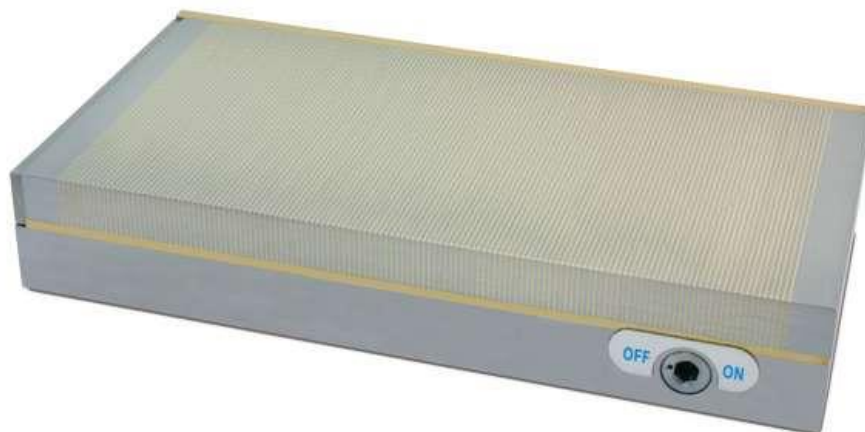


Slika 2.7. – Vakuumski stol [11]

Magnetske stezne naprave služe za stezanje samo feromagnetnih materijala. Magneti koji se koriste mogu biti permanentni ili elektromagneti pogonjeni istosmjernom strujom pa prema tome magnetske stezne naprave dijelimo na: elektro-magnetske, permanentne(slika 2.9.) i elektro-permanentne(slika 2.8.) Stezanjem izradaka pomoću magneta osigurava se brzo stezanje i što je važnije minimalno iskrivljenje (velika površina stezanja). Također ne manje bitna karakteristika ovakvog načina stezanja je i slobodna površina izratka za obradu zbog eliminiranja potrebe za klasičnim steznim elementima. Magnetsko stezanje prikladno je za operacije fine obrade poput brušenja.



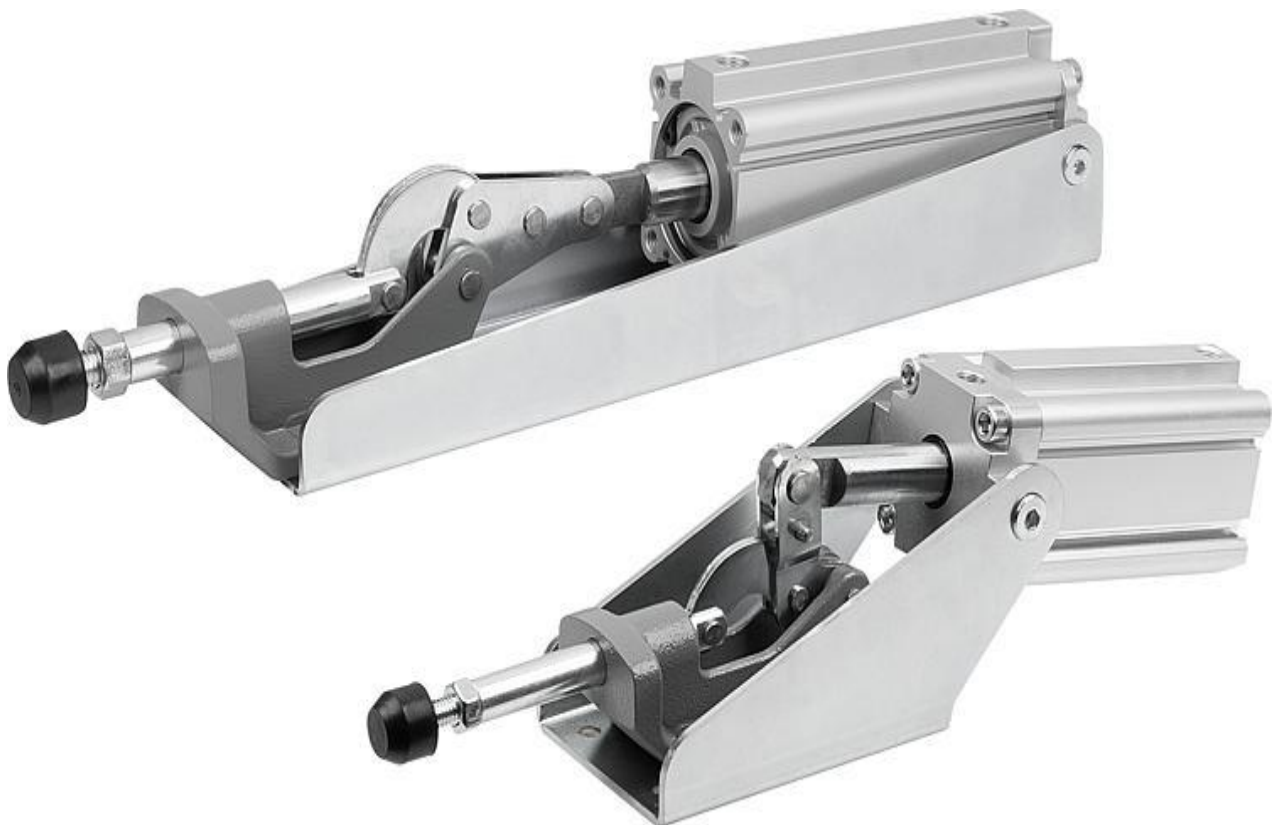
Slika 2.8. - Elektro-permanentna magnetska ploča s priborom [11]



Slika 2.9. - Permanentna magnetska ploča [11]

3. PNEUMATSKA STEZNA NAPRAVA – RAZRADA

Pneumatsko stezanje često je u primjeni gdje su jednostavnost, brzina i ujednačen način stezanja od posebne važnosti te se koriste standardizirani elementi. Pneumatske stezne naprave omogućavaju automatizaciju i imaju jednostavnu regulaciju brzine i sile stezanja. U praksi se često obradak steže sa nekolicinom pneumatskih steznih naprava koje mogu biti međusobno povezane te im možemo određivati raspored stezanja tj. možemo ih stegnuti sve odjedanput ili proizvoljno po vlastitom rasporedu. Pneumatske stezne naprave su također preferirana opcija kad imamo velik broj stezanja jer ako se stezanje obavlja ručno dolazi do umora operatera. Pneumatsko stezanje zahtijeva visoku točnost i kvalitetu ugrađenih komponenata, kao i potrebu za dodatnim osiguranjem (mehaničkim) uslijed gubitka tlaka. Glavni nedostatak pneumatskih steznih naprava je taj da se ne mogu koristiti za jako velike sile stezanja pa se u tom slučaju koriste druge stezne naprave poput hidrauličkih steznih naprava.

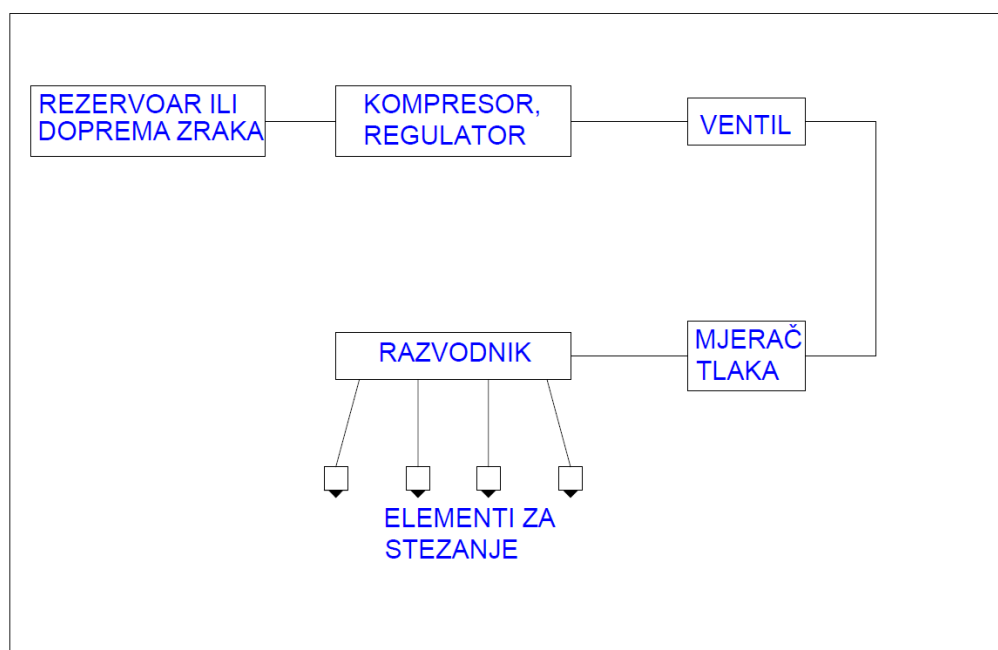


Slika 3.1. – Horizontalna pneumatska stezna naprava [11]



Slika 3.2. – Vertikalna pneumatska stezna naprava [11]

Neki od pneumatskih elemenata (slika 3.3) pri pneumatskom stezanju su: uređaji za pripremu komprimiranog zraka (kompresor, spreminik, odvlaživač, filteri...), razne vrste ventila, mjerač tlaka, razvodnik, podmazivač za pokretne dijelove, regulator tlaka, razne vrste elemenata za stezanje, razni pneumatski priključci.



Slika 3.3. – Prikaz elemenata pri pneumatskom stezanju [1]



Slika 3.4. – Vijčani kompresor [5]



Slika 3.5. – Industrijski ventil elektro magnetski [5]



Slika 3.6. – Pneumatski cilindar [5]



Slika 3.7. – Razvodnik [5]



Slika 3.8. - Regulator tlaka [5]



Slika 3.9. – priključak [5]



Slika 3.10. - Cijevi za zrak [5]

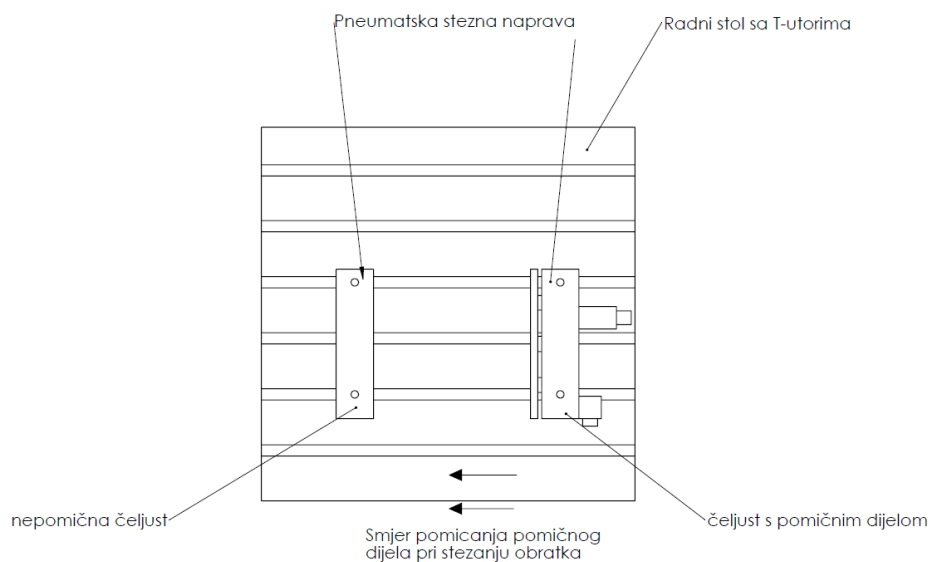
4. IDEJNO RJEŠENJE

Pri konstrukciji kako pneumatskih tako i ostalih steznih naprava moramo se držati nekih osnovnih smjernica i principa koji se mogu svesti na sljedeće. Konstrukcijsko rješenje treba biti što jednostavnije te omogućiti eventualnu uporabu postojećih naprava ili dijelova naprave (tipiziranih), kao i izravan kontakt tehnologa i konstruktora. Stezanje izratka mora biti brzo i sigurno, a sile stezanja dostatne. Naprava treba osigurati jednostavno i nedvosmisleno postavljanje izratka (onemogućiti pogrešno stezanje), kao i zaštitu radnika pri radu. Stezni elementi moraju biti dovoljno čvrsti i kruti. Materijali korišteni pri konstrukciji moraju zadovoljiti postavljene kriterije u pogledu otpornosti na trošenje (toplinska obrada, brušenje, itd.). Naprava mora osigurati nesmetan: protok rashladne tekućine, odvođenje strugotine, čišćenje i pristup zoni rezanja.

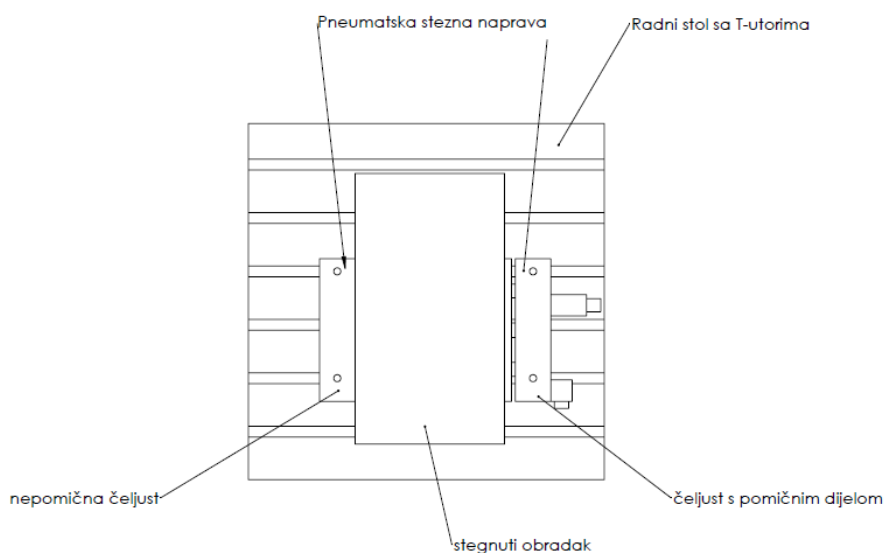
Za izradu pneumatske stezne naprave izabrali smo manju, ali kompaktnu i preciznu pneumatsku steznu napravu koja se montira na radni stol s T utorima ili na vakuum stol. Sila stezanja koju želimo postići iznosi 3000 N, a pneumatska stezna naprava radi s maksimalnim tlakom zraka od 8 bara. Prije same izrade pneumatske stezne naprave potrebno je najprije napraviti skicu s približnim dimenzijama, napraviti popis dijelova, opisati funkciju i svrhu pojedinog dijela. Prije izrade 3D modela potrebno je napraviti proračun pneumatskih elemenata, odrediti materijale koje ćemo koristiti pri izradi te napraviti potrebne CAD modele za pojedine dijelove pneumatske stezne naprave. Za izradu CAD modela koristiti ćemo program SOLIDWORKS 2020. U programu SOLIDWORKS 2020 iskoristiti ćemo SOLIDWORKS CAM dodatak kao CAM softver koji ćemo koristiti za izradu odabrane pneumatske stezne naprave. U programu SOLIDWORKS CAM moramo najprije odabrati stroj pomoću kojeg ćemo obraditi naš sirovac te post procesorski softver pomoću kojeg će se generirati NC kod. U tu svrhu koristiti ćemo industrijsku CNC glodalicu Bridgeport VMC560/22 sa Heidenhain TNC320 upravljačkom jedinicom. Prilikom CAM obrade moramo također odrediti materijale i oblik sirovca za izradu pojedinih dijelova pneumatske stezne naprave, moramo također odabrati i alate koje ćemo koristiti pri toj obradi te odrediti režime obrade. CAM obradu završavamo kad je generiran NC program koji ćemo koristiti za obradu na glodalici. Potrebno je i izraditi tehničku dokumentaciju prije nego što počnemo sa samim procesom izrade pneumatske stezne naprave.

4.1. Skica

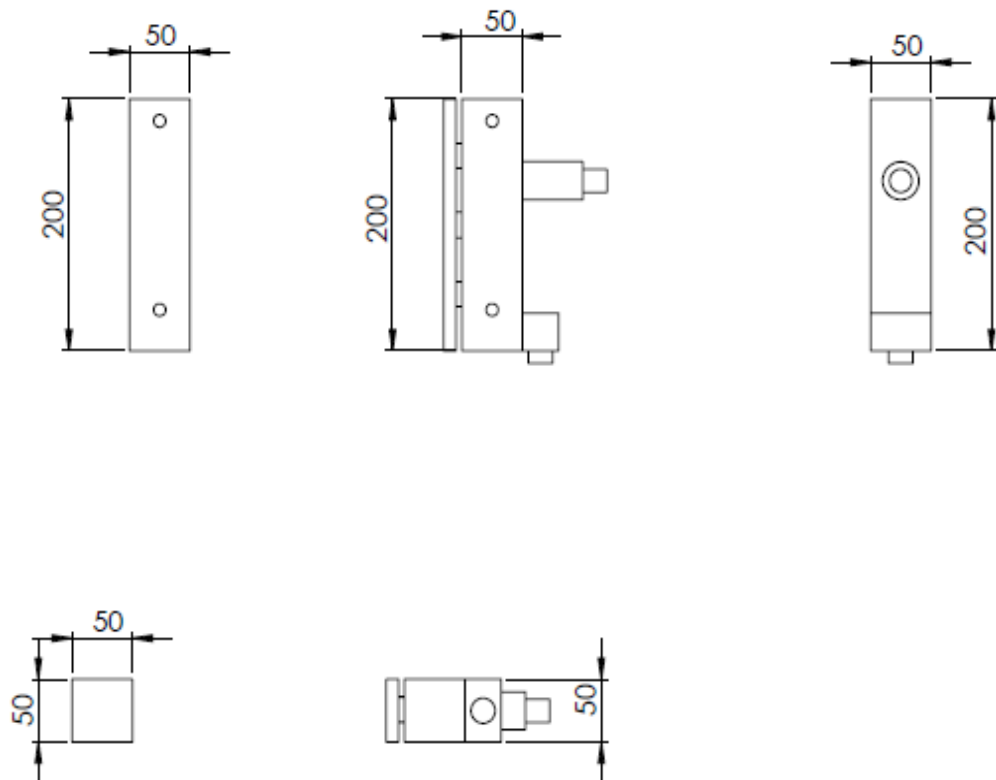
Potrebno je izraditi skicu(slike 4.3.) na kojoj ćemo prikati osnovne dijelove naše pneumatske stezne naprave i odrediti najbitnije dimenzije. Skica će nam biti podloga za kasniju izradu 3D modela i potrebne CAD dokumentacije. Također ćemo nacrtati i skicu(slika 4.1 i slika 4.2.) s kojom ćemo pokušati prikazati namjenu naše pneumatske stezne naprave.



Slika 4.1. – Pneumatska stezna naprava prije stezanja



Slika 4.2. – Pneumatska stezna naprava sa stegnutim obradkom



Slika 4.3. – Skica pneumatske stezne naprave

4.2. Popis dijelova

Prije nego što krenemo s crtanjem CAD modela potrebno je sastaviti popis svih dijelova pneumatske stezne naprave. Trebamo odlučiti koje dijelove pneumatske stezne naprave ćemo crtati kao poseban dio sklopa, a manje važne dijelove pneumatske stezne naprave poput nabavnih dijelova ćemo uklopiti u bitnije dijelove sklopa. Ta razlika će nam biti bitna i kasnije kod CAM obrade te kada ćemo crtati tehničku dokumentaciju tj. koji radionički crteži će nam biti potrebni.

Pneumatska stezna naprava sastoji se od:

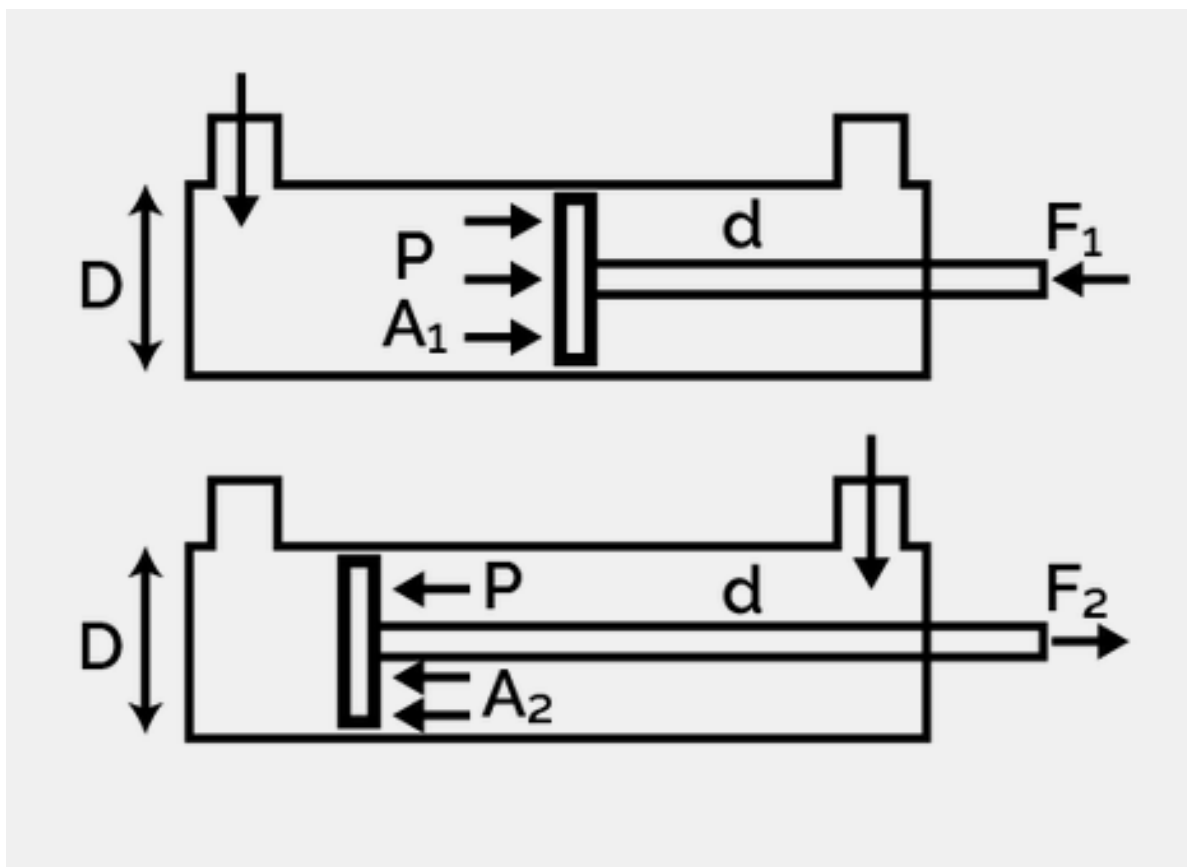
- nepomične stezne čeljusti
- stezne čeljusti s pneumatskim cilindrom koji se sastoji od:
 - tijelo pneumatskog cilindra
 - cilindra
 - brtve
- promjenjivog nastavka za stezne čeljusti
- priključka za kompresor
- poklopca za steznu čeljust
- razvodnika (razvodnog ventila)
- cijevi za zrak sa priključcima
- sklopke za upravljanje
- pločica za odvod zraka
- vijaka raznih veličina

4.3 Proračun dijelova

4.3.1 Proračun promjera klipa

Pneumatski cilindar je element pneumatske stezne naprave koji pretvara pneumatsku energiju u mehaničku i vrši translacijsko gibanje. U našem primjeru translacijsko gibanje koje vrši pneumatski cilindar koristimo za pomicanje steznih čeljusti i stezanje obratka. Pneumatski cilindri se mogu podijeliti prema načinu djelovanja na: jednoradne, dvoradne i posebne izvedbe (tandem, višepoložajni, teleskopski, bez klipnjače (najčešće magnetni), udarni). U sklopu ovog rada i kod izrade naše pneumatske stezne naprave izraditi ćemo dvoradni pneumatski cilindar (slika 4.4.), ali je najprije potrebno napraviti proračun dvoradnog pneumatskog cilindra. Dvoradni pneumatski cilindar se sastoji od 3 glavne komponente:

- cilindra
- klipa
- klipnjače



Slika 4.4. - Primjer rada dvoradnog pneumatskog cilindra [5]

Mjerne veličine u proračunu za dvoradni pneumatski cilindar imenujemo prema primjeru sa slike 17.

Mjerne veličine i podaci koje smo odredili prije početka proračuna:

$p = 8 \text{ bar}$ – tlak na pneumatskoj steznoj napravi

$F_1 = 3000 \text{ N}$ – sila koja djeluje na klip pri stezanju, maksimalna sila stezanja obratka koju je potrebno ostvariti

$n = 3$ – broj klipova

Mjerne veličine koje je potrebno odrediti:

A - površina klipova

A_1 – površina klipa

D – promjer klipa

$D_{odabrano}$ – odabrani standardizirani promjer klipa

$A_{odabrano}$ – odabrana površina klipa

A_s – površina klipnjače

F_2 – sila koja djeluje na klip pri otpuštanju

Potrebno je najprije izračunati ukupnu površinu za sva 3 klipa u pneumatskoj steznoj napravi.

Izračun ukupne površine klipa:

$$p = \frac{F_1}{A} \rightarrow A = \frac{F_1}{p}$$

$$A = \frac{F_1}{p} = \frac{3000}{0,8} = 3750 \text{ mm}^2$$

Dobili smo da ukupna površina klipova iznosi 3750 mm^2 .

Zatim je potrebno odrediti površinu jednog klipa:

$$A_1 = \frac{A}{n} = \frac{3750}{3} = 1250 \text{ mm}^2$$

Površina jednog klipa iznosi 1250 mm^2 .

Sljedeća veličina koju je potrebno izračunati je promjer klipa:

$$D = \sqrt{\frac{4 \times A_1}{\pi}} = \sqrt{\frac{4 \times 1250}{\pi}} = 39,89 \text{ mm}$$

Promjer klipa iznosi $39,89 \text{ mm}$, a potrebno je usvojiti prvi veći standardni promjer klipa koji iznosi:

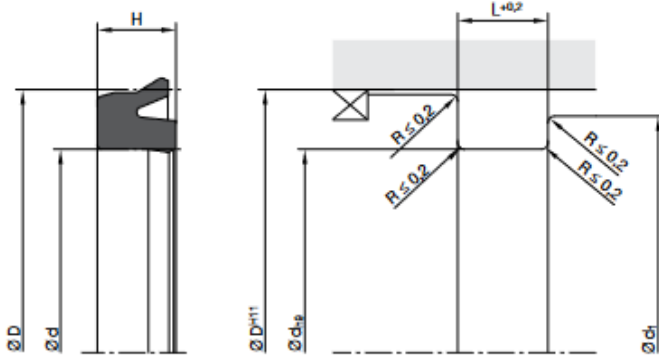
$$D_{odabrano} = 40 \text{ mm}$$

Odabrana površina klipa iznosi

$$A_{odabrano} = \frac{D_{odabrano}^2 \times \pi}{4} = \frac{40^2 \times \pi}{4} = 1256,64 \text{ mm}^2$$

Nakon što smo odabrali standardni promjer potrebno je i odrediti brtvu koju ćemo koristiti.

Odabiremo brtvu E4 4030 N3578 za promjer $D=40 \text{ mm}$ iz tablice(slika 4.5.).



d_1 = minimum piston diameter on pressure side.

For surface finish, lead in chamfer and other installation dimensions see „General installation guidelines“.

D	d	H	L	d_1	Order code	D	d	H	L	d_1	Order code
10	5	3	3.5	9	E4 1050 N3578	105	93	8.5	9.5	103	E4 A501 N3578
12	6	4	4.5	11	E4 1206 N3578	110	98	8.5	9.5	108	E4 B002 N3578
12	7	4	4.5	11	E4 1207 N3578	120	105	10	11	117.5	E4 C005 N3578
14	8	4	4.5	13	E4 1408 N3578	125	110	10	11	122.5	E4 C010 N3578
16	8	5.5	6	15	E4 1608 N3578	130	115	10	11	127.5	E4 D015 N3578
16	9	5	5.5	15	E4 1609 N3578	140	125	10	11	137.5	E4 E040 N3578
16	10	4	4.5	15	E4 1610 N3578	150	135	10	11	147.5	E4 F004 N3578
20	12	5.5	6	19	E4 2012 N3578	160	140	14	15	155	E4 G014 N3578
20	14	4	4.5	19	E4 2014 N3578	160	145	10	11	157.5	E4 G022 N3578
20.5	14	4	4.5	19.5	E4 2016 N3578	180	160	14	15	175	E4 J014 N3578
22	16	5	5.5	21	E4 2216 N3578	200	180	14	15	195	E4 L018 N3578
24	16	5.5	6	23	E4 2416 N3578	220	199	15	16	215	E4 M005 N3578
25	15.5	5.8	6.3	24	E4 2515 N3578	250	225	18	19	242.5	E4 N525 N3578
25	17	4.5	5	24	E4 2516 N3578	250	226	16	17	242.5	E4 N502 N3578
25	17	5.5	6	24	E4 2517 N3578	250	230	14	15	245	E4 N503 N3578
28	18	7	7.5	26.5	E4 2818 N3578	320	295	14	15	312.5	E4 Q205 N3578
32	20	6.5	7	30	E4 3220 N3578	320	295	17	18	312.5	E4 Q206 N3578
32	22	7	7.5	30.5	E4 3222 N3578	470	440	21	22	460	E4 R720 N3578
32	24	5.5	6	31	E4 3224 N3578						
34	24	7	7.5	32.5	E4 3424 N3578						
36	26	7	7.5	34.5	E4 3666 N3578						
40	30	7	7.5	38.5	E4 4030 N3578						
42	30	6	6.5	40	E4 4203 N3578						
45	33	9	10	43	E4 4533 N3578						
45	37	7	7.5	44	E4 4537 N3580						
50	40	7	7.5	48.5	E4 5040 N3578						
60	50	7	7.5	58.5	E4 6022 N3578						
63	53	7	7.5	61.5	E4 6353 N3578						
65	55	7	7.5	63.5	E4 6510 N3578						
70	58	7	7.5	68	E4 7058 N3578						
75	65	7.5	8	73.5	E4 7065 N3578						
80	68	8.5	9.5	78	E4 8068 N3578						
84	72	8.5	9.5	82	E4 8072 N3578						
100	88	8.5	9.5	98	E4 A088 N3578						

Further sizes on request.

Slika 4.5. – Tablica brtvi E4 [13]

Potrebno je još proizvoljno odrediti promjer klipnjači koji iznosi:

$$d = 20 \text{ mm}$$

Klipnjača je labavim dosjedom povezana s cilindrom.

Sljedeća veličina koju možemo izračunati je površina klipnjače A_s . Imamo 3 klipnjače čiji promjer smo već prije odredili, a površinu je zatim lagano odrediti.

$$A_s = \frac{d^2 \times \pi}{4} = \frac{20^2 \times \pi}{4} = 314,16 \text{ mm}^2$$

Slijedi izračun sile F_2 koja djeluje na klip pri otpuštanju.

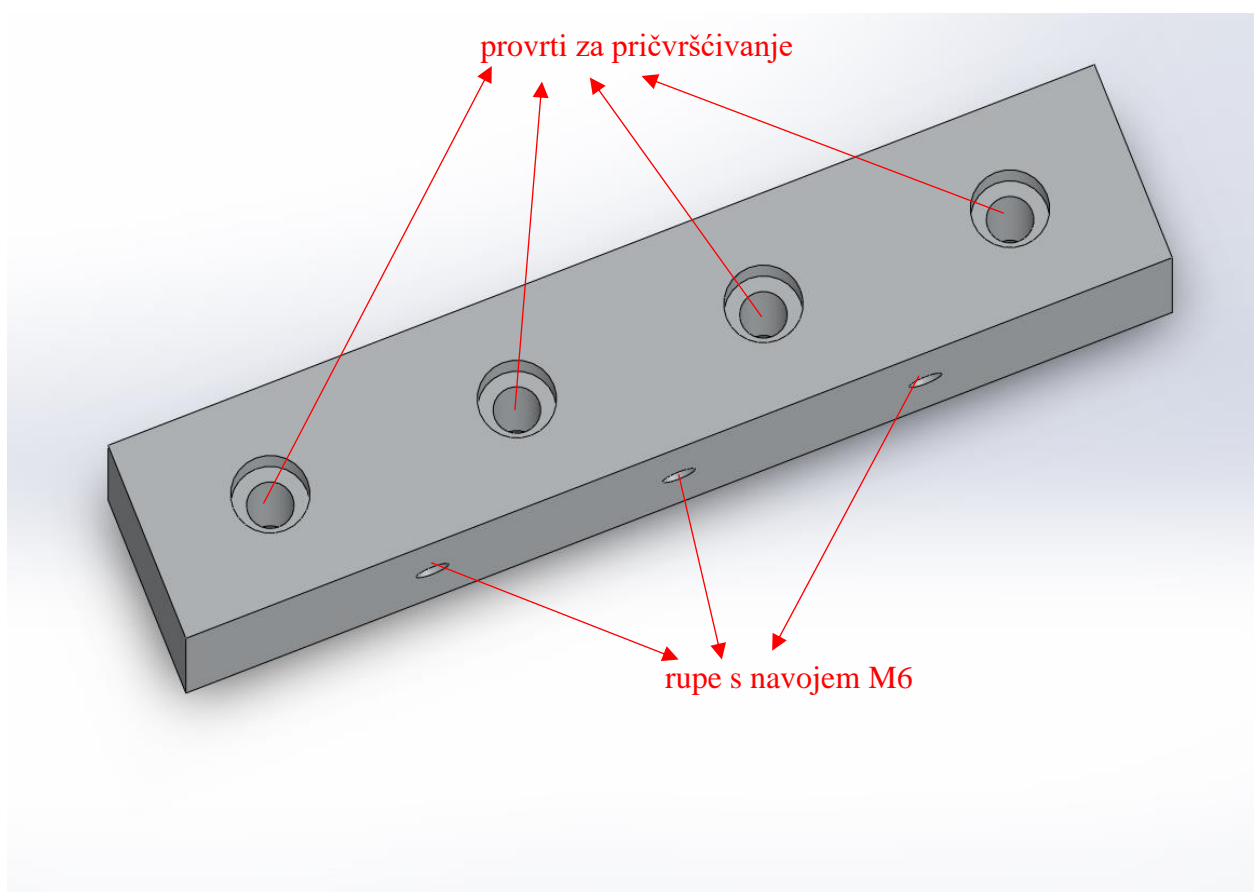
$$F_2 = p \times (A_{odabrano} - A_s) \times n$$

$$F_2 = 0,8 \times (1256,64 - 314,16) \times 3 = 2261,95 \text{ N}$$

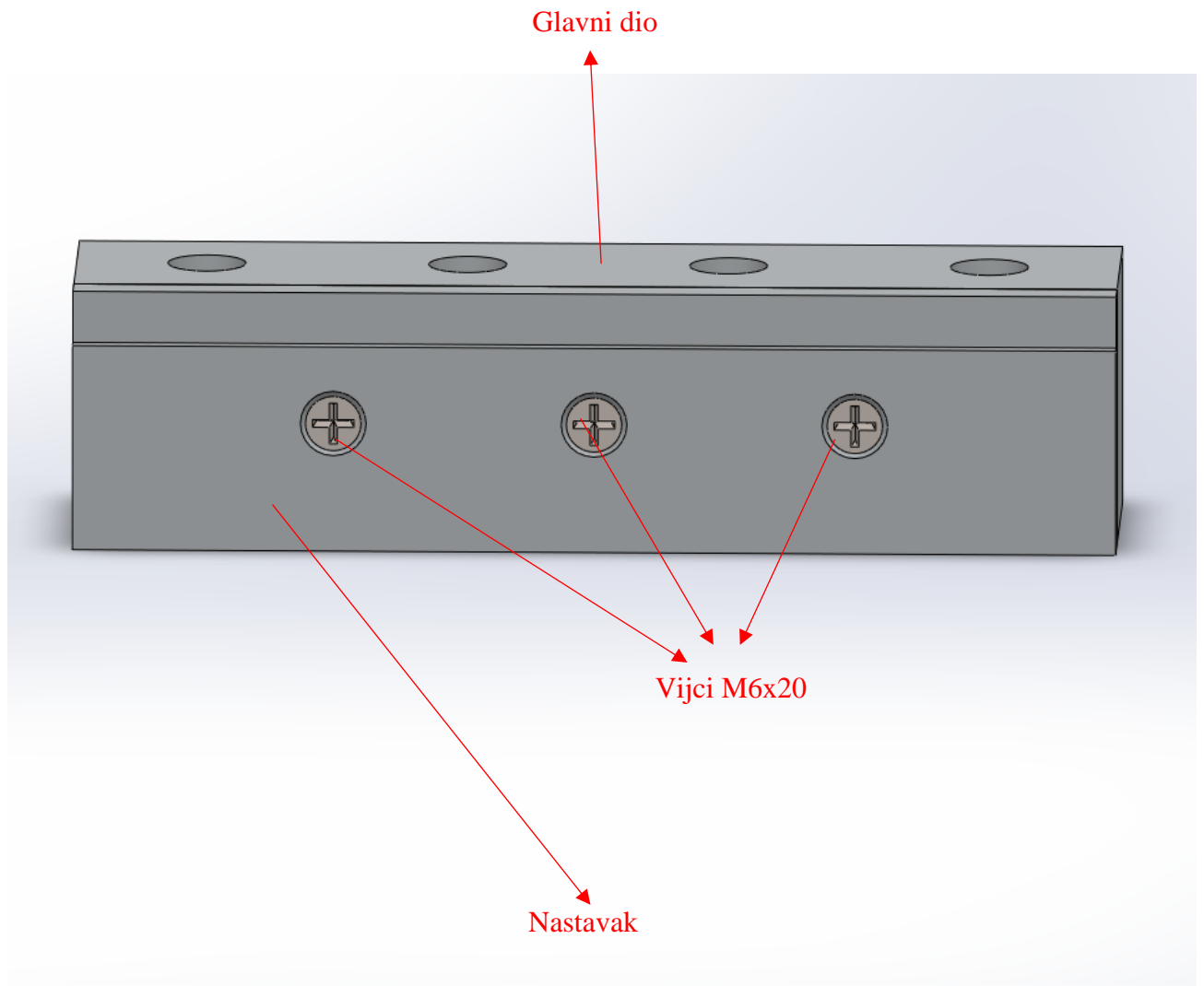
Izračun sile F_2 nije nužan za izradu naše pneumatske stezne naprave, ali smo ga svejedno odredili.

4.4 Izrada CAD modela

Najprije započinjemo s izradom CAD modela za nepomičnu steznu čeljust. Nepomična stezna čeljust se sastoji od glavnog dijela i promjenjivog nastavka(slika 4.7.). Vanjske dimenzije nepomične stezne čeljusti su 200 x 40 x 50 mm bez promjenjivih nastavaka. Glavni dio(slika 4.6.) nepomične stezne čeljusti ima četiri provrta za stezanje promjera 9 mm koji su s gornje strane upušteni 10 mm. Glavni dio nepomične stezne čeljusti možemo, koristeći vijke i matice, stegnuti na stol sa T utorima ili na vakuum stol s navojnom rešetkom. Na glavnom dijelu su s prednje strane 3 rupe s narezanim navojem M6 koje se koriste se za pričvršćivanje promjenjivog nastavka. Ovisno o predmetu kojeg stežemo mijenja se oblik i dimenzija promjenjivog nastavka, promjenjivi nastavak stežemo na glavni dio sa vijcima M6x20. Uloga nepomične stezne čeljusti je držanje obratka na mjestu, a sama nepomična stezna čeljust služi kao fiksni oslonac.



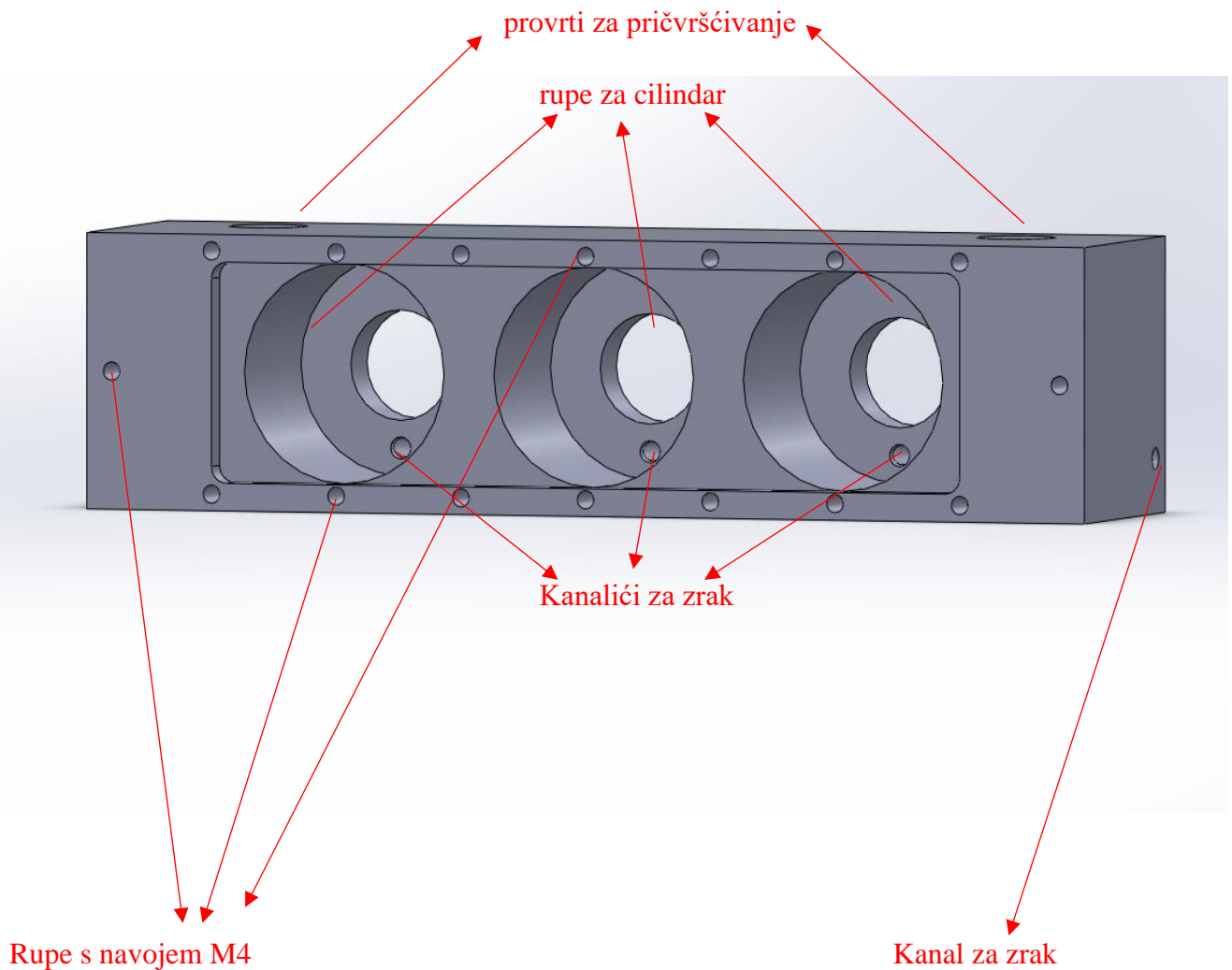
Slika 4.6. - Nepomična stezna čeljust – glavni dio



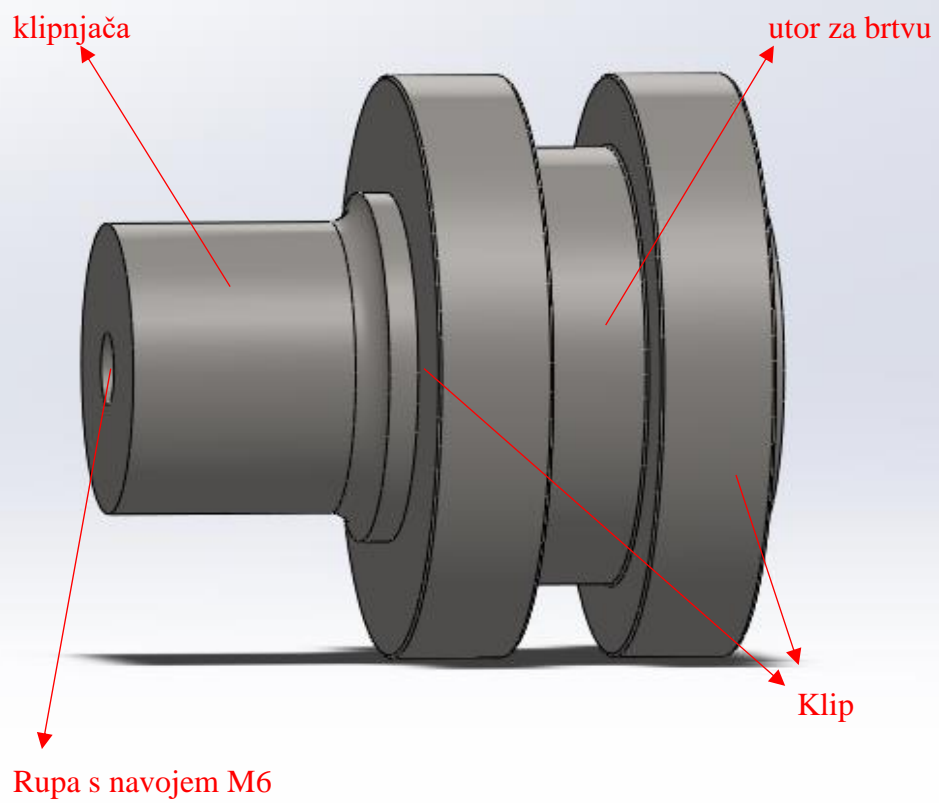
Slika 4.7. - Nepomična stezna čeljust s nastavkom

Stezna čeljust s pneumatskim cilindrom se sastoji od tijela pneumatskog cilindra, cilindra i brtvi, a imamo također i promjenjive nastavke koji se montiraju na klipnjače cilindra(prilog 2). Tijelo pneumatskog cilindra ima dva provrta unutarnjeg promjera 9 mm koji su s gornje strane upušteni 10 mm, a koristeći vijke i matice možemo ga stegnuti na stol sa T utorima ili na vakuum stol s navojnom rešetkom. Tijelo pneumatskog cilindra sa stražnje strane ima utor za klip veličine 150 x 30 mm i dubine 5 mm te 3 utora promjera 40 mm i dubine 40 mm. U tijelu pneumatskog cilindra imamo i kanal za zrak sa 3 kanalića koji služi za dovod zraka pri otpuštanju pneumatske stezne naprave. Sa stražnje strane tijela pneumatskog cilindra se također nalaze rupe s navojem M4 koje se koriste za pričvršćivanje poklopca koji sprečava odvod zraka. S prednje strane tijela pneumatskog cilindra imamo rukavce promjera 20 mm. Unutar tijela pneumatskog cilindra(slika

4.8.) dolaze 3 cilindra s 3 klipa koji su tlačno pogonjeni i s 3 klipnjače promjera 20 mm(slika 4.9.). Svaka klipnjača ima jednu rupu s navojem M6 koja služi za pričvršćivanje raznih nastavaka ovisno o obratku kojeg stežemo. Na pneumatske cilindre dolaze brtve(slika 4.10). Uloga stezne čeljust s pneumatskim cilindrom je stezanje obratka pomicanjem promjenjivog nastavka što dovodi do fiksiranja obratka na željenoj poziciji. Kod stezanja dolazi do pomaka od najviše 5 mm. Učvršćeni obradak je zatim spreman za obradu na našem odabranom stroju.



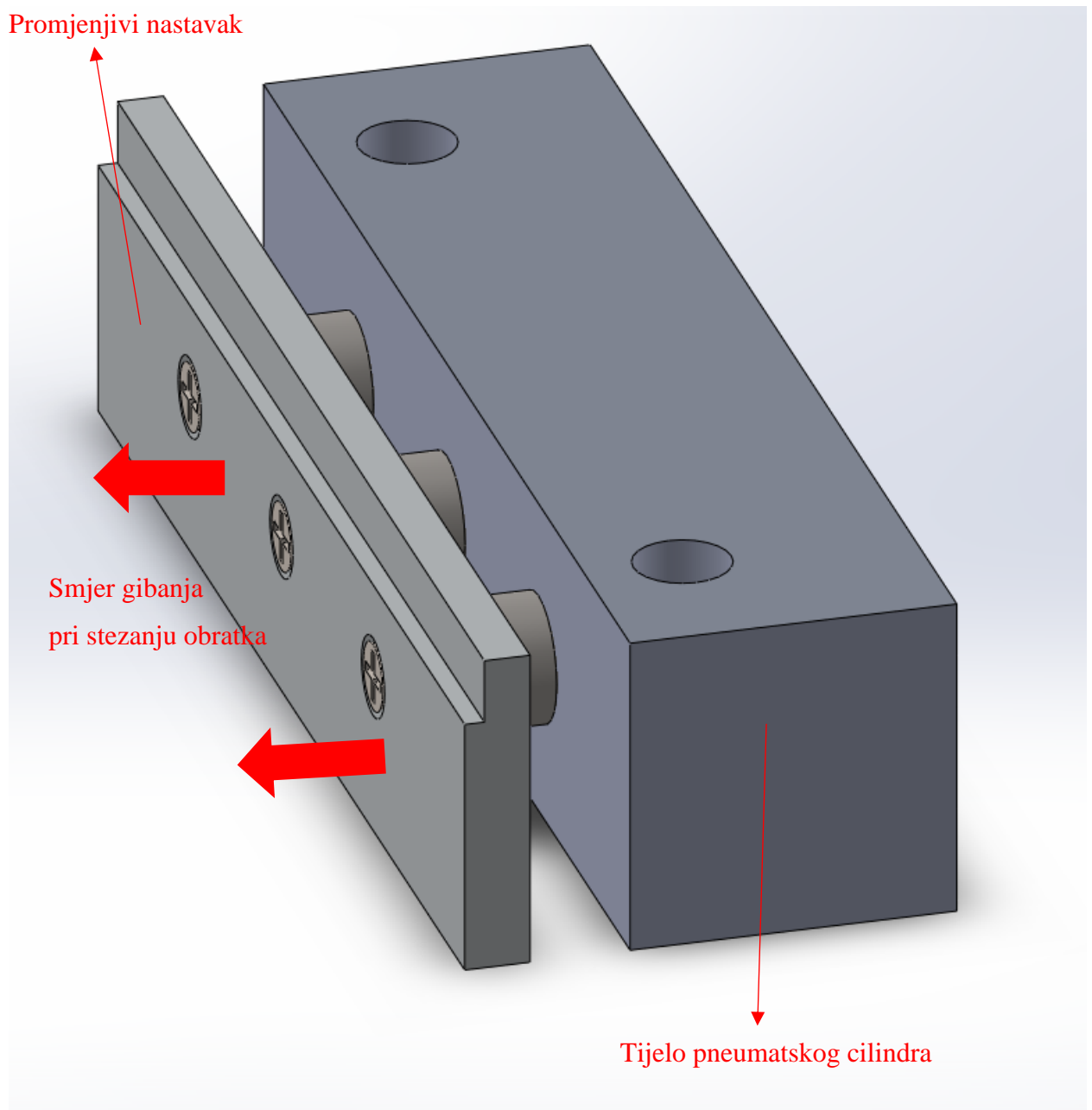
Slika 4.8. - Tijelo pneumatskog cilindra



Slika 4.9. - Pneumatski cilindar

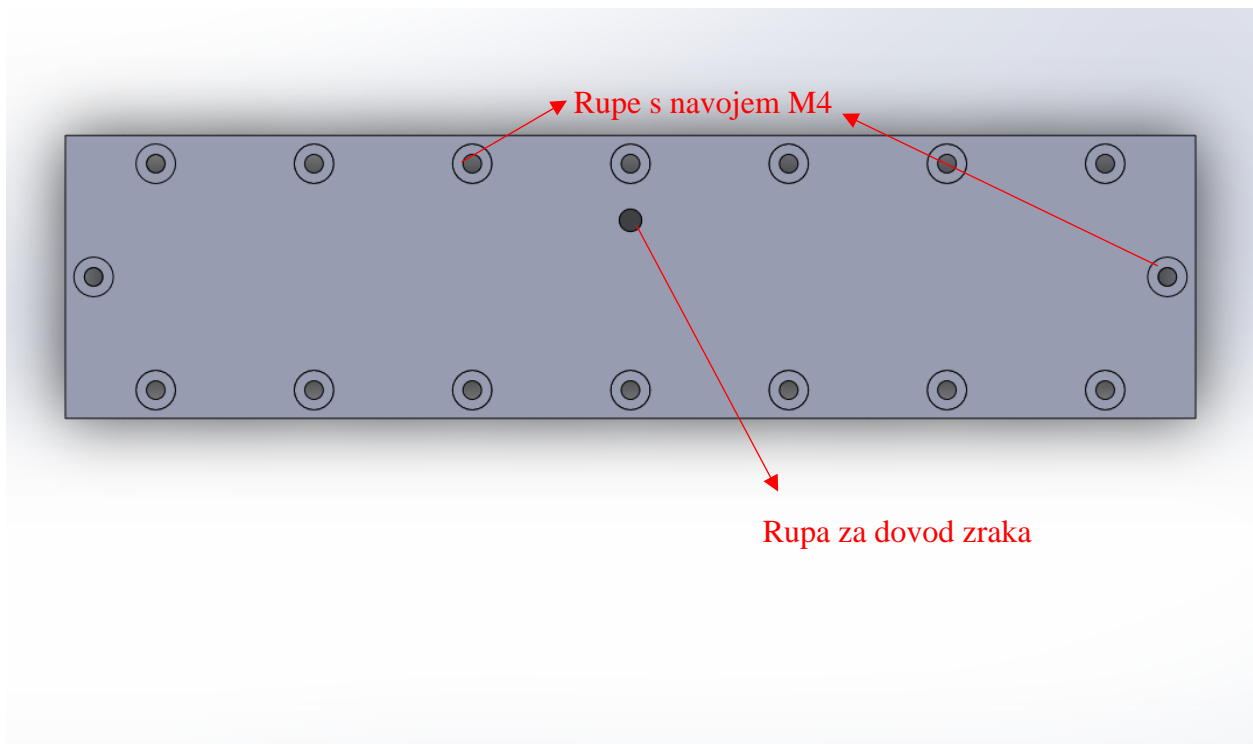


Slika 4.10. - Brtva



Slika 4.11. - Stezna čeljust s pneumatskim cilindrom pri stezanju obratka

Poklopac za steznu čeljust (slika 4.12.) montiramo na stražnju stranu stezne čeljusti s pneumatskim cilindrom (slika 4.11.). Poklopac je dimenzija 200 x 50 x 10 mm i ima šesnaest rupa s navojem M4 koje se koriste za spajanje sa steznom čeljusti. Rupe su upuštene 8 mm s gornje strane. Imamo također i rupu za dovod zraka u pneumatski cilindar.

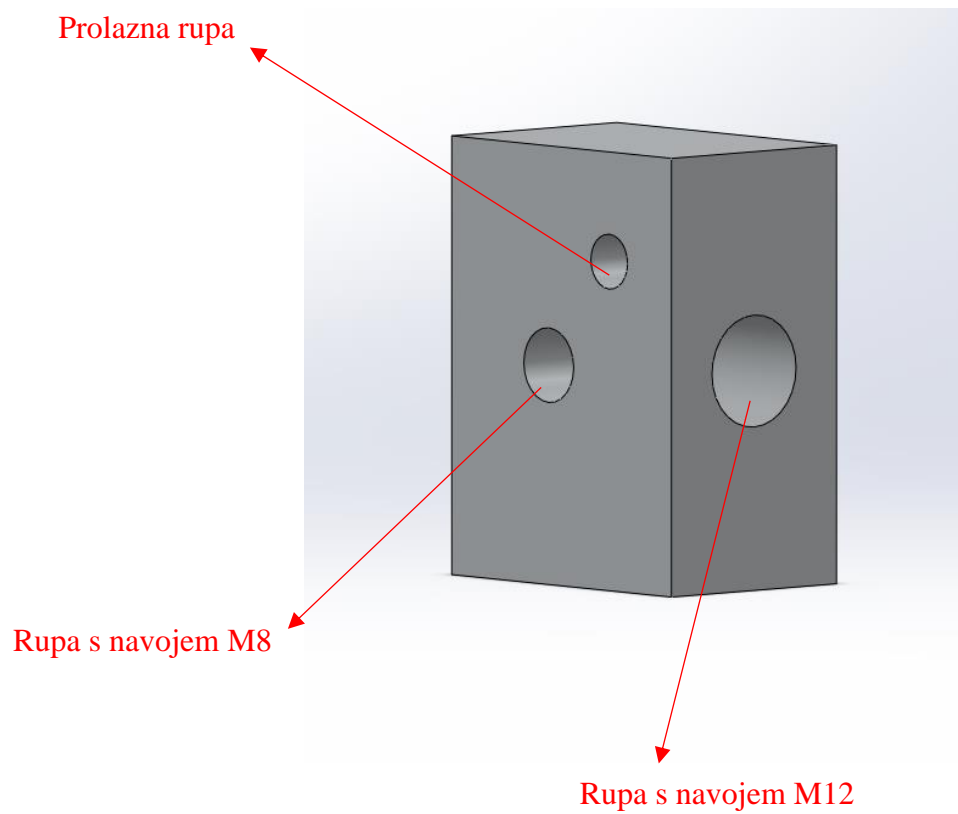


Slika 4.12. - Poklopac za steznu čeljust

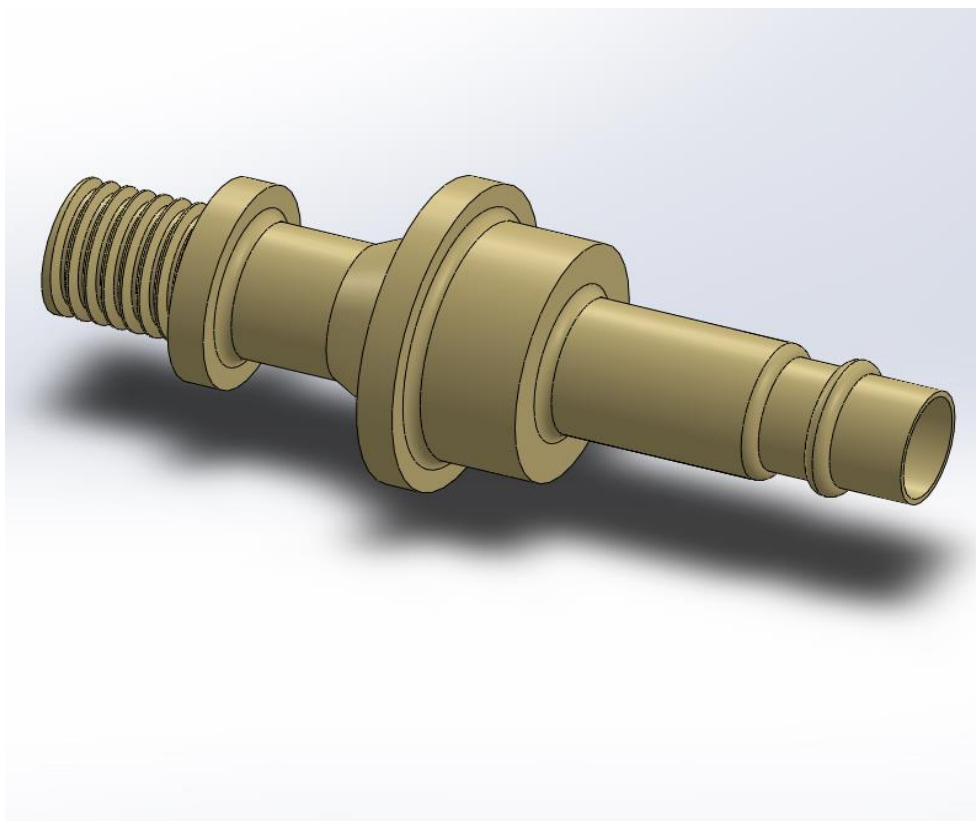
Pločica za odvod zraka(slika 4.13.) je dimenzija 20 x 30 x 40 mm te je zavarena na poklopac za steznu čeljust. Na pločicu spajamo priključak za kompresor za zrak i manji priključak u kojeg stavljamo cijev za zrak. Ta cijev za zrak dovodi zrak od kompresora za zrak preko priključka za kompresor i pločice do pneumatskog razvodnika. Pločica ima također i prolaznu rupu promjera 5 mm kroz koju prolazi cijev za zrak. Kroz tu rupu prolazi cijev za zrak koja odvodi zrak od pneumatskog cilindra do razvodnika. Na mjestu spajanja pločice i priključka za pumpu je navoj M12, a na mjestu manjeg priključka za cijev za zrak je navoj M8.

Cijevni priključak(slika 4.14.) je nastavak koji se s jedne strane spaja s cijevi pumpe za zrak, a s druge strane priključka imamo M12 navoj. Priključak za pumpu montiramo u otvor na pločici za odvod zraka. Priključak za pumpu je nabavni element. Na priključak priključujemo kompresor tlaka 8 bara koju nije potrebno prikazati modelom.

Vijke i slične nabavne elemente pneumatske stezne naprave nećemo posebno prikazivati u sklopu ovog rada.

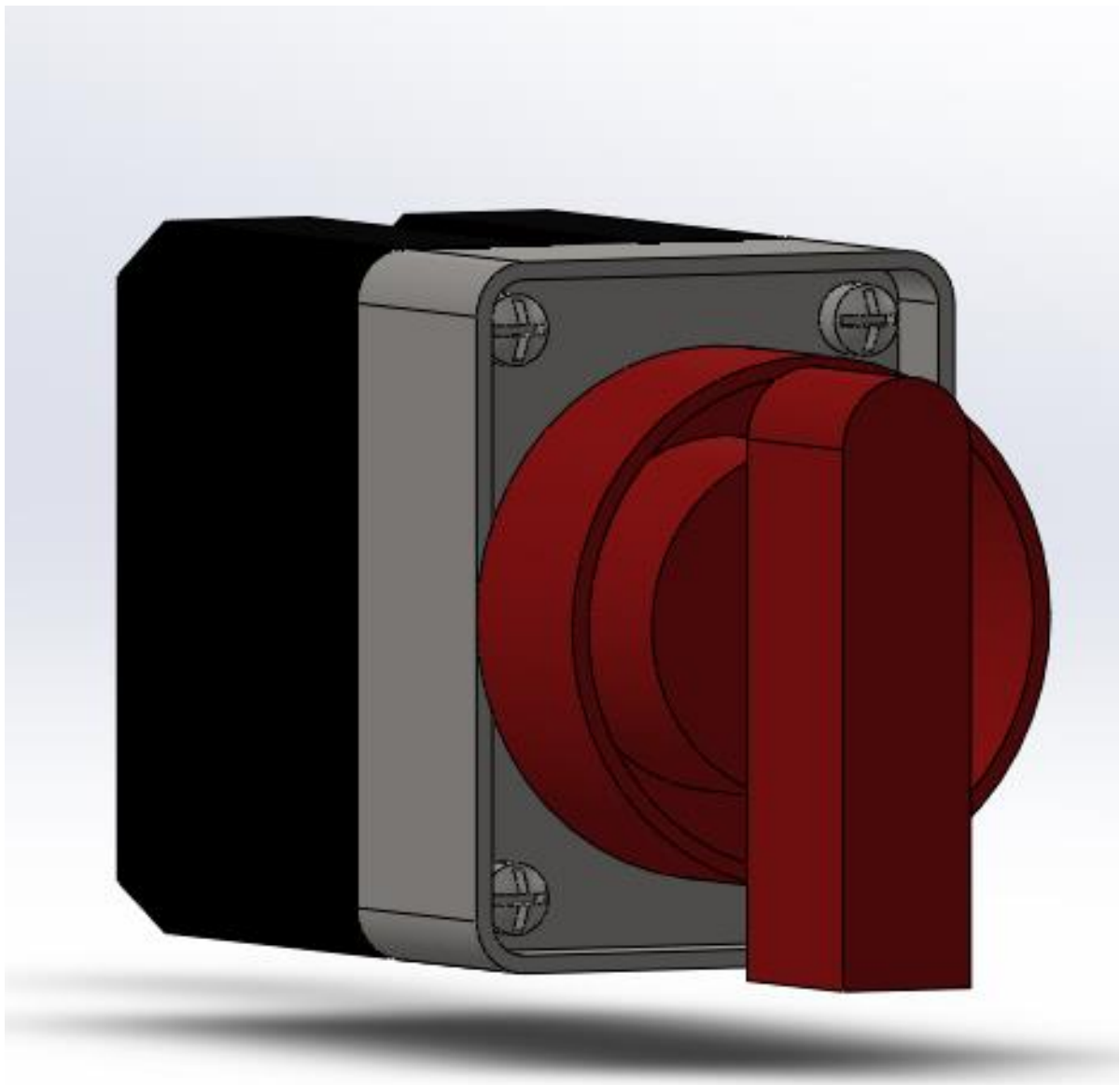


Slika 4.13. - Pločica za odvod zraka



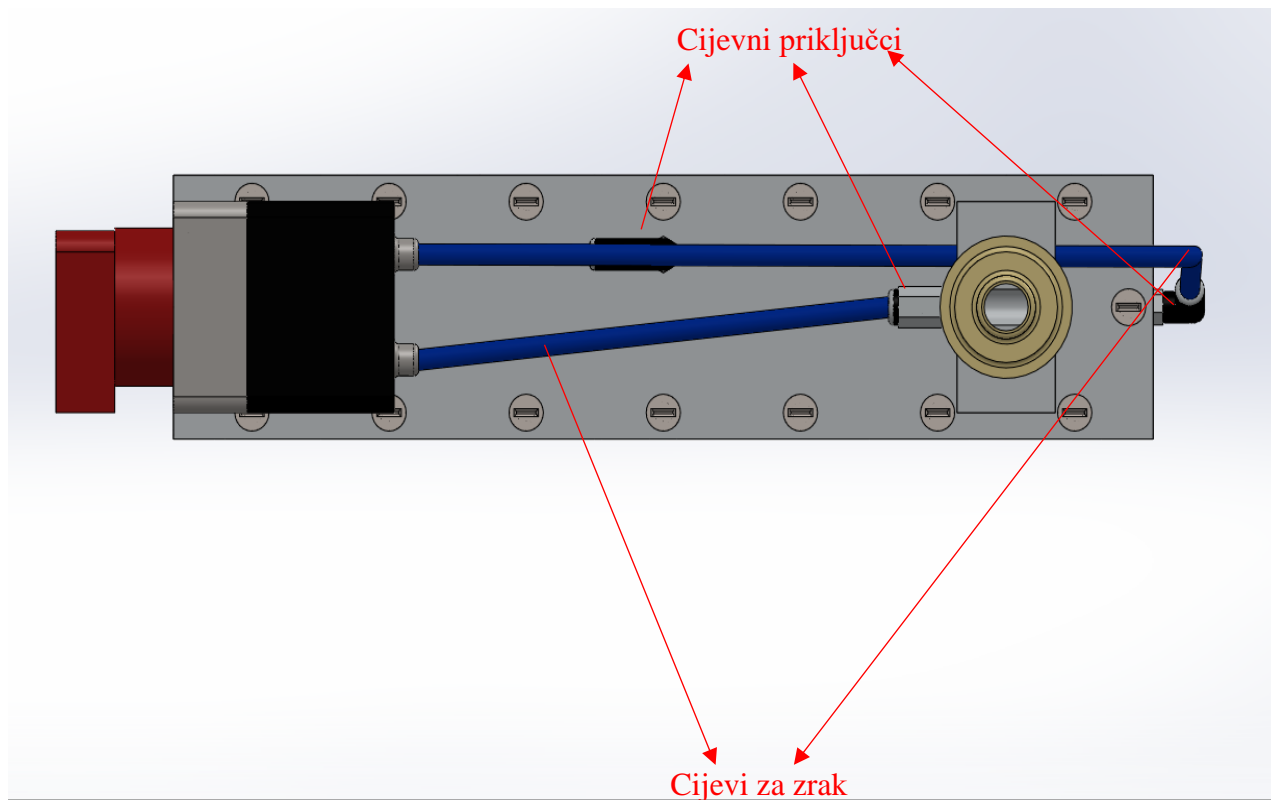
Slika 4.14. – Cijevni priključak

Razvodnik i sklopka za upravljanje su nabavni elementi(slika 4.15). Montiramo ih na poklopac za steznu čeljust. Razvodnik ili razvodni ventil je vrsta pneumatskog ventila koji usmjerava tok fluida, odnosno zraka u pneumatskog pogonu propuštanjem, zatvaranjem ili promjenom smjera toka. Mi ćemo koristiti 5/3 pneumatski razvodnik s elektromagnetskim upravljanjem. Broj 5/3 označava da razvodnik ima 5 priključaka i 3 radna položaja(početak rada, zaustavljanje, povratni hod). Steznom napravom upravljamo pomoću sklopke za upravljanje koja je povezana na pneumatski 5/3 razvodnik . Pomicanje sklopke u smjeru kazaljke na satu stežemo obradak, a pomicanjem sklopke u smjeru suprotnom od smjera kazaljke na sata obradak otpuštamo.



Slika 4.15. - Razvodnik i sklopka za upravljanje

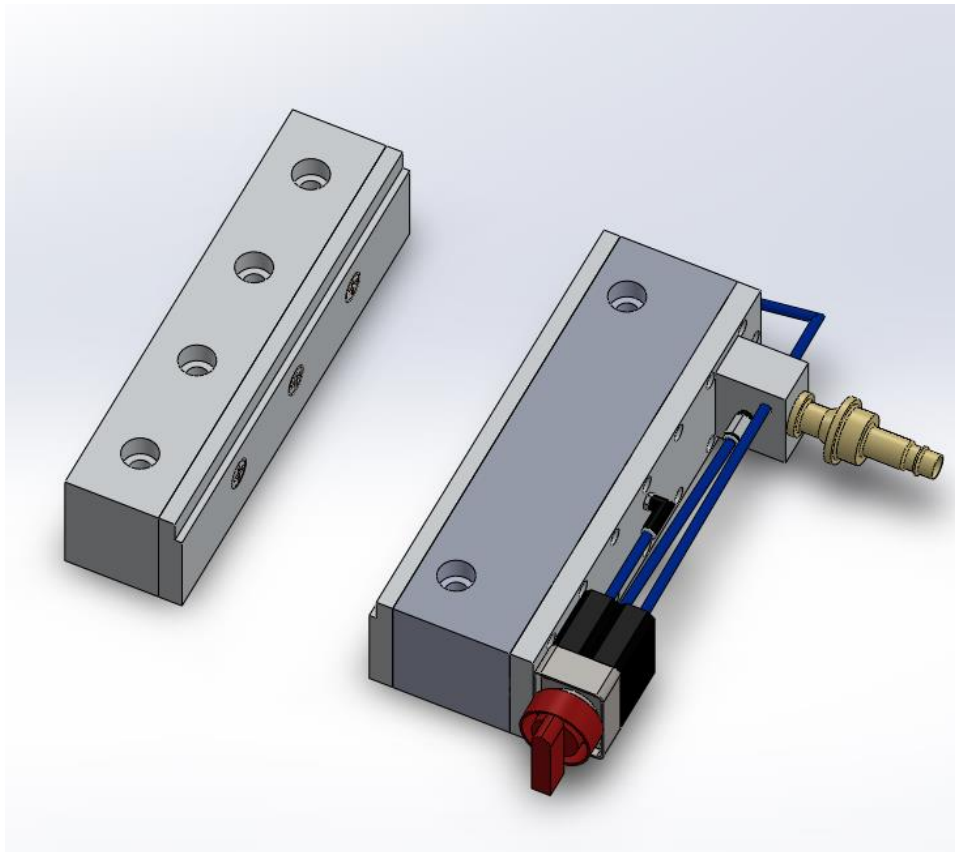
Od ostalih elemenata pneumatske stezne naprave preostali su nam cijevi za zrak i cijevni priključci za spajanje tih cijevi s ostalim elementima. Cijevi za zrak su vanjskog promjera 4 mm i unutarnjeg promjer 2,5 mm, a izrađuju se od poliamida(slika 4.16.).



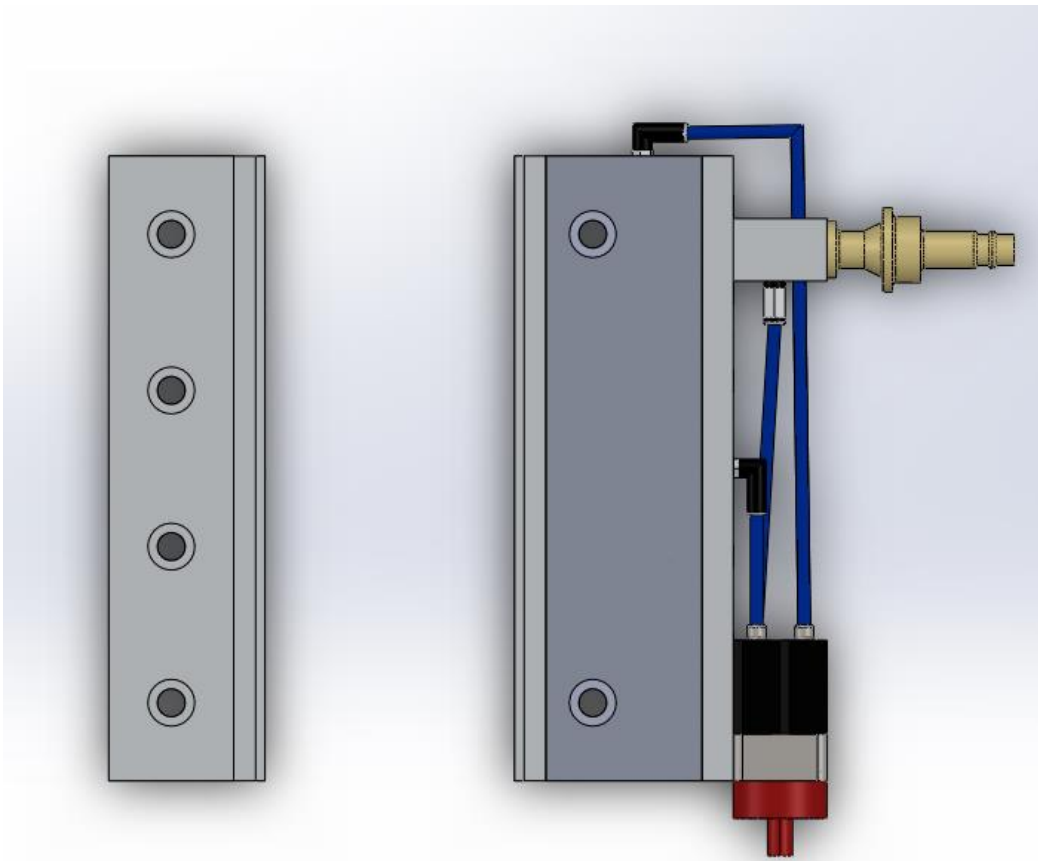
Slika 4.16. - Cijevi za zrak sa priključcima

4.5 Sklop svih dijelova – Pneumatska stezna naprava

Pneumatska stezna naprava radi s maksimalnim tlakom zraka od 8 bara te postiže silu stezanja od 3000 N. Pneumatska stezna naprava se lagano prilagođava vrsti i veličini obratka kojeg obrađujemo. Najveća duljina pneumatske stezne naprave iznosi 160 mm, najveća širina je 200 mm, a na najvišem dijelu visina iznosi 50 mm(prilog 1). Na slici 4.17. vidljiv je 3D CAD model sklopa odnosno pneumatske stezne naprave, a na slici 4.18. tlocrt istog modela.



Slika 4.17. - 3D model sklopa - Pneumatska stezna naprava



Slika 4.18. - Tlocrt - Pneumatska stezna naprava

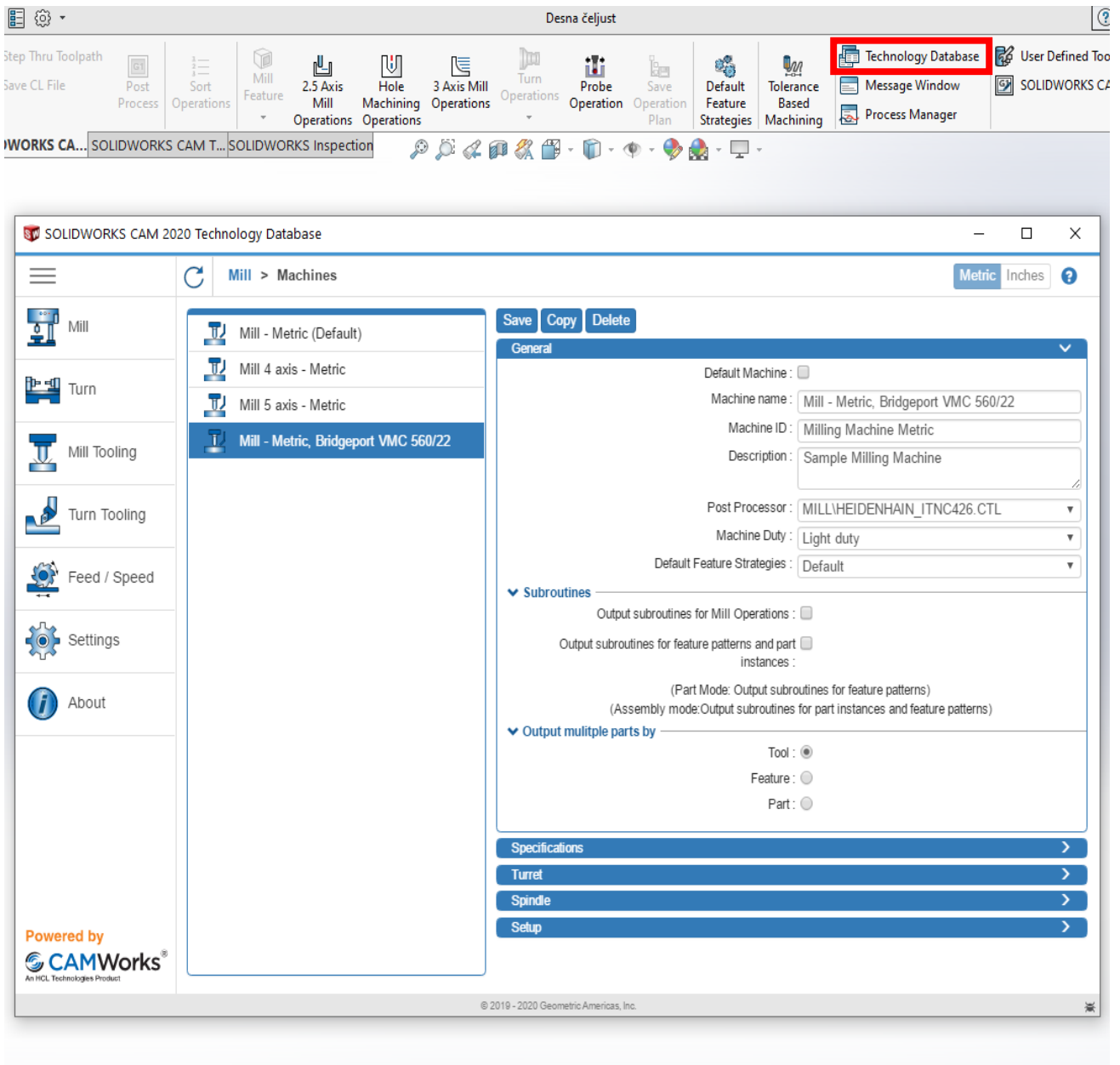
5. STROJNA OBRADA DIJELOVA - CAM OBRADA

Prije početka izrada CAM obrade potrebno je najprije odrediti koje dijelove našeg CAD modela ćemo izrađivati, a koje standardizirane dijelove ćemo kupiti. Od dijelova pneumatske stezne naprave izrađivati ćemo: obje stezne čeljusti, oba promjenjiva nastavka, pločicu za odvod zraka i poklopac za steznu čeljust. Kad započinjemo s radom u programu SOLIDWORKS CAM moramo najprije odrediti kojom vrstom stroja ćemo obrađivati naš izradak, odabiremo 3 osnu glodalicu jer ćemo našu obradu vršiti industrijskom CNC glodalicom Bridgeport VMC560/22 s Heidenheim TNC320 upravljačkom jedinicom. Zatim je potrebno unijeti tehničke karakteristike (slika 5.1) odabrane glodalice u program SOLIDWORKS CAM pomoću funkcije Technology Database (slika 5.2.).

Bridgeport VMC 560/22 – vertikalna CNC glodalica (3-osna)

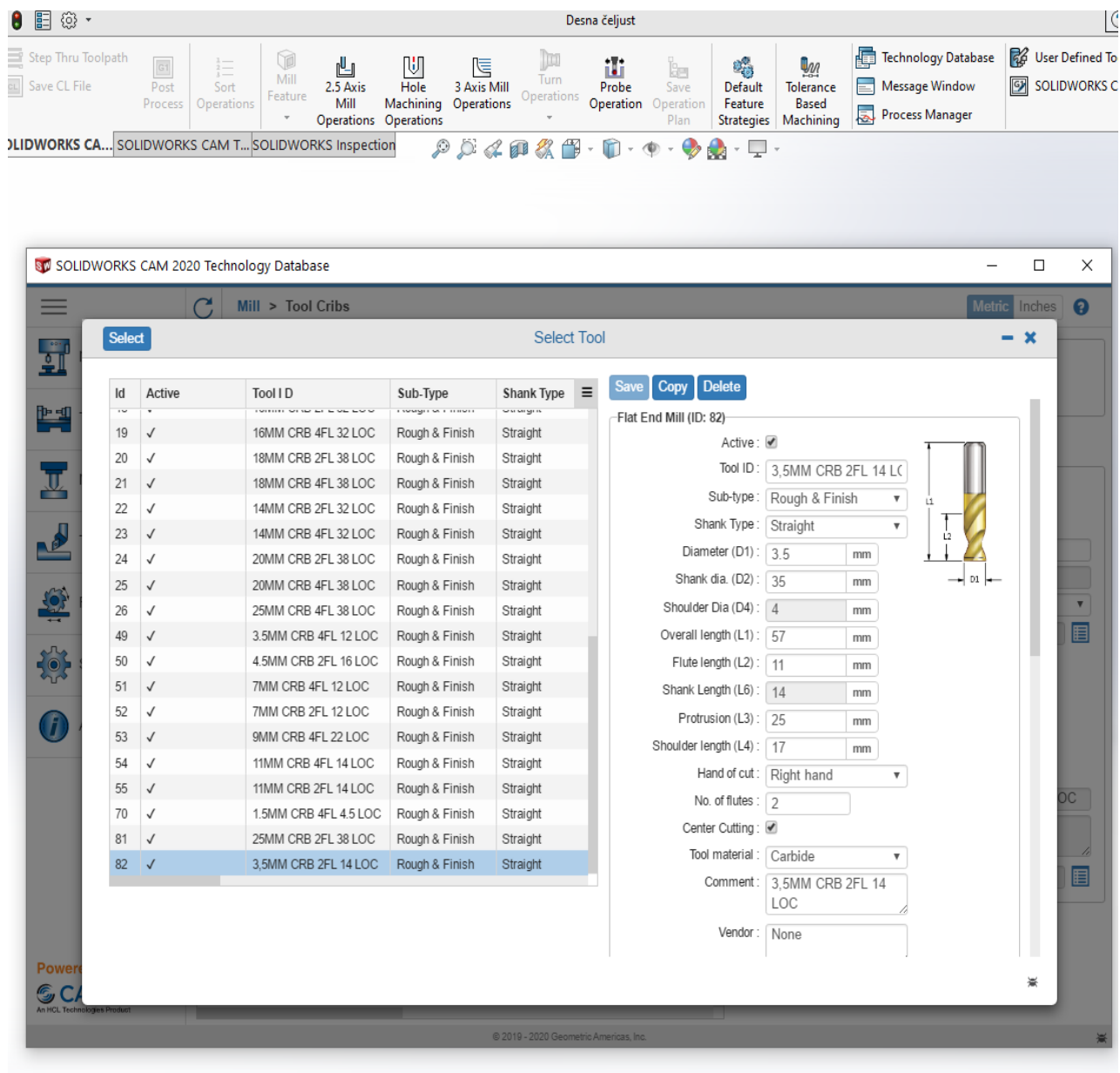
Tehničke karakteristike	
Radni stol	840 mm × 420 mm
X os gibanja	580 mm
Y os gibanja	410 mm
Z os gibanja	480 mm
Vreteno prihvata	SK 40
Broj okretaja vretena	0-6000 min ⁻¹
Snaga vretena	7.5 kW
Brzi posmak po X/Y osi	32 m/min
Brzi posmak po Z osi	16 m/min
Maksimalno dopušteno opterećenje radnog stola	500 kg
Kapacitet magazina alata	22 rezna alata
Vrijeme izmjene alata	6.5 s
Ukupna snaga	15 kVA
Komprimirani zrak	5.5 bar
Masa stroja	2700 kg
Upravljačka jedinica	Heidenhain TNC320

Slika 5.1. - Tehničke karakteristike odabrane glodalice



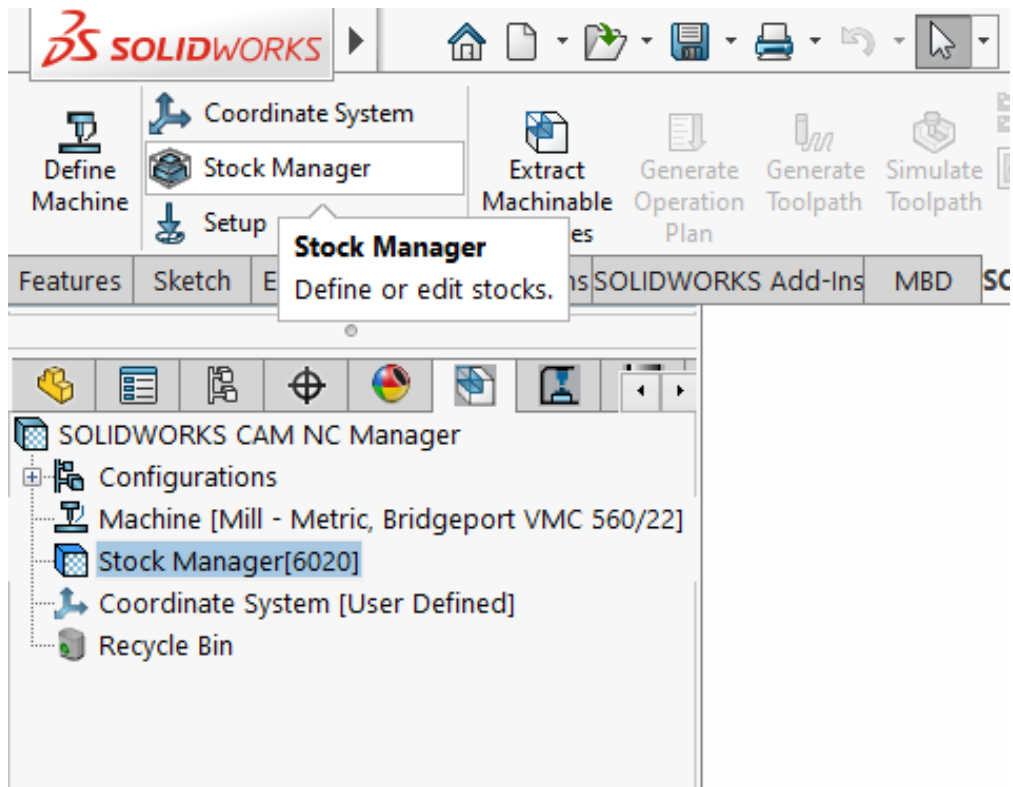
Slika 5.2.- Unos podataka za glodalicu Bridgeport VMC 560/22

Nakon odabira stroja, slijedi odabir alata gdje već imamo ponuđene razne vrste alata raznih funkcija, duljina i promjera. Pomoću funkcije Techonology Database možemo po potrebi dodavati i željene, odnosno potrebne alate koje ćemo koristiti na glodalici(slika 5.3.). Moguće je također pomoću iste funkcije Techonology Database izmijeniti parametre trenutnim alatima ili dodati nove sa vlastitim parametrima.

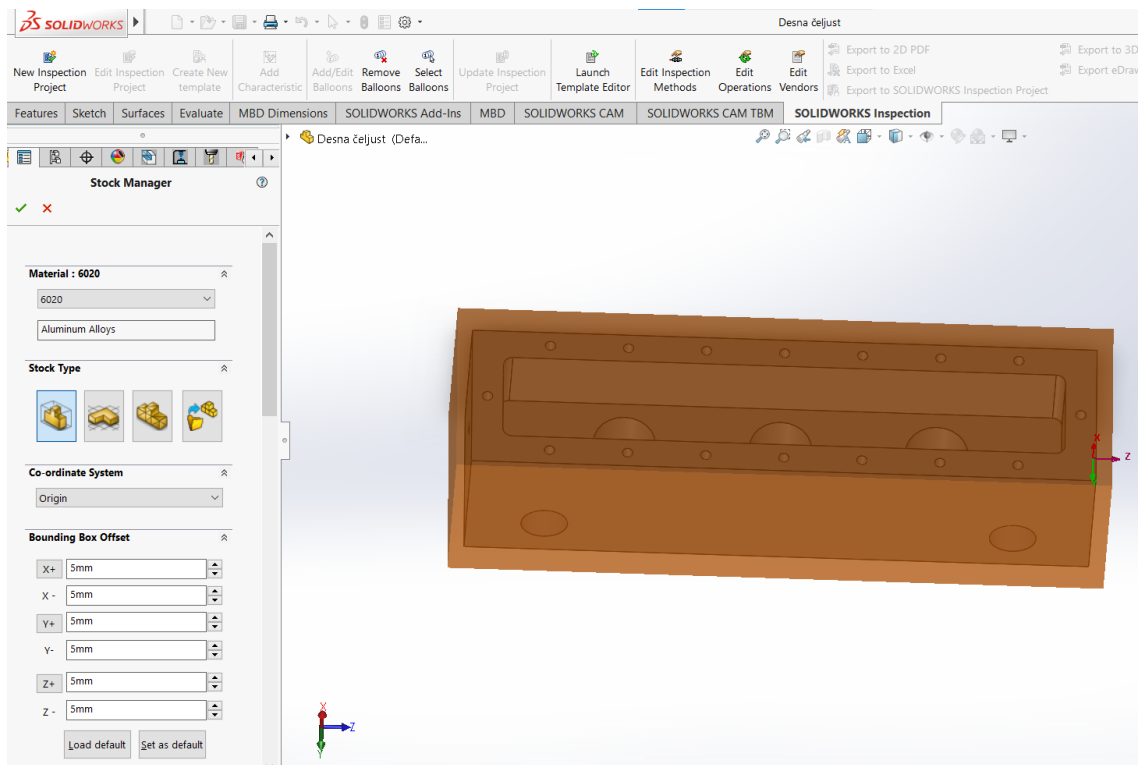


Slika 5.3. - Dodavanje alata

Svaki dio naše pneumatske stezne naprave potrebno je obraditi posebno. Najprije je potrebno odrediti koji materijal ćemo koristiti pri izradi pojedinih dijelova te postaviti koordinatni sustav. Našu obradu započeti ćemo sa najkompleksnijim dijelom, a to je stezna čeljust s pneumatskim cilindrom. Materijal odabiremo pomoću funkcije Stock Manager(slika5.4.). Materijal koji smo odabrali za izradu te čeljusti je lijevana anodizirana legura aluminija pod nazivom Alufont-52 kemijskog sastava $AlCu_4Ti$. Prilikom odabira materijala u programu Solidworks odabrat ćemo aluminijske legure pod šifrom 6020(slika5.5.).

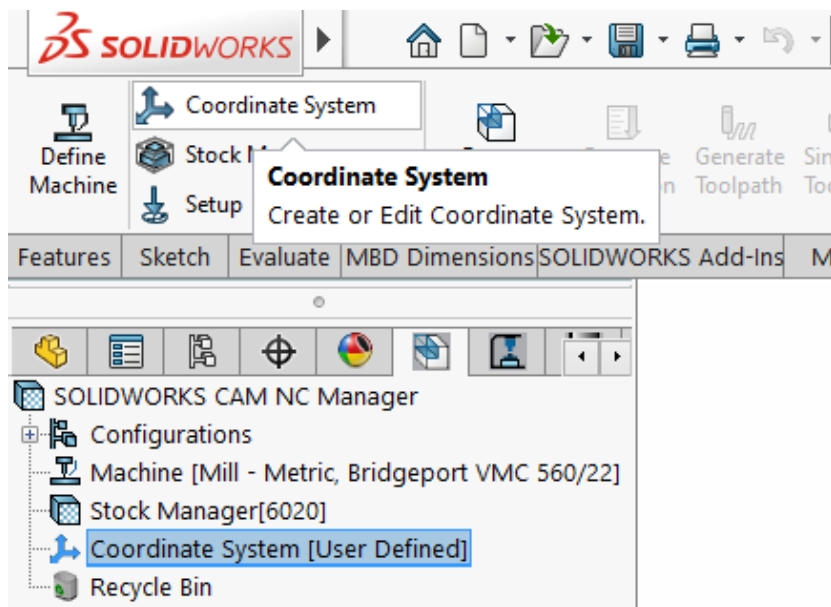


Slika 5.4. – Funkcija Stock Manager

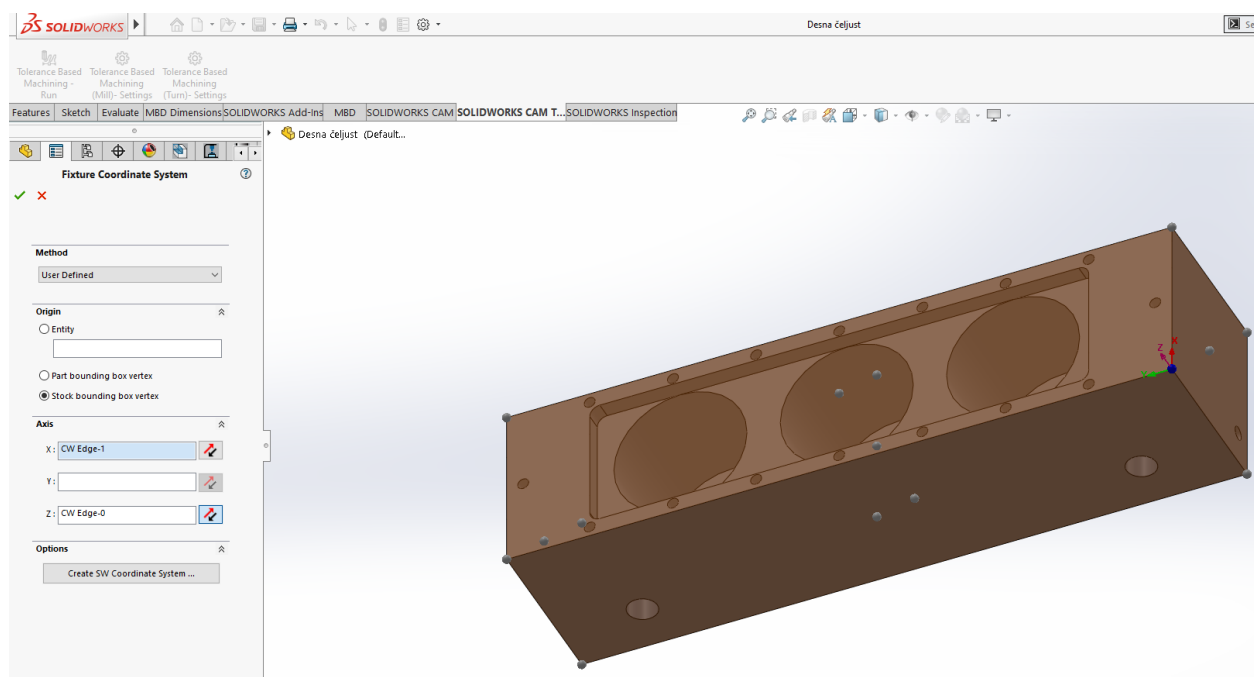


Slika 5.5. - Dimenzija sirovca

Odabir materijala slijedi odabir koordinatnog sustava pomoću funkcije Coordinate System(slika 5.6.). Za ovaj dio koordinatni sustav je stavljen u u rub sirovca(slika5.7.). Da bismo obradili ovaj dio potrebna su 3 stezanja obratka. Za svako stezanje potrebno je ponovno postaviti koordinatni sustav.

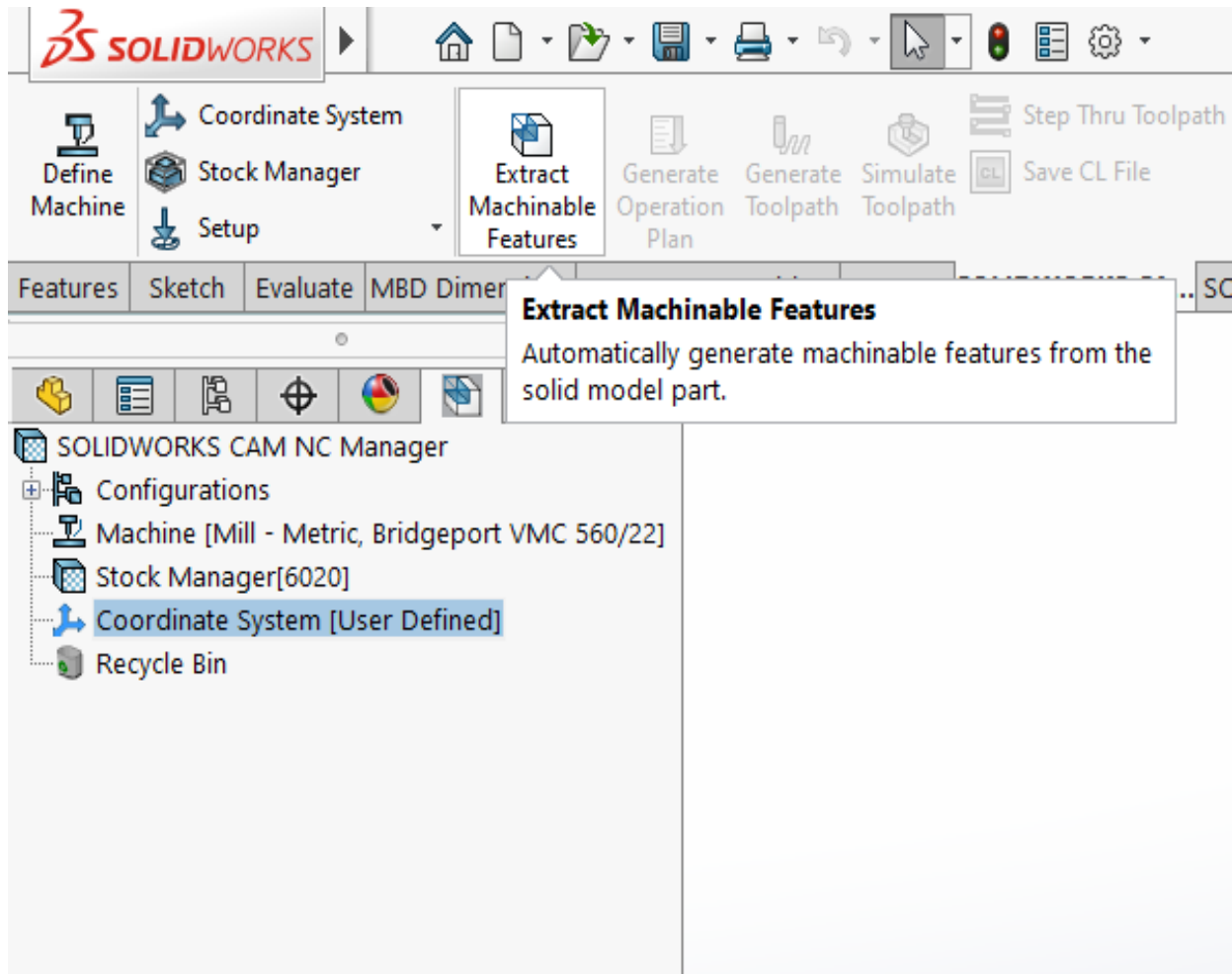


Slika 5.6. – Funkcija Coordinate System



Slika 5.7. - Postavljanje koordinatnog sustava

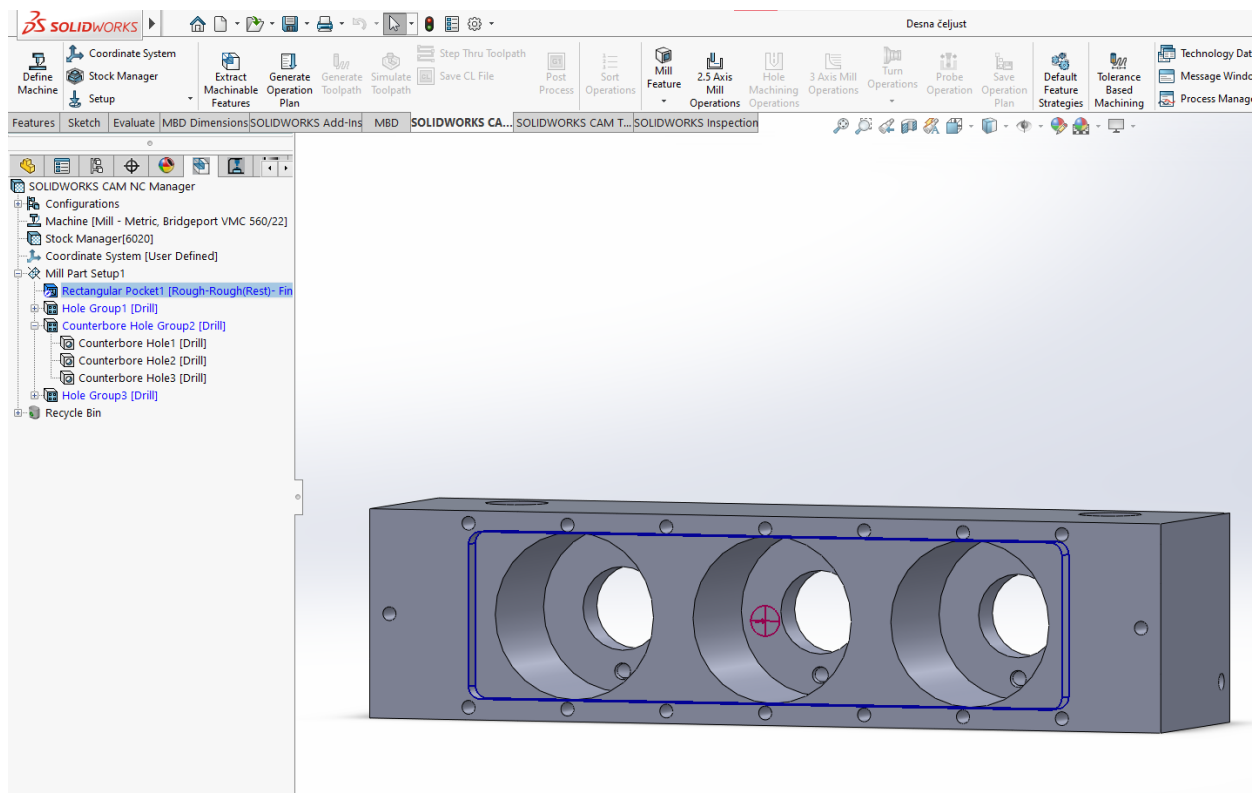
Pomoću funkcije Extract Machineable Features(slika5.8.) dobivamo popis mogućih vrsta obrade koje su nam potrebne za bismo dobili naš izradak.



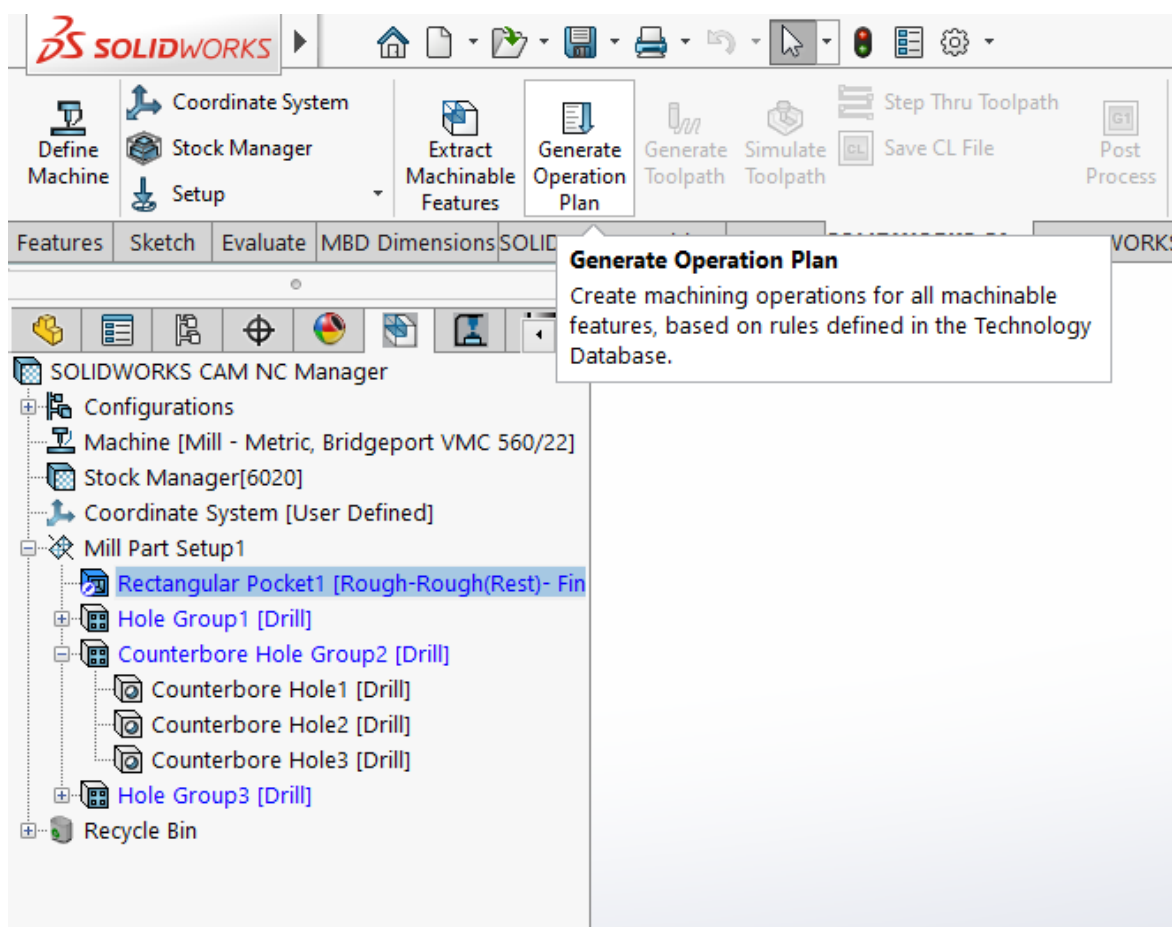
Slika 5.8. – Funkcija Extract Machineable Features

Izbrisati ćemo funkcije koje nam nisu potrebne za ovo stezanje obratka(slika 5.9.) kako bismo mogli generirati popis potrebnih operacija pomoću funkcije Generate Operation Plan(slika 5.10.).

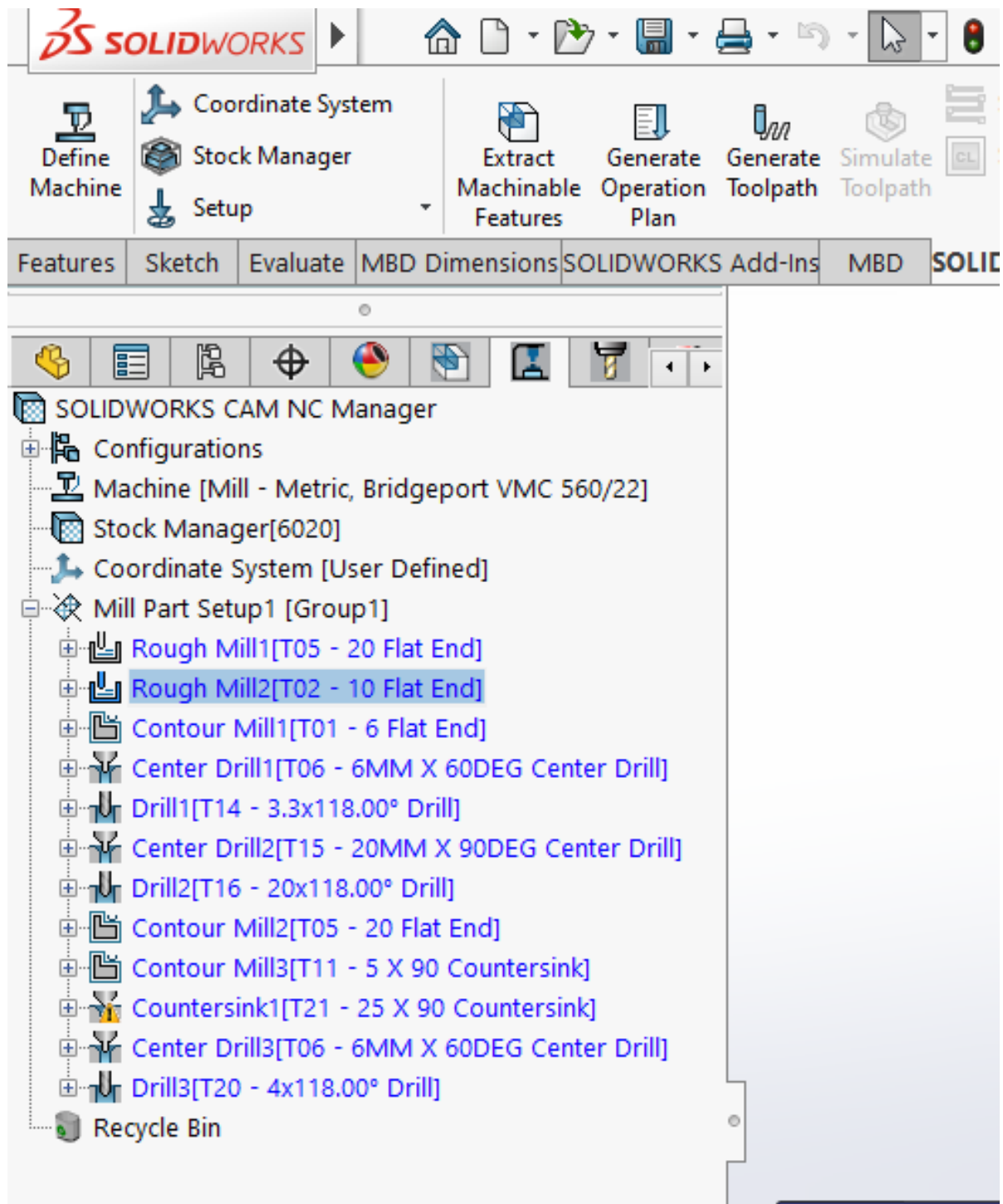
Na slici 5.11. sad možemo vidjeti generirani popis operacija koje će se izvesti na glodalici, također nam uz svaku operaciju piše koji alat se koristi da bi se ona izvela. Primjerice operacija Center Drill koristi alat za zabušivanje, operacija Countersink izvodi se konusnim opuštalom...



Slika 5.9. – Popis operacija za jedno stezanje obratka

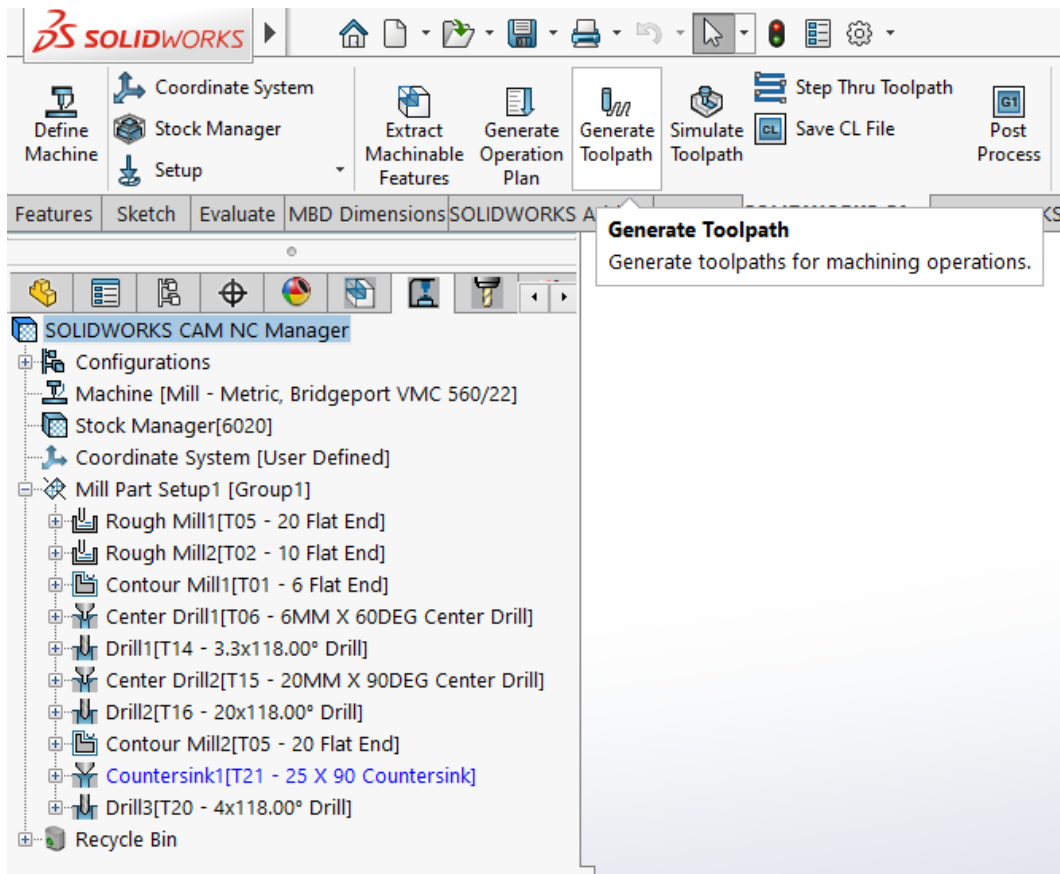


Slika 5.10. – Funkcija Generate Operation Plan

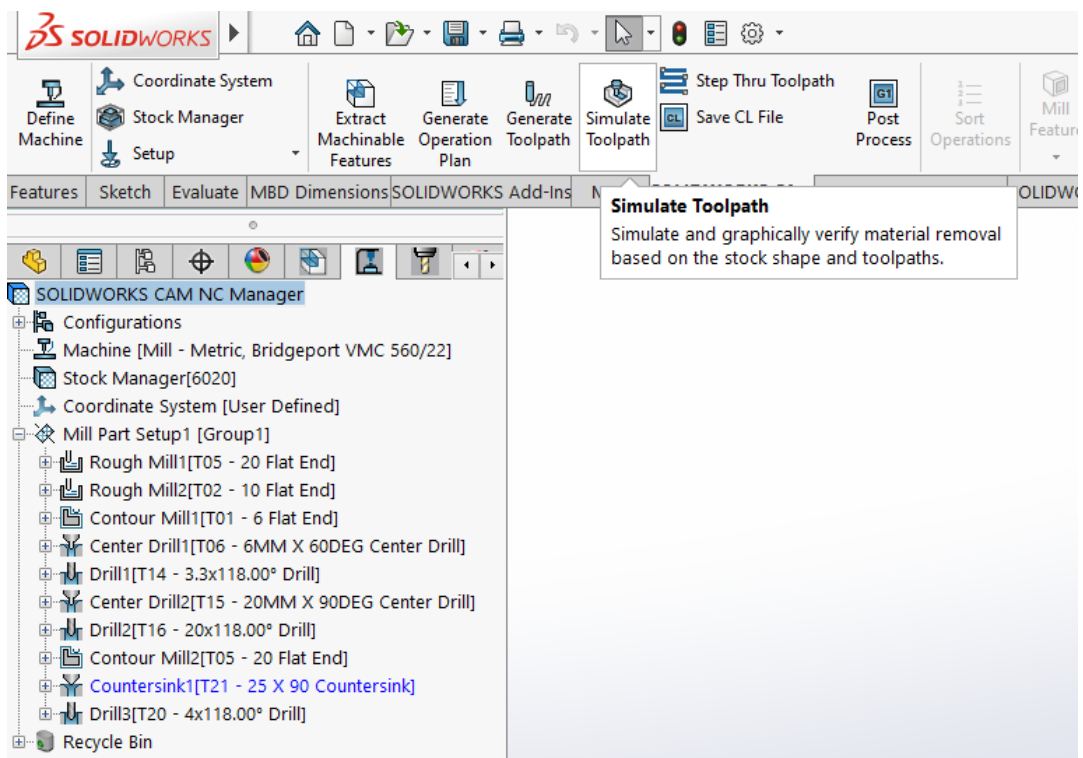


Slika 5.11. – Popis generiranih operacija

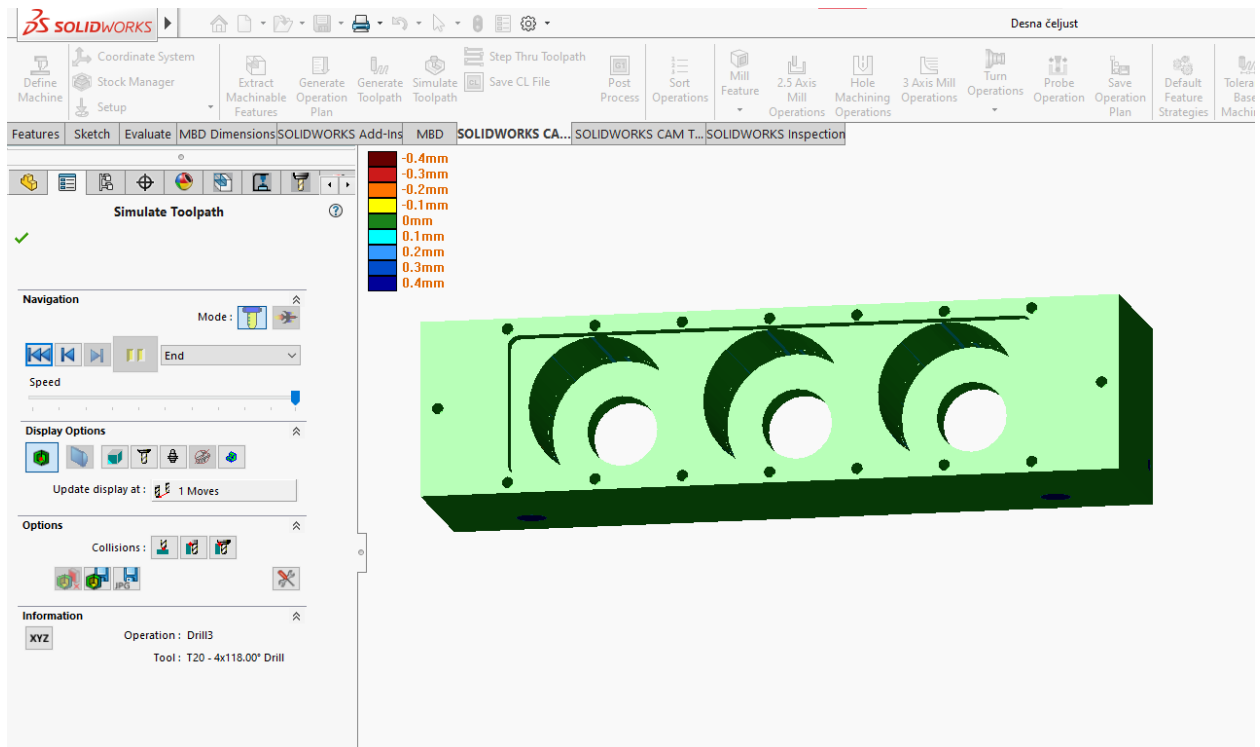
Nakon što smo odredili koje operacije ćemo obavljati, potrebno je i generirati put alata za te operacije, to možemo napraviti pomoću funkcije Generate Toolpath(slika5.12). Na kraju pomoću funkcije Simulate Toolpath(slika 5.13.) provjeravamo ako smo dobro izvršili obradu te možemo provjeriti da li postoje određena odstupanja ili kolizije alata i obratka(slika 5.14.).



Slika 5.12. – Funkcija Generate Toolpath

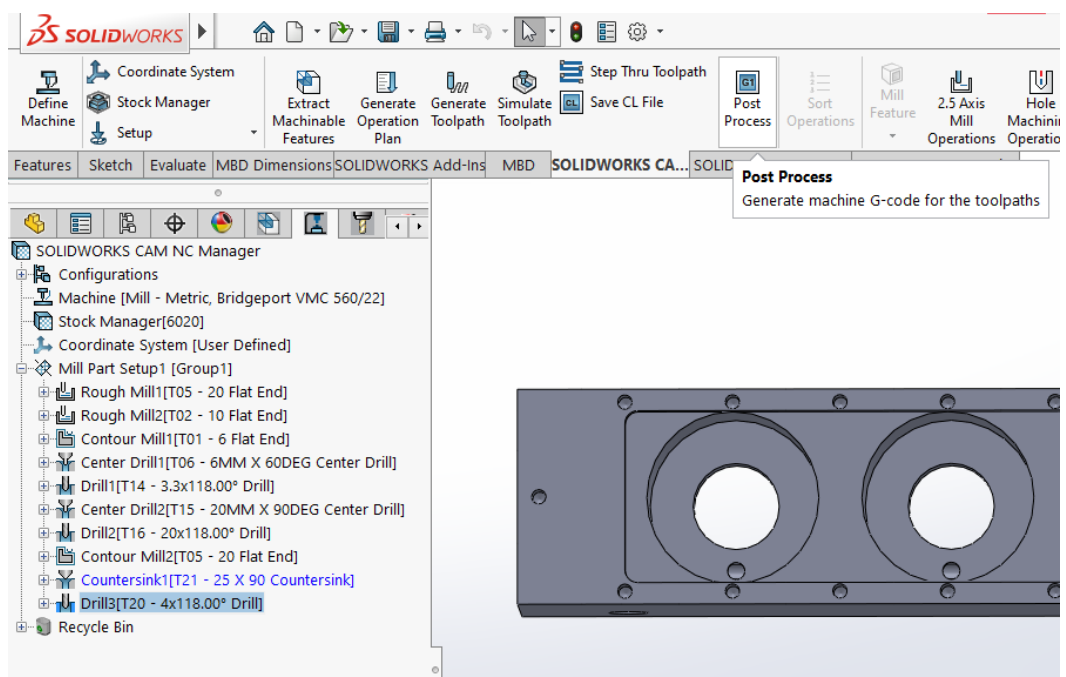


Slika 5.13. – Funkcija Simulate Toolpath



Slika 5.14. - Provjera odstupanja nakon izvršene simulacije

Preostaje nam samo generirati NC program za izradu našeg dijela. Da bimo to napravili koristiti ćemo funkciju Post Process(slika 5.15.). Datoteku spremamo i u obliku .nc.



Slika 5.15. - Postupak generiranja NC programa



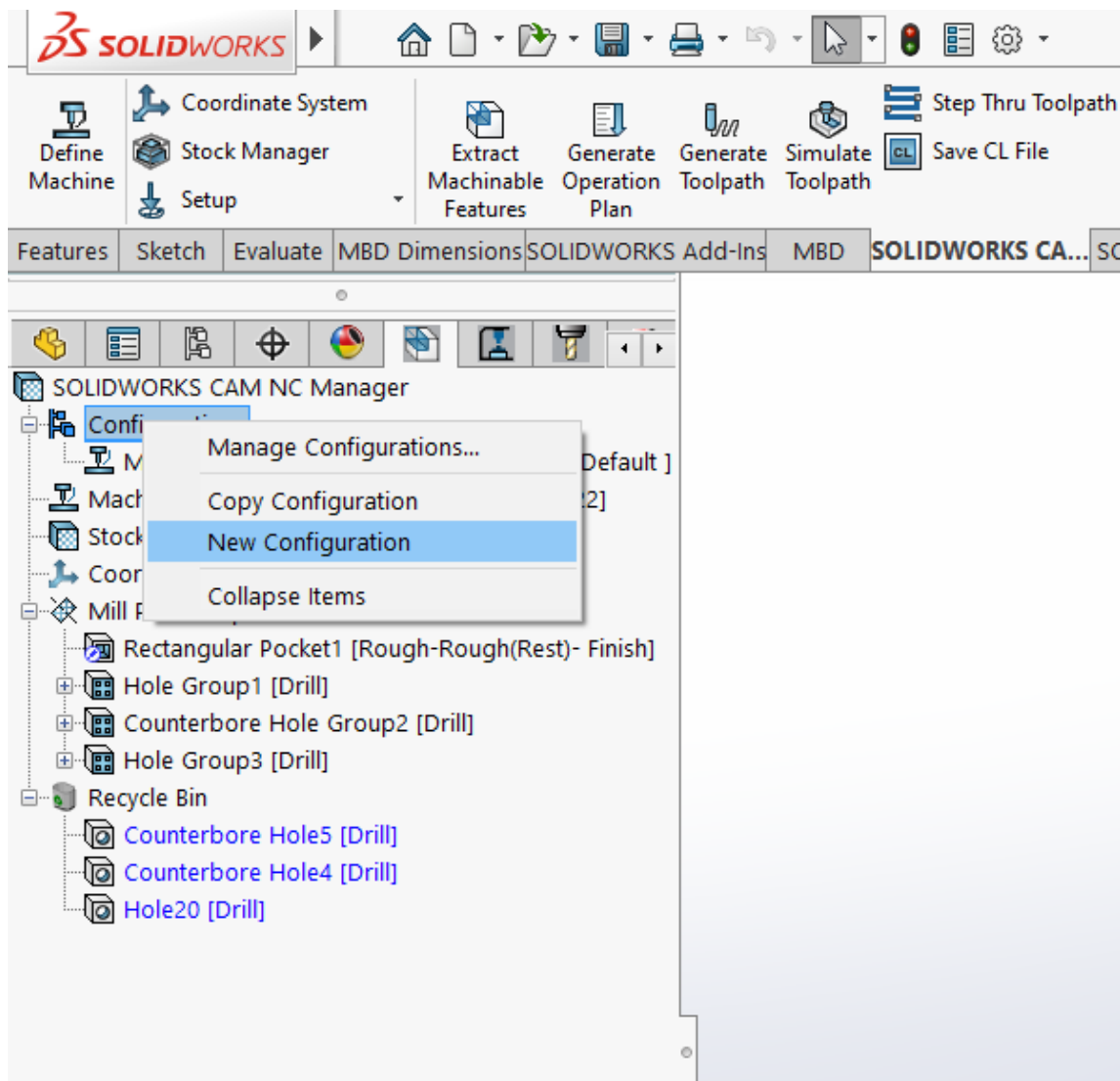
```

1 0 BEGIN PGM Desna čeljust MM
2 ;This Post Processor is distributed on an "AS IS" BASIS,
3 ;WITHOUT WARRANTIES OR CONDITIONS OF ANY KIND, either express or implied.
4 1 BLK FORM 0.1 Z X0 Y0 Z0
5 2 BLK FORM 0.2 X0 Y0 Z0
6 3 TOOL CALL 5 Z S3211
7 4 ;20MM CRB 2FL 38 LOC
8 5 CYCL DEF 9.0 DWELL TIME
9 6 CYCL DEF 9.1 DWELL 0.1
10 7 L M06
11 8 TOOL DEF 2
12 9 L X23.25 Y156.75 R0 F MAX M03
13 10 L M08
14 11 L Z02.5 R0 F MAX M
15 12 L Z-04.75 R0 F159
16 13 L Y43.25 R0 F636
17 14 L X26.75 R0
18 15 L Y156.75 R0
19 16 L X23.25 R0
20 17 L Y164.75 R0
21 18 L X15.25 R0
22 19 L Y35.25 R0
23 20 L X34.75 R0
24 21 L Y164.75 R0
25 22 L X23.25 R0
26 23 L X15.25 R0
27 24 L Y35.25 R0
28 25 L X34.75 R0
29 26 L Y164.75 R0
30 27 L X23.25 R0
31 28 L Z02.5 R0 F MAX M
32 29 L X23.25 Y156.75 R0 F MAX M
33 30 L Z-02.25 R0 F MAX M
34 31 L Z-05. R0 F159
35 32 L Y43.25 R0 F636
36 33 L X26.75 R0
37 34 L Y156.75 R0
38 35 L X23.25 R0
39 36 L Y164.75 R0
40 37 L X15.25 R0
41 38 L Y35.25 R0
42 39 L X34.75 R0
43 40 L Y164.75 R0
44 41 L X23.25 R0
45 42 L X15.25 R0
46 43 L Y35.25 R0

```

Slika 5.16. - Prikaz NC programa

Preostalo nam je još ponoviti postupak za druga dva stezanja. Kako bismo to napravili moramo napraviti novu konfiguraciju (slika 5.17.). Zatim moramo ponovno sve odrediti počevši od odabira glodalice, koordinatnog sistema itd.



Slika 5.17 – Nova konfiguracija

Za sve ostale dijelove pneumatske stezne naprave je potrebno ponoviti isti postupak CAM obrade. Materijal je isti za ostale dijelove osim kod promjenjivih nastavaka. Za promjenjive nastavke koristiti ćemo lijevanu leguru aluminija Silafont-35 kemijskog sastava $AlSi_{10}Mg$. Prilikom odabira materijala u programu Solidworks odabrat ćemo aluminijske legure pod šifrom 6061-T4.

6. ZAKLJUČAK

U ovom završnom radu opisali smo u detalje pneumatsku steznu napravu i postupak izrade za jednu vrstu pneumatske stezne naprave. Prije odabira naprave bilo je potrebno proučiti sve vrste steznih naprava, njihove prednosti i mane. Odabrali smo manju pneumatsku steznu napravu koja se montira na radni stol s T-utorima. Prednosti takve stezne naprave su brzina stezanja, ujednačenost stezanja i jednostavnost rada operatera (stezanje i otpuštanje stezne naprave se postižu jednostavnim okretom sklopke). Za izradu CAD modela i tehničke dokumentaciju koji su nam bili potrebni za izradu pneumatske stezne naprave koristili smo se suvremenim računalnim programom SOLIDWORKS 2020, a za izradu CAM operacija koristili smo dodatak SOLIDWORKS CAM. Program SOLIDWORKS 2020 omogućuje nam bolju vizualizaciju naprave koju želimo izraditi kao i mogućnost lagane izrade radioničkih i sklopnih crteža. SOLIDWORKS CAM dodatak vrlo je intuitivan program koji omogućuje korisniku rad s „lijeva na desno“ odnosno vodi korisnika da obavlja svaku operaciju po određenom pravilnom redoslijedu. Pomoću generiranog NC koda lagano bismo mogli izraditi našu pneumatsku steznu napravu na industrijskoj CNC glodalici Bridgeport VMC560/22 s Heidenheim TNC320 upravljačkom jedinicom, ali taj postupak možemo ponoviti neovisno o vrsti glodalice ili upravljačke jedinice ako sljedimo upute iz ovog rada

LITERATURA

- [1] Jurković, Zoran: „, Proizvodni strojevi, alati i naprave: 12 tema – Stezne naprave, Rijeka, 2017.
- [2] Colvin, Fred H.; Haas, Lucian L. (1938). Jigs and Fixtures: A Reference Book. New York and London: McGraw-Hill Book Company.
- [3] Henriksen, Erik K. (1973). Jig and Fixture Design Manual. New York, N.Y.: Industrial Press Inc.
- [4] Šitum, Željko: „, Regulacija hidrauličkih i pneumatskih sustava“, Zagreb, 2011.
- [5] Kolarić, Ivan: „,Pneumatika i primjena u proizvodnji“, s Interneta, <https://www.mag-commerce.com/zastupnistva/industrijska-pneumatika/> , 10.4.2022.
- [6] Majumdar, S. R.: „,“Pneumatic System: Principles and Maintenance“, Tata McGraw-Hill Education (1995)
- [7] Cerazit: službena stranica, s Interneta, https://cuttingtools.cerazit.com/tr/en/products/80890_5A_VICE_CARRIER_JAW.html
- [8] Cerazit: službena stranica, s Interneta, https://cuttingtools.cerazit.com/tr/en/products/80908_VICE_W_MOV_FIX_JAW.html
- [9] DirectIndustry: službena stranica, s Interneta, <https://www.directindustry.com/prod/roemheld-gmbh-friedrichshuette/product-16654-1731256.html>
- [10] Amf: službena stranica, s Interneta, <https://www.amf.de/en/products/clamping-technology/hydraulic-clamping-systems.html>
- [11] Spreitzer: službena stranica, s Interneta, <https://www.spreitzer.de/en/clamping-technology/vacuum-clamping-technology/#>
- [12] Norelem: službena stranica, s Interneta, <https://www.norelem.com/us/en/Products>
- [13] Parker: službena stranica, s Interneta, https://www.parker.com/content/dam/Parker-com/Literature/Praedifa/Catalogs/Catalog_PneuSeals_PTD3351-EN.pdf

POPIS OZNAKA I KRATICA

CAD – Computer aided design – Dizajn pomoću računala

CAM – Comptuer aided machining – Proizvodnja pomoću računala

SAŽETAK I KLJUČNE RIJEČI

Cilj ovog rada je bio predložiti moguće rješenje za izradu jedne pneumatske stezne naprave i izraditi potrebnu tehničku dokumentaciju. U radu je dat teorijski pregled steznih naprava. Potrebno je bilo i detaljnije opisati pneumatske stezne naprave, njihova obilježja, prednosti i mane. Za izradu tehničke dokumentacije koristili smo program SOLIDWORKS 2020 i dodatak za strojnu obradu SOLIDWORKS CAM. Kod strojne obrade koristili smo laboratorijsku CNC glodalicu Bridgeport VMC560/22 i njen set reznih alata.

Ključne riječi: pneumatska stezna naprava, CNC glodalica, SOLIDWORKS CAM

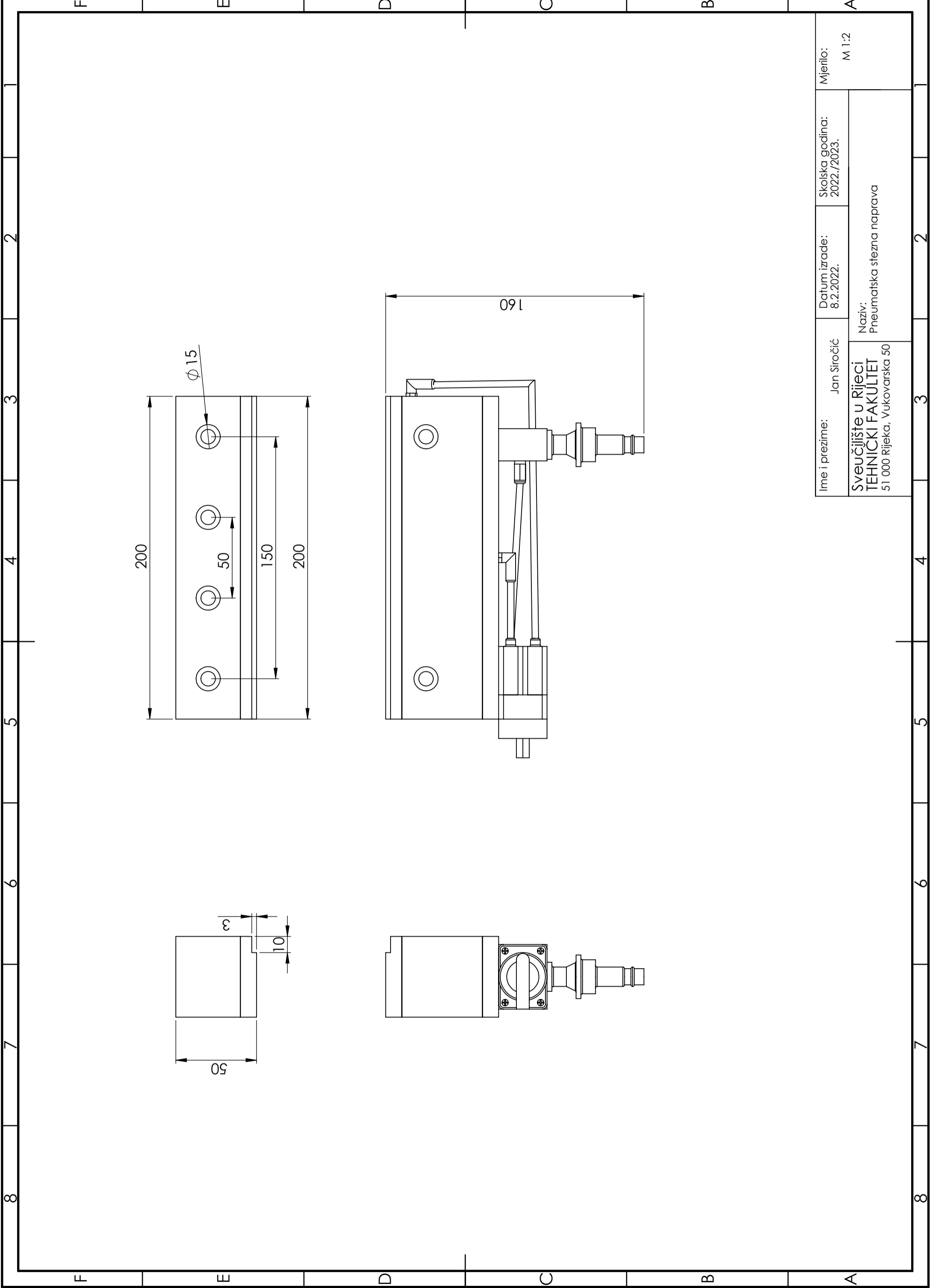
SUMMARY AND KEY WORDS

The goal of this final paper was to offer a possible design solution for a pneumatic clamp and to create the necessary technical documentation. In this final paper we had to explain in detail the theory behind clamping devices. It was also necessary to describe pneumatic clamps in detail; their features, advantages and disadvantages. SOLIDWORKS 2020 and SOLIDWORKS CAM add on for machining was used to make the technical documentation. Bridgeport VMC560/22 CNC milling machine and its toolset was used for machining.

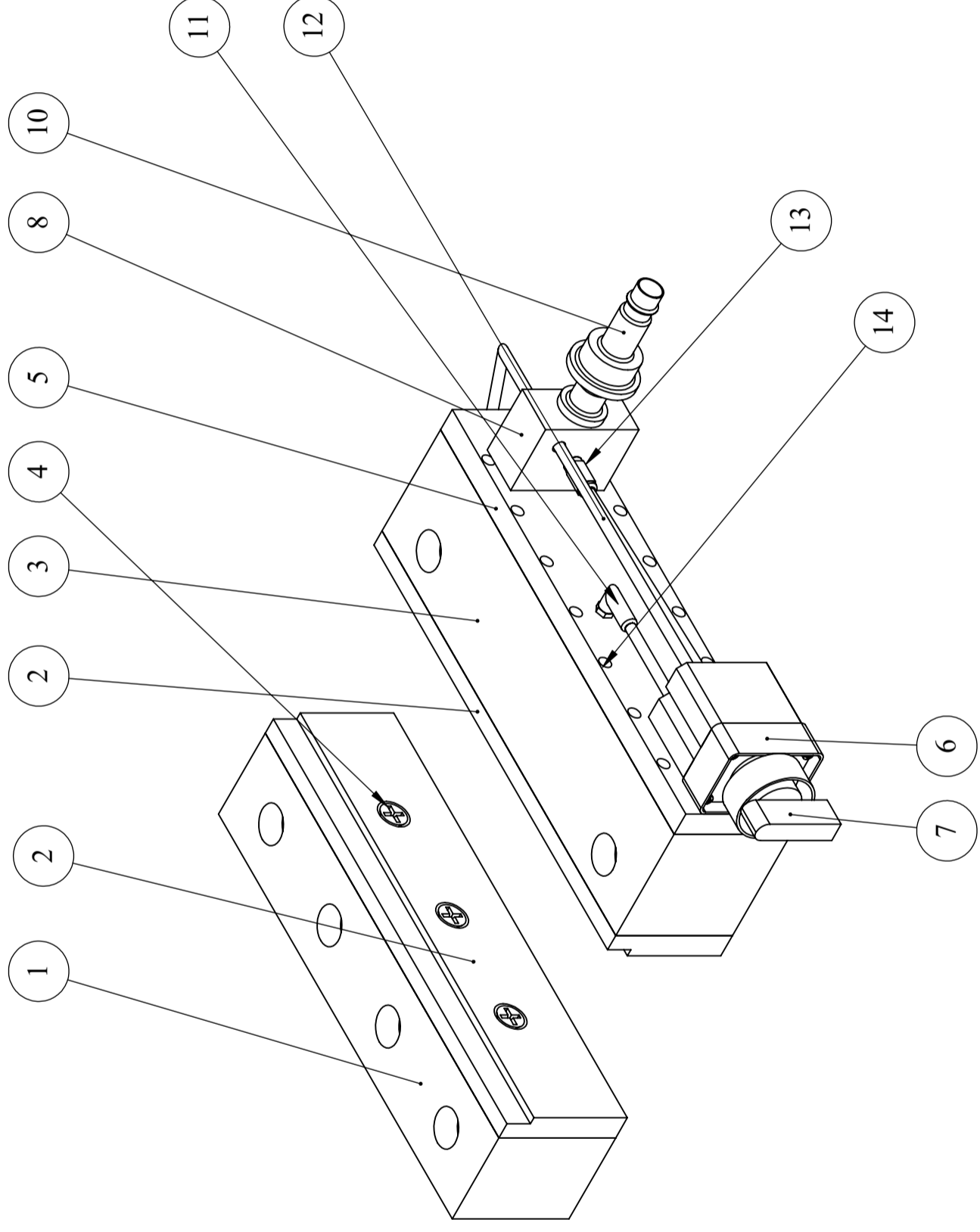
Key words: pneumatic clamp, CNC milling machine, SOLIDWORKS CAM

PRILOZI

- 1. Sklopni crtež: „Pneumatska stezna naprava”
 - A
 - B
- 2. Sklopni crtež: „Pneumatski cilindar”



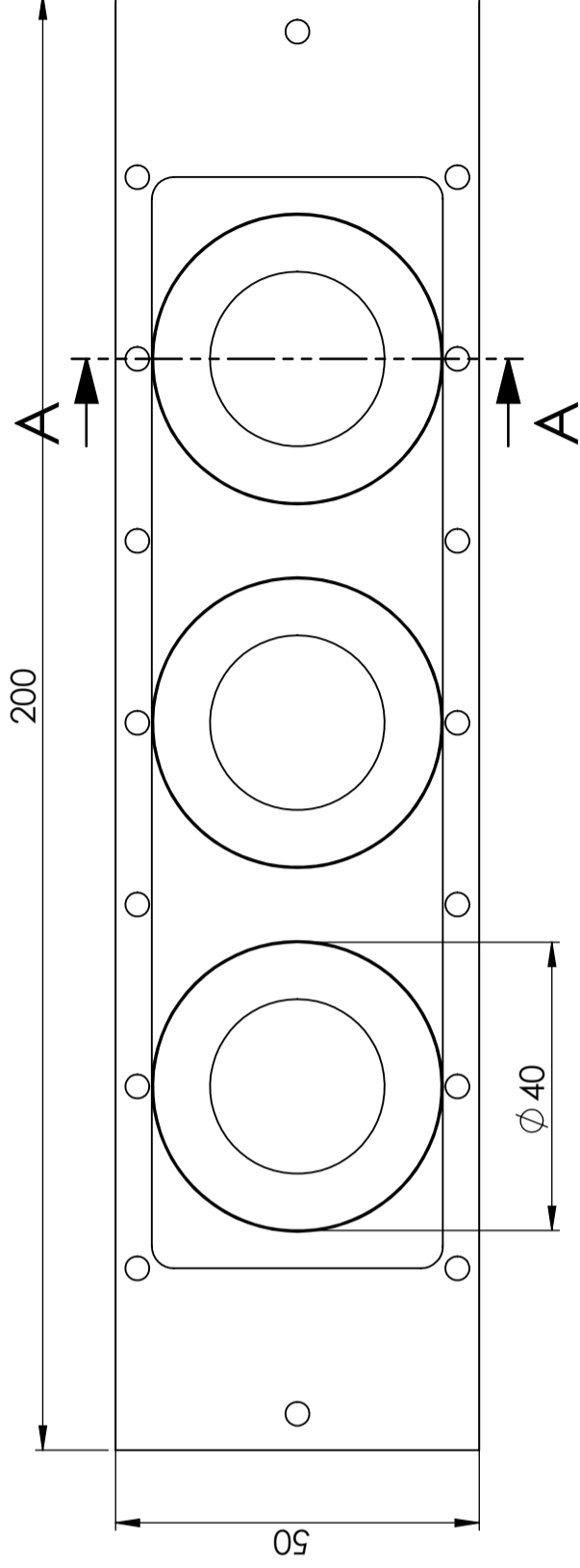
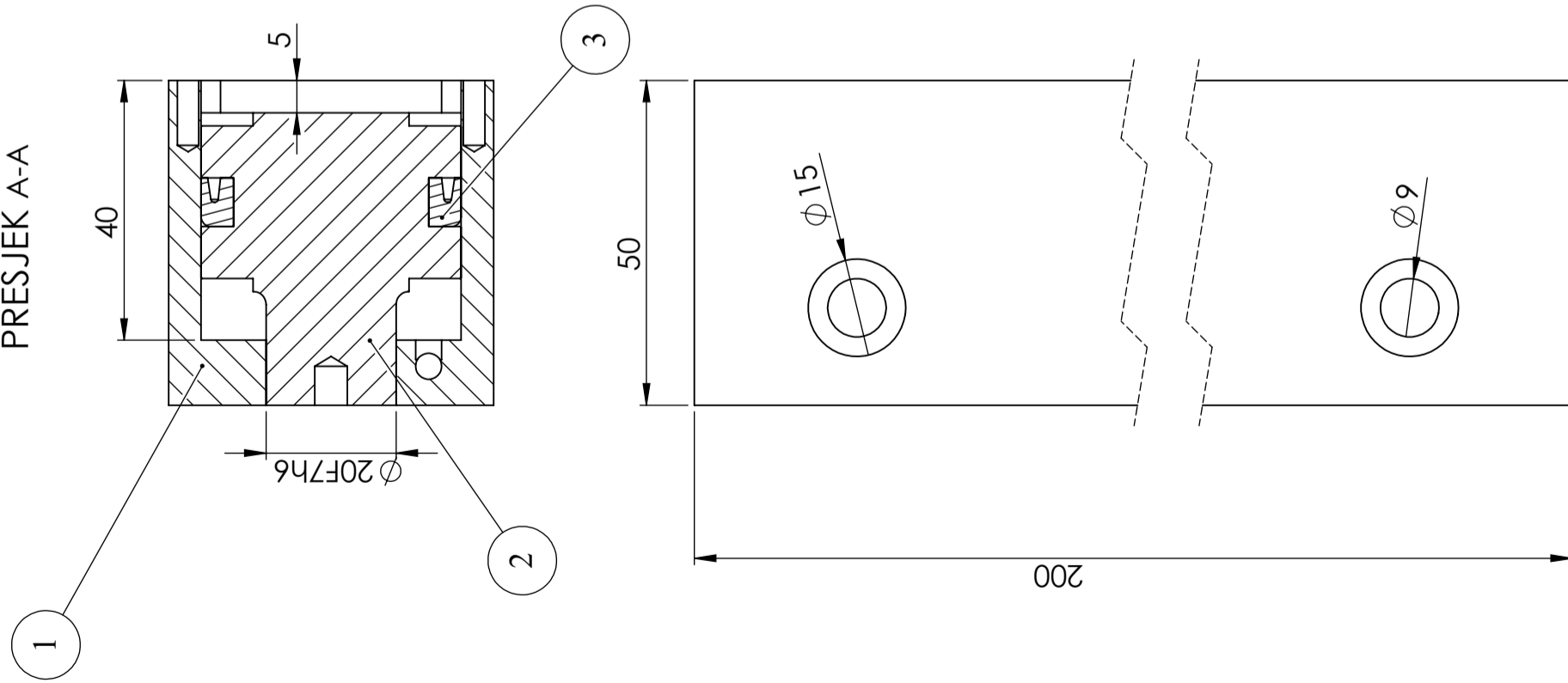
Ime i prezime: Jan Siročić	Datum izrade: 8.2.2022.	Skolska godina: 2022./2023.	Mjerilo: M 1:2
Sveučilište u Rijeci TEHNIČKI FAKULTET 51 000 Rijeka, Vukovarska 50		Naziv: Pneumatska stezna naprava	



Broj pozicije	Naziv dijela	Količina
1	Lijeva čeljust	1
2	Nastavak	2
3	Tijelo pneumatskog cilindra	1
4	Vijak M6	6
5	Poklopac za steznu čeljust	1
6	razvodnik	1
7	sklopka	1
8	Pločica za odvod zraka	1
9	Klip s klipnjačom	3
10	cijevni priključak	1
11	priključak1	2
12	cijevi za zrak	1
13	priključak2	1
14	Vijak M4	16
15	Brtva	3

Ime i prezime: Jan Siročić	Datum izrade: 8.2.2023.	Skolska godina: 2022./2023.	Mjerilo: M 1:2
Sveučilište u Rijeci TEHNIČKI FAKULTET 51 000 Rijeka, Vukovarska 50			Naziv: Pneumatska stezna naprava

PRESJEK A-A



POZICIJA	NAZIV DIJELA	QTY.
1	Tijelo pneumatskog cilindra	1
2	Klip s klipnjačom	3
3	Brtva	3

Ime i prezime:

Jan Siročić

ISO - DOS

Sveučilište u Rijeci
TEHNIČKI FAKULTET
51 000 Rijeka, Vukovarska 50

ISO - DOS

+0.054

+0.02

Datum izrade:

8.2.2023.

Skolska godina:

2022./2023.

Mjerilo:

M 1:1

Naziv:
Pneumatski cilindar