

Simulacija rada kombiniranog plinsko - parno turbinskog postrojenja

Lukman, Luka

Undergraduate thesis / Završni rad

2023

Degree Grantor / Ustanova koja je dodijelila akademski / stručni stupanj: **University of Rijeka, Faculty of Engineering / Sveučilište u Rijeci, Tehnički fakultet**

Permanent link / Trajna poveznica: <https://um.nsk.hr/um:nbn:hr:190:049284>

Rights / Prava: [Attribution 3.0 Unported/Imenovanje 3.0](#)

Download date / Datum preuzimanja: **2024-10-04**



Repository / Repozitorij:

[Repository of the University of Rijeka, Faculty of Engineering](#)



SVEUČILIŠTE U RIJECI

TEHNIČKI FAKULTET

Preddiplomski sveučilišni studij strojarstva

Završni rad

**SIMULACIJA RADA KOMBINIRANOG PLINSKO – PARNO
TURBINSKOG POSTROJENJA**

Rijeka, ožujak 2023.

Luka Lukman

0069086582

SVEUČILIŠTE U RIJECI

TEHNIČKI FAKULTET

Preddiplomski sveučilišni studij strojarstva

Završni rad

**SIMULACIJA RADA KOMBINIRANOG PLINSKO – PARNO
TURBINSKOG POSTROJENJA**

Rijeka, ožujak 2023.

Luka Lukman

0069086582

IZJAVA

o samostalnoj izradi završnog rada

Izjavljujem pod punom materijalnom i moralnom odgovornošću da sam ovaj rad izradio/la samostalno te da u njemu nema kopiranih ili prepisanih dijelova teksta tuđih radova, a da nisu propisano označeni kao citati s navedenim izvorom iz kojeg su preneseni.

U Rijeci, _____

(vlastoručni potpis)

ZAHVALE

Ovim putem želim se zahvaliti svojoj obitelji na usmjeravanju i savjetima kako bi sve ovo bilo moguće te razumijevanju i podršci koju su mi pružali tijekom studiranja. Zahvaljujem se mentoru prof. dr. sc. Tomislavu Senčiću na razumijevanju tijekom pisanja i obrade ovog Završnog rada. Također, upućujem zahvalu i svom komentoru doc. dr. sc. Ozrenu Bukovcu, koji je za cijelo vrijeme pisanja rada bio potpora i pomoć prilikom svih mojih pitanja i nejasnoća te je uvijek bio spreman pomoći. U konačnici, zahvaljujem svim profesorima Tehničkog fakulteta u Rijeci uz koje sam stekao nekolicinu znanja i iskustava koja su mi uvelike pomogla u razvoju mene kao inženjera strojarstva.

SADRŽAJ

1. UVOD	2
2. KOMBINIRANO PLINSKO – PARNO TURBINSKO POSTROJENJE	4
2.1. Uvod u kombinirano plinsko – parno turbinsko postrojenje	4
2.1.1. Energetski sustav s plinskim procesom	4
2.1.2. Energetski sustav s parnim procesom	6
2.2. Svojstva kombiniranog plinsko – parnog turbinskog postrojenja	8
2.3. Stupanj korisnosti kombiniranog postrojenja	11
3. INSTALACIJA SOFTVERA ZA PRIPREMU APLIKACIJE	13
4. SIMULACIJA RADA PLINSKO – PARNO TURBINSKOG POSTROJENJA	15
5. REZULTATI SIMULACIJE RADA KOMBINIRANOG PLINSKO – PARNO TURBINSKOG POSTROJENJA	26
5.1. Rezultati simulacije rada plinske turbine koja ne koristi regeneraciju pri temperaturi od 1400 K	26
5.2. Rezultati simulacije rada plinske turbine koja ne koristi regeneraciju pri temperaturi od 1550 K	28
5.3. Rezultati simulacije rada plinske turbine koja koristi regeneraciju pri temperaturi od 1400 K	30
5.4. Rezultati simulacije rada plinske turbine koja koristi regeneraciju pri temperaturi od 1550 K	31
5.5. Rezultati simulacije rada kombiniranog plinsko – parno turbinskog postrojenja pri temperaturi od 1400K	32
5.6. Rezultati simulacije rada kombiniranog plinsko – parno turbinskog postrojenja pri temperaturi od 1550 K	34
5.7. Tablični prikaz svih rezultata simulacija s obzirom na različite temperature u komori izgaranja	35
6. ZAKLJUČAK	36
7. LITERATURA	38
8. POPIS OZNAKA I KRATICA	39
9. SAŽETAK I KLJUČNE RIJEČI	40
10. SUMMARY AND KEY WORDS	41
11. PRILOZI	42
11.1. Kod simulacije plinske turbine bez regeneracije pri maksimalnoj temperaturi od 1400K ..	42
11.2. Kod simulacije plinske turbine bez regeneracije pri maksimalnoj temperaturi od 1550 K ..	44
11.3. Kod simulacije plinske turbine koja koristi regeneraciju pri maksimalnoj temperaturi od 1400 K ..	46
11.4. Kod simulacije plinske turbine koja koristi regeneraciju pri maksimalnoj temperaturi od 1550 K ..	48
11.5. Kod simulacije kombiniranog plinsko – parno turbinskog postrojenja pri maksimalnoj temperaturi od 1400 K ..	51

11.6. Kod simulacije kombiniranog plinsko – parno turbinskog postrojenja pri maksimalnoj temperaturi od 1550 K.....	55
--	-----------

1. UVOD

Energija je ključni čimbenik čovjekova razvoja i osigurava životni standard, a jedan je od njezinih najvažnijih oblika upravo električna energija kojoj uporaba u svijetu raste s obzirom na brzinu društveno-ekonomskog rasta i razvoja. Najvećim se dijelom električna energija dobiva pretvorbom toplinske, potencijalne i kinetičke energije. U današnje vrijeme gotovo je nezamisliva mehanička energija u industriji ili informatici bez električne energije. Toplina je dio unutarnje energije tijela – nosioca topline. Ona je proporcionalna umnošku broja čestica od kojih se tijelo sastoji i njihove kinetičke energije. Prema tome; postoje dvije najznačajnije osobine toplinske energije: mogućnost pretvorbe u mehaničku energiju i mogućnost prijenosa. [1]

Svojstvo je topline da se ona može pretvoriti u mehaničku energiju. Pritom se dio topline gubi, tj. prelazi u okolinu i ostaje neiskorišten u procesu pretvorbe, no to ne vrijedi za obrnuti proces, jer se mehanička energija bez ostatka može pretvoriti u toplinu. Pretvorba toplinske energije u mehaničku obavlja se u uređajima u kojima se ostvaruju kružni procesi odnosno kružne promjene stanja topline (plin, para). Pri tome se u pojedinim odsjecima procesa dovodi ili oduzima određena elementarna količina topline. Najveći udio topline koji se u nekom stanju radnog medija i okoline teorijski može pretvoriti u mehaničku energiju, određen je poznatim Carnotovim procesom. Međutim, svi toplinski strojevi u kojima se realno zbiva pretvorba toplinske energije u mehaničku rade po kružnim procesima različitim od Carnotova te odstupaju od tog teorijskog slučaja koji se u tehničkoj primjeni ne može realizirati. U realnim su procesima neizbježni nepovratni gubici (trenje, prijelaz topline pri konačnoj razlici temperatura, miješanje struja radnih fluida) koji još više umanjuju njihov stupanj efikasnosti. I u tehnički najbolje izvedenim toplinskim strojevima iskoristivost teoretski ne prelazi 45%. Najviše neiskorištene topline odlazi u okoliš (atmosfera ili prirodni tokovi vode) i postaje izvor onečišćenja životnog okoliša.

Druga značajna osobina topline je da se u procesu izjednačavanja energetske stanja ona prenosi iz područja više u područje niže temperature. Taj proces predstavlja sudaranje čestica pri čemu nastaje uravnoteživanje njihovih kinetičkih energija. Kao posljedica toga u krutim tijelima nastaje provođenje topline.

Promatranjem energetskih procesa prema postavkama drugog zakona termodinamike neizbježno se dolazi do pojma o sposobnosti vršenja promjene, odnosno o kvaliteti energije i energetskih izvora.

Dok je energija, sukladno prvom zakonu termodinamike, neuništiva te se zbog toga u tehničkim procesima ne može proizvoditi niti potrošiti već samo mijenjati iz jednog oblika u drugi.

Iz osnova termodinamske znanosti poznato je da bilo koja tvar, čija se temperatura ili tlak razlikuje od onog u okolini, ima sposobnost vršenja mehaničkog rada. Sposobnost vršenja mehaničkog rada teorijski je proširena još na tvar čiji se sastav razlikuje od općeg stanja okoline. Na taj način dolazi se do definicije o raspoloživoj energiji koja predstavlja zapravo maksimalnu sposobnost vršenja rada. Ona će se doseći pod uvjetom da se promjene stanja u procesu zbivaju reverzibilno.

Nekakvo poimanje kako bi se mogla para koristiti kao pokretač za dobivanje mehaničkog rada datira iz 1629. godine kada se javlja prva ideja o korištenju vodene pare za pokretanje kola s lopaticama. Samu ideju iznio je Giovanni Branca u svojoj knjizi *Le machine*. Cijela ideja je izgledala prilično primitivno jer je para slobodno strujala prema lopaticama kola koje su se tada okretale. Prava revolucija dogodila se 1769. godine kada je James Watt izumio parni stroj koji je tada radio s pretlakom, ali i s kondenzacijom te se smatra kako su to temelji suvremenih termoenergetskih postrojenja. Para kao medij je vrlo korisna za prenošenje energije. Svi parametri postrojenja su se kroz povijest mijenjali. Tlak i temperatura s razvojem tehnike su rasli, a posljedično s time rasla je i snaga samog postrojenja. Kasnije se javljaju i pregrijači i međupregrijači koji još više pridonose povećanju stupnja korisnosti. Za termoelektrane kakve se u današnje vrijeme grade i postavljaju je najbitnije da se krajem 18. stoljeća patentirala parna turbina dok se plinska turbina javlja početkom 20. stoljeća.

Danas se oko 80% električne energije dobiva iz termoenergetskih izvora u što spadaju plinska i parna turbina te kombinirano postrojenje. U modernom društvu potreba za električnom energijom raste, a samim time raste i potrošnja električne energije po stanovniku, što je ujedno i pokazatelj gospodarskog razvitka pojedine zemlje. Osim što proizvode električnu energiju termoenergetska postrojenja služe i za proizvodnju topline koja je također itekako bitna u krajevima gdje je potrebno grijanje.

2. KOMBINIRANO PLINSKO – PARNO TURBINSKO POSTROJENJE

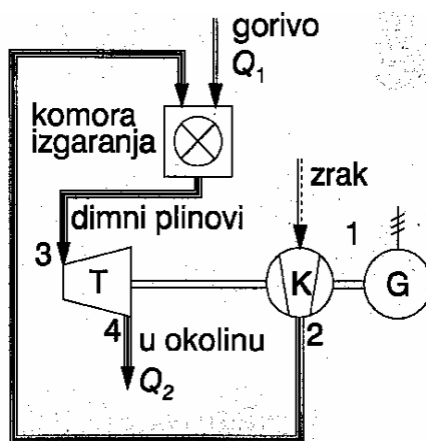
2.1. Uvod u kombinirano plinsko – parno turbinsko postrojenje

Energija je neophodan i nužan resurs za tehnički razvoj modernog svijeta. Da bi se dobro i kvalitetno gospodarilo energijom, ali i svakim drugim materijalnim dobrom, teži se što je moguće većem smanjenju potrošnje energije za ostvarenje jednakih koristi od te potrošene energije. Upravo iz tog razloga u posljednjih dvadesetak godina energetska se industrija okrenula grani kombiniranih postrojenja.

Danas se kod izbora energetskih postrojenja ne ispituje treba li se nova postrojenja graditi ili ne, već se traži ona varijanta gradnje energetskih postrojenja koja daje najpovoljnije energetske – ekonomske rezultate. Zato se u današnje vrijeme najviše grade i najzastupljenije je upravo ono kombinirano plinsko – parno turbinsko postrojenje. Visoka ekonomičnost procesa i ispunjenje sve strožih propisa za očuvanje i zaštitu čovjekova okoliša omogućila je kombiniranim procesima široku primjenu u proizvodnji energije.

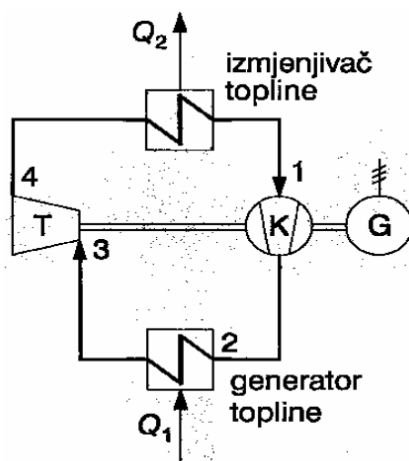
2.1.1. Energetski sustav s plinskim procesom

Kada se unutar kružnoga procesa u kojem se toplinska energija pretvara u mehaničku, a kao radni medij se koristi plin tada se to naziva energetski sustav s plinskim procesom. Središnji dio takvog sustava čini sklop plinske turbine čiji se rad temelji na Joule – Braytonovom kružnom procesu. Plinske turbine mogu raditi na dva načina s tzv. otvorenim ili zatvorenim plinskim procesom. Pri otvorenom procesu dimni plinovi koji nastaju izgaranjem goriva nakon izvršenog rada u jednom ciklusu izlaze u okoliš kako je prikazano na slici 2.1.1.1.



Slika 2.1.1.1. Shema otvorenog plinskog procesa

Pri zatvorenom procesu plinsku turbinu pokreće uvijek isti radni medij u zatvorenom krugu. Nakon izlaza iz turbine, ovaj prolazi najprije kroz izmjenjivač topline gdje se hladi na početnu temperaturu, zatim kroz kompresor, a nakon toga kroz toplinski izmjenjivač (generator topline) gdje se ponovno zagrijava na ulaznu radnu temperaturu u turbinu. Shema zatvorenog plinskog procesa prikazana je na slici 2.1.1.2.

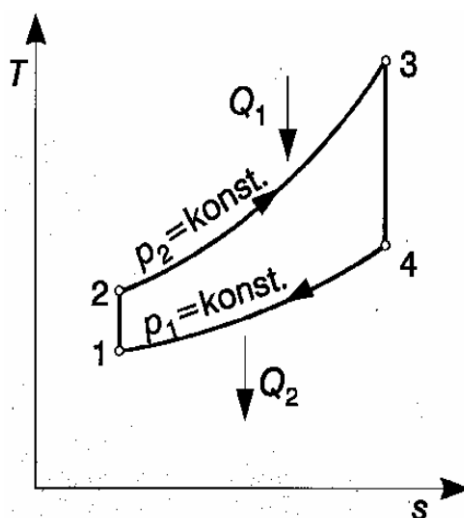


Slika 2.1.1.2. Shema zatvorenog plinskog procesa

Na slici 2.1.1.3. prikazan je T-s dijagram Joule – Braytonova procesa koji se sastoji od ovih promjena stanja: 1-2 izentropska kompresija do tlaka na kojem počinje dodavanje topline (kompresor) 2-3 dodavanje topline uz stalan tlak; u otvorenom procesu se to zbiva u komori izgaranja, a u zatvorenom u generatoru topline

3-4 izentropska ekspanzija plina u turbini do početnog tlaka

4-1 hlađenje plina uz stalan tlak

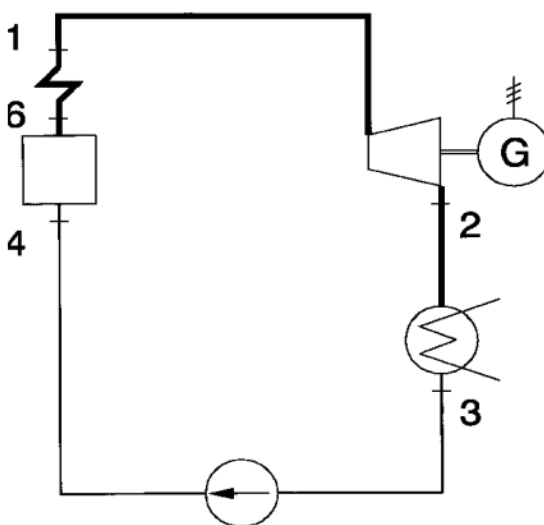


Slika 2.1.1.3. T-s dijagram Joule – Braytonova procesa

Osnovne prednosti otvorenoga plinskoga procesa sastoje se od jednostavnosti i relativno malih investicijskih troškova, ali je iskoristivost postrojenja niža. Dok je kod zatvorenog plinskog procesa glavna prednost mogućnost bolje regulacije snage turbine u širem rasponu što uzrokuje veću iskoristivost postrojenja pri djelomičnom opterećenju. Glavni nedostatak zatvorenog plinskog procesa su veliki investicijski troškovi zbog generatora topline. [2]

2.1.2. Energetski sustav s parnim procesom

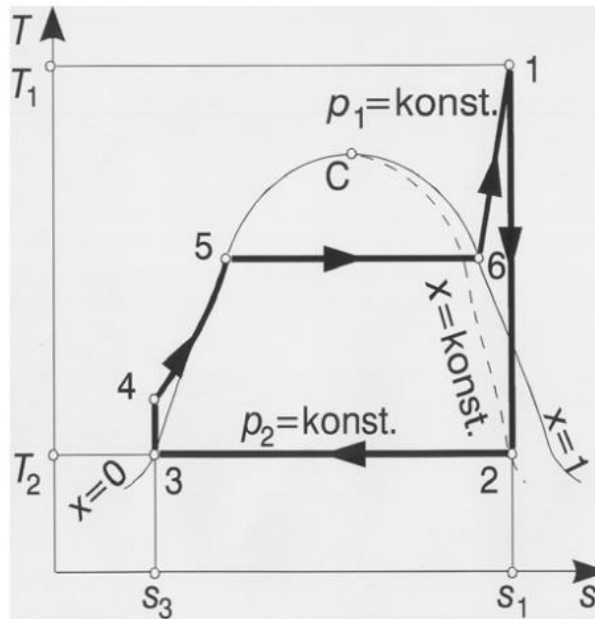
U najviše energetskih postrojenja, pogotovo u procesnoj industriji, kao radni medij koristi se vodena para zbog njenih vrlo povoljnih tehnoloških – ekonomskih svojstava. Parna energetska postrojenja rade prema poznatom Clausius – Rankineovom kružnom procesu. Na slici 2.1.2.1. prikazana je shema parnog postrojenja sa pregrijavanjem pare.



Slika 2.1.2.1. Shema osnovnog parnog postrojenja sa pregrijavanjem pare

Sam proces odvija se na način da se u generatoru pare generira para (4-6) te takva para ulazi u pregrijač (6-1) gdje se pregrijava i nastavlja put prema parnoj turbini. U parnoj turbini (1-2) para ekspanzira pretvarajući kinetičku energiju u mehaničku koja se prenosi preko vratila turbine do generatora za dobivanje električne energije. Nakon adijabatske ekspanzije izlazna para ulazi u kondenzator gdje se ukapljuje predajući svoju latentnu toplinu okolini preko rashladne vode (2-3). Posljednji korak u procesu je povratak kondenzata (vode) u generator pare pomoću napojne pumpe (3-4). Tim dijelom procesa zatvorio se kružni Clausius – Rankineov proces i nastavlja se ponavljati.

Pregrijavanjem pare povećava se toplinska iskoristivost procesa. Kao što se vidi na T-s dijagramu slike 2.1.2.2. pregrijavanjem pare se povisuje srednja temperatura dijela procesa na koji se dovodi toplina te upravo to izravno utječe na toplinsku iskoristivost procesa.



Slika 2.1.2.2. T-s dijagram parnog kružnog procesa

Efikasnost parnog procesa ovisi o radnim parametrima te o gubicima koji nastaju u realnim uvjetima. Prvi takav parametar je temperatura ulazne pare u turbinu; povišenjem temperature na ulazu u turbinu povisuje se srednja temperatura dijela procesa na kojem se dovodi toplina pa proporcionalno raste i toplinska iskoristivost procesa.

Sljedeći parametar je tlak ulazne pare u turbinu; povećanjem tlaka ulazne pare povećava se i srednja temperatura dijela procesa na kojem se dovodi toplina.

Dok za zadnji parametar, tlak izlazne pare iz turbine, vrijedi da što je tlak izlazne pare iz turbine manji niža je i temperatura dijela procesa na kojemu se odvodi toplina u okolinu pa je stoga veća toplinska iskoristivost procesa.

Nadalje, iskoristivost procesa može se povećati nekim tehničkim poboljšanjima u postrojenju, odnosno postavljanjem dodatnih komponenata u proces. Prvi način je regenerativno zagrijavanje napojne vode čime se smanjuje količina pare koja ulazi u kondenzator, a time se i smanjuje toplina koja se nepovratno odvodi u okolinu putem rashladnog fluida. Druga prednost regenerativnog zagrijavanja napojne vode je povećanje srednje temperature dijela procesa u kojem se dovodi toplina pa se povisuje i toplinska iskoristivost procesa.

Drugi način je među pregrijavanjem pare čija je glavna prednost smanjenje vlažnosti pare na izlazu iz turbine čime se umanjuje djelovanje erozije. [3]

2.2. Svojstva kombiniranog plinsko – parnog turbinskog postrojenja

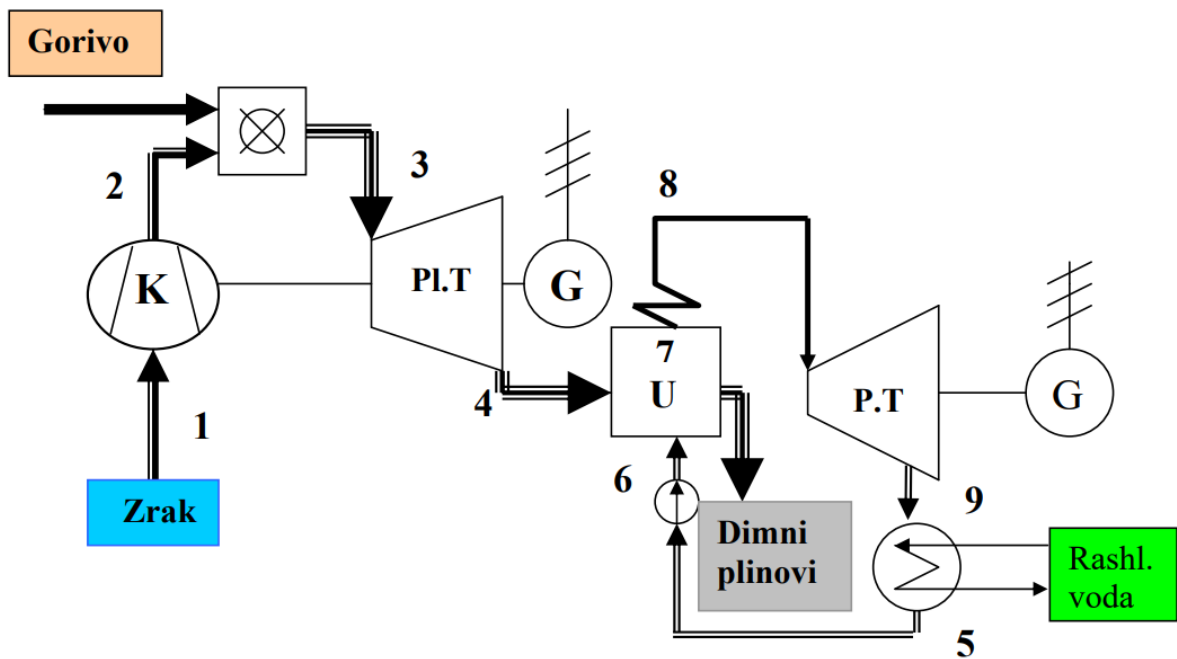
Kombinirana plinsko – parno turbinska postrojenja baziraju se na kombinaciji plinske i parne turbine. Glavna ideja koja proizlazi iz spajanja plinske i parne turbine je da se iskoristi toplina ispušnih dimnih plinova odnosno plinova izgaranja koja bi se izgubila u okolinu kod klasičnog plinskog postrojenja. Temperatura ispušnih plinova plinske turbine je relativno visoka i kreće se $500^{\circ}\text{C} - 600^{\circ}\text{C}$ te takva predstavlja početnu temperaturu u parnom procesu. Na ovakav je način moguće korištenje gotovo cjelokupne topline u sustavu sa različitim temperaturnim razinama.

Na slici 2.2.1. prikazana je najjednostavnija shema kombiniranog plinsko – parno turbinskog postrojenja. Takva shema se sastoji od dva dijela. Plinsko postrojenje je sačinjeno od kompresora u koji ulazi zrak te se takav zrak komprimira i ulazi u komoru za izgaranje gdje se dovodi gorivo. Ta smjesa vrućeg zraka i goriva tada ulazi u plinsku turbinu gdje se ona ekspanira te pokreće turbinu koja obavlja mehanički rad na generatoru kako bi se dobila električna energija.

Drugi dio kombiniranog procesa naziva se parno postrojenje. Vrući dimni ispušni plinovi iz plinske turbine ulaze u utilizator u koji dotječe napojna voda iz kondenzatora te koji ima funkciju generatora pregrijane pare. Takva pregrijana para ulazi u parnu turbinu gdje se dobiva koristan mehanički rad potreban za pokretanje generatora električne energije dok se dio topline odvodi u kondenzator koji tada uz pomoć rashladne vode smanjuje tlak kako bi se proces mogao ponoviti. Nakon kondenziranja pare u kondenzatoru nastaje voda te se uz pomoć napojne pumpe vraća natrag u utilizator i proces se ponavlja. Tim dijelom procesa zatvara se Clausius - Rankineov kružni proces. Također je bitno napomenuti da se u utilizatoru javljaju dimni plinovi koji se izbacuju iz utilizatora preko dimnjaka u okoliš.

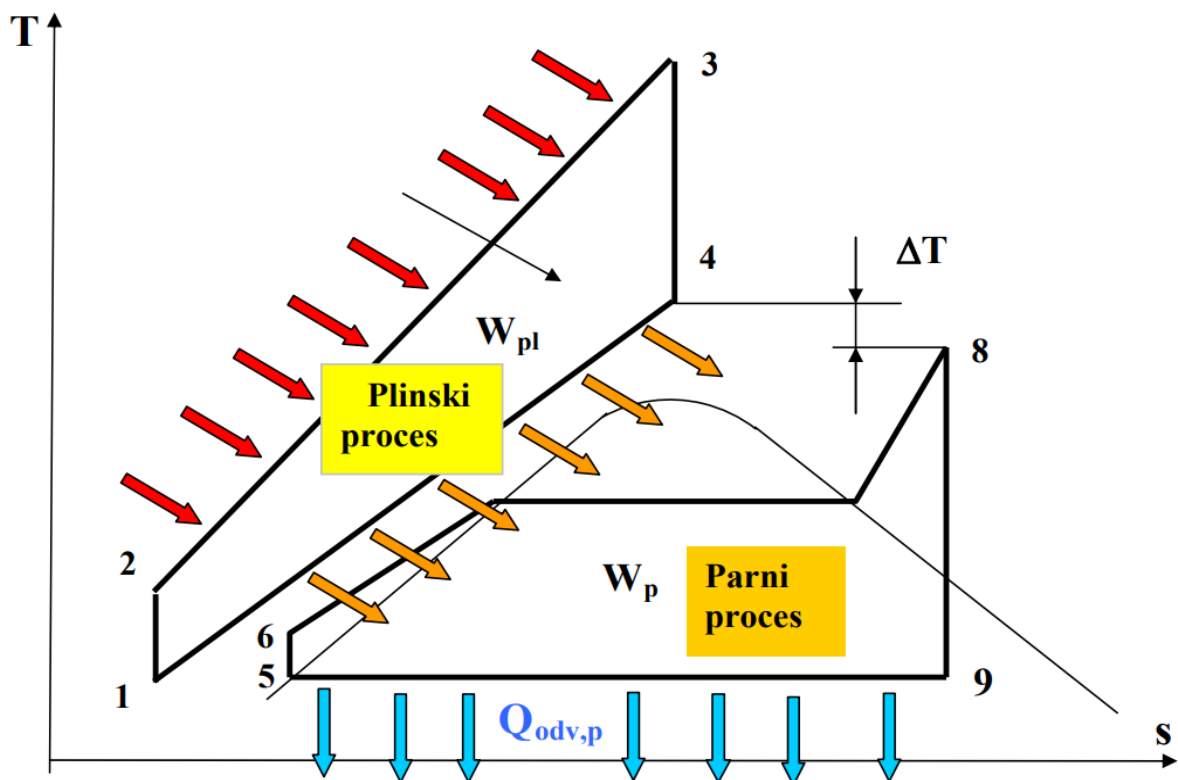
Međutim, kako ništa u znanosti nije savršeno tako postoje i u ovom kombiniranom postrojenju neki nedostaci. Glavni nedostatak Joule – Braytonova procesa su veliki gubici toplinske energije zbog relativno visoke izlazne temperature plinova iz plinske turbine ($500 - 600^{\circ}\text{C}$) dok je glavni nedostatak parnog Clausius – Rankineovog procesa veliki gubici eksergije zbog velike razlike u temperaturi pri izmjenjivanju topline unutar generatora pare između dimnih plinova i vode/pare.

Kombiniranim plinsko – parnim procesom povećava se iskoristivost procesa smanjenjem nepovratnih gubitaka parnog i plinskog procesa u odnosu na njihov odvojeni rad. [4]



Slika 2.2.1. Shema kombiniranog plinsko – parno turbinskog postrojenja

U nastavku, na slici 2.2.2. prikazan je T-s dijagram iz kojeg se vidi kako toplina dobivena u plinskom procesu se koristi u parnom procesu te se zbog toga povećava i korisnost procesa.



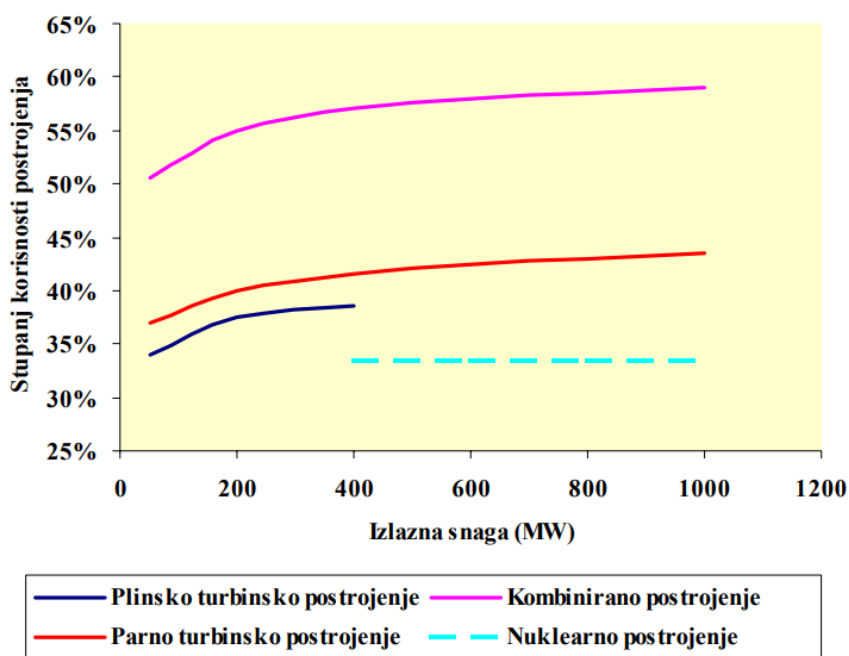
Slika 2.2.2. T-s dijagram kombiniranog plinsko – parnog postrojenja

Kao dva osnovna razloga povećanja korisnosti su:

- Dovođenje topline pri znatno višoj temperaturi u odnosu na odvojeni parni proces, pošto se plinski ciklus odvija kod temperatura viših od temperatura u najmodernijim zasebnim parno turbinskim postrojenjima
- Odvođenje topline pri znatno nižoj temperaturi u odnosu na odvojeni plinski proces, što znači da temperatura ohlađenim dimnih plinova koja se kreće oko 140°C je puno niža od bilo koje vrste plinskog turbinskog postrojenja

Spajanjem plinskog i parnog postrojenja postiže se mnogo veći stupanj korisnosti nego što je u klasičnom plinsko turbinskom postrojenju ili parnom turbinskom postrojenju. Osim već spomenute najbitnije prednosti kombiniranog plinsko – parnog postrojenja postoje i ostale prednosti: niži investicijski troškovi, kraći rok projektiranja i izgradnje, velika fleksibilnost, niski troškovi održavanja te manje zagađivanje okoliša zbog manje emisije štetnih sastojaka produkata sagorijevanja.

U odnosu na ostala klasična termoenergetska postrojenja za proizvodnju električne energije kombinirana plinsko – parna postrojenja imaju najveći stupanj korisnosti kao što je prikazano na slici 2.2.3 gdje je u usporedni parametri stupanj korisnosti i izlazna snaga postrojenja.



Slika 2.2.3. Usporedba stupnja korisnosti za plinsko, parno, nuklearno i kombinirano postrojenje

2.3. Stupanj korisnosti kombiniranog postrojenja

Proučavajući porast cijene goriva zadnjih nekoliko godina, ali i uvjerenja da su dispoziciji njihove ograničene rezerve, nužno je za postići visoki stupanj korisnosti termoenergetskog postrojenja kao glavni preduvjet za ostvarivanje ekonomičnog postrojenja za proizvodnju električne energije.

Korisnost kombiniranog postrojenja može se jednostavno definirati kao omjer ukupne električne snage i toplinske snage dovedene u proces:

$$\eta = \frac{P}{Q} = \frac{P_{pl} + P_{pa}}{Q_{pl} + Q_{pa}} \quad (2.3.1.)$$

gdje su:

P_{pl} – električna snaga plinske turbine [W]

P_{pa} – električna snaga parne turbine [W]

Q_{pl} – toplinska snaga plinske turbine [J]

Q_{pa} – dovedena toplinska snaga za dogrijavanje parnog dijela postrojenja [J]

Izraz 2.3.1. naziva se bruto korisnost kombiniranog procesa jer u tome izrazu nije uzeta u obzir potrošnja snage na pomoćne sustave postrojenja (P_{ps}) te se ne ubrajaju električni gubici.

Tada, ako se u obzir uzme i potrošnja snage na pomoćne sustave, definira se neto korisnost kombiniranog postrojenja izrazom:

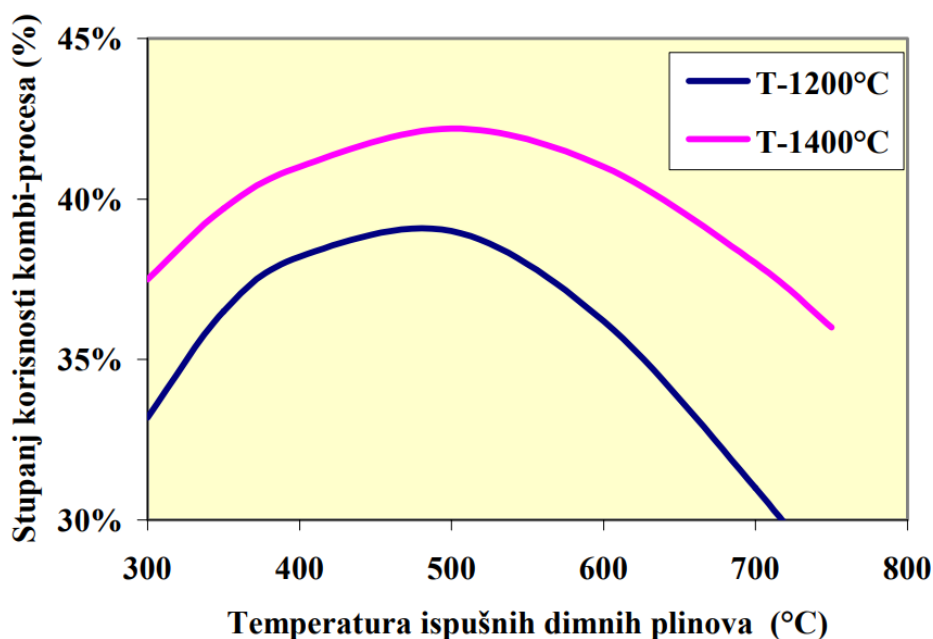
$$\eta = \frac{P}{Q} = \frac{P_{pl} + P_{pa} - P_{ps}}{Q_{pl} + Q_{pa}} \quad (2.3.2.)$$

Sumirajući, stupanj korisnosti cjelokupnog kombiniranog postrojenja uvelike ovisi o korisnosti plinske turbine, odnosno od temperature plinova izgaranja na ulazu u plinsku turbinu. Stupanj korisnosti procesa plinske turbine u proporcionalnome je odnosu sa temperaturom plinova izgaranja. Odnosno, što je veća temperatura plinova izgaranja povećat će se i stupanj korisnosti postrojenja.

Kroz povijest razvijanja kombiniranog postrojenja stupanj korisnosti se kontinuirano povećavao, a tome porastu je ponajviše utjecalo poboljšanje karakteristika plinskih turbina odnosno povećanje temperature plinova izgaranja na ulazu u plinsku turbinu.

Kroz razna istraživanja više vrsta plinskih turbina pokazalo se da optimalna plinska turbina koja se koristi za plinsko turbinsko postrojenje i optimalna plinska turbina korištena u kombiniranom plinsko – parnom postrojenju nisu jednakih karakteristika. Odnosno, plinska turbina s najvećim stupnjem korisnosti ne osigurava uvjete da ćemo imati optimalno kombinirano plinsko – parno postrojenje. Ukratko, poboljšavanje karakteristika plinske turbine nije preporučljivo ni potrebno ukoliko uzrokuje pad korisnosti na strani parnog procesa. [6]

Na slici 2.3.1. prikazani je dijagram ovisnosti stupnja korisnosti kombiniranog procesa sa povećanjem temperature ispušnih dimnih plinova. Iz priloženog se može vidjeti da se najveća korisnost postiže kada ja temperatura ispušnih plinova relativno niska (450° - 530°C).

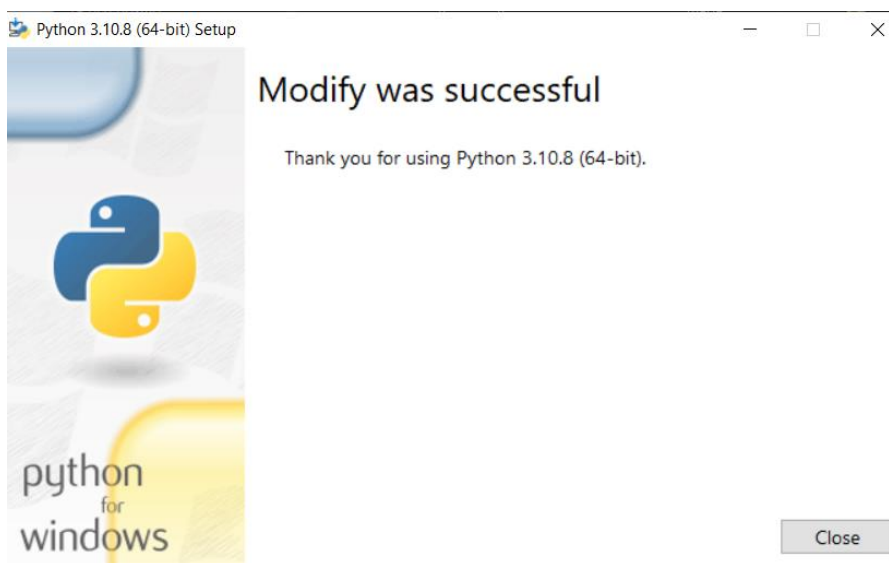


Slika 2.3.1. – Korisnost plinskog turbinskog postrojenja u funkciji temperature plinova izgaranja

3. INSTALACIJA SOFTVERA ZA PRIPREMU APLIKACIJE

Glavni dio zadatka za obradu teme simulacije rada kombiniranog plinsko – parno turbinskog postrojenja bazira se na programiranju i korištenju programskog jezika Python - jupyterlab.

U nastavku je pojašnjena instalacija i postavljanje Pythona i jupyterlaba. Ulaskom na web stranicu <https://www.python.org/downloads/> odabrana je verzija python 3.10.8. Te je nakon preuzimanja datoteke pokrenuto instaliranje pythona (slika 3.1.)



Slika 3.1. – Završetak instalacije Pythona

Nakon instalacije pythona potrebno je u command centeru pokrenuti kod „pip3 install jupyterlab“ kako bi instalirali jupyterlab (slika 3.2.) .

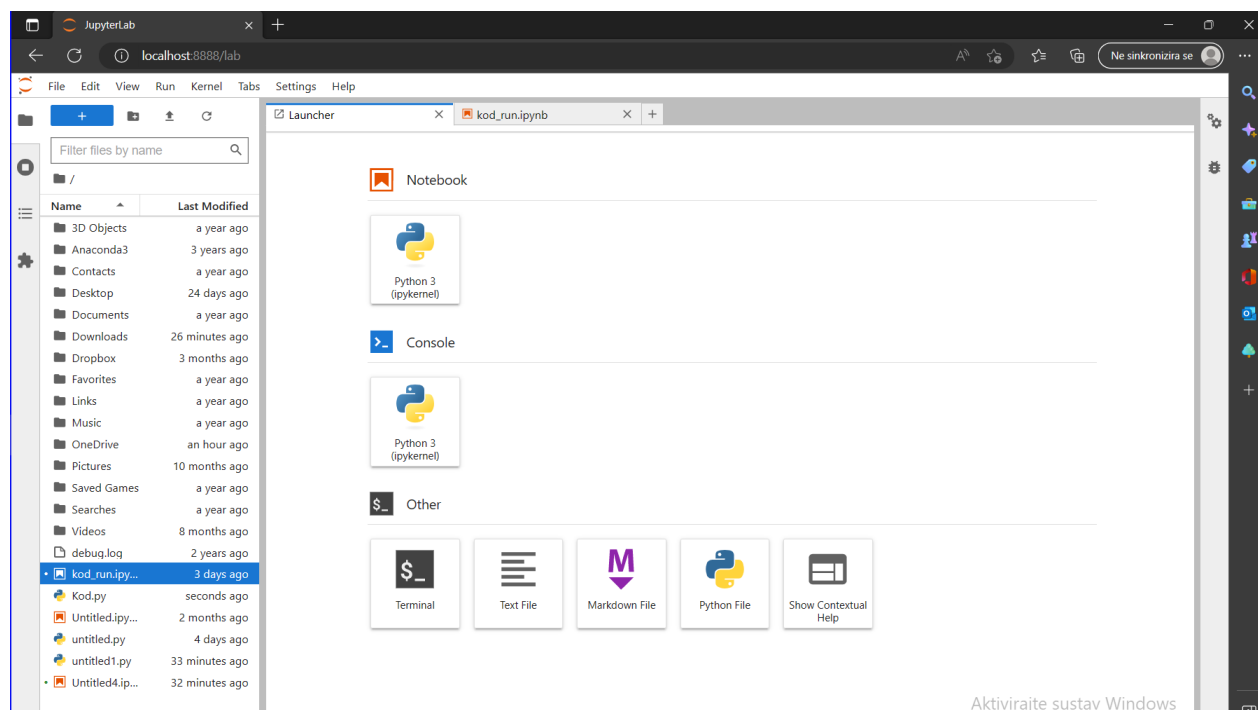
```
Naredbeni redak - jupyter lab
Microsoft Windows [Version 10.0.19044.2364]
(c) Microsoft Corporation. Sva prava pridržana.

C:\Users\Lenovo>jupyter lab
[I 2023-01-14 18:55:55.876 ServerApp] jupyterlab | extension was successfully linked.
[I 2023-01-14 18:55:55.889 ServerApp] nbclassic | extension was successfully linked.
[I 2023-01-14 18:55:56.849 ServerApp] notebook_shim | extension was successfully linked.
[I 2023-01-14 18:55:56.899 ServerApp] notebook_shim | extension was successfully loaded.
[I 2023-01-14 18:55:56.900 LabApp] JupyterLab extension loaded from C:\Users\Lenovo\AppData\Local\Programs\Python\Python310\lib\site-packages\jupyterlab
[I 2023-01-14 18:55:56.901 LabApp] JupyterLab application directory is C:\Users\Lenovo\AppData\Local\Programs\Python\Python310\share\jupyter\lab
[I 2023-01-14 18:55:56.905 ServerApp] jupyterlab | extension was successfully loaded.
[I 2023-01-14 18:55:56.918 ServerApp] nbclassic | extension was successfully loaded.
[I 2023-01-14 18:55:56.919 ServerApp] Serving notebooks from local directory: C:\Users\Lenovo
[I 2023-01-14 18:55:56.919 ServerApp] Jupyter Server 1.21.0 is running at:
[I 2023-01-14 18:55:56.919 ServerApp] http://localhost:8888/lab?token=737866b3c99d119277b84c319af3323323ab82582ed0ebf8
[I 2023-01-14 18:55:56.920 ServerApp] or http://127.0.0.1:8888/lab?token=737866b3c99d119277b84c319af3323323ab82582ed0ebf8
[I 2023-01-14 18:55:56.920 ServerApp] Use Control-C to stop this server and shut down all kernels (twice to skip confirmation).
[C 2023-01-14 18:55:56.986 ServerApp]

To access the server, open this file in a browser:
file:///C:/Users/Lenovo/AppData/Roaming/jupyter/runtime/jpserver-11972-open.html
Or copy and paste one of these URLs:
http://localhost:8888/lab?token=737866b3c99d119277b84c319af3323323ab82582ed0ebf8
or http://127.0.0.1:8888/lab?token=737866b3c99d119277b84c319af3323323ab82582ed0ebf8
[W 2023-01-14 18:56:01.344 LabApp] Could not determine jupyterlab build status without nodejs
[I 2023-01-14 18:56:04.706 ServerApp] Kernel started: b28569ab-4e95-4bf9-ae45-cab4ea1c4894
```

Slika 3.2. – Instalacija jupyterlaba u cmd centeru

Jupyterlab je aplikacija koja pokreće kod pythona te za svoje funkcioniranje koristi internetsku vezu jer svaki korisnik ima svoju osobnu bazu podataka i datoteke u koje se spremaju kodovi. Na slici 3.3. prikazano je početno sučelje jupyterlaba.



Slika 3.3. – Početno sučelje aplikacije jupyterlab

Nakon uspješnog postavljanja i instalacije python 3.10.8. i jupyterlab aplikacije sve je spremno za početak pisanja koda kako bi isprogramirali zadatak. Zadatak koji se obrađuje nalazi se u zbirci zadataka Toplinski strojevi i uređaji izv. prof. dr. sc. Tomislava Senčića.

Bitno je spomenuti kako za rješavanje python koda postoji nekolicina softvera otvorenog koda, ali se za rješavanje ovog zadatka korišten je jupyterlab kako je i zadano u tekstu zadatka Završnog rada. Glavni razlog zašto se koristi jupyterlab za kodiranje je taj da je moguće vrlo elegantno i jednostavno postaviti kod uz lako vizualno uočavanje grešaka u kodu.

Također cijeli kod se piše u IPython notebooku gdje je moguće u cijeloj ćeliji pisati kod te u sljedećoj vidjeti izlaz (rezultat) koda. Svi kodovi i komentari se pakiraju u jednu datoteku .ipynb koja sadrži izlaz, a iako je takva datoteka tekstualna onda se otvara u lokalno montiranom Jupyterlabu. Za ove simulacije odabran je program python iz razloga što je dostupan za besplatno preuzimanje te se na njemu vrše obrazovni procesi učenja programiranja na visokim učilištima i fakultetima.

4. SIMULACIJA RADA PLINSKO – PARNO TURBINSKOG POSTROJENJA

U nastavku poglavlja ispisan je tekst zadatka koji se obrađuje i rješava u python kodu.

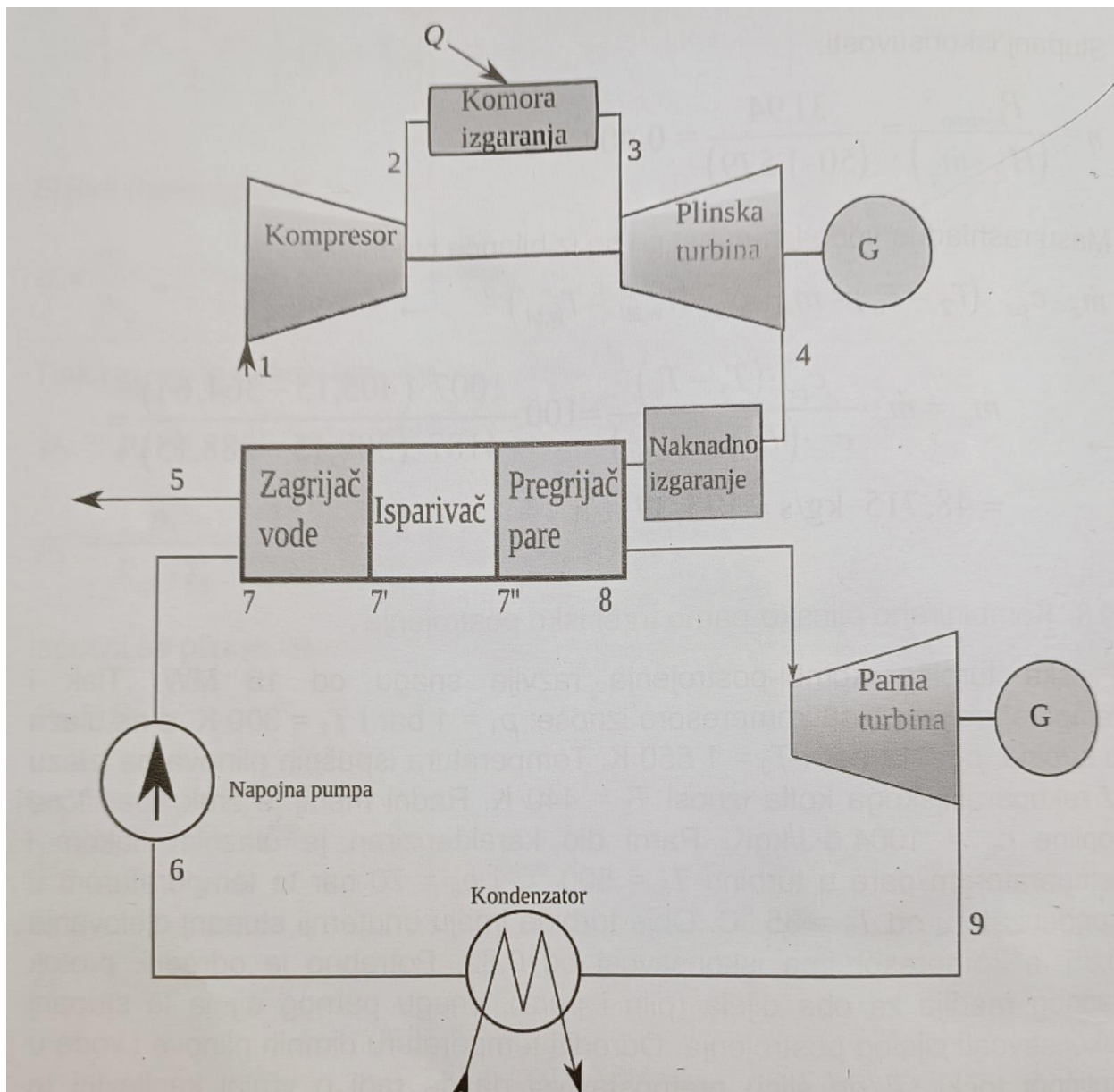
Plinska turbina kombi-postrojenja razvija snagu od 15 MW. Tlak i temperatura na usisu kompresora iznose: $p_1 = 1$ bar i $T_1 = 300$ K, a na ulazu u turbinu: $p_3 = 12$ bar i $T_3 = 1550$ K. Temperatura ispušnih plinova na izlazu iz rekuperacijskog kotla iznosi $T_5 = 440$ K. Radni medij je zrak specifične topline $c_p = 1004,5$ J/kgK. Parni dio karakteriziran je ulaznim tlakom i temperaturom pare u turbinu $T_8 = 500$ °C i $p_8 = 70$ bar te temperaturom u kondenzatoru od $T_9 = 35$ °C. Obje turbine imaju unutarnji stupanj djelovanja 0,85, a kompresor ima iskoristivost od 0,82. Potrebno je odrediti: protok radnog medija za oba dijela (plin i para), snagu parnog dijela te stupanj iskoristivost cijelog postrojenja. Odrediti temperaturu dimnih plinova i vode u kritičnoj točki (7' na slici) pretpostavivši da se radi o vreloj kapljevitini te procijeniti potrebu za dodatnim izgaranjem. Skicirati postrojenje i proces u dijagramu. [7]

Kako i sam naziv poglavlja kaže, dalje će se prikazati simulacija rada plinsko – parno turbinskog postrojenja u python kodu, ali isto tako i za plinsku turbinu koja ne koristi regeneraciju i ona koja koristi regeneraciju za dvije različite temperature.

Sam kod napisan je u python 3 Ipynotebook-u radi jednostavnosti i preglednosti koda. Prije unošenja varijabli i koda za simulaciju rada potrebno je importirati numpy modul potreban kako bi se omogućilo računanje i manipulacija sa naredbama za računanje te matplotlib modul kao sustav koji podržava definiranje koordinata i dijagrama koji su potrebni u crtanju T-s dijagrama.

Ovo prezentiranje simulacije će se odraditi na način da će se najprije prikazati detaljni kod programa za kompletni zadatak, a na posljetku će se prikazati rezultati programa za svaku od 6 simulacija koje će se provesti.

Također, u nastavku je postavljena slika 4.1. na kojoj je prikazana shema plinsko – parno turbinskog postrojenja sa specifičnim točkama koje se koriste u daljnjem kodu.



Slika 4.1. – Shema plinsko – parno turbinskog postrojenja

U početku se unose ulazne varijable i parametri zadani u tekstu zadatka. U kodu 4.1. prikazane su ulazne varijable ($P, p_1, T_1, p_3, T_3, T_5, c_p, T_8, p_8, T_9$) i import numpy i matplotlib modula. Treba napomenuti kako će se za simulaciju svake od tri vrste postrojenja temperatura na ulazu u plinsku turbinu (T_3) mijenjati kako bi se utvrdilo kod koje maksimalne temperature određeno postrojenje ima najveći stupanj korisnosti.

```
import numpy as np
import matplotlib.pyplot as plt
print("")
print("Ulazni parametri za zadatak simulacije: ")
P = 15
print ("Snaga kombiniranoga postrojenja P = ", P, "MW", end='\n')
print("")
p1 = 1
print ("Tlak na usisu u kompresor p1 = " , p1 , "bar")
T1 = 300
print ("Temperatura na usisu u kompresor T1 = " , T1 , "K")
print("")
p3 = 12
print ("Tlak na ulazu u plinsku turbinu p3 = " , p3 , "bar")
T3 = 1550
print ("Temperatura na ulazu u plinsku turbinu T3 = " , T3, "K")
print("")
T9 = 35
print ("Temperatura u kondenzatoru T9 = " , T9 + 273.15 , "K")
etat = 0.85
print ("Unutarnji stupanj djelovanja obje turbine
T5 = 440
print ("Temperatura ispusnih plinova na izlazu iz rekuperacijskog kotla T5 = " , T5
, "K")
print("")
cp = 1004.5
print ("Zrak specificne topline cp = " , cp, "J/kgK")
print("")
T8 = 500
print ("Temperatura na ulazu u parnu turbinu T8 = " , T8 , "°C = " , T8 + 273.15 , "K")
p8 = 70
print ("Tlak na ulazu u parnu turbinu p8 = " , p8 , " bar")
print("") =",nit)
etak = 0.82
print ("Stupanj iskoristivosti kompresora = " , etak)
```

Kod 4.1. – Ulazne varijable zadatka

U nastavku programiranja potrebno je odrediti sve zahtjeve koji su navedeni u tekstu zadatka. Najprije kompresijski omjer β i temperature u točki T_{2s} i T_2 . Na slici je prikazan kod za takvo rješenje. Vrlo je bitno napomenuti kako su sva dobivena rješenja zaokružena na dvije decimale te ima minimalnih razlika s obzirom na rješenja u zbirci zadataka.


```

print("Rješavanje zadatka:")
kapa = 1.4
beta = p3 / p1
print("Kompresijski omjer p3/p1 = 12/1 =", beta)
print("")

T2s = T1 * beta**((kapa-1)/(kapa))
print("Temperatura u točki T2s = ", round(T2s, 2) , "K")

T2 = T1 + ((T2s-T1)/(nik))
print("Temperatura u točki T2 = ", round(T2, 2) , "K")

```

Kod 4.2. – Kompresijski omjer β i temperature u T_2 i T_{2s}

Nadalje je potrebno izračunati temperature u točkama T_4 i T_{4s} . U nastavku je dan kod tog rješenja.

```

p4 = p1
x = p3/p4
print("")
print("U komori izgaranja nema pada tlaka te zato vrijedi p3/p4 = p1/p2")
T4s = (T3)/((x)**((kapa-1)/(kapa)))
print("Teorijska temperatura u točki T4s = ", round(T4s, 2) , "K")

T4 = T3 - (nit*(T3 - T4s))
print("Stvarna temperatura u točki T4 = ", round(T4, 2) , "K")

```

Kod 4.3. – Točke T_4 i T_{4s}

Nakon izračunavanja temperatura u točkama 2 i 4 plinskog dijela postrojenja potrebno je izračunati specifični rad kompresora i turbine kao razliku entalpija. Isto tako na kraju se računa neto specifični rad.

```

q = cp * (T3 - T2) / 1e3
print("Specifična toplina dovedena u komori izgaranja q= ", round(q, 2),
      "kJ/kg")
Wk = cp * (T2-T1)
print("Specificni rad kompresora Wk= cp * (T2-T1)= ", round(Wk, 2) , "J/kg =" ,
      round(Wk/1000, 2) , "kJ/kg")
Wt = cp * (T3 -T4)
print("Specificni rad plinske turbine Wt= cp * (T3 -T4)= ", round(Wt, 2),
      "J/kg =" , round(Wt/1000, 2) , "kJ/kg")
W = Wt - Wk
print("Ukupni specificni rad plinske turbine W= Wt - Wk= ",
      round(W/1000, 2) , "kJ/kg")

```

Kod 4.4. – Specifični toplina dovedena u komoru, radovi kompresora, turbine i neto specifični rad

Zadatak traži da se odredi maseni protok radnog medija plina i stupanj iskoristivosti cijelog postrojenja η . Međutim, za određivanje stupnja iskoristivosti potrebno je izračunati toplinu dovedenu u komoru izgaranja. U kodu 4.5. prikazani je kod za izračun.

```

print("Maseni protok dobiven preko izraza za snagu P = mz * W: ")
mz = (P * 10**6) / W
print("Maseni protok radnog medija mz = ", round(mz,2) , "kg/s")
Qki = mz * cp* (T3 - T2)
print("Toplina dovedena gorivom u komoru izgaranja Qki = ", round(Qki/1000000,2)
, "MW")

```

Kod 4.5. – Maseni protok radnog medija i toplina dovedena u komoru izgaranja

Sljedeći zadatak je odrediti maseni protok pare te su za tu formulu potrebne entalpije u točkama 7 i 8. Entalpiju točke 8 očitamo iz tablice za pregrijanu paru preko zadanih T_8 i p_8 dok je entalpiju točke 7 potrebno izračunati pomoću rada pumpe. [10] Nakon određivanja h_7 i h_8 može se odrediti maseni protok pare. Cijeli opisani postupak dan je u kodu 4.6.

```

print("Maseni protok pare dobiven preko mz * (h4 - h5) = mp * (h8 - h7)")
print("mp = mz * cp * (T4 - T5) / (h8 - h7)")
print("Vrijednosti entalpija očitamo iz tablica za pregrijanu vodenu paru: ")
#print("Za točku 8 zadana je temperatura od 500°C i tlak od 70 bara te se iz
tablice očitava: ")
h8 = 3409
s8 = 6.795
h9 = 2086.17
h6 = 146560
v6 = 0.0010060
p6 = 0.05622
h_7 = 1267.44
T_7 = 285.33
print("")
p7 = p8
Wp = v6 * (p7 - p6) * 10**5
print("Rad pumpe računa se preko podataka za točku 6; Wp = v6*(p7-p6) =",
round(Wp,2) , "J/kg")
print("")
h7 = h6 + Wp
print("Entalpija u točki 7, h7 = ", round(h7/1000,2) , "kJ/kg")
print("")
print("Nakon izračuna h7, moguće je izračunati maseni protok pare: ")
mp = (mz * (cp/1000) * (T4 - T5)) / (h8 - (h7/1000))
print("Maseni protok pare = ", round(mp,5) , "kg/s")

```

Kod 4.6. – Izračun masenog protoka pare

U nastavku programa zadatak je odrediti snagu parne turbine, snagu kompresora, toplinsku snagu dovedenu u komoru izgaranja, maseni protok plina, snagu same plinske turbine i termodinamički stupanj djelovanja plinske turbine. U kodu 4.7. prikazano je rješenje.

```
eta_plt = W/(q*1000)
```

```

mz = (P*10**6) / W
Pk = Wk/1000 * mz
Pplt = Wt/1000 * mz
Pt= W/1000 * mz
print("Snaga kompresora P_K = ", round(Pk,4) , "kW")
Qki = mz * cp* (T3 - T2)
print("Toplinska snaga dovedena u komori izgaranja Qki= mz * cp* (T3 - T2) =
", round(Qki/100000,2) , "MW")
print("")
print(color.BOLD + "MAKSIMALNA TEMPERATURA U KOMORI IZGARANJA T3 =
"+color.END, T3, "K")
print(color.BOLD + "MASENI PROTOK PLINA KROZ PLINSKU TURBINU mz =
"+color.END, round(mz,2) , "kg/s")
print(color.BOLD + "SNAGA SAME PLINSKE TURBINE Pplt = "+color.END ,
round(Pplt,4) , "kW")
print(color.BOLD + "ZADANA SNAGA PLINSKE TURBINE Pt = "+color.END ,
round(Pt,4) , "kW")
print(color.BOLD + "TERMODINAMIČKI STUPANJ DJELOVANJA PLINSKE TURBINE
eta_plturb = "+ color.END, round(eta_plt,3))

```

Kod 4.7. – Izračun snaga plinske turbine i stupnja korisnosti postrojenja

Za kraj izračunavanja potrebnih podataka traženih u zadatku treba se izračunati temperatura dimnih plinova u zagrijaču vode i razlika između temperature dimnih plinova i vode u točki 7'.

Kod 4.8. upravo to i prikazuje.

```

print("Temperatura dimnih plinova u dijllu zagrijača vode računa se iz bilance
topline; mz * cp * (Tzv - T5) = mp * (h'7 - h7) :")
print("Tzv = T5 + (mp*(h'7 - h7))/(mz*cp) ")
Tzv = T5 + (mp*(h_7 - (h7/1000)))/(mz*(cp/1000))
print("Temperatura dimnih plinova u zagrijaču vode: ", round(Tzv,2) , "K")
deltaTzv = Tzv - (T_7 + 273.15)
print("Razlika između temperature dimnih plinova i vode: ", round(deltaTzv,2) , "K")

```

Kod 4.8. – Izračun temperature dimnih plinova u zagrijaču vode i razlike temperatura dimnih plinova i vode

Sljedeći korak simulacije rada kombiniranog postrojenja je crtanje T-s dijagrama pomoću matplotlib biblioteke koja je unešena na početku simulacije u Kodu 4.1. Kako u zbirci zadataka nisu definirane točne entropije svih potrebnih točaka za crtanje dijagrama potrebno je pomoću formule izračunati entropije plinova u pojedinim točkama. Istraživanjem literature za izračun entropija plinova koristi se izraz (4.1.) :

$$s_2 - s_1 = c_p * \ln \frac{T_1}{T_2} - R * \ln \frac{p_2}{p_1} \quad (4.1.)$$

Koja se koristi za izračun entropija plinova za razna istraživanja u termodinamici u NASA Glenn research center-u kada imamo zadani specifičnu toplinu zraka c_p i specifičnu plinsku konstantu R za zrak. [8]

Entropija zraka se računa na način da se postavlja proizvoljna entropija za proizvoljno referentnu točku u dijagramu, a ono što se zapravo računa su promjene entropija.

U kodu 4.9. prikazan je način kako se izraz 4.1. definirao u kodu te izračun svih potrebnih entropija. Važno je napomenuti da se ovaj izraz definirao kao funkcija sa promjenjivim varijablama tlaka p i temperature T u određenim točkama procesa. Tako definirana funkcija se kasnije poziva za izračun pojedine entropije sa drugačijim tlakom i temperaturom.

```
print("Entropije zraka za referentne točke potrebna za crtanje : ")
print("p3 = p2 , p4 = p1")
cp_zr = 1003 # J/kg.K
R_zr = 287 # J/kg.K

cv_zr = cp_zr - R_zr

def entropy(p, T):
    T_ref = 273 # K
    p_ref = 1e5 # Pa
    s_ref = 3796 # J/kg.K # referentna entropija za referentni tlak i
referentnu temperaturu

    return s_ref + cp_zr*np.log(T/T_ref)-R_zr*np.log(p/p_ref)
```

4.9. – Kod za izračun entropija

Nakon definiranja izraza 4.1. u python kodu potrebno je izračunati entropije u točkama 1, 2s, 2, 3, 4 i 4s. Prema naučenom znanju iz termodinamike činjenica je da su entropije točaka 1 i 2s jednake te isto tako entropije točaka 3 i 4s jednake pa je prema toj činjenici potrebno izračunati entropije u točkama 1, 2, 3 i 4. U kodu 4.10. prikazan je kod za upravo taj izračun entropija kako se poziva funkcija „entropy“ koja je definirana u kodu 4.9.

```
p3 = 12
s1 = entropy(p1 * 10e5 , 300)
s2 = entropy(p3 * 10e5, 678.2)
s3 = entropy(p3 * 10e5, 1550)
s4 = entropy(p1 * 10e5, 880.26)
```

Kod 4.10. – Kod izračuna entropija u točkama 1, 2, 3 i 4

Nadalje, iz koda je vidljivo kako se za poziv funkcije „entropy“ definirane u kodu 4.9. unose druge vrijednosti tlaka i temperature za određene točke potrebne za dobivanje T-s dijagrama.

Kada su izračunate sve potrebne vrijednosti entropija za točke potrebno je napraviti kod za iscrtavanje dijagrama sa dobivenim vrijednostima kako je naučeno na kolegiju Računarske metode.[9] U nastavku je priložen kod 4.11. za crtanje T-s dijagrama plinske turbine.

```

spoj1_2s_2_s = [s1, s1, s2]
spoj1_2s_2_T = [T1, T2s, T2]
S2 = [s1, s2, s3, s4]
T2 = [T1, T2, T3, T4]
spoj3_4_4sS = [s3, s3, s1]
spoj3_4_4sT = [T3, T4s, T1]
spojs4 = [s3, s4]
spojt4 = [T4s, T4]
plt.ylabel("Temperatura T [K]")
plt.xlabel("Entropija s [J/kgK]")
plt.plot(S2, T2, 'k-o')
plt.plot(s1, T2s, 'ko')
plt.plot(s3, T4s, 'ko')
plt.plot(spoj1_2s_2_s, spoj1_2s_2_T, 'k--')
plt.plot(spoj3_4_4sS, spoj3_4_4sT, 'k--')
plt.plot(spojs4, spojt4, 'k--')
plt.annotate("1", (s1, T1), (3230, 230), size=15)
plt.annotate("2", (s1, T2s), (3300, 720), size=15)
plt.annotate("2s", (s1, T2s), (3220, 680), size=15)
plt.annotate("3", (s3, T3), size=15)
plt.annotate("4", (s3, T4s), (4300, T4s), size=15)
plt.annotate("4s", (s3, T4s), size=15)
print("")
fig.suptitle('T-S DIJAGRAM PLINSKOG DIJELA POSTROJENJA')
plt.show()

```

Kod 4.11. – Kod crtanja T-s dijagrama plinskog dijela postrojenja

Potrebno je napomenuti kako će svi rezultati programiranja biti prikazani u sljedećem dijelu završnog rada te će se na kraju priložiti i cijeli kod programa kao .py privitak.

Sljedeći korak zadatka je crtanje T-s dijagrama parnog dijela postrojenja koje je nešto kompleksnije. Za izračun entropija u točkama 6, 7, 7', 7'', 8 i 9 koristi se IAPWS97 biblioteka koju je 1997. godine Međunarodna udruga za svojstva vode i pare prisvojila u svoj standard IAPWS97 kao IAPWS Industrial Formulation for the Thermodynamic Properties of Water and Steam. [11]

Najprije je potrebno IAPWS97 biblioteku uvesti u python kod kako bi se omogućilo korištenje iste u svrhu izračuna entropija i temperatura potrebnih točaka za crtanje T-s dijagrama što je prikazano u kodu 4.13. Nadalje je potrebno odrediti tlak u kondenzatoru koji je jedna i tlakovima u točkama 6 i 9. Tlak u kondenzatoru se određuje pomoću IAPWS97 biblioteke gdje uz određenu temperaturu i zasićenost pare biblioteka definira tlak kao što je prikazano u kodu 4.12. Sve dobivene vrijednosti u daljnjem proračunu zaokružene su na 3 decimalna mjesta.

```

from iapws import IAPWS97
pkon=IAPWS97(T=273.15+35, x=0)
p9=pkon.P
print("Tlak kondenzatora (p9=p6) =", round(p9, 3))

```

Kod 4.12. – Izračun tlaka u kondenzatoru pomoću IAPWS97 biblioteke

Kada je definiran tlak u točki 6 moguće je izračunati ostale parametre potrebne za crtanje T-s dijagrama kao što su temperatura i entropija. Za određivanje tih varijabla također se koristi IAPWS97 biblioteka gdje se uz tlak kondenzatora i zasićenosti pare od 0% (jer se točka 6 nalazi na lijevoj strani krivulje zasićenja gdje je vrela kapljevina) definiraju ostali parametri u kodu 4.13.

```
print(color.BOLD + 'Točka 6: ' + color.END)
tocka6=IAPWS97(P=p9, x=0)
s6=tocka6.s
h6=tocka6.h
t6=tocka6.T
```

Kod 4.13. – Izračun parametara u točki 6 pomoću IAPWS97 biblioteke

Nakon izračuna entropije i temperature u točki 6 sljedeća je točka 7 koja se nalazi nakon rada u napojnoj pumpi koji se zamalo i zamaruje pa je razlika u dobivenim vrijednostima točke 6 i 7 vrlo mala. U nastavku je prikazan kod 4.14. gdje se pomoću zadanog tlaka i entropije (koja je jednaka kao i u točki 6) definiraju ostali parametri točke 7.

```
print(color.BOLD + 'Točka 7: ' + color.END)
tocka7=IAPWS97(s=s6, P=1.2)
s7=tocka7.s
t7=tocka7.T
h7=tocka7.h
```

Kod 4.14. – Izračun parametara u točki 7 pomoću IAPWS97 biblioteke

Sljedeći parametri potrebni za iscrtavanje T-s dijagrama parnog dijela postrojenja su oni u točki 7'. Točka 7' nalazi se na višem tlaku od točke 7 te je zadani u zadatku, a zasićenost pare je 0% jer se nalazi na lijevom dijelu krivulje zasićenosti gdje je vrela kapljevina. Sa zadanom zasićenošću pare i tlakom izračunavaju se ostali parametri točke 7'.

```
print(color.BOLD + 'Točka 7` : ' + color.END)
tocka7_=IAPWS97(x=0, P=8)
s7_=tocka7_.s
t7_=tocka7_.T
h7_=tocka7_.h
```

Kod 4.15. – Izračun parametara u točki 7' pomoću IAPWS97 biblioteke

U nastavku izračunavanja točaka prema shemi postrojenja slijedi točka 7" koja se nalazi na desnoj strani krivulje zasićenja gdje je suhozasićena para. Iz tog podatka zaključuje se da je zasićenost pare 100% , a tlak ostaje jednak kao u točki 7. Pomoću ta dva parametra računaju se ostali parametri posredstvom biblioteke IAPWS97. U kodu 4.16. prikazan je izračun parametara točke 7".

```

print(color.BOLD + 'Točka 7': ' + color.END)
tocka7__=IAPWS97(x=1, P=8)
s7__=tocka7__.s
t7__=tocka7__.T
h7__=tocka7__.h
print("Entropija s7' '= ", round(s7__, 3))
print("Entalpija h7' '= ", round(h7__, 3))
print("Temperatura T7' '= ", round(t7__, 3))

```

Kod 4.16. – Izračun parametara u točki 7" pomoću IAPWS97 biblioteke

Pretposljednja točka 8 u dijagramu nalazi se u pregrijanom području pa se ona izračunava pomoću temperature i tlaka koji su zadani u tekstu zadatka. Pomoću biblioteke IAPWS97 i parametara temperature i tlaka određuju se ostali parametri točke 8 kao što se vidi u kodu 4.17.

```

print(color.BOLD + 'Točka 8: ' + color.END)
tocka8=IAPWS97(P=7, T=773.15)
s8=tocka8.s
h8=tocka8.h
t8=tocka8.T
print("Entropija s8= ", round(s8, 3))
print("Entalpija h8= ", round(h8, 3))
print("Temperatura T8= ", round(t8, 3))

```

Kod 4.17. – Izračun parametara u točki 8 pomoću IAPWS97 biblioteke

Posljednja točka dijagrama 9 nalazi se na kraju izentropske ekspanzije u plinskoj turbini te je najprije potrebno odrediti teoretsku entalpiju kako bi se definirao pad entalpije na turbini, a kasnije i stvarni pad entalpije. Uz definiranje stvarnog pada entalpije kasnije se odrede vrijednosti U kodu 4.18. vidljiv je izračun teoretske entalpije, pad entalpije na turbini i stvarni pad entalpije uz unutarnji stupanj djelovanja turbine.

```

print(color.BOLD + 'Točka 9: ' + color.END)
tocka9=IAPWS97(P=p9, s = s8)
h9=tocka9.h
x9=tocka9.x
padent = h8 - h9
stvarnipad = padent*etat

```

Kod 4.18. – Izračun teoretske entalpije, pada entalpije na turbini i stvarni pad entalpije pomoću IAPWS97 biblioteke

Nakon izračuna stvarnog pada entalpije moguće je odrediti stvarne vrijednosti parametara točke 9. Bibliotekom IAPWS97 definirat će se parametri stvarne točke 9 uz pomoć tlaka i razlike entalpije točke 8 i stvarnog pada entalpije. U kodu 4.19. prikazan je izračun parametara točke 9.

```

print(color.BOLD + 'Stvarna točka 9' +color.END)
stvarna_tocka_9=IAPWS97(P=p9, h=h8-stvarnipad)
sstv9=stvarna_tocka_9.s
hstv9=stvarna_tocka_9.h
xstv9=stvarna_tocka_9.x
tstv9=stvarna_tocka_9.T

```

Kod 4.19. – Izračun stvarnih vrijednosti u stvarnoj točki 9 pomoću IAPWS97 biblioteke

Kada se završe izračuni svih potrebnih parametara za sve točke potrebne za iscrtavanje T-s dijagrama potrebno je nacrtati dijagram parnog dijela postrojenja. Za crtanje dijagrama potrebne su vrijednosti temperatura i entropija u točkama 6, 7, 7', 7'', 8 i 9. U kodu 4.20. prikazano je crtanje T-s dijagrama za parni dio postrojenja.

```

plt.ylabel("Temperatura T [K] ")
plt.xlabel("Specifična entropija s [kJ/kgK]")
plt.plot(S3,T3, 'k-o')
plt.annotate( "6", (s6,t6), (0.505,273.15), size=15)
plt.annotate( "7", (s7,t7), (0.505,330), size=15)
plt.annotate( "7'", (s7_,t7_), (3,580), size=15)
plt.annotate( "7''", (s7__,t7__), (5.55,605), size=15)
plt.annotate( "8", (s8,t8), (6.9,773), size=15)
plt.annotate( "9", (sstv9,tstv9), (7.55, 308.15) , size=15)
plt.annotate("K", (s_pol, t_pol), (s_pol,t_pol+15), size=12.3, color='red')
print("")
fig.suptitle('T-S DIJAGRAM PARNOG DIJELA POSTROJENJA ')
plt.show(S3, T3)

```

Kod 4.20. – Kod crtanja T-s dijagrama parnog dijela postrojenja

Nakon pisanja cjelokupnog koda za simulaciju rada potrebno je provesti simulacije za različite vrste postrojenja kroz python program te se u sljedećem poglavlju rada nalaze rezultati simulacije sa dobivenim vrijednostima.

U posljednjem poglavlju rada postavljeni su prilozi kodova koji su korišteni u radu kao tekstovi svih 6 python simulacija.

5. REZULTATI SIMULACIJE RADA KOMBINIRANOG PLINSKO – PARNO TURBINSKOG POSTROJENJA

Za ovaj zadatak simulacije rješava se sa tri različita slučaja postrojenja. Za svaki od tri slučaja postrojenja provodi se simulacija rada za dvije različite maksimalne temperature u komori izgaranja koje se mijenjaju u kodu te posljedično daju i različite rezultate simulacije. Prva maksimalna temperatura na kojoj se provodi simulacija na ulazu u plinsku turbinu je 1400 K dok je sljedeća od 1550 K.

Ukratko, provesti će se sveukupno 6 simulacija odnosno tri vrste postrojenja (plinska turbina bez regeneracije, plinska turbina sa regeneracijom te kombinirano plinsko – parno turbinsko postrojenje) sa dvije različite temperature. U nastavku su zasebno prikazani pojedini slučajevi simulacija postrojenja. Kao glavni izlazni rezultati parametara promatraju se maksimalna temperatura na ulazu u plinsku turbinu, maseni protok plina/pare kroz plinsku/parnu turbinu, snagu same plinske turbine te stupanj korisnosti plinske turbine/cijelog postrojenja.

5.1. Rezultati simulacije rada plinske turbine koja ne koristi regeneraciju pri temperaturi od 1400 K

Sve vrijednosti i dijagrami dobiveni u simulaciji prikazani su kao slike zaslona računala u pythonu. U početku se na slici 5.1.1. vidi kako su svi ulazni parametri zadani tekstom zadatka ispravno prihvaćeni u kod. Potrebno je napomenuti kako će svi rezultati biti prikazani u tabličnom obliku na jednom mjestu na kraju svih rezultata simulacija.

Ulazni parametri za zadatak simulacije plinske turbine bez regeneracije:

```
Snaga plinske turbine u postrojenju Pplt = 15 MW
Tlak na usisu u kompresor p1 = 1 bar
Temperatura na usisu u kompresor T1 = 300 K
Tlak na ulazu u plinsku turbinu p3 = 12 bar
Temperatura na ulazu u plinsku turbinu T3 = 1400 K
```

```
Unutarnji stupanj djelovanja obje turbine = 0.85
Zrak specifične topline cp = 1004.5 J/kgK
Stupanj iskoristivosti kompresora = 0.82
```

Slika 5.1.1. – Ulazni parametri simulacije

Naredni korak u simulaciji je odrediti temperature u točkama 2 i 4 kako bi se iscrtao ispravan T-s dijagram plinske turbine. Na slici 5.1.2. se vide rješenja koda 4.2. i 4.3. te u paralelnoj provjeri sa zadatkom u zbirci utvrđeno je kako je kod ispravno izračunao vrijednosti teorijskih i stvarnih temperatura u točkama.

Rješavanje zadatka:

Kompresijski omjer $\beta = p_3/p_1 = 12/1 = 12.0$

Temperatura u točki $T_{2s} = T_1 \cdot \beta^{((kapa-1)/(kapa))} = 610.18 \text{ K}$

Temperatura u točki $T_2 = T_1 + ((T_{2s}-T_1)/(nik)) = 678.27 \text{ K}$

U komori izgaranja nema pada tlaka te zato vrijedi $p_3/p_4 = p_1/p_2$

Teorijska temperatura u točki $T_{4s} = T_3 / (p_3/p_4)^{((kapa-1)/(kapa))} = 688.32 \text{ K}$

Stvarna temperatura u točki $T_4 = T_3 - (\eta_t \cdot (T_3 - T_{4s})) = 795.07 \text{ K}$

Slika 5.1.2. – Rješenja temperatura u točkama 2 i 4

Prema kodu 4.4. potrebno je odrediti vrijednosti specifične topline dovedene u komori izgaranja, specifičnog rada kompresora i plinske turbine, ukupni specifični rad te toplinsku snagu dovedenu u komoru izgaranja. Na slici 5.1.3. prikazanu su rješenja.

Specifična toplina dovedena u komori izgaranja $q = 724.98 \text{ kJ/kg}$

Specifični rad kompresora $w_k = c_p \cdot (T_2 - T_1) = 379971.85 \text{ J/kg} = 379.97 \text{ kJ/kg}$

Specifični rad plinske turbine $w_t = c_p \cdot (T_3 - T_4) = 607649.98 \text{ J/kg} = 607.65 \text{ kJ/kg}$

Ukupni specifični rad plinske turbine $w = w_t - w_k = 227.68 \text{ kJ/kg}$

Snaga kompresora $P_K = 25033.4887 \text{ kW}$

Toplinska snaga dovedena u komori izgaranja $Q_{ki} = m_z \cdot c_p \cdot (T_3 - T_2) = 47.76 \text{ MW}$

Slika 5.1.3. – Rješenja specifične topline, radova kompresora i plinske turbine te toplinska snaga

Za kraj ovog proračunskog dijela simulacije potrebno je odrediti one najbitnije parametre. U prvom slučaju kod plinske turbine bez regeneracije postavljena je temperatura na ulazu u plinsku turbinu te je to ujedno i maksimalna temperatura u komori izgaranja. Maseni protok plina kroz turbinu, snaga same plinske turbine te termodinamički stupanj djelovanja plinske turbine u ovakvom slučaju postrojenja kad se pojavljuje samo plinska turbine bez regeneracije prikazani su na slici 5.1.4.

MAKSIMALNA TEMPERATURA U KOMORI IZGARANJA $T_3 = 1400 \text{ K}$

MASENI PROTOK PLINA KROZ PLINSKU TURBINU $m_z = 65.88 \text{ kg/s}$

SNAGA SAME PLINSKE TURBINE $P_{plt} = 40033.4887 \text{ kW}$

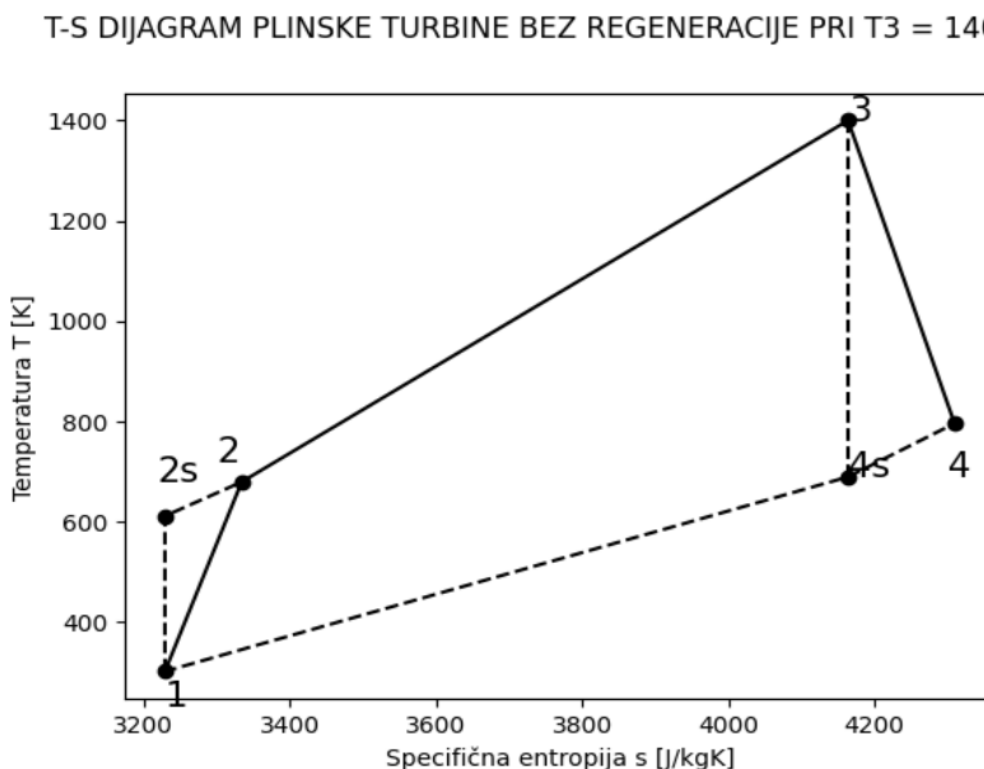
ZADANA SNAGA PLINSKE TURBINE $P_t = 15000.0 \text{ kW}$

TERMODINAMIČKI STUPANJ DJELOVANJA PLINSKE TURBINE $\eta_{t_plturb} = 0.314$

Slika 5.1.4. – Konačni rezultati simulacije plinske turbine bez regeneracije pare kod $T_3 = 1400 \text{ K}$

Iz ovih rješenja se vidi kako je maseni protok plina kroz turbinu 65.88 kg/s , snaga same plinske turbine je 40003.48 kW dok je termodinamički stupanj djelovanja plinske turbine 0.314 (31,4%).

T-s dijagram plinske turbine bez regeneracije prikazan je na slici 5.1.5. Na dijagramu su zapravo prikazana dvije vrste dijagrama jer se preklapa T-s dijagram sa stvarnim temperaturama i sa teorijskim temperaturama. Iz tog razloga teorijske točke 2s i 4s spojene su isprekidanom linijom.



Slika 5.1.5. – T-s dijagram plinske turbine bez regeneracije sa $T_3 = 1400$ K

5.2. Rezultati simulacije rada plinske turbine koja ne koristi regeneraciju pri temperaturi od 1550 K

Za ovaj slučaj simulacije cijeli kod prikazan za prethodnu simulaciju postrojenja ostaje jednak jer se mijenja samo maksimalna temperatura u komori izgaranja. Ona u ovom slučaju iznosi 1500 K. Na slici 5.2.1. vide se rezultati i vrijednosti nekih od parametara.

Rješavanje zadatka:

Kompresijski omjer $\beta = p_3/p_1 = 12/1 = 12.0$

Temperatura u točki $T_{2s} = T_1 \cdot \beta^{((\kappa-1)/(\kappa))} = 610.18$ K

Temperatura u točki $T_2 = T_1 + ((T_{2s}-T_1)/(\eta_k)) = 678.27$ K

U komori izgaranja nema pada tlaka te zato vrijedi $p_3/p_4 = p_1/p_2$

Teorijska temperatura u točki $T_{4s} = T_3 / (p_3/p_4)^{((\kappa-1)/(\kappa))} = 762.07$ K

Stvarna temperatura u točki $T_4 = T_3 - (\eta_t \cdot (T_3 - T_{4s})) = 880.26$ K

Specifična toplina dovedena u komori izgaranja $q = 875.65$ kJ/kg

Specifični rad kompresora $w_k = c_p \cdot (T_2 - T_1) = 379971.85$ J/kg = 379.97 kJ/kg

Specifični rad plinske turbine $w_t = c_p \cdot (T_3 - T_4) = 672755.33$ J/kg = 672.76 kJ/kg

Ukupni specifični rad plinske turbine $w = w_t - w_k = 292.78$ kJ/kg

Snaga kompresora $P_K = 19466.8695$ kW

Toplinska snaga dovedena u komori izgaranja $Q_{ki} = m_z \cdot c_p \cdot (T_3 - T_2) = 44.86$ MW

Slika 5.2.1. – Rješenja nekih parametara za simulaciju plinske turbine bez regeneracije kod $T_3 = 1550$ K

Iz priloženog se vidi kako su temperature u točki 4 porasle što i ima smisla jer se povećala maksimalna temperatura u komori izgaranja T_3 . Također povećanjem T_3 porasla je i specifična toplina dovedena u komori izgaranja isto kao i specifični rad turbine i ukupni neto rad dok je specifični rad kompresora ostao nepromijenjen s obzirom na povećanje temperature. Snaga kompresora se smanjila isto kao i toplinska snaga dovedena u komori izgaranja.

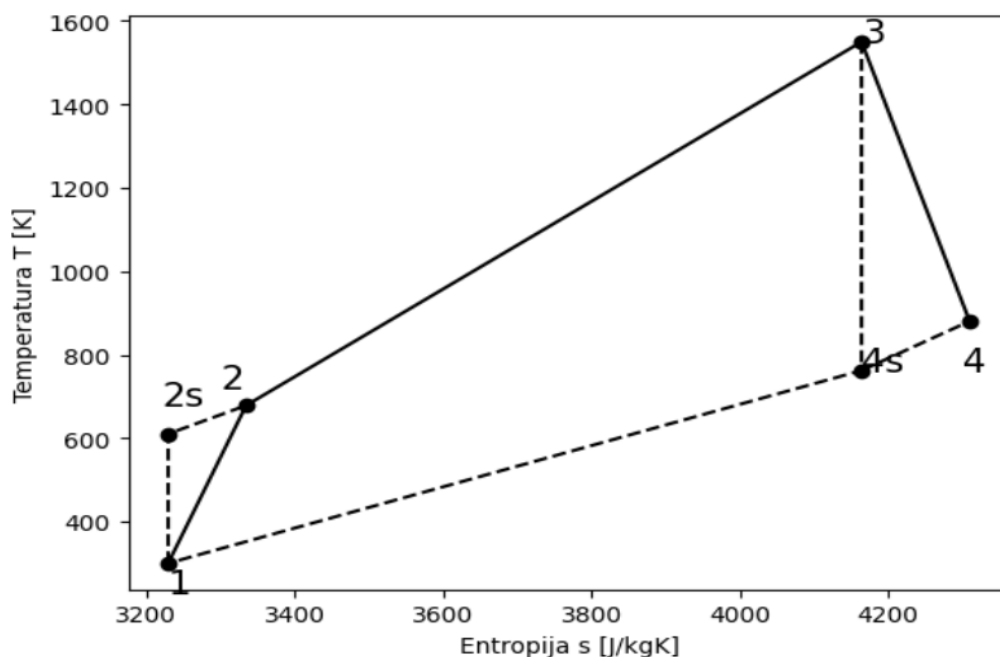
Nasljedno je postavljena slika 5.2.2 onih najbitnijih rješenja parametara.

MAKSIMALNA TEMPERATURA U KOMORI IZGARANJA $T_3 = 1550$ K
MASENI PROTOK PLINA KROZ PLINSKU TURBINU $m_z = 51.23$ kg/s
SNAGA SAME PLINSKE TURBINE $P_{pl,t} = 34466.8695$ kW
ZADANA SNAGA PLINSKE TURBINE $P_t = 15000.0$ kW
TERMODINAMIČKI STUPANJ DJELOVANJA PLINSKE TURBINE $\eta_{pl,turb} = 0.334$

Slika 5.2.2. - Konačni rezultati simulacije plinske turbine bez regeneracije pare kod $T_3 = 1550$ K

Usporedbom sa konačnim rezultatima sa manjom maksimalnom temperaturom vidljivo je kako se maseni protok plina kroz turbinu smanjio na 51,23 kg/s te je s time i pala snaga plinske turbine na 34466,87 kW dok se termodinamički stupanj djelovanja plinske turbine povećao na 0,334 (33,4%). T-s dijagram plinske turbine bez regeneracije pare pri $T_3 = 1550$ K prikazan je na slici 5.1.5. Na dijagramu su zapravo prikazana dvije vrste dijagrama jer se preklapa T-s dijagram sa stvarnim temperaturama i sa teorijskim temperaturama. Iz tog razloga teorijske točke 2s i 4s spojene su isprekidanom linijom. U usporedbi sa prijašnjim dijagramom razlika je samo u malo povišenoj točki 3 u dijagramu što ma veze sa povećanjem temperature T_3 .

T-S DIJAGRAM PLINSKE TURBINE BEZ REGENERACIJE PRI $T_3 = 1550$ K



Slika 5.2.3.. – T-s dijagram plinske turbine bez regeneracije sa $T_3 = 1550$ K

5.3. Rezultati simulacije rada plinske turbine koja koristi regeneraciju pri temperaturi od 1400 K

U ovome slučaju postrojenja kod je također jednak kao u poglavlju 5.1. uz jednu preinaku u što ulazi faktor regeneracije. Na sljedećoj slici 5.3.1. prikazani su jednaki ulazni parametri kako za već dosad provedene simulacije te rješenja nekih parametara.

Ulazni parametri za zadatak simulacije:

Snaga plinske turbine u postrojenju $P_{pl} = 15$ MW
Tlak na usisu u kompresor $p_1 = 1$ bar
Temperatura na usisu u kompresor $T_1 = 300$ K
Tlak na ulazu u plinsku turbinu $p_3 = 12$ bar
Temperatura na ulazu u plinsku turbinu $T_3 = 1400$ K

Unutarnji stupanj djelovanja obje turbine = 0.85
Zrak specifične topline $c_p = 1003$ J/kgK
Stupanj iskoristivosti kompresora = 0.82

Rješavanje zadatka:

Kompresijski omjer $\beta = p_3/p_1 = 12/1 = 12.0$

Temperatura u točki $T_{2s} = T_1 \cdot \beta^{((\kappa-1)/\kappa)} = 610.18$ K
Temperatura u točki $T_2 = T_1 + ((T_{2s}-T_1)/\eta_c) = 678.27$ K

U komori izgaranja nema pada tlaka te zato vrijedi $p_3/p_4 = p_1/p_2$
Teorijska temperatura u točki $T_{4s} = T_3 / (p_3/p_4)^{((\kappa-1)/\kappa)} = 688.32$ K
Stvarna temperatura u točki $T_4 = T_3 - (\eta_t \cdot (T_3 - T_{4s})) = 795.07$ K

Specifični rad kompresora $w_k = c_p \cdot (T_2 - T_1) = 379404.45$ J/kg = 379.4 kJ/kg
Specifični rad plinske turbine $w_t = c_p \cdot (T_3 - T_4) = 606742.58$ J/kg = 606.74 kJ/kg
Ukupni specifični rad plinske turbine $w = w_t - w_k = 227.34$ kJ/kg
Snaga kompresora $P_K = 25033.4887$ kW
Toplinska snaga dovedena u komori izgaranja $Q_{ki} = m \cdot c_p \cdot (T_3 - T_2) = 47.76$ MW
Specifična toplina dovedena u komori izgaranja $q = 723.9$ kJ/kg

Slika 5.3.1. – Ulazni parametri i rješenja nekih parametara

Sva rješenja ovih parametara jednaka su kao i za prvi slučaj simulacije kada se radilo o plinskoj turbini bez regeneracije. U nastavku su prikazana rješenja za parametre koji se mijenjaju pod utjecajem regeneracije. Temperatura nakon regeneracije i temperatura nakon regeneracije na izlazu iz turbine nam ovise o faktoru regeneracije. U ovome slučaju kao faktor regeneracije odabran je 0,5. U kodu 5.3.1. prikazan je način izračuna temperatura nakon regeneracije i temperatura nakon regeneracije na izlazu iz turbine.

```
p2 = p3
def entropija(p, T):
    return s_ref + cp*np.log(T/T_ref)-R_zr*np.log(p/p_ref) # python numpy
log = ln (natural logarithm)
regeneracija = 0.5
Tx = T2 + regeneracija*(T4 - T2)
sx = entropija(p2, Tx)
T4r = T4 - regeneracija*(T4 - T2)
s4r = entropija(p4, T4r)
q = cp * (T3 - Tx) / 1e3
```

Kod 5.3.1. – Izračuni temperatura sa faktorom regeneracije 0,5

Konačni rezultati parametara prikazani su na slici 5.3.2.

Temperatura nakon regeneracije $T_x = 736.67 \text{ K}$
Temperatura nakon regeneracije na izlazu $T_{4r} = 736.67 \text{ K}$

MAKSIMALNA TEMPERATURA U KOMORI IZGARANJA $T_3 = 1400 \text{ K}$
MASENI PROTOK PLINA KROZ PLINSKU TURBINU $m_z = 65.98 \text{ kg/s}$
SNAGA SAME PLINSKE TURBINE $P_{plt} = 40033.4887 \text{ kW}$
ZADANA SNAGA PLINSKE TURBINE $P_t = 15000.0 \text{ kW}$
TERMODINAMIČKI STUPANJ DJELOVANJA PLINSKE TURBINE $\eta_{tAT_plturb} = 0.34$

Slika 5.3.2. – Konačni rezultati simulacije plinske turbine s regeneracijom faktora 0.5 pri $T_3 = 1400 \text{ K}$

Iz ovih rezultata vidljivo je kako je kod ovakvog vrsta postrojenja s regeneracijom povećan termodinamički stupanj djelovanja plinske turbine na 0,34 (34%) zbog temperatura nakon regeneracija u usporedbi sa plinskom turbinom bez regeneracije pri istoj maksimalnoj temperaturi u komori izgaranja dok su snage ostale jednake. (slika 5.1.4.)

T-s dijagram ovakve simulacije jednak je kao i kod simulacije bez regeneracije pare sa $T_3 = 1400 \text{ K}$. (slika 5.1.5.)

5.4. Rezultati simulacije rada plinske turbine koja koristi regeneraciju pri temperaturi od 1550 K

Ovakav slučaj simulacije jednak je kao i prethodni uz povećanje maksimalne temperature izgaranja u komori izgaranja. Ulazni parametri jednaki su kao kod plinske turbine bez regeneracije pri temperaturi od 1550 K.

Ulazni parametri za zadatak simulacije:
Snaga plinske turbine u postrojenju $P_{plt} = 15 \text{ MW}$
Tlak na usisu u kompresor $p_1 = 1 \text{ bar}$
Temperatura na usisu u kompresor $T_1 = 300 \text{ K}$
Tlak na ulazu u plinsku turbinu $p_3 = 12 \text{ bar}$
Temperatura na ulazu u plinsku turbinu $T_3 = 1550 \text{ K}$

Unutarnji stupanj djelovanja obje turbine = 0.85
Zrak specificne topline $c_p = 1003 \text{ J/kgK}$
Stupanj iskoristivosti kompresora = 0.82

Rješavanje zadatka:
Kompresijski omjer $\beta = p_3/p_1 = 12/1 = 12.0$

Temperatura u točki $T_{2s} = T_1 \cdot \beta^{((\kappa-1)/\kappa)} = 610.18 \text{ K}$
Temperatura u točki $T_2 = T_1 + ((T_{2s}-T_1)/\eta_k) = 678.27 \text{ K}$

U komori izgaranja nema pada tlaka te zato vrijedi $p_3/p_4 = p_1/p_2$
Teorijska temperatura u točki $T_{4s} = T_3 / (p_3/p_4)^{((\kappa-1)/\kappa)} = 762.07 \text{ K}$
Stvarna temperatura u točki $T_4 = T_3 - (\eta_t \cdot (T_3 - T_{4s})) = 880.26 \text{ K}$

Specificni rad kompresora $w_k = c_p \cdot (T_2 - T_1) = 379404.45 \text{ J/kg} = 379.4 \text{ kJ/kg}$
Specificni rad plinske turbine $w_t = c_p \cdot (T_3 - T_4) = 671750.72 \text{ J/kg} = 671.75 \text{ kJ/kg}$
Ukupni specificni rad plinske turbine $w = w_t - w_k = 292.35 \text{ kJ/kg}$
Toplinska snaga dovedena u komori izgaranja $Q_{ki} = m_z \cdot c_p \cdot (T_3 - T_2) = 44.86 \text{ MW}$
Specifična toplina dovedena u komori izgaranja $q = 773.05 \text{ kJ/kg}$

Slika 5.4.1. – Ulazni parametri i rješenja nekih parametara

Specifična toplina dovedena u komori izgaranja se povećala povećanjem maksimalne temperature u komori izgaranja zbog faktora regeneracije

Temperatura nakon regeneracije i na izlazu iz turbine nakon regeneracije su se povećale povećanjem maksimalne temperature što je prikazano na slici 5.4.2. također zbog faktora regeneracije od 0,5.

Temperatura nakon regeneracije $T_x = 779.26 \text{ K}$

Temperatura nakon regeneracije na izlazu $T_{4r} = 779.26 \text{ K}$

MAKSIMALNA TEMPERATURA U KOMORI IZGARANJA $T_3 = 1550 \text{ K}$

MASENI PROTOK PLINA KROZ PLINSKU TURBINU $m_z = 51.31 \text{ kg/s}$

SNAGA SAME PLINSKE TURBINE $P_{plT} = 34466.8695 \text{ kW}$

ZADANA SNAGA PLINSKE TURBINE $P_t = 15000.0 \text{ kW}$

TERMODINAMIČKI STUPANJ DJELOVANJA PLINSKE TURBINE $\eta_{t_plTurb} = 0.38$

Slika 5.4.2. – Konačni rezultati simulacije plinske turbine s regeneracijom faktora 0.5 pri $T_3 = 1550 \text{ K}$

Iz ovih rezultata vidljivo je kako je kod ovakvog vrsta postrojenja s regeneracijom povećan termodinamički stupanj djelovanja plinske turbine na 0,38 (38%) zbog temperatura nakon regeneracija u usporedbi sa plinskom turbinom bez regeneracije pri istoj maksimalnoj temperaturi u komori izgaranja dok su snage ostale jednake. (slika 5.2.2.)

T-s dijagram ovakve simulacije jednak je kao i kod simulacije bez regeneracije pare sa $T_3 = 1550 \text{ K}$. (slika 5.2.3.)

5.5. Rezultati simulacije rada kombiniranog plinsko – parno turbinskog postrojenja pri temperaturi od 1400K

Kod kombiniranog postrojenja simulacija plinskog dijela identična je simulaciji plinske turbine bez regeneracije pri maksimalnoj temperaturi 1400K (poglavljje 5.1.). U ovome se poglavlju prikazuje izračun parametara za parni dio postrojenja (parnu turbinu). Kako su ulazni parametri jednaki za sve slučaje simulacije. Na slici 5.5.1. prikazana su neka od rješenja za pretposljednji slučaj postrojenja.

Rješavanje zadatka:

Kompresijski omjer $\beta = p_3/p_1 = 12/1 = 12.0$

Točka 2:

Temperatura u točki $T_{2s} = T_1 \cdot \beta^{((kapa-1)/(kapa))} = 610.18 \text{ K}$

Temperatura u točki $T_2 = T_1 + ((T_{2s}-T_1)/(n_{ik})) = 678.27 \text{ K}$

Točka 4:

U komori izgaranja nema pada tlaka te zato vrijedi $p_3/p_4 = p_1/p_2$

Teorijska temperatura u točki $T_{4s} = T_3 / (p_3/p_4)^{((kapa-1)/(kapa))} = 688.32 \text{ K}$

Stvarna temperatura u točki $T_4 = T_3 - (\eta_t \cdot (T_3 - T_{4s})) = 795.07 \text{ K}$

Specifični rad kompresora $w_k = c_p \cdot (T_2 - T_1) = 379971.85 \text{ J/kg} = 379.97 \text{ kJ/kg}$

Specifični rad turbine $w_t = c_p \cdot (T_3 - T_4) = 607649.98 \text{ J/kg} = 607.65 \text{ kJ/kg}$

Neto specifični rad $w = w_t - w_k = 227678.12 \text{ J/kg}$

Maseni protok radnog medija $m_z = P \cdot 10^6 / w = 65.88 \text{ kg/s}$

Toplina dovedena gorivom u komoru izgaranja $Q_{ki} = m_z \cdot c_p \cdot (T_3 - T_2) = 47.76 \text{ MW}$

Slika 5.5.1. – Rješenja nekih parametara

U nastavku su prikazani konačni rezultati simulacije za parnu turbinu.

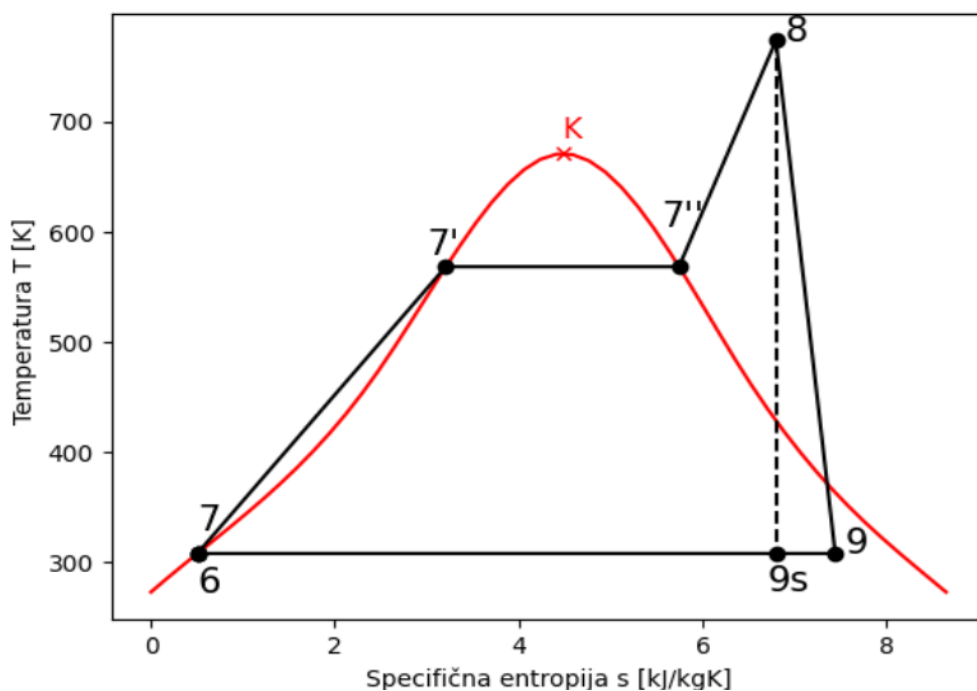
MAKSIMALNA TEMPERATURA U KOMORI IZGARANJA $T_3 = 1400$ K
MASENI PROTOK PARE $m_p = 7.21825$ kg/s
SNAGA PARNE TURBINE $P_{pat} = 8116.24$ kW
SNAGA PLINSKE TURBINE $P_{plt} = 15$ kW
UKUPNA SNAGA POSTROJENJA $P_{pos} = 23116.24$ kW
STUPANJ KORISNOSTI CIJELOG POSTROJENJA $\eta = 0.48$

Slika 5.4.2. – Konačni rezultati simulacije plinske turbine s regeneracijom faktora 0.5 pri $T_3 = 1550$ K

Iz rezultata je vidljivo kako je snaga parne turbine 8116,24 kW dok je snaga plinske turbine 15000 kW. Što daje ukupnu snagu kombiniranog postrojenja od 23116,24 kW. Stupanj korisnosti cijelog postrojenja iznosi 0,48 (48%) što je značajno povećanje u odnosu na sve dosadašnje stupnjeve korisnosti. Isto tako važno je spomenuti kako je razlika između temperature dimnih plinova i vode 3,01 K što znači da je pozitivan gradijent u razlici temperatura pa nema potrebe za dodatnim izgaranjem u generatoru pare.

T-s dijagram plinskog dijela postrojenja jednak je kao i na slici 5.1.5. Dok je na slici 5.4.3. prikazan T-s dijagram parne turbine sa krivuljom zasićenja. U T-s dijagramu označena je stvarna točka 9 na izlazu iz parne turbine zbog pada entalpije koja se računala pomoću koda 4.18. i 4.19. Izračunom stvarne entropije točke 9 povećala se i zasićenost parom što smanjuje postotak vode u pari, a time i utjecaj na oštećenje lopatica u parnoj turbini.

T-S DIJAGRAM PARNOG DIJELA POSTROJENJA



Slika 5.4.3. – T-s dijagram parne turbine

5.6. Rezultati simulacije rada kombiniranog plinsko – parno turbinskog postrojenja pri temperaturi od 1550 K

Kod posljednjeg slučaja simulacije povećana je maksimalna temperatura u komori izgaranja. Svi parametri su gotovo jednaki kao u prethodnoj simulaciji samo se specifični rad turbine povećao zbog povećanja T_3 , a time i smanjio maseni protok pare kroz turbinu. Na slici 5.6.1. prikazana su sva rješenja kombiniranog postrojenja pri temperaturi od 1550 K.

Rješavanje zadatka:

Kompresijski omjer $\beta = p_3/p_1 = 12/1 = 12.0$

Točka 2:

Temperatura u točki $T_{2s} = T_1 \cdot \beta^{((kapa-1)/(kapa))} = 610.18 \text{ K}$

Temperatura u točki $T_2 = T_1 + ((T_{2s}-T_1)/(n_{ik})) = 678.27 \text{ K}$

Točka 4:

U komori izgaranja nema pada tlaka te zato vrijedi $p_3/p_4 = p_1/p_2$

Teorijska temperatura u točki $T_{4s} = T_3 / (p_3/p_4)^{((kapa-1)/(kapa))} = 762.07 \text{ K}$

Stvarna temperatura u točki $T_4 = T_3 - (\eta_t \cdot (T_3 - T_{4s})) = 880.26 \text{ K}$

Specifični rad kompresora $w_k = c_p \cdot (T_2 - T_1) = 379971.85 \text{ J/kg} = 379.97 \text{ kJ/kg}$

Specifični rad turbine $w_t = c_p \cdot (T_3 - T_4) = 672755.33 \text{ J/kg} = 672.76 \text{ kJ/kg}$

Neto specifični rad $w = w_t - w_k = 292783.48 \text{ J/kg}$

Maseni protok radnog medija $m_z = P \cdot 10^6 / w = 51.23 \text{ kg/s}$

Toplina dovedena gorivom u komoru izgaranja $Q_{ki} = m_z \cdot c_p \cdot (T_3 - T_2) = 44.86 \text{ MW}$

MAKSIMALNA TEMPERATURA U KOMORI IZGARANJA $T_3 = 1550 \text{ K}$

MASENI PROTOK PARE $m_p = 6.95981 \text{ kg/s}$

SNAGA PARNE TURBINE $P_{pat} = 7825.65 \text{ kW}$

SNAGA PLINSKE TURBINE $P_{plt} = 15 \text{ kW}$

UKUPNA SNAGA POSTROJENJA $P_{pos} = 22.83 \text{ kW}$

STUPANJ KORISNOSTI CIJELOG POSTROJENJA $\eta = 0.51$

Slika 5.6.1. – Rješenja simulacije kombiniranog postrojenja pri $T_3 = 1550 \text{ K}$

Razlika između temperatura dimnih plinova i vode iznosi 32,16 K. Kako je pozitivan gradijent u temperaturi između ispušnih plinova i vode nema potrebe za dodatnim izgaranjem u generatoru pare. Usporedbom rezultata sa prethodnom simulacijom, gdje je maksimalna temperatura niža, vidljivo je da se maseni protok radnog medija smanjio na 51,23 kg/s, maseni protok pare na 6,96 kg/s, ali se zato stupanj korisnosti cijelog postrojenja povećao na 0,51 (51%).

Kao što je već spomenuto u početku poglavlja za kraj će se svi važni parametri prikazati u obliku tablici kako bi svi rezultati simulacija bili na jednom mjestu.

5.7. Tablični prikaz svih rezultata simulacija s obzirom na različite temperature u komori izgaranja

Tablica 5.7.1. – Rezultati simulacija različitih postrojenja

Postrojenje	Plinska turbina bez regeneracije		Plinska turbina sa regeneracijom (R=0.5)		Kombinirano plinsko – parno turbinsko	
	1400	1550	1400	1550	1400	1550
Maksimalna temperatura izgaranja [K]	1400	1550	1400	1550	1400	1550
Specifična toplina dovedena u komori izgaranja [kJ/kg]	724,98	875,65	665,32	773,05	724,98	875,65
Maseni protok plina [kg/s]	65,88	51,23	65,89	51,31	65,88	51,23
Maseni protok pare [kg/s]	/	/	/	/	7,21	6,95
Snaga plinske turbine [kW]	40 033,49	34 466,87	40 033,49	34 466,87	15 000	15 000
Snaga parne turbine [kW]	/	/	/	/	8116, 24	7825, 65
Ukupna snaga postrojenja [kW]	40 033,49	34 466,87	40 033,49	34 466,87	23 116,24	22 825,65
Stupanj djelovanja postrojenja [-]	0,314	0,334	0,34	0,38	0,48	0,51

6. ZAKLJUČAK

Provođenjem simulacija na 3 različite vrste postrojenja dobiveni su i različiti stupnjevi korisnosti što je i bio cilj simulacija. Prva vrsta postrojenja za koju se provela simulacija je plinska turbina bez regeneracije pri temperaturi od 1400 K i 1550 K. Iz rezultata se zaključuje kako se povećanjem temperature u komori izgaranjem povećao i stupanj korisnosti plinske turbine. On se sa 31,4% povećao na 33,4% kao posljedica povećanja maksimalne temperature. Isto tako povećanjem temperature maseni protok plina kroz plinsku turbinu smanjio se sa 65,88 kg/s na 51,23 kg/s. Ovakva vrsta postrojenja iziskuje najmanje tehničko – ekonomske zahtjeve za izradu i održavanje, ali isto tako ima i najmanji stupanj korisnosti pa prema tome i najmanje veliki postotak topline ostaje neiskorišteni.

Kod plinske turbine sa regeneracijom javlja se faktor regeneracije 0,5. Kod temperatura 1400 K i 1550 K dobiveni su različiti rezultati simulacije. Zbog faktora regeneracije javljaju se i nove temperature nakon regeneracije T_x i temperatura nakon regeneracije na izlazu turbine T_{4r} . T_x uvelike ovisi o specifičnoj temperaturi dovedenoj u komoru izgaranja te je ona manja zbog temperature nakon regeneracije. Specifična toplina dovedena u komori izgaranja kod temperature od 1400 K iznosi 665,32 kJ/kg dok pri temperaturi od 1550 K iznosi 773,05 kJ/kg. Kako je specifična toplina dovedena u komori izgaranja manja to povećava stupanj korisnosti. On na maksimalnoj temperaturi od 1440 K iznosi 34% dok se povećanjem temperature u komori izgaranja poveća na 38%.

U kombiniranom postrojenju koristi se plinska i parna turbina. Očekuje se kako će kod kombiniranog postrojenja stupanj korisnosti biti najveći jer se neiskorištena toplina u plinskom dijelu postrojenja koristi za grijanje pare u generatoru pare u parnom dijelu kombiniranog postrojenja. Kod maksimalnih temperature od 1400 K i 1550 K specifična toplina dovedena u komori izgaranja jednaka je kao kod postrojenja samo sa plinskom turbinom koja ne koristi regeneraciju. Maseni protok plina kroz turbinu također su identični kao i kod plinske turbine bez regeneracije. U parnom dijelu postrojenja potrebno je odrediti maseni protok pare. Kod 1400 K maseni protok pare iznosi 7,21 kg/s dok kod veće maksimalne temperature iznosi 6,95 kg/s. Iz priloženog se vidi kako je povećanjem temperature maseni protok pare pao. Snaga plinske turbine je zadana na 15 000 kW. Snaga parne turbine ovisi o masenom protoku pare koja se proporcionalno smanji sa smanjenjem protoka pa tako za temperaturu od 1400 K iznosi 8116,24 kW, ali pri temperaturi 1500 K snaga parne turbine je 7825,65 kW. Jednostavnim sumiranjem snaga plinske turbine (15 000kW) i različitih dobivenih snaga parne turbine izračuna se ukupna snaga postrojenja. Tako vrijedi da postrojenje sa snagom 23 116,24 kW ima stupanj korisnosti cijelog

postrojenja od 48% dok postrojenje sa snagom 22 825, 24 kW ima najveći stupanj korisnosti od svih provedenih slučajeva simulacija koji iznosi 51%.

Za kraj, može se zaključiti kako se ulaganjem u kombinirano plinsko – parno turbinsko postrojenje postižu veliki početni troškovi ulaganja i održavanja, ali dugoročno je to vrlo korisno rješenje zbog velikog stupnja iskoristivosti postrojenja. Još jedna velika prednost kombiniranog postrojenja je smanjenje loših emisija plinova u okoliš te visoka ekonomičnost procesa. Upravo zato se i sve više tvrtka i kompanija u zadnjih nekoliko desetaka godina odlučuje na postavljanje kombiniranog postrojenja.

7. LITERATURA

- [1] Prelec, Zmagoslav: „Energetika u procesnoj industriji“, Školska knjiga, Zagreb, 1994.
- [2] Prelec, Zmagoslav: materijali za učenje kolegija „Energetski sustavi“, predavanje 2, Energetski sustavi s plinskim procesom
- [3] Prelec, Zmagoslav: materijali za učenje kolegija „Energetski sustavi“, predavanje 4, Energetski sustavi s parnim procesom
- [4] ScienceDirect: “Combined Cycle Power Plant”, s Interneta, <https://www.sciencedirect.com/topics/engineering/combined-cycle-power-plant> ,
- [5] Vujanović M.: “Kombinirana plinsko-parna postrojenja”, s Interneta, http://powerlab.fsb.hr/neven/pdf/supervision_of_msc_thesis/Milan-Vujanovic-DIPLOMSKI%20RAD.pdf , 18.1.2023.
- [6] Fakultet Strojarstva i Brodogradnje, s Interneta, http://enerpedia.net/index.php/ENERGETSKE_TRANSFORMACIJE#Termoelektrane, 21.1.2023.
- [7] Senčić, T. : „Toplinski strojevi i uređaji – Zbirka zadataka“, Tehnički fakultet Sveučilišta u Rijeci, Rijeka, 2018.
- [8] NASA Glenn research center: „Entropy of a Gas“, s Interneta, <https://www.grc.nasa.gov/WWW/K-12/airplane/entropy.html> , 25.2.2023.
- [9] Zavod za mehaniku fluida i računarsko inženjerstvo: „Računarsko inženjerstvo za programski jezik Python“, Tehnički fakultet Sveučilišta u Rijeci, Rijeka, 2019.
- [10] Ražnjević, K. : „Tablice za pregrijanu paru“, Školska knjiga, Zagreb, 1975.
- [11] The International Association for the Properties of Water and Steam, „IAPWS R7 - 97“, s Interneta, <http://www.iapws.org/relguide/IF97-Rev.html> , 24.2.2023.

8. POPIS OZNAKA I KRATICA

Opis	Oznaka	Mjerna jedinica
Temperatura	T	K
Tlak	p	bar
Specifična toplina zraka	c_p	J/kgK
Kompresijski omjer	β	-
Entalpija	h	kJ/kgK
Entropija	s	kJ/kg
Stupanj korisnosti	η	-
Specifični volumen	v	m ³ /kg
Rad	W	kJ/kg
Maseni protok medija	\dot{m}	kg/s
Snaga turbine	P	MW

9. SAŽETAK I KLJUČNE RIJEČI

U ovome Završnom radu zadatak je bio izraditi simulaciju kombiniranog plinsko – parno turbinskog postrojenja za različite maksimalne temperature u komori izgaranja korištenjem softvera otvorenog koda. Aplikacija pomoću koje se odradila simulacija je Python, jupyterlab. Najprije je bilo potrebno preuzeti python i instalirati jupyter lab. Jupyter lab je aplikacija u kojem se pisao, obrađivao, uređivao i manipulirao kod simulacije. Kao zadatak za simulaciju rada kombiniranog postrojenja odabran je zadatak 9.8. na stranici 145 u „Zbirci zadataka – Toplinski strojevi i uređaji“ profesora Tomislava Senčića. Pisanjem cjelokupnog koda uzeti su u obzir svi ulazni parametri kako bi kasnije sa njima na ispravan način proveli simulaciju. Nakon izračunavanja vrijednosti svih parametara zadanih u tekstu zadatka bilo je potrebno nacrtati T-s dijagrame. Za izračunavanje entropija u plinskom dijelu postrojenja korištena je formula za entropiju plinova prema NASA Glenn Research centeru dok su stvarne odnosno teorijske temperature bili zadane zadatkom. T-s dijagram parnog dijela postrojenja bilo je kompleksnije za nacrtati jer se sastoji od točaka za koje smo morali pomoću IAPWS biblioteke računati entropije i temperature te vrijednosti točaka za krivulju zasićenja koja se crtala naknadno. Simulacija se provela na 3 različite vrste postrojenja (plinska turbine koja ne koristi regeneraciju, plinska turbina koja koristi regeneraciju te kombinirano plinsko – parno turbinsko postrojenje). Sve 3 vrste postrojenja testirala su se na dvije različite maksimalne temperature u komori izgaranja kako bi se uvidjelo koje postrojenje i pri kojoj maksimalnoj temperaturi ima najveći stupanj korisnosti. Nakon provođenja svih simulacija utvrđeno je kako je kombinirano plinsko – parno turbinsko postrojenje sa maksimalnom temperaturom od 1550 K ono sa najveći stupnjem korisnosti. Može se zaključiti kako se potvrdila hipoteza da kombinirana postrojenja stvaraju najveći stupanj korisnosti.

Ključne riječi: plinska turbina, parna turbina, simulacija, kombinirano plinsko – parno turbinsko postrojenja, python, termoenergetska postrojenja, T-s dijagram

10. SUMMARY AND KEY WORDS

In this Final Thesis, the task was to create a simulation of a combined gas-steam turbine plant for different maximum temperatures in the combustion chamber using open source software. The application used for the simulation is Python, jupyterlab. First it was necessary to download python and install jupyter lab. Jupyter lab is an application in which simulation code was written, processed, edited and manipulated. Task 9.8 was selected as a task for simulating the operation of the combined plant. on page 145 in the „Zbirka zadataka – Toplinski strojevi i uređaji“ by Professor Tomislav Senčić. By writing the entire code, all input parameters were taken into account in order to later conduct the simulation with them correctly. After calculating the values of all parameters given in the task text, it was necessary to draw T-s diagrams. To calculate the entropy in the gas part of the plant, the formula for the entropy of gases according to the NASA Glenn Research Center was used, while the actual and theoretical temperatures were given by the task. The T-s diagram of the steam part of the plant was more complex to draw because it consists of points for which we had to use the IAPWS library to calculate entropies and temperatures, and a saturation curve that was drawn later. The simulation was carried out on 3 different types of plant (gas turbine that does not use regeneration, gas turbine that uses regeneration and combined gas-steam turbine plant). All 3 types of plant were tested at two different maximum temperatures in the combustion chamber to see which plant and at which maximum temperature has the greatest degree of usefulness. After conducting all the simulations, it was determined that the combined gas-steam turbine plant with a maximum temperature of 1550 K is the one with the highest degree of usefulness. It can be concluded that the hypothesis that combined plants create the highest level of utility has been confirmed.

Keywords: gas turbine, steam turbine, simulation, combined gas-steam turbine plant, python, thermal energy plant, T-s diagram

11. PRILOZI

11.1. Kod simulacije plinske turbine bez regeneracije pri maksimalnoj temperaturi od 1400K

```
import numpy as np
import matplotlib.pyplot as plt

class color:
    BOLD = '\033[1m'
    END = '\033[0m'

print("")
print(color.BOLD + 'Ulazni parametri za zadatak simulacije plinske turbine bez regeneracije:' + color.END)
P = 15
print ("Snaga plinske turbine u postrojenju Pplt = ", P , "MW")
p1 = 1
print ("Tlak na usisu u kompresor p1 =" , p1 , "bar")
T1 = 300
print ("Temperatura na usisu u kompresor T1 = " , T1 , "K")
p3 = 12
print ("Tlak na ulazu u plinsku turbinu p3 = " , p3 , "bar")
T3 = 1400
print ("Temperatura na ulazu u plinsku turbinu T3 = " , T3 , "K")
print("")
etat = 0.85
print ("Unutarnji stupanj djelovanja obje turbine =", etat)
cp = 1004.5
print ("Zrak specificne topline cp = ",cp, "J/kgK")
etak = 0.82
print ("Stupanj iskoristivosti kompresora = ", etak)

print(color.BOLD + 'Rješavanje zadatka:' + color.END)
kapa = 1.4
beta = p3 / p1
print ("Kompresijski omjer  $\beta=p3/p1 = 12/1 =$ ", beta)
print ("")
T2s = T1 * beta**((kapa-1)/(kapa))
print ("Temperatura u točki T2s =  $T1*\beta^{((kapa-1)/(kapa))}=$  ", round(T2s, 2) , "K")
T2 = T1 + ((T2s-T1)/(etak))
print ("Temperatura u točki T2 =  $T1 + ((T2s-T1)/(etak))=$  ", round(T2,2) , "K")
p4 = p1
x = p3/p4
print ("")
print("U komori izgaranja nema pada tlaka te zato vrijedi  $p3/p4 = p1/p2$ ")
T4s = (T3)/((x)**((kapa-1)/(kapa)))
print ("Teorijska temperatura u točki T4s =  $T3 / (p3/p4)^{((kapa-1)/(kapa))}=$  ", round(T4s,2) , "K")
T4 = T3 - (etat*(T3 - T4s))
print ("Stvarna temperatura u točki T4 =  $T3 - (\eta_t*(T3 - T4s)) =$ ", round(T4,2), "K")

q = cp * (T3 - T2) /1e3
print("Specifična toplina dovedena u komori izgaranja q= ", round(q,2), "kJ/kg")
Wk = cp * (T2-T1)
```

```

print("Specificni rad kompresora Wk= cp * (T2-T1)= ", round(Wk,2), "J/kg =",
round(Wk/1000,2), "kJ/kg")
Wt = cp * (T3 -T4)
print("Specificni rad plinske turbine Wt= cp * (T3 -T4)= ", round(Wt,2),
"J/kg =", round(Wt/1000,2), "kJ/kg")
W = Wt - Wk
print("Ukupni specificni rad plinske turbine W= Wt - Wk=",
round(W/1000,2), "kJ/kg")

eta_plt = W/(q*1000)
mz = (P*10**6) / W
Pk = Wk/1000 * mz
Pplt = Wt/1000 * mz
Pt= W/1000 * mz
print("Snaga kompresora P_K = ", round(Pk,4), "kW")
Qki = mz * cp* (T3 - T2)
print("Toplinska snaga dovedena u komori izgaranja Qki= mz * cp* (T3 - T2) =
", round(Qki/100000,2), "MW")
print("")
print(color.BOLD + "MAKSIMALNA TEMPERATURA U KOMORI IZGARANJA T3 =
"+color.END, T3, "K")
print(color.BOLD + "MASENI PROTOK PLINA KROZ PLINSKU TURBINU mz =
"+color.END, round(mz,2), "kg/s")
print(color.BOLD + "SNAGA SAME PLINSKE TURBINE Pplt = "+color.END ,
round(Pplt,4), "kW")
print(color.BOLD + "ZADANA SNAGA PLINSKE TURBINE Pt = "+color.END ,
round(Pt,4), "kW")
print(color.BOLD + "TERMODINAMIČKI STUPANJ DJELOVANJA PLINSKE TURBINE
eta_plturb = "+ color.END, round(eta_plt,3))
#dijagram za plinski dio postrojenja
cp_zr = 1003
R_zr = 287
cv_zr = cp_zr - R_zr
def entropy(p, T):
    T_ref = 273
    p_ref = 1e5
    s_ref = 3796

    return s_ref + cp_zr*np.log(T/T_ref)-R_zr*np.log(p/p_ref)
p3 = 12
s1 = entropy(p1 * 10e5 , 300)
s2 = entropy(p3 * 10e5, 678.2)
s3 = entropy(p3 * 10e5, 1550)
s4 = entropy(p1 * 10e5, 880.26)

fig = plt.figure()
spoj1_2s_2_s = [s1, s1, s2]
spoj1_2s_2_T = [T1, T2s, T2]
S2 = [s1 , s2, s3, s4]
T2 = [T1 , T2, T3, T4]
spoj3_4_4sS = [s3, s3, s1]
spoj3_4_4sT = [T3, T4s, T1]
spoj4 = [s3, s4]
spojt4 = [T4s, T4]
plt.ylabel("Temperatura T [K]")
plt.xlabel("Specifična entropija s [J/kgK]")
plt.plot(S2,T2,'k-o')
plt.plot(s1, T2s, 'ko')
plt.plot(s3, T4s, 'ko')

```

```

plt.plot(spoj1_2s_2_s , spoj1_2s_2_T , 'k--')
plt.plot(spoj3_4_4sS, spoj3_4_4sT, 'k--')
plt.plot(spojs4, spojt4, 'k--')
plt.annotate("1", (s1,T1), (3230,230),size=15)
plt.annotate("2", (s1,T2s), (3300,720), size=15)
plt.annotate("2s", (s1,T2s), (3220,680), size=15)
plt.annotate("3", (s3,T3), size=15)
plt.annotate("4", (s3,T4s), (4300,T4s),size=15)
plt.annotate("4s", (s3,T4s), size=15)
print("")
fig.suptitle('T-S DIJAGRAM PLINSKE TURBINE BEZ REGENERACIJE PRI T3 = 1400 K')
plt.show()

```

11.2. Kod simulacije plinske turbine bez regeneracije pri maksimalnoj temperaturi od 1550 K

```

import numpy as np
import matplotlib.pyplot as plt

class color:
    BOLD = '\033[1m'
    END = '\033[0m'

print("")
print(color.BOLD + 'Ulazni parametri za zadatak simulacije: ' + color.END)
P = 15
print ("Snaga plinske turbine u postrojenju Pplt = ", P , "MW")
p1 = 1
print ("Tlak na usisu u kompresor p1 = " , p1 , "bar")
T1 = 300
print ("Temperatura na usisu u kompresor T1 = " , T1 , "K")
p3 = 12
print ("Tlak na ulazu u plinsku turbinu p3 = " , p3 , "bar")
T3 = 1550
print ("Temperatura na ulazu u plinsku turbinu T3 = " , T3 , "K")
print("")
etat = 0.85
print ("Unutarnji stupanj djelovanja obje turbine =", etat)
cp = 1004.5
print ("Zrak specificne topline cp = " , cp , "J/kgK")
etak = 0.82
print ("Stupanj iskoristivosti kompresora = " , etak)

print(color.BOLD + 'Rješavanje zadatka: ' + color.END)
kapa = 1.4
beta = p3 / p1
print ("Kompresijski omjer  $\beta=p3/p1 = 12/1 =$ " , beta)
T2s = T1 * beta**((kapa-1)/(kapa))
print ("Temperatura u točki T2s =  $T1*\beta^{((kapa-1)/(kapa))}=$ " , round(T2s, 2) , "K")
T2 = T1 + ((T2s-T1)/(etak))
print ("Temperatura u točki T2 =  $T1 + ((T2s-T1)/(etak))=$ " , round(T2,2) , "K")
p4 = p1
x = p3/p4
print("")
print("U komori izgaranja nema pada tlaka te zato vrijedi  $p3/p4 = p1/p2$ ")
T4s = (T3)/((x)**((kapa-1)/(kapa)))

```

```

print ("Teorijska temperatura u točki T4s = T3 / (p3/p4)^((kapa-1)/(kapa))=
", round(T4s,2) , "K")
T4 = T3 - (etat*(T3 - T4s))
print ("Stvarna temperatura u točki T4 = T3 - (ηt*(T3 - T4s)) =",
round(T4,2), "K")
print ("")
q = cp * (T3 - T2) /1e3
print("Specifična toplina dovedena u komori izgaranja q= ", round(q,2),
"kJ/kg")
Wk = cp * (T2-T1)
print("Specificni rad kompresora Wk= cp * (T2-T1)= ", round(Wk,2), "J/kg =" ,
round(Wk/1000,2) , "kJ/kg")
Wt = cp * (T3 -T4)
print("Specificni rad plinske turbine Wt= cp * (T3 -T4)= ", round(Wt,2),
"J/kg =" , round(Wt/1000,2) , "kJ/kg")
W = Wt - Wk
print("Ukupni specificni rad plinske turbine W= Wt - Wk= ",
round(W/1000,2), "kJ/kg")

eta_plt = W/(q*1000)
mz = (P * 10**6) / W
Pk = Wk/1000 * mz
print( "Snaga kompresora P_K = " , round(Pk,4) , "kW")
Qki = mz * cp* (T3 - T2)
print("Toplinska snaga dovedena u komori izgaranja Qki= mz * cp* (T3 - T2)=
", round(Qki/1000000,2) , "MW")
print ("")
print(color.BOLD + "MAKSIMALNA TEMPERATURA U KOMORI IZGARANJA T3 =
"+color.END, T3, "K")
print(color.BOLD + "MASENI PROTOK PLINA KROZ PLINSKU TURBINU mz= "+color.END,
round(mz,2), "kg/s")
Pplt = Wt/1000 * mz
print(color.BOLD + "SNAGA SAME PLINSKE TURBINE Pplt = "+color.END ,
round(Pplt,4), "kW")
Pt= W/1000 * mz
print(color.BOLD + "ZADANA SNAGA PLINSKE TURBINE Pt = "+color.END ,
round(Pt,4), "kW")
print(color.BOLD + "TERMODINAMIČKI STUPANJ DJELOVANJA PLINSKE TURBINE
eta_plturb = "+color.END, round(eta_plt,3))
#dijagram za plinski dio postrojenja
cp_zr = 1003
R_zr = 287
cv_zr = cp_zr - R_zr
def entropy(p, T):
    T_ref = 273 # K
    p_ref = 1e5 # Pa
    s_ref = 3796 # J/kg.K

    return s_ref + cp_zr*np.log(T/T_ref)-R_zr*np.log(p/p_ref)

p3 = 12
s1 = entropy(p1 * 10e5 , 300)
s2 = entropy(p3 * 10e5, 678.2)
s3 = entropy(p3 * 10e5, 1550)
s4 = entropy(p1 * 10e5, 880.26)

fig = plt.figure()
spoj1_2s_2_s = [s1, s1, s2]
spoj1_2s_2_T = [T1, T2s, T2]
S2 = [s1 , s2, s3, s4]

```

```

T2 = [T1 , T2, T3, T4]
spoj3_4_4sS = [s3, s3, s1]
spoj3_4_4sT = [T3, T4s, T1]
spojs4 = [s3, s4]
spojt4 = [T4s, T4]
plt.ylabel("Temperatura T [K]")
plt.xlabel("Specifična entropija s [J/kgK]")
plt.plot(S2,T2,'k-o')
plt.plot(s1, T2s, 'ko')
plt.plot(s3, T4s, 'ko')
plt.plot(spoj1_2s_2_s , spoj1_2s_2_T , 'k--')
plt.plot(spoj3_4_4sS, spoj3_4_4sT, 'k--')
plt.plot(spojs4, spojt4, 'k--')
plt.annotate("1", (s1,T1), (3230,230),size=15)
plt.annotate("2", (s1,T2s), (3300,720), size=15)
plt.annotate("2s", (s1,T2s), (3220,680), size=15)
plt.annotate("3", (s3,T3), size=15)
plt.annotate("4", (s3,T4s), (4300,T4s),size=15)
plt.annotate("4s", (s3,T4s), size=15)
print("")
fig.suptitle('T-S DIJAGRAM PLINSKE TURBINE BEZ REGENERACIJE PRI T3 = 1550 K')
plt.show()

```

11.3. Kod simulacije plinske turbine koja koristi regeneraciju pri maksimalnoj temperaturi od 1400 K

```

import numpy as np
import matplotlib.pyplot as plt

class color:
    BOLD = '\033[1m'
    END = '\033[0m'

print(color.BOLD + 'Ulazni parametri za zadatak simulacije: ' + color.END)
P = 15
print ("Snaga plinske turbine u postrojenju Pplt = ", P , "MW")
p1 = 1
print ("Tlak na usisu u kompresor p1 =" , p1 , "bar")
T1 = 300
print ("Temperatura na usisu u kompresor T1 = " , T1 , "K")
p3 = 12
print ("Tlak na ulazu u plinsku turbinu p3 = " , p3 , "bar")
T3 = 1400
print ("Temperatura na ulazu u plinsku turbinu T3 = " , T3, "K")
print("")
etat = 0.85
print ("Unutarnji stupanj djelovanja obje turbine =", etat)
cp = 1003
print ("Zrak specificne topline cp = ",cp, "J/kgK")
etak = 0.82
print ("Stupanj iskoristivosti kompresora = ", etak)

print(color.BOLD + 'Rješavanje zadatka:' + color.END)
kapa = 1.4
beta = p3 / p1
print ("Kompresijski omjer  $\beta=p3/p1 = 12/1 =$ ", beta)
print ("")
T2s = T1 * beta**((kapa-1)/(kapa))

```

```

print ("Temperatura u točki T2s = T1*β^((kapa-1)/(kapa))= ", round(T2s, 2) ,
"K")
T2 = T1 + ((T2s-T1)/(etak))
print ("Temperatura u točki T2 = T1 + ((T2s-T1)/(nik))= ", round(T2,2) , "K")
p4 = p1
x = p3/p4

p2 = p1 * beta
print("")
print("U komori izgaranja nema pada tlaka te zato vrijedi p3/p4 = p1/p2")
T4s = (T3)/((x)**((kapa-1)/(kapa)))
print ("Teorijska temperatura u točki T4s = T3 / (p3/p4)^((kapa-1)/(kapa))=
", round(T4s,2) , "K")
T4 = T3 - (etat*(T3 - T4s))
print ("Stvarna temperatura u točki T4 = T3 - (ηt*(T3 - T4s)) =",
round(T4,2), "K")
print("")
Wk = cp * (T2-T1)
print("Specificni rad kompresora Wk= cp * (T2-T1)= ", round(Wk,2), "J/kg =" ,
round(Wk/1000,2) , "kJ/kg")
Wt = cp * (T3 -T4)
print("Specificni rad plinske turbine Wt= cp * (T3 -T4)= ", round(Wt,2),
"J/kg =" , round(Wt/1000,2) , "kJ/kg")
W = Wt - Wk
print("Ukupni specificni rad plinske turbine W= Wt - Wk= ",
round(W/1000,2), "kJ/kg")
mz = (P * 10**6) / W
Pk = Wk/1000 * mz
print("Snaga kompresora P_K = ", round(Pk,4) , "kW")
Qki = mz * cp* (T3 - T2)
print("Toplinska snaga dovedena u komori izgaranja Qki= mz * cp* (T3 - T2)=
", round(Qki/1000000,2) , "MW")
R_zr = 287 #J/kg.K
T_ref = 273 # K
p_ref = 1e5 # Pa
s_ref = 3796 # J/kg.K

p2 = p3
def entropija(p, T):
    return s_ref + cp*np.log(T/T_ref)-R_zr*np.log(p/p_ref)
regeneracija = 0.5
Tx = T2 + regeneracija*(T4 - T2)
sx = entropija(p2, Tx)
T4r = T4 - regeneracija*(T4 - T2)
s4r = entropija(p4, T4r)

q = cp * (T3 - Tx) / 1e3 # specifična toplina dovedena u komori izgaranja
etaT_plturb = W/q
print("Specifična toplina dovedena u komori izgaranja q= ", round(q,2),
"kJ/kg")
print("")
print(color.BOLD + "Temperatura nakon regeneracije Tx =" +color.END,
round(Tx,2), " K")
print(color.BOLD + "Temperatura nakon regeneracije na izlazu T4r =" +
color.END, round(T4r,2), " K")
print("")
print(color.BOLD + "MAKSIMALNA TEMPERATURA U KOMORI IZGARANJA T3 =
"+color.END, T3, "K")
mz = (P * 10**6) / W

```

```

print(color.BOLD + "MASENI PROTOK PLINA KROZ PLINSKU TURBINU mz = "
+color.END, round(mz,2) , "kg/s")
Pplt = Wt/1000 * mz
print(color.BOLD + "SNAGA SAME PLINSKE TURBINE Pplt = "+color.END ,
round(Pplt,4), "kW")
Pt= W/1000 * mz
print(color.BOLD + "ZADANA SNAGA PLINSKE TURBINE Pt = "+color.END ,
round(Pt,4), "kW")
print(color.BOLD + "TERMODINAMIČKI STUPANJ DJELOVANJA PLINSKE TURBINE
etaT_plturb = "+ color.END, round(etaT_plturb/1000,2))
#diagram za plinski dio postrojenja
cp_zr = 1003 # J/kg.K
R_zr = 287 # J/kg.K
cv_zr = cp_zr - R_zr
def entropy(p, T):
    T_ref = 273 # K
    p_ref = 1e5 # Pa
    s_ref = 3796 # J/kg.K

    return s_ref + cp_zr*np.log(T/T_ref)-R_zr*np.log(p/p_ref)
p3 = 12
s1 = entropy(p1 * 10e5 , 300)
s2 = entropy(p3 * 10e5, 678.2)
s3 = entropy(p3 * 10e5, 1550)
s4 = entropy(p1 * 10e5, 880.26)
fig = plt.figure()
spoj1_2s_2_s = [s1, s1, s2]
spoj1_2s_2_T = [T1, T2s, T2]
S2 = [s1 , s2, s3, s4]
T2 = [T1 , T2, T3, T4]
spoj3_4_4sS = [s3, s3, s1]
spoj3_4_4sT = [T3, T4s, T1]
spojs4 = [s3, s4]
spojt4 = [T4s, T4]
plt.ylabel("Temperatura T [K]")
plt.xlabel("Entropija s [J/kgK]")
plt.plot(S2,T2,'k-o')
plt.plot(s1, T2s, 'ko')
plt.plot(s3, T4s, 'ko')
plt.plot(spoj1_2s_2_s , spoj1_2s_2_T , 'k--')
plt.plot(spoj3_4_4sS, spoj3_4_4sT, 'k--')
plt.plot(spojs4, spojt4, 'k--')
plt.annotate("1", (s1,T1), (3230,230),size=15)
plt.annotate("2", (s1,T2s), (3300,720), size=15)
plt.annotate("2s", (s1,T2s), (3220,680), size=15)
plt.annotate("3", (s3,T3), size=15)
plt.annotate("4", (s3,T4s), (4300,T4s),size=15)
plt.annotate("4s", (s3,T4s), size=15)
print("")
fig.suptitle('T-S DIJAGRAM PLINSKOG DIJELA POSTROJENJA')
plt.show()

```

11.4. Kod simulacije plinske turbine koja koristi regeneraciju pri maksimalnoj temperaturi od 1550 K

```

import numpy as np
import matplotlib.pyplot as plt

```

```

class color:
    BOLD = '\033[1m'
    END = '\033[0m'

print(color.BOLD + 'Ulazni parametri za zadatak simulacije: ' + color.END)
P = 15
print ("Snaga plinske turbine u postrojenju Ppl = ", P , "MW")
p1 = 1
print ("Tlak na usisu u kompresor p1 = " , p1 , "bar")
T1 = 300
print ("Temperatura na usisu u kompresor T1 = " , T1 , "K")
p3 = 12
print ("Tlak na ulazu u plinsku turbinu p3 = " , p3 , "bar")
T3 = 1550
print ("Temperatura na ulazu u plinsku turbinu T3 = " , T3, "K")
print("")
etat = 0.85
print ("Unutarnji stupanj djelovanja obje turbine =", etat)
cp = 1003
print ("Zrak specificne topline cp = " , cp, "J/kgK")
etak = 0.82
print ("Stupanj iskoristivosti kompresora = " , etak)

print(color.BOLD + 'Rješavanje zadatka:' + color.END)
kapa = 1.4
beta = p3 / p1
print ("Kompresijski omjer  $\beta = p3/p1 = 12/1 =$ " , beta)
print ("")
T2s = T1 * beta**((kapa-1)/(kapa))
print ("Temperatura u točki T2s =  $T1 \cdot \beta^{((kapa-1)/(kapa))} =$ " , round(T2s, 2) , "K")
T2 = T1 + ((T2s-T1)/(etak))
print ("Temperatura u točki T2 =  $T1 + ((T2s-T1)/(etak)) =$ " , round(T2,2) , "K")
p4 = p1
x = p3/p4
p2 = p1 * beta
print("")
print("U komori izgaranja nema pada tlaka te zato vrijedi  $p3/p4 = p1/p2$ ")
T4s = (T3)/((x)**((kapa-1)/(kapa)))
print ("Teorijska temperatura u točki T4s =  $T3 / (p3/p4)^{((kapa-1)/(kapa))} =$ " , round(T4s,2) , "K")
T4 = T3 - (etat*(T3 - T4s))
print ("Stvarna temperatura u točki T4 =  $T3 - (\eta \cdot (T3 - T4s)) =$ " , round(T4,2) , "K")
print("")
Wk = cp * (T2-T1)
print ("Specificni rad kompresora Wk=  $cp \cdot (T2-T1) =$ " , round(Wk,2) , "J/kg =" , round(Wk/1000,2) , "kJ/kg")
Wt = cp * (T3 -T4)
print ("Specificni rad plinske turbine Wt=  $cp \cdot (T3 -T4) =$ " , round(Wt,2) , "J/kg =" , round(Wt/1000,2) , "kJ/kg")
W = Wt - Wk
print ("Ukupni specificni rad plinske turbine W=  $Wt - Wk =$ " , round(W/1000,2) , "kJ/kg")
mz = (P * 10**6) / W
Qki = mz * cp* (T3 - T2)
print ("Toplinska snaga dovedena u komori izgaranja Qki=  $mz \cdot cp \cdot (T3 - T2) =$ " , round(Qki/100000,2) , "MW")
R_zr = 287 #J/kg.K

```



```

T_ref = 273 # K
p_ref = 1e5 # Pa
s_ref = 3796 # J/kg.K

p2 = p3
def entropija(p, T):
    return s_ref + cp*np.log(T/T_ref)-R_zr*np.log(p/p_ref)

regeneracija = 0.5
Tx = T2 + regeneracija*(T4 - T2)
sx = entropija(p2, Tx)

T4r = T4 - regeneracija*(T4 - T2)
s4r = entropija(p4, T4r)

q = cp * (T3 - Tx) / 1e3 # specifična toplina dovedena u komori izgaranja

etaT_plturb = W/q

print("Specifična toplina dovedena u komori izgaranja q= ", round(q,2),
"kJ/kg")
print("")
print(color.BOLD + "Temperatura nakon regeneracije Tx =" + color.END,
round(Tx,2), " K")
print(color.BOLD + "Temperatura nakon regeneracije na izlazu T4r =" +
color.END, round(T4r,2), " K")
print("")
print(color.BOLD + "MAKSIMALNA TEMPERATURA U KOMORI IZGARANJA T3 =
" + color.END, T3, "K")
mz = (P * 10**6) / W
print(color.BOLD + "MASENI PROTOK PLINA KROZ PLINSKU TURBINU mz = "
+ color.END, round(mz,2), "kg/s")
Pplt = Wt/1000 * mz
print(color.BOLD + "SNAGA SAME PLINSKE TURBINE Pplt = " + color.END ,
round(Pplt,4), "kW")
Pt= W/1000 * mz
print(color.BOLD + "ZADANA SNAGA PLINSKE TURBINE Pt = " + color.END ,
round(Pt,4), "kW")
print(color.BOLD + "TERMODINAMIČKI STUPANJ DJELOVANJA PLINSKE TURBINE
etaT_plturb = " + color.END, round(etaT_plturb/1000,2))
#dijagram za plinski dio postrojenja
cp_zr = 1003 # J/kg.K
R_zr = 287 # J/kg.K
cv_zr = cp_zr - R_zr
def entropy(p, T):
    T_ref = 273 # K
    p_ref = 1e5 # Pa
    s_ref = 3796 # J/kg.K

    return s_ref + cp_zr*np.log(T/T_ref)-R_zr*np.log(p/p_ref)

p3 = 12
s1 = entropy(p1 * 10e5 , 300)
s2 = entropy(p3 * 10e5, 678.2)
s3 = entropy(p3 * 10e5, 1550)
s4 = entropy(p1 * 10e5, 880.26)
fig = plt.figure()
spoj1_2s_2_s = [s1, s1, s2]
spoj1_2s_2_T = [T1, T2s, T2]
S2 = [s1 , s2, s3, s4]

```

```

T2 = [T1 , T2, T3, T4]
spoj3_4_4sS = [s3, s3, s1]
spoj3_4_4sT = [T3, T4s, T1]
spojs4 = [s3, s4]
spojt4 = [T4s, T4]
plt.ylabel("Temperatura T [K]")
plt.xlabel("Entropija s [J/kgK]")
plt.plot(S2,T2,'k-o')
plt.plot(s1, T2s, 'ko')
plt.plot(s3, T4s, 'ko')
plt.plot(spoj1_2s_2_s , spoj1_2s_2_T , 'k--')
plt.plot(spoj3_4_4sS, spoj3_4_4sT, 'k--')
plt.plot(spojs4, spojt4, 'k--')
plt.annotate("1", (s1,T1), (3230,230),size=15)
plt.annotate("2", (s1,T2s), (3300,720), size=15)
plt.annotate("2s", (s1,T2s), (3220,680), size=15)
plt.annotate("3", (s3,T3), size=15)
plt.annotate("4", (s3,T4s), (4300,T4s),size=15)
plt.annotate("4s", (s3,T4s), size=15)
print("")
fig.suptitle('T-S DIJAGRAM PLINSKOG DIJELA POSTROJENJA')
plt.show()

```

11.5. Kod simulacije kombiniranog plinsko – parno turbinskog postrojenja pri maksimalnoj temperaturi od 1400 K

```

import numpy as np
import matplotlib.pyplot as plt

class color:
    BOLD = '\033[1m'
    END = '\033[0m'

print(color.BOLD + 'Ulazni parametri za zadatak simulacije: ' + color.END)
Pplt = 15
print ("Snaga plinske turbine u kombi postrojenju Pplt = ", Pplt , "MW")
p1 = 1
print ("Tlak na usisu u kompresor p1 = " , p1 , "bar")
T1 = 300
print ("Temperatura na usisu u kompresor T1 = " , T1 , "K")
p3 = 12
print ("Tlak na ulazu u plinsku turbinu p3 = " , p3 , "bar")
T3 = 1400
print ("Temperatura na ulazu u plinsku turbinu T3 = " , T3, "K")
T9 = 35
print ("Temperatura u kondenzatoru T9 = " , T9 + 273.15 , "K")
etat = 0.85
print ("Unutarnji stupanj djelovanja obje turbine =", etat)
T5 = 440
print ("Temperatura ispusnih plinova na izlazu iz rekuperacijskog kotla T5 = " , T5 , "K")
cp = 1004.5
print ("Zrak specificne topline cp = " ,cp, "J/kgK")
T8 = 500
print ("Temperatura na ulazu u parnu turbinu T8 = " , T8 , "°C = " , T8 + 273.15 , "K")
p8 = 70
print ("Tlak na ulazu u parnu turbinu p8 = " , p8 , " bar")

```

```

etak = 0.82
print ("Stupanj iskoristivosti kompresora = ", etak)
print("")
print(color.BOLD + 'Rješavanje zadatka:' + color.END)
kapa = 1.4
beta = p3 / p1
print ("Kompresijski omjer  $\beta=p3/p1 = 12/1 =$ ", beta)
print (color.BOLD + "Točka 2: "+color.END)
T2s = T1 * beta**((kapa-1)/(kapa))
print ("Temperatura u točki T2s =  $T1*\beta^{((kapa-1)/(kapa))}=$  ", round(T2s, 2) ,
"K")
T2 = T1 + ((T2s-T1)/(etak))
print ("Temperatura u točki T2 =  $T1 + ((T2s-T1)/(etak))=$  ", round(T2,2) , "K")
p4 = p1
x = p3/p4
print(color.BOLD + "Točka 4: "+color.END)
print("U komori izgaranja nema pada tlaka te zato vrijedi  $p3/p4 = p1/p2$ ")
T4s = (T3)/((x)**((kapa-1)/(kapa)))
print ("Teorijska temperatura u točki T4s =  $T3 / (p3/p4)^{((kapa-1)/(kapa))}=$ 
", round(T4s,2) , "K")
T4 = T3 - (etat*(T3 - T4s))
print ("Stvarna temperatura u točki T4 =  $T3 - (\eta*(T3 - T4s)) =$ ",
round(T4,2), "K")
Wk = cp * (T2-T1)
print("Specifični rad kompresora  $Wk= cp * (T2-T1)=$  ", round(Wk,2), "J/kg =" ,
round(Wk/1000,2) , "kJ/kg")
Wt = cp * (T3 -T4)
print("Specifični rad turbine  $Wt= cp * (T3 -T4)=$  ", round(Wt,2), "J/kg =" ,
round(Wt/1000,2) , "kJ/kg")
W = Wt - Wk
print("Neto specifični rad  $W= Wt - Wk=$  ", round(W,2) , "J/kg")
mz = (Pplt * 10**6) / W
print("Maseni protok radnog medija  $mz = P * 10^6 / W=$  ", round(mz,2) , "kg/s")
Qki = mz * cp* (T3 - T2)
print("Toplina dovedena gorivom u komoru izgaranja  $Qki = mz * cp* (T3 - T2)=$ 
", round(Qki/1000000,2) , "MW")
print("")
h8 = 3409
s8 = 6.795
h9 = 2086.17
h6 = 146560
v6 = 0.0010060
p6 = 0.05622
h_7 = 1267.44
T_7 = 285.33
print("")
p7 = p8
Wp = v6 * (p7 - p6) * 10**5
h7 = h6 + Wp
print("")
q = cp * (T3 - T2) /1e3
print("Specifična toplina dovedena u komori izgaranja  $q=$  ", round(q,2),
"kJ/kg")
mp = (mz * (cp/1000) * (T4 - T5)) / (h8 - (h7/1000))
print(color.BOLD + "MAKSIMALNA TEMPERATURA U KOMORI IZGARANJA T3 =
"+color.END, T3, "K")
print(color.BOLD+ "MASENI PROTOK PARE  $mp=$  "+color.END, round(mp,5) , "kg/s")
Ppat = mp * (h8 - h9) * etat

```

```

print(color.BOLD + "SNAGA PARNE TURBINE Ppat= " + color.END , round(Ppat,2),
"kW")
print(color.BOLD + "SNAGA PLINSKE TURBINE Pplt= " + color.END ,
round(Pplt,2), "kW")
print(color.BOLD + "UKUPNA SNAGA POSTROJENJA Ppos= "+color.END,
round(Ppat+Pplt*1000,2), "kW")
eta_ukup = (Pplt*1000+Ppat)/(Qki/1000)
print(color.BOLD + "STUPANJ KORISNOSTI CIJELOG POSTROJENJA η = " + color.END,
round(eta_ukup,2))
Tzv = T5 + (mp*(h_7 - (h7/1000)))/(mz*(cp/1000))
print("")
deltaTzv = Tzv - (T_7 + 273.15)
print("Razlika između temperature dimnih plinova i vode = ΔT = ",
round(deltaTzv,2), "K")
print("Kako postoji pozitivan gradijent u temperaturi između ispušnih plinova
i vode nema potrebe za dodatnim izgaranjem u generatoru pare")
print("")
#dijagram za plinski dio postrojenja
cp_zr = 1003 # J/kg.K
R_zr = 287 # J/kg.K
cv_zr = cp_zr - R_zr
def entropy(p, T):
    T_ref = 273 # K
    p_ref = 1e5 # Pa
    s_ref = 3796 # J/kg.K # referentna entropija za referentni tlak i
referentnu temperaturu

    return s_ref + cp_zr*np.log(T/T_ref)-R_zr*np.log(p/p_ref) # python numpy
log = ln (natural logarithm)
p3 = 12
s1 = entropy(p1 * 10e5 , 300)
s2 = entropy(p3 * 10e5, 678.2)
s3 = entropy(p3 * 10e5, 1550)
s4 = entropy(p1 * 10e5, 880.26)
fig = plt.figure()
spoj1_2s_2_s = [s1, s1, s2]
spoj1_2s_2_T = [T1, T2s, T2]
S2 = [s1 , s2, s3, s4]
T2 = [T1 , T2, T3, T4]
spoj3_4_4sS = [s3, s3, s1]
spoj3_4_4sT = [T3, T4s, T1]
spojs4 = [s3, s4]
spojt4 = [T4s, T4]
plt.ylabel("Temperatura T [K]")
plt.xlabel("Entropija s [J/kgK]")
plt.plot(S2,T2,'k-o')
plt.plot(s1, T2s, 'ko')
plt.plot(s3, T4s, 'ko')
plt.plot(spoj1_2s_2_s , spoj1_2s_2_T , 'k--')
plt.plot(spoj3_4_4sS, spoj3_4_4sT, 'k--')
plt.plot(spojs4, spojt4, 'k--')
plt.annotate("1", (s1,T1), (3230,230),size=15)
plt.annotate("2", (s1,T2s), (3300,720), size=15)
plt.annotate("2s", (s1,T2s), (3220,680), size=15)
plt.annotate("3", (s3,T3), size=15)
plt.annotate("4", (s3,T4s), (4300,T4s),size=15)
plt.annotate("4s", (s3,T4s), size=15)
print("")
fig.suptitle('T-S DIJAGRAM PLINSKOG DIJELA POSTROJENJA')

```

```

plt.show()
#dijagram za parni dio postrojenja
#računanje entropija za točke u parnom dijelu postrojenja
from iapws import IAPWS97
pkon=IAPWS97(T=273.15+35, x=1)
p9=pkon.P
#tocka 6
tocka6=IAPWS97(P=p9, x=0)
s6=tocka6.s
t6=tocka6.T
#tocka7
tocka7=IAPWS97(s=s6, P=1.2)
s7=tocka7.s
t7=tocka7.T
#točka 7'
tocka7_=IAPWS97(x=0 , P=8)
s7_=tocka7_.s
t7_=tocka7_.T
#tocka 7''
tocka7__=IAPWS97(x=1, P=8)
s7__=tocka7__.s
t7__=tocka7__.T
#tocka 8
tocka8=IAPWS97(P=7, T=773.15)
s8=tocka8.s
h8=tocka8.h
t8=tocka8.T
#tocka 9
tocka9=IAPWS97(P=p9, s = s8)
h9=tocka9.h
x9=tocka9.x
t9=tocka9.T
padent = h8 - h9
stvarnipad = padent*etat
#stvarna tocka na izlazu iz turbine
stvarna_tocka_9=IAPWS97(P=p9, h=h8-stvarnipad)
sstv9=stvarna_tocka_9.s
hstv9=stvarna_tocka_9.h
xstv9=stvarna_tocka_9.x
tstv9=stvarna_tocka_9.T
#crtanje dijagrama za parni dio postrojenja
import numpy as np
from scipy import interpolate
fig = plt.figure()
s_pol = (s7__ - s7_)/2 + s7_
t_pol = t7_ + (t8 - t7_)/2
S3 =[s6, s7, s7_, s7__, s8, sstv9, s6]
T3 =[t6, t7, t7_, t7__, t8, tstv9, t6]
#tocka 1 krivulje zasicenja
s1_kriv = 0
t1_kriv = 273.15
#tocka 2 krivulje zasicenja
s2_kriv = 0.506
t2_kriv = 308.15
#tocka 3 krivulje zasicenja
s3_kriv = 2.4
t3_kriv = 465
#tocka 4 krivulje zasicenja
s4_kriv = 3.21

```

```

t4_kriv = 568.16
#tocka 5 krivulje zasicenja
s5_kriv = s_pol
t5_kriv = t_pol
#tocka 6 krivulje zasicenja
s6_kriv = 5.745
t6_kriv = t4_kriv
#tocka 7 krivulje zasicenja
s7_kriv = 6.5
t7_kriv = 465
#tocka 8 krivulje zasicenja
s8_kriv= 7.6
t8_kriv = 350
#tocka 9 krivulje zasicenja
s9_kriv = 8.32
t9_kriv = 296
#tocka 10 krivulje zasicenja
s10_kriv = 8.65
t10_kriv = 273.15
S_krivulja = np.array([s1_kriv , s2_kriv , s3_kriv , s4_kriv, s5_kriv ,
s6_kriv, s7_kriv, s8_kriv, s9_kriv, s10_kriv])
T_krivulja = np.array([t1_kriv, t2_kriv, t3_kriv, t4_kriv, t5_kriv, t6_kriv,
t7_kriv, t8_kriv, t9_kriv, t10_kriv])
splines=interpolate.splrep(S_krivulja, T_krivulja)
S_smooth = np.linspace(s1_kriv, s10_kriv, 50)
T_smooth = interpolate.splev(S_smooth, splines)
Tempt8 = [t8, t9]
entrs8 = [s8, s8]
plt.plot(S_smooth , T_smooth, 'r-')
plt.plot(s_pol, t_pol , 'rx')
plt.plot(s8, t9, 'ko')
plt.plot(entrs8, Tempt8 , 'k--')
plt.ylabel("Temperatura T [K] ")
plt.xlabel("Specifična entropija s [kJ/kgK]")
plt.plot(S3,T3, 'k-o')
plt.annotate( "6", (s6,t6), (0.505,273.15), size=15)
plt.annotate( "7", (s7,t7), (0.505,330), size=15)
plt.annotate( "7'", (s7_,t7_), (3,580), size=15)
plt.annotate( "7''", (s7__,t7__), (5.55,605), size=15)
plt.annotate( "8", (s8,t8), (6.9,773), size=15)
plt.annotate( "9", (sstv9,tstv9), (7.55, 308.15) , size=15)
plt.annotate( "9s", (s8,t9), (6.7 , 275) , size=15)
plt.annotate("K", (s_pol, t_pol), (s_pol,t_pol+15), size=12.3, color ='red')
print("")
fig.suptitle('T-S DIJAGRAM PARNOG DIJELA POSTROJENJA ')
plt.show(S3, T3)

```

11.6. Kod simulacije kombiniranog plinsko – parno turbinskog postrojenja pri maksimalnoj temperaturi od 1550 K

```

import numpy as np
import matplotlib.pyplot as plt

class color:
    BOLD = '\033[1m'
    END = '\033[0m'
print(color.BOLD + 'Ulazni parametri za zadatak simulacije: ' + color.END)
Pplt = 15

```

```

print ("Snaga plinske turbine u kombi postrojenju Pplt = ", Pplt , "MW")
p1 = 1
print ("Tlak na usisu u kompresor p1 =" , p1 , "bar")
T1 = 300
print ("Temperatura na usisu u kompresor T1 = " , T1 , "K")
p3 = 12
print ("Tlak na ulazu u plinsku turbinu p3 = " , p3 , "bar")
T3 = 1550
print ("Temperatura na ulazu u plinsku turbinu T3 = " , T3, "K")
T9 = 35
print ("Temperatura u kondenzatoru T9 = " , T9 + 273.15 , "K")
etat = 0.85
print ("Unutarnji stupanj djelovanja obje turbine =", etat)
T5 = 440
print ("Temperatura ispusnih plinova na izlazu iz rekuperacijskog kotla T5 =
", T5 , "K")
cp = 1004.5
print ("Zrak specificne topline cp = " , cp, "J/kgK")
T8 = 500
print ("Temperatura na ulazu u parnu turbinu T8 = " , T8 , "°C =" , T8 +
273.15 , "K")
p8 = 70
print ("Tlak na ulazu u parnu turbinu p8 = " , p8 , " bar")
etak = 0.82
print ("Stupanj iskoristivosti kompresora = " , etak)
print("")
print(color.BOLD + 'Rješavanje zadatka:' + color.END)
kapa = 1.4
beta = p3 / p1
print ("Kompresijski omjer  $\beta=p3/p1 = 12/1 =$ " , beta)
print (color.BOLD + "Točka 2: "+color.END)
T2s = T1 * beta**((kapa-1)/(kapa))
print ("Temperatura u točki T2s =  $T1*\beta^{((kapa-1)/(kapa))}=$  " , round(T2s, 2) ,
"K")
T2 = T1 + ((T2s-T1)/(etak))
print ("Temperatura u točki T2 =  $T1 + ((T2s-T1)/(etak))=$  " , round(T2,2) , "K")
p4 = p1
x = p3/p4
print(color.BOLD + "Točka 4: "+color.END)
print("U komori izgaranja nema pada tlaka te zato vrijedi  $p3/p4 = p1/p2$ ")
T4s = (T3)/((x)**((kapa-1)/(kapa)))
print ("Teorijska temperatura u točki T4s =  $T3 / (p3/p4)^{((kapa-1)/(kapa))}=$ 
" , round(T4s,2) , "K")
T4 = T3 - (etat*(T3 - T4s))
print ("Stvarna temperatura u točki T4 =  $T3 - (\eta_t*(T3 - T4s)) =$ 
, round(T4,2) , "K")
print("")
Wk = cp * (T2-T1)
print("Specificni rad kompresora  $Wk= cp * (T2-T1)=$  " , round(Wk,2) , "J/kg =" ,
round(Wk/1000,2) , "kJ/kg")
Wt = cp * (T3 -T4)
print("Specificni rad turbine  $Wt= cp * (T3 -T4)=$  " , round(Wt,2) , "J/kg =" ,
round(Wt/1000,2) , "kJ/kg")
W = Wt - Wk
print("Neto specificni rad  $W= Wt - Wk=$  " , round(W,2) , "J/kg")
print("")
mz = (Pplt * 10**6) / W
print("Maseni protok radnog medija  $mz = P * 10^6 / W=$  " , round(mz,2) , "kg/s")
Qki = mz * cp* (T3 - T2)

```

```

print("Toplina dovedena gorivom u komoru izgaranja  $Q_{ki} = m_z * c_p * (T_3 - T_2) =$ 
", round( $Q_{ki}/1000000, 2$ ) , "MW")
print("")
h8 = 3409
s8 = 6.795
h9 = 2086.17
h6 = 146560
v6 = 0.0010060
p6 = 0.05622
h_7 = 1267.44
T_7 = 285.33
p7 = p8
Wp = v6 * (p7 - p6) * 10**5
h7 = h6 + Wp
mp = (mz * (cp/1000) * (T4 - T5)) / (h8 - (h7/1000))
q = cp * (T3 - T2) / 1e3
print("Specifična toplina dovedena u komori izgaranja q= ", round(q, 2),
"kJ/kg")
print(color.BOLD + "MAKSIMALNA TEMPERATURA U KOMORI IZGARANJA T3 =
"+color.END, T3, "K")
print(color.BOLD+ "MASENI PROTOK PARE mp= "+color.END, round(mp, 5) , "kg/s")
Ppat = mp * (h8 - h9) * etat
print(color.BOLD + "SNAGA PARNE TURBINE Ppat= " + color.END , round(Ppat, 2),
"kW")
print(color.BOLD + "SNAGA PLINSKE TURBINE Pplt= " + color.END ,
round(Pplt, 2), "kW")
print(color.BOLD + "UKUPNA SNAGA POSTROJENJA Ppos= "+color.END,
round(Ppat/1000+Pplt, 2), "kW")
eta_ukup = (Pplt*1000+Ppat)/(Qki/1000)
print(color.BOLD + "STUPANJ KORISNOSTI CIJELOG POSTROJENJA  $\eta =$  " + color.END,
round(eta_ukup, 2))
Tzv = T5 + (mp*(h_7 - (h7/1000)))/(mz*(cp/1000))
print("")
deltaTzv = Tzv - (T_7 + 273.15)
print("Razlika između temperature dimnih plinova i vode =  $\Delta T =$  ",
round(deltaTzv, 2), "K")
print("Kako postoji pozitivan gradijent u temperaturi između ispušnih plinova
i vode nema potrebe za dodatnim izgaranjem u generatoru pare")
print("")
#dijagram za plinski dio postrojenja
cp_zr = 1003 # J/kg.K
R_zr = 287 # J/kg.K
cv_zr = cp_zr - R_zr
def entropy(p, T):
    T_ref = 273 # K
    p_ref = 1e5 # Pa
    s_ref = 3796 # J/kg.K

    return s_ref + cp_zr*np.log(T/T_ref)-R_zr*np.log(p/p_ref)
p3 = 12
s1 = entropy(p1 * 10e5 , 300)
s2 = entropy(p3 * 10e5 , 678.2)
s3 = entropy(p3 * 10e5 , 1550)
s4 = entropy(p1 * 10e5 , 880.26)
fig = plt.figure()
spoj1_2s_2_s = [s1, s1, s2]
spoj1_2s_2_T = [T1, T2s, T2]
S2 = [s1 , s2, s3, s4]
T2 = [T1 , T2, T3, T4]

```



```

spoj3_4_4sS = [s3, s3, s1]
spoj3_4_4sT = [T3, T4s, T1]
spojs4 = [s3, s4]
spojt4 = [T4s, T4]
plt.ylabel("Temperatura T [K]")
plt.xlabel("Entropija s [J/kgK]")
plt.plot(S2,T2,'k-o')
plt.plot(s1, T2s, 'ko')
plt.plot(s3, T4s, 'ko')
plt.plot(spoj1_2s_2_s , spoj1_2s_2_T , 'k--')
plt.plot(spoj3_4_4sS, spoj3_4_4sT, 'k--')
plt.plot(spojs4, spojt4, 'k--')
plt.annotate("1", (s1,T1), (3230,230),size=15)
plt.annotate("2", (s1,T2s), (3300,720), size=15)
plt.annotate("2s", (s1,T2s), (3220,680), size=15)
plt.annotate("3", (s3,T3), size=15)
plt.annotate("4", (s3,T4s), (4300,T4s),size=15)
plt.annotate("4s", (s3,T4s), size=15)
print("")
fig.suptitle('T-S DIJAGRAM PLINSKOG DIJELA POSTROJENJA')
plt.show()
#dijagram za parni dio postrojenja
#računanje entropija za točke u parnom dijelu postrojenja
from iapws import IAPWS97
pkon=IAPWS97(T=273.15+35, x=1)
p9=pkon.P
#točka 6
tocka6=IAPWS97(P=p9, x=0)
s6=tocka6.s
t6=tocka6.T
#točka 7
tocka7=IAPWS97(s=s6, P=1.2)
s7=tocka7.s
t7=tocka7.T
#točka 7'
tocka7_=IAPWS97(x=0 , P=8)
s7_=tocka7_.s
t7_=tocka7_.T
#točka 7''
tocka7__=IAPWS97(x=1, P=8)
s7__=tocka7__.s
t7__=tocka7__.T
#točka 8
tocka8=IAPWS97(P=7, T=773.15)
s8=tocka8.s
h8=tocka8.h
t8=tocka8.T
#točka 9
tocka9=IAPWS97(P=p9, s = s8)
h9=tocka9.h
x9=tocka9.x
t9=tocka9.T
s9=tocka9.s
padent = h8 - h9
stvarnipad = padent*etat
#stvarna točka na izlazu iz turbine
stvarna_tocka_9=IAPWS97(P=p9, h=h8-stvarnipad)
sstv9=stvarna_tocka_9.s
hstv9=stvarna_tocka_9.h

```

```

xstv9=stvarna_tocka_9.x
tstv9=stvarna_tocka_9.T
#crtanje dijagrama za parni dio postrojenja
import numpy as np
from scipy import interpolate
fig = plt.figure()
s_pol = (s7__ - s7_)/2 + s7_
t_pol = t7_ + (t8 - t7_)/2
S3 =[s6, s7, s7_, s7__, s8, sstv9, s6]
T3 =[t6, t7, t7_, t7__, t8, tstv9, t6]
#tocka 1 krivulje zasicenja
s1_kriv = 0
t1_kriv = 273.15
#tocka 2 krivulje zasicenja
s2_kriv = 0.506
t2_kriv = 308.15
#tocka 3 krivulje zasicenja
s3_kriv = 2.4
t3_kriv = 465
#tocka 4 krivulje zasicenja
s4_kriv = 3.21
t4_kriv = 568.16
#tocka 5 krivulje zasicenja
s5_kriv= s_pol
t5_kriv = t_pol
#tocka 6 krivulje zasicenja
s6_kriv = 5.745
t6_kriv = t4_kriv
#tocka 7 krivulja zasicenja
s7_kriv = 6.5
t7_kriv = 465
#tocka 8 krivulje zasicenja
s8_kriv= 7.6
t8_kriv = 350
#tocka 9 krivulje zasicenja
s9_kriv = 8.32
t9_kriv = 296
#tocka 10 krivulje zasicenja
s10_kriv = 8.65
t10_kriv = 273.15
S_krivulja = np.array([s1_kriv , s2_kriv , s3_kriv , s4_kriv, s5_kriv ,
s6_kriv, s7_kriv, s8_kriv, s9_kriv, s10_kriv])
T_krivulja = np.array([t1_kriv, t2_kriv, t3_kriv, t4_kriv, t5_kriv, t6_kriv,
t7_kriv, t8_kriv, t9_kriv, t10_kriv])
splines=interpolate.splrep(S_krivulja, T_krivulja)
S_smooth = np.linspace(s1_kriv, s10_kriv, 50)
T_smooth = interpolate.splev(S_smooth, splines)
Tempt8 = [t8, t9]
entrs8 = [s8, s8]
plt.plot(S_smooth , T_smooth, 'r-')
plt.plot(s_pol, t_pol , 'rx')
plt.plot(s8, t9, 'ko')
plt.plot(entrs8, Tempt8 , 'k--')
plt.ylabel("Temperatura T [K] ")
plt.xlabel("Specifična entropija s [kJ/kgK]")
plt.plot(S3,T3, 'k-o')
plt.annotate( "6", (s6,t6), (0.505,273.15), size=15)
plt.annotate( "7", (s7,t7), (0.505,330), size=15)
plt.annotate( "7'", (s7_,t7_), (3,580), size=15)

```

```
plt.annotate( "7'", (s7__,t7__), (5.55,605), size=15)
plt.annotate( "8", (s8,t8), (6.9,773), size=15)
plt.annotate( "9", (sstv9,tstv9), (7.55, 308.15) , size=15)
plt.annotate( "9s", (s8,t9), (6.7 , 275) , size=15)
plt.annotate("K", (s_pol, t_pol), (s_pol,t_pol+15), size=12.3, color ='red')
print("")
fig.suptitle('T-S DIJAGRAM PARNOG DIJELA POSTROJENJA ')
plt.show(S3, T3)
```