

FOTONAPONSKI SUSTAVI ZA OBITELJSKU KUĆU

Bazina, Kristijan

Undergraduate thesis / Završni rad

2023

Degree Grantor / Ustanova koja je dodijelila akademski / stručni stupanj: **University of Rijeka, Faculty of Engineering / Sveučilište u Rijeci, Tehnički fakultet**

Permanent link / Trajna poveznica: <https://um.nsk.hr/um:nbn:hr:190:770355>

Rights / Prava: [Attribution 4.0 International](#)/[Imenovanje 4.0 međunarodna](#)

Download date / Datum preuzimanja: **2025-01-01**



Repository / Repozitorij:

[Repository of the University of Rijeka, Faculty of Engineering](#)



SVEUČILIŠTE U RIJECI
TEHNIČKI FAKULTET

Preddiplomski stručni studij elektrotehnike

Završni rad

FOTONAPONSKI SUSTAVI ZA OBITELJSKU KUĆU

Rijeka, ožujak 2023.

Kristijan Bazina

0069081357

SVEUČILIŠTE U RIJECI
TEHNIČKI FAKULTET

Preddiplomski stručni studij elektrotehnike

Završni rad

FOTONAPONSKI SUSTAVI ZA OBITELJSKU KUĆU

Mentor: mr. sc. Marijana Živić Đurović, v. pred.

Rijeka, ožujak 2023.

Kristijan Bazina

0069081357

**SVEUČILIŠTE U RIJECI
TEHNIČKI FAKULTET
POVJERENSTVO ZA ZAVRŠNE ISPITE**

Rijeka, 10. ožujka 2022.

Zavod: **Zavod za elektroenergetiku**
Predmet: **Elementi elektroenergetskih postrojenja**
Grana: **2.03.01 elektroenergetika**

ZADATAK ZA ZAVRŠNI RAD

Pristupnik: **Kristijan Bazina (0069081357)**
Studij: **Preddiplomski stručni studij elektrotehnike**

Zadatak: **Fotonaponski sustavi za obiteljsku kuću / Photovoltaic systems for a family home**

Opis zadatka:

U zadatku je potrebno opisati osnove fotonaponskih sustava, vrste, sheme i karakteristike. Potrebno je detaljno opisati jedan fotonaponski sustav za obiteljsku kuću koja bi pokrivala vlastitu potrošnju objekta.

Rad mora biti napisan prema Uputama za pisanje diplomskih / završnih radova koje su objavljene na mrežnim stranicama studija.



Zadatak uručen pristupniku: 21. ožujka 2022.

Mentor:



Mr. sc. Marijana Živić Đurović, v. pred.

Predsjednik povjerenstva za
završni ispit:



Prof. dr. sc. Saša Vlahinić

IZJAVA

Na temelju čl. 8. Pravilnika o završnom radu, završnom ispitu i završetku stručnih studija.
Izjavljuem da sam samostalno izradio završni rad naslova „Fotonaponski sustav za obiteljsku kuću /
Photovoltaic system for a family home“ od 21.03.2022.

A handwritten signature in black ink, consisting of several overlapping, stylized lines that form a unique, illegible mark.

Sadržaj

1. UVOD	1
2. TEHNIČKI MATERIJALI	3
2.1 Kristali	3
2.2 Poluvodička dioda	3
2.3. Fotonaponski efekt.....	4
3. FOTONAPONSKI MODULI.....	5
3.1. Povijesni početak.....	5
3.2. Materijali za proizvodnju solarnih panela	7
3.3 Proces izrade fotonaponskih ćelija	9
3.4. Način djelovanja sunčeve energije na FN panel.....	12
3.5. Uporaba solarnog panela	17
4. PODJELA FOTONAPONSKOG SUSTAVA	18
4.1 Mrežni fotonaponski sustav.....	19
4.1.1. Mrežni sustav direktno spojen na elektroenergetsku mrežu preko kućne instalacije.....	20
4.2. Samostalni sustavi (<i>off-grid</i>).....	21
4.3. Projektiranje <i>Off – grid</i> sustava	22
5. FOTONAPONSKI INVERTERI.....	31
5.1 Autonomni inverteri.....	32
5.2 Bidirekcijski pretvarač	36
5.3 Mrežni inverter.....	39
6. REGULACIJA PUNJENJA I NADZOR BATERIJE	40
6.1 Nadzornik baterije	40
6.2 Regulator punjenja	42
7. ZAKLJUČAK	43
LITERATURA	44
POPIS OZNAKA I KRATICA	45
SAŽETAK.....	46
SUMMARY	46

1. UVOD

Uz stalne promjene cijena nafte i ekološke probleme koji nastaju zbog korištenja fosilnih goriva, obnovljivi izvori energije postaju sve privlačniji. Potražnja za električnom energijom raste, jer zemlje doživljavaju brzu industrijalizaciju i urbanizaciju. Za održavanje radikalnih stopa rasta, iznimno je važna održiva opskrba energijom. Imajući u vidu potrebu za energijom i utjecajima potrošnje fosilnih goriva na okoliš, Europska unija je u ožujku 2007. prikazala smjernice za prelazak na nisko-ugljično i energetske učinkovito gospodarstvo.

Postoje različite tehnologije temeljene na obnovljivim izvorima energije koje bi mogle pomoći u postizanju formuliranih ciljeva, kao što su solarna, vjetro i hidroelektrana. Često se razmatra o budućnosti održive proizvodnje energije kao što je solarna energija, koja bi mogla pomoći nacijama da dekarboniziraju opskrbu energijom.

Sunčeva energija je sveprisutna i praktički neiscrpna; međutim, njezino hvatanje zahtijeva relativno visoke troškove ulaganja. S napretkom u tehnologiji i poticajima za potporu korištenja sunčeve energije, tržišni trendovi predviđaju smanjenje cijena solarnih fotonaponskih. Prema izvješću Europskog vijeća za obnovljivu energiju, očekuje se da će proizvodnja PV-električne energije do 2040 imati najveći globalni rast, a koji bi predstavljao više od 9000 TWh u globalnoj proizvodnji.

Iako je sunčevo zračenje sveprisutno, ono ima nekoliko nedostataka. To je isprekidana opskrba energijom koja stvara varijaciju u proizvodnji. Izlazna snaga PV-modula ovisi o upadnom zračenju, temperaturi panela, naoblačenosti i sjeni. Ove varijable mogu stvoriti iznenadnu promjenu u izlaznoj snazi, koja traje nekoliko sekundi i teško je utvrditi njihovu pojavu. Kada je priključena na mrežu, prolazna opskrba električnom energijom predstavlja prijetnju uređajima sa strane, od opterećenja i komunalnih poduzeća, jer uzrokuje pad frekvencije u mreži i nestanak struje. Kako bi se izjednačile te razlike, može se upotrijebiti skladište energije, kao što su baterije. Baterije poboljšavaju fleksibilnost sustava za smanjenje vršne potražnje i rješavanje pravovremenog upravljanja potražnjom. S obzirom na kontrast u korištenju i proizvodnji energije, posebno u kućno-stambenom sektoru, baterije imaju potencijal postati sastavni dio solarnog PV-sustava. Postoji više vrsta baterija koje se rabe kao mediji za pohranu; one s olovnom kiselinom, te litij- ion baterije i nikal – kadmij baterije.

Nedavni razvoj tehnologije baterija usmjeren je na visoke gustoće energije i dulje razdoblje pražnjenja, što je bilo korisno u solarnoj industriji, ali i u sektoru prometa.

Tijekom razvijanja solarnih ćelija, razvili su se i fotonaponski sustavi koji se sastoje od fotonaponskih ćelija spojenih s akumulatorima i korisnicima. Fotonaponske sustave dijelimo u dvije grupe : *On – Grid* (mrežni sustav) i *Off – Grid* (samostalni sustav). Razvijanjem *Off – Grid* sustava postiže se povećano korištenje energije sunca, a napajanje sektora realizira se jedino od proizvodne energije dobivene putem PV-modula.

U završnome radu je poželjno opisati osnovne principe fotonaponskih sustava, vrste, sheme i karakteristike. Potrebno je detaljno opisati jedan fotonaponski sustav za obiteljsku kuću, koja bi pokrivala vlastitu potrošnju objekta.

1. TEHNIČKI MATERIJALI

2.1 Kristali

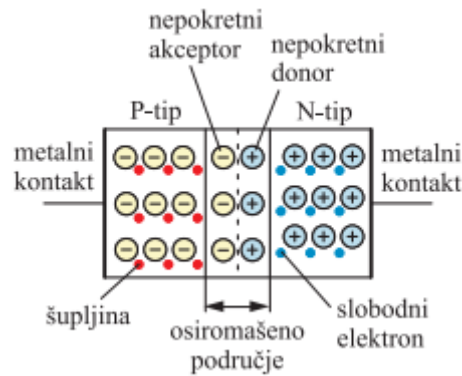
Kristali, ili kristalna krutina, čvrsti materijal čiji se sastojci (kao što su atomi, molekule ili ioni) raspoređuju u visoko uređenu mikroskopsku strukturu tvoreći kristalnu rešetku koja se proteže u svim smjerovima. Kristalni silicij (c – Si) je kristalni oblik silicija koji može biti polikristalni (poli – Si, koji se sastoji od malih kristala), ili monokristalni (mono - Si, koji je kontinuirani kristal). Kristalni silicij je dominantni poluvodički materijal koji se rabi u fotonaponskoj tehnologiji za proizvodnju solarnih ćelija. Ove se ćelije sklapaju u solarne ploče kao dio fotonaponskog sustava za generiranje sunčeve energije iz sunčeve svjetlosti.

U elektronici se kristalni silicij obično rabi u obliku monokristalnog silicija, za proizvodnju mikročipova. Ovaj silicij sadrži puno nižu razinu nečistoća od onih koje su potrebne za solarne ćelije. Proizvodnja poluvodičkog silicija uključuje kemijsko pročišćavanje kako bi se dobio vrlo čisti polisilicij, nakon čega slijedi proces rekristalizacije kako bi se dobio monokristalni silicij. Polu-vodljivi materijal, kao što je kristalni silicij, služi za proizvodnju solarnih ćelija, jer ima veću električnu propusnost od dielektrika, a nižu od vodiča.

2.2 Poluvodička dioda

PN-spojevi nastaju spajanjem čistih poluvodičkih materijala n- tipa i p- tipa. Budući da područje n- tipa ima visoku koncentraciju elektrona, a p- tip visoku koncentraciju šupljina, elektroni se difundiraju sa strane n- tipa na stranu p- tipa. Ako elektroni u šupljinama nisu nabijeni, ovaj proces difuzije bi se nastavio sve dok koncentracija elektrona i šupljina na obje strane ne bi bila ista. [1]

Međutim, u p-n spoju, kada se elektroni i šupljine pomaknu na drugu stranu spoja, za sobom ostavljaju izložene naboje na mjestima dopantnih atoma, koji su fiksirani u kristalnoj rešetki i ne mogu se kretati. Na strani n- tipa izložene su jezgre pozitivnih iona, dok su na strani p- tipa izložene negativne ionske jezgre. Električno polje E stvara se između pozitivnih ionskih jezgri u materijalu p- tipa. Ovo područje naziva se „područje iscrpljivanja“ budući da električno polje brzo briše slobodne nositelje, stoga je područje iscrpljeno slobodnim nosiocima. Ovo nam je važno zato što sunčana ćelija nastaje od Pn-spoja, odnosno, sunčana ćelija je poluvodička dioda.[1]



Slika 2.2. Struktura poluvodičke diode

2.3. Fotonaponski efekt

Fotonaponski efekt poznat je kao fizički proces u kojem fotonaponska ćelija pretvara sunčevu svjetlost u električnu energiju. Kada je PV-ćelija izložena sunčevoj svjetlosti, apsorbirana količina svjetlosti stvara električnu energiju, dok se preostala sunčeva svjetlost može reflektirati ili proći kroz nju. [11]

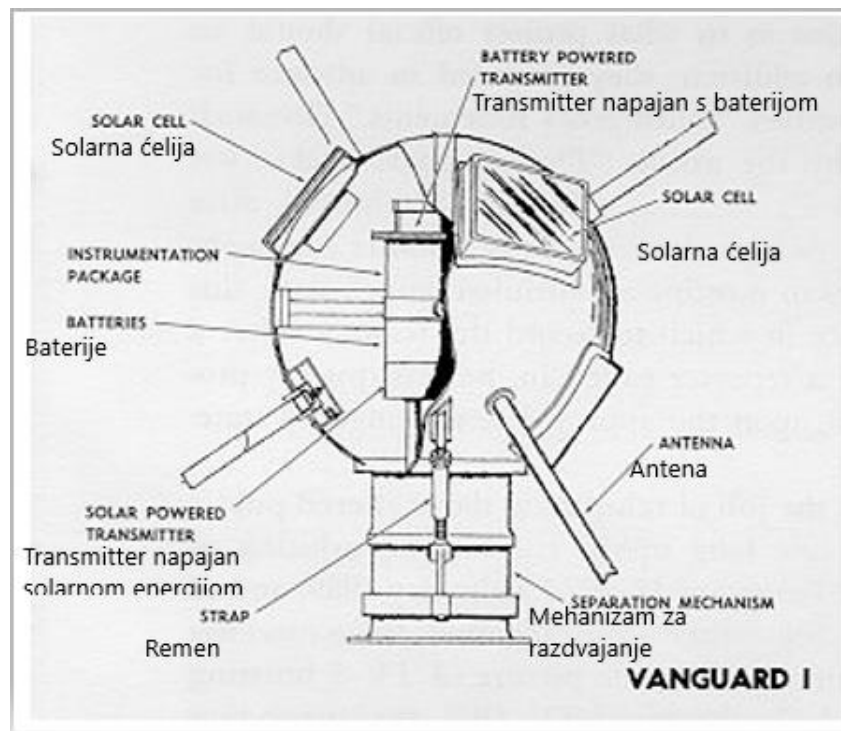
A. E. Becquerel 1839. godine otkrio je fotonaponski efekt miješanjem srebrnog klorida s kiselom otopinom i osvjetljavanjem, pri čemu su napon i struja proizvedeni spajanjem platinskih elektroda. U literaturi se naziva i Becquerelov efekt.

Ubrzo nakon toga, 1883.godine, prvu ploču solarnih ćelija izradio je izumitelj iz New Yorka Charles Fritts. Obložio je selen izuzetno tankim slojem zlata, tako da je bio proziran za svjetlost, te je dobio učinkovitost pretvorbe energije između 1 i 2 %.

2. FOTONAPONSKI MODULI

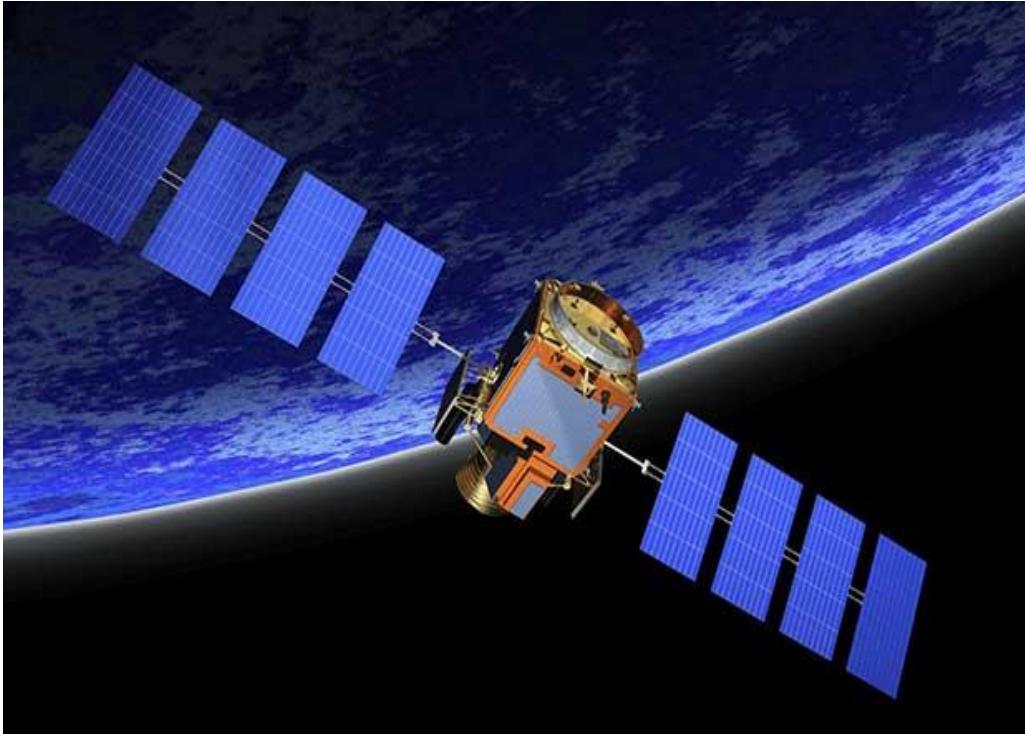
3.1. Povijesni početak

Godine 1839. francuski fizičar Edmond Becquerel otkrio je fotonaponski učinak dok je eksperimentirao sa stanicom napravljenom od metalnih elektroda u vodljivoj otopini. Napomenuo je da je stanica proizvodila više električne energije kada je bila izložena svjetlu. Kasnije, 1873., Willoughby Smith otkrio je da selen može funkcionirati kao fotovodič. Tijekom tri godine fizičari su primijenili fotonaponski princip, koji je otkrio Becquerel na selenu. Gotovo 50 godina nakon otkrića fotonaponskog efekta, 1883., američki izumitelj Charles Fritz stvorio je prvu radnu solarnu ćeliju sa selenom. Albert Einstein je imao veliku ulogu u privlačenju svjetske pažnje na solarnu energiju i njezin potencijal. Godine 1905. Einstein je objavio rad o fotoelektričnom učinku i o tome kako svjetlost nosi energiju. To je izazvalo još više pažnje i solarna energija prihvaća se u širem razmjeru. Veliki napredak solarnih ćelija poput onih koje se danas primjenjuju u panelima, proizašao je iz rada Bella Labsa 1954. Trojica znanstvenika, Daryl Chapin, Calvin Fuller i Gerald Pearson, stvorili su praktičniju solarnu ćeliju koristeći se silicijem. Prednosti silicija su bolja učinkovitost i njegova široka dostupnost, kao prirodnog resursa. Razvitkom svemirskog doba tijekom kasnih 1950-ih i 1960-ih, solarni paneli su se počeli upotrebljavati za napajanje raznih dijelova svemirskih letjelica. Prvi je bio satelit Vanguard I. 1958., zatim Vanguard 2, Explorer 3 i Sputnik – III. Godine 1964. Svemirska agencija je lansirala satelit Nibus, koji je u potpunosti radio na svom fotonaponskom solarnom panelu od 470 W. Neće proći dugo dok se potencijal solarne energije iz svemira ne preseli u domove i tvrtke na planetu Zemlji.[7]



Slika 3.1. Satelit Vanguard

Godine 1970., kad je nastupila naftna kriza, sve više se razmišljalo o uvođenju solarnih panela. Dosta se razmišljalo o budućnosti, pa je američki predsjednik Jimmy Carter instalirao fotonaponski sustav na krov Bijele kuće (*White House*). Poboľšanja solarnih ćelija temeljena na Becquerelovom početnom otkrivanju fotonaponskog učinka, dovela su rane solarne panele do učinkovitosti od oko 1 % i oko 300 \$ po wattu. Proizvodnja električne energije iz ugljena u to vrijeme koštala je oko 2 do 3 \$ po wattu. Bell Labs-ove silikonske solarne ćelije iz 1954. radile su s oko 4 % učinkovitosti, a kasnije su postigle učinkovitost od 11 %. Bio je to značajan porast, koji je prvi put u povijesti omogućio nekoliko sati napajanja električnog uređaja. Zatim je 1959. Hoffman Electronics postigao učinkovitost od 10 %. Ubrzo nakon toga, 1960. godine, s učinkovitošću od 14 % potukli su vlastiti rekord. Korištenje solarnih panela u svemirskom programu tijekom 1960-ih povećalo je proizvodnju i polako se cijena smanjila na oko 100 \$ po wattu. Exxon je financirao istraživanje dr. Elliota Bermana 1970-ih, koje je proizvelo jeftiniju solarnu ćeliju i smanjilo cijenu solarnog panela na oko 20 \$ po wattu. S dugom poviješću solarne tehnologije, primijećeno je da je prava morska promjena za solarnu energiju bila u posljednjih nekoliko desetljeća. Od 1980-ih, cijena solarnih panela u prosjeku pada 10 % godišnje.[7]



Slika 3.2. Konstrukcija satelita

3.2. Materijali za proizvodnju solarnih panela

Monokristalni solarni panel sastoji se od monokristalnih ćelija. Ove su ćelije napravljene od cilindričnog silicijevog ingota, uzgojenog iz jednog kristala silicija visoke čistoće, na isti način kao poluvodič. Cilindrični ingot reže se na pločice koje tvore ćelije. Kako bi se povećala korisnost ćelija, kružne pločice izrezane su žicom na oblatnu osmerokutnog oblika. Ovakvi paneli mogu pridonijeti više od 100 W/m^2 sunčevog zračenja u 140 W snage s ravnom površinom od m^2 . Neke od takvih ploča su GaAs i amorfne Si ploče. [8]

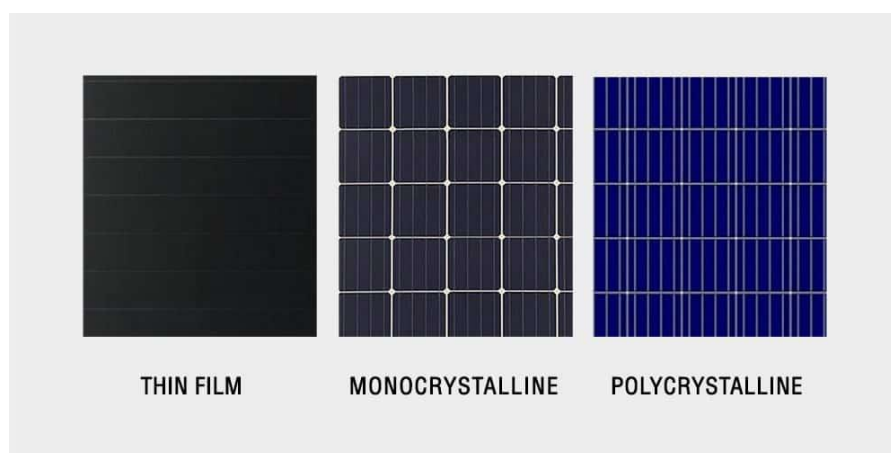
Amorfne ploče – konstrukcija solarnog panela od amornog silicija (također poznatog kao tankoslojni solarni panel) uključuje taloženje tankog sloja ili slojeva PV-silicija na prikladnu podlogu kao što je plastika, nehrđajući čelik ili staklo. Kao što ime sugerira, amorfne silikonske ploče ne koriste se kristaliziranim silicijem niti se sastoje od bilo kakvog strukturiranog sloja, već su izrađene od silikonskih materijala koji su bezoblični. Solarni paneli od tankog filma ili amornog silicija korisni su za aplikacije niskih zahtjeva za energijom, kao što su džepni kalkulatori i satovi. Međutim, novijom tehnologijom koja uključuje slaganje nekoliko slojeva jednog na drugi, moguća je proizvodnja veće snage. Ploče od amornog silicija jeftinije su za izradu, jer se koriste samo djelićem silicija potrebnog za druge vrste. Podloga ovih panela je izrađena od lako dostupnih i jeftinijih materijala kao što su: plastika, staklo i nehrđajući čelik. Lagani su i mogu se omotati oko zakrivljenih površina. Svestrani su, jer mogu funkcionirati u

situacijama slabog osvjetljenja. Imaju potencijal za inovativno korištenje. Ovakvi paneli mogu pridonijeti više od 1000 W/m^2 sunčevog zračenja u 5 W snage s ravnom površinom od m^2 . [8]

Galij-arsenid je spoj galija i elemenata arsena. To je poluvodički materijal s III-V izravnim pojasom. Galijev arsenid se primjenjuje u procesu proizvodnje brojnih naprednih uređaja, kao što su monolitni mikrovalni integrirani krugovi, integrirani krugovi mikrovalne frekvencije, infracrvene diode koje emitiraju svjetlost, optički prozori, laserske diode i najvažnije, solarne ćelije. Elektronska svojstva GaAs su puno bolja od onih u siliciju. GaAs ima veću pokretljivost elektrona i veću brzinu njihovog zasićenja, što tranzistorima galijevog arsenida omogućuje da rade na frekvencijama u rasponima većima od 250 GHz. Ima dobra svojstva otpornosti na toplinu, budući da su GaAs uređaji relativno neosjetljivi na pregrijavanje, zbog svojeg šireg energetskog raspona, te imaju tendenciju stvoriti puno manje šuma od silikonskih uređaja (što je poremećaj u električnom signalu) u elektroničkim krugovima, osobito na višim frekvencijama. Cijena mu je izrazito visoka, pa se većinom primjenjuje za svemirske postaje. To je tip kompaktnog dizajna koji omogućuje fleksibilnost u instalaciji.

Polikristalni panel također se izrađuju od silicija. Međutim, umjesto korištenja jednog kristala silicija, proizvođači tope puno fragmenata silicija zajedno kako bi formirali pločice za ploču. Polikristalne solarne ćelije nazivaju se i više-kristalni silicij. Polikristalni solarni paneli općenito imaju nižu učinkovitost od opcija monokristalnih ćelija, jer postoji više kristala u svakoj ćeliji, što znači manje slobode za kretanje elektrona. Zbog lakšeg proizvodnog procesa, ovi paneli u prosjeku imaju nižu cijenu. [8]

Kadmij telurijevе ploče – fotonaponska tehnologija koja se temelji na korištenju kadmijevog telurida u tankom poluvodičkom sloju, dizajniranom da apsorbira i pretvara sunčevu svjetlost u električnu energiju. Kadmijev telurid PV jedina je tehnologija tankog filma s nižim troškovima od konvencionalnih solarnih ćelija izrađenih od kristalnog silicija u sustavima od više kilovata. Unatoč svim prednostima, ne upotrebljavaju se često, zbog otrova u kadmiju. [8]



Slika 3.3. Vrste ćelija

Tablica 1. Usporedba solarnih ploča i njihovih parametara- napona otvorenog kruga, gustoća struje kratkog spoja i stupanj djelovanja ćelije.

Vrsta ćelije	$U_{ok}[V]$	$J_{ks}[\frac{mA}{cm^2}]$	η
Mono-kristalna – Si ćelija	0,65	30	0,17
Poli-kristalna ćelija	0,60	26	0,15
Amorfna ćelija	0,85	15	0,09
Cd-s / Cu_2S	0,50	20	0,10
Cd-s / Cd-Te	0,7	15	0,12
Ga-Al-As / Ga-As	1	30	0,24
Ga-As	1	20	0,27

3.3 Proces izrade fotonaponskih ćelija

Čak i prije same izrade silikonske pločice, potreban je čisti silicij, koji se mora dobiti redukcijom i pročišćavanjem nečistog silicijevog dioksida u kvarcu. U prvom koraku, drobljeni kvarc se stavlja u posebnu peć, a zatim se primjenjuje ugljična elektroda kako bi se stvorio električni luk visoke temperature između elektrode i silicijevog dioksida. Taj proces, nazvan ugljično lučno zavarivanje (CAW), smanjuje kisik iz silicijevog dioksida i proizvodi ugljični dioksid na elektrodi i rastaljeni silicij. Ovaj rastaljeni silicij predstavlja 99 % čistoće, što je još uvijek nedovoljno za prerađivanje u solarne ćelije, pa se daljnje pročišćavanje provodi primjenom tehnike plutajuće zone (FTZ). Tijekom FTZ-a, 99 % čisti silicij više se puta propušta u istom

smjeru kroz zagrijanu cijev. Ovaj proces gura 1 % nečistih dijelova na jedan kraj, dok preostalih 100 % čistih dijelova ostaje na drugoj strani. Nečisti se dio tada može lako odrezati.

Kristalne sjemenke silicija se, u tzv. Czochralskom (CZ) procesu, stavljaju u polikristalnu silicijsku talinu Czochralskog aparata za rast. Izvlačenjem sjemenki iz taline pomoću izvlakača, one se rotiraju i tvore čisti cilindrični silicijski ingot, koji se zatim izlijeva iz taline i koji se upotrebljava za izradu monokristalnih silicijevih ćelija.

Za izradu multikristalnih silicijevih ćelija postoje različite metode :

- Metoda izmjene topline (HEM)
- Elektromagnetsko lijevanje (EMC)
- Sustav usmjerenog skrućivanja (DSS).

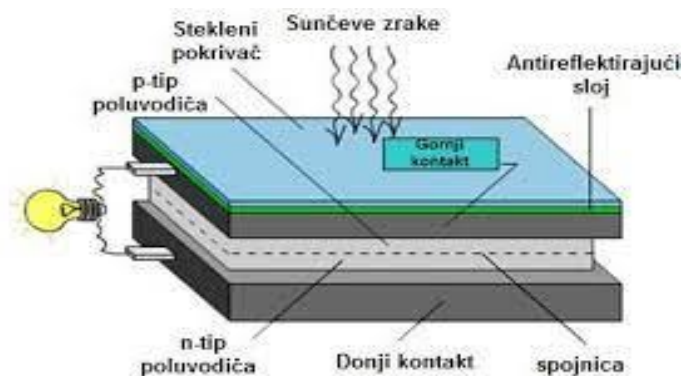
DSS je najčešća metoda. Ovom metodom, silicij prolazi kroz DSS-peć za rast ingota i obrađuje u čiste kvadratne silicijeve blokove. Tijekom lijevanja ingota, silicij je već prethodno dopiran. Dopiranje je, u osnovi, proces dodavanja nečistoća u kristalnu silicijsku pločicu kako bi se ista učinila električno vodljivom. Nakon što je ingot spreman, oni se mogu narezati, ovisno o zahtjevima geometrijskog oblika, za solarne ćelije obično šesterokutnih ili pravokutnih oblika koji štede prostor, na obično 125 mm ili 156 mm silikonske pločice, pomoću više žične pile. Standardni tijek procesa proizvodnje solarnih ćelija iz silikonskih pločica sastoji se od 9 koraka - od prve provjere kvalitete silicijevih pločica do konačnog testiranja gotove solarne ćelije.



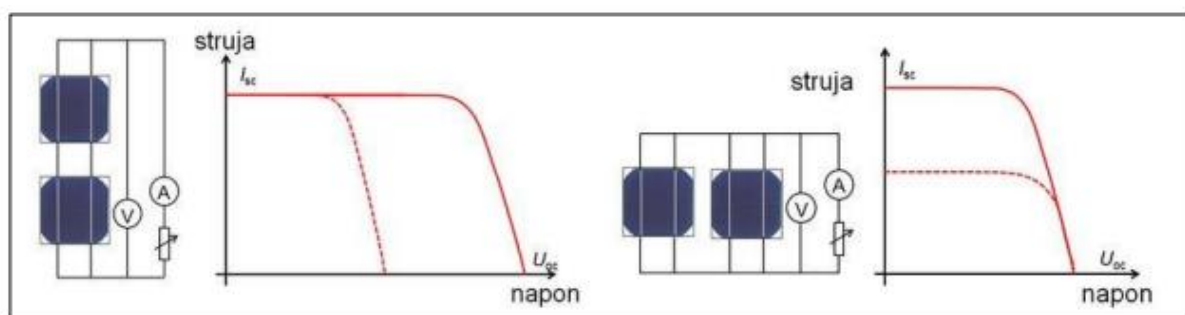
Slika 3.4. Postupak proizvodnje

Koraci prerade silikonskih pločica u solarne ćelije:

- 1) prethodna provjera i pred-tretman
- 2) teksturiranje
- 3) kiselinsko čišćenje
- 4) difuzija
- 5) jetkanje i izolacija rubova
- 6) pranje nakon jetkanja
- 7) nanošenje anti-refleksnog premaza
- 8) sušenje
- 9) testiranje i sortiranje ploča.



Slika 3.5. Unutrašnjost solarne ćelije



Slika 3.6. Način serijskog i paralelnog spoja

Način spajanja ćelija obavlja se na dva načina :

1. Serijski – ovakvim spojem postizemo povećanje napona s povećanjem površine, naizmjenično se spajaju (+) i (-) polovi ćelija u nizu.
2. Paralelno – ovakvim se načinom postiže povećanje jakosti struje s povišenjem površine, svi (+) polovi povezani su s jednom vodilicom, a svi (-) polovi s drugom vodilicom.

3.4. Način djelovanja sunčeve energije na FN-panel

Prilikom osvjetljavanja solarnih ćelija, sunčeve se zrake se apsorbiraju i dolazi do fotonaponskog efekta, gdje se na krajevima prikazuje napon, a ako trošilo postavimo na kraju ćelije, proteći će struja i tako će ćelija postati jedini izvor električne energije.

Tijekom praćenja sunčevog zračenja, tj. čestica (foton), pratimo njihov tok kako bismo mogli izraditi proračune struje solarne ćelije. Kada fotoni udare u fotonaponsku ćeliju, mogu se reflektirati od ćelije, proći kroz nju ili ih može apsorbirati poluvodički materijal. Samo apsorbirani fotoni daju energiju za proizvodnju električne energije.

Elektromagnetsko zračenje je oblik energije koji nastaje oscilirajućim i električnim i magnetskim poremećajem, ili kretanjem električno nabijenih čestica koje putuju kroz vakuum ili materiju. Električno i magnetsko polje pod pravim su kutom u odnosu jedno na drugo, a kombinirani val kreće se okomito na magnetsko i električno oscilirajuće polje, što dovodi do poremećaja. Elektronsko zračenje se oslobađa u obliku fotona, koji su snopovi svjetlosne energije, a koji putuju brzinom svjetlosti kao kvantizirani harmonijski valovi. Ta se energija zatim grupira u kategorije, na temelju svoje valne duljine u elektro-magnetskom spektru. Ovi električni i magnetski valovi putuju okomito jedni na druge i imaju određene karakteristike, uključujući amplitudu, valnu duljinu i frekvenciju. [9]

Einsteinova jednačba za izračunavanje energije fotona glasi :

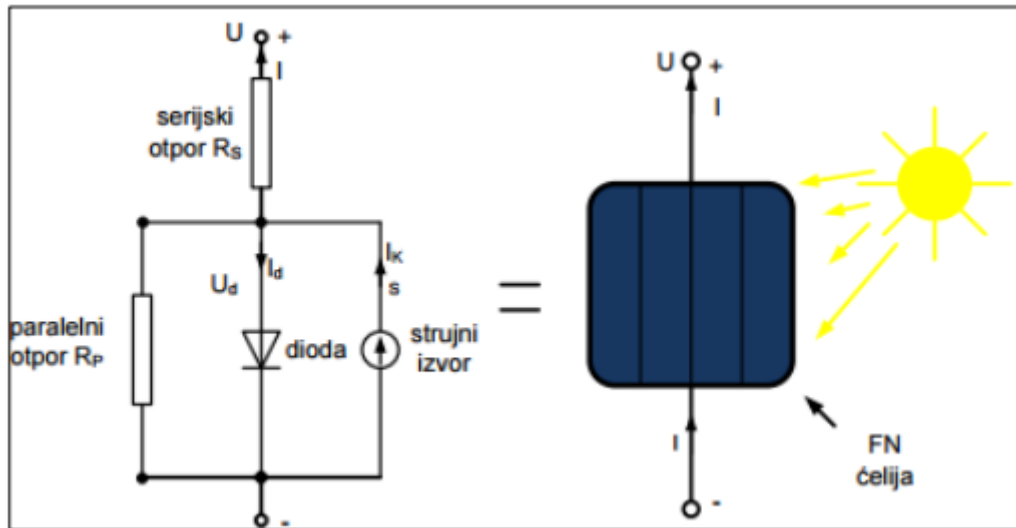
$$E = h\nu = h \frac{c_0}{\lambda} \quad (3.1)$$

- h - Plankova konstanta ($6.626 \times 10^{-34} \text{ Js}$)
- ν – frekvencija emitiranog zračenja
- c_0 – brzina svjetlosti $3 \times 10^8 \text{ m/s}$.



Slika 3.7. Apsorpcija fotona

Na prednjem dijelu pozicije i metalnog kontakta koji je na stražnjem dijelu pozicije, nalazi se metalna rešetka, između njih se spajaju trošila, gdje prilikom apsorpcije svjetlosti dolazi do stvaranja elektromotorne sile. Solarna ćelija djeluje kao poluvodičke diode, struja teče samo u jednom smjeru.



Slika 3.8. Nadomjesna shema

Na slici 3.8 je prikazana realna nadomjesna shema solarne ćelije s dva otpornika, jedan u seriji, a drugi u paraleli.

Jednadžba za ukupnu izlaznu struju glasi:

$$I = I_{foto} - I_D - I_P = I_{foto} - I_0 \left[e^{\frac{U+IR_S}{m k T}} - 1 \right] - \frac{U}{R_P} \quad (3.2)$$

$$I_P = \frac{U+IR_S}{R_P} \quad (3.3)$$

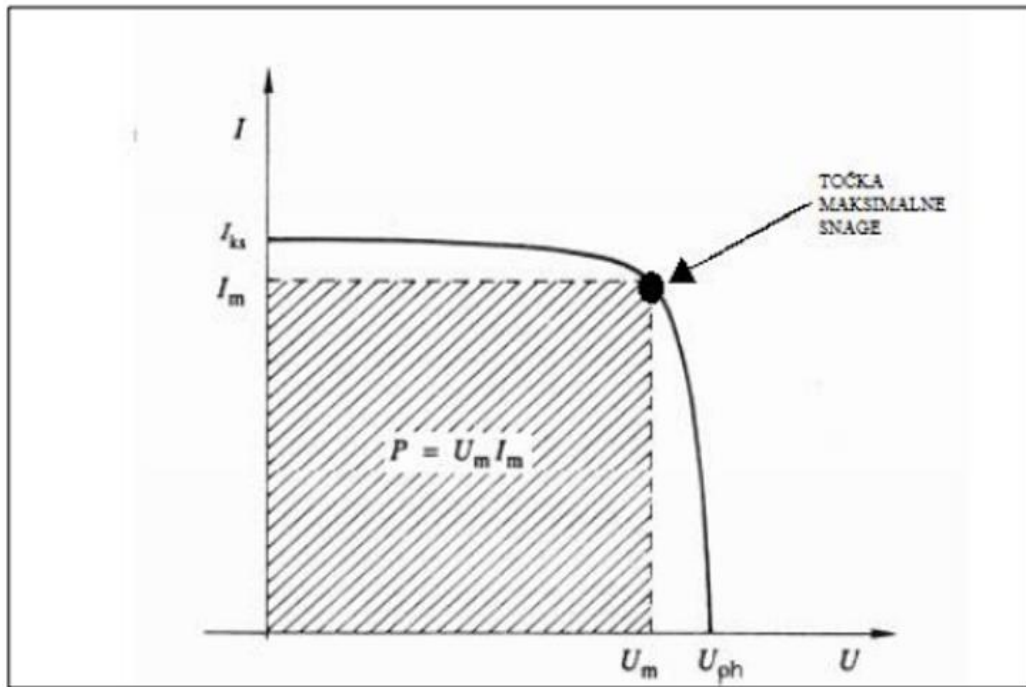
$$I_D = I_S \times \left(e^{\frac{U+IR_S}{U_T}} - 1 \right) \quad (3.4)$$

- I_{foto} - fotostruja
- I_D - struja diode
- I_P - struja kroz paralelni otpor
- I_0 - struja zasićenja
- U - izlazni napon
- $e = 1,602 \times 10^{-19}$ As – elementarni naboj
- m – parametar FN ćelije
- $k = 1,3806 \times 10^{-23}$ – Boltzmanova konstanta
- T - apsolutna temperatura izražena u kelvinima [K]

Moramo pripaziti i na temperaturu prilikom instalacije modula, tako da intenzitet djelovanja modula opada s porastom temperature : 0,5 % za +1°C

$$T_{\text{cel}} = T_{\text{okoline}} + \left(\frac{NOCT - 20^\circ}{0,8} \right) \times G \quad (3.5)$$

- G – sunčevo zračenje [W/m^2]
- NOCT- prividna radna temperatura ćelije kada je okolna temperatura 20°C



Slika 3.9. I-U karakteristika s točkom maksimalne snage

Jednadžba stupnja djelovanja ćelije:

$$\square = \frac{P_{el}}{P_{sol}} = \frac{U \times I}{G \times A} \quad (3.6)$$

- U – efektivna vrijednost napona
- I- efektivna vrijednost struje
- G – sunčevo zračenje
- A – površina FN-ćelije

Učinkovitost fotonaponske ćelije je omjer maksimalne snage P_{MPP} i snage sunčevog zračenja G na površinu fotonaponske ćelije A_{FMC}

$$\eta_{FNC} = \frac{P_{MPP}}{G \times A_{FMC}} \times 100 = \frac{U_{PH} \times I_{KS}}{G} \times 100 \quad (3.7)$$

Faktori punjenja F dobivaju se pomoću omjera maksimalne snage i produkta I_{SC} s naponom U_{oc}

$$F = \frac{I_{MPP} \times U_{MPP}}{I_{KS} \times U_{PH}} \quad (3.8)$$

- I_{MPP} - maksimalna struja
- U_{MPP} - maksimalni napon
- U_{PH} - napon praznog hoda
- I_{KS} - struja kratkog spoja.

3.5. Uporaba solarnog panela

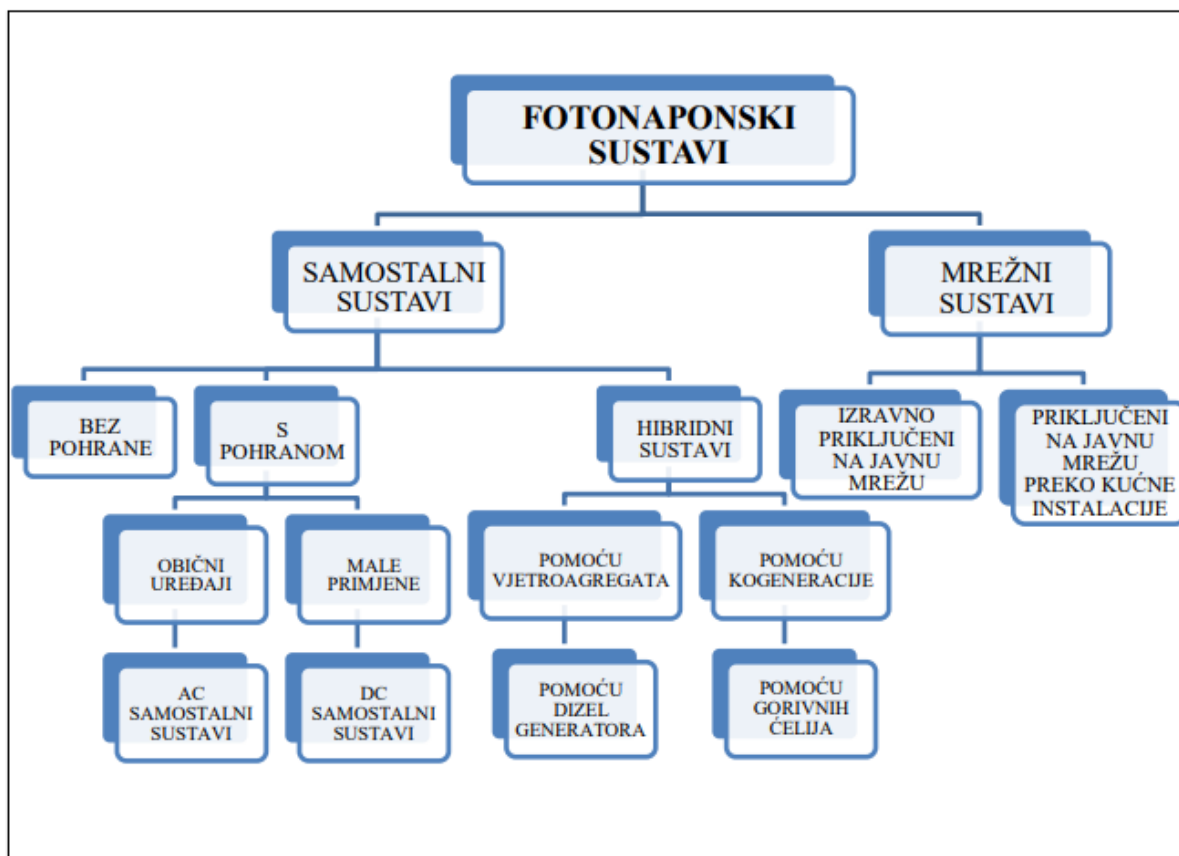
Kako se solarne ćelije sve više razvijaju i proizvode, tako dolazi do smanjenja cijena na tržištu i sve veće potražnje za izgradnju. Njihova najvažnija primjena je napajanje kućanstava, i nekih drugih objekata gdje nema pristupa bilo kakvih drugih elektroenergetskih sustava. Na lokacijama koje su nedostupne, odnosno izvan urbaniziranog djela, jedan od načina proizvodnje električne energije je fotonaponski sustav.



Slika 3.10. Primjena solarnih panela

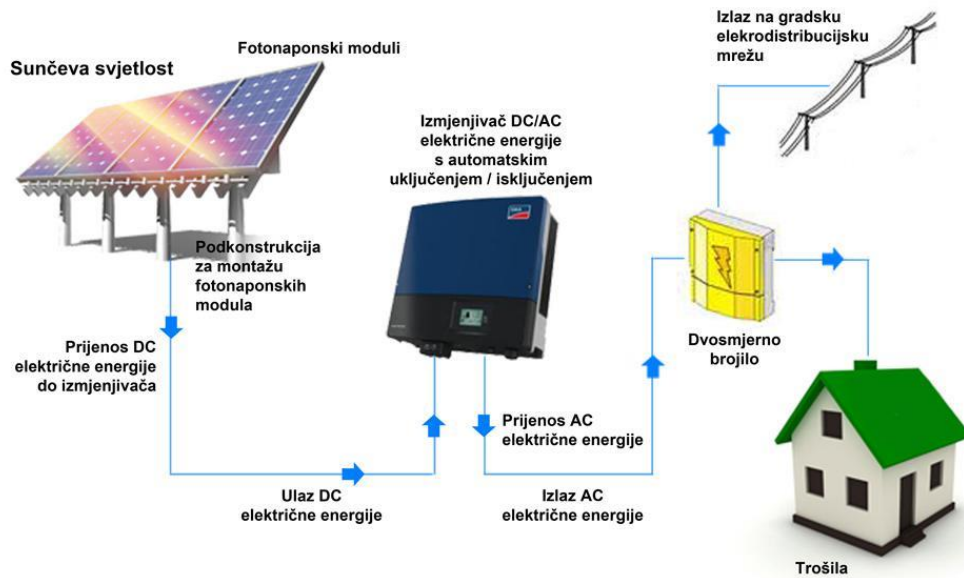
4. PODJELA FOTONAPONSKOG SUSTAVA

Kod solarnog fotonaponskog sustava postoje dvije skupine, a to su: samostalni sustavi (*off- grid*) i mrežni sustavi – sustavi koji su priključeni na mrežu (*on – grid*). Skupine *Off – grid* svu proizvedenu električnu energiju moraju spremati na jedno mjesto, tj. skladištiti, a to mjesto su baterije, dok mrežni sustav nema problema s tim skladištenjem, jer svu proizvedenu električnu energiju preuzima elektroenergetski sustav.



Slika 4.1. Podjela FN-sustava

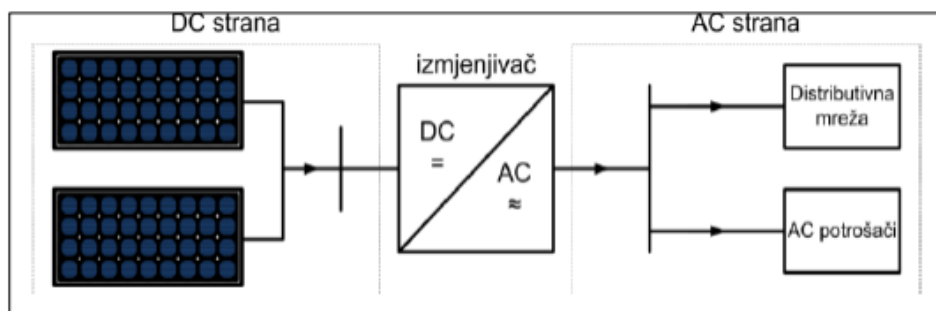
4.1 Mrežni fotonaponski sustav



Slika 4.2. Ukupna shema ON-GRIDA

Glavne komponente fotonaponskih sustava su fotonaponski moduli, fotonaponski inverter, montažni pod, okvir i kućno-priključno-mjerni ormar (KPMO) sa sigurnosnom aparaturom i montažom. Fotonaponske ćelije transformiraju solarnu energiju u istosmjernu struju, dok fotonaponski inverter prilagođava proizvedenu energiju u oblik koji se može predati javnoj distribucijskoj mreži. Ovakvom sustavu nisu potrebne baterije.

Fotonaponski inverter se obično nalazi u zatvorenome prostoru, iako postoje inverteri za vanjsku instalaciju, gdje ne smiju biti izravno izloženi sunčevoj svjetlosti. Inverteri proizvode visoku kvalitetu izmjenične struje odgovarajućeg napona i prikladni su za fotonaponski spoj na mrežu sustava. Mrežni pretvarači rade kao i svaki drugi pretvarač, s tim što FN-modul proizvodi istosmjernu struju, dok inverter pretvara istosmjernu u izmjeničnu struju. Tijekom proizvodnje električne energije, svi viškovi energije koji su ostali, koji su nam nepotrebni, predaju se distribucijskoj mreži. Prilikom manjka sunčeve svjetlosti, sustav uzima iz mreže potrebnu količinu energije da bi se pokrili manjkovi. Postoje dva tipa mrežnog sustava – sustavi koji su direktno povezani na javnu mrežu i sustavi koji su priključeni na mrežu putem kućnih instalacija.



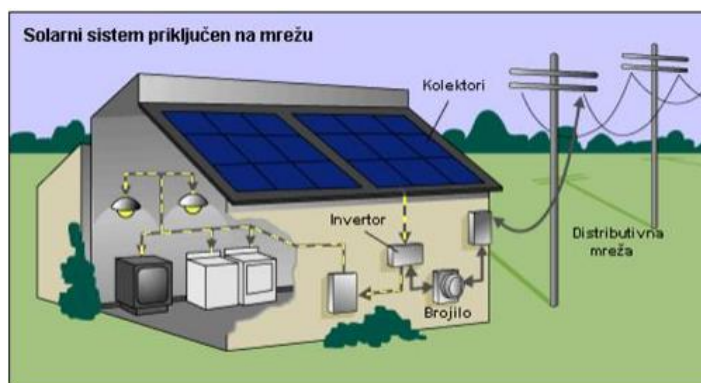
Slika 4.3. Mrežno spajanje sustava

Da bi se fotonaponski moduli zaštitili od atmosferskih nepravilnosti – munja (unatoč tome što su priključeni na gromobransku zaštitnu instalaciju), moraju se dodatno zaštititi s odvodnicima, prenaponima i prekidačima, koji se ugrađuju odmah nakon modula.

4.1.1. Mrežni sustav direktno spojen na elektroenergetsku mrežu preko kućne instalacije

Ovo su najpopularniji tipovi solarnih fotonaponskih sustava koji su prikladni za dom i komercijalne instalacije u razvijenim i urbanim područjima. Priključak na javnu mrežu omogućuje prodaju lokalnom distributeru električne energije, te se prodaje bilo kakva proizvedena električna energija koja je postala višak i koja se ne upotrebljava u kućanstvu, jer fotonaponski sustav priključen na mrežu putem kućne instalacije, u paralelnom je radu s distribucijskim sustavom. Kada nema sunca, dom se napaja strujom iz mreže. Pretvarač se, kao što je već navedeno, upotrebljava za pretvaranje proizvedene istosmjerne struje (DC) fotonaponskim modulima u izmjeničnu struju (AC), koja je smještena u električnoj mreži i rabi se za pogon svih kućanskih aparata. [3]

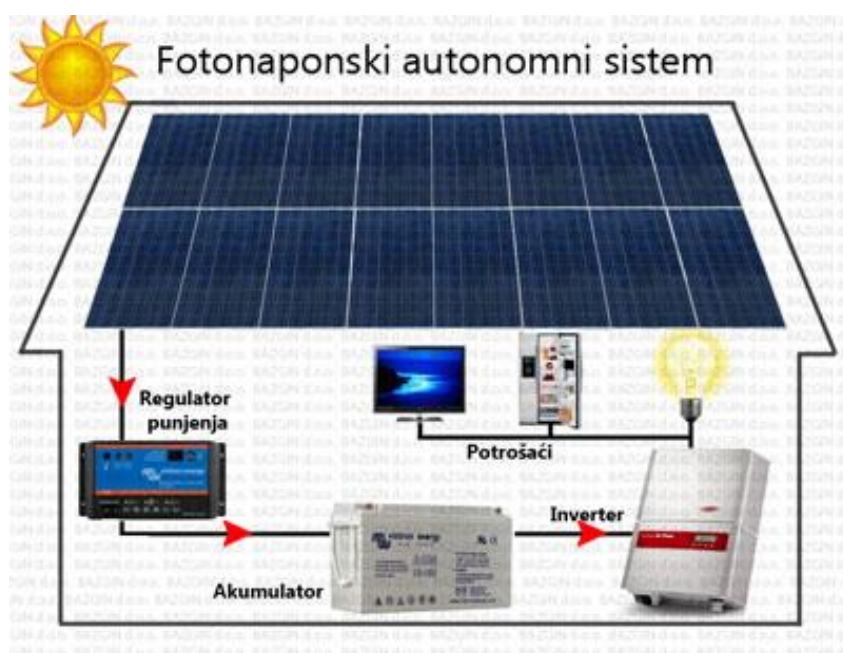
Ovaj sustav korisniku daje dvije mogućnosti: prodati cjelokupnu proizvedenu električnu energiju distributerima koji isporučuju svu električnu energiju u mreži (osobito ako postoji cjenovni poticaj za električnu energiju proizvedenu iz obnovljivih izvora prema statusu povlaštenog proizvođača električne energije – *feed-in* tarife) ili primijeniti proizvedenu električnu energiju za zadovoljavanje trenutne potrebe kućanstva i prodati eventualni višak u elektroenergetskoj mreži. [3]



Slika 4.4. Priključak preko kućne instalacije na javnu mrežu

4.2. Samostalni sustavi (*off-grid*)

Off-grid sustav je autonomni sustav koji nije priključen na javnu mrežu. Primjenjuje se u područjima gdje nije dostupna javna elektroenergetska mreža. Ovakav se princip sustava općenito primjenjuje u kućanstvu u kojem je potrebno pokriti vlastitu potrošnju električne energije. Za ovakve sustave potrebne su baterije ili akumulatori, zbog skladištenja električne energije. Komponente koje čine ovaj sustav su trošila, FN-moduli, izmjenjivač - za trošila koja rade na izmjeničnu struju, regulator punjenja - preko kojeg se baterija spaja u sustav i akumulator.



Slika 4.5. Otočni fotonaponski sustav

Solarni fotonaponski sustav može se kombinirati s drugim izvorima energije, kao što je biomasa generatora, vjetro-agregat ili dizel generator, sve za stalnu i dovoljnu opskrbu električne

energije, budući da je poznato da svi obnovljivi izvori energije, pa tako i fotonaponski sustavi, nisu konstantni u proizvodnji energije. To znači da, kada nema sunca, sustav ne proizvodi električnu energiju iako je potreba za njom stalna, stoga mora biti ispunjena iz drugih izvora. Hibridni sustav može se spojiti na mrežu, samostalno ili kao mreža podrške.[3]

4.3. Projektiranje *Off – grid* sustava

U ovom dijelu će se prikazati jedan jednofazni samostalni FN-sustav. Za početak je potrebno odrediti svu potrošnju prostora kako bismo mogli definirati određenu količinu energije kojom želimo upravljati po danu, a također, snagu i vrijeme potrebnog rada trošila. Energija koja je potrebna trošilima u radu (Wh) je sav umnožak snage trošila (W) i njihovog vremena aktivnosti.[4] U tablici 4.1 će se definirati potrebna dnevna količina energije. Dnevna potrebna količina dobiva se zbrajanjem potrošnji pojedinog trošila. $E_{dan} = 10,350 \approx 11\ 000\ Wh$

Tablica 4.1. Određivanje potrebne količine energije

AC: Trošila 230 V, 50 Hz	Snaga (W)	Vrijeme uključenosti trošila u danu (h)	Koeficijent: od maksimalne do srednje snage	Potrebna energija (Wh)
Perilica suđa	1200	3	0,7	2520,0
Hladnjak	150	24	0,1	360,0
Klima	2500	3	0,4	3000,0
TV	75	1	1	75,0
Perilica rublja	1500	2	0,2	600,0
Aparat za sok	400	2	0,2	160,0
Kuhinjska napa	135	1	1	135,0
Ostala rasvjeta 230 V	500	5	1	2500,0
Ostalo na 230 VAC	200	5	1	1000,0
Maksimalna snaga (W) :	6.660	Ukupna energija (Wh):		10.350

Nakon što smo definirali potrebnu dnevnu količinu energije, idući korak su osnovni parametri sustava, a to su: napon akumulatora, projektirani stupanj pražnjenja akumulatora, stupanj korisnog djelovanja u procesu punjenja akumulatora, trajanje autonomije sustava, prihvatljivo trajanje samooporavka sustava i koeficijent korištenja objekta.[4]

Naponi baterija koji se najviše rabe su 12, 24, i 48 V, jer se primjenjuju 12 V jedinice, koje se spajaju u seriju radi dobivanja višeg napona. Napon akumulatora U_{ak} ovisi o nazivnoj snazi izmjeničnih trošila $P_{AC,n}$:

- do $P_{AC,n} = 1,2 \text{ kW}$ uzima se napon $U_{ak} = 12 \text{ V}$
- od $P_{AC,n} = 1,2 \text{ kW}$ do $P_{AC,n} = 5 \text{ kW}$ uzima se napon $U_{ak} = 24 \text{ V}$
- od $P_{AC,n} = 5 \text{ kW}$ do $P_{AC,n} = 10 \text{ kW}$ uzima se napon $U_{ak} = 48 \text{ V}$.

U ovom slučaju odabiremo napon $U_{ak} = 24 \text{ V}$.

Sljedeći korak je odabir koeficijenta dubine pražnjenja akumulatora t_z . To nam je jako važno, jer tako znamo granicu pražnjenja baterije, da ne bi došlo do uništavanja i da potraje nekoliko godina. Koeficijent dubine pražnjenja baterija je $t_z = 0,5 = 50 \%$ smije se prazniti samo do pola svog kapaciteta.

Prilikom punjenja akumulatora, nemoguće je spremiti svu dobivenu energiju na stezaljke baterija, pa je potrebno odrediti intenzitet korisnog djelovanja punjenja baterija \square_{ak} . Tu vrijednost uzimamo od proizvođača i ona nam pokazuje koliko baterija može uskladištiti, za ovaj primjer formula je $\square_{ak} = 0,9 = 90 \%$.

Trajanje autonomije \square_A nam prikazuje koliko dana će akumulator pokrivati potrošnju ako nema dopunjavanja baterije, npr. kad nema sunca ili je FN-sustav u kvaru.

Moramo računati na oporavak sustava n_E , tj odrediti vrijeme koje mu je potrebno da se oporavi na 100 % napunjenosti ako mu se jedan dio isprazni do dozvoljene razine. Prilikom odabira FN-modula, ovu vrijednost moramo uzet u obzir, a u ovom slučaju ona iznosi $n_E = 10$ dana.

Koeficijent iskorištenja sustava h_B : Ovo je zadnji parametar sustava koji nam pokazuje upotrebljava li se sva energija iz akumulatora neprekidno ili samo preko vikenda.[4]

Tablica 4.2. Osnovni parametri sustava

Napon baterije U_{ak} (V)	24
Koeficijent dubine pražnjenja akumulatora t_z	0,5
Stupanj korisnog djelovanja punjenja η_{ak}	0,9
Trajanje autonomije η_A (dan)	1
Potpuni oporavak sustava n_E (dan)	10
Koeficijent korištenja sustava h_B	1

Proračun kapaciteta akumulatora i dnevnog punjenja:

$$\text{Projektirana dnevna potrošnja: } E_D = h_b \times E_V = 1 \times 11\,000 = 11\,000 \text{ Wh} \quad (4.1)$$

$$\text{Dnevna potrošnja : } Q_D = \frac{E_D}{U_{ak}} = \frac{11\,000}{24} = 458 \text{ Ah} \quad (4.2)$$

$$\text{Kapacitet idealnog akumulatora : } K_N = n_A \times \frac{E_V}{U_{AK}} = 1 \times \frac{11\,000}{24} = 458 \text{ Ah} \quad (4.3)$$

$$\text{Minimalni kapacitet realnog akumulatora : } K = \frac{K_N}{t_z} = \frac{458}{0,5} = 916 \text{ Ah} \quad (4.4)$$

$$\text{Potrebno dnevno punjenje: } Q_L = \frac{1}{\eta_{Ak}} \times \left(Q_D + \frac{K_N}{n_E} \right) = \frac{1}{0,9} \times \left(458 + \frac{458}{10} \right) = 559 \text{ Ah} \quad (4.5)$$

Kako bismo dobili niz modula, tj. *string*, fotonaponske module spajamo u seriju. Takvim spajanjem se naponi zbrajaju u nizu, tj. dobivamo napon niza, a struja ostaje ista kroz sve module. Da bismo znali koliko se modula može spojiti u niz, bit će određen ulaznim naponom uređaja na koji se priključuju. Paralelno spajanje nizova - napon se zadržava, a struja se zbraja, što određuje maksimalna ulazna struja uređaja.[5][4]

U zadnjem koraku izračunali smo dnevno punjenje akumulatora, $Q_L = 559 \text{ Ah}$, te pretpostavljamo da se primjenjuju moduli snage 250 W i da se isti spajaju u niz od 10 modula.

Time dobivamo snagu polja od 2500 W. Snaga akumulatora mora biti približno identična kao i snaga FN-polja te sadrži 3000 VA. Radi 1h dnevno i doprinosi 3000 Wh/dan. Primjer ovakvog projekta mogao bi se izvesti na kući u Buzetu, te se u tablici može očitati vrijednost proizvedene energije iz 1 kW FN modula. [4]

Tablica 4.3. Dnevna proizvodnja energije

Fiksni sustav: inklinacija = -45°, orijentacija = 28°				
Mjesec	E_d	E_m	H_d	H_m
Siječanj	1,46	45.3	1,8	55.8
Veljača	2,40	67.4	2,97	83.3
Ožujak	3,32	103	4,19	130
Travanj	3.96	119	5,3	159
Svibanj	4.16	129	5,58	173
Lipanj	4.36	131	6,00	180
Srpanj	4.68	145	6,51	202
Kolovoz	4,45	138	6,19	192
Rujan	3.6	108	4,83	145
Listopad	2.72	84.3	3,48	108
Studeni	1.66	49.9	2,09	62.5
Prosinac	1,50	46.8	1,84	57.1
Godišnji prosjek	3,19	99	4,24	129
Ukupno godišnje	1192		1553	

E_d : Proizvedena energija tijekom dana (kWh)

E_m : Proizvedena energija tijekom mjeseca (kWh)

H_d : Zbroj zračenja tijekom dana, po kvadratnom metru koji primaju moduli (kWh/m²)

H_m : Zbroj zračenja tijekom mjeseca, po kvadratnom metru koji primaju moduli (kWh/m²).

Podatci za proračun FN-sustava:

1. Lokacija objekta - Buzet.
2. Orijentacija - jugoistok – 45° udaljeno od juga, nagibi modula 28°.
3. Platforma za izračun dobivanja električne energije - PVGIS-SARAH.
4. Nazivna snaga fotonaponskog postrojenja - 1 kW_p.
5. Gubitak zbog temperature - 11 %.
6. Gubitak prilikom refleksije plohe - 2,9 %
7. Preostali gubitak (spojnice, kablovi..) - 10,0 %.
8. Opaženo - sumirani predvidivi gubitci na cijelom sustavu - 24.4%

Proračuni fotonaponskog sustava:

$$1. \text{ pomoćni izvor} - Q_H = \frac{E_H}{(1,1 \times U_{Ak})} = \frac{3000}{(1,1 \times 24)} = 113,5 \text{ Ah} \quad (4.6)$$

$$2. \text{ energija iz panela} - Q_{PV} = Q_L - Q_H = 559 - 113,6 = 445,4 \text{ Ah} \quad (4.7)$$

3. izračun energije iz *STRINGA*

$$E_{DC.S1} = n_{MS} \times P_{Mo} \times Y_{F1} = 10 \times 250 \times 1,46 = 3650 \text{ Ah} \quad (4.8)$$

Tablica 4.4. Rezultati izračuna energije

Energija iz <i>STRINGA</i> u Wh			
$E_{DC.S1}$	3650 Ah	$E_{DC.S7}$	11700 Ah
$E_{DC.S2}$	6000 Ah	$E_{DC.S8}$	11125 Ah
$E_{DC.S3}$	8300 Ah	$E_{DC.S9}$	9000 Ah
$E_{DC.S4}$	9900 Ah	$E_{DC.S10}$	6800 Ah
$E_{DC.S5}$	10400 Ah	$E_{DC.S11}$	4150 Ah
$E_{DC.S6}$	10900 Ah	$E_{DC.S12}$	3750 Ah

Energija iz *STRINGA* u Ah:

$$Q_{S1} = \frac{E_{DC.S1}}{(1,1 \times U_{AK})} = \frac{3650}{1,1 \times 24} = 138,2 \text{ Ah} \quad (4.9)$$

Tablica 4.5. Prikaz rezultata iz *STRINGA*

Energija iz <i>STRINGA</i> u Ah			
Q_{S1}	138,2 Ah	Q_{S7}	443,1 Ah
Q_{S2}	227,3 Ah	Q_{S8}	421,4 Ah
Q_{S3}	314,4 Ah	Q_{S9}	340,9 Ah
Q_{S4}	375 Ah	Q_{S10}	257,5 Ah
Q_{S5}	393,9 Ah	Q_{S11}	157,1 Ah
Q_{S6}	412,8 Ah	Q_{S12}	142,0 Ah

Izračun potrebnih paralelnih *STRINGOVA*:

$$n_{SP1} = \frac{Q_{PV}}{Q_{S1}} = \frac{445,4}{138,2} = 3,2 \quad (4.10)$$

Tablica 4.6. Rezultati potrebnih paralelnih *Stringova*

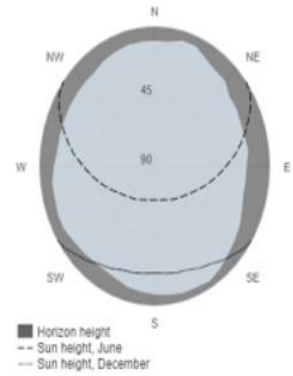
Broj <i>STRINGA</i> u paraleli			
n_{SP1}	3,2	n_{SP7}	1,0
n_{SP2}	1,9	n_{SP8}	1,05
n_{SP3}	1,4	n_{SP9}	1,3
n_{SP4}	1,1	n_{SP10}	1,7
n_{SP5}	1,1	n_{SP11}	2,8
n_{SP6}	1,0	n_{SP12}	3,1

Provided inputs:

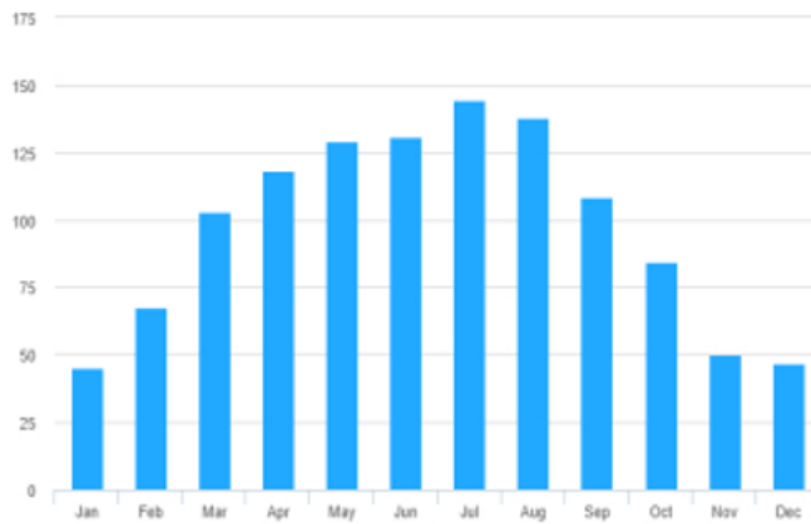
Latitude/Longitude: 45.391, 13.989
 Horizon: Calculated
 Database used: PVGIS-CMSAF
 PV technology: Crystalline silicon
 PV installed: 1 kWp
 System loss: 14 %

Simulation outputs

Slope angle: 35 (opt) °
 Azimuth angle: -2 (opt) °
 Yearly PV energy production: 1166.48 kWh
 Yearly in-plane irradiation: 1542.73 kWh/m²
 Year-to-year variability: 82.02 kWh
 Changes in output due to:
 Angle of incidence: -2.68 %
 Spectral effects: 1.24 %
 Temperature and low irradiance: -10.76 %
 Total loss: -24.39 %

Outline of horizon at chosen location:

Slika 4.6. Parametri u PVGIS-u i lokacija



Slika 4.7. Dijagram proizvedene električne energije po mjesecima

Tablica 4.7. Ukupni proračun modula

		$P_{mo} (W) = 250$										
		Napon baterije $U_{Ak} (V) = 24$										
		Modula $n_{MS} = 10$										
Jedinice za energiju na dnevnoj razini	sij	velj	ožu	tra	svi	lip	srp	kol	ruj	lis	stu	pro
Potrebno dnevno punjenje $Q_L (Ah)$	559	559	559	559	559	559	559	559	559	559	559	559
Izvor pomoćne energije $E_H (Wh) = 3000W \times 1h$	3000	3000	3000	3000	3000	3000	3000	3000	3000	3000	3000	3000
Pomoćni izvor $Q_H = \frac{E_H}{(1,1 \times U_{Ak})} (Ah)$	113,5	113,5	113,5	113,5	113,5	113,5	113,5	113,5	113,5	113,5	113,5	113,5
Energija iz panela $Q_{PV} = Q_L - Q_H (Ah)$	445,4	445,4	445,4	445,4	445,4	445,4	445,4	445,4	445,4	445,4	445,4	445,4
Energija iz $1W V_F \left(\frac{Wh}{W}\right)$ iz PVGISa	1,46	2,40	3,32	3,96	4,16	4,36	4,68	4,45	3,6	2,72	1,66	1,50
Energija iz stringa $E_{DCS1} = n_{MS} \times P_{Mo} \times Y_{F1}$	3650	6000	8300	9900	10400	10900	11700	11125	9000	6800	4150	3750
Energija iz stringa $Q_{S1} = \frac{E_{DCS1}}{(1,1 \times U_{Ak})}$	138,2	227,3	314,4	375	393,9	412,8	443,1	421,4	340,9	257,5	157,1	142,0
Broj potrebnih paralelnih stringova $n_{SP1} = \frac{Q_{PV}}{Q_{S1}}$	3,2	1,9	1,4	1,1	1,1	1,0	1,0	1,05	1,3	1,7	2,8	3,1

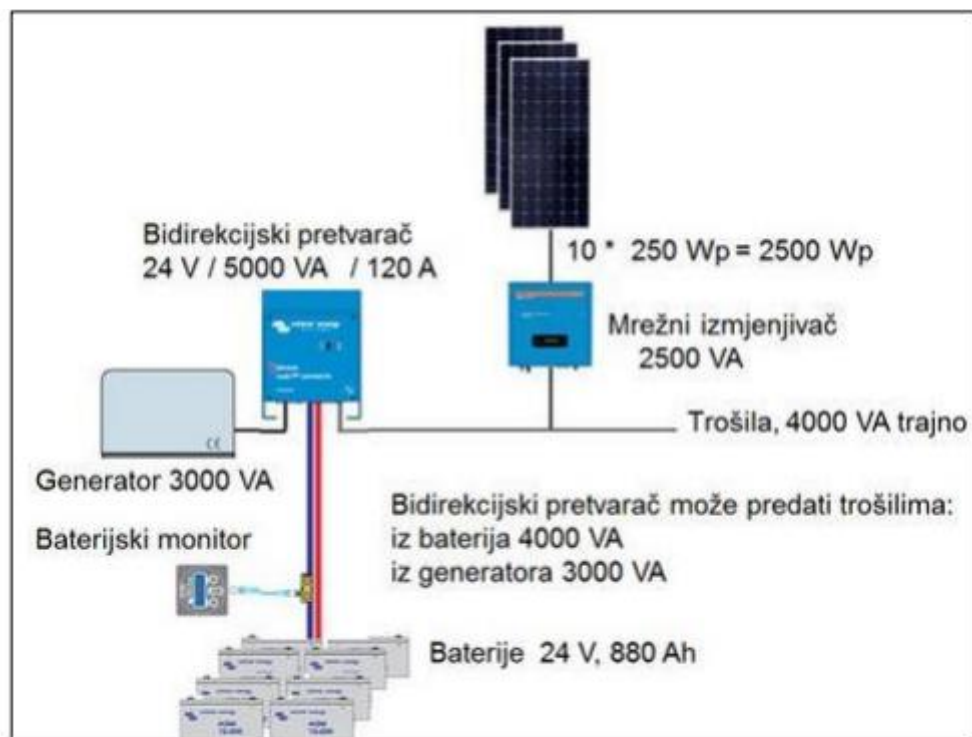
U zadnjem redu tablice prikazani su *stringovi* po svakom mjesečnom razdoblju tijekom godine. U obzir se uzima samostalni sustav koji posjeduje jedan *string* s kojim možemo podmiriti potrebe od 4., pa sve do 9. mjeseca, uz upotrebu generatora 1h na dan. A ako želimo pokrivati cijelu godinu, trebao bi se povisiti ukupan broj *stringova* ili produžiti rad generatora.

Zadnji dio projektiranja FN-sustava je analiza usklađenosti komponenata i izbor invertera. U ovakvom slučaju najoptimalniji mrežni izmjenjivač je od 2500 do 3000 VA. Što je snaga invertera veća u odnosu na FN-polje, smanjuje se intenzitet korisne djelotvornosti sustava. Kod odabira, napon niza mora biti manji od ulaznog napona invertera.[6]

Kod modula od 250 W, koji posjeduje najveće osunčanje i najmanju radnu temperaturu, napon na pojedinom modulu neće prelaziti 40 V, a time i napon niza od 10 modula neće prelaziti 400 V. Napon na ulazu invertera je 500 V, tako da se može priključiti 10 modula u nizu. Potrebno je i provjeriti je li struja modula, niza, paralele nizova, ispod maksimalne dozvoljene struje ulaznog dijela mrežnog izmjenjivača. To će biti automatski ispoštovano jedino ako je mrežni izmjenjivač iste ili nešto veće snage od snage fotonaponskoga polja.[5]

Nakon što smo odabrali izmjenjivač, sljedeći izbor je bidirekcijski pretvarač, koji se bira pomoću DC-napona na akumulatoru, koji iznosi $U_{Ak} = 24V$ i DC struji punjenja $I_{Ak} = 880 Ah$. Punjač bidirekcijskog pretvarača ima zadaću osiguravati oko 15 % kapaciteta, tj. treba omogućiti istosmjernu struju punjenja od 90 do 140 A. Cjelokupna snaga fotonaponskog polja mora proći kroz bidirekcijski pretvarač.

Da bi se iz akumulatora iscrpilo najviše 4000 VA, potrebno je podesiti izmjenjivač, a u slučaju da je potrebno iscrpiti više, uključuje se generator. U ovom dijelu je izmjenjivač koji trajno hrani trošila s 5000 VA da bi dovelo do bržeg starenja baterija.



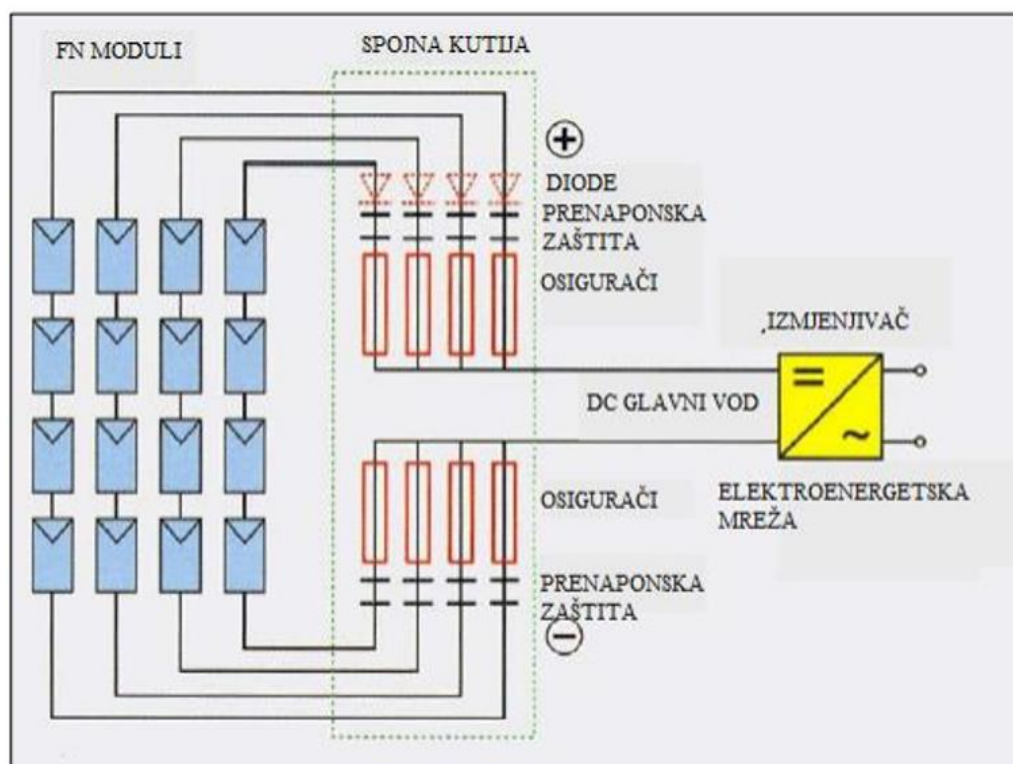
Slika 4.6. Projektirani sustav

5. FOTONAPONSKI INVERTERI

Izmjenjivač se upotrebljava da bi se iz istosmjernog napona, istosmjerne struje, dobila izmjenična mreža konstante frekvencije i napona. Fotonaponski modul koji proizvodi istosmjerni napon bit će pretvoren u izmjenični napon, sinkroniziran s naponom mreže pomoću izmjenjivača, uz konstantu frekvenciju $f = 50 \text{ Hz}$ i napona $U=230 \text{ V}$.

U slučaju da se pojavljuje bilo kakvo odstupanje od podešene frekvencije ili napona, izmjenjivač ima ulogu fotonaponski sustav izolirati od mreže. Granice odstupanja su tvornički postavljene te izmjenjivač mjeri impedanciju mreže, struju, napon i frekvenciju. Ako dođe do toga da je odstupanje veće od dozvoljenog, izmjenjivač se isključuje. [12]

Postoje tri tipa invertera u fotonaponskom sustavu: autonomni izmjenjivač, mrežni izmjenjivač i bidirekcijski pretvarač. Uz ovu kombinaciju tri uređaja se može iskoristiti optimalna energija Sunca.

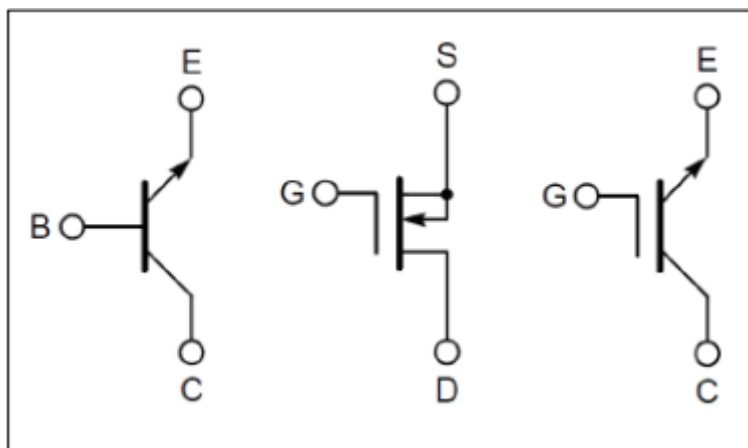


Slika 5.1. Priključak FN modula i izmjenjivača na elektroenergetsku mrežu

5.1 Autonomni inverteri

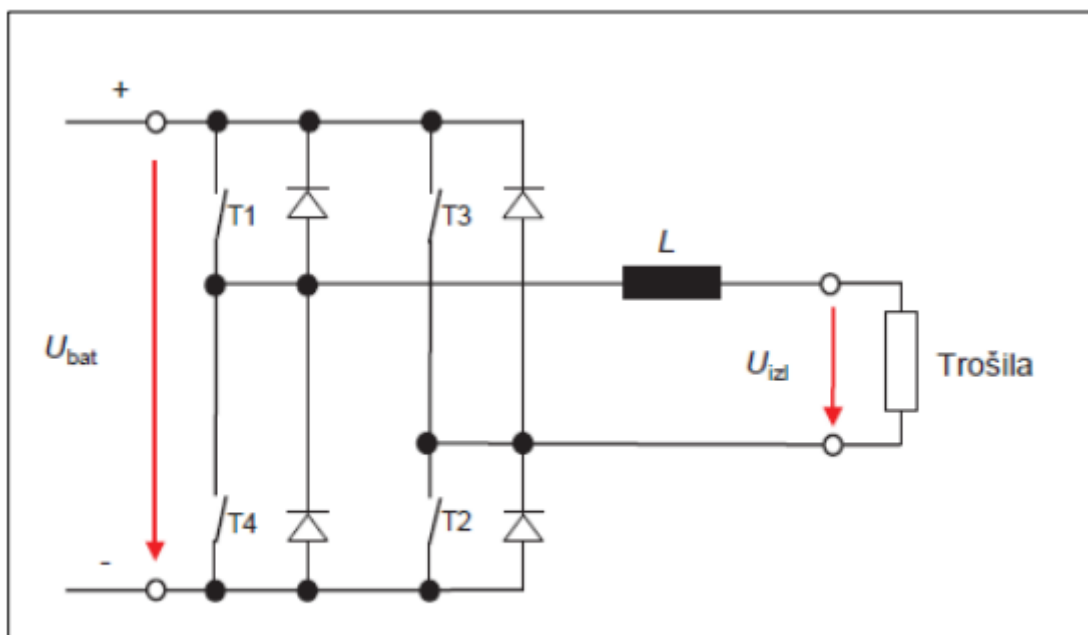
Autonomni izmjenjivači napajaju pasivnu izmjeničnu mrežu, tj. mrežu u kojoj nema izmjeničnog generatora. Jedna od komponenata izmjenjivača je poluvodička sklopka. Kako bismo ostvarili funkciju poluvodičke sklopke, potrebna su nam tri poluvodička ventila, a najčešći su: MOSFET, IGBT i bipolarni tranzistor. Da bi sklopka imala što manji pad napona, ona mora biti u zatvorenom stanju tj., stanju vođenja struje, a da bi izdržala viši napon, mora biti u stanju zatvaranja.[13]

Rad sklopke dosta ovisi o vremenu isključenja - što to vrijeme kraće, to je bolji rad. Pri isključivanju, struja će pasti na nulu, dok će napon rasti, a pri uključanju struja će se povećati, a napon smanjiti. Tijekom prijelaznog procesa isključenja i uključanja, razvijat će se toplina, jer su napon i struja veći od nule. Da bi spriječili toplinu u sklopki, koja nije poželjna zbog razaranja poluvodičke strukture, treba je odvesti preko sustava hlađenja. U idealnim slučajevima, kao što su zatvaranje i vođenje, toplina se ne razvija zbog toga što je struja ili napon na nuli. Do razvijanja topline dolazi zbog snage, tj. umnoška napona i struje.

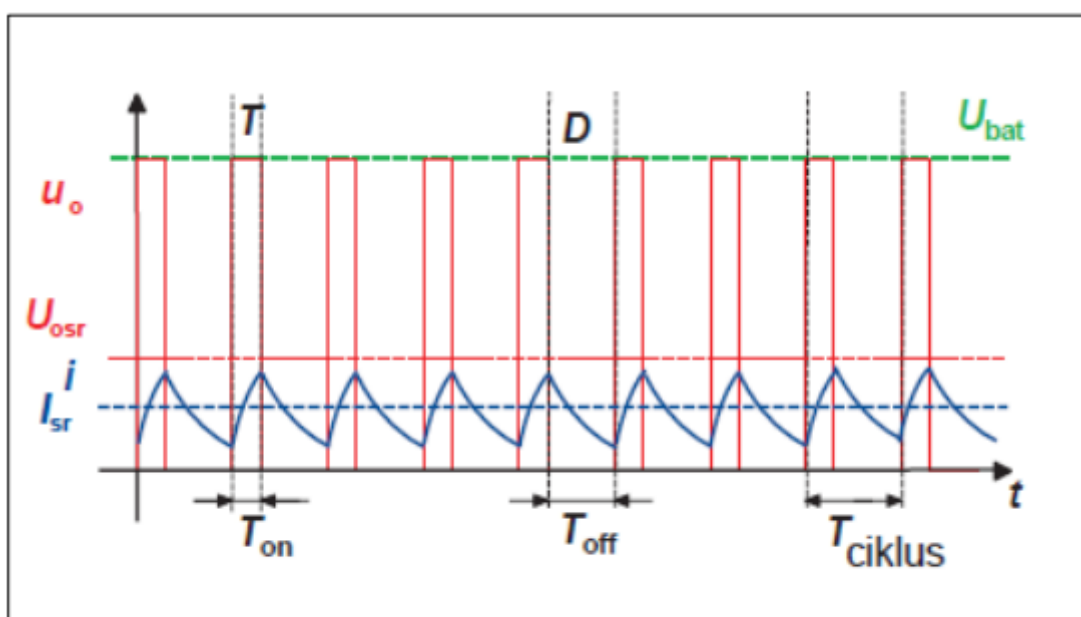


Slika 5.2. Poluvodički ventili

Središnji dio izmjenjivača čini upravljački poluvodički most, koji se sastoji od četiri sklopke: T1, T2, T3 i T4. Jedna grana izmjenjivača sadrži T1 i T4 sklopke, a drugu granu čine T2 i T3. Svaka sklopa ima svoju povratnu diodu. Trošila se spajaju između dviju grana gdje se nalaze sklopke. Da ne bi došlo do kratkog spoja baterije, ne smiju se istovremeno zatvoriti sklopke na istoj grani. Kada sklopka T1 vodi, sklopka T4 je otvorena, u drugoj grani T2 vodi i T3 je otvorena, tada dolazi do propuštanja struje u trošilima. U stanju uključanja i isključenja dolazi do mijenjanja napona i struje, koji su prikazani na slici[13].

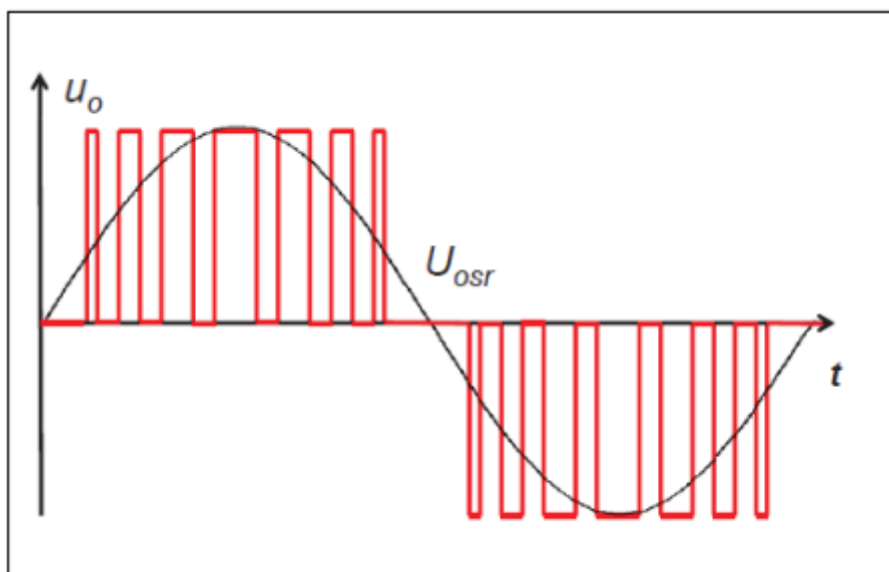


Slika 5.3. Struktura invertera

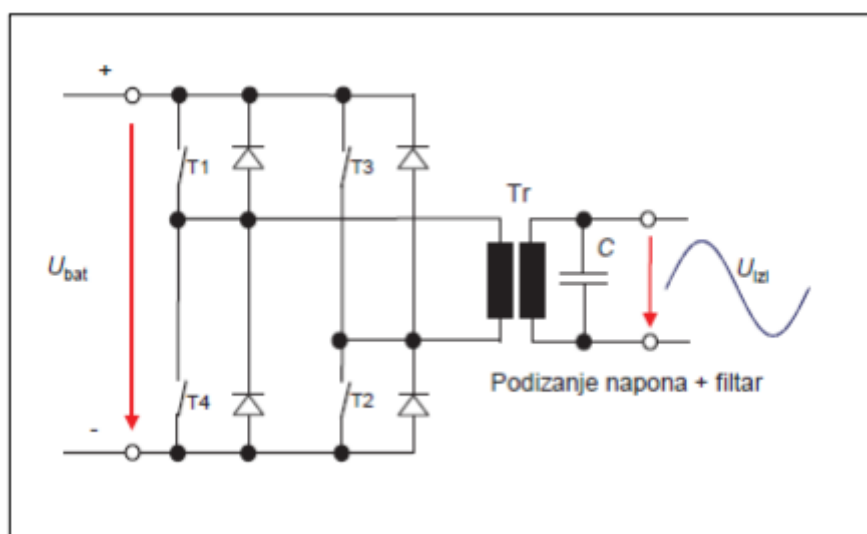


Slika 5.4. U-I karakteristika za vrijeme uklapanja i isklapanja sklopki

U uobičajenom stanju, središnji napon U_{osr} varira o duljini trajanja ukopljenosti sklopke, struja koja teče kroz trošilo i zadobiva svoju središnju vrijednost I_{sr} . T_{on} i T_{off} oznake su za uključivanje i isključivanje. Sklopke mijenjaju vrijeme trajanja i T_{ciklus} je konstanta periodičnog rada sklopke. Kako bismo dobili karakterističnu krivulju izmjenjivača, unutar perioda rada moramo promijeniti širinu impulsa napona, gdje u konačnici dobivamo promjenjivi središnji napon, koji se nadzire sinusnim oblikom. Filtriranjem i ispravljanjem linijskog napona dobivamo izmjenični napon.[13]

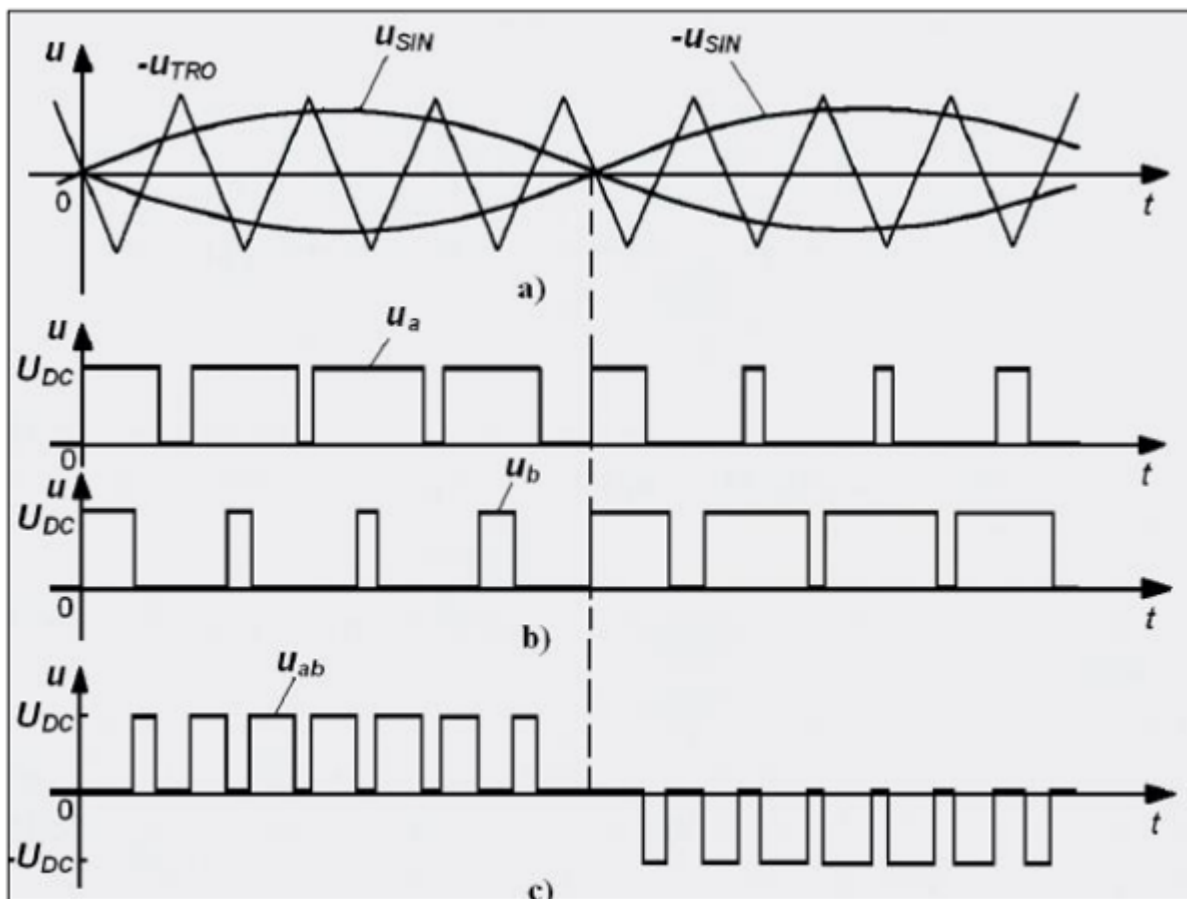


Slika 5.5. Krivulja invertera



Slika 5.6. Konačna shema invertera

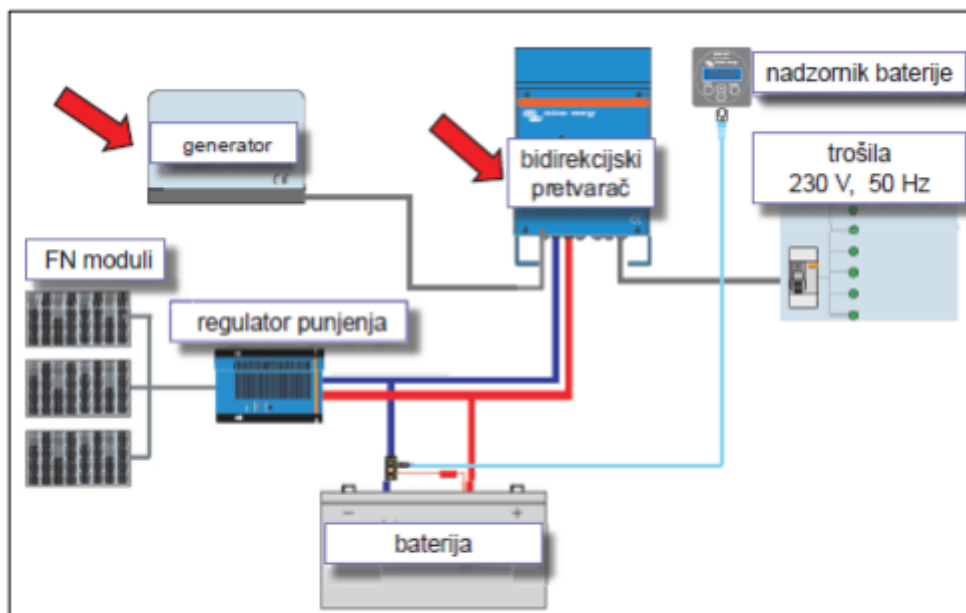
Autonome izmjenjivače možemo podijeliti u sljedeće skupine: inverteri sa sinusnim izlazni naponom, inverter s kombiniranom modulacijom i inverter s pravokutnim izlaznim naponom. Za regulaciju frekvencije i amplitude upotrebljava se pretvarač sa sinusoidnim izlazom napona, jer je na ulazu napon konstantne amplitude, što se postiže sinusoidnom modulacijom širine impulsa. Dobrim upravljanjem sklopki, dobiva se naponski oblik, osnovnog harmonika. Druga kategorija pretvarača, s pravokutnim naponskim izlazom, kontrolira samo frekvenciju izlaznog napona, koji je pravokutan. Upravljanjem ulaznog napona amplitude dobiva se oblik izlaznog napona. Treća kategorija su izmjenjivači s kombiniranom modulacijom, tj. izmjenjivač s jednofaznim izlazom. Unatoč tome što je ulazni napon izmjenjivača konstantan i sklopke nisu upravljane ŠIM-om, moguće je upravljati amplitudom i frekvencijom izlaznog napona. To je kombinacija unipolarne i pravokutne širine impulsa, gdje je napon na izlazu pravokutan. [13]



Slika 5.7. Sinusna modulacija širine impulsa

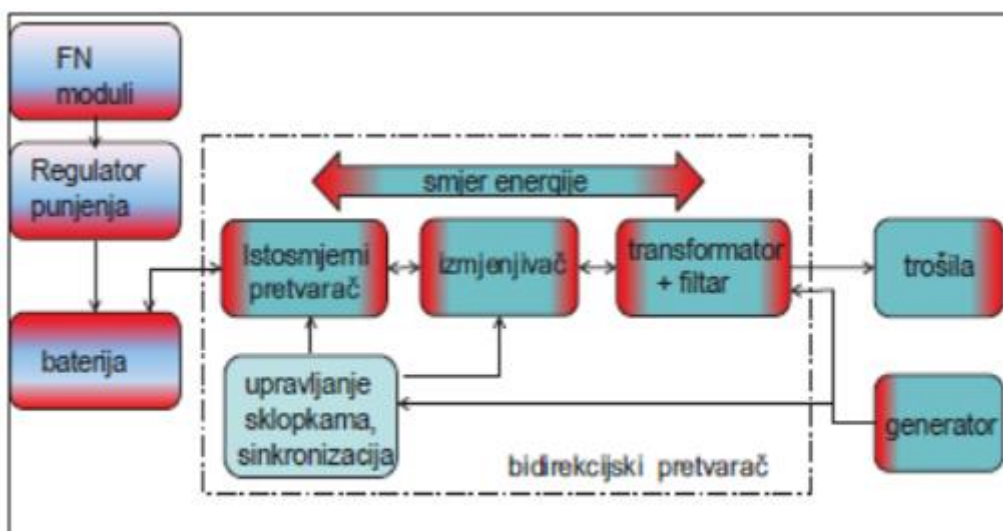
5.2 Bidirekcijski pretvarač

Jedan važan nedostatak autonomnog izmjenjivača je taj, da u slučaju pražnjenja baterije ili nevremena, dolazi do ograničenja potrošnje ili prekida potrošnje energije. Kako bi se to zaustavilo, potrebno je na izmjeničnoj strani ugraditi izmjenični generator, a gdje je potreban i bidirekcijski upravljač.

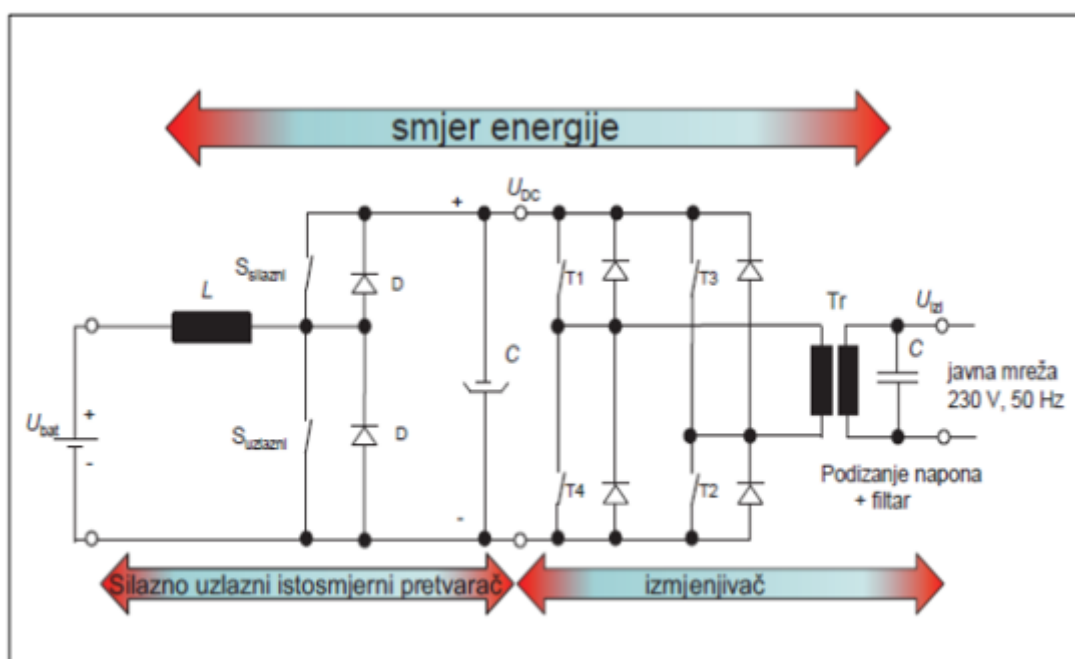


Slika 5.8. Fotonaponski sustav s pomoćnim izvorom energije

Bidirekcijski upravljač je uređaj koji sadrži ispravljač, regulaciju punjenja baterije i inverter i provodi energiju u oba smjera: od generatora prema bateriji i od baterije prema trošilu. Kod bidirekcijskog upravljača postoje dva osnovna načina rada, a to su: može predati energiju u mrežu i može puniti baterije. Za prolazak energije u obje strane zaslužan je istosmjerni pretvarač. Njegov zadatak je prilagoditi razinu napona na bateriji i razinu napona na izmjenjivaču s istosmjerne strane. Istosmjerni pretvarač radi samo na dva načina: ulazni i silazni način rada.[14]

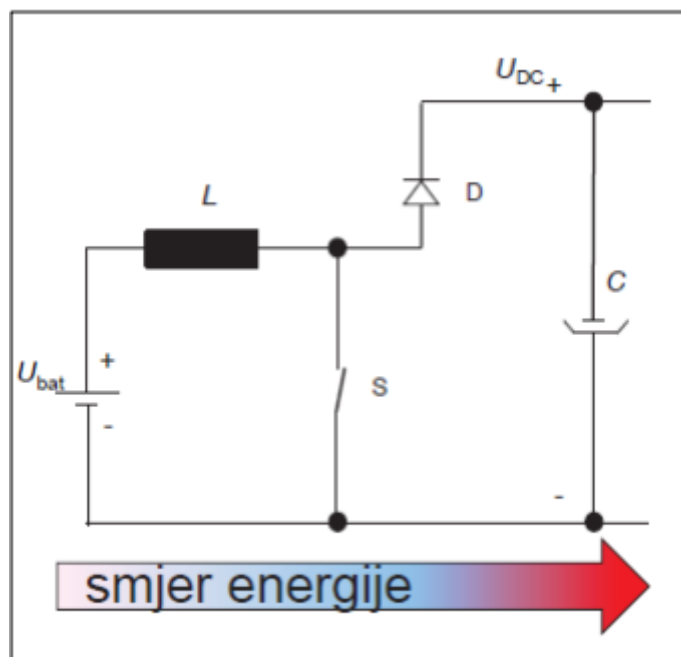


Slika 5.9. Bidirekcijski pretvarač



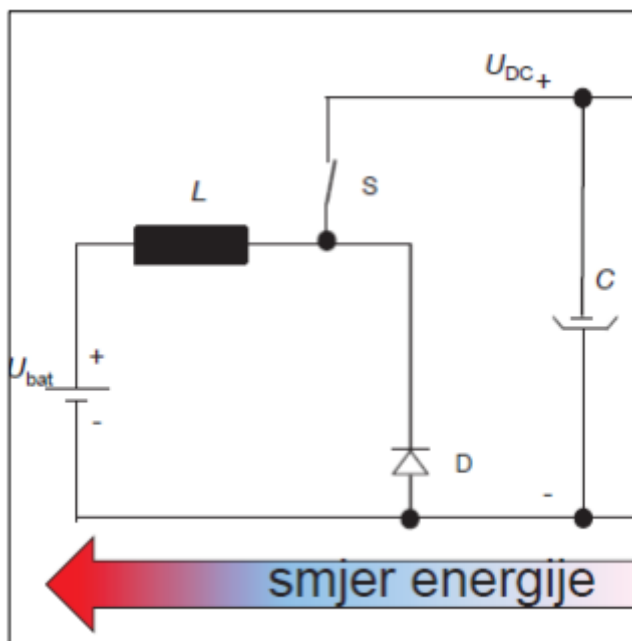
Slika 5.10. Istosmjerni pretvarač kao dio bidirekcijskog upravljača

Da bi se energija predala u mrežu, istosmjerni pretvarač mora raditi u ulaznom načinu rada. Tijekom tog rada, istosmjerni se napon baterije povećava, tako da izmjenični napon, koji je generiran na samom izlazu izmjenjivača, bude takav da energija može prijeći prema svim trošilima priključenima na izmjeničnu mrežu.[14]



Slika 5.11. Uzlazni istosmjerni pretvarač

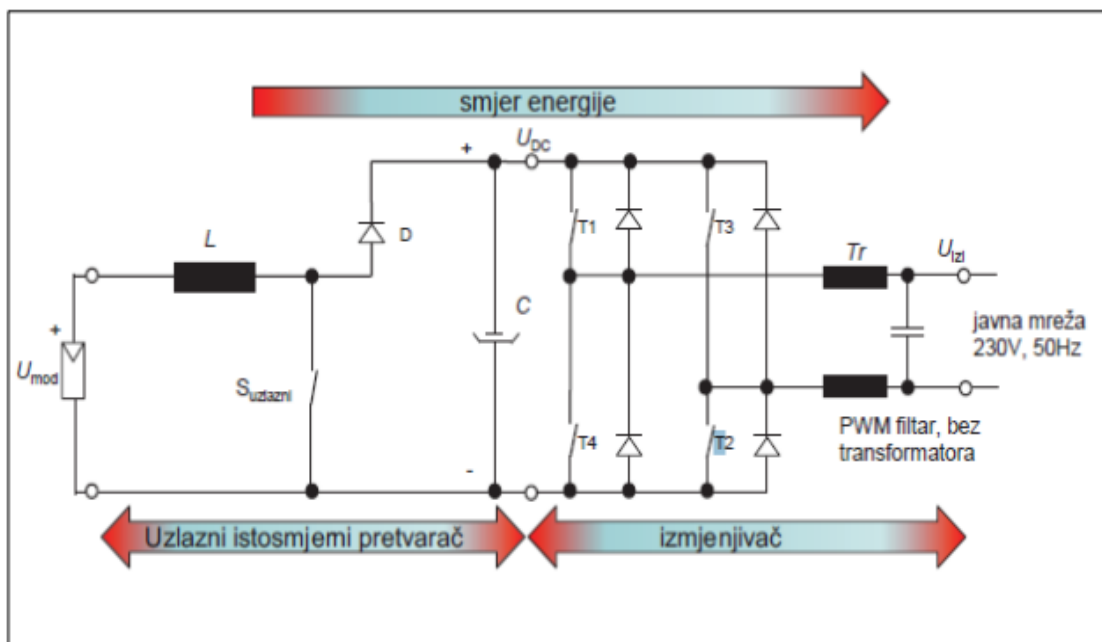
Tijekom punjenja baterije, istosmjerni pretvarača nalazi se u silaznom načinu rada. Energija koja se nalazi u mreži ide prema baterijama. Osnovna zadaća bidirekcijskog pretvarača je tijekom punjenja prilagoditi razinu istosmjernog napona na bateriji.[14]



Slika 5.12. Silazni istosmjerni pretvarač

5.3 Mrežni inverter

Mrežni izmjenjivač je izmjenjivač koji nema spremnik energije, nego je izravno spojen na mrežu, što znači da svu energiju iz fotonaponskih modula prenosi prema mreži. Rabi se uzlazni istosmjerni pretvarač kako bi se prilagodio napon na izlazu izmjenjivača, pa se tako povećava DC-napon na ulazu invertera, odnosno AC-napon na izlazu uređaja. Ovakva konstrukcija je često korištena u praksi - zbog niske cijene, visoke učinkovitosti i zbog toga što je rađena bez transformatora. Nisu primjenjivi u svim fotonaponskim sustavima jer ne sadrže galvansko odvajanje na ulazu i izlazu.[12]



Slika 5.13. Mrežni izmjenjivač

6. REGULACIJA PUNJENJA I NADZOR BATERIJE

Uspjeh svake fotonaponske instalacije nalazi se u bateriji, koja je najbitniji dio sustava. Da ne bi došlo do ogromnog pražnjenja baterije, koju definiraju koeficijenti dubine pražnjenja ili prezasićenja, u samostalnim fotonaponskim sustavima potreban je nadzornik baterije.

6.1 Nadzornik baterije

Nadzornik baterije je uređaj čija je zadaća precizno pratiti stanje baterije. Stanje se prati dobivenim mjerenjem trenutačnih vrijednosti:

- napona baterije
- struje punjenja/pražnjenja
- dobivene energije
- napunjenosti i vremena pražnjenja, uz potrošnju koja je trenutna.

S obzirom na to da je nadzornik baterije konstanto spojen na nju, ima nisku potrošnju i previđenu radnu temperaturu od -20°C do $+50^{\circ}\text{C}$.

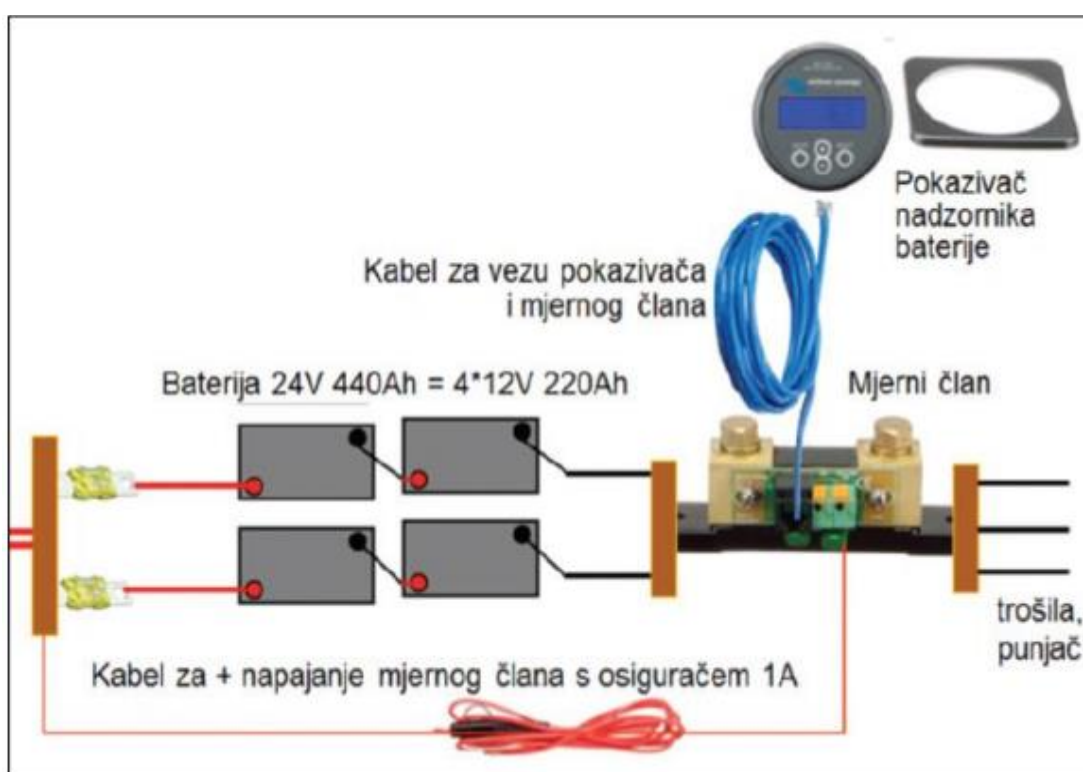


Slika 6.1. Nadzornik baterije za OFF GRID

Mjerenjem napona na bateriji ugrubo određujemo stanje baterije. Preko izmjerene napona možemo predvidjeti stanje. Tijekom punjenja, struja baterije je pozitivna, a prilikom pražnjenja je negativna. U trenutku mjerenja stanje napunjenosti pokazuje se u postocima, a u vremenu pražnjenja baterije uz potrošnju, iščitava se u satima i prikazuje nam koliko još baterija može izdržati dok ne dođe do potpunog pražnjenja. U slučaju da se baterija isprazni ispod dopuštene razine ili dođe do odstupanja napona iznad maksimalnog dopuštenog, aktivirat će se zvučni alarm.[15]

Podaci koje nadzornik može prikupiti i spremiti su:

- dubina pražnjenja baterije
- zadnje pražnjenje nakon sinkronizacije
- ciklusi punjenja
- minimalni napon baterije
- alarm minimalnog i maksimalnog napona
- postotak i broj dana od posljednjeg punjenja
- numeriranje automatske sinkronizacije nadzornika.



Slika 6.2. Spajanje nadzornika

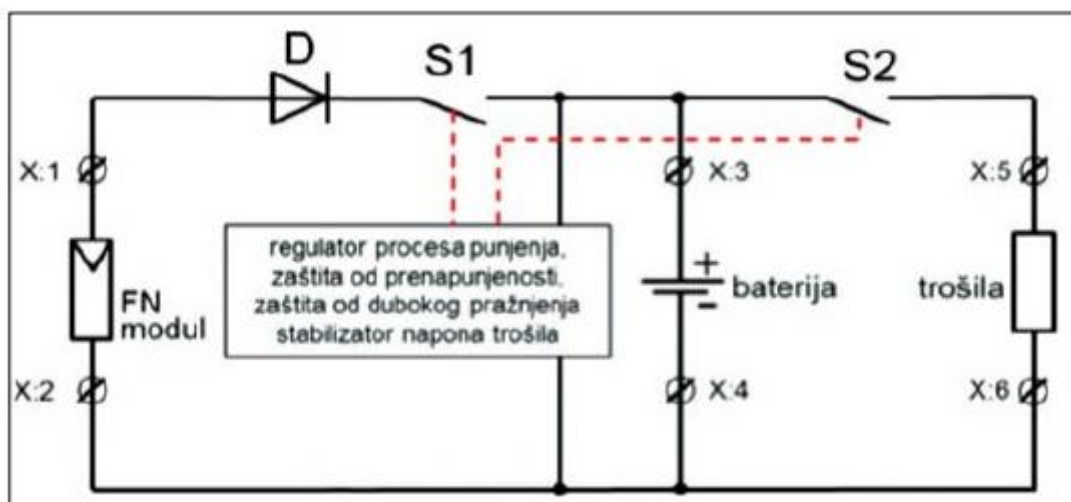
6.2 Regulator punjenja

Glavna zadaća svakog regulatora je da, kada nema sunca, ne dođe do pražnjenja baterija preko fotonaponskih modula.

Regulator punjenja upravlja procesom punjenja baterija u tri dijela:

- najveća jakost struje – udarno punjenje
- završetak punjenja uz konstantno snižavanje jačine struje i precizni nadzor povećanja napona – do 100 % napunjenosti
- održavanje stanja napunjenosti pri smanjenom naponu u stanju mirovanja, bez potrošnje.

Kako bi se izvršila zadaća regulatora, on u sebi ima ugrađenu diodu koja propušta struju iz fotonaponskih modula. Da ne bi došlo do prepunjivanja baterije, za to nam služi sklopka S1, koja može biti mehanička ili poluvodička, a sklopka S2 nam služi za zaštitu baterije od prekomjernog pražnjenja ili različite neprimjerene vrijednosti izlazne struje. Ako dođe do bilo kakvog kratkog spoja ili preopterećenja na izlazu, vrijednost struje će prijeći dozvoljene parametre te će se priključnice automatski odspojiti od trošila. Ista stvar događa se i prilikom pražnjenja ispod minimalne razine.[15]



Slika 6.3. Shema regulatora

Struktura samog regulatora ista je kao kod istosmjernog transformatora, gdje fotonaponski modul proizvodi snagu na ulazu na razini radne točke struje i napona modula. U tom sklopu snaga je konstantna na ulazu i izlazu, napon mora biti na posebnoj razni zbog urednijeg punjenja, a struja će biti veća na izlazu sklopa.[15]

7. ZAKLJUČAK

Energija temeljena na sunčevoj svjetlosti je održiv i neograničen izvor energije, koji je, direktno ili implicirano, izvor gotovo sve energije na Zemlji. Uzimajući u obzir da je energija koju pokreće Sunce neograničen izvor, vrlo mali dio apsolutne godišnje isporučene energije dolazi od Sunca. Očekuje se da će ćelije temeljene na Suncu zadržati energiju koju ono pokreće. Najzastupljeniji materijal u stvaranju stanica je silicij, a stvaranje inovacija je prvenstveno stvaranje monokristalnog silicija, jer isti daje veću učinkovitost ćelija.

Ispostavilo se da je upotreba solarnih ćelija, zbog njihove niže cijene, danas sve šira. Njihova najznačajnija primjena je korištenje ćelija baziranih na Suncu, za razvoj energije usmjerene na solarne elektrane, koje se upotrebljavaju za pogon uređaja, modernih objekata, u obiteljskim kućama i drugim objektima koji su udaljeni od područja civilizacije. Fotonaponski se sustav najčešće sastoji od fotonaponskih ćelija povezanih s baterijama i potrošačima. Solarni fotonaponski sustavi dijele se u dvije bitne skupine: fotonaponski sustavi koji nisu povezani s mrežom, ili neovisni sustavi (eng. *OFF GRID*) i fotonaponski sustavi koji su povezani s mrežom (eng. *ON GRID*). U neovisnim sustavima, svu stvorenu snagu treba odložiti, tj. spremi u baterije, dok u mrežnom sustavu nema potrebe za baterijama, zbog toga što se sva energija prenosi elektroenergetskom sustavu.

FN-izmjenjivači temeljni su dio FN-sustava. Inverter je elektronički uređaj kojem je zadaća pretvoriti trenutni DC-napon, koji stvara fotonaponska ćelija, u rotirajući, tzv. AC-napon, koji je kompatibilan s mrežnim naponom. Tijekom transformacije, pretvarač jamči postojanu mjeru napona $U=220V$ i frekvenciju $f=50Hz$. U fotonaponskom sustavu razlikujemo nekoliko vrsta invertera: autonomni (nezavisni) pretvarač, bidirekcijski (dvosmjerni) pretvarač i mrežni pretvarač.

LITERATURA

- [1] L. Majdandžić, Fotonaponski sustavi, Zagreb: Tehnička škola Ruđera Boškovića u Zagrebu, 2010.
- [2] »Design Methodology of Off-Grid PV Solar Powered System_5_1_2018.pdf, « 2018. [Mrežno]. Available: https://www.eiu.edu/energy/Design%20Methodology%20of%20Off-Grid%20PV%20Solar%20Powered%20System_5_1_2018.pdf.
- [3] R. Kvarner, »Microsoft Word - FOTONAPONski moduli_final_EN, « Sječanj 2012. [Mrežno]. Available: https://www.irena-istra.hr/uploads/media/Photovoltaic_systems.pdf.
- [4] »Projektiranje otočnog sustava, « [Mrežno]. Available: <https://www.schrack.hr/alternativni-izvori/photovoltaik/projektiranje-otocnog-sustava/>.
- [5] Schrack, »Baterija u otočnom sustavu, « [Mrežno]. Available: <https://www.schrack.hr/know-how/alternativni-izvori/baterije/>.
- [6] B. Danko, »danko_barbara_etfos_2016_diplo_sveuc (1).pdf, « 2016. [Mrežno]. Available: <https://repositorij.etfos.hr/islandora/object/etfos:1132>.
- [7] [Mrežno]. Available: <https://www.hahasmart.com/blog/2976/the-history-of-solar-panels>.
- [8] »Electromagnetic radiation, « [Mrežno]. Available: [https://chem.libretexts.org/Bookshelves/Physical_and_Theoretical_Chemistry_Textbook_Maps/Supplemental_Modules_\(Physical_and_Theoretical_Chemistry\)/Spectroscopy/Fundamentals_of_Spectroscopy/Electromagnetic_Radiation](https://chem.libretexts.org/Bookshelves/Physical_and_Theoretical_Chemistry_Textbook_Maps/Supplemental_Modules_(Physical_and_Theoretical_Chemistry)/Spectroscopy/Fundamentals_of_Spectroscopy/Electromagnetic_Radiation).
- [9] »PN Junction Theory, « [Mrežno]. Available: https://www.electronicstutorials.ws/diode/diode_2.html.
- [10] »Photovoltaic effect, « [Mrežno]. Available: https://energyeducation.ca/encyclopedia/Photovoltaic_effect.
- [11] »energysage, « [Mrežno]. Available: <https://www.sciencedirect.com/topics/engineering/monocrystalline>.
- [12] »Schrack- Izmjenjivači, « [Mrežno]. Available: https://www.schrack.hr/fileadmin/f/hr/Bilder/pdf_dokumenti/Schrack_Suma_2_2014.pdf.
- [13] »Autonomni izmjenjivači, « [Mrežno]. Available: https://www.schrack.hr/fileadmin/f/hr/Bilder/FOTONAPON/Schrack_i_bn/192_Autonomni_izmj_ enjivaci.pdf.
- [14] »Bidirekcijski pretvarači, « [Mrežno]. Available: https://www.schrack.hr/fileadmin/f/hr/Bilder/FOTONAPON/Schrack_i_bn/194_Bidirekcijski_pret_ varac_1.dio.pdf.
- [15] »Nadzor i regulacija, « [Mrežno]. Available: https://www.schrack.hr/fileadmin/f/hr/Bilder/pdf_dokumenti/Schrack_Majstor_11-12-2013.pdf.

POPIS OZNAKA I KRATICA

Oznaka	Naziv	Mjerna jedinica
E	energija fotona	eV
ν	frekvencija fotona	1/s
h	Planckova konstanta	Js
I	ukupna struja	A
I_{foto}	struja izvora	A
I_D	struja diode	A
I_P	struja otpornika	A
R_s	serijski otpor ćelije	Ω
R_p	paralelni otpor ćelije	Ω
F	faktor punjenja	/
I_{MPP}	maksimalna struja	A
U_{MPP}	maksimalni napon	V
U_{PH}	napon otvorenog kruga	V
I_{KS}	struja kratkog spoja	A
Si	silicij	/
GaAs	galij arsenid	/
CdTe	kadmijev telurijev	/
$T_{\acute{c}el}$	temperatura ćelije	$^{\circ}\text{C}$
$T_{okoline}$	temperatura okoline	$^{\circ}\text{C}$
G	sunčevo zračenje	W/m^2
NOCT	nominalna radna temperatura ćelije	$^{\circ}\text{C}$
k	Boltzmanova konstanta	J/K
P_{MPP}	maksimalna snaga	W
A_{FMC}	površina ćelija	m^2
η	stupanj djelovanja	%
η_{ENG}	učinkovitost FN ćelije	%

SAŽETAK

U završnom radu opisana je osnova fotonaponskog sustava. Prikazano je koji se sustavi primjenjuju, kao i njihovi pojedini dijelovi koji su potrebni da bi sustav bio funkcionalan. Detaljno su prikazane karakteristike i sheme sustava. Posebno su opisani izmjenjivači i regulatori. U radu je opisan fotonaponski sustav za obiteljsku kuću koji pokriva vlastitu potrošnju.

Ključne riječi: fotonaponski sustav, inverteri, baterije, regulator

SUMMARY

The final paper describes the basis of the photovoltaic system. It shows which systems are used, and their individual parts that are necessary for the system to be functional. The characteristics and schemes of the system are presented in detail. Exchangers and regulators are specially described. The paper describes a photovoltaic system for a family home that covers its own consumption.

Keywords: photovoltage system, exchangers, batteries, regulator