

# UNAPREĐENJE TOKA MATERIJALA U POSTOJEĆOJ CJEVARSKOJ RADIONICI

---

Železnik, Dorian

Master's thesis / Diplomski rad

2023

Degree Grantor / Ustanova koja je dodijelila akademski / stručni stupanj: **University of Rijeka, Faculty of Engineering / Sveučilište u Rijeci, Tehnički fakultet**

Permanent link / Trajna poveznica: <https://um.nsk.hr/um:nbn:hr:190:285639>

Rights / Prava: [Attribution 4.0 International](#)/[Imenovanje 4.0 međunarodna](#)

Download date / Datum preuzimanja: **2024-08-04**



Repository / Repozitorij:

[Repository of the University of Rijeka, Faculty of Engineering](#)



SVEUČILIŠTE U RIJECI

TEHNIČKI FAKULTET

Diplomski sveučilišni studij brodogradnje

Diplomski rad

**UNAPREĐENJE TOKA MATERIJALA U POSTOJEĆOJ  
CJEVARSKOJ RADIONICI**

Rijeka, ožujak 2023.

Dorian Železnik

0069068895

SVEUČILIŠTE U RIJECI

**TEHNIČKI FAKULTET**

Diplomski sveučilišni studij brodogradnje

Diplomski rad

**UNAPREĐENJE TOKA MATERIJALA U POSTOJEĆOJ  
CJEVARSKOJ RADIONICI**

Mentor: Prof. dr. sc. Tin Matulja

Komentor: Doc. Rajko Rubeša, dipl. ing.

Rijeka, ožujak 2023.

Dorian Železnik

0069068895

**SVEUČILIŠTE U RIJECI**  
**TEHNIČKI FAKULTET**  
POVJERENSTVO ZA DIPLOMSKE ISPITE

Rijeka, 17. ožujka 2022.

Zavod: **Zavod za brodogradnju i inženjerstvo morske tehnologije**  
Predmet: **Osnivanje brodogradilišta**  
Grana: **2.02.04 tehnologija gradnje i održavanje plovnih i pučinskih objekata**

## ZADATAK ZA DIPLOMSKI RAD

Pristupnik: **Dorian Železnik (0069068895)**  
Studij: **Diplomski sveučilišni studij brodogradnje**  
Modul: **Tehnologija i organizacija brodogradnje**

Zadatak: **UNAPREĐENJE TOKA MATERIJALA U POSTOJEĆOJ CJEVARSKOJ  
RADIONICI**

**Opis zadatka:**

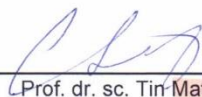
U uvodnom dijelu rada opisati izradu cijevnih modula, blokova i sklopova u brodogradilištu. Nadalje, prikazati i opisati radionicu za izradu cijevi u brodogradilištu 3. MAJ s posebnim osvrtom na tokove materijala. Primjenom suvremenih tehnika i alata dati prijedlog unapređenja toka materijala u promatranoj radionici.

Rad mora biti napisan prema Uputama za pisanje diplomskih / završnih radova koje su objavljene na mrežnim stranicama studija.



Zadatak uručen pristupniku: 21. ožujka 2022.

Mentor:



Prof. dr. sc. Tin Matulja



Doc. Rajko Rubeša, dipl. ing. (komentor)

Predsjednik povjerenstva za  
diplomski ispit:



Prof. dr. sc. Albert Zamarin

## **IZJAVA**

Izjavljujem s materijalnom i moralnom odgovornošću da sam ovaj rad samostalno napravio, te da u njemu nema kopiranih ili prepisanih dijelova teksta tuđih radova, a da nisu označeni kao citati s napisanim izvorom odakle su preneseni. Svojim vlastoručnim potpisom potvrđujem da sam suglasan da se ovaj moj rad javno objavi na internetu.

U Rijeci, ožujak 2023.

---

Dorian Železnik

## ZAHVALA

Ovim putem bi se želio zahvaliti svojem mentoru Prof. dr. sc. Tinu Matulji i komentoru Doc. dipl. ing. Rajku Rubeši na ukazanoj pomoći te novo stečenom znanju koje mi je pomoglo u izradi diplomskog rada. Također se zahvaljujem svim profesorima Tehničkog fakulteta koji su mi predavali tokom studija te se zalagali da steknemo čim kvalitetnije znanje.

Zahvaljujem se firmi TSI d.o.o. i svim kolegama na pruženoj potpori i nesebičnom dijeljenju znanja i materijala koji su mi olakšali pisanje ovog rada.

Svakako bi se htio najviše zahvaliti svojoj obitelji na neizmjerne potpori u svim aspektima tokom višegodišnjeg obrazovanja.

## Sadržaj:

SAŽETAK .....	1
SUMMARY .....	2
1. UVOD.....	3
2. GLAVNE AKTIVNOSTI KOD IZRADE CIJEVI .....	4
2.1. Ulazno skladištenje cijevi.....	4
2.2. Trasiranje cijevi.....	4
2.3. Rezanje cijevi .....	5
2.4. Vrste zavarenih spojeva .....	7
2.5. Načini savijanja cijevi .....	8
2.6. Trasiranje i rezanje priključaka i otvora.....	14
2.7. Privarivanje i zavarivanje cijevi.....	17
2.8. Čišćenje cijevi .....	19
2.9. Kontrola cijevi.....	21
2.10. Ispitivanje nepropusnosti.....	22
2.11. Antikorozivna zaštita .....	23
2.12. Označavanja cijevi.....	26
3. UPOZNAVANJE S SLP METODOM.....	27
3.1. Pregled sustavnog planiranja rasporeda .....	29
3.2. Analiza procesa proizvodnje cijevi .....	31
3.3. Poboljšanje dizajna s SLP metodom .....	34
3.4 Nova cjevarska radionica.....	38
3.4.1. Oprema cjevarske radionice.....	38
3.4.2. Opis tehnološkog procesa izrade čeličnih cijevi.....	39
3.4.3. Opis izrade cijevi iz obojenih metala DN 15 do DN 350 .....	41

3.4.4 Izrade preciznih cijevi i čeličnih cijevi DN 15 do DN 32.....	42
4. INDUSTRIJA 4.0 .....	44
4.1. Cijevi u brodogradnji 4.0 .....	44
4.2. Proizvodnja cijevi u modernom brodogradilištu.....	48
4.3. Sustavi za identifikaciju, praćenje i lociranje unutar pametne proizvodnje.....	50
4.4. Tehnologije za identifikaciju cijevi.....	51
4.5. Operativni zahtjevi za sustav cijevi pametnog brodogradilišta.....	56
4.6. Tehnički zahtjevi za cijevi pametnog brodogradilišta.....	57
4.6.1 Hardverski preduvjeti.....	57
4.6.2. Softverski zahtjevi .....	60
4.7.Odabir tehnologije .....	61
5. ZAKLJUČAK.....	62
LITERATURA .....	64
POPIS SLIKA.....	67
POPIS TABLICA .....	68
PRILOZI .....	69



## SAŽETAK

Nekada su se velike revolucije u industriji bazirale na nekom revolucionarnom proizvodu koji je promijenio način proizvodnje u potpunosti, dok u današnje doba sve veće digitalizacije dolazi do potpuno nove revolucije bazirane na upravljanju i boljoj iskoristivosti informacija. Tako nam se javlja pojam brodogradnja 4.0 koja se bazira na automatiziranoj integraciji realnih podataka u svrhu donošenja odluka i poboljšanja proizvodnje.

U ovom diplomskom radu obrađena je cjevarska radionica te su opisane sve aktivnosti koje se javljaju u toku izrade raznih tipova brodskih cijevi. Fokus je stavljen na unaprjeđenju cjevarske radionice promatranog brodogradilišta, tj. toka materijala. Za unaprjeđenje postojeće radionice koristili smo SLP metodu koja se koristi za spajanje više područja logično raspoređenih (međuzavisnih), na način da dobijemo čim veći protok materijala u obradi proizvoda uz najniži trošak i najmanji rad. Rezultat smo generirali primjenom programa Blockplan i za dobiveno rješenje smo projektirali novu cjevarsku radionicu. Također smo spomenuli i neke nove sustave koji su dio brodogradnje 4.0. te će u budućnosti zasigurno naći svoju primjenu u svim aspektima brodograđevnih procesa. Radi se o sustavima za identifikaciju, praćenje i lociranje cijevi od samog dolaska u brodogradilište, pa sve do krajnje montaže na brod. Nas trenutno u ovom radu zanima vrsta cijevi koja je sposobna odašiljati signale koji će nam omogućiti pružanje korisnih usluga brodogradilištu u cilju poboljšanja i olakšavanja proizvodnog procesa.

## SUMMARY

In the past, great industry revolutions were based on some revolutionary product that changed the way of production completely, while in today's era of increasing digitization, a completely new revolution is taking place based on the management and better use of information (data). That's how we get the term Shipbuilding 4.0, which is based on the automated integration of live data for the purpose of making decisions and improving production.

This Master thesis describes the pipe workshop and all activities that occur during the construction of various types of pipes. The focus is on the improvement of the pipe workshop of the observed shipyard, i.e. the material flow. To improve the existing workshop, we used the SLP method, which is used to connect several logically arranged (interdependent) areas, in such a way as to obtain the greatest possible flow of material in product processing with the lowest cost and the least work involved. We generated the result by using the Blockplan program and designed a new pipe workshop for the resulting solution. We also mentioned some new systems that are part of Shipbuilding 4.0. and in the future they will certainly find its application in all aspects of shipbuilding processes. These are systems for the identification, tracking and locating of pipes from the moment they arrive at the shipyard, all the way to the final installation on the ship. In this thesis, we are interested in the type of pipe that is capable of transmitting signals that will enable us to provide useful services to the shipyard in order to improve and facilitate the production process.

## 1. UVOD

U današnjim modernim brodogradilištima zahtijevaju se sve suvremeniji procesi u obradi materijala te se od njih očekuje čim brža isporuka uz prihvatljivu cijenu i potrebnu kvalitetu proizvoda. Mi ćemo obrađivati područje izrade cijevi, gdje ćemo usporediti konvencionalnu metodu rada, tj. rad koji se temelji većinski na ručnoj obradi što predstavlja problem nedovoljne brzine izrade cijevi po radniku i modernizirani pristup koji uključuje upotrebu suvremenih CNC strojeva, robotizirane linije te praćenje cijevi kroz cijeli proces obrade. Glavne aktivnosti koje ćemo spomenuti kod izrade cijevi su: skladištenje cijevi, trasiranje cijevi, rezanje cijevi, priprema krajeva cijevi za zavarivanje, savijanje cijevi, trasiranje i rezanje priključaka, trasiranje i rezanje otvora, postavljanje i pripajanje priključaka, postavljanje i pripajanje redukcija, postavljanje i pripajanje cijevnih lukova, postavljanje i pripajanje prirubnica, zavarivanje, kontrola i tlačenje, čišćenje cijevi te antikoroziivna zaštita. Ove operacije nisu zajedničke svim cijevima. Cijevi do ND 100 ili najviše do ND 150 ovisno o stroju kojim radionica raspolaže, oblikuju se savijanjem, a cijev čiji je promjer veći, pomoću lukova i segmenata. Ravne cijevi se ne oblikuju, već preskaču ovu fazu i nakon rezanja odmah se pripremaju za spajanje.

Cilj nam je unaprijediti postojeću proizvodnju kako bi povećali produktivnost i unaprijedili proizvodni kapacitet. Kako bi uspješno proveli gore navedene proces, moramo napraviti optimalni raspored strojeva, odnosno layout, koji osigurava maksimalnu moguću propusnost strojeva koje posjeduje brodogradilište. Za poboljšanje proizvodnog procesa koristiti ćemo metodu SLP (systematic layout planing). Sistematsko planiranje layout-a koristimo kako bi odredili poželjni položaj strojeva i ljudi unutar proizvodnog procesa.

Također ćemo se dotaknuti industriju 4.0 i njezine sve veće implementacije u raznim industrijama. Stoga se primjena načela industrije 4.0 dovodi do stvaranja brodogradilišta 4.0., gdje reinženjeringom cjelokupnog proizvodnog lanca dolazi do promjena koje utječu na cijeli životni ciklus svakog komada broda. Cijevi koje postoje u velikom broju i raznovrsnoj tipologiji na brodu, jedan su od ključnih dijelova i njihovo praćenje predstavlja potpuno novi sustav unutar proizvodnje. Poboljšanu identifikaciju, praćenje i lociranje cijevi od proizvodnje do montaže, može povećati produktivnost brodogradilišta. Kako bi izgradili pametni cijevni sustav spomenuti ćemo različite potencijalne tehnologije, zaključujući da su pasivni i aktivni RFID (identifikacija radijskih frekvencija) trenutačno najprikladnije tehnologije za ovaj sustav.

## 2. GLAVNE AKTIVNOSTI KOD IZRADE CIJEVI

### 2.1. Ulazno skladištenje cijevi

Skladištenje cijevi se vrši prema vrstama i promjerima, ponajviše u standardnim trgovačkim dužinama od 6 m. Podizanje cijevi iz skladišta odvija se prema planu rezanja dok se cijevi do promjera DN 25 podižu sa skladišta bez plana rezanja.



*Slika 1. Ulazno skladište cijevi izvan radionice*

### 2.2. Trasiranje cijevi

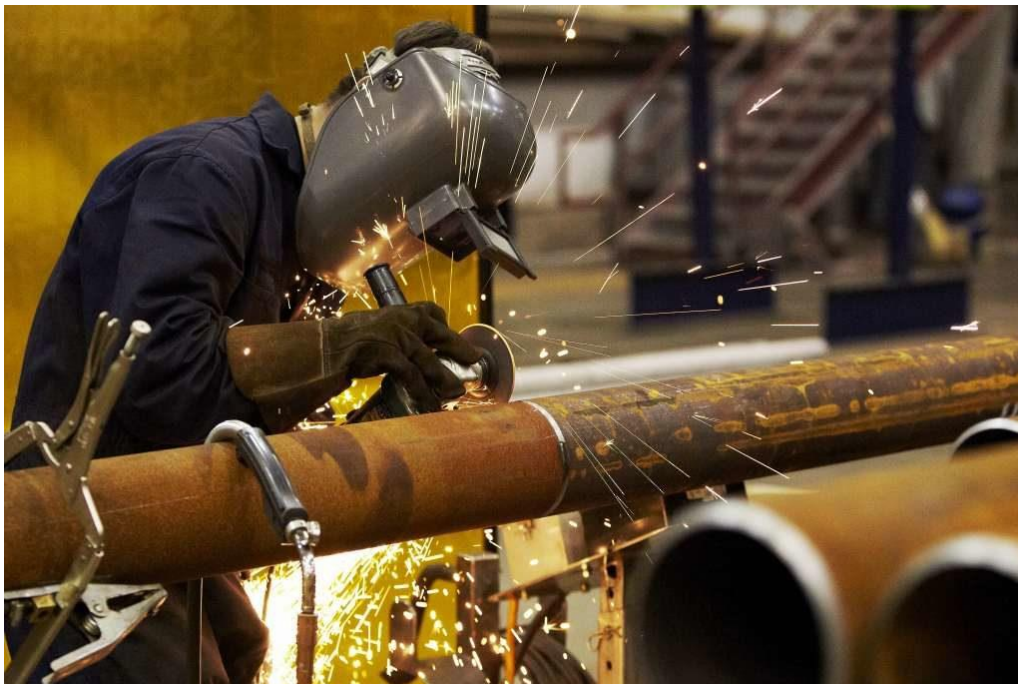
Svaki radnik prije nego li podigne sav potreban materijal iz skladišta mora pročitati i proučiti svu tehničku i radioničku dokumentaciju. Nakon toga transportni radnici dopremaju cijevi na paletama i odlažu ih pokraj stola za trasiranja. Cijevi koje se nalaze na skladištu po standardu su duge 6 m. Ako je gledajući mjernu skicu potrebna kraća cijev, potrebno je provjeriti ima li je među ostalim prethodno odrezanim cijevima u radionici. Obilježavanje cijevi obavlja se na stolu za trasiranje. Metrom i traserskom kredom prenesu se sve dužine s traserske crte na cijev. Mjesto na kojemu će se cijev odrezati označi se posebnom oznakom, traserske kote nanese su na traserskoj crti i daju već razvijenu dužinu cijevi. Na početku traserske crte crtkanom je linijom predložen dodatak za

hvatanje u stroju koji se također mora dodati dužini cijevi. Nakon obrade savijanjem, taj dio se odreže te se cijev dalje obrađuje rezanjem.

### 2.3.Rezanje cijevi

Dužina cijevi koja se obrađuju u cjevarskoj radionici iznosi 4 – 6 m, u nekim slučajevima i više, dok je srednja dužina ugrađenih cijevi na brodu oko 3 m. Stoga je rezanje cijevi najčešća i vrlo važan radni postupak, koji se primjenjuje na sve vrste cijevi. Cijevi se mogu rezati na više načina: mehaničkim postupkom i toplinskim postupkom.

Mehanički postupak dijelimo na više vrsti poput rezanje s tračnom pilom i rezanje abrazivnim cirkularom dok se toplinski postupak vrši plinskim rezanjem. Prednost mehaničkog rezanja u odnosu na toplinskim je u tome što se mehaničkim postupkom, pogotovo piljenjem dobivaju ravne i glatke površine na kojima se može kvalitetnije izvesti postupak zavarivanja. Piljenje je mnogo ekonomičnije, potrošnja materijala je puno manja, a i sam učinak je relativno velik.



*Slika 2. Ručno rezanje cijevi*

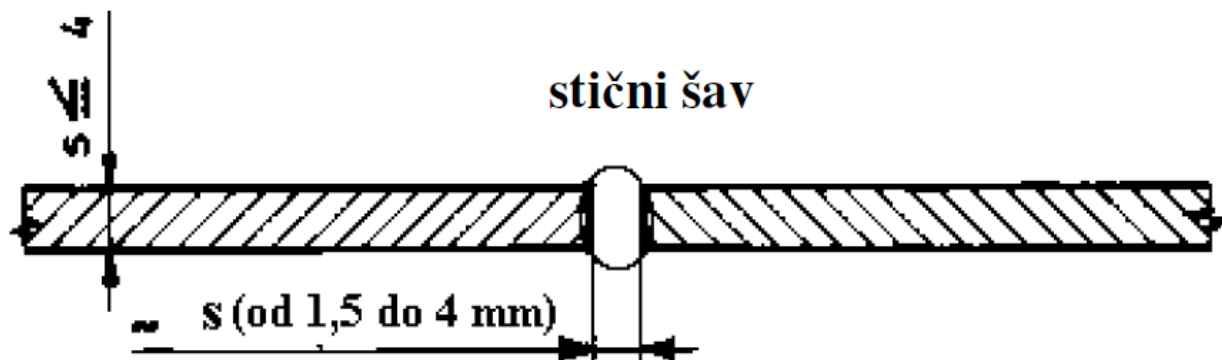
Kod rezanju cijevi vrijedi općenito pravilo radi sprječavanja deformacija odrezani dio mora što duže biti zajedno sa osnovnim dijelom. Ne preporučuje se nepotpuno rezanje, pa zatim lomljenje dijela cijevi koji bi se zapravo morao odrezati. Način na koji će se odrezati neka cijev ovisi o njezinom promjeru, materijalu i namjeni. Kvaliteta zavora uvelike ovisi o pripremi detalja koji se zavaruju. Detalji moraju biti očišćeni od korozije, ulja, boje i drugih nečistoća, a njihovi krajevi moraju biti oblikovani prema zahtjevima tehnologije zavarivanja. Priprema cijevi za zavarivanje ovisi o debljini stijenke cijevi i o pristupačnosti drugoj strani zavora. Način obrade cijevi redovito se daje u nacrtu.



*Slika 3. Strojno rezanje cijevi*

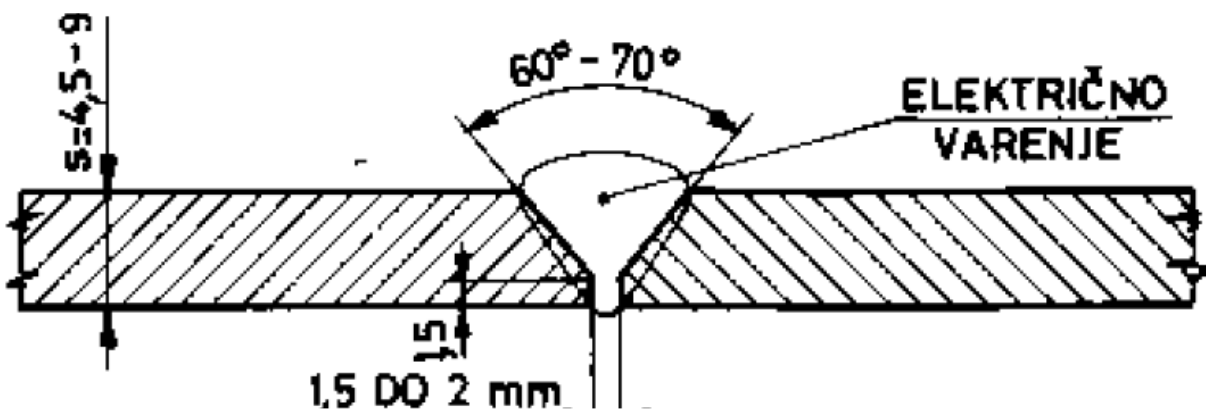
## 2.4. Vrste zavarenih spojeva

Stični šav koristimo za cijevi debljine stijenke do 4 mm.



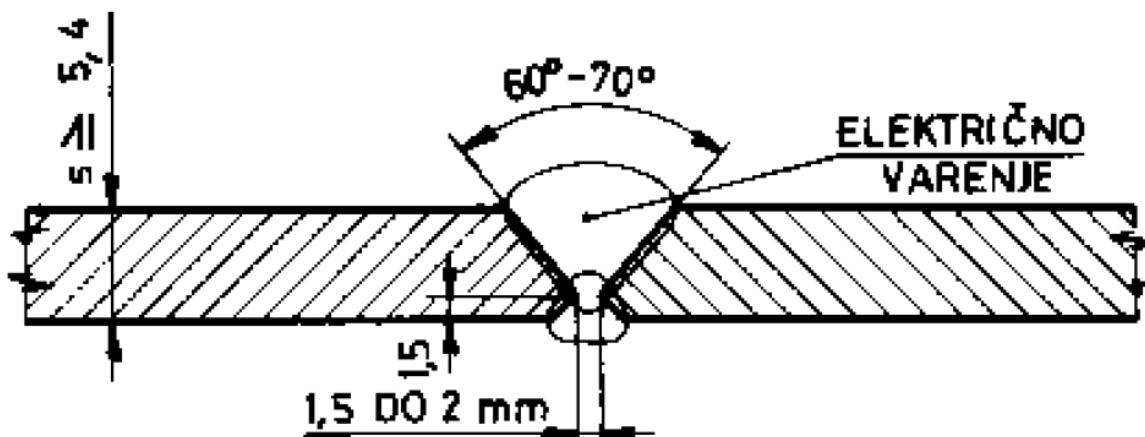
Slika 4. Stični šav

Žljebasti šav koristimo za cijevi do DN 150.



Slika 5. Žljebasti šav

Žljebasti šav sa korijenskim zavarom koristimo za cijevi veće od DN 175 do DN 350.



Slika 6. Žljebasti šav sa korijenskim zavarom

Priprema krajeva cijevi može se izvesti na: automatskom stroju za rezanje, posebnim strojem za tokarenje krajeva cijevi ili brušenjem rubova cijevi, što je ujedno najteži i najskuplji način.



*Slika 7. Stroj za tokarenje krajeva cijevi*

Krajevi cijevi predviđeni za spoj sa priрубnicama ne obrađuju se posebno, osim što se brusilicom ili turpijom skine vrh zaostao od rezanja, te se izravna baza. Priрубnicu se zatim pričvrsti na kraj cijevi, pri čemu se cijev uvuče u priрубnicu otprilike za debljinu stjenke kako bi se dobio prostor za zavar.

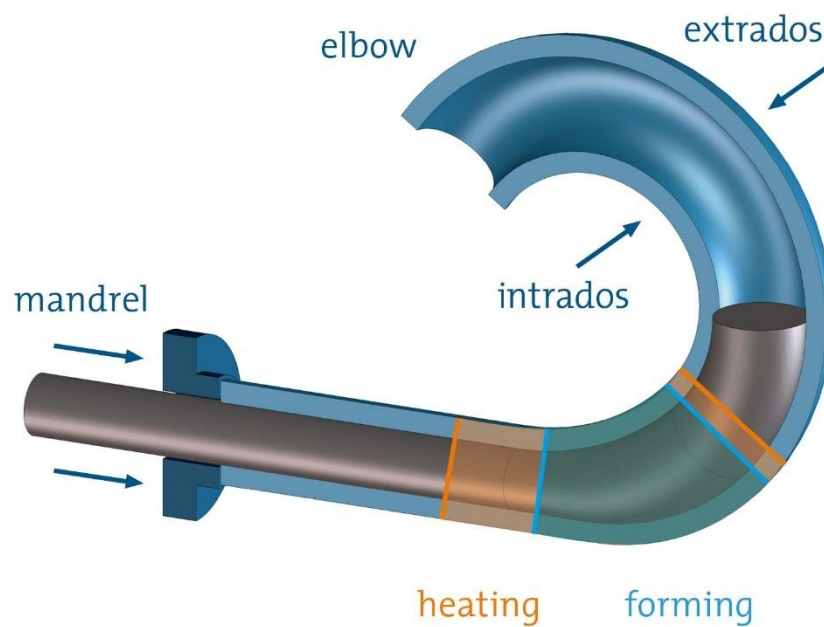
## **2.5. Načini savijanja cijevi**

Savijanje cijevi na stroju za savijanje dijelimo na dva načina savijanja: savijanje na hladno i savijanje na toplo. Na koji će se način cijev savinuti ovisi ponajviše o dimenzijama cijevi, materijalu cijevi i o mogućnostima strojeva kojima brodogradilište raspolaže. Savijanje cijevi s obzirom na njene dimenzije savijamo na način da se cijevi od ND 25 do ND 150 savijaju pomoću stroja za savijanje, dok se cijevi iznad ND 150 savijaju pomoću cijevnih koljena ili segmenata.



- Savijanje cijevi na toplo

Savijanje cijevi na toplo stari je način savijanja cijevi koji se još uvijek primjenjuje u našim brodogradilištima. Na taj se način savijaju cijevi čiji su promjeri zakrivljenosti različiti od polumjera kalupa stroja u cjevarskoj radionici te kada snaga stroja za savijanje na hladno nije dovoljna velika. Savijanje na toplo sastoji se od četiri osnovne operacije, a to su: punjenje cijevi pijeskom, zagrijavanje cijevi, savijanje cijevi i pražnjenje cijevi. Punjenjem cijevi pijeskom onemogućuje se deformacija cijevi i stvaranje nabora (ista uloga kao i trna pri savijanju cijevi na hladno). Za punjenje se upotrebljava fini kvarcni pijesak koji mora biti suh i čist. Ne smije sadržavati tragove ulja, ugljena i drugih nečistoća. Kad se cijev zagrijavanjem dovede do bijelog usijanja na ucrtanoj površini, drugi slobodan kraj cijevi povlači se vodoravno pomoću raznih pritezača sve dok se ne postigne željeni kut. Kut savijanja kontrolira se šablonom.



Slika 8. Savijanje cijevi na toplo

- Savijanje cijevi na hladno

Jednostavnije je i praktičnije od toplog savijanja jer nema nabijanja cijevi pijeskom i zagrijavanja. Cijevni luk izveden na hladno vrlo je kvalitetan, a postupak savijanja je vrlo brz. Za savijanje cijevi na hladno služe snažni hidraulični strojevi (savijačice), kao i ručne hidraulične naprave. U osnovi postoje tri sistema savijanja na hladno i to su savijanje cijevi pomoću unutarnjeg trna (za cijevi ND 25 do ND 150), savijanje cijevi bez uporabe unutarnjeg trna (uglavnom za cijevi do ND 32, eventualno do ND 50) i savijanje u kalupu (uglavnom za cijevi do ND32, bez uporabe unutarnjeg trna).



*Slika 9. Savijanje cijevi na hladno*

Osnovni dijelovi savijačice su kućište sa hidrauličnim pogonom, upravljački pult, okretni stol, stezne čeljusti, kalup, valjčana vodilica cijevi i trn na čijem se vrhu nalazi kalibrirana glava. Kalup u presjeku ima profil polucijevi tako da zajedno sa steznom čeljusti, koja ima isto takav profil, potpuno obujmi cijev koju treba saviti. Glava trna je kalibrirana, a njezin promjer mora biti nešto manji od unutrašnjeg promjera cijevi. Funkcija trna je da spriječi spljoštenost cijevi, da podmazuje cijev iznutra i da smanji ili onemogući pojavu nabora. Za savijanje svake pojedine dimenzije cijevi potrebna je garnitura pribora koja se sastoji od: kalupa, steznih čeljusti, valjčanih vodilica cijevi i glave trna.

- Postupak savijanja cijevi sa unutarnjim trnom

Strojno savijanje odvija se tako da se cijev iznutra prvo naulji, a zatim navuče na trn te se učvrsti između okretnog diska i steznih čeljusti. Polaganim zakretanjem okretnog stola za zadani kut, kalup/okretni disk povlači cijev za sobom pri čemu se formira luk. Nakon prestanka savijanja zbog djelovanja sila elastične deformacije, cijev se vraća za stanoviti kut. Zbog toga radnik na savijačici zadanom kutu dodaje i kut elastičnih deformacija. Taj dodatni kut ovisi o promjeru cijevi, kutu zakrivljenja i polumjeru zakrivljenosti. Što su ove veličine veće, to je zbog elastičnih deformacija potrebno dodati veći kut. Veličina tog kuta ovisi i o materijalu cijevi, pa je za yorcalbro i cunifer cijevi nešto veći nego za čelične cijevi. Kao primjer ovdje su navedene približne vrijednosti kutova koji se dodaju zadanom kutu zbog elastičnih deformacija pri savijanju čeličnih cijevi ND 50 te oni približno iznose:

za kut zakrivljenosti  $\alpha = 15^\circ$  dodani kut  $1^\circ$

za kut zakrivljenosti  $\alpha = 60^\circ$  dodani kut  $2^\circ$

za kut zakrivljenosti  $\alpha = 90^\circ$  dodani kut  $2^\circ - 3^\circ$

za kut zakrivljenosti  $\alpha = 180^\circ$  dodani kut  $5^\circ$

Polumjeri savijanja cijevi su standardizirani i određeni s dimenzijama kalupa. Prije strojnog savijanja cijevi se moraju očistiti od naslaga korozije i ostalih nečistoće izvana i iznutra. Pri savijanju cijev iznutra treba obilno podmazivati kroz trn, ali zato s vanjske strane ne smije biti tragova ulja. U brodogradnji nema većih serija cijevi istog promjera koje treba savijati, pa je potrebno često mijenjati garniture pribora, što zahtijeva duže pripremne radove. Zato je opravdana nabavka dva do tri stroja, što ovisi o veličini radionice i asortimanu cijevi. Stoga su dva stroja podešena na promjere cijevi koje se najčešće savijaju, a treći se podešava prema potrebi. Povoljnije su izvedbe strojeva koji mogu savijati cijevi na kojima su prethodno zavarene prirubnice. Na taj način znatno se skraćuje vrijeme potrebno za obradu cijevi, jer je zavarivanje prirubnica na ravnu cijev lakše i brže od zavarivanja na zakrivljenu cijev.

- Postupak savijanja cijevi CNC strojem

Suvremene cjevarske radionice opremljene su modernim CNC strojevima za savijanje. CNC strojem za savijanje cijevi upravlja se preko centralnog računala kojim upravlja shop planer. Sustav se sastoji od kontrolnog ekran za pregled podataka savijanja dobivenih iz centralnog računala te upravljačkog mehanizma za ručni režim rada (savijanje mimo zahtjeva sa centralnog računala). Da bi stroj ispravno savio cijev u programu moraju bit instalirani određeni parametri cijevi poput: kuta pred savijanje (kut za koliko se više treba saviti cijev da se ona vrati na zahtijevani kut), produljenje cijevi kod savijanja (produljenje tangente kod savijanja), ograničenja stroja (dodaci za savijanje na krajevima i u sredini), maksimalna duljina 3D cijevi (da se prilikom rotacije cijevi oko svoje osi kod 3D savijanja ne dogodi udaranje cijevi u pod). Program automatski uzima u obzir navedene konstante i interpolira ih u odnosu na zahtijevane podatke savijanja. Ako cijevni oblik ne zadovoljava kriterije stroja, program će javiti grešku te stroj neće izvršiti savijanje. Ako su svi parametri ispravno uneseni cijev će biti pravilno savijena te zato nije predviđena dimenzionalna kontrola nakon savijanja. Da bi povećali efikasnost savijanja 3D cijevi savijačica se može podići na veću visinu pomoću dodatno izrađenih temelja kako bi povećali raspon cijevi savijanja, a da ne udaraju u pod kod rotacije oko osi cijevi. S obzirom da su sile kod savijanja CNC strojem uravnotežene radijalno, nema prenošenja bočnih sila na temelje te je ovakvo utemeljenje jednostavno napraviti. Izmjena alata vrši se veoma brzo i jednostavno na način da na kalupu otpustimo dva vijka i sa dizalicom skinemo kalup, te na isti način namjestimo drugi kalup. CNC savijačica može savijati i cijevi iz obojenih metala, ako se za njih iskonstruira alat za savijanje (kalup i trn).



*Slika 10. CNC stroj za savijanje cijevi*

- Strojno savijanje cijevi na savijačici bez uporabe unutarnjeg trna

Ovaj način ima također veliku primjenu u cjevarskoj radionici, zbog velikog broja cijevi do DN 32 koje se ugrađuju na brod, a mogu se savijati ovim strojem. Mogu se savijati čelične cijevi i cijevi iz obojenih metala.

- Savijanje cijevi u kalupu bez uporabe unutarnjeg trna

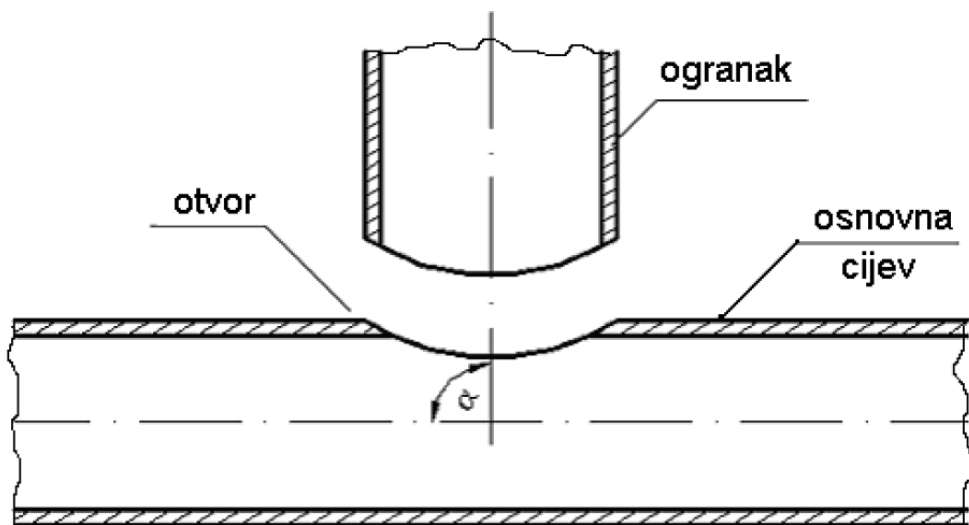
Konstrukcija ovog stroja je jednostavna, a savijanje se vrši bez uporabe unutarnjeg trna i bez ikakve ranije pripreme. Sastoji se od ručne ili elektromotorne hidraulične pumpe s klipom na koji se postavi kalup te od okvira po kojemu se u ovisnosti o polumjeru zakrivljenosti pomiču profilirani valjci.



*Slika 11. Stroj za savijanje cijevi u kalupu*

## 2.6. Trasiranje i rezanje priključaka i otvora

Spoj ogranka i osnovne cijevi zapravo predstavlja prodor dvaju valjaka, a oni mogu imati isti ili različit promjer i biti pod različitim kutovima u odnosu prema osnovnoj cijevi. Ako se ogranci spajaju pod kutom od  $90^\circ$  prema osnovnoj cijevi, otvor će imati kružni oblik, dok u slučaju kosog ogranka otvor će imati eliptičan oblik.



Slika 12. Prikaz trasiranja i rezanja priključka i otvora

Otvori za ogranke na osnovnoj cijevi trasiraju se prema pozicijama na mjernoj skici. Oblik i dimenzije otvora ucrtavaju se pomoću šablona, a one se izrađuju prema pravilima nacrtne geometrije. Poželjno je da cjevarska radionica ima već gotove šablone za nekoliko različitih promjera i kutova nagiba čime se mnogo uštedi na vremenu. Zbog mogućnosti višekratne upotrebe, šablone mogu biti izrađene od tankog lima debljine 0,5 mm ili od čvrste plastične folije (foleksa). Foleks je pogodniji zbog lakog nanašanja mjera, jako je savitljiv, a trajnost mu je velika. Šablona se obavije oko cijevi, pa se pomoću krede ili točkala njezine konture prenesu na cijev i po tim se oznakama plinskim plamenikom izreže otvor. U mnogim slučajevima (cijevi manjeg promjera) radnik sam na osnovu vlastitog iskustva izreže te prilagodi otvor na glavnoj cijevi i pripadajućem ogranku.



*Slika 13. Detalj prodora dviju cijevi*

- Korištenje CNC stroja za rezanje prodora

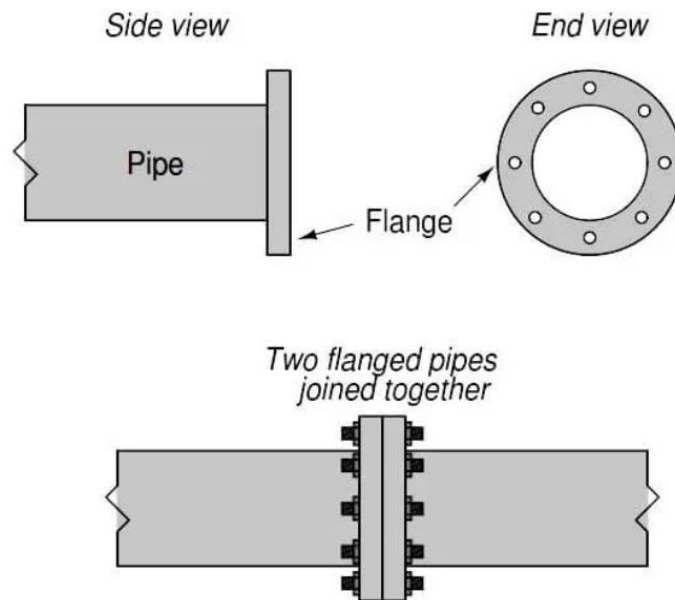
Ti se strojevi mogu programirati za izrezivanje otvora različitih promjera cijevi i ogranka priključenih pod različitim kutovima. Prednost stroja je u tome što on obradi dio cijevi ogranka koji se zavari na osnovnu cijev i izvrši pripremu za zavarivanje. Time se znatno skрати vrijeme koje je potrebno za izradu ogranaka.



*Slika 14. CNC stroj za rezanje prodora*

- Postavljanje i pripajanje prirubnica

Prirubnica se mora pažljivo namjestiti jer loše postavljena prirubnica ne osigurava kvalitetan spoj. Ukoliko naknadno moramo popravljati spoj, dolazi do zastoja u montaži i gubi se kvaliteta. Prirubnica u odnosu prema cijevi mora biti pod pravim kutom, što se provjerava sa kutnikom. Provrti na prirubnicama na oba kraja cijevi moraju biti u liniji, a to se postiže na način da pravci 1 i 2 prolaze kroz središte rupe za vijke i paralelni su sa platformom.



Slika 15. Prikaz prirubnice



## 2.7.Privarivanje i zavarivanje cijevi

Danas se u cjevarstvu cijevi i elementi najčešće spajaju zavarivanjem. Tehnika zavarivanja toliko je napredovala da se uspješno mogu zavarivati gotovo svi metali i njihove slitine. Pri tome je samo potrebno odabrati odgovarajući postupak, elektrodu i vrstu struje.

- Elektrolučno privarivanje i zavarivanje

Nakon dobro izvedene pripreme može se prići elektrolučnom privarivanju, odnosno zavarivanju cijevi. Elektrolučno privarivanje sastoji se od nanošenja kratkih zavara, na mjestu spoja. Time se tek učvršćuju dijelovi koji se zavaruju. Privarivanje vrše cjevvari, a konačno zavarivanje isključivo kvalificirani i atestirani zavarivači.



*Slika 16. Zavarivanje*

Iako cjevar samo zavaruje pripoje on mora dobro rukovati uređajem za zavarivanje i mora bar donekle poznavati tehnologiju zavarivanja. Cijevi se privaruju na radnoj platformi te se cijevi učvrste i podupru pomoću raznih naprava i stalaka koji se mogu podešavati prema obliku cijevi. Električni luk za privarivanje ne smije se uspostavljati na površini osnovnog materijala izvan mjesta zavarivanja, već u žlijebu gdje će doći zavar. Za vrijeme zavarivanja elektrodu treba držati pod pravilnim nagibom koji iznosi  $90^\circ$  u odnosu prema cijevi i oko  $8^\circ$  u smjeru zavarivanja. Prirubnice se elektrolučno privare na cijev obično s četiri pripoja koji se nanesu s vanjske strane i

to na dijelu između provrta. Na cijevima za prilagođavanje prirubnice se privare s 1 do 2 pripoja na oko 150 mm od ruba cijevi. Ona će se konačno pričvrstiti nakon točnog određivanja dužine cijevi prilikom montaže na brodu. Pri zavarivanju prirubnica važan je redoslijed zavarivanja sukladno tome najprije se zavaruje prirubnica i cijev s unutrašnje, a zatim i s vanjske strane. Suprotan postupak izazvao bi mnogo veće deformacije, a prirubnica bi poprimila kalotasti oblik.



*Slika 17. Stroj za zavarivanje i privarivanje*

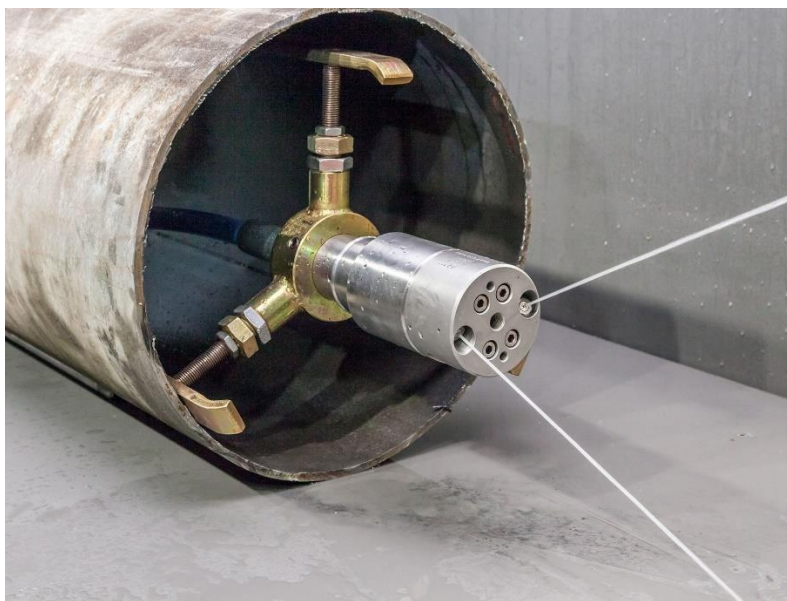
Posljedica toga bila bi smanjenje nalijegajuće brtvene površine. Sve zavarene cijevi i cijevne elemente potrebno je nakon zavarivanja izbrusiti i očisti. To se pogotovo odnosi na prirubnice jer svaka kapljica zavara ili hrapavost na prirubnoj površini je znak lošeg spoja i povećava mogućnost propuštanja medija u pogonu. Najprikladnija alat za to je pneumatska ili električna brusilica s valjkastim ili stožastim brusom.

## 2.8. Čišćenje cijevi

Za veliki dio brodskih cjevovoda potrebno je ugrađivati čiste cijevi kako ne bi došlo do onečišćenja, kemijske reakcije s medijem ili oštećenja uređaja, opreme i strojeva. To se pogotovo odnosi na cjevovode ulja za podmazivanje, goriva, sanitarne vode, napojne vode, pitke vode, hidraulike i sl. Čišćenje se posebno odnosi na cijevi obrađene savijanjem. Cijevi savijene na stroju s unutrašnje strane podmazuju se strojnim uljem, koje također ne smije dospjeti u neke cjevovode kao što je cjevovod pitke vode, cjevovod napojne vode, cjevovod kisika itd. Čišćenje cijevi dijelimo na dva tipa: mehaničko i kemijsko čišćenje.

- Mehaničko čišćenje cijevi

Mehaničko čišćenje cijevi je složen posao, naročito ako su cijevi dugačke i savijene, a primjenjuje se za cijevi čiji je promjer veći od 50 mm. Rezultati nisu uvijek zadovoljavajući, pogotovo kada je riječ o uklanjanju ulja i napredovaloj koroziji. Čišćenje se sastoji od mehaničkog djelovanja pribora za čišćenje na unutrašnju stjenku cijevi. Priboru za čišćenje se sastoji od raznih naprava koje se sastoje od dugačke motke na čijem kraju je učvršćena čelična četka ili kotačići koji se mogu udaljavati od središta i pogonskog uređaja na elektromotorni ili pneumatski pogon. Zbog djelovanja centrifugalne sile pribor za čišćenje prione uz stjenku i tako je čisti. Aksijalnim pomicanjem motke očisti se cijela cijev, tj. njezin pristupačni dio. Za čišćenje savijenih cijevi pribor se montira na savitljivo čelično uže.



Slika 18. Oprema za čišćenje cijevi

- Sačmarenje

Bolji rezultati se postižu sačmarenjem. Uređaj za sačmarenje sastoji se od komore, spremnika sačme, priključka na spremnik komprimiranog zraka i cijevnog voda koji se uvuče duboko u spremnik. Na kraju tog cijevnog voda montiraju se posebne mlaznice. Čestice sačme u struji komprimiranog zraka izlijeću velikom brzinom iz mlaznice i erozivnim djelovanjem na stjenku čiste cijev.



*Slika 19. Automatsko sačmarenje*



*Slika 20. Komora za sačmarenje*

## 2.9. Kontrola cijevi

- Fazna kontrola

Faznu kontrolu vrši sa radnik poslije svake operacije izrade cijevi (savijanje, zavarivanje priključaka, prirubnica, spajanje i oblikovanje cijevi). Kontrolom su obuhvaćene provjere gabaritnih mjera zahtijevanih dokumentacijom i kvalitete izrade i obrade (rezanje, zavarivanje, brušenje).

- Završna kontrola

Vizualno se izvrši kvalitativan pregled cijevi kako bi se ustanovilo jesu li cijevi obrađene prema priloženoj skici, jesu li zavareni svi elementi koji su označeni u tom dokumentu, jesu li savijena mjesta s obzirom na eliptičnosti i veličinu nabora u redu itd. Prilikom zavarivanja može doći do deformacija (kaže se da zavar povuče), a time i do odstupanja od zadanih dimenzija pa sljedeća kontrola obuhvaća provjeru geometrije obrađene cijevi. Cijev se postavi na vodoravnu površinu te se pomoću viska, kutnika i metra uspoređuju kote s onima na mjernoj skici. Posebno se obraća pažnja na priključne kote, kutove zavarenih ogranaka, kutove zakrivljenja cijevi, kutu pričvršćenja prirubnice u odnosu prema cijevi i drugo. Nakon navedenih kontrola pregledava se i unutrašnjost cijevi, pa ako nisu potrebne nikakve dorade cijev se smatra obrađenom.



*Slika 21. Završna kontrola cijevi*

## 2.10. Ispitivanje nepropusnosti

Vrši se tlačenjem vodom na posebno pripremljenoj platformi u sklopu radione izrade cijevi. Izrađene cijevi prema mjernoj skici međusobno se povežu bez obzira na redoslijed montaže na brodu i tlače se vodenim tlakom. Time se ispituje nepropusnost i čvrstoća cijevi. Posebnu pažnju mora se posvetiti zavarenim spojevima i savijenim dijelovima cijevi. Na tim mjestima dok se cijevi nalaze pod tlakom ne smije doći do propuštanja vode bilo u obliku kapanja, rošenja ili znojenja.



*Slika 22. Princip tlačenja cjevovoda u radioni*

Tlačenje cjevovoda vrši se u prisustvu inspektora klasifikacijskog društva i za unutarnju kontrolu. U prisustvu inspektora klasifikacijskog društva tlače se svi atestirani cjevovodi koji spadaju u klasu cijevi I i II. Ne atestirane cijevi klase III nije potrebno tlačiti u prisustvu klasifikacijskog inspektora. Kod promatranog brodogradilišta je praksa da se sve cijevi tlače u radioni, bez obzira na klasu cijevi. Time se osigurava pouzdanost sistema kod montaže na brodu.

## 2.11. Antikorozivna zaštita

Jedan od nedostataka primjene čeličnih cijevi na brodu jest njihovo brzo korodiranje, pogotovo ako su u dodiru s morskom vodom. Da bi se to spriječilo čelične cijevi se moraju zaštititi nekom od sljedećih metoda.



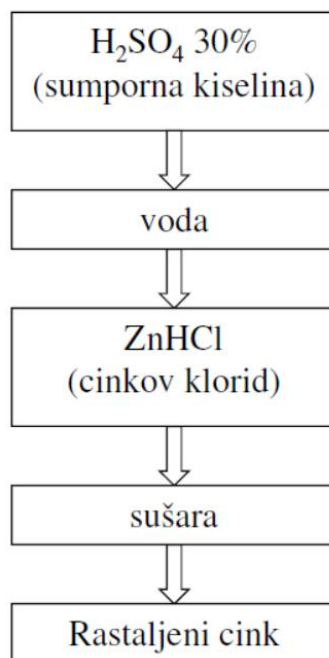
*Slika 23. Primjena zaštite*

- Pocinčavanje

Najbolja antikorozivna zaštita čeličnih cijevi izvana i iznutra postiže se njihovim pocinčavanjem. To se posebno odnosi na cjevovode kaljuže i balasta na koje neprestano djeluje morska voda. Otpornost pocinčane cijevi prema koroziji ovisi o debljini sloja cinka. Međutim na površini cijevi može biti i prekid cinkova sloja do 12 mm<sup>2</sup> površine, a da cink i dalje štiti čeličnu cijev (galvanski članak). Površina pocinčane cijevi je siva i nije sjajna. Na pocinčanim cijevima nije poželjno obavljati nikakve naknadne radove (npr. rezanje, zavarivanje i sl.) koji bi mogli oštetiti sloj cinka, osim turpijanja debljih i neravnomjernih naslaga cinka na dosjednim površinama prirubnica. Pocinčavanje se vrši u cinkarnama koje mogu, ali i ne moraju biti u sklopu cijevarske radionice, a često nisu ni u istoj organizaciji. Postupak pocinčavanja obavezno obuhvaća i prethodno čišćenje cijevi koje mora biti besprijekorno izvedeno jer o tome ovisi kvaliteta zaštitnog sloja cinka. Od nekoliko postupaka pocinčavanja najčešće se upotrebljavaju dva: vruće pocinčavanje i termodifuziono pocinčavanje[27].

Vruće pocinčavanje sastoji se od uranjanja čeličnih cijevi u rastaljeni čelik.

1. Cijevi se urone u kadu sa sumpornom kiselinom ( $H_2SO_4$ ). Sačmarene cijevi izlažu se djelovanjem kiseline 6 sati, a nesačmarene 12-24 sati.
2. Zatim se cijevi obavezno ispiru vodom.
3. Neutralizacija vode i sprječavanje pojave hrđanja postiže se djelovanjem cinkova klorida ( $ZnHCl$ ) na cijevi.
4. Cijevi se suše pomoću pare, toplog zraka i sl.
5. Ovakvo pripremljene cijevi uranjaju se u kadu s rastaljenim cinkom, temperature 530 K.



Slika 24. Shematski prikaz vrućeg pocinčavanja

Vrijeme potrebno za pocinčavanje iznosi 1,5 – 2,5 min, što ovisi o debljini stjenke. Za to vrijeme cijev se prevuče zaštitnim slojem cinka debljine 100 – 120  $\mu m$ . Daljnjim držanjem sloj se može povećati na 250 – 300  $\mu m$ , što predstavlja vrlo dobru antikorozivnu zaštitu. Kod pocinčavanja je potreban veliki oprez, jer pri uranjanju cijevi u kadu s cinkom dolazi do prskanja. Cijev se vadi u okomitom položaju kako bi se preostali cink ocijedio. Višak cinka odstranjuje se turpijom.

Termodifuziono pocinčavanje sastoji se od prodiranja cinka u površinski sloj cijevi i to pri visokoj temperaturi te bez pristupa zraka. Postupak se vrši da cijev koja prethodno također mora biti očišćena od hrđe i masnoće, se obloži iznutra i izvana smjesom cinkova praška (75%) i pijeska



(25%) pa se zatvori u poseban prostor pri temperaturi od 700 K. Nakon dva sata cijev se prevuče slojem cinka debljine 50 – 60  $\mu\text{m}$ . Ako je potrebno proces se može produžiti za još četiri sata, nakon čega debljina sloja cinka iznosi 80 – 90  $\mu\text{m}$ . Ovaj postupak daje kvalitetnu antikorozivnu zaštitu i jeftiniji je od vrućeg pocinčavanja jer se ne koristimo skupim cinkom već otpadnom cinkove smjese.

- Galvaniziranje

Galvaniziranje je također jedan od postupaka antikorozivne zaštite cijevi, a sastoji se od presvlačenja predmeta raznim metalima putem elektrolize. Najčešće se ovim načinom zaštićuju čelične i bakrene cijevi koje se ugrađuju u brodske sanitarne prostorije. Niklovanje ili kromiranje daje bolje rezultate te štiti od korozije, sprječava štetne bakrene spojeve na bakrenim cijevima sanitarija i daje cijevima ljepši izgled. Postupak je relativno skup pa nije toliko čest u primjeni.

- Antikorozivni premazi (bojenje cjevovoda)

Antikorozivni premazi upotrebljavaju se zbog vanjske zaštite čeličnih cijevi. Ti se premazi nanose na čistu cijev kistom, valjkom, uranjanjem ili štrcanjem visokotlačnim pumpama. Posljednji postupak daje najbolje rezultate jer je iznimno brz, nanoseni sloj je jednomjieran, a uštedi se boja. Antikorozivnu zaštitu većeg broja cijevi izvode radnici specijalizirani za tu vrstu poslova i radnih zadataka, dok radove manjeg opsega mogu izvoditi i sami cijevari.



*Slika 25. Bojanje cijevi u KZ hali*

## 2.12. Označavanja cijevi

Prije antikoroziivne zaštite cijevvari moraju obavezno na prirubnicu svake obrađene cijevi utisnuti oznaku prema pripadnoj mjernoj skici. Ovako označene cijevi mogu se predati monterima ili spremiti u skladište do početka montaže.



*Slika 26. Pribor za označavanje prirubnice*

### 3. UPOZNAVANJE S SLP METODOM

Današnja moderna brodogradilišta se fokusiraju da vlasniku naprave što kvalitetniji brod, koji će biti isporučen na vrijeme i po dogovorenoj tržišnoj vrijednosti. Kako bi ispunili navedene zahtjeve, postojeća brodogradilišta moraju ulagati u poboljšanje produktivnosti i iskoristivosti uz pomoć novih tehnologija te same reorganizacije unutar brodogradilišta. To možemo postići implementacijom novih metodologija i pristupa unutar manjih projektnih segmenata procesa brodogradnje u svrhu postizanja prihvatljivih rješenja. Postoji nekoliko rješenja za unaprjeđenje proizvodnje, a to su: smanjenje viškova materijala, poboljšanje protočnosti, smanjenje ručne obrade, fleksibilnost postrojenja i plan rasta[1].

Proizvodnja cijevi konvencionalnim metodama, gdje se veliki udio ljudskog rada odvija po jedinici cijevi ne može pozitivno rezultirati prema ciljevima povećanja produktivnosti te postizanja viših razina kvalitete proizvodnje. Velika svjetska brodogradilišta koja imaju namjeru konkurirati na globalnom tržištu razmatraju različite mogućnosti kako smanjiti udio ljudskog rada po jedinici završnog proizvoda.

Najefikasniji način povećanja produktivnosti i skraćivanja vremena proizvodnje unutar brodogradilišta je uvođenjem modernih robotiziranih linija za proizvodnju cijevi, odnosno modernizacija i reorganizacija postojećeg stanja tog dijela pogona. Brodogradilišta koja su opremljena strojevima i alatima s visokim udjelom ručnog rada suočit će se s mnogo problema tijekom procesa prelaska na novu modernu proizvodnu liniju. Promjene će se ponajviše odnositi na promjenu kompletnog tehnološkog procesa koji se odnosi na: faze projektiranja, strukturalnu raščlanu rada, planiranje proizvodnje i proizvodnja.

Kompleksnost broskog cjevovodnog sustava možemo riješiti na više načina, ali sve u ovisnosti o stupnju složenosti i samoj proizvodnji. Velik se problem dostupnog prostora javlja kod projektiranja novog suvremenog proizvodnog procesa unutar postojećeg brodogradilišta, pošto je potrebno reorganizirati postojeće prostore ili pronaći nove. Ukoliko je brodogradilište limitirano sa dostupnim površinama, realizacija postaje puno kompleksnija. U takvim slučajevima preporuča se dizajnirati potpuno novu proizvodnu liniju na dostupnom prostoru. Unazad nekoliko godina javljaju se istraživanja na području planiranja layout-a te sva navedena istraživanja dolaze do zaključka da raspored proizvodnje ima značajan utjecaj na produktivnost proizvodnog procesa[6]. Nažalost, algoritmi za proizvodne linije i radionice nisu uvijek prikladni za rješavanje stvarnog

problema pri projektiranju već nude neko opće rješenje. Postojeća istraživanja možemo podijeliti u dvije učestale kategorije, a to su algoritamska i proceduralna.

Algoritamski pristup u suštini pojednostavljuje ograničenja i ciljeve proizvodnje, kako bi se postigla zamjenska funkcija čije se rješenje tada može postići. Ovaj pristup obično uključuju samo količinske ulazne podatke, njihovo dobiveno rješenje se lako uspoređi s zadanom vrijednosti koju želimo postići[2].

Proceduralni pristup uključuje kvalitativne i kvantitativne ciljeve u proces projektiranja te je podijeljen u nekoliko koraka koje rješavamo uzastopno. Uspjeh proceduralnog pristupa ovisi će o radu iskusnog dizajnera, pošto on mora napraviti kvalitetne varijante dizajna. Zato je važno i mišljenje stručnjaka iz pojedinog segmenta proizvodnje tijekom razvoja procesa projektiranja jer će sve to ovisiti o finalnom rasporedu radionice. U zadnjem koraku se mora evaluirati sve napravljene solucije i donijeti konačna odluka koji će se layout primijeniti.

Kod problema pri dizajniranju rasporeda radionice nailazimo na probleme koji se javljaju pri objektivnom višestrukom odlučivanju, gdje u ovom primjeru algoritamski pristup neće biti mjerodavan za dolazak do prikladnog rješenja. Ukoliko bi znali dobar dokazni alat mogli bi dobiti dizajn izgleda radionice primjenom proceduralnog pristupa. SLP metodu (systematic layout planning) karakterizira jednostavnost procesa dizajna i objektivnost procesa evaluacije iz više kriterija, za razliku od postojećeg algoritamskog pristupa koji je neučinkovit pri rješavanju kvalitativnih problema te proceduralnog pristupa kojem nedostaje strukturni pristup kada imamo više kriterija koje moramo zadovoljiti. Sada ćemo tu metodu primijeniti na modernizaciji postojeće radionice za proizvodnju cijevi[3].

### 3.1.Pregled sustavnog planiranja rasporeda

U ovom dijelu ćemo kratko objasniti SLP metodu. Sistematsko planiranje layout-a započinjemo PQRST analizom za sve aktivnosti unutar proizvodnog procesa. Polja za prikupljanje podataka moraju se čim točnije odrediti kako bi dobili adekvatan iznos podataka u fazi projektiranja. Polja se dijele na sljedeće dijelove: P – proizvod, Q – količina, R – tokovi, S – podrška i T – vrijeme[4].

Drugi korak se odnosi na analizu tijeka materijala, gdje se svi tokovi materijala cijele proizvodne linije zapisuju u dijagramima početka i kraja procesa te tako dobivamo intenzitet tokova na pojedinim strojevima i radnim jedinicama.

U trećem dijelu provodimo kvalitativnu analizu prema kojoj određujemo međusobnu povezanost različitih radnih pozicija.

S obzirom na prethodni korak u četvrtom dijelu crtamo dijagram odnosa iz kojega dobivamo područja koja imaju veliku međuovisnost i njih smještamo u neposrednoj blizini.

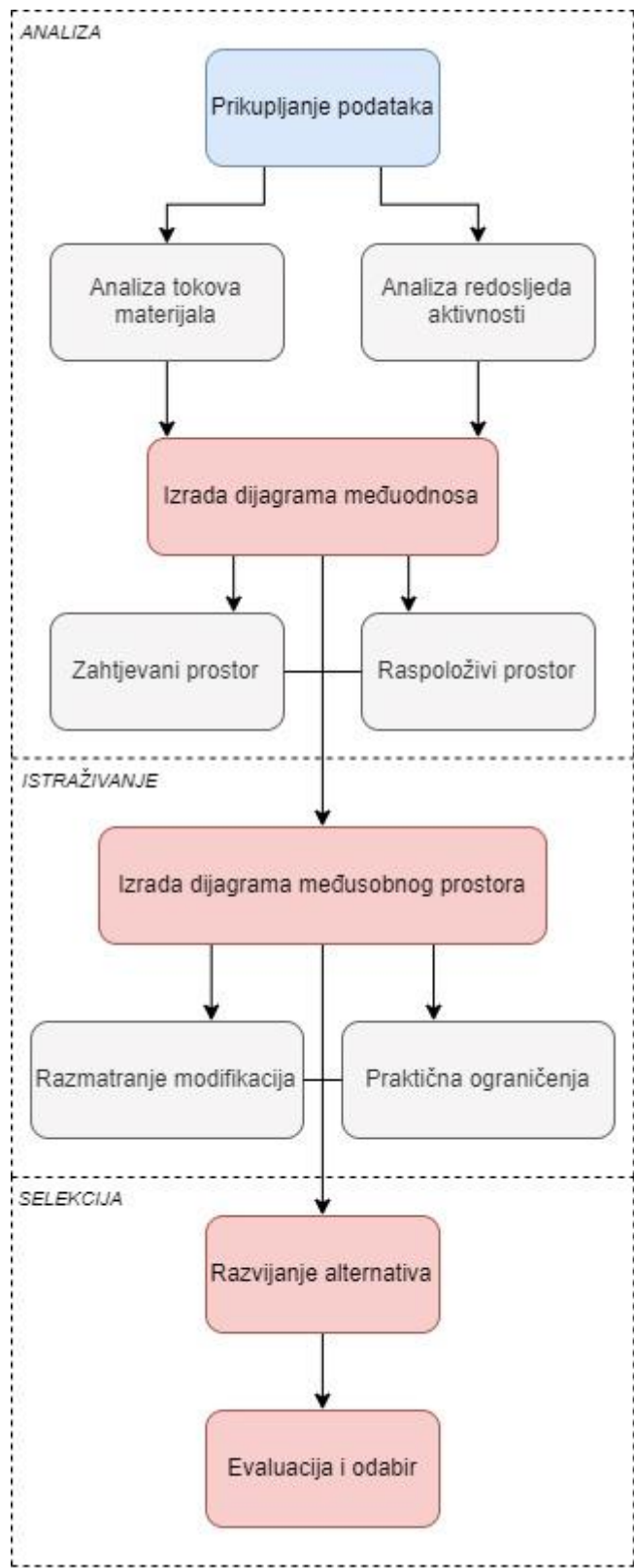
Koraci pet i šest odnose se na zahtjeve za prostorom i dostupnim prostorom. Oni određuju količinu prostora koji će biti dodijeljen pojedinoj radnoj stanici. Ovo je vrlo bitna stavka kod dizajniranja radionice te se mora voditi računa da se prostor ispuni opremom, ali da ostane dovoljno mjesta za buduća proširenja.

Zatim u sedmom koraku dodajemo dobivene informacije o veličini područja u dijagram odnosa iz četvrtog koraka i dobivamo dijagram međuodnosa prostora.

U osmom i devetom koraku razmatramo moguće modifikacije dobivenih rezultata i gledamo koja praktička ograničenja imamo pri sastavljanju radnih dijelova.

Korak deset nam daje više alternativa za izgled radionice i smještaj strojeva.

Te naposljetku u jedanaestom koraku odabiremo konačni evaluirani izgled radionice[5].

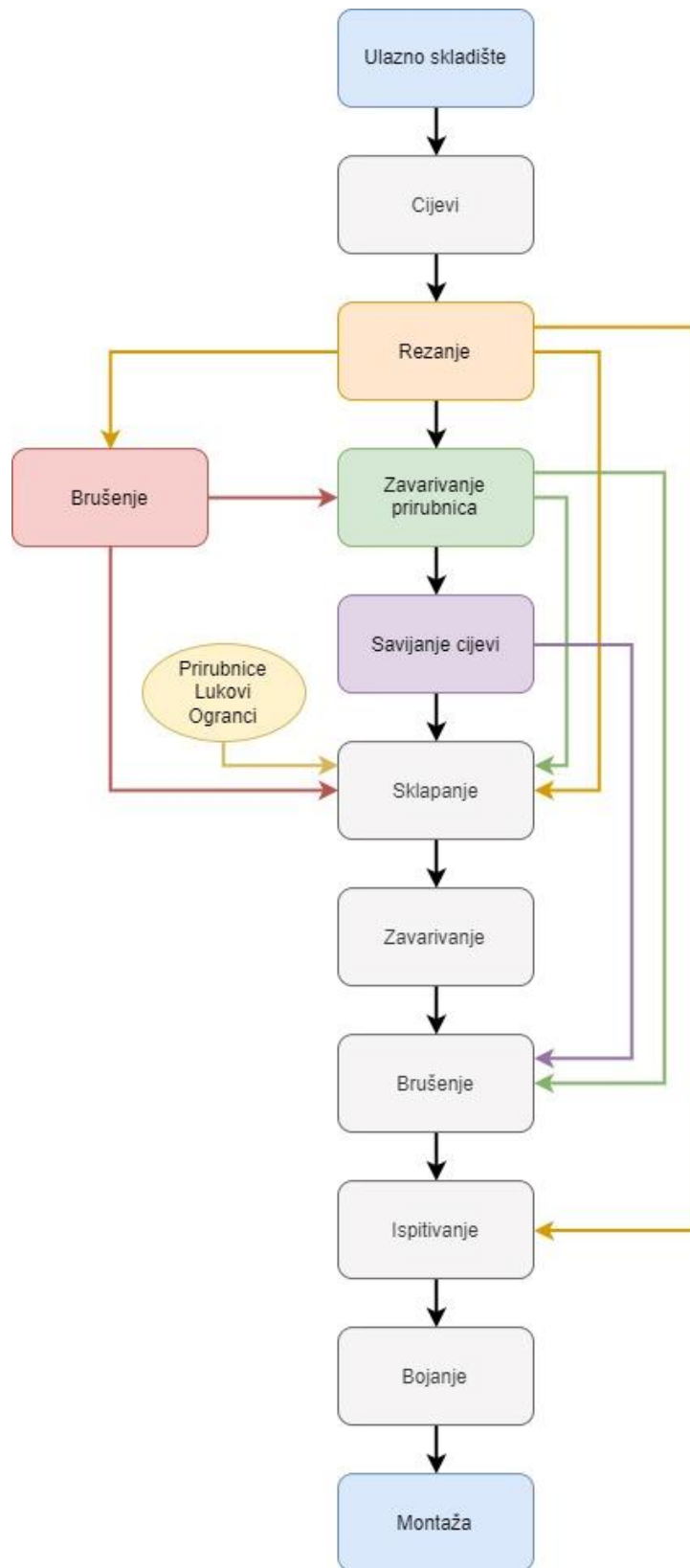


Slika 27. Dijagram SLP postupka

### 3.2. Analiza procesa proizvodnje cijevi

Naravno prije nego li se može započeti odabrani postupak moramo provesti analizu što će se projektirati, a što će se redizajnirati. Postojeća cjevarska radionica unutar brodogradilišta nema dovoljan kapacitet i dovoljno raspoloživog prostora kako bi zadovoljila više tipova različitih brodova. S obzirom na navedene nedostatke, pri tehnološkoj modernizaciji brodogradilišta najidealnije bi bilo projektirati potpuno novu cjevarsku radionicu na novoj lokaciji. Time bi mogli koristiti nove CNC alate i postići zacrtane ciljeve projekta: povećanje učinkovitosti, poboljšanje produktivnosti izrade cijevi, modernizacija procesa proizvodnje cijevi, postići planirani kapacitet proizvodnje cijevi, smanjenje troškova, zamjena stare postojeće opreme novom uz korištenje stare opreme gdje je to moguće, ali bez gubitka kvalitete. Trenutna proizvodnja unutar brodogradilišta zahtjeva približno 50000 m cijevi godišnje, tj. oko 25000 komada različitih cijevi godišnje u rasponu od 15 mm do 400 mm nominalnog promjera[7].

Ograničenja na koja moramo obratiti pažnju su veličina i lokacija radionice zajedno s potrebnim prostorom. Moramo uzeti u obzir potencijalno širenje i implementaciju novih tipova brodova, ali ujedno i mogućnost stagnacije tržišta te popravke na brodovima. Novi projektni proces bi trebao biti moderniziran te bi trebao sadržavati sljedeće dijelove: ulazno skladište čeličnih cijevi; za trasiranje, označavanje i rezanje cijevi CNC tračnom pilom; za trasiranje, označavanje i rezanje cijevi konvencionalnom CNC pilom; za rezanje cijevi CNC tračnom pilom; za precizno rezanje malih čeličnih cijevi konvencionalnom pilom; stroj za automatsko zavarivanje priрубnica na ravnu čeličnu cijev; ručno zavarivanje priрубnica na platformi za zavarivanje; bušenje čeličnih cijevi pomoću CNC stroja za rezanje cijevi i prodora; ručno bušenje cijevi na radnom stolu za izradu cijevi; savijanje čelične cijevi pomoću CNC savijačice; precizno savijanje malih čeličnih cijevi pomoću savijačice bez trna za cijev; zakrivljena čelična cijev izrađena pomoću L koljena; automatska priprema krajeva čeličnih cijevi za utore pomoću CNC stroja za rezanje cijevi i prodora; priprema krajeva čeličnih cijevi za utore pomoću tokarskog stroja; oblikovanje čeličnih cijevi na radnome stolu; zavarivanje čeličnih cijevi; brušenje čeličnih cijevi; ispitivanje čeličnih cijevi; oblaganje čeličnih cijevi; transport čeličnih cijevi.



Slika 28. Dijagram proizvodnog procesa izrade cijevi



Cilj unapređenja proizvodnog procesa izrade čeličnih cijevi sastoji se od: modernizacije tehnologije izrade, poboljšanje metodologije proizvodnje cijevi, povećanje proizvodnih kapaciteta, smanjenje potrošnje sati i troškova proizvodnje. Modernizaciju treba provesti na način da se ne ugrozi proizvodni proces, tj. da se implementacija uvede bez prekida trenutne proizvodnje. Radne stanice koje su nam potrebne: ulazno skladište čeličnih cijevi, platforma za trasiranje i rezanje cijevi, platforma za automatsko zavarivanje prirubnica, CNC platforma za oblikovanje cijevi, platforma za sastavljanje cijevi, platforma za orbitalno zavarivanje cijevi, platforma za zavarivanje cijevi, platforma za brušenje cijevi, platforma za precizno rezanje i oblikovanje malih cijevi, transportni tok kroz radionicu[8].

### 3.3.Poboljšanje dizajna s SLP metodom

Kao prvi korak u poboljšanju procesa industrijske proizvodnje predlaže se korištenje sistematskog planiranja layout-a. SLP metoda pokazala se kao pouzdana baza za postizanje optimalnog rješenja, pošto projektantima omogućuje analizu većeg broja alternativnih rješenja kako bi odabrali ono najoptimalnije koje će detaljno razraditi i projektirati. Neki od mogućih softvera za dobivanje potrebnih rješenja su BlockPlan ili VIPlant. Za početak rada potrebno je prikupiti ulazne podatke, definirati radionice unutar stanica te veličinu područja za svaku od njih. U našem slučaju imat ćemo deset radionica koje moramo smjestiti unutar područja definirane duljine i širine. Radionice koje ćemo imati su sljedeće: ulazno skladište čeličnih cijevi, platforma za trasiranje i rezanje cijevi, platforma za automatsko zavarivanje prirubnica, platforma za oblikovanje cijevi, platforma za zavarivanje cijevi, platforma za CNC savijanje cijevi, platforma za orbitalno zavarivanje, platforma za brušenje cijevi, platforma za izradu tankih i preciznih cijevi te transportni pravac kroz radionicu[13].

Broj	Radna stanica	Kratica	Površina, m <sup>2</sup>
1	Ulazno skladište čeličnih cijevi	SKL	50
2	Platforma za trasiranje i rezanje cijevi	TIR	60
3	Platforma za automatsko zavarivanje prirubnica	AZV	80
4	Platforma za CNC savijanje cijevi	CSC	140
5	Platforma za oblikovanje cijevi	OBC	160
6	Platforma za orbitalno zavarivanje	OZV	60
7	Platforma za zavarivanje cijevi	ZVC	60
8	Platforma za brušenje cijevi	BRC	50
9	Platforma za izradu tankih i preciznih cijevi	TPC	80
10	Transportni pravac kroz radionicu	TRA	120
		$\Sigma =$	860

Tablica 1. Ulazni parametri za radne stanice

Izračunata prosječna površina radnog mjesta je 86 m<sup>2</sup>. Sljedeći korak je analiza tokova procesa kako bi dobili međusobne odnose između pojedinih odjela. Dobivamo rezultirajući dijagram gdje je svako područje radne stanice stavljeno u odnos prema drugom području te im je dodijeljena važnost međusobne ovisnosti:

- A –apsolutno neophodno (vrijednot 15)
- B – neophodno (vrijednot 8)
- C – važno (vrijednot 3)
- D – neznatna važnost (vrijednot 1)
- E –nevažno (vrijednot 0)
- F – nepoželjno (vrijednot -10)

		1	2	3	4	5	6	7	8	9	10
		SKL	TIR	AZV	CSC	OBC	OZV	ZVC	BRC	TPC	TRA
1	SKL		A	E	E	E	E	E	E	E	E
2	TIR	A		B	C	E	E	F	F	E	A
3	AZV	E	B		A	B	E	D	B	E	A
4	CSC	E	C	A		B	B	F	C	E	A
5	OBC	E	E	B	B		C	C	F	E	A
6	OZV	E	E	E	B	C		D	C	E	A
7	ZVC	E	F	D	F	C	D		C	E	A
8	BRC	E	F	B	C	F	C	C		E	A
9	TPC	E	E	E	E	E	E	E	E		A
10	TRA	E	A	A	A	A	A	A	A	A	

Tablica 2. Matrica odnosa bliskosti

Zbrajanjem svih kodnih rezultata povezanih sa pojedinom stanicom dobivamo brojčanu vrijednost svake radne stanice. Nakon dobivenih rezultata potrebno je dijagram odnosa prostora pretvoriti u novi layout, ali moramo uvažiti određene limite i ograničenja ako ih imamo.

Radna stanica		Vrijednost koda									Broj vrijednosti
1	SKL	15	0	0	0	0	0	0	0	0	15
2	TIR	15	8	3	0	0	-10	-10	0	15	21
3	AZV	0	8	15	8	0	1	8	0	15	55
4	CSC	0	3	15	8	8	-10	3	0	15	42
5	OBC	0	0	8	8	3	3	-10	0	15	27
6	OZV	0	0	0	8	3	1	3	0	15	30
7	ZVC	0	-10	1	-10	3	1	3	0	15	3
8	BRC	0	-10	8	3	-10	3	3	0	15	12
9	TPC	0	0	0	0	0	0	0	0	15	15
10	TRA	0	15	15	15	15	15	15	15	15	120

Tablica 3. Vrijednosti pojedinih radnih stanica

U slučaju da nemamo zadana ograničenja, tada postoji više od  $3,6 \times 10^6$  mogućih alternativnih izgleda koje moramo analizirati. U promatranom brodogradilištu ograničeni smo dimenzijom cijele radionice koja iznosi 60 m dužine i 15 m širine, što znači omjer 4:1. Također ulazno skladište za sve čelične cijevi mora ostati na trenutnom mjestu. Cjevarsku radionicu potrebno je podijeliti u dva jednaka dijela, gdje bi po sredini bio transportni put širine 2 m. Neka od područja će morati biti smještena da imaju otvoren pristup transporteru s valjcima te stoga moraju imati fiksni smještaj. Uzimajući u obzir navedena praktična ograničenja možemo započeti generirati izgled radionice dijagramom odnosa prostora. S obzirom da ćemo imati dvije radne stanice one će se postaviti na istoj strani ili na suprotnoj strani u odnosu na središnji transportni tok. Dok ćemo ostale radne stanice postavljati na način gdje ćemo razmatrati potrebna međusobna ograničenja. Također tokom ovog postupka savjetovati ćemo se s stručnjacima iz pojedinih područja kako bi dobili potreban input iz njihovog dugogodišnjeg iskustva. Na kraju provodimo evaluaciju napravljenog rasporeda koji uključuje kvantitativne i kvalitativne ciljeve. Kategorije po kojima je vršena evaluacija layout-a su: maksimizirana kvaliteta proizvoda, maksimiziran rad u tijeku procesa, maksimizirana produktivnosti, maksimiziran ljudskih faktora, maksimiziran kapacitet, maksimizirano održavanje, maksimizirana fleksibilnost layout-a i minimiziran utjecaj na troškove[26 U postupku računanja dobiveno je više od deset mogućih alternativa, koje smo dobili računanjem međusobnog odnosa između stanica za ulazne parametre.]. Što je veći rezultat, to znači

daje alternativa bolja. Rezultat 1,0 bi u tom slučaju bio najveći mogući rezultat međusobnog odnosa. Rezultat dobivamo sljedećom formulom:

$$s = \sum_{i=1}^n w_i \times Y_i$$

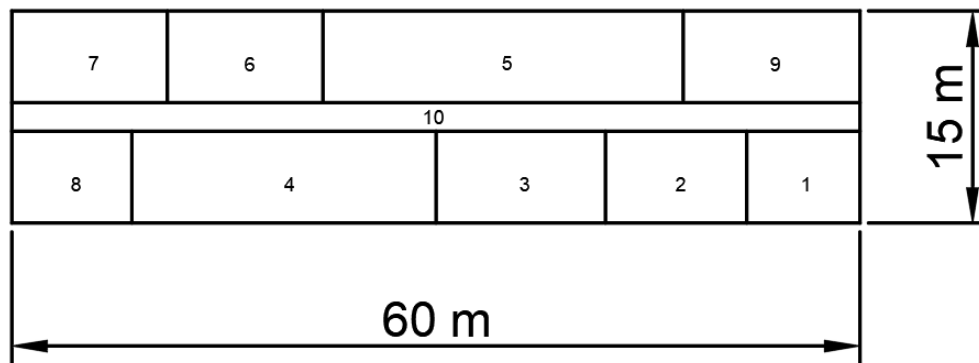
$Y_i$  – broj međusobnog odnosa i-te stanice

$w_i$  – ocjena i-te stanice

$s$  – ocjena layout-a

$n$  – broj radnih stanica

S obzirom na zadane zahtjeve iz dijagrama odnosa, najveća vrijednost dobivena ovom metodom je 0.87, ali zbog nekih praktičnih ograničenja i limita nije ju moguće postići. Stoga uzimamo sljedeću dobivenu vrijednost za najbolju međuovisnost koja iznosi 0.82 te se ovako dobivena alternativa bira kao konačno zadovoljavajuće rješenje. Za daljnje korake projektiranja dobivena alternativa se analizira statističkim metodama u suradnji s upravom brodogradilišta i stručnjacima pojedinih segmenata. Također ova alternativa se koristi kao osnova za napredak detaljnog dizajna i optimizacije sustava.



Slika 29. Shematski prikaz odabranog rasporeda radionice

### 3.4 Nova cjevarska radionica

Cilj nam je unaprijediti postojeću proizvodnju kako bi povećali produktivnost i unaprijedili proizvodni kapacitet. Kako bi uspješno proveli gore navedene proces, moramo napraviti optimalni raspored strojeva i ljudi u cilju unaprjeđenja toka materijala. Prema rezultatima SLP metode dobivamo novi layout radionice koji sadrži bolji protok materijala, koristi manje radne snage i koristi nove suvremene CNC strojeve. Time smo smanjili utrošak radnih sati, gubitke pri proizvodnji uslijed ljudskog faktora, prazan hod i uvelike ubrzali proizvodnju kod koje se baziramo na automatizirane sustave.

#### 3.4.1. Oprema cjevarske radionice

Opremu cjevarske radionice dijelimo na tri područja:

Strojevi i uređaji

- CNC tračna pila sa stolom za trasiranje za čelične cijevi DN 15 do DN 350 (1 kom.)
- CNC stroj za rezanje cijevi i prodora (1 kom.)
- CNC savijačica cijevi sa trnom (2 kom.)
- Savijačica bez trna (savijanje u kalupu) DN 15 do DN 32 (1 kom.)
- Savijačica bez trna (savijanje u kalupu) za cijevi iz obojenih met. DN 15 do DN 32 (1 kom.)
- Tračna pila – za cijevi iz obojenih metala do DN 40 (1 kom.)
- Stroj za automatsko zavarivanje prirubnica (1 kom.)
- Tokarski stroj (1 kom.)
- Abrazivni cirkular za rezanje (1 kom.)
- Stolna bušilica (1 kom.)
- Dvostrana brusilica (1 kom.)
- Stroj za orbitalno zavarivanje (1 kom.)
- Ispravljač za REL zavarivanje (3 kom.)
- Ispravljač za TIG zavarivanje (3 kom.)
- Ispravljač za MAG zavarivanje (4 kom.)

Transportna sredstva

- Mosna dizalica nosivosti 5 t (2 kom.)
- Konzolna dizalica nosivosti 1,5 t (10 kom.)

- Transporter cijevi
- Viljuškar
- Transportna kolica
- Palete

#### Energenti

- Električna mreža
- Mreža opskrbe radnim komprimiranim zrakom
- Mreža opskrbe kisikom
- Mreža opskrbe acetilenom
- Mreža opskrbe vodom
- Ventilacija i klimatizacija

#### 3.4.2. Opis tehnološkog procesa izrade čeličnih cijevi

Cijevi se podižu iz centralnog skladišta te se prevoze transporterom i slažu na rešetkasti transportni stol u ulaznom skladištu cjevarske radionice. Sa ulaznog skladišta cijevi se valjkastim konvejerom transportiraju do radnog mjesta za rezanje cijevi. Radno mjesto za rezanje cijevi sastoji se od tračne pile sposobne za rezanje cijevi DN 15 do DN 350, CNC stroja za rezanje cijevi i prodora te pripreme krajeva cijevi za zavarivanje. Nakon procesa rezanja cijevi, ravna cijev se transportnim valjcima prebacuje do mjesta njezinog oblikovanja. Zakrivljene cijevi predviđene za savijanje na savijačicama transportiraju se valjkastim konvejerom do jedne od dvije savijačice. Ostale cijevi (ravne cijevi i zakrivljene cijevi sa koljenima) privremeno se odlažu na stol za odlaganje cijevi, gdje se transportnim kolicima ili dizalicom u paleti transportiraju do stolova za oblikovanje. Zakrivljene cijevi koje se savijaju na jednom od dva CNC stroja za savijanje (DN 25 do DN 100), uzimaju se sa valjkastog konvejera. Na njima se izvrši proces savijanja nakon čega se cijevi stavljaju u paletu i transportiraju do radnih stolova na kojima se vrši oblikovanje i formiranje cijevi, na način da se na cijevi privare svi potrebni detalji. Svi privareni detalji završno se zavaruju u odvojenom prostoru predviđenom za zavarivanje, smještenom unutar cjevarske radionice. Zavarivanje cijevi vrši se MAG postupkom zavarivanja. Pritom se misli na zavarivanje svih prethodno privarenih elemenata na cijev. Najčešće su to prirubnice, ali mogu biti razni priključci

ili redukcije koljena. Transport između radne platforme i prostora za zavarivanje vrši se prenošenjem paleta mosnom dizalicom i viljuškarom. Ravne cijevi i zakrivljene cijevi iz koljena (DN 25 do DN 350/400) na kojima ne treba vršiti postupak savijanja, privremeno se odlažu na rešetkasti transportni stol od kuda se transportiraju do radnih stolova za formiranje i oblikovanje. Predobrada krajeva za sučeljeno zavarivanje vrši se na stroju za rezanje cijevi i prodora ili na tokarskom stroju odmah nakon rezanja cijevi te se nakon toga transportiraju valjkastim konvejerom. Nakon oblikovanja i formiranja cijevi te privarivanjem potrebitih cjevnih detalja, cijevi se slažu u paletu i transportiraju do prostora za zavarivanje. Detalji za privarivanje nalaze se u međuskladištu prirubnica u radioni odakle se transportiraju do radnih stolova za oblikovane cijevi. Sve cijevi se nakon zavarivanja u paletama transportiraju na završno brušenje u posebnoj zatvorenoj prostoriji unutar cjevanske radionice. Što se tiče transporta materijala, manipulacija je riješena ugradnjom dvije mosne dizalice nosivosti 5 t, od kojih je jedna smještena u radionici izrade cijevi, a druga u prostoru radionice predviđenom za zavarivanje i brušenje cijevi. Također halu opslužuje i 10 konzolnih dizalica nosivosti 1,5 t. Vrlo važnu ulogu u procesu transporta imaju transportni valjci i stol za privremeno odlaganje cijevi. Sve cijevi koje nakon trasiranja, rezanja i oblikovanja krajeva idu na proces savijanja, transportnim valjcima prebacuju se do savijačica, a ostale cijevi odlažemo na rešetkastom stolu, odakle se transportiraju do dijela radionice koji je specijaliziran za oblikovanje i formiranje cijevi. Na taj se način izbjegavaju zastoji, smanjuje se radna opterećenost drugih dizalica koje tako mogu poslužiti u druge svrhe transporta cijevi. Rezultat primjene takvog kombiniranog načina transporta je ubrzani tehnološki postupak izrade svih vrsta cijevi u cjevanskoj radioni.

Opis tijeka tehnološkog procesa izrade čeličnih cijevi

1. Obilježavanje
2. Rezanje cijevi
3. Obrada krajeva cijevi
4. Savijanje cijevi
5. Oblikovanje cijevi
6. Zavarivanje cijevi
7. Brušenje cijevi

Važno je napomenuti da navedeni tehnološki postupci nisu zajednički svim cijevima :



- Ravne cijevi i od koljena DN 25 – 350/400=> postupci : 1→2→5→6→7
- Zakrivljene cijevi za savijanje DN 25 – 100=> postupci : 1→2→4→5→6→7
- Ravne cijevi i od koljena  $s > 4,5 \text{ mm}$  => postupci: 1→2→3→5→6→7

### 3.4.3. Opis izrade cijevi iz obojenih metala DN 15 do DN 350

Prostor za izradu cijevi iz obojenih metala nalazi se izvan cjevarske radionice čeličnih cijevi. Navedeni prostor koristi mosnu dizalicu za transport cijevi iz obojenog metala unutar cjevarske radionice. Cijevi iz obojenog metala su cunifer, yorcalbro, AISI DN 15 do DN 350. Radionica je opremljena sljedećom opremom:

- Tračna pila ili Abrazivni cirkular za obojene metale DN 15 do DN350/400
- Ispravljač za TIG zavarivanje
- Savijačica bez trna za obojene metale DN 15-32
- Radni stol za oblikovanje cijevi iz obojenih metala

Cijevi namijenjene za savijanje na savijačicama sa trnom, režu se i savijaju na tračnoj pili za čelične cijevi u sklopu cjevarske radionice za izradu čeličnih cijevi, s tim da se obavezno mora zamijeniti list pile. Nakon procesa savijanja cijevi se slažu u paletu i vraćaju natrag u radionu za izradu cijevi iz obojenih metala. Dopremaju se do radnih stolova na kojima se vrši oblikovanje i formiranje cijevi, gdje se na cijevi privare svi potrebni detalji. Svi privareni detalji završno se zavaruju u posebno pregrađenim prostorima za zavarivanje TIG postupkom (najprikladniji postupak zavarivanja obojenih metala). Za izradu ostalih cijevi iz obojenih metala cijevi se prema potrebama dnevne/tjedne proizvodnje prema specifikacijama iz planske dokumentacije podižu iz centralnog skladišta i prevoze transporterom do međuskladišta cijevi iz obojenih metala, koje se nalazi na ulazu. Iz priručnog međuskladišta uzima se odgovarajuća cijev na kojoj se izvrši trasiranje, obilježavanje i rezanje abrazivnim cirkularom. Nakon rezanja ravna cijev se transportira do mjesta njezinog oblikovanja. Zakrivljene cijevi iz obojenih metala DN 15 do DN 32 mogu se savijati na stroju za savijanje bez trna smještenog u sklopu same radionice za izradu cijevi iz obojenih metala. U tom slučaju transport od tračne pile na savijačicu i do radnog stola vrši se ručno ili u paletama sa mosnom dizalicom. Ravne cijevi i zakrivljene cijevi iz koljena (DN 15 do DN 350/400) na kojima ne treba vršiti postupak savijanja, transportiraju se direktno do radnih stolova

za formiranje i oblikovanje cijevi unutar prostora za izradu cijevi iz obojenih metala . Predobrada krajeva za sučeljeno zavarivanje, vrši se na ručnim pneumatskim brusilicama odmah nakon rezanja cijevi. Detalji za privarivanje nalaze se u priručnom skladištu cjevarske radionice, odakle se transportiraju do radnih stolova za oblikovane cijevi. Nakon oblikovanja i formiranja cijevi privarivanjem potrebnih cjevnih detalja, cijevi se slažu u paletu i transportiraju do prostora za zavarivanje TIG postupkom. Cijevi iz cunifera i yorcalbra se nakon zavarivanja u paletama transportiraju na završno brušenje na posebnu za to pripremljenu plaformu.

Proces izrade čeličnih cijevi sastoji se od sljedećih tehnoloških postupaka :

1. Obilježavanje cijevi
2. Rezanje cijevi
3. Obrada krajeva cijevi
4. Savijanje cijevi
5. Oblikovanje cijevi
6. Zavarivanje cijevi
7. Brušenje cijevi (samo za cijevi iz cunifera i yorcalbra)

Važno je napomenuti da navedeni tehnološki postupci nisu zajednički svim cijevima :

- Ravne cijevi i od koljena DN 15 – 350/400; postupci: 1→2→3→5→6→7
- Zakrivljene cijevi za savijanje DN 15 – 100; postupci: 1→2→4→5→6→7

#### 3.4.4 Izrade preciznih cijevi i čeličnih cijevi DN 15 do DN 32

Prostor za izradu preciznih cijevi i čeličnih cijevi DN 15 do DN 32 z poseban je otvoreni prostor unutar cjevarske radionice. Navedeni prostor koristi mosnu dizalicu za transport paleta cijevi. Zona je opremljena sljedećom opremom:

- Abrazivni cirkular za čelične cijevi DN 15 do DN 32/40
- Savijačica bez trna za čelične cijevi DN 15-32
- Radni stolovi za oblikovanje čeličnih cijevi

Cijevi se podižu iz centralnog skladišta te ih prevozimo transporterom i odlažemo na ulazno skladište u cjevarskoj radionici. Iz ulaznog skladišta uzima se odgovarajuća cijev na kojoj se izvrši

trasiranje, obilježavanje i rezanje abrazivnim cirkularom. Proces rezanja prvi je postupak u izradi cijevi i obuhvaća kompletni asortiman čeličnih cijevi (DN 15 do DN 32/40). Nakon rezanja, ravna cijev se transportira do mjesta njezinog oblikovanja. Zakrivljene cijevi se transportiraju na stroj za savijanje cijevi bez trna DN 15 do DN 32, gdje se izvršava proces savijanja. Nakon procesa savijanja cijevi se prebacuju do radnih stolova na platformi za oblikovanje cijevi na kojima se vrši oblikovanje i formiranje cijevi, na način da se na cijevi privare svi potrebiti detalji. Svi privareni detalji završno se zavaruju u posebno pregrađenim prostorima za zavarivanje MAG postupkom. Ravne cijevi i zakrivljene cijevi iz koljena (DN 15 do DN 32) na kojima se ne treba vršiti postupak savijanja, transportiraju se direktno do radnih stolova na platformi za oblikovanje cijevi. Predobrada krajeva za sučeljeno zavarivanje vrši se ručnim pneumatskim brusilicama odmah nakon rezanja cijevi. Detalji za privarivanje nalaze se u radioni na policama, odakle se transportiraju do radnih stolova za oblikovane cijevi. Nakon oblikovanja i formiranja cijevi privarivanjem potrebitih cjevnih detalja, cijevi se slažu u paletu i transportiraju do prostora za zavarivanje MAG postupkom.

Proces izrade čeličnih cijevi sastoji se od sljedećih tehnoloških postupaka :

1. Obilježavanje
2. Rezanje cijevi
3. Obrada krajeva cijevi
4. Savijanje cijevi→
5. Oblikovanje cijevi
6. Zavarivane cijevi
7. Brušenje cijevi (samo za cijevi iz cunifera i yorcalbra)

Važno je napomenuti da navedeni tehnološki postupci nisu zajednički svim cijevima :

- Ravne cijevi i od koljena DN 15 – 32/=> postupci: 1→2→3→5→6→7
- Zakrivljene cijevi za savijanje DN 15 – 32=> postupci: 1→2→4→5→6→7

## 4. INDUSTRIJA 4.0

U mnogim industrijama pa tako i u brodogradnji dolazi do nove industrijske revolucije koja dovodi do stvaranja brodogradilišta 4.0. Zbog toga sve više velikih svjetskih brodogradilišta ažurira svoj cjelokupni unutarnji rad da može pratiti buduće izazove s kojima će se brodogradilište 4.0 morati suočiti. Takvi izazovi dovesti će do promjena u mreži za stvaranje vrijednosti, i reinženjering cijelog proizvodnog lanca, unoseći promjene koje utječu na cijeli vijek trajanja svakog komada na brodu. Cijevi koje postoje u velikom broju i u raznovrsnoj tipologiji na brodu, jedan su od ključnih dijelova[10]. Mogućnost da se cijevi identificiraju, prate i lociraju na brodu može povećati produktivnost brodogradilišta. Kako bi se takav postupak mogao izvršiti treba napraviti temeljitu analizu brodogradilišta te iz te analize pronaći zadovoljavajuće hardverske i softverske tehničke zahtjeve. Kako bi napravili navedeni sustav cijevi one moraju prenositi signal koji omogućuje pružanje svih potrebnih informacija, te je jedan od takvih sustava pasivni i aktivni RFID (Radio frequency identification) uređaji[9].

### 4.1. Cijevi u brodogradnji 4.0

Nakon uspješne primjene lean proizvodnih sustava 1970-ih, outsourcing proizvodnje 1990-ih, automatizacija koja je započela 2000-ih, četvrti veliki korak u modernoj proizvodnji je industrija 4.0. Ova industrijska revolucija može se definirati kao sljedeća faza u digitalizaciji, potaknuta s nekoliko novih tehnologija: upotrebom senzora, porastom količine podataka, sve veća računalna snaga i povezanost, računalstvo u oblaku, novi oblik interakcije čovjeka i stroja kao što su sustavi proširene stvarnosti i napredak u prijenosu digitalnih uputa u fizički svijet, upotreba umjetne inteligencije, CPS (Cyber-Physical systems), IoT (Internet of things), robotika i 3D printanje. Iako neke od ovih tehnologija nisu spremne za širu primjenu, većina je prisutna već neko vrijeme te imaju veću pouzdanost i isplativost što je razlog zbog kojeg postaju privlačne raznim industrijama[11].

Kratkoročno se očekuje da će industrija 4.0 imati velik utjecaj na globalna gospodarstva, prema PWC-ov istraživanju globalne industrije 4.0 upućuje da se očekuje ostvarenje godišnjih digitalnih ulaganja od 907 milijardi dolara do 2020. godine. Ispitanici očekuju da će ta ulaganja dovesti do dodatnih 493 milijarde dolara godišnjeg prihoda. Dok uštede se procjenjuju na 421 milijardu dolara u troškovima i povećanje razine učinkovitosti svake godine. Temelji industrije 4.0 mogu se izravno prenijeti u brodograđevnu industriju 4.0. Uvođenjem CPS sustava u proizvodne sustave

dobivamo modernizirano i pametno brodogradilište. U takvom proizvodnom sustavu proizvodi, resursi, poslovni i inženjerski procesi bili bi integrirani te bi im to omogućilo fleksibilan učinkovit i zelen način rada s konstantnom kontrolom kvaliteta u realnom vremenu. Strojevi i oprema bi imali sposobnost poboljšanja procesa kroz samo optimizaciju i autonomnost donošenja odluka. Glavni izazov s kojim se suočavamo je potpuna digitalna integracija kroz cijeli inženjerski proces, od dizajna do usluge nakon predaje broda. Ta promjena podrazumijeva uvođenje raznih tehnologija poput: umjetne inteligencije, robotike, virtualne stvarnosti, vozila bez vozača za prijevoz dijelova, dronovi, 3D i 4D printanje[12]. Cilj ovih tehnologija je prvenstveno omogućiti brodogradilištima da prikupe više podataka i bolje ih iskoriste, kao na primjer:

- Zakrivljeni OLED zaslone koji koriste mogućnosti kao što su glas, rukopis, dodir, gesta ili pokreti očiju. Dizajneri će moći komunicirati sa svojim projektom bez tipkovnice ili miša na principu HCI (Human-computer interfaces) potaknut će inovacije i učinkovit tijek rada. Takva će sučelja moći podržati prirodnije načine interakcije, bit intuitivnije i stoga ubrzati vrijeme za osposobljavanjem[15].
- Podaci dobiveni istraživanjem i inteligentnim algoritmima ubrzat će dizajniranje broda i olakšati pretvorbu 2D modela u 3D.
- Kompleksne konstrukcijske i inspeksijske zadatke podržat će proširena stvarnost.
- Trake od grafena na trupu s ugrađenim sensorima pružit će točnije podatke o stvarnom stanju trupa. Oni će pratiti vanjsku temperaturu (temperaturu morske vode, udarce i obrastanje) i unutarnje čimbenike (naprezanja, koroziju i savijanje).
- Sve veći broj senzora bit će ugrađen u cijevi kako bi nove robotske laserske tehnologije mogle ubrzati proces rezanja. Roboti će također preciznije kontrolirati zakrivljenost materijala nudeći optimalan oblik trupa. Također dizajn bez balasta će se dalje razvijati kako bi se smanjio prijenos morskih invazivnih vrsta iz različitih područja.
- Umjesto da većinu zadataka opremanja ostavimo nakon porinuća broda, neka oprema kao što su cijevi i teški strojevi razvit će se zajedno sa strukturom trupa i tako ubrzati proces izgradnje.
- Proces postepenog uvođenja senzora omogućit će automatsko lijevanje, kovanje, valjanje, rezanje, zavarivanje ili čišćenje.

- Vrijeme provedeno na obali za opremanje svest će se na minimum. Snimiti će se 3D slike na cijelom plovilu i uspostaviti će referentni skup podataka za potporu brodskim operacijama u stvarnom vremenu i za potrebe održavanja plovila.
- Povećanjem nosivosti dizalica također će se ubrzati vrijeme proizvodnje.

Razvojem aplikacija koje se temelje na tim tehnologijama u nastanku, brodogradilište 4.0 može se iskoristiti u svrhu: pametnije potrošnje energije, veće iskoristivosti logistike, pohrane podataka, sigurnost i kontrola radne snage (automatizacija rada, digitalno upravljanje, suradnja robota i radnika) i optimizacija u stvarnom vremenu[14].

Cijevi su ključni dio brodova gdje u prosjeku brod sadrži između 15000 i 40000 cijevi. Koriste se za više svrha od prijenosa goriva ili rashladne tekućine za motore, za prijevoz pitke vode ili otpada. S takvim velikim brojem i raznovrsnim tipovima, važno je imati uvid o količini i statusu cijevi. Ta saznanja nam ubrzavaju njihovo održavanje, lociranje te omogućuje uvid u pojedine karakteristike cijevi pri gradnji i ugradnji. Upotrebom CPS sustava možemo kontrolirati i nadzirati cijevi te tako iskoristiti ekološke, sigurnosne, strateške i ekonomske benefite. Gdje fizička domena se fokusira na lociranje, kontrolu podataka, komunikaciju i probleme pokrivenošću mreže, dok se cyber domena fokusira na razvoj višeslojnog i među domenskih inteligencija iz višestrukih okruženja te interakcije između virtualnog i fizičkog svijeta.

Nas trenutno u ovom radu zanima vrsta cijevi koja je sposobna odašiljati signale koji će nam omogućiti pružanje korisnih usluga brodogradilištu. Danas se proces upravljanja cijevima razlikuje ovisno o brodogradilištu, ali općenito se odvija na tri različita mjesta: u radionici cijevi u kojoj su izgrađene, u prostoru opremanja blokova ili na navozu gdje se sastavlja brod. Mi ćemo se fokusirati na radionicu cijevi pošto se na taj način radi u većini brodogradilišta. Najvažnija područja su sljedeća:

- Zaprimanje cijevi

U tom području dobavljači slažu nove cijevi. Skladište je podijeljeno na dva različita dijela: male cijevi se skladište u robotskom skladištu, dok se velike cijevi postavljaju na pod na različita mjesta.

- Rezanje

Ovdje se cijevi režu u skladu s inženjerskim zahtjevima.

- Savijanje

Neke cijevi moraju biti savijene kako bi ih prilagodili karakteristikama mjesta na kojem će biti instalirane na brodu.

- Proizvodnja

Ovo su zapravo tri područja radionice gdje operateri dodaju nastavke i gdje se cijevi spajaju od više komada.

- Izlazno spremište

U vrijeme prekomjernog proizvodnog opterećenja neke cijevi odlaze na obradu kod kooperanata. Iz izlaznog skladišta kooperanti prikupljaju cijevi i vraćaju ih nakon njihove obrade.

- Zavarivanje

Postoje različite platforme u kojima operateri obavljaju zadatke zavarivanja.

- Čišćenje

Prije proizvodnje cijevi treba očistiti. Ovo područje sadrži kade za izlaganje cijevi u vruću vodu, kiseline ili vodu pod tlakom.

- Glavno skladište

Tu se pohranjuju dodaci i alat.

Način na koji se cijevi trenutačno grade može se poboljšati i optimizirati. U predloženom sustavu cijevi izbjegava se papirologija te se automatizira kontrola identifikacije i praćenja cijevi. Sustav se sastoji od mreže postolja koji kontinuirano prikupljaju informacije o lokaciji cijevi, koje pružaju RFID oznake. One također sadrže informacije koje omogućuju operaterima da identificiraju svaku cijev i odrede kako ju obraditi u pojedinoj fazi. Cilj ovog procesa je primjena najnovijih istraživanja i najboljih tehnologija za izgradnju modernog sustava cijevi za brodogradilište.

## 4.2. Proizvodnja cijevi u modernom brodogradilištu

Trenutni princip rada u modernim cjevarskim radionicama možemo podijeliti na sljedeće korake:

1. U početku se cijevi postavljaju u skladišni prostor, gdje će ih prikupljati operateri u skladu s potrebom za proizvodnju. U većini slučaja brodogradilišne ima dvije zone koje mogu biti za male cijevi i za velike cijevi. Prostor mora biti sistematično podijeljen kako bi se sve cijevi bile lako dostupne, cijevi se po dolasku registriraju kako bi se vodilo stanje o zalihama te se na zahtjev izvlače potrebne cijevi u skladu s navedenim karakteristikama.
2. Prva točka obrade cijevi je područje rezanja. U proizvodnji nakon rezanja cijevi operateri stavljaju oznaku koja se pričvršćuje kabelom (kabel koji se koristi mora izdržati izloženosti kiselinama i vrućoj vodi). Ova oznaka sadrži alfanumeričke identifikacijske podatke i barkod. Cijevi se zatim slažu na palete koje omogućuju njihovo jednostavno pomicanje između različitih faza proizvodnog lanca. Što se tiče paleta važno je napomenuti da:
  - Radnici lako vizualno razlikuju svaku paletu pomoću identifikatora napisanog na njoj.
  - Palete se dizalicom prevoze kroz radionicu. Obično se ne premještaju dok se ne napune. Kada se paleta premjesti u novu sekciju, provjerava se barkod oznake pomoću skenera, koji daje informacije o procesu koji bi se trebao izvesti na cijev. U isto vrijeme operacija skeniranja barkoda omogućuje registraciju lokacije jer je svaki skener povezan s određenim mjestom.
  - Svaka paleta sadrži papirnatu dokumentaciju vezanu uz cijevi koje sadrži.
3. Cijevi se savijaju, u slučaju da je to potrebno. U radionici postoji više savijačica kojima se upravlja putem računala, koje može primiti podatke izravno iz inženjerskog ureda.
4. Prije proizvodnje možda će biti potrebno očistiti cijevi. U tu svrhu postoji prostor za cijevi za odmaščivanje i ispiranje pomoću vode ili određenih kiselina.



5. Zatim se cijevi premještaju u proizvodno područje, gdje se dodaju razni dodaci. Ti se elementi transportiraju na paletama iz radioničkog skladišta. Ne postoji izravna komunikacija između skladišta i proizvodnje kako bi se odredilo kada se dodatak za određenu cijev dostupan. Stoga radnici moraju doći do skladište i provjeriti dostupnost.
6. Nakon proizvodnje cijevi se pakiraju na palete. Svako se pakiranje registrira prije nego li paleta napusti proizvodno područje.
7. Velike cijevi mogu se privremeno skladištiti u rezerviranom prostoru koji se obično nalazi na jednom kraju radionice. Iako postoji više površina za slaganje i u zatvorenom i na otvorenom, mjesto skladištenja ovisi o postotku zauzetosti područja.
8. Pored privremenog skladišta uz stanice za zavarivanje obično se nalazi područje s plastičnim separatorima za skladištenje cijevi i ostala pomoćna područja.
9. Nakon što paleta napusti proizvodno područje, lokacija cijevi se gubi i ne vodi se evidenciju o njihovom premještanju i/ili lokaciji u različitim skladišnim prostorima. Najveće skladišno područje je u principu na otvorenom, pored radionice.

### **4.3.Sustavi za identifikaciju, praćenje i lociranje unutar pametne proizvodnje**

Posljednjih godina nekoliko je stručnjaka proučavalo i predlagalo razne alternative koje se bave konstrukcijom brodova, uključujući hull blasting and welding, koje se može poboljšati primjenom tehnoloških rješenja. Primjerice prijedlog automatskog strojnog zavarivanja za brodogradilišta, u kojem mobilni roboti koriste lokalne mreže za prepoznavanje radnog okruženja. Slično tome predlažu uporabu pametnih robota za zavarivanje u brodogradilištu, ali u ovom slučaju osmišljavaju sustav prikaza za prepoznavanje područja koja se zavaruju[16].

Također se proučava problem lociranja ljudi u brodogradilištu gdje se koristi Bluetooth tehnologija za lociranje putem fiksnih i mobilnih stanica. Postiže se preciznost od 1,2 m koristeći fiksnu mrežu čitača, u kojoj je svaki čitač smješten na udaljenosti od oko 8 m. Predložene su i mreže senzora za praćenje različitih konstrukcijskih zadataka kao na primjer sustav praćenja koncentracije CO u stvarnom vremenu. Spominju se i razni članci gdje se stvara područje u kojem se koriste senzorske mreže, virtualnu stvarnost i RFID za poboljšanje procesa praćenja zaliha. Tu dolazimo do prvog problema, a to je samo okruženje u kojem se nalazi visoka prisutnost metala koja utječe na radio frekvencije. Niz eksperimenata je pokazalo kako neovisno o tipu postavljene oznake na cijev, jakost signala opada. Kako bi se taj efekt umanjio potrebno je poboljšati učinkovitost RFID oznaka na metalu, a to se može postići duljinom antene. Također se spominje mogućnost korištenja pasivnih RFID oznaka na metalnim savijenim cijevima. Zbog svih spomenutih teških uvjeta koje oznaka mora preživjeti testirani UHF RFID može raditi na metalnim površinama, ali se javlja problem ako je dulje vremena izložen visokim temperaturama. Stoga je potrebno prilagoditi komponente težim uvjetima komunikacije kako bi zadržali memoriju podataka tijekom duljih razdoblja[17].

#### 4.4. Tehnologije za identifikaciju cijevi

U ovom dijelu govoriti ćemo o različitim tehnologijama koje mogu vršiti identifikaciju i nadzor cijevi u radionici. Navesti ćemo samo najrelevantnije tehnologije označavanja koje se temelje na oznakama iako su dostupni i drugi pristupi poput tehnologije prepoznavanja pomoću slike. Odabrane tehnologije ćemo ukratko opisati kako bi dobili uvid u njihova opća svojstva prije analize i uspoređivanja.

Tehnologija	Frekvencija	Domet	Značajke	Područje rada
Barkod/QR		<4 m	LOS, vrlo povoljno	Označavanje proizvoda, Marketing
LF RFID	30 - 300 KHz (125 KHz)	1 - 5 cm (<10 cm)	N-LOS, povoljno, dugovječno	Pametne industrije, prijava u sustave
HF RFID	3 - 30 MHz (13.56 MHz)	30 cm (<1 m)	N-LOS, povoljno, dugovječno	Pametne industrije, praćenje proizvoda
UHF RFID	30 MHz - 3 GHz	10 m	N-LOS, povoljno, dugovječno	Pametne industrije, plaćanje cestarina
NFC	13.56 MHz	4 - 10 cm (<20 cm)	Povoljno, mala potrošnja	Slanje podataka, plaćanje
BLE	2.4 GHz	<50 m	Mala potrošnja	Bežični uređaji
Wi-Fi	2.4 - 5 GHz	<100 m	Velika brzina, sveprisutnost	Internet
Infrared	800 - 1000 μm	<1 m	Velika brzina, sigurnost	Prijenos podataka, upravljači
Ultrazvuk	> 20 KHz (2 – 10 MHz)	< 3 m	Pregled kvalitete materijala	Pozicioniranje, medicina, lokacija
UWB	3.1 - 10.6 GHz	<10 m	Mala potrošnja, velika brzina	Radari, prijenos
RuBee	131 KHz	1 - 30 m (15 m)	Pogodan za teška okruženja	Vojna industrija

Tablica 4. Glavne karakteristike spomenutih tehnologija

Trenutni sustav praćenja cijevi temelji se na barkodovima, koji predstavljaju niz paralelnih linija različite debljine i razmaka koje kao cjelina sadrže određene informacije. Čitači bar kodova su uređaji koji prenose optičke impulse u električne signale, stoga je bitno postaviti kod tako da bude dobro vidljiv i čitljiv. Uobičajena udaljenost za skeniranje je desetak centimetara, iako postoji specijalizirana oprema koja može doseći nekoliko metara. Postoje dvije vrste barkodova: linearni i dvodimenzionalni.

- Linearni kodovi predstavljaju alfanumeričke informacije (npr. šifra 39, šifra 93) ili brojevi (EAN – European article number).
- Dvodimenzionalni kodovi mogu kodirati više informacija po jedinici površine od linearnih kodova, kao primjer dvodimenzionalnih kodova su QR (Quick response) kodovi, koji su izvorno dizajnirani za japansku automobilsku industriju. Kod se sastoji od crnih kvadrata raspoređenih kroz rešetku s bijelom pozadinom koju može čitati optički uređaj. Veliki okviri u kutovima omogućuju otkrivanje položaj koda, dok četvrti služi za poravnanje i orijentaciju. Udaljenost čitanja QR koda ovisi o veličini koda, a veću udaljenost očitavanja

dobivamo proporcionalnom povećanju veličine QR koda. Obično se pretpostavlja da veličina koda mora biti jedna desetina udaljenost za čitanje (ako se kod mora očitati na 10 m, trebao bi biti veličine najmanje 1 m). Što se tiče kapaciteta pohrane QR koda, on ovisi o vrsti kodiranih podataka, verziji i razini ispravljanja pogrešaka. Osim automobilske industrije danas je lako pronaći QR kodove koji se primjenjuju u gotovo svim drugim industrijskim područjima.

Još jedna tehnologija identifikacije koja je posljednjih godina doživjela ogroman rast je RFID (Radio frekvencijska identifikacija). Takva se tehnologija sastoji od čitača i elektroničke oznake (tzv. transpondera). Ove oznake su komponente vrlo male snage koje reagiraju na valove koje emitiraju radijski čitači pružajući im pohranjene informacije. RFID sustavi obično se klasificiraju prema dvjema karakteristikama: njihovoj frekvenciji i način na koji se napajaju. Ovisno o frekvenciji RFID sustavi mogu se klasificirati na različite pojase. Postoje tri glavna RFID pojasa djelovanja[18]:

- LF RFID (niske frekvencije). Prema ITU-u (međunarodnoj telekomunikacijskoj uniji), LF pojas proteže se između 30 kHz i 300 kHz. Frekvencija i snaga u ovom pojasu nisu određeni na globalnoj razini na isti način gdje većina sustava radi na 125 kHz, ali postoje neki na 134 kHz. Navedeni raspon očitavanja je kratak (između 1 i 5 cm, pa do 10 cm), dakle u praksi LF uređaji obično nisu osjetljivi na radijske smetnje. Najpopularniji način upotrebe RFID aplikacije su kontrola pristupa i identifikacija životinja (uglavnom za kućne ljubimce i stoku). Mogu se koristiti za komunikaciju u teškim okruženjima (prisutnost metala i tekućina) zbog svojih dugih valnih duljina. Međutim pokazuju niske brzine čitanja i ne preporučuju se za okruženja u kojima su mnoge oznake zajedno u malom prostoru.
- HF RFID (visoke frekvencije). Iako HF pojas ide od 3 MHz do 30 MHz, većina sustava radi na 13,56 MHz. HF sustavi mogu doseći udaljenost čitanja do 1 m (u praksi obično dosežu otprilike 30 cm) što može dovesti do smetnji. Ova vrsta RFID sustava se masovno koristi u transportima, plaćanju, izdavanju karata i kontroli pristupa. HF sustavi imaju više smetnji od LF sustava u nepovoljnim okruženjima, ali omogućuju veći raspon očitavanja, veću brzinu i više prostor za informacije.

- UHF RFID (ultra-visoka frekvencija). UHF pojas zapravo pokriva područje od 300 MHz do 3 GHz, ali većina industrijskih, znanstvenih i medicinskih sustava radi u pojasevima 860-960 MHz i 2,45 GHz. UHF oznake se lako očitaju na 10 m, tako da su idealne za upravljanje inventarom i praćenje artikla. Imaju bolje performanse u brzini prijenosa i u daljini s obzirom na LF i HF sustave. Međutim UHF oznake troše više energije, one su više osjetljive na teška okruženja i pohranjuju manje informacija od HF oznaka.

Svi ovi RFID sustavi također se mogu klasificirati prema načinu na koji se pogone oznake:

- Pasivni sustavi - ne trebaju unutarnje baterije za rad jer koriste poslanu energiju kroz antenu. Postoje pasivni LF, HF i UHF sustavi, koji se danas mogu jednostavno očitati na udaljenosti od 10 m.
- Aktivni sustavi - uključuju baterije, što im omogućuje očitavanje na udaljenosti do nekih 100 m. Zbog energetske limita gotovo svi aktivni sustavi rade u UHF pojasu.
- Polu aktivni, polu pasivni ili BAP (baterijski potpomognuti pasivni) sustavi - smanjuju potrošnju energije korištenjem baterija samo za napajanje oznaka u određenu trenutku. Često se baterije koriste za napajanje osnovne elektronike, dok se energija dobivena čitačem koristi za napajanje komunikacijskog sučelja. Oznake imaju bateriju za napajanje dijela sklopa te su stoga pouzdaniji od pasivnih, ali zahtijevaju više održavanja.

Kao što je spomenuto RFID je prethodno korišten za identificiranje i praćenje proizvoda u različitim industrijama. Na primjer postoji sustav praćenja izvršavanja proizvodnje u stvarnom vremenu uz implementaciju RFID sustava[19]. U tom sustavu postoje uređaji koji se sustavno koriste za praćenje objekata za proizvodnju i koji prikupljaju podatke o proizvodnji u stvarnom vremenu. U literaturi se također detaljno opisuje studija slučaja s kompanijom koja proizvodi velike i teške strojeve, čija učinkovitost se bazira na stvarnim industrijskim podacima (planiranje i redosljed odluka). Također se spominju i neke ostale primjene RFID-a koje obuhvaćaju sljedeće: praćenje zaštitne opreme, kuhinjskih uređaja ili kontejnere za pomorski teret.

- NFC (komunikacija bliskog polja) je tehnologija koja se razvila iz RFID-a. NFC uređaji mogu biti pasivni (oznake) ili aktivni (pametni telefoni). Tehnologija radi na 13,56 MHz,

sa snagom koja omogućuje komunikaciju između uređaja na udaljenosti manjoj od 20 cm. Postoji mnogo istraživača koji su proučavali korištenje NFC-a za identifikaciju i pozicioniranje. Dobar primjer kojeg je vrijedno spomenuti u kojem se predlaže navigacijski sustav za identifikaciju i praćenje oznaka u zatvorenom prostoru ukoliko nema dostupnih GPS signala.

- Bluetooth Low Energy ili Bluetooth Smart je bežično osobno mrežno područje (WPAN), tj. tehnologija koja je usmjerena na rad unutar malog područja (oko 10 m) i male uređaje koji su optimizirani radi energetske učinkovitosti. Radi na 2,4 GHz, dijeleći frekvencijski pojas s drugim tehnologije poput Wi-Fi-ja. Bluetooth nije dizajniran za određenu namjenu: definira niz profila koji predstavljaju zadano rješenje za određenu upotrebu i utvrđuju uvjete za interoperabilnost među uređajima. Svaki Bluetooth uređaj može podržati jedan ili više ovakvih profila, a najčešći su oni koji uspostavljaju veze između uređaja i šalju podatke među njima. Takvi uređaji uključuju povremeno emitiranje određene informacije, koja služi kao referenca u unutarnjim prostorima. Primjer korištenja oznaka za praćenje možemo naći u testu gdje su istraživači koristili podatke o položaju radnika kako bi podržali odluke menadžera vezane uz samu proizvodnju. U takvom sustavu BLE oznake služe za prikupljanje podataka u proizvodnoj liniji.
- Wi-Fi je raširena i popularna tehnologija. Može raditi na 2.4 GHz i/ili 5 GHz. Zbog svoje popularnosti mnogi istraživači proučavaju njegovu uporabu za pružanje usluga lociranja i praćenja. Postoji nekoliko tehnika za lociranje u zatvorenim prostorima pomoću Wi-Fi tehnologije, koja se temelji na utvrđivanju položaja klijenata u odnosu na pristupne točke koje koriste kut ili vrijeme dolaska signala (RSSI ili fingerprinting).
- Infracrveno zračenje je oblik elektromagnetskog i toplinskog zračenja čija je frekvencija niža od vidljive svjetlosti koju percipira ljudsko oko. Infracrveni senzori su optoelektronički uređaji sposobni mjeriti radijaciju tijela pronađenih u njihovom vidnom polju (zahtijeva izravnu povezanost između čitača i objekta). Primjer sustava koji koristi

infracrveno praćenje se koristi za praćenje i regulaciju prometa te na taj način ne dolazi do većih gužvi.

- Ultrazvuk se također intenzivno koristi za pozicioniranje i praćenje. Kao što njegovo ime implicira, ultrazvuk se sastoji od zvučnih (mehaničkih) valova čija je frekvencija iznad praga raspoznaje ljudskog sluha. Ultrazvučni senzori su uređaji koji mogu pretvoriti zvučne signale u električne signale. Ovi uređaji rade poput radara ili sonara, procjenjujući jeku koju stvaraju valovi kako bi procijenili udaljenost između čitača i objekata. Za detaljan pregled unutarnjih sustava za ultrazvučno pozicioniranje možete pogledati u navedenoj literaturi[20].
- Jedna od najnovijih tehnologija koja se može primijeniti za identifikaciju je Ultra-Wide Band (UWB). UWB je radijska tehnologija kratkog dometa koja omogućuje prijenos velikih količina informacija preko širokog spektra frekvencija, postižući vrlo nisku upotrebu snage i vrlo kratko trajanje emisije. Detaljan pregled UWB sustava i algoritama za pozicioniranje u zatvorenim prostorima nalazi se u navedenoj literaturi[21].
- RuBee je oznaka koja se bazira na bežičnoj komunikacije od točke do točke, koja se temelji na magnetni valovi. Radi na niskim frekvencijama (131 kHz), što znači da ima dugu valnu duljinu i niska brzina prijenosa. Njegova glavna značajka je da ne koristi radio valove, ali emitira magnetske valove omogućujući komunikaciju u nepovoljnim okruženjima (uz stalnu prisutnost tekućina, metalnih dijelova i komunikacije bez vidnog polja). Koristeći tako nisku frekvenciju RuBee troši malo energije zato oznaka može trajati između 5 i 25 godina s rasponom emitiranja do 15 m. Detaljniju primjenu cjelovitog modela korištenja RuBee-a u vojne svrhe, možete pročitati u danoj literaturi[22].

#### 4.5. Operativni zahtjevi za sustav cijevi pametnog brodogradilišta

- Automatizacija identifikacije cijevi u radionici

Danas se identifikacija cijevi obavlja ručno, što znači da operateri moraju provoditi dio radnog vremena čitajući bar kodove. Za taj je postupak potreban izravan kontakt između čitača i oznake te je taj proces podložan greškama pri čitanju. Takav pristup predstavlja opterećenje i rizik zbog ljudskih pogrešaka (podložan je tome da se ne izvodi ili da se ne provodi u točnim vremenskim intervalima). Međutim operateri zahtijevaju informacije o načinu obrade cijevi, tako da moraju izvršiti identifikaciju i pročitati informacije koje se odnose na svaku od njih. Predloženi sustav trebao bi omogućiti identifikaciju cijevi s najmanjim brojem mogućih pogrešaka kako bi se izbjeglo uključivanje operatera u sam postupak. Osim toga sustav bi operaterima trebao ponuditi dinamičke informacije o radu koji se treba obaviti na cijevi u zadanom trenutku[24].

- Lokacija cijevi

Sadašnjim sustav može odrediti lokaciju cijevi u radionici vizualno ili na dijelovima u kojima se odvija postupak kontrole kvalitete. Međutim u preostalom vremenu cijev se nalazi na nepoznatoj lokaciji unutar radionice. Nemogućnost određivanja točnog ili približnog položaja cijevi uzrokuje gubitak vremena zbog traženja cijevi. Predloženi sustav trebao bi pronaći u stvarnom ili u gotovo stvarnom vremenu cijevi koje cirkuliraju u radionici, a to se odnosi na cijevi koje se obrađuju i one koje su pohranjene. Stoga bi sustav u stvarnom vremenu trebao pratiti i kontrolirati cijevi unutar radionice i one koje su napustile proizvodno područje. Imajte na umu i da bi osviještenost o lokaciji cijevi pomoglo automatizirati različite zadatke, poput obavještanja operatera o dolasku cijevi u određenu radionicu.

- Praćenje cijevi

Cilj praćenja cijevi je pronaći sustav koji identificira cijev tijekom proizvodnog procesa. Današnja proizvodnja suočava se s mnogim zahtjevima, cijevi mogu biti na skladištu dugi niz godina i tijekom proizvodnje trpe vrlo agresivne procese (npr. tretiranje kiselinama). Cijevi su izrađene od



metalnih materijala i grupirane su na palete u velikim količinama što otežava njihovu vizualnu i/ili elektroničku identifikaciju.

- Optimizacija vremena proizvodnje

U brodogradilištu je uočeno da proizvedene cijevi imaju različito vrijeme skladištenja te se tako može javiti problem hrđanja kod pojedinih cijevi dok dođu do procesa sklapanja, dok kod nekih nema znakova vanjske korozije. Poznavajući stvarne potrebe pojedinih cijevi, dostupnih cijevi i mogućnosti proizvodnje radionice, smanjuje se vrijeme skladištenja cijevi te izbjegavamo probleme viška zaliha i korozije. Implementacija takvog sustava minimizira navedene probleme.

- Optimizacija rute

Nakon što se stvori vizualizacijski sustav za lociranje cijevi, moći će se poboljšati kapacitet sustava za davanje dodatnih preporuka zahvaljujući identifikacijskim podacima i prikupljenim podacima o lokaciji. Dobar primjer je optimizacija ruta za prijenos cijevi. Krajnji cilj je optimizirati proizvodnju i vrijeme montaže dobivanjem najboljih ruta za prijevoz i završnu ugradnju cijevi.

## **4.6. Tehnički zahtjevi za cijevi pametnog brodogradilišta**

### 4.6.1 Hardverski preduvjeti

Elektroničke oznake zahtijevaju niz značajki kako bi optimizirale svoje performanse u agresivnom okruženju u smislu elektromagnetskog širenja i izloženosti vanjskim utjecajima (npr. šokovi, udarci, tlak, kiseline, tekućine visoke temperature). Glavna ograničenja s kojima se suočava elektronički sustav koji se temelji na oznakama u brodogradilištu su:

- Implementacija - Oznake se koriste u radionici gdje postoje različita područja, oznake trebaju biti što manje kako ne bi izazvale probleme tijekom obrade i rukovanja cijevima.

- Prisutnost metala - U radionici postoji mnogo metalnih elemenata koji stvaraju problem signalu i ometaju radio frekvencijsku komunikaciju u HF-u i višim pojasevima. Stoga razmatramo tehnologije koje mogu tolerirati prisutnost značajne razine metalnih elemenata.
- Prisutnost vode - Treba uzeti u obzir da li se cijevna radionica nalazi uz more, gdje su razine vlage relativno visoke (između 40% i 95%).
- Izloženost tekućinama, kiselinama, slanosti, gorivu ili drugim korozivnim tvarima - Odabrane oznake trebale bi izdržati postupke koje se provode u radionici tijekom proizvodnje cijevi. Ako oznake ne podržavaju procese treba uzeti u obzir dodavanje vanjske zaštite.
- Potencijalne komunikacijske smetnje - Odabrana tehnologija mora biti sposobna prenositi podatke u prisutnosti najčešćih izvora elektromagnetskih smetnji (npr. Wi-Fi, Bluetooth, upotreba mehaničkih pila).
- Udaljenosti za čitanje - Sustav praćenja mora biti u mogućnosti osigurati pristup podacima o lokaciji na bilo kojem računalu. Takve identifikacijske/lokacijske informacije moraju biti što točnije, bez obzira na udaljenost potrebnu za čitanje cijevi/paleta koje treba nadzirati. Važno je imati na umu da što je radionica duža, javiti će se potreba za stvaranje mreže čitača kako bi pokrili cijelu zgradu.
- Tolerancija na visoke temperature - Tijekom proizvodnje cijevi mogu biti izložene visokim temperaturama u dva procesa: kod pranja u vodi/kiselinama, zavarivanja ili savijanja.

- Pritisak - Tijekom skladištenja i prijenosa cijevi moguće je da će biti izložene pritisku zbog nakupljanja težine i sudara. Pritisak varira ovisno o masi i čvrstoći podloge. U prosjeku svaka paleta sadrži između 30 i 35 cijevi te mogu težiti do 2 t.
- Trajanje baterije - Kako cijevi stižu u radionicu te se skladište, može proći do tri godine prije nego se postave na brod. Stoga bi baterija trebala trajati barem to okvirno vremensko razdoblje.
- Mobilnost - Odabrano tehnološko rješenje mora osigurati prijenosne čitače zbog dinamičnog okruženja i rada na licu mjesta na različitim sustavima identifikacije, lociranja i praćenja.
- Lokacija čitača/skenera - Čitači bi trebali biti smješteni na mjestima gdje postoji pristup podatkovnoj mreži i električnoj energiji. Te bi lokacije trebale biti na mjestima gdje ne ometaju rad operatera.
- Električna energija - Tipična radionica obično ima brojne utičnice na različitim lokacijama, stoga ne bi trebalo biti problem napajati hardver sustav.
- Podaci - Ethernet i Wi-Fi mreže trebale bi biti dostupne kako bi se omogućilo primanje i slanje podataka.

#### 4.6.2. Softverski zahtjevi

Sustav bi trebao uključivati sljedeće osnovne funkcije u pogledu korisničkih značajki:

- Sustav bi trebao prikazati lokaciju cijevi u radionici u stvarnom ili gotovo stvarnom vremenu. Idealno bi bilo vizualizaciju implementirati u višeplatformski sustav, što bi trebalo omogućiti nadzor cijele radionice s udaljenog računala.
- Jednostavna interakcija s osnovnim informacijama o cijevima. Osim gledanja cijevi na karti, poželjno je da korisnici mogu pristupiti određenim informacijama o njima.
- Filtriranje prikazanih cijevi. Kada sustav radi, prikazat će se brojne cijevi dok se kreću kroz radionicu. Stoga je prikladno da korisnik može filtrirati prikaz samo određene cijevi ili podskupa koji ispunjavaju određene kriterije pretrage.
- Sustav bi trebao moći slati različite obavijesti o relevantnim događajima koji se događaju u radionica. Na primjer, modul poslovne inteligencije trebao bi izdati obavijest kada cijev ide od jedne faze radionice do druge (npr. od područja rezanja do savijanja).

#### 4.7. Odabir tehnologije

Nakon izlaganja zahtjeva možemo odrediti tehnologije koje su najbolje prilagođene aplikacijskom okruženju. Usporedba koja uzima u obzir sve navedene čimbenike kao što su implementacija, prisutnost metala, prisutnost vode, izloženost tekućinama, kiselinama, gorivu ili drugim korozivnim tvarima, potencijalne smetnje u komunikaciji, udaljenost očitavanja, tolerancija na visoke temperature, pritisak, trajanje baterije, mobilnost i trošak prikazane su u tablici ispod. Prema tome može se primijetiti da neke od tehnologija možemo izravno odbaciti jer ne ispunjavaju niti jedan od značajnih zahtjeva sustava. Tehnologije koje su u potpunosti usklađene s opisanim operativnim i tehničkim zahtjevima zelene su boje, one koje djelomično ispunjavaju uvjete prikazane su narančastom bojom, a nesukladne su crvene boje[25].

	Implementacija	Metal	Voda	Korozija	Interferencija	Očitavanje	Temperatura	Pritisak	Baterija	Mobilnost	Cijena
LF RFID	Green	Green	Green	Yellow	Green	Red	Yellow	Yellow	Green	Green	Green
HF RFID	Green	Green	Green	Yellow	Green	Red	Yellow	Yellow	Green	Green	Green
UHF RFID	Green	Yellow	Yellow	Yellow	Yellow	Yellow	Yellow	Yellow	Yellow	Green	Yellow
BLE	Red	Red	Red	Yellow	Red	Yellow	Yellow	Yellow	Yellow	Green	Yellow
Wi-Fi	Red	Red	Red	Red	Red	Green	Red	Red	Yellow	Green	Yellow
Ultrazvuk	Green	Green	Yellow	Red	Green	Yellow	Red	Red	Green	Green	Yellow
UWB	Yellow	Red	Red	Red	Red	Red	Red	Red	Yellow	Yellow	Red
RuBee	Green	Green	Green	Green	Green	Yellow	Green	Green	Green	Green	Yellow

Tablica 5. Usporedba spomenutih tehnologija

Naposljetku, odabrane su dvije tehnologije zbog njihovih teoretskih karakteristika i zbog toga što su pogodne za brodogradilišne uvjete, a to su:

- RuBee – Ponajprije nema elektromagnetskih smetnji, osim toga RuBee oznake mogu izdržati teške uvjete i njihova baterija traje do 25 godina. Također je testiran u okruženju vojen industrije, gdje je dokazano da je njegova uporaba sigurna.
- UHF RFID - radi u rasponu osjetljivom na smetnje prisutne u brodogradilištu, ali u malom razmjeru. Imaju teoretsku udaljenost očitavanja do 100 m. Primjenom frekvencija ispod 1GHz smanjuje utjecaj okolišnih uvjeta. UHF tehnologija ima prednost što je bila temeljito ispitana u području lociranja i praćenja, osim toga oznake su poprilično jeftine.

## 5. ZAKLJUČAK

U ovom diplomskom radu obrađene su faze izrade brodskog cjevovoda i sve aktivnosti vezane uz samu izradu brodskih cijevi. Svaka od navedenih faza je bitna sama po sebi te se svakoj treba pristupiti u skladu sa pravilima, standardima i zahtjevima te se posebice treba kontrolirati što se u praksi radi. Također tehnologija prisutna u promatranom brodogradilištu koja je opisana u uvodu rada primjenjuje se već dugi niz godina te su zbog toga navedene i neke modernije tehnologije koje se danas primjenjuju u vodećim svjetskim brodogradilištima. Stalnim poboljšavanjem procesa u promatranom brodogradilištu, ono bi moglo ostati konkurentno na tržištu diljem svijeta. Bitan faktor ne podrazumijeva samu optimizaciju procesa unutar faze, nego i ulaganje u infrastrukturu poduzeća te ulaganje u sredstva za rad.

Postupak SLP-a je uspješno proveden te je predloženo poboljšanje procesa industrijske proizvodnje. Uspješno je riješen raspored cjevarske radionice, koje utjelovljuje problem odlučivanja s višestrukim ciljevima koji unutar sebe imaju mnogo ograničenja. Algoritamske metode obično su učinkovitije u rješavanju kvantitativnih problema, zato je u ovom slučaju predložena SLP metoda kao prikladnija za rješavanje kvalitativnih problema, a posebice tijekom prve faze idejnog rješenja. Ovaj proceduralni pristup omogućuje jednostavnost procesa i objektivno ocjenjivanje prema više kriterija. Ovakav pristup metodologijskom projektiranju služi kao vrijedan alat u rješavanju stvarnih industrijskih problema u praksi. Rješenje pristupa uvelike ovisi o kvaliteti i doprinosu stručnjaka iz pojedinih područja tijekom procesa projektiranja, zato nam je potrebno prikupiti čim više stručnih znanja kako bi mogli razviti bazu podataka i olakšati buduća rješenja.

Također smo naveli neke nove tehnologije za praćenje i lociranje cijevi koje se koriste u gradnji brodova. Predloženi sustav pametnih cijevi osigurava pouzdanu platformu za praćenje, kako bi se iskoristile strateške primjene i poboljšala proizvodnja u brodogradilištu. Sustav se temelji na konceptu pametne cijevi, vrste cijevi koja može povremeno prenositi signale koji omogućuje pružanje korisnih usluga u brodogradilištu. U ovom radu analizirana je cjevarska radionica brodogradilišta, proces proizvodnje cijevi, proučeni su tehnički zahtjevi i izvedivost za odabir najbolje tehnologije. S obzirom na sve čimbenike, potvrđuje se da je aktivna RFID tehnologija najbolja predložena tehnologija za provedbu cjenovno pristupačnog modela za brodogradilišta 4.0. Potrebno je provesti daljnja istraživanja kako bi se istražili još precizniji algoritmi pozicioniranja

te kako bi se umanjio utjecaj interferencije uzrokovanih okolinom. Predloženi dizajn sustava brodogradilištima omogućuje prikupljanje više informacija o cijevima. Nadalje s dodatnim istraživanjem ovog sustava, postoji mogućnost implementacije praćenja drugih elemenata (npr. prijenosnih uređaja za operatere, alate, zajedničke strojeve). Stoga će buduća implementacija sličnog sustava u brodogradilištu 4.0 omogućiti da pametnije iskoristi potrošnju energije, unaprijedi dolaznu/odlaznu logistiku, pohrani informacije, poboljša kontrolu i sigurnost radne snage te optimizira prinos u stvarnom vremenu.

## LITERATURA

- [1] Chirillo, L. D. Storch, R. L., „Process Analysis Via Accuracy Control“, s Interneta, <https://discover.dtic.mil>, 12. rujna 2022.
- [2] M. H. Spicknd, „Scheduling Methods For Ship Build Strategy Development“, s Interneta, <https://www.lib.umich.edu/collections/deep-blue-repositories>, 28. rujna 2022.
- [3] A. Kusiak, S. S. Heragu, „The facility layout problem“, s Interneta, <https://www.sciencedirect.com>, 9. listopada 2022.
- [4] S. Barnwal, P. Dharmadhikari, „Optimization of Plant Layout Using SLP Method“, s Interneta, <https://www.academia.edu>, 9. listopada 2022.
- [5] T. Yang, B. A. Peters, „A spine layout design method for semiconductor fabrication facilities containing automated material-handling systems“, s Interneta <https://www.emerald.com/insight>, 9. listopada 2022.
- [6] W. Wiyaratn, and A. Watanapa, „Improvement Plant Layout Using Systematic Layout Planning for Increased Productivity“, s Interneta, <https://edisciplinas.usp.br/acessar>, 10. listopada 2022.
- [7] N. Fafandjel, R. Rubeša, T. Matulja, „Improvement of Industrial Production Process Design Using Systematic Layout Planning“, s Interneta, <https://hrcak.srce.hr>, 13. listopada 2022.
- [8] K. Morikawa, T. Ando, „Reduction of Piping Management Person-Hours through Use of AR Technology at Shipbuilding Sites“, s Interneta, <https://www.fujitsu.com>, 2. prosinca 2022.
- [9] F. Andritsos, J. Perez-Prat, „The Automation and Integration of Production Processes in Shipbuilding“, s Interneta, <https://www.researchgate.net>, 2. prosinca 2022.
- [10] V. Stanić, M. Hadjina, N. Fafandjel, T. Matulja, „Toward Shipbuilding 4.0 - An Industry 4.0 Changing The Face Of The Shipbuilding Industry“, s Interneta, <https://hrcak.srce.hr>, 2. prosinca 2022.
- [11] Á. R. Rivas, „Navantia’s Shipyard 4.0 model overview“, s Interneta, <https://shipjournal.co>, 3. prosinca 2022.



- [12] David G. M. V., K. K. Vijayana, O. J. Morka, „Augmented Reality for Future Research Opportunities and Challenges in the Shipbuilding Industry“, s Interneta, <https://www.sciencedirect.com>, 3. prosinca 2022.
- [13] Donaghey, C.E., Kong, H. MHAND, „Blockplan Users Manual“, University of Houston, Industrial Engineering Dept., 1999.
- [14] PricewaterhouseCoopers, „Industry 4.0: Building the digital enterprise“, s Interneta, <https://www.pwc.com>, 4. prosinca 2022.
- [15] S. Wang i dr., „Implementing Smart Factory of Industrie 4.0“, s Interneta, <https://www.researchgate.net>, 4. prosinca 2022.
- [16] S. Kawakubo i dr., „Wireless network system for indoor human positioning“, s Interneta, <https://www.researchgate.net>, 4. prosinca 2022.
- [17] D. Arumugam, D. Engels, „Characterization of RF Propagation in Helical and Toroidal Metal Pipes for Passive RFID Systems“, s Interneta, <https://www.researchgate.net>, 4. prosinca 2022.
- [18] S. Bovelli, F. Neubauer, C. Heller, „Mount-on-Metal RFID Transponders for Automatic Identification of Containers“, s Interneta, <https://www.researchgate.net>, 22. prosinca 2022.
- [19] R. Y. Zhong i dr., „RFID-enabled real-time manufacturing execution system for mass-customization production“, s Interneta, <https://www.sciencedirect.com>, 22. prosinca 2022.
- [20] F. Ijaz i dr., „Indoor positioning: A review of indoor ultrasonic positioning systems“, s Interneta, <https://ieeexplore.ieee.org>, 22. prosinca 2022.
- [21] A. Alarifi, i dr., „Ultra Wideband Indoor Positioning Technologies: Analysis and Recent Advances“, s Interneta, <https://www.mdpi.com>, 20. siječnja 2023.
- [22] A. Boukhtouta, J. Berger, „Improving in-transit and in-theatre asset visibility of the Canadian Armed Forces supply chain network“, s Intereneta, <https://ieeexplore.ieee.org>, 20. siječnja 2023.
- [23] M. Hadjina, N. Fafandjel, T. Matulja, „Shipbuilding Production Process Design Methodology Using Computer Simulation“, <https://hrcak.srce.hr>, 10. veljače 2023.

[24] T. M. Fernández-Caramés, P. Fraga-Lamas, M. Suárez-Albela, „A Fog Computing Based Cyber-Physical System for the Automation of Pipe Related Tasks in the Industry 4.0 Shipyard“, s Interneta, <https://www.researchgate.net>, 20. veljače 2023.

[25] <http://www.wikipedia.com>, 4. ožujka 2023.

[26] <http://www.shiptechnology.com>, 4. ožujka 2023.

[27] <http://www.marineinsight.com>, 4. ožujka 2023.

## POPIS SLIKA

Slika 1. Ulazno skladište cijevi izvan radionice .....	4
Slika 2. Ručno rezanje cijevi .....	5
Slika 3. Strojno rezanje cijevi .....	6
Slika 4. Stični šav.....	7
Slika 5. Žljebasti šav .....	7
Slika 6. Žljebasti šav sa korijenskim zavarom.....	7
Slika 7. Stroj za tokarenje krajeva cijevi .....	8
Slika 8. Savijanje cijevi na toplo.....	9
Slika 9. Savijanje cijevi na hladno.....	10
Slika 10. CNC stroj za savijanje cijevi .....	12
Slika 11. Stroj za savijanje cijevi u kalupu .....	13
Slika 12. Prikaz trasiranja i rezanja priključka i otvora .....	14
Slika 13. Detalj prodora dviju cijevi .....	15
Slika 14. CNC stroj za rezanje prodora .....	15
Slika 15. Prikaz prirubnice.....	16
Slika 16. Zavarivanje .....	17
Slika 17. Stroj za zavarivanje i privarivanje .....	18
Slika 18. Oprema za čišćenje cijevi .....	19
Slika 19. Automatsko sačmarenje.....	20
Slika 20. Komora za sačmarenje.....	20
Slika 21. Završna kontrola cijevi .....	21
Slika 22. Princip tlačenja cjevovoda u radioni.....	22
Slika 23. Primjena zaštite.....	23
Slika 24. Shematski prikaz vrućeg pocinčavanja.....	24
Slika 25. Bojanje cijevi u KZ hali.....	25
Slika 26. Pribor za označavanje prirubnice.....	26
Slika 27. Dijagram SLP postupka.....	30
Slika 28. Dijagram proizvodnog procesa izrade cijevi .....	32
Slika 29. Shematski prikaz odabranog rasporeda radionice .....	37

## POPIS TABLICA

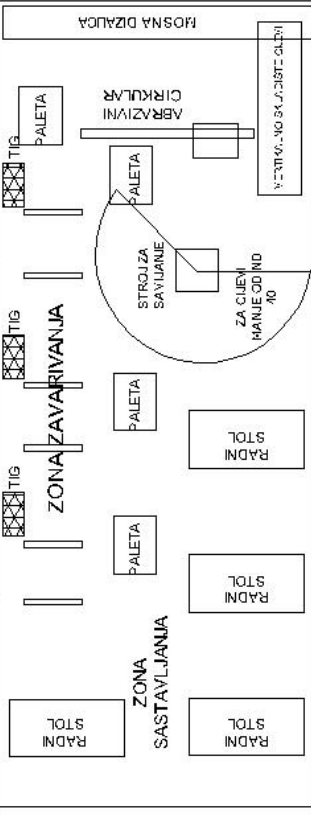
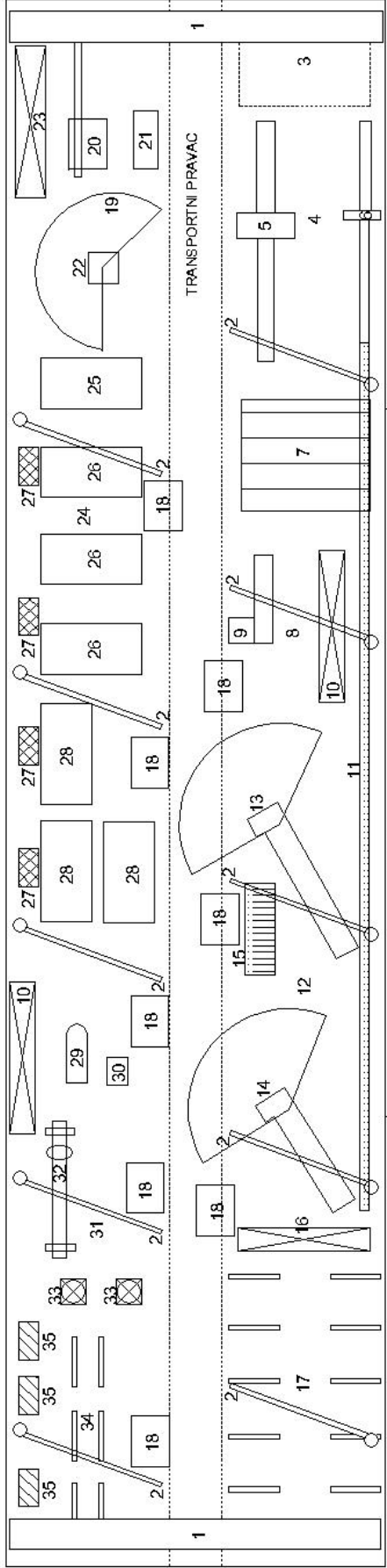
<i>Tablica 1. Ulazni parametri za radne stanice .....</i>	34
<i>Tablica 2. Matrica odnosa bliskosti.....</i>	35
<i>Tablica 3. Vrijednosti pojedinih radnih stanica .....</i>	36
<i>Tablica 4. Glavne karakteristike spomenutih tehnologija .....</i>	51
<i>Tablica 5. Usporedba spomenutih tehnologija.....</i>	61

## **PRILOZI**

Prilog A.: Cjevarska radionica

## Prilog A

# CJEVARSKA RADIONICA ZA ČELIČNE CIJEVI



# CJEVARSKA RADIONICA ZA CIJEVI IZ OBOJENIH METALA

35	3	Oprema za RELAZAVANJE
34	2	Zona za savijanje cijevi
33	1	Stalac za cijevi
32	1	Stalac za cijevi
31	1	Zona za savijanje cijevi
30	1	Stalac za cijevi
29	1	Stalac za cijevi
28	1	Stalac za cijevi
27	1	Stalac za cijevi
26	1	Stalac za cijevi
25	1	Stalac za cijevi
24	1	Stalac za cijevi
23	1	Stalac za cijevi
22	1	Stalac za cijevi
21	1	Stalac za cijevi
20	1	Stalac za cijevi
19	1	Stalac za cijevi
18	1	Stalac za cijevi
17	1	Stalac za cijevi
16	1	Stalac za cijevi
15	1	Stalac za cijevi
14	1	Stalac za cijevi
13	1	Stalac za cijevi
12	1	Stalac za cijevi
11	1	Stalac za cijevi
10	1	Stalac za cijevi
9	1	Stalac za cijevi
8	1	Stalac za cijevi
7	1	Stalac za cijevi
6	1	Stalac za cijevi
5	1	Stalac za cijevi
4	1	Stalac za cijevi
3	1	Stalac za cijevi
2	1	Stalac za cijevi
1	1	Stalac za cijevi

TEHNIČKI FAKULTET  
Sveučilište u Rijeci

Pr. og A  
Češverna radionica

Broj: ime oznake

Let: 1

Lab: 1