

Optimizacija konstrukcije komponenata sklopa kotača sportskog vozila

Guštin, Alen

Master's thesis / Diplomski rad

2023

Degree Grantor / Ustanova koja je dodijelila akademski / stručni stupanj: **University of Rijeka, Faculty of Engineering / Sveučilište u Rijeci, Tehnički fakultet**

Permanent link / Trajna poveznica: <https://um.nsk.hr/um:nbn:hr:190:743686>

Rights / Prava: [Attribution 4.0 International](#)/[Imenovanje 4.0 međunarodna](#)

Download date / Datum preuzimanja: **2025-02-10**



Repository / Repozitorij:

[Repository of the University of Rijeka, Faculty of Engineering](#)



SVEUČILIŠTE U RIJECI

TEHNIČKI FAKULTET

Diplomski sveučilišni studij strojarstva

Diplomski rad

**OPTIMIZACIJA KONSTRUKCIJE KOMPONENATA SKLOPA
KOTAČA SPORTSKOG VOZILA**

Rijeka, 9. ožujka 2023.

Alen Guštin

0069079224

SVEUČILIŠTE U RIJECI

TEHNIČKI FAKULTET

Diplomski sveučilišni studij strojarstva

Diplomski rad

**OPTIMIZACIJA KONSTRUKCIJE KOMPONENATA SKLOPA
KOTAČA SPORTSKOG VOZILA**

Mentor: izv. prof. dr. sc. Marino Brčić

Rijeka, 9. ožujka 2023.

Alen Guštin

0069079224

IZJAVA

Izjavljujem da sam diplomski rad izradio samostalno služeći se stečenim znanjem i literaturom.
Rad sam izradio pod mentorstvom izv.prof.dr.sc. Marina Brčića.

Rijeka, 9. ožujka 2023.



_____ Alen Guštin _____

Alen Guštin

Rijeka, 14. ožujka 2022.

Zavod: **Zavod za tehničku mehaniku**
Predmet: **Metoda konačnih elemenata čvrstih tijela**
Grana: **2.15.06 tehnička mehanika (mehanika krutih i deformabilnih tijela)**

ZADATAK ZA DIPLOMSKI RAD

Pristupnik: **Alen Guštin (0069079224)**
Studij: **Diplomski sveučilišni studij strojarstva**
Modul: **Računarska mehanika i inženjerstvo**

Zadatak: **Optimizacija konstrukcije komponenata sklopa kotača sportskog vozila /
Design optimization of sports car wheel assembly components**

Opis zadatka:

Metodom konačnih elemenata napraviti analizu naprezanja i optimizaciju dizajna konstrukcije komponenata sklopa kotača sportskog vozila. Izračunati opterećenja koja djeluju na komponente sklopa, analizirati konstrukciju sklopa kotača. Predložiti novi dizajn glavčine kotača za prihvaćanje prethodno dimenzioniranog naplatka od ugljičnih vlakana, s jednom središnjom maticom.

Rad mora biti napisan prema Uputama za pisanje diplomskih / završnih radova koje su objavljene na mrežnim stranicama studija.

Alen Guštin

Zadatak uručen pristupniku: 21. ožujka 2022.

Mentor:



Izv. prof. dr. sc. Marino Brčić

Predsjednik povjerenstva za
diplomski ispit:



Prof. dr. sc. Kristian Lenić

ZAHVALA

Zahvaljujem se mentoru izv. prof. dr. sc. Marinu Brčiću na utrošenom vremenu i savjetima tijekom izrade ovog rada. Zahvaljujem se Riteh Racing Teamu na prilici za sudjelovanje i stjecanje znanja u ovom projektu. Naposljetku, veliko hvala obitelji na omogućenom studiranju i podršci tijekom studiranja i izrade ovog rada.

SADRŽAJ

1	Uvod.....	1
2	Konstruktivski zahtjevi sklopa.....	3
3	Proračun opterećenja.....	7
3.1	Karakterizacija opterećenja na sklop kotača	7
3.2	Ulazni podaci.....	9
3.3	Slučaj maksimalnog kočenja	12
3.4	Maksimalno opterećenje u zavoju	15
3.5	Maksimalno kombinirano opterećenje	19
4	Analiza postojećih konstrukcijskih izvedbi	23
4.1	Analiza postojećeg sklopa kotača vozila RRC6	23
4.2	Analiza konstrukcijskih rješenja drugih Formula student timova	24
4.3	Analiza krutosti postojećeg sklopa i osnove metode konačnih elemenata	27
5	Koncept i inicijalni analitički proračun.....	37
5.1	Koncept nosača glavčine	37
5.2	Koncept glavčine i centralne matice.....	39
6	MKE analiza i optimizacija komponenata	47
6.1	Postupak optimizacije nosača glavčine	47
6.1.1	Postavke statičke analize	47
6.1.2	Topološka optimizacija	57
6.1.3	Kontrolni proračun optimiziranog oblika.....	62
6.2	Postupak optimizacije glavčine	76
6.2.1	Statička analiza prvog koncepta	76
6.2.2	Analiza drugog koncepta glavčine	81
7	Finalni dizajn	86
8	Utjecaj optimiziranog sklopa na dinamiku vozila	88
9	Zaključak.....	94
10	Literatura	96

11	Popis oznaka i kratica.....	97
12	Popis slika i tablica.....	101
12.1	Popis slika.....	101
12.2	Popis tablica.....	104
13	Sažetak i ključne riječi na hrvatskom i engleskom jeziku	106
13.1	Sažetak.....	106
13.2	Abstract.....	106
13.3	Ključne riječi	107
13.4	Keywords.....	107

1 UVOD

U ovom radu provesti će se postupak optimizacije konstrukcije komponenata sklopa kotača bolida Formule student. U sklopu rada detaljno će se analizirati i identificirati kritična opterećenja koja djeluju na sklop koristeći pojednostavljeni analitički proračun. Na temelju identificiranih opterećenja provesti će se postupak optimizacije mase glavnih komponenata sklopa. Naposljetku će se prikazati postignuta unaprjeđenja optimiziranog sklopa u odnosu na sklop postojećeg bolida.

Važnost optimizacije mase vozila posebno je izražena na komponentama sklopa kotača koje su tema ovog rada. Kod sportskih vozila primarni cilj je smanjenje vremena prolaska trkaće putanje pri čemu je prilikom optimizacije vozila moguće primijeniti različite pristupe koji imaju pozitivni utjecaj na vrijeme prolaska. Vozilo je moguće ubrzati povećavanjem snage i iskoristivosti pogonskog sustava, modifikacijom i optimizacijom karakteristika ovjesa, povećanjem performansi aerodinamičkog paketa te smanjenjem mase i povezanih karakteristika mase. U Formuli student, smanjenje mase vozila spada u najisplativije od gore navedenih pristupa zbog karakteristika trkaćih staza na kojima se Formula student bolidi natječu. Formula student staze sačinjene su od brojnih uskih zavoja pri čemu su prosječne brzine niske. U ovakvim slučajevima snaga pogonskog sustava je manje izražena i do izražaja dolazi maksimalna brzina prolaska kroz zavoj. Smanjenje mase vozila i povezanih karakteristika smanjuje dinamičke sile prilikom prolaska kroz zavoj i linearnih ubrzanja što povećava granične brzine prolaska kroz zavoj i maksimalne vrijednosti ubrzanja prilikom ubrzavanja i kočenja. Prilikom optimizacije vezane uz masu vozila, iskustveno su utvrđeni prioriteti kojima se potrebno voditi za uspješnu optimizaciju. Prvi prioritet je sniženje centra mase čime se smanjuje dinamički prijenos opterećenja između kotača. Drugi prioritet je centralizacija svih masa oko centra mase vozila čime se smanjuje moment inercije koji negativno utječe na sposobnost prolaska kroz zavoj dok je treći prioritet samo smanjenje mase.

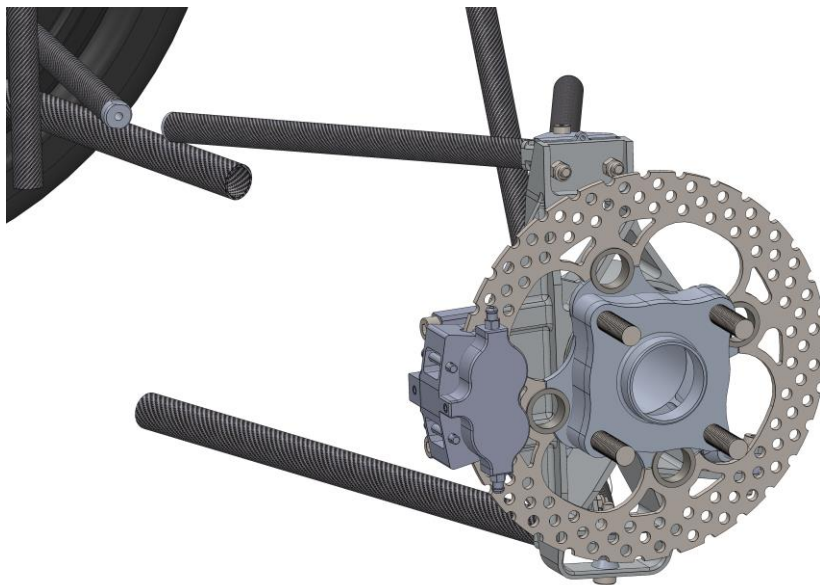
Komponente sklopa kotača spadaju u neovješenu i rotacijsku masu vozila što dodatno povećava potrebu za njihovom optimizacijom. Neovješena masa predstavlja sve komponente vozila koje nisu oslonjene na amortizerima vozila već se gibaju zajedno s gumom. U to spadaju sve komponente kotača i sve komponente koje su direktno spojene na sklop kotača. Velika neovješena masa na vozilu je nepoželjna jer nije zaštićena od vibracija prilikom kretanja vozila po neravninama što usporava odaziv ovjesa i smanjuje kvalitetu kontakta između gume i

podloge koja je ključna za performanse vozila. Rotacijska masa vozila je masa koja rotira zajedno s pneumatikom. Moment inercije rotacijske mase dodatno se opire ubrzanju i usporenju vozila i zbog toga je smanjenje rotacijske mase ključno za vozilo sposobno za brze promjene linearne brzine gibanja što je jedna od najvažnijih karakteristika sportskih vozila.

2 KONSTRUKCIJSKI ZAHTJEVI SKLOPA

Kako bi konstrukcijski proračun tekao uz jasno definirana ograničenja i ciljeve, potrebno je definirati konstrukcijske zahtjeve koje optimizirani sklop mora zadovoljiti. Konstrukcijski zahtjevi obuhvaćaju sve aspekte funkcionalnosti sklopa i donose jasne granice unutar kojih se nalazi prostor za optimizaciju i sveukupan napredak.

U ovom radu sklop kotača definirat će se kao sklop kojeg sačinjavaju sve komponente koje nisu ovješene na ovjesu vozila ne uključujući spone i vilice koje spajaju u polu-ovješene ili hibridne komponente vozila. Na slici 2.1 nalazi se prikaz sklopa kotača postojećeg bolida Riteh Racing Teama, RRC6.



Slika 2.1 Sklop kotača bolida RRC6

Glavne komponente koje će biti objekt postupka optimizacije su glavčina i nosač glavčine, eng. „upright“. Na glavčinu se pomoću 4 vijka u uzorku 4x100 mm spaja komercijalni magnezijски ili aluminijski naplatak promjera 13“ i širine 7“. Centriranje naplatka na glavčini ostvaruje se pomoću specijalne podloške između naplatka i glavčine. „Offset“, odnosno udaljenost od prihvatne površine naplatka i srednje ravnine naplatka razlikuje se između aluminijskog i magnezijskog naplatka pa su potrebne dvije izvedbe podloška, debljine 16 mm za magnezijски naplatak i 8 mm za aluminijski naplatak. Takva izvedba otežava mogućnost brze izmjene guma na natjecanju u slučaju nagle pojave kišnih uvjeta.

Glavčina je komponenta na koju se spaja naplatak i prenosi lateralno, vertikalno i longitudinalno opterećenje s naplatka na nosač glavčine. Glavčina je uležištena na dva kuglična ležaja koji su optimizirani prilikom dizajna postojećeg sklopa i testiranjem je ustanovljeno da zadovoljavaju konstrukcijske zahtjeve. Daljnja optimizacija ležajeva predstavlja nepotreban rizik zbog ograničenog prostora za optimizaciju i zbog toga neće biti razmatrani u postupku optimizacije već će biti preuzeti s postojećeg sklopa.

Nosač glavčine je komponenta koja spaja kotač s vilicama i time s ostatkom vozila. Preuzima sva opterećenja na kotač i predstavlja točku prihvata kočionih kliješta. Točke prihvata vilica definiraju geometriju ovjesa i zbog toga imaju veliki utjecaj na vozne karakteristike. Optimizacija geometrije ovjesa nije unutar opsega ovog rada što znači da točke prihvata novog sklopa moraju biti zadržane.

U završnom radu [1] iz 2020. prezentiran je razvoj naplatka od ugljičnih vlakana na kojem je primijenjeno spajanje na glavčinu pomoću jedne centralne matice. Za razvijeni naplatak potreban je razvoj prikladne glavčine. U završnom radu je, zbog oslonaca u proračunu metodom konačnih elemenata (MKE), definirana dimenzija i oblik kontaktne površine između naplatka i glavčine kao i dimenzije i broj zatika za prijenos momenta. Potrebno je ponovno evaluirati prethodno odabrane dimenzije analitičkim proračunom i MKE analizom na konstruiranoj glavčini. Ugljični naplatak prezentiran u završnom radu prikazan je na slici 2.2.



Slika 2.2 Naplatak od ugljičnih vlakana

Promatrani sklop na sportskom vozilu predstavlja neovješenu i rotacijsku masu. Velika rotacijska masa je nepoželjna zbog inercijskih sila koje se suprotstavljaju ubrzanju i kočenju. Velika neovješena masa ima negativan utjecaj na odziv ovjesa na neravnine staze i time kvalitetu kontakta između gume i podloge. Zbog ovih čimbenika dodatno je važno maksimalno moguće smanjenje mase ovih komponenata.

Opći zahtjevi za optimizirani sklop su smanjenje mase sklopa uz očuvanje ili povećanje krutosti sklopa u lateralnom smjeru kako bi se minimizirala promjena nagiba kotača, eng. „cambera“, prilikom visokih opterećenja u zavoju. Osim sniženja mase potencijalno poboljšanje sklopa je i sniženje njegovog centra mase. Time se smanjuje dinamički prijenos opterećenja prilikom longitudinalnih i lateralnih ubrzanja i osigurava ravnomjernija raspodjela opterećenja između sva četiri kotača.

Smanjenje broja komponenata u sklopu dodatan je zahtjev koji komplementira zahtjevu o smanjenju mase i ima dodatnu korist u vidu ubrzanja i pojednostavljenja proizvodnje.

Aspekt proizvodnje je dodatno ograničenje koje je potrebno razmotriti. Prijašnji sklop je optimiziran uz težnju minimizacije potrebe za korištenje 5-osne glodalice u proizvodnji.

Rezultirajuće komponente, posebice nosač glavčine, su zbog toga bile kompromitirane i ostavljen je prostor za daljnju optimizaciju, a sam nosač glavčine je zbog pozicija određenih točaka prihvata naposljetku ipak proizveden na 5-osnoj glodalici. Za novi sklop bit će od početka predviđena proizvodnja na višeosnoj glodalici.

Granice dozvoljenog napreznja bit će određene tako da se minimizira mogućnost otkazivanja komponenata. Formula student timovi s većim budžetom imaju mogućnost proizvodnje većeg broja zamjenskih dijelova što im omogućuje primjenu niskih faktora sigurnosti od oko 1,1 uz periodičnu zamjenu ključnih komponenata kao što su ležajevi. Kako bi se osigurala veća sigurnost i duži radni vijek komponenata koristit će se univerzalni minimalni dozvoljeni faktor sigurnosti za pojavu plastične deformacije od 1,5.

Donja vilica na prednjoj osovini direktno je povezana na nosač glavčine. Na prošlim izvedbama dolazilo je do kolizije vilice i nosača glavčine prilikom oštih skretanja što je ograničavalo kut skretanja. Potrebno je osigurati dovoljan prostor na nosaču glavčine kako ne bi došlo do ovakve pojave.

Nakon definiranja svih konstrukcijskih zahtjeva moguće je pristupiti razvoju koncepta novog sklopa.

3 PRORAČUN OPTEREĆENJA

Sklop kotača preuzima sve dinamičke sile koje djeluju između podloge i gume i prenosi ih na ostatak tj. ovješeni dio vozila. U završnom radu [1] CFRP (plastika ojačana ugljičnim vlaknima, eng. carbon fiber reinforced plastics) naplatak je dimenzioniran uz provjeru za tri stanja opterećenja: maksimalno kočenje, maksimalno opterećenje u zavoju i opterećenje pri udaru u izbočinu. Proračun opterećenja pojednostavljen je da ne uključuje utjecaj krutosti ovjesa na prijenos opterećenja između kotača. Također, momenti koji djeluju na kontaktnoj površini gume su zanemareni zbog njihovog malog intenziteta.

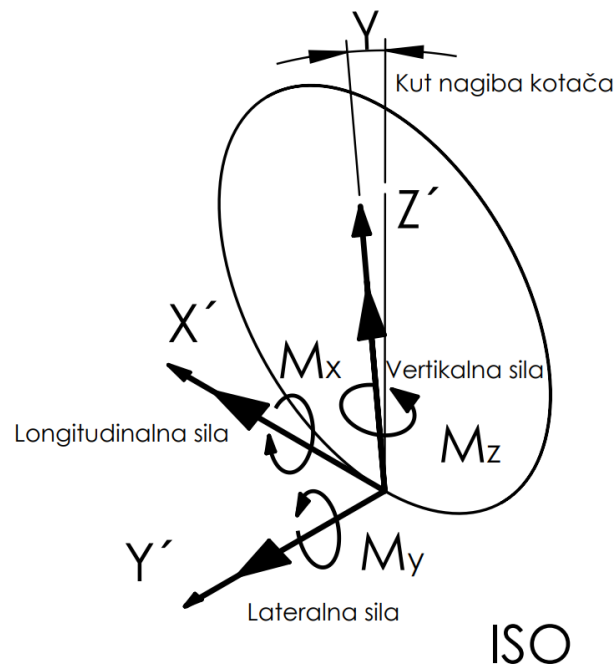
U ovom radu primijenit će se nešto izmijenjena stanja opterećenja. Ponovno će se analizirati slučajevi maksimalnog kočenja i maksimalnog opterećenja u zavoju no opterećenje pri udaru u izbočinu neće biti analizirano kao zasebno stanje opterećenja već će se u svim stanjima opterećenja vertikalna komponenta sile uzimati s faktorom dva kako bi se obuhvatila pojava neravnina podloge. Razlog ove izmjene je činjenica da se neravnine podloge mogu pojaviti u svim slučajevima opterećenja i obuhvaćanje njihovih utjecaja donosi veći faktor sigurnosti komponenata što je jedan od konstrukcijskih ciljeva ovog projekta. Uz spomenuta dva stanja opterećenja uvest će se slučaj kombiniranog opterećenja kočenja i skretanja. Limiti opterećenja za ovaj slučaj aproksimirat će se korištenjem elipse trenja gume. Prilikom postupka optimizacije kao opterećenje koristit će se zasebni slučaj opterećenja koji će biti pobliže pojašnjen u pripadnom poglavlju.

Prilikom proračuna uračunat će se i utjecaj ovjesa zbog veće dostupnosti relevantnih ulaznih podataka nakon završetka izrade vozila u odnosu na prijašnje provedeni proračun. Kod nosača glavčine je za razliku od proračuna naplatka moment oko vertikalne osi kotača iznimno bitan zbog krutosti upravljačkog sklopa i neće se zanemariti prilikom novog proračuna opterećenja.

3.1 Karakterizacija opterećenja na sklop kotača

Kotač prilikom vožnje preuzima sile u smjerovima koji će biti jasno definirani u ovom poglavlju. Na slici 3.1 prikazan je koordinatni sustav kotača prema ISO standardu. Za sve sile i momente pretpostavlja se da djeluju u centru kontaktne površine gume. Oblik kontaktne površine konstantno je promjenjiv i njezina optimizacija predmet je razmatranja prilikom konstruiranja ovjesa i podešavanja vozila prilikom testiranja. Zbog jednostavnosti pretpostavit

će se da je prilikom vršnih opterećenja pozicija tražene točke na sredini gume, a netočnost njene pozicije kompenzirat će se odgovarajućim momentima unutar okvira mogućnosti pojednostavljenog analitičkog modela. Precizno modeliranje gume i svih sila koje djeluju na istu je izuzetno kompleksan zadatak koji je izvan opsega ovog rada.



Slika 3.1 Koordinatni sustav kotača prema ISO standardu

Komponenta sile u smjeru osi Z' djeluje na kotač zbog težine vozila i aerodinamičkih sila i u daljnjem razmatranju označavat će se kao vertikalna sila. Mijenja se pod utjecajem prijenosa opterećenja i promjene razine aerodinamičkih sila u ovisnosti o brzini. Promjena vrijednosti vertikalne sile posebno je izražena prilikom prelaska kotača preko neravnina kada je kotač izložen značajnim vertikalnim ubrzanjima.

Komponenta u smjeru osi X' odnosno longitudinalna sila predstavlja silu u smjeru tangente na kružnicu kotača. Predstavlja sile koje se javljaju prilikom kočenja i ubrzanja i uzrokuju promjenu longitudinalne brzine vozila.

Sila u smjeru osi Y' odnosno lateralna sila javlja se prilikom skretanja vozila. Pod njezinim utjecajem dolazi do deformacije kontaktne površine gume i kompletnog sklopa ovjesa čime se mijenja nagib kotača odnosno „camber“. Cilj je minimizirati promjenu nagiba kotača kako bi kontaktna površina gume bila što konstantnijeg oblika i time ravnomjerno opterećena po cijeloj širini.

Moment M_z je moment koji se javlja zbog kuta klizanja (eng. slip angle) odnosno kuta između longitudinalne osi kotača i njegovog smjera gibanja. Najizraženiji je prilikom skretanja i prilikom malih iznosa kuta klizanja suprotstavlja se sili u upravljačkom sklopu te ga time nastoji eliminirati i time poravnati smjer kotača i gibanja. Njegovo uključenje u proračun omogućuje analizu krutosti upravljačkog sklopa i „toe control“ na stražnjoj osovini.

Moment M_x je kompenzacijski moment koji se primjenjuje zbog nepodudaranja točke u kojoj djeluje vertikalna sila i ishodišta koordinatnog sustava kotača. Nepodudaranje se javlja zbog deformacije gume pri lateralnom opterećenju pri čemu se pomiče centar kontaktne površine gume po osi Y . Iznos momenta ovisi o krutosti pneumatika i nagibu kotača i aproksimira se na temelju eksperimentalno dobivenih podataka o korištenom pneumatiku.

3.2 Ulazni podaci

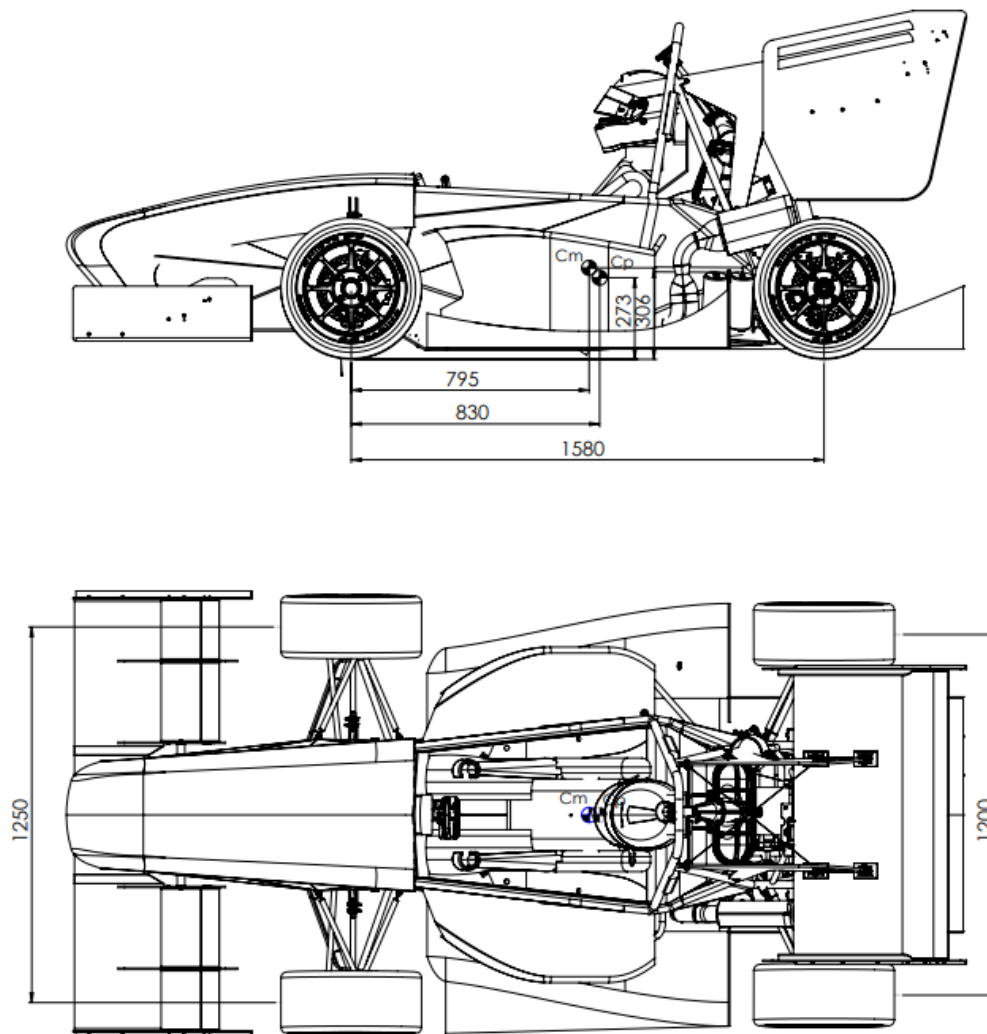
Ulazni podaci za proračun bazirani su na vozilu RRC6. Statičko opterećenje vozila bazirano je na podacima direktno dobivenima mjerenjima gotovog vozila. Pojedini ulazni podaci kao što su aerodinamičke sile i određene geometrijske karakteristike ovjesa koje nije bilo moguće izmjeriti na realnom vozilu bazirane su na proračunskim vrijednostima.

Korištene vrijednosti navedene su u tablici ispod. Većina vrijednosti je samoopisna, a ostale vrijednosti će biti ukratko opisane u nastavku.

Tablica 3.1 Osnovne karakteristike bolida RRC6

Veličina	Simbol	Iznos
Udaljenost prednje osovine od centra mase	a [mm]	869
Udaljenost stražnje osovine od centra mase	b [mm]	711
Visina centra mase	h_m [mm]	306
Širina prednjeg traga	t_f [mm]	1250
Širina stražnjeg traga	t_r [mm]	1200
Masa vozila	m_c [kg]	220
Proračunska masa vozača	m_v [kg]	80
Otpor zraka	$C_D A$ [m ²]	1,44
Prednji aerodinamički potisak	$C_L A_f$ [m ²]	1,88
Stražnji aerodinamički potisak	$C_L A_r$ [m ²]	2,08
Visina centra tlaka	h_{cp} [mm]	273
Ubrzanje sile teže	g [m/s ²]	9,8065
Krutost naginjanja prednje osovine	K_f [Nm/°]	748
Krutost naginjanja stražnje osovine	K_r [Nm/°]	642
Visina osi naginjanja prednje osovine	z_{rf} [mm]	29
Visina centra naginjanja stražnje osovine	z_{rr} [mm]	43

U tablici 3.1 su prikazane osnovne geometrijske veličine vozila, pozicija centra mase bolidu zajedno s vozačem mase 80 kg i pozicija centra aerodinamičkog tlaka. Centar aerodinamičkog tlaka je točka u koju se mogu reducirati sve aerodinamičke sile koje djeluju na vozilu bez pojave dodatnih momenata. Centar mase postavljen je na os simetrije vozila zbog pojednostavljenja proračuna. Osnovne geometrijske karakteristike vozila prikazane su na slici 3.2.



Slika 3.2 Osnovne geometrijske karakteristike vozila

Krutost nagnjanja (eng. roll stiffness) pojedine osovine je vrijednost koja opisuje opiranje ovjesa pretjeranom nagnjanju vozila u zavoju pod utjecajem lateralne komponente inercijalne sile. Određena je krutošću opruga, poprečnog stabilizatora i pneumatika. Krutost

naginjanja je podesiva promjenom krutosti poprečnog stabilizatora, a za proračun je usvojena vrijednost bazne postavke.

Povezano s krutosti naginjanja, proračun koristi i visine centara naginjanja (eng. roll centre) pojedinih osovina. Ova vrijednost definira centar rotacije ovješnog dijela ovjesa prilikom naginjanja i ovisna je o kinematici ovjesa koja je određena geometrijom ovjesa. U slučaju vozila RRC6 nije podesiva.

Osim vrijednosti navedenih u tablici, ključni ulazni podaci za proračun opterećenja su karakteristike korištenih pneumatika. Proizvođač guma korištenih na vozilu daje podatke o gumama u obliku Pacejka MF („Magic Formula“) matematičkog modela verzije 5.2. Ovaj model koristi niz empirijski dobivenih parametara pomoću kojih se karakterizira dinamičko ponašanje gume i ovaj model i njegove druge verzije najšire su korišteni modeli za uspoređivanje i predviđanje performansi trkaćih guma, a time i vozila na kojima se koriste. Model u osnovi koristi koncept da se ponašanje guma može opisati kao kombinacija djelovanja longitudinalnih, lateralnih i samoporavnavajućih sila (sila koje poravnavaju pneumatik sa smjerom gibanja). Formula uzima u obzir različite ulazne varijable, uključujući tlak u gumama, vertikalno opterećenje i kut klizanja, među ostalim faktorima. Direktno korištenje ovog modela za proračun kompleksno je i nije unutar okvira ovog rada. Model je moguće prikazati kao niz grafova koji opisuju pojedine karakteristike gume te će model pneumatika korišten u ovom radu biti baziran na vrijednostima očitanim iz ovih grafova.

Vrijednosti traženih karakteristika ovise o postavkama nagiba kotača, tlaka u gumama i karakteristika vozne podloge koje su promjenjive veličine. Za proračun su usvojene postavke korištenje na natjecanjima i faktori koji opisuju voznu podlogu usvojeni su prema preporučenim vrijednostima od strane proizvođača guma. Korištene postavke navedene su u tablici ispod.

Tablica 3.2 Postavke bolida RRC6

Nagib kotača- camber	2°
Tlak u gumama	80 kPa
Faktor podloge	0,75

Korištenjem ovih vrijednosti kreiran je model koji opisuje longitudinalne i lateralne koeficijente trenja. Koeficijenti trenja trkaćih pneumatika nisu konstante već njihova vrijednost pada u ovisnosti o vertikalnom opterećenju. Očitani model aproksimiran je izrazima 3.1 i 3.2 .

$$\mu_x = [2,685 - 3,3 \cdot 10^{-4} \cdot (F_z - 500)] \cdot 0,75 \quad (3.1)$$

$$\mu_y = [2,75 - 4,64 \cdot 10^{-4} \cdot (F_z - 500)] \cdot 0,75 \quad (3.2)$$

Pri tome je:

μ_x – Longitudinalni koeficijent trenja

μ_y – Lateralni koeficijent trenja

F_z – Vertikalno opterećenje [N]

Pneumaticima se mijenja efektivni opterećeni radijus u ovisnosti o vertikalnom opterećenju i ovisi o krutosti bočnih površina gume. Kako bi se izračunata opterećenja na kotač primijenila na točnoj udaljenosti, efektivni radijus aproksimiran je prema podacima proizvođača izrazom 3.3:

$$r_e = 235 - 9,9 \cdot 10^{-3} \cdot F_z \quad (3.3)$$

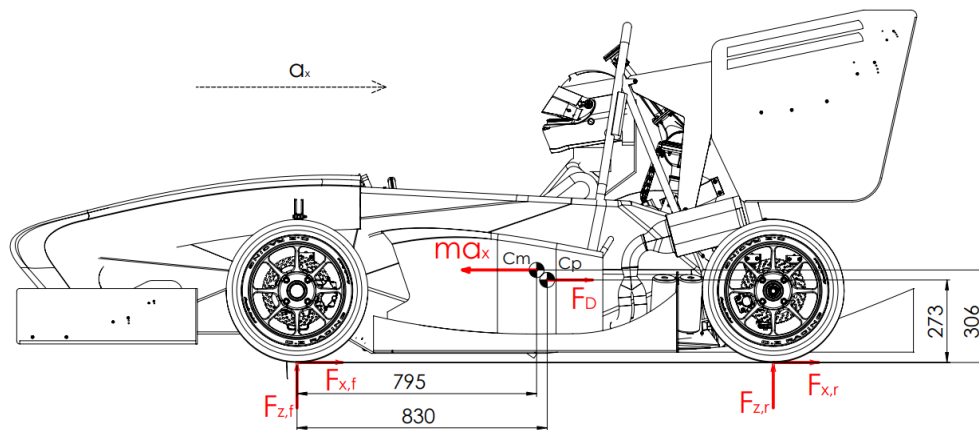
Gdje je:

r_e – Efektivni opterećeni radijus pneumatika [mm]

3.3 Slučaj maksimalnog kočenja

Slučaj maksimalnog opterećenja prilikom kočenja je najjednostavniji slučaj za proračun od promatranih u ovom radu. Proračun ovog slučaja opterećenja određen je pod pretpostavkom da vozilo usporava maksimalnom mogućom silom kočenja u ravnoj liniji u trenutku kada se vozilo giba maksimalnom brzinom od 125 km/h odnosno 35 m/s. Pri proračunu je zanemareno sniženje centra mase zbog podatljivosti ovjesa i pneumatika i zanemarena je promjenjivost točke centra aerodinamičkog tlaka. Zbog pretpostavke kočenja u ravnoj liniji zanemareni su momenti M_x i M_z koji su u stvarnosti prisutni zbog kutova nagiba i usmjerenosti kotača (eng. „camber“ i „toe“) i deformacije kontaktne površine gume no u ovom slučaju ih nije moguće aproksimirati bez primjene kompleksnijeg modela.

Kako bi se izračunale vrijednosti opterećenja na kotače potrebno je izračunati silu kočenja i prijenos opterećenja sa stražnje na prednju osovину. Kako koeficijent trenja ovisi o vertikalnom opterećenju na pojedini pneumatik, vrijednosti se računaju iterativno. U nastavku će biti prikazana prva iteracija proračuna. Na slici 3.3 prikazana je shema longitudinalnog prijenosa opterećenja i sile koje djeluju na kotače.



Slika 3.3 Shema longitudinalnog prijenosa opterećenja

Vertikalno opterećenje na kotače prije pritiska kočnice jednako je zbroju statičkog opterećenja i aerodinamičkog pritiska.

Sile na jedan prednji i stražnji kotač računaju se izrazima 3.4 i 3.5

$$F_{z,f} = F_{z,fs} + F_{z,Lf} = \frac{b}{2(a+b)} \cdot m \cdot g + \frac{1}{4} \cdot C_L A_f \cdot \rho \cdot v^2 \quad (3.4)$$

$$F_{z,r} = F_{z,rs} + F_{z,Lr} = \frac{a}{2(a+b)} \cdot m \cdot g + \frac{1}{4} \cdot C_L A_r \cdot \rho \cdot v^2 \quad (3.5)$$

Gdje je:

$F_{z,f}$ – Vertikalno opterećenje na prednjem kotaču [N]

$F_{z,r}$ – Vertikalno opterećenje na stražnjem kotaču [N]

$F_{z,fs}$ – Statičko opterećenje na prednjem kotaču [N]

$F_{z,Lf}$ – Aerodinamičko opterećenje na prednjem kotaču [N]

$F_{z,rs}$ – Statičko opterećenje na stražnjem kotaču [N]

$F_{z,Lr}$ – Aerodinamičko opterećenje na stražnjem kotaču [N]

Na temelju opterećenja na kotače izračunavaju se vrijednosti sile kočenja na pojedinom kotaču.

$$F_{x,f} = \mu_{x,f} \cdot F_{z,f} = [2,685 - 3,3 \cdot 10^{-4} \cdot (F_{z,f} - 500)] \cdot 0,75 \cdot F_{z,f} \quad (3.6)$$

$$F_{x,r} = \mu_{x,r} \cdot F_{z,r} = [2,685 - 3,3 \cdot 10^{-4} \cdot (F_{z,r} - 500)] \cdot 0,75 \cdot F_{z,r} \quad (3.7)$$

Gdje je:

$F_{x,f}$ – Longitudinalno opterećenje na prednjem kotaču [N]

$F_{x,r}$ – Longitudinalno opterećenje na stražnjem kotaču [N]

Ukupna sila kočenja iznosi:

$$F_{x,max} = 2F_{x,f} + 2F_{x,r} \quad (3.8)$$

Gdje je:

$F_{x,max}$ – Ukupna maksimalna sila kočenja [N]

Na temelju sile kočenja i sile otpora zraka izračunava se vrijednost prijenosa opterećenja sa stražnje na prednju osovinu.

$$\Delta W_x = \frac{F_{x,max} h_{cm} - \frac{1}{2} C_D A \cdot \rho \cdot v^2}{a + b} \quad (3.9)$$

Gdje je:

ΔW_x – Ukupni longitudinalni prijenos opterećenja [N]

Na temelju prijenosa opterećenja izračunavaju se nove vrijednosti vertikalnog opterećenja na pojedine kotače.

$$F_{z,f}^{\prime} = F_{z,f} + \frac{\Delta W_x}{2} \quad (3.10)$$

$$F_{z,r}^{\prime} = F_{z,r} - \frac{\Delta W_x}{2} \quad (3.11)$$

Na temelju novodobivenih vrijednosti izračunava se sljedeća iteracija. Nakon 9 iteracija proračuna usvojene su vrijednosti opterećenja navedene u tablici 3.3.

Tablica 3.3 Maksimalna opterećenja na kotač pri kočenju

Longitudinalna sila na prednje kotače [N]	3663,8
Vertikalna sila na prednje kotače [N]	2357,7
Longitudinalna sila na stražnje kotače [N]	1189,9
Vertikalna sila na stražnje kotače [N]	598,1

Uzimanjem vertikalne komponente sile s faktorom 2 zbog modeliranja neravnina podloge dobiva se konačno stanje opterećenja na prednje kotače.

Tablica 3.4 Usvojeno stanje maksimalnog opterećenja pri kočenju

$F_{x,f}$ [N]	3663,83
$F_{z,f}$ [N]	4715,48
r_e [mm]	211,5

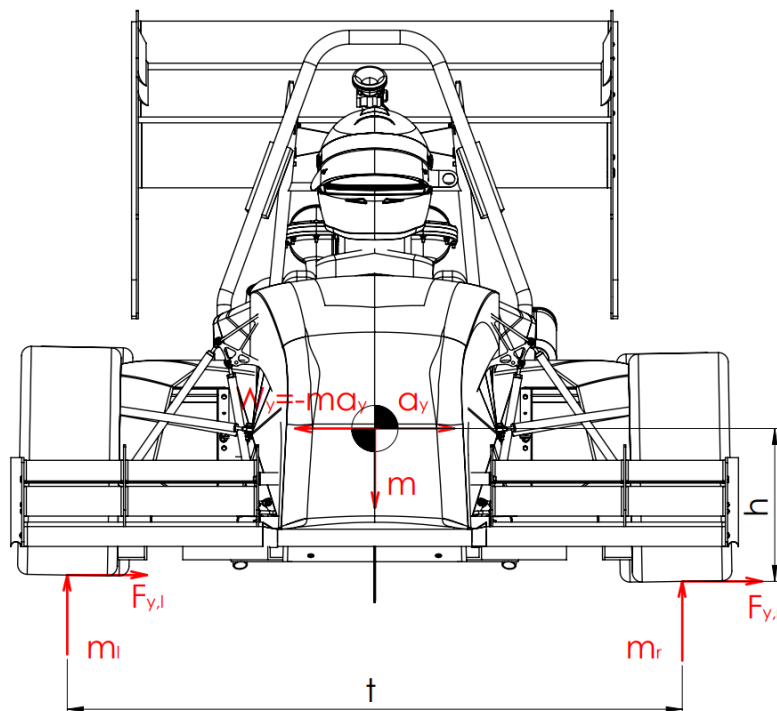
3.4 Maksimalno opterećenje u zavoju

Slučaj maksimalnog opterećenja u zavoju bit će promatran pod pretpostavkom stacionarnog skretanja u zavoju konstantne zakrivljenosti uz longitudinalno ubrzanje jednako nuli. Kako bi se pojednostavio proračun zanemarit će se longitudinalni prijenos opterećenja uzrokovan silom otpora zraka i lateralni prijenos opterećenja zbog lateralne komponente aerodinamičke sile. U Formuli student konfiguracija staza je takva da se u zavojima ne očekuje brzina viša od 28 m/s te je ova brzina odabrana za aerodinamička opterećenja.

Postupak proračuna bit će sličan proračunu slučaja opterećenja pri kočenju, no uzeti će se u obzir utjecaj ovjesa. Prilikom prolaska kroz zavoj dolazi do naginjanja vozila i lateralnog prijenosa opterećenja s unutarnjih na vanjske kotače. Kut naginjanja ovisi o krutosti ovjesa na pojedinoj osovini. Posljedično, vrijednost lateralnog prijenosa opterećenja na pojedinoj osovini ovisi o razlici između krutosti naginjanja pojedine osovine i visini centra rotacije oko koje se

vozilo naginje. Istovjetno prethodnom slučaju, promjena pozicije centra mase nije uključena u proračun zbog kompleksnosti.

Promjena krutosti nagnjanja pojedine osovine uzrokuje promjenu raspodjele lateralnog prijenosa opterećenja dok je suma prijenosa opterećenja na prednjoj i stražnjoj osovini konstantna. Korištenje podesivih krutosti nagnjanja jedan je od glavnih metoda optimiziranja voznih karakteristika prilikom testiranja vozila. Na slici 3.4 prikazana je shema lateralnog prijenosa opterećenja sa silama koje djeluju na kotače.



Slika 3.4 Shema lateralnog prijenosa opterećenja

Početno vertikalno opterećenje na kotače koristi isti izraz kao u prvom slučaju opterećenja. Zbog različitih brzina vožnje o kojoj ovise aerodinamičke sile, vertikalno opterećenje ima nižu vrijednost nego u prethodnom slučaju.

Na temelju vrijednosti vertikalnog opterećenja izračunava se lateralna sila na pojedinom kotaču.

$$F_{y,fl} = \mu_{y,fl} \cdot F_{z,fl} = [2,75 - 4,64 \cdot 10^{-4} \cdot (F_{z,fl} - 500)] \cdot 0,75 \cdot F_{z,fl} \quad (3.12)$$

$$F_{y,fr} = \mu_{y,fr} \cdot F_{z,fr} = [2,75 - 4,64 \cdot 10^{-4} \cdot (F_{z,fr} - 500)] \cdot 0,75 \cdot F_{z,fr} \quad (3.13)$$

$$F_{y,rl} = \mu_{y,rl} \cdot F_{z,rl} = [2,75 - 4,64 \cdot 10^{-4} \cdot (F_{z,rl} - 500)] \cdot 0,75 \cdot F_{z,rl} \quad (3.14)$$

$$F_{y,rr} = \mu_{y,rr} \cdot F_{z,rr} = [2,75 - 4,64 \cdot 10^{-4} \cdot (F_{z,rr} - 500)] \cdot 0,75 \cdot F_{z,rr} \quad (3.15)$$

Gdje je:

$F_{y,fl}$, $F_{y,fr}$, $F_{y,rl}$, $F_{y,rr}$ – Lateralno opterećenje na pojedinom kotaču [N],

Ukupna vrijednost lateralne sile i lateralno ubrzanje tada iznose:

$$F_{y,max} = F_{y,fl} + F_{y,fr} + F_{y,rl} + F_{y,rr} \quad (3.16)$$

$$\frac{a_y}{g} = \frac{F_{y,max}}{m \cdot g} \quad (3.17)$$

Gdje je:

$F_{y,max}$ – Ukupna lateralna sila [N]

a_y – Lateralno ubrzanje [m/s^2]

Ukupni lateralni prijenos opterećenja iznosi:

$$\Delta W_y = \frac{F_{y,max} h_{cm}}{t} \quad (3.18)$$

Gdje je:

ΔW_y – Ukupni lateralni prijenos opterećenja [N]

Raspodjela lateralnog prijenosa opterećenja na prednju i stražnju osovinu iznosi:

$$\Delta W_{yf} = \frac{G}{t_f} \left(\frac{h_{cm} \cdot K_f}{K_f + K_r} + \frac{b}{l} z_{rf} \right) \cdot \frac{a_y}{g} \quad (3.19)$$

$$\Delta W_{yr} = \frac{G}{t_r} \left(\frac{h_{cm} \cdot K_r}{K_f + K_r} + \frac{a}{l} z_{rr} \right) \cdot \frac{a_y}{g} \quad (3.20)$$

Gdje je:

ΔW_{yf} – Lateralni prijenos opterećenja na prednjoj osovini [N]

ΔW_{yr} – Lateralni prijenos opterećenja na stražnjoj osovini [N]

Na temelju vrijednosti prijenosa opterećenja izračunavaju se nove vrijednosti vertikalnog opterećenja na kotače u slučaju prolaska kroz lijevi zavoj:

$$F_{z,fl}^{\prime} = F_{z,fl} - \Delta W_{yf} \quad (3.21)$$

$$F_{z,fr}^{\prime} = F_{z,fr} + \Delta W_{yf} \quad (3.22)$$

$$F_{z,rl}^{\prime} = F_{z,rl} - \Delta W_{yr} \quad (3.23)$$

$$F_{z,rr}^{\prime} = F_{z,rl} + \Delta W_{lr} \quad (3.24)$$

Gdje je:

$F_{z,fl}$, $F_{z,fr}$, $F_{z,rl}$, $F_{z,rr}$ – Vertikalno opterećenje na pojedinom kotaču [N]

Na temelju novo izračunatih vrijednosti vertikalnog opterećenja izračunava se sljedeća iteracija vrijednosti lateralnih sila. Nakon 11 iteracija proračuna usvojene su vrijednosti vertikalnog i lateralnog opterećenja na pojedine kotače prikazane u tablici 3.5.

Tablica 3.5 Vrijednosti lateralne i vertikalne sile na pojedine kotače

Prednji lijevi		Prednji desni	
F_y	F_z	F_y	F_z
238,8	153,9	3578,6	2306,6
Stražnji lijevi		Stražnji desni	
F_y	F_z	F_y	F_z
264,9	170,7	3430,6	2211,3

Za najopterećeniji kotač očitane su vrijednosti korektivnog momenta M_z i prevrtnog momenta M_x na temelju podataka o gumama. Na temelju ovih podataka dobivene su vrijednosti opterećenja na najopterećeniji kotač za ovaj slučaj opterećenja. Vrijednosti su prikazane u tablici 3.6.

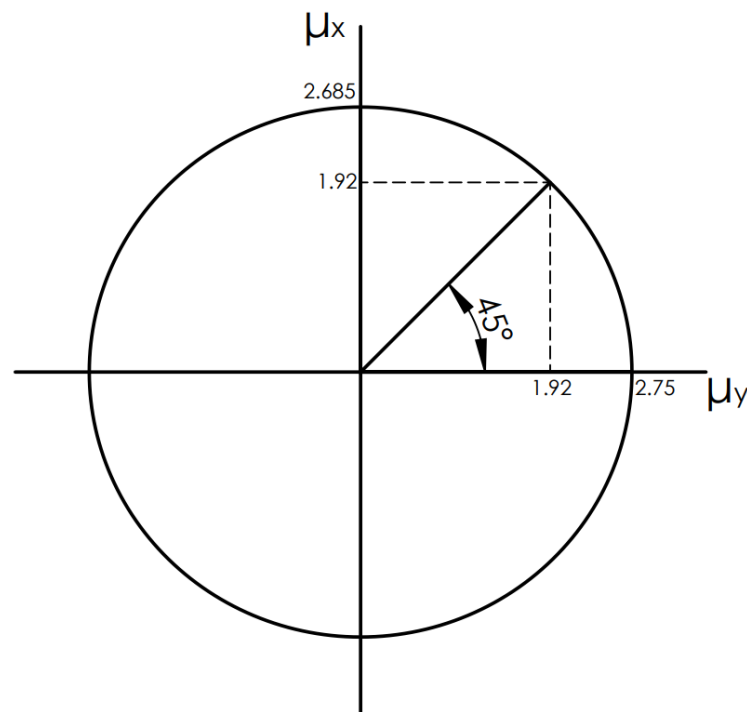
Tablica 3.6 Usvojene vrijednosti opterećenja za slučaj maksimalnog opterećenja u zavoju

$F_{y,fr}$ [N]	3578,6
$F_{z,fr}$ [N]	4613,3
r_e [mm]	212,2
$M_{x,fr}$ [Nm]	35
$M_{z,fr}$ [Nm]	35

3.5 Maksimalno kombinirano opterećenje

Kako bi se kontroliralo naprezanje u što širem spektru različitih opterećenja na promatrani sklop, kao treći slučaj opterećenja koristit će se slučaj ravnomjernog opterećenja uzrokovanog istodobnim skretanjem i kočenjem. Budući da vozilo ne može istovremeno kočiti i skretati maksimalnim vrijednostima, potrebno je skalirati koeficijente trenja kako bi se dobio maksimalni potencijal gume prilikom kombiniranog slučaja kočenja i skretanja.

U svrhu određivanja skaliranih vrijednosti lateralnog i longitudinalnog koeficijenta trenja koristit će se elipsa trenja. Elipsa trenja prikazuje maksimalni koeficijent trenja u svim smjerovima kretanja kao i njihovu kombinaciju. Na apscisi i ordinati nalaze se vrijednosti maksimalnog longitudinalnog i lateralnog koeficijenta trenja dok vrijednosti na ostatku elipse označuju limit gripa koji guma može dati u svim kombinacijama ovih komponenata sila. Koristeći ovakav prikaz na jednostavan se način dolazi do traženih vrijednosti koeficijenata trenja. Na slici 3.5 prikazana je elipsa trenja za korištene gume i očitane vrijednosti trenja za kombinirani slučaj opterećenja.



Slika 3.5 Elipsa trenja za slučaj kombiniranog opterećenja

Očitavanjem vrijednosti koeficijenta trenja dobivaju se skalirani izrazi za koeficijente trenja.

$$\mu_x = [1,92 - 3,3 \cdot 10^{-4} \cdot (F_z - 500)] \cdot 0,75 \quad (3.25)$$

$$\mu_y = [1,92 - 4,64 \cdot 10^{-4} \cdot (F_z - 500)] \cdot 0,75 \quad (3.26)$$

Na temelju vrijednosti koeficijenata trenja pristupa se postupku izračuna vrijednosti opterećenja. Postupak je kombinacija postupaka u prethodnim slučajevima.

Odabrana brzina vozila identična je prethodnom slučaju što znači da je inicijalna vrijednost vertikalnog opterećenja na kotače jednaka prethodnom slučaju.

U sljedećem koraku izračunavaju se vrijednosti lateralne i vertikalne komponente sile, zasebno za svaki kotač.

$$F_{x,ij} = \mu_{x,ij} \cdot F_{z,ij} = [1,92 - 3,3 \cdot 10^{-4} \cdot (F_{z,ij} - 500)] \cdot 0,75 \cdot F_{z,ij} \quad (3.27)$$

$$F_{y,ij} = \mu_{y,ij} \cdot F_{z,ij} = [1,92 - 4,64 \cdot 10^{-4} \cdot (F_{z,ij} - 500)] \cdot 0,75 \cdot F_{z,ij} \quad (3.28)$$

$$i \in \{f, r\} \quad (3.29)$$

$$j \in \{l, r\} \quad (3.30)$$

Gdje je:

$F_{x,ij}$ – Longitudinalno opterećenje na pojedinom kotaču [N]

$F_{y,ij}$ – Lateralno opterećenje na pojedinom kotaču [N]

$\mu_{x,ij}$ – Longitudinalni koeficijent trenja na pojedinom kotaču

$\mu_{y,ij}$ – Lateralni koeficijent trenja na pojedinom kotaču

$F_{z,ij}$ – Vertikalno opterećenje na pojedinom kotaču [N]

Na temelju izračunatih vrijednosti dobiva se ukupna vrijednost longitudinalne i lateralne sile.

$$F_{x,uk} = \sum F_{x,ij} \quad (3.31)$$

$$F_{y,uk} = \sum F_{y,ij} \quad (3.32)$$

Na temelju dobivenih vrijednosti izračunavaju se vrijednosti ukupnog longitudinalnog i lateralnog prijenosa opterećenja te raspodjele lateralnog prijenosa opterećenja prema izrazima 3.9, 3.18, 3.19 i 3.20 iz prethodnih slučajeva.

Iz toga slijede nove vrijednosti vertikalnog opterećenja na kotače.

$$F_{z,fl} = F_{z,fl} - \Delta W_{yf} + \frac{\Delta W_x}{2} \quad (3.33)$$

$$F_{z,fr} = F_{z,fr} + \Delta W_{yf} + \frac{\Delta W_x}{2} \quad (3.34)$$

$$F_{z,rl} = F_{z,rl} - \Delta W_{yr} - \frac{\Delta W_x}{2} \quad (3.35)$$

$$F_{z,rr} = F_{z,rl} + \Delta W_{yr} - \frac{\Delta W_x}{2} \quad (3.36)$$

Na temelju novo izračunatih vrijednosti vertikalnog opterećenja izračunava se sljedeća iteracija. Nakon 11 iteracija proračuna usvojene su vrijednosti vertikalnog, lateralnog i longitudinalnog opterećenja na pojedine kotače koje su prikazane u tablici 3.7.

Tablica 3.7 Maksimalno kombinirano opterećenje na pojedine kotače

Prednji lijevi			Prednji desni		
F_x	F_y	F_z	F_x	F_y	F_z
1030,3	1050,6	764,3	1871,4	2297,1	2323,2
Stražnji lijevi			Stražnji desni		
F_x	F_y	F_z	F_x	F_y	F_z
217,2	212,1	138,7	1699,6	1881	1616,4

Iz rezultata je vidljivo da sila kočenja na lijevoj i desnoj strani vozila nije jednaka. Kako na bolidu nije moguće modulirati kočnice između lijeve i desne strane, zaključuje se da bi u realnosti došlo do zaključavanja kotača na lijevoj strani. Zaključavanje kotača mijenja karakteristike gume i dolazi do promjene u lateralnoj sili no zbog kompleksnosti proračuna ovakve pojave usvojiti će se proračunata vrijednost.

Očitavanjem vrijednosti momenata M_x i M_z i množenjem vertikalnog opterećenje s faktorom 2 dolazi se do konačnog stanja opterećenja na najopterećeniji kotač prikazanog u tablici 3.8.

Tablica 3.8 Usvojeno kombinirano stanje opterećenja

$F_{x,fr}$ [N]	1871,4
$F_{y,fr}$ [N]	2297,1
$F_{z,fr}$ [N]	4646,4
r_e [mm]	212
$M_{x,fl}$ [Nm]	32
$M_{z,fl}$ [Nm]	65

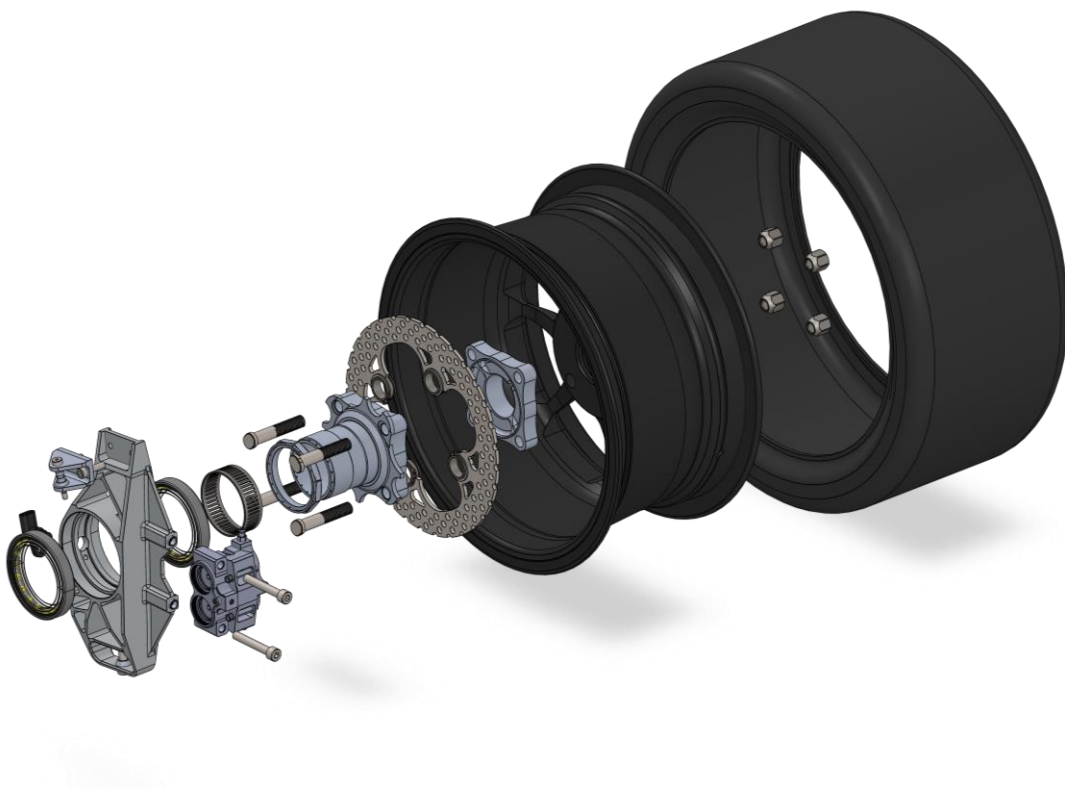
4 ANALIZA POSTOJEĆIH KONSTRUKCIJSKIH IZVEDBI

U ovom poglavlju detaljnije će se analizirati postojeća konstrukcijska rješenja na vozilu RRC6. Primarni podatci koji su od interesa za daljnje konstruiranje su krutost i masa pojedinih komponenata koje će se koristiti kao referentne vrijednosti prilikom optimizacije novog sklopa.

Kako bi se odabrao prikladan koncept novog sklopa ukratko će se analizirati postojeće konstrukcijske izvedbe na vozilima drugih Formula student timova. Izbor analiziranih konstrukcija bazirat će se na subjektivnoj kvaliteti promatranih konstrukcijskih rješenja i neće uključivati strukturalne analize pojedinih koncepata zbog vremenskog ograničenja projekta.

4.1 Analiza postojećeg sklopa kotača vozila RRC6

Postojeći sklop analizirat će promatranjem mase komponenata sklopa koristeći vrijednosti iz 3D modela. Vrijednosti se nalaze u tablici 4.1 . Na slici 4.1 prikazan je eksplodirani prikaz postojećeg sklopa.



Slika 4.1 Eksplodirani prikaz postojećeg sklopa kotača

Tablica 4.1 Popis dijelova postojećeg sklopa

Pozicija	Opis	Kom.	Masa [g]
1	Pneumatik C19 205/470R13	1	4000
2	Magnezijski naplatak 13"	1	2450
3	Matice za naplatak	4	25,9
4	Distanca za mag. naplatak	1	217,5
5	Kočioni disk	1	487,7
6	Čahura za disk	4	11,8
7	DIN 471 fi25	4	1,8
8	RRC6 Prednja glavčina	1	335,4
9	Vijak na glavčini	4	62,2
10	Matica za osiguranje glavčine	1	29,7
11	Umetak za senzor brzine	1	35,6
12	61913 2RS1 glavni ležaj	2	219,9
13	RRC6 Prednji upright	1	691,3
14	Uška za upright	1	37,7
15	ISO4762 M6x25	2	8,45
16	Podloška M6	4	0,9
17	Matica M6	4	3,7
18	Čahura kočione čeljusti	2	0,4
19	ISO4762 M8x55	2	28,3
20	Kočiona čeljust	2	460
21	Senzor brzine	1	6,3
22	ISO 7379 fi6x30	1	10,3
23	ISO 7379 fi8x30	1	18,8
24	Konusna čahura, gornja	2	1,1
25	Konusna čahura, donja	2	1,3
		Ukupno	10184,4

Kako su glavne komponente od interesa glavčina i nosač kotača, izvršit će se MKE proračun krutosti koristeći slučaj maksimalnog opterećenja u zavoju. Krutost će se izražavati kao promjena nagiba kotača u ovisnosti o g-sili u zavoju što je vrijednost koja ima najveći utjecaj na dinamičke karakteristike vozila.

4.2 Analiza konstrukcijskih rješenja drugih Formula student timova

Promatrat će se koncepti koji uključuju tražene konstrukcijske značajke odnosno naplatke s centralnom maticom i koncepti s posebno zanimljivim konstrukcijskim rješenjima.



Slika 4.2 Sklop kotača: Joanneum Racing Graz

Prvi koncept prikazan na slici 4.2 najbliži je konceptu korištenom na bolidu RRC6 uz razlike koje proizlaze iz korištenja centralne matice. Kao i na bolidu RRC6, korišteni su plutajući kočioni diskovi uz isti model kočionih kliješta. Na glavčini se nalazi 5 aluminijskih zatika korištenih za prijenos momenta koji su uprešani u glavčinu. Razmak između nasjedne površine naplatka i diskova je mali uz ostavljanje kontinuiranog materijala do nasjedne površine između glavčine i ležaja u nosaču glavčine bez velikog dodavanja mase. Kontinuiranost materijala omogućuje kontinuirani prijenos momenta savijanja s glavčine na nosač glavčine i time se postiže visoka krutost sklopa. Površina za centriranje naplatka je konusna i usklađena s dizajnom ugljičnog naplatka koji je korišten. Centralna matica je izdubljena u cilju uštede na masi i koristi uzorak za koji je potrebna izrada posebnog alata za izmjenu kotača. Nosač glavčine je jednostavne konstrukcije bez mnogo otvora za olakšanje no moguće je da se na drugoj strani koja nije vidljiva s fotografije nalaze slijepi otvori.



Slika 4.3 Sklop kotača: TU Graz

Drugi koncept, prikazan na slici 4.3, je sličan no sadrži bitne razlike u konceptu glavčine. Promatrana glavčina korištena je uz naplatke veličine 10“ za razliku od prijašnjeg koncepta koji koristi naplatke dimenzija 13“ što ograničava dimenzije diska i ostalih komponenata. Vidljivo je da je razmak između nasjedne površine naplatka i kočionog diska nešto veći i površine nisu direktno spojene kontinuiranim materijalom. Zbog toga ovaj dizajn ima manju krutost u odnosu na prethodni no i značajno manju masu. Optimizacijom je potrebno ustanoviti optimalan kompromis između mase i krutosti. U ovom slučaju zatici su direktno integrirani u dizajn glavčine i direktno glodani na glavčini. Površina za centriranje naplatka u ovom slučaju je cilindrična što je slučaj i kod ugljičnog naplatka dizajniranog za RRC6. Nosač glavčine je izrađen postupkom lijevanja ili selektivnog laserskog sinteriranja. Obje metode omogućavaju dizajniranje komponenata u kojima su sadržani organski oblici što daje veću slobodu prilikom konstruiranja i time bolju optimizaciju uz mogućnost korištenja titanijevih legura. Kako Riteh Racing Team trenutno nema partnera koji može izraditi komponente ovim tehnikama, ovakvi dizajni neće biti evaluirani u konceptnoj fazi projekta.



Slika 4.4 Sklop kotača: TU FAST Racing

Treći koncept, prikazan na slici 4.4, dramatično odstupa od prethodnih. Umjesto naplataka s centralnom maticom, prikazani koncept integrira uloge kočionog diska i krakova naplatka. Iz ovog razloga kočiona kliješta moraju biti montirana s unutrašnje strane. U ovom slučaju kočiona kliješta su integrirana u nosač glavčine i izrađena tehnologijom selektivnog laserskog sinteriranja. Ovakva izvedba ima veliki potencijal za uštedu na masi no mogući su problemi za postizanje adekvatne krutosti. Uz to, kompleksnost izrade ovakvog koncepta je još jedna značajna negativna pojava zbog koje ovakav koncept neće biti daljnje razmatran.

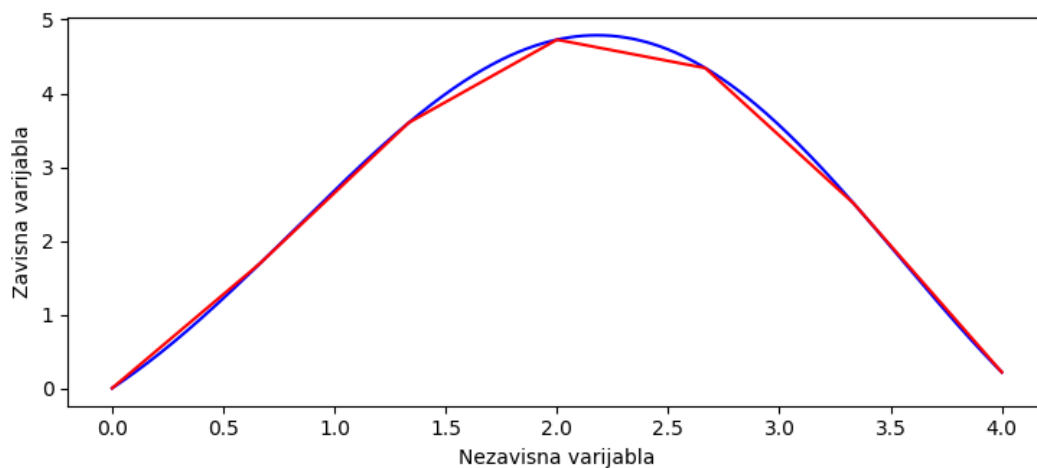
4.3 Analiza krutosti postojećeg sklopa i osnove metode konačnih elemenata

Analiza će se provesti na komponentama nosač glavčine i glavčina. Prilikom proračuna krutosti će se zanemariti podatljivost ležajeva, zglobova i vijaka. Vrijednosti dobivene proračunom bit će korištene kao referentne vrijednosti za optimizaciju sklopa. Vrijednosti naprežanja neće biti razmatrane budući da nemaju utjecaj na dinamičko ponašanje vozila i njihove dozvoljene vrijednosti prilikom optimizacije novog sklopa bit će određene prethodno odabranim minimalnim faktorom sigurnosti.

Analiza krutosti postojećeg sklopa, zbog visoke kompleksnosti geometrije, provesti će se korištenjem metode konačnih elemenata. Metoda konačnih elemenata (MKE) je numerička

metoda koja se koristi za rješavanje kompleksnih problema koji nisu zadovoljavajuće rješivi klasičnim analitičkim metodama. U osnovi, sastoji se od dijeljenja velikih sustava u manje, jednostavnije elemente koje je moguće analizirati matematičkim algoritmima. U ovom radu MKE se koristi za rješavanje strukturalnih proračuna no primjenjiva je i za rješavanje proračuna prijenosa topline, dinamike fluida i elektromagnetizma. Realni problemi sadrže sustave koji sadrže beskonačni broj stupnjeva slobode. Metoda konačnih elemenata koristi se konceptom diskretizacije kojim se kontinuum aproksimira konačnim brojem međuovisnih elemenata s konačnim brojem stupnjeva slobode.

Na slici 4.5 je prikazana aproksimacija nelinearne funkcije nizom linearnih funkcija. Funkcija je evaluirana u konačnom broju točaka, koje se u metodi konačnih elemenata nazivaju čvorovi. Između čvorova funkcija se aproksimira linearnom funkcijom. Važno je naglasiti da razmak između čvorova ne mora biti pravilan i da se između čvorova funkcija može aproksimirati i polinomom višeg reda. Aproksimacija funkcije između čvorova naziva se konačni element. Skup međusobno povezanih konačnih elemenata čini mrežu konačnih elemenata. Točnost aproksimacije povećava se s povećanjem broja elemenata. Funkcija u primjenu koja je na slici prikazana plavom bojom aproksimirana je konačnim brojem linearnih funkcija na promatranom intervalu nezavisne varijable.



Slika 4.5 Primjer aproksimacije funkcije nizom linearnih funkcija

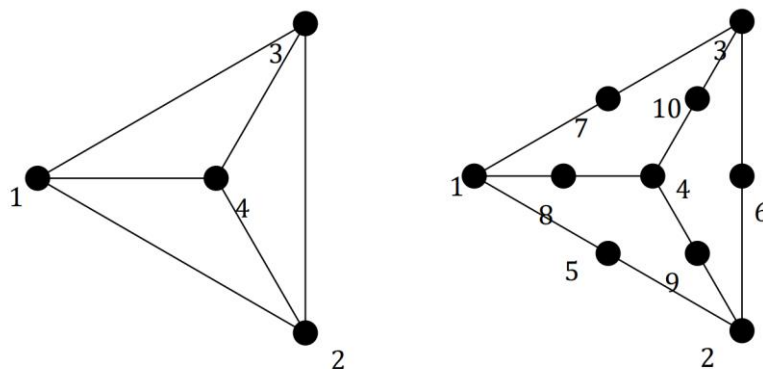
Na svim komponentama koje su predmet razmatranja unutar ovog rada će se provoditi linearna statička analiza. Primjena ove vrste analize pretpostavlja linearnu vezu između intenziteta sile i rezultirajućih pomaka. Analiza se provodi za jedno stanje opterećenja i time ne modelira utjecaj vremenske promjenjivosti opterećenja. Na komponentama nije dozvoljena pojava

plastične deformacije i s obzirom na korišteni materijal pretpostavlja se da se materijal nalazi u linearno elastičnom području. Zbog zahtjeva za visokom krutosti elemenata pretpostavlja se da u modelu nije izražena pojava geometrijske nelinearnosti odnosno da se u modelu javljaju mali pomaci.

Nosač glavčine je simuliran zajedno s gornjom uškom. Komponente su zajedno spojene krutim kontaktom što nije realno no zbog malih dimenzija uške u odnosu na ostatak sklopa ovakav pristup prihvatljivo je pojednostavljenje modela. Kako bi se dobilo točno kinematičko ponašanje komponente, u model je uključena geometrija vilica. Utjecaj podatljivosti vilica na izračunatu vrijednost krutosti je zanemariv zbog aksijalnog opterećenja na iste i visoke krutosti istih zbog korištenja čelika koji ima visoki modul elastičnosti. Korišteni materijal nosača glavčine i uške je aluminijska legura 7075-T6. Rubni uvjeti za model bit će korišteni i prilikom simulacija novog sklopa gdje će biti pobliže pojašnjeni.

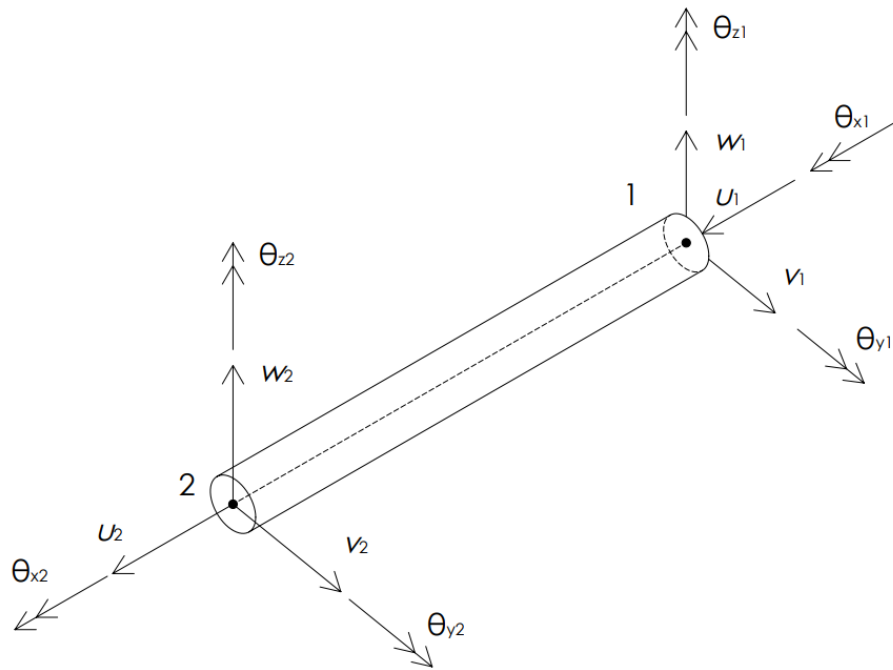
Zbog kompleksne geometrije, nosač glavčine i uška omreženi su paraboličkim tetraedrima dok su vilice omrežene grednim konačnim elementima.

Parabolički tetraedri su vrsta trodimenzijskih konačnih elemenata koji se koriste za diskretizaciju geometrijski kompleksnih oblika koje nije moguće diskretizirati heksaedarskim elementima. Svaki element sadrži 10 čvorova za razliku od linearnih tetraedara koji sadrže 4 čvora koji čine vrhove linearnog tetraedra. Dodatni čvorovi omogućuju aproksimaciju zakrivljenih površina korištenjem polinoma višeg stupnja što značajno poboljšava točnost kod grubih mreža konačnih elemenata. Slika 4.6 prikazuje primjer linearnog i paraboličkog tetraedra s pripadajućim čvorovima.



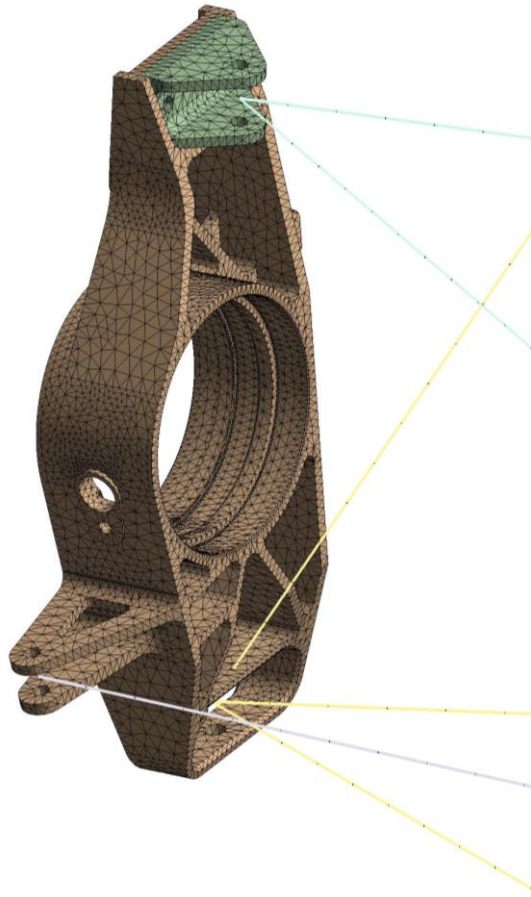
Slika 4.6 Linearni tetraedar (lijevo) i parabolički tetraedar (desno)

Gredni konačni elementi su vrsta linijskih ili jednodimenzijskih konačnih elemenata koji se koriste za modeliranje vitkih elastičnih struktura kod kojih se mogu javljati aksijalne, savojne i torzijske deformacije. Svaki element sačinjavaju dva čvora i jedan konačni element sadržava 12 stupnjeva slobode. Gredni konačni element prikazan je na slici 4.7.



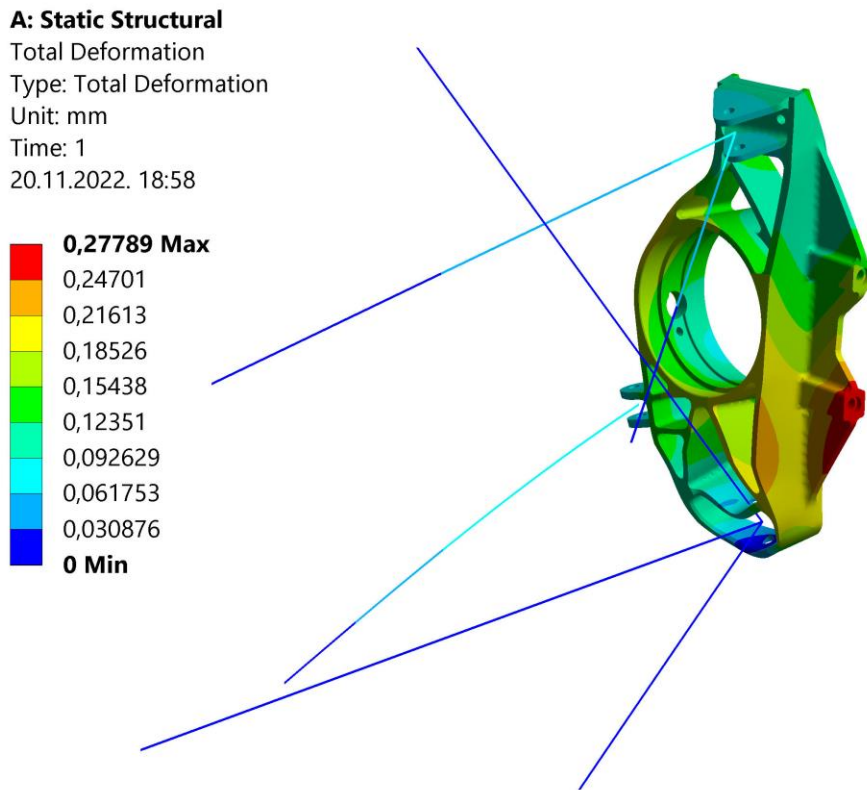
Slika 4.7 Gredni konačni element

Korištena mreža konačnih elemenata sastoji se od 65200 elemenata i 115507 čvorova. Daljnje povećanje gustoće mreže nema značajni utjecaj na izračunatu krutost zbog čega nije pristupljeno analizi konvergencije mreže. Korištena mreža prikazana je na slici 4.8.

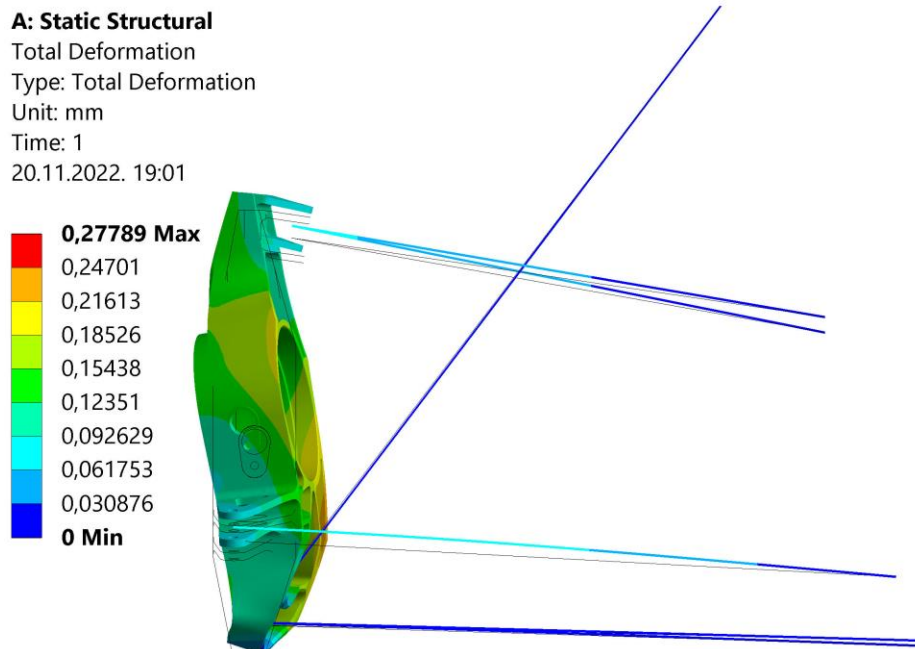


Slika 4.8 Mreža konačnih elemenata za postojeći nosač glavčine

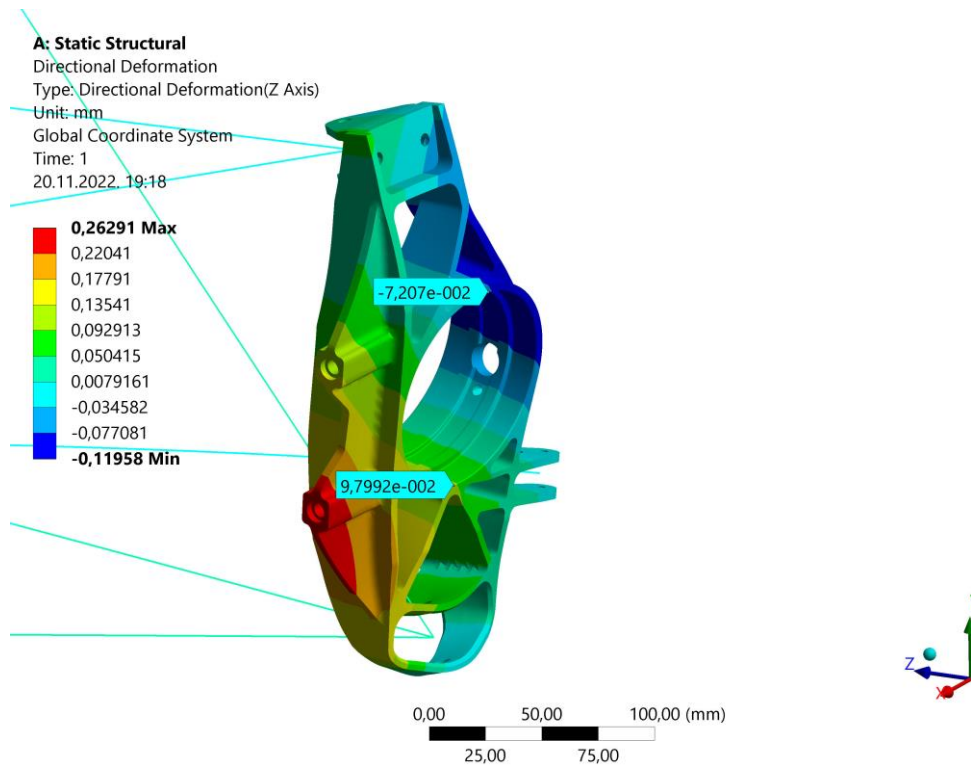
Primjenom slučaja maksimalnog opterećenja u zavoju u točku sredine kontaktne površine gume na postavljeni model dobivena je vrijednost maksimalne apsolutne vrijednosti pomaka od 0,28 mm. Kontura pomaka prikazana je na slikama 4.9, 4.10 i 4.11.



Slika 4.9 Kontura apsolutnog pomaka postojećeg nosača glavčine

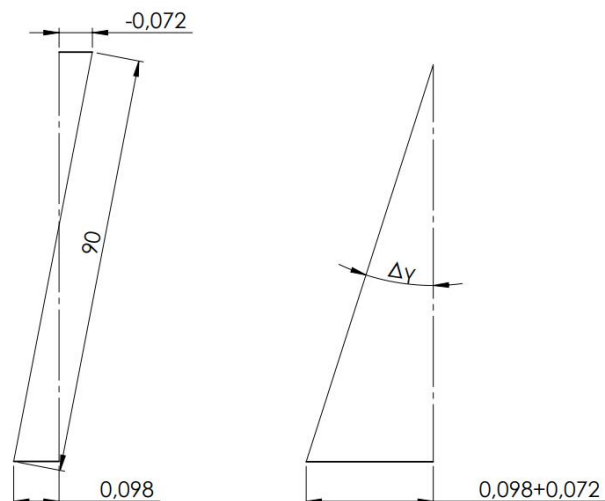


Slika 4.10 Bočni pogled deformacije postojećeg nosača glavčine



Slika 4.11 Lateralna deformacija postojećeg nosača glavčine

Vrijednost podatljivosti nagiba kotača izračunati će se na temelju očitavanja pomaka kontaktne površine između nosača glavčine i glavčine. Shema promjene nagiba ležajne površine prikazana je na slici 4.12.



Slika 4.12 Skica očitavanja promjene nagiba kotača

Na temelju očitavanja vrijednost promjene efektivnog nagiba kotača iznosi:

$$\Delta\gamma = \arcsin \frac{0,098 + 0,072}{90} = 0,108^\circ \quad (4.1)$$

Pri čemu je:

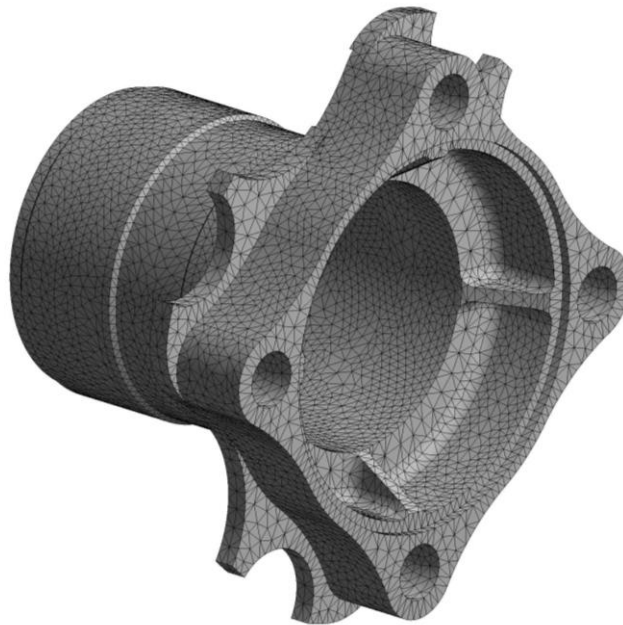
$\Delta\gamma$ – Promjena nagiba kotača zbog deformacije [°]

Vrijednost podatljivosti nagiba kotača tada iznosi:

$$\frac{\Delta\gamma}{a_y} = \frac{0,108^\circ}{2,55g} = 0,042^\circ/g \quad (4.2)$$

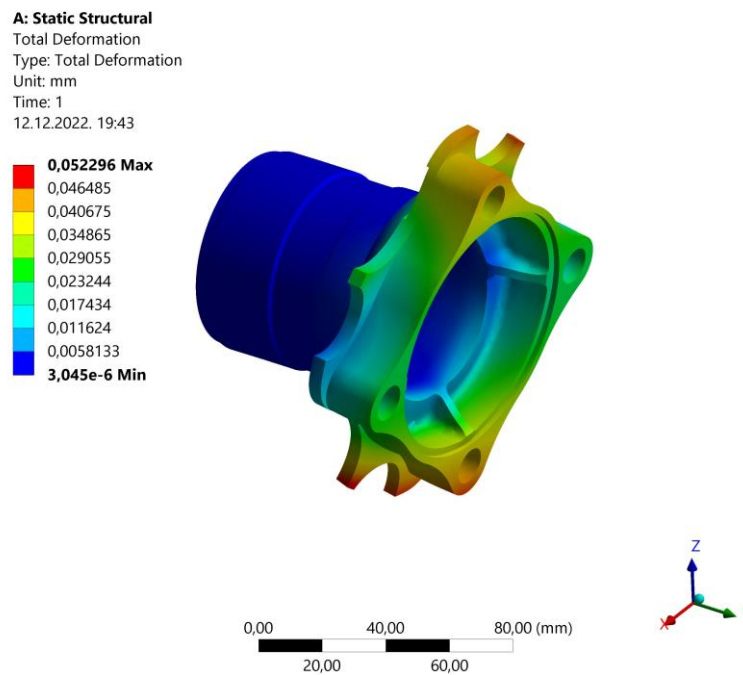
Krutost glavčine izračunat će se primjenom istog opterećenja. Glavčina je simulirana primjenom udaljenog opterećenja na kontaktnu površinu između glavčine i naplatka u točki centra kontaktne površine gume uz korištenje krutog konačnog elementa. Oslonci su postavljeni na kontaktne površine s ležajevima u obliku cilindričnih oslonaca i ograničenih aksijalnih pomaka na kontaktnim površinama između glavčine i nosača glavčine.

Model je omrežen s 101799 čvorova unutar 57488 paraboličkih tetraedara. Mreža je prikazana na slici 4.13.

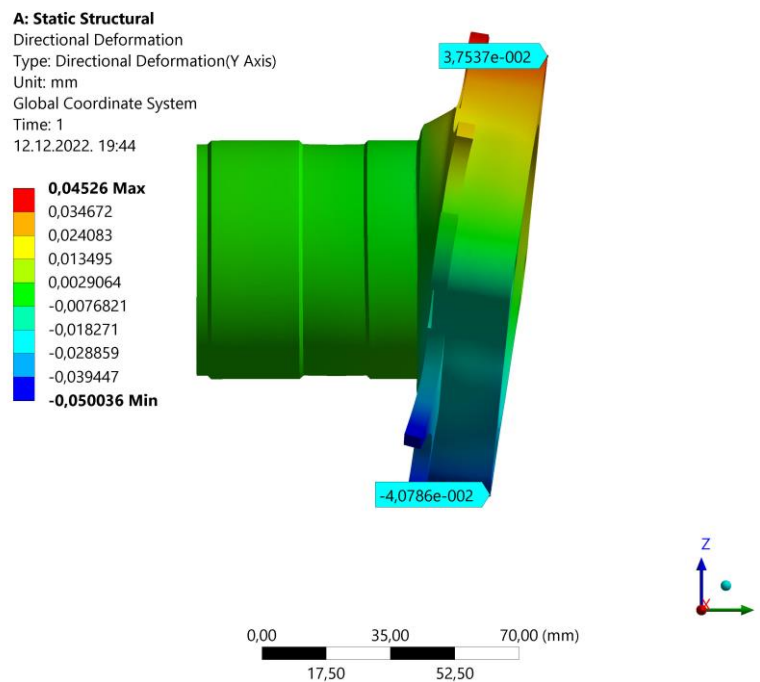


Slika 4.13 Mreža konačnih elemenata na postojećoj glavčini

Rezultati simulacije, prikazani na slikama 4.14 i 4.15., pokazuju maksimalni apsolutni pomak od 0,05 mm.



Slika 4.14 Kontura apsolutnog pomaka postojeće glavčine



Slika 4.15 Bočni prikaz lateralne deformacije postojeće glavčine

Na temelju očitavanja pomaka kontaktne površine između glavčine i naplatka slijedi proračun podatljivosti kuta nagiba kotača.

$$\Delta\gamma = \arcsin \frac{0,0375 + 0,0408}{120} = 0,0374^\circ \quad (4.3)$$

$$\frac{\Delta\gamma}{a_y} = \frac{0,0374^\circ}{2,55g} = 0,0147^\circ/g \quad (4.4)$$

Iz rezultata je vidljivo da je krutost glavčine tri puta veća od krutosti nosača glavčine. Na temelju dobivenih rezultata može se zaključiti da je smanjenje krutosti glavčine manje značajno u odnosu na smanjenje krutosti nosača glavčine što ukazuje na potencijal za korištenje inherentno lakših koncepata konstrukcije glavčine ako to kriterij naprezanja dozvoljava.

Ukupna podatljivost sklopa izračunati će se na temelju prethodno izračunate podatljivosti naplatka. Ukupna podatljivost neće uzeti u obzir podatljivost koja je uzrokovana deformacijom ugljičnih vilica, ležajeva i šasijske koji su drugi značajni izvori podatljivosti u sklopu no izračun njihovih podatljivosti nije unutar opsega ovog rada. Empirijska preporuka je da ukupna podatljivost sklopa ne prelazi $0,4^\circ/g$ kako bi se osigurale optimalne vozne karakteristike.

Uzimajući podatljivost naplatka od $0,272^\circ/g$, ukupna proračunata podatljivost sklopa nosača kotača, glavčine i naplatka iznosi $0,329^\circ/g$ što je unutar prihvatljivih vrijednosti no ne ostavlja veliki prostor za prethodno spomenute neuračunate vrijednosti. Povećanje krutosti ima potencijalno pozitivni utjecaj na vozne karakteristike.

5 KONCEPT I INICIJALNI ANALITIČKI PRORAČUN

Na temelju analize konstrukcijskih zahtjeva i postojećeg sklopa kreirat će se konceptno rješenje koje će služiti kao baza za daljnju optimizaciju. Konceptna rješenja bit će inicijalno dimenzionirana koristeći pojednostavljeni analitički proračun.

Materijal nosača glavčine i glavčine bit će odabran na temelju dostupnosti unutar tima i dosadašnjem iskustvu u konstruiranju komponenti. Odabrano je da će se za obje komponente zadržati dosadašnje korištena legura aluminija 7075-T6 zbog visoke čvrstoće i dostupnosti timu. U usporedbi sa široko dostupnim čeličnim legurama odabrana legura odlikuje se visokim vrijednostima specifične čvrstoće. Legure egzotičnih materijala kao što su magnezij i titanij nisu razmatrane zbog nedostupnosti. Također, korištenje ugljičnih vlakana nije pogodno zbog kompleksne geometrije i ortotropnosti vlakana. U tablici 5.1 prikazana je usporedba specifične krutosti legiranog čelika i korištene aluminijske legure.

Tablica 5.1 Usporedba specifične krutosti i čvrstoće aluminijske legure i čelika

	E/ρ [MPam ³ /kg]	σ_e/ρ [MPam ³ /kg]
Legirani čelik	26,8	0,11
Al 7075-T6	25,5	0,15

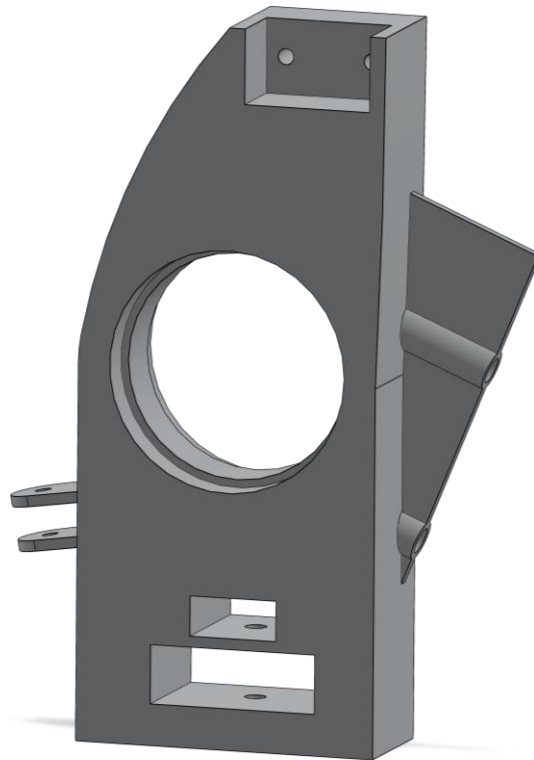
U tablici 5.2 prikazana su korištena mehanička svojstva za aluminijsku leguru 7075-T6.

Tablica 5.2 Svojstva legure Al 7075-T6

Materijal	E [GPa]	ν	σ_e [MPa]
Al 7075-T6	71,7	0,33	462

5.1 Koncept nosača glavčine

Nosač glavčine je jedan od konstrukcijski najzahtjevnijih komponenata vozila zbog kompleksnih opterećenja koje preuzima. Zbog višeosnih stanja naprezanja nije moguć pouzdani analitički proračun i iz istog razloga nije moguće pouzdano predvidjeti njegov optimalan oblik. Na temelju ovih saznanja, koncept nosača kotača bit će kreiran kao bazni oblik za primjenu topološke optimizacije. Bazni oblik prikazan je na slici 5.1.



Slika 5.1 Konceptni oblik nosača glavčine

Bazni oblik nosača glavčine dizajniran je na način da su sačuvane sve točke prihvata ovjesa. Sačuvana je i geometrija utora za centralne ležajeve. Dimenzije nosača glavčine su odabrane na način da je prostor za optimizaciju maksimiziran uz osiguravanje dovoljno prostora da ne dolazi do kolizije s vilicama prilikom skretanja i kolizije s naplatkom. Prihvati kočionih kliješta su u odnosu na postojeći dizajn pozicionirani pod kutom kako bi se snizio centar mase sklopa.

Masa baznog oblika iznosi 2700 g.

5.2 Koncept glavčine i centralne matice

Za koncept glavčine bit će evaluirane dvije različite izvedbe kako bi se odredilo optimalno konstrukcijsko rješenje. Za dizajn centralne matice bit će odabran navoj uz analitički proračun i usporedbu dva različita konstrukcijska rješenja za dizajn vanjskog dijela matice.

Prvi korak je određivanje navoja centralne matice. Dimenzije navoja su ograničene dimenzijom otvora na naplatku. Potrebno je osigurati da je nosivost navoja veća od sila koje djeluju na glavčinu. Nosivost navoja ovisi o dužini navoja u kontaktu i nosivom poprečnom presjeku na mjestu navoja. Nosivi poprečni presjek ovisi o koraku navoja pri čemu manji korak navoja ima veću nosivost no kod navoja s manjim korakom postoji veća mogućnost za njegovo oštećenje prilikom montiranja naplataka. Zbog toga je potrebno odabrati navoj koji osigurava adekvatnu nosivost no s dovoljnim korakom koji iskustveno osigurava minimalnu šansu za oštećenje.

Za inicijalni proračun odabran je navoj M65x2. Odabrani navoj je maksimalnog dostupnog promjera dok je korak navoja odabran na temelju iskustva prikupljenog od drugih timova koji koriste navoje s koracima u rasponu 1,5-3. Potrebno je osigurati da na navoju ne dolazi do popuštanja zbog nedovoljnog poprečnog presjeka i popuštanja zbog smičnog naprezanja zbog nedovoljne dužine navoja u kontaktu.

Proračun aksijalne nosivosti odredit će se prema srednjem promjeru navoja i unutarnjem promjeru provrta na glavčini. Za inicijalni proračun unutarnji promjer je jednak promjeru provrta na postojećoj glavčini. Proračun aksijalne nosivosti proveden je prema ISO 898 [4].

$$F_A = R_e A_A = R_e \left((D - 0,938194 \cdot p)^2 - D_u^2 \right) \frac{\pi}{4} = 266,9 \text{ kN} \quad (5.1)$$

Pri čemu su:

F_A – Aksijalna nosivost navoja [kN]

R_e – Granica razvlačenja [MPa]

A_A – Površina poprečnog presjeka [mm²]

p – Korak navoja [mm]

D_u – Unutarnji promjer glavčine [mm]

D – Nominalni promjer navoja [mm]

Aksijalna nosivost odabranog navoja je dostatna.

Proračun potrebne dužine navoja u zahvatu bazirat će se na odabranom zahtjevu da se osigura smična nosivost veća ili jednaka aksijalnoj.

$$F_S = F_A = 266,9 \text{ kN} \quad (5.2)$$

Pri čemu je:

F_S – Smična nosivost navoja [kN]

Kada je materijal muškog i ženskog navoja isti, za smičnu površinu prema ISO 898 vrijedi:

$$A_{SN,min} = \frac{1}{2} \pi (D - 0,64952p) L_{e,min} \quad (5.3)$$

Gdje su:

$A_{SN,min}$ – Minimalna smična površina u korijenu navoja [mm^2]

$L_{e,min}$ – Minimalna dužina navoja u zahvatu [mm]

Na temelju tražene nosivosti i smične čvrstoće materijala 7075-T6 slijedi da je minimalna potrebna dužina navoja u kontaktu:

$$L_{e,min} = \frac{F_S}{0,5 \cdot \pi (D - 0,64952p) \cdot \tau_e} = 8,4 \text{ mm} \quad (5.4)$$

Gdje je:

τ_e – Smična granica razvlačenja [MPa]

Okretni moment koji se prenosi s naplatka na glavčinu prilikom kočenja prenosi se preko konusne površine kontakta između centralne matice i naplatka te površine kontakta između naplatka i glavčine u normalnom radu. U slučaju da sila trenja nije dostatna za prijenos čitavog momenta ili je došlo do otpuštanja matice, potrebno je osigurati dodatni mehanizam prijenosa momenta. U tu svrhu potrebno je dimenzionirati zatike unutar glavčine koji se koriste za ovu svrhu. Odabrano je da zatici teorijski mogu prenijeti minimalno 2 puta veći moment od maksimalnog momenta prilikom kočenja.

Maksimalni moment kočenja na temelju prijašnje izračunatog stanja opterećenja iznosi:

$$M_{x,\max} = F_{x,\max} \cdot r_e = 774,9 \text{ Nm} \quad (5.5)$$

Gdje je:

$M_{x,\max}$ – Maksimalni moment kočenja [Nm]

Prema dizajnu ugljičnog naplatka, zatici su smješteni na promjeru 84 mm. Uzimajući u obzir traženi faktor sigurnosti, zatici moraju podnijeti ukupnu smičnu silu u iznosu:

$$F_s = \frac{2 \cdot 774,9}{0,5 \cdot 0,084} = 36900 \text{ N} \quad (5.6)$$

Na ugljičnom naplatku predviđeno je korištenje 8 zatika promjera 6,5 mm uz cilj očuvanja jednake smične površine kao na kupovnom naplatku. Na temelju maksimalnog smičnog naprezanja za kružni presjek minimalna smična površina iznosi:

$$A_{s,\min} = \frac{4 F_s}{3 \tau_e} = 155,2 \text{ mm}^2 \quad (5.7)$$

Gdje je:

$A_{s,\min}$ – Minimalna smična površina [mm²]

Za zatike promjera 6,5 mm tada slijedi minimalni potrebni broj zatika:

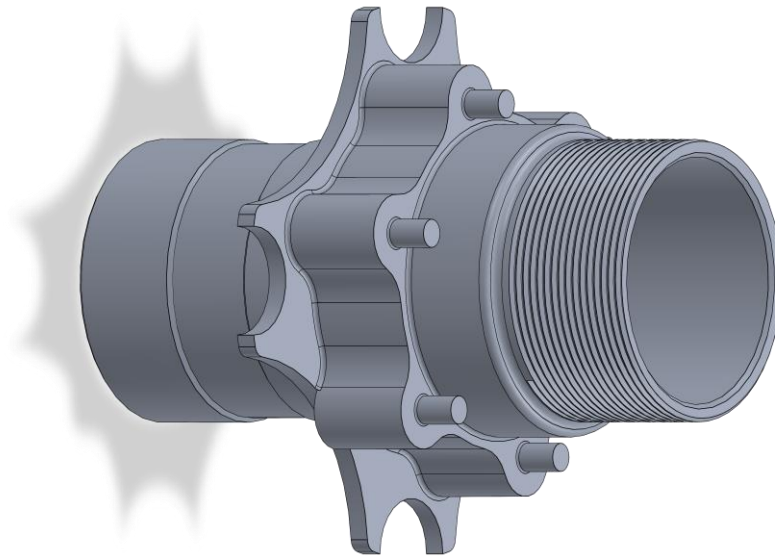
$$n_{z,\min} = \frac{155,2}{0,25 \cdot \pi \cdot 6,5^2} = 4,7 \quad (5.8)$$

Gdje je:

$n_{z,\min}$ – Minimalni broj zatika

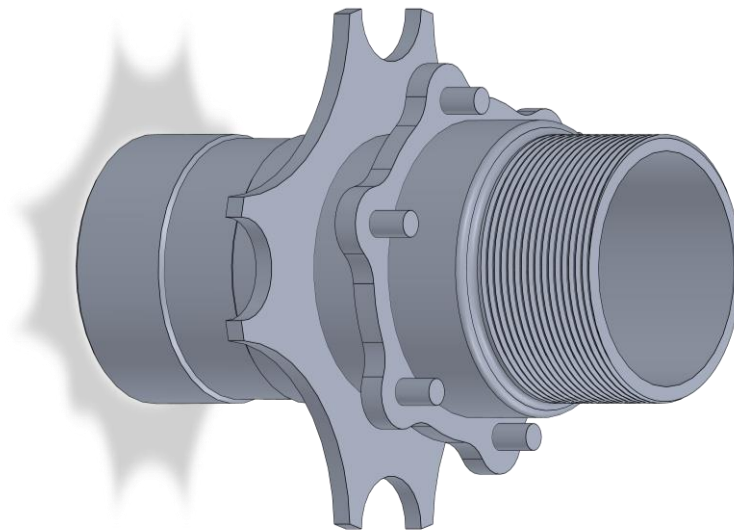
Usvojeno je da će se broj zatika smanjiti s 8 na 6.

Na temelju ovih inicijalnih proračuna kreirani su modeli za dva koncepta glavčine i dva koncepta centralne matice.



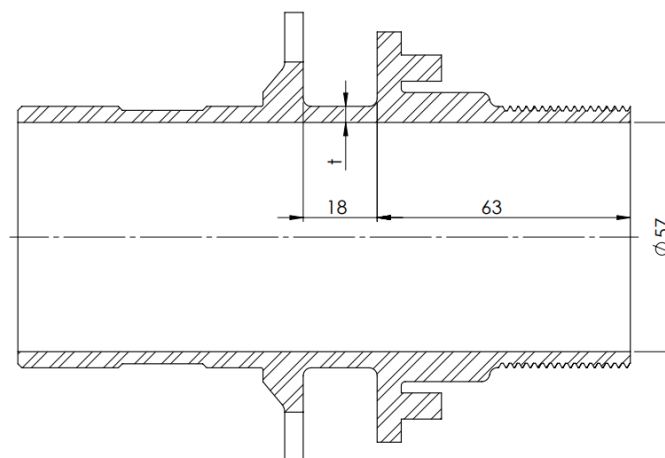
Slika 5.2 Prvi koncept glavčine

Na slici 5.2 prikazan je prvi koncept glavčine. Prvi koncept glavčine sličnog je koncepta kao postojeća glavčina gdje je kontaktna površina s naplatkom direktno povezana kontinuiranim materijalom s prihvatom kočionog diska. Ovakva izvedba ima visoku krutost no ne ostavlja veliki prostor za daljnju optimizaciju u odnosu na prikazani koncept. Zatici su integrirani u glavčinu no koncept može jednostavno biti izmijenjen na način da zatici budu zasebne komponente. Masa konceptne glavčine iznosi 626 g.

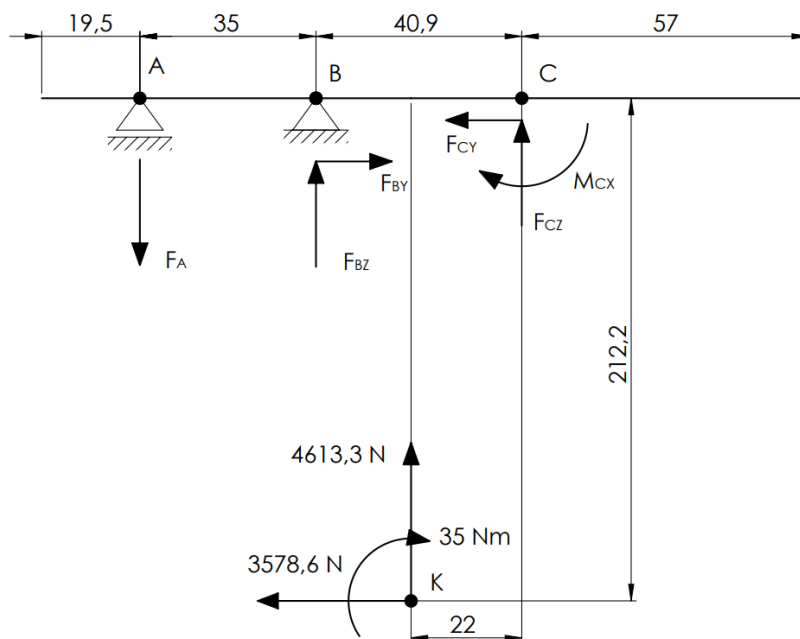


Slika 5.3 Drugi koncept glavčine

Na slici 5.3 prikazan je drugi koncept glavčine. Drugi koncept koristi slične je izvedbe no materijal između nasjedne površine s naplatkom i prihvata kočionog diska je uklonjen. Ovakva izvedba ima nešto manju krutost no značajno manju masu uz mogućnost dodatne optimizacije. Kako bi se pristupilo daljnjoj razradi ovog koncepta, potrebno je provesti inicijalno analitičko dimenzioniranje debljine stijenke na području gdje je uklonjen materijal. U proračunu će glavčina biti aproksimirana grednim nosačem uz primijenjeni slučaj opterećenja u zavoju. Poprečni presjek drugog koncepta glavčine prikazan je na slici 5.4.



Slika 5.4 Poprečni presjek drugog koncepta glavčine



Slika 5.5 Shema pojednostavljenog modela glavčine

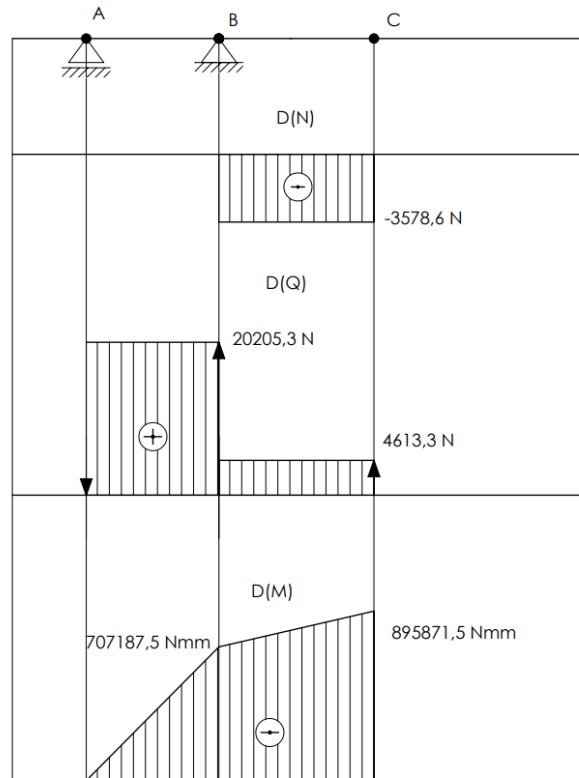
Na slici 5.5 je prikazana shema pojednostavljene glavčine. Točke A i B predstavljaju centar ležajeva dok je točka C centar kontaktne površine s naplatkom. Redukcijom opterećenja u točki K odnosno centra kontaktne površine gume u točku C dobiva se:

$$F_{CZ} = 4613,3 \text{ N} \quad (5.9)$$

$$F_{CY} = 3578,6 \text{ N} \quad (5.10)$$

$$M_{CX} = 35000 + 3578,6 \cdot 212,2 + 4613,3 \cdot 22 = 895871,5 \text{ Nmm} \quad (5.11)$$

Na temelju opterećenja u točki C dobiveni su dijagrami sila i momenata na pojednostavljenu glavčinu.



Slika 5.6 Dijagrami opterećenja na pojednostavljeni model glavčine

Na slici 5.6 prikazani su dijagrami opterećenja na pojednostavljeni glavčinu. Točka C je identificirana kao točka kritičnog naprezanja. Glavčina će biti dimenzionirana prema kriteriju naprezanja uz traženi faktor sigurnosti 1,5 za pojavu plastične deformacije.

Maksimalno dozvoljeno naprezanje iznosi:

$$\frac{\sigma_e}{1,5} = \frac{M_{s,\max}}{\frac{\pi}{32} \frac{D_V^4 - D_u^4}{D_V}} \quad (5.12)$$

Gdje je:

D_V – Vanjski promjer glavčine [mm]

$M_{s,\max}$ – Maksimalni apsolutni moment savijanja [Nmm]

Na temelju izraza 5.12 dobiva se polinom 4. reda koji glasi:

$$D_V^4 - 29627,5D_V - 105556001 = 0 \quad (5.13)$$

Rješavanjem izraza dobiva se tražena debljina stijenke:

$$D_V = 59,23 \text{ mm} \quad (5.14)$$

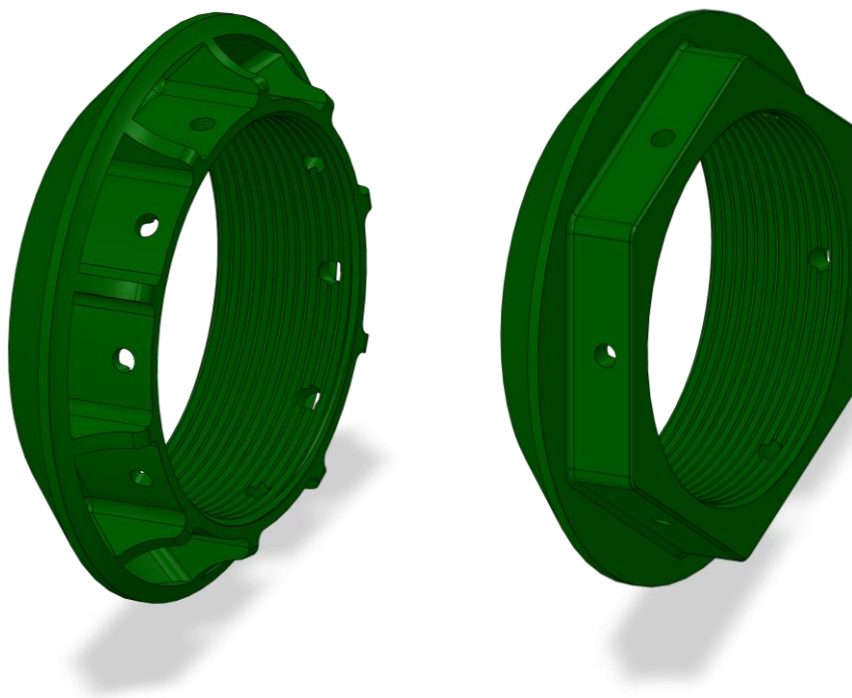
$$t = \frac{D_V - d_u}{2} = \frac{59,23 - 57}{2} = 1,1 \text{ mm} \quad (5.15)$$

Gdje je:

t – Debljina stijenke[mm]

Uzimajući u obzir koncentracije naprezanja prisutne u dimenzioniranom području za inicijalnu vrijednost debljine stijenke usvojena je vrijednost 3 mm. Uz usvojenu vrijednost inicijalna masa glavčine je 485,3 g što je 22% manje u odnosu na prvi koncept.

Za centralnu maticu su koncipirane dvije izvedbe s različitim otvorima za ključ. Prvi koncept predstavlja laganu izvedbu uz potrebu za glodanje posebne geometrije ključa. Druga izvedba koristi standardni šesterokutni oblik za prihvat ključa što olakšava izradu alata za odvijanje no sama izvedba ima veću masu. Dužina navoja je značajno veća od minimalne potrebne dužine od 8,4 mm. Masa prve izvedbe je 34,4% manja u odnosu na drugu. Konstruirane matice prikazane su na slici 5.7.



Slika 5.7 Izvedbe centralne matice

6 MKE ANALIZA I OPTIMIZACIJA KOMPONENATA

U ovom poglavlju obradit će se postupak optimizacije i kontrolnog proračuna optimiziranih komponenti korištenjem metode konačnih elemenata. Obradit će se postavke korištenih modela, izrada numeričke mreže i sam proračun uz kratke teorijske osnove proračuna.

6.1 Postupak optimizacije nosača glavčine

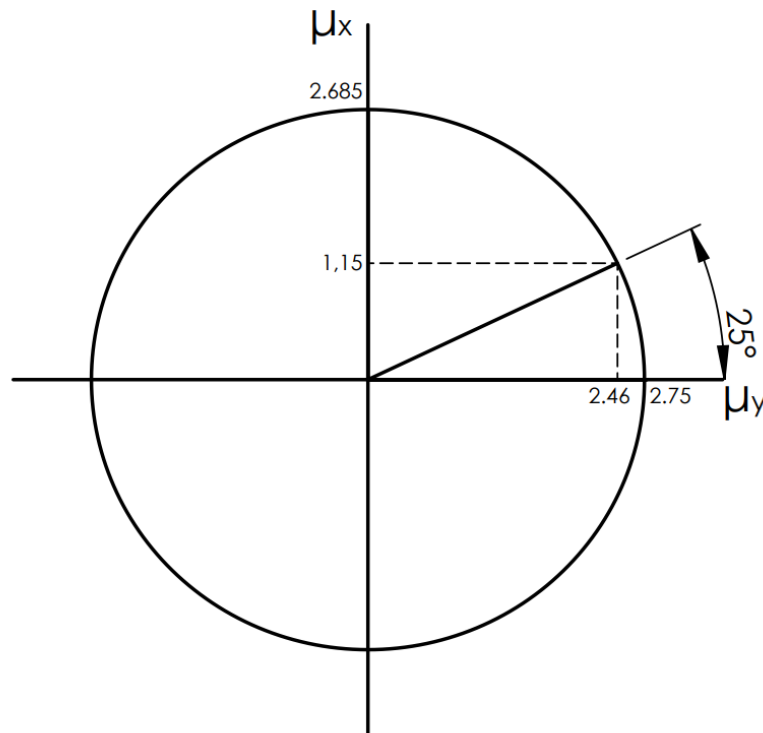
Kao najkompleksnija komponenta sklopa, nosač glavčine je komponenta na kojoj će se posvetiti najviše vremena i koristiti najnaprednije tehnike optimizacije. U prethodnom dijelu rada definiran je konceptni oblik novog nosača glavčine koji predstavlja maksimalni prostor unutar kojega se može nalaziti geometrija uz definirane točke prihvata ostalih komponenata.

6.1.1 Postavke statičke analize

Prethodno definirani bazni oblik koristit će se kao baza za topološku optimizaciju, a koja se zasniva na rezultatima statičke analize koju je potrebno prethodno definirati i čije će postavke biti pojašnjene u ovom dijelu.

Opterećenja koja će se koristiti prilikom optimizacije bit će različita u odnosu na stanja opterećenja definirana u prošlim poglavljima. Glavni cilj optimizacije je maksimizacija krutosti uz definirano smanjenje mase, a krutost koja ima najveći značaj je krutost prilikom skretanja. Maksimalna krutost postigla bi se korištenjem prethodno definiranog stanja opterećenja pri stacionarnom prolasku kroz zavoj no korištenjem ovog stanja opterećenja značajno bi se zanemarila krutost i čvrstoća komponenata prilikom ostalih stanja opterećenja.

Iz ovih razloga za postupak optimizacije definirano je zasebno stanje opterećenja koje koristi kombinirano opterećenje prilikom skretanja i kočenja no u drugačijem omjeru u odnosu na prethodno definirani slučaj kombiniranog opterećenja. Novodefinirani slučaj opterećenja izabran je na način da dominira opterećenje pri prolasku u zavoj no uz dovoljan udio kočenja da se ta komponenta ne zanemari unutar optimizacijske metode. Pripadni koeficijenti trenja očitani su korištenjem elipse trenja i prikazani su na slici 6.1 .



Slika 6.1 Elipsa trenja za optimizacijski slučaj opterećenja

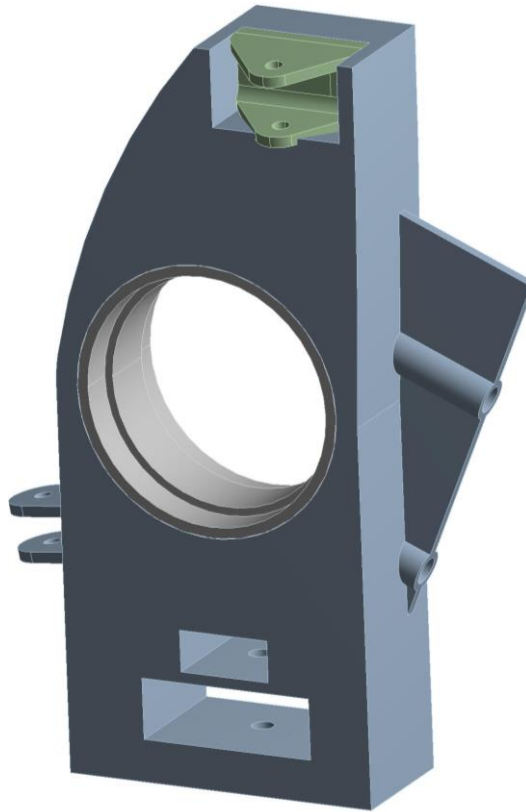
Korištenjem očitanih vrijednosti proveden je jednak postupak proračuna kao za prethodno definirani slučaj kombiniranog opterećenja i dobiven je slučaj opterećenja prikazan u tablici 6.1. Faktor kojim se uključuje utjecaj neravnina podloge nije uključen budući da se ovakav slučaj ne javlja pri normalnom radu.

Tablica 6.1 Optimizacijski slučaj opterećenja

$F_{x,fr}$ [N]	538
$F_{y,fr}$ [N]	3227
$F_{z,fr}$ [N]	2310
r_e [mm]	212
$M_{x,fl}$ [Nm]	6
$M_{z,fl}$ [Nm]	60

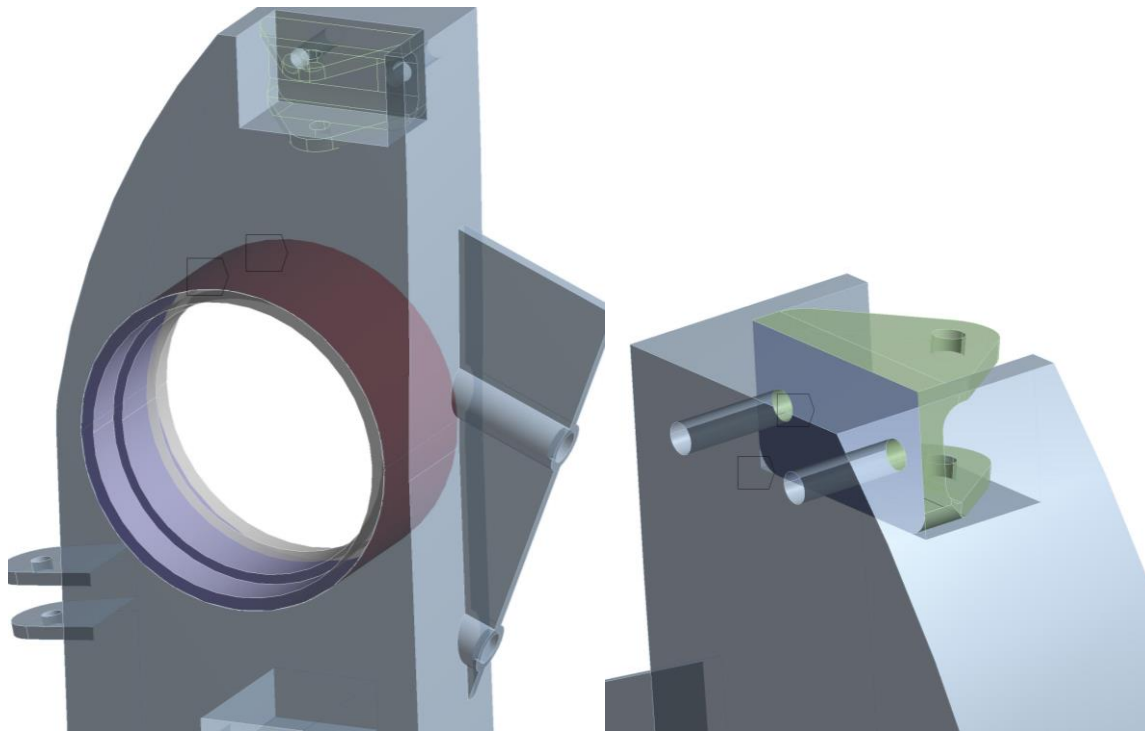
Geometrija korištena u postupku topološke optimizacije nosača glavčine sastoji se od tri dijela koji su zasebna tijela. Sam model nosača glavčine podijeljen je u dva dijela pri čemu

je odvojena zona oko centralnih ležajeva od ostatka nosača glavčine. Na gornji dio nosača glavčine dodana je uška za prihvat gornjih vilica i ista neće biti predmet optimizacije. Na slici 6.2 prikazana je korištena geometrija na kojoj će biti primijenjena topološka optimizacija.



Slika 6.2 Geometrija nosača glavčine za topološku optimizaciju

Veza između dijelova modela izvedena je definiranjem fiksnog kontakta između zona. Kako je veza između gornje uške i nosača glavčine vijčani spoj ovakav pristup nije realan no pojednostavljuje proračun bez velikog utjecaja na promatrane rezultate. Kontaktne površine između zona prikazane su na slici 6.3.



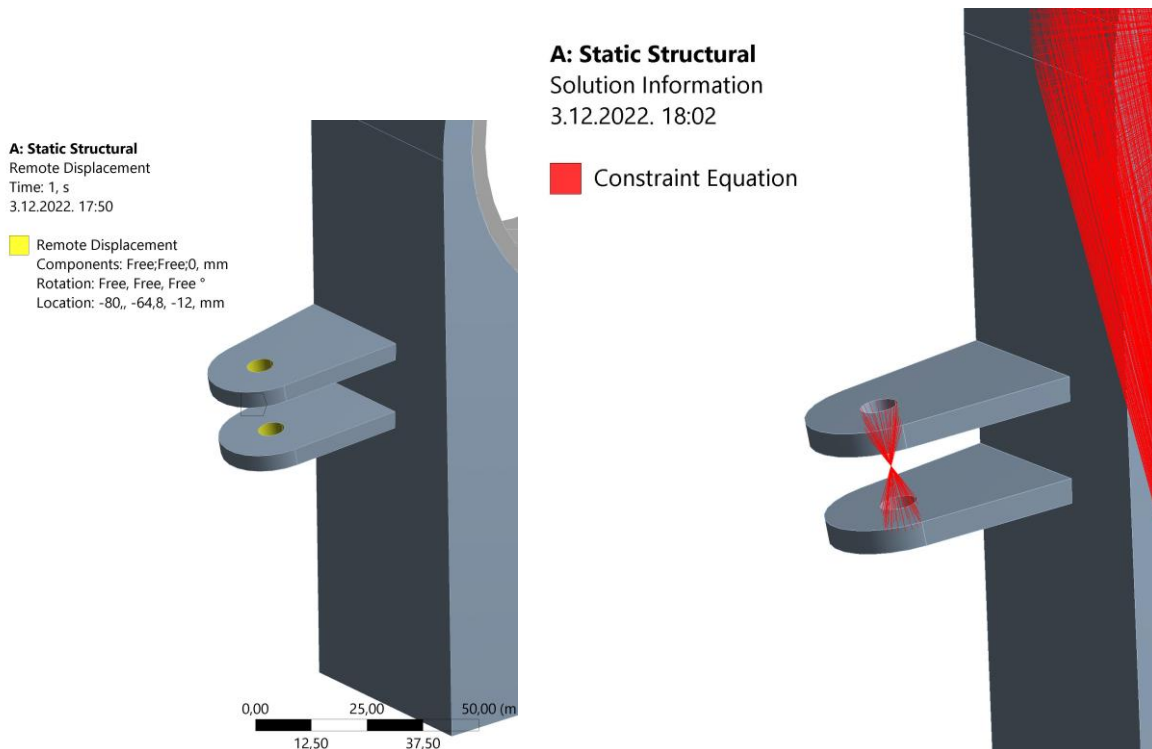
Slika 6.3 Kontaktne površine optimizacijskog modela nosača glavčine

Rubni uvjeti korišteni za postupak optimizacije nosača glavčine također se razlikuju u odnosu na ostale numeričke modele korištene u ovom radu. Zbog specifičnosti metode topološke optimizacije unutar korištenog programskog paketa, nije moguće koristiti sferne zglobove za povezivanje elastičnih linijskih elemenata koji predstavljaju vilice ovjesa i 3D konačnih elemenata geometrije nosača glavčine. Umjesto zglobova, oslonci su aproksimirani ograničavanjem stupnjeva slobode gibanja u točkama koje predstavljaju sredine zglobova.

Kako bi se oslonci točno aproksimirali, potrebno je razumjeti kinematičke karakteristike ovjesa. Gornje vilice ograničavaju pomak nosača glavčine u longitudinalnom i lateralnom smjeru. Donje vilice su spojene na amortizere te tako donje vilice ograničavaju i vertikalni pomak. Spona skretanja ograničava pomak samo u lateralnom smjeru. Kako su sve vilice prihvaćene sfernim zglobnim vezama, sve rotacije su dopuštene.

Oslonci su u modelu primijenjeni korištenjem udaljenih pomaka- „remote displacement“. Oslonac se definira postavljanjem točke u kojoj je definiran pomak i područja na modelu na koji se pomak prenosi. Na temelju definiranih postavki preprocessor generira kruti element koji povezuje točku s definiranim područjem utjecaja pri čemu je moguće definirati ako je područje na koje se pomak prenosi deformabilno ili nedeformabilno. Oslonci

u kreiranom modelu definirani su kao nedeformabilni što simulira dodanu krutost koja se javlja zbog vijaka koji se nalaze u realnom sklopu. Na slici 6.4 prikazan je postavljeni udaljeni pomak na prihvatnu spone skretanja.



Slika 6.4 Udaljeni pomak (lijevo) i pripadni kruti element (desno)

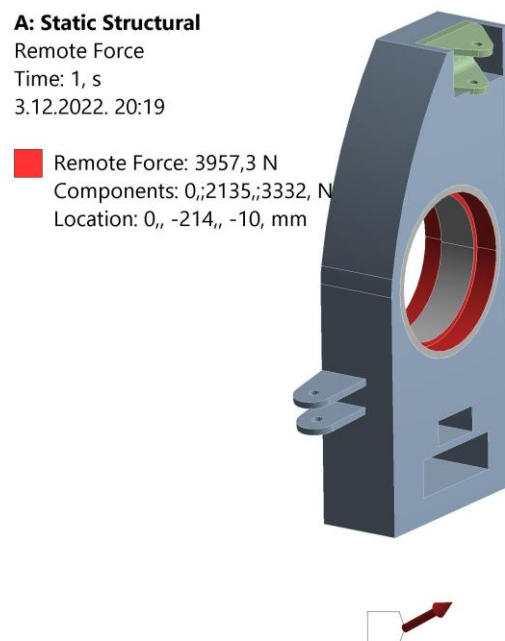
Udaljeni oslonac povezan je s modelom korištenjem krutih elemenata. U ovom slučaju, pripadni kruti elementi su konačni elementi kojima su stupnjevi slobode gibanja definirani u jednoj točki i prenose definirane stupnjeve slobode gibanja na odabrani skup zavisnih čvorova mreže.

Element se pritom može ponašati kao pravi kruti element odnosno kruto tijelo što onemogućava deformaciju na zavisnim čvorovima mreže odnosno nisu dozvoljeni relativni pomaci između zavisnih čvorova. Time se u model dodaje dodatna krutost.

Druga mogućnost je da suma pomaka zavisnih čvorova zadovoljava definirana ograničenja gibanja pri čemu je relativni pomak između zavisnih čvorova. Ovaj pristup dozvoljava deformaciju na zavisnim čvorovima čime se ne dodaje dodatna krutost u model.

Korištenje udaljenih oslonaca i opterećenja pojednostavljuje simulacije komponenata koji su sadržani unutar kompleksnih sklopova jer efektivno zamjenjuju komponente koje bi u suprotnom bile dio modela čime bi se značajno povećala njegova kompleksnost.

Opterećenja na model definirana su korištenjem istog pristupa. Lateralna i vertikalna komponenta opterećenja postavljene su u točku centra kontaktne površine gume i prenose se na površine kontakta centralnih ležajeva. Ponašanje krutog elementa postavljeno je na nedeformabilno čime se u modelu simulira dodatna krutost ležajeva koji nisu modelirani. Opterećenje postavljeno na centar kontaktne površine gume prikazano je na slici 6.5.



Slika 6.5 Lateralno i vertikalno opterećenje na optimizacijski model

Longitudinalna komponenta prenosi se na nosač glavčine putem kočionih kliješta. Na točke prihvata kočionih kliješta postavljeno je udaljeno opterećenje iz točke koja predstavlja centar kontaktne površine kočionih pločica s diskom i usmjereno je tangencijalno na disk. Intenzitet sile postavljen je na način da postavljena sila generira jednak moment kočenja kao da djeluje u točki kontaktne površine gume. Primijenjena sila kočenja prikazana je na slici 6.6.

$$F_D \cdot r_D = F_x \cdot r_e \quad (6.1)$$

Pri čemu je:

F_D – sila kočenja na disku [N]

r_D – srednji polumjer kočionog diska [mm]

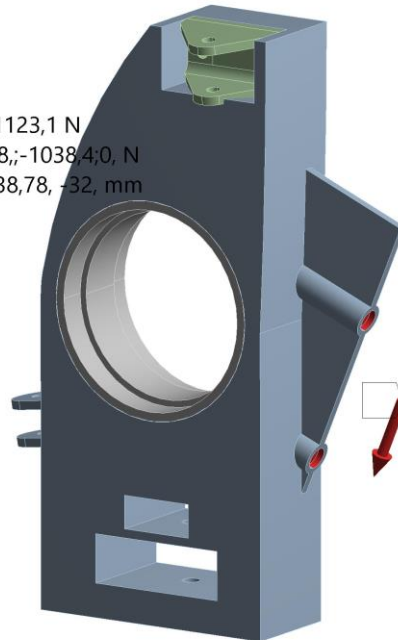
A: Static Structural

Remote Force 2

Time: 1, s

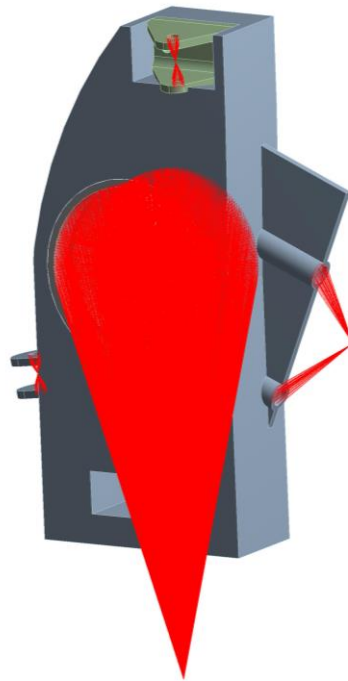
3.12.2022. 20:32

Remote Force 2: 1123,1 N
Components: -428,-1038,4,0, N
Location: 93,81, -38,78, -32, mm



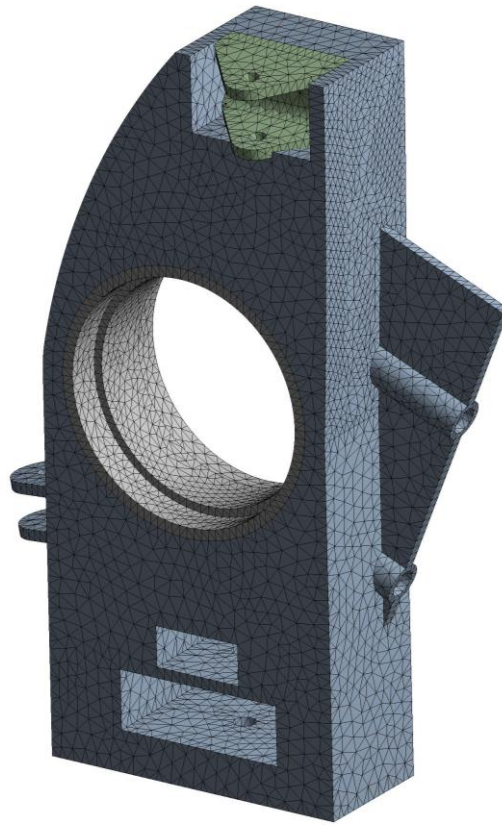
Slika 6.6 Sila kočenja na optimizacijskom modelu

Na slici 6.7 prikazani su svi kruti elementi u modelu.



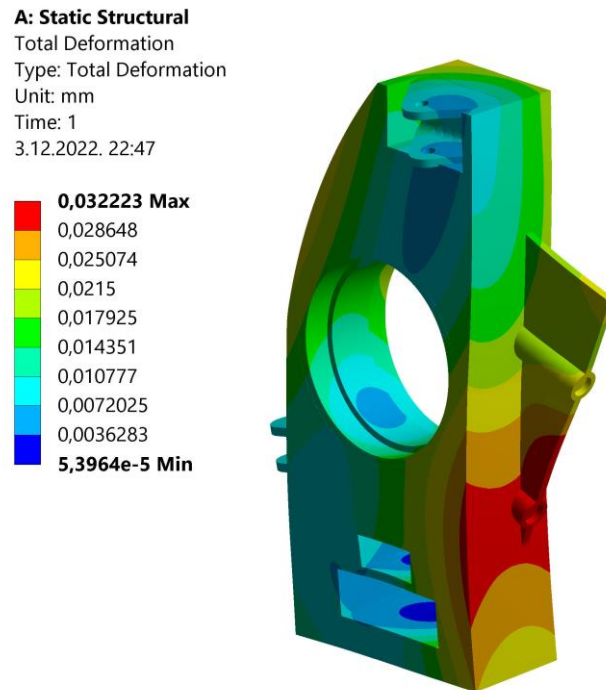
Slika 6.7 Kruti elementi na optimizacijskom modelu

Model je diskretiziran s 47891 paraboličkih konačnih elemenata. Kako cilj ove simulacije nije detaljni proračun naprezanja, mreža je generirana koristeći globalni zahtjev za prosječnom veličinom elemenata od 3 mm bez lokalnih ugušćenja mreže. Korištena gustoća mreže odabrana je zbog ograničenih računalnih resursa i dugog trajanja iteracija topološke optimizacije. Korištena mreža prikazana je na slici 6.8.

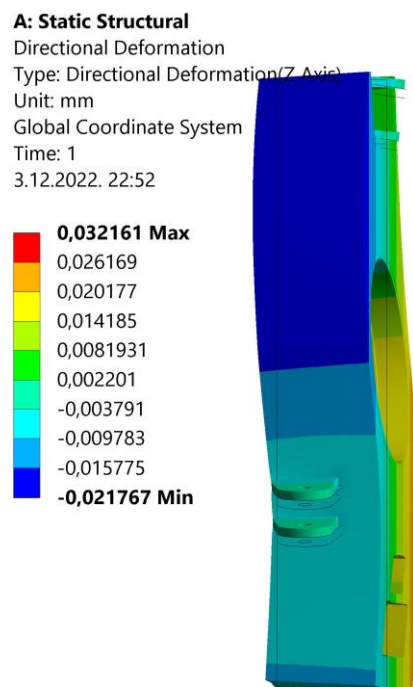


Slika 6.8 Mreža konačnih elemenata na optimizacijskom modelu

Na modelu je provedena statička analiza kako bi se provjerile postavke simulacije. Deformirani oblik očekivanog je oblika usprkos pojednostavljenim osloncima. Na temelju rezultata bazne simulacije zaključeno je da je model pogodan za pristupanje topološkoj optimizaciji. Rezultati statičke analize prikazani su na slikama 6.9 i 6.10.



Slika 6.9 Kontura apsolutnog pomaka optimizacijskog modela



Slika 6.10 Lateralni pomak optimizacijskog modela

6.1.2 Topološka optimizacija

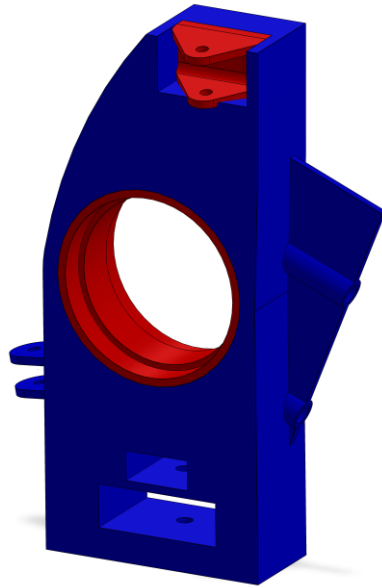
Topološka optimizacija je algoritamski postupak optimizacije strukturalnih komponenata, obično kroz smanjenje količine materijala. Smanjenje je izračunato na temelju strukturalnih naprezanja pod kojima je komponenta opterećena tijekom eksploatacije.

Algoritam koristi rezultate statičke analize kako bi pronašao područja koja su najmanje kritična za strukturalnu stabilnost. Algoritam konstantno analizira rezultate statičke analize simultano s uklanjanjem materijala. Proces se ponavlja iterativno dok se ne postigne stabilno rješenje.

Proces optimizacije korištenjem topološke optimizacije obično se odvija u dvije faze. Prva faza uključuje generiranje grube verzije optimalne geometrije koja služi kao predložak za krajnji oblik. Na temelju grubog rezultata najčešće se ručno generira optimizirani oblik koji se tada detaljno analizira i na njemu se rade korekcije dok se ne postigne finalni oblik.

Najnovije tehnike optimizacije izostavljaju drugu fazu procesa te automatski generiraju finalni optimizirani oblik spreman za proizvodnju aditivnim tehnikama proizvodnje koristeći se umjetnom inteligencijom i tehnikama strojnog učenja. Ovakav pristup strukturalnoj optimizaciji najčešće se označava pod imenom generativni dizajn. Kako su predmeti optimizacije u ovom radu komponente predviđene za proizvodnju konvencionalnim metodama, ovakav pristup neće biti daljnje razmatran.

Prvi korak u postavljanju topološke optimizacije je postavljanje optimizacijskog područja. Prema postavkama statičke analize područje oko centralnih ležajeva je nedeformabilno zbog postavljenog krutog konačnog elementa za prijenos opterećenja na nosač glavčine. Iz tog razloga područje za optimizaciju u prvom slučaju je ograničeno na područje označeno plavom bojom na slici 6.11 .



Slika 6.11 Područje za topološku optimizaciju

Sljedeći korak u postavljanju topološke optimizacije je postavljanje funkcije cilja. Cilj optimizacije je minimizacija podatljivosti modela koja se računa na temelju statičke analize. Funkcija cilja mora biti ograničena kako bi se postiglo traženo rješenje.

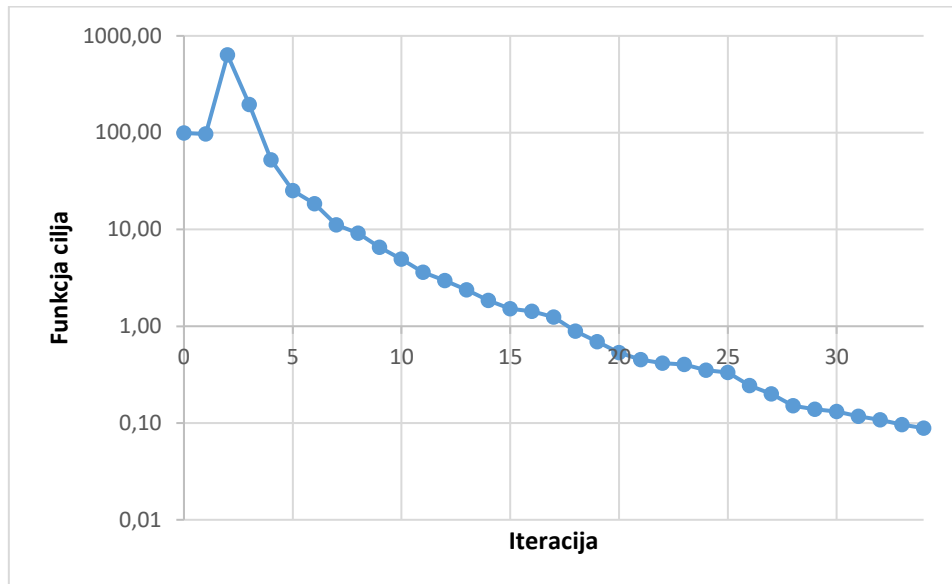
Primarno ograničenje za topološku optimizaciju je traženi udio volumena modela koji će biti zadržan na optimiziranom obliku. Ograničenje volumena optimiziranog modela dovoljno je za provedbu simulacije no metoda dozvoljava primjenu dodatnih ograničenja. Kako metoda provodi statičku analizu pri svakoj iteraciji, moguće je ograničiti maksimalno dozvoljeno naprezanje unutar modela kao i dozvoljeni pomak komponente.

Dodatna ograničenja koja se mogu postaviti na modelu povezana su s oblikom optimizirane geometrije. Na modelu je moguće postaviti uvjet simetričnosti oko definirane ravnine ili uvjet rotacijske periodičnosti finalne geometrije. Osim toga, moguće je postaviti ograničenja koja omogućuju generiranje geometrije pogodne za različite metode proizvodnje definiranjem smjera u kojem je optimizacijskoj metodi dopušteno oduzimati materijal.

Na modelu su provedene tri optimizacijske simulacije s različitim početnim uvjetima. Prva provedba simulacije koristi cilj očuvanja 20% početnog volumena. Dodatna postavljenja ograničenja su ograničenje minimalne dimenzije sačuvanih elemenata od 1 mm i maksimalno

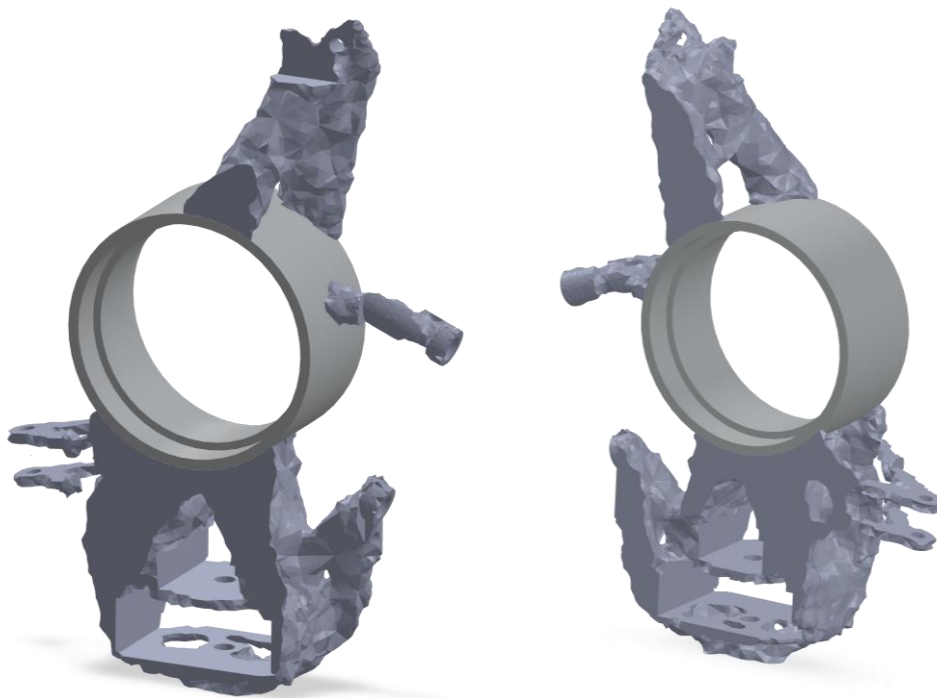
dozvoljeno ekvivalentno naprezanje od 308 MPa što odgovara faktoru sigurnosti za pojavu plastične deformacije od 1,5.

Optimizirana geometrija konvergira nakon provedbe 34 iteracije uz uvjet konvergencije od 0,1% razlike između iteracija. Slika 6.12 prikazuje graf konvergencije funkcije cilja.



Slika 6.12 Konvergencija funkcije cilja

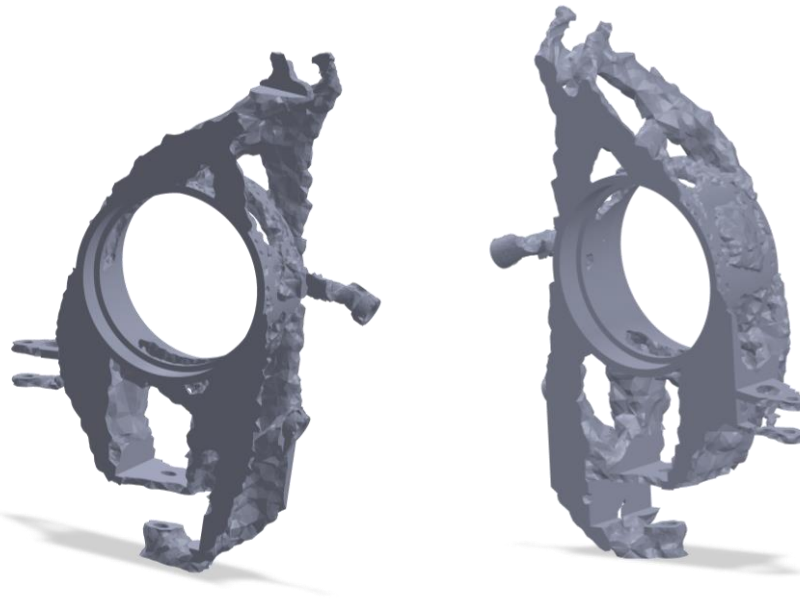
Dobivena geometrija prikazana je na slici 6.13 . Vidljivo je da je algoritam maksimalno optimizirao lateralnu krutost komponente kao što je traženo prema postavljenom opterećenju. Mogući problem je nedovoljna čvrstoća komponente prilikom jakog kočenja zbog vidljivo malog otpora momentu savijanja oko osi rotacije kotača što je vidljivo u gornjoj zoni nosača glavčine.



Slika 6.13 Rezultat prve provedbe topološke optimizacije

Druga provedba simulacije provedena je uz modificirane rubne uvjete. Ponašanje krutog elementa koji prenosi opterećenje na centralne ležajeve promijenjeno je iz apsolutno krutog u deformabilno. Time je omogućeno dodavanje segmenta geometrije oko ležajeva u optimizacijsko područje. Ostale postavke jednake su prvom slučaju.

Konvergencija optimizirane geometrije postignuta je nakon 29 iteracija. Uključenje geometrije oko ležajeva u optimizacijsko područje imalo je značajni utjecaj na optimizirani oblik. Materijal je oduzet na dijelovima područja između dvaju ležajeva što ukazuje na mogućnost za smanjenje debljine stijenke tog područja. U odnosu na prethodni slučaj, oblik je pogodniji za preuzimanje momenta kočenja. Rezultirajuća geometrija prikazana je na slici 6.14.



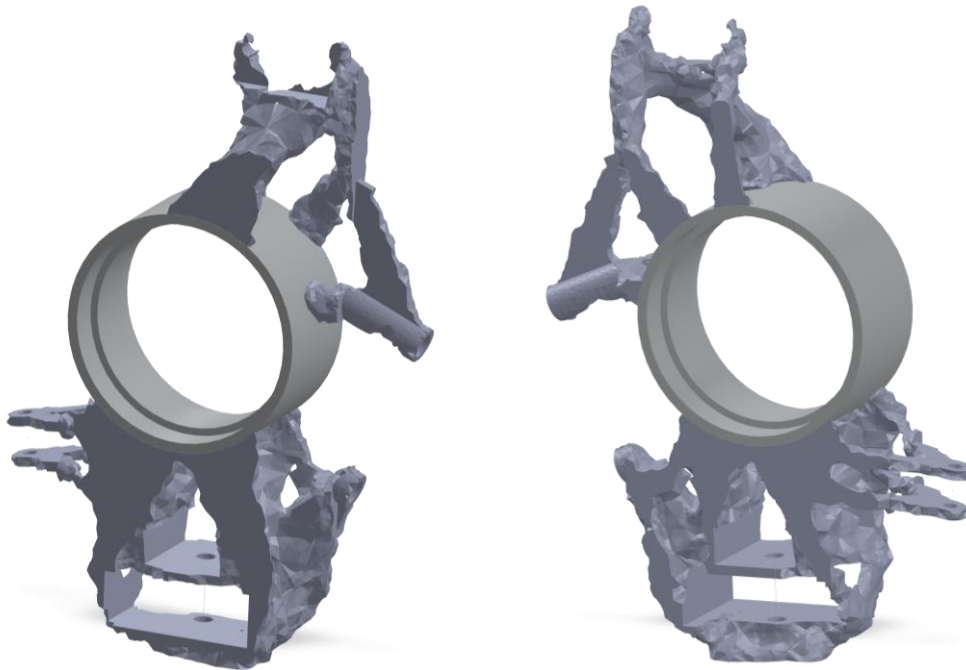
Slika 6.14 Rezultat druge provedbe topološke optimizacije

Topološka optimizacija omogućuje korištenje utjecaja više različitih stanja opterećenja u jednom optimizacijskom slučaju. Ova mogućnost je iskorištena u trećoj provedbi simulacije. Kao opterećenje, umjesto prethodno korištenog slučaja opterećenja, korištena su prethodno dobivena tri slučaja opterećenja na kotač. Na pojedine slučajeve opterećenja postavljeni su težinski koeficijenti koji skaliraju utjecaj pojedinog opterećenja na optimizirani oblik. Koeficijenti su dani u tablici 6.2 i odabrani su prema kriteriju učestalosti i utjecaja na lateralnu krutost ovjesa.

Tablica 6.2 Težinski koeficijenti za topološku optimizaciju

Slučaj opterećenja	Težinski koeficijent
Kočenje	0,7
Skretanje	1
Kombinirano	0,5

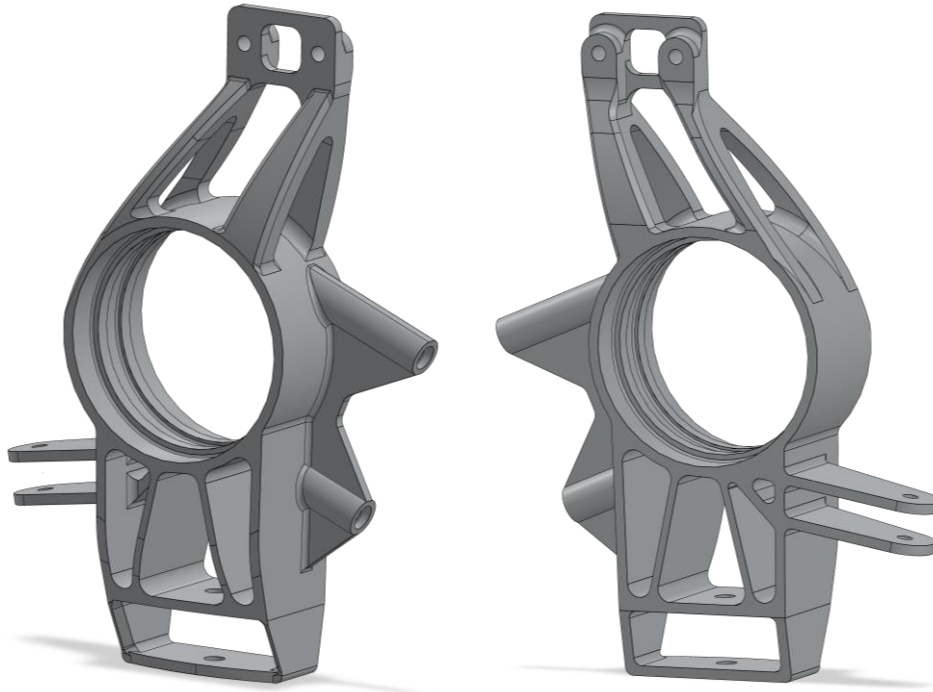
Optimizirani oblik postigao je zadani uvjet konvergencije nakon 39 iteracija proračuna. Korištenjem ovog pristupa zadavanja opterećenja dobiven je oblik koji je bliži realnom i primjenjivom obliku. U usporedbi s prethodnim slučajem vidljivo je dodatno ukrućenje nosača glavčine u smjeru utjecaja momenta kočenja. Dobivena geometrija vidljiva je na slici 6.15.



Slika 6.15 Rezultat treće provedbe topološke optimizacije

6.1.3 Kontrolni proračun optimiziranog oblika

Na temelju rezultata topoloških optimizacija kreirana je prva verzija optimirane geometrije nosača glavčine. Geometrija je dizajnirana uz cilj prilagodbe oblika dobivenog topološkom optimizacijom izradi na 5-osnoj CNC glodalici. Rezultirajući nosač glavčine je mase 606,6 g što je 12,3% manje u odnosu na postojeći nosač glavčine bolida RRC6. Model optimiziranog oblika nalazi se na slici 6.16.

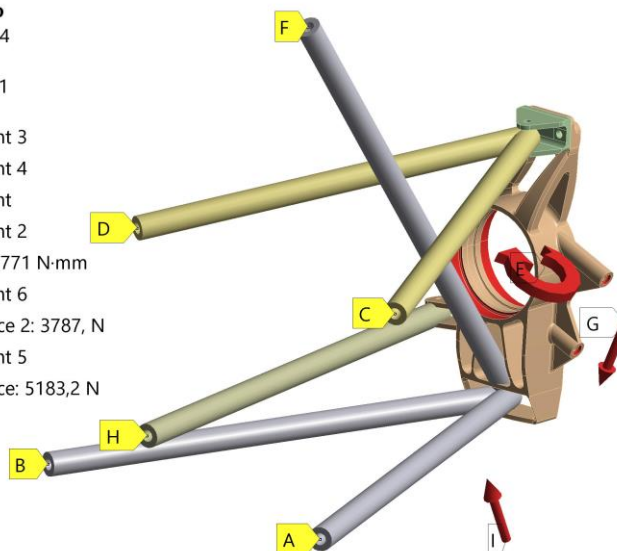


Slika 6.16 Optimizirani oblik nosača glavčine

Generirana geometrija uvezena je u programski paket Ansys za provedbu kontrolnog proračuna. Rubni uvjeti postavljeni su na način da je kinematsko ponašanje nosača glavčine aproksimirano modeliranjem geometrije vilica. Na slici 6.17 je prikazan model s prikazanim osloncima i opterećenjima u kombiniranom slučaju opterećenja.

D: Kombinirano
Static Structural 4
Time: 1, s
12.12.2022. 22:41

- A** Displacement 3
- B** Displacement 4
- C** Displacement
- D** Displacement 2
- E** Moment: 69771 N-mm
- F** Displacement 6
- G** Remote Force 2: 3787, N
- H** Displacement 5
- I** Remote Force: 5183,2 N

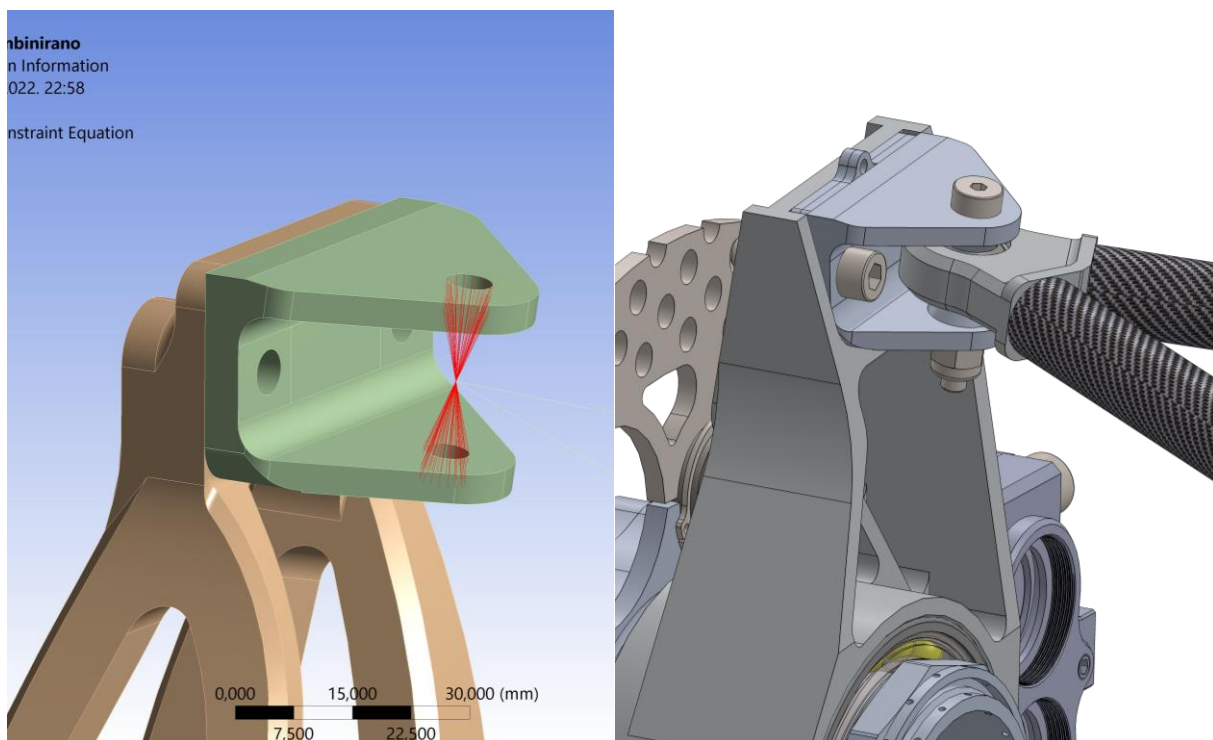


Slika 6.17 Model kontrolnog proračuna nosača glavčine

Vilice su modelirane kao štapni konačni elementi pri čemu je kao materijal odabran čelik većeg poprečnog presjeka u odnosu na realne vilice. Vilice se sastoje od gornjih i donjih „A“ vilica, spone skretanja koja spaja sklop skretanja s kotačem i „pushroda“ koji spaja donje vilice s transverzalno postavljenim amortizerima. Visoki modul elastičnosti čelika i aksijalno opterećenje na vilice osigurava minimalni utjecaj podatljivosti vilica na rezultat.

Vilicama su na krajevima koji se spajaju na šasiju, sklop skretanja i amortizere ograničeni pomaci u svim smjerovima dok su rotacije dozvoljene.

Vilice su povezane s nosačem glavčine koristeći sferne zglobove. Sferni zglobovi ograničavaju pomake dok dozvoljavaju rotaciju u svim smjerovima. U modelu su sferni zglobovi aproksimirani krutim konačnim elementom uz dozvoljene rotacije. Ponašanje krutog elementa postavljeno je na apsolutno kruto čime se u model dodaje krutost. Dodavanje krutosti aproksimira krutost koja proizlazi iz vijaka i ležajeva koji se nalaze u realnom spoju. Primjer modeliranja sfernih zglobova prikazan je na slici 6.18.

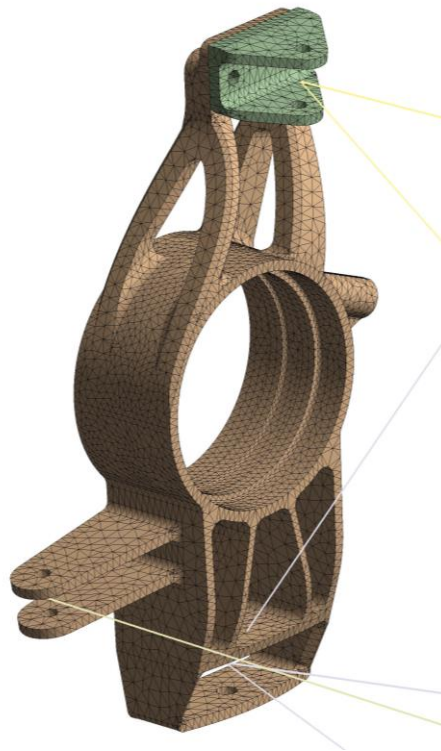


Slika 6.18 Usporedba krutog elementa (lijevo) i pripadajućeg realnog spoja (desno)

Opterećenja su na nosač glavčine također postavljena koristeći krute konačne elemente. Vertikalna i lateralna sila kao i kompenzacijski momenti M_x i M_z primijenjeni su na kontaktne površine s glavnim centralnim ležajevima.

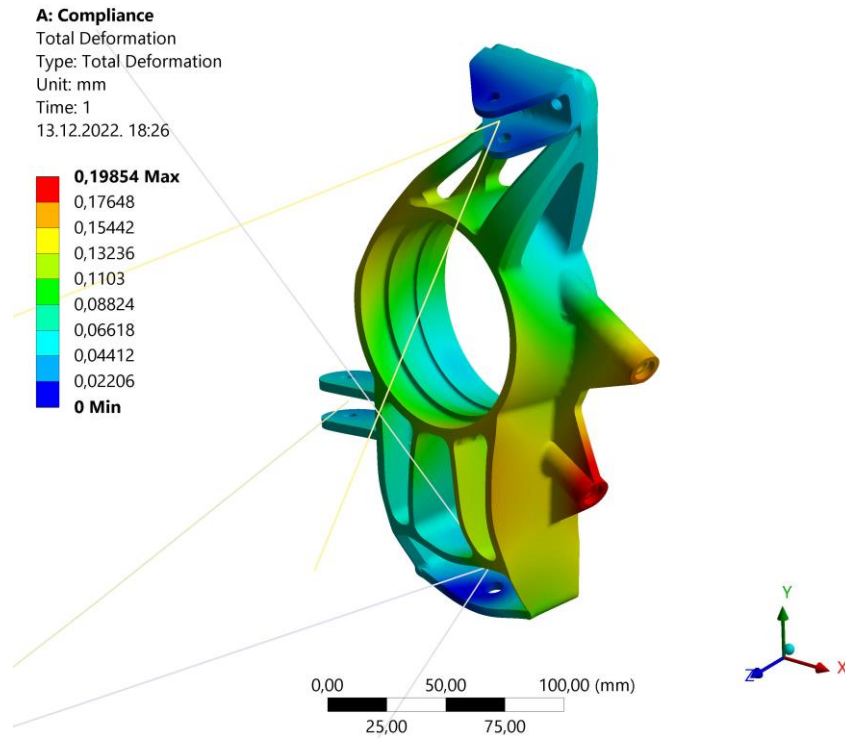
Silu kočenja nije moguće direktno primijeniti u točku kontaktne površine gume budući da središnji ležajevi dopuštaju rotaciju oko pripadne osi zbog čega se sila primjenjuje na površine nosača kočionih kliješta u točki centra kontaktne površine kočionih pločica. Postupak dobivanja intenziteta kočione sile opisan je u poglavlju o pripremi ulaznih podataka za topološku optimizaciju.

Na modelu su zasebno postavljena sva tri prethodno definirana stanja opterećenja koja će biti zasebno analizirana. Inicijalna mreža konačnih elemenata sadrži 42335 paraboličkih tetraedara koji sadržavaju 77370 čvorova. Korištena mreža vidljiva je na slici 6.19.

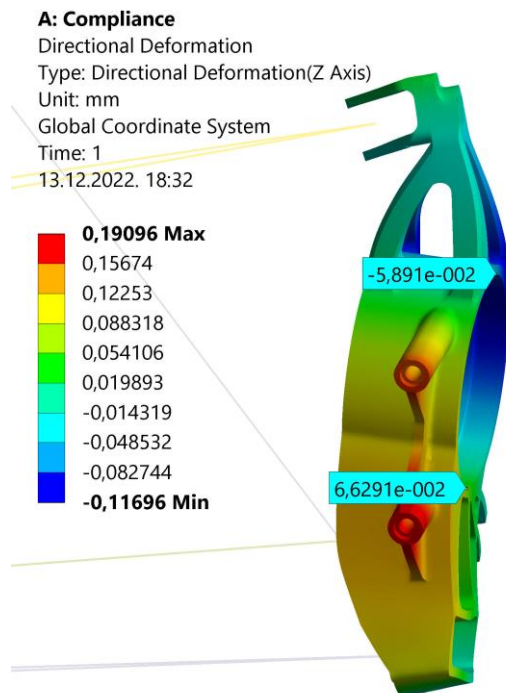


Slika 6.19 Inicijalna mreža konačnih elemenata optimiziranog nosača glavčine

Analiza optimiziranog nosača glavčine započeta je analizom krutosti. Krutost je kao i u prošlim slučajevima analizirana na slučaju opterećenja u zavoju. Deformirani oblik prikazan je na slikama 6.20 i 6.21.



Slika 6.20 Apsolutna deformacija optimiziranog nosača glavčine

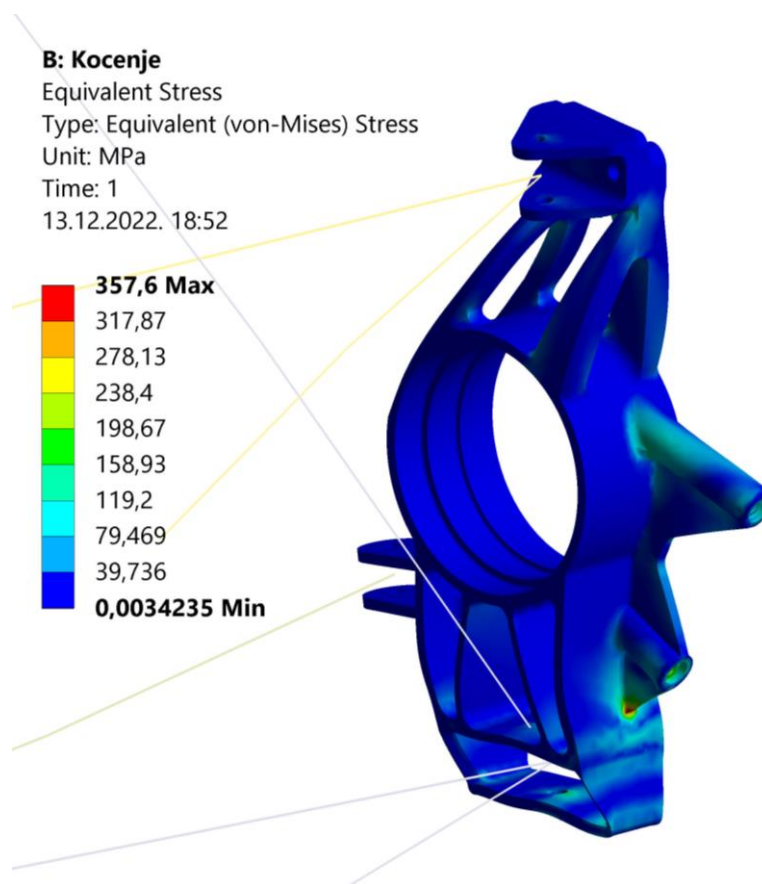


Slika 6.21 Lateralna deformacija optimiziranog nosača glavčine

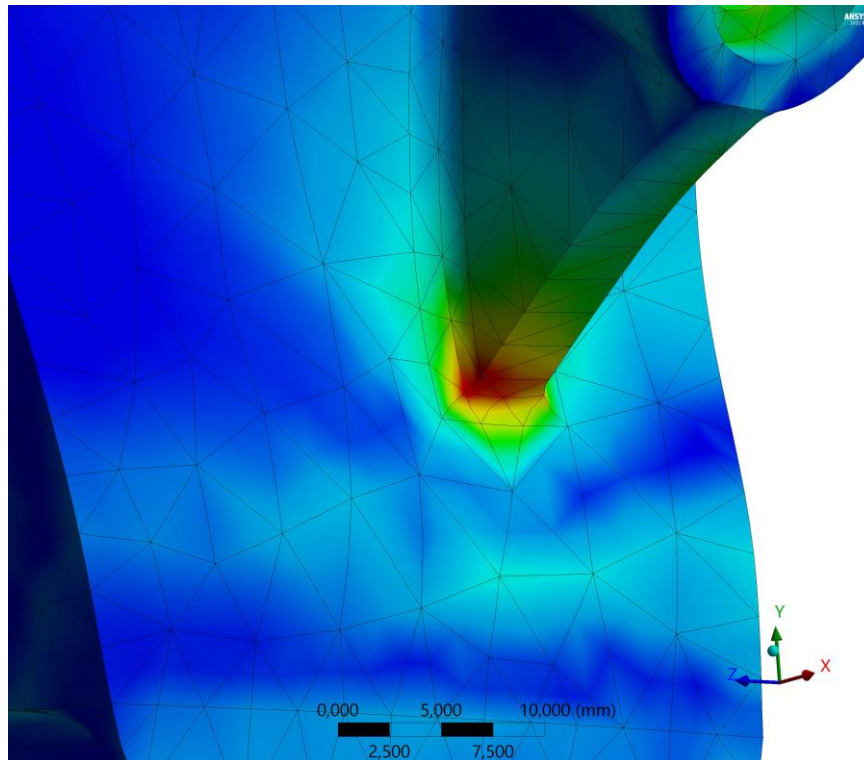
Koristeći izraze 4.1 i 4.2 dobiva se podatljivost nagiba kotača od $0,031^\circ/g$ što je 26% manje u odnosu na postojeći nosač glavčine bolida RRC6. Na temelju provedene analize zaključuje se da nosač glavčine zadovoljava kriterij krutosti.

Čvrstoća nosača glavčine analizirana je statičkom analizom na promatranom modelu. Zahtjev čvrstoće je prethodno definirani faktor sigurnosti za pojavu plastične deformacije od 1,5. Trajnost komponente nije promatrana zbog malog zahtjeva za vijek trajanja trkaćih komponenata.

Inicijalni rezultati ekvivalentnog naprezanja prema teoriji Von Misesa za sva promatrana stanja opterećenja prikazani su na slikama 6.22 i 6.23.



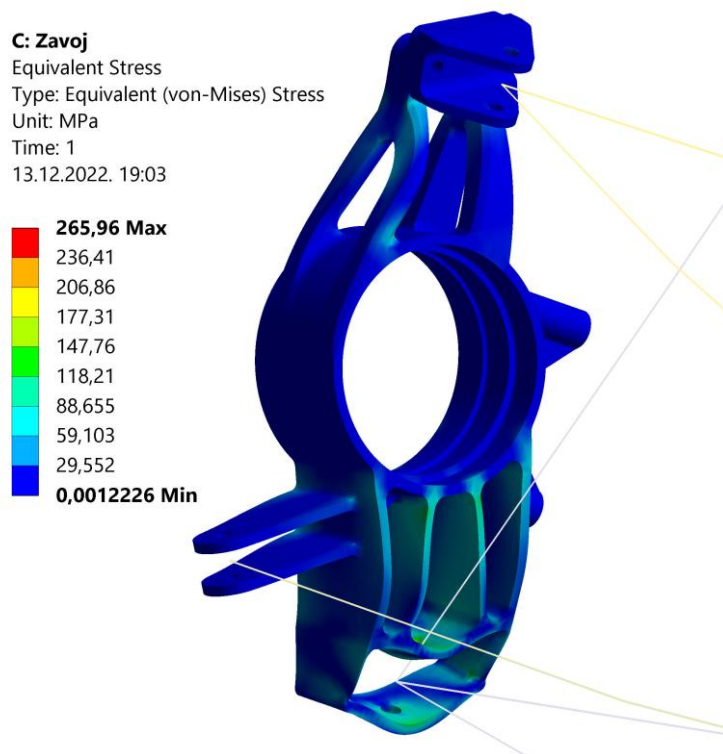
Slika 6.22 Ekvivalentno naprezanje optimiziranog nosača glavčine za slučaj 1



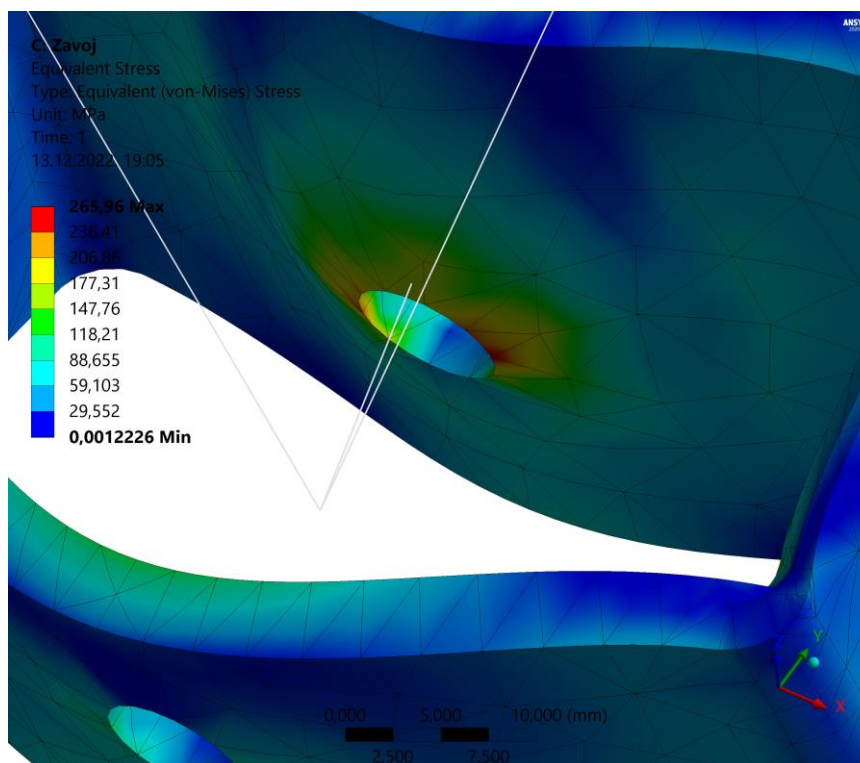
Slika 6.23 Lokacija maksimalnog naprezanja optimiziranog nosača glavčine za slučaj 1

Maksimalno naprezanje u slučaju kočenja javlja se na donjem rubu orebrenja prihvata kočionih kliješta. Naprezanje prelazi dozvoljene vrijednosti i uz grubu inicijalnu mrežu. Razlog je velika koncentracija naprezanja i nepodržanost orebrenja materijalom s unutarnje strane. Velika naprezanja javljaju i na gornjem prihvatima kočionih kliješta. Zaključuje se da je zbog visokih naprezanja potrebno korigirati geometriju.

Konture naprezanja za slučaj maksimalnog opterećenja u zavoju nalaze se na slikama 6.24 i 6.25.



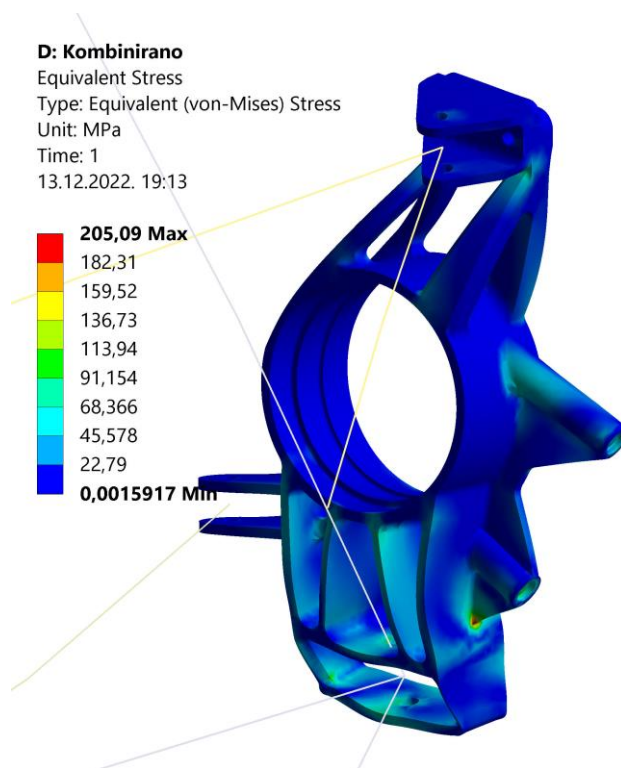
Slika 6.24 Naprezanje optimiziranog nosača glavčine za slučaj 2



Slika 6.25 Lokacija maksimalnog naprezanja nosača glavčine za slučaj 2

U slučaju maksimalnog opterećenja u zavoju, maksimalno naprezanje javlja se u provrtu za prihvat donjih vilica. Naprezanje u ovoj točki ne smatra se realnim zbog krutog elementa

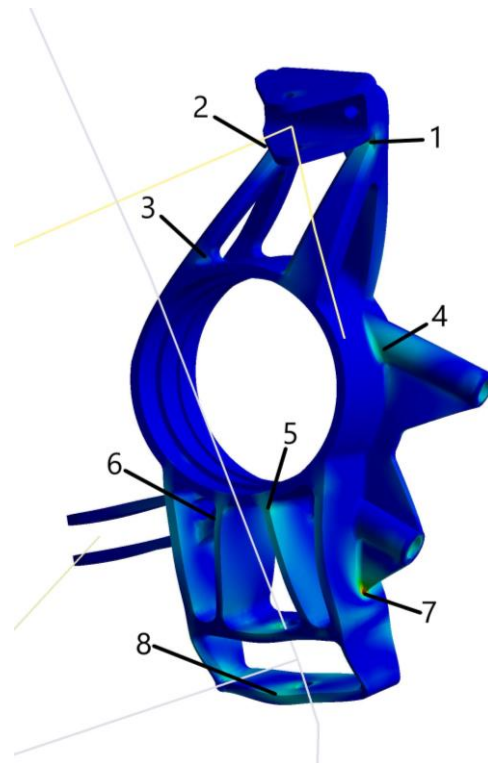
kojim su spojeni elementi donje vilice s provrtom. U daljnjoj analizi promatrat će se ostale lokacije s visokim naprežanjem. Kontura naprežanja za slučaj maksimalnog kombiniranog naprežanja nalazi se na slici 6.26.



Slika 6.26 Naprežanje nosača glavčine za slučaj 3

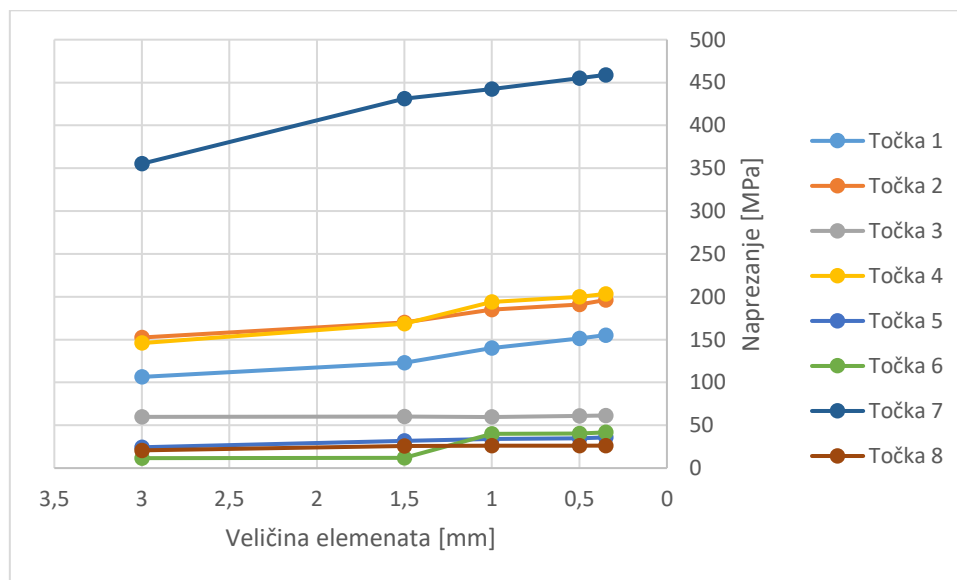
U slučaju kombiniranog stanja opterećenja maksimalno naprežanje se nalazi na istoj lokaciji kao u slučaju maksimalnog kočenja no manjeg je intenziteta zbog manje sile kočenja u kombiniranom slučaju.

Prije pristupanja korekciji geometriji, potrebno je provesti analizu konvergencije mreže kako bi se odredila minimalna gustoća mreže s kojom se postižu mjerodavni rezultati naprežanja. Zbog ograničenja dostupnih računalnih resursa, veličina elemenata će se smanjivati lokalno, u zonama visokih naprežanja i lokacijama koncentrata naprežanja. Provjeravane zone označene su na slici 6.27.

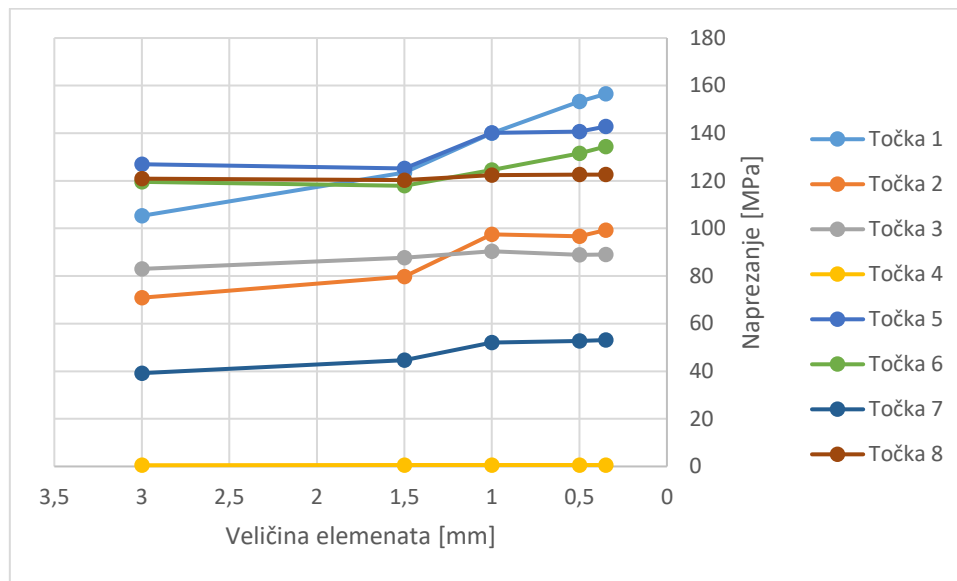


Slika 6.27 Lokacije očitavanja napreznja za analizu konvergenije

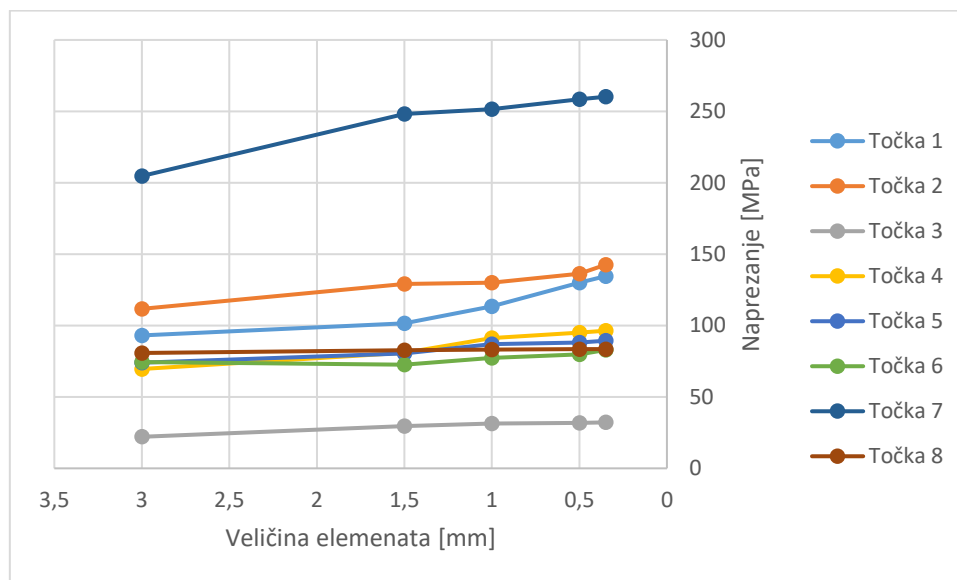
Provedene su 4 analize s postupnim smanjivanjem veličine elemenata s 3 na 0,35 mm u finalnoj mreži. Rezultati su očitani u svakoj točki za sva tri stanja opterećenja. Na temelju očitavanja generirani su grafovi konvergenije napreznja prikazani na slikama 6.28, 6.29 i 6.30.



Slika 6.28 Analiza konvergenije mreže za slučaj kočenja



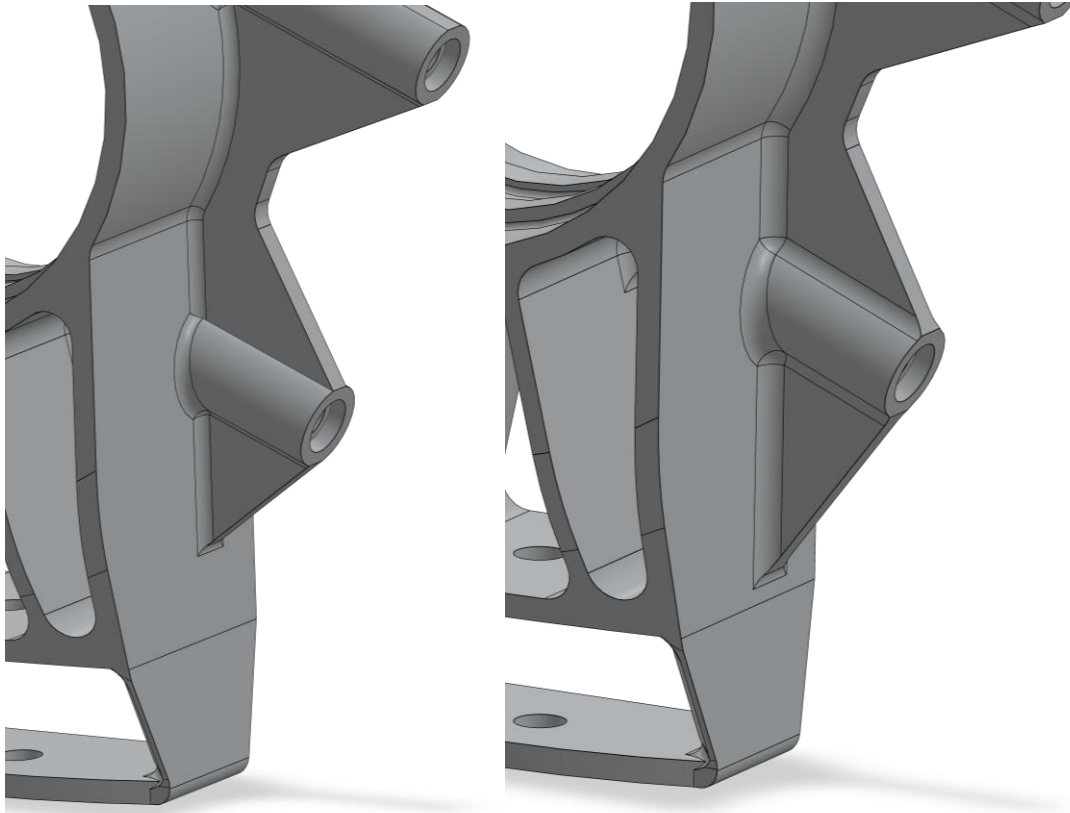
Slika 6.29 Analiza konvergencije mreže za slučaj skretanja



Slika 6.30 Analiza konvergencije mreže za slučaj kombiniranog opterećenja

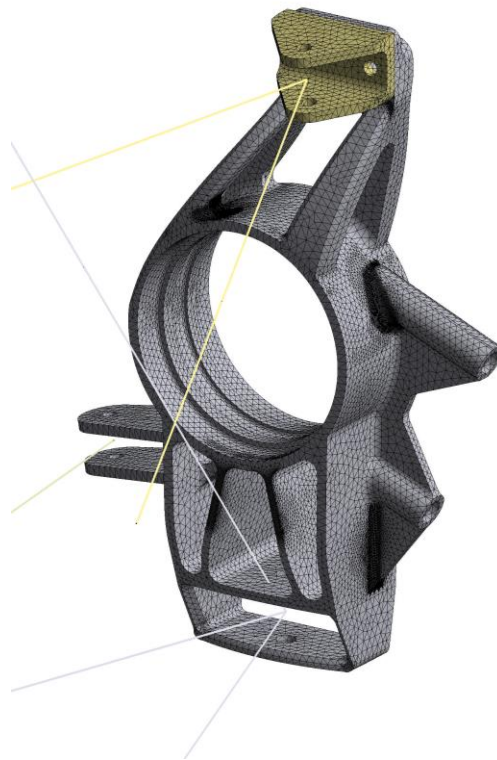
Razlika u naprežanju između mreže 3 i 4 je manja od 5% za sve promatrane točke. Lokalna veličina elemenata od 0,35 mm u promatranim zonama usvojena je za kontrolni proračun korigirane geometrije.

Naprežanje prelazi dozvoljene vrijednosti samo u jednoj točki. Korekcija geometrije napravljena je tako da je problematično rebro produženo na način da je završetak rebra spojen s poprečnim rebrom na kojem se nalazi provrt za prihvat donje vilice. Provedena korekcija geometrije prikazana je na slici 6.31.

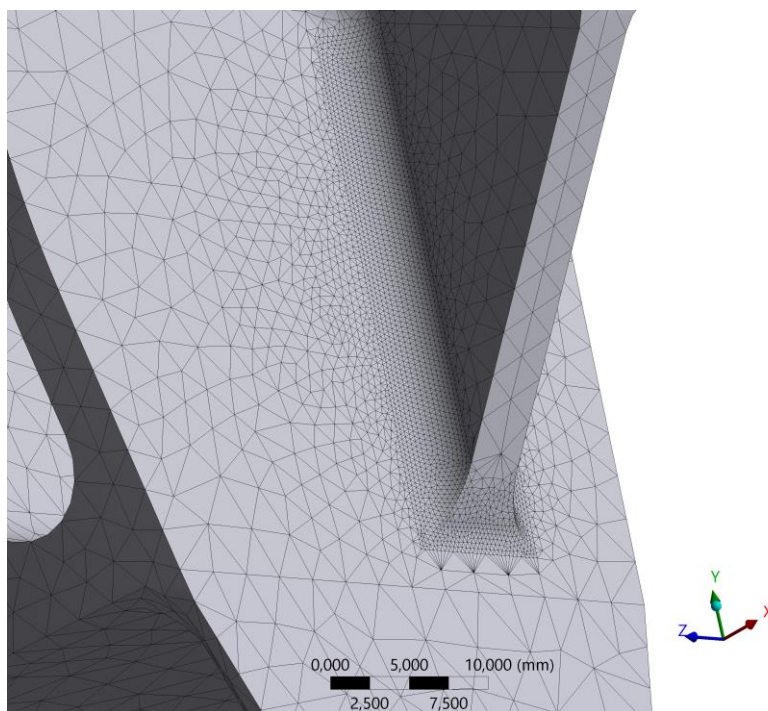


Slika 6.31 Originalna (lijevo) i korigirana geometrija nosača glavčine (desno)

Koristeći usvojene postavke numeričke mreže provedene su iste analize na korigiranoj geometriji. Finalna mreža sastoji se od 326 668 paraboličkih tetraedara i 6 štapnih konačnih elemenata. Finalna mreža vidljiva je na slikama 6.32 i 6.33.

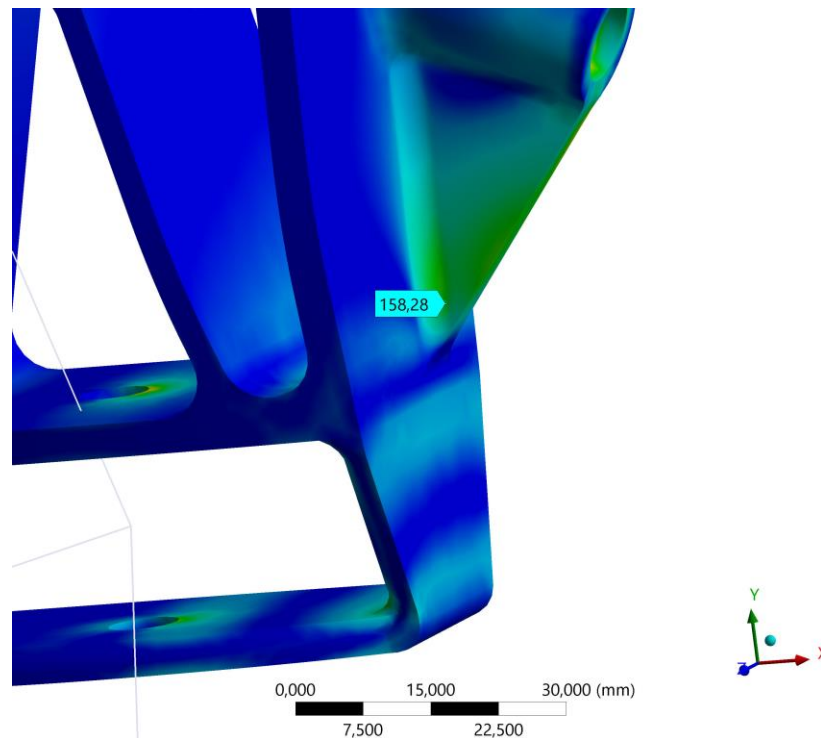


Slika 6.32 Finalna mreža na korigiranoj geometriji nosača glavčine



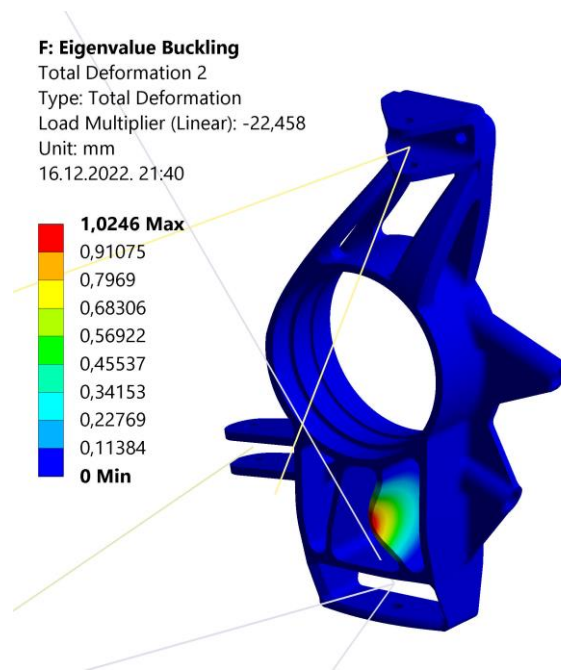
Slika 6.33 Detalj finalne mreže nosača glavčine

Na slici 6.34 je prikazana kontura ekvivalentnog napreznja za kritični slučaj maksimalnog kočenja. Napreznje u kritičnoj točki pada ispod dopuštene granice napreznja i zaključuje se da korigirana geometrija zadovoljava kriterij čvrstoće.



Slika 6.34 Kontura napreznja za korigiranu geometriju nosača glavčine

Kako je geometrija sačinjena od tankostjenih elemenata, napravljena je dodatna provjera komponente na izvijanje. Izračunate su kritične sile izvijanja za sve slučajeve opterećenja. Dobivena je minimalna apsolutna vrijednost faktora opterećenja u iznosu od -22,5 kod maksimalnog opterećenja u zavoju pri čemu dolazi do izvijanja jednog od rebra na donjem dijelu nosača glavčine. Deformirani oblik je prikazan na slici 6.35.



Slika 6.35 Provjera izvijanja nosača glavčine

6.2 Postupak optimizacije glavčine

Jednostavnija geometrija glavčine pojednostavljuje postupak optimizacije. Postupak će se bazirati na malim korekcijama dizajniranih koncepata kako bi se minimizirala masa uz poštivanje uvjeta krutosti i čvrstoće.

6.2.1 Statička analiza prvog koncepta

Statička analiza glavčine koristi jednostavnije rubne uvjete u odnosu na prethodno analizirani nosač glavčine. Realna glavčina prihvaćena je za nosač glavčine preko dvaju razmaknutih kugličnih ležajeva koji ograničavaju radijalni pomak glavčine. Aksijalni pomak je ograničen naslanjanjem glavčine na površinu ležaja s vanjske strane kotača dok je s unutarnje strane ograničena maticom kojom je stegnuta na površinu unutarnjeg ležaja. Rotacija je ograničena prilikom kočenja kočionim diskom koji se spaja na pripadajuće prihvate na glavčini.

Realni oslonci su aproksimirani u modelu korištenjem cilindričnih oslonaca za ograničenje radijalnog pomaka, ograničavanjem pomaka u lateralnom smjeru te rotacije u prihvataima kočionog diska. Opterećenja su postavljena na kontaktnu površinu između glavčine i naplatka koristeći udaljeno opterećenje u točki centra kontaktne površine gume. Rubni uvjeti modela prikazani su na slici 6.36.

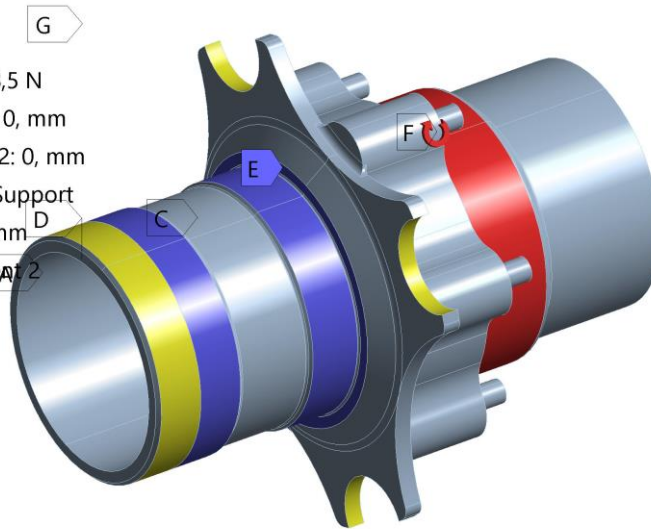
C: Static Structural

Static Structural 3

Time: 1, s

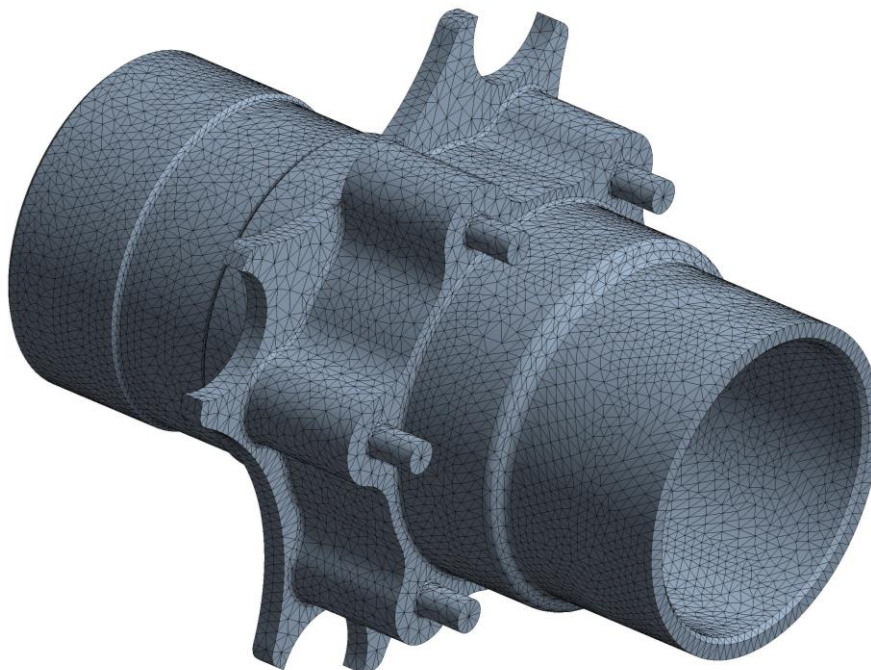
17.12.2022. 15:22

- A** Displacement
- B** Remote Force: 5838,5 N
- C** Cylindrical Support: 0, mm
- D** Cylindrical Support 2: 0, mm
- E** Compression Only Support
- F** Moment: 49497 N·mm
- G** Remote Displacement 2



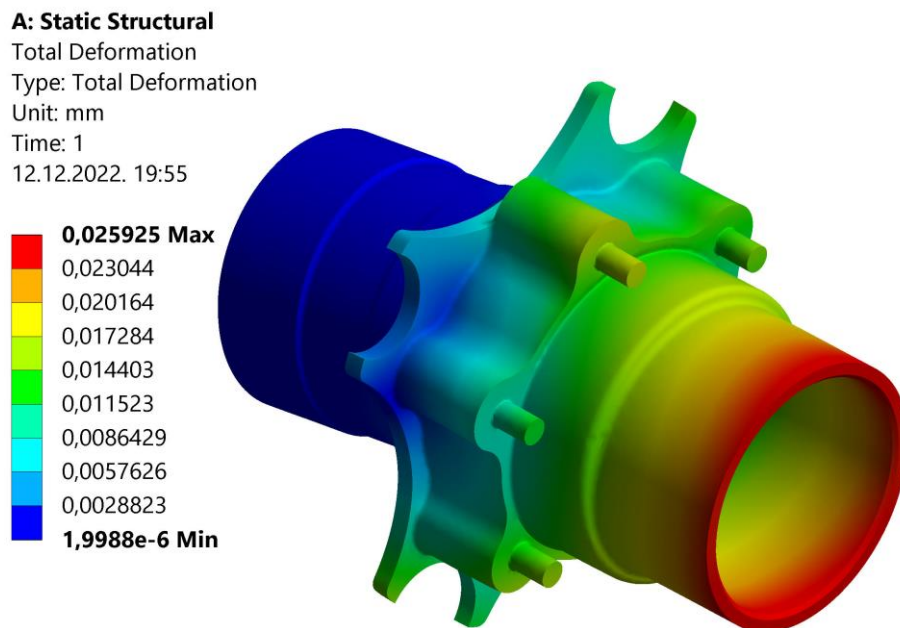
Slika 6.36 Rubni uvjeti na modelu optimizirane glavčine

Inicijalna mreža konačnih elemenata sastoji se od paraboličkih tetraedara prosječne veličine 2 mm što rezultira mrežom od 82198 elemenata i 146059 čvorova. Mreža je prikazana na slici 6.37.

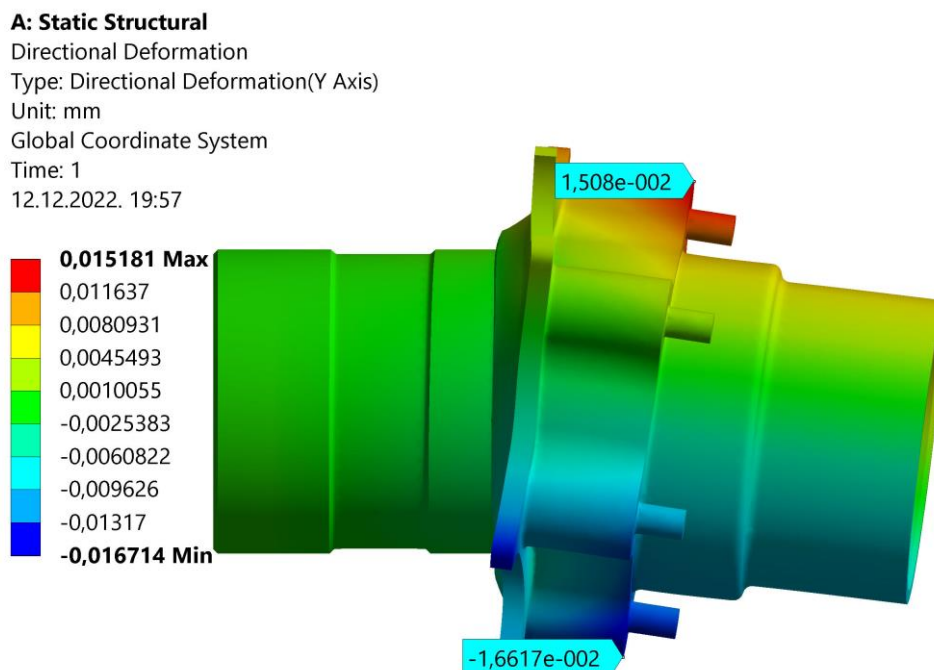


Slika 6.37 Inicijalna mreža za prvi koncept glavčine

Jednako kao u slučaju optimizacije nosača glavčine, analizirana je krutost komponente pri maksimalnom opterećenju u zavoju. Rezultati su prikazani na slikama 6.38 i 6.39.



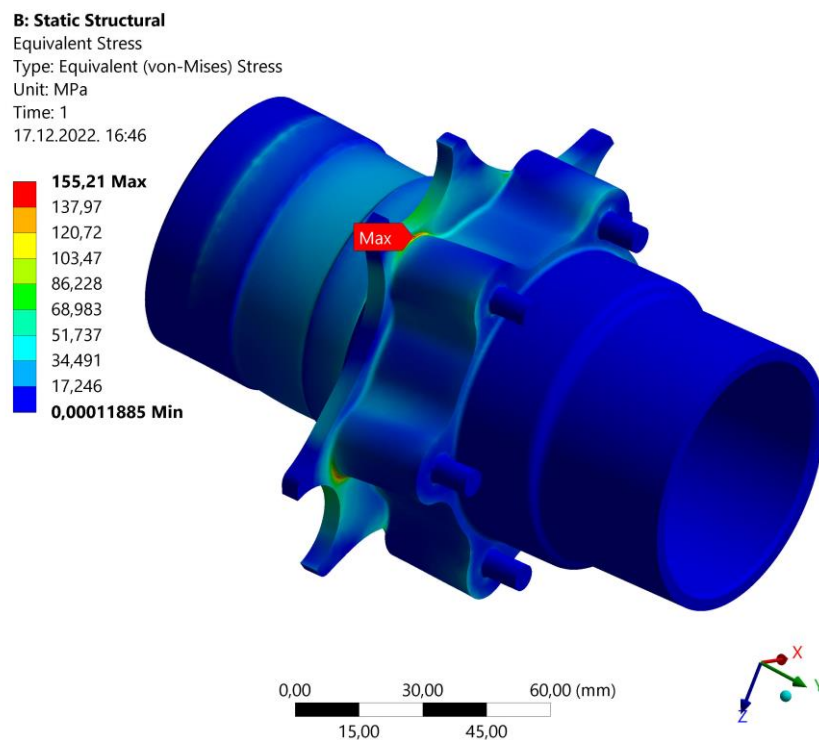
Slika 6.38 Apsolutna deformacija prvog koncepta glavčine



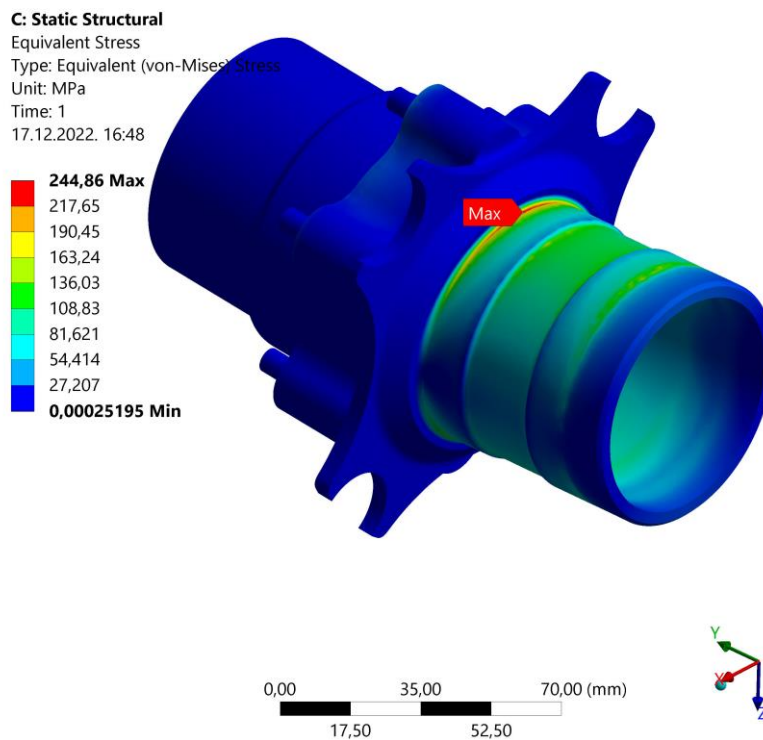
Slika 6.39 Lateralna deformacija prvog koncepta glavčine

Očitavanjem lateralnih pomaka i primjenom izraza 4.1 i 4.2 dobivena je podatljivost nagiba kotača u iznosu $0,007^\circ/g$ što je 52,5% manje u odnosu na postojeću glavčinu bolida RRC6. Zaključuje se da komponenta zadovoljava zahtjev krutosti.

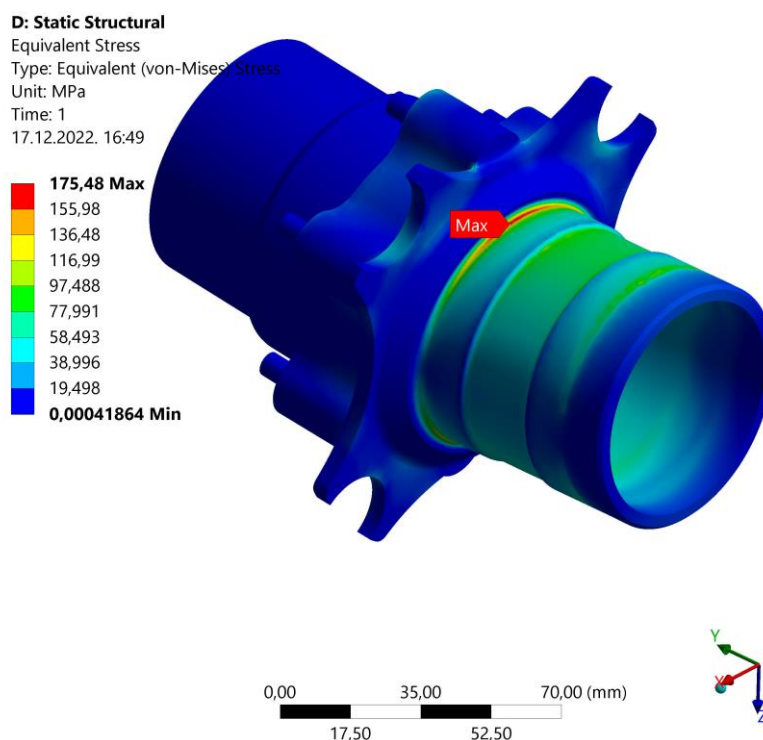
Naprezanje je analizirano na svim definiranim stanjima opterećenja. Kako bi se osigurala mjerodavnost rezultata, proveden je postupak konvergencije mreže istovjetan postupku analize nosača glavčine lokalnim smanjenjem veličine elemenata na zonama snažnih koncentrata naprezanja. Finalna mreža sastoji se od 193363 elemenata i 328638 čvorova. Konture naprezanja prikazane su na slikama 6.40, 6.41 i 6.42.



Slika 6.40 Naprezanje prvog koncepta glavčine pri kočenju



Slika 6.41 Naprezanje prvog koncepta glavčine pri skretanju



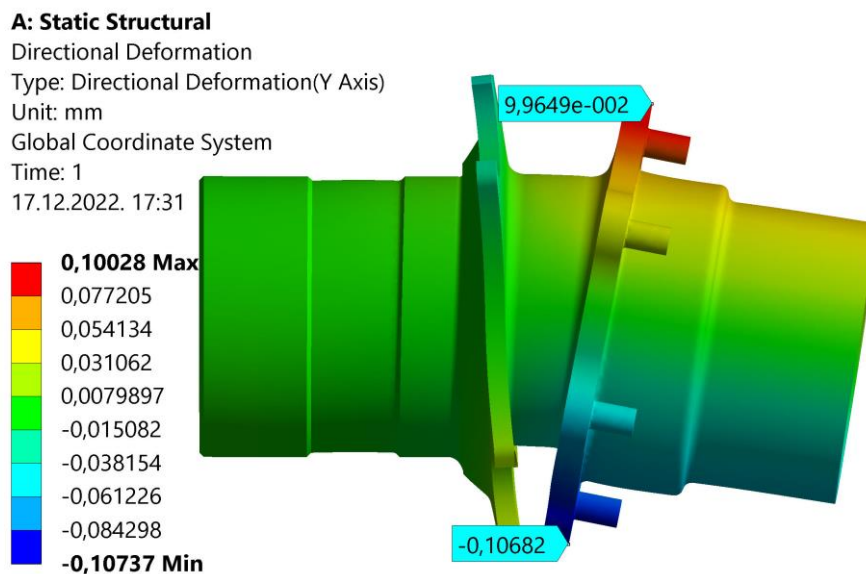
Slika 6.42 Naprezanje prvog koncepta glavčine pri kombiniranom opterećenju

Maksimalno naprezanje postiže se u stanju maksimalnog opterećenja u zavoju u iznosu 244,7 MPa. Kako je maksimalno naprezanje unutar dopuštenih vrijednosti, zaključuje se da

komponenta zadovoljava zahtjev čvrstoće. Zbog definiranog oblika, koncept ne dozvoljava daljnju optimizaciju te će se daljnja analiza fokusirati na optimizaciju drugog koncepta.

6.2.2 Analiza drugog koncepta glavčine

Drugi koncept analiziran je jednakom metodom kao u prvom slučaju. Analizom krutosti dobivena je podatljivost nagiba kotača od $0,046^\circ/g$ što je 109% više u odnosu na postojeću glavčinu na bolidu RRC6. Lateralna deformacija drugog koncepta prikazana je na slici 6.43.



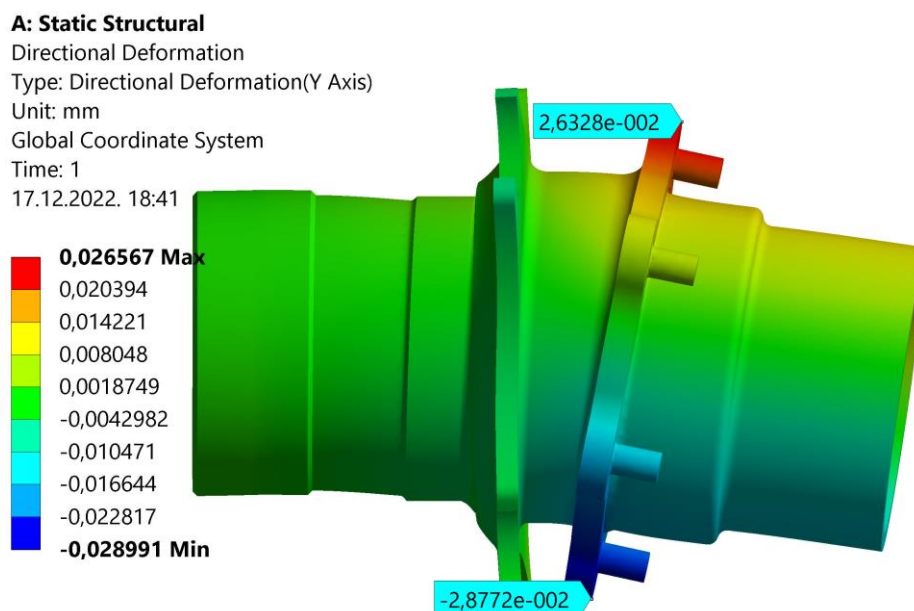
Slika 6.43 Lateralna deformacija drugog koncepta glavčine

Analizirana komponenta ne zadovoljava zahtjev krutosti te se pristupa korekciji geometrije kako bi se povećala krutost. Korekcija je provedena tako da je debljina stijenke između nasjedne površine naplatka i prihvata povećana s 3 na 9 mm. Ovom korekcijom povećana je masa komponente za 68 grama. Usporedba debljina stijenke prikazana je na slici 6.44.



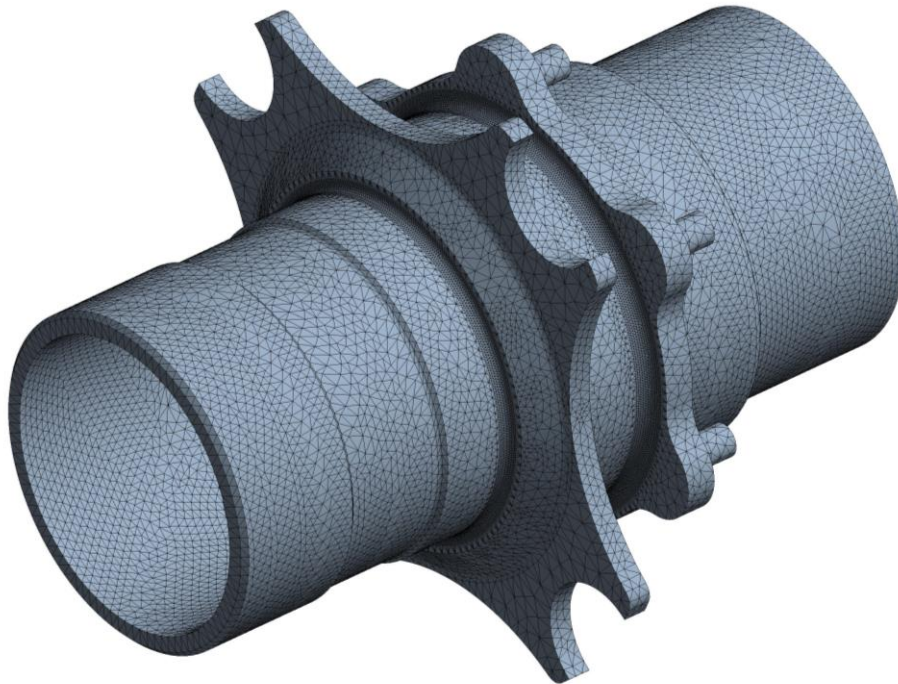
Slika 6.44 Originalni (lijevo) i korigirani presjek glavčine (desno)

Temeljem korekcije, ponovljena je analiza krutosti. Analizom je dobivena podatljivost nagiba kotača od $0,012^\circ/\text{g}$ što je 17,4% manje u odnosu na postojeću glavčinu. Korigirana geometrija zadovoljava zahtjev krutosti. Lateralna deformacija korigirane geometrije prikazana je na slici 6.45.



Slika 6.45 Lateralna deformacija korigirane glavčine

Analiza naprezanja provedena je jednakom metodom kao za prethodni koncept. Analizirana je konvergencija naprezanja prilikom lokalnog smanjenja veličine mreže u zonama koncentrata naprezanja. Finalna mreža sastoji se od 225613 paraboličkih tetraedara i 384602 čvorova. Finalna mreža vidljiva je na slici 6.46.



Slika 6.46 Finalna mreža korigirane glavčine

Maksimalno naprezanje postiže se za slučaj maksimalnog opterećenja u zavoju i unutar je dozvoljenih vrijednosti. Komponenta zadovoljava zahtjev čvrstoće i optimizirana komponenta se usvaja kao finalni dizajn glavčine. Konture naprezanja prikazane su na slikama 6.47, 6.48 i 6.49.

B: Static Structural

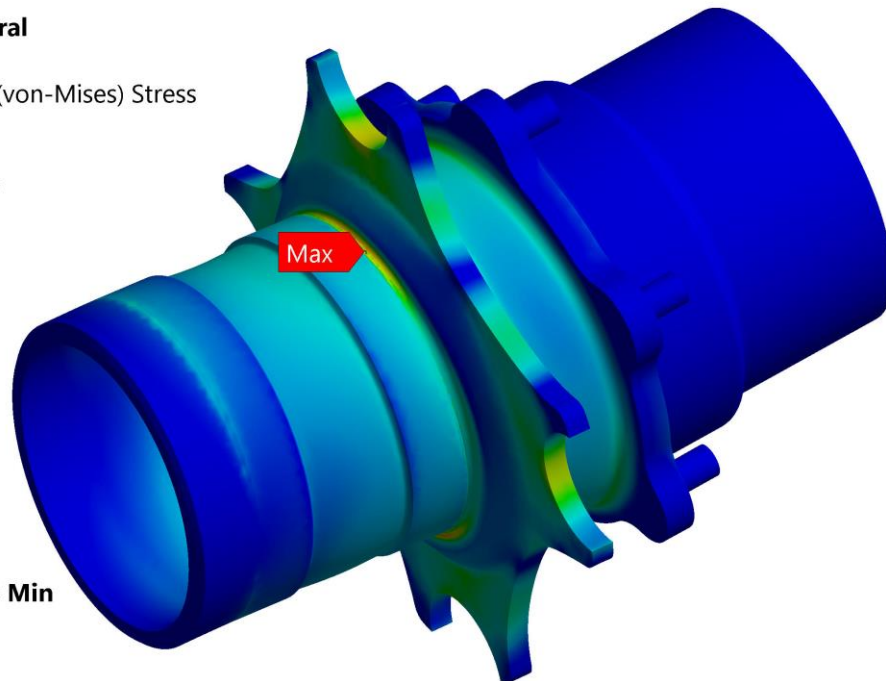
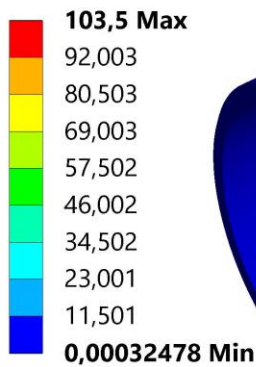
Equivalent Stress

Type: Equivalent (von-Mises) Stress

Unit: MPa

Time: 1

18.12.2022. 16:07



Slika 6.47 Naprezanje finalne glavčine pri kočenju

C: Static Structural

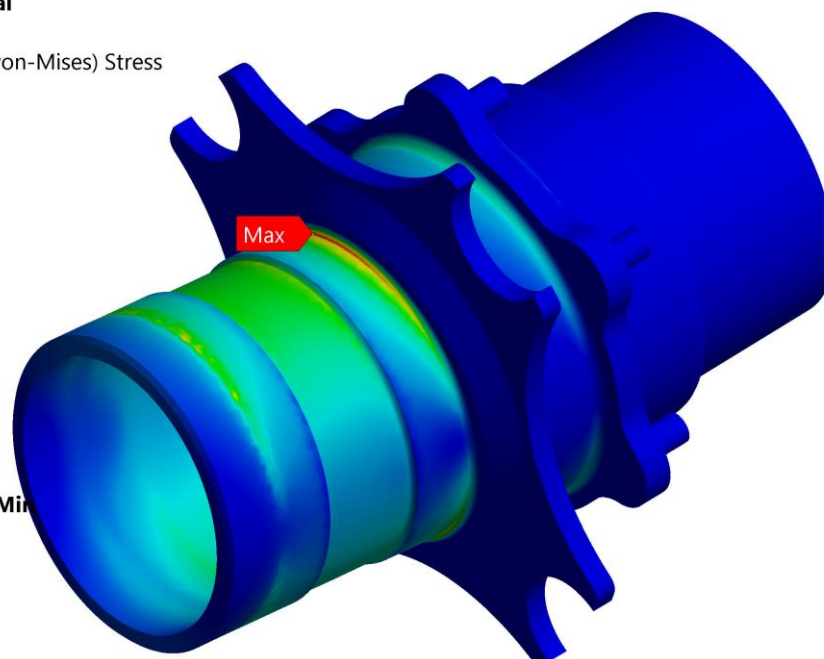
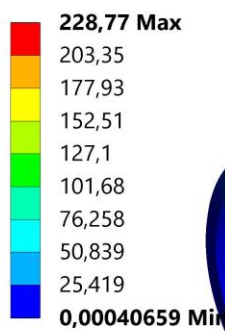
Equivalent Stress

Type: Equivalent (von-Mises) Stress

Unit: MPa

Time: 1

18.12.2022. 16:08



Slika 6.48 Naprezanje finalne glavčine pri skretanju

D: Static Structural

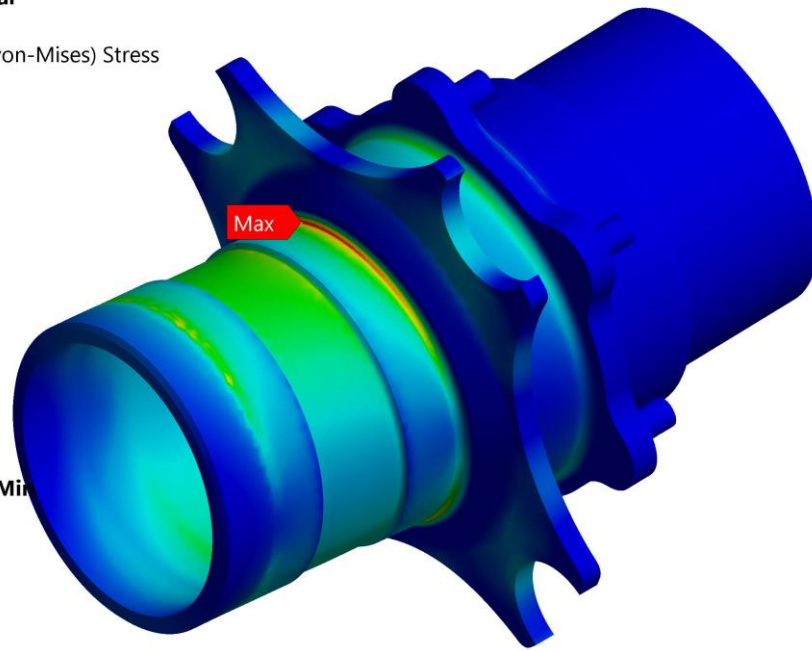
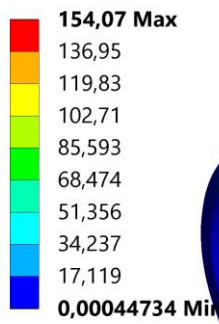
Equivalent Stress

Type: Equivalent (von-Mises) Stress

Unit: MPa

Time: 1

18.12.2022. 16:09



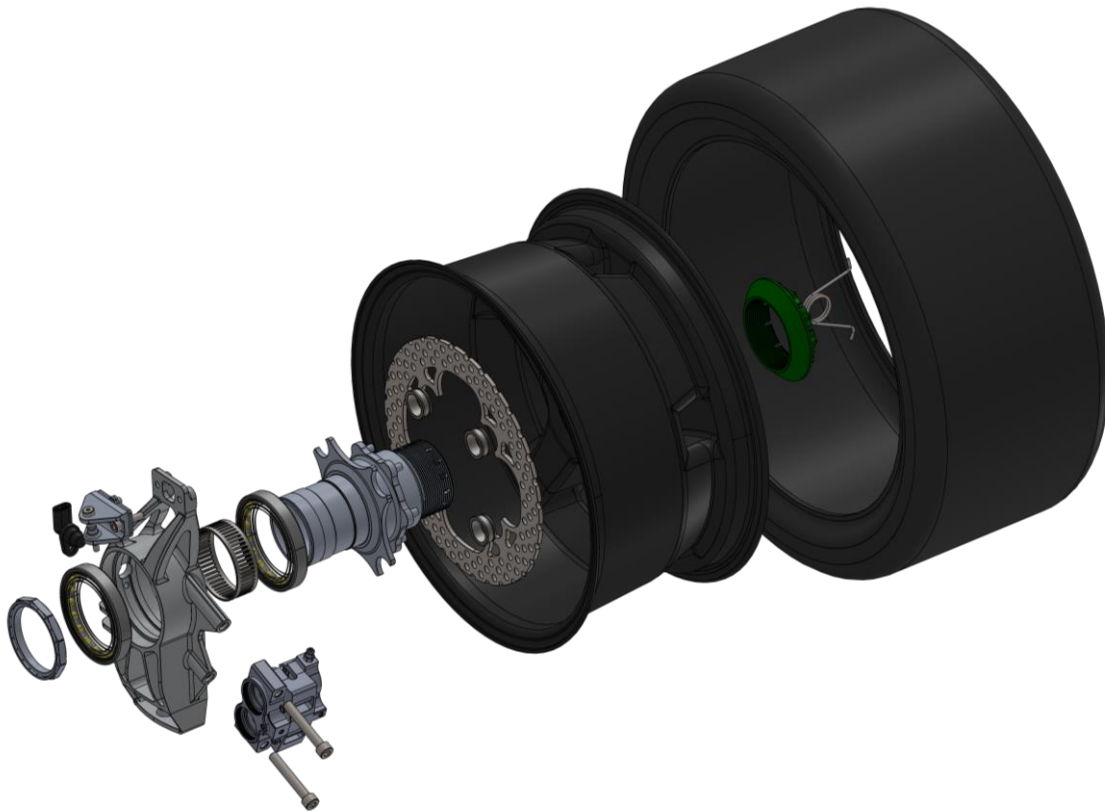
Slika 6.49 Naprezanje finalne glavčine pri kombiniranom opterećenju

7 FINALNI DIZAJN

U ovom poglavlju ukratko će se predstaviti finalni optimizirani sklop kotača i postignute karakteristične vrijednosti vezane uz isti. U tablici 7.1 se nalazi popis komponenata za optimizirani sklop.

Tablica 7.1 Popis komponenata optimiziranog sklopa

Pozicija	Opis	Kom.	Masa [g]
1	Pneumatik C19 205/470R13	1	4000
2	Ugljični naplatak	1	1808,3
3	Centralna matica	1	89
4	Opruga za osiguranje	1	10,6
5	Kočioni disk	1	487,7
6	Čahura za disk	4	11,8
7	DIN 471 fi25	4	1,8
8	Optimizirana glavčina	1	550,4
9	Matica za osiguranje glavčine	1	29,7
10	Umetak za senzor brzine	1	35,6
11	61913 2RS1	2	219,9
12	RRC6 Prednji upright	1	611,7
13	Uška za upright	1	37,7
14	ISO4762 M6x25	2	8,45
15	Podloška M6	4	0,9
16	Matica M6	4	3,7
17	Čahura kočione čeljusti	2	0,4
18	ISO4762 M8x55	2	28,3
19	Kočiona čeljust	2	460
20	Senzor brzine	1	6,3
21	ISO 7379 fi6x30	1	10,3
22	ISO 7379 fi8x30	1	18,8
23	Konusna čahura,gornja	2	1,1
24	Konusna čahura,donja	2	1,3
Ukupno			9207,8



Slika 7.1 Eksplozirani prikaz optimiziranog sklopa

Na slici 7.1 je eksplozirani prikaz optimiziranog sklopa. Ukupna masa sklopa smanjena je za 976,6 g, odnosno 9,6% u odnosu na postojeći sklop. Uz smanjenje mase, smanjen je ukupni broj komponenata za 7. Na samom podsklopu nosača glavčine i glavčine masa je smanjena za 334,9 g odnosno 9%.

Visina centra mase sklopa snižena je za 3,5 mm, s 241,6 mm na 238,1 mm uz pretpostavku nedeformirane gume.

Prilikom ubrzavanja i kočenja posebno je izražen negativni utjecaj momenta inercije rotacijske mase. Moment inercije rotacijske mase sklopa smanjen je za $0,0146 \text{ kgm}^2$, odnosno 5,8% u odnosu na postojeći sklop.

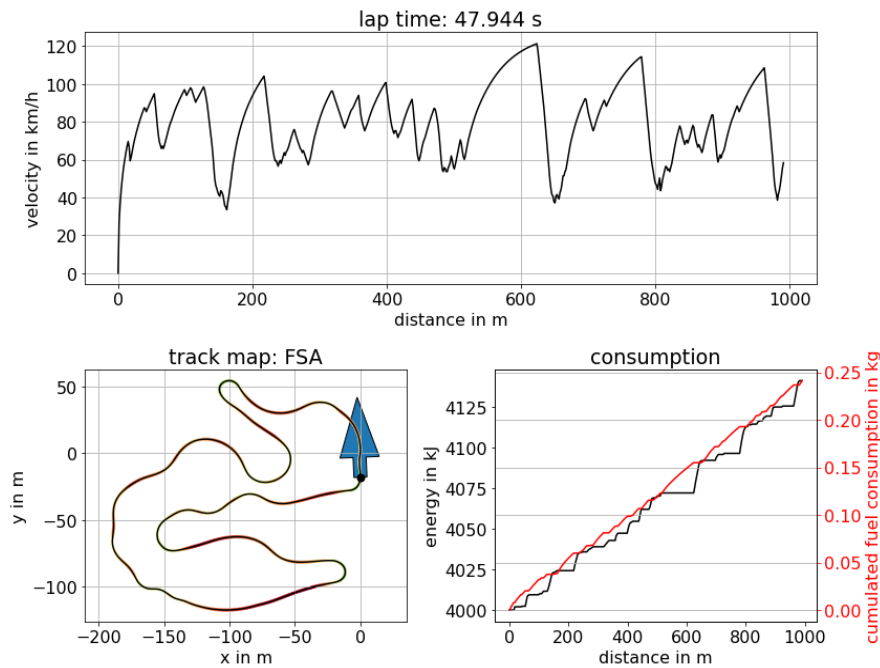
8 UTJECAJ OPTIMIZIRANOG SKLOPA NA DINAMIKU VOZILA

Utjecaj optimiziranog sklopa na dinamiku vozila analizirat će se korištenjem simulatora kruga. Simulator kruga je rješavač koji izračunava vrijeme prolaska zadane putanje na temelju unesenih podataka o vozilu i putanji. Napredni simulatori kruga, osim osnovnog vremena prolaska, daju brojne druge podatke koji se mogu koristiti za optimizaciju voznih karakteristika vozila. U ovom radu, cilj korištenja simulatora kruga je analizirati poboljšanje vremena prolaska zbog smanjenja mase vozila.

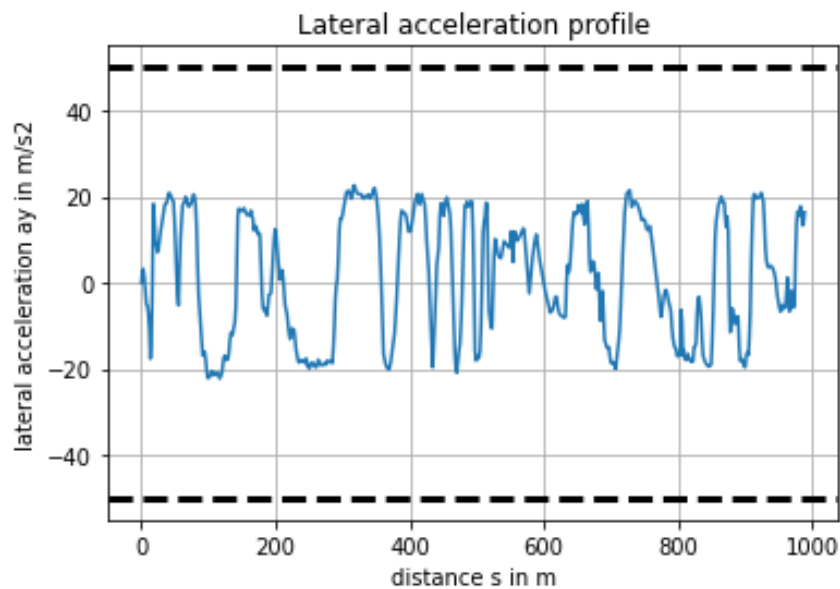
U svrhu dobivanja traženih rezultata koristit će se simulator kruga otvorenog koda razvijen na Tehničkom sveučilištu u Münchenu- TUMFM [12]. Korišteni simulator je kvazi-stacionarni simulator kruga kodiran u Pythonu. Koristi jednostavne ulazne parametre za vozilo i stazu na temelju kojih izračunava vrijeme prolaska zadane putanje kao i druge parametre kao što su opterećenja na kotače, potrošnju goriva i regeneraciju energije kod elektrificiranih vozila. U usporedbi sa sličnim simulatorima otvorenog koda koristi detaljniji model za simulaciju ponašanja guma i aerodinamičkih sila što proizlazi iz načina na koji proračunava sile na vozilo. Za razliku od sličnih simulatora koji vozilo modeliraju kao materijalnu točku, korišteni simulator proračunava prijenos sile uzrokovan ubrzanjem što znači da zasebno računa opterećenje na pojedini kotač. Korišteni proračun bazira se na istim principima koji su korišteni za proračun opterećenja na sklop kotača u ovom radu. Simulator ne modelira utjecaj ovjesa na dinamiku vozila što ga čini povoljnim za okvirnu analizu ponašanja vozila no nepovoljnim za detaljnu analizu voznih karakteristika.

Staze na kojima će se analizirati vozilo su staze Formula student natjecanja. Provesti će se simulacije za tri različite staze na temelju javne dostupnosti njihovih putanja. Format dostupnih putanja nije kompatibilan s korištenim simulatorom zbog čega su putanje konvertirane u niz točaka u kartezijevom koordinatnom sustavu korištenjem zasebne Python skripte.

Prva od korištenih staza je staza natjecanja Formula Student Austria. Promatrana staza sadrži pretežito brze zavoje kod kojih je izraženo djelovanje aerodinamičkih sila. Na slikama 8.1 i 8.2 je prikazana staza i podaci o prolasku kroz stazu za postojeći bolid RRC6.

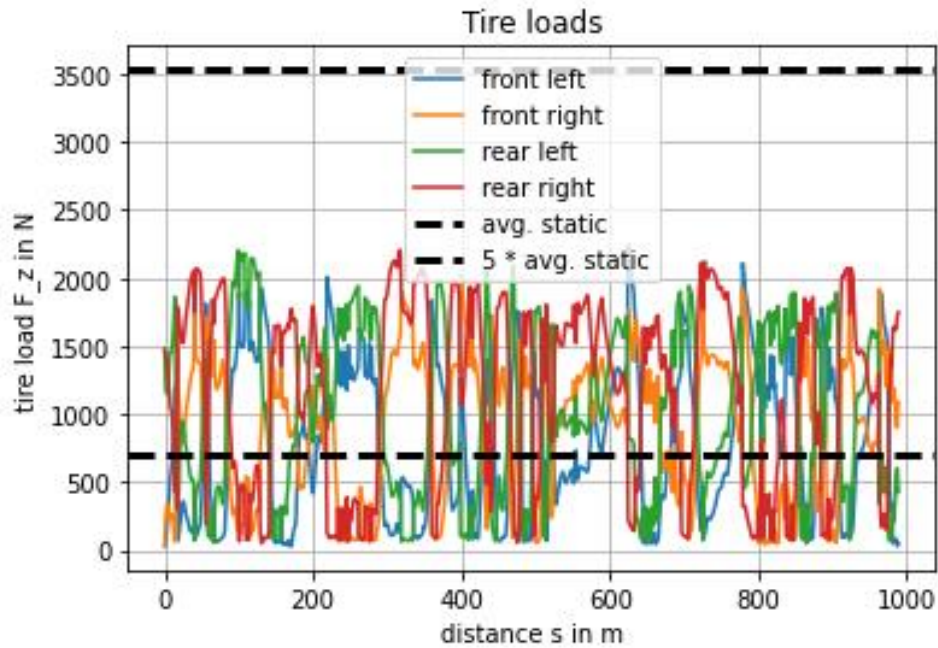


Slika 8.1 Karakteristike prolaska staze FS Austria



Slika 8.2 Profil lateralnog ubrzanja za stazu FS Austria

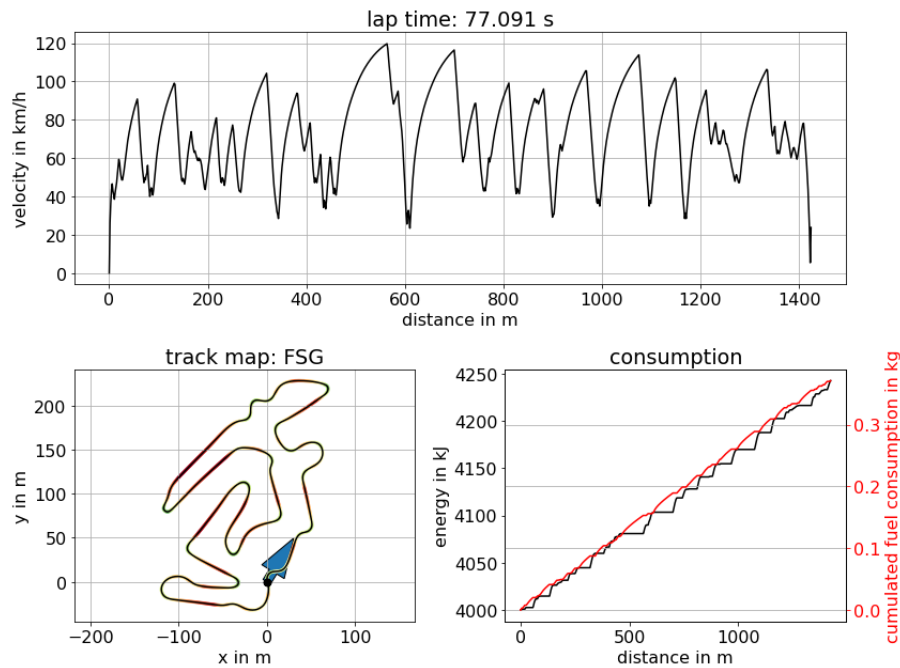
Profil lateralnog ubrzanja daje maksimalno lateralno ubrzanje od 2,2 g što je nešto niže od 2,55 g dobivenih u proračunu maksimalnog lateralnog opterećenja na kotač. Korišteni simulator koristi dodatne kompenzacijske faktore za utjecaj nesavršenosti vozača, drugačiji pristup modeliranju ponašanja guma i vozila što objašnjava razliku u rezultatima.



Slika 8.3 Vertikalna opterećenja na kotače za stazu FS Austria

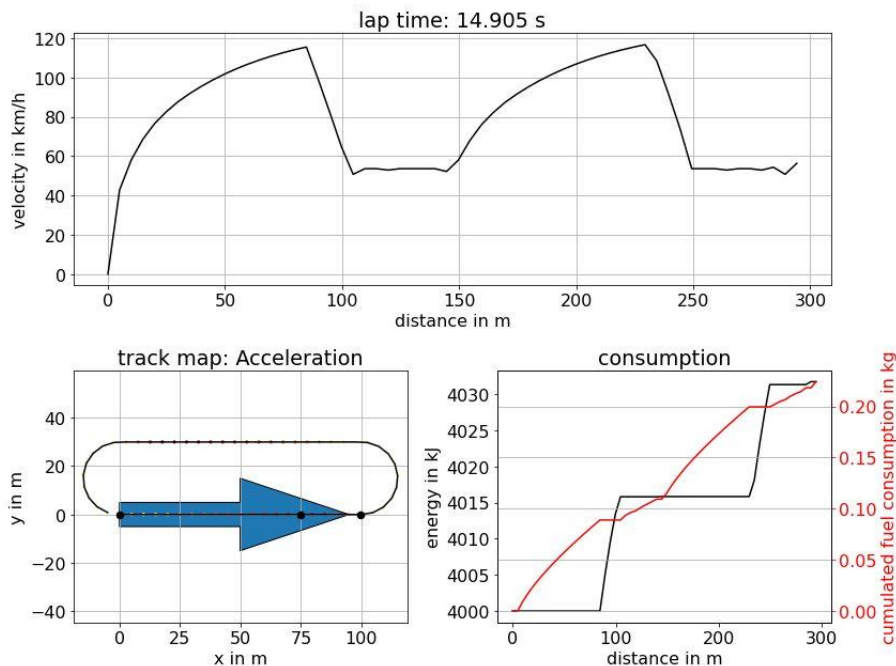
Vertikalno opterećenje na pojedine kotače pri prolazu kroz stazu prikazano je na slici 8.3. Maksimalno vertikalno opterećenje na pojedine kotače iznosi oko 2300 N što se poklapa s rezultatima analitičkog proračuna.

Druga staza odabrana za analizu je staza natjecanja Formula Student Germany. U usporedbi s prethodnom, promatrana staza sadrži sporije zavoje pri čemu manje dolaze do izražaja aerodinamičke sile i veći je utjecaj mehaničkih karakteristika, ponajprije mase, na dinamiku vozila. Osnovni rezultati na promatranoj stazi za postojeće vozilo RRC6 prikazani su na slici 8.4.



Slika 8.4 Karakteristike prolaska staze FS Germany

Treća staza koja će se koristiti je ravna putanja ubrzanja od 75 m koja odgovara pripadajućoj disciplini na Formula student natjecanjima. Korišteni simulator ne može koristiti nezatvorene putanje kao staze stoga je kreirana staza ovalnog oblika s dva ravna segmenta dužine 100 m. Simulator ima opciju dijeljenja staza na sektore te će se promatrati rezultati za prvih 75 m putanje. Podaci o definiranoj stazi nalaze se na slici 8.5.



Slika 8.5 Karakteristike prolaska staze ubrzanja

Utjecaj optimiziranog sklopa kotača analizirat će se usporedbom vremena prolaska za vozilo s postojećim i optimiziranim sklopom kotača u tri različita slučaja. Kako je optimiziran sklop prednjeg kotača, prvi slučaj usporediti će postojeće vozilo s vozilom na kojem je umanjena statička masa prednjih kotača. Rezultati usporedbe nalaze se u tablici 8.1.

Tablica 8.1 Poboljšanje vremena prolaska u prvom slučaju

	Postojeći bolid [s]	Optimizirani bolid [s]	Poboljšanje [s]
FSA	47,944	47,866	-0,078
FSG	77,091	76,99	-0,101
Ubrzanje	3,644	3,638	-0,006

Simulator ne modelira utjecaj rotacijske mase na ubrzanje i kočenje već se kao ulazna vrijednost unosi statička masa vozila. Kako bi se aproksimirao utjecaj smanjenja rotacijske mase, za drugi slučaj proračuna rotacijske mase prednjih kotača zamijenjene su ekvivalentnim masa.

Kinetička energije rotirajućih komponenata vozila sastoji se od linearne i rotacijske kinetičke energije:

$$E_K = \frac{1}{2}mv^2 + \frac{1}{2}J\omega^2 \quad (8.1)$$

Pri čemu je:

E_K – kinetička energija [J]

J – moment inercije [kgm^2]

ω – kružna brzina [s^{-1}]

Izražavanjem ukupne kinetičke energije korištenjem ekvivalentne mase i rotacijske brzine kao omjera linearne brzine i radijusa gume vrijedi:

$$\frac{1}{2}m_e v^2 = \frac{1}{2}mv^2 + \frac{1}{2}J\left(\frac{v}{r_e}\right)^2 \quad (8.2)$$

Pri čemu je:

m_e – ekvivalentna masa [kg]

Pojednostavljenjem gornjeg izraza dobiva se izraz za ekvivalentnu masu rotacijskih komponenata kotača:

$$m_e = m + \frac{J}{r_e^2} \quad (8.3)$$

Korištenjem dobivenog izraza na vozilo se dodaje 4,6 i 4,3 kg po prednjem kotaču, za postojeće i optimizirano vozilo, respektivno. Rezultati usporedbe vremena prolaska korištenjem ovog pristupa nalaze se u tablici 8.2.

Tablica 8.2 Pobljšanje vremena prolaska za drugi slučaj

	Postojeći bolid [s]	Optimizirani bolid [s]	Pobljšanje [s]
FSA	48,277	48,179	-0,098
FSG	77,636	77,465	-0,171
Ubrzanje	3,673	3,664	-0,009

Korištenjem koncepta ekvivalentne mase aproksimira se negativni utjecaj rotacijske mase kotača no dodana masa ima nerealan negativan utjecaj na brzine prolaska kroz zavoje. Uzimanjem ovih zapažanja u obzir, zaključuje se da se realne vrijednosti pobljšanja nalaze između vrijednosti iz prvog i drugog slučaja.

Optimizirani sklop kotača se uz manje preinake može koristiti i za stražnje kotače. Treći slučaj analizirat će smanjenje mase na sva četiri kotača uz pretpostavku da je smanjenje mase na stražnjim kotačima jednako prednjima. U ovom slučaju neće se aproksimirati negativni utjecaj rotacijske mase već samo statičko smanjenje mase. Rezultati usporedbe nalaze se u tablici 8.3.

Tablica 8.3 Pobljšanje vremena prolaska za slučaj 3

	Postojeći bolid [s]	Optimizirani bolid [s]	Pobljšanje [s]
FSA	47,944	47,784	-0,160
FSG	77,091	76,893	-0,198
Ubrzanje	3,644	3,635	-0,009

9 ZAKLJUČAK

Postupak optimizacije komponenata sportskog vozila zahtijeva detaljnu analizu karakteristika vozila. Analiza uključuje analizu dinamičkih sila koje se javljaju prilikom eksploatacije, poznavanje karakteristika mase vozila, aerodinamičkih karakteristika i karakteristika ovjesa postojećeg vozila.

Sakupljeni osnovni podaci o vozilu korišteni su kao ulazni podaci za postupak optimizacije komponenata sklopa kotača. Analizom dinamičkih sila dobivena su tri potencijalno kritična slučaja opterećenja na sklop kotača. Identificirani i analizirani su slučajevi maksimalnog opterećenja prilikom kočenja, maksimalno opterećenje u zavoju i slučaj kombiniranog opterećenja. U slučajeve je uračunat utjecaj vertikalnog ubrzanja koje se javlja prilikom udarca kotača u neravninu.

Detaljno su definirani konstrukcijski zahtjevi za optimizirani sklop pri čemu su definirana ograničenja u dostupnim metodama izrade, korištenih materijala te su definirani zahtjevi čvrstoće i krutosti komponenata sklopa. Korištenjem analize 3D modela i metode konačnih elemenata, analizirana je krutost i druge karakteristike postojećeg sklopa kotača bolida Riteh Racing Teama koje su poslužile kao referentne vrijednosti prilikom optimizacije sklopa.

Optimizacija sklopa fokusirala se na optimizaciju glavnih funkcionalnih komponenata: glavčine i nosača glavčine. Na temelju konstrukcijskih zahtjeva i pojednostavljenog analitičkog proračuna konstruirani su koncepti za optimizirane komponente.

Optimizacija nosača glavčine provedena je uz korištenje metode topološke optimizacije. Na konceptnom modelu provedena su tri različita postupka topološke optimizacije s različitim rubnim uvjetima. Dobiveni optimizirani oblici iskorišteni su kao baza za konstrukciju finalnog optimiziranog oblika nosača glavčine. Optimizirani oblici dobiveni topološkom optimizacijom korišteni su kao baza za konstruiranje optimiziranog oblika komponente uz modifikacije ključne za osiguranje mogućnosti izrade finalne komponente na 5-osnoj glodalici.

Na optimiziranim oblicima komponenata proveden je kontrolni proračun korištenjem metode konačnih elemenata. Izračunate su maksimalne vrijednosti naprezanja za prethodno definirana stanja naprezanja uz provedbu analize konvergencije mreže u zonama visokih naprezanja. Na temelju analize na optimiziranim oblicima su izvršene završne korekcije do ispunjenja svih konstrukcijskih zahtjeva.

Optimizacijom je postignuto smanjenje ukupne mase od 9,6% u odnosu na postojeći sklop uz povećanje krutosti sklopa. Na samom podsklopu glavčine i nosača glavčine masa je smanjena za 9% u odnosu na postojeće komponente. Visina centra mase sklopa kotača snižena je s 241,6 na 238,1 mm. Moment inercije rotacijske mase unutar sklopa smanjen je za 5,8% u odnosu na postojeći sklop.

Utjecaj smanjenja mase na vozne karakteristike vozila analiziran je korištenjem kvazistacionarnog simulatora kruga u tri različita slučaja i tri različite Formula student staze. Usporedbom vremena prolaska između postojećeg bolida i bolida s optimiziranim sklopom utvrđeno je minimalno poboljšanje u vremenu prolaska kruga od 0,1 s za stazu natjecanja Formula Student Germany.

10 LITERATURA

- [1] A. Guštin, "Razvoj naplatka od ugljičnih vlakana za bolid Formule student", Završni rad, Sveučilište u Rijeci, Tehnički fakultet, Rijeka, 2020
- [2] Milliken, W. F, Milliken, D. L.: „Race Car Vehicle Dynamics“, SAE Inc., Warrendale, 1995.
- [3] Nepoznati autor, „Continental Formula Student Tire; Competition Tire 2019 (C19)-Documentation“, 2019.
- [4] Beardmore, R.: „Screw Thread Calculations“, s interneta: https://roymech.org/Useful_Tables/Screws/Thread_Calcs.html?fbclid=IwAR06rF7LLBKrunvg0-qrEsBviFH2IsNsNkpjvQDs4y9IoIg0JJQnJAECcpk#ISO898 3.1.2023.
- [5] Dixon, J. C.: „Suspension Geometry and Computation“, Wiley, Sussex, 2009.
- [6] Seward, D., „Race Car Design“, Palgarve, London, 2014.
- [7] Santos, R.: „A discussion on steady-state lateral weight transfer and how to use it in setup“, s Interneta, <http://racingcardynamics.com/weight-transfer/> 20. 7. 2022.
- [8] Nepoznati autor, „Aluminum 7075-T6 7075-T651“, s Interneta, <https://www.matweb.com/search/DataSheet.aspx?MatGUID=4f19a42be94546b686bbf43f79c51b7d> , 25.11.2022.
- [9] Brnić J.; Turkalj G.: Nauka o čvrstoći I, Rijeka,2004.
- [10] Kraut, B.: „Strojarski priručnik“, Tehnička knjiga, Zagreb, 1982.
- [11] Carolo, L.: „What Is Topology Optimization? – Simply Explained“, s Interneta, <https://all3dp.com/2/topology-optimization-simply-explained/> , 25.11.2022.
- [12] A. Heilmeier et al, "A Quasi-Steady-State Lap Time Simulation for Electrified Race Cars," 2019 Fourteenth International Conference on Ecological Vehicles and Renewable Energies (EVER), 2019.
- [13] Zienkiewicz, O.C.; Taylor, R.L.: „The Finite Element Method: Its Basis and Fundamentals“, Butterworth-Heinemann, Oxford, 2000.

11 POPIS OZNAKA I KRATICA

ΔW_x	N	Ukupni longitudinalni prijenos opterećenja
ΔW_y	N	Ukupni lateralni prijenos opterećenja
ΔW_{yf}	N	Lateralni prijenos opterećenja na prednjoj osovini
ΔW_{yr}	N	Lateralni prijenos opterećenja na stražnjoj osovini
$\Delta \gamma$	°	Promjena nagiba kotača zbog deformacije
μ_x	-	Longitudinalni koeficijent trenja
$\mu_{x,ij}$	-	Longitudinalni koeficijent trenja na pojedinom kotaču
μ_y	-	Lateralni koeficijent trenja
$\mu_{y,ij}$	-	Lateralni koeficijent trenja na pojedinom kotaču
ρ	kg/m ³	Gustoća
σ_e	MPa	Granica razvlačenja
τ_e	MPa	Smična granica razvlačenja
ν	-	Poissonov koeficijent
ω	s ⁻¹	Kružna brzina
b	mm	Udaljenost stražnje osovine od centra mase
C_{DA}	m ²	Otpor zraka
C_{LAf}	m ²	Prednji aerodinamički potisak
C_{LAR}	m ²	Stražnji aerodinamički potisak
CNC	-	Računalsko numeričko upravljanje
D	mm	Nominalni promjer navoja

D_u	mm	Unutarnji promjer glavčine
D_v	mm	Vanjski promjer glavčine
E	MPa	Modul elastičnosti
E_K	J	Kinetička energija
F_A	kN	Aksijalna nosivost navoja
F_D	N	Sila kočenja na disku
F_S	N	Smična nosivost navoja
$F_{x,f}$	N	Longitudinalno opterećenje na prednjem kotaču
$F_{x,fr}$	N	Vertikalno opterećenje na prednjem desnom kotaču
$F_{x,ij}$	N	Longitudinalno opterećenje na pojedinom kotaču
$F_{x,r}$	N	Longitudinalno opterećenje na stražnjem kotaču
$F_{x,rl}$	N	Vertikalno opterećenje na stražnjem lijevom kotaču
$F_{x,rr}$	N	Vertikalno opterećenje na stražnjem desnom kotaču
$F_{x,max}$	N	Vertikalno opterećenje na stražnjem desnom kotaču
$F_{y,fl}$	N	Lateralno opterećenje na prednjem lijevom kotaču
$F_{y,fr}$	N	Lateralno opterećenje na prednjem desnom kotaču
$F_{y,ij}$	N	Lateralno opterećenje na pojedinom kotaču
$F_{y,max}$	N	Ukupna lateralna sila

$F_{y,rl}$	N	Lateralno opterećenje na stražnjem lijevom kotaču
$F_{y,rr}$	N	Lateralno opterećenje na stražnjem desnom kotaču
F_z	N	Vertikalno opterećenje
$F_{z,f}$	N	Vertikalno opterećenje na prednjem kotaču
$F_{z,fl}$	N	Vertikalno opterećenje na prednjem lijevom kotaču
$F_{z,fr}$	N	Statičko opterećenje na prednjem kotaču
$F_{z,ij}$	N	Vertikalno opterećenje na pojedinom kotaču
$F_{z,Lf}$	N	Aerodinamičko opterećenje na prednjem kotaču
$F_{z,Lr}$	N	Aerodinamičko opterećenje na stražnjem kotaču
$F_{z,r}$	N	Vertikalno opterećenje na stražnjem kotaču
$F_{z,rs}$	N	Statičko opterećenje na stražnjem kotaču
g	m/s	Ubrzanje sile teže
h_{cp}	mm	Visina centra tlaka
h_m	mm	Visina centra mase
ISO	-	Međunarodna organizacija za standardizaciju
J	kgm ²	Moment inercije
K_f	Nm/°	Krutost naginjanja prednje osovine
K_r	Nm/°	Krutost naginjanja stražnje osovine
$L_{e,min}$	mm	Minimalna dužina navoja u zahvatu
m_c	kg	Masa vozila

m_e	kg	Ekvivalentna masa
MKE	-	Metoda konačnih elemenata
$M_{s,max}$	Nmm	Maksimalni apsolutni moment savijanja
m_v	kg	Proračunska masa vozača
M_x	Nm	Prevrtni moment
$M_{x,max}$	Nm	Maksimalni moment kočenja
M_z	Nm	Centrirajući moment
$n_{z,min}$	-	Minimalni broj zatika
p	mm	Korak navoja
r_D	mm	Srednji polumjer kočionog diska
r_e	mm	Efektivni opterećeni radijus pneumatika
R_e	MPa	Granica razvlačenja
t	mm	Debljina stijenke
t_i	mm	Širina prednjeg traga
Z_{rf}	mm	Visina osi naginjanja prednje osovine
Z_{rr}	mm	Visina osi naginjanja prednje osovine

12 POPIS SLIKA I TABLICA

12.1 Popis slika

Slika 2.1 Sklop kotača bolida RRC6.....	3
Slika 2.2 Naplatak od ugljičnih vlakana.....	5
Slika 3.1 Koordinatni sustav kotača prema ISO standardu.....	8
Slika 3.2 Osnovne geometrijske karakteristike vozila	10
Slika 3.3 Shema longitudinalnog prijenosa opterećenja	13
Slika 3.4 Shema lateralnog prijenosa opterećenja.....	16
Slika 3.5 Elipsa trenja za slučaj kombiniranog opterećenja.....	19
Slika 4.1 Eksplozirani prikaz postojećeg sklopa kotača	23
Slika 4.2 Sklop kotača: Joanneum Racing Graz	25
Slika 4.3 Sklop kotača: TU Graz.....	26
Slika 4.4 Sklop kotača: TU FAST Racing	27
Slika 4.5 Primjer aproksimacije funkcije nizom linearnih funkcija.....	28
Slika 4.6 Linearni tetraedar (lijevo) i parabolički tetraedar (desno)	29
Slika 4.7 Gredni konačni element	30
Slika 4.8 Mreža konačnih elemenata za postojeći nosač glavčine.....	31
Slika 4.9 Kontura apsolutnog pomaka postojećeg nosača glavčine.....	32
Slika 4.10 Bočni pogled deformacije postojećeg nosača glavčine.....	32
Slika 4.11 Lateralna deformacija postojećeg nosača glavčine	33
Slika 4.12 Skica očitavanja promjene nagiba kotača	33
Slika 4.13 Mreža konačnih elemenata na postojećoj glavčini	34

Slika 4.14 Kontura apsolutnog pomaka postojeće glavčine.....	35
Slika 4.15 Bočni prikaz lateralne deformacije postojeće glavčine.....	35
Slika 5.1 Konceptni oblik nosača glavčine	38
Slika 5.2 Prvi koncept glavčine.....	42
Slika 5.3 Drugi koncept glavčine	43
Slika 5.4 Poprečni presjek drugog koncepta glavčine.....	43
Slika 5.5 Shema pojednostavljenog modela glavčine	44
Slika 5.6 Dijagrami opterećenja na pojednostavljeni model glavčine	45
Slika 5.7 Izvedbe centralne matice.....	46
Slika 6.1 Elipsa trenja za optimizacijski slučaj opterećenja.....	48
Slika 6.2 Geometrija nosača glavčine za topološku optimizaciju	49
Slika 6.3 Kontaktne površine optimizacijskog modela nosača glavčine.....	50
Slika 6.4 Udaljeni pomak (lijevo) i pripadni kruti element (desno).....	51
Slika 6.5 Lateralno i vertikalno opterećenje na optimizacijski model	52
Slika 6.6 Sila kočenja na optimizacijskom modelu.....	53
Slika 6.7 Kruti elementi na optimizacijskom modelu	54
Slika 6.8 Mreža konačnih elemenata na optimizacijskom modelu	55
Slika 6.9 Kontura apsolutnog pomaka optimizacijskog modela	56
Slika 6.10 Lateralni pomak optimizacijskog modela	56
Slika 6.11 Područje za topološku optimizaciju	58
Slika 6.12 Konvergencija funkcije cilja	59
Slika 6.13 Rezultat prve provedbe topološke optimizacije	60
Slika 6.14 Rezultat druge provedbe topološke optimizacije	61
Slika 6.15 Rezultat treće provedbe topološke optimizacije	62
Slika 6.16 Optimizirani oblik nosača glavčine.....	63

Slika 6.17 Model kontrolnog proračuna nosača glavčine	63
Slika 6.18 Usporedba krutog elementa (lijevo) i pripadajućeg realnog spoja (desno).....	64
Slika 6.19 Inicijalna mreža konačnih elemenata optimiziranog nosača glavčine	65
Slika 6.20 Apsolutna deformacija optimiziranog nosača glavčine	66
Slika 6.21 Lateralna deformacija optimiziranog nosača glavčine.....	66
Slika 6.22 Ekvivalentno naprezanje optimiziranog nosača glavčine za slučaj 1	67
Slika 6.23 Lokacija maksimalnog napreznja optimiziranog nosača glavčine za slučaj 1	68
Slika 6.24 Naprezanje optimiziranog nosača glavčine za slučaj 2.....	69
Slika 6.25 Lokacija maksimalnog napreznja nosača glavčine za slučaj 2	69
Slika 6.26 Naprezanje nosača glavčine za slučaj 3	70
Slika 6.27 Lokacije očitavanja napreznja za analizu konvergencije	71
Slika 6.28 Analiza konvergencije mreže za slučaj kočenja.....	71
Slika 6.29 Analiza konvergencije mreže za slučaj skretanja.....	72
Slika 6.30 Analiza konvergencije mreže za slučaj kombiniranog opterećenja	72
Slika 6.31 Originalna (lijevo) i korigirana geometrija nosača glavčine (desno).....	73
Slika 6.32 Finalna mreža na korigiranoj geometriji nosača glavčine	74
Slika 6.33 Detalj finalne mreže nosača glavčine.....	74
Slika 6.34 Kontura napreznja za korigiranu geometriju nosača glavčine	75
Slika 6.35 Provjera izvijanja nosača glavčine	76
Slika 6.36 Rubni uvjeti na modelu optimizirane glavčine	77
Slika 6.37 Inicijalna mreža za prvi koncept glavčine.....	77
Slika 6.38 Apsolutna deformacija prvog koncepta glavčine	78
Slika 6.39 Lateralna deformacija prvog koncepta glavčine	78
Slika 6.40 Naprezanje prvog koncepta glavčine pri kočenju	79
Slika 6.41 Naprezanje prvog koncepta glavčine pri skretanju	80

Slika 6.42 Naprezanje prvog koncepta glavčine pri kombiniranom opterećenju.....	80
Slika 6.43 Lateralna deformacija drugog koncepta glavčine	81
Slika 6.44 Originalni (lijevo) i korigirani presjek glavčine (desno)	82
Slika 6.45 Lateralna deformacija korigirane glavčine.....	82
Slika 6.46 Finalna mreža korigirane glavčine	83
Slika 6.47 Naprezanje finalne glavčine pri kočenju.....	84
Slika 6.48 Naprezanje finalne glavčine pri skretanju.....	84
Slika 6.49 Naprezanje finalne glavčine pri kombiniranom opterećenju	85
Slika 7.1 Eksplozirani prikaz optimiziranog sklopa	87
Slika 8.1 Karakteristike prolaska staze FS Austria	89
Slika 8.2 Profil lateralnog ubrzanja za stazu FS Austria.....	89
Slika 8.3 Vertikalna opterećenja na kotače za stazu FS Austria	90
Slika 8.4 Karakteristike prolaska staze FS Germany	91
Slika 8.5 Karakteristike prolaska staze ubrzanja.....	91

12.2 Popis tablica

Tablica 3.1 Osnovne karakteristike bolida RRC6.....	9
Tablica 3.2 Postavke bolida RRC6	11
Tablica 3.3 Maksimalna opterećenja na kotač pri kočenju	15
Tablica 3.4 Usvojeno stanje maksimalnog opterećenja pri kočenju	15
Tablica 3.5 Vrijednosti lateralne i vertikalne sile na pojedine kotače	18
Tablica 3.6 Usvojene vrijednosti opterećenja za slučaj maksimalnog opterećenja u zavoju... 18	
Tablica 3.7 Maksimalno kombinirano opterećenje na pojedine kotače	21
Tablica 3.8 Usvojeno kombinirano stanje opterećenja	22
Tablica 4.1 Popis dijelova postojećeg sklopa.....	24

Tablica 5.1 Usporedba specifične krutosti i čvrstoće aluminijske legure i čelika	37
Tablica 5.2 Svojstva legure Al 7075-T6	37
Tablica 6.1 Optimizacijski slučaj opterećenja.....	48
Tablica 6.2 Težinski koeficijenti za topološku optimizaciju.....	61
Tablica 7.1 Popis komponenata optimiziranog sklopa.....	86
Tablica 8.1 Poboljšanje vremena prolaska u prvom slučaju	92
Tablica 8.2 Poboljšanje vremena prolaska za drugi slučaj.....	93
Tablica 8.3 Poboljšanje vremena prolaska za slučaj 3	93

13 SAŽETAK I KLJUČNE RIJEČI NA HRVATSKOM I ENGLESKOM JEZIKU

13.1 Sažetak

U ovom radu opisan je postupak optimizacije sklopa kotača bolida Formule student. Za komponente sklopa detaljno su definirani konstrukcijski zahtjevi. Na temelju sakupljenih podataka o postojećem bolidu Riteh Racing Teama izračunata su dinamička opterećenja na promatrani sklop pri čemu su definirana tri potencijalno kritična stanja opterećenja. Na temelju konstrukcijskih zahtjeva i pojednostavljenog analitičkog proračuna, definirani su koncepti optimiziranih komponenata glavčine i nosača glavčine. Nosač glavčine optimiziran je uz korištenje metode topološke optimizacije koja je provedena u tri različita slučaja. Na optimiziranim oblicima proveden je kontrolni proračun koristeći metodu konačnih elemenata. Nakon korekcija na optimiziranoj geometriji postignuti su svi konstrukcijski zahtjevi. Utjecaj smanjenja mase optimiziranog sklopa na vozne performanse izračunat je koristeći kvazi-stacionarni simulator kruga.

13.2 Abstract

In this paper the mass optimisation process of a Formula Student car wheel assembly is shown. The design requirements for the optimised assembly were defined in detail. The dynamic loads on the structure were calculated based on the available data from the existing Riteh Racing Team race car. Three potentially critical load cases were identified. Based on the defined design requirements and a simplified analytical calculation, concepts for the upright and wheel hub were developed. The upright was optimized using the topology optimisation method which was run in three differently defined cases. A control analysis was conducted on the optimised components using the finite element method. After minor corrections on the optimised geometries, all design requirements were achieved. The influence of the achieved weight reduction on vehicle performance was calculated using a quasi-steady-state lap simulator.

13.3 Ključne riječi

Kotač, optimizacija, vozilo, ovjes, glavčina, nosač glavčine, metoda konačnih elemenata, topološka optimizacija.

13.4 Keywords

Wheel, optimisation, vehicle, suspension, wheel hub, upright, finite element method, topology optimisation