

Analiza globalne čvrstoće broda

Vrbka, Mateo

Master's thesis / Diplomski rad

2023

Degree Grantor / Ustanova koja je dodijelila akademski / stručni stupanj: **University of Rijeka, Faculty of Engineering / Sveučilište u Rijeci, Tehnički fakultet**

Permanent link / Trajna poveznica: <https://um.nsk.hr/um:nbn:hr:190:126907>

Rights / Prava: [Attribution 4.0 International](#)/[Imenovanje 4.0 međunarodna](#)

Download date / Datum preuzimanja: **2024-11-27**



Repository / Repozitorij:

[Repository of the University of Rijeka, Faculty of Engineering](#)



SVEUČILIŠTE U RIJECI

TEHNIČKI FAKULTET

Diplomski sveučilišni studij brodogradnje

Diplomski rad

ANALIZA GLOBALNE ČVRSTOĆE BRODA

(GLOBAL SHIP STRENGTH ANALYSIS)

Rijeka, ožujak 2023.

Mateo Vrbka

0069073418

SVEUČILIŠTE U RIJECI

TEHNIČKI FAKULTET

Diplomski sveučilišni studij brodogradnje

Diplomski rad

ANALIZA GLOBALNE ČVRSTOĆE BRODA

(GLOBAL SHIP STRENGTH ANALYSIS)

Mentor: Prof. dr. sc. Albert Zamarin, dipl.ing.

Rijeka, ožujak 2023.

Mateo Vrbka

0069073418

SVEUČILIŠTE U RIJECI

TEHNIČKI FAKULTET

Diplomski sveučilišni studij brodogradnje

IZJAVA

Sukladno Pravilniku o diplomskom radu, diplomskom ispitu i završetku diplomskih sveučilišnih studija, članak 8., Tehničkog fakulteta u Rijeci, izjavljujem da sam samostalno izradio diplomski rad pod naslovom „Analiza globalne čvrstoće broda“ koristeći se znanjem stečenim tijekom studija uz konzultacije s mentorom, kao i diplomskog sveučilišnog studija brodogradnje.

Rijeka, ožujak 2023.

Mateo Vrbka

ZAHVALA

Zahvaljujem se svom profesoru i mentoru prof. dr. sc. Albertu Zamarinu dipl. ing. i asist. Davoru Bolfu na savjetima, strpljenu i stručnoj pomoći pri izradi ovog diplomskog rada.

Također se zahvaljujem svojoj obitelji, djevojci i prijateljima na razumijevanju i podršci tijekom cijelog mog studija.

Rijeka, 21. ožujka 2022.

Zavod: **Zavod za brodogradnju i inženjerstvo morske tehnologije**
Predmet: **Strukturna analiza broda**
Grana: **2.02.01 konstrukcija plovnih i pučinskih objekata**

ZADATAK ZA DIPLOMSKI RAD

Pristupnik: **Mateo Vrbka (0069073418)**
Studij: **Diplomski sveučilišni studij brodogradnje**
Modul: **Projektiranje i konstrukcija plovnih objekata**

Zadatak: **ANALIZA GLOBALNE ČVRSTOĆE BRODA / GLOBAL SHIP STRENGTH ANALYSIS**

Opis zadatka:

U radu je potrebno u okviru procesa projektiranja strukture broda prikazati metodologiju i aktivnosti analize globalne čvrstoće broda primjenom direktne metode proračuna metodom konačnih elemenata (MKE) koristeći preporuke DNV klasifikacijskog društva (DNV-ClassGuideline-0127-2021). Dodatno, primjenom prikazane metodologije i aktivnosti, na predloženom primjeru pojednostavljene konstrukcije tankera glavnih dimenzija, $Loa=175$ m; $B=32$ m; $H=15$ m, $T=12$ m; brzine $v=8$ čv; nosivosti 50000 t, izvršiti analizu globalne čvrstoće koja obuhvaća:

- analitički proračun uzdužne čvrstoće za mirnu vodu, valni brijeg i valni dol,
- dimenzioniranje uzdužnih i poprečnih elemenata strukture na glavnom rebru, te poprečne pregrade, primjenom programskog paketa BV MARS 2000,
- izradu računalnog modela cijelog broda i parcijalnog modela skladišnog prostora koristeći programski paket 3DExperience,
- definiranje opterećenja, odabir tri stanja krcanja i balansiranje modela koristeći pravila i propise BV Steel Ships 467-NR_PartB_2021-07 i harmonizirana pravila i propise za tankere CSR-H_2022_01,
- analizu čvrstoće (odzva) primarnih elemenata usporedbom rezultata MKE (normalna, smična naprezanja, deformacije) za cijeli brod, parcijalni model i analitičkog rješenja. Kriterije analize čvrstoće i provjeru podobnosti konstrukcije provesti koristeći navedene klasne notacije DNV-CG-0127-2021.

Rad mora biti napisan prema Uputama za pisanje diplomskih / završnih radova koje su objavljene na mrežnim stranicama studija.

Zadatak uručen pristupniku: 21. ožujka 2022.

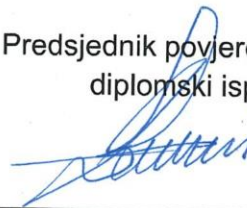


Mentor:



Prof. dr. sc. Albert Zamarin

Predsjednik povjerenstva za
diplomski ispit:



Prof. dr. sc. Albert Zamarin

SADRŽAJ

SAŽETAK	1
SUMMARY	2
1. UVOD	3
2. METODOLOGIJA I AKTIVNOSTI ANALIZE GLOBALNE ČVRSTOĆE BRODA	5
2.1. Ciljevi	5
2.2. Metode proračuna	5
2.3. Svojstva materijala	6
2.4. Globalni koordinatni sustav	6
2.5. Vrste konačnih elemenata.....	7
2.6. Singularnosti u membranskim elementima	8
2.7. Strukturni model.....	8
2.8. Provjera modela.....	9
2.9. Analiza globalne čvrstoće.....	10
2.9.1. Idealizacija modela	12
2.9.2. Pojednostavljenja modela	14
2.9.3. Rubni uvjeti	15
2.9.4. Nanošenje opterećenja za FEM analizu	16
2.10. Kriterij analize	17
2.10.1. Von Misesovo naprezanje	17
2.10.2. Proračun čvrstoće na izvijanje.....	18
2.10.3. Proračun čvrstoće na zamor materijala.....	19
3. PROJEKTIRANJE KONSTRUKCIJE ELEMENATA BRODA	20
3.1. Uvod	20
3.2. Proračun uzdužnih elemenata.....	22

3.2.1. Presjek na krmi ($X = 17,5 m$)	22
3.2.2. Presjek na sredini broda ($X = 87,5 m$).....	27
3.2.3. Presjek na pramcu ($X = 157,5 m$)	32
3.3. Proračun poprečnih elemenata	37
3.3.1. Projektiranje limova i ukrepa poprečnih pregrada i rebrenica	37
3.3.2. Projektiranje rebra i sponja.....	41
3.4. Zaključak	42
4. ANALITIČKI PRORAČUN UZDUŽNE ČVRSTOĆE BRODA	43
4.1. Uvod	43
4.2. Proračun uzdužne čvrstoće za 100% tereta	44
4.2.1. Mirna voda.....	44
4.2.2. Valni brijeg	52
4.2.3. Valni dol	60
4.3. Proračun uzdužne čvrstoće za 100% balasta	68
4.3.1. Mirna voda.....	68
4.3.2. Valni brijeg	75
4.3.3. Valni dol	83
4.4. Proračun uzdužne čvrstoće za pun središnji tank	91
4.4.1. Mirna voda.....	91
4.4.2. Valni brijeg	99
4.4.3. Valni dol	108
5. ANALIZA ČVRSTOĆE TRUPA BRODA PRIMJENOM FEM-a.....	117
5.1. Podaci o brodu	117
5.2. Izrada računalnog 3D modela strukture trupa	117
5.3. Strukturni raspored	118
5.3.1. Svojstva materijala	121
5.4. Umrežavanje računalnog modela trupa broda.....	121

5.5. Rubni uvjeti	123
5.6. Stanja krcanja	126
5.7. Rezultati.....	127
5.7.1. Simulacija 1.....	127
5.7.2. Simulacija 2.....	134
5.7.3. Simulacija 3.....	141
6. USPOREDBA REZULTATA FEM-a I ANALITIČKOG PRORAČUNA UZDUŽNE ČVRSTOĆE	149
6.1. Simulacija 1	149
6.2. Simulacija 2.....	150
6.3. Simulacija 3	150
6.4. Zaključak	151
7. ZAKLJUČAK.....	152
LITERATURA	153
POPIS SLIKA.....	154
POPIS TABLICA	160
PRILOZI	162

SAŽETAK

U radu je u okviru procesa projektiranja strukture broda prikazana metodologija i aktivnosti analize globalne čvrstoće broda primjenom direktne metode proračuna metodom konačnih elemenata (MKE). Analiza globalne čvrstoće provedena je koristeći preporuke DNV klasifikacijskog društva.

Dodatno, na predloženom primjeru pojednostavljene konstrukcije tankera izvršena je globalna analiza koja obuhvaća analitički proračun uzdužne čvrstoće, dimenzioniranje strukturnih elemenata primjenom programskog paketa BV MARS2000, te izrada računalnog modela cijelog broda koristeći programski paket 3DExperience. Definirana su opterećenja, odabrana tri stanja krcanja i balastiranja modela nakon čega je provedena analiza čvrstoće primarnih elemenata usporedbom rezultata MKE.

Ključne riječi: globalna čvrstoća broda, dimenzioniranje strukture, računalni model tankera, MKE.

SUMMARY

This master's thesis presents the methodology and steps involved in conducting a global strength analysis of a ship structure as part of the design process. The analysis was carried out using the direct calculation method and finite element method (FEM) in accordance with the recommendations of the DNV classification society.

The study utilized a simplified tanker structure as an example and included the analytical calculation of longitudinal strength, dimensioning of structural elements using BV MARS2000 software, and creation of a comprehensive computer model of the entire ship using the 3DExperience software package. Loads were defined and three different states of loading and ballasting were analyzed to determine the strength of the primary elements. The results of the FEM analysis were then compared to assess the overall strength of the structure.

Key words: global strength analysis, dimensioning of structural elements, computer model of a tanker, FEM.

1. UVOD

Metoda konačnih elemenata (MKE) ili eng. Finite Element Method (FEM) je numerička metoda koja se koristi za rješavanje parcijalnih diferencijalnih jednadžbi koje opisuju fizičke sustave. To je široko korištena metoda u mnogim područjima, uključujući inženjerstvo, fiziku i matematiku, za simulaciju i analizu ponašanja struktura i materijala pod različitim uvjetima.

U metodi konačnih elementa, kontinuirana fizička domena podijeljena je na manje, upravljive pod domene nazvane "konačni elementi". Rješenje problema tada se aproksimira skupom jednadžbi za svaki element, koje se zatim sastavljaju u globalni sustav jednadžbi. Ovaj globalni sustav se numerički rješava kako bi se dobilo rješenje u svakoj točki domene.

Točnost rješenja ovisi o veličini i obliku elemenata i broju elemenata korištenih u analizi. FEM je univerzalna, fleksibilna i učinkovita metoda, što je čini neophodnim alatom za rješavanje složenih problema u inženjerstvu.

Metoda konačnih elemenata široko se koristi u brodogradnji za razne zadatke dizajna i analize. Neki od primjena FEM-a u brodogradnji su:

1. **Analiza strukture:** FEM se koristi za analizu ponašanja brodova, uključujući naprezanja i deformacije trupa i drugih strukturnih elemenata. To pomaže osigurati da brod može podnijeti opterećenja i uvjete s kojima će se suočiti tijekom svog vijeka trajanja.
2. **Hidroelastična analiza:** FEM se koristi za analizu interakcije između trupa i mora. Ovo uključuje odgovor trupa na valove i druge hidrodinamičke opterećenja, kao i utjecaj trupa na okolno vodu.
3. **Analiza izdržljivosti:** FEM se koristi za predviđanje životnog vijeka brodova i njihovih komponenti. To uključuje simulaciju cikličnih opterećenja kojima će brod biti izložen tijekom vremena.
4. **Analiza vibracija:** FEM se koristi za predviđanje prirodnih frekvencija i odziva broda na vanjske podražaje, poput valova i sile propelera. Dobivene informacije se koristi da brod bude dizajniran tako da izbjegava rezonantne uvjete koji bi mogli dovesti do velikih vibracija.

5. **Analiza otpora i propulzije:** FEM se koristi za predviđanje otpora i karakteristika propulzije brodova. Ovo uključuje otpor trupa u mirnom moru, te otpor i propulzijska opterećenja u različitim morskim stanjima.

Zaključno, metoda konačnih elemenata doprinosi veliku ulogu u brodogradnji pružajući vrijedne informacije za dizajn, analizu brodova i strukturnih elemenata broda. Ova informacija pomaže osigurati da brodovi budu sigurni i pouzdan.

Nadalje, u radu je u okviru procesa projektiranja strukture broda prikazana metodologija i aktivnosti analize globalne čvrstoće broda primjenom direktne metode proračuna metodom konačnih elemenata (MKE). Analiza globalne čvrstoće provedena je koristeći preporuke DNV klasifikacijskog društva.

Dodatno, na predloženom primjeru pojednostavljene konstrukcije tankera izvršena je globalna analiza koja obuhvaća analitički proračun uzdužne čvrstoće, dimenzioniranje strukturnih elemenata primjenom programskog paketa BV MARS2000, te izrada računalnog modela cijelog broda koristeći programski paket 3DExperience. Definirana su opterećenja, odabrana tri stanja krcanja i balastiranja modela nakon čega je provedena analiza čvrstoće primarnih elemenata usporedbom rezultata FEM-a.

2. METODOLOGIJA I AKTIVNOSTI ANALIZE GLOBALNE ČVRSTOĆE BRODA

U ovom dijelu rada bavimo se smjernicama i metodama potrebnim za strukturnu analizu broda, koje se temelje na pravilima klasifikacijskog društva DNV.

Za potrebe proračuna strukturnih elemenata može se koristiti bilo koji programski paket pod uvjetom da su zadovoljene sve specifikacije o veličini mreže, tipu elementa, rubnih uvjeta, itd. Na temelju toga odabran je programski paket MARS2000, koji koristi pravila i propise klasifikacijskog društva Bureau Veritas.

2.1. Ciljevi

Kao ciljeve metode konačnih elemenata smatramo smjernice za analizu konačnih elemenata i ocjenu konstrukcije trupa broda u skladu s pravilima klasifikacijskog društva, opći opis analiza konačnih elemenata i projektiranje pouzdanog konstrukcijskog rješenja usvajanjem racionalnih postupaka analize.

2.2. Metode proračuna

Postoje tri razine metode proračuna konačnih elemenata:

- Globalna analiza čvrstoće broda
- Djelomična analiza konstrukcije broda, za procjenu čvrstoće primarnih konstrukcijskih elemenata
- Lokalna analiza strukture za detaljniju procjenu razina naprezanja

2.3. Svojstva materijala

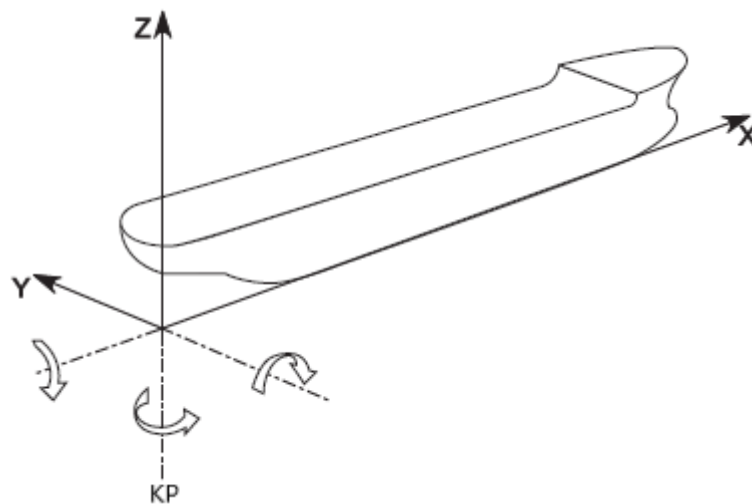
Standardna svojstva materijala data su u *Tablici 1.*

Tablica 1. Svojstva materijala

Materijal	Young-ov modul (kN/m ²)	Poisson	Smična napreznja (kN/m ²)	Gustoća (t/m ³)
Čelik	$2,06 \cdot 10^8$	0,30	$0,792 \cdot 10^8$	7,80
Aluminij	$0,70 \cdot 10^8$	0,33	$0,263 \cdot 10^8$	2,75

2.4. Globalni koordinatni sustav

Prema klasifikacijskom društvu preporuča se koordinatni sustav s pozitivnom osi x prema naprijed, y-os pozitivna prema lijevo i z-os pozitivna okomito od osnovice do palube. Ishodište koordinatnog sustava trebalo bi se nalaziti na sjecištu između kremenog perpendikulara (KP) i osnovice. Koordinatni sustav je prikazan na *Slici 1.*



Slika 1. Globalni koordinatni sustav

2.5. Vrste konačnih elemenata

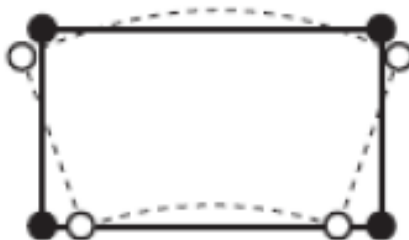
Tablica 2. Vrste konačnih elemenata

Rešetkasti element	To je element samo s aksijalnom krutošću i konstantnom površinom poprečnog presjeka duž duljine elementa
Beam (gredni) element	To je linijski element s aksijalnom, torzijskom i dvosmjernom posmičnom krutošću, a s konstantnim svojstvima po duljini elementa
Plošni elementi	To je površinski element s krutošću na savijanje u ravnini i krutošću na savijanje izvan ravnine stalne debljine
Membranski element	To je površinski element s biaksijalnim i pločastim elementom u ravnini s konstantnom krutošću debljina

Linije sa dva čvora i elementi sa 3-4 čvora dovoljni su za prikaz strukture trupa. Međutim, mogu se koristiti i elementi višeg reda.

Elementi s unutrašnjim kutovima ispod 45 stupnjeva ili iznad 135 stupnjeva između rubova te elemente s visokim omjerom širine i visine, kao i iskrivljene elemente treba izbjegavati. Također upotrebu trokutastih elemenata treba smanjiti na minimum.

U slučaju linearnih elemenata (elementi s 3-4 čvora) potrebno je da ravninsko naprezanje uključuje „nekompatibilne načine“ koji nude poboljšano ponašanje modeliranog savijanja člana, kao što je na *Slici 2*. Ova vrsta elemenata potrebna je posebno za modeliranje plošnih elemenata mreže kako bi se pravilno izračunala raspodjela savijanja s jednim elementom po visini preko cijele mreže.

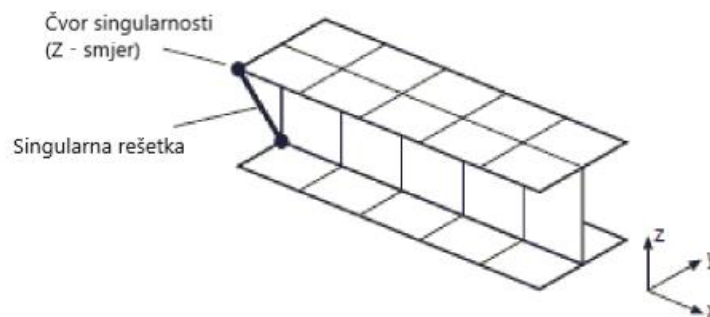


Slika 2. Poboljšano savijanje mreže modelirane s jednim elementom po visini

Za globalnu, djelomičnu analizu broda i čvrstoću finih mreža, procjena kriterija prihvaćanja naprezanja obično se temelji na membranskim (ili ravninskim) naprezanjima plošnih elemenata.

2.6. Singularnosti u membranskim elementima

Za globalnu analizu translatorne singularnosti u strukturnim membranskim elementima mogu se izbjeći raspoređivanjem takozvane singularne rešetke kao što je prikazano na *Slici 3*. Da bi se izbjegao bilo kakav prijenos opterećenja na mrežu, opterećenje na čvorove singularnosti u slabom smjeru bit će smanjena. Neki FE programi smanjuju te singularnosti interno.



Slika 3. Singularitetne rešetke

2.7. Strukturni model

Globalni FE model mora se protezati preko cijele duljine, dubine i širine broda i predstavljati stvarnu geometriju plovila s prihvatljivom točnošću. Sve glavne konstrukcije koje doprinose ili djelomično doprinose čvrstoći nosača trupa, uključujući sve primarne potporne članove, poprečne elemente, tj. vodonepropusne pregrade, poprečne strukture palube i poprečne mreže, moraju biti uključene u model.

Izostavljanje manjih konstrukcija može biti prihvatljivo pod uvjetom da izostavljanje značajno ne mijenja reakciju konstrukcije na naprezanje.

2.8. Provjera modela

Kako ne bi došlo do grešaka u FE modelu, trebamo paziti na moguće pogreške, kao što su:

- fiksni čvorovi
- čvorovi bez krutosti
- međučvorove na rubnim elementima koji nisu povezani s elementom
- beam elemente koji nisu spojeni s plošnim elementima
- dvostruke elemente
- na omjere rubova elemenata i iskrivljene elemente

Prilikom provjere rubnih uvjeta i otkrivanja slabih područja, radi se probni proračun tečenja materijala. Model treba opteretiti jediničnom silom u svim čvorovima ili gravitacijskim opterećenjem za svaki smjer koordinatnog sustava. Kao rezultat toga, za svaki smjer koordinatnog sustava bit će prikazana tri slučaja opterećenja. Dobiveni rezultati trebaju se provjeriti u odnosu na maksimalne deformacije u svim smjerovima s obzirom na granične uvjete.

Takav test nam pomaže u pronalaženju području nepravilnih veza između dva susjedna elementa ili praznina između elemenata.

2.9. Analiza globalne čvrstoće

Globalne analize općenito se trebaju temeljiti na kombinacijama opterećenja koje su reprezentativne s obzirom na reakcije i načine kvara koje treba procijeniti, npr. popuštanje, izvijanje i zamor.

Analiza globalne čvrstoće uključuje idealizaciju strukture broda i primjena rubnih uvjeta. Cilj analize globalne čvrstoće je dobivanje pouzdanog opisa ukupne krutosti nosača trupa te izračunavanje i procjena globalnih naprezanja i deformacija svih primarnih elemenata trupa. Ovisno o obliku broda, opseg globalne FEM analize općenito je procjena i provjera sukladnosti s relevantnim kriterijima klasifikacijskog društva.

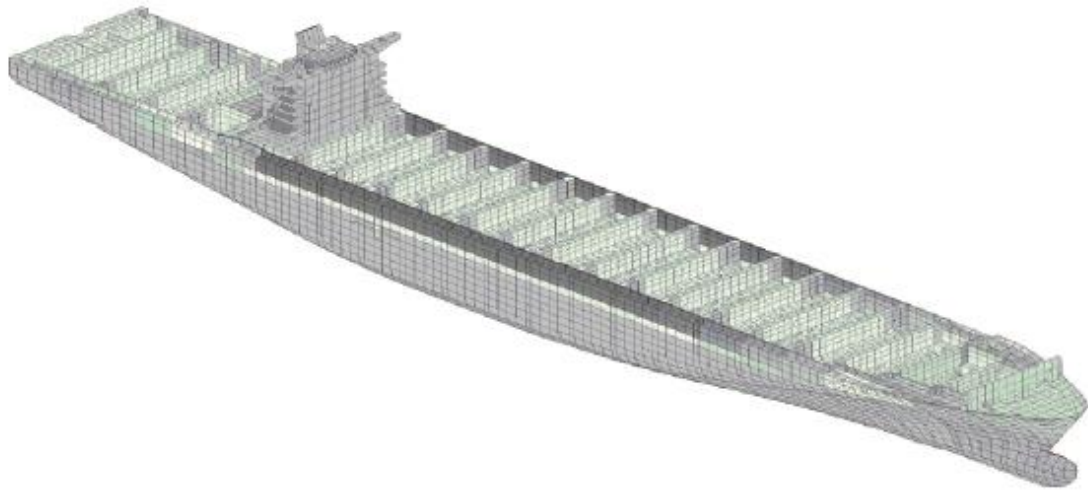
Globalna analiza primjenjuje se za brodove:

- s velikim otvorima na palubi koji su izloženi velikim torzijskim naprezanjima, npr. brodovi za prijevoz kontejnera,
- s ograničenim brojem poprečnih pregrada duž duljine broda, npr. Ro-Ro brodovi,
- s velikim nadgrađem, npr. brodovi za kružna putovanja ($L > 150 m$),
- s novim dizajnom,
- ako to zahtjeva registar

Globalni model treba predstaviti globalnu krutost na zadovoljavajući način s obzirom na cilj analize, također se koristi za izračun nominalnih globalnih naprezanja u primarnim elementima.

U područjima gdje se procjenjuju lokalna naprezanja, globalni model osigurava deformacije koje se koriste kao rubni uvjeti za lokalne modele.

Prilikom modeliranja globalnog modela, modelira se cijeli broda sa svim primarnim uzdužnim i poprečnim elementima strukture. Nadgrađe i sekundarni strukturni elementi koji ne doprinose globalnoj čvrstoći i nemaju utjecaj na naprezanja se mogu zanemariti, ali njihova masa mora biti uključena u model.

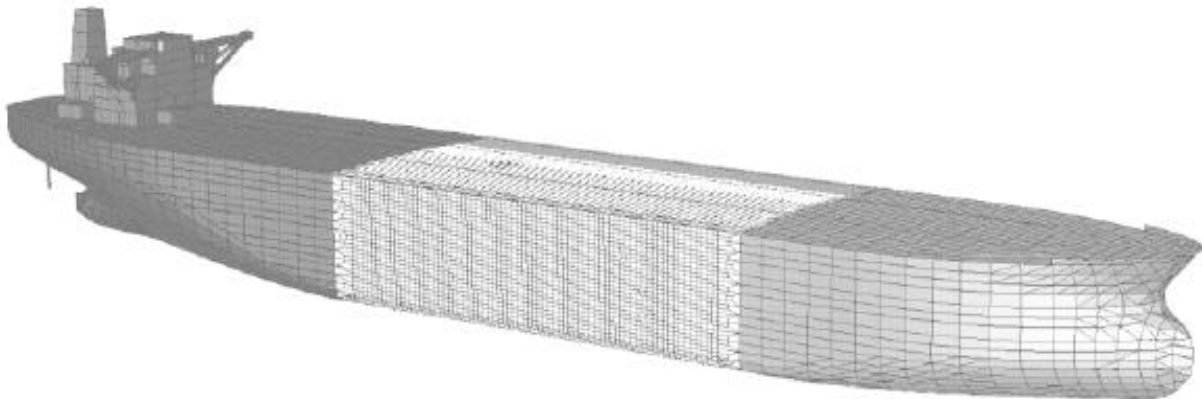


Slika 4. Tipični globalni model konačnih elemenata nosača kontejnera

Veličina mreže treba odrediti na način da se u obzir uzme odgovarajući razmak strukturnih elemenata i raspodjela opterećenja. Standardna raspodjela mreže obično je takva da se točke mreže nalaze na primarnim elementima strukture trupa broda.

Općenito, veličina elemenata mreže može se uzeti kao jedan element između uzdužnih nosača, kao jedan element između poprečnih rebara i kao jedan element između horizontalnih nosača oplata i paluba. Ako razmak primarnih članova odstupa od standardne podjele mreže, kao što je prethodno navedeno, trebamo ponovo razmotriti raspored mreže kako bi se osigurao pravilan omjer širine i visine elemenata mreže.

Globalnu analiza može se provesti s finijom mrežom za cijeli brod ili za lokalni model. Finija mreža modela može biti uključena kao dio globalnog modela kao što je prikazano na Slici 5, ili se može analizirati zasebno.



Slika 5. Kombinacija fine i globalne mreže

2.9.1. Idealizacija modela

Svi primarni uzdužni i poprečni elementi strukture, tj. palube, uzdužne i poprečne pregrada, sponje i podveza, rebra, hrptenica, rebrenice, bočni nosači dvodna, itd. trebaju biti modelirani kao plošni ili membranski elementi. Moguće je izostaviti manje strukturne elemente pod uvjetom da ti elementi ne utječu značajno na promjenu strukture broda.

Brodski rebra, tj. struk T-profila se modelira kao plošni ili membranski elementi, međutim trake se modeliraju kao rešetkasti ili beam elementi. Svojstva struka i trake moraju biti u skladu sa stvarnom geometrijom.

Upore se modeliraju se kao beam elementi koji imaju aksijalnu krutost i krutost na savijanje. Ukrepe se modeliraju kao beam elementi ili rešetkasti elementi sa 3-2 čvora.

Svi otvori za prozore, otvori za vrata, otvori na palubama i otvori na oplati te otvori većih dimenzija moraju biti prikazani u modelu. Otvori moraju biti modelirani tako da opterećenja budu adekvatno raspodijeljena prilikom smicanja i savijanja trupa. Smanjenje krutosti možemo smatrati kao smanjenjem debljine elemenata.

Smanjenje debljine limova u području otvora:

- a) Otvori na elementima koji imaju više susjednih otvora, npr. sponje i podveza:

$$t_{red}(y) = \frac{H - h}{H} \cdot t_0$$

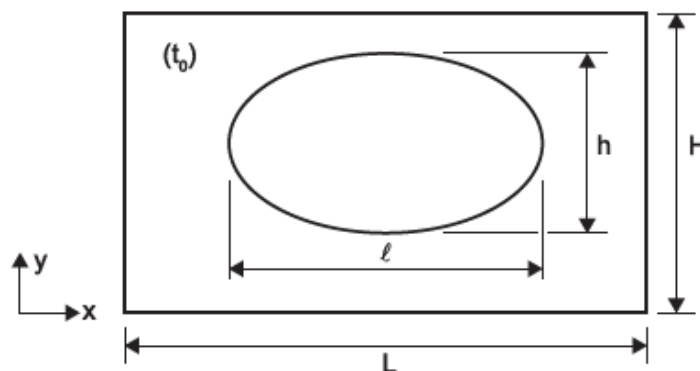
$$t_{red}(x) = \frac{L - l}{L} \cdot t_0$$

$$t_{red} = \min(t_{red}(x); t_{red}(y))$$

- b) Veći strukturni elementi, npr. pregrade s otvorima za vrata i prozore:

$$t_{red} = \frac{1}{1 + 0,0025p^2} \cdot t_0$$

$p = \text{površina otvora u \%}$

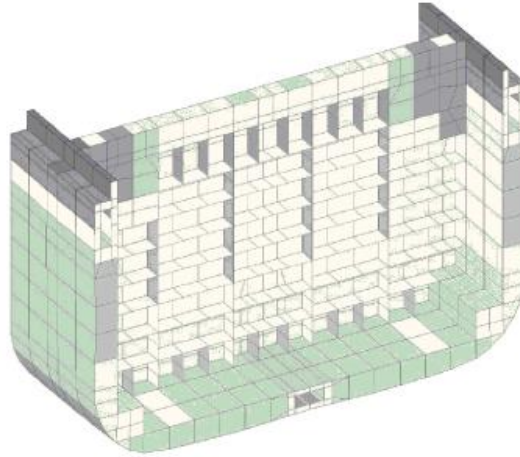


Slika 6. Otvor

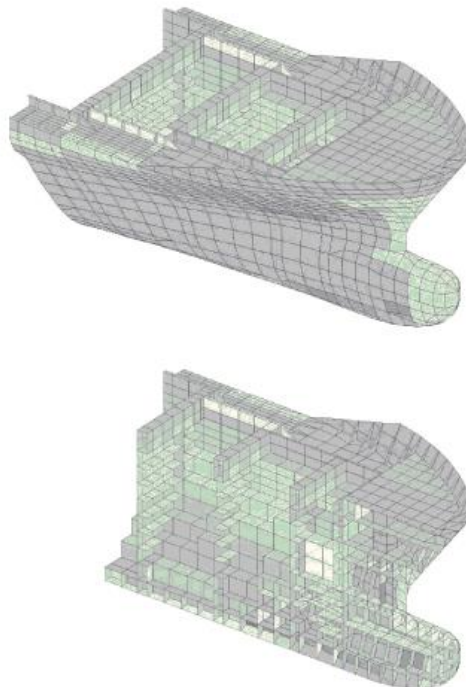
2.9.2. Pojednostavljenja modela

Ako pojednostavljenje na utječe značajno na rezultat, manji sekundarni elementi ili detalji mogu se zanemariti prilikom modeliranja, npr. koljena, skošenja na ukrepama i manji otvori.

Na *Slici 7* i *Slici 8* prikazana je tipična mreža koja se koristi za globalnu analizu čvrstoće broda.



Slika 7. Tipična središnja mreža koja se koristi za globalnu analizu konačnih elemenata



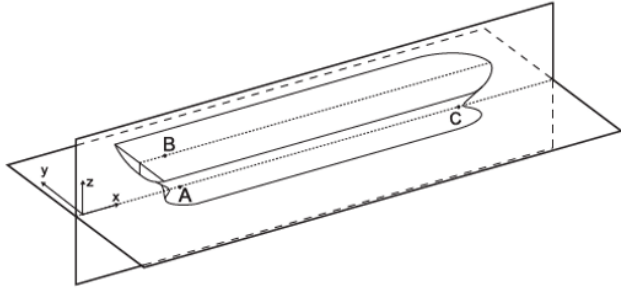
Slika 8. Tipična pramčana mreža koja se koristi za globalnu analizu konačnih elemenata

2.9.3. Rubni uvjeti

Rubne uvjete treba specificirati samo radi sprječavanja gibanja krutog tijela. Reakcijske sile na granicama modela trebaju biti smanjene. Točke koje fiksiraju model trebale bi biti smještene što dalje od područja interesa, kako ne bi došlo do nejednakosti u postavljenim opterećenjima. Fiksne točke postavljaju se na osnovicu na krmi i pramcu broda.

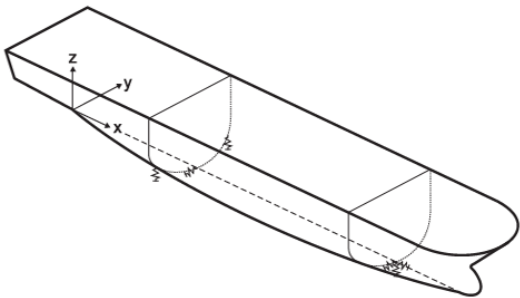
Općenito se može primijeniti fiksacija tri-dva-jedan, kao što je prikazano na Slici 9. Za svako stanje krcanja provjerava se ukupna suma sila opterećenja i sila reakcija na rubnim elementima. Opterećenja za globalnu FEM analizu nanose se prema pravilima registra za odgovarajući tip broda.

	Pozicija	Stupnjevi slobode
Krma	VL, CL (točka A)	X, Y, Z
	CL, gornja paluba (točka B)	Y
Pramac	VL, CL (točka C)	Y, Z

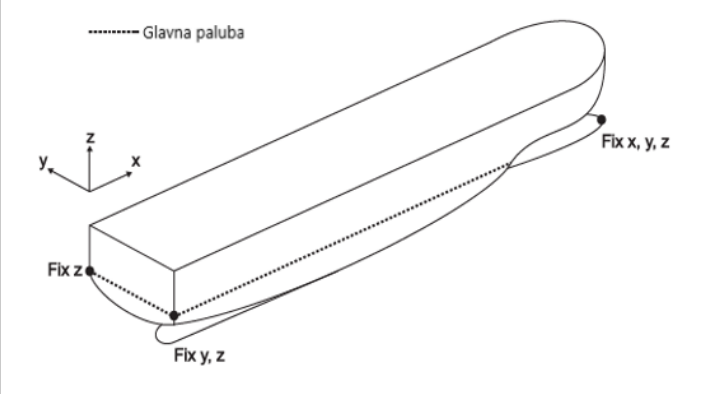


Slika 9. Primjer 1 rubnih uvjeta

	Pozicija	Stupnjevi slobode
Prednja pregrada strojarnice	SB	Z
	CL	Y
	PS	Z
Sudarna pregrada	CL	X
	CL	Y
	CL	Z



Slika 10. Primjer 2 rubnih uvjeta

	Pozicija	Stupnjevi slobode	
Krmeno zrcalo	SB	Y, Z	
	PS	Z	
Pramac	CL	X, Y, Z	

Slika 11. Primjer 3 rubnih uvjeta

2.9.4. Nanošenje opterećenja za FEM analizu

Odabir uvjeta opterećenja i primjena opterećenja ovisit će o opsegu analize.

Uvjeti opterećenja u skladu s dolje navedenim načelima moraju se ispitati za brod koji plovi na mirnoj vodi:

- svaki spremnik tereta mora biti prazan pri punom gasu (T) s punim susjednim tankovima tereta
- bilo koji tank tereta treba napuniti na minimalnom relevantnom gasu s praznim susjednim tankovima
- svi tankovi tereta unutar poprečnog dijela broda moraju biti napunjeni na minimalnom relevantnom gasu sa susjednim tankovima tereta prema pramcu i krmi praznima

Uvjeti opterećenja prema dolje navedenim načelima moraju se ispitati za uvjete kada se brod nalazi u luci:

- svaki spremnik tereta može se napuniti gazom od $0,25 D$ ($0,35 T$ ako je manji) s praznim susjednim tankovima
- svi tankovi tereta u dijelu broda koji se moraju napuniti pri gasu od $0,35 D$ ($0,5 T$ ako je manji) sa susjednim tankovima tereta pramca i krme praznima

Nosači na poprečnim pregradama na brodovima s jednom ili dvije uzdužne pregrade moraju se dodatno uzeti u obzir za izmjenično krcanje tankova tereta.

Brodovi s dvije uzdužne pregrade i s poprečnim pregradama tankova razmatraju se kao uvjet asimetričnog opterećenja s jednim bočnim tankom punim i ostalim tankovima praznim.

2.10. Kriterij analize

2.10.1. Von Misesovo naprezanje

Referentno naprezanje je von Misesovo naprezanje, σ_{vm} , koje se izračunava na temelju izravnih aksijalnih i posmičnih naprezanja membrane pločastog elementa procijenjenih na težištu elementa.

Za sve ploče konstrukcijskih elemenata unutar područja procjene, von Misesov napon, σ_{vm} , u N/mm^2 , mora se izračunati na temelju normalnih membranskih i posmičnih naprezanja elementa ljuske. Naprezanja se procjenjuju na težištu elementa srednje ravnine (sloja), kako slijedi:

$$\sigma_{vm} = \sqrt{\sigma_x^2 - \sigma_x\sigma_y + \sigma_y^2 + 3\tau_{xy}^2}$$

gdje je:

$\sigma_x\sigma_y$ – normalna membranska naprezanja elementa, u N/mm^2 ,

τ_{xy} – smično naprezanje elementa, N/mm^2

2.10.2. Proračun čvrstoće na izvijanje

η_{all} – dopušteni faktor iskorištenja izvijanja

Zahtjevi za izvijanje primjenjuju se na ocjenu izvijanja u izravnoj analizi čvrstoće konstrukcijskih elemenata izloženih tlačnom naprezanju, posmičnom naprezanju i bočnom pritisku.

Provjere izvijanja provode se za sljedeće konstrukcijske elemente:

- ukrućene i neukrućene panele
- korugirane pregrade
- pilare i poprečnu strukturu

Dodatno se provjeravaju sljedeći konstrukcijski elementi izloženi tlačnim naprezanjima:

- vertikalne i horizontalne korugirane pregrade
- podupirači
- pilari
- poprečna strukture

Provjera čvrstoće na izvijanje također je primjenjiva za konstrukciju analiziranu grednim elementima kada su konstrukcijski elementi izloženi tlačnim i posmičnim naprezanjima.

2.10.3. Proračun čvrstoće na zamor materijala

Procjena umora temelji se na sljedećim metodama:

- Zavareni detalji: pristup nazivnom ili koncentriranom naprezanju u točki. U slučajevima kada se pristup nominalnog naprezanja ne može primijeniti, koristi se pristup koncentriranom naprezanju u točki
- Slobodnim krajevima: pristup lokalnom naprezanju

Sljedeće pretpostavke i parametri temelj su proračuna čvrstoće na zamor:

- opterećenja izazvana valovima uključujući učinak vibracija izazvanih valovima
- Palmgren - Miner metoda,
- vrijeme u korozivnom okruženju, TC ,
- utjecaj korozivne okoline na $S - N$ krivulju,
- udio vremena na moru, f_0 ,
- udio vremena, α , u svakom stanju opterećenja,
- udio dopuštenog savijanja mirne vode, β_s , u svakom stanju opterećenja,
- gaz u svakom stanju opterećenja,
- metacentarska visina, GM , u svakom stanju opterećenja,
- pristup neto debljini

Uz pretpostavke, u procjeni umora moraju se uzeti u obzir sljedeći učinci:

- faktor materijala
- učinka debljine
- faktor obrade nakon zavarivanja
- neusklađenost

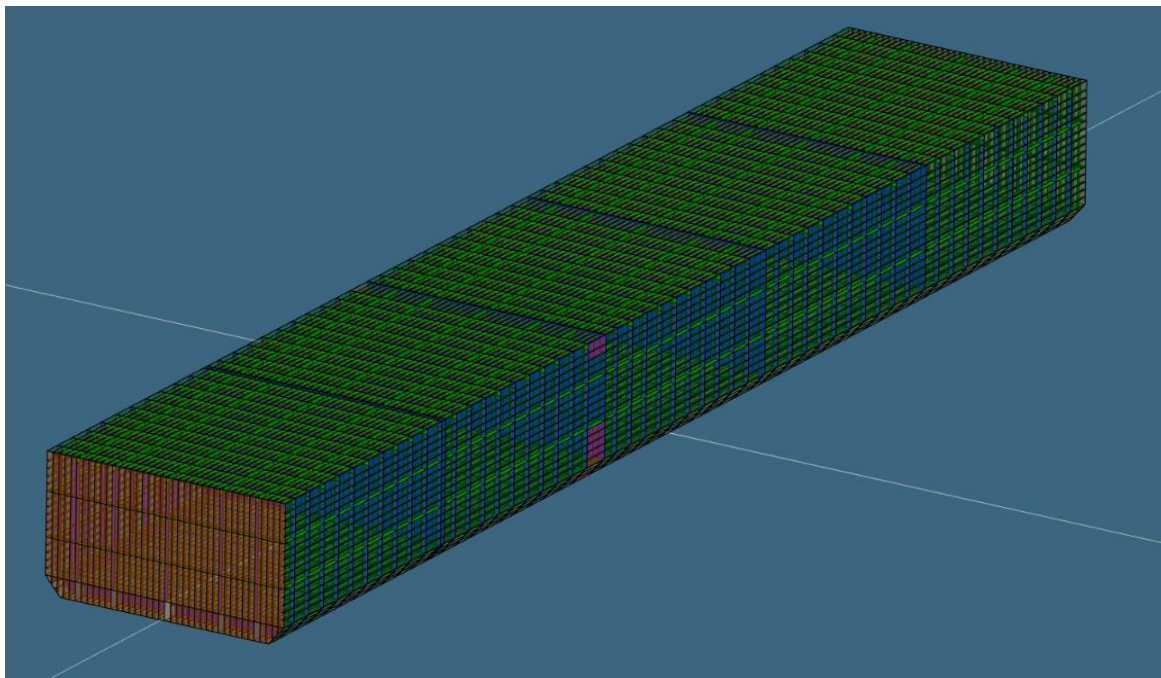
3. PROJEKTIRANJE KONSTRUKCIJE ELEMENATA BRODA

3.1. Uvod

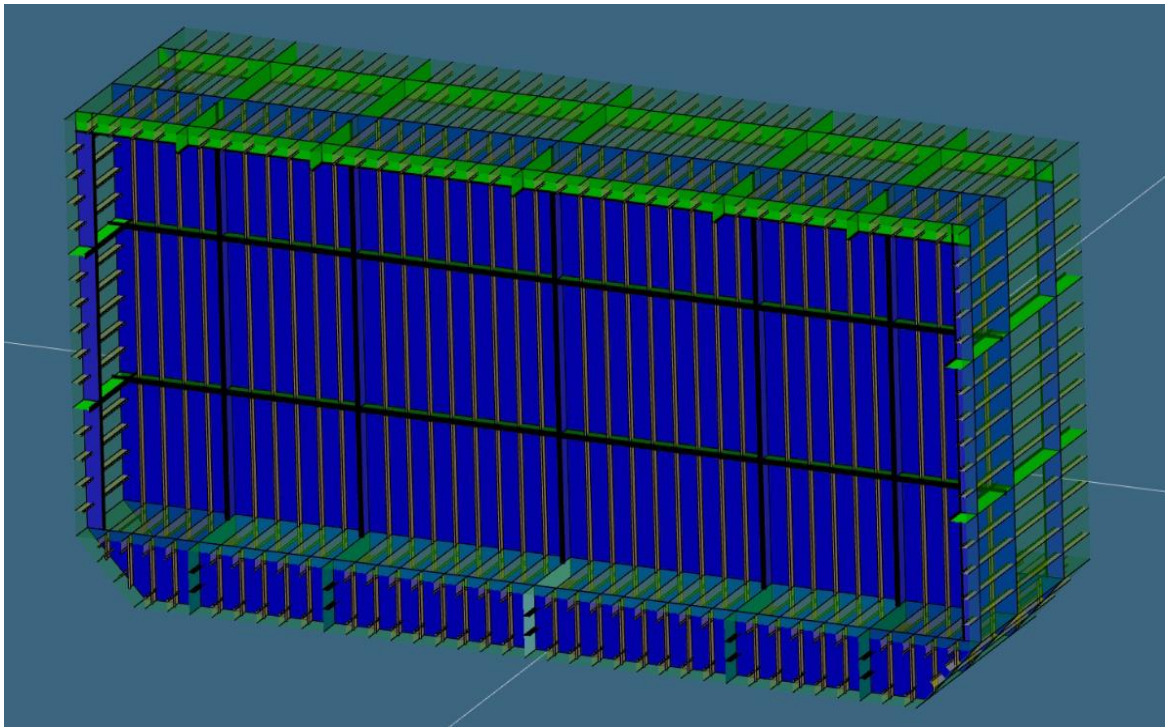
Projektiranje konstrukcije broda s obzirom na zahtjeve globalne čvrstoće provedeno je pomoću pravila klasifikacijskog društva Bureau Veritas za tankere. Primarni strukturni elementi i ukrepe proračunate su korištenjem programskog paketa MARS2000, za brod prema *Slici 12* i *Slici 13* čije su dimenzije date u *Tablici 3*.

Tablica 3. Glavne dimenzije

Duljina preko svega	175	m
Širina	32	m
Visina	15	m
Gaz	12	m
Brzina	8	čv
Istisnina	50000	t



Slika 12. Pojednostavljeni model



Slika 13. Poprečni presjek

Brod ima pet teretnih prostora koje razdvajaju četiri poprečne pregrade. U svrhu proračuna promatrana su tri presjeka za uzdužne elemente (na krmi, sredini broda i pramcu) i dva presjeka za poprečne elemente (na presjeku teretnog prostora i na pregradi teretnog prostora).

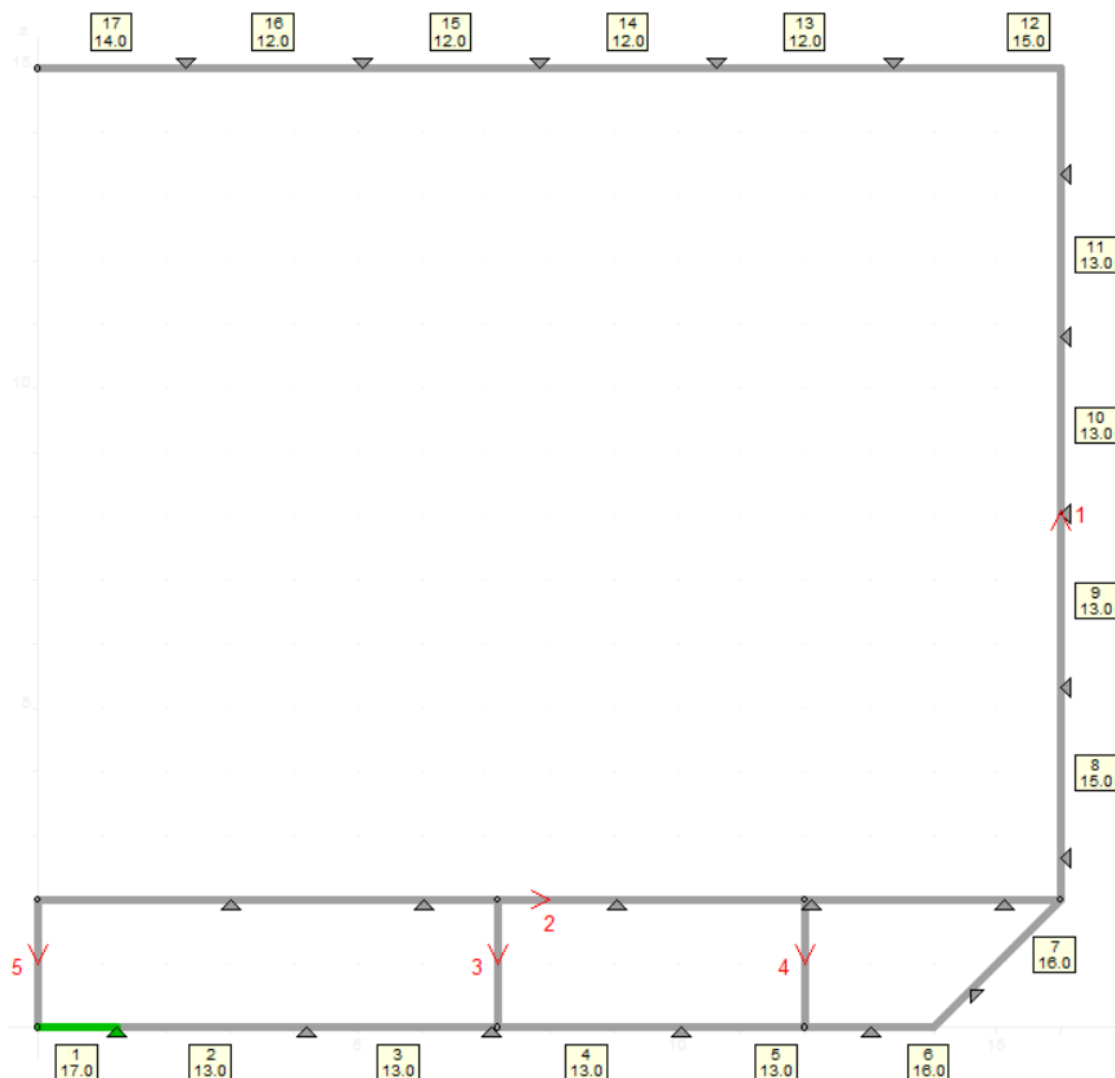
Dobivene dimenzije ovim proračunom su najmanje zahtijevane prema pravilima Bureau Veritas-a koje će kasnije koristiti za proračun konstrukcije metodom konačnih elemenata.

3.2. Proračun uzdužnih elemenata

3.2.1. Presjek na krmi ($X = 17,5 m$)

Prilikom projektiranja debljine limova u programu MARS2000 podijeli smo strukturne elemente na oplatu, pokrov dvodna, bočne nosače dvodna i hrptenicu.

Na presijeku $X = 17,5 m$ debljine limova oplata (Slika 14) na dnu kreću se od $12 mm$ do $17 mm$. Na boku broda debljina je $13 mm$ jedino na završnom voju gdje je debljina $15 mm$. Debljine palube se kreće od $12 mm$ do $14 mm$, osim palubne proveze koja je debljine $15 mm$.



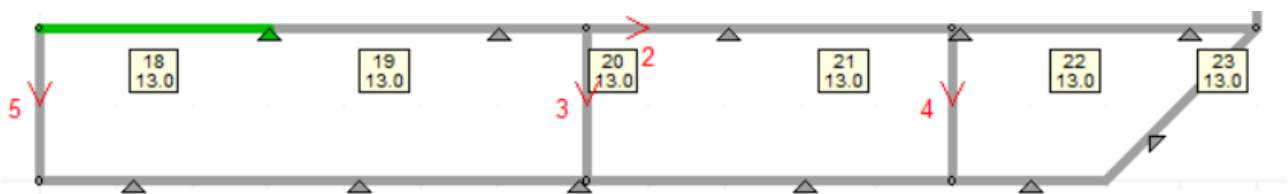
Slika 14. Debljina limova oplata

Prema pravilu Bureau Veritas-a debljine limova oplata ne smiju biti manje od debljina datih u *Tablici 4*.

Tablica 4. Debljina limova oplata

Element	Projektirana debljina [mm]	Minimalna debljina [mm]
1	17	16
2	13	12,5
3	13	12,5
4	13	12,5
5	13	12,5
6	16	15
7	16	15
8	15	13,5
9	13	12,5
10	13	12,5
11	13	12,5
12	15	14,5
13	12	11
14	12	11
15	12	11
16	12	11
17	14	11

Debljine limova pokrova dvodna, su 13 mm (*Slika 15*). Debljina hrptenice je 13 mm (*Slika 18*) i bočnih nosača dvodna 11 mm (*Slika 16* i *Slika 17*).

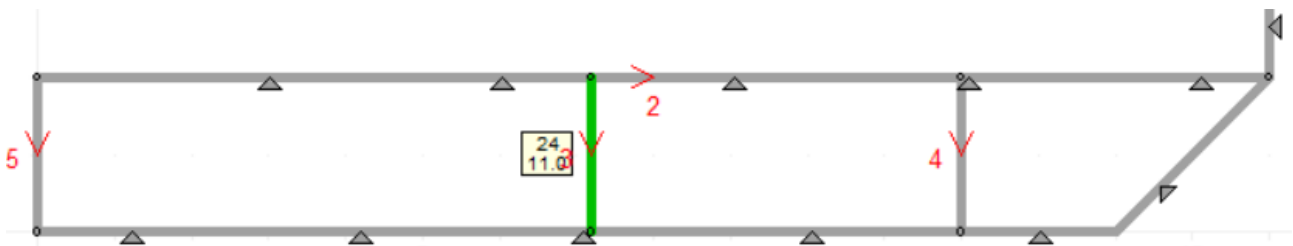
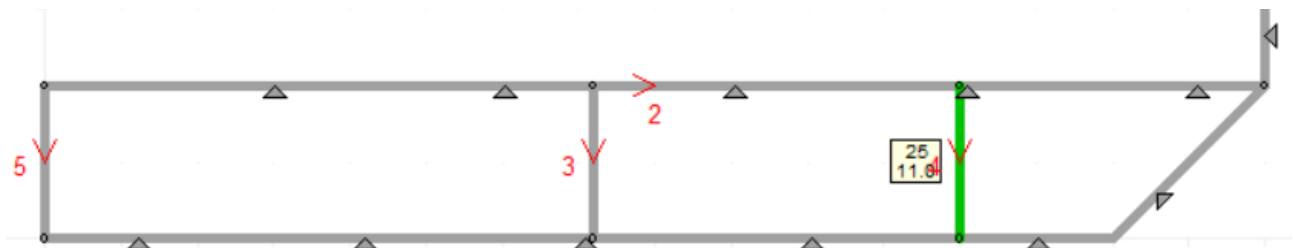
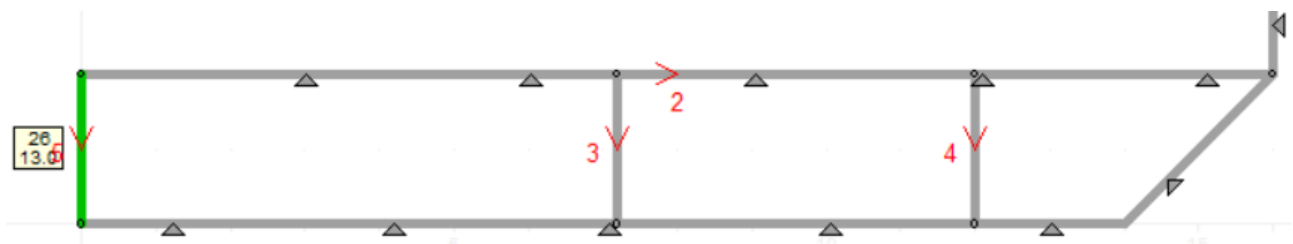


Slika 15. Debljina limova pokrova dvodna

Prema pravilu Bureau Veritas-a debljine limova pokrova dvodna ne smiju biti manje od debljina datih u *Tablici 5*.

Tablica 5. Debljina limova pokrova dvodna

Element	Projektirana debljina [mm]	Minimalna debljina [mm]
18	13	11,5
19	13	11,5
20	13	12
21	13	12
22	13	12,5
23	13	12,5

Slika 16. Debljina bočnog nosača dvodna $Y=7000\text{mm}$ Slika 17. Debljina bočnog nosača dvodna $Y=12000\text{mm}$ 

Slika 18. Debljina hrptenice

Prema pravilu Bureau Veritas-a debljine limova bočnih nosača i hrptenice ne smiju biti manje od debljina datih u *Tablici 6*.

Tablica 6. Debljina limova bočnih nosača i hrptenice

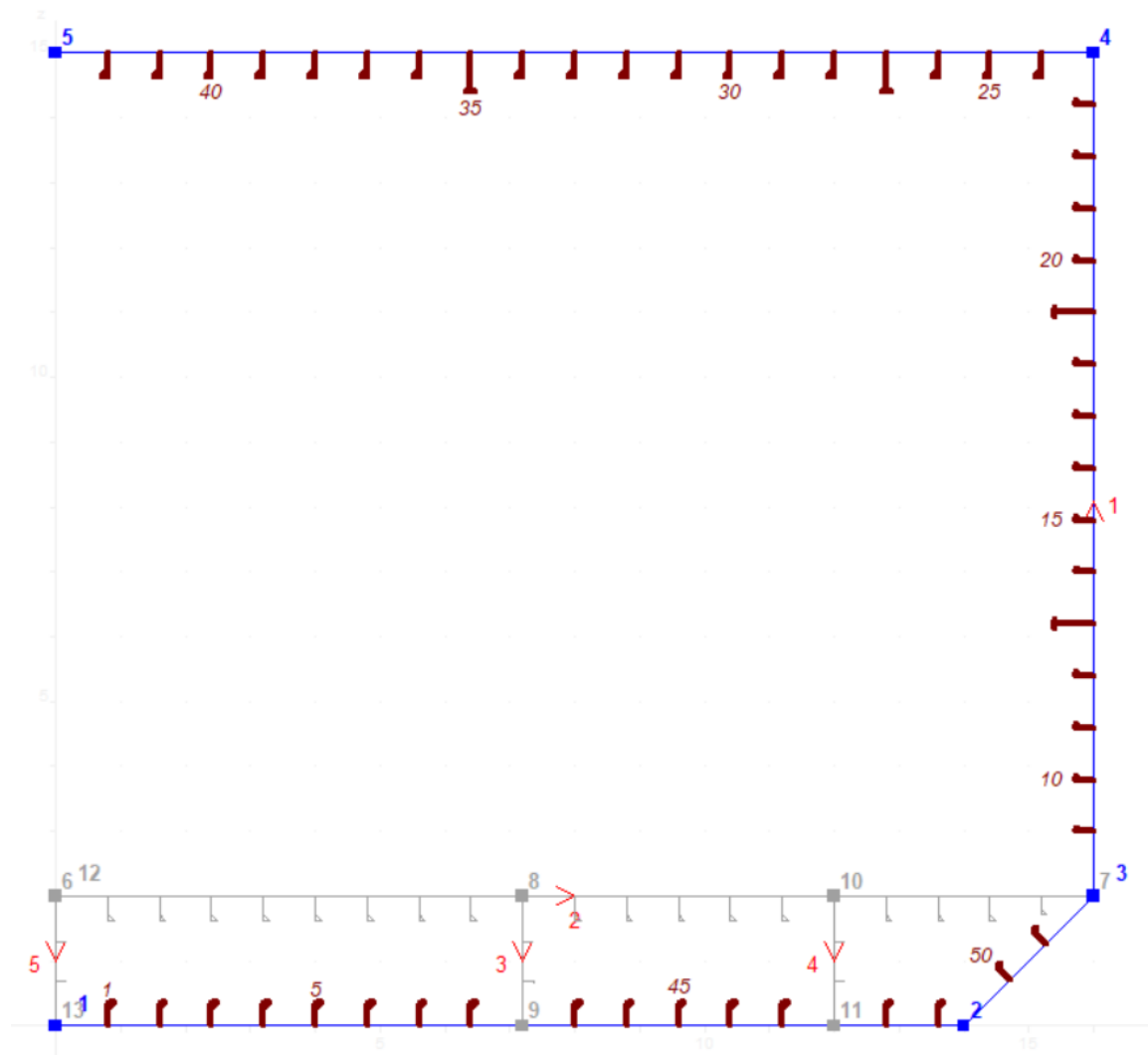
Element	Projektirana debljina [mm]	Minimalna debljina [mm]
Bočni nosač dvodna Y = 7000 mm	11	10
Bočni nosač dvodna Y = 12000 mm	11	10
Hrptenica	13	11,5

Profili uzdužnjaka za uzdužni sistem gradnje broda odabrani su iz kataloga [1] i [2] prema minimalnom zahtijevanom otpornom momentu koji je proračunat u programu MARS2000.

Odabrani profili uzdužnjaka oplata i glavne palube prikazani su u *Tablici 7*, a njihov raspored na *Slici 19*.

Tablica 7. Odabrani profili uzdužnjaka oplata i glave palube

Pozicija	Odabrani profili
Glavna paluba	HP 370,0 X 15,0 T 600,0 X 15,0 / 150,0 X 15,0
Bok	HP 280,0 X 15,0 T 600,0 X 15,0 / 150,0 X 15,0
Uzvoaj	HP 280,0 X 12,0
Dno	HP 370,0 X 13,0

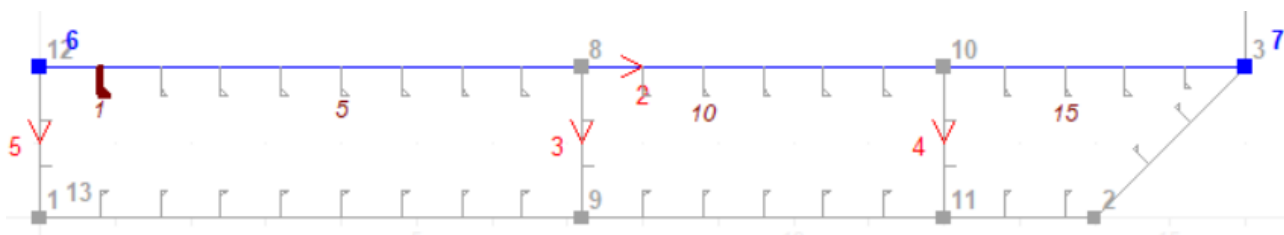


Slika 19. Raspored profila uzdušnjaka oplate

Odabrani profili uzdušnjaka pokrova dvodna, bočnih nosača dvodna i hrptenice prikazani su u *Tablici 8*, a njihov raspored na *Slici 20*.

Tablica 8. Odabrani profili uzdušnjaka pokrova dvodna, bočnih nosača dvodna i hrptenice

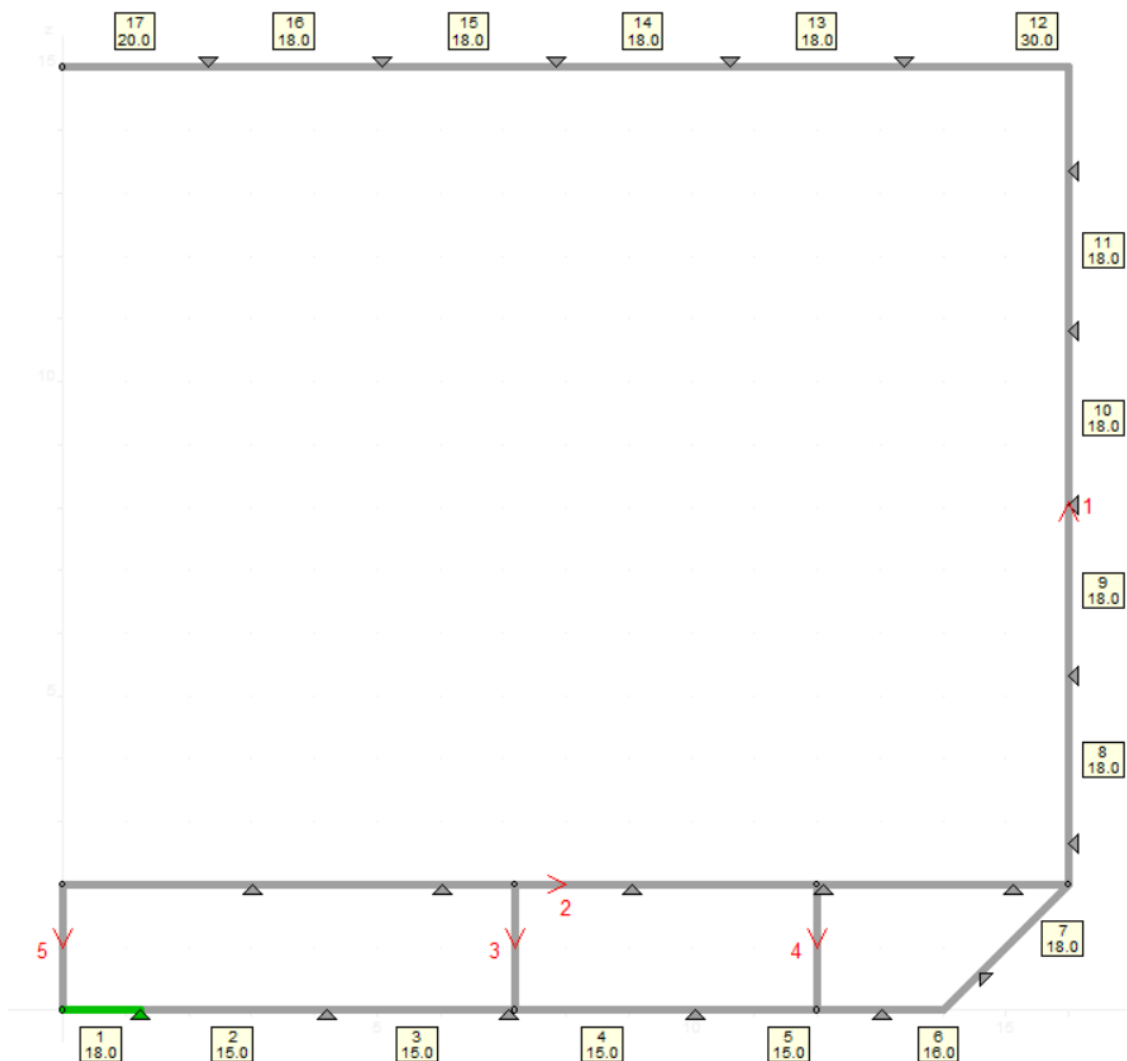
Pozicija	Odabrani profili
Pokrov dvodna	HP 370,0 X 13,0 HP 280,0 X 12,0
Bočni nosač dvodna Y = 7000 mm	FL 180,0 X 13,0
Bočni nosač dvodna Y = 12000 mm	FL 180,0 X 13,0
Hrptenica	FL 180,0 X 13,0



Slika 20. Raspored profila pokrova dvodna, bočnih nosača dvodna i hrptenice

3.2.2. Presjek na sredini broda ($X = 87,5 m$)

Na presijeku $X = 87,5 m$ debljine limova oplata (Slika 21) na dnu kreću se od $15 mm$ do $18 mm$. Na boku broda debljina je $18 mm$ jedino na završnom voju gdje je debljina $30 mm$. Debljine palube se kreće od $18 mm$ do $20 mm$, osim palubne proveze koja je debljine $30 mm$.



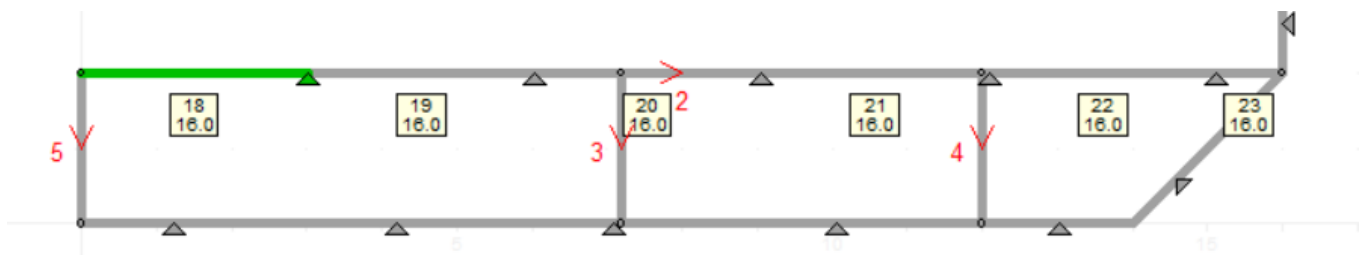
Slika 21. Debljina limova oplata

Prema pravilu Bureau Veritas-a debljine limova oplata ne smiju biti manje od debljina datih u *Tablici 9*.

Tablica 9. Debljina limova oplata

Element	Projektirana debljina [mm]	Minimalna debljina [mm]
1	18	16
2	15	12,5
3	15	12,5
4	15	12,5
5	15	12,5
6	16	15,5
7	18	15,5
8	18	13,5
9	18	12,5
10	18	12,5
11	18	12,5
12	30	15
13	18	11
14	18	11
15	18	11
16	18	11
17	20	11

Debljine limova pokrova dvodna, su 16 mm (*Slika 22*). Debljina hrptenice je 16 mm (*Slika 25*) i bočnih nosača dvodna 16 mm (*Slika 23* i *Slika 24*).

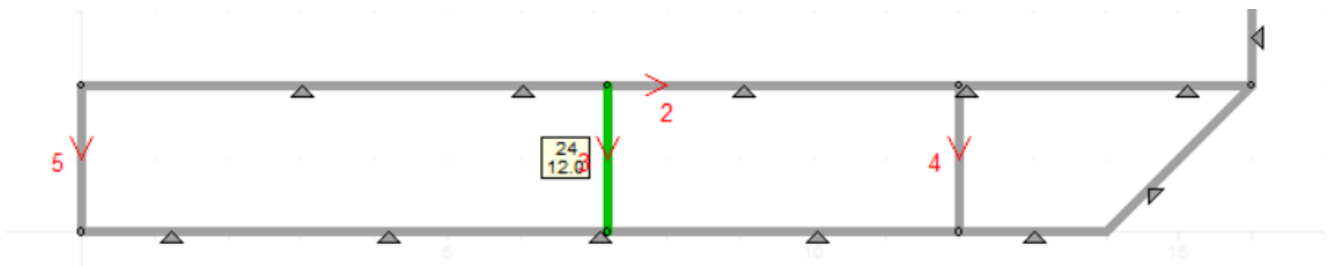
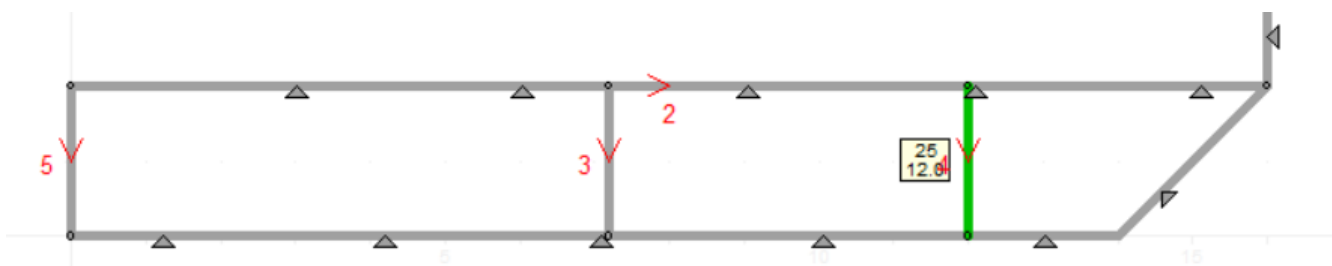
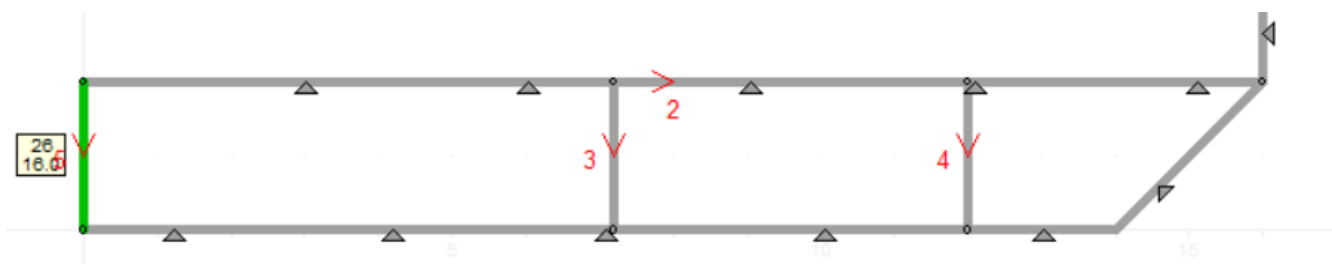


Slika 22. Debljina limova pokrova dvodna

Prema pravilu Bureau Veritas-a debljine limova pokrova dvodna ne smiju biti manje od debljina datih u *Tablici 10*.

Tablica 10. Debljina limova pokrova dvodna

Element	Projektirana debljina [mm]	Minimalna debljina [mm]
18	16	11,5
19	16	12
20	16	12
21	16	12,5
22	16	12,5
23	16	12,5

Slika 23. Debljina bočnog nosača dvodna $Y=7000\text{mm}$ Slika 24. Debljina bočnog nosača dvodna $Y=12000\text{mm}$ 

Slika 25. Debljina hrptenice

Prema pravilu Bureau Veritas-a debljine limova bočnih nosača i hrptenice ne smiju biti manje od debljina datih u *Tablici 11*.

Tablica 11. Debljina limova bočnih nosača i hrptenice

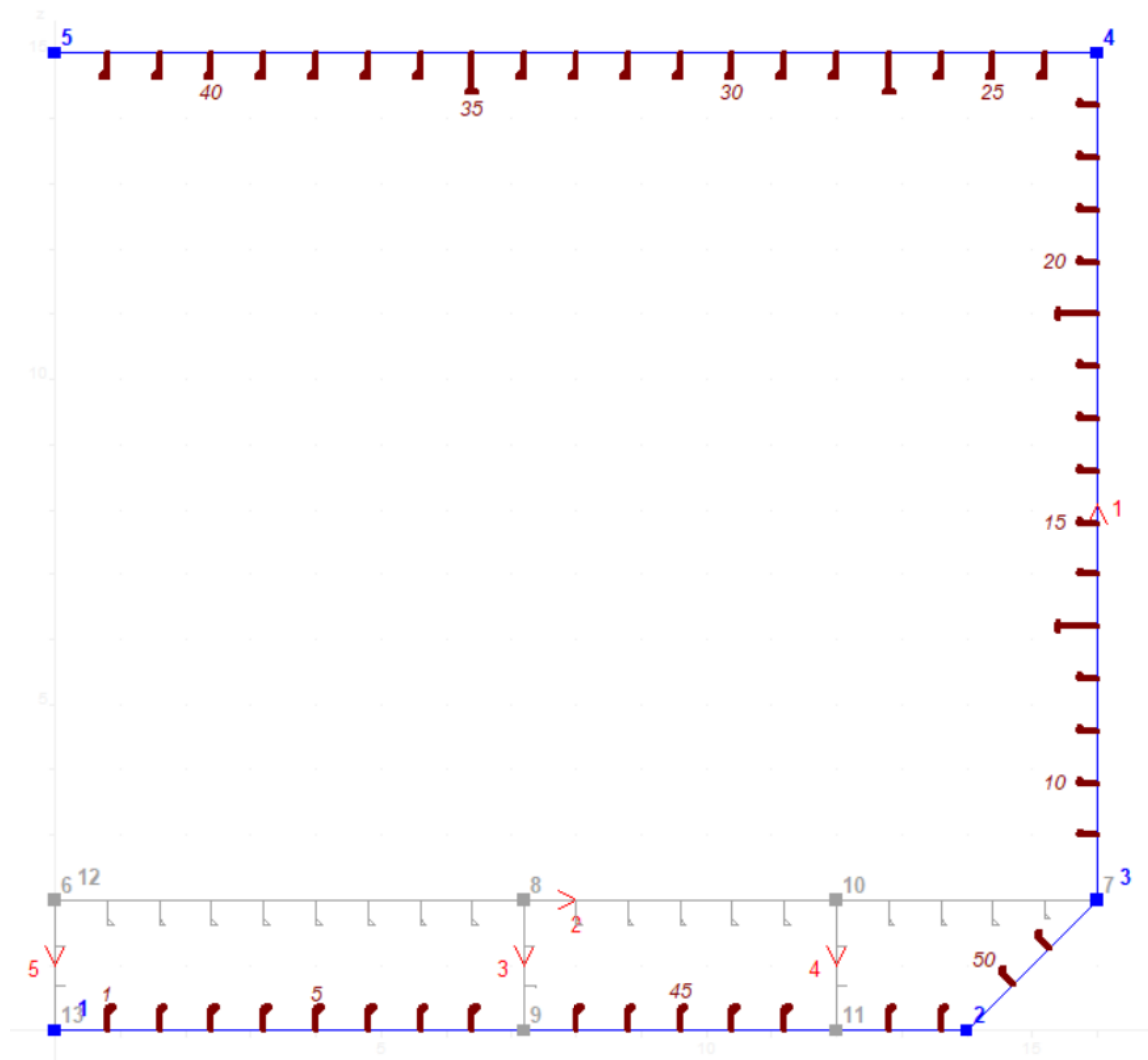
Element	Projektirana debljina [mm]	Minimalna debljina [mm]
Bočni nosač dvodna Y = 7000 mm	12	10
Bočni nosač dvodna Y = 12000 mm	12	10
Hrptenica	16	13

Profili uzdušnjaka za uzdužni sistem gradnje broda odabrani su iz kataloga [1] i [2] prema minimalnom zahtijevanom otpornom momentu koji je proračunat u programu MARS2000.

Odabrani profili uzdušnjaka oplate i glavne palube prikazani su u *Tablici 12*, a njihov raspored na *Slici 26*.

Tablica 12. Odabrani profili uzdušnjaka oplate i glave palube

Pozicija	Odabrani profili
Glavna paluba	HP 370,0 X 15,0 T 600,0 X 15,0 / 150,0 X 15,0
Bok	HP 280,0 X 15,0 T 600,0 X 15,0 / 150,0 X 15,0
Uzvoj	HP 280,0 X 12,0
Dno	HP 370,0 X 13,0

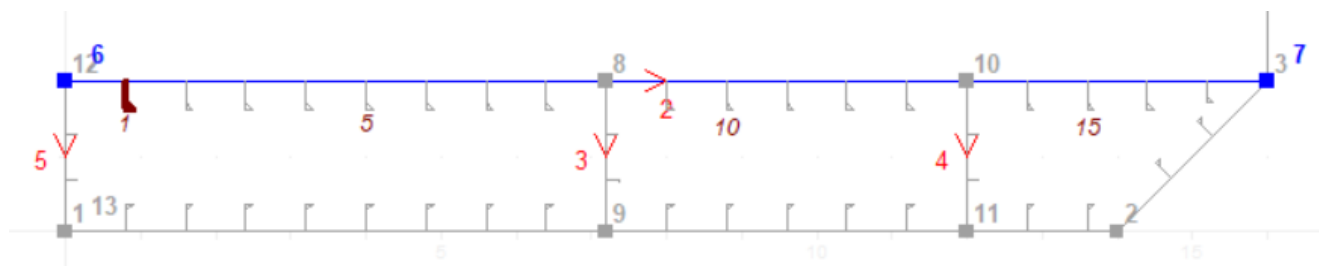


Slika 26. Raspored profila uzdužnjaka oplate

Odabrani profili uzdužnjaka pokrova dvodna, bočnih nosača dvodna i hrptenice prikazani su u *Tablici 13*, a njihov raspored na *Slici 27*.

Tablica 13. Odabrani profili uzdužnjaka pokrova dvodna, bočnih nosača dvodna i hrptenice

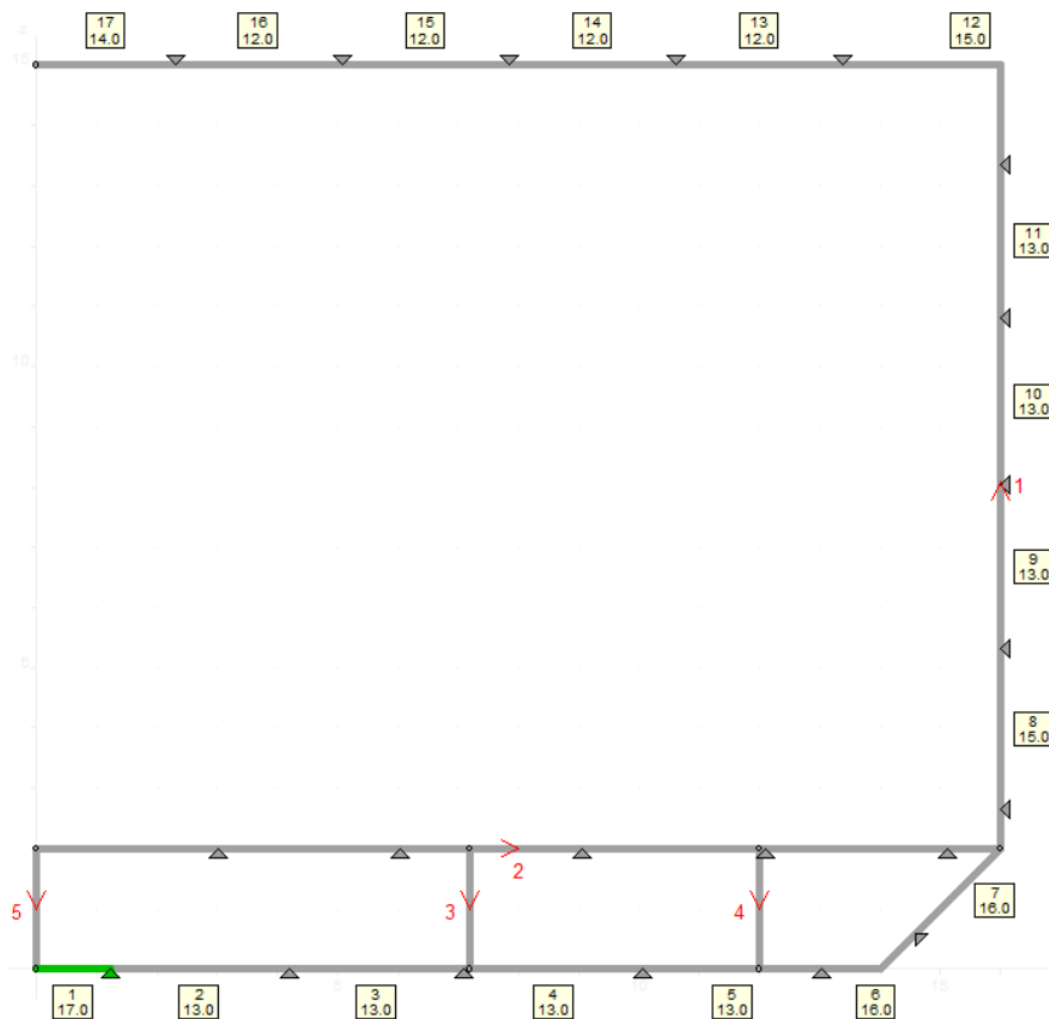
Pozicija	Odabrani profili
Pokrov dvodna	HP 370,0 X 13,0 HP 280,0 X 12,0
Bočni nosač dvodna Y = 7000 mm	FL 180,0 X 13,0
Bočni nosač dvodna Y = 12000 mm	FL 180,0 X 13,0
Hrptenica	FL 180,0 X 13,0



Slika 27. Raspored profila pokrova dvodna, bočnih nosača dvodna i hrptenice

3.2.3. Presjek na pramcu ($X = 157,5 m$)

Na presijeku $X = 157,5 m$ debljine limova oplata (Slika 28) na dnu kreću se od $12 mm$ do $17 mm$. Na boku broda debljina je $13 mm$ jedino na završnom voju gdje je debljina $15 mm$. Debljine palube se kreće od $12 mm$ do $14 mm$, osim palubne proveze koja je debljine $15 mm$.



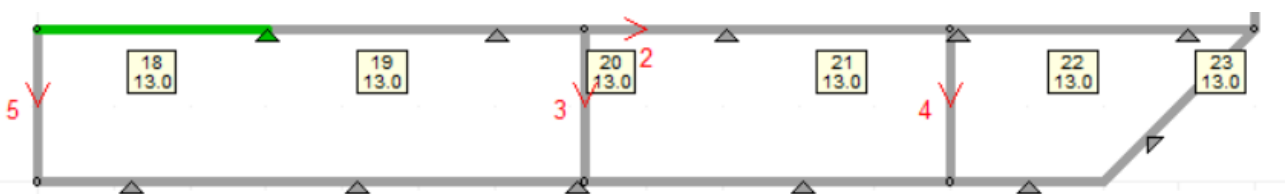
Slika 28. Debljina limova oplata

Prema pravilu Bureau Veritas-a debljine limova oplata ne smiju biti manje od debljina datih u *Tablici 14*.

Tablica 14. Debljina limova oplata

Element	Projektirana debljina [mm]	Minimalna debljina [mm]
1	17	16
2	13	12,5
3	13	12,5
4	13	12,5
5	13	12,5
6	16	15
7	16	15
8	15	13,5
9	13	12,5
10	13	12,5
11	13	12,5
12	15	14,5
13	12	11
14	12	11
15	12	11
16	12	11
17	14	11

Debljine limova pokrova dvodna, su 13 mm (*Slika 29*). Debljina hrptenice je 13 mm (*Slika 32*) i bočnih nosača dvodna 11 mm (*Slika 30* i *Slika 31*).

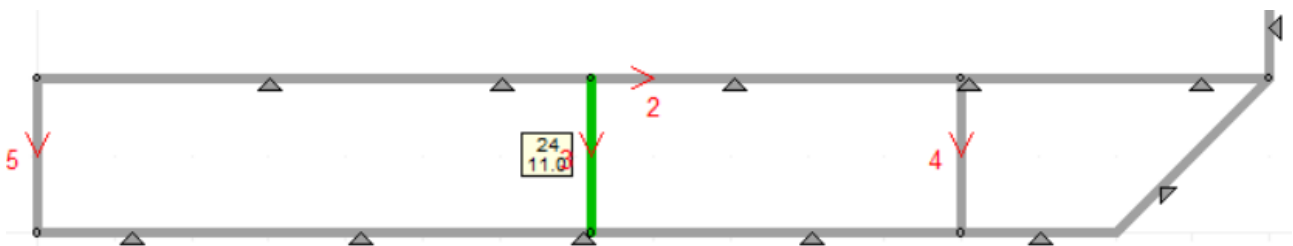
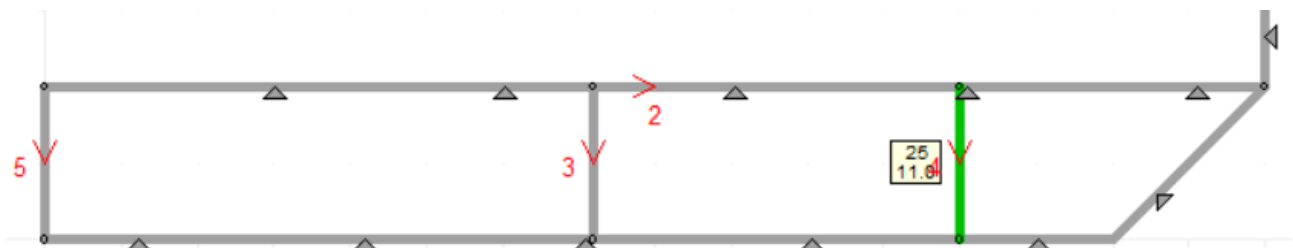
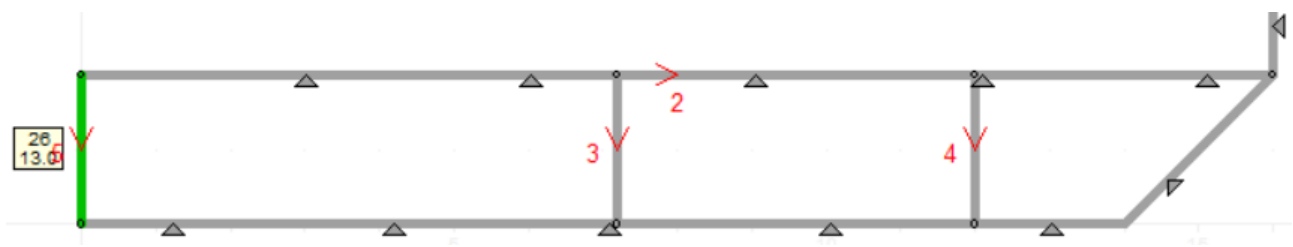


Slika 29. Debljina limova pokrova dvodna

Prema pravilu Bureau Veritas-a debljine limova pokrova dvodna ne smiju biti manje od debljina datih u *Tablici 15*.

Tablica 15. Debljina limova pokrova dvodna

Element	Projektirana debljina [mm]	Minimalna debljina [mm]
18	13	11,5
19	13	11,5
20	13	12
21	13	12
22	13	12,5
23	13	12,5

Slika 30. Debljina bočnog nosača dvodna $Y=7000\text{mm}$ Slika 31. Debljina bočnog nosača dvodna $Y=12000\text{mm}$ 

Slika 32. Debljina hrptenice

Prema pravilu Bureau Veritas-a debljine limova bočnih nosača i hrptenice ne smiju biti manje od debljina datih u *Tablici 16*.

Tablica 16. Debljina limova bočnih nosača i hrptenice

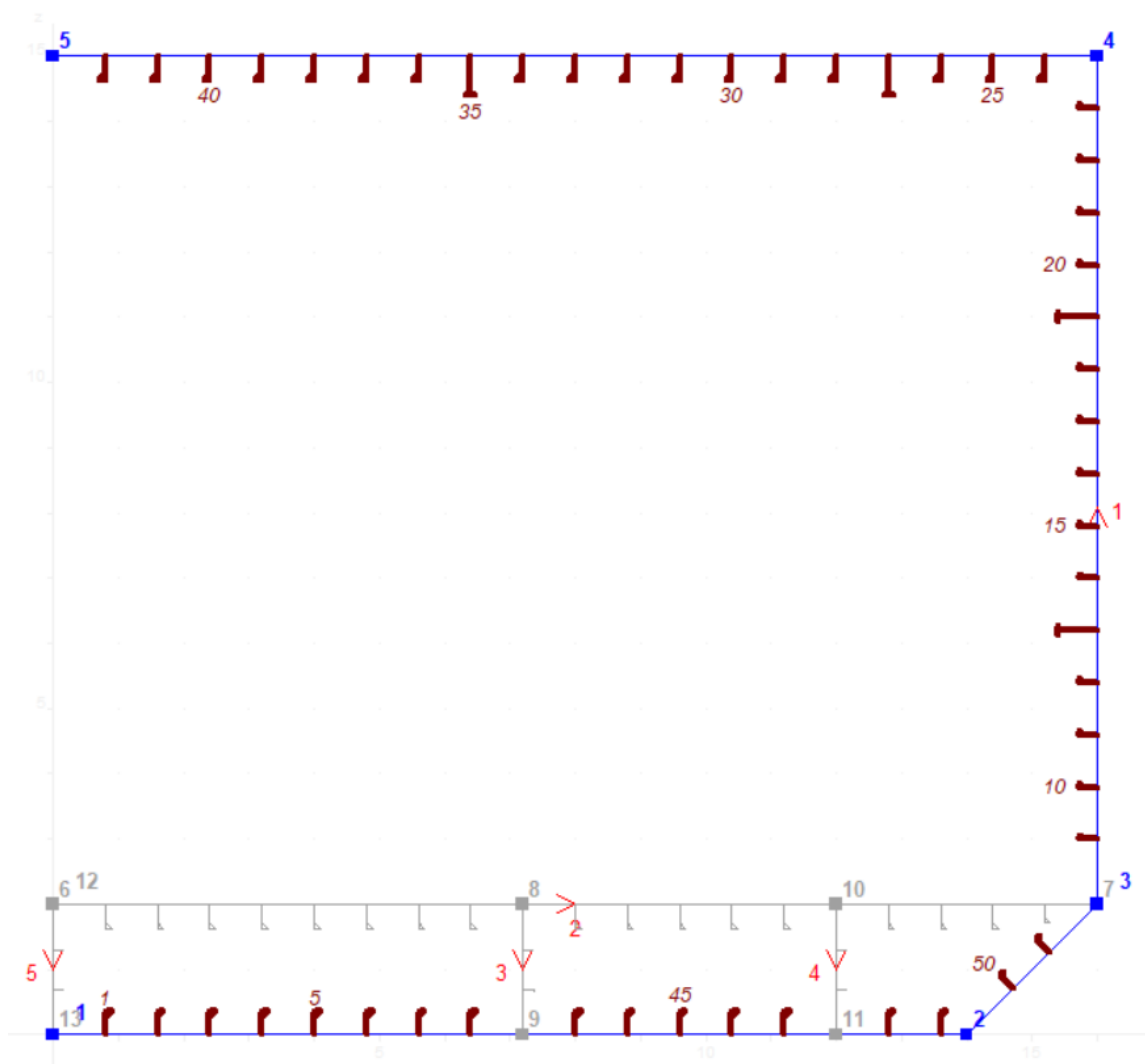
Element	Projektirana debljina [mm]	Minimalna debljina [mm]
Bočni nosač dvodna Y = 7000 mm	11	10
Bočni nosač dvodna Y = 12000 mm	11	10
Hrptenica	13	11,5

Profili uzdužnjaka za uzdužni sistem gradnje broda odabrani su iz kataloga [1] i [2] prema minimalnom zahtijevanom otpornom momentu koji je proračunat u programu MARS2000.

Odabrani profili uzdužnjaka oplata i glavne palube prikazani su u *Tablici 17*, a njihov raspored na *Slici 33*.

Tablica 17. Odabrani profili uzdužnjaka oplata i glave palube

Pozicija	Odabrani profili
Glavna paluba	HP 370,0 X 15,0 T 600,0 X 15,0 / 150,0 X 15,0
Bok	HP 280,0 X 15,0 T 600,0 X 15,0 / 150,0 X 15,0
Uzvojn	HP 280,0 X 12,0
Dno	HP 370,0 X 13,0

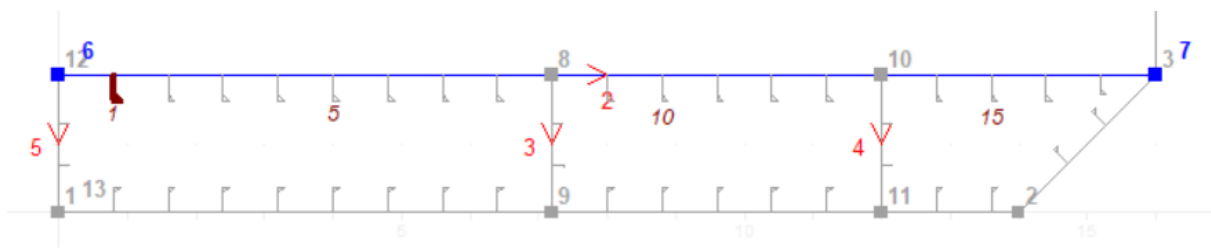


Slika 33. Raspored profila uzdušnjaka oplata

Odabrani profili uzdušnjaka pokrova dvodna, bočnih nosača dvodna i hrptenice prikazani su u *Tablici 18*, a njihov raspored na *Slici 34*.

Tablica 18. Odabrani profili uzdušnjaka pokrova dvodna, bočnih nosača dvodna i hrptenice

Pozicija	Odabrani profili
Pokrov dvodna	HP 370,0 X 13,0 HP 280,0 X 12,0
Bočni nosač dvodna Y = 7000 mm	FL 180,0 X 13,0
Bočni nosač dvodna Y = 12000 mm	FL 180,0 X 13,0
Hrptenica	FL 180,0 X 13,0



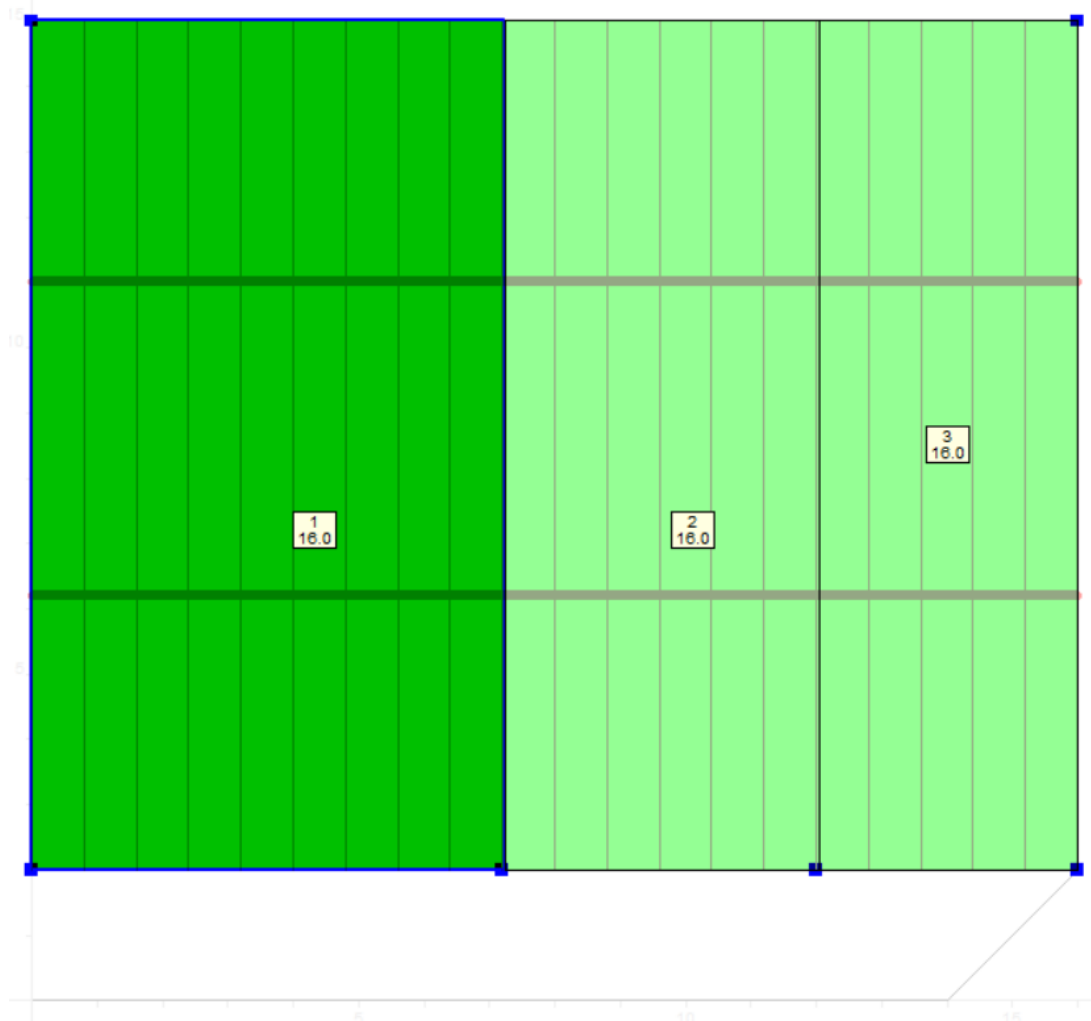
Slika 34. Raspored profila pokrova dvodna, bočnih nosača dvodna i hrptenice

3.3. Proračun poprečnih elemenata

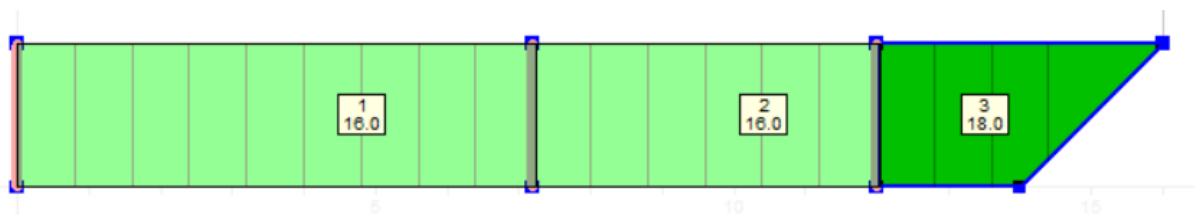
Osim proračuna debljina limova oplata, paluba, bočnih uzdužnih nosača dvodna i hrptenice, potrebno je napraviti proračun debljina limova i profila na rebrima, sponjama, rebrenicama i pregradama teretnog prostora. Radi toga, za potrebe proračuna poprečnih elemenata odabrana su dva presjek, od koji je jedan na poziciji $X = 70 \text{ m}$ (pregradi teretnog prostora), a drugi na poziciji $X = 87,5 \text{ m}$ (presjek teretnog prostora).

3.3.1. Projektiranje limova i ukrepa poprečnih pregrada i rebrenica

Na presijeku $X = 70 \text{ m}$ debljine limova poprečne pregrade (Slika 35) su 16 mm . Također, na istom presjeku debljine limova rebrenice (Slika 36) su u rasponu od 16 mm do 18 mm .



Slika 35. Debljina limova poprečne pregrade



Slika 36. Debljina limova rebrenice

Prema pravilu Bureau Veritas-a debljine limova poprečne pregrade i rebrenice ne smiju biti manje od debljina datih u *Tablici 19*.

Tablica 19. Debljina limova poprečne pregrade i rebrenice

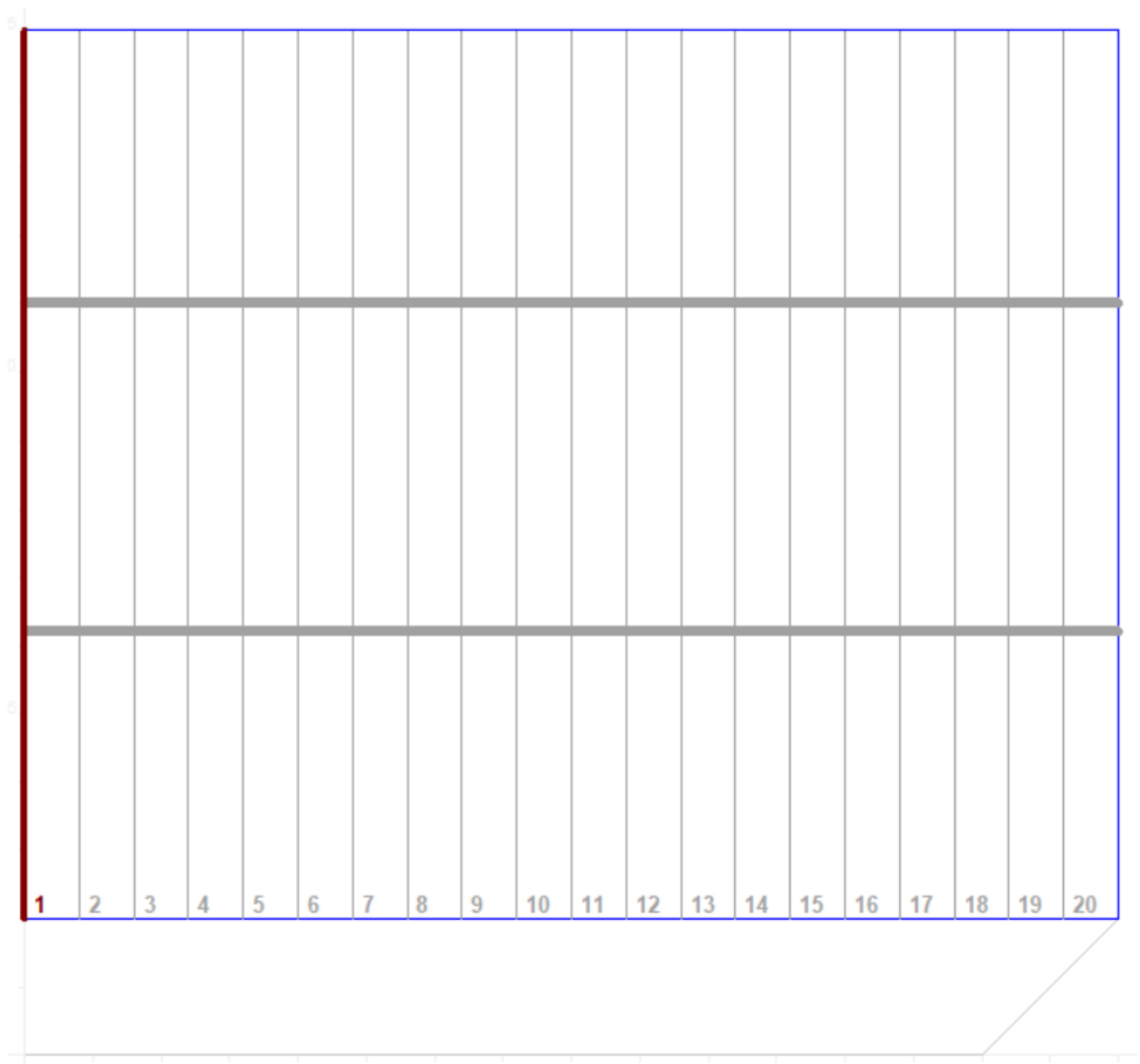
Element		Projektirana debljina [mm]	Minimalna debljina [mm]
Poprečna pregrada	1	16	15
	2	16	15,5
	3	16	15,5
Rebrenica	1	16	12,5
	2	16	12,5
	3	18	16,5

Profili za poprečni sistem gradnje broda odabrani su iz kataloga [1] i [2] prema minimalnom zahtijevanom otpornom momentu koji je proračunat u programu MARS2000.

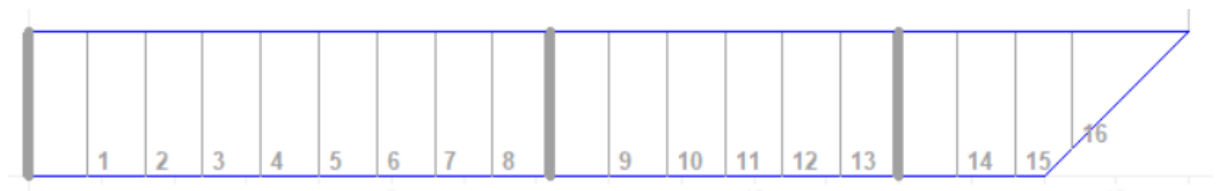
Odabrani profili poprečne pregrade i rebrenice prikazani su u *Tablici 20*, a njihov raspored na *Slici 37* i *Slici 38*.

Tablica 20. Odabrani profili poprečne pregrade i rebrenice

Pozicija	Odabrani profili
Poprečna pregrada	Vertikalni : - HP 370,0 X 15,0 - T 600,0 X 15,0 / 150,0 X 15,0 Horizontalni : - T 600,0 X 18,0 / 150,0 X 15,0 - T 600,0 X 15,0 / 150,0 X 15,0
Rebrenica	HP 220,0 X 12,0



Slika 37. Raspored profila na pregradi teretnog prostora



Slika 38. Raspored profila na rebrenici

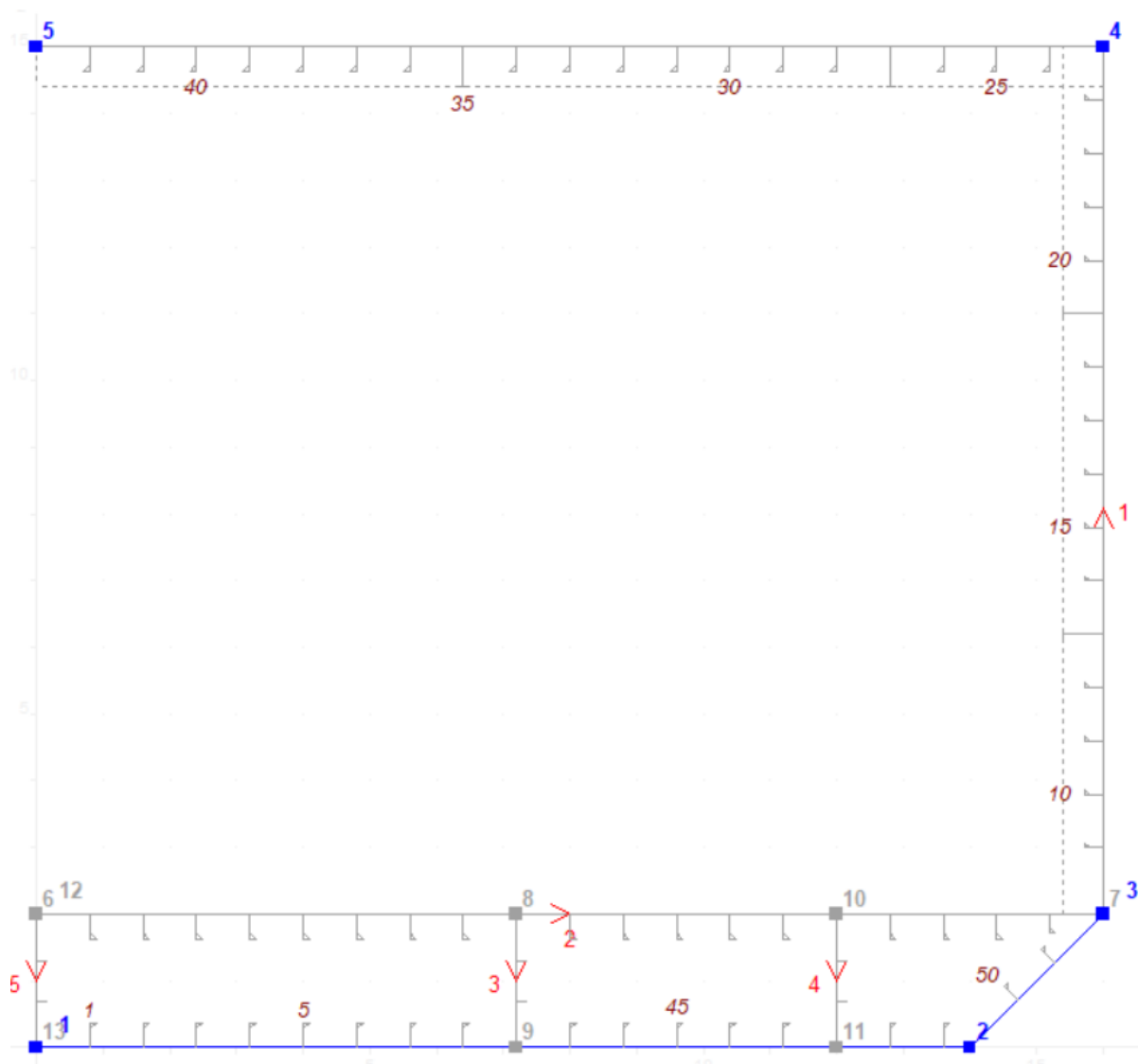
3.3.2. Projektiranje rebra i sponja

Profili za rebra i sponje odabrani su iz kataloga [1] i [2] prema minimalnom zahtijevanom otpornom momentu koji je proračunat u programu MARS2000.

Odabrani profili rebara i sponja prikazani su u *Tablici 21*, a njihov raspored na *Slici 39*.

Tablica 21. Odabrani profili rebara i sponja

Pozicija	Odabrani profili
Rebra	T 600,0 X 15,0 / 150,0 X 15,0
Sponje	T 600,0 X 15,0 / 150,0 X 15,0



Slika 39. Raspored rebara i sponja

3.4. Zaključak

Kao rezultat prve faze proračuna prema pravilima klasifikacijskog društva Burea Veritas i programskog paketa MARS2000, projektirana debljine i strukturni elementi na zadanim presjecima zadovoljavaju pravila klasifikacijskog društva Burea Veritas [Prilog 1, Prilog 2, Prilog 3 i Prilog 4].

Na temelju dobivenih podataka, u nastavku provodimo drugu fazu projektiranja konstrukcije metodom analitičkog proračuna uzdužne čvrstoće broda.

4. ANALITIČKI PRORAČUN UZDUŽNE ČVRSTOĆE BRODA

4.1. Uvod

Na plovni objekt djelomično ili potpuno uronjeno u tekućinu djeluju sile težine tog tijela i svih predmeta na njemu ili u njemu, kao i sile uzgona od hidrostatičkog tlaka. Prvi uvjet plovnosti zahtijeva da te sile budu u ravnoteži, tj. da vrijedi prvi uvijete plovnosti:

$$D = U$$

Najčešće, a uvijek kada je u pitanju plovni objekt, raspored spomenutih sila po duljini nije jednak, tako da u pojedinim presjecima tijela nastupa ili pretičak težina ili pretičak uzgona, pa njihova razlika po dužini daje krivulju opterećenja q_x .

Dakle, krivulja opterećenja q_x dobiva se kao razlika krivulje raspodjele težine q_t i uzgona q_u po duljini tijela:

$$q_x = q_T - q_u$$

Zbog takve raspodjele opterećenja integriranjem po duljini daje raspodjelu poprečnih sila ili krivulju poprečnih sila prema izrazu:

$$Q_x = \int_0^x (q_u - q_t) \cdot dx = - \int_0^x q_x \cdot dx$$

Zbog uvjeta $D = U$ poprečna sila na krajevima mora biti jednaka nuli. Raspodjela momenata po duljini dobiva se integriranjem krivulje poprečnih sila:

$$M_x = \int_0^x Q_x \cdot dx = - \iint_0^x q_x \cdot dx \cdot dx$$

Na osnovi drugog uvjeta plovnosti koji glasi da je $X_G = X_F$ na krajevima promatranog tijela momenti savijanja moraju biti jednaki nuli.

Momenti savijanja izazivaju normalna, a poprečne sile smična naprezanja u uzdužnim vezama strukture (normalna i smična naprezanja nisu proračunata u ovome proračunu već su dobivena korištenjem programskog paketa MARS2000).

4.2. Proračun uzdužne čvrstoće za 100% tereta

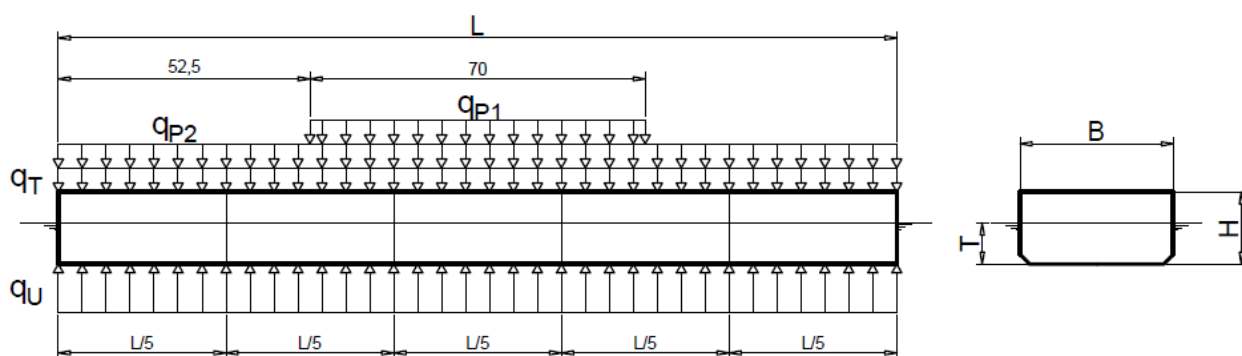
4.2.1. Mirna voda

Glavne dimenzije broda date su u *Tablici 3*.

$$G_{P1} = 4022 \text{ kN (410 t)} \quad \text{– težina pontona}$$

$$G_{P2} = 52464 \text{ kN (5348 t)} \quad \text{– težina pontona}$$

$$G_T = 732022 \text{ kN (74620 t)} \quad \text{– težina tereta}$$



Slika 40. Raspodjela težina i uzgona – mirna voda

Ukupni deplasman broda dobijemo zbrajanjem težine pontona i težine tereta :

$$D = G_P + G_T = 788508 \text{ kN}$$

Prema prvom uvjetu plovnosti deplasman je jedna uzgonu pontona, prema izrazu:

$$D = U = 788508 \text{ kN}$$

Također, primjenom prvog uvjeta plovnosti dobili smo gaz pontona, prema izrazu:

$$D = U \rightarrow T = \frac{G_P + G_T}{\rho \cdot L \cdot B} + \frac{4}{B} = 14,13 \text{ m}$$

Raspodjele težina, vidi (Slika 40.):

$$q_T = \frac{G_T}{L} = 4183,00 \frac{\text{kN}}{\text{m}}$$

Raspodjele težina pontona, vidi (Slika 40.):

$$q_{P1} = \frac{G_{P1}}{70} = 57,46 \frac{\text{kN}}{\text{m}}$$

$$q_{P2} = \frac{G_{P2}}{L} = 299,79 \frac{\text{kN}}{\text{m}}$$

Raspodjele uzgona, vidi (Slika 40.):

$$q_U = \frac{U}{L} = 4505,76 \frac{\text{kN}}{\text{m}} = \text{konst.}$$

Raspodjele opterećenja dobijemo prema izrazu:

$$q_{x1} = q_T + q_{P1} + q_{P2} - q_u = 34,49 \frac{kN}{m}$$

$$q_{x2} = q_T + q_{P2} - q_u = -22,97 \frac{kN}{m}$$

Raspodjelu poprečnih sila Q_{x1} dobijemo prema izrazu:

$$Q_{x1} = - \int_0^{x_1} q_{x1} \cdot dx_1 = -34,49 \cdot x_1 + A_1, kN$$

A_1 – konstanta integriranja koja se određuje iz rubnih uvjeta za $x_1 = 0$, a zbog simetrije poprečna sila $Q_{x1} = 0$. Slijedi:

$A_1 = 0$, pa je:

$$Q_{x1} = -34,49 \cdot x_1, kN$$

Raspodjelu poprečnih sila Q_{x2} dobijemo prema izrazu:

$$Q_{x2} = - \int_0^{x_2} q_{x2} \cdot dx_2 = 22,97 \cdot x_2 + A_2, kN$$

A_2 – konstanta integriranja koja se određuje iz rubnih uvjeta za $x_2 = \pm \frac{L}{2}$, a zbog simetrije poprečna sila $Q_{x2} = 0$. Slijedi:

$A_2 = -2009,53$, pa je:

$$Q_{x2} = 22,97 \cdot x_2 - 2009,53, kN$$

Raspodjelu momenata savijanja M_{x_1} ($0 \leq x_1 \leq 35$), dobijemo prema izrazu:

$$M_{x_1} = \int_0^{x_1} Q_{x_1} \cdot dx_1 = -34,49 \cdot \frac{x_1^2}{2} + B_1, kNm$$

Raspodjelu momenata savijanja M_{x_2} ($0 \leq x_2 \leq 35$), dobijemo prema izrazu:

$$M_{x_2} = \int_0^{x_2} Q_{x_2} \cdot dx_2 = 22,97 \cdot \frac{x_2^2}{2} - 2009,53 \cdot x_2 + B_2, kNm$$

Konstante integracije B_1, B_2 određuju se poštivanjem kontinuiteta i rubnih uvjeta, pa vrijedi:

$M_{x_1}(x_1 = 35) = M_{x_2}(x_2 = 0)$, slijedi da je:

$$B_1 = B_2 + 34,49 \cdot \frac{35^2}{2}$$

$$B_1 = 94975,78$$

$M_{x_2}(x_2 = 52,5) = 0$, slijedi da je:

$$B_2 = 73850,04$$

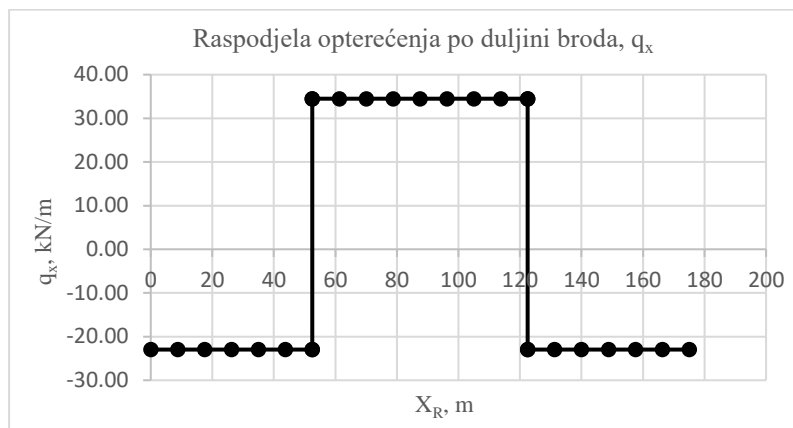
Izrazi za proračun krivulje momenata savijanja glase:

$$M_{x_1} = -34,49 \cdot \frac{x_1^2}{2} + 94975,78, kNm$$

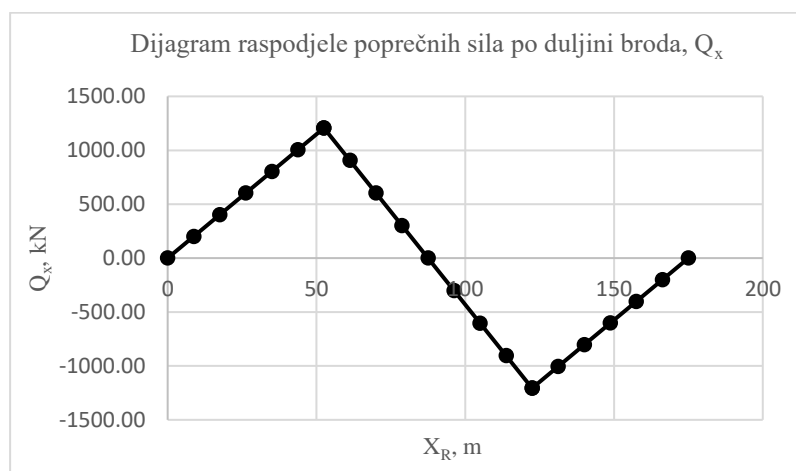
$$M_{x_2} = 22,97 \cdot \frac{x_2^2}{2} - 2009,53 \cdot x_2 + 73850,04, kNm$$

Tablica 22. Rezultati proračun uzdužne čvrstoće za 100% tereta (mirna voda)

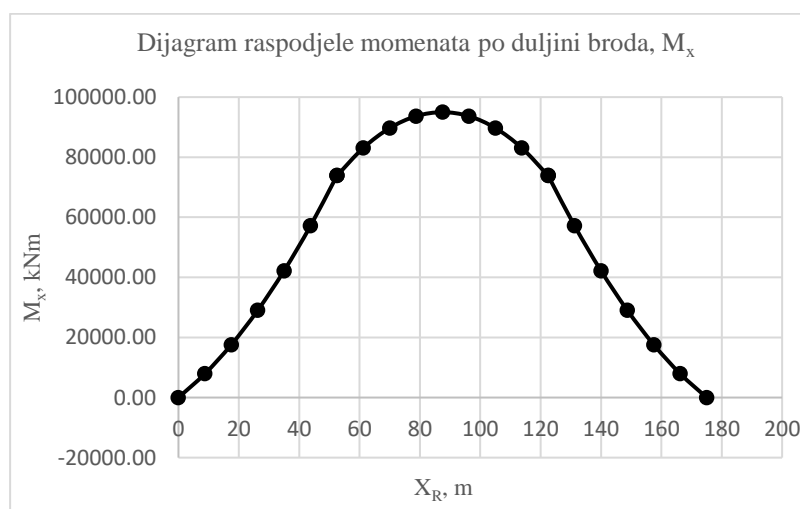
Rebra	X (m)	q _p (kN/m)	q _r (kN/m)	q _u (kN/m)	q _x (kN/m)	Q _x (kN)	M _x (kNm)
0	0	299,79	4183,00	4505,76	-22,97	0,00	0,00
1	8,75	299,79	4183,00	4505,76	-22,97	200,95	7912,50
2	17,5	299,79	4183,00	4505,76	-22,97	401,91	17583,34
3	26,25	299,79	4183,00	4505,76	-22,97	602,86	29012,51
4	35,00	299,79	4183,00	4505,76	-22,97	803,81	42200,02
5	43,75	299,79	4183,00	4505,76	-22,97	1004,76	57145,86
6	52,50	299,79	4183,00	4505,76	-22,97	1205,72	73850,04
6	52,50	357,25	4183,00	4505,76	34,49	1207,19	73850,04
7	61,25	357,25	4183,00	4505,76	34,49	905,39	83092,55
8	70,00	357,25	4183,00	4505,76	34,49	603,59	89694,35
9	78,75	357,25	4183,00	4505,76	34,49	301,80	93655,42
10	87,50	357,25	4183,00	4505,76	34,49	0,00	94975,78
11	96,25	357,25	4183,00	4505,76	34,49	-301,80	93655,42
12	105,00	357,25	4183,00	4505,76	34,49	-603,59	89694,35
13	113,75	357,25	4183,00	4505,76	34,49	-905,39	83092,55
14	122,50	357,25	4183,00	4505,76	34,49	-1207,19	73850,04
14	122,50	299,79	4183,00	4505,76	-22,97	-1205,72	73850,04
15	131,25	299,79	4183,00	4505,76	-22,97	-1004,76	57145,86
16	140,00	299,79	4183,00	4505,76	-22,97	-803,81	42200,02
17	148,75	299,79	4183,00	4505,76	-22,97	-602,86	29012,51
18	157,50	299,79	4183,00	4505,76	-22,97	-401,91	17583,34
19	166,25	299,79	4183,00	4505,76	-22,97	-200,95	7912,50
20	175,00	299,79	4183,00	4505,76	-22,97	0,00	0,00



Slika 41. Dijagram raspodjele opterećenja po duljini broda, q_x



Slika 42. Dijagram raspodjele poprečnih sila po duljini broda, Q_x



Slika 43. Dijagram raspodjele momenata po duljini broda, M_x (pregib)

Maksimalni moment savijanja prema proračunu iznosi :

$$M_{max} = 94975,78 \text{ , } kNm \quad \text{– stanje pregiba}$$

Prema pravilima DNV-a maksimalni moment savijanja mora biti manji od:

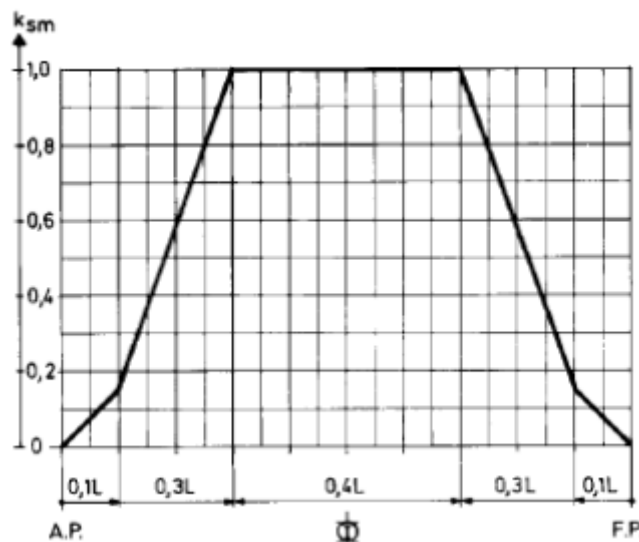
$$M_{SO} = -0,065 \cdot C_{WU} \cdot L^2 \cdot B \cdot (C_B + 0,7) \text{ , } kNm \quad \text{– stanje progiba}$$

$$M_{SO} = C_{WU} \cdot L^2 \cdot B \cdot (0,1225 - 0,015 \cdot C_B) \text{ , } kNm \quad \text{– stanje pregiba}$$

$$M_O = k_{sm} \cdot M_{SO} \text{ , } kNm$$

$k_{sm} = 1$ – prema DNV-u, za sredinu broda, gdje je najveći moment

$$C_{WU} = C_W = 10,75 - \left[\frac{300 - L_{PP}}{100} \right]^2 = 9,3525 \quad \text{– koef. ovisan o duljini broda}$$

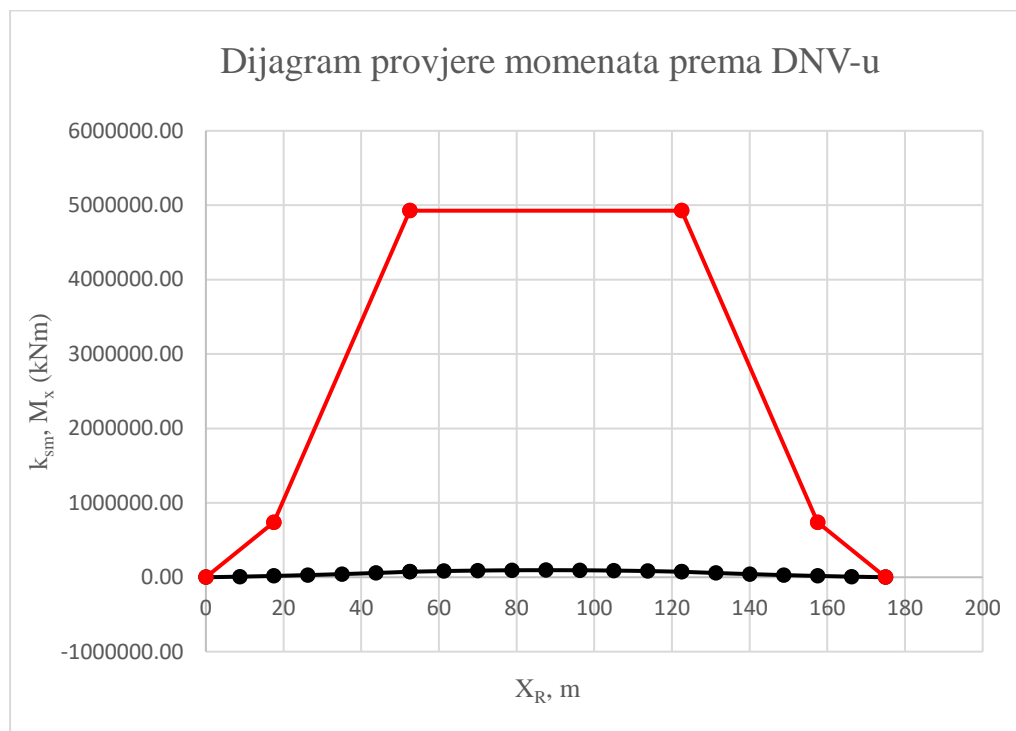


Slika 44. Raspodjela k_{sm} prema DNV-u

$C_B = 1$ – koef. istisnine

$$M_{omax} = k_{sm} \cdot C_{WU} \cdot L^2 \cdot B \cdot (0.1225 - 0.015 \cdot C_B) = 4926406 > 94975,78, kNm$$

Maksimalni moment po registru je veći od proračunatog, uvjet je zadovoljen (Slika 45).



Slika 45. Dijagram provjere momenata prema DNV-u

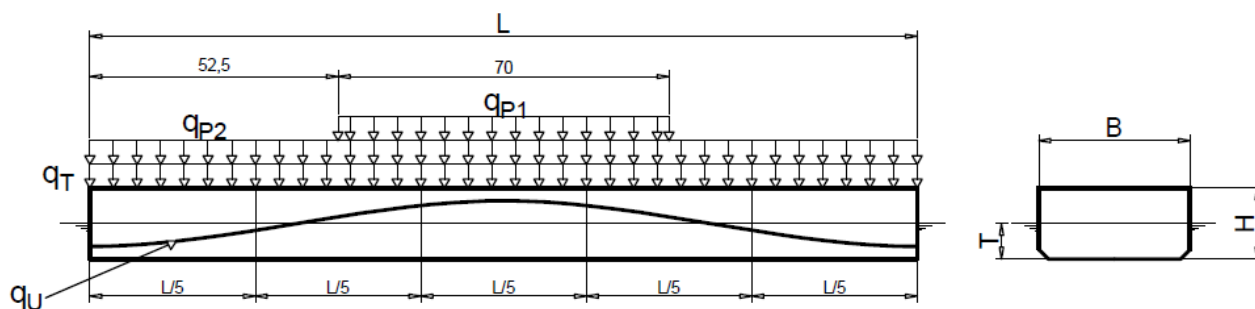
4.2.2. Valni brijeg

Glavne dimenzije broda date su u *Tablici 3*.

$$G_{P1} = 4022 \text{ kN (410 t)} \quad \text{– težina pontona}$$

$$G_{P2} = 52464 \text{ kN (5348 t)} \quad \text{– težina pontona}$$

$$G_T = 732022 \text{ kN (74620 t)} \quad \text{– težina tereta}$$



Slika 46. Raspodjela težina i uzgona – valni brijeg

Ukupni deplasman broda dobijemo zbrajanjem težine pontona i težine tereta :

$$D = G_P + G_T = 788508 \text{ kN}$$

Prema prvom uvjetu plovnosti deplasman je jedna uzgonu pontona, prema izrazu:

$$D = U = 788508 \text{ kN}$$

Također, primjenom prvog uvjeta plovnosti dobili smo gaz pontona, prema izrazu:

$$D = U \rightarrow T = \frac{G_P + G_T}{\rho \cdot L \cdot B} + \frac{4}{B} = 14,13 \text{ m}$$

Visina vala jednaka je:

$$h = \frac{L}{20} = 8,75 \text{ m}$$

Ordinata vala na glavnome rebru:

$$z = T + \frac{h}{2} \cdot \cos\left(\frac{2\pi x}{L}\right), m$$

Krivulja raspodjele uzgona, vidi (Slika 46.):

$$q_U = \rho \cdot g \cdot B \cdot z = \rho \cdot g \cdot B \cdot \left(T + \frac{h}{2} \cdot \cos\left(\frac{2\pi x}{L}\right)\right), \frac{kN}{m}$$

Raspodjele težina, vidi (Slika 46.):

$$q_T = \frac{G_T}{L} = 4183,00 \frac{kN}{m} = konst.$$

Raspodjele težina pontona, vidi (Slika 46.):

$$q_{P1} = \frac{G_{P1}}{70} = 57,46 \frac{kN}{m}$$

$$q_{P2} = \frac{G_{P2}}{L} = 299,79 \frac{kN}{m}$$

Raspodjele opterećenja dobijemo prema izrazu:

$$q_{x1} = q_T + q_{P1} + q_{P2} - q_U = -9,33 - 1407,7 \cdot \cos\left(\frac{2\pi x_1}{L}\right), \frac{kN}{m}$$

$$q_{x2} = q_T + q_{P2} - q_U = -63,79 - 1407,7 \cdot \cos\left(\frac{2\pi x_2}{L}\right), \frac{kN}{m}$$

Raspodjelu poprečnih sila Q_{x1} dobijemo prema izrazu:

$$Q_{x1} = - \int_0^{x_1} q_{x1} \cdot dx_1 = 9,33 \cdot x_1 + 1407,7 \cdot \frac{L}{2\pi} \cdot \sin\left(\frac{2\pi x_1}{L}\right) + A_1, kN$$

A_1 – konstanta integriranja koja se određuje iz rubnih uvjeta za $x_1 = 0$, a zbog simetrije poprečna sila $Q_{x1} = 0$. Slijedi:

$A_1 = 0$, pa je:

$$Q_{x1} = 9,33 \cdot x_1 + 1407,7 \cdot \frac{L}{2\pi} \cdot \sin\left(\frac{2\pi x_1}{L}\right), kN$$

Raspodjelu poprečnih sila Q_{x2} dobijemo prema izrazu:

$$Q_{x2} = - \int_0^{x_2} q_{x2} \cdot dx_2 = 63,79 \cdot x_2 + 1407,7 \cdot \frac{L}{2\pi} \cdot \sin\left(\frac{2\pi x_2}{L}\right) + A_2, kN$$

A_2 – konstanta integriranja koja se određuje iz rubnih uvjeta za $x_2 = \pm \frac{L}{2}$, a zbog simetrije poprečna sila $Q_{x2} = 0$. Slijedi:

$A_2 = -5581,27$, pa je:

$$Q_{x2} = 63,79 \cdot x_2 + 1407,7 \cdot \frac{L}{2\pi} \cdot \sin\left(\frac{2\pi x_2}{L}\right) - 5581,27, kN$$

Raspodjelu momenata savijanja M_{x1} ($0 \leq x_1 \leq 35$), dobijemo prema izrazu:

$$M_{x1} = \int_0^{x_1} Q_{x1} \cdot dx_1 = 9,33 \cdot \frac{x_1^2}{2} - 1407,7 \cdot \frac{L^2}{4\pi^2} \cdot \cos\left(\frac{2\pi x_1}{L}\right) + B_1, kNm$$

Raspodjelu momenata savijanja M_{x2} ($0 \leq x_2 \leq 52,5$), dobijemo prema izrazu:

$$M_{x2} = \int_0^{x_2} Q_{x2} \cdot dx_2 = 63,79 \cdot \frac{x_2^2}{2} - 1407,7 \cdot \frac{L^2}{4\pi^2} \cdot \cos\left(\frac{2\pi x_2}{L}\right) - 5581,27 \cdot x_2 + B_2, kNm$$

Konstante integracije B_1, B_2 određuju se poštivanjem kontinuiteta i rubnih uvjeta, pa vrijedi:

$M_{x_1}(x_1 = 35) = M_{x_2}(x_2 = 0)$, slijedi da je:

$$B_1 = B_2 - 760270,83$$

$$B_1 = -892608,51$$

$M_{x_2}(x_2 = 52,5) = 0$, slijedi da je:

$$B_2 = -132337,68$$

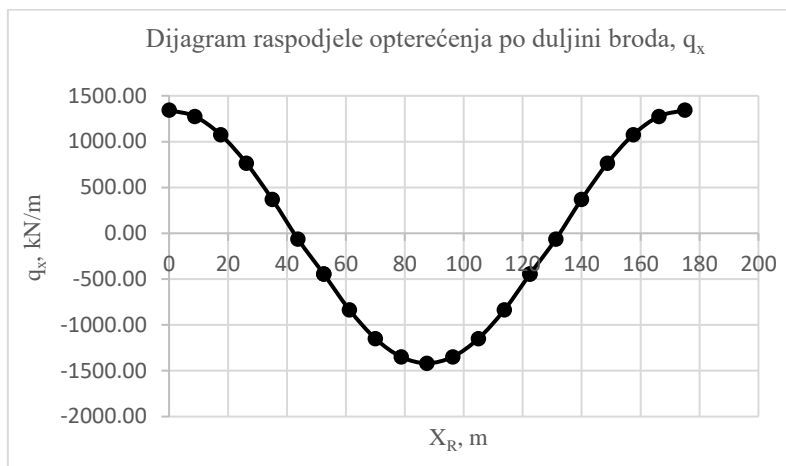
Izrazi za proračun krivulje momenata savijanja glase:

$$M_{x_1} = 9,33 \cdot \frac{x_1^2}{2} - 1407,7 \cdot \frac{L^2}{4\pi^2} \cdot \cos\left(\frac{2\pi x_1}{L}\right) - 892608,51, \text{ kNm}$$

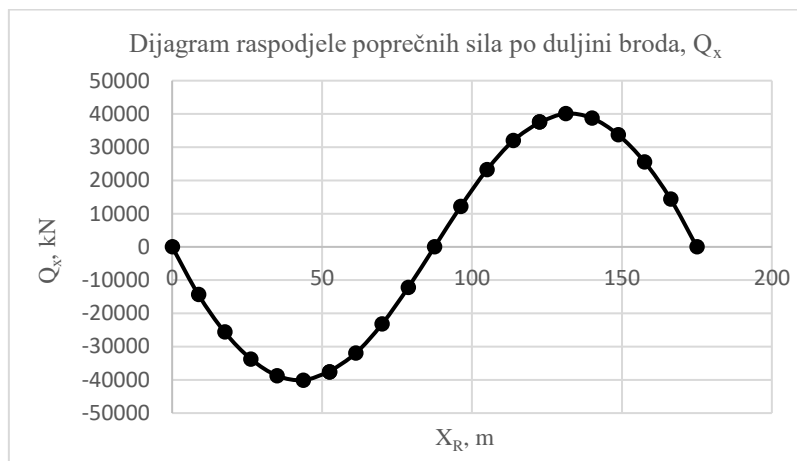
$$M_{x_2} = 63,79 \cdot \frac{x_2^2}{2} - 1407,7 \cdot \frac{L^2}{4\pi^2} \cdot \cos\left(\frac{2\pi x_2}{L}\right) - 5581,27 \cdot x_2 - 132337,68, \text{ kNm}$$

Tablica 23. Rezultati proračun uzdužne čvrstoće za 100% tereta (valni brijeg)

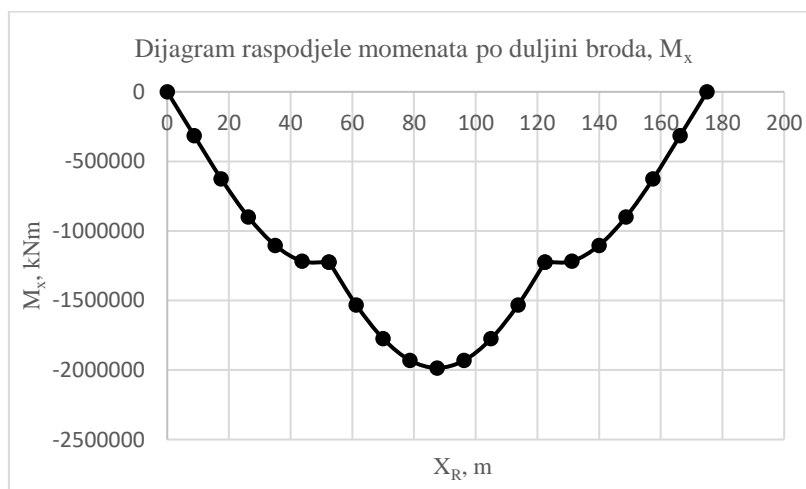
Rebra	X (m)	q _p (kN/m)	q _r (kN/m)	q _u (kN/m)	q _x (kN/m)	Q _x (kN)	M _x (kNm)
0	0	299,79	4183,00	5954,28	1343,91	0,00	0,00
1	8,75	299,79	4183,00	5885,38	1275,02	-14357,73	-315474,71
2	17,5	299,79	4183,00	5685,43	1075,07	-25604,38	-626064,59
3	26,25	299,79	4183,00	5374,01	763,64	-33720,16	-898738,83
4	35,00	299,79	4183,00	4981,58	371,22	-38731,02	-1103698,95
5	43,75	299,79	4183,00	4546,58	-63,79	-40091,82	-1217296,75
6	52,50	299,79	4183,00	4111,58	-444,33	-37614,73	-1224349,16
6	52,50	357,25	4183,00	4111,58	-444,33	-37615,01	-1224345,71
7	61,25	357,25	4183,00	3719,16	-836,76	-31964,37	-1531263,33
8	70,00	357,25	4183,00	3407,73	-1148,18	-23208,80	-1774636,19
9	78,75	357,25	4183,00	3207,78	-1348,13	-12197,39	-1930816,11
10	87,50	357,25	4183,00	3138,88	-1417,03	0,00	-1984619,99
11	96,25	357,25	4183,00	3207,78	-1348,13	12197,39	-1930816,11
12	105,00	357,25	4183,00	3407,72	-1148,18	23208,80	-1774636,19
13	113,75	357,25	4183,00	3719,15	-836,76	31964,37	-1531263,33
14	122,50	357,25	4183,00	4111,57	-444,33	37615,01	-1224345,71
14	122,50	299,79	4183,00	4111,57	-444,33	37614,73	-1224349,16
15	131,25	299,79	4183,00	4546,57	-63,79	40091,82	-1217296,75
16	140,00	299,79	4183,00	4981,58	371,22	38731,02	-1103698,95
17	148,75	299,79	4183,00	5374,00	763,64	33720,16	-898738,83
18	157,50	299,79	4183,00	5685,43	1075,07	25604,38	-626064,59
19	166,25	299,79	4183,00	5885,38	1275,02	14357,73	-315474,71
20	175,00	299,79	4183,00	5954,28	1343,91	0,00	0,00



Slika 47. Dijagram raspodjele opterećenja po duljini broda, q_x



Slika 48. Dijagram raspodjele poprečnih sila po duljini broda, Q_x



Slika 49. Dijagram raspodjele momenata po duljini broda, M_x (progib)

Maksimalni moment savijanja prema proračunu iznosi :

$$M_{max} = -1984619,99, kNm \quad \text{– stanje progiba}$$

Prema pravilima DNV-a maksimalni moment savijanja mora biti manji od:

$$M_{SO} = -0,065 \cdot C_{WU} \cdot L^2 \cdot B \cdot (C_B + 0,7), kNm \quad \text{– stanje progiba}$$

$$M_{SO} = C_{WU} \cdot L^2 \cdot B \cdot (0,1225 - 0,015 \cdot C_B), kNm \quad \text{– stanje pregiba}$$

$$M_O = k_{sm} \cdot M_{SO}, kNm$$

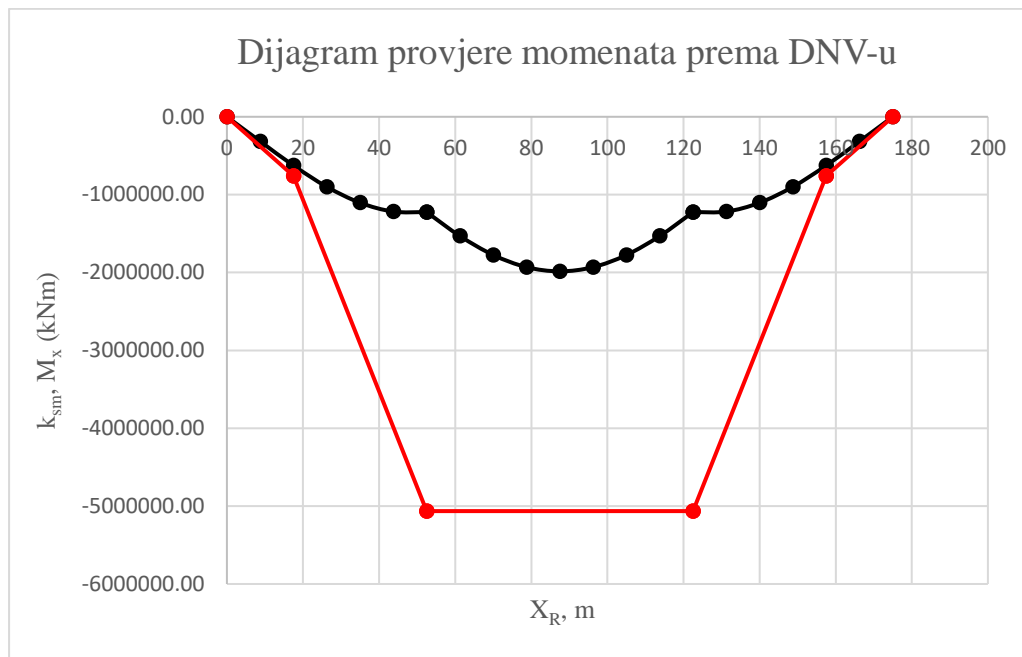
$k_{sm} = 1$ – prema DNV-u, za sredinu broda, gdje je najveći moment

$$C_{WU} = C_W = 10,75 - \left[\frac{300 - L_{PP}}{100} \right]^2 = 9,3525 \quad \text{– koef. ovisan o duljini broda}$$

$C_B = 1$ – koef. istisnine

$$M_{omax} = k_{sm} \cdot C_{WU} \cdot L^2 \cdot B \cdot (0,1225 - 0,015 \cdot C_B) = -5063888 > -1984619,99, kNm$$

Maksimalni moment po registru je veći od proračunatog, uvjet je zadovoljen (*Slika 50.*).



Slika 50. Dijagram provjere momenata prema DNV-u

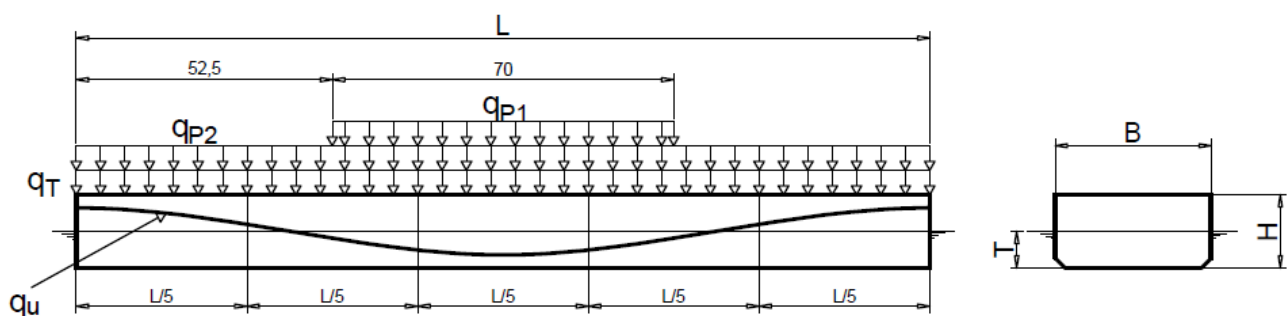
4.2.3. Valni dol

Glavne dimenzije broda date su u *Tablici 3*.

$$G_{P1} = 4022 \text{ kN (410 t)} \quad \text{– težina pontona}$$

$$G_{P2} = 52464 \text{ kN (5348 t)} \quad \text{– težina pontona}$$

$$G_T = 732022 \text{ kN (74620 t)} \quad \text{– težina tereta}$$



Slika 51. Raspodjela težina i uzgona – valni dol

Ukupni deplasman broda dobijemo zbrajanjem težine pontona i težine tereta :

$$D = G_P + G_T = 788508 \text{ kN}$$

Prema prvom uvjetu plovnosti deplasman je jedna uzgonu pontona, prema izrazu:

$$D = U = 788508 \text{ kN}$$

Također, primjenom prvog uvjeta plovnosti dobili smo gaz pontona, prema izrazu:

$$D = U \rightarrow T = \frac{G_P + G_T}{\rho \cdot L \cdot B} + \frac{4}{B} = 14,13 \text{ m}$$

Visina vala jednaka je:

$$h = \frac{L}{20} = 8,75 \text{ m}$$

Ordinata vala na glavnome rebru:

$$z = T - \frac{h}{2} \cdot \cos\left(\frac{2\pi x}{L}\right), \text{ m}$$

Krivulja raspodjele uzgona, vidi (Slika 51.):

$$q_U = \rho \cdot g \cdot B \cdot z = \rho \cdot g \cdot B \cdot \left(T - \frac{h}{2} \cdot \cos\left(\frac{2\pi x}{L}\right)\right), \frac{\text{kN}}{\text{m}}$$

Raspodjele težina, vidi (Slika 51.):

$$q_T = \frac{G_T}{L} = 4183,00 \frac{\text{kN}}{\text{m}} = \text{konst.}$$

Raspodjele težina pontona, vidi (Slika 51.):

$$q_{P1} = \frac{G_{P1}}{70} = 57,46 \frac{\text{kN}}{\text{m}}$$

$$q_{P2} = \frac{G_{P2}}{L} = 299,79 \frac{\text{kN}}{\text{m}}$$

Raspodjele opterećenja dobijemo prema izrazu:

$$q_{x1} = q_T + q_{P1} + q_{P2} - q_U = -6,12 + 1407,7 \cdot \cos\left(\frac{2\pi x_1}{L}\right), \frac{\text{kN}}{\text{m}}$$

$$q_{x2} = q_T + q_{P2} - q_U = -63,58 + 1407,7 \cdot \cos\left(\frac{2\pi x_2}{L}\right), \frac{\text{kN}}{\text{m}}$$

Raspodjelu poprečnih sila Q_{x1} dobijemo prema izrazu:

$$Q_{x1} = - \int_0^{x_1} q_{x1} \cdot dx_1 = 6,12 \cdot x_1 - 1407,7 \cdot \frac{L}{2\pi} \cdot \sin\left(\frac{2\pi x_1}{L}\right) + A_1, kN$$

A_1 – konstanta integriranja koja se određuje iz rubnih uvjeta za $x_1 = 0$, a zbog simetrije poprečna sila $Q_{x1} = 0$. Slijedi:

$A_1 = 0$, pa je:

$$Q_{x1} = 6,12 \cdot x_1 - 1407,7 \cdot \frac{L}{2\pi} \cdot \sin\left(\frac{2\pi x_1}{L}\right), kN$$

Raspodjelu poprečnih sila Q_{x2} dobijemo prema izrazu:

$$Q_{x2} = - \int_0^{x_2} q_{x2} \cdot dx_2 = 63,58 \cdot x_2 - 1407,7 \cdot \frac{L}{2\pi} \cdot \sin\left(\frac{2\pi x_2}{L}\right) + A_2, kN$$

A_2 – konstanta integriranja koja se određuje iz rubnih uvjeta za $x_2 = \pm \frac{L}{2}$, a zbog simetrije poprečna sila $Q_{x2} = 0$. Slijedi:

$A_2 = -5563,25$, pa je:

$$Q_{x2} = 63,58 \cdot x_2 - 1407,7 \cdot \frac{L}{2\pi} \cdot \sin\left(\frac{2\pi x_2}{L}\right) - 5563,25, kN$$

Raspodjelu momenata savijanja M_{x1} ($0 \leq x_1 \leq 35$), dobijemo prema izrazu:

$$M_{x1} = \int_0^{x_1} Q_{x1} \cdot dx_1 = 6,12 \cdot \frac{x_1^2}{2} + 1407,7 \cdot \frac{L^2}{4\pi^2} \cdot \cos\left(\frac{2\pi x_1}{L}\right) + B_1, kNm$$

Raspodjelu momenata savijanja M_{x_2} ($0 \leq x_2 \leq 52,5$), dobijemo prema izrazu:

$$M_{x_2} = \int_0^{x_2} Q_{x_2} \cdot dx_2 = 63,58 \cdot \frac{x_2^2}{2} + 1407,7 \cdot \frac{L^2}{4\pi^2} \cdot \cos\left(\frac{2\pi x_2}{L}\right) - 5563,25 \cdot x_2 + B_2, kNm$$

Konstante integracije B_1, B_2 određuju se poštivanjem kontinuiteta i rubnih uvjeta, pa vrijedi:

$M_{x_1}(x_1 = 35) = M_{x_2}(x_2 = 0)$, slijedi da je:

$$B_1 = B_2 + 750809,76$$

$$B_1 = 1292708,73$$

$M_{x_2}(x_2 = 52,5) = 0$, slijedi da je:

$$B_2 = 541898,97$$

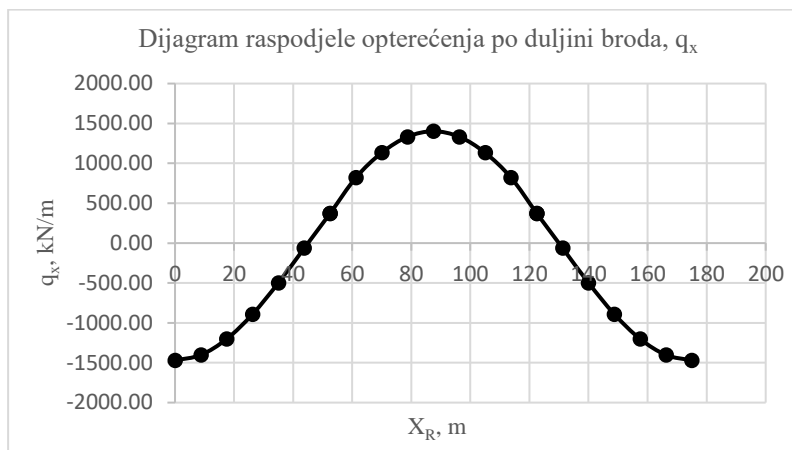
Izrazi za proračun krivulje momenata savijanja glase:

$$M_{x_1} = 6,12 \cdot \frac{x_1^2}{2} + 1407,7 \cdot \frac{L^2}{4\pi^2} \cdot \cos\left(\frac{2\pi x_1}{L}\right) + 1292708,73, kNm$$

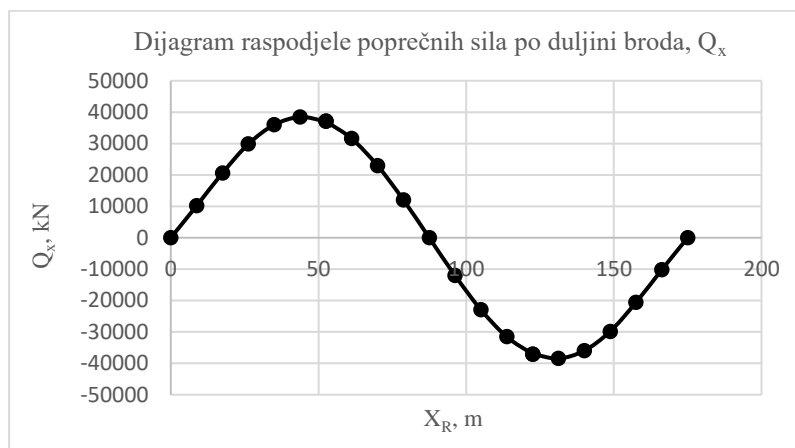
$$M_{x_2} = 63,58 \cdot \frac{x_2^2}{2} + 1407,7 \cdot \frac{L^2}{4\pi^2} \cdot \cos\left(\frac{2\pi x_2}{L}\right) - 5563,25 \cdot x_2 + 541898,97, kNm$$

Tablica 24. Rezultati proračun uzdužne čvrstoće za 100% tereta (valni dol)

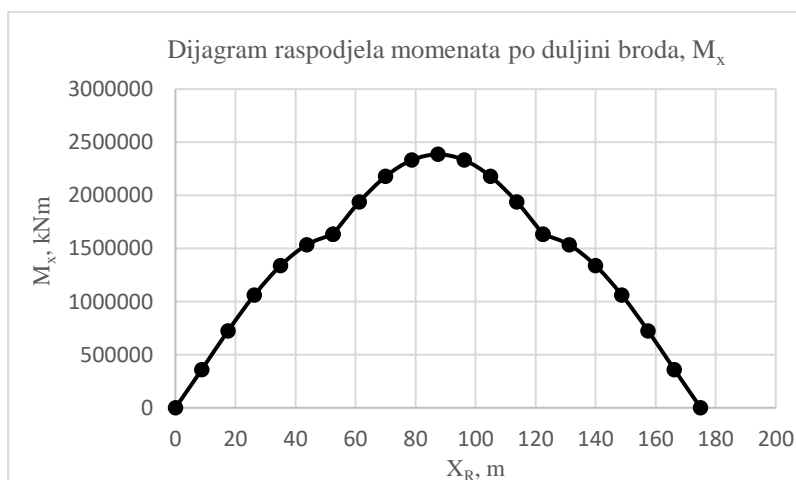
Rebra	X (m)	q _p (kN/m)	q _r (kN/m)	q _u (kN/m)	q _x (kN/m)	Q _x (kN)	M _x (kNm)
0	0	299,79	4183,00	3138,88	-1471,28	0,00	0,00
1	8,75	299,79	4183,00	3207,78	-1402,38	10172,18	359356,28
2	17,5	299,79	4183,00	3407,73	-1202,43	20606,28	723579,18
3	26,25	299,79	4183,00	3719,15	-891,00	29836,52	1059637,90
4	35,00	299,79	4183,00	4111,58	-498,58	35961,83	1337733,97
5	43,75	299,79	4183,00	4546,58	-63,58	38437,08	1534219,18
6	52,50	299,79	4183,00	4981,58	371,42	37074,44	1633910,45
6	52,50	357,25	4183,00	4981,58	371,42	37074,19	1633910,28
7	61,25	357,25	4183,00	5374,00	821,30	31558,75	1936687,24
8	70,00	357,25	4183,00	5685,43	1132,73	22938,39	2177102,50
9	78,75	357,25	4183,00	5885,38	1332,68	12062,18	2331507,85
10	87,50	357,25	4183,00	5954,28	1401,58	0,00	2384720,21
11	96,25	357,25	4183,00	5885,38	1332,68	-12062,18	2331507,85
12	105,00	357,25	4183,00	5685,44	1132,73	-22938,39	2177102,50
13	113,75	357,25	4183,00	5374,01	821,30	-31558,75	1936687,24
14	122,50	357,25	4183,00	4981,59	371,42	-37074,19	1633910,28
14	122,50	299,79	4183,00	4981,59	371,42	-37074,44	1633910,45
15	131,25	299,79	4183,00	4546,59	-63,58	-38437,08	1534219,18
16	140,00	299,79	4183,00	4111,58	-498,58	-35961,83	1337733,97
17	148,75	299,79	4183,00	3719,16	-891,00	-29836,52	1059637,90
18	157,50	299,79	4183,00	3407,73	-1202,43	-20606,28	723579,18
19	166,25	299,79	4183,00	3207,78	-1402,38	-10172,18	359356,28
20	175,00	299,79	4183,00	3138,88	-1471,28	0,00	0,00



Slika 52. Dijagram raspodjele opterećenja po duljini broda, q_x



Slika 53. Dijagram raspodjele poprečnih sila po duljini broda, Q_x



Slika 54. Dijagram raspodjele momenata po duljini broda, M_x (pregib)

Maksimalni moment savijanja prema proračunu iznosi :

$$M_{max} = 2384720,21, kNm \quad \text{– stanje pregiba}$$

Prema pravilima DNV-a maksimalni moment savijanja mora biti manji od:

$$M_{SO} = -0,065 \cdot C_{WU} \cdot L^2 \cdot B \cdot (C_B + 0,7), kNm \quad \text{– stanje progiba}$$

$$M_{SO} = C_{WU} \cdot L^2 \cdot B \cdot (0,1225 - 0,015 \cdot C_B), kNm \quad \text{– stanje pregiba}$$

$$M_O = k_{sm} \cdot M_{SO}, kNm$$

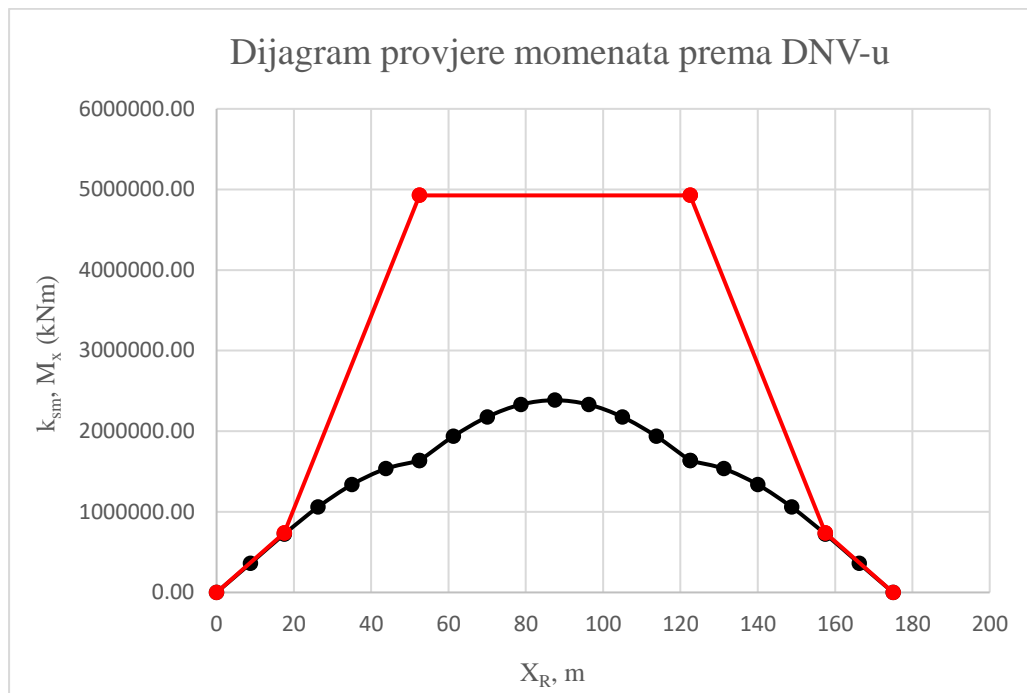
$k_{sm} = 1$ – prema DNV-u, za sredinu broda, gdje je najveći moment

$$C_{WU} = C_W = 10,75 - \left[\frac{300 - L_{PP}}{100} \right]^2 = 9,3525 \quad \text{– koef. ovisan o duljini broda}$$

$C_B = 1$ – koef. istisnine

$$M_{omax} = k_{sm} \cdot C_{WU} \cdot L^2 \cdot B \cdot (0,1225 - 0,015 \cdot C_B) = 4926406 > 2384720,21, kNm$$

Maksimalni moment po registru je veći od proračunatog, uvjet je zadovoljen (*Slika 55.*).



Slika 55. Dijagram provjere momenata prema DNV-u

4.3. Proračun uzdužne čvrstoće za 100% balasta

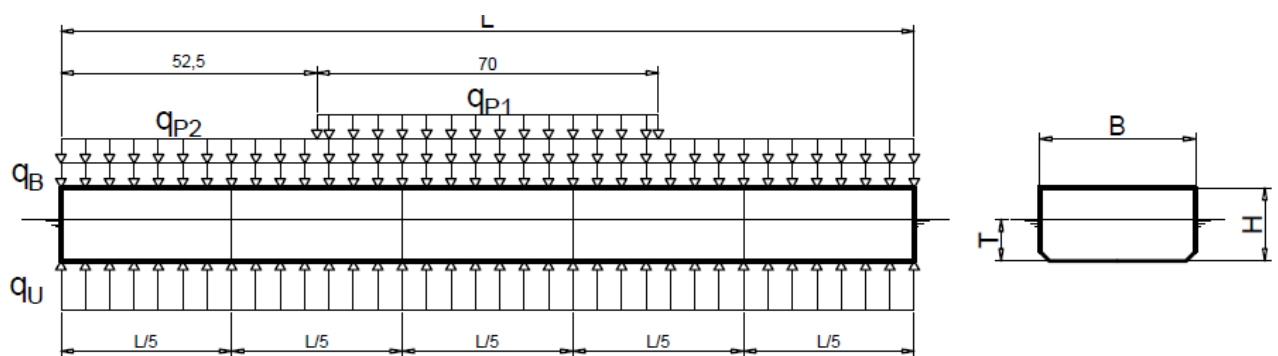
4.3.1. Mirna voda

Glavne dimenzije broda date su u *Tablici 3*.

$$G_{P1} = 4022 \text{ kN (410 t)} \quad - \text{ težina pontona}$$

$$G_{P2} = 52464 \text{ kN (5348 t)} \quad - \text{ težina pontona}$$

$$G_B = 105580 \text{ kN (10762,5 t)} \quad - \text{ težina balasta}$$



Slika 56. Raspodjela težina i uzgona – mirna voda

Ukupni deplasman broda dobijemo zbrajanjem težine pontona i težine balasta :

$$D = G_P + G_B = 162066 \text{ kN}$$

Prema prvom uvjetu plovnosti deplasman je jedna uzgonu pontona, prema izrazu:

$$D = U = 162066 \text{ kN}$$

Također, primjenom prvog uvjeta plovnosti dobili smo gaz pontona, prema izrazu:

$$D = U \rightarrow T = \frac{G_P + G_B}{\rho \cdot L \cdot B} + \frac{4}{B} = 2,93 \text{ m}$$

Raspodjele balasta, vidi (Slika 56.):

$$q_B = \frac{G_B}{L} = 603,31 \frac{kN}{m}$$

Raspodjele težina pontona, vidi (Slika 56.):

$$q_{P1} = \frac{G_{P1}}{70} = 57,46 \frac{kN}{m}$$

$$q_{P2} = \frac{G_{P2}}{L} = 299,79 \frac{kN}{m}$$

Raspodjele uzgona, vidi (Slika 56.):

$$q_U = \frac{U}{L} = 926,10 \frac{kN}{m} = konst.$$

Raspodjele opterećenja dobijemo prema izrazu:

$$q_{x1} = q_B + q_{P1} + q_{P2} - q_u = 34,47 \frac{kN}{m}$$

$$q_{x2} = q_B + q_{P2} - q_u = -22,98 \frac{kN}{m}$$

Raspodjelu poprečnih sila Q_{x1} dobijemo prema izrazu:

$$Q_{x1} = - \int_0^{x_1} q_{x1} \cdot dx_1 = -34,47 \cdot x_1 + A_1, kN$$

A_1 – konstanta integriranja koja se određuje iz rubnih uvjeta za $x_1 = 0$, a zbog simetrije poprečna sila $Q_{x1} = 0$. Slijedi:

$A_1 = 0$, pa je:

$$Q_{x1} = -34,47 \cdot x_1, kN$$

Raspodjelu poprečnih sila Q_{x_2} dobijemo prema izrazu:

$$Q_{x_2} = - \int_0^{x_2} q_{x_2} \cdot dx_2 = 22,98 \cdot x_2 + A_2, kN$$

A_2 – konstanta integriranja koja se određuje iz rubnih uvjeta za $x_2 = \pm \frac{L}{2}$, a zbog simetrije poprečna sila $Q_{x_2} = 0$. Slijedi:

$A_2 = -2011,27$, pa je:

$$Q_{x_2} = 22,98 \cdot x_2 - 2011,27, kN$$

Raspodjelu momenata savijanja M_{x_1} ($0 \leq x_1 \leq 35$), dobijemo prema izrazu:

$$M_{x_1} = \int_0^{x_1} Q_{x_1} \cdot dx_1 = -34,47 \cdot \frac{x_1^2}{2} + B_1, kNm$$

Raspodjelu momenata savijanja M_{x_2} ($0 \leq x_2 \leq 35$), dobijemo prema izrazu:

$$M_{x_2} = \int_0^{x_2} Q_{x_2} \cdot dx_2 = 22,98 \cdot \frac{x_2^2}{2} - 2011,27 \cdot x_2 + B_2, kNm$$

Konstante integracije B_1, B_2 određuju se poštivanjem kontinuiteta i rubnih uvjeta, pa vrijedi:

$M_{x_1}(x_1 = 35) = M_{x_2}(x_2 = 0)$, slijedi da je:

$$B_1 = B_2 + 34,47 \cdot \frac{35^2}{2}$$

$$B_1 = 95027,85$$

$M_{x_2}(x_2 = 52,5) = 0$, slijedi da je:

$$B_2 = 73914,36$$

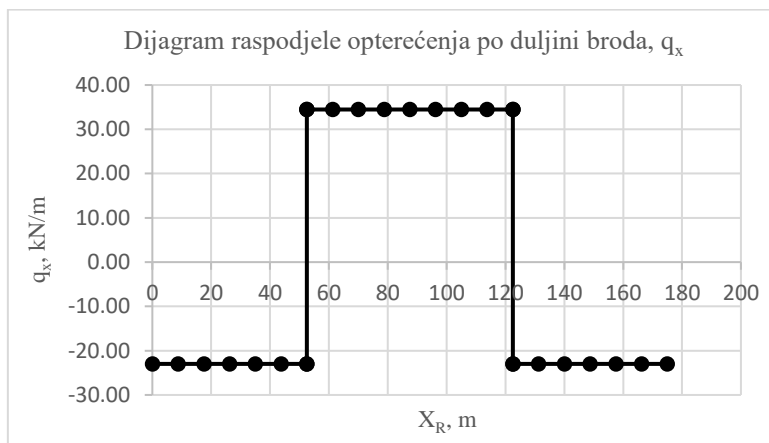
Izrazi za proračun krivulje momenata savijanja glase:

$$M_{x1} = -34,47 \cdot \frac{x_1^2}{2} + 95027,85, \text{ kNm}$$

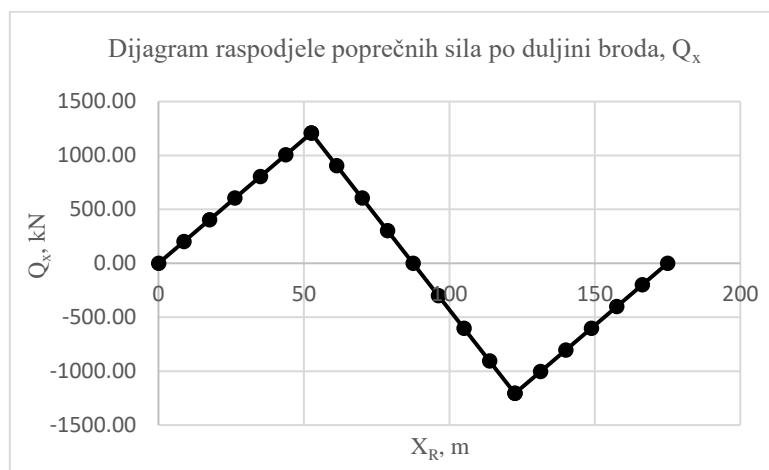
$$M_{x2} = 22,98 \cdot \frac{x_2^2}{2} - 2011,27 \cdot x_2 + 73914,36, \text{ kNm}$$

Tablica 25. Rezultati proračun uzdužne čvrstoće za 100% balasta (mirna voda)

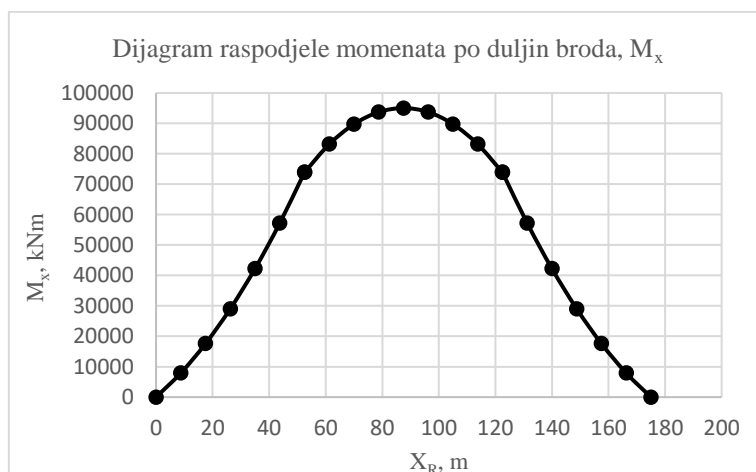
Rebra	X (m)	q _p (kN/m)	q _B (kN/m)	q _u (kN/m)	q _x (kN/m)	Q _x (kN)	M _x (kNm)
0	0	299,79	603,31	926,09	-22,99	0,00	0,00
1	8,75	299,79	603,31	926,09	-22,99	201,13	7919,40
2	17,5	299,79	603,31	926,09	-22,99	402,26	17598,66
3	26,25	299,79	603,31	926,09	-22,99	603,38	29037,79
4	35,00	299,79	603,31	926,09	-22,99	804,51	42236,78
5	43,75	299,79	603,31	926,09	-22,99	1005,64	57195,64
6	52,50	299,79	603,31	926,09	-22,99	1206,77	73914,36
6	52,50	357,25	603,31	926,09	34,47	1206,49	73914,36
7	61,25	357,25	603,31	926,09	34,47	904,86	83151,51
8	70,00	357,25	603,31	926,09	34,47	603,24	89749,48
9	78,75	357,25	603,31	926,09	34,47	301,62	93708,26
10	87,50	357,25	603,31	926,09	34,47	0,00	95027,85
11	96,25	357,25	603,31	926,09	34,47	-301,62	93708,26
12	105,00	357,25	603,31	926,09	34,47	-603,24	89749,48
13	113,75	357,25	603,31	926,09	34,47	-904,86	83151,51
14	122,50	357,25	603,31	926,09	34,47	-1206,49	73914,36
14	122,50	299,79	603,31	926,09	-22,99	-1206,77	73914,36
15	131,25	299,79	603,31	926,09	-22,99	-1005,64	57195,64
16	140,00	299,79	603,31	926,09	-22,99	-804,51	42236,78
17	148,75	299,79	603,31	926,09	-22,99	-603,38	29037,79
18	157,50	299,79	603,31	926,09	-22,99	-402,26	17598,66
19	166,25	299,79	603,31	926,09	-22,99	-201,13	7919,40
20	175,00	299,79	603,31	926,09	-22,99	0,00	0,00



Slika 57. Dijagram raspodjele opterećenja po duljini broda, q_x .



Slika 58. Dijagram raspodjele poprečnih sila po duljini broda, Q_x .



Slika 59. Dijagram raspodjele momenata po dužini, M_x (pregib)

Maksimalni moment savijanja prema proračunu iznosi :

$$M_{max} = 95027,85, kNm \quad \text{– stanje pregiba}$$

Prema pravilima DNV-a maksimalni moment savijanja mora biti manji od:

$$M_{SO} = -0,065 \cdot C_{WU} \cdot L^2 \cdot B \cdot (C_B + 0,7), kNm \quad \text{– stanje progiba}$$

$$M_{SO} = C_{WU} \cdot L^2 \cdot B \cdot (0,1225 - 0,015 \cdot C_B), kNm \quad \text{– stanje pregiba}$$

$$M_O = k_{sm} \cdot M_{SO}, kNm$$

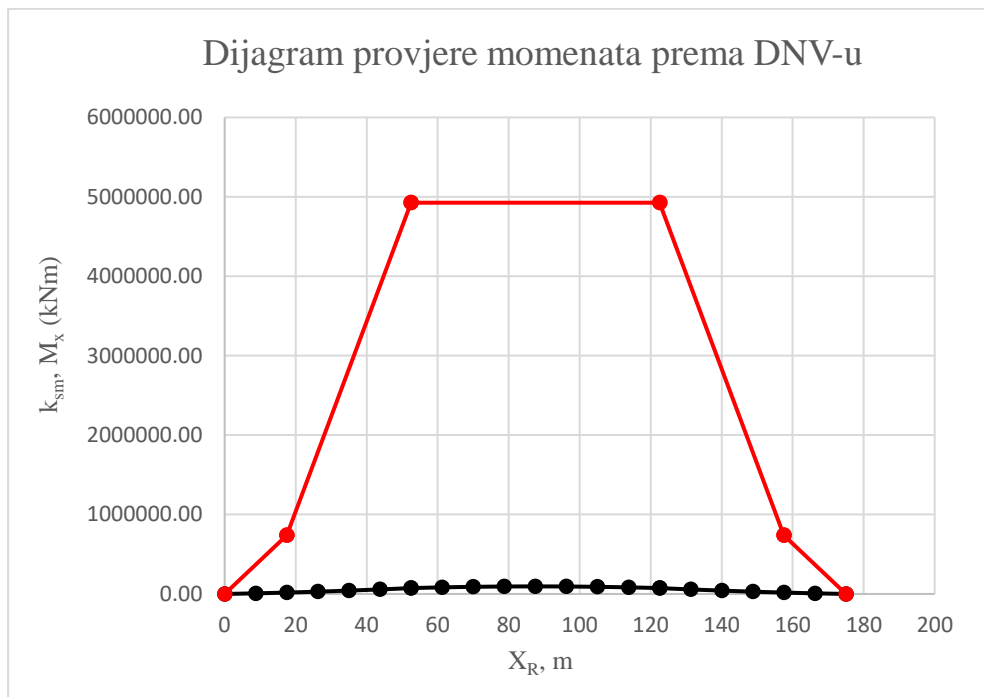
$k_{sm} = 1$ – prema DNV-u, za sredinu broda, gdje je najveći moment

$$C_{WU} = C_W = 10,75 - \left[\frac{300 - L_{PP}}{100} \right]^2 = 9,3525 \quad \text{– koef. ovisan o duljini broda}$$

$C_B = 1$ – koef. istisnine

$$M_{omax} = k_{sm} \cdot C_{WU} \cdot L^2 \cdot B \cdot (0,1225 - 0,015 \cdot C_B) = 4926406 > 95027,85, kNm$$

Maksimalni moment po registru je veći od proračunatog, uvjet je zadovoljen (*Slika 60.*).



Slika 60. Dijagram provjere momenata prema DNV-u

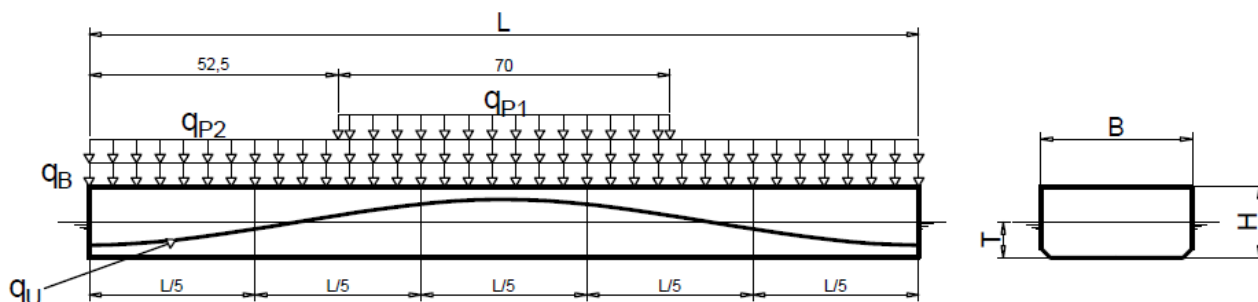
4.3.2. Valni brijeg

Glavne dimenzije broda date su u *Tablici 3*.

$$G_{P1} = 4022 \text{ kN (410 t)} \quad \text{– težina pontona}$$

$$G_{P2} = 52464 \text{ kN (5348 t)} \quad \text{– težina pontona}$$

$$G_B = 105580 \text{ kN (10762,5 t)} \quad \text{– težina balasta}$$



Slika 61. Raspodjela težina i uzgona – valni brijeg

Ukupni deplasman broda dobijemo zbrajanjem težine pontona i težine balasta :

$$D = G_P + G_B = 162066 \text{ kN}$$

Prema prvom uvjetu plovnosti deplasman je jedna uzgonu pontona, prema izrazu:

$$D = U = 162066 \text{ kN}$$

Također, primjenom prvog uvjeta plovnosti dobili smo gaz pontona, prema izrazu:

$$D = U \rightarrow T = \frac{G_P + G_B}{\rho \cdot L \cdot B} + \frac{4}{B} = 2,93 \text{ m}$$

Visina vala jednaka je:

$$h = \frac{L}{20} = 8,75 \text{ m}$$

Ordinata vala na glavnome rebru:

$$z = T + \frac{h}{2} \cdot \cos\left(\frac{2\pi x}{L}\right), m$$

Krivulja raspodjele uzgona, vidi (Slika 61.):

$$q_U = \rho \cdot g \cdot B \cdot z = \rho \cdot g \cdot B \cdot \left(T + \frac{h}{2} \cdot \cos\left(\frac{2\pi x}{L}\right)\right), \frac{kN}{m}$$

Raspodjele balasta, vidi (Slika 61.):

$$q_B = \frac{G_B}{L} = 603,31 \frac{kN}{m} = konst.$$

Raspodjele težina pontona, vidi (Slika 61.):

$$q_{P1} = \frac{G_{P1}}{70} = 57,46 \frac{kN}{m}$$

$$q_{P2} = \frac{G_{P2}}{L} = 299,79 \frac{kN}{m}$$

Raspodjele opterećenja dobijemo prema izrazu:

$$q_{x1} = q_B + q_{P1} + q_{P2} - q_u = 17,14 - 1407,7 \cdot \cos\left(\frac{2\pi x_1}{L}\right), \frac{kN}{m}$$

$$q_{x2} = q_B + q_{P2} - q_u = -40,32 - 1407,7 \cdot \cos\left(\frac{2\pi x_2}{L}\right), \frac{kN}{m}$$

Raspodjelu poprečnih sila Q_{x1} dobijemo prema izrazu:

$$Q_{x1} = - \int_0^{x_1} q_{x1} \cdot dx_1 = -17,14 \cdot x_1 + 1407,7 \cdot \frac{L}{2\pi} \cdot \sin\left(\frac{2\pi x_1}{L}\right) + A_1, kN$$

A_1 – konstanta integriranja koja se određuje iz rubnih uvjeta za $x_1 = 0$, a zbog simetrije poprečna sila $Q_{x1} = 0$. Slijedi:

$A_1 = 0$, pa je:

$$Q_{x1} = -17,14 \cdot x_1 + 1407,7 \cdot \frac{L}{2\pi} \cdot \sin\left(\frac{2\pi x_1}{L}\right), kN$$

Raspodjelu poprečnih sila Q_{x2} dobijemo prema izrazu:

$$Q_{x2} = - \int_0^{x_2} q_{x2} \cdot dx_2 = 40,32 \cdot x_2 + 1407,7 \cdot \frac{L}{2\pi} \cdot \sin\left(\frac{2\pi x_2}{L}\right) + A_2, kN$$

A_2 – konstanta integriranja koja se određuje iz rubnih uvjeta za $x_2 = \pm \frac{L}{2}$, a zbog simetrije poprečna sila $Q_{x2} = 0$. Slijedi:

$A_2 = -3527,65$, pa je:

$$Q_{x2} = 40,32 \cdot x_2 + 1407,7 \cdot \frac{L}{2\pi} \cdot \sin\left(\frac{2\pi x_2}{L}\right) - 3527,65, kN$$

Raspodjelu momenata savijanja M_{x1} ($0 \leq x_1 \leq 35$), dobijemo prema izrazu:

$$M_{x1} = \int_0^{x_1} Q_{x1} \cdot dx_1 = -17,14 \cdot \frac{x_1^2}{2} - 1407,7 \cdot \frac{L^2}{4\pi^2} \cdot \cos\left(\frac{2\pi x_1}{L}\right) + B_1, kNm$$

Raspodjelu momenata savijanja M_{x2} ($0 \leq x_2 \leq 52,5$), dobijemo prema izrazu:

$$M_{x2} = \int_0^{x_2} Q_{x2} \cdot dx_2 = 40,32 \cdot \frac{x_2^2}{2} - 1407,7 \cdot \frac{L^2}{4\pi^2} \cdot \cos\left(\frac{2\pi x_2}{L}\right) - 3527,65 \cdot x_2 + B_2, kNm$$

Konstante integracije B_1, B_2 određuju se poštivanjem kontinuiteta i rubnih uvjeta, pa vrijedi:

$M_{x_1}(x_1 = 35) = M_{x_2}(x_2 = 0)$, slijedi da je:

$$B_1 = B_2 - 744061,24$$

$$B_1 = -951869,64$$

$M_{x_2}(x_2 = 52,5) = 0$, slijedi da je:

$$B_2 = -207808,40$$

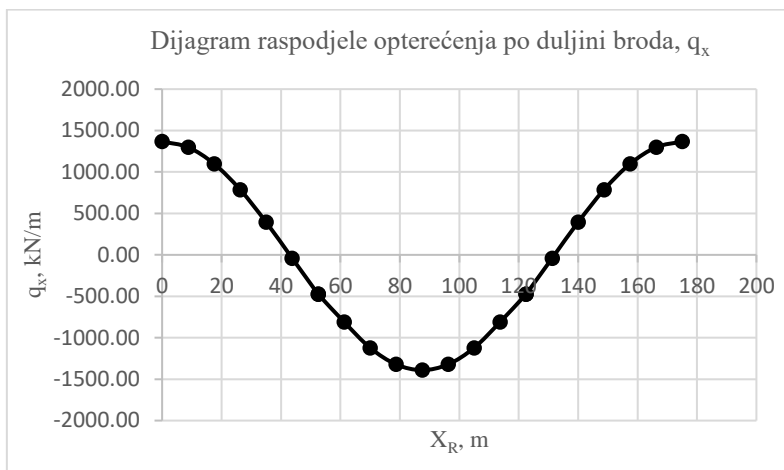
Izrazi za proračun krivulje momenata savijanja glase:

$$M_{x_1} = -17,14 \cdot \frac{x_1^2}{2} - 1407,7 \cdot \frac{L^2}{4\pi^2} \cdot \cos\left(\frac{2\pi x_1}{L}\right) - 951869,64, \text{ kNm}$$

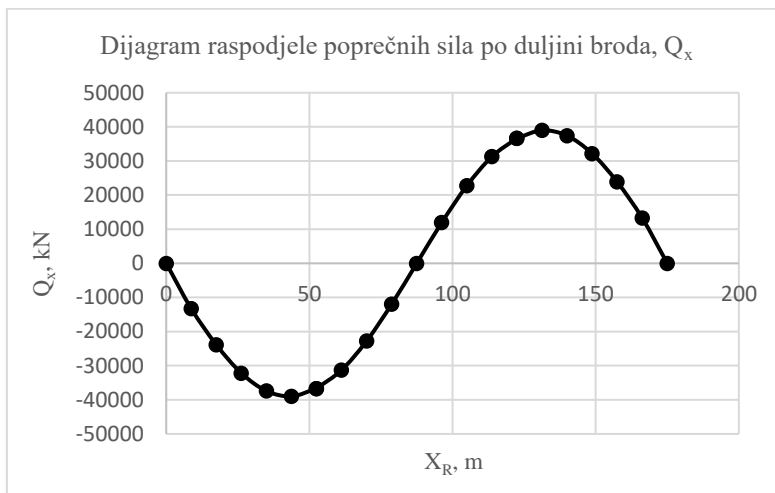
$$M_{x_2} = 40,32 \cdot \frac{x_2^2}{2} - 1407,7 \cdot \frac{L^2}{4\pi^2} \cdot \cos\left(\frac{2\pi x_2}{L}\right) - 3527,65 \cdot x_2 - 207808,40, \text{ kNm}$$

Tablica 26. Rezultati proračun uzdužne čvrstoće za 100% balasta (valni brijeg)

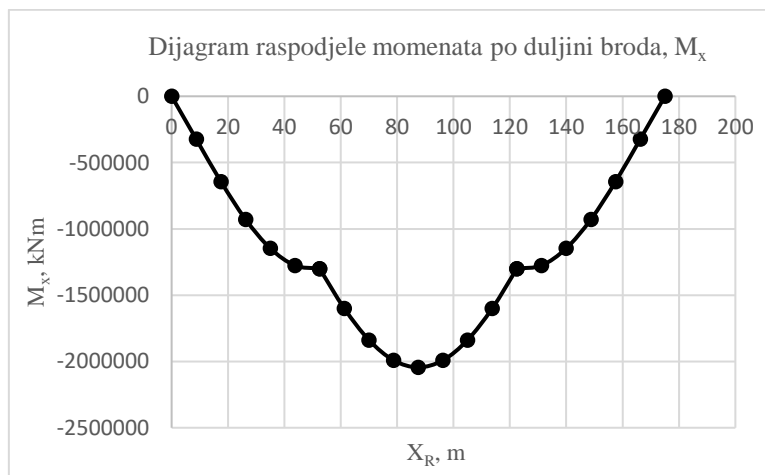
Rebra	X (m)	q_p (kN/m)	q_B (kN/m)	q_u (kN/m)	q_x (kN/m)	Q_x (kN)	M_x (kNm)
0	0	299,79	603,31	2351,12	1367,38	0,00	0,00
1	8,75	299,79	603,31	2282,22	1298,49	-13280,09	-323560,86
2	17,5	299,79	603,31	2082,27	1098,54	-23857,10	-644033,81
3	26,25	299,79	603,31	1770,85	787,11	-32178,25	-928388,04
4	35,00	299,79	603,31	1378,42	394,69	-37394,47	-1146825,08
5	43,75	299,79	603,31	943,42	-40,32	-38960,63	-1275696,72
6	52,50	299,79	603,31	508,42	-475,32	-36688,90	-1299819,88
6	52,50	357,25	603,31	508,42	-475,32	-36688,56	-1299819,71
7	61,25	357,25	603,31	116,00	-810,29	-31269,53	-1599644,20
8	70,00	357,25	603,31	-195,43	-1121,71	-22745,58	-1837950,54
9	78,75	357,25	603,31	-395,38	-1321,66	-11965,78	-1991090,54
10	87,50	357,25	603,31	-464,28	-1390,56	0,00	-2043881,12
11	96,25	357,25	603,31	-395,38	-1321,66	11965,78	-1991090,54
12	105,00	357,25	603,31	-195,44	-1121,71	22745,58	-1837950,54
13	113,75	357,25	603,31	115,99	-810,29	31269,53	-1599644,20
14	122,50	357,25	603,31	508,41	-475,32	36688,56	-1299819,71
14	122,50	299,79	603,31	508,41	-475,32	36688,90	-1299819,88
15	131,25	299,79	603,31	943,41	-40,32	38960,63	-1275696,72
16	140,00	299,79	603,31	1378,42	394,69	37394,47	-1146825,08
17	148,75	299,79	603,31	1770,84	787,11	32178,25	-928388,04
18	157,50	299,79	603,31	2082,27	1098,54	23857,10	-644033,81
19	166,25	299,79	603,31	2282,22	1298,49	13280,09	-323560,86
20	175,00	299,79	603,31	2351,12	1367,38	0,00	0,00



Slika 62. Dijagram raspodjele opterećenja po duljini broda, q_x



Slika 63. Dijagram raspodjele poprečnih sila po duljini broda, Q_x



Slika 64. Dijagram raspodjele momenata po duljini, M_x (progib)

Maksimalni moment savijanja prema proračunu iznosi :

$$M_{max} = -2043881,12, kNm \quad \text{– stanje progiba}$$

Prema pravilima DNV-a maksimalni moment savijanja mora biti manji od:

$$M_{SO} = -0,065 \cdot C_{WU} \cdot L^2 \cdot B \cdot (C_B + 0,7), kNm \quad \text{– stanje progiba}$$

$$M_{SO} = C_{WU} \cdot L^2 \cdot B \cdot (0,1225 - 0,015 \cdot C_B), kNm \quad \text{– stanje pregiba}$$

$$M_O = k_{sm} \cdot M_{SO}, kNm$$

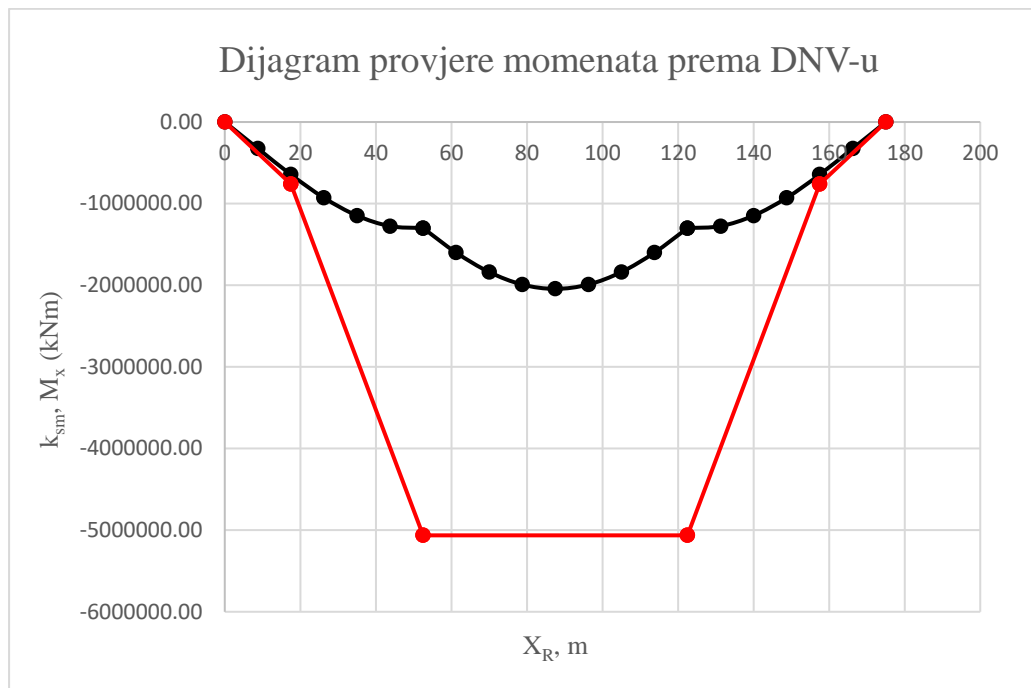
$k_{sm} = 1$ – prema DNV-u, za sredinu broda, gdje je najveći moment

$$C_{WU} = C_W = 10,75 - \left[\frac{300 - L_{PP}}{100} \right]^2 = 9,3525 \quad \text{– koef. ovisan o duljini broda}$$

$C_B = 1$ – koef. istisnine

$$M_{omax} = k_{sm} \cdot C_{WU} \cdot L^2 \cdot B \cdot (0,1225 - 0,015 \cdot C_B) = -5063888 > -2043881,12, kNm$$

Maksimalni moment po registru je veći od proračunatog, uvjet je zadovoljen (*Slika 65.*).



Slika 65. Dijagram provjere momenata prema DNV-u

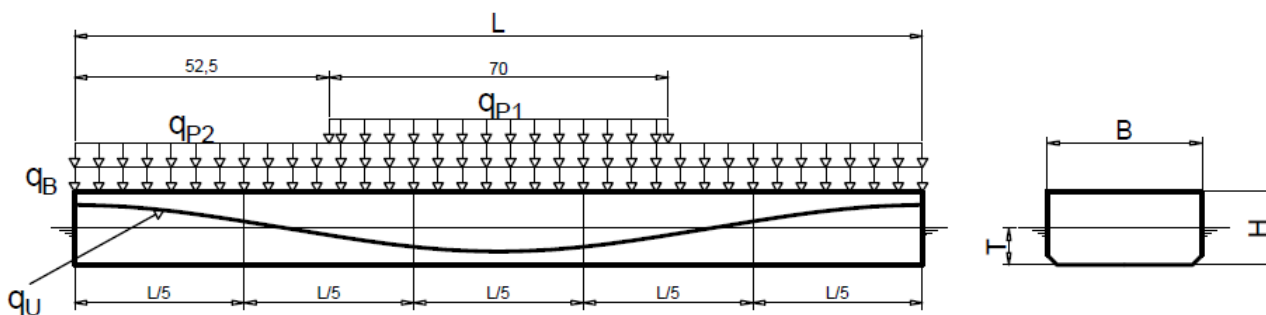
4.3.3. Valni dol

Glavne dimenzije broda date su u *Tablici 3*.

$$G_{P1} = 4022 \text{ kN (410 t)} \quad \text{– težina pontona}$$

$$G_{P2} = 52464 \text{ kN (5348 t)} \quad \text{– težina pontona}$$

$$G_B = 105580 \text{ kN (10762,5 t)} \quad \text{– težina balasta}$$



Slika 66. Raspodjela težina i uzgona – valni dol

Ukupni deplasman broda dobijemo zbrajanjem težine pontona i težine balasta :

$$D = G_P + G_B = 162066 \text{ kN}$$

Prema prvom uvjetu plovnosti deplasman je jedna uzgonu pontona, prema izrazu:

$$D = U = 162066 \text{ kN}$$

Također, primjenom prvog uvjeta plovnosti dobili smo gaz pontona, prema izrazu:

$$D = U \rightarrow T = \frac{G_P + G_B}{\rho \cdot L \cdot B} + \frac{4}{B} = 2,93 \text{ m}$$

Visina vala jednaka je:

$$h = \frac{L}{20} = 8,75 \text{ m}$$

Ordinata vala na glavnome rebru:

$$z = T - \frac{h}{2} \cdot \cos\left(\frac{2\pi x}{L}\right), m$$

Krivulja raspodjele uzgona, vidi (Slika 66.):

$$q_U = \rho \cdot g \cdot B \cdot z = \rho \cdot g \cdot B \cdot \left(T - \frac{h}{2} \cdot \cos\left(\frac{2\pi x}{L}\right)\right), \frac{kN}{m}$$

Raspodjele balasta, vidi (Slika 66.):

$$q_B = \frac{G_B}{L} = 603,31 \frac{kN}{m} = konst.$$

Raspodjele težina pontona, vidi (Slika 66.):

$$q_{P1} = \frac{G_{P1}}{70} = 57,46 \frac{kN}{m}$$

$$q_{P2} = \frac{G_{P2}}{L} = 299,79 \frac{kN}{m}$$

Raspodjele opterećenja dobijemo prema izrazu:

$$q_{x1} = q_B + q_{P1} + q_{P2} - q_u = 17,14 + 1407,7 \cdot \cos\left(\frac{2\pi x_1}{L}\right), \frac{kN}{m}$$

$$q_{x2} = q_B + q_{P2} - q_u = -40,31 + 1407,7 \cdot \cos\left(\frac{2\pi x_2}{L}\right), \frac{kN}{m}$$

Raspodjelu poprečnih sila Q_{x1} dobijemo prema izrazu:

$$Q_{x1} = - \int_0^{x_1} q_{x1} \cdot dx_1 = -17,14 \cdot x_1 - 1407,7 \cdot \frac{L}{2\pi} \cdot \sin\left(\frac{2\pi x_1}{L}\right) + A_1, kN$$

A_1 – konstanta integriranja koja se određuje iz rubnih uvjeta za $x_1 = 0$, a zbog simetrije poprečna sila $Q_{x1} = 0$. Slijedi:

$A_1 = 0$, pa je:

$$Q_{x1} = -17,14 \cdot x_1 - 1407,7 \cdot \frac{L}{2\pi} \cdot \sin\left(\frac{2\pi x_1}{L}\right), kN$$

Raspodjelu poprečnih sila Q_{x2} dobijemo prema izrazu:

$$Q_{x2} = - \int_0^{x_2} q_{x2} \cdot dx_2 = 40,32 \cdot x_2 - 1407,7 \cdot \frac{L}{2\pi} \cdot \sin\left(\frac{2\pi x_2}{L}\right) + A_2, kN$$

A_2 – konstanta integriranja koja se određuje iz rubnih uvjeta za $x_2 = \pm \frac{L}{2}$, a zbog simetrije poprečna sila $Q_{x2} = 0$. Slijedi:

$A_2 = -3527,65$, pa je:

$$Q_{x2} = 40,32 \cdot x_2 - 1407,7 \cdot \frac{L}{2\pi} \cdot \sin\left(\frac{2\pi x_2}{L}\right) - 3527,65, kN$$

Raspodjelu momenata savijanja M_{x1} ($0 \leq x_1 \leq 35$), dobijemo prema izrazu:

$$M_{x1} = \int_0^{x_1} Q_{x1} \cdot dx_1 = -17,14 \cdot \frac{x_1^2}{2} + 1407,7 \cdot \frac{L^2}{4\pi^2} \cdot \cos\left(\frac{2\pi x_1}{L}\right) + B_1, kNm$$

Raspodjelu momenata savijanja M_{x2} ($0 \leq x_2 \leq 52,5$), dobijemo prema izrazu:

$$M_{x2} = \int_0^{x_2} Q_{x2} \cdot dx_2 = 40,32 \cdot \frac{x_2^2}{2} + 1407,7 \cdot \frac{L^2}{4\pi^2} \cdot \cos\left(\frac{2\pi x_2}{L}\right) - 3527,65 \cdot x_2 + B_2, kNm$$

Konstante integracije B_1, B_2 određuju se poštivanjem kontinuiteta i rubnih uvjeta, pa vrijedi:

$M_{x_1}(x_1 = 35) = M_{x_2}(x_2 = 0)$, slijedi da je:

$$B_1 = B_2 + 765058,96$$

$$B_1 = 1232149,64$$

$M_{x_2}(x_2 = 52,5) = 0$, slijedi da je:

$$B_2 = 467090,68$$

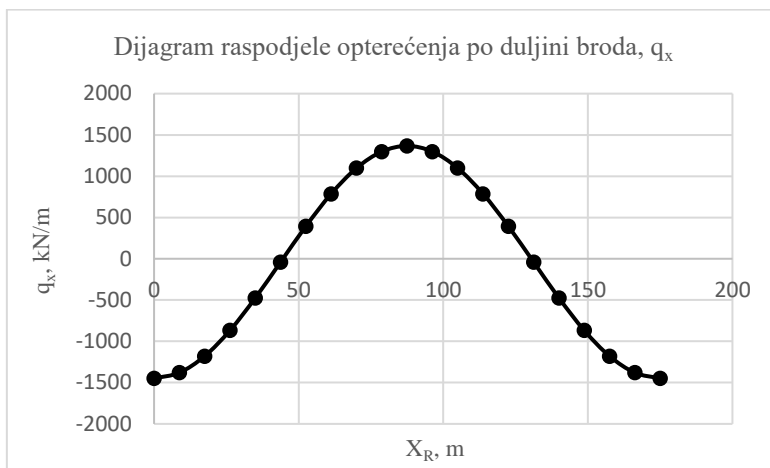
Izrazi za proračun krivulje momenata savijanja glase:

$$M_{x_1} = -17,14 \cdot \frac{x_1^2}{2} + 1407,7 \cdot \frac{L^2}{4\pi^2} \cdot \cos\left(\frac{2\pi x_1}{L}\right) + 1232149,64, \text{ kNm}$$

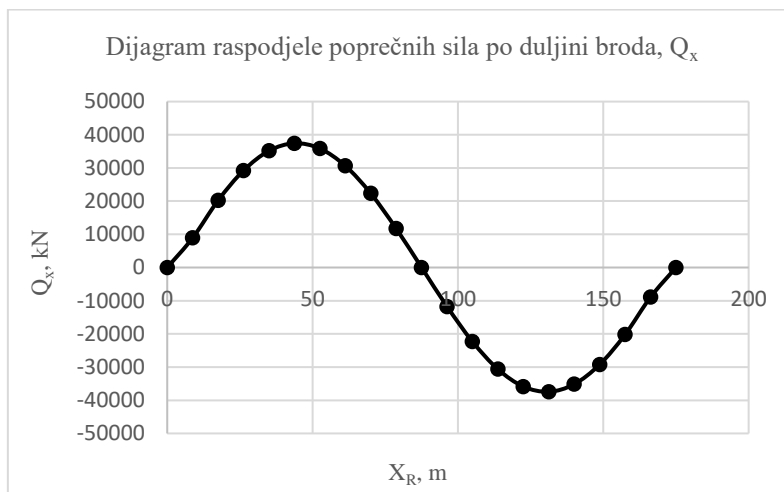
$$M_{x_2} = 40,32 \cdot \frac{x_2^2}{2} + 1407,7 \cdot \frac{L^2}{4\pi^2} \cdot \cos\left(\frac{2\pi x_2}{L}\right) - 3527,65 \cdot x_2 + 467090,68, \text{ kNm}$$

Tablica 27. Rezultati proračun uzdužne čvrstoće za 100% balasta (valni dol)

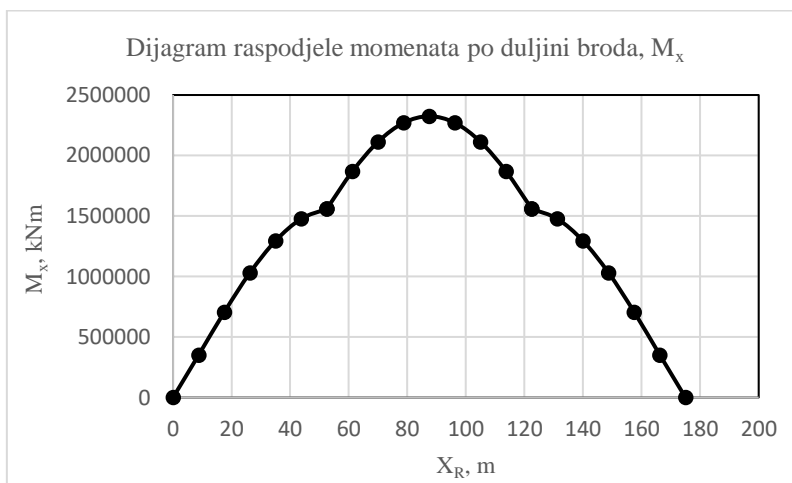
Rebra	X (m)	q_p (kN/m)	q_T (kN/m)	q_u (kN/m)	q_x (kN/m)	Q_x (kN)	M_x (kNm)
0	0	299,79	603,31	-464,28	-1448,02	0,00	0,00
1	8,75	299,79	603,31	-395,38	-1379,12	10951,62	351341,11
2	17,5	299,79	603,31	-195,43	-1179,17	22234,16	705767,69
3	26,25	299,79	603,31	115,99	-867,74	31260,84	1030248,94
4	35,00	299,79	603,31	508,42	-475,32	37182,59	1294986,38
5	43,75	299,79	603,31	943,42	-40,31	39454,28	1476331,82
6	52,50	299,79	603,31	1378,42	394,69	37888,08	1559102,16
6	52,50	357,25	603,31	1378,42	394,69	37888,43	1559101,99
7	61,25	357,25	603,31	1770,84	844,57	32169,43	1868112,98
8	70,00	357,25	603,31	2082,27	1155,99	23345,51	2112981,11
9	78,75	357,25	603,31	2282,22	1355,94	12265,74	2270058,19
10	87,50	357,25	603,31	2351,12	1424,84	0,00	2324161,12
11	96,25	357,25	603,31	2282,22	1355,94	-12265,74	2270058,19
12	105,00	357,25	603,31	2082,28	1155,99	-23345,51	2112981,11
13	113,75	357,25	603,31	1770,85	844,57	-32169,43	1868112,98
14	122,50	357,25	603,31	1378,43	394,69	-37888,43	1559101,99
14	122,50	299,79	603,31	1378,43	394,69	-37888,08	1559102,16
15	131,25	299,79	603,31	943,43	-40,31	-39454,28	1476331,82
16	140,00	299,79	603,31	508,42	-475,32	-37182,59	1294986,38
17	148,75	299,79	603,31	116,00	-867,74	-31260,84	1030248,94
18	157,50	299,79	603,31	-195,43	-1179,17	-22234,16	705767,69
19	166,25	299,79	603,31	-395,38	-1379,12	-10951,62	351341,11
20	175,00	299,79	603,31	-464,28	-1448,02	0,00	0,00



Slika 67. Dijagram raspodjele opterećenja po duljini, q_x



Slika 68. Dijagram raspodjele poprečnih sila po duljini broda, Q_x



Slika 69. Dijagram raspodjele momenata po duljini, M_x (pregib)

Maksimalni moment savijanja prema proračunu iznosi :

$$M_{max} = 2324161,12, kNm \quad \text{– stanje pregiba}$$

Prema pravilima DNV-a maksimalni moment savijanja mora biti manji od:

$$M_{SO} = -0,065 \cdot C_{WU} \cdot L^2 \cdot B \cdot (C_B + 0,7), kNm \quad \text{– stanje progiba}$$

$$M_{SO} = C_{WU} \cdot L^2 \cdot B \cdot (0,1225 - 0,015 \cdot C_B), kNm \quad \text{– stanje pregiba}$$

$$M_O = k_{sm} \cdot M_{SO}, kNm$$

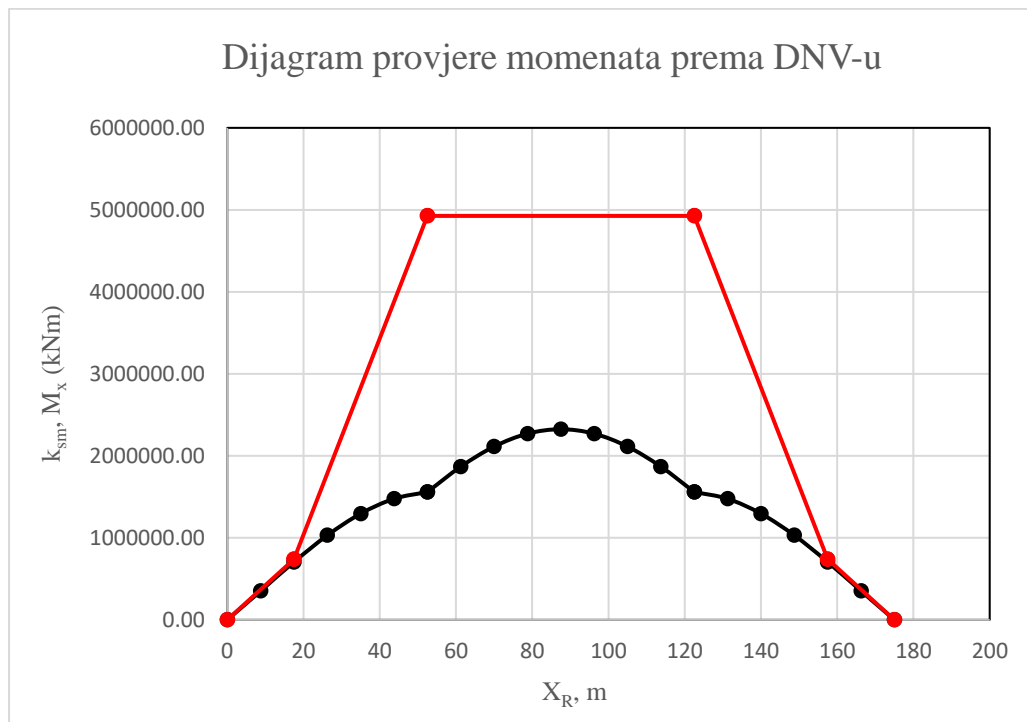
$k_{sm} = 1$ – prema DNV-u, za sredinu broda, gdje je najveći moment

$$C_{WU} = C_W = 10,75 - \left[\frac{300 - L_{PP}}{100} \right]^2 = 9,3525 \quad \text{– koef. ovisan o duljini broda}$$

$C_B = 1$ – koef. istisnine

$$M_{omax} = k_{sm} \cdot C_{WU} \cdot L^2 \cdot B \cdot (0,1225 - 0,015 \cdot C_B) = 4926406 > 2324161,12, kNm$$

Maksimalni moment po registru je veći od proračunatog, uvjet je zadovoljen (*Slika 70.*).



Slika 70. Dijagram provjere momenata prema DNV-u

4.4. Proračun uzdužne čvrstoće za pun središnji tank

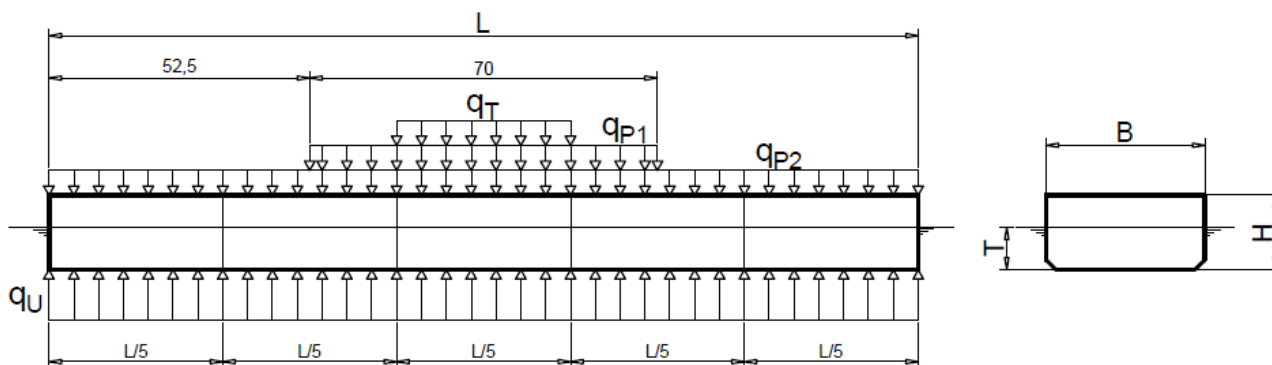
4.4.1. Mirna voda

Glavne dimenzije broda date su u *Tablici 3*.

$$G_{P1} = 4022 \text{ kN (410 t)} \quad \text{– težina pontona}$$

$$G_{P2} = 52464 \text{ kN (5348 t)} \quad \text{– težina pontona}$$

$$G_T = 146404 \text{ kN (14924 t)} \quad \text{– težina tereta}$$



Slika 71. Raspodjela težina i uzgona – mirna voda

Ukupni deplasman broda dobijemo zbrajanjem težine pontona i težine tereta :

$$D = G_P + G_T = 202890 \text{ kN}$$

Prema prvom uvjetu plovnosti deplasman je jedna uzgonu pontona, prema izrazu:

$$D = U = 202890 \text{ kN}$$

Također, primjenom prvog uvjeta plovnosti dobili smo gaz pontona, prema izrazu:

$$D = U \rightarrow T = \frac{G_P + G_T}{\rho \cdot L \cdot B} + \frac{4}{B} = 3,73 \text{ m}$$

Raspodjele težina, vidi (Slika 71.):

$$q_T = \frac{G_T}{L/5} = 4182,00 \frac{kN}{m} = konst.$$

Raspodjele težina pontona, vidi (Slika 71.):

$$q_{P1} = \frac{G_{P1}}{70} = 57,46 \frac{kN}{m}$$

$$q_{P2} = \frac{G_{P2}}{L} = 299,79 \frac{kN}{m}$$

Raspodjele uzgona, vidi (Slika 71.):

$$q_U = \frac{U}{L} = 1159,37 \frac{kN}{m} = konst.$$

Raspodjele opterećenja dobijemo prema izrazu:

$$q_{x1} = q_T + q_{P1} + q_{P2} - q_U = 3379,88 \frac{kN}{m} = konst.$$

$$q_{x2} = q_{P1} + q_{P2} - q_u = -802,12 \frac{kN}{m} = konst.$$

$$q_{x2} = q_{P2} - q_u = -859,58 \frac{kN}{m} = konst.$$

Raspodjelu poprečnih sila Q_{x1} dobijemo prema izrazu:

$$Q_{x1} = - \int_0^{x_1} q_{x1} \cdot dx_1 = -3379,88 \cdot x_1 + A_1, kN$$

A_1 – konstanta integriranja koja se određuje iz rubnih uvjeta za $x_1 = 0$, a zbog simetrije poprečna sila $Q_{x1} = 0$. Slijedi:

$A_1 = 0$, pa je:

$$Q_{x1} = -3379,88 \cdot x_1, kN$$

Raspodjelu poprečnih sila Q_{x2} dobijemo prema izrazu:

$$Q_{x2} = - \int_0^{x_2} q_{x2} \cdot dx_2 = 802,12 \cdot x_2 + A_2, kN$$

A_2 – konstanta integriranja koja zbog kontinuiteta glasi:

$$Q_{x2}(x_2 = 0) = Q_{x1}(x_1 = 17,5)$$

$A_2 = -59147,92$, pa je:

$$Q_{x2} = 802,12 \cdot x_2 - 59147,92, kN$$

Raspodjelu poprečnih sila Q_{x3} dobijemo prema izrazu:

$$Q_{x3} = - \int_0^{x_3} q_{x3} \cdot dx_3 = 859,58 \cdot x_3 + A_3, kN$$

A_3 – konstanta integriranja koja zbog kontinuiteta glasi:

$$Q_{x3}(x_3 = 0) = Q_{x2}(x_2 = 17,5)$$

$A_3 = -45110,84$, pa je:

$$Q_{x3} = 859,58 \cdot x_3 - 45110,84, kN$$

Raspodjelu momenata savijanja M_{x_1} ($0 \leq x_1 \leq 17,5$), dobijemo prema izrazu:

$$M_{x_1} = \int_0^{x_1} Q_{x_1} \cdot dx_1 = -3379,88 \cdot \frac{x_1^2}{2} + B_1, kNm$$

Raspodjelu momenata savijanja M_{x_2} ($0 \leq x_2 \leq 17,5$), dobijemo prema izrazu:

$$M_{x_2} = \int_0^{x_2} Q_{x_2} \cdot dx_2 = 802,12 \cdot \frac{x_2^2}{2} - 59147,92 \cdot x_2 + B_2, kNm$$

Raspodjelu momenata savijanja M_{x_3} ($0 \leq x_3 \leq 52,5$), dobijemo prema izrazu:

$$M_{x_3} = \int_0^{x_3} Q_{x_3} \cdot dx_3 = 859,58 \cdot \frac{x_3^2}{2} - 45110,84 \cdot x_3 + B_3, kNm$$

Nepoznate konstante integracije B_1, B_2, B_3 određuju se poštivanjem kontinuiteta i rubnih uvjeta, pa vrijedi:

$M_{x_1}(x_1 = 17,5) = M_{x_2}(x_2 = 0)$, slijedi da je:

$$B_1 = B_2 + 517544,29$$

$$B_1 = 2613524,35$$

$M_{x_2}(x_2 = 17,5) = M_{x_3}(x_3 = 0)$, slijedi da je:

$$B_2 = B_3 + 912264,13$$

$$B_2 = 2095980,06$$

$M_{x_3}(x_3 = 52,5) = 0$, slijedi da je:

$$B_3 = 1183715,93$$

Izrazi za proračun krivulje momenata savijanja glase:

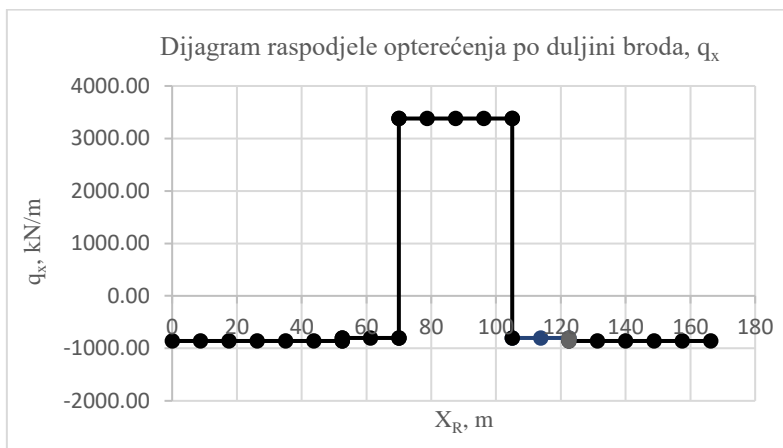
$$M_{x1} = \int_0^{x_1} Q_{x1} \cdot dx_1 = -3379,88 \cdot \frac{x_1^2}{2} + 2613524,35, \text{ kNm}$$

$$M_{x2} = \int_0^{x_2} Q_{x2} \cdot dx_2 = 802,12 \cdot \frac{x_2^2}{2} - 59147,92 \cdot x_2 + 2095980,06, \text{ kNm}$$

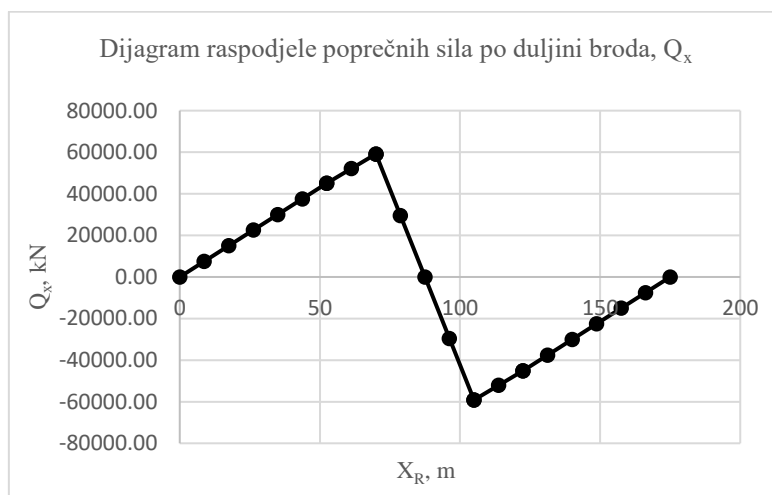
$$M_{x3} = \int_0^{x_3} Q_{x3} \cdot dx_3 = 859,58 \cdot \frac{x_3^2}{2} - 45110,84 \cdot x_3 + 1183715,93, \text{ kNm}$$

Tablica 28. Rezultati proračun uzdužne čvrstoće za puni središnji tank (mirna voda)

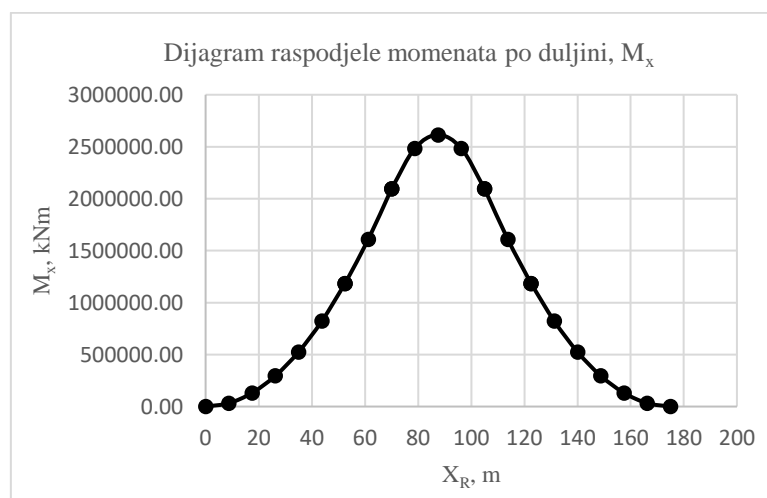
Rebra	X (m)	q _p (kN/m)	q _τ (kN/m)	q _u (kN/m)	q _x (kN/m)	Q _x (kN)	M _x (kNm)
0	0,00	299,79	0,00	1159,37	-859,58	0,00	0,00
1	8,75	299,79	0,00	1159,37	-859,58	7504,39	32757,77
2	17,50	299,79	0,00	1159,37	-859,58	15025,68	131326,83
3	26,25	299,79	0,00	1159,37	-859,58	22546,97	295707,17
4	35,00	299,79	0,00	1159,37	-859,58	30068,26	525898,81
5	43,75	299,79	0,00	1159,37	-859,58	37589,55	821901,72
6	52,50	299,79	0,00	1159,37	-859,58	45110,84	1183715,93
6	52,50	357,25	0,00	1159,37	-802,12	45110,84	1183715,93
7	61,25	357,25	0,00	1159,37	-802,12	52129,38	1609141,88
8	70,00	357,25	0,00	1159,37	-802,12	59147,92	2095980,06
8	70,00	357,25	4182,00	1159,37	3379,88	59147,92	2095980,07
9	78,75	357,25	4182,00	1159,37	3379,88	29573,96	2484138,28
10	87,50	357,25	4182,00	1159,37	3379,88	0,00	2613524,35
11	96,25	357,25	4182,00	1159,37	3379,88	-29573,96	2484138,28
12	105,00	357,25	4182,00	1159,37	3379,88	-59147,92	2095980,07
12	105,00	357,25	0,00	1159,37	-802,12	-59147,92	2095980,06
13	113,75	357,25	0,00	1159,37	-802,12	-52129,38	1609141,88
14	122,50	357,25	0,00	1159,37	-802,12	-45110,84	1183715,93
14	122,50	299,79	0,00	1159,37	-859,58	-45110,84	1183715,93
15	131,25	299,79	0,00	1159,37	-859,58	-37589,55	821901,72
16	140,00	299,79	0,00	1159,37	-859,58	-30068,26	525898,81
17	148,75	299,79	0,00	1159,37	-859,58	-22546,97	295707,17
18	157,50	299,79	0,00	1159,37	-859,58	-15025,68	131326,83
19	166,25	299,79	0,00	1159,37	-859,58	-7504,39	32757,77
20	175,00	299,79	0,00	1159,37	-859,58	0,00	0,00



Slika 72. Dijagram raspodjele opterećenja po duljini broda, q_x



Slika 73. Dijagram raspodjele poprečnih sila po duljini broda, Q_x



Slika 74. Dijagram raspodjele momenata po duljini, M_x (pregib)

Maksimalni moment savijanja prema proračunu iznosi :

$$M_{max} = 2613524,35, kNm \quad \text{– stanje pregiba}$$

Prema pravilima DNV-a maksimalni moment savijanja mora biti manji od:

$$M_{SO} = -0,065 \cdot C_{WU} \cdot L^2 \cdot B \cdot (C_B + 0,7), kNm \quad \text{– stanje progiba}$$

$$M_{SO} = C_{WU} \cdot L^2 \cdot B \cdot (0,1225 - 0,015 \cdot C_B), kNm \quad \text{– stanje pregiba}$$

$$M_O = k_{sm} \cdot M_{SO}, kNm$$

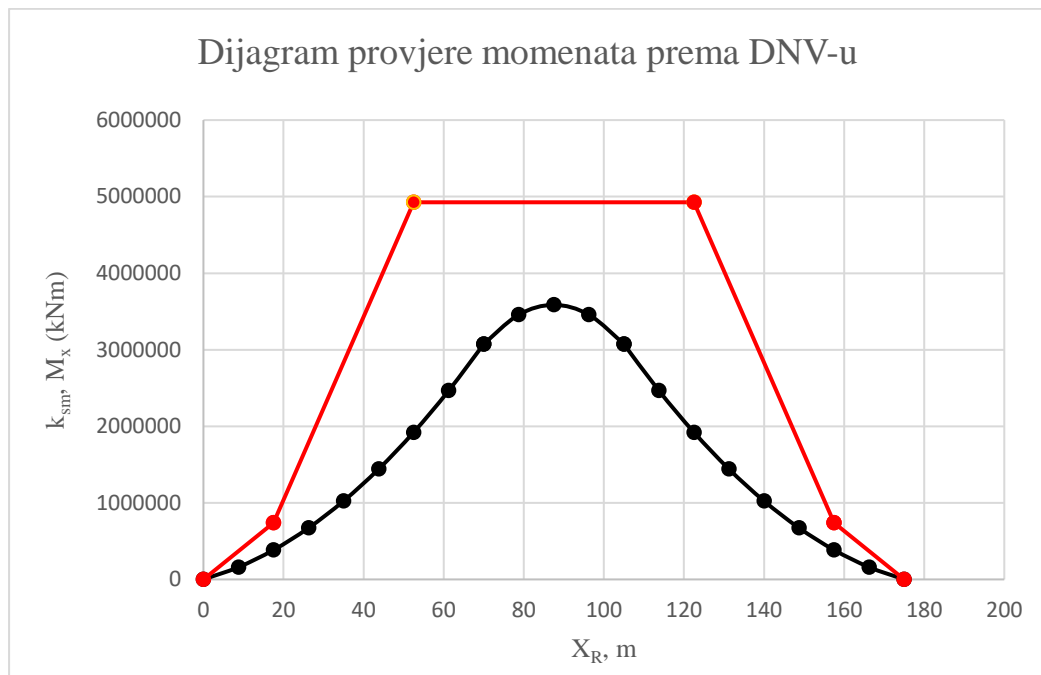
$k_{sm} = 1$ – prema DNV-u, za sredinu broda, gdje je najveći moment

$$C_{WU} = C_W = 10,75 - \left[\frac{300 - L_{PP}}{100} \right]^2 = 9,3525 \quad \text{– koef. ovisan o duljini broda}$$

$C_B = 1$ – koef. istisnine

$$M_{omax} = k_{sm} \cdot C_{WU} \cdot L^2 \cdot B \cdot (0,1225 - 0,015 \cdot C_B) = 4926406 > 2613524,35, kNm$$

Maksimalni moment po registru je veći od proračunatog, uvjet je zadovoljen (*Slika 75.*).



Slika 75. Dijagram provjere momenata prema DNV-u

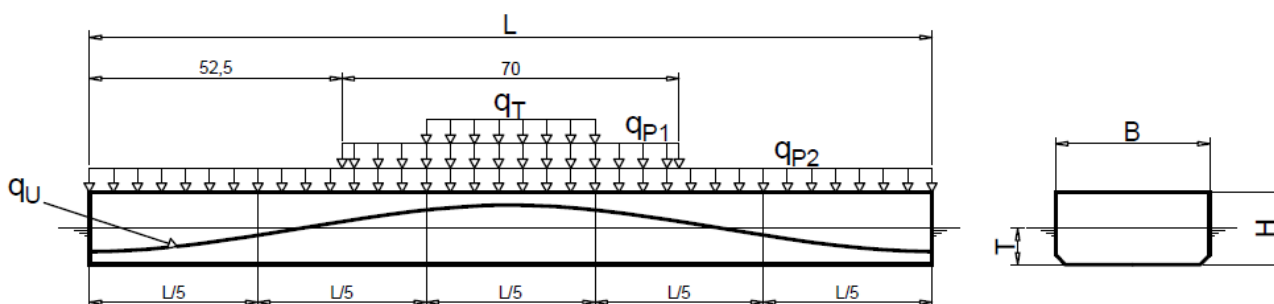
4.4.2. Valni brijeg

Glavne dimenzije broda date su u *Tablici 3*.

$$G_{P1} = 4022 \text{ kN (410 t)} \quad \text{– težina pontona}$$

$$G_{P2} = 52464 \text{ kN (5348 t)} \quad \text{– težina pontona}$$

$$G_T = 146404 \text{ kN (14924 t)} \quad \text{– težina tereta}$$



Slika 76. Raspodjela težina i uzgona – valni brijeg

Ukupni deplasman broda dobijemo zbrajanjem težine pontona i težine tereta :

$$D = G_P + G_T = 202890 \text{ kN}$$

Prema prvom uvjetu plovnosti deplasman je jedna uzgonu pontona, prema izrazu:

$$D = U = 202890 \text{ kN}$$

Također, primjenom prvog uvjeta plovnosti dobili smo gaz pontona, prema izrazu:

$$D = U \rightarrow T = \frac{G_P + G_T}{\rho \cdot L \cdot B} + \frac{4}{B} = 3,73 \text{ m}$$

Visina vala jednaka je:

$$h = \frac{L}{20} = 8,75 \text{ m}$$

Ordinata vala na glavnome rebru:

$$z = T + \frac{h}{2} \cdot \cos\left(\frac{2\pi x}{L}\right), m$$

Krivulja raspodjele uzgona, vidi (Slika 76.):

$$q_U = \rho \cdot g \cdot B \cdot z = \rho \cdot g \cdot B \cdot \left(T + \frac{h}{2} \cdot \cos\left(\frac{2\pi x}{L}\right)\right), \frac{kN}{m}$$

Raspodjele težina, vidi (Slika 76.):

$$q_T = \frac{G_T}{L/5} = 4182,00 \frac{kN}{m} = konst.$$

Raspodjele težina pontona, vidi (Slika 76.):

$$q_{P1} = \frac{G_{P1}}{70} = 57,46 \frac{kN}{m}$$

$$q_{P2} = \frac{G_{P2}}{L} = 299,79 \frac{kN}{m}$$

Raspodjele opterećenja dobijemo prema izrazu:

$$q_{x1} = q_T + q_{P1} + q_{P2} - q_U = 3339,05 - 1407,7 \cdot \cos\left(\frac{2\pi x_1}{L}\right), \frac{kN}{m}$$

$$q_{x2} = q_{P1} + q_{P2} - q_u = -842,95 - 1407,7 \cdot \cos\left(\frac{2\pi x_1}{L}\right), \frac{kN}{m}$$

$$q_{x2} = q_{P2} - q_u = -900,41 - 1407,7 \cdot \cos\left(\frac{2\pi x_1}{L}\right), \frac{kN}{m}$$

Raspodjelu poprečnih sila Q_{x1} dobijemo prema izrazu:

$$Q_{x1} = - \int_0^{x_1} q_{x1} \cdot dx_1 = -3339,05 \cdot x_1 + 1407,7 \cdot \frac{L}{2\pi} \cdot \sin\left(\frac{2\pi x_1}{L}\right) + A_1, kN$$

A_1 – konstanta integriranja koja se određuje iz rubnih uvjeta za $x_1 = 0$, a zbog simetrije poprečna sila $Q_{x1} = 0$. Slijedi:

$A_1 = 0$, pa je:

$$Q_{x1} = -3339,05 \cdot x_1 + 1407,7 \cdot \frac{L}{2\pi} \cdot \sin\left(\frac{2\pi x_1}{L}\right), kN$$

Raspodjelu poprečnih sila Q_{x2} dobijemo prema izrazu:

$$Q_{x2} = - \int_0^{x_2} q_{x2} \cdot dx_2 = 842,95 \cdot x_2 + 1407,7 \cdot \frac{L}{2\pi} \cdot \sin\left(\frac{2\pi x_2}{L}\right) + A_2, kN$$

A_2 – konstanta integriranja koja zbog kontinuiteta glasi:

$$Q_{x2}(x_2 = 0) = Q_{x1}(x_1 = 17,5)$$

$A_2 = -35387,83$, pa je:

$$Q_{x2} = 842,95 \cdot x_2 + 1407,7 \cdot \frac{L}{2\pi} \cdot \sin\left(\frac{2\pi x_2}{L}\right) - 35387,83, kN$$

Raspodjelu poprečnih sila Q_{x3} dobijemo prema izrazu:

$$Q_{x3} = - \int_0^{x_3} q_{x3} \cdot dx_3 = 900,41 \cdot x_3 + 1407,7 \cdot \frac{L}{2\pi} \cdot \sin\left(\frac{2\pi x_3}{L}\right) + A_3, kN$$

A_3 – konstanta integriranja koja zbog kontinuiteta glasi:

$$Q_{x3}(x_3 = 0) = Q_{x2}(x_2 = 17,5)$$

$A_3 = 2409,34$, pa je:

$$Q_{x3} = 900,41 \cdot x_3 + 1407,7 \cdot \frac{L}{2\pi} \cdot \sin\left(\frac{2\pi x_3}{L}\right) + 2409,34, kN$$

Raspodjelu momenata savijanja M_{x1} ($0 \leq x_1 \leq 17,5$), dobijemo prema izrazu:

$$M_{x1} = \int_0^{x_1} Q_{x1} \cdot dx_1 = -3339,05 \cdot \frac{x_1^2}{2} - 1407,7 \cdot \frac{L^2}{4\pi^2} \cdot \cos\left(\frac{2\pi x_1}{L}\right) + B_1, kNm$$

Raspodjelu momenata savijanja M_{x2} ($0 \leq x_2 \leq 17,5$), dobijemo prema izrazu:

$$M_{x2} = \int_0^{x_2} Q_{x2} \cdot dx_2 = 842,95 \cdot \frac{x_2^2}{2} - 1407,7 \cdot \frac{L^2}{4\pi^2} \cdot \cos\left(\frac{2\pi x_2}{L}\right) - 35387,83 \cdot x_2 + B_2, kNm$$

Raspodjelu momenata savijanja M_{x3} ($0 \leq x_3 \leq 52,5$), dobijemo prema izrazu:

$$M_{x3} = \int_0^{x_3} Q_{x3} \cdot dx_3 = 900,41 \cdot \frac{x_3^2}{2} - 1407,7 \cdot \frac{L^2}{4\pi^2} \cdot \cos\left(\frac{2\pi x_3}{L}\right) - 2409,34 \cdot x_3 + B_3, kNm$$

Nepoznate konstante integracije B_1, B_2, B_3 određuju se poštivanjem kontinuiteta i rubnih uvjeta, pa vrijedi:

$M_{x1}(x_1 = 17,5) = M_{x2}(x_2 = 0)$, slijedi da je:

$$B_1 = B_2 + 302297,43$$

$$B_1 = -1121304,28$$

$M_{x_2}(x_2 = 17,5) = M_{x_3}(x_3 = 0)$, slijedi da je:

$$B_2 = B_3 + 281215,71$$

$$B_2 = -1423601,71$$

$M_{x_2}(x_2 = 52,5) = 0$, slijedi da je:

$$B_3 = -1704817,42$$

Izrazi za proračun krivulje momenata savijanja glase:

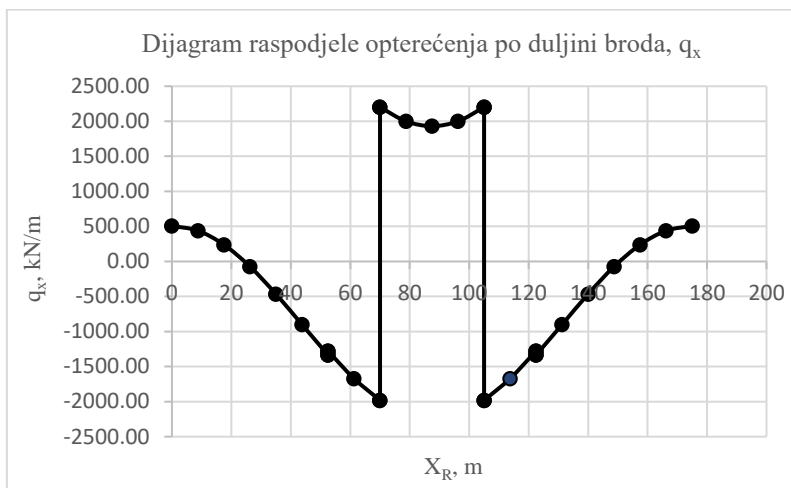
$$M_{x_1} = -3339,05 \cdot \frac{x_1^2}{2} - 1407,7 \cdot \frac{L^2}{4\pi^2} \cdot \cos\left(\frac{2\pi x_1}{L}\right) - 1121304,28, kNm$$

$$M_{x_2} = 842,95 \cdot \frac{x_2^2}{2} - 1407,7 \cdot \frac{L^2}{4\pi^2} \cdot \cos\left(\frac{2\pi x_2}{L}\right) - 35387,83 \cdot x_2 - 1423601,71, kNm$$

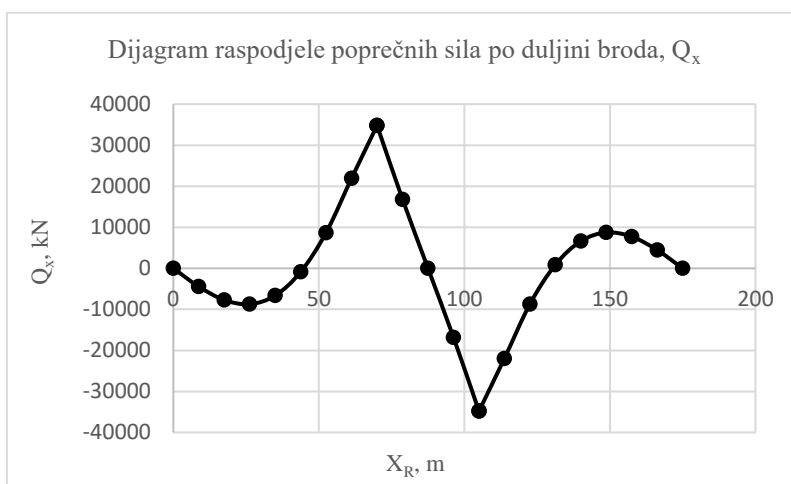
$$M_{x_3} = 900,41 \cdot \frac{x_3^2}{2} - 1407,7 \cdot \frac{L^2}{4\pi^2} \cdot \cos\left(\frac{2\pi x_3}{L}\right) - 2409,34 \cdot x_3 - 1704817,42, kNm$$

Tablica 29. Rezultati proračun uzdužne čvrstoće za puni središnji tank (valni brijeg)

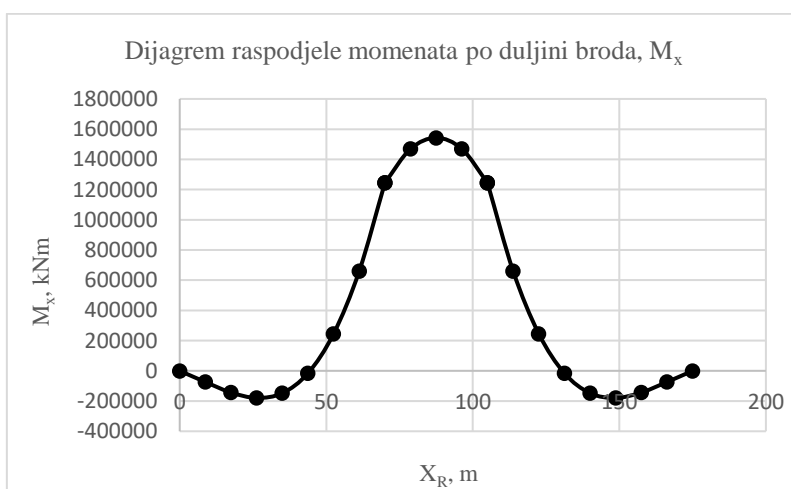
Rebra	X (m)	q _p (kN/m)	q _τ (kN/m)	q _u (kN/m)	q _x (kN/m)	Q _x (kN)	M _x (kNm)
0	0,00	299,79	0,00	231,67	531,46	0,00	0,00
1	8,75	299,79	0,00	162,77	462,56	-4448,76	-73869,94
2	17,50	299,79	0,00	-37,18	262,61	-7711,43	-143483,16
3	26,25	299,79	0,00	-348,61	-48,82	-8718,24	-179041,00
4	35,00	299,79	0,00	-741,03	-441,24	-6620,13	-147511,57
5	43,75	299,79	0,00	-1176,03	-876,24	-871,96	-15863,00
6	52,50	299,79	0,00	-1611,03	-1311,24	8714,11	245703,20
6	52,50	357,25	0,00	-1668,49	-1311,24	8714,11	245703,20
7	61,25	357,25	0,00	-2060,92	-1703,67	21950,22	660835,23
8	70,00	357,25	0,00	-2372,34	-2015,09	34805,25	1244716,16
8	70,00	357,25	4182,00	-2372,34	-2015,09	34805,25	1244716,16
9	78,75	357,25	4182,00	1609,71	1966,96	16809,64	1469253,50
10	87,50	357,25	4182,00	1540,81	1898,06	0,00	1542355,37
11	96,25	357,25	4182,00	1609,71	1966,96	-16809,64	1469253,50
12	105,00	357,25	4182,00	-2372,34	2166,91	-34805,25	1244716,16
12	105,00	357,25	0,00	-2372,34	2166,91	-34805,25	1244716,16
13	113,75	357,25	0,00	-2060,92	-1703,67	-21950,22	660835,23
14	122,50	357,25	0,00	-1668,49	-1311,24	-8714,11	245703,20
14	122,50	299,79	0,00	-1611,03	-1311,24	-8714,11	245703,20
15	131,25	299,79	0,00	-1176,03	-876,24	871,96	-15863,00
16	140,00	299,79	0,00	-741,03	-441,24	6620,13	-147511,57
17	148,75	299,79	0,00	-348,61	-48,82	8718,24	-179041,00
18	157,50	299,79	0,00	-37,18	262,61	7711,43	-143483,16
19	166,25	299,79	0,00	162,77	462,56	4448,76	-73869,94
20	175,00	299,79	0,00	231,67	531,46	0,00	0,00



Slika 77. Dijagram raspodjele opterećenja po duljini broda, q_x .



Slika 78. Dijagram raspodjele poprečnih sila po duljini broda, Q_x .



Slika 79. Dijagram raspodjele momenata po dužini, M_x (pregib)

Maksimalni moment savijanja prema proračunu iznosi :

$$M_{max} = 1542355,37 \text{ kNm} \quad \text{– stanje pregiba}$$

Prema pravilima DNV-a maksimalni moment savijanja mora biti manji od:

$$M_{SO} = -0,065 \cdot C_{WU} \cdot L^2 \cdot B \cdot (C_B + 0,7) \text{ kNm} \quad \text{– stanje progiba}$$

$$M_{SO} = C_{WU} \cdot L^2 \cdot B \cdot (0,1225 - 0,015 \cdot C_B) \text{ kNm} \quad \text{– stanje pregiba}$$

$$M_O = k_{sm} \cdot M_{SO} \text{ kNm}$$

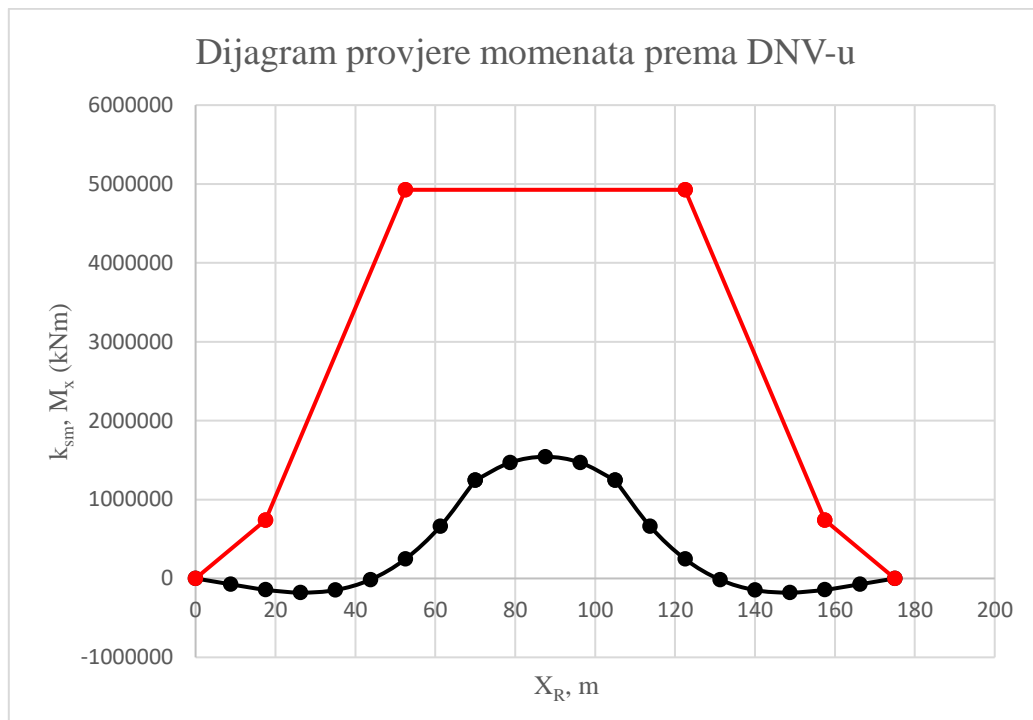
$k_{sm} = 1$ – prema DNV-u, za sredinu broda, gdje je najveći moment

$$C_{WU} = C_W = 10,75 - \left[\frac{300 - L_{PP}}{100} \right]^2 = 9,3525 \quad \text{– koef. ovisan o duljini broda}$$

$C_B = 1$ – koef. istisnine

$$M_{omax} = k_{sm} \cdot C_{WU} \cdot L^2 \cdot B \cdot (0,1225 - 0,015 \cdot C_B) = 4926406 > 1542355,37 \text{ kNm}$$

Maksimalni moment po registru je veći od proračunatog, uvjet je zadovoljen (*Slika 80.*).



Slika 80. Dijagram provjere momenata prema DNV-u (pregib)

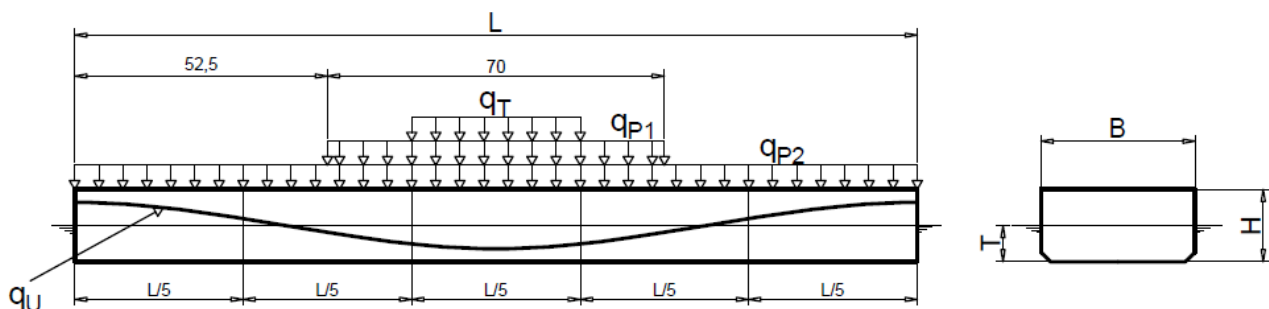
4.4.3. Valni dol

Glavne dimenzije broda date su u *Tablici 3*.

$$G_{P1} = 4022 \text{ kN (410 t)} \quad \text{– težina pontona}$$

$$G_{P2} = 52464 \text{ kN (5348 t)} \quad \text{– težina pontona}$$

$$G_T = 146404 \text{ kN (14924 t)} \quad \text{– težina tereta}$$



Slika 81. Raspodjela težina i uzgona – valni dol

Ukupni deplasman broda dobijemo zbrajanjem težine pontona i težine tereta :

$$D = G_P + G_T = 202890 \text{ kN}$$

Prema prvom uvjetu plovnosti deplasman je jedna uzgonu pontona, prema izrazu:

$$D = U = 202890 \text{ kN}$$

Također, primjenom prvog uvjeta plovnosti dobili smo gaz pontona, prema izrazu:

$$D = U \rightarrow T = \frac{G_P + G_T}{\rho \cdot L \cdot B} + \frac{4}{B} = 3,73 \text{ m}$$

Visina vala jednaka je:

$$h = \frac{L}{20} = 8,75 \text{ m}$$

Ordinata vala na glavnome rebru:

$$z = T - \frac{h}{2} \cdot \cos\left(\frac{2\pi x}{L}\right), m$$

Krivulja raspodjele uzgona, vidi (Slika 81.):

$$q_U = \rho \cdot g \cdot B \cdot z = \rho \cdot g \cdot B \cdot \left(T - \frac{h}{2} \cdot \cos\left(\frac{2\pi x}{L}\right)\right), \frac{kN}{m}$$

Raspodjele težina, vidi (Slika 81.):

$$q_T = \frac{G_T}{L/5} = 4182,00 \frac{kN}{m} = konst.$$

Raspodjele težina pontona, vidi (Slika 81.):

$$q_{P1} = \frac{G_{P1}}{70} = 57,46 \frac{kN}{m}$$

$$q_{P2} = \frac{G_{P2}}{L} = 299,79 \frac{kN}{m}$$

Raspodjele opterećenja dobijemo prema izrazu:

$$q_{x1} = q_T + q_{P1} + q_{P2} - q_U = 3454,89 + 1407,7 \cdot \cos\left(\frac{2\pi x_1}{L}\right), \frac{kN}{m}$$

$$q_{x2} = q_{P1} + q_{P2} - q_u = -727,11 + 1407,7 \cdot \cos\left(\frac{2\pi x_1}{L}\right), \frac{kN}{m}$$

$$q_{x2} = q_{P2} - q_u = -784,56 + 1407,7 \cdot \cos\left(\frac{2\pi x_1}{L}\right), \frac{kN}{m}$$

Raspodjelu poprečnih sila Q_{x1} dobijemo prema izrazu:

$$Q_{x1} = - \int_0^{x_1} q_{x1} \cdot dx_1 = -3454,89 \cdot x_1 - 1407,7 \cdot \frac{L}{2\pi} \cdot \sin\left(\frac{2\pi x_1}{L}\right) + A_1, kN$$

A_1 – konstanta integriranja koja se određuje iz rubnih uvjeta za $x_1 = 0$, a zbog simetrije poprečna sila $Q_{x1} = 0$. Slijedi:

$A_1 = 0$, pa je:

$$Q_{x1} = -3454,89 \cdot x_1 - 1407,7 \cdot \frac{L}{2\pi} \cdot \sin\left(\frac{2\pi x_1}{L}\right), kN$$

Raspodjelu poprečnih sila Q_{x2} dobijemo prema izrazu:

$$Q_{x2} = - \int_0^{x_2} q_{x2} \cdot dx_2 = 727,11 \cdot x_2 - 1407,7 \cdot \frac{L}{2\pi} \cdot \sin\left(\frac{2\pi x_2}{L}\right) + A_2, kN$$

A_2 – konstanta integriranja koja zbog kontinuiteta glasi:

$$Q_{x2}(x_2 = 0) = Q_{x1}(x_1 = 17,5)$$

$A_2 = -83506,14$, pa je:

$$Q_{x2} = 727,11 \cdot x_2 - 1407,7 \cdot \frac{L}{2\pi} \cdot \sin\left(\frac{2\pi x_2}{L}\right) - 83506,14, kN$$

Raspodjelu poprečnih sila Q_{x3} dobijemo prema izrazu:

$$Q_{x3} = - \int_0^{x_3} q_{x3} \cdot dx_3 = 784,56 \cdot x_3 - 1407,7 \cdot \frac{L}{2\pi} \cdot \sin\left(\frac{2\pi x_3}{L}\right) + A_3, kN$$

A_3 – konstanta integriranja koja zbog kontinuiteta glasi:

$$Q_{x3}(x_3 = 0) = Q_{x2}(x_2 = 17,5)$$

$A_3 = -93827,27$, pa je:

$$Q_{x2} = 784,56 \cdot x_3 - 1407,7 \cdot \frac{L}{2\pi} \cdot \sin\left(\frac{2\pi x_3}{L}\right) - 93827,27, kN$$

Raspodjelu momenata savijanja M_{x1} ($0 \leq x_1 \leq 17,5$), dobijemo prema izrazu:

$$M_{x1} = \int_0^{x_1} Q_{x1} \cdot dx_1 = -3454,89 \cdot \frac{x_1^2}{2} + 1407,7 \cdot \frac{L^2}{4\pi^2} \cdot \cos\left(\frac{2\pi x_1}{L}\right) + B_1, kNm$$

Raspodjelu momenata savijanja M_{x2} ($0 \leq x_2 \leq 17,5$), dobijemo prema izrazu:

$$M_{x2} = \int_0^{x_2} Q_{x2} \cdot dx_2 = 727,11 \cdot \frac{x_2^2}{2} + 1407,7 \cdot \frac{L^2}{4\pi^2} \cdot \cos\left(\frac{2\pi x_2}{L}\right) - 83506,14 \cdot x_2 + B_2, kNm$$

Raspodjelu momenata savijanja M_{x3} ($0 \leq x_3 \leq 52,5$), dobijemo prema izrazu:

$$M_{x3} = \int_0^{x_3} Q_{x3} \cdot dx_3 = 784,56 \cdot \frac{x_3^2}{2} + 1407,7 \cdot \frac{L^2}{4\pi^2} \cdot \cos\left(\frac{2\pi x_3}{L}\right) - 93827,27 \cdot x_3 + B_3, kNm$$

Nepoznate konstante integracije B_1, B_2, B_3 određuju se poštivanjem kontinuiteta i rubnih uvjeta, pa vrijedi:

$M_{x1}(x_1 = 17,5) = M_{x2}(x_2 = 0)$, slijedi da je:

$$B_1 = B_2 + 737585,47$$

$$B_1 = 6478310,83$$

$M_{x_2}(x_1 = 17,5) = M_{x_3}(x_3 = 0)$, slijedi da je:

$$B_2 = B_3 + 1558574,17$$

$$B_2 = 5740725,36$$

$M_{x_3}(x_3 = 52,5) = 0$, slijedi da je:

$$B_3 = 4182151,19$$

Izrazi za proračun krivulje momenata savijanja glase:

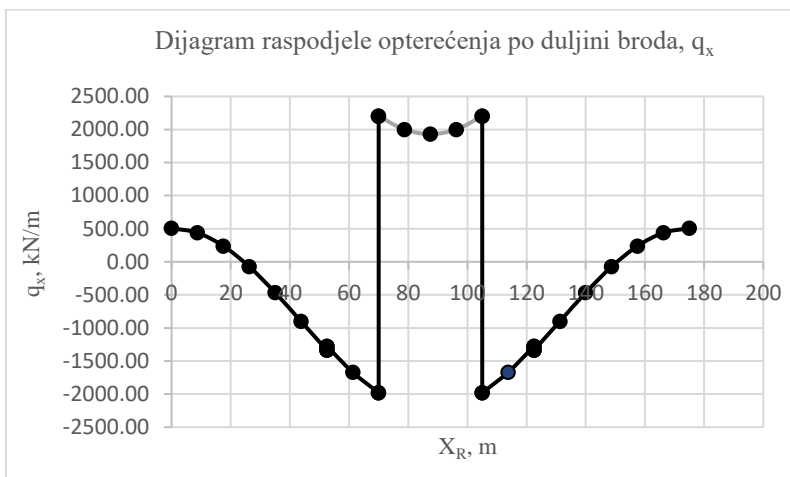
$$M_{x_1} = -3454,89 \cdot \frac{x_1^2}{2} + 1407,7 \cdot \frac{L^2}{4\pi^2} \cdot \cos\left(\frac{2\pi x_1}{L}\right) + 6478310,83 \text{ , } kNm$$

$$M_{x_2} = 727,11 \cdot \frac{x_2^2}{2} + 1407,7 \cdot \frac{L^2}{4\pi^2} \cdot \cos\left(\frac{2\pi x_2}{L}\right) - 83506,14 \cdot x_2 + 5740725,36 \text{ , } kNm$$

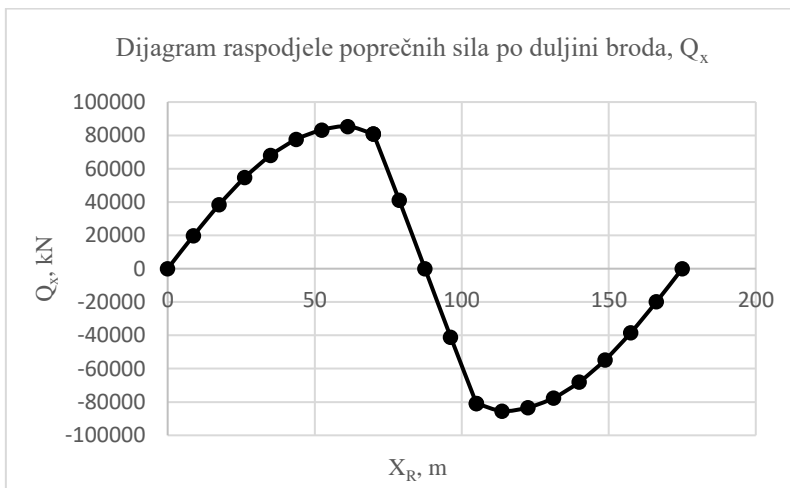
$$M_{x_3} = 784,56 \cdot \frac{x_3^2}{2} + 1407,7 \cdot \frac{L^2}{4\pi^2} \cdot \cos\left(\frac{2\pi x_3}{L}\right) - 93827,27 \cdot x_3 + 4182151,19 \text{ , } kNm$$

Tablica 30. Rezultati proračun uzdužne čvrstoće za puni središnji tank (valni dol)

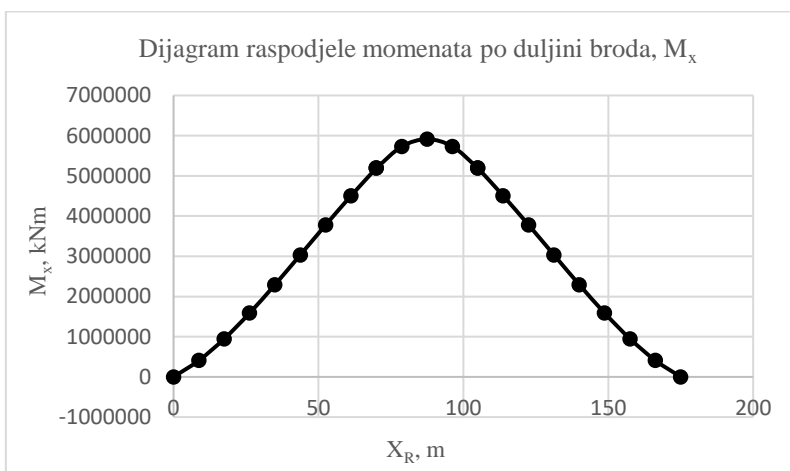
Rebra	X (m)	q_p (kN/m)	q_T (kN/m)	q_u (kN/m)	q_x (kN/m)	Q_x (kN)	M_x (kNm)
0	0,00	299,79	0,00	-2583,73	-2283,94	0,00	0,00
1	8,75	299,79	0,00	-2514,83	-2215,04	19782,96	409305,56
2	17,50	299,79	0,00	-2314,88	-2015,09	38379,83	948528,65
3	26,25	299,79	0,00	-2003,45	-1703,66	54720,84	1587870,61
4	35,00	299,79	0,00	-1611,03	-1311,24	67956,93	2294299,56
5	43,75	299,79	0,00	-1176,03	-876,24	77542,96	3034783,61
6	52,50	299,79	0,00	-741,03	-441,24	83291,09	3779524,29
6	52,50	357,25	0,00	-798,49	-441,24	83291,09	3779524,29
7	61,25	357,25	0,00	-406,06	-48,81	85389,18	4504873,39
8	70,00	357,25	0,00	-94,64	262,61	80896,35	5195647,83
8	70,00	357,25	4182,00	4087,36	4444,61	80896,35	5195647,83
9	78,75	357,25	4182,00	4287,31	4644,56	41041,16	5730402,24
10	87,50	357,25	4182,00	4356,21	4713,46	0,00	5910397,62
11	96,25	357,25	4182,00	4287,31	4644,56	-41041,16	5730402,24
12	105,00	357,25	4182,00	4087,36	4444,61	-80896,35	5195647,83
12	105,00	357,25	0,00	-94,64	262,61	-80896,35	5195647,83
13	113,75	357,25	0,00	-406,06	-48,81	-85389,18	4504873,39
14	122,50	357,25	0,00	-798,49	-441,24	-83291,09	3779524,29
14	122,50	299,79	0,00	-741,03	-441,24	-83291,09	3779524,29
15	131,25	299,79	0,00	-1176,03	-876,24	-77542,96	3034783,61
16	140,00	299,79	0,00	-1611,03	-1311,24	-67956,93	2294299,56
17	148,75	299,79	0,00	-2003,45	-1703,66	-54720,84	1587870,61
18	157,50	299,79	0,00	-2314,88	-2015,09	-38379,83	948528,65
19	166,25	299,79	0,00	-2514,83	-2215,04	-19782,96	409305,56
20	175,00	299,79	0,00	-2583,73	-2283,94	0,00	0,00



Slika 82. Dijagram raspodjele opterećenja po duljini broda, q_x



Slika 83. Dijagram raspodjele poprečnih sila po duljini broda, Q_x



Slika 84. Dijagram raspodjele momenata po dužini, M_x (pregib)

Maksimalni moment savijanja prema proračunu iznosi :

$$M_{max} = 5910397,62 \text{ kNm} \quad \text{– stanje pregiba}$$

Prema pravilima DNV-a maksimalni moment savijanja mora biti manji od:

$$M_{SO} = -0,065 \cdot C_{WU} \cdot L^2 \cdot B \cdot (C_B + 0,7) \text{ kNm} \quad \text{– stanje progiba}$$

$$M_{SO} = C_{WU} \cdot L^2 \cdot B \cdot (0,1225 - 0,015 \cdot C_B) \text{ kNm} \quad \text{– stanje pregiba}$$

$$M_O = k_{sm} \cdot M_{SO} \text{ kNm}$$

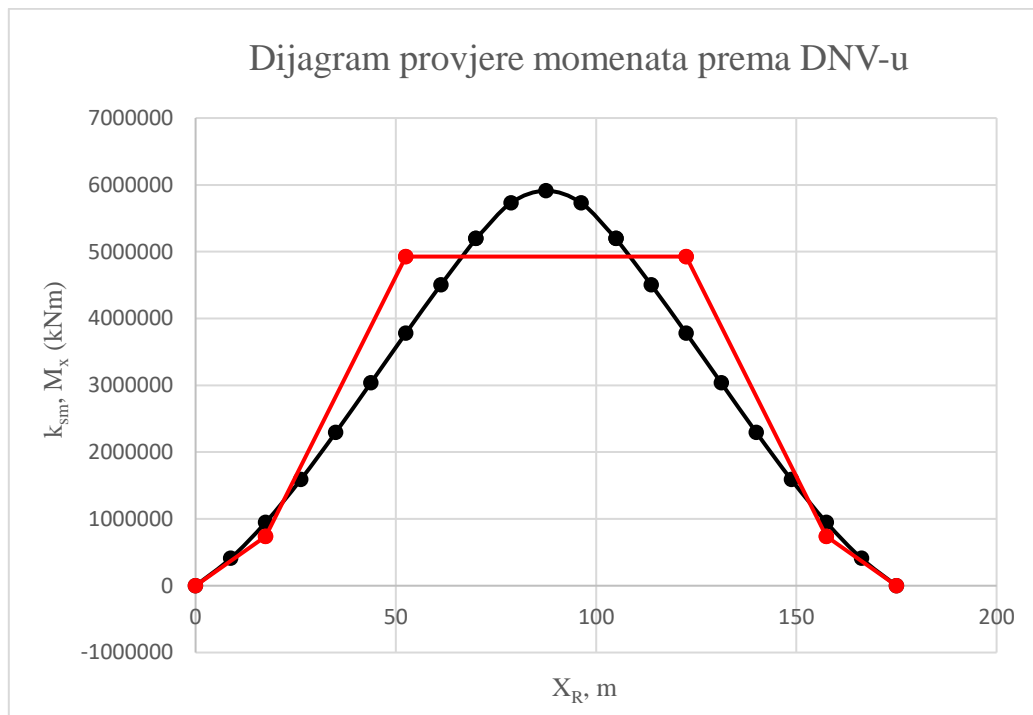
$k_{sm} = 1$ – prema DNV-u, za sredinu broda, gdje je najveći moment

$$C_{WU} = C_W = 10,75 - \left[\frac{300 - L_{PP}}{100} \right]^2 = 9,3525 \quad \text{– koef. ovisan o duljini broda}$$

$C_B = 1$ – koef. istisnine

$$M_{omax} = k_{sm} \cdot C_{WU} \cdot L^2 \cdot B \cdot (0,1225 - 0,015 \cdot C_B) = 4926406 < 5910397,62 \text{ kNm}$$

Maksimalni moment po registru je manji od proračunatog, uvjet nije zadovoljen (*Slika 85.*).



Slika 85. Graf provjere momenata prema DNV-u

5. ANALIZA ČVRSTOĆE TRUPA BRODA PRIMJENOM FEM-a

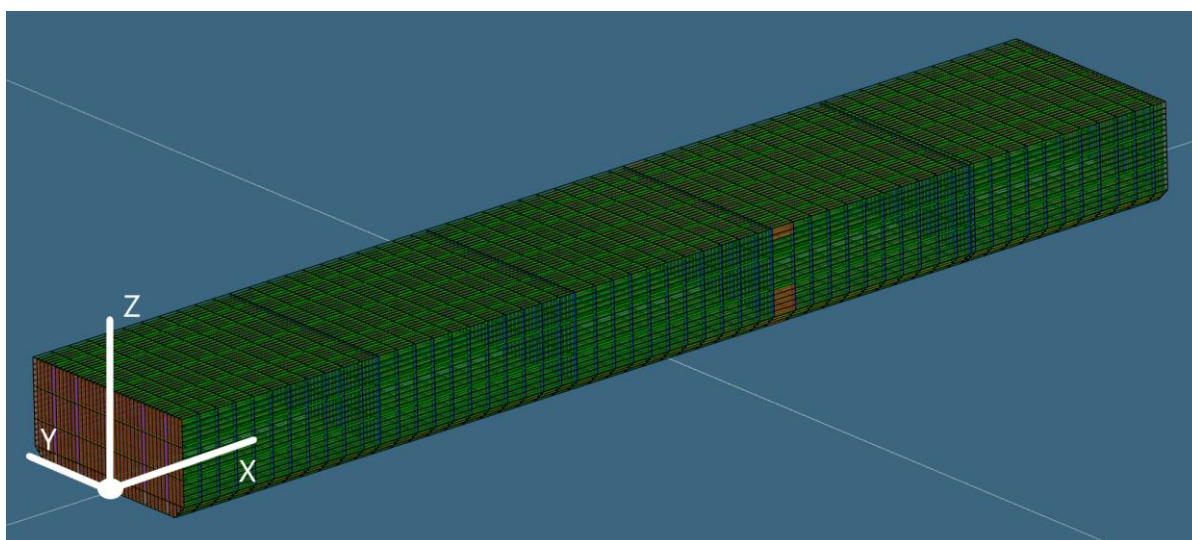
5.1. Podaci o brodu

Podaci o brodu dati su u Tablici 3.

5.2. Izrada računalnog 3D modela strukture trupa

Kako bi se proučila uzdužna čvrstoća broda izrađen je pojednostavljeni model tankera za potrebe simulacije (Slika 86), prema preporukama klasifikacijskog društva. Model se sastoji od dvodna koje je predviđeno za balastiranje tankera i pet teretnih prostora. Model uključuje sve primarne uzdužne i poprečne konstrukcijske elemente i sekundarne elemente kao što su npr. ukrepe na poprečnim pregradama.

Model je postavljena u radnom prostoru (FEM okruženje) prema standardnim brodograđevnim pravilima u kojima je X-os okrenuta prema naprijed u uzdužnom smjeru, Y-os je orijentirana od desnog prema lijevom boku s ishodištem u središnjoj liniji broda i os Z orijentirana okomito na osnovicu broda s pozitivnim smjerom od dna prema gornjem dijelu broda. Na Slici 86 model je predstavljen koordinatnim sustavom koji u ovom slučaju nije postavljen u ishodištu, ali se može koristiti za bolje razumijevanje orijentacije.



Slika 86. Pojednostavljeni 3D model tankera

Položaj ishodišta koordinatnog sustava postavljen je na presjeku krmene pregrade i osnovice.

Model se sastoji od 420 različitih dijelova, od kojih svaki dio predstavlja jedan strukturni element ili u nekim slučajevima skupinu istih strukturnih elementa koji čine cjelinu. Na primjer, ako cijela paluba ima istu debljinu, to će biti jedan dio, ali ako ima dvije različite debljine u dva različita područja, u tom će se slučaju sastojati od dva dijela.

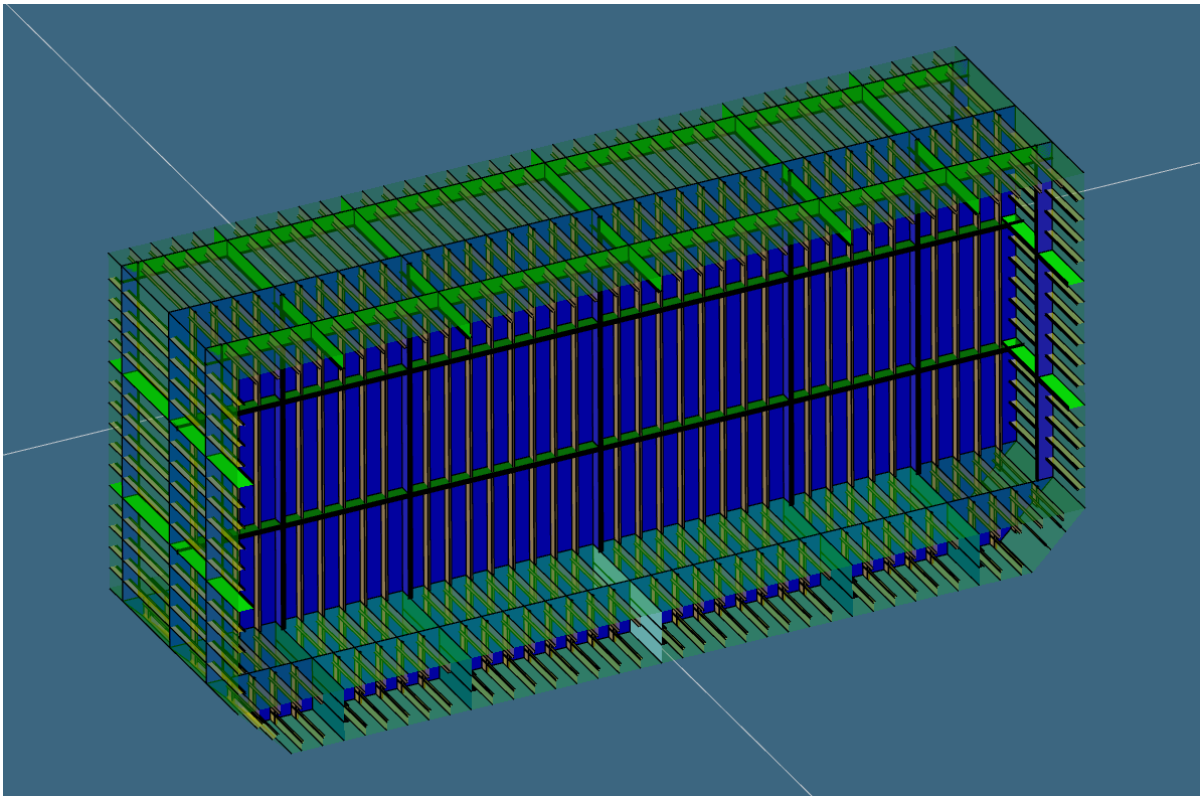
5.3. Strukturni raspored

Strukturni raspored slijedi dokumente navedene u poglavlju 3. „Projektiranje konstrukcije elemenata broda“ i veličine slijede iz izračuna u [Prilog 1, Prilog 2, Prilog 3 i Prilog 4].

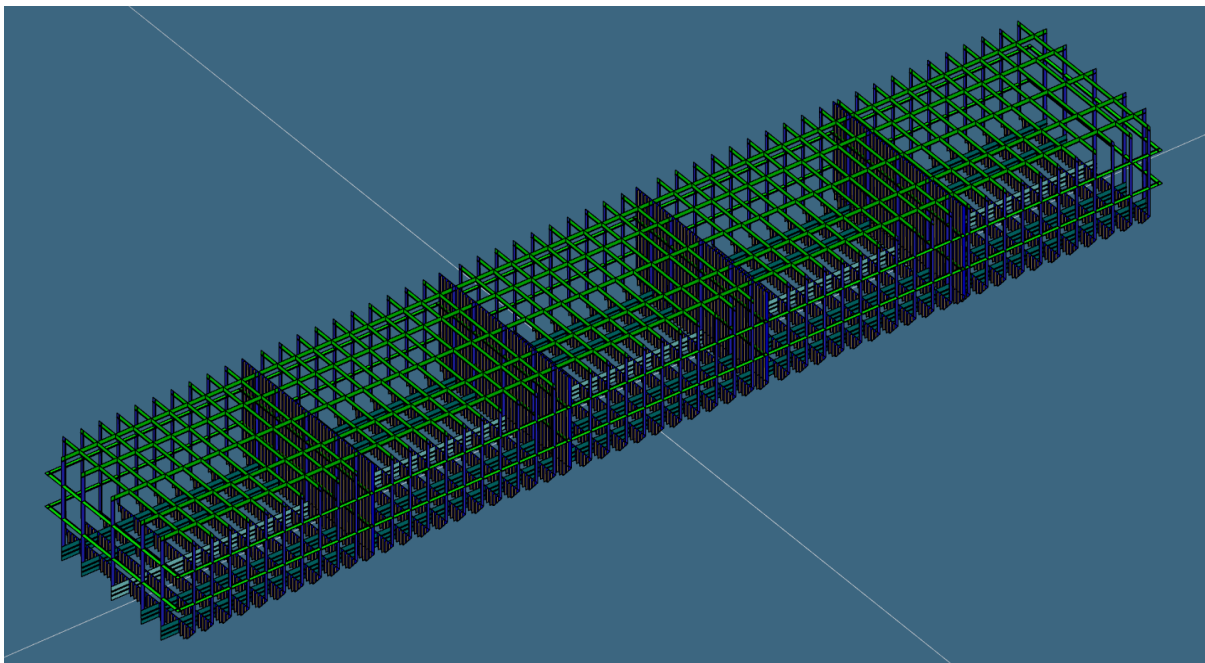
Kod gradnje tankera, uobičajena je primjena uzdužnog sustava gradnje. Uzdužni sustav gradnje osigurava uzdužnu čvrstoću broda orebrenjem trupa na način da su osnovni konstrukcijski elementi trupa: uzdužne pregrade, podveze, hrptenica, bočni uzdužni nosači dna te uzdužnjaci palube, vanjske oplata i dna.

Kako bi se osigurala dovoljna poprečna čvrstoća i ojačalo ukrepljenje uzdužnih veza, koriste se čvrsti poprečni okviri, koji povećavaju otpornost broda na izvijanje.

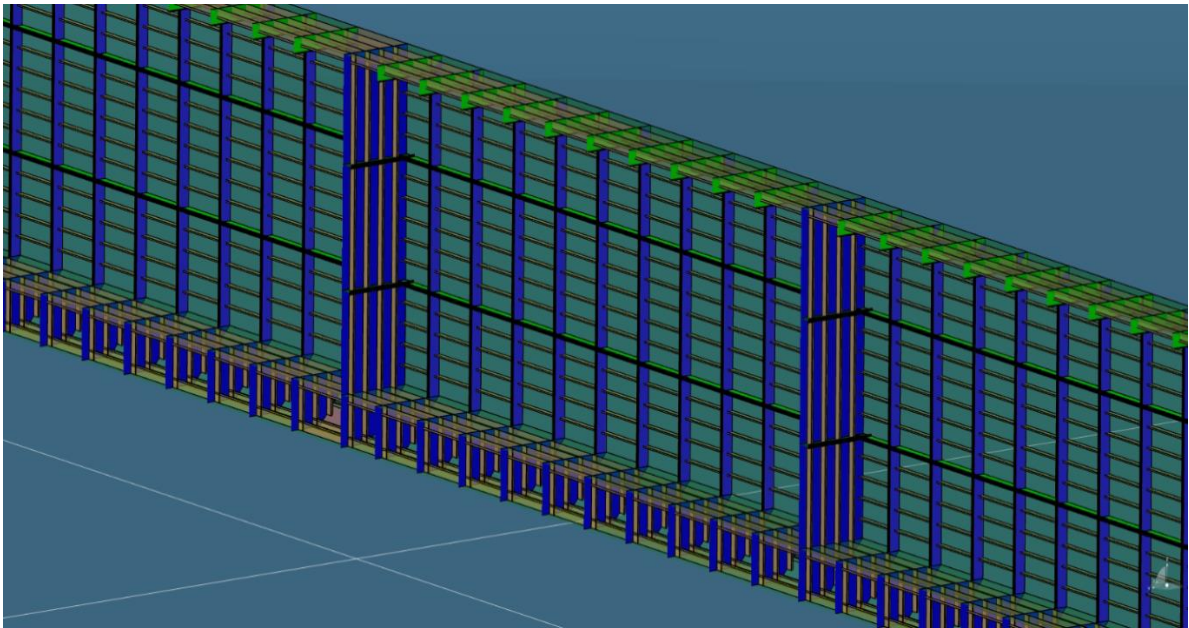
Struktura koja je uključena u model uključuje glavne strukturne elemente kao što su paluba, poprečne pregrade, primarni nosači i dodatne strukturne elemente kao što su uzdužnjaci palube, ukrepe pregrada, uzdužnjaci vanjske oplata i prirubnica na svim nosačima. Primjer raspona strukturnih elemenata koji je uključen u model i razine detalja mogu se vidjeti na *Slici 87*, *Slici 88*, *Slici 89*, *Slici 90* i *Slici 91*.



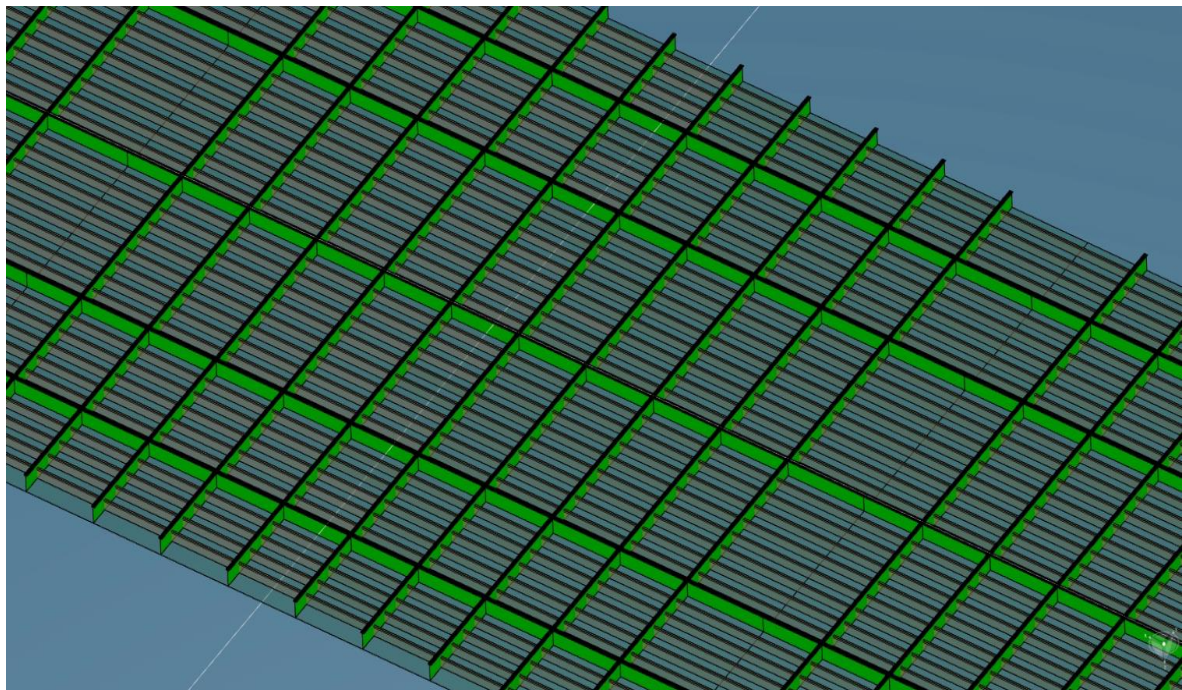
Slika 87. Strukturni raspored na glavnom rebru



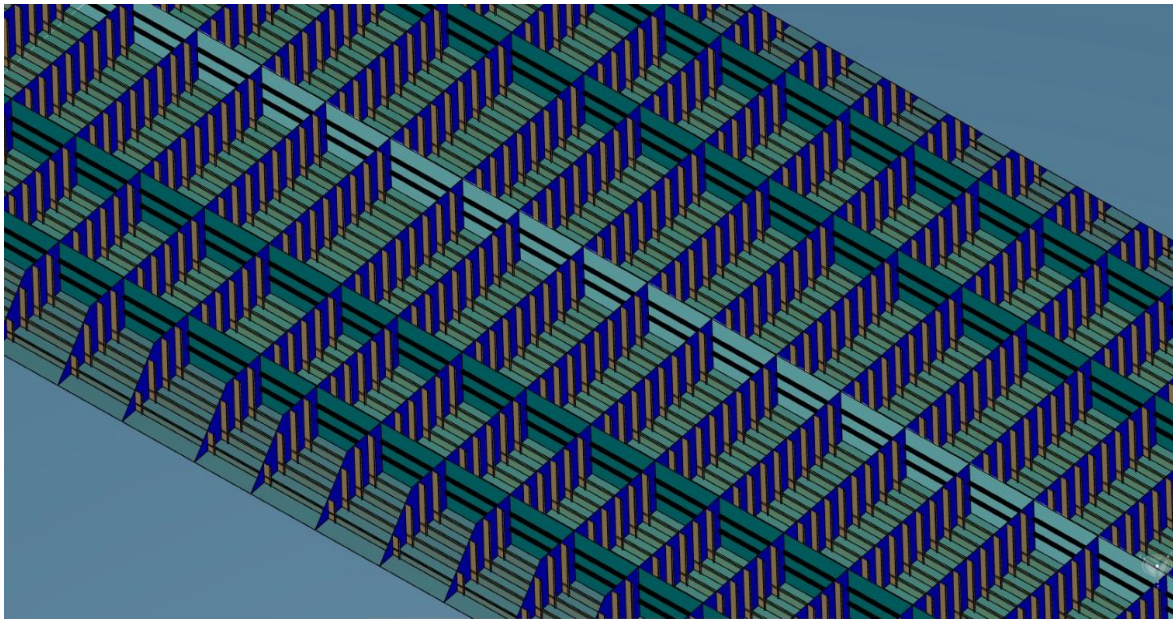
Slika 88. Glavni strukturni elementi



Slika 89. Strukturni raspored oplata



Slika 90. Strukturni raspored palube



Slika 91. Strukturni raspored dvodna

5.3.1. Svojstva materijala

Korišten je jedan tip čelika, normalni brodograđevni čelik (MS) sa slijedećim svojstvima:

Young-ov modul : $E = 201\ 000\ MPa$

Poisson-ov koeficijent : $\nu = 0,29$

Granica tečenja : $\sigma_y = 235\ MPa$

5.4. Umrežavanje računalnog modela trupa broda

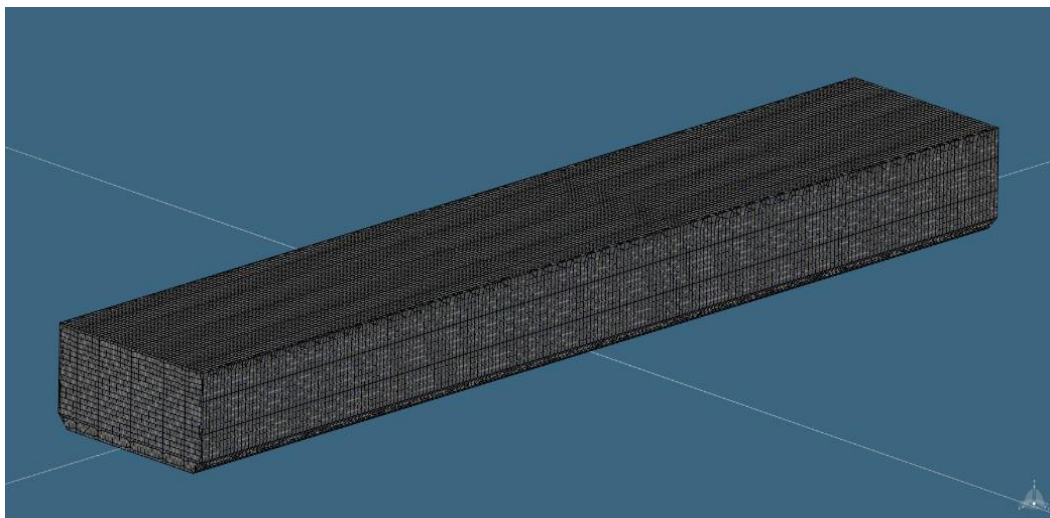
Prvi korak analize uključuje stvaranje modela mreže trupa broda. Mreža se može generirati automatski, koristeći opcije automatske mreže koje su obično uključene u FE programima ili se to može učiniti ručno. U FE modelu mreže modelirani su svi strukturni elementi prema njihovom izvornom obliku koristeći sljedeće vrste elemenata:

- Pločasti elementi definirani s tri/četiri čvora, svaki sa šest stupnjeva slobode;
- Beam elementi definirani s dva čvora, šest stupnjeva slobode po čvoru

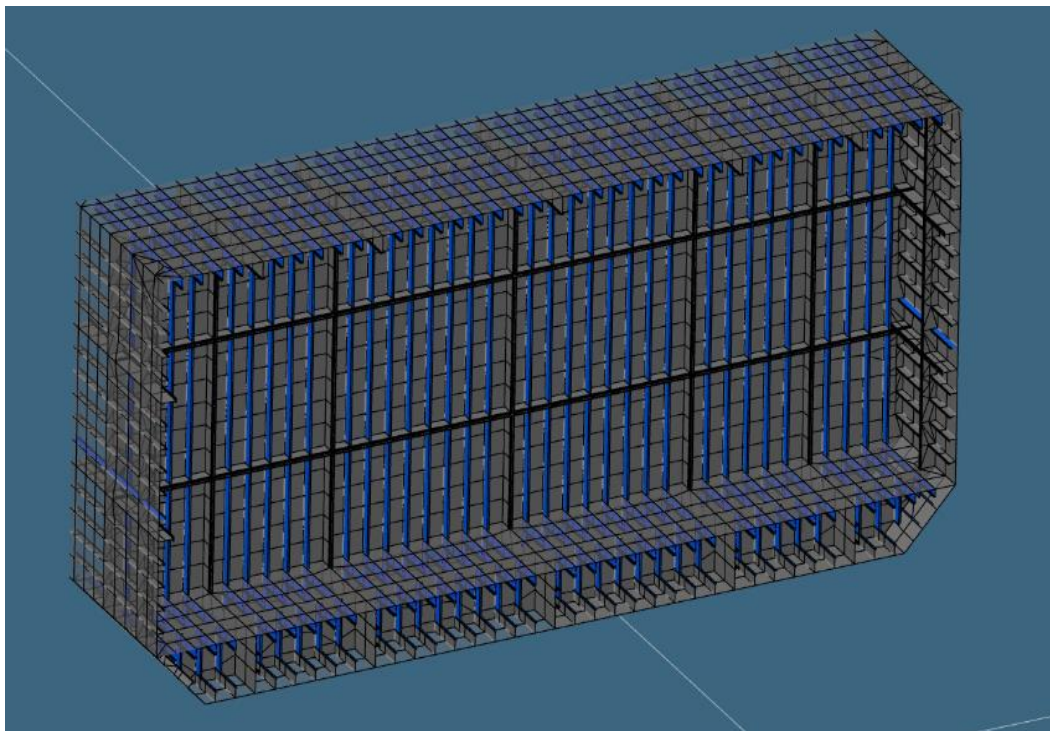
U FE modelu mreže korištena su dva tipa elementa, a to su četverokutni i trokutasti elementi. Početna dimenzija mrežnog elementa je 800 mm , gdje je to bilo potrebno elementi su manji kako bi se bolje definirala geometrija i održala kvaliteta mreže u problematičnim prostorima.

Tablica 31. Broj elemenata mreže

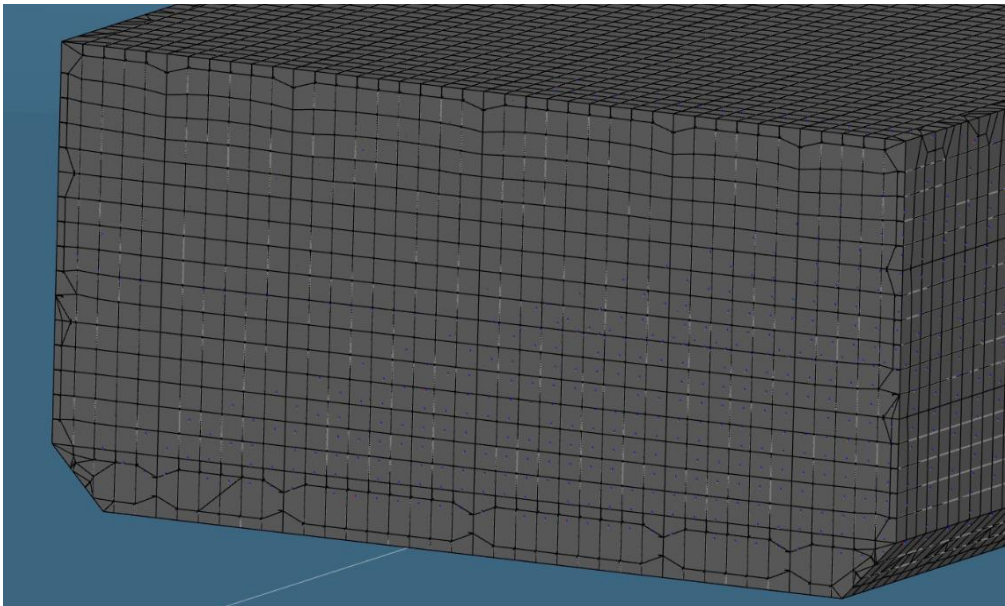
Broj elemenata mreže	95452
Četverokutni elementi	85313
Trokutasti elementi	10139



Slika 92. Mreža 3D modela



Slika 93. Detaljniji prikaz mreže na glavnom rebru



Slika 94. Detaljniji prikaz mreže na pramcu

5.5. Rubni uvjeti

Kako bi se spriječila kretanja broda kao krutog tijela, tj. cjelokupnog modela, dolje navedena ograničenja primjenjuju se na sve FE računalne modele u svim prikazanim simulacijama.

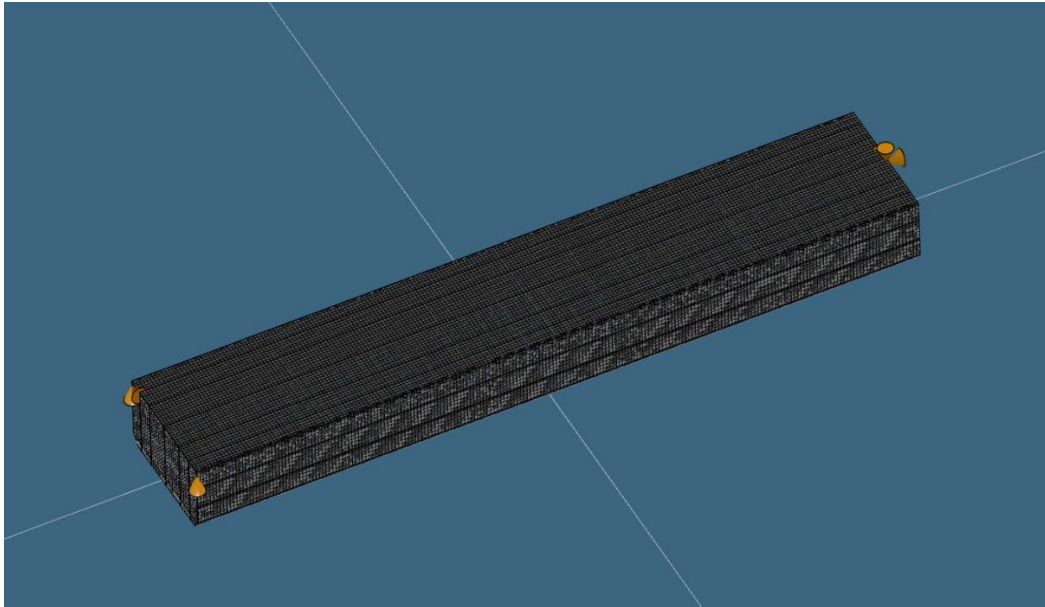
Sam računalni model treba biti u kvazi statičkoj ravnoteži kako bi reakcije u čvorovima kojima smo spriječili pomak/rotaciju bile minimalne. Ukupna neuravnotežena sila ispod 2% pomaka smatra se prihvatljivom prema BV.

Procedura balansiranja modela mijenja dva parametra, gaz broda i kut trima, u slučajevima simetričnog opterećenja. Za asimetrične slučajeve uvodi se dodatni parametar - kut poprečnog nagiba broda. Variranjem gornjih parametara u iterativnom postupku (koji je obično priprema za FEM proračun) zadovoljavaju se uvjeti uzgona i minimalne reakcije na krajevima.

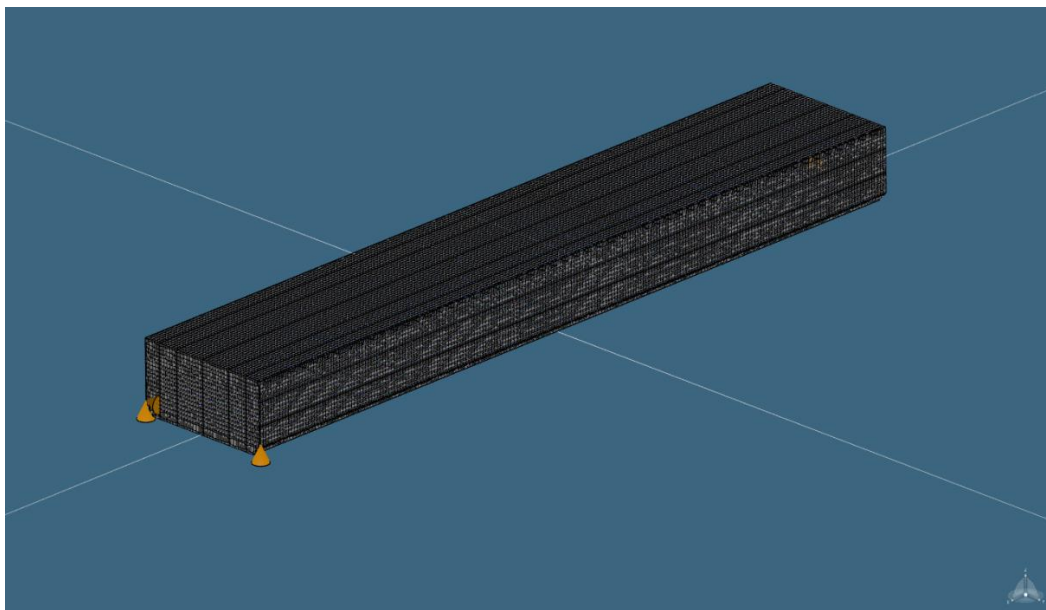
Rubni uvjeti za tri stanja krcanja postavljeni su na krmu gdje vodna linija siječe kremenno zrcalo u dvije točke (lijevo i desno), te na pramcu u jednoj točki gdje se sijeku vodna linija i centralna linija broda. Primijenjeni rubni uvjeti prikazani su u *Tablici 33*, *Slika 95*, *Slika 96*, *Slika 97* i *Slika 98*.

Tablica 32. Rubni uvjeti

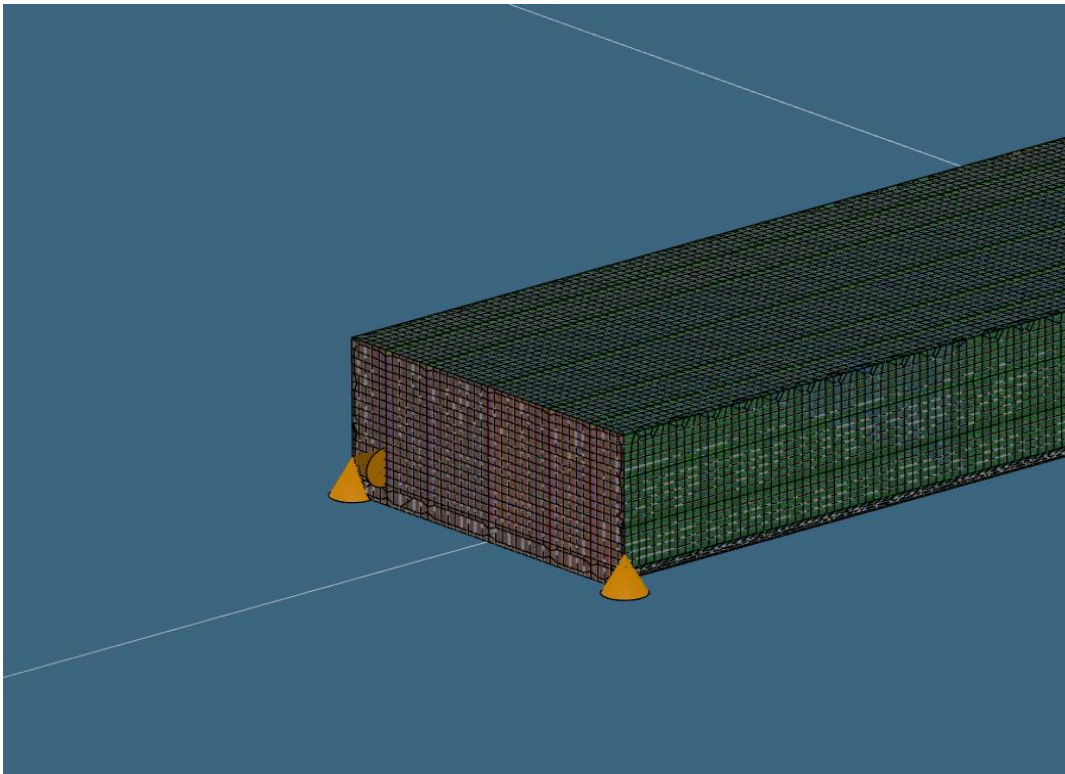
Rubni uvjeti	Stupnjevi slobode		
	X	Y	Z
Prednji čvor u CL	fiksiran	fiksiran	fiksiran
Jedan čvor na desnoj strani(SB) na krmenom kraju	slobodan	fiksiran	fiksiran
Jedan čvor na lijevoj(PS) strani na krmenom kraju	slobodan	slobodan	fiksiran



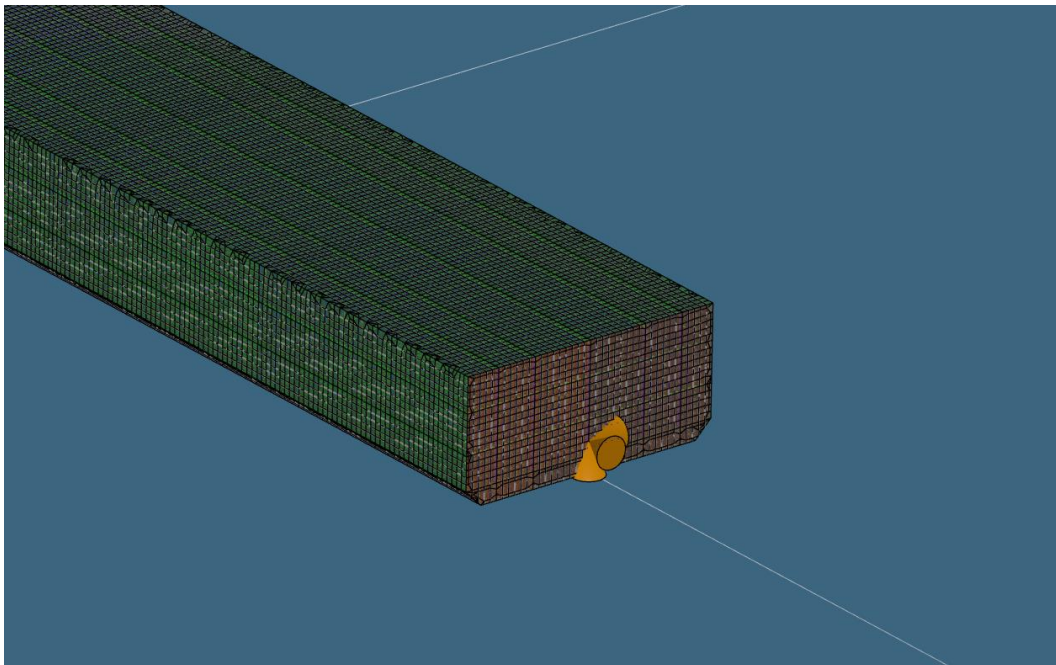
Slika 95. Rubni uvjeti za Simulaciju 1



Slika 96. Rubni uvjeti za Simulaciju 2



Slika 97. Rubni uvjeti za Simulaciju 3 – 1



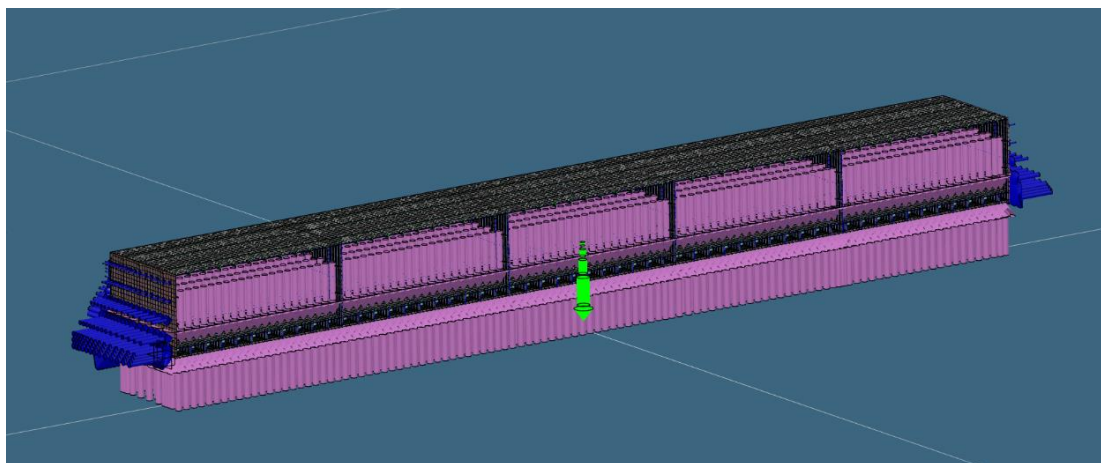
Slika 98. Rubni uvjeti za Simulaciju 3 – 2

5.6. Stanja krcanja

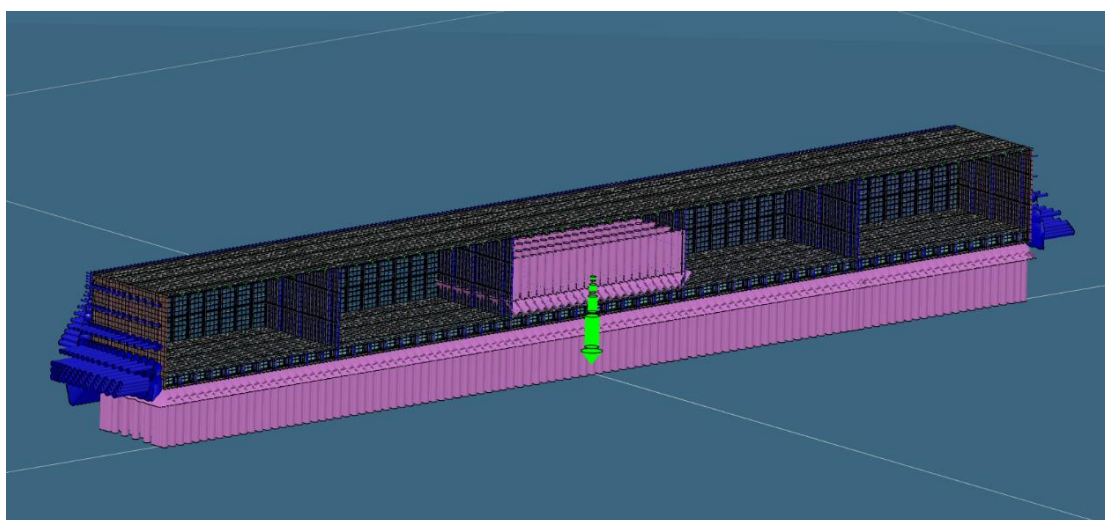
U simulacijama se koriste tri različita uvjeta opterećenja. Opterećenja su podijeljena u slučajeve opterećenja LC1, LC2 i LC3. Stanje krcanja LC1 predstavlja stanje krcanja za 100% tereta, LC2 predstavlja stanje krcanja za 100% balasta i LC3 predstavlja stanje krcanja kada je samo srednji tank napunjen teretom. Sva tri stanja krcanja promatraju se za slučaj mirne vode.

Tablica 33. Stanja krcanja

Stanja krcanja	Masa broda, t	Težina tereta, t	Gaz, m
LC1	5758	74620	14,13
LC2	5758	10762,5	2,93
LC3	5758	14924	3,73



Slika 99. Prikaz opterećenja za Simulaciju 1 i 2



Slika 100. Prikaz opterećenja za Simulaciju 3

5.7. Rezultati

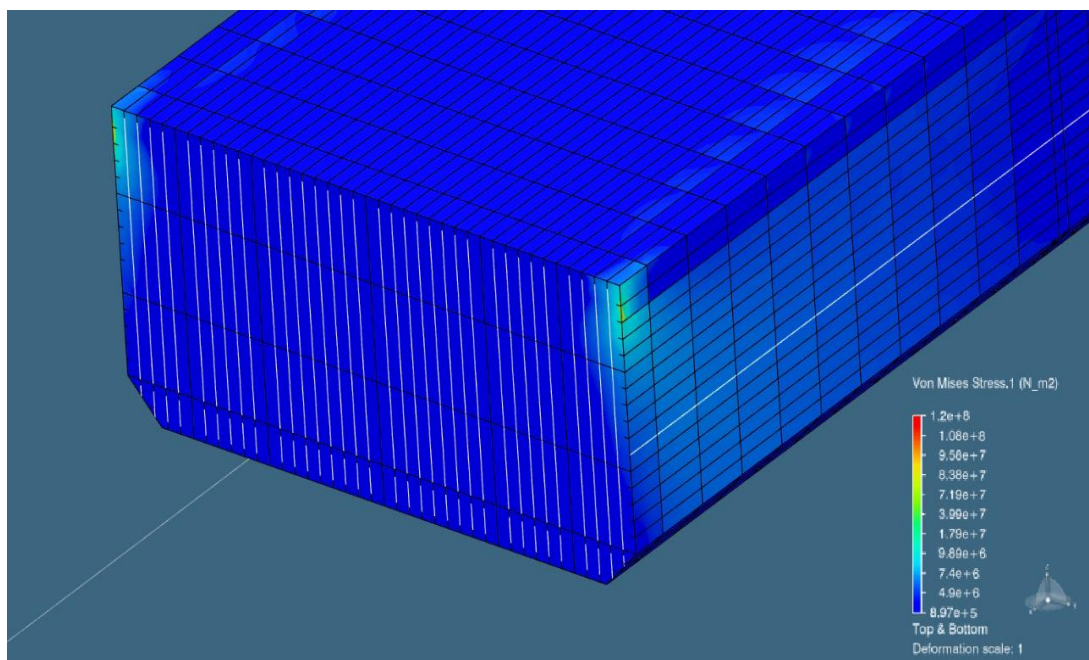
Analiza rezultata provedena je globalno za cijeli model s grubom mrežom. Rezultati koji su dobiveni softverom tumače se s obzirom na karakteristike modela.

Tablica 34. Simulacije

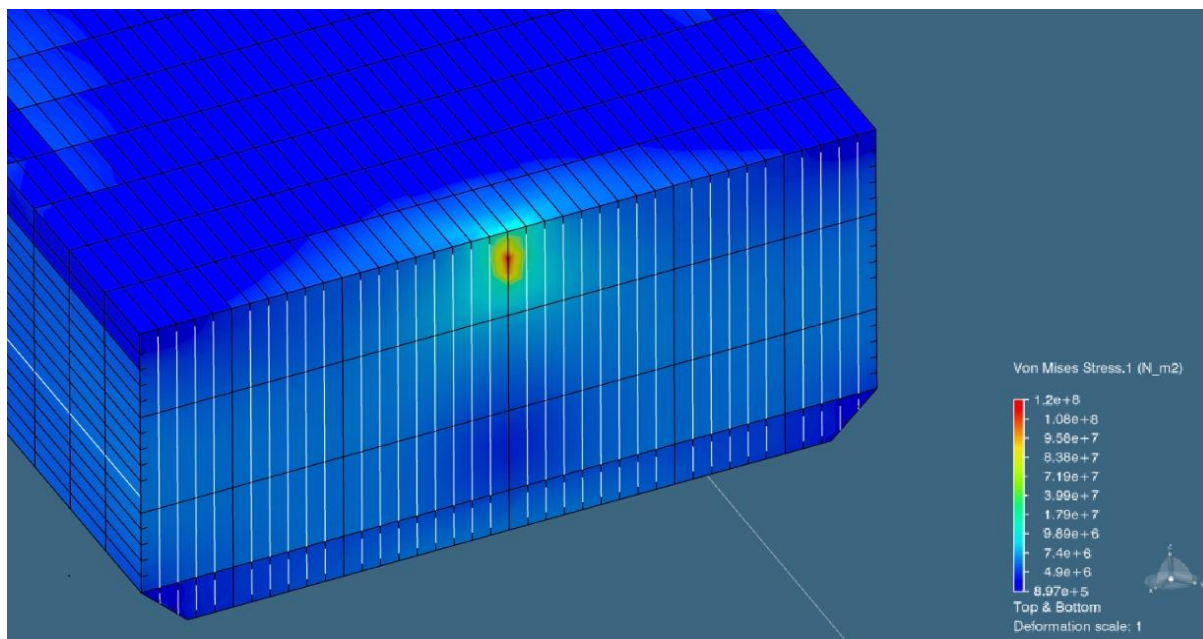
		Simulacije
Stanja krcanja	LC1	Simulacija 1.
	LC2	Simulacija 2.
	LC3	Simulacija 3.

5.7.1. Simulacija 1.

Maksimalna Von Mises naprezanja na modelu, kao što se vidi na *Slici 101* i *Slici 102*, a iznose 120 MPa . Međutim, ta naprezanja nam nisu relevantna za usporedbu zato što su ta naprezanja na krajevima modela, tj. blizu rubnim uvjetima.

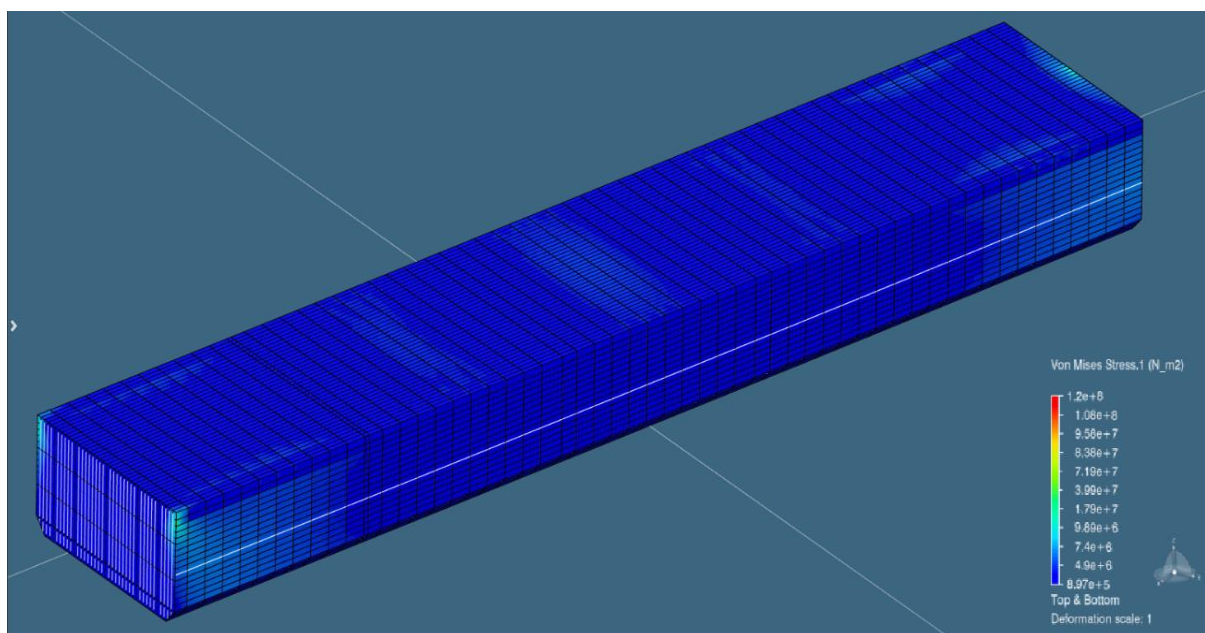


Slika 101. Sile u RU – Krma

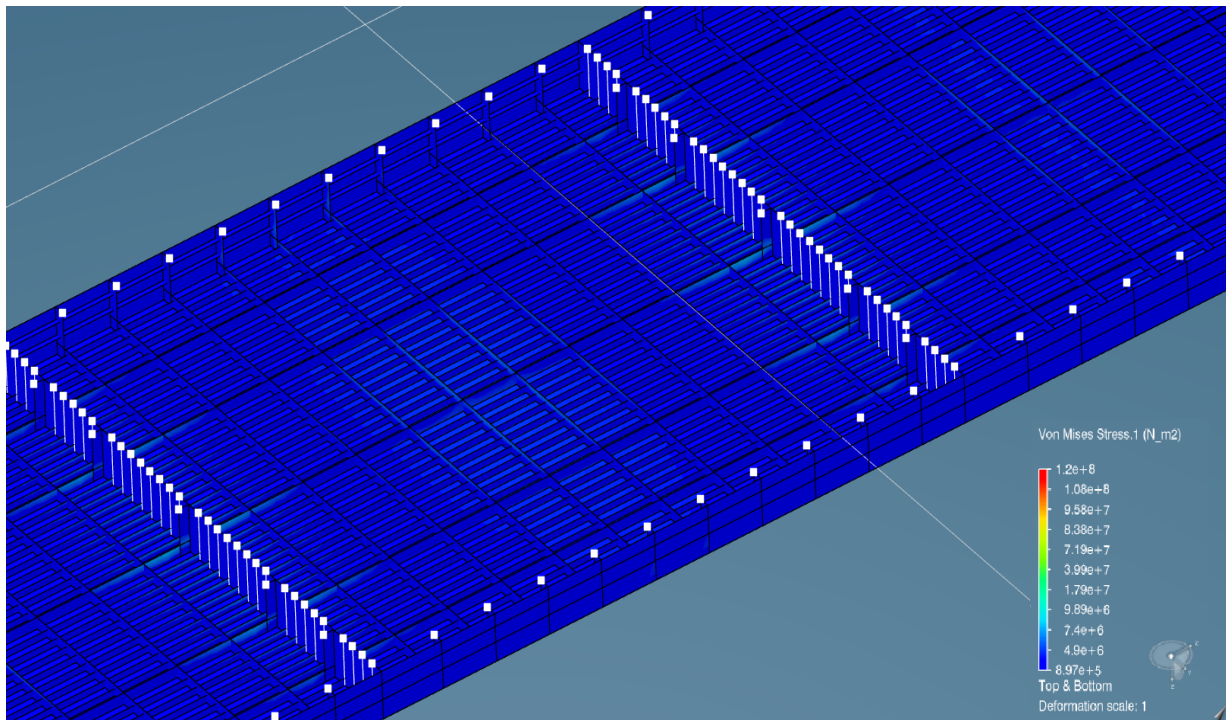


Slika 102. Sile u RU – Pramac

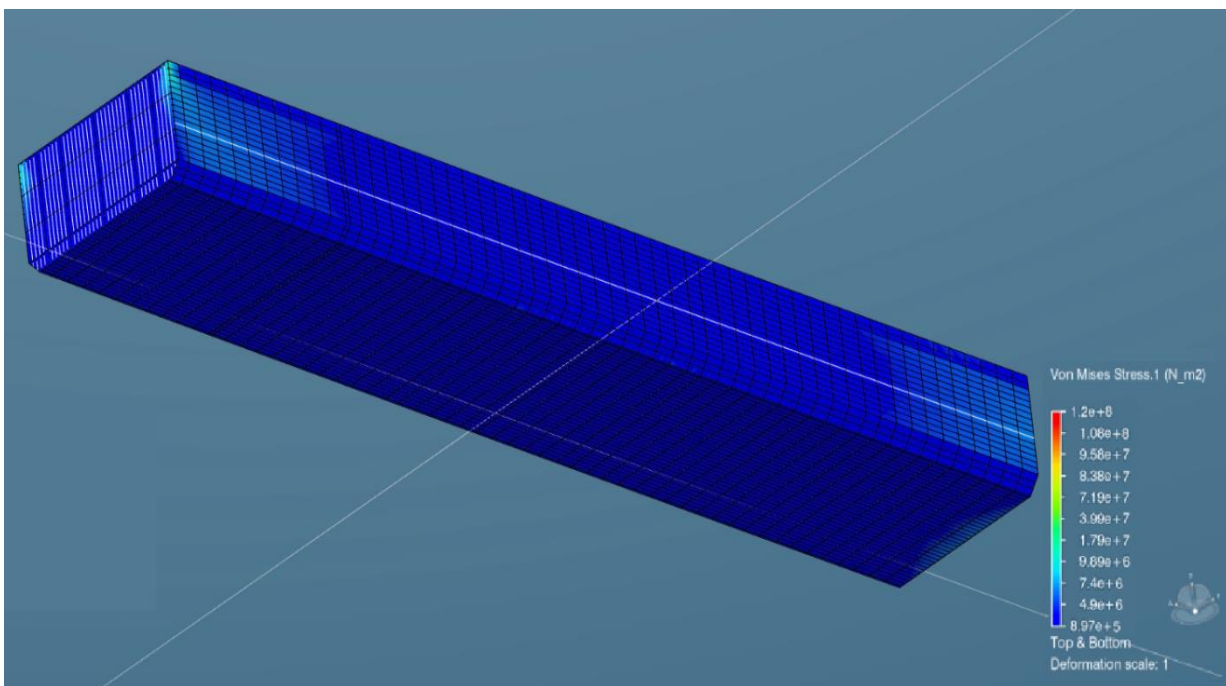
Za usporedbu s drugim simulacijama potrebno je usporediti naprezanja na limovima palube i dna. Na *Slici 103* i *Slici 104* vidljivo je da se Von Misesova naprezanja na limovima palube kreću od 0,897 MPa pa sve do 7,4 MPa, dok se Von Misesova naprezanja na dnu (*Slika 105*) kreću od 0,897 MPa pa sve do 4,9 MPa.



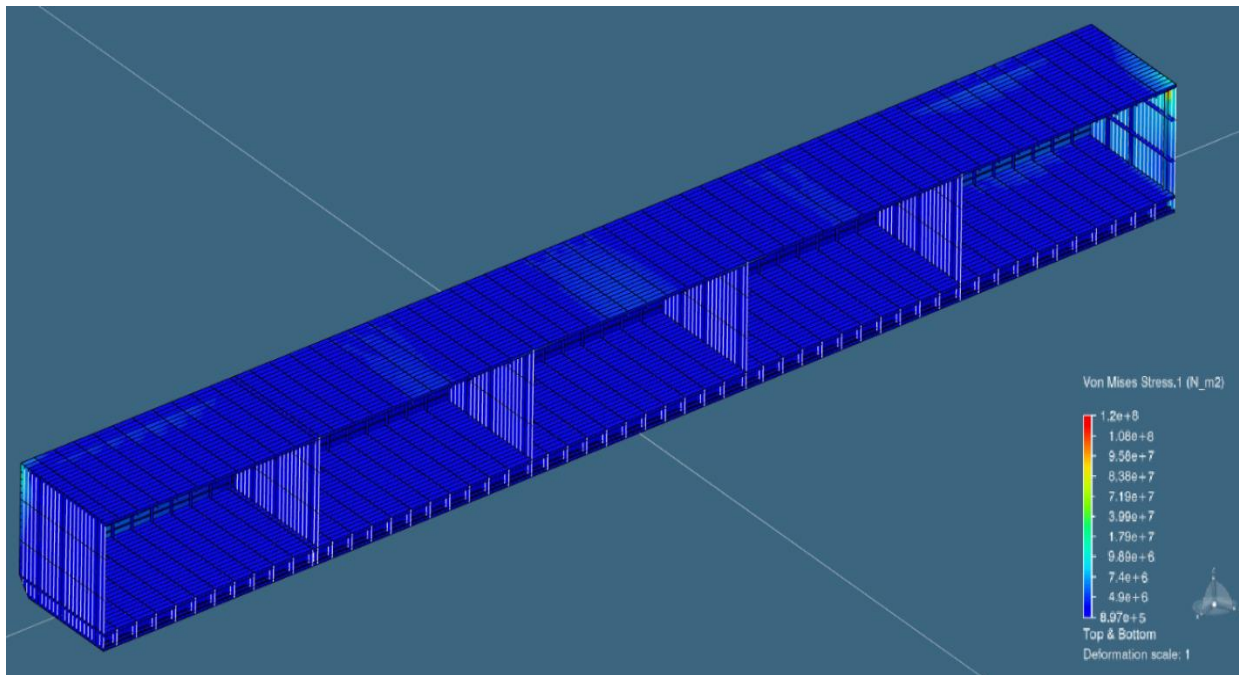
Slika 103. Von Mises naprezanja za Simulaciju 1 – Paluba



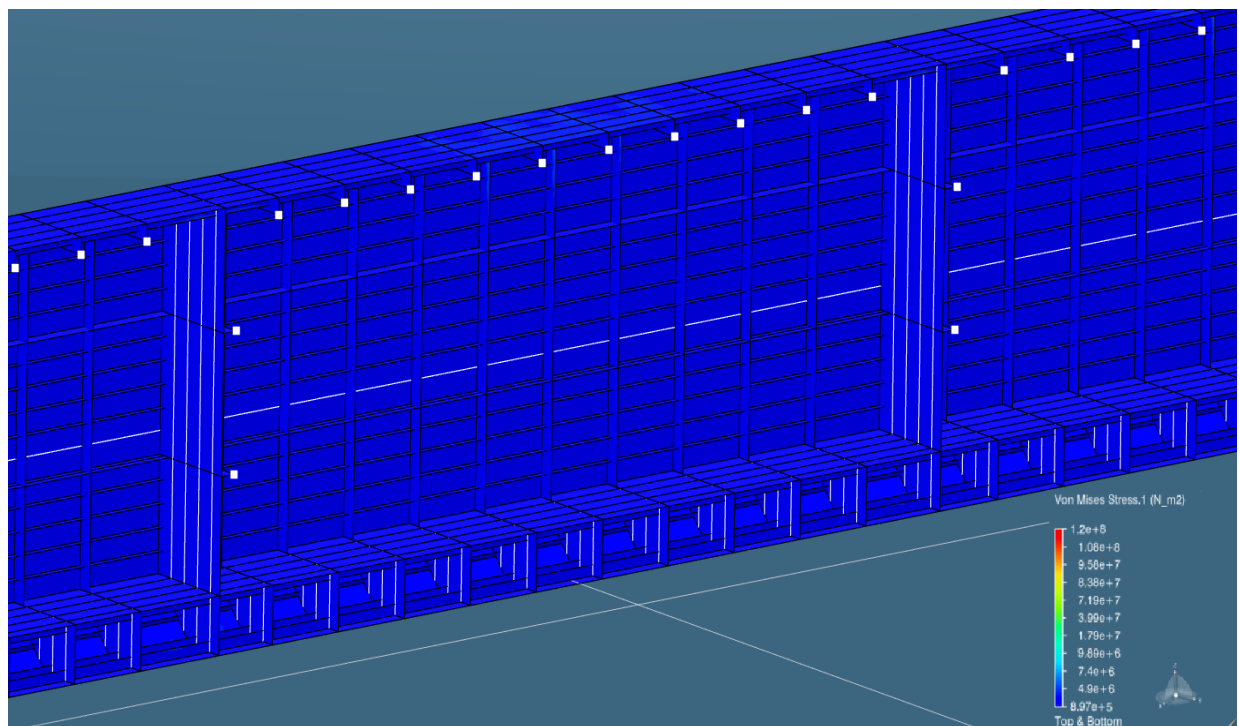
Slika 104. Von Mises naprezanja za Simulaciju 1 – Paluba



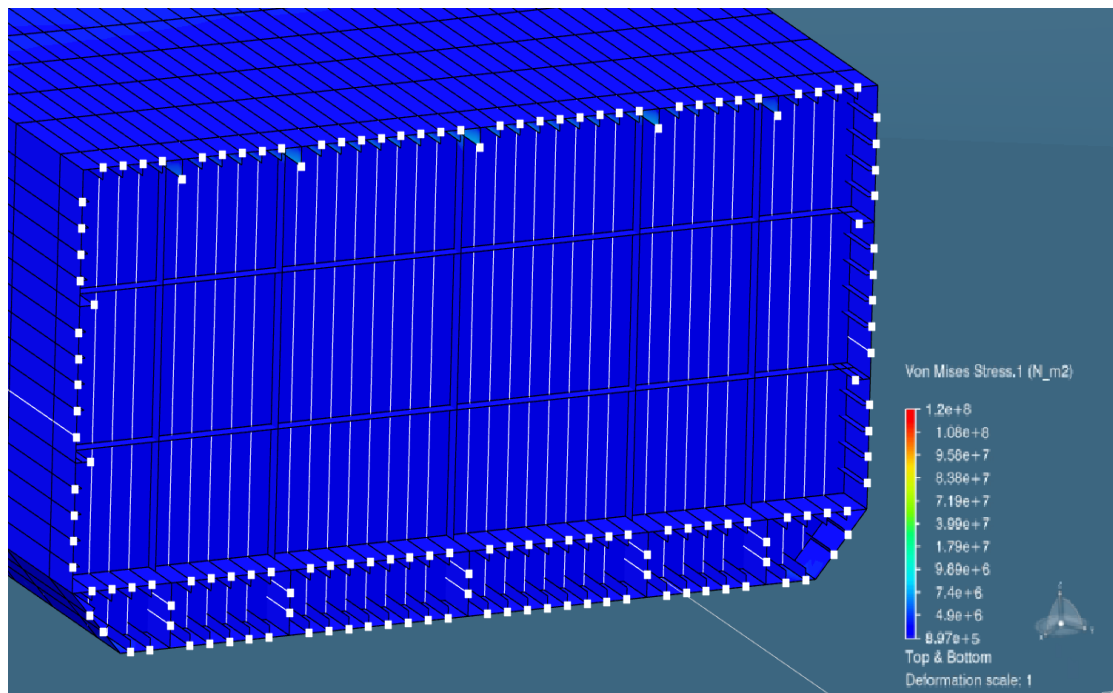
Slika 105. Von Mises naprezanja za Simulaciju 1 – Dno



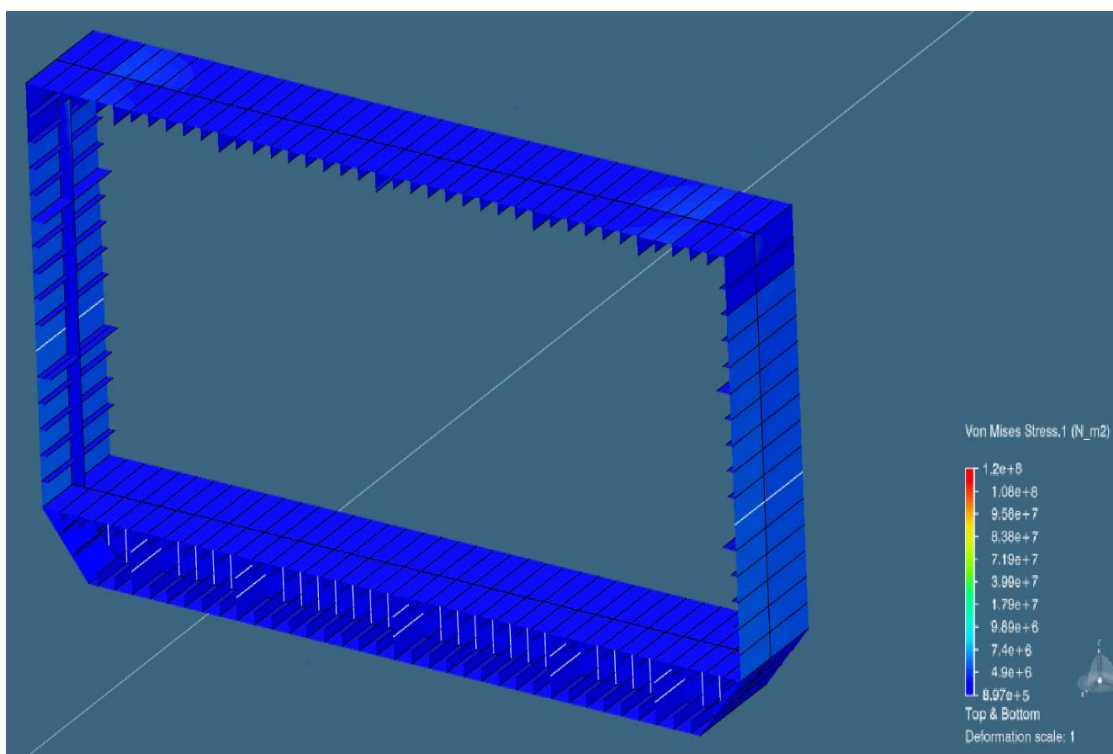
Slika 106. Von Mises naprezanja za Simulaciju 1 – Presjek na CL



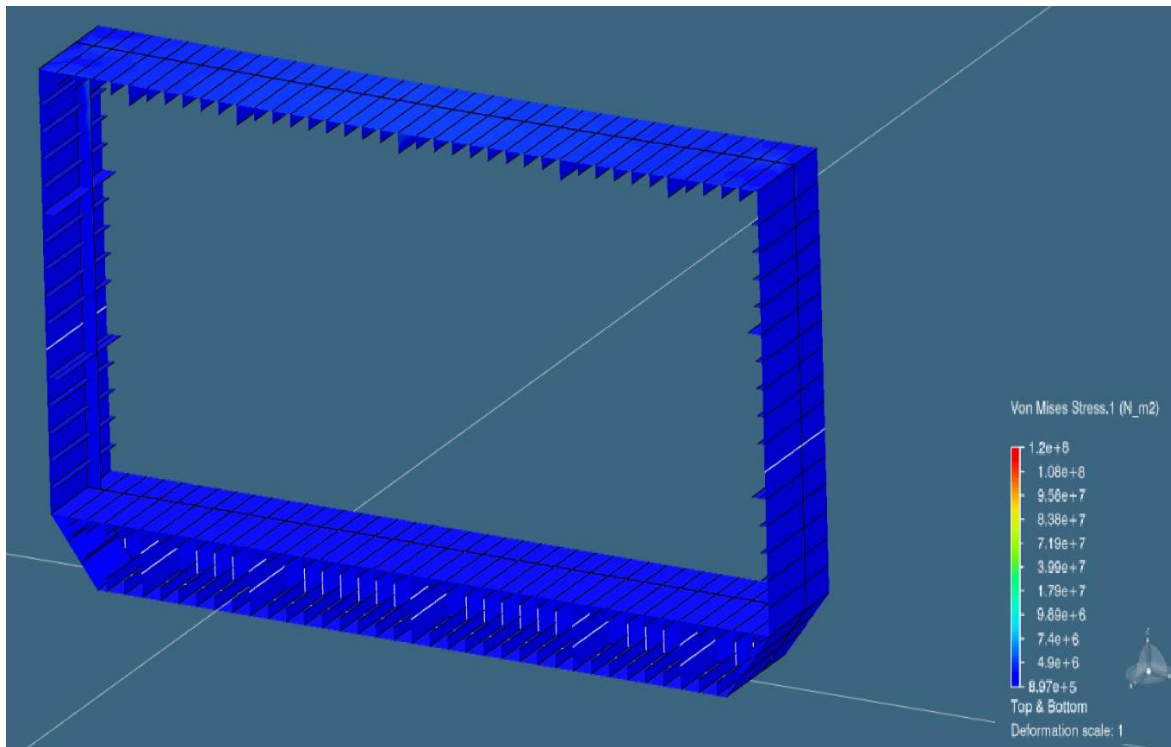
Slika 107. Von Mises naprezanja za Simulaciju 1 – Oplata



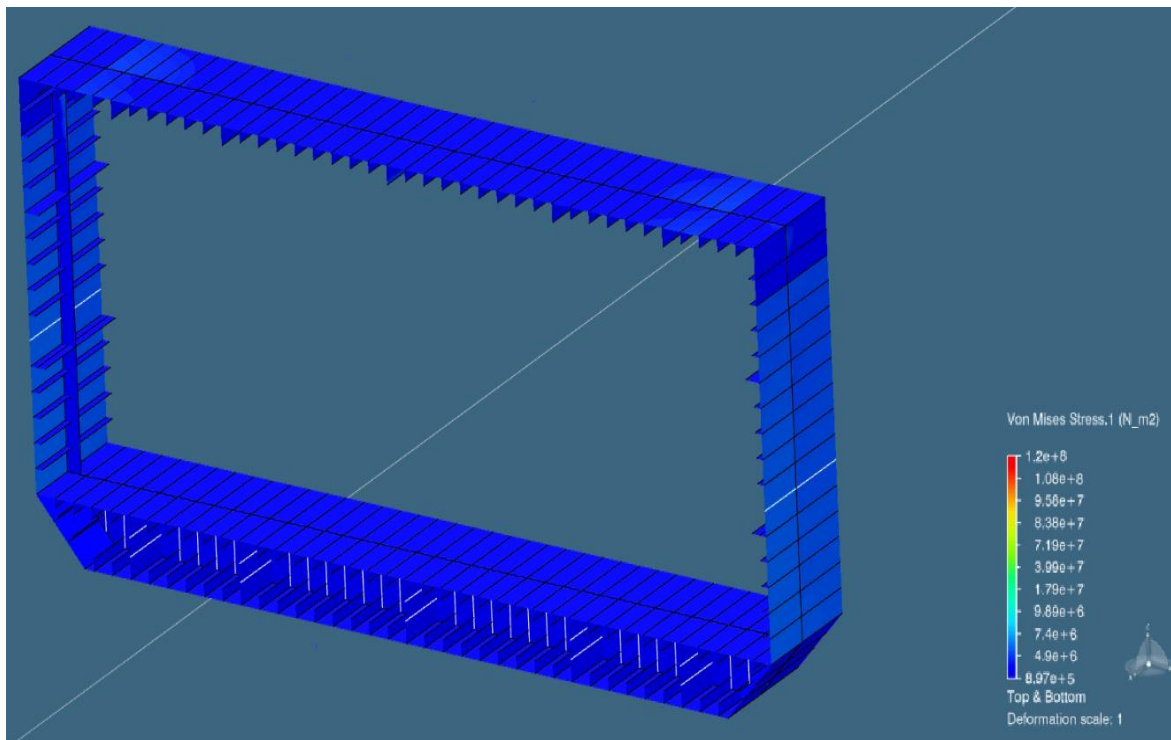
Slika 108. Von Mises naprezanja za Simulaciju 1 – Pregrada



Slika 109. Presjek na L/3

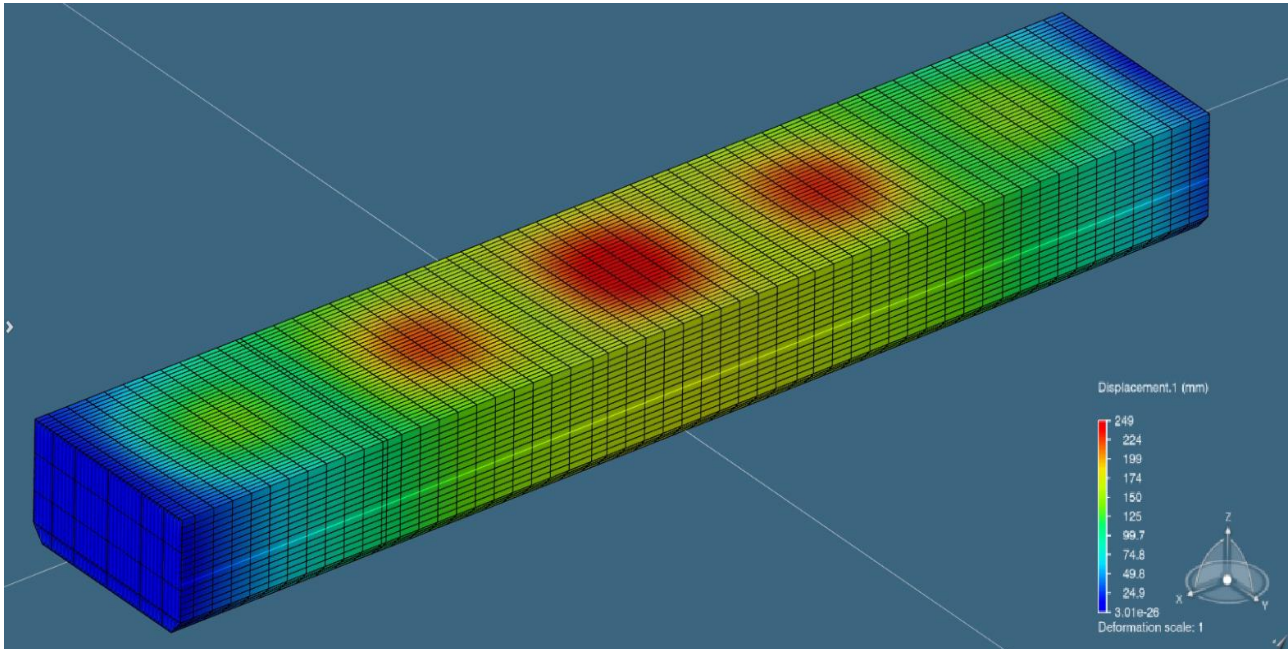


Slika 110. Presjek na $L/2$

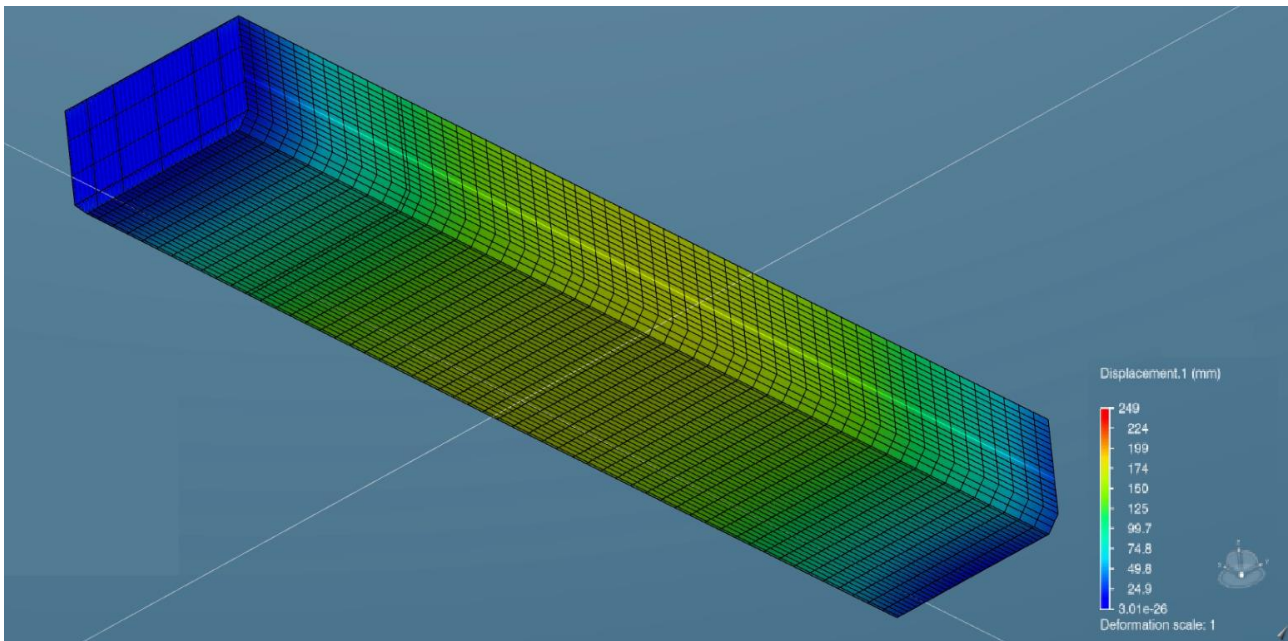


Slika 111. Presjek na $2L/3$

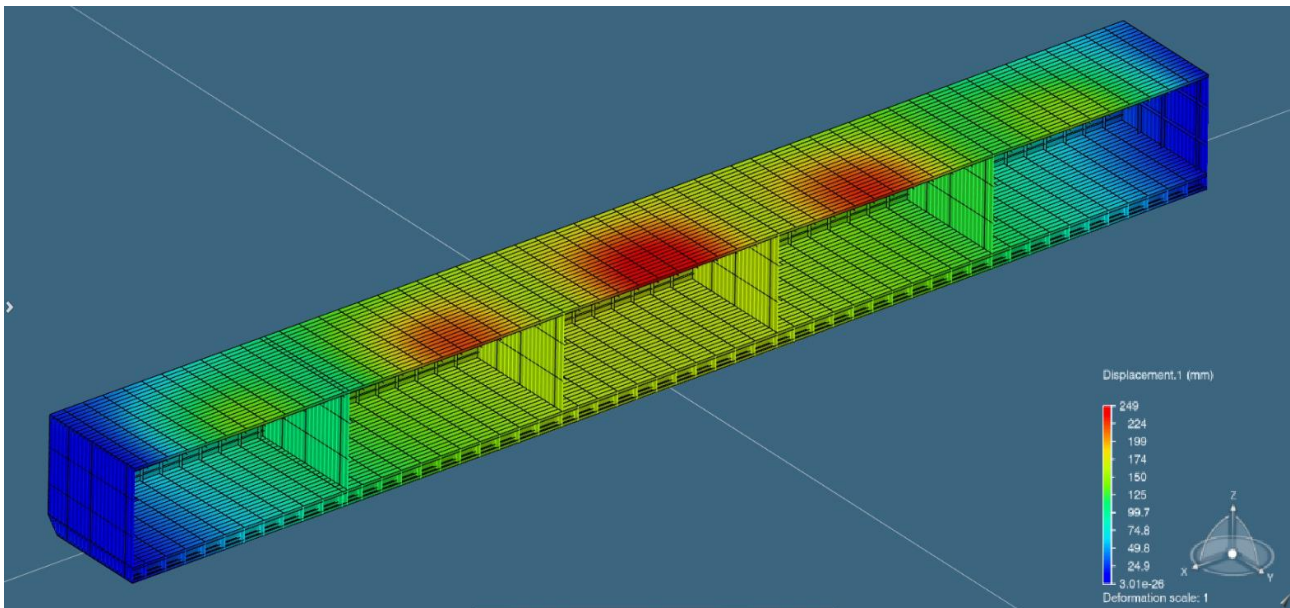
Maksimalni progib javlja se na glavnoj palubi broda i iznosi 220 mm (Slika 112), dok maksimalni progib na dnu iznosi 166 mm (Slika 113).



Slika 112. Progib za Simulaciju 1 – Paluba



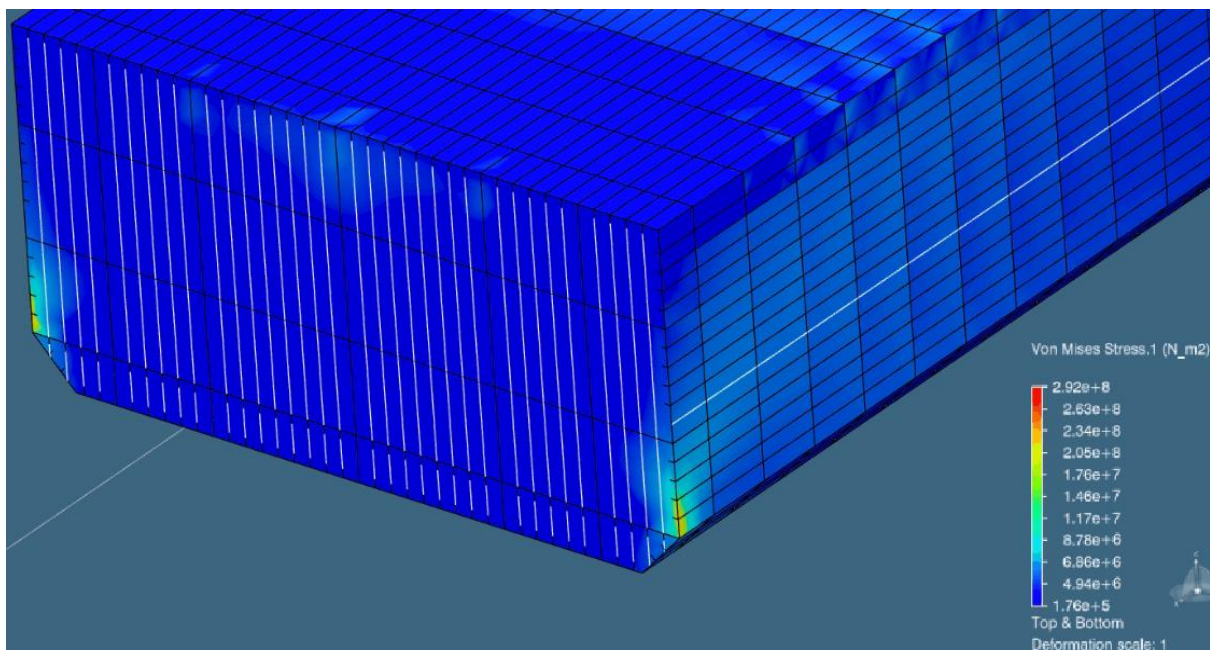
Slika 113. Progib za Simulaciju 1 – Dno



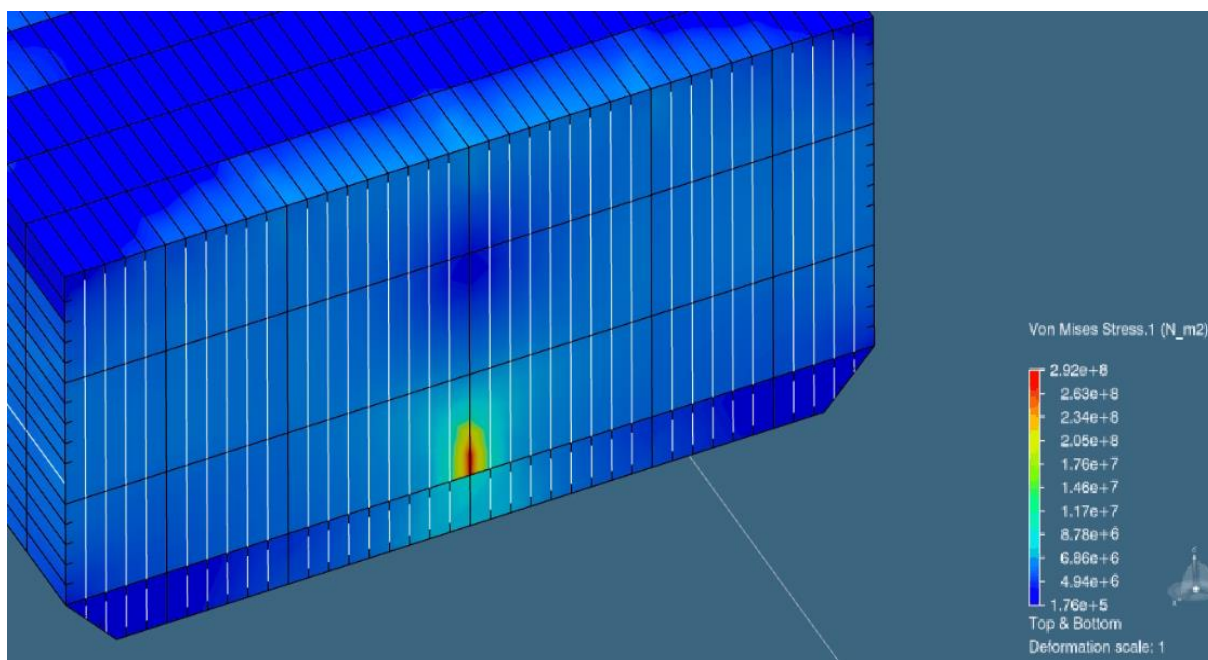
Slika 114. Presjek na CL

5.7.2. Simulacija 2.

Isto kao u Simulaciji 1. maksimalna Von Mises naprezanja javljaju se u rubnim uvjetima, što se vidi na *Slici 115* i *Slici 116*, a iznose 292 Mpa.

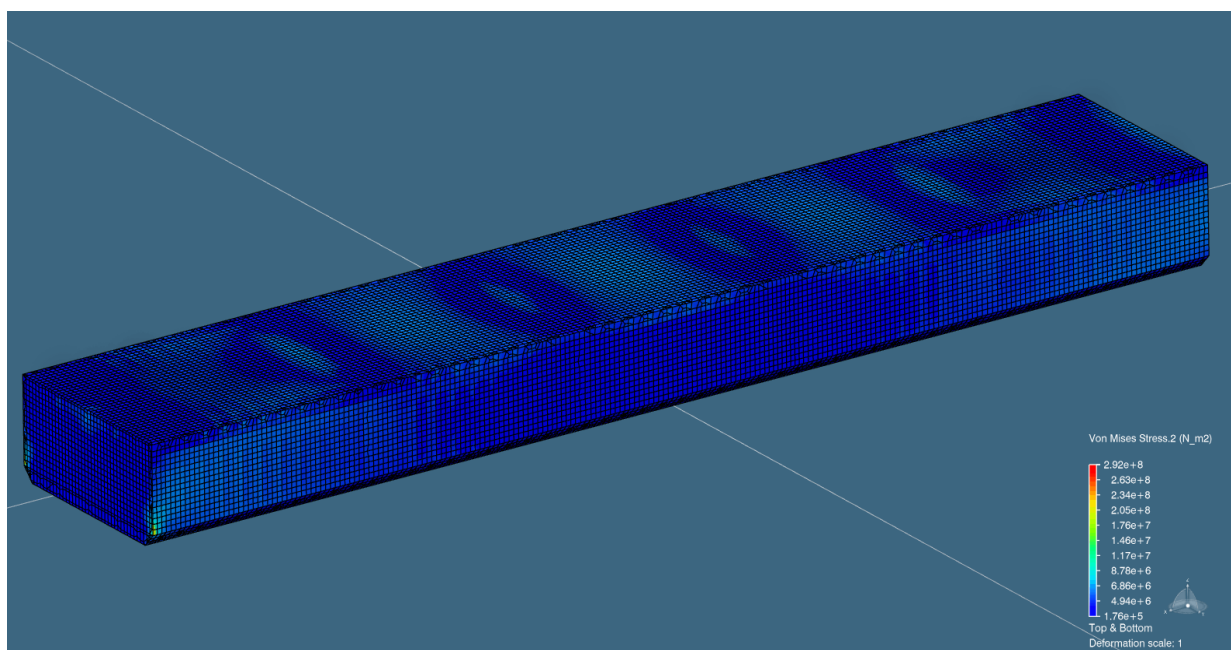


Slika 115. Sile u RU – Krma

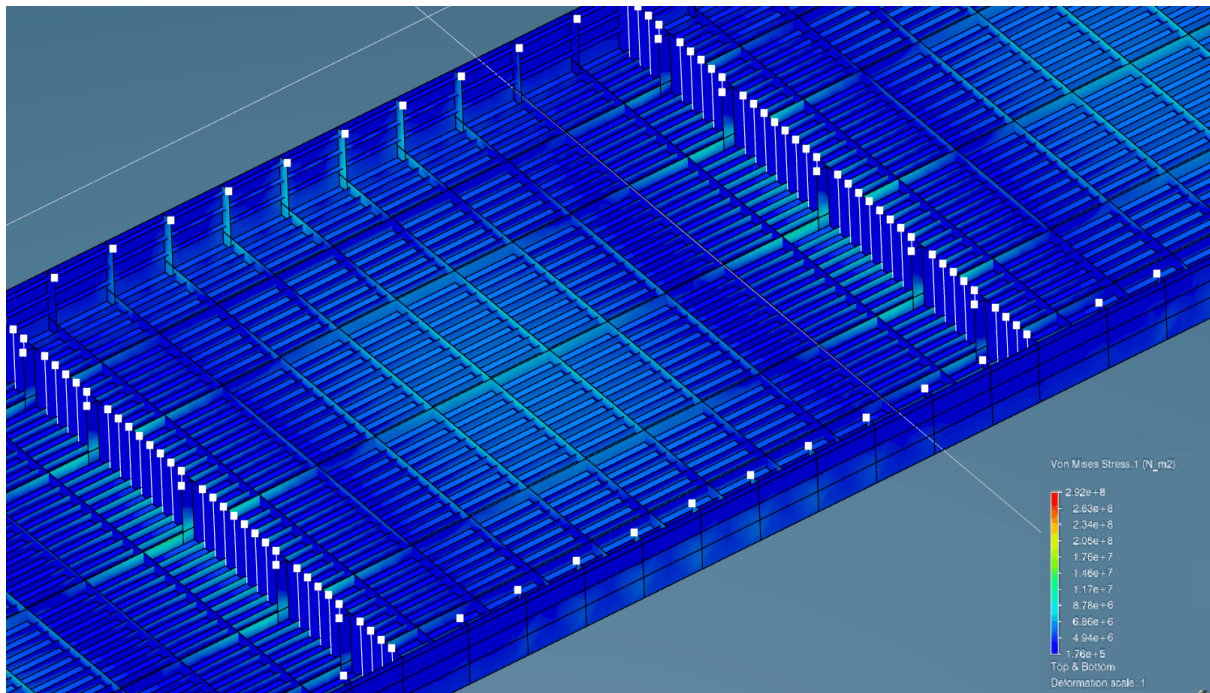


Slika 116. Sile u RU – Pramac

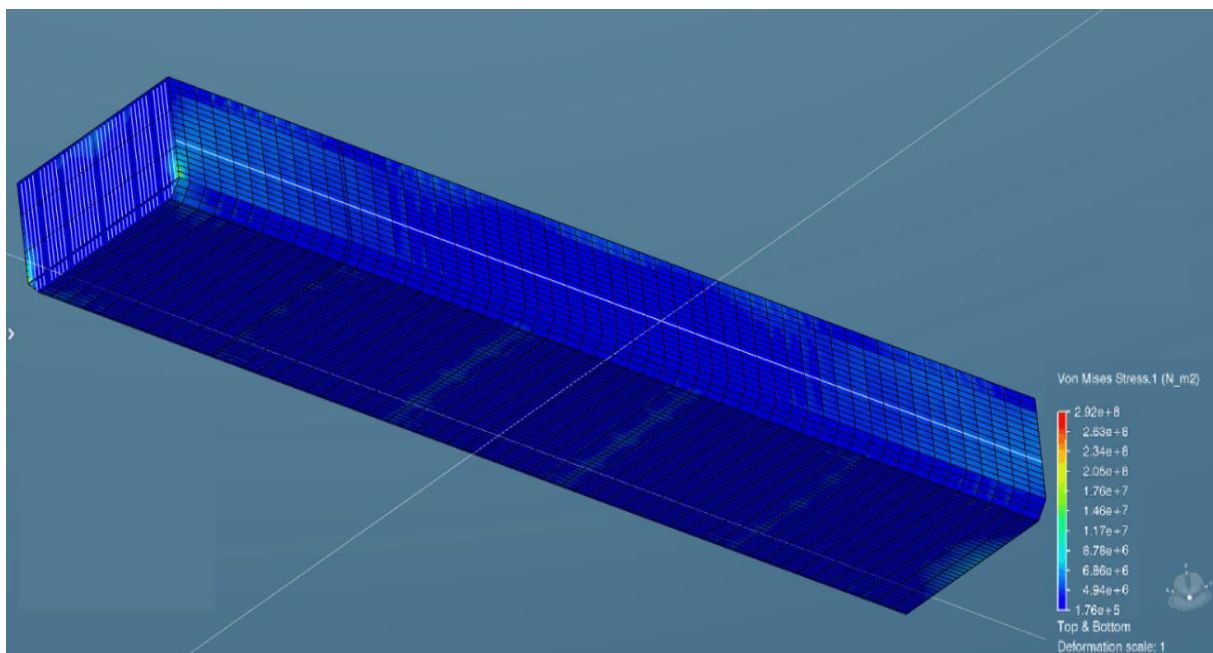
Na *Slici 117* i *Slici 118* vidljivo je da se Von Mises naprezanja na limovima palube kreću od 0,176 MPa pa sve do 8,78 MPa, dok se Von Misesova naprezanja na dnu (*Slika 119*) kreću od 1,76 MPa pa sve do 6,86 MPa.



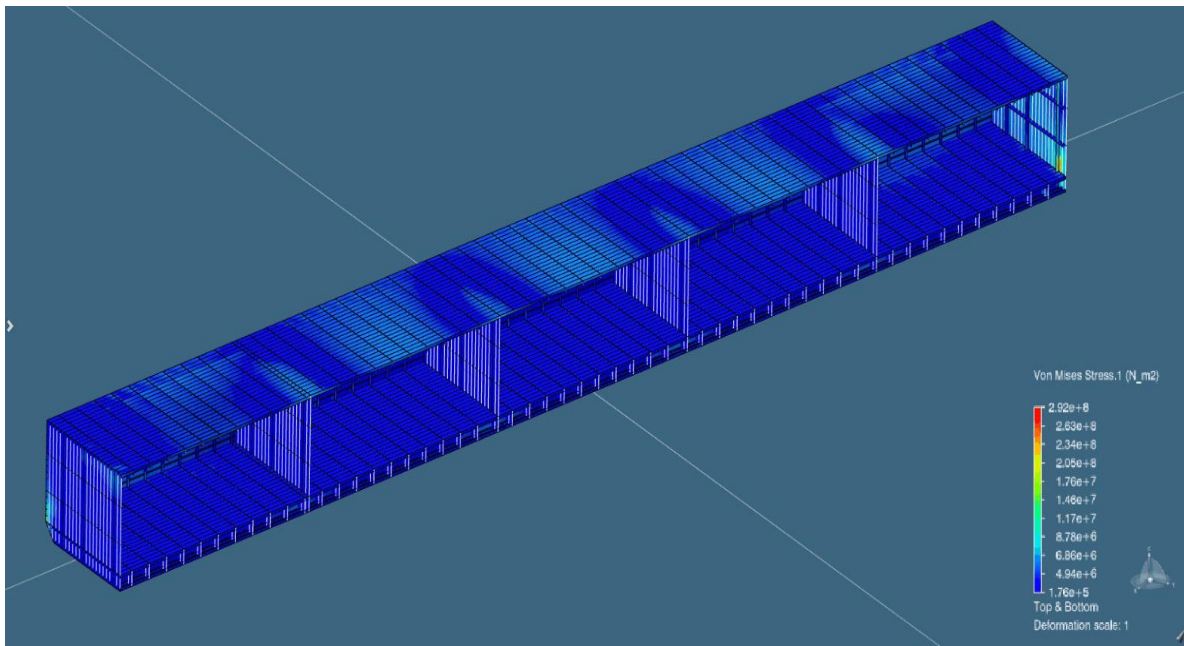
Slika 117. Von Mises naprezanja za Simulaciju 2 – Paluba



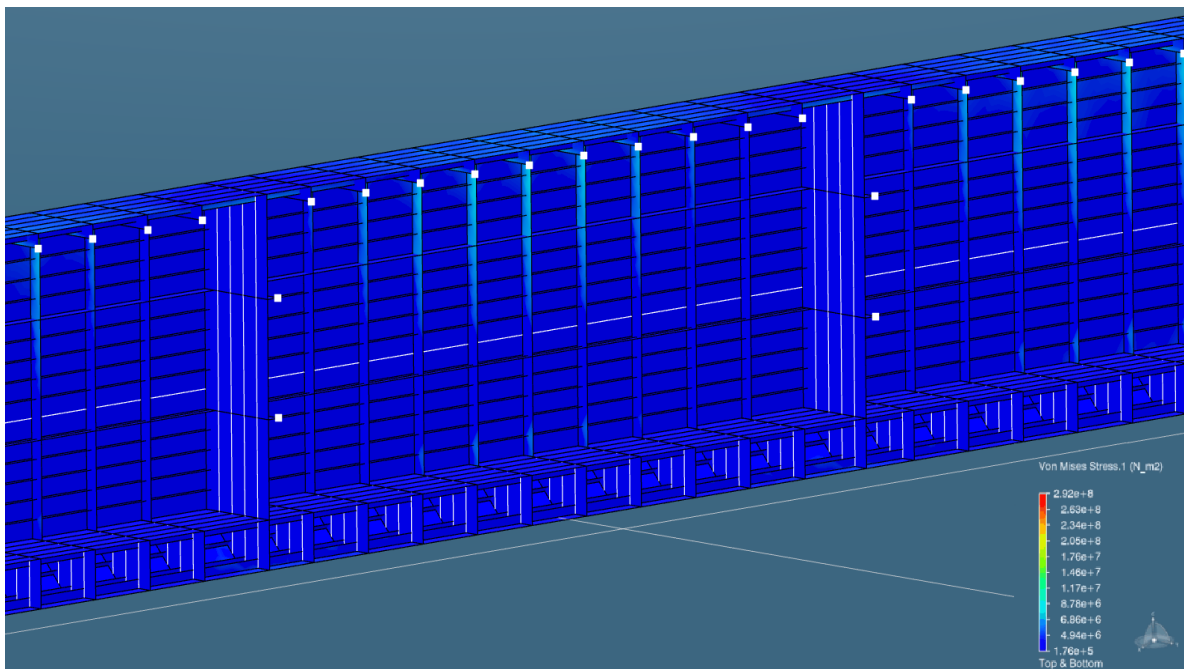
Slika 118. Von Mises naprezanja za Simulaciju 2 – Paluba



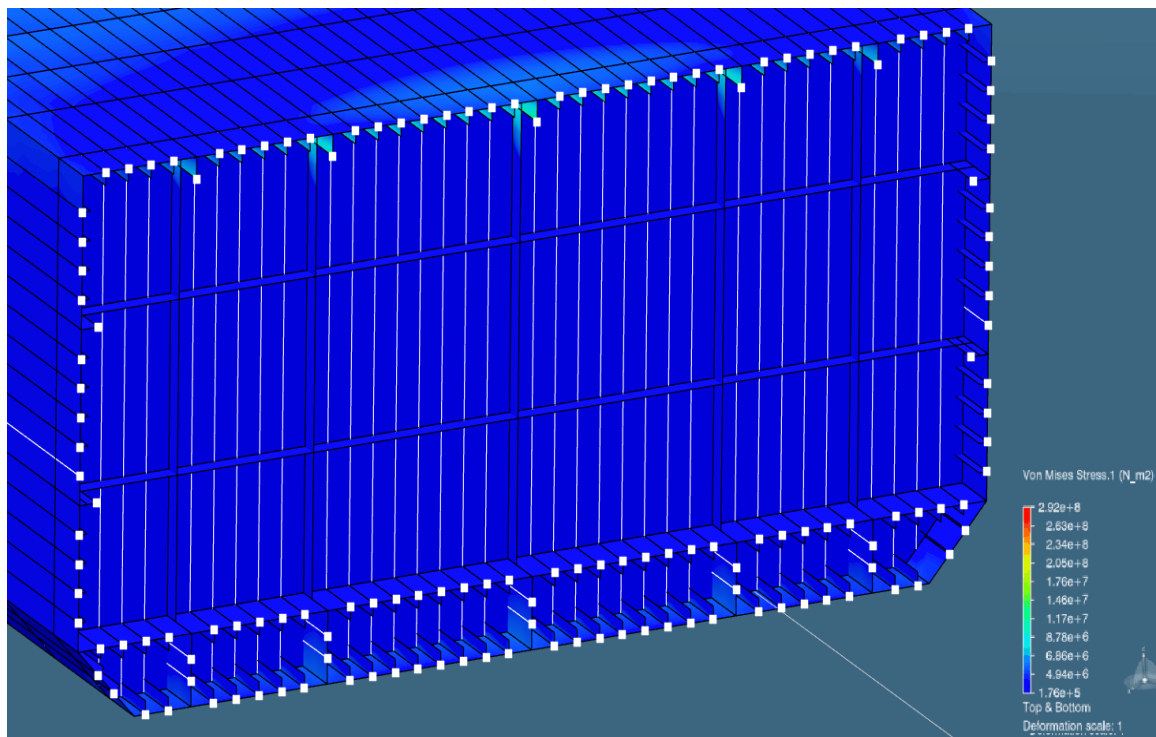
Slika 119. Von Mises naprezanja za Simulaciju 2 – Dno



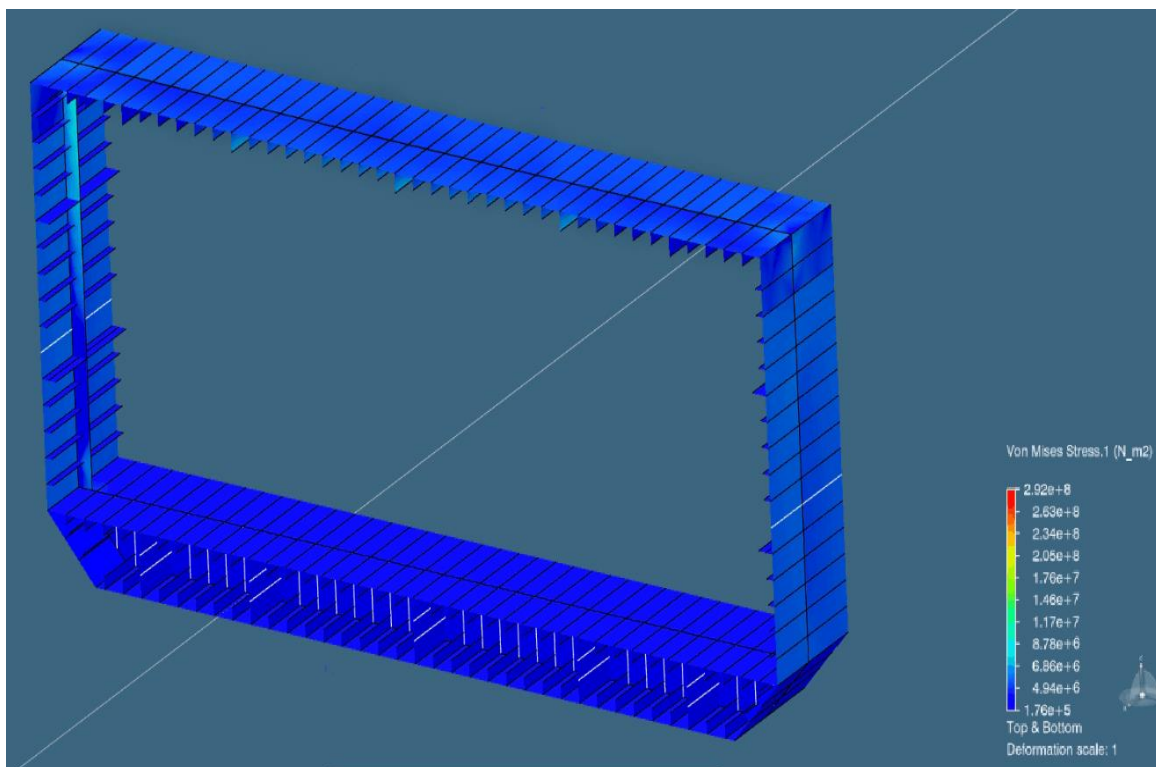
Slika 120. Von Mises naprezanja za Simulaciju 2 – Presjek na CL



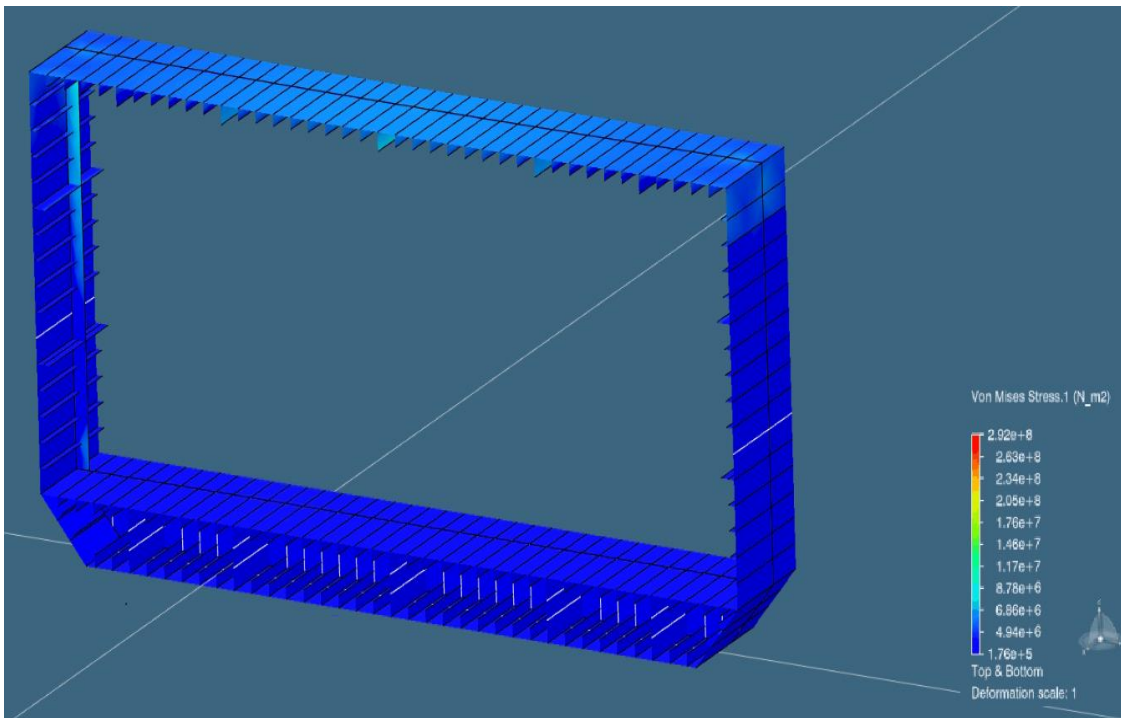
Slika 121. Von Mises naprezanja za Simulaciju 2 – Oplata



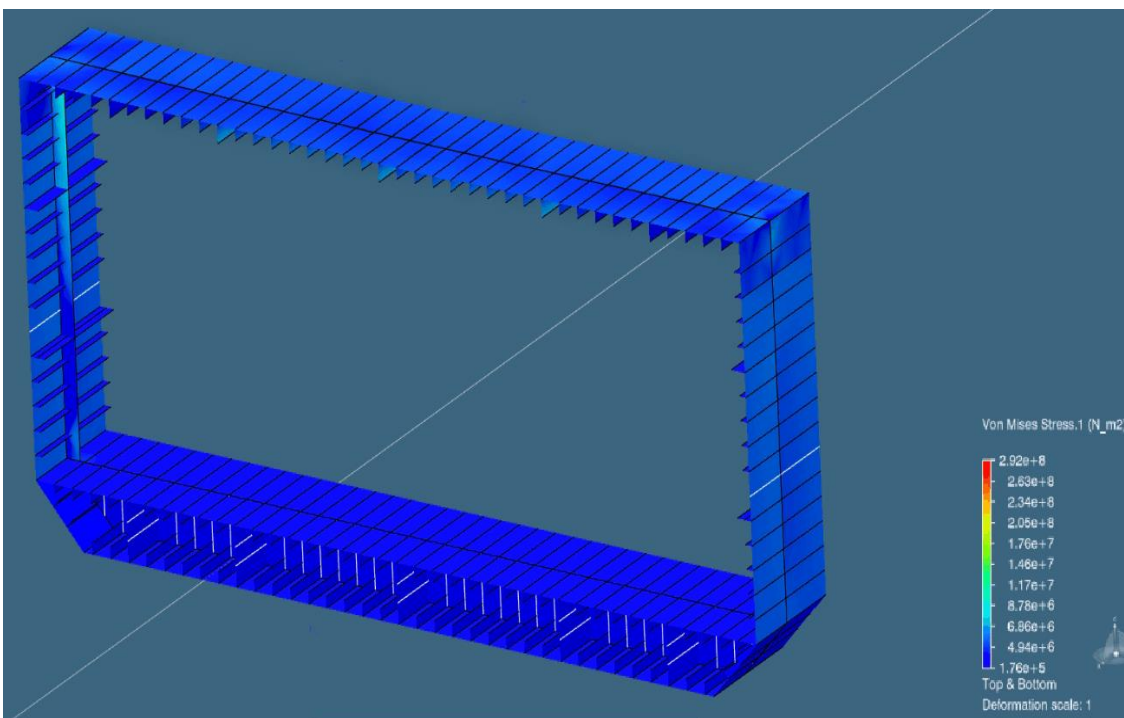
Slika 122. Von Mises naprezanja za Simulaciju 2 – Pregrada



Slika 123. Presjek na L/3

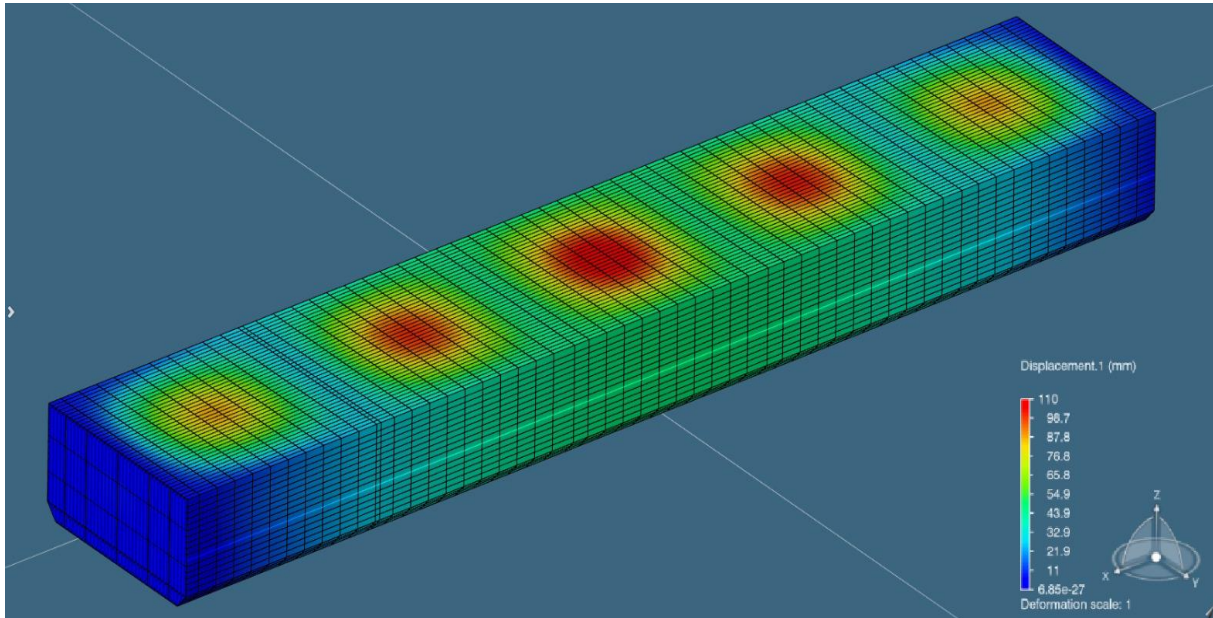


Slika 124. Presjek na L/2

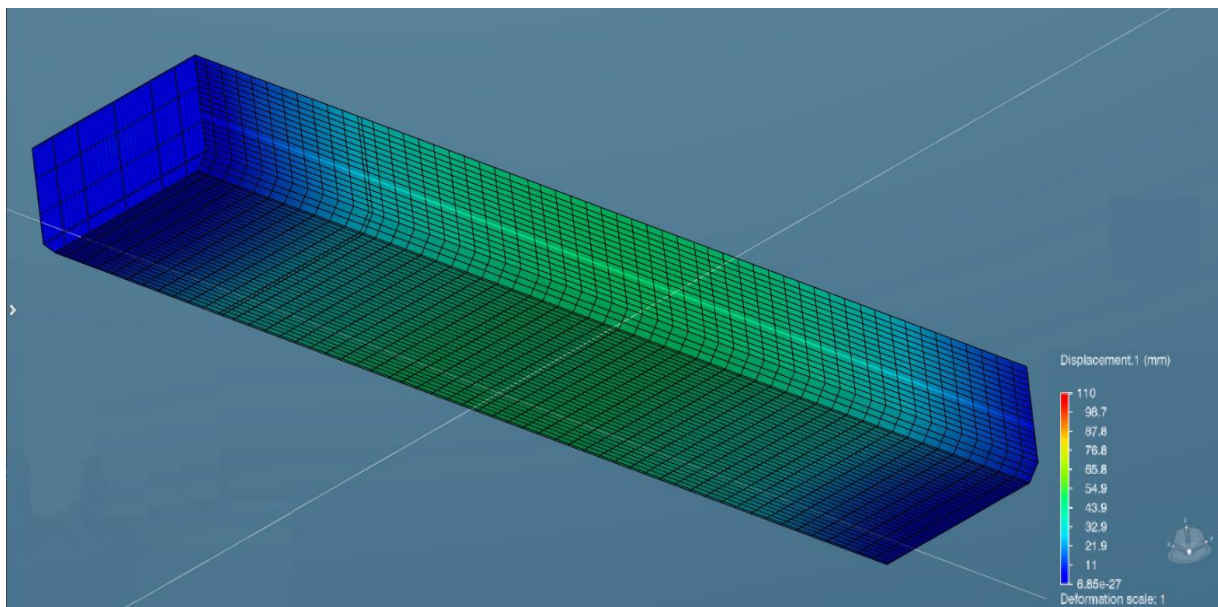


Slika 125. Presjek na 2L/3

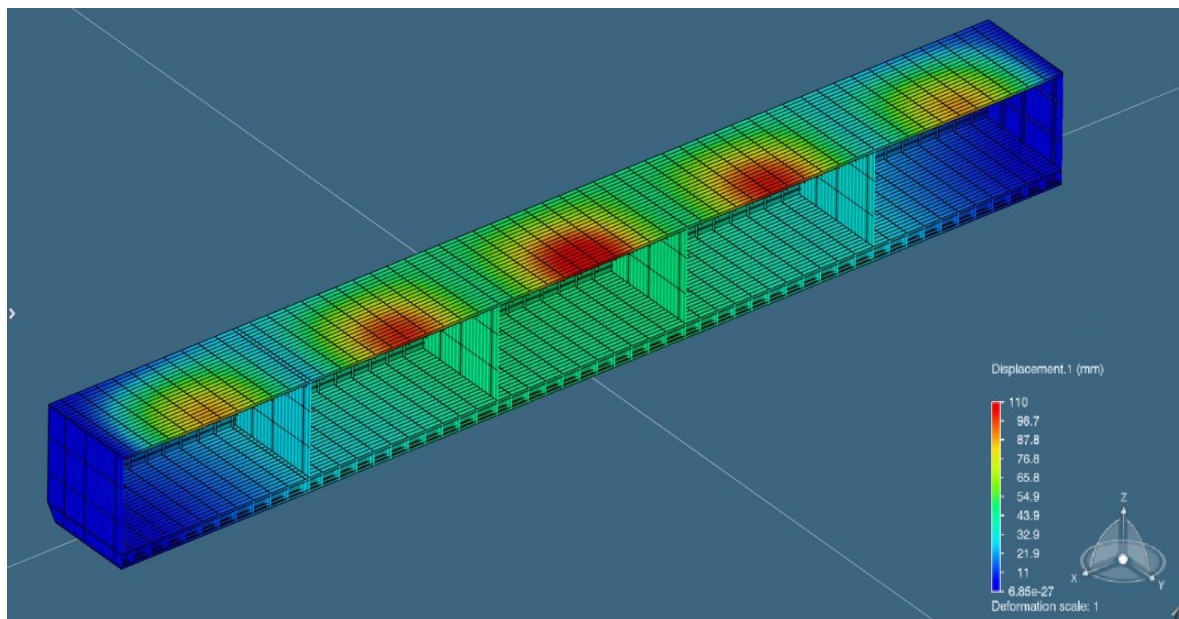
Maksimalni progib javlja se na glavnoj palubi broda i iznosi 110 mm (Slika 126), dok maksimalni progib na dnu iznosi 44,3 mm (Slika 127).



Slika 126. Progib za Simulaciju 2 – Paluba



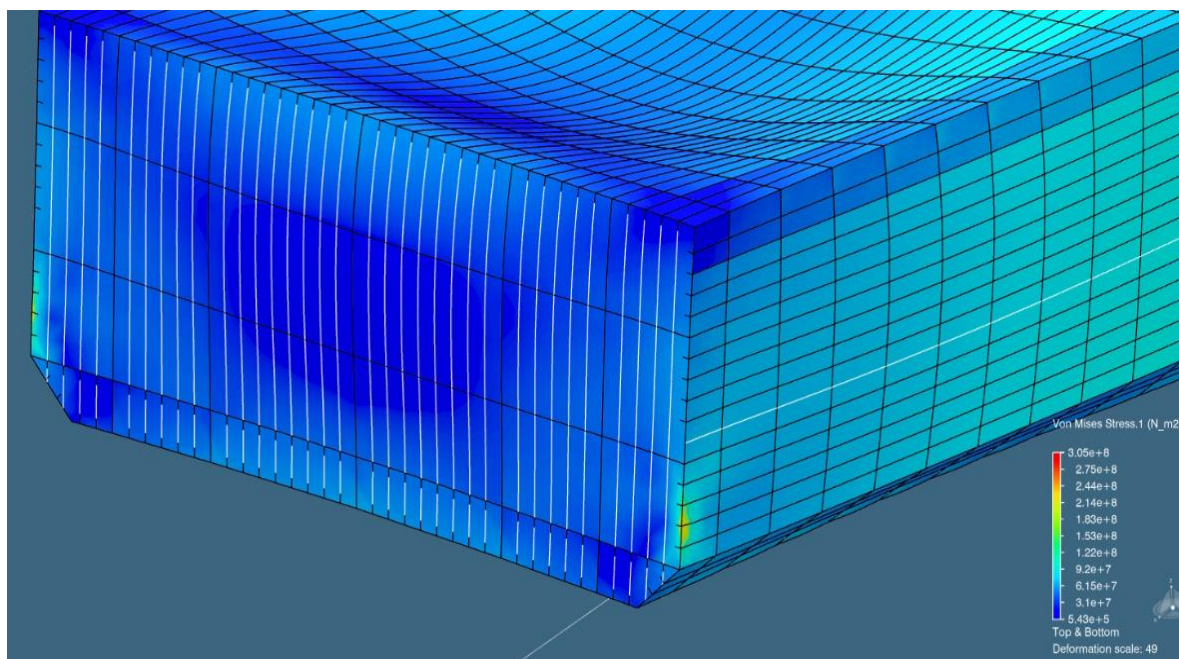
Slika 127. Progib za Simulaciju 2 – Dno



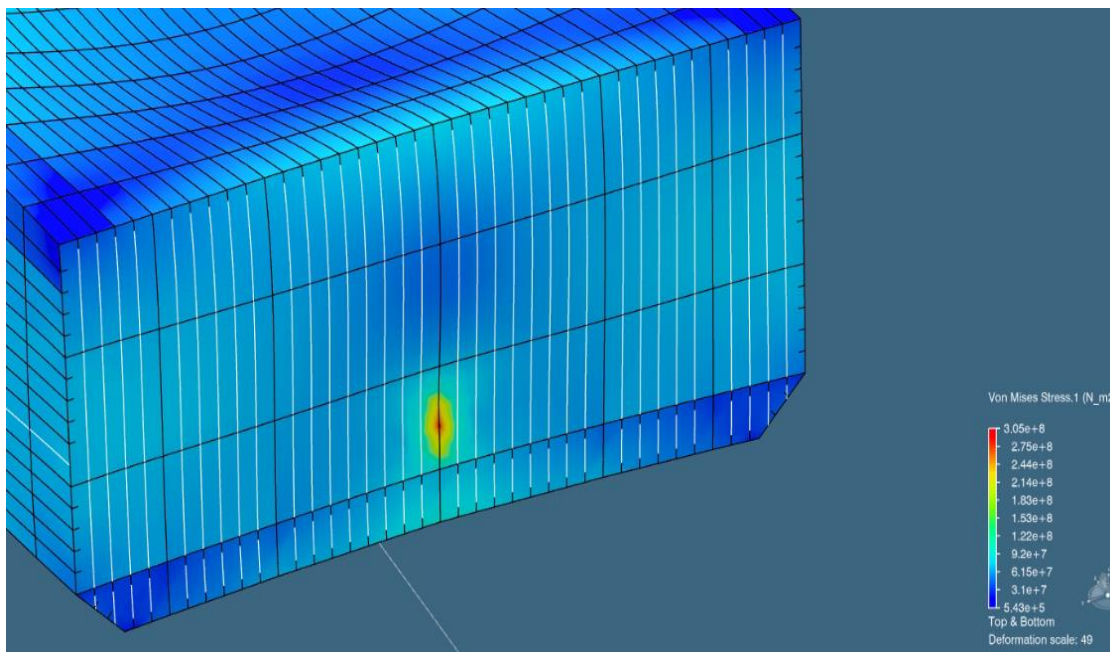
Slika 128. Presjek na CL

5.7.3. Simulacija 3.

Kao u prve dvije simulacije maksimalna Von Mises naprezanja javljaju se u rubnim uvjetima, što se vidi na *Slici 129* i *Slici 130*, a iznose 305 MPa.

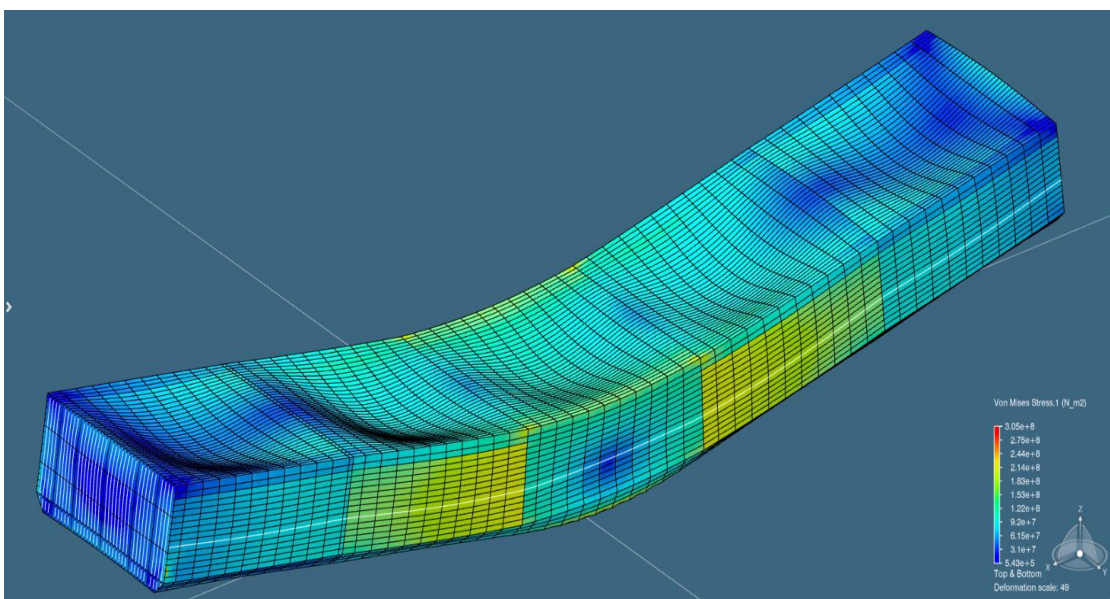


Slika 129. Sile u RU – Krma

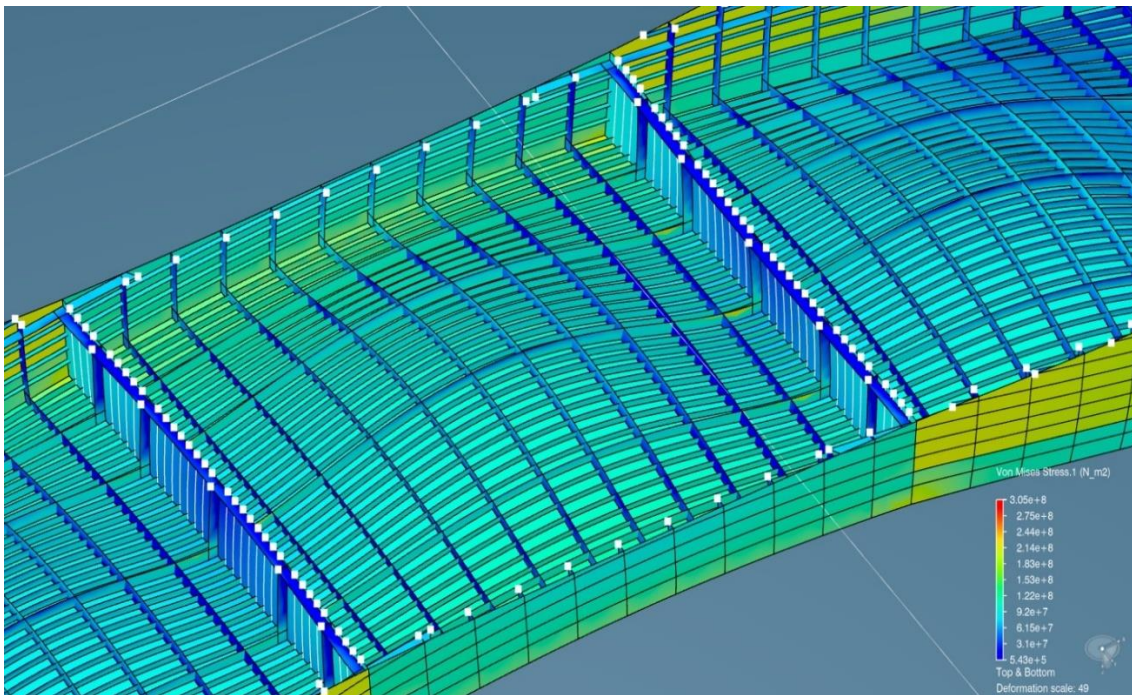


Slika 130. Sile u RU – Pramac

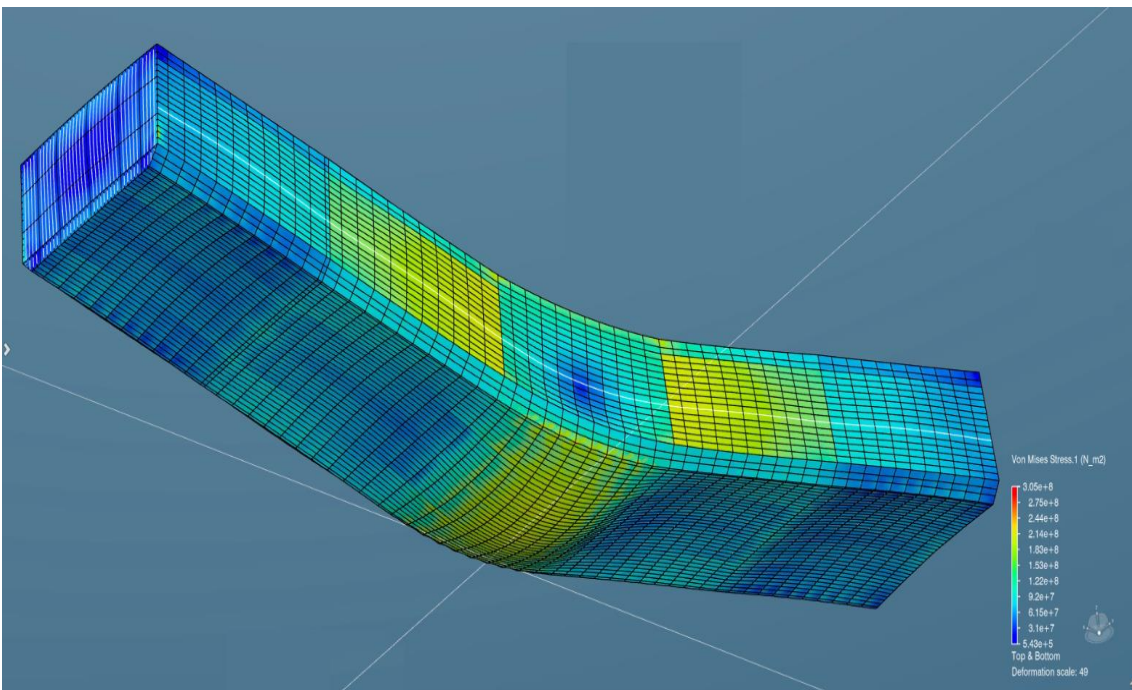
Na *Slici 131* i *Slici 132* vidljivo je da se Von Mises naprezanja na limovima palube kreću od 5,43 MPa pa sve do 214 MPa, dok se Von Misesova naprezanja na dnu (*Slika 133*) kreću od 5,43 MPa pa sve do 244 MPa.



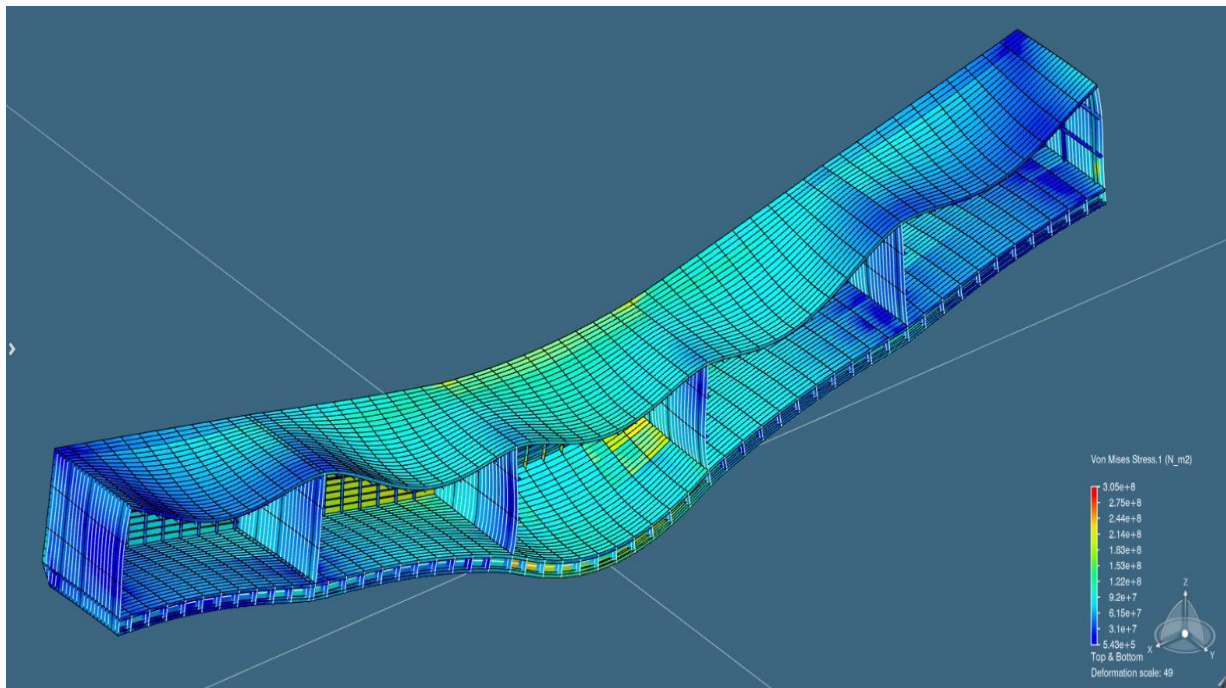
Slika 131. Von Mises naprezanja za Simulaciju 3 – Paluba



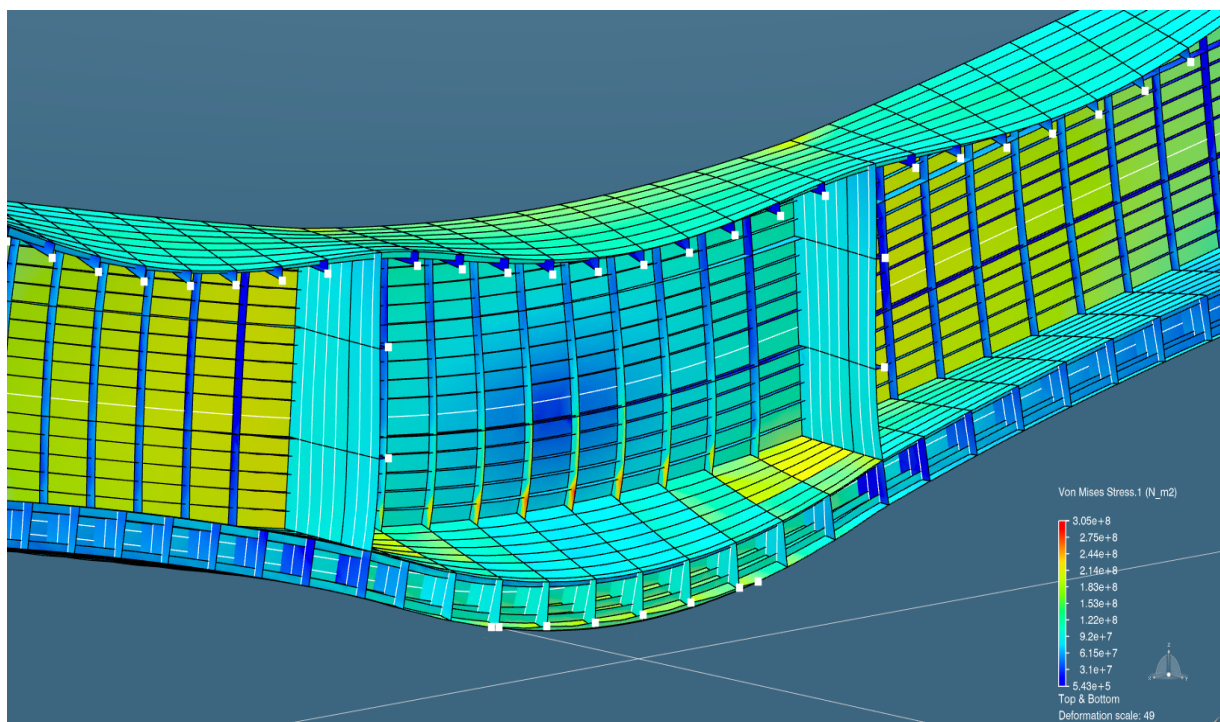
Slika 132. Von Mises naprezanja za Simulaciju 3 – Paluba



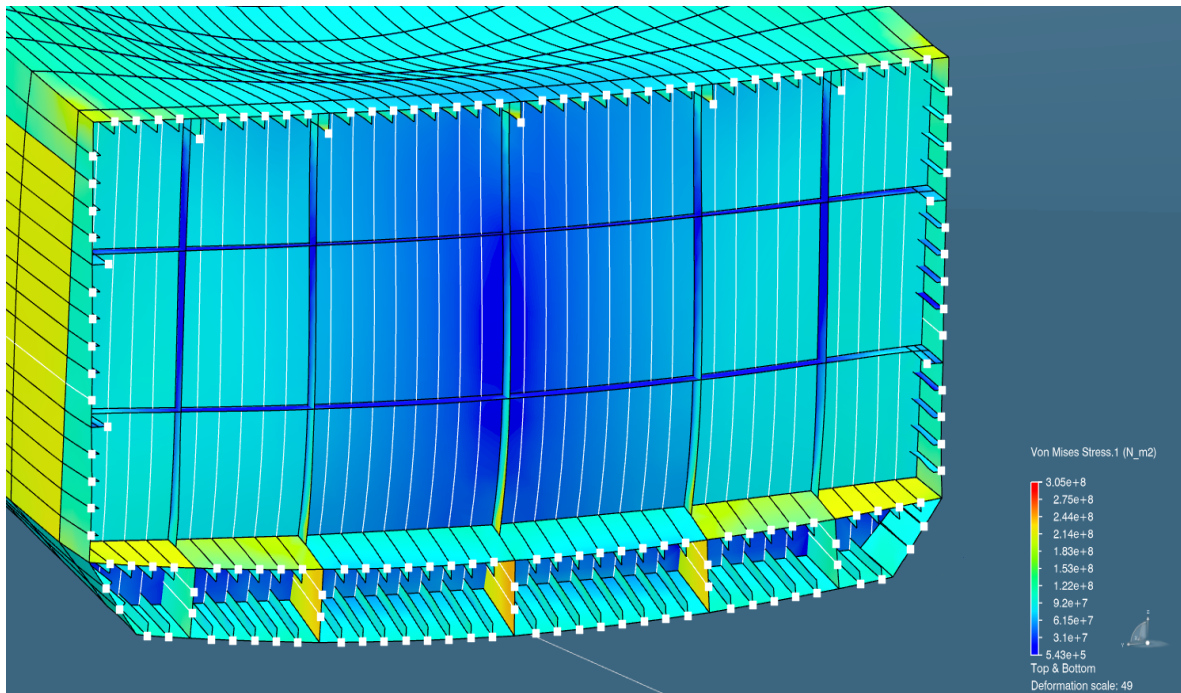
Slika 133. Von Mises naprezanja za Simulaciju 3 – Dno



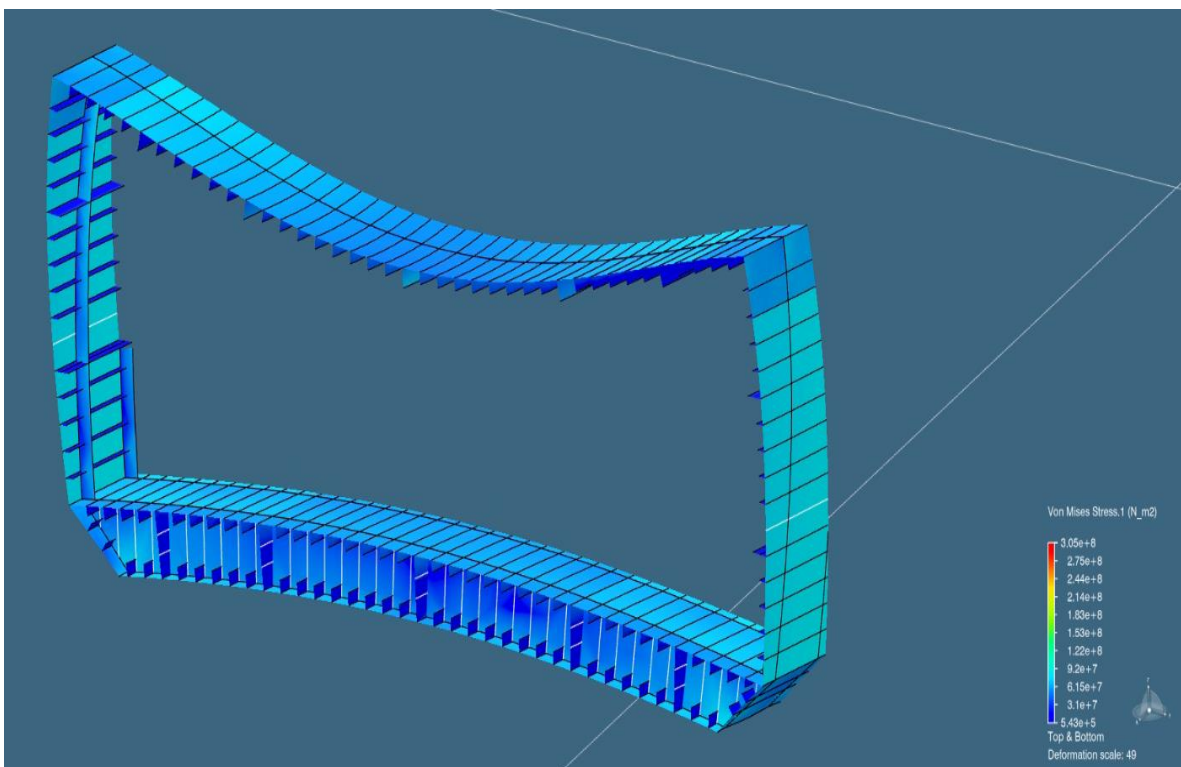
Slika 134. Von Mises naprezanja za Simulaciju 3 – Presjek na CL



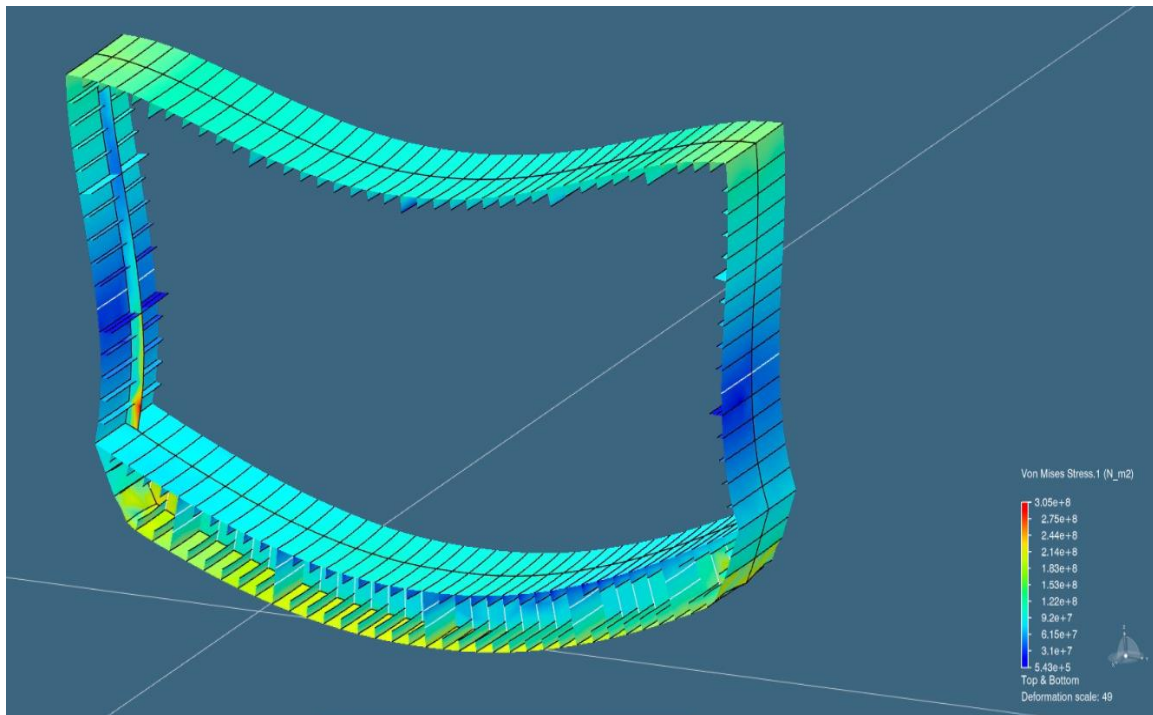
Slika 135. Von Mises naprezanja za Simulaciju 3 – Oplata



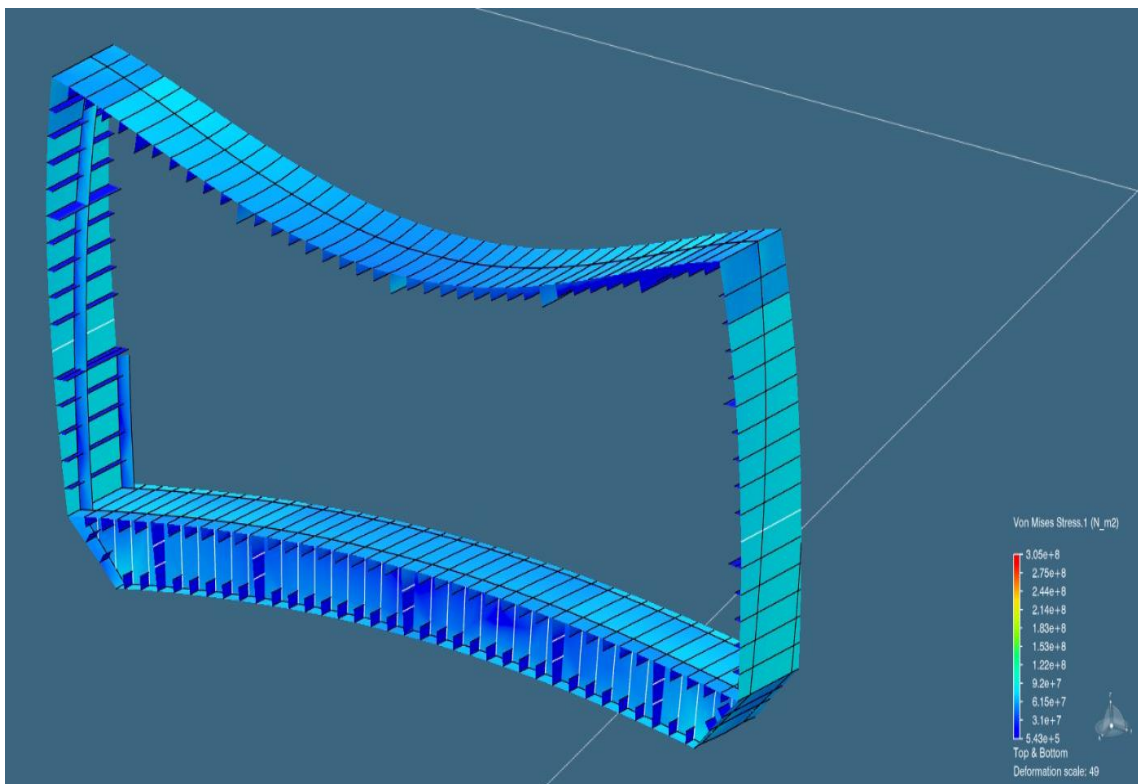
Slika 136. Von Mises naprezanja za Simulaciju 3 – Pregrada



Slika 137. Presjek na L/3

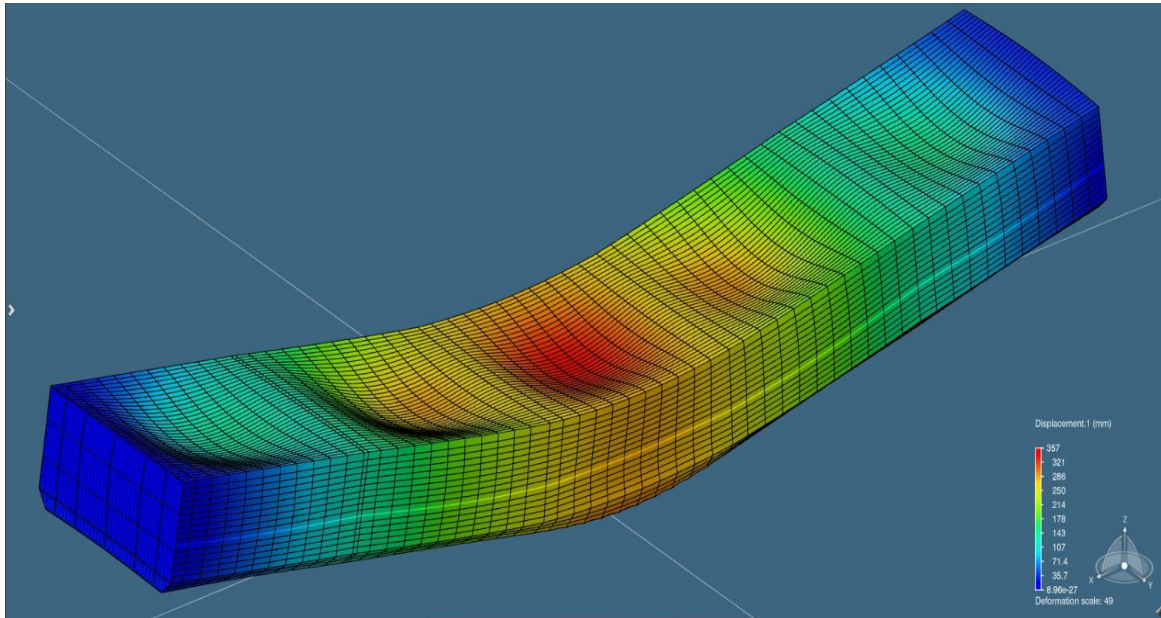


Slika 138. Presjek na L/2

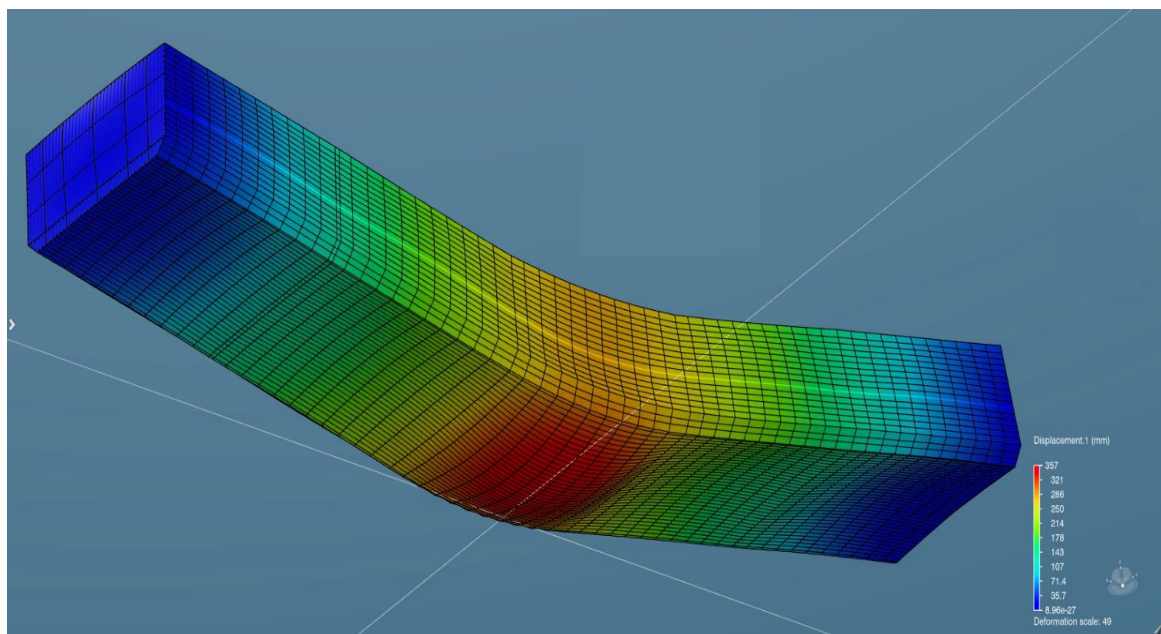


Slika 139. Presjek na 2L/3

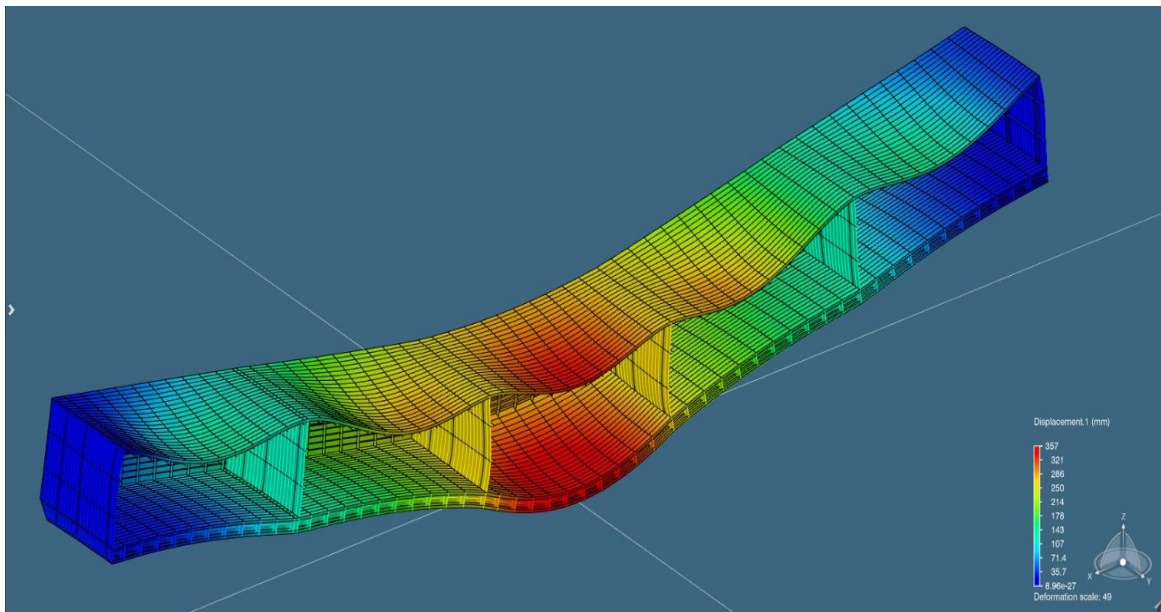
Maksimalni progib javlja se na dnu broda i iznosi 323 mm (Slika 140), dok maksimalni progib na glavnoj palubi iznosi 317 mm (Slika 141).



Slika 140. Progib za Simulaciju 3 – Paluba



Slika 141. Progib za Simulaciju 3 – Dno



Slika 142. Presjek na CL

6. USPOREDBA REZULTATA FEM-a I ANALITIČKOG PRORAČUNA UZDUŽNE ČVRSTOĆE

U svrhu usporedbe rezultata FEM i analitičkog proračuna promatrat će se tri presjeka na krmi, sredini i pramcu broda. Kako bi dobili normalna naprezanja iz analitičkog proračuna koristimo slijedeću formulu:

$$\sigma_{max} = \frac{M_{max}}{W}$$

gdje je:

M_{max} – Maksimalni moment savijanja

W – Otporni moment

6.1. Simulacija 1

Izdvojeni rezultati FEM-a i analitičkog proračuna uzdužne čvrstoće za stanje krcanja LC1 za presjeke (X1,X2 i X3) broda prikazani su u *Tablici 36*.

Tablica 35. Usporedba rezultata LC1

Presjeci		MKE (MPa)	Analitički proračun (MPa)
X1	Paluba	2,241	1,494
	Dno	1,953	1,019
X2	Paluba	6,568	6,015
	Dno	5,081	4,824
X3	Paluba	2,241	1,494
	Dno	1,953	1,019

6.2. Simulacija 2

Izdvojeni rezultati FEM-a i analitičkog proračuna uzdužne čvrstoće za stanje krcanja LC2 za presjeke (X1,X2 i X3) broda prikazani su u *Tablici 37*.

Tablica 36. Usporedba rezultata LC2

Presjeci		MKE (MPa)	Analitički proračun (MPa)
X1	Paluba	2,368	1,500
	Dno	1,553	1,020
X2	Paluba	6,771	6,020
	Dno	5,112	4,830
X3	Paluba	2,368	1,500
	Dno	1,553	1,020

6.3. Simulacija 3

Izdvojeni rezultati FEM-a i analitičkog proračuna uzdužne čvrstoće za stanje krcanja LC3 za presjeke (X1,X2 i X3) broda prikazani su u *Tablici 38*.

Tablica 37. Usporedba rezultata LC3

Presjeci		MKE (MPa)	Analitički proračun (MPa)
X1	Paluba	33,48	11,16
	Dno	10,14	8,614
X2	Paluba	152,7	165,5
	Dno	189,5	132,7
X3	Paluba	33,48	11,16
	Dno	10,14	8,614

6.4. Zaključak

Važno je imati na umu da na točnost dobivenih FEM rezultata mogu utjecati razni čimbenici, poput kvalitete modela, veličine i oblika elemenata i rubnih uvjeta. Stoga je važno temeljito provjeriti i potvrditi dobivene rezultate FEM-a prije nego ih smijemo koristiti za donošenje odluka.

Shodno tome nakon provedenog proračuna čvrstoće trupa broda metodom konačnih elemenata za tri stanja krca, dobiveni su rezultati Von Mises naprežanja. Dobiveni rezultati Von Mises naprežanja zadovoljavaju, osim što se maksimalna Von Mises naprežanja javljaju u rubnim uvjetima. Kako bi se smanjila naprežanja u rubnim uvjetima trebali bi ponoviti analizu i točnije nanijeti rubne uvjete.

Usporedbom možemo zaključiti da se dobiveni rezultati FEM-a i analitičkog proračuna uzdužne čvrstoće broda relativno poklapaju te da imamo prostora za pojednostavljenje konstrukcije. Razlog tome je što u FEM analizi nije uvršten valni moment (M_W) već samo moment na mirnoj vodi (M_S) te je to razlog zašto imamo odstupanja u dobivenim rezultatima.

7. ZAKLJUČAK

U ovom radu u okviru procesa projektiranja strukture broda prikazana je metodologija i aktivnosti analize globalne čvrstoće broda primjenom direktne metode proračuna metodom konačnih elemenata koristeći preporuke DNV klasifikacijskog društva.

Dodatno, na temelju prikazanih metodologija i aktivnosti, na predloženom primjeru pojednostavljene konstrukcije tankera izvršene ja analiza globalne čvrstoće koja obuhvaća analitički proračun uzdužne čvrstoće za mirnu vodu, valni brijeg i valni dol; dimenzioniranje uzdužnih i poprečnih elemenata strukture na glavnome rebru primjenom programskog paketa BV MARS2000. Na temelju dimenzionirane strukture izrađen je pojednostavljeni 3D model cijelog broda koristeći programski paket 3DExperience.

Nakon, izrađenog 3D modela definirana su opterećenja, odabrana su tri stanja krcanja modela koristeći pravila i propise BV Steel Ships 467-NR_PartB_2021-07 i harmonizirana pravila i propisi za tankere CSR-H_2022_01. Na temelju toga, provedena je analiza globalne čvrstoće (odziva) primarnih elemenata strukture broda.

Na kraju provedena je usporedba dobivenih rezultata FEM-a i analitičke metode proračuna uzdužne čvrstoće broda za tri stanja krcanja prema klasnim notacijama DNV-CG-0127-2021. Na temelju dobivenih rezultat vidljiva su odstupanja između FEM analize i analitičkog proračuna. Razlog tome je što u FEM analizi nije uvršten valni moment (M_W) već samo moment na mirnoj vodi (M_S), dok u MARS2000 on postoji. Iz čega možemo zaključiti da dimenzioniran struktura dobivena u MARSU2000 može biti pojednostavljena.

LITERATURA

- [1] <https://britishsteel.co.uk/media/40438/bulb-flats-brochure.pdf>
- [2] https://www.wermac.org/steel/dim_flat.html
- [3] DNV-RU-SHIP Pt.3
- [4] DNV-ClassGuideline-0127-2021
- [5] DNV-CG-0127-2021
- [6] BV-Steel Ships 467-NR_PartB_2021-07
- [7] Janja Kovšca-Obsieger - Zbirka zadataka iz čvrstoće broda, Zagreb 2008
- [8] Dr. Josip Uršić – Čvrstoća broda I. Dio, Zagreb 1991
- [9] Dr. Josip Uršić – Čvrstoća broda II. Dio, Zagreb 1991
- [10] https://tehnika.lzmk.hr/tehnickaenciklopedija/brod_11_proracun_cvrstoce_brodske_konstrukcije.pdf

POPIS SLIKA

Slika 1. Globalni koordinatni sustav	6
Slika 2. Poboľšano savijanje mreže modelirane s jednim elementom po visini	7
Slika 3. Singularitetne rešetke	8
Slika 4. Tipični globalni model konačnih elemenata nosača kontejnera	11
Slika 5. Kombinacija fine i globalne mreže	12
Slika 6. Otvor	13
Slika 7. Tipična središnja mreža koja se koristi za globalnu analizu konačnih elemenata ...	14
Slika 8. Tipična pramčana mreža koja se koristi za globalnu analizu konačnih elemenata...	14
Slika 9. Primjer 1 rubnih uvjeta	15
Slika 10. Primjer 2 rubnih uvjeta	15
Slika 11. Primjer 3 rubnih uvjeta	16
Slika 12. Pojednostavljeni model	20
Slika 13. Poprečni presjek	21
Slika 14. Debljina limova oplata	22
Slika 15. Debljina limova pokrova dvodna	23
Slika 16. Debljina bočnog nosača dvodna $Y=7000\text{mm}$	24
Slika 17. Debljina bočnog nosača dvodna $Y=12000\text{mm}$	24
Slika 18. Debljina hrptenice	24
Slika 19. Raspored profila uzdužnjaka oplata	26
Slika 20. Raspored profila pokrova dvodna, bočnih nosača dvodna i hrptenice	27
Slika 21. Debljina limova oplata	27
Slika 22. Debljina limova pokrova dvodna	28
Slika 23. Debljina bočnog nosača dvodna $Y=7000\text{mm}$	29
Slika 24. Debljina bočnog nosača dvodna $Y=12000\text{mm}$	29

Slika 25. Debljina hrptenice	29
Slika 26. Raspored profila uzdužnjaka oplate	31
Slika 27. Raspored profila pokrova dvodna, bočnih nosača dvodna i hrptenice	32
Slika 28. Debljina limova oplate	32
Slika 29. Debljina limova pokrova dvodna	33
Slika 30. Debljina bočnog nosača dvodna $Y=7000\text{mm}$	34
Slika 31. Debljina bočnog nosača dvodna $Y=12000\text{mm}$	34
Slika 32. Debljina hrptenice	34
Slika 33. Raspored profila uzdužnjaka oplate	36
Slika 34. Raspored profila pokrova dvodna, bočnih nosača dvodna i hrptenice	37
Slika 35. Debljina limova poprečne pregrade	38
Slika 36. Debljina limova rebrenice	38
Slika 37. Raspored profila na pregradi teretnog prostora.....	40
Slika 38. Raspored profila na rebrenici	40
Slika 39. Raspored rebara i sponja	41
Slika 40. Raspodjela težina i uzgona – mirna voda.....	44
Slika 41. Dijagram raspodjele opterećenja po duljini broda, q_x	49
Slika 42. Dijagram raspodjela poprečnih sila po duljini broda, Q_x	49
Slika 43. Dijagram raspodjele momenata po duljini broda, M_x (pregib)	49
Slika 44. Raspodjela k_{sm} prema DNV-u	50
Slika 45. Dijagram provjere momenata prema DNV-u.....	51
Slika 46. Raspodjela težina i uzgona – valni brijeg	52
Slika 47. Dijagram raspodjele opterećenja po duljini broda, q_x	57
Slika 48. Dijagram raspodjele poprečnih sila po duljini broda, Q_x	57
Slika 49. Dijagram raspodjele momenata po duljini broda, M_x (progib)	57

Slika 50. Dijagram provjere momenata prema DNV-u.....	59
Slika 51. Raspodjela težina i uzgona – valni dol.....	60
Slika 52. Dijagram raspodjele opterećenja po duljini broda, q_x	65
Slika 53. Dijagram raspodjele poprečnih sila po duljini broda, Q_x	65
Slika 54. Dijagram raspodjele momenata po duljini broda, M_x (pregib)	65
Slika 55. Dijagram provjere momenata prema DNV-u.....	67
Slika 56. Raspodjela težina i uzgona – mirna voda.....	68
Slika 57. Dijagram raspodjele opterećenja po duljini broda, q_x	72
Slika 58. Dijagram raspodjele poprečnih sila po duljini broda, Q_x	72
Slika 59. Dijagram raspodjele momenata po dužini, M_x (pregib).....	72
Slika 60. Dijagram provjere momenata prema DNV-u.....	74
Slika 61. Raspodjela težina i uzgona – valni brijeg	75
Slika 62. Dijagram raspodjele opterećenja po duljini broda, q_x	80
Slika 63. Dijagram raspodjele poprečnih sila po duljini broda, Q_x	80
Slika 64. Dijagram raspodjele momenata po duljini, M_x (progib)	80
Slika 65. Dijagram provjere momenata prema DNV-u.....	82
Slika 66. Raspodjela težina i uzgona – valni dol.....	83
Slika 67. Dijagram raspodjele opterećenja po duljini, q_x	88
Slika 68. Dijagram raspodjele poprečnih sila po duljini broda, Q_x	88
Slika 69. Dijagram raspodjele momenata po duljini, M_x (pregib).....	88
Slika 70. Dijagram provjere momenata prema DNV-u.....	90
Slika 71. Raspodjela težina i uzgona – mirna voda.....	91
Slika 72. Dijagram raspodjele opterećenja po duljini broda, q_x	96
Slika 73. Dijagram raspodjele poprečnih sila po duljini broda, Q_x	96
Slika 74. Dijagram raspodjele momenata po duljini, M_x (pregib)	96

Slika 75. Dijagram provjere momenata prema DNV-u.....	98
Slika 76. Raspodjela težina i uzgona – valni brijeg	99
Slika 77. Dijagram raspodjele opterećenja po duljini broda, q_x	105
Slika 78. Dijagram raspodjele poprečnih sila po duljini broda, Q_x	105
Slika 79. Dijagram raspodjele momenata po dužini, M_x (pregib).....	105
Slika 80. Dijagram provjere momenata prema DNV-u (pregib).....	107
Slika 81. Raspodjela težina i uzgona – valni dol.....	108
Slika 82. Dijagram raspodjele opterećenja po duljini broda, q_x	114
Slika 83. Dijagram raspodjele poprečnih sila po duljini broda, Q_x	114
Slika 84. Dijagram raspodjele momenata po dužini, M_x (pregib).....	114
Slika 85. Graf provjere momenata prema DNV-u	116
Slika 86. Pojednostavljeni 3D model tankera	117
Slika 87. Strukturni raspored na glavnom rebru	119
Slika 88. Glavni strukturni elementi	119
Slika 89. Strukturni raspored oplate	120
Slika 90. Strukturni raspored palube	120
Slika 91. Strukturni raspored dvodna.....	121
Slika 92. Mreža 3D modela.....	122
Slika 93. Detaljniji prikaz mreže na glavnom rebru.....	122
Slika 94. Detaljniji prikaz mreže na pramcu	123
Slika 95. Rubni uvjeti za Simulaciju 1	124
Slika 96. Rubni uvjeti za Simulaciju 2.....	124
Slika 97. Rubni uvjeti za Simulaciju 3 – 1	125
Slika 98. Rubni uvjeti za Simulaciju 3 – 2.....	125
Slika 99. Prikaz opterećenja za Simulaciju 1 i 2	126

Slika 100. Prikaz opterećenja za Simulaciju 3	126
Slika 101. Sile u RU – Krma.....	127
Slika 102. Sile u RU – Pramac	128
Slika 103. Von Mises naprezanja za Simulaciju 1 – Paluba	128
Slika 104. Von Mises naprezanja za Simulaciju 1 – Paluba	129
Slika 105. Von Mises naprezanja za Simulaciju 1 – Dno	129
Slika 106. Von Mises naprezanja za Simulaciju 1 – Presjek na CL	130
Slika 107. Von Mises naprezanja za Simulaciju 1 – Oplata	130
Slika 108. Von Mises naprezanja za Simulaciju 1 – Pregrada.....	131
Slika 109. Presjek na L/3.....	131
Slika 110. Presjek na L/2.....	132
Slika 111. Presjek na 2L/3.....	132
Slika 112. Progib za Simulaciju 1 – Paluba	133
Slika 113. Progib za Simulaciju 1 – Dno	133
Slika 114. Presjek na CL	134
Slika 115. Sile u RU – Krma.....	134
Slika 116. Sile u RU – Pramac	135
Slika 117. Von Mises naprezanja za Simulaciju 2 – Paluba	135
Slika 118. Von Mises naprezanja za Simulaciju 2 – Paluba	136
Slika 119. Von Mises naprezanja za Simulaciju 2 – Dno	136
Slika 120. Von Mises naprezanja za Simulaciju 2 – Presjek na CL	137
Slika 121. Von Mises naprezanja za Simulaciju 2 – Oplata	137
Slika 122. Von Mises naprezanja za Simulaciju 2 – Pregrada.....	138
Slika 123. Presjek na L/3.....	138
Slika 124. Presjek na L/2.....	139

Slika 125. Presjek na $2L/3$	139
Slika 126. Progib za Simulaciju 2 – Paluba	140
Slika 127. Progib za Simulaciju 2 – Dno	140
Slika 128. Presjek na CL	141
Slika 129. Sile u RU – Krma.....	141
Slika 130. Sile u RU – Pramac	142
Slika 131. Von Mises naprezanja za Simulaciju 3 – Paluba	142
Slika 132. Von Mises naprezanja za Simulaciju 3 – Paluba	143
Slika 133. Von Mises naprezanja za Simulaciju 3 – Dno	143
Slika 134. Von Mises naprezanja za Simulaciju 3 – Presjek na CL	144
Slika 135. Von Mises naprezanja za Simulaciju 3 – Oplata	144
Slika 136. Von Mises naprezanja za Simulaciju 3 – Pregrada.....	145
Slika 137. Presjek na $L/3$	145
Slika 138. Presjek na $L/2$	146
Slika 139. Presjek na $2L/3$	146
Slika 140. Progib za Simulaciju 3 – Paluba	147
Slika 141. Progib za Simulaciju 3 – Dno	147
Slika 142. Presjek na CL	148

POPIS TABLICA

Tablica 1. Svojstva materijala	6
Tablica 2. Vrste konačnih elemenata	7
Tablica 3. Glavne dimenzije.....	20
Tablica 4. Debljina limova oplate	23
Tablica 5. Debljina limova pokrova dvodna	24
Tablica 6. Debljina limova bočnih nosača i hrptenice	25
Tablica 7. Odabrani profili uzdužnjaka oplate i glave palube.....	25
Tablica 8. Odabrani profili uzdužnjaka pokrova dvodna, bočnih nosača dvodna i hrptenice	26
Tablica 9. Debljina limova oplate	28
Tablica 10. Debljina limova pokrova dvodna	29
Tablica 11. Debljina limova bočnih nosača i hrptenice	30
Tablica 12. Odabrani profili uzdužnjaka oplate i glave palube.....	30
Tablica 13. Odabrani profili uzdužnjaka pokrova dvodna, bočnih nosača dvodna i hrptenice	31
Tablica 14. Debljina limova oplate	33
Tablica 15. Debljina limova pokrova dvodna	34
Tablica 16. Debljina limova bočnih nosača i hrptenice	35
Tablica 17. Odabrani profili uzdužnjaka oplate i glave palube.....	35
Tablica 18. Odabrani profili uzdužnjaka pokrova dvodna, bočnih nosača dvodna i hrptenice	36
Tablica 19. Debljina limova poprečne pregrade i rebrenice	39
Tablica 20. Odabrani profili poprečne pregrade i rebrenice	39
Tablica 21. Odabrani profili rebara i sponja	41
Tablica 22. Rezultati proračun uzdužne čvrstoće za 100% tereta (mirna voda)	48

Tablica 23. Rezultati proračun uzdužne čvrstoće za 100% tereta (valni brijeg).....	56
Tablica 24. Rezultati proračun uzdužne čvrstoće za 100% tereta (valni dol).....	64
Tablica 25. Rezultati proračun uzdužne čvrstoće za 100% balasta (mirna voda).....	71
Tablica 26. Rezultati proračun uzdužne čvrstoće za 100% balasta (valni brijeg).....	79
Tablica 27. Rezultati proračun uzdužne čvrstoće za 100% balasta (valni dol).....	87
Tablica 28. Rezultati proračun uzdužne čvrstoće za puni središnji tank (mirna voda).....	95
Tablica 29. Rezultati proračun uzdužne čvrstoće za puni središnji tank (valni brijeg)	104
Tablica 30. Rezultati proračun uzdužne čvrstoće za puni središnji tank (valni dol).....	113
Tablica 31. Broj elemenata mreže.....	122
Tablica 32. Rubni uvjeti	124
Tablica 33. Stanja krcanja	126
Tablica 34. Simulacije.....	127
Tablica 35. Usporedba rezultata LC1.....	149
Tablica 36. Usporedba rezultata LC2.....	150
Tablica 37. Usporedba rezultata LC3.....	150

PRILOZI

Prilog 1 – Rezultati MARS2000 ($X = 17,5$ m)

Prilog 2 – Rezultati MARS2000 ($X = 87,5$ m)

Prilog 3 – Rezultati MARS2000 ($X = 175,5$ m)

Prilog 4 – Rezultati MARS2000 (Pregrada)



MARS2000

Tanker

[Prilog 1]

Mateo Vrbka

Cross Section Characteristics
Gross scantling

Geometric Properties (For the whole cross-section)

Geometric Area of Cross-Section

	Steel (235)	Total Area
Strakes	1.768196	1.768196
Longitudinals	0.964160	0.964160
Total (m ²)	2.732356	2.732356

Geometric area of cross-section	2.732356	m ²
Effective area	2.732356	m ²
Single moment above neutral axis	(/ neutral axis) ... 7.871380	m ³
Single moment of half section	(/ centre line) .. 12.991250	m ³
Moment of inertia / G _y axis	(IG _y) . 104.934100	m ⁴
Moment of inertia / G _z axis	(IG _z) . 321.348200	m ⁴
Position of neutral axis	(above base line) (N) 6.08367	m
Modulus at deck	(15.000 m) .. (Z _{AD}) .. 11.768760	m ³
Modulus at bottom	(0.000 m) ... (Z _{AB}) .. 17.248470	m ³
Transverse sectional area of deck flange	0.769803	m ²
Transverse sectional area of bottom flange	0.795222	m ²

These characteristic (except geometric area) are effective values assuming an homogeneous material of 206000 (N/mm²) as Young modulus.

Profiles

Type	Scantling		Number
flat	180	x 13.0	10
bulb	370	x 15.0	50
bulb	370	x 13.0	46
bulb	280	x 12.0	32
t-bar	600	x 15.0 150 x 15.0	8

Strakes

Thickness (mm)	Length (m)
17.000	2.460
16.000	8.880
15.000	13.860
14.000	4.617
13.000	73.680

Thickness (mm)	Length (m)
12.000	22.160
11.000	8.000

The length indicated is the total length for the strakes having same thickness.

**Cross Section Characteristics
 Net scantling**

Geometric Properties (For the whole cross-section)

Geometric Area of Cross-Section

	Steel (235)	Total Area
Strakes	1.537886	1.537886
Longitudinals	0.854213	0.854213
Total (m²)	2.392099	2.392099

Geometric area of cross-section	2.392099	m ²
Effective area	2.392099	m ²
Single moment above neutral axis	(/ neutral axis) ... 6.879069	m ³
Single moment of half section	(/ centre line) .. 11.394150	m ³
Moment of inertia / G _y axis	(IG _y) .. 91.701530	m ⁴
Moment of inertia / G _z axis	(IG _z) . 282.413500	m ⁴
Position of neutral axis	(above base line) (N) 6.05972	m
Modulus at deck	(15.000 m) .. (Z _{AD}) .. 10.257120	m ³
Modulus at bottom	(0.000 m) ... (Z _{AB}) .. 15.132960	m ³
Transverse sectional area of deck flange	0.669179	m ²
Transverse sectional area of bottom flange	0.704264	m ²

These characteristic (except geometric area) are effective values assuming an homogeneous material of 206000 (N/mm²) as Young modulus.

Hull Girder Loads

Vertical Bending Moment

	Hogging (kNm)	Sagging (kNm)
S.W.B.M. Builder's proposal in Basic Ship Data	117 984.	- 114 300.
S.W.B.M. Builder's proposal at X = 17.5 m	-	-
S.W.B.M. preliminary value at midship	985 281.	-1 012 777.
S.W.B.M. preliminary value at X = 17.5 m	459 798.	- 472 629.
Rule Vertical Wave Bending Moment at X = 17.5 m . . .	435 357.	- 428 483.

Design Hull Girder Loads at X = 17.5 m

	Hogging (kNm)	Sagging (kNm)
S.W.B.M.	55 059.	- 53 340.
Wave bending moment (Rule)	435 357.	- 428 483.
Horizontal wave bending moment	272 767.	

	Positive (KN)	Negative (KN)
Vertical still water shear force	2 504.	
Vertical wave shear force	12 484.	- 12 287.

Admissible Vertical Shear Forces

Total Admissible Vert. Shear Force	(KN)	38 451.
Positive Admissible Vert. Still Water Shear Force	(KN)	25 967.
Negative Admissible Vert. Still Water Shear Force	(KN)	26 165.

* Shear forces are not taken into account

Section moduli and Inertia

X section 17.500 (m)
 X mid, defining midship section (+/- 0.1 m) 87.500 (m)
 X mid - 0.2 L 52.500 (m)
 X mid + 0.2 L 122.500 (m)

Minimum section modulus at midship section ($k = 1, n_1 = 1$) 15.5812 (m³)

Rule section moduli

	Deck (m ³)	Bottom (m ³)
Modulus based on design BM, Hog. (490 416.1 kNm)	3.9233	3.9233
Modulus based on design BM, Sag. (- 481 822.8 kNm)	3.8546	3.8546
Rule Modulus	3.9233	3.9233

Check of section moduli and inertia

	Rule	Actual
Deck (15.000 m k = 1.00)	3.9233	11.7688
Bottom (0.000 m k = 1.00)	3.9233	17.2485
Inertia	81.8013	104.9341

Check of Net/Gross Moduli

	Actual Gross	Actual Net	%
Deck (15.000 m).....	11.7688	10.2571	87.2
Bottom (0.000 m).....	17.2485	15.1330	87.7

Local Rule Requirements - Strake

N°	tGActu.	tGRule tGRuleBuck				Mat	Spac	Span	Bend.Eff.
	tNetActu.	tLoad	SigX1	ps	pw				
CAdd		tTest	σ_N Actu.	σ_N Rule		Case	σ_{AP} Buck	σ_{CRIT} Buck	
		tMini	τ_N Actu.	τ_N Rule		Case	τ_{AP} Buck	τ_{CRIT} Buck	

1 - Opalata

1	17.00	16.00	6.50			ST235	0.800	1.000	100
	15.50	8.43	23.70	120.66	27.45	SEA-a1		0.00	
		0.00	28.43	125.00		a		-23.70	-165.43
1.50		14.40	1.00	110.00		a		0.00	0.00

2	13.00	12.50	6.50			ST235	0.800	1.000	100
	11.50	8.43	23.70	120.66	27.45	SEA-a1		0.00	
		0.00	28.43	125.00		a		-23.70	-129.49
1.50		11.10	5.91	110.00		a		0.00	0.00

3	13.00	12.50	6.50			ST235	0.800	1.000	100
	11.50	8.43	23.70	120.66	27.45	SEA-a1		0.00	
		0.00	28.43	125.00		a		-23.70	-129.49
1.50		11.10	9.93	110.00		a		0.00	0.00

4	13.00	12.50	6.50			ST235	0.800	1.000	100
	11.50	8.43	23.70	120.66	27.45	SEA-a1		0.00	
		0.00	28.43	125.00		a		-23.70	-129.49
1.50		11.10	13.18	110.00		a		0.00	0.00

5	13.00	12.50	6.50			ST235	0.800	1.000	100
	11.50	8.43	23.70	120.66	27.45	SEA-a1		0.00	
		0.00	28.43	125.00		a		-23.70	-129.49
1.50		11.10	16.72	110.00		a		0.00	0.00

6	16.00	15.00	9.00			ST235	1.400	1.000	100
	14.50	13.34	23.70	120.66	27.45	SEA-a1		21.16	
		0.00	28.43	125.00		a		-23.70	-84.23
1.50		0.00	15.47	110.00		a		21.16	106.73

7	16.00	15.00	9.00			ST235	1.400	1.000	100
	14.50	13.34	23.70	120.66	27.45	SEA-a1		21.16	
		0.00	25.66	125.00		a		-23.70	-84.23
1.50		0.00	33.75	110.00		a		32.44	109.71

Local Rule Requirements - Strake

N°	tGActu.	tGRule	tGRuleBuck	Mat	Spac	Span	Bend.Eff.
	tNetActu.	tLoad	SigX1	ps	pw	Case	Tau1
CAdd		tTest	σ_N Actu.	σ_N Rule		Case	σ_{AP} Buck σ_{CRIT} Buck
		tMini	τ_N Actu.	τ_N Rule		Case	τ_{AP} Buck τ_{CRIT} Buck

1 - Opalata

8	15.00	13.50	6.50	ST235	1.000	1.000	100
	13.50	10.45	18.64	98.04	72.90	SEALIQ 1-d+	24.30
		0.00	16.04	125.00		c	-18.64 -123.21
1.50		12.03	37.09	110.00		c	42.31 111.13

9	13.00	12.50	6.00	ST235	0.800	1.000	100
	11.50	9.27	12.59	80.44	85.52	SEALIQ 1-d+	31.69
		0.00	9.10	125.00		c	-15.55 -133.15
1.50		11.13	42.88	110.00		c	42.31 107.43

10	13.00	12.50	6.00	ST235	0.800	1.000	100
	11.50	9.17	14.12	72.40	88.49	SEALIQ 1-d+	31.69
		0.00	22.05	125.00		c	-20.04 -132.33
1.50		11.13	42.48	110.00		c	42.31 107.43

11	13.00	12.50	6.50	ST235	0.800	1.000	100
	11.50	8.50	18.70	48.27	86.85	SEALIQ 1-d+	31.69
		0.00	33.97	125.00		a	-27.99 -133.65
1.50		11.13	40.71	110.00		a	42.31 107.43

12	15.00	14.50	12.00	ST235	1.600	1.000	100
	13.25	12.85	26.33	8.04	84.11	LIQ 1-d+	19.23
		0.00	41.67	125.00		a	-34.11 -58.85
1.75		9.00	32.39	110.00		a	34.69 110.76

13	12.00	11.00	7.50	ST235	0.800	1.000	100
	10.25	6.68	25.69	5.75	75.20	LIQ 1-d+	0.00
		0.00	41.67	125.00		a	-34.11 -108.80
1.75		9.00	30.83	110.00		a	0.00 0.00

14	12.00	11.00	7.50	ST235	0.800	1.000	100
	10.25	6.40	24.07	5.75	68.94	LIQ 1-d+	0.00
		0.00	41.67	125.00		a	-34.11 -108.80
1.75		9.00	24.58	110.00		a	0.00 0.00

Local Rule Requirements - Strake

N°	tGActu.	tGRule tGRuleBuck				Mat	Spac	Span	Bend.Eff.
	tNetActu.	tLoad	SigX1	ps	pw				
CAdd		tTest	σ_N Actu.	σ_N Rule		Case	σ_{AP} Buck	σ_{CRIT} Buck	
		tMini	τ_N Actu.	τ_N Rule		Case	τ_{AP} Buck	τ_{CRIT} Buck	

1 - Opalata

15	12.00	11.00	7.50			ST235	0.800	1.000	100
	10.25	6.02	21.90	5.75	60.58	LIQ 1-d+		0.00	
		0.00	41.67	125.00		a	-34.11	-108.80	
1.75		9.00	17.90	110.00		a	0.00	0.00	

16	12.00	11.00	7.50			ST235	0.800	1.000	100
	10.25	5.72	20.27	5.75	54.31	LIQ 1-d+		0.00	
		0.00	41.67	125.00		a	-34.11	-108.80	
1.75		9.00	11.66	110.00		a	0.00	0.00	

17	14.00	11.00	12.00			ST235	1.600	1.000	100
	12.25	9.09	17.02	5.75	41.78	LIQ 1-d+		0.00	
		0.00	41.67	125.00		a	-34.11	-48.15	
1.75		9.00	4.27	110.00		a	0.00	0.00	

Local Rule Requirements - Strake

N°	tGActu.	tGRule tGRuleBuck				Mat	Spac	Span	Bend.Eff.
	tNetActu.	tLoad	SigX1	ps	pw				
CAdd		tTest	σ_N Actu.	σ_N Rule		Case	σ_{Ap} Buck	σ_{CRIT} Buck	
		tMini	τ_N Actu.	τ_N Rule		Case	τ_{Ap} Buck	τ_{CRIT} Buck	

2 - Dvodno

18	13.00	11.50	6.00			ST235	0.800	1.000	100
	11.00	9.63	15.91	130.72	59.80	LIQ 1-b		0.00	
		0.00	19.09	125.00		a		-15.91	-122.06
2.00		9.70	4.11	110.00		a		0.00	0.00

19	13.00	12.00	6.00			ST235	0.800	1.000	100
	11.00	9.76	11.59	130.72	65.30	LIQ 1-d+		0.00	
		0.00	19.09	125.00		a		-15.91	-122.06
2.00		9.70	7.10	110.00		a		0.00	0.00

20	13.00	12.00	6.00			ST235	0.800	1.000	100
	11.00	10.00	13.76	130.72	73.66	LIQ 1-d+		0.00	
		0.00	19.09	125.00		a		-15.91	-122.06
2.00		9.70	11.94	110.00		a		0.00	0.00

21	13.00	12.00	6.00			ST235	0.800	1.000	100
	11.00	10.24	15.93	130.72	82.02	LIQ 1-d+		0.00	
		0.00	19.09	125.00		c		-16.47	-123.43
2.00		9.70	16.51	110.00		c		0.00	0.00

22	13.00	12.50	6.00			ST235	0.800	1.000	100
	11.00	10.42	17.55	130.72	88.28	LIQ 1-d+		0.00	
		0.00	19.09	125.00		c		-18.10	-123.30
2.00		9.70	19.19	110.00		c		0.00	0.00

23	13.00	12.50	6.00			ST235	0.800	1.000	100
	11.00	10.48	18.10	130.72	90.37	LIQ 1-d+		0.00	
		0.00	19.09	125.00		c		-18.64	-123.27
2.00		9.70	19.90	110.00		c		0.00	0.00

Local Rule Requirements - Strake

N°	tGActu.	tGRule	tGRuleBuck	Mat	Spac	Span	Bend.Eff.
	tNetActu.	tLoad	SigX1	ps	pw	Case	Tau1
CAdd		tTest	σ_N Actu.	σ_N Rule		Case	σ_{AP} Buck σ_{CRIT} Buck
		tMini	τ_N Actu.	τ_N Rule		Case	τ_{AP} Buck τ_{CRIT} Buck

3 - Bocni nosac₁

24	11.00	10.00	6.00		ST235	0.000	0.000	100
	9.00	0.00						
		0.00	28.43	125.00	a	-23.70	-114.97	
2.00		0.00	2.56	110.00	a	28.49	102.67	

Local Rule Requirements - Strake

N°	tGActu.	tGRule	tGRuleBuck	Mat	Spac	Span	Bend.Eff.
	tNetActu.	tLoad	SigX1	ps	pw	Case	Tau1
CAdd		tTest	σ_N Actu.	σ_N Rule		Case	σ_{AP} Buck σ_{CRIT} Buck
		tMini	τ_N Actu.	τ_N Rule		Case	τ_{AP} Buck τ_{CRIT} Buck

4 - Bocni nosac₂

25	11.00	10.00	6.00		ST235	0.000	0.000	100
	9.00	0.00						
		0.00	28.43	125.00	a	-23.70	-114.97	
2.00		0.00	2.22	110.00	a	28.49	102.67	

Local Rule Requirements - Strake

N°	tGActu.	tGRule	tGRuleBuck	Mat	Spac	Span	Bend.Eff.
	tNetActu.	tLoad	SigX1	ps	pw	Case	Tau1
CAdd		tTest	σ_N Actu.	σ_N Rule		Case	σ_{AP} Buck σ_{CRIT} Buck
		tMini	τ_N Actu.	τ_N Rule		Case	τ_{AP} Buck τ_{CRIT} Buck

5 - Hrptenica

26	13.00	11.50	6.00		ST235	0.000	0.000	100
	11.00	0.00						
		0.00	28.43	125.00	a	-23.70	-146.20	
2.00		0.00	2.86	110.00	a	28.49	108.70	

Local Rule Requirements - Stiffener

N°	WGActu.		H ₁	E ₁	H ₂	E ₂	Mat	Spac	Span	Bend.Eff.
	WNetActu.	WNetRule	SigX1	ps	pw		Case			
	ANetActu.	ANetRule		ps	pw		Case			
		SigU	SigX1	ps	pw		Case			
CAdd	DFatActu.	DFatRule					Case		sigApBu	sigCritBu

1 - Opalata

1	1316.83		370.0	15.0	0.0	0.0	ST235	0.800	1.000	100
	1208.59	30.39	23.70	120.66	27.45		SEA-a1			
	48.07	3.26		120.66	27.45		SEA-a1			
1.00		197.67	26.33	120.66	27.45		SEA-a1			
							a		-23.70	-199.19
2	1277.71		370.0	15.0	0.0	0.0	ST235	0.800	1.000	100
	1171.34	30.39	23.70	120.66	27.45		SEA-a1			
	48.07	3.26		120.66	27.45		SEA-a1			
1.00		196.35	26.33	120.66	27.45		SEA-a1			
							a		-23.70	-199.19
3	1277.71		370.0	15.0	0.0	0.0	ST235	0.800	1.000	100
	1171.34	30.39	23.70	120.66	27.45		SEA-a1			
	48.07	3.26		120.66	27.45		SEA-a1			
1.00		196.35	26.33	120.66	27.45		SEA-a1			
							a		-23.70	-199.19
4	1277.71		370.0	15.0	0.0	0.0	ST235	0.800	1.000	100
	1171.34	30.39	23.70	120.66	27.45		SEA-a1			
	48.07	3.26		120.66	27.45		SEA-a1			
1.00		196.35	26.33	120.66	27.45		SEA-a1			
							a		-23.70	-199.19
5	1277.71		370.0	15.0	0.0	0.0	ST235	0.800	1.000	100
	1171.34	30.39	23.70	120.66	27.45		SEA-a1			
	48.07	3.26		120.66	27.45		SEA-a1			
1.00		196.35	26.33	120.66	27.45		SEA-a1			
							a		-23.70	-199.19
6	1277.71		370.0	15.0	0.0	0.0	ST235	0.800	1.000	100
	1171.34	30.39	23.70	120.66	27.45		SEA-a1			
	48.07	3.26		120.66	27.45		SEA-a1			
1.00		196.35	26.33	120.66	27.45		SEA-a1			
							a		-23.70	-199.19
7	1277.71		370.0	15.0	0.0	0.0	ST235	0.800	1.000	100
	1171.34	30.39	23.70	120.66	27.45		SEA-a1			
	48.07	3.26		120.66	27.45		SEA-a1			
1.00		196.35	26.33	120.66	27.45		SEA-a1			
							a		-23.70	-199.19

Local Rule Requirements - Stiffener

N°	WGActu.		H ₁	E ₁	H ₂	E ₂	Mat	Spac	Span	Bend.Eff.
	WNetActu.	WNetRule	SigX1	ps	pw		Case			
	ANetActu.	ANetRule		ps	pw		Case			
		SigU	SigX1	ps	pw		Case			
CAdd	DFatActu.	DFatRule					Case		sigApBu	sigCritBu

1 - Opalata

8	1277.71		370.0	15.0	0.0	0.0	ST235	0.800	1.000	100
	1171.34	30.39	23.70	120.66	27.45		SEA-a1			
	48.07	3.26		120.66	27.45		SEA-a1			
1.00		196.35	26.33	120.66	27.45		SEA-a1			
							a		-23.70	-199.19
43	1208.63		370.0	13.0	0.0	0.0	ST235	0.800	1.000	100
	1101.15	30.39	23.70	120.66	27.45		SEA-a1			
	40.67	3.26		120.66	27.45		SEA-a1			
1.00		196.42	26.33	120.66	27.45		SEA-a1			
							a		-23.70	-195.11
44	1208.63		370.0	13.0	0.0	0.0	ST235	0.800	1.000	100
	1101.15	30.39	23.70	120.66	27.45		SEA-a1			
	40.67	3.26		120.66	27.45		SEA-a1			
1.00		196.42	26.33	120.66	27.45		SEA-a1			
							a		-23.70	-195.11
45	1208.63		370.0	13.0	0.0	0.0	ST235	0.800	1.000	100
	1101.15	30.39	23.70	120.66	27.45		SEA-a1			
	40.67	3.26		120.66	27.45		SEA-a1			
1.00		196.42	26.33	120.66	27.45		SEA-a1			
							a		-23.70	-195.11
46	1208.63		370.0	13.0	0.0	0.0	ST235	0.800	1.000	100
	1101.15	30.39	23.70	120.66	27.45		SEA-a1			
	40.67	3.26		120.66	27.45		SEA-a1			
1.00		196.42	26.33	120.66	27.45		SEA-a1			
							a		-23.70	-195.11
47	1208.63		370.0	13.0	0.0	0.0	ST235	0.800	1.000	100
	1101.15	30.39	23.70	120.66	27.45		SEA-a1			
	40.67	3.26		120.66	27.45		SEA-a1			
1.00		196.42	26.33	120.66	27.45		SEA-a1			
							a		-23.70	-195.11
48	1208.63		370.0	13.0	0.0	0.0	ST235	0.800	1.000	100
	1101.15	30.39	23.70	120.66	27.45		SEA-a1			
	40.67	3.26		120.66	27.45		SEA-a1			
1.00		196.42	26.33	120.66	27.45		SEA-a1			
							a		-23.70	-195.11

Local Rule Requirements - Stiffener

N°	WGActu.		H ₁	E ₁	H ₂	E ₂	Mat	Spac	Span	Bend.Eff.
	WNetActu.	WNetRule	SigX1	ps	pw		Case			
	ANetActu.	ANetRule		ps	pw		Case			
		SigU	SigX1	ps	pw		Case			
CAdd	DFatActu.	DFatRule					Case		sigApBu	sigCritBu

1 - Opalata

49	1260.25		370.0	13.0	0.0	0.0	ST235	1.100	1.000	100
	1147.13	31.34	23.70	120.66	27.45		SEA-a1			
	40.67	3.37		120.66	27.45		SEA-a1			
1.00		197.50	26.33	120.66	27.45		SEA-a1			
							a		-23.70	-195.11
50	609.55		280.0	12.0	0.0	0.0	ST235	1.100	1.000	100
	546.82	29.84	20.23	113.55	29.35		SEA-c+			
	27.98	3.26		113.55	29.35		SEA-c+			
1.00		195.78	23.27	113.55	28.15		SEA-a1			
							a		-20.95	-199.05
51	604.40		280.0	12.0	0.0	0.0	ST235	0.914	1.000	100
	542.62	29.05	19.53	107.86	30.90		SEA-c+			
	27.98	3.19		107.86	30.90		SEA-c+			
1.00		195.84	21.72	107.86	30.90		SEA-c+			
							c		-19.53	-199.31
9	600.20		280.0	12.0	0.0	0.0	ST235	0.900	1.000	100
	538.92	36.30	16.61	98.04	71.75		SEALIQ 1-d+			
	27.98	4.04		98.04	71.75		SEALIQ 1-d+			
1.00		195.93	18.68	90.50	33.77		SEA-c+			
							c		-16.73	-199.03
10	596.36		280.0	12.0	0.0	0.0	ST235	0.800	1.000	100
	535.76	34.74	15.11	98.04	70.83		SEALIQ 1-d+			
	27.98	3.89		98.04	70.83		SEALIQ 1-d+			
1.00		196.19	17.01	82.45	34.44		SEA-c+			
							c		-15.20	-199.19
11	596.36		280.0	12.0	0.0	0.0	ST235	0.800	1.000	100
	535.76	34.28	13.62	98.04	69.89		SEALIQ 1-d+			
	27.98	3.87		98.04	69.89		SEALIQ 1-d+			
1.00		196.45	15.35	74.41	35.13		SEA-c+			
							c		-13.68	-199.19
12	587.91		280.0	12.0	0.0	0.0	ST235	0.800	1.000	100
	528.09	33.90	12.12	96.53	70.53		SEALIQ 1-d+			
	27.98	3.85		96.53	70.53		SEALIQ 1-d+			
1.00		195.93	13.68	66.36	35.82		SEA-c+			
							c		-12.15	-198.62

Local Rule Requirements - Stiffener

N°	WGActu.		H ₁	E ₁	H ₂	E ₂	Mat	Spac	Span	Bend.Eff.
	WNetActu.	WNetRule	SigX1	ps	pw		Case			
	ANetActu.	ANetRule		ps	pw		Case			
		SigU	SigX1	ps	pw		Case			
CAdd	DFatActu.	DFatRule					Case		sigApBu	sigCritBu

1 - Opalata

13	2724.40		600.0	15.0	150.0	15.0	ST235	0.800	1.000	100
	2364.89	33.91	11.07	88.49	78.02		SEALIQ 1-d+			
	78.23	3.87		88.49	78.02		SEALIQ 1-d+			
1.00		199.93	12.50	58.32	36.54		SEA-c+			
							c		-11.06	-175.65
14	587.91		280.0	12.0	150.0	15.0	ST235	0.800	1.000	100
	528.09	34.33	12.59	80.44	85.52		SEALIQ 1-d+			
	27.98	3.89		80.44	85.52		SEALIQ 1-d+			
1.00		196.53	14.13	50.28	37.27		SEA-c+			
							c		-12.56	-198.62
15	587.91		280.0	12.0	0.0	0.0	ST235	0.800	1.000	100
	528.09	33.73	14.12	72.40	88.49		SEALIQ 1-d+			
	27.98	3.80		72.40	88.49		SEALIQ 1-d+			
1.00		196.83	15.76	42.23	38.02		SEA-c+			
							c		-14.05	-198.62
16	587.91		280.0	12.0	250.0	15.0	ST235	0.800	1.000	100
	528.09	32.32	15.65	64.35	87.94		SEALIQ 1-d+			
	27.98	3.61		64.35	87.94		SEALIQ 1-d+			
1.00		197.12	17.39	34.19	38.78		SEA-c+			
							c		-15.55	-198.62
17	587.91		280.0	12.0	0.0	0.0	ST235	0.800	1.000	100
	528.09	30.89	17.17	56.31	87.40		SEALIQ 1-d+			
	27.98	3.43		56.31	87.40		SEALIQ 1-d+			
1.00		197.42	19.02	26.14	39.57		SEA-c+			
							c		-17.04	-198.62
18	587.91		280.0	12.0	0.0	0.0	ST235	0.800	1.000	100
	528.09	29.44	18.70	48.27	86.85		SEALIQ 1-d+			
	27.98	3.24		48.27	86.85		SEALIQ 1-d+			
1.00		197.72	20.66	18.10	40.37		SEA-c+			
							c		-18.54	-198.62
19	2724.40		600.0	15.0	150.0	15.0	ST235	0.800	1.000	100
	2364.89	27.97	20.23	40.22	86.30		SEALIQ 1-d+			
	78.23	3.06		40.22	86.30		SEALIQ 1-d+			
1.00		200.67	22.29	10.06	41.18		SEA-c+			
							c		-20.04	-175.65

Local Rule Requirements - Stiffener

N°	WGActu.		H ₁	E ₁	H ₂	E ₂	Mat	Spac	Span	Bend.Eff.
	WNetActu.	WNetRule	SigX1	ps	pw		Case			
	ANetActu.	ANetRule		ps	pw		Case			
		SigU	SigX1	ps	pw		Case			
CAdd	DFatActu.	DFatRule					Case		sigApBu	sigCritBu

1 - Opalata

20	587.91		280.0	12.0	0.0	0.0	ST235	0.800	1.000	100
	528.09	26.47	21.75	32.18	85.75		SEALIQ 1-d+			
	27.98	2.87		32.18	85.75		SEALIQ 1-d+			
1.00		198.31	24.30	2.01	41.93		SEA-a1			
							a		-21.87	-198.62
21	587.91		280.0	12.0	0.0	0.0	ST235	0.800	1.000	100
	528.09	24.95	23.28	24.13	85.20		SEALIQ 1-d+			
	27.98	2.69		24.13	85.20		SEALIQ 1-d+			
1.00		198.74	27.70	0.00	36.20		SEA-a1			
							a		-24.93	-198.62
22	596.36		280.0	12.0	0.0	0.0	ST235	0.800	1.000	100
	535.45	23.41	24.81	16.09	84.66		SEALIQ 1-d+			
	27.99	2.50		16.09	84.66		SEALIQ 1-d+			
1.00		199.51	31.10	0.00	28.15		SEA-a1			
							a		-27.99	-199.12
23	608.32		280.0	12.0	0.0	0.0	ST235	1.200	1.000	100
	532.02	21.85	26.33	8.04	84.11		SEALIQ 1-d+			
	26.56	2.32		8.04	84.11		SEALIQ 1-d+			
1.25		199.75	34.50	0.00	26.25		SEA-a1			
							a		-31.05	-198.41
24	1336.53		370.0	15.0	0.0	0.0	ST235	1.200	1.000	100
	1202.01	20.85	27.32	5.75	81.47		LIQ 1-d+			
	46.20	2.20		5.75	81.47		LIQ 1-d+			
1.25		200.54	37.90	10.00	17.50		SEA-a1			
							a		-34.11	-198.36
25	1298.66		370.0	15.0	0.0	0.0	ST235	0.800	1.000	100
	1170.16	20.29	26.78	5.75	79.38		LIQ 1-d+			
	46.20	2.15		5.75	79.38		LIQ 1-d+			
1.25		200.39	37.90	10.00	17.50		SEA-a1			
							a		-34.11	-198.36
26	1298.66		370.0	15.0	0.0	0.0	ST235	0.800	1.000	100
	1170.16	19.74	26.23	5.75	77.29		LIQ 1-d+			
	46.20	2.09		5.75	77.29		LIQ 1-d+			
1.25		200.39	37.90	10.00	17.50		SEA-a1			
							a		-34.11	-198.36

Local Rule Requirements - Stiffener

N°	WGActu.		H ₁	E ₁	H ₂	E ₂	Mat	Spac	Span	Bend.Eff.
	WNetActu.	WNetRule	SigX1	ps	pw		Case			
	ANetActu.	ANetRule		ps	pw		Case			
		SigU	SigX1	ps	pw		Case			
CAdd	DFatActu.	DFatRule					Case		sigApBu	sigCritBu

1 - Opalata

27	2696.73		600.0	15.0	150.0	15.0	ST235	0.800	1.000	100
	2251.85	19.18	25.69	5.75	75.20		LIQ 1-d+			
	75.27	2.04		5.75	75.20		LIQ 1-d+			
1.25		201.16	37.90	10.00	17.50		SEA-a1			
							a		-34.11	-172.84
28	1265.85		370.0	15.0	0.0	0.0	ST235	0.800	1.000	100
	1138.71	18.63	25.15	5.75	73.12		LIQ 1-d+			
	46.20	1.99		5.75	73.12		LIQ 1-d+			
1.25		199.99	37.90	10.00	17.50		SEA-a1			
							a		-34.11	-198.36
29	1265.85		370.0	15.0	240.0	12.0	ST235	0.800	1.000	100
	1138.71	18.08	24.61	5.75	71.03		LIQ 1-d+			
	46.20	1.93		5.75	71.03		LIQ 1-d+			
1.25		199.99	37.90	10.00	17.50		SEA-a1			
							a		-34.11	-198.36
30	1265.85		370.0	15.0	0.0	0.0	ST235	0.800	1.000	100
	1138.71	17.54	24.07	5.75	68.94		LIQ 1-d+			
	46.20	1.88		5.75	68.94		LIQ 1-d+			
1.25		199.99	37.90	10.00	17.50		SEA-a1			
							a		-34.11	-198.36
31	1265.85		370.0	15.0	150.0	15.0	ST235	0.800	1.000	100
	1138.71	16.99	23.52	5.75	66.85		LIQ 1-d+			
	46.20	1.83		5.75	66.85		LIQ 1-d+			
1.25		199.99	37.90	10.00	17.50		SEA-a1			
							a		-34.11	-198.36
32	1265.85		370.0	15.0	0.0	0.0	ST235	0.800	1.000	100
	1138.71	16.45	22.98	5.75	64.76		LIQ 1-d+			
	46.20	1.77		5.75	64.76		LIQ 1-d+			
1.25		199.99	37.90	10.00	17.50		SEA-a1			
							a		-34.11	-198.36
33	1265.85		370.0	15.0	0.0	0.0	ST235	0.800	1.000	100
	1138.71	15.92	22.44	5.75	62.67		LIQ 1-d+			
	46.20	1.72		5.75	62.67		LIQ 1-d+			
1.25		199.99	37.90	10.00	17.50		SEA-a1			
							a		-34.11	-198.36

Local Rule Requirements - Stiffener

N°	WGActu.		H ₁	E ₁	H ₂	E ₂	Mat	Spac	Span	Bend.Eff.
	WNetActu.	WNetRule	SigX1	ps	pw		Case			
	ANetActu.	ANetRule		ps	pw		Case			
		SigU	SigX1	ps	pw		Case			
CAdd	DFatActu.	DFatRule					Case		sigApBu	sigCritBu

1 - Opalata

34	1265.85		370.0	15.0	240.0	12.0	ST235	0.800	1.000	100
	1138.71	15.38	21.90	5.75	60.58		LIQ 1-d+			
	46.20	1.67		5.75	60.58		LIQ 1-d+			
1.25		199.99	37.90	10.00	17.50		SEA-a1			
							a		-34.11	-198.36
35	2696.73		600.0	15.0	150.0	15.0	ST235	0.800	1.000	100
	2251.85	14.85	21.35	5.75	58.49		LIQ 1-d+			
	75.27	1.61		5.75	58.49		LIQ 1-d+			
1.25		201.16	37.90	10.00	17.50		SEA-a1			
							a		-34.11	-172.84
36	1265.85		370.0	15.0	0.0	0.0	ST235	0.800	1.000	100
	1138.71	14.32	20.81	5.75	56.40		LIQ 1-d+			
	46.20	1.56		5.75	56.40		LIQ 1-d+			
1.25		199.99	37.90	10.00	17.50		SEA-a1			
							a		-34.11	-198.36
37	1265.85		370.0	15.0	0.0	0.0	ST235	0.800	1.000	100
	1138.71	13.80	20.27	5.75	54.31		LIQ 1-d+			
	46.20	1.51		5.75	54.31		LIQ 1-d+			
1.25		199.99	37.90	10.00	17.50		SEA-a1			
							a		-34.11	-198.36
38	1265.85		370.0	15.0	240.0	12.0	ST235	0.800	1.000	100
	1138.71	13.28	19.73	5.75	52.23		LIQ 1-d+			
	46.20	1.45		5.75	52.23		LIQ 1-d+			
1.25		199.99	37.90	10.00	17.50		SEA-a1			
							a		-34.11	-198.36
39	1265.85		370.0	15.0	150.0	15.0	ST235	0.800	1.000	100
	1138.71	12.76	19.18	5.75	50.14		LIQ 1-d+			
	46.20	1.40		5.75	50.14		LIQ 1-d+			
1.25		199.99	37.90	10.00	17.50		SEA-a1			
							a		-34.11	-198.36
40	1265.85		370.0	15.0	0.0	0.0	ST235	0.800	1.000	100
	1138.71	12.24	18.64	5.75	48.05		LIQ 1-d+			
	46.20	1.35		5.75	48.05		LIQ 1-d+			
1.25		199.99	37.90	10.00	17.50		SEA-a1			
							a		-34.11	-198.36

Local Rule Requirements - Stiffener

N°	WGActu.		H ₁	E ₁	H ₂	E ₂	Mat	Spac	Span	Bend.Eff.
	WNetActu.	WNetRule	SigX1	ps	pw		Case			
	ANetActu.	ANetRule		ps	pw		Case			
		SigU	SigX1	ps	pw		Case			
CAdd	DFatActu.	DFatRule					Case		sigApBu	sigCritBu

1 - Opalata

41	1288.60		370.0	15.0	0.0	0.0	ST235	0.800	1.000	100
	1160.68	11.72	18.10	5.75	45.96		LIQ 1-d+			
	46.20	1.29		5.75	45.96		LIQ 1-d+			
		200.28	37.90	10.00	17.50		SEA-a1			
1.25							a		-34.11	-198.36
42	1328.03		370.0	15.0	0.0	0.0	ST235	1.200	1.000	100
	1194.10	11.21	17.56	5.75	43.87		LIQ 1-d+			
	46.20	1.24		5.75	43.87		LIQ 1-d+			
		197.05	37.90	10.00	17.50		SEA-a1			
1.25							a		-34.11	-198.36

Local Rule Requirements - Stiffener

N°	WGActu.		H ₁	E ₁	H ₂	E ₂	Mat	Spac	Span	Bend.Eff.
	WNetActu.	WNetRule	SigX1	ps	pw		Case			
	ANetActu.	ANetRule		ps	pw		Case			
		SigU	SigX1	ps	pw		Case			
CAdd	DFatActu.	DFatRule					Case		sigApBu	sigCritBu

2 - Dvodno

1	1208.63		370.0	13.0	0.0	0.0	ST235	0.800	1.000	100
	1098.13	38.57	15.91	130.72	59.80		LIQ 1-b			
	40.70	4.30		130.72	59.80		LIQ 1-b			
1.00		194.44	17.68	130.72	59.80		LIQ 1-b			
							a		-15.91	-195.10
2	1208.63		370.0	13.0	0.0	0.0	ST235	0.800	1.000	100
	1098.13	38.57	15.91	130.72	59.80		LIQ 1-b			
	40.70	4.30		130.72	59.80		LIQ 1-b			
1.00		194.44	17.68	130.72	59.80		LIQ 1-b			
							a		-15.91	-195.10
3	1208.63		370.0	13.0	0.0	0.0	ST235	0.800	1.000	100
	1098.13	38.57	15.91	130.72	59.80		LIQ 1-b			
	40.70	4.30		130.72	59.80		LIQ 1-b			
1.00		194.44	17.68	130.72	59.80		LIQ 1-b			
							a		-15.91	-195.10
4	1208.63		370.0	13.0	0.0	0.0	ST235	0.800	1.000	100
	1098.13	38.57	15.91	130.72	59.80		LIQ 1-b			
	40.70	4.30		130.72	59.80		LIQ 1-b			
1.00		194.44	17.68	130.72	59.80		LIQ 1-b			
							a		-15.91	-195.10
5	1208.63		370.0	13.0	0.0	0.0	ST235	0.800	1.000	100
	1098.13	38.57	15.91	130.72	59.80		LIQ 1-b			
	40.70	4.34		130.72	61.13		LIQ 1-d+			
1.00		194.44	17.68	130.72	59.80		LIQ 1-b			
							a		-15.91	-195.10
6	1208.63		370.0	13.0	0.0	0.0	ST235	0.800	1.000	100
	1098.13	38.57	15.91	130.72	59.80		LIQ 1-b			
	40.70	4.39		130.72	63.22		LIQ 1-d+			
1.00		194.44	17.68	130.72	59.80		LIQ 1-b			
							a		-15.91	-195.10
7	1208.63		370.0	13.0	0.0	0.0	ST235	0.800	1.000	100
	1098.13	39.03	11.59	130.72	65.30		LIQ 1-d+			
	40.70	4.44		130.72	65.30		LIQ 1-d+			
1.00		194.44	17.68	130.72	59.80		LIQ 1-b			
							a		-15.91	-195.10

Local Rule Requirements - Stiffener

N°	WGActu.		H ₁	E ₁	H ₂	E ₂	Mat	Spac	Span	Bend.Eff.
	WNetActu.	WNetRule	SigX1	ps	pw		Case			
	ANetActu.	ANetRule		ps	pw		Case			
		SigU	SigX1	ps	pw		Case			
CAdd	DFatActu.	DFatRule					Case		sigApBu	sigCritBu

2 - Dvodno

8	1208.63		370.0	13.0	0.0	0.0	ST235	0.800	1.000	100
	1098.13	39.60	12.13	130.72	67.39		LIQ 1-d+			
	40.70	4.50		130.72	67.39		LIQ 1-d+			
1.00		194.44	17.68	130.72	59.80		LIQ 1-b			
							a		-15.91	-195.10
9	1208.63		370.0	13.0	0.0	0.0	ST235	0.800	1.000	100
	1098.13	40.74	13.22	130.72	71.57		LIQ 1-d+			
	40.70	4.60		130.72	71.57		LIQ 1-d+			
1.00		194.44	17.68	130.72	59.80		LIQ 1-b			
							a		-15.91	-195.10
10	1208.63		370.0	13.0	0.0	0.0	ST235	0.800	1.000	100
	1098.13	41.32	13.76	130.72	73.66		LIQ 1-d+			
	40.70	4.66		130.72	73.66		LIQ 1-d+			
1.00		194.44	17.68	130.72	59.80		LIQ 1-b			
							a		-15.91	-195.10
11	1208.63		370.0	13.0	0.0	0.0	ST235	0.800	1.000	100
	1098.13	41.90	14.30	130.72	75.75		LIQ 1-d+			
	40.70	4.71		130.72	75.75		LIQ 1-d+			
1.00		194.44	17.68	130.72	59.80		LIQ 1-b			
							a		-15.91	-195.10
12	1208.63		370.0	13.0	0.0	0.0	ST235	0.800	1.000	100
	1098.13	42.48	14.84	130.72	77.84		LIQ 1-d+			
	40.70	4.76		130.72	77.84		LIQ 1-d+			
1.00		194.44	17.68	130.72	59.80		LIQ 1-b			
							a		-15.91	-195.10
13	1208.63		370.0	13.0	0.0	0.0	ST235	0.800	1.000	100
	1098.13	43.07	15.39	130.72	79.93		LIQ 1-d+			
	40.70	4.82		130.72	79.93		LIQ 1-d+			
1.00		194.44	17.68	130.72	59.80		LIQ 1-b			
							a		-15.91	-195.10
14	1208.63		370.0	13.0	0.0	0.0	ST235	0.800	1.000	100
	1098.13	44.25	16.47	130.72	84.11		LIQ 1-d+			
	40.70	4.92		130.72	84.11		LIQ 1-d+			
1.00		193.35	18.31	130.72	84.11		LIQ 1-d+			
							c		-16.47	-195.10

Local Rule Requirements - Stiffener

N°	WGActu.		H ₁	E ₁	H ₂	E ₂	Mat	Spac	Span	Bend.Eff.
	WNetActu.	WNetRule	SigX1	ps	pw		Case			
	ANetActu.	ANetRule		ps	pw		Case			
		SigU	SigX1	ps	pw		Case			
CAdd	DFatActu.	DFatRule					Case		sigApBu	sigCritBu

2 - Dvodno

15	1208.63		370.0	13.0	0.0	0.0	ST235	0.800	1.000	100
	1098.13	44.84	17.01	130.72	86.19		LIQ 1-d+			
	40.70	4.98		130.72	86.19		LIQ 1-d+			
1.00		193.26	18.92	130.72	86.19		LIQ 1-d+			
							c		-17.01	-195.10
16	1208.63		370.0	13.0	0.0	0.0	ST235	0.800	1.000	100
	1098.13	45.44	17.55	130.72	88.28		LIQ 1-d+			
	40.70	5.03		130.72	88.28		LIQ 1-d+			
1.00		193.16	19.53	130.72	88.28		LIQ 1-d+			
							c		-17.55	-195.10
17	587.91		280.0	12.0	0.0	0.0	ST235	0.800	1.000	100
	527.14	46.04	18.10	130.72	90.37		LIQ 1-d+			
	28.00	5.08		130.72	90.37		LIQ 1-d+			
1.00		189.43	20.15	130.72	90.37		LIQ 1-d+			
							c		-18.10	-198.51

Local Rule Requirements - Stiffener

N°	WGActu.		H ₁	E ₁	H ₂	E ₂	Mat	Spac	Span	Bend.Eff.
	WNetActu.	WNetRule	SigX1	ps	pw		Case			
	ANetActu.	ANetRule		ps	pw		Case			
		SigU	SigX1	ps	pw		Case			
CAdd	DFatActu.	DFatRule					Case		sigApBu	sigCritBu

3 - Bocni nosac₁

1	138.74		180.0	13.0	0.0	0.0	ST235	0.650	1.000	100
	115.79	0.00								
	19.80	0.00								
1.00		0.00	0.00	0.00	0.00		-			
							a		-18.64	-183.73
2	138.74		180.0	13.0	0.0	0.0	ST235	0.650	1.000	100
	115.79	0.00								
	19.80	0.00								
1.00		0.00	0.00	0.00	0.00		-			
							a		-20.98	-183.73

Local Rule Requirements - Stiffener

N°	WGActu.		H ₁	E ₁	H ₂	E ₂	Mat	Spac	Span	Bend.Eff.
	WNetActu.	WNetRule	SigX1	ps	pw		Case			
	ANetActu.	ANetRule		ps	pw		Case			
		SigU	SigX1	ps	pw		Case			
CAdd	DFatActu.	DFatRule					Case		sigApBu	sigCritBu

4 - Bocni nosac₂

1	138.74		180.0	13.0	0.0	0.0	ST235	0.650	1.000	100
	115.79	0.00								
	19.80	0.00								
1.00		0.00	0.00	0.00	0.00		-			
							a		-18.64	-183.73
2	138.74		180.0	13.0	0.0	0.0	ST235	0.650	1.000	100
	115.79	0.00								
	19.80	0.00								
1.00		0.00	0.00	0.00	0.00		-			
							a		-20.98	-183.73

Local Rule Requirements - Stiffener

N°	WGActu.		H ₁	E ₁	H ₂	E ₂	Mat	Spac	Span	Bend.Eff.
	WNetActu.	WNetRule	SigX1	ps	pw		Case			
	ANetActu.	ANetRule		ps	pw		Case			
		SigU	SigX1	ps	pw		Case			
CAdd	DFatActu.	DFatRule					Case		sigApBu	sigCritBu

5 - Hrptenica

1	141.94		180.0	13.0	0.0	0.0	ST235	0.650	1.000	100
	118.70	0.00								
	19.80	0.00								
1.00		0.00	0.00	0.00	0.00		-			
							a		-18.64	-187.52
2	141.94		180.0	13.0	0.0	0.0	ST235	0.650	1.000	100
	118.70	0.00								
	19.80	0.00								
1.00		0.00	0.00	0.00	0.00		-			
							a		-20.98	-187.52

Motions and Accelerations

Local breadth at waterline

	Draught (m)	Local Breadth (m)
For Scantling draught	12.000	32.000
For Ballast draught	5.250	32.000

Coordinates of center of gravity

Comp n°	X_G (m)	Y_G (m)	Z_G (m)
1	157.500	0.000	8.500
2	17.500	0.000	1.022

Acceleration

Comp n°	Draught (m)	Upright ship condition			Inclined ship condition		
		a_{x1} (m/s ²)	a_{y1} (m/s ²)	a_{z1} (m/s ²)	a_{x2} (m/s ²)	a_{y2} (m/s ²)	a_{z2} (m/s ²)
1	5.250 Ballast	0.826	0.000	3.376	0.000	3.639	0.954
2	5.250 Ballast	0.627	0.000	2.826	0.000	2.889	0.954

Acceleration case c and d (including CFA)

Comp n°	Draught (m)	Inclined ship condition (case c)			Inclined ship condition (case d)		
		a_{x2} (m/s ²)	a_{y2} (m/s ²)	a_{z2} (m/s ²)	a_{x2} (m/s ²)	a_{y2} (m/s ²)	a_{z2} (m/s ²)
1	5.250 Ballast	0.000	2.548	0.668	0.000	3.639	0.954
2	5.250 Ballast	0.000	2.023	0.668	0.000	2.889	0.954

Total Acceleration

Comp n°	Draught (m)	Case c			Case d			
		a_{TY} (m/s ²)	a_{TZ} (m/s ²)	Φ (rad)	a_{TY} (m/s ²)	a_{TZ} (m/s ²)	Φ (rad)	
1	5.250 Ballast	(+)	1.783	-10.278	-0.172	2.548	-10.478	-0.239
		(-)	-1.783	-10.278	0.172	-2.548	-10.478	0.239
2	5.250 Ballast	(+)	1.416	-10.278	-0.137	2.023	-10.478	-0.191
		(-)	-1.416	-10.278	0.137	-2.023	-10.478	0.191

Highest points in the direction of total acceleration

Comp n°	Draught (m)	Case c		Case d		
		Y_H (m)	Z_H (m)	Y_H (m)	Z_H (m)	
1	5.250 Ballast	(+)	-16.000	15.000	-16.000	15.000
		(-)	16.000	15.000	16.000	15.000
2	5.250 Ballast	(+)	-16.000	2.000	-16.000	2.000
		(-)	16.000	2.000	16.000	2.000



MARS2000

Tanker

[Prilog 2]

Mateo Vrbka

Cross Section Characteristics
Gross scantling

Geometric Properties (For the whole cross-section)

Geometric Area of Cross-Section

	Steel (235)	Total Area
Strakes	2.323237	2.323237
Longitudinals	0.964160	0.964160
Total (m²)	3.287397	3.287397

Geometric area of cross-section	3.287397	m ²
Effective area	3.287397	m ²
Single moment above neutral axis	(/ neutral axis) ... 9.830286	m ³
Single moment of half section	(/ centre line) .. 15.944170	m ³
Moment of inertia / G _y axis	(IG _y) . 131.422000	m ⁴
Moment of inertia / G _z axis	(IG _z) . 399.687000	m ⁴
Position of neutral axis	(above base line) (N) 6.67546	m
Modulus at deck	(15.000 m) .. (Z _{AD}) .. 15.787300	m ³
Modulus at bottom	(0.000 m) ... (Z _{AB}) .. 19.687320	m ³
Transverse sectional area of deck flange	1.053812	m ²
Transverse sectional area of bottom flange	0.860547	m ²

These characteristic (except geometric area) are effective values assuming an homogeneous material of 206000 (N/mm²) as Young modulus.

Profiles

Type	Scantling		Number
flat	180	x 13.0	10
bulb	370	x 15.0	50
bulb	370	x 13.0	46
bulb	280	x 12.0	32
t-bar	600	x 15.0 150 x 15.0	8

Strakes

Thickness (mm)	Length (m)
30.000	8.520
20.000	4.617
18.000	51.300
16.000	37.600
15.000	23.620

Thickness (mm)	Length (m)
12.000	8.000

The length indicated is the total length for the strakes having same thickness.

**Cross Section Characteristics
 Net scantling**

Geometric Properties (For the whole cross-section)

Geometric Area of Cross-Section

	Steel (235)	Total Area
Strakes	2.092928	2.092928
Longitudinals	0.854213	0.854213
Total (m²)	2.947142	2.947141

Geometric area of cross-section	2.947142	m ²
Effective area	2.947142	m ²
Single moment above neutral axis	(/ neutral axis) ... 8.833087	m ³
Single moment of half section	(/ centre line) .. 14.347070	m ³
Moment of inertia / G _y axis	(IG _y) . 118.132400	m ⁴
Moment of inertia / G _z axis	(IG _z) . 360.752300	m ⁴
Position of neutral axis	(above base line) (N) 6.72434	m
Modulus at deck	(15.000 m) .. (Z _{AD}) .. 14.274680	m ³
Modulus at bottom	(0.000 m) ... (Z _{AB}) .. 17.567870	m ³
Transverse sectional area of deck flange	0.953187	m ²
Transverse sectional area of bottom flange	0.769590	m ²

These characteristic (except geometric area) are effective values assuming an homogeneous material of 206000 (N/mm²) as Young modulus.

Hull Girder Loads

Vertical Bending Moment

	Hogging (kNm)	Sagging (kNm)
S.W.B.M. Builder's proposal in Basic Ship Data	117 984.	- 114 300.
S.W.B.M. Builder's proposal at X = 87.5 m	-	-
S.W.B.M. preliminary value at midship	985 281.	-1 012 777.
S.W.B.M. preliminary value at X = 87.5 m	985 281.	-1 012 777.
Rule Vertical Wave Bending Moment at X = 87.5 m . .	1 741 428.	-1 713 931.

Design Hull Girder Loads at X = 87.5 m

	Hogging (kNm)	Sagging (kNm)
S.W.B.M.	117 984.	- 114 300.
Wave bending moment (Rule).....	1 741 428.	-1 713 931.
Horizontal wave bending moment.....	1 091 068.	

	Positive (KN)	Negative (KN)
Vertical still water shear force	2 504.	
Vertical wave shear force	18 697.	- 18 697.

Admissible Vertical Shear Forces

Total Admissible Vert. Shear Force	(KN)	53 285.
Positive Admissible Vert. Still Water Shear Force	(KN)	34 588.
Negative Admissible Vert. Still Water Shear Force	(KN)	34 588.

* Shear forces are not taken into account

Section moduli and Inertia

X section	87.500 (m)
X mid, defining midship section (+/- 0.1 m)	87.500 (m)
X mid - 0.2 L	52.500 (m)
X mid + 0.2 L	122.500 (m)

Minimum section modulus at midship section ($k = 1, n_1 = 1$) 15.5812 (m³)

Rule section moduli

	Deck (m ³)	Bottom (m ³)
Minimum section modulus	15.5812	15.5812
Modulus based on design BM, Hog. (1 859 412.0 kNm)	10.6252	10.6252
Modulus based on design BM, Sag. (-1 828 231.0 kNm)	10.4470	10.4470
Rule Modulus	15.5812	15.5812

Check of section moduli and inertia

	Rule	Actual
Deck (15.000 m k = 1.00)	15.5812	15.7873
Bottom (0.000 m k = 1.00)	15.5812	19.6873
Inertia	81.8013	131.4220

Check of Net/Gross Moduli

	Actual Gross	Actual Net	%
Deck (15.000 m).....	15.7873	14.2747	90.4
Bottom (0.000 m).....	19.6873	17.5679	89.2

Local Rule Requirements - Strake

N°	tGActu.	tGRule tGRuleBuck				Mat	Spac	Span	Bend.Eff.
	tNetActu.	tLoad	SigX1	ps	pw				
CAdd		tTest	σ_N Actu.	σ_N Rule		Case	σ_{Ap} Buck	σ_{CRIT} Buck	
		tMini	τ_N Actu.	τ_N Rule		Case	τ_{Ap} Buck	τ_{CRIT} Buck	

1 - Opalata

1	18.00	16.00	10.00			ST235	0.800	1.000	100
	16.50	8.91	77.30	120.66	27.45	SEA-a1		0.00	
		0.00	94.45	175.00		a		-77.30	-170.61
1.50		14.40	1.25	110.00		a		0.00	0.00

2	15.00	12.50	10.00			ST235	0.800	1.000	100
	13.50	8.91	77.30	120.66	27.45	SEA-a1		0.00	
		0.00	94.45	175.00		a		-77.30	-151.43
1.50		11.10	6.87	110.00		a		0.00	0.00

3	15.00	12.50	10.00			ST235	0.800	1.000	100
	13.50	8.91	77.30	120.66	27.45	SEA-a1		0.00	
		0.00	94.45	175.00		a		-77.30	-151.43
1.50		11.10	11.62	110.00		a		0.00	0.00

4	15.00	12.50	10.00			ST235	0.800	1.000	100
	13.50	8.91	77.30	120.66	27.45	SEA-a1		0.00	
		0.00	94.45	175.00		a		-77.30	-151.43
1.50		11.10	15.42	110.00		a		0.00	0.00

5	15.00	12.50	10.00			ST235	0.800	1.000	100
	13.50	8.91	77.30	120.66	27.45	SEA-a1		0.00	
		0.00	94.45	175.00		a		-77.30	-151.43
1.50		11.10	19.20	110.00		a		0.00	0.00

6	16.00	15.50	15.50			ST235	1.400	1.000	100
	14.50	14.12	77.30	120.66	27.45	SEA-a1		21.16	
		0.00	94.45	175.00		a		-77.30	-83.80
1.50		0.00	20.35	110.00		a		21.16	106.73

7	18.00	15.50	15.50			ST235	1.400	1.000	100
	16.50	14.12	77.30	120.66	27.45	SEA-a1		21.16	
		0.00	86.04	175.00		a		-77.30	-108.38
1.50		0.00	42.01	110.00		a		32.44	112.26

Local Rule Requirements - Strake

N°	tGActu.	tGRule	tGRuleBuck	Mat	Spac	Span	Bend.Eff.
	tNetActu.	tLoad	SigX1	ps	pw	Case	Tau1
CAdd		tTest	σ_N Actu.	σ_N Rule		Case	σ_{Ap} Buck σ_{CRIT} Buck
		tMini	τ_N Actu.	τ_N Rule		Case	τ_{Ap} Buck τ_{CRIT} Buck

1 - Opalata

8	18.00	13.50	11.00			ST235	1.000	1.000	100
	16.50	10.68	59.34	98.04	68.05	SEALIQ 1-d+		24.30	
		0.00	56.93	175.00		c		-59.34	-151.31
1.50		12.03	43.52	110.00		c		42.31	114.37

9	18.00	12.50	8.00			ST235	0.800	1.000	100
	16.50	9.34	45.74	98.04	65.04	SEALIQ 1-d+		31.69	
		0.00	19.19	175.00		c		-45.74	-172.30
1.50		11.13	43.77	110.00		c		42.31	114.37

10	18.00	12.50	9.00			ST235	0.800	1.000	100
	16.50	9.21	40.76	72.40	83.64	SEALIQ 1-d+		31.69	
		0.00	58.38	175.00		c		-57.08	-171.94
1.50		11.13	43.58	110.00		c		42.31	114.37

11	18.00	12.50	10.00			ST235	0.800	1.000	100
	16.50	8.60	53.32	48.27	82.00	SEALIQ 1-d+		31.69	
		0.00	94.46	175.00		a		-76.53	-172.81
1.50		11.13	42.05	110.00		a		42.31	114.37

12	30.00	15.00	18.50			ST235	1.600	1.000	100
	28.25	13.15	74.24	8.04	79.26	LIQ 1-d+		19.23	
		0.00	117.78	175.00		a		-94.74	-168.58
1.75		9.00	23.39	110.00		a		34.69	118.69

13	18.00	11.00	11.50			ST235	0.800	1.000	100
	16.25	6.80	71.44	5.75	70.84	LIQ 1-d+		0.00	
		0.00	117.78	175.00		a		-94.74	-169.40
1.75		9.00	27.67	110.00		a		0.00	0.00

14	18.00	11.00	11.50			ST235	0.800	1.000	100
	16.25	6.48	66.21	5.75	64.94	LIQ 1-d+		0.00	
		0.00	117.78	175.00		a		-94.74	-169.40
1.75		9.00	22.04	110.00		a		0.00	0.00

Local Rule Requirements - Strake

N°	tGActu.	tGRule tGRuleBuck				Mat	Spac	Span	Bend.Eff.
	tNetActu.	tLoad	SigX1	ps	pw	Case	Tau1		
CAdd		tTest	σ_N Actu.	σ_N Rule		Case	σ_{Ap} Buck	σ_{CRIT} Buck	
		tMini	τ_N Actu.	τ_N Rule		Case	τ_{Ap} Buck	τ_{CRIT} Buck	

1 - Opalata

15	18.00	11.00	11.50			ST235	0.800	1.000	100
	16.25	6.06	59.24	5.75	57.06	LIQ 1-d+	0.00		
		0.00	117.78	175.00		a	-94.74	-169.40	
1.75		9.00	16.10	110.00		a	0.00	0.00	

16	18.00	11.00	11.50			ST235	0.800	1.000	100
	16.25	5.73	54.00	5.75	51.16	LIQ 1-d+	0.00		
		0.00	117.78	175.00		a	-94.74	-169.40	
1.75		9.00	10.47	110.00		a	0.00	0.00	

17	20.00	11.00	19.00			ST235	1.600	1.000	100
	18.25	9.04	43.54	5.75	39.36	LIQ 1-d+	0.00		
		0.00	117.78	175.00		a	-94.74	-106.83	
1.75		9.00	4.08	110.00		a	0.00	0.00	

Local Rule Requirements - Strake

N°	tGActu.	tGRule	tGRuleBuck	Mat	Spac	Span	Bend.Eff.
	tNetActu.	tLoad	SigX1	ps	pw	Case	Tau1
CAdd		tTest	σ_N Actu.	σ_N Rule		Case	σ_{Ap} Buck σ_{CRIT} Buck
		tMini	τ_N Actu.	τ_N Rule		Case	τ_{Ap} Buck τ_{CRIT} Buck

2 - Dvodno

18	16.00	11.50	9.00	ST235	0.800	1.000	100
	14.00	9.56	29.69	130.72	54.16	LIQ 1-d+	0.00
		0.00	66.15	175.00		a	-54.14 -155.50
2.00		9.70	4.87	110.00		a	0.00 0.00

19	16.00	12.00	9.00	ST235	0.800	1.000	100
	14.00	9.85	36.66	130.72	62.03	LIQ 1-d+	0.00
		0.00	66.15	175.00		a	-54.14 -155.50
2.00		9.70	8.44	110.00		a	0.00 0.00

20	16.00	12.00	9.00	ST235	0.800	1.000	100
	14.00	10.13	43.64	130.72	69.90	LIQ 1-d+	0.00
		0.00	66.15	175.00		a	-54.14 -155.50
2.00		9.70	14.12	110.00		a	0.00 0.00

21	16.00	12.50	9.00	ST235	0.800	1.000	100
	14.00	10.43	50.61	130.72	77.77	LIQ 1-d+	0.00
		0.00	66.15	175.00		a	-54.14 -155.50
2.00		9.70	19.85	110.00		a	0.00 0.00

22	16.00	12.50	9.50	ST235	0.800	1.000	100
	14.00	10.65	55.85	130.72	83.68	LIQ 1-d+	0.00
		0.00	66.15	175.00		c	-57.59 -156.27
2.00		9.70	23.09	110.00		c	0.00 0.00

23	16.00	12.50	9.50	ST235	0.800	1.000	100
	14.00	10.72	57.59	130.72	85.64	LIQ 1-d+	0.00
		0.00	66.15	175.00		c	-59.34 -156.25
2.00		9.70	23.96	110.00		c	0.00 0.00

Local Rule Requirements - Strake

N°	tGActu.	tGRule	tGRuleBuck	Mat	Spac	Span	Bend.Eff.
	tNetActu.	tLoad	SigX1	ps	pw	Case	Tau1
CAdd		tTest	σ_N Actu.	σ_N Rule		Case	σ_{Ap} Buck σ_{CRIT} Buck
		tMini	τ_N Actu.	τ_N Rule		Case	τ_{Ap} Buck τ_{CRIT} Buck

3 - Bocni nosac₁

24	12.00	10.00	9.50	ST235	0.000	0.000	100
	10.00	0.00					
		0.00	94.45	175.00	a	-77.30	-132.53
2.00		0.00	3.25	110.00	a	28.49	106.14

Local Rule Requirements - Strake

N°	tGActu.	tGRule	tGRuleBuck	Mat	Spac	Span	Bend.Eff.
	tNetActu.	tLoad	SigX1	ps	pw	Case	Tau1
CAdd		tTest	σ_N Actu.	σ_N Rule		Case	σ_{Ap} Buck σ_{CRIT} Buck
		tMini	τ_N Actu.	τ_N Rule		Case	τ_{Ap} Buck τ_{CRIT} Buck

4 - Bocni nosac₂

25	12.00	10.00	9.50		ST235	0.000	0.000	100
	10.00	0.00						
		0.00	94.45	175.00	a	-77.30	-132.53	
2.00		0.00	3.28	110.00	a	28.49	106.14	

Local Rule Requirements - Strake

N°	tGActu.	tGRule	tGRuleBuck	Mat	Spac	Span	Bend.Eff.
	tNetActu.	tLoad	SigX1	ps	pw	Case	Tau1
CAdd		tTest	σ_N Actu.	σ_N Rule		Case	σ_{Ap} Buck σ_{CRIT} Buck
		tMini	τ_N Actu.	τ_N Rule		Case	τ_{Ap} Buck τ_{CRIT} Buck

5 - Hrptenica

26	16.00	13.00	9.50	ST235	0.000	0.000	100
	14.00	0.00					
		0.00	94.45	175.00	a	-77.30	-170.20
2.00		0.00	3.26	110.00	a	28.49	113.38

Local Rule Requirements - Stiffener

N°	WGActu.		H ₁	E ₁	H ₂	E ₂	Mat	Spac	Span	Bend.Eff.
	WNetActu.	WNetRule	SigX1	ps	pw		Case			
	ANetActu.	ANetRule		ps	pw		Case			
		SigU	SigX1	ps	pw		Case			
CAdd	DFatActu.	DFatRule					Case		sigApBu	sigCritBu

1 - Opalata

1	1325.12		370.0	15.0	0.0	0.0	ST235	0.800	1.000	100
	1216.29	41.35	77.30	120.66	27.45		SEA-a1			
	48.07	3.26		120.66	27.45		SEA-a1			
1.00		197.91	86.51	120.66	27.45		SEA-a1			
							a		-77.30	-199.19
2	1298.66		370.0	15.0	0.0	0.0	ST235	0.800	1.000	100
	1191.50	41.35	77.30	120.66	27.45		SEA-a1			
	48.07	3.26		120.66	27.45		SEA-a1			
1.00		197.10	86.51	120.66	27.45		SEA-a1			
							a		-77.30	-199.19
3	1298.66		370.0	15.0	0.0	0.0	ST235	0.800	1.000	100
	1191.50	41.35	77.30	120.66	27.45		SEA-a1			
	48.07	3.26		120.66	27.45		SEA-a1			
1.00		197.10	86.51	120.66	27.45		SEA-a1			
							a		-77.30	-199.19
4	1298.66		370.0	15.0	0.0	0.0	ST235	0.800	1.000	100
	1191.50	41.35	77.30	120.66	27.45		SEA-a1			
	48.07	3.26		120.66	27.45		SEA-a1			
1.00		197.10	86.51	120.66	27.45		SEA-a1			
							a		-77.30	-199.19
5	1298.66		370.0	15.0	0.0	0.0	ST235	0.800	1.000	100
	1191.50	41.35	77.30	120.66	27.45		SEA-a1			
	48.07	3.26		120.66	27.45		SEA-a1			
1.00		197.10	86.51	120.66	27.45		SEA-a1			
							a		-77.30	-199.19
6	1298.66		370.0	15.0	0.0	0.0	ST235	0.800	1.000	100
	1191.50	41.35	77.30	120.66	27.45		SEA-a1			
	48.07	3.26		120.66	27.45		SEA-a1			
1.00		197.10	86.51	120.66	27.45		SEA-a1			
							a		-77.30	-199.19
7	1298.66		370.0	15.0	0.0	0.0	ST235	0.800	1.000	100
	1191.50	41.35	77.30	120.66	27.45		SEA-a1			
	48.07	3.26		120.66	27.45		SEA-a1			
1.00		197.10	86.51	120.66	27.45		SEA-a1			
							a		-77.30	-199.19

Local Rule Requirements - Stiffener

N°	WGActu.		H ₁	E ₁	H ₂	E ₂	Mat	Spac	Span	Bend.Eff.
	WNetActu.	WNetRule	SigX1	ps	pw		Case			
	ANetActu.	ANetRule		ps	pw		Case			
		SigU	SigX1	ps	pw		Case			
CAdd	DFatActu.	DFatRule					Case		sigApBu	sigCritBu

1 - Opalata

8	1298.66		370.0	15.0	0.0	0.0	ST235	0.800	1.000	100
	1191.50	41.35	77.30	120.66	27.45		SEA-a1			
	48.07	3.26		120.66	27.45		SEA-a1			
1.00		197.10	86.51	120.66	27.45		SEA-a1			
							a		-77.30	-199.19
43	1227.01		370.0	13.0	0.0	0.0	ST235	0.800	1.000	100
	1118.45	41.35	77.30	120.66	27.45		SEA-a1			
	40.67	3.26		120.66	27.45		SEA-a1			
1.00		197.17	86.51	120.66	27.45		SEA-a1			
							a		-77.30	-195.11
44	1227.01		370.0	13.0	0.0	0.0	ST235	0.800	1.000	100
	1118.45	41.35	77.30	120.66	27.45		SEA-a1			
	40.67	3.26		120.66	27.45		SEA-a1			
1.00		197.17	86.51	120.66	27.45		SEA-a1			
							a		-77.30	-195.11
45	1227.01		370.0	13.0	0.0	0.0	ST235	0.800	1.000	100
	1118.45	41.35	77.30	120.66	27.45		SEA-a1			
	40.67	3.26		120.66	27.45		SEA-a1			
1.00		197.17	86.51	120.66	27.45		SEA-a1			
							a		-77.30	-195.11
46	1227.01		370.0	13.0	0.0	0.0	ST235	0.800	1.000	100
	1118.45	41.35	77.30	120.66	27.45		SEA-a1			
	40.67	3.26		120.66	27.45		SEA-a1			
1.00		197.17	86.51	120.66	27.45		SEA-a1			
							a		-77.30	-195.11
47	1227.01		370.0	13.0	0.0	0.0	ST235	0.800	1.000	100
	1118.45	41.35	77.30	120.66	27.45		SEA-a1			
	40.67	3.26		120.66	27.45		SEA-a1			
1.00		197.17	86.51	120.66	27.45		SEA-a1			
							a		-77.30	-195.11
48	1227.01		370.0	13.0	0.0	0.0	ST235	0.800	1.000	100
	1118.45	41.35	77.30	120.66	27.45		SEA-a1			
	40.67	3.26		120.66	27.45		SEA-a1			
1.00		197.17	86.51	120.66	27.45		SEA-a1			
							a		-77.30	-195.11

Local Rule Requirements - Stiffener

N°	WGActu.		H ₁	E ₁	H ₂	E ₂	Mat	Spac	Span	Bend.Eff.
	WNetActu.	WNetRule	SigX1	ps	pw		Case			
	ANetActu.	ANetRule		ps	pw		Case			
		SigU	SigX1	ps	pw		Case			
CAdd	DFatActu.	DFatRule					Case		sigApBu	sigCritBu

1 - Opalata

49	1260.25		370.0	13.0	0.0	0.0	ST235	1.100	1.000	100
	1147.13	42.65	77.30	120.66	27.45		SEA-a1			
	40.67	3.37		120.66	27.45		SEA-a1			
1.00		180.01	86.51	120.66	27.45		SEA-a1			
							a		-77.30	-195.11
50	616.21		280.0	12.0	0.0	0.0	ST235	1.100	1.000	100
	552.67	38.77	69.11	113.55	28.15		SEA-a1			
	27.98	3.26		113.55	29.35		SEA-c+			
1.00		194.71	77.35	113.55	28.15		SEA-a1			
							a		-69.11	-199.48
51	611.38		280.0	12.0	0.0	0.0	ST235	0.914	1.000	100
	548.78	36.48	61.55	107.86	30.90		SEA-c+			
	27.98	3.19		107.86	30.90		SEA-c+			
1.00		196.60	70.02	107.86	28.73		SEA-a1			
							a		-62.56	-199.48
9	610.94		280.0	12.0	0.0	0.0	ST235	0.900	1.000	100
	548.42	42.73	53.74	98.04	66.90		SEALIQ 1-d+			
	27.98	3.91		98.04	66.90		SEALIQ 1-d+			
1.00		196.92	60.68	90.50	33.77		SEA-c+			
							c		-54.10	-199.48
10	607.48		280.0	12.0	0.0	0.0	ST235	0.800	1.000	100
	545.62	40.22	49.64	98.04	65.97		SEALIQ 1-d+			
	27.98	3.77		98.04	65.97		SEALIQ 1-d+			
1.00		197.12	56.06	82.45	34.44		SEA-c+			
							c		-49.92	-199.48
11	607.48		280.0	12.0	0.0	0.0	ST235	0.800	1.000	100
	545.62	39.06	45.53	98.04	65.04		SEALIQ 1-d+			
	27.98	3.74		98.04	65.04		SEALIQ 1-d+			
1.00		197.34	51.43	74.41	35.13		SEA-c+			
							c		-45.74	-199.48
12	607.48		280.0	12.0	0.0	0.0	ST235	0.800	1.000	100
	545.62	38.03	41.43	96.53	65.68		SEALIQ 1-d+			
	27.98	3.73		96.53	65.68		SEALIQ 1-d+			
1.00		197.55	46.81	66.36	35.82		SEA-c+			
							c		-41.55	-199.48

Local Rule Requirements - Stiffener

N°	WGActu.		H ₁	E ₁	H ₂	E ₂	Mat	Spac	Span	Bend.Eff.
	WNetActu.	WNetRule	SigX1	ps	pw		Case			
	ANetActu.	ANetRule		ps	pw		Case			
		SigU	SigX1	ps	pw		Case			
CAdd	DFatActu.	DFatRule					Case		sigApBu	sigCritBu

1 - Opalata

13	2833.37		600.0	15.0	150.0	15.0	ST235	0.800	1.000	100
	2466.09	37.40	37.32	88.49	73.17		SEALIQ 1-d+			
	78.23	3.75		88.49	73.17		SEALIQ 1-d+			
1.00		200.58	42.18	58.32	36.54		SEA-c+			
							c		-37.37	-175.65
14	607.48		280.0	12.0	150.0	15.0	ST235	0.800	1.000	100
	545.62	37.45	36.58	80.44	80.67		SEALIQ 1-d+			
	27.98	3.77		80.44	80.67		SEALIQ 1-d+			
1.00		197.98	41.27	50.28	37.27		SEA-c+			
							c		-36.55	-199.48
15	607.48		280.0	12.0	0.0	0.0	ST235	0.800	1.000	100
	545.62	37.33	40.76	72.40	83.64		SEALIQ 1-d+			
	27.98	3.67		72.40	83.64		SEALIQ 1-d+			
1.00		198.19	45.81	42.23	38.02		SEA-c+			
							c		-40.65	-199.48
16	607.48		280.0	12.0	250.0	15.0	ST235	0.800	1.000	100
	545.62	36.27	44.95	64.35	83.09		SEALIQ 1-d+			
	27.98	3.49		64.35	83.09		SEALIQ 1-d+			
1.00		198.40	50.35	34.19	38.78		SEA-c+			
							c		-44.76	-199.48
17	607.48		280.0	12.0	0.0	0.0	ST235	0.800	1.000	100
	545.62	35.16	49.13	56.31	82.54		SEALIQ 1-d+			
	27.98	3.30		56.31	82.54		SEALIQ 1-d+			
1.00		198.61	54.89	26.14	39.57		SEA-c+			
							c		-48.86	-199.48
18	607.48		280.0	12.0	0.0	0.0	ST235	0.800	1.000	100
	545.62	34.00	53.32	48.27	82.00		SEALIQ 1-d+			
	27.98	3.12		48.27	82.00		SEALIQ 1-d+			
1.00		198.82	59.43	18.10	40.37		SEA-c+			
							c		-52.97	-199.48
19	2833.37		600.0	15.0	150.0	15.0	ST235	0.800	1.000	100
	2466.09	32.77	57.50	40.22	81.45		SEALIQ 1-d+			
	78.23	2.93		40.22	81.45		SEALIQ 1-d+			
1.00		201.13	63.98	10.06	41.18		SEA-c+			
							c		-57.08	-175.65

Local Rule Requirements - Stiffener

N°	WGActu.		H ₁	E ₁	H ₂	E ₂	Mat	Spac	Span	Bend.Eff.
	WNetActu.	WNetRule	SigX1	ps	pw		Case			
	ANetActu.	ANetRule		ps	pw		Case			
		SigU	SigX1	ps	pw		Case			
CAdd	DFatActu.	DFatRule					Case		sigApBu	sigCritBu

1 - Opalata

20	607.48		280.0	12.0	0.0	0.0	ST235	0.800	1.000	100
	545.62	31.49	61.68	32.18	80.90		SEALIQ 1-d+			
	27.98	2.75		32.18	80.90		SEALIQ 1-d+			
1.00		199.24	68.52	2.01	42.02		SEA-c+			
							c		-61.18	-199.48
21	607.48		280.0	12.0	0.0	0.0	ST235	0.800	1.000	100
	545.62	30.14	65.87	24.13	80.35		SEALIQ 1-d+			
	27.98	2.56		24.13	80.35		SEALIQ 1-d+			
1.00		199.55	75.48	0.00	36.20		SEA-a1			
							a		-67.43	-199.48
22	645.00		280.0	12.0	0.0	0.0	ST235	0.800	1.000	100
	578.22	28.71	70.05	16.09	79.81		SEALIQ 1-d+			
	27.99	2.38		16.09	79.81		SEALIQ 1-d+			
1.00		200.59	85.67	0.00	28.15		SEA-a1			
							a		-76.53	-199.47
23	654.91		280.0	12.0	0.0	0.0	ST235	1.200	1.000	100
	571.30	27.21	74.24	8.04	79.26		SEALIQ 1-d+			
	26.56	2.19		8.04	79.26		SEALIQ 1-d+			
1.25		200.72	95.86	0.00	26.25		SEA-a1			
							a		-85.64	-198.41
24	1428.64		370.0	15.0	0.0	0.0	ST235	1.200	1.000	100
	1283.36	26.23	76.68	5.75	76.74		LIQ 1-d+			
	46.20	2.08		5.75	76.74		LIQ 1-d+			
1.25		201.29	106.05	10.00	17.50		SEA-a1			
							a		-94.74	-198.36
25	1402.89		370.0	15.0	0.0	0.0	ST235	0.800	1.000	100
	1262.89	25.30	74.93	5.75	74.77		LIQ 1-d+			
	46.20	2.03		5.75	74.77		LIQ 1-d+			
1.25		201.20	106.05	10.00	17.50		SEA-a1			
							a		-94.74	-198.36
26	1402.89		370.0	15.0	0.0	0.0	ST235	0.800	1.000	100
	1262.89	24.39	73.19	5.75	72.81		LIQ 1-d+			
	46.20	1.98		5.75	72.81		LIQ 1-d+			
1.25		201.20	106.05	10.00	17.50		SEA-a1			
							a		-94.74	-198.36

Local Rule Requirements - Stiffener

N°	WGActu.		H ₁	E ₁	H ₂	E ₂	Mat	Spac	Span	Bend.Eff.
	WNetActu.	WNetRule	SigX1	ps	pw		Case			
	ANetActu.	ANetRule		ps	pw		Case			
		SigU	SigX1	ps	pw		Case			
CAdd	DFatActu.	DFatRule					Case		sigApBu	sigCritBu

1 - Opalata

27	2833.37		600.0	15.0	150.0	15.0	ST235	0.800	1.000	100
	2375.78	23.51	71.44	5.75	70.84		LIQ 1-d+			
	75.27	1.93		5.75	70.84		LIQ 1-d+			
1.25		201.57	106.05	10.00	17.50		SEA-a1			
							a		-94.74	-172.84
28	1325.12		370.0	15.0	0.0	0.0	ST235	0.800	1.000	100
	1194.47	22.64	69.70	5.75	68.87		LIQ 1-d+			
	46.20	1.88		5.75	68.87		LIQ 1-d+			
1.25		200.66	106.05	10.00	17.50		SEA-a1			
							a		-94.74	-198.36
29	1325.12		370.0	15.0	240.0	12.0	ST235	0.800	1.000	100
	1194.47	21.79	67.96	5.75	66.90		LIQ 1-d+			
	46.20	1.83		5.75	66.90		LIQ 1-d+			
1.25		200.66	106.05	10.00	17.50		SEA-a1			
							a		-94.74	-198.36
30	1325.12		370.0	15.0	0.0	0.0	ST235	0.800	1.000	100
	1194.47	20.96	66.21	5.75	64.94		LIQ 1-d+			
	46.20	1.78		5.75	64.94		LIQ 1-d+			
1.25		200.66	106.05	10.00	17.50		SEA-a1			
							a		-94.74	-198.36
31	1325.12		370.0	15.0	150.0	15.0	ST235	0.800	1.000	100
	1194.47	20.15	64.47	5.75	62.97		LIQ 1-d+			
	46.20	1.73		5.75	62.97		LIQ 1-d+			
1.25		200.66	106.05	10.00	17.50		SEA-a1			
							a		-94.74	-198.36
32	1325.12		370.0	15.0	0.0	0.0	ST235	0.800	1.000	100
	1194.47	19.36	62.72	5.75	61.00		LIQ 1-d+			
	46.20	1.68		5.75	61.00		LIQ 1-d+			
1.25		200.66	106.05	10.00	17.50		SEA-a1			
							a		-94.74	-198.36
33	1325.12		370.0	15.0	0.0	0.0	ST235	0.800	1.000	100
	1194.47	18.58	60.98	5.75	59.03		LIQ 1-d+			
	46.20	1.63		5.75	59.03		LIQ 1-d+			
1.25		200.66	106.05	10.00	17.50		SEA-a1			
							a		-94.74	-198.36

Local Rule Requirements - Stiffener

N°	WGActu.		H ₁	E ₁	H ₂	E ₂	Mat	Spac	Span	Bend.Eff.
	WNetActu.	WNetRule	SigX1	ps	pw		Case			
	ANetActu.	ANetRule		ps	pw		Case			
		SigU	SigX1	ps	pw		Case			
CAdd	DFatActu.	DFatRule					Case		sigApBu	sigCritBu

1 - Opalata

34	1325.12		370.0	15.0	240.0	12.0	ST235	0.800	1.000	100
	1194.47	17.82	59.24	5.75	57.06		LIQ 1-d+			
	46.20	1.58		5.75	57.06		LIQ 1-d+			
1.25		200.66	106.05	10.00	17.50		SEA-a1			
							a		-94.74	-198.36
35	2833.37		600.0	15.0	150.0	15.0	ST235	0.800	1.000	100
	2375.78	17.07	57.49	5.75	55.10		LIQ 1-d+			
	75.27	1.53		5.75	55.10		LIQ 1-d+			
1.25		201.57	106.05	10.00	17.50		SEA-a1			
							a		-94.74	-172.84
36	1325.12		370.0	15.0	0.0	0.0	ST235	0.800	1.000	100
	1194.47	16.34	55.75	5.75	53.13		LIQ 1-d+			
	46.20	1.48		5.75	53.13		LIQ 1-d+			
1.25		200.66	106.05	10.00	17.50		SEA-a1			
							a		-94.74	-198.36
37	1325.12		370.0	15.0	0.0	0.0	ST235	0.800	1.000	100
	1194.47	15.63	54.00	5.75	51.16		LIQ 1-d+			
	46.20	1.43		5.75	51.16		LIQ 1-d+			
1.25		200.66	106.05	10.00	17.50		SEA-a1			
							a		-94.74	-198.36
38	1325.12		370.0	15.0	240.0	12.0	ST235	0.800	1.000	100
	1194.47	14.92	52.26	5.75	49.19		LIQ 1-d+			
	46.20	1.38		5.75	49.19		LIQ 1-d+			
1.25		200.66	106.05	10.00	17.50		SEA-a1			
							a		-94.74	-198.36
39	1325.12		370.0	15.0	150.0	15.0	ST235	0.800	1.000	100
	1194.47	14.24	50.52	5.75	47.23		LIQ 1-d+			
	46.20	1.33		5.75	47.23		LIQ 1-d+			
1.25		200.66	106.05	10.00	17.50		SEA-a1			
							a		-94.74	-198.36
40	1325.12		370.0	15.0	0.0	0.0	ST235	0.800	1.000	100
	1194.47	13.56	48.77	5.75	45.26		LIQ 1-d+			
	46.20	1.28		5.75	45.26		LIQ 1-d+			
1.25		200.66	106.05	10.00	17.50		SEA-a1			
							a		-94.74	-198.36

Local Rule Requirements - Stiffener

N°	WGActu.		H ₁	E ₁	H ₂	E ₂	Mat	Spac	Span	Bend.Eff.
	WNetActu.	WNetRule	SigX1	ps	pw		Case			
	ANetActu.	ANetRule		ps	pw		Case			
		SigU	SigX1	ps	pw		Case			
CAdd	DFatActu.	DFatRule					Case		sigApBu	sigCritBu

1 - Opalata

41	1340.47		370.0	15.0	0.0	0.0	ST235	0.800	1.000	100
	1208.25	12.90	47.03	5.75	43.29		LIQ 1-d+			
	46.20	1.23		5.75	43.29		LIQ 1-d+			
		200.79	106.05	10.00	17.50		SEA-a1			
1.25							a		-94.74	-198.36
42	1372.35		370.0	15.0	0.0	0.0	ST235	1.200	1.000	100
	1234.28	12.26	45.28	5.75	41.32		LIQ 1-d+			
	46.20	1.18		5.75	41.32		LIQ 1-d+			
		187.42	106.05	10.00	17.50		SEA-a1			
1.25							a		-94.74	-198.36

Local Rule Requirements - Stiffener

N°	WGActu.		H ₁	E ₁	H ₂	E ₂	Mat	Spac	Span	Bend.Eff.
	WNetActu.	WNetRule	SigX1	ps	pw		Case			
	ANetActu.	ANetRule		ps	pw		Case			
		SigU	SigX1	ps	pw		Case			
CAdd	DFatActu.	DFatRule					Case		sigApBu	sigCritBu

2 - Dvodno

1	1235.24		370.0	13.0	0.0	0.0	ST235	0.800	1.000	100
	1124.24	42.41	54.14	130.72	42.80		LIQ 1-b			
	40.70	4.06		130.72	50.22		LIQ 1-d+			
1.00		196.52	60.59	130.72	42.80		LIQ 1-b			
							a		-54.14	-195.10
2	1235.24		370.0	13.0	0.0	0.0	ST235	0.800	1.000	100
	1124.24	42.41	54.14	130.72	42.80		LIQ 1-b			
	40.70	4.11		130.72	52.19		LIQ 1-d+			
1.00		196.52	60.59	130.72	42.80		LIQ 1-b			
							a		-54.14	-195.10
3	1235.24		370.0	13.0	0.0	0.0	ST235	0.800	1.000	100
	1124.24	42.41	54.14	130.72	42.80		LIQ 1-b			
	40.70	4.16		130.72	54.16		LIQ 1-d+			
1.00		196.52	60.59	130.72	42.80		LIQ 1-b			
							a		-54.14	-195.10
4	1235.24		370.0	13.0	0.0	0.0	ST235	0.800	1.000	100
	1124.24	42.41	54.14	130.72	42.80		LIQ 1-b			
	40.70	4.21		130.72	56.13		LIQ 1-d+			
1.00		196.52	60.59	130.72	42.80		LIQ 1-b			
							a		-54.14	-195.10
5	1235.24		370.0	13.0	0.0	0.0	ST235	0.800	1.000	100
	1124.24	42.41	54.14	130.72	42.80		LIQ 1-b			
	40.70	4.26		130.72	58.09		LIQ 1-d+			
1.00		196.52	60.59	130.72	42.80		LIQ 1-b			
							a		-54.14	-195.10
6	1235.24		370.0	13.0	0.0	0.0	ST235	0.800	1.000	100
	1124.24	42.48	34.92	130.72	60.06		LIQ 1-d+			
	40.70	4.31		130.72	60.06		LIQ 1-d+			
1.00		196.52	60.59	130.72	42.80		LIQ 1-b			
							a		-54.14	-195.10
7	1235.24		370.0	13.0	0.0	0.0	ST235	0.800	1.000	100
	1124.24	43.37	36.66	130.72	62.03		LIQ 1-d+			
	40.70	4.36		130.72	62.03		LIQ 1-d+			
1.00		196.52	60.59	130.72	42.80		LIQ 1-b			
							a		-54.14	-195.10

Local Rule Requirements - Stiffener

N°	WGActu.		H ₁	E ₁	H ₂	E ₂	Mat	Spac	Span	Bend.Eff.
	WNetActu.	WNetRule	SigX1	ps	pw		Case			
	ANetActu.	ANetRule		ps	pw		Case			
		SigU	SigX1	ps	pw		Case			
CAdd	DFatActu.	DFatRule					Case		sigApBu	sigCritBu

2 - Dvodno

8	1235.24		370.0	13.0	0.0	0.0	ST235	0.800	1.000	100
	1124.24	44.28	38.41	130.72	64.00		LIQ 1-d+			
	40.70	4.41		130.72	64.00		LIQ 1-d+			
1.00		196.52	60.59	130.72	42.80		LIQ 1-b			
							a		-54.14	-195.10
9	1235.24		370.0	13.0	0.0	0.0	ST235	0.800	1.000	100
	1124.24	46.14	41.89	130.72	67.93		LIQ 1-d+			
	40.70	4.51		130.72	67.93		LIQ 1-d+			
1.00		196.52	60.59	130.72	42.80		LIQ 1-b			
							a		-54.14	-195.10
10	1235.24		370.0	13.0	0.0	0.0	ST235	0.800	1.000	100
	1124.24	47.10	43.64	130.72	69.90		LIQ 1-d+			
	40.70	4.56		130.72	69.90		LIQ 1-d+			
1.00		196.52	60.59	130.72	42.80		LIQ 1-b			
							a		-54.14	-195.10
11	1235.24		370.0	13.0	0.0	0.0	ST235	0.800	1.000	100
	1124.24	48.08	45.38	130.72	71.87		LIQ 1-d+			
	40.70	4.61		130.72	71.87		LIQ 1-d+			
1.00		196.52	60.59	130.72	42.80		LIQ 1-b			
							a		-54.14	-195.10
12	1235.24		370.0	13.0	0.0	0.0	ST235	0.800	1.000	100
	1124.24	49.08	47.13	130.72	73.84		LIQ 1-d+			
	40.70	4.66		130.72	73.84		LIQ 1-d+			
1.00		196.52	60.59	130.72	42.80		LIQ 1-b			
							a		-54.14	-195.10
13	1235.24		370.0	13.0	0.0	0.0	ST235	0.800	1.000	100
	1124.24	50.10	48.87	130.72	75.80		LIQ 1-d+			
	40.70	4.71		130.72	75.80		LIQ 1-d+			
1.00		196.52	60.59	130.72	42.80		LIQ 1-b			
							a		-54.14	-195.10
14	1235.24		370.0	13.0	0.0	0.0	ST235	0.800	1.000	100
	1124.24	52.19	52.36	130.72	79.74		LIQ 1-d+			
	40.70	4.81		130.72	79.74		LIQ 1-d+			
1.00		196.52	60.59	130.72	42.80		LIQ 1-b			
							a		-54.14	-195.10

Local Rule Requirements - Stiffener

N°	WGActu.		H ₁	E ₁	H ₂	E ₂	Mat	Spac	Span	Bend.Eff.
	WNetActu.	WNetRule	SigX1	ps	pw		Case			
	ANetActu.	ANetRule		ps	pw		Case			
		SigU	SigX1	ps	pw		Case			
CAdd	DFatActu.	DFatRule					Case		sigApBu	sigCritBu

2 - Dvodno

15	1235.24		370.0	13.0	0.0	0.0	ST235	0.800	1.000	100
	1124.24	53.27	54.10	130.72	81.71		LIQ 1-d+			
	40.70	4.86		130.72	81.71		LIQ 1-d+			
1.00		195.13	60.55	130.72	81.71		LIQ 1-d+			
							a		-54.14	-195.10
16	1235.24		370.0	13.0	0.0	0.0	ST235	0.800	1.000	100
	1124.24	54.37	55.85	130.72	83.68		LIQ 1-d+			
	40.70	4.91		130.72	83.68		LIQ 1-d+			
1.00		195.06	62.52	130.72	83.68		LIQ 1-d+			
							c		-55.85	-195.10
17	600.23		280.0	12.0	0.0	0.0	ST235	0.800	1.000	100
	538.71	55.50	57.59	130.72	85.64		LIQ 1-d+			
	28.00	4.96		130.72	85.64		LIQ 1-d+			
1.00		192.12	64.49	130.72	85.64		LIQ 1-d+			
							c		-57.59	-199.36

Local Rule Requirements - Stiffener

N°	WGActu.		H ₁	E ₁	H ₂	E ₂	Mat	Spac	Span	Bend.Eff.
	WNetActu.	WNetRule	SigX1	ps	pw		Case			
	ANetActu.	ANetRule		ps	pw		Case			
		SigU	SigX1	ps	pw		Case			
CAdd	DFatActu.	DFatRule					Case		sigApBu	sigCritBu

3 - Bocni nosac₁

1	140.38		180.0	13.0	0.0	0.0	ST235	0.650	1.000	100
	117.29	0.00								
	19.80	0.00								
1.00		0.00	0.00	0.00	0.00		-			
							a		-62.25	-185.59
2	140.38		180.0	13.0	0.0	0.0	ST235	0.650	1.000	100
	117.29	0.00								
	19.80	0.00								
1.00		0.00	0.00	0.00	0.00		-			
							a		-69.19	-185.59

Local Rule Requirements - Stiffener

N°	WGActu.		H ₁	E ₁	H ₂	E ₂	Mat	Spac	Span	Bend.Eff.
	WNetActu.	WNetRule	SigX1	ps	pw		Case			
	ANetActu.	ANetRule		ps	pw		Case			
		SigU	SigX1	ps	pw		Case			
CAdd	DFatActu.	DFatRule					Case		sigApBu	sigCritBu

4 - Bocni nosac₂

1	140.38		180.0	13.0	0.0	0.0	ST235	0.650	1.000	100
	117.29	0.00								
	19.80	0.00								
1.00		0.00	0.00	0.00	0.00		-			
							a		-62.25	-185.59
2	140.38		180.0	13.0	0.0	0.0	ST235	0.650	1.000	100
	117.29	0.00								
	19.80	0.00								
1.00		0.00	0.00	0.00	0.00		-			
							a		-69.19	-185.59

Local Rule Requirements - Stiffener

N°	WGActu.		H ₁	E ₁	H ₂	E ₂	Mat	Spac	Span	Bend.Eff.
	WNetActu.	WNetRule	SigX1	ps	pw		Case			
	ANetActu.	ANetRule		ps	pw		Case			
		SigU	SigX1	ps	pw		Case			
CAdd	DFatActu.	DFatRule					Case		sigApBu	sigCritBu

5 - Hrptenica

1	146.39		180.0	13.0	0.0	0.0	ST235	0.650	1.000	100
	122.57	0.00								
	19.80	0.00								
1.00		0.00	0.00	0.00	0.00		-			
							a		-62.25	-188.85
2	146.39		180.0	13.0	0.0	0.0	ST235	0.650	1.000	100
	122.57	0.00								
	19.80	0.00								
1.00		0.00	0.00	0.00	0.00		-			
							a		-69.19	-188.85

Motions and Accelerations

Local breadth at waterline

	Draught (m)	Local Breadth (m)
For Scantling draught	12.000	32.000
For Ballast draught	5.250	32.000

Coordinates of center of gravity

Comp n°	X _G (m)	Y _G (m)	Z _G (m)
1	87.500	0.000	8.500
2	87.500	0.000	1.022

Acceleration

Comp n°	Draught (m)	Upright ship condition			Inclined ship condition		
		a _{x1} (m/s ²)	a _{y1} (m/s ²)	a _{z1} (m/s ²)	a _{x2} (m/s ²)	a _{y2} (m/s ²)	a _{z2} (m/s ²)
1	5.250 Ballast	0.826	0.000	2.100	0.000	3.428	0.954
2	5.250 Ballast	0.627	0.000	2.100	0.000	2.754	0.954

Acceleration case c and d (including CFA)

Comp n°	Draught (m)	Inclined ship condition (case c)			Inclined ship condition (case d)		
		a _{x2} (m/s ²)	a _{y2} (m/s ²)	a _{z2} (m/s ²)	a _{x2} (m/s ²)	a _{y2} (m/s ²)	a _{z2} (m/s ²)
1	5.250 Ballast	0.000	2.400	0.668	0.000	3.428	0.954
2	5.250 Ballast	0.000	1.928	0.668	0.000	2.754	0.954

Total Acceleration

Comp n°	Draught (m)	Case c			Case d			
		a _{Ty} (m/s ²)	a _{Tz} (m/s ²)	Φ (rad)	a _{Ty} (m/s ²)	a _{Tz} (m/s ²)	Φ (rad)	
1	5.250 Ballast	(+)	1.680	-10.278	-0.162	2.400	-10.478	-0.225
		(-)	-1.680	-10.278	0.162	-2.400	-10.478	0.225
2	5.250 Ballast	(+)	1.349	-10.278	-0.131	1.928	-10.478	-0.182
		(-)	-1.349	-10.278	0.131	-1.928	-10.478	0.182

Highest points in the direction of total acceleration

Comp n°	Draught (m)	Case c			Case d	
		Y _H (m)	Z _H (m)	Y _H (m)	Z _H (m)	
1	5.250 Ballast	(+)	-16.000	15.000	-16.000	15.000
		(-)	16.000	15.000	16.000	15.000
2	5.250 Ballast	(+)	-16.000	2.000	-16.000	2.000
		(-)	16.000	2.000	16.000	2.000



MARS2000

Tanker

[Prilog 3]

Mateo Vrbka

Cross Section Characteristics
Gross scantling

Geometric Properties (For the whole cross-section)

Geometric Area of Cross-Section

	Steel (235)	Total Area
Strakes	1.768196	1.768196
Longitudinals	0.964160	0.964160
Total (m²)	2.732356	2.732356

Geometric area of cross-section	2.732356	m ²
Effective area	2.732356	m ²
Single moment above neutral axis	(/ neutral axis) ... 7.871380	m ³
Single moment of half section	(/ centre line) .. 12.991250	m ³
Moment of inertia / G _y axis	(IG _y) . 104.934100	m ⁴
Moment of inertia / G _z axis	(IG _z) . 321.348200	m ⁴
Position of neutral axis	(above base line) (N) 6.08367	m
Modulus at deck	(15.000 m) .. (Z _{AD}) .. 11.768760	m ³
Modulus at bottom	(0.000 m) ... (Z _{AB}) .. 17.248470	m ³
Transverse sectional area of deck flange	0.769803	m ²
Transverse sectional area of bottom flange	0.795222	m ²

These characteristic (except geometric area) are effective values assuming an homogeneous material of 206000 (N/mm²) as Young modulus.

Profiles

Type	Scantling		Number
flat	180	x 13.0	10
bulb	370	x 15.0	50
bulb	370	x 13.0	46
bulb	280	x 12.0	32
t-bar	600	x 15.0 150 x 15.0	8

Strakes

Thickness (mm)	Length (m)
17.000	2.460
16.000	8.880
15.000	13.860
14.000	4.617
13.000	73.680

Thickness (mm)	Length (m)
12.000	22.160
11.000	8.000

The length indicated is the total length for the strakes having same thickness.

**Cross Section Characteristics
 Net scantling**

Geometric Properties (For the whole cross-section)

Geometric Area of Cross-Section

	Steel (235)	Total Area
Strakes	1.537886	1.537886
Longitudinals	0.854213	0.854213
Total (m²)	2.392099	2.392099

Geometric area of cross-section	2.392099	m ²
Effective area	2.392099	m ²
Single moment above neutral axis	(/ neutral axis) ... 6.879069	m ³
Single moment of half section	(/ centre line) .. 11.394150	m ³
Moment of inertia / G _y axis	(IG _y) .. 91.701530	m ⁴
Moment of inertia / G _z axis	(IG _z) . 282.413500	m ⁴
Position of neutral axis	(above base line) (N) 6.05972	m
Modulus at deck	(15.000 m) .. (Z _{AD}) .. 10.257120	m ³
Modulus at bottom	(0.000 m) ... (Z _{AB}) .. 15.132960	m ³
Transverse sectional area of deck flange	0.669179	m ²
Transverse sectional area of bottom flange	0.704264	m ²

These characteristic (except geometric area) are effective values assuming an homogeneous material of 206000 (N/mm²) as Young modulus.

Hull Girder Loads

Vertical Bending Moment

	Hogging (kNm)	Sagging (kNm)
S.W.B.M. Builder's proposal in Basic Ship Data	117 984.	- 114 300.
S.W.B.M. Builder's proposal at X = 17.5 m	-	-
S.W.B.M. preliminary value at midship	985 281.	-1 012 777.
S.W.B.M. preliminary value at X = 17.5 m	459 798.	- 472 629.
Rule Vertical Wave Bending Moment at X = 17.5 m . . .	435 357.	- 428 483.

Design Hull Girder Loads at X = 17.5 m

	Hogging (kNm)	Sagging (kNm)
S.W.B.M.	55 059.	- 53 340.
Wave bending moment (Rule)	435 357.	- 428 483.
Horizontal wave bending moment	272 767.	

	Positive (KN)	Negative (KN)
Vertical still water shear force	2 504.	
Vertical wave shear force	12 484.	- 12 287.

Admissible Vertical Shear Forces

Total Admissible Vert. Shear Force	(KN)	38 451.
Positive Admissible Vert. Still Water Shear Force	(KN)	25 967.
Negative Admissible Vert. Still Water Shear Force	(KN)	26 165.

* Shear forces are not taken into account

Section moduli and Inertia

X section	17.500 (m)
X mid, defining midship section (+/- 0.1 m)	87.500 (m)
X mid - 0.2 L	52.500 (m)
X mid + 0.2 L	122.500 (m)

Minimum section modulus at midship section ($k = 1, n_1 = 1$) 15.5812 (m³)

Rule section moduli

	Deck (m ³)	Bottom (m ³)
Modulus based on design BM, Hog. (490 416.1 kNm)	3.9233	3.9233
Modulus based on design BM, Sag. (- 481 822.8 kNm)	3.8546	3.8546
Rule Modulus	3.9233	3.9233

Check of section moduli and inertia

	Rule	Actual
Deck (15.000 m k = 1.00)	3.9233	11.7688
Bottom (0.000 m k = 1.00)	3.9233	17.2485
Inertia	81.8013	104.9341

Check of Net/Gross Moduli

	Actual Gross	Actual Net	%
Deck (15.000 m).....	11.7688	10.2571	87.2
Bottom (0.000 m).....	17.2485	15.1330	87.7

Local Rule Requirements - Strake

N°	tGActu.	tGRule tGRuleBuck				Mat	Spac	Span	Bend.Eff.
	tNetActu.	tLoad	SigX1	ps	pw	Case	Tau1		
CAdd		tTest	σ_N Actu.	σ_N Rule		Case	σ_{Ap} Buck	σ_{CRIT} Buck	
		tMini	τ_N Actu.	τ_N Rule		Case	τ_{Ap} Buck	τ_{CRIT} Buck	

1 - Opalata

1	17.00	16.00	6.50			ST235	0.800	1.000	100
	15.50	8.43	23.70	120.66	27.45	SEA-a1	0.00		
		0.00	28.43	125.00		a	-23.70	-165.43	
1.50		14.40	1.00	110.00		a	0.00	0.00	

2	13.00	12.50	6.50			ST235	0.800	1.000	100
	11.50	8.43	23.70	120.66	27.45	SEA-a1	0.00		
		0.00	28.43	125.00		a	-23.70	-129.49	
1.50		11.10	5.91	110.00		a	0.00	0.00	

3	13.00	12.50	6.50			ST235	0.800	1.000	100
	11.50	8.43	23.70	120.66	27.45	SEA-a1	0.00		
		0.00	28.43	125.00		a	-23.70	-129.49	
1.50		11.10	9.93	110.00		a	0.00	0.00	

4	13.00	12.50	6.50			ST235	0.800	1.000	100
	11.50	8.43	23.70	120.66	27.45	SEA-a1	0.00		
		0.00	28.43	125.00		a	-23.70	-129.49	
1.50		11.10	13.18	110.00		a	0.00	0.00	

5	13.00	12.50	6.50			ST235	0.800	1.000	100
	11.50	8.43	23.70	120.66	27.45	SEA-a1	0.00		
		0.00	28.43	125.00		a	-23.70	-129.49	
1.50		11.10	16.72	110.00		a	0.00	0.00	

6	16.00	15.00	9.00			ST235	1.400	1.000	100
	14.50	13.34	23.70	120.66	27.45	SEA-a1	21.16		
		0.00	28.43	125.00		a	-23.70	-84.23	
1.50		0.00	15.47	110.00		a	21.16	106.73	

7	16.00	15.00	9.00			ST235	1.400	1.000	100
	14.50	13.34	23.70	120.66	27.45	SEA-a1	21.16		
		0.00	25.66	125.00		a	-23.70	-84.23	
1.50		0.00	33.75	110.00		a	32.44	109.71	

Local Rule Requirements - Strake

N°	tGActu.	tGRule	tGRuleBuck	Mat	Spac	Span	Bend.Eff.
	tNetActu.	tLoad	SigX1	ps	pw	Case	Tau1
CAdd		tTest	σ_N Actu.	σ_N Rule		Case	σ_{Ap} Buck σ_{CRIT} Buck
		tMini	τ_N Actu.	τ_N Rule		Case	τ_{Ap} Buck τ_{CRIT} Buck

1 - Opalata

8	15.00	13.50	6.50	ST235	1.000	1.000	100
	13.50	10.45	18.64	98.04	72.90	SEALIQ 1-d+	24.30
		0.00	16.04	125.00		c	-18.64 -123.21
1.50		12.03	37.09	110.00		c	42.31 111.13

9	13.00	12.50	6.00	ST235	0.800	1.000	100
	11.50	9.27	12.59	80.44	85.52	SEALIQ 1-d+	31.69
		0.00	9.10	125.00		c	-15.55 -133.15
1.50		11.13	42.88	110.00		c	42.31 107.43

10	13.00	12.50	6.00	ST235	0.800	1.000	100
	11.50	9.17	14.12	72.40	88.49	SEALIQ 1-d+	31.69
		0.00	22.05	125.00		c	-20.04 -132.33
1.50		11.13	42.48	110.00		c	42.31 107.43

11	13.00	12.50	6.50	ST235	0.800	1.000	100
	11.50	8.50	18.70	48.27	86.85	SEALIQ 1-d+	31.69
		0.00	33.97	125.00		a	-27.99 -133.65
1.50		11.13	40.71	110.00		a	42.31 107.43

12	15.00	14.50	12.00	ST235	1.600	1.000	100
	13.25	12.85	26.33	8.04	84.11	LIQ 1-d+	19.23
		0.00	41.67	125.00		a	-34.11 -58.85
1.75		9.00	32.39	110.00		a	34.69 110.76

13	12.00	11.00	7.50	ST235	0.800	1.000	100
	10.25	6.68	25.69	5.75	75.20	LIQ 1-d+	0.00
		0.00	41.67	125.00		a	-34.11 -108.80
1.75		9.00	30.83	110.00		a	0.00 0.00

14	12.00	11.00	7.50	ST235	0.800	1.000	100
	10.25	6.40	24.07	5.75	68.94	LIQ 1-d+	0.00
		0.00	41.67	125.00		a	-34.11 -108.80
1.75		9.00	24.58	110.00		a	0.00 0.00

Local Rule Requirements - Strake

N°	tGActu.	tGRule	tGRuleBuck	Mat	Spac	Span	Bend.Eff.
	tNetActu.	tLoad	SigX1	ps	pw	Case	Tau1
CAdd		tTest	σ_N Actu.	σ_N Rule		Case	σ_{Ap} Buck σ_{CRIT} Buck
		tMini	τ_N Actu.	τ_N Rule		Case	τ_{Ap} Buck τ_{CRIT} Buck

1 - Opalata

15	12.00	11.00	7.50			ST235	0.800	1.000	100
	10.25	6.02	21.90	5.75	60.58	LIQ 1-d+		0.00	
		0.00	41.67	125.00		a		-34.11	-108.80
1.75		9.00	17.90	110.00		a		0.00	0.00

16	12.00	11.00	7.50			ST235	0.800	1.000	100
	10.25	5.72	20.27	5.75	54.31	LIQ 1-d+		0.00	
		0.00	41.67	125.00		a		-34.11	-108.80
1.75		9.00	11.66	110.00		a		0.00	0.00

17	14.00	11.00	12.00			ST235	1.600	1.000	100
	12.25	9.09	17.02	5.75	41.78	LIQ 1-d+		0.00	
		0.00	41.67	125.00		a		-34.11	-48.15
1.75		9.00	4.27	110.00		a		0.00	0.00

Local Rule Requirements - Strake

N°	tGActu.	tGRule tGRuleBuck				Mat	Spac	Span	Bend.Eff.
	tNetActu.	tLoad	SigX1	ps	pw				
CAdd		tTest	σ_N Actu.	σ_N Rule		Case	σ_{Ap} Buck	σ_{CRIT} Buck	
		tMini	τ_N Actu.	τ_N Rule		Case	τ_{Ap} Buck	τ_{CRIT} Buck	

2 - Dvodno

18	13.00	11.50	6.00			ST235	0.800	1.000	100
	11.00	9.63	15.91	130.72	59.80	LIQ 1-b		0.00	
		0.00	19.09	125.00		a	-15.91	-122.06	
2.00		9.70	4.11	110.00		a	0.00	0.00	

19	13.00	12.00	6.00			ST235	0.800	1.000	100
	11.00	9.76	11.59	130.72	65.30	LIQ 1-d+		0.00	
		0.00	19.09	125.00		a	-15.91	-122.06	
2.00		9.70	7.10	110.00		a	0.00	0.00	

20	13.00	12.00	6.00			ST235	0.800	1.000	100
	11.00	10.00	13.76	130.72	73.66	LIQ 1-d+		0.00	
		0.00	19.09	125.00		a	-15.91	-122.06	
2.00		9.70	11.94	110.00		a	0.00	0.00	

21	13.00	12.00	6.00			ST235	0.800	1.000	100
	11.00	10.24	15.93	130.72	82.02	LIQ 1-d+		0.00	
		0.00	19.09	125.00		c	-16.47	-123.43	
2.00		9.70	16.51	110.00		c	0.00	0.00	

22	13.00	12.50	6.00			ST235	0.800	1.000	100
	11.00	10.42	17.55	130.72	88.28	LIQ 1-d+		0.00	
		0.00	19.09	125.00		c	-18.10	-123.30	
2.00		9.70	19.19	110.00		c	0.00	0.00	

23	13.00	12.50	6.00			ST235	0.800	1.000	100
	11.00	10.48	18.10	130.72	90.37	LIQ 1-d+		0.00	
		0.00	19.09	125.00		c	-18.64	-123.27	
2.00		9.70	19.90	110.00		c	0.00	0.00	

Local Rule Requirements - Strake

N°	tGActu.	tGRule	tGRuleBuck	Mat	Spac	Span	Bend.Eff.
	tNetActu.	tLoad	SigX1	ps	pw	Case	Tau1
CAdd		tTest	σ_N Actu.	σ_N Rule		Case	σ_{Ap} Buck σ_{CRIT} Buck
		tMini	τ_N Actu.	τ_N Rule		Case	τ_{Ap} Buck τ_{CRIT} Buck

3 - Bocni nosac₁

24	11.00	10.00	6.00	ST235	0.000	0.000	100
	9.00	0.00					
		0.00	28.43	125.00	a	-23.70	-114.97
2.00		0.00	2.56	110.00	a	28.49	102.67

Local Rule Requirements - Strake

N°	tGActu.	tGRule	tGRuleBuck	Mat	Spac	Span	Bend.Eff.
	tNetActu.	tLoad	SigX1	ps	pw	Case	Tau1
CAdd		tTest	σ_N Actu.	σ_N Rule		Case	σ_{Ap} Buck σ_{CRIT} Buck
		tMini	τ_N Actu.	τ_N Rule		Case	τ_{Ap} Buck τ_{CRIT} Buck

4 - Bocni nosac₂

25	11.00	10.00	6.00	ST235	0.000	0.000	100
	9.00	0.00					
		0.00	28.43	125.00	a	-23.70	-114.97
2.00		0.00	2.22	110.00	a	28.49	102.67

Local Rule Requirements - Strake

N°	tGActu.	tGRule	tGRuleBuck	Mat	Spac	Span	Bend.Eff.
	tNetActu.	tLoad	SigX1	ps	pw	Case	Tau1
CAdd		tTest	σ_N Actu.	σ_N Rule		Case	σ_{Ap} Buck σ_{CRIT} Buck
		tMini	τ_N Actu.	τ_N Rule		Case	τ_{Ap} Buck τ_{CRIT} Buck

5 - Hrptenica

26	13.00	11.50	6.00	ST235	0.000	0.000	100
	11.00	0.00					
		0.00	28.43	125.00	a	-23.70	-146.20
2.00		0.00	2.86	110.00	a	28.49	108.70

Local Rule Requirements - Stiffener

N°	WGActu.		H ₁	E ₁	H ₂	E ₂	Mat	Spac	Span	Bend.Eff.
	WNetActu.	WNetRule	SigX1	ps	pw		Case			
	ANetActu.	ANetRule		ps	pw		Case			
		SigU	SigX1	ps	pw		Case			
CAdd	DFatActu.	DFatRule					Case		sigApBu	sigCritBu

1 - Opalata

1	1316.83		370.0	15.0	0.0	0.0	ST235	0.800	1.000	100
	1208.59	30.39	23.70	120.66	27.45		SEA-a1			
	48.07	3.26		120.66	27.45		SEA-a1			
1.00		197.67	26.33	120.66	27.45		SEA-a1			
							a		-23.70	-199.19
2	1277.71		370.0	15.0	0.0	0.0	ST235	0.800	1.000	100
	1171.34	30.39	23.70	120.66	27.45		SEA-a1			
	48.07	3.26		120.66	27.45		SEA-a1			
1.00		196.35	26.33	120.66	27.45		SEA-a1			
							a		-23.70	-199.19
3	1277.71		370.0	15.0	0.0	0.0	ST235	0.800	1.000	100
	1171.34	30.39	23.70	120.66	27.45		SEA-a1			
	48.07	3.26		120.66	27.45		SEA-a1			
1.00		196.35	26.33	120.66	27.45		SEA-a1			
							a		-23.70	-199.19
4	1277.71		370.0	15.0	0.0	0.0	ST235	0.800	1.000	100
	1171.34	30.39	23.70	120.66	27.45		SEA-a1			
	48.07	3.26		120.66	27.45		SEA-a1			
1.00		196.35	26.33	120.66	27.45		SEA-a1			
							a		-23.70	-199.19
5	1277.71		370.0	15.0	0.0	0.0	ST235	0.800	1.000	100
	1171.34	30.39	23.70	120.66	27.45		SEA-a1			
	48.07	3.26		120.66	27.45		SEA-a1			
1.00		196.35	26.33	120.66	27.45		SEA-a1			
							a		-23.70	-199.19
6	1277.71		370.0	15.0	0.0	0.0	ST235	0.800	1.000	100
	1171.34	30.39	23.70	120.66	27.45		SEA-a1			
	48.07	3.26		120.66	27.45		SEA-a1			
1.00		196.35	26.33	120.66	27.45		SEA-a1			
							a		-23.70	-199.19
7	1277.71		370.0	15.0	0.0	0.0	ST235	0.800	1.000	100
	1171.34	30.39	23.70	120.66	27.45		SEA-a1			
	48.07	3.26		120.66	27.45		SEA-a1			
1.00		196.35	26.33	120.66	27.45		SEA-a1			
							a		-23.70	-199.19

Local Rule Requirements - Stiffener

N°	WGActu.		H ₁	E ₁	H ₂	E ₂	Mat	Spac	Span	Bend.Eff.
	WNetActu.	WNetRule	SigX1	ps	pw		Case			
	ANetActu.	ANetRule		ps	pw		Case			
		SigU	SigX1	ps	pw		Case			
CAdd	DFatActu.	DFatRule					Case		sigApBu	sigCritBu

1 - Opalata

8	1277.71		370.0	15.0	0.0	0.0	ST235	0.800	1.000	100
	1171.34	30.39	23.70	120.66	27.45		SEA-a1			
	48.07	3.26		120.66	27.45		SEA-a1			
1.00		196.35	26.33	120.66	27.45		SEA-a1			
							a		-23.70	-199.19
43	1208.63		370.0	13.0	0.0	0.0	ST235	0.800	1.000	100
	1101.15	30.39	23.70	120.66	27.45		SEA-a1			
	40.67	3.26		120.66	27.45		SEA-a1			
1.00		196.42	26.33	120.66	27.45		SEA-a1			
							a		-23.70	-195.11
44	1208.63		370.0	13.0	0.0	0.0	ST235	0.800	1.000	100
	1101.15	30.39	23.70	120.66	27.45		SEA-a1			
	40.67	3.26		120.66	27.45		SEA-a1			
1.00		196.42	26.33	120.66	27.45		SEA-a1			
							a		-23.70	-195.11
45	1208.63		370.0	13.0	0.0	0.0	ST235	0.800	1.000	100
	1101.15	30.39	23.70	120.66	27.45		SEA-a1			
	40.67	3.26		120.66	27.45		SEA-a1			
1.00		196.42	26.33	120.66	27.45		SEA-a1			
							a		-23.70	-195.11
46	1208.63		370.0	13.0	0.0	0.0	ST235	0.800	1.000	100
	1101.15	30.39	23.70	120.66	27.45		SEA-a1			
	40.67	3.26		120.66	27.45		SEA-a1			
1.00		196.42	26.33	120.66	27.45		SEA-a1			
							a		-23.70	-195.11
47	1208.63		370.0	13.0	0.0	0.0	ST235	0.800	1.000	100
	1101.15	30.39	23.70	120.66	27.45		SEA-a1			
	40.67	3.26		120.66	27.45		SEA-a1			
1.00		196.42	26.33	120.66	27.45		SEA-a1			
							a		-23.70	-195.11
48	1208.63		370.0	13.0	0.0	0.0	ST235	0.800	1.000	100
	1101.15	30.39	23.70	120.66	27.45		SEA-a1			
	40.67	3.26		120.66	27.45		SEA-a1			
1.00		196.42	26.33	120.66	27.45		SEA-a1			
							a		-23.70	-195.11

Local Rule Requirements - Stiffener

N°	WGActu.		H ₁	E ₁	H ₂	E ₂	Mat	Spac	Span	Bend.Eff.
	WNetActu.	WNetRule	SigX1	ps	pw		Case			
	ANetActu.	ANetRule		ps	pw		Case			
		SigU	SigX1	ps	pw		Case			
CAdd	DFatActu.	DFatRule					Case		sigApBu	sigCritBu

1 - Opalata

49	1260.25		370.0	13.0	0.0	0.0	ST235	1.100	1.000	100
	1147.13	31.34	23.70	120.66	27.45		SEA-a1			
	40.67	3.37		120.66	27.45		SEA-a1			
1.00		197.50	26.33	120.66	27.45		SEA-a1			
							a		-23.70	-195.11
50	609.55		280.0	12.0	0.0	0.0	ST235	1.100	1.000	100
	546.82	29.84	20.23	113.55	29.35		SEA-c+			
	27.98	3.26		113.55	29.35		SEA-c+			
1.00		195.78	23.27	113.55	28.15		SEA-a1			
							a		-20.95	-199.05
51	604.40		280.0	12.0	0.0	0.0	ST235	0.914	1.000	100
	542.62	29.05	19.53	107.86	30.90		SEA-c+			
	27.98	3.19		107.86	30.90		SEA-c+			
1.00		195.84	21.72	107.86	30.90		SEA-c+			
							c		-19.53	-199.31
9	600.20		280.0	12.0	0.0	0.0	ST235	0.900	1.000	100
	538.92	36.30	16.61	98.04	71.75		SEALIQ 1-d+			
	27.98	4.04		98.04	71.75		SEALIQ 1-d+			
1.00		195.93	18.68	90.50	33.77		SEA-c+			
							c		-16.73	-199.03
10	596.36		280.0	12.0	0.0	0.0	ST235	0.800	1.000	100
	535.76	34.74	15.11	98.04	70.83		SEALIQ 1-d+			
	27.98	3.89		98.04	70.83		SEALIQ 1-d+			
1.00		196.19	17.01	82.45	34.44		SEA-c+			
							c		-15.20	-199.19
11	596.36		280.0	12.0	0.0	0.0	ST235	0.800	1.000	100
	535.76	34.28	13.62	98.04	69.89		SEALIQ 1-d+			
	27.98	3.87		98.04	69.89		SEALIQ 1-d+			
1.00		196.45	15.35	74.41	35.13		SEA-c+			
							c		-13.68	-199.19
12	587.91		280.0	12.0	0.0	0.0	ST235	0.800	1.000	100
	528.09	33.90	12.12	96.53	70.53		SEALIQ 1-d+			
	27.98	3.85		96.53	70.53		SEALIQ 1-d+			
1.00		195.93	13.68	66.36	35.82		SEA-c+			
							c		-12.15	-198.62

Local Rule Requirements - Stiffener

N°	WGActu.		H ₁	E ₁	H ₂	E ₂	Mat	Spac	Span	Bend.Eff.
	WNetActu.	WNetRule	SigX1	ps	pw		Case			
	ANetActu.	ANetRule		ps	pw		Case			
		SigU	SigX1	ps	pw		Case			
CAdd	DFatActu.	DFatRule					Case		sigApBu	sigCritBu

1 - Opalata

13	2724.40		600.0	15.0	150.0	15.0	ST235	0.800	1.000	100
	2364.89	33.91	11.07	88.49	78.02		SEALIQ 1-d+			
	78.23	3.87		88.49	78.02		SEALIQ 1-d+			
1.00		199.93	12.50	58.32	36.54		SEA-c+			
							c		-11.06	-175.65
14	587.91		280.0	12.0	150.0	15.0	ST235	0.800	1.000	100
	528.09	34.33	12.59	80.44	85.52		SEALIQ 1-d+			
	27.98	3.89		80.44	85.52		SEALIQ 1-d+			
1.00		196.53	14.13	50.28	37.27		SEA-c+			
							c		-12.56	-198.62
15	587.91		280.0	12.0	0.0	0.0	ST235	0.800	1.000	100
	528.09	33.73	14.12	72.40	88.49		SEALIQ 1-d+			
	27.98	3.80		72.40	88.49		SEALIQ 1-d+			
1.00		196.83	15.76	42.23	38.02		SEA-c+			
							c		-14.05	-198.62
16	587.91		280.0	12.0	250.0	15.0	ST235	0.800	1.000	100
	528.09	32.32	15.65	64.35	87.94		SEALIQ 1-d+			
	27.98	3.61		64.35	87.94		SEALIQ 1-d+			
1.00		197.12	17.39	34.19	38.78		SEA-c+			
							c		-15.55	-198.62
17	587.91		280.0	12.0	0.0	0.0	ST235	0.800	1.000	100
	528.09	30.89	17.17	56.31	87.40		SEALIQ 1-d+			
	27.98	3.43		56.31	87.40		SEALIQ 1-d+			
1.00		197.42	19.02	26.14	39.57		SEA-c+			
							c		-17.04	-198.62
18	587.91		280.0	12.0	0.0	0.0	ST235	0.800	1.000	100
	528.09	29.44	18.70	48.27	86.85		SEALIQ 1-d+			
	27.98	3.24		48.27	86.85		SEALIQ 1-d+			
1.00		197.72	20.66	18.10	40.37		SEA-c+			
							c		-18.54	-198.62
19	2724.40		600.0	15.0	150.0	15.0	ST235	0.800	1.000	100
	2364.89	27.97	20.23	40.22	86.30		SEALIQ 1-d+			
	78.23	3.06		40.22	86.30		SEALIQ 1-d+			
1.00		200.67	22.29	10.06	41.18		SEA-c+			
							c		-20.04	-175.65

Local Rule Requirements - Stiffener

N°	WGActu.		H ₁	E ₁	H ₂	E ₂	Mat	Spac	Span	Bend.Eff.
	WNetActu.	WNetRule	SigX1	ps	pw		Case			
	ANetActu.	ANetRule		ps	pw		Case			
		SigU	SigX1	ps	pw		Case			
CAdd	DFatActu.	DFatRule					Case		sigApBu	sigCritBu

1 - Opalata

20	587.91		280.0	12.0	0.0	0.0	ST235	0.800	1.000	100
	528.09	26.47	21.75	32.18	85.75		SEALIQ 1-d+			
	27.98	2.87		32.18	85.75		SEALIQ 1-d+			
1.00		198.31	24.30	2.01	41.93		SEA-a1			
							a		-21.87	-198.62
21	587.91		280.0	12.0	0.0	0.0	ST235	0.800	1.000	100
	528.09	24.95	23.28	24.13	85.20		SEALIQ 1-d+			
	27.98	2.69		24.13	85.20		SEALIQ 1-d+			
1.00		198.74	27.70	0.00	36.20		SEA-a1			
							a		-24.93	-198.62
22	596.36		280.0	12.0	0.0	0.0	ST235	0.800	1.000	100
	535.45	23.41	24.81	16.09	84.66		SEALIQ 1-d+			
	27.99	2.50		16.09	84.66		SEALIQ 1-d+			
1.00		199.51	31.10	0.00	28.15		SEA-a1			
							a		-27.99	-199.12
23	608.32		280.0	12.0	0.0	0.0	ST235	1.200	1.000	100
	532.02	21.85	26.33	8.04	84.11		SEALIQ 1-d+			
	26.56	2.32		8.04	84.11		SEALIQ 1-d+			
1.25		199.75	34.50	0.00	26.25		SEA-a1			
							a		-31.05	-198.41
24	1336.53		370.0	15.0	0.0	0.0	ST235	1.200	1.000	100
	1202.01	20.85	27.32	5.75	81.47		LIQ 1-d+			
	46.20	2.20		5.75	81.47		LIQ 1-d+			
1.25		200.54	37.90	10.00	17.50		SEA-a1			
							a		-34.11	-198.36
25	1298.66		370.0	15.0	0.0	0.0	ST235	0.800	1.000	100
	1170.16	20.29	26.78	5.75	79.38		LIQ 1-d+			
	46.20	2.15		5.75	79.38		LIQ 1-d+			
1.25		200.39	37.90	10.00	17.50		SEA-a1			
							a		-34.11	-198.36
26	1298.66		370.0	15.0	0.0	0.0	ST235	0.800	1.000	100
	1170.16	19.74	26.23	5.75	77.29		LIQ 1-d+			
	46.20	2.09		5.75	77.29		LIQ 1-d+			
1.25		200.39	37.90	10.00	17.50		SEA-a1			
							a		-34.11	-198.36

Local Rule Requirements - Stiffener

N°	WGActu.		H ₁	E ₁	H ₂	E ₂	Mat	Spac	Span	Bend.Eff.
	WNetActu.	WNetRule	SigX1	ps	pw		Case			
	ANetActu.	ANetRule		ps	pw		Case			
		SigU	SigX1	ps	pw		Case			
CAdd	DFatActu.	DFatRule					Case		sigApBu	sigCritBu

1 - Opalata

27	2696.73		600.0	15.0	150.0	15.0	ST235	0.800	1.000	100
	2251.85	19.18	25.69	5.75	75.20		LIQ 1-d+			
	75.27	2.04		5.75	75.20		LIQ 1-d+			
1.25		201.16	37.90	10.00	17.50		SEA-a1			
							a		-34.11	-172.84
28	1265.85		370.0	15.0	0.0	0.0	ST235	0.800	1.000	100
	1138.71	18.63	25.15	5.75	73.12		LIQ 1-d+			
	46.20	1.99		5.75	73.12		LIQ 1-d+			
1.25		199.99	37.90	10.00	17.50		SEA-a1			
							a		-34.11	-198.36
29	1265.85		370.0	15.0	240.0	12.0	ST235	0.800	1.000	100
	1138.71	18.08	24.61	5.75	71.03		LIQ 1-d+			
	46.20	1.93		5.75	71.03		LIQ 1-d+			
1.25		199.99	37.90	10.00	17.50		SEA-a1			
							a		-34.11	-198.36
30	1265.85		370.0	15.0	0.0	0.0	ST235	0.800	1.000	100
	1138.71	17.54	24.07	5.75	68.94		LIQ 1-d+			
	46.20	1.88		5.75	68.94		LIQ 1-d+			
1.25		199.99	37.90	10.00	17.50		SEA-a1			
							a		-34.11	-198.36
31	1265.85		370.0	15.0	150.0	15.0	ST235	0.800	1.000	100
	1138.71	16.99	23.52	5.75	66.85		LIQ 1-d+			
	46.20	1.83		5.75	66.85		LIQ 1-d+			
1.25		199.99	37.90	10.00	17.50		SEA-a1			
							a		-34.11	-198.36
32	1265.85		370.0	15.0	0.0	0.0	ST235	0.800	1.000	100
	1138.71	16.45	22.98	5.75	64.76		LIQ 1-d+			
	46.20	1.77		5.75	64.76		LIQ 1-d+			
1.25		199.99	37.90	10.00	17.50		SEA-a1			
							a		-34.11	-198.36
33	1265.85		370.0	15.0	0.0	0.0	ST235	0.800	1.000	100
	1138.71	15.92	22.44	5.75	62.67		LIQ 1-d+			
	46.20	1.72		5.75	62.67		LIQ 1-d+			
1.25		199.99	37.90	10.00	17.50		SEA-a1			
							a		-34.11	-198.36

Local Rule Requirements - Stiffener

N°	WGActu.		H ₁	E ₁	H ₂	E ₂	Mat	Spac	Span	Bend.Eff.
	WNetActu.	WNetRule	SigX1	ps	pw		Case			
	ANetActu.	ANetRule		ps	pw		Case			
		SigU	SigX1	ps	pw		Case			
CAdd	DFatActu.	DFatRule					Case		sigApBu	sigCritBu

1 - Opalata

34	1265.85		370.0	15.0	240.0	12.0	ST235	0.800	1.000	100
	1138.71	15.38	21.90	5.75	60.58		LIQ 1-d+			
	46.20	1.67		5.75	60.58		LIQ 1-d+			
1.25		199.99	37.90	10.00	17.50		SEA-a1			
							a		-34.11	-198.36
35	2696.73		600.0	15.0	150.0	15.0	ST235	0.800	1.000	100
	2251.85	14.85	21.35	5.75	58.49		LIQ 1-d+			
	75.27	1.61		5.75	58.49		LIQ 1-d+			
1.25		201.16	37.90	10.00	17.50		SEA-a1			
							a		-34.11	-172.84
36	1265.85		370.0	15.0	0.0	0.0	ST235	0.800	1.000	100
	1138.71	14.32	20.81	5.75	56.40		LIQ 1-d+			
	46.20	1.56		5.75	56.40		LIQ 1-d+			
1.25		199.99	37.90	10.00	17.50		SEA-a1			
							a		-34.11	-198.36
37	1265.85		370.0	15.0	0.0	0.0	ST235	0.800	1.000	100
	1138.71	13.80	20.27	5.75	54.31		LIQ 1-d+			
	46.20	1.51		5.75	54.31		LIQ 1-d+			
1.25		199.99	37.90	10.00	17.50		SEA-a1			
							a		-34.11	-198.36
38	1265.85		370.0	15.0	240.0	12.0	ST235	0.800	1.000	100
	1138.71	13.28	19.73	5.75	52.23		LIQ 1-d+			
	46.20	1.45		5.75	52.23		LIQ 1-d+			
1.25		199.99	37.90	10.00	17.50		SEA-a1			
							a		-34.11	-198.36
39	1265.85		370.0	15.0	150.0	15.0	ST235	0.800	1.000	100
	1138.71	12.76	19.18	5.75	50.14		LIQ 1-d+			
	46.20	1.40		5.75	50.14		LIQ 1-d+			
1.25		199.99	37.90	10.00	17.50		SEA-a1			
							a		-34.11	-198.36
40	1265.85		370.0	15.0	0.0	0.0	ST235	0.800	1.000	100
	1138.71	12.24	18.64	5.75	48.05		LIQ 1-d+			
	46.20	1.35		5.75	48.05		LIQ 1-d+			
1.25		199.99	37.90	10.00	17.50		SEA-a1			
							a		-34.11	-198.36

Local Rule Requirements - Stiffener

N°	WGActu.		H ₁	E ₁	H ₂	E ₂	Mat	Spac	Span	Bend.Eff.
	WNetActu.	WNetRule	SigX1	ps	pw		Case			
	ANetActu.	ANetRule		ps	pw		Case			
		SigU	SigX1	ps	pw		Case			
CAdd	DFatActu.	DFatRule					Case		sigApBu	sigCritBu

1 - Opalata

41	1288.60		370.0	15.0	0.0	0.0	ST235	0.800	1.000	100
	1160.68	11.72	18.10	5.75	45.96		LIQ 1-d+			
	46.20	1.29		5.75	45.96		LIQ 1-d+			
		200.28	37.90	10.00	17.50		SEA-a1			
1.25							a		-34.11	-198.36
42	1328.03		370.0	15.0	0.0	0.0	ST235	1.200	1.000	100
	1194.10	11.21	17.56	5.75	43.87		LIQ 1-d+			
	46.20	1.24		5.75	43.87		LIQ 1-d+			
		197.05	37.90	10.00	17.50		SEA-a1			
1.25							a		-34.11	-198.36

Local Rule Requirements - Stiffener

N°	WGActu.		H ₁	E ₁	H ₂	E ₂	Mat	Spac	Span	Bend.Eff.
	WNetActu.	WNetRule	SigX1	ps	pw		Case			
	ANetActu.	ANetRule		ps	pw		Case			
		SigU	SigX1	ps	pw		Case			
CAdd	DFatActu.	DFatRule					Case		sigApBu	sigCritBu

2 - Dvodno

1	1208.63		370.0	13.0	0.0	0.0	ST235	0.800	1.000	100
	1098.13	38.57	15.91	130.72	59.80		LIQ 1-b			
	40.70	4.30		130.72	59.80		LIQ 1-b			
1.00		194.44	17.68	130.72	59.80		LIQ 1-b			
							a		-15.91	-195.10
2	1208.63		370.0	13.0	0.0	0.0	ST235	0.800	1.000	100
	1098.13	38.57	15.91	130.72	59.80		LIQ 1-b			
	40.70	4.30		130.72	59.80		LIQ 1-b			
1.00		194.44	17.68	130.72	59.80		LIQ 1-b			
							a		-15.91	-195.10
3	1208.63		370.0	13.0	0.0	0.0	ST235	0.800	1.000	100
	1098.13	38.57	15.91	130.72	59.80		LIQ 1-b			
	40.70	4.30		130.72	59.80		LIQ 1-b			
1.00		194.44	17.68	130.72	59.80		LIQ 1-b			
							a		-15.91	-195.10
4	1208.63		370.0	13.0	0.0	0.0	ST235	0.800	1.000	100
	1098.13	38.57	15.91	130.72	59.80		LIQ 1-b			
	40.70	4.30		130.72	59.80		LIQ 1-b			
1.00		194.44	17.68	130.72	59.80		LIQ 1-b			
							a		-15.91	-195.10
5	1208.63		370.0	13.0	0.0	0.0	ST235	0.800	1.000	100
	1098.13	38.57	15.91	130.72	59.80		LIQ 1-b			
	40.70	4.34		130.72	61.13		LIQ 1-d+			
1.00		194.44	17.68	130.72	59.80		LIQ 1-b			
							a		-15.91	-195.10
6	1208.63		370.0	13.0	0.0	0.0	ST235	0.800	1.000	100
	1098.13	38.57	15.91	130.72	59.80		LIQ 1-b			
	40.70	4.39		130.72	63.22		LIQ 1-d+			
1.00		194.44	17.68	130.72	59.80		LIQ 1-b			
							a		-15.91	-195.10
7	1208.63		370.0	13.0	0.0	0.0	ST235	0.800	1.000	100
	1098.13	39.03	11.59	130.72	65.30		LIQ 1-d+			
	40.70	4.44		130.72	65.30		LIQ 1-d+			
1.00		194.44	17.68	130.72	59.80		LIQ 1-b			
							a		-15.91	-195.10

Local Rule Requirements - Stiffener

N°	WGActu.		H ₁	E ₁	H ₂	E ₂	Mat	Spac	Span	Bend.Eff.
	WNetActu.	WNetRule	SigX1	ps	pw		Case			
	ANetActu.	ANetRule		ps	pw		Case			
		SigU	SigX1	ps	pw		Case			
CAdd	DFatActu.	DFatRule					Case		sigApBu	sigCritBu

2 - Dvodno

8	1208.63		370.0	13.0	0.0	0.0	ST235	0.800	1.000	100
	1098.13	39.60	12.13	130.72	67.39		LIQ 1-d+			
	40.70	4.50		130.72	67.39		LIQ 1-d+			
1.00		194.44	17.68	130.72	59.80		LIQ 1-b			
							a		-15.91	-195.10
9	1208.63		370.0	13.0	0.0	0.0	ST235	0.800	1.000	100
	1098.13	40.74	13.22	130.72	71.57		LIQ 1-d+			
	40.70	4.60		130.72	71.57		LIQ 1-d+			
1.00		194.44	17.68	130.72	59.80		LIQ 1-b			
							a		-15.91	-195.10
10	1208.63		370.0	13.0	0.0	0.0	ST235	0.800	1.000	100
	1098.13	41.32	13.76	130.72	73.66		LIQ 1-d+			
	40.70	4.66		130.72	73.66		LIQ 1-d+			
1.00		194.44	17.68	130.72	59.80		LIQ 1-b			
							a		-15.91	-195.10
11	1208.63		370.0	13.0	0.0	0.0	ST235	0.800	1.000	100
	1098.13	41.90	14.30	130.72	75.75		LIQ 1-d+			
	40.70	4.71		130.72	75.75		LIQ 1-d+			
1.00		194.44	17.68	130.72	59.80		LIQ 1-b			
							a		-15.91	-195.10
12	1208.63		370.0	13.0	0.0	0.0	ST235	0.800	1.000	100
	1098.13	42.48	14.84	130.72	77.84		LIQ 1-d+			
	40.70	4.76		130.72	77.84		LIQ 1-d+			
1.00		194.44	17.68	130.72	59.80		LIQ 1-b			
							a		-15.91	-195.10
13	1208.63		370.0	13.0	0.0	0.0	ST235	0.800	1.000	100
	1098.13	43.07	15.39	130.72	79.93		LIQ 1-d+			
	40.70	4.82		130.72	79.93		LIQ 1-d+			
1.00		194.44	17.68	130.72	59.80		LIQ 1-b			
							a		-15.91	-195.10
14	1208.63		370.0	13.0	0.0	0.0	ST235	0.800	1.000	100
	1098.13	44.25	16.47	130.72	84.11		LIQ 1-d+			
	40.70	4.92		130.72	84.11		LIQ 1-d+			
1.00		193.35	18.31	130.72	84.11		LIQ 1-d+			
							c		-16.47	-195.10

Local Rule Requirements - Stiffener

N°	WGActu.		H ₁	E ₁	H ₂	E ₂	Mat	Spac	Span	Bend.Eff.
	WNetActu.	WNetRule	SigX1	ps	pw		Case			
	ANetActu.	ANetRule		ps	pw		Case			
		SigU	SigX1	ps	pw		Case			
CAdd	DFatActu.	DFatRule					Case		sigApBu	sigCritBu

2 - Dvodno

15	1208.63		370.0	13.0	0.0	0.0	ST235	0.800	1.000	100
	1098.13	44.84	17.01	130.72	86.19		LIQ 1-d+			
	40.70	4.98		130.72	86.19		LIQ 1-d+			
1.00		193.26	18.92	130.72	86.19		LIQ 1-d+			
							c		-17.01	-195.10
16	1208.63		370.0	13.0	0.0	0.0	ST235	0.800	1.000	100
	1098.13	45.44	17.55	130.72	88.28		LIQ 1-d+			
	40.70	5.03		130.72	88.28		LIQ 1-d+			
1.00		193.16	19.53	130.72	88.28		LIQ 1-d+			
							c		-17.55	-195.10
17	587.91		280.0	12.0	0.0	0.0	ST235	0.800	1.000	100
	527.14	46.04	18.10	130.72	90.37		LIQ 1-d+			
	28.00	5.08		130.72	90.37		LIQ 1-d+			
1.00		189.43	20.15	130.72	90.37		LIQ 1-d+			
							c		-18.10	-198.51

Local Rule Requirements - Stiffener

N°	WGActu.		H ₁	E ₁	H ₂	E ₂	Mat	Spac	Span	Bend.Eff.
	WNetActu.	WNetRule	SigX1	ps	pw		Case			
	ANetActu.	ANetRule		ps	pw		Case			
		SigU	SigX1	ps	pw		Case			
CAdd	DFatActu.	DFatRule					Case		sigApBu	sigCritBu

3 - Bocni nosac₁

1	138.74		180.0	13.0	0.0	0.0	ST235	0.650	1.000	100
	115.79	0.00								
	19.80	0.00								
1.00		0.00	0.00	0.00	0.00		-			
							a		-18.64	-183.73
2	138.74		180.0	13.0	0.0	0.0	ST235	0.650	1.000	100
	115.79	0.00								
	19.80	0.00								
1.00		0.00	0.00	0.00	0.00		-			
							a		-20.98	-183.73

Local Rule Requirements - Stiffener

N°	WGActu.		H ₁	E ₁	H ₂	E ₂	Mat	Spac	Span	Bend.Eff.
	WNetActu.	WNetRule	SigX1	ps	pw		Case			
	ANetActu.	ANetRule		ps	pw		Case			
		SigU	SigX1	ps	pw		Case			
CAdd	DFatActu.	DFatRule					Case		sigApBu	sigCritBu

4 - Bocni nosac₂

1	138.74		180.0	13.0	0.0	0.0	ST235	0.650	1.000	100
	115.79	0.00								
	19.80	0.00								
1.00		0.00	0.00	0.00	0.00		-			
							a		-18.64	-183.73
2	138.74		180.0	13.0	0.0	0.0	ST235	0.650	1.000	100
	115.79	0.00								
	19.80	0.00								
1.00		0.00	0.00	0.00	0.00		-			
							a		-20.98	-183.73

Local Rule Requirements - Stiffener

N°	WGActu.		H ₁	E ₁	H ₂	E ₂	Mat	Spac	Span	Bend.Eff.
	WNetActu.	WNetRule	SigX1	ps	pw		Case			
	ANetActu.	ANetRule		ps	pw		Case			
		SigU	SigX1	ps	pw		Case			
CAdd	DFatActu.	DFatRule					Case		sigApBu	sigCritBu

5 - Hrptenica

1	141.94		180.0	13.0	0.0	0.0	ST235	0.650	1.000	100
	118.70	0.00								
	19.80	0.00								
1.00		0.00	0.00	0.00	0.00		-			
							a		-18.64	-187.52
2	141.94		180.0	13.0	0.0	0.0	ST235	0.650	1.000	100
	118.70	0.00								
	19.80	0.00								
1.00		0.00	0.00	0.00	0.00		-			
							a		-20.98	-187.52

Motions and Accelerations

Local breadth at waterline

	Draught (m)	Local Breadth (m)
For Scantling draught	12.000	32.000
For Ballast draught	5.250	32.000

Coordinates of center of gravity

Comp n°	X _G (m)	Y _G (m)	Z _G (m)
1	157.500	0.000	8.500
2	17.500	0.000	1.022

Acceleration

Comp n°	Draught (m)	Upright ship condition			Inclined ship condition		
		a _{x1} (m/s ²)	a _{y1} (m/s ²)	a _{z1} (m/s ²)	a _{x2} (m/s ²)	a _{y2} (m/s ²)	a _{z2} (m/s ²)
1	5.250 Ballast	0.826	0.000	3.376	0.000	3.639	0.954
2	5.250 Ballast	0.627	0.000	2.826	0.000	2.889	0.954

Acceleration case c and d (including CFA)

Comp n°	Draught (m)	Inclined ship condition (case c)			Inclined ship condition (case d)		
		a _{x2} (m/s ²)	a _{y2} (m/s ²)	a _{z2} (m/s ²)	a _{x2} (m/s ²)	a _{y2} (m/s ²)	a _{z2} (m/s ²)
1	5.250 Ballast	0.000	2.548	0.668	0.000	3.639	0.954
2	5.250 Ballast	0.000	2.023	0.668	0.000	2.889	0.954

Total Acceleration

Comp n°	Draught (m)	Case c			Case d			
		a _{Ty} (m/s ²)	a _{Tz} (m/s ²)	Φ (rad)	a _{Ty} (m/s ²)	a _{Tz} (m/s ²)	Φ (rad)	
1	5.250 Ballast	(+)	1.783	-10.278	-0.172	2.548	-10.478	-0.239
		(-)	-1.783	-10.278	0.172	-2.548	-10.478	0.239
2	5.250 Ballast	(+)	1.416	-10.278	-0.137	2.023	-10.478	-0.191
		(-)	-1.416	-10.278	0.137	-2.023	-10.478	0.191

Highest points in the direction of total acceleration

Comp n°	Draught (m)	Case c			Case d	
			Y _H (m)	Z _H (m)	Y _H (m)	Z _H (m)
1	5.250 Ballast	(+)	-16.000	15.000	-16.000	15.000
		(-)	16.000	15.000	16.000	15.000
2	5.250 Ballast	(+)	-16.000	2.000	-16.000	2.000
		(-)	16.000	2.000	16.000	2.000



MARS2000

Tanker

[Prilog 4]

Mateo Vrbka

Bulkhead Arrangement Result

Geometric Properties - Gross scantling (half section results)

Bulkhead 1 - Compartment 1

	Steel (235)	Total Volume
Strakes	3.328000	3.328000
Seconds	2.140450	2.140450
Brackets	0.000000	0.000000
Total (m ³)	5.468451	5.468451

Strakes

Thickness (mm)	Area (m ²)	Volume (m ³)
16.000	208.0000	3.3280

The area and volume indicated are the cumulated area and volume for strakes having same thickness.

Total Area.....208.0000 (m²)
Total Volume..... 3.3280 (m³)

Ordinary Stiffeners

Type	Number	Scantling	Volume (m ³)	Area to paint (m ²)
bulb	51	370 x 15.0	1.7017	173.4879
t-bar	9	600 x 15.0 150 x 15.0	0.4388	59.0850

Total Volume.....2.1405 (m³)
Total stiff. Area to paint 232.5729 (m²)

Brackets at ends

Type	Scantling	Volume (m ³)

Bulkhead 2 - Compartment 2

	Steel (235)	Total Volume
Strakes	0.491800	0.491800
Seconds	0.105544	0.105544
Brackets	0.000000	0.000000
Total (m ³)	0.597344	0.597344

Strakes

Thickness (mm)	Area (m ²)	Volume (m ³)
18.000	5.9000	0.1062
16.000	24.1000	0.3856

The area and volume indicated are the cumulated area and volume for strakes having same thickness.

Total Area..... 30.0000 (m²)
Total Volume..... 0.4918 (m³)

Ordinary Stiffeners

Type	Number	Scantling	Volume (m ³)	Area to paint (m ²)
bulb	16	220 × 12.0	0.1055	14.8471

Total Volume..... 0.1055 (m³)
Total stiff. Area to paint 14.8471 (m²)

Brackets at ends

Type	Scantling	Volume (m ³)

Accelerations

Acceleration

Comp n°	Draught (m)	Upright ship condition			Inclined ship condition		
		a_{x1} (m/s ²)	a_{y1} (m/s ²)	a_{z1} (m/s ²)	a_{x2} (m/s ²)	a_{y2} (m/s ²)	a_{z2} (m/s ²)
1	5.250 Ballast	0.826	0.000	2.100	0.000	3.428	0.954
(aft)	5.250 Ballast	0.826	0.000	2.100	0.000	3.428	0.954
2	5.250 Ballast	0.627	0.000	2.100	0.000	2.754	0.954
(aft)	5.250 Ballast	0.627	0.000	2.100	0.000	2.754	0.954

Acceleration case c and d (including CFA)

Comp n°	Draught (m)	Inclined ship condition (case c)			Inclined ship condition (case d)		
		a_{x2} (m/s ²)	a_{y2} (m/s ²)	a_{z2} (m/s ²)	a_{x2} (m/s ²)	a_{y2} (m/s ²)	a_{z2} (m/s ²)
1	5.250 Ballast	0.000	2.400	0.668	0.000	3.428	0.954
(aft)	5.250 Ballast	0.000	2.400	0.668	0.000	3.428	0.954
2	5.250 Ballast	0.000	1.928	0.668	0.000	2.754	0.954
(aft)	5.250 Ballast	0.000	1.928	0.668	0.000	2.754	0.954

Total Acceleration

Comp n°	Draught (m)	Case c			Case d			
			a_{TY} (m/s ²)	a_{TZ} (m/s ²)	Φ (rad)	a_{TY} (m/s ²)	a_{TZ} (m/s ²)	Φ (rad)
1	5.250 Ballast	(+)	1.680	-10.278	-0.162	2.400	-10.478	-0.225
		(-)	-1.680	-10.278	0.162	-2.400	-10.478	0.225
(aft)	5.250 Ballast	(+)	1.680	-10.278	-0.162	2.400	-10.478	-0.225
		(-)	-1.680	-10.278	0.162	-2.400	-10.478	0.225
2	5.250 Ballast	(+)	1.349	-10.278	-0.131	1.928	-10.478	-0.182
		(-)	-1.349	-10.278	0.131	-1.928	-10.478	0.182
(aft)	5.250 Ballast	(+)	1.349	-10.278	-0.131	1.928	-10.478	-0.182
		(-)	-1.349	-10.278	0.131	-1.928	-10.478	0.182

Highest points in the direction of total acceleration

Comp n°	Draught (m)	Case c		Case d		
			Y_H (m)	Z_H (m)	Y_H (m)	Z_H (m)
1	5.250 Ballast	(+)	-16.000	15.000	-16.000	15.000
		(-)	16.000	15.000	16.000	15.000
(aft)	5.250 Ballast	(+)	-16.000	15.000	-16.000	15.000
		(-)	16.000	15.000	16.000	15.000
2	5.250 Ballast	(+)	-16.000	2.000	-16.000	2.000
		(-)	16.000	2.000	16.000	2.000
(aft)	5.250 Ballast	(+)	-16.000	2.000	-16.000	2.000
		(-)	16.000	2.000	16.000	2.000

Coordinates of center of gravity

Bulkh Comp n°		X _G (m)	Y _G (m)	Z _G (m)
1	fore	87.500	0.000	8.500
	aft	52.500	0.000	8.500
2	fore	87.500	0.000	1.022
	aft	52.500	0.000	1.022

Local Rule Requirements - Strake

N°	tGActu.	tGRule				Mat
	tNetActu.	tLoad tMini tTest	ps	pw	Case	

1 - Compartment 1

1	16.00	15.00				ST235
	13.50	12.46 9.19 0.00	130.72	65.97	LIQ 2 d+	

2	16.00	15.50				ST235
	13.50	12.88 9.19 0.00	130.72	77.77	LIQ 2 d+	

3	16.00	15.50				ST235
	13.50	13.15 9.19 0.00	130.72	85.64	LIQ 2 d+	

2 - Compartment 2

1	16.00	12.50				ST235
	14.00	10.25 9.19 0.00	150.83	19.37	FLOOD 1 Floo	

2	16.00	12.50				ST235
	14.00	10.25 9.19 0.00	150.83	19.37	FLOOD 1 Floo	

3	18.00	16.50				ST235
	16.00	14.66 12.79 0.00	146.81	18.85	FLOOD 1 Floo	

Local Rule Requirements - Ordinary Stiffeners

N°	H ₁		E ₁	H ₂	E ₂	Mat
Span n°	WGActu.		Mat			Span
	WNetActu.	WNetRule	pw		Moment	Case
	ANetActu.	ANetRule	pw		Shear force	Case
			ps			
			ps			

1 - Compartment 1

Stiff. 1 (t-bar)	600.0		15.0	150.0	15.0	ST235
Span 1	2794.57		ST235			4.200
	2413.63	886.37	88.49	45.38	-200.21	LIQ 2-d+
	78.29	25.68	130.72	48.26	290.075	LIQ 2-d+
Span 2	2794.57		ST235			4.800
	2413.63	886.37	88.49	45.38	-200.21	LIQ 2-d+
	78.29	22.60	88.49	45.38	255.235	LIQ 2-d+
Span 3	2794.57		ST235			4.000
	2329.41	584.65	40.22	42.09	-132.06	LIQ 2-d+
	75.31	12.96	40.22	42.09	146.318	LIQ 2-d+
Stiff. 2 (bulb)	370.0		15.0			ST235
Span 1	1308.04		ST235			4.200
	1195.48	901.00	88.49	47.35	-203.51	LIQ 2-d+
	48.13	26.02	130.72	50.22	293.853	LIQ 2-d+
Span 2	1308.04		ST235			4.800
	1195.48	901.00	88.49	47.35	-203.51	LIQ 2-d+
	48.13	23.00	88.49	47.35	259.711	LIQ 2-d+
Span 3	1308.04		ST235			4.000
	1175.35	600.49	40.22	44.06	-135.64	LIQ 2-d+
	46.25	13.33	40.22	44.06	150.494	LIQ 2-d+
Stiff. 3 (bulb)	370.0		15.0			ST235
Span 1	1308.04		ST235			4.200
	1195.48	916.05	88.49	49.32	-206.91	LIQ 2-d+
	48.13	26.35	130.72	52.19	297.598	LIQ 2-d+
Span 2	1308.04		ST235			4.800
	1195.48	916.05	88.49	49.32	-206.91	LIQ 2-d+
	48.13	23.40	88.49	49.32	264.272	LIQ 2-d+
Span 3	1308.04		ST235			4.000
	1175.35	614.96	40.22	46.03	-138.90	LIQ 2-d+
	46.25	13.68	40.22	46.03	154.553	LIQ 2-d+
Stiff. 4 (bulb)	370.0		15.0			ST235
Span 1	1308.04		ST235			4.200
	1195.48	931.09	88.49	51.28	-210.31	LIQ 2-d+
	48.13	26.68	130.72	54.16	301.343	LIQ 2-d+
Span 2	1308.04		ST235			4.800
	1195.48	931.09	88.49	51.28	-210.31	LIQ 2-d+
	48.13	23.80	88.49	51.28	268.833	LIQ 2-d+
Span 3	1308.04		ST235			4.000
	1175.35	629.42	40.22	48.00	-142.17	LIQ 2-d+
	46.25	14.04	40.22	48.00	158.611	LIQ 2-d+

Local Rule Requirements - Ordinary Stiffeners

N°	H ₁		E ₁	H ₂		E ₂	Mat
Span n°	WGActu.		Mat				Span
	WNetActu.	WNetRule	pw			Moment	Case
	ANetActu.	ANetRule	ps			Shear force	Case

1 - Compartment 1

Stiff. 5 (bulb)	370.0		15.0				ST235
Span 1	1308.04		ST235				4.200
	1195.48	946.14	53.25			-213.71	LIQ 2-d+
	48.13	27.01	56.13			305.088	LIQ 2-d+
Span 2	1308.04		ST235				4.800
	1195.48	946.14	53.25			-213.71	LIQ 2-d+
	48.13	24.21	53.25			273.394	LIQ 2-d+
Span 3	1308.04		ST235				4.000
	1175.35	643.88	49.96			-145.44	LIQ 2-d+
	46.25	14.40	49.96			162.670	LIQ 2-d+
Stiff. 6 (bulb)	370.0		15.0				ST235
Span 1	1308.04		ST235				4.200
	1195.48	961.19	55.22			-217.11	LIQ 2-d+
	48.13	27.35	58.09			308.833	LIQ 2-d+
Span 2	1308.04		ST235				4.800
	1195.48	961.19	55.22			-217.11	LIQ 2-d+
	48.13	24.61	55.22			277.956	LIQ 2-d+
Span 3	1308.04		ST235				4.000
	1175.35	658.35	51.93			-148.70	LIQ 2-d+
	46.25	14.76	51.93			166.729	LIQ 2-d+
Stiff. 7 (bulb)	370.0		15.0				ST235
Span 1	1308.04		ST235				4.200
	1195.48	976.24	57.19			-220.51	LIQ 2-d+
	48.13	27.68	60.06			312.578	LIQ 2-d+
Span 2	1308.04		ST235				4.800
	1195.48	976.24	57.19			-220.51	LIQ 2-d+
	48.13	25.02	57.19			282.517	LIQ 2-d+
Span 3	1308.04		ST235				4.000
	1175.35	672.81	53.90			-151.97	LIQ 2-d+
	46.25	15.12	53.90			170.787	LIQ 2-d+
Stiff. 8 (bulb)	370.0		15.0				ST235
Span 1	1308.04		ST235				4.200
	1195.48	991.28	59.15			-223.91	LIQ 2-d+
	48.13	28.01	62.03			316.323	LIQ 2-d+
Span 2	1308.04		ST235				4.800
	1195.48	991.28	59.15			-223.91	LIQ 2-d+
	48.13	25.42	59.15			287.078	LIQ 2-d+
Span 3	1308.04		ST235				4.000
	1175.35	687.27	55.87			-155.24	LIQ 2-d+
	46.25	15.48	55.87			174.846	LIQ 2-d+

Local Rule Requirements - Ordinary Stiffeners

N°	H ₁		E ₁	H ₂	E ₂	Mat
Span n°	WGActu.	WNetRule	Mat		Moment	Span
	WNetActu.	WNetRule	pw		Shear force	Case
	ANetActu.	ANetRule	ps			Case

1 - Compartment 1

Stiff. 9 (bulb)	370.0		15.0			ST235
Span 1	1308.04		ST235			4.200
	1195.48	1006.33	88.49	61.12	-227.30	LIQ 2-d+
	48.13	28.34	130.72	64.00	320.067	LIQ 2-d+
Span 2	1308.04		ST235			4.800
	1195.48	1006.33	88.49	61.12	-227.30	LIQ 2-d+
	48.13	25.82	88.49	61.12	291.639	LIQ 2-d+
Span 3	1308.04		ST235			4.000
	1175.35	701.74	40.22	57.84	-158.50	LIQ 2-d+
	46.25	15.84	40.22	57.84	178.905	LIQ 2-d+
Stiff. 10 (t-bar)	600.0		15.0	150.0	15.0	ST235
Span 1	2794.57		ST235			4.200
	2413.63	1021.85	88.49	63.09	-230.81	LIQ 2-d+
	78.29	28.67	130.72	65.97	323.774	LIQ 2-d+
Span 2	2794.57		ST235			4.800
	2413.63	1021.85	88.49	63.09	-230.81	LIQ 2-d+
	78.29	26.24	88.49	63.09	296.296	LIQ 2-d+
Span 3	2794.57		ST235			4.000
	2329.41	714.64	40.22	59.80	-161.42	LIQ 2-d+
	75.31	16.19	40.22	59.80	182.831	LIQ 2-d+
Stiff. 11 (bulb)	370.0		15.0			ST235
Span 1	1308.04		ST235			4.200
	1195.48	1036.43	88.49	65.06	-234.10	LIQ 2-d+
	48.13	29.00	130.72	67.93	327.557	LIQ 2-d+
Span 2	1308.04		ST235			4.800
	1195.48	1036.43	88.49	65.06	-234.10	LIQ 2-d+
	48.13	26.63	88.49	65.06	300.762	LIQ 2-d+
Span 3	1308.04		ST235			4.000
	1175.35	730.67	40.22	61.77	-165.04	LIQ 2-d+
	46.25	16.56	40.22	61.77	187.022	LIQ 2-d+
Stiff. 12 (bulb)	370.0		15.0			ST235
Span 1	1308.04		ST235			4.200
	1195.48	1051.47	88.49	67.03	-237.50	LIQ 2-d+
	48.13	29.34	130.72	69.90	331.302	LIQ 2-d+
Span 2	1308.04		ST235			4.800
	1195.48	1051.47	88.49	67.03	-237.50	LIQ 2-d+
	48.13	27.03	88.49	67.03	305.323	LIQ 2-d+
Span 3	1308.04		ST235			4.000
	1175.35	745.13	40.22	63.74	-168.31	LIQ 2-d+
	46.25	16.92	40.22	63.74	191.081	LIQ 2-d+

Local Rule Requirements - Ordinary Stiffeners

N°	H ₁		E ₁	H ₂		E ₂	Mat
Span n°	WGActu.		Mat				Span
	WNetActu.	WNetRule	pw		Moment		Case
	ANetActu.	ANetRule	ps		Shear force		Case

1 - Compartment 1

Stiff. 13 (bulb)	370.0		15.0	ST235		
Span 1	1308.04		ST235			4.200
	1195.48	1066.52	68.99	-240.90		LIQ 2-d+
	48.13	29.67	130.72	71.87	335.046	LIQ 2-d+
Span 2	1308.04		ST235			4.800
	1195.48	1066.52	68.99	-240.90		LIQ 2-d+
	48.13	27.44	88.49	68.99	309.884	LIQ 2-d+
Span 3	1308.04		ST235			4.000
	1175.35	759.59	65.71	-171.57		LIQ 2-d+
	46.25	17.28	40.22	65.71	195.139	LIQ 2-d+

Stiff. 14 (bulb)	370.0		15.0	ST235		
Span 1	1308.04		ST235			4.200
	1195.48	1081.57	70.96	-244.30		LIQ 2-d+
	48.13	30.00	130.72	73.84	338.791	LIQ 2-d+
Span 2	1308.04		ST235			4.800
	1195.48	1081.57	70.96	-244.30		LIQ 2-d+
	48.13	27.84	88.49	70.96	314.445	LIQ 2-d+
Span 3	1308.04		ST235			4.000
	1175.35	774.05	67.67	-174.84		LIQ 2-d+
	46.25	17.64	40.22	67.67	199.198	LIQ 2-d+

Stiff. 15 (bulb)	370.0		15.0	ST235		
Span 1	1308.04		ST235			4.200
	1195.48	1096.62	72.93	-247.70		LIQ 2-d+
	48.13	30.33	130.72	75.80	342.537	LIQ 2-d+
Span 2	1308.04		ST235			4.800
	1195.48	1096.62	72.93	-247.70		LIQ 2-d+
	48.13	28.25	88.49	72.93	319.006	LIQ 2-d+
Span 3	1308.04		ST235			4.000
	1175.35	788.52	69.64	-178.11		LIQ 2-d+
	46.25	18.00	40.22	69.64	203.257	LIQ 2-d+

Stiff. 16 (t-bar)	600.0		15.0	150.0	15.0	ST235	
Span 1	2794.57		ST235			4.200	
	2413.63	1112.17	74.90	-251.21		LIQ 2-d+	
	78.29	30.66	130.72	77.77	346.240	LIQ 2-d+	
Span 2	2794.57		ST235			4.800	
	2413.63	1112.17	74.90	-251.21		LIQ 2-d+	
	78.29	28.66	88.49	74.90	323.671	LIQ 2-d+	
Span 3	2794.57		ST235			4.000	
	2329.41	801.30	71.61	-180.99		LIQ 2-d+	
	75.31	18.34	40.22	71.61	207.173	LIQ 2-d+	

Local Rule Requirements - Ordinary Stiffeners

N°	H ₁		E ₁	H ₂	E ₂	Mat
Span n°	WGActu.	WNetRule	Mat		Moment	Span
	WNetActu.	WNetRule	pw		Shear force	Case
	ANetActu.	ANetRule	ps			Case

1 - Compartment 1

Stiff. 17 (bulb)	370.0		15.0	ST235		
Span 1	1308.04		ST235			4.200
	1195.48	1126.71	76.86	-254.50		LIQ 2-d+
	48.13	30.99	130.72	79.74	350.026	LIQ 2-d+
Span 2	1308.04		ST235			4.800
	1195.48	1126.71	76.86	-254.50		LIQ 2-d+
	48.13	29.05	88.49	76.86	328.129	LIQ 2-d+
Span 3	1308.04		ST235			4.000
	1175.35	817.45	73.58	-184.64		LIQ 2-d+
	46.25	18.72	40.22	73.58	211.374	LIQ 2-d+

Stiff. 18 (bulb)	370.0		15.0	ST235		
Span 1	1308.04		ST235			4.200
	1195.48	1141.76	78.83	-257.89		LIQ 2-d+
	48.13	31.32	130.72	81.71	353.771	LIQ 2-d+
Span 2	1308.04		ST235			4.800
	1195.48	1141.76	78.83	-257.89		LIQ 2-d+
	48.13	29.46	88.49	78.83	332.690	LIQ 2-d+
Span 3	1308.04		ST235			4.000
	1175.35	831.91	75.55	-187.91		LIQ 2-d+
	46.25	19.08	40.22	75.55	215.432	LIQ 2-d+

Stiff. 19 (bulb)	370.0		15.0	ST235		
Span 1	1308.04		ST235			4.200
	1195.48	1156.80	80.80	-261.29		LIQ 2-d+
	48.13	31.66	130.72	83.68	357.516	LIQ 2-d+
Span 2	1308.04		ST235			4.800
	1195.48	1156.80	80.80	-261.29		LIQ 2-d+
	48.13	29.86	88.49	80.80	337.251	LIQ 2-d+
Span 3	1308.04		ST235			4.000
	1175.35	846.37	77.51	-191.17		LIQ 2-d+
	46.25	19.43	40.22	77.51	219.491	LIQ 2-d+

Stiff. 20 (bulb)	370.0		15.0	ST235		
Span 1	1308.04		ST235			4.200
	1195.48	1171.85	82.77	-264.69		LIQ 2-d+
	48.13	31.99	130.72	85.64	361.261	LIQ 2-d+
Span 2	1308.04		ST235			4.800
	1195.48	1171.85	82.77	-264.69		LIQ 2-d+
	48.13	30.27	88.49	82.77	341.812	LIQ 2-d+
Span 3	1308.04		ST235			4.000
	1175.35	860.84	79.48	-194.44		LIQ 2-d+
	46.25	19.79	40.22	79.48	223.550	LIQ 2-d+

Local Rule Requirements - Ordinary Stiffeners

N°	H ₁		E ₁	H ₂		E ₂	Mat
Span n°	WGActu.	WNetRule	Mat	Moment			Span
WNetActu.	WNetRule	ps	pw	Shear force			Case
ANetActu.	ANetRule	ps	pw				Case

2 - Compartment 2

Stiff. 1 (bulb)	220.0		12.0				ST235
	334.02		ST235				2.000
	298.36	153.04	19.37				FLOOD 1-Floo
	22.00	9.31	19.37				FLOOD 1-Floo
Stiff. 2 (bulb)	220.0		12.0				ST235
	334.02		ST235				2.000
	298.36	153.04	19.37				FLOOD 1-Floo
	22.00	9.31	19.37				FLOOD 1-Floo
Stiff. 3 (bulb)	220.0		12.0				ST235
	334.02		ST235				2.000
	298.36	153.04	19.37				FLOOD 1-Floo
	22.00	9.31	19.37				FLOOD 1-Floo
Stiff. 4 (bulb)	220.0		12.0				ST235
	334.02		ST235				2.000
	298.36	153.04	19.37				FLOOD 1-Floo
	22.00	9.31	19.37				FLOOD 1-Floo
Stiff. 5 (bulb)	220.0		12.0				ST235
	334.02		ST235				2.000
	298.36	153.04	19.37				FLOOD 1-Floo
	22.00	9.31	19.37				FLOOD 1-Floo
Stiff. 6 (bulb)	220.0		12.0				ST235
	334.02		ST235				2.000
	298.36	153.04	19.37				FLOOD 1-Floo
	22.00	9.31	19.37				FLOOD 1-Floo
Stiff. 7 (bulb)	220.0		12.0				ST235
	334.02		ST235				2.000
	298.36	153.04	19.37				FLOOD 1-Floo
	22.00	9.31	19.37				FLOOD 1-Floo
Stiff. 8 (bulb)	220.0		12.0				ST235
	334.02		ST235				2.000
	298.36	153.04	19.37				FLOOD 1-Floo
	22.00	9.31	19.37				FLOOD 1-Floo
Stiff. 9 (bulb)	220.0		12.0				ST235

Local Rule Requirements - Ordinary Stiffeners

N°	H ₁		E ₁	H ₂		E ₂	Mat
Span n°	WGActu.	WNetRule	ps	Mat	ps	Moment	Span
WNetActu.	ANetRule	ANetRule	ps	pw	ps	Shear force	Case
ANetActu.			ps	pw			Case

2 - Compartment 2

Stiff. 9 (bulb)	220.0		12.0			ST235	
	334.02			ST235			2.000
298.36		153.04	150.83	19.37			FLOOD 1-Floo
22.00		9.31	150.83	19.37			FLOOD 1-Floo
Stiff. 10 (bulb)	220.0		12.0			ST235	
	334.02			ST235			2.000
298.36		153.04	150.83	19.37			FLOOD 1-Floo
22.00		9.31	150.83	19.37			FLOOD 1-Floo
Stiff. 11 (bulb)	220.0		12.0			ST235	
	334.02			ST235			2.000
298.36		153.04	150.83	19.37			FLOOD 1-Floo
22.00		9.31	150.83	19.37			FLOOD 1-Floo
Stiff. 12 (bulb)	220.0		12.0			ST235	
	334.02			ST235			2.000
298.36		153.04	150.83	19.37			FLOOD 1-Floo
22.00		9.31	150.83	19.37			FLOOD 1-Floo
Stiff. 13 (bulb)	220.0		12.0			ST235	
	334.02			ST235			2.000
298.36		153.04	150.83	19.37			FLOOD 1-Floo
22.00		9.31	150.83	19.37			FLOOD 1-Floo
Stiff. 14 (bulb)	220.0		12.0			ST235	
	338.57			ST235			2.000
302.39		153.04	150.83	19.37			FLOOD 1-Floo
22.00		9.31	150.83	19.37			FLOOD 1-Floo
Stiff. 15 (bulb)	220.0		12.0			ST235	
	338.57			ST235			2.000
302.39		153.04	150.83	19.37			FLOOD 1-Floo
22.00		9.31	150.83	19.37			FLOOD 1-Floo
Stiff. 16 (bulb)	220.0		12.0			ST235	
	344.00			ST235			1.600
306.77		112.84	146.81	18.85			FLOOD 1-Floo
22.00		8.56	146.81	18.85			FLOOD 1-Floo