

# Ispitivanje strojnog dijela RA.22-DI.73

---

**Anđelović, Ružica**

**Master's thesis / Diplomski rad**

**2023**

*Degree Grantor / Ustanova koja je dodijelila akademski / stručni stupanj:* **University of Rijeka, Faculty of Engineering / Sveučilište u Rijeci, Tehnički fakultet**

*Permanent link / Trajna poveznica:* <https://um.nsk.hr/um:nbn:hr:190:739609>

*Rights / Prava:* [Attribution 4.0 International](#)/[Imenovanje 4.0 međunarodna](#)

*Download date / Datum preuzimanja:* **2025-02-05**



*Repository / Repozitorij:*

[Repository of the University of Rijeka, Faculty of Engineering](#)



SVEUČILIŠTE U RIJECI  
**TEHNIČKI FAKULTET**

Diplomski sveučilišni studij strojarstva

Diplomski rad

**ISPITIVANJE STROJNOG DIJELA RA.22-DI.73**

Rijeka, svibanj 2023.

Ružica Anđelović

0081133567

SVEUČILIŠTE U RIJECI  
**TEHNIČKI FAKULTET**

Diplomski sveučilišni studij strojarstva

Diplomski rad

**ISPITIVANJE STROJNOG DIJELA RA.22-DI.73**

Mentor: izv. prof. dr. sc. Dario Iljkić

Rijeka, svibanj 2023.

Ružica Anđelović

0081133567

Rijeka, 17. ožujka 2022.

Zavod: **Zavod za materijale**  
Predmet: **Ispitivanje materijala i analiza loma**  
Grana: **2.04.02 fotogrametrija i daljinska istraživanja**

## ZADATAK ZA DIPLOMSKI RAD

Pristupnik: **Ružica Anđelović (0081133567)**  
Studij: **Diplomski sveučilišni studij strojarstva**  
Modul: **Tehnološko informatičko inženjerstvo**


Zadatak: **Ispitivanje strojnog dijela RA.22-DI.73 / Testing of workpiece RA.22-DI.73**

### Opis zadatka:


Potrebno je ispitati strojni dio RA.22-DI.73 i opisati opremu za ispitivanje. Potrebno je proanalizirati rezultate ispitivanja i donijeti odgovarajuće zaključke.

Nadalje, potrebno je proanalizirati postupak ispitivanja strojnog dijela RA.22-DI.73. Potrebno je definirati prednosti i nedostatke predložene metode ispitivanja. Potrebno je teorijski opisati postupak ispitivanja i navesti rizike primjene predložene metode.


Rad mora biti napisan prema Uputama za pisanje diplomskih / završnih radova koje su objavljene na mrežnim stranicama studija.

  
Zadatak uručen pristupniku: 21. ožujka 2022.

Mentor:

  
Izv. prof. dr. sc. Dario Iljkić

Predsjednik povjerenstva za  
diplomski ispit:

  
Prof. dr. sc. Kristian Lenić

## **IZJAVA**

Sukladno članku 12. i 13. Pravilnika o diplomskom radu i završnom ispitu na diplomskom sveučilišnom studiju i stručnom studiju Tehničkog fakulteta Sveučilišta u Rijeci, izjavljujem da sam samostalno izradila diplomski rad pod nazivom „ISPITIVANJE STROJNOG DIJELA RA.22-DI.73“. Rad sam izradila iz kolegija „Ispitivanje materijala i analiza loma“ prema zadatku Povjerenstva za diplomske ispite diplomskog sveučilišnog studija strojarstva, pod vodstvom mentora izv. prof. dr. sc. Daria Iljkića. Zadatak je zadan 21.ožujka 2022.

---

Ružica Anđelović

## **ZAHVALA**

Zahvaljujem se svojoj obitelji koja su uvijek bila tu za mene, podržavali me sve ove godine i u najtežim trenucima. Ovaj rad posvećujem svojim roditeljima jer da nije bilo njih ovo sve ne bi moglo biti moguće. Zahvaljujem se i mentoru izv. prof. dr. sc. Dariu Iljkiću koji mi je omogućio da ovo školovanje privedem kraju.

# SADRŽAJ

1. UVOD.....	1
2. ZAVARIVANJE I POSTUPCI ZAVARIVANJA .....	2
2.1. Elektrolučno zavarivanje .....	3
2.1.1. Ručno elektrolučno zavarivanje (REL).....	5
2.2. TIG postupak zavarivanja.....	10
2.3. MIG/MAG postupak zavarivanja .....	13
3. METODE KONTROLE ZAVARENIH SPOJEVA BEZ RAZARANJA.....	15
3.1. Vizualno ispitivanje.....	17
3.1.1. Faze vizualnog ispitivanja.....	18
3.1.2. Mjerna oprema i pomagala.....	19
3.2. Ispitivanje penetrantima .....	23
3.2.1. Faze ispitivanja penetrantima.....	23
3.2.2. Prednosti i nedostaci penetrantskim ispitivanjem .....	26
3.3. Magnetsko ispitivanje.....	27
3.3.1. Faze ispitivanja magnetskom metodom .....	28
3.3.2. Prednosti i nedostaci magnetskog ispitivanja .....	29
3.4. Ultrazvučno ispitivanje.....	30
3.4.1. Oprema za ispitivanje ultrazvukom.....	30
3.4.2. Princip rada ispitivanja ultrazvukom.....	32
3.4.3. Tehnike ultrazvučnog ispitivanja .....	32
3.4.4. Prikaz primljenog signala.....	34
3.4.5. Prednosti i nedostaci ultrazvučne metode .....	36
3.5. Radiografsko ispitivanje .....	37
3.5.1. Rendgenski uređaji.....	37
3.5.2. Prednosti i nedostaci radiografske metode ispitivanja .....	38
4. ISPITIVANJE STROJNOG DIJELA RA.22-DI.73 .....	40
4.1. Vizualno ispitivanje.....	40

4.2. Penetrantsko ispitivanje.....	43
4.3. Ultrazvučno ispitivanje.....	49
5. ZAKLJUČAK.....	54
LITERATURA.....	55
POPIS SLIKA .....	57
POPIS TABLICA.....	59
SAŽETAK.....	60
SUMMARY .....	61



# 1. UVOD

U svakodnevnom životu čovjek je okružen raznim materijalima. Svaki od tih materijala ima određena svojstva, da bi čovjek znao kako i u koje svrhe koristiti određene materijale, treba poznavati njegova svojstva. U tome nam pomaže područje znanosti koje se zove „Ispitivanje materijala“. Jako je važno da materijali koji služe kao dijelovi nečega što može ugroziti ljudski život budu propisno ispitani (avion, brod, lift, itd.). Od 16.stoljeća do danas razvile su se razne metode ispitivanja materijala.

Ispitivanje bez razaranja (eng. Non Destructive Testing – NDT) je metoda koja ispituje kvalitetu proizvoda, najčešće zavarenih spojeva gdje kvaliteta spoja ovisi o mnogim čimbenicima. Savršeni zavar ne postoji, uvijek će se pojaviti neka nepravilnost ali ovisno o normama dozvoljena su određena odstupanja. Za otkrivanje različitih vrsta nepravilnosti a da se pritom ispitivani materijal ne ošteti koriste se ove metode:

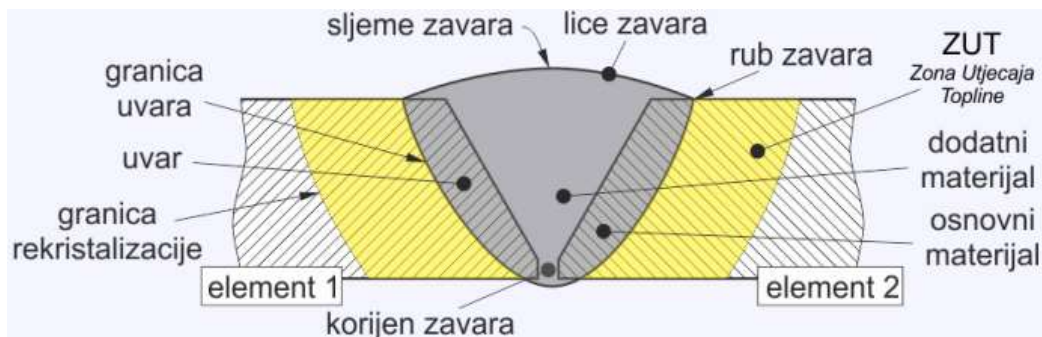
1. Vizualni pregled (VP),
2. Ispitivanje penetrantima (IP),
3. Magnetska metoda (MM),
4. Ispitivanje ultrazvukom (IU),
5. Ispitivanje radiografijom (IR).

U ovom diplomskom radu predstavljeni su najčešći oblici zavarivanja koji se koriste u današnje vrijeme, navedene su i njihove prednosti i nedostaci. Također, opisane su i prethodno navedene metode ispitivanja bez razaranja, istaknute su i njihove prednosti i rizici primjene.

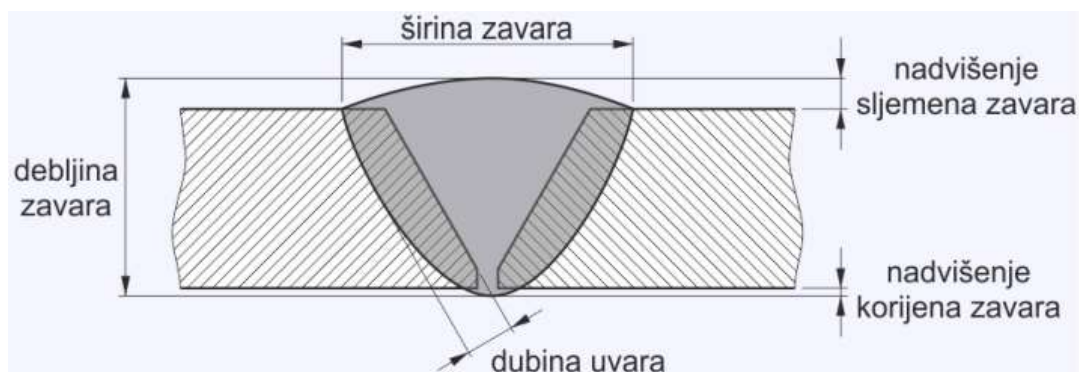
U praktičnom dijelu rada provedeno je ispitivanje strojnog dijela RA.22-DI.73. Provedene su vizualna, penetrantska i ultrazvučna metoda ispitivanja te na temelju istih doneseni su odgovarajući zaključci.

## 2. ZAVARIVANJE I POSTUPCI ZAVARIVANJA

Zavarivanje je postupak u kojem se dva ili više dijelova spajaju zajedno pomoću topline, pritiska ili oboje tvoreći spoj dok se dijelovi hlade. Zavarivanje se obično koristi na metalima i termoplastima. Završeni zavareni spoj zove se zavar. Zavarivanje se razlikuje od tehnika nižih temperatura kao što su lemljenje i lemljenje, koje ne tope osnovni metal (matični metal) [1]. Na slici 2.1. vidljivi su temeljni dijelovi zavarenog spoja, a na 2.2. prikazane su dimenzije presjeka zavarenog spoja.



Slika 2.1. Osnovni dijelovi zavarenog spoja [2]



Slika 2.2. Osnovne dimenzije presjeka zavarenog spoja [2]

Glavne prednosti zavarivanja su:

- široko primjenjiv za drugačije proizvode izrađene od različitih materijala,
- postoji mogućnost da je nosivost zavarenog spoja gotovo jednaka nosivosti osnovnog materijala,
- kvaliteta proizvoda niža je od lijevanih proizvoda zbog bolje upotrebe materijala,
- za male do srednje količine, najekonomičniji su zavareni spojevi.

Nedostatci zavarivanja su:

- kvaliteta zavisi o materijalu (zavarljivost), samom postupku zavarivanja i posebnoj pažnji zavarivača,
- može spajati dijelove jednake ili slične kvalitete i dobre zavarljivosti,
- zaostala zaprezanje (u kombinaciji s pogonskim napreznjima) zbog neravnomjernog toplinskog širenja i skupljanja tijekom lokalnog zagrijavanja i hlađenja. To se može u velikoj mjeri eliminirati pravilnom orijentacijom, redoslijedom zavarivanja i naknadnim žarenjem (čelik na 500...700 °C),
- zavari moraju biti pripremljeni, oblikovani i očišćeni,
- zavareni spojevi skloni su koroziji,
- masovna proizvodnja nije isplativa zbog visokih cijena [2].

### **2.1. Elektrolučno zavarivanje**

Najzastupljenije zavarivanje u današnje vrijeme je elektrolučno zavarivanje čiji izvor energije za zavarivanje je električni luk. Elektrolučno zavarivanje ime je dobilo po luku koji postoji u zavarivanju. U električnom luku nastaje visoka temperatura te zbog toga čitav niz fizikalno-kemijskih reakcija. Sagorijevaju pojedini sastojci željeza kao npr. Silicij, ugljik i mangan, a apsorbiraju se iz zraka plinovi dušik i kisik. Stvara se čitav niz nepoželjnih spojeva koji utječu na kvalitetu vara.

Luk nastaje tako da se dvije elektrode od koje je svaka spojena s jednim polom električne struje primaknu a zatim razmaknu. Kod primicanja nastaje kratki spoj, a zatim zbog odmicanja elektrode i velikog otpora protjecanje struje nastaje visoka temperatura. Odmicanjem elektroni i dalje putuju s jedne elektrode na drugu kroz zrak koji je ioniziran. Anoda se može zagrijati do 4000°C a katoda do 3400°C. Unutar električnog luka temperatura je oko 2000°C. Za električni luk važna je jačina električne struje.

Uspostavljanje luka tijekom zavarivanja postiže se na tri načina:

- Kratkim spojem - uspostavlja se dodirrom elektrode za zavarivanje s obratkom,
- Visokonaponskim impulsima – uspostavlja se uz pomoć pulsa visokog napona i visoke frekvencije, kada se uspostavi luk, radi zaštite zavarivača, napajanje će se odmah isključiti,

- Sekundarnim lukom – luk se uspostavlja približavanjem vrha elektrode površini zavara, čime se početni luk prenosi sa mlaznice uređaja u prostor između vrha elektrode i vara na metalnoj površini.

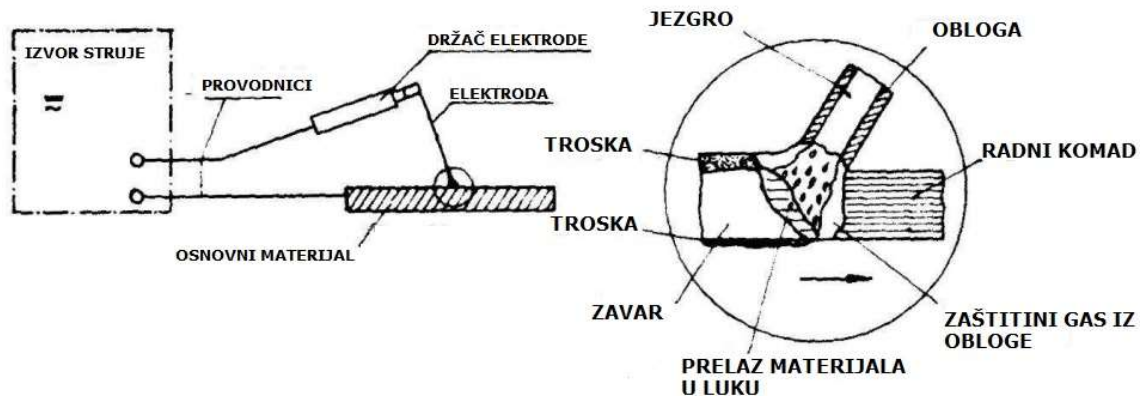
### Izvori električne struje za elektrolučno zavarivanje

Za zavarivanje električnim lukom koristi se jednosmjerna i izmjenična struja. Struja je niskog napona između 15 i 110 V, ali jačina je velika, uglavnom između 60 i 300 A, dok u nekim posebnim slučajevima i do 1000 A. Struja iz mreže je izmjenična, napona većinom 220 V ili 380 V, te je treba transformirati u struju zavarivanja niže voltaže i velike amperaže.

Postoje tri načina pretvorbe struje mreže u struju zavarivanja:

- s generatorom istosmjerne struje,
- s transformatorom i ispravljačem,
- s transformatorom.

Slika 2.3. prikazuje shematski prikaz elektrolučnog zavarivanja.



*Slika 2.3. Shema elektrolučnog zavarivanja*

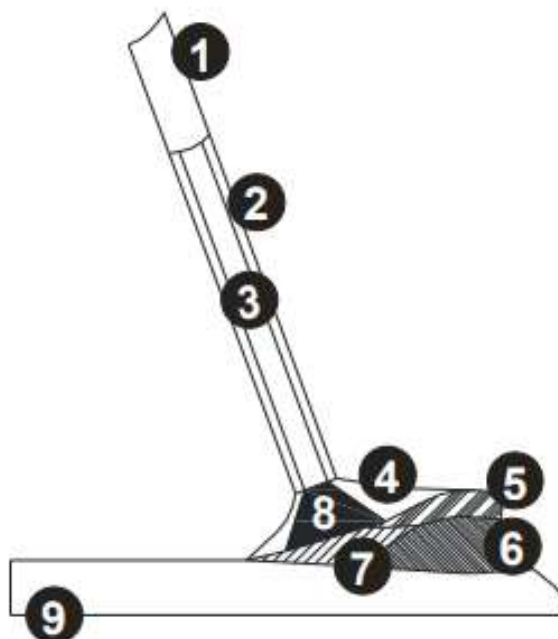
Elektrolučno zavarivanje dijeli se na postupke elektrolučnog zavarivanja taljivom i netaljivom elektrodom.

- Postupci elektrolučnog zavarivanja koji koriste taljivu elektrodu:
  - Ručno elektrolučno zavarivanje (REL),
  - MIG postupak zavarivanja,
  - MAG postupak zavarivanja,

- Zavarivanje pod zaštitnim praškom (EPP),
  - Zavarivanje pod zaštitnom troskom (EPT).
- Postupci elektrolučnog zavarivanja koji koriste netaljivu elektrodu:
    - TIG postupak zavarivanja,
    - Plazma zavarivanje.

#### 2.1.1. Ručno elektrolučno zavarivanje (REL)

Ručno elektrolučno zavarivanje obloženom elektrodom (eng. Manual Metal Arc Welding – MMA) je postupak elektrolučnog zavarivanja. Ovo je jedan od najčešćih postupaka u zavarivanju i to je ručni postupak koji radi s obloženom potrošnom elektrodom. Kod svih elektrolučnih postupaka, aparat za zavarivanje je spojen na izvor napajanja koji proizvodi istosmjernu (DC) ili izmjeničnu struju (AC). Učinak struje je stvaranje luka između elektrode i metala, uzrokujući da elektroda ozbiljno izgrebe metal. Rezultirajući luk daje energiju za topljenje metala koji se zavaruje (osnovni metal) i presvučene elektrode da bi se formirao zavareni spoj. Taljenje jezgre elektrode osigurava da dodatni materijal ispuni utore. Ulogu u zaštiti taline imaju taljenje, sagorijevanje i isparavanje obloge elektrode tako da se stvaraju zaštitni plinovi (CO<sub>2</sub>), koji tijekom zavarivanja imaju ulogu zaštite zavara od oksidacije i onečišćenja iz zraka. Na površinu taline, zbog manje gustoće od rastaljenog metala isplivaju rastaljeni sastojci iz obloge, zatim se očvrstnu u trosku koja će se naknadno morati ukloniti. Nastala troska štiti zavar od vanjskih utjecaja i usporava njegovo hlađenje. Odabirom odgovarajućih elektroda može se smanjiti količina troski što ujedno ubrzava proces. U slučaju izostanka zaštitnih plinova koji se otpuštaju iz obloge i nastale troske zavar bi postao lomljiv i slab. Slika 2.4. prikazuje shematski prikaz REL zavarivanja.



*Slika 2.4. Shema REL zavarivanja: 1 - obložena elektroda, 2 - obloga, 3 - žica, 4 - zaštitni plinovi, 5 - troska, 6 - metal zavara, 7 - rastaljeni materijal, 8 - električni luk, 9 - osnovni materijal*

Električni luk se uspostavlja udarcem (povlačenjem elektrode) ili dodiranjem (kratkim spojem) s pomakom elektrode nakon uspostave električnog luka. Podizanjem elektrode iznad kraja zavara ili prijelazom luka na očvrснуtu trosku dolazi do prekida električnog luka. Nepravilna izvedba uspostavljanja i prekida električnog luka zbog loše zaštite mjesta zavarivanja može uzrokovati pogreške u zavarenim spojevima. U slučaju da se nastavak spoja izvede uspostavljanjem električnog luka na krateru na kraju prijašnjeg prolaza, velika je mogućnost poroznosti spoja. Nastavak spoja ispravno se izvršava uspostavljanjem luka sa strane žlijeba, prije završnog kratera na već položenom sloju ili ispred završnog kratera uz pomicanje elektrode u smjeru prethodnog spoja.

### **PRIMJENA RUČNOG ELEKTROLUČNOG ZAVARIVANJA**

REL postupak se najčešće upotrebljava kod proizvodnog zavarivanja, navarivanja i reparaturnog zavarivanja većine metalnih materijala. Naime, zbog ekonomičnosti, koristi se za izvođenje kraćih zavara ne preko debljina većih od 15 mm za sučeone zavare i za kraće kutne spojeve s manjom debljinom zavara gdje u samom korijenu zavara nije potrebna pojačana penetracija.

Prednosti REL postupka zavarivanja su:

- oprema za zavarivanje je niske cijene u usporedbi sa MIG/MAG i EP postupkom zavarivanja,
- širok spektar dodatnih materijala (elektroda),
- dobar za reparaturna zavarivanja i manja proizvodna,
- lako rukovanje zavarivačkom opremom,
- odlična mehanička svojstva zavara
- pogodan za izvođenje terenskih radova,
- izvedivo je višeslojno zavarivanje,
- zavarivanje moguće u svim položajima.

Nedostatci REL postupka zavarivanja su:

- mogućnost greške zbog ručnog postupka,
- niža produktivnost i manja brzina zavarivanja,
- izučavanje zavarivača traje dugo a kvaliteta zavarenog spoja veoma ovisi o zavarivaču,
- zbog prskanja gubi se materijal,
- vrijeme se gubi zbog čišćenja troske,
- prilikom zavarivanja nastaju štetni plinovi i dolazi do jakog bljeskanja
- dugotrajni rad ostavlja može ugroziti zdravlje zavarivača.

### **GLAVNI PARAMETRI ZAVARIVANJA**

Glavni parametri i utjecajni faktori kod REL postupka zavarivanja su:

- jakost struje zavarivanja,
- polaritet i vrsta struje zavarivanja,
- brzina zavarivanja,
- nagib elektrode i dužina električnog luka,
- poprečna kretanja elektrode (njihanje),
- uspostava i prekid električnog luka,
- položaj zavarivanja.

Jakost struje je jedan od najvažnijih parametara elektrolučnog zavarivanja. To je količina električne energije koja teče kroz elektrodu i radni komad.

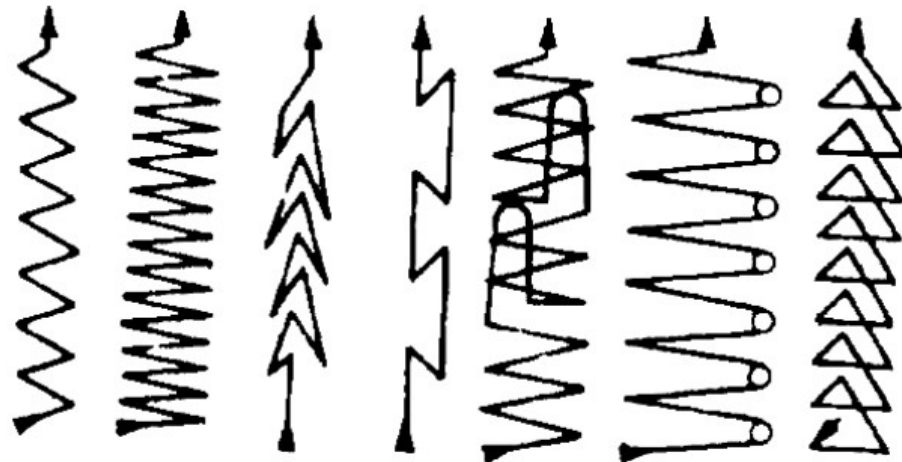
Struja zavarivanja je električna struja koja se koristi za stvaranje električnog luka između elektrode i materijala koji se zavaruje.

Brzina zavarivanja određuje koliko brzo se elektroda kreće po površini materijala koji se zavaruje.

Nagib elektrode se odnosi na kut pod kojim se elektroda drži u odnosu na radni komad. Ako je nagib elektrode prevelik, može dovesti do prevelike količine rastopljenog metala koja se neće iskoristiti, što može utjecati na kvalitetu zavarenog spoja. Ako je nagib elektrode prenizak, to može uzrokovati smanjenje prodornosti i kvalitete spoja koji se zavaruje.

Poprečna gibanja elektrode (njihanje) su gibanja koje elektroda izvodi u stranu dok se kreće po radnom komadu.

Na slici 2.5. prikazana su moguća poprečna kretanja elektrode [7,8].



*Slika 2.5. Moguća poprečna kretanja elektrode*

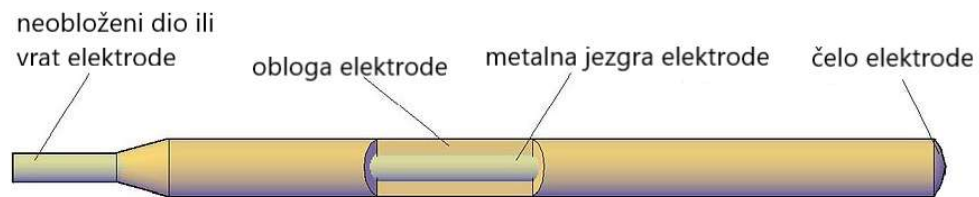
## **KARAKTERISTIKE I ULOGA ELEKTRODA**

Elektrode su žice obložene metalom uz pomoć kojih se uspostavlja električni luk. Postoje razne vrste elektroda ali najčešće primjenjivane su obložene elektrode. Kako bi se odlučilo koju vrstu elektrode koristiti za zavarivanje potrebno je poznavati određene parametre ili faktore, a koji se zahtijevaju u specifikacijama o zavarivanju. Na slici 2.6. prikazana je obložena elektroda, a na slici 2.7. prikazani su dijelovi obložene elektrode.





*Slika 2.6. Obložene elektrode za REL zavarivanje*



*Slika 2.7. Dijelovi obložene elektrode*

## **OPREMA ZA REL ZAVARIVANJE**

Oprema za ručno elektrolučno zavarivanje sadrži stezaljke za masu, strujni izvor za zavarivanje, držača elektrode, vodiča, pomoćnog ručnog alata i zaštitnih sredstava.

## 2.2. TIG postupak zavarivanja

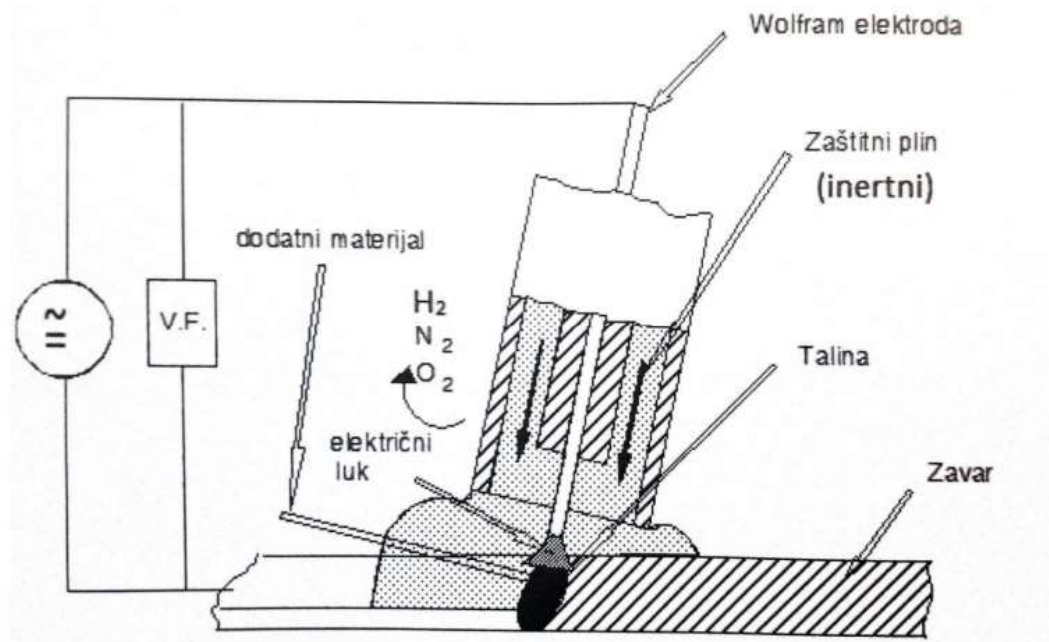
Zavarivanje TIG postupkom (engl. Tungsten Inert Gas) je ručni postupak zavarivanja koji se zasniva na uspostavi i održavanju električnog luka između netaljive volframove elektrode i radnog komada uz zaštitu neutralnog ili inertnog plina (Argon i helij), tj. željene mješavine plinova.

U postupku TIG zavarivanja formira se luk između šiljaste volframove elektrode i radnog komada u inertnoj atmosferi argona ili helija. Za precizno i kvalitetno zavarivanje idealan je mali električni luk nastao iz usmjerene elektrode. Toplinom električnog luka tale se i spajaju rubni dijelovi osnovnog materijala, a ukoliko je potrebno dovodi se i dodatni materijal sa strane.

TIG postupak zavarivanja objedinjuje više materijala sa zavarima koji su bolje ili iste kvalitete za razliku od ostalih postupaka zavarivanja. TIG postupak može se izvoditi ručno ili automatizirano.

### 2.2.1. Princip rada TIG postupka zavarivanja

Na slici 2.8. nalazi se shema TIG postupka zavarivanja.



Slika 2.8. Shema TIG postupka zavarivanja [9]

Stiskanjem prekidača na pištolju dolazi do ispuštanja zaštitnog inertnog plina kako bi se postigla odgovarajuća atmosfera. Pištolj je potrebno približiti na točno određeni razmak od mjesta

zavarivanja kako bi se uspostavio električni luk. Električni luk tali bazični materijal, a zavarivač postepeno ručno prinosi dodatni materijal, koji se u prednjem rubu taline bazičnog materijala tali te spaja u metal zavara skupa sa osnovnim materijalima. Odgovarajućom tehnikom pištolj se pomiče dužinom priređenog mjesta zavarivanja, a ponovnim stiskanjem prekidača zaustavlja električni luk, dok zaštitni plin teče još kratko vrijeme i zaštićuje talinu i vrh elektrode tijekom hlađenja. Brzina pomicanja pištolja i dodavanje dodatnog materijala ovise o kvalitetnoj pripremi spoja i određenoj tehnici rada.

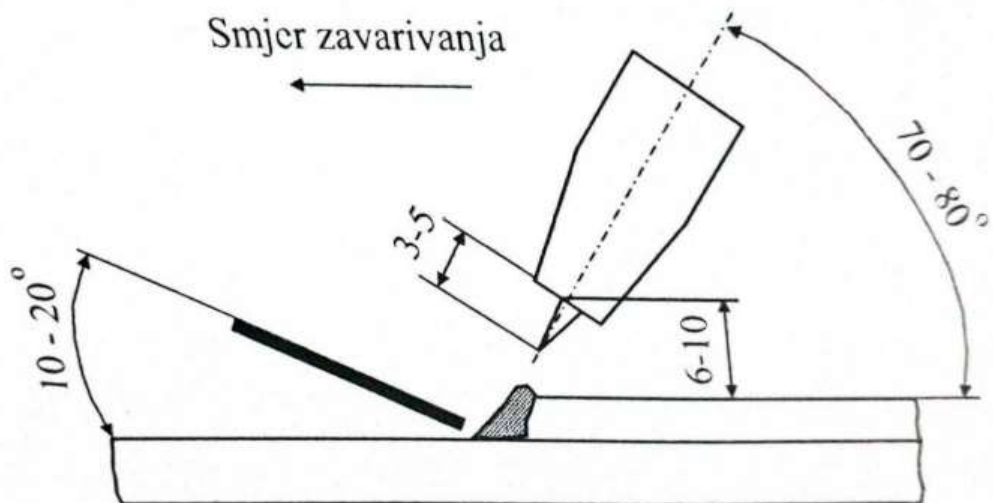
TIG postupkom zavarivanja može se taliti samo osnovni metal koji čini metal zavara, bez dodatnog materijala.

Poluautomatsko zavarivanje ima sličnosti sa ručnim postupkom zavarivanja, razlika je da se dodatni materijal ubacuje u talinu uz pomoć elektromotornog sustava za dovod žice, dok je za automatsko zavarivanje potrebno učvrstiti pištolj na automat za zavarivanje ili robot. Na slici 2.9. prikazan je pištolj sa automatskim dodavanjem žice. [11].



*Slika 2.9. Pištolj sa automatskim dodavanjem žice Masterweld AWT3000 [10]*

Na slici 2.10. je položaj volframove elektrode (pištolja) i dodatnog materijala (žice) kod ručnog TIG zavarivanja



Slika 2.10. Položaj volframove elektrode (pištolja) i žice kod ručnog TIG zavarivanja [11]

### 2.2.2. Prednosti i nedostaci TIG zavarivanja

Prednosti kod TIG zavarivanja su:

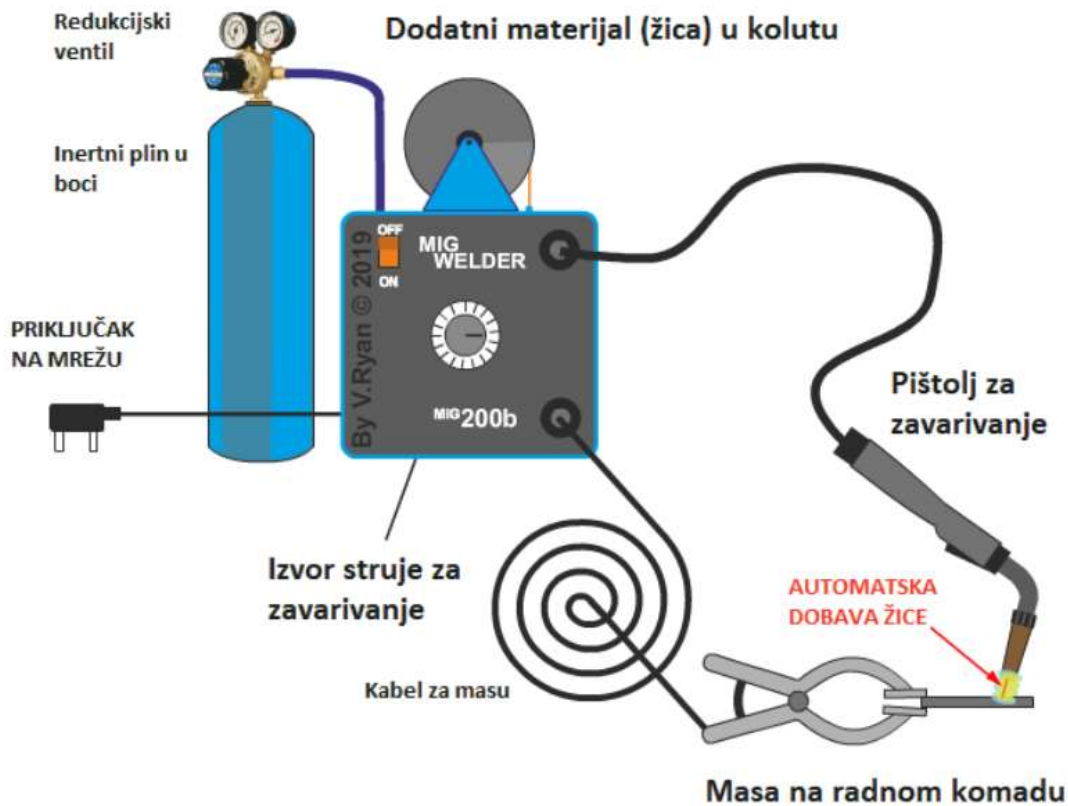
- jači zavari jer ima visoku otpornost na koroziju i prodre dublje,
- moguća izvedba sa ili bez dodatnog materijala, a druge varijable poput unosa topline mogu se kontrolirati,
- TIG zavarivanje ne stvara prskanje, eliminirajući potrebu za kasnijim čišćenjem.

Nedostaci su:

- Oprema za zavarivanje je skuplja,
- Kvaliteta zavara ovisna je o vještini zavarivača, TIG zavarivanje nije pogodno za automatizaciju i robotizaciju,
- Dugotrajni rad može ugroziti zdravlje zavarivača (oštećenje dišnog sustava, reuma).

### 2.3. MIG/MAG postupak zavarivanja

Zavarivanje MIG (Metal Inert Gas) postupkom zavarivanja se ostvaruje pod zaštitom inertnog plina. Zavarivanje MAG (Metal Active Gas) postupkom aktivan plin sudjeluje u zavarivanju. Na slici 2.11. prikazan je postupak MIG zavarivanja.



Slika 2.11. Prikaz MIG postupka zavarivanja [11]

Kod MIG postupka zavarivanja taljenje materijala se odvija u zaštiti inertnog plina, najčešće argona. Plin i žica za zavarivanje skupa prolaze iz aparata do mlaznice gorionika, plin tjera kisik iz zone taljenja i omogućava da materijal zadrži svoja svojstva prilikom visoke temperature taljenja tj. da ne izgori u prisustvu kisika. Argon je plin koji ne podržava gorenje te se iz tog razloga koristi kod MIG postupka zavarivanja. Stvaranjem električnog luka između dvaju suprotnih polova (između zavarenog materijala i žice koja izlazi iz gorionika) dolazi do topljenja žice.

Kod MAG postupka zavarivanja jedina je razlika od MIG postupka ta što se koristi CO<sub>2</sub> plin koji se koristi za zaštitu vara [12].

### 2.3.1. Prednosti i nedostaci MIG/MAG zavarivanja

Prednosti kod MIG/MAG zavarivanja su sljedeća:

- Mogućnost pojedinačne i masovne proizvodnje
- Zavarivačka oprema je jeftinija za razliku od opreme u TIG postupku,
- Zavarivanje moguće u svim položajima,
- Prikladan za automatizaciju i robotizaciju,

Nedostaci kod MIG/MAG zavarivanja jesu:

- Kod poluautomatskog zavarivanja kvaliteta zavara ovisna je o vještini zavarivača,
- Zavarivači prvo nauče REL zavarivanje, vrijeme izobrazbe zavarivača traje kraće nego kod zavarivača TIG postupkom
- Slabija kvaliteta zavarenog spoja u odnosu na kvalitetu TIG postupkom zavarivanja,
- Dugotrajni rad može ugroziti zdravlje zavarivača (oštećenje dišnog sustava, reuma).

MIG/MAG zavarivanje je izuzetno brza metoda zavarivanja koju se može primjenjiti na sve vrste metala, moguća je izvedba u svim položajima i ima mogućnost automatizacije, odnosno robotizacije. MIG/MAG oprema za varenje poprilično je skupa. Najčešće pogreške koje se pojavljuju kod ovog postupka zavarivanja su: poroznost, nepotpuno spajanje (naljepljivanje), površinski ružan zavar, zajedi i pukotine.

Navedeni su parametri koji uvelike utječu na kvalitetu zavara:

- Jakost struje  $I(A)$ ,
- Napon luka  $U(V)$ ,
- Brzina zavarivanja,
- Promjer žica,
- Dužina slobodnog kraja žice,
- Količina i vrsta zaštitnog plina.

### **3. METODE KONTROLE ZAVARENIH SPOJEVA BEZ RAZARANJA**

Ispitivanje materijala bez razaranja (eng. Nondestructive testing ili Non-destructive testing – NDT) je multidisciplinirano područje koje se bavi načelima, metodama i sredstvima za pronalaženje, mjerenjem i ocjenjivanjem učinaka diskontinuiteta ili pogrešaka u materijalima, poluproizvodima i kvaliteti proizvoda, a da se pri provođenju ispitivanja kontrole ne mijenja funkcija ispitnog materijala. Osnovna zadaća ispitivanja materijala bez razaranja je utvrđivanje kvalitete i usklađenosti osnovnog materijala i zavarenih spojeva sa zahtjevima tehničkih specifikacija i standarda.

Ispitivanje materijala bez razaranja dijeli se na:

- Ispitivanje materijala prije početka zavarivanja,
- Ispitivanje materijala tijekom izvođenja zavarivanja,
- Ispitivanje materijala nakon završenog zavarivanja.

U tablici 3.1. nalaze se određene aktivnosti koje sadrže sva tri postupka ispitivanja materijala. Izostavljanje bilo kojeg od navedenih, kod zahtjevnijih konstrukcija može dovesti do velikih problema, koji će zasigurno ostaviti utjecaj na ponašanje zavarenog spoja.

Tablica 3.1. Postupci ispitivanja materijala

PRIJE ZAVARIVANJA	TIJEKOM ZAVARIVANJA	NAKON ZAVARIVANJA
<ul style="list-style-type: none"> <li>• Kontrola projektne i radioničke dokumentacije</li> <li>• Kontrola osnovnog i dodatnog materijala</li> <li>• Kontrola tehnološkog redoslijeda zavarivanja</li> <li>• Kontrola pripremnih i izvršnih vremena</li> <li>• Kontrola pripreme radnog mjesta</li> <li>• Provjera kontrolnog alata i pribora</li> <li>• Atestiranje zavarivača i postupka zavarivanja</li> <li>• Kontrola pripreme za zavarivanje</li> <li>• Kontrola strojeva i uređaja</li> <li>• Kontrola opreme i uvjeta za obradu i čuvanje dodatnih materijala</li> <li>• Kontrola izvođenja i temperature predgrijavanja</li> </ul>	<ul style="list-style-type: none"> <li>• Kontrola postupka zavarivanja</li> <li>• Kontrola redoslijeda zavarivanja</li> <li>• Kontrola parametara i ostalih uvjeta zavarivanja</li> <li>• Međufazna <del>nerazorna</del> kontrola</li> <li>• Kontrola označivanja zavara</li> <li>• Provjera dimenzija i deformacije</li> <li>• Kontrola zavarivanja posebnih detalja</li> </ul>	<ul style="list-style-type: none"> <li>• Detaljna vizualna kontrola</li> <li>• Kontrola površinske obrade zavarenog spoja</li> <li>• Mjerenje ukupne deformacije</li> <li>• Praćenje mogućih popravaka zavarenog spoja</li> <li>• Kontrola toplinske obrade nakon zavarivanja</li> <li>• <del>Nerazorna</del> kontrola popravaka</li> <li>• <del>Nerazorna</del> kontrola</li> <li>• Kontrola uzoraka razaranjem</li> <li>• Ispiti <del>hidrostatskim</del> tlakom ili kontrola nepropusnosti spoja (tlačna proba)</li> <li>• Izdavanje cjelokupne dokazne kontrolne dokumentacije</li> </ul>



Metode ispitivanja bez razaranja su:

- Vizualna kontrola (VK),
- Dimenzionalni pregled (DP),
- Ispitivanje penetrantima (IP),
- Ispitivanje magnetizacijom (IM),
- Ispitivanje ultrazvukom (IU),
- Ispitivanje radiografijom (IR),
- Akustična emisija (AE),
- Ispitivanje nepropusnosti i ostale metode.

### **3.1. Vizualno ispitivanje**

Vizualno ispitivanje je najčešće korištena metoda kontrole bez razaranja. Ova metoda nastoji da brzo i efikasno otkriju razne površinske greške. Dijeli se na posredne i neposredne tehnike ispitivanja koje koriste svjetlost, zbog čega su od velike važnosti dobro osvijetljene površine i odličan vid kontrolora. Primarni instrument vizualnog ispitivanja je ljudsko oko. Vizualno ispitivanje je jedina metoda koja ima mogućnost predodrediti mjesto i uzrok nastajanja greške te utjecati na donošenje odluke u svim fazama nastajanja zavarara. Ispravnost izvođenja navedene kontrole ovisi o dobroj uvježbanosti zavarivača, znanju o samom proizvodu i procesu zavarivanja.

Vizualno ispitivanje ima veoma širok spektar primjene:

- Utvrđivanje usklađenosti,
- Provjera dimenzija,
- Otkrivanje grešaka tijekom eksploatacije,
- Otkrivanje tehnoloških grešaka,
- Utvrđivanja stanja predmeta.

### 3.1.1. Faze vizualnog ispitivanja

#### 1. Vizualno ispitivanje prije zavarivanja

Po potrebi, vizualnim pregledom prije postupka zavarivanja kontrolira se:

- Dimenzije i oblik pripreme zavarenog spoja koje odgovaraju specifikacijama,
- Čistoća površina koje moraju biti spojene i susjedne površine,
- Način spajanja,
- Pozicioniranje dijelova prema dokumentaciji i uputama.

#### 2. Vizualno ispitivanje tijekom zavarivanja

Po potrebi, vizualnim pregledom tijekom postupka zavarivanja provjerava se:

- Čistoća svakog prolaza prije novog prolaza, potrebno je pripaziti na mjesta između metala zavara i spojenih površina,
- Vidljivost nepravilnosti (šupljina i pukotina), ako su nepravilnosti vidljive treba ih otkloniti prije nastavka zavarivanja,
- Prijelaz između osnovnog i dodatnog materijala mora biti pripadajućeg oblika da bi se moglo postići odgovarajuće rastaljivanje novog prolaza,
- Oblik i dubina žlijebljenja prema uputama u specifikaciji zavarivanja ili usporedba s originalnih oblikom pripreme, ukoliko je došlo do zahtjeva potpunog uklanjanja metala zavara.

#### 3. Vizualno ispitivanje nakon zavarivanja

Vizualnim pregledom nakon zavarivanja vrši se kontrola:

- Čišćenja i pretaljivanja zavara
  - Kako bi se spriječilo prikrivanje nepravilnosti potrebno je otkloniti svu trosku,
  - Ukoliko se zahtijeva pretaljivanje, nije dozvoljeno pregrijavati materijala zbog brušenja, kao i nejednolika površina i završeci,
  - Ne smije biti oštećenja od puhanja električnog luka ili otisaka alata,

- Ne smije doći do naljepljivanja kod sučelnih i kutnih spojeva, gdje pri pretaljivanju dolazi do slijevanja taline,
- Oblik i dimenzije zavara
  - Površina zavara mora biti pravilna, uz željeni vizualni izgled, prema zahtjevima iz specifikacije postupka zavarivanja mora se kontrolirati stupanj popunjenosti međuslojeva,
  - Oblik i dimenzija zavarenog spoja moraju odgovarati normi,
  - Duž cijelog spoja mora biti jednomjerna širina zavara.

Tijekom vizualnog ispitivanja potrebno je zadovoljiti sve uvjete, osvjetljenost ispitne površine koja mora iznositi najmanje 500 lx. Kako se ne bi krivo očitale sa skale mjerila, razlika udaljenosti ispitne površine i oka mora biti manja od 600 mm. Kut promatranja mora biti veći od 30° jer će se izgubiti osjećaj položaja mjerila što može uzrokovati krivo postavljanje istog.

### 3.1.2. Mjerna oprema i pomagala

Vizualno ispitivanje može se obavljati sa ili bez optičkih pomagala za otkrivanje površinskih grešaka. Direktna odnosno posredna pomagala su zrcalo i povećalo, dok daljinskim ili neposrednim pomagalima vizualnog ispitivanja pripadaju boreskop, fibreskop i videoskop, koji se primjenjuju po potrebi, tj. ukoliko postoje teška dostupna mjesta.

#### 1. Direktno vizualno ispitivanje koristi:

- Zrcalo,
- Povećalo.

Na slici 3.1. prikazano je vizualno ispitivanje uz pomoć zrcala, dok je na slici 3.2. prikazano vizualno ispitivanje uz pomoć povećala.



*Slika 3.1. Vizualna kontrola uz pomoć zrcala [13]*

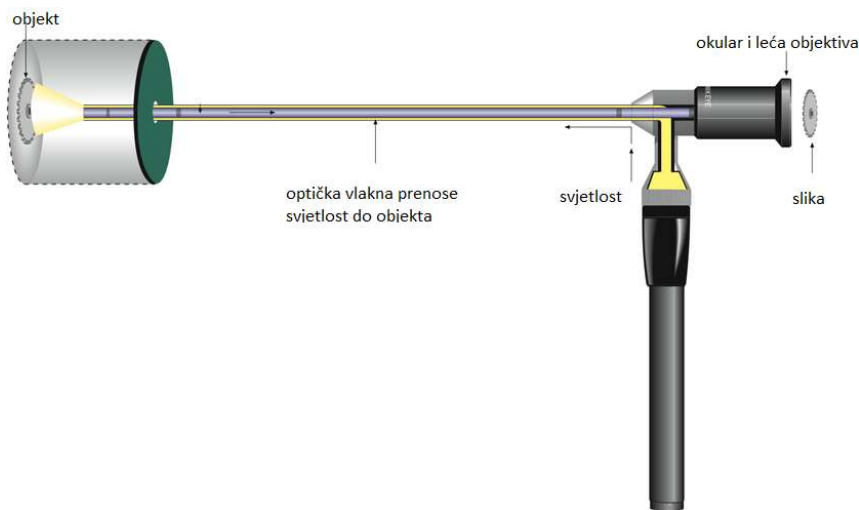


*Slika 3.2. Vizualna kontrola uz pomoć povećala [13]*

## 2. Daljinska vizualna kontrola

- Boreskop – optički instrument namijenjen vizualnom pregledu uskih, teško dostupnih šupljina, na jednom kraju nalazi se kruta ili fleksibilna cijev s okularom, a na drugom objektiv. Instrument je opremljen optičkim vlaknima za osvjetljenje. Unutarnju sliku osvjetljenog objekta oblikuje leća objektivna, a povećava okular koji je prikazuje oku gledatelja. Ovaj instrument se koristi za kontrolu cjevovoda, spremnika i ostalih neosvijetljenih i teško dostupnih mjesta.

Na slici 3.3. prikazan je boreskop.



*Slika 3.3. Boreskop [13]*

- Fiberskop – naziva se još i fleksibilni endoskop, koristi se u područjima koji su nedostupna boreskopu. Fiberskop ima fleksibilnu i vrlo tanku cijev za umetanje koja omogućuje preciznu kontrolu.

Na slici 3.4. prikazan je fiberskop.



*Slika 3.4. Fiberskop [14]*

- Videoskop – napredna vrsta boreskopa koji sadrži vrlo mali senzor slike ugrađen u vrh optike, umjesto okulara ima CCD osjetilo (eng. Charge-coupled device), CCD sliku pretvara u električni napon koji se kabelom prenosi na video monitor.

Slika 3.5. prikazuje videoskop.



*Slika 3.5. Videoskop [15]*

### 3.2. Ispitivanje penetrantima

Ispitivanje penetrantima je metoda u kojoj se koriste određene tekućine, koje imaju sposobnost prodrijeti i u najmanje šupljine na površini i ispuniti ih. Te tekućine se nazivaju penetrantima. A većinom su zasnovane na lakim uljima. Penetrantskom metodom ispitivanja ponajviše se ispituju metalni dijelovi, ali se ujedno mogu ispitati i dijelovi izrađeni od nemetalnih materijala poput gume, keramike, stakla, plastike itd. Navedenom metodom ispitivanja moguće je detektirati površinske nedostatke poput poroznosti, rezne šupljine i makro i mikro pukotina, koje su otvorene prema površini. Navedena metoda ispitivanja ima mogućnost otkivanja veličine pukotina dužine od 0,1 mm i širine 0,03 do 0,05 mm.

Ispitivanje penetrantima je jednostavno i fleksibilno, ispitivanje se može provesti u pogonu i na terenu. Penetrantsko ispitivanje ima prednost nad direktnom vizualnom kontrolom jer kontrolor ima mogućnost lakšeg uočavanja pogreške.

#### 3.2.1. Faze ispitivanja penetrantima

Ispitivanje penetrantima odvija se u navedenim fazama:

- Priprema površine,
- Nanošenje penetranta,
- Uklanjanje viška penetranta,
- Razvijanje,
- Pregled (ispitivanje).

##### 1. Priprema površine

Priprema površine vrši se čišćenjem koje je prikazano na slici 3.6. Površinu je prije svega najprije potrebno očistiti i odmastiti jer se uočljive greške ispitivanjem penetrantima pronalaze na površini. Nečistoće poput masti, boje ili prašine mogu nakupljati penetrant ili začepiti postojeću pukotinu ukoliko se ne očiste s površine. Ukoliko površina nije očišćena mogu nastati naznake na mjestima gdje ne postoje pukotine, tj. moguć je izostanak pojave indikacije na mjestu gdje pukotina zaista postoji.



*Slika 3.6. Priprema površine*

## 2. Nanošenje penetranta

Penetrante dijelimo na: obojene i fluorescentne penetrante. U najvećim slučajevima obojeni penetranti su žarko crvene boje iz razloga kako bi omogućili visoki kontrast u odnosu na bijeli razvijlač. Fluorescentni penetranti zahtijevaju zatamnjenju prostoriju gdje se može koristiti ultraljubičasto svjetlo. Penetranti se na prethodno očišćenu površinu nanose naštrcavanjem, uranjanjem predmeta ili premazivanjem kistom. Važno je da ispitna površina ostane potpuno mokra tijekom čitavog vremena penetracije. Pogodno vrijeme penetracije ovisi o svojstvima penetranta, temperature nanošenja, materijalu dijela koji se ispituje i nepravilnosti koje se detektiraju. Na slici 3.7. prikazano je nanošenje penetranta.



*Slika 3.7. Nanošenje penetranta*

## 3. Uklanjanje viška penetranta

Višak penetranta mora biti uklonjen s površine, ovaj postupak zahtijeva pedantnost jer utječe na rezultat pregleda. Potrebno je potpuno očistiti površinu kako ne bi izazvali smanjenje razlučivosti pregleda indikacija a ujedno potrebno je obratiti pažnju da ne dođe do uklanjanja tekućine iz same pukotine prekomjernim čišćenjem. Postoje tri skupine penetranta, a to su: poslijeemulgirajući penetranti, vodoperivi penetranti i otapalom odstranjivani penetranti. Za poslijeemulgirajući



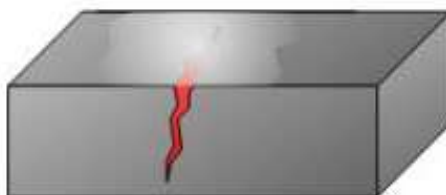
penetrant na površini materijala upotrebljava se emulgator nakon čega isti postaje topljiv u vodi pa ga nakon toga vodom i ispiramo. Vodoperivi penetranti uklanjaju se ispiranjem vodom, najbolji način nanošenja vode je korištenje štrcaljke. Otapalom odstranjivi penetranti odstranjuju se onim otapalom koje se koristi za prvobitno čišćenje površine. Potrebno je obratiti pozornost da ne dođe do prekomjernog uklanjanja penetranta jer to može rezultirati izostanak indikacije. Na slici 3.8. prikazano je uklanjanje viška penetranta.



*Slika 3.8. Uklanjanje viška penetranta s površine*

#### 4. Razvijanje

Vrijeme razvijanja je između 10 i 30 minuta te počine odmah nakon sušenja nanošenjem tankog sloja razvijачa, najčešće naštrecavanjem. Razvijач ima zadaću povlačenja penetranta iz pukotine i širenje na površinu kako bi bio jednostavno uočiv. Bitno je da razvijач bude različite boje od penetranta kako bi kontrast bio što veći i omogućio lakše uočavanje indikacija. Za fluorescentne penetrante koristi se ultraljubičasto svjetlo u zaraćenom prostoru za obojene penetrante koristi se bijeli razvijач. Slika 3.9. prikazuje nanošenje razvijачa obojenim penetrantom.



*Slika 3.9. Nanošenje razvijачa*

## 5. Pregled indikacija

Zavisno vrsti penetranta koji se koristi tijekom ispitivanja, pregled indikacija obaviti će se pod vidljivim svjetlom ako se koristio obojeni penetrant, u slučaju kad se koristi fluorescentni penetrant pregled se obavlja uz pomoć ultraljubičastog svjetla. Pregled indikacija i ocjenu ispitivanju donosi ispitivač, koji mora biti iskusan. Pregled indikacija je bitan postupak jer svaki defekt ne mora biti značajne važnosti, tj. defekti će biti prihvatljivi i neće zahtijevati popravak. Na slici 3.10. nalaze se pregled indikacija.



*Slika 3.10. Pregled indikacija*

### 3.2.2. Prednosti i nedostaci penetrantskim ispitivanjem

Prednosti penetrantske metode su:

- Brz i jeftin pregled površina složenih oblika,
- Dobra vidljivost svih šupljina vezanih za površinu,
- Visoka osjetljivost na male površinske diskontinuitete,
- Brz i jeftin pregled velikih površina i velikih količina dijelova/materijala,
- Vizualni prikaz greške naznačen je izravno na površini dijela,
- Lako je i zahtijeva minimalnu količinu obuke,
- Mogućnost primjene na svim materijalima,
- Indikacije mogu otkriti relativnu veličinu, oblik i dubinu oštećenja.

Nedostaci penetrantske metode su:

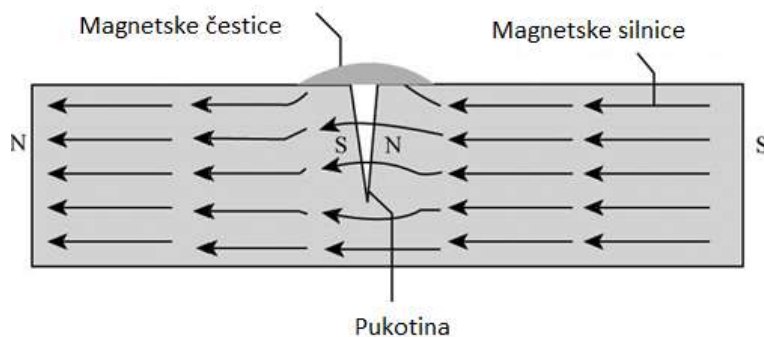
- Otkriva nedostatke samo otvorene na površini,
- Materijali s poroznom površinom ne mogu se ispitati ovim postupkom,
- Mogu se pregledati samo čiste, glatke površine,
- Kvaliteta nalaza ovisi o stanju ispitne površine i načinu pripreme iste,

- Upotrebljivost samo u ograničenom temperaturnom opsegu,
- Ispitivač mora imati izravan pristup površini koja se ispituje,
- Potrebno je izvesti i kontrolirati više koraka procesa,
- Pare mogu biti opasne i zapaljive bez odgovarajuće ventilacije.

### 3.3. Magnetsko ispitivanje

Magnetsko ispitivanje predstavlja metodu ispitivanja materijala uz pomoć magnetskih čestica. Navedena metoda koristi se za otkrivanje površinskih i potpovršinskih pogrešaka. Magnetska metoda najviše se upotrebljava u velikoserijskoj i masovnoj proizvodnji. Magnetsko ispitivanje može se obavljati tzv. „mokrom“ i „suhom“ tehnikom. Navedene tehnike primjenjuju feromagnetske čestice željeznog oksida ( $Fe_3O_4$ ), veličine zrna reda  $1\ \mu m$ . Mokra tehnika označava da se feromagnetske čestice nalaze u ulju ili vodi te se nanose naštrcavanjem, dok se suha tehnika odnosi na posipavanje čestica. Dolazi do jačeg taloženja čestica na mjestima s izraženom promjenom magnetskog polja koje se stvaraju iznad pogreške na magnetiziranom predmetu, te ujedno i prati njenu konturu. Magnetska metoda zasniva se na principu magnetske indukcije. Kada je ustanovljeno magnetno polje u ispitnom predmetu naštrcavaju se magnetske čestice, zgušnjavanje magnetskih čestica ukazuje na mjesta diskontinuiteta.

Na slici 3.11. možemo vidjeti princip rada ispitivanja magnetskim česticama.



Slika 3.11. Princip rada ispitivanja magnetskim česticama

### 3.3.1. Faze ispitivanja magnetskom metodom

Faze ispitivanja magnetskom metodom mogu se podijeliti u nekoliko faza:

- Priprema površine,
- Nanošenje magnetskih čestica,
- Magnetiziranje ispitnog predmeta,
- Čišćenje ispitne površine.

#### 1. Priprema površine

Prije samog ispitivanja, ispitnu površinu treba pravilno očistiti od okujine i troske. Ukoliko ima oštrijih neravnina površine zavara, iste jer potrebno dobro očetkati i izbrusiti po potrebi kako bi se izbjegla pojava lažnih indikacija.

#### 2. Nanošenje magnetskih čestica

Nakon pripreme površine nanose se feromagnetske čestice željeznog oksida ( $\text{Fe}_3\text{O}_4$ ) veličine reda zrna  $1\ \mu\text{m}$  naštrecavanjem suspenzije čestica u vodi ili lakim uljima (mokrom tehnikom) ili posipavanjem (suhom tehnikom). Ispitna površina može se prethodno premazati tankim slojem kontrastne boje ili magnetske čestice mogu biti obojane kontrastnom bojom. Za najbolji rezultat koriste se fluorescentne magnetske čestice, te uz pomoć ultraljubičastog svjetla očitava nalaz ispitivanja.

#### 3. Magnetizacija ispitnog predmeta

Ispitni predmet magnetizira se tehnikom strujnog prolaza (ferolux) ili tehnikom posredne magnetizacije (magnetski jaram). Tehnikom strujnog prolaza kroz ispitni materijal propušta se istosmjerna ili izmjenična struja visoke jakosti (300-2000 A) i niskog napona (2-3 V) pa se materijal ponaša kao vodič a oko njega dolazi do stvaranja magnetskog polja. Kod metode posredne magnetizacije koriste se magnetski jarmovi koji magnetiziraju materijal na način da u doticaju s ispitnim materijalom zatvaraju magnetski krug. Primjena ovog ispitivanja moguća je samo kod feromagnetskih materijala.

Na slici 3.12. prikazano je ispitivanje zavarenom spoja magnetskim jarmom.



*Slika 3.12. Ispitivanje zavarenog spoja magnetskim jarmom [16]*

#### 4. Čišćenje površine

Nakon ispitivanja, magnetske čestice moraju se očistiti iz razloga što su magnetske čestice oksidi koji mogu dovesti do stvaranja uključaka u zavaru. Kod „mokre“ tehnike, površinu je dovoljno osušiti i propuhati mlazom zraka, osim u slučaju kad je korišteno ulje koje je onda potrebno prvo odmastiti zatim isprati.

#### 3.3.2. Prednosti i nedostaci magnetskog ispitivanja

Glavne prednosti i nedostaci magnetskog ispitivanja jesu:

- Jednostavnost izvođenja postupka,
- Niska cijena uređaja,
- Mogućnost pronalazjenja pukotina koje su ispunjene drugim materijalom,
- Lako pronalazjenje malih površinskih pukotina,
- Učinkovitost opada s porastom dubine potpovršinske greške,
- Metoda je polukvantitativna zbog nemogućnosti određivanja dimenzija pogrešaka,

### 3.4. Ultrazvučno ispitivanje

Odašiljanje zvučnih valova određenog spektra frekvencija kroz neki materijal naziva se prozvučavanjem. Prozvučavanje je pronalaženje pogrešaka u materijalu pomoću ultrazvuka tj. naziva se još i ultrazvučna defektoskopija. Ultrazvukom nazivamo elastomehaničke titraje nekog medija frekvencijom iznad područja čujnosti. Za potrebe ultrazvučne defektoskopije koristi se frekventno područje između 0,5 i 20 MHz. Poznavanjem brzine prostiranja zvuka u materijalu možemo jednostavno odrediti udaljenost reflektora od izvora i prijemnika, i time položaj pogreške u odnosu na izvor. Visina odjeka dat će podatak o veličini reflektora a neizravno i o veličini pogreške. Ultrazvučnom defektoskopijom određuje se veličina, položaj i orijentacija razdjelne plohe materijala i greške.

#### 3.4.1. Oprema za ispitivanje ultrazvukom

Postoje različite opreme za ultrazvučno ispitivanje, što rezultira širokom primjenom ovog ispitivanja. Vrsta opreme zavisi o području primjene ispitivanja i o stupnju automatizacije. Na slici 3.13. prikazana je oprema za ispitivanje ultrazvukom.



*Slika 3.13. Oprema za ispitivanje ultrazvukom [17]*

Oprema koja se koristi ovisno o području primjene ispitivanja za:

- Detektiranje grešaka,
- Mjerenje dimenzija,
- Analizu stanja strukture,

- Mjerenje fizikalnih svojstava materijala.

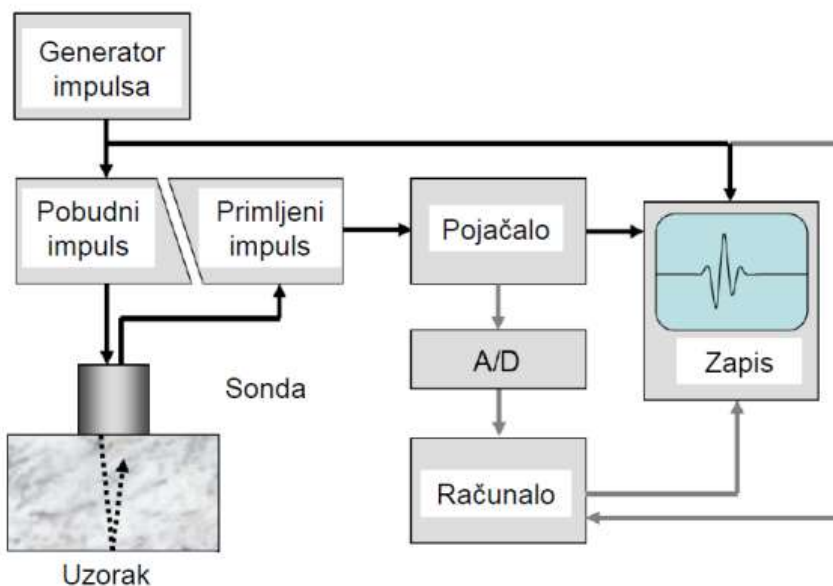
Oprema koja se koristi ovisno o stupnju automatizacije:

- Uređaj za ultrazvučno ispitivanje,
- Poluautomatski uređaji,
- Automatizirani sustavi.

Glavni segmenti uređaja za ispitivanje ultrazvukom jesu:

- Primopredajnik zvučnog signala,
- Pojačalo,
- Sonda za prihvaćanje reflektiranih valova,
- Uređaj za prikaz signala,
- Sonda za emitiranje ultrazvučnih valova,
- Kontaktno sredstvo za prijenos energije između sonde i ispitnog materijala,
- Etaloni i referentni uzorci.

Slika 3.14. prikazuje shemu ispitivanja ultrazvukom.



Slika 3.14. Shema ispitivanja ultrazvukom [16]

### 3.4.2. Princip rada ispitivanja ultrazvukom

Uz pomoć uređaja za generiranje impulsa pobuđuje se pretvarač. Materijali koji se koriste imaju piezoelektrična svojstva kako bi električnu energiju pretvorili u mehaničku – titranje visoke frekvencije koje stvara ultrazvučne valove. Ultrazvučne sonde služe za odašiljanje i prijem ultrazvuka u ispitni materijal. Kada signal stigne do indikacije ili granice materijala različite akustične impedancije, dio tih valova se reflektira u suprotnom smjeru. Sonda prihvaća ultrazvuk, pretvara ga u naponski impuls na pretvaraču i kao takav šalje se dalje na obradu signala, kroz pojačalo i ispravljač, pa zatim na uređaj za prikaz signala.

### 3.4.3. Metode ispitivanja ultrazvukom

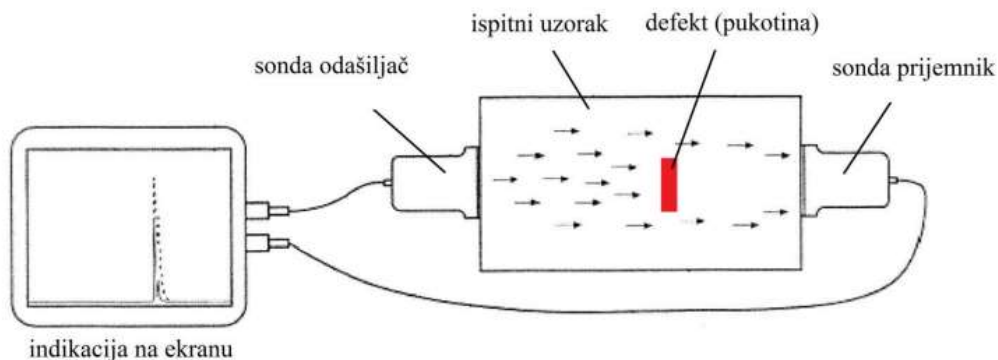
Najčešće korištene metode ispitivanja ultrazvukom su:

#### 1. Metoda prozvučavanja

Prozvučavanjem se podrazumijeva odašiljanje zvučnih valova određenog spektra frekvencija kroz neki materijal. Metoda prozvučavanja temelji se na apsorpciji ultrazvuka u nehomogenostima materijala. Upotrebljuju se dvije ultrazvučne sonde, nakon što su ultrazvučni valovi usmjereni u ispitni objekt, ti valovi prolaze kroz uzorak i prima ih sonda na suprotnoj strani. Prikupljenom energijom primljenog vala vrši se analiza. Impuls na izlaznom prijemniku biti će jednak ulaznom samo ako je ispitani objekt homogen. Ako postoji nehomogenost u materijalu ispitivanja, signal na izlaznom prijemniku biti će manji jer će se dio ultrazvučnog vala odbiti na granici dvaju materijala. Ova metoda prikladna je za krupnije greške [16].

Na slici 3.15. prikazana je metoda prozvučavanja.



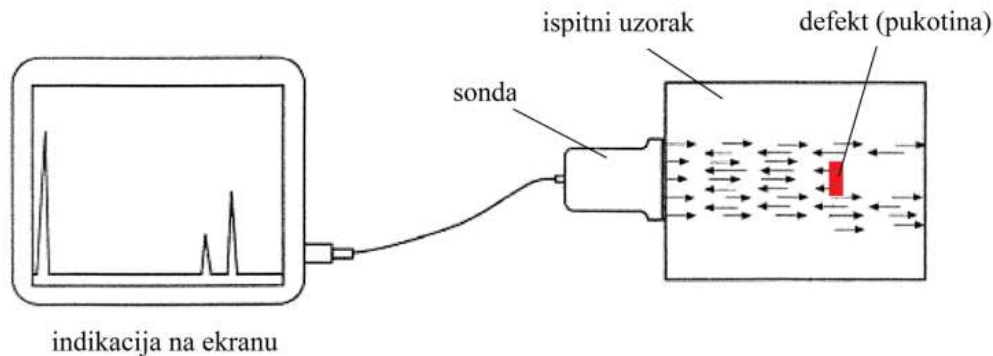


Slika 3.15. Metoda prozvučavanja [16]

## 2. Puls – eho metoda odsjeka

Ova metoda primjenjuje princip odbijanja ultrazvučnih valova od različitih nehomogenosti u ispitnom objektu. U ovom slučaju koristi se jedna sonda koja se primjenjuje kao odašiljač i kao prijamnik ultrazvučnih valova koja mjeri reflektirani val. Zvučna energija se probija u materijal i širi kroz njega u obliku valova. Ukoliko pronade indikaciju na valnom putu dio energije će se odbiti od iste. Takav odbijeni signal pretvara se u električnu kroz sondu i prikazuje na ekranu uređaja za mjerenje. U odnosu na udaljenost puta koju je signal prešao može se izravno prikazati vrijeme putovanja tog signala. Preko signala dobije se informacija o mjestu gdje se nalazi pogreška. Navedenom metodom mjeri se i debljina uzoraka.

Na slici 3.16. prikazana je puls-echo metoda odsjeka.



Slika 3.16. Puls-echo metoda

### 3. Metoda rezonancije

Metoda rezonancije zasniva se na principu stojećih valova. Ultrazvučni valovi dolaskom do zadnje stijenke odbijaju se te pri povratku prema prijammniku interferiraju s dolazećim valovima. Stojeći val nastaje samo i samo ako je debljina materijala jednaka zbroju polovina valne duljine, odnosno ukoliko dolazi do rezonancije.

#### 3.4.4. Prikaz primljenog signala

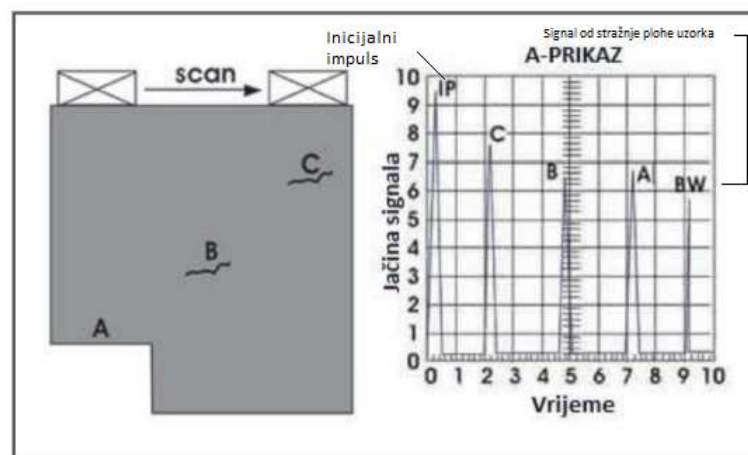
Nastali rezultati ultrazvučnog ispitivanja prikazuju se uz pomoć par načina, ovisno o ispitnom aparatu, vrsti ispitivanja te informacijama koje smo htjeli prikupiti prilikom testiranja.

Najvažnije vrste prikaza primljenog signala su:

- A - prikaz
- B - prikaz
- C - prikaz
- D - prikaz

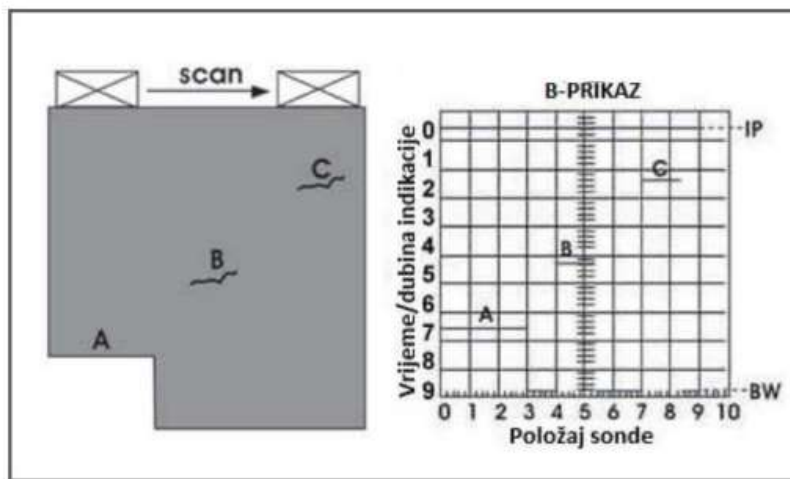
A - prikaz prikazuje količinu primljene ultrazvučne energije kao funkciju vremena. Na vertikalnoj osi prikazuje se amplituda primljenog signala, a na vodoravnoj osi prikazuje se postavljeno vrijeme odaziva.

Na slici 3.17. prikazan je A - prikaz na kojem se vrši ultrazvučno ispitivanje.



Slika 3.17. A - prikaz

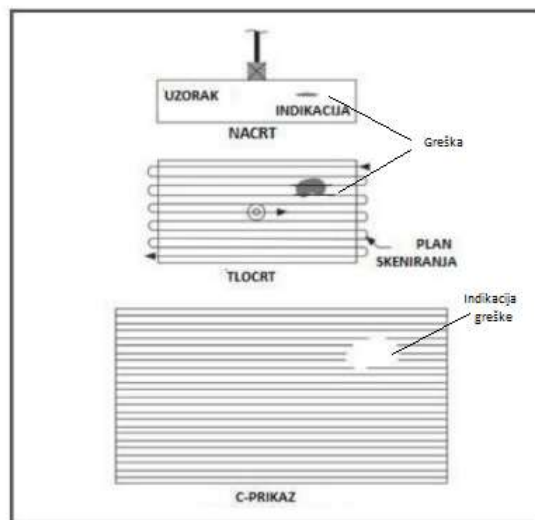
B - prikaz pokazuje linearno gibanje sonde na vodoravnoj osi dok je na okomitoj osi prikazano vrijeme putovanja ultrazvučnog impulsa. B prikazom moguće je utvrditi dubinu indikacije, položaj iste i približne dimenzije duž osi ispitivanja. Na zaslonu uređaja prikazuje se signal od pojedinih diskontinuiteta uz pomicanje sonde. B prikazom predstavljeni kao točke različitog intenziteta su reflektirani valovi, a amplitude kao funkcije. Nedostatak B-prikaza je mogućnost da veća indikacija koja je bliža površini zasjeni neku indikaciju koja se nalazi dublje u materijalu. Na slici 3.18. možemo vidjeti B-prikaz.



Slika 3.18. B-prikaz

C - prikaz je dvodimenzionalni grafički prikaz, gdje su pogreške prikazane u pogledu iz tlocrta.

C - prikaz izgleda kao standardni prikaz radiografskog snimka koji odaje informacije o veličini i položaju diskontinuiteta.



Slika 3.19. C - prikaz

D - prikaz ne razlikuje se puno od C - prikaza, on odaje informacije o dubini na kojoj se nalazi indikacija. U ovom prikazu informacijom o vremenu između početnog impulsa sa predajnika i primljenog reflektiranog ultrazvučnog vala sa prijamnika dobije se rezultat na kojoj dubini se nalazi indikacija.

#### 3.4.5. Prednosti i nedostaci ultrazvučne metode

Prednosti ultrazvučne metode su:

- Ispitivanje velikih dubina materijala,
- Mogućnost pristupa ispitivanom predmetu samo s jedne strane,
- Pronalaženje grešaka je vrlo jednostavno,
- Izvedba ispitivanja je bezopasna, ne zahtijeva sredstva zaštite,
- Pribor i uređaj su lagani i maleni te lako nosivi,
- Metoda je pogodna za elektroničku obradu podataka.

Nedostaci ispitivanja ultrazvukom su:

- Analiza nalaza kontrole ovisna je o iskustvu i znanju ispitivača,

- Stručno osposobljavanje ispitivača dugotrajno je i skupo, posebice za složenija određivanja,
- Materijali koji imaju nepristupačnu i grupu površinu teže se ispituju,
- Nemogućnost naknadnih provjera, uspoređujući s radiografijom.

### 3.5. Radiografsko ispitivanje

Radiografsko ispitivanje koristi svojstva elektromagnetskog zračenja X (rendgenskih) i gama (radioizotopnih) zraka koje za razliku od zraka svjetlosti prodiru kroz sve čovjeku poznate materijale. Navedene zrake neutralne su i nemaju utjecaj svojim djelovanjem na električno ili magnetsko polje. Zračenje ostaje istog smjera njegovim prolaskom kroz materijal, ali zavisno o materijalnim svojstvima i njegovoj debljini ima nižu energiju na izlazu iz materijala nego na ulazu u materijal zbog prigušenja. Iz tog razloga dolazi do zaključka da je materijal apsorbirao dio energije zračenja. Razina apsorpcije određena je za svaki materijal.

Kako bi se provela radiografska metoda potrebno je razliku izlaznog intenziteta zračenja učiniti vidljivom ili mjerljivom. Najčešće se koristi za otkrivanje nepravilnosti u zavarenim spojevima u vidu pukotina, uključaka troske, nepotpune penetracije korijena zavara i slično [17].

Ispitivanje radiografijom se može prikazati na ove načine:

- Stvaranjem radiograma ili trajne slike – slika se dobije djelovanjem zračenja na fotoemulziju koja se nalazi na radiografskom filmu ili papiru,
- Stvaranjem slike ograničenog trajanja – slika se formira na fluorescentnom zaslonu, a nestaje prestankom zračenja na zaslon,
- Grafičko praćenje pisačem.

#### 3.5.1. Rendgenski uređaji

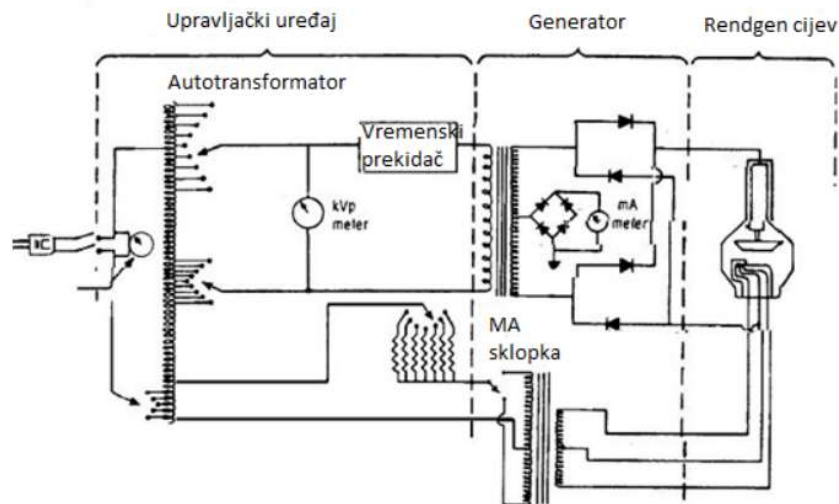
Uređaji za rendgensko ispitivanje sastoje se od tri glavna dijela:

- Rendgenska cijev,
- Upravljački uređaj,
- Generator visokog napona.



Slika 3.20. Prijenosni i stacionarni rendgenski uređaj [19]

„Zakočni efekt“ ubrzanih elektrona najvažniji je proces dobivanja rendgenskog zračenja. Pri interakciji ubrzanih elektrona s elektronima anode dolazi do usporavanja i zakretanja elektroda uslijed djelovanja elektrostatskih sila. Posljedica usporavanja i zakretanja elektrona je gubitak kinetičke energije elektrona koja se transformira u rendgensko zračenje. Na slici 3.21. prikazana je shema rendgenskog uređaja.



Slika 3.21. Shematski prikaz rendgenskog uređaja

### 3.5.2. Prednosti i nedostaci radiografske metode ispitivanja

Ispitivanje radiografijom rašireno je u praksi zbog nekolicine svojih prednosti nad ostalim metodama. Osnovne prednosti su:

- Laka interpretacija,

- Trajni dokument koji se nakon nekog vremena može ponovno snimiti i usporediti s prethodnim dokumentom te uvidjeti promjene,
- Pogodno za ispitivanje svih vrsta materijala,
- Malen utjecaj ispitivača.

Nedostaci ispitivanja radiografijom su:

- Rizik od zračenja,
- Visoki troškovi opreme,
- Potrebna dostupnost ispitnog objekta s obje strane,

#### 4. ISPITIVANJE STROJNOG DIJELA RA.22-DI.73

Metode bez razaranja koje su korištene u ispitivanju strojnog dijela su: vizualna, penetrantska i ultrazvučna metoda. Materijal strojnog dijela je AH 36, debljine 15 mm. Ispitivanja su provedena u brodogradilištu Uljanik Brodogradnji 1856. Slika 4.1. prikazuje ispitnu ploču RA.22-DI.73.



*Slika 4.1. Ispitna ploča RA.22-DI.73*

##### 4.1. Vizualno ispitivanje

Vizualno ispitivanje zavarenog spoja uključuje pregled okolnog ZUT-a i osnovnog materijala.

Pomoću pomoćnih sredstava (metar, pomično mjerilo, lupa i višenamjenski mjerač zavara) izvršen je pregled oblika zavarenog spoja koji mora biti u skladu s tehnološkom uputom za zavarivanje istog, te provjereno (ne)postojanje površinski vidljivih nesavršenosti: zajeda, pukotina, šupljina i uključaka. Ispitivanje je provedeno 48 sati nakon završetka zavarivanja, uz osvjetljenost od preporučenih 500 luxa najmanje 350 luxa. Osvjetljenost provjerena luxmetrom. Površina ispitnog


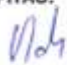


predmeta je očišćena i odmašćena, a svaki oblik ostataka brodograđevnih i zavarivačkih pomoćnih naprava uklonjen. Udaljenost između oka i ispitne površine mora biti najmanje 600 mm uz kut gledanja koji ne smije biti manji od  $30^\circ$ , te je isto na taj način i odrađeno. Na slici 4.2. prikazano je mjerenje dimenzija zavora metrom.

Ocijenjene pronađene nesavršenosti su prihvatljive kao što je prikazano na slici 4.3.



*Slika 4.2. Mjerenje dimenzija zavora (širine) metrom*

 <b>ULJANIK</b> Brodogradnja 1856 d.o.o. KONTROLA TRUPA I KONTROLA DIMENZIJA	<b>NONDESTRUCTIVE INSPECTION DATA</b> <b>PODACI O KONTROLI BEZ RAZARANJA</b>		Ev.No./Ev.br.:	OZN.SUK.REP_E008.VT.001
			Rp.No./Izv.br.:	1
			Sheet/List:	1
			Sheets/Listova:	1
<b>VISUAL CONTROL REPORT</b> <b>IZVJEŠTAJ O VIZUALNOM ISPITIVANJU</b>				
CLIENT / NARUČIOCI:	<b>RUŽICA ANĐELOVIĆ</b>			
OBJECT / OBJEKT:	<b>ISPITNA PLOČA RA.22-DI.73</b>			
DESIGN/NACRT: POSITION/POZICIJA:		TYPE OF MATERIAL TESTED/VRSTA ISPITANOG MATERIJALA:		
100-00-00		AH 36		
EXTENT OF EXAMINATION / OPSEG KONTROLE		THICKNESS OF MATERIAL / DEBLJINA MATERIJALA		
100%		15 mm		
IN ACCORDANCE WITH INSPECTION PROCEDURE / U SKLADU SA POSTUPKOM ISPITIVANJA: <b>PT-VT-1 ; Rev.0</b>				
ACCEPTANCE CRITERIA/RAZINE PRIHVATLJIVOSTI		TESTING CODE/ NORMA ISPITIVANJA		
EN ISO 5817		EN ISO 17 637		
SURFACE CONDITION / STANJE POVRŠINE:		AUXILIARY EQUIPMENT / DODATNA POMAGALA:		
GRINDED/BRUŠENO		VIŠENAMJENSKI MJERAČ ZAVARA		
EXAMINATION RESULT / REZULTAT ISPITIVANJA: <b>ACCEPTABLE / PRIHVATLJIVO</b>				
Description: Opis:				
EXAMINED BY / ISPITAO:		DATE / DATUM:	Reviewed by / Pregledao	Inspector / Inspektor
B.Vlah, VT level 2 		23.2.2023		

ULJANIK Brodogradnja 1856 d.o.o.  
 KONTROLA BEZ RAZARANJA  
 NON-DESTRUCTIVE TESTING (NDT)

Slika 4.3. Izveštaj o vizualnom ispitivanju

## 4.2. Penetrantsko ispitivanje

### 1. Oprema za ispitivanje

Oprema za ispitivanje je od proizvođača Magnaflux. Korišteni su crveni penetrant, razvijlač i odstranjivač viška penetranta.

Za penetrantsko ispitivanje zavarenih spojeva koristio se vodom perivi ili odstranjivačem uklonjivi obojani tekući penetrant. Prema EN ISO 3452-1, koristili smo ispitni sustav **II E e**:

- penetrant tip: **II** (obojani),
- odstranjivač tip: **E** (voda i otapalo),
- razvijlač tip : **e** (rastvoren u otapalu).

Korišteni penetrant, razvijlač i odstranjivač viška penetranta prikazani su na slici 4.4.



Slika 4.4. Čistač, crveni penetrant i razvijlač

## 2. Postupak ispitivanja

### a) Priprema i prethodno čišćenje

Ispitna površina je očišćena od svih nečistoća koje bi mogle ometati ispitivanje (korozijski produkti, boja, masti, ulja, prašina i sl.) Prethodno čišćenje će osigurati da ispitna površina bude bez ostanaka supstanci i da dozvoljava penetrantu da uđe u svaku nepravilnost. Nakon čišćenja, a prije nanošenja penetranta, ispitna površina mora biti suha tako da voda ili otapalo ne ostanu na površini. Čišćenje ispitne površine prikazano je na slici 4.5.



*Slika 4.5. Čišćenje ispitne površine*

### b) Nanošenje penetranta

Penetrant može biti nanešen na ispitnu površinu raspršivanjem, kistom, nalijevanjem, umakanjem ili uranjanjem, ovisno o tome koja od navedenih tehnika je najpogodnija. Najčešće se za ispitivanje zavarenih spojeva koristi tehnika raspršivanja ili nanošenja kistom. Isto smo

i primjenili.

Važno je da ispitna površina ostane potpuno mokra tijekom čitavog vremena penetracije. Da bi se minimizirao ulazak vlage u nepravilnosti, temperatura ispitne površine treba biti unutar opsega od 10 °C do 50 °C.

Pogodno vrijeme penetracije ovisi o svojstvima penetranta, temperature nanošenja, materijala dijela koji se ispituje i nepravilnosti koje se detektiraju.

Vrijeme penetracije može varirati od 5 min do 60 min, a za ispitivanje zavarenih spojeva najčešće se uzima vrijeme penetracije od 15 do 20 min. Vrijeme penetracije treba biti najmanje toliko dugo kao vrijeme koje se koristilo pri određivanju osjetljivosti. Ni u kojem slučaju se ne smije dozvoliti da se penetrant osuši tijekom vremena penetracije.

Na slici 4.6. prikazan je nanoseni penetrant.



*Slika 4.6. Prikaz nanesenog penetranta*

### c) Uklanjanje viška penetranta

Uklanjanje viška penetranta može se provesti vodom ili otapalom na način da se penetrant ne ukloni iz nepravilnosti.

Koristili smo razvijlač na bazi vode, ispitna površina je trebala biti osušena što je prije moguće nakon uklanjanja viška penetranta, te brisana čistom, suhom krpom, koja ne ostavlja dlačice.

### d) Nanošenje razvijlača

Vrijeme razvijanja je između 10 i 30 minuta i počinje odmah nakon sušenja. Izgled ispitane ploče nakon nanošenja i sušenja razvijlača prikazan je na slici 4.7.



*Slika 4.7. Slika nakon nanošenja i sušenja razvijlača*


e) Pregled i bilježenje

Ispitna površina je pregledana na dnevnoj svjetlosti i pod umjetnim bijelim svjetlom sa osvjetljenošću ne manjom od 500 lx na površini ispitivanog dijela. Kriterij prihvatljivosti bit će definirani od strane naručitelja usluge (projekt, crtež) na temelju klase kvalitete zavarenih spojeva u skladu s EN ISO 5817, a ocjenjivanje indikacija utvrđenih penetrantskim ispitivanjem zavarenih spojeva bit će u skladu sa zahtjevima iz EN ISO 23 277. U tablici 4.1. prikazan je kriterij prihvatljivosti prema EN ISO 23 277.

Izvještaj ispitivanja je prihvatljiv što je prikazano na slici 4.8.

Tablica 4.1. Kriterij prihvatljivosti prema EN ISO 23 277

Tip indikacije	Stupanj prihvatljivosti <sup>1)</sup>		
	1	2	3
Linearna indikacija <i>l</i> = duljina indikacije	$l \leq 2$	$l \leq 4$	$l \leq 8$
Nelinearna indikacija <i>d</i> = dimenzija po glavnoj osi	$d \leq 4$	$d \leq 6$	$d \leq 8$
<sup>1)</sup> Stupnjevi prihvatljivosti 2 i 3 mogu biti specificirani sa sufiksom "X" koji označava da će sve detektirane linearne indikacije biti ocijenjene u stupnju 1. Međutim vjerojatnost detekcije indikacija manjih od onih označenih kod originalnih stupnjeva prihvatljivosti može biti mala.			

 <b>KONTROLA I PRIMOPREDAJA</b> E008 Kontrola i primopredaja	<b>NONDESTRUCTIVE INSPECTION DATA</b> <b>PODACI O KONTROLI BEZ</b> <b>RAZARANJA</b>		Ev.No./Ev.br.: OZN.SUR.REP.E008.MT064 Rp.No./Izv.br.: 1 Sheet/List.: 1 Sheets/Listova: 1	
	<b>LIQUID PENETRANT EXAMINATION</b> <b>IZVJEŠTAJ O PENETRANTSKOM ISPITIVANJU</b>			
	CLIENT / NARUČIOCI:	<b>RUŽICA ANDELOVIĆ</b>		
	OBJECT / OBJEKT:	<b>ISPITNA PLOČA RA.22-DI.73</b>		
DESIGN/NAČRT: 100-00-00 POSITION/POZICIJA:	OPSEG ISPITIVANJA / EXTENT OF TESTING <b>100%</b> TYPE OF MATERIAL TESTED/VRSTA ISPITANOG MATERIJALA: <b>AH36</b>			
ACCEPTANCE CRITERIA / KRITERIJU PRIHVATLJIVOSTI:  <b>EN ISO 23277</b>	SURFACE CONDITIONI STANJE MATERIJALA <b>GRINDED / BRUŠENO</b> THICKNESS OF MATERIAL / DEBLJINA <b>15 mm</b>			
IN ACCORDANCE WITH INSPECTION PROCEDURE / U SKLADU SA POSTUPKOM ISPITIVANJA: <b>P-PT-1;Rev.0</b>				
PENETRANT / PENETRANT <b>MAGNAFLUX SKL-SP2</b>				
DEVELOPER / RAZVIJAČ <b>MAGNAFLUX SKD-S2</b>				
PENETRANT CLINER / ČISTILO PENETRANTA <b>VODA / WATER</b>				
SURFACE CLINER / ČISTILO POVRŠINE <b>MAGNAFLUX SKC-S</b>				
SURFACE TEMPERATURE / TEMPERATURA POVRŠINE <b>14</b>		TESTING CONDUCTED / ISPITIVANJE PROVEDENO	BEFORE / PRIJE / AFTER / NAKON /	
PENETRATION TIME / VRIJEME PENETRIRANJA <b>15 MIN</b>		Symbols / Oznake  A-Prilvatljivo/Acceptable;NA-Nije prilvatljivo/Not Acceptable		
DEVELOPING TIME / VRIJEME RAZVIJANJA <b>30 MIN</b>				
EXAMINATION RESULT / REZULTAT ISPITIVANJA: <b>ACCEPTABLE / PRIHVATLJIVO</b>				
Description: Opis:				
EXAMINED BY / ISPITAO: B.Vlah HRN EN 473 Level II	DATE / DATUM: 23.2.2023	Surveyor / Nadzor	Inspector / Inspektor	

**ULJANIK Brodogradnja 1856 d.o.o.**  
**KONTROLA BEZ RAZARANJA**  
**NON-DESTRUCTIVE TESTING (NDT)**

Slika 4.8. Izvještaj o penetrantskom ispitivanju



### 4.3. Ultrazvučno ispitivanje

#### 1. Oprema za ispitivanje

Ispitna oprema koja će se koristiti za ultrazvučno ispitivanje mora ispunjavati zahtjeve norme EN 12668-1 (uređaji) i EN 12668-2 (sonde). Verifikacija ispitnog sistema (uređaj-kabel-sonda) je provjerena u skladu sa zahtjevima i kriterijima prihvatljivosti definiranim u EN 12668-3. Uređaji koji se koriste za ultrazvučno ispitivanje moraju minimalno jednom godišnje biti provjereni u ovlaštenom servisu. Na slici 4.9. prikazan je uređaj koji je korišten za ispitivanje.



Slika 4.9. Ultrazvučni aparat OLIMPUS EPOCH 650

#### 2. Postupak ispitivanja

##### a) Kalibracija opsega udaljenosti (mjerno područje)

Kalibraciju opsega udaljenosti potrebno je izvršiti za svaku sondu koja će se koristiti tijekom ispitivanja na kalibracijskim blokovima K1 i K2. Ovisno o kutu sonde i debljini materijala (zavarenog spoja) mjerno područje se izračunava sljedećom jednadžbom:

$$MP = \frac{2 \cdot t}{\cos \alpha} \cdot 1,25$$

t – debljina materijala

$\alpha$  – upadni kut sonde

#### b) Kalibracija osjetljivosti

Kalibracija sistema se provodi prije ispitivanja, a po obavljenom ispitivanju se vrši potvrda kalibracije, odnosno po isteku 4 sata tijekom ispitivanja. Ukoliko je promijenjen operater koji ispituje ili dio opreme ultrazvučnog sistema, također je potrebno izvršiti kontrolu kalibracije. Prilikom kalibriranja i konstruiranja DAC/DGS krivulja moraju se uzeti u obzir maksimalne visine amplitude dobivene zvučnim snopom okomitim na osi reflektora (zareza, provrta, radijusa ili zadnje stijenke).

#### c) Korekcija transfera (prijenosa)

Korekcija transfera mjeri se između objekta ispitivanja i referentnog (kalibracijskog) blokaza kalibraciju osjetljivosti sukladno zahtjevima EN ISO 16811.

#### d) Odnos signal – šum

Odnos signal-šum mora biti najmanje 12 dB ispod razine ocjenjivanja.

#### e) Ispitivanje osnovnog materijala

Na početku ispitivanja najprije je potrebno ispitati osnovni materijal u području zone skeniranja zbog eventualnih nehomogenosti (npr. dvoplasnost) u materijalu, koje bi kasnije mogle utjecati na daljnje ispitivanje zavara kutnim sondama. Ispitivanje osnovnog materijala provodi se s ravnom sondom (0°, longitudinalni valovi).

#### f) Skeniranje ispitne površine

Ispitivanje zavarenih spojeva provodi se ručnim rasterskim pomicanjem sonde. Područje skeniranja je najmanje 10 mm materijala sa svake strane zavara, čime se postiže skeniranje cijelog presjeka zavarenog spoja, uključujući i zonu utjecaja topline.

Na slici 4.10. prikazano je ultrazvučno ispitivanje strojnog dijela RA.22-DI.73.



*Slika 4.10. Ultrazvučno ispitivanje strojnog dijela RA.22-DI.73*

g) Kriterij prihvatljivosti


Kriterij prihvatljivosti definiran je u normi EN ISO 11666 za sve ispitne tehnike, što je prikazano u tablici 4.2.

Sve indikacija koje prelaze kriterije prihvatljivosti AL2 i/ili AL3 smatrat će se neprihvatljivim indikacijama. Njih je potrebno zabilježiti i locirati i skicom prikazati u ispitnom izvješću. Na slici 4.11. prikazano je izvješće o ultrazvučnom ispitivanju.

Tablica 4.2. Kriteriji prihvatljivosti AL2 i/ili AL3

Tehnika (EN ISO 17640)	Nivo procjene (evaluacije)		Kriterij prihvatljivosti 2 (AL2)		Kriterij prihvatljivosti 3 (AL)	
	za AL 2	za AL 3	8 mm < t < 15 mm	15 mm < t < 100 mm	8 mm < t < 15 mm	15 mm < t < 100 mm
<b>1</b> (Bočno bušeni provrt)	$H_0 - 14$ dB	$H_0 - 10$ dB	$Z_a l < r$ $H_0 - 4$ dB $Z_a l > r$ $H_0 - 10$ dB	$Z_a l < 0,5 r$ $H_0$ $Z_a 0,5 r < l < r$ $H_0 - 6$ dB $Z_a l > r$ $H_0 - 10$ dB	$Z_a l < r$ $H_0$ $Z_a l > r$ $H_0 - 6$ dB	$Z_a l < 0,5 r$ $H_0 + 4$ dB $Z_a 0,5 r < l < r$ $H_0 - 2$ dB $Z_a l > r$ $H_0 - 6$ dB
<b>2</b> (Provrt s ravnim dnom)	$H_0 - 8$ dB u skladu s Tablicom 6.2 (2) ili 6.2 (3)	$H_0 - 4$ dB u skladu s Tablicom 6.2 (2) ili 6.2 (3)	$Z_a l < r$ $H_0 + 2$ dB $Z_a l > r$ $H_0 - 4$ dB	$Z_a l < 0,5 r$ $H_0 + 6$ dB $Z_a 0,5 r < l < r$ $H_0$ $Z_a l > r$ $H_0 - 4$ dB	$Z_a l < r$ $H_0 + 6$ dB $Z_a l > r$ $H_0$	$Z_a l < 0,5 r$ $H_0 + 10$ dB $Z_a 0,5 r < l < r$ $H_0 + 4$ dB $Z_a l > r$ $H_0$
<b>3</b> (Pravokutni utor)	$H_0 - 14$ dB	$H_0 - 10$ dB	$Z_a l < r$ $H_0 - 4$ dB $Z_a l > r$ $H_0 - 10$ dB	—	$Z_a l < r$ $H_0$ $Z_a l > r$ $H_0 - 6$ dB	—

Nivo registracije je 4dB ispod odgovarajućeg referentnog nivoa  
 $H_0$  je referentni nivo  
 $l$  - duljina indikacije,  $r$  - debljina materijala  
 Tablica 6.2 (2) za tehniku 2 kada se koriste transverzalni valovi (prema EN ISO 11666)  
 Tablica 6.2 (3) za tehniku 2 kada se koriste longitudinalni valovi (prema EN ISO 11666)

 <b>ULJANIK</b> Brodegradnja 1856 d.o.o. KONTROLA TRUPA I KONTROLA DNEVNIJA		<b>NONDESTRUCTIVE INSPECTION DATA</b> <b>PODACI O KONTROLI BEZ RAZARANJA</b>		Ev.No./Ev.br.: OZN.SUK.REP.E008.U Rp.No./Izv.br.: 1 Sheet/List: 1 Sheets/Listova: 1																																																																																																										
<b>ULTRASONIC TESTING REPORT</b> <b>IZVJEŠĆE O ULTRAZVUČNOM ISPITIVANJU</b>																																																																																																														
CLIENT / NARUČITELJ:		<b>RUŽICA ANDELOVIĆ</b>																																																																																																												
OBJECT / OBJEKT:		<b>ISPITNA PLOČA RA.22-DI</b>																																																																																																												
DESIGN / NACRT:		<b>100-00-00</b>																																																																																																												
POSITION / POZICIJA:		Working stage Radna faza		<b>Workshop P2</b>																																																																																																										
IN ACCORDANCE WITH INSPECTION PROCEDURE / U SKLADU SA POSTUPKOM ISPITIVANJA: <b>P-UT-1;Rev. 0</b>																																																																																																														
ACCEPTANCE LEVEL KRITERIJ PRIHMAT.		<b>EN ISO 11666 (AL 2)</b>		THICKNESS DEBLJINA <b>15mm</b>																																																																																																										
SENSITIVITY OSJETLJIVOST		<b>DAC/TC0 (@3mm SDH)</b>		WELDING PROCESS ZAVARIVANJE <b>136</b>																																																																																																										
EXTENT OF TESTING OPSEG ISPITIVANJA		<b>500mm - Ch. Point</b>		MATERIAL MATERIJAL <b>AH 36</b>																																																																																																										
MANUFACTURER / PROIZ.		<b>OLYMPUS</b>		SURFACE CONDITIONS STANJE POVRŠINE <b>GRUNDED - BRUSH</b>																																																																																																										
TYPE / TIP		<b>EPICH 650</b>		CALIBRATED DATE DATUM KALIBRIRANJA <b>15.2.2023</b>																																																																																																										
SERIAL No. / SER.BROJ		<b>16254509</b>																																																																																																												
<b>PROBES / SONDE</b>																																																																																																														
PROBE	MHz	SIZE	MANUFACTURER	USED	CABLES KABLOVI <b>MPKL</b>																																																																																																									
MWB 70	4	8x9	Krautkramer	✓	CALIBRATION BLOCK ETALON ZA BAŽDAR. <b>V1, V2</b>																																																																																																									
MWB 60	4	8x9	Krautkramer		RANGE <b>100-200</b>																																																																																																									
MWB 45	4	8x9	Krautkramer		MJERNO PODRUČJE REF. GAININ dB <b>52,0±6</b>																																																																																																									
NB 45	4	Ø10	Krautkramer		REF. POJAČANJE U dB																																																																																																									
MSEB 4	4	3.5x10	Krautkramer		COUPLANT KONT.MEDIJ <b>GEL</b>																																																																																																									
/	/	/	/	/																																																																																																										
/	/	/	/	/																																																																																																										
/	/	/	/	/																																																																																																										
<table border="1"> <thead> <tr> <th rowspan="2">Ch.Point / Kostr.Točka</th> <th rowspan="2">Angle / Kut</th> <th rowspan="2">Indication number</th> <th rowspan="2">Length mm Dužina mm</th> <th colspan="3">Indic. location / Lokacija ind.</th> <th colspan="2">Evaluation / ocjena</th> <th rowspan="2">Types of discontinuities / Tip nepravilnosti</th> </tr> <tr> <th>X</th> <th>Y</th> <th>Z</th> <th>A</th> <th>NA</th> </tr> </thead> <tbody> <tr> <td>1.</td> <td>70</td> <td></td> <td>300</td> <td></td> <td></td> <td></td> <td>✓</td> <td></td> <td></td> </tr> <tr> <td></td> <td></td> <td></td> <td></td> <td></td> <td></td> <td></td> <td></td> <td></td> <td></td> </tr> <tr> <td></td> <td></td> <td></td> <td></td> <td></td> <td></td> <td></td> <td></td> <td></td> <td></td> </tr> <tr> <td></td> <td></td> <td></td> <td></td> <td></td> <td></td> <td></td> <td></td> <td></td> <td></td> </tr> <tr> <td></td> <td></td> <td></td> <td></td> <td></td> <td></td> <td></td> <td></td> <td></td> <td></td> </tr> <tr> <td></td> <td></td> <td></td> <td></td> <td></td> <td></td> <td></td> <td></td> <td></td> <td></td> </tr> <tr> <td></td> <td></td> <td></td> <td></td> <td></td> <td></td> <td></td> <td></td> <td></td> <td></td> </tr> <tr> <td></td> <td></td> <td></td> <td></td> <td></td> <td></td> <td></td> <td></td> <td></td> <td></td> </tr> <tr> <td></td> <td></td> <td></td> <td></td> <td></td> <td></td> <td></td> <td></td> <td></td> <td></td> </tr> </tbody> </table>						Ch.Point / Kostr.Točka	Angle / Kut	Indication number	Length mm Dužina mm	Indic. location / Lokacija ind.			Evaluation / ocjena		Types of discontinuities / Tip nepravilnosti	X	Y	Z	A	NA	1.	70		300				✓																																																																																		
Ch.Point / Kostr.Točka	Angle / Kut	Indication number	Length mm Dužina mm	Indic. location / Lokacija ind.						Evaluation / ocjena		Types of discontinuities / Tip nepravilnosti																																																																																																		
				X	Y	Z	A	NA																																																																																																						
1.	70		300				✓																																																																																																							
<b>Symbols / Oznake</b>																																																																																																														
A - Acceptable / Prihvatljivo																																																																																																														
NA - Not Acceptable / Nije prihvatljivo																																																																																																														
"R" - Sign for After Reparation / Oznaka nakon popravka																																																																																																														
X - Indication distance / Udaljenost indikacije																																																																																																														
Y - Indication distance "+" / Udaljenost indikacije "+"																																																																																																														
Z - Indication Depth / dubina indikacije																																																																																																														
<b>Types of discontinuities / Tip nepravilnosti:</b>																																																																																																														
Characterization of imperf. According EN ISO 23279/ Karakterizacija nepravilnosti prema EN ISO 23279																																																																																																														
EXAMINED BY / ISPITAO: B.Vah HRN, UT level 2 <i>VVA</i>		DATE / DATUM: 23.2.2023		Reviewed by / Inspector / inspektor																																																																																																										

**ULJANIK Brodegradnja 1856 d.o.o.**  
**KONTROLA BEZ RAZARANJA**  
**NON-DESTRUCTIVE TESTING (NDT)**

Slika 4.11. Izvješće o ultrazvučnom ispitivanju

## 5. ZAKLJUČAK

Ispitivanje bez razaranja je važna metoda koja se koristi za procjenu integriteta materijala i komponenti bez oštećenja ili uništavanja testiranog objekta. Ova metoda uključuje različite tehnike koje je moguće podijeliti na površinske i volumne metode. Neke od površinskih metoda bez razaranja su: vizualno ispitivanje, ispitivanje penetrantima te ispitivanje magnetskim česticama, dok su volumne metode: ultrazvučno i radiografsko ispitivanje.

Prednosti ispitivanja bez razaranja su brojne, uključujući smanjenje rizika od oštećenja testiranog objekta, smanjenje troškova popravaka i održavanja, smanjenje vremena potrebnog za testiranje i povećanje sigurnosti i pouzdanosti u uporabi materijala i komponenti. Iz tog razloga ispitivanje bez razaranja je neizostavni dio provjere kvalitete zavarenih spojeva tokom proizvodnje ili u eksploataciji.

Međutim, važno je imati na umu da ispitivanje bez razaranja ne pruža potpunu sigurnost i pouzdanost, te da se mogu dogoditi greške u procjeni. Stoga je važno da se ova metoda provede od strane kvalificiranog i obučenog osoblja.

Ispitivanje bez razaranja strojnog dijela RA.22-DI.73 provedeno je pomoću vizualnog pregleda, penetrantskog i ultrazvučnog ispitivanja. Nakon istog, nisu pronađene nikakve neprihvatljive indikacije, te se ispitni komad smatra prihvatljivim.

Navedene metode zahtijevaju iskustvo i znanje ispitivača kod njene provedbe stoga uvijek postoji mogućnost da nisu otkrivene sve moguće pogreške u zavarenom spoju unatoč uspješno obavljeno ispitivanju.

## LITERATURA

- [1] „Welding“, s interneta. <https://en.wikipedia.org/wiki/Welding>, listopad 2022.
- [2] „Elementi strojeva“, s interneta, <https://www.ffri.hr/~mdundjer/Elementi%20strojeva%20I/05-ZavareniIZalemljeniSpojevi.pdf>, listopad 2022.
- [3] „Osnovni postupci zavarivanja, s interneta, <https://www.zavarivanje.info/cd/2689/osnovni-postupci-zavarivanja>, listopad 2022.
- [4] Nikolić G., Hiti I., Tehnike spajanja, Zagreb, 2007.
- [5] „REL postupak“, <https://hrcak.srce.hr/file/155330>, s interneta, listopad 2022.
- [6] Kralj, S.; Andrić, Š.: Osnove zavarivačkih i srodnih postupaka, Udžbenici Sveučilišta u Zagrebu, Zagreb, 1992.
- [7] Lukačević, Z.: Zavarivanje, Strojarski fakultet – Slavonski Brod, Slavonski Brod, 1998.
- [8] Priručnik za zavarivanje, Elektroda Zagreb, Zagreb 1987.
- [9] Kralj S., Kožuh Z., Andrić Š.: Zavarivački i srodni postupci, Zagreb, 2012
- [10] „Welding supplies“, s interneta, <http://www.masterweld.co.uk/Catalogue/Welding-Supplies/TIG-torchespares/Replacement-TIG-Torches/Masterweld-TIG-Torches-withAutofeed/Masterweld-AWT300-with-Autofeed>; 2020, listopad 2022.
- [11] Gojić M.: Tehnike spajanja i razdvajanja materijala, Sisak, 2003.
- [12] „MIG/MAG zavarivanje“, s interneta, <https://proinstal.hr/kako-odabrati-mig-mag-co2-aparat-za-zavarivanje/>, studeni 2022.
- [13] „NDT metode“, s interneta, <https://www.zetec.com/blog/is-visual-inspection-an-effective-ndt-method/>, studeni 2022.
- [14] „Endoskop i fiberskop“, s interneta, <https://www.ndtec.net/products/flexible-endoscopes/fiberscopes/>, studeni 2022.
- [15] „Videoskop“, s interneta, <https://www.directindustry.com/industrial-manufacturer/industrial-videoscope-158077.html>, studeni 2022.
- [16] „Ultrazvučna metoda“, s interneta, <https://www.nationalboard.org/index.aspx?pageID=164&ID=377>, studeni 2022.

[17] “Ultrazvučni defektoskopi“, s interneta, <https://www.ideal.hr/ultrazvučni-defektoskopi>, studeni 2022.

[18] „Radiation testing“, s interneta, Nondestructive Testing Handbook, Second Edition, Volume Three Radiography & Radiation Testing; American Society for Nondestructive Testing, USA 1985, studeni 2022.

[19] Smokvina Hanza S.: Ispitivanje materijala i analiza loma: Ispitivanje makrostrukture ispitivanjima bez razaranja: Radiografsko ispitivanje, 2019. godina, prezentacija uz predavanje



## POPIS SLIKA

Slika 2.1. Osnovni dijelovi zavarenog spoja [2] .....	2
Slika 2.2. Osnovne dimenzije presjeka zavarenog spoja [2] .....	2
Slika 2.3. Shema elektrolučnog zavarivanja .....	4
Slika 2.4. Shema REL zavarivanja: 1 - obložena elektroda, 2 - obloga, 3 - žica, 4 - zaštitni plinovi, 5 - troska, 6 - metal zavara, 7 - rastaljeni materijal, 8 - električni luk, 9 - osnovni materijal .....	6
Slika 2.5. Moguća poprečna kretanja elektrode .....	8
Slika 2.6. Obložene elektrode za REL zavarivanje .....	9
Slika 2.7. Dijelovi obložene elektrode .....	9
Slika 2.8. Shematski prikaz TIG postupka zavarivanja [9] .....	10
Slika 2.9. Pištolj sa automatskim dodavanjem žice Masterweld AWT3000 [10] .....	11
Slika 2.10. Položaj volframove elektrode (pištolja) i žice kod ručnog TIG zavarivanja [11] .....	12
Slika 2.11. Prikaz MIG postupka zavarivanja [11] .....	13
Slika 3.1. Vizualna kontrola uz pomoć zrcala [13] .....	20
Slika 3.2. Vizualna kontrola uz pomoć povećala [13] .....	20
Slika 3.3. Boreskop [13] .....	21
Slika 3.4. Fiberskop [14] .....	22
Slika 3.5. Videoskop [15] .....	22
Slika 3.6. Čišćenje površine .....	24
Slika 3.7. Nanošenje penetranta .....	24
Slika 3.8. Uklanjanje viška penetranta s površine .....	25
Slika 3.9. Nanošenje razvijača .....	25
Slika 3.10. Pregled indikacija .....	26
Slika 3.11. Princip rada metode ispitivanja magnetskim česticama .....	27
Slika 3.12. Ispitivanje zavarenog spoja magnetskim jarmom [16] .....	29
Slika 3.13. Oprema za ispitivanje ultrazvukom [17] .....	30
Slika 3.14. Shema ispitivanja ultrazvukom [16] .....	31
Slika 3.15. Metoda prozvučavanja [16] .....	33
Slika 3.16. Puls-eho metoda .....	33
Slika 3.17. A - prikaz .....	34
Slika 3.18. B-prikaz .....	35
Slika 3.19. C - prikaz .....	36
Slika 3.20. Prijenosni i stacionarni rendgenski uređaj [19] .....	38

Slika 3.21. Shematski prikaz rendgenskog uređaja.....	38
Slika 4.1. Ispitna ploča RA.22-DI.73 .....	40
Slika 4.2. Mjerenje dimenzija zavara (širine) metrom .....	41
Slika 4.3. Izvještaj o vizualnom ispitivanju .....	42
Slika 4.4. Čistač, crveni penetrant i razvijlač .....	43
Slika 4.5. Čišćenje ispitne površine .....	44
Slika 4.6. Prikaz nanesenog penetranta .....	45
Slika 4.7. Slika nakon nanošenja i sušenja razvijlača .....	46
Slika 4.8. Izvještaj o penetrantskom ispitivanju.....	48
Slika 4.9. Ultrazvučni aparat OLIMPUS EPOCH 650 .....	49
Slika 4.10. Ultrazvučno ispitivanje strojnog dijela RA.22-DI.73 .....	51
Slika 4.11. Izvješće o ultrazvučnom ispitivanju.....	53

## **POPIS TABLICA**

Tablica 3.1. Postupci ispitivanja materijala .....	16
Tablica 4.1. Kriterij prihvatljivosti prema EN ISO 23 277 .....	47
Tablica 4.2. Kriteriji prihvatljivosti AL2 i/ili AL3 .....	52

## **SAŽETAK**

Ovaj diplomski rad bavi se metodama ispitivanja bez razaranja. U teorijskom dijelu rada opisane su metode ispitivanje bez razaranja te su navedene i njihove prednosti i nedostaci.

U praktičnom dijelu rada zadani strojni dio ispitan je uz pomoć tri metode, a to su: vizualna kontrola, penetrantska metoda i ultrazvučno ispitivanje. Nakon ispitivanja dobiveni rezultati su analizirani i utvrđeno je da nema nepravilnosti.

Ključne riječi: ispitivanje bez razaranja, vizualna kontrola, ispitivanje penetrantima, magnetska metoda, ispitivanje ultrazvukom, radiografsko ispitivanje.

## **SUMMARY**

This thesis deals with non-destructive testing methods. Non-destructive testing methods and their advantages and disadvantages are described and listed in the theoretical part of the paper.

In the practical part of the thesis, the specified machine part was tested with the help of three methods, namely: visual control, penetrant method and ultrasonic testing. After the test, the obtained results were analyzed and it was determined that there were no irregularities.

Key words: non-destructive testing, visual control, penetrant testing, magnetic method, ultrasound testing, radiographic testing.