

Poligonalno tokarenje - CAM programiranje

Čovran, Karlo

Undergraduate thesis / Završni rad

2023

Degree Grantor / Ustanova koja je dodijelila akademski / stručni stupanj: **University of Rijeka, Faculty of Engineering / Sveučilište u Rijeci, Tehnički fakultet**

Permanent link / Trajna poveznica: <https://um.nsk.hr/um:nbn:hr:190:210337>

Rights / Prava: [Attribution 4.0 International](#)/[Imenovanje 4.0 međunarodna](#)

Download date / Datum preuzimanja: **2024-08-28**



Repository / Repozitorij:

[Repository of the University of Rijeka, Faculty of Engineering](#)



SVEUČILIŠTE U RIJECI

TEHNIČKI FAKULTET

Prijediplomski sveučilišni studij strojarstva

Završni rad

POLIGONALNO TOKARENJE - CAM PROGRAMIRANJE

Rijeka, srpanj 2023.

Karlo Čovran

0035216423

SVEUČILIŠTE U RIJECI

TEHNIČKI FAKULTET

Prijediplomski sveučilišni studij strojarstva

Završni rad

POLIGONALNO TOKARENJE - CAM PROGRAMIRANJE

Mentor: prof. dr. sc. Zoran Jurković

Komentor: prof. dr. sc. Mladen Perinić

Rijeka, srpanj 2023.

Karlo Čovran

0035216423

Rijeka, 7. ožujka 2023.

Zavod: **Zavod za industrijsko inženjerstvo i menadžment**
Predmet: **Proizvodni strojevi, alati i naprave**
Grana: **2.11.03 proizvodno strojarstvo**

ZADATAK ZA ZAVRŠNI RAD

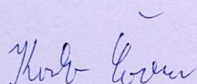
Pristupnik: **Karlo Čovran (0035216423)**
Studij: Sveučilišni prijediplomski studij strojarstva

Zadatak: **Poligonalno tokarenje - CAM programiranje / Polygonal turning - CAM programming**

Opis zadatka:

Poligonalnim tokarenjem je postupak strojne obrade koji nam omogućava proizvesti dijelove zahtjevnih poligonalnih oblika. U zadatku je potrebno objasniti način rada poligonalnog tokarenja, korištene rezne alate za ovaj proces, te prednosti ovakog tipa obrade u odnosu na poligonalno glodanje. Za konkretni izradak potrebno je temeljem razrađenog tehnološkog plana i dostupnog softverskog rješenja dobiti NC program za dati CNC alatni stroj. Prije same strojne obrade potrebno je provesti virtualnu provjeru putanje alata dobivenog NC programa kako bi se izbjegle moguće kolizije. U radu treba navesti korištenu literaturu, druge izvore informacija (internet, katalogi), kao i eventualno dobivenu pomoć.

Rad mora biti napisan prema Uputama za pisanje diplomskih / završnih radova koje su objavljene na mrežnim stranicama studija.

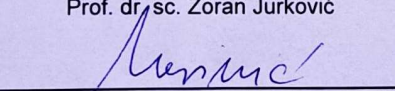


Zadatak uručen pristupniku: 20. ožujka 2023.

Mentor:



Prof. dr. sc. Zoran Jurković



Prof. dr. sc. Mladen Perinić (komentor)

Predsjednik povjerenstva za
završni ispit:



Izv. prof. dr. sc. Samir Žc

IZJAVA

Izjavljujem da sam Završni rad izradio samostalno koristeći se navedenom literaturom te znanjima i vještinama stečenim tijekom akademskog obrazovanja pod voditeljstvom prof. dr. sc. Zorana Jurkovića i prof. dr. sc. Mladena Perinića.

Karlo Čovran

ZAHVALA

Zahvaljujem se svome mentoru prof. dr. sc. Zoranu Jurkoviću na pomoći, savjetima i stručnom vodstvu tijekom izrade završnog rada. Posebno se zahvaljujem radnicima i vodstvu firme MIV d.d. na pomoći pri izradi praktičnog dijela završnog rada i na dozvoli za korištenje tehničke dokumentacije u vlasništvu firme pri pisanju završnog rada. Zahvaljujem se i obitelji na potpori, strpljenju i razumijevanju tijekom studiranja.

SADRŽAJ

1. UVOD	1
2. POLIGONALNO TOKARENJE	2
2.1. Formiranje poligona	3
2.2. Alati za poligonalno tokarenje.....	5
2.3. Prednosti i nedostaci poligonalnog tokarenja.....	7
3. TOKARSKO GLODANJE	8
3.1. Vrste tokarskog glodanja	9
3.2. Rezni alati kod tokarskog glodanja	12
3.3. Prednosti i nedostaci tokarskog glodanja	15
4. USPOREDBA POLIGONALNOG TOKARENJA I TOKARSKOG GLODANJA	16
5. IZRADA PROGRAMA ZA OBRADU VRATILA	17
5.1. Pronalaženje putanje alata	20
5.2. Koncept programa	25
5.3. Gruba obrada	26
5.4. Zaravnavanje	32
5.5. Glodanje skošenja.....	34
5.6. Fina obrada poligona	37
5.7. Profiliranje brida.....	40
5.8. Potrebni parametri za obradu.....	41
6. SIMULACIJA OBRAD E POLIGONALNOG VRATILA	42
7. ZAKLJUČAK	48
LITERATURA	49
SAŽETAK I KLJUČNE RIJEČI.....	50
SUMMARY NAD KEY WORDS	50
DODATAK A	51

1. UVOD

Obrada metala aktivnost je koja potječe još iz bakrenog doba kada su ljudi koristeći ručne alate oblikovali razna oružja i oruđa. Od onda pa sve do 18. stoljeća obrada metala vršila se ručnim alatima. Industrijska revolucija donijela je značajan napredak u obradi metala pojavom prvih tokarilica i glodalica. Tijekom 20. stoljeća tokarilice i glodalice su iz relativno jednostavnih strojeva namijenjenih obradi ograničene grupe dijelova postale nezaobilazni alati u modernoj industrijskoj proizvodnji. Integracijom računala u proizvodnju i razvojem računalnog numeričkog upravljanja alatnih strojeva industrijska proizvodnja postala je brža, efikasnija, jeftinija i pristupačnija, a mogućnosti obrade kao i sami rezultati obrade nikad nisu bili na višoj razini. Danas su CNC tokarilice i glodalice jedne od najkorištenijih grupa alatnih strojeva u industrijskoj proizvodnji metalnih, ali i nemetalnih proizvoda. Moderni CNC alatni strojevi mogu se okarakterizirati kao pouzdani, efikasni i fleksibilni strojevi s vrlo visokom razinom preciznosti u obradi.

Moderna industrijska proizvodnja iziskuje, između ostaloga, stalna ulaganja i modernizaciju proizvodne opreme kako bi ostali konkurentni na tržištu. Cilj tih ulaganja je prvenstveno povećanje produktivnosti uz smanjenje troškova proizvodnje, skraćivanje ciklusa proizvodnje, povećanje kvalitete proizvoda i poboljšanje uvjeta rada. Kao odgovor na sve kompleksnije zahtjeve tržišta javila se ideja o implementaciji dvaju ili više proizvodnih postupaka na jedan alatni stroj. Tako su se razvili obradni centri pa primjerice jedan moderni CNC obradni centar može obaviti različite operacije kao što su: tokarenje, bušenje, glodanje, provlačenje, rezanje zupčanika, poliranje, brušenje i mnoge druge. Osim skraćivanja vremena obrade, CNC obradni centri otvorili su nove horizonte i omogućili razvoj novih postupaka obrade odvajanjem čestica. Neki od tih postupaka su poligonalno tokarenje i tokarsko glodanje. Poligonalno tokarenje i tokarsko glodanje postaju sve zanimljiviji postupci jer osim što uvelike skraćuju vrijeme obrade, imaju veliki potencijal kod automatizacije procesa obrade rotacijskih proizvoda.

2. POLIGONALNO TOKARENJE

Poligonalno tokarenje postupak je strojne obrade koji nam omogućava izradu zahtjevnih poligonalnih oblika. Ideja poligonalnog tokarenja je mogućnost izrade ravnih površina, kvadratnih oblika, šesterokuta i mnogih drugih oblika bez da koristimo postupak glodanja [1][2][3]. Za provedbu postupka poligonalnog tokarenja moramo imati pogonjene alate kao i upravljačku jedinicu koja podržava navedeni postupak [1]. Koristi se specijalni držač alata koji ima nekoliko utora u koje se umeću rezne pločice. Držač alata obično rotira u suprotnom smjeru od rotacije obratka, premda postoje i izvedbe držača alata koje zahtijevaju da rotacija obratka i držača alata bude u istom smjeru. Poligon se formira sinkroniziranim okretanjem obratka i pogonjenog alata čiji rezni umetci zahvaćaju obod obratka [1]. Važno je napomenuti kako se svi oblici koje možemo dobiti poligonalnim tokarenjem mogu dobiti i klasičnim glodanjem. Međutim, značajne uštede na vremenu i mogućnost obrade na jednom stroju razlog su zašto se poligonalno tokarenje sve više i više koristi u industriji.



Slika 2.1 Šesterokutne glave vijaka izrađene postupkom poligonalnog tokarenja








2.1. Formiranje poligona

Za uspješnu izradu poligona korištenjem postupka poligonalnog tokarenja ključna su dva parametra:

- broj korištenih reznih umetaka
- omjer broja okretaja alata i obratka

Konačni oblik obrađene površine ovisi o kombinaciji ova dva parametra. U praksi se najčešće, gdje god je to moguće, koristi omjer broja okretaja 2:1, a brojem reznih umetaka u držaču alata određuje se konačni oblik obrađene površine. To znači da je broj okretaja alata duplo veći od broja okretaja obratka [4]. U tablici ispod prikazana je kombinacija broja umetaka i omjera broja okretaja koji se koriste za dobivanje željenog oblika kao i značajke obrađene površine.

Tablica 2.1 Parametri za dobivanje određenih oblika [4]

Oblik	Broj umetaka	Omjer (alat:obradak)	značajke obrađene površine
	1	1:1	značajna konveksnost
	2	1:1	blaga konveksnost
	1	2:1	konveksnost
	3	1:1	konveksnost
	2	1.5:1	konveksnost
	1	3:1	blaga konkavnost
	2	2:1	blaga konveksnost
	1	4:1	konkavnost
	3	1.66:1	konveksnost
	2	2.5:1	blaga konkavnost
	1	5:1	konkavnost
	3	2:1	blaga konveksnost
	2	3:1	konkavnost
	4	2:1	blaga konveksnost
	2	4:1	konkavnost

Iako postoji više kombinacija za izradu traženog oblika, rezultati obrade neće biti jednaki za sve kombinacije. Primjerice, korištenje omjera 1:1 rezultirat će značajnom konveksnošću obrađene površine, dok će omjer 3:1 rezultirati značajnom konkavnošću obrađene površine. Stoga se, gdje god je to moguće, preporuča da omjer broja okretaja držača alata i broja okretaja obratka bude 2:1. Za izradu oblika koje ne možemo dobiti korištenjem omjera 2:1 ne preporuča se obrada poligonalnim tokarenjem zbog moguće značajne konveksnosti ili konkavnosti obrađene površine. Površine obrađene korištenjem omjera 2:1 i dalje će imati vrlo malu konveksnost pa postupak poligonalnog tokarenja treba izbjegavati radimo li s uskim tolerancijama oblika i položaja [3][5]. Istraživanje o preciznosti poligona izrađenih različitim postupcima pokazalo je da poligonalno tokarenje daje najlošije rezultate što se tiče tolerancija oblika i položaja. Šesterokutni oblici proizvedeni poligonalnim tokarenjem imali su odstupanja ravnosti, oblika linije i paralelnosti za jedan ili dva reda veličine veća od šesterokutnih oblika izrađenih obodnim ili čeonim glodanjem [5].

Tablica 2.2 Usporedba odstupanja na šesterokutu izrađenim različitim postupcima u mm [5]

Tolerancija	Poligonalno tokarenje	Obodno glodanje (interpolacija C i X osi)	Obodno glodanje (interpolacija X i Y osi)	Čeono glodanje
Ravnost	0.124	0.013	0.005	0.006
Oblik linije	0.430	0.048	0.025	0.026
Paralelnost	0.149	0.025	0.010	0.015

U istraživanju je i pokazano kako primjenom postupka poligonalnog tokarenja možemo očekivati usmjerenu hrapavost površine, koja je najveća u smjeru posmaka alata, što je tipično za obradu tokarenjem. Obrada glodanjem u pravilu će dati veću kvalitetu obrađene površine [5]. Stoga se preporuča korištenje glodanja kod izrade poligona s visokim zahtjevima na kvalitetu obrađene površine i strogih tolerancija oblika i položaja.

2.2. Alati za poligonalno tokarenje

Da bi koristili postupak poligonalnog tokarenja potrebno je imati tokarilicu opremljenu modulom za pogonjene alate. Uz to potreban nam je specijalni držač alata koji ima dva do četiri utora u koji se umeću rezne pločice. Pločice se osiguravaju pomoću vijaka. Neki od proizvođača alata za tokarsko glodanje su: MT Marchetti, Schwanog, Dieterle i PH Horn. Dieterle nudi i držače alata kod kojih se svaki utor može individualno podešavati što omogućuje precizniju obradu poligona [6].

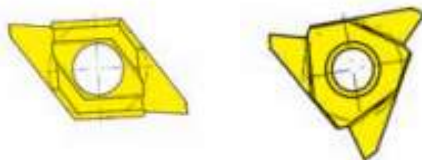


Slika 2.2 Različite izvedbe alata za poligonalno tokarenje proizvođača Schwanog [2]

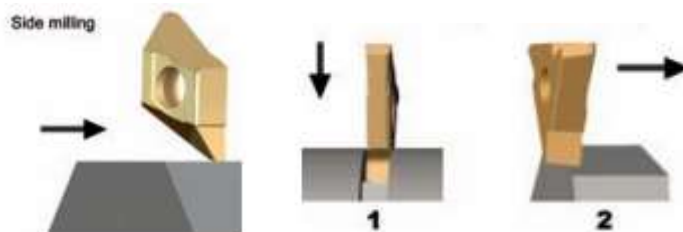


Slika 2.3 Držač alata sa podešivim utorima za rezne pločice proizvođača Dieterle [6]

Kod reznih pločica koje se umeću u utore držača alata razlikujemo pločice s dvije i tri rezne oštrice. Za obradu poligona koji se ne nalazi na završetku obratka potrebne su rezne pločice za obradu utora koje mogu vertikalno ulaziti u materijal [3].



Slika 2.4 Rezne pločice za poligonalno tokarenje [4]



Slika 2.5 Pločice za longitudinalnu obradu (lijevo i desno) i obradu utora (sredina) [4]

2.3. Prednosti i nedostaci poligonalnog tokarenja

Prednosti:

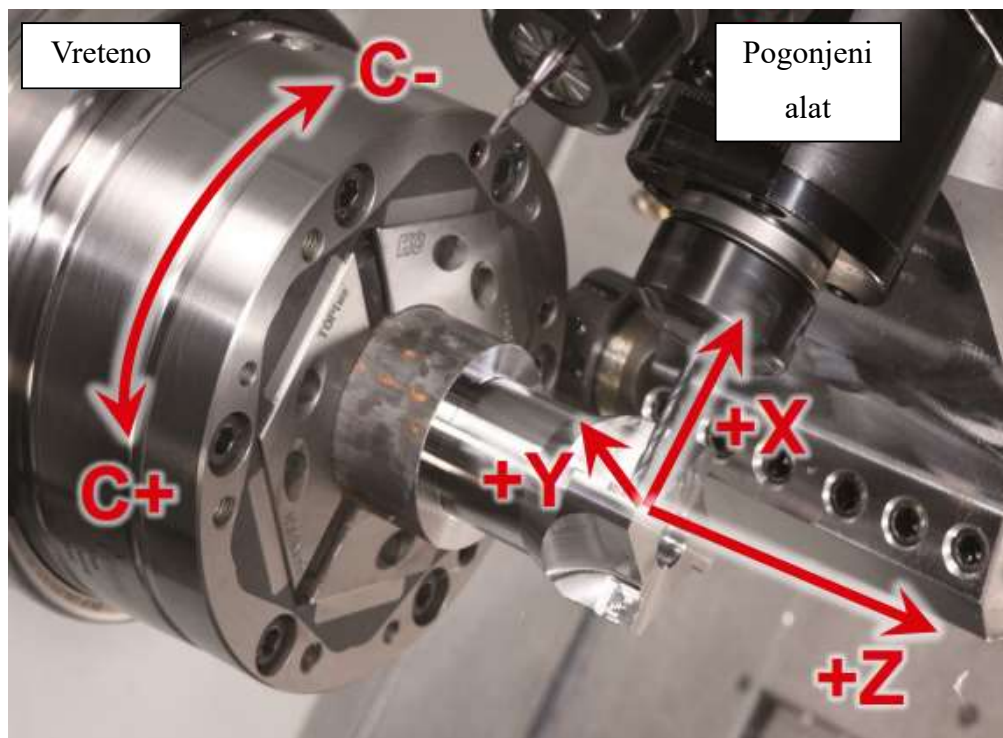
- Velike uštede na vremenu - Poligone na rotacijskim obratcima moguće je izraditi direktno na tokarilici. Eliminacija procesa glodanja znači da obradak ne moramo skidati s tokarlice, transportirati na glodalicu, stegnuti obradak, niti raditi novi program za glodanje poligona. Uz to, postupak izrade poligona poligonalnim tokarenjem brži je od izrade istog poligona glodanjem, pogotovo kod poligona veći dimenzija. Implementacijom poligonalnog tokarenja moguće su uštede na vremenu i do 90%. [1][2]
- Mogućnost automatizacije - Proces izrade nekih proizvoda moguće je u potpunosti automatizirati primjenom procesa poligonalnog tokarenja. Šesterokutna glava vijka ili šesterokutni oblici kod priključaka i spojnih elemenata cijevi više ne predstavljaju problem pri automatizaciji procesa jer se cijeli proizvod može izraditi na jednom stroju.
- Nema potrebe za šesterokutnim šipkama - Kod izrade vijaka sa šesterokutnom glavom kao i pri izradi priključaka i spojnih elemenata za cijevi nerijetko se koriste šesterokutne šipke. Kod takvih šipki potrebno je skinuti veliku količinu materijala samo da ostane mali dio šesterokutnog oblika što čini sam proces neekonomičnim. Korištenjem okruglih šipki i procesa poligonalnog tokarenja ostvaruju se uštede na materijalu.

Nedostaci:

- Potrebna dodatna ulaganja - Proces poligonalnog tokarenja zahtijeva modul za pogonjene alate. Tokarilice obične ne dolaze s modulom za pogonjene alate, nego je on dio dodatne opreme za koju moramo izdvojiti dodatna financijska sredstva. Osim toga, potrebno je nabaviti i specijalni držač alata i rezne umetke kompatibilne s držačem.
- Kompliciranije programiranje - Programa za poligonalno tokarenje zahtijeva dodatne naredbe u kodu i pažljivo pozicioniranje reznog alata u odnosu na obradak.
- Manja kvaliteta obrađene površine - Poligonalnim tokarenjem u pravilu dobivamo manju kvalitetu obrađene površine od obrade glodanjem [5].
- Veća odstupanja - Površine obrađene poligonalnim tokarenjem uvijek će biti krivulje s velikim polumjerom što znači da postupak nije primjenjiv radimo li s uskim tolerancijama oblika i položaja [5].
- Izrada neki poligona nije moguća bez značajne konkavnosti ili konveksnosti [4].

3. TOKARSKO GLODANJE

Tokarsko glodanje definira se kao postupak obrade odvajanjem čestica koji se dobije kombinacijom tokarenja i glodanja. Umjesto tokarskog noža, kao kod klasičnog tokarenja, koristi glodalo sa vlastitim pogonom. Za razliku od tokarenja, kod tokarskog glodanja glavno gibanje obavlja alat, tj. glodalo, dok je posmično gibanje translacija glodala i rotacija obratka koju obavlja projektirani modul za okretno glodanje [7]. Osim pogonjenih alata, za provedbu postupka tokarskog glodanja tokarilica mora imati i dodatne osi. Glavno vreteno postaje C os koja može držati obradak u specifičnom položaju ili kontrolirano rotira u pozitivnom ili negativnom smjeru. Y os omogućava nam obradu izvan centra rotacije obratka i njenom implementacijom alat može obaviti sve funkcije kao i kod klasične glodalice [9]. Tokarsko glodanje našlo je svoju primjenu u obradi materijala koji stvaraju kontinuiranu i dugu odvojenu česticu što može uzrokovati probleme na CNC strojevima i obradnim centrima. Postupak se sve više koristi za izradu komplicirane geometrije u automobilske, zrakoplovne i energetske industriji. Idealan je za izradu velikih, neokruglih i ekscentričnih izradaka koje je nemoguće obraditi klasičnim tokarenjem, a gdje obrada glodanjem ne bi bila ekonomična [7][8].

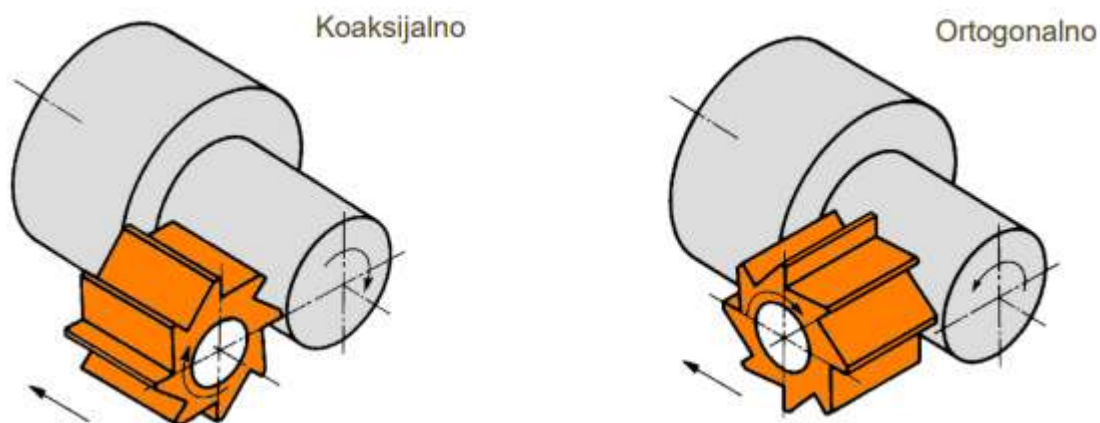


Slika 3.1 Koordinatne osi kod tokarskog glodanja [9]

3.1. Vrste tokarskog glodanja

Razlikujemo dvije vrste tokarskog glodanja s obzirom na međusobni položaj osi alata i obratka:

- koaksijalno tokarsko glodanje
- ortogonalno tokarsko glodanje



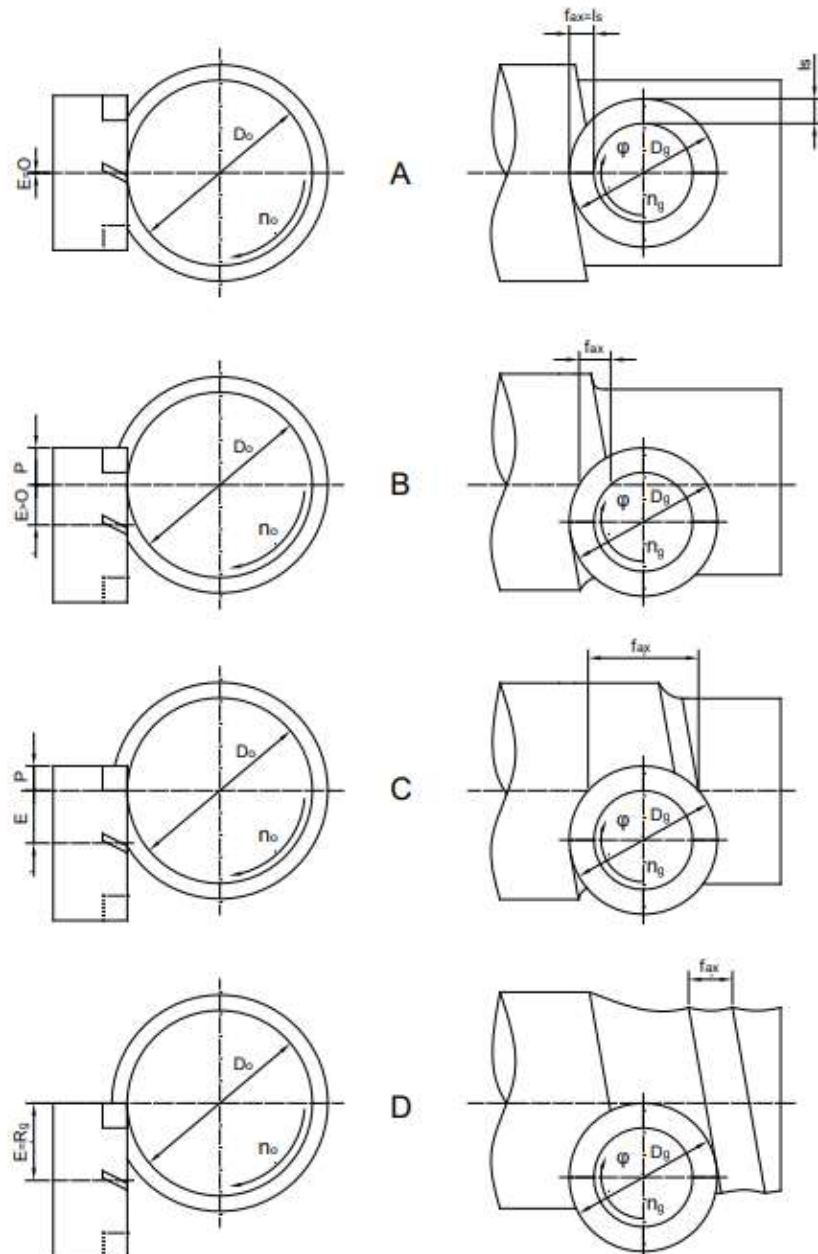
Slika 3.2 Koaksijalno i ortogonalno tokarsko glodanje [7]

Kod koaksijalnog tokarskog glodanja osi alata i obratka međusobno su paralelne (slika 3.2 lijevo). Pri koaksijalnom tokarskom glodanju još razlikujemo i obradu vanjskih i unutarnjih površina glodalom koje ima rezne pločice postavljene po vanjskom obodu. Postoje i izvedbe glodala sa reznim pločicama postavljenim po unutarnjem obodu koje se koristi kod tzv. obilaznog tokarskog glodanja. Obilazno tokarsko glodanje nerijetko se primjenjuje kod izrade koljenastih osovina [7].

Osi alata i obratka kod ortogonalnog tokarskog glodanja međusobno su okomite i glodalo svojim čelom zahvaća obradak (slika 3.2 desno). Ortogonalno tokarsko glodanje dalje se može podijeliti s obzirom na odnos broja okretaja glodala i obratka. Ovdje se mogu javiti dva slučaja:

- $n_g < n_o$ - Broj okretaja obratka veći je od broja okretaja glodala. Glavno rotacijsko gibanje izvodi obradak, a glodalo izvodi posmično rotacijsko gibanje. Primjenjuje se samo u istraživačke svrhe.
- $n_g > n_o$ - Broj okretaja glodala veći je od broja okretaja obratka. Glodalo izvodi glavno rotacijsko gibanje, a obradak izvodi posmično rotacijsko gibanje. Ovakav način ortogonalnog tokarskog glodanja najviše je istražen i kao takav njegova je primjena zaživjela u praksi [7].

Ortogonalno tokarsko glodanje možemo podijeliti i prema veličini razmaka između osi obratka i alata. Tu razlikujemo centrično i ekscentrično ortogonalno glodanje. Kod centričnog ortogonalnog tokarskog glodanja os alata postavljena je tako da siječe os obratka (slika 3.3 pozicija A). Kod ekscentričnog ortogonalnog tokarskog glodanja osi alata i obratka se ne sijeku, već između njih postoji neki razmak, odnosno ekscentar. Slika 3.3 prikazuje četiri karakteristična položaja koja se primjenjuju pri ortogonalnom tokarskom glodanju [7][8].



Slika 3.3 Međusobni položaji osi kod ortogonalnog tokarskog glodanja [7]

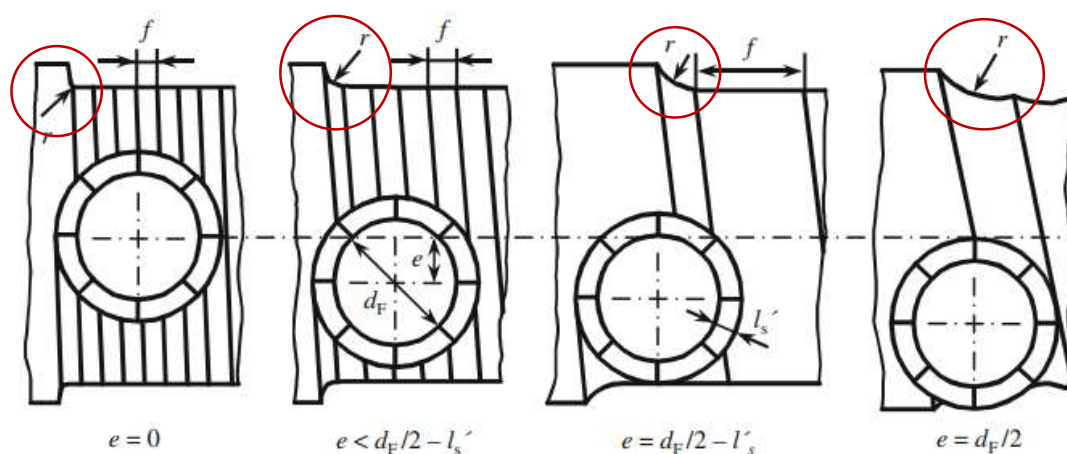
Pozicije B, C i D (slika 3.3) predstavljaju različite varijantne ekscentričnog ortogonalnog tokarskog glodanja s različitim veličinama ekscentra E (slika 3.3). Odabir pozicije ortogonalnog tokarskog glodanja imat će utjecaj na produktivnost postupka, kao i na kvalitetu obrađene površine. Najveća vrijednost aksijalnog posmaka kod centričnog ortogonalnog tokarskog glodanja jednaka je duljini rezne oštrice (l_s). Najveću produktivnost postupka postići ćemo odabirom vrijednosti ekscentra:

$$E = \frac{D_g}{2} - l_s \quad (3.1)$$

gdje je:

- E ekscentar
- D_g promjer glodala
- l_s duljina rezne oštrice

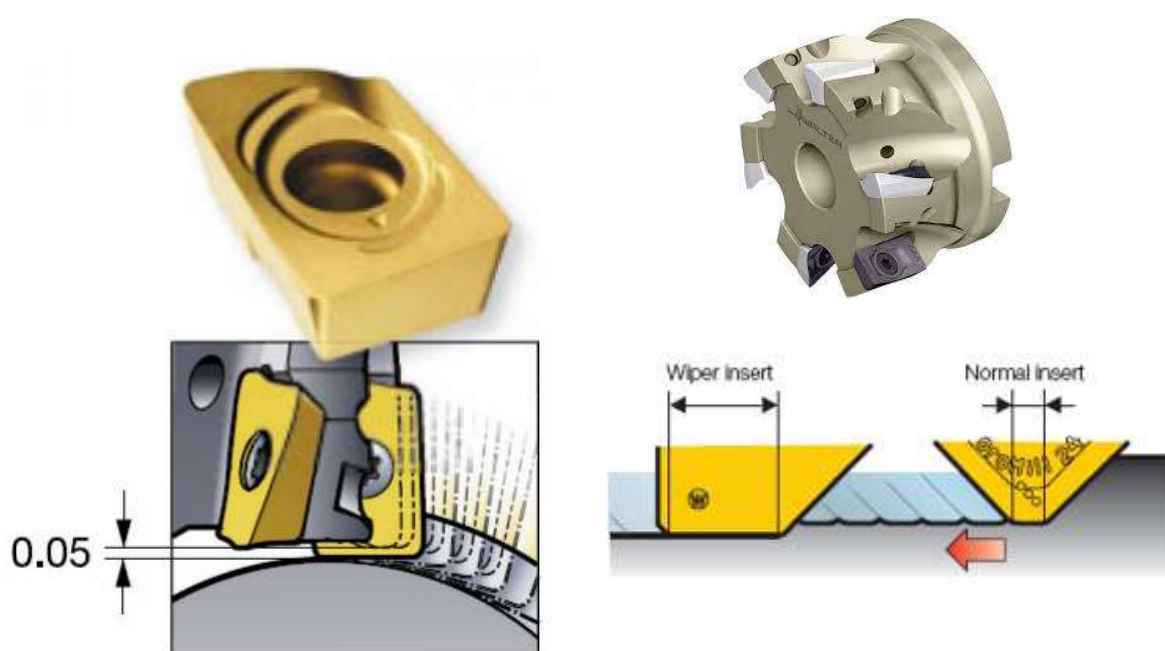
Vrijednost ekscentra prema formuli 3.1 odgovara poziciji C (slika 3.3) i tada je moguće primijeniti najveći aksijalni posmak. Pozicija D (slika 3.3) predstavlja slučaj kada je vrijednost ekscentra E jednaka polovici promjera glodala. Primjenom te pozicije na obrađenoj će površini nastati neravnine u aksijalnom smjeru pa se u praksi ne koristi [7]. Centričnim ortogonalnim tokarskim glodanjem moguće je postići oštre prijelaze kao što je označeno na slici 3.4, što je nemoguće postići kod ekscentričnih pozicija zbog kinematskih razloga. Uz to, kvaliteta obrađene površine viša je kod centričnog ortogonalnog tokarskog glodanja stoga se češće koristi iako je manje produktivno. Preporuča se korištenje ekscentričnog ortogonalnog tokarskog glodanja kod operacija grube obrade i centrično ortogonalno tokarsko glodanje kod završne obrade [8].



Slika 3.4 Prijelazi kod različitih pozicija ortogonalnog tokarskog glodanja [8]

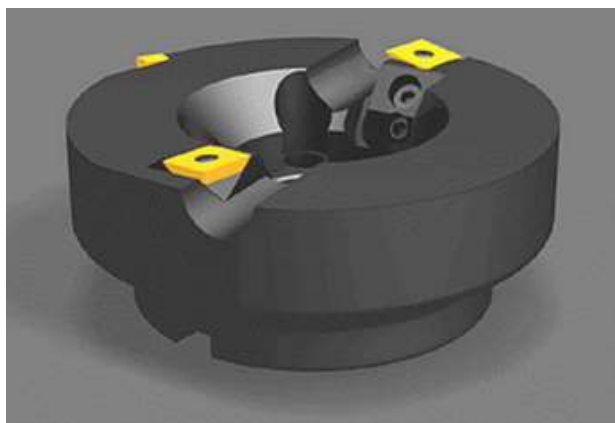
3.2. Rezni alati kod tokarskog glodanja

Iako postoje neke specijalne izvedbe alata za tokarsko glodanje, u praksi se najčešće upotrebljava standardno čeono glodalo. Čeona glodala obavezno moraju imati barem jednu reznu pločicu sa prednjim kutom ($\kappa_r = 0^\circ$) relativno paralelnim sa osi obratka [8]. Takva pločica naziva se „Wiper“ pločica. „Wiper“ pločica je ta koja određuje dimenziju obratka i osigurava cilindričnost površine obratka. Isto tako omogućuje nam i veću kvalitetu obrađene površine i bolju kontrolu nad strugotinom [7].

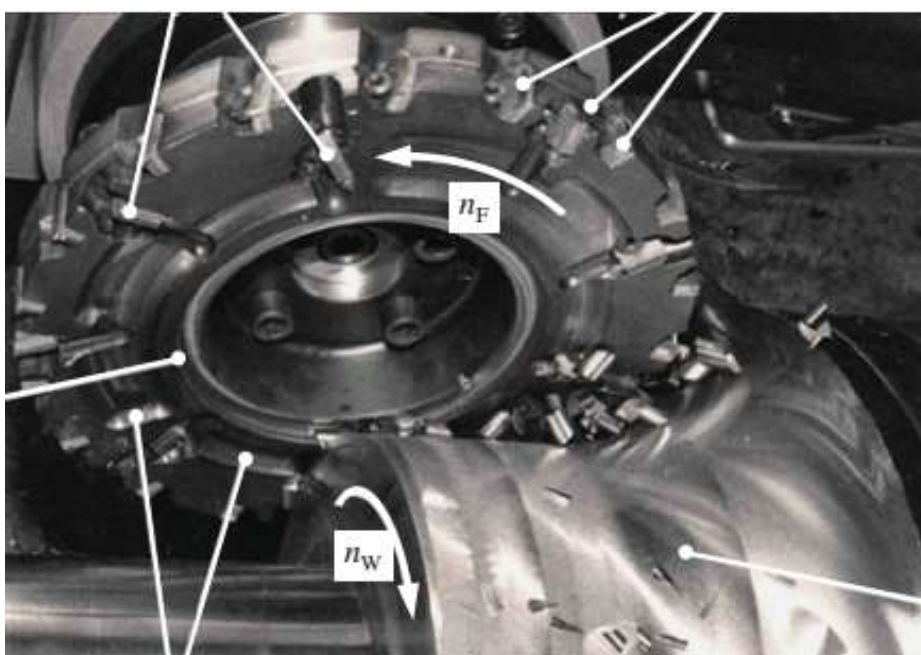


Slika 3.5 Wiper rezna pločica i glodalo s jednom Wiper reznom pločicom

Posebne izvedbe alata za tokarsko glodanje obično se izrađuju po narudžbi i rjeđe se koriste u praksi. Proizvođač alata SECO iz svog specijalnog programa nudi glodalo za finu obradu ortogonalnim tokarskim glodanjem (slika 3.6). Na slici 3.7 prikazan je jedan specijalan alat proizvođača SECO. Ovo specijalno glodalo omogućuje korištenje većeg aksijalnog posmaka zbog dodatnih reznih oštrica što ujedno i povećava produktivnost postupka, a dodane komore omogućuju bolju kontrolu nad skinutim materijalom [8].



Slika 3.6 Specijalno glodalo za završnu obradu ortogonalnim tokarskim glodanjem [7]



Slika 3.7 Specijalna izvedba alata za tokarsko glodanje [8]

Za obradu velikih koljenastih osovina koristio se postupak koaksijalnog tokarskog glodanja. Glodala za koaksijalno tokarsko glodanje velikih su dimenzija i vrlo su skupa. Postoje izvedbe s reznim oštricama na vanjskom ili unutarnjem obodu glodala. Sljedeće slike prikazuju koaksijalna tokarska glodala za obradu velikih koljenastih osovina proizvođača Walter [8].



Slika 3.8 Glodalo za koaksijalno tokarsko glodanje koljenastih osovina [8]



Slika 3.9 Glodalo za obilazno koaksijalno tokarsko glodanje koljenastih osovina [8]

Ovakva glodala za koaksijalno tokarsko glodanje koljenastih osovina sve su rjeđe u upotrebi zbog velikih dimenzija i masa. Danas se za obradu koljenastih osovina uglavnom koristi postupak ortogonalnog tokarskog glodanja. Postupak je brži, a i glodala su puno jeftinija [7].



Slika 3.10 Ortogonalno tokarsko glodanje koljenaste osovine [7]

3.3. Prednosti i nedostaci tokarskog glodanja

Prednosti [7][10]:

- Uštede na vremenu - Mogućnost obrade izradaka koji zahtijevaju obradu tokarenjem i glodanjem na jednom stroju znači kraći ciklus izrade.
- Oblik odvojene čestice - Tokarskim glodanjem nastaje kratka i odvojena čestica što je povoljnije od duge i kontinuirane odvojene čestice koja nastaje tokarenjem, pogotovo ako radima na obradnim centrima.
- Izrada kompleksne geometrije - Tokarskim glodanjem možemo proizvesti izratke kompleksne geometrije i neuravnoteženih masa poput koljenastih osovina koje je teško ili nemoguće izraditi na klasičnim tokarilicama i glodalicama.
- Male sile rezanja - Male sile rezanja doprinose dimenzijskoj točnosti i točnosti oblika.
- Kvaliteta obrađene površine - Moguće je postići visoku kvalitetu obrađene površine.
- Alat - Standardna glodala moguće je koristiti kod postupka tokarskog glodanja. Širok asortiman glodala i velik broj proizvođača znači da je vrlo lako naći odgovarajuće glodalo po relativno niskoj cijeni bez predugog roka dobave. Želimo li poboljšati proces, postoji i mogućnost izrade specijalnih glodala.

Nedostaci [7]:

- Potrebna oprema - Pogonjeni alati te C i Y os preduvjeti su za obradu tokarskim glodanjem što znači da je postupak primjenjiv za CNC obradne centre. To podrazumijeva i veću cijenu same opreme.
- Osjetljivost na vibracije - Postupak tokarskog glodanja vrlo je osjetljiv na vibracije. Stroj mora biti što krući i imati mogućnost prigušivanja vibracija želimo li izbjeći netočnosti obrade i lošu kvalitetu obrađene površine.
- Programiranje - Samo programiranje postupka s više od tri osi zahtijeva dodatno znanje programera i dodatne mogućnosti samog programskog paketa. Programiranje tokarskog glodanja zahtjevnije je od programiranja tokarenja i glodanja.

4. USPOREDBA POLIGONALNOG TOKARENJA I TOKARSKOG GLODANJA

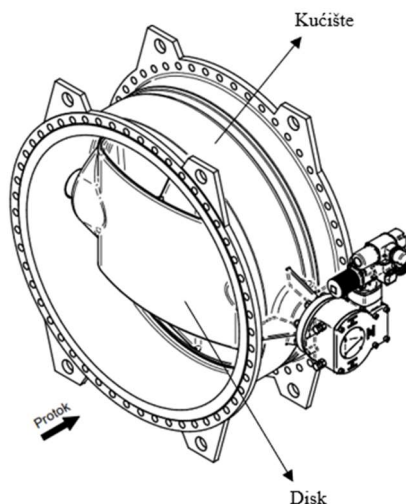
Poligonalno tokarenje i tokarsko glodanje postupci su obrade odvajanjem čestica nastali kombinacijom tokarenja i glodanja. Ova dva postupka izgledaju dosta slično i mnogi ljudi koji se nisu dosad susreli sa ovim postupcima vjerojatno bi rekli da se radi o istom postupku. Međutim, poligonalno tokarenje i tokarsko glodanje dva su različita postupka koja se uglavnom koriste u različite svrhe. Kod poligonalnog tokarenja, kao i kod standardnog tokarenja, glavno gibanje izvodi obradak dok alat izvodi pomoćno posmično. Uz to alat izvodi i rotacijsko gibanje oko svoje osi. Tokarsko glodanje više slični na glodanje nego tokarenje. Glavno gibanje izvodi alat odnosno glodalo. Posmično gibanje može izvoditi alat, obradak ili oboje u isto vrijeme. Tokarsko glodanje zahtijeva Y i C osi kao i pogonjene alata stoga se on provodi na tokarskim obradnim centrima. Poligonalno tokarenje moguće je provoditi i na klasičnim tokarilicama implementacijom modula za pogonjene alate. Što se tiče reznog alata, za postupak tokarskog glodanja mogu se koristiti i standardna glodala dok je za poligonalno tokarenje potreban specijalni držač alata i kompatibilni rezni umetci.

Tokarsko glodanje puno je fleksibilniji postupak koji nam omogućuje izradu ravnih površina, cilindričnih površina, utora te mnogih drugih kompleksnih oblika. Poligonalno tokarenje koristiti ćemo samo pri izradi ravnih površina i poligona na rotacijskim obradcima. Poligonalne oblike i ravne površine bez problema je moguće izraditi i postupkom tokarskog glodanja i to čak s boljim rezultatima od postupka poligonalnog tokarenja. Međutim, brzina izrade samih poligonalnih oblika kod poligonalnog tokarenja razlog je zašto se taj postupak sve češće upotrebljava u praksi. Oba postupka zahtijevaju i dodatna znanja kod programiranja istih jer je sinkronizacija alata s rotacijom obratka ključna kod oba postupka.

Poligonalno tokarenje i tokarsko glodanje pronašli su svoje mjesto u modernoj industrijskoj proizvodnji i uzeći u obzir moderne trendove industrijske proizvodnje lako možemo zaključiti da će se oba postupka sve češće koristiti i dalje razvijati.

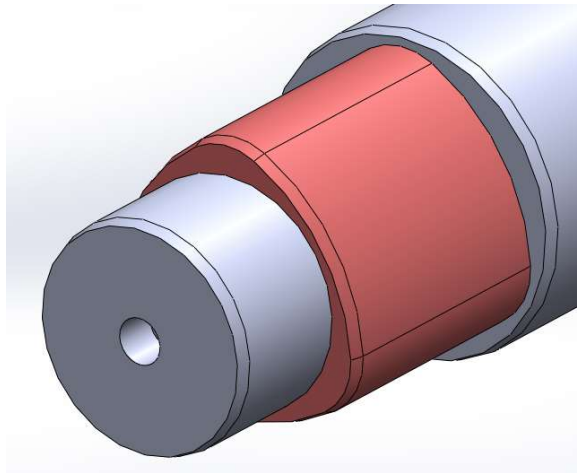
5. IZRADA PROGRAMA ZA OBRADU VRATILA

Metalska industrija Varaždin d.d., skraćeno MIV d.d., prepoznati je svjetski proizvođač ventila i fazona koji se ugrađuju u vodovodne sustave, sustave za odvodnju, energetske sustave, sustave za desalinizaciju, pumpne stanice te procesnu industriju diljem svijeta. Jedan od najtraženijih proizvoda je leptirasti zatvarač na kojemu sam imao prilike raditi tijekom industrijske prakse. Tijekom mog boravka u firmi radilo se na 20 takvih leptirastih zatvarača za potrebe projekta modernizacije sustava odvodnje u Egiptu. Leptirasti zatvarač kompleksan je proizvod koji se sastoji od 36 pozicija, no glavni dijelovi su kućište i disk. Disk se nalazi unutar kućišta i rotira oko svoje osi pri čemu zauzima jedan od dva položaja: otvoreni i zatvoreni. Disk će većinu vremena provesti u otvorenom položaju i propuštati tok vode, a rotacijom diska za 90° moguće je obustaviti protok vode.



Slika 5.1 Sklop leptirastog zatvarača

Za rotaciju diska koristi se elektromotor koji putem vratila prenosi okretni moment potreban za okretanje diska. Kod prijašnjih izvedbi leptirastog zatvarača vratilo je bilo povezano s diskom pomoću dva pera. Najveći promjer kućišta leptirastog zatvarača kojeg MIV izrađuje je 4000 mm pa masa diska može doseći i do 4000 kg što je predstavljalo problem kod prijenosa okretnog momenta jer pera ne bi izdržala toliki okretni moment. Konstruktori su se tada odlučili za upotrebu tzv. poligonalnog vratila. Poligonalno vratilo na jednom kraju umjesto utora za pero ima poligon karakterističnog oblika prema normi DIN 32711-1:2009-03. Taj poligonalni završetak vratila ulazi u odgovarajući utor u disku čime smo dobili veću kontaktnu površinu između vratila i diska što nam omogućuje prijenos većih okretnih momenata.



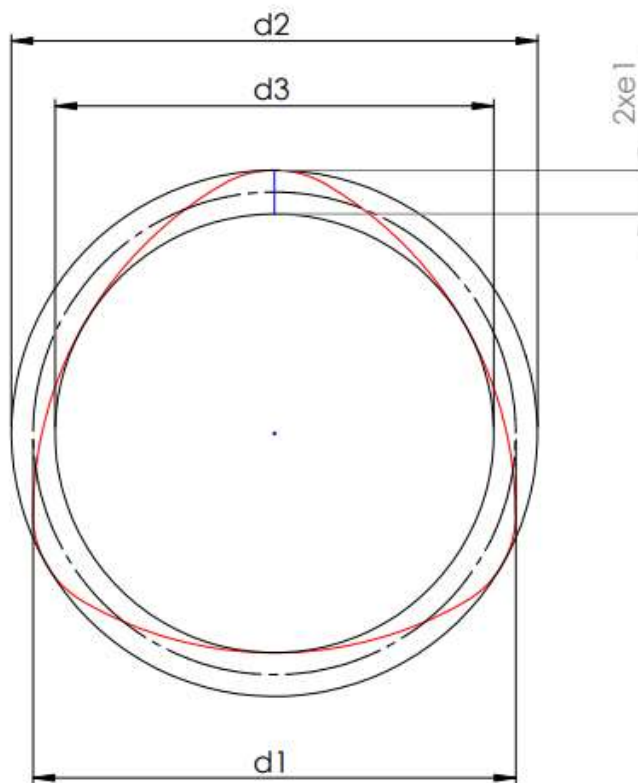
Slika 5.2 Poligonalni završetak vratila (označen crveno)

Poligonalno vratilo riješilo je problem prijenosa velikih okretnih momenata, ali je donijelo i neke nove probleme jer je izrada samog poligonalnog vratila puno kompleksnija od izrade običnog vratila s utorima za pero. Geometriju poligonalnog vratila nemoguće je izraditi koristeći klasičnu tokarilicu pa nam se nameće glodalica kao drugi izbor. Međutim, glodalice kojima raspolaže firma zbog ograničenja radnog prostora ili starije upravljačke jedinice nisu u mogućnosti adekvatno obraditi vratila. Za obradu poligonalnog vratila koristi se postupak tokarskog glodanja na tokarskom obradnom centru Spinner TC800L sa Siemens upravljačkom jedinicom čiji je produženi hod Z-osi idealan za obradu vratila duljine do 1580 mm, a pogonjeni alati omogućuju izradu poligonalnih oblika. Dosad se obrada vratila programirala se u softverskom paketu SolidCAM i pomoću USB-a generirani se kod prenosio u pogon na CNC stroj. Ovakav način rada funkcionirao je kada nije bilo mnogo narudžbi leptirastih zatvarača na kojima se koristilo poligonalno vratilo, no zadnjih godina potreba za obradom poligonalnih vratila sve je veća pa je bilo potrebno taj postupak pojednostaviti i ubrzati. Moj zadatak bio je izraditi univerzalni program koji će se pohraniti u upravljačku jedinicu alatnog stroja. Program bi omogućio obradu poligonalnih vratila bilo koje veličine i eliminirao potrebu za programiranjem u SolidCAM-u jer bi sve potrebne veličine CNC operater unosio u predviđeno sučelje upravljačke jedinice stroja. Samim time eliminirala bi se i mogućnost pogreške tijekom modeliranja vratila, generiranja putanje alata ili unošenja parametara obrade. CNC operater neće morati čekati CAM programera kako bi započeo obradu vratila, a CAM programer neće morati prilagođivati program nakon svake nove narudžbe leptirastog zatvarača.

Poligoni su konstruirani prema DIN 32711-1:2009-03 standardu (tablica 5.1).

Tablica 5.1 DIN 32711-1:2009-03 standard za oblik poligona

Nenn- größe	Welle				Nabe					r_2	r_1	r_2'
	d_1	d_2	d_3	e_1	d_4	d_5	d_6	Vor- bohrung für d_6	Schleif- scheiben durch- messer d_7			
Toleranz feld	g6 k8			js4	H7			H8				
14	14	14,88	13,12	0,44	14	14,88	13,12	12,9	5	0,44	9.856	4,14
16	16	17	15	0,5	16	17	15	14,8	6,3	0,5	11.245	4,75
18	18	19,12	16,88	0,56	18	19,12	16,88	16,6		0,56	12.635	5,36
20	20	21,26	18,74	0,63	20	21,26	18,74	18,3		0,63	14.093	5,9
22	22	23,4	20,6	0,7	22	23,4	20,6	20,3	8	0,7	15.543	6,46
25	25	26,6	23,4	0,8	25	26,6	23,4	23		0,8	17.692	7,3
28	28	29,8	26,2	0,9	28	29,8	26,2	25,8	10	0,9	19.841	8,15
30	30	32	28	1	30	32	28	27,8		1	21.490	8,5
32	32	34,24	29,76	1,12	32	34,24	29,76	29,4		1,12	23.269	8,72
35	35	37,5	32,5	1,26	35	37,5	32,5	32,1	13	1,26	25.617	9,37
40	40	42,8	37,2	1,4	40	42,8	37,2	36,8		1,4	29.087	10,9
45	45	48,2	41,8	1,6	45	48,2	41,8	41,4	16	1,6	32.885	12,1
50	50	53,6	46,4	1,8	50	53,6	46,4	46		1,8	36.683	13,3
55	55	59	51	2	55	59	51	50,5	20	2	40.481	14,5
60	60	64,5	55,5	2,25	60	64,5	55,5	56		2,25	44.607	15,37
65	65	69,9	60,1	2,45	65	69,9	60,1	59,6		2,45	48.405	16,57
70	70	75,6	64,4	2,8	70	75,6	64,4	63,9	25	2,8	53.173	16,8
75	75	81,3	68,7	3,15	75	81,3	68,7	68,2		3,15	57.948	17,02
80	80	86,7	73,3	3,35	80	86,7	73,3	72,8		3,35	61.746	18,22
85	85	92,1	77,9	3,55	85	92,1	77,9	77,4		3,55	65.545	19,42
90	90	98	82	4	90	98	82	81,5		4	70.962	19
95	95	103,5	86,5	4,25	95	103,5	86,5	86	30	4,25	75.088	19,87
100	100	109	91	4,5	100	109	91	90,5		4,5	79.207	20,75
110	110	119,9	100,1	4,95	110	119,9	100,1	99,6		4,95	87.124	22,83
120	120	130,8	109,2	5,4	120	130,8	109,2	108,7	35	5,4	95.048	24,9
130	130	141,7	118,3	5,85	130	141,7	118,3	117,8		5,85	102.965	26,98
140	140	152,6	127,4	6,3	140	152,6	127,4	126,9	40	6,3	110.889	29,06
150	150	163,5	136,5	6,75	150	163,5	136,5	136		6,75	118.806	31,13
160	160	174,4	145,6	7,2	160	174,4	145,6	145,1		7,2	126.731	33,2
170	170	185,3	154,7	7,65	170	185,3	154,7	154,2		7,65	134.648	35,28
180	180	196	164	8	180	196	164	163,5	8	141.923	38	

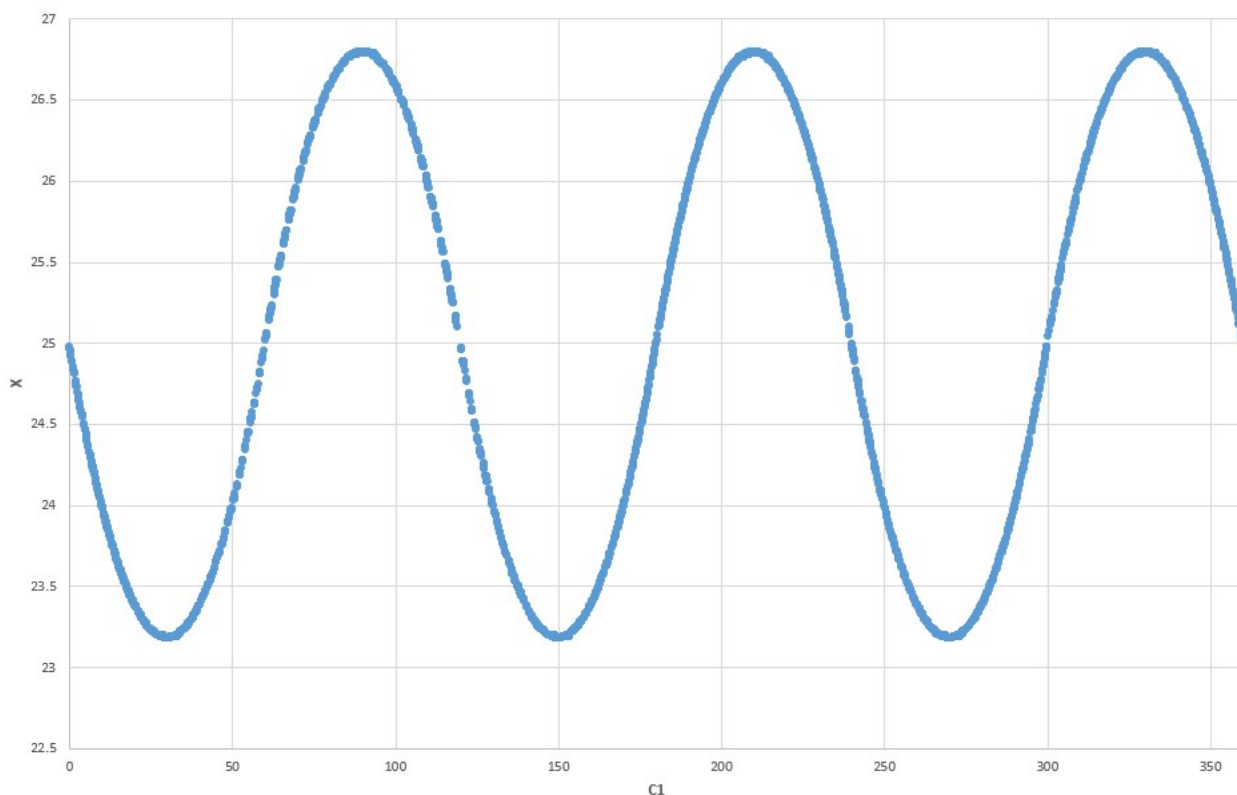


Slika 5.3 Dimenzije potrebne za izradu poligona

5.1. Pronalaženje putanje alata

Prije početka izrade samog programa, potrebno je poznavati putanju alata tijekom obrade. Za svrhu pronalaženja putanje alata iskorišten je gotov SolidCAM program za poligon 50 prema tablici 5.1. Iz tog SolidCAM programa moguće je generirati G kod u kojem se vidi položaj alata u X, Y i Z koordinatnom sustavu. Vidi se i C os čija vrijednost predstavlja za koliko je stupnjeva obradak zarotiran u odnosu na početni položaj. Iz G koda možemo primijetiti da X i Y koordinata alata ovisi o vrijednosti C osi što je logično jer zbog geometrije poligona alat nakon svake rotacije obratka mora prilagođavati svoj položaj, ovisno koji dio poligona se obrađuje. Generirani G kod za obradu poligona sadrži više od 40000 linija koda pa je teško iz njega saznati ovisnost X i Y osi o C osi tijekom obrade. Bolju sliku o putanji alata tijekom rotacije obratka dobiti ćemo ako generirani G kod uvezemo u Excel gdje možemo grafički prikazati ovisnost X i C osi, odnosno Y i C osi. Prije uvezivanja potrebno je modificirati datoteku G koda tako da se na prvom mjestu nalazi vrijednosti X osi, na drugom vrijednost Y osi, trećem vrijednost Z osi i na posljednjem mjestu vrijednost C osi. Nakon uvezivanja, dobiveni su grafovi koji prikazuju putanju alata po X

i Y osi u ovisnosti o C osi. Budući da os C predstavlja za koliko je stupnjeva obradak zarotiran u odnosu na njegov početni položaj, C os može poprimiti vrijednosti od 0 do 360.



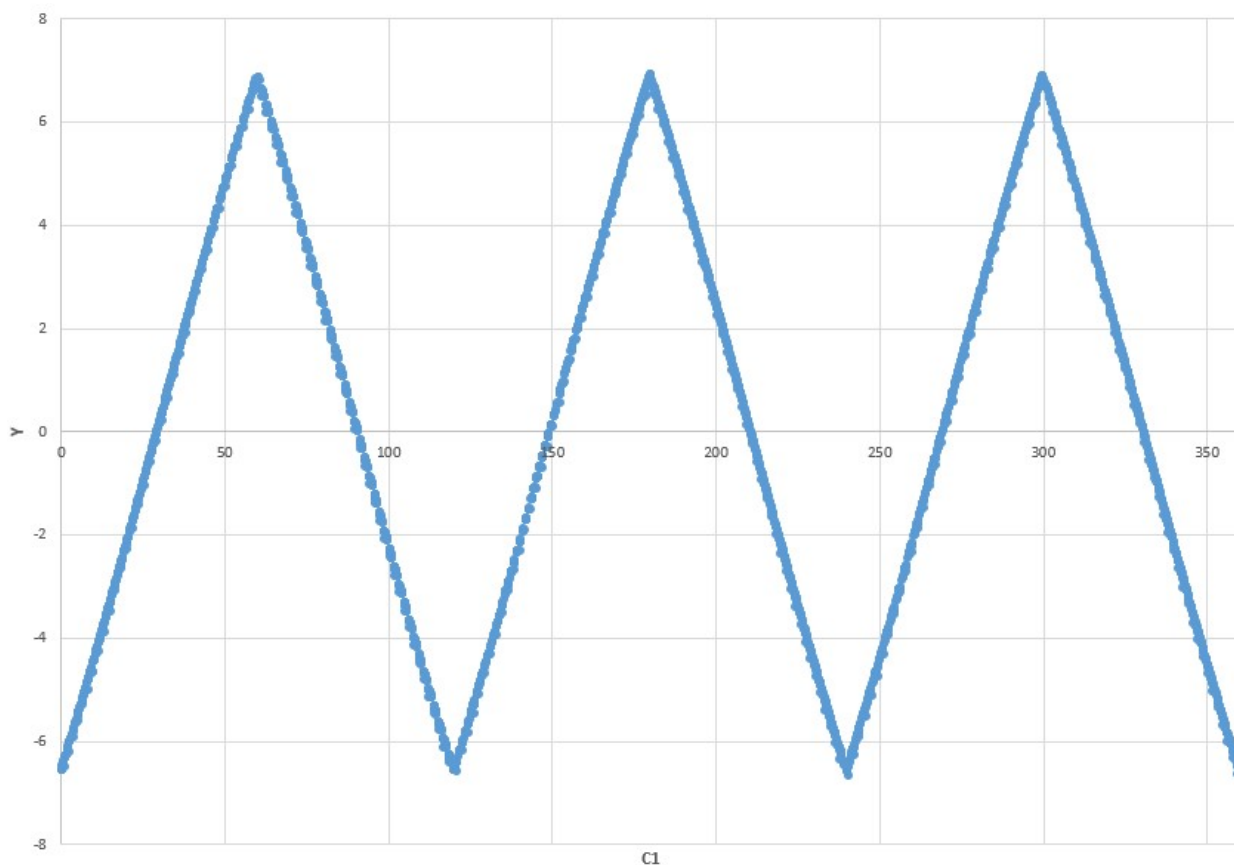
Slika 5.4 Graf ovisnosti osi X o osi C

Iz grafa ovisnosti osi X o osi C lako je zaključiti da je putanja alata po X osi sinusoida. Sljedeći korak je pronaći o kojoj se točno sinusoidi radi, tj. odrediti njenu amplitudu i frekvenciju. Amplitudu možemo odrediti tako da maksimalnu vrijednost X koordinate oduzmemo od minimalne vrijednosti X koordinate. U slučaju poligona 50, amplituda nam ispada 3.62 mm što je jednako dvostrukoj vrijednosti e_1 iz tablice 5.1. Iz grafa je vidljivo da funkcija sinus svoj oblik ponovi 3 puta između kuteva 0° i 360° (0 i 2π) što znači da je frekvencija funkcije $\omega = 3$. Također je vidljivo da vrijednost X osi ne starta iz nule nego iz vrijednosti 25 što je odgovara polovici vrijednosti d_1 iz tablice 5.1 za poligon 50. Konačno, putanju alata po X osi možemo zapisati kao sljedeću funkciju:

$$X = \frac{d_1}{2} - e_1 * \sin(3 * C1). \quad (5.1)$$

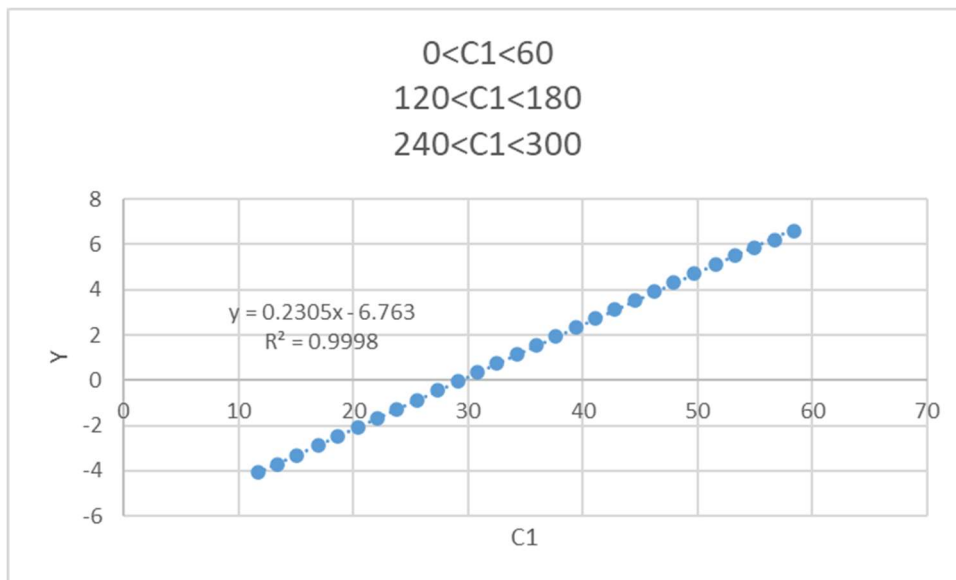
Vrijednosti d_l i e_l dimenzije su poligona (slika 5.3) čije vrijednosti očitavamo iz tablice 5.1 prema standardu DIN 32711-1:2009-03.

Preostaje nam još saznati putanju alata po Y osi. Ovdje je situacija nešto drugačija od putanje alata po X osi. Putanja alata po Y osi pravac je koji mijenja svoju jednadžbu za svakih 60° rotacije obratka.



Slika 5.5 Graf ovisnosti osi Y o osi C

Nacrtamo li graf koji na apscisi ima vrijednosti C osi između 0 i 60 te na ordinati vrijednosti Y osi možemo lako dobiti jednadžbu pripadajućeg pravca korištenjem Excelovog alata za linearnu regresiju.



Slika 5.6 Ovisnost Y osi o osi C ($0 < C < 60$)

Putanja alata po Y osi jednadžba je pravca koja glasi:

$$y = 0.2305 * C1 - 6.763 \quad (5.2)$$

i vrijedi samo kada je vrijednost C osi:

- $0 \leq C < 60$
- $120 \leq C < 180$
- $240 \leq C < 300$

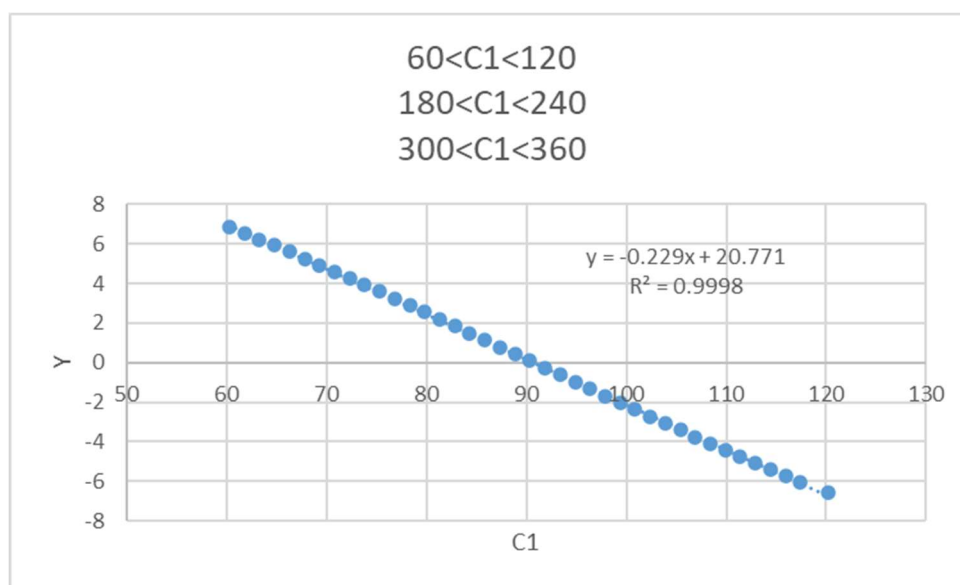
Visok koeficijent korelacije ($R^2 = 0.9998$ sa slike 5.6) pokazuje nam da dobiveni pravac gotovo savršeno opisuje dane podatke.

Ponovimo li taj postupak za sve vrijednosti osi C gdje imamo padajuće pravce (slika 5.5) dobit ćemo jednadžbu pravca:

$$y = -0.229 * C1 + 20.771 \quad (5.3)$$

koja vrijedi za sljedeće vrijednosti C osi:

- $60 \leq C < 120$
- $180 \leq C < 240$
- $300 \leq C < 360$



Slika 5.7 Ovisnost Y osi o osi C ($60 < C < 120$)

Koeficijent korelacije ($R^2 = 0.9998$ sa slike 5.7) daje nam potvrdu da se podaci uistinu nalaze na dobivenom pravcu.

Točnost dobivenih putanja alata možemo provjeriti uvrštavanjem odgovarajućih podataka u formule 5.1, 5.2 i 5.3 i oduzimanjem od vrijednosti u G kodu. Apsolutna vrijednost rezultata pokazuje nam odstupanje putanje alata dobivene kroz navedene formule i stvarne putanje alata. Budući da se većina odstupanja mjeri u stotinkama milimetra zaključujemo da su dobivene formule dobra reprezentacija putanje alata i koristeći ih u izradi programa možemo očekivati jednake rezultate obrade kao i kod programa dobivenog u SolidCAM softverskom paketu.

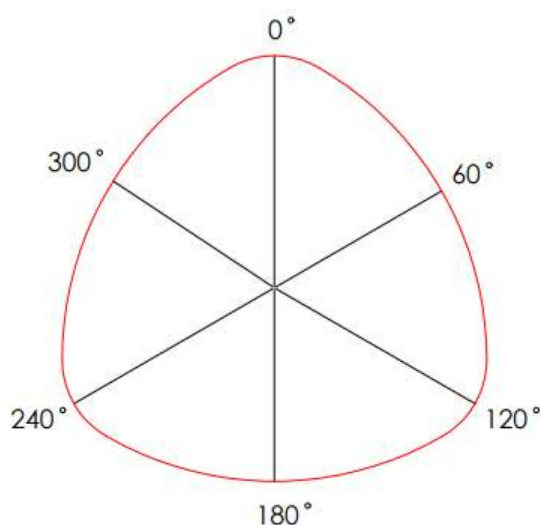
5.2. Koncept programa

Za pisanje programa korišten je obični manipulator teksta Notepad++ uz poštivanje sintakse upravljačke jedinice stroja Siemens Sinumerik 840d. Program je podijeljen na pet dijelova koji su redom:

1. Grubo glodanje poligona
2. Zaravnavanje
3. Glodanje skošenja
4. Fino glodanje poligona
5. Profiliranje brida

Grubim glodanjem poligona skida se višak materijala i ostvaruje se približan oblik poligona. Ostavlja se 0.15 mm dodatka za finu obradu. Zaravnavanje slijedi nakon grubog glodanja poligona da bi se poravnala površina brida na koju je poligon naslonjen. Zbog načina na koje je provedeno grubo glodanje mogu se pojaviti neravnine na površini koja se naslanja uz poligon koje bih smetale tijekom fine obrade poligona. Zatim slijedi glodanje skošenja od 15° koje je standardno na svakom poligonalnom vratilu kako bih se olakšala sama montaža vratila. Finim glodanjem brida postizemo konačne dimenzije i oblik poligona, a profiliranjem brida osiguravamo da površina koja je naslonjena na poligon bude adekvatno obrađena.

Da bih mogli koristiti jednadžbe putanje alata dobivene u poglavlju 5.1, poligon je potrebno podijeliti na 6 dijelova (slika 5.8) i za svaki dio koristiti pripadajuće jednadžbe putanje alata.



Slika 5.8 Podjela poligona

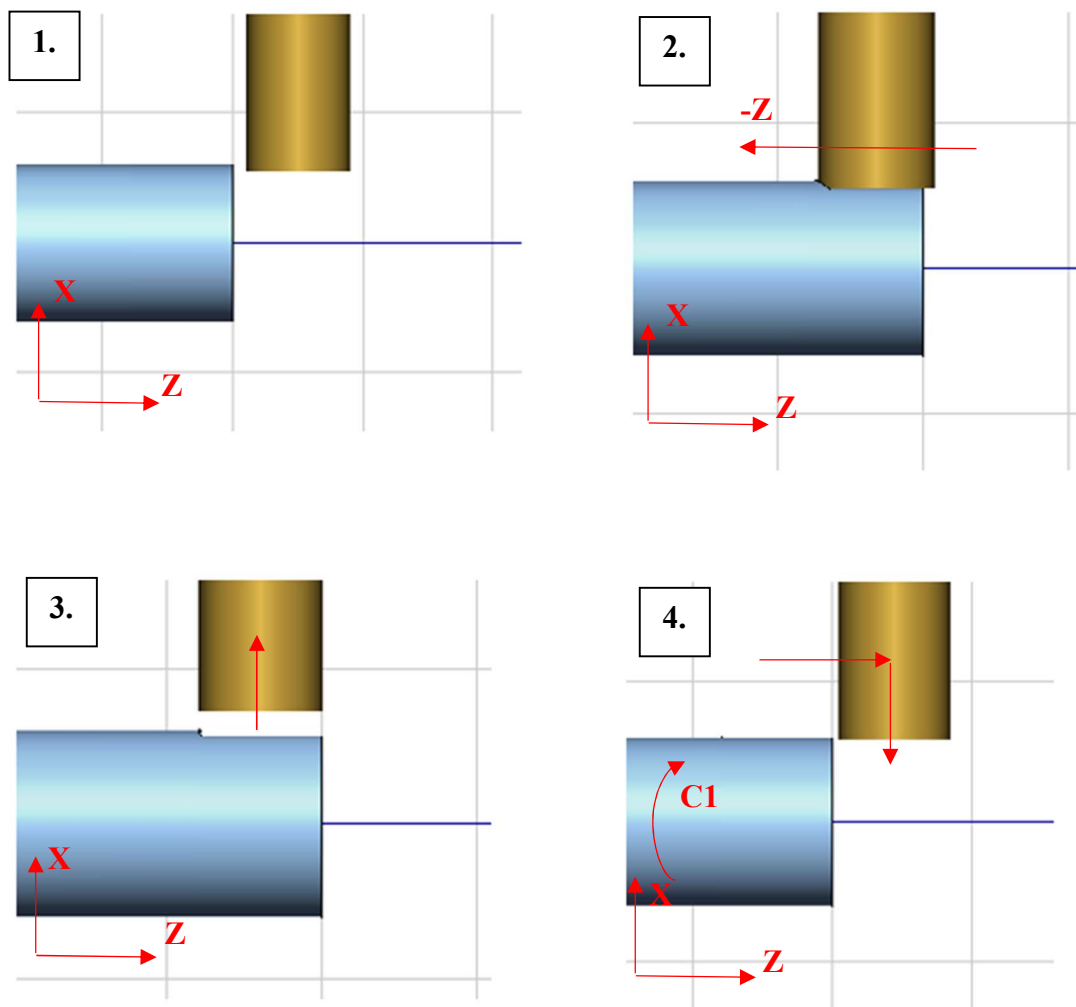
5.3. Gruba obrada

Cilj grube obrade poligona je skidanje viška materijala i postizanje približnog oblika poligona sa 0.15 mm dodatka za finu obradu. Za grubu obradu svih poligonalnih vratila koristiti će se glodalo 490-040A32-08M proizvođača SANDVIK. Glodalo je promjera 40 mm i ima četiri rezne pločice, a maksimalna dubina rezanja mu je 5.5 mm.



Slika 5.9 Glodalo korišteno za obradu poligona

Gruba obrada poligona provodi se na sljedeći način. Glodalo dolazi na zadanu poziciju ispred obratka (slika 5.10 položaj 1). X, Y i C osi ostaju nepromijenjene dok glodalo putuje duž negativnog smjera Z osi i longitudinalno obrađuje poligon (slika 5.10 položaj 2). Dolaskom do specificiranje vrijednosti osi Z, glodalo u radnom hodu vertikalno izlazi iz obratka (slika 5.10 položaj 3). Brzim hodom glodalo se zatim ponovo pozicionira u početni položaj. Za vrijeme kada glodalo putuje na početni položaj, C os okreće se u pozitivnom smjeru za određeni kut (slika 5.10 položaj 4). Zatim glodalo ponovno ulazi u materijal i postupak se ponavlja. Postupak se ponavlja sve dok C os ne napravi rotaciju od 360°. Kod većih poligona cijeli se ciklus ponavlja nekoliko puta jer višak materijala nije moguće skinuti samo s jednim prolazom. Dubina rezanja fiksna je kod svakog prolaza i svih poligona i iznosi 1 mm.



Slika 5.10 Putanja alata tijekom grube obrade poligona

Najprije treba isprogramirati dolazak alata iz neutralnog položaja blizu početne točke obrade. Za to ćemo iskoristiti naredbu G0, odnosno brzohodno kretanje alata. Za pozicioniranje alata poslužiti ćemo se formulama 5.1, 5.2 i 5.3. Naredba za brzi hod alata glasi:

G0 X=(R56/2)-R57*SIN(R85*3)+10+R71+0.15 Y=0.2305*R85-6.763 Z=30

Za poziciju X osi iskoristili smo formulu 5.1, ali smo morali promijeniti oznake parametara da odgovaraju sintaksi upravljačke jedinice Sinumerik 840d pa su korišteni sljedeći parametri:

- R56 = d_l - ovisi o veličini poligona, očitavamo iz tablice 5.1
- R57 = e_l - ovisi o veličini poligona, očitavamo iz tablice 5.1
- R85 = C1 - vrijednost osi C1.

U formulu 5.4 dodani je parametar R71 koji predstavlja broj prolaza alata i dodatak za obradu od 0.15 mm. Pošto se radi o brzom hodu, alat se mora zaustaviti par milimetara od obratka i ostatak puta prijeći u radnom hodu. Odlučeno je da će ta udaljenost iznostiti 10 mm pa je i to nadodano u formulu 5.4.

Da bih mogli koristiti jednadžbe putanje alata po Y osi dobivene u poglavlju 5.1, poligon je potrebno podijeliti na 6 dijelova (slika 5.8) i za svaki dio koristiti pripadajuće jednadžbe putanje alata. Zato u program dodajemo uvjet koji će provjeravati koja je pozicija C osi i ovisno o njevoj vrijednosti program navoditi na odgovarajuće jednadžbe za poziciju alata po Y osi. Gruba obrada poligona započinje s vrijednošću C osi $C1 = 0$ što odgovara uvjetu $0 \leq C1 < 60$ iz čega slijedi jednadžba 5.2 za pozicioniranje alata po Y osi. Parametar C1 iz jednadžbe 5.2 promijenjen je u parametar R85.

Obradak se namiješta tako da se njegov kraj poklapa s vrijednosti osi $Z = 0$ što znači da će se obrada odvijati u negativnom smjeru Z osi. Vrijednost $Z=30$ iz izraza 5.4 znači da će alat zaustaviti svoj brzi hod 30 mm od obratka po Z osi.

Slijedi dio programa za grubu obradu poligona za sekciju $0 \leq C1 < 60$:

```
;R85 IZMEĐU 0 I 60 STUPNJEVA
```

```
N350 IF(R85>=0) GOTOF AAGRUBO
```

```
N360 AAGRUBO:
```

```
N370 IF(R85<60) GOTOF AAAGRUBO
```

```
N380 IF(R85>=60) GOTOF ENDAAGRUBO
```

```
N390 AAAGRUBO:
```

```
N400 G0 C1=ACP(R85)
```

```
N410 G0 X=(R56/2)-R57*SIN(R85*3)+10+R71+0.15 Y=0.2305*R85-6.763
```

```
N420 G0 Z=-R63+R67+5
```

```
N430 G1 X=(R56/2)-R57*SIN(R85*3)+R71+0.15
```

```
N440 G1 Z=-R62+R67
```

N450 G1 X=(R56/2)-R57*SIN(R85*3)+10+R71+0.15

N460 G0 Z=30

N470 R85=R85+15.323

N480 IF(R85<60) GOTOB AAAGRUBO

N490 IF(R85>=60) GOTOF ENDAAGRUBO

N500 ENDAAGRUBO:

Linija N350 provjerava je li vrijednost C osi veća ili jednaka 0. Ovaj uvjet uvijek će biti zadovoljen pa će program uvijek započeti petljom naziva AAGRUBO. Ako je vrijednost C osi manja od 60 program skaće na petlju AAAGRUBO. Ako pak vrijednost C osi bude veća od 60 program skaće na liniju N500 i ta sekcija programa se ne izvršava. Petlja AAAGRUBO započinje pozicioniranjem nalata slično kao kod izraza 5.4, što je potrebno budući da imamo više prolaza alata. Linije N410, N420 i N430 predstavljaju pozicioniranje alata što prikazuje položaj 1 sa slike 5.10. Parametar R63 predstavlja Z koordinatu završetka vratila (većino je to 0), a R67 predstavlja radijus korištenog glodala (20 kod glodala D40). Nako pozicioniranja alata započinje obrada linijom N440. Glodalo radnim hodom dolazi do vrijednosti Z osi $Z = -R62 + R67$ (položaj 2 slika 5.10), gdje parametra R62 predstavlja duljinu poligona po Z osi koji se očitava iz nacрта poligona. Budući da koordinate alata predstavljaju poziciju njegovog središta, na vrijednost R62 potrebno je dodati i polumjer glodala R67 da bi dobili točnu duljinu poligona zadanu nacrtom. Glodalo vertikalno izlazi iz obratka naredbom iz linije N450 (položaj 3 slika 5.10) i brzim se hodom vraća u početni položaj. Vrijednost R85 (vrijednost C osi) povećava se za 15.323 (vrijednost preuzeta iz G koda generiranog iz gotovog SolidCAM programa). Ako je vrijednost parametra R85 manja od 60, program skaće na početak petlje AAAGRUBO (linija N390), os C1 poprima vrijednost R85 i obradak se zarotira za 15.323° . Kada vrijednost parametra R85 prijeđe 60, program skaće na kraj petlje AAGRUBO (linija N500) i slijedi obrada sljedeće sekcije poligona kada vrijedi $60 \leq C < 120$ gdje umjesto jednadžbe 5.2 koristimo jednadžbu 5.3 za pozicioniranje alata po Y osi. Kod zadnje sekcije dogodit će se da vrijednost C osi prijeđe 360. Linija N1280 provjerava je li se dogodio taj slučaj tako da vrijednost R85 podijeli sa 360 i sprema ostatak dijeljnja u parametar R86. Kada se to dogodi, vrijednost parametra R86 biti će veća od nule i vrijednost parametra R85 smanjiti će se za 360 i program će izaći iz petlje.

```
N1280          R86=R85 DIV 360
N1290          IF(R86>0)
N1300                    R85=R85-360
N1310          ELSE
N1320                    R85=R85
```

Nako što obradimo zadnju sekciju poligona gdje je $300 \leq C < 360$, broj prolaza (parametar R71) smanjujemo za 1. Program se izvršava sve dok parametar R71 ne poprimi vrijednost 0. Program za grubu obradu poligona zapravo je petlja koja se izvršava sve dok broj prolaza ne dođe do nule.

```
N340 WHILE(R71>0)
```

....gruba obrada poligona....

```
N1370 R71=R71-1
```

```
N1380 ENDWHILE
```

Prije samog programa dodani su sljedeći parametri obrade preuzeti iz G koda gotovog SolidCAM programa:

```
N120 ; - T1 GLOD D40 /GLOD D40 D40
```

```
N130 TRANS
```

```
N140 TRAFOOF
```

```
N160 DIAMOF
```

```
N170 G0 G53 X325 Y0 D0
```

```
N180 M1
```

```
N190 ;GLOD D40
```

```
N200 T="GLOD D40" D1
```

N210 G54

N220 G19

N230 SETMS(2)

N240 DIAMOF

N250 G94 ;MM/MIN

N260 G971 F620 S2=640 M2=3

N270 G4 F2

N280 C_AXIS_ON

N290 C1=(0)

N300 G64 M7

N310 R85=0

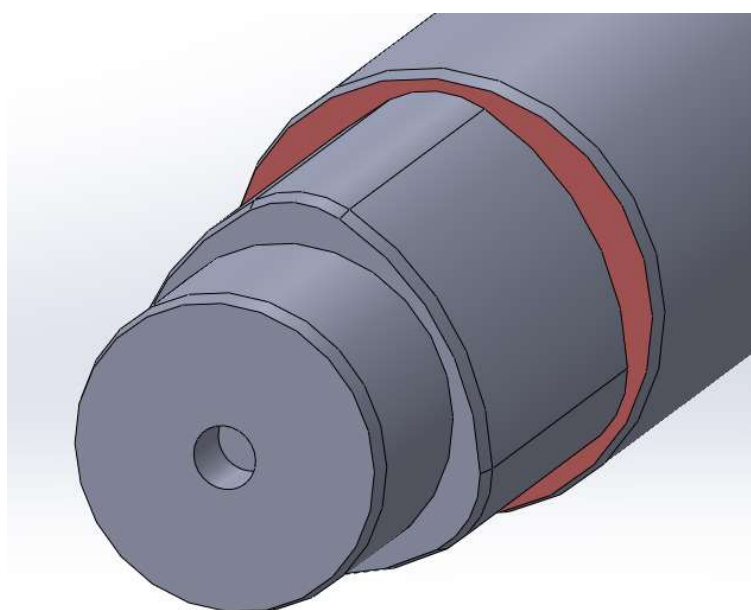
N320 R71=R66

Naredba TRANS briše sve spremljene podatke o transformaciji koordinatnog sustava prijašnjeg obratka (pomak osi, rotacija...), naredba TRAFOOF deaktivira transformaciju osi. Naredbom DIAMOF odlučujemo se za korištenje radijusa za programiranje umjesto promjera. Linija N200 sadrži naredbu za odabir alata pod nazivom „GLOD D40“ iz revolvera. G94 je naredba koja definira mjernu jedinicu posmaka mm/min [11]. Za grubu obradu poligona odabran je posmak od 620 mm/min i broj okretaja alata od 640 okr/min. Naredbom C_AXIS_ON uključujemo C os i njenu vrijednost postavljamo na nulu naredbom linije N290.

Grubo glodanje poligona završava naredbom G1 X=R58 i G1 Z=30. R58 parametar je koji predstavlja vrijednost d_2 koju očitavamo iz tablice 5.1. Tim naredbama glodalo sigurno odmičemo od obratka.

5.4. Zaravnavanje

Zaravnavanje je operacija koja se odnosi na bočnu površinu označenu crvenom bojom na slici 5.11. Zbog načina na koji se izvodi gruba obrada ta površina ostaje neadekvatno obrađena pa tom dodatnom operacijom poravnavamo eventualne neravnine i srhove nastale operacijom grubog glodanja. Te neravnine i srhovi pogotovo su izraženi na poligonima većeg kalibra. Bez operacije zaravnavanja kod poligona većih kalibra može doći do kolizije između tih neravnina i srhova i dijela alata koji nema rezne oštrice tijekom fine obrade poligona.



Slika 5.11 Površina koja se obrađuje operacijom zaravnavanja

Operaciju izvodimo sa istim glodalom kao i prethodnu operaciju grubog glodanja. Operacija zaravnavanja petlja je koja se izvodi sve dok parametar R68 ne dođe do nule. Parametar R68 predstavlja broj prolaza alata i njegova vrijednost upisuje se na početku programa. Poligoni većeg kalibra zahtijevat će i više prolaza alata. Alat brzim hodom dolazi do pozicije kada je po Z osi za 30 mm udaljen od završetka vratila. Zatim radnim hodom dolazi do dubine Z osi zadane na početku programa. Glodalo prati konturu poligona i kada obradak napravi puni krug, glodalo se za jedan milimetar približi poligonu. Slično kao i kod grubog glodanja, program se sastoji od 6 sekcija pošto pozicija alata po Y osi ovisi o kutu za koji je obradak zarotiran, odnosno C osi. Slijedi dio koda za zaravnavanje koji se odnosi na sekcije za koju vrijedi $0 \leq C < 60$:

```

N1600 G0 X=(R56/2)-R57*SIN(R85*3)+0.15+R68 Y=0.2305*R85-6.763 Z=30
N1620 WHILE(R68>0)
N1610 G1 Z=-R63-R69
;R85 IZMEĐU 0 I 60 STUPNJEVA
N1630 IF(R85>=0) GOTOF AAZAR
N1640 AAZAR:
N1650 IF(R85<60) GOTOF AAAZAR
N1660 IF(R85>=60) GOTOF ENDAAZAR
N1670 AAAZAR:
N1680 G0 C1=ACP(R85)
N1690 G1 X=(R56/2)-R57*SIN(R85*3)+0.15+R68 Y=0.2305*R85-6.763
N1700 R85=R85+1.713
N1710 IF(R85<60) GOTOB AAAZAR
N1720 IF(R85>=60) GOTOF ENDAAZAR
N1730 ENDAAZAR:

```

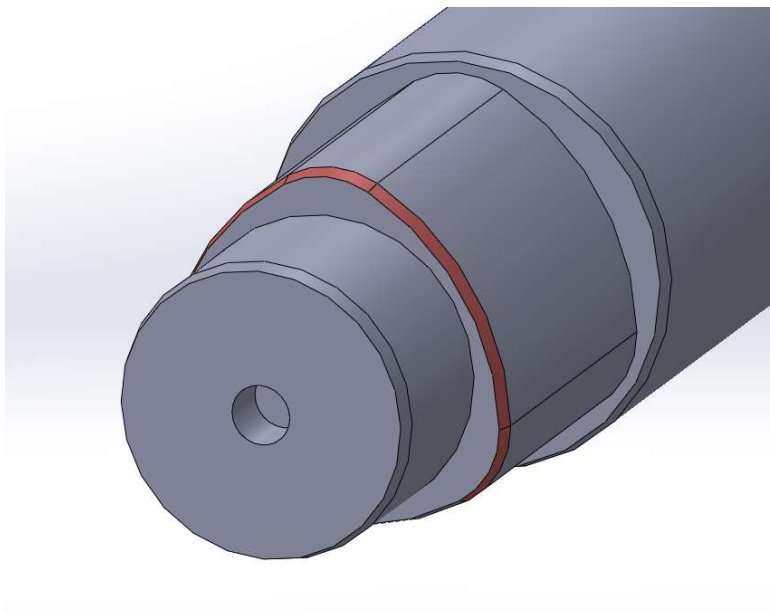
Linija N1600 govori alatu da se brzim hodom pozicionira:

- po X osi $0.15 \text{ mm} + R68 * 1 \text{ mm}$ iznad poligona
- po Y osi na stvarnu vrijednosti poligona prema jednadžbi 5.3
- po Z osi 30 mm od završetka vratila

Naredbom linije N1610 alat dolazi u točku gdje započinje obradu. Linija N1630 služi za provjeru vrijednosti C osi i ako je ona između 0° i 60° program ulazi u petlju AAAZAR. Ako je vrijednost osi C veća od 60° , program preskače sekciju AAAZAR i nastavlja sa sljedećom sekcijom. Alat prilagođava svoju poziciju po X i Y osi naredbom iz linije N1690 ovisno o vrijednosti C osi koja se povećava za 1.713 svakim prolazom kroz petlju sve dok ne prijeđe vrijednost 60. Nakon petlji za svaku sekciju, stoji linija N2350 koja glasi $R68=R68-1$. Parametar R68 smanji se za 1 što rezultira približavanjem alata poligonu po X osi za 1 mm. Operacija zaravnavanja završava nakon što glodalo obradi površinu na 1 mm udaljenosti od poligona dobivenog grubim glodanjem. Parametri glodanja slični su kao kod grube obrade poligona. Posmak iznosi 500 mm/min, dok je broj okretaja alata 640 okr/min.

5.5. Glodanje skošenja

Skošenje od 15° dodano je na početak svakog poligona. Skošnje će kasnije olakšati montažu vratila jer cijeli poligonalni dio vratila ulazi u odgovarajući utor diska.



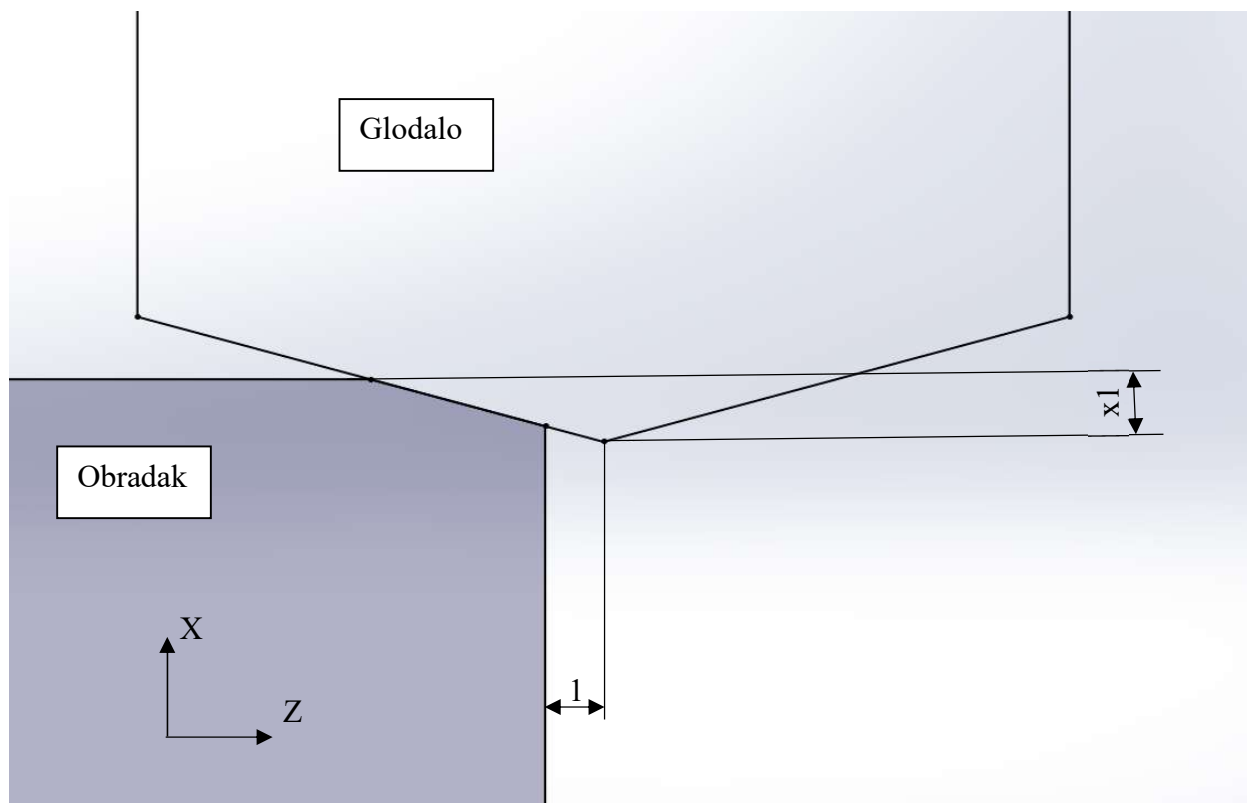
Slika 5.12 Površina koja se obrađuje operacijom glodanje skošenja

Za izradu skošenja koristi se glodalo izrađeno od tvrdog metala i presvlakom od titan aluminij nitrida sličan alatu na slici 5.13. Glodalo je promjera 16 mm i služi samo za izradu skošenja od 15°. Glodalo se već nalazi u revolveru alata i potrebno ga je samo selektirati za što koristimo naredbu T="GLOD D16_15" gdje je „GLOD D16_15“ naziv alata koji definiramo u upravljačkoj jedinici stroja.



Slika 5.13 Glodalo korišteno za izradu skošenja

Operacija glodanja skošenja slična je prijašnjoj operaciji zaravnavanja. Alat se pozicionira na rub poligona i prati njegovu konturu dok se obradak okreće. Nacrtom je definirano da skošenje treba biti duljine 3 mm pa treba izračunati koliko točno alat treba primaknuti obratku. Za uspješnu obradu skošenja želimo da nam položaj alata i obratka bude otprilike kao na slici 5.14. Ne želimo da centar alata bude točno na rubu poligona pa ćemo ga pomaknuti za 1 mm u pozitivnom smjeru osi Z. Preostaje nam još izračunati dimenziju x_1 sa slike 5.14.



Slika 5.14 Udaljenost centra alata od obratka

Budući da znamo promjer glodala (16 mm), kut skošenja (15°) i duljinu skošenja (3 mm), možemo izračunati dimenziju x_1 na sljedeći način:

$$\tan(15^\circ) = \frac{x_1}{4} \quad (5.4)$$

iz čega slijedi da je:

$$x_1 = 4 * \tan(15^\circ) \quad (5.5)$$

Sada znamo točne koordinate na koje treba pozicionirati alat za izradu skošenja. Naredbom iz linije N2580 glodalo iz pozicije za promjenu alata približavamo obratku. Naredbom N2590 vrh alata po X osi točno je pozicioniran na koordinatu X osi gdje će vršiti obradu, a po Z osi udaljen je od obratka za 10 mm. Sljedećom naredbom glodalo putuje na zadanu koordinatu Z osi prilikom čega okomito ulazi u materijal čime počinje obrada skošenja.

```
N2580 G0 X=(R56/2)-R57*SIN(R85*3)+10 Y=0.2305*R85-6.763-3 Z=-R63+30
```

```
N2590 G1 X=(R56/2)-R57*SIN(R85*3)+10 Y=0.2305*R85-6.763 Z=-R63+10
```

```
N2600 G1 X=(R56/2)-R57*SIN(R85*3)-4*TAN(15) Y=0.2305*R85-6.763 Z=-R63+1
```

Sljedeći dio koda odnosi se na sekciju poligona za koju vrijedi $0 \leq C < 60$. Slično kao i kod prethodne operacije, linije N2620 do N2650 služe za provjeravanje vrijednosti C osi. Vrijedi li uvjet $0 \leq C < 60$, program će ući u petlju AAABRID. Slijede naredbe za pozicioniranje alata po X i Y osi, dok vrijednost Z osi ostaje konstantna kroz cijelu operaciju izrade skošenja.

```
;R85 IZMEĐU 0 I 60 STUPNJEVA
```

```
N2620 IF(R85>=0) GOTOF AABRID
```

```
N2630 AABRID:
```

```
N2640 IF(R85<60) GOTOF AAABRID
```

```
N2650 IF(R85>=60) GOTOF ENDAABRID
```

```
N2660 AAABRID:
```

```
N2670 G1 X=(R56/2)-R57*SIN(R85*3)-4*TAN(15) Y=0.2305*R85-6.763 Z=-R63+1  
C1=ACP(R85)
```

```
N2680 R85=R85+1.713
```

```
N2690 IF(R85<60) GOTOB AAABRID
```

```
N2700 IF(R85>=60) GOTOF ENDAABRID
```

```
N2710 ENDAABRID:
```

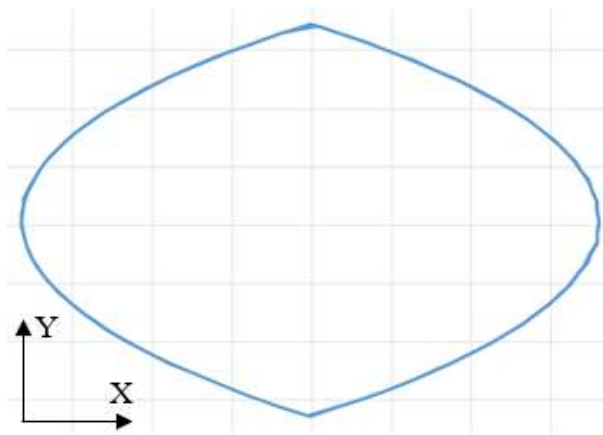
Operacija traje sve dok obradak ne napravi puni krug. Alat se u radnom hodu odmiče od obratka u pozitivnom smjeru X osi do sigurne udaljenosti i operacija završava.

```
N3270 G1 X=(R56/2)-R57*SIN(R85*3)+10 Y=0.2305*R85-6.763 Z=-R63+10
```

```
N3280 G0 X=(R56/2)-R57*SIN(R85*3)+50 Y=0.2305*R85-6.763+15 Z=-R63+30
```

5.6. Fina obrada poligona

Finom obradom poligona postizemo konačne dimenzije i oblik poligona. Obrađujemo li poligon metodom opisanom u poglavlju 5.3 (slika 5.10) koju smo koristili za grubu obradu poligona, dobivena kontura poligona neće biti prava krivulja, već će to biti n-terokut. Za postizanje potrebnog radijusa postupak smo prilagodili tako da će obradak konstantno rotirati dok će alat prilagođavati svoj položaj po X i Y osi kako bi u svakom trenutku ostao tangencijalan na obradak. Iscrtamo li putanju alata u XY ravnini, dobiti ćemo krivulju sa slike 5.15.



Slika 5.15 Putanja alata u XY ravnini tijekom fine obrade poligona

Kao i kod prethodnih operacija, kod za fino glodanje poligona podijeljen je na 6 sekcija. Najprije se provjerava vrijednost C osi i ako ona zadovoljava uvjete postavljene u linijama N3530 - N3560, počinje obrada prve sekcije poligona. Parametar R63 predstavlja Z koordinatu početka poligona, a parametar R65 je korak za koji se glodalo pomiče po Z osi prilikom svake rotacije obratka. Parametar R63 unosi se na početku programa, a određuje se iz nacрта poligonalnog vratila. Parametar R65 također je moguće mijenjati na početku programa, ali u većinu slučajeva on iznosi 0.01 mm. Koordinata Z osi na početku fine obrade poligona je parametar R63 na koju je dodana polovica promjera glodala za finu obradu. Svakom rotacijom obratka ta koordinata smanjuje se za 0.01 mm. Fina obrada poligona završava kada iznos Z koordinate bude veći ili jednak parametru R62 koji predstavlja duljinu poligona po Z osi. Kada se to dogodi, linija N3590 šalje program do linije N4320 koja predstavlja kraj fine obrade. Pozicija alata računa se u liniji N3600 po jednadžbama 5.1 i 5.2 i ovisi o vrijednosti parametra R85. Početna vrijednost parametra R85 postavljena je na nulu pa će i vrijednost C osi iznositi nula prema naredbi $C1=ACP(R85)$. Na kraju petlje vrijednost parametra R85 povećava se za 1.713. Kada vrijednost R85 bude veća od 60,

program izlazi iz petlje AAA i ulazi u petlju BBB koja obrađuje sekciju poligona između 60° i 120° prema slici 5.8. Petlja BBB razlikuje se od petlje AAA jedino po jednađbi prema kojoj se računa pozicija alata po Y osi. Umjesto jednađbe 5.2, u petlji BBB koristi se jednađba 5.3.

```
;R85 IZMEĐU 0 I 60 STUPNJEVA
```

```
N3530 IF(R85>=0) GOTOF AA
```

```
N3540 AA:
```

```
N3550 IF(R85<60) GOTOF AAA
```

```
N3560 IF(R85>=60) GOTOF ENDAA
```

```
N3570 AAA:
```

```
N3580 R63=R63+R65
```

```
N3590 IF(R63>=R62) GOTOF ENDGLODPOLY
```

```
N3600 G1 X=(R56/2)-R57*SIN(R85*3) Y=0.2305*R85-6.763 Z=-R63+R64  
C1=ACP(R85)
```

```
N3610 R85=R85+1.713
```

```
N3620 IF(R85<60) GOTOB AAA
```

```
N3630 IF(R85>=60) GOTOF ENDAA
```

```
N3640 ENDAA:
```

Prije fine obrade poligona potrebno je promijeniti alat jer smo kod prošle operacije koristili glodalo za izradu skošenja. Alat šaljemo na poziciju za promjenu alata naredbom iz linije N3330 i odabiremo glodalo naziva „GLOD D25“ iz revolvera alata naredbom iz linije N3360.

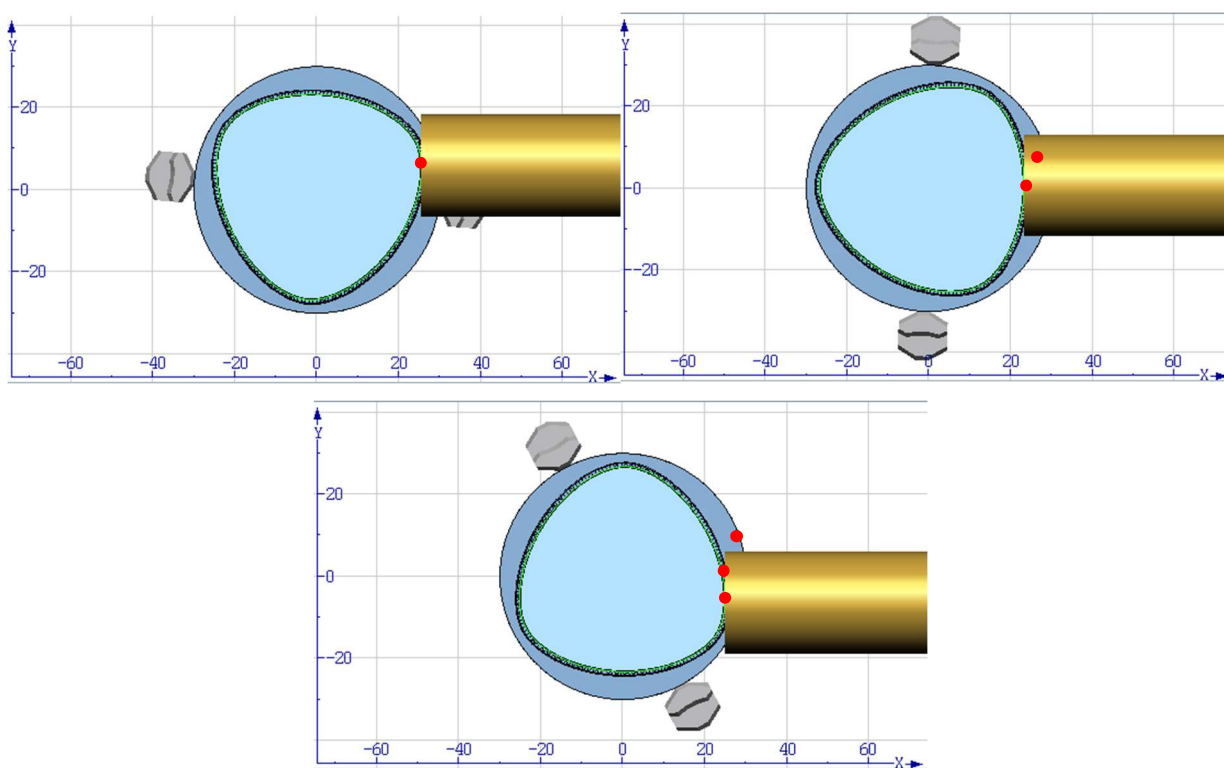
```
N3330 G0 G53 X325 Y0 D0
```

```
N3360 T="GLOD D25" D1
```

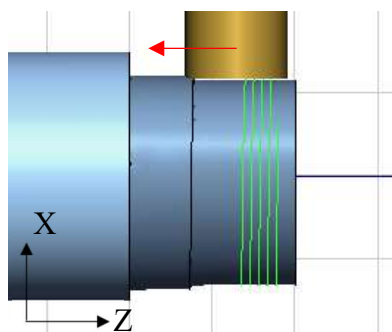
Glodalo koje se koristi za finu obradu poligona izrađeno je iz jednog komada tvrdog metala proizvođača SECO Tools. Glodalo je promjera 25 mm sa 3 rezne oštrice i pogodno je za grubo i fino glodanje. Broj okretaja alata iznosi 1500 o/min, a posmak je namješten na 700 mm/min.



Slika 5.16 Glodalo korišteno za finu obradu poligona



Slika 5.17 Položaj alata prilikom fine obrade poligona



Slika 5.18 Putanja alata prilikom fine obrade poligona u ZX ravnini

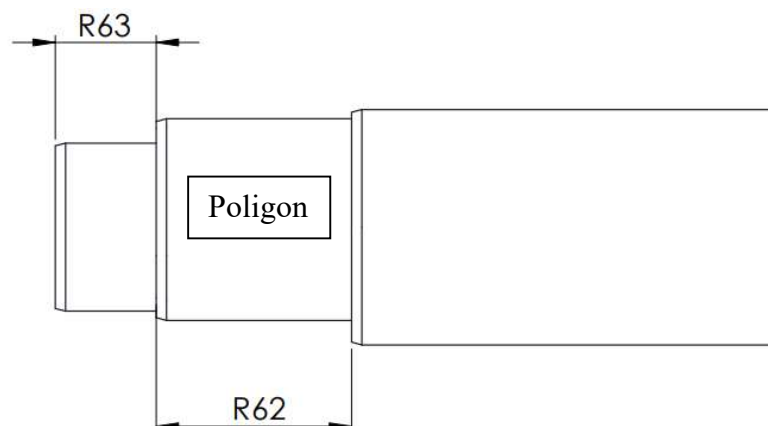
5.7. Profiliranje brida

Profiliranje brida operacija je koja se nadovezuje na operaciju finog glodanja poligona. Nakon operacije fine obrade poligona, program nastavlja s radom bez zaustavljanja alata. Operacijom profiliranja brida osiguravamo da cijela površina poligona bude obrađena tako da nakon završetka fine obrade, obradak napravi puni krug prilikom čega glodalo obrađuje površinu poligona i bočni brid na kraju poligona. Bez te operacije mali dio poligona uz bočni brid kao i dio bočnog brida ostao bi neobrađen. Operacijom zaravnavanja obradili smo dio bočnog brida, no operacija zaravnavanja završava 1 mm od samog poligona pa profiliranjem brida obrađujemo i taj zadnji milimetar bočnog brida. Kod za operaciju profiliranja brida jednak je kodu za operaciju finog glodanja poligona. Jedina razlika je što je koordinata Z osi sada fiksna i vrijednost C osi na početku programa nije namještena na nulu, nego se prenosi iz prethodne operacije. Najprije ispitujemo vrijednost C osi pri kojoj je završila operacija finog glodanja. Zatim program ulazi u jednu od 6 petlji ovisno o vrijednosti C osi i dalje nastavlja s obradom. Može se dogoditi da nakon finog glodanja vrijednost C osi iznosi npr. 200 čime bi program počeo s radom u 4. petlji, prošao kroz petlju 4, 5 i završio kada bi u 6. petlji nakon što bi vrijednost C osi prešla 360. To bi rezultiralo s time da prve 3 sekcije poligona ne budu obrađene. Da bi to spriječili, nakon što program prođe kroz prvih 6 petlji slijedi još jedan niz od 6 petlji kojim osiguravamo da svaki dio poligona uz bočni brid bude obrađen. Kada program prođe 12. petlju, alat se vertikalno odmiče od obratka čime završava operacija profiliranja brida, a s time i sam program obrade poligonalnog vratila.

5.8. Potrebni parametri za obradu

Kada smo napisali program za obradu poligonalnog vratila, potrebno je na početak programa dodati parametre koje smo koristili u programu. Parametre ćemo zapisati u posebnu datoteku u koje će operater moći unositi potrebne vrijednosti. Datoteka s parametrima biti će vidljiva operateru i nju može mijenjati dok će programski kod za obradu poligonalnog vratila biti u drugoj datoteci koja neće biti dostupna operateru. Nakon unošenja vrijednosti u datoteku operater pokreće program koji će pokrenuti datoteku s glavnim programom i prethodno zadanim parametrima. U programu su je potrebno unijeti sljedeće parametre:

- R56 - dimenzija poligona d1 (iz tablice 5.1)
- R57 - dimenzija poligona e1 (iz tablice 5.1)
- R58 - dimenzija poligona d2 (iz tablice 5.1)
- R62 - duljina poligona po Z osi (iz nacрта)
- R63 - udaljenost početka poligona od bližeg kraja vratila (iz nacрта)
- R64 - radijus glodala za fino glodanje poligona
- R67 - radijus glodala za grubo glodanje poligona
- R69 - radijus glodala za zaravnavanja
- R65 - korak po Z osi (ostaviti 0.01mm)
- R66 - broj prolaza kod grubog glodanja (jedan prolaz = 1 mm)
- R68 - broj prolaza kod zaravnavanja (jedan prolaz = 1 mm)



Slika 5.19 Parametri R62 i R63

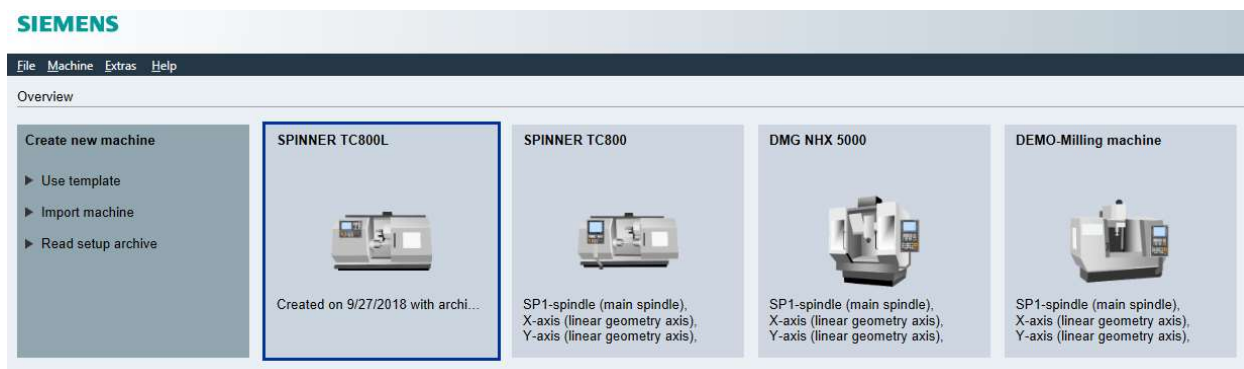
6. SIMULACIJA OBRADE POLIGONALNOG VRATILA

Simulacija obrade poligonalnog vratila pomoći će nam uočiti eventualne greške i nepravilnosti u programu. Praćenjem putanje alata možemo vidjeti dolazi li do kolizije između alata i obratka, možemo vidjeti potrebno vrijeme za obradu kao i sam rezultat obrade. Simulacije je rađena u softverskom paketu Siemens SinuTrain. SinuTrain je alat koji simulira upravljačku jedinicu CNC alatnih strojeva. Korisnicima nudi mogućnost učenja i upoznavanja sa Siemens upravljačkom jedinicom u virtualnom okruženju kroz izrade programa, ciklusa i simulacija obrade bez uporabe samog stroja. Sučelje programa SinuTrain jednako je sučelju na upravljačkoj jedinici stroja pa CNC operaterima nudi mogućnost za isprobavanje raznih funkcija bez rizika od kvara stroja. SinuTrain se često koristi za provjeru CAM programa prilikom višeosnih obrada i ostalih kompleksnih operacija.



Slika 6.1 Sučelje programa Siemens SinuTrain

Nakon pokretanja programa dočeka nas sučelje gdje dodajemo novi ili odabiremo prethodno dodani stroj koji ćemo koristiti u simulaciji. U našem slučaju to je stroj naziva „SPINNER TC800L“.



Slika 6.2 Sučelje za dodavanje stroja

Odabirom stroja ulazimo u korisničko sučelje odabranog stroja (slika 5.20). Pritiskom tipke „PROGRAM MANAGER“ ulazimo u izbornik sa popisom spremljenih programa. Tamo kreiramo novu MPF datoteku s nazivom „POLY“. Otvaranjem te datoteke dočeka nas prazan prostor za pisanje programa u kojeg zalijepimo napisani program za obradu poligonalnog vratila. Sljedeći korak je dodavanje parametara potrebnih za obradu navedenih u poglavlju 5.8. Za simulaciju je odabran poligon veličine 50 pa sukladno tome upisujemo vrijednosti potrebnih parametara:

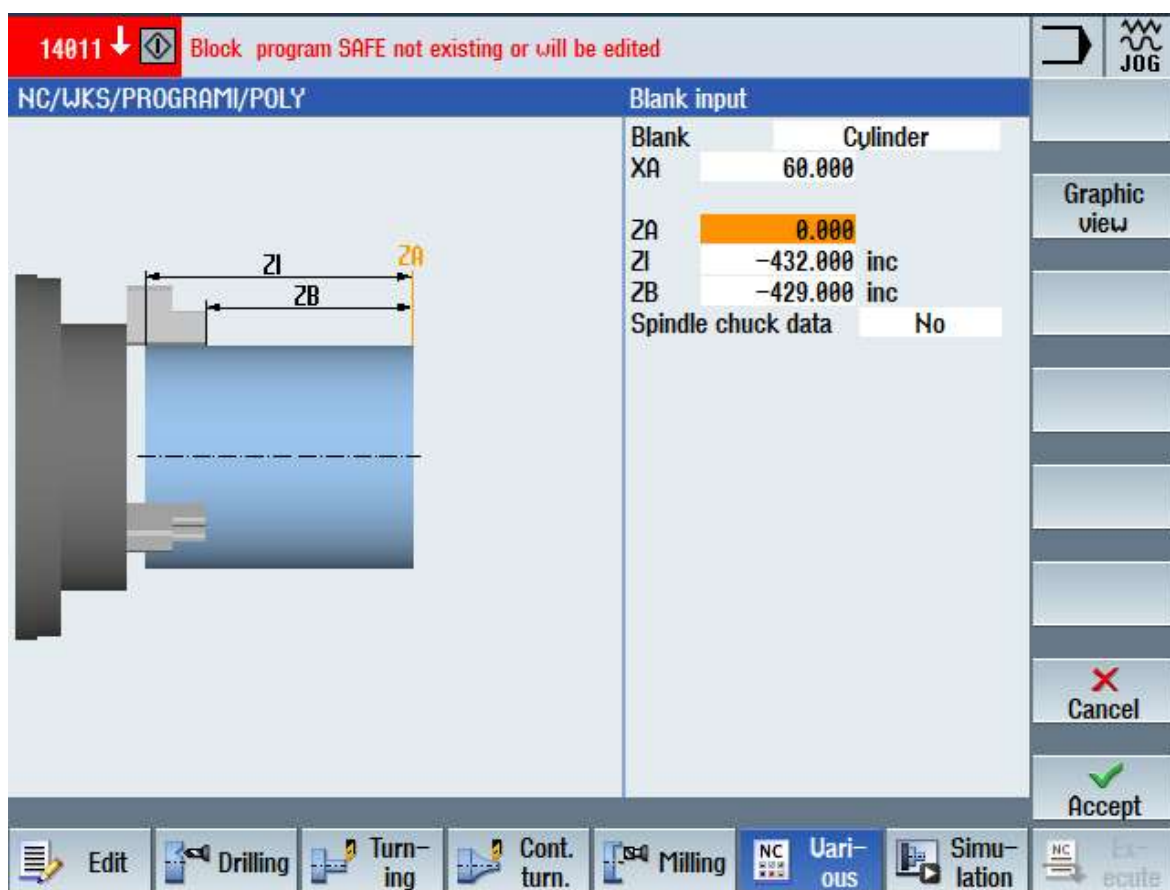
- R56 = 50 ;dimenzija poligona d1 (iz tablice 5.1)
- R57 = 1.8 ;dimenzija poligona e1 (iz tablice 5.1)
- R58 = 53.6 ;dimenzija poligona d2 (iz tablice 5.1)
- R62 = 40 ;duljina poligona po Z osi (iz nacрта)
- R63 = 0 ;udaljenost početka poligona od bližeg kraja vratila (iz nacрта)
- R64 = 12.5 ;radijus glodala za fino glodanje poligona
- R67 = 20 ;radijus glodala za grubo glodanje poligona
- R69 = 20 ;radijus glodala za zaravnavanja
- R65 = 0.01 ;korak po Z osi (ostaviti 0.01mm)
- R66 = 3 ;broj prolaza kod grubog glodanja (jedan prolaz = 1 mm)
- R68 = 2 ;broj prolaza kod zaravnavanja (jedan prolaz = 1 mm)

Znak ; označava početak komentara i sve što se nalazi iza tog znaka program neće čitati.

Da bih vidjeli rezultate obrade, prije pokretanja simulacije moramo definirati vrstu i dimenzije ulaznog materijala. To radimo pritiskom tipke „Various“ koja se nalazi u sučelju za pisanje programa i zatim odabirom opcije „Blank“ iz ponuđenog izbornika. Otvara se prozor u kojem odabiremo vrstu ulaznog materijala iz padajućeg izbornika i upisujemo njegove dimenzije u za to predviđena polja. Za vrstu ulaznog materijala odabran je cilindar. Promjer cilindra upisuje se u polje *XA* i za poligon veličine 50 iznosi 60 mm. U polje *ZA* upisuje se koordinata *Z* osi završetka cilindra dok u polja *ZI* i *ZC* upisujemo odgovarajuće duljine cilindra. Nakon što smo upisali dimenzije ulaznog materijala, u program se automatski dodaje naredba:

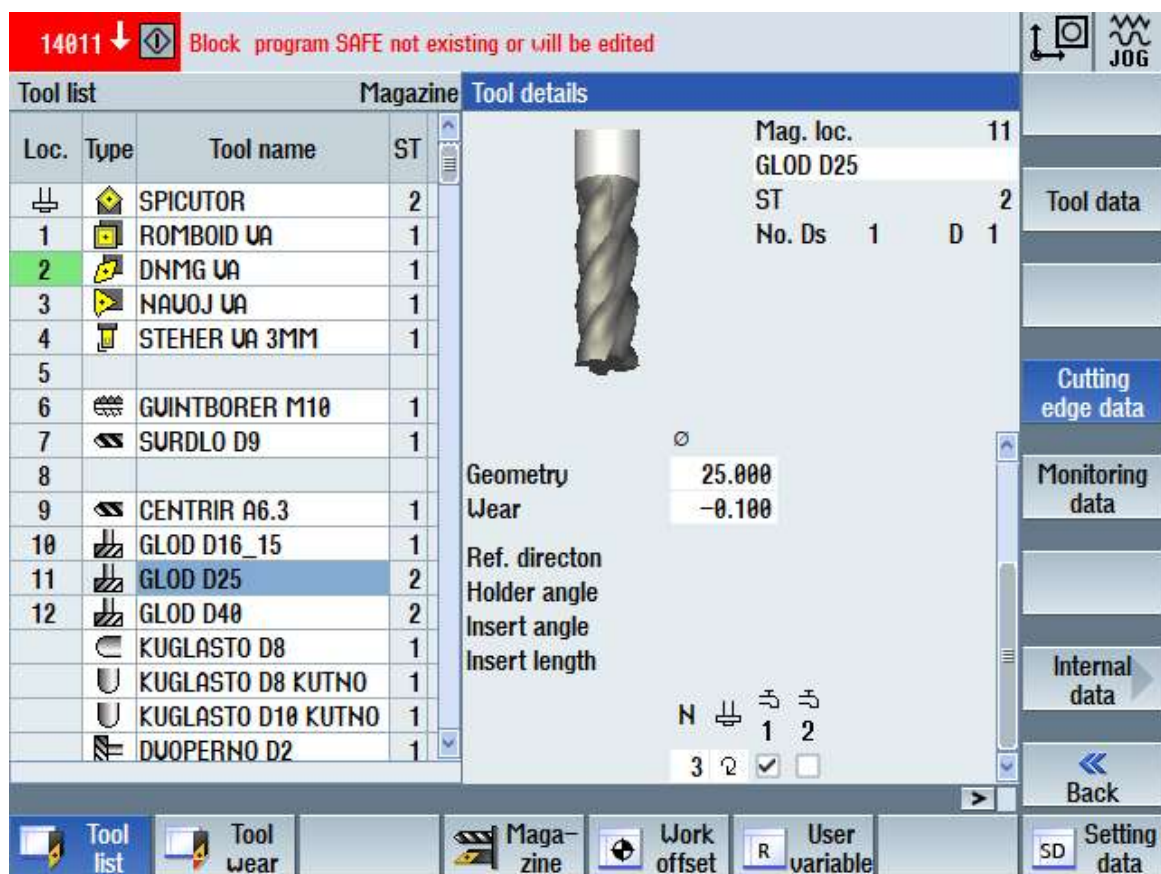
```
WORKPIECE(,,"CYLINDER",0,0,-432,-429,60)
```

Naredba se koristi samo kod simulacije obrade i u konačnom programu nije potrebna pa zato i nije dodana.



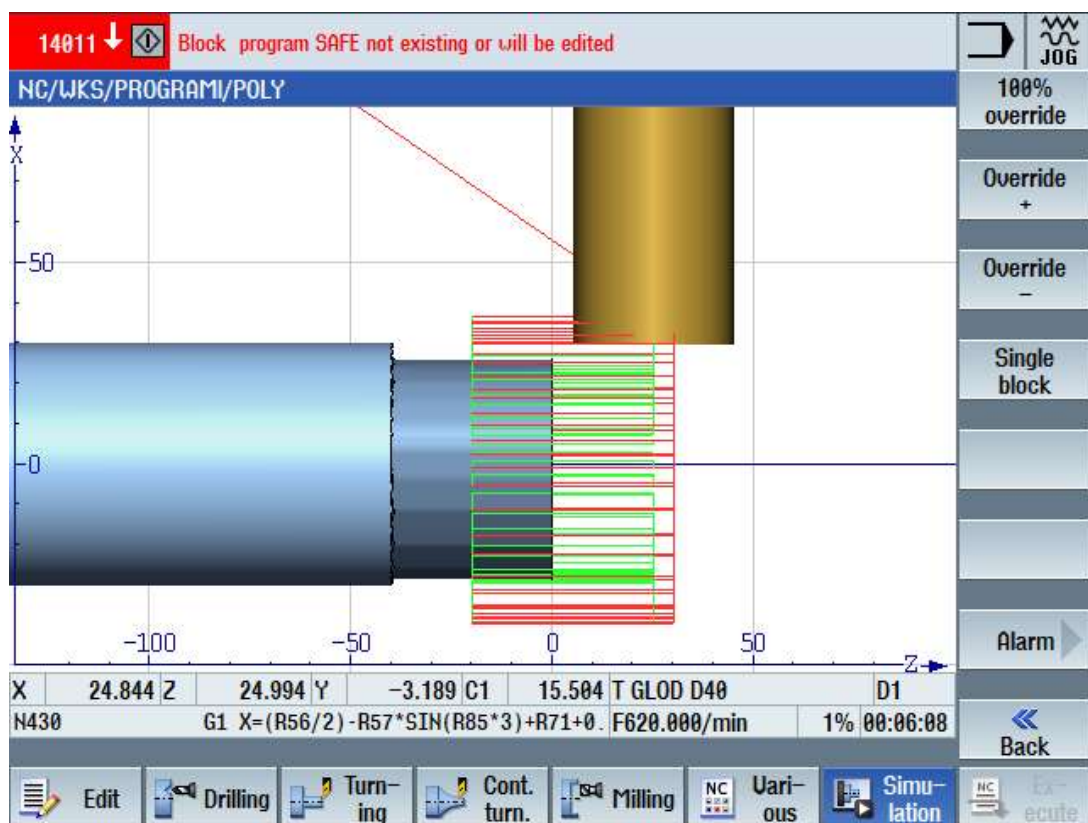
Slika 6.3 Definiranje vrste i dimenzija ulaznog materijala

Prije pokretanja simulacije potrebno je i definirati alate koje smo koristili u programu. Pritiskom na tipku „OFFSET“ otvara nam se prozor sa popisom svih prethodno definiranih alata. U ovom prozoru dodajemo nove alate u bazu, mijenjamo alate koji se nalaze u revolvera alata, a možemo i pratiti stanje korištenih alata. U programu za obradu poligonalnih vratila korištena su 3 glodala koja moramo dodati u bazu alata. Alate dodajemo pritiskom na tipku „New cutting edge“ koja otvara prozor gdje odabiremo vrstu i položaj alata (vertikalni ili horizontalni). Zatim se otvara prozor gdje upisujemo parametre alata poput: promjer, duljina alata, broj reznih oštrica, maksimalna dubina rezanja, smjer rotacije, naziv alata, potrebno hlađenje, trošenje, itd. Naziv alata mora biti isti kao i u programu ili će upravljačka jedinica javljati grešku prilikom pokretanja simulacije. Nakon dodavanja svih potrebnih alata za obradu, alate dodajemo na jednu od 12 pozicija na revolveru alata. Time alati postaju aktivni i spremni za korištenje u simulaciji.



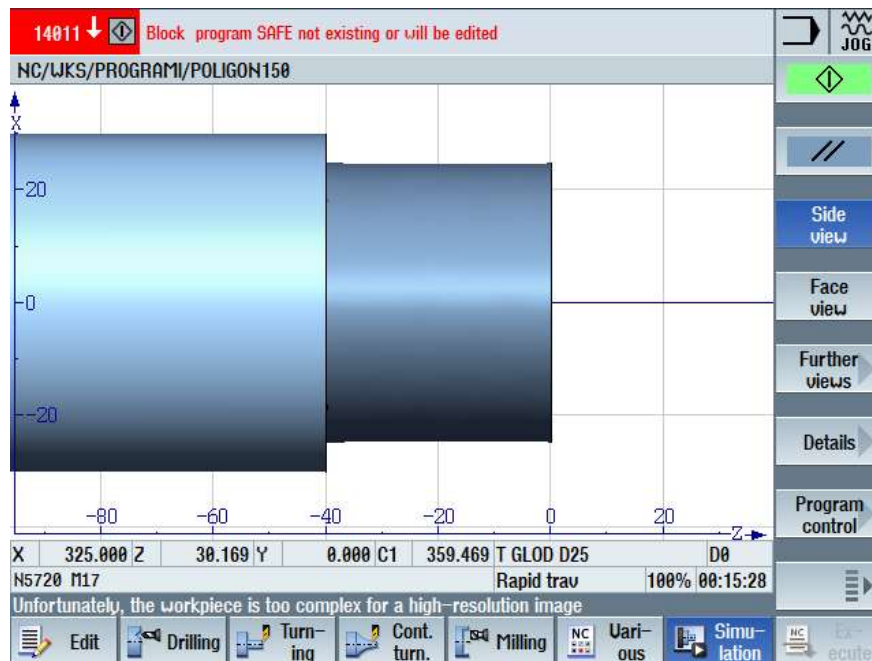
Slika 6.4 Dodavanje alata u bazu

Simulaciju pokrećemo pritiskom na tipku „Simulation“ i nakon učitavanja i spremanja potrebnih parametara počinje simulacija obrade. Simulaciju možemo promatrati iz jednog od dva pogleda i po želji usporiti ili ubrzati brzinu izvođenja simulacije. Putanja alata iscrtava se crvenom i zelenom bojom gdje crvena boja predstavlja brzi hod alata, a zelena radni hod alata. Na dnu simulacije u svakom trenutku možemo vidjeti X, Y i Z koordinatu položaja alata kao i vrijednost C osi. Također vidimo i alat koji se trenutno koristi, trenutnu liniju koda, posmak kojim alat radi i poteklo vrijeme od početka obrade.

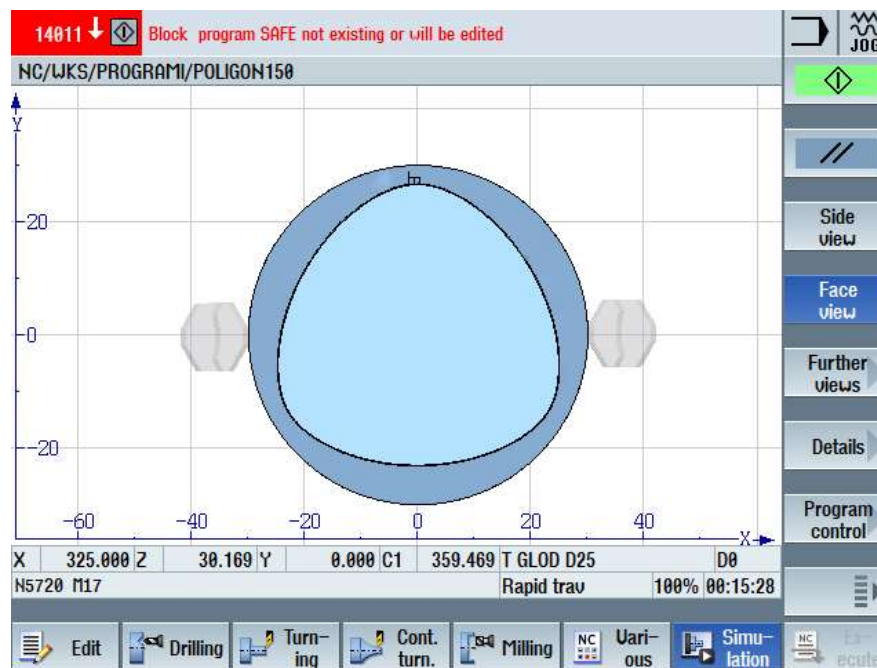


Slika 6.5 Simulacija obrade poligonalnog vratila

Nakon završetka simulacije vidimo i sam rezultat obrade vratila korištenjem napisanog programa. Korištena verzija SinuTrain programa ne podržava dodavanje glodala za glodanje skošenja pa je u simulaciji operacija glodanja skošenja opisana u poglavlju 5.5 izvedena bez alata. Na taj način operacijom glodanja skošenja nismo napravili nikakve promjene na obratku, ali će vrijeme potrebno za obavljanje te operacije biti uračunato u ukupno vrijeme obrade. Ukupno vrijeme obrade iznosi 15 min i 28 s.



Slika 6.6 Obradak nakon simulacije (pogled 1)



Slika 6.7 Obradak nakon simulacije (pogled 2)

Simulacija je nakon toga provedena i na najmanjem i najvećem poligona prema standardu iz tablice 5.1 da se provjeri ima li kolizije alata s obratkom prilikom brzog hoda alata od pozicije za promjenu alata do obratka i nakon toga program je spreman izradu probne serije.

7. ZAKLJUČAK

Moderna industrijska proizvodnja traži stalna ulaganja i modernizaciju proizvodnog pogona želimo li ostati konkurentni na tržištu. Suvremeni trendovi u industrijskoj proizvodnji su, između ostalih, smanjenje troškova i povećanje produktivnosti. CNC obradni centri javili su se kao odgovor na te trendove i obrada na jednom stroju postaje sve zastupljenija. Osim velikih ušteda na vremenu, obrada na jednom stroju pridonijela je i povećanju kvalitete proizvoda jer se eliminacijom potrebe za višestrukim stezanjem i otpuštanjem obratka smanjuju i pogreške koje mogu nastati tijekom stezanja. Poligonalno tokarenje i tokarsko glodanje postupci su obrade odvajanjem čestica koji su nastali kombiniranjem postupka tokarenja i glodanja, a cilj im je iskoristiti prednosti obrade na jednom stroju. Poligonalno tokarenje koristi se za izradu ravnih površina i poligonalnih oblika na rotacijskim dijelovima. Iako se tim postupkom ne može postići najkvalitetniju obradu površine i potpuno točan oblik površine, sama brzina izrade i mogućnost automatizacije obrade izradaka za koje bi inače trebali barem dva stroja razlozi su zašto taj postupak postaje sve zastupljeniji u proizvodnji. Tokarsko glodanje puno je fleksibilniji postupak od poligonalnog tokarenja i koristi se za izradu kompleksne geometrije poput koljenastih osovina. I dok nam primjena navedenih postupaka donosi nam značajne uštede vremena i novaca, izrada programa za poligonalno tokarenje i tokarsko glodanje kompleksnije je od programa klasičnog glodanja i tokarenja.

U to sam se i sam mogao uvjeriti prilikom izrade programa za obradu poligonalnih vratila. Izrada programa za obradu poligonalnih vratila zahtijeva znanja iz matematike, geometrije, statistike, numerike i programiranja alatnih strojeva. Najveći izazov predstavljalo je pronalaženje putanje alata tijekom obrade i zapisivanje iste u parametarskom obliku jer bi taj program trebao poslužiti za obradu 31 različite veličine poligona iz standarda DIN 32711-1. Zbog karakteristične putanje alata i potrebe da alat uvijek bude tangencijalan na obradak, poligon je bilo potrebno podijeliti na 6 sekcija i za svaku sekciju koristiti odgovarajuću jednadžbu putanje alata. Nakon izrade programa, simulacija obrade potvrdila je da će poligon izrađen korištenjem napisanog programa biti jednak poligonu izrađen korištenjem CAM programa. Taj program sprema se u upravljačku jedinicu stroja čime smo eliminirali potrebu za izradom CAM programa nakon svake nove potrebe za izradom poligonalnog vratila.

LITERATURA

- [1] Siemens: „Polygon turning with SINUMERIK“, s interneta, <https://www.siemens.com/global/en/markets/machinebuilding/machine-tools/cnc4you/cnc4you-videos/ttt-turn/polygon-turning.html>, 08.06.2023.
- [2] Schwanog: „Machining Technology: Polygon Turning“, s interneta, https://www.schwanog.com/fileadmin/user_upload/EN_Polygon_turning.pdf, 08.06.2023.
- [3] CMZ: „CNC Lathe Applications: Polygon Turning“, s interneta, https://www.newtech.cz/files/produkty/CMZ/Applications/polygon_turning_cnc_lathe.pdf, 08.06.2023
- [4] Katalog Horn: „Polygon Milling“, s interneta, https://www.hornusa.com/fileadmin/user_upload/usa/PDF/HORN-US-Chapters/KFRAES100US_3.2013/KFRAES100US_3.2013_ChapterJ_Polygon-Milling.pdf, 08.06.2023.
- [5] Regus, M. i dr.: „Studies of polygons accuracy shaped by various methods on universal CNC turning center“, IOP Conference Series: Materials Science and Engineering, Volume 393, The 10th International Symposium Machine and Industrial Design in Mechanical Engineering (KOD 2018) 6–8 June 2018, Novi Sad, Serbia
- [6] Katalog Dieterle Tools: „Polygon Cutters“, s interneta, https://www.dieterle-tools.de/files/dieterle/source/Dieterle/Kataloge/Standard-Aussen/1-7-1_Dieterle-Kat_Polygonfraeser_20-08.pdf, 08.06.2023.
- [7] Srbić, T.: „Suvremeni trendovi u obradi rotacijskih površina“, završni rad, Fakultet strojarstva i brodogradnje Sveučilišta u Zagrebu 2009., <https://urn.nsk.hr/urn:nbn:hr:235:771909>
- [8] Klocke, F.: „Manufacturing Processes 1“, Springer, Heidelberg, 2011.
- [9] Siemens: „Turn-milling with C and Y axis“, s interneta, [SINUMERIK live turn-milling_EN.pdf](#), 09.06.2023.
- [10] Petrilin, A.: „Turn-milling benefits“, s interneta, <https://shopmetaltech.com/cutting-tools/turn-milling-benefits/>, 09.06.2023.
- [11] Priručnik Siemens: „SINUMERIK 840D/840Di/810D/FM-NC Programming Guide Advanced“, 04.2000 Edition

SAŽETAK I KLJUČNE RIJEČI

Cilj završnog rada bio je napisati program koji će omogućiti izradu poligonalnih završetaka na vratilu svih veličina prema standardu DIN 32711-1. Prije toga opisani su postupci poligonalnog tokarenja i tokarskog glodanja. Navedeni su alati koji se koriste za svaki od procesa, prednosti i nedostaci procesa i njihova primjena. Nakon usporedbe poligonalnog tokarenja i tokarskog glodanja slijedi opis postupka i tijeka izrade programa. Simulacijom obrade vratila u programskom paketu SinuTrain testiran je napisan program.

Ključne riječi: poligonalno tokarenje, tokarsko glodanje, poligon, CAM program, simulacija

SUMMARY AND KEY WORDS

The goal of this thesis was to develop a program that would enable the production of polygonal shaft ends of various sizes according to DIN 32711-1 standard. Prior to that, the procedures of polygonal turning and turn milling were described. The tools used for each process, as well as the advantages and disadvantages of the processes alongside their applications were mentioned. After comparison between polygonal turning and turn milling, the procedure and workflow of program development were described. Program was tested by simulating the processing of the shaft in the SinuTrain software package.

Key words: polygonal turning, turn milling, polygon, CAM programming, simulation

;;;;;;;;;GLOD.POLY GRUBO;;;;;;;;;

N120 ; - T1 GLOD D40 /GLOD D40 D40

N130 TRANS

N140 TRAFOOF

N160 DIAMOF

N170 G0 G53 X325 Y0 D0

N180 M1

N190 ;GLOD D40

N200 T="GLOD D40" D1

N210 G54

N220 G19

N230 SETMS(2)

N240 DIAMOF

N250 G94 ;MM/MIN

N260 G971 F620 S2=640 M2=3

N270 G4 F2

N280 C_AXIS_ON

N290 C1=(0)

N300 G64 M7

N310 R85=0

N320 R71=R66

N330 G0 X=(R56/2)-R57*SIN(R85*3)+10+R71+0.15 Y=0.2305*R85-6.763 Z=30

N340 WHILE(R71>0)

;R85 IZMEĐU 0 I 60 STUPNJEVA

N350 IF(R85>=0) GOTOF AAGRUBO

N360 AAGRUBO:

N370 IF(R85<60) GOTOF AAAGRUBO

```

N380 IF(R85>=60) GOTOF ENDAAGRUBO
N390 AAAGRUBO:
N400 G0 C1=ACP(R85)
N410 G0 X=(R56/2)-R57*SIN(R85*3)+10+R71+0.15 Y=0.2305*R85-6.763
N420 G0 Z=-R63+R67+5
N430 G1 X=(R56/2)-R57*SIN(R85*3)+R71+0.15
N440 G1 Z=-R62+R67
N450 G1 X=(R56/2)-R57*SIN(R85*3)+10+R71+0.15
N460 G0 Z=30
N470 R85=R85+15.323
N480 IF(R85<60) GOTOB AAAGRUBO
N490 IF(R85>=60) GOTOF ENDAAGRUBO
N500 ENDAAGRUBO:

```

;R85 IZMEĐU 60 I 120 STUPNJEVA

```

N510 IF(R85>=60) GOTOF BBGRUBO
N520 BBGRUBO:
N530 IF(R85<120) GOTOF BBBGRUBO
N540 IF(R85>=120) GOTOF ENDBBGRUBO
N550 BBBGRUBO:
N560 G0 C1=ACP(R85)
N570 G0 X=(R56/2)-R57*SIN(R85*3)+10+R71+0.15 Y=-0.229*R85+20.771
N580 G0 Z=-R63+R67+5
N590 G1 X=(R56/2)-R57*SIN(R85*3)+R71+0.15
N600 G1 Z=-R62+R67
N610 G1 X=(R56/2)-R57*SIN(R85*3)+10+R71+0.15
N620 G0 Z=30
N630 R85=R85+15.323
N640 IF(R85<120) GOTOB BBBGRUBO
N650 IF(R85>=120) GOTOF ENDBBGRUBO
N660 ENDBBGRUBO:

```

;R85 IZMEĐU 120 I 180 STUPNJEVA

N670 IF(R85>=120) GOTOF CCGRUBO

N680 CCGRUBO:

N690 IF(R85>180) GOTOF CCCGRUBO

N700 IF(R85>=180) GOTOF ENDCCGRUBO

N710 CCCGRUBO:

N720 G0 C1=ACP(R85)

N730 G0 X=(R56/2)-R57*SIN(R85*3)+10+R71+0.15 Y=0.2305*(R85-120)-6.763

N740 G0 Z=-R63+R67+5

N750 G1 X=(R56/2)-R57*SIN(R85*3)+R71+0.15

N760 G1 Z=-R62+R67

N770 G1 X=(R56/2)-R57*SIN(R85*3)+10+R71+0.15

N780 G0 Z=30

N790 R85=R85+15.323

N800 IF(R85<180) GOTOB CCCGRUBO

N810 IF(R85>=180) GOTOF ENDCCGRUBO

N820 ENDCCGRUBO:

;R85 IZMEĐU 180 I 240 STUPNJEVA

N830 IF(R85>=180) GOTOF DDGRUBO

N840 DDGRUBO:

N850 IF(R85<240) GOTOF DDDGRUBO

N860 IF(R85>=240) GOTOF ENDDDDGRUBO

N870 DDDGRUBO:

N880 G0 C1=ACP(R85)

N890 G0 X=(R56/2)-R57*SIN(R85*3)+10+R71+0.15 Y=-0.229*(R85-120)+20.771

N900 G0 Z=-R63+R67+5

N910 G1 X=(R56/2)-R57*SIN(R85*3)+R71+0.15

N920 G1 Z=-R62+R67

N930 G1 X=(R56/2)-R57*SIN(R85*3)+10+R71+0.15

N940 G0 Z=30

N950 R85=R85+15.323
N960 IF(R85<240) GOTOB DDDGRUBO
N970 IF(R85>=240) GOTOF ENDDDGRUBO
N980 ENDDDGRUBO:

;R85 IZMEĐU 240 I 300 STUPNJEVA

N990 IF(R85>=240) GOTOF EEGRUBO
N1000 EEGRUBO:
N1010 IF(R85<300) GOTOF EEEGRUBO
N1020 IF(R85>=300) GOTOF ENDEEGRUBO
N1030 EEEGRUBO:
N1040 G0 C1=ACP(R85)
N1050 G0 X=(R56/2)-R57*SIN(R85*3)+10+R71+0.15 Y=0.2305*(R85-240)-6.763
N1060 G0 Z=-R63+R67+5
N1070 G1 X=(R56/2)-R57*SIN(R85*3)+R71
N1080 G1 Z=-R62+R67
N1090 G1 X=(R56/2)-R57*SIN(R85*3)+10+R71+0.15
N1100 G0 Z=30
N1110 R85=R85+15.323
N1120 IF(R85<300) GOTOB EEEGRUBO
N1130 IF(R85>=300) GOTOF ENDEEGRUBO
N1140 ENDEEGRUBO:

;R85 IZMEĐU 300 I 360 STUPNJEVA

N1150 IF(R85>=300) GOTOF FFGRUBO
N1160 FFGRUBO:
N1170 IF(R85<360) GOTOF FFFGRUBO
N1180 IF(R85>=360) GOTOF ENDDFFGRUBO
N1190 FFFGRUBO:
N1200 G0 C1=ACP(R85)
N1210 G0 X=(R56/2)-R57*SIN(R85*3)+10+R71+0.15 Y=-0.229*(R85-240)+20.771

```

N1220      G0 Z=-R63+R67+5
N1230      G1 X=(R56/2)-R57*SIN(R85*3)+R71
N1240      G1 Z=-R62+R67
N1250      G1 X=(R56/2)-R57*SIN(R85*3)+10+R71+0.15
N1260      G0 Z=30
N1270      R85=R85+15.323
N1280      R86=R85 DIV 360
N1290      IF(R86>0)
N1300      R85=R85-360
N1310      ELSE
N1320      R85=R85
N1330      ENDIF
N1340      IF(R85>=300) GOTOB FFFGRUBO
N1350      IF(R85<300) GOTOF ENDDFFGRUBO
N1360 ENDDFFGRUBO:

N1370 R71=R71-1
N1380 ENDWHILE

N1390 G1 X=R58
N1400 G0 Z=30

;;;;;;;;;;ZARAVNAVANJE;;;;;;;;;;

N1410 ; - T1 GLOD D40 /GLOD D40 D40
N1420 TRANS
N1430 TRAFOOF
N1440 DIAMOF
N1450 G0 G53 X325 Y0 D0
N1460 M1
N1470 ;GLOD D40

```

```

N1480 T="GLOD D40" D1
N1490 G54
N1500 G19
N1510 SETMS(2)
N1520 DIAMOF
N1530 G94 ;MM/MIN
N1540 G971 F500 S2=640 M2=3
N1550 G4 F2
N1560 C_AXIS_ON
N1570 C1=(0)
N1580 G64 M7
N1590 R85=0

N1600 G0 X=(R56/2)-R57*SIN(R85*3)+0.15+R68 Y=0.2305*R85-6.763 Z=30

N1620 WHILE(R68>0)

N1610 G1 Z=-R63-R69

;R85 IZMEĐU 0 I 60 STUPNJEVA
N1630 IF(R85>=0) GOTOF AAZAR
N1640 AAZAR:
N1650 IF(R85<60) GOTOF AAAZAR
N1660 IF(R85>=60) GOTOF ENDAAZAR
N1670 AAAZAR:
N1680 G0 C1=ACP(R85)
N1690 G1 X=(R56/2)-R57*SIN(R85*3)+0.15+R68 Y=0.2305*R85-6.763
N1700 R85=R85+1.713
N1710 IF(R85<60) GOTOB AAAZAR
N1720 IF(R85>=60) GOTOF ENDAAZAR
N1730 ENDAAZAR:

```


;R85 IZMEĐU 60 I 120 STUPNJEVA

N1740 IF(R85>=60) GOTOF BBZAR

N1750 BBZAR:

N1760 IF(R85<120) GOTOF BBBZAR

N1770 IF(R85>=120) GOTOF ENDBBZAR

N1780 BBBZAR:

N1790 G0 C1=ACP(R85)

N1800 G1 X=(R56/2)-R57*SIN(R85*3)+0.15+R68 Y=-0.229*R85+20.771

N1810 R85=R85+1.713

N1820 IF(R85<120) GOTOB BBBZAR

N1830 IF(R85>=120) GOTOF ENDBBZAR

N1840 ENDBBZAR:

;R85 IZMEĐU 120 I 180 STUPNJEVA

N1850 IF(R85>=120) GOTOF CCZAR

N1860 CCZAR:

N1870 IF(R85<180) GOTOF CCCZAR

N1880 IF(R85>=180) GOTOF ENDCCZAR

N1890 CCCZAR:

N1900 G0 C1=ACP(R85)

N1910 G1 X=(R56/2)-R57*SIN(R85*3)+0.15+R68 Y=0.2305*(R85-120)-6.763

N1920 R85=R85+1.713

N1930 IF(R85<180) GOTOB CCCZAR

N1940 IF(R85>=180) GOTOF ENDCCZAR

N1950 ENDCCZAR:

;R85 IZMEĐU 180 I 240 STUPNJEVA

N1960 IF(R85>=180) GOTOF DDZAR

N1970 DDZAR:

N1980 IF(R85<240) GOTOF DDDZAR

N1990 IF(R85>=240) GOTOF ENDDDDZAR

N2000 DDDZAR:
 N2010 G0 C1=ACP(R85)
 N2020 G1 X=(R56/2)-R57*SIN(R85*3)+0.15+R68 Y=-0.229*(R85-120)+20.771
 N2030 R85=R85+1.713
 N2040 IF(R85<240) GOTOB DDDZAR
 N2050 IF(R85>=240) GOTOF ENDDDDZAR
 N2060 ENDDDDZAR:

;R85 IZMEĐU 240 I 300 STUPNJEVA

N2070 IF(R85>=240) GOTOF EEZAR
 N2080 EEZAR:
 N2090 IF(R85<300) GOTOF EEEZAR
 N2100 IF(R85>=300) GOTOF ENDEEZAR

N2110 EEEZAR:
 N2120 G0 C1=ACP(R85)
 N2130 G1 X=(R56/2)-R57*SIN(R85*3)+0.15+R68 Y=0.2305*(R85-240)-6.763
 N2140 R85=R85+1.713
 N2150 IF(R85<300) GOTOB EEEZAR
 N2160 IF(R85>=300) GOTOF ENDEEZAR
 N2170 ENDEEZAR:

;R85 IZMEĐU 300 I 360 STUPNJEVA

N2180 IF(R85>=300) GOTOF FFZAR
 N2190 FFZAR:
 N2200 IF(R85<360) GOTOF FFFZAR
 N2210 IF(R85>=360) GOTOF ENDFZAR
 N2220 FFFZAR:
 N2230 G0 C1=ACP(R85)
 N2240 G1 X=(R56/2)-R57*SIN(R85*3)+0.15+R68 Y=-0.229*(R85-240)+20.771
 N2250 R85=R85+1.713
 N2260 R86=R85 DIV 360

N2270 IF(R86>0)
N2280 R85=R85-360
N2290 ELSE
N2300 R85=R85
N2310 ENDIF
N2320 IF(R85>=300) GOTOB FFFZAR
N2330 IF(R85<300) GOTOF ENDFFZAR
N2340 ENDFFZAR:

G1 Z=-R63-R69+10

N2350 R68=R68-1
N2360 ENDWHILE

N2370 G1 X=R58
N2380 G0 Z=30

;;;;;;;;;;GLOD.BRIDA (KOSINA 15 STUPNJEVA);;;;;;;;;;;

N2390 ; - T2 GLOD D16-15 /GLOD D16_15 D16
N2400 TRANS
N2410 TRAFOOF
N2420 DIAMOF
N2430 G0 G53 X325 Y0 D0
N2440 M1
N2450 ;GLOD D16-15
N2460 T="GLOD D16_15" D1
N2470 G54
N2480 G19
N2490 SETMS(2)
N2500 DIAMOF

N2510 G94 ;MM/MIN

N2520 G971 F850 S2=1350 M2=3

N2530 G4 F2

N2540 C_AXIS_ON

N2550 C1=(0)

N2560 G64 M7

N2570 R85=0

N2580 G0 X=(R56/2)-R57*SIN(R85*3)+10 Y=0.2305*R85-6.763-3 Z=-R63+30

N2590 G1 X=(R56/2)-R57*SIN(R85*3)+10 Y=0.2305*R85-6.763 Z=-R63+10

N2600 G1 X=(R56/2)-R57*SIN(R85*3)-4*TAN(15) Y=0.2305*R85-6.763 Z=-R63+1

N2610 G1 X=(R56/2)-R57*SIN(R85*3)-4*TAN(15) Y=0.2305*R85-6.763 Z=-R63+1

;R85 IZMEĐU 0 I 60 STUPNJEVA

N2620 IF(R85>=0) GOTOF AABRID

N2630 AABRID:

N2640 IF(R85<60) GOTOF AAABRID

N2650 IF(R85>=60) GOTOF ENDAABRID

N2660 AAABRID:

N2670 G1 X=(R56/2)-R57*SIN(R85*3)-4*TAN(15) Y=0.2305*R85-6.763 Z=-R63+1
C1=ACP(R85)

N2680 R85=R85+1.713

N2690 IF(R85<60) GOTOB AAABRID

N2700 IF(R85>=60) GOTOF ENDAABRID

N2710 ENDAABRID:

;R85 IZMEĐU 60 I 120 STUPNJEVA

N2720 IF(R85>=60) GOTOF BBBRID

N2730 BBBRID:

N2740 IF(R85<120) GOTOF BBBBRID

N2750 IF(R85>=120) GOTOF ENDBBBRID

N2760 BBBBRID:

N2770 G1 X=(R56/2)-R57*SIN(R85*3)-4*TAN(15) Y=-0.229*R85+20.771 Z=-R63+1
C1=ACP(R85)
N2780 R85=R85+1.713
N2790 IF(R85<120) GOTOB BBBBRID
N2800 IF(R85>=120) GOTOF ENDBBBRID
N2810 ENDBBBRID:

;R85 IZMEĐU 120 I 180 STUPNJEVA

N2820 IF(R85>=120) GOTOF CCBRID

N2830 CCBRID:

N2840 IF(R85<180) GOTOF CCCBRID

N2850 IF(R85>=180) GOTOF ENDCCBRID

N2860 CCCBRID:

N2870 G1 X=(R56/2)-R57*SIN(R85*3)-4*TAN(15) Y=0.2305*(R85-120)-6.763 Z=-
R63+1 C1=ACP(R85)

N2880 R85=R85+1.713

N2890 IF(R85<180) GOTOB CCCBRID

N2900 IF(R85>=180) GOTOF ENDCCBRID

N2910 ENDCCBRID:

;R85 IZMEĐU 180 I 240 STUPNJEVA:

N2920 IF(R85>=180) GOTOF DDBRID

N2930 DDBRID:

N2940 IF(R85<240) GOTOF DDDBRID

N2950 IF(R85>=240) GOTOF ENDDDBRID

N2960 DDDBRID:

N2970 G1 X=(R56/2)-R57*SIN(R85*3)-4*TAN(15) Y=-0.229*(R85-120)+20.771 Z=-
R63+1 C1=ACP(R85)

N2980 R85=R85+1.713

N2990 IF(R85<240) GOTOB DDDBRID

N3000 IF(R85>=240) GOTOF ENDDDBRID

N3010 ENDDDBRID:

;R85 IZMEĐU 240 I 300 STUPNJEVA

N3020 IF(R85>=240) GOTOF EEBRID

N3030 EEBRID:

N3040 IF(R85<300) GOTOF EEEBRID

N3050 IF(R85>=300) GOTOF ENDEEBRID

N3060 EEEBRID:

N3070 G1 X=(R56/2)-R57*SIN(R85*3)-4*TAN(15) Y=0.2305*(R85-240)-6.763 Z=-
R63+1 C1=ACP(R85)

N3080 R85=R85+1.713

N3090 IF(R85<300) GOTOB EEEBRID

N3100 IF(R85>=300) GOTOF ENDEEBRID

N3110 ENDEEBRID:

;R85 IZMEĐU 300 I 360 STUPNJEVA:

N3120 IF(R85>=300) GOTOF FFBRID

N3130 FFBRID:

N3140 IF(R85<=360) GOTOF FFFBRID

N3150 FFFBRID:

N3160 G1 X=(R56/2)-R57*SIN(R85*3)-4*TAN(15) Y=-0.229*(R85-240)+20.771 Z=-
R63+1 C1=ACP(R85)

N3170 R85=R85+1.713

N3180 R86=R85 DIV 360

N3190 IF(R86>0)

N3200 R85=R85-360

N3210 ELSE

N3220 R85=R85

N3230 ENDIF

N3240 IF(R85>=300) GOTOB FFFBRID

N3250 IF(R85<300) GOTOF ENDDFFBRID

N3260 ENDDFFBRID:

N3270 G1 X=(R56/2)-R57*SIN(R85*3)+10 Y=0.2305*R85-6.763 Z=-R63+10

N3280 G0 X=(R56/2)-R57*SIN(R85*3)+50 Y=0.2305*R85-6.763+15 Z=-R63+30

;;;;;;;;;;GLOD.POLY FINO;;;;;;;;;;

N3290 ; - T3 GLOD DDD5 /GLOD DDD5 DDD5

N3300 TRANS

N3310 TRAF00F

N3320 DIAMOF

N3330 G0 G53 X325 Y0 D0

N3340 M1

N3350 ;GLOD D25

N3360 T="GLOD D25" D1

N3370 G54

N3380 G19

N3390 SETMS(2)

N3400 DIAMOF

N3410 G94 ;MM/MIN

N3420 G971 F700 S2=1500 M2=3

N3430 G4 F2

N3440 C_AXIS_ON

N3450 C1=(0)

N3460 G64 M7

N3470 R85=0 ;R85 JE KUT C1

;ULAZ

N3480 G0 X=R58+10 Y=0.2305*R85-6.763 Z=R63+50+R64

N3490 G0 X=R58+10 Y=0.2305*R85-6.763 Z=R63+20+R64

N3500 G1 X=(R56/2)-R57*SIN(R85*3) Y=0.2305*R85-6.763 Z=R63+20+R64

N3510 G1 X=(R56/2)-R57*SIN(R85*3) Y=0.2305*R85-6.763 Z=R63+R64

N3520 GLODPOLY:

;R85 IZMEĐU 0 I 60 STUPNJEVA

N3530 IF(R85>=0) GOTOF AA

N3540 AA:

N3550 IF(R85<60) GOTOF AAA

N3560 IF(R85>=60) GOTOF ENDAA

N3570 AAA:

N3580 R63=R63+R65

N3590 IF(R63>=R62) GOTOF ENDGLODPOLY

N3600 G1 X=(R56/2)-R57*SIN(R85*3) Y=0.2305*R85-6.763 Z=-R63+R64
C1=ACP(R85)

N3610 R85=R85+1.713

N3620 IF(R85<60) GOTOB AAA

N3630 IF(R85>=60) GOTOF ENDAA

N3640 ENDAA:

;R85 IZMEĐU 60 I 120 STUPNJEVA

N3650 IF(R85>=60) GOTOF BB

N3660 BB:

N3670 IF(R85<120) GOTOF BBB

N3680 IF(R85>=120) GOTOF ENDBB

N3690 BBB:

N3700 R63=R63+R65

N3710 IF(R63>=R62) GOTOF ENDGLODPOLY

N3720 G1 X=(R56/2)-R57*SIN(R85*3) Y=-0.229*R85+20.771 Z=-R63+R64
C1=ACP(R85)

N3730 R85=R85+1.713

N3740 IF(R85<120) GOTOB BBB

N3750 IF(R85>=120) GOTOF ENDBB

N3760 ENDBB:

;R85 IZMEĐU 120 I 180 STUPNJEVA

N3770 IF(R85>=120) GOTOF CC

N3780 CC:

N3790 IF(R85<180) GOTOF CCC

N3800 IF(R85>=180) GOTOF ENDCC

N3810 CCC:

N3820 R63=R63+R65

N3830 IF(R63>=R62) GOTOF ENDGLODPOLY

N3840 G1 X=(R56/2)-R57*SIN(R85*3) Y=0.2305*(R85-120)-6.763 Z=-R63+R64
C1=ACP(R85)

N3850 R85=R85+1.713

N3860 IF(R85<180) GOTOB CCC

N3870 IF(R85>=180) GOTOF ENDCC

N3880 ENDCC:

;R85 IZMEĐU 180 I 240 STUPNJEVA:

N3890 IF(R85>=180) GOTOF DD

N3900 DD:

N3910 IF(R85<240) GOTOF DDD

N3920 IF(R85>=240) GOTOF ENDDDD

N3930 DDD:

N3940 R63=R63+R65

N3950 IF(R63>=R62) GOTOF ENDGLODPOLY

N3960 G1 X=(R56/2)-R57*SIN(R85*3) Y=-0.229*(R85-120)+20.771 Z=-R63+R64
C1=ACP(R85)

N3970 R85=R85+1.713

N3980 IF(R85<240) GOTOB DDD

N3990 IF(R85>=240) GOTOF ENDDDD

N4000 ENDDDD:

;R85 IZMEĐU 240 I 300 STUPNJEVA

N4010 IF(R85>=240) GOTOF EE

N4020 EE:

N4030 IF(R85<300) GOTOF EEE

N4040 IF(R85>=300) GOTOF ENDEE

N4050 EEE:

N4060 R63=R63+R65

N4070 IF(R63>=R62) GOTOF ENDGLODPOLY

N4080 G1 X=(R56/2)-R57*SIN(R85*3) Y=0.2305*(R85-240)-6.763 Z=-R63+R64
C1=ACP(R85)

N4090 R85=R85+1.713

N4100 IF(R85<300) GOTOB EEE

N4110 IF(R85>=300) GOTOF ENDEE

N4120 ENDEE:

;R85 IZMEĐU 300 I 360 STUPNJEVA:

N4130 IF(R85>=300) GOTOF FF

N4140 FF:

N4150 IF(R85<=360) GOTOF FFF

N4160 FFF:

N4170 R63=R63+R65

N4180 IF(R63>=R62) GOTOF ENDGLODPOLY

N4190 G1 X=(R56/2)-R57*SIN(R85*3) Y=-0.229*(R85-240)+20.771 Z=-R63+R64
C1=ACP(R85)

N4200 R85=R85+1.713

N4210 R86=R85 DIV 360

N4220 IF(R86>0)

N4230 R85=R85-360

N4240 ELSE

N4250 R85=R85

N4260 ENDIF

N4270 IF(R85>=300) GOTOB FFF

N4280 IF(R85<300) GOTOF ENDDFF

N4290 ENDDFF:

N4300 IF(R63<R62) GOTOB GLODPOLY

N4310 IF(R63>R62) GOTOF ENDGLODPOLY

N4320 ENDGLODPOLY:

;;;PROFILIRANJE BRIDA;;;;

;R85 IZMEĐU 0 I 60 STUPNJEVA

N4330 IF(R85>=0) GOTOF AAZ

N4340 AAZ:

N4350 IF(R85<60) GOTOF AAAZ

N4360 IF(R85>=60) GOTOF ENDAAZ

N4370 AAAZ:

N4380 G1 X=(R56/2)-R57*SIN(R85*3) Y=0.2305*R85-6.763 Z=-R62+R64
C1=ACP(R85)

N4390 R85=R85+1.713

N4400 IF(R85<60) GOTOB AAAZ

N4410 IF(R85>=60) GOTOF ENDAAZ

N4420 ENDAAZ:

;R85 IZMEĐU 60 I 120 STUPNJEVA

N4430 IF(R85>=60) GOTOF BBZ

N4440 BBZ:

N4450 IF(R85<120) GOTOF BBBZ

N4460 IF(R85>=120) GOTOF ENDBBZ

N4470 BBBZ:

N4480 G1 X=(R56/2)-R57*SIN(R85*3) Y=-0.229*R85+20.771 Z=-R62+R64
C1=ACP(R85)

N4490 R85=R85+1.713

N4500 IF(R85<120) GOTOB BBBZ
N4510 IF(R85>=120) GOTOF ENDBBZ
N4520 ENDBBZ:

;R85 IZMEĐU 120 I 180 STUPNJEVA

N4530 IF(R85>=120) GOTOF CCZ

N4540 CCZ:

N4550 IF(R85<180) GOTOF CCCZ

N4560 IF(R85>=180) GOTOF ENDCCZ

N4570 CCCZ:

N4580 G1 $X=(R56/2)-R57*\sin(R85*3)$ $Y=0.2305*(R85-120)-6.763$ $Z=-R62+R64$
C1=ACP(R85)

N4590 R85=R85+1.713

N4600 IF(R85<180) GOTOB CCCZ

N4610 IF(R85>=180) GOTOF ENDCCZ

N4620 ENDCCZ:

;R85 IZMEĐU 180 I 240 STUPNJEVA:

N4630 IF(R85>=180) GOTOF DDZ

N4640 DDZ:

N4650 IF(R85<240) GOTOF DDDZ

N4660 IF(R85>=240) GOTOF ENDDDDZ

N4670 DDDZ:

N4680 G1 $X=(R56/2)-R57*\sin(R85*3)$ $Y=-0.229*(R85-120)+20.771$ $Z=-R62+R64$
C1=ACP(R85)

N4690 R85=R85+1.713

N4700 IF(R85<240) GOTOB DDDZ

N4710 IF(R85>=240) GOTOF ENDDDDZ

N4720 ENDDDDZ:

;R85 IZMEĐU 240 I 300 STUPNJEVA

```

N4730 IF(R85>=240) GOTOF EEZ
N4740 EEZ:
N4750 IF(R85<300) GOTOF EEEZ
N4760 IF(R85>=300) GOTOF ENDEEZ
N4770 EEEZ:
N4780 G1 X=(R56/2)-R57*SIN(R85*3) Y=0.2305*(R85-240)-6.763 Z=-R62+R64
C1=ACP(R85)
N4790 R85=R85+1.713
N4800 IF(R85<300) GOTOB EEEZ
N4810 IF(R85>=300) GOTOF ENDEEZ
N4820 ENDEEZ:

```

;R85 IZMEĐU 300 I 360 STUPNJEVA:

```

N4830 IF(R85>=300) GOTOF FFZ
N4840 FFZ:
N4850 IF(R85<=360) GOTOF FFFZ
N4860 FFFZ:
N4870 G1 X=(R56/2)-R57*SIN(R85*3) Y=-0.229*(R85-240)+20.771 Z=-R62+R64
C1=ACP(R85)
N4880 R85=R85+1.713
N4890 R86=R85 DIV 360
N4900 IF(R86>0)
N4910 R85=R85-360
N4920 ELSE
N4930 R85=R85
N4940 ENDIF
N4950 IF(R85>=300) GOTOB FFFZ
N4960 IF(R85<300) GOTOF ENDFFZ
N4970 ENDFFZ:

```

;R85 IZMEĐU 0 I 60 STUPNJEVA

```

N4980 IF(R85>=0) GOTOF AAZZ

```

N4990 AAZZ:
 N5000 IF(R85<60) GOTOF AAAZZ
 N5010 IF(R85>=60) GOTOF ENDAAZZ
 N5020 AAAZZ:
 N5030 G1 X=(R56/2)-R57*SIN(R85*3) Y=0.2305*R85-6.763 Z=-R62+R64
 C1=ACP(R85)
 N5040 R85=R85+1.713
 N5050 IF(R85<60) GOTOB AAAZZ
 N5060 IF(R85>=60) GOTOF ENDAAZZ
 N5070 ENDAAZZ:

;R85 IZMEĐU 60 I 120 STUPNJEVA

N5080 IF(R85>=60) GOTOF BBZZ
 N5090 BBZZ:
 N5100 IF(R85<120) GOTOF BBBZZ
 N5110 IF(R85>=120) GOTOF ENDBBZZ
 N5120 BBBZZ:
 N5130 G1 X=(R56/2)-R57*SIN(R85*3) Y=-0.229*R85+20.771 Z=-R62+R64
 C1=ACP(R85)
 N5140 R85=R85+1.713
 N5150 IF(R85<120) GOTOB BBBZZ
 N5160 IF(R85>=120) GOTOF ENDBBZZ
 N5170 ENDBBZZ:

;R85 IZMEĐU 120 I 180 STUPNJEVA

N5180 IF(R85>=120) GOTOF CCZZ
 N5190 CCZZ:
 N5200 IF(R85<180) GOTOF CCCZZ
 N5210 IF(R85>=180) GOTOF ENDCCZZ
 N5220 CCCZZ:
 N5230 G1 X=(R56/2)-R57*SIN(R85*3) Y=0.2305*(R85-120)-6.763 Z=-R62+R64
 C1=ACP(R85)

N5240 R85=R85+1.713
N5250 IF(R85<180) GOTOB CCCZZ
N5260 IF(R85>=180) GOTOF ENDCCZZ
N5270 ENDCCZZ:

;R85 IZMEĐU 180 I 240 STUPNJEVA:

N5280 IF(R85>=180) GOTOF DDZZ

N5290 DDZZ:

N5300 IF(R85<240) GOTOF DDDZZ

N5310 IF(R85>=240) GOTOF ENDDDDZ

N5320 DDDZZ:

N5330 G1 X=(R56/2)-R57*SIN(R85*3) Y=-0.229*(R85-120)+20.771 Z=-R62+R64
C1=ACP(R85)

N5340 R85=R85+1.713

N5350 IF(R85<240) GOTOB DDDZZ

N5360 IF(R85>=240) GOTOF ENDDDDZZ

N5370 ENDDDDZZ:

;R85 IZMEĐU 240 I 300 STUPNJEVA

N5380 IF(R85>=240) GOTOF EEZZ

N5390 EEZZ:

N5400 IF(R85<300) GOTOF EEEZZ

N5410 IF(R85>=300) GOTOF ENDEEEZZ

N5420 EEEZZ:

N5430 G1 X=(R56/2)-R57*SIN(R85*3) Y=0.2305*(R85-240)-6.763 Z=-R62+R64
C1=ACP(R85)

N5440 R85=R85+1.713

N5450 IF(R85<300) GOTOB EEEZZ

N5460 IF(R85>=300) GOTOF ENDEEEZZ

N5470 ENDEEEZZ:

;R85 IZMEĐU 300 I 360 STUPNJEVA:

```

N5480 IF(R85>=300) GOTOF FFZZ
N5490  FFZZ:
N5500      IF(R85<=360) GOTOF FFFZZ
N5510          FFFZZ:
N5520          G1 X=(R56/2)-R57*SIN(R85*3) Y=-0.229*(R85-240)+20.771 Z=-R62+R64
C1=ACP(R85)
N5530      R85=R85+1.713
N5540      R86=R85 DIV 360
N5550      IF(R86>0)
N5560      R85=R85-360
N5570      ELSE
N5580      R85=R85
N5590      ENDIF
N5600      IF(R85>=300) GOTOB FFFZZ
N5610      IF(R85<300) GOTOF ENDFZZ
N5620  ENDFZZ:

;IZLAZ
N5630 G1 X=R58
N5640 G0 Z=30

N5650 M9
N5660 G4 F3
N5670 DIAMOF
N5680 G0 G53 X325 Y0 D0
N5690 C_AXIS_OF
N5700 TRANS
N5710 TRAFOOF
;end
N5720 M17

```