

USPOREDBA UTJECAJA POBOLJŠANJA NA RADNE KARAKTERISTIKE PLINSKIH TURBINA

Kolić, Matteo

Master's thesis / Diplomski rad

2023

Degree Grantor / Ustanova koja je dodijelila akademski / stručni stupanj: **University of Rijeka, Faculty of Engineering / Sveučilište u Rijeci, Tehnički fakultet**

Permanent link / Trajna poveznica: <https://um.nsk.hr/um:nbn:hr:190:749548>

Rights / Prava: [Attribution 4.0 International](#)/[Imenovanje 4.0 međunarodna](#)

Download date / Datum preuzimanja: **2024-07-18**



Repository / Repozitorij:

[Repository of the University of Rijeka, Faculty of Engineering](#)



SVEUČILIŠTE U RIJECI

TEHNIČKI FAKULTET RIJEKA

Diplomski sveučilišni studij strojarstva

Diplomski rad

**USPOREDBA UTJECAJA POBOLJŠANJA NA RADNE KARAKTERISTIKE
PLINSKIH TURBINA**

Rijeka, srpanj 2023.

Matteo Kolić

0069061212

SVEUČILIŠTE U RIJECI

TEHNIČKI FAKULTET RIJEKA

Diplomski sveučilišni studij strojarstva

Diplomski rad

**USPOREDBA UTJECAJA POBOLJŠANJA NA RADNE KARAKTERISTIKE
PLINSKIH TURBINA**

Mentor: izv.prof.dr.sc. Vedran Mrzljak

Rijeka, srpanj 2023.

Matteo Kolić

0069061212

ZADATAK

SVEUČILIŠTE U RIJECI
TEHNIČKI FAKULTET
POVJERENSTVO ZA DIPLOMSKE ISPITE

Rijeka, 3. ožujka 2023.

Zavod: **Zavod za termodinamiku i energetiku**
Predmet: **Toplinske turbine**
Grana: **2.11.02 procesno energetska strojarstvo**

ZADATAK ZA DIPLOMSKI RAD

Pristupnik: **Matteo Kolić (0069061212)**
Studij: **Sveučilišni diplomski studij strojarstva**
Modul: **Termotehnika**

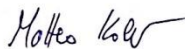
Zadatak: **Usporedba utjecaja poboljšanja na radne karakteristike plinskih turbina /
Comparison of improvement influence on the operating characteristics of
gas turbines**

Opis zadatka:

Na temelju zadanih podataka usporediti radne parametre plinske turbine u otvorenom i zatvorenom procesu koje razvijaju istu korisnu snagu. Za obje plinske turbine, pri istim radnim uvjetima, uvesti sva poznata poboljšanja u radni proces i usporediti njihov utjecaj na radne parametre. Za plinsku turbinu u zatvorenom procesu ispitati utjecaj različitih radnih tvari pri svim primijenjenim poboljšanjima. Rezultate usporediti, prikazati i komentirati.

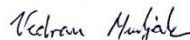
Polje znanstvenog područja: **Strojarstvo**
Grana znanstvenog područja: **Procesno i energetska strojarstvo**

Rad mora biti napisan prema Uputama za pisanje diplomskih / završnih radova koje su objavljene na mrežnim stranicama studija.



Zadatak uručen pristupniku: 20. ožujka 2023.

Mentor:



Izv. prof. dr. sc. Vedran Mrzljak

Predsjednik povjerenstva za
diplomski ispit:

Izv. prof. dr. sc. Igor Bonefačić

IZJAVA

Izjavljujem da sam ovaj diplomski rad izradio samostalno, prilikom čega sam koristio navedenu literaturu i savjete od strane mentora izv.prof. dr. sc. Vedrana Mrzljaka.

Rijeka, srpanj 2023.

Matteo Kolić

0069061212

ZAHVALA

Želio bih se zahvaliti mentoru izv.prof. dr. sc. Vedranu Mrzljaku na strpljenju, savjetima i pomoći prilikom izrade i oblikovanja ovog diplomskog rada, kao i svim prijateljima te obitelji na podršci.

SADRŽAJ

1. UVOD	1
2. Otvoreni i zatvoreni proces plinske turbine.....	2
2.1. Opis rada otvorenog procesa	2
2.2. Opis rada zatvorenog sustava plinske turbine	5
3. Osnovni sustav bez nadogradnje	6
3.1 Ulazni podaci te proračun otvorenog procesa za osnovni sustav bez nadogradnje	6
3.2 Proračun zatvorenog sustava bez nadogradnje.....	8
3.2.1 Proračun zatvorenog sustava - CO ₂	8
3.2.2 Proračun zatvorenog procesa- N.....	9
3.2.3 Proračun zatvorenog procesa – He	9
3.3 Prikaz rezultata za osnovni sustav bez nadogradnji	10
4. Nadogradnja sustava – Regenerator	13
4.1 Općenito o toplinskoj regeneraciji.....	13
4.2 Ulazni podaci i proračun sustava sa toplinskim regeneratorom – otvoreni proces	15
4.3 Ulazni podaci i proračun sustava sa toplinskim regeneratorom – zatvoreni proces.....	17
4.3.1 Ulazni podaci i proračun sustava sa toplinskim regeneratorom za radnu tvar - CO₂	17
4.3.2 Ulazni podaci i proračun sustava sa toplinskim regeneratorom za radnu tvar – N	18
4.3.3 Ulazni podaci i proračun sustava sa toplinskim regeneratorom za radnu tvar – He.....	18
4.4 Prikaz rezultata sustava sa toplinskim regeneratorom.....	19
5. Nadogradnja sustava – Međuhlađenje.....	22
5.1 Ulazni podaci i proračun sustava sa međuhlađenjem – otvoreni proces	23
5.2 Ulazni podaci i proračun sustava sa međuhlađenjem – zatvoreni proces.....	25
5.3 Prikaz rezultata sustava sa međuhlađenjem.....	28
6. Naknadno izgaranje.....	31
6.1. Ulazni podaci i proračun sustava sa naknadnim izgaranjem – otvoreni proces	33
6.2. Ulazni podaci i proračun sustava sa naknadnim izgaranjem – zatvoreni proces.....	35
6.3. Prikaz rezultata i usporedba sustava.....	38
7. Kombinacije sustava.....	41
7.1. Kombinacija 1 – Međuhlađenje + Regenerator topline.....	41
7.1.1. Kombinacija 1 – Međuhlađenje + Regenerator topline – otvoreni proces	41
7.1.2. Kombinacija 1 – Međuhlađenje + Regenerator topline – zatvoreni proces.....	43
7.1.3. Kombinacija 1 – Ulazni podaci i proračun sustava sa međuhlađenjem i regeneratorom topline za radnu tvar - CO₂	44

7.1.4.	Kombinacija 1 – Ulazni podaci i proračun sustava sa međuhlađenjem i regeneratom topline za radnu tvar - N	45
7.1.5.	Kombinacija 1 – Ulazni podaci i proračun sustava sa međuhlađenjem i regeneratom topline za radnu tvar - He	46
7.1.6.	Prikaz rezultata i usporedba sustava sa međuhlađenjem i regeneratom topline.....	47
7.2.	Kombinacija 2 – Naknadno izgaranje + Regenerator topline.....	50
7.2.1.	Kombinacija 2 – Naknadno izgaranje + Regenerator topline – otvoreni proces.....	50
7.2.2.	Kombinacija 2 – Naknadno izgaranje + Regenerator topline – zatvoreni proces	52
7.2.3.	Kombinacija 2 – Naknadno izgaranje + Regenerator topline – Zatvoreni proces za radnu tvar - CO₂	53
7.2.4.	Kombinacija 2 – Naknadno izgaranje + Regenerator topline – Zatvoreni proces za radnu tvar - N.....	54
7.2.5.	Kombinacija 2 – Naknadno izgaranje + Regenerator topline – zatvoreni proces za radnu tvar – He	55
7.2.6.	Prikaz rezultata i usporedba sustava sa naknadnim izgaranjem i regeneratom topline..	56
7.3.	Kombinacija 3 – Međuhlađenje + Naknadno izgaranje	59
7.3.1.	Kombinacija 3 – Međuhlađenje + Naknadno izgaranje – otvoreni proces.....	59
7.3.2.	Kombinacija 3 – Međuhlađenje + Naknadno izgaranje – zatvoreni proces	62
7.3.3.	Kombinacija 3 – Naknadno izgaranje + Međuhlađenje – zatvoreni proces za radnu tvar – CO₂	63
7.3.4.	Kombinacija 3 – Naknadno izgaranje + Međuhlađenje – zatvoreni proces za radnu tvar – N.....	64
7.3.5.	Kombinacija 3 – Naknadno izgaranje + Međuhlađenje – zatvoreni proces za radnu tvar – He	65
7.3.6.	Prikaz rezultata i usporedba sustava sa međuhlađenjem i naknadnim izgaranjem.....	66
7.4.	Kombinacija 4 – Međuhlađenje + Regenerator + Naknadno izgaranje.....	69
7.4.1.	Kombinacija 4 – Naknadno izgaranje + regenerator + Međuhlađenje – otvoreni proces	69
7.4.2.	Kombinacija 4 – Naknadno izgaranje + Regenerator + Međuhlađenje – zatvoreni proces.....	71
7.4.3.	Kombinacija 4 – Naknadno izgaranje + Regenerator + Međuhlađenje – zatvoreni proces za radnu tvar – CO₂	72
7.4.4.	Kombinacija 4 – Naknadno izgaranje +Regenerator + Međuhlađenje – zatvoreni proces za radnu tvar – N	73
7.4.5.	Kombinacija 4 – Naknadno izgaranje + Regenerator + Međuhlađenje – zatvoreni proces za radnu tvar – He.....	74

7.5. Prikaz rezultata i usporedba procesa sa naknadnim izgaranjem, regeneratom i međuhlađenjem	75
8. Usporedba svih sustava	78
8.1. Usporedba dovedenih toplina	78
8.2. Usporedba odvedenih toplina	80
8.3. Usporedba snaga turbine	82
8.4. Usporedba snaga turbokompresora	84
8.5. Usporedba iskoristivosti procesa	86
9. ZAKLJUČAK	89
Literatura	91
POPIS TABLICA	92
POPIS SLIKA	94
POPIS OZNAKA	98
SAŽETAK	99
SUMMARY	100

1. UVOD

U ovom radu biti će prikazan proračun i usporedba radnih parametara plinske turbine u otvorenom i zatvorenom procesu sa različitim radnim medijima, nadogradnjama procesa i kombinacijama nadogradnji. Točke otvorenog procesa prikazane su u nastavku rada i predstavljaju realno stanje plina u svakom segmentu plinske turbine. Nakon proračuna otvorenog procesa, isti taj proces potrebno je proračunati za rad u zatvorenom procesu. Tijekom rada turbine u zatvorenom procesu promatrati će se radni parametri cjelokupne turbine prilikom rada sa raznim radim medijima kao što su: helij (He), ugljikov dioksid (CO_2), te dušik (N).

Postrojenje plinske turbine može se izvesti s otvorenim ili zatvorenim procesom. Razlika između ta dva procesa je u tome što zatvoreni proces ima svoj radni medij (ne radi s dimnim plinovima) koji se pomoću izmjenjivača topline zagrijava. Radni medij kod zatvorenih procesa ne izbacujemo u okoliš kao kod otvorenog procesa nego on uvijek kruži u procesu (prije ponovnog vraćanja u turbokompresor potrebno ga je ohladiti u hladnjaku). Kod zatvorenog procesa radni vijek je puno duži pošto se koristi isti radni medij, ali nedostatak je to što su dimenzije izmjenjivača topline (zagrijača i hladnjaka) velike.

Kod plinske turbine sa otvorenim procesom radni medij po završetku procesa izbacujemo u okoliš. Kod otvorenog procesa nemamo zagrijač već imamo komoru izgaranja (ili više njih kao kod procesa sa naknadnim izgaranjem).

Povećanje stupnja djelovanja plinske turbine možemo postići tako da povećamo temperaturu radnog medija na ulazu u turbinu, ali tu se javlja problem sa izdržljivošću materijala pri visokim temperaturama. Zbog toga se jako puno vremena i resursa ulaže u pronalaženje optimalnih materijala koji bi izdržali visoke temperature, ili novih načina hlađenja lopatica turbine.

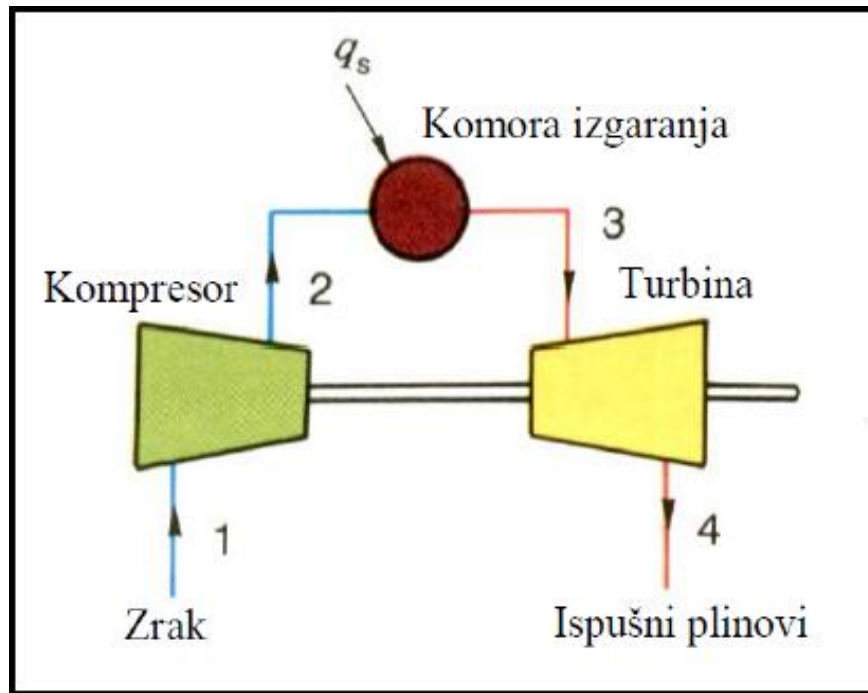
U nastavku rada proračunavati će se snage turbine te turbokompresora, dovedene i odvedene topline te iskoristivosti procesa. Izračuni će se prikazati analitički te grafički putem grafova.

2. Otvoreni i zatvoreni proces plinske turbine

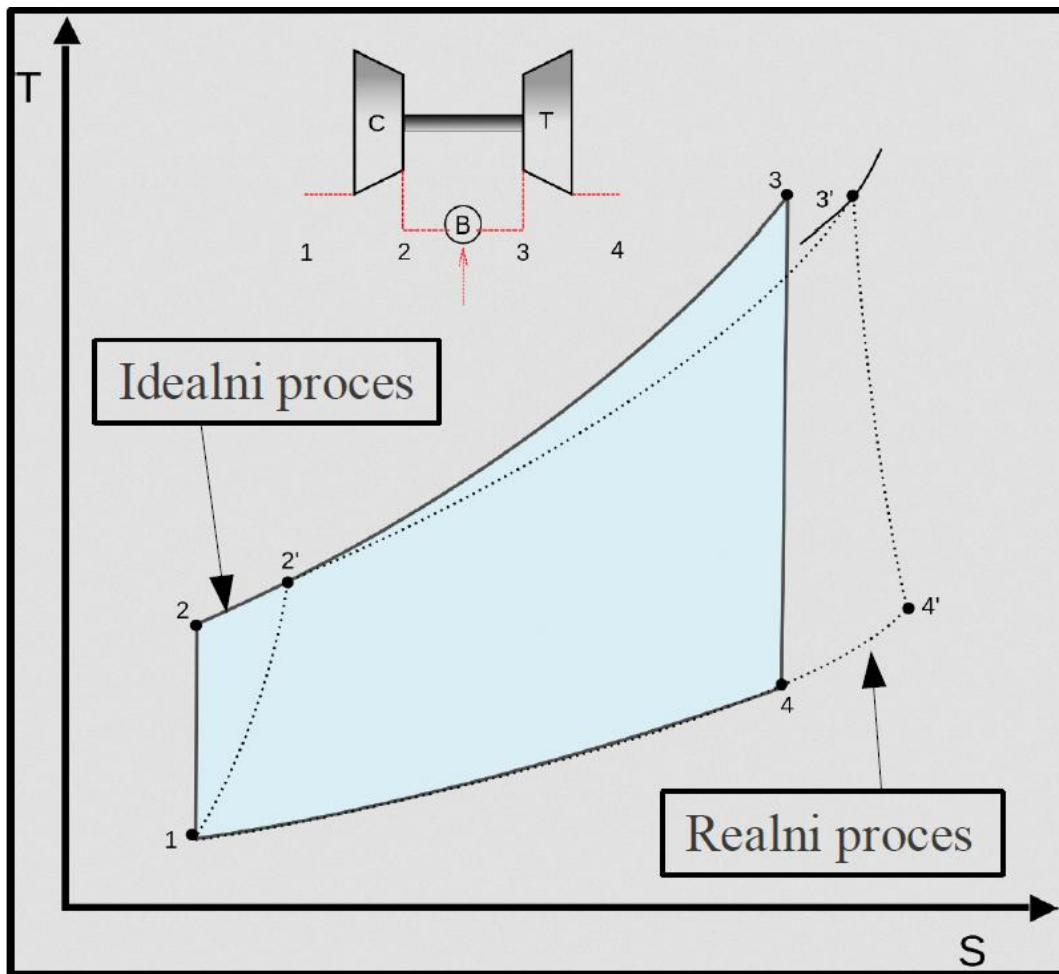
2.1. Opis rada otvorenog procesa

Prilikom rada plinske turbine u otvorenom procesu kompresor uzima čisti zrak temperature T_1 i tlaka p_1 gdje ga komprimira na tlak p_2 . Tijekom kompresije dolazi do povećanja trenja između molekula zraka koje se manifestira povećanjem temperature istog, tako da zrak na izlazu iz kompresora ima temperaturu T_2 .

Zrak se dalje dovodi u komoru izgaranja gdje se raspršuje gorivo i miješa sa zrakom, smjesa izgara te se temperatura dimnih plinova povećava na temperaturu T_4 koja je ujedno i najviša temperatura procesa. Zrak temperature T_4 i tlaka p_2 se odvodi prema turbini. Nakon ekspanzije u turbini imamo stanje dimnih plinova temperature T_5 te tlaka p_1 . Na slikama ispod prikazana je shema otvorenog procesa te T - s dijagram sa svim točkama procesa.



Slika 1. Shematski prikaz otvorenog procesa



Slika 2. T - s dijagram otvorenog procesa

Gdje pravci 1-2 te 3-4 predstavljaju adijabatsku kompresiju odnosno ekspanziju medija korišteni isključivo za proračun stupnja djelovanja kompresora i turbine. Snagu kompresora i turbine računamo po izrazu:

$$P_K = \dot{m}_p(h_{2'} - h_1) = \dot{m}_p * (T_{2'} * c_{pZR} - T_1 * c_{pZR})$$

$$P_T = \dot{m}_p(h_3 - h_{4'}) = \dot{m}_p * (T_3 * c_{pdp} - T_{4'} * c_{pdp})$$

Kako se više od polovice snage koju razvija turbina troši na sam pogon kompresora, razlika dviju snaga će biti korisna snaga koja ostaje na raspolaganju za pogon električnog generatora.

$$P_{kor} = P_T - P_K \quad [\text{kW}]$$

Potrebno je proračunati i specifične snage kako bi mogli proračunati termički stupanj korisnosti procesa, pa izraz za specifičnu snagu turbine i kompresora ima izraz:

$$w_T = c_{pdp3}T_3 - c_{pdp4}T_4 \quad [\text{kJ/kg}]$$

$$w_K = c_{pZR2}T_{2'} - c_{pZR1}T_1 \quad [\text{kJ/kg}]$$

te korisna specifična snaga je također razlika dviju snaga:

$$w_{kor} = w_T - w_K \quad [\text{kJ/kg}]$$

Dovedena toplina u komoru izgaranja:

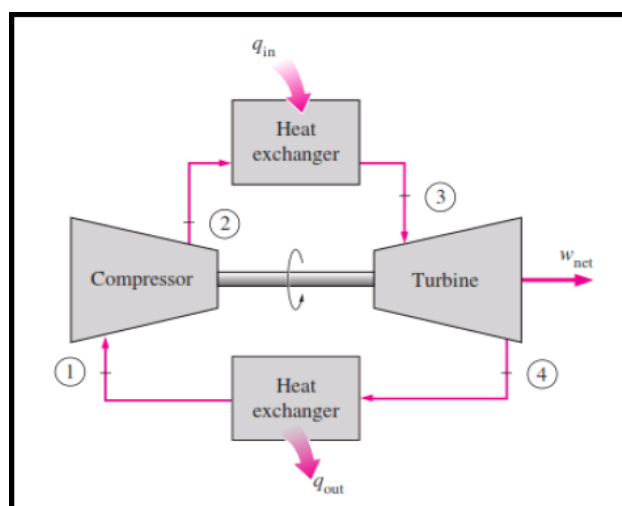
$$Q_{dov,KI} = \dot{m}_{dp}(c_{pZR4}T_4 - c_{pZR2}T_{2'}) \quad [\text{kW}]$$

Nakon proračuna specifične korisne snage P_{kor} te specifične topline dovedene u komoru izgaranja $Q_{dov,KI}$ možemo proračunati termički stupanj korisnosti procesa.

$$\eta_t = \frac{P_{kor}}{Q_{dov,KI}} \quad [\%]$$

2.2. Opis rada zatvorenog sustava plinske turbine

Nakon proračuna otvorenog procesa, isto postrojenje je potrebno nadograditi i prilagoditi za rad u zatvorenom procesu a da pri tom ostavimo iste stupnjeve djelovanja turbine i kompresora kao i kod osnovnog procesa. Zatvoreni sustav radi na sličnom principu kao i otvoreni, razlika je u tome što zatvoreni sustav umjesto komore izgaranja ima izmjenjivač topline u kojem se radni medij zagrijava toplinom dovedenom izvana. Također, umjesto izbacivanja u okoliš, radni medij hladimo putem hladnjaka tako da, kroz zatvoreni proces struji cijelo vrijeme isti radni medij. Tim načinom postizemo znatnu višu pouzdanost turbine te produljujemo njezin životni vijek jer radni medij ne sadržava tvari koje bi mogle izazvati koroziju ili eroziju na dijelovima turbine. Također, povećanjem početnog tlaka ispred kompresora možemo djelovati na povećanje masenog protoka kroz turbinu čime joj povećavamo snagu dok stupanj djelovanja procesa ostaje gotovo konstantan. Nedostatak zatvorenog sustava su njegove komponente koje imaju poprilično velike dimenzije. Osim što su složenije izvedbe i samim time troše više materijala za izradu, dimenzije izmjenjivača topline koji služi za zagrijavanje radnog medija su slične onima za generator pare u parno-turbinskom postrojenju dok hladnjak ima dimenzije sličnim onima kao kondenzator u parno-turbinskom postrojenju.

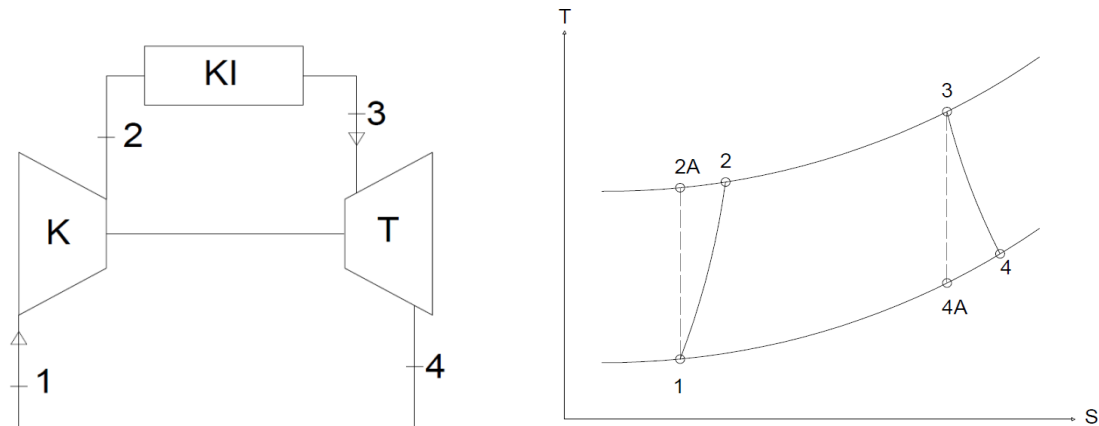


Slika 3. Shematski prikaz zatvorenog sustava

Proces u T-s dijagramu ostaje isti (kao na slici 2.), toplinu dovodimo putem izmjenjivača između točaka 2 i 3, dok istu odvodimo putem hladnjaka između točaka 4 i 1. Ostatak toplote koja se nije uspjela iskoristiti u turbini, iskorištava se za grijanje potrošne tople vode koja se može iskoristiti unutar samog postrojenja ili distribuirati potrošačima.

3. Osnovni sustav bez nadogradnje

3.1 Ulazni podaci te proračun otvorenog procesa za osnovni sustav bez nadogradnje



Slika 4. Shema i T-s dijagram otvorenog procesa - Zrak

Sve vrijednosti prikazane u tablici predstavljaju realno stanje plina u određenim točkama procesa.

Tablica 1. Prikaz stanja plina u određenim točkama procesa - Zrak

Radna točka	Tlak (bar)	Temperatura (K)	Cp (kJ/kgK)	Specif. Entalpija (kJ/kg)	Specif. Entropija (kJ/kgK)
1	1	293,00	1,0064	293,270	6,8466
2A	10	561,58	1,0461	567,060	6,8466
2	10	600,53	1,0544	607,971	6,9170
3	10	1573,00	1,2186	1726,200	8,0113
4A	1	894,58	1,1200	927,480	8,0113
4	1	951,32	1,1318	991,378	8,0805

Iskoristivost turbokompresora : 87 %

Iskoristivost turbine : 92 %

Maseni protok zraka = 95

[kg/s]

Možemo proračunati idealnu i realnu snagu turbokompresora te turbine.

Korištene su formule:

Turbokompresor:

$$P_{KIdeal} = \dot{m}_p(h_{2A} - h_1) \quad [\text{kW}]$$

$$P_{KReal} = \dot{m}_p(h_2 - h_1) \quad [\text{kW}]$$

Turbina:

$$P_{TIdeal} = \dot{m}_p(h_3 - h_{4A}) \quad [\text{kW}]$$

$$P_{TReal} = \dot{m}_p(h_3 - h_4) \quad [\text{kW}]$$

Iz snage turbine i kompresora slijedi idealna i realna korisna snaga koja je razlika dviju snaga:

$$P_{kor,Ideal} = P_{T,Ideal} - P_{K,Ideal} \quad [\text{kW}]$$

$$P_{kor,Real} = P_{T,Real} - P_{K,Real} \quad [\text{kW}]$$

Toplina dovedena u komoru izgaranja :

$$Q_{dov,KI} = \dot{m}_{dp} * (h_2 - h_3) \quad [\text{kW}]$$

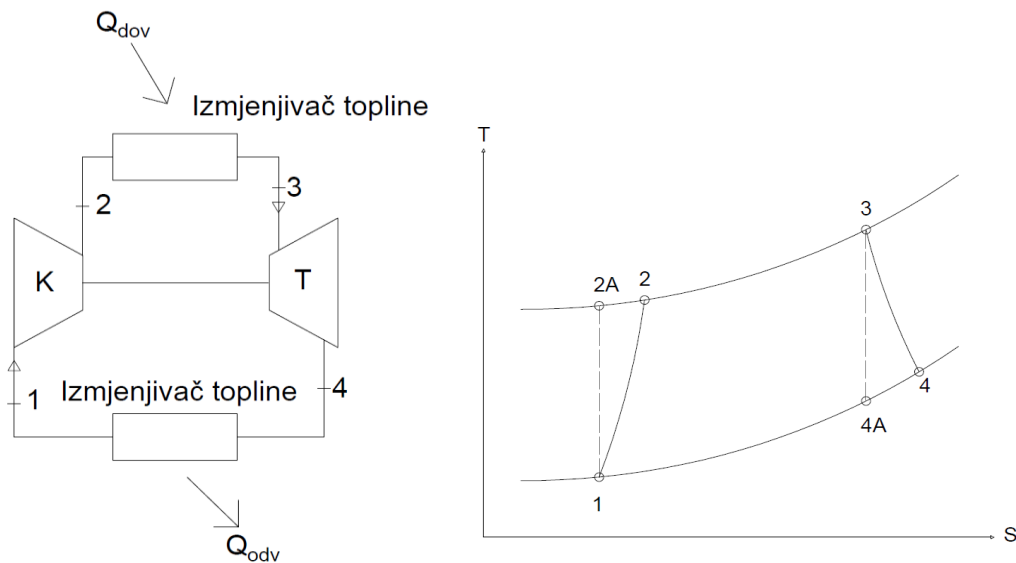
Odvedena toplina putem hladnjaka :

$$Q_{odv,hl} = \dot{m}_{dp}(h_4 - h_1) \quad [\text{kW}]$$

Na posljjetku možemo izračunati stupnjeve djelovanja procesa i određenih komponenti. Pa slijedi termički stupanj djelovanja procesa koji govori koliki je odnos između dobivene snage i uložene toplinske energije u sustav.

$$\eta_t = \frac{P_{kor}}{Q_{dov,KI}} \quad [\%]$$

3.2 Proračun zatvorenog sustava bez nadogradnje



Slika 5. Shema i T-s dijagram zatvorenog procesa

Kod svih korištenih radnih medija za zatvoreni sustav bez nadogradnje korišteni su isti dijagrami i sheme.

3.2.1 Proračun zatvorenog sustava - CO₂

Tablica 2. Vrijednosti stanja plina u određenim točkama procesa - CO₂

Radna točka	Tlak (bar)	Temperatura (K)	Cp (kJ/kgK)	Specif. Entalpija (kJ/kg)	Specif. Entropija (kJ/kgK)
1	10	303,00	0,9210	501,600	2,2985
2A	50	431,74	1,0813	605,890	2,2985
2	50	446,17	1,0791	621,474	2,3340
3	50	1273,00	1,2994	1611,100	3,5667
4A	10	999,70	1,2362	1264,900	3,5667
4	10	1022,00	1,2420	1292,596	3,5941

Korištene su formule:

Maseni protok :

$$\dot{m}_{uk} = \frac{P_{kor}}{(h_4 - h_3 - h_2 + h_1)} \quad [\text{kg/s}]$$

U daljnjem izračunu korištene formule kao kod otvorenog procesa.

3.2.2 Proračun zatvorenog procesa- N

Tablica 3. Vrijednosti stanja plina u određenim točkama procesa - N

Radna točka	Tlak (bar)	Temperatura (K)	Cp (kJ/kgK)	Specif. Entalpija (kJ/kg)	Specif. Entropija (kJ/kgK)
1	10	303,00	1,0556	312,390	6,1666
2A	50	480,64	1,0786	497,810	6,1666
2	50	506,32	1,0796	525,516	6,2228
3	50	1273,00	1,2178	1405,700	7,2708
4A	10	847,52	1,1349	900,700	7,2708
4	10	882,99	1,1430	941,100	7,3175

U daljnjem izračunu korištene formule kao kod procesa sa radnim medijem CO₂ i otvorenog procesa.

3.2.3 Proračun zatvorenog procesa – He

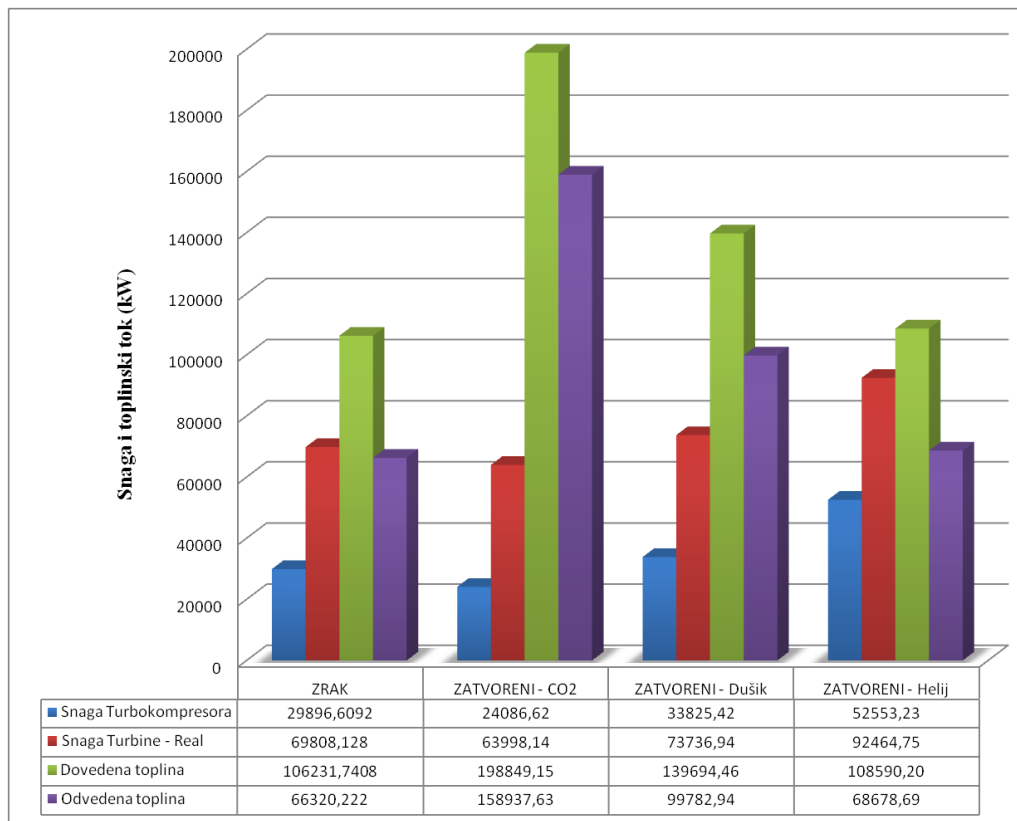
Tablica 4. Vrijednosti stanja plina u određenim točkama procesa - He

Radna točka	Tlak (bar)	Temperatura (K)	Cp (kJ/kgK)	Specif. Entalpija (kJ/kg)	Specif. Entropija (kJ/kgK)
1	10	303,00	5,1935	1581,900	23,3350
2A	50	576,46	5,1909	3014,200	23,3350
2	50	617,69	5,1909	3228,222	23,6940
3	50	1273,00	5,1914	6630,000	27,4470
4A	10	668,80	5,1927	3481,500	27,4470
4	10	717,32	5,1927	3733,380	27,8110

U daljnjem izračunu korištene formule kao kod procesa sa radnim medijem CO₂ i otvorenog procesa.

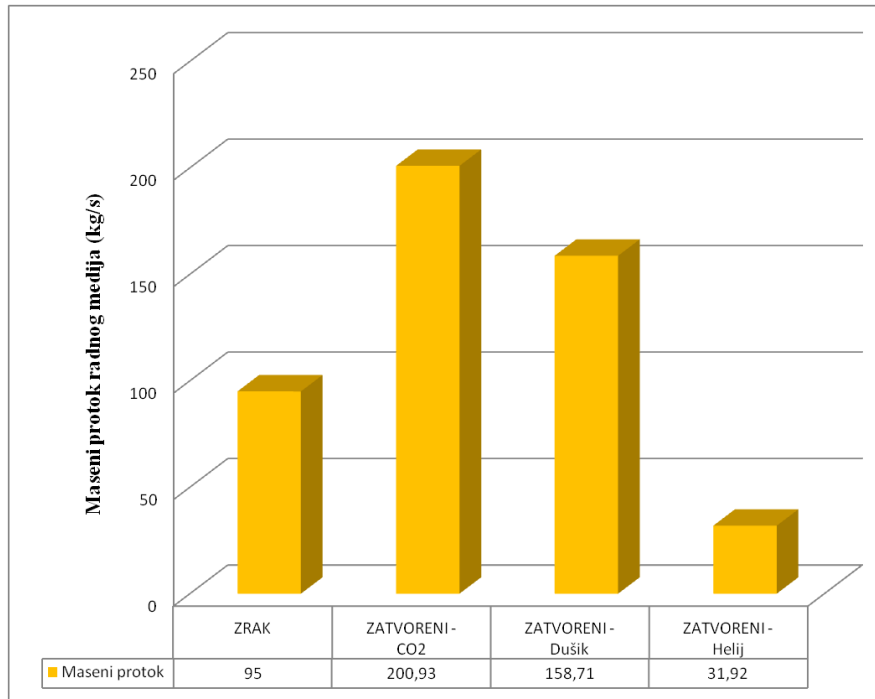
3.3 Prikaz rezultata za osnovni sustav bez nadogradnji

U sljedećim grafovima biti će prikazane usporedbe rada plinske turbine sa različitim radnim tvarima.



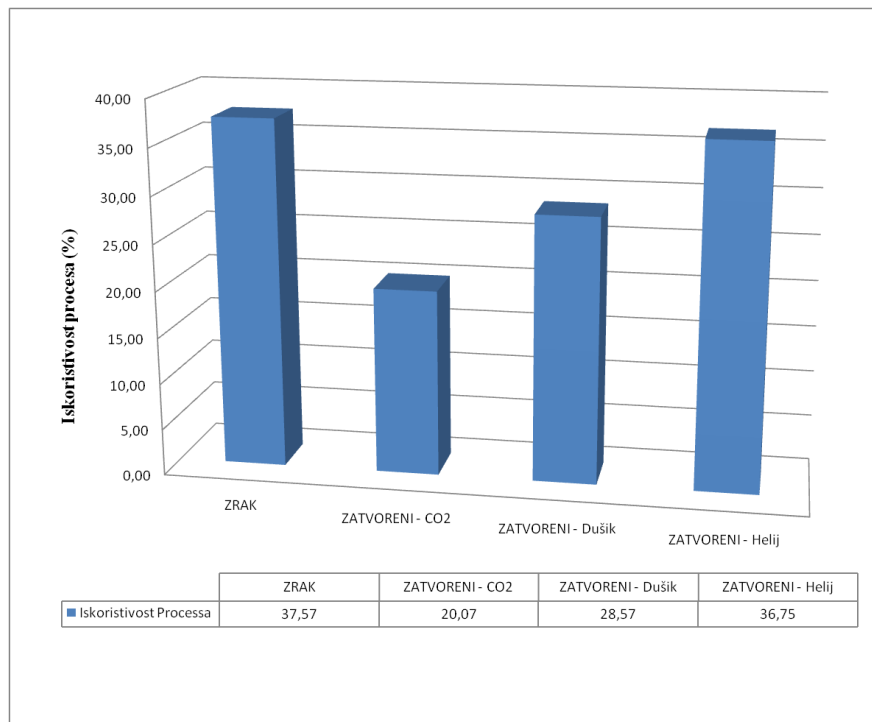
Slika 6. Grafički prikaz rezultata osnovnog sustava bez nadogradnji

Na slici 6. prikazan je odnos snaga kompresora i turbokompresora te dovedene i odvedene topline za zrak i ostale radne medije sadržavajući istu korisnu snagu. Iz slike je vidljivo da je zatvoreni proces sa radnim medijem – Helijem ima najveću snagu turbokompresora te najveću snagu turbine. Radni medij CO_2 ima najveću dovedenu toplinu u proces i odvedenu toplinu iz procesa. Iz ovog konkretnog prikaza i korištenim parametrima radni medij Helij uz najmanji maseni protok te istu korisnu snagu u svim procesima daje najbolje rezultate. Za najmanji maseni protok Helij daje najveću snagu turbine i turbokompresora.



Slika 7. Grafički prikaz masenih protoka osnovnog sustava bez nadogradnji

Na slici 7. prikazan je odnos masenih protoka osnovnog procesa bez nadogradnji. Iz slike možemo vidjeti da zatvoreni sustav sa Helijem kao radnim medijem koristi najmanje radnog medija, a sustav sa radnim medijem CO_2 koristi najviše radnog medija. Sustav koji koristi radni medij CO_2 je i po ovoj usporedbi u najlošijoj poziciji pošto zahtijeva korištenje najviše količina masenog protoka.



Slika 8. Grafički prikaz iskoristivosti procesa osnovnog sustava bez nadogradnji

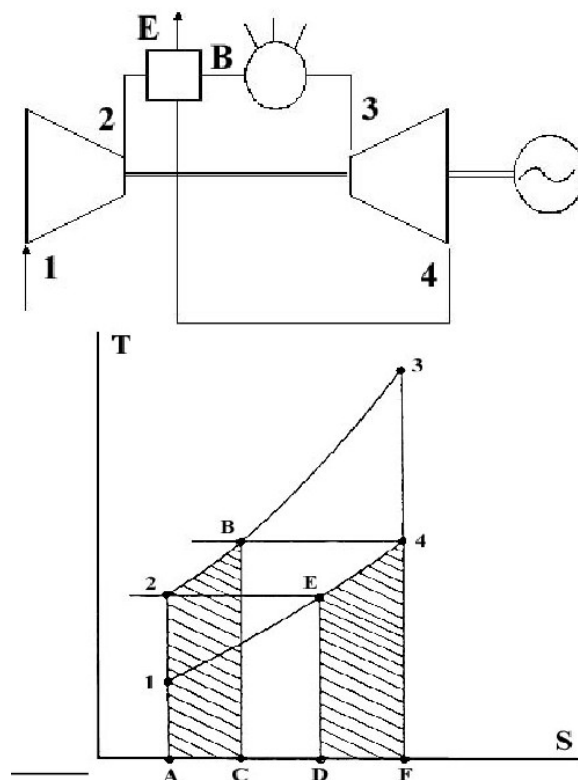
Na slici 8. prikazan je odnos iskoristivosti osnovnog procesa bez nadogradnji. Iz slikovnog prikaza možemo vidjeti da otvoreni sustav sa zrakom ima najveću iskoristivost. Pošto se za iskoristivost procesa uzima korisna snaga i dovedena toplina Zrak je u najvećoj prednosti za korištene podatke. Uz istu korisnu snagu što je i uvjet te najmanju dovedenu toplinu otvoreni sustav sa zrakom daje najbolju iskoristivost procesa. Odmah iza njega nalazi se zatvoreni proces sa Helijem koji ima nešto veću dovedenu toplinu od otvorenog procesa sa zrakom. Iz dijagrama i dobivenih rezultata vidimo da je zatvoreni proces sa radnim medijem CO_2 u najlošijoj poziciji pošto ima najveću dovedenu toplinu za istu korisnu snagu i time spada u „najlošije“ rangirani radni medij za korištene parametre i za ovu usporedbu.

U sljedećem dijelu ubacujemo nadogradnje na osnovni sustav s ciljem poboljšanja iskoristivosti procesa za iste korisne snage.

4. Nadogradnja sustava – Regenerator

4.1 Općenito o toplinskoj regeneraciji

Dio topline ispušnih plinova se preko izmjenjivača topline predaje usisanom zraku. Pomoću regeneracije topline, dio topline koji bi se inače dobio izgaranjem goriva nadomješta se toplinom koja bi se inače izbacila u okolinu ispušnim plinovima. Zbog toga potreban je izmjenjivač topline zrak/ispušni plinovi. Negativne posljedice su pad tlaka, velike potrebne površine, visoka cijena. Površine izmijenjene topline u T-s dijagramu su jednake. Proces toplinske regeneracije je najizravniji način povećanja srednje temperature dovođenja topline te smanjenja srednje temperature odvođenja topline, time raste efikasnost procesa. Temperatura ispušnih plinova (točka 4) mora biti viša od temperature zraka na kraju kompresije (točka 2) Uvjet: $T_4 > T_2$



Slika 9. Shema i T-s dijagram sustava sa toplinskom regeneracijom

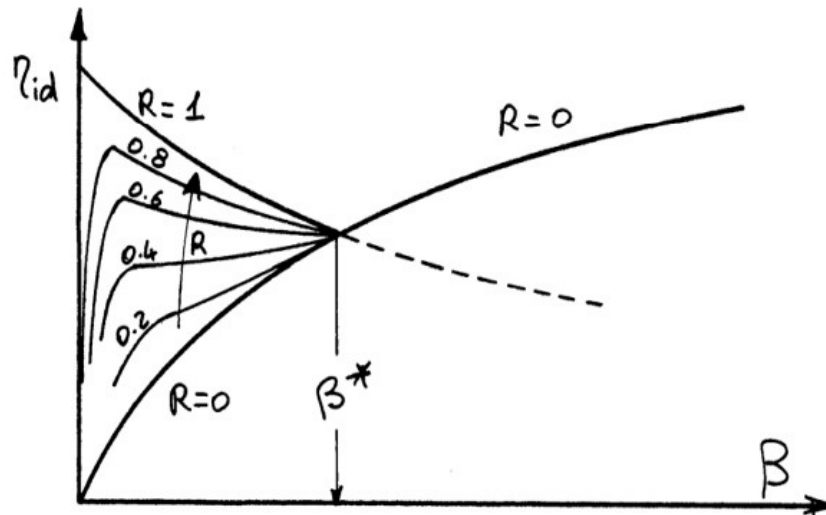
Stupanj regeneracije: omjer iskorištene otpadne topline i ukupne iskoristive otpadne topline:

$$R = \frac{h_4 - h_E}{h_4 - h_2} = \frac{c_{p4e} * (T_4 - T_E)}{c_{p42} * (T_4 - T_2)}$$

Za velike stupnjeve regeneracije potrebne su velike površine izmjene topline u izmjenjivaču.

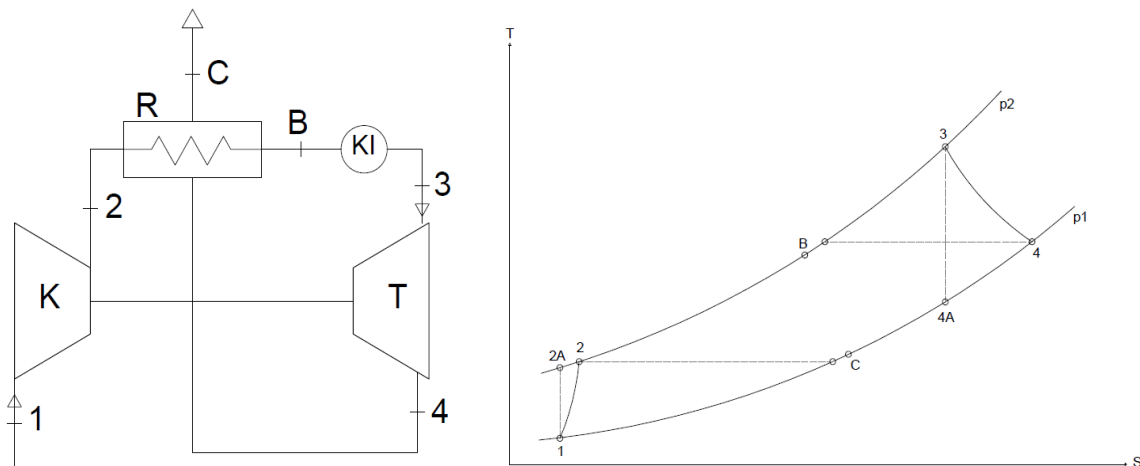
Vrijednost R je najčešće između 0.6 i 0.8.

Stupanj djelovanja idealnog procesa plinske turbine sa regeneracijom pada sa porastom omjera kompresije b . -> Regeneracija se isplati samo za procese sa malim omjerom kompresije.



Slika 10. Dijagram stupnja djelovanja sustava sa toplinskom regeneracijom

4.2 Ulazni podaci i proračun sustava sa toplinskim regenerаторom – otvoreni proces



Slika 11. Shema i T-s dijagram otvorenog procesa sa regenerаторom

Sve vrijednosti prikazane u tablici predstavljaju realno stanje plina u određenim točkama procesa.

Tablica 5. Prikaz stanja plina u određenim točkama procesa sa regenerаторom - Zrak

Radna točka	Tlak (bar)	Temperatura (K)	Cp (kJ/kgK)	Specif. Entalpija (kJ/kg)	Specif. Entropija (kJ/kgK)
1	1	293,00	1,0064	293,270	6,8466
2A	10	561,58	1,0461	567,060	6,8466
2	10	600,53	1,0544	607,971	6,9170
B	10	927,14	1,1279	964,539	7,3900
3	10	1573,00	1,2186	1726,200	8,0113
4A	1	894,58	1,1200	927,480	8,0113
4	1	951,32	1,1318	991,378	8,0805
C	1	625,90	1,0575	634,810	7,6229

Iskoristivost regeneratora : 93 %

Maseni protok : 95

[kg/s]

Korištene su formule:

Izračun dovedene topline gorivom :

$$Q_{dov,gorivo} = \dot{m}_{dp} * (h_3 - h_B) \quad [\text{kW}]$$

Izračun dovedene topline putem regeneratora :

$$Q_{dov,reg} = \dot{m}_{dp} * (h_B - h_2) \quad [\text{kW}]$$

Izračun odvedene topline putem regeneratora :

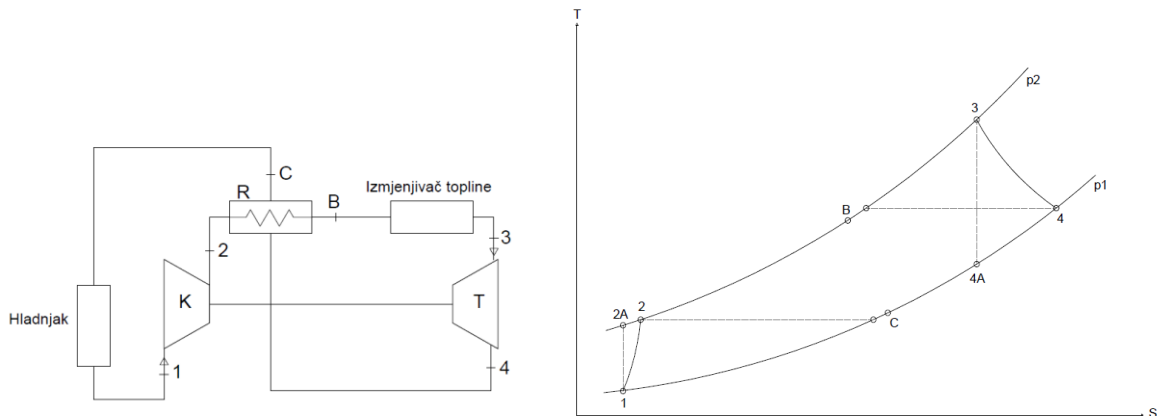
$$Q_{odv,reg} = \dot{m}_{dp} * (h_4 - h_C) \quad [\text{kW}]$$

Izračun odvedene topline iz procesa :

$$Q_{odv} = \dot{m}_{dp} * (h_C - h_1) \quad [\text{kW}]$$

Ostale formule korištene kao u osnovnom procesu bez nadogradnje.

4.3 Ulazni podaci i proračun sustava sa toplinskim regenerаторom – zatvoreni proces



Slika 12. Shema i T-s dijagram zatvorenog sustava plinske turbine sa toplinskom regeneracijom

4.3.1 Ulazni podaci i proračun sustava sa toplinskim regenerativnim elementom za radnu tvar - CO_2

Tablica 6. Prikaz stanja plina u određenim točkama procesa - CO_2

Radna točka	Tlak (bar)	Temperatura (K)	Cp (kJ/kgK)	Specif. Entalpija (kJ/kg)	Specif. Entropija (kJ/kgK)
1	10	303,00	0,9210	501,600	2,2985
2A	50	431,74	1,0813	605,890	2,2985
2	50	446,17	1,0791	621,474	2,3340
B	50	985,78	1,2410	1245,617	3,2417
3	50	1273,00	1,2994	1611,100	3,5667
4A	10	999,70	1,2362	1264,900	3,5667
4	10	1022,00	1,2420	1292,596	3,5941
C	10	476,54	1,0131	668,452	2,7322

U daljnjem izračunu korištene formule kao kod otvorenog procesa sa regenerativnim elementom.

4.3.2 Ulazni podaci i proračun sustava sa toplinskim regeneratom za radnu tvar – N

Tablica 7. Prikaz stanja plina u određenim točkama procesa - N

Radna točka	Tlak (bar)	Temperatura (K)	Cp (kJ/kgK)	Specif. Entalpija (kJ/kg)	Specif. Entropija (kJ/kgK)
1	10	303,00	1,0556	312,390	6,1666
2A	50	480,64	1,0786	497,810	6,1666
2	50	506,32	1,0796	525,516	6,2228
B	50	855,55	1,1421	912,009	6,8018
3	50	1273,00	1,2178	1405,700	7,2708
4A	10	847,52	1,1349	900,700	7,2708
4	10	882,99	1,1430	941,100	7,3175
C	10	532,47	1,0656	554,607	6,7615

U daljnjem izračunu korištene formule kao kod otvorenog procesa sa regeneratom.

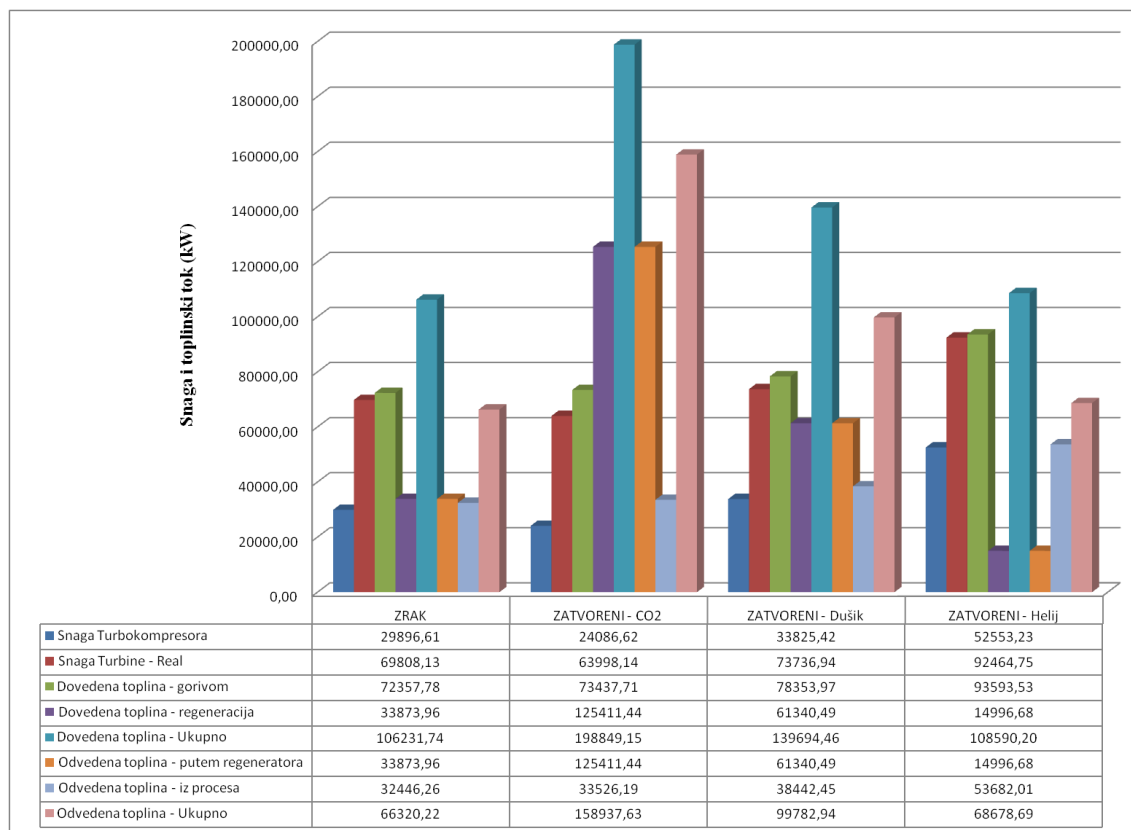
4.3.3 Ulazni podaci i proračun sustava sa toplinskim regeneratom za radnu tvar – He

Tablica 8. Prikaz stanja plina u određenim točkama procesa - He

Radna točka	Tlak (bar)	Temperatura (K)	Cp (kJ/kgK)	Specif. Entalpija (kJ/kg)	Specif. Entropija (kJ/kgK)
1	10	303,000	5,1935	1581,900	23,3350
2A	50	576,460	5,1909	3014,200	23,3350
2	50	617,690	5,1909	3228,222	23,6940
B	50	708,200	5,1909	3698,019	24,4030
3	50	1273,000	5,1914	6630,000	27,4470
4A	10	668,800	5,1927	3481,500	27,4470
4	10	717,320	5,1927	3733,380	27,8110
C	10	626,840	5,1927	3263,583	27,1110

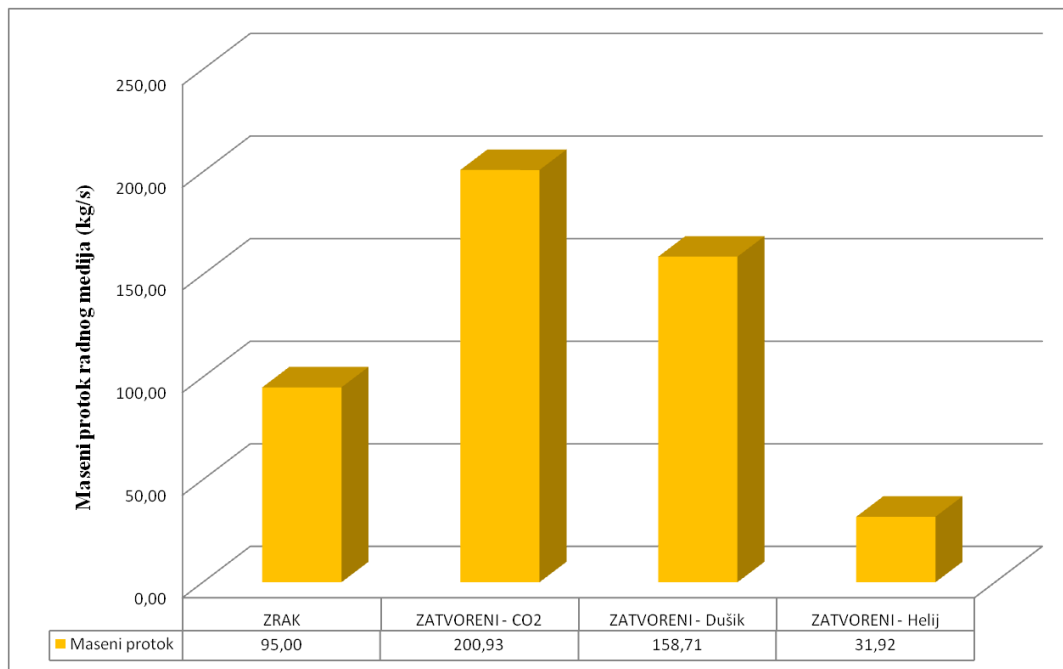
U daljnjem izračunu korištene formule kao kod otvorenog procesa sa regeneratom.

4.4 Prikaz rezultata sustava sa toplinskim regeneratorom



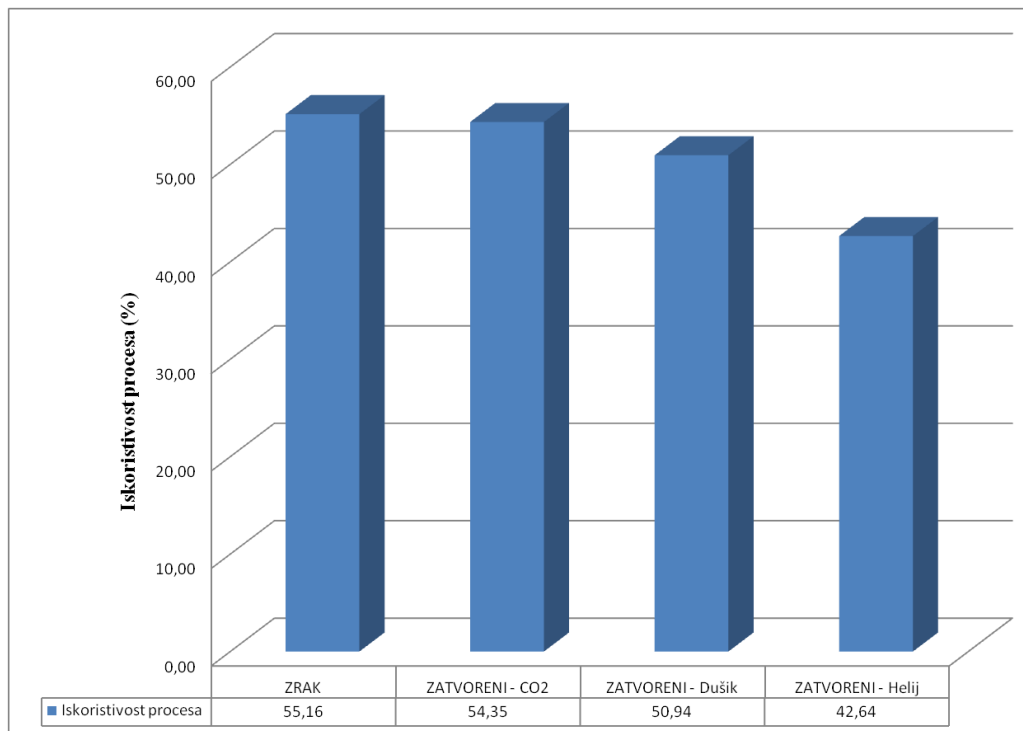
Slika 13. Grafički prikaz i usporedba vrijednosti sustava sa regeneratorskom toplinom

Na slici 13. prikazan je odnos snaga turbokompresora i turbine te dovedene i odvedene topline gorivom i regeneracijom topline za zrak i ostale radne medije zadržavajući istu korisnu snagu. Iz slike je vidljivo da je zatvoreni proces sa radnim medijem – Helijem ima najveću snagu turbokompresora te najveću snagu turbine. Radni medij Helij ima najveću dovedenu toplinu gorivom u proces i odvedenu toplinu iz procesa. Radni medij CO_2 ima najveću dovedenu i odvedenu toplinu putem regeneracije pošto je kod njega najveća razlika temperatura točke B i točke 2 u procesu (razlika temperatura u regeneratorskom). Iz ovog konkretnog prikaza i korištenim parametrima radni medij Helij uz najmanji maseni protok te istu korisnu snagu u svim procesima daje najbolje rezultate. Za najmanji maseni protok Helij daje najveću snagu turbine i turbokompresora.



Slika 14. Grafički prikaz i usporedba vrijednosti masenih protoka sustava sa regeneratom topline

Na slici 14. Prikazani su odnosi masenih protoka između otvorenog procesa sa zrakom kao radnim medijem te zatvorenih procesa sa plinovima CO_2 , Dušikom te Helijem kao radnim medijima. Iz grafa možemo vidjeti da najmanji maseni protok ima Helij, a CO_2 ima najveći maseni protok. Radni medij CO_2 i u ovom slučaju sa toplinskom regeneracijom se nalazi u najlošijoj poziciji po usporedbi masenih protoka.



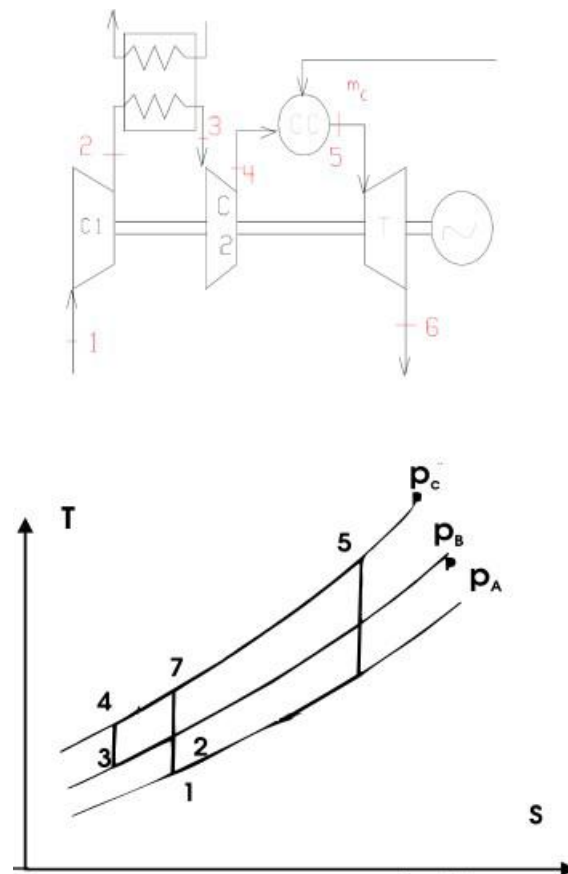
Slika 15. Grafički prikaz i usporedba iskoristivosti sustava sa regeneratom topline

Na slici 15. prikazan je odnos iskoristivosti procesa sa nadogradnjom toplinskog regeneratora. Iz slikovnog prikaza možemo vidjeti da proces sa zrakom ima najveću iskoristivost (isto kao i u prethodnom procesu bez nadogradnji). Pošto za iskoristivost procesa uzimamo vrijednosti korisne snage koja je konstantna i dovedene topline otvoreni proces sa Zrakom kao radnim medijem je u najvećoj prednosti za korištene podatke pošto proces sa zrakom ima najmanju dovedenu toplinu gorivom. Odmah iza procesa sa zrakom nalazi se zatvoreni proces sa radnim medijem CO_2 , Dušik te za proces sa toplinskom regeneracijom u najlošijoj poziciji se nalazi proces sa Helijem kao radnim medijem.

U sljedećem dijelu ubacujemo nadogradnje na osnovni sustav s ciljem poboljšanja iskoristivosti procesa za iste korisne snage.

5. Nadogradnja sustava – Međuhlađenje

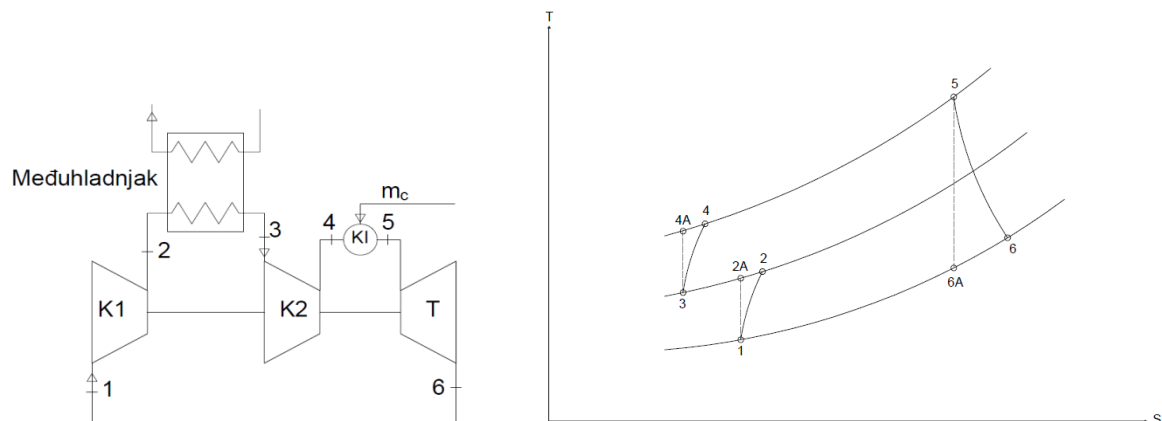
Pomoću međuhlađenja usisanog zraka smanjuje se potreban rad kompresora uz nepromijenjeni rad turbine. Da bi povećali ukupan korisni rad poželjno je smanjiti rad utrošen na kompresiju. Uobičajeno je da se oko $2/3$ dobivenog rada turbine troši za pogon kompresora. Višestupanjska kompresija s međuhlađenjem omogućuje smanjenje potrebnog rada za pogon kompresora. U idealnom slučaju imali bi izotermnu kompresiju. Međuhlađenje se isplati kada ga primijenimo za vrijeme kompresije radnog medija, time smanjujemo srednju temperaturu odvođenja topline i time povećavamo iskoristivost procesa. Smanjenjem temperature raste nam dovedena toplina te zbog toga nam se može desiti da nam iskoristivost sustava pada. Maseni protok radnog medija može se povećati zbog postizanja maksimalnih temperatura procesa.



Slika 16. Shema i T-s dijagram sustava sa međuhlađenjem

Međuhlađenje povećava mogućnost primjene regeneracije jer smanjuje izlaznu temperaturu iz kompresora (T2). Ulazna temperatura drugog kompresora je nešto viša od temperature okoliša jer se za hlađenje koristi okolni fluid (zrak ili voda).

5.1 Ulazni podaci i proračun sustava sa međuhlađenjem – otvoreni proces



Slika 17. Shema i T-s dijagram otvorenog sustava plinske turbine sa međuhlađenjem

Sve vrijednosti prikazane u tablici predstavljaju realno stanje plina u određenim točkama procesa.

Tablica 9. Prikaz stanja plina u određenim točkama procesa - Zrak

Radna točka	Tlak (bar)	Temperatura (K)	Cp (kJ/kgK)	Specif. Entalpija (kJ/kg)	Specif. Entropija (kJ/kgK)
1	1	293,00	1,0064	293,270	6,8466
2A	5	462,94	1,0258	465,130	6,8466
2	5	487,93	1,0299	490,810	6,9006
3	5	410,00	1,0187	411,030	6,7225
4A	10	498,40	1,0341	501,360	6,7225
4	10	511,44	1,0364	514,858	6,7492
5	10	1573,00	1,2186	1726,200	8,0113
6A	1	894,58	1,1200	927,480	8,0113
6	1	923,02	1,1260	959,429	8,0465

Korištene su formule:

Maseni protok :

$$\dot{m}_{uk} = \frac{P_{kor}}{(h_5 - h_6 - h_2 + h_1 - h_4 + h_3)} \quad [\text{kg/s}]$$

Možemo proračunati snagu turbokompresora te turbine. Pa slijedi:

Turbokompresor 1:

$$P_{K1,Ideal} = \dot{m}_p(h_{2A} - h_1) \quad [\text{kW}]$$

$$P_{K1,Real} = \dot{m}_p(h_2 - h_1) \quad [\text{kW}]$$

Turbokompresor 2:

$$P_{K2,Ideal} = \dot{m}_p(h_{4A} - h_3) \quad [\text{kW}]$$

$$P_{K2,Real} = \dot{m}_p(h_4 - h_3) \quad [\text{kW}]$$

Turbina:

$$P_{T,Ideal} = \dot{m}_p(h_5 - h_{6A}) \quad [\text{kW}]$$

$$P_{T,Real} = \dot{m}_p(h_5 - h_6) \quad [\text{kW}]$$

Izračun dovedene topline gorivom :

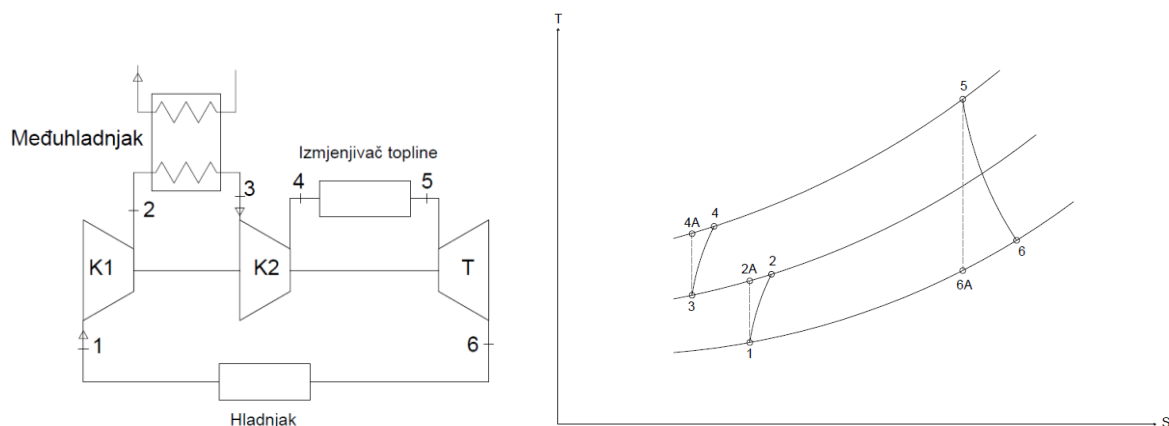
$$Q_{dov,gorivo} = \dot{m}_{dp} * (h_5 - h_4) \quad [\text{kW}]$$

Izračun odvedene topline putem hladnjaka :

$$Q_{odv,hl} = \dot{m}_{dp} * (h_2 - h_3) \quad [\text{kW}]$$

U daljnjem izračunu korištene formule kao kod otvorenog procesa bez nadogradnji.

5.2 Ulazni podaci i proračun sustava sa međuhlađenjem – zatvoreni proces



Slika 18. Shema i T-s dijagram zatvorenog sustava plinske turbine sa međuhlađenjem

5.2.1. Ulazni podaci i proračun sustava sa međuhlađenjem za radnu tvar - CO_2

Tablica 10. Prikaz stanja plina u određenim točkama procesa - CO_2

Radna točka	Tlak (bar)	Temperatura (K)	Cp (kJ/kgK)	Specif. Entalpija (kJ/kg)	Specif. Entropija (kJ/kgK)
1	10	303,00	0,9210	501,600	2,2985
2A	30	387,01	1,0258	568,960	2,2985
2	30	396,83	1,0254	579,025	2,3242
3	30	330,00	1,0667	509,740	2,1329
4A	50	371,38	1,1323	539,550	2,1329
4	50	375,32	1,1254	544,004	2,1448
5	50	1273,00	1,2994	1611,100	3,5667
6A	10	999,70	1,2362	1264,900	3,5667
6	10	1022,00	1,2420	1278,748	3,5941

U daljnjem izračunu korištene formule kao kod otvorenog procesa sa međuhlađenjem.

5.2.2. Ulazni podaci i proračun sustava sa međuhlađenjem za radnu tvar - N

Tablica 11. Prikaz stanja plina u određenim točkama procesa - N

Radna točka	Tlak (bar)	Temperatura (K)	Cp (kJ/kgK)	Specif. Entalpija (kJ/kg)	Specif. Entropija (kJ/kgK)
1	10	303,00	1,0556	312,390	6,1666
2A	30	415,38	1,0675	428,970	6,1666
2	30	431,70	1,0671	446,390	6,2077
3	30	370,00	1,0712	380,460	6,0429
4A	50	428,57	1,0802	441,640	6,0429
4	50	437,04	1,0795	450,782	6,0640
5	50	1273,00	1,2178	1405,700	7,2708
6A	10	847,52	1,1349	900,700	7,2708
6	10	865,29	1,1390	920,900	7,2944

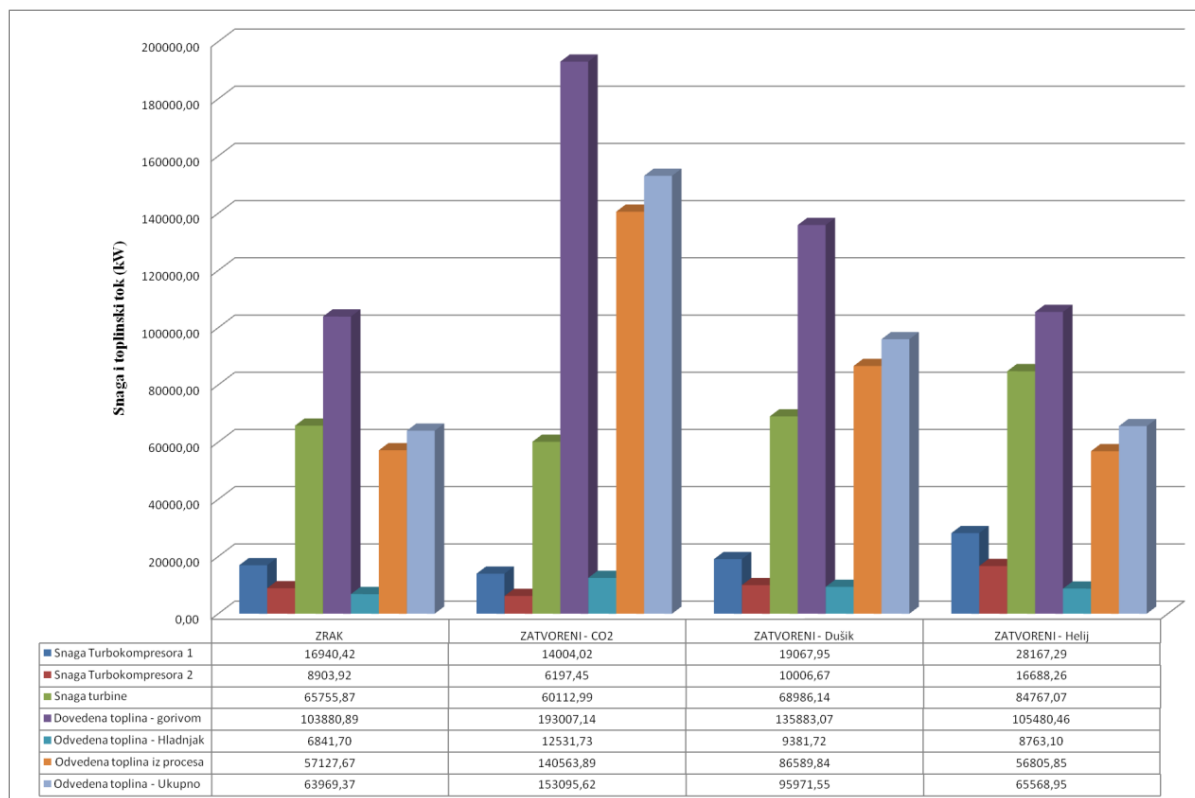
U daljnjem izračunu korištene formule kao kod otvorenog procesa sa međuhlađenjem.

5.2.3. Ulazni podaci i proračun sustava sa međuhlađenjem za radnu tvar - He*Tablica 12. Prikaz stanja plina u određenim točkama procesa - He*

Radna točka	Tlak (bar)	Temperatura (K)	Cp (kJ/kgK)	Specif. Entalpija (kJ/kg)	Specif. Entropija (kJ/kgK)
1	10	303,00	5,1935	1581,900	23,3350
2A	30	470,04	5,1918	2455,700	23,3350
2	30	495,18	5,1917	2586,268	23,5480
3	30	435,00	5,1920	2273,800	22,8750
4A	50	533,48	5,1905	2791,500	22,8750
4	50	548,39	5,1905	2868,857	23,0180
5	50	1273,00	5,1914	6630,000	27,4470
6A	10	668,80	5,1927	3481,500	27,4470
6	10	693,08	5,1926	3607,440	27,5740

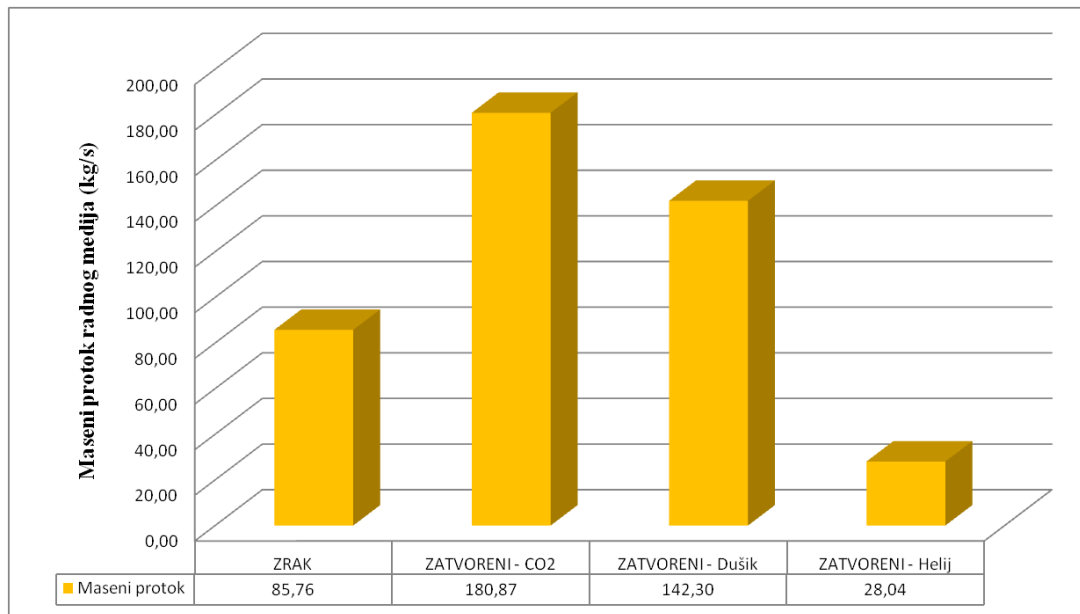
U daljnjem izračunu korištene formule kao kod otvorenog procesa sa međuhlađenjem.

5.3 Prikaz rezultata sustava sa međuhlađenjem



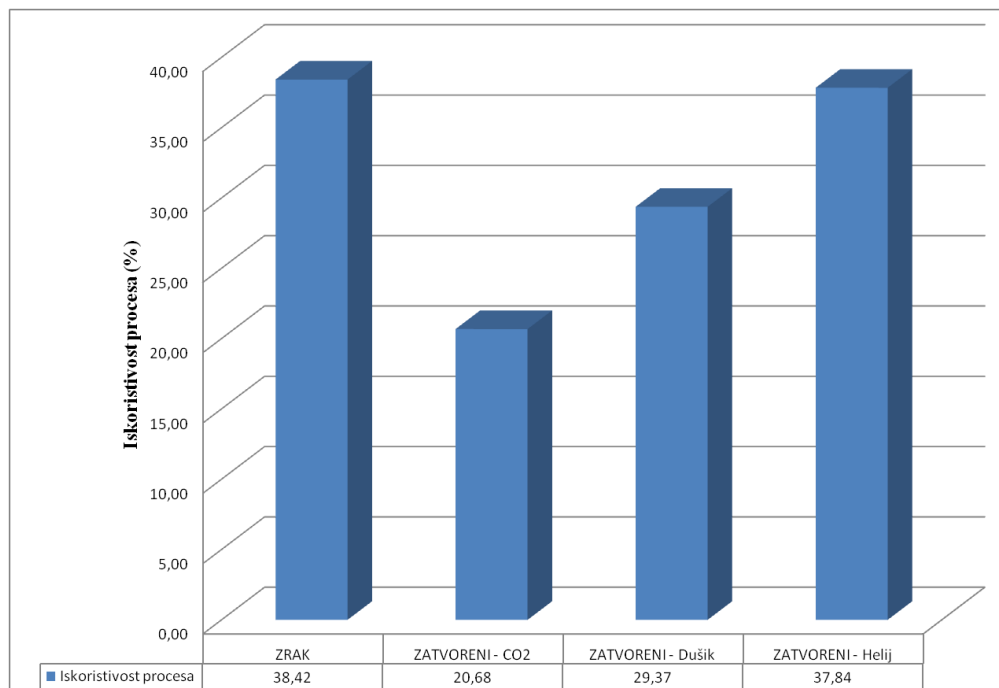
Slika 19. Grafički prikaz i usporedba vrijednosti sustava sa međuhladnjakom

Na slici 19. prikazan je odnos snaga turbokompresora 1 i 2, turbine te dovedene i odvedene topline gorivom i hladnjakom topline za zrak i ostale radne medije sadržavajući istu korisnu snagu. Iz slike je vidljivo da je zatvoreni proces sa radnim medijem – Helijem ima najveću snagu turbokompresora 1 i 2 te najveću snagu turbine. Radni medij CO_2 ima najveću dovedenu toplinu gorivom u proces i odvedenu toplinu putem hladnjaka te odvedenu toplinu iz procesa. Radni medij CO_2 ima najveću dovedenu i odvedenu toplinu pošto je kod njega najveća razlika temperatura točke 4 i točke 5 u procesu (razlika temperatura u izmjenjivaču topline). Iz ovog konkretnog prikaza i korištenim parametrima radni medij Helij uz najmanji maseni protok te istu korisnu snagu u svim procesima daje najbolje rezultate. Za najmanji maseni protok Helij daje najveću snagu turbine i turbokompresora.



Slika 20. Grafički prikaz i usporedba vrijednosti masenih protoka sustava sa međuhladjakom

Na slici 20. Prikazani su odnosi masenih protoka između otvorenog procesa sa zrakom kao radnim medijem te zatvorenih procesa sa plinovima CO_2 , Dušikom te Helijem kao radnim medijima. Iz grafa možemo vidjeti da najmanji maseni protok ima Helij, a CO_2 ima najveći maseni protok. Radni medij CO_2 i u ovom slučaju sa međuhladjenjem se nalazi u najlošijoj poziciji po usporedbi masenih protoka.



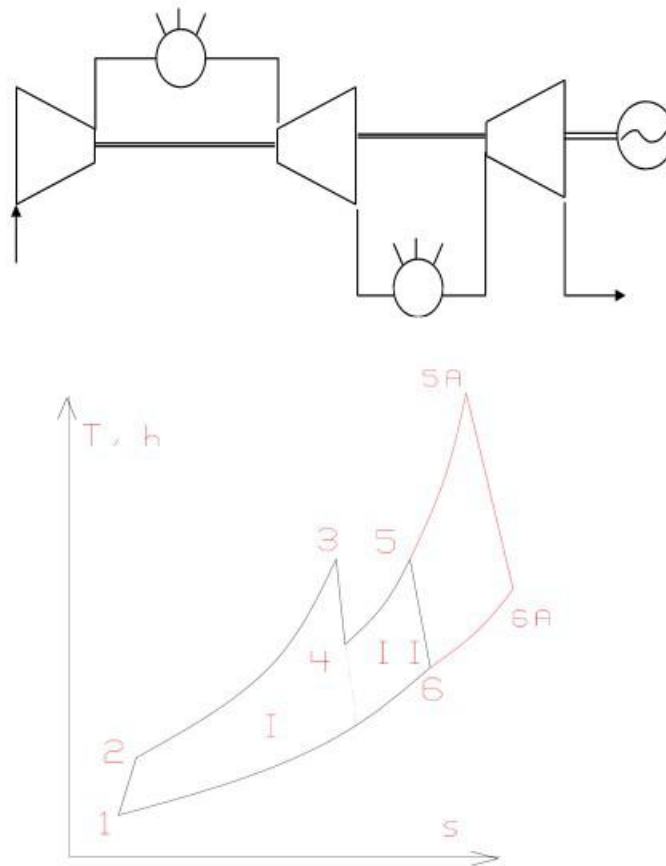
Slika 21. Grafički prikaz i usporedba iskoristivosti sustava sa međuhladjakom

Na slici 21. prikazan je odnos iskoristivosti procesa sa nadogradnjom međuhladjaka. Iz slikovnog prikaza možemo vidjeti da proces sa zrakom ima najveću iskoristivost (isto kao i u prethodnom procesu bez nadogradnji i regeneracijom topline). Pošto za iskoristivost procesa uzimamo vrijednosti korisne snage koja je konstantna i dovedene topline otvoreni proces sa Zrakom kao radnim medijem je u najvećoj prednosti za korištene podatke pošto proces sa zrakom ima najmanju dovedenu toplinu gorivom. Odmah iza procesa sa zrakom nalazi se zatvoreni proces sa radnim Helijem kao radnim medijem te Dušik i CO_2 za proces sa međuhladjakom kao nadogradnjom u najlošijoj poziciji se nalazi proces sa CO_2 kao radnim medijem.

U sljedećem dijelu ubacujemo nadogradnje na osnovni sustav s ciljem poboljšanja iskoristivosti procesa za iste korisne snage.

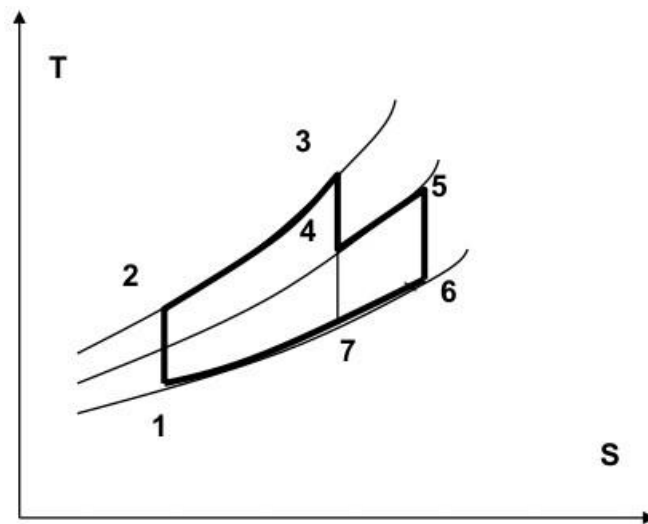
6. Naknadno izgaranje

Za povećanje korisnog rada možemo povećati rad turbine. Moguće je izvesti naknadno izgaranje goriva nakon parcijalne ekspanzije. To je moguće jer prva komora izgaranja radi sa velikim viškom zraka. Na taj se način podiže temperatura plinova pa tako i njihova entalpija. Kod avionskih (mlaznih) motora postižu se visoki parametri jer nakon drugog izgaranja nemamo pokretne dijelove, već se energija dodaje potisnom mlazu (5A-6A na slici). Kod zemaljskih strojeva, ograničeni smo maksimalnom temperaturom koju izdrže materijali turbine.



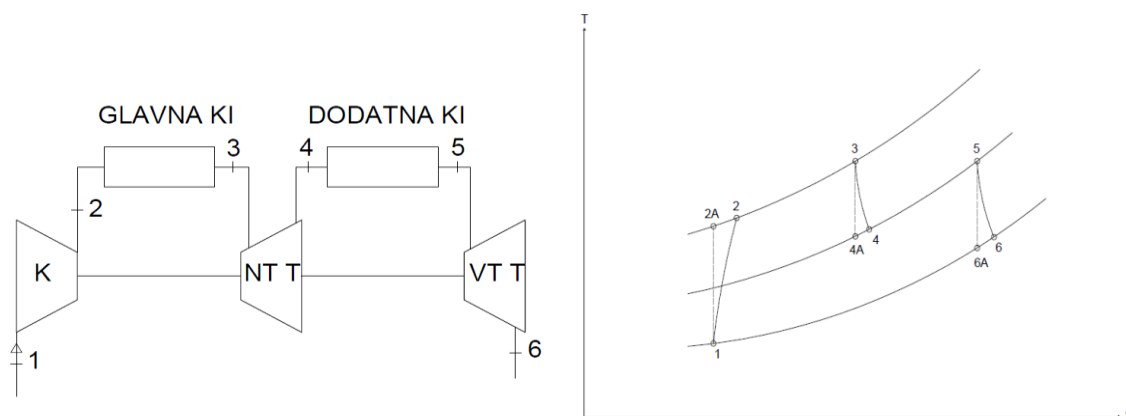
Slika 22. Shema i T-s dijagram sustava naknadnog izgaranja

U T-s dijagramu, porast specifičnog rada prikazan površinom 4-5-6-7. Dijagram se može smatrati kombinacijom 2 Joulova procesa. Kako ciklus 4-5-6-7 ima manji omjer kompresije, ukupni će stupanj biti manji. Teorijski gledano, poboljšanje ciklusa se dobiva na sličan način kao kod međuhlađenja, ali je praktična izvedba jednostavnija i kompaktnija. Primjena naknadnog izgaranja povećava mogućnost primjene regeneracije, ali i kombi postrojenja i kogeneracije. Široka primjena kod supersoničnih zrakoplova pri čemu nije problem izvesti mlaznicu iz materijala otpornih na najviše temperature.



Slika 23. T-s dijagram sustava naknadnog izgaranja

6.1. Ulazni podaci i proračun sustava sa naknadnim izgaranjem – otvoreni proces



Slika 24. Shema i T-s dijagram otvorenog sustava plinske turbine sa naknadnim izgaranjem

Sve vrijednosti prikazane u tablici predstavljaju realno stanje plina u određenim točkama procesa.

Tablica 13. Prikaz stanja plina u određenim točkama procesa – Zrak

Radna točka	Tlak (bar)	Temperatura (K)	Cp (kJ/kgK)	Specif. Entalpija (kJ/kg)	Specif. Entropija (kJ/kgK)
1	1	293,00	1,0064	293,270	6,8466
2A	10	561,58	1,0461	567,060	6,8466
2	10	600,53	1,0544	607,971	6,9170
3	10	1573,00	1,2186	1726,200	8,0113
4A	5	1333,70	1,1929	1437,000	8,0113
4	5	1343,30	1,1941	1448,568	8,0199
5	5	1573,00	1,2185	1725,800	8,2104
6A	1	1065,80	1,1532	1122,200	8,2104
6	1	1086,70	1,1568	1146,344	8,2328

Korištene su formule:

Maseni protok :

$$\dot{m}_{uk} = \frac{P_{kor}}{(h_3 - h_4 + h_5 - h_6 - h_2 + h_1)} \quad [\text{kg/s}]$$

Možemo proračunati snagu turbokompresora te turbine. Pa slijedi:

Turbokompresor :

$$P_{K,Ideal} = \dot{m}_p(h_{2A} - h_1) \quad [\text{kW}]$$

$$P_{K,Real} = \dot{m}_p(h_2 - h_1) \quad [\text{kW}]$$

Turbina 1:

$$P_{T1,Ideal} = \dot{m}_p(h_3 - h_{4A}) \quad [\text{kW}]$$

$$P_{T1,Real} = \dot{m}_p(h_3 - h_4) \quad [\text{kW}]$$

Turbina 2:

$$P_{T2,Ideal} = \dot{m}_p(h_5 - h_{6A}) \quad [\text{kW}]$$

$$P_{T2,Real} = \dot{m}_p(h_5 - h_6) \quad [\text{kW}]$$

Izračun dovedene topline u glavnoj komori izgaranja :

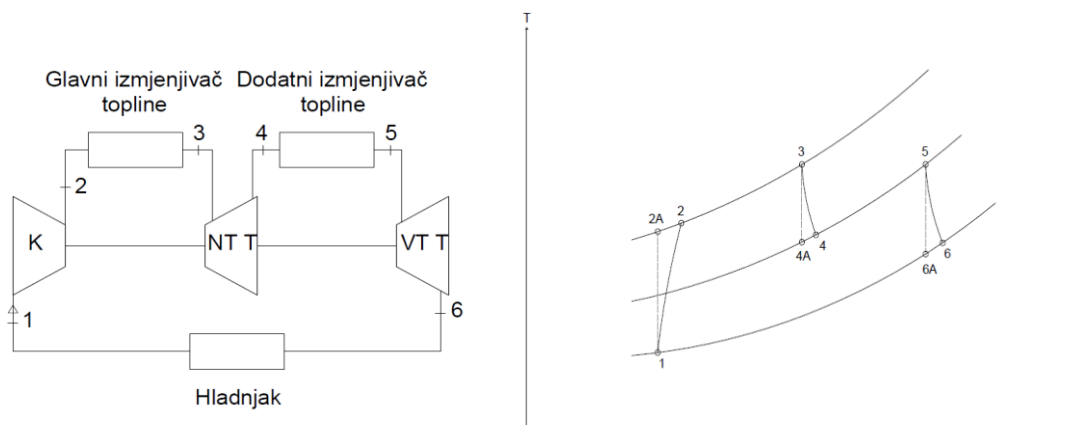
$$Q_{dov,gl.KI} = \dot{m}_{dp} * (h_3 - h_2) \quad [\text{kW}]$$

Izračun dovedene topline u dodatnoj komori izgaranja :

$$Q_{dov,gl.KI} = \dot{m}_{dp} * (h_5 - h_4) \quad [\text{kW}]$$

U daljnjem izračunu korištene formule kao kod otvorenog procesa bez nadogradnji.

6.2. Ulazni podaci i proračun sustava sa naknadnim izgaranjem – zatvoreni proces



Slika 25. Shema i T-s dijagram zatvorenog sustava plinske turbine sa naknadnim izgaranjem

6.2.1. Ulazni podaci i proračun sustava sa naknadnim izgaranjem za radnu tvar - CO_2

Tablica 14. Prikaz stanja plina u određenim točkama procesa - CO_2

Radna točka	Tlak (bar)	Temperatura (K)	Cp (kJ/kgK)	Specif. Entalpija (kJ/kg)	Specif. Entropija (kJ/kgK)
1	10	303,00	0,9210	501,600	2,2985
2A	50	431,74	1,0813	605,890	2,2985
2	50	446,17	1,0791	621,474	2,3340
3	50	1273,00	1,2994	1611,100	3,5667
4A	30	1180,20	1,2806	1491,600	3,5667
4	30	1183,90	1,2813	1496,380	3,5707
5	30	1273,00	1,2971	1611,200	3,6642
6A	10	1081,00	1,2565	1366,300	3,6642
6	10	1088,80	1,2583	1376,096	3,6732

U daljnjem izračunu korištene formule kao kod otvorenog procesa sa međuhlađenjem.

6.2.2. Ulazni podaci i proračun sustava sa naknadnim izgaranjem za radnu tvar - N*Tablica 15. Prikaz stanja plina u određenim točkama procesa - N*

Radna točka	Tlak (bar)	Temperatura (K)	Cp (kJ/kgK)	Specif. Entalpija (kJ/kg)	Specif. Entropija (kJ/kgK)
1	10	303,00	1,0556	312,390	6,1666
2A	50	480,64	1,0786	497,810	6,1666
2	50	506,32	1,0796	525,516	6,2228
3	50	1273,00	1,2178	1405,700	7,2708
4A	30	1122,20	1,1929	1222,200	7,2708
4	30	1128,40	1,1940	1229,540	7,2774
5	30	1300,00	1,2206	1436,800	7,4483
6A	10	988,92	1,1660	1063,400	7,4483
6	10	1001,70	1,1686	1078,336	7,4633

U daljnjem izračunu korištene formule kao kod otvorenog procesa sa međuhlađenjem.

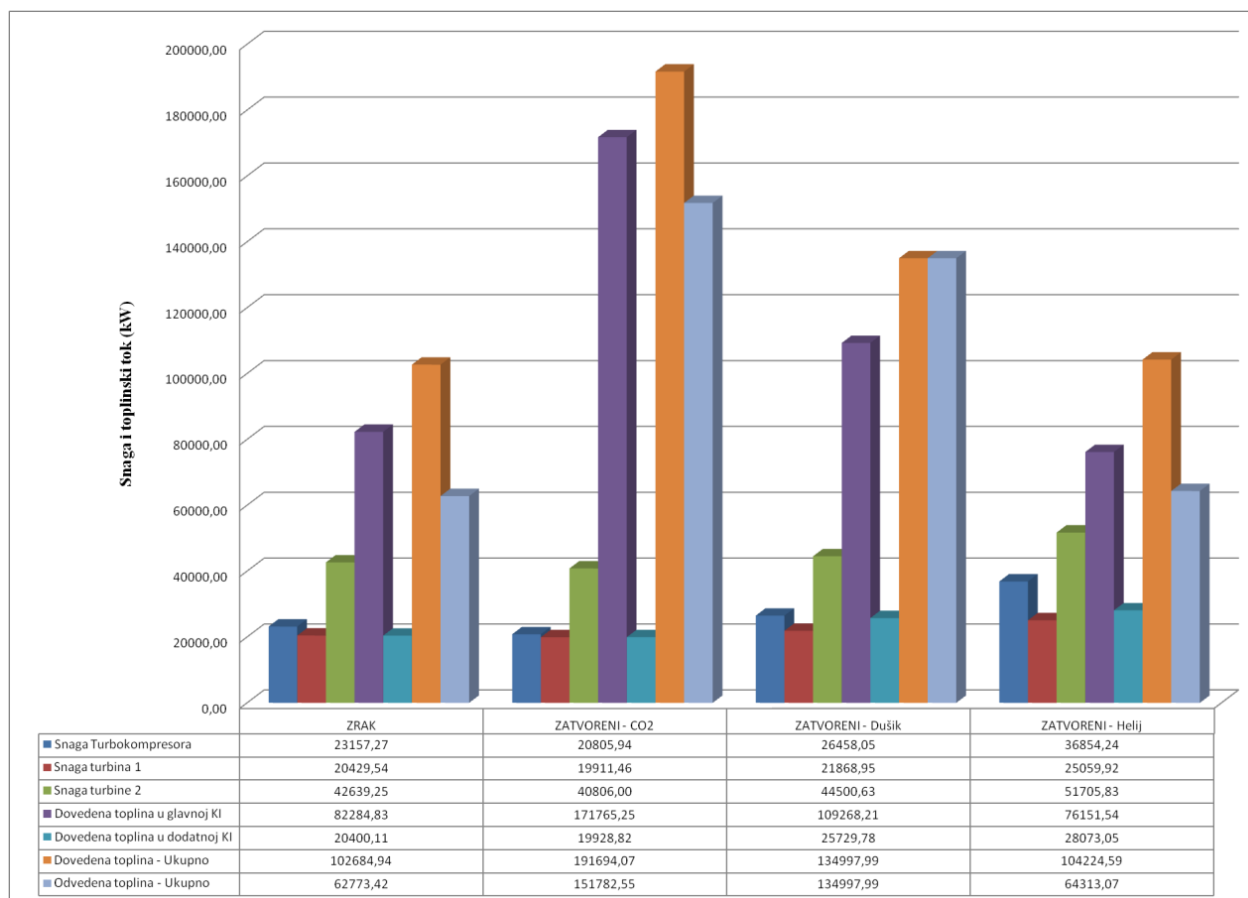
6.2.3. Ulazni podaci i proračun sustava sa naknadnim izgaranjem za radnu tvar - He

Tablica 16. Prikaz stanja plina u određenim točkama procesa - He

Radna točka	Tlak (bar)	Temperatura (K)	Cp (kJ/kgK)	Specif. Entalpija (kJ/kg)	Specif. Entropija (kJ/kgK)
1	10	303,00	1,0556	312,390	6,1666
2A	50	480,64	1,0786	497,810	6,1666
2	50	506,32	1,0796	525,516	6,2228
3	50	1273,00	1,2178	1405,700	7,2708
4A	30	1122,20	1,1929	1222,200	7,2708
4	30	1128,40	1,1940	1229,540	7,2774
5	30	1300,00	1,2206	1436,800	7,4483
6A	10	988,92	1,1660	1063,400	7,4483
6	10	1001,70	1,1686	1078,336	7,4633

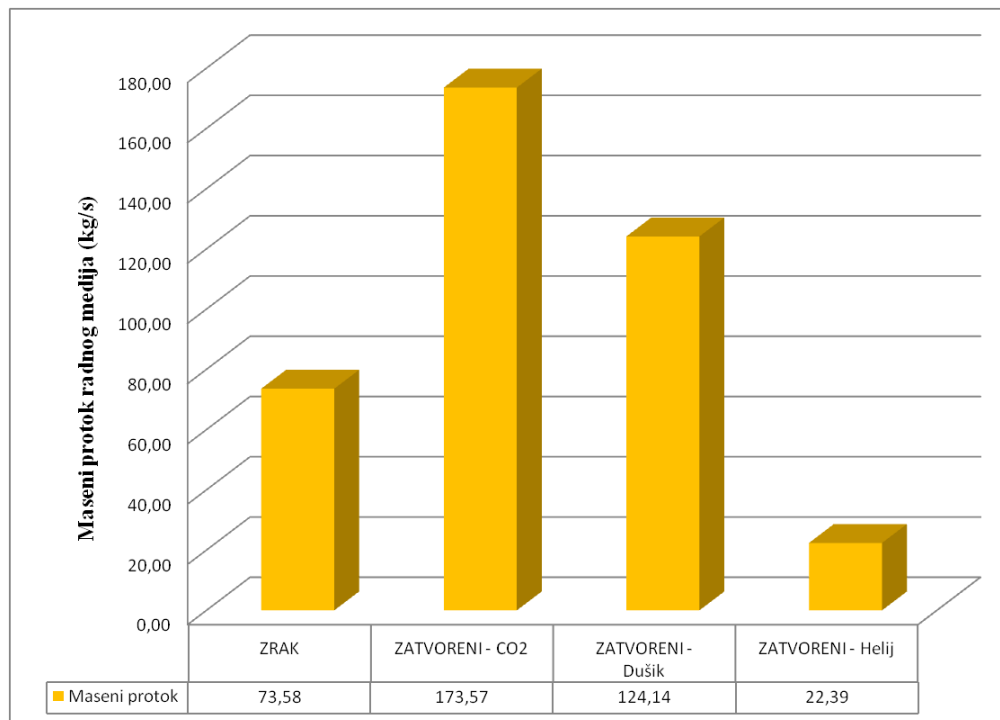
U daljnjem izračunu korištene formule kao kod otvorenog procesa sa međuhlađenjem.

6.3.Prikaz rezultata i usporedba sustava



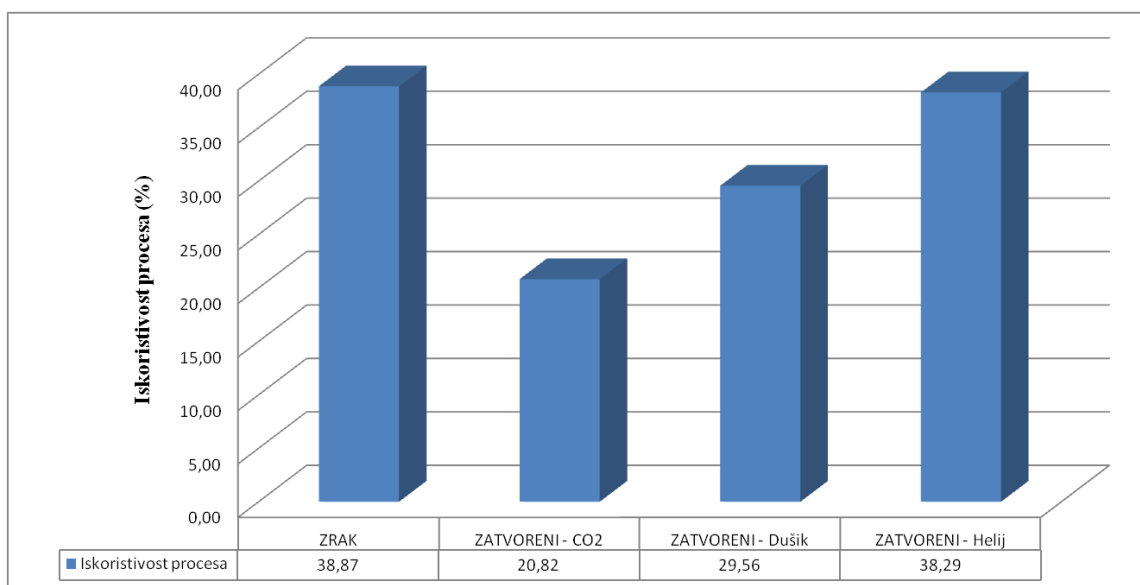
Slika 26. Grafički prikaz i usporedba vrijednosti sustava sa naknadnim izgaranjem

Na slici 26. prikazan je odnos snaga turbokompresora, turbine 1 i 2 te dovedene topline u glavnu i dodatnu komoru izgaranja te odvedene topline gorivom za zrak i ostale radne medije sadržavajući istu korisnu snagu. Iz slike je vidljivo da je zatvoreni proces sa radnim medijem – Helijem ima najveću snagu turbokompresora te najveću snagu turbine 1 i 2. Radni medij CO_2 ima najveću dovedenu toplinu u glavnoj komori izgaranja, a Helij ima najveću dovedenu toplinu u dodatnoj komori izgaranja. Radni medij CO_2 ima najveću ukupnu dovedenu toplinu. Radni medij CO_2 ima i najveću odvedenu toplinu pošto je kod njega najveća razlika temperatura točke 2 i točke 3 u procesu (razlika temperatura u glavnoj komori izgaranja). Iz ovog konkretnog prikaza i korištenim parametrima radni medij Helij uz najmanji maseni protok te istu korisnu snagu u svim procesima daje najbolje rezultate. Za najmanji maseni protok Helij daje najveću snagu turbine i turbokompresora.



Slika 27. Grafički prikaz i usporedba vrijednosti masenih protoka sustava sa naknadnim izgaranjem

Na slici 27. Prikazani su odnosi masenih protoka između otvorenog procesa sa zrakom kao radnim medijem te zatvorenih procesa sa plinovima CO_2 , Dušikom te Helijem kao radnim medijima. Iz grafa možemo vidjeti da najmanji maseni protok ima Helij, a CO_2 ima najveći maseni protok. Radni medij CO_2 i u ovom slučaju sa naknadnim izgaranjem se nalazi u najlošijoj poziciji po usporedbi masenih protoka.



Slika 28. Grafički prikaz i usporedba iskoristivosti sustava sa naknadnim izgaranjem

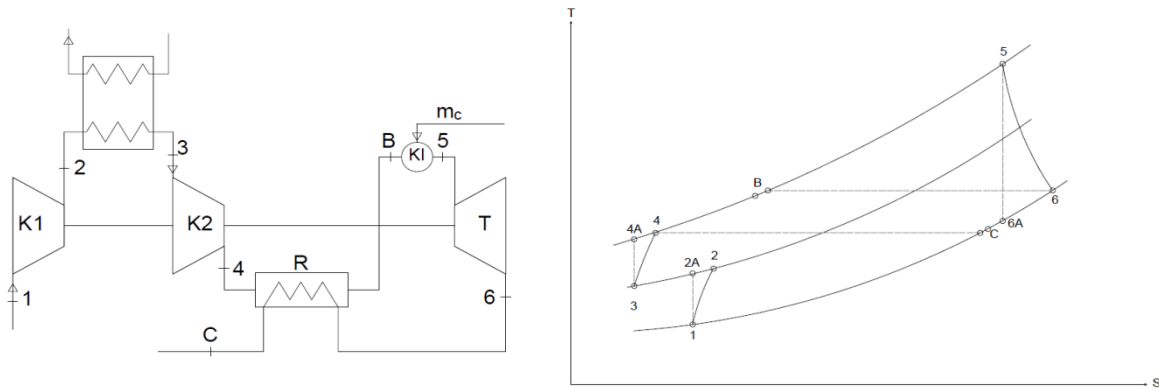
Na slici 28. prikazan je odnos iskoristivosti procesa sa nadogradnjom naknadnog izgaranja. Iz slikovnog prikaza možemo vidjeti da proces sa zrakom ima najveću iskoristivost (isto kao i u prethodnom procesu bez nadogradnji, regeneracijom topline te međuhlađenjem). Pošto za iskoristivost procesa uzimamo vrijednosti korisne snage koja je konstantna i dovedene topline otvoreni proces sa Zrakom kao radnim medijem je u najvećoj prednosti za korištene podatke pošto proces sa zrakom ima najmanju ukupnu dovedenu toplinu u glavnoj i dodatnoj komori izgaranja. Odmah iza procesa sa zrakom nalazi se zatvoreni proces sa radnim Helijem kao radnim medijem te Dušik i CO_2 za proces sa naknadnim izgaranjem kao nadogradnjom u najlošijoj poziciji se nalazi proces sa CO_2 kao radnim medijem.

U sljedećem dijelu ubacujemo kombinacije nadogradnji na osnovni sustav s ciljem poboljšanja iskoristivosti procesa za iste korisne snage.

7. Kombinacije sustava

7.1. Kombinacija 1 – Međuhlađenje + Regenerator topline

7.1.1. Kombinacija 1 – Međuhlađenje + Regenerator topline – otvoreni proces



Slika 29. Shema i T-s dijagram otvorenog sustava plinske turbine u kombinaciji sa međuhlađenjem i regeneratorom topline

Sve vrijednosti prikazane u tablici predstavljaju realno stanje plina u određenim točkama procesa.

Tablica 17. Prikaz stanja plina u određenim točkama procesa – Zrak

Radna točka.	Tlak (bar)	Temperatura (K)	Cp (kJ/kgK)	Specif. Entalpija (kJ/kg)	Specif. Entropija (kJ/kgK)
1	1	293,00	1,0064	293,270	6,8466
2A	5	462,94	1,0258	465,130	6,8466
2	5	487,93	1,0299	490,810	6,9006
3	5	410,00	1,0187	411,030	6,7225
4A	10	498,40	1,0341	501,360	6,7225
4	10	511,44	1,0364	514,858	6,7492
B	10	921,36	1,1267	928,309	7,3829
5	10	1573,00	1,2186	1726,200	8,0113
6A	1	894,58	1,1200	927,480	8,0113
6	1	923,02	1,1260	959,429	8,0465
C	1	541,12	1,0384	545,978	7,4704

Korištene su formule:

Maseni protok :

$$\dot{m}_{uk} = \frac{P_{kor}}{(h_5 - h_6 - h_2 + h_1 - h_4 + h_3)} \quad [\text{kg/s}]$$

Turbokompresor 1:

$$P_{K1,Ideal} = \dot{m}_p (h_{2A} - h_1) \quad [\text{kW}]$$

$$P_{K1,Real} = \dot{m}_p (h_2 - h_1) \quad [\text{kW}]$$

Turbokompresor 2:

$$P_{K2,Ideal} = \dot{m}_p (h_{4A} - h_3) \quad [\text{kW}]$$

$$P_{K2,Real} = \dot{m}_p (h_4 - h_3) \quad [\text{kW}]$$

Turbina :

$$P_{T,Ideal} = \dot{m}_p (h_5 - h_{6A}) \quad [\text{kW}]$$

$$P_{T,Real} = \dot{m}_p (h_5 - h_6) \quad [\text{kW}]$$

Izračun dovedene topline u gorivom :

$$Q_{dov,gorivo} = \dot{m}_{dp} * (h_5 - h_B) \quad [\text{kW}]$$

Izračun dovedene topline putem regeneratora :

$$Q_{dov,reg} = \dot{m}_{dp} * (h_B - h_4) \quad [\text{kW}]$$

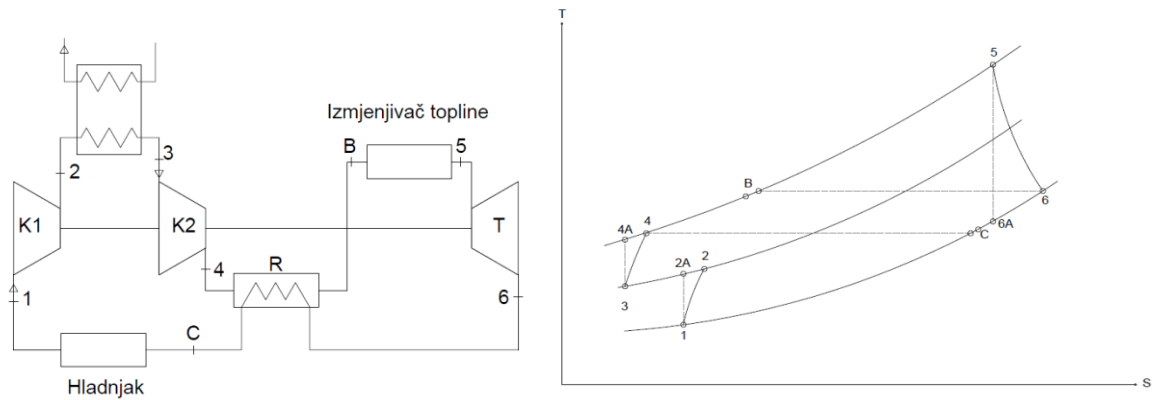
Izračun odvedene topline u hladnjaku :

$$Q_{odv,hl} = \dot{m}_{dp} * (h_2 - h_3) \quad [\text{kW}]$$

Izračun odvedene topline putem regeneratora :

$$Q_{odv,reg} = \dot{m}_{dp} * (h_6 - h_C) \quad [\text{kW}]$$

U daljnjem izračunu korištene formule kao kod otvorenog procesa sa međuhlađenjem i regeneratom.

7.1.2. Kombinacija 1 – Međuhlađenje + Regenerator topline – zatvoreni proces

Slika 30. Shema i T-s dijagram zatvorenog sustava plinske turbine u kombinaciji sa međuhlađenjem i regeneratorom topline

7.1.3. Kombinacija 1 – Ulazni podaci i proračun sustava sa međuhlađenjem i regeneratom topline za radnu tvar - CO_2

Sve vrijednosti prikazane u tablici predstavljaju realno stanje plina u određenim točkama procesa.

Tablica 18. Prikaz stanja plina u određenim točkama procesa – CO_2

Radna točka.	Tlak (bar)	Temperatura (K)	Cp (kJ/kgK)	Specif. Entalpija (kJ/kg)	Specif. Entropija (kJ/kgK)
1	10	303,00	0,9210	501,600	2,2985
2A	30	387,01	1,0258	568,960	2,2985
2	30	396,83	1,0254	579,025	2,3242
3	30	330,00	1,0667	509,740	2,1329
4A	50	371,38	1,1323	539,550	2,1329
4	50	375,32	1,1254	544,004	2,1448
B	50	971,01	1,2373	1227,316	3,2230
5	50	1273,00	1,2994	1611,100	3,5667
6A	10	999,70	1,2362	1264,900	3,5667
6	10	1022,00	1,2420	1278,748	3,5941
C	10	402,81	0,9673	595,436	2,5659

U daljnjem izračunu korištene formule kao kod otvorenog procesa sa kombinacijom međuhlađenja i regeneratora.

7.1.4. Kombinacija 1 – Ulazni podaci i proračun sustava sa međuhlađenjem i regeneratom topline za radnu tvar - N

Sve vrijednosti prikazane u tablici predstavljaju realno stanje plina u određenim točkama procesa.

Tablica 19. Prikaz stanja plina u određenim točkama procesa – N

Radna točka.	Tlak (bar)	Temperatura (K)	Cp (kJ/kgK)	Specif. Entalpija (kJ/kg)	Specif. Entropija (kJ/kgK)
1	10	303,00	1,0556	312,390	6,1666
2A	30	415,38	1,0675	428,970	6,1666
2	30	431,70	1,0671	446,390	6,2077
3	30	370,00	1,0712	380,460	6,0429
4A	50	428,57	1,0802	441,640	6,0429
4	50	437,04	1,0795	450,782	6,0640
B	50	834,48	1,1375	887,992	6,7734
5	50	1273,00	1,2178	1405,700	7,2708
6A	10	847,52	1,1349	900,700	7,2708
6	10	865,29	1,1390	920,900	7,2944
C	10	465,62	1,0567	483,690	6,6192

U daljnjem izračunu korištene formule kao kod otvorenog procesa sa kombinacijom međuhlađenja i regeneratora.

7.1.5. Kombinacija 1 – Ulazni podaci i proračun sustava sa međuhlađenjem i regeneratom topline za radnu tvar - He

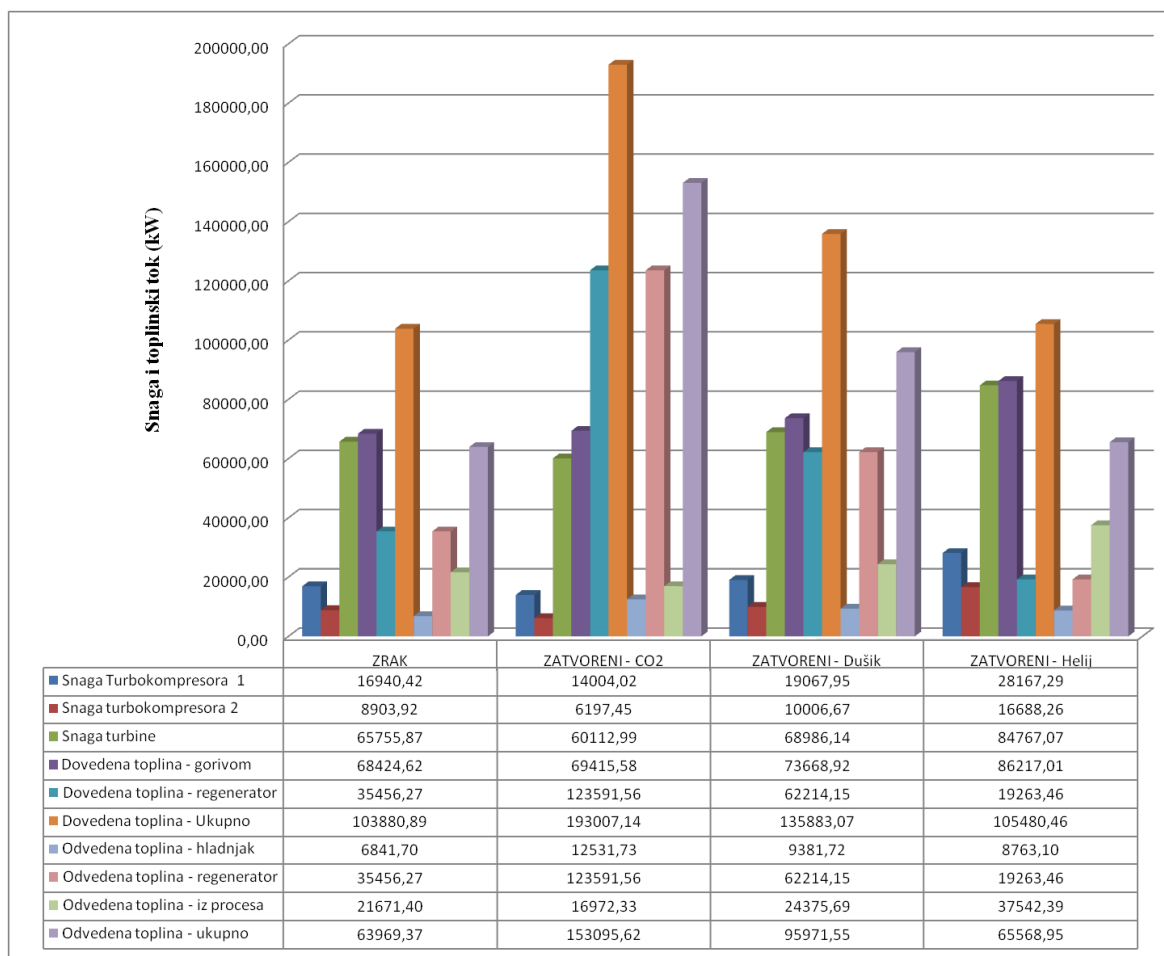
Sve vrijednosti prikazane u tablici predstavljaju realno stanje plina u određenim točkama procesa.

Tablica 20. Prikaz stanja plina u određenim točkama procesa – He

Radna točka.	Tlak (bar)	Temperatura (K)	Cp (kJ/kgK)	Specif. Entalpija (kJ/kg)	Specif. Entropija (kJ/kgK)
1	10	303,00	5,1935	1581,900	23,3350
2A	30	470,04	5,1918	2455,700	23,3350
2	30	495,18	5,1917	2586,268	23,5480
3	30	435,00	5,1920	2273,800	22,8750
4A	50	533,48	5,1905	2791,500	22,8750
4	50	548,39	5,1905	2868,857	23,0180
B	50	680,73	5,1903	3555,739	24,1400
5	50	1273,00	5,1914	6630,000	27,4470
6A	10	668,80	5,1927	3481,500	27,4470
6	10	693,08	5,1926	3607,440	27,5740
C	10	560,80	5,1926	2920,558	26,4740

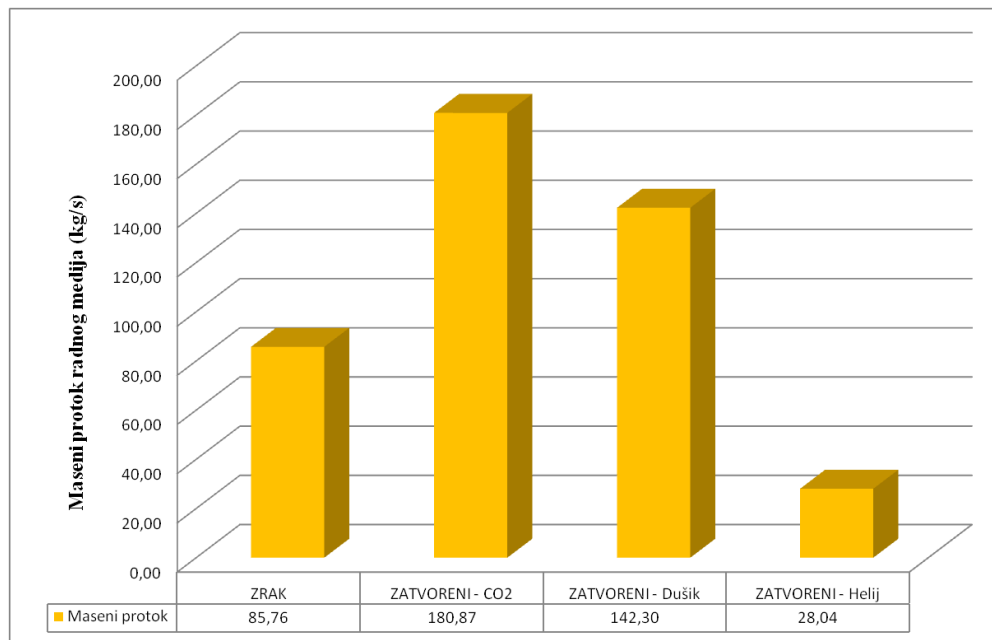
U daljnjem izračunu korištene formule kao kod otvorenog procesa sa kombinacijom međuhlađenja i regeneratora.

7.1.6. Prikaz rezultata i usporedba sustava sa međuhlađenjem i regeneratom topline



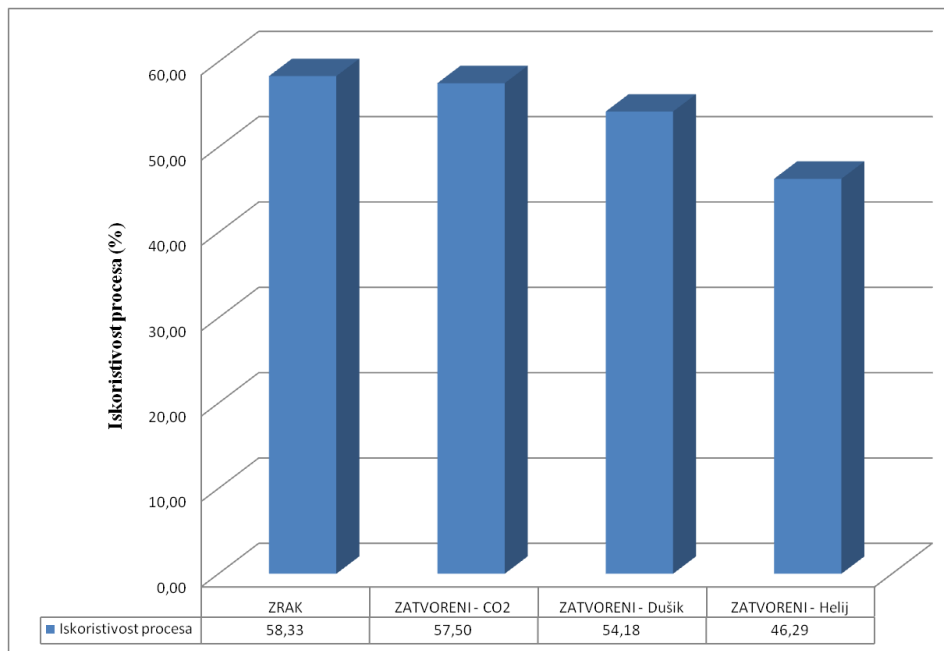
Slika 31. Grafički prikaz i usporedba vrijednosti kombinacije sustava sa međuhlađenjem i regeneratom topline

Na slici 31. prikazan je odnos snaga turbokompresora 1 i 2, turbine te dovedene topline gorivom te regeneracijom. Odvedene topline putem hladnjaka i regeneratora za zrak i ostale radne medije sadržavajući istu korisnu snagu. Iz slike je vidljivo da je zatvoreni proces sa radnim medijem – Helijem ima najveću snagu turbokompresora 1 i 2 te najveću snagu turbine. Radni medij Helij ima najveću dovedenu toplinu gorivom, a CO_2 ima najveću dovedenu toplinu putem regeneratora. Radni medij CO_2 ima najveću ukupnu dovedenu toplinu. Radni medij CO_2 ima i najveću odvedenu toplinu putem hladnjaka i regeneratora pošto je kod njega najveća razlika temperatura točke B i točke 5 i točke 4 i točke B u procesu (razlika temperatura u komori izgaranja i regeneratoru). Iz ovog konkretnog prikaza i korištenim parametrima radni medij Helij uz najmanji maseni protok te istu korisnu snagu u svim procesima daje najbolje rezultate. Za najmanji maseni protok Helij daje najveću snagu turbine i turbokompresora.



Slika 32. Grafički prikaz i usporedba vrijednosti masenih protoka kombinacije sustava sa međuhlađenjem i regeneratorom topline

Na slici 32. Prikazani su odnosi masenih protoka između otvorenog procesa sa zrakom kao radnim medijem te zatvorenih procesa sa plinovima CO_2 , Dušikom te Helijem kao radnim medijima. Iz grafa možemo vidjeti da najmanji maseni protok ima Helij, a CO_2 ima najveći maseni protok. Radni medij CO_2 i u ovom slučaju sa naknadnim izgaranjem se nalazi u najlošijoj poziciji po usporedbi masenih protoka.



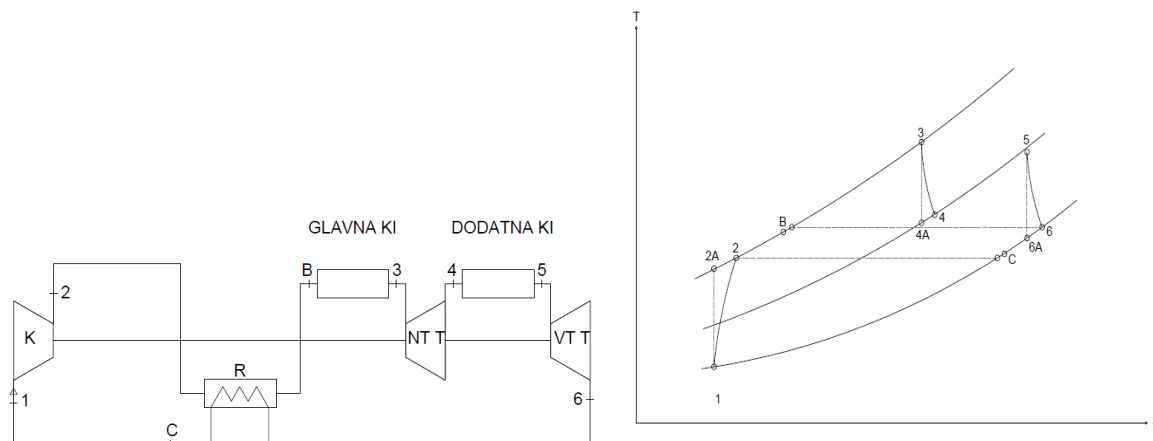
Slika 33. Grafički prikaz i usporedba iskoristivosti kombinacije sustava sa međuhlađenjem i regeneratom topline

Na slici 33. prikazan je odnos iskoristivosti procesa sa kombinacijom međuhlađenja i regeneracije topline. Iz slikovnog prikaza možemo vidjeti da proces sa zrakom ima najveću iskoristivost. Pošto za iskoristivost procesa uzimamo vrijednosti korisne snage koja je konstantna i dovedene topline otvoreni proces sa Zrakom kao radnim medijem je u najvećoj prednosti za korištene podatke pošto proces sa zrakom ima najmanju ukupnu dovedenu toplinu. Odmah iza procesa sa zrakom nalazi se zatvoreni proces sa CO_2 kao radnim medijem te Dušik i Helij za proces sa kombinacijom međuhlađenja i regeneratora topline u najlošijoj poziciji se nalazi proces sa Helijem kao radnim medijem.

U sljedećem dijelu ubacujemo sljedeću kombinaciju nadogradnji na osnovni sustav s ciljem poboljšanja iskoristivosti procesa za iste korisne snage.

7.2. Kombinacija 2 – Naknadno izgaranje + Regenerator topline

7.2.1. Kombinacija 2 – Naknadno izgaranje + Regenerator topline – otvoreni proces



Slika 34. Shema i T-s dijagram otvorenog sustava plinske turbine u kombinaciji sa naknadnim izgaranjem i regeneratorom topline

Sve vrijednosti prikazane u tablici predstavljaju realno stanje plina u određenim točkama procesa.

Tablica 21. Prikaz stanja plina u određenim točkama procesa – Zrak

Radna točka.	Tlak (bar)	Temperatura (K)	Cp (kJ/kgK)	Specif. Entalpija (kJ/kg)	Specif. Entropija (kJ/kgK)
1	1	293,00	1,0064	293,270	6,8466
2A	10	561,58	1,0461	567,060	6,8466
2	10	600,53	1,0544	607,971	6,9170
3	10	1053,50	1,1518	1108,658	7,5357
4A	10	1573,00	1,2186	1726,200	8,0113
4	5	1333,70	1,1929	1437,000	8,0113
B	5	1343,30	1,1941	1448,568	8,0199
5	5	1573,00	1,2185	1725,800	8,2104
6A	1	1065,80	1,1532	1122,200	8,2104
6	1	1086,70	1,1568	1146,344	8,2328
C	1	636,15	1,0599	645,657	7,6401

Korištene su formule:

Maseni protok :

$$\dot{m}_{uk} = \frac{P_{kor}}{(h_3 - h_4 + h_5 - h_6 - h_2 + h_1)} \quad [\text{kg/s}]$$

Turbina 1 :

$$P_{T1,Ideal} = \dot{m}_p (h_3 - h_{4A}) \quad [\text{kW}]$$

$$P_{T1,Real} = \dot{m}_p (h_3 - h_4) \quad [\text{kW}]$$

Turbina 2 :

$$P_{T2,Ideal} = \dot{m}_p (h_5 - h_{6A}) \quad [\text{kW}]$$

$$P_{T2,Real} = \dot{m}_p (h_5 - h_6) \quad [\text{kW}]$$

Izračun dovedene topline u glavnoj komori izgaranja :

$$Q_{dov,glKI} = \dot{m}_{dp} * (h_3 - h_B) \quad [\text{kW}]$$

Izračun dovedene topline u dodatnoj komori izgaranja :

$$Q_{dov,dodKI} = \dot{m}_{dp} * (h_5 - h_4) \quad [\text{kW}]$$

Izračun dovedene topline putem regeneratora :

$$Q_{dov,reg} = \dot{m}_{dp} * (h_B - h_2) \quad [\text{kW}]$$

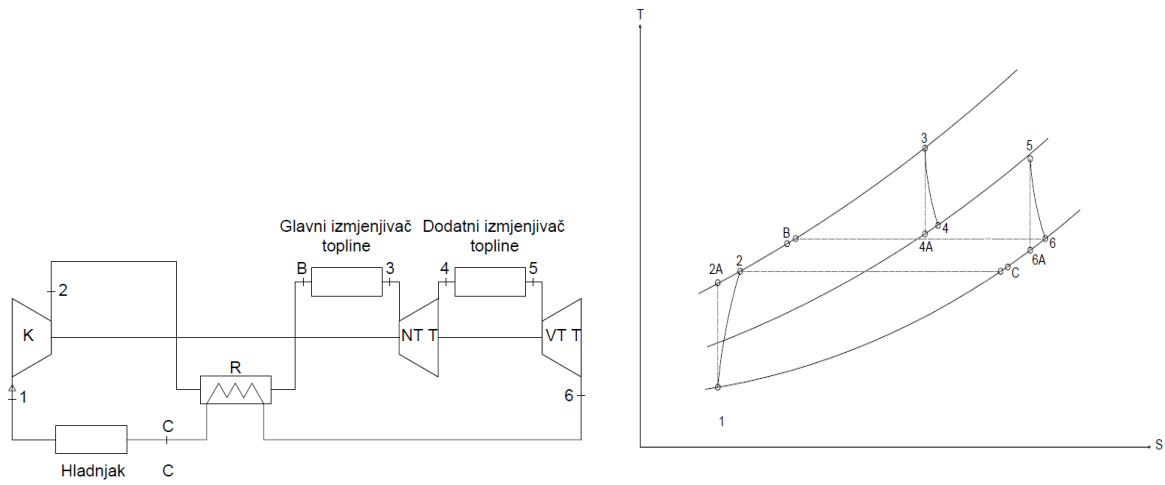
Izračun odvedene topline u hladnjaku :

$$Q_{odv,hl} = \dot{m}_{dp} * (h_2 - h_3) \quad [\text{kW}]$$

Izračun odvedene topline putem regeneratora :

$$Q_{odv,reg} = \dot{m}_{dp} * (h_6 - h_C) \quad [\text{kW}]$$

U daljnjem izračunu korištene formule kao kod otvorenog procesa sa naknadnim izgaranjem i regeneratom.

7.2.2. Kombinacija 2 – Naknadno izgaranje + Regenerator topline – zatvoreni proces

Slika 35. Shema i T-s dijagram zatvorenog sustava plinske turbine u kombinaciji sa naknadnim izgaranjem i regeneratorom topline

7.2.3. Kombinacija 2 – Naknadno izgaranje + Regenerator topline – Zatvoreni proces za radnu tvar - CO_2

Sve vrijednosti prikazane u tablici predstavljaju realno stanje plina u određenim točkama procesa.

Tablica 22. Prikaz stanja plina u određenim točkama procesa – CO_2

Radna točka.	Tlak (bar)	Temperatura (K)	Cp (kJ/kgK)	Specif. Entalpija (kJ/kg)	Specif. Entropija (kJ/kgK)
1	10	303,00	0,9210	501,600	2,2985
2A	50	431,74	1,0813	605,890	2,2985
2	50	446,17	1,0791	621,474	2,3340
3	50	1048,00	1,2560	1323,272	3,3181
4A	50	1273,00	1,2994	1611,100	3,5667
4	30	1180,20	1,2806	1491,600	3,5667
B	30	1183,90	1,2813	1496,380	3,5707
5	30	1273,00	1,2971	1611,200	3,6642
6A	10	1081,00	1,2565	1366,300	3,6642
6	10	1088,80	1,2583	1376,096	3,6732
C	10	482,30	1,0166	674,297	2,7444

U daljnjem izračunu korištene formule kao kod otvorenog procesa sa naknadnim izgaranjem i regeneratorom.

7.2.4. Kombinacija 2 – Naknadno izgaranje + Regenerator topline – Zatvoreni proces za radnu tvar - N

Sve vrijednosti prikazane u tablici predstavljaju realno stanje plina u određenim točkama procesa.

Tablica 23. Prikaz stanja plina u određenim točkama procesa – N

Radna točka.	Tlak (bar)	Temperatura (K)	Cp (kJ/kgK)	Specif. Entalpija (kJ/kg)	Specif. Entropija (kJ/kgK)
1	10	303,00	1,0556	312,390	6,1666
2A	50	480,64	1,0786	497,810	6,1666
2	50	506,32	1,0796	525,516	6,2228
3	50	966,16	1,1653	1039,639	6,9421
4A	50	1273,00	1,2178	1405,700	7,2708
4	30	1122,20	1,1929	1222,200	7,2708
B	30	1128,40	1,1940	1229,540	7,2774
5	30	1300,00	1,2206	1436,800	7,4483
6A	10	988,92	1,1660	1063,400	7,4483
6	10	1001,70	1,1686	1078,336	7,4633
C	10	541,48	1,0671	564,214	6,7794

U daljnjem izračunu korištene formule kao kod otvorenog procesa sa naknadnim izgaranjem i regeneratorom.

7.2.5. Kombinacija 2 – Naknadno izgaranje + Regenerator topline – zatvoreni proces za radnu tvar – He

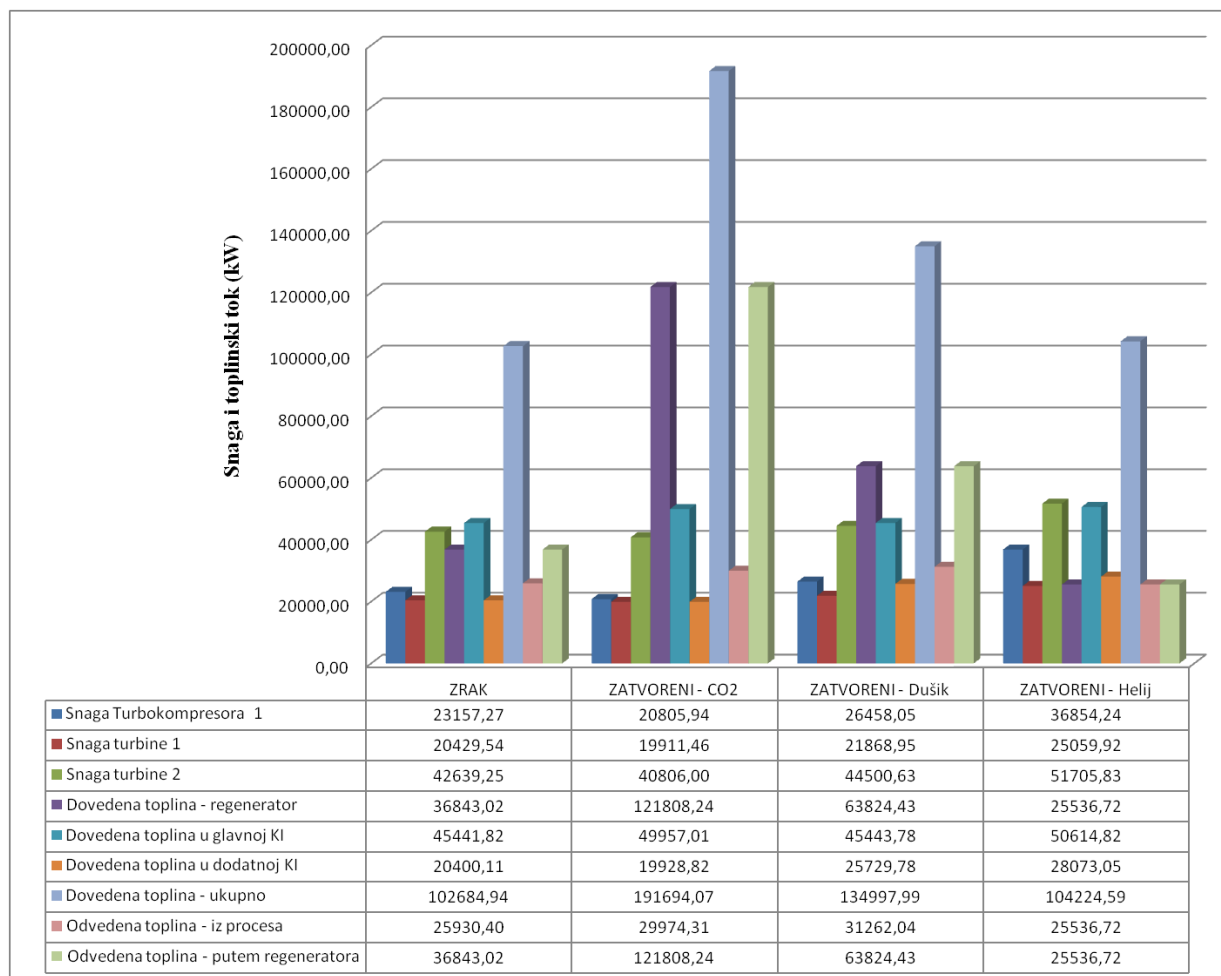
Sve vrijednosti prikazane u tablici predstavljaju realno stanje plina u određenim točkama procesa.

Tablica 24. Prikaz stanja plina u određenim točkama procesa –He

Radna točka.	Tlak (bar)	Temperatura (K)	Cp (kJ/kgK)	Specif. Entalpija (kJ/kg)	Specif. Entropija (kJ/kgK)
1	10	303,00	5,1935	1581,900	23,3350
2A	50	576,46	5,1909	3014,200	23,3350
2	50	617,69	5,1909	3228,222	23,6940
3	50	837,41	5,1904	4368,977	25,2150
4A	50	1273,00	5,1914	6630,000	27,4470
4	30	1049,50	5,1917	5463,900	27,4470
B	30	1058,50	5,1917	5510,544	27,4910
5	30	1300,00	5,1919	6764,600	28,5580
6A	10	837,75	5,1926	4358,600	28,5580
6	10	856,28	5,1926	4454,840	28,6720
C	10	636,59	5,1926	3314,085	27,1320

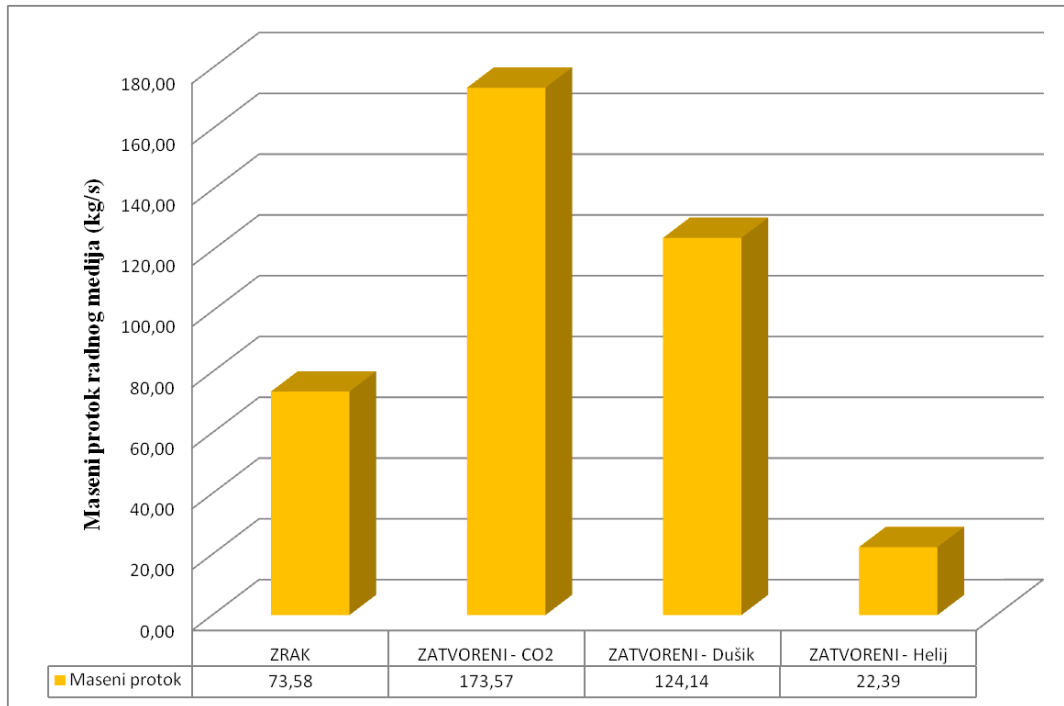
U daljnjem izračunu korištene formule kao kod otvorenog procesa sa naknadnim izgaranjem i regeneratorom.

7.2.6. Prikaz rezultata i usporedba sustava sa naknadnim izgaranjem i regeneratom topline



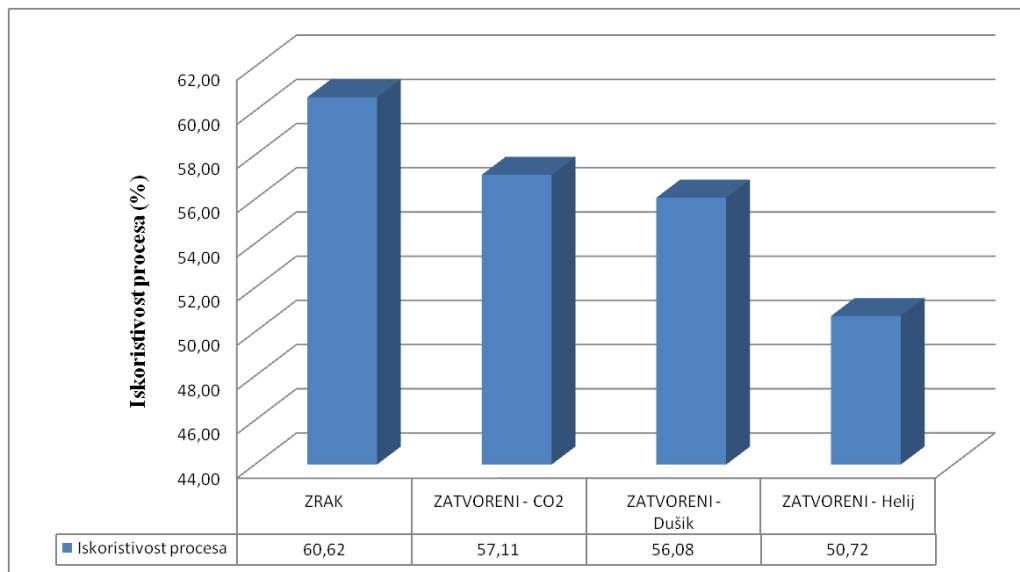
Slika 36. Grafički prikaz i usporedba vrijednosti kombinacije sustava sa naknadnim izgaranjem i regeneratom topline

Na slici 36. prikazan je odnos snaga turbokompresora, turbine 1 i 2 te dovedene topline u glavnu komoru izgaranja, dodatnu komoru izgaranja i u regenerator te odvedene topline gorivom za zrak i ostale radne medije sadržavajući istu korisnu snagu. Iz slike je vidljivo da je zatvoreni proces sa radnim medijem – Helijem ima najveću snagu turbokompresora te najveću snagu turbine 1 i 2. Radni medij Helij ima najveću dovedenu toplinu u glavnoj i dodatnoj komori izgaranja, a CO₂ ima najveću dovedenu toplinu putem regeneratora. Radni medij CO₂ ima najveću ukupnu dovedenu toplinu. Radni medij Dušik ima najveću odvedenu toplinu pošto je kod njega najveća razlika temperatura točke 1 i točke C u procesu. Iz ovog konkretnog prikaza i korištenim parametrima radni medij Helij uz najmanji maseni protok te istu korisnu snagu u svim procesima daje najbolje rezultate. Za najmanji maseni protok Helij daje najveću snagu turbine i turbokompresora.



Slika 37. Grafički prikaz i usporedba vrijednosti masenih protoka kombinacije sustava sa naknadnim izgaranjem i regeneratom topline

Na slici 37. Prikazani su odnosi masenih protoka između otvorenog procesa sa zrakom kao radnim medijem te zatvorenih procesa sa plinovima CO_2 , Dušikom te Helijem kao radnim medijima. Iz grafa možemo vidjeti da najmanji maseni protok ima Helij, a CO_2 ima najveći maseni protok. Radni medij CO_2 i u ovom slučaju sa naknadnim izgaranjem se nalazi u najlošijoj poziciji po usporedbi masenih protoka.



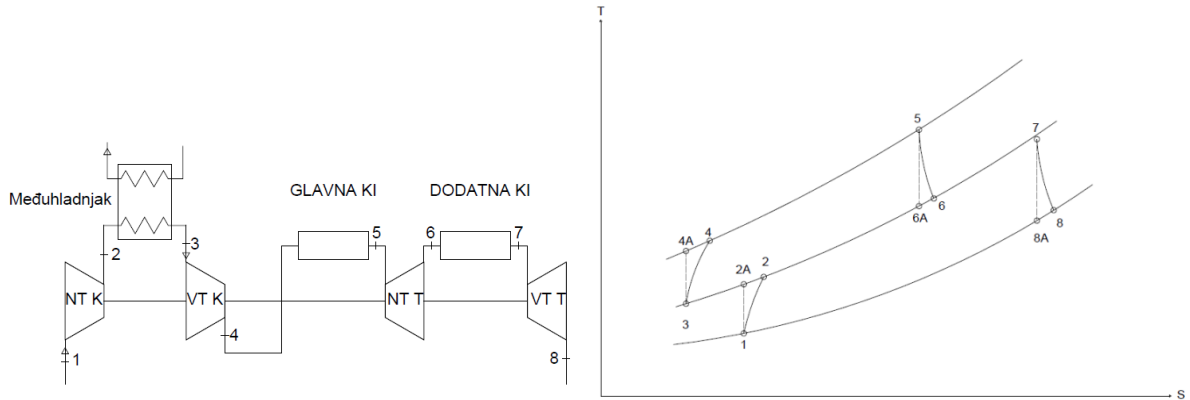
Slika 38. Grafički prikaz i usporedba iskoristivosti kombinacije sustava sa međuhlađenjem i regeneratom topline

Na slici 38. prikazan je odnos iskoristivosti procesa sa nadogradnjom naknadnog izgaranja. Iz slikovnog prikaza možemo vidjeti da proces sa zrakom ima najveću iskoristivost (isto kao i u prethodnom procesu sa kombinacijom međuhlađenja i regeneracijom topline). Pošto za iskoristivost procesa uzimamo vrijednosti korisne snage koja je konstantna i dovedene topline otvoreni proces sa Zrakom kao radnim medijem je u najvećoj prednosti za korištene podatke pošto proces sa zrakom ima najmanju ukupnu dovedenu toplinu u glavnoj i dodatnoj komori izgaranja. Odmah iza procesa sa zrakom nalazi se zatvoreni proces sa radnim CO_2 kao radnim medijem te Dušik i Helij za proces sa kombinacijom naknadnog izgaranja i regeneracijom topline u najlošijoj poziciji se nalazi proces sa Helijem kao radnim medijem.

U sljedećem dijelu ubacujemo kombinacije nadogradnji na osnovni sustav s ciljem poboljšanja iskoristivosti procesa za iste korisne snage.

7.3. Kombinacija 3 – Međuhlađenje + Naknadno izgaranje

7.3.1. Kombinacija 3 – Međuhlađenje + Naknadno izgaranje – otvoreni proces



Slika 39. Shema i T-s dijagram otvorenog sustava plinske turbine u kombinaciji sa međuhladnjakom i naknadnim izgaranjem

Sve vrijednosti prikazane u tablici predstavljaju realno stanje plina u određenim točkama procesa.

Tablica 25. Prikaz stanja plina u određenim točkama procesa – Zrak

Radna točka.	Tlak (bar)	Temperatura (K)	Cp (kJ/kgK)	Specif. Entalpija (kJ/kg)	Specif. Entropija (kJ/kgK)
1	1	293,00	1,0064	293,270	6,8466
2A	5	462,94	1,0258	465,130	6,8466
2	5	487,93	1,0299	490,810	6,9006
3	5	410,00	1,0187	411,030	6,7225
4A	10	498,40	1,0341	501,360	6,7225
4	10	511,44	1,0364	514,858	6,7492
5	10	1573,00	1,2186	1726,200	8,0113
6A	5	1333,70	1,1929	1437,000	8,0113
6	5	1343,30	1,1941	1448,568	8,0199
7	5	1573,00	1,2185	1725,800	8,2104
8A	1	1065,80	1,1532	1122,200	8,2104
8	1	1086,70	1,1568	1146,344	8,2328

Korištene su formule:

Maseni protok :

$$\dot{m}_{uk} = \frac{P_{kor}}{(h_5 - h_6 + h_7 - h_8 - h_2 + h_1 - h_4 + h_3)} \quad [\text{kg/s}]$$

Turbokompresor 1 :

$$P_{K1, Ideal} = \dot{m}_p (h_{2A} - h_1) \quad [\text{kW}]$$

$$P_{K1, Real} = \dot{m}_p (h_2 - h_1) \quad [\text{kW}]$$

Turbokompresor 2 :

$$P_{K2, Ideal} = \dot{m}_p (h_{4A} - h_3) \quad [\text{kW}]$$

$$P_{K2, Real} = \dot{m}_p (h_4 - h_3) \quad [\text{kW}]$$

Turbina 1 :

$$P_{T1,Ideal} = \dot{m}_p(h_5 - h_{6A}) \quad [\text{kW}]$$

$$P_{T1,Real} = \dot{m}_p(h_5 - h_6) \quad [\text{kW}]$$

Turbina 2 :

$$P_{T2,Ideal} = \dot{m}_p(h_7 - h_{8A}) \quad [\text{kW}]$$

$$P_{T2,Real} = \dot{m}_p(h_7 - h_8) \quad [\text{kW}]$$

Izračun dovedene topline u glavnoj komori izgaranja :

$$Q_{dov,glKI} = \dot{m}_{dp} * (h_5 - h_4) \quad [\text{kW}]$$

Izračun dovedene topline u dodatnoj komori izgaranja :

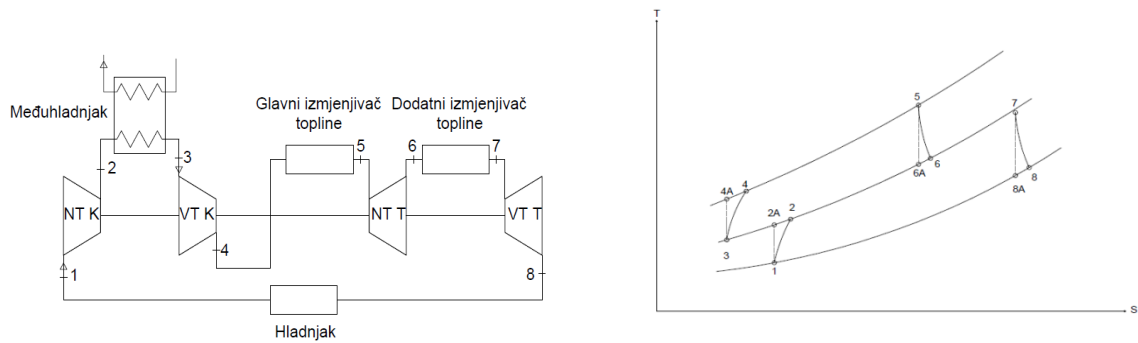
$$Q_{dov,dodKI} = \dot{m}_{dp} * (h_7 - h_6) \quad [\text{kW}]$$

Izračun odvedene topline u hladnjaku :

$$Q_{odv,hl} = \dot{m}_{dp} * (h_2 - h_3) \quad [\text{kW}]$$

U daljnjem izračunu korištene formule kao kod otvorenog procesa sa naknadnim izgaranjem i međuhlađenjem.

7.3.2. Kombinacija 3 – Međuhlađenje + Naknadno izgaranje – zatvoreni proces



Slika 40. Shema i T-s dijagram zatvorenog sustava plinske turbine u kombinaciji sa međuhladnjakom i naknadnim izgaranjem

Sve vrijednosti prikazane u tablici predstavljaju realno stanje plina u određenim točkama procesa.

7.3.3. Kombinacija 3 – Naknadno izgaranje + Međuhlađenje – zatvoreni proces za radnu tvar – CO_2

Sve vrijednosti prikazane u tablici predstavljaju realno stanje plina u određenim točkama procesa.

Tablica 26. Prikaz stanja plina u određenim točkama procesa – CO_2

Radna točka	Tlak (bar)	Temperatura (K)	Cp (kJ/kgK)	Specif. Entalpija (kJ/kg)	Specif. Entropija (kJ/kgK)
1	10	303,00	0,9210	501,600	2,2985
2A	30	387,01	1,0258	568,960	2,2985
2	30	396,83	1,0254	579,025	2,3242
3	30	330,00	1,0667	509,740	2,1329
4A	50	371,38	1,1323	539,550	2,1329
4	50	375,32	1,1254	544,004	2,1448
5	50	1273,00	1,2994	1611,100	3,5667
6A	30	1180,20	1,2806	1491,600	3,5667
6	30	1183,90	1,2813	1496,380	3,5707
7	30	1273,00	1,2971	1611,200	3,6642
8A	10	1081,00	1,2565	1366,300	3,6642
8	10	1088,80	1,2583	1376,096	3,6732

U daljnjem izračunu korištene formule kao kod otvorenog procesa sa naknadnim izgaranjem i međuhlađenjem.

7.3.4. Kombinacija 3 – Naknadno izgaranje + Međuhlađenje – zatvoreni proces za radnu tvar – N

Sve vrijednosti prikazane u tablici predstavljaju realno stanje plina u određenim točkama procesa.

Tablica 27. Prikaz stanja plina u određenim točkama procesa – N

Radna točka	Tlak (bar)	Temperatura (K)	Cp (kJ/kgK)	Specif. Entalpija (kJ/kg)	Specif. Entropija (kJ/kgK)
1	10	303,00	1,0556	312,390	6,1666
2A	30	415,38	1,0675	428,970	6,1666
2	30	431,70	1,0671	446,390	6,2077
3	30	370,00	1,0712	380,460	6,0429
4A	50	428,57	1,0802	441,640	6,0429
4	50	437,04	1,0795	450,782	6,0640
5	50	1273,00	1,2178	1405,700	7,2708
6A	30	1122,20	1,1929	1222,200	7,2708
6	30	1128,40	1,1940	1229,540	7,2774
7	30	1300,00	1,2206	1436,800	7,4483
8A	10	988,92	1,1660	1063,400	7,4483
8	10	1001,70	1,1686	1078,336	7,4633

U daljnjem izračunu korištene formule kao kod otvorenog procesa sa naknadnim izgaranjem i međuhlađenjem.

7.3.5. Kombinacija 3 – Naknadno izgaranje + Međuhlađenje – zatvoreni proces za radnu tvar – He

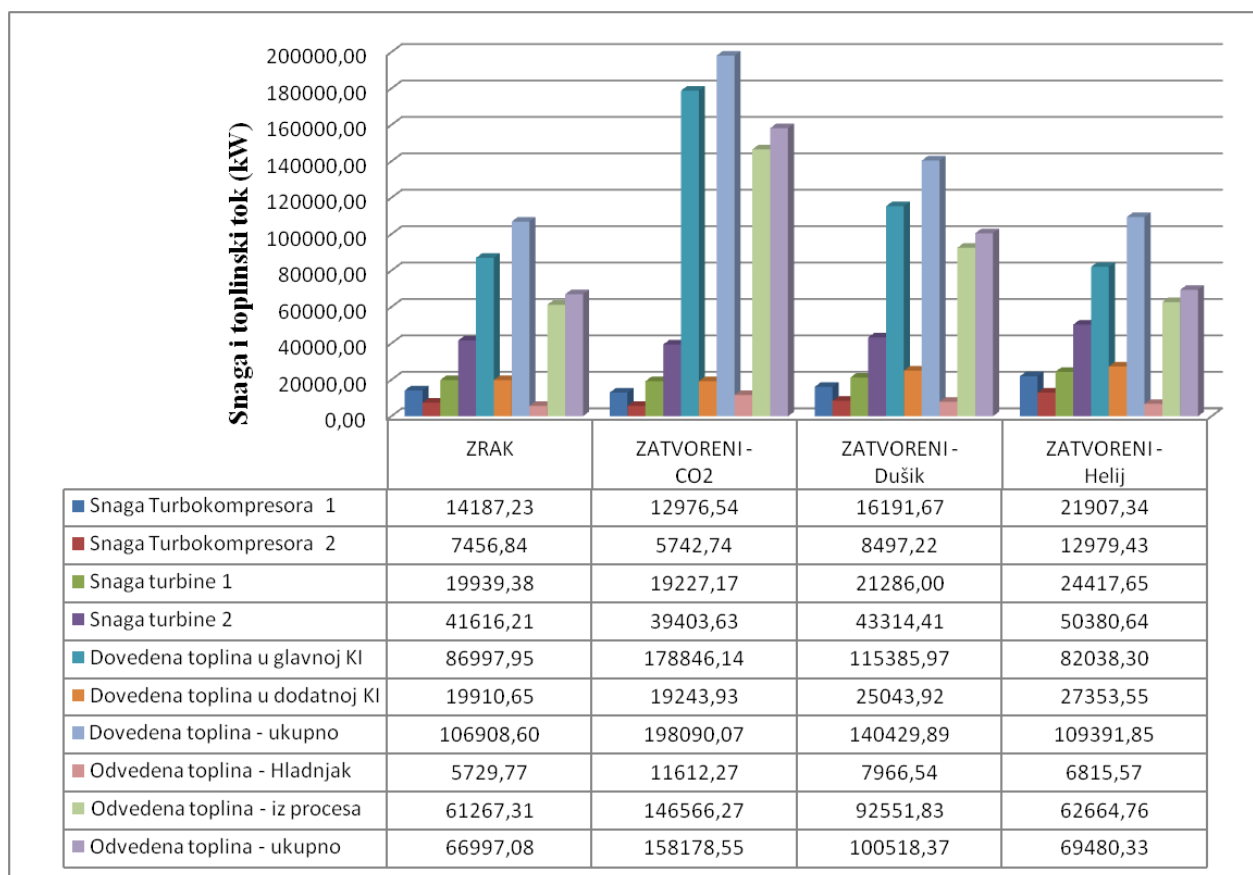
Sve vrijednosti prikazane u tablici predstavljaju realno stanje plina u određenim točkama procesa.

Tablica 28. Prikaz stanja plina u određenim točkama procesa – He

Radna točka	Tlak (bar)	Temperatura (K)	Cp (kJ/kgK)	Specif. Entalpija (kJ/kg)	Specif. Entropija (kJ/kgK)
1	10	303,00	5,1935	1581,900	23,3350
2A	30	470,04	5,1918	2455,700	23,3350
2	30	495,18	5,1917	2586,268	23,5480
3	30	435,00	5,1920	2273,800	22,8750
4A	50	533,48	5,1905	2791,500	22,8750
4	50	548,39	5,1905	2868,857	23,0180
5	50	1273,00	5,1914	6630,000	27,4470
6A	30	1049,50	5,1917	5463,900	27,4470
6	30	1058,50	5,1917	5510,544	27,4910
7	30	1300,00	5,1919	6764,600	28,5580
8A	10	837,75	5,1926	4358,600	28,5580
8	10	856,28	5,1926	4454,840	28,6720

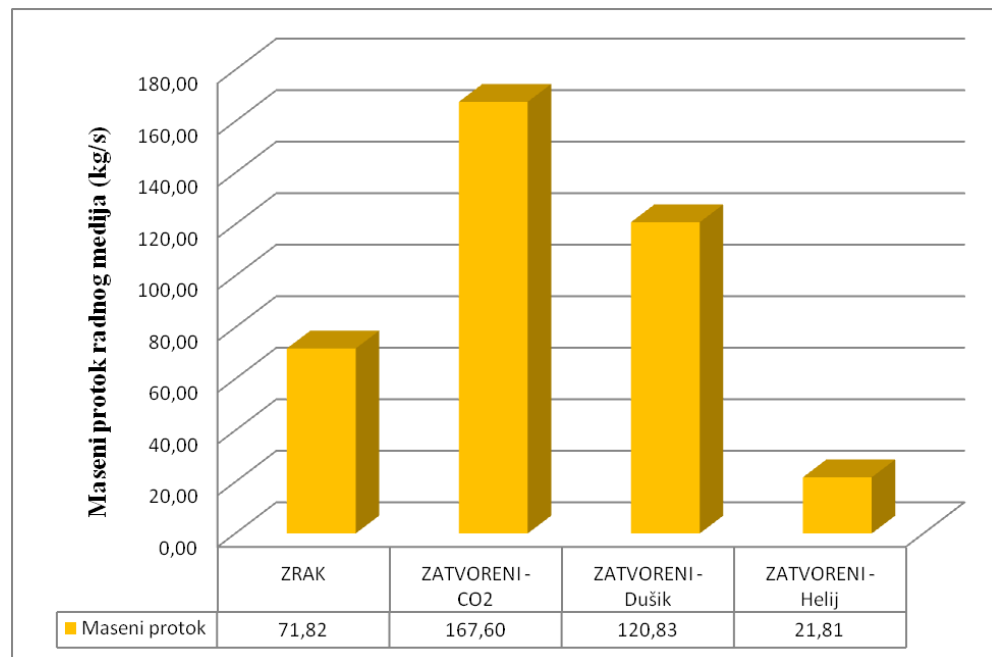
U daljnjem izračunu korištene formule kao kod otvorenog procesa sa naknadnim izgaranjem i međuhlađenjem.

7.3.6. Prikaz rezultata i usporedba sustava sa međuhlađenjem i naknadnim izgaranjem



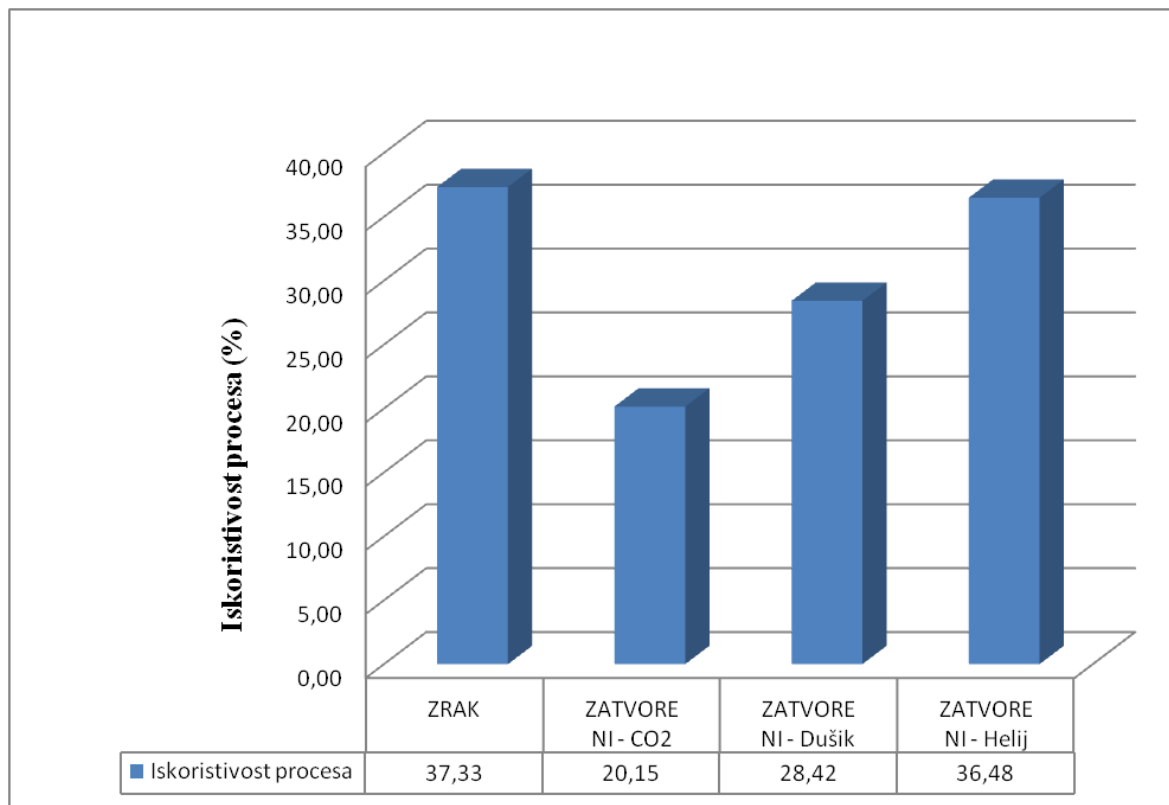
Slika 41. Grafički prikaz i usporedba vrijednosti kombinacije sustava sa međuhlađenjem i naknadnim izgaranjem

Na slici 41. prikazan je odnos snaga turbokompresora 1 i 2, turbine 1 i 2 te dovedene topline u glavnu i dodatnu komoru izgaranja te odvedene topline gorivom i u hladnjaku za zrak i ostale radne medije sadržavajući istu korisnu snagu. Iz slike je vidljivo da je zatvoreni proces sa radnim medijem – Helijem ima najveću snagu turbokompresora 1 i 2 te najveću snagu turbine 1 i 2. Radni medij CO_2 ima najveću dovedenu toplinu u glavnoj komori izgaranja, a Helij ima najveću dovedenu toplinu u dodatnoj komori izgaranja. Radni medij CO_2 ima najveću ukupnu dovedenu toplinu. Radni medij CO_2 ima i najveću odvedenu toplinu. Iz ovog konkretnog prikaza i korištenim parametrima radni medij Helij uz najmanji maseni protok te istu korisnu snagu u svim procesima daje najbolje rezultate. Za najmanji maseni protok Helij daje najveću snagu turbine 1 i 2 te turbokompresora 1 i 2.



Slika 42. Grafički prikaz i usporedba vrijednosti masenih protoka kombinacije sustava sa međuhlađenjem i naknadnim izgaranjem

Na slici 42. Prikazani su odnosi masenih protoka između otvorenog procesa sa zrakom kao radnim medijem te zatvorenih procesa sa plinovima CO_2 , Dušikom te Helijem kao radnim medijima. Iz grafa možemo vidjeti da najmanji maseni protok ima Helij, a CO_2 ima najveći maseni protok. Radni medij CO_2 i u ovom slučaju sa naknadnim izgaranjem se nalazi u najlošijoj poziciji po usporedbi masenih protoka.



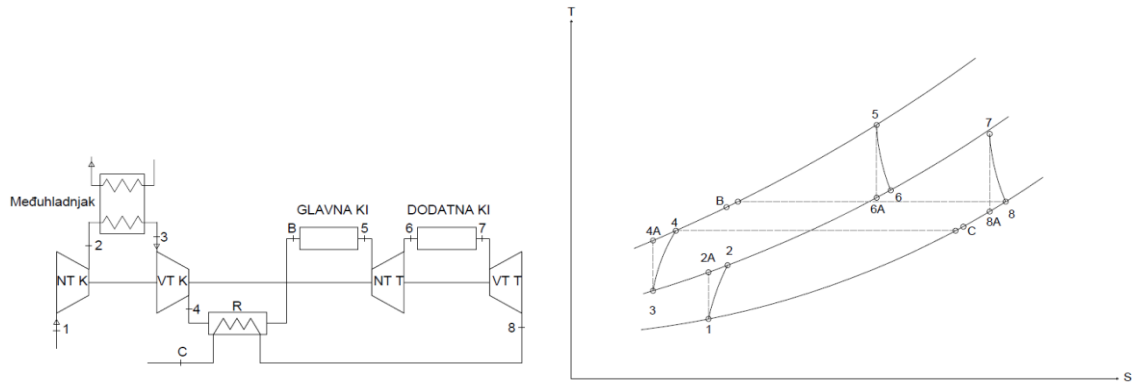
Slika 43. Grafički prikaz i usporedba iskoristivosti kombinacije sustava sa međuhlađenjem i naknadnim izgaranjem

Na slici 43. prikazan je odnos iskoristivosti procesa sa kombinacijom međuhlađenja i naknadnog izgaranja. Iz slikovnog prikaza možemo vidjeti da proces sa zrakom ima najveću iskoristivost (isto kao i u prethodnom procesu). Pošto za iskoristivost procesa uzimamo vrijednosti korisne snage koja je konstantna i dovedene topline otvoreni proces sa Zrakom kao radnim medijem je u najvećoj prednosti za korištene podatke pošto proces sa zrakom ima najmanju ukupnu dovedenu toplinu u glavnoj i dodatnoj komori izgaranja. Odmah iza procesa sa zrakom nalazi se zatvoreni proces sa radnim Helijem kao radnim medijem te Dušik i CO_2 za proces sa naknadnim izgaranjem kao nadogradnjom u najlošijoj poziciji se nalazi proces sa CO_2 kao radnim medijem.

U sljedećem dijelu ubacujemo kombinacije nadogradnji na osnovni sustav s ciljem poboljšanja iskoristivosti procesa za iste korisne snage.

7.4. Kombinacija 4 – Međuhlađenje + Regenerator + Naknadno izgaranje

7.4.1. Kombinacija 4 – Naknadno izgaranje + regenerator + Međuhlađenje – otvoreni proces



Slika 44. Shema i T-s dijagram otvorenog sustava plinske turbine u kombinaciji sa međuhladnjakom, regeneratorom i naknadnim izgaranjem

Sve vrijednosti prikazane u tablici predstavljaju realno stanje plina u određenim točkama procesa.

Tablica 29. Prikaz stanja plina u određenim točkama procesa – Zrak

R. T.	Tlak (bar)	Temperatura (K)	Cp (kJ/kgK)	Specif. Entalpija (kJ/kg)	Specif. Entropija (kJ/kgK)
1	1	293,00	1,0064	293,270	6,8466
2A	5	462,94	1,0258	465,130	6,8466
2	5	487,93	1,0299	490,810	6,9006
3	5	410,00	1,0187	411,030	6,7225
4A	10	498,40	1,0341	501,360	6,7225
4	10	511,44	1,0364	514,858	6,7492
B	10	1047,90	1,1508	1102,140	7,5295
5	10	1573,00	1,2186	1726,200	8,0113
6A	5	1333,70	1,1929	1437,000	8,0113
6	5	1343,30	1,1941	1448,568	8,0199
7	5	1573,00	1,2185	1725,800	8,2104
8A	1	1065,80	1,1532	1122,200	8,2104
8	1	1086,70	1,1568	1146,344	8,2328
C	1	553,70	1,0411	559,062	7,4943

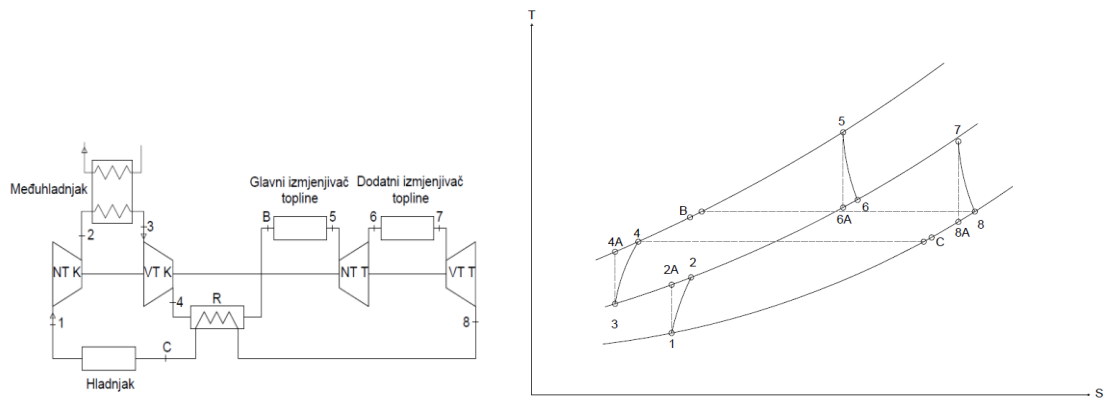
Korištene su formule:

Maseni protok :

$$\dot{m}_{uk} = \frac{P_{kor}}{(h_5 - h_6 + h_7 - h_8 - h_2 + h_1 - h_4 + h_3)} \quad [\text{kg/s}]$$

U daljnjem izračunu korištene formule kao kod otvorenog procesa sa međuhlađenjem, naknadnim izgaranjem i regeneratom.

7.4.2. Kombinacija 4 – Naknadno izgaranje + Regenerator + Međuhlađenje – zatvoreni proces



Slika 45. Shema i T-s dijagram zatvorenog sustava plinske turbine u kombinaciji sa međuhladnjakom, regeneratom i naknadnim izgaranjem

Sve vrijednosti prikazane u tablici predstavljaju realno stanje plina u određenim točkama procesa.

7.4.3. Kombinacija 4 – Naknadno izgaranje + Regenerator + Međuhlađenje – zatvoreni proces za radnu tvar – CO_2

Sve vrijednosti prikazane u tablici predstavljaju realno stanje plina u određenim točkama procesa.

Tablica 30. Prikaz stanja plina u određenim točkama procesa – CO_2

R. T.	Tlak (bar)	Temperatur a (K)	Cp (kJ/kgK)	Specif. Entalpija (kJ/kg)	Specif. Entropija (kJ/kgK)
1	10	303,00	0,9210	501,600	2,2985
2A	30	387,01	1,0258	568,960	2,2985
2	30	396,83	1,0254	579,025	2,3242
3	30	330,00	1,0667	509,740	2,1329
4A	50	371,38	1,1323	539,550	2,1329
4	50	375,32	1,1254	544,004	2,1448
B	50	1043,70	1,2550	1317,850	3,3129
5	50	1273,00	1,2994	1611,100	3,5667
6A	30	1180,20	1,2806	1491,600	3,5667
6	30	1183,90	1,2813	1496,380	3,5707
7	30	1273,00	1,2971	1611,200	3,6642
8A	10	1081,00	1,2565	1366,300	3,6642
8	10	1088,80	1,2583	1376,096	3,6732
C	10	409,84	0,9716	602,251	2,5827

U daljnjem izračunu korištene formule kao kod otvorenog procesa sa naknadnim izgaranjem i međuhlađenjem.

7.4.4. Kombinacija 4 – Naknadno izgaranje +Regenerator + Međuhlađenje – zatvoreni proces za radnu tvar – N

Sve vrijednosti prikazane u tablici predstavljaju realno stanje plina u određenim točkama procesa.

Tablica 31. Prikaz stanja plina u određenim točkama procesa – N

R. T.	Tlak (bar)	Temperatur a (K)	Cp (kJ/kgK)	Specif. Entalpija (kJ/kg)	Specif. Entropija (kJ/kgK)
1	10	303,00	1,0556	312,390	6,1666
2A	30	415,38	1,0675	428,970	6,1666
2	30	431,70	1,0671	446,390	6,2077
3	30	370,00	1,0712	380,460	6,0429
4A	50	428,57	1,0802	441,640	6,0429
4	50	437,04	1,0795	450,782	6,0640
B	50	961,67	1,1644	1034,407	6,9367
5	50	1273,00	1,2178	1405,700	7,2708
6A	30	1122,20	1,1929	1222,200	7,2708
6	30	1128,40	1,1940	1229,540	7,2774
7	30	1300,00	1,2206	1436,800	7,4483
8A	10	988,92	1,1660	1063,400	7,4483
8	10	1001,70	1,1686	1078,336	7,4633
C	10	476,05	1,0570	494,711	6,6426

U daljnjem izračunu korištene formule kao kod otvorenog procesa sa naknadnim izgaranjem i međuhlađenjem.

7.4.5. Kombinacija 4 – Naknadno izgaranje + Regenerator + Međuhlađenje – zatvoreni proces za radnu tvar – He

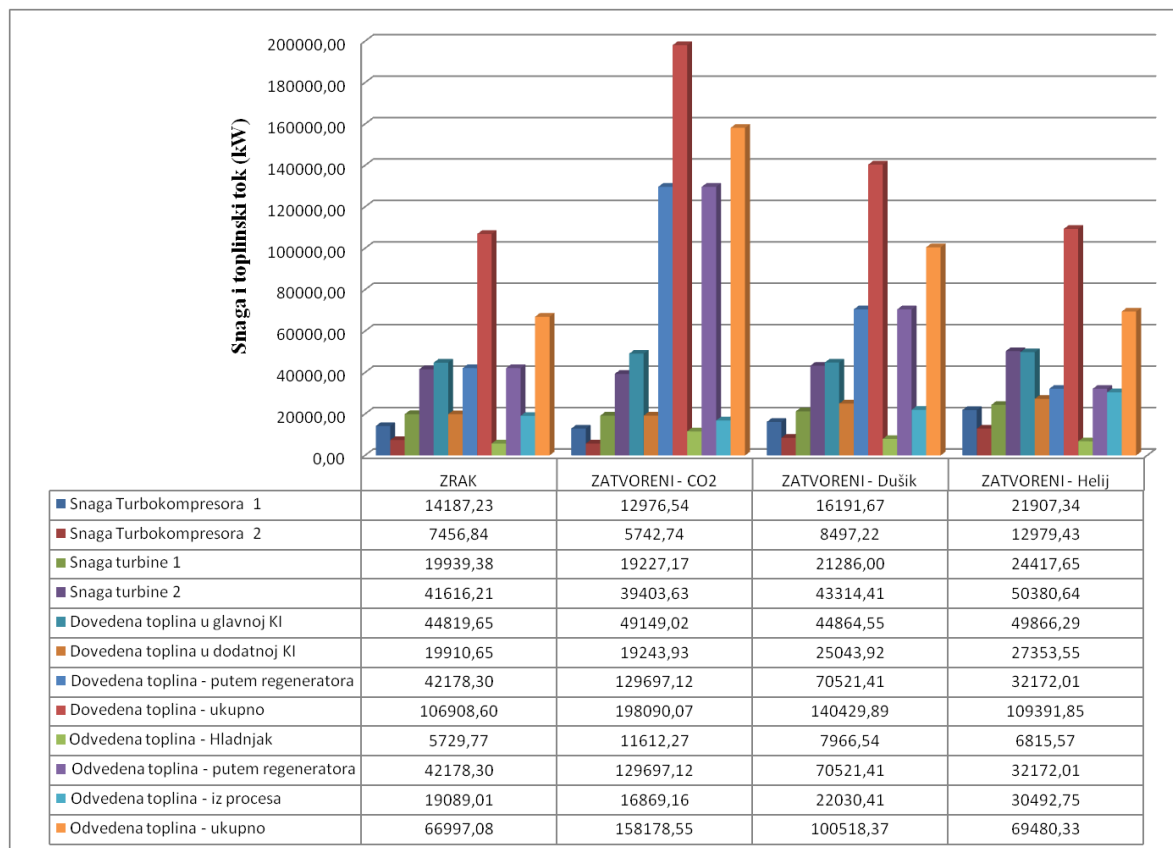
Sve vrijednosti prikazane u tablici predstavljaju realno stanje plina u određenim točkama procesa.

Tablica 32. Prikaz stanja plina u određenim točkama procesa – He

R. T.	Tlak (bar)	Temperatur a (K)	Cp (kJ/kgK)	Specif. Entalpija (kJ/kg)	Specif. Entropija (kJ/kgK)
1	10	303,00	5,1935	1581,900	23,3350
2A	30	470,04	5,1918	2455,700	23,3350
2	30	495,18	5,1917	2586,268	23,5480
3	30	435,00	5,1920	2273,800	22,8750
4A	50	533,48	5,1905	2791,500	22,8750
4	50	548,39	5,1905	2868,857	23,0180
B	50	832,56	5,1904	4343,821	25,1850
5	50	1273,00	5,1914	6630,000	27,4470
6A	30	1049,50	5,1917	5463,900	27,4470
6	30	1058,50	5,1917	5510,544	27,4910
7	30	1300,00	5,1919	6764,600	28,5580
8A	10	837,75	5,1926	4358,600	28,5580
8	10	856,28	5,1926	4454,840	28,6720
C	10	572,22	5,1926	2979,876	26,5790

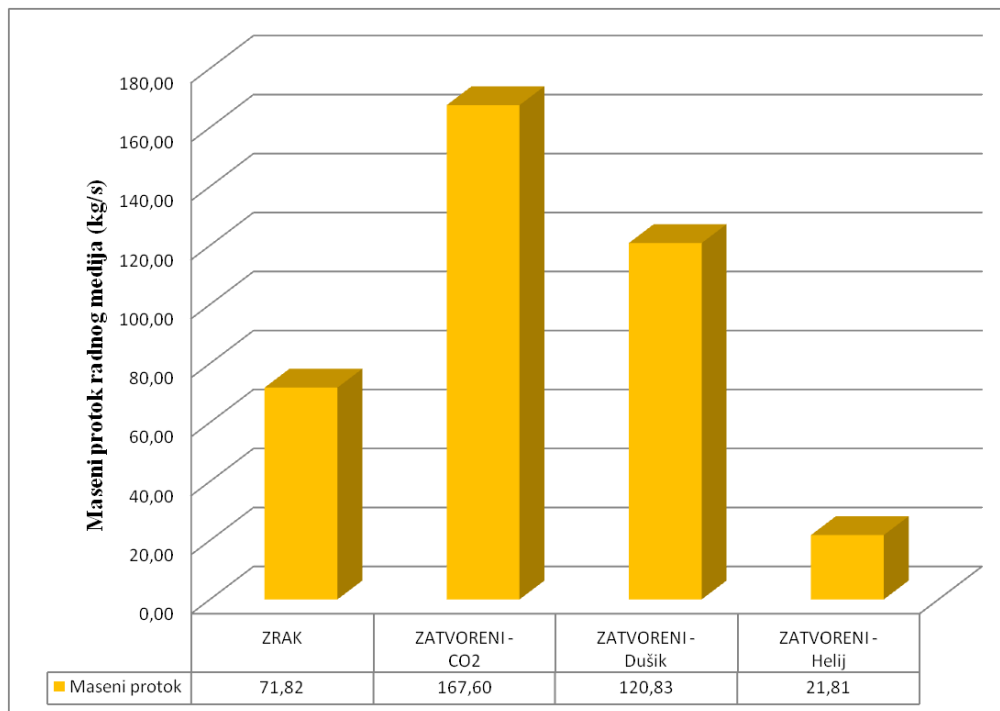
U daljnjem izračunu korištene formule kao kod otvorenog procesa sa naknadnim izgaranjem i međuhlađenjem.

7.5. Prikaz rezultata i usporedba procesa sa naknadnim izgaranjem, regeneratom i međuhlađenjem



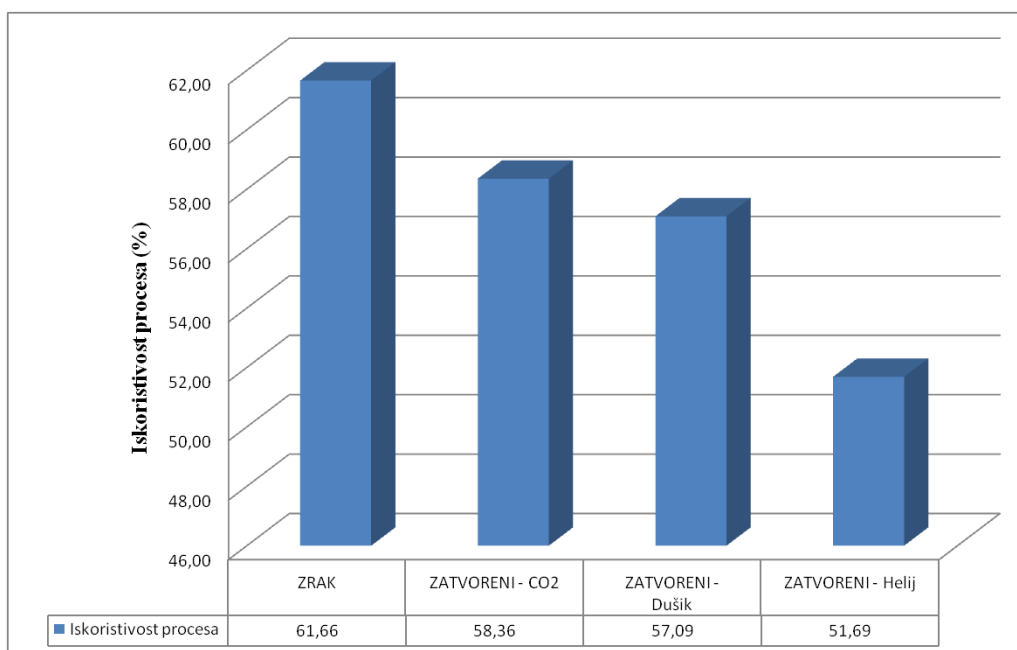
Slika 46. Grafički prikaz i usporedba vrijednosti kombinacije sustava sa naknadnim izgaranjem, regeneratom i međuhlađenjem

Na slici 46. prikazan je odnos snaga turbokompresora 1 i 2, turbine 1 i 2 te dovedene topline u glavnu i dodatnu komoru izgaranja, putem regeneratora te odvedene topline gorivom, hladnjakom i putem regeneratora za zrak i ostale radne medije sadržavajući istu korisnu snagu. Iz slike je vidljivo da je zatvoreni proces sa radnim medijem – Helijem ima najveću snagu turbokompresora 1 i 2 te najveću snagu turbine 1 i 2. Radni medij Helij ima najveću dovedenu toplinu u glavnoj komori izgaranja i dodatnoj komori izgaranja, a CO_2 ima najveću dovedenu toplinu putem regeneratora. Radni medij CO_2 ima najveću ukupnu dovedenu toplinu. Radni medij CO_2 ima i najveću odvedenu toplinu putem hladnjaka i regeneratora, a najveću odvedenu toplinu putem goriva ima proces sa Helijem kao radnim medijem. Radni medij CO_2 ima najveću ukupnu odvedenu toplinu. Iz ovog konkretnog prikaza i korištenim parametrima radni medij Helij uz najmanji maseni protok te istu korisnu snagu u svim procesima daje najbolje rezultate. Za najmanji maseni protok Helij daje najveću snagu turbine i turbokompresora.



Slika 47. Grafički prikaz i usporedba vrijednosti masenih protoka kombinacije sustava sa naknadnim izgaranjem, regeneratom i međuhlađenjem

Na slici 47. Prikazani su odnosi masenih protoka između otvorenog procesa sa zrakom kao radnim medijem te zatvorenih procesa sa plinovima CO_2 , Dušikom te Helijem kao radnim medijima. Iz grafa možemo vidjeti da najmanji maseni protok ima Helij, a CO_2 ima najveći maseni protok. Radni medij CO_2 i u ovom slučaju sa naknadnim izgaranjem se nalazi u najlošijoj poziciji po usporedbi masenih protoka.



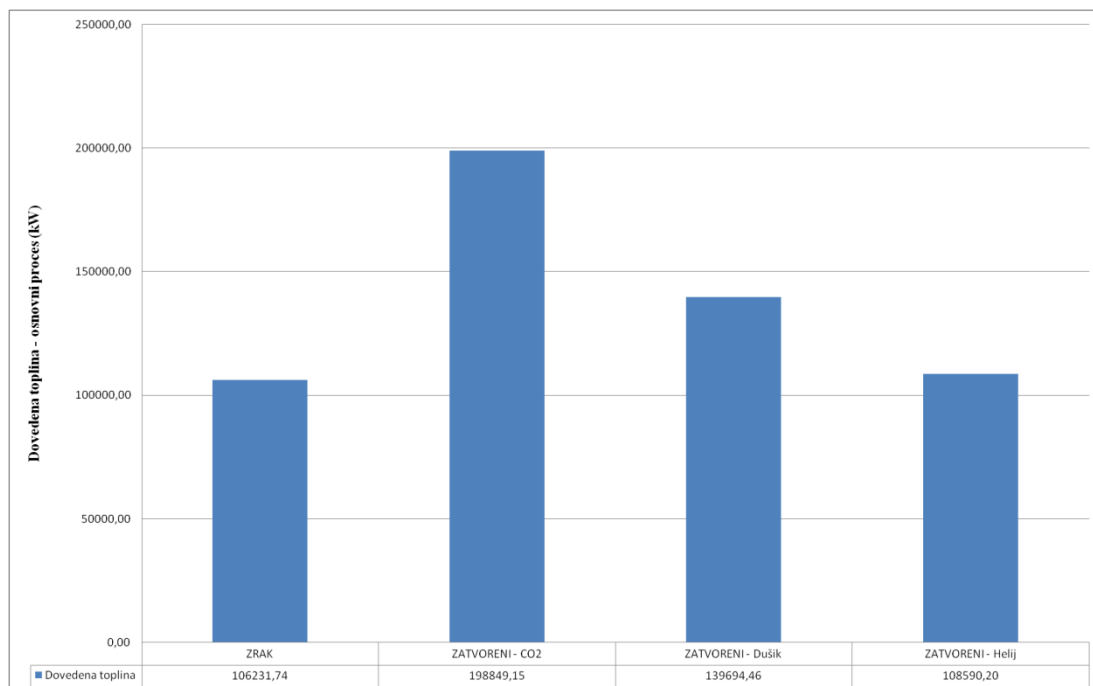
Slika 48. Grafički prikaz i usporedba iskoristivosti kombinacije sustava sa naknadnim izgaranjem, regeneratom i međuhlađenjem

Na slici 48. prikazan je odnos iskoristivosti procesa sa kombinacijom naknadnim izgaranjem, regeneratom i međuhlađenjem. Iz slikovnog prikaza možemo vidjeti da proces sa zrakom ima najveću iskoristivost (isto kao i u prethodnom procesu). Pošto za iskoristivost procesa uzimamo vrijednosti korisne snage koja je konstantna i dovedene topline otvoreni proces sa Zrakom kao radnim medijem je u najvećoj prednosti za korištene podatke pošto proces sa zrakom ima najmanju ukupnu dovedenu toplinu u glavnoj i dodatnoj komori izgaranja. Odmah iza procesa sa zrakom nalazi se zatvoreni proces sa radnim CO_2 kao radnim medijem te Dušik i Helij za proces sa naknadnim izgaranjem, regeneratom topline te međuhlađenjem u najlošijoj poziciji se nalazi proces sa Helijem kao radnim medijem.

8. Usporedba svih sustava

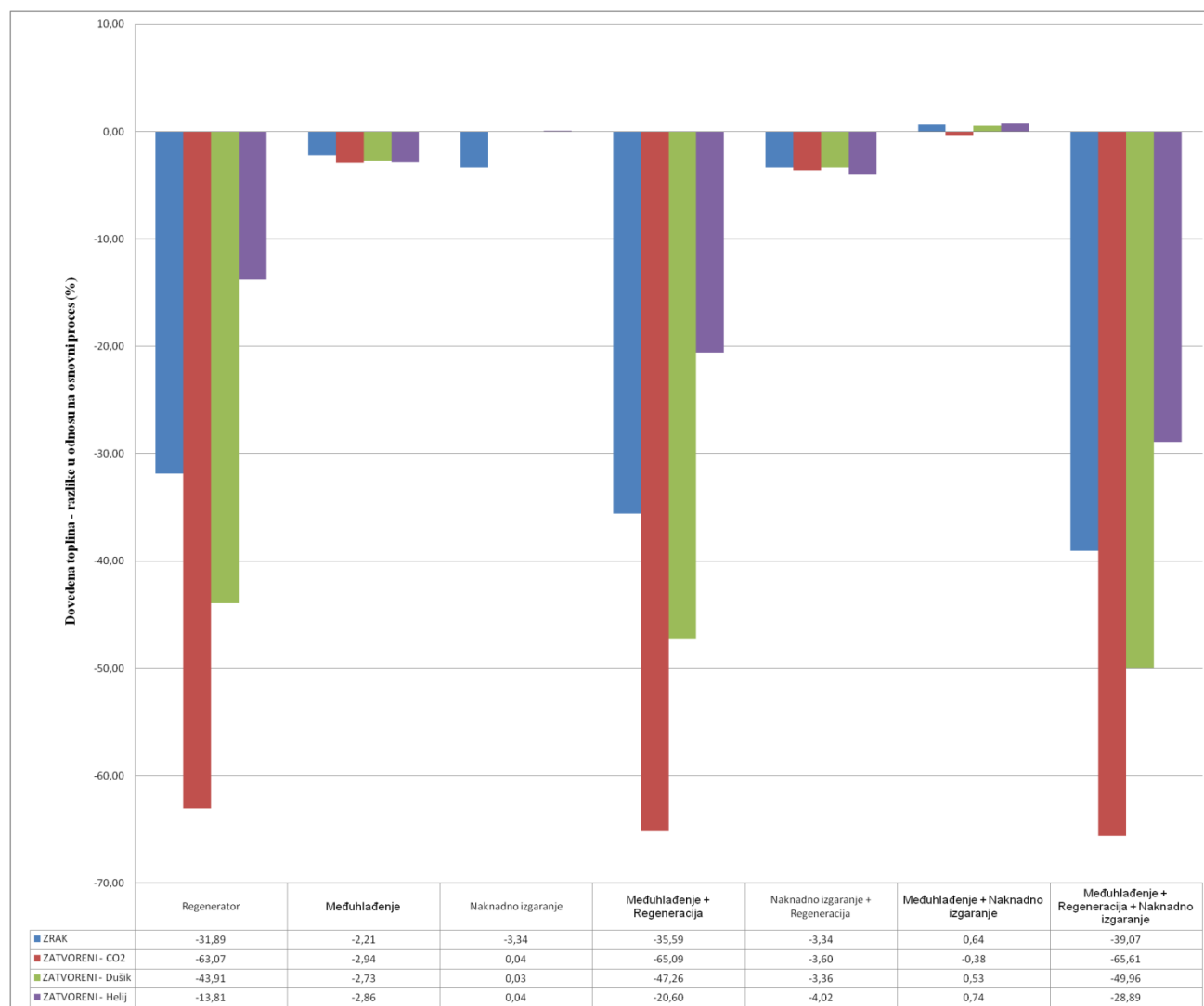
U sljedećim grafovima biti će prikazane postotne usporedbe svih sustava sa osnovnim sustavom bez nadogradnji. U prvom grafu biti će prikazane vrijednosti u osnovnom sustavu, a u drugom grafu biti će prikazane postotne vrijednosti uštede i poboljšanja korištenjem nadogradnji sustava.

8.1. Usporedba dovedenih toplina



Slika 49. Grafički prikaz dovedene topline u osnovnom sustavu bez nadogradnji

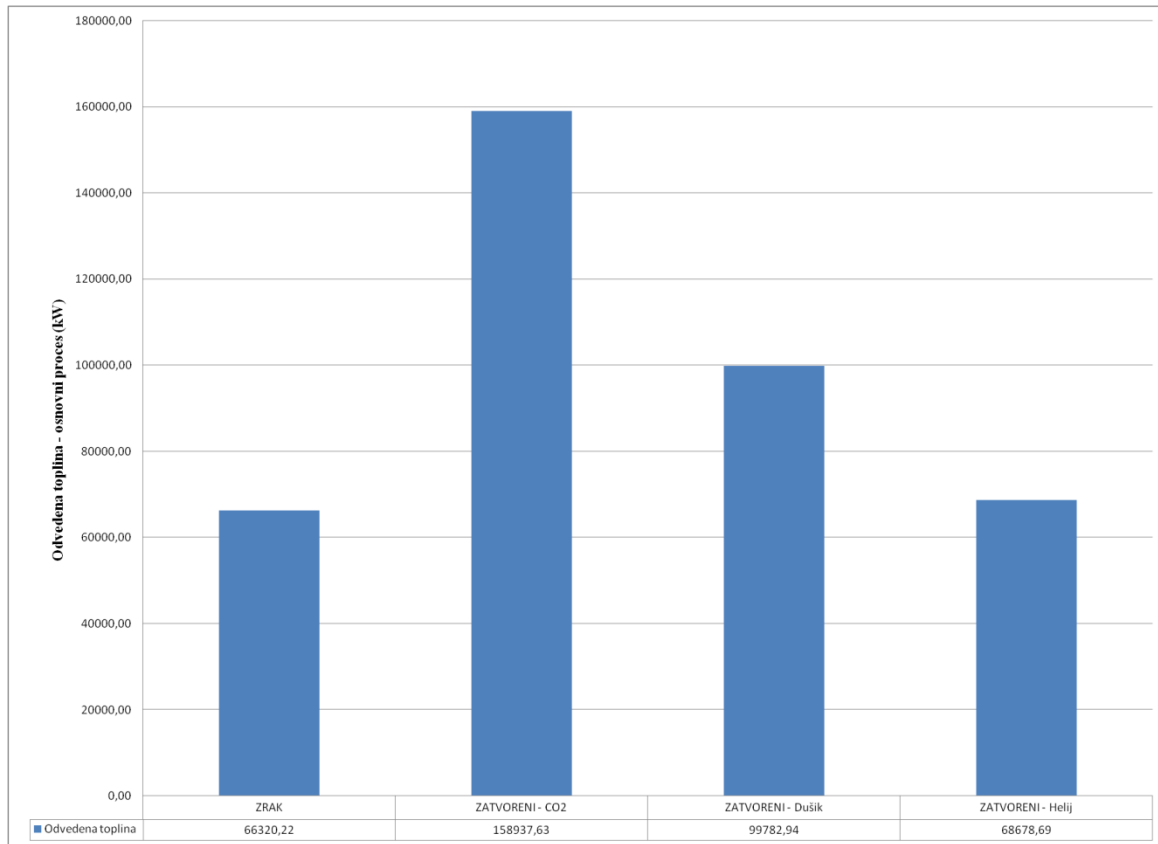
Slika 49. Prikazuje ukupne dovedene topline gorivom za osnovni sustav bez nadogradnji za radne medije: Zrak, CO_2 , Dušik i Helij. Iz grafa vidimo da najveću dovedenu toplinu ima zatvoreni proces sa radnim medijem CO_2 . Nakon njega slijede Dušik, Helij te otvoreni proces sa Zrakom kao radnim medijem. Na sljedećoj slici biti će prikazane ukupne dovedene topline gorivom za sve sustave korištene u ovome radu.



Slika 50. Grafički prikaz i usporedba dovedene topline svih sustava

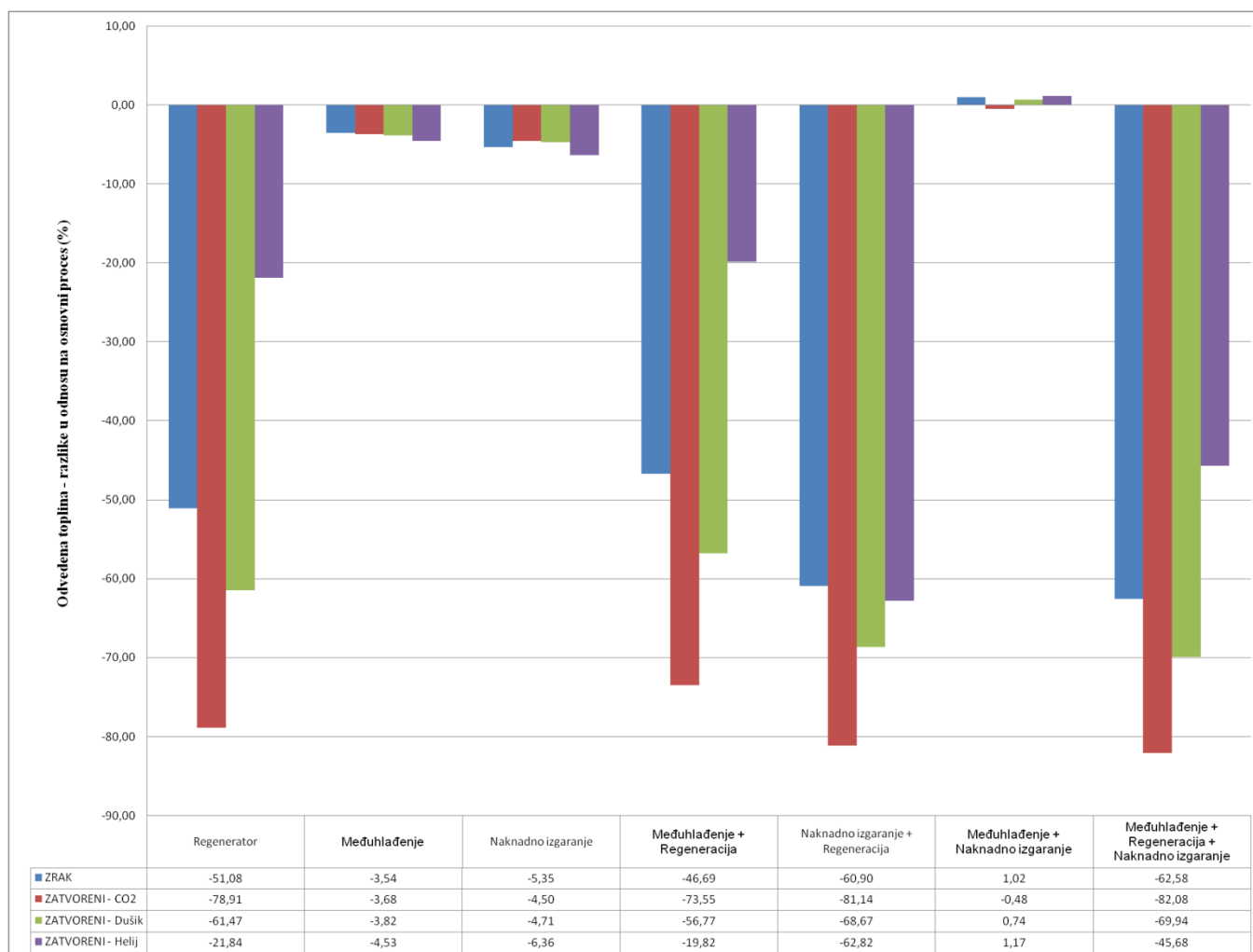
Na slici 50. Prikazane su ukupne dovedene topline gorivom u sve sustave korištene u ovome radu, a to su: Sustav sa regeneratom topline, sa međuhlađenjem, naknadnim izgaranjem te kombinacije sustava kao što su: međuhlađenje + regeneracija topline, naknadno izgaranje + regeneracija topline, međuhlađenje + naknadno izgaranje te međuhlađenje + regeneracija topline + naknadno izgaranje. U grafu je prikazana postotna vrijednost koja pokazuje koliko nam se ukupno manje dovedene topline gorivom dovodi u sustav korištenjem nadogradnji. Najveću razliku možemo vidjeti kod sustava sa radnim medijem CO_2 , koji ima znatnu promjenu u dovođenju topline. To se događa zbog razlike u temperaturi na ulazu i izlazu iz komore izgaranja (izmjenjivača topline). U svakom od navedenih procesa osim u kombinaciji međuhlađenja i naknadnog izgaranja imamo manju dovedenu toplinu (proces sa CO_2 i u tom procesu ima uštedu u dovođenju topline).

8.2. Usporedba odvedenih toplina



Slika 51. Grafički prikaz odvedene topline iz procesa u osnovnom sustavu bez nadogradnji

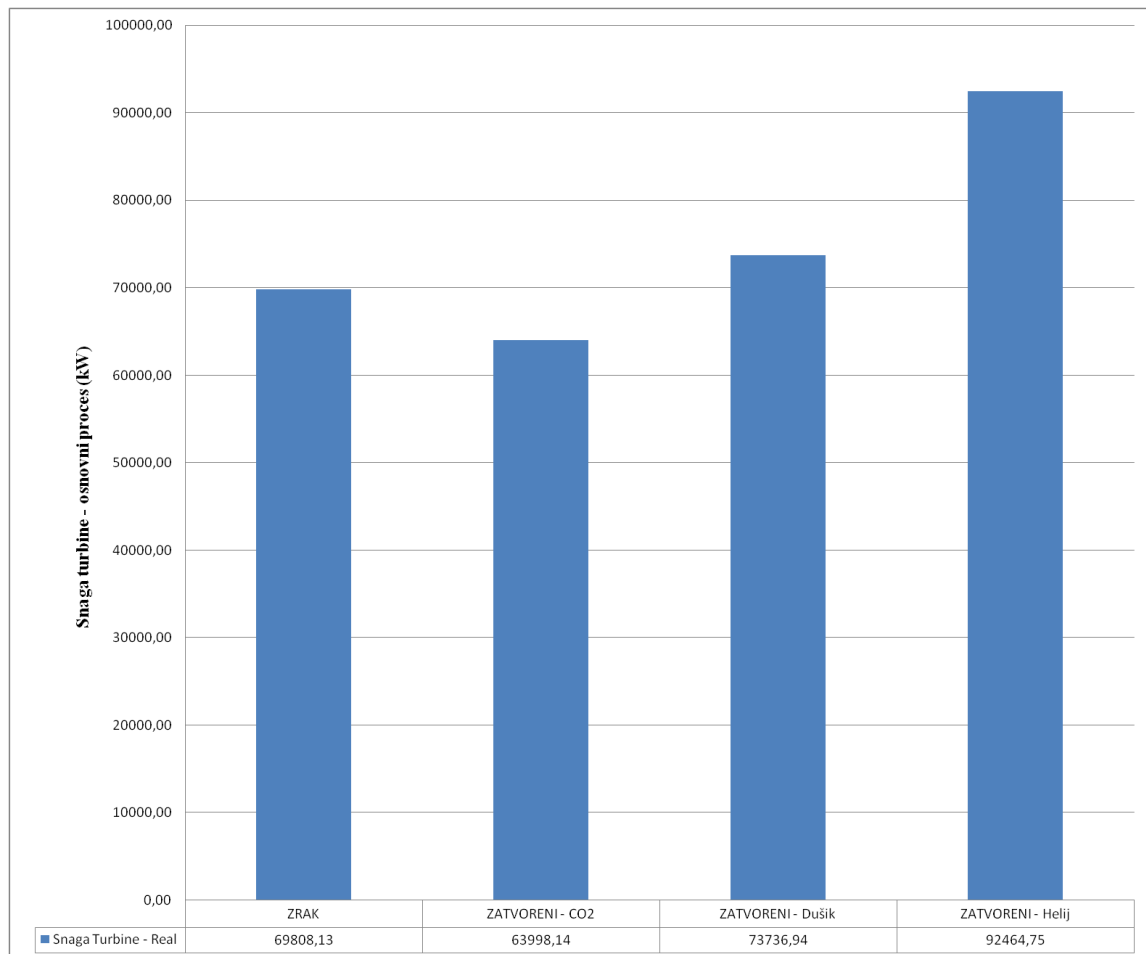
Slika 51. Prikazuje ukupne odvedene topline gorivom za osnovni sustav bez nadogradnji za radne medije: Zrak, CO_2 , Dušik i Helij. Najveću odvedenu toplinu iz procesa ima zatvoreni proces sa CO_2 kao radnim medijem. Na sljedećoj slici biti će prikazane ukupne odvedene topline iz procesa za sve sustave korištene u ovome radu.



Slika 52. Grafički prikaz i usporedba odvedene topline iz procesa svih sustava

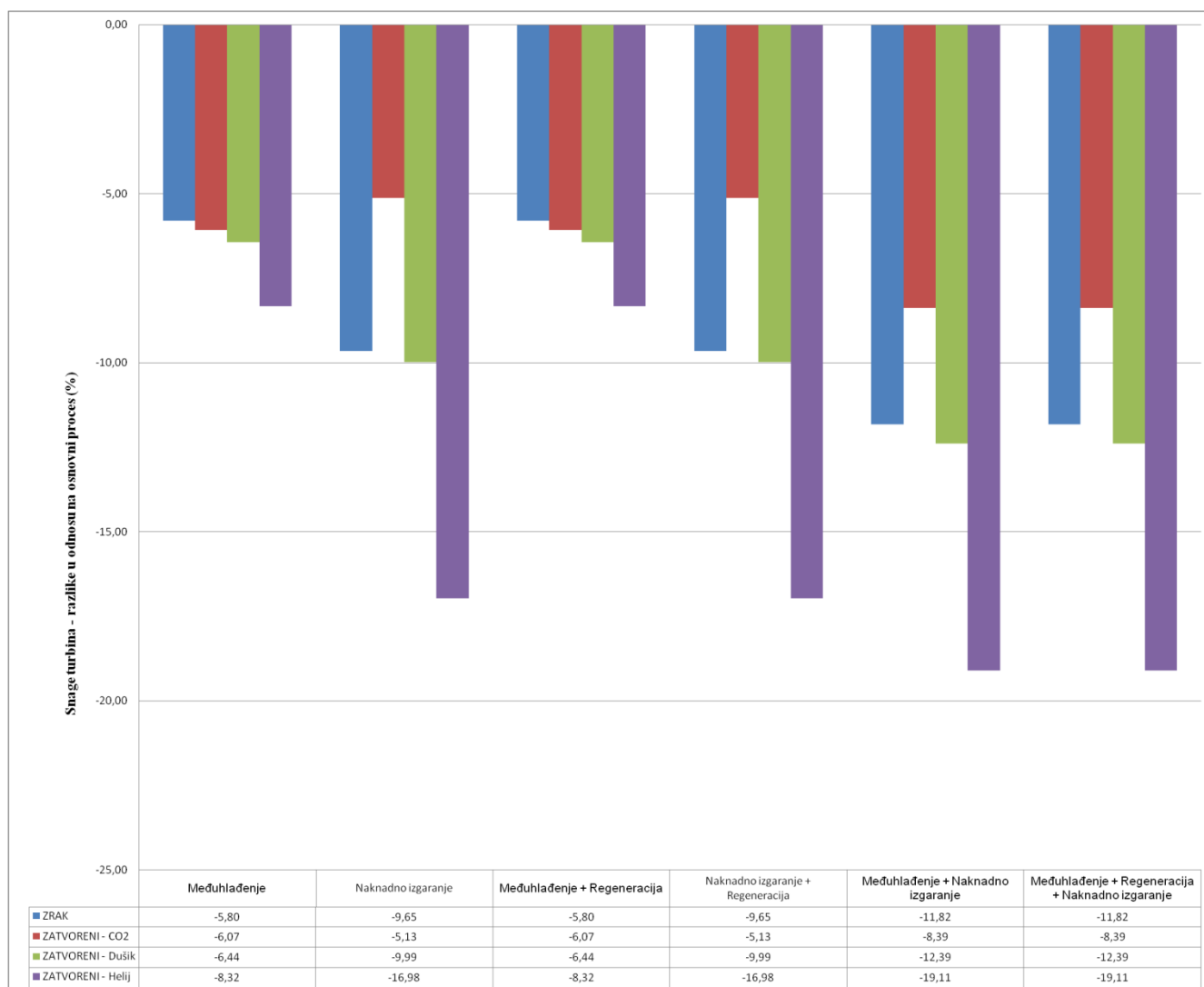
Na slici 52. Prikazane su ukupne razlike odvedene topline iz procesa za sve sustave korištene u ovome radu u usporedbi sa osnovnim procesom bez nadogradnji. Korišteni procesi su: Sustav sa regeneratorom topline, sa međuhlađenjem, naknadnim izgaranjem te kombinacije sustava kao što su: međuhlađenje + regeneracija topline, naknadno izgaranje + regeneracija topline, međuhlađenje + naknadno izgaranje te međuhlađenje + regeneracija topline + naknadno izgaranje. U grafu je prikazana postotna vrijednost koja pokazuje koliko nam se ukupno manje odvedene topline iz procesa odvodi iz sustava korištenjem nadogradnji. Svi procesi osim kombinacije sa međuhlađenjem i naknadnim izgaranjem (osim procesa sa CO_2) imaju manju odvedenu toplinu od osnovnog procesa bez nadogradnji.

8.3. Usporedba snaga turbine



Slika 53. Grafički prikaz snage turbina u osnovnom sustavu bez nadogradnji

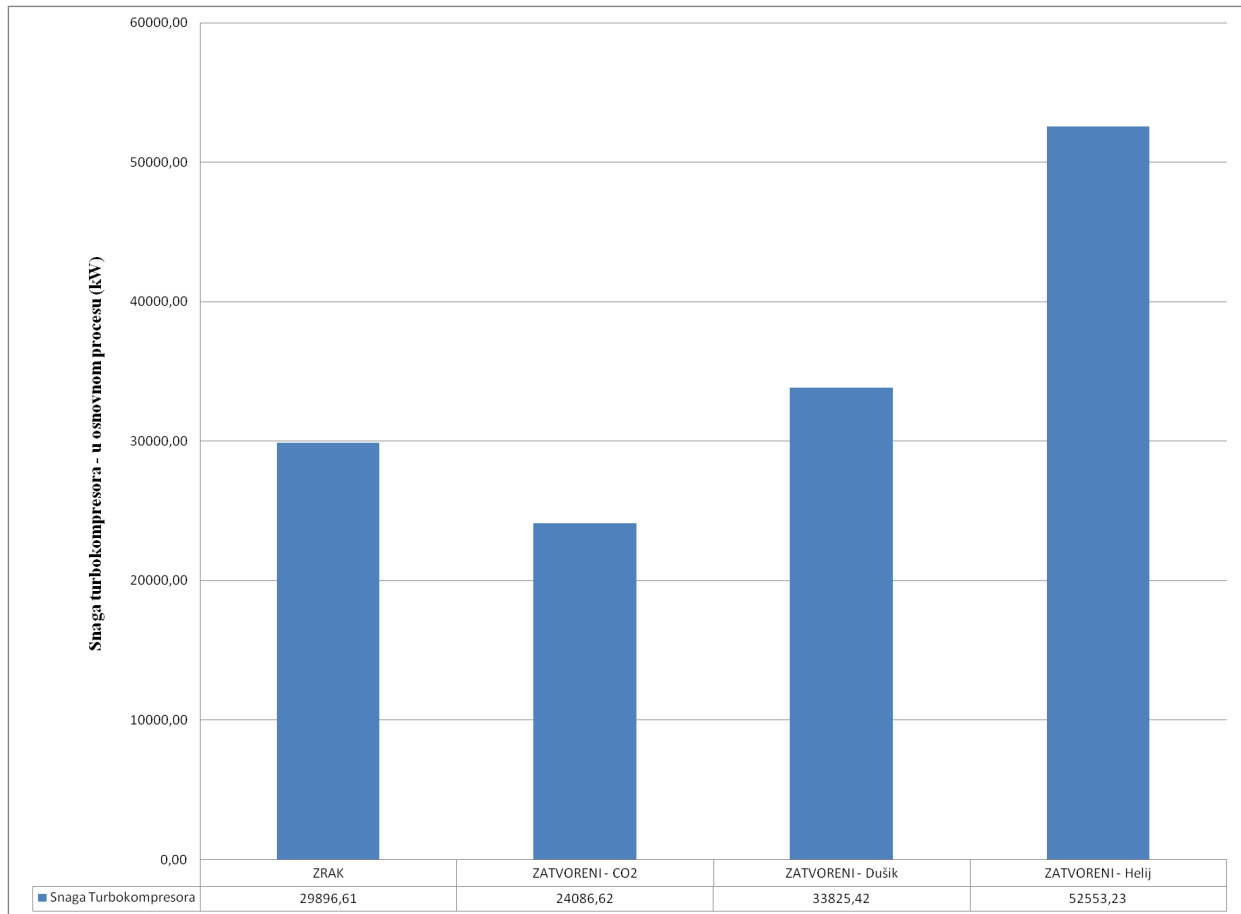
Slika 53. Prikazuje ukupne snage turbina za osnovni sustav bez nadogradnji za radne medije: Zrak, CO_2 , Dušik i Helij. Sa grafa se vidi da zatvoreni proces sa Helijem kao radnim medijem ima najveću snagu turbine. Nakon njega slijede zatvoreni proces sa Dušikom, otvoreni proces sa zrakom te zatvoreni proces sa CO_2 kao radnim medijem. Na sljedećoj slici biti će prikazane ukupne snage turbina za sve sustave korištene u ovome radu.



Slika 54. Grafički prikaz i usporedba snage turbina svih sustava

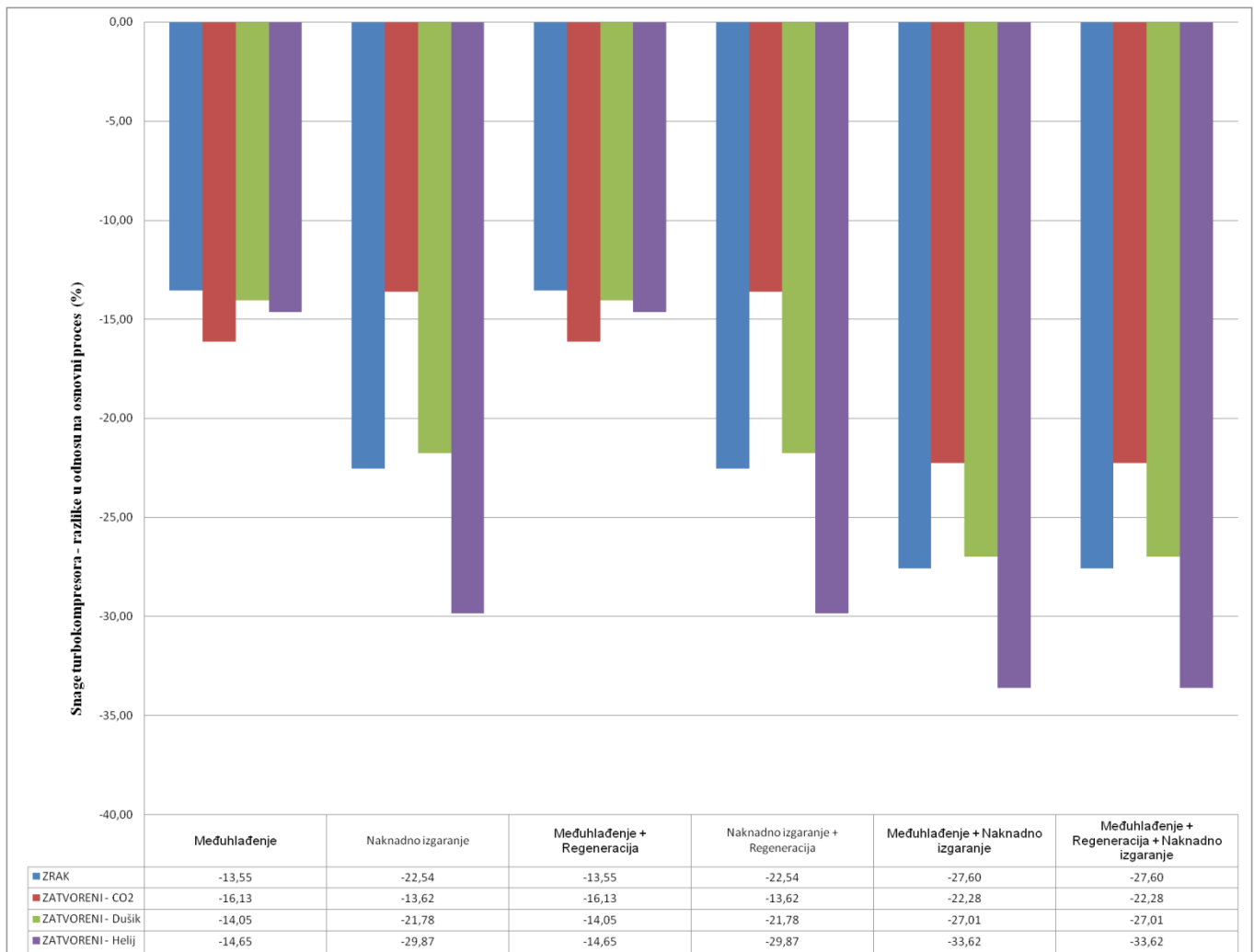
Na slici 54. Prikazane su ukupne snage turbina za sve sustave korištene u ovome radu, a to su: Sustav sa regeneratorom topline, sa međuhlađenjem, naknadnim izgaranjem te kombinacije sustava kao što su: međuhlađenje + regeneracija topline, naknadno izgaranje + regeneracija topline, međuhlađenje + naknadno izgaranje te međuhlađenje + regeneracija topline + naknadno izgaranje. U grafu je prikazana postotna vrijednost koja pokazuje koliko nam se ukupno manje proizvodi snage turbine za svaku nadogradnju i kombinaciju sustava. U grafu nije prikazan sustav sa regeneracijom topline pošto takav sustav proizvodi istu snagu turbine kao i osnovni sustav bez nadogradnji, pa s time nema promjene u snazi turbine. U grafu možemo vidjeti kako snaga turbine kod zatvorenog sustava sa Helijem kao radnim medijem ima najveće smanjenje snage turbine zbog toga što Helij kao radni medij ima visoke vrijednosti specifičnih entalpija u usporedbi sa drugim korištenim radnim medijima.

8.4. Usporedba snaga turbokompresora



Slika 55. Grafički prikaz snage turbokompresora u osnovnom sustavu bez nadogradnji

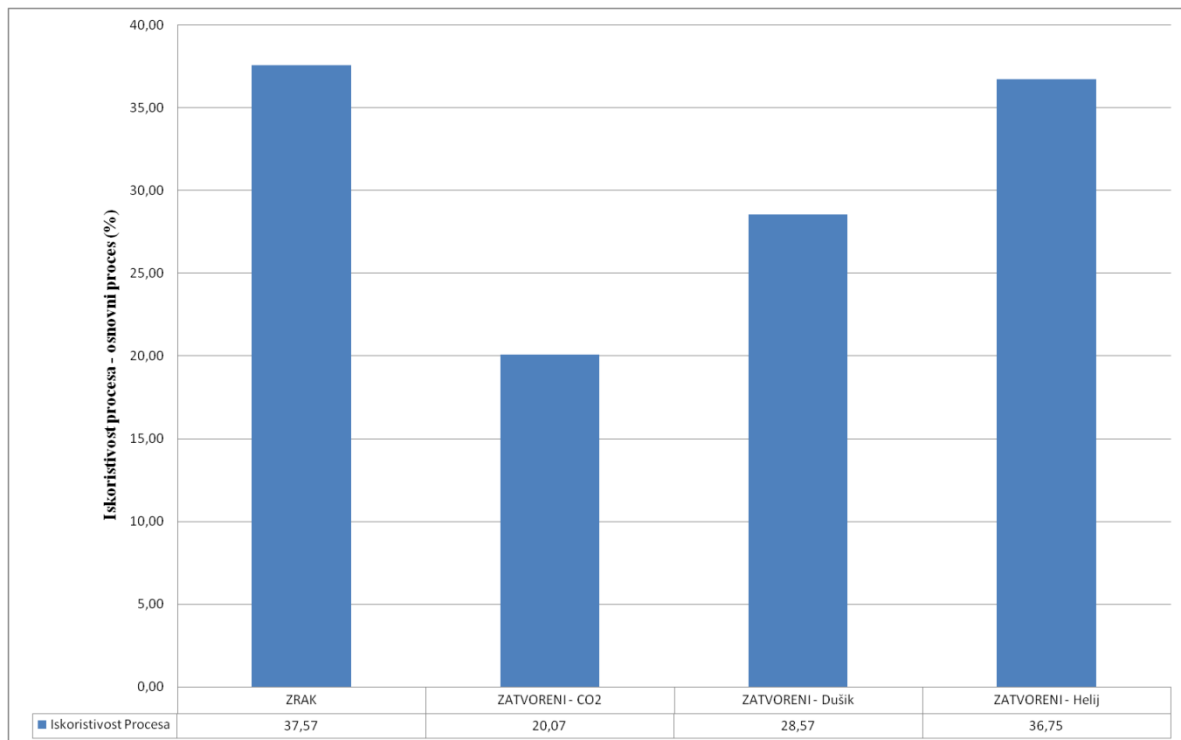
Slika 55. Prikazuje ukupne snage turbokompresora za osnovni sustav bez nadogradnji za radne medije: Zrak, CO_2 , Dušik i Helij. Iz slike možemo vidjeti da zatvoreni proces sa Helijem kao radnim medijem ima najveću snagu turbokompresora. Nakon Helija slijede Zatvoreni proces sa Dušikom, otvoreni proces sa Zrakom te zatvoreni proces sa CO_2 kao radnim medijem. Na sljedećoj slici biti će prikazane ukupne snage turbokompresora za sve sustave korištene u ovome radu.



Slika 56. Grafički prikaz i usporedba snage turbokompresora svih sustava

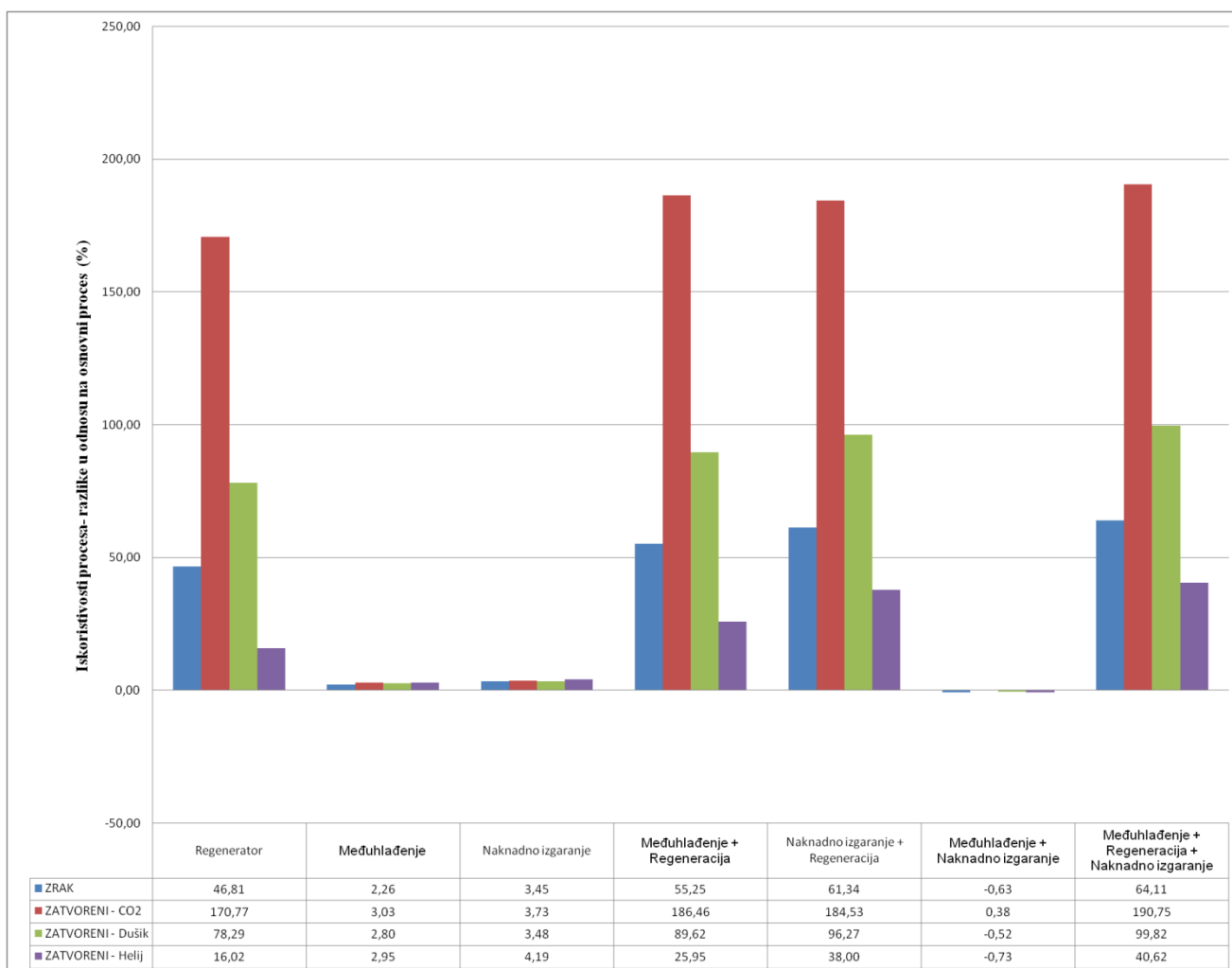
Na slici 56. Prikazane su ukupne snage turbokompresora za sve sustave korištene u ovome radu, a to su: Sustav sa regeneratorom topline, sa međuhlađenjem, naknadnim izgaranjem te kombinacije sustava kao što su: međuhlađenje + regeneracija topline, naknadno izgaranje + regeneracija topline, međuhlađenje + naknadno izgaranje te međuhlađenje + regeneracija topline + naknadno izgaranje. U grafu je prikazana postotna vrijednost koja pokazuje koliko nam se ukupno manje snage turbokompresora proizvodi za svaku nadogradnju i kombinaciju sustava. U proračun za snagu turbokompresora ulaze razlike entalpija na ulazu i izlazu iz turbokompresora te maseni protok. Iz slike možemo vidjeti da u većini procesa najveću uštedu na snazi turbokompresora su procesi sa Helijem kao radnim medijem, zbog toga što Helij kao radni medij ima visoku specifičnu entalpiju. U grafu nije prikazan sustav sa regeneracijom topline pošto takav sustav proizvodi istu snagu turbokompresora kao i osnovni sustav bez nadogradnji, pa s time nema promjene u snazi turbokompresora.

8.5. Usporedba iskoristivosti procesa



Slika 57. Grafički prikaz iskoristivosti procesa u osnovnom sustavu bez nadogradnji

Slika 57. Prikazuje iskoristivosti procesa za osnovni sustav bez nadogradnji za radne medije: Zrak, CO_2 , Dušik i Helij. Iz slike se vidi da otvoreni proces sa zrakom kao radnim medijem ima najveću iskoristivost procesa. Nakon njega slijede zatvoreni procesi sa Helijem, Dušikom te CO_2 . Na sljedećoj slici biti će prikazane ukupne iskoristivosti procesa za sve sustave korištene u ovome radu.



Slika 58. Grafički prikaz i usporedba iskoristivosti procesa svih sustava

Na slici 58. Prikazane su ukupne iskoristivosti procesa za sve sustave korištene u ovome radu, a to su: Sustav sa regeneratorom topline, sa međuhlađenjem, naknadnim izgaranjem te kombinacije sustava kao što su: međuhlađenje + regeneracija topline, naknadno izgaranje + regeneracija topline, međuhlađenje + naknadno izgaranje te međuhlađenje + regeneracija topline + naknadno izgaranje. U grafu su prikazane postotne vrijednosti povećanja iskoristivosti procesa. Prikazana je postotna vrijednost koja pokazuje koliko nam se ukupno povećala iskoristivost procesa za svaku nadogradnju i kombinaciju sustava u usporedbi sa osnovnim procesom bez nadogradnji. Iz grafa možemo vidjeti da u većini slučajeva najveću razliku imaju sustavi koji koriste CO_2 kao radni medij (osim u procesu sa naknadnim izgaranjem koji koristi Helij kao radni medij). Iskoristivost procesa računamo tako da podijelimo korisnu snagu koja nam je u svakom sustavu ista sa dovedenom toplinom putem goriva.

Iz grafa također vidimo da kombinacija sustava sa međuhlađenjem i naknadnim izgaranjem daje negativne rezultate sa korištenim parametrima zbog velike količine dovedene topline putem goriva s toga zaključujemo da nam taj sustav nije pogodan pošto daje negativnu iskoristivost u usporedbi sa osnovnim procesom bez nadogradnji.

9. ZAKLJUČAK

U ovom radu proračunata je zadana turbina sa otvorenim procesom koju je bilo potrebno nadograditi za rad u zatvorenom procesu. Također je bilo potrebno proračunati te usporediti sve parametre, a da su korisne snage u otvorenom i zatvorenom procesu jednake.

U današnje vrijeme procesi sa plinskim turbinama su veoma značajni u svijetu proizvodnje električne i toplinske energije te se u te procese ulaže mnogo vremena i tehnologije kako bi se tim procesima povećala iskoristivost. Pošto plinske turbine imaju niski stupanj djelovanja u većini slučajeva koriste se u kombiniranim sustavima sa nadogradnjama kao što su međuhlađenje, regeneracija topline te naknadno izgaranje. Zbog kompaktnosti plinske turbine ona se koristi i u brodogradnji te avioindustriji.

U ovom radu za analizu te proračun korišteni su otvoreni i zatvoreni procesi sa različitim radnim medijima. Otvoreni proces sa zrakom kao radnim medijem te zatvoreni procesi sa radnim medijima : CO_2 , Dušik i Helij. Zadatak je zadan tako da nam korisne snage u svim sustavima i nadogradnjama budu jednake.

Iz danih analiza i proračuna za korištene podatke ustanovljeno je da procesi i nadogradnje koje koriste regenerator topline imaju najveće povećanje iskoristivosti dok su ostale nadogradnje povećale iskoristivost procesa ali ne u mjeri kao i kod korištenja regeneratora topline.

Iz proračuna možemo vidjeti da sustav koji koristi kombinaciju međuhlađenja i naknadnog izgaranja daje lošije rezultate nego sam osnovni proces bez nadogradnji za korištene parametre što bi značilo da ako bi se takav sustav proizveo da bi nizaio troškove i gubitke te je u konačnici neisplativ. To nam vrijedi za korištene parametre u ovome radu. Postoji mogućnost da bi uz promjenu parametara i daljnji proračun došlo do promjene vrijenosti iskoristivosti sustava.

Sustav koji koristi kombinaciju međuhlađenja, regeneracije topline te naknadnog izgaranja daje najveću iskoristivost sustava uz najmanji maseni protok svih korištenih radnih medija te uz najmanju dovedenu i odvedenu toplinu daje najveću snagu turbine i turbokompresora. Najveća mana ovog kombiniranog sustava je ta što je najkompliciraniji i najskuplji pošto se u tom procesu koriste sve nadogradnje sustava. Prije izgradnje takvog sustava potrebno je provesti analizu isplativosti pošto takav sustav koristi najviše komponenti te je najskuplji za proizvodnju.

Usporedbom radnih parametara turbina sa različitim radnim medijima, vidljivo je da turbina koja kao radni mediji koristi helij je razvijala najveću snagu kompresora dok je turbina sa dušikom razvijala najmanju snagu kompresora. Helij zahtjeva mali maseni protok ali je skup i teško ga je nabaviti, dušik ima puno veći maseni protok ali njega imamo u zraku tako da ga nije problem nabaviti. Kod dušika je potrebno dovoditi više topline u komoru izgaranja nego kod helija pa mu to smanjuje ukupnu korisnost procesa ali ne toliko značajno.

LITERATURA

- [1] – Mrzljak, V.: „Toplinske turbine“, predavanja i vježbe, Tehnički fakultet Rijeka, Rijeka, 2020./2021./2022.
- [2] – https://hr.wikipedia.org/wiki/Plinska_turbina
- [3] <http://marjan.fesb.hr/~fbarbir/PDFs%20Termoenergetska%20postrojenja/07%20Plinske%20turbine%20i%20postrojenja.pdf>
- [4] – Glažar, V.: „Termoenergetska postrojenja“, predavanja i vježbe, Tehnički fakultet Rijeka, Rijeka, 2019.
- [5] – V Mrzljak, G Perčić, J Prpić-Oršić : Gas turbine upgrade with heat regenerator- numerical analysis of advantages and disadvantages, Rijeka 2018.
- [6] – Dominik Salma, Vedran Mrzljak : [Comparison of open and closed gas turbine cycles](#), Rijeka 2021.
- [7] – <https://enciklopedija.hr/natuknica.aspx?ID=48744>
- [8] – <http://marjan.fesb.hr/~fbarbir/PDFs%20Termoenergetska%20postrojenja/07%20Plinske%20turbine%20i%20postrojenja.pdf>
- [9] – <https://hr.wikipedia.org/wiki/Turbina>
- [10] – Dragičević V.: „Energetski i procesni uređaji“, predavanja i vježbe, Tehnički fakultet Rijeka, Rijeka, 2019.

POPIS TABLICA

Tablica 1. Prikaz stanja plina u određenim točkama procesa - Zrak

Tablica 2. Vrijednosti stanja plina u određenim točkama procesa - CO₂

Tablica 4. Vrijednosti stanja plina u određenim točkama procesa – N

Tablica 3. Vrijednosti stanja plina u određenim točkama procesa – He

Tablica 5. Prikaz stanja plina u određenim točkama procesa sa regeneratom – Zrak

Tablica 6. Prikaz stanja plina u određenim točkama procesa - CO₂

Tablica 7. Prikaz stanja plina u određenim točkama procesa – N

Tablica 8. Prikaz stanja plina u određenim točkama procesa – He

Tablica 9. Prikaz stanja plina u određenim točkama procesa - Zrak

Tablica 10. Prikaz stanja plina u određenim točkama procesa - CO₂

Tablica 11. Prikaz stanja plina u određenim točkama procesa - N

Tablica 12. Prikaz stanja plina u određenim točkama procesa – He

Tablica 13. Prikaz stanja plina u određenim točkama procesa – Zrak

Tablica 14. Prikaz stanja plina u određenim točkama procesa - CO₂

Tablica 15. Prikaz stanja plina u određenim točkama procesa – N

Tablica 16. Prikaz stanja plina u određenim točkama procesa - He

Tablica 17. Prikaz stanja plina u određenim točkama procesa – Zrak

Tablica 18. Prikaz stanja plina u određenim točkama procesa – CO₂

Tablica 19. Prikaz stanja plina u određenim točkama procesa – N

Tablica 20. Prikaz stanja plina u određenim točkama procesa – He

Tablica 21. Prikaz stanja plina u određenim točkama procesa – Zrak

Tablica 22. Prikaz stanja plina u određenim točkama procesa – CO₂

Tablica 23. Prikaz stanja plina u određenim točkama procesa – N

Tablica 24. Prikaz stanja plina u određenim točkama procesa – He

Tablica 25. Prikaz stanja plina u određenim točkama procesa – Zrak

Tablica 26. Prikaz stanja plina u određenim točkama procesa – CO₂

Tablica 27. Prikaz stanja plina u određenim točkama procesa – N

Tablica 28. Prikaz stanja plina u određenim točkama procesa – He

Tablica 29. Prikaz stanja plina u određenim točkama procesa – Zrak

Tablica 30. Prikaz stanja plina u određenim točkama procesa – CO₂

Tablica 31. Prikaz stanja plina u određenim točkama procesa – N

Tablica 32. Prikaz stanja plina u određenim točkama procesa – He

POPIS SLIKA

Slika 1. Shematski prikaz otvorenog procesa

Slika 2. T-s dijagram otvorenog procesa

Slika 3. Shematski prikaz zatvorenog sustava

Slika 4. Shema i T-s dijagram otvorenog procesa - Zrak

Slika 5. Shema i T-s dijagram zatvorenog procesa

Slika 6. Grafički prikaz rezultata osnovnog sustava bez nadogradnji

Slika 7. Grafički prikaz masenih protoka osnovnog sustava bez nadogradnji

Slika 8. Grafički prikaz iskoristivosti procesa osnovnog sustava bez nadogradnji

Slika 9. Shema i T-s dijagram sustava sa toplinskom regeneracijom

Slika 10. Dijagram stupnja djelovanja sustava sa toplinskom regeneracijom

Slika 11. Shema i T-s dijagram otvorenog procesa sa regeneratom

Slika 12. Shema i T-s dijagram zatvorenog sustava plinske turbine sa toplinskom regeneracijom

Slika 13. Grafički prikaz i usporedba vrijednosti sustava sa regeneratom topline

Slika 14. Grafički prikaz i usporedba vrijednosti masenih protoka sustava sa regeneratom topline

Slika 15. Grafički prikaz i usporedba iskoristivosti sustava sa regeneratom topline

Slika 16. Shema i T-s dijagram sustava sa međuhlađenjem

Slika 17. Shema i T-s dijagram otvorenog sustava plinske turbine sa međuhlađenjem

Slika 18. Shema i T-s dijagram zatvorenog sustava plinske turbine sa međuhladnjakom

Slika 19. Grafički prikaz i usporedba vrijednosti sustava sa međuhladnjakom

Slika 20. Grafički prikaz i usporedba vrijednosti masenih protoka sustava sa međuhladnjakom

Slika 21. Grafički prikaz i usporedba iskoristivosti sustava sa međuhladnjakom

Slika 22. Shema i T-s dijagram sustava naknadnog izgaranja

Slika 23. T-s dijagram sustava naknadnog izgaranja

Slika 24. Shema i T-s dijagram otvorenog sustava plinske turbine sa naknadnim izgaranjem

Slika 25. Shema i T-s dijagram zatvorenog sustava plinske turbine sa naknadnim izgaranjem

Slika 26. Grafički prikaz i usporedba vrijednosti sustava sa naknadnim izgaranjem

Slika 27. Grafički prikaz i usporedba vrijednosti masenih protoka sustava sa naknadnim izgaranjem

Slika 28. Grafički prikaz i usporedba iskoristivosti sustava sa naknadnim izgaranjem

Slika 29. Shema i T-s dijagram otvorenog sustava plinske turbine u kombinaciji sa međuhlađenjem i regeneratom topline

Slika 30. Shema i T-s dijagram zatvorenog sustava plinske turbine u kombinaciji sa međuhlađenjem i regeneratom topline

Slika 31. Grafički prikaz i usporedba vrijednosti kombinacije sustava sa međuhlađenjem i regeneratom topline

Slika 32. Grafički prikaz i usporedba vrijednosti masenih protoka kombinacije sustava sa međuhlađenjem i regeneratom topline

Slika 33. Grafički prikaz i usporedba iskoristivosti kombinacije sustava sa međuhlađenjem i regeneratom topline

Slika 34. Shema i T-s dijagram otvorenog sustava plinske turbine u kombinaciji sa naknadnim izgaranjem i regeneratom topline

Slika 35. Shema i T-s dijagram zatvorenog sustava plinske turbine u kombinaciji sa naknadnim izgaranjem i regeneratom topline

Slika 36. Grafički prikaz i usporedba vrijednosti kombinacije sustava sa naknadnim izgaranjem i regeneratom topline

Slika 37. Grafički prikaz i usporedba vrijednosti masenih protoka kombinacije sustava sa naknadnim izgaranjem i regeneratom topline

Slika 38. Grafički prikaz i usporedba iskoristivosti kombinacije sustava sa međuhlađenjem i regeneratom topline

Slika 39. Shema i T-s dijagram otvorenog sustava plinske turbine u kombinaciji sa međuhladnjakom i naknadnim izgaranjem

Slika 40. Shema i T-s dijagram zatvorenog sustava plinske turbine u kombinaciji sa međuhladnjakom i naknadnim izgaranjem

Slika 41. Grafički prikaz i usporedba vrijednosti kombinacije sustava sa međuhlađenjem i naknadnim izgaranjem

Slika 42. Grafički prikaz i usporedba vrijednosti masenih protoka kombinacije sustava sa međuhlađenjem i naknadnim izgaranjem

Slika 43. Grafički prikaz i usporedba iskoristivosti kombinacije sustava sa međuhlađenjem i naknadnim izgaranjem

Slika 44. Shema i T-s dijagram otvorenog sustava plinske turbine u kombinaciji sa međuhladnjakom, regeneratom i naknadnim izgaranjem

Slika 45. Shema i T-s dijagram zatvorenog sustava plinske turbine u kombinaciji sa međuhladnjakom, regeneratom i naknadnim izgaranjem

Slika 46. Grafički prikaz i usporedba vrijednosti kombinacije sustava sa naknadnim izgaranjem, regeneratom i međuhlađenjem

Slika 47. Grafički prikaz i usporedba vrijednosti masenih protoka kombinacije sustava sa naknadnim izgaranjem, regeneratom i međuhlađenjem

Slika 48. Grafički prikaz i usporedba iskoristivosti kombinacije sustava sa naknadnim izgaranjem, regeneratom i međuhlađenjem

Slika 49. Grafički prikaz dovedene topline u osnovnom sustavu bez nadogradnji

Slika 50. Grafički prikaz i usporedba dovedene topline svih sustava

Slika 51. Grafički prikaz odvedene topline iz procesa u osnovnom sustavu bez nadogradnji

Slika 52. Grafički prikaz i usporedba odvedene topline iz procesa svih sustava

Slika 53. Grafički prikaz snage turbina u osnovnom sustavu bez nadogradnji

Slika 54. Grafički prikaz i usporedba snage turbina svih sustava

Slika 55. Grafički prikaz snage turbokompresora u osnovnom sustavu bez nadogradnji

Slika 56. Grafički prikaz i usporedba snage turbokompresora svih sustava

Slika 57. Grafički prikaz iskoristivosti procesa u osnovnom sustavu bez nadogradnji

Slika 58. Grafički prikaz i usporedba iskoristivosti procesa svih sustava

POPIS OZNAKA

Oznaka	Jedinica	Opis
q	J/Kg	Specifična toplina
P_K	kW	Snaga turbokompresora
P_T	kW	Snaga turbine
\dot{m}_p	kg/s	Maseni protok
P_{kor}	kW	Korisna snaga
w_T	kJ/kg	Specifična snaga turbine
w_K	kJ/kg	Specifična snaga turbokompresora
w_{kor}	kJ/kg	Korisna specifična snaga
$Q_{dov,KI}$	kW	Dovedena toplina u komoru izgaranja
η_t	%	Termički stupanj korisnosti procesa
$Q_{odv,hl}$	kW	Odvedena toplina putem hladnjaka
T	K	Temperatura (realni proces)
TA	K	Temperatura (idealni proces)
CO ₂		Ugljični dioksid
N		Dušik
He		Helij
h	J/kg	Specifična entalpija
R		Regeneracija
dp		Dimni plinovi
zr		Zrak
Q	W	Toplina
KI		Komora izgaranja
p	bar	Tlak
MH		Međuhladnjak
NI		Naknadno izgaranje
cp	J/kgK	Specifični toplinski kapacitet
NT T		Niskotlačna turbina
VT T		Visokotlačna turbina
NT K		Niskotlačni kompresor
VT K		Visokotlačni kompresor
MH+R		Međuhlađenje + Regenerator
NI+R		Naknadno izgaranje + Regenerator
MH+NI		Međuhlađenje + Naknadno izgaranje
MH+R+NI		Međuhlađenje + Regenerator + Naknadno izgaranje

SAŽETAK

U ovome radu napravljeni su analize, proračuni i usporedbe za 8 različitih plinskih procesa. To su plinski procesi sa nadogradnjama s ciljem povećanja iskoristivosti tih procesa. To su redom : Osnovni proces bez nadogradnji, proces sa regeneratom topline kao nadogradnjom, proces sa međuhlađenjem kao nadogradnjom te proces sa naknadnim izgaranjem kao nadogradnjom. Korištene su i kombinacije tih sustava kao što su: Kombinacija procesa sa međuhlađenjem i regeneratom topline, naknadnim izgaranjem i regeneracijom topline, međuhlađenjem i regeneracijom topline te kombinacijom svih sustava (međuhlađenjem, regeneracijom topline i naknadnim izgaranjem). Napravljene su usporedbe, proračuni i analize između otvorenih i zatvorenih procesa. Zbog ravnomjerne usporedbe zadano je u zadatku da koristimo u svim procesima istu korisnu snagu.

Korištenjem zadanih i proračunatih ulaznih parametara procesa izračunali smo potrebne vrijednosti kao što su: temperatura, tlak, specifična entropija i entalpija te specifični toplinski kapacitet koji su nam bili potrebni za izračun stvarnih i idealnih snaga turbina i turbokompresora, masenog protoka, dovedenih i odvedenih toplina te u konačnici iskoristivosti procesa.

Nakon izračunatih svih potrebnih vrijednosti napravljene su analize i usporedbe svih sustava i rezultata u grafovima te usporedbe svih sustava međusobno.

Iz dobivenih rezultata zaključili smo da najveću iskoristivost procesa daje sustav sa kombinacijom regeneratora topline, međuhlađenja te naknadnog izgaranje. Došli smo i do zaključka da od svih procesa najveće povećanje iskoristivosti imaju sustavi koji koriste regeneraciju topline.

Ključne riječi :

Plinska turbina, otvoreni proces, zatvoreni proces, usporedba zatvorenog i otvorenog procesa plinske turbine, iskoristivosti procesa

SUMMARY

In this work, analysis, calculations and comparisons were made for 8 different gas processes. These gas processes are with upgrades to increase the thermal utilization of these processes. These processes are: Basic process without upgrades, process with heat regenerator as an upgrade, process with intermediate cooling as an upgrade, and process with subsequent combustion as an upgrade. Combinations of these systems were also used, such as: Process combination with intercooling and heat regenerator, afterburning and heat regeneration, intercooling and heat regeneration and a combination of all systems (intercooling, heat regeneration and afterburning). Comparisons, calculations and analyzes were made between open and closed processes. For the sake of an even comparison, it is specified in the task that we use the same useful power in all processes.

Using the given and calculated input parameters of the process, we calculated the necessary values such as: temperature, pressure, specific entropy and enthalpy, and specific heat capacity, which we needed to calculate the real and ideal powers of turbines and turbocompressors, mass flow, supplied and removed heat, and ultimately the usability of the process.

After calculating all the necessary values, analyzes and comparisons of all systems and results in graphs were made, as well as comparisons of all systems with each other.

From the obtained results, we concluded that the system with a combination of heat regenerator, intercooling and afterburning provides the highest utilization of the process. We also came to the conclusion that of all the processes, systems that use heat regeneration have the greatest increase in utilization.

Keywords : Gas turbine, open process, closed process, comparison of closed and open gas turbine process, process utilization