

KONSTRUIRANJE SKLOPIVE MOBILNE PODIZNE PLATFORME SA ŠKARASTIM MEHANIZMOM

Voska, Ivan

Undergraduate thesis / Završni rad

2023

Degree Grantor / Ustanova koja je dodijelila akademski / stručni stupanj: **University of Rijeka, Faculty of Engineering / Sveučilište u Rijeci, Tehnički fakultet**

Permanent link / Trajna poveznica: <https://um.nsk.hr/um:nbn:hr:190:287805>

Rights / Prava: [Attribution-NoDerivatives 4.0 International/Imenovanje-Bez prerada 4.0 međunarodna](#)

Download date / Datum preuzimanja: **2024-08-19**



Repository / Repozitorij:

[Repository of the University of Rijeka, Faculty of Engineering](#)



SVEUČILIŠTE U RIJECI

TEHNIČKI FAKULTET

Prijediplomski sveučilišni studij strojarstva

Završni rad

**KONSTRUIRANJE SKLOPIVE MOBILNE PODIZNE
PLATFORME SA ŠKARASTIM MEHANIZMOM**

Rijeka, srpanj 2023.

Ivan Voska

0069081079

SVEUČILIŠTE U RIJECI

TEHNIČKI FAKULTET

Prijediplomski sveučilišni studij strojarstva

Završni rad

**KONSTRUIRANJE SKLOPIVE MOBILNE PODIZNE
PLATFORME SA ŠKARASTIM MEHANIZMOM**

Mentor: Prof. dr. sc. Robert Basan

Rijeka, srpanj 2023.

Ivan Voska

0069081079

IZJAVA

Sukladno članku 11. Pravilnika o završnom radu, završnom ispitu i završetku prijediplomskog sveučilišnog studija Tehničkog fakulteta Sveučilišta u Rijeci, izjavljujem da sam ovaj rad izradio samostalno, uz mentorstvo prof. dr. sc. Roberta Basana, isključivo pomoću znanja stečenih tijekom studija i navedene literature.

U Rijeci, srpnja 2023.

Ivan Voska

ZAHVALA

Zahvaljujem svom mentoru prof. dr. sc. Robertu Basanu na iskazanom povjerenju, pruženim savjetima te korisnim primjedbama tijekom izrade ovog rada, te obitelji i prijateljima na pruženoj potpori tokom studiranja.

SADRŽAJ

1. UVOD.....	1
2. PREGLED STANJA TEHNIKE.....	2
2.1. Konstrukcije karakteristike podiznih platformi sa škarastim mehanizmom	2
2.1.1. Postolje	2
2.1.2. Škarasti mehanizam.....	5
2.1.3. Platforma.....	6
2.1.4. Dodatna oprema.....	8
2.2. Pogonski sustav.....	9
2.2.1. Hidraulički pogon.....	10
2.2.2. Elektromotorni pogon.....	10
2.2.3. Pneumatski pogon.....	11
2.2.4. Ručni pogon.....	12
3. POSTOJEĆA RJEŠENJA I ODABIR ŠKARASTOG MEHANIZMA	13
3.1. Postojeća rješenja.....	13
3.2. Analiza odabranog mehanizma.....	14
4. KONCEPT RJEŠENJA.....	16
5. PRORAČUN.....	17
5.1. Procjena opterećenja	17
5.1.1. Težina platforme.....	17
5.1.2. Vanjske sile i opterećenja na platformu	17
5.2. Proračun škarastog mehanizma	18
5.3. Proračun poprečnih štapova.....	25
6. ODABIR CILINDRA.....	29
7. ODABIR KLIZNIH KOTAČIĆA.....	31
8. ODABIR KOTAČA POSTOLJA.....	33
9. SPOREDNI DIJELOVI KONSTRUKCIJE.....	32
9.1. Ograda.....	32
9.2. Uškice.....	33
9.3. Ljestve.....	33
10. ZAVRŠNI IZGLED PODIZNE PLATFORME.....	35
11. ZAKLJUČAK.....	36
POPIS LITERATURE.....	37
POPIS SLIKA.....	38
POPIS TABLICA.....	39
SAŽETAK.....	40
SUMMARY.....	41
PRILOZI.....	42

1. UVOD

Sklopiva mobilna podizna platforma sa škarastim mehanizmom je stroj koji spada u kategoriju prenosila i dizala. Prenosila i dizala su općenito sredstva unutarnjeg transporta namijenjena dizanju, prijenosu, skladištenju i rukovanju materijalom, alatima i dijelovima [1].

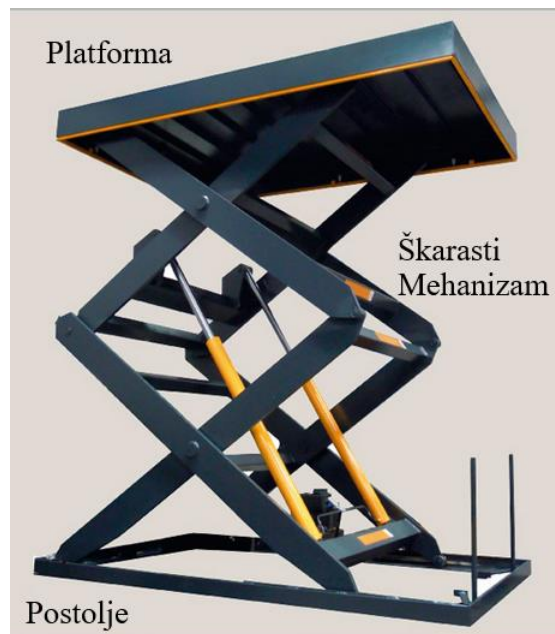
U završnom radu je u potpunosti konstruirana sklopiva mobilna podizna platforma sa škarastim mehanizmom koja može podignuti teret od minimalno 400 kilograma na visinu od 3 metra. Pomoću znanja stečenih na fakultetu i proučavanju sličnih proizvoda od raznih proizvođača. Glavni dijelovi dizala, škarasti mehanizam, platforma i postolje su dimenzionirani prema gore navedenim uputama, a manji dijelovi dizala kao što su cilindar, kotači i ležajevi su odabrani iz kataloga raznih proizvođača.

Računalni 3D modeli konstrukcije izrađeni su u programu CATIA. Tehnička dokumentacija je izrađena na način da su crteži iz programa CATIA exportani u program Autocad, te tamo uređeni prema pravilima tehničkog crtanja. Ostala tehnička dokumentacija koja se odnosi na dijelove izabrane u katalogima je dobavljena sa službenih stranica tvrtki čiji su proizvodi u pitanju.

2. PREGLED STANJA TEHNIKE

2.1. Konstrukcijske karakteristike podiznih platformi sa škarastim mehanizmom

Podizna platforma sa škarastim mehanizmom namijenjena je podizanju tereta i ljudi na određenu visinu kako bi bilo moguće obaviti radnje koje nisu moguće sa podne razine. U industriji je najzastupljeni mehanizam koji se koristi za podizanje platformi. Razlozi visoke zastupljenosti su robusnost konstrukcije, jednostavno održavanje, mogućnost ugradnje velikog raspona dodatne opreme, što omogućuje korištenje ovakve izvedbe dizalice u bilo kojoj industriji. Konstrukcija se u pravilu sastoji od 3 glavna dijela: postolja, škarastog mehanizma i platforme (slika 2.1).



Slika 2.1. Glavni dijelovi konstrukcije [8]

2.1.1. Postolje

Postolje je temelj konstrukcije. Kako podržava sve ostale elemente, mora biti napravljeno od materijala dovoljno visoke čvrstoće da ispuni zadane uvjete. Postolje sadrži klizne staze po kojima klize valjci na krajevima ruku škarastog mehanizma. Valjci u sklopu sa bazom postolja omogućuju mirno podizanje i spuštanje platforme, odnosno strogo kontroliran rad škarastog mehanizma. Postoje više varijanti postolja, od kojih su neke: pokretno postolje, postolje pričvršćeno izravno na podlogu i postolje ugrađeno u posebno pripremljenoj rupi.

2.1.1.1. Pokretno postolje

Pokretno postolje je postavljeno na kotače koji su pogonjeni motorom ili bez motora. Postoje transportna postolja (slika 2.2.) koja omogućuju premještanje platforme zajedno s teretom. Takva postolja imaju kotače s obje strane konstrukcije. Za razliku od njih, prijenosna postolja (slika 2.3.) omogućuju premještanje platforme bez tereta. Kod njih su kotači ugrađeni samo na jednu stranu konstrukcije.



Slika 2.2. Podizna platforma s transportnim postoljem [7]



Slika 2.3. Podizna platforma s prijenosnim postoljem [7]

2.1.1.2. Postolje ugrađeno u posebnom kanalu

Namjena ovako zamišljenih postolja je dizanje tereta koji prilazi postolju u ravnini tla. Kanal u koji je postavljena platforma mora biti točno onoliko dubok koliko je potrebno da je platforma u spuštenom položaju u razini s podom. Ovakve izvedbe postolja se obično mogu vidjeti kod servisa automobila i kod rampi za utovar robe (slika 2.4.).



Slika 2.4. Postolje ugrađeno u posebnoj rupi [8]

2.1.1.3. Postolje ugrađeno izravno na podlogu

Izvedba postolja ugrađena izravno u podlogu (slika 2.4.) koristi se kada platforma u najnižem položaju omogućava nesmetano baratanje teretom i ako se ne javlja potreba za premještanjem platforme.

PLK LIFT



Slika 2.5. Postolje ugrađeno izravno na podlogu [9]

2.1.2. Škarasti mehanizam

Podizni mehanizam naziva se škarasti mehanizam budući da po izvedbi i funkciji podsjeća na škare. Sastoji se od dva para nosača koji u međusobnom odnosu idu u križ, a u sredini ih spaja i osigurava osovina. Jedan kraj mehanizma je vezan zglobno za platformu, dok drugi se drugi kotura ili klizi po postolju. Kako se mehanizam širi, platforma se spušta i obratno. Razlikujemo tri najčešće konfiguracije mehanizma: jednostruki (slika 2.6.), višestruki (slika 2.7.), tandemski (slika 2.8.).

Jednostruki mehanizam koristi se kada teret ne mora biti na velikoj visini da bi se obradio ili kontrolirao. Jedino što ova izvedba ograničava u odnosu na višestruku i tandemsku izvedbu jest visina podizanja.

Višestruki mehanizam ima iste karakteristike kao i jednostruki, osim što rješava ograničenje podizne visine. Ovo rješenje dolazi pod cijenom čvršće konstrukcije, što svakako diže cijenu proizvoda.

Tandem mehanizam je vrlo sličan jednostrukom mehanizmu. Isti je princip konstrukcije, samo su poduplani škarasti mehanizam i duljina platforme, što omogućuje podizanje većih i težih tereta.



Slika 2.6. Jednostruka izvedba škarastog mehanizma [5]



Slika 2.7. Višestruka izvedba škarastog mehanizma [5]



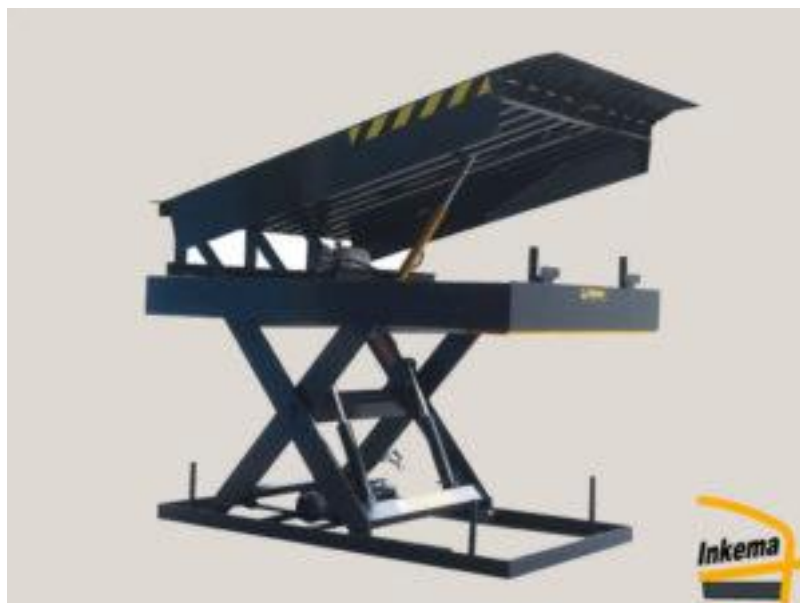
Slika 2.8. Tandemska izvedba škarastog mehanizma [5]

2.1.3. Platforma

Platforma se nalazi na samom vrhu konstrukcije i u direktnom je kontaktu sa samim teretom. Izgled platforme ovisi o zahtjevima koju konstrukcija mora ispuniti. Moguća je izvedba platforme s napravom za okretanje (slika 2.9.), platforme koja se može nagnuti po potrebi (slika 2.10.), te platforme na kojoj se nalazi konvejer s valjcima (slika 2.11.). Ako je platforma predviđena za podizanje ljudi obavezna je ugradnja zaštitne ograde radi sigurnosti radnika.



Slika 2.9. Platforma s napravom za okretanje [7]



Slika 2.10. Nagibna platforma [8]



Slika 2.11. Konvejer s valjcima [10]

2.1.4. Dodatna oprema

Ovisno o namjeni, podizne platforme i njihovi podsklopovi mogu biti opremljeni različitim dodatnim elementima i opremom.

U dodatnu opremu se ubrajaju sigurnosni okviri (slika 2.12.), mijehovi (slika 2.13.), senzori položaja (slika 2.14.), sustavi podmazivanja, te servisne potpore.

Svrha sigurnosnog okvira je zaustavljanje spuštanja platforme ako platforma s donje strane dođe u kontakt s bilo kakvom preprekom. Dizajniran je tako da je okvir postavljen ispod platforme, a ispod okvira je na određenoj udaljenosti kontaktni senzor.

Sustav podmazivanja (slika 2.15.) ima ulogu smanjenja trenja, hlađenja elemenata koji dolaze u doticaj s fluidom, čišćenje i zaštitu od korozije.



Slika 2.12. Sigurnosni okvir [5]



Slika 2.13. Mijeh [5]



Slika 2.14. Kontakti senzor [5]



Slika 2.15. Sustav podmazivanja [5]

2.2. Pogonski sustav

Zadaća pogonskog sustava je podizanje i spuštanje podizanje platforme na određenu visinu. Pogonski sustav se odabire prvenstveno prema potrebitoj snazi za podizanje tereta.

Razlikujemo 4 glavne vrste pogona:

- Hidraulički
- Elektromotorni
- Pneumatski
- Ručni

2.2.1. Hidraulički pogon

Hidraulički pogon (slika 2.16.) je pogon baziran na prijenosu sile pomoću tekućeg sredstva, najčešće ulja. Prednosti hidrauličkog pogona su samopodmazivanje (u usporedbi s pneumatskim pogonom koji zahtjeva dodatno podmazivanje), veoma precizna i kontinuirana regulacija pomaka, rukovanje velikim silama i tlakovima. Omogućuje dizanje tereta veće mase. Glavni nedostaci ovakve izvedbe pogona su moguće istjecanje ulja, visoka buka, te skuplja izrada radi obaveznih preciznih obrada [1].



Slika 2.16. Podizna platforma s hidrauličkim pogonom [5]

2.2.2. Elektromotorni pogon

Elektromotorni pogon (slika 2.17.) je sustav pogona pojedinih radnih strojeva i mehanizama ili čitavih radnih postrojenja u kojima mehanički rad obavlja jedan ili više elektromotora. Takav se pogon sastoji od elektromotora, uređaja za prijenos snage s osovine motora na radni mehanizam, sustava za upravljanje pogonom te sustava zaštite. Elektromotorni pogon može biti ručno upravljani, poluautomatiziran ili potpuno automatiziran, odnosno programski upravljani. U tehničkoj primjeni razlikuju se neregulirani i regulirani sustav elektromotornog pogona. Neregulirani sustav služi za pogon pojedinačnih složenih mehanizama, za koje se ne postavljaju zahtjevi u pogledu pokretanja, zaustavljanja, biranja brzine vrtnje, kao ni točnog održavanja definiranih iznosa mehaničkih ili električnih veličina ili provođenja unaprijed zadanih programa.

Prednosti elektromotornih pogona su dostupnost električne energije, jednostavno priključivanje, jednostavnost i pouzdanost upravljanja. Nedostaci se javljaju u obliku velikih brzina vrtnje pogonskog motora, što zahtijeva korištenje prijenosnika velikih prijenosnim omjera što u konačnici povećava gubitke i smanjuje stupanj iskorištenja pogona [1].



Slika 2.17. Podizna platforma s elektromotornim pogonom [10]

2.2.3. Pneumatski pogon

Pneumatski pogon (slika 2.18.) se koristi uglavnom za nepokretne platforme kojima je namjena podizati terete manje težine. Uglavnom se koriste zračni cilindri i jastuci kao radne jedinice.

Prednosti pneumatskih pogona u odnosu na hidrauličke su jednostavnost, nema istjecanja ulja jer se kao medij koristi zrak i jeftinije izrade zbog nepotrebe za vrlo preciznim obradama. Nedostaci su teška kontrola i regulacija brzine i položaja klipa, te obaveza držanja radnog tlaka ispod 12 bara, zbog sigurnosnih propisa posuda pod tlakom [1].



Slika 2.18. Podizna platforma s pneumataskim pogonom [8]

2.2.4. Ručni pogon

Mehanizam ručnog pogona (slika 2.19.) je uglavnom sastavljen od hidrauličkog pogona koji je upravljani nogom upravljanoj pumpom. Teret se spušta otvaranjem ventila i djelovanjem sile teže.



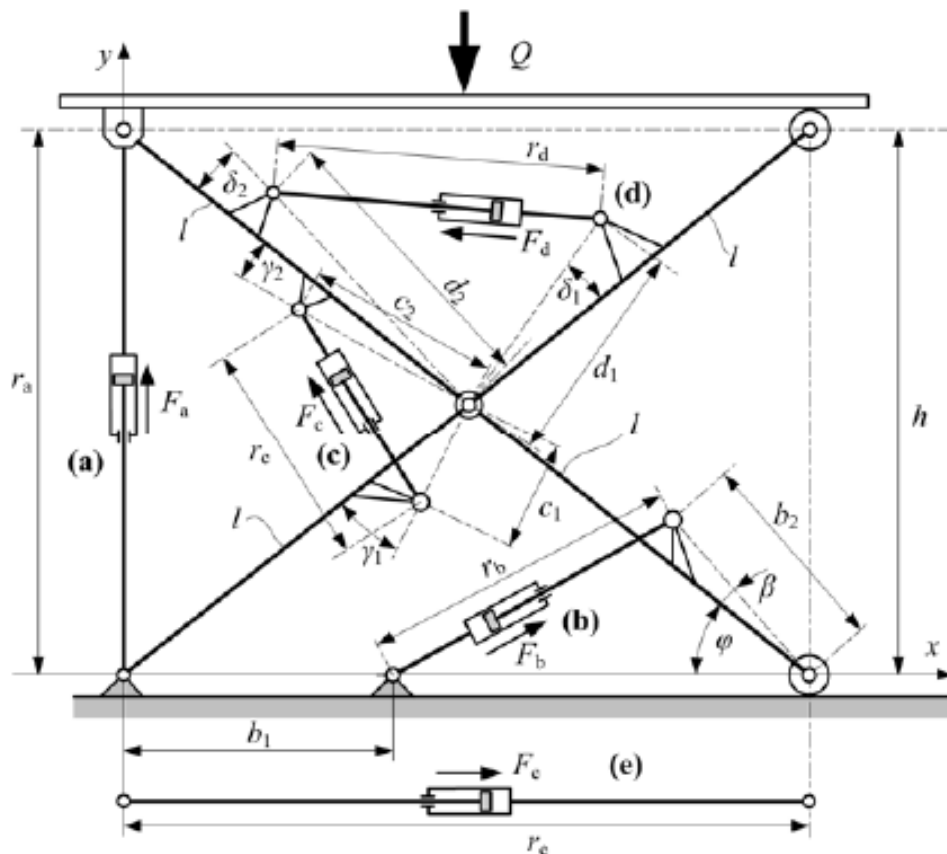
Slika 2.19. Podizna platforma s ručnim pogonom [8]

3. POSTOJEĆA RJEŠENJA I ODABIR ŠKARASTOG MECHANIZMA

3.1. Postojeća rješenja

Cilindar koji pogoni škarasti mehanizam moguće je postaviti na mnogo različitih položaja. Svaka varijanta položaja cilindra ima vlastite karakteristike i odnos sile cilindra i pomaka škarastog mehanizma. Kako u praksi već postoje rješenja za položaje cilindra, nećemo izmišljati novitete, nego ćemo iskoristiti već proučena rješenja. Teorija kinematike cilindra u nastavku je priložena iz časopisa Škarasti mehanizam s konstantnim omjerom pogonske i radne sile [11].

U primjeni se nalaze uglavnom 5 rješenja prihvata cilindra (slika 3.1.).



Slika 3.1. Shematski prikaz postojećih rješenja [11]

Prvo rješenje (varijanta a) podrazumijeva postavljanje cilindra u vertikalnu os, tipično u osi sa silom tereta kako bi se minimizirala dodatna opterećenja u sustavu. Ovakvo rješenje osigurava konstantnu silu u cilindru za konstantni teret, ali zbog visine samog cilindra ograničava mogućnost sklapanja mehanizma u donjem položaju (za višestupanjske sustave problem je manje izražen).

Drugo rješenje (varijanta b) uključuje postavljanje cilindra između fiksne točke i gornjeg kraka. Odabirom odnosa dimenzija varira se između mogućnosti sklapanja i omjera sila.

Treće rješenje (varijanta c) uključuje postavljanje cilindra između gornjeg i donjeg kraka pri čemu se cilindar u krajnjem gornjem položaju postavlja u približno vertikalnu ravninu. Ovo rješenje predloženo je i za višestupanjske sustave.

Četvrto rješenje (varijanta d) također uključuje postavljanje cilindra između gornjeg i donjeg kraka, s razlikom da se cilindar tijekom podizanja giba u približno horizontalnom položaju.

Peto rješenje (varijanta e) uključuju postavljanje cilindra u horizontalni položaj na postolju podizača s hvatištem između nepomičnog i pomičnog donjeg oslonca. Poznata rješenja izvedena su s elektromotorom i navojnim vretenom kao izvorom snage, što omogućuje veći omjer najvećeg i najmanjeg razmaka između oslonaca u odnosu na rješenje s jednostupanjskim hidrauličkim cilindrom. Može se primijetiti kako je varijanta (e) zapravo slučaj varijante (b).

Kako je jedan od zahtjeva zadatka da platforma treba moći dosegnuti 3 metra u visinu, najviše odgovara treće rješenje (varijanta c), koje je preporučeno za višestupanjske sustave.

3.2. Analiza odabranog mehanizma

Osnovno dimenzioniranje cilindra uključuje određivanje sile u cilindru (F_c) u funkciji tereta (Q) i dimenzija polužja. Tipično se ovaj odnos daje u bezdimenzionalnom obliku omjera sila F_c/Q koji se može dobiti iz općeg uvjeta jednakosti snaga (uz zanemarivanje gubitaka):

$$F_{cil} \frac{dr}{dt} = Q \frac{dh}{dt} \quad (3.1)$$

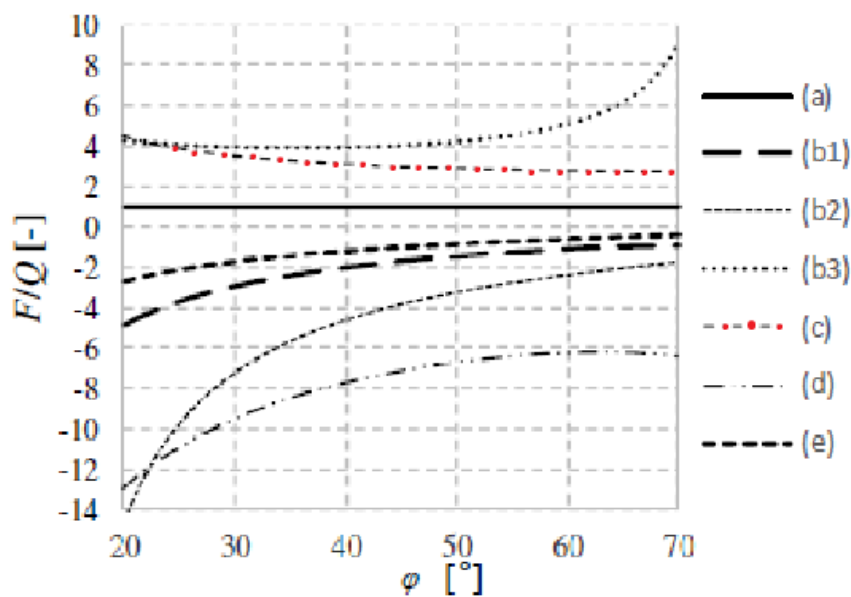
gdje su, redom, dh/dt i dr/dt brzine dizanja i izvlačenja cilindra. Slijedi:

$$\frac{F_{cil}}{Q} = \frac{l \cos \varphi \sqrt{c_1^2 + c_2^2 - 2c_1c_2 \cos(2\varphi + \gamma_1 - \gamma_2)}}{c_1c_2 \sin(2\varphi + \gamma_1 - \gamma_2)} \quad (3.2)$$

Uvrštavanjem tipičnih vrijednosti odnosa dimenzija (tablica 3.1.) dobiva se odnos sila za svako rješenje u primjeni (slika 3.2.).

Tablica 3.1. Tipični odnosi dimenzija za razmatrana rješenja [11]

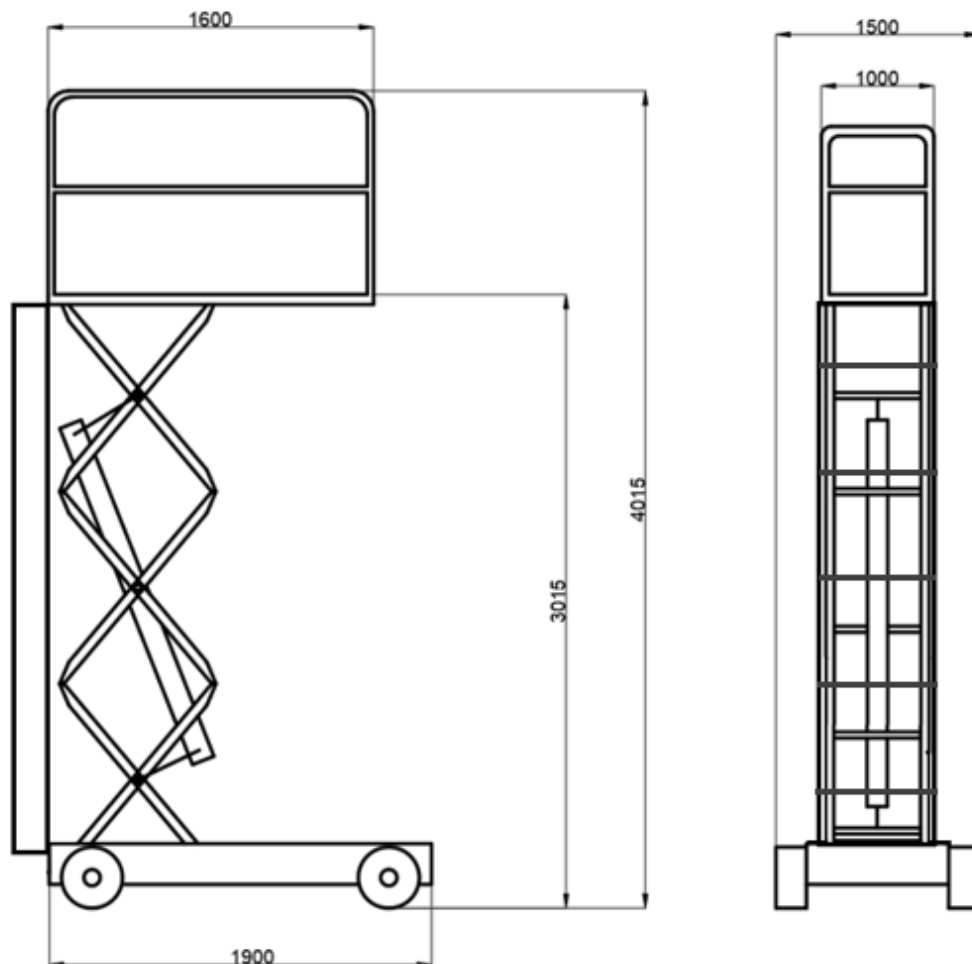
Varijanta	Dimenzije
(a)	
(b1)	$b1 = 0.2l, b2 = 0.5l, \beta = 5^\circ$
(b2)	(b2) $b1 = 0l, b2 = 0.8l, \beta = 5^\circ$
(b3)	(b3) $b1 = 0l, b2 = 1.2l, \beta = 5^\circ$
(c)	(c) $c1 = 0.25l, c2 = 0.75l, \gamma1 = 5^\circ, \gamma2 = 5^\circ$
(d)	(d) $c1 = 0.25l, c2 = 0.75l, \gamma1 = 0^\circ, \gamma2 = 0^\circ$
(e)	



Slika 3.2. Vrijednosti omjera F_{cil}/Q u funkciji kuta φ za postojeća rješenja mehanizma [11]

4. KONCEPT RJEŠENJA

Početni zahtjev koji ćemo razmotriti je minimalna potrebna visina koju platforma mora doseći, a ona iznosi 3 metra (slika 4.1.). Visinski domet platforme ponajviše ovisi o duljini krakova škarastog mehanizma i o broju uparenih krakova. Također vodimo računa o visini samog postolja koje je postavljeno na osovine i podupire škarasti mehanizam te o platformi na vrhu škarastog mehanizma. Konačni proizvod će se sastojati od škarastog mehanizma, platforme, postolja, ograde, cilindra, ljestava, kotača, kotačića za škarasti mehanizam, uškica koje spajaju škarasti mehanizam s postoljem i s platformom, vanjskih poprečnih štapova, središnjih poprečnih štapova, te matica potrebnih da se osigura škarasti mehanizam.



Slika 4.1. Gabaritne dimenzije konceptualnog rješenja

Iz osmišljenog koncepta konstrukcije ulazimo u proračun dijelova koji su pod kritičnim opterećenjem, te odabir dijelova koji će se kupiti od proizvođača.

5. PRORAČUN

5.1. Procjena opterećenja

Za proračun i dimenzioniranje škarastog mehanizma, te daljni odabir kotača i postolja potrebno je odrediti maksimalno opterećenje koje djeluje na platformu.

5.1.1. Težina platforme

Dimenzije platforme: Duljina $a = 1600$ mm

Širina $b = 1000$ mm

Debljina $h = 50$ mm

Gustoća čelika $\rho_{\zeta} = 7850$ kg/m³

$$G_p = a \cdot b \cdot h \cdot \rho_{\zeta} \cdot g = 1,6 \cdot 1 \cdot 0,05 \cdot 7850 \cdot 9,81 = 6161 \text{ N} \quad (5.1)$$

5.1.2. Vanjske sile i opterećenja na platformu

Treba uzeti u obzir težinu čovjeka. Prosječna težina odraslog čovjeka u Europi je 85 kilograma.

$$G_{\zeta} = 85 \cdot 9,81 = 834 \text{ N} \quad (5.2)$$

Minimalna težina tereta kojeg platforma mora biti u mogućnosti podržati je 400 kilograma, što je jednako:

$$G_T = 400 \cdot 9,81 = 3924 \text{ N} \quad (5.3)$$

Čelična ograda je postavljena na 3 od 4 strane platforme, a na jednoj od kraćih strana platforme postavljen je lanac sigurnost na platformi. Kako bi odredili težinu čelične ograde, možemo na nju pojednostavljeno gledati kao na sustav čeličnih šipki, čije su dimenzije:

Opseg

$$o = b \cdot 2 + [(a \cdot 2 + b \cdot 2) \cdot 2] = 1000 \cdot 2 + [(1600 \cdot 2 + 1000 \cdot 2) \cdot 2] = 12400 \text{ mm} \quad (5.4)$$

Promjer $d = 30 \text{ mm}$

Gustoća aluminija $\rho_A = 2700 \text{ kg/m}^3$

Težina ograde iznosit će:

$$G_O = o \cdot \frac{d^2 \pi}{4} \cdot \rho_c \cdot g = 12,4 \cdot \frac{0,03^2 \pi}{4} \cdot 2700 \cdot 9,81 = 232,16 \text{ N} \quad (5.5)$$

Ukupna težina kojom je opterećen škarasti mehanizam iznosi:

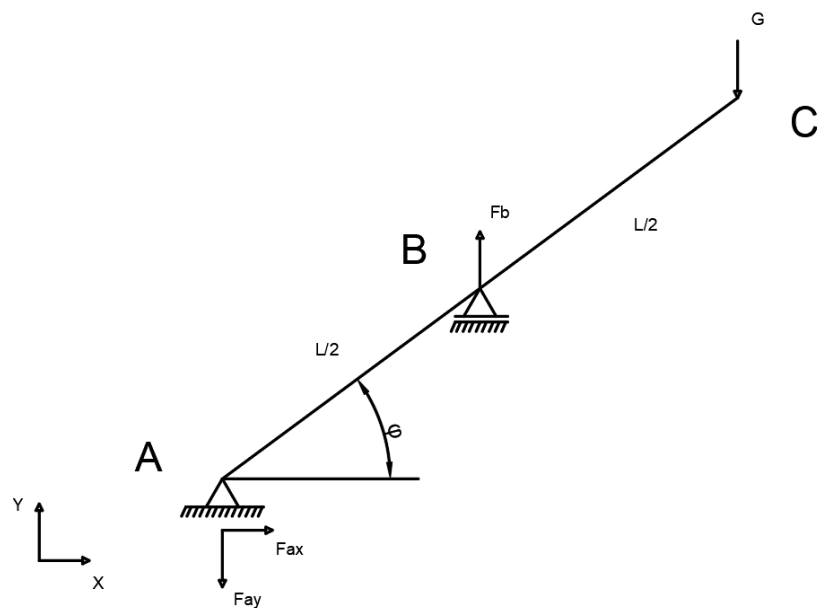
$$G = G_p + G_c + G_T + G_O = 6161 + 834 + 3924 + 233 = 11\,152 \text{ N} \quad (5.6)$$

Moramo spomenuti i vanjske sile i vibracije koje mogu utjecati na platformu. Te vanjske sile ćemo uzeti u obzir u obliku dodatnih faktora sigurnosti za stabilnost i čvrstoću u kasnijem dijelu proračuna koji se tiče škarastog mehanizma.

5.2. Proračun škarastog mehanizma

Kako bismo mogli dimenzionirati profil škarastog mehanizma potrebno je sastaviti plan sile prvog (slika 5.1.) i drugog kraka (slika 5.2.) sustava.

Prvi krak:



Slika 5.1. Sile za prvi krak mehanizma

Jednadžbe ravnoteže:

$$\Sigma F_X = F_{AX} = 0 \quad (5.7)$$

$$\Sigma F_Y = -F_{AY} + F_B - G = 0 \quad (5.8)$$

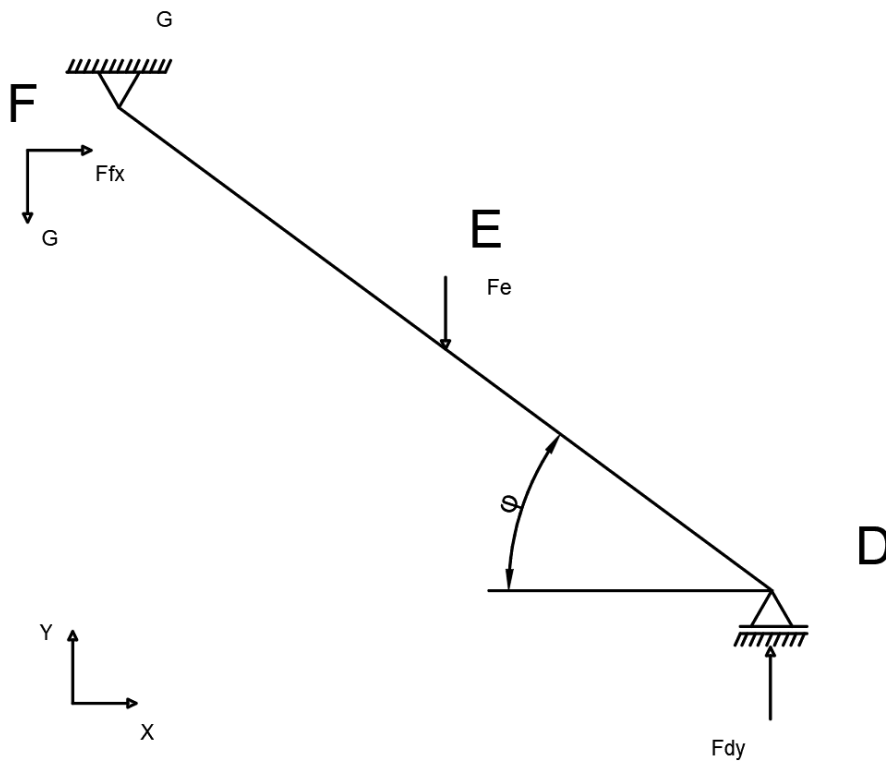
$$\Sigma M_A = F_B \cdot \frac{l}{2} \cdot \cos(\varphi) - G \cdot l \cdot \cos(\varphi) = 0 \quad (5.9)$$

Slijedi:

$$F_{AY} = G \quad (5.10)$$

$$F_B = 2G \quad (5.11)$$

Drugi krak:



Slika 5.2. Sile za drugi krak mehanizma

Jednadžbe ravnoteže:

$$\Sigma F_X = F_{FX} - R = 0 \quad (5.12)$$

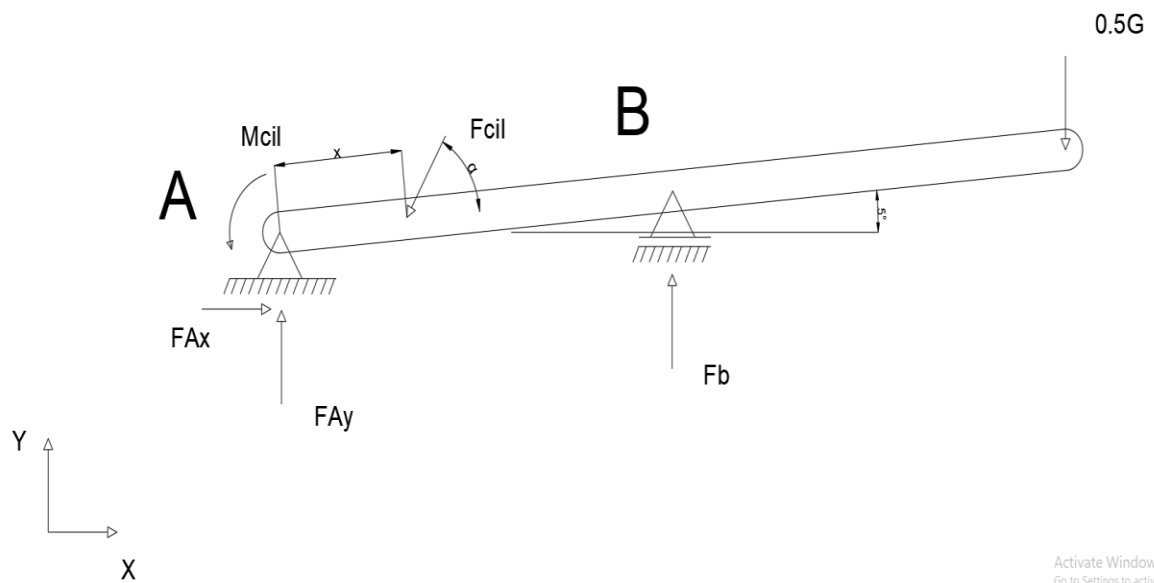
$$\Sigma F_Y = G + F_B - F_{DY} = 0 \quad (5.13)$$

Slijedi:

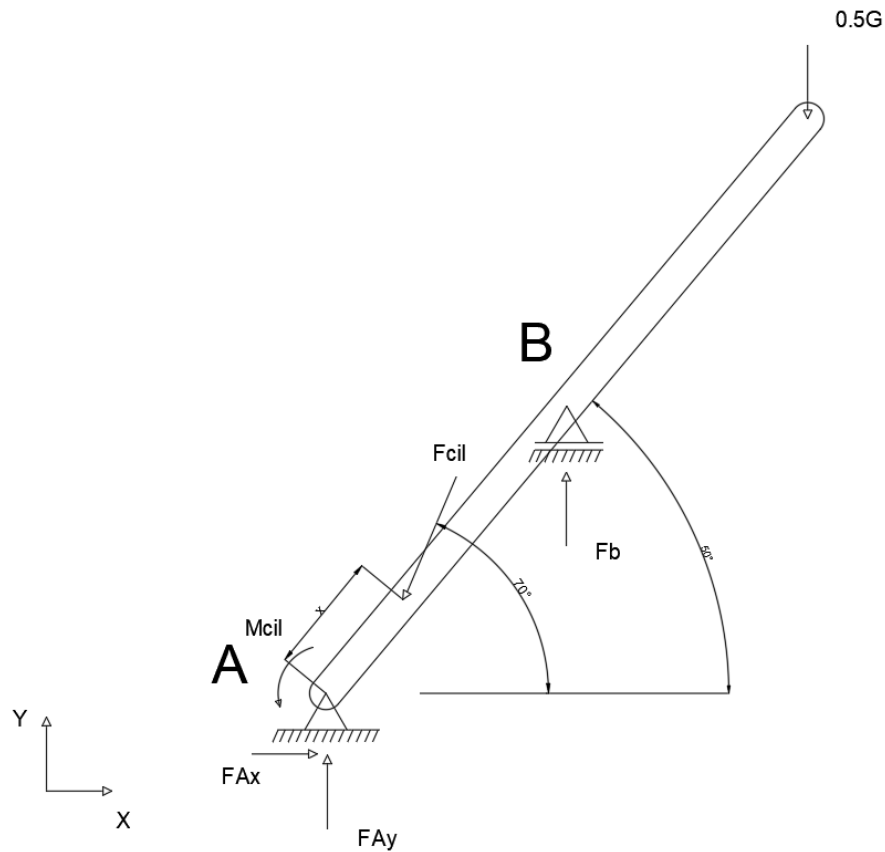
$$F_{FX} = R \quad (5.14)$$

$$F_{DY} = 2G + G = 3G \quad (5.15)$$

Dimenzioniranje krakova mehanizma:



Slika 5.3. Krak u spuštenom položaju



Slika 5.4. Krak u uzdignutom položaju

$$\sum F_X = 0 \quad F_{Ax} = F_{cil} \cdot \cos(\alpha + \varphi) \quad (5.16)$$

$$\sum F_Y = 0 \quad F_B + F_{Ay} - \frac{1}{2} \cdot G - F_{cil} \cdot \sin(\alpha + \varphi) \quad (5.17)$$

$$\sum M_A = 0 \quad \frac{1}{2} \cdot G \cdot l \cdot \cos(\varphi) - F_{By} \cdot \frac{l}{2} \cdot \cos(\varphi) + F_{cil} \cdot \sin(\alpha + \varphi) \cdot x \cdot \cos(\varphi) - F_{cil} \cdot \cos(\alpha + \varphi) \cdot x \cdot \sin(\varphi) + M_{cil} \quad (5.18)$$

Iz čega slijedi:

$$\sum M_A = 0$$

$$F_{cil} = \frac{\frac{1}{2} \cdot G \cdot l \cdot \cos(\varphi) - F_B \cdot \frac{l}{2} \cdot \cos(\varphi)}{x \cdot \sin(\varphi) \cdot \cos(\alpha + \varphi) - x \cdot \cos(\varphi) \cdot \sin(\alpha + \varphi) - M_{cil}} \quad (5.19)$$

Za $\varphi = 8^\circ$:

$$F_{cil} = \frac{\frac{1}{2} \cdot 11694 \cdot 1.2 \cdot \cos(8^\circ) - 2 \cdot 11694 \cdot \frac{1.2}{2} \cdot \cos(8^\circ)}{0.3 \cdot \sin(8^\circ) \cdot \cos(30^\circ + 8^\circ) - 0.3 \cdot \cos(8^\circ) \cdot \sin(30^\circ + 8^\circ) - 0.3 \cdot \sin(30^\circ)} \quad (5.20)$$

$$F_{cil} = 23\,160 \text{ N}$$

$$F_{Ay} = -3282 \text{ N}$$

$$F_{Ax} = 18\,250 \text{ N}$$

Za $\varphi = 50^\circ$:

$$F_{cil} = \frac{\frac{1}{2} \cdot 11694 \cdot 1.2 \cdot \cos(50^\circ) - F_B \cdot \frac{1.2}{2} \cdot \cos(50^\circ)}{0.3 \cdot \sin(50^\circ) \cdot \cos(30^\circ + 50^\circ) - 0.3 \cdot \cos(50^\circ) \cdot \sin(30^\circ + 50^\circ) - 0.3 \cdot \sin(30^\circ)} \quad (5.21)$$

$$F_{cil} = 17\,854 \text{ N}$$

$$F_{Ay} = 34\,318 \text{ N}$$

$$F_{Ax} = 6\,106 \text{ N}$$

Materijal iz kojeg je izrađena konstrukcija je čelik E295, čija su svojstva:

$$\text{Granica tečenja } R_e = 285 \text{ N/mm}^2$$

$$\text{Vlačna čvrstoća } R_m = 470 \text{ N/mm}^2$$

Dopušteno proračunsko naprežanje za ovaj čelik ćemo usvojiti kao:

$$\sigma_{dop} = \frac{R_e}{S} = \frac{285}{3} = 95 \text{ N/mm}^2 \quad (5.22)$$

Rezultantna sila koja djeluje na krak i uzrokuje najveće naprežanje jednaka je:

$$F_r = G = 11\,152 \text{ N} \quad (5.23)$$

Kako smo zanemarili težine gornjih krakova i dodatnih elemenata u sustavu, ovu silu ćemo povećati za određeni koeficijent sigurnosti.

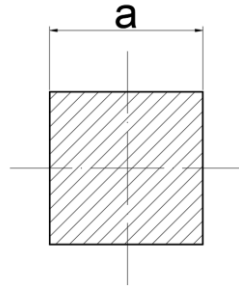
$$F_r = G \cdot 1,5 = 16\,728 \text{ N} \quad (5.24)$$

Najveći moment savijanja biti će jednak:

$$M_{smax} = F_r \cdot \frac{l}{4} = 16\,728 \cdot \frac{1200}{4} = 5\,018\,400 \text{ Nmm} \quad (5.25)$$

Kako došli do optimalnih dimenzija kraka, dimenzionirat ćemo ga naprežanjem na savijanje.

Poprečni presjek kraka biti će kvadrat.



Slika 5.5. Puni poprečni presjek kraka

$$\sigma_{smax} = \frac{M_{smax}}{W} = \frac{M_{smax}}{\frac{a^3}{6}} \leq \sigma_{sdop} \quad (5.26)$$

$$\frac{M_{smax}}{\frac{a^3}{6}} = \sigma_{sdop} \quad (5.26)$$

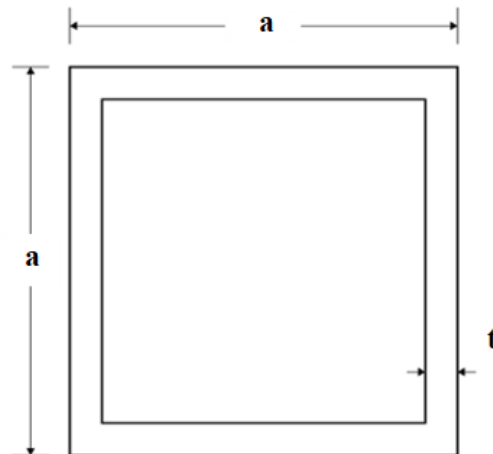
$$a = \sqrt[3]{\frac{6M_{smax}}{\sigma_{sdop}}} = \sqrt[3]{\frac{6M_{smax}}{\sigma_{sdop}}} = \sqrt[3]{\frac{6 \cdot 5\,018\,400}{95}} \geq 68,18 \text{ mm} \quad (5.26)$$

Usvajamo:

$$a = 70 \text{ mm}$$

Nismo zadovoljni potrošnjom materijala na puni kvadratni presjek, pa ćemo ga zamijeniti šupljim kvadratnim presjekom. Iskoristit ćemo dosadašnji proračun kao referencu za odabiti dimenzija šupljeg profila, pa ćemo potom provjeriti zadovoljava li dopuštena naprežanja.

Odabiremo dimenzije šupljeg profila:



Slika 5.6. Šuplji poprečni presjek kraka

Dimenzije presjeka: Duljina $a = 100 \text{ mm}$

Debljina $t = 15 \text{ mm}$

$$I = \frac{100^4}{12} - \frac{70^4}{12} = 6\,332\,500 \text{ mm}^4 \quad (5.27)$$

$$W = \frac{I}{a_{max}} = \frac{6\,332\,500}{100} = 63\,325 \text{ mm}^3 \quad (5.28)$$

$$\sigma_{smax} = \frac{M_{smax}}{W} = \frac{5\,018\,400}{63\,235} = 79,25 \leq \sigma_{sdop} \quad (5.29)$$

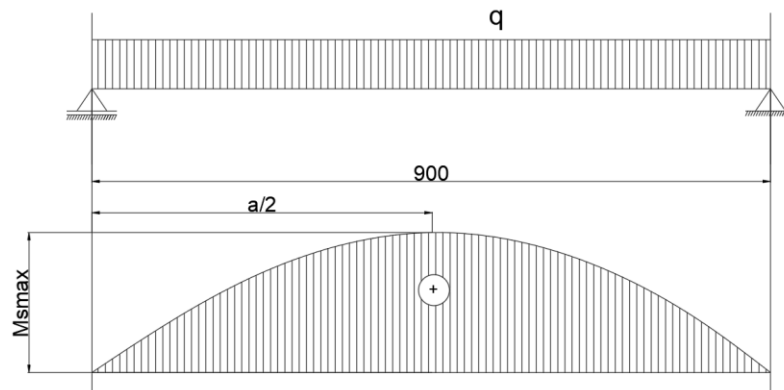
Usvajamo: $a = 100 \text{ mm}$

$t = 15 \text{ mm}$

5.3. Proračun poprečnih štapova

Sljedeći element koji moramo dimenzionirati su poprečni štapovi koji spajaju krakove škaraste konstrukcije.

Kako bismo pojednostavili proračun štapova, pretpostavit ćemo da su kontinuirano opterećeni rezultantnom silom (F_r) (slika 5.5.) uzrokovanom teretom (G).



Slika 5.7. Opterećenje horizontalnih štapova

Kontinuirano opterećenje jednako je : $q = \frac{F_r}{l} = \frac{16\,728}{900} = 19 \text{ N/mm}$

$$M_A = 0 \quad (5.30)$$

$$F_A \cdot a - q \cdot a \cdot \frac{1}{2} \cdot a = 0 \quad (5.31)$$

$$F_A = F_B = \frac{1}{2} \cdot a \cdot q = \frac{1}{2} \cdot 900 \cdot 19 = 8\,550 \text{ N} \quad (5.32)$$

Maksimalni moment savijanja biti će jednak:

$$M_{smax} = F_A \cdot \frac{a}{2} - q \cdot \frac{a}{2} \cdot \frac{a}{4} = 8\,550 \cdot \frac{900}{2} - 19 \cdot \frac{900}{2} \cdot \frac{900}{4} = 1\,923\,750 \text{ Nmm} \quad (5.33)$$

Kako bismo došli do optimalnih dimenzija štapa, dimenzionirat ćemo ga s obzirom na naprezanje izazvano savijanjem. Materijal za štapove biti će nešto kvalitetniji iz razloga što promjer štapova ne smije biti veći od širine krakova škarastog mehanizma. Potrebno je saznati minimalni potrebni promjer štapova d .

Materijal štapova: čelik 25CrMo4, čija su svojstva:

Granica tečenja $R_e = 600 \text{ N/mm}^2$

Vlačna čvrstoća $R_m = 850 \text{ N/mm}^2$

Maksimalni moment savijanja ćemo umanjiti za pola jer se potpuna sila dijeli na dva jednaka kraka.

$$M_{smax} = 961\,875 \text{ Nmm} \quad (5.34)$$

Dopušteno proračunsko naprežanje za ovaj čelik ćemo usvojiti prema [2]:

$$\sigma_{dop} = \frac{R_e}{S} = \frac{600}{3} = 200 \text{ N/mm}^2 \quad (5.35)$$

$$\sigma_{smax} = \frac{M_{smax}}{W} = \frac{M_{smax}}{\frac{d^3\pi}{32}} \leq \sigma_{sdop} \quad (5.36)$$

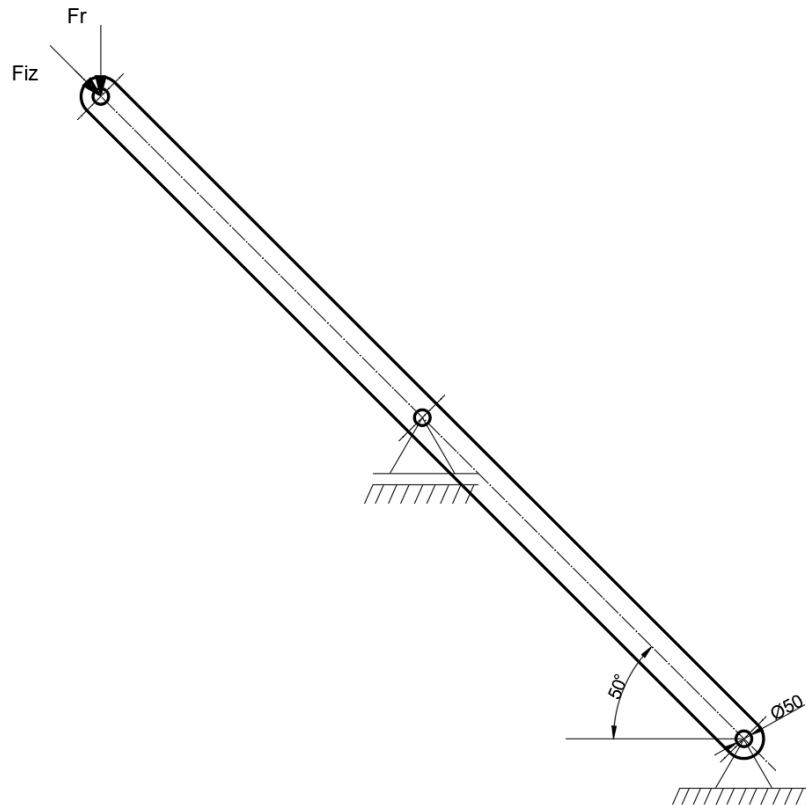
$$\frac{M_{smax}}{\frac{d^3\pi}{32}} = \sigma_{sdop} \quad (5.37)$$

Minimalni promjer štapova d:

$$d = \sqrt[3]{\frac{32M_{smax}}{\pi\sigma_{sdop}}} = \sqrt[3]{\frac{32M_{smax}}{\pi\sigma_{sdop}}} = \sqrt[3]{\frac{32 \cdot 961\,875}{200\pi}} \geq 36,6 \text{ mm} \quad (5.38)$$

Usvajamo: $d = 38 \text{ mm}$

Naprežanje na izvijanje će se provesti nad krakom u potpuno uzdignutom položaju (slika 5.6.).



Slika 5.8. Krak u uzdignutom položaju

$$F_r = \frac{G \cdot l \cos \varphi \sqrt{c_1^2 + c_2^2 - 2c_1c_2 \cos(2\varphi + \gamma_1 - \gamma_2)}}{c_1c_2 \sin(2\varphi + \gamma_1 - \gamma_2)} \quad (5.39)$$

$$F_r = \frac{11\,152 \cdot 1,2 \cdot \cos(50^\circ) \cdot \sqrt{0,08 + 0,744 - 2 \cdot 0,286 \cdot 0,863 \cdot \cos(100^\circ + 5^\circ - 5^\circ)}}{0,286 \cdot 0,863 \cdot \sin(100^\circ + 5^\circ - 5^\circ)} \quad (5.40)$$

$$F_r = 35\,394,6 \text{ N} \quad (5.41)$$

$$F_{iz} = \frac{F_r}{\sin(50^\circ)} = \frac{35\,394,6}{\sin(50^\circ)} = 46\,204,4 \text{ N} \quad (5.42)$$

Najmanji aksijalni moment tromosti nalazi se u kritičnom presjeku na sredini kraka, i iznos

$$I_{\min} = \frac{90 \cdot 90^3 - 60 \cdot 90^3}{12} = 1\,822\,500 \text{ mm}^3 \quad (5.43)$$

Površina presjeka iznosi:

$$A = 90 \cdot 15 \cdot 2 = 2700 \text{ mm}^2 \quad (5.44)$$

Slobodna duljina izvijanja isnosi:

$$l_0 = 2l = 2400 \text{ mm} \quad (5.45)$$

Vitkost štapa iznosi:

$$\lambda = l_0 \cdot \sqrt{\frac{A}{I_{\min}}} = 2400 \cdot \sqrt{\frac{2700}{1\,822\,500}} = 92,38 \quad (5.46)$$

Kritična sila izvijanja iznosi:

$$F_{kr} = \frac{\pi^2 \cdot E \cdot I_{\min}}{l_0^2} = \frac{\pi^2 \cdot 2,1 \cdot 10^5 \cdot 1\,822\,500}{2400^2} = 208\,744 \text{ N} \quad (5.47)$$

Sigurnost pri izvijanju:

$$F = F_{kr} \cdot 1,8 = 375\,739 \text{ N} \quad (5.48)$$

Kritično naprezanje iznosi:

$$\sigma_{kr} = \frac{F_{kr}}{A} = \frac{375\,739}{2700} = 139,16 \text{ N/mm}^2 \quad (5.49)$$

Kako je kritična sila koja bi uzrokovala dano kritično naprezanje na izvijanje vrlo velika, možemo zaključiti kako nikada neće doći do naprezanja koje će premašiti kritično.

6. ODABIR CILINDRA

Cilindar mora ispuniti uvjet potrebne sile i dovoljno velikog hoda, te odgovarajućih dimenzija kako nebi došao u kontakt s ostalim elementima konstrukcije pri sklapanju mehanizma. Maksimalna potrebna sila za upravljanje mehanizmom je jednaka 23 160 N. Kako bi se postigao maksimalni potrebni kut nagiba škarastog mehanizma, potrebna duljina + hod cilindra jednaka je 600 mm, a kako bi se posigao minimalni kut potrebna je duljina od 300 mm.

Odabran je cilindar CDL2MP5_80_50_400D1X_B11CFUMWW tvrtke BoschRexroth prema [7].

Maksimalna sila u cilindru: $F_c = P \cdot A = 250 \cdot 10^5 \cdot \frac{0,05^2 \pi}{4} = 49087,3 \text{ N} > 23160 \text{ N}$.

Objašnjenje oznaka: CD – Jednoradni cilindar

L2 – serija L2

MP5 – samoporavnavajuća željezna kuka

50 – promjer klipa (mm)

45 – promjer klipnjače (mm)

300 – hod (mm)

D – uvrnuta glava, zavarena baza

1X – komponenta serije 10 – 19

B – cijevni navoj prema ISO 228-1

11 – linearna povezanost glave i baze cilindra

C – tvdro kromirana klipnjača

F – kraj klipnjače s mogućnošću zakretanja glave, nerastavljiv

U – bez amortizacije krajnjeg položaja

M – standardni sustav brtve dizajnan za mineralna ulja, HL, HLP

WW – bez dodatnih ekstenzija



Slika 6.1. Odabrani cilindar

7. ODABIR KLIZNIH KOTAČIĆA

Odabir ležaja, odnosno kliznih kotačića svodi se na sile u osloncima izračunate u poglavlju 5.2. Pomični ležajevi desnog kraka moraju podržati silu iznosa 3G, koja iznosi:

$$F_{DY} = 3 \cdot 11\,152 = 33\,456\,N \quad (7.1)$$

Za kotačiće će se koristiti ležajevi sa zadebljanim vanjskim dijelom, takozvani „cam rollers“ tvrtke Nadella. Odabran je ležaj „Full complement roller cam follower NUTR-50110“ (slika 7.2.) prema [4].

Karakteristike odabranog ležaja:

vanjski promjer D – 110 mm

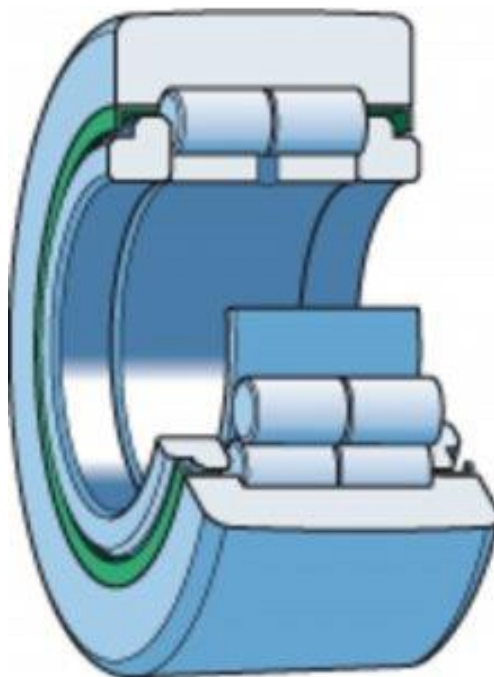
unutarnji promjer d – 50 mm

širina dijela središnjeg dijela ležaja B – 32 mm

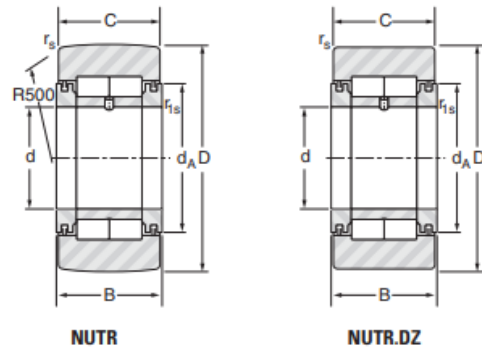
širina dijela ležaja koji djeluje kao kotačić C – 30 mm

promjer na kojem leže bačvice ležaja d_A – 65 mm

maksimalno statičko opterećenje koje ležaj može podnijeti Stat. F_{or} – 141 kN



Slika 7.1. Odabrani kotačić [4]



Ø outer D mm	Designation ¹⁾ NUTR, NUTR.DZ	D mm	d mm	B mm	C mm	d _A mm	r _s min. mm	r _{1s} min. mm	Basic capacities kN					Speed limits grease lubrication min ⁻¹	Weight kg
									as a bearing		as a follower				
									Dyn. C	Stat. C ₀	Dyn. C _w	Dyn. F _r	Stat. F _{0r}		
35	15	35	15	19	18	24	0.6	0.3	24.7	29.3	16.2	10.1	16.1	6100	0.105
40	17	40	17	21	20	27	1.0	0.3	26.6	33.4	18.7	15.0	23.9	5300	0.154
42	1542	42	15	19	18	24	0.6	0.3	22.8	29.4	20.0	21.2	28.4	6100	0.166
47	1747	47	17	21	20	27	1.0	0.3	24.5	33.3	22.0	28.1	33.6	5300	0.230
	20	47	20	25	24	32	1.0	0.3	39.0	53.2	28.1	20.5	32.7	4500	0.254
52	2052	52	20	25	24	32	1.0	0.3	39.0	53.2	31.6	31.0	45.9	4500	0.326
	25	52	25	25	24	37	1.0	0.3	43.0	63.1	29.6	22.2	35.4	3700	0.291
62	2562	62	25	25	24	37	1.0	0.3	43.0	63.1	36.0	43.9	57.8	3700	0.460
	30	62	30	29	28	44	1.0	0.3	60.0	83.1	40.8	29.0	46.2	3200	0.480
72	3072	72	30	29	28	44	1.0	0.3	60.0	83.1	48.6	53.2	74.2	3200	0.711
	35	72	35	29	28	50	1.1	0.6	65.5	97.8	45.9	38.7	61.7	2600	0.655
80	3580	80	35	29	28	50	1.1	0.6	65.5	97.8	51.7	58.7	81.9	2600	0.865
	40	80	40	32	30	55	1.1	0.6	88.0	132	60.6	48.0	76.5	2500	0.848
85	45	85	45	32	30	60	1.1	0.6	93.0	146	62.0	50.2	80.0	2200	0.917
90	4090	90	40	32	30	55	1.1	0.6	88.0	132	69.1	75.4	111	2500	1.162
	50	90	50	32	30	65	1.1	0.6	98.0	160	63.3	52.9	84.3	2000	0.988
100	45100	100	45	32	30	60	1.1	0.6	93.0	146	74.3	92.2	127	2200	1.412
110	50110	110	50	32	30	65	1.1	0.6	98.0	160	79.0	110	141	2000	1.727

1) Designation

NUTR Convex outer ring**NUTR.DZ** Cylindrical outer ring

Slika 7.2. Odabrani kotačići [4]

8. ODABIR KOTAČA POSTOLJA

Kotači moraju biti zakretni kako bi se podizna platforma mogla kretati u svim smjerovima i mora podržati težinu svih dijelova podizne platforme zajedno. Ukupna maksimalna težina koju kotači moraju podržati 2500 kilograma.

Odabrani su okretni kotači (slike 8.1. i 8.2.) proizvođača Tente [3].

Karakteristike kotača: promjer kotača [d] – 300 mm

širina kotača [b] – 100 mm

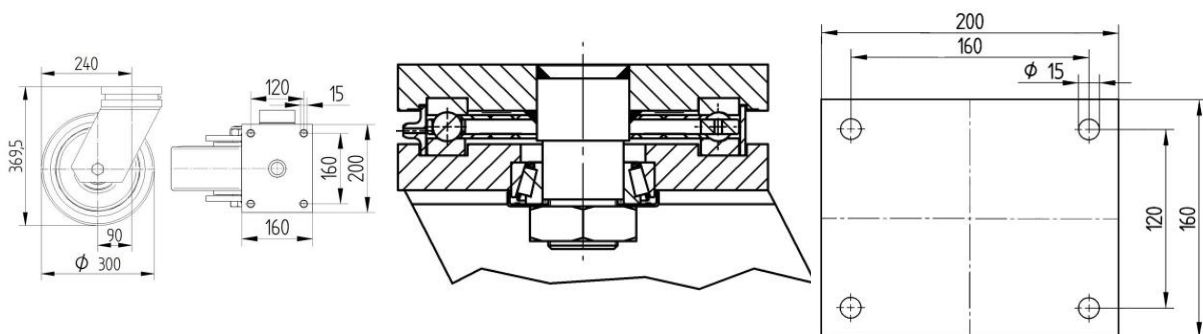
veličina ploče – 200 x 160 mm

cjelokupna visina [a] – 369,5 mm

nosivost [c] – 2600 kg



Slika 8.1. Izgled kotača [3]



Slika 8.2. Dimenzije i presjek mehanizma kotača [3]

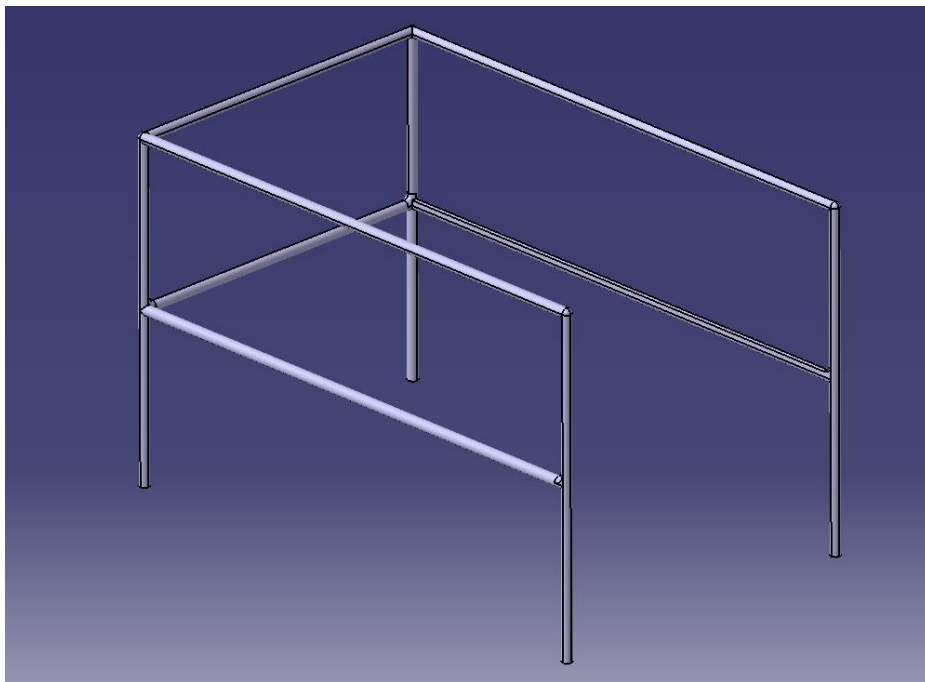
9. SPOREDNI DIJELOVI KONSTRUKCIJE

9.1. Ograda

U početnom dijelu proračuna smo već spominjali ogradu u kontekstu izračuna ukupnog opterećenja koje škarasti mehanizam mora podnijeti, tako da su dimenzije već određene. U ovom poglavlju će se navesti sve ostale karakteristike ograde.

Ograda je sastavljena od 2 različita tipa aluminijskih šipki koje se razlikuju samo po duljini, dok je promjer za sve šipke jednak. Potrebne su nam 4 šipke promjera 30 mm i duljine 1600 mm te 6 šipki promjera 30 mm i duljine 1000 mm kako bismo ih mogli zavariti u ogradu koja je predviđena za našu platformu.

Šipke su zavarene na način koji je prikazan na slici 9.1.

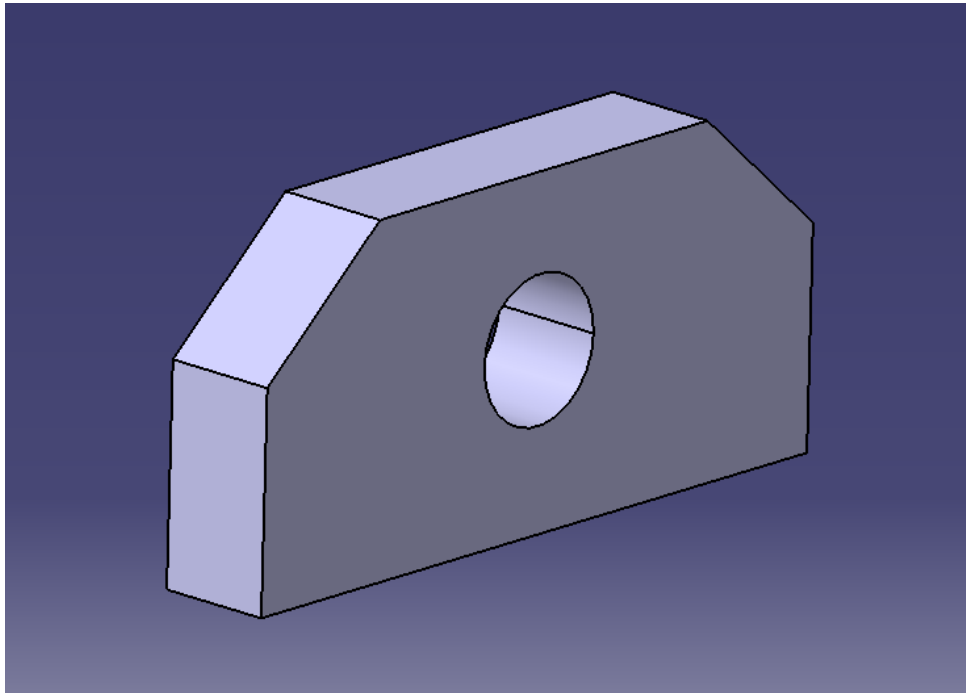


Slika 9.1. Izgled aluminijske ograde

Kako bi osigurali sigurnost radnika koji radi na platformi dok je platforma u uzdignutom položaju, moramo na neki način zatvoriti otvoreni dio platforme. Umjesto da dizajniramo vrata ili bilo kakav sličan proizvod vratima, jednostavnije je osigurati izlaz običnim čeličnim lancem koji bio kvačicama vezan uz oba dijela platforme.

9.2. Uškice

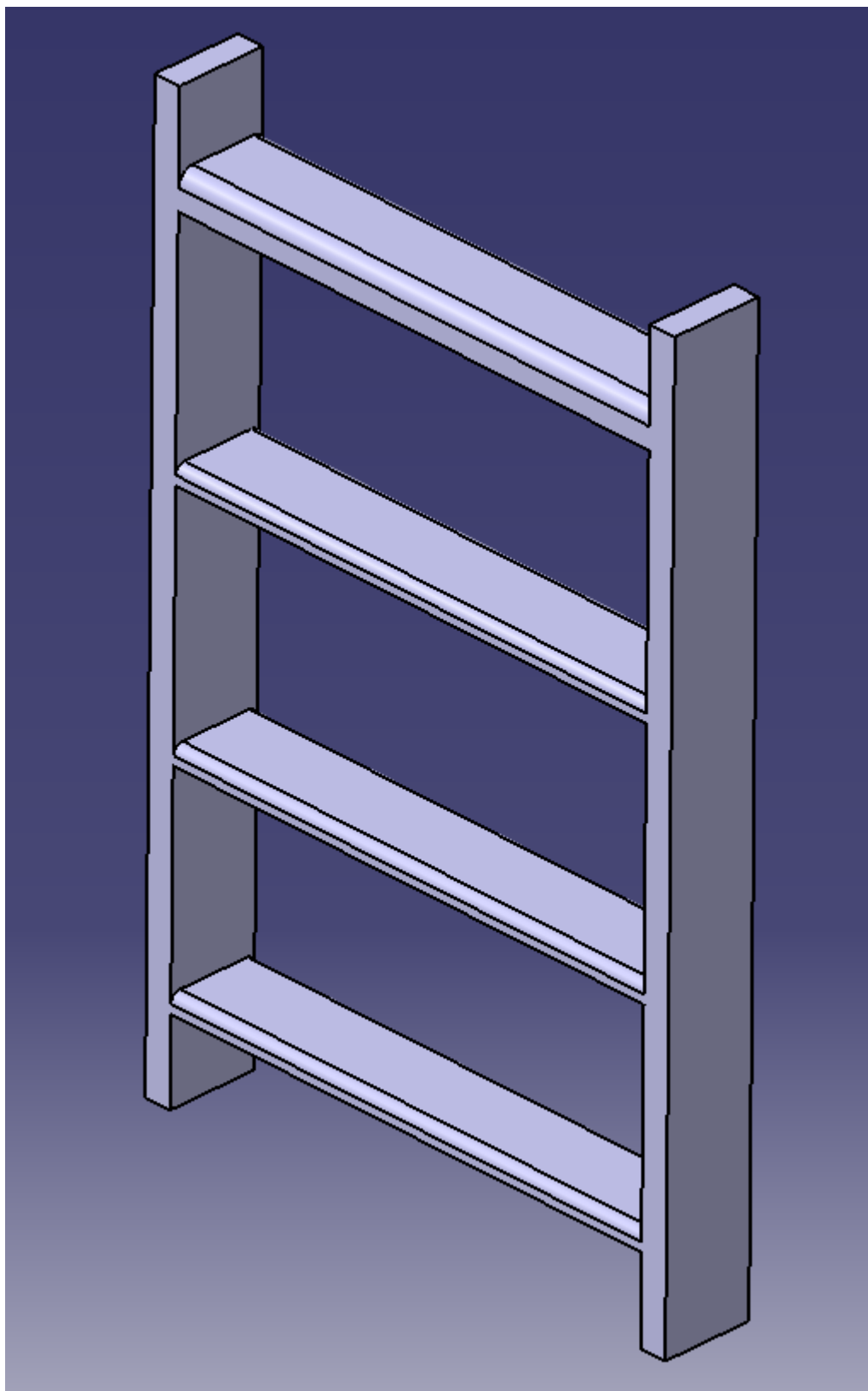
Kako bi osigurali krutost i sigurni prihvat škarastog mehanizma za platformu i za postolje, potrebno je izraditi 4 uškice (slika 9.2.). Dvije uškice se zavare za platformu, a dvije za postolje konstrukcije. Dimenzije uškica su dane u radioničkom crtežu koji je priložen u tehničkoj dokumentaciji.



Slika 9.2. Izgled uškice

9.3. Ljestve

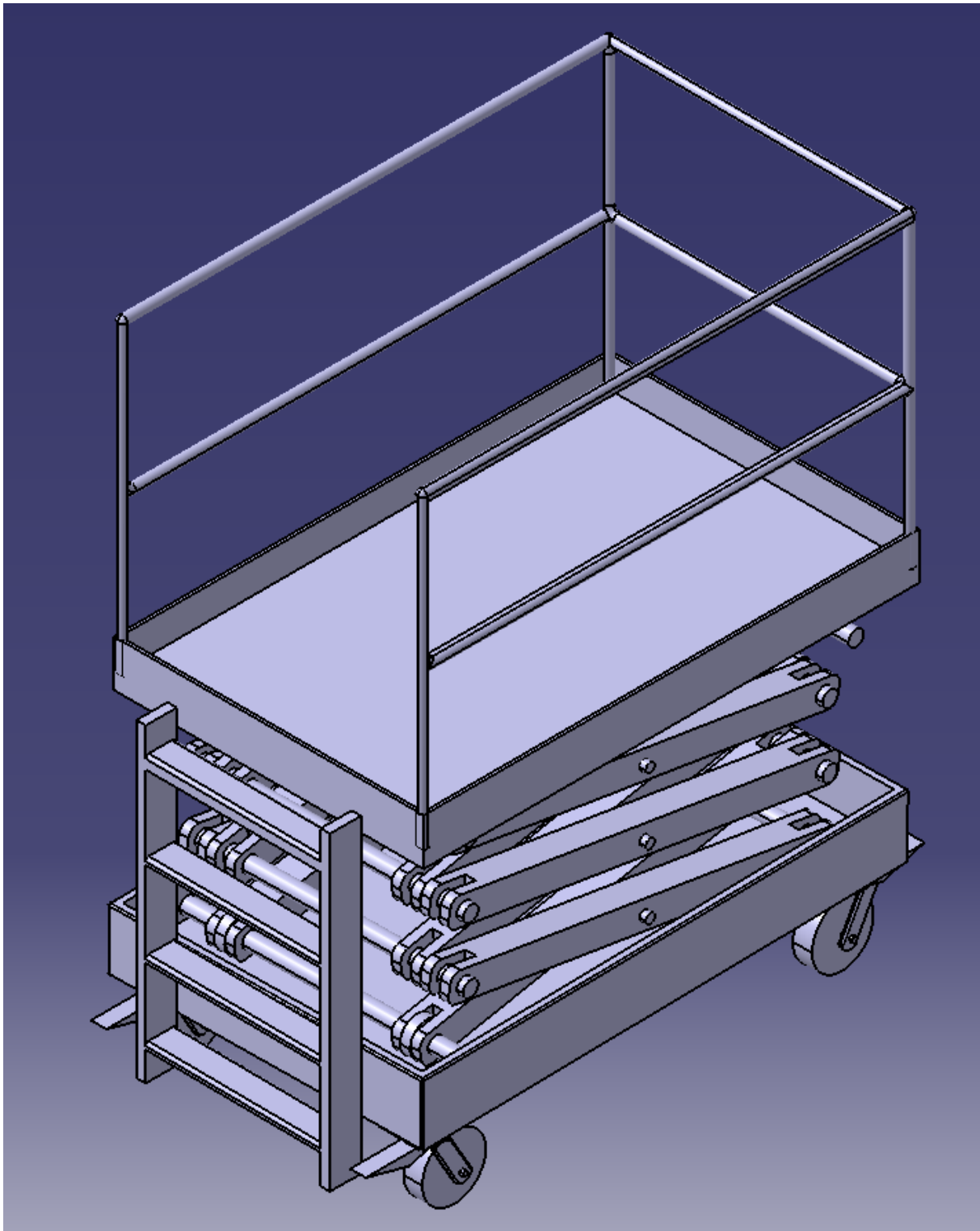
Potrebno je postaviti ljestve (slika 9.3.) na dio postolja gdje je ograda otvorena jer je u najnižem položaju platforma još uvijek previsoka da bi se čovjek na nju popeo bez napora. Ljestve će biti od istog materijala od kojeg je izrađeno postolje konstrukcije iz razloga što se ljestve moraju zavariti za postolje. Pošto je postolje podizno, i to do razine od 3 metra u visinu, nije poželjno da se radnik penje ili spušta s postolja pomoću stepenica radi potencijalne nestabilnosti konstrukcije uzrokovane relativno velikom visinom. Iz tog razloga stepenice su napravljene na način da omogućuju lakše uspinjanje radnika na postolje dok je dizalica u najnižem položaju. Dimenzije ljestvi su dane u tehničkoj dokumentaciji.



Slika 9.3. Ljestve u modelu

10. ZAVRŠNI IZGLED PODIZNE PLATFORME

Konačni proizvod (slika 10.1.) se sastoji od 12 krakova škarastog mehanizma koji su povezani u sklopivi sustav pomoću 6 štapova promjera 37 mm, i 3 štapa promjera 20 mm. Štapovi su od aksijalnog pomaka osigurani maticama veličina M38 i M20. Škarasti mehanizam je vezan na platformu i postolje s 4 uškice koje spajaju najviši štap s platformom, a najniži štap s postoljem konstrukcije. Na suprotnoj strani uškica su na štapove postavljeni klizni kotačići koji omogućuju podizanje i spuštanje platforme. Cilindar odabran za upravljanje platformom može podignuti platformu na visinu od 3 metra dok je platforma opterećena teretom od 400 kilograma. Nadalje, zavarene su ljestve na postolje kako bi se olakšao pristup platformi. Potrebno je spomenuti i daljinski aktuator cilindra koji nije uključen u finalni crtež, koji bi bio zakačen na ogradu kako bi bio lako pristupačan za korištenje dok je radnik na platformi.



Slika 10.1. Konačni izgled podizne platforme

11. ZAKLJUČAK

Cilj ovoga rada je bio u potpunosti konstruirati podiznu platformu vodeći računa o zadanim uvjetima. Postoji mnogo izvedbi podizne platforme koja bi ispunila uvjete zadane za ovaj rad. Razmatranjem već gotovih podiznih platformi od raznih proizvođača online, došao sam do zaključka kako je većina dijelova odabranih za konstrukciju optimalna što se tiče cijene i kvalitete.

Neki dijelovi proračuna su pojednostavljeni što zahtjeva upotrebu faktora sigurnosti koji je obično razlog predimenzioniranja konstrukcija. Kada bi se proračuni izradili naprednijim programima koji točno računaju naprezanja dijelova pod opterećenjem, moglo bi se jednostavnije i točnije odrediti optimalne dimenzije i materijal koji bi se koristio za sve dijelove konstrukcije.

POPIS LITERATURE

- [1] Ščap, D.: Transportni uređaji (Prenosila i dizala)-podloge uz predavanja, Zagreb, 2004.
- [2] Kraut, B.: Strojarski priručnik, Sajema Zagreb, 2007.
- [3] Web stranica tvrtke Tente, s Interneta, <https://www.tente.com/en-hr>, 28.04.2023.
- [4] Web stranica tvrtke Nadella, s Interneta, <https://www.nadella.com/>, 28.04.2023.
- [5] Web stranica tvrtke edmolift, s Interneta, <https://www.edmolift.com/en/Lift-tables-and-lifting-solutions/accessories-scissor-lift-tables>, 28.04.2023.
- [6] Web stranica tvrtke Bosch Rexroth, s Interneta, <https://www.boschrexroth.com/en/dc/>, 28.04.2023.
- [7] Web stranica tvrtke riwal, s Interneta, <https://www.riwal.com/croatia/hr-hr>, 28.04.2023.
- [8] Web stranica tvrtke Inkema, s Interneta, <https://www.inkema.com/en/products/scissor-lift-tables>, 28.04.2023.
- [9] Web stranica tvrtke PLKlift, s Interneta, <https://plklift.en.made-in-china.com/>, 28.04.2023.
- [10] Web stranica tvrtke Grundei, s Interneta, https://www.grundei.de/en_GB/spindeltische/, 28.04.2023.
- [11] Hoić, M., Sinovčić, M., Miler, D., Kostelac, M.: Škarasti mehanizam s konstantnim omjerom pogonske i radne sile, deseti skup Hrvatskog društva za mehaniku, Slavonski Brod, 2020.

POPIS SLIKA

Slika 2.1. Glavni dijelovi konstrukcije [8]	2
Slika 2.2. Podizna platforma s transportnim postoljem [7]	3
Slika 2.3. Podizna platforma s prijenosnim postoljem [7]	3
Slika 2.4. Postolje ugrađeno u posebnoj rupi [8]	4
Slika 2.5. Postolje ugrađeno izravno na podlogu [9]	4
Slika 2.6. Jednostruka izvedba škarastog mehanizma [5]	5
Slika 2.7. Višestruka izvedba škarastog mehanizma [5]	6
Slika 2.8. Tandemska izvedba škarastog mehanizma [5]	6
Slika 2.9. Platforma s napravom za okretanje [7]	7
Slika 2.10. Nagibna platforma [8]	7
Slika 2.11. Konvejer s valjcima [10]	7
Slika 2.12. Sigurnosni okvir [5]	8
Slika 2.13. Mijeh [5]	8
Slika 2.14. Kontaktni senzor [5]	9
Slika 2.15. Sustav podmazivanja [5]	9
Slika 2.16. Podizna platforma s hidrauličkim pogonom [5]	10
Slika 2.17. Podizna platforma s elektromotornim pogonom [10]	11
Slika 2.18. Podizna platforma s pneumataskim pogonom [8]	11
Slika 2.19. Podizna platforma s ručnim pogonom [8]	12
Slika 3.1. Shematski prikaz postojećih rješenja [11]	13
Slika 3.2. Vrijednosti omjera F_{cil}/Q u funkciji kuta ϕ za postojeća rješenja mehanizma [11]	15
Slika 4.1. Gabaritne dimenzije konceptualnog rješenja	16
Iz osmišljenog koncepta konstrukcije ulazimo u proračun dijelova koji su pod kritičnim opterećenjem, te odabir dijelova koji će se kupiti od proizvođača.	16
Slika 5.1. Sile za prvi krak mehanizma	18
Slika 5.2. Sile za drugi krak mehanizma	19
Slika 5.3. Krak u spuštenom položaju	20
Slika 5.4. Krak u uzdignutom položaju	21
Slika 5.5. Puni poprečni presjek kraka	23
Slika 5.6. Šuplji poprečni presjek kraka	24
Slika 5.7. Opterećenje horizontalnih štapova	25
Slika 5.8. Krak u uzdignutom položaju	27
Slika 6.1. Odabrani cilindar	30
Slika 7.1. Odabrani kotačić [4]	31
Slika 7.2. Odabrani kotačići [4]	32
Slika 8.1. Izgled kotača [3]	33
Slika 8.2. Dimenzije i presjek mehanizma kotača [3]	33
Slika 9.1. Izgled aluminijske ograde	34
Slika 9.2. Izgled uškice	35
Slika 9.3. Ljestve u modelu	36
Slika 10.1. Konačni izgled podizne platforme	38

POPIS TABLICA

Tablica 3.1. Tipični odnosi dimenzija za razmatrana rješenja [11]	15
---	----

SAŽETAK

Tema ovog rada je konstrukcija podizne platforme koja može podignuti teret težine minimalno 400 kilograma na visinu od minimalno 3 metra. Izvršeni su proračuni stabilnosti i čvrstoće glavnih dijelova konstrukcije.

U prvom dijelu rada su opisane općenitosti konstrukcija sličnih onoj koja je konstruirana u ovome radu. Navedene su i opisane razne varijacije podiznih platformi s obzirom na izgled i konstrukcijsko rješenje. Također je opisan i pogonski sustav, kao i sve varijacije istog.

Opisana su postojeća rješenja postavljanja cilindra u sustav i odabrano je najpovoljnije za zadani zadatak. Postavljeno je konceptualno rješenje kako bi se moglo nastaviti s proračunom i dimenzioniranjem konačnih dijelova.

Određena je procjena najvećeg mogućeg opterećenja koje će djelovati na konstrukciju, kao i potpuni proračun dijelova koji su konstruirani prema potrebama podizne platforme.

Odabrani su standardni dijelovi konstrukcije. Dijelovi su odabrani sa službenih stranica proizvođača i njihovih kataloga pronađenih na internetu.

Ključne riječi: konstruiranje, sklopiva podizna platforma, proračun opterećenja, škarasti mehanizam

SUMMARY

The topic of this paper is the construction of a lifting platform that can lift a load weighing at least 400 kilograms to a height at least 3 meters tall. Stability and strength calculations of the main parts of the structure were performed.

The first part of the paper describes generalities of constructions similar to the one constructed in this paper. Various variations of lifting platforms with regard to appearance and construction solution are listed and described. The drive system and all its variations are also described.

The existing solutions for placing the cylinder in the system and the most suitable solution for the task was selected. A conceptual solution has been set up so that the calculation and sizing of the final parts can be continued.

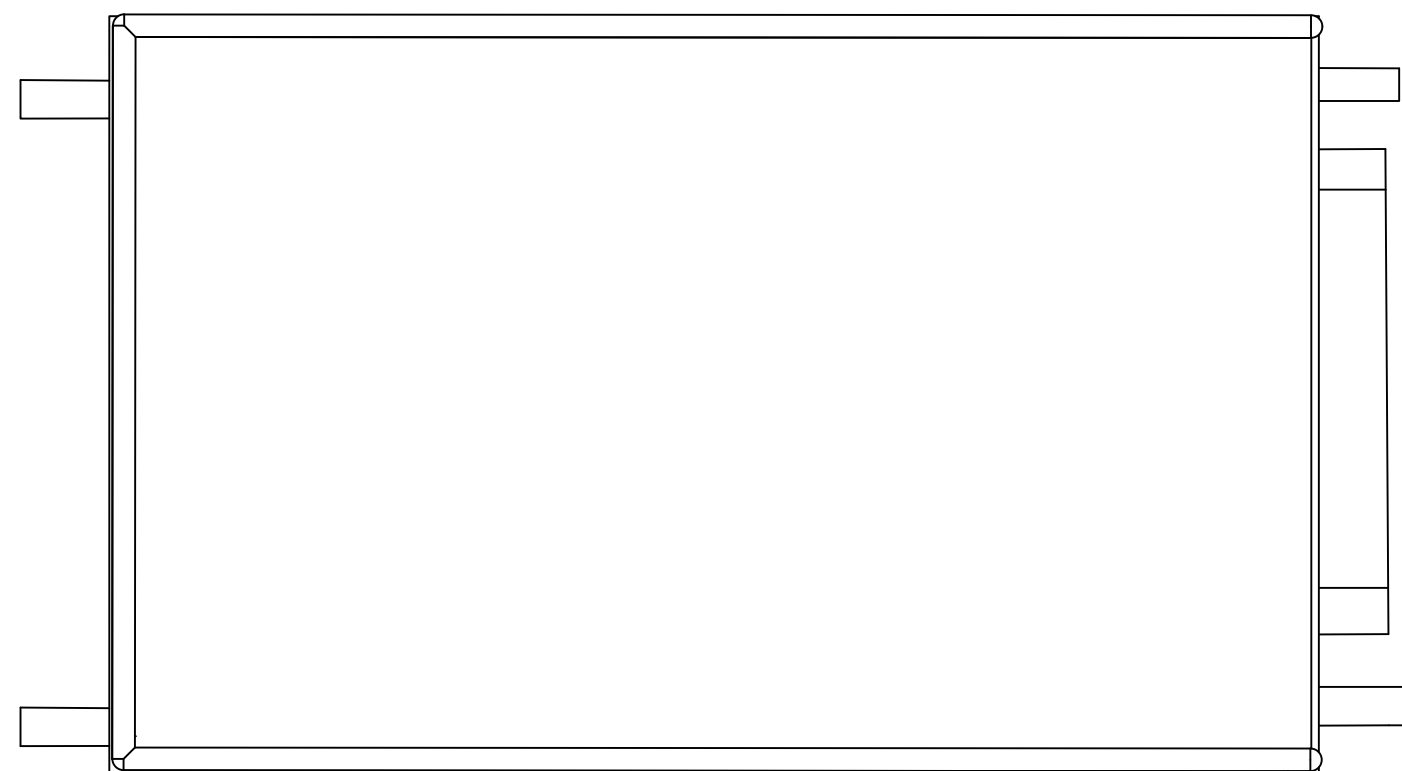
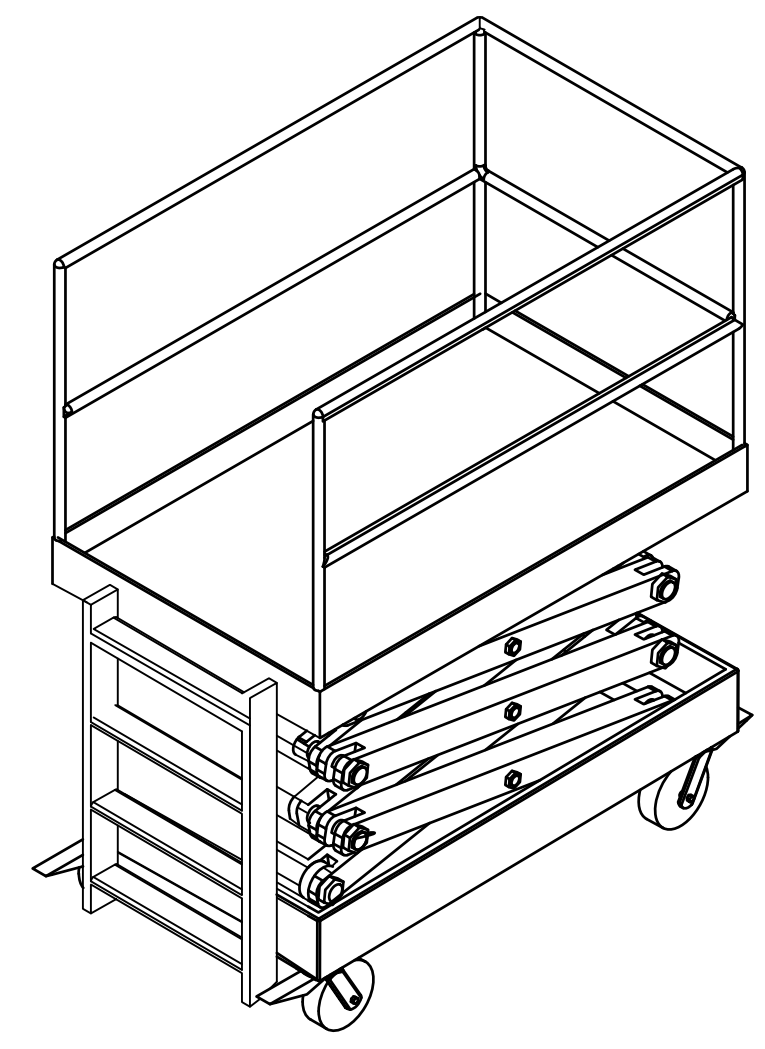
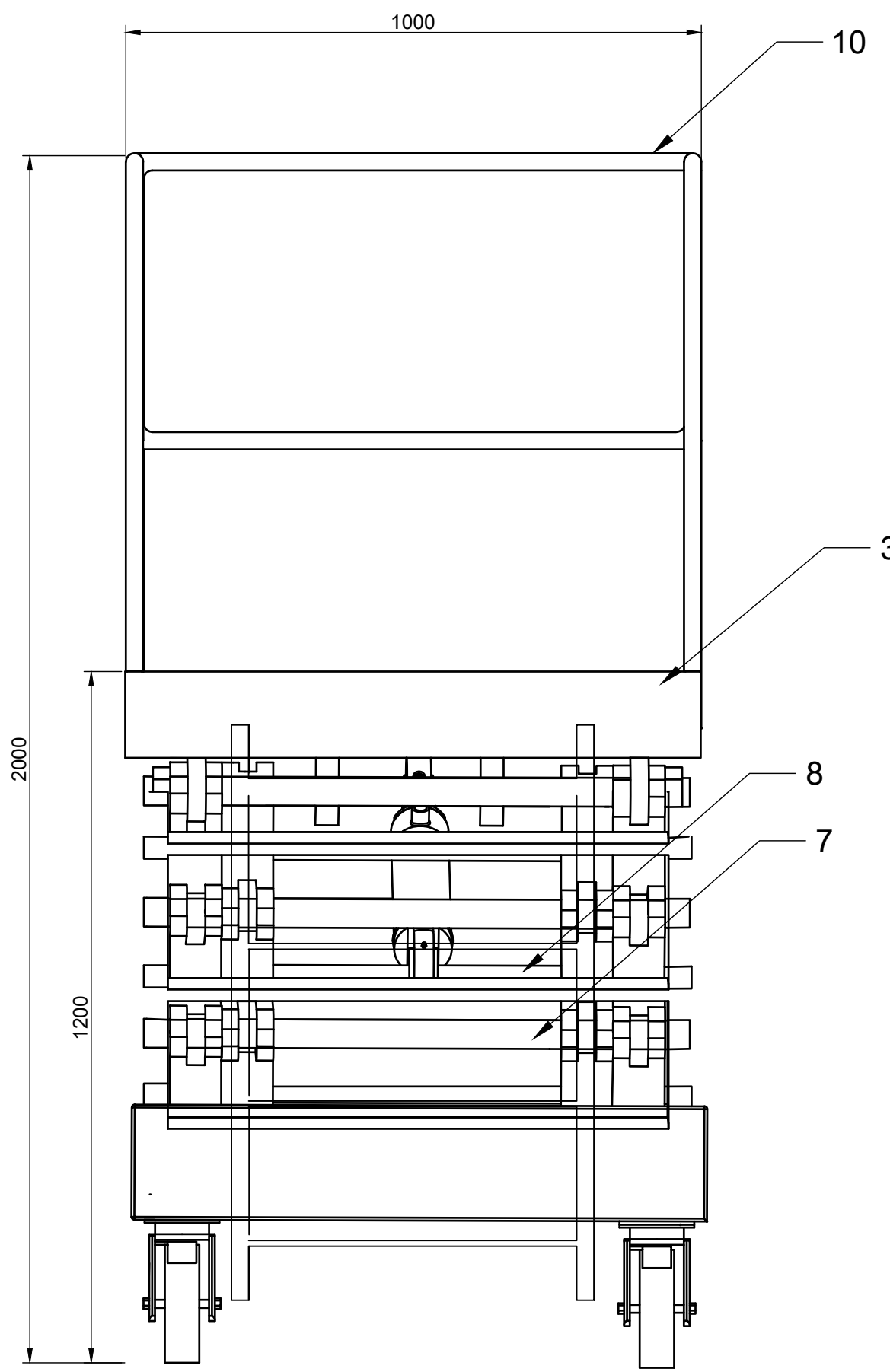
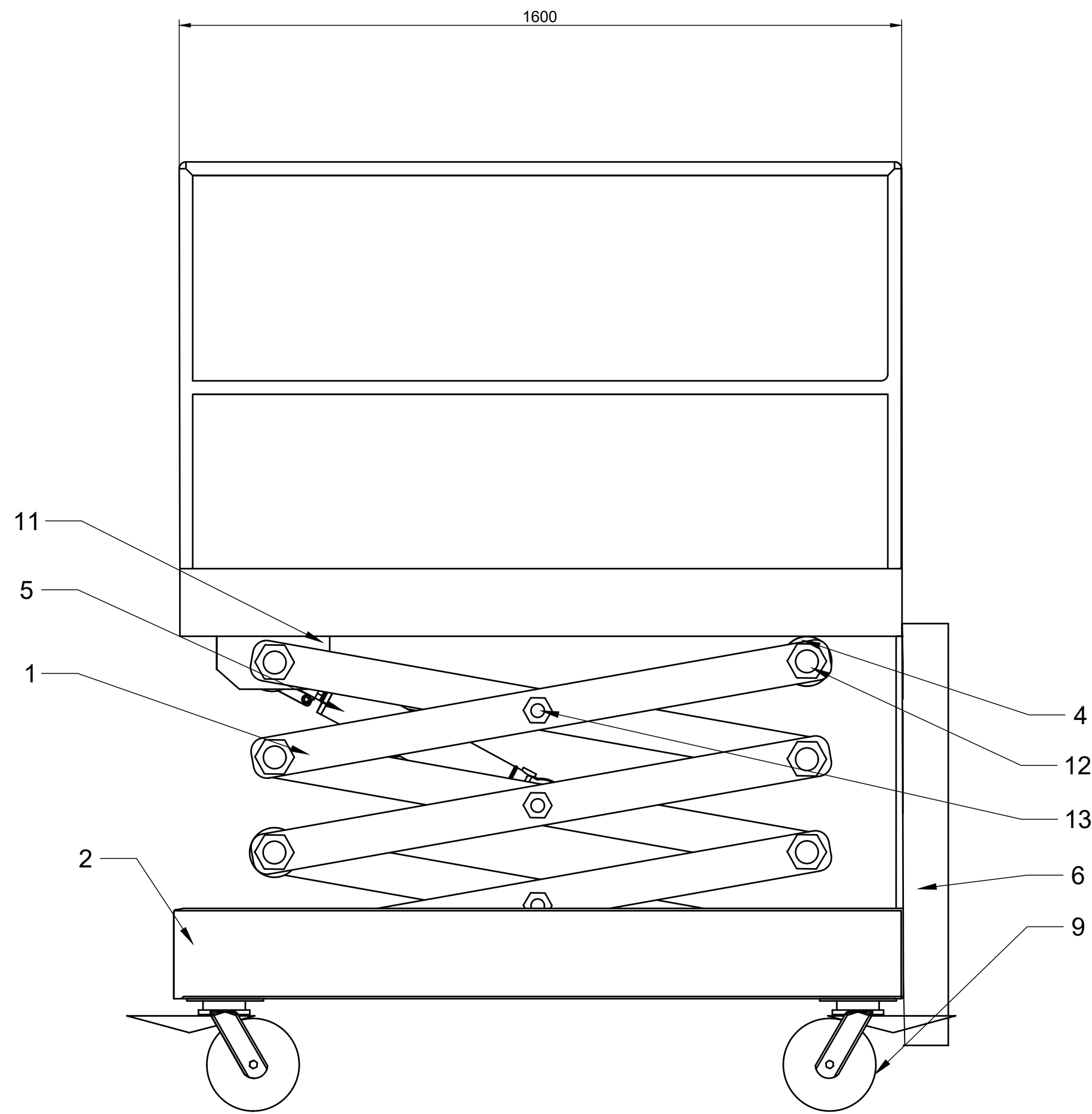
An estimate of the maximum possible load that will affect the structure was determined, as well as a complete calculation of the parts that are constructed according to the need of the lifting platform.

Final work contains selections of the standard parts of the structure. Parts are selected from the official websites of manufacturers and their catalogs found on the Internet.

Keywords: construction, adjustable lifting platform, stress analysis, scissor mechanism

PRILOZI

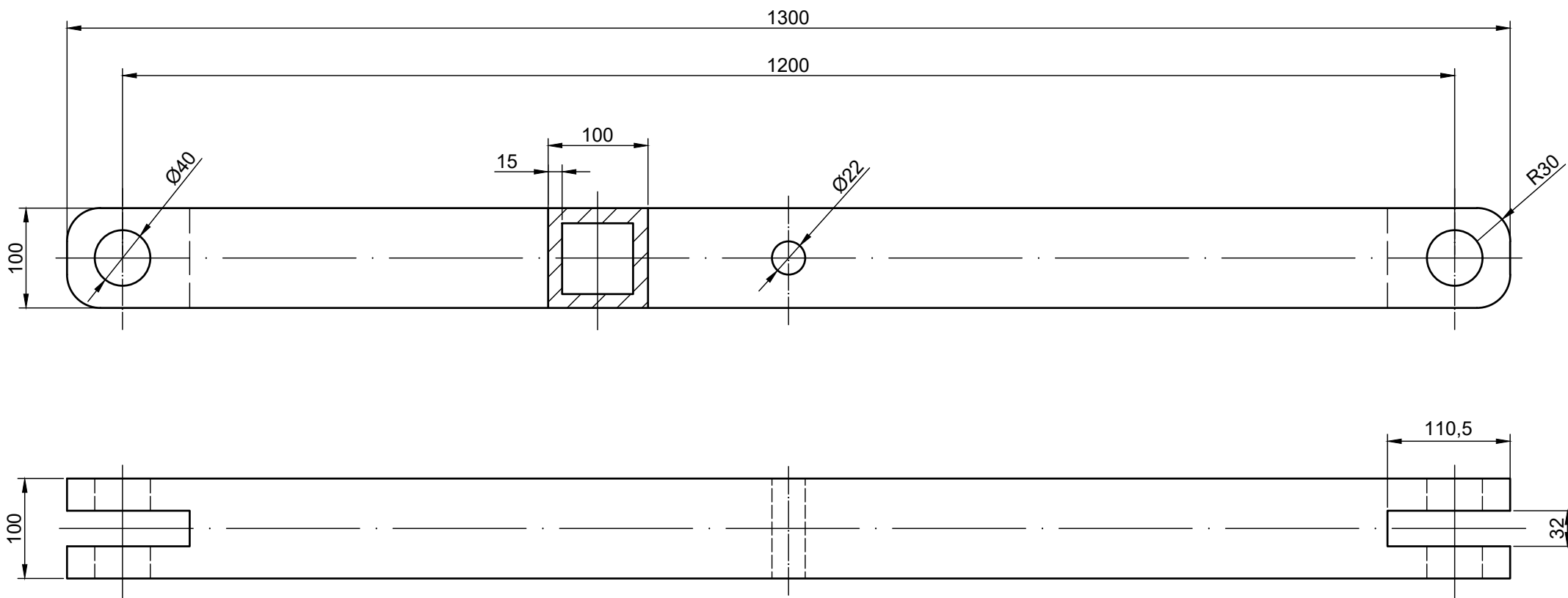
Prilog A: Tehnička dokumentacija




13	6	Matica M20	ISO 4032	8.8
12	16	Matica M38	ISO 4032	8.8
11	4	Uškica	-	E295
10	1	Ograda	-	E295
9	4	Kotači	-	-
8	3	Središnji poprečni štap	-	25CrMo4
7	6	Vanjski poprečni štap	-	25CrMo4
6	1	Ljestve	-	E295
5	1	Cilindar	-	-
4	4	Kotačići / ležajevi	-	-
3	1	Platforma	-	E295
2	1	Postolje	-	E295
1	12	Krak Škarastog mehanizma	-	E295
Poz.	Kom.	Naziv dijela	Standard	Materijal

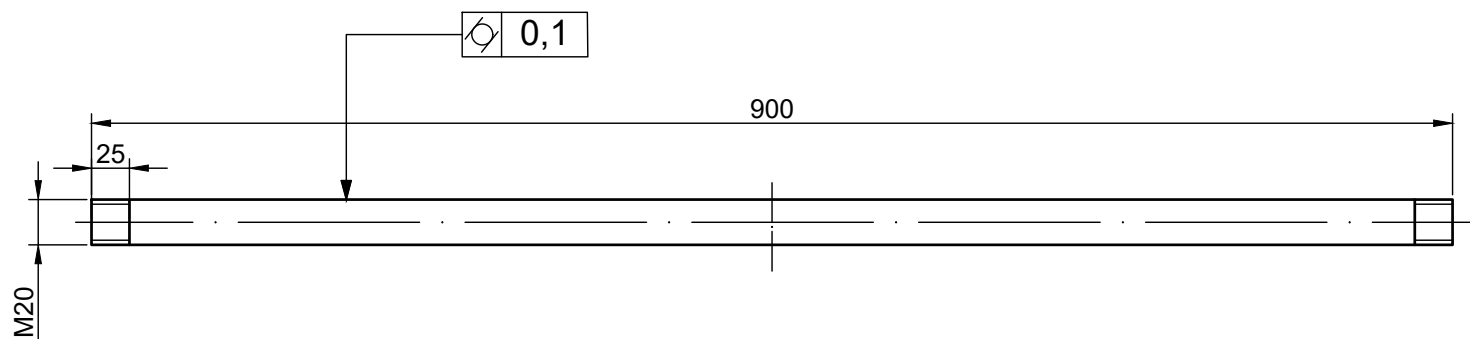
Naziv sklopa:		Datum	Ime i prezime	Potpis	Format:
Podizna platforma		Nacrtao	03.07.2023.	Ivan Voska	A2
		Provjerio			Mjerilo:
		Odobrio			1:10 (1:20)
Tehnički fakultet u Rijeci		Naziv dijela: Podizna platforma		Broj crteža: 1/8	

$\sqrt{Ra} 12,5$




Ime i prezime: Ivan Voska		Datum: 03.07.2023	Sklopni crtež (broj): 1	Mjerilo: 1:5
 Sveučilište u Rijeci TEHNIČKI FAKULTE 51000 RIJEKA, Vukovarska 58, HRVATSKA	Pozicija: 1	Materijal: E295	Broj crteža: 1	
	Naziv dijela: Krak škaraštog mehanizma			

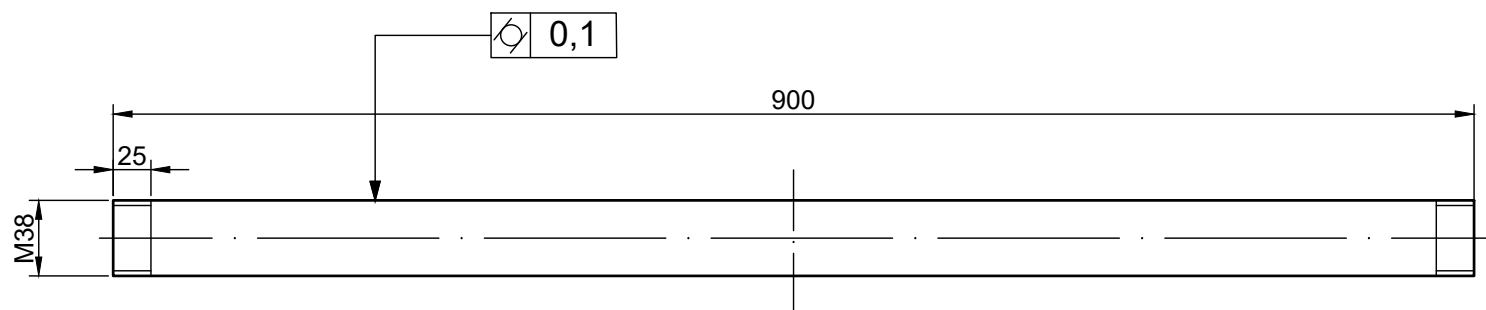
$\sqrt{Ra} \ 12,5$




ISO-tolerancije	
$\emptyset 30h7$	+0
	-0.021

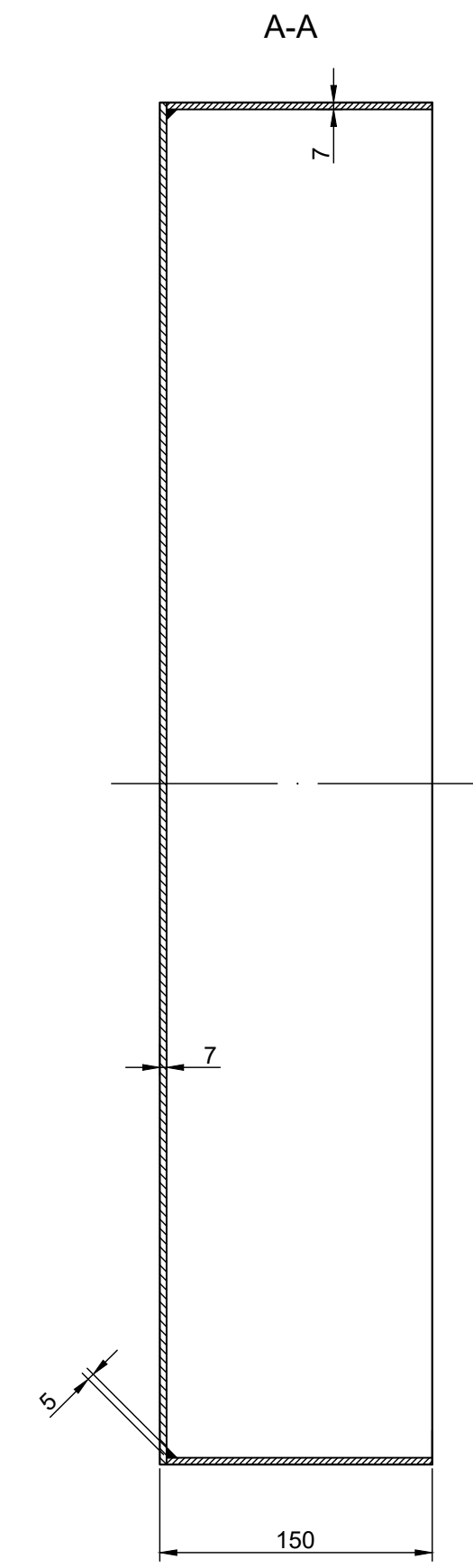
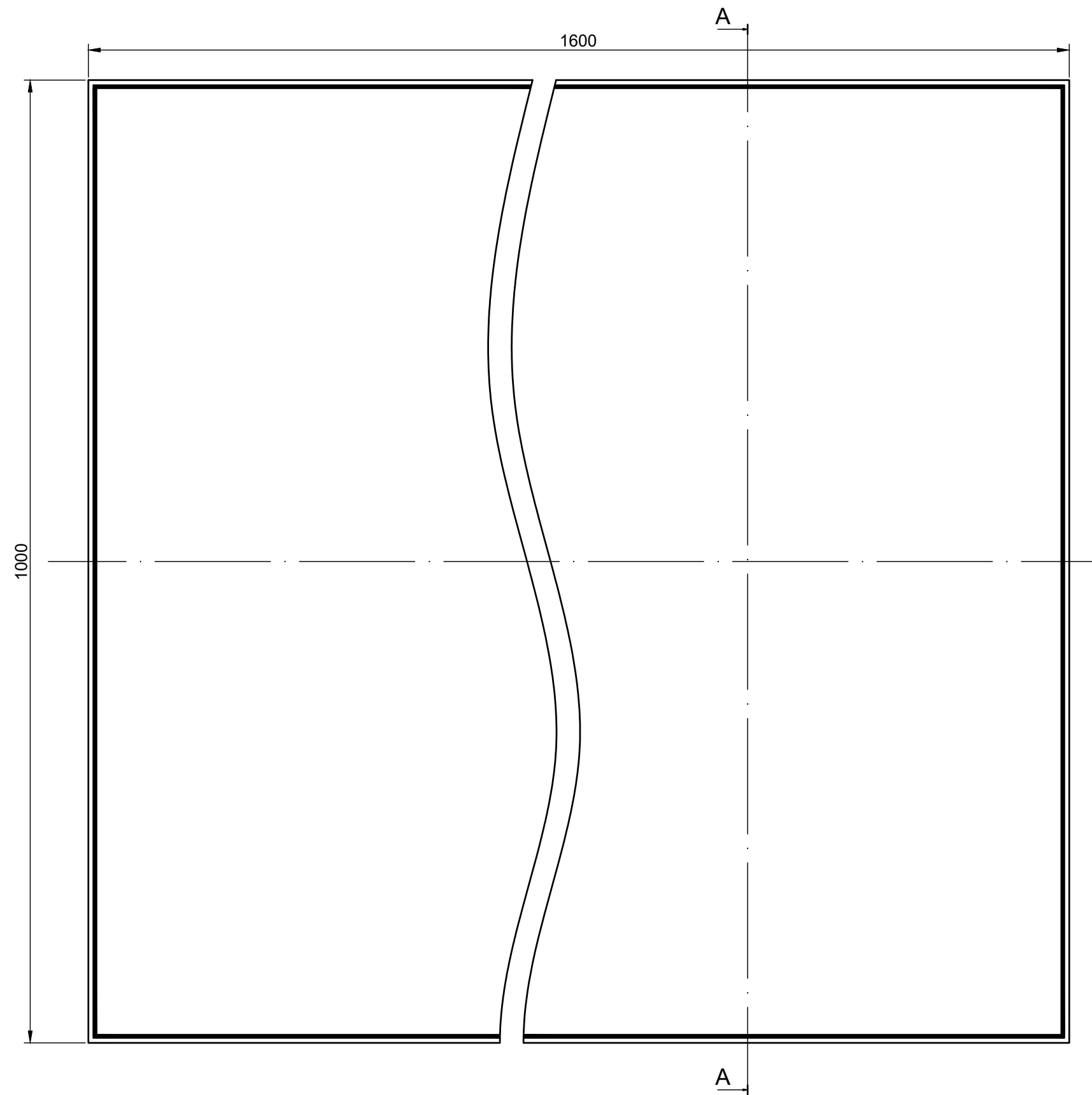
Ime i prezime: Ivan Voska		Datum: 03.07.2023	Sklopni crtež (broj): 1	Mjerilo: 1:5
 Sveučilište u Rijeci TEHNIČKI FAKULTE 51000 RIJEKA, Vukovarska 58, HRVATSKA	Pozicija: 8	Materijal: 25CrMo4	Broj crteža: 7	
	Naziv dijela: Središnji poprečni štاپ			


\sqrt{Ra} 12,5



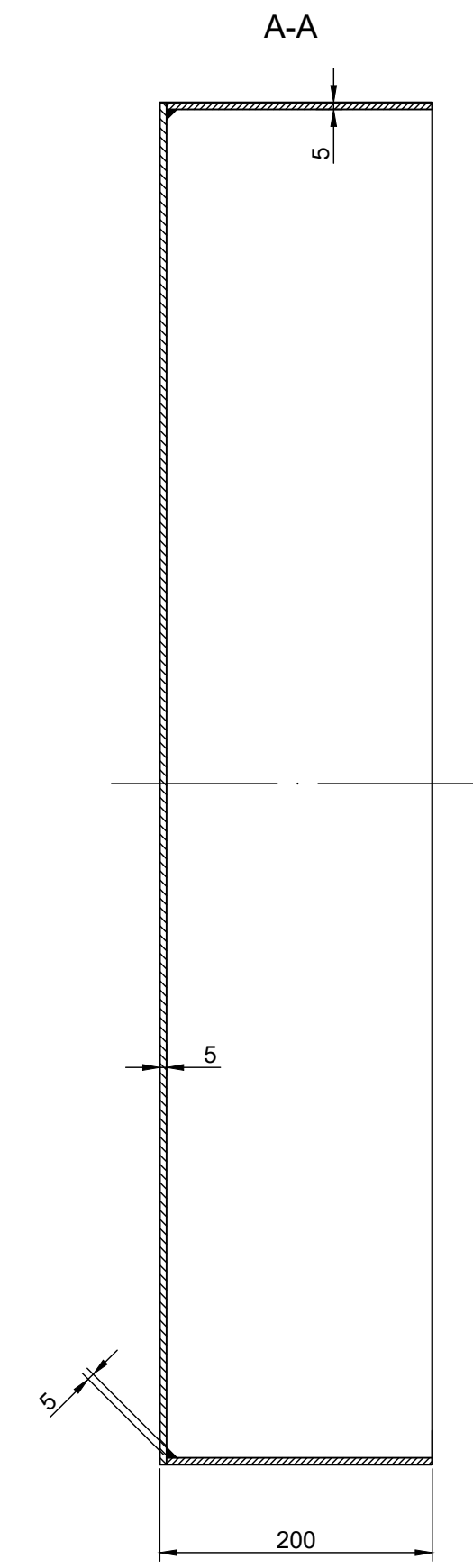
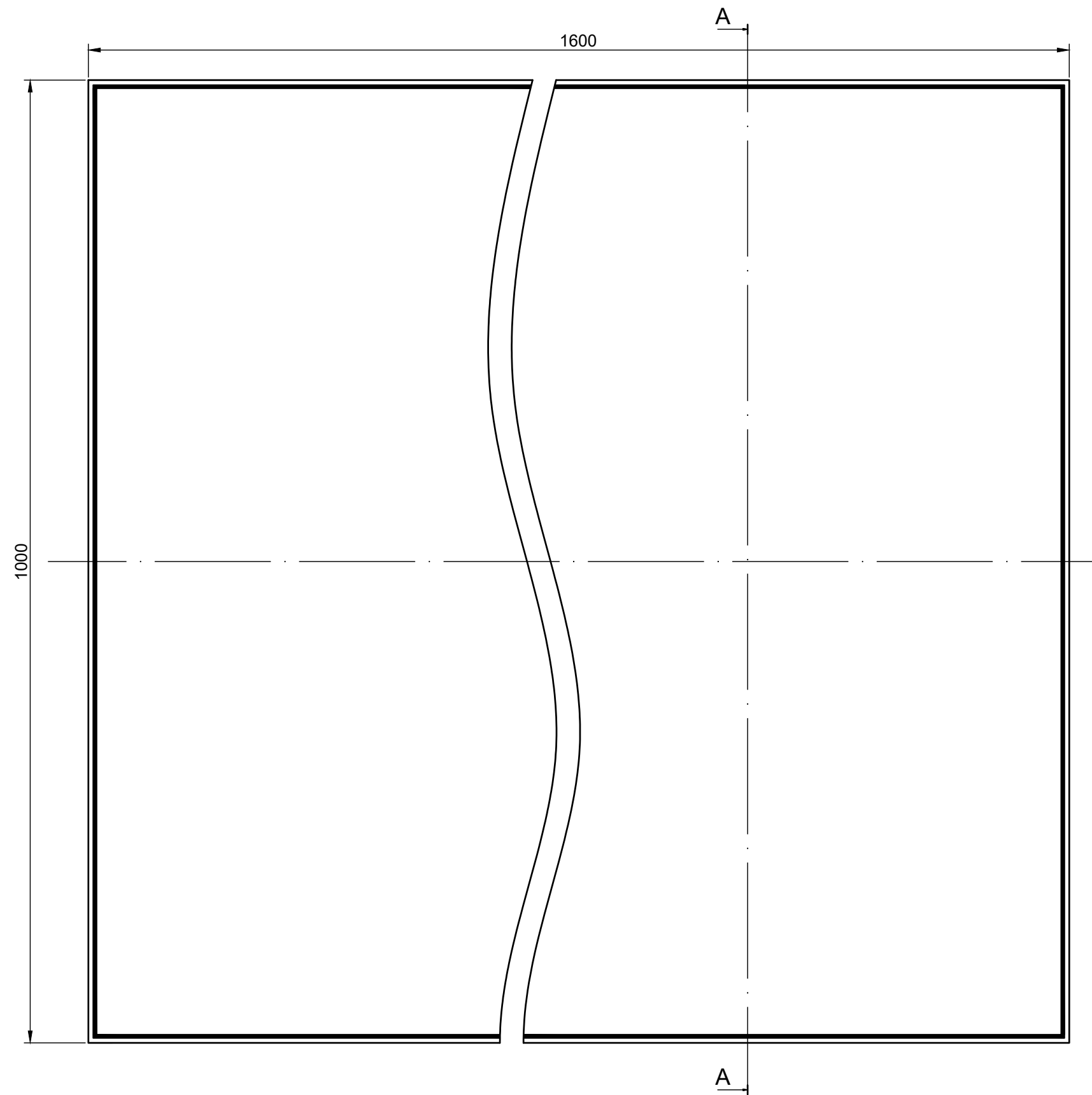
Ime i prezime: Ivan Voska		Datum: 03.07.2023	Sklopni crtež (broj): 1	Mjerilo: 1:5
 Sveučilište u Rijeci TEHNIČKI FAKULTE 51000 RIJEKA, Vukovarska 58, HRVATSKA	Pozicija: 7	Materijal: 25CrMo4	Broj crteža: 6	
	Naziv dijela: Vanjski poprečni štap			


√Ra 12,5



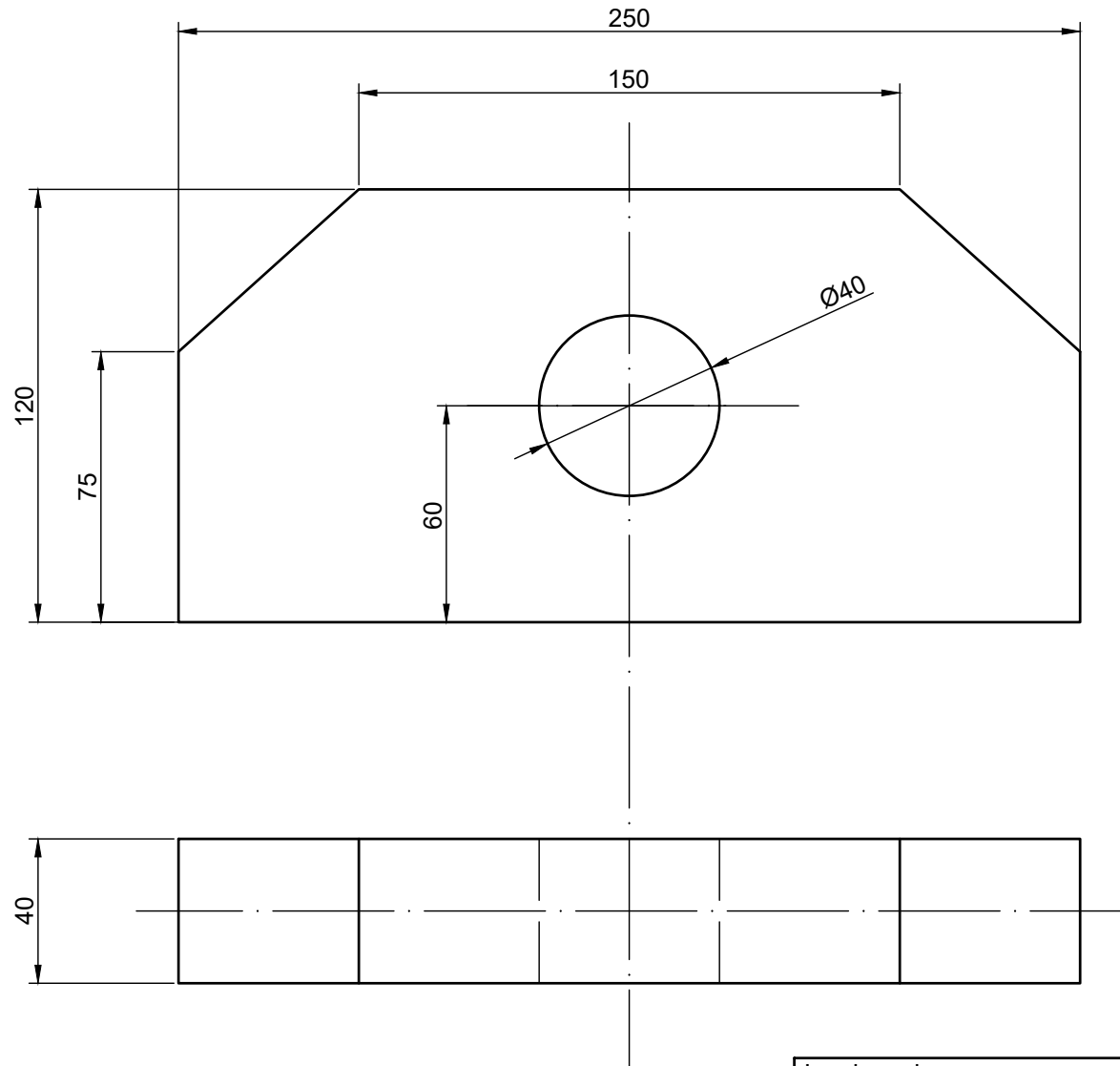
Ime i prezime: Ivan Voska		Datum: 03.07.2023	Sklopni crtež (broj): 1		Mjerilo: 1:5
 Sveučilište u Rijeci TEHNIČKI FAKULTE 51000 RIJEKA, Vukovarska 58, HRVATSKA	Pozicija: 3	Materijal: E295	Broj crteža: 3		
	Naziv dijela: Platforma				


√Ra 12,5

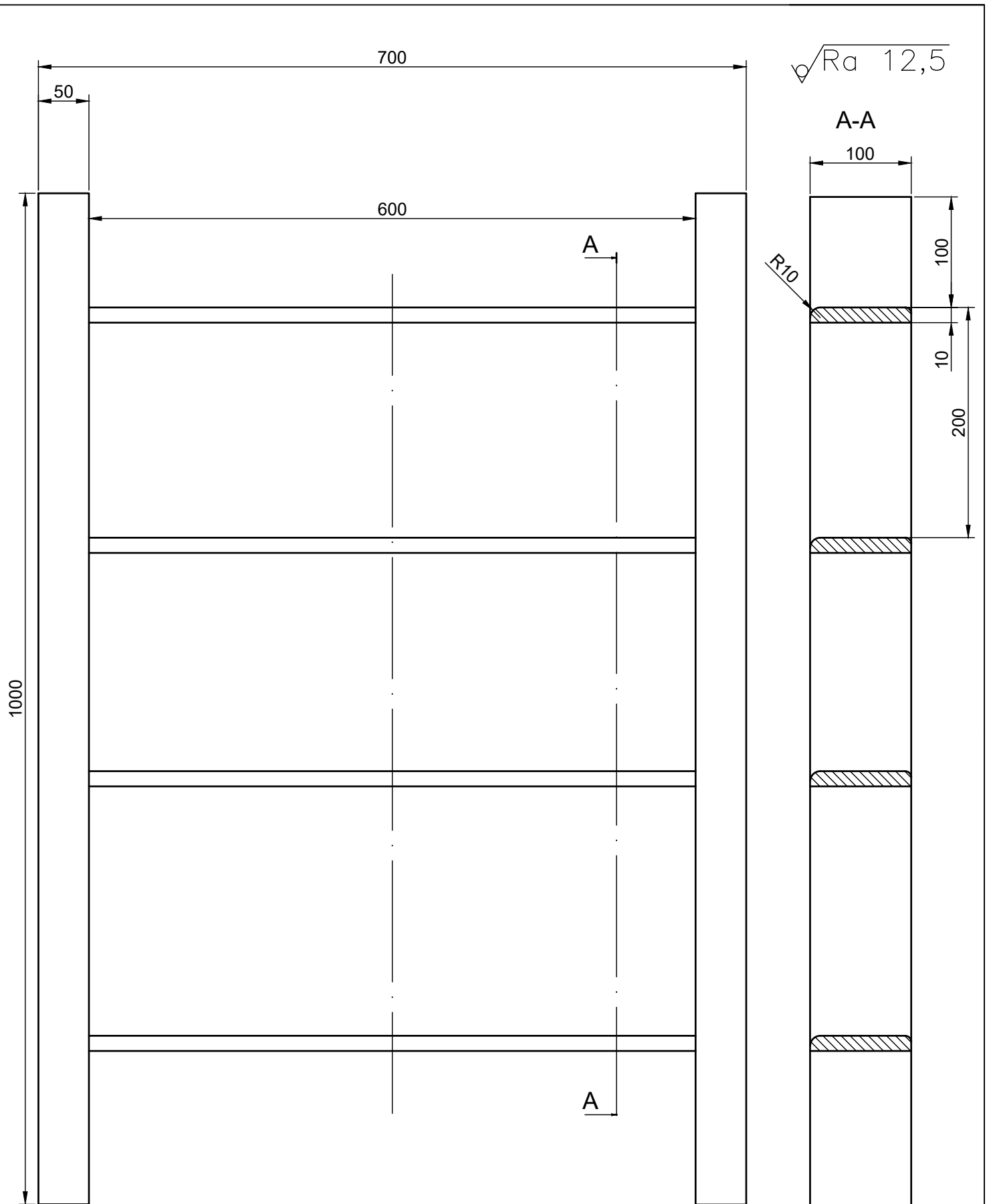



Ime i prezime: Ivan Voska	Datum: 03.07.2023	Sklopni crtež (broj): 1	Mjerilo: 1:5
 Sveučilište u Rijeci TEHNIČKI FAKULTE 51000 RIJEKA, Vukovarska 58, HRVATSKA	Pozicija: 2	Materijal: E295	Broj crteža: 2
	Naziv dijela: Postolje		

$\sqrt{Ra} \ 12,5$



Ime i prezime: Ivan Voska		Datum: 03.07.2023	Sklopni crtež (broj): 1	Mjerilo: 1:2
 Sveučilište u Rijeci TEHNIČKI FAKULTE 51000 RIJEKA, Vukovarska 58, HRVATSKA	Pozicija: 11	Materijal: E295	Broj crteža: 4	
	Naziv dijela: Uškica			



Ime i prezime: Ivan Voska		Datum: 03.07.2023	Sklopni crtež (broj): 1	Mjerilo: 1:5
 Sveučilište u Rijeci TEHNIČKI FAKULTE 51000 RIJEKA, Vukovarska 58, HRVATSKA	Pozicija: 6	Materijal: E295	Broj crteža: 5	
	Naziv dijela: Ljestve			