

# Srednjenaponski mjerni transformatori

---

Đurić, Karlo

Undergraduate thesis / Završni rad

2023

Degree Grantor / Ustanova koja je dodijelila akademski / stručni stupanj: **University of Rijeka, Faculty of Engineering / Sveučilište u Rijeci, Tehnički fakultet**

Permanent link / Trajna poveznica: <https://um.nsk.hr/um:nbn:hr:190:959423>

Rights / Prava: [Attribution 4.0 International](#)/[Imenovanje 4.0 međunarodna](#)

Download date / Datum preuzimanja: **2024-11-27**



Repository / Repozitorij:

[Repository of the University of Rijeka, Faculty of Engineering](#)



SVEUČILIŠTE U RIJECI  
TEHNIČKI FAKULTET

Stručni prijediplomski studij elektrotehnike

Završni rad

**SREDNJENAPONSKI MJERNI TRANSFORMATORI**

Rijeka, srpanj 2023.

Karlo Đurić  
0069082013

SVEUČILIŠTE U RIJECI  
TEHNIČKI FAKULTET

Stručni prijediplomski studij elektrotehnike

Završni rad

**SREDNJENAPONSKI MJERNI TRANSFORMATORI**

Mentor: mr. sc. Marijana Živić Đurović, v. pred.

Rijeka, srpanj 2023.

Karlo Đurić  
0069082013

**SVEUČILIŠTE U RIJECI  
TEHNIČKI FAKULTET  
POVJERENSTVO ZA ZAVRŠNE ISPITE**

Rijeka, 10. ožujka 2022.

Zavod: **Zavod za elektroenergetiku**  
Predmet: **Elementi elektroenergetskih postrojenja**  
Grana: **2.03.01 elektroenergetika**

**ZADATAK ZA ZAVRŠNI RAD**

Pristupnik: **Karlo Đurić (0069082013)**  
Studij: **Preddiplomski stručni studij elektrotehnike**

Zadatak: **Srednjenaponski mjerni transformatori / Medium voltage instrument transformers**

**Opis zadatka:**

U radu je potrebno navesti u koje se mreže ugrađuju srednjenaponski mjerni transformatori. Opisati vrste i izvedbe srednjenaponskih mjernih transformatora.

Rad mora biti napisan prema Uputama za pisanje diplomskih / završnih radova koje su objavljene na mrežnim stranicama studija.



Zadatak uručen pristupniku: 21. ožujka 2022.

Mentor:



Mr. sc. Marijana Žvić Đurović, v. pred.

Predsjednik povjerenstva za  
završni ispit:



Prof. dr. sc. Saša Vlahinić

## IZJAVA

Na temelju čl. 7. Pravilnika o završnom radu, završnom ispitu i završetku stručnih prijediplomskih studija. Izjavljuem da sam samostalno izradio završni rad naslova „Srednjenaponski mjerni transformatori / Medium voltage instrument transformers“ od 21.03.2022.





# SADRŽAJ

1. UVOD.....	1
2. SREDNJENAPONSKA MREŽA.....	2
2.1 Osnovne značajke distribucijske mreže .....	2
3. NAPONSKI MJERNI TRANSFORMATORI .....	6
3.1 Mjerne pogreške i točnost .....	9
3.2. Spajanje na mrežu i ispitivanje transformatora .....	11
3.3. Označavanje stezaljki i natpisna ploča.....	13
3.4 Transformatori za vanjsku montažu u srednjenaponskoj mreži.....	16
3.4.1 VPV i VLA transformatori .....	16
3.4.2 VEF i VZF transformatori .....	18
3.5. Transformatori za unutarnju montažu u srednjenaponskoj mreži.....	20
3.5.1. VES.....	21
3.5.2. GSE.....	22
3.5.3. VEN.....	22
3.5.4. VZS.....	23
3.5.5. GSZ.....	24
3.5.6. VZN.....	25
4. STRUJNI MJERNI TRANSFORMATORI .....	26
4.1. Princip rada, sigurnost i namjena .....	27
4.2.1 Namjena.....	29
4.2. Mjerne pogreške i točnost .....	30
4.3. Spajanje na mrežu .....	33
4.4. Označavanje stezaljki i natpisna ploča.....	33
4.5. Transformatori za vanjsku montažu u srednjenaponskoj mreži.....	35
4.5.1 AGE .....	36
4.5.2 APE.....	37
4.5.3. GIFK.....	39
4.5.4. GIFS.....	39
4.5.5 GIF.....	40
4.6. Transformatori za unutarnju montažu u srednjenaponskoj mreži.....	40
4.6.1 INA .....	41
4.6.2 UNA.....	42
4.6.3. ASA .....	43
4.6.4. ASAn .....	44
4.6.5. APA .....	45

4.6.6. ASS .....	46
4.6.7. GSW .....	47
4.6.8. ASN .....	47
4.6.9. GI .....	48
5. KOMBINIRANI MJERNI TRANSFORMATORI .....	49
6. ZAKLJUČAK .....	51
7. LITERATURA .....	52
8. SAŽETAK .....	54
9. ABSTRACT .....	55



## 1. UVOD

Srednjenaponski mjerni transformatori su ključni dijelovi elektroenergetskih sustava i služe za mjerenje struja i napona u elektroenergetskim mrežama naponske razine od 3,6 kV do 52 kV. Mjerenje visokih izmjeničnih napona i velikih struja uz pomoć izravno priključenih instrumenata u mjerni krug zahtijevalo bi glomazne instrumente raznih izvedbi što naposljetku nije isplativo niti praktično, a i samo korištenje takvih instrumenata potencijalno bi bilo i opasno. Rješenje ovog problema nalazi se u mjernim transformatorima. Primarni cilj mjernih transformatora je reduciranje mjerenog napona ili struje na vrijednost prikladnu za mjerenje pomoću konvencionalnih instrumenata koji se izravno uključuju u mjerni strujni krug. Vrijednosti na koje mjerni transformatori reduciraju napon i struju su redovito 100 V,  $100\sqrt{3}$  V i  $200\sqrt{3}$  V ako je riječ o naponskim mjernim transformatorima te 5 A i 1 A ako je riječ o strujnim mjernim transformatorima.

U srednjenaponskim mrežama u praksi koriste se tri vrste srednjenaponskih mjernih transformatora, a to su naponski, strujni i kombinirani mjerni transformatori. U ovom radu cilj je opisati vrste i izvedbe ranije navedenih transformatora, njihov princip rada, napraviti pregled karakteristika istih te navesti u koje se mreže isti ugrađuju.

Iako je cijena mjernih transformatora relativno niska, njihov ispravan i nesmetan rad je bitan preduvjet za dobro operativno upravljanje i pouzdanu opskrbu energije.

## 2. SREDNJE NAPONSKA MREŽA

Električna energija koja se preuzima iz prijenosne mreže ili manjih elektrana priključenih na distribucijsku mrežu prenosi se putem distribucijske mreže do srednjih i malih potrošača koji su priključeni na tu mrežu. Slično prijenosnoj mreži, distribucijska mreža sastoji se od zračnih i kablskih vodova, ali s manjim nazivnim naponima, ispod 110 kV, te rasklopnih postrojenja s manjim nazivnim naponima u usporedbi s prijenosnom mrežom.

Distribucijska mreža obično se dijeli na dva dijela:

- Srednjenaponska distribucijska mreža s nazivnim naponima od 10 kV, 20 kV i 35 kV.
- Niskonaponska distribucijska mreža s nazivnim naponom od 0,4 kV.

Kao dio elektroenergetske mreže, distribucijska mreža uključuje:

- Zračne i kablске vodove koji prenose električnu energiju na relativno kratkim udaljenostima, u rasponu od nekoliko desetaka metara do nekoliko desetaka kilometara.
- "Distribucijske" transformatore koji transformiraju električnu energiju s jednog naponskog nivoa na drugi. To uključuje transformaciju između dvije podmreže unutar distribucijske mreže, kao što je primjerice 35/10 kV ili 10/0,4 kV, te transformaciju iz distribucijske mreže u električno postrojenje industrijskog potrošača, kao što je primjerice 35/6 kV ili 10/0,4 kV

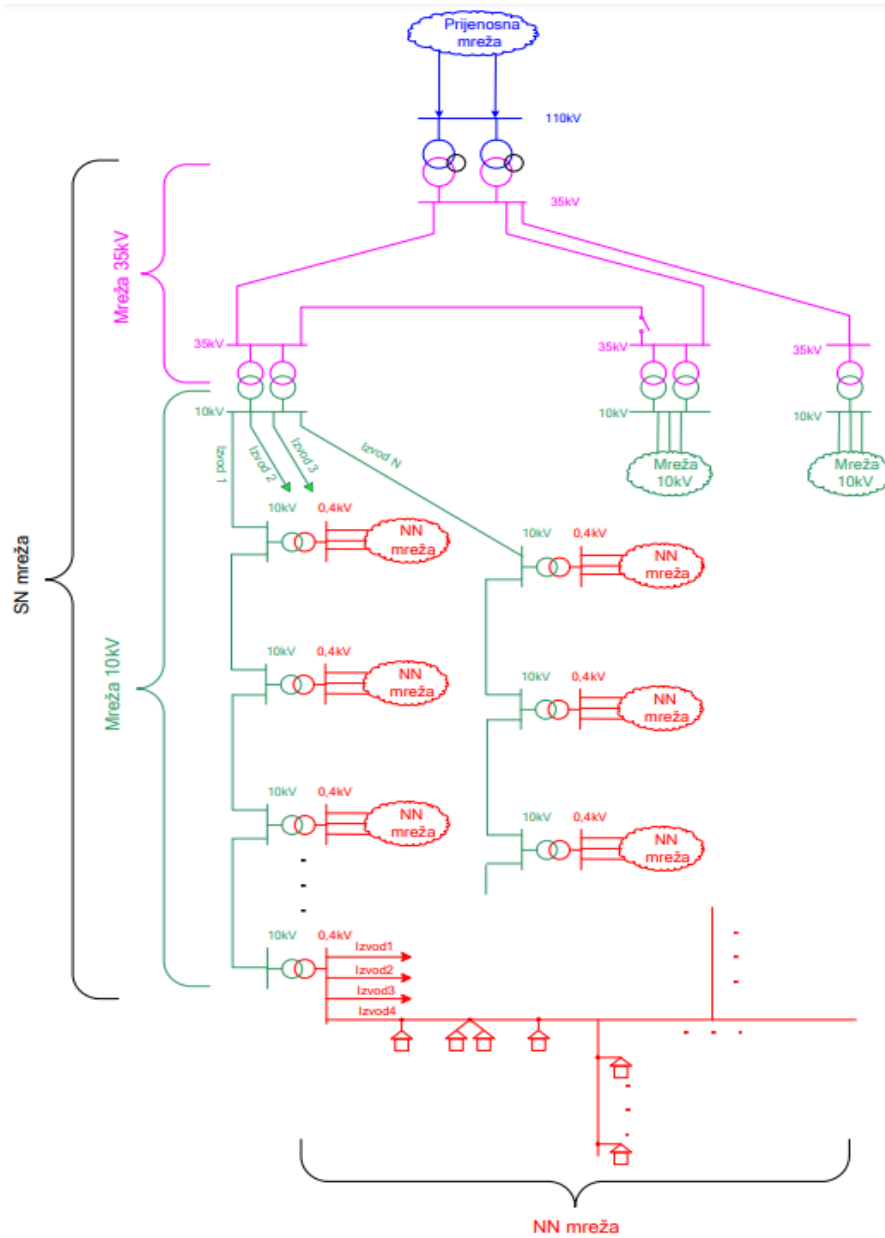
### 2.1 Osnovne značajke distribucijske mreže

Distribucijska mreža crpi električnu energiju iz prijenosne mreže putem transformatorskih stanica visokog napona (VN) na srednji napon (SN), kao što su 110/35(30)(20)(10) kV. Ova mreža služi za distribuciju električne energije do srednjih i malih potrošača koji su priključeni na nju. Također, distribucijska mreža preuzima dio električne energije iz manjih elektrana koje su također povezane na distribucijsku mrežu. Osnovne karakteristike distribucijskih mreža su sljedeće:

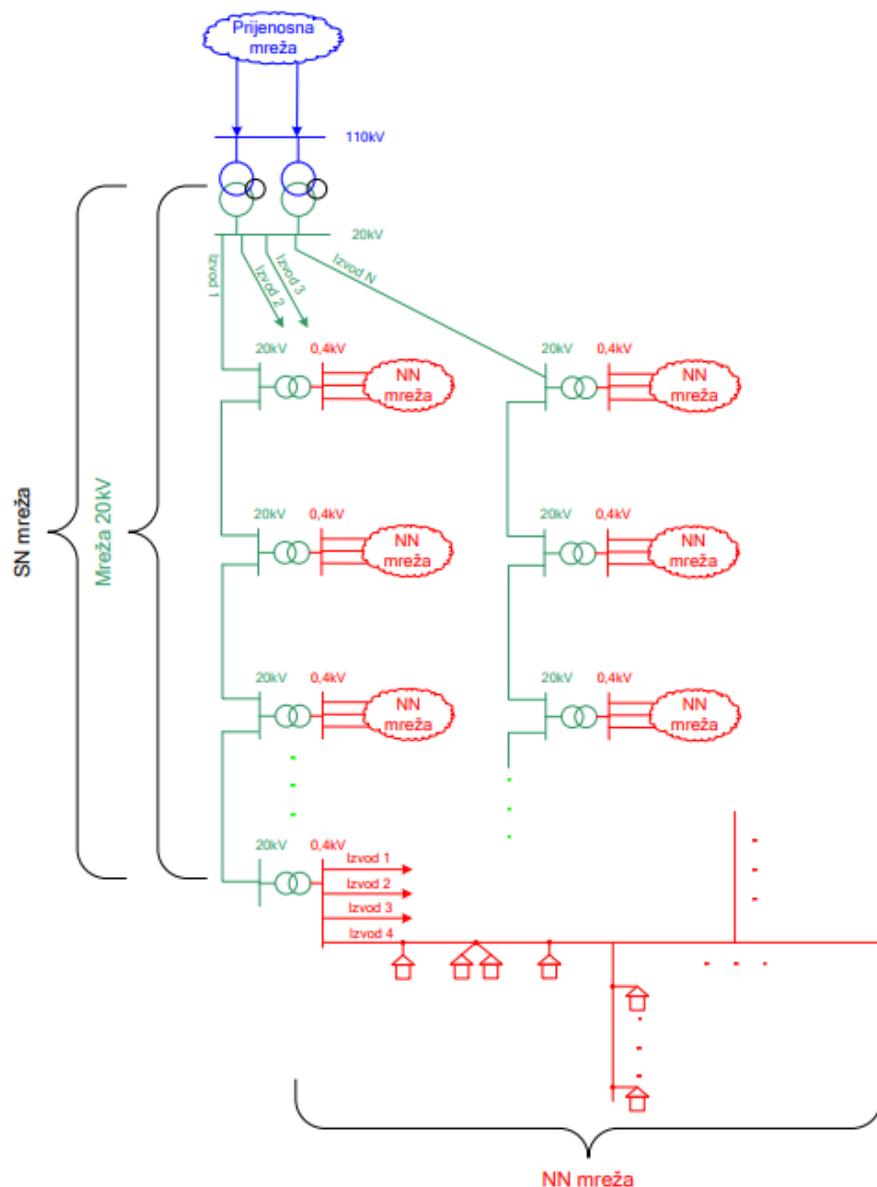
- Niže nazivne razine napona u usporedbi s prijenosnom mrežom ( $U_n < 110 \text{ kV}$ ) jer je snaga koja se prenosi znatno manja i ne zahtijeva visoke naponske razine.
- Prijenos snage u distribucijskoj mreži odvija se na manjim udaljenostima.
- Distribucijske mreže su uglavnom otvorenog tipa i imaju zrakastu strukturu, što može smanjiti pouzdanost u usporedbi s prijenosnom mrežom, no to je motivirano ekonomskim razlozima.
- Srednjenaponske gradske distribucijske mreže često su oblikovane kao petlje kako bi se osiguralo napajanje iz drugog smjera u slučaju kvara na jednomvodu ili transformatoru.
- Niskonaponske mreže i ruralne srednjenaponske mreže obično nemaju mogućnost dvostranog napajanja.
- Glavni elementi distribucijskih mreža, poput zračnih i kablskih vodova te trafostanica, slični su kao i kod prijenosnih mreža, ali su projektirani za manje nazivne napone, što olakšava izvedbu.

Osnovna struktura srednjenaponske (SN) distribucijske mreže može biti:

- Sa dva naponska nivoa (100/35 kV i 35/10kV) (Slika 2.1.)
- Sa jednim naponskim nivoom (10kV ili 20 kV) (Slika 2.2.)



Slika 2.1. Srednje naponska mreža sa dva nivoa [12]



Slika 2.2. Srednjenaponska mreža sa jednim nivoom [12]

U distribucijskoj mreži postoji mogućnost strukturiranja s jednim naponskim nivoom što znači da se koristi samo jedan nazivni napon. U Hrvatskoj, taj naponski nivo može biti 10 kV ili 20 kV. U ovoj strukturi, potreba za transformacijom na 35 kV se izbjegava, a umjesto toga se koristi direktna transformacija s visokog napona, poput 110/10 kV ili 110/20 kV. Trend razvoja distribucijskih mreža kako u Hrvatskoj tako i u svijetu je usmjeren prema smanjenju broja naponskih nivooa. Ova izvedba s jednim naponskim nivoom preferira se kod izgradnje većine novih distribucijskih trafostanica i mreža kao i zamjeni postojećih. Također, nastoji se zamijeniti 10 kV naponski nivo s 20 kV gdje god je to moguće. Ova praksa ima prednosti u pogledu jednostavnije infrastrukture, smanjenja troškova i povećanja energetske učinkovitosti.

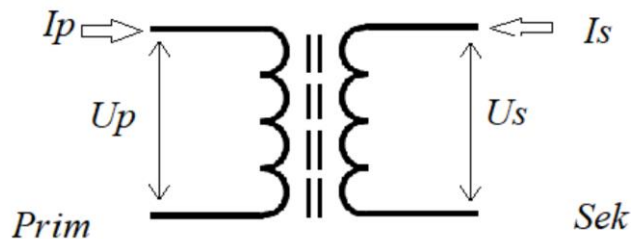
### 3. NAPONSKI MJERNI TRANSFORMATORI

Srednjenaponski mjerni transformatori se instaliraju u elektroenergetske mreže s naponskim razinama od 3,6 do 52 kV. U srednjenaponskoj mreži postoji više vrsta naponskih mjernih transformatora. Ovisno o mjestu ugradnje, mogu biti predviđeni za vanjsku ugradnju ili za unutarnju ugradnju. Oni koji su predviđeni za vanjsku ugradnju moraju biti izvedeni prema posebnim standardima s obzirom na to da su isti konstantno izloženi raznim vremenskim uvjetima. Također, razlikuju se i po načinu izvedbe izolacije, koje mogu biti papir impregniran uljem ili visokokvalitetna epoksidna smola. Iako u teoriji postoje uljem izolirani mjerni transformatori u srednjenaponskim mrežama, u praksi se gotovo isključivo koriste izvedbe sa epoksidnom smolom.

Glavna zadaća naponskih mjernih transformatora je konstantna transformacija mjerenih napona u praktički jednakom omjeru uz što manje faznog pomaka na vrijednosti prikladne za mjerenje konvencionalnim mjernim instrumentima. U stvarnosti, niti jedan transformator nema uvijek isti omjer pretvaranja i potpuno odsustvo faznog pomaka. Međutim, u teoriji postoji idealni transformator koji nema gubitke napona niti struje magnetiziranja. Da bi se postigle takve karakteristike, namoti bi morali obuhvatiti cijeli magnetski tok bez rasipanja, što bi rezultiralo iskorištavanjem svake magnetske silnice. Osim održavanja konstantnog omjera između primarnog napona  $U_1$  i sekundarnog napona  $U_2$ , idealni transformator također održava stalni odnos između broja zavoja primarnog namota  $N_1$  i sekundarnog namota  $N_2$ , kako je prikazano u izrazu (3.1):

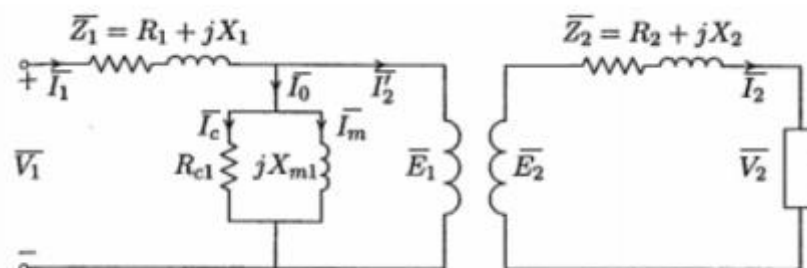
$$U_1 : U_2 = N_1 : N_2 \quad (3.1)$$

Stoga, temeljem postavljene jednakosti kod idealnih transformatora, kada je poznata vrijednost napona na sekundarnim stezaljkama  $U_2$ , jednostavno je odrediti vrijednost napona  $U_1$  koji je prisutan na primarnom namotu. Taj napon jednak je umnošku napona  $U_2$  i omjeru broja zavoja primara i sekundara idealnog transformatora ( $N_1/N_2$ ).



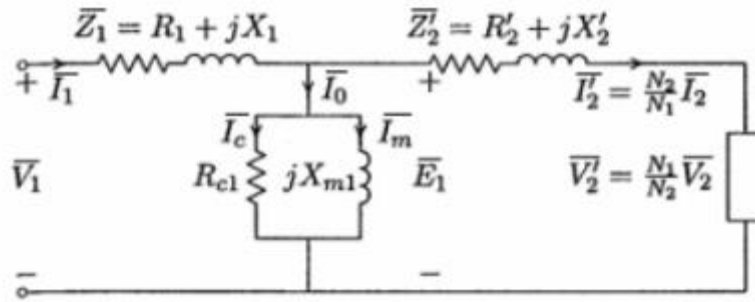
Slika 3.1. Idealni transformator

U realnom transformatoru, primarni namot ima djelatni otpor  $R_1$ , dok sekundarni namot ima otpor  $R_2$ . Ovaj transformator može se aproksimirati pomoću modela idealnog transformatora uz dodavanje odgovarajućih otpora na primarnu i sekundarnu stranu. Osim otpora, u realnom transformatoru također postoji i rasipni tok na primarnoj strani koji ovisi o veličini struje na primarnom namotu.



Slika 3.2. Idealni transformator sa realnim gubicima

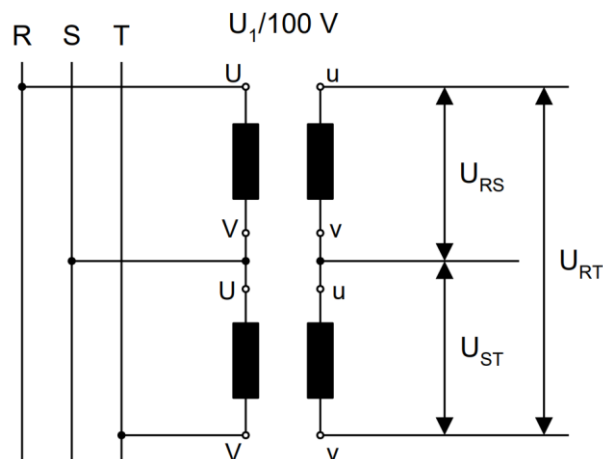
Utjecaj rasipnog toka u transformatoru može se opisati korištenjem primarnog rasipnog induktiviteta  $L_{10}$  ili rasipne reaktancije  $X_1 = \omega L_{10}$ , koji se dodaju na primarnu stranu idealnog transformatora. Slično tome, na sekundarnoj strani postoji rasipni tok sekundarnog namota, čiji utjecaj može biti opisan preko sekundarne rasipne reaktancije  $X_2 = \omega L_{20}$ . U obzir je potrebno uzeti djelatne i jalove gubitke u magnetskoj jezgri, a za iste će se koristiti otpornik  $R_0$  i reaktancija  $X_0$ , koje će biti paralelno spojene s idealnim transformatorom.



Slika 3.3. Nadomjesna shema transformatora

Postoje dvije skupine naponskih mjernih transformatora, a to su jednopolno izolirani i dvopolno izolirani transformatori. Selekcija se vrši ovisno o potrebama mjerenja.

Kada je slučaj da je promarni nazivni napon jednak linijskom nazivnom naponu (npr: 35 kV) tada je potreban dvopolno izolirani naponski mjerni transformator. Takav transformator ima dva visoko naponska priključka, a oba primarna priključka su izolirana prema zemlji po čemu je dobio i naziv. Primarni namot se priključuje na mrežu između dva fazna vodiča, a uzemlje se jedna stezaljka sekundarnog namota (najčešće stezaljka „v“). Za mjerenje napona trofaznog sustava, potrebno je imati dva dvopolno izoliranja naponska transformatora, a može se mjeriti samo linijski napon.

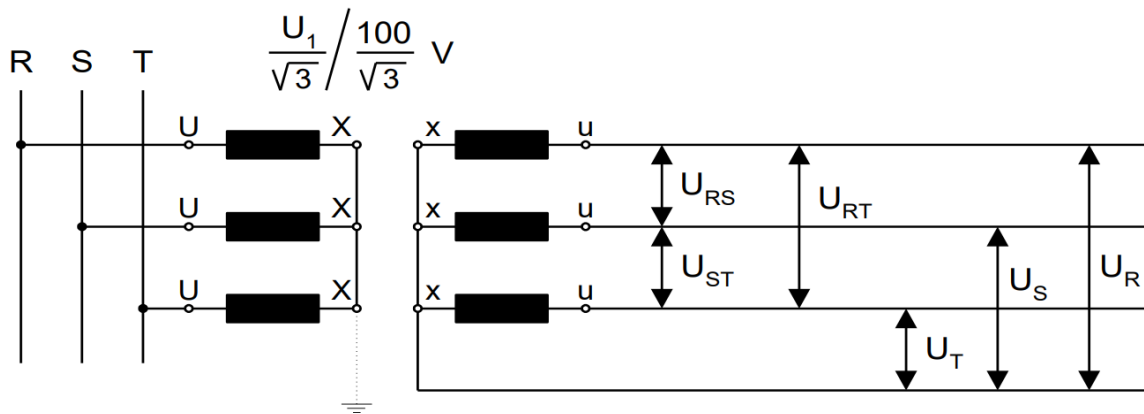


Slika 3.4. Slog dvopolno izoliranih naponskih transformatora

U drugom slučaju je nazivni primarni napon jednak faznom nazivnom naponu (npr: 35/√3 kV) tada je potreban jednopolno izolirani naponski mjerni transformator. Takav transformator ima jedan visoko naponski priključak, a drugi je kraj visoko naponskog namota spojen s metalnim kućištem transformatora i uzemljen. Samo jedan kraj primarnog namota je izoliran. Primarni



namot ovog transformatora spojen je između jedne faze i zemlje, a uzemljuje se sekundarna stezaljka „x“ i primarna stezaljka „X“. U slučaju mjerenje napona trofaznog sustava s ovakvim transformatorima potrebna su tri jednopolno izolirana naponska transformatora, a mogu mjeriti i linijski i fazni napon.



Slika 3.5. Slog jednopolno izoliranih naponskih transformatora

### 3.1 Mjerne pogreške i točnost

Naponski transformatori za mjerenje razvrstani su u pet klasa točnosti: 0.1, 0.2, 0.5, 1.0 i 3.0. Svaki razred točnosti ima određene granice naponskih i faznih pogrešaka prema preporukama Internacionalne elektrotehničke komisije (IEC) i nacionalnim standardima. Kada je riječ o naponskim transformatorima koji služe za zaštitu, oni su podijeljeni u dvije klase točnosti: 3P i 6P. Klasa točnosti naponskih mjernih transformatora namijenjenih za zaštitu određena je apsolutnom vrijednošću najveće dopuštene naponske pogreške, označene slovom "P". Mjerenje se vrši na nazivnoj frekvenciji, pri čemu fazna i naponska pogreška transformatora ne smiju premašiti vrijednosti definirane u standardu. Tablica 2.1 specificira dopuštene vrijednosti faznih i naponskih pogrešaka za napone od 80% do 120% nazivnog napona, opterećenja od 25% do 100% nazivnog opterećenja, te uz induktivni faktor snage od 0.8. Standardizirane su i vrijednosti nazivne snage transformatora izražene u volt-amperima (VA). Primjeri takvih vrijednosti su: 10 VA, 15 VA, 25 VA, 30 VA, 50 VA, 75 VA, 100 VA, 150 VA, 200 VA, 300 VA, 400 VA i 500 VA. Navedene klase točnosti i standardizirane vrijednosti nazivnih snaga omogućavaju odabir odgovarajućeg naponskog transformatora koji zadovoljava potrebne mjerne i zaštitne zahtjeve u elektroenergetskom sustavu.

Tablica 3.1. Naponske i fazne pogreške naponskih mjernih transformatora

Klasa točnosti	$\pm p_u$ [%]	$\pm \delta_u$	
		min	crad
0,1	$\pm 0,1$	$\pm 5$	$\pm 0,15$
0,2	$\pm 0,2$	$\pm 10$	$\pm 0,3$
0,5	$\pm 0,5$	$\pm 20$	$\pm 0,6$
1	$\pm 1$	$\pm 40$	$\pm 1,2$
3	$\pm 3$	Nije propisana	Nije propisana

Tablica 3.2. Naponske i fazne pogreške naponskih mjernih transformatora za zaštitu

Klasa točnosti	$\pm p_u$ [%]	$\pm \delta_u$	
		Min	crad
3P	3,0	120	3,5
6P	6,0	240	7,0

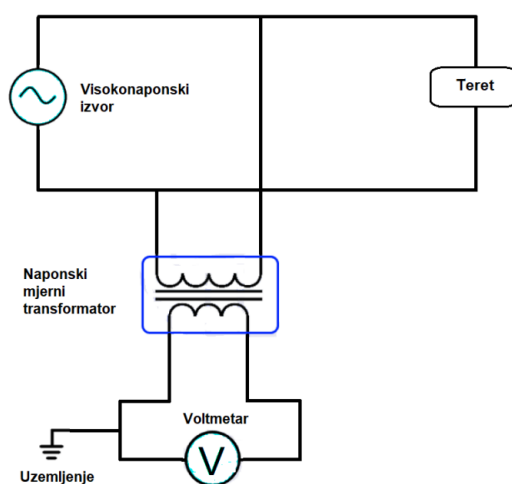
Klase točnosti:

- Transformatori klase točnosti 0.1 koriste se za laboratorijska mjerenja i kalibraciju. Imaju vrlo visoku preciznost.
- Transformatori klase točnosti 0.2 koriste se za obračunsku mjerenja električne energije velikih potrošača. Imaju visoku preciznost.
- Transformatori klase točnosti 0.5 koriste se za pogonska mjerenja u elektroenergetskim sustavima. Pružaju dobru preciznost za većinu primjena.
- Transformatori klase točnosti 1.0 koriste se kada je potrebna veća nazivna snaga naponskog mjernog transformatora, ali preciznost nije ključni faktor.
- Transformatori klase točnosti 3.0 imaju naponsku pogrešku od  $\pm 3\%$ , dok fazna pogreška nije definirana. Ova klasa točnosti često se koristi za naponske mjerenja u zaštitnim sustavima.

### 3.2. Spajanje na mrežu i ispitivanje transformatora

Potrošačev napon se mjeri povezivanjem primarnog namota naponskog mjernog transformatora u paralelnom spoju, pri čemu struja kroz primarni namot mora biti znatno manja od struje koju trošač koristi. Ovaj princip je sličan onome kod izravnog mjerenja struje voltmetrom. S druge strane, primarni namot strujnog mjernog transformatora se povezuje u serijski spoj s potrošačem, uz uvjet da pad napona na primarnom namotu bude zanemariv u usporedbi s padom napona na potrošaču. Izuzetno je važno da sekundarni napon naponskog transformatora bude u fazi s primarnim naponom, odnosno da struja na sekundarnom namotu strujnog transformatora bude u fazi s primarnom strujom. To je bitno iz razloga što se na mjerni transformator povezuju instrumenti za mjerenje napona, struje te drugi instrumenti poput varmetara, vatmetara i fazometara, koji zahtijevaju sinkronizirano djelovanje.

Na temelju magnetske uzajamne indukcije, primarni i sekundarni namot naponskog mjernog transformatora su magnetski povezani, pri čemu se primarni napon smanjuje u skladu s omjerom zavoja transformatora. Primarni napon može doseći nekoliko tisuća volti dok sekundarni napon pada do i ispod 110V. Oba namota su električki izolirana, no iz razloga sigurnosti, sekundarni namot je uzemljen na jednom kraju.



Slika 3.6. Paralelni spoj naponskog mjernog transformatora

Karakteristične vrijednosti mjernih transformatora ovise o stanju izolacijskog sustava koji je iznimno osjetljiva komponenta. Kako bi transformatori pravilno funkcionirali, redovito je potrebno provjeravati, brzo testirati i popravljati izolaciju (po potrebi). Važno je smanjiti rizik od kvarova koji mogu nastati zbog instalacijskih pogrešaka, utjecaja okolišnih faktora, oštećenja opreme, procesa starenja i drugih čimbenika.

Mjerni transformatori su projektirani da traju između 25 i 30 godina, pri čemu se dulji "životni vijek" može postići ako su manje izloženi nepovoljnim vanjskim utjecajima. Ispitivanja naponskih mjernih transformatora mogu se provesti u vidu terenskih testiranja ili laboratorijskih ispitivanja.

Na terenu se provode sljedeća električna ispitivanja:

- Ispitivanja izolacije namota istosmjernim naponom:
  - Mjerenje otpora izolacije namota pri istosmjernom naponu od 1000 V u različitim vremenskim intervalima
  - Određivanje indeksa polarizacije (i.p.)
- Kontrola degradacije izolacije namota:
  - Mjerenje otpora izolacije namota
  - Mjerenje kapaciteta i faktora dielektričnih gubitaka ( $\text{tg}\delta$ ) izolacije s izmjeničnim naponom od 10 kV, 50 Hz za strujne transformatore i 1,5 kV za naponske transformatore
- Mjerenje klase točnosti
- Kontrola parcijalnih izbijanja metodom ultrazvuka
- Kontrola termovizijskim snimanjem

U laboratorijskim uvjetima provode se sljedeća ispitivanja ulja:

- Kromatografska analiza plinova: Ova analiza se koristi za identifikaciju i kvantifikaciju plinovitih komponenti koje se nalaze u ulju. Kromatografija plinova omogućuje detaljnu analizu sastava ulja, što može pružiti informacije o stanju ulja, prisutnosti kontaminanata ili nepravilnosti.
- Sadržaj vode u ulju: Mjerenje sadržaja vode u ulju važno je jer prisutnost vode može negativno utjecati na izolacijska svojstva ulja i povećati rizik od kvara. Laboratorijsko ispitivanje omogućuje precizno određivanje sadržaja vode u ulju.
- Ispitivanje granične površinske napetosti: Granična površinska napetost je važna karakteristika ulja jer utječe na njegove mazivne i izolacijske sposobnosti. Ispitivanje granične površinske napetosti pruža informacije o kvaliteti i stanju ulja.
- Strukturna analiza (IR spektar) ulja: Infracrvena spektroskopija (IR spektar) koristi se za analizu molekularne strukture ulja. Ova analiza može identificirati različite kemijske spojeve prisutne u ulju, što pomaže u praćenju degradacije ulja, otkrivanju kontaminacija ili nepravilnosti.

Laboratorijska ispitivanja ulja omogućuju detaljnu analizu njegovih svojstava, sastava i stanja, što je važno za održavanje ispravnosti i produženje vijeka trajanja transformatora. Svako od navedenih ispitivanja ima svoju svrhu i doprinosi u procjeni stanja i performansi transformatora, otkrivanju mogućih problema i održavanju sigurnog i pouzdanog rada.

Detaljniji opis provjere izolacijskog sustava moguće je pronaći u literaturi [6]

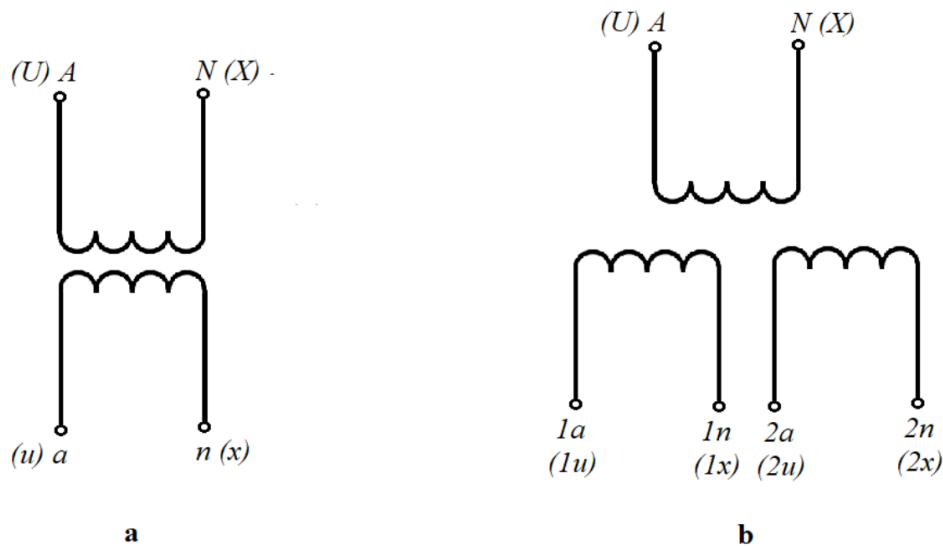
### **3.3. Označavanje stezaljki i natpisna ploča**

Stezaljke na primarnoj i sekundarnoj strani mjernih transformatora imaju oznake koje ovise o broju faza. U ranijim modelima, koristila su se velika slova za označavanje. Na primarnoj strani, koristili su se slova U, V, W i X, dok su na sekundarnoj strani korištena mala slova u, v, w i x. U slova U, V i W označavaju potpuno izolirane stezaljke, dok se slovo X koristi za stezaljku uzemljenja koja ima nižu razinu izolacije od ostalih stezaljki.

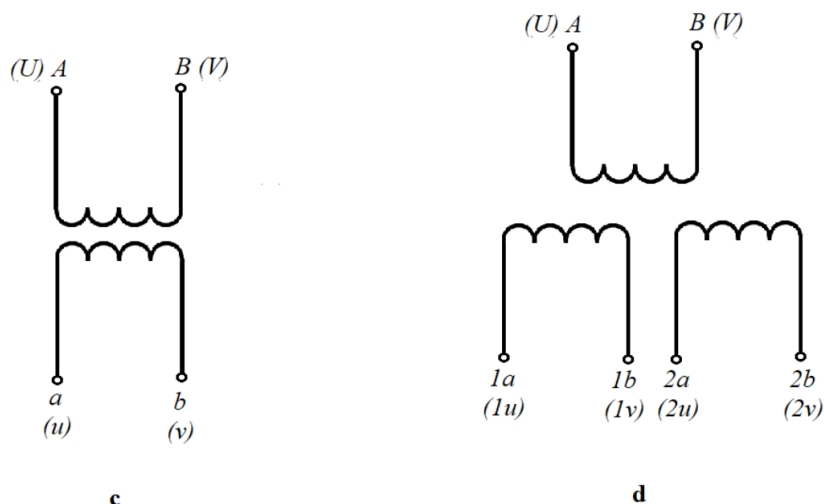
U Hrvatskoj se trenutno koristi norma Internacionalne elektrotehničke komisije (IEC) 186/87 za označavanje stezaljki mjernih transformatora naponskog sustava. Stezaljke na primarnoj strani transformatora za jednofazni sustav označavaju se slovima A i B, dok se stezaljke na sekundarnoj strani označavaju malim slovima a i b. [5]

Postoji još jedan način označavanja stezaljki koji se koristi kada se transformator priključuje na fazni napon. Tada se stezaljke primarnog namota označavaju velikim slovima A i N, dok se sekundarne stezaljke označavaju malim slovima a i n. U ovom slučaju, stezaljka N na primarnoj strani je uzemljena i ima slabiju izolaciju.

Izuzetno je važno pravilno označiti primarne i sekundarne stezaljke na transformatoru, jer napon na primarnim stezaljkama mora biti u fazi s naponom na sekundarnim stezaljkama. U suprotnom, oni će biti u protufazi, posebno kada se na sekundarnoj strani priključuju mjerni instrumenti poput vatmetra, brojila itd. Sljedeće sheme prikazuju različite spojeve naponskog mjernog transformatora prema Tehničkom priručniku Končar [5]. Oznake u zagradama su prema normi IEC 186/87.



Slika 3.7. a - jednofazni naponski transformator s jednim namotom sekundara, b - jednofazni naponski transformator sa dva namota sekundara



Slika 3.8. c - jednopolno izolirani naponski mjerni transf. s jednim namotom sekundara, d – jednopolno izolirani naponski mjerni transf. sa dva namota sekundara

Natpisna pločica transformatora izrađena je od aluminijskog lima i na njoj se trajno urezuju ključne pogonske karakteristike. Ova metoda urezivanja osigurava dugotrajnost pločice te sprječava izbljeđivanje ili trošenje informacija, za razliku od tinte koja može izazvati pogrešno očitavanje i greške u radu. Pločica je postavljena na vidljivo mjesto na kućištu transformatora i igra važnu ulogu prilikom instalacije, kao i tijekom popravaka ili remonta. Kada se vrše popravci koji zahtijevaju promjene u karakteristikama transformatora, stara pločica se zamjenjuje novom koja sadrži ažurirane podatke. Na taj način se osigurava ispravna identifikacija i informacije o transformatoru.

Natpisna pločica					
Tip	2 TBN 100 - 12 A	Broj	00124	Godina	1983.
Snaga	100	KVA	JUS N. H1. 010		
1	10 500	---	Vrsta	ET	Broj faza
2	10 250	---	Frekv.	50 Hz	Si
3	10 000	400/231 V	Sprega	Yzn 5	Hlađenje
4	9 750	---	U <sub>k</sub>	4,0 %	
5	9 500	---			
I	12	300/173 A	Aktivni dio	0,12 t	Ulje
			Transf masa	0,56 t	Ukupno
					0,56 t

Slika 3.9. Primjer natpisne pločice naponskog mjernog transformatora

Natpisna pločica transformatora sadrži ključne podatke koji su uvijek prisutni na njoj:

- Simbol proizvođača transformatora
- Oznaka tipa i vrste transformatora
- Godina proizvodnje i serijski broj
- Veličina nazivnog napona primara i sekundara izražena u voltima
- Nazivna struja primara i sekundara izražena u amperima
- Nazivna snaga transformatora izražena u kVA
- Nazivna frekvencija izražena Hz
- Primarni kapacitet (C1) i sekundarni kapacitet (C2) (primjenjivo za kapacitivne naponske mjerne transformator).

### **3.4 Transformatori za vanjsku montažu u srednjenaponskoj mreži**

Ovisno o proizvođaču transformatora, postoji više vrsta transformatora za vanjsku montažu. KONČAR-MJERNI TRANSFORMATORI D.D. proizvodi sljedeće modele mjernih transformatora za vanjsku montažu: VPV i VLA.

RITZ-Group je još jedan od proizvođača mjernih transformatora. Za vanjsku montažu isti u ponudi imaju sljedeće modele: VEF i VZF.

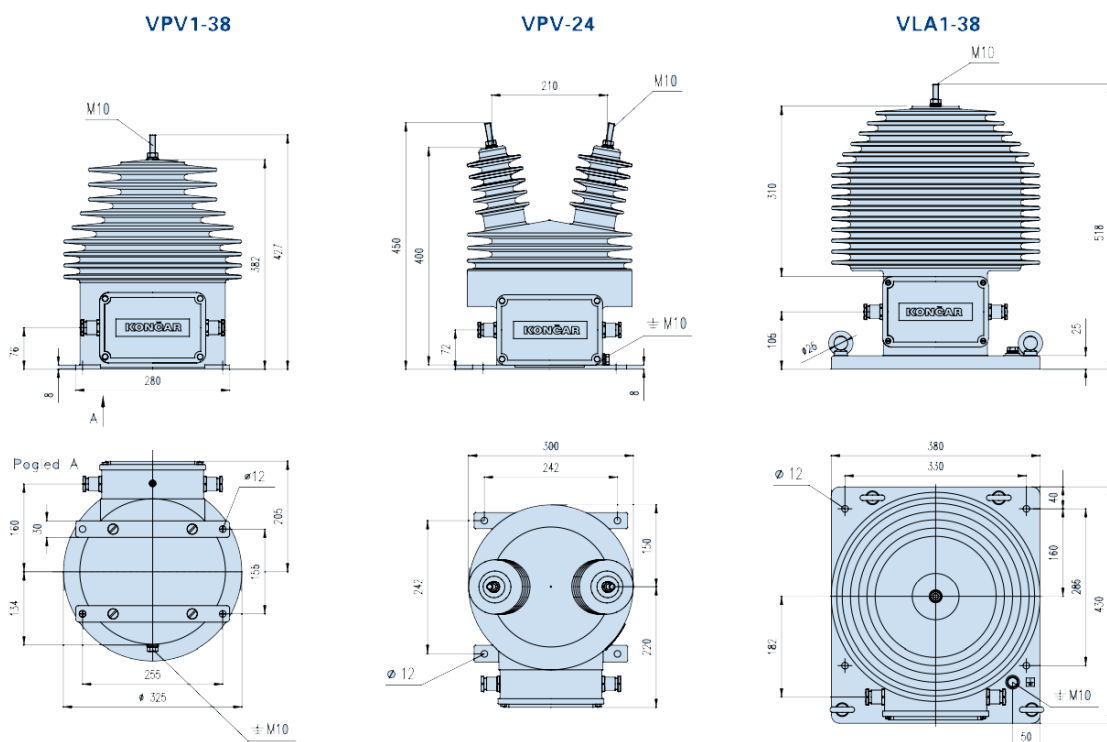
#### **3.4.1 VPV i VLA transformatori**

Tipovi VPV1 i VLA1 su jednopolno izolirani naponski transformatori, dok je tip VPV dvopolno izoliran naponski transformator. [9]

Transformatorske jezgre izrađene su od hladno valjanog orijentiranog magnetskog lima koji je motan. Niskonaponski i visokonaponski namoti izrađeni su od visokokvalitetne bakrene žice koja je lakirana. Međuslojna izolacija izrađena je od specijalnog višeslojnog izolacijskog



materijala. Glavna izolacija sastoji se od smjese kvarcnog brašna i dvokomponentne cikloalifatske epoksidne smole. Nakon umrežavanja pri visokim temperaturama, ova smjesa dobiva izvrsne izolacijske karakteristike i potrebna mehanička svojstva. Priprema smjese i zalijevanje aktivnog dijela transformatora provode se gravitacijski u visokom vakuumu. Površina cikloalifatske smole je otporna na klimatske utjecaje i UV zračenje. Visokonaponski priključci izrađeni su od nehrđajućeg čelika, dok su drugi materijali dostupni na zahtjev. Sekundarni priključci smješteni su u zabrtvljenu kutiju opremljenu s dvije kableske brtvene uvodnice. Kutija ima stupanj zaštite IP55. Spajanje sekundarnih priključaka obavlja se pomoću matica M8 od nehrđajućeg čelika. Transformatori se proizvode s jednim ili dva sekundarna namota za mjerenje ili zaštitu. Jednopolno izolirani naponski transformatori imaju dodatni namot za spajanje u otvoreni trokut (tercijarni namot) koji se koristi za detekciju zemljospoja i prigušenje ferorezonantnih oscilacija. U mrežama s izoliranom ili indirektno uzemljenom nul točkom, treba ugraditi otpornik za prigušenje ferorezonantnih oscilacija u otvoreni trokut. Standardni napon tercijarnog namota je 100/3 V ili 110/3 V, a odgovarajući otpori iznose 11 ili 13,5  $\Omega$ . Snaga otpornika ovisi o dozvoljenom vremenu zemljospoja, pri čemu je standardno dozvoljeno vrijeme 8 sati, a snaga otpornika iznosi 900 W, dok je za dozvoljeno vrijeme od 30 sekundi, snaga otpornika 300 W. [9]



Slika 3.10. Grafički prikaz VPV i VLA transformatora

Tablica 3.3. Tehničke karakteristike VPV i VLA mjernog transformatora

Tip transformatora	VPV-24	VPV1-24	VPV1-38	VLA1-38
Najviši pogonski napon (kV)	24	24	38	38
Ispitni napon mrežne frekvencije (kV)	50	50	70	70
Ispitni udarni napon (kV)	125	125	170	170
Ispitni napon sekundarnih namota (kV)	3	3	3	3
Dužina klizne staze (mm)	660	990	990	1140
Nazivni primarni napon (kV)	20 do 22	20/ $\sqrt{3}$ do 22/ $\sqrt{3}$	30/ $\sqrt{3}$ do 35/ $\sqrt{3}$	30/ $\sqrt{3}$ do 36/ $\sqrt{3}$
Nazivni sekundarni napon (V)	100 ili 110	100/ $\sqrt{3}$ ili 110/ $\sqrt{3}$	100/ $\sqrt{3}$ ili 110/ $\sqrt{3}$	100/ $\sqrt{3}$ ili 110/ $\sqrt{3}$
Nazivni napon namota za spajanje u otvoreni trokut (V)	-	100/3 ili 110/3	100/3 ili 110/3	100/3 ili 110/3
Nazivne snage sekundarnih namota	-	-	-	-
Za klasu točnosti 0.2 do (VA)	30	30	30	30
Za klasu točnosti 0.5 do (VA)	75	75	75	75
Za klasu točnosti 1 do (VA)	180	180	180	180
Trajna termička struja sekundarnog namota (A)	6	6	6	6
Trajna termička struja tercijarnog namota (A)	-	9	9	9
Masa (kg)	40	50	50	89

### 3.4.2 VEF i VZF transformatori

Naponski mjerni transformatori ovoga proizvođača imaju samo jednu magnetsku željeznu jezgru. Kod jednopolno izoliranih transformatora, sekundarni namoti se direktno pričvršćuju na uzemljenu željeznu jezgru. Kod dvopolno izoliranih transformatora, izolacija između primarnog i sekundarnog namota mora biti dizajnirana za jednu polovinu napona faze prema uzemljenju. Sekundarni namoti su dizajnirani da izdrže ispitni napon od 3 kV između sebe.

Namot visokog napona kao i sekundarni namoti potpuno su uronjeni u smolu i lijevani u jednom proizvodnom koraku koristeći postupak lijevanja pod pritiskom. Tijelo od smole montirano je na metalnu ploču. Sekundarni priključci su uronjeni u tijelo od smole i zaštićeni plastičnom kutijom. Poklopac kutije je odvojiv i može se zatvoriti. Svaki sekundarni priključak može se zasebno uzemljiti unutar kutije za sekundarne priključke. Vijak za uzemljenje je spojen na donju ploču. Kutija za priključke opremljena je s dvije ili tri odvojive kableske utičnice, što olakšava povezivanje.

Krajevi primarnog namota opremljeni su umetnicima (M10) izrađenim od bakra ili legure mesinga, smješteni na vrhu tijela od smole.

Na donjoj ploči nalazi se M8 vijak za uzemljenje napona transformatora. Uzemljenje se može obaviti izravno na okviru prekidača ili na zasebnoj uzemljičkoj traci. [11]



Slika 3.11. VEF naponski mjerni transformator

Tablica 3.5. Tehničke karakteristike VEF mjernog transformatora

Tip transformatora			VEF 12	VEF 17,5	VEF 24	VEF 36
Najviši pogonski napon		kV	12	17,5	24	36
Ispitni napon mrežene frekvencije udarni napon		kV	28 75	38 95	50 125	70 170
Nazivni primarni napon	min		$10000/\sqrt{3}$	$13800/\sqrt{3}$	$20000/\sqrt{3}$	$30000/\sqrt{3}$
	max	V	$11000/\sqrt{3}$	$15000/\sqrt{3}$	$22000/\sqrt{3}$	$33000/\sqrt{3}$
Nazivni sekundarni napon		V	$100/\sqrt{3}$	$100/\sqrt{3}$	$110/\sqrt{3}$	$110/\sqrt{3}$
Nazivni napon namota za spajanje u otvoreni trokut		V	$100/\sqrt{3}$	$100/\sqrt{3}$	$110/\sqrt{3}$	$110/\sqrt{3}$
Nazivne snage sekundarnih namota			-	-	-	-
Klase točnosti:	0,2	VA	40	40	40	50
	0,5	VA	100	100	100	100
	1	VA	200	200	200	200
Trajna termička struja		A	6	9	9	10
Frekvencija		Hz	50	50	60	60
Dužina klizne staze		mm	400	745	745	950
Težina		kg	33,5	35,5	35,5	51



Slika 3.12. VZF dvopolno izolirani naponski mjerni transformator

Tablica 3.6. Tehničke karakteristike VZF mjernog transformatora

Tip transformatora			VZF 12	VZF 17,5	VZF 24	VZF 36
Najviši pogonski napon		kV	12	17,5	24	36
Ispitni napon mrežene frekvencije udarni napon		kV	28 75	38 95	50 125	70 170
Nazivni primarni napon	min		10000	13800	20000	30000
	max	V	11000	15000	22000	33000
Nazivni sekundarni napon		V	100/	100	110	110
Nazivni napon namota za spajanje u otvoreni trokut		V	100	100	110	110
Nazivne snage sekundarnih namota			-	-	-	-
Klase točnosti:	0,2	VA	40	40	40	50
	0,5	VA	100	100	100	100
	1	VA	200	200	200	200
Trajna termička struja		A	6	6	6	9
Frekvencija		Hz	50	50	60	60
Dužina klizne staze		mm	400	745	745	900
Težina		kg	34	37	37	57

### 3.5. Transformatori za unutarnju montažu u sredjenaponskoj mreži

Kao i kod transformatora za vanjsku montažu, analizirat će se ponuda istih proizvođača. KONČAR-MJERNI TRANSFORMATORI D.D. proizvodi sljedeći model mjernog transformatora za unutarnju montažu: VPA.



Slika 3.13. VPA naponski mjerni transformator

RITZ-Group za unutarnju montažu u ponudi imaju sljedeće modele: VES, GSE, VEN, VZS, GSZ, VZN.

Oba proizvođača imaju način izrade transformatora isti kao i u prethodnom slučaju za vanjsku uporabu, pa tako glavni materijal izolacije ostaje epoksidna smola. Princip rada i spajanja ostaju nepromijenjeni.

S obzirom na nedostupnost podataka za model VPA, analizirat će se podaci vezani za modele proizvođača RITZ-Group.

### 3.5.1. VES

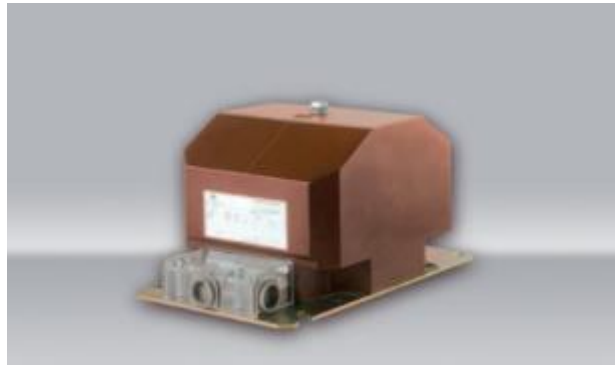


Slika 3.14. VES naponski mjerni transformator

Tablica 3.7. Tehničke karakteristike VES mjernog transformatora

Tip transformatora			VES 12	VES 17,5	VES 24
Najviši pogonski napon		kV	12	17,5	24
Ispitni napon mrežene frekvencije udarni napon		kV	28 75	38 95	50 125
Nazivni primarni napon	min		10000/ $\sqrt{3}$	13800/ $\sqrt{3}$	20000/ $\sqrt{3}$
	max	V	11000/ $\sqrt{3}$	15000/ $\sqrt{3}$	22000/ $\sqrt{3}$
Nazivni sekundarni napon		V	100/ $\sqrt{3}$	100/ $\sqrt{3}$	110/ $\sqrt{3}$
Nazivni napon namota za spajanje u otvoreni trokut		v	100/3	100/3	110/3
Nazivne snage sekundarnih namota			-	-	-
Klase točnosti:	0,2	VA	20	20	20
	0,5	VA	50	50	50
	1	VA	100	100	100
Trajna termička struja		A	6	9	9
Frekvencija		Hz	50	50	60
Težina		kg	19	19	27

### 3.5.2. GSE



Slika 3.15. GSE naponski mjerni transformator

Tablica 3.8. Tehničke karakteristike GSE mjernog transformatora

Tip transformatora			GSE 12 0
Najviši pogonski napon		kV	12
Ispitni napon mrežne frekvencije udarni napon		kV	28 75
Nazivni primarni napon	min		$3000/\sqrt{3} 5000/\sqrt{3}$
	max	V	$6000/\sqrt{3} 10000/\sqrt{3}$
Nazivni sekundarni napon		V	$100/\sqrt{3} 110/\sqrt{3}$
Nazivni napon namota za spajanje u otvoreni trokut		V	$100/3 110/3$
Nazivne snage sekundarnih namota			-
Klase točnosti	0,2	VA	30
	0,5	VA	90
	1	VA	180
Trajna termička struja		A	7
Frekvencija		Hz	50 60
Težina		kg	18

### 3.5.3. VEN



Slika 3.16. VEN naponski mjerni transformator

Tablica 3.9. Tehničke karakteristike VEN mjernog transformatora

Tip transformatora			VEN 12	VEN 17,5	VEN 24	VEN 36	VEN 52
Najviši pogonski napon		kV	12	17,5	24	36	52
Ispitni napon mrežene frekvencije   udarni napon		kV	28 75	38 95	50 125	70 170	95 250
Nazivni primarni napon	min		10000/ $\sqrt{3}$	13800/ $\sqrt{3}$	20000/ $\sqrt{3}$	30000/ $\sqrt{3}$	45000/ $\sqrt{3}$
	max	V	11000/ $\sqrt{3}$	15000/ $\sqrt{3}$	22000/ $\sqrt{3}$	33000/ $\sqrt{3}$	50000/ $\sqrt{3}$
Nazivni sekundarni napon		V	100/ $\sqrt{3}$	100/ $\sqrt{3}$	100/ $\sqrt{3}$	110/ $\sqrt{3}$	110/ $\sqrt{3}$
Nazivni napon namota za spajanje u otvoreni trokut		V	100/3	100/3	100/3	110/3	110/3
Nazivne snage sekundarnih namota							
Klase točnosti:	0,2	VA	30	30	30	30	45
	0.5	VA	100	100	100	100	100
	1.0	VA	200	200	200	200	200
Trajna termička struja		A	10	10	10	10	10
Frekvencija		Hz			50 60		
Težina		kg	24	24	32,5	50	75

#### 3.5.4. VZS



Slika 3.17. VZS naponski mjerni transformator

Tablica 3.10. Tehničke karakteristike VZS mjernog transformatora

Tip transformatora			VZS 12	VZS 17,5	VZS 24
Najviši pogonski napon		kV	12	17,5	24
Ispitni napon mrežene frekvencije udarni napon		kV	28 75	38 95	50 125
Nazivni primarni napon	min		10000	13800	20000
	max	V	11000	15000	22000
Nazivni sekundarni napon		V	100 110	100 110	100 110
Nazivni napon namota za spajanje u otvoreni trokut		V	100 110	100 110	100 110
Nazivne snage sekundarnih namota			-	-	-
Klase točnosti	0,2	VA	20	20	20
	0,5	VA	50	50	50
	1	VA	100	100	100
Trajna termička struja		A	4	4	4
Frekvencija		Hz	50 60	50 60	50 60
Dužina klizne staze		mm	400	745	745
Težina		kg	19	27	27

### 3.5.5. GSZ



Slika 3.18. GSZ naponski mjerni transformator

Tablica 3.11. Tehničke karakteristike GSZ mjernog transformatora

Tip transformatora			GSZ 12
Najviši pogonski napon		kV	12
Ispitni napon mrežene frekvencije udarni napon		kV	28 75
Nazivni primarni napon	min		3000 5000 6000 10000
	max	V	100 110
Nazivni sekundarni napon		V	100 110
Nazivne snage sekundarnih namota			-
Klase točnosti	0,2	VA	30
	0,5	VA	90
	1	VA	180
Trajna termička struja		A	4
Frekvencija		Hz	50 60
Težina		kg	18



### 3.5.6. VZN



Slika 3.19. VZN naponski mjerni transformator

Tablica 3.12. Tehničke karakteristike VZN mjernog transformatora

Tip transformatora			VZN 12	VZN 17,5	VZN 24	VZN 36
Najviši pogonski napon		kV	12	17,5	24	36
Ispitni napon mrežene frekvencije udarni napon		kV	28 75	38 95	50 125	70 170
Nazivni primarni napon	min		10000	13800	20000	30000
	max	V	11000	15000	22000	33000
Nazivni sekundarni napon		V	100 110	100 110	100 110	100 110
Nazivni napon namota za spajanje u otvoreni trokut		V	100 110	100 110	100 110	100 110
Nazivne snage sekundarnih namota			-	-	-	-
Klase točnosti:	0,2	VA	30	30	30	30
	0,5	VA	100	100	100	100
	1	VA	200	200	200	200
Trajna termička struja		A	6	6	6	6
Frekvencija		Hz	50 60	50 60	50 60	50 60
Težina		kg	26	26	32,5	70

## 4. STRUJNI MJERNI TRANSFORMATORI

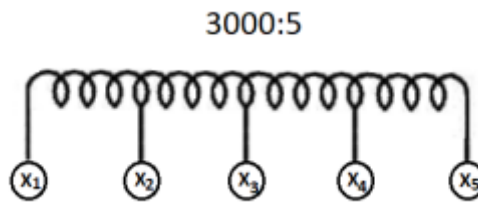
Strujni mjerni transformatori omogućuju pouzdanije i praktičnije praćenje stvarne vrijednosti izmjenične struje pomoću standardnog ampermetra, a uz mjerenje koriste se i za zaštitu. Ponekad se koristi termin "instrumentni transformator" zbog svoje osnovne svrhe, a to je prilagođavanje iznosa sekundarne struje na mjernu vrijednost instrumenta [1].

Ampermetar se serijski povezuje s sekundarnim krugom transformatora. S obzirom na takav način postavljanja transformatora, možemo ga nazvati "serijskim" transformatorom jer je primarni namotaj u seriji s vodičem ili sabirnicom. Izmjenična struja koja se generira na sekundarnim priključcima uvijek je proporcionalna struji na primarnom namotaju. Te dvije struje su povezane preko unaprijed određenih omjera transformacije, što omogućuje prilagođavanje struje putem poznatih omjera. Za razliku od snage transformatora koji imaju veliki broj zavoja na sekundarnom namotaju, instrumentni transformatori imaju vrlo malo zavoja, ponekad čak samo nekoliko zavoja, pa je primarni namotaj obično u obliku jednog zavoja. Cijeli transformator može biti izrađen bez klasičnog primarnog namotaja, samo s vodičem ili sabirnicom postavljenom kroz centralnu šupljinu.

Budući da ovi transformatori smanjuju struje na vrijednosti od samo nekoliko ampera na sekundaru, omogućuju upotrebu instrumenata malih dimenzija s visokom točnošću. Također, moguće je povezivati kontrolne uređaje jer su odvojeni i izolirani od visokonaponskog dijela mreže. Postoji širok raspon različitih uređaja koji se mogu povezati na strujni mjerni transformator, uključujući ampermetre, vatmetre, mjerače faktora snage, zaštitne releje, magnetske sklopke itd. [1].

Strujni mjerni transformatori dolaze u različitim izvedbama s fiksnim omjerima, kao što su primjerice 100:5, 300:5, 5000:5, 60:1. Ovi transformatori imaju predefinirane omjere koji se ne mogu promijeniti na bilo koji način. Međutim, postoje i strujni transformatori s više kontaktnih površina, odnosno priključaka, koji omogućuju promjenu omjera transformacije i struje na sekundarnoj strani putem preklopnih radnji. Ova vrsta transformatora je prikladna kada se radi na terenu ili u drugim specifičnim situacijama koje zahtijevaju prilagodljivost. Kombiniranjem različitih veza stezaljki moguće je postići različite prijenosne omjere strujnog mjernog transformatora. Ova vrsta transformatora pokazuje veliku praktičnu prednost jer

omogućuje zamjenu više strujnih mjernih transformatora s jedinstvenim omjerima transformacije.



*Slika 4.1. Različiti omjeri stezaljki strujnog mjernog transformatora*

Pri zaštiti električnih sustava, strujni mjerni transformatori često se kombiniraju sa sklopnikom za srednjenaponske prekidače kako bi aktivirali prekidače u slučaju preopterećenja ili drugih pogrešaka u sustavu. Mnogi prekidači već imaju ugrađeni strujni mjerni transformator koji se koristi za nadzor struje. U praksi, kada su strujni transformatori montirani unutar rasklopnih uređaja ili prekidača, često se nazivaju senzorima, iako je njihova funkcionalnost i svrha ista.

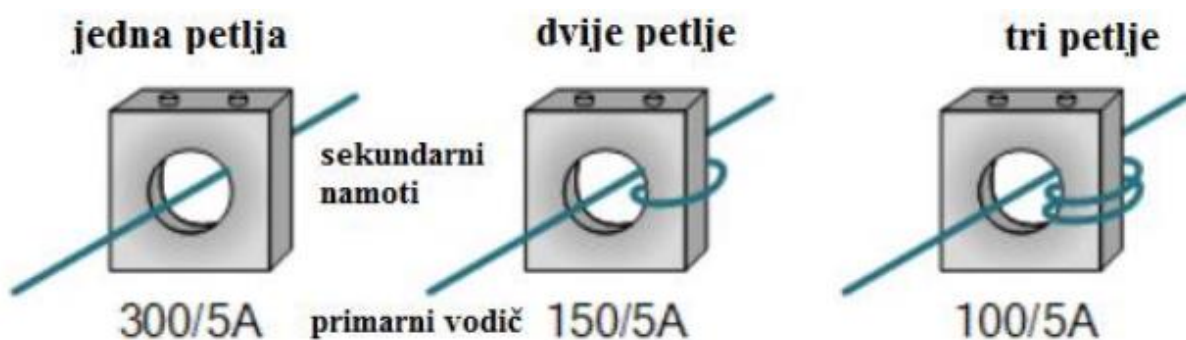
Kod srednjenaponskih sustava, česta je pogreška smatrati da izolacija strujnih mjernih transformatora mora biti dimenzionirana za linijski napon koji mjere. Međutim, to je netočno jer se strujni transformatori ugrađuju oko vodiča koji već ima svoju izolaciju i zaštitu. Većina strujnih mjernih transformatora i izolatora na sekundarnom namotu dimenzionirana je za napon od 600 V. Kod srednjenaponskih rasklopnih uređaja, strujni mjerni transformatori fizički su montirani oko izolacijskog materijala ili koriste fizički razmak kako bi zrak služio kao izolator za strujni transformator. [3]

#### **4.1. Princip rada, sigurnost i namjena**

U većini slučajeva, pojedini strujni mjerni transformatori i odgovarajući ampermetar se koriste zajedno kao par, pa je dizajn cjelokupnog sklopa takav da ampermetar daje odgovarajući odziv u određenim dijelovima skale. Stoga je potrebna kalibracija mjernog transformatora za određeni tip ampermetra. Većina SMT-a ima omjer transformacije 100/5 A. To znači da kada struja od 100 A teče kroz primar, na sekundaru teče struja od 5 A. Uzimajući primjer najčešćeg omjera transformacije, 100 prema 5, rezultat je da je struja na sekundaru 20 puta manja od struje na primaru. Važno je napomenuti da prilikom definiranja transformatora putem omjera transformacije 100/5 A ne možemo promijeniti oznaku kako bismo je prikazali kao 20/1 A ili bilo koji drugi razlomak koji matematički odgovara "100/5". Razlomak "100/5" predstavlja

konkretne vrijednosti struje na primaru i sekundaru. Dodavanjem dodatnih zavoja na sekundarnom krugu moguće je smanjiti iznos struje na sekundaru primjenjujući opću formulaciju transformacije. Drugim riječima, povećavanjem broja zavoja  $N_2$  možemo smanjiti struju na sekundaru  $I_2$ , a omjeri veličina  $I_2$  i  $N_2$  su obrnuto proporcionalni.

Omjeri transformacije mogu biti vrlo veliki jer se sekundar transformatora može sastojati samo od nekoliko zavoja, dok primar može imati stotine zavoja. Veliki raspon omjera transformacije postiže se jednostavnim namatanjem vodiča u petlje na sekundaru, pri čemu se jedan prolaz oko jezgre smatra jednim zavojem.



Slika 4.2. Prikaz namatanja zavoja na sekundaru

Modifikacijom SMT-a omjera 300/5 A, namatanjem vodiča u dodatnu petlju (zavoj), moguće je postići transformator omjera 150/5 A. Kod primjera transformacije 300/5 A postojeći je jedan zavoj, dok kod omjera 150/5 A postoje dva zavoja. Dodavanjem trećeg zavoja dolazi se do omjera 100/5 A, što omogućuje održavanje iznosa od 5 A na sekundaru čak i kada je struja na primaru manja.

Iako se struja naprimjer smanjuje sa 300 A na 5 A, napon se povećava na sekundarnom namotu strujnog mjernog transformatora, zato se iz tog razloga gleda kao proporcionalan. Kada je sekundarni krug otvoren, odnosno u praznom hodu, može se stvoriti jako opasan visoki napon koji može doseći vrijednosti od nekoliko tisuća volta. Zbog ovog potencijalnog rizika, kada se koriste strujni mjerni transformatori, uvijek je važno da se sekundarna strana kratko spoji iz sigurnosnih razloga. Kratki spoj se obično postiže korištenjem bloka za kratki spoj, koji omogućuje siguran kontakt između mjernog instrumenta i tereta, gdje je sigurno izvršiti promjenu veza vodiča. Blokovi za kratki spoj su pravilno ožičeni tako da su negativni vodovi strujnog mjernog transformatora spojeni na istu točku i povezani s uzemljenjem radi osiguranja sigurnosti.

#### 4.2.1 Namjena

Strujni mjerni transformatori se koriste u dvije osnovne svrhe: za mjerenje i za zaštitu električnih sustava.

Transformatori koji se koriste za zaštitu imaju ulogu nadzora i reagiranja na kvarove i prijelazna stanja u električnoj mreži. Oni su opremljeni zaštitnim relejima s brzim reakcijskim vremenom koji se aktiviraju kada dođe do značajnih promjena struje na primarnoj strani. Ti releji automatski isključuju prekidače kako bi zaštili sustav od daljnjih oštećenja. Nakon isključenja, stručna osoba pregledava razlog isključenja i poduzima potrebne korake u skladu s pravilima i postupcima.

S druge strane, strujni mjerni transformatori koji se koriste za mjerenje vrijednosti struje moraju imati minimalne oscilacije ili promjene struje na sekundarnoj strani. To je važno jer se za mjerenje koriste instrumenti s ograničenim mjernim rasponom, obično do 5 A, kako bi se postigla veća preciznost. Previsoka struja na sekundarnoj strani može oštetiti instrumente. Stoga je bitno da strujni mjerni transformatori osiguraju stabilnu i točnu vrijednost struje na sekundarnoj strani.

Strujni mjerni transformatori moraju biti sposobni podnijeti i mnogo veće struje od nazivnih, jer su izloženi udarima struja kratkog spoja koji stvaraju dinamička i termička opterećenja na mreži.

Jezgra	Staro iskazivanje	Novo iskazivanje
Mjerenje	Klasa 0.2 ; 15VA ; $n < 5$	Klasa 0.2 ; 15VA ; $F_s = 5$
	Klasa 0.5 ; 30VA ; $n < 10$	Klasa 0.5 ; 30VA ; $F_s = 10$
Zaštita	Klasa 5 ; 30VA ; $n > 10$	5P10; 30VA
	Klasa 10 ; 15VA ; $n > 30$	10P30; 15VA

*Tablica 4.1. Razredi točnosti strujnih mjernih transformatora*

Bitni parametri strujnih mjernih transformatora (4-1):

- $I_{din}$  - vršna ili temeljna vrijednost, pojavljuje se tokom kratkog spoja na sekundaru, a to je najviša vrijednost struje koju transformator može izdržati bez da dođe do električnih i mehaničkih oštećenja.
- $I_{th}$  – nazivna ili kratkotrajna struja kratkog spoja, vrijednost struje koju transformator može podnijeti bez oštećenja pri kratkom spoju sekundarnog namota, definiira se u vremenskom intervalu od 1 sekunde i izražava se u kA.
- $K_n$  – Nazivni omjer transformacije, jednak je omjeru nazivne vrijednosti primarne i nazivne vrijednosti sekundarne struje. Cilj uspješnog i preciznog mjerenja je da omjer pri mjerenju bude konstantan. [3]

$$K_n = \frac{I_{1n}}{I_{2n}} \quad (4-1)$$

## 4.2. Mjerne pogreške i točnost

Pravila o dopuštenim pogreškama strujnih transformatora, koji se koriste u mjernim instrumentima za mjerenje struje, razvrstani su prema normi propisanoj u zemlji u kojoj se transformatori nalaze. Postoje šest različitih razreda točnosti: 0,1, 0,2, 0,5, 1, 3 i 5. Svaki razred točnosti označava apsolutnu vrijednost granice strujne pogreške izražene u postocima pri nazivnoj struji i nazivnom opterećenju. Fazne pogreške su izražene u kutnim minutama.

Tablica 4.2. Ovisnost granica strujne i fazne pogreške o primarnoj struji

Klasa točnosti	Granice strujnih pogrešaka [%]				Granice faznih pogrešaka [min]			
	$0,05 * I_n$	$0,2 * I_n$	$1,0 * I_n$	$1,2 * I_n$	$0,05 * I_n$	$0,2 * I_n$	$1,0 * I_n$	$1,2 * I_n$
0,1	0,4	0,2	0,1	0,1	15	8	5	5
0,2	0,75	0,35	0,2	0,2	30	15	10	10
0,5	1,5	0,75	0,5	0,5	90	45	30	30
1	3,0	1,5	1,0	1,0	180	90	60	60
3	$0,5 * I_n - 1,2 * I_n ; 3,0 \%$				Nisu propisane			
5	$0,5 * I_n - 1,2 * I_n ; 5,0 \%$				Nisu propisane			

Strujni mjerni transformatori koji se svrstavaju u klase točnosti 0,1, 0,2, 0,5 i 1, a imaju maksimalnu struju 1,5 ili 2 puta veću od nazivne struje, pripadaju kategoriji strujnih mjernih

transformatora s proširenim mjernim opsegom. Da bi se zadovoljili uvjeti, nazivna trajna termička struja transformatora mora biti jednaka maksimalnoj struji.

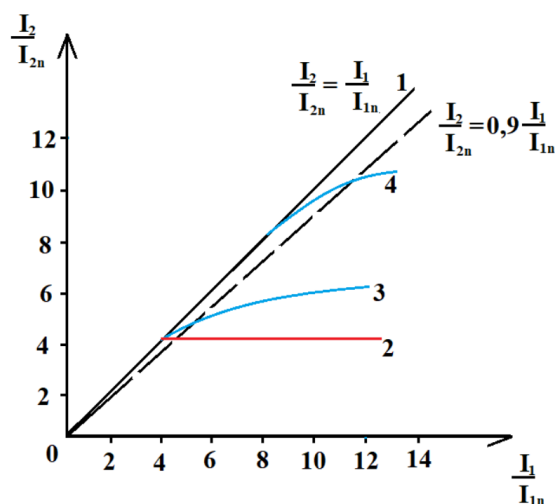
Za ispitivanje točnosti, trošilo koje se koristi mora imati induktivni faktor snage od 0,8. Međutim, ako je snaga trošila manja od 5 VA, tada faktor snage mora biti jednak 1. Opterećenje, izraženo u VA, mora biti manje od 1 VA.

Tablica 4.3. Granice pogrešaka strujnih mjernih transformatora za specijalnu namjenu

Klasa točnosti	Granice strujnih pogrešaka [%]			Granice faznih pogrešaka [min]		
	$0,01 * I_n$	$0,05 * I_n$	$0,2 * I_n$	$0,01 * I_n$	$0,05 * I_n$	$0,2 * I_n$
0,2s	0,75	0,35	0,2	30	15	10
0,5s	1,5	1,75	0,5	90	45	30

Strujni mjerni transformatori klase točnosti 0,2s i 0,5s pripadaju specijalnoj namjeni i razlikuju se od transformatora klase točnosti 0,2 i 0,5 po načinu mjerenja. Za transformatore klase točnosti 0,2s i 0,5s se uzima u obzir raspon od 1 do 20% nazivne struje, dok se kod transformatora klase točnosti 0,2 i 0,5 uzima u obzir raspon od  $1,0 * I_n$  do  $1,2 * I_n$ . Granice strujnih pogrešaka i granice faznih pogrešaka za transformatorske klase točnosti 0,2s i 0,2 su jednake, isto vrijedi i za klase točnosti 0,5 i 0,5s.

Strujni mjerni transformatori koji su namijenjeni za zaštitu moraju pravilno funkcionirati prilikom kratkog spoja u mreži ili bilo kakvog preopterećenja.



Slika 4.3. Ovisnost sekundarne struje o primarnoj struji

Na slici 4.3. prikazan je graf koji prikazuje omjer stvarne vrijednosti sekundarne struje  $I_2$  i nazivne sekundarne struje  $I_{2n}$  na ordinati, dok je na apscisi prikazan omjer stvarne struje primara  $I_1$  i nazivne struje primara  $I_{1n}$ . Ovaj graf se također naziva karakteristikom strujnog mjernog transformatora.

Pravac 1 predstavlja idealnu nadstrujnu karakteristiku strujnog transformatora za zaštitu, što bi značilo da bi strujna pogreška bila jednaka nuli.

Pravac 2 predstavlja idealnu nadstrujnu karakteristiku transformatora za mjerenje.

Krivulja 3 označava realnu strujnu karakteristiku strujnog transformatora namijenjenog za mjerenje pri cijelom nazivnom opterećenju.

Krivulja 4 označava realnu strujnu karakteristiku strujnog mjernog transformatora namijenjenog za mjerenje pri polovičnom opterećenju.

*Tablica 4.4. Klase točnosti i granice pogrešaka strujnih mjernih transformatora za zaštitu*

Klasa točnosti	Granice strujne pogreške pri nazivnoj primarnoj struji i nazivnom opterećenju [%]	Granice fazne pogreške pri nazivnoj primarnoj struji i nazivnom opterećenju [min]	Granice složene pogreške pri nazivnoj primarnoj graničnoj struji točnosti [%]
5P	±1	±60	5
10P	±3	Nisu ograničene	10

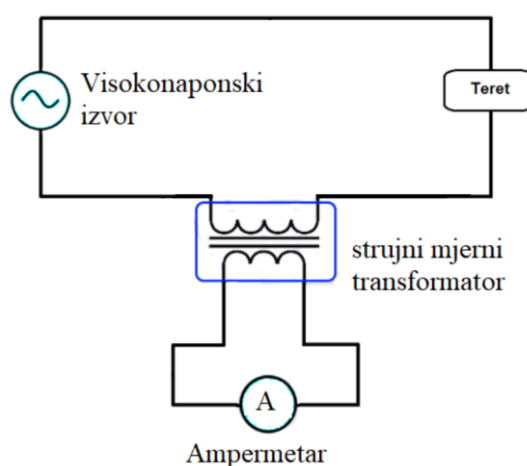
Strujni mjerni transformatori namijenjeni za zaštitu moraju pravilno funkcionirati tijekom preopterećenja, posebno prilikom kratkog spoja u mreži. Zbog toga, pravac 1 na prikazanom grafu predstavlja idealnu karakteristiku takvog strujnog transformatora za zaštitu.

Kada je riječ o klasama točnosti strujnih transformatora koji se koriste za zaštitu, postoje dvije klase: 5P i 10P. Informacije o klasi točnosti transformatora mogu se pronaći na natpisnoj pločici.



### 4.3. Spajanje na mrežu

Primarni namot strujnog mjernog transformatora se povezuje serijski na mrežu kako bi primio visoku struju koju transformator dalje snižava na pogodnu razinu za mjerenje pomoću mjernih instrumenata. Sekundarni namot mjernih instrumenata se spaja na sekundarni namot strujnog transformatora. Međutim, budući da je struja na sekundarnom namotu vrlo niska, treba obratiti pozornost na visoki napon koji se može pojaviti na sekundarnoj strani.



*Slika 4.4. Serijski spoj strujnog mjernog transformatora*

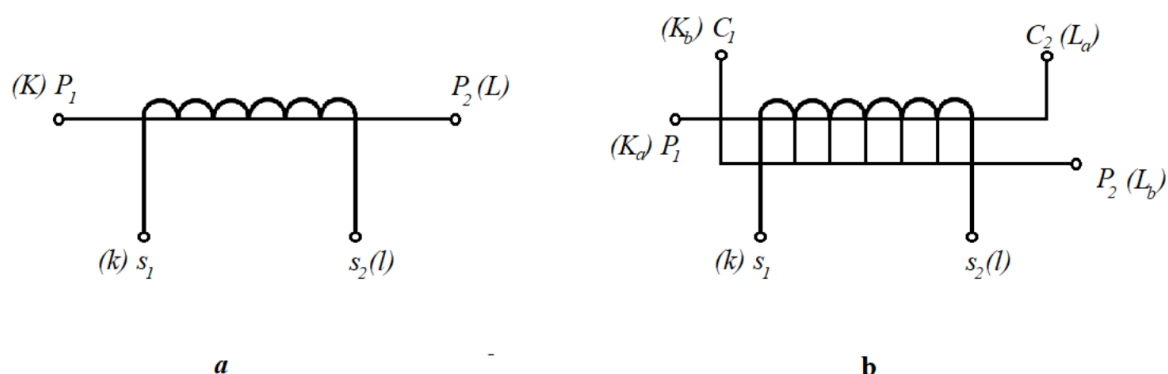
Strujni mjerni transformator koji je spojen na napon mora uvijek imati zatvoren sekundarni namot preko trošila ili biti kratko spojen. Ako je sekundarni namot otvoren, mogu se pojaviti opasni životni naponi, a također može doći do oštećenja transformatora zbog zagrijavanja jezgre. Stoga se na sekundarni krug strujnog mjernog transformatora ne instaliraju osigurači.

Svi metalni dijelovi strujnog mjernog transformatora koji su normalno spojeni na napon trebaju biti uzemljeni. Jedna stezaljka sekundarnog namota se također uzemljuje. Međutim, uzemljenje sekundarnog kruga nije nužno kod niskonaponskih strujnih transformatora. [5]

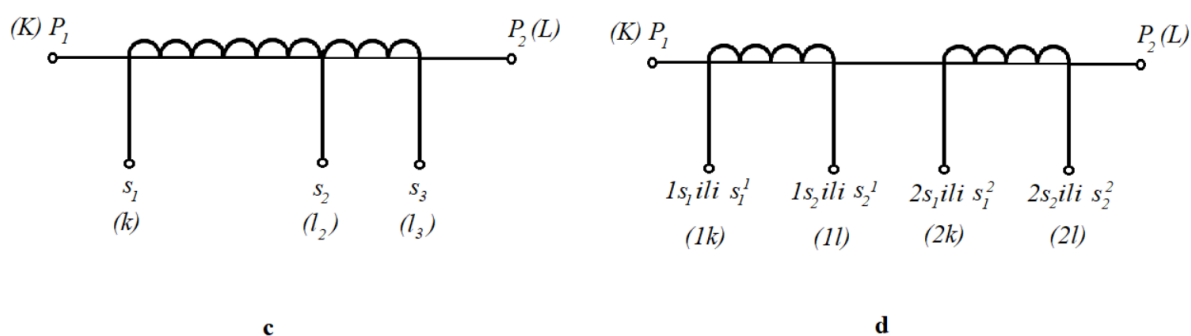
### 4.4. Označavanje stezaljki i natpisna ploča

Stezaljke strujnog mjernog transformatora označavaju se velikim i malim slovima, slično kao i stezaljke naponskih mjernih transformatora. Za primarne stezaljke strujnog mjernog transformatora koriste se velika slova  $P_1$ ,  $P_2$ ,  $C_1$  i  $C_2$ , dok se za sekundarne stezaljke koriste mala slova  $s_1$ ,  $s_2$  i  $s_3$ .

U nastavku su prikazane sheme različitih spojeva naponskog mjernog transformatora prema Tehničkom priručniku Končar [4]. Oznake u zagradama su u skladu s normom IEC 185/87.



Slika 4.5. a - strujni mjerni transformator s jednom jezgrom, b – strujni mjerni transformator sa jednom jezgrom na primarnoj strani



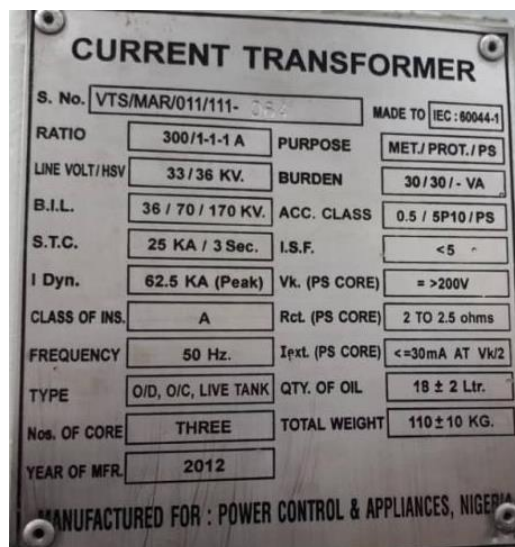
Slika 4.6. c - strujni mjerni transformator s dvije ili više jezgara i namotom s odvojcima na sekundarnoj strani, d - strujni mjerni transformator s dvije ili više jezgara, gdje priključci sekundarnog namota nose broj pripadne jezgre

Informacije o strujnom transformatoru urezuju se na natpisnu pločicu koja je obično izrađena od aluminija. Pločica se postavlja na vidljivo mjesto na kućištu transformatora kako bi se podaci lako očitali tijekom rada. Ako se transformator popravlja ili obnavlja te se mijenjaju njegove karakteristike, stara pločica se uklanja i zamjenjuje novom pločicom s ažuriranim podacima.

Najvažnije informacije koje se uvijek nalaze na natpisnoj pločici su sljedeće:

- Simbol proizvođača transformatora

- Oznaka tipa i vrste transformatora
- Godina proizvodnje i serijski broj
- Veličina nazivnog napona primara i sekundara u voltima
- Nazivna struja primara i sekundara u amperima
- Nazivna snaga u kilovolt-ampereima (kVA)
- Nazivna kratkotrajna termička struja
- Faktor sigurnosti
- Oznaka struje proširenog opsega
- Nazivna frekvencija u hercima (Hz) [3]



Slika 4.7. Natpisna pločica strujnog mjernog transformatora [3]

#### 4.5. Transformatori za vanjsku montažu u sredjenaponskoj mreži

Kao i kod naponskih mjernih transformatora, analizirat će se ponuda istih proizvođača. KONČAR-MJERNI TRANSFORMATORI D.D. proizvodi sljedeće modele strujnih mjernih

transformatora za vanjsku montažu: AGE, APE. Oba tipa transformatora su jednopolno izolirani transformatori, namijenjeni za prilagodbu mjernih struja na iznose pogodne za priključivanje konvencionalnih mjernih instrumenata.

RITZ-Group za vanjsku montažu u ponudi imaju sljedeće modele strujnih mjernih transformatora: GIFK, GIFS, GIF.

Oba proizvođača transformatora za sve svoje vrste transformatora koriste izolaciju na bazi epoksidne smole.

#### 4.5.1 AGE

Transformatori kao što je tip AGE su dizajnirani za upotrebu u pogonima s nazivnim primarnim strujama u rasponu od 200 A do 3500 A. Prema potrebi, omjer transformacije na sekundarnim priključcima se može prilagoditi pomoću odcjepljenja sekundarnih namota. Primarni priključci namijenjeni su za nazivne trajne termičke struje u rasponu od 240 A do 4200 A. Ti priključci mogu biti izrađeni od elektrolitskog bakra ili aluminijskog bakra prema zahtjevu kupca. Kako bi se osigurala zaštita, primarni priključci se mogu podvrgnuti postupcima galvanskog niklanja, kositrenja ili srebrenja.

Sekundarni priključci su smješteni u hermetički zatvorenoj kutiji koja je opremljena kabelskim brtvenim uvodnicama. Kutija ima stupanj zaštite IP55. Spajanje sekundarnih priključaka se vrši pomoću vijka M8 koji je izrađen od nehrđajućeg čelika.

Transformatori se proizvode s jednom do četiri jezgre, ovisno o namjeni za mjerenje ili zaštitu. Primarni namot je izveden u obliku štapa, dok su sekundarni namoti izrađeni od bakrene žice koja je visokokvalitetno izolirana lakom. [ 9]



Slika 4.8. AGE strujni mjerni transformator

Tablica 4.5. Tehničke karakteristike AGE strujnog mjernog transformatora

TIP transformatora	AGE - 24		AGE - 38	
Najviši pogonski napon (kV)	24		38	
Nazivna primarna struja (A)	Standardno od 200 do 3500			
Nazivna sekundarna struja (A)	1. 2 ili 5			
Nazivna snaga mjerne jezgre (VA)	1.25 2.5: 3.75: 5 7.5 10 12.5 15 20: 25: 30			
Klasa točnosti mjerne jezgre	0.1: 0.2: 0.28 0.5 0.5S ili 1			
Faktor sigurnosti	5 ili 10			
Nazivna snaga zaštitne jezgre (VA)	.25 2.5; 3.75; 5 7.5; 10; 12.5 15; 20; 25; 30			
Klasa točnosti zaštitne jezgre	5P ili 10P			
Granični faktor točnosti	5: 10: 15: 20			
Nazivna struja kratkog spoja ( $I_{th}$ )	do 100 kA/ 1s			
Ispitni napon mrežne frekvencije (kV)	50		70	
Ispitni udarni napon (kV)	125		170	
Ispitni napon sek. namota (kV)	3			
Broj sekundarnih jezgara	1 do 3			
Veličina glave H1 (mm)	250	310	250	310
Duljina klizne staze (mm)	750	800	1050	1100
Masa (kg)	40	45	45	50

#### 4.5.2 APE

Transformatori tipa APE su dizajnirani za pogone s nazivnim primarnim strujama do 800 A. Ovi transformatori mogu biti izrađeni kao primarno prespojivi u omjeru od 1:2 do 2x500 A ili neprespojivi do 800 A. U primarno prespojivim varijantama, promjena omjera transformacije se postiže pomicanjem spojnika na primarnim priključcima. Također, po potrebi, omjer transformacije se može mijenjati i na strani sekundarnih priključaka korištenjem odcjepa sekundarnih namota. [9]

Način izvedbe transformatora isti je kao i kod prethodnog AGE transformatora.



Slika 4.9. APE strujni mjerni transformator

Tablica 4.6. Tehničke karakteristike APE strujnog mjernog transformatora

TIP transformatora	APE - 24		APE - 38	
Najviši pogonski napon (kV)	24		38	
Nazivna primarna struja (A)	do 400	do 800 ili do 2x400	do 800 ili do 2x500	
Nazivna sekundarna struja (A)	1, 2 ili 5			
Nazivna snaga mjerne jezgre (VA)	1.25 2.5: 3.75: 5 7.5 10 12.5 15 20: 25: 30			
Klasa točnosti mjerne jezgre	0.1: 0.2: 0.28 0.5 0.5S ili 1			
Faktor sigurnosti	5 ili 10			
Nazivna snaga zaštitne jezgre (VA)	1.25 2.5; 3.75; 5 7.5; 10; 12.5 15; 20; 25; 30			
Klasa točnosti zaštitne jezgre	5P ili 10P			
Granični faktor točnosti	5 10: 15: 20			
Nazivna struja kratkog spoja ( $I_{th}$ )	100 x $I_n$ (max 40 kA) / 1 s			
Ispitni napon mrežne frekvencije (kV)	50		70	
Ispitni udarni napon (kV)	125		170	
Ispitni napon sek. namota (kV)	3			
Broj sekundarnih jezgara	1 do 3			
Duljina klizne staze (mm)	650	750	1000	1000
Masa (kg)	18	32	60	88

#### 4.5.3. GIFK



Slika 4.10. GIFK strujni mjerni transformator

Tablica 4.7. Tehničke karakteristike GIFK strujnog mjernog transformatora

Tip transformatora		GIFK 12	GIFK 17,5	GIFK 24	GIFK 36
Najviši pogonski napon	kV	12	17,5	24	36
Udarni napon	kV	28 75	38 95	50 125	70 170
Nazivna primarna struja	A	do 1250			
Nazivna struja sekundara	A	1 5	1 5	1 5	1 5
Nazivna struja kratkog spoja ( $I_{th}$ )		do $1000 \times I_{pn}$   max 63 kA			
$I_{din}$		$2,5 \times I_{th}$   max. 100kA			
Frekvencija	Hz	50 60			
Duljina klizne staze	mm	486	486	486	650
Težina	kg	22	22	22	30

#### 4.5.4. GIFS



Slika 4.11. GIFS strujni mjerni transformator

Tablica 4.8. Tehničke karakteristike GIFS strujnog mjernog transformatora

Tip transformatora		GIFS 12	GIFS 17,5	GIFS 24	GIFS 36
Najviši pogonski napon	kV	12	17,5	24	36
Udarni napon	kV	28 75	38 95	50 125	70 170
Nazivna primarna struja	A	do 1250			
Nazivna struja sekundara	A	1 5	1 5	1 5	1 5
Nazivna struja kratkog spoja ( $I_{th}$ )		do $1000 \times I_{pn}$   max 63 kA			
$I_{din}$		2,5 x $I_{th}$   max. 100kA			
Frekvencija	Hz	50 60			
Duljina klizne staze	mm	575	575	575	926
Težina	kg	40	40	40	55

#### 4.5.5 GIF



Slika 4.12. GIF strujni mjerni transformator

Tablica 4.9. Tehničke karakteristike GIF strujnog mjernog transformatora

Tip transformatora		GIF 10	GIF 17,5	GIF 20	GIF 30	GIF 36	GIF 52	GIF 72,5
Najviši pogonski napon	kV	12	17,5	24	36	36	52	72.5
Udarni napon	kV	28 75	38 95	50 125	70 170	70 170	95 250	140 325
Nazivna primarna struja	A	do 3000						
Nazivna struja sekundara	A	1 5	1 5	1 5	1 5	1 5	1 5	1 5
Nazivna struja kratkog spoja ( $I_{th}$ )		do $1000 \times I_{pn}$   max 63 kA						
$I_{din}$		2,5 x $I_{th}$   max. 100 kA						
Frekvencija	Hz	50 60						
Duljina klizne staze	mm	665	665	800	800	1290	1823	2150
Težina	kg	65	65	100	115	147	180	255

#### 4.6. Transformatori za unutarnju montažu u sredjenaponskoj mreži

KONČAR-MJERNI TRANSFORMATORI D.D. proizvodi sljedeće modele strujnih mjernih transformatora za unutarnju montažu: INA, UNA, ASA, ASAn, APA.



RITZ-Group za unutarnju montažu u ponudi imaju sljedeće modele strujnih mjernih transformatora: ASS, GSW, ASN, GI.

Oba proizvođača transformatora i u ovom slučaju za sve svoje vrste transformatora koriste izolaciju na bazi epoksidne smole. Svi transformatori su jednofazni, jednopolno izolirani transformatori.

#### 4.6.1 INA

Transformatori su dizajnirani za upotrebu u pogonima s nazivnim primarnim strujama do 2500 A. Oni se proizvode kao primarno prespojivi u omjeru od 1:2 do 2x400 A ili neprespojivi do 2500 A. U primarno prespojivim varijantama transformatora, promjena omjera transformacije se postiže pomicanjem spojnica na primarnim priključcima. Također, po potrebi, omjer transformacije se može mijenjati i na strani sekundarnih priključaka korištenjem odcjepa sekundarnih namota. [9]



*Slika 4.13. INA strujni mjerni transformator*

Tablica 4.10. Tehničke karakteristike INA strujnog mjernog transformatora

Tip transformatora	INA-12	INA-24	INA-38
Najviši pogonski napon (kV)	12	24	38
Nazivna primarna struja (A)	Standardno do 2500 (primamo prespajanje do 2x400)		
Nazivna sekundarna struja (A)	1.2 ili 5		
Nazivna snaga mjerne jezgre (VA)	1.25; 2.5; 3.75; 5; 7.5; 10; 12.5; 15; 20; 25; 30		
Klasa točnosti mjerne jezgre	0.1; 0.2; 0.28; 0.5; 0.5S ili 1		
Faktor sigurnosti	5 ili 10		
Nazivna snaga zaštitne jezgre (VA)	1.25; 2.5; 3.75; 5; 7.5; 10; 12.5; 15; 20; 25; 30		
Klasa točnosti zaštitne jezgre	5P ili 10P		
Granični faktor točnosti	5; 10; 15; 20		
Nazivna struja kratkog spoja ( $I_{th}$ )	100 - 600 $I_n$ (max 40 kA)/1 s		
Ispitni napon mrežne frekvencije (kV)	28	50	70 ili 80
Ispitni udarni napon (kV)	75	125	170 ili 190
Ispitni napon sekundarnog namota (kV)	3		
Broj sekundarnih jezgara	1 do 4		

#### 4.6.2 UNA

Transformatori su dizajnirani za upotrebu u pogonima s nazivnim primarnim strujama do 800 A. Izrađuju se kao primarno prespojivi u omjeru od 1:2 do 2x400 A ili neprespojivi do 800 A. U primarno prespojivim varijantama transformatora, promjena omjera transformacije se postiže pomicanjem spojnica na primarnim priključcima. Također, po potrebi, omjer transformacije se može mijenjati i na strani sekundarnih priključaka korištenjem odcjepljenja sekundarnih namota. [9]



Slika 4.14. UNA strujni mjerni transformator

Tablica 4.11. Tehničke karakteristike UNA strujnog mjernog transformatora

Tip transformatora	UNA-12	UNA-24
Najviši pogonski napon (kV)	12	24
Nazivna primarna struja (A)	Standardno do 800 (primamo prespajanje do 2x400)	
Nazivna sekundarna struja (A)	1.2 ili 5	
Nazivna snaga mjerne jezgre (VA)	1.25; 2.5; 3.75; 5; 7.5; 10; 12.5; 15; 20; 25; 30	
Klasa točnosti mjerne jezgre	0.1; 0.2; 0.28; 0.5; 0.5S ili 1	
Faktor sigurnosti	5 ili 10	
Nazivna snaga zaštitne jezgre (VA)	1.25; 2.5; 3.75; 5; 7.5; 10; 12.5; 15; 20; 25; 30	
Klasa točnosti zaštitne jezgre	5P ili 10P	
Granični faktor točnosti	5; 10; 15; 20	
Nazivna struja kratkog spoja ( $I_{th}$ )	100 - 600 $I_n$ (max 40 kA)/1 s	
Ispitni napon mrežne frekvencije (kV)	28	50
Ispitni udarni napon (kV)	75	125
Ispitni napon sekundarnog namota (kV)	3	
Broj sekundarnih jezgara	1 do 4	

#### 4.6.3. ASA

Transformatori su dizajnirani za upotrebu u pogonima s nazivnim primarnim strujama u rasponu od 200 A do 3500 A. Oni se izrađuju kao primarno neprespojivi transformatori, što znači da nema mogućnosti prespajanja na primarnim priključcima. Međutim, po potrebi, omjer transformacije se može mijenjati na strani sekundarnih priključaka korištenjem odcjepljenja sekundarnih namota. [9]



Slika 4.15. ASA strujni mjerni transformator

Tablica 4.12. Tehničke karakteristike ASA strujnog mjernog transformatora

Tip transformatora	ASA-12	ASA-24	ASA-38
Najviši pogonski napon (kV)	12	24	38
Nazivna primarna struja (A)	Standardno od 200 do 3500		
Nazivna sekundarna struja (A)	1, 2 ili 5		
Nazivna snaga mjerne jezgre (VA)	1.25; 2.5; 3.75; 5; 7.5; 10; 12.5; 15; 20; 25; 30; 40;45; 50; 60		
Klasa točnosti mjerne jezgre	0.1; 0.2; 0.28; 0.5; 0.5S ili 1		
Faktor sigurnosti	5 ili 10		
Nazivna snaga zaštitne jezgre (VA)	1.25; 2.5; 3.75; 5; 7.5; 10; 12.5; 15; 20; 25; 30; 40;45; 50; 60		
Klasa točnosti zaštitne jezgre	5P ili 10P		
Granični faktor točnosti	5; 10; 15; 20		
Nazivna struja kratkog spoja ( $I_{th}$ )	do 100 kA / 1 s		
Ispitni napon mrežne frekvencije (kV)	28	50	70
Ispitni udarni napon (kV)	75	125	170
Ispitni napon sekundarnog namota (kV)	3		
Broj sekundarnih jezgara	1 do 4		

#### 4.6.4. ASAn

Transformatori su prilagođeni za upotrebu u pogonima s nazivnim primarnim strujama u rasponu od 600 A do 5000 A. Izrađuju se kao primarno neprespojivi transformatori, što znači da nema mogućnosti prespajanja na primarnim priključcima. Međutim, po potrebi, omjer transformacije se može mijenjati na strani sekundarnih priključaka korištenjem odcjepljenja sekundarnih namota. [9]



Slika 4.16. ASAn strujni mjerni transformator

Tablica 4.13. Tehničke karakteristike ASAn strujnog mjernog transformatora

Tip transformatora	ASAn-12	ASAn-24	ASAn-38
Najviši pogonski napon (kV)	12	24	38
Nazivna primarna struja (A)	Standardno od 600 do 5000		
Nazivna sekundarna struja (A)	1, 2 ili 5		
Nazivna snaga mjeme jezgre (VA)	1.25; 2.5; 3.75; 5; 7.5; 10; 12.5; 15; 20; 25; 30; 40;45; 50; 60		
Klasa točnosti mjeme jezgre	0.1; 0.2; 0.28; 0.5; 0.5S ili 1		
Faktor sigurnosti	5 ili 10		
Nazivna snaga zaštitne jezgre (VA)	1.25; 2.5; 3.75; 5; 7.5; 10; 12.5; 15; 20; 25; 30; 40;45; 50; 60		
Klasa točnosti zaštitne jezgre	5P ili 10P		
Granični faktor točnosti	5; 10; 15; 20		
Nazivna struja kratkog spoja ( $I_{rh}$ )	do 100 kA / 1 s		
Ispitni napon mrežne frekvencije (kV)	28	50	70
Ispitni udarni napon (kV)	75	125	170
Ispitni napon sekundarnog namota (kV)	3		
Broj sekundarnih jezgara	1 do 4		

#### 4.6.5. APA

Transformatori su prilagođeni za upotrebu u pogonima s nazivnim primarnim strujama u rasponu od 20 A do 400 A. Oni se izrađuju kao primarno neprespojivi transformatori, što znači da nema mogućnosti prespajanja na primarnim priključcima. Međutim, po potrebi, omjer transformacije se može mijenjati na strani sekundarnih priključaka korištenjem odcjepljenja sekundarnih namota. [9]



Slika 4.17. APA strujni mjerni transformator

Tablica 4.14. Tehničke karakteristike APA strujnog mjernog transformatora

Tip transformatora	APA-12	APA-24	APA-38
Najviši pogonski napon (kV)	12	24	38
Nazivna primarna struja (A)	Standardno od 20 do 400		
Nazivna sekundarna struja (A)	1, 2 ili 5		
Nazivna snaga mjerne jezgre (VA)	1.25; 2.5; 3.75; 5; 7.5; 10; 12.5; 15; 20; 25; 30		
Klasa točnosti mjerne jezgre	0.1; 0.2; 0.28; 0.5; 0.5S ili 1		
Faktor sigurnosti	5 ili 10		
Nazivna snaga zaštitne jezgre (VA)	1.25; 2.5; 3.75; 5; 7.5; 10; 12.5; 15; 20; 25; 30		
Klasa točnosti zaštitne jezgre	5P ili 10P		
Granični faktor točnosti	5; 10; 15; 20		
Nazivna struja kratkog spoja ( $I_{th}$ )	100 - 600 x $I_n$ (max 40 kA) / 1 s		
Ispitni napon mrežne frekvencije (kV)	28	50	70
Ispitni udarni napon (kV)	75	125	170
Ispitni napon sekundarnog namota (kV)	3		
Broj sekundarnih jezgara	1 do 4		

#### 4.6.6. ASS



Slika 4.18. ASS strujni mjerni transformator

Tablica 4.15. Tehničke karakteristike ASS strujnog mjernog transformatora

Tip transformatora		ASS 12	ASS 17,5	ASS 24	ASS 36
Najviši pogonski napon	kV	12	17,5	24	36
Udarni napon	kV	28 75	38 95	50 125	70 170
Nazivna primarna struja	A	2500	2500	2500	1250
Nazivna struja sekundara	A	1 5	1 5	1 5	1 5
Nazivna struja kratkog spoja ( $I_{th}$ )		do 1000 x $I_{pn}$   max 100 kA			
$I_{din}$		2,5 x $I_{th}$			
Frekvencija	Hz	50 60			
Težina	kg	20	20	28	70

#### 4.6.7. GSW



Slika 4.19. GSW strujni mjerni transformator

Tablica 4.16. Tehničke karakteristike GSW strujnog mjernog transformatora

Tip transformatora		GSW 1	GSW 2	GSW 3	GSW DIN
Najviši pogonski napon	kV	12	12	12	12
Udarni napon	kV	28 75	28 75	28 75	28 75
Nazivna primarna struja	A	5 do 800	5 do 800	5 do 800	5 do 800
Nazivna struja sekundara	A	1 5	1 5	1 5	
Nazivna struja kratkog spoja ( $I_{th}$ )		do $600 \times I_{pn}$   max 60 kA			
$I_{din}$		$2,5 \times I_{th}$			
Frekvencija	Hz	50 60			
Težina	kg	6	7	8	8

#### 4.6.8. ASN



Slika 4.20. ASN strujni mjerni transformator

Tablica 4.17. Tehničke karakteristike ASN strujnog mjernog transformatora

Tip transformatora		ASN 12	ASN 17,5	ASN 24	ASN 36
Najviši pogonski napon	V	12	17,5	24	36
Udarni napon		28 75	38 95	50 125	70 170
Nazivna primarna struja	A	do 1250	do 1250	do 1250	do 1250
Nazivna struja sekundara	A	1 5	1 5	1 5	1 5
Nazivna struja kratkog spoja ( $I_{th}$ )		do $1000 \times I_{pn}$   max 100 kA			
$I_{din}$		$2,5 \times I_{th}$			
Frekvencija	Hz	50 60			
Težina	kg	24	24	38	70

#### 4.6.9. GI



Slika 4.21. GI strujni mjerni transformator

Tablica 4.18. Tehničke karakteristike GI strujnog mjernog transformatora

Tip transformatora		GI 52
Najviši pogonski napon	kV	52
Udarni napon	kV	95 250
Nazivna primarna struja	A	do 3000
Nazivna struja sekundara	A	1 5
Nazivna struja kratkog spoja ( $I_{th}$ )		do $1000 \times I_{pn}$   max 100 kA
$I_{din}$		$2,5 \times I_{th}$
Frekvencija	Hz	50 60
Težina	kg	147



## 5. KOMBINIRANI MJERNI TRANSFORMATORI

Kombinirani transformator se sastoji od dvije mjerne jedinice: induktivnog naponskog mjernog transformatora i strujnog mjernog transformatora. Ovi kombinirani mjerni transformatori imaju istu svrhu kao i druge vrste mjernih transformatora - prilagodba mjerenja visokih struja i napona. Oni snižavaju visoke vrijednosti struja i napona s primarne strane na sekundarnu stranu unutar definirane točnosti, što je pogodno za priključak uređaja za mjerenje, zaštitu i upravljanje. Osim funkcije mjerenja, kombinirani transformatori također pružaju izolaciju priključenih uređaja od visokog napona mreže, čime služe i kao zaštita. [3]

Končar u ponudi ima kombinirani trofazni mjerni transformator VAH. Koristi se za vanjsku montažu a sastoji se od tri strujna mjerna transformatora i jednog trofaznog naponskog mjernog transformatora. Proizvodi se za dvije naponske razine, 24 i 36 kV. Glavna izolacija je ista kao i kod ostalih, epoksidna smola. Strujni transformatori ne samo da služe kao mjerni uređaji, već istovremeno djeluju i kao izolatori za visoki napon. Naponski transformator je smješten unutar metalnog kućišta ispunjenog transformatorskim uljem.

Kombinirani transformatori tipa VAH imaju nekoliko prednosti, uključujući:

- Pouzdanost: Kombinirani transformatori VAH su pouzdani i osiguravaju stabilno i precizno mjerenje struja i napona.
- Jednostavnost: Njihova upotreba i instalacija su jednostavne, što olakšava integraciju u različite sustave i pogone.
- Sigurnost: Kombinirani transformatori VAH osiguravaju odgovarajuću izolaciju i zaštitu od visokog napona, što pridonosi sigurnosti rada i sprječava električne nezgode.
- Nema potrebe za posebnim održavanjem: Ovi transformatori ne zahtijevaju posebno održavanje jer su dizajnirani za dugotrajnu i pouzdanu upotrebu bez potrebe za čestim intervencijama ili servisiranjem.



*Slika 5.1. Prikaz kombiniranog mjernog transformatora VAH*

## 6. ZAKLJUČAK

Mjerni transformatori uvelike olakšavaju mjerenja i zaštitu mreža, u ovom konkretnom slučaju srednjenaponskih mreža. Predviđeno područje rada im je srednjenaponska odnosno distribucijska mreža naponske razine od 3,6 kV do 52 kV. Svojom pristupačnom cijenom omogućuju uštedu na mjernim instrumentima koji služe za mjerenje standardnih veličina struje i napona. Glavna podjela mjernih transformatora temelji se na njihovom području rada odnosno vrsti veličine koje mjere, naponski, strujni i kombinirani mjerni transformatori. Naponski i strujni mjerni transformatori razlikuju se u izvedbi i načinu rada, dok su kombinirani mjerni transformatori kombinacija naponskih i strujnih. Prilikom rukovanja sa bilo kojom vrstom mjernih transformatora, izuzetno je važno biti oprezan, s obzirom na to da su struje i naponi koji se induciraju na krajevima opasne po život. Također, potrebno je i raditi redovite provjere izolacijskog sustava, obzirom da je isti uvelike utječe na ispravnost mjerenja, kao i na samu sigurnost.

Svaki transformator razlikuje se po svojim tehničkim karakteristikama, ovisno o potrebama bira se onaj koji najviše odgovara za mjesto ugradnje. Klasa točnosti je još jedan faktor koji je bitan i o kojem treba voditi računa prilikom odabira mjernog transformatora, ovisno o potrebama mjerenja. Mjerni transformatori, osim za mjerenje, služe i za zaštitu mreže.

## 7. LITERATURA

- [1] Požar, H.: Visokonaponska rasklopna postrojenja, Zagreb 1990.
- [2] V. Bego, Mjerenja u elektrotehnici, deveto dopunjeno izdanje, Zagreb: Raphis, 2003.
- [3] Hladek, B.: NAPONSKI I STRUJNI MJERNI TRANSFORMATORI, završni rad, Fakultet elektrotehnike, računarstva i informacijskih tehnologija Osijek
- [4] Kanjuh, S.: STRUJNI MJERNI TRANSFORMATORI, završni rad, Tehnički fakultet Rijeka
- [5] Končar, Tehnički priručnik, peto izdanje, Zagreb: Končar Elektroindustrija d.d., 1991.
- [6] FER, »Održavanje elektroenergetskog sustava,« Zavod za visoki napon i energetiku, 2022., s Interneta, <https://www.fer.unizg.hr/download/repository/Odrzavanje9.pdf>
- [7] Freiburg, M.: Testing and diagnostics of medium- and highvoltage instrument transformers, 2018, s Interneta, <https://hrcak.srce.hr/file/314152>
- [8] Končar Mjerni transformatori d.d., s Interneta, [http://www.koncar-mjt.hr/proizvodi/srednjenaponski\\_mjerni\\_transformatori](http://www.koncar-mjt.hr/proizvodi/srednjenaponski_mjerni_transformatori)
- [9] Končar Mjerni transformatori d.d., s Interneta, <http://31.45.241.94/proizvodi-i-usluge/srednjenaponski-mjerni-transformatori/>
- [10] FER »Razdjelne mreže i distribuirana proizvodnja«, s Interneta, [https://www.fer.unizg.hr/download/repository/02\\_Uvod\\_u\\_tradicionalne\\_razdjelne\\_mreze%5B2%5D.pdf](https://www.fer.unizg.hr/download/repository/02_Uvod_u_tradicionalne_razdjelne_mreze%5B2%5D.pdf)
- [11] Ritz-Group, s Interneta, <https://ritz-international.com/language/en/products/1130-2/#product-category-outdoor-application>
- [12] Ritz-Group, s Interneta, [https://ritz-international.com/wp-content/uploads/2015/12/RITZ-Medium\\_Voltage\\_Instrument\\_Transformers\\_Standard\\_ENG\\_2014\\_01.pdf](https://ritz-international.com/wp-content/uploads/2015/12/RITZ-Medium_Voltage_Instrument_Transformers_Standard_ENG_2014_01.pdf)

[13] Goić, R., Jakus, D., Penović, I., Distribucija električne energije, Fakultet elektrotehnike, strojarstva i brodogradnje Split, 2008, s Interneta, <http://marjan.fesb.hr/~rgoic/dm/skriptaDM.pdf>

## 8. SAŽETAK

Zadatak završnog rada je analizirati mjerne transformatore koji su predviđeni za ugradnju u srednjenaponsku (distribucijsku) mrežu. U drugom poglavlju rada opisana je srednjenaponska mreža u svrhu pojašnjenja same mreže na koju se ciljani transformatori spajaju. Treće poglavlje posvećeno je naponskim mjernim transformatorima, načinu rada istih, mjernim pogreškama i točnosti mjerenja, spajanju na mrežu i opisu samog transformatora. Navedene su vrste naponskih mjernih transformatora odabranih proizvođača te su kroz tablice istaknute razlike u njihovim karakteristikama. Četvrto poglavlje opisuje strujne mjerne transformatore, njihov princip rada, namjenu, mjerne pogreške i točnost kao i spajanje na mrežu i opis samog transformatora. Također su istaknute vrste navedenih transformatora od odabranih proizvođača, kao što je bio slučaj i kod naponskih mjernih transformatora. U petom poglavlju naveden je i opisan kombinirani mjerni transformator.

Ključne riječi: srednjenaponski mjerni transformatori, strujni mjerni transformator, naponski mjerni transformator, srednjenaponska mreža, mjerni transformatori, transformatori za vanjsku ugradnju, transformatori za unutarnju ugradnju.

## **9. ABSTRACT**

The assignment of the final thesis is to analyze the medium voltage instrument transformers that are intended for installation in the medium voltage (distribution) network. In the second chapter of the thesis, the medium voltage network is described in order to clarify the network itself to which the medium voltage transformers are connected. The third chapter is devoted to medium voltage instrument transformers, the way they work, measurement errors and measurement accuracy, connection to the network and description of the transformer itself. The types of voltage instrument transformers of selected manufacturers are listed, and the differences in their characteristics are highlighted through the tables. The fourth chapter describes current instrument transformers, their working principle, purpose, measurement errors and accuracy, as well as connection to the network and a description of the transformer itself. The types of current instrument transformers of selected manufacturers are highlighted through the tables, just like voltage instrument transformers. In the fifth chapter, the combined instrument transformer are listed and described.

Key words: medium voltage instrument transformers, current instrument transformers, voltage instrument transformers, medium voltage network, instrument transformers, instrument transformers for outdoor use, instrument transformers for indoor use.