

# KONSTRUKCIJA MEKOG ROBOTA ZA REHABILITACIJU ŠAKE

---

Jurić, Karlo

Master's thesis / Diplomski rad

2023

Degree Grantor / Ustanova koja je dodijelila akademski / stručni stupanj: **University of Rijeka, Faculty of Engineering / Sveučilište u Rijeci, Tehnički fakultet**

Permanent link / Trajna poveznica: <https://um.nsk.hr/um:nbn:hr:190:914042>

Rights / Prava: [Attribution 4.0 International](#)/[Imenovanje 4.0 međunarodna](#)

Download date / Datum preuzimanja: **2024-11-27**



Repository / Repozitorij:

[Repository of the University of Rijeka, Faculty of Engineering](#)



SVEUČILIŠTE U RIJECI

**TEHNIČKI FAKULTET**

Sveučilišni diplomski studij strojarstva

Diplomski rad

**KONSTRUKCIJA MEKOG ROBOTA ZA REHABILITACIJU  
ŠAKE**

Rijeka, srpanj 2023.

Karlo Jurić  
0069080568

SVEUČILIŠTE U RIJECI

**TEHNIČKI FAKULTET**

Sveučilišni diplomski studij strojarstva

Diplomski rad

**KONSTRUKCIJA MEKOG ROBOTA ZA REHABILITACIJU  
ŠAKE**

Mentor: Doc. dr. sc. Ervin Kamenar

Komentor: Izv. prof.dr. sc. Goran Gregov

Rijeka, srpanj 2023.

Karlo Jurić  
0069080568

Rijeka, 7. ožujka 2021.

Zavod: **Zavod za konstruiranje u strojarstvu**  
Predmet: **Komponente mehatroničkih sustava**  
Grana: **2.11.01 opće strojarstvo (konstrukcije)**

## ZADATAK ZA DIPLOMSKI RAD

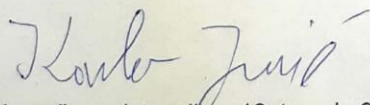
Pristupnik: **Karlo Jurić (0069080568)**  
Studij: **Diplomski sveučilišni studij strojarstva**  
Modul: **Konstruiranje i mehatronika**

Zadatak: **Konstrukcija mekog robota za rehabilitaciju šake / Design of a soft robotic device for hand rehabilitation**

### Opis zadatka:

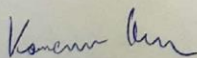
U okviru zadatka razvija se meki robot čija je namjena rehabilitacija prstiju ljudske šake. Uređaj se treba temeljiti na pneumatskoj aktuaciji. Potrebno je konstruirati uređaj, izraditi prototip te izvršiti eksperimentalna mjerenja.

Rad mora biti napisan prema Uputama za pisanje diplomskih / završnih radova koje su objavljene na mrežnim stranicama studija.



Zadatak uručen pristupniku: 18. travnja 2022.

Mentor:




Doc. dr. sc. Ervin Kamenar

Predsjednik povjerenstva za  
diplomski ispit:



Prof. dr. sc. Kristian Lenić



Izv. prof. dr. sc. Goran Gregov (komentor)

## IZJAVA

Ovom izjavom potvrđujem da sam diplomski rad pod naslovom *Konstrukcija mekog robota za rehabilitaciju šake / Design of a soft robotic device for hand rehabilitation* pod mentorstvom doc. dr. sc. Ervina Kamenara pisao samostalno, primjenjujući znanja i vještine stečene tijekom studiranja na Tehničkome fakultetu u Rijeci, kao i metodologiju znanstveno-istraživačkoga rada uz korištenje literature koja je navedena u radu. Dijelovi tekstova drugih autora obilježeni su i povezani izvornom literaturom.

Student:

Karlo Jurić

0069080568

# ZAHVALA

Zahvaljujem mentoru doc. dr. sc. Ervinu Kamenaru na trudu, razumijevanju te pomoći i strpljenju pri izradi ovog diplomskog rada.

Također zahvaljujem izv. prof. dr. sc. Goranu Gregovu i asist. Tomislavu Bazini na vremenu, pomoći i savjetima pri izradi ovog diplomskog rada.

# SADRŽAJ

|  |    |
|--|----|
| 1. UVOD .....  | 1  |
| 2. PREGLED STANJA TEHNIKE .....  | 3  |
| 3. ANATOMIJA ŠAKE.....   | 9  |
| 3.1. Kostí šake .....  | 9  |
| 3.2. Zglobovi šake .....   | 10 |
| 3.3. Kinematika šake .....   | 11 |
| 4. IZVEDBA AKTUATORA MEKIH ROBOTA.....   | 13 |
| 4.1. Rebrasti segment.....   | 13 |
| 4.2. Cilindrični segmenti .....  | 16 |
| 4.3. Čelijski segmenti .....   | 17 |
| 5. IZRADA DVA PROTOTIPA MEKIH ROBOTA .....   | 20 |
| 5.1. Postupak izrade mekog robota koji sadži ćelije (Prototip A).....                  | 20 |
| 5.2. Postupak izrade mekog robota s konstantnim poprečnim presjekom (Prototip B) ..... | 26 |
| 6. ISPTIVANJE KONCEPATA A I B .....  | 32 |
| 6.1. Mjerna oprema.....  | 32 |
| 6.2. Ispitivanje prototipa A .....   | 33 |
| 6.3. Ispitivanje Prototipa B .....   | 34 |
| 7. DALJNI RAZVOJ PROTOTIPA B.....  | 38 |
| 7.1. Izrada prototipa s debljinom stijenke 2.5 mm .....                                | 38 |
| 7.2. Izrada prototipa s debljinom stijenke 1.5 mm .....                                | 40 |

|  |    |
|--|----|
| 8. IZRADA I ISPITIVANJE RUKAVICE ZA REHABILITACIJU ŠAKE..... | 43 |
| 8.1. Izrada rukavice .....                                   | 43 |
| 8.2. Ispitivanje rukavice za rehabilitaciju šake.....        | 44 |
| 9. ZAKLJUČAK .....   | 47 |
| SAŽETAK I KLJUČNE RIJEČI.....                                | 49 |
| SUMMARY AND KEY WORDS .....                                  | 51 |
| LITERATURA.....  | 53 |
| POPIS SLIKA .....  | 55 |
| POPIS TABLICA.....   | 59 |



## 1. UVOD

Djelomičan ili potpun gubitak sposobnosti pomicanja prstiju zbog, primjerice, pretrpjelog moždanog udara, može uvelike ograničiti svakodnevne aktivnosti i smanjiti kvalitetu života [1]. Fizikalna terapija može biti učinkovita u ponovnom uspostavljanju kontroliranog pokreta ruke za različita stanja kao što su fizičke ozljede, bolesti, sindromi prenaprezanja i neurološka oštećenja. Rehabilitacija za poboljšanje funkcije šake često od pacijenta zahtijeva izvođenje ponavljajućeg zadatka, što uključuje rastavljanje zadatka na pojedinačne pokrete i vježbe za poboljšanje snage ruke, točnosti i raspona pokreta [1, 2].

Pomoćni i rehabilitacijski sustavi dijele iste izazove: voditi pomake mase udova pružanjem potrebne sile. Osim toga, sustavi koji rade u kontaktu s korisnikom moraju biti učinkoviti i sigurni te moraju primijeniti silu (često veću od sile koju može pružiti korisnik) bez ozljeđivanja pacijenta. Terapija gornjih ekstremiteta nakon moždanog udara potpomognuta robotom datira iz 1990-ih [3]. Najviše se razvila tijekom proteklih nekoliko desetljeća s napretkom robotske tehnologije i bila je značajan dodatak tradicionalnoj fizikalnoj terapiji. Roboti za rehabilitaciju šaka prvo su dizajnirani za obavljanje kompleksnog rada kao bolja zamjena za ljudske terapeute. Na primjer, Andreas Wege je usvojio strukturu povezivanja preko zglobova za rješavanje problema koordinacije zglobova [4], dok se prst može fleksibilno kontrolirati s četiri stupnja slobode gibanja. Uređaji za rehabilitaciju šake obično koriste mehaničke komponente poput opruga, zupčanika i poluga za pružanje otpora i potpore tijekom rehabilitacije. Ti uređaji često imaju fiksiranu strukturu i koriste se za izvođenje specifičnih vježbi. Pacijenti obično aktivno koriste mišiće ruke i prstiju kako bi pokretali uređaj, a mehanički sustav pruža otpor ili pomaže u izvođenju pokreta. S druge strane, meki roboti (engl. *soft robots*) su fleksibilni, prilagodljivi uređaji koji koriste pneumatsku ili hidrauličku snagu za pružanje podrške i pokretačke sile tijekom rehabilitacije. Meki roboti koriste mekane materijale poput silikona ili tekstila te fluidne sustave kako bi se prilagodili obliku šake i omogućili precizniju kontrolu pokreta. Oni mogu imati senzore koji bilježe podatke o pokretu i snazi, omogućujući personalizirane pristupe rehabilitaciji. Prednosti mekih robota u odnosu na tradicionalne mehaničke

uređaje za rehabilitaciju uključuju prilagodljivost obliku šake i mogućnost pružanja preciznije podrške i kontrole pokreta. Osim toga, meki roboti često imaju manju masu te zbog svoje podatljivosti osiguravaju veću udobnost pri nošenju. Ipak, oba pristupa imaju svoje prednosti i ograničenja te se mogu koristiti u kombinaciji u svrhu postizanja najboljih rezultata u rehabilitaciji šake. Važno je uzeti u obzir individualne potrebe pacijenta, ciljeve rehabilitacije i dostupne resurse prilikom odabira odgovarajućeg rehabilitacijskog uređaja.

Ovaj rad predstavlja preliminarne rezultate, razvoja i konstrukcije rukavice za rehabilitaciju šake, napravljene na principima meke robotske tehnologije. U drugome poglavlju je dan pregled postojećih rješenja [5, 6] te je prikazano nekoliko različitih rješenja u tome području. Nakon toga opisana je anatomija ljudske šake da bi se razumjeli principi geometrije i kinematike prstiju te kako bi se pravilno pristupilo rješavanju problema rehabilitacije. U nastavku se daje pregled istraživanja mogućih rješenja u vidu geometrije i mehanizama pokretanja mekih robota. U četvrtom poglavlju je detaljno opisana izrada odabranih koncepata koji su potom eksperimentalno ispitani. Nakon uspoređivanja modela, odabran je prototip koji je detaljno razvijen u sedmom poglavlju. U osmome poglavlju je opisana izrada rehabilitacijskog uređaja (rukavice) te njegovo eksperimentalno ispitivanje. Na kraju je dan zaključak s osvrtom na dobivene rezultate i informacije prikupljene prilikom izrade rada.

## 2. PREGLED STANJA TEHNIKE

U ovom poglavlju dan je uvid u razvitak i postojeća rješenja mekih robota koji se koriste u rehabilitacijske svrhe.

Pomoćni roboti predstavljaju održivo rješenje za potrebe starije populacije. Roboti s krutim komponentama mogu pomoći osobi u svakodnevnim aktivnostima; međutim, meki pristup robotici proširuje mogućnosti sigurne interakcije i suradnje. U rehabilitaciji je robotska pomoć korisna za pružanje terapije i vraćanje motoričke funkcionalnosti [7]. Važnost aktivnih prilagodljivih sustava za pomoć ili nadomještanje donjih udova umjesto pasivnih pristupa prepoznata je 1970-ih [8], a korisnu upotrebu adaptivnih sustava za gornje udove iskoristio je 1958. dr. Joseph McKibben, koji je razvio pomoćni uređaj temeljen na fluidnim pokretačima (koji je uzeo njegovo ime) kako bi vratio pokrete paralizirane ruke svoje kćeri.

Meki roboti za rehabilitaciju predstavljaju inovativan pristup u području rehabilitacije, posebno za liječenje i poboljšanje funkcionalnosti šake. Ovi fleksibilni roboti koriste meke materijale i fluidne sustave kako bi pružili podršku, terapijsku stimulaciju i preciznu kontrolu pokreta tijekom rehabilitacijskih vježbi.

U nastavku je dano nekoliko osnovnih smjernica koje treba pratiti prilikom izrade mekih robota u svrhu rehabilitacije šake:

### 1. Prilagodljivost obliku šake

Meki roboti su oblikovani da se prilagode prirodnom obliku šake i prstiju pacijenta. Fleksibilni materijali i konstrukcija omogućuju da robotski sustav bude u skladu s anatomske značajkama ruke pacijenta, čime se osigurava udobnost i bolje prianjanje.

## 2. Precizna kontrola pokreta

Zahvaljujući fluidnim sustavima, meki roboti mogu pružiti preciznu kontrolu pokreta i individualiziranu terapiju. Kroz prilagodljivu snagu i otpor, meki roboti mogu pratiti pokrete šake pacijenta i pružiti potrebnu podršku ili stimulaciju za poboljšanje motoričkih funkcija.

## 3. Personalizirana rehabilitacija

Meki roboti često koriste senzore i algoritme strojnog učenja kako bi pratili parametre pokreta, snage i napretka pacijenta tijekom rehabilitacije. Na temelju tih podataka, mogu prilagoditi terapiju i stvoriti personalizirani rehabilitacijski program koji odgovara specifičnim potrebama i ciljevima pacijenta.

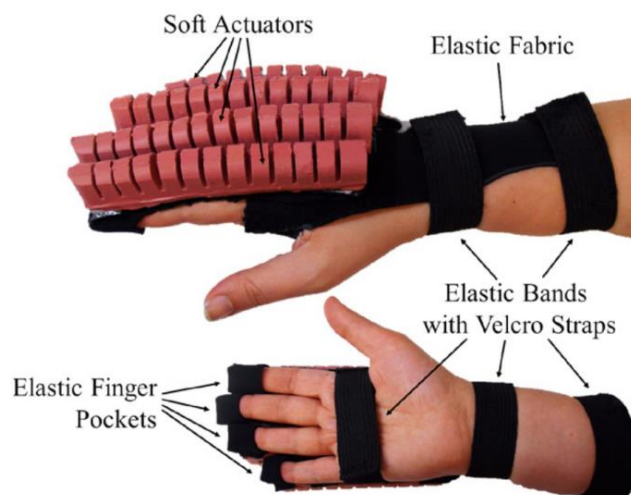
## 4. Višestruke terapijske modalitete

Meki roboti mogu pružiti različite terapijske modalitete tijekom rehabilitacije šake, uključujući pasivnu podršku, aktivno poticanje pokreta, otpor, vibracije ili masažu. Ovi modaliteti se koriste za poboljšanje snage mišića, raspona pokreta, koordinacije i osjetljivosti šake.

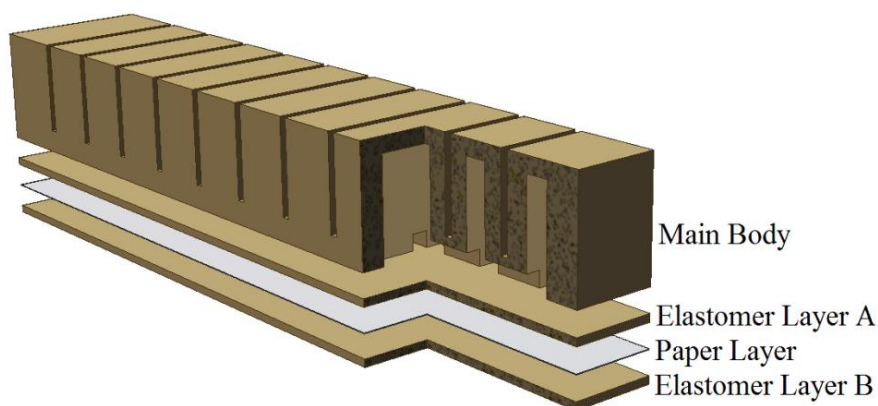
## 5. Prijenosna i jednostavna uporaba

Meki roboti za rehabilitaciju često su konstruirani da budu prijenosni i jednostavni za korištenje. Mogu se koristiti u kliničkim okruženjima, ali i kod kuće, omogućavajući pacijentima intenzivno provođenje vježbi i terapije.

Primjer prototipa mekog robota za rehabilitaciju šake opisan je u radu Stacey Lyne iz 2004. godine (Slika 2.1. i Slika 2.2). Meki roboti pogonili su se komprimiranim zrakom pomoću širenja ćelija te tako postizali fleksiju u prstima [5].



Slika 2.1. Gornji i donji pogled na prototip koji prikazuje mekane pokretače i konfiguraciju rukavice s otvorenim dlanom s čičak trakama [5]



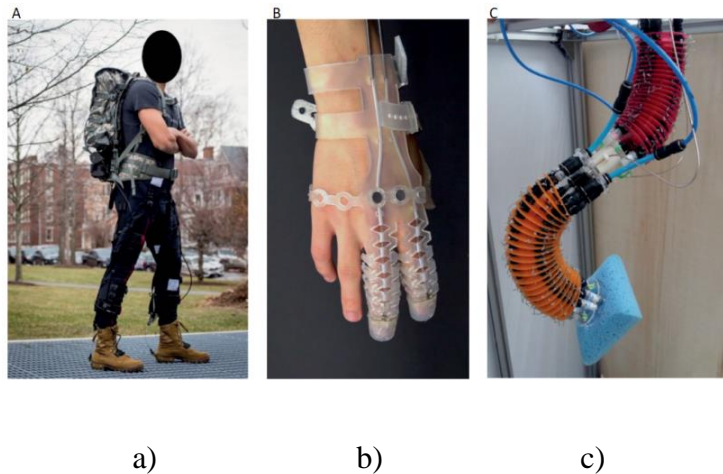
Slika 2.2. Raščlanjeni prikaz generičke konstrukcije mekog pokretača "PneuNets". U poprečnom presjeku: "PneuNets" povezani kroz zračni kanal [5].

Prototip vidljiv na slici 2.3., izrađen je na Harvard Biodesign Lab [6] od više slojeva elastomera. Meki roboti su konstantnog poprečnog presjeka (bez ćelija) te se pokreću stlačenim zrakom.



Slika 2.3. Prikaz rehabilitacijskog uređaja šake [6]

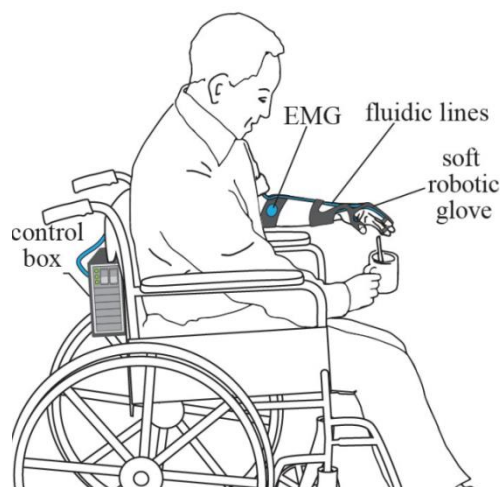
O primjeni mekih robota u medicini govori se u radu autora M. Cianchetti [9]. U tome radu se istražuju meki roboti za biomedicinske primjene, uključujući meke alate za kirurgiju, dijagnozu i isporuku lijekova, nosive i pomoćne uređaje, proteze, umjetne organe i aktivne simulatore koji oponašaju tkiva za obuku i biomehaničke studije. U ovom su diplomskom radu posebno interesantni meki roboti za pomoć pri kretanju i rehabilitaciju (Slika 2.4.)



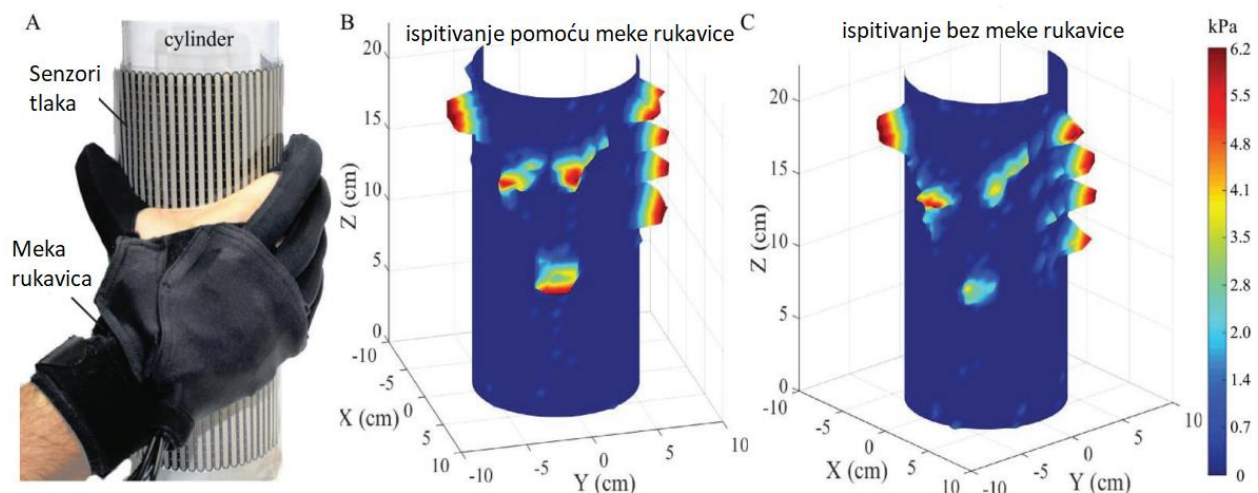
Slika 2.4. Nosivi meki roboti: “Exo-odijelo s mekim kabelom” (a), “Exo-rukavica Poly” (b), “I-SUPPORT” mekana ruka za potporu tijekom kupanja (c) [9]

U radu Panagiotis Polygerinos iz 2015. Godine, opisan je razvoj meke robotske rukavice koja se kontrolira koristeći elektromiografske (EMG) osjetnike kako bi pružila pomoć tijekom svakodnevnih aktivnosti. Autori rada opisuju konstrukciju rukavice koja se prilagođava obliku i pokretima ruke korisnika.

Rukavica koristi EMG osjetnike koji detektiraju električne aktivnosti mišića kako bi prepoznali korisnikove namjere i pokrete. Na temelju tih signala, rukavica aktivira odgovarajuće aktuatorne koji omogućuju podršku i pomoć pri izvođenju aktivnosti. Kroz eksperimente s ispitanicima, autori su analizirali funkcionalnost rukavice tijekom različitih aktivnosti svakodnevnog života, poput hvatanja objekata, otvaranja vrata i pisanja. Rezultati su pokazali da je meka robotska rukavica bila učinkovita u pomoći korisnicima pri izvođenju tih aktivnosti. Njihov rad predstavlja napredak u razvoju meke robotske rukavice koja se kontrolira EMG signalima. Takva tehnologija može biti korisna za ljude s oštećenjima ili slabostima u ruci, pružajući im podršku i poboljšavajući njihovu sposobnost obavljanja svakodnevnih zadataka [10].



*Slika 2.5. Koncept koji pruža pomoć u aktivnostima svakodnevnog života osobama s motoričkim oštećenjima ruku upotrebom meke robotske rukavice koja detektira namjeru korisnika putem EMG signala u podlaktici [10].*



Slika 2.6. (A) Postavljanje za dobivanje raspodjele kontaktnog pritiska, (B) Raspodjela pritiska na cilindru kada su svi pokretači meke robotske rukavice pod tlakom, (C) Distribucija tlaka dok pojedinac pritiska cilindar rukom bez meke robotske rukavice [10].

U idućoj cjelini govori se o anatomiji ljudske šake u svrhu prikupljanja podataka potrebnih za konstruiranje i prilagodbu mekog robota ljudskoj šaci.

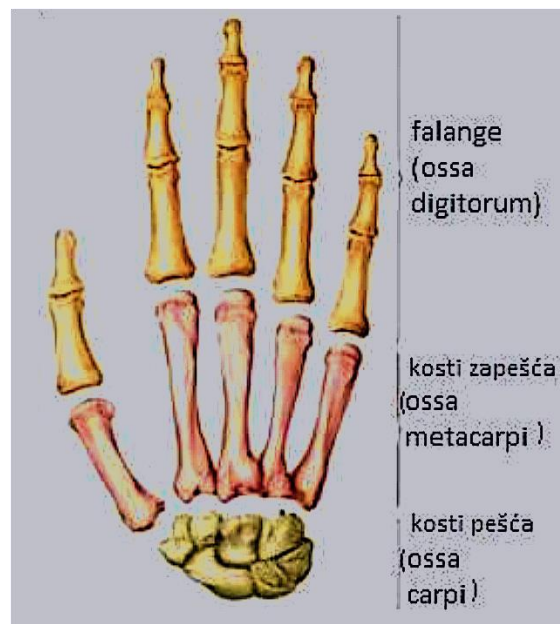


### 3. ANATOMIJA ŠAKE

U ovome poglavlju važno je razumjeti anatomiju i fiziologiju ljudske šake, odnosno kosti, zglobove i kinematiku prstiju. Anatomija ljudske šake od ključnog je značaja za razumijevanje njenih funkcija kao i za razumijevanje različitih problema koji mogu utjecati na šaku. Ove informacije potrebne su za izradu učinkovitog rješenja kao i za pravilno pristupanje rješavanja problema rehabilitacije.

#### 3.1. Kosti šake

Ljudska šaka sadrži 27 kostiju koje su podijeljene u tri grupe: kosti pešća (lat. *ossa carpi*) ili karpalne, kosti zapešća (lat. *ossa metacarpi*) ili metkarpalne te članke prstiju ili falange (lat. *phalanges digitorum manus*) kao što je prikazano na Slici 3.1.



Slika 3.1. Kosti šake [11]

Falange su kosti prstiju u šaci i stopalu. Svaki prst sastoji se od tri falange, osim palca koji ima samo dvije falange. Numerirane su kao proksimalna (blizu šake), srednja i distalna (najdalje od šake).

Proksimalne falange najveće su i najjače u svakom prstu. One su spojene s kostima šake putem metakarpalnih kostiju. Srednje falange manje su od proksimalnih, dok su distalne falange, povezane s noktima prstiju, najmanje i najtanje te omogućuju precizno kretanje prstiju [12].

### 3.2. Zglobovi šake

Zglobovi šake dijele se na:

1. Zglob zapešća (radiokarpalni zglob) - povezuje radijalnu kost podlaktice i skupinu malih kostiju u šaci.
2. Zglob pešća (karpometakarpalni zglobovi) - spoj između kostiju šake i kostiju metakarpusa koje povezuju šaku s prstima.
3. Zglob palca (metacarpofalangealni zglob) - spoj između baze palčeve metakarpalne kosti i prve falange palca.
4. Zglobovi prstiju (interfalangealni zglobovi) - spojevi između falangi prstiju.

Zglobovi članaka prstiju (gornji zglobovi prstiju – PIP (eng. *Proximal-Interphalangeal*), donji zglobovi prstiju – DIP (eng. *Distal-Interphalangeal*) tri su zglobova u svakom prstu od proksimalnog prema distalnom: MCP (eng. *Meta-Carpo-Phalangeal*), PIP i DIP kako je prikazano na Slici 3.2.

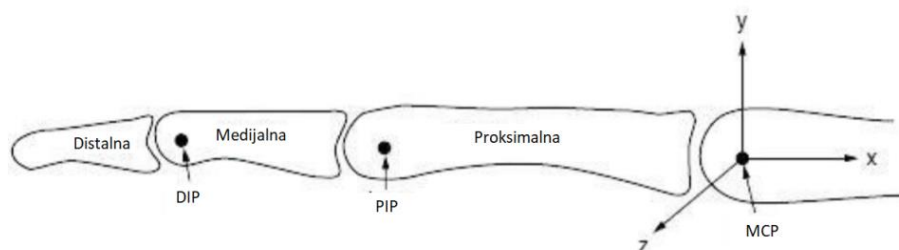
Ovi zglobovi vrlo su pokretni i omogućuju korištenje ruku na različite načine poput hvatanja, podizanja i manipuliranja predmetima. Međutim, zbog njihove složenosti, osjetljivi su na ozljede poput uganuća, izvrtanja, prijeloma ili artritisa [12].



Slika 3.2. Kost i zglobovi šake [12]

### 3.3. Kinematika šake

MCP zglobovi se sastoje od konveksne metakarpalne glave i konkavne baze proksimalnih članaka prstiju te su stabilizirani zglobnom čahurom i ligamentima. Omogućena je fleksija od  $90^\circ$  i ekstenzija od  $20^\circ$  do  $30^\circ$  od neutralne plohe u ravnini (Slika 3.3.). Razina fleksije razlikuje se među prstima (i među pojedincima) gdje mali prst ima najveći kut pokreta koji iznosi oko  $95^\circ$ . Radijalna i ularna devijacija iznose od  $40^\circ$  do  $60^\circ$  u frontalnoj ravnini gdje kažiprst ima abdukciju (odvođenje) i adukciju (privođenje) do  $60^\circ$ , srednji prst i prstenjak do  $45^\circ$  te mali prst do  $50^\circ$ . Opseg pokreta MCP zglobova smanjuje se kako se povećava kut fleksije. Također je moguća djelomična rotacija [12].



Slika 3.3. Koordinatni sustav prstiju ruke [12]

Pokreti u PIP i DIP zglobovima IP (interfalangealni) zglobovi omogućavaju samo fleksiju i ekstenziju. Svaki prst ima dva IP zgloba, PIP i DIP, osim palca, koji ima samo jedan. Najveći opseg fleksije od  $100^\circ$  do  $110^\circ$  imaju PIP zglobovi, dok manji opseg od  $60^\circ$  do  $70^\circ$  imaju DIP zglobovi. Hiperekstenzija ili ekstenzija preko neutralne pozicije, zbog labavosti ligamenta, može biti prisutna u DIP i PIP zglobovima [12].

Ovo poglavlje je dalo uvid u principe geometrije i kinematike prstiju tako da sada postoje okvirni podaci o pokretima koji bi se trebali postići pokretima mekih robota. U idućem poglavlju govori se o različitim geometrijama i mehanizmima rada mekih robota kako bi se mogao odabrati pogodan model.

## 4. IZVEDBA AKTUATORA MEKIH ROBOTA

Ovo poglavlje daje detaljan uvid u tri odvojena segmenta morfologije od mekog elastomera koji se aktiviraju pomoću fluida pod tlakom. Svaka od tri morfologije aktiviranja detaljno opisanih u ovom dijelu može se integrirati unutar sustava meke manipulacije. Morfologija aktuatora utječe na zakrivljenosti koje može postići aktuator i njegov opseg pokreta. Dije se na rebrasti, cilindrični i ćelijski. Iako su slični u materijalnom sastavu i funkciji, razlike u unutarnjoj i vanjskoj strukturi i obliku dovode do nekoliko razlika između tri predstavljene morfologije. U nastavku su detaljnije opisane navedene morfologije aktuatora.

### 4.1. Rebrasti segment

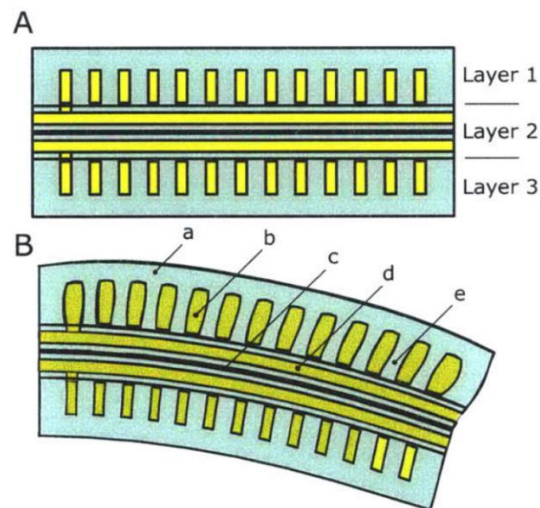
Spajanje dva pokretača fluidnog elastomera u paru omogućuje dvosmjerno savijanje. Ovaj troslojni kompozit naziva se rebrastim segmentom, odnosno, dva aktuatora sloja kombinirana su u paru, ali odvojena nerastezljivim slojem. Primjena ove morfologije segmenta prikazana je u neutralnom (Slika 4.1A) i savijenom stanju (Slika 4.1B). Savijanje se postiže pritiskom fluidnih kanala (Slika 4.1b) koji su ugrađeni unutar aktiviranih slojeva (Slika 4.1, slojevi 1 i 3). Struktura aktiviranih slojeva izlivena je od mekog elastomera (Slika 3.1a). Kada na njih djeluje tlak, fluidni se kanali šire i naprežu elastomer. Ova se deformacija pretvara u savijanje pomoću nerastezljivog, ali fleksibilnog ograničenja (Slika 4.1c) ugrađenog unutar središnjeg sloja (Slika 4.1, sloj 2). Rebra smještena između kanala (Slika 4.1e) ublažavaju naprezanje okomito na nerastezljivu neutralnu os. Fluidni kanali za opskrbu (Slika 4.1d) uvedeni su s obje strane nerastezljivog ograničenja i ugrađeni unutar središnjeg sloja. Svaki segment ima višestruke, paralelne dovodne kanale i to po dva za svaki segment tijela unutar manipulatora. Važno je napomenuti da ovaj pojednostavljeni statički model pretpostavlja da se rebrasti kanali deformiraju isključivo produljenjem svojih bočnih i gornjih stijenki te da se ta naprezanja u stijenkama temelje na početnoj geometriji kanala. U stvarnosti, naprezanja zida mijenjaju se kao funkcija deformirane geometrije [13].

Primarne prednosti ove morfologije u odnosu na alternative koje će biti opisane u nastavku:

- Rebra između kanala umanjuju naprezanje okomito na neutralnu os.
- Za isti ulaz energije fluida, ovaj segment pokazuje veće savijanje od cilindričnog segmenta.

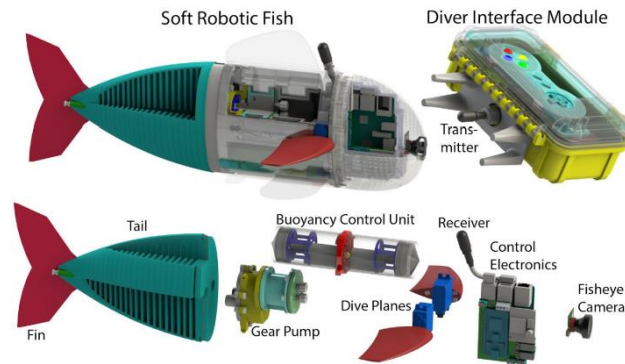
Primarni nedostaci ove morfologije u odnosu na alternative predstavljene u ovom odjeljku jesu:

- Troslojna struktura sklona je raslojavanju i pucanju pod velikim naprezanjem.
- Proizvodnja ove pravokutne, slojevite strukture je izazovna jer svi prijenosni vodovi moraju biti ugrađeni unutar tankog ograničavajućeg sloja.

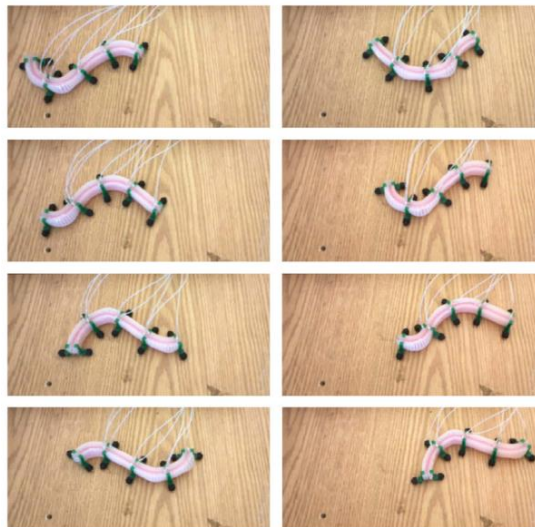


*Slika 4.1. Konceptualni prikaz morfologije rebrastog segmenta. (A) Segment u neaktiviranom ili neutralnom stanju. (B) Segment u aktiviranom stanju gdje je zrak unutar skupine kanala pod pritiskom stvara savijanje oko nerastezljive osi. Segment se sastoji od tri sloja proizvedena od mekog elastomera: (a), ugrađenih fluidnih kanala (b), nerastezljivog ali fleksibilnog ograničenja (c), ugrađenih prijenosnih vodova fluida (d) i rebrastih struktura (e) [13].*

Primjer uporabe rebrastog segmenta predstavljen je u radu Roberta K. Katzschmanna koji je napravio robotsku ribu pomoću aktuatora napravljenih od mekih robota (Slika 4.2) kao i Cagdasa D Onala i Daniele Rus koji razvili prototip zmiје (Slika 4.3).



Slika 4.2. SoFi sustav. Gore (slijeva na desno): meki robotski modul sučelja za ribu i ronioca. Dolje (slijeva na desno): podkomponente sustava su rep od elastomera (prikaz u presjeku), vanjska zupčasta pumpa, jedinica za kontrolu plovnosti, dvije ronilačke ravnine, upravljačka elektronika uključujući akustični prijemnik i kamera “riblje oko” [14].



Slika 4.3. Privezani prototip meke zmiје koji prolazi kroz bočnu valovitost s periodom od 10 s, koristeći putujući val sinusoidalne zakrivljenosti po svojoj duljini. Snimke se snimaju u vremenskim intervalima od 2 s [15].

## 4.2. Cilindrični segmenti

Cilindrični segment fluidnog elastomera alternativa je rebrastom dizajnu. Iako je morfologija cilindričnog segmenta znatno drugačija od rebrastog segmenta, temeljna načela rada su ista. U cilindričnoj morfologiji (Slika 4.4 A i B) prelazi se s pravokutnog kompozita ravnih slojeva na kompozit cilindričnog oblika koncentričnih slojeva. Segment se sastoji od tri koncentrična sloja: vanjskog mekog sloja (Slika 4.4b, prozirno), tvrdog unutarnjeg sloja (Slika 4.4d, zeleno) i šuplje jezgre u kojoj se nalazi snop vodova za prijenos fluida (Slika 4.4f, bijelo). Dva kanala ispunjena fluidom i cilindričnog oblika ugrađena su bočno unutar najudaljenijeg sloja (Slika 4.4c). Ovi kanali povezuju se s prijenosnim vodovima pomoću čvršćeg gumenog ulaznog dijela (Slika 4.4a, smeđe). Kada je pod tlakom, zarobljeni fluid deformira ugrađeni kanal i obodno i uzdužno (Slika 4.4B). Specifično za ovu morfologiju unutarnji sloj nalik cijevi sastavljen od čvršće gume služi kao nerastezljivo ograničenje, pretvarajući deformaciju kanala u savijanje segmenta.

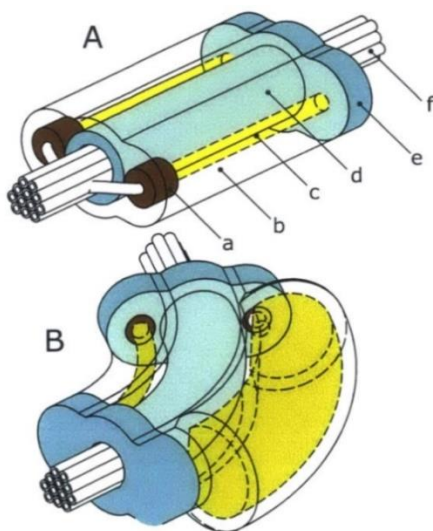
Primarne prednosti ove morfologije u odnosu na alternative koje će biti opisane u nastavku:

- U potpunosti se sastoji od gume, a elastičnost i izdržljivost aktuatora su povećani.
- Dva cilindrična kanala čine ovaj segment najjednostavnijim za izradu.
- Ugrađeni fluidni kanali nisu na sučelju između izrađenih slojeva, što ovu morfologiju čini otpornom na raslojavanje zbog utjecaja visokih tlakova.

Primarni nedostaci ove morfologije u odnosu na alternative koje će biti opisane u nastavku:

- Jednostavna konstrukcija kanala pokazuje veliko periferno naprezanje. U usporedbi s rebrastom i ćelijskom morfologijom, potrebno je više fluidne energije za savijanje.
- Kada se segment savija, mora se stisnuti povećani volumen gume na drugome kanalu, što sprječava visoku maksimalnu zakrivljenost.





Slika 4.4. Konceptualni prikaz morfologije cilindričnog segmenta. (A) Prikaz segmenta u neaktiviranom stanju. Segment se sastoji od vanjskog sloja mekane silikonske gume (b, prozirno), nešto tvrdog unutarnjeg sloja od silikona (d, zeleno), silikonskih ulaza otpornih na lomljenje (a, smeđe), ekspandirajućih ugrađenih fluidnih kanala (c, žuto) i snop unutarnjih cijevi (f, bijelo). Segment završava mekim završnim pločama (e). (B) Prikaz segmenta tijela u aktiviranom stanju gdje je shematski prikazano širenje fluidnog kanala pod pritiskom [12].

### 4.3. Čelijski segmenti

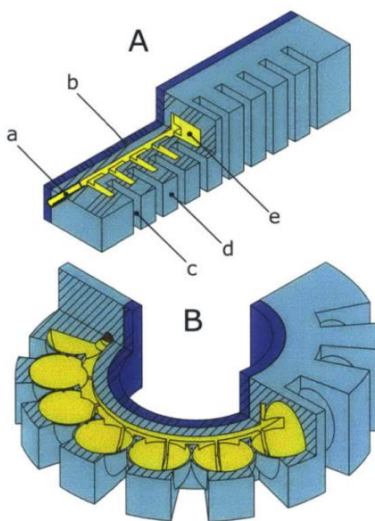
Dizajn ćelijskog kanala detaljno je prikazan na slici 3.5. i sastoji se od ravnomjerno raspoređenih, diskretnih dijelova elastomera (slika 3.5. d) koji su odvojeni prazninama (slika 3.5. c). Unutar svake elastomerne sekcije nalazi se šuplji kanal (slika 3.5.e). Prikazi presjeka neaktiviranog i aktiviranog stanja prikazani su na slici 3.5.A i slici 3.5.B. Šuplji kanali unutar svakog nabora povezani su preko središnjeg kanala i dostupni su kroz prednji ulaz (slika 3.5.a). Kada je tekućina unutar ovih kanala pod tlakom (slika 3.5.B, žuto), pojedinačni nabor prolazi kroz balonsko širenje tankog vanjskog sloja normalno i paralelno s neutralnom osi. Slično cilindričnom dizajnu aktuatora, čvršći silikonski sloj (slika 3.5, plavo) služi kao gotovo nerastezljiv sloj koji ograničava dužinsko širenje. Zbroj širenja poput balona dovodi do savijanja manje rastezljivog središnjeg sloja ograničenja.

Primarne prednosti ove morfologije u odnosu na alternative koje će biti opisane u nastavku:

- Jednosmjerni ćelijski aktuator može se savijati do većih zakrivljenosti od rebraste ili cilindrične morfologije.
- Dvosmjerni nabrani segment sposoban je vršiti veće maksimalne sile zbog svoje sposobnosti da primi najveći unos energije.
- Koristeći pristup lijevanja voskom, zeleni dio ovog segmenta može se polimerizirati u jednom koraku, izbjegavajući šavove koji su skloni raslojavanju.

Primarni nedostaci ove morfologije u odnosu na alternative koje će biti opisane u nastavku:

- Morfologija je složenija za proizvodnju jer zahtijeva postupak lijevanja po vosku
- Implementacija ove morfologije zahtijeva najviše fluidne energije da bi se pokrenula do maksimalne sile. To bi moglo biti, zbog činjenice da je, u usporedbi s drugim izvedbama, ova izvedba veće veličine i koristi elastomer veće tvrdoće.



*Slika 4.5. Konceptualni prikaz morfologije nabranog segmenta. : (A) segment u neaktiviranom stanju. Konstrukcija se sastoji od ulaza kanala (a), gotovo nerastezljivog sloja za ograničavanje (b), uniformnih nabora (d) odvojenih ravnomjernim prazninama (c) i unutarnjih kanala unutar svakog nabora (e). (B) Segment u aktiviranom i stoga savijenom stanju. Širenje tlačnih kanala prikazano je shematski [12].*

Nakon pažljivog razmatranja, možemo zaključiti da bi najprikladniji modeli bili oni s cilindričnim i čeličnim segmentima. U nastavku ćemo se posvetiti izradi tih modela i pružiti detaljan opis postupka izrade.

## 5. IZRADA DVA PROTOTIPA MEKIH ROBOTA

U ovome poglavlju opisuje se postupak izrade dva prototipa mekog robota koji će u nastavku biti eksperimentalno ispitani. Prototip A se odnosi na meki robot koji u sebi sadrži ćelije (Ćelijski segmenti opisani u poglavlju 4.3.), dok je prototip B konstantnog poprečnog presjeka (Cilindrični segmenti opisani u poglavlju 4.2.).

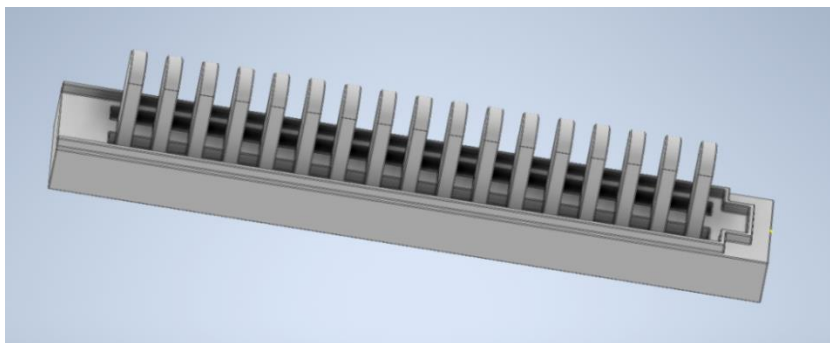
Za izradu prototipa mekog robota potrebna je sljedeća oprema, elementi i potrošni materijal:

- 3D printer za printanje kalupa,
- dvokomponentna silikonska masa “Dragon Skin 10“ koja će se lijevati u kalupe,
- plastična čaša za miješanje silikona,
- drvena žličica za miješanje silikona,
- tkanina koja će se koristiti za lijepljenje silikonskih dijelova,
- konac koji se koristi za omotavanje oko cilindričnog segmenta,
- brzo-sušajući reagens “Super Seal“ kojim se premazuje kalup kako se silikon ne bi zalijepio za stijenke kalupa,
- ljepilo za silikonske gume “Sill-Poxy“ za lijepljenje pneumatskih cjevčica na modelima,
- vakuumska posuda za vakuumiranje silikona prije lijevanja,
- pneumatske cijevi za dovod stlačenog zraka u meke robote.

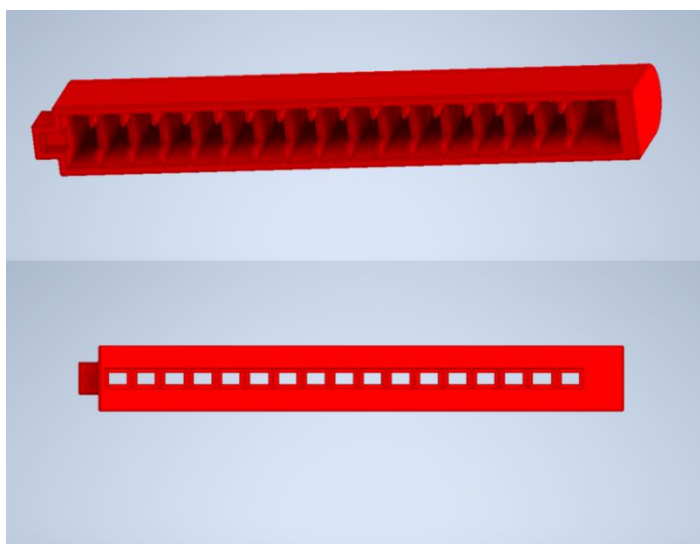
### 5.1. Postupak izrade mekog robota koji sadrži ćelije (Prototip A)

Sličan postupak vidljiv je u radu Stacey Lyne iz 2004. godine u kojemu su se koristili meki roboti za rehabilitaciju šake [5]. Meki roboti pogonili su se na zrak pomoću širenja ćelija. U ovome radu, po primjeru navedenoga rada, pokušat će se proizvesti sličan koncept s prilagođenom geometrijom i usporediti rezultate s drugim konceptima.

Za početak je potrebno konstruirati kalupe u računalnom programu za 3D modeliranje. Korišten je Autodeskov program "Inventor". Kalupi se sastoje od 2 dijela, gornji (Slika 5.2.) i donji dio (Slika 5.1.), koji će poslužiti za lijevanje silikona nakon spajanja.



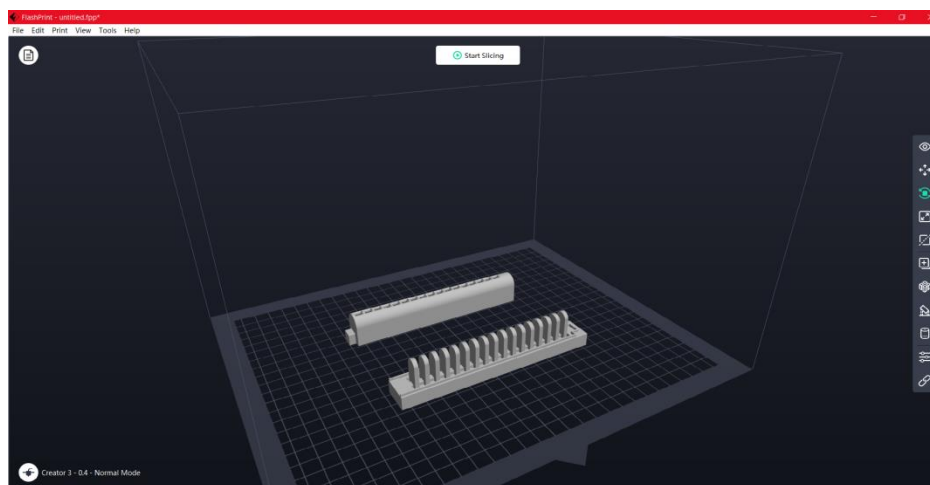
*Slika 5.1. Donji kalup prototipa A (Inventor 3D model)*



*Slika 5.2. Gornji kalup prototipa A (Inventor 3D model)*

Nakon izrade modela u 3D programu, potrebno je postprocesirati modele u "G-code" kako bi se uspješno izradio kalup pomoću 3D printera. Korišten je program *FlashPrint 5* (Slika 5.3.) u kojemu su namješteni parametri printanja. Budući da je korišten materijal filamenta *PolyLite PLA*

proizvođača *Polymaker* bilo je potrebno postaviti temperaturu “ekstrudera” na 200 °C , temperaturu podloge na 60 °C i brzinu printanja od 50 mm/s.



Slika 5.3. Priprema za 3D printanje prototipa A pomoću računalnog programa FlashPrint 5

Nakon pripreme kalupa slijedi priprema silikona za lijevanje. Za izradu mekih robota korišten je dvokomponentni silikon *Dragon Skin 10* proizvođača *Smooth-On*. Komponente silikona je najprije potrebno pomiješati u omjeru 1:1 i energično miješati dok se komponente u potpunosti ne spoje. Kalupe je, prije lijevanja, potrebno premazati *SuperSeal* reagensom u svrhu postizanja glatke površine, kako bi se spriječio nastanak problema s rastavljanjem kalupa nakon lijevanja i moguće oštećenje mekog robota prilikom rastavljanja kalupa. Spoj kalupa premazan je vrućim ljepilom kako silikon ne bi istjecao kroz pukotine spoja tijekom premještanja u vakuum. Izmiješani silikon je prije upotrebe potrebno staviti u vakuumsku posudu kako bi se otklonili mjehurići zraka prije nego što silikon prijeđe u čvrsto stanje (Slika 5.4.). Isti je potrebno vakuumirati sve dok se ne prestane pjeniti, a tada se izlijeva u kalupe (Slika 5.5.) koje je nužno vratiti u vakuumsku posudu kako ne bi ostali zračni mjehuri između dijelova kalupa. Vakuumska posuda koja se koristila za vakuumiranje je kućne izrade. Sastoji se od vakuumske pumpe marke Robinair, model "RA15501A-E". Korišten je lonac za kuhanje, a poklopac je izrađen od pleksiglasa. Važno je napomenuti da je na pleksiglasu izglodan žlijeb koji je zaliven silikonom kako bi pružio optimalno brtvljenje. Također, na

pleksiglasu su napravljene dvije rupe (pomoću stupne bušilice) kroz koje su umetnuti barometar i regulacijski igličasti ventil koji je povezan s vakuumskom posudom (izbušene rupe su isto brtvljene pomoću silikona).



*Slika 5.4. Vakuumiranje silikona u čašama*

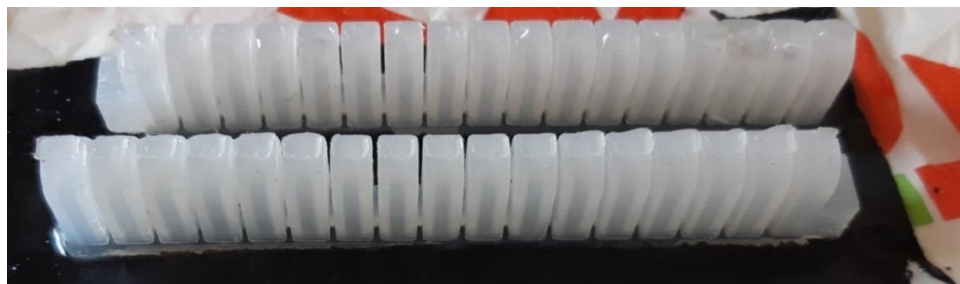


*Slika 5.5. Lijevanje silikona u kalupe (Prototip A)*

Nakon vakuumiranja potrebno je ostaviti silikon najmanje 4 sata da se “stegne”. Kalupe je potrebno oprezno otvoriti i paziti da se ne ošteti nastala silikonska struktura (Slika 5.6.). Nakon toga potrebno je zatvoriti model s donje strane, što se postiže tako što se komad pamučne tkanine premaže s obje strane tankim slojem silikona, a model se zalijepi za tkaninu i vrati u vakuumsku posudu. Potrebno je 4 sata dok silikon ne prestane biti ljepljiv na dodir (Slika 5.7.). Donji sloj bit će deblji od ostalih stijenki pa će biti onemogućeno njegovo širenje u pravcu tkanine, što će omogućiti rotaciju zbog širenja ćelija. Tkanina će poslužiti za sprječavanje torzije prilikom napuhivanja ćelija, a višak tkanine može se odrezati škarama. Idući je korak postavljanje pneumatske cjevčice (promjera 4 mm). Postavlja se u model kroz izbušenu rupicu koju treba zalijepiti pomoću ljepila za silikone *Sil-Poxy* proizvođača *Smooth-on*. Vrijeme potrebno za sušenje ljepila iznosi otprilike 12 minuta. Konačni izgled modela mekog robota vidljiv je na slici 5.8.



*Slika 5.6. Prikaz silikona nakon vađenja iz kalupa*



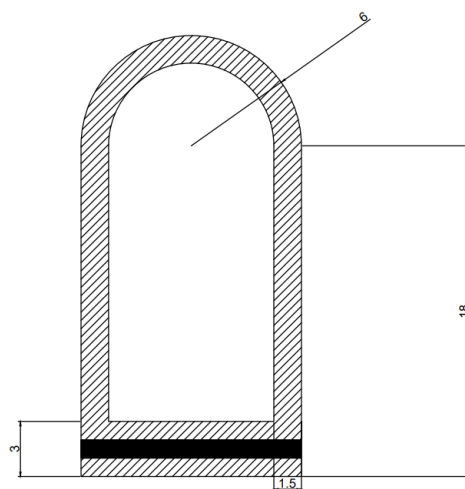
*Slika 5.7. Lijepljenje tkanine na donju stranu modela*





*Slika 5.8. Konačni izgled mekog robota prototipa A*

Poprečni presjek ćelije prototipa A može se vidjeti na slici 5.9. Debljine stijenki (bočna i gornja) koje bi se trebale širiti pod tlakom iznose 1.5 mm, dok je donja stijenka pamučna tkanina obložena silikonom debljine 3 mm.

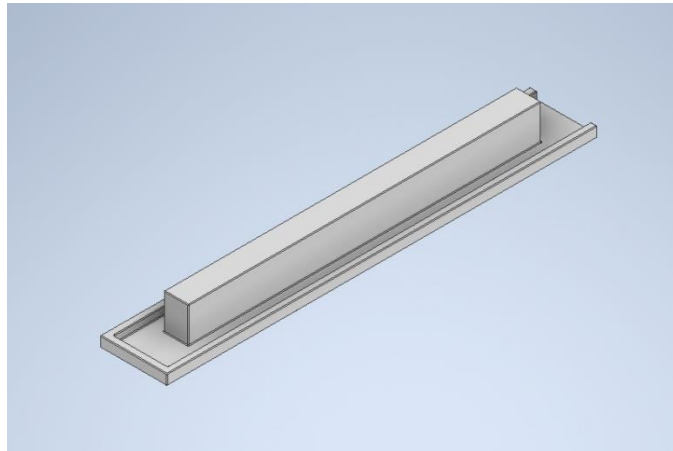


*Slika 5.9. Poprečni presjek ćelije prototipa A (izražen u milimetrima)*

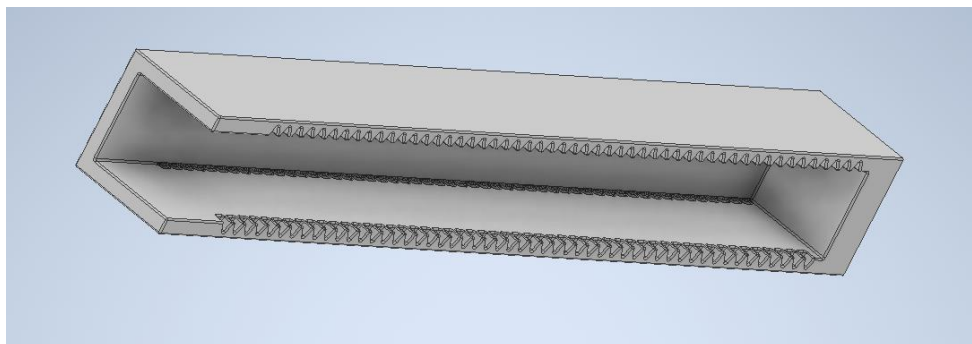
## 5.2. Postupak izrade mekog robota s konstantnim poprečnim presjekom (Prototip B)

Sličan prototip izrađen je na Harvard Biodesign Lab od više slojeva elastomera koji su omotani koncem u svrhu sprječavanja aksijalnoga širenja [6]. U radu je izrađen pojednostavljeni model s prilagođenom geometrijom.

Prvi korak pri izradi prototipa B modeliranje je kalupa za lijevanje koji se sastoji od dva dijela. Donji dio (Slika 5.10.) mora osigurati sigurno prijanjanje gornjeg kalupa kao i unutarnju ispunu prostora koja će služiti za zračnu komoru. Pri konstrukciji gornjeg dijela (Slika 5.11.) važno je osigurati sitne utore pri vrhu i dnu kalupa koji će, u nastavku, služiti za omotavanje konca oko modela.

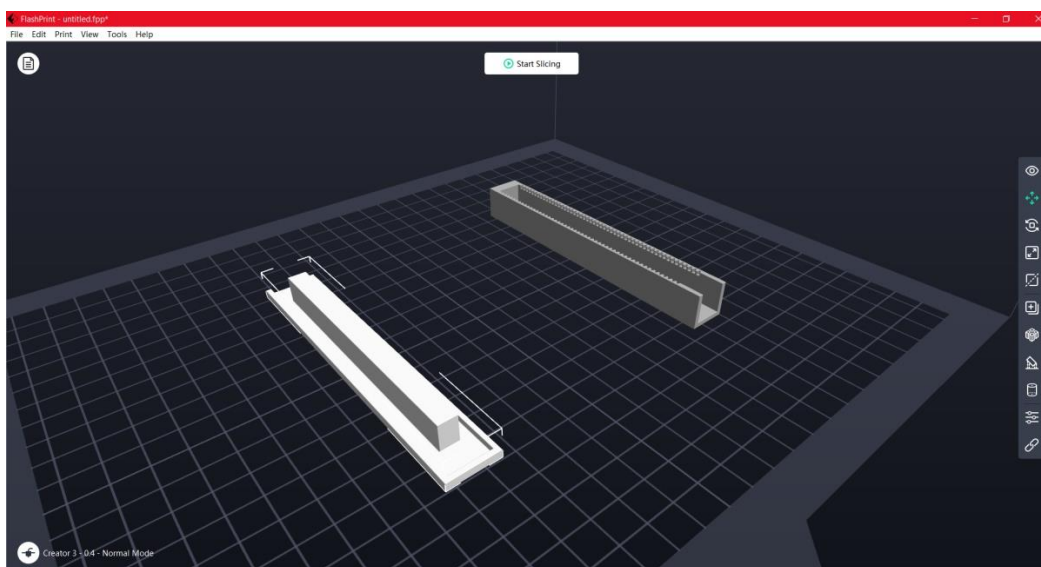


*Slika 5.10. 3D model donjeg kalupa prototipa B izrađen u programskom paketu Inventor*



Slika 5.11. 3D model gornjeg kalupa prototipa B izrađen u programskom paketu Inventor

Postupak postprocesiranja modela u “G-code”, kao i namještanje parametra printanja, opisan je u poglavlju 5.1.



Slika 5.12. Priprema za 3D printanje prototipa B pomoću računalnog programa FlashPrint 5

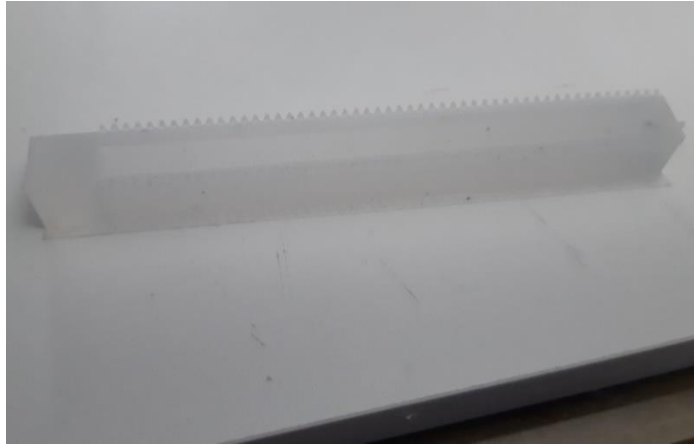
Nakon izrade kalupa silikon je potrebno izmiješati te vakuumirati kao što je opisano u poglavlju 5.1. Prije lijevanja obavezno je premazati kalupe sa *SuperSeal* reagensom proizvođača *Smooth-On*. Kalup nakon lijevanja prikazan je na slici 5.13. Nakon lijevanja silikona u kalupe potrebno je

ponovno vakuimirati silikon kako bi se popunile sve šupljine unutar kalupa. Sami kalupi su izrađeni sa zračnosti od 0.1 mm kako bi se izbjeglo pretjerano curenje silikona za vrijeme vakuumiranja.



*Slika 5.13. Lijevanje silikona u kalupe (Prototip B)*

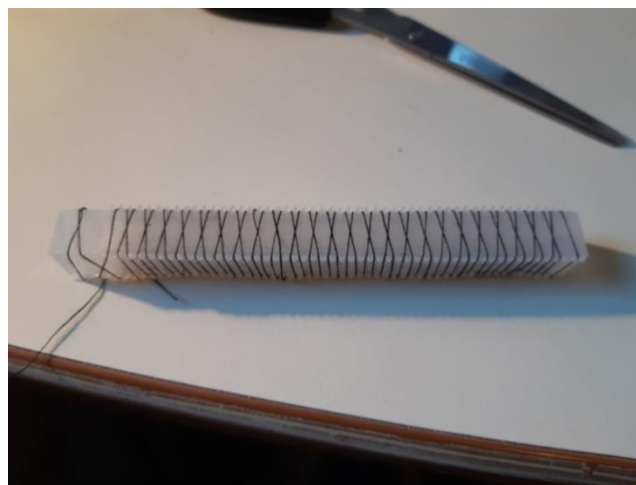
Nakon što se silikon stvrdnuo pažljivo se rastavljaju kalupi kako bi se spriječila oštećenja resica koje vire pri dnu i vrhu kalupa. Izgled silikona nakon rastavljanja kalupa prikazan je na slici 5.14.



*Slika 5.14. Izgled prototipa B nakon rastavljanja kalupa*

Idući korak je omotavanje konca oko prototipa između resica. Konac od poliestera marke ISACORD 40 se najprije omotava u jednom smjeru tako da se provuče kroz svaku drugu resicu pa na isti način u drugom smjeru u svrhu dobivanja uzorka prikazanog na slici 5.15.

Konac služi kako bi se otežalo radijalno širenje prototipa B i time njegovo prekomjerno “napuhavanje”. Isto tako može poslužiti za povećanje krutosti s ciljem postizanja većeg tlaka unutar zračne komore, a time i postizanje jače sile akcije prilikom rehabilitacije.



*Slika 5.15. Prototip A omotan koncem*

Donji dio prototipa potrebno je zatvoriti isto kao i u prethodnom poglavlju (poglavlje 5.1.). Pamučna tkanina premazuje se s obje strane i lijepi se prototip (Slika 5.16.). Osim sprječavanja torzije, kao i omogućavanja rotacije u pravilnom smjeru, postava ima ulogu i lijepljenja konca kako ne bi došlo do otpuštanja ili odmotavanja konca uslijed radijalnog širenja. Pneumatska cjevčica (promjera 4 mm) postavlja se tako da se najprije izbuši manja rupica u prototipu, u zračnu komoru stavi cjevčica te se premazuje ljepilom za silikonske gume *Sill-Poxy*. Konačan izgled prototipa B prikazan je na slici 5.17.

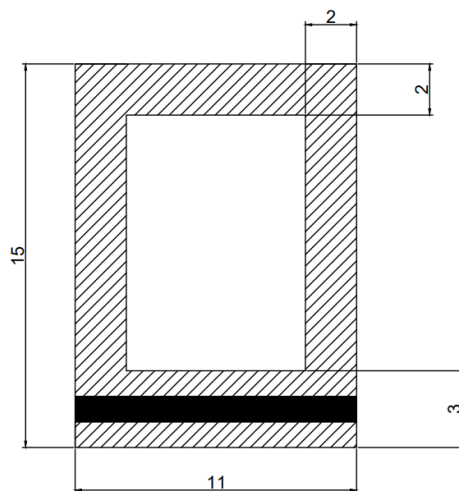


*Slika 5.16. Lijepljenje pamučne tkanine na prototip B*



*Slika 5.17. Konačni prikaz prototipa B*

Izgled prototipa B u poprečnom presjeku može se vidjeti na slici 5.18. Debljine stijenki (bočna i gornja), koje bi se trebale širiti pod tlakom, iznose 2 mm dok je donja stijenka tkanina obložena silikonom debljine 3 mm.



Slika 5.18. Poprečni presjek prototipa B (izražen u milimetrima)

Nakon detaljnog opisa postupka izrade, slijedi ispitivanje izrađenih modela u idućem poglavlju. Na temelju tih ispitivanja bit će moguće odabrati koncept koji ima najbolje karakteristike za rehabilitaciju šake.

## 6. ISPTIVANJE KONCEPATA A I B

U ovome poglavlju ispituju se koncepti čiji je postupak izrade opisan u poglavlju 5. Razvijeni meki aktuatori ispitivani su u Laboratoriju za hidrauliku i pneumatiku na Tehničkom fakultetu u Rijeci. Modeli su aktuirani stlačenim zrakom te je provedena analiza rotacije mekog robota u odnosu na vrijednost tlaka zraka.

### 6.1. Mjerna oprema

U nastavku je navedena mjerna oprema korištena za provođenje ispitivanja:

- Kompresor Planet Air L-S50-25
  - Snaga: 34 kW
  - Frekvencija: 50/60 Hz
  - Dobava: 50/60 l/min
  - Max. tlak dobave: 8 bar
- Proporcionalni regulator tlaka Festo VPPE-3-1/8-6-010
  - Pogonski tlak: 0 ... 8 bar
  - Područje regulacije tlaka: 0.15 ... 6 bar
  - Maks. tlačna histereza: 0.015 bar
  - Normalni nazivni protok: 850 l/min
- Mehanički manometar Festo PAGN-26-10
  - Mjerno područje: 0 ... 10 bar
  - Klasa mjerne točnosti: 4
- Pneumatski razvodnik Festo
- Digitalni manometer Festo

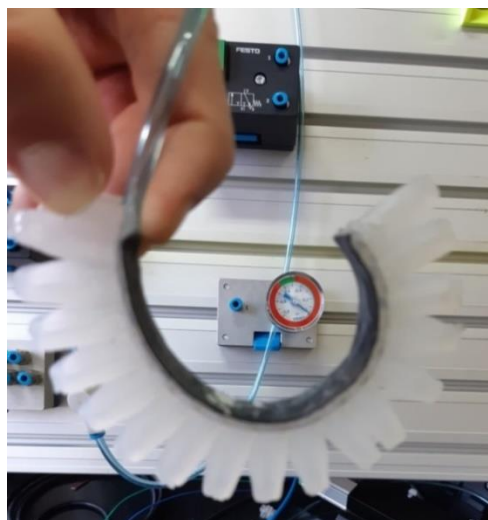


## 6.2. Ispitivanje prototipa A

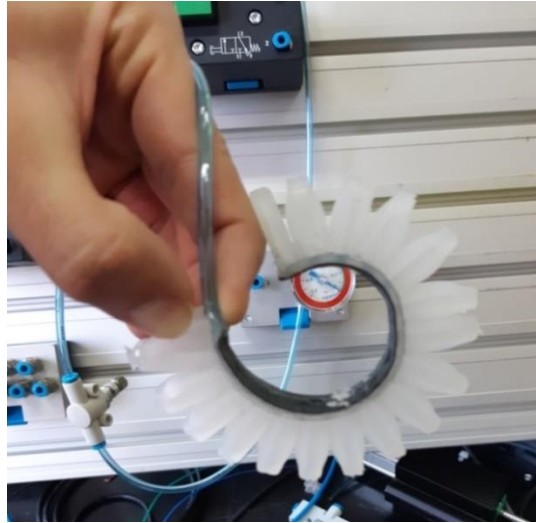
Ispitivanje se provodi tako da se prate pomaci prototipa u odnosu na tlak u ćelijama. Na slici 6.1. prikazana je rotacija prototipa pri tlaku od 0.2 bara. Tlak od 0.3 bar prikazan je na slici 6.2. gdje se vidi pomak u odnosu na tlak od 0.2 bara. Na kraju je prikazana slika 6.3 na kojoj je uočljivo potpuno savijanje prototipa pri tlaku od 0.5 bara.



*Slika 6.1. Ispitivanje prototipa A pri 0.2 bara*



*Slika 6.2. Ispitivanje prototipa A pri 0.3 bara*



*Slika 6.3. Ispitivanje Prototipa A pri 0.5 bara*

Prototip A, prema očekivanju, ima vrlo dobar odgovor na tlak u vidu rotacije, ali je tlak kod kojega dolazi do maksimalne rotacije nizak. Prema tome, može se zaključiti da će postignuta sila biti premala da bi se postiglo kontrolirano pomicanje (savijanje) prstiju u svrhu rehabilitacije.

### **6.3. Ispitivanje Prototipa B**

U ovom dijelu ispitan je prototip B. Na slici 6.4. prikazana je aktuacija prototipa B pri tlaku od 0.5 bara. Vidljivo je kako je ostvareni pomak zamenariv u odnosu na neutralnu os. Pomak prototipa pri tlaku od 1 bar prikazan je pak na slici 6.5. Vidljiv je mali pomak u vidu savijanja u odnosu na neutralni položaj. Na slici 6.6. nalazi se prototip B pod tlakom od 2 bara koja prikazuje postignutu zadovoljavajuću rotaciju (ukoliko se u obzir uzme pomak prsta kod čovjeka). Na posljednjoj slici nalazi se prototip pri 2.5 bara. Vidljiv je veći pomak u odnosu na tlak od 2 bara, ali razlika je mala.



*Slika 6.4. Prototip B pri tlaku od 0.5 bara*



*Slika 6.5. Prototip B pri tlaku od 1 bar*



*Slika 6.6. Prototip B pri tlaku od 2 bara*



*Slika 6.7. Prototip B pri tlaku od 2.5 bara*

U tablicama 6.1. i 6.2. su prikazane veličine (maksimalni i minimalni tlak, debljina stijenke, prednosti i nedostaci) za usporedbu ova 2 modela. Prototip B, u odnosu na prototip A, može raditi s puno većim tlakom te time može razviti veću silu pri pomicanju prstiju. Nedostatak je što ima nešto niži stupanj rotacije u odnosu na prototip A. U nastavku rada prikazat će se razvijanje prototipa B u svrhu postizanja veće rotacije varijacijom debljine stijenki mekog robota. Prototip A nije dalje

razmatran jer se postiže prevelika rotacija za mali tlak te je procijenjeno da postignute sile ne bi bile dovoljne za pomicanje prstiju.

*Tablica 6.1. Osnovne informacije za prototip A*

| Prototip A        |   |
|-------------------|---|
| Min. tlak         | 0.2 bar   |
| Max. tlak         | 0.5 bar   |
| Debljina stijenke | 1.5 mm  |
| Nedostaci         | <ul style="list-style-type: none"> <li>- postiže veliku rotaciju pri malim tlakovima</li> <li>- razvijaju se male sile</li> <li>- komplicirana izrada</li> </ul>  |
| Prednosti         | <ul style="list-style-type: none"> <li>- može se savijati do većih zakrivljenosti od cilindrične morfologije</li> <li>- potrebno je manje energije za savijanje</li> <li>- mala tangencijalna naprezanja</li> </ul> |

*Tablica 6.2. Osnovne informacije za prototip B*

| Prototip B        |  |
|-------------------|--|
| Min. tlak         | 0.5 bar  |
| Max. tlak         | 2.5 bar  |
| Debljina stijenke | 2 mm   |
| Nedostaci         | <ul style="list-style-type: none"> <li>- jednostavan dizajn kanala pokazuje veliko tangencijalno naprezanje</li> <li>- potrebno je više energije za savijanje</li> <li>- nepotpuno savijanje</li> </ul>  |
| Prednosti         | <ul style="list-style-type: none"> <li>- cilindrični kanal čini ovaj segment najjednostavnijim za izradu</li> <li>- postizemo veće tlakove a time veću silu</li> <li>- nakon ispuštanja zraka model se automatski vraća u početni položaj</li> </ul> |

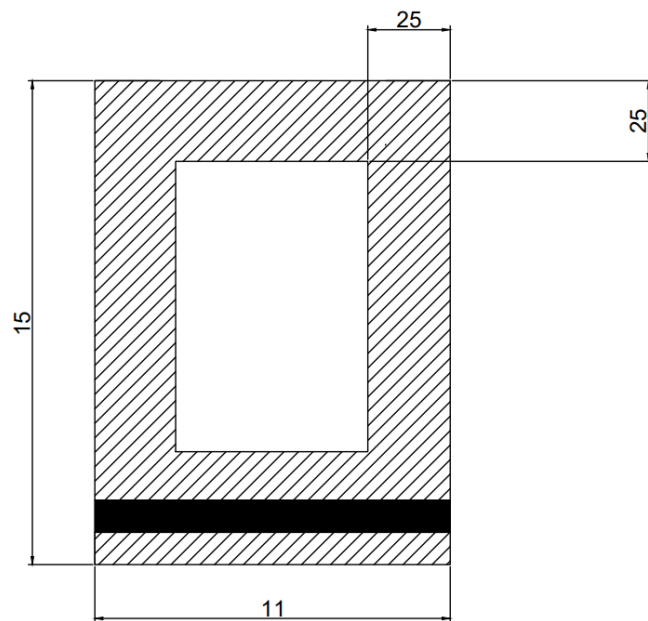
## **7. DALJNI RAZVOJ PROTOTIPA B**

U ovome poglavlju opisan je daljni razvoj prototipa B mekog robota izabranog kao učinkovitije rješenje u usporedbi s prototipom A. Prototip B može podnijeti veći tlak zbog konca koji sprječava radijalno širenje pa time može proizvesti znatno veću silu za pomicanje prstiju. Budući da prototip A postiže puno veću rotaciju pri malom tlaku, pokušat će se, promjenom debljine stijenke, prototipa B povećati rotacija.

### **7.1. Izrada prototipa s debljinom stijenke 2.5 mm**

Kalupi su izrađeni istim postupkom koji je opisan u poglavlju 5.1. samo što se u, ovom slučaju, ostavlja veća zračnost između kalupa kako bi debljina stijenke silikona iznosila 2.5 mm. Postupak pripreme lijevanja detaljno je opisan u poglavlju 5.1. Poprečni presjek prikazan je na slici 7.1.

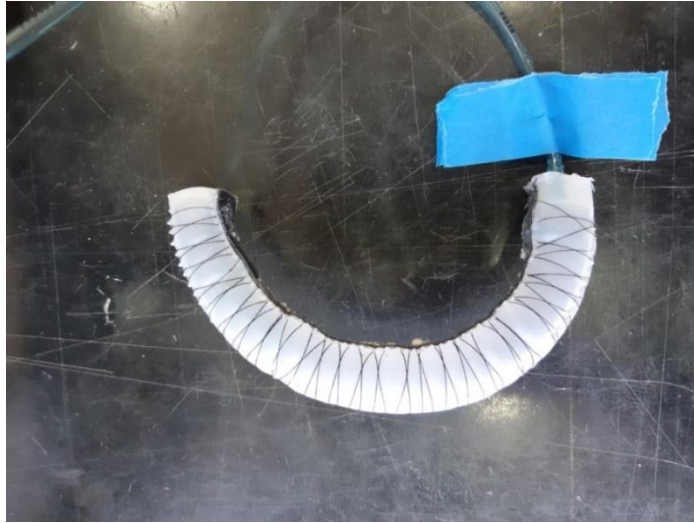
Na tlaku od 2.7 bara došlo je do pucanja, odnosno do odvajanja spoja između tkanine i gornjeg dijela mekog robota. Zaključno, debljina stijenke je prevelika i nepotrebna. Izgled prototipa prikazan je na slici 7.2. Na slici 7.3. prikazan je prototip pod tlakom od 2.5 bara i nije postignuta veća rotacija modela u odnosu na model s debljinom stranica od 2 mm.



*Slika 7.1. Poprečni presjek prototipa B sa stijenkama debljine 2.5 mm*



*Slika 7.2. Prikaz prototipa B sa stijenkama debljine 2.5 mm*



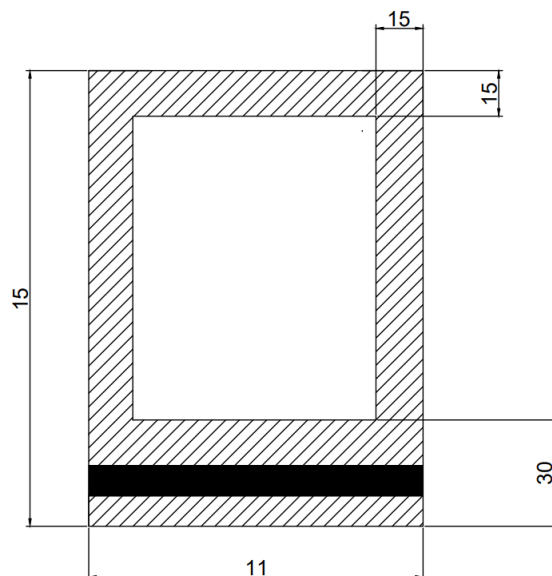
*Slika 7.3. Prikaz prototipa B sa stjenkama debljine 2.5 mm pod tlakom od 2.5 bara*

## **7.2. Izrada prototipa s debljinom stijenke 1.5 mm**

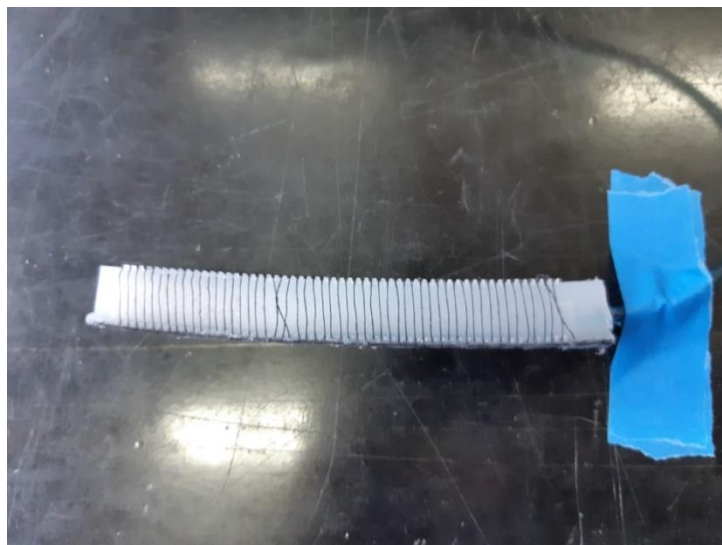
Budući da nismo postigli bolje rezultate povećanjem debljine stijenke, u nastavku je prikazan pokušaj smanjenja debljine stijenke za 0.5 mm kako bi se prototip savijao pri manjem tlaku. Izrada samog modela opisana je u poglavlju 5.1. Poprečni presjek mekog robota s debljinom stijenke od 1.5 mm vidljiv je na slici 7.4.

Ispitivanjem ovoga prototipa postignut je tlak od 2.2 bara jer je procjenjeno da prototip ne bi izdržao veći radni tlak. Sama rotacija koja je postignuta nije veća od prvobitnog testiranja prototipa B jer smanjenjem debljine stijenke prototip ne može izdržati iste tlakove kao kod prvobitnog oblika. Na slici 7.5. vidljiv je prototip u neutralnom stanju pri 0 bara.





Slika 7.4. Poprečni presjek prototipa B sa stijenkama debljine 1.5 mm



Slika 7.5. Prikaz prototipa B sa stijenkama debljine 1.5 mm

U tablicama 7.1. i 7.2. su prikazane veličine (maksimalni i minimalni tlak, debljina stijenke, nedostaci) za usporedbu ova dva modela. Od oba ispitana uzorka nijedan nije zadovoljio tražene rezultate zbog propuštanja zraka i nedovoljne rotacije prototipa, stoga je donesen grubi zaključak da

je učinkovita debljina stijenke, za prototip B, 2 mm. Za detaljniju analizu i bolju procjenu ovih parametara bilo bi potrebno provesti napredne analize – primjerice koristeći metode konačnih elemenata. U nastavku će se proizvesti cijela rukavica (s prototipom B 2 mm) i ispitati djelovanje iste u svrhu rehabilitacije šake. Planira se spojiti meke robote na rukavicu i tako istražiti funkcionalnost samog rehabilitacijskog uređaja.

*Tablica 7.1. Osnovne informacije za prototip sa debljinom stijenke 2.5 mm*

| Prototip s debljinom stijenke 2.5 mm |   |
|--------------------------------------|---|
| Min. tlak                            | 0.5 bar   |
| Max. tlak                            | 2.7 bar   |
| Debljina stijenke                    | 2.5 mm  |
| Nedostaci                            | - nije postignuta veća rotacija modela u odnosu na model s debljinom stranica od 2 mm |

*Tablica 7.2. Osnovne informacije za prototip sa debljinom stijenke 1.5 mm*

| Prototip s debljinom stijenke 1.5 mm |   |
|--------------------------------------|---|
| Min. tlak                            | 0.5 bar   |
| Max. tlak                            | 2.2 bar   |
| Debljina stijenke                    | 1.5 mm  |
| Nedostaci                            | - nije postignuta veća rotacija modela u odnosu na model s debljinom stranica od 2 mm |

## 8. IZRADA I ISPITIVANJE RUKAVICE ZA REHABILITACIJU ŠAKE

U ovom poglavlju opisana je izrada rukavice na koju su spojeni meki roboti (prototip B) kako bi se ispitala funkcionalnost samog rehabilitacijskog uređaja i njegova izvedivost.

### 8.1. Izrada rukavice

Najprije se izrađuje 5 mekih robota prema postupku opisanom u 5. poglavlju. Za izradu rukavice koristi se prototip B (debljina stijenke 2 mm) jer je ova konfiguracija pri ispitivanju dala najbolje rezultate. Prije samog lijepljenja, na prstima rukavice markerom se označava putanja prsta kako bi se što preciznije namjestili meki aktuatori za pojedini prst. Nakon izrade, aktuatori se lijepe na rukavicu pomoću silikona “Dragon skin”, na način da se rukavica premaže debelim slojem silikona a potom se na nju lijepe meki roboti kao na slici 8.1. Silikon je potrebno izmiješati u omjeru 1:1 te ga vakuumirati prije samog premazivanja rukavice. U izradi su se koristile obične građevinske rukavice marke “Salva”, ali moguće je koristiti bilo koju drugu vrstu platnenih rukavica.



*Slika 8.1. Izrada rukavice za rehabilitaciju šake*

Idući korak je postavljanje mekog robota na palac. Najteže je ispravno namjestiti palac zbog samog izgleda, funkcije i mehanike pokreta. Posljednji korak je dodavanje pneumatskih cjevčica koje su zalijepljene ljepilom za silikone "Sill-Poxy". Prije samog postavljanja potrebno je izbušiti provrte na modelima (provrti bi trebali biti manjeg promjera od promjera cijevi (za barem 1 mm) zbog boljeg brtvljenja). Konačan izgled rukavice je vidljiv na slici 8.2.



*Slika 8.2. Konačni izgled prototipa rukavice za rehabilitaciju šake*

## **8.2. Ispitivanje rukavice za rehabilitaciju šake**

Ispitivanje se provodilo u Laboratoriju za hidrauliku i pneumatiku na način da se rukavica stavila na ruku i priključila na stlačeni zrak (svi prsti na isti tlak). Zatim se pomoću regulatora tlaka polako povećavao radni tlak te se pratilo ponašanje strukture. Na slici 8.3. je prikazana rukavica u opuštenom stanju, dok su se na slici 8.4. na stlačeni zrak spojila samo 4 prsta (svi prsti osim palca) gdje se uspjelo izazvati fleksiju šake.



*Slika 8.3. Ispitivanje rukavice: opušteni položaj*



*Slika 8.4. Ispitivanje rukavice: fleksija 4 prsta (bez palca)*

Posljednje ispitivanje izvelo se na način da je odspojen prvi i zadnji prst (mali prst i palac) kako bi se što bolje uočila razlika između napetih i opuštenih prstiju (Slika 8.5.).



*Slika 8.5. Ispitivanje rukavice: fleksija 3 srednja prsta*

S obzirom da se opisanim ispitivanjem uspješno izazvati fleksiju prstiju, može se zaključiti da su meki roboti pogodne strukture za primjenu u području rehabilitacije šake i drugih dijelova tijela (npr. noge i ruke). Tijekom ispitivanja, meki roboti su doživjeli pucanje pri tlakovima od otprilike 2 bara. Razlog pucanja je bio nedostatak vakuumiranja prilikom postavljanja tkanine na donju stranu robota. Vlaga i zrak koji ostanu zarobljeni, igraju ključnu ulogu u kvaliteti izrađenih struktura. Stoga se preporučuje da se postupak vakuumiranja provede nakon svakog koraka u procesu izrade kako bi se osigurao dobar rezultat. Ovaj prototip se može dalje razvijati i prilagođavati kako bi se postigle optimalne strukture te bolji rezultati aktivacije. Moguće je koristiti senzore te razviti regulaciju za sam pokret kako bi se ostvarila maksimalna udobnost i kontrola sile i pokreta.

## 9. ZAKLJUČAK

Meki roboti za rehabilitaciju šake predstavljaju naprednu tehnologiju koja otvara nove mogućnosti u poboljšanju rehabilitacijskih programa. Integracija mekih materijala, fluidnih sustava i senzora omogućuje prilagodbu terapije prema individualnim potrebama pacijenata, s ciljem poboljšanja njihovog stanja. Ovaj rad bavi se preliminarnim koracima razvoja meke rukavice (s integriranim kanalima koji funkcioniraju kao pneumatske mreže) za rehabilitaciju šake. Korišteni geometrijski modeli odabrani su istraživanjem već postojećih rješenja koja koriste meke silikonske materijale, s visokim karakteristikama istezanja. Eksperimentalni rezultati pokazuju njihovu sposobnost savijanja i pružanja dovoljno visokih sila da pomognu ljudskim prstima u zatvaranju, tj. prstima koji imaju određenu ukočenost. Na početku je provedeno istraživanje postojećih rješenja te je u radu Stacey L. [5] pronađeno rješenje rukavice pogonjene mekim aktuatorima kao i rad objavljen na “Harvard Biodesign Lab” [6] gdje je pronađen sličan koncept koji je na kraju rezultirao uspješnim pomicanjem prstiju. Dalje je provedeno istraživanje mogućih rješenja u vidu geometrije i mehanizma pokretanja mekog robota nakon kojih je zaključeno da su najbolji modeli za ovu primjenu cilindrični (s konstantnim poprečnim presjekom) i ćelijski meki roboti. U 5. poglavlju detaljnije je opisana izrada oba modela koji su u nastavku eksperimentalno ispitani. Nakon ispitivanja, prema tablicama 6.1. i 6.2. može se zaključiti da je bolja opcija model B (s konstantnim poprečnim presjekom) zbog razvijanja puno veće sile koja je potrebna za pomicanje prstiju. Nadalje izrađeni su aktuatori s 2.5 mm i 1.5 mm debelim stijenkama, ali su se oba modela pri ispitivanju pokazala neefikasna (Tablica 7.1. i Tablica 7.2.) tako da se u nastavku izradio model rukavice pomoću prototipa B (debljina stijenke 2 mm). U posljednjem poglavlju opisana je izrada prototipa rehabilitacijske rukavice temeljene na razvijenim mekim robotima, kao i samo ispitivanje strukture. Prilikom ispitivanja rehabilitacijske rukavice uspješno je postignuta fleksija prstiju pa se može zaključiti da se meki roboti mogu koristiti u svrhu rehabilitacije šake i udova kod ljudi. Napredak u istraživanju mekih robota donosi mnogo više od samo cilindričnih i ćelijskih segmenata. Iako su se ove geometrije pokazale uspješne, istraživanja se šire na različite oblike i konfiguracije mekih robota. Ova raznolikost omogućuje prilagodbu i optimizaciju dizajna kako bi se zadovoljile specifične potrebe u različitim područjima, uključujući rehabilitaciju, medicinsku terapiju, istraživanje okoliša te industriju i tehnologiju općenito. Ovaj prototip se može dalje razvijati i prilagođavati kako bi se



postigli što bolji rezultati. Prvenstveno bi trebalo napraviti sveobuhvatnu analizu materijala, oblika te pojedinih dimenzija strukture kako bi se postigli optimalni rezultati. Integracija senzora i mjernih uređaja predstavlja ključni korak u razvoju mekih robota za rehabilitaciju. Ova tehnologija omogućuje precizno praćenje i mjerenje različitih parametara tijekom rehabilitacijskog procesa. Terapeutima i korisnicima pruža povratne informacije koje omogućuju prilagodbu terapije i optimizaciju rezultata. Uz pomoć senzora, moguće je snimanje pokreta, mjerenje sila, elektromiografija (EMG) te ostvarivanje haptičkog povratnog signala. Također, omogućuje se praćenje napretka i analiza prikupljenih podataka, što značajno doprinosi poboljšanju rehabilitacijskih postupaka. Daljnji razvoj rehabilitacijskih uređaja može postići sustav u kojemu bi pacijenti mogli samostalno izvoditi vježbe, kod kuće ili u klinici, što bi uvelike pojednostavilo fizikalnu terapiju.



## SAŽETAK I KLJUČNE RIJEČI

Rehabilitacija šake je proces usmjeren na oporavak i poboljšanje funkcionalnosti šake nakon ozljede, operacije ili neurološkog stanja koje može utjecati na šaku. Ova vrsta rehabilitacije može biti korisna kod različitih stanja kao što su prijelomi kostiju šake, dislokacije, ligamentne ozljede, tetive ozljede, artritis, udarci i neurološki poremećaji poput moždanog udara ili pareze. Razvoj mekog robota u svrhu rehabilitacije donosi brojne prednosti i mogućnosti u poboljšanju rehabilitacijskog procesa. Meki roboti su obično izrađeni od fleksibilnih materijala poput gume ili tkanine, što ih čini sigurnijima za upotrebu u blizini pacijenta. Oni se mogu prilagoditi obliku tijela pacijenta i pružiti udobnost tijekom terapije. Mogu pružiti preciznu kontrolu i nježno usmjeravanje pokreta kako bi pomogli pacijentu u obnavljanju motoričkih funkcija. To znači da se mogu prilagoditi individualnim sposobnostima i postupno povećavati intenzitet terapije kako pacijent napreduje. U početnoj fazi istraživanja mekih robota, proučavalo se i opisivalo različite koncepte kako bi se odabrale optimalne geometrije za izradu mekih robota. Tijekom tog istraživanja, neki od najboljih primjera su se pokazali kao cilindrični i ćelijski segmenti. Provedeno je detaljno istraživanje i opis izrade odabranih modela mekih robota te njihovo ispitivanje. Jedan od modela koji je razmatran bio je model B, koji je zasnovan na cilindričnom segmentu. Tijekom ispitivanja, model B se pokazao kao bolja opcija u smislu postizanja većih sila, što je vrlo korisno u kontekstu rehabilitacije šake. U nastavku rada pokušalo se usavršiti model B izmjenom debljine stijenke. Ideja je bila postići veću rotaciju i/ili još veću silu. Međutim, nakon ispitivanja različitih prototipa, utvrđeno je da je prvi prototip s debljinom stijenke od 2 mm bolji izbor. To sugerira da je ta specifična debljina stijenke optimalna za postizanje željenih performansi i ciljeva rehabilitacije šake. Korišten je prototip B (cilindrični segment) za izradu cijele rukavice koja je namijenjena rehabilitaciji šake. Rukavica je tada podvrgnuta ispitivanju kako bi se provjerila njena funkcionalnost i učinkovitost u rehabilitacijskom procesu. Ovim ispitivanjem željelo se potvrditi da je razvijeni prototip u stanju pružiti potrebnu potporu i vodstvo tijekom rehabilitacije šake. Važno je napomenuti da su cilindrični i ćelijski segmenti samo primjeri geometrija koje su se pokazale uspješnima u istraživanju mekih robota. Postoje i druge geometrije i oblici koji se istražuju i primjenjuju u različitim kontekstima mekih robota. Daljnja istraživanja i razvoj u ovom području omogućuju napredak u konstrukciji i funkcionalnosti mekih robota te otvaraju mogućnosti za

primjenu u područjima poput rehabilitacije, medicinske terapije, istraživanja okoliša i drugih industrijskih i tehnoloških područja. Integracija senzora i mjernih uređaja bi omogućila praćenje i mjerenje različitih parametara tijekom rehabilitacijskog procesa, pružajući povratne informacije terapeutima i korisnicima te omogućujući prilagodbu i optimizaciju terapije. Integracijom tih komponenti postiže se snimanje pokreta, mjerenje sila, elektromiografija (EMG), haptički povrat kao i praćenje napretka i analizu podataka.

**Ključne riječi:** rehabilitacija šake, meki robot, cilindrični segment, konstrukcija, rukavica, integracija

## SUMMARY AND KEY WORDS

Hand rehabilitation is a process aimed at recovering and improving hand functionality after an injury, surgery, or neurological condition that may affect the hand. This type of rehabilitation can be beneficial for various conditions such as hand bone fractures, dislocations, ligament injuries, tendon injuries, arthritis, strokes, or paralysis. The development of soft robots for rehabilitation brings numerous advantages and possibilities for enhancing the rehabilitation process. Soft robots are typically made from flexible materials such as rubber or fabric, which makes them safer for use in close proximity to patients. They can be customized to fit the shape of the patient's body and provide comfort during therapy. Soft robots can offer precise control and gentle guidance of movements to assist patients in regaining motor functions. This means they can adapt to individual abilities and gradually increase the intensity of therapy as the patient progresses. In the initial stages of researching soft robots, various concepts were studied and described to select optimal geometries for their design. During this research, cylindrical and cellular segments proved to be among the most successful concepts. Detailed research and description of the selected soft robot models and their testing were conducted. One of the considered models was model B, based on a cylindrical segment. During testing, model B demonstrated better performance in terms of generating higher forces, which is highly beneficial in the context of hand rehabilitation. Continuing the work, attempts were made to improve model B by modifying the thickness of its walls. The idea was to achieve greater rotation or even higher forces. However, after testing different prototypes, it was concluded that the initial prototype with a wall thickness of 2 mm was the better choice. This suggests that the specific thickness of the walls is optimal for achieving the desired performance and rehabilitation goals. The prototype B (cylindrical segment) was utilized to create an entire glove specifically designed for hand rehabilitation. The glove was then subjected to testing to verify its functionality and effectiveness in the rehabilitation process. The purpose of this testing was to confirm that the developed prototype is capable of providing the necessary support and guidance during hand rehabilitation. It is important to note that cylindrical and cellular segments are only the examples of geometries that have proven successful in the research of soft robots. There are other geometries and shapes being explored and applied in different contexts of soft robotics. Further research and development in this field enable progress in the design and functionality of soft robots, opening up possibilities for applications in areas such as rehabilitation, medical therapy, environmental exploration, and other industrial and technological fields. The integration of sensors and

---

measurement devices would enable the monitoring and measurement of various parameters during the rehabilitation process, providing feedback to therapists and users and allowing for customization and optimization of therapy. By integrating those components, we achieve motion capture, force measurement, electromyography (EMG), haptic feedback, as well as progress tracking and data analysis

**Ključne riječi:** hand rehabilitation, soft robot, cylindrical segment, construction, glove, integration

**LITERATURA**

- [1] C. D. Takahashi, “*Robot-based hand motor therapy after stroke*”, *Brain*, vol. 131, pp. 425-437, 2008.
- [2] S. Ueki, “*Development of virtual reality exercise of hand motion assist robot for rehabilitation therapy by patient self-motion control*”, in *Proc. IEEE Int. Conf. Eng. Med. Biol. Soc.*, 2008, pp. 4282-4285.
- [3] J. Iqbal, “*Stroke rehabilitation using exoskeleton-based robotic exercisers: mini review*,” *Biomedical Research*, vol. 26, no. 26, pp. 197–201, 2014.
- [4] C. Fleischer, A. Wege, K. Kondak, and G. Hommel, “Application of EMG signals for controlling exoskeleton robots,” *Biomedizinische Technik Biomedical Engineering*, vol. 51, no. 5-6, pp. 314–319, 2006.
- [5] L. Stacey, “*Towards a Soft Pneumatic Glove for Hand Rehabilitation, International Conference on Intelligent Robots and Systems*”, November 3-7, 2013. Tokyo, Japan
- [6] Harvard Biodesign Lab, “Soft Robotics”, s Interneta, <https://biodesign.seas.harvard.edu/soft-robotics> , 13.travanj.2023
- [7] Tefertiller, C., Pharo, B., Evans, N. & Winchester, P. “*Efficacy of rehabilitation robotics for walking training in neurological disorders: a review*”. *J. Rehabil. Res. Dev.* 48, 387–416 (2011)
- [8] Herr, H. M. & Kornbluh, R. D, “*Smart Structures and Materials*” 2004: Electroactive Polymer Actuators and Devices (EAPAD) (San Diego, CA, USA, 2004).
- [9] Matteo Cianchetti, Cecilia Laschi, Arianna Menciassi, “*Biomedical applications of soft robotics*”, *Nature Reviews Materials*, 2018.

[10] Polygerinos, P., Galloway, K. C., Savage. “*EMG controlled soft robotic glove for assistance during activities of daily living*”, *Robotics and Autonomous Systems*, 73, 171-178, (2015).

[11] Zvekić, J.: “Ručni zglob i šaka”, s Interneta,

<http://www.slideshare.net/ssuserc33ffb/wrist-and-hand-rucni-zglob-i-saka> , 05.ožujak.2023

[12] Freivalds, A., “*BIOMECHANICS OF THE UPPER LIMBS: Mechanics, Modeling, and Musculoskeletal Injuries*”, CRC Press LLC, 2004.

[13] Marchese, A.: Design, “*Fabrication, and Control of Soft Robots with Fluidic Elastomer Actuators*”, Massachusetts Institute of Technology, 2015.

[14] Robert K. Katzschmann.: “*Exploration of underwater life with an acoustically controlled soft robotic fish*”, *Science Robotics*, 2018.

[15] Cagdas D. Onal.: “*Autonomous undulatory serpentine locomotion utilizing body dynamics of a fluidic soft robot*”, 2013. Computer Science and Artificial Intelligence Laboratory, Massachusetts Institute of Technology, Cambridge, MA 02139, USA

## POPIS SLIKA

|  |    |
|--|----|
| Slika 2.1. Gornji i donji pogled na prototip koji prikazuje mekane pokretače i konfiguraciju rukavice s otvorenim dlanom s čičak trakama [5] .....   | 5  |
| Slika 2.2. Raščlanjeni prikaz generičke konstrukcije mekog pokretača "PneuNets". U poprečnom presjeku:"PneuNets" povezani kroz zračni kanal [5]......  | 5  |
| Slika 2.3. Prikaz rehabilitacijskog uređaja šake [6] .....   | 6  |
| Slika 2.4. Nosivi meki roboti: "Exo-odijelo s mekim kabelom" (a),"Exo-rukavica Poly" (b), "I-SUPPORT" mekana ruka za potporu tijekom kupanja (c) [9] .....   | 6  |
| Slika 2.5. Koncept koji pruža pomoći u aktivnostima svakodnevnog života osobama s motoričkim oštećenjima ruku upotrebom meke robotske rukavice koja detektira namjeru korisnika putem EMG signala u podlaktici [10]......  | 7  |
| Slika 2.6. (A) Postavljanje za dobivanje raspodjele kontaktnog pritiska, (B) Raspodjela pritiska na cilindru kada su svi pokretači meke robotske rukavice pod tlakom, (C) Distribucija tlaka dok pojedinac pritiska cilindar rukom bez meke robotske rukavice [10]. .....  | 8  |
| Slika 3.1. Kostii šake [11] .....  | 9  |
| Slika 3.2. Kostii i zglobovi šake [12] .....   | 11 |
| Slika 3.3. Koordinatni sustav prstiju ruke [12] .....  | 11 |
| Slika 4.1. Konceptualni prikaz morfologije rebrastog segmenta. (A) Segment u neaktiviranom ili neutralnom stanju. (B) Segment u aktiviranom stanju gdje je zrak unutar skupine kanala pod pritiskom stvara savijanje oko nerastezljive osi. Segment se sastoji od tri sloja proizvedena od mekog elastomera: (a), ugrađenih fluidnih kanala (b), nerastezljivog ali fleksibilnog ograničenja (c), ugrađenih prijenosnih vodova fluida (d) i rebrastih struktura (e) [13]...... | 14 |
| Slika 4.2. SoFi sustav. Gore (slijeva na desno): meki robotski modul sučelja za ribu i ronioca. Dolje (slijeva na desno): podkomponente sustava su rep od elastomera (prikaz u presjeku), vanjska  |    |

|  |    |
|--|----|
| zupčasta pumpa, jedinica za kontrolu plovnosti, dvije ronilačke ravnine, upravljačka elektronika uključujući akustični prijemnik i kamera “riblje oko” [14]. .....   | 15 |
| Slika 4.3. Privezani prototip meke zmijske koji prolazi kroz bočnu valovitost s periodom od 10 s, koristeći putujući val sinusoidalne zakrivljenosti po svojoj duljini. Snimke se snimaju u vremenskim intervalima od 2 s [15]. .....  | 15 |
| Slika 4.4. Konceptualni prikaz morfologije cilindričnog segmenta. (A) Prikaz segmenta u neaktiviranom stanju. Segment se sastoji od vanjskog sloja mekane silikonske gume (b, prozirno), nešto tvrđeg unutarnjeg sloja od silikona (d, zeleno), silikonskih ulaza otpornih na lomljenje (a, smeđe), ekspanzirajućih ugrađenih fluidnih kanala (c, žuto) i snop unutarnjih cijevi (f, bijelo). Segment završava mekim završnim pločama (e). (B) Prikaz segmenta tijela u aktiviranom stanju gdje je shematski prikazano širenje fluidnog kanala pod pritiskom [12]. ..... | 17 |
| Slika 4.5. Konceptualni prikaz morfologije nabranog segmenta. : (A) segment u neaktiviranom stanju. Konstrukcija se sastoji od ulaza kanala (a), gotovo nerastezljivog sloja za ograničavanje (b), uniformnih nabora (d) odvojenih ravnomjernim prazninama (c) i unutarnjih kanala unutar svakog nabora (e). (B) Segment u aktiviranom i stoga savijenom stanju. Širenje tlačnih kanala prikazano je shematski [12]. .....   | 18 |
| Slika 5.1. Donji kalup prototipa A (Inventor 3D model) .....   | 21 |
| Slika 5.2. Gornji kalup prototipa A (Inventor 3D model) .....  | 21 |
| Slika 5.3. Priprema za 3D printanje prototipa A pomoću računalnog programa FlashPrint 5.....   | 22 |
| Slika 5.4. Vakuumiranje silikona u čašama .....  | 23 |
| Slika 5.5. Lijevanje silikona u kalupe (Prototip A).....   | 23 |
| Slika 5.6. Prikaz silikona nakon vađenja iz kalupa .....   | 24 |
| Slika 5.7. Lijepljenje tkanine na donju stranu modela .....  | 24 |
| Slika 5.8. Konačni izgled mekog robota prototipa A .....   | 25 |



|   |    |
|---|----|
| Slika 5.9. Poprečni presjek ćelije prototipa A (izražen u milimetrima).....                   | 25 |
| Slika 5.10. 3D model donjeg kalupa prototipa B izrađen u programskom paketu Inventor .....    | 26 |
| Slika 5.11. 3D model gornjeg kalupa prototipa B izrađen u programskom paketu Inventor.....    | 27 |
| Slika 5.12. Priprema za 3D printanje prototipa B pomoću računalnog programa FlashPrint 5..... | 27 |
| Slika 5.13. Lijevanje silikona u kalupe (Prototip B) .....                                    | 28 |
| Slika 5.14. Izgled prototipa B nakon rastavljanja kalupa.....                                 | 29 |
| Slika 5.15. Prototip A omotan koncem .....  | 29 |
| Slika 5.16. Lijepljenje pamučne tkanine na prototip B .....                                   | 30 |
| Slika 5.17. Konačni prikaz prototipa B .....  | 30 |
| Slika 5.18. Poprečni presjek prototipa B (izražen u milimetrima).....                         | 31 |
| Slika 6.1. Ispitivanje prototipa A pri 0.2 bara .....   | 33 |
| Slika 6.2. Ispitivanje prototipa A pri 0.3 bara .....   | 33 |
| Slika 6.3. Ispitivanje Prototipa A pri 0.5 bara.....  | 34 |
| Slika 6.4. Prototip B pri tlaku od 0.5 bara.....  | 35 |
| Slika 6.5. Prototip B pri tlaku od 1 bar.....   | 35 |
| Slika 6.6. Prototip B pri tlaku od 2 bara.....  | 36 |
| Slika 6.7. Prototip B pri tlaku od 2.5 bara.....  | 36 |
| Slika 7.1. Poprečni presjek prototipa B sa stijenkama debljine 2.5 mm .....                   | 39 |
| Slika 7.2. Prikaz prototipa B sa stijenkama debljine 2.5 mm.....                              | 39 |
| Slika 7.3. Prikaz prototipa B sa stijenkama debljine 2.5 mm pod tlakom od 2.5 bara.....       | 40 |

|  |    |
|--|----|
| Slika 7.4. Poprečni presjek prototipa B sa stijenkama debljine 1.5 mm..... | 41 |
| Slika 7.5. Prikaz prototipa B sa stijenkama debljine 1.5 mm.....           | 41 |
| Slika 8.1. Izrada rukavice za rehabilitaciju šake .....                    | 43 |
| Slika 8.2. Konačni izgled prototipa rukavice za rehabilitaciju šake .....  | 44 |
| Slika 8.3. Ispitivanje rukavice: opušteni položaj.....                     | 45 |
| Slika 8.4. Ispitivanje rukavice: fleksija 4 prsta (bez palca).....         | 45 |
| Slika 8.5. Ispitivanje rukavice: fleksija 3 srednja prsta.....             | 46 |

**POPIS TABLICA**

|  |    |
|--|----|
| Tablica 6.1. Osnovne informacije za prototip A .....                           | 37 |
| Tablica 6.2. Osnovne informacije za prototip B .....                           | 37 |
| Tablica 7.1. Osnovne informacije za prototip sa debljinom stijenke 2.5 mm..... | 42 |
| Tablica 7.2. Osnovne informacije za prototip sa debljinom stijenke 1.5 mm..... | 42 |