

Koordinacija zaštite fotonaponskih sustava u niskonaponskim mrežama

Pražić, Marko

Master's thesis / Diplomski rad

2023

Degree Grantor / Ustanova koja je dodijelila akademski / stručni stupanj: **University of Rijeka, Faculty of Engineering / Sveučilište u Rijeci, Tehnički fakultet**

Permanent link / Trajna poveznica: <https://um.nsk.hr/um:nbn:hr:190:753091>

Rights / Prava: [Attribution 4.0 International](#)/[Imenovanje 4.0 međunarodna](#)

Download date / Datum preuzimanja: **2024-11-23**



Repository / Repozitorij:

[Repository of the University of Rijeka, Faculty of Engineering](#)



SVEUČILIŠTE U RIJECI

TEHNIČKI FAKULTET

Diplomski sveučilišni studij elektrotehnike

Diplomski rad

**KOORDINACIJA ZAŠTITE FOTONAPONSKIH SUSTAVA U
NISKONAPONSKIM MREŽAMA**

Rijeka, srpanj 2023.

Marko Pražić

0069079203

SVEUČILIŠTE U RIJECI

TEHNIČKI FAKULTET

Diplomski sveučilišni studij elektrotehnike

Diplomski rad

**KOORDINACIJA ZAŠTITE FOTONAPONSKIH SUSTAVA U
NISKONAPONSKIM MREŽAMA**

Mentor: izv. prof. dr. sc. Rene Prenc

Rijeka, srpanj 2023.

Marko Pražić

0069079203

Rijeka, 10. ožujka 2023.

Zavod: **Zavod za elektroenergetiku**
Predmet: **Zaštita i automatika električnih postrojenja**
Grana: **2.03.01 elektroenergetika**

ZADATAK ZA DIPLOMSKI RAD

Pristupnik: **Marko Pražić (0069079203)**
Studij: Sveučilišni diplomski studij elektrotehnike
Modul: Elektroenergetika

Zadatak: **Koordinacija zaštite fotonaponskih sustava u niskonaponskim mrežama /
Protection coordination of photovoltaic systems in low-voltage distribution
networks**

Opis zadatka:

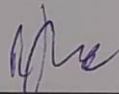
U radu će se opisati podešenje zaštite fotonaponskog sustava priključenog na niskonaponsku distribucijsku mrežu. Najprije će se dati osnovne značajke NN mreža i vrste zaštitnih uređaja. Teorijski će se opisati rad fotonaponske elektrane i njeni glavni dijelovi. Konačno će se pojasniti koncept zaštite fotonaponske elektrane koja radi u paraleli sa distribucijskom mrežom, a sukladno preporukama Operatora distribucijskog sustava. Navedno će se verificirati na primjeru njene integracije u NN mrežu.

Rad mora biti napisan prema Uputama za pisanje diplomskih / završnih radova koje su objavljene na mrežnim stranicama studija.

Marko Pražić

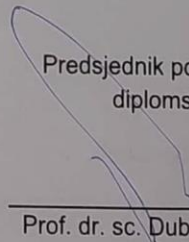
Zadatak uručen pristupniku: 20. ožujka 2023.

Mentor:



Doc. dr. sc. Rene Prenc

Predsjednik povjerenstva za
diplomski ispit:



Prof. dr. sc. Dubravko Franković

IZJAVA

Sukladno s člankom 8. Pravilnika o diplomskom radu, diplomskom ispitu i završetku diplomskih sveučilišnih studija Tehničkog fakulteta Sveučilišta u Rijeci, izjavljujem da sam samostalno izradio diplomski rad pod naslovom: „Koordinacija zaštite fotonaponskih sustava u niskonaponskim mrežama“, prema zadatku za diplomski rad od 10. 03. 2023.

Rijeka, srpanj 2023.

Marko Pražić

Marko Pražić

0069079203

ZAHVALA

Želio bih se zahvaliti mentoru izv. prof. dr. dc. Rene Prencu na stručnim savjetima i uputstvima prilikom pisanja ovog diplomskog rada.

Također želio bih se zahvaliti svim profesorima i asistentima Tehničkog fakulteta koji su bili dio studiranja i koji su svojim trudom prenosili znanje.

Zahvaljujem se svim mojim prijateljima, kolegama i poznanicima koji su ovaj studentski period života učinili kvalitetnijim, interesantnijim i boljim.

Najveće hvala ide mojim roditeljima i bratu. Hvala što ste imali strpljenja, što ste mi bili podrška i oslonac i u onim najtežim trenucima studiranja.

Hvala Vam !

Sadržaj

1. UVOD	1
2. NISKONAPONSKA DISTRIBUCIJSKA MREŽA.....	2
2.1. Značajke distribucijske mreže	2
2.2. Struktura NN distribucijskih mreža	3
2.3. Vrste uzemljenja NN mreže	4
3. VRSTE ZAŠTITNIH UREĐAJA U NN MREŽAMA.....	7
3.1. Osigurači i prekidači.....	7
3.1.1. Osigurači s uloškom	11
3.1.2. Visokoučinski osigurači	13
3.1.3. Automatski prekidači	14
3.1.4. Klasični NN prekidači (MCCB).....	15
3.2. Relejna zaštita.....	17
3.2.1. Naponska relejna zaštita.....	18
3.2.2. Frekventna relejna zaštita.....	20
4. FOTONAPONSKI SUSTAV	22
4.1. Fotonaponska ćelija	22
4.2. Fotonaponski modul	27
4.3. Fotonaponski niz.....	29
4.4. Ostala oprema fotonaponskih sustava	30
4.4.1. Izmjenjivači (inverteri).....	30
4.4.2. Baterijski spremnici.....	30
4.4.3. Regulatori punjenja	31
5. ZAŠTITA FOTONAPONSKE ELEKTRANE.....	32
5.1. Paralelni pogon FN elektrane s mrežom.....	32
5.2. Zaštita od prevelikih struja na istosmjernoj strani.....	33
5.2.1. Zaštita kabela.....	33
5.2.2. Zaštita FN niza od reverznih struja	34

5.2.3.	Doprinos izmjenjivača.....	35
5.2.4.	Odabir uređaja za zaštitu	35
5.3.	Zaštita od prevelikih struja na izmjeničnoj strani.....	37
5.4.	Izbor sklopnih i rastavnih uređaja	38
5.5.	Zaštita od pojave prevelikih napon.....	38
5.5.1.	Integrirane FN elektrane.....	38
5.5.2.	Neintegrirane FN elektrane	41
6.	PRIMJER INTEGRACIJE FNE NA NN MREŽU	43
6.1.	Proračun toka snage.....	43
6.2.	Odabir osigurača.....	45
6.3.	Podnaponska i podfrekventna relejna zaštita.....	51
7.	ZAKLJUČAK	62
8.	LITERATURA	63
9.	SAŽETAK	64
10.	ABSTRACT.....	65

1. UVOD

Elektroenergetski sustavi kakve danas poznajemo su se razvili sredinom 20. stoljeća. Iz velikih generatorskih postrojenja električna energija se prenosila i distribuirala do krajnjih potrošača. Kako bi to bilo moguće koriste se transformatorske stanice koji visoki napon proizveden u elektranama snižavaju na razinu prihvatljivu korisnicima. Zbog velikog problema zagađenja okoliša, energetska sustava se okreće prema obnovljivim izvorima energije.

Obnovljivi izvori energije nastaju kao posljedica prirodnih pojava i kružne su prirode. Zbog svoje sposobnosti obnavljanja sve se više koriste u današnje vrijeme. U obnovljive izvore energije spadaju: vjetar, voda, biomasa, geotermalni izvori, bioplin, sunčeva energija itd. Upravo o iskorištenju Sunčeve energije govori ovaj rad.

U ovom se radu govori o koordinaciji zaštite fotonaponskih sustava u niskonaponskim mrežama. Radi lakšeg razumijevanja opisana je NN distribucijska mreža i njene značajke. Prikazane su strukture NN mreža i vrste uzemljenja takvih mreža.

Treće poglavlje govori o zaštitnim uređajima NN mreža. Pojašnjene su zaštite odnosno zaštitni uređaji poput osigurača i prekidača, te releja. Četvrto poglavlje govori o fotonaponskim sustavima i njihovim gradivnim jedinicama poput fotonaponske ćelije, modula i niza. Opisana je i ostala oprema fotonaponskog sustava (inverteri, baterije i regulatori punjenja).

Kao glavni dio rada je peto poglavlje koje ujedno predstavlja i zadatak ovog rada, a to je zaštita FNE elektrane. U njemu je opisan paralelni pogon FN elektrane s mrežom. Razrađena je i zaštita elektrane na istosmjernoj i izmjeničnoj strani te izbor sklopnih i rastavnih uređaja. Na kraju poglavlja su objašnjene integrirane i neintegrirane elektrane.

Zadnje poglavlje prikazuje primjer radijalne mreže na kojem je verificirano dosad navedeno. Prikazan je tok snaga i instalacija zaštitnog osigurača i releja.

2. NISKONAPONSKA DISTRIBUCIJSKA MREŽA

Distribucijska mreža je mreža kojom se električna energija preuzeta iz prijenosne mreže ili elektrana direktno spojenih na distribucijsku mrežu, distribuira do malih ili srednjih potrošača. Sastoji se od kablskih i zračnih vodova te rasklopnih postrojenja. Prijenosna mreža se sastoji od istih dijelova, samo je razlika u naponskoj razini na koju su priključeni. Distribucijska mreža može se podijeliti na srednjenaponsku distribucijsku mrežu i niskonaponsku distribucijsku mrežu. Srednjenaponska mreža je najčešće nazivnih napona 10 kV, 20 kV, 35 kV, a niskonaponska mreža je nazivnog napona 0.4 kV. [1]

Sastavni dijelovi elektroenergetske mreže, odnosno distribucijske mreže su zračni i kablски vodovi i distribucijski transformatori. Zračni i kablски vodovi imaju ulogu prijenosa električne energije na udaljenosti koje su manje u odnosu na prijenosnu mrežu (od nekoliko metara do nekoliko km). Distribucijski transformatori služe za transformaciju električne energije iz jednog naponskog nivoa u drugi. Transformacija napona može se odvijati iz jedne podmreže u drugu, npr. sa srednjenaponske mreže na niskonaponsku mrežu ili iz distribucijske mreže izravno na industrijskog potrošača. [1]

2.1. Značajke distribucijske mreže

Distribucijska mreža za ulogu ima distribuiranje električne energije iz prijenosnih mreža ili iz elektrana koje su direktno spojene na distribucijsku mrežu, do potrošača.

Glavne značajke distribucijske mreže su:

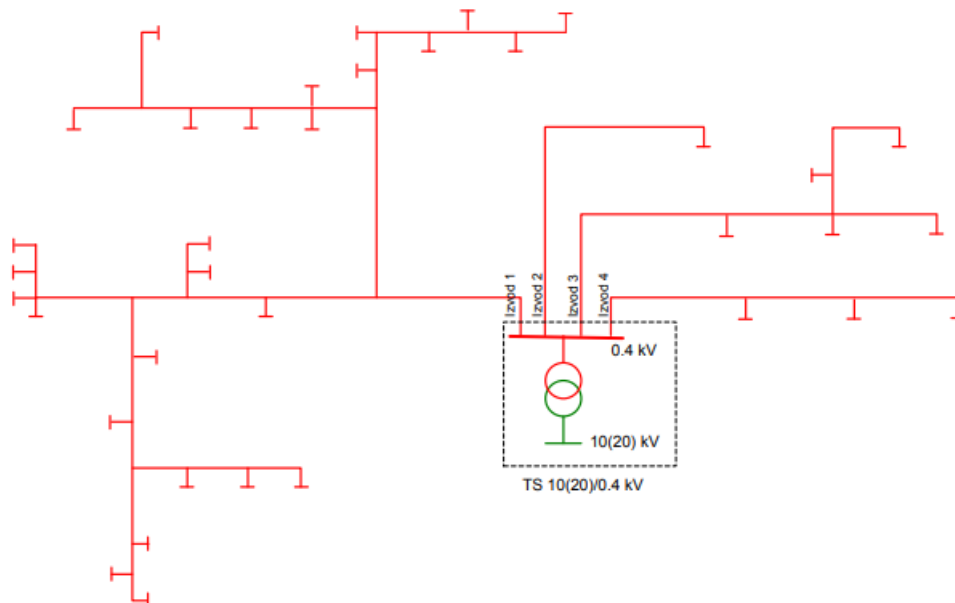
- Naponske razine i snaga koja se prenosi distribucijskom mrežom u odnosu na prijenosnu mrežu su niže.
- Prijenos snage odvija se na kraćim relacijama.
- Svojim oblikom su većinom otvorene strukture i imaju zamkasti oblik (manja pogonska sigurnost).
- Srednjenaponske distribucijske mreže su uglavnom petljastog oblika, pa se u slučaju kvara mogu napajati iz drugog smjera.
- U Hrvatskoj niskonaponske mreže i srednjenaponske mreže u ruralnim dijelovima nemaju mogućnost dvostranog napajanja.

- Zračni i kabelski vodovi i trafostanice su jednake izvedbe kao i kod prijenosnih mreža, samo projektirani za manje napone.[1]

2.2. Struktura NN distribucijskih mreža

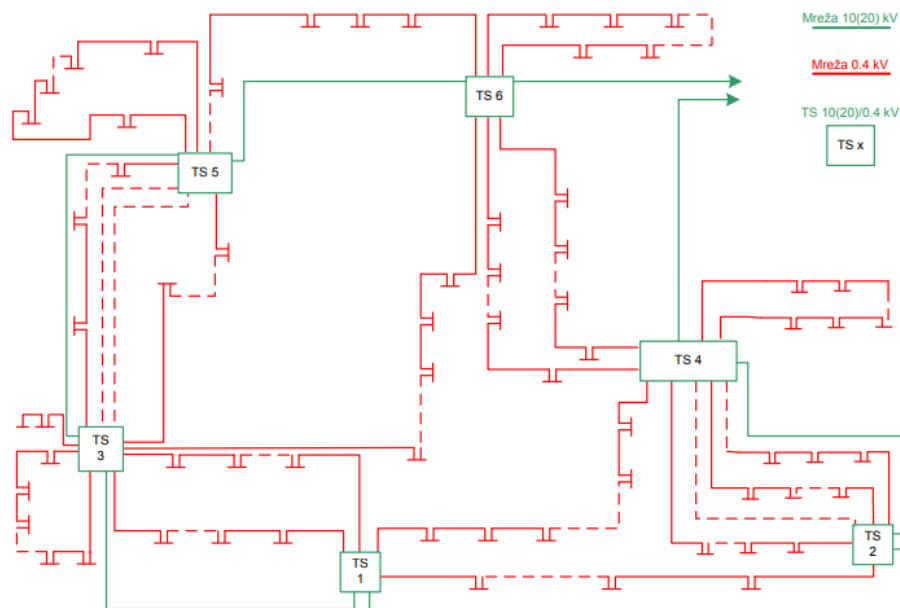
NN distribucijske mreže su pretežito zrakaste (s mogućom potpornom točkom). U gradovima su moguće izvedbe u obliku prstena i linije (više pojnih točaka s mogućim rezervnim napajanjem). Iako su prstenaste i linijske izvedbe, redovito su u radijalnom pogonu. Osim navedenog, moguće su i uzamčene mreže (s jednim ili više izvora). [1]

Radijalne niskonaponske mreže su najekonomičnije i najjednostavnije. Najčešće se koriste u praksi dok u Hrvatskoj se koriste isključivo radijalne NN mreže. Kako Radijalna mreža nema rezervnog napajanja, svaki kvar u mreži prekida napajanje čitavoga izvoda. Na slici 2.1. prikazana je radijalna niskonaponska mreža. [1]



Slika 2.1. Radijalna niskonaponska mreža [1]

Uzamčena niskonaponska mreža je mreža koja ima rezervno napajanje. Rezervno napajanje je napajanje iz iste ili susjedne trafostanice 10(20)/0.4 kV tako da je po strukturi ista kao i linijska mreža. U redovnom pogonu su radijalnog oblika jer su međuveze isključene. Na slici 2.2. je prikazana uzamčena niskonaponska mreža (crtkano su označene dionice vodova niskog napona koje su isključene u redovnom pogonu). [1]



Slika 2.2. Uzamčena niskonaponska mreža [1]

Petljasta niskonaponska mreža koristi se na lokacijama gdje je velika površinska gustoća opterećenja i na mjestima gdje su povećani zahtjevi pouzdanosti isporuke električne energije.

2.3. Vrste uzemljenja NN mreže

Prema Hrvatskim i europskim normama razlikuju se 3 tipa NN mreža: TN, TT, IT.

Označavaju se kombinacijom 2 slova koja imaju sljedeće značenje:

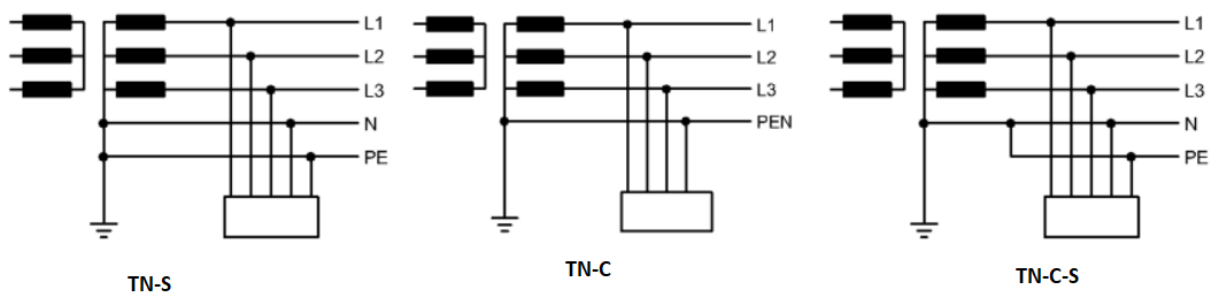
- Prvo slovo prikazuje odnos uzemljenja i transformatora ili generatora: T- direktni spoj zvjezdišta transformatora s uzemljenjem, I- zvjezdište transformatora je izolirano, tj. nema spoja s uzemljenjem.
- Drugo slovo prikazuje odnos između uzemljenja i trošila ili potrošača na mreži: T- izravni spoj kućišta potrošača na uzemljenje, N- kućište potrošača spojeno na uzemljen dio mreže [2].

TN mreže dijele se na 3 podsustava: TN-S, TN-C i TN-C-S. Zvjezdište transformatora direktno je spojena na zemlju, dok su ostali dijelovi spojeni preko zašitnog vodiča na neutralnu točku koja je izravno uzemljena.[2]

TN-S sustav je sustav kod kojeg se zaštitni vodič (PE) odvojen od neutralnog vodiča (N) u cijeloj mreži od transformatora do potrošača. Spojeni su samo u zvjezdištu transformatora.

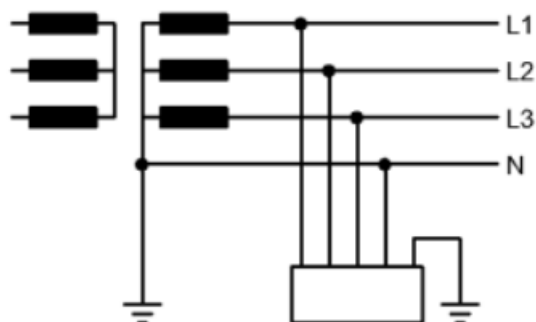
TN-C sustav je sustav kod kojeg su zaštitni vodič (PE) i neutralni vodič (N) sjedinjeni u cijeloj mreži u jedan vodič PEN koji ima ulogu oba.

TN-C-S sustav je sustav u kojem se koristi sjedinjeni PEN vodič te se u jednoj točki grana u PE i N vodove. Ovaj sustav se često koristi kod priključivanja objekata na mrežu i koristi se u najvećem broju slučajeva u praksi. Na slici 2.4. prikazani su svi TN podsustavi.



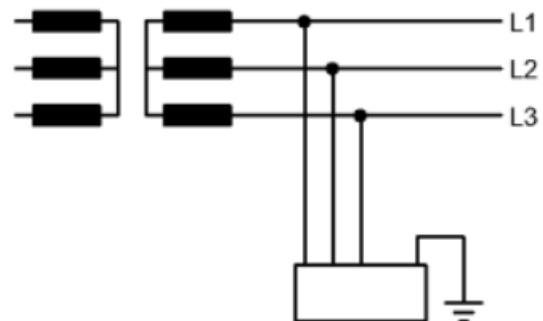
Slika 2.3. TN podsustavi [2]

TT mreže su sustavi u kojima je zvjezdište spojeno preko jednog uzemljivača. Kućište potrošača preko drugog uzemljivača je električki neovisno o uzemljenju transformatora. TT mreža prikazana je na slici 2.5. [2].



Slika 2.4. TT mreža [2]

IT mreže su sustavi u kojima zvjezdište nije uzemljeno. Svi vodiči su izolirani od zemlje ili su u samo jednoj točki spojeni preko velike impedancije na zemlju. Kućište potrošača je direktno uzemljeno. IT mreža prikazana je na slici 2.6. [2].



Slika 2.5. IT mreža [2]

3. VRSTE ZAŠTITNIH UREĐAJA U NN MREŽAMA

Vodovi mreže prolaze raznim terenima od kojih su neki više nepristupačni od drugih te su tako izloženi mnogobrojnim vanjskim utjecajima. Zbog toga se na električnim mrežama pojavljuje veliki broj kvarova. Do kvarova dolazi zbog prevelikih električnih naprezanja izolacije (atmosferski prenaponi poput udara groma u vod), zbog prevelikih mehaničkih naprezanja (tereti poput leda i snijega na vodovima i stupovima), zbog prljanja izolacije i krivim radom osoblja u postrojenjima.

Prolazni kvarovi javljaju se kao posljedica atmosferskih pražnjenja, mijenjanjem položaja vodiča prilikom opadanja leda s vodiča, pojava električnog luka, slabljenja izolacije i pojave preskoka. Nakon isključenja voda, zračna izolacija se obnavlja, izolacija se osuši i slično, te se vod može ponovno pustiti u pogon.

Prema broju faza koje su obuhvaćene kvarom, oni mogu biti: jednopolni, dvopolni, dvopolni s zemljom i trolni.

3.1. Osigurači i prekidači

Osigurači su najjednostavniji i najstariji oblik zaštite od struja kratkog spoja. Predstavljaju osnovni oblik zaštite u niskonaponskim mrežama (do 1000 V), a rade se i za srednjenaponske mreže (do 35 kV). Osigurači ne spadaju u zaštitne relejne uređaje, ali zato predstavljaju termičku zaštitu jer moraju pregoreti prije nego dođe do kvara ili oštećenja štice objekta. [3]

Osnovni parametri osigurača su:

- Nominalni napon osigurača
- Nominalna struja patrone (uloška)
- Granična struja isključenja
- Vremenska karakteristika

Nominalni napon osigurača određuje izvedbu osigurača, tj. njegove dimenzije i ostvarenju dovoljne izolacije kada je patrona izvađena (isključeni položaj).

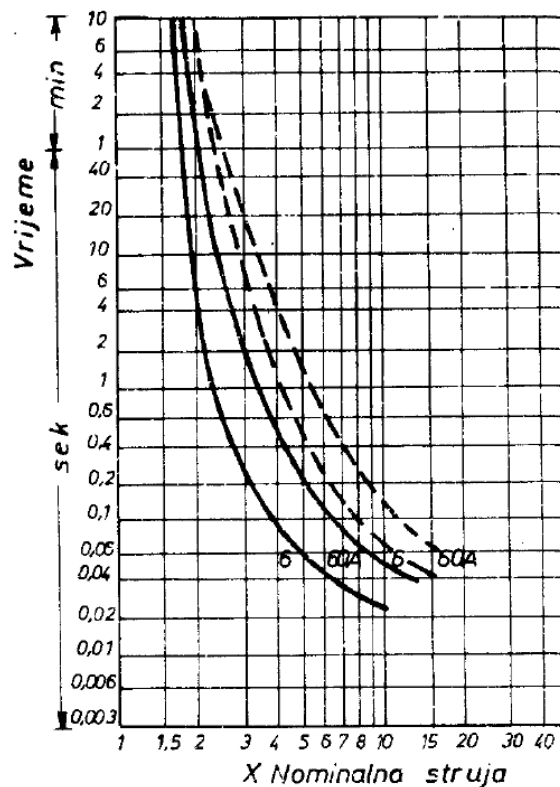
Nominalna struja patrone (uloška) se određuje kod tipskih ispitivanja na osnovi minimalne struje ispitivanja $I_{ispm\min}$ kod koje osigurač pregore u vremenu dužem od 1 sata i na osnovu

maksimalne ispitne struje $I_{ispm\max}$ kod koje osigurač mora pregoriti u vremenu manjem od 1 sata. [3]

Granična struja isključenja je struja koju osigurač može sigurno prekinuti (ne dolazi do oštećenja porculana i eksplozije). Ako se povećava napon mreže onda se granična struja isključenja smanjuje. [3]

Prolaskom struje kroz osigurač stvara se toplina u rastalnoj niti. U normalnom pogonu toplina se odvodi u tijelo osigurača. Kod prevelike struje toplina se ne može predati okolini, zbog toga dolazi do porasta temperature i taljenja niti odnosno žice u osiguraču.

Na slici 3.1. prikazane su vremenske karakteristike brzih i tromih osigurača. Puna linija predstavlja karakteristiku brzih patrona, a isprekidana linija predstavlja karakteristiku tromih patrona. [3]



Slika 3.1. Vremenske karakteristika osigurača [3]

Osigurači kod velikih struja kratkog spoja predstavljaju brzu nadstrujnu zaštitu, a preopterećenja mogu izdržavati duže vrijeme. Da bi osigurači radili na ispravan način, potrebno je pridržavati se kriterija:

1. Nominalni napon osigurača mora biti vrći ili jednakog iznosa kao i nominalni napon mreže u koju je ugrađen

$$U_n \geq U_{n \text{ mreže}} \quad (3.1.)$$

2. Granična struja patrone (uloška) mora biti veća od maksimalne struje kratkog spoja na mjestu gdje je ugrađen osigurač

$$I_{gr} \geq k_s \cdot I_{k \text{ max}} \quad (3.2.)$$

3. Nominalna struja uloška treba zadovoljavati više kriterija:

- a. Osigurač ne bi trebao pregarati kod dugotrajnih maksimalnih pogonskih struja

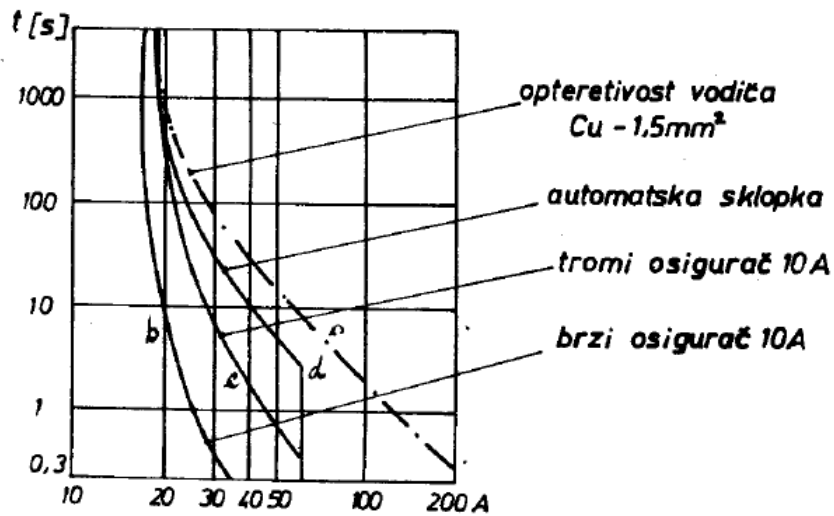
$$I_n \geq I_{pog \text{ max, trajno}} \quad (3.3.)$$

- b. Osigurač ne smije pregoriti kod kratkotrajnih preopterećenja koji su izazvani upuštanjem velikih elektromotora ili potrošača koji stvaraju velike udarce prilikom uključanja u mreži. Struja preopterećenja i njeno trajanje se odabire na uslove zaleta, pa se obično uzima za pretpostavku uključenje najvećeg motora u vrijeme maksimalnog opterećenja.
- c. Nominalna struja uloška treba biti odabrana s obzirom na presjek voda i očitava se iz propisa ili podataka proizvođača. Vod se smije osigurati uloškom koji je jednak trajno dozvoljenom strujnom opterećenju.
- d. U NN mrežama u kojima su priključeni motori preko sklopnika, zahtijevaju se osigurači koji brzo prekidaju struju kratkog spoja da ne dođe do otpuštanja sklopnika prilikom smanjenog napona tijekom kratkog spoja.

4. Na radijalnomvodu prilikom spoja više osigurača treba osigurati selektivnost pregaranja uložaka. Najprije izgara uložak koji je najbliže mjestu kvara i tako redom.

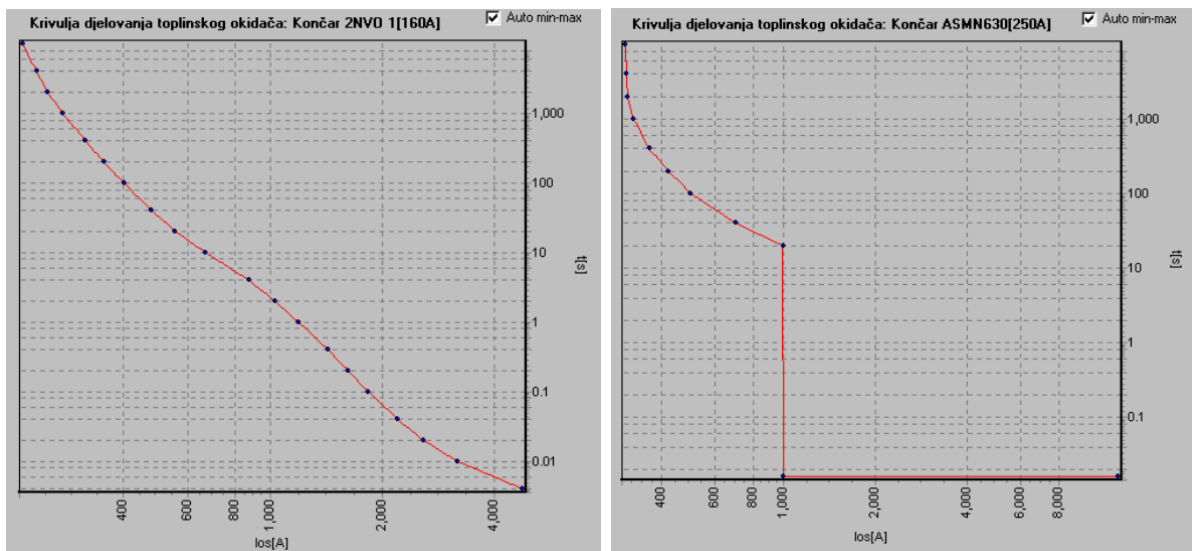
Prednost osigurača je ekonomično i jednostavno rješenje zaštite. Osigurači vrlo brzo eliminiraju kratke spojeve i na taj način ograničavaju snage kratkog spoja iza osigurača. Nedostatak korištenja osigurača je to što uložak izgara te je potrebna zamjena nakon svakog djelovanja osigurača. Ukoliko dođe do nepažnje osoblja zaduženog za mijenjanje uloška, može se dogoditi da se stavi krivi uložak. Isto tako se može odabrati neodgovarajući materijal prilikom tzv. krpanja osigurača. Zbog sveg navedenog, osigurači se najčešće koriste u niskonaponskim mrežama i više se pokušaji zamjene osigurača s automatima. Automati u području preopterećenja djeluju kao termički prekostrujni releji, a kod kratkog spoja kao trenutna

prekostrujna zaštita. Na slici 3.2. prikazana je usporedba krivulja osigurača i zaštitnih automata. [3]



Slika 3.2. Krivulje osigurača i zaštitnih automata [3]

Automatski instalacijski prekidači se izrađuju s vremenski zavisnom (bimetal) i vremenski nezavisnom zaštitnom karakteristikom (elektromagnetski relej). Prekidači s termičkim okidačem (bimetal) koriste se kod malih preopterećenja, a prekidači s elektromagnetskim relejom za kratkotrajna velika preopterećenja. Djeluju za struje iznad 1000 A. Na slici 3.3. prikazane su karakteristike djelovanja rastalnog osigurača (lijevo) i automatskog prekidača (sklopke) (desno). [1]



Slika 3.3. Karakteristike rastalnog osigurača i automatskog prekidača [1]

Kriteriji za dimenzioniranje osigurača u izvodima niskonaponskih mreža:

- Vršno opterećenje izvoda mora biti manje od nazivne prorađne struje osigurača:

$$I_{vršno} < I_n \quad (3.4.)$$

- Nazivna struja osigurača mora biti manja od nazivne struje voda:

$$I_{n(osigurač)} < I_{n(vod)} \quad (3.5.)$$

- Kriterij čvrstoće koji mora biti zadovoljen za svaku točku:

$$t_{os} = t_{dop} \leq a \cdot \left(\frac{S}{I_{k3 \max}}\right)^2 \quad (3.6.)$$

- S - presjek zaštite [mm]
 - a - Konstanta ovisna o materijalu i izvedbi voda: bakar: a= 0,013 – 0,018, aluminij: a= 0,006 – 0,007
 - $I_{k3 \max}$ – struja kratkog spoja
 - t_{os} - vrijeme pregaranja osigurača (iz karakteristike pregaranja osigurača u iznosu struje kratkog spoja $I_{k3 \max}$)
- Kriterij dosega zaštite – osigurač mora reagirati na kratki spoj bilo gdje u mreži.

Osigurači se mogu podijeliti u 3 skupine:

- Osigurači s uloškom (D tip)
- Visokoučinski osigurači (NH tip)
- Automatski prekidači

3.1.1. Osigurači s uloškom

Osigurači s uloškom ili DIAZED tip osigurača je stari sustav osigurača. Još se prema riječi DIAZED nazivaju i D tipom osigurača.

Prema dimenzijama jakosti struje dijele se na:

- D01 – struje do 16 A
- D02 – struje od 20 do 63 A
- D03 – struje od 80 do 100 A



Slika 3.4. Dijelovi osigurača D tipa [4]

Na slici 3.4. prikazani su dijelovi osigurača D tipa. Osnova osigurača je porculanska i ima ugrađene dovodne i odvodne stezaljke od mesinga i grlo na koje se zavrće kapa osigurača. Kontakti prsten se uvrće na dno osnove. Prsten ima ulogu da onemogući umetanje većeg uložka za jaču struju od one za koju je izrađen. Kapa je izrađena od porculana i ima stakleni prozorčić kroz koji se može pregledati ispravnost uložka. [4]

Uložak osigurača je izrađen u obliku šupljeg porculanskog valjka koji na svojim krajevima ima kontaktne kapice. Kapice su spojene kontaktnom niti koja prolazi sredinom valjka. Kontaktna nit napravljena je od srebra. Legura srebra, aluminija ili legure olovo-kalij. Šupljina valjka ispunjava se sitnim pijeskom koji preuzima toplinu koja se javlja u niti prilikom izgaranja. Na taj način se sprječava pojava eksplozije. [4]

Protjecanjem struje kroz rastalnu nit ne izaziva se nikakva promjena dok njena vrijednost ne pređe nazivnu vrijednost uložka. Ako se struje poveća iznad nazivne, ona više zagrijava rastalnu nit, i u unutar uložka se podiže temperatura. Dužim trajanjem preopterećenja rastalna nit će se istopiti. Na mjestu rastapanja niti javlja se električni luk koji zagrijava osigurač. Kada se pojavi električni luk onda pijesak u osiguraču ima ulogu da prekine električni luk, preuzme razvijenu

toplinu i spriječi eksploziju uloška. Snaga prekidanja je snaga koju osigurač može prekinuti pod nazivnim naponom i maksimalnom strujom. [4]

Prema brzini djelovanja topljivi ulošci mogu biti brzi i tromi. Tromi ulošci imaju manju osjetljivost i omogućavaju bolje iskorištenje presjeka vodiča. Brzi ulošci su osjetljivi na kratkotrajna preopterećenja i dešavaju se bespotrebna izgaranja. Brzi ulošci se koriste za zaštitu vodiča i kablova dok su tromi u općoj upotrebi. [4]

3.1.2. Visokoučinski osigurači

Elementi visokoučinskog osigurača izrađeni su od bakrene trake. Namijenjeni su za prekidanje velikih struja preopterećenja i kratkog spoja u niskonaponskim mrežama. To su struje koje se najviše javljaju u NN razdjelnim mrežama. Na slici 3.5. prikazan je visokoučinski NH osigurač marke Siemens nazivne struje 35 ampera.[5]

Visokoučinski osigurači građeni su od:

- Osnove s nožastim kontaktima
- Topljivog uloška (patrone)
- Izolacijske ručke
- Indikatora pregaranja



Slika 3.5. Visokoučinski NH osigurač (35 A) [5]

Osnova NH osigurača je sastavljena od porculanske podloge i kontakata s priključnim stezaljkama. S vijcima se pričvršćuje na kutni ili željezni profil sa stražnje strane ploče. Uložak

osigurača najčešće ima pravokutni oblik, ali može biti i u izvedbi valjka. U ulošku se nalazi rastalna traka koja je učvršćena za nožaste kontakte. Kontakti su pričvršćeni na keramičko tijelo pomoću metalne kape. Izolacijska ručka ima ulogu bezopasnog stavljanja i vađenja topljivog umetka.

NH osigurači me moraju se zaštititi od dodira dijelova pod napona, a sve poslove oko njih odrađuje osposobljena osoba. Postoji još i izvedba bez izolacijske ručke koja se naziva zglobni visokoučinski osigurač.[5]

3.1.3. Automatski prekidači

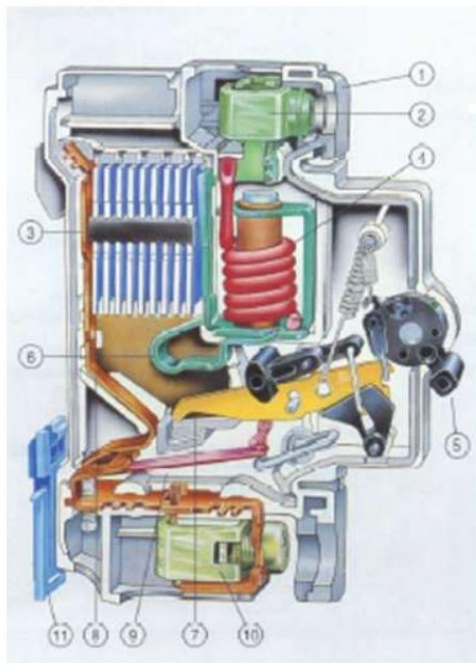
Automatski prekidači ugrađuju se na mjesta gdje se javljaju struje kratkog spoja do 6 kA i na mjestima gdje često dolazi do preopterećenja. Ne trebaju se mijenjati osim u slučaju kvara. Automatski prekidači imaju dvije zaštite: bimetalnu i elektromagnetsku. Bimetalna služi za isklapanje dugotrajnih malih opterećenja, a elektromagnetska za isklapanje velikih preopterećenja (kratki spojevi).

Automatski prekidači koriste se i u kućanskim instalacijama. Masovnom proizvodnjom i tehnološkim napretkom, automatski osigurači su došli na prihvatljivu cijenu korisnicima te su u velikoj upotrebi. Zbog materijala i konstrukcije imaju vrlo dobru zaštitu od direktnog dodira pri uključivanju i isključivanju. Na slici 3.6. prikazan je presjek automatskog prekidača.

Bimetalna traka se sastoji od dvije trake koje imaju različite temperaturne koeficijente i spojeni su zakovicama. Zbog razlike u temperaturnim koeficijentima pri zagrijavanju dolazi do produženja trake jer se ona savija. Preko kontakata struja dolazi do bimetalne trake a potom na elektromagnet. Prilikom protjecanja prevelike struje, traka se savija i otključuje ručicu koja drži kontakte. U slučaju kratkog spoja, razdvajanje vrši elektromagnet. Kroz osigurač poteče velika struja prilikom kratkog spoja, te elektromagnet povlači kotvu koja otključuje ručicu i prekida strujni krug. Nakon otklona kvara, automatski prekidač se vraća u funkciju putem mehaničke ručice.

Elektromagnetski prekidač mora trenutno okinuti kod ispitne struje. Ispitna struja je važna karakteristika bimetalnog i elektromagnetskog okidača. Kod malih ispitnih struja okidač ne smije okinuti unutar jednog sata, a kod velikih struja mora okinuti unutar sat vremena. Zavisno

o tipu proizvođača automatskih prekidača nazivne struje su standardizirane. Na slici 3.6. prikazan je presjek automatskog prekidača i njegovi dijelovi.



- 1 - termoplastični, nezapaljivi oklop
- 2 - izlaz
- 3 - lučna komora
- 4 - elektromagnet (zajedno s okidačem koji trenutno otvara kontakte prekidača)
- 5 - ručica (0 – off, 1 – on)
- 6 - fiksni kontakt
- 7 - pomični kontakt
- 8 - vodič luka (povezan s bimetalom; u slučaju kratkog spoja struja putem vodiča luka zaobilazi bimetal i na taj način ga štiti)
- 9 - bimetal
- 10 - ulaz

Slika 3.6. Presjek automatskog prekidača i njegovi dijelovi

3.1.4. Klasični NN prekidači (MCCB)

Klasični niskonaponski prekidači ili MCCB (molded case circuit breaker) su obavezna komponenta električnih sustava koji pružaju zaštitu od preopterećenja i zaštitu od kratkog spoja. U većini slučajeva, ugrađuju se u glavnu razvodnu ploču objekta zbog mogućnosti jednostavnog gašenja sustava kada je to potrebno. Prekidači su dostupni u različitim veličinama i snagama, zavisno o veličini električnog sustava.

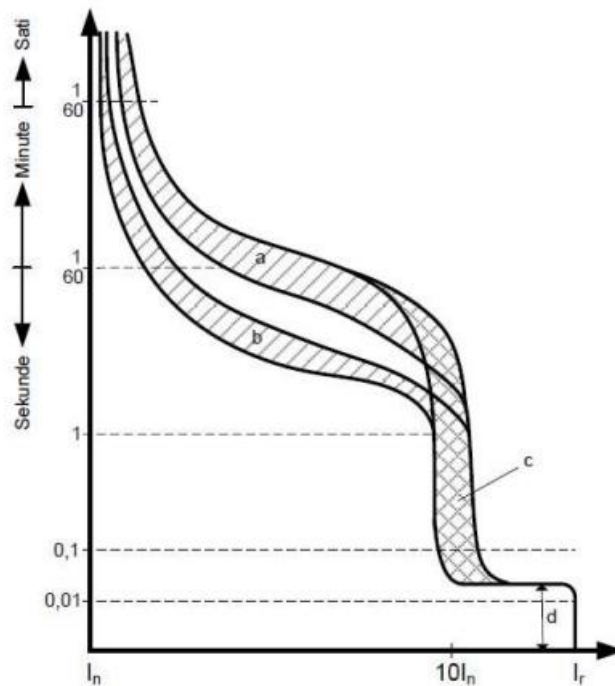
Klasični NN prekidači djeluju tako da automatski prekinu napajanje kada dođe do kvara ili prekomjerne struje, čime se sprječava bilo kakvo oštećenje električnog sustava. Osim korištenja u niskonaponskim mrežama, mogu se koristiti i kod visokonaponskih mreža. Osim toga što pružaju zaštitu od kvarova, također osiguravaju izolaciju kruga za održavanje. Pošto su ugrađeni u razvodnu ploču, korisnici lako mogu vidjeti kada je napajanje isključeno.



Slika 3.7. Klasični NN prekidač [12]

Ako im je glavna namjena zaštita od kratkog spoja i preopterećenja, onda se izvode u obliku dva združena člana. Ti članovi su termički i elektromagnetski član koji su sastavni dio sklopnog aparata ili dio strujnog kruga u kojem štite elemente.

Na slici 3.8. prikazana je karakteristika prekidača s termičkim (bimetalnim) i elektromagnetskim okidačem.



Slika 3.8. Karakteristika prekidača s termičkim i elektromagnetskim članovima

Na karakteristici je označeno:

- a - Termički okidač (hladno stanje)
- b - Termički okidač (toplo stanje)
- c - Elektromagnetski okidač
- d - Trajanje prekidanja struje kratkog spoja I_{KS}
- I_r - Rasklopna struja

Termički okidač štiti od preopterećenja (a – okidanje), a elektromagnetski okidač može štititi strujni krug tako da djeluje trenutno kada struja prijeđe podešenu vrijednost ili s vremenskim zatezanjem kada struja prijeđe podešenu vrijednost.

3.2. Relejna zaštita

Osnovni element zaštitnih relejnih uređaja je relej. Relej je uređaj koji trajno kontrolira odabranu mehaničku ili električnu veličinu, te kod zadane vrijednosti izaziva promjenu u jednom ili više komandnih ili signalnih strujnih krugova. Kontrolirane električne veličine su struja, napon, snaga, otpor i frekvencija, a neelektrične temperatura, brzina strujanja, broj okretaja i sl. Kada promatrana veličina u odnosu na podešenu vrijednost bude iznad ili ispod dozvoljene granice, događa se otvaranje ili zatvaranje kontakata preko kojih se daje signalizacija.

Relej se sastoji od mjernog sustava, izvršnog i vremenskog člana. Mjerni sustav je dio releja koji s zadanom točnošću mjeri vrijednost promatrane veličine. Mjerni relej ima svoju proradnu vrijednost kada nastane pobuda i nakon nastanka pobude djeluje na izvršni relej. Izvršni član svojim aktiviranjem izaziva trenutačnu ili vremensko zavisnu promjenu u jednom ili više izlaznih krugova koji imaju različite funkcije. Vremenski član je dio zaštitnog uređaja koji ima vremenski program djelovanja tj. vremensku odgodu djelovanja isključenja prekidača.

Prema priključku releja, dijele se na primarne i sekundarne. Primarni relejni uređaji se izravno priključuju na promatranu veličinu, dok se sekundarni relejni uređaji priključuju preko mjernih transformatora ili odgovarajućih pretvarača.

Prema izvedbi, dijele se na elektromehaničke, statičke i digitalne.

Elektromehanički releji djeluju na principu mehaničke sile koja djeluje na kontakte releja kao rezultat nekog poticaja. Mehanička sila nastaje prilikom protjecanja struje kroz namote željezne jezgre.

Statički releji su započeli primjenu elektronike kod zaštitnih uređaja. U odnosu na elektromehaničke releje, statički releji imaju veću osjetljivost i točnost te su manjih dimenzija. Nedostaci statičkih releja su maleni energetska nivo i veliki broj komponenata za samu izradu.

Digitalni releji su releji koji koriste mikroprocesore i mikrokontrolere. Mikroprocesori i mikrokontroleri zamjenjuju analogne krugove statičkih releja. Algoritmi zaštite kod digitalnih releja su mikroprocesori i uvodi se A/D pretvorba svih mjernih veličina. Digitalni releji imaju veću preciznost, veći opseg podešenja zaštite i mogućnost ostvarivanja komunikacijske veze s udaljenim računalom. Numerički releji su digitalni releji koji kao hardver koriste DPS (digitalni procesor signala). Na slici 3.7. prikazani su elektromehanički, statički i numerički releji.



Slika 3.9. Podjela releja prema izvedbi

3.2.1. Naponska relejna zaštita

Naponski releji djeluju kada napon na koji su priključeni odstupa od podešene vrijednosti. Ovisno da li se javlja povišenje ili sniženje napona, dijele se na podnaponske i nadnaponske.

Nadnaponski releji djeluju kada napon na koji su priključeni bude veći od podešene vrijednosti napona. Koriste se kao zaštita od nedovoljno visokog povišenja napona, a koriste se i kao elementi složenijih zaštitnih uređaja. Naponski releji su ustvari strujni releji, jer reagiraju na

promjenu tj. povećanje struje u namotaju releja. Priključuju se paralelno naponu te je zbog toga potrebno da im otpor bude što veći. Ako proradna struja ima iznos I_{PR} , a relej ima impedanciju Z_N , proradni napon se računa prema formuli:

$$U_{PR} = I_{PR} \cdot Z_N \quad (3.7.)$$

Relejna impedancija ima konstantnu vrijednost i može se izraziti preko formule:

$$Z_N = \sqrt{(R_0 (1 + \alpha\vartheta))^2 + (2\pi fL)^2} \quad (3.8.)$$

gdje je:

- R_0 – otpor namota na temperaturi od 20°C
- α – temperaturni koeficijent otpora
- ϑ – razlika temperature u odnosu na 20°C
- L – induktivitet namota releja

Dimenzioniranjem za malen proradni napon i spajanje u seriju s predotporom koji ima mali temperaturni koeficijent, postiže se nezavisnost o temperaturi i frekvenciji.

Podnaponski releji djeluju kada napon padne ispod podešene vrijednosti ili prilikom nestanka napona. Koriste se kod zaštite motornih i ostalih sličnih pogona osjetljivih na smanjenje vrijednosti napona. Razliku u odnosu na nadnaponske je u položaju kontakata.

Nadnaponski i podnaponski releji rade se u izvedbi kao elektromagnetski releji i induksijski releji s zakretnim diskom. Vremensko zatezanje može se postići dodavanjem vremenskih releja. Na slici 3.8. prikazan je naponski relej.



Slika 3.10. Naponski relej [10]

3.2.2. Frekventna relejna zaštita

Frekventni releji djeluju kada frekvencija napona padne ili naraste iznad podešene vrijednosti. Koriste se za rasterećivanje elektroenergetskog sustava kada se javi manjak aktivne snage izvora zbog padanja frekvencije. Kod neke određene frekvencije, npr. 49 Hz, frekventni releji mogu isključiti potrošače koji nisu osjetljivi na prekidu u opskrbi električnom energijom. Na taj način se sprječava pad frekvencije i raspada sustava. Raspad sustava bi se dogodio u slučaju da frekventna relejna zaštita ne djeluje pravovremeno.

Koriste se i za automatsko uključivanje potrošača kod rasta frekvencije. Služe za odvajanje dijela mreže elektrana na koju su spojeni potrošači koji imaju veliku osjetljivost na promjenu frekvencije i sl. Na slici 3.9. prikazan je frekventni relej.

Zavisno o tome dešava li se pad ili rast frekvencije u sustavu, dijele se na nadfrekventne i podfrekventne releje.



Slika 3.11. Frekventni relej [11]

4. FOTONAPONSKI SUSTAV

Prema načinu priključenja na mrežu, fotonaponski sustavi se mogu podijeliti na samostalne sustave (fotonaponski sustavi koji nisu priključeni na mrežu) i fotonaponski sustavi koji su priključeni na mrežu. Samostalni fotonaponski sustavi mogu biti sa ili bez pohrane energije, što ovisi o vrsti primjene i načinu potrošnje električne energije. Fotonaponski sustavi koji su priključeni na elektroenergetsku mrežu mogu biti izravno priključeni ili priključeni preko kućne instalacije. Treća skupina fotonaponskih sustava su hibridni fotonaponski sustavi koji su kombinacija s nekim generatorom (vjetroatragat, kogeneracija ili dizelski generator). [6]

Osnovna gradivna jedinica fotonaponskog sustava je fotonaponska ćelija koja kao izvor električne energije koristi Sunčevu svjetlost. Razvojem tehnologije, a time i fotonaponskih sustava, fotonaponski sustavi su se počeli ugrađivati na postojeće građevine i na površine koje su dovoljno blizu elektroenergetske mreže. [7]

4.1. Fotonaponska ćelija

Fotonaponske ćelije su poluvodički elementi koji vrše pretvorbu sunčeve energije zračenja u električnu energiju. Prva suvremena fotonaponska ćelija na bazi silicija patentirana je 1946. godine od strane američkog inženjera Rusella Shoemaker Ohl-a. Uloga fotonaponske ćelije u strujnom krugu može se prikazati kao stalni izvor struje dok god je ćelija osvijetljena. Kada se na ćeliju dovede Sunčevo zračenje, fotonaponskim efektom se na njezinim krajevima stvara elektromotorna sila tj. napon te na taj način fotonaponska ćelija postaje izvor električne energije.

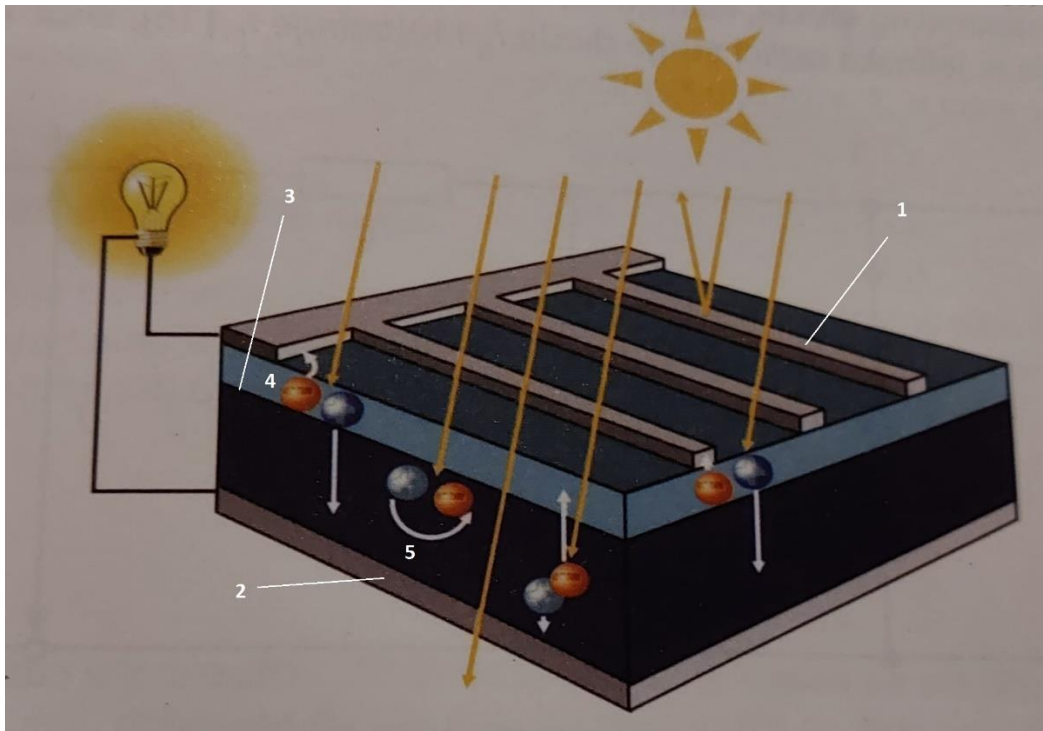
FN ćelijama prve generacije smatraju se FN ćelije koje su izrađene od kristalnog silicija.

FN ćelije temeljene na kristalnom siliciju mogu se podijeliti na :

- FN ćelije od monokristalnog silicija
- FN ćelije od polikristalnog silicija
- FN ćelije od trakastog polikristalnog silicija
- FN ćelije sa stražnjim kontaktima [7]

Silicijeva FN ćelija sastoji se od dva sloja silicija koja su različito dopirana. Pločica se sastoji od N-tipa koji se nalazi na P-tipu poluvodiča. N-tip je dopiran fosforom koji se okrenut prema

sunčevoj svjetlosti dok je P-tip dopiran borom. Između N i P tipa nalazi se granični sloj na kojem se stvara električno polje i na kojem dolazi do razdvajanja elektrona i šupljina. P tip je priključen na stražnji kontakt. Na prednjoj strani ćelije nalazi se metalna rešetka i površina prednje strane je pokrivena prozirnim proturefleksijskim slojem koji smanjuje refleksiju svjetlosti i poboljšava apsorpciju. Fotonaponski sustav radi na principu PN spoja, tj. na principu poluvodičke diode i ponaša se kao ispravljački uređaj.

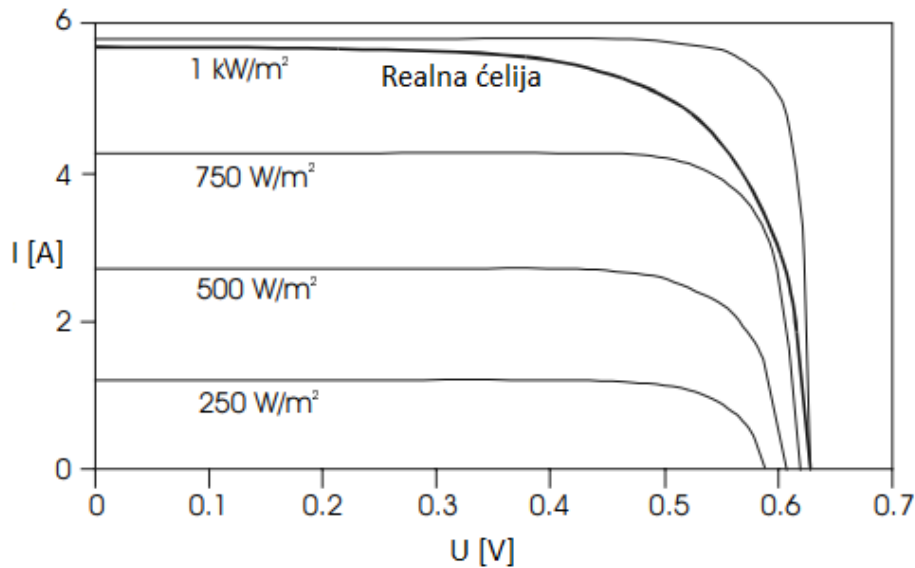


Slika 4.1. Kristalno silicijska FN ćelija

Na slici 4.1. su brojevima označeni dijelovi FN ćelije:

- 1- Negativna elektroda
- 2- Pozitivna elektroda
- 3- Granični sloj između P i N sloja
- 4- Razdvajanje naboja
- 5- Rekombinacija

Kada se FN ćelija osvijetli apsorbirani fotoni s atomima ćelije proizvode parove elektron-šupljina. Ako apsorpcija nastane daleko od PN spoja onda nastali par ubrzo rekombinira, ali ako apsorpcija nastane u PN spoju ili njegovoj blizini, električno polje razdvaja elektron i šupljinu. Elektron se kreće prema N strani, a šupljina prema P strani ćelije.



Slika 4.2. I-U karakteristika idealne i realne FN ćelije pod djelovanjem različitih razina svjetlosti [8]

Slika 4.2. prikazuje strujno naponsku karakteristiku FN ćelije pod djelovanjem različitih razina svjetlosti. Primjećuje se da vrijednosti napona i struje ovise o razini osvjetljenja FN ćelije i o tome je li u pitanju realna ili idealna karakteristika. Strujno naponska karakteristika u idealnim uvjetima može se prikazati sljedećom formulom:

$$I = I_l - I_0 \left(e^{\frac{qV}{kT}} - 1 \right) \quad (4.1.)$$

gdje je:

- I_l - komponenta struje koja je uzrokovana djelovanjem fotona
- $q = 1.6 \cdot 10^{-19} \text{ [C]}$ (električni naboj)
- $k = 1.38 \cdot 10^{-23} \text{ [}\frac{\text{J}}{\text{K}}\text{]}$ (Boltzmann-ova konstanta)
- T - temperatura ćelije [K]

FN ćelija ima granični napon i graničnu struju što je vidljivo na slici 4.2. Ćelija se ne oštećuje u radu sa otvorenim strujnim krugom ili prilikom kratkog spoja unutar strujnog kruga. Za određivanje struje kratkog spoja I_{KS} ćelije napon V se postavi na vrijednost od 0 V u prethodno navedenu formulu. Tada za struju kratkog spoja vrijedi izraz $I_{KS} = I_l$. Struja ćelije je je direktno proporcionalna struji koja je uzrokovana fotonima. Formula za struju uzrokovanu fotonima je:

$$I_l = \frac{G}{G_0} \cdot I_l(G_0) \quad (4.2.)$$

gdje je:

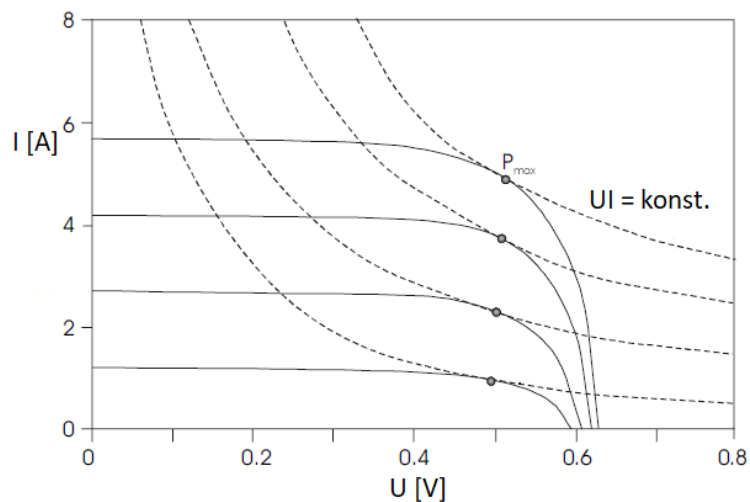
- $I_l(G)$ - struja uz osvjetljenje $G \neq 1$ [$\frac{kW}{m^2}$]
- $I_l(G_0)$ – struja uz osvjetljenje $G_0 = 1$ [$\frac{kW}{m^2}$]

Da bi se odredio napon otvorenog kruga U_{OK} , struja ćelije je postavljena na 0 i računa se prema formuli:

$$U_{OK} = \frac{kT}{q} \cdot \ln\left(\frac{I_l + I_0}{I_0}\right) \cong \frac{kT}{q} \ln\left(\frac{I_l}{I_0}\right) \quad (4.3.)$$

Napon otvorenog kruga U_{OK} logaritamski ovisi o osvjetljenju ćelije, dok struja kratkog spoja I_{KS} je izravno proporcionalna osvjetljenju ćelije. Snaga ćelije se dobiva množenjem napona ćelije sa strujom ćelije. Zbog visoke cijene ćelija, bitno je raditi sa ćelijom na način da se proizvodi maksimalna snaga.

Na slici 4.3. prikazana je točka P_{max} u kojoj ćelija proizvodi maksimalnu snagu. Napon pri kojem dolazi do maksimalne snage ovisi o razini osvjetljenja ćelije. Točka maksimalne snage može se dobiti crtanjem niza hiperbola pri konstantnom iznosu napona i struje ($UI = konst.$) koje tangiraju krivulju u jednoj točki. Maksimalna snaga također se može odrediti diferenciranjem jednadžbe snage ćelije i postavljanje rezultata na nulu.



Slika 4.3. Točka maksimalne snage na strujno naponskoj karakteristici FN ćelije

Ako I_m predstavlja maksimalnu struju ćelije, a U_m predstavlja maksimalni napon ćelije, onda se maksimalna snaga ćelije računa prema izrazu:

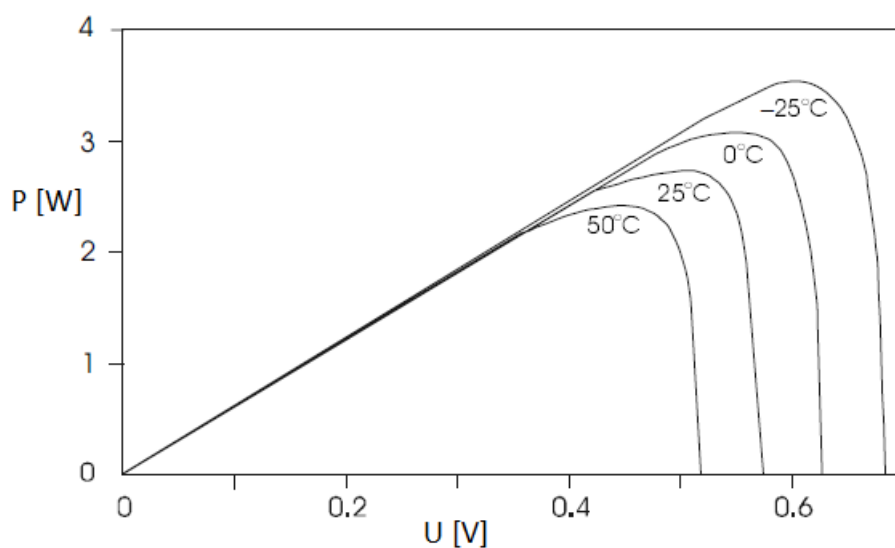
$$P_{max} = I_m \cdot U_m = FF \cdot I_{KS} \cdot U_{OK} \quad (4.4.)$$

gdje je:

- FF – faktor punjenja ćelije (fill factor)

Faktor punjenja ćelije je mjera za kvalitetu ćelije. Ćelije s velikim unutarnjem otporom će imati malen faktor punjenja, dok će idealna ćelija imati faktor punjenja jednak jedinici. Za stvarne FN ćelije faktor punjenja ćelije iznosi između 0.5 i 0.82. Povećanje faktora punjenja ovisi o omjeru fotostruje i reverzne struje zasićenja uz smanjenje serijskog otpora i povećanje otpora šanta u ćeliji.

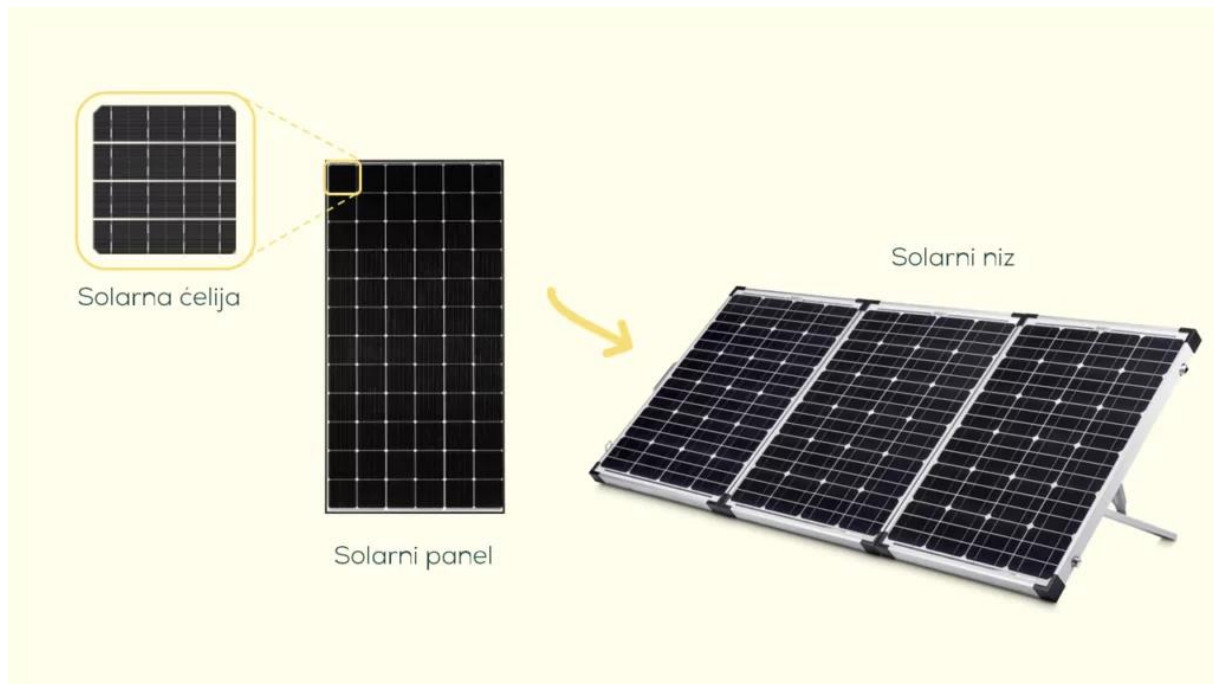
U-I krivulja FN ćelije je temperaturno osjetljiva što je prikazano na slici 4.4. Napon otvorenog kruga U_{OK} je direktno proporcionalan s apsolutnom temperaturom ćelije. Također, reverzna struja zasićenja ovisi o temperaturi. Na slici 4.4. prikazano je djelovanje temperature na snagu i napon FN ćelije. [8]



Slika 4.4. Djelovanje temperature na snagu i napon FN ćelije [8]

4.2. Fotonaponski modul

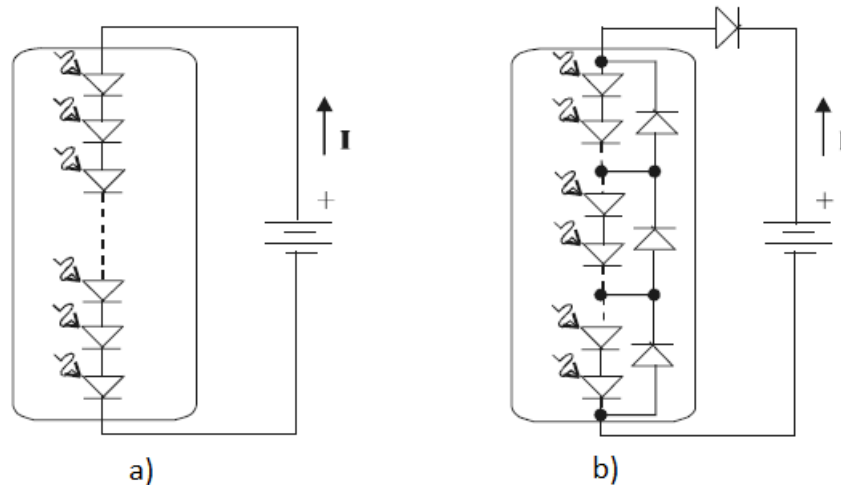
Kako bi se na izlazu dobio odgovarajući napon, FN ćelije se spajaju u seriju kako bi načinile FN modul. Kako fotonaponski sustavi uobičajeno rade na višekratnicima od 12 V, moduli se dizajniraju za rad u takvim sustavima. Cilj dizajna FN modula je spojiti dovoljan broj FN ćelija u seriju kako bi napon U_m modula bio unutar raspona baterije u uvjetima prosječnog zračenja. Na slici 4.5. prikazana je ćelija, modul i niz.



Slika 4.5. FN ćelija, FN modul i FN niz [9]

Prilikom spajanja modula u sustav, bitno je znati da modul ne smije biti osvjetljen jer će u protivnom poteći struja od baterije. To se može dogoditi noću ili danju ako je bilo koja ćelija ili dio ćelije na neki način zasjenjen.

Na slici 4.6. prikazano je pražnjenje baterijskog spremnika preko FN modula s i bez blokirajuće diode. Za izvedbu FN modula potrebno je odabrati optimalan broj ćelija od kojih se sastoji sami modul. U slučaju previše ćelija došlo bi do smanjene efikasnosti tokom sunčanih dana, a u slučaju premalo ćelija došlo bi do veće efikasnosti. Problem se javlja kod zasjenjenja jer tada teče struja pražnjenja iz baterije prema modulu i tada se mogu javiti oštećenja. Sprječavanje struje pražnjenja rješava se ugrađivanjem blokirajuće diode. Blokirajuća dioda ima ulogu sprječavanja protoka struje od baterije prema modulu. Izvedba s blokirajućom diodom prikazana je na slici 4.6. pod b) dijelom.



Slika 4.6. Pražnjenje baterije preko FN modula bez blokirajuće diode (a) i s blokirajućom diodom (b)

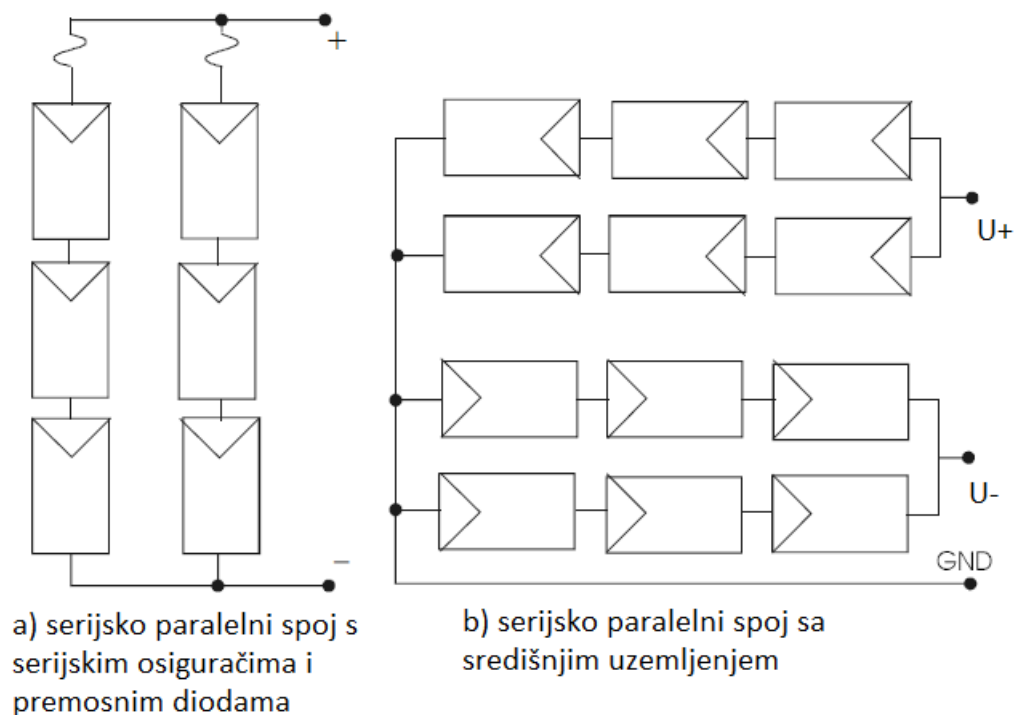
Blokirajuće diode rijetko se koriste u fotonaponskim sustavima jer imaju pad napona i gubitak snage veći od 1 W kada modul daje fotostruju. Ako se uzme primjer modula od 50 W, tada gubitak na blokirajućoj diodi iznosi 2 % od ukupne izlazne snage modula. Zaključuje se da je isplativije i učinkovitije imati više ćelija u serijskoj vezi.

Blokirajuće diode štite čitav modul dok se svaka ćelija štiti zasebno s prenosnim diodama (bypass diodes). Ako fotonaponska struja ne može teći kroz jednu ili više ćelija u modulu, onda počinje teći kroz prenosnu diodu. U biti, prenosne diode se koriste da bi se izbjeglo zagrijavanje neke od ćelija u nizu. Ćelije koje bi se našle u sjeni grijale bi se do temperature od 100°C, to je temperatura koju materijal kućišta ne bi mogao izdržati te bi došlo do oštećenja čitavog modula.

Proizvođači modula specificiraju napon otvorenog kruga modula U_{OK} , struju kratkog spoja modula I_{KS} i maksimalnu snagu modula P_{max} u uvjetima testiranja na punom suncu. Točan broj ćelija ovisiti će o karakteristikama performansi svake ćelije pojedinačno.

4.3. Fotonaponski niz

Ako su potrebni veći naponi ili struje nego što ih može proizvesti jedan modul, onda se moduli spajaju u nizove. Serijski spojevi modula daje veći napon, dok paralelni spojevi modula daju veću struju. Prilikom spojenih modula u seriji poželjno je da se maksimalna snaga svakog modula događa na istoj jakosti struje, dok u paralelnom spoju je poželjno da svaki modul proizvodi maksimalnu snagu pri istom iznosu napona. Prilikom spajanja i montaže modula, operator radova spajanja treba imati tehničke specifikacije za svaki modul koji se koristi.[8]



Slika 4.7. Primjeri fotonaponskih nizova

Na slici 4.7. prikazani su tipični načini spajanja fotonaponskih nizova. Pod a) je prikazan serijsko paralelni spoj sa serijskim osiguračima i prenosnim diodama. Prilikom kvara spojeni osigurači imaju ulogu sprječavanja prolaska struje iz ostalih nizova u niz u kojem se desio kvar. Za zaštitu se još koriste i prenosne diode koje imaju ulogu zaštite svake ćelije ili modula pojedinačno.

Pod b) je prikazan serijsko paralelni spoj sa središnjim uzemljenjem. Na slici su vidljivi spojevi modula u niz na način da se proizvedu i pozitivni i negativni naponi u odnosu na uzemljenje. Ako su 3 seta modula spojena na ovakav način, kombinirani izlaz pogodan je za napajanje ulaza 3-faznog inverterskog sustava.

Najčešći problemi kod napajanja iz FN niza su:

- Kratki spojevi
- Izboji na masu
- Prekidi strujnog kruga
- Zasjenjivanje pojedine ćelije ili dijela modula. [7]

4.4. Ostala oprema fotonaponskih sustava

4.4.1. Izmjenjivači (inverteri)

Izmjenjivači su uređaji koji pretvaraju istosmjernu električnu struju nastalu u fotonaponskim modulima u izmjeničnu električnu struju. Nastala izmjenična struja pogodna je za korištenje potrošačima, dok se pretvorena izmjenična struja može slati i u električnu mrežu ukoliko je fotonaponski sustav spojen na nju.

Pri pretvaranju struje vrijednosti frekvencije i napona na izlazu iz izmjenjivača moraju odgovarati vrijednostima u javnoj električnoj mreži. Da bi se osigurala isporuka električne energije potrošačima, izmjenjivači moraju raditi u području najveće snage. Zbog toga se izmjenjivači uobičajeno opremaju regulatorom najveće snage (MPP-traker) kako bi se uvijek bili prilagođeni najvećoj snazi. Izmjenjivači još mogu poslužiti i za praćenje stanja rada FN sustava, zaštitu, regulaciju i upravljanje.

Podjela izmjenjivača se uglavnom odnosi na sustav u kojem se koriste, a to su izmjenjivači u autonomnim FN sustavima i izmjenjivači spojeni na mrežni sustav. Odabir primjerenog izmjenjivača za primjenu zavisi o sustavu u kojem se koristi, zahtjevima valovitosti oblika signala i učinkovitosti.[7]

4.4.2. Baterijski spremnici

Baterijski spremnici ili akumulatori su dijelovi fotonaponskog sustava koji služe kao spremnici energije i omogućavaju privremenu pohranu električne energije koja je proizvedena u fotonaponskom sustavu. Akumulatori se ustvari koriste samo u autonomnim FN sustavima, kako bi se višak energije proizvedenu u FN sustavu mogao pohraniti kada nije potrebna i da daju električnu energiju u sustav kada proizvodnja nije moguća (noć, naoblaka itd.).

Solarni akumulatori posebno su namijenjeni za primjenu u FN sustavima. Po konstrukciji i načinu rada su gotovo identični akumulatorima za pokretanje motornih vozila. Razlika je u tome što solarni akumulatori imaju dulji životni vijek i nisku stopu samopražnjenja. Osnovna značajka solarnih akumulatora je broj ciklusa punjenja i pražnjenja u vijeku trajanja. [7]

4.4.3. Regulatori punjenja

Regulatori punjenja su dijelovi fotonaponskog sustava koji imaju ulogu zaštite akumulatora od dubokog pražnjenja i prepunjavanja. Time se sprječavaju štetne posljedice kao što su skraćivanje vijeka trajanja akumulatora, eksploziranje akumulatora itd. Regulator punjenja ograničava napon punjenja (13,8 – 14,4 V) i ograničava protok struje u suprotnom smjeru.

Postupak punjenja solarnog akumulatora pomoću regulatora punjenja:

1. Glavna faza punjenja – punjenje akumulatora uz najveću jakost struje iz FN sustava
2. Faza završetka punjenja – postupno smanjivanje jakosti struje punjenja nakon dostizanja napona polarizacije (akumulator se puni do napona potpune napunjenosti)
3. Faza održavajućeg punjenja – prekidanje punjenja akumulatora kada srednja vrijednost struje punjenja padne ispod zadane vrijednosti te regulator smatra da je akumulator napunjen

Regulatori punjenja s obzirom na izvedbu mogu biti serijski, paralelni i regulatori s praćenjem točke najveće snage.[7]

5. ZAŠTITA FOTONAPONSKE ELEKTRANE

5.1. Paralelni pogon FN elektrane s mrežom

Glavna značajka svake elektrane je paralelni pogon sa mrežom, zato elektrana mora biti opremljena za paralelni pogon s distribucijskom mrežom. Elektrana mora biti opremljena za pogon s distribucijskom mrežom u redovnim i izvanrednim pogonskim stanjima te bez nedopuštenog povratnog djelovanja na mrežu i korisnike.

Zaštite elektrana i distribucijske mreže su uvjeti paralelnog pogona. Kada dođe do odstupanja od propisanih uvjeta za paralelni pogon, zaštita odvaja elektranu iz paralelnog pogona. Na sučelje distribucijske mreže i elektrane ugrađuje se prekidač za odvajanje. Prekidač za odvajanje omogućava odvajanje postrojenja iz paralelnog pogona. Upravljanje prekidačem je u nadležnosti ODS-a (Operator prijenosnog sustava). Pristup prekidaču i njegovoj opremi ima samo pogonsko osoblje ODS-a. prekidač za odvajanje ima funkciju da onemogući nesinkrono uključenje elektrane na distribucijsku mrežu. Ako je elektrana priključena na mrežu koja koristi funkciju automatskog ponovnog uklopa, onda elektrana treba imati tehničko rješenje o zaštiti od mogućeg asinkronog pogona. Povratno djelovanje u svakom trenutku mora biti unutar dopuštenih vrijednosti.

Uvjeti za paralelni pogon:

- Zaštita koja osigurava uvjete za paralelni pogon
- Zaštita od smetnji i kvarova u postrojenju (elektrani)
- Zaštita od smetnji i kvarova u distribucijskoj mreži

Proizvođač električne energije je dužan isporučiti standardnu razinu kvalitete električne energije u distribucijsku mrežu te je također odgovoran za sigurnost i tehničku ispravnost FN elektrane.

Proizvođač električne energije dužan je ODS-u u bilo koje vrijeme omogućiti pristup priključku proizvodnog postrojenja i obračunskom mjernom mjestu. To se radi zbog uvida u opremu, vođenje pogona i radi očitavanja brojila.

5.2. Zaštita od prevelikih struja na istosmjernoj strani

5.2.1. Zaštita kabela

Sa točke gledišta o zaštiti od prevelikih struja, nije nužno štiti kabele ako su odabrani tako da mogu podnijeti struju koja je veća od maksimalne struje koja može utjecati na njih. Kapacitet nosivosti struje treba biti jednak ili veći od $1.25 \cdot I_{KS}$. Nije potrebno štiti FN kabele podnizova ako su odabrani s kapacitetom nosivosti struje jednakim ili većim od $1.25 \cdot S_{SA} \cdot I_{KS}$ (S_{SA} predstavlja broj paralelno spojenih FN nizova u FN podnizu). Također nije potrebno štiti FN nizove ako je odabran kapacitet nosivosti struje koji je jednak ili veći od $1.25 \cdot S_A \cdot I_{KS}$ (S_A predstavlja ukupni broj paralelno spojenih FN nizova u FN podnizu).

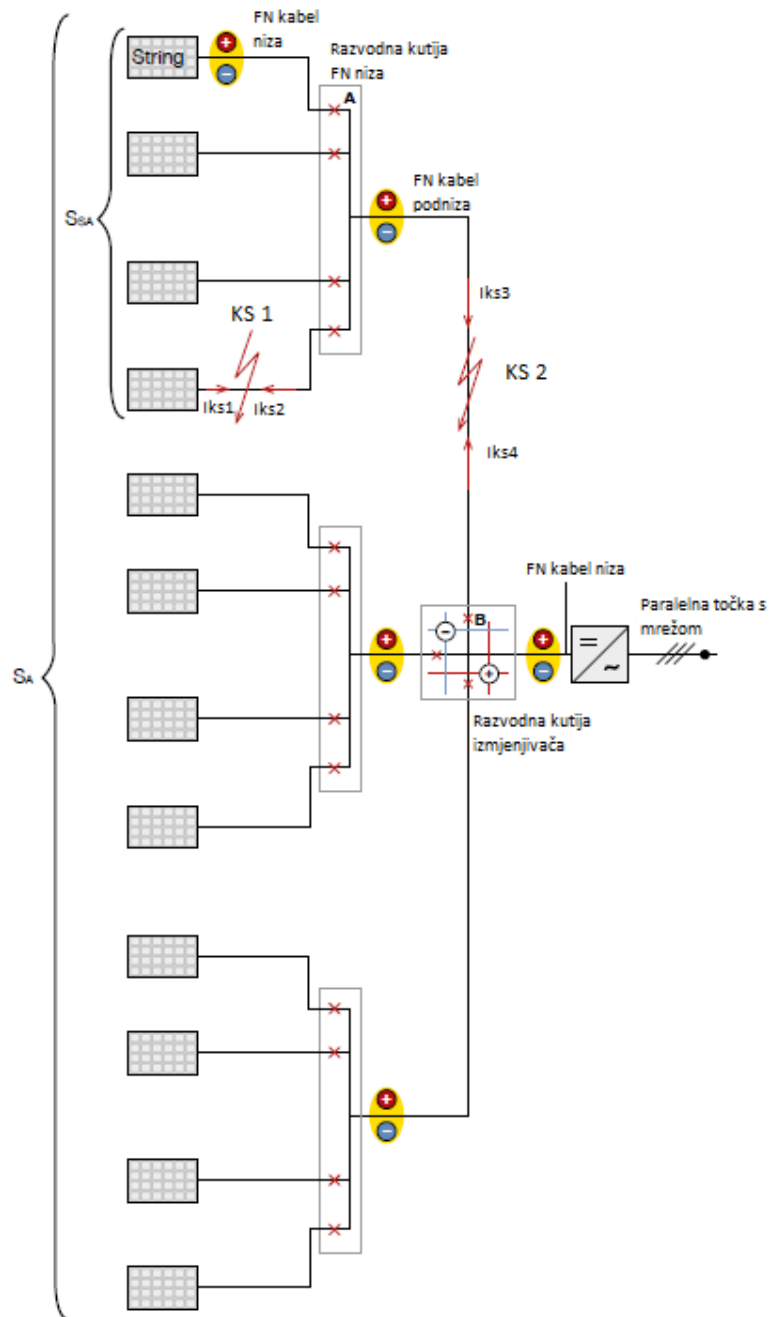
Prilikom pojave kratkog spoja, kabele na istosmjernoj strani su zahvaćeni velikim strujama u slučaju:

- Kvarova između polariteta FN sustava
- Kvarova sa zemljom u uzemljenim sustavima
- Dvofaznih zemljospojeva u mreži s izoliranim zemljištem

Na slici 5.1. prikazan je kratki spoj „1“ koji se napaja istovremeno uzvodno od niza koji se promatra ($I_{KS1} = 1.25 \cdot I_{KS}$) i nizvodno od drugih $S_A - 1$ nizova spojenih na isti pretvarač ($I_{KS2} = (S_A - 1) \cdot 1.25 \cdot I_{KS}$). U slučaju malog FN postrojenja sa dva niza ($S_A = 2$), rezultati su $I_{KS2} = 2$ i $I_{KS1} = I_{KS}$ te zbog toga nije potrebno štiti kabele FN niza od kratkih spojeva. Kada se nalaze 3 ili više nizova koji su spojeni na izmjenjivač, struja I_{KS2} je veća od radne vrijednosti struje i zbog toga kabele moraju biti zaštićeni od kratkog spoja jer njihov kapacitet nosivosti struje je manji od I_{KS2} tj. $I_Z < (S_A - 1) \cdot 1.25 \cdot I_{KS}$.

Kratki spoj između kutije izmjenjivača i razvodne kutije FN niza (kvar „2“) napajan je uzvodno preko nizova FN podniza S_{SA} paralelno (I_{KS3}) i nizvodno od preostalih ($S_A - S_{SA}$) nizova relevantnih za istu razvodnu kutiju izmjenjivača.

Struja kratkog spoja $I_{KS3} = S_{SA} \cdot 1.25 \cdot I_{KS}$ poklapa se s radnom strujom strujnog kruga između razvodne kutije FN niza i razvodne kutije izmjenjivača. Struja $I_{KS4} = (S_A - S_{SA}) \cdot 1.25 \cdot I_{KS}$ je veća od radne struje ako je $S_A - S_{SA} > S_{SA} \rightarrow S_A > 2S_{SA}$ i u ovom slučaju potrebno je kabele zaštititi od kratkog spoja ako mu je kapacitivna nosivost manja od I_{KS4} tj. $I_Z < (S_A - S_{SA}) \cdot 1.25 \cdot I_{KS}$. [13]



Slika 5.1. Primjer FN niza s prikazanim kratkim spojevima[13]

5.2.2. Zaštita FN niza od reverznih struja

Kada dođe do zasjenjivanja ili kvara u FN nizu, niz postaje pasivan, apsorbira i disipira energiju koja je proizvedena od drugih nizova koji su spojeni u paralelu. Nizovi spojeni u paralelu su spojeni na isti izmjenjivač preko kojeg struja teče kroz niz. Zbog smjera struje (suprotni od uobičajenog) koja teče kroz nizove javlja se opasnost od kvara na modulima. [13]

Kako su S_A nizovi spojeni u paralelu pa na zajednički izmjenjivač, najveća reverzna struja iznosi $I_{REV} = (S_A - 1) \cdot I_{KS}$ i tada nije potrebno štititi FN nizove ako vrijedi uvjet $I_{REV} < 2.5 \cdot I_{KS}$. [13]

5.2.3. Doprinos izmjenjivača

Doprinos kratkom spoju na DC strani može doći iz mreže i pražnjenja kondenzatora u pretvaraču. Struja kratkog spoja u mreži se javlja zbog slobodnog hoda diode pretvarača koji u ovom slučaju djeluje kao mosni ispravljač.

Struja kratkog spoja ograničena je impedancijama transformatora i induktivitetima koje se nalaze u izlaznom krugu. Struja kratkog spoja javlja se u slučaju pretvarača s galvanskom odvajanjem na 50 Hz, dok u slučaju pretvarača bez transformatora iznosi 50 Hz.

Pretvarači uobičajeno imaju DC/DC pretvarač tako da je zajamčen rad FN generatora u širokom rasponu napona. Zbog svoje konstruktivne topologije, takav pretvarač ima barem jednu blokirajuću diodu koja sprječava da mrežna struja utječe na kratki spoj.

Struja pražnjenja kondenzatora je ograničena kabelima koji povezuju pretvarač i mjesto kvara, te ima pad koji odgovara eksponencijalnoj krivulji ovisnoj o impedanciji. Energija je ograničene vrijednosti koja je jednaka onoj koja je početno spremljena u kondenzatore. Ako je blokirajuća dioda u seriji barem jednim polom, doprinos struji kratkog spoja je nula.

Kratki spoj uzrokuje pad napona na DC strani pa se izmjenjivač gasi i isključuje iz mreže. Vrijeme potrebno za isključenje izmjenjivača je par milisekundi dok vrijeme odspajanja mjeri u desecima milisekundi. U vremenu koje protekne između isključenja i odspajanja, mreža i kondenzatori do potpunog pražnjenja mogu prouzročiti navedene efekte. [13]

5.2.4. Odabir uređaja za zaštitu

Zaštitni uređaji od kratkog spoja na DC strani moraju biti prikladni za uporabu na istosmjernoj strani. Oni moraju imati nazivni radni napon U_e koji je jednakog ili većeg iznosa od maksimalnog napona FN polja. Napon FN polja jednak je U_{DC}^4 kada je ispravljen na najnižu očekivanu radnu temperaturu (IEC TS 62548). Korekcija napona za najnižu temperaturu računa se prema uputama proizvođača.

Uređaji za zaštitu smještaju se na kraj strujnog kruga kojeg štite (orijentirano od nizova prema pretvaraču). Smješteni su na kraj strujnog kruga jer struja kratkog spoja I_{KS} stiže od drugih nizova koji se nalaze na potrošačkoj strani. Da bi se izbjegla neželjena isklapanja u normalnim uvjetima, uređaji za zaštitu koji su smješteni u poljnim razvodnim kutijama imaju nazivnu struju (I_n):

$$I_n \geq 1.25 \cdot I_{KS} \quad (5.1.)$$

Zaštitni uređaji štite sve FN nizove od reverzne struje i spojne kabele od nizova prema razvodnoj kutiji. Kod zaštite FN nizova, nazivna struja uređaja za zaštitu ne smije biti veća od definirane struje od proizvođača za zaštitu FN nizova. Ukoliko struja nije zadana od proizvođača, računa se prema formuli:

$$1.25 \cdot I_{KS} \leq I_n \leq 2 \cdot I_{KS} \quad (5.2.)$$

Prekostrujna zaštita FN niza potrebna je za jedino za sustave koji su spojeni na baterije ili gdje drugi izvori mogu napajati FN niz prilikom kvara. Prekostrujni uređaji za zaštitu FN niza obično su instalirani između baterija (ili više baterija) i regulatora punjenja. Pozicionira se što bliže bateriji. Ako su ti uređaji odgovarajuće kvalitete, onda pružaju zaštitu i kabele FN niza i regulatora punjenja. Nazivna struja prekostrujnih zaštitnih uređaja mora biti (IEC TS 62548):

$$1.25 \cdot S_A \cdot I_{KS} < I_n < 2.4 \cdot S_A \cdot I_{KS} \quad (5.3.)$$

Unatoč jednostavnoj uporabi osigurača, mora se obratiti pozornost na dimenzioniranje i izbor takvih uređaja. Oni imaju nazivnu struju objašnjenu u prethodnim formulama i karakteristiku okidanja. Za zaštitu priključnih kabela, zaštitni uređaji moraju biti odabrani tako da zadovoljavaju odnose za svaku vrijednost kratkog spoja (IEC 60364) :

$$(I^2 \cdot t) \leq K^2 \cdot S^2 \quad (5.4.)$$

Gdje je:

- K - karakteristična konstanta kabela [mm^2]
- $I^2 \cdot t$ - Jouleov integral za trajanje kratkog spoja
- S – površina poprečnog presjeka kabela [mm^2]

Nazivna krajnja prekidna moć uređaja za zaštitu ne smije biti manja od vrijednosti struje kratkog spoja drugih $S_A - 1$ nizova, a to se prikazuje preko izraza:

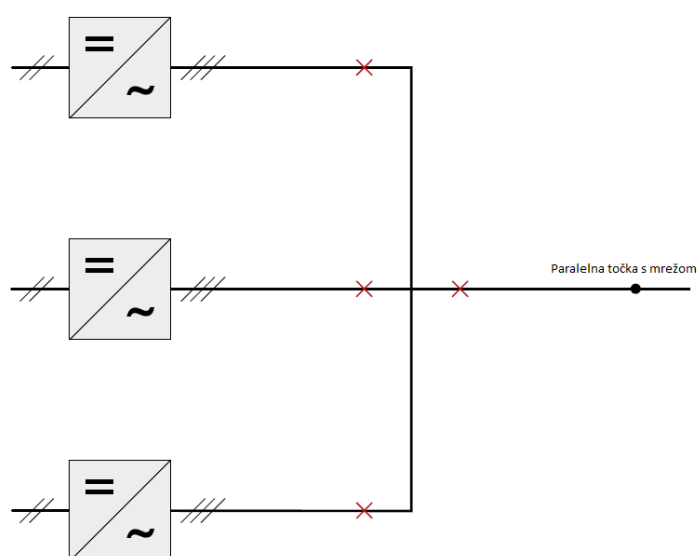
$$I_{cu} \geq (S_A - 1) \cdot 1.25 \cdot I_{KS} \quad (5.5.)$$

Smještaj prekostrujnih zaštitnih uređaja na krajevima kabela koji su najudaljeniji od FN podniza ili niza služi za zaštitu sustava i ožičenja od struja kvara koje teku iz drugih izvora. [13]

5.3. Zaštita od prevelikih struja na izmjeničnoj strani

Kabel koji povezuje pretvarač s točkom na paraleli mreže je dimenzioniran da dobije strujni kapacitet koji je veći od maksimalne struje koju taj pretvarač može dostaviti, te zaštita od preopterećenja nije potrebna. Kabel mora biti zaštićen od kratkog spoja koji stvara mreža zaštitnim uređajem postavljenim blizu točke koja je paralelna s mrežom. Ukoliko dođe do kratkog spoja, doprinos struje kratkog spoja od strane izmjenjivača je jako malen ako se taj kratki spoj dogodi nakon izmjenjivača i iznosi $1.2 \cdot I_n$.

Za zaštitu kabela može se koristiti glavni strujni prekidač strujnog kruga potrošačkoga postrojenja ako on može podnijeti specifičnu propuštenu energiju. U slučaju djelovanja glavnog strujnog prekidača svi spojeni potrošači ostaju bez napajanja. Na slici 5.2. prikazan je sustav zaštite s više izmjenjivača. U takvom slučaju, svaki vod ima zaštitu, te prilikom kvara na izmjenjivaču, rad ostalih izmjenjivača nije ugrožen. Uvjet je da su svi strujni prekidači spojeni na glavni prekidač. [13]



Slika 5.2. Zaštita postrojenja s višestrukim izmjenjivačima[13]

5.4. Izbor sklopnih i rastavnih uređaja

U postrojenja se ugrađuju uređaji za isklapanje u svakom nizu kako bi se omogućile intervencije održavanja i provjere na FN nizu bez gašenja ostalih dijelova FN elektrane.

Isključenje pretvarača mora biti omogućeno i na istosmjernoj i na izmjeničnoj strani kako bi se omogućilo održavanje isključivanjem oba izvora napajanja(FN generator i mreža). Na istosmjernoj strani izmjenjivača postavljaju se uređaji za isklapanje koji mogu odspojiti strujni krug dok se nalazi pod opterećenjem. Na izmjeničnoj strani osigurava se opći uređaj za isključivanje. Može se primijeniti uređaj za zaštitu koji je instaliran na mjestu spoja s mrežom. Ukoliko se taj uređaj ne nalazi blizu izmjenjivača, ugrađuje se rastavni uređaj na strani izmjenjivača koja se nalazi pod opterećenjem. [13]

5.5. Zaštita od pojave prevelikih napon

FN elektrane, koje postaju sve raširenije, često zahtijevaju zaštitu od udara munja. Zaštita je potrebna zbog njihove lokacije, neopornosti i financijske vrijednosti.

FN postrojenja koja se uzimaju u obzir su ona instalirana na zgradama i ona instalirana na drugim vrstama građevinskih konstrukcija. U razmatranja se uzimaju dvije vrste fotonaponskih elektrana, one koje su instalirane na zgradama i na otvorenom tj. na zemlji. Bitno je definirati kada i koje zaštitne mjere su potrebne, te gdje i kako se moraju postaviti. Kada troškovi gubitaka budu veći od zaštitnih mjera, zaštitni sustav postaje neophodan. [13]

5.5.1. Integrirane FN elektrane

Kada su u pitanju FN postrojenja na krovovima, prvo se računa sabirna površina zgrade koju treba uspostaviti. Razmatra se je li potrebna ugradnja sustava zaštite od munja (SPD). Ukoliko nije potrebna ugradnja sustava za zaštitu od munja, potrebno je osigurati zaštitu dolaznog električnog voda. Zaštita dolaznog električnog voda može se postići s ispitnom klasom I odvodnika I_{Imp} (5 kA) i I_n (15 kA). [13]

Veća pozornost usmjerena je na izbor stupnja zaštite U_p : ako se odvodnici instaliraju na udaljenosti manjoj od 10 metara od uređaja kojeg štite, u obzir će se uzeti samo duljina spojeva, a to se računa prema relaciji:

$$U_P = U_{P/f} - \Delta U \leq 0.8 \cdot U_w - \Delta U \quad (5.6.)$$

Gdje je:

- $U_{P/f}$ – stvarni stupanj SPD-a
- U_P – stupanj zaštite SPD-a
- U_w – otporni napon impulsa uređaja koji se štiti
- ΔU – pad napona na spojevima vodiča SPD-a

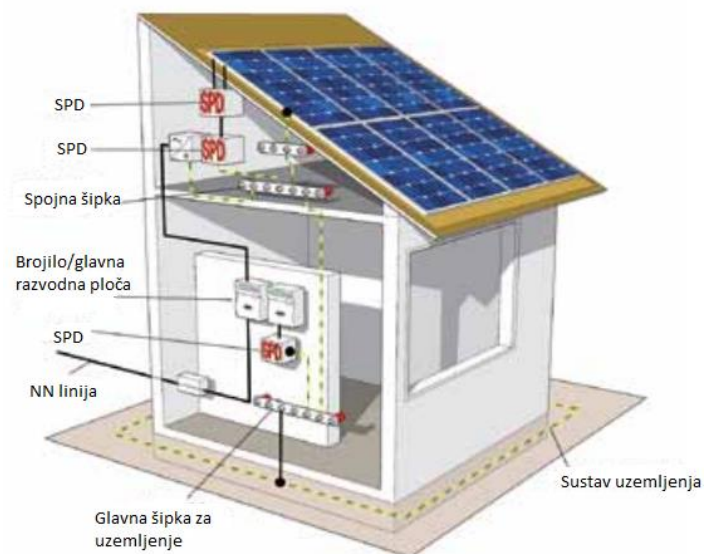
Ako su uređaji udaljeniji, moguća su dva izbora: dodatni koordinirani SPD klase II blizu uređaja koji treba zaštititi ili SPD klase I s nižom razinom zaštite, prema relaciji:

$$U_P = U_{P/f} - \Delta U \leq 0.5 \cdot U_w - \Delta U \quad (5.7.)$$

Zatim je potrebno osigurati zaštitu DC kabela koji dolazi do modula. Najprije je potrebna vezna veza između potporne konstrukcije FN modula i spojne šipke smještene u blizini pretvarača. Taj priključak mora biti postavljen što bliže istosmjernom kabeu kako bi se ograničila duljina petlje.

U IEC- 62305-4 opisuje se kako računati napon koji se inducira u takvoj petlji i na koji način dimenzionirati SPD u slučaju da se prekorači razina otpornosti. Navedeni izračuni se mogu preskočiti instaliranjem SPD-a klase II blizu modula s jedne strane i pretvarača s druge strane.

[13]



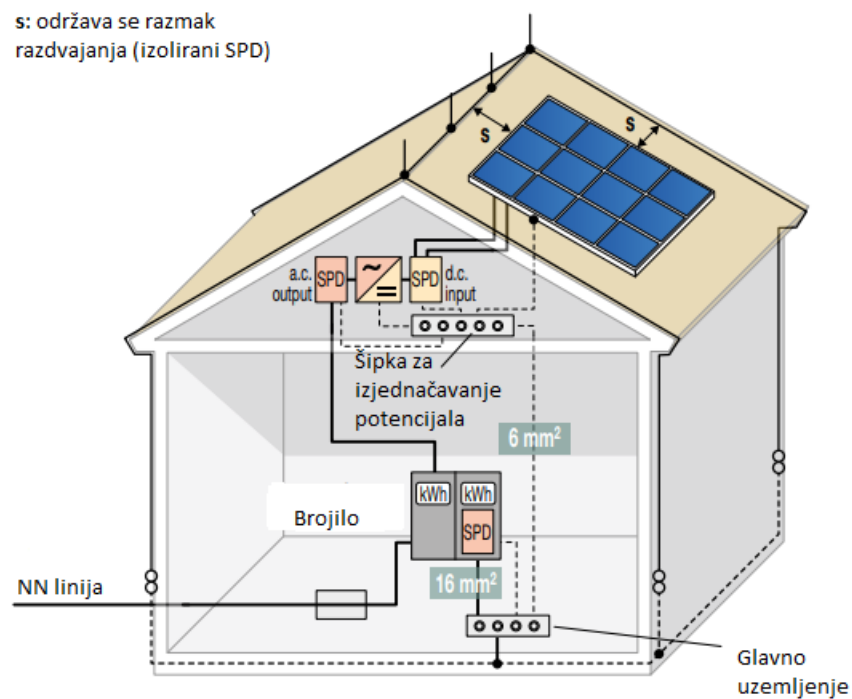
Slika 5.3. Sustav zaštite od prenapona FN elektrane kada nije potreban SPD[13]

Ako je potrebna instalacija SPD-a, tada je u svim slučajevima potrebno osigurati zaštitu dolaznog električnog voda SPD-om ispitne klase I. Procjene potrebe za dodatnim SPD-om i njegovi parametri odabiru se na isti način kao što je prethodno opisano.

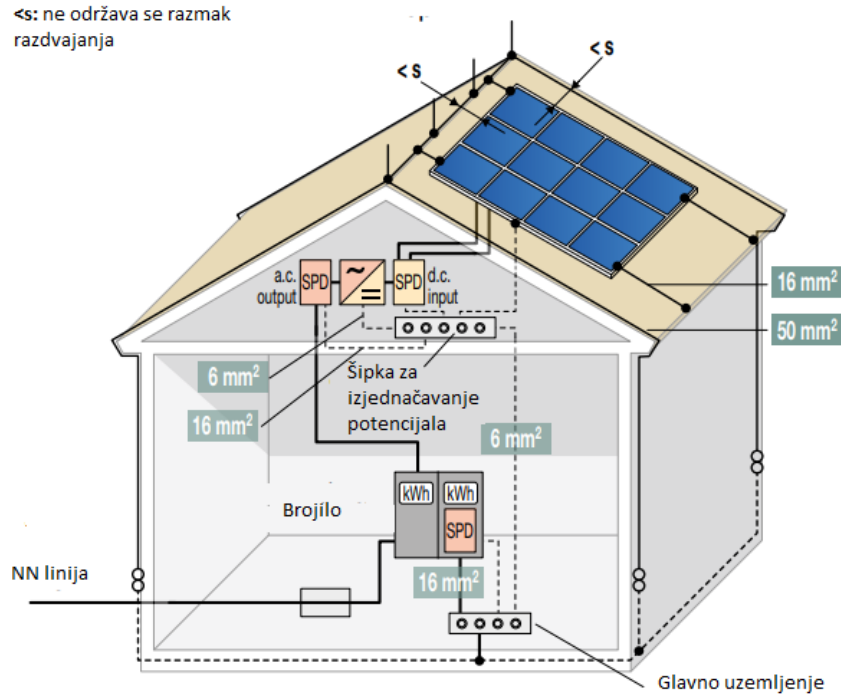
Za zaštitu kabela postoje dvije mogućnosti:

- a) Kada se održava razmak „s“ između SPD-a i FN modula:
- b) Kada se ne održava razmak „s“ između SPD-a i FN modula

Na slici 5.5. potrebno je izjednačavanje potencijala strukture s panelima s SPD-om. SPD klase I neophodan je za zaštitu modula i istosmjerne strane pretvarača. U oba slučaja sa ili bez održavanja razmaka „s“, potrebna razina zaštite U_p SPD-a se ne mijenja. [13]



Slika 5.4. Zaštita kabela kada se održava razmak „s“ između SPD-a i FN modula[13]



Slika 5.5. Zaštita kabela kada se ne održava razmak „s“ između SPD-a i FN modula[13]

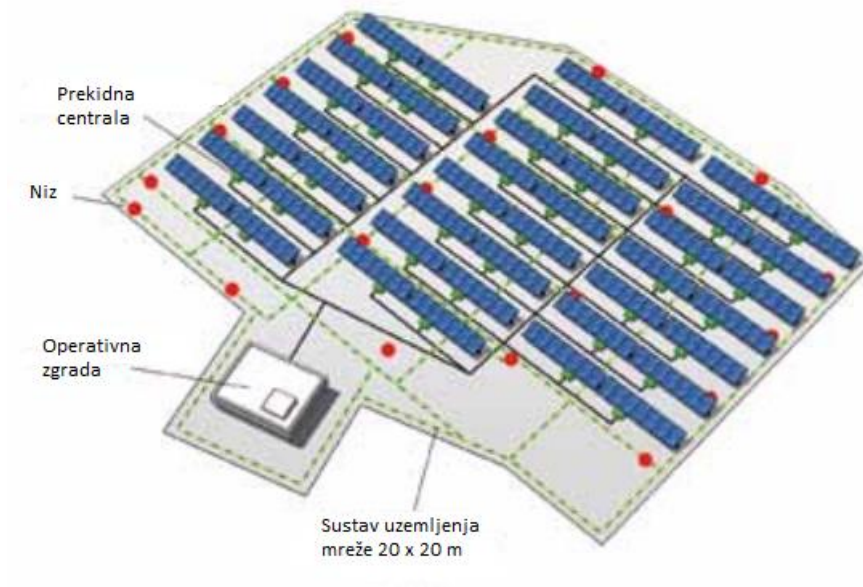
5.5.2. Neintegrirane FN elektrane

FN elektrane su postrojenja instalirana na zemlji, općenito su prilično velika i nalaze se u ruralnim i udaljenim područjima.

Oni se obično napajaju preko trofaznog voda, koji je neoklopljen i može biti dugačak po par kilometara. Takvi vodovi dolaze do transformatora, na čijoj se strani nalazi izmjenjivač. Podnosivi napon općenito je jednak 4 kV. PE vodič se uobičajeno distribuira u istom kabelu faznih vodiča.

Potrebno je uzeti u obzir da često telekomunikacijske linije ulaze u fotonaponsko postrojenje radi kontrole i nadzora postrojenja. Ono što je već navedeno za FN elektrane na krovovima kuća vrijedi i za FN postrojenja na zemlji, analizira se sabirno područje kako bi se utvrdilo je li struktura izložena. Kada struktura nije izložena, vodovi istosmjerne struje se štite prema istim kriterijima kao i kod zaštite konstrukcija na kućama.

Ako je struktura izložena, SPD mora biti klase IV ili III, tj. struja udara munje je jednaka 100 kA. NN vod na izmjeničnoj strani mora biti štićen SPD-ovima klase I. Za U_p se mogu primijeniti jednaki kriteriji kao i u prethodnim slučajevima. [13]



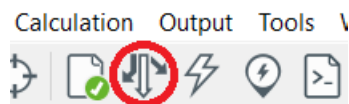
Slika 5.6. Prikaz neintegrirane FN elektrane [13]

6. PRIMJER INTEGRACIJE FNE NA NN MREŽU

Primjer integracije FN elektrane na NN mrežu odrađen je u programskom paketu DigSilent. Na primjeru radijalne mreže prikazan je tok snaga i instalacija zaštitnih uređaja. Zaštitni uređaji koji su korišteni su osigurač i naponski i frekvencijski relej.

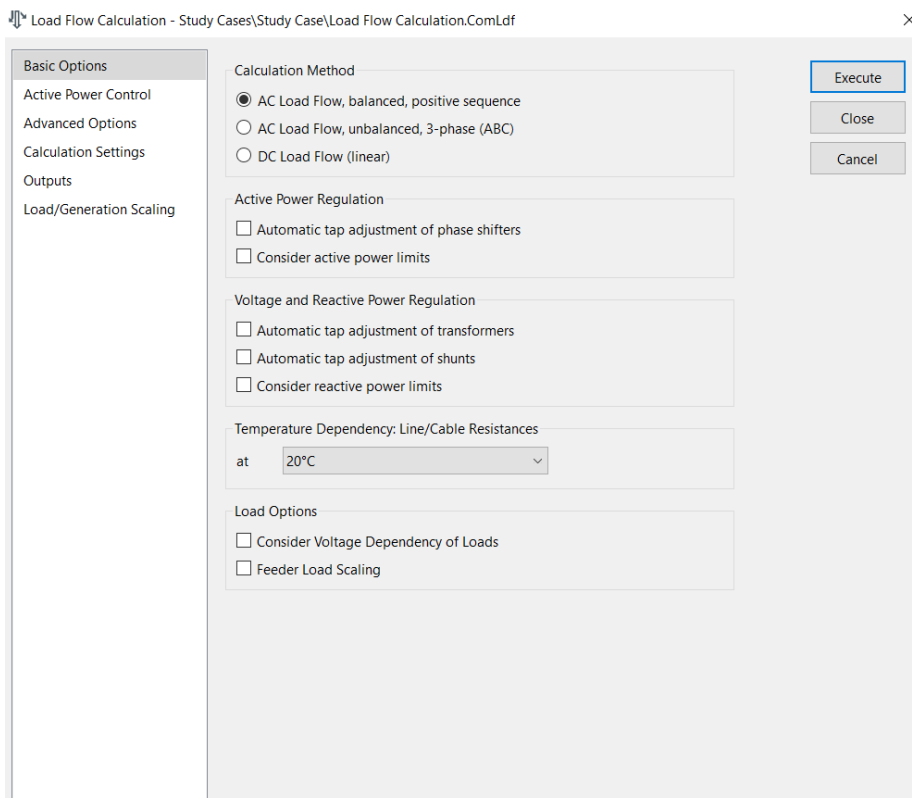
6.1. Proračun toka snage

Za proračun toka snaga bitno je da su sve komponente ispravno zadane i postavljene inače proračun neće biti pravilno izračunat. Proračun tok snaga se pokreće na sljedeću ikonu koja je prikazana na slici 6.1.



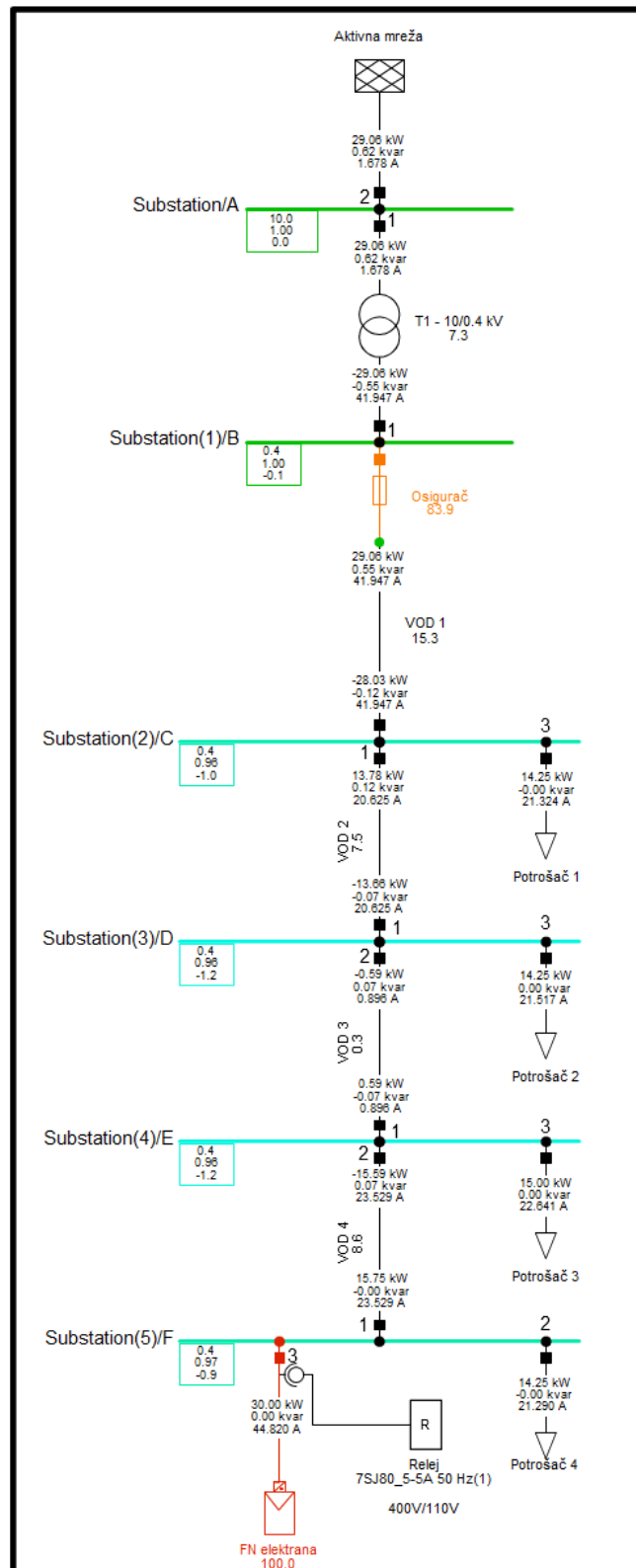
Slika 6.1. Ikona za pokretanje proračuna toka snage u programskom paketu DigSilent

Nakon odabira navedene ikone otvara nam se sljedeći program. Na njemu se može odabrati vrsta toka snage koji je potreban. Proračun se pokreće pritiskom na „execute“.



Slika 6.2. Pokretanje toka snage

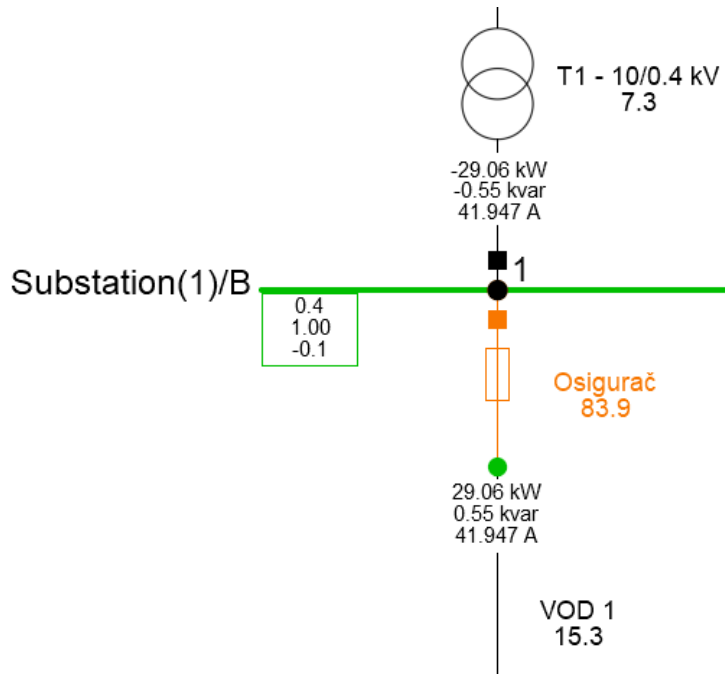
Na slici 6.3. prikazani su rezultati proračuna snage.



Slika 6.3. Proračun toka snage

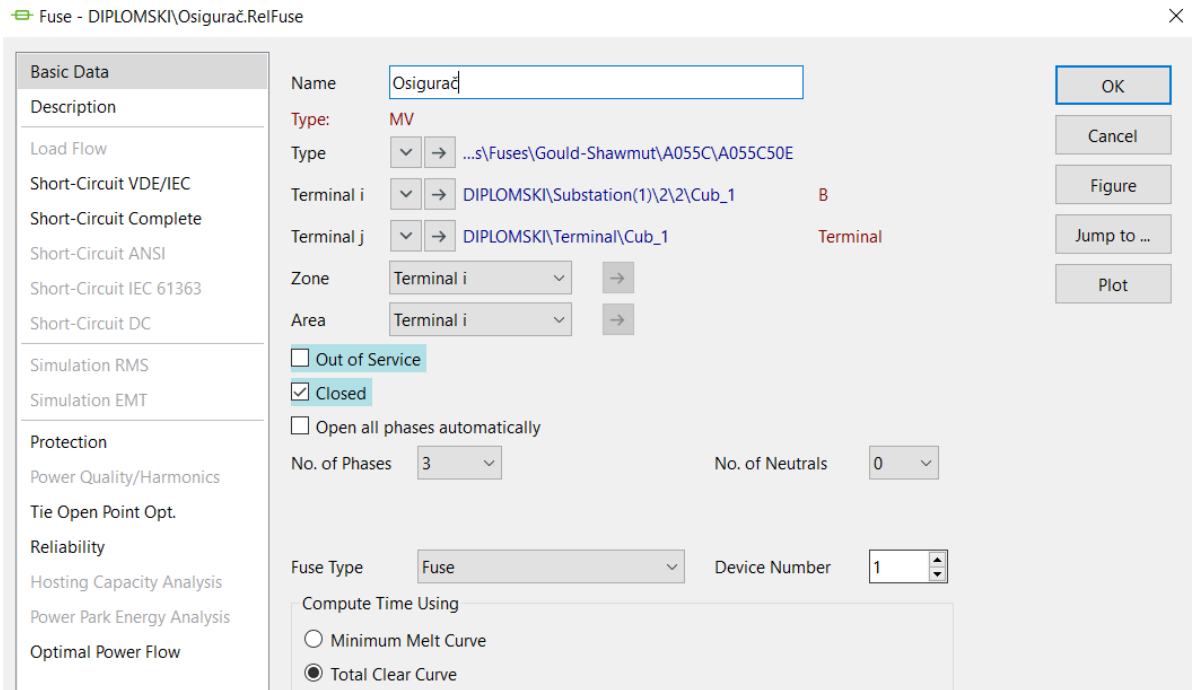
6.2. Odabir osigurača

Osigurač je uređaj za zaštitu koji štiti sustav od struja kratkog spoja i dodan je na niskonaponsku stranu transformatora kako bi zaštitio potrošače.



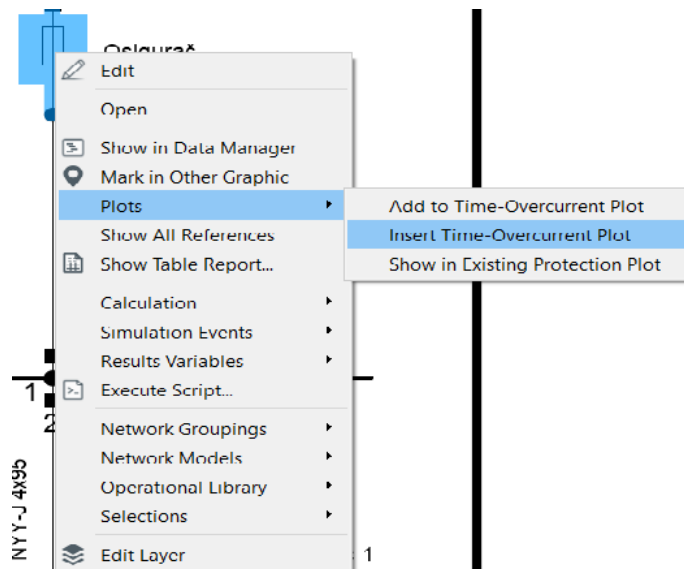
Slika 6.4. Smještaj osigurača u mreži

Dvoklikom na ikonu osigurača, mogu se postaviti nazivne vrijednosti osigurača, a prozor koji se otvara dvoklikom na osigurač prikazan je ispod na slici 6.5.

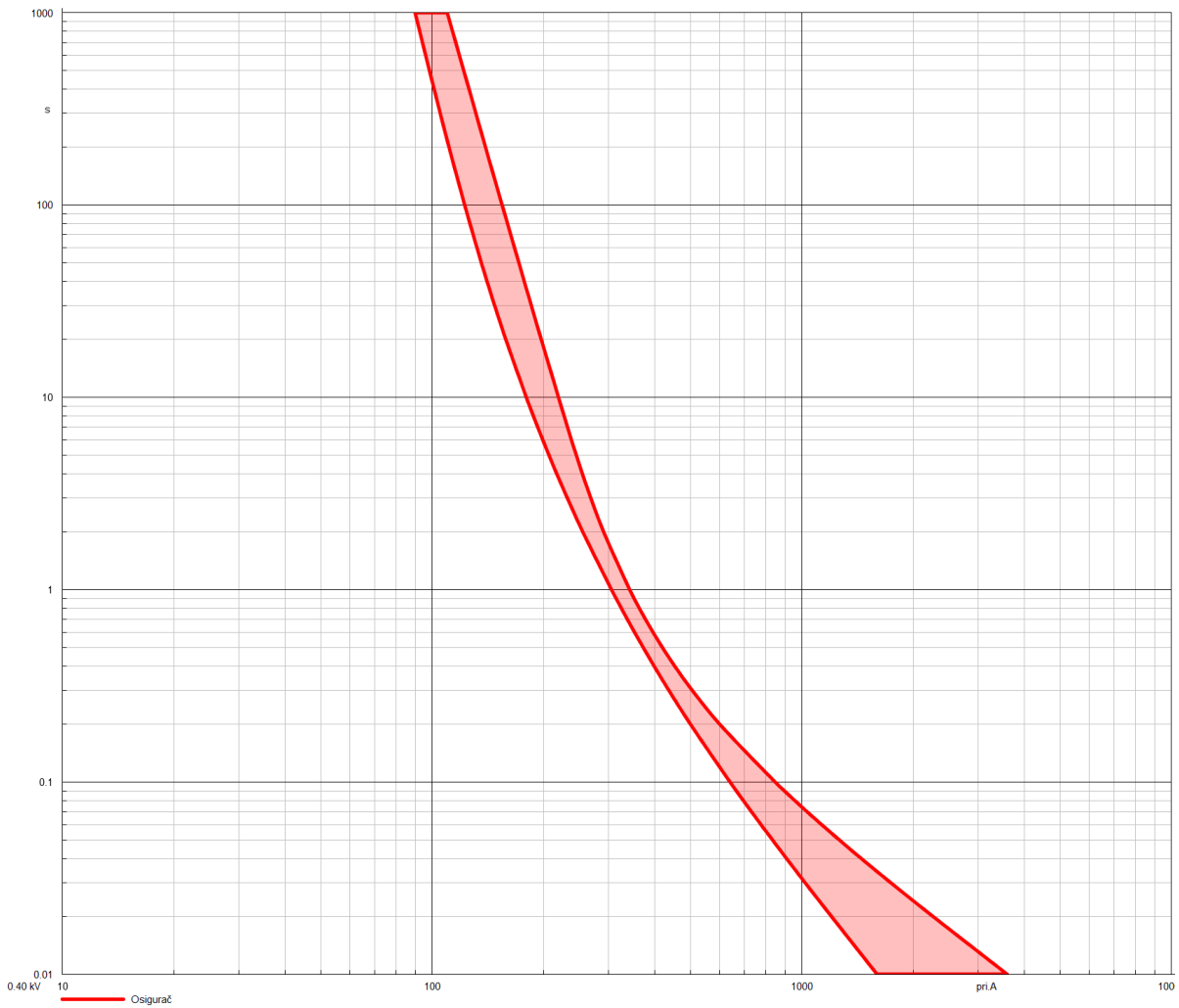


Slika 6.5. Postavljanje nazivnih vrijednosti osigurača

Za otvaranje krivulje osigurača klikne se desnim klikom miša na osigurač i pomakne se na „plots“, kada se prikaže drugi izbornik, odabere se „Insert Time-Overcurrent Plot“ za odabir krivulje osigurača. Na slici 6.6. prikazan je postupak odabira krivulje, a na slici 6.7. krivulja osigurača.

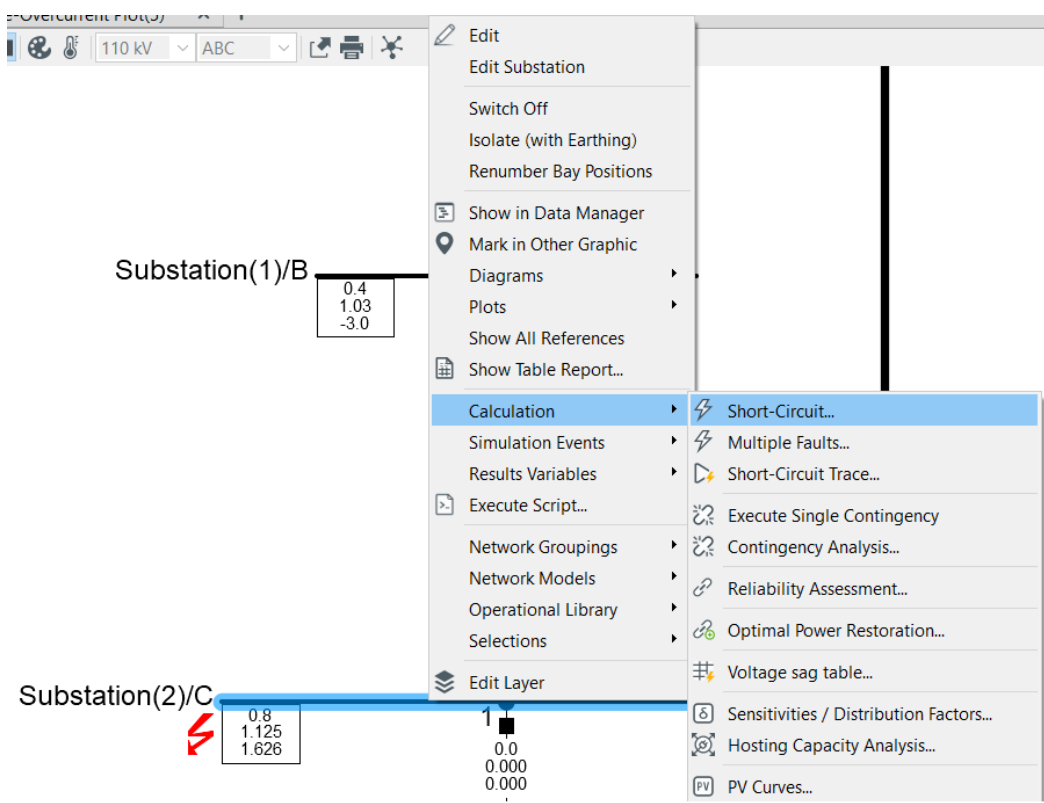


Slika 6.6. Postupak odabira krivulje



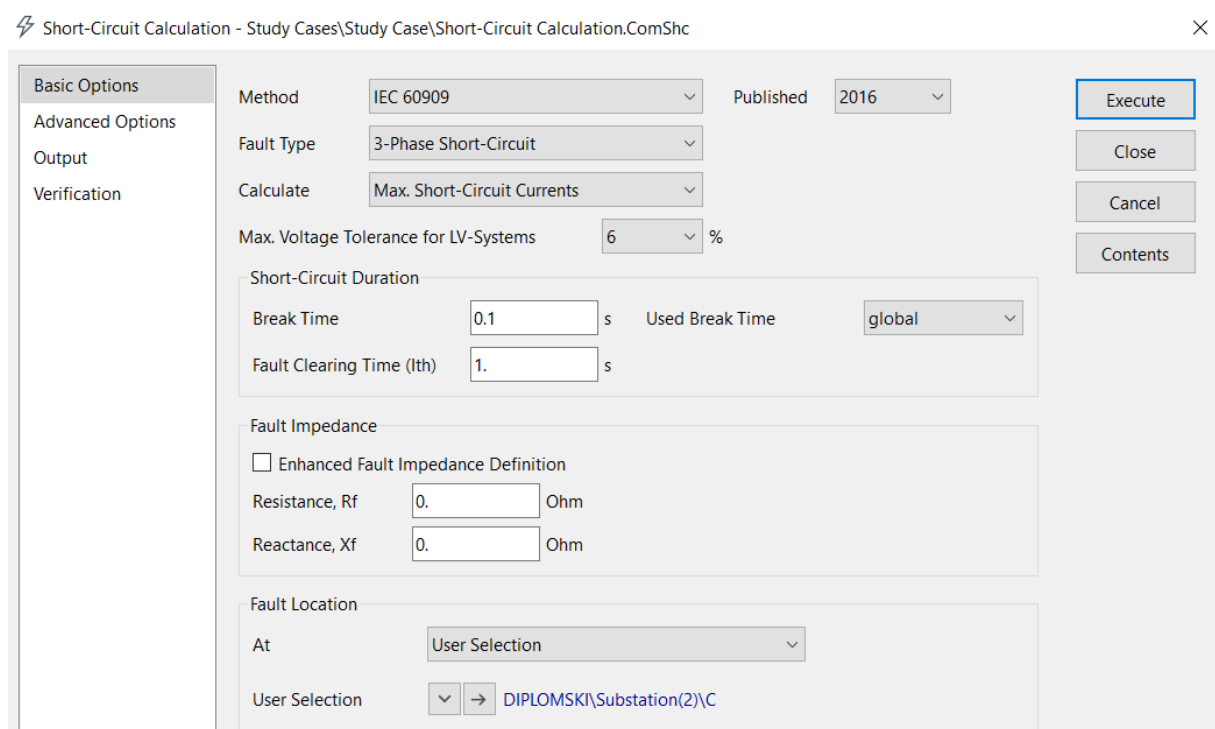
Slika 6.7. Krivulja osigurača

Za procjenu osigurača može se odabrati bilo koja sabirnica koja se nalazi nakon osigurača. Za primjer je uzeta sabirnica C te je pokrenut proračun struje kratkog spoja.



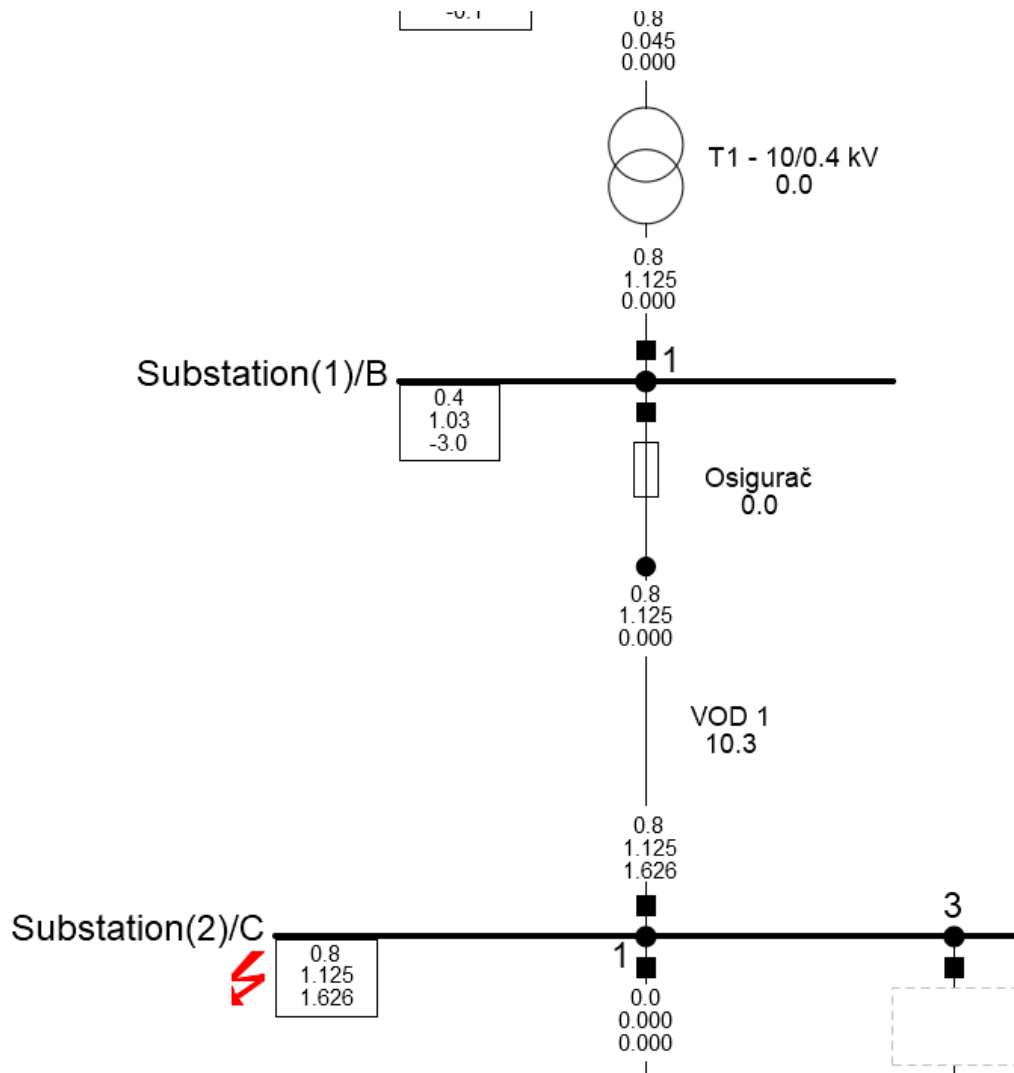
Slika 6.8. Prikaz pokretanja kratkog spoja

Pritiskom na tipku „Short-Circuit“ otvara se sljedeći prozor.



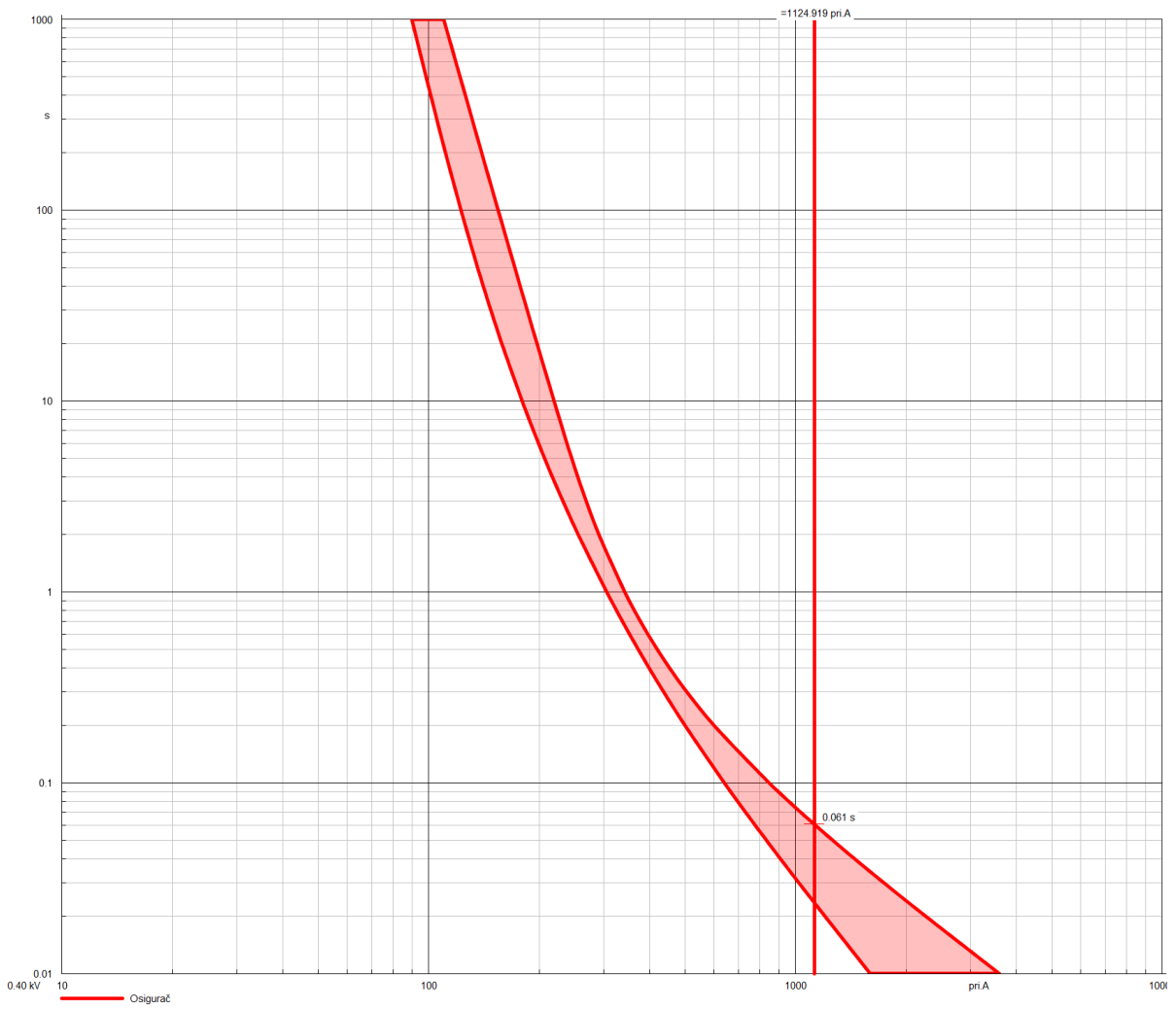
Slika 6.9. Postavke simulacije kratkog spoja

Na slici 6.9. vidljivo je da se može odabrati više metoda i vrsta kvarova. U ovom slučaju odabrana je IEC je metoda i tip trofazne greške. Pritiskom na tipku „Execute“, izvršava se trofazni kratki spoj.



Slika 6.10. Mreža nakon pokretanja simulacije kratkog spoja

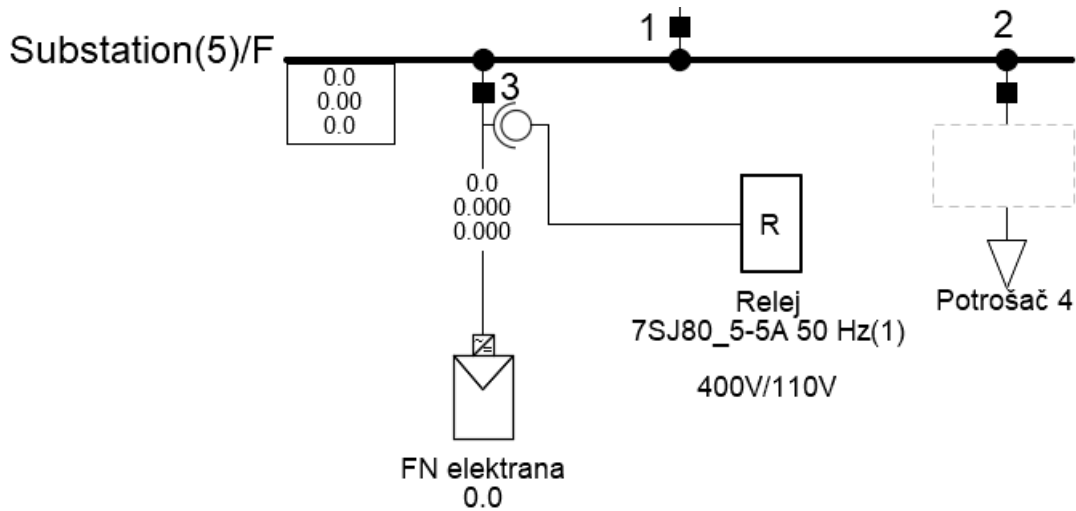
Na slici 6.11. prikazana je krivulja osigurača. Ako se za usporedbu uzme slika 6.7. na kojoj je prikazana krivulja osigurača prije simulacije kratkog spoja, sada se može primijetiti da je na grafu označena i struja kratkog spoja. Struja kratkog spoja iznosi 1124.919 A kada je kratki spoj nastao na sabirnici C i nit osigurača se topi nakon 0.061 sekundu te je ostatak mreže izoliran od sabirnice C.



Slika 6.11. Krivulja osigurača sa strujom kratkog spoja

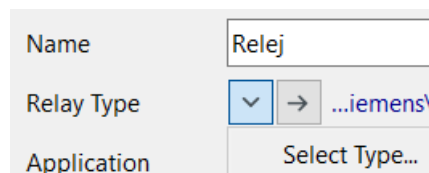
6.3. Podnaponska i podfrekventna relejna zaštita

Za postavljanje zaštite od preniskog napona i preniske frekvencije, dodan je relej na FN sustav kao što je prikazano na slici ispod.



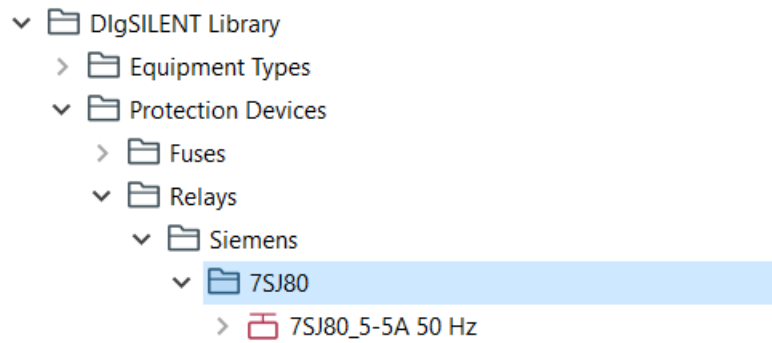
Slika 6.12. Dodani relej na sustav FN elektrane

Relaj 7SJ80 je dodan u tip releja kao što je prikazano u nastavku. Relaj 7SJ80 je relej proizveden od tvrtke Siemens. Za odabir releja, najprije moramo kliknuti na relej i kliknuti na odabir tipa kao što je prikazano ispod.

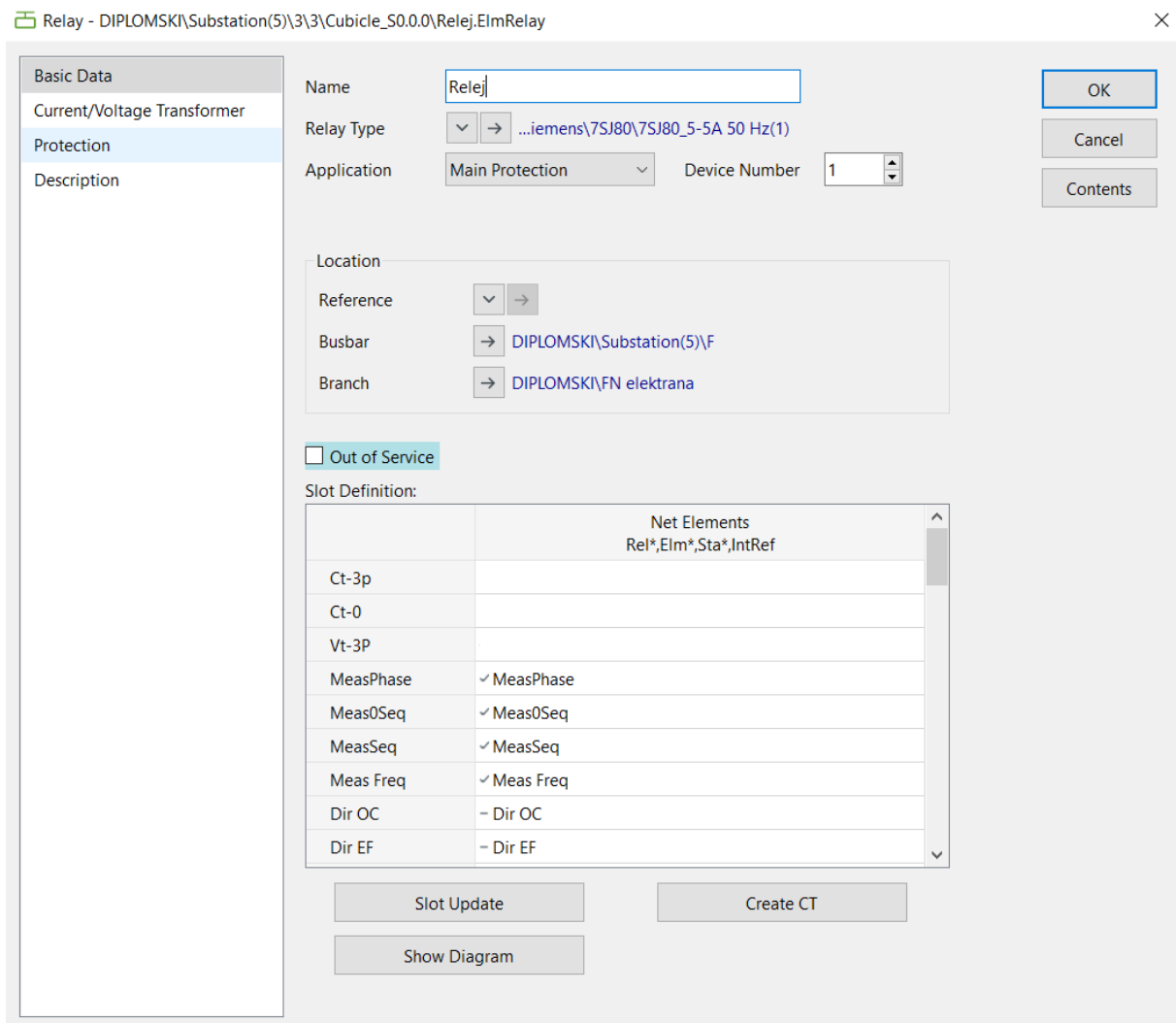


Slika 6.13. Odabir releja

Nakon što kliknemo na odabir tipa, otvoriti će se prozor u kojem se odabire redoslijedom: DigSilent Library → Protection Devices → Relays → Siemens → 7SJ80 i potom se odabire 50 Hz relej (slika 6.14.). Nakon odabira releja otvara se prozor kao na slici 6.15.

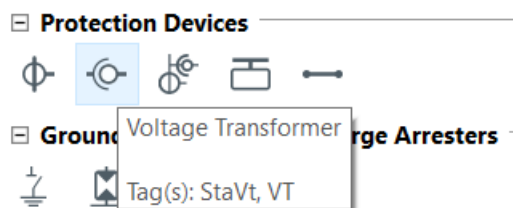


Slika 6.14. Redoslijed odabira releja



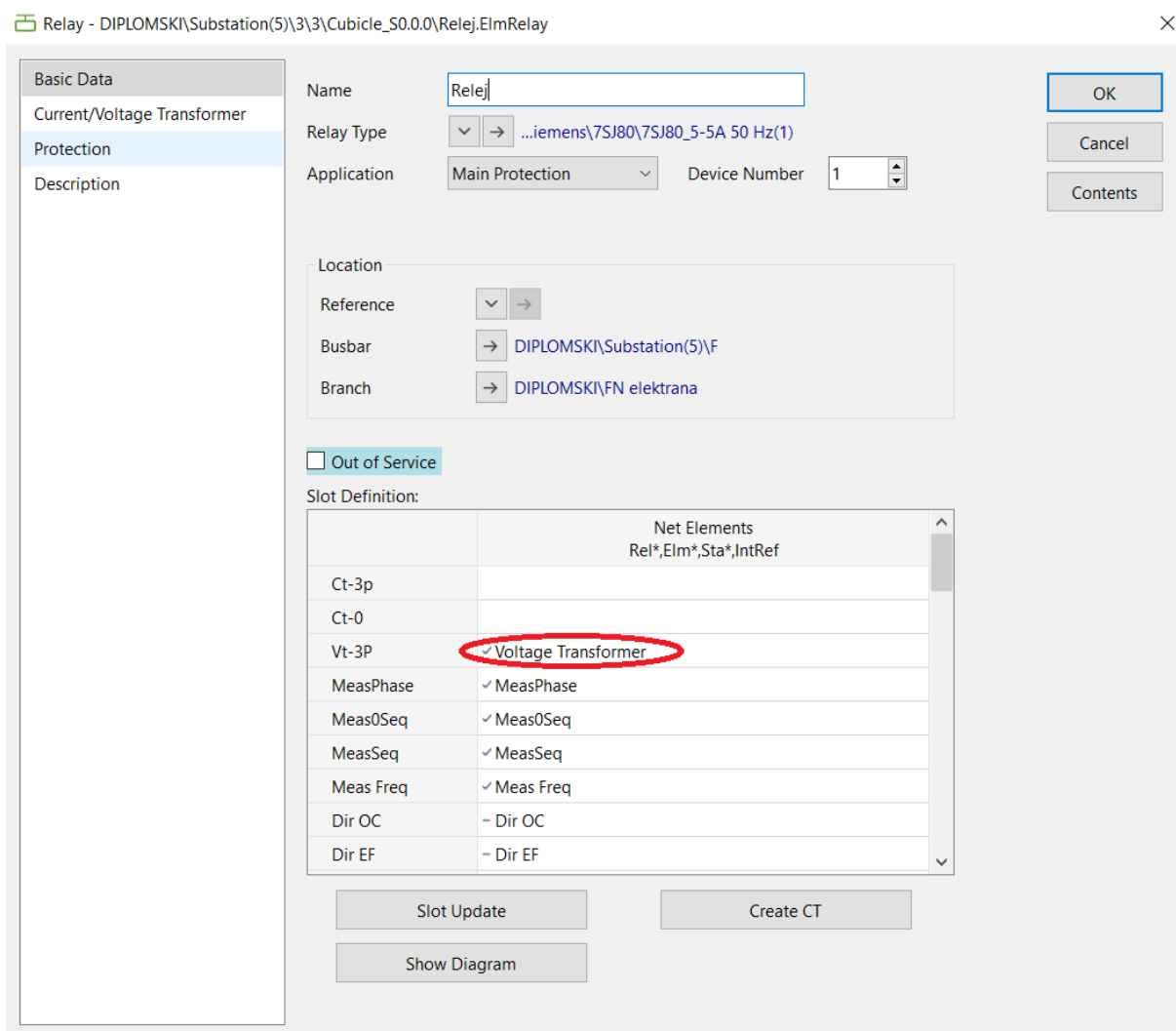
Slika 6.15. Otvoreni prozor nakon odabira releja

Prvi korak je definiranje naponskog transformatora koji će sniziti napon na neku nižu razinu. Za definiranje toga postoji naponski transformator na alatnoj traci za crtanje kao što je prikazano ispod.



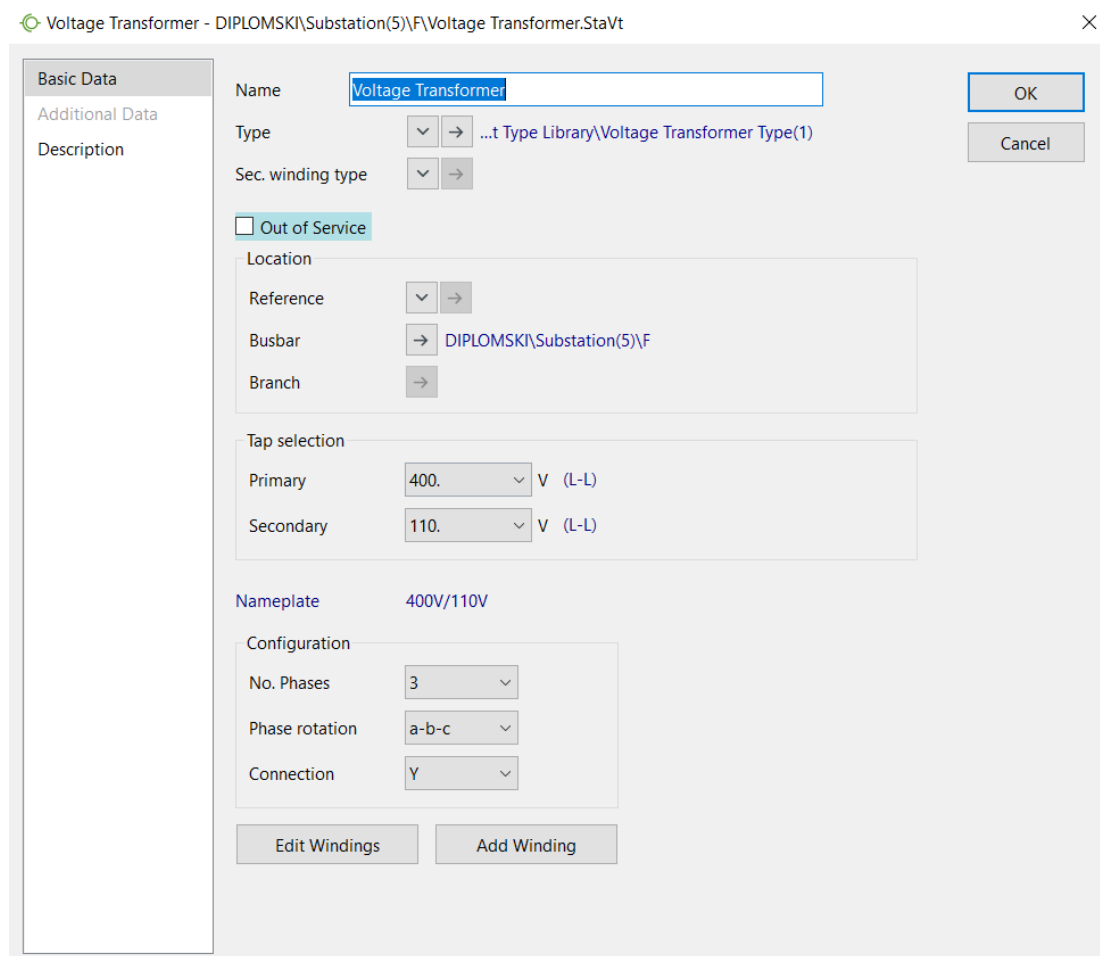
Slika 6.16. Odabir naponskog transformatora na alatnoj traci

Klikom na naponski transformator, on se postavlja na željenu sabirnicu. Zatim se postavljeni relej spaja na naponski transformator. Kada je naponski transformator spojen biti će vidljiv kao što je prikazano na slici 6.17.



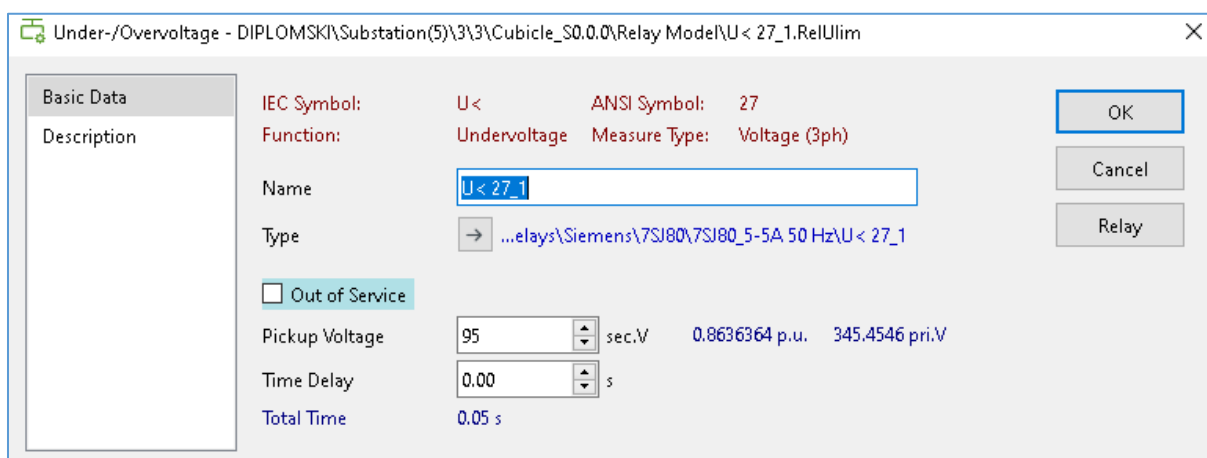
Slika 6.17. Prikaz dodanog naponskog transformatora u prozoru releja

Dvostrukim klikom na naponski transformator u prozoru releja otvara nam se prozor na slici ispod. U njemu se mogu podesiti željene vrijednosti za naponski transformator.

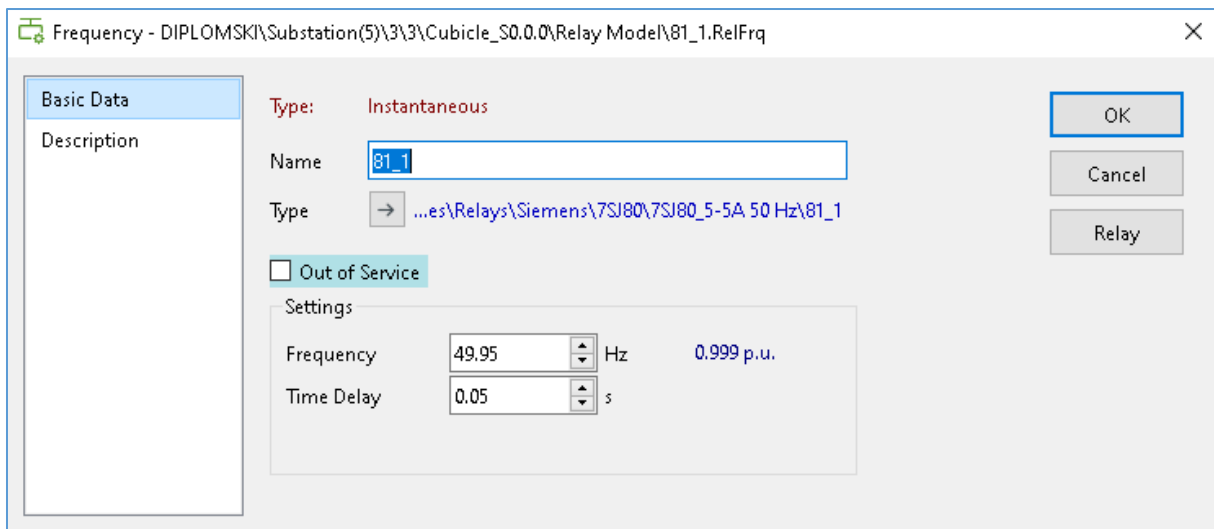


Slika 6.18. Podešenje parametara naponskog transformatora

Postoji mnogo blokova za nadstruju, nadnapon/podnapon, nad/podfrekvenciju, budući da su nam potrebna dva bloka za podnapon i podfrekvenciju, tada možemo dvaput kliknuti jedan po jedan i postaviti svoje parametre.

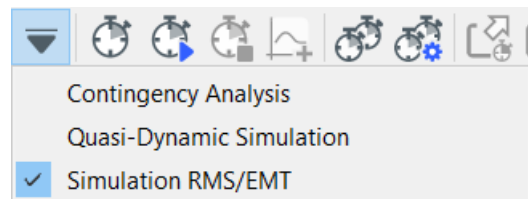


Slika 6.19. Blok za podnapon



Slika 6.20. Blok za podfrekvenciju

Za podnapon, napon je postavljen na 345 V, tj. kada napon padne ispod oznake 345 V, ovi blokovi moraju generirati signal okidanja i otvaraju prekidač. Za ovu analizu izvršiti će se RMS simulacija. Odabir RMS simulacije prikazan je na sljedećoj slici.



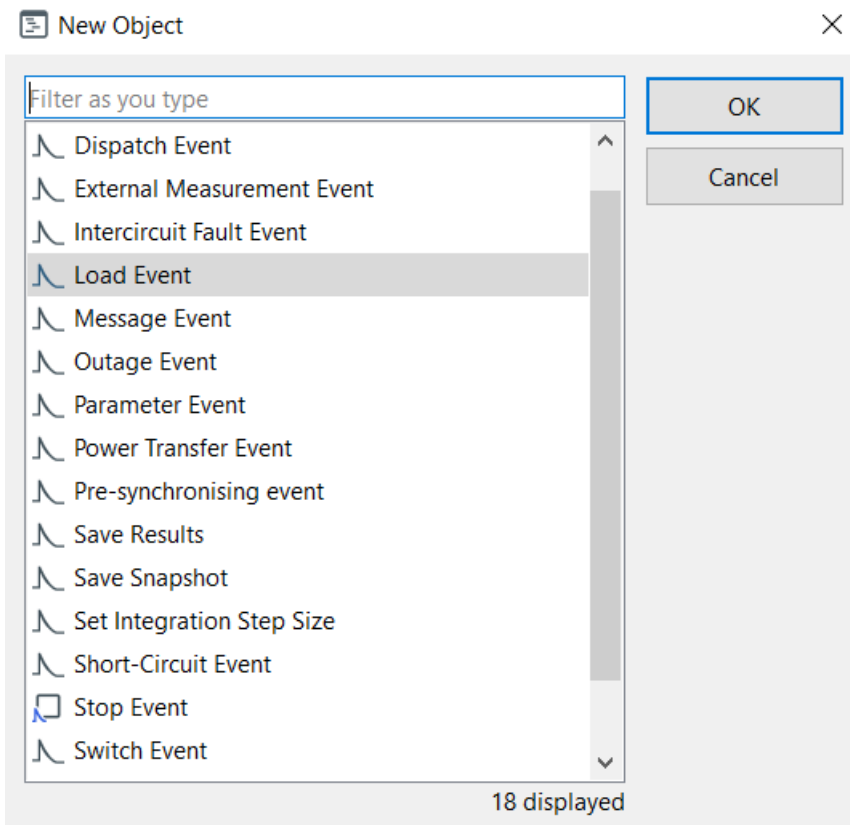
Slika 6.21. RMS simulacija

Zatim se može dodati događaj koji može utjecati na napon ili frekvenciju. Npr. odabir može biti događaj opterećenja, kada povećamo opterećenje, napon i frekvencija će se smanjiti. Za to se ide na gumb „Edit Simulation Events“ koji je prikazan ispod.

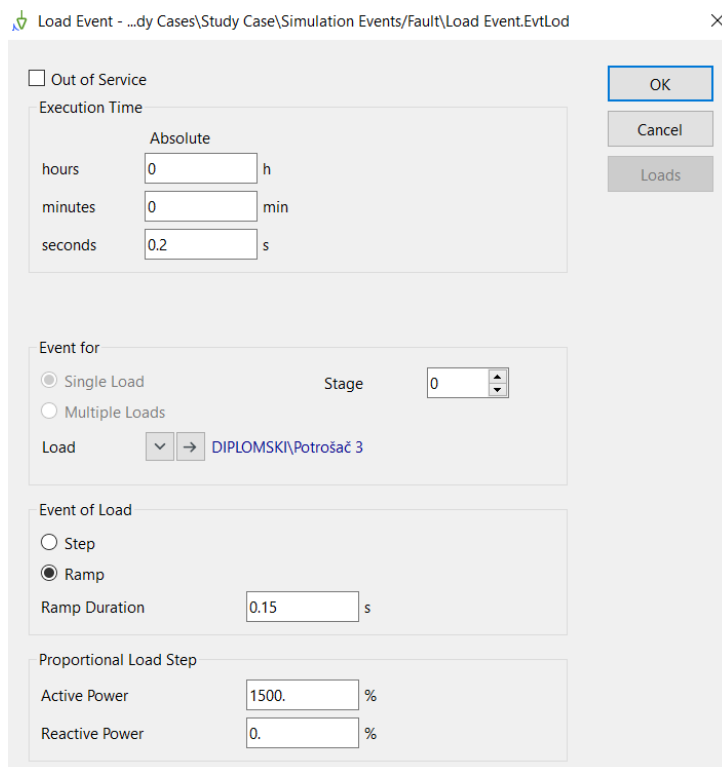


Slika 6.22. Gumb odabira simulacijskog događaja

Pritiskom na tu ikonu otvara se prozor ispod.

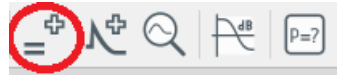


Slika 6.23. Odabir događaja potrošača



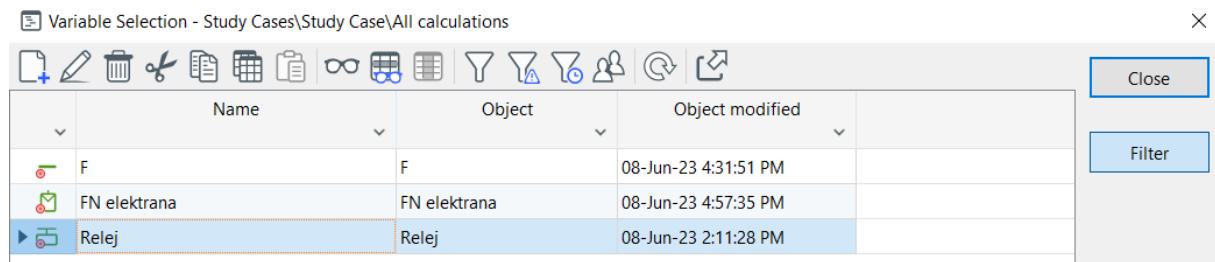
Slika 6.24. Podešenje parametara događaja opterećenja

Dodan je događaj rampe opterećenja s trajanjem od 0.15 s i povećanjem aktivne snage potrošača 3 od 1500%. Zatim se dodaju varijable koje se prate pomoću gumba „Edit Result Variables“ kao što je prikazano u nastavku.



Slika 6.25. Gumb uređenja varijabli

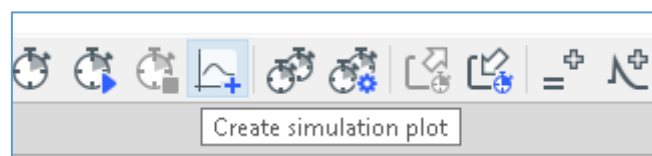
Komponente su dodane u modul varijabli kao što je prikazano u nastavku.



Slika 6.26. Prikaz komponenti dodanih u modul

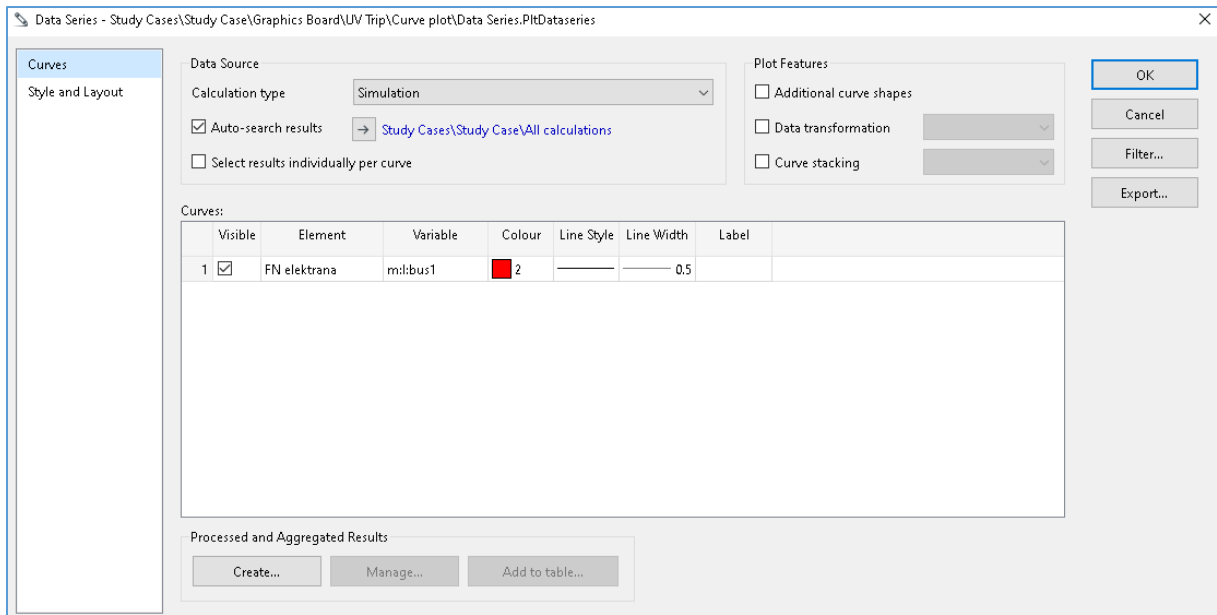
F sabirnica će se koristiti za praćenje napona i frekvencije. FN elektrana je FN elektrana i ovdje je definirana za praćenje struje (analiza proizvodnje iz FN sustava u slučaju okidanja releja). Model releja prati signal okidanja. Dvoklikom na bilo koju od komponenti otvoriti će se prozor za odabir varijabli u kojem se definira varijabla koja je od interesa.

Na primjer, kada se klikne na traku sabirnica F, varijabla se može odabrati iz kartice Simulation RMS i tamo se može odabrati varijabla frekvencije „m:fehZ“. Zatim se može odabrati „Create simulation plot“ i odabrati „Simulation RMS/EMT“ i odabrati „Curve Plot“.



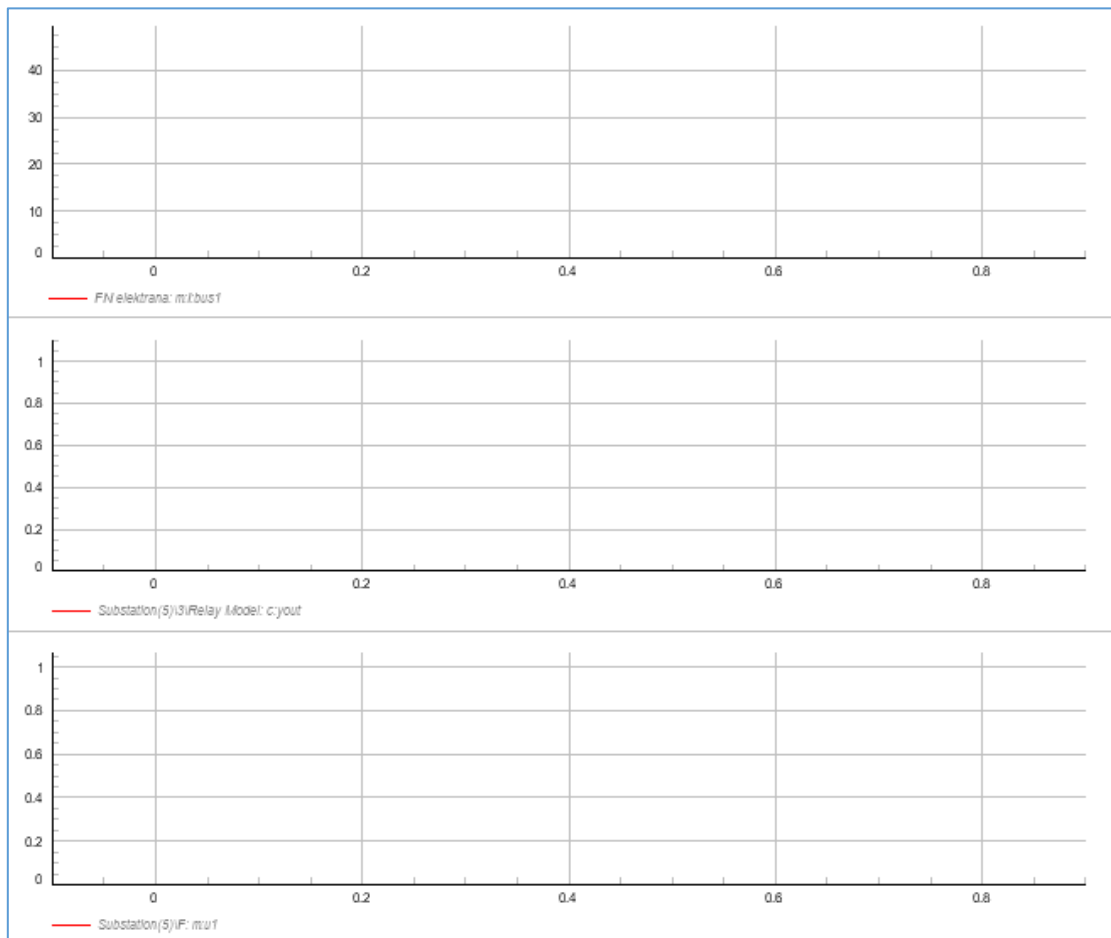
Slika 6.27. Gumb za crtanje simulacijskih grafova

Nakon toga se otvaraju sljedeći prozor. U tom prozoru se može dodati element, npr. FN sustav i njegova varijabla koja je već definirana u modulu varijabli kao što je prikazano na sljedećoj slici.



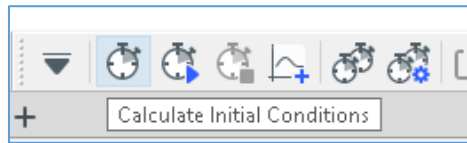
Slika 6.28. Prozor za dodavanje elemenata

Nakon dodavanja varijable pojavljuje se prozor s više grafova.



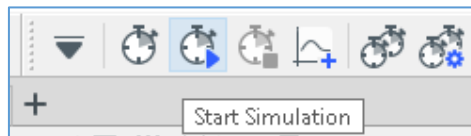
Slika 6.29. Prozor s grafovima

Početni uvjeti se izračunavaju koristeći sljedeći gumb.



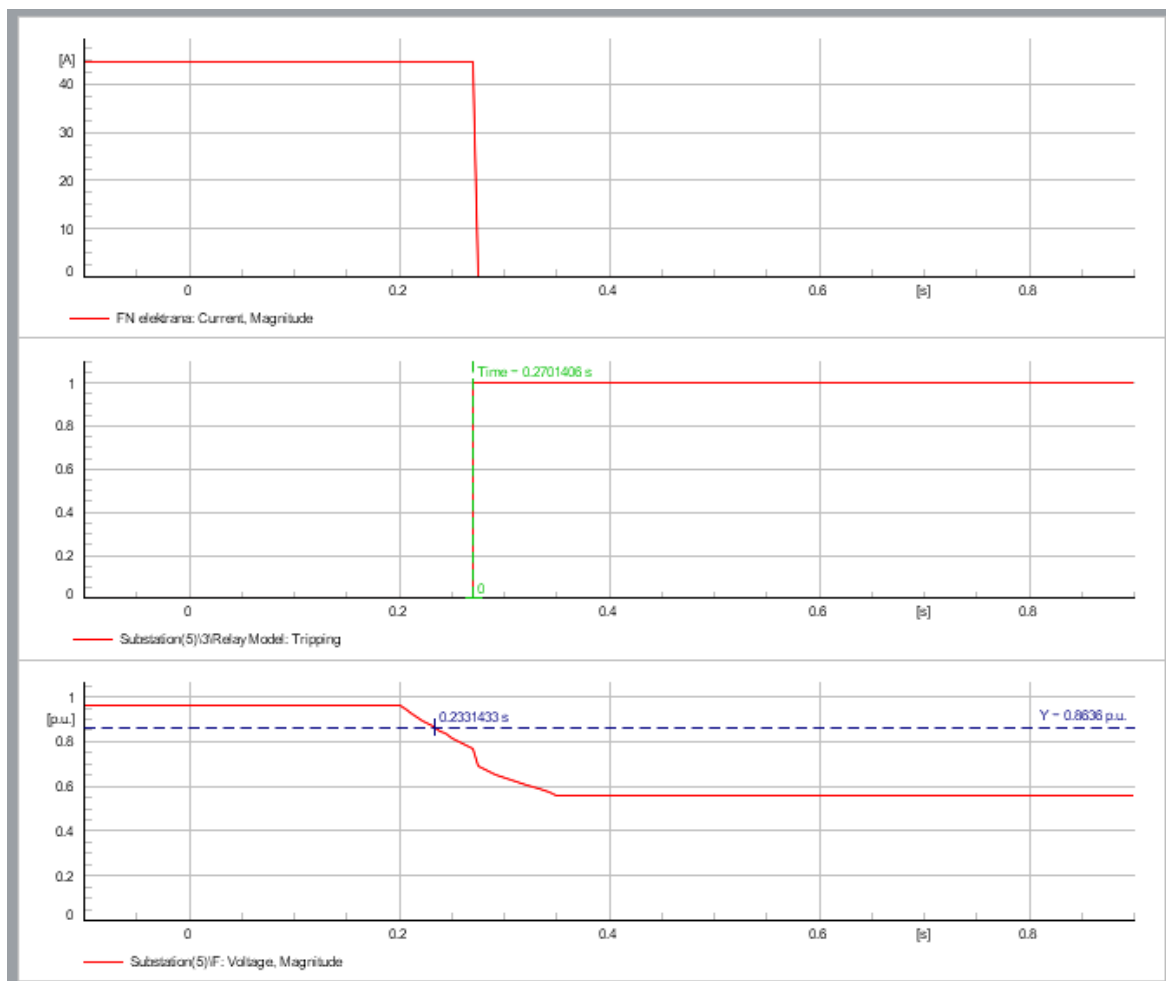
Slika 6.30. Gumb za izračun početnih uvjeta

Nakon izvršenja početnih uvjeta sljedeći korak je pritisak na sljedeći gumb „Start Simulation“.



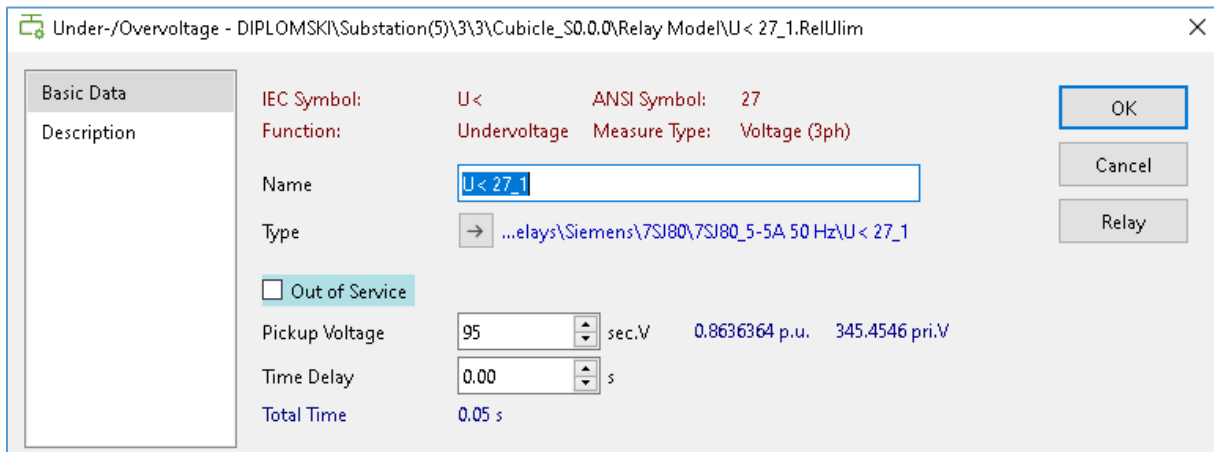
Slika 6.31. Gumb za start simulacije

Nakon toga se mogu izanalizirati grafovi koji su prikazani u nastavku.



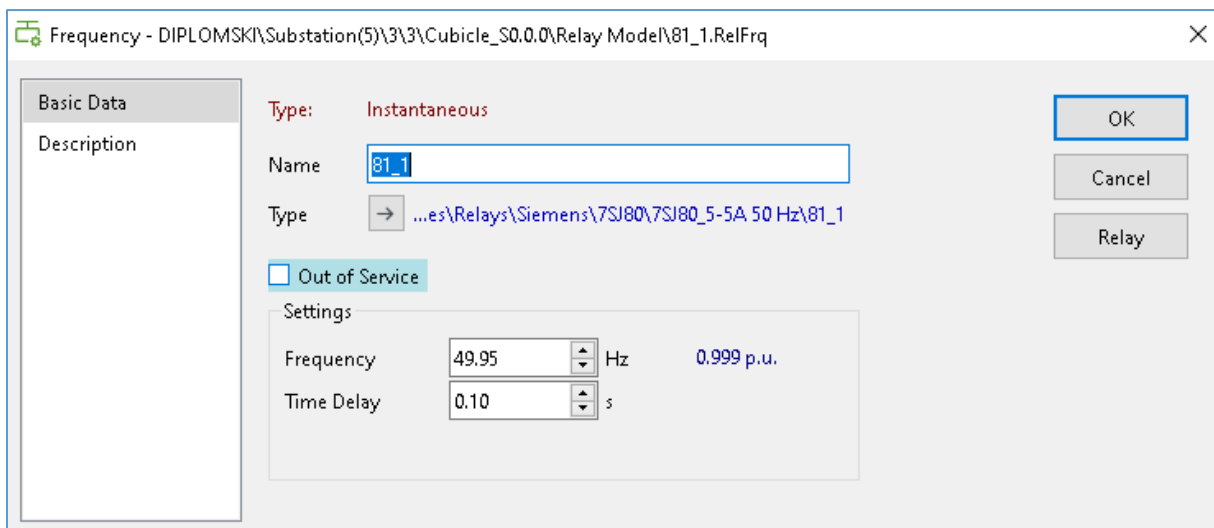
Slika 6.32. Grafovi dobiveni nakon pokretanja simulacije

U grafovima se može primijetiti na dijagramu magnitude napona (dijagram 3) da napon počinje padati na 0.2 s jer tu počinje povećanje opterećenja. U elektroenergetskim sustavima kada se povećava opterećenje napon na sabirnici opada. Na 0.23 s napon se smanjuje ispod postavljene vrijednosti releja koja iznosi 0.8686 p.u. (345.45 V). Dijagram 2 prikazuje okidanje releja, primjećuje se da relej okida nakon 0.27 s jer je vremensko kašnjenje postavljeno na 0, dok je ukupno vrijeme uklanjanja greške 0.05 s. Vremensko kašnjenje i ukupno vrijeme uklanjanja greške prikazano je na slici 6.33. Dijagram 1 prikazuje pad struje nakon što relej odreagira.



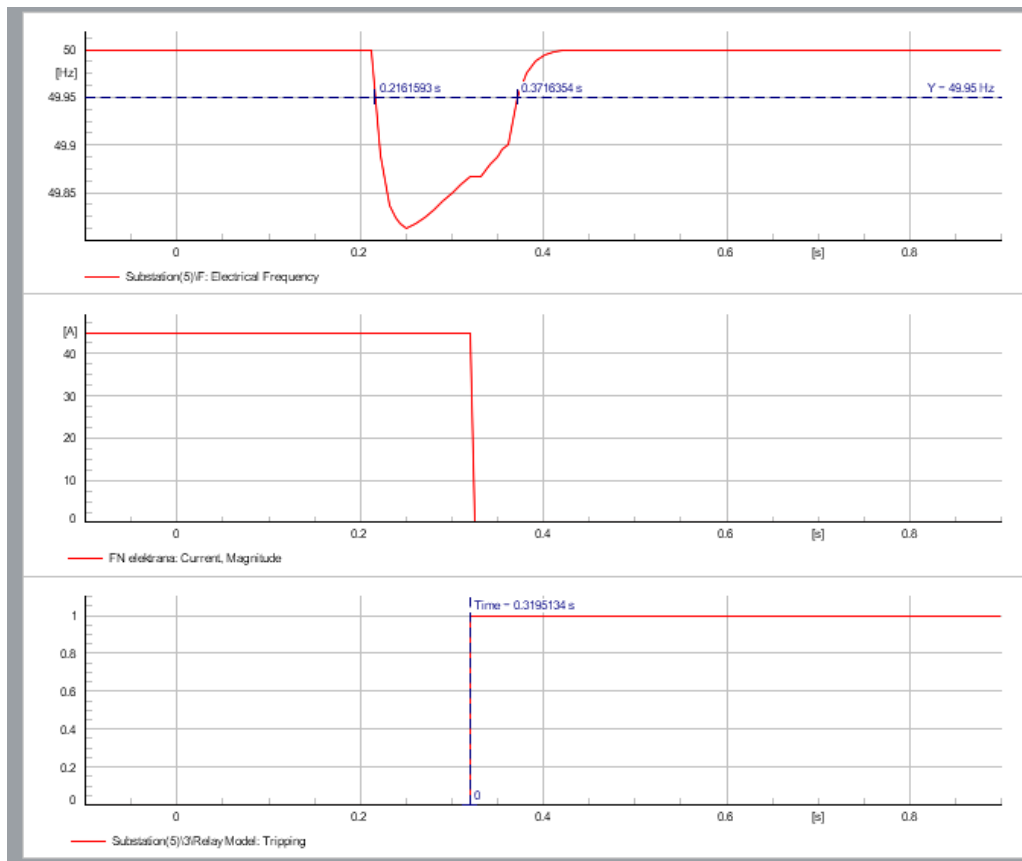
Slika 6.33. Podešenje parametara podnaponskog bloka

Slično tome, frekvijski blok je procijenjen isključivanjem podnaponskog bloka iz upotrebe i puštanjem u rad podfrekventnog bloka što je prikazano u nastavku.



Slika 6.34. Podešenje parametara podfrekventnog bloka

Nakon podešenih parametara, uočeni su sljedeći rezultati: isključivanje se događa nakon 0.1 sekunde od detekcije jer je odgoda postavljena na 0.1 sekundu, a to je prikazano na sljedećoj slici.



Slika 6.35. Dobiveni grafovi nakon ponovnog podešavanja vrijednosti blokova

Na gornjem grafu primjećuje se da frekvencija (dijagram 1) počinje opadati u blizini vrijednosti 0.2 s jer se u toj točki javlja promjena odnosno povećanje opterećenja. Frekvencija postepeno opada kako se povećava opterećenje, a na 0.216 s frekvencija pada ispod zadane vrijednosti od 49.95 Hz. Na dijagramu 3 može se primijetiti vrijednost 0.31 s što je ustvari vrijednost kada relej okida (0.21+0.01 s). Kada se relej aktivira vrijednost frekvencije vraća se u ravnotežu tj. u vrijednost od 50 Hz. Aktivacijom releja na dijagramu 2 vrijednost struje pada na iznos 0 A.

7. ZAKLJUČAK

U ovom radu cilj je bio prikazati vrste zaštitnih uređaja koji se koriste kod zaštite NN mreža i kod priključivanja FN elektrane na distribucijsku NN mrežu. Za zaštitu NN mreža koriste se osigurači i prekidači, te podfrekventne i podnaponske izvedbe releja.

Prema načinu priključenja na mrežu, fotonaponski sustavi se mogu podijeliti na samostalne sustave i fotonaponski sustavi koji su priključeni na mrežu. Osnovna gradivna jedinica fotonaponskog sustava je fotonaponska ćelija koja kao izvor električne energije koristi Sunčevu svjetlost. Razvojem tehnologije, a time i fotonaponskih sustava, fotonaponski sustavi su se počeli ugrađivati na postojeće građevine i na površine koje su dovoljno blizu elektroenergetske mreže.

Glavna značajka svake elektrane je paralelni pogon sa mrežom, zato elektrana mora biti opremljena za paralelni pogon s distribucijskom mrežom. Elektrana mora biti opremljena za pogon s distribucijskom mrežom u redovnim i izvanrednim pogonskim stanjima te bez nedopuštenog povratnog djelovanja na mrežu i korisnike. Zaštita FN elektrane izvodi se i na izmjeničnoj i na istosmjernoj strani. Za zaštitu FN elektrane koriste se osigurači i releji (podfrekventni i podnaponski releji).

Na primjeru radijalne mreže na koju je priključena FN elektrana prikazan je proračun toka snage te instalacija osigurača i releja koji štite mrežu odnosno FN elektranu.

8. LITERATURA

- [1] Goić, R.; Jakus, D.; Penović, I.: “ Distribucija električne energije”, FESB, Split, 2008, s interneta, <http://marjan.fesb.hr/~rgoic/dm/skriptaDM.pdf>
- [2] Tipovi NN mreža, S interneta, <https://www.elteh.net/el-instalacije/ostalo/tipovi-nn-mreza.html> , 12.04.2023.
- [3] Božuta, F.: „Automatski zaštitni uređaji elektroenergetskih postrojenja“, Univerzitet u Sarajevu, 1980.
- [4] S interneta, <http://korisnojeznati2.blogspot.com/2018/06/osiguraci-tipa-d.html> , 15.04.2023.
- [5] S interneta, https://www.swe-check.com.au/editorials/nh_fuses.php , 15.04.2023.
- [6] Majdandžić, Lj.: „Solarni sustavi“, Graphis, Zagreb, 2010.
- [7] Labudović, B.: “Osnove primjene fotonaponskih sustava“, ENERGETIKA MARKETING, Zagreb, 2011.
- [8] Messenger, R. A.; Ventre J.: „Photovoltaic Systems Engineering“, CRC PRESS, Boca Raton, Florida, 2004.
- [9] S interneta, <https://nasuncanojstrani.hr/oprema/solarni-ili-fotonaponski-fn-paneli> , 5.5.2023.
- [10] s interneta, <https://nabla-plus.hr/hr/naponski-releji/820-three-phase-voltage-control-relay-380480vac-2-c-o.html> , 7.5.2023.
- [11] s interneta, <https://www.dold.com/en/products/relay-modules/monitoring-devices/measuring-relays-monitoring-relays/measuring-relays-for-main-monitoring/sl-9837> , 7.5.2023.
- [12] s interneta, <https://seamless-automation.com/shop/mccb/easypact-cvs/160a-3p-mccb-cvs/> , 7.5.2023.
- [13] s interneta, <https://library.e.abb.com/public/9b867d77d5e0da7fc1257ca60057221b/QT10%20EN%202013.pdf> , 21.05.2023.

9. SAŽETAK

U ovom radu objašnjena je koordinacija zaštite fotonaponskih sustava u niskonaponskim mrežama. Opisana je NN distribucijska mreža i njeni dijelovi. Prikazani su zaštitni uređaji NN mreža (osigurači, prekidači i releji). Objašnjeni su fotonaponski sustavi i od čega se sastoje. Posebno je obrađena zaštita fotonaponskih elektrana i paralelni pogon s NN mrežom. Prikazana je radijalna mreža s instaliranim osiguračem i relejima.

Ključne riječi: NN mreža, fotonaponski sustav, zaštita FN elektrane, kratki spoj.

10.ABSTRACT

This paper explains the coordination of the protection of photovoltaic systems in low-voltage networks. The LV distribution network and its parts are described. Protective devices of LV networks (fuses, switches and relays) are shown. Photovoltaic systems and what they consist of are explained. The protection of photovoltaic power plants and parallel operation with LV network is specially explained. A radial network is shown with the fuse and relays installed.

Keywords: LV network, photovoltaic system, PV power plant protection, short circuit.