

Slika centrale

Lisac, Adrian

Supplement / Prilog

Publication year / Godina izdavanja: **2023**

Permanent link / Trajna poveznica: <https://urn.nsk.hr/urn:nbn:hr:190:636159>

Rights / Prava: [Attribution 4.0 International](#)/[Imenovanje 4.0 međunarodna](#)

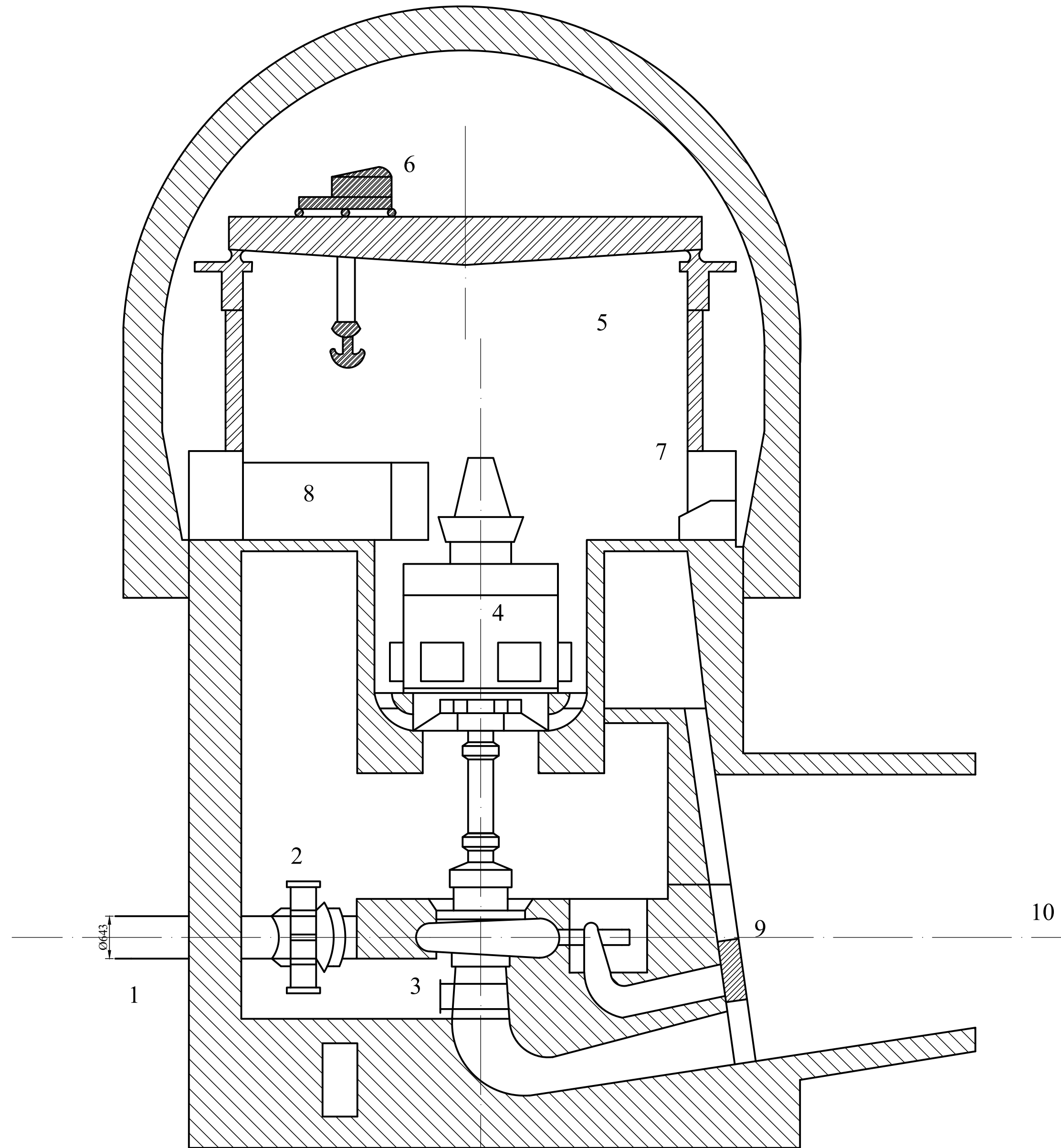
Download date / Datum preuzimanja: **2024-12-25**



Repository / Repozitorij:

[Repository of the University of Rijeka, Faculty of Engineering](#)





LEGENDA

1	ČELIČNI TLAČNI CJEVOVOD
2	KUGLASTI ZATVARAČ
3	TURBINA
4	GENERATOR
5	HALA STROJARNICE
6	MOSNA DIZALICA
7	KOMANDA
8	POMOĆNE PROSTORIJE
9	TABLASTI ZATVARAČ
10	IZLAZNA GRAĐEVINA

Naziv sklopa:	Datum	Ime i mat. br.	Polpis	Prog. br.:	Mjerilo:
Presjek turbine	Nacrtao: 24.06.23.	Adrian Lisac 9996003753		1	
Broj skl. crteža:	Provjerio:			1	M 1:50
1	Odobrio:			2022/23	
Tehnički fakultet Rijeka	Naziv dijela: Slika centrale		Broj crteža: 01		