

Yaesu band dekode

Živčić, Ivan

Undergraduate thesis / Završni rad

2023

Degree Grantor / Ustanova koja je dodijelila akademski / stručni stupanj: **University of Rijeka, Faculty of Engineering / Sveučilište u Rijeci, Tehnički fakultet**

Permanent link / Trajna poveznica: <https://um.nsk.hr/um:nbn:hr:190:032855>

Rights / Prava: [Attribution 4.0 International](#)/[Imenovanje 4.0 međunarodna](#)

Download date / Datum preuzimanja: **2025-02-05**



Repository / Repozitorij:

[Repository of the University of Rijeka, Faculty of Engineering](#)



SVEUČILIŠTE U RIJECI

TEHNIČKI FAKULTET

Preddiplomski sveučilišni studiji elektrotehnike

Završni rad

YAESU BAND DEKODER

Mentor: Prof. dr. sc. Miroslav Vrankić

Rijeka, srpanj 2023.

Ivan Živčić

0069089500

SVEUČILIŠTE U RIJECI

TEHNIČKI FAKULTET

Preddiplomski sveučilišni studiji elektrotehnike

Završni rad

YAESU BAND DEKODER

Mentor: Prof. dr. sc. Miroslav Vrankić

Rijeka, srpanj 2023.

Ivan Živčić

0069089500

**SVEUČILIŠTE U RIJECI
TEHNIČKI FAKULTET
POVJERENSTVO ZA ZAVRŠNE ISPITE**

Rijeka, 31. ožujka 2023.

Zavod: **Zavod za automatiku i elektroniku**
Predmet: **Elektronika II**
Grana: **2.03.03 elektronika**

ZADATAK ZA ZAVRŠNI RAD

Pristupnik: **Ivan Živčić (0069089500)**
Studij: **Sveučilišni prijediplomski studij elektrotehnike**

Zadatak: **Yaesu band dekoder / Yaesu band decoder**

Opis zadatka:

Opisati primjenu kratkovalnog frekvencijskog područja za radioametera. Predložiti realizaciju sustava za dekodiranje frekvencijskog područja sa Yaesu uređaja. Analizirati prednosti i mane takvog sustava.

Rad mora biti napisan prema Uputama za pisanje diplomskih / završnih radova koje su objavljene na mrežnim stranicama studija.



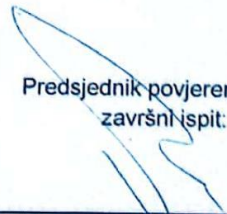
Zadatak uručen pristupniku: 31. ožujka 2023.

Mentor:



Prof. dr. sc. Miroslav Vrankić

Predsjednik povjerenstva za
završni ispit:



Prof. dr. sc. Dubravko Franković

Izjavljujem da sam ovaj završni rad na temu „YAESU BAND DEKODER“ izradio samostalno korištenjem znanja i vještina stečenih tijekom studija te potrebne literature.

Ivan Živčić

A handwritten signature in blue ink that reads "Ivan Živčić". The signature is written in a cursive style with a distinct flourish at the end of the last name.

Sadržaj

1.	Problematika zadatka	1
1.1.	Filtri	1
1.2.	Zašto nam uopće treba band dekodeer	2
1.3.	Ideja rješavanja problema	2
2.	Arduino.....	4
2.1.	Arduino MINI.....	5
3.	Shema	6
3.1.	Optokapleri i izlazni elementi.....	8
4.	Prvi prototip na tiskanoj (protoboard) pločici	9
5.	Unaprijeđenje, izrada filma za tiskanu pločicu	11
5.1.	Fotopostupak	13
6.	Krajnji izgled kutije.....	15
7.	Kod.....	17
8.	Zaključak.....	18
9.	Literatura	19
10.	Ključne riječi – key words.....	20
11.	Sažetak	21
12.	Abstract	22

1. PROBLEMATIKA ZADATAKA

Budući da sam radioamater i s matičnim radioklubom sudjelujem u raznim kratkovalnim natjecanjima došao sam do situacije gdje smo kupili set kratkovalnih pojasno propusnih filtera i antena switcha za rad s dva kratkovalna uređaja. No njima je trebalo nekako upravljati. Zbog toga sam za završni rad odlučio uzeti upravo taj zadatak.

1.1 Filtri

Zašto nam uopće trebaju filtri? Radioamaterima su dodijeljeni razni pojasevi frekvencija koje smiju koristiti, odnosno na kojima smiju održavati veze. Na kratkovalnom području to su sljedeći bandovi:

Tablica 1.1. Ovisnost valne duljine o frekvenciji

Valna duljina [m]	Frekvencija [MHz]
160	1.8
80	3.5
40	7
20	14
15	21
10	28

Odgovor na pitanje zašto trebamo pojasno propusne filtere nazire se samim pogledom na tablicu, ako želimo raditi na 2 banda u isto vrijeme, u određenim kombinacijama harmonik od kolege će upadati na naš band i smetati nam, na primjer ako radimo u isto vrijeme na 7 MHz i na 21 MHz.

1.2. Zašto nam uopće treba band dekođer

Budući da posjedujem set bandpass filtera i antena switcheva njima je potrebno upravljati. Zato ćemo napraviti band dekođer. Uređaj koji će dobivati informacije o frekvenciji na kojoj emitiramo i ovisno o tome upravljati relejima na antenna switchu i time odabirati filtere koje trebamo.

1.3. Ideja rješavanja problema

Spomenuti band dekođer odlučio sam bazirati na mikrokontroleru Arduino Nano o čemu više u sljedećem poglavlju. Da bi naš mikrokontroler znao na kojem bandu mi radimo mora nekako dobiti informaciju od našeg radiouređaja. U našem slučaju radi se o starom ali poprilično dobrom radiouređaju FT-1000MP.



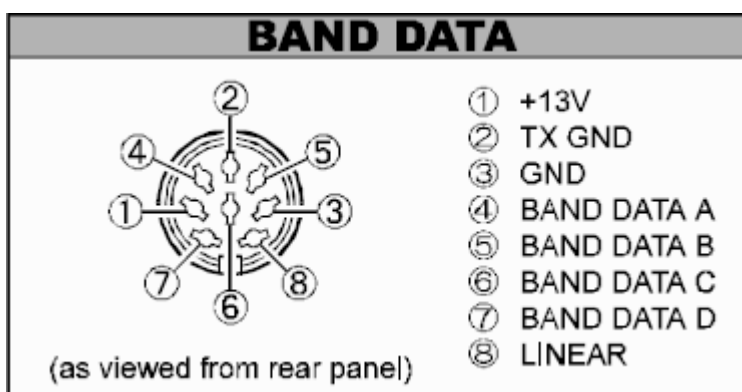
Slika 1.1. YAESU FT-1000MP [4]

Nameće se pitanje kako će naš mikrokontroler znati na kojoj frekvenciji je naš radiouređaj? Odgovor smo pronašli u manualu našeg radiouređaja. Na našem uređaju nalazi se konektor pod nazivom BAND DATA.



Slika 1.2. Stražnja ploča radiouređaja YAESU FT-1000MP [4]

Ovaj konektor (8 pinski DIN) nam uvelike olakšava daljnji rad budući da ima sljedeći raspored pinova:



Slika 1.3. Raspored pinova BAND DATA konektora [5]

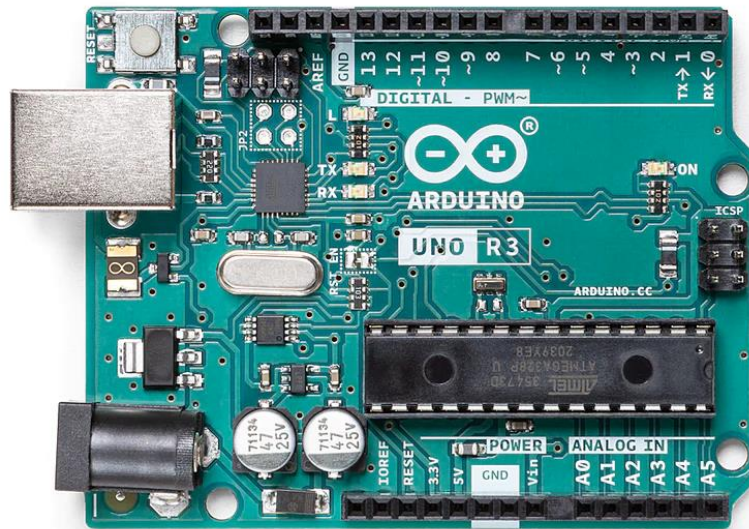
S prethodne slike možemo vidjeti da imamo pristup 4-bitnom kodu, na pinovima 4-7 BAND DATA konektorima. Sljedeća tablica govori nam o kombinaciji bitova i frekvencijskom pojasu.

BAND DATA				Band
D	C	B	A	
0	0	0	0	—
0	0	0	1	160m
0	0	1	0	80m
0	0	1	1	40m
0	1	0	0	30m
0	1	0	1	20m
0	1	1	0	17m
0	1	1	1	15m
1	0	0	0	12m
1	0	0	1	10m

Slika 1.4. Frekvencijski pojas kodiran 4-bitnim BCD kodom [6]

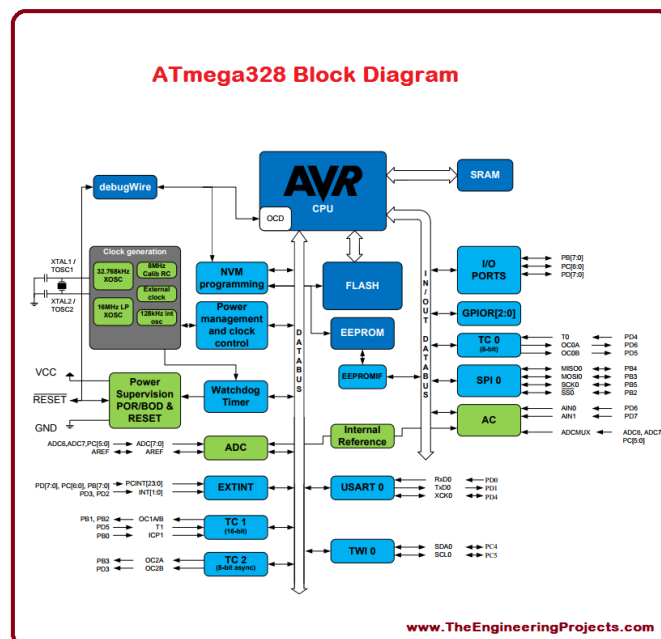
2. ARDUINO

Arduino je open-source elektronička platforma otvor koja se temelji na hardveru i softveru jednostavnom za korištenje. Namijenjen je svima koji rade interaktivne projekte. Jedan od prvih bio je Arduino UNO, a danas postoji mnogo verzija.



Slika 2.1. Arduino UNO R3 [1]

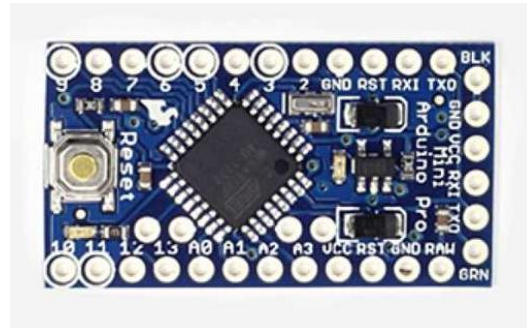
Arduino je baziran na mikrokontroleru ATMEGA328p, a njegov blok dijagram je:



Slika 2.2. ATMEGA328p blok dijagram [7]

2.1 ARDUINO MINI

Za ovaj projekt koristit ćemo inačicu ARDUINO MINI jer je super malih dimenzija a za naše potrebe jednako pouzdan.

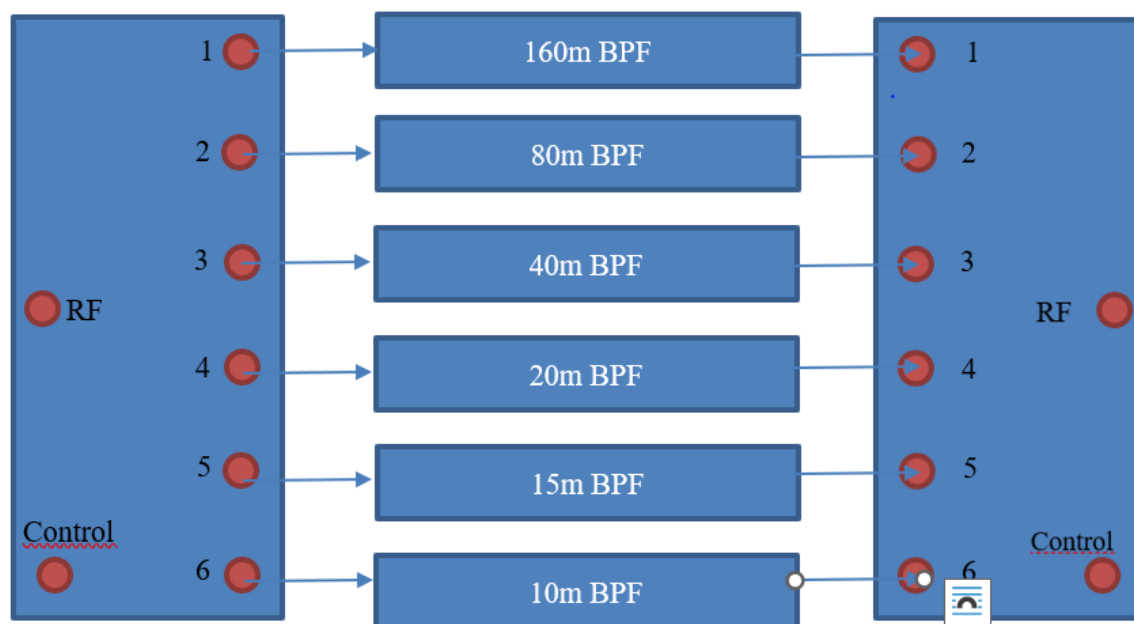


Slika 2.3. ARDUINO MINI [1]

3. SHEMA

Do sada smo opisali kako će naš mikrokontroler dobivati informacije, no kako će naš mikrokontroler paliti releje na switchevima. Switch je koncipiran tako da traži 24VDC napajanje i preklapanje pinova na masu ovisno o tome koji filter želimo.

Blok shema filtri izgleda ovako:

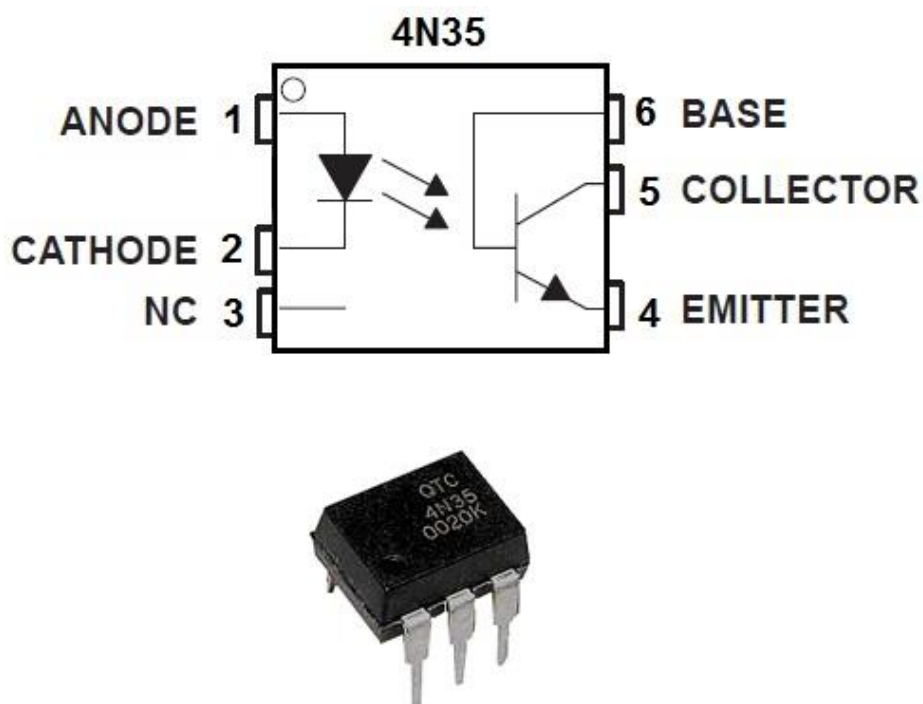


Slika 3.1. Blok shema seta bandpass filtri

3.1. Optokapleri i izlazni elementi

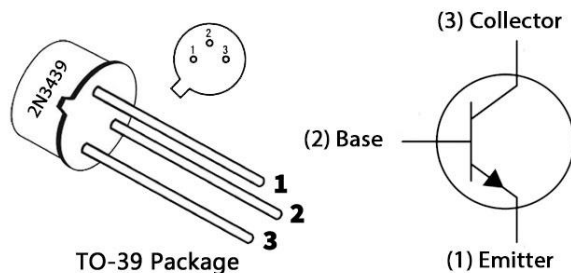
Budući da naš mikrokontroler radi na istosmjernom naponu od 5V, a naš antenna preklopnik traži istosmjerno napajanje od 24V želio sam galvanski odvojiti izlazne elemente od našeg mikrokontrolera. Zato kao što je vidljivo u shemi koristimo optokapler 4n35 a budući da on ne može dati dovoljno struje za naše releje njemu u darlington spoj smo dodali i 2n3439 NPN tranzistor.

Optokapler je mali integrirani krug koji se koristi kao sklopka za galvansko odvajanje. Na jednoj strani ima LED diodu dok na drugoj koristi fototranzistor. Kada LED dioda svijetli tranzistor je propusno polariziran.



Slika 3.3. 4n35 optokapler [8]

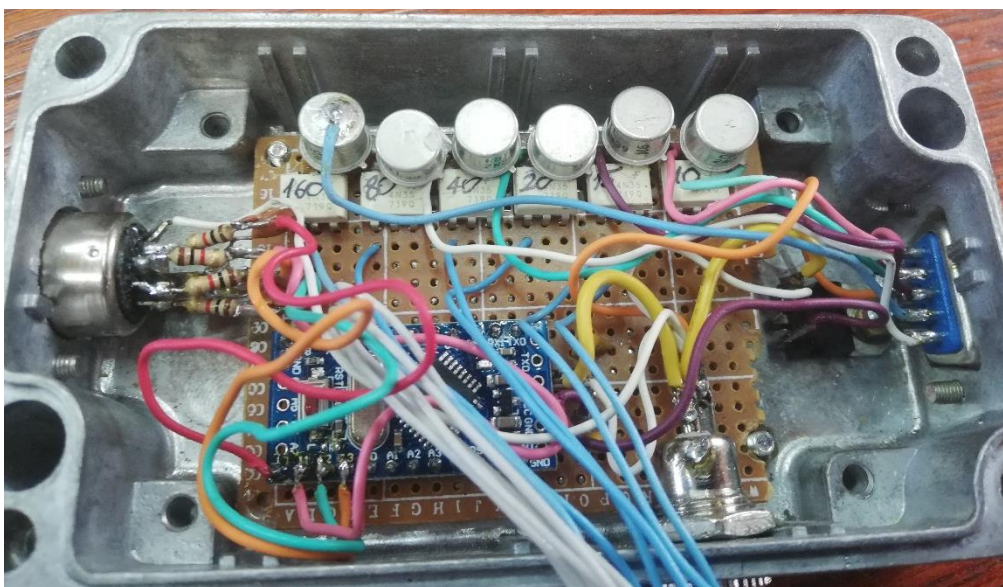
2N3439 Pinout



Slika 3.4. 2n3439 NPN tranzistor [9]

4. PRVI PROTOTIP NA TISKANOJ (PROTOBOARD) PLOČICI

Prije izrade „ozbiljnije“ tiskane pločice želio sam izraditi testni primjerak kojim ćemo isprobati (kroz kojejkakve radioamaterske conteste) njegovu funkcionalnost, odnosno radi li zamišljen uređaj ono što nam je potrebno. Slike prototipa slijede:

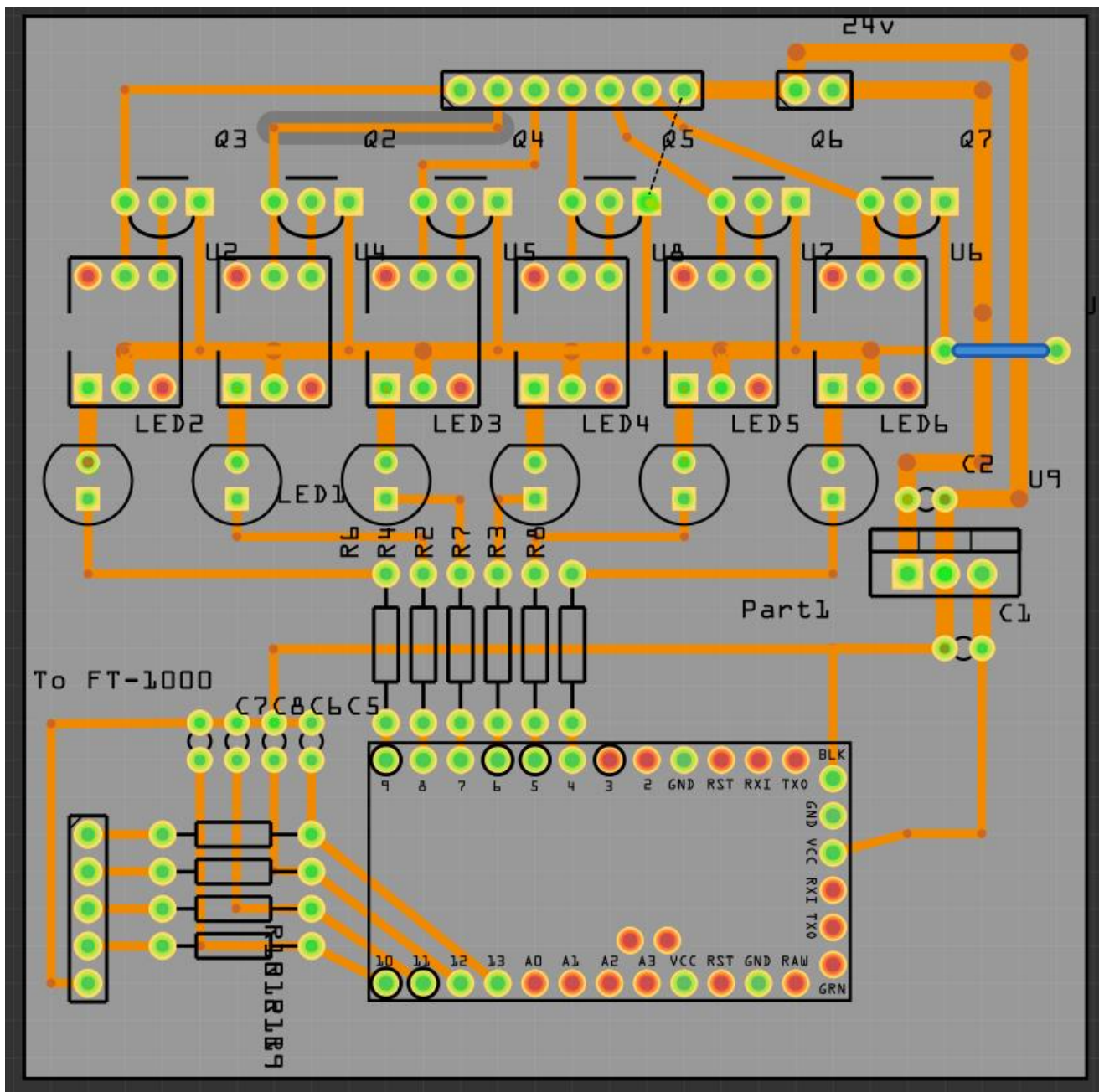


Slika 4.1.-4.2. Slike prototipa band dekodera

Nakon isprobavanja uređaja bio sam jako zadovoljan jer je uređaj radio savršeno bez VF smetnji!

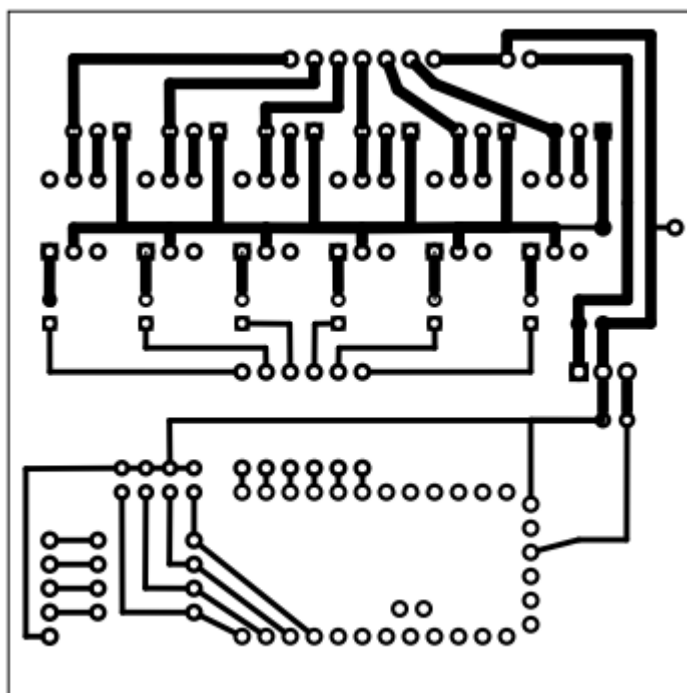
5. UNAPRIJEĐENJE, IZRADA FILMA ZA TISKANU PLOČICU

Budući da nam je testni primjerak radio dobro, a trebamo barem 2 (u mom slučaju više) primjeraka odlučio sam nacrtati film za izradu tiskanih pločica. Za to sam koristio program po imenu Fritzing koji je vrlo jednostavan za korištenje a omogućava raznovrsne predloške za izradu pločica. Nacrtana pločica izgleda ovako:



Slika 5.1. PCB nacrtan u programu Fritzing

Budući da jedan kolega radioamater ima sve potrebne alate za izradu tiskanih pločica fotopostupkom vrlo je vjerojatno da ću uz njegovu pomoć izraditi desetak ovih pločica, iako u današnje vrijeme u potpunosti je isplativo za više komada poslati film firmama koje se time bave i dobiti gotove pločice poštom. Jedna od poznatijih takvih firmi je npr. JLC PCB. Film (pozitiv) za izradu tiskane pločice izgleda ovako:



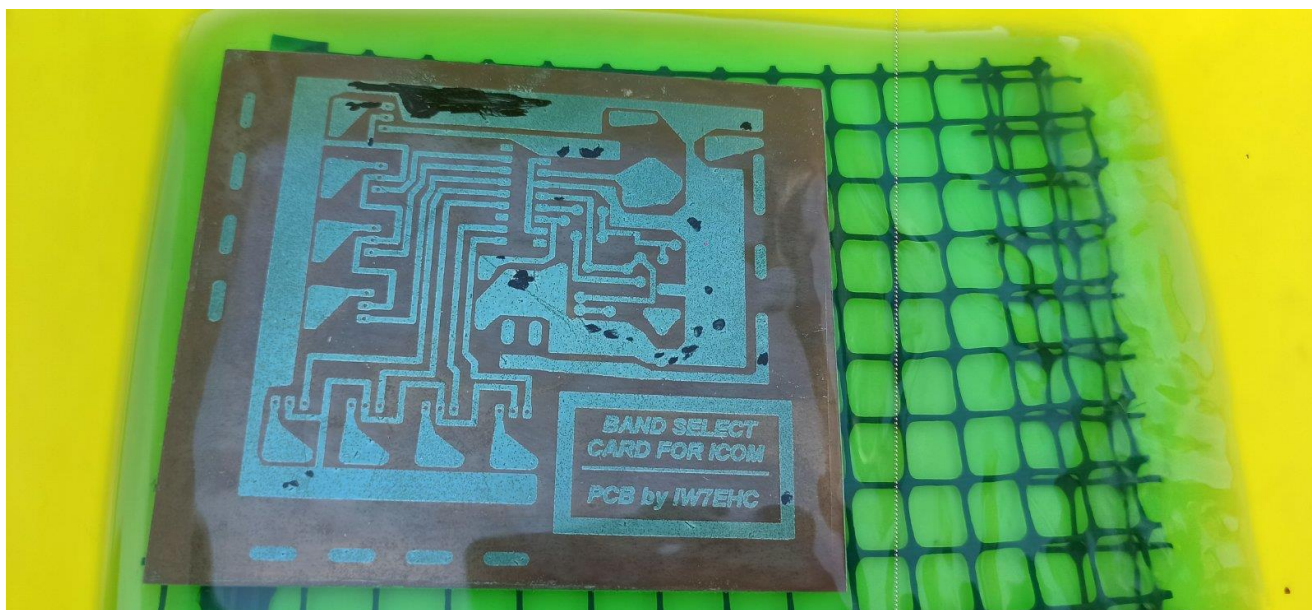
Slika 5.3. Film za izradu PCB pločice

5.1. Fotopostupak

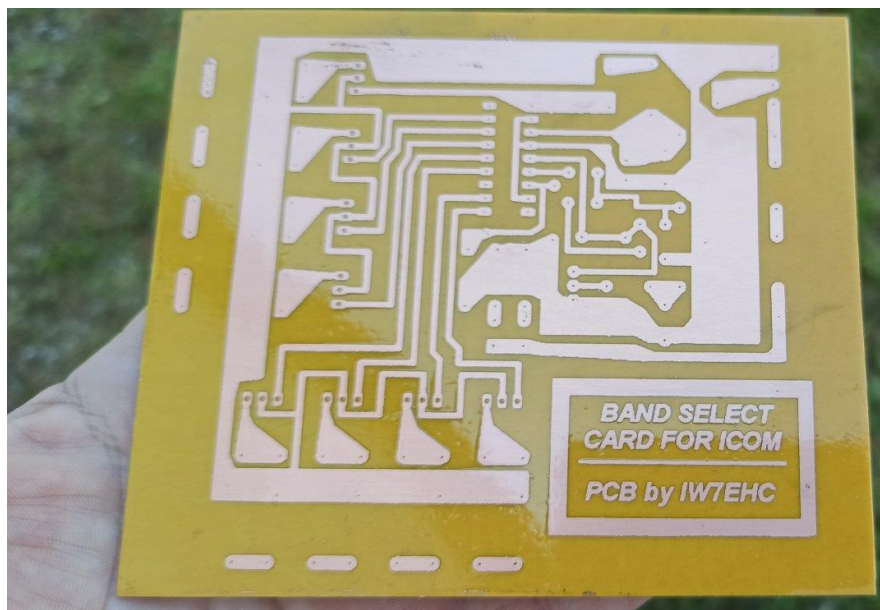
Osnovni koraci kod izrade tiskanih pločica fotopostupkom su:

- Očistiti neizjetkanu pločicu vitroplasta ili pertinaksa
- Plastificirati fotoosjetljivu foliju na pločicu
- Osvijetliti pločicu (foliju) preko filma
- Izjetkati osvijetljenu foliju kako bi folija ostala samo tamo gdje trebaju ostati vodovi
- Izjetkati pločicu (bakar, najčešće solnom kiselinom i hidroksidom)
- Očistiti gotovu pločicu i našpricati lotlakom

Fotografije izrade tiskanih pločica:



Slika 5.4. Jetkanje PCB pločice u improviziranoj kadici za kiselinu



Slika 5.5. Izjetkan PCB pošprican lotlakom

6. KRAJNI IZGLED KUTIJE

Pcb smo ukomponirali u lijepu kutijicu a da bi ju bilo lako povezati s ostalim uređajima koristio sam DB-9, 5-pin DIN, te DC jack konektore.

Vanjski izgled kutije gotovog projekta izgleda ovako:



Slika 6.1.-6.2 Završen sklop u kutijici

Cijeli sustav radiouređaja u natjecanjima izgleda ovako:



Slika 6.2. Set radiouređaja

Dok sami filtri, koje na prethodnoj slici možete vidjeti na zidu, izgledaju ovako:



Slika 6.3. Set filtera s 2 switcha

7. KOD

Vrlo jednostavan Arduino kod korišten za izradu ovog uređaja slijedi:

```
int a_pin = 13;
int b_pin = 12;
int c_pin = 11;
int d_pin = 10;
int stosezdeset = 9;
int osamdeset = 8;
int cetrdeset = 7;
int dvadeset = 6;
int petnaest = 5;
int deset = 4;
int a;
int b;
int c;
int d;
void setup() {

  pinMode(a_pin, INPUT);
  pinMode(b_pin, INPUT);
  pinMode(c_pin, INPUT);
  pinMode(d_pin, INPUT);
  pinMode(stosezdeset, OUTPUT);
  pinMode(osamdeset, OUTPUT);
  pinMode(cetrdeset, OUTPUT);
  pinMode(dvadeset, OUTPUT);
  pinMode(petnaest, OUTPUT);
  pinMode(deset, OUTPUT);

}

void loop() {

  a=digitalRead(a_pin);
  b=digitalRead(b_pin);
  c=digitalRead(c_pin);
  d=digitalRead(d_pin);

  if (a==1 && b==0 && c==0 && d==0) //160m band  A B C D
  {
    // 1 0 0 0
    digitalWrite(stosezdeset, HIGH);
    digitalWrite(osamdeset,LOW);
    digitalWrite(cetrdeset,LOW);
    digitalWrite(dvadeset,LOW);
    digitalWrite(petnaest,LOW);
    digitalWrite(deset,LOW);
  }
  if (a==0 && b==1 && c==0 && d==0) //80m band  A B C D
  {
    // 0 1 0 0
    digitalWrite(stosezdeset, LOW);
    digitalWrite(osamdeset,HIGH);
    digitalWrite(cetrdeset,LOW);
    digitalWrite(dvadeset,LOW);
    digitalWrite(petnaest,LOW);
    digitalWrite(deset,LOW);
  }
  if (a==1 && b==1 && c==0 && d==0) //40m band  A B C D
  {
    // 1 1 0 0
    digitalWrite(stosezdeset, LOW);
    digitalWrite(osamdeset,LOW);
    digitalWrite(cetrdeset,HIGH);
    digitalWrite(dvadeset,LOW);
    digitalWrite(petnaest,LOW);
    digitalWrite(deset,LOW);
  }
  if (a==1 && b==0 && c==1 && d==0) //20m band  A B C D
  {
    // 1 0 1 0
    digitalWrite(stosezdeset, LOW);
    digitalWrite(osamdeset,LOW);
    digitalWrite(cetrdeset,LOW);
    digitalWrite(dvadeset,HIGH);
    digitalWrite(petnaest,LOW);
    digitalWrite(deset,LOW);
  }
  if (a==1 && b==1 && c==1 && d==0) //15m band  A B C D
  {
    // 1 1 1 0
    digitalWrite(stosezdeset, LOW);
    digitalWrite(osamdeset,LOW);
    digitalWrite(cetrdeset,LOW);
    digitalWrite(dvadeset,LOW);
    digitalWrite(petnaest,HIGH);
    digitalWrite(deset,LOW);
  }
  if (a==1 && b==0 && c==0 && d==1) //10m band  A B C D
  {
    // 1 0 0 1
    digitalWrite(stosezdeset, LOW);
    digitalWrite(osamdeset,LOW);
    digitalWrite(cetrdeset,LOW);
    digitalWrite(dvadeset,LOW);
    digitalWrite(petnaest,LOW);
    digitalWrite(deset,HIGH);
  }

}
```

8. ZAKLJUČAK

Ovo je jedan od mnogo projekata koje sam izradio za primjenu u radioamaterizmu. Izabrao sam ga jer prikazuje mnoštvo tehničkih područja od elektronike, izrade mehaničkih dijelova, pisanja programa, crtanja pločice. Sve u svemu vrlo zanimljiv i koristan projekt.

9. LITERATURA

- [1] Sve o arduinu s linka, <https://www.arduino.cc/>
- [2] Sve o programu za pločice i sheme s linka, <https://fritzing.org/>
- [3] Sve o radiouređaju Yaesu FT-1000 s linka, <https://www.yaesu.com/>
- [4] Slike radiouređaja Yaesu FT-1000 s linka, <http://www.astrosurf.com/luxorion/qsl-yaesu-ft-1000mp-mark-v.htm>
- [5] Band data pinout, https://www.n4ats.com/Band_Data_Cable.html
- [6] Slika binarnih stanja band data konektora, <https://www.k6xx.com/radio/mpbandbx.html>
- [7] ATMEGA328p, <https://microcontrollerslab.com/atmega328p-microcontroller-pinout-programming-features-datasheet/>
- [8] Slika 4n35, <https://uge-one.com/4n35-optocoupler-optoisolator-dip-ic.html>
- [9] Slika 2n3439, <https://www.circuits-diy.com/2n3439-npn-general-purpose-transistor-datasheet/>
- [10] Znanje usvojeno na sveučilištu i u radioklubu

10. KLJUČNE RIJEČI – KEY WORDS

[1] Band dekodier – band decoder

[2] Filtri - filters

[3] Arduino - arduino

[4] Tiskana pločica - PCB (printed circuit board)

[5] Radiouređaj - transceiver

11. SAŽETAK

U završnom radu, riješen je problem upravljanja kratkovalnim filtrima i antenskim switchem tijekom radioamaterskih natjecanja. Odlučio sam koristiti Arduino Nano mikrokontroler kako bih stvorio uređaj koji će automatski prebacivati filtere ovisno o frekvenciji emitiranja radio uređaja FT-1000MP. Za postizanje ovog cilja koristili smo optokaplere i tranzistore kao izlazne elemente. Nakon razvoja prototipa na protobordu i testiranja, krenuli smo u izradu tiskane pločice koristeći program Fritzing i fotopostupak. Vanjski izgled uređaja smjestili smo u praktičnu kutiju. Ovaj projekt obuhvatio je mnoga tehnička područja, uključujući elektroniku, mehaničke dijelove, programiranje i izradu tiskane pločice. Rad je izuzetno zanimljiv i koristan za radioamatere, a također je pružio priliku za primjenu i usavršavanje različitih vještina.

12. ABSTRACT

In this final thesis, the problem of controlling shortwave filters and antenna switches during amateur radio competitions was addressed. I decided to use an Arduino Nano microcontroller to create a device that would automatically switch filters depending on the frequency emitted by the FT-1000MP radio device. To achieve this goal, we used optocouplers and transistors as output elements. After developing a prototype on a protoboard and testing it, we proceeded to create a printed circuit board using the Fritzing program and the photolithography process. The external appearance of the device was placed in a practical box. This project encompassed many technical areas, including electronics, mechanical components, programming, and printed circuit board fabrication. The work is highly interesting and beneficial for radio amateurs, and it provided an opportunity to apply and refine various skills.