

# Simulacija elektromotornog pogona s istosmjernim motorom u Matlabu

---

**Madžarević, Ivana**

**Undergraduate thesis / Završni rad**

**2023**

*Degree Grantor / Ustanova koja je dodijelila akademski / stručni stupanj:* **University of Rijeka, Faculty of Engineering / Sveučilište u Rijeci, Tehnički fakultet**

*Permanent link / Trajna poveznica:* <https://um.nsk.hr/um:nbn:hr:190:173428>

*Rights / Prava:* [Attribution 4.0 International](#)/[Imenovanje 4.0 međunarodna](#)

*Download date / Datum preuzimanja:* **2024-07-18**



*Repository / Repozitorij:*

[Repository of the University of Rijeka, Faculty of Engineering](#)



SVEUČILIŠTE U RIJECI

**TEHNIČKI FAKULTET**

Prijediplomski sveučilišni studij elektrotehnike

Završni rad

**SIMULACIJA ELEKTROMOTORNOG POGONA S  
ISTOSMJERNIM MOTOROM U MATLABU**

Rijeka, rujan 2023.

Ivana Madžarević

0069089173

SVEUČILIŠTE U RIJECI

**TEHNIČKI FAKULTET**

Prijediplomski sveučilišni studij elektrotehnike

Završni rad

**SIMULACIJA ELEKTROMOTORNOG POGONA S  
ISTOSMJERNIM MOTOROM U MATLABU**

Mentor: izv. prof. dr. sc. Rene Prenc

Rijeka, rujan 2023.

Ivana Madžarević

0069089173

SVEUČILIŠTE U RIJECI  
TEHNIČKI FAKULTET  
POVJERENSTVO ZA ZAVRŠNE ISPITE

Rijeka, 10. ožujka 2023.

Zavod: **Zavod za elektroenergetiku**  
Predmet: **Električni strojevi**  
Grana: **2.03.02 elektrostrojarstvo**

## ZADATAK ZA ZAVRŠNI RAD

Pristupnik: **Ivana Madžarević (0069089173)**  
Studij: **Sveučilišni prijediplomski studij elektrotehnike**

Zadatak: **Simulacija elektromotornog pogona s istosmjernim motorom u Matlabu /  
Simulation of a DC motor drive in Matlab**

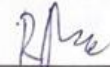
### Opis zadatka:

U radu će se naprije objasniti istosmjerni motor, njegov princip rada te osnovni dijelovi elektromotornog pogona. Prikazati će se dva modela elektromotornih pogona sa istosmjernim motorom: pogon istosmjernog motora temeljen na tiristorskom ispravljaču i pogon istosmjernog motora bez četkica. Primjer pogona istosmjernog motora temeljenog na tiristorskom ispravljaču promatrati će se kroz regulaciju momenta, gdje će biti opisan njegov regulacijski krug te njegova simulacija. Pogon istosmjernog motora bez četkica će biti objašnjen na temelju regulacije brzine vrtnje gdje će se također objasniti njegov princip rada te simulacija u Matlabu. U zaključku će se naglasiti važnost istosmjernog stroja te njegova primjena.

Rad mora biti napisan prema Uputama za pisanje diplomskih / završnih radova koje su objavljene na mrežnim stranicama studija.


  
Zadatak uručen pristupniku: 20. ožujka 2023.

Mentor:



Doc. dr. sc. Rene Prenc

Predsjednik povjerenstva za  
završni ispit:



Prof. dr. sc. Dubravko Franković

## **IZJAVA**

Ja, Ivana Madžarević, izjavljujem da sam završni rad na temu „Simulacija elektromotornog pogona s istosmjernim motorom u Matlabu“ napisala samostalno, uz vodstvo mentora izv. prof. dr. Rene Prenca.

Prilikom izrade završnog rada koristila sam stečeno znanje tijekom prijediplomskog studija, posebice iz predmeta „Električni strojevi“ i „Elektromotorni pogoni“, savjete mentora te stručnu literaturu navedenu na kraju završnog rada.

U Rijeci, rujan 2023.

Ivana Madžarević

---

## ZAHVALA

*Prvenstveno se želim zahvaliti mentoru izv. prof. dr. Rene Prencu na savjetima i prenesenom znanju.*

*Zatim, htjela bi se zahvaliti cijeloj svojoj obitelji na podršci, bakama i djedovima jer su uvijek vjerovali u mene, a posebno roditeljima te ujki i ujni. Njima hvala na razumijevanju, strpljenju i brizi tijekom studiranja.*

*Veliko hvala i svim mojim prijateljima, posebno kolegici Andrei s kojom sam skupa prolazila kroz sve prepreke na fakultetu, te Danieli koja je bila velika podrška. Hvala svima na nezaboravnim trenucima tijekom studiranja.*

# SADRŽAJ

1. UVOD .....	1
2. ISTOSMJERNI (DC) MOTOR .....	2
2.1. Opis dijelova istosmjernog motora.....	3
2.2. Princip rada istosmjernog motora.....	7
2.3. Vrste uzbuđe istosmjernog stroja .....	12
3. ELEKTROMOTORNI POGON .....	18
3.1. Osnovna stanja elektromotornih pogona .....	19
3.2. Statička stanja elektromotornih pogona s istosmjernim nezavisno (poredno) uzbuđenim motorm.....	25
4. SIMULACIJA ELEKTROMOTONOG POGONA S ISTOSMJERNIM MOTOROM .....	32
4.1. Pogon istosmjernog motora temeljen na tiristorskom ispravljaču.....	32
4.2. Pogon istosmjernog motora bez četkica tijekom regulacije brzine .....	35
5. ZAKLJUČAK .....	38
LITERATURA.....	39
POPIS SLIKA .....	40
SAŽETAK.....	42
SUMMARY .....	43

# 1. UVOD

Elektromotorni pogoni su od velike važnosti za današnju industriju. Radi svoje učinkovitosti, pouzdanosti i preciznosti neizostavan su dio mnogih sustava koji zahtijevaju precizno regulirano kretanje i visoku energetska učinkovitost. Istosmjerni motori su posebno značajni raznim industrijama zbog svojih jednostavnih i prilagodljivih karakteristika.

Ovaj završni rad temelji se na proučavanju elektromotornih pogona s naglaskom na istosmjerni motor kao osnovnu komponentu. U početku će se opisati istosmjerni motor, njegovi osnovni dijelovi te princip rada potrebni za razumijevanje simulacije. Predstavljene su osnovne karakteristike istosmjernih motora, njegova unutarnja struktura te su razmatrani osnovni principi elektromagnetske indukcije koji omogućuju pokretanje i kontrolu ovih strojeva.

Nadalje, fokusirat će se na elektromotorni pogon, sustav koji kontrolira rad istosmjernog motora kako bi se postigla željena izlazna brzina i okretni moment. Naglasak je stavljen na opis rada elektromotornog pogona s istosmjernim motorom te na opis osnovnih stanja elektromotornih pogona. Analizirani su različiti načini upravljanja brzinom i momentom u elektromotornim pogonima te kako se promjene ulaznog napona i struje odražavaju na izlazne karakteristike motora.

U sklopu ovog završnog rada simulirana su dva primjera elektromotornih pogona u Matlabu: pogon istosmjernog motora temeljen na tiristorskom ispravljaču i pogon istosmjernog motora bez četkica.

Kroz ovaj završni rad, cilj nam je dublje razumjeti karakteristike istosmjernih motora i elektromotornih pogona te primijeniti teorijska znanja u praksi kroz simulaciju u Matlabu. Konačni rezultati ovog istraživanja mogu pružiti korisne smjernice za razvoj i primjenu elektromotornih pogona u raznim industrijama.

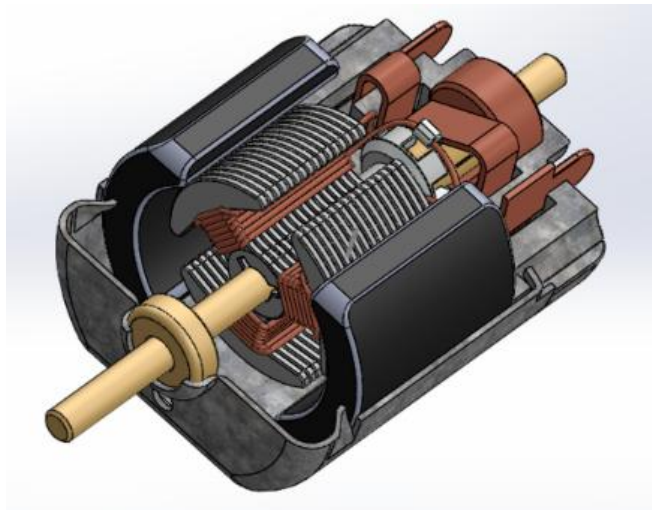


## 2. ISTOSMJERNI (DC) MOTOR

Istosmjerni motor (slika 2.1.) je elektromehanički stroj koji električnu energiju pretvara u mehaničku, tj. pretvara istosmjernu struju u kružno gibanje. Prvi motor istosmjerne struje je konstruirao M. H. Jacobi 1838. godine u Petrogradu, koji se napajao električnom strujom iz galvanske baterije te je to prvi električni stroj koji je konstruirao čovjek. Razvoj istosmjernih strojeva je posebno značajan za 19. stoljeće, ali današnji oblik istosmjernih strojeva smo dobili u 20. stoljeću. To su bili generatori, odnosno elektromehanički stroj koji mehaničku energiju pretvara u električnu te nam je pokazatelj da istosmjerni stroj može raditi i na obrnuti način od navedenog. [1,2]

Zbog jednostavne kontrole brzine vrtnje pogodni su za razne industrije, npr. metalurgija ili određeni automatizirani elektromotorni pogoni, kao i za pogon posebnih vozila. [2]

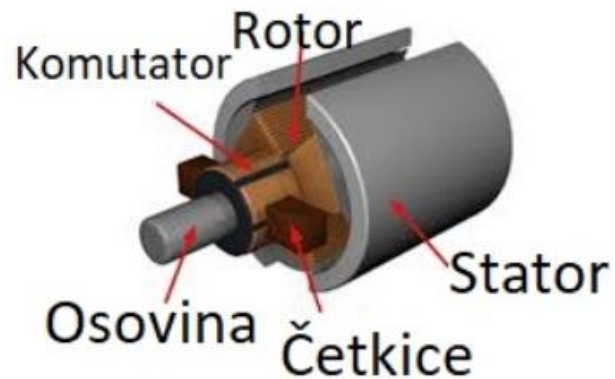
Nazivamo ih još istosmjerni kolektorski strojevi zbog komplicirane konstrukcije (kolektor i sklopovi četkica ) i održavanja te ih zamjenjujemo strojevima izmjenične struje. [3]



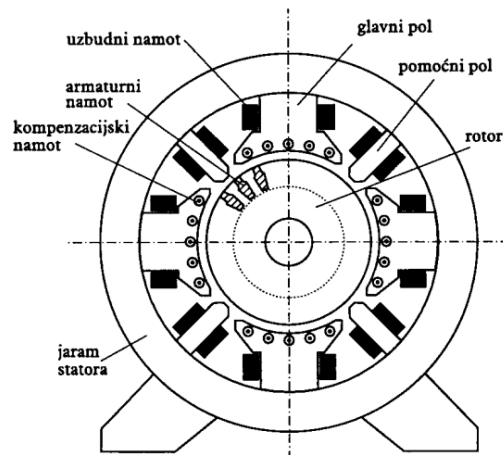
Slika 2.1. Istosmjerni motor [4]

## 2.1. Opis dijelova istosmjernog motora

Na slici 2.2. prikazani su rotor i stator, osnovni dijelovi istosmjernog motora, ali karakterističan dio rotora je kolektor (komutator) koji pomoću četkica povezuje namotaje na napajanje. Na slici 2.3. prikazan je poprečni presjek istosmjernog stroja.



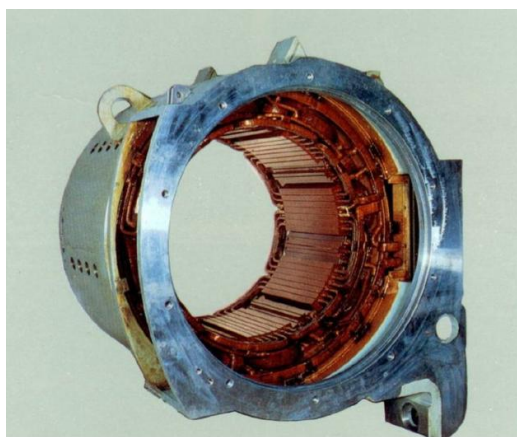
Slika 2.2. Dijelovi istosmjernog motora [2]



Slika 2.3. Poprečni presjek istosmjernog motora [3]

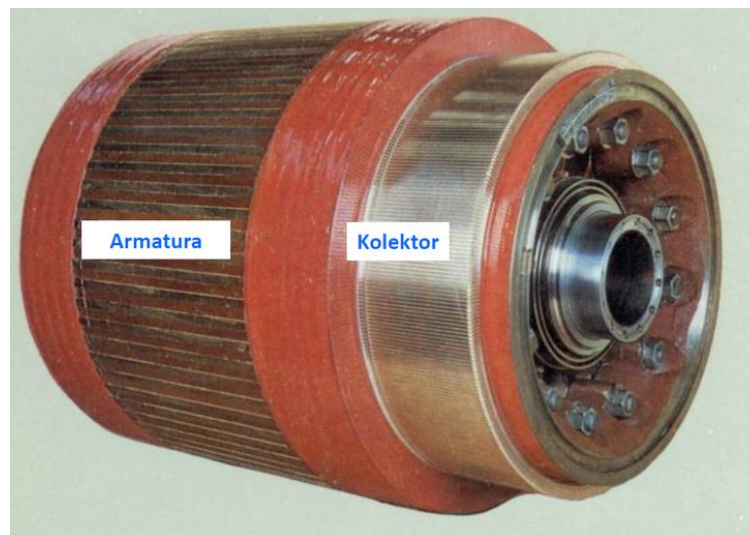
Jedan od osnovnih dijelova istosmjernog motora je stator, prikazan na slici 2.4., nepokretni dio motora koji se sastoji od kućišta u obliku šupljeg valjka s čije unutrašnjosti su pričvršćeni magnetni polovi koji osiguravaju magnetski tok. Kućište je napravljeno od lijevanog željeza, a kod velikih strojeva od čelika jer ima dobru magnetnu provodljivost. Snažna magnetna provodljivost je važna u električnim strojevima te ju proizvodimo pomoću elektromagneta ili permanentnih magneta. Magnetski tok je stalan prilikom korištenja elektromagneta, a može se mijenjati korištenjem elektromagnetske uzbude. Magnetna jezgra elektromagneta izgrađena je od tankih, međusobno izoliranih, dinamo-limova te je valjkastog oblika. Valjkasti oblik jezgre pogodan je zbog jednostavne izvedbe namotaja i učinkovito iskorištenog presjeka jezgre za prolaz silnica magnetskog toka. Polovi su uvijek napravljeni od dinamo-limova jer su pogodni za nastajanje vrtložnih struja zbog blizine promjenjivog magnetskog toka rotora. Njihov je zadatak obuhvatiti rotor tako da se silnice magnetskog polja što pravilnije rasporede na rotoru. [1,3]

Magnetski namotaj (uzbudni namot), izgrađen od izoliranih bakrenih provodnika, napaja se istosmjernom strujom koja stvara nepromjenjivo magnetsko polje neophodno za rad stroja. Navedena struja služi za pobuđivanje magnetskih polova pa ju popularno nazivamo strujom uzbude. Zadatak statora je nositi magnetne polove i štititi unutrašnjost stroja, kao i provoditi magnetske silnice između polova. Silnice izlaze iz sjevernog magnetskog pola N, prolaze kroz zračni prostor između polova i rotora, te zatim preko rotora kroz zračni prostor u južni magnetski pol S. Preko kućišta statora se vraćaju u sjeverni magnetski pol S. Radi manjeg rasipanja magnetskih silnica, potrebno je da razmak između polova i oboda rotora bude što manji. [1]



*Slika 2.4. Stator istosmjernog stroja [3]*

Rotor prikazan na slici 2.5. je pokretni dio stroja, izgrađen od lameliranog željeza koji se sastoji od armature s namotajima i osovine. Armatura ima oblik punog valjka, a nosi ju osovina koja se oslanja na dva ležišta i nalazi se na poklopcima obje strane statora. Zaključno time, rotor je smješten u šupljinu statora i može se slobodno kretati. Struja u namotajima rotora je izmjenična pa je armatura rotora izložena pojavi vrtložnih struja što izaziva njeno zagrijavanje. Armatura se izgrađuje od kružnih, međusobno izoliranih dinamo-limova, koji pružaju snažan otpor vrtložnim strujama te time omogućuju smanjenje gubitaka uslijed vrtložnih struja te bolji put silnicama magnetskog polja [1].



*Slika 2.5. Rotor istosmjernog motora [3]*

Na istoj osovini kao i rotor nalazi se kolektor ili komutator. Kolektor je u obliku punog valjka ispunjenog velikim brojem međusobno izoliranih bakrenih pločica (lamela) te predstavlja važan dio stroja istosmjerne struje. Zbog svoje osjetljivosti, kolektor se pažljivo održava i sastavlja. [1,3]

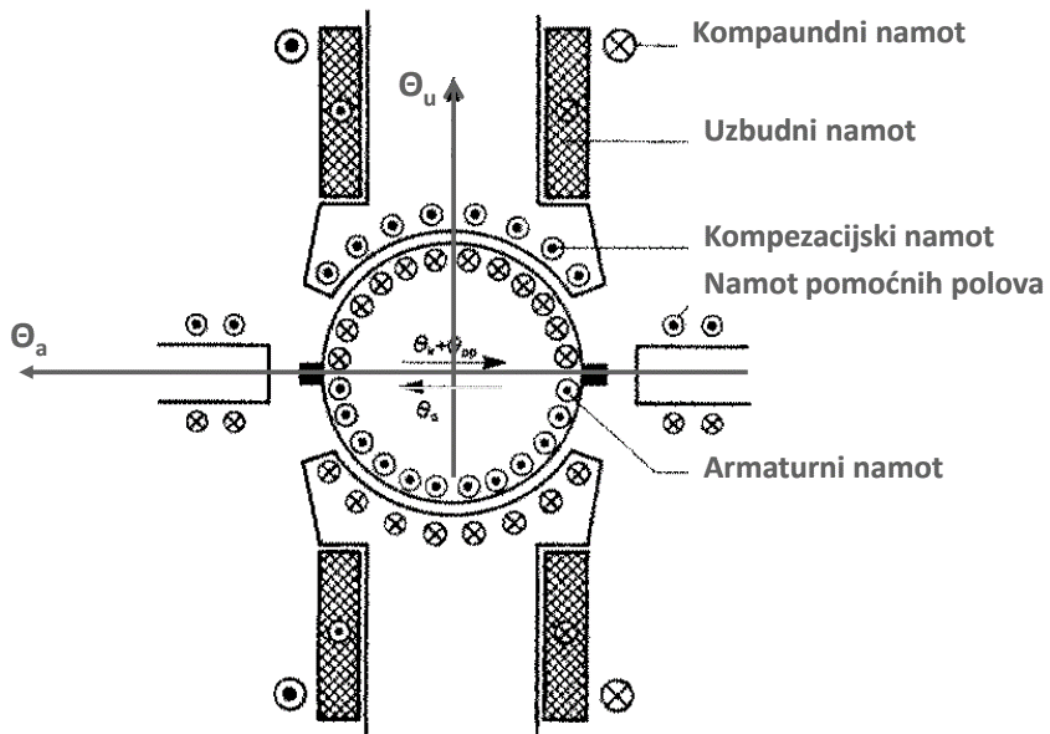
Radi uspostavljanja trajne električne veze između unutrašnjeg i vanjskog dijela uz kolektor dolaze četkice. Četkice su pokretni dio, mekši od kolektora kako bi se spriječilo stvaranje velikog trenja i otpora električnoj struji. S obzirom na materijal od kojega su napravljene postoji više različitih primjena. Ugljene četkice se koriste kod strojeva koji rade s čestim udarima električne struje, dok su bakreno grafitne četkice pogodne za motore manjih snaga. Kod strojeva većih vrijednosti struja

nedovoljne su samo dvije četkice, već se broj četkica određuje prema broju polova stroja. Odnosno, potreban je broj četkica jednak broju polova stroja. [1]

Jedna polovica četkica je električni pozitivna, a druga električni negativna te su nasumično raspoređene po obodu kolektora. Naime, sve pozitivne četkice utisnute su u metalnu kapu spojenu bakrenim savitljivim užetom za vezu s prstenom koji vezuje četkice u pozitivni pol, dok negativne četkice u negativni pol. Četkice su smještene u držače četkica okomito na kolektor ili u nekim slučajevima malo nagnuto u smjeru vrtnje rotora. Opruga određenim pritiskom svaku četkicu pritišće na kolektor, koji mora biti pravilan radi dobrog prianjanja kako ne bi došlo do komutacije. U slučajevima velikog pritiska, dolazi do povećanja trenja i zagrijavanja što uzrokuje brže trošenje četkica i kolektora. [1]

## 2.2. Princip rada istosmjernog motora

Istosmjerni motor se obično konstruira s pobudom na statoru i armaturom na rotoru. Uzbuda smještena u istaknutim polovima i zračnom rasporu stvara glavno magnetsko polje  $B$  koje je kao i istosmjerna struja koja ga je stvorila nepromjenjivo. Armatura se okreće u tom magnetskom polju što dovodi do induciranja napona na vodičima. Naizmjeničnim prolaskom vodiča ispod sjevernog i južnog pola, smjer inducirano napona u vodiču se mijenja. Na četkicama koje kližu po kolektoru, za razliku od svakog pojedinog vodiča, teče istosmjerna struja. Istosmjerna armaturna struja se preko kolektora koji se vrti i četkica koje miruju pretvara u izmjeničnu i prenosi na armaturne vodiče. Takav spoj je mehanički ispravljач ili izmjenjivač izmjeničnih napona i struja u istosmjerne. Inducirani istosmjerni napon protjerat će struju kroz četkice priključkom vanjskih potrošača na njih, dakle, struja u vodičima armature će biti istoga smjera kao i inducirani napon. [1,2,5]



Slika 2.6. Smještaj namota, protjecanja uzbude i armature istosmjernog stroja [3]

Slika 2.7. pokazuje smjer inducirano napona u odnosu na lijevi smjer rotacije i označeni smjer magnetskih silnica. Taj smjer je isti za sve vodiče iznad osi četkica, dok je suprotan za sve vodiče ispod te osi. Struje koje proizlaze iz ovih induciranih napona djeluju kao svitak, s osi koja mu leži u osi četkica, i time omogućuju protjecanje armature  $\Theta_a$  u označenom smjeru. Na rotorske vodiče u magnetskom polju kojima teče izmjenična struja djeluje sila koja zaokreće rotor, što se može provjeriti pravilom lijeve ruke te se računa po izrazu 2.1 [5]:

$$F = BIl \quad (2.1)$$

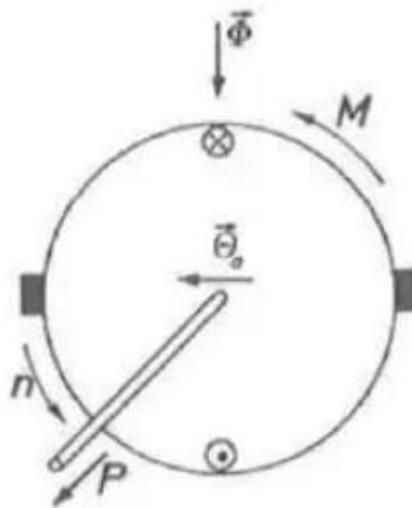
gdje je:

$F$  sila na vodič

$B$  konstantno magnetsko polje

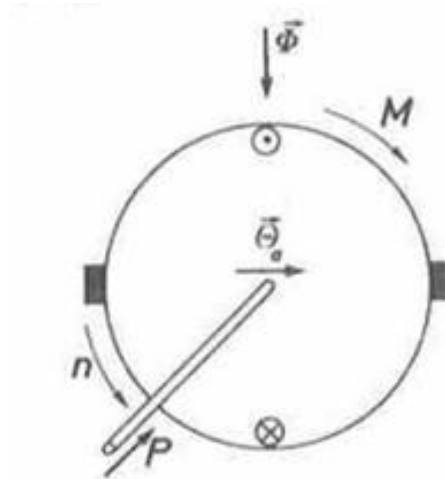
$I$  struja kroz rotorske vodiče

$l$  duljina vodiča.



Slika 1.7. Smjer vrtnje, razvijenog momenta i snage istosmjernog motora [5]

Kada stroj opteretimo kao generator, pojavljuje se moment koji djeluje suprotno smjeru vrtnje rotora te kako bi se rotacija nastavila, moment treba savladati momentom pogonskog stroja, prikazano na slici 2.8.



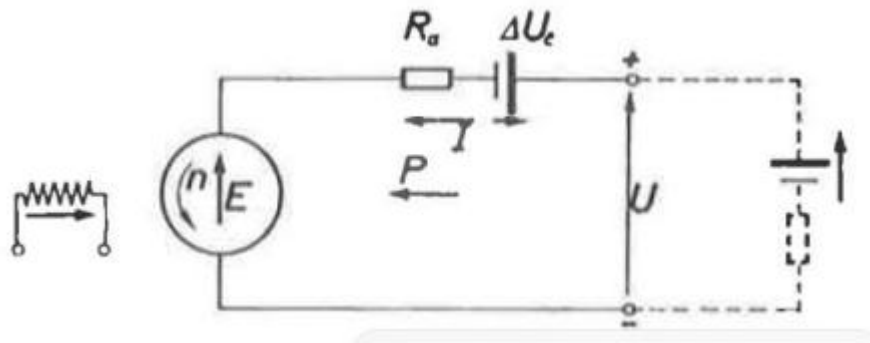
Slika 2.8. Smjer vrtnje, razvijenog momenta i snage istosmjernog generatora [5]

Priključkom malo većeg vanjskog izvora istosmjernog napona napajanja od induciranog napona na četkice istosmjernog stroja, poteći će struja suprotnog smjera od smjera induciranog napona. Kada se smjer struje promjeni, promjeni se i smjer momenta, sile i protoka energije. U tom slučaju moment stroja je u smjeru rotacije i na osovini predaje mehaničku snagu, odnosno prešao je iz generatorskog u motorski režim rada. [5]

Između četkica i kolektora nastaje pad napona zbog armaturnog otpora između četkica, te on ne ovisi o iznosu struje i broju četkica. Pad napona ukupno iznosi 2 V, odnosno 1 V po četkici te je obrnutog smjera od smjera struje koja teče preko četkica. [5]

Kako bi napon na stezaljkama istosmjernog stroja prikazali kao inducirani napon  $E$  promijenjen za razliku zbog pada napona u armaturnom otporu i na četkicama, istosmjerni stroj se prikazuje kao idealni izvor induciranog napona  $E$ , s u seriju dodanim otporom armature  $R_a$  i kontaktom s padom napona na četkicama u iznosu od 2 V. [5]





Slika 2.9. Nadomjesna shema istosmjernog stroja u motornom režimu rada [5]

Prema nadomjesnoj shemi istosmjernog struja u motornom režimu rada (slika 2.9.) vrijedi izraz 2.2:

$$E = U - IR_a - 2 \quad (2.2)$$

gdje je:

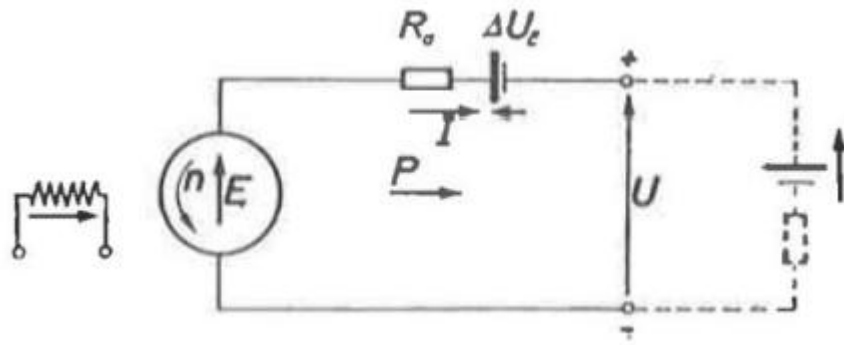
$E$  inducirani napon istosmjernog stroja

$U$  napon na stezaljkama istosmjernog stroja

$I$  struja armature

$2$  V pad napona na četkicama

$R_a$  otpor armature.



Slika 2.10. Nadomjesna shema istosmjernog stroja u generatorskom režimu rada [5]

Po nadomjesnoj shemi istosmjernog stroja za generatorski režim rada (slika 2.10.) vrijedi izraz 2.3:

$$E = U - IR_a + 2 \quad (2.3)$$

gdje je:

$E$  inducirani napon istosmjernog stroja

$U$  napon na stezaljkama istosmjernog stroja

$I$  struja armature

$2$  V pad napona na četkicama

$R_a$  otpor armature.

### 2.3. Vrste uzbuđe istosmjernog stroja

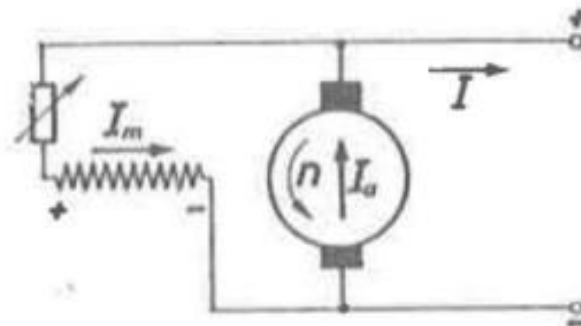
Istosmjerni motor se izvodi s nezavisnom, serijskom, porednom uzbuđom, ili se kao uzbuđna na statoru stroja nalazi permanentni magnet. Uzbuđom u kontekstu istosmjernih strojeva se smatra dio motora koji stvara magnetsko polje potrebno za rotaciju rotora. [2]

Uzbuđno protjecanje na polovima stroja se ostvaruje namatanjem uzbuđnog namota s  $\omega_p$  zavoja po polu na polove istosmjernog stroja te će ono po polu iznositi (2.4):

$$\theta m = I_m \omega_p \quad (2.4)$$

gdje je  $I_m$  struja koja teče kroz uzbuđni namot.

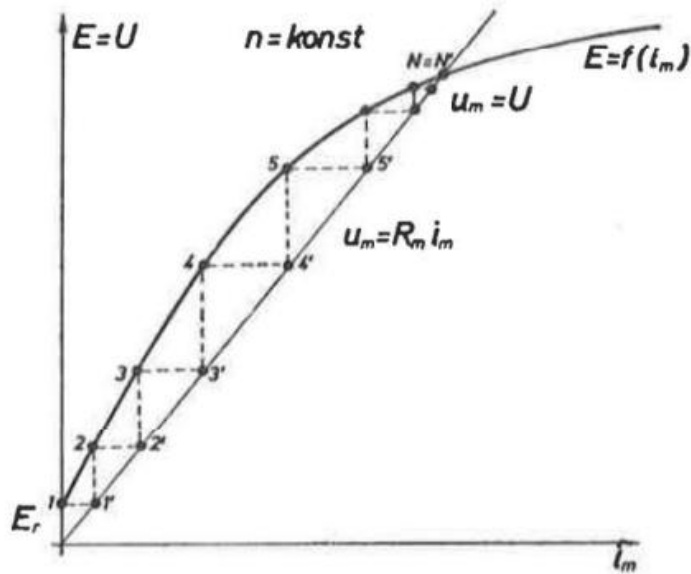
U porednoj uzbuđi i samouzbuđi, prikazanoj na slici 2.11., riječ je o slučaju kada se uzbuđni namot napaja priključivanjem na stezaljke stroja koji je uzbuđen. Samouzbuda je vrsta elektromagnetske uzbuđe u kojoj se struja za magnetsko polje statora dobiva iz samog rotora motora. Prolaskom istosmjerne struje kroz rotorske namotaje stvara se magnetsko polje koje integrira s rotorom i stvara rotaciju. Samouzbuda se najčešće koristi u malim i srednjim motorima. [5]



Slika 2.11. Samouzbuda istosmjernog stroja [5]

Samouzbuđa se naziva jer je izvor istosmjernog napona iz kojeg se uzima uzbuđna struja sam stroj koji uzbuđujemo i to je ista mreža na koju su priključene stezaljke armature stroja. [5]

U slučaju neopterećenog istosmjernog generatora, napon na stezaljkama je jednak induciranom naponu armature jer padova napona bez struje u armaturi nema. [5]



Slika 2.12. Pravac samouzbuđe i inducirani napon istosmjernog generatora sa samouzbuđom [5]

Na karakteristici praznog hoda  $E = f(I_m)$  prikazano je mijenjanje induciranog napona s uzbuđnim strujom uz konstantnu brzinu vrtnje. Kroz uzbuđni namot otpora  $R_m$  može se protjerati neka uzbuđna struja  $I_m$  ako ga priključimo na napon opisan izrazom 2.5. [5]

$$U_m = I_m R_m \quad (2.5)$$

Napon  $U_m$  je na slici 2.12. prikazan pravcem, dok napon armature karakteristikom praznog hoda.

Sjecište pravca samouzbude i karakteristike praznog hoda daje napon:

$$U_m = U \quad (2.6)$$

To je napon koji će protjerati struju kolika je potrebna da se toliki napon pojavi na stezaljkama stroja.

Napon remanencije, odnosno posljedica djelovanja remanentnog magnetizma u slučaju neuzbuđenog stroja prikazan je točkom  $E_r$ , a točka 1' označava struju koju bi napon remanencije protjerao kroz uzbudni namot.

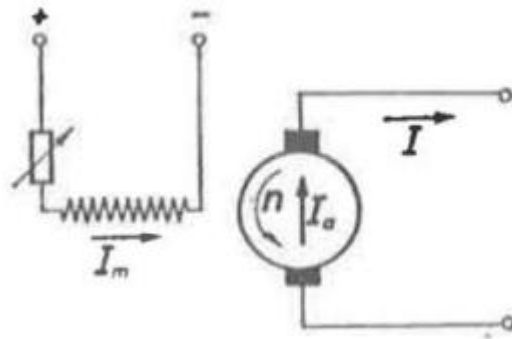
Napon u točki 2 bi se inducirao utjecajem struje u točki 1' te bi slijedom toga protekla struja u točki 2'. Takav proces se odvija sve do točke  $N=N'$  gdje je ustanovljena ravnoteža uzbuđenog i induciranog napona. [5]

Priključivanjem stezaljki uzbuđenog namota na četkice istosmjernog stroja, stroj će se uzбудiti na napon koji je sjecište pravca samouzbude i karakteristike praznog hoda motora. Povećanjem otpora uzbuđenog namota pravac samouzbude postaje strmiji, odnosno napon na stezaljkama je manji. U slučaju isključivanja ukupnog predotpora dobiva se najveći napon, odnosno povećanje napona je obrnuto proporcionalno povećanju vrijednosti predotpora. Naime, najniži napon koji je moguće dobiti ograničen je zakrivljenošću karakteristike praznog hoda. [5]

Kod neopterećenog stroja, padovi napona na armaturi se mogu zanemariti.

Poredna uzbuda je vrsta elektromagnetske uzbude u kojoj se struja uz pomoć koje se stvara magnetsko polje dobiva pomoću zasebnog izvora napajanja. Armatura i uzbudni namot paralelno su priključeni na mrežu te iz toga proizlazi izraz paralelna uzbuda. [5]

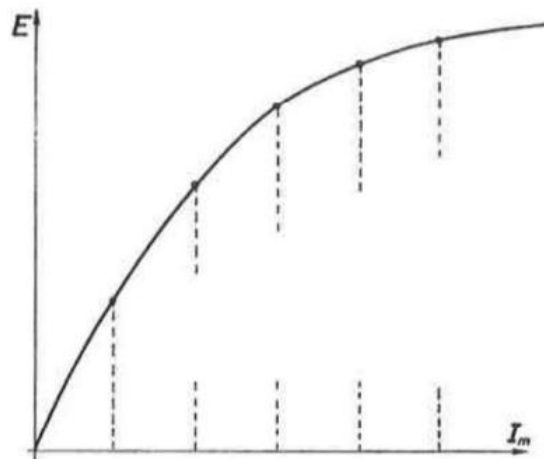
Kada se uzbudni namot napaja priključkom na neki neovisan o stroju istosmjerni napon  $U_m$ , radi se o nezavisnoj uzbudi prikazanoj na slici 2.13.



Slika 2.13. Istosmjerni stroj s nezavisnom uzbudom [5]

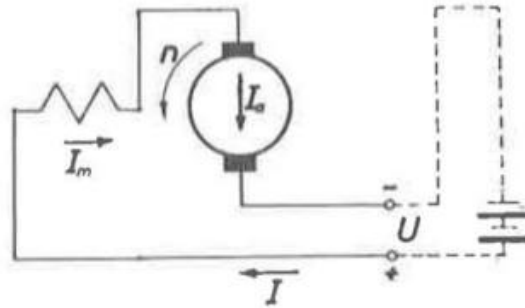
Napon za napajanje uzbuđe možemo proizvoljno odrediti, a struja uzbuđe regulira se regulacijom uzbuđnog napona ili podešavanjem vrijednosti otpora u uzbuđnom krugu. Prednost nezavisne uzbuđe je što se struja uzbuđe može stabilno podesiti, bez obzira na zakrivljenost krivulje praznog hoda motora, dok s druge strane u slučaju ove izvedbe potreban je poseban izvor napajanja istosmjernom strujom. [5]

Kod nezavisne uzbuđe struja armature je jednaka struji u dovodima.



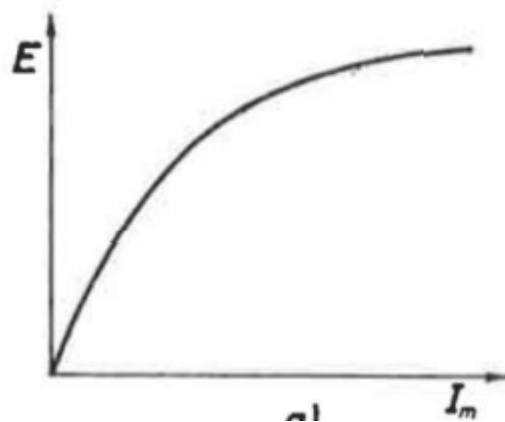
Slika 2.14. Karakteristika induciranog napona nezavisno uzbuđenog stroja [5]

Kada uzbudni namot priključimo u seriju s armaturom, tada ista struja teče kroz armaturu i uzbudni namot te se radi o serijskoj uzbudni prikazanoj na slici 2.15.



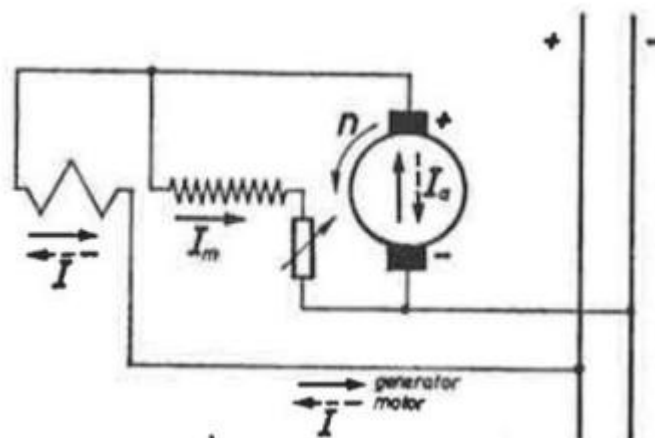
Slika 2.15. Istosmjerni stroj sa serijskom uzbudom [5]

U serijskoj uzbudni kroz uzbudni namot teče struja armature, koja je određena opterećenjem, jer je serijska uzbuđa spojena u seriju s armaturom, odnosno karakterizira ju povezivanje namotaja polova statora i namotaja rotora u seriju. Serijska uzbuđa se najčešće koristi kod vozila za vuču, dizalica, teških strojeva i vlakova. Struja armature, uzbuđe i struja u dovodima su kod serijski uzbuđenog istosmjernog stroja jednake. [5]



Slika 2.16. Karakteristika inducirano napona serijski uzbuđenog istosmjernog stroja [5]

Na slici 2.17. prikazan je spoj kojem kroz zavoje koji su dodani u seriju teče struja opterećenja u takvom smjeru da protjecanje serijskog dijela uzbude potpomaže protjecanje poredne uzbude. Ako povisujemo opterećenje generatora, serijski dio uzbude će povisiti inducirani napon. Takvu kombinaciju serijske i poredne uzbude nazivamo kompaundacijom. [5]



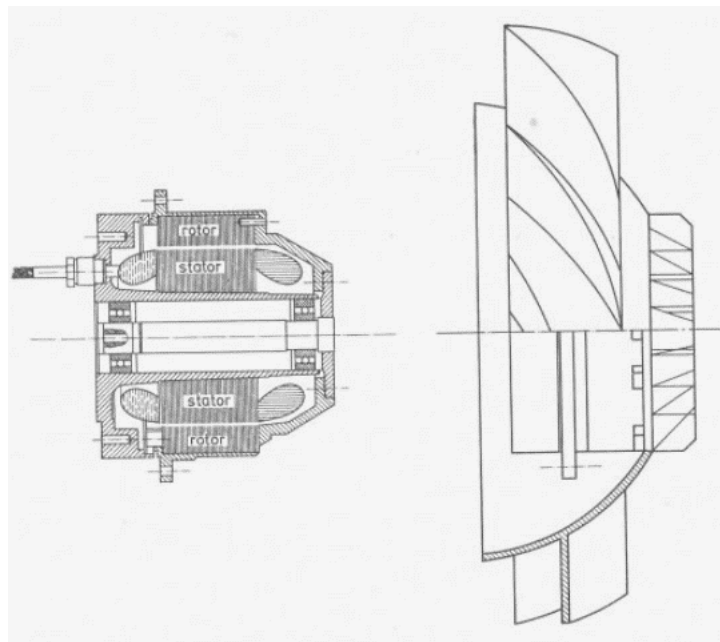
Slika 2.17. Istosmjerni generator s kompaundacijom [5]



### 3. ELEKTROMOTORNI POGON

Elektromotorni pogon (slika 3.1.) je elektromehanički sustav namijenjen za pokretanje radnih mehanizama i upravljanje njihovim mehaničkim gibanjem. Sastoji se od elektromotora, glavnog dijela, koji pretvara električnu energiju u mehanički rad, sustava za upravljanje pogonom te sustava zaštite. U pogonu postoje dva stanja: stacionarno (sve veličine koje se promatraju su stalne i vremenski nepromjenjive) i dinamičko (postoje promjene promatranih veličina u vremenu – prijelazna pojava). [6]

Osnovni dijelovi elektromotornih pogona su radni mehanizam, elektromotor, spojni elementi između radnog mehanizma i elektromotornog pogona te priključni i upravljački elementi. Radni mehanizam predstavlja stroj koji obavlja radni proces, dok elektromotor daje mehaničku energiju radnom mehanizmu. Pod spojne elemente spadaju spojke i remenice, a priključni i upravljački elementi su elementi kojima se elektromotorni pogon priključuje na izvor električne energije. [6]



Slika 3.1. Elektromotorni pogon ventilatora [6]

U svakom elektromotornom pogonu vrijedi uvjet 3.1:

$$\sum M = 0 \quad (3.1)$$

Drugačije izraženo vrijedi:

$$M_m = M_t + M_u \quad (3.2)$$

gdje je:

$M_m$  moment motora na osovini

$M_t$  moment tereta

$M_u$  moment ubrzanja.

### 3.1. Osnovna stanja elektromotornih pogona

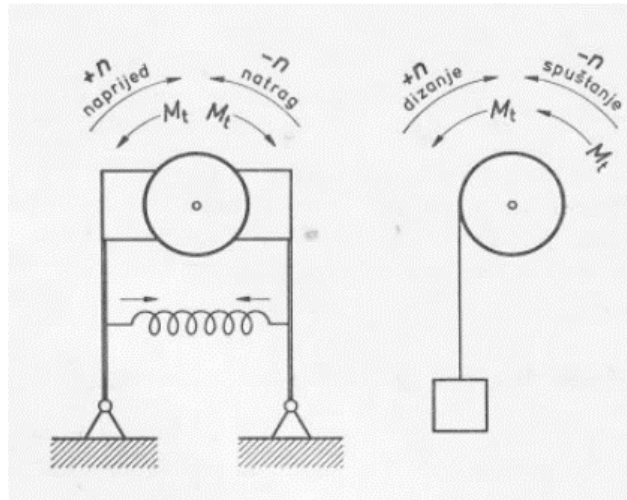
Jedno od stanja elektromotornog pogona je motorsko pogonsko stanje, koje karakterizira vrtnja elektromotornog pogona u smjeru okretnog momenta motora. Za motorsko pogonsko stanje vrijedi da kada je moment motora veći od momenta tereta i momenta ubrzanja, brzina vrtnje raste te pogon ubrzava. U slučaju momenta motora jednakog momentu tereta, brzina vrtnje je konstantna te je elektromotorni pogon u stacionarnom stanju. U obrnutom slučaju, kada je moment tereta veći od momenta ubrzanja, brzina vrtnje se smanjuje te pogon koči. [6]

Generatorsko pogonsko stanje je posljedica vrtnje elektromotornog pogona suprotno smjeru motorskog okretnog momenta. U tom slučaju brzina vrtnje raste kada je moment tereta veći od momenta motora, dok u slučaju njihovih jednakih iznosa pogon je u stacionarnom stanju. Brzina vrtnje se smanjuje kada je moment tereta manji od momenta motora. [6]

Momenti posjeduju karakter čija su posljedica motorsko i generatorsko pogonsko stanje. Moment ubrzanja je reaktivan, opire se brzini vrtnje, dok karakter momenta tereta može biti reaktivan i

potencijalan, ovisno o kojem je radnom mehanizmu je riječ. Kada je moment potencijalnog karaktera, teži okretanju radnog mehanizma pod utjecajem svog položaja. [6]

Na slici 3.2. prikazani su reaktivni i potencijalni moment tereta.

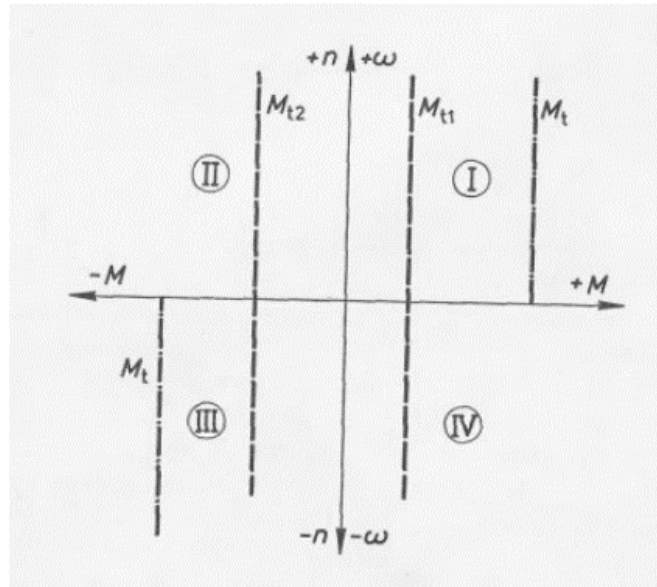


Slika 3.2. Reaktivni moment tereta (lijevo) i potencijalni moment tereta (desno) [6]

Jednadžba 3.1. prikazuje održavanje ravnoteže momenta motora, naime svaki stroj može raditi kao motor i generator, pa moment tjera motorski ili kočni radni mehanizam.

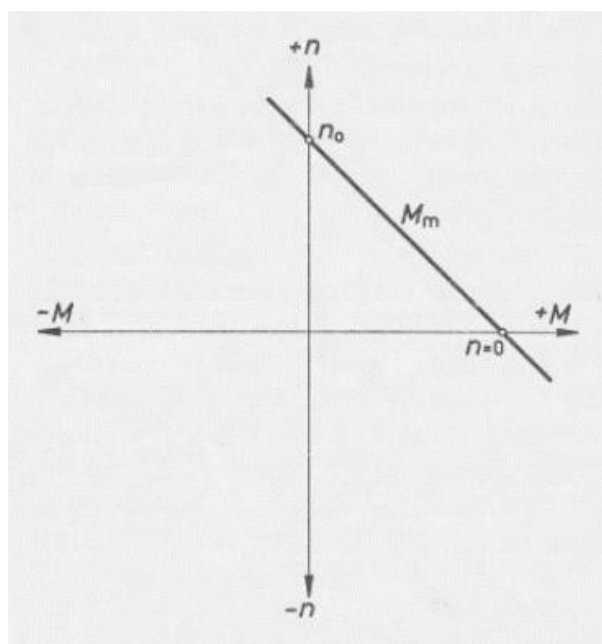
Postizanje raznih pogonskih stanja elektromotornog pogona moguće je zbog elektromotora, koja se mogu podešavati mijenjajući vanjsku karakteristiku elektromotora. Vanjska karakteristika se prikazuje u raznim oblicima, od kojih je najpoznatiji  $M_m = f(n)$  prikaz. Također, postoji i  $M_m = f(\omega)$ , dok za elektromotorne pogone se više koristi izraz  $-n = f(M_m)$  i  $\omega = f(M_m)$ . Također, brzina vrtnje nekog radnog mehanizma se može prikazati u ovisnosti o momentu tereta te takvu karakteristiku nazivamo statička karakteristika te za nju vrijedi  $n = f(M_t)$  ili  $\omega = f(M_t)$ . Suština elektromotornog pogona je ispravan odnos momenta motora prema momentu tereta radnog mehanizma. [6]

Slika 3.3. prikazuje koordinatni sustav  $n = f(M)$  gdje je dogovoren pozitivni smjer vrtnje.

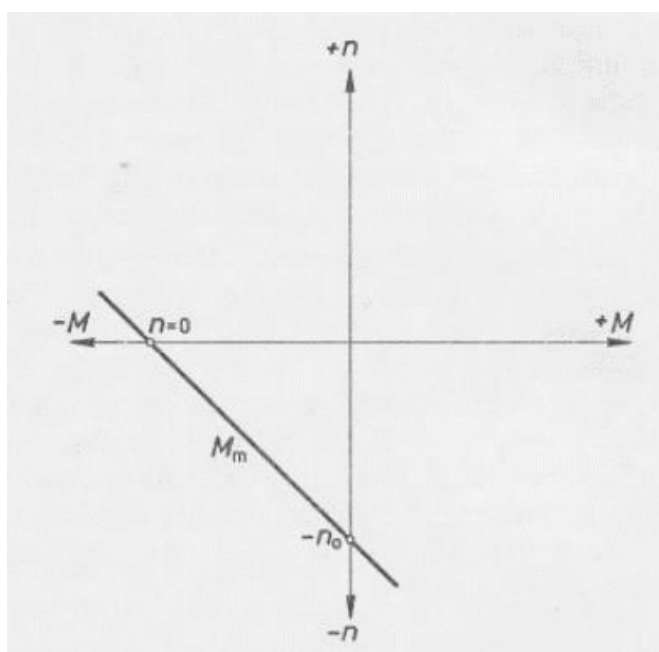


Slika 3.3. Prikaz brzine vrtnje kao funkcije momenta [6]

Moment tereta koji se opire vrtnji pozitivnog momenta motora smatra se pozitivnim. Reaktivni moment tereta se može pojaviti samo u 1. i 3. kvadrantu jer se uvijek opire gibanju. Reaktivni moment tereta u slučaju istoga radnog mehanizma posjeduje diskontinuitet u nultoj točki brzine vrtnje, dok s druge strane potencijalni moment tereta prolaskom kroz istu točku zadržava svoj smjer, teži da se elektromotorni pogon okreće uvijek u istom smjeru. U slučaju okretanja radnog mehanizma suprotno smjeru vrtnje pozitivnog momenta motora, potencijalni moment tereta je istog predznaka s momentom motora. Iz toga slijedi da se motorski režim rada može odvijati isključivo u 1. i 3. kvadrantu. Za slučaj kada je momentu motora priključkom dan pozitivni smjer vrtnje, motorski režim rada se odvija u prvom kvadrantu, dok će se u trećem kvadrantu odvijati za negativni smjer vrtnje. [6]



Slika 3.4. Motorski moment  $M_m$  negativnog smisla vrtnje [6]



Slika 3.5. Motorski moment  $M_m$  pozitivnog smisla vrtnje [6]

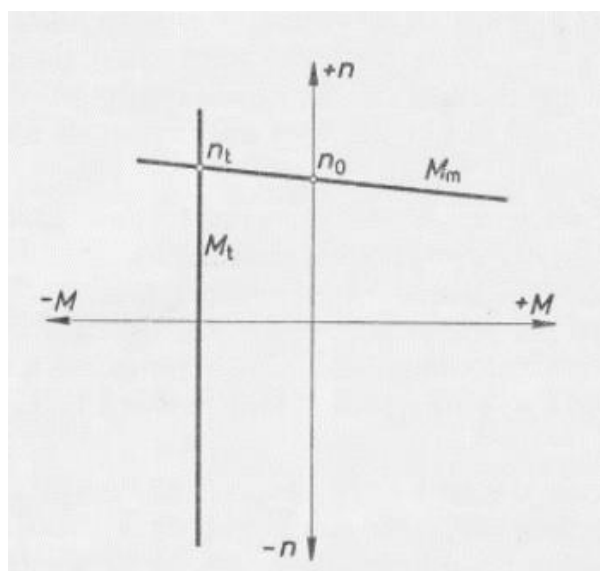
Točka  $n=n_0$  je točka praznog hoda, a točka  $n=0$  kratkog spoja. Između te dvije točke pozitivni moment motora vrti elektromotorni pogon pozitivnom brzinom vrtnje, vidljivo na slici 3.4. Za sve brzine iznad

$n_0$  se pojavljuje se generatorski moment, dok za brzine manje od  $n=0$  pogon se vrti u suprotnom smjeru jer je moment motora nadvladan vanjskim mehaničkim momentom. [6]

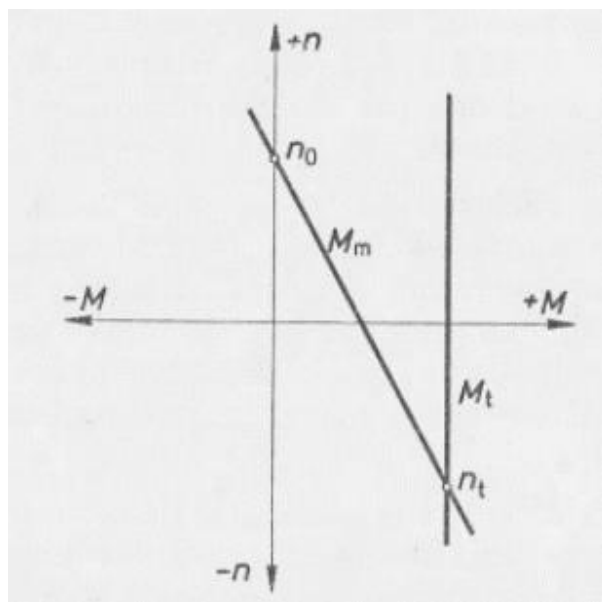
Primjer na slici 3.5. prikazuje dogovoreno određivanje pozitivnog i negativnog smjera vrtnje za moment motora i brzinu vrtnje. U 2. i 4. kvadrantu moguće je jedino ostvariti generatorski režim i to samo u slučaju utjecaja potencijalnog momenta tereta. Slika 3.4. objašnjava postojanje odgovarajućih potencijalnih momenata tereta za  $n > n_0$  i  $n < 0$ .

Prikazano na slici 3.6. potencijalni moment tereta i elektromotor uz  $+M_m$  imaju isti smjer vrtnje te nastaje generatorski režim u 2. kvadrantu, odnosno kada potencijalni moment potjera pogon većom brzinom vrtnje od one u praznom hodu, motorski moment je negativan te se ukupni pogon vrti u pozitivnom smjeru. U obrnutom slučaju, odnosno suprotnom smjeru vrtnje potencijalnog momenta od momenta elektromotora, generatorski pogon je u 4. kvadrantu, što je prikazano na slici 3.7.

U tom slučaju je potencijalni moment veći od momenta motora pa se radni mehanizam okreće suprotno okretanju momenta motora – negativno.

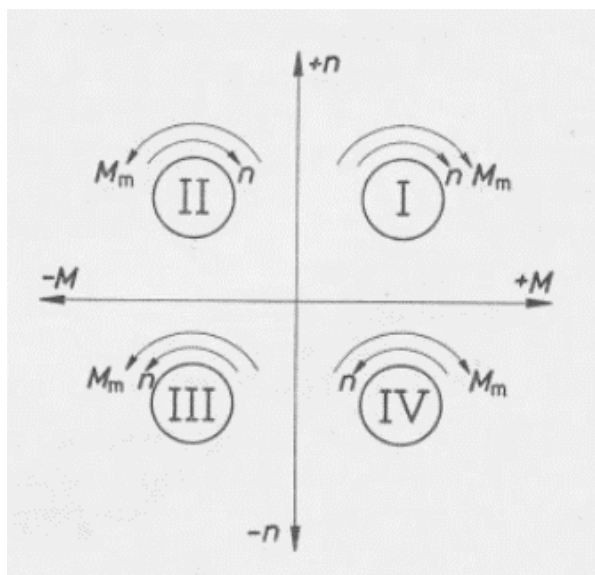


Slika 3.6. Generatorski pogon u 2. kvadrantu ako je  $M_m$  pozitivnog smjera vrtnje [6]



Slika 3.7. Generatorski pogon u 2. kvadrantu kad je  $M_m$  pozitivnog smjera vrtnje [6]

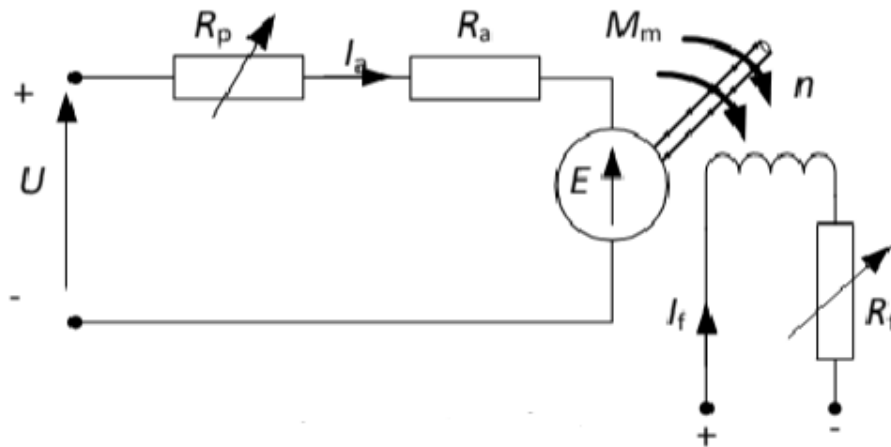
Slika 3.8. prikazuje općenite situacije elektromotornog pogona u svakom kvadrantu zasebno. Motorsko pogonsko stanje je u slučajevima istog smjera vrtnje momenta motora  $M_m$  i brzine vrtnje  $n$ , a suprotni smjer prikazuje generatorsko pogonsko stanje.



Slika 3.8. Karakter elektromotornih pogona u raznim kvadrantima [6]

### 3.2. Statička stanja elektromotornih pogona s istosmjernim nezavisno (poredno) uzbuđenim motorom

Na slici 3.9. prikazana je shema elektromotornog pogona s istosmjernim nezavisno uzbuđenim motorom:



Slika 3.9. Shema elektromotornog pogona s istosmjernim nezavisno uzbuđenim motorom [3]

gdje je:

$U$  narinuti napon

$I_a$  armaturna struja

$R_a$  armaturni otpor

$R_p$  predotpor

$U_c$  napon na četkicama

$E$  inducirani napon

$I_f$  uzbudna struja

$R_f$  otpor uzbudnog kruga.



Za inducirani napon istosmjernog stroja vrijedi izraz 3.3 [3]:

$$E = k_e \cdot \theta \cdot n \quad (3.3)$$

Brzinu vrtnje nezavisno uzbuđenog istosmjernog stroja opisuje izraz 3.4:

$$n = \frac{E}{k_e \theta} = \frac{U - I_a(R_a + R_p) - \Delta U_\xi}{k_e \theta} \quad (3.4)$$

Moment koji razvija motor je opisan izrazom 3.5:

$$Mm = k_m \cdot \theta \cdot I_a \quad (3.5)$$

gdje je  $K_m$  konstrukcijski parametar motora.

U slučaju konstantnog toka  $\theta$  moment motora opisuje izraz 3.6.

$$Mm = k_1 \cdot I_a \quad (3.6)$$

U stacionarnom stanju pogona vrijedi (3.7):

$$J \frac{d\omega}{dt} = 0 \quad (3.7)$$

jer je

$$\frac{d\omega}{dt} = 0. \quad (3.8)$$

Iz jednadžbe mehaničkog gibanja slijedi:

$$M_m = M_t \quad (3.9)$$

gdje je  $M_t$  moment opterećenja.

Struju armature računamo po izrazu 3.10:

$$I_a = \frac{M_m}{k_m \theta}, \quad (3.10)$$

a iz jednadžbe 3.4 se izrazi brzina vrtnje (3.11):

$$n = \frac{U}{c_e} - M_m \frac{R}{c_e c_m} \quad (3.12)$$

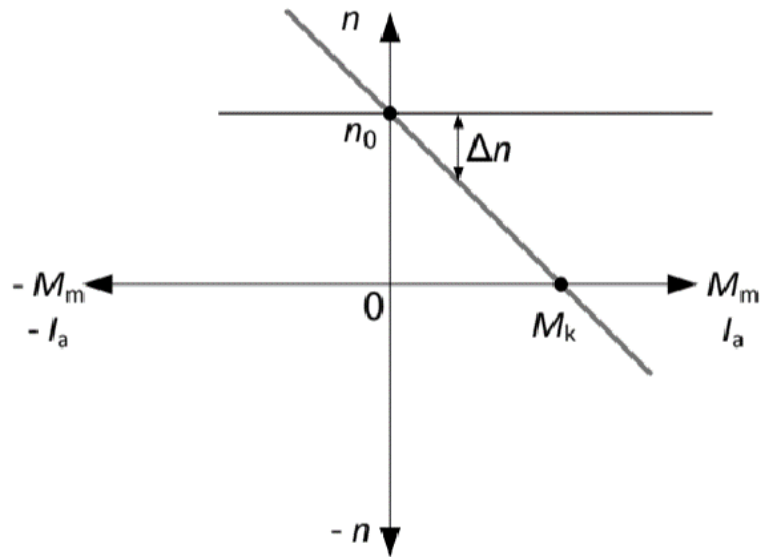
gdje je:

$$R = R_a + R_p$$

$$c_e = k_e \cdot \theta \text{ (konstanta elektromagnetne sile)}$$

$$c_m = k_m \cdot \theta \text{ (konstantna momenta motora).}$$

Prema izvedenom izrazu za  $n$ , dobijemo jednadžbu pravca, prikazanu na slici 3.10. koja predstavlja vanjsku karakteristiku. [3]



Slika 3.10. Vanjska karakteristika nezavisno uzbuđenog motora [3]

Na slici 3.10.  $n_0$  predstavlja idealni prazni hod, odnosno prazni hod gdje su zanemareni gubici trenja i ventilacije.  $M_t=0$ ,  $I_a=0$ ,  $U=E$  pa brzina idealnog praznog hoda po izrazu 3.12 iznosi:

$$n_0 = \frac{U}{c_e} = \frac{U}{k_e \theta} . \quad (3.12)$$

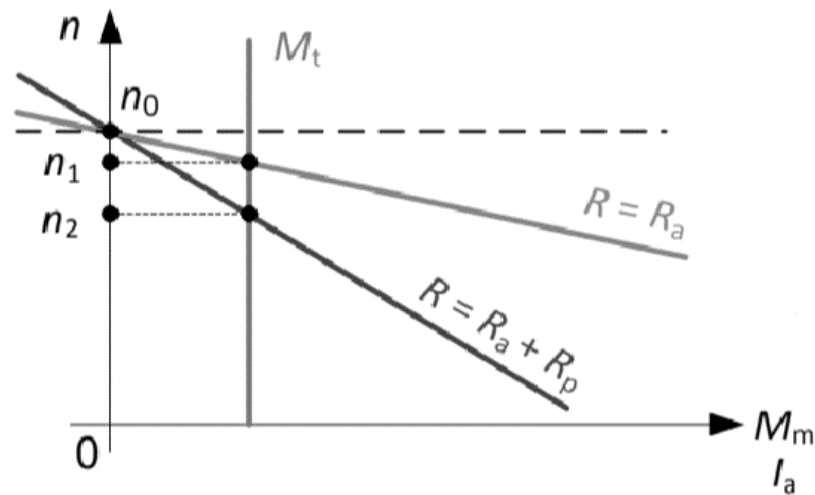
$M_k$ , opisan izrazom 3.13, na sili 3.10. predstavlja kratki spoj ( $n=0$ ,  $E=0$ ) u kojem je struja armature jednaka struji kratkog spoja te se opisuje izrazom 3.14:

$$M_k = k_m \cdot \theta \cdot I_k \quad (3.13)$$

$$I_a = I_k = \frac{U}{R_a + R_e} \quad (3.14)$$

Regulaciju brzine vrtnje elektromotornog pogona moguće je ostvariti promjenom momentne karakteristike koju možemo mijenjati promjenom armaturnog napona, promjenom armaturnog otpora te promjenom uzbuđnog toka. [3]

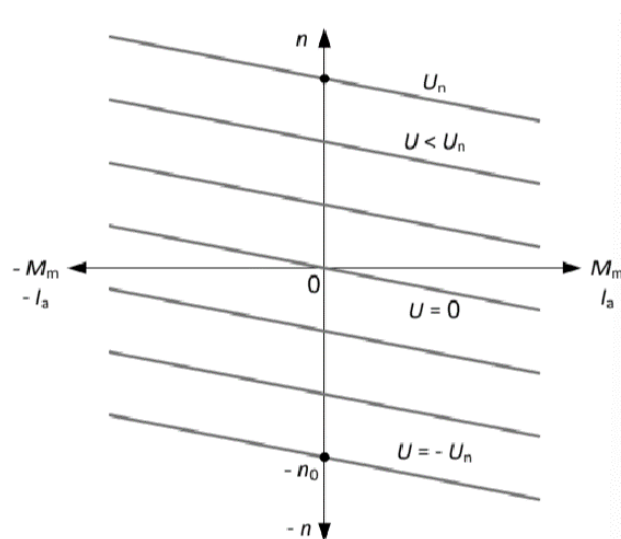
Regulacijom brzine vrtnje dodavanjem otpora  $R_p$  u armaturni krug, prikazano na slici 3.11, uz konstantni napon i tok, mijenja se nagib pravca momentne karakteristike motora. Nagib pravca i ukupni otpor u rotorskom krugu su proporcionalni, odnosno što je veći ukupni otpor  $R=R_a+R_p$  u armaturnom krugu, nagib pravca je veći. Dakle, u slučaju bez dodavanja predotpora  $R=R_a$  nagib pravca je najmanji. [3,7]



Slika 3.11. Regulacija brzine vrtnje promjenom otpora u armaturnom krugu [3]

Pozitivna strana regulacije brzine promjenom otpora je njena jednostavnost, ali s druge strane je energetski neprihvatljiva. Za razliku od regulacije brzine promjenom otpora, regulacija promjenom napona je energetski prihvatljiva, regulacija joj je kontinuirana, a stabilnost dovoljna. Iako, u ovome slučaju je moguće smanjivanje brzine samo od nazivne prema niže te opseg reguliranja iznosi 10:1. [3]

Regulacijom brzine promjenom armaturnog napona, uz konstantni tok i otpor u armaturnom krugu, statička karakteristika se mijenja prema paralelnim pravcima (slika 3.12). [3]



Slika 3.12. Upravljanje brzinom vrtnje promjenom napona [3]

Kada uz konstantan otpor u armaturnom krugu te armaturni napon, mijenjamo uzbudni tok radi se regulaciji brzine promjenom uzbuđenog toka (struje), prikazano na slici 3.13.

Izraz 3.4 opisuje brzinu vrtnje nezavisno uzbuđenog motora te ako u tom slučaju vrijedi da je  $U = konst.$ ,  $\Delta U_c \approx 0$ ,  $R = R_a + R_p = konst.$  te  $M_m = M_t$  dobije se izraz 3.13:

$$n = \frac{U}{k_e \theta} - M_m \frac{R}{k_e k_m \theta^2} \quad (3.13)$$

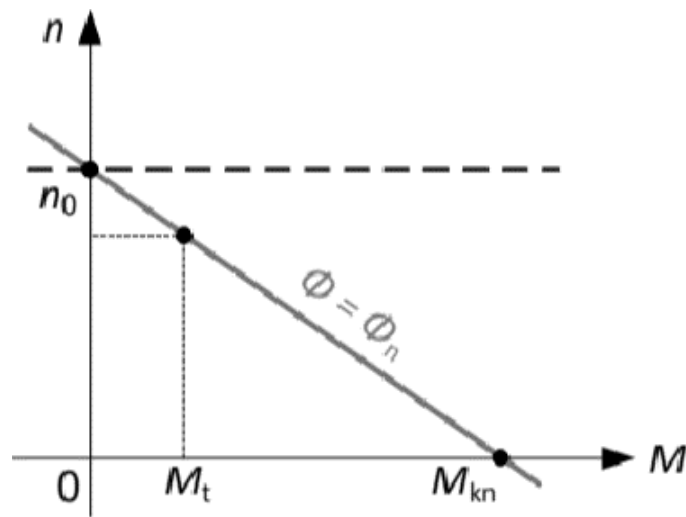
$$n = n_0 \Delta n \quad (3.14)$$

gdje je:

$n_0$  brzina vrtnje idealnog praznog hoda

$\Delta n$  pad brzine zbog opterećenja.

Karakteristika se mijenja po jednadžbi pravca  $n$  te je prikazna na slici 3.13.



Slika 3.13. Regulacija brzine promjenom uzbudnog toka [3]

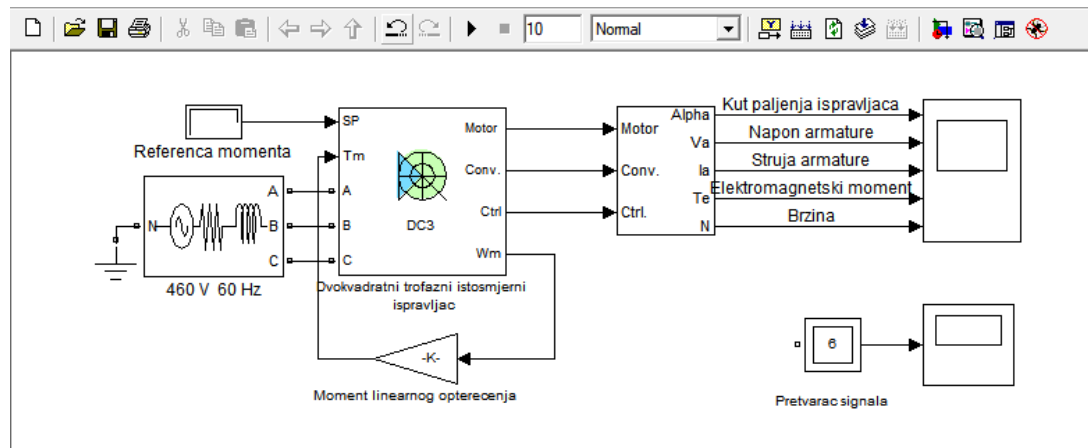
Brzina vrtnje praznog hoda  $n_0$  i uzbudni tok  $\theta$  su obrnuto proporcionalni, a nagib pravca obrnuto proporcionalan kvadratu pravca. Uzbudni tok je moguće samo smanjivati, što bi značilo da je brzinu vrtnje praznog hoda moguće samo povećavati. Smanjivanjem do 30% nazivnog toka, u praksi dovodi do mijenjanja brzine vrtnje do trostrukog iznosa. [3]

## 4. SIMULACIJA ELEKTROMOTRONOG POGONA S ISTOSMJERNIM MOTOROM

U programskom paketu Matlab koristeći Simulink, bit će prikazna dva modela elektromotornih pogona s istosmjernim motorom - pogon istosmjernog motora temeljen na tiristorskom ispravljaču i pogon istosmjernog motora bez četkica. Istosmjerni pogoni temelje se na istosmjernom motoru s četkicama, koji se sastoje od statorskog nepokretnog dijela i rotorskog pokretnog dijela. Četkice i kolektor kod klasičnih istosmjernih motora služe kao mehanički ispravljač ili izmjenjivač napona, a kod istosmjernog motora bez četkica, koristi se elektronički ispravljač ili izmjenjivač napona. Istosmjerni motor s četkicama ima dvije vrste namota – uzbudni namot i armaturni namot. Uzbudni namot koristi se za stvaranje magnetskog uzbudnog polja u motoru, dok zavojnice armature prenose induciranu struju motora. Budući da je vremenska konstanta ( $L/R$ ) kruga armature manja od namota magnetskog polja, kontrola brzine promjenom napona brža je od promjene magnetskog polja. Stoga se uzbudno polje napaja iz izvora konstantnog istosmjernog napona, dok se namoti armature napajaju iz izvora promjenjivog istosmjernog napona.

### 4.1. Pogon istosmjernog motora temeljen na tiristorskom ispravljaču

Prikazani sklop na slici 4.1. prikazuje model pogona dvokvadratnog trofaznog tiristorskog ispravljača tijekom regulacije momenta.



Slika 4.1. Pogon istosmjernog motora temeljen na tiristorskom ispravljaču

Istosmjerni motor od 200 HP zasebno se pobuđuje s konstantnim izvorom napajanja 310 V DC. Napon armature osigurava trofazni ispravljač kojim upravljaju dva PI regulatora. Ispravljač se napaja iz izvora napajanja 460 V AC 60 Hz. Regulatori kontroliraju kut paljenja tiristorskog ispravljača. Prvi regulator je regulator brzine, a zatim slijedi regulator struje. Budući da se u ovome primjeru pogon istosmjernog motora temeljenog na tiristorskom ispravljaču koristi za regulaciju momenta, regulator brzine je onemogućen, te se jedino koristi regulator za regulaciju struje. Regulator struje regulira struju armature izračunavanjem odgovarajućeg kuta paljenja tiristora.

Pomoću toga se generira izlazni napon ispravljača koji je potreban za postizanje željenog iznosa struje armature, slijedom toga i iznosa elektromagnetskog momenta. Regulator struje posjeduje dva ulaza od kojih je jedan trenutna referenca. Trenutnu referencu izračunavamo iz reference okretnog momenta koju određuje korisnik. Drugi ulaz regulatora struje je struja armature koja protječe kroz stroj. Induktivitet od 15 mH postavljen je u seriju kako bi se smanjile oscilacije struje armature.

PI regulator je proporcionalno-integracijski regulator koji kombinira dvije osnovne komponente: proporcionalnu i integracijsku. PI regulator se koristi za održavanje željenog stanja sustava tako da se minimizira razlika između željenog i stvarnog stanja, što se naziva greška.

Proporcionalna komponenta uzima u obzir trenutnu vrijednost greške između željenog i stvarnog stanja sustava. Što je veća greška, to će veći biti izlaz PI regulatora. Ova komponenta brzo reagira na promjene u grešci i brzo se prilagođava. Međutim, sama proporcionalna komponenta može dovesti do oscilacija i nestabilnosti u sustavu ako se koristi samostalno.

Integracijska komponenta akumulira sumu svih prethodnih grešaka tijekom vremena. To omogućuje da se regulator prilagodi čak i malim dugotrajnim greškama. Integracijska komponenta djeluje polako i pomaže u eliminaciji statičkog odstupanja. Međutim, sama integracijska komponenta može uzrokovati spor odziv i problem tzv. integracijskog zasićenja. [9]

Kombiniranjem proporcionalne i integracijske komponente, PI regulator postiže brz odziv na trenutačne promjene i istovremeno eliminira statičko odstupanje i kompenzira dugotrajne promjene.

Tiristor je elektronički poluvodički uređaj koji se koristi za kontrolu struje. On je vrsta poluvodičkog prekidača koji omogućuje ili prekida protok struje kroz njega na temelju upravljačkog signala. Tiristori su važni elementi u elektroničkim sklopovima za regulaciju snage i kontrolu električnih uređaja. Najčešći tip tiristora je trijak. Rad tiristora, uključujući trijaka, temelji se na konceptu



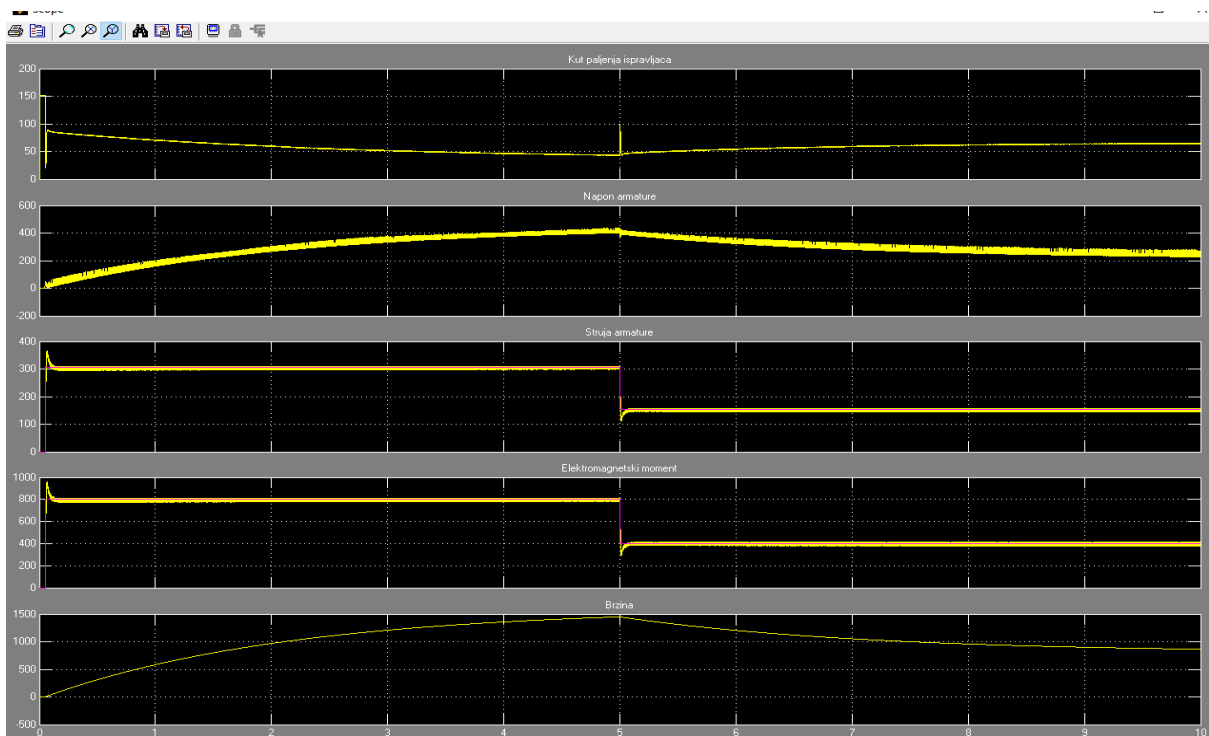
jednosmjernog provođenja struje kroz poluvodičke materijale. Kada se aplicira odgovarajući napon na upravljački terminal tiristora on će se "otvoriti" i omogućiti protok struje kroz svoje glavne kontakte. Nakon što je tiristor otvoren, on će ostati u tom stanju i bez prisutnosti kontrolnog signala, osim ako se ne osigura suprotni napon za gašenje. [8]

#### 4.1.1. Simulacija pogona istosmjernog motora temeljenog na tiristorskom pretvaraču u Matlabu

Pokretanjem simulacije mogu se promatrati armaturni napon i struja motora, kut paljenja tiristorskog ispravljača, elektromagnetski moment stroja, brzina motora te reference struje i momenta. Motor je priključen na linearno opterećenje, odnosno mehanički moment motora je proporcionalan brzini. Početna vrijednost okretnog momenta postavljena je na 0 Nm, a struja armature je 0 A te se time elektromagnetski moment ne proizvodi i motor se ne pokreće.

Pri  $t = 0.05$  s, vrijednost momenta doseže 800 Nm i to uzrokuje porast struje armature s 0 A na oko 305 A. Vrijednost struje armature približno točno prati referentnu vrijednost, s brzim vremenom odziva i malim prekoračenjem. Induktivitet od 15 mH oscilacije održava mirnima, a elektromagnetski okretni moment koji stvara struja armature uzrokuje ubrzanje motora. Brzina motora raste sve do trenutka  $t = 5$  s te se onda počinje stabilizirati pri 1450 o/min. Elektromagnetski moment počinje izjednačavati zbroj momenata opterećenja i viskoznog trenja.

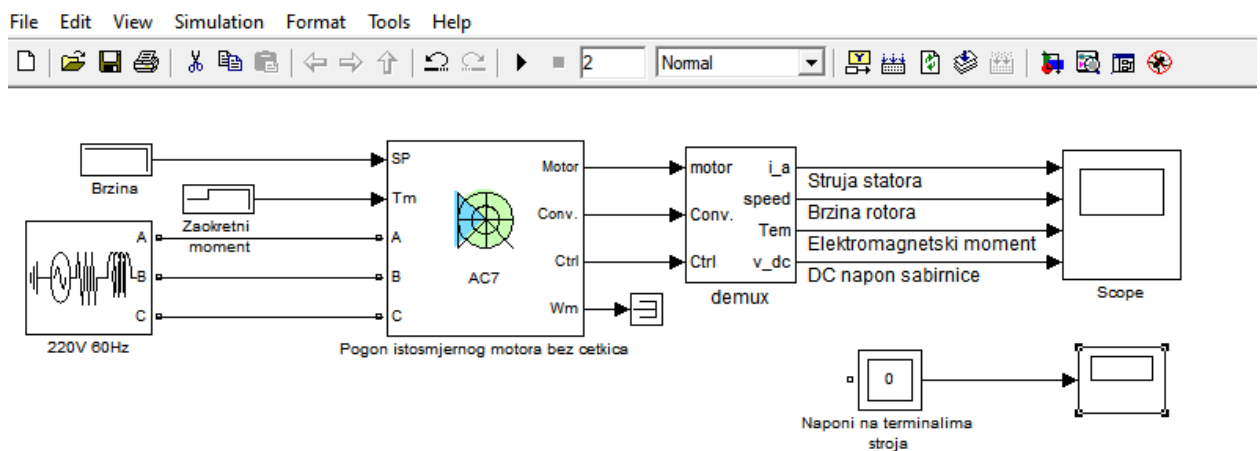
Nakon  $t = 5$  s referentna vrijednost okretnog momenta postavljena je na 400 Nm, a struja armature doseže vrijednost od 155 A, slijedno tome motor se usporava. Nakon  $t = 10$  s brzina se počinje stabilizirati na oko 850 o/min.



Slika 4.2. Valni oblici pogona istosmjernog motora temeljenog na tiristorskom ispravljaču

## 4.2. Pogon istosmjernog motora bez četkica tijekom regulacije brzine

U nastavku (slika 4.3.) je prikazan elektromotorni pogon istosmjernog motora bez četkica tijekom regulacije brzine.



Slika 4.3. Model pogona istosmjernog motora bez četkica

Sinkroni motor s trajnim magnetom napaja se PWM pretvaračem izvora napona, koji je izgrađen korištenjem univerzalnog prenosnog bloka. Kontrolna petlja brzine koristi PI regulator za proizvodnju referentnog momenta za trenutni kontrolni blok. Blok upravljanja strujom izračunava tri referentne struje motora, u fazi s povratnim elektromotornim silama, koje odgovaraju referentnom momentu i zatim tim strujama napaja pomoću regulatora trofazne struje.

PWM pretvarač je električni uređaj koji koristi tehniku pulsno-širinskog moduliranja kako bi kontrolirao električni signal koji se isporučuje izvodu uređaja. Ova tehnika se često koristi u elektroničkim sustavima za kontrolu snage, brzine, osvjetljenja ili drugih karakteristika.

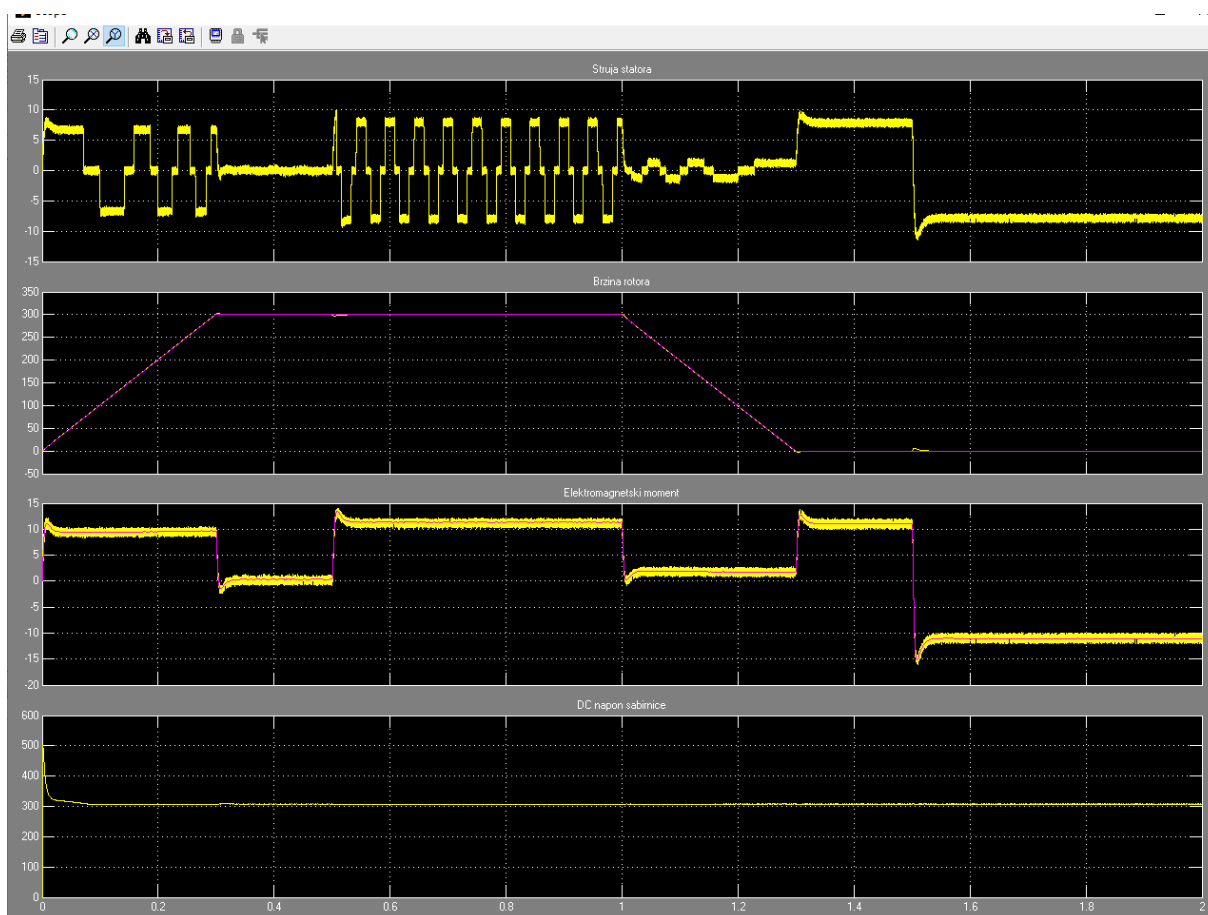
U osnovi, PWM pretvarač kontrolira vrijeme trajanja pulsa signala, čime se postiže kontrola prosječne snage ili napona isporučenog uređaju. Na primjer, u slučaju kontroliranja brzine motora, PWM pretvarač će brzo prekidati i ponovno uspostavljati struju prema motoru, što će rezultirati varijacijom brzine motora. Ova tehnika je široko primjenjiva u mnogim područjima kao što su električni motori, LED osvjetljenje, solarni paneli, napajanja za računalne komponente i drugi električni uređaji. [8]

#### 4.2.1. Simulacija pogona istosmjernog motora bez četkica tijekom regulacije brzine

Pokretanjem simulacije, može se promatrati struja statora motora, brzina rotora, elektromagnetski okretni moment i napon istosmjerne sabirnice. Zadani primjer ilustrira simulaciju motornog pogona sa standardnim uvjetima opterećenja. U trenutku  $t = 0$  s, postavka željene vrijednosti brzine je 300 o/min. U ovome primjeru postoje dva alata za projektiranje. Prvi blok izračunava koeficijente regulatora brzine u skladu sa zadanim vrijednostima, dok drugi blok prikazuje grafove radnog područja pogona. Na slici se može vidjeti da brzina prati rampu ubrzanja. Pri  $t = 0.5$  s, na motor se primjenjuje puni okretni moment opterećenja. Primjećuje se manji poremećaj brzine motora koji se vrlo brzo stabilizira. Pri  $t = 1$  s, zadana vrijednost brzine od 300 o/min je u postavkama promijenjena na 0 o/min. Slijedom toga, brzina se smanjuje do 0 o/min prateći točno rampu usporavanja. PWM pretvarač se koristi za kontroliranje brzine i okretnog momenta putem brze promjene širine impulsa signala. Na slici 4.4. primjećuje se da smanjenjem širine impulsa struje statora, okretni moment se smanjuje. Odnosno, ako se potpuno isključe impulsi, okretni moment će biti nula. U trenutku  $t = 1.3$  s, okretni elektromagnetski moment poraste na vrijednost od 11 Nm jer inercija motora i regulatora mogu dovesti do neželjenih oscilacija. Pri  $t = 1.5$  s, okretni moment prelazi s 11 Nm na

-11 Nm te je to posljedica induktivnosti motora i karakteristika regulatora. Smanjivanjem brzine motora na 0 o/min, inercija rotora može uzrokovati daljnje trajanje rotacije te zbog toga će motor i dalje regenerirati okretni moment dok se potpuno ne zaustavi. To rezultira prelaskom momenta iz pozitivne vrijednosti u negativnu vrijednost. Također, smanjivanjem brzine na 0 o/min, regulator može generirati PWM signal s vrlo kratkim ili nultim širinama impulsa što može izazvati promjene u struji koja prolazi kroz namotaje motora. U suštini, PMiskW pretvarač ima ključnu ulogu u kontroli brzine i okretnog momenta. Promjene u regulacijskim postavkama, referentnim vrijednostima i dinamici sustava mogu utjecati na to kako će motor reagirati na promjene brzine i okretnog momenta, uključujući situaciju kada se brzina smanji na 0 o/min te okretni moment promjeni predznak.

Sljedeća slika prikazuje rezultate za detaljni pretvarač i za pretvarač prosječne vrijednosti. Prosječne su vrijednosti napona, struje, momenta i brzine identične za oba modela te da komponente signala više frekvencije nisu predstavljene s pretvaračem prosječne vrijednosti.



Slika 4.4. Ljubičasta: pretvarač prosječne vrijednosti, žuta: detaljni pretvarač

## 5. ZAKLJUČAK

Istosmjerni stroj ima bitnu ulogu u današnjem svijetu, najviše zbog jednostavnosti upravljanja brzinom vrtnje. Danas se primjenjuju u tramvajima, električnim automobilima ili romobilima, kao i u klasičnim pogonima u industriji. Najviše se razvijaju istosmjerni motori bez četkica jer je njihova iskoristljivost povoljnija od običnih istosmjernih motora. Elektromotorni pogon s istosmjernim motorom je pogodan radi precizne regulacije brzine i momenta, jednostavne kontrole te širokog raspona brzina. Također, energetski je učinkovit te ima brzi odziv.

U ovome radu simuliran je model istosmjernog motora bez četkica tijekom regulacije brzine. Rezultati simulacije daju nam uvid u struju statora motora, brzinu rotora, elektromagnetski moment i napon istosmjerne sabirnice. U drugom primjeru pogona istosmjernog motora temeljenog na tiristorskom ispravljaču tijekom regulacije momenta, mogu se promatrati napon i struja armature motora, kut paljenja ispravljača, elektromagnetski moment, brzina motora te reference struje i momenta.

Simulacija elektromotornog pogona s istosmjernim motorom u Matlabu pružila nam je vrijedne uvide u njegovo ponašanje i performanse pod različitim uvjetima. Iako simulacija ne može potpuno zamijeniti stvarne eksperimente, njezina sposobnost analize i predviđanja ponašanja elektromotornog pogona pridonosi razumijevanju i dizajnu elektromotornih sustava u različitim primjenama.

## LITERATURA

- [1] M. Hamović, Električne mašine, Svjetlost, Sarajevo, 1989.
- [2] Stem: Istosmjerni (DC) motor, s interneta, <https://www.stem.ba/arduino-elektronika/tutorijali/item/299-istosmjerni-dc-motor> (12.7.2023)
- [3] I. Gašparac, D. Žarko, D. Ban, Predavanja “Elektromotorni pogoni s istosmjernim strojevima”, dostupno na: [https://www.fer.unizg.hr/download/repository/EMP\\_P3-4\\_2014%5B1%5D.pdf](https://www.fer.unizg.hr/download/repository/EMP_P3-4_2014%5B1%5D.pdf)
- [4] Part community: Istosmjerni motor, s interneta, <https://b2b.partcommunity.com/community/knowledge/hr/detail/3845/Istosmjerni+motor> (17.7.2023.)
- [5] R. Wolf, Osnove električnih strojeva, Školska Knjiga, Zagreb, 1911.
- [6] B. Jurković, Elektromotorni pogoni, Školska knjiga, Zagreb, 1990.
- [7] Z. Valter, Električni strojevi, Elektrotehnički fakultet Osijek, Osijek, 2009., dostupno na: <https://dokumen.tips/documents/elektricni-strojevi-55c8047929230.html?page=2>
- [8] Sladić, S.; Štimac Rončević, G.; Rončević, B.: “Mehatronika”, Sveučilište u Rijeci, Studij politrhnike, Zagreb, 2022.
- [9] Bulić, N.: „Osnove regulacijske tehnike”, materijali s predavanja, Merlin 2022.

## POPIS SLIKA

Slika 2.1. Istosmjerni motor [4] .....	2
Slika 2.2.. Dijelovi istosmjernog motora [2] .....	3
Slika 2.3. Poprečni presjek istosmjernog motora [3].....	3
Slika 2.4. Stator istosmjernog stroja [3].....	4
Slika 2.5. Rotor istosmjernog motora [3] .....	5
Slika 2.6. Smještaj namota, protjecanja uzbude I armature istosmjernog stroja [3] .....	7
Slika 2.7. Smjer vrtnje, razvijenog momenta i snage istosmjernog motora [5] .....	8
Slika 2.8. Smjer vrtnje, razvijenog momenta i snage istosmjernog generatora [5] .....	9
Slika 2.9. Nadomjesna shema istosmjernog stroja u motorskom režimu rada [5] .....	10
Slika 2.10. Nadomjesna shema istosmjernog stroja u generatorskom režimu rada [5] .....	11
Slika 2.11. Samouzbuđa istosmjernog stroja [5] .....	12
Slika 2.12. Pravac samouzbuđe i inducirani napon istosmjernog generatora sa samouzbuđom [5].....	13
Slika 2.13. Istosmjerni stroj s nezavisnom uzbudom [5] .....	15
Slika 2.14. Karakteristika inuciranog napona nezavisno uzbuđenog stroja [5].....	15
Slika 2.15. Istosmjerni stroj sa serijskom uzbudom [5] .....	16
Slika 2.16. Karakteristika induciranih napona serijski uzbuđenog istosmjernog stroja [5].....	16
Slika 2.17. Istosmjerni generator s kompaundacijom [5] .....	17
Slika 3.1. Elektromotorni pogon ventilatora [6] .....	18
Slika 3.2. Reaktivni moment tereta (lijevo) i potencijalni moment tereta (desno) [6] .....	20
Slika 3.3. Prikaz brzine vrtnje kao funkcije momenta [6] .....	21
Slika 3.4. Motoski moment $M_m$ negativnog smisla vrtnje [6] .....	22
Slika 3.5. Motorski moment $M_m$ pozitivnog smisla vrtnje [6] .....	22
Slika 3.6. generatorski pogon u 2. kvadrantu ako je $M_m$ pozitivnog smjera vrtnje [6].....	23
Slika 3.7. Generatorski pogon u 2. kvadrantu kad je $M_m$ pozitivnog smjera vrtnje [6] .....	24
Slika 3.8. Karakter elektromotornih pogona u raznim kvadantima [6].....	24
Slika 3.9. Shema elektromotornog pogona s istosmjernim nezavisno uzbuđenim motorom [3].....	25
Slika 3.10. Vanjska karakteristika nezavisno uzbuđenog motora [3] .....	28
Slika 3.11. Regulacija brzine vrtnje promjenom otpora u armaturnom krugu [3] .....	29
Slika 3.12. Upravljanje brzinom vrtnje promjenom napona [3].....	30
Slika 3.13. Regulacija brzine promjenom uzbudnog toka [3].....	31
Slika 4.1. Pogon istosmjernog motora temeljen na tiristorskom ispravljaču.....	32
Slika 4.2. Valni oblici pogona istosmjernog motora temeljenog na tiristorskom ispravljaču .....	35
	40

Slika 4.3. Model pogona istosmjernog motora bez četkica .....	35
Slika 4.4. Ljubičasta: pretvarač prosječne vrijednosti, žuta: detaljni pretvarač.....	37



## SAŽETAK

Tema i zadatak ovog završnog rada je bila simulacija elektromotornog pogona s istosmjernim motorom u Matlabu. Kako bi simulacija bila uspješno postignuta i razumljiva, najprije je bilo neophodno se upoznati s istosmjernim motorom. Tako se u prvom dijelu završnog rada opisuju dijelovi istosmjernog motora, njegov princip rada i različiti načini njegove uzbude.

U drugom dijelu se opisuje elektromotorni pogon, njegova uloga i princip rada. Također se opisuje motorski i generatorski način rada te njegova statička stanja.

Nakon teorijskog dijela slijedi praktični dio u kojemu su simulirana dva modela elektromotornog pogona s istosmjernim motorom, elektromotorni pogon s istosmjernim motorom temeljen na tiristorskom ispravljaču kroz regulaciju momenta te elektromotorni pogon s istosmjernim motorom bez četkica kroz regulaciju brzine. Promatrali smo kut paljenja tiristorskog ispravljača, napon armature, struju armature, elektromagnetski moment te brzinu.

Ključne riječi:

Istosmjerni motor, četkice, rotor, stator, smjer vrtnje, elektromotorni pogon, regulacija

## **SUMMARY**

The topic and task of this final work was a simulation of DC motor drive in Matlab. In order to successfully achieve and comprehend the simulation, it was necessary to first become familiar with the DC motor. The first part of the final work describes the components of the DC motor, its operational principle, and different versions of its excitation.

The second part discusses the DC motor drive, its role and working principles. Additionally, it explains both the motor and generator modes of operation, along with its static states.

Following the theoretical segment, the practical part follows, where two models of DC motor drives were simulated. The first model is based on a thyristor rectifier with torque regulation, while the second model involves a brushless DC motor with speed regulation. Parameters such as thyristor firing angle, armature voltage, armature current, electromagnetic torque, and speed were observed and analyzed.

Keywords:

DC motor, brushes, rotor, stator, electric drive, regulation