

Numerička analiza strujanja fluida u difuzoru Kaplanove vodne turbine

Minici, Antonio

Undergraduate thesis / Završni rad

2023

Degree Grantor / Ustanova koja je dodijelila akademski / stručni stupanj: **University of Rijeka, Faculty of Engineering / Sveučilište u Rijeci, Tehnički fakultet**

Permanent link / Trajna poveznica: <https://um.nsk.hr/um:nbn:hr:190:183610>

Rights / Prava: [Attribution 4.0 International](#)/[Imenovanje 4.0 međunarodna](#)

Download date / Datum preuzimanja: **2024-11-23**



Repository / Repozitorij:

[Repository of the University of Rijeka, Faculty of Engineering](#)



SVEUČILIŠTE U RIJECI

TEHNIČKI FAKULTET

Prijediplomski sveučilišni studij strojarstva

Završni rad

NUMERIČKA ANALIZA STRUJANJA FLUIDA U DIFUZORU

KAPLANOVE VODNE TURBINE

Mentor: Prof. dr. sc. Zoran Čarija

Rijeka, rujan 2023.

Antonio Minici
0069087665

SVEUČILIŠTE U RIJECI
TEHNIČKI FAKULTET
POVJERENSTVO ZA ZAVRŠNE ISPITE

Rijeka, 13. ožujka 2023.

Zavod: **Zavod za mehaniku fluida i računalno inženjerstvo**
Predmet: **Hidraulički strojevi**
Grana: **2.15.04 mehanika fluida**

ZADATAK ZA ZAVRŠNI RAD

Pristupnik: **Antonio Minici (0069087665)**
Studij: Sveučilišni prijediplomski studij strojarstva

Zadatak: **Numerička analiza strujanja fluida u difuzoru Kaplanove vodne turbine /
Fluid flow numerical analysis in Kaplan water turbine draft tube**

Opis zadatka:

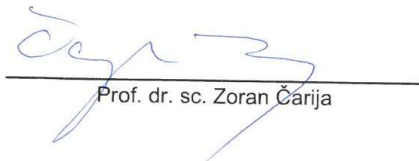
U okviru završnog rada potrebno je izraditi numeričku analizu strujanja fluida u difuzoru Kaplanove vodne turbine. Geometriju difuzora potrebno je izraditi temeljem dostupnih nacрта. Kreiranu geometriju je potrebno adekvatno umrežiti nestrukturiranom mrežom konačnih volumena. Konačno je potrebno provesti numeričku analizu strujanja za definirane volumne protoke te rezultate prikazati grafički i integralno.

Rad mora biti napisan prema Uputama za pisanje diplomskih / završnih radova koje su objavljene na mrežnim stranicama studija.



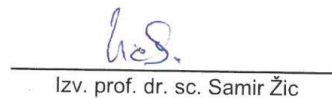
Zadatak uručen pristupniku: 20. ožujka 2023.

Mentor:



Prof. dr. sc. Zoran Čarija

Predsjednik povjerenstva za
završni ispit:



Izv. prof. dr. sc. Samir Žic

IZJAVA

Izjavljujem da sam prema Pravilniku o završnom radu, završnom ispitu i završetku sveučilišnih prijediplomskih studija Tehničkog fakulteta u Rijeci, samostalno izradio završni rad pod naslovom „Numerička analiza strujanja fluida u difuzoru Kaplanove vodne turbine“ pod vodstvom prof. dr. sc. Zorana Čarije.

Rijeka, rujan 2023.



Antonio Minici
0069087665

ZAHVALA

Zahvaljujem se mentoru prof. dr. sc. Zoranu Čariji na mentorstvu i vodstvu pri izradi ovog završnog rada. Veliko hvala asistentici Ivani Lučin koja je uvijek bila na raspolaganju pri pomoći oko izrade završnog rada. Također se zahvaljujem svojoj obitelji te prijateljima na strpljenju i podršci tijekom studiranja.

SADRŽAJ

1.	UVOD	1
2.	HIDRAULIČKI STROJEVI	2
2.1.	Važnost hidrauličkih strojeva	2
2.2.	Iskorištavanje vodne energije	3
3.	STRUJANJE FLUIDA.....	5
3.1.	Vrste strujanja fluida	5
3.1.1.	Stacionarno i nestacionarno strujanje.....	6
3.1.2.	Gravitacijsko strujanje i strujanje pod tlakom.....	6
3.1.3.	Laminarno i turbulentno strujanje	7
4.	RAČUNALNE SIMULACIJE	9
5.	VODNE TURBINE.....	11
5.1.	Reakcijske turbine	12
5.1.1.	Francisova turbina	12
5.1.2.	Kaplanova turbina	13
5.2.	Akcijske turbine.....	14
5.2.1.	Peltonova turbina.....	15
5.2.2.	Turgo turbina.....	16
6.	DIFUZOR.....	17
6.1.	Gubici u difuzoru.....	17
6.2.	Vrste difuzora	18
6.2.1.	Konusni difuzor.....	18
6.2.2.	Moodyjev difuzor	19
6.2.3.	Jednostavni koljenasti difuzor	19
6.2.4.	Koljenasti difuzor s promjenjivim presjekom.....	19
7.	IZRADA SIMULACIJE	20
7.1.	Izrada CAD modela	20

7.2.	Izrada numeričke mreže.....	28
7.3.	Računalna simulacija.....	33
8.	ANALIZA REZULTATA.....	36
8.1.	Graf konvergencije	36
8.2.	Statički, dinamički i apsolutni tlak	36
8.3.	Brzina strujanja fluida	40
9.	ZAKLJUČAK	43
10.	LITERATURA.....	44
11.	SAŽETAK.....	47
12.	ABSTRACT	48

1. UVOD

Hidraulički strojevi su strojevi koji za radni medij koriste tekućinu. Oni predaju ili oduzimaju mehaničku energiju tekućini da bi izveli razne mehaničke zadatke, koriste principe mehanike fluida, posebno svojstva nestlačivih fluida, za generiranje, kontrolu i prijenos snage fluida. Postoje dvije vrste hidrauličkih strojeva, u prvu vrstu ubrajaju se vodne turbine koje se koriste za eksploataciju vodnih snaga, druga vrsta hidrauličkih strojeva odnosi se na različite sustave i vrste pumpi koje transportiraju tekućinu s jednog mjesta na drugo, podižu tekućinu s jedne razine na drugu ili dobavljaju iz područja nižeg u područje višega tlaka [1].

Cilj ovog završnog rada je izrada CAD modela za potrebe numeričke simulacije strujanja fluida. Izrada numeričke simulacije vrlo je važna u izradi aviona, brodova, turbina, automobila i raznih drugih proizvoda i konstrukcija. U ovom slučaju izradit će se numerička analiza u difuzoru Kaplanove vodne turbine. Difuzor je vrlo bitna komponenta vodne turbine jer smanjuje izlaznu brzinu vode te se upravo zbog toga smanjuju izlazni energetske gubici, što povećava ukupnu iskoristivost turbine. Difuzor omogućuje rad turbine neovisno o promjenama razine donje vode. Programski paketi koji će se koristiti u radu su Autodesk Inventor i Ansys Fluent. Pomoću Autodesk Inventor-a će se izraditi 3D model difuzora Kaplanove vodne turbine, a pomoću Ansys Fluent-a će se provoditi numerička analiza strujanja fluida.

U drugom poglavlju opisana je važnost hidrauličkih strojeva te prednosti i nedostaci iskorištavanja vodne energije. U trećem poglavlju definirano je strujanje fluida te su nabrojane i opisane vrste strujanja fluida. U četvrtom poglavlju spominje se značajnost računalne simulacije u današnjem inženjerstvu. U petom poglavlju spomenute su najpoznatije vodne turbine te je pobliže definiran njihov rad. Sljedeće poglavlje opisuje osnovne uloge difuzora i moguće gubitke u istom. Spomenute su i opisane vrste difuzora prema obliku. U sedmom poglavlju detaljno je prikazan postupak izrade CAD modela difuzora, kao i izrade numeričke mreže, prikazane su postavke potrebne pri pokretanju računalne simulacije za dobivanje rezultata strujanja fluida. U posljednjem poglavlju analizirani su rezultati provedenih simulacija.

2. HIDRAULIČKI STROJEVI

2.1. Važnost hidrauličkih strojeva

Hidraulički strojevi igraju veliku ulogu u raznim primjenama u inženjerstvu i industrijama zbog njihovih brojnih prednosti i doprinosa. Neke od ključnih prednosti korištenja su:

- visoka snaga i sila: mogu generirati znatno visoku snagu i silu, čineći ih sposobnima za rukovanje teškim teretima, to ih čini neprocjenjivim u industrijama kao što su građevinarstvo, rudarstvo i transport
- precizna kontrola: hidraulički sustavi nude preciznu kontrolu nad brzinom, smjerom i silom, mogućnost podešavanja ovih parametara omogućuje točan i učinkovit rad u primjenama gdje je preciznost kritična
- sigurnost: uključuju sigurnosne značajke koje doprinose njihovoj važnosti u industrijskim okruženjima, korištenje nestlačivih tekućina osigurava stabilnost, sprečavajući nagle pokrete ili trzaje koji bi mogli predstavljati rizik za operatere ili opremu, u sustave je također moguće ugraditi mehanizme zaštite od preopterećenja koji osiguravaju siguran rad unutar određenih granica
- pouzdanost i trajnost: hidraulički strojevi poznati su po svojoj pouzdanosti i izdržljivosti, pravilno održavani hidraulički sustavi mogu učinkovito raditi dulje vrijeme, s komponentama da izdrže visoke pritiske i izazovna okruženja, ova pouzdanost pridonosi povećanju produktivnosti i smanjenju zastoja u industrijskim operacijama
- široki raspon primjene: hidraulički strojevi nalaze primjenu u brojnim industrijama, uključujući građevinarstvo, poljoprivredu, automobilsku industriju, zrakoplovstvo, pomorstvo itd., koriste se za podizanje, prešanje, savijanje, rezanje, pomicanje teških tereta, pogon strojeva i upravljanje različitim mehaničkih operacija.

Hidraulički strojevi također imaju i nedostatke prilikom korištenja. Neki od nedostataka su: relativno visoka cijena uređaja i elemenata, specifičnost i preciznost izvedbi, generiranje (skladištenje) hidrauličke energije, potreba za povratnim vodovima, ograničena brzina strujanja fluida, relativno prljav pogon kod korištenja ulja, zapaljenje u slučaju curenja, moguće ozbiljne ozljede prilikom pucanja cjevovoda [2, 3].

2.2. Iskorištavanje vodne energije

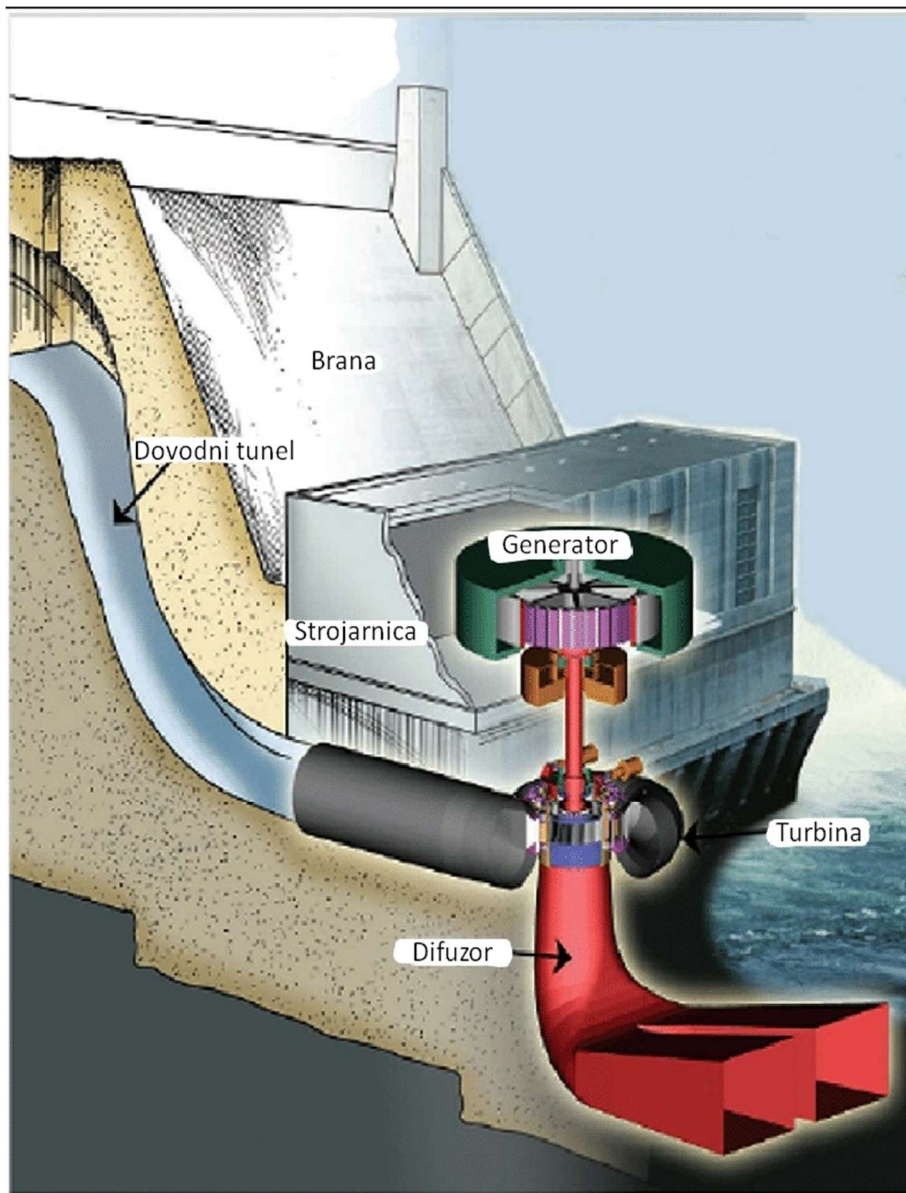
Obnovljivi izvori energije su izvori materijala ili energije koji se stalno ili određenim postupcima obnavljaju pa se tako mogu iskorištavati bez iscrpljivanja [4]. Postoji više vrsta obnovljivih izvora energije kao što su energija biomase, energija vjetra, sunčeva energija, geotermalna i vodna energija, odnosno hidroenergija.

Hidroenergija je najznačajniji obnovljivi izvor energije. Dobivena energija iz hidroelektrana znatno je jeftinija od energije dobivene iz fosilnih goriva ili nuklearne energije. Energija vode koristi se već stotinama godina. U Rimskom carstvu vodna energija se koristila za pogon mlinova, piljenje drva i oblikovanje kamena, dok se u srednjem vijeku koristila za dobivanje olova i kositra [5]. Danas je hidroenergija izvor 19 % električne energije proizvedene u svijetu. Za pretvorbu vodne energije u električnu zaslužne su hidroelektrane, odnosno potencijalna energija vode koja se pomoću vodne turbine pretvara u mehaničku energiju, a zatim se mehanička energija vrtnjom generator pretvara u električnu energiju [6].

Prednosti hidroenergije su:

- fleksibilnost: vrlo brza prilagodba potrebama električne energije
- niski energetske troškovi: eliminacija troškova goriva i hidroelektrane imaju dugi vijek trajanja, troškovi rada su također niski jer su hidroelektrane automatizirane
- pogodnost za industrijsku primjenu: neki hidroenergetski projekti su stvoreni za specifična industrijska poduzeća
- smanjenje emisije CO₂: hidroelektrane ne koriste fosilna goriva, stoga je potvrđeno da izravno ne proizvode ugljični dioksid, dio ugljičnog dioksida se proizvodi tijekom izgradnje projekta, no taj dio je zanemariv
- ostale uporabe spremnika vode: spremnici vode stvoreni hidroelektranama pružaju objekte za sportove na vodi te postaju atrakcija.

Jedan od najvećih nedostataka hidroenergije je oštećenje ekosustava i gubitak zemljišta, zato jer su za rad hidroelektrana potrebna velika akumulacijska jezera koja potapaju velika područja uzvodno od brane te uzrokuju uništavanje biološkog bogatstva, dolina, šuma itd. Hidroenergetska infrastruktura onemogućuje uzvodno-nizvodne migracije vodenih organizama [5].



Slika 2.1. Shema hidroelektrane (preuzeto sa: https://www.researchgate.net/figure/A-general-layout-of-a-hydroelectric-power-plant-Leonard-2015_fig1_344176798)

3. STRUJANJE FLUIDA

Strujanje fluida je gibanje tekućine ili plina koje se može odvijati unutar neke cijevi ili korita, oko nepomičnoga predmeta ili oko predmeta koji se giba u fluidu [7]. To je jedan od temeljnih principa u inženjerstvu, s primjenom u raznim područjima kao što su mehanika fluida, hidraulika, aerodinamika itd. Razumijevanje strujanja fluida vrlo je važno za konstruiranje učinkovitih i sigurnih sustava, predviđanje i rješavanje problema povezanih s mehanikom i dinamikom fluida. Grafički se može prikazati s pomoću strujnica, zamišljenih linija koje svojom gustoćom predočuju iznos brzine gibanja, a nagibom tangente smjer brzine u nekoj točki [7]. Strujanje se može opisati pomoću Bernoullijeve jednadžbe. Bernoullijeva jednadžba je osnovni zakon strujanja fluida koji tvrdi da je zbroj vanjskog tlaka p , hidrostatskog tlaka $\rho \cdot g \cdot h$ i dinamičkog tlaka $\frac{1}{2} \cdot \rho \cdot v^2$ u nekome zatvorenome fizikalnom sustavu stalan [8]. Kod horizontalnog strujanja ne postoji razlika hidrostatskih tlakova ($h = \text{konst}$), pa Bernoullijeva jednadžba ima samo dva člana, statički i dinamički tlak te se povećanjem brzine strujanja dinamički tlak povećava, a statički smanjuje [8]. Jednadžba glasi (3.1):

$$\frac{1}{2} \cdot \rho \cdot v^2 + \rho \cdot g \cdot h + p = \text{konst} \quad (3.1.)$$

gdje je:

ρ – gustoća fluida [kg/m^3]

v – brzina fluida [m/s]

g – gravitacijsko ubrzanje [m/s^2]

p – tlak fluida [N/m^2]

h – visina težišta [m]

3.1. Vrste strujanja fluida

Vrste strujanja fluida su:

- stacionarno strujanje
- nestacionarno strujanje
- gravitacijsko strujanje
- strujanje pod tlakom

- laminarno strujanje
- turbulentno strujanje.

Ova podjela strujanja fluida temelji se na varijacijama karakteristika fluida kao što su brzina, gustoća, viskoznost itd [9].

3.1.1. Stacionarno i nestacionarno strujanje

Stacionarno strujanje fluida karakterizira konzistentno ponašanje svojstava fluida u bilo kojoj točki unutar područja protoka. U stacionarnom strujanju tlak, brzina, gustoća i ostale numeričke vrijednosti koje se odnose na fluid (npr. gustoća i viskoznost) neovisne su o vremenu u svakoj točki polja protoka. Ovakvo strujanje fluida omogućuje pojednostavljenu analizu i proračune te se često susreće u dobro projektiranim sustavima ili situacijama gdje uvjeti protoka i vanjski utjecaji ostaju relativno stabilni [9, 10].

Nestacionarno strujanje fluida karakterizira promjenjivo ponašanje svojstava fluida u različitim točkama unutar područja protoka. Za razliku od stacionarnog strujanja, tlak, brzina i ostale vrijednosti ovisne su o vremenu i mijenjaju se tijekom vremena. Ova vrsta strujanja često se javlja tijekom pokretanja ili gašenja sustava, nestabilnosti protoka [9, 10].

3.1.2. Gravitacijsko strujanje i strujanje pod tlakom

Gravitacijsko strujanje je prirodno kretanje fluida uslijed sile gravitacije. Nastaje kada tekućina ili plin teče zbog utjecaja gravitacijskog ubrzanja bez potrebe za vanjskim mehaničkim silama ili pumpama. Gravitacija djeluje kao pokretačka sila, tj. uzrokuje da se fluid pomiče s veće visine na nižu. Obično se primjenjuje u vodoopskrbnim mrežama, sustavima navodnjavanja i odvodnje i u prirodnim tokovima rijeka ili potoka [9, 11].

Strujanje pod tlakom javlja se kada se fluid kreće zbog razlike u tlaku. Fluid se kreće od područja višeg tlaka prema području nižeg tlaka. Uobičajeni primjer ovakvog strujanja je slavina za vodu, a u industriji plastike istiskivanje polimera pod tlakom u kalupe [9, 12].

3.1.3. Laminarno i turbulentno strujanje

Prije definiranja laminarnog i turbulentnog strujanja potrebno je spomenuti Reynoldsov broj. Reynoldsov broj je bezdimenzijska fizikalna veličina koja služi kao kriterij za predviđanje hoće li u danim okolnostima strujanje fluida biti laminarno ili turbulentno [13]. Ustanovljeno je da je za vrijednost Reynoldsovog broja manjeg od 2320 strujanje kroz glatku cijev laminarno, a za vrijednost broja većeg od 2320 strujanje kroz glatku cijev je turbulentno [14]. Reynoldsov broj se računa prema izrazu (3.2.):

$$Re = \frac{\rho \cdot v \cdot l}{\eta} = \frac{v \cdot l}{\nu} \quad (3.2.)$$

gdje je:

ρ – gustoća fluida [kg/m³]

v – najveća brzina strujanja fluida [m/s]

l – odabrana duljina, npr. duljina cijevi [m]

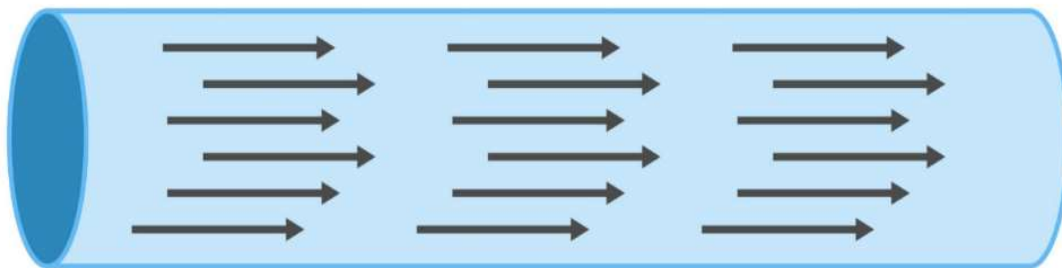
η – dinamička viskoznost fluida [Pa·s]

ν – kinematička viskoznost fluida [m²/s]

Laminarno strujanje je vrsta strujanja fluida gdje fluid struji glatkim ili pravilnim stazama. U laminarnom strujanju brzina, tlak i druga svojstva strujanja u svakoj točki fluida ostaju konstantna. Može se smatrati da se laminarni tok preko horizontalne površine sastoji od tankih slojeva (tzv. lamina), koji su međusobno paralelni. Tekućina u dodiru s horizontalnom površinom miruje, ali svi ostali slojevi klize jedan preko drugoga [9, 15].

Turbulentno strujanje je kaotična i nepravilna vrsta strujanja fluida pri kojem se miješa tekućina i stvaraju se vrtlozi. Kod turbulentnog strujanja vektori brzina čestica u točkama neprestano se mijenjaju po veličini i smjeru. Također dolazi do promjene tlaka i ostalih fizikalnih veličina strujanja. Turbulencija nastaje kada brzina protoka prijeđe određenu kritičnu vrijednost, tj. kada inercijske sile nadjačaju viskozne sile. Strujanje vjetra, rijeka i oceana općenito je turbulentno, čak i ako su struje blage. Turbulentno strujanje se također pojavljuje u cjevovodima, oko brodova koji plove, oko krila zrakoplova itd [7, 9, 16].

Laminarno strujanje



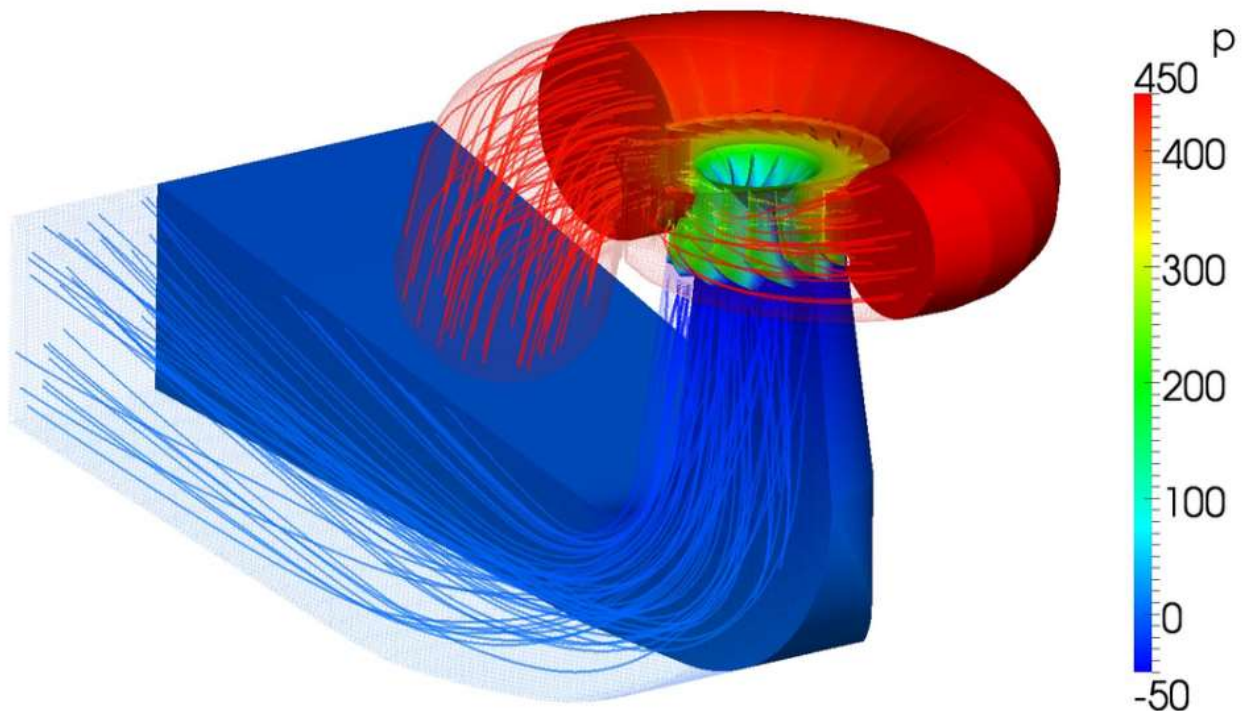
Turbulentno strujanje



Slika 3.3. Razlika laminarnog i turbulentnog strujanja (preuzeto sa: <https://www.jousefmurad.com/fluid-mechanics/the-reynolds-number/>)

4. RAČUNALNE SIMULACIJE

Računalna simulacija (eng. Computational Fluid Dynamics) je alat izveden na računalu kojim se istražuje složeni proces opisan matematičkim jednadžbama. U širem smislu obuhvaća i odabir matematičkog modela, pronalaženje načina za implementiranje tog modela u obliku koji se može provesti na računalu, provedbu algoritma te vizualiziranje (Slika 4.1.) i proučavanje dobivenih podataka [17].



Slika 4.1. Računalna simulacija Francisove turbine (preuzeto sa: <https://www.cfdsupport.com/turbomachinery-cfd-manual/node216.html>)

Superračunala su često potrebna za rješavanje najvećih i najsloženijih simulacijskih scenarija. Za provjeru točnosti i pouzdanosti takvog softvera najčešće se koriste rezultati provedeni eksperimentalno, primjerice u zračnim tunelima [18].

Računalne simulacije primjenjuju se u raznim područjima kao što su dizajniranje turbina, analiza motora s unutarnjim izgaranjem, simulacija laminarnog i turbulentnog strujanja, simulacija aerodinamike u automobilskoj industriji i zrakoplovstvu, simulacija prijelaza topline, izrada cjevovoda i ventila itd., kako bi se poboljšali dizajni i razumjele fizičke pojave i problemi koje je teško izravno promatrati i mjeriti [17,19].

Prednosti računalne simulacije su:

- isplativost: simulacije su općenito isplativije u usporedbi sa eksperimentalnim testiranjem
- poboljšanje dizajna: omogućuje inženjerima da optimiziraju dizajn rano u procesu razvoja
- sveobuhvatan uvid: prikupljeni mnogi parametri strujanja, nedostupni u eksperimentima
- procjena sigurnosti i pouzdanosti sustava: prepoznavanje potencijalnih problema, kao što su pad tlaka, temperaturne promjene.

Nedostaci računalne simulacije su:

- računalni resursi: troškovi i vrijeme izrade simulacije mogu se povećati za složene i velike geometrije/modele
- pogreške: može doći do pojava pogrešaka zbog pojednostavljenja modela i pretpostavljenih rubnih uvjeta
- obuka inženjera: potrebno poznavanje teorije računalne simulacije, numeričkih metoda i softverskih alata za uspješnu računalnu simulaciju [20].

Postoji više softvera za računalnu simulaciju, jedni od najpoznatijih su Altair HyperWorks, Altair Virtual Wind Tunnel, Dassault Systèmes PowerFLOW, Ansys Fluent itd.

5. VODNE TURBINE

Razvoj vodnih turbina ubrzao se tijekom industrijske revolucije u 18. i 19. stoljeću. Francisova turbina je prva moderna turbina te ujedno najraširenija vodena turbina na svijetu. Izum Francisove turbine uvelike je poboljšao učinkovitost iskorištavanjem tlaka i kinetičke energije [21]. Tijekom 18. i 19. stoljeća, uz Francisovu turbinu, razvijeni su različiti tipovi turbina poput Peltonove i Kaplanove turbine. Danas vodne turbine igraju vitalnu ulogu u proizvodnji hidroenergije, osiguravajući čistu i obnovljivu energiju diljem svijeta. Najveća hidroelektrana u Hrvatskoj je HE Zakučac (Slika 5.1.) koja se nalazi na ušću rijeke Cetine. Sastoji se od četiri Francisove turbine s ukupnom instaliranom snagom od 576 MW [22].

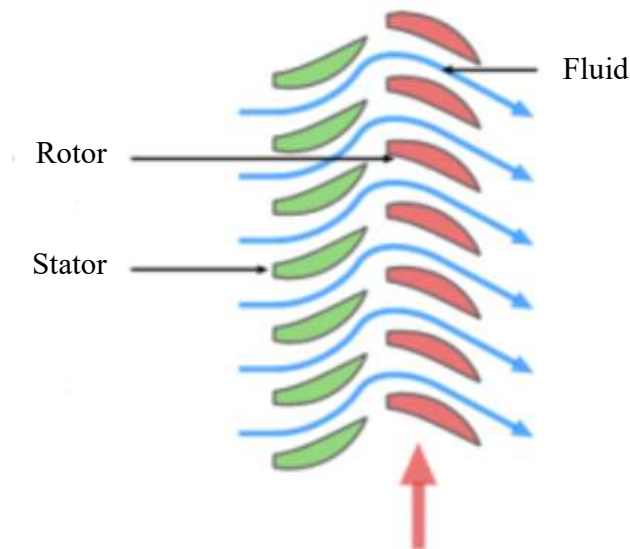


Slika 5.1. Hidroelektrana Zakučac (preuzeto sa: <http://www.energypress.net/rekonstruirana-he-zakucac/>)

Vodna turbina je energetska stroj u kojem se potencijalna energija vode najprije pretvara u kinetičku energiju, a zatim se ista pretvara u mehanički rad za pogon električnog generatora [23]. Vodne turbine možemo podijeliti na više načina. Dije se prema smjeru strujanja vode i prema načinu dobivanja sile za pokretanje rotora. Prema smjeru strujanja vode mogu biti radijalne, aksijalne i radijalno-aksijalne. Kod radijalnih turbina voda struji okomito na os vrtnje rotora, dok kod aksijalnih voda struji paralelno s osi vrtnje rotora. U radijalno-aksijalnim turbinama strujanje vode je kombinirano. Prema načinu dobivanja sile za pokretanje rotora turbine se dijele na reakcijske (pretlačne) i akcijske (impulsne).

5.1. Reakcijske turbine

U reakcijskoj turbini statorske lopatice ugrađene su direktno u kućište, a rotorske lopatice su ugrađene direktno u vratilo. Profili statorskih i rotorskih lopatica su jednaki (Slika 5.2.). Zakretni moment rotora dobiva se smanjenjem tlaka od ulazu prema izlazu turbine, kao i promjenom količine gibanja fluida. Zbog većih ulaznih presjeka od izlaznih, ulazna brzina je manja od izlazne, posljedica je veći ulazni tlak od izlaznog. Na lopatice rotora dolazi mlaz vode te on mijenja tlak pri prolazu kroz turbinu i tako predaje energiju. Reakcijske turbine moraju biti potpuno uronjene u vodi ili biti u kućištu kako bi se održao tlak vode. Jedne od najbitnijih reakcijskih turbina su Francisova i Kaplanova turbina.



Slika 5.2. Profili lopatica reakcijske turbine (preuzeto sa: <https://shop12420.okawaballet.com/category?name=impulse%20turbine%20blade>)

5.1.1. Francisova turbina

Francisova turbina je vrsta reakcijske radijalne vodne turbine, a izumio ju je američki inženjer James B. Francis u 19. stoljeću. Primarno služi za proizvodnju električne energije uz pomoć generatora. Stupanj iskoristivosti kod Francisove turbine iznosi i preko 90 %. Francisova turbina je najupotrebljavaniji tip turbine u hidroelektranama jer postiže optimalan rad pri konstruktivnom padu od 20 metara do čak 700 metara gdje postiže izlaznu snagu od svega par kilovata do 750 MW. U turbinu se voda dovodi tlačnim cjevovodom i jednoliko je raspoređena po obodu rotora uz pomoć

spiralnog kanala. Snaga turbine regulira se zakretanjem statorskih lopatica. Francisova turbina mora raditi približno u svojem proračunskom režimu rada zbog zakretanja statorskih lopatica, pa se smatra da turbina ima loša regulacijska svojstva. Zakretanje statorskih lopatica dovodi do promjene kuta nastujavanja na lopatice rotora, što uzrokuje znatne hidrodinamičke gubitke. Voda u rotor turbine, koje se sastoji od niza nepokretnih lopatica, ulazi radijalno, a aksijalno izlazi i odvodi se u odvodni kanal turbine kroz difuzor. Francisova turbina najčešće ima okomito vratilo, a vodoravno vratilo se koristi kod turbina sa manjom snagom jer je potrebno ugraditi skretno koljeno ispred difuzora, što traži postavljanje turbine visoko iznad donje razine vode, pa turbina može doći u nepovoljno kavitacijsko područje rada. Jedna od najvećih Francisovih turbina (Slika 5.3.) ima masu rotora 500 tona i promjer kola 9,5 metara, nalazi se u SAD-u [24, 25].



Slika 5.3. Francisova turbina u SAD-u (preuzeto sa: <https://www.usbr.gov/pn/grandcoulee/news/gallery/tpp/24.html>)

5.1.2. Kaplanova turbina

Kaplanova turbina (Slika 5.4.) je propelerna reakcijska vodna turbina sa zakretnim lopaticama rotora, izumio ju je Viktor Kaplan. Kaplanovom turbinom se razvijaju snage i do 250 MW, a koristi se u hidroelektranama s velikim protok vode i s razmjerno malenim konstruktivnim padom, od 2 do 70 metara. U pravilu se gradi okomitim vratilom rotora, a voda se na rotor dovodi i raspodjeljuje

spiralnim kanalom, koji ga okružuje u horizontalnoj ravnini. Unutar kanala se nalaze statorske lopatice kojima se vodena struja optimalno raspoređuje unutar turbine. Vanjski je niz statorskih lopatica fiksna, njime se voda usmjerava na unutarnji niz pomičnih lopatica, a zatim na lopatice rotora. Kaplanova turbina se naziva i dvostruko regulirana turbina, zbog mogućnosti upravljanja lopaticama statora i lopaticama rotora. Zakretanjem tih lopatica moguće je postići optimalno nastrojavanje, odnosno najveća iskoristivost turbine. Zbog mehanizma zakretanja lopatica Kaplanova turbina je složenija od Francisove turbine [26].



Slika 5.4. Kaplanova turbina (preuzeto sa: <https://www.wikidata.org/wiki/Q213947>)

5.2. Akcijske turbine

U akcijskim (impulsnim) turbinama sile kojima lopatice rotora djeluju na fluid zovu se akcijske sile. Energija se prenosi sa fluida na turbinu tako da pri udaru mlaza fluida u lopatice dolazi do promjene smjera mlaza. Kod ove vrste turbina ne dolazi do promjene tlaka, pa turbini nije potrebno kućište za rad, a zakretni moment rotora nastaje kao posljedica sile koja nastaje samo promjenom količine gibanja zbog skretanja mlaza fluida u rotoru. Jedne od najpoznatijih akcijskih turbina su Peltonova i Turgo turbina.

5.2.1. Peltonova turbina

Peltonova turbina (Slika 5.5.) je vodna turbina slobodnog mlaza. Voda se dovodi na rotor tangencijalno, tlačnim cjevovodom koji na svojem kraju ima jednu ili više mlaznica smještenih u kućištu turbine. Lopatice su razmještene po obodu rotora. Mlaz vode velikom brzinom izlazi iz mlaznice, udara u rotorsku lopaticu i mijenja smjer. Na lopaticu djeluje aktivna sila koja razvija moment što pokreće rotor zbog skretanja mlaza, odnosno promjene količine gibanja. Kada se rotor vrti obodnom brzinom koja je nešto manja od polovice brzine mlaza vode iskoristivost je najveća. Budući da je voda nestlačivi fluid, gotovo sva raspoloživa energija pretvara se u jednom stupnju turbine pa Peltonova turbina ima samo jedan rotor u nizu. Peltonove turbine se grade za velike konstruktivne padove (250 do 2000 metara), relativno malene protoke, te snage do 250 MW. Vrlo je efikasna uz stupanj iskoristivosti od 90 %. U pravilu je specifična brzina ovih turbina malena [27].



Slika 5.5. Peltonova turbina (preuzeto sa: <https://housing.com/news/pelton-wheel-turbine-meaning-design-operations-components-applications-advantages-and-disadvantages/>)

5.2.2. Turgo turbina

Turgo turbina (Slika 5.6.) svrstava se u akcijske vodne turbine, no ona je modificirana verzija Peltonove turbine. Glavna razlika Peltonove i Turgo turbine je u tome što Turgo turbina nema dvije lopatice u jednom redu na rotoru već samo jednu lopaticu. Lopatice Turgo turbine mlaz fluida udara pod kutom od oko 20° . Turgo turbina je jeftinija za izradu od Peltonove turbine, koristi veće brzine protoka vode i moguće ih je izgraditi za niži konstruktivni pad za razliku od Peltonove turbine, pad iznosi od 50 do 250 metara. Uz mogućnost podnošenja veće brzine protoka, Turgo turbina ipak ima niži stupanj iskoristivosti od Peltonove turbine koji iznosi do 87 % [28].



Slika 5.6. Lopatice Turgo turbine (preuzeto sa: <https://www.renewablesfirst.co.uk/wp-content/uploads/Stainless-steel-buckets-on-a-DIY-Turgo-turbine.jpg>)

6. DIFUZOR

Difuzor (odsisna cijev) je dio svakog hidroenergetskog postrojenja unutar kojeg se nalaze reakcijske turbine. Za razliku od reakcijskih vodnih turbina, kod akcijskih vodnih turbina difuzor nije potreban. Difuzor omogućuje transport vode od rotorskog kola na izlazu turbine do odvodnog kanala, odnosno donje vode. Osnovna funkcija difuzora je smanjenje izlazne brzine vode, čime se smanjuju izlazni energetske gubici, što povećava ukupnu iskoristivost turbine. Omogućuje rad turbine neovisno o promjenama razine donje vode. U difuzoru dolazi do pada kinetičke energije zbog povećanja protočnog presjeka, odnosno smanjenja brzine te istodobno dolazi do povećanja tlaka od ulaza prema izlazu. U turbinama s vertikalnim vratilom, mijenja smjer strujanja vode iz vertikalnog u horizontalno, uz najmanje hidrodinamičke gubitke [24]. Difuzori se najčešće izrađuju od čelika ili betona. Vertikalni dio difuzora je izrađen od čelika, dok su koljeno i horizontalni dio difuzora izrađeni od betona [29].

6.1. Gubici u difuzoru

Gubici u difuzoru su posljedica gubitaka trenja i gubitaka uslijed odvajanja struje fluida od čvrste stijenke. Pravilnom konstrukcijom difuzora moguće je izbjeći gubitke odvajanja. Kod difuzora izvedenih u obliku zavoja koljeno predstavlja dodatni lokalni otpor kojeg treba pribrojiti gubicima trenja. Gubitke u difuzoru moguće je opisati izrazom (6.1.):

$$H_{\text{gub,dif}} = k_{\text{dif}} \cdot \frac{v^2}{2g} \quad (6.1.)$$

gdje je:

k_{dif} – koeficijent lokalnog otpora difuzora

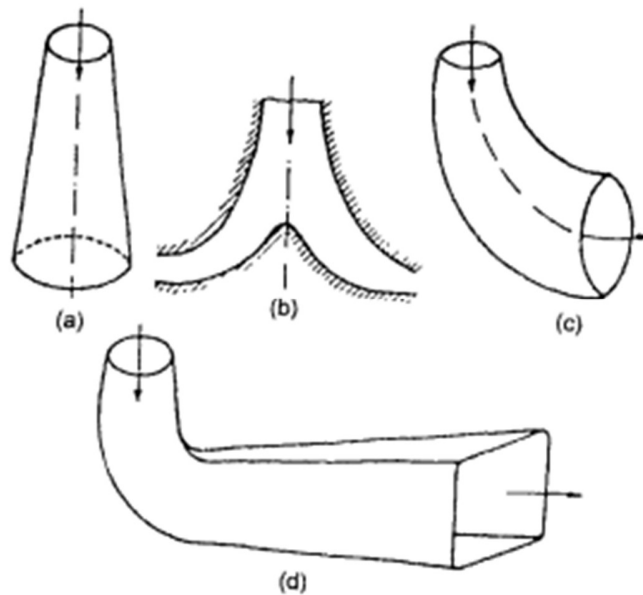
v – brzina na ulazu u difuzor [m/s]

g – gravitacijsko ubrzanje [m/s²] [29]

6.2. Vrste difuzora

Glavne vrste difuzora prema obliku su (Slika 6.1.):

- a) konusni difuzor
- b) Moodyjev difuzor
- c) jednostavni koljenasti difuzor
- d) koljenasti difuzor s promjenjivim presjekom



Slika 6.1. Oblici difuzora (preuzeto sa: <https://www.goseeko.com/reader/notes/shivaji-university-maharashtra/engineering/civil-engineering/second-year/sem-2/fluid-mechanics-ii-1/unit-6-pumps-and-turbines-2>)

6.2.1. Konusni difuzor

Smjer protoka u konusnom difuzoru je ravan. Izrađuje se od mekih čeličnih ploča. Konusnog je oblika te je izlazni promjer veći od ulaznog promjera. Konusni kut difuzora ne smije biti prevelik da ne uzrokuje odstupanje protoka od stijenke difuzora, ali ne smije biti ni premalen jer bi zahtijevao duži difuzor koja donosi znatan gubitak kinetičke energije. Kut proširenja gotovo uvijek iznosi 10° [30].

6.2.2. Moodyjev difuzor

Moodyjev difuzor sličan je konusnom difuzoru, ali Moodyjev difuzor se sastoji od jednog ulaznog promjera i izlaznog promjera podijeljenog u dva dijela. Ova vrsta difuzora primarno se koristi s ciljem smanjenja vrtložnog gibanja vode te smanjenja gubitaka u turbini. Korištenjem Moodyjevog difuzora moguće je postići učinkovitost turbine do 88 % [30].

6.2.3. Jednostavni koljenasti difuzor

Jednostavni koljenasti difuzor izgledom podsjeća na koljeno. Kod ove vrste difuzora površina poprečnog presjeka ostaje ista za cijelu duljinu difuzora. Ulaz i izlaz su kružnog oblika. Ova vrsta difuzora koristi se na niskim konstruktivnim padovima te se montira pored odvodnog kanala, odnosno donje vode. Koristi se u Kaplanovoj turbini te ima učinkovitost od oko 60 % [30].

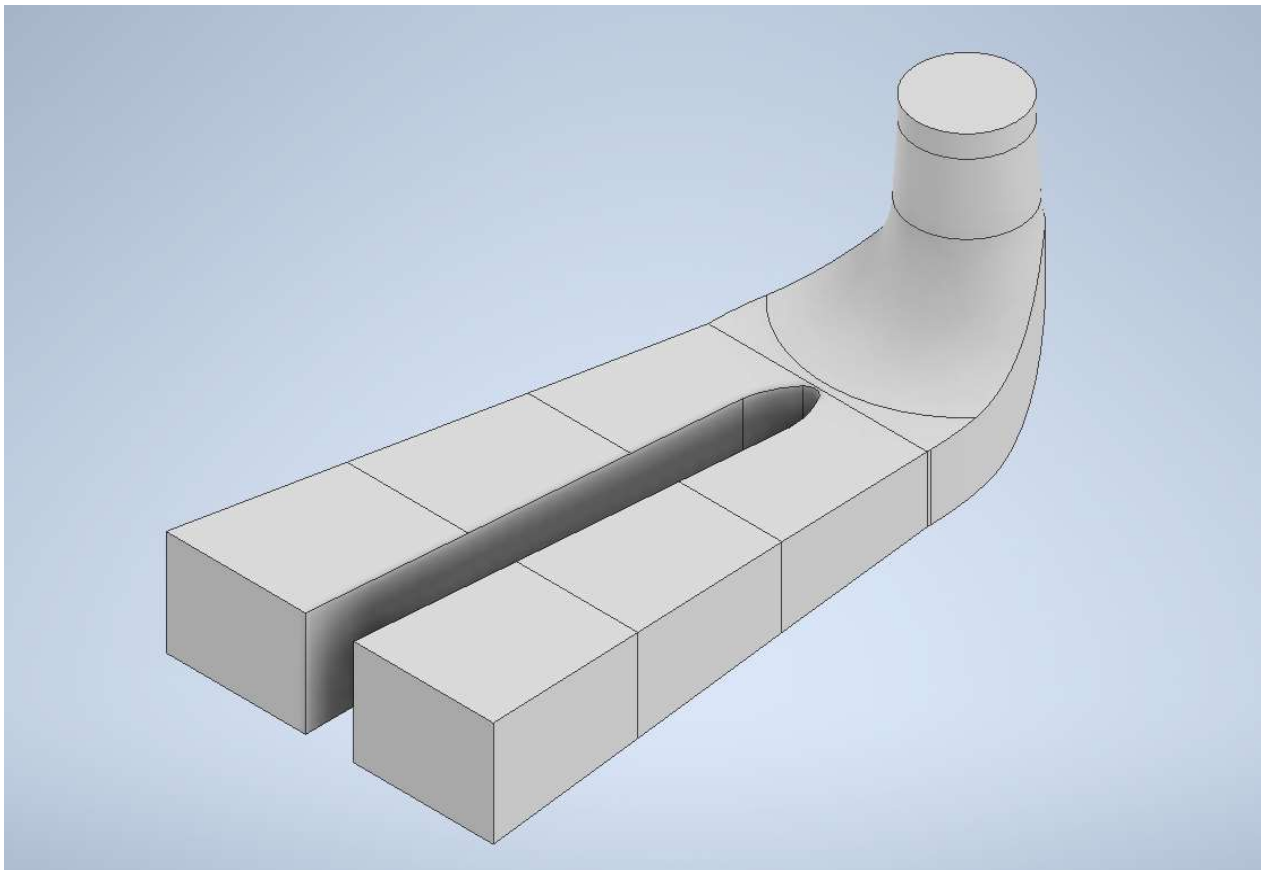
6.2.4. Koljenasti difuzor s promjenjivim presjekom

Koljenasti difuzor s promjenjivim presjekom je poboljšana verzija jednostavnog koljenastog difuzora. Ulaz je kružnog, a izlaz je pravokutnog oblika. Vodoravni dio difuzora je nagnut prema gore kako bi se izbjegao pristup zraka izlaznom području. Ova vrsta difuzora varira u presjeku od ulaza do izlaza. Izlaz je ispod odvodnog kanala, odnosno donje vode. Učinkovitost turbine s koljenastim difuzorom s promjenjivim presjekom iznosi oko 70 % [30].

7. IZRADA SIMULACIJE

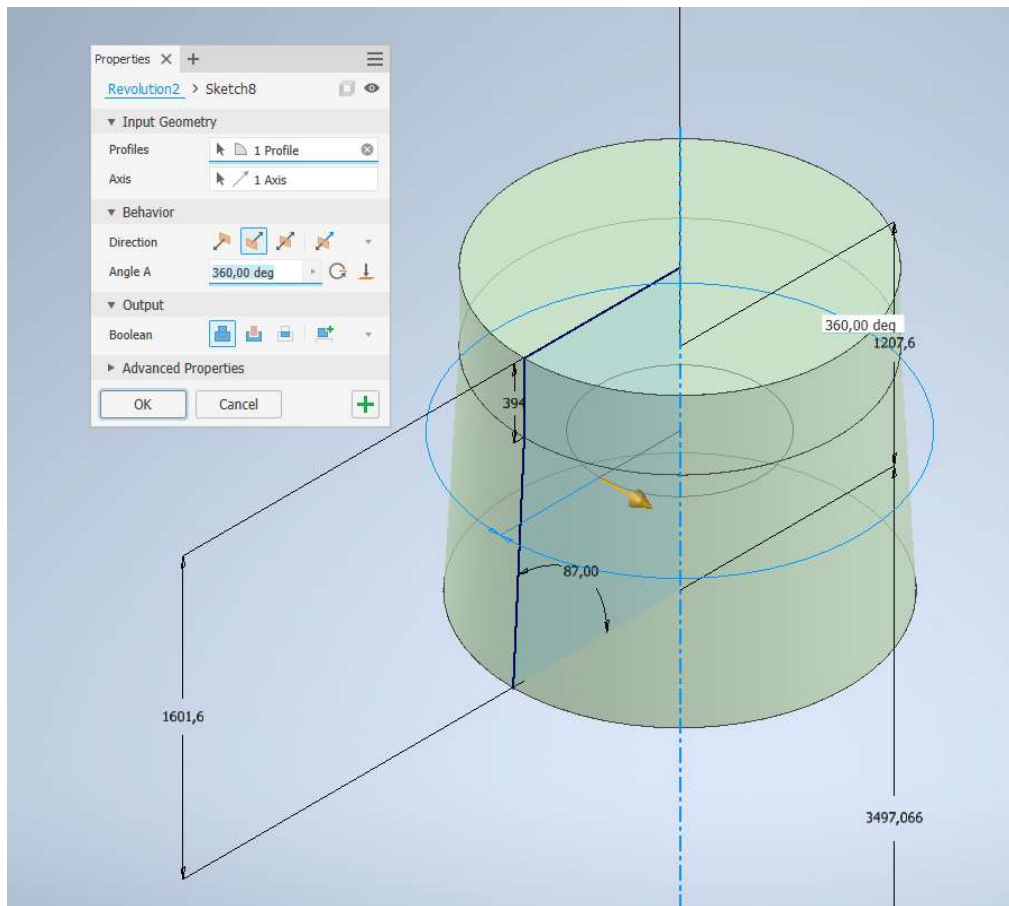
7.1. Izrada CAD modela

CAD (eng. Computer-Aided Design) model difuzora turbine izrađen je uz pomoć programa Autodesk Inventor. Za izradu je zadan koljenasti difuzor s promjenjivim presjekom (Slika 7.1.). Sastoji se od pet dijelova izrađenih od konstrukcijskog čelika S235 (jednog ulaza, koljena te tri horizontalno postavljena dijela difuzora koja se nakon koljena račvaju na dva izlaza).



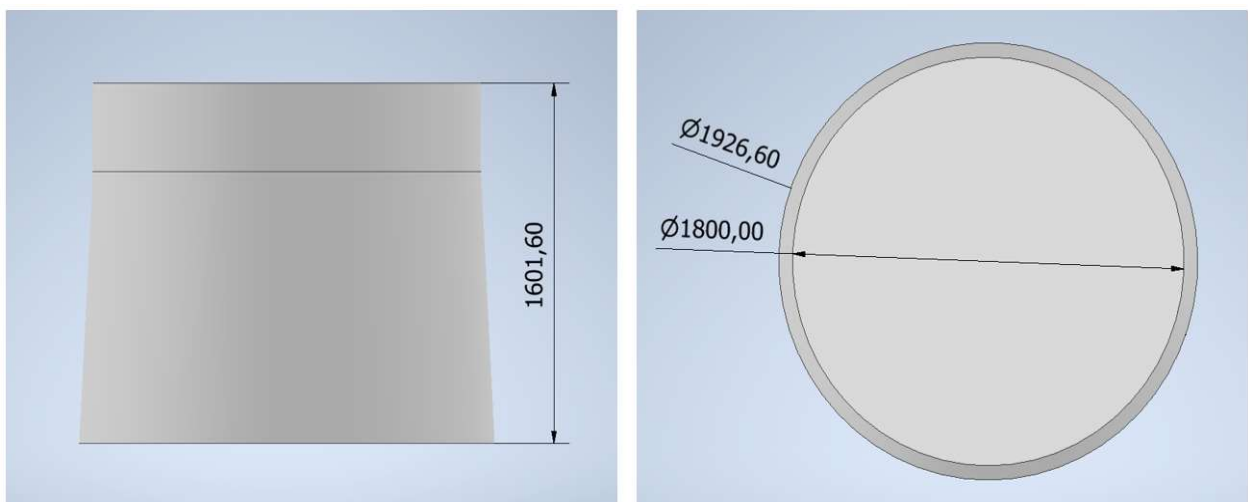
Slika 7.1. CAD model difuzora

Naredbom „Start 2D Sketch“ se u proizvoljnoj ravnini nacrtava dvodimenzionalna skica ulaznog dijela difuzora te se naredbom „Revolve“ ta skica zarotira oko svoje osi za 360° i dobiva se trodimenzionalni oblik. (Slika 7.2.)



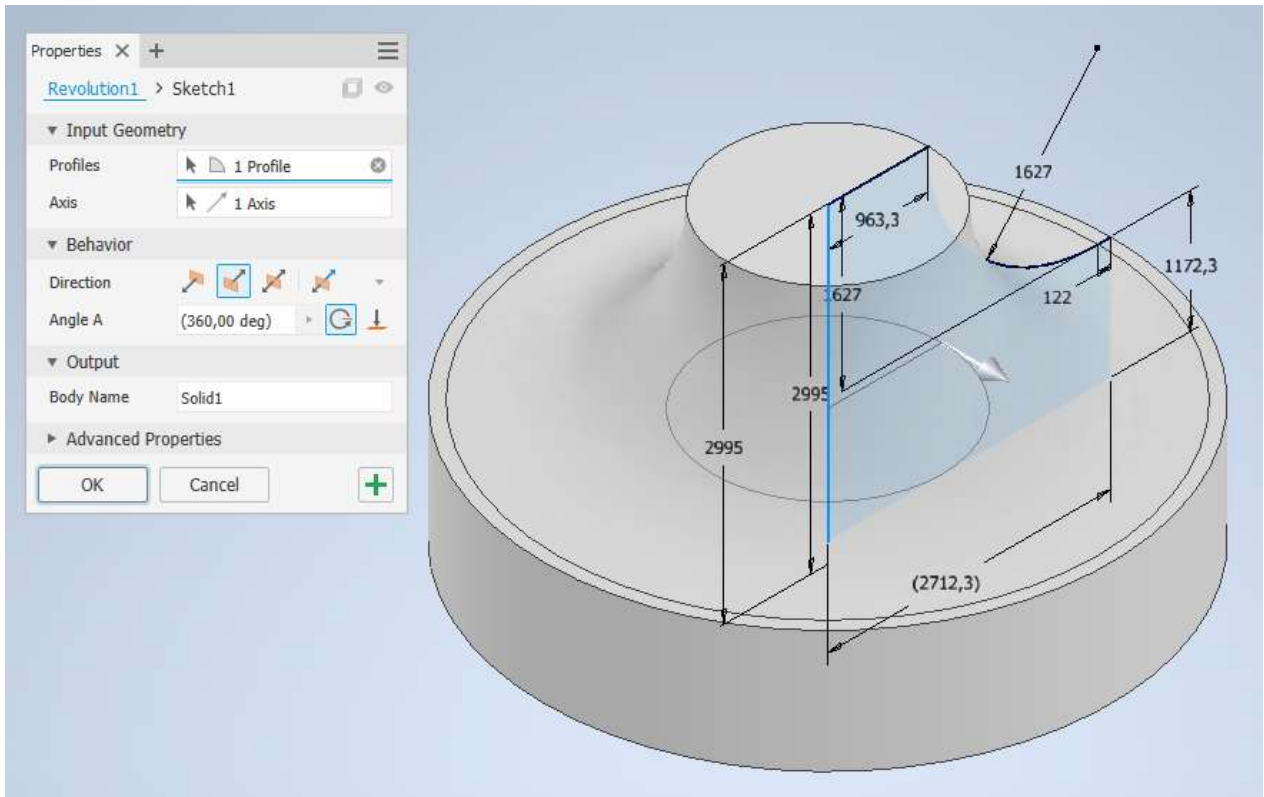
Slika 7.2. Izrada ulaza difuzora

Promjer ulaza u difuzor iznosi 1800 mm, a promjer koji se spaja na koljeno iznosi 1926,6 mm, dok je njegova visina 1601,6 mm (Slika 7.3.).



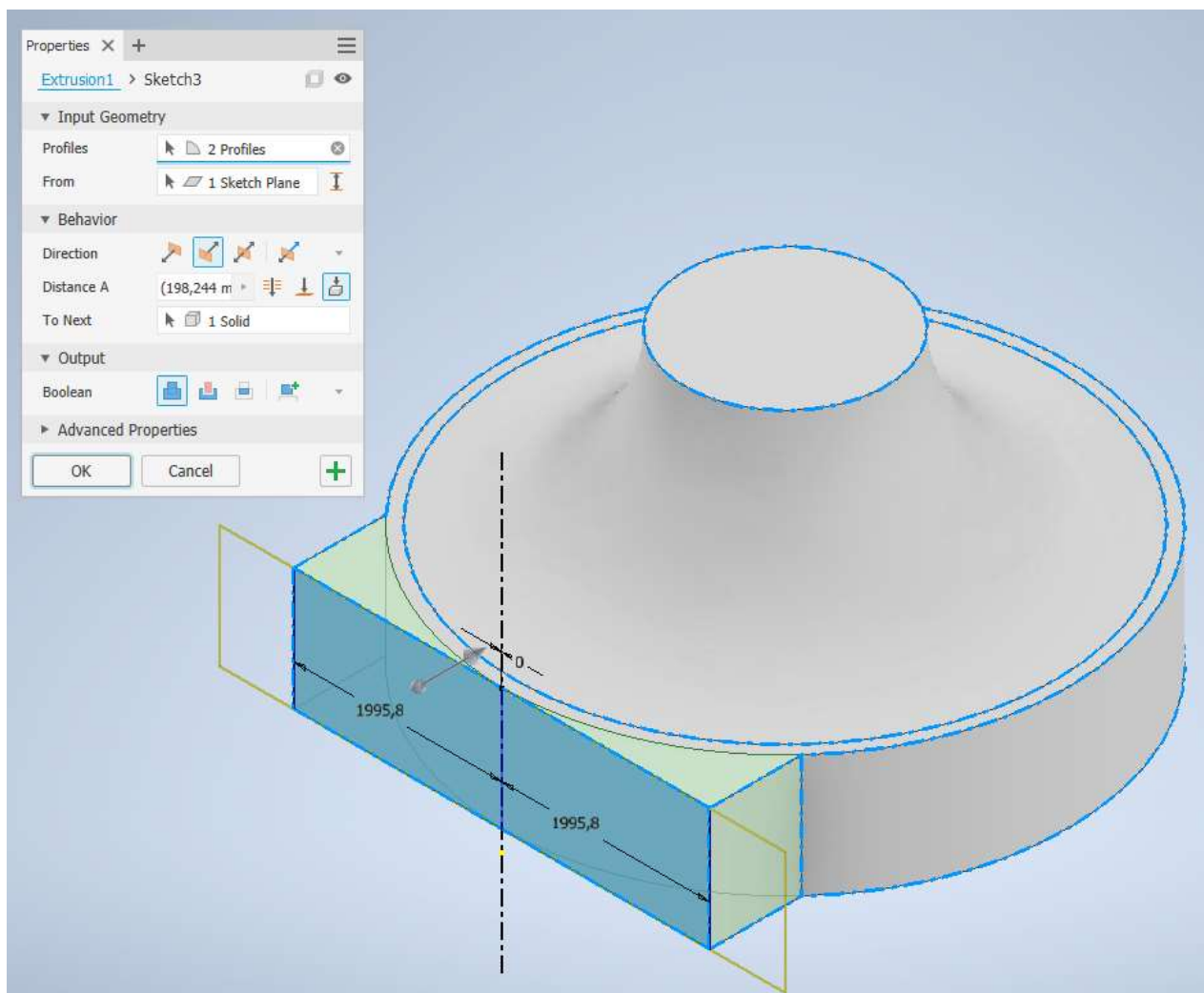
Slika 7.3. Ulaz difuzora

Prvi korak (Slika 7.4.) izrade koljena difuzora također započinje naredbom „Start 2D Sketch“ gdje se crta dvodimenzionalna skica te naredbom „Revolve“ kojom nastaje trodimenzionalni oblik.



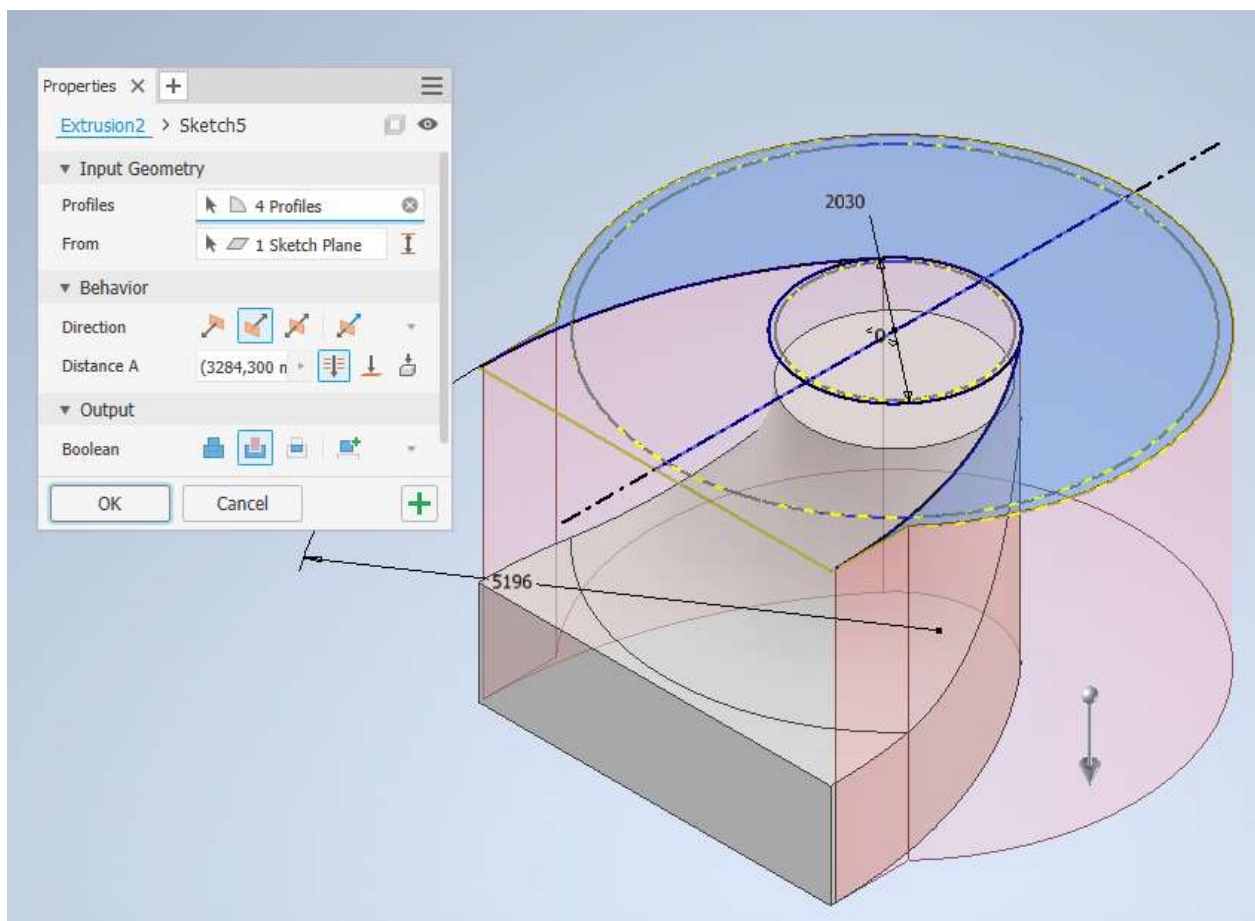
Slika 7.4. Prvi korak izrade koljena difuzora

U drugom koraku (Slika 7.5.) izrade koljena difuzora postaviti će se pomoćna ravnina za dvodimenzionalno crtanje pomoću naredbe „Tangent to Surface and Parallel to Plane“ koja tangira s oplošjem tijela. Kako bi pomoću te naredbe nastala ravnina koja tangira s oplošjem potrebno je odabrati upravo to oplošje te izvornu ravninu tog oblika s kojom se želi da je paralelna. Na novonastalu pomoćnu ravninu započet će se crtanje dvodimenzionalne skice naredbom „Start 2D Sketch“. Naredbom „Extrude“ određuje se smjer (prema tijelu) i duljina (naredba „To Next“) "izvlačenja" skice (naredba „Join“), odnosno nastajanje trodimenzionalnog dijela. Novonastali trodimenzionalni oblik biti će izlaz iz koljena difuzora.



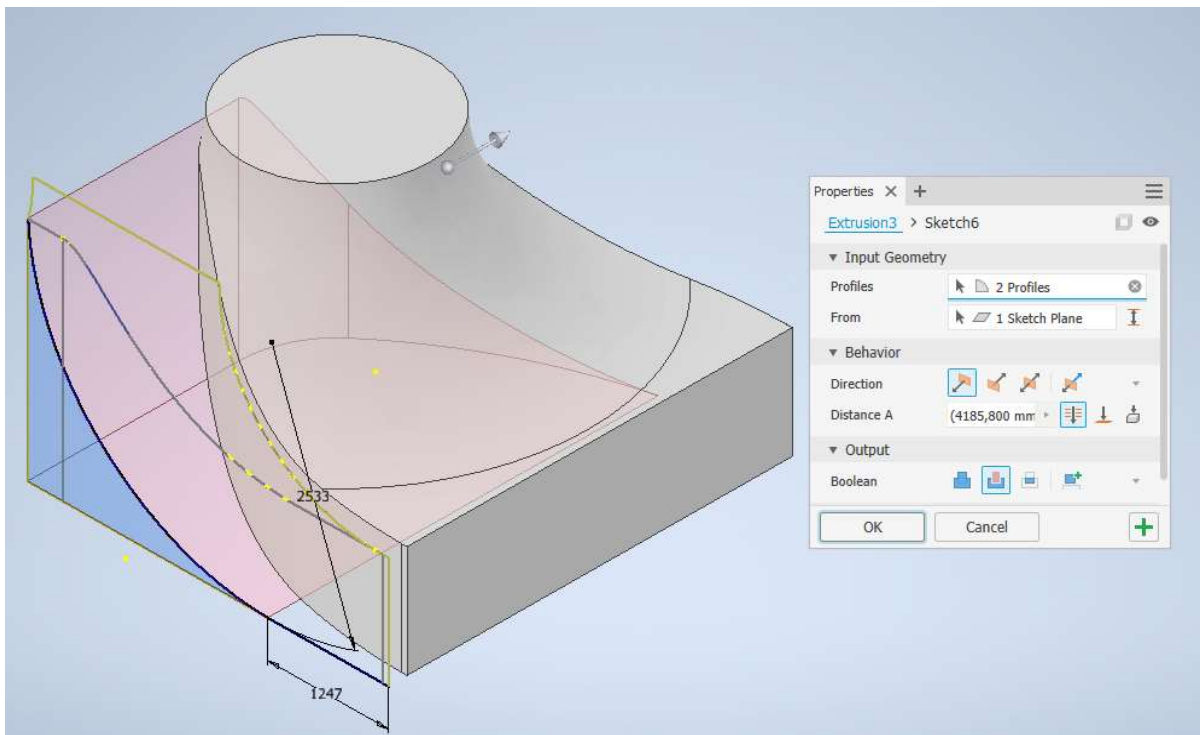
Slika 7.5. Drugi korak izrade koljena difuzora

U trećem koraku (Slika 7.6.) pomoću dvodimenzionalne skice („Start 2D Sketch“) nacrtane na pomoćnoj ravnini iznad koljena difuzora te se pomoću naredbe „Extrude“ određuje smjer (prema tijelu) i duljina (naredba „Through All“) "odrezivanja" trodimenzionalnog tijela (naredba „Cut“).



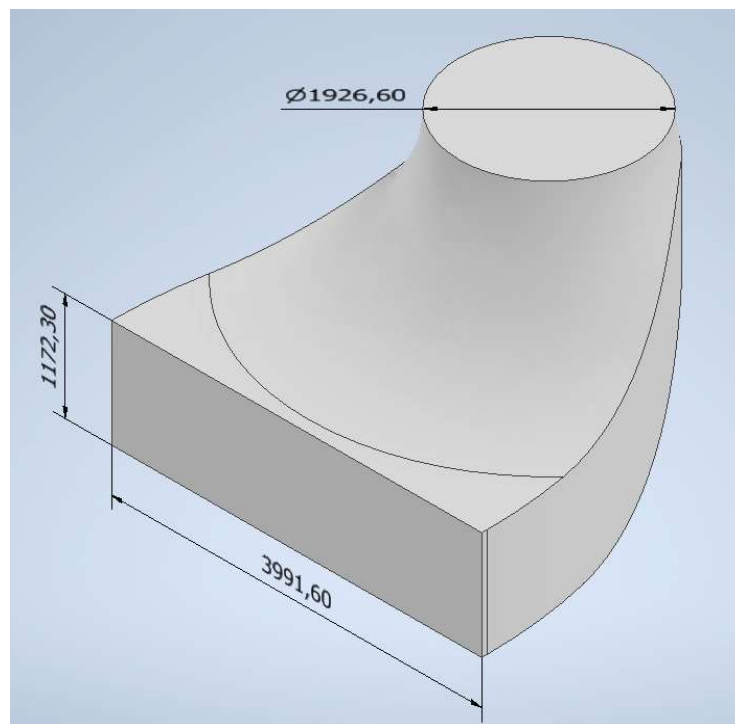
Slika 7.6. Treći korak izrade koljena difuzora

U četvrtom koraku (Slika 7.7.) ponavljaju se naredbe iz trećeg koraka. Crtanje dvodimenzionalne skice na pomoćnoj ravnini s bočne strane difuzora i "odrezivanje" trodimenzionalnog tijela.



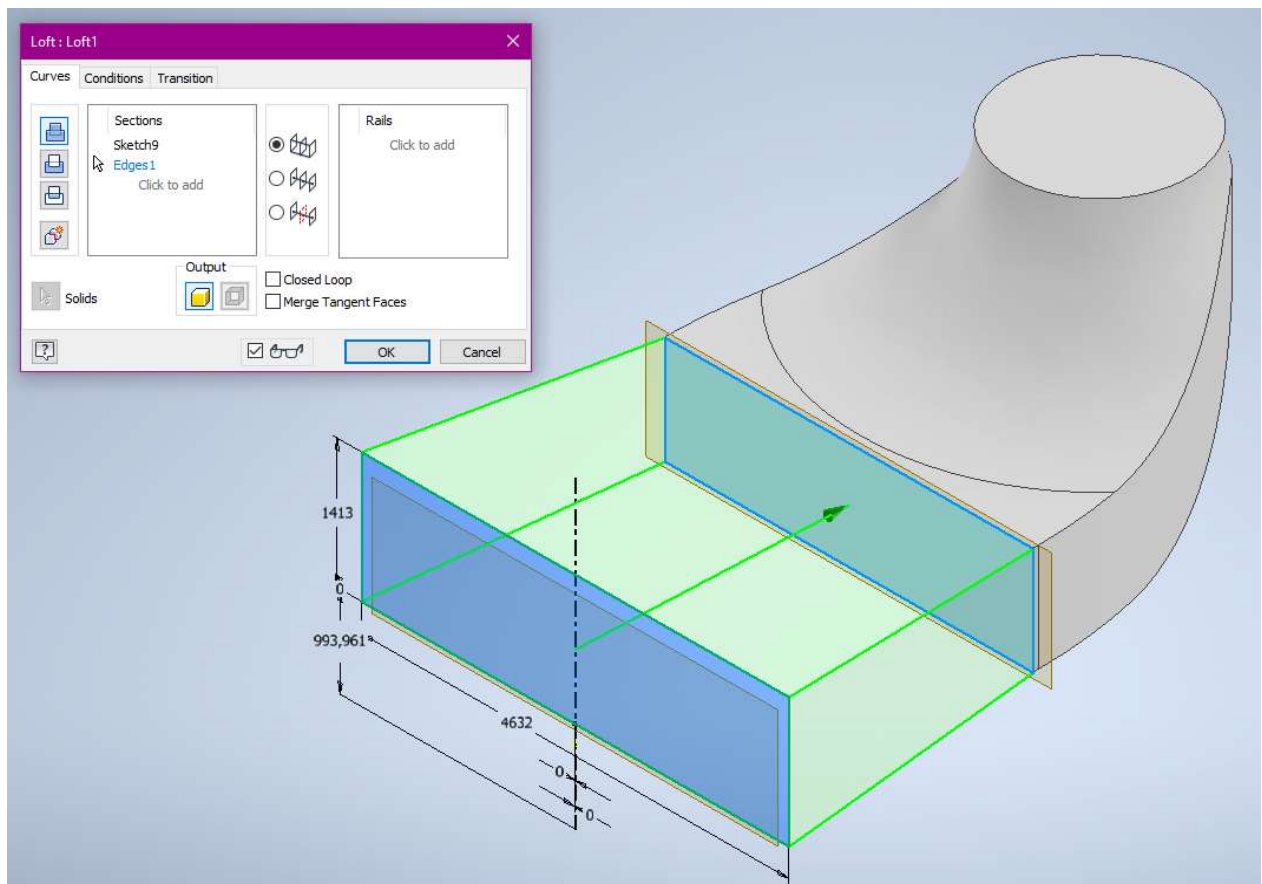
Slika 7.7. Četvrti korak izrade koljena difuzora

Promjer ulaznog presjeka koljena difuzora iznosi 1926,6 mm, a izlazne dimenzije koljena difuzora su 3991,6 x 1172,3 mm. (Slika 7.8.)



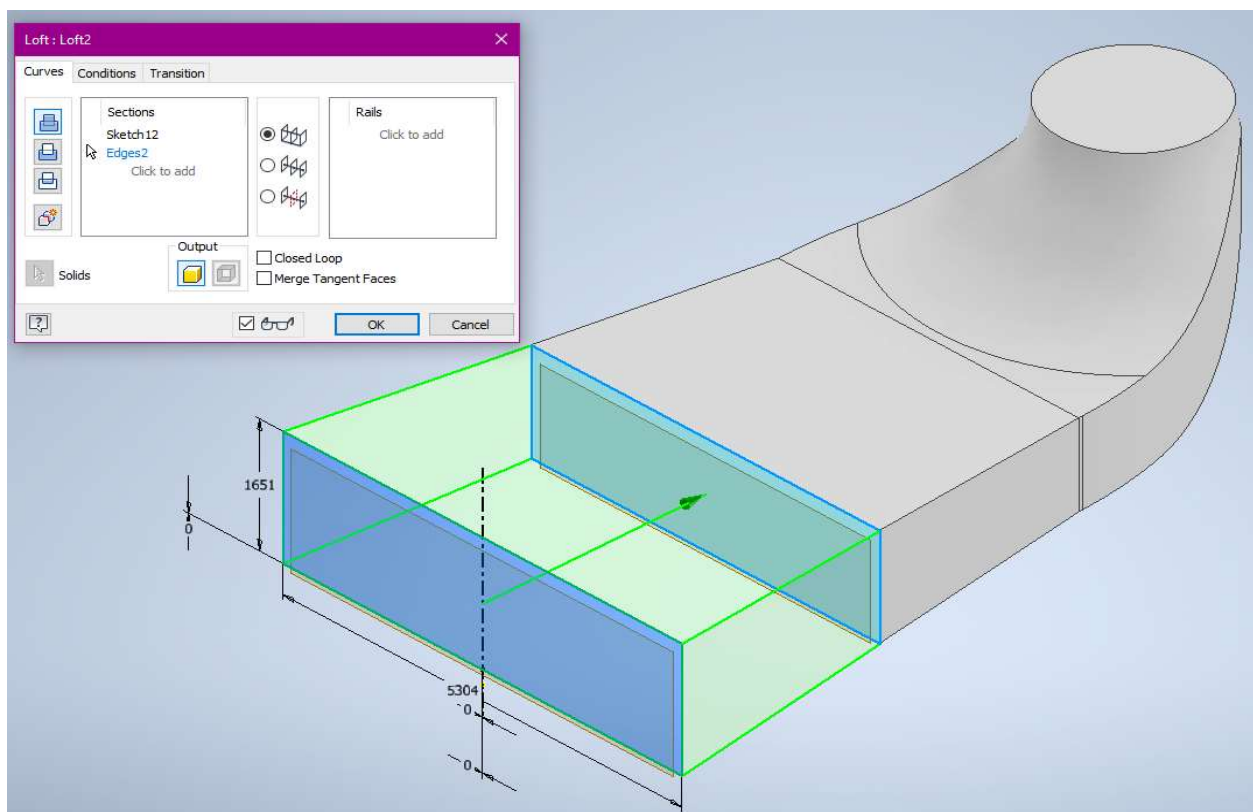
Slika 7.8. Dimenzije koljena difuzora

Sljedeća tri horizontalno postavljena dijela difuzora koja će se izraditi vežu se na koljeno difuzora. Sva tri dijela izrađena su pomoću naredbe „Loft“. Ta naredba koristi se za izradu prijelaznog oblika između dviju ili više dvodimenzionalnih skica. Za izradu prvog dijela horizontalno postavljenog dijela difuzora (Slika 7.9.) potrebne su dvije pomoćne ravnine koje se izrađuju naredbom „Offset from Plane“, jedna ravnina se nalazi na izlaznoj površini koljena difuzora, odnosno nije odmaknuta od površine, dok je druga odmaknuta za zadanu udaljenost od 2968 mm. Na odmaknutoj ravnini pomoću naredbe „Start 2D Sketch“ nacrtan je pravokutnik zadanih dimenzija 4632 mm x 1413 mm. Naredbom „Loft“ točke pravokutnika međusobno se povezuju i tvore novonastali trodimenzionalni oblik.

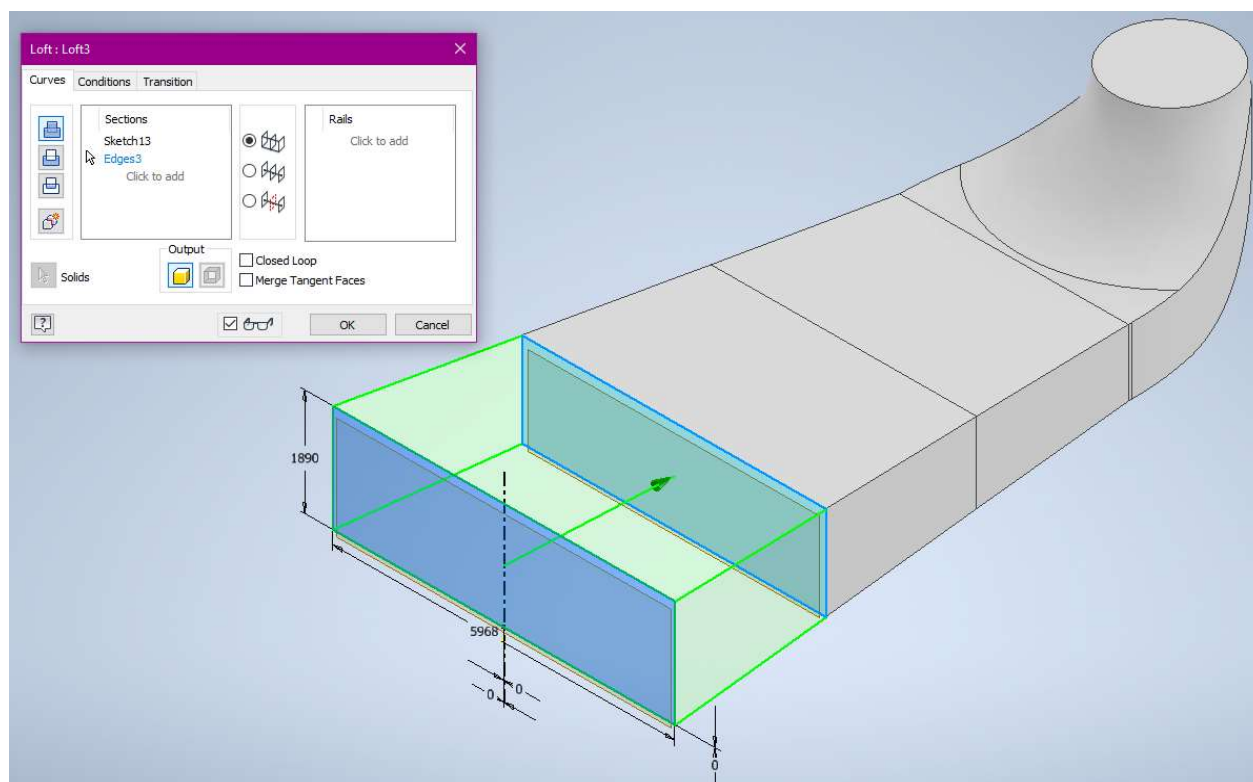


Slika 7.9. Prvi dio horizontalno postavljenog dijela difuzora

Za izradu drugog (Slika 7.10.) i trećeg (Slika 7.11.) horizontalno postavljenog dijela difuzora ponavljaju se naredbe za izradu prvog dijela. Kod drugog dijela ravnina je odmaknuta za zadanu udaljenost od 2964 mm te je nacrtan pravokutnik dimenzija 5304 x 1651 mm. Kod trećeg dijela ravnina je odmaknuta za zadanu udaljenost od 2968 mm te je nacrtan pravokutnik dimenzija 5968 x 1890 mm.

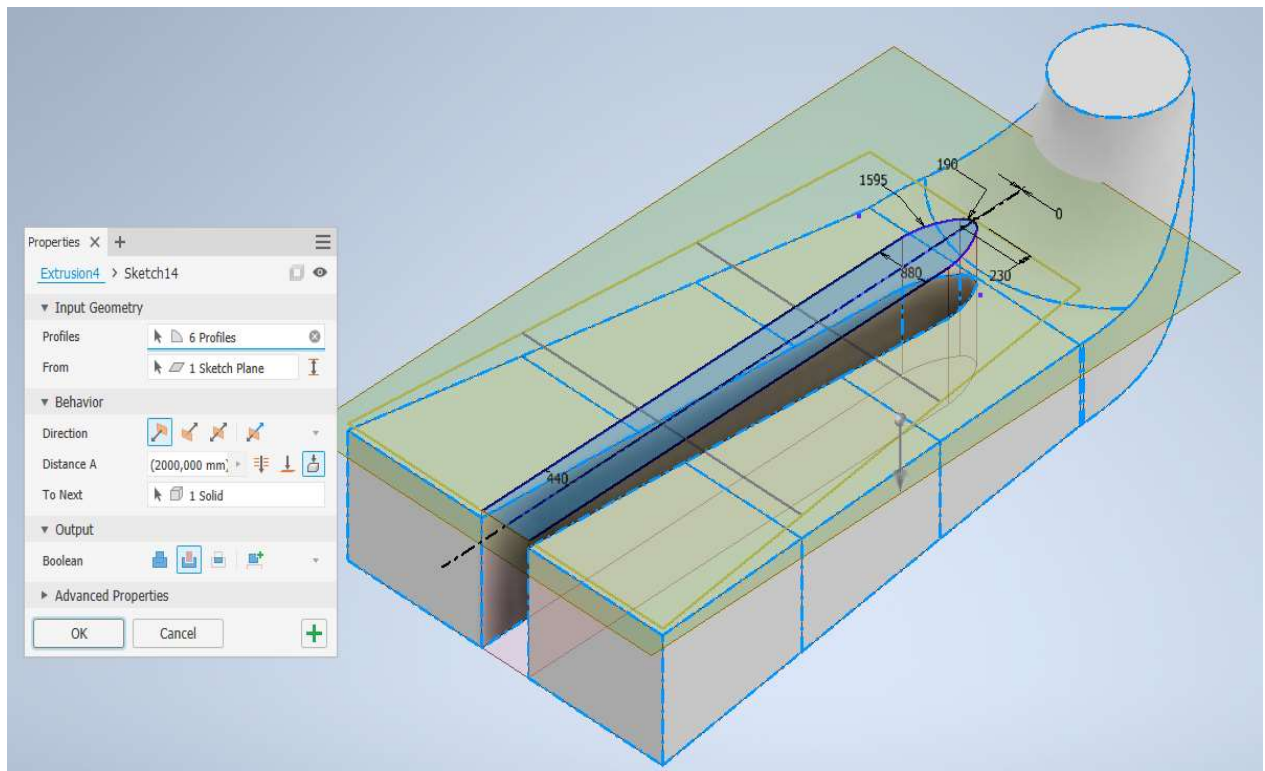


Slika 7.10. Drugi dio horizontalno postavljenog dijela difuzora



Slika 7.11. Treći dio horizontalno postavljenog dijela difuzora

Naposljetku je potrebno izraditi račvanje horizontalno postavljenog dijela difuzora na dva izlaza (Slika 7.12.). Najprije se mora postaviti pomoćna ravnina paralelna sa donjom površinom difuzora naredbom „Offset from Plane“ na kojoj će se nacrtati dvodimenzionalna skica. Pomoću naredbe „Extrude“ određuje se smjer (prema tijelu) i duljina (naredba „To Next“) "odrezivanja" trodimenzionalnog tijela (naredba „Cut“). Udaljenost između račvanja iznosi 880 mm.



Slika 7.12. Izrada račvanja na dva izlaza

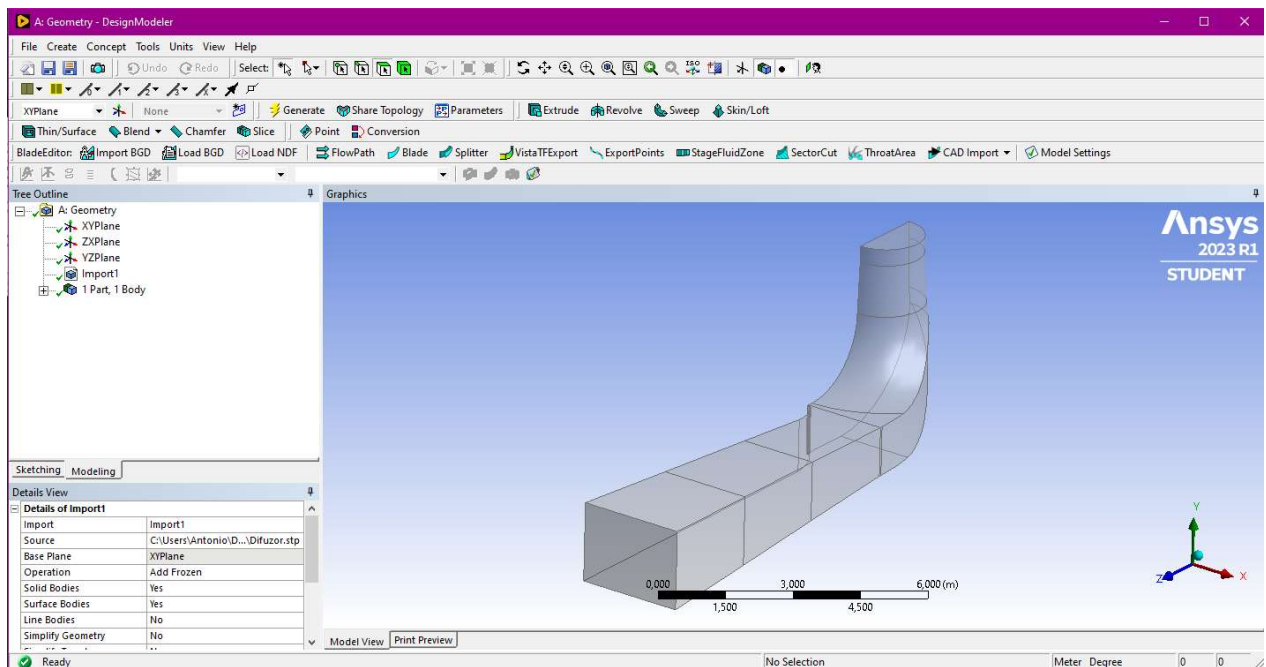
Izrađena geometrija u programu Autodesk Inventor sprema se kao vrsta datoteke s nastavkom .ipt, npr. Difuzor.ipt. Tu datoteku potrebno je spremiti kao vrstu datoteke s nastavkom .stp, npr. Difuzor.stp, kako bi Ansys Fluent, program za izradu numeričke mreže i računalne simulacije, uspješno otvorio i modificirao datoteku.

7.2. Izrada numeričke mreže

Nakon izrade geometrije, započinje se izrada numeričke mreže. Prvi korak je otvaranje programa Ansys Fluent, odnosno Ansys Workbench-a. Na lijevoj strani nalazi se izbornik s popisom raznih komandi koje ovaj program može izvršiti. Za potrebe ovog rada odabire se naredba „Geometry“.

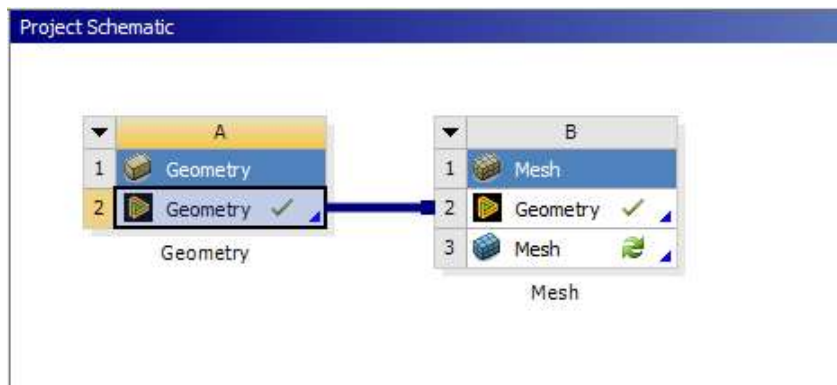
Prikazuje se padajući izbornik u kojem je potrebno odabrati „Import Geometry“ u kojemu se odabire datoteka koja se želi otvoriti.

Nakon učitavanja željene datoteke odabire se naredba „Edit Geometry in DesignModeler“. Otvara se novo sučelje programa u kojem je potrebno generirati difuzor pritiskom na naredbu „Generate“ (Slika 7.13.). Za izradu simulacije nije korišten cijeli difuzor već samo polovica, odnosno simetrija difuzora, kako bi se omogućila preciznija izrada numeričke mreže difuzora, s obzirom da studentska verzija programa ima ograničen broj čvorova i elemenata koji se mogu koristiti za izradu numeričke simulacije.



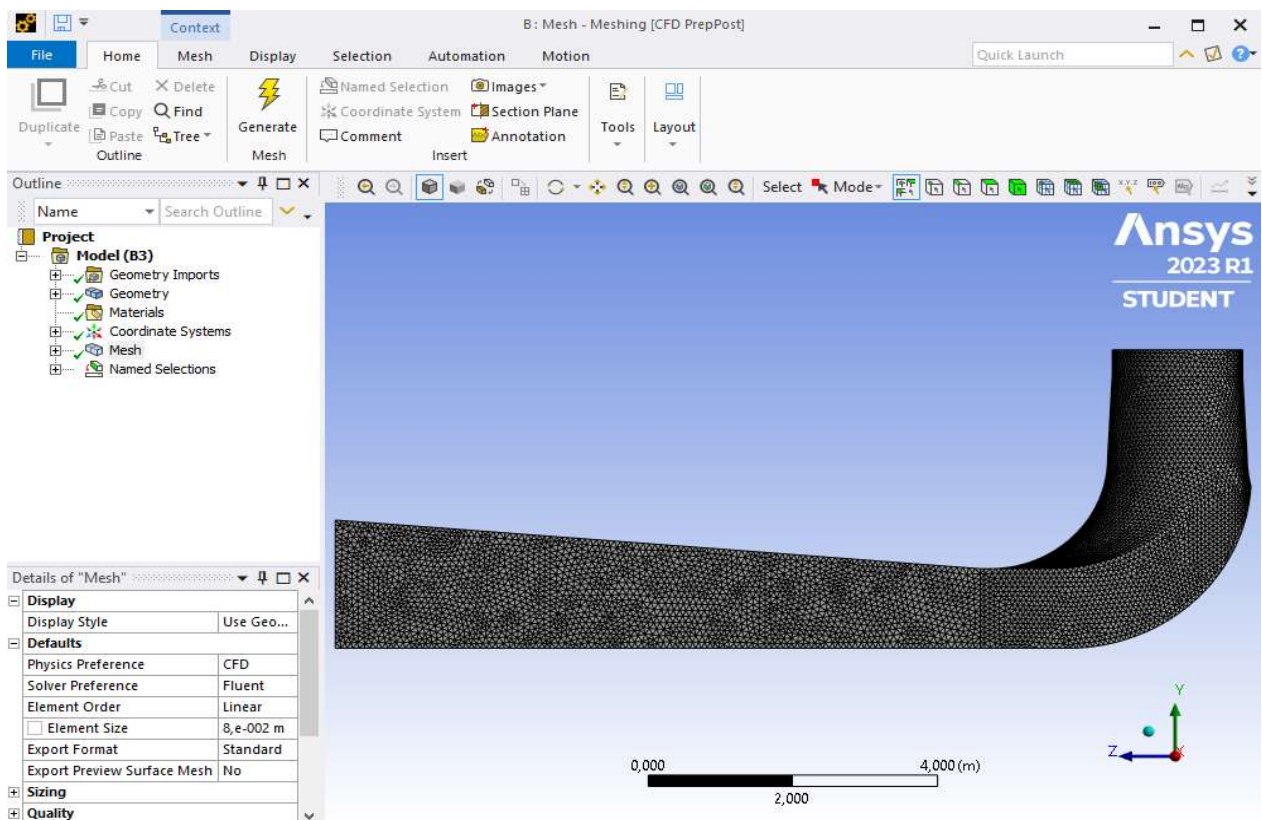
Slika 7.13. Generiranje difuzora

Generiranom geometrijom difuzora u programu slijedi odabir naredbe „Mesh“ čija je funkcija stvaranja numeričke mreže. Komponentu „Geometry“ iz bloka A potrebno je povezati sa komponentom „Geometry“ iz bloka B te se duplim klikom na „Mesh“ otvara novo sučelje (Slika 7.14.)



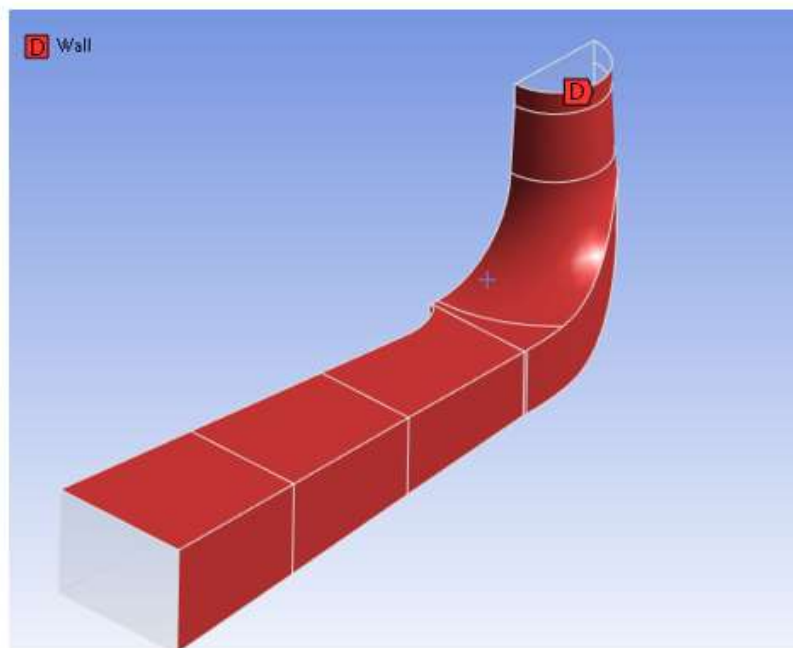
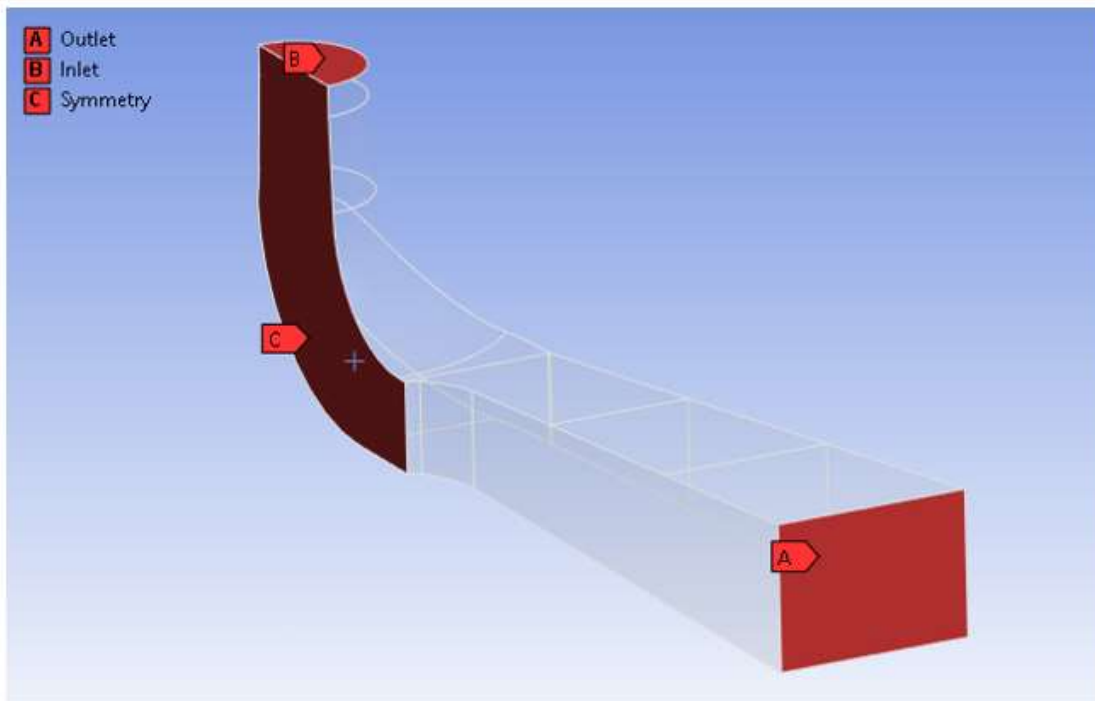
Slika 7.14. Spajanje bloka A i bloka B

U novootvorenom sučelju potrebno je definirati rubne uvjete i izraditi mrežu difuzora. Prvi korak je postavljanje naredbe „Physics Preference“ na opciju „CFD“ te naredbe „Solver Preference“ na opciju „Fluent“. Veličina elemenata („Element Size“) postavljena je na 0,08 m. Nakon toga generira se numerička mreža pomoću naredbe „Generate“ (slika 7.15.).



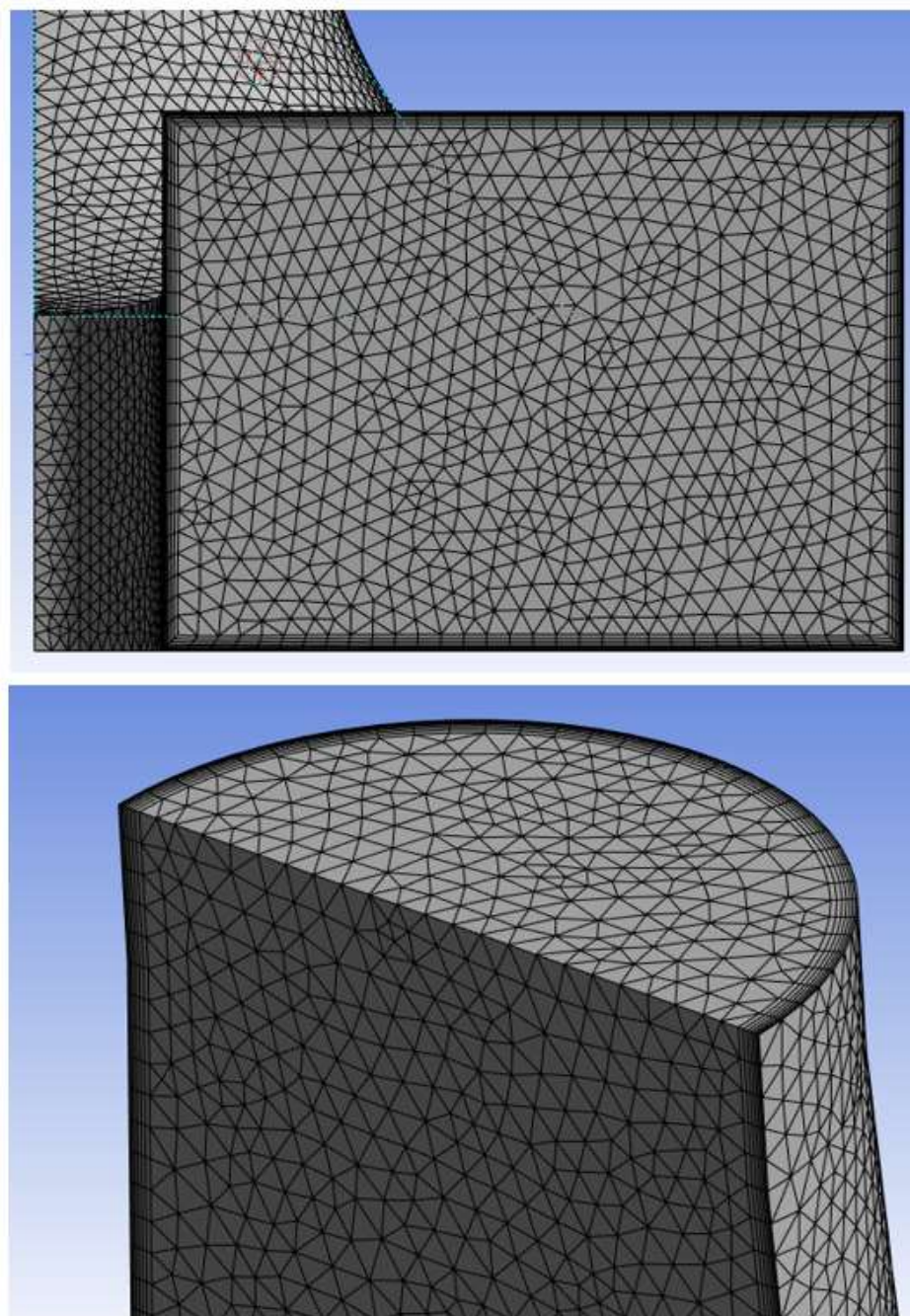
Slika 7.15. Nacrt difuzora s generiranom mrežom

Numeričkom mrežom kreira se konačan broj elemenata i čvorova u kojima se izračunavaju željene fizikalne vrijednosti. Kako bi se došlo do što preciznijih rezultata potrebno je imati što veći broj čvorova i elemenata. Kako bi se moglo zadati postavke numeričke simulacije potrebno je definirati rubne uvjete. Definirani se osnovni dijelovi difuzora: ulaz (inlet), izlaz (outlet), simetrija (symmetry) te zidovi (wall) prikazani na slici 7.16.



Slika 7.16. Osnovni dijelovi difuzora: A) izlaz, B) ulaz, C) simetrija difuzora, D) zidovi

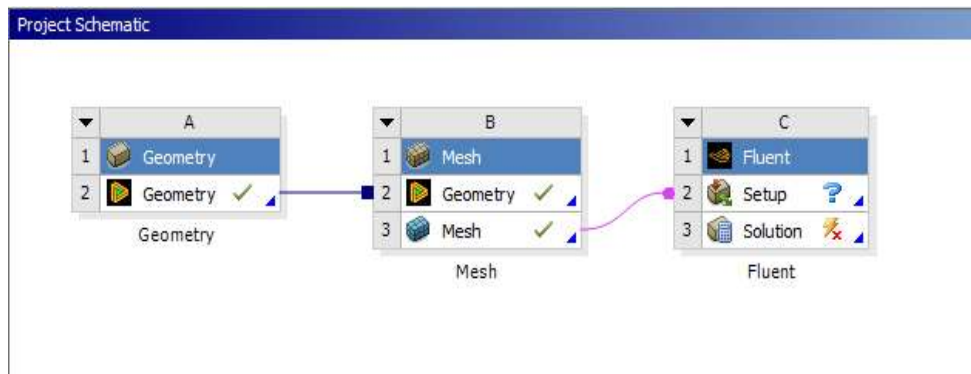
Slijedi postavljanje naredbe „Inflation“ na površine zidova difuzora. Inflacijom se definiraju granični uvjeti, odnosno inflacija omogućava kreiranje ravnomjernih elemenata uz sve površine gdje je brzina strujanja jednaka nuli. Brzina je jednaka nuli upravo na zidovima difuzora. U postavkama inflacije odabire se opcija „First Layer Thickness“ te se postavlja debljina prvog sloja koja iznosi 0,0045 m. Također se postavlja i maksimalna količina prikazanih slojeva koja iznosi 7. Inflacija difuzora prikazana je na slici 7.17.



Slika 7.17. Inflacije nastale na zidovima difuzora

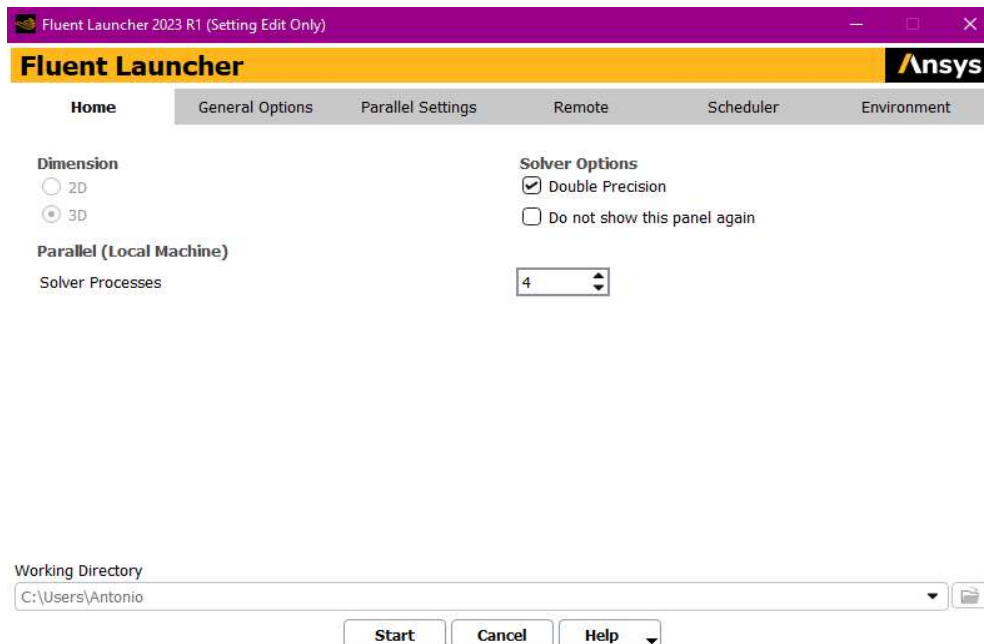
7.3. Računalna simulacija

Nakon uspješno izrađene numeričke mreže potrebno je pokrenuti računalnu simulaciju za dobivanje rezultata strujanja fluida unutar difuzora. Potrebno je dodati novu komponentu u Ansys Workbench pod nazivom „Fluent“ te spojiti komponentu „Mesh“ iz bloka B s komponentom „Setup“ iz bloka C. Duplim klikom na komponentu „Setup“ pokreće se računalna simulacija (Slika 7.18.).



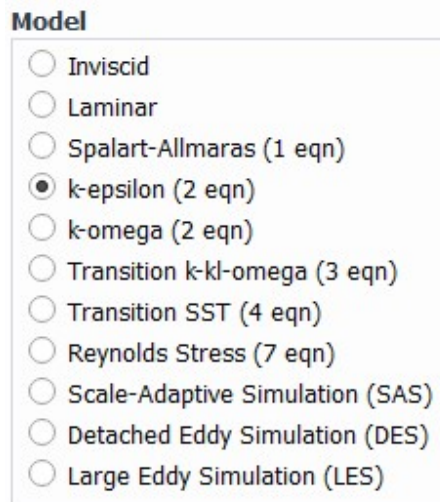
Slika 7.18. Pokretanje računalne simulacije

Pokretanjem otvara se novi izbornik u kojem se odabiru postavke za računalnu simulaciju. Potrebno je odabrati mogućnost dvostruke preciznosti te broj jezgara procesa računala koji će sudjelovati u računanju. Što je veći broj jezgara, brže se dolazi do rezultata. Postavke su prikazane na slici 7.19.



Slika 7.19. Postavke računalne simulacije

Prije samog dobivanja rezultata simulacije potrebno je postaviti postavke simulacije. Prvi korak je odabir turbulentnog modela. Za turbulentno strujanje odabire se postavka „k-epsilon (2 eqn)“ prikazana na slici 7.20.



Slika 7.20. Odabir turbulentnog strujanja

Drugi korak je odabir vrste fluida koji struji. U programu je automatski postavljen zrak kao vrsta fluida, a u ovom slučaju za simulaciju je potrebno postaviti vodu. Klikom na naredbu „Cell Zone Conditions“ odabire se željena vrsta fluida. Otvara se novi izbornik te se pod stavkom „Material Name“ selektira voda, odnosno opcija „water-liquid“. Klikom na „Apply“ program postavlja nove uvjete za odabrani fluid.

Slijedi naredba „Boundary Conditions“, odnosno odabir parametara rubnih uvjeta. Zadani ulazni volumni protok je $16 \text{ m}^3/\text{s}$, pošto se izvodi simulacija polovice difuzora uzima se volumni protok iznosa $8 \text{ m}^3/\text{s}$. Za rubni uvjet „inlet“ potrebno je definirati maseni protok na ulazu, a njega se računa prema izrazu (7.1.):

$$\dot{m} = \dot{V} \cdot \rho = 8 \cdot 998,2 = 7985,6 \text{ kg/s} \quad (7.1.)$$

gdje je:

\dot{V} – volumni protok [m^3/s]

ρ – gustoća vode [kg/m^3]

Za rubni uvjet „outlet“ odabire se vrsta „pressure-outlet“ gdje se postavka „Gauge Pressure“ postavlja na iznos od 0 Pa. To znači da je izlazni tlak iz difuzora jednak atmosferskom tlaku. Posljednji rubni uvjet koji se mora ispravno postaviti je „wall“. Za zidove difuzora odabiru se opcije „Stationary Wall“ te „No Slip“. Tim opcijama se definira da je zid stacionaran te da je brzina uz zid jednaka nuli. Na preostale zidove postavljen je rubni uvjet „symmetry“ s obzirom da se koristila polovica difuzora.

Posljednji korak prije samog pokretanja računalne simulacije je inicijalizacija rješenja (Slika 7.21.). Inicijalizaciju se postavlja da računa od ulaza („inlet“) difuzora.

Solution Initialization

Initialization Methods

Hybrid Initialization
 Standard Initialization

Compute from
inlet

Reference Frame

Relative to Cell Zone
 Absolute

Initial Values

Gauge Pressure [Pa]
0

X Velocity [m/s]
8.741763e-14

Y Velocity [m/s]
-6.307407

Z Velocity [m/s]
-6.43662e-14

Turbulent Kinetic Energy [m²/s²]
0.1491877

Turbulent Dissipation Rate [m²/s²]
199.3541

Initialize Reset Patch...

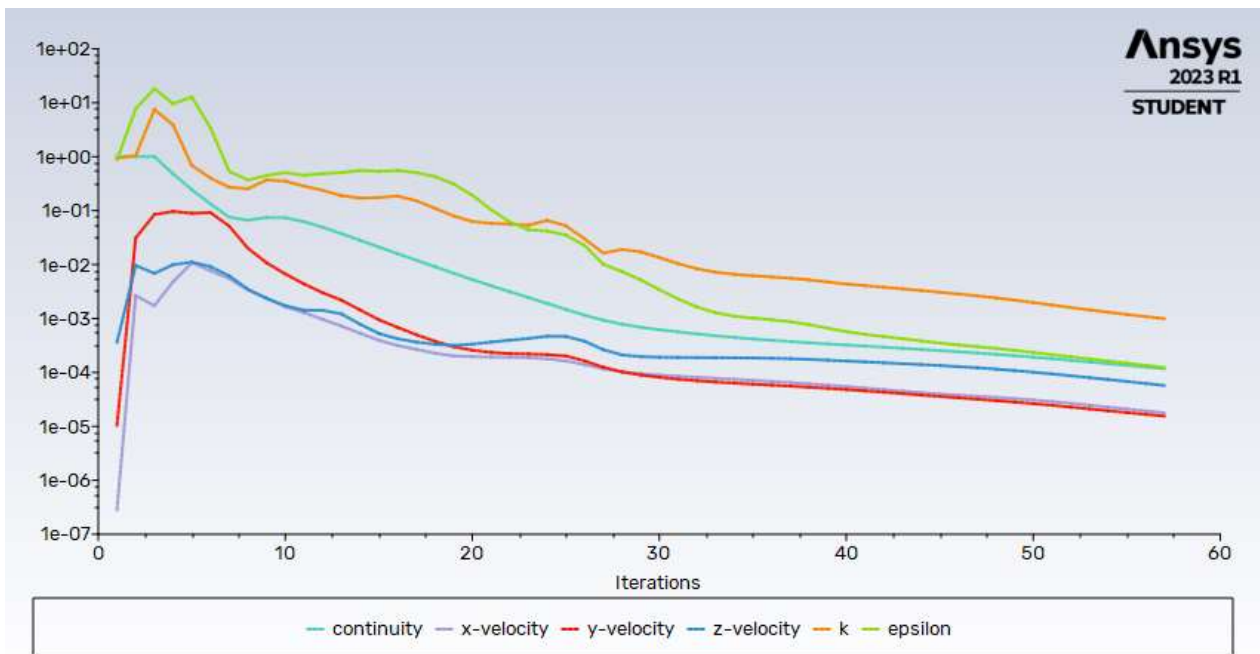
Slika 7.21. Inicijalizacija rješenja

Postavlja se deset ravnina duž difuzora, na kojima će biti prikazane promjene razine tlaka i brzine strujanja fluida, kako bi rezultati simulacije što kvalitetnije prikazali stvarna stanja unutar difuzora. Odabire se broj iteracija, u ovom slučaju odabrano je 500 iteracija te se pokreće računanje.

8. ANALIZA REZULTATA

8.1. Graf konvergencije

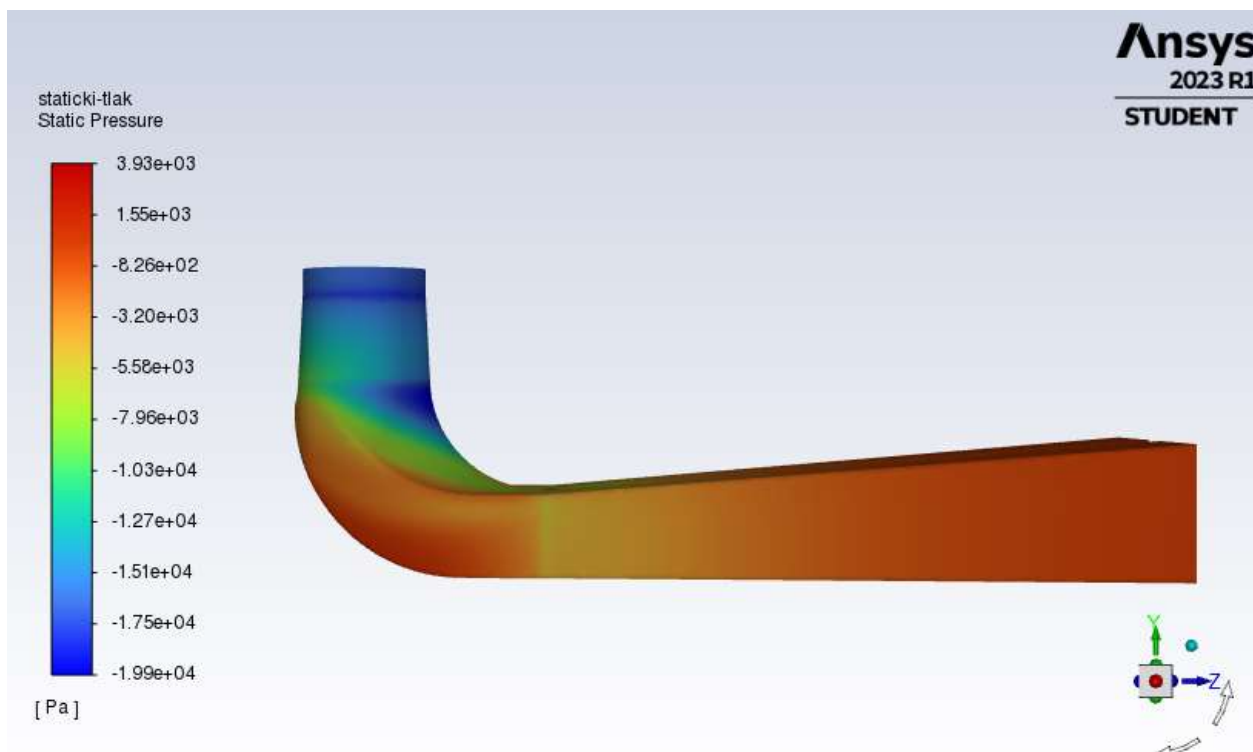
Nakon uspješnog izračuna otvara se novi prozor gdje program prikazuje graf konvergencije prikazan na slici 8.1. Iz grafa se može očitati kako je rješenje konvergiralo, odnosno graf prikazuje rezidualne vrijednosti koje su zadovoljile programski postavljen kriterij prilikom definiranja parametara računalne simulacije. Reziduali predstavljaju grešku izračuna te se pomoću njih definira koliko je precizno rješenje dovoljno dobro.



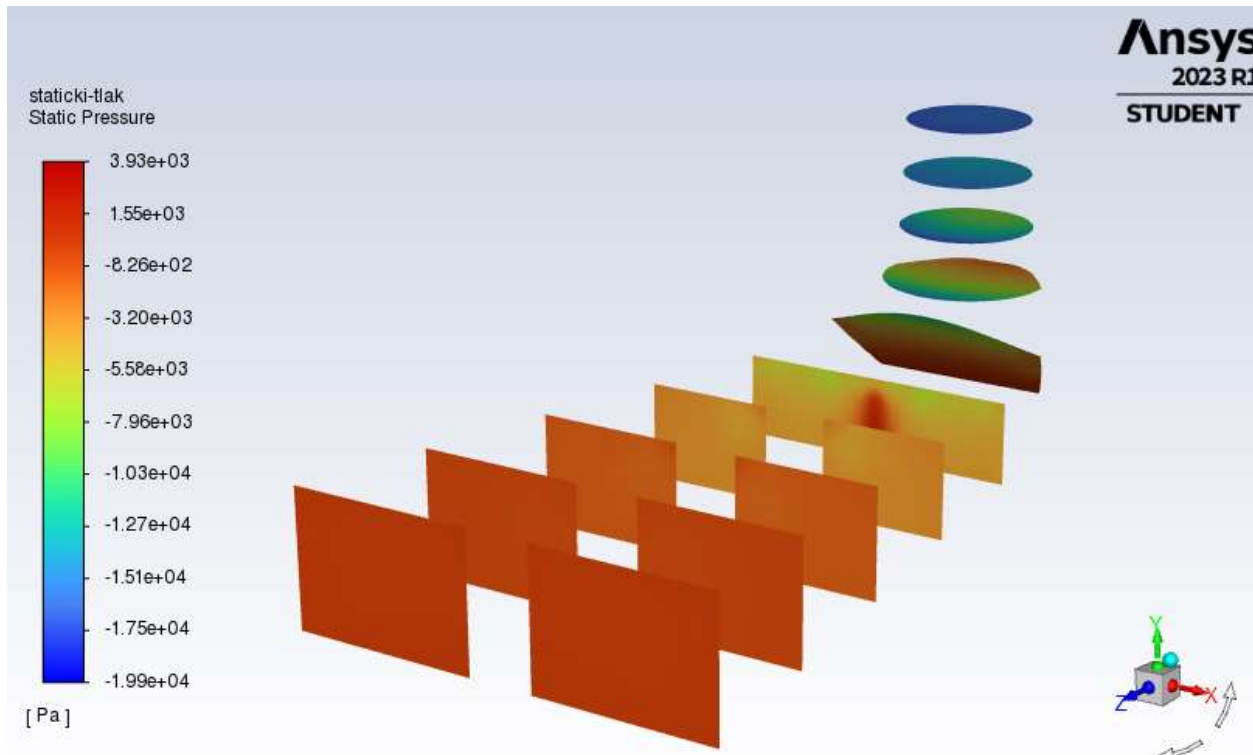
Slika 8.1. Graf konvergencije

8.2. Statički, dinamički i apsolutni tlak

Računalnom simulacijom dobiveni su rezultati statičkog tlaka. Na slici 8.2. prikazan je pogled kontura statičkog tlaka iz YZ ravnine, dok su na slici 8.3. također prikazane konture statičkog tlaka, ali po odabranim ravninama. Iz slika je vidljivo kako se statički tlak strujanjem fluida kroz difuzor od ulaza prema izlazu povećava.

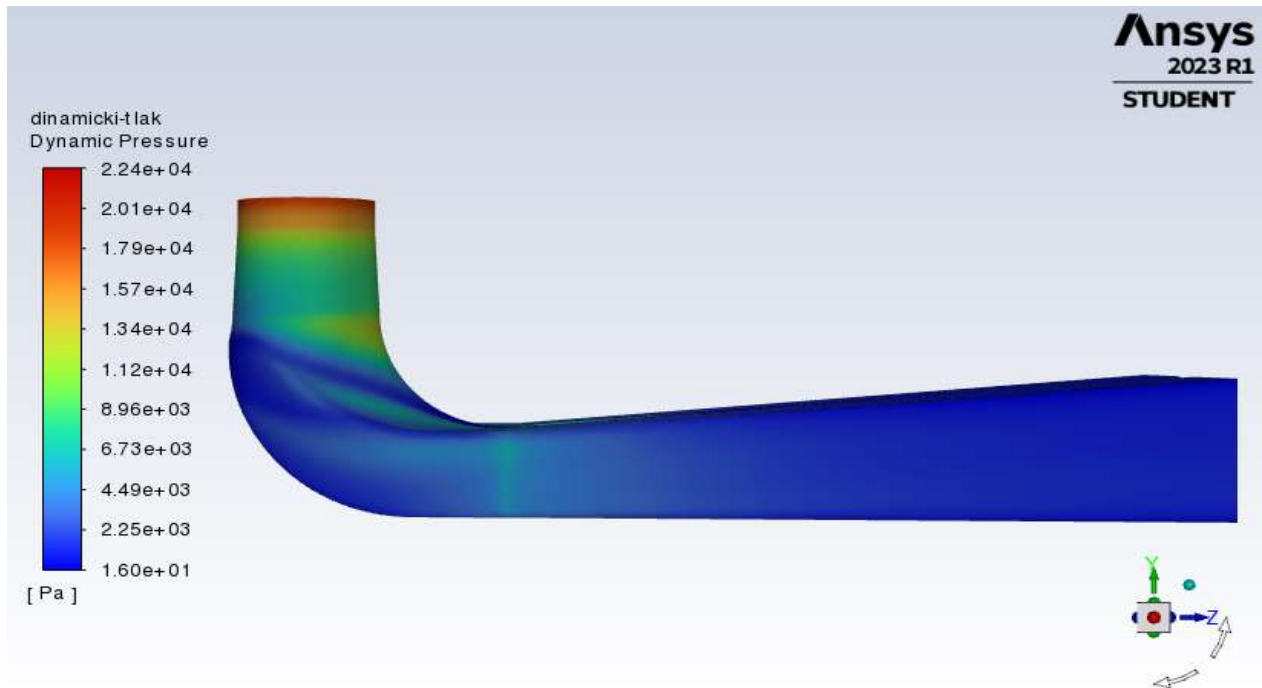


Slika 8.2. Pogled kontura statičkog tlaka iz YZ ravnine

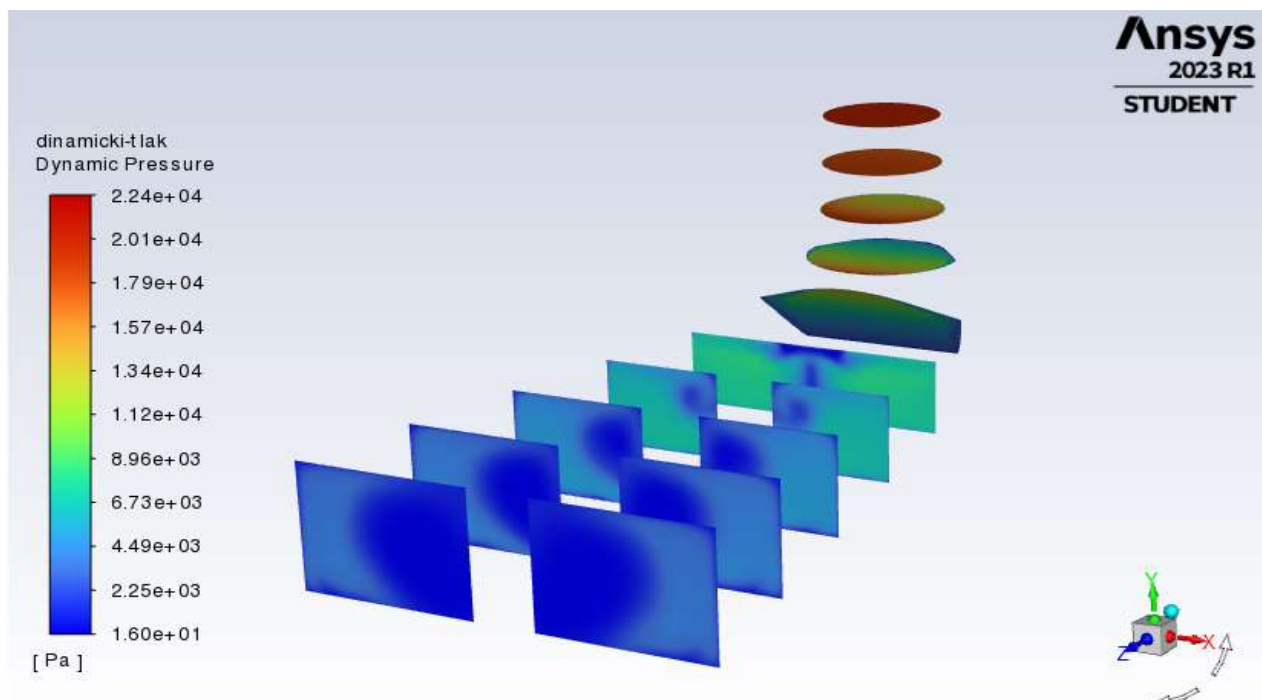


Slika 8.3. Konture statičkog tlaka na odabranim ravninama

Uz rezultate statičkog tlaka simulacijom su također dobiveni i rezultati dinamičkog tlaka. Slika 8.4. prikazuje pogled kontura dinamičkog tlaka iz YZ ravnine, a slika 8.5. prikazuje konture dinamičkog tlaka po odabranim ravninama. Iz slika je vidljivo kako se dinamički tlak strujanjem fluida kroz difuzor od ulaza prema izlazu smanjuje.

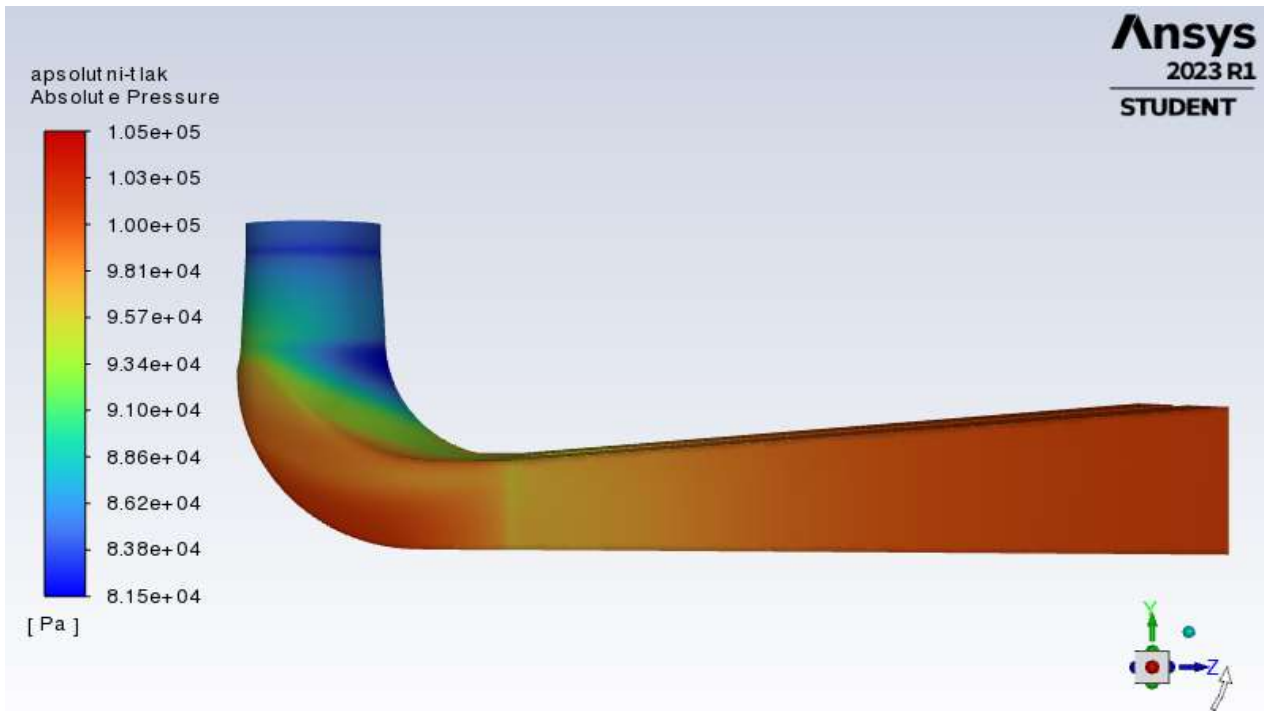


Slika 8.4. Pogled kontura dinamičkog tlaka iz YZ ravnine

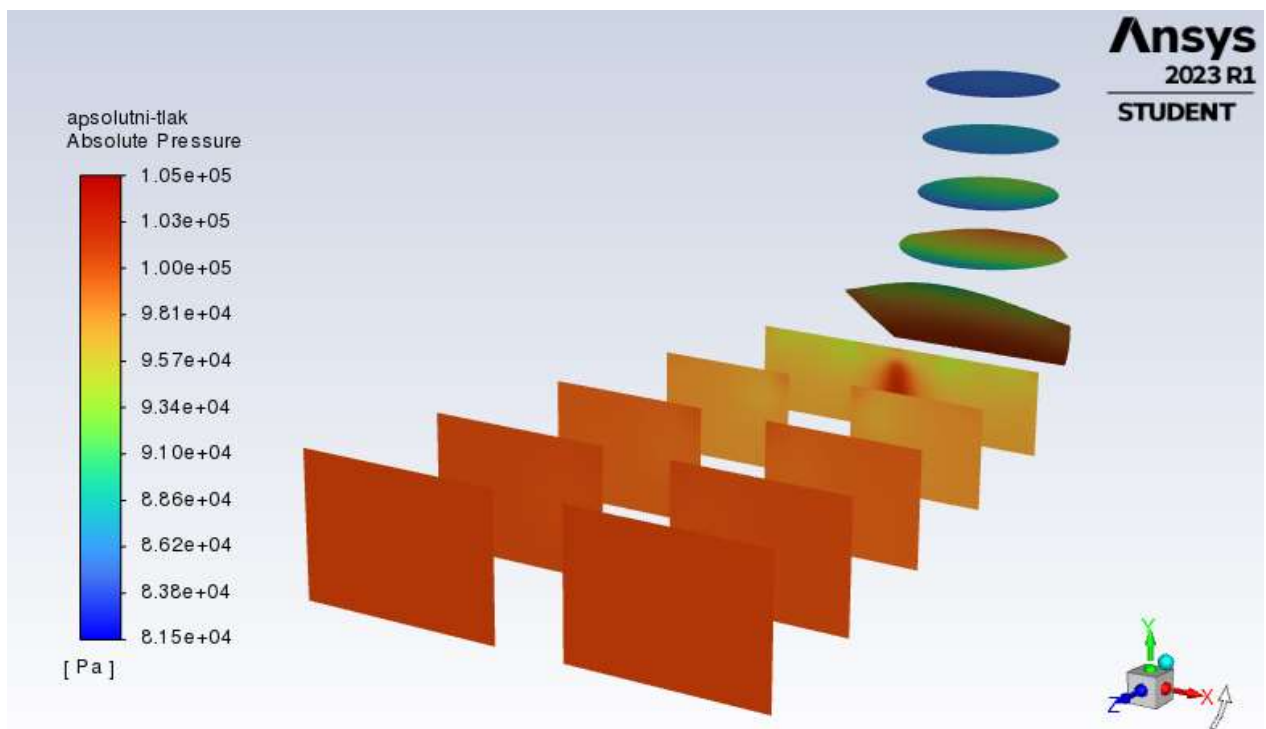


Slika 8.5. Konture dinamičkog tlaka na odabranim ravninama

Na slikama 8.6. i 8.7. prikazane su konture apsolutnog tlaka vidljive iz YZ ravnine te konture apsolutnog tlaka po odabranim ravninama. Vidljivo je da je apsolutni tlak veoma sličan statičkom tlaku, odnosno tlak se povećava od ulazu prema izlazu difuzora te je apsolutni tlak na izlazu iz difuzora jednak atmosferskom.



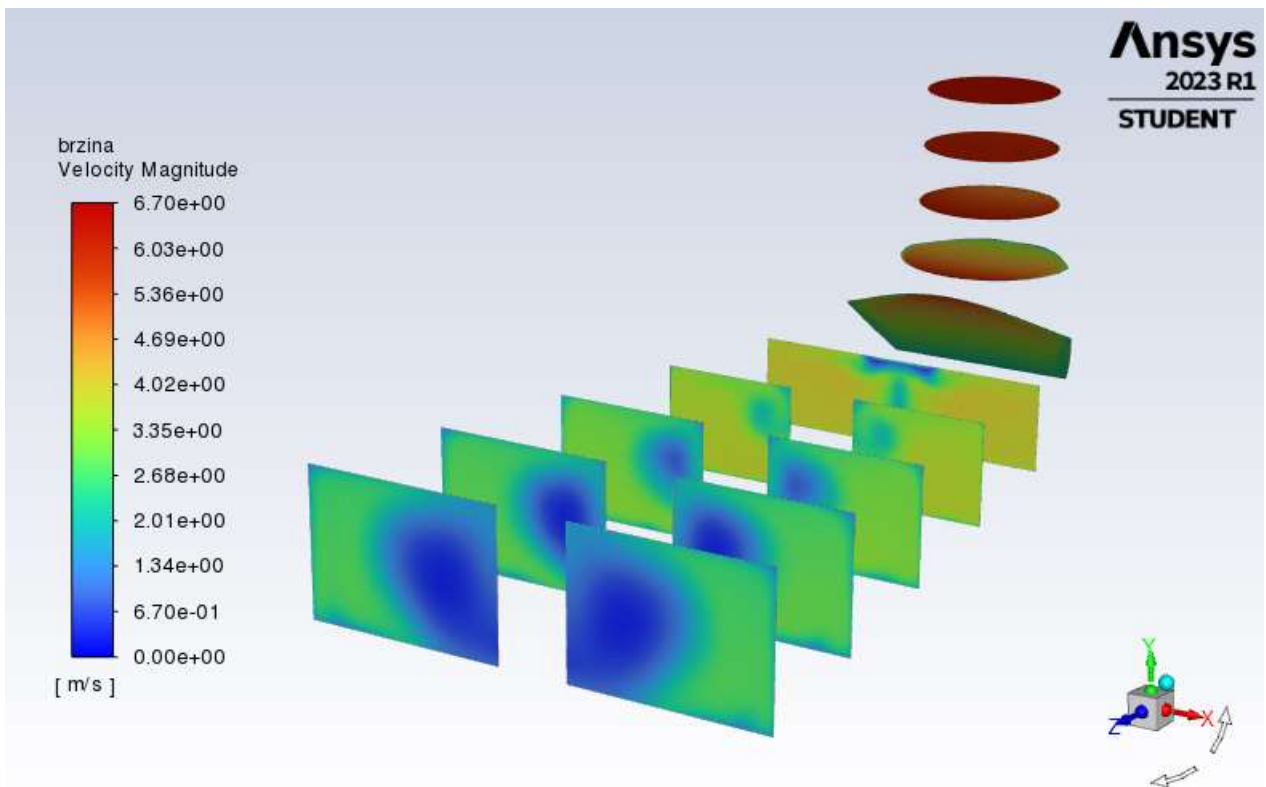
Slika 8.6. Pogled kontura apsolutnog tlaka iz YZ ravnine



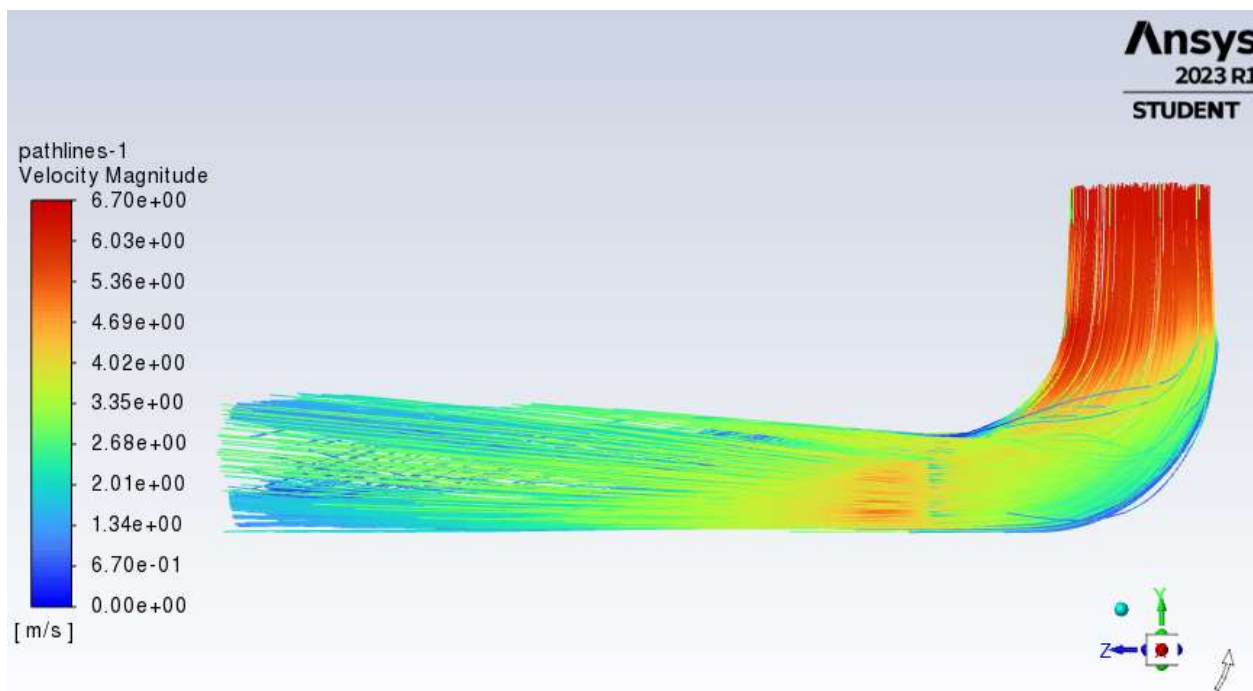
Slika 8.7. Konture apsolutnog tlaka na odabranim ravninama

8.3. Brzina strujanja fluida

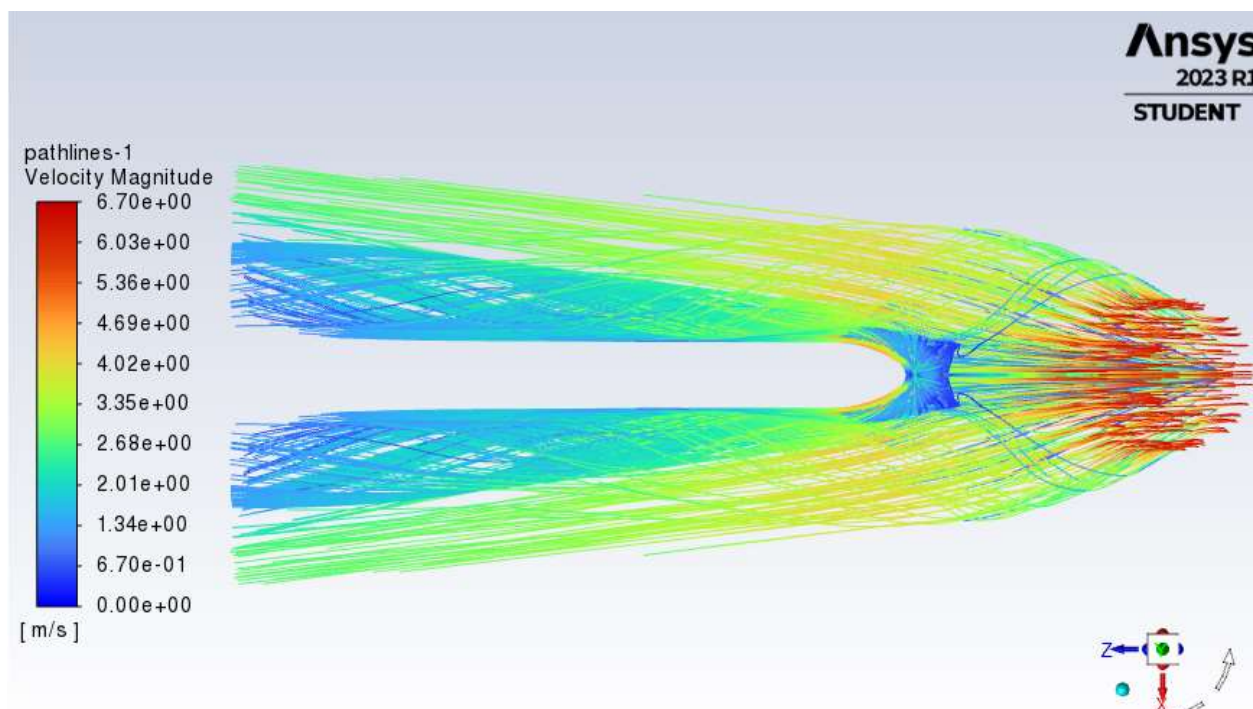
Na slici 8.8. prikazane su konture brzine strujanja fluida kroz difuzor po odabranim ravninama. Iz slike je vidljivo kako je brzina strujanja najveća na ulazu te se smanjuje prema izlazu iz difuzora, što je i osnovna funkcija difuzora. Slike 8.9., 8.10., i 8.11. prikazuju brzinu strujanja fluida unutar difuzora opisanu strujnicama. Također je vidljivo jednako strujanje kroz obje grane difuzora, što je i očekivano i željeno strujanje. U ovom slučaju to je očekivano jer se računala simetrija difuzora, pa su se rezultati samo preslikali, ali se može vidjeti kako se numeričke simulacije mogu koristiti za prilagodbu geometrije da se postigne takvo uniformno strujanje. Na tim slikama prikazane su strujnice fluida obojane prema brzini fluida, također se mogu vidjeti detaljnije zone vrtloženja u obje grane difuzora. Vidljivo je vrtloženje na samom početku, na mjestu gdje se difuzor odvaja u dvije grane te na izlazu iz njega. Nadalje, mogu se provesti simulacije i za druge protoke za koje se očekuje da će turbina raditi s njima. Na taj način moguće je prilagoditi geometriju difuzora kako bi se smanjili gubici strujanja.



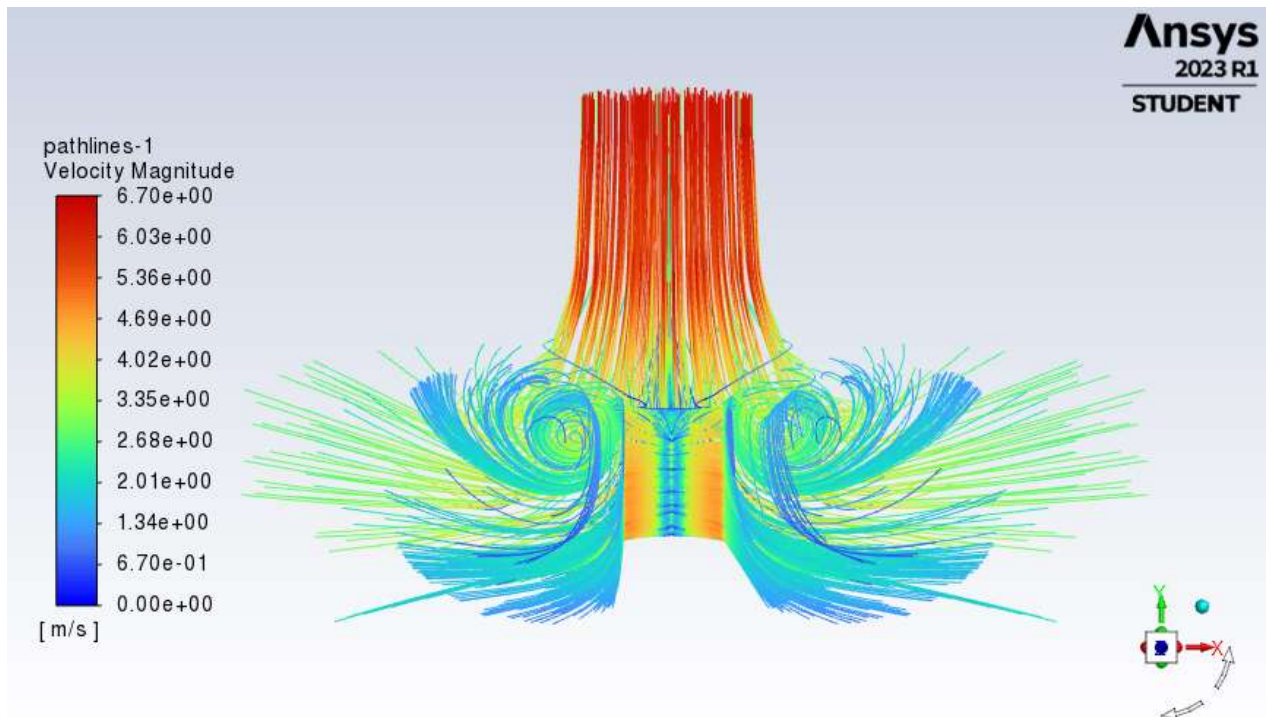
Slika 8.8. Konture brzine strujanja na odabranim ravninama



Slika 8.9. Strujnice fluida obojane po brzini strujanja prikazane u nacrtu difuzora



Slika 8.10. Strujnice fluida obojane po brzini strujanja prikazane u tlocrtu difuzora



Slika 8.11. Strujnice fluida obojane po brzini strujanja prikazane u bokocrtu difuzora

9. ZAKLJUČAK

Tema ovog završnog rada je numerička analiza strujanja fluida u difuzoru Kaplanove vodne turbine koja je radom i realizirana. Na početku rada prikazana je važnost hidrauličkih strojeva u današnje vrijeme te je opisano strujanje fluida i vrste strujanja. Opisana je korisnost računalnih simulacija u današnjem inženjerstvu. Nadalje, teorijski je obrađen pregled vodnih turbina te sličnosti i različitosti među njima. U posebnoj tematskoj cjelini detaljnije je opisan difuzor, njegovi osnovni zadaci, podjela prema obliku te gubici nastali u istom. Detaljan opis izrade geometrije difuzora i simulacije nastavlja se u posljednjoj tematskoj cjelini u kojoj se daju rezultati vezani za strujanje fluida unutar difuzora. U ovom radu simulacija omogućuje prikaz raspodjele tlakova i brzina strujanja fluida kroz difuzor. Statički i apsolutni tlak rastu od ulaza prema izlazu iz difuzora, dok dinamički tlak ovisi o brzini strujanja fluida. Povećanjem brzine dinamički tlak raste, a smanjenjem brzine pada. Strujanje fluida kroz difuzor je također prikazan strujnicama, pomoću kojih je vidljivo kretanje i vrtloženje struja fluida unutar difuzora. Vidljivo je da se brzina fluida smanjuje od ulaza prema izlazu difuzora, što je i glavna svrha difuzora jer se smanjenjem brzine smanjuju gubici i povećava efikasnost rada vodne turbine. Računalna simulacija je upravo korisna zbog tih razloga, u slučaju nezadovoljstva rezultatom moguće je provesti optimizaciju geometrije bez potrebe na modelskim testiranjima.

10. LITERATURA

- [1] Hrvatska enciklopedija, mrežno izdanje. Leksikografski zavod Miroslav Krleža, 2021.: "Hidraulični strojevi", s interneta, <http://www.enciklopedija.hr/Natuknica.aspx?ID=25377>, pristupljeno 11.5.2023.
- [2] Gillespie, C.: "Advantages & Disadvantages of Hydraulic Systems", s interneta, <https://sciencing.com/uses-hydraulic-systems-5478901.html>, pristupljeno 11.5.2023.
- [3] "Wikipedia", s interneta, https://hr.wikipedia.org/wiki/Hidrauli%C4%8Dki_pogon, pristupljeno 11.5.2023.
- [4] "Wikipedia", s interneta, https://hr.wikipedia.org/wiki/Obnovljivi_izvori_energije, pristupljeno 11.5.2023.
- [5] "Wikipedia", s interneta, <https://hr.wikipedia.org/wiki/Hidroenergija>, pristupljeno 11.5.2023.
- [6] Hrvatska enciklopedija, mrežno izdanje. Leksikografski zavod Miroslav Krleža, 2021.: "Elektrana", s interneta, <https://www.enciklopedija.hr/Natuknica.aspx?ID=17558>, pristupljeno 11.5.2023.
- [7] Hrvatska enciklopedija, mrežno izdanje. Leksikografski zavod Miroslav Krleža, 2021.: "Strujanje", s interneta, <http://www.enciklopedija.hr/Natuknica.aspx?ID=58473>, pristupljeno 15.5.2023.
- [8] Hrvatska enciklopedija, mrežno izdanje. Leksikografski zavod Miroslav Krleža, 2021.: "Bernoullijeva jednadžba", s interneta, <http://www.enciklopedija.hr/Natuknica.aspx?ID=7186>, pristupljeno 15.5.2023.
- [9] "Wikipedia", s interneta, <https://hr.wikipedia.org/wiki/Strujanje>, pristupljeno 16.5.2023.
- [10] CREST Foundation Studies: "Fundamentals of Fluid Mechanics", s interneta, https://learn.lboro.ac.uk/pluginfile.php/504741/mod_resource/content/1/Fluid_Mechanics_3.pdf#:~:text=steady%3A%20A%20steady%20flow%20is,flow%20is%20described%20as%20unsteady, pristupljeno 16.5.2023.
- [11] Emergency WASH: "Gravity", s interneta, <https://www.emergency-wash.org/water/en/technologies/technology/gravity#:~:text=Water%20sources%20from%20where%20water,within%20a%20Gravity%2Dbased%20system>, pristupljeno 16.5.2023.
- [12] Cantor, K. M.; Watts, P.: "Applied Plastics Engineering Handbook", 2011., s interneta, <https://www.sciencedirect.com/topics/engineering/pressure-flow>, pristupljeno 16.5.2023.

- [13] Hrvatska enciklopedija, mrežno izdanje. Leksikografski zavod Miroslav Krleža, 2021.: "Reynoldsov broj", s interneta, <http://www.enciklopedija.hr/Natuknica.aspx?ID=70861>, pristupljeno 16.5.2023.
- [14] "Wikipedia", s interneta, https://hr.wikipedia.org/wiki/Reynoldsov_broj, pristupljeno 16.5.2023.
- [15] Britannica, The Editors of Encyclopaedia. "laminar flow". Encyclopedia Britannica, 10.2.2023., s interneta, <https://www.britannica.com/science/laminar-flow>, pristupljeno 16.5.2023.
- [16] Britannica, The Editors of Encyclopaedia. "turbulent flow". Encyclopedia Britannica, 10.2.2023., s interneta, <https://www.britannica.com/science/turbulent-flow>, pristupljeno 16.5.2023.
- [17] Hrvatska enciklopedija, mrežno izdanje. Leksikografski zavod Miroslav Krleža, 2021.: "Računalna simulacija", s interneta, <https://www.enciklopedija.hr/Natuknica.aspx?ID=71604>, pristupljeno 17.5.2023.
- [18] "Wikipedia", s interneta, https://en.wikipedia.org/wiki/Computational_fluid_dynamics, pristupljeno 16.5.2023.
- [19] Spatial Team: "13 Key Applications of CFD Simulation and Modeling", 9.12.2019., s interneta, [https://blog.spatial.com/cfd-modeling-applications#:~:text=Computational%20fluid%20dynamics%20\(CFD\)%20is,electronics%20manufacturing%2C%20and%20way%20more](https://blog.spatial.com/cfd-modeling-applications#:~:text=Computational%20fluid%20dynamics%20(CFD)%20is,electronics%20manufacturing%2C%20and%20way%20more), pristupljeno 17.5.2023.
- [20] Institut für angewandte Energiesimulation und Facility Management: "Computational Fluid Dynamics (CFD)", s interneta, <https://www.ifes-koeln.de/en/services-20-years-project-experience/simulation-analysis/computational-fluid-dynamics-cfd.html>, pristupljeno 17.5.2023.
- [21] International Hydropower Association: "A brief history of hydropower", s interneta, <https://www.hydropower.org/iha/discover-history-of-hydropower#:~:text=In%201849%2C%20British%E2%80%93American%20engineer,which%20he%20patented%20in%201880.>, pristupljeno 19.6.2023.
- [22] HEP: "HE Zakučac", s interneta, <https://www.hep.hr/proizvodnja/hidroelektrane-1528/pp-he-jug/he-zakucac/1555>, pristupljeno 19.6.2023.
- [23] Hrvatska enciklopedija, mrežno izdanje. Leksikografski zavod Miroslav Krleža, 2021.: "Vodna turbina", s interneta, <https://www.enciklopedija.hr/natuknica.aspx?ID=65141>, pristupljeno 19.6.2023.
- [24] "Wikipedia", s interneta, https://hr.wikipedia.org/wiki/Fancisova_turbina, pristupljeno 19.6.2023.

- [25] Hrvatska enciklopedija, mrežno izdanje. Leksikografski zavod Miroslav Krleža, 2021.: "Francisova turbina", s interneta, <https://www.enciklopedija.hr/natuknica.aspx?ID=20376>, pristupljeno 19.6.2023
- [26] Hrvatska enciklopedija, mrežno izdanje. Leksikografski zavod Miroslav Krleža, 2021.: "Kaplanova turbina", s interneta, <https://www.enciklopedija.hr/natuknica.aspx?ID=30324>, pristupljeno 19.6.2023.
- [27] Hrvatska enciklopedija, mrežno izdanje. Leksikografski zavod Miroslav Krleža, 2021.: "Peltonova turbina", s interneta, <https://www.enciklopedija.hr/natuknica.aspx?ID=47415>, pristupljeno 20.6.2023.
- [28] Energy Education: "Turgo turbine", s interneta, https://energyeducation.ca/encyclopedia/Turgo_turbine, pristupljeno 20.6.2023.
- [29] Čarija Z.: "Vodne turbine", radni materijal predavanja kolegija Hidraulički strojevi, Rijeka, 2020.
- [30] Linqip Technews: "Draft Tube: A Basic Guide to The Types, Functions And Efficiency", s interneta, <https://www.linqip.com/blog/draft-tube/>, pristupljeno 25.6.2023.

11. SAŽETAK

U ovom završnom radu obrađen je pregled vodnih turbina, podjela turbina prema vrsti te su opisane sličnosti i različitosti među njima. Definiran je difuzor, njegove osnovne funkcije, podjela prema obliku te gubici nastali u istom. U posljednjem dijelu detaljno je opisana izrada geometrije difuzora Kaplanove vodne turbine te unos zadanih parametara i uvjeta potrebnih za pokretanje simulacije koja daje rezultate vezane za strujanje fluida unutar difuzora. Rezultati dobiveni simulacijom na kraju rada grafički su prikazani.

Ključne riječi: hidraulički strojevi, vodne turbine, difuzor ,hidroenergija, strujanje fluida, računalna simulacija

12. ABSTRACT

In this undergraduate thesis, an overview of water turbines, the division of turbines by type, and the similarities and differences between them are described. Then, the diffuser is defined, its key functions, classification according to the shape and the losses present in the diffuser. In the last part, the modeling of the geometry of the diffuser is described in detail, as well as the input of the default parameters and conditions necessary to start the numerical simulation, which gives results related to the fluid flow inside the diffuser. At the end of the thesis, the results obtained by the simulation are shown graphically.

Key words: hydraulic machines, water turbines, diffuser, hydropower, fluid flow, numerical simulation