

# Analiza ožlijebljenja kardanskog vratila

---

Šprajc, Sven

Undergraduate thesis / Završni rad

2023

Degree Grantor / Ustanova koja je dodijelila akademski / stručni stupanj: **University of Rijeka, Faculty of Engineering / Sveučilište u Rijeci, Tehnički fakultet**

Permanent link / Trajna poveznica: <https://um.nsk.hr/um:nbn:hr:190:284794>

Rights / Prava: [Attribution 4.0 International](#)/[Imenovanje 4.0 međunarodna](#)

Download date / Datum preuzimanja: **2024-06-30**



Repository / Repozitorij:

[Repository of the University of Rijeka, Faculty of Engineering](#)



SVEUČILIŠTE U RIJECI

**TEHNIČKI FAKULTET**

Prijediplomski sveučilišni studij strojarstva

Završni rad

**ANALIZA OŽLIJEBLJENJA KARDANSKOG VRATILA**

Rijeka, rujan 2023.

Sven Šprajc

0069081843

SVEUČILIŠTE U RIJECI  
**TEHNIČKI FAKULTET**

Prijediplomski sveučilišni studij strojarstva

Završni rad

**ANALIZA OŽLIJEBLJENJA KARDANSKOG VRATILA**

Mentor: Prof. dr. sc. Marina Franulović

Rijeka, rujan 2023.

Sven Šprajc  
0069081843

Rijeka, 14. ožujka 2023.

Zavod: **Zavod za konstruiranje u strojarstvu**  
Predmet: **Konstruktivski elementi I**  
Grana: **2.11.01 opće strojarstvo (konstrukcije)**

## ZADATAK ZA ZAVRŠNI RAD

Pristupnik: **Sven Šprajc (0069081843)**  
Studij: **Sveučilišni prijediplomski studij strojarstva**

Zadatak: **Analiza ožlijebljenja kardanskog vratila / Analysis of cardan shaft splines**

### Opis zadatka:

Kardansko vratilo s dva zgloba pokretano je klipnim motorom sa 4 cilindra, a snaga se prenosi na radni stroj uz srednje udare u radu. Potrebno ga je konstruirati ako se očekuje da će biti opterećeno okretnim momentom 400 Nm, uz brzinu vrtnje 1350 min<sup>-1</sup>. Nakon početne konstrukcije i dimenzioniranja kardanskog vratila potrebno je provesti analizu nekoliko mogućih varijanti ovoga sklopa povećanjem razmaka osi pogonskog i gonjenog dijela. Za izabrane varijante sklopa potrebno je analizirati ožlijebljenja te konačno dati preporuke za dizajn ovakve konstrukcije. Rad treba biti popraćen tehničkom dokumentacijom.

Rad mora biti napisan prema Uputama za pisanje diplomskih / završnih radova koje su objavljene na mrežnim stranicama studija.

*Šprajc*

Zadatak uručen pristupniku: 20. ožujka 2023.

Mentor:

*Franulović*

Prof. dr. sc. Marina Franulović

Predsjednik povjerenstva za  
završni ispit:

*Žc*

Izv. prof. dr. sc. Samir Žc

## **IZJAVA**

kojom ja, Sven Šprajc pod punom odgovornošću izjavljujem da je završni rad „Analiza ožlijebljenja kardanskog vratila“ izrađen potpuno samostalno te da u njemu nema kopiranih ili prepisanih dijelova tuđih radova, bez navođenja istih u literaturi.

Potpis studenta: \_\_\_\_\_

## **ZAHVALA**

Zahvaljujem se mentorici prof. dr. sc. Marina Franulović na pomoći i savjetima u izradi ovog završnog rada. Također se zahvaljujem roditeljima, obitelji, curi i prijateljima na podršci i strpljenju tijekom studiranja.

# SADRŽAJ

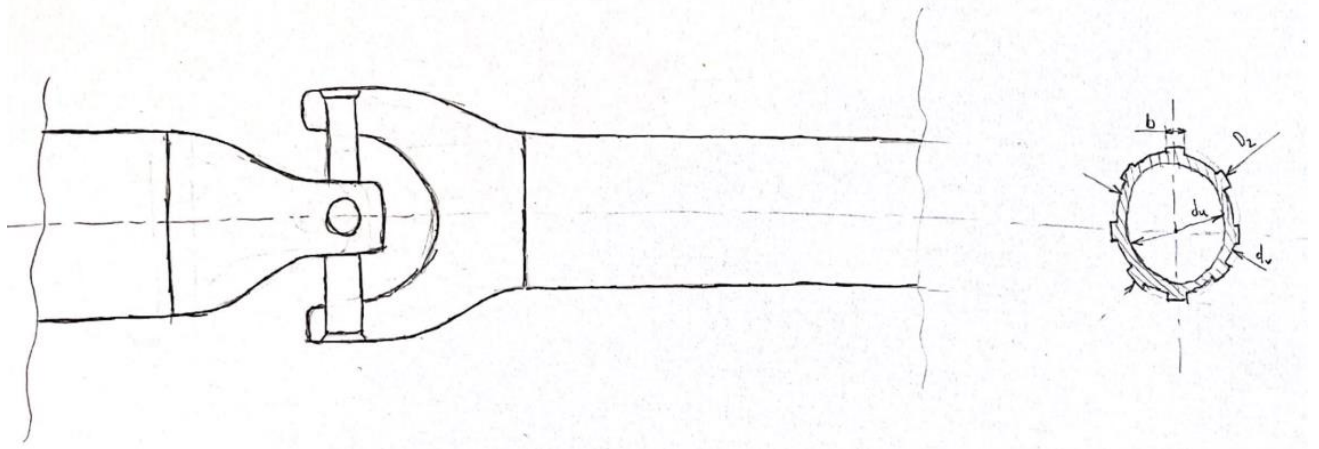
1. UVOD .....	1
2. KARDANSKO VRATILO .....	2
2.1. Elementi kardanskog vratila .....	3
2.2. Materijali za izradu kardanskog vratila.....	4
3. PRORAČUN KARDANSKOG VRATILA.....	5
3.1. Dimenzioniranje prema kriteriju čvrstoće .....	6
3.2. Dimenzioniranje prema kriteriju krutosti.....	6
3.3. Odabir cijevi vratila .....	7
3.4. Odabir svornjaka.....	10
3.5. Progib kardanskog vratila .....	12
3.6. Kritična brzina vrtnje .....	15
4. ANALIZA SKLOPA POVEĆANJEM RAZMAKA OSI .....	17
4.1. Varijanta 1.....	18
4.2. Varijanta 2.....	19
4.3. Varijanta 3.....	21
4.4. Varijanta 4.....	23
4.5. Varijanta 5.....	24
4.6. Varijanta 6.....	26
5. SPOJEVI VRATILA.....	29
5.1. Varijanta 1.....	30
5.2. Varijanta 2.....	31
5.3. Varijanta 3.....	32
5.4. Varijanta 4.....	33
5.5. Varijanta 5.....	34
5.6. Varijanta 6.....	35
6. ANALIZA VARIJANTI OŽLIJEBLJENJA.....	37
6.1. Varijanta 4 trokutasti profil.....	38

6.2. Varijanta 5 trokutasti profil.....	39
6.3. Varijanta 6 trokutasti profil.....	39
7. ANALIZA SPOJEVA .....	41
8. ZAKLJUČAK .....	42
LITERATURA.....	43
POPIS OZNAKA I KRATICA .....	44
SAŽETAK.....	46
ABSTRACT .....	47
POPIS SLIKA I TABLICA.....	48
DODATAK .....	49



## 1.UVOD

U početku razvoja automobila, snaga se najčešće prenosila lančanim ili remenskim prijenosom. Kasnije su se tek počela koristiti vratila kao prijenosnici snage. Prilikom konstruiranja nailazi se na mnogo problema, pa tako je bio i problem kutnih i poprečnih pomaka. Osnove kardanskog vratila postavio je fizičar Cardano, a Hook ih unaprijedio i patentirao. Kod klasičnog pogona automobila (motor sprijeda pokreće stražnje kotače), snaga motora prenosi se kardanskim vratilom, koja mora podnijeti maksimalni torzijski moment bez uvijanja, te mora kompenzirati promjene kutova tijekom rada. Kardansko vratilo, poznatije u praksi kao kardana, sastoji se od dva kardanska zgloba te služi za kompenziranje poprečnih ili kutnih pomaka (Slika 1.1.). Cilj ovog rada je izrada proračuna kardanskog vratila kojim će se uz poznata opterećenja odrediti dimenzije vratila. Nakon početne konstrukcije i dimenzioniranja potrebno je provesti analizu nekoliko mogućih varijanti ovog sklopa, na način da se promjeni razmak osi pogonskog i gonjenog dijela. Za izabrane varijante potrebno je provesti analizu ožljebljenja spoja, te dati preporuke za dizajn ovakve konstrukcije [1].

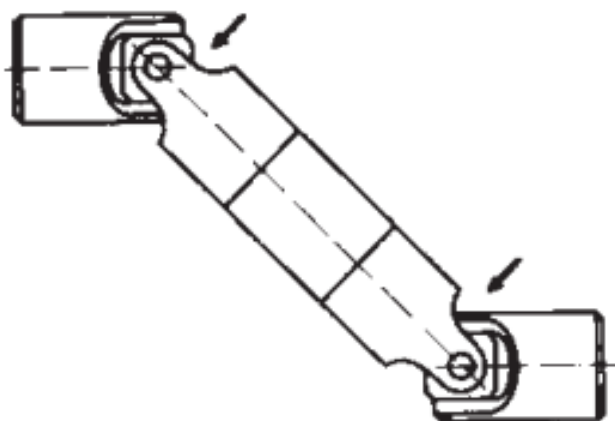


Slika 1.1. Skica kardanskog vratila.

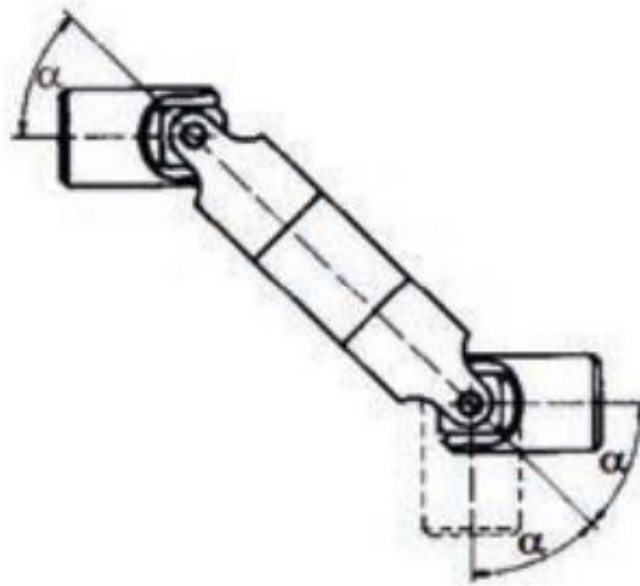
## 2. KARDANSKO VRATILO

Kardansko vratilo ima primjenu u različitim vrstama industrijskih i transportnih strojeva. Služi kao prijenosnik snage i okretnog momenta između 2 neusklađena vratila. Kardansko vratilo je jedan od najvažnijih dijelova automobila. Uspješno prenosi snagu i okretni moment s mjenjača na diferencijal, unatoč promjeni kutnih i duljinskih pomaka. Nakon čega diferencijal prenosi moment na kotače. Elementi kardanskog vratila opterećeni su kombiniranim naprežanjem na uvijanje, savijanje, smicanje i površinski pritisak. Uslijed preopterećenja može doći do razaranja materijala i loma dijelova kardana [2].

Pogonsko i gonjeno vratilo, zajedno sa kardanskim, mogu zatvarati kutove do  $30^\circ$  ili se mogu postaviti na veće poprečne udaljenosti. Da bi se to moglo ostvariti potrebno je uskladiti poravnanje oba zglobova, to jest da oba zglobova imaju isti položaj (Slika 2.1.). Također, bitno je da su oba kuta  $\alpha$  jednaka, inače u protivnom bi se nejednolikost udvostručila i sklop ne bi uspješno prenosio okretni moment (Slika 2.2.) [3].



Slika 2.1. Točno poravnanje zglobova [4]

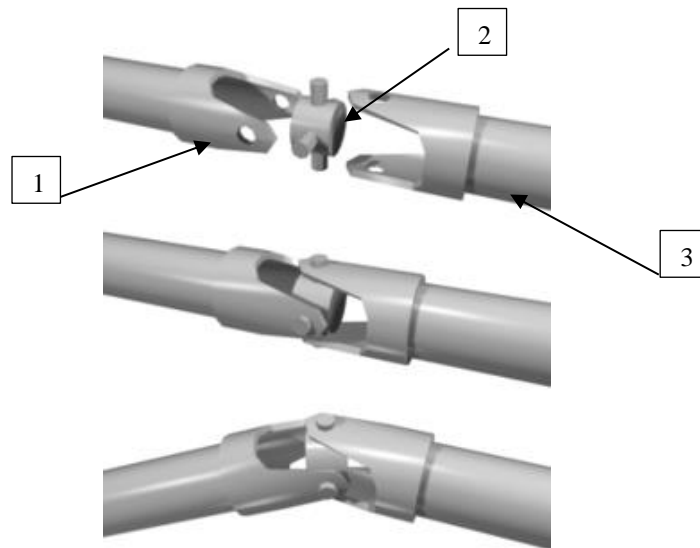


Slika 2.2. Odnos kutova u kardanskom sklopu [4]

## 2.1. Elementi kardanskog vratila

Kardansko vratilo sastoji se od kardanskog zgloba i cijevi vratila. Kardanski zglob omogućuje prijenos okretnog momenta i u slučaju da se pogonsko i gonjeno vratilo nalaze pod različitim kutovima. To je pogodno ako se komponente ne nalaze u istoj ravnini, kao što su motor i vratilo kod automobila s pogonom za zadnje kotače. Osnovna struktura sklopa kardanskog vratila sastoji se od pogonskog vratila, kardanskih zglobova, cijevi kardana i gonjenog vratila. Pogonsko vratilo prenosi okretni moment sa motora preko kardanskog zgloba na cijev kardana. Drugi kardanski zglob dalje spaja cijev kardana sa gonjenim vratilom i uspješno prenosi okretni moment sa jednog na drugo vratilo.

Na slici 2.3. prikazana je shema kardanskog spoja s glavnim dijelovima uključujući pogonsku vilicu (1), križ kardana s četiri igličasta valjna ležaja (2) i pogonjena vilica (3).



Slika 2.3. Shema kardanskog sklopa [5].

Križ kardana omogućuje rotaciju vilicama oko centralne osi između dva igličasta ležaja. Spoj ostaje povezan usprkos promjeni kuta prijenosa okretnog momenta. Takva vrsta spoja pogodna je za osovine vozila tokom vožnje i u svim uvjetima uspješno prenosi moment, unatoč promjeni kutnih pomaka tijekom rada [1].

## 2.2. Materijali za izradu kardanskog vratila

Za izradu vratila koriste se razne vrste čelika uključujući konstrukcijski čelik (Č0445, Č0451, Č0545, Č0645, Č0745), čelik za poboljšanje (Č1431, Č1531, Č4130, Č4131, Č4732) i čelik za cementiranje (Č1121, Č1220, Č4320, Č4321, Č5421). Za kardanska vratila najčešće se koriste čelici za cementiranje i čelici za poboljšanje, zbog visoke površinske tvrdoće kako ne bi došlo do površinskog oštećenja, dok jezgra ostaje mekana i žilava. Potrebno je obratiti pažnju na koncentraciju naprezanja na površini, koju je potrebno maksimalno smanjiti jer čelici visoke čvrstoće su vrlo osjetljivi na zarez.

Neki od čelika koji se češće koriste su: C15(Č1220), C22(Č1330), 16MnCr5(Č4320), 20MnCr5(Č4321), 18CrNi8(Č5421) i mnogi dr. [6].

Za ovaj proračun usvojen je materijal C22(Č1330), sljedećih karakteristika:

$R_{dt0} = 250 \text{ N/mm}^2$  – usvojena trajna ishodišna dinamička čvrstoća za čelik C22

### 3. PRORAČUN KARDANSKOG VRATILA

Zadane su vrijednosti okretnog momenta  $T_N$  i broja okretaja  $n$ :

$$T_N = 400 \text{ Nm} \quad (3.1.)$$

$$n = 1350 \text{ min}^{-1} \quad (3.2.)$$

Za određivanje ekvivalentnog okretnog momenta  $T_{eq}$  potrebno je nazivni okretni moment uvećati za faktor primjene  $K_A$ , koji se određuje iz tablice 3.1. U ovom slučaju usvaja se za pogonski stroj-klipni motori 4-6 cilindara, za strojeve sa srednjim udarima u radu. Usvojeno  $K_A = 1,5$  [6].

Tablica 3.1. Faktor primjene  $K_A$  (pogonski faktor, faktor udara) [7].

RADNI STROJ	POGONSKI STROJ		
	El. motor Parna turbina Hidromotor	Klipni motori 4-6 cilindara	Klipni motori 1-3 cil.
<u><i>Strojevi s jednakomjermim radom-mali udari</i></u> Turbopuhalo (ventilator) sa $P/n \leq 0,007$ ; centrifugalna pumpa za niskoviskozne fluide; vijčana pumpa (za vodu i slici); strojevi za punjenje boca i slična pakiranja	1	1,25	1,5
<u><i>Strojevi sa srednjim udarima u radu</i></u> Turbopuhalo sa $P/n \leq 0,07$ ; mješalica za beton; građevinarska dizalica; strojevi cestogradnje; turbokompresor; konvejer za rasuti teret; vijčani konvejer; teretni lift; osobni lift; zakretni mehanizam dizalice; mehanizam promjene nagiba dohvatnika dizalice; generator; gen. za zavarivanje; stroj za pranje rublja; glavni pogon alatnog stroja; pumpa naftovoda; ekstruder plastike; aerator vode	<u>1,25</u> - 1,75	<u>1,5</u> - 2	<u>2</u> - 2,25
<u><i>Strojevi s jakim i snažnim udarima u radu</i></u> Turbopuhalo sa $P/n > 0,07$ ; klipni kompresor; konvejer za komadni teret; teška dizala; mehanizam hoda dizalice; mehanizam dizanja tereta kod dizalice; veći gen. za zavarivanje; stroj za hladno gnječenje; preše i čekići za kovanje; preša za probijanje lima; uređaj za bušenje (nafta); klipna pumpa; drobilica kamenja; preša za brikete; mlin sa kuglama; mlin čekićar; vertikalni mlin sa valjcima	<u>1,75</u> -2	<u>2</u> - 2,75	<u>2,5</u> i više

Ekvivalentni okretni moment:

$$T_{eq} = K_A \cdot T_N \quad (3.3)$$

$$T_{eq} = 1,5 \cdot 400$$

$$T_{eq} = 600 \text{ Nm} = 600000 \text{ Nmm}$$

### 3.1. Dimenzioniranje prema kriteriju čvrstoće

Prema kriteriju čvrstoće potrebno je odrediti dimenzije poprečnog presjeka. Za kardansko vratilo mjerodavno je tangencijalno naprezanje. Maksimalno tangencijalno naprezanje ne smije biti veće od dopuštenog. Tako će se odrediti dopušteno tangencijalno naprezanje na sljedeći način [8].

Dopušteno naprezanje kod torzije:

$$\tau_{tdop} = \frac{R_{dto}}{s} = \frac{250}{5} = 50 \text{ N/mm}^2 \quad (3.4.)$$

Formula za izračunavanje naprezanja pri torziji:

$$\tau_t = \frac{T}{W_t} \leq \tau_{tdop} \quad (3.5.)$$

Torzijski moment otpora za puni okrugli presjek:

$$W_t = W_p = \frac{d_{pr}^3 \cdot \pi}{16} \geq \frac{T}{\tau_{tdop}} \quad (3.6.)$$

Iz toga slijedi:

$$d_{pr} \geq \sqrt[3]{\frac{16 \cdot T}{\pi \cdot \tau_{tdop}}} \quad (3.7)$$

$$d_{pr} \geq \sqrt[3]{\frac{16 \cdot 600000}{\pi \cdot 50}}$$

$$d_{pr} \geq 39,3898 \text{ mm}$$

Usvojeni promjer vratila:  $d_{pr} = 40 \text{ mm}$

### 3.2. Dimenzioniranje prema kriteriju krutosti

Da bi se zadovoljio kriterij krutosti, maksimalna deformacija koja se pojavljuje u elementu ne smije biti veća od dopuštene. Mjerodavna deformacija kod kardanskog vratila, kao i kod elemenata koji

su opterećeni torzijom je kut uvijanja. Kut uvijanja vratila mora se nalaziti u dopuštenom području [8].

Kut uvijanja vratila računa se po sljedećoj formuli:

$$\varphi = \frac{T \cdot l}{G \cdot I_p} \text{ [rad]} \quad (3.8)$$

$$I_p = \frac{\pi \cdot d^4}{32} \quad (3.9)$$

Dopušteni kut uvijanja za kardanska vratila automobila iznosi  $\leq 2^\circ/\text{m}$ . Usvaja se dopušteni kut uvijanja od  $1,5^\circ/\text{m}$ , to će rezultirati dopuštenim kutem uvijanja od:

$$\frac{1,5^\circ}{1,524 \text{ m}} \cdot \frac{\pi}{180} = \frac{1,5}{180} \pi \frac{\text{rad}}{\text{m}} = \left(\frac{\varphi}{l}\right)_{\text{dop}} = 0,017178 \frac{\text{rad}}{\text{m}} \quad (3.10)$$

Iz toga slijedi:

$$\begin{aligned} \varphi &= \frac{T \cdot l}{G \cdot I_p} \quad (3.11) \\ \varphi &= \frac{T \cdot l \cdot 32}{G \cdot \pi \cdot d^4} \\ d &\geq \sqrt[4]{\frac{32 \cdot T}{G \cdot \pi \cdot \left(\frac{\varphi}{l}\right)_{\text{dop}}}} \\ d &\geq \sqrt[4]{\frac{32 \cdot 600000}{80769,23 \cdot \pi \cdot \frac{0,017178}{1000}}} \\ d &\geq 45,81 \text{ mm} \end{aligned}$$

Minimalni promjer vratila:  $d = 45,81 \text{ mm}$ .

### 3.3. Odabir cijevi vratila

Nakon određenih okvirnih dimenzija, potrebno je odabrati cijev kardanskog vratila. Minimalni potrebni promjer vratila je  $d \geq 45,81 \text{ mm}$  kako je dobiveno proračunom. Iz tablice se bira standardna cijev. Odabrana je cijev unutarnjeg promjera 40mm, a vanjskog 48,3mm (Tablica 3.2.).

Za odabranu cijev potrebno je odrediti ozubljenje vratila iz Kraut strojarskog priručnika (Tablica 3.3.).

Tablica 3.2. Standardne dimenzije čeličnih cijevi [9].

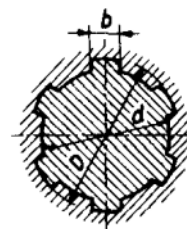
Nominal Pipe Size		Outside Diameter (mm)	Nominal Wall Thickness Schedule																
NPS	DN		SCH 5s	SCH 10s	SCH 10	SCH 20	SCH 30	SCH 40s	SCH STD	SCH 40	SCH 60	SCH 80s	SCH XS	SCH 80	SCH 100	SCH 120	SCH 140	SCH 160	SCH XXS
1/8	6	10.3		1.24				1.73	1.73	1.73		2.41	2.41	2.41					
1/4	8	13.7		1.65				2.24	2.24	2.24		3.02	3.02	3.02					
3/8	10	17.1		1.65				2.31	2.31	2.31		3.20	3.20	3.20					
1/2	15	21.3	1.65	2.11				2.77	2.77	2.77		3.73	3.73	3.73				4.78	7.47
3/4	20	26.7	1.65	2.11				2.87	2.87	2.87		3.91	3.91	3.91				5.56	7.82
1	25	33.4	1.65	2.77				3.38	3.38	3.38		4.55	4.55	4.55				6.35	9.09
1 1/4	32	42.2	1.65	2.77				3.56	3.56	3.56		4.85	4.85	4.85				6.35	9.70
1 1/2	40	48.3	1.65	2.77				3.68	3.68	3.68		5.08	5.08	5.08				7.14	10.15
2	50	60.3	1.65	2.77				3.91	3.91	3.91		5.54	5.54	5.54				8.74	11.07

Tablica 3.3. Ožlijebljenje vratila [10].

### Utorni spojevi

Utorni spojevi s ravnim bokovima (JUS M.C1.410 — 1958)

Unutarnji promjer  $d$   
 Vanjski promjer  $D$   
 — za laku izvedbu  $D_1$   
 — za srednju izvedbu  $D_2$   
 Širina utora  $b$   
 Broj utora  $n$



$d$ mm	$D_1$ mm	$D_2$ mm	$b$ mm	$n$	$d$ mm	$D_1$ mm	$D_2$ mm	$b$ mm	$n$
11	—	14	3	6	42	46	48	8	8
13	—	16	3,5	6	46	50	54	9	8
16	—	20	4	6	52	58	60	10	8
18	—	22	5	6	56	62	65	10	8
21	—	25	5	6	62	68	72	12	8
23	26	28	6	6	72	78	82	12	10
26	30	32	6	6	82	88	92	12	10
28	32	34	7	6	92	98	102	14	10
32	36	38	6	8	102	108	112	16	10
36	40	42	7	8	112	120	125	18	10



Kako je odabrana cijev unutarnjeg promjera 40 mm, a vanjskog 48,3 mm uzima se ozubljenje sa sljedećim karakteristikama:

$$d = 42 \text{ mm}$$

$$D_2 = 48 \text{ mm}$$

$$b = 8 \text{ mm}$$

$$n = 8$$

Bočni tlak na vratilu:

$$p = k \cdot \frac{F_t}{h \cdot l_t \cdot i} \quad (3.12)$$

Gdje je:

$p$  – bočni tlak klinova

$k$  – faktor nošenja  $k \approx 1,35$ , kod unutarnjeg centriranja

$F_t$  – obodna sila na vratilu  $F_t = \frac{T}{r_1} = \frac{600000}{45} = 26666,67 \text{ N}$

$h$  - nosiva visina klina  $h = 0,5(D - d) = 0,5(48 - 42) = 3 \text{ mm}$

$l_t$  – nosiva duljina spoja

$i$  – broj klinova po obodu

Dopušteni bočni tlak na vratilu dobije se kao omjer granice tečenja  $R_{et}$  i faktora sigurnosti  $S$ .

$$p_{dop} = \frac{R_{et}}{S} = \frac{250}{2} = 125 \text{ N/mm}^2 \quad (3.13)$$

$$p = k \cdot \frac{F_t}{h \cdot l_t \cdot i} \quad (3.14)$$

$$l_t = k \cdot \frac{F_t}{h \cdot p_{dop} \cdot i} \quad (3.15)$$

$$l_t = 1,35 \cdot \frac{26666,67}{3 \cdot 125 \cdot 8}$$

$$l_t = 12 \text{ mm}$$

Minimalna potrebna nosiva duljina spoja iznosi 12 mm.

### 3.4. Odabir svornjaka

Zbog pojednostavljenja proračuna može se na križ kardanskog zgloba gledati kao na svornjak. Ako će zadovoljavat svornjak određenog poprečnog presjeka, zadovoljavat će i križ takvih dimenzija, pa će se proračun nalaziti i na strani sigurnosti. Potrebno je odabrati primjereni materijal svornjaka sa čvrstoćom od  $R_m = 500 \dots 700 \text{ N/mm}^2$ . Odabran je čelik C15, čvrstoća čelika C15 je  $R_m = 590 \text{ N/mm}^2$ . Polužice su izrađene od materijala S235, pa je dopušteni tlak u polužici  $p_{\text{dop}} = 24 \text{ N/mm}^2$  [11].

Tlak u provrtu mora biti manji od dopuštenog, tlak s jedne strane dobije se prema formuli:

$$p_1 = \frac{F_s}{2 \cdot a \cdot d} \leq p_{\text{dop}} \quad (3.16)$$

Sila koja djeluje na obodu vratila, a možemo ju izračunati na sljedeći način:

$$T = F_s \cdot D_2 \quad (3.17)$$

$$F_s = \frac{T}{D_2}$$

$$F_s = \frac{600000}{48}$$

$$F_s = 12500 \text{ N}$$

Iz toga slijedi da promjer svornjaka mora biti:

$$d \geq \frac{F_s}{2 \cdot a \cdot p_{\text{dop}}} \quad (3.18)$$

$$d \geq \frac{12500}{2 \cdot 15 \cdot 24}$$

$$d \geq 17,36 \text{ mm}$$

Tlak na drugoj strani dobije se prema:

$$p_2 = \frac{F_s}{b \cdot d} \leq p_{\text{dop}} \quad (3.19)$$

Prema tome promjer svornjaka dobije se:

$$d \geq \frac{F_s}{b \cdot p_{dop}} \quad (3.20)$$

$$d \geq \frac{12500}{30 \cdot 24}$$

$$d \geq 17,36 \text{ mm}$$

Iz tablice 3.4. biramo svornjak, minimalni promjer svornjaka prema proračunu mora biti  $d_{\min} = 17,36 \text{ mm}$ , usvojeni promjer svornjaka  $d = 22 \text{ mm}$ .

Tablica 3.4. Standardne dimenzije svornjaka [10].

Svornjaci		Spojevi svornjacima i zaticima												
Standardizirani promjeri $d$														
3	4	5	6	8	10	12	14	16	18	20	22	25	28	30
32	35	40	45	50	55	60	65	70	75	80	85	90	95	100
Obradjeni svornjaci		bez glave (JUS M.C3.040 — 1954)										$d = 3 \dots 100 \text{ mm}$		
		s malom glavom (JUS M.C3.020 — 1954)										$d = 3 \dots 100 \text{ mm}$		
Poluobrađeni svornjaci		s velikom glavom (JUS M.C3.021 — 1954)										$d = 6 \dots 100 \text{ mm}$		
		s malom glavom (JUS M.C3.022 — 1954)										$d = 5 \dots 100 \text{ mm}$		

Maksimalno naprezanje svornjaka uslijed savijanja iznosi:

$$\sigma_s = \frac{M_s}{W} = \frac{\frac{F_s}{2} \cdot \left(\frac{a}{2} + \frac{b}{4}\right)}{\frac{\pi \cdot d^3}{32}} \quad (3.21)$$

$$\sigma_s = \frac{M_s}{W} = \frac{\frac{12500}{2} \cdot \left(\frac{15}{2} + \frac{30}{4}\right)}{\frac{\pi \cdot 22^3}{32}}$$

$$\sigma_s = 89,68 \text{ N/mm}^2$$

Na smicanje će biti opterećena dva poprečna presjeka svornjaka pa će naprezanje u svakom presjeku iznositi:

$$\tau_s = \frac{F_s}{2 \cdot A} = \frac{F_s}{2 \cdot \frac{\pi \cdot d^2}{4}} \quad (3.22)$$

$$\tau_s = \frac{12500}{2 \cdot \frac{\pi \cdot 22^2}{4}}$$

$$\tau_s = 16,44 \text{ N/mm}^2$$

Dopuštena naprezanja pri savijanju  $\sigma_s$  i pri smicanju  $\tau_s$  ishodišno opterećenog svornjaka iznosi (Tablica 3.5.):

Tablica 3.5. Dopuštena naprezanja svornjaka

	Donja granica	Gornja granica
$R_m \left( \frac{\text{N}}{\text{mm}^2} \right)$	500	600
$\sigma_s \left( \frac{\text{N}}{\text{mm}^2} \right)$	96	114
$\tau_s \left( \frac{\text{N}}{\text{mm}^2} \right)$	52	64

Linearnom interpolacijom možemo naći dopuštene vrijednosti naprezanja za vlačnu čvrstoću  $R_m = 590 \text{ N/mm}^2$ .

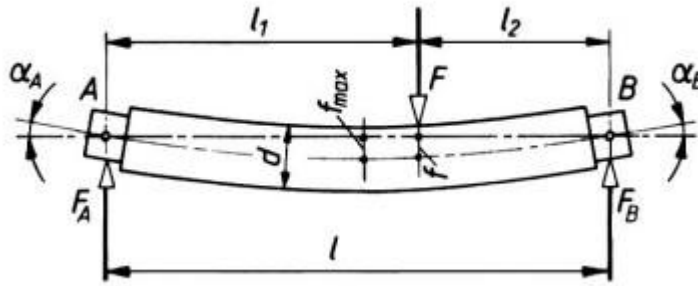
$$\sigma_{s\text{dop}} = 96 + (114 - 96) \cdot \frac{590 - 500}{600 - 500} = 112,2 \text{ N/mm}^2 \quad (3.23)$$

$$\tau_{s\text{dop}} = 52 + (64 - 52) \cdot \frac{590 - 500}{600 - 500} = 62,8 \text{ N/mm}^2 \quad (3.24)$$

Pošto je  $\sigma_s \leq \sigma_{s\text{dop}}$  i  $\tau_s \leq \tau_{s\text{dop}}$  svornjak u pogledu čvrstoće u potpunosti zadovoljava.

### 3.5. Progib kardanskog vratila

Na kardansko vratilo može se gledati kao na gredu koja se nalazi između 2 oslonca (Slika 3.1.). Takva konstrukcija opterećena je na savijanje i doći će do stvaranja progibne linije. To je zamišljena linija, parabola, koja opisuje kako bi deformirano vratilo moglo izgledati. Iako na kardanskom vratilu nema dodatnim opterećenja, kao što su zupčanici, remenice, lančanici i slično, ono je opterećeno samo vlastitom težinom [6].



Slika 3.1. Progib osovina i vratila [6]

Kako je promjer vratila konstantan, mogu se koristiti formule za progib greda, te će se izračunati progib na sljedeći način:

$$f = \frac{F \cdot l^3}{48E \cdot I_x} \quad (3.25)$$

Gdje je:

$f$  – progib vratila

$F$  – rezultanta sila težina [N]

$l$  – duljina vratila [mm]

$E$  - modul elastičnosti [N/mm<sup>2</sup>] ( za čelik 210000 N/mm<sup>2</sup>)

$I_x$  – moment inercije(tromosti) površine [mm<sup>4</sup>]

Rezultantna sila težina vratila odredit će se iz sljedeće jednakosti:

$$F = \rho \cdot V \cdot g \quad (3.26)$$

Gdje je:

$F$  – rezultanta sila težina [N]

$\rho$  – gustoća materijala [kg/m<sup>3</sup>]

$V$  – volumen vratila [m<sup>3</sup>]

$g$  – gravitacijska sila teže [m/s<sup>2</sup>]

Volumen vratila može se odrediti tako da se pomnoži površina poprečnog presjeka sa ukupnom duljinom vratila:

$$V = A \cdot l \quad (3.27)$$

Gdje je:

$A$  – površina poprečnog presjeka [ $\text{m}^2$ ]

$l$  – duljina vratila [m]

Kako je kardansko vratilo cijev kružnog poprečnog presjeka koristit će se formula za izračun površine kružnog vijenca koja glasi:

$$A = \left(\frac{D^2 - d^2}{4}\right) \cdot \pi \quad (3.28)$$

$$A = \left(\frac{48,3^2 - 40^2}{4}\right) \cdot \pi$$

$$A = 575,61 \text{ mm}^2 = 5,756 \cdot 10^{-4} \text{ m}^2$$

Te će volumen iznositi:

$$V = A \cdot l \quad (3.29)$$

$$V = 5,756 \cdot 10^{-4} \cdot 1,524$$

$$V = 8,77 \cdot 10^{-4} \text{ m}^3$$

Nakon izračunatog volumena vratila može se izračunati rezultantna sila, gustoća materijala C22 iznosi  $\rho = 8690 \text{ kg/m}^3$ :

$$F = \rho \cdot V \cdot g \quad (3.30)$$

$$F = 8690 \cdot 8,77 \cdot 10^{-4} \cdot 9,81$$

$$F = 74,78 \text{ N}$$

Da bi se uspješno izračunao progib vratila, potrebno je najprije izračunati moment inercije (tromosti) površine  $I_x$ , koja se za šuplji kružni profil računa po sljedećoj formuli:

$$I_x = \frac{D^4 \cdot \pi}{64} \cdot (1 - \psi^4) \quad (3.31)$$

Gdje je:

$\psi$  – omjer unutarnjeg i vanjskog promjera profila -  $\psi = \frac{d}{D} = \frac{40}{48,3} = 0,82816$

$D$  – vanjski promjer vratila [mm]

$$I_x = \frac{48,3^4 \cdot \pi}{64} \cdot (1 - 0,82816^4)$$

$$I_x = 141488,3 \text{ mm}^4$$

Nakon određivanja potrebnih parametara, moguće je izračunati progib vratila:

$$f = \frac{F \cdot l^3}{48E \cdot I_x} \quad (3.32)$$

$$f = \frac{74,78 \cdot 1524^3}{48 \cdot 210000 \cdot 141488,3}$$

$$f = 0,185599 \text{ mm}$$

Dopušteni progib za kardanska vratila iznosi  $f_{\text{dop}} \leq 0,5 \text{ mm/m}$ , kako progib vratila iznosi  $f = 0,185599 \text{ mm}$ , za vratilo duljine  $l = 1524 \text{ mm}$  sa sigurnošću se može reći da se vratilo nalazi u dopuštenom području.

### 3.6. Kritična brzina vrtnje

Vratila i osovine koje na sebi nose određene mase ponašaju se kao fleksijske elastične opruge. Uslijed djelovanja vanjskih sila, te mase će početi vibrirati vlastitim prigušenim titrajima. Tijekom rotacije pojavljuju se periodični impulsi centrifugalne sile i jednaki su brzini vrtnje, a pojavljuju se jer se stvarni položaj težišta ne poklapa sa teoretskim. Ta pojava događa se zbog odstupanja mjera od nazivnih, no još uvijek u području tolerancije. Dođe li do poklapanja brzine vrtnje s frekvencijom vlastitih titraja koje tvori vratilo, doći će do pojave rezonancije [3]. Rezonantna brzina vrtnje naziva se fleksijska kritična brzina vrtnje. Poželjno je da radna brzina vrtnje  $n$  ne bude blizu kritične brzine vrtnje  $n_{\text{krit}}$ , te da bude u podrezonantnom području  $n < 0,8 \cdot n_{\text{krit}}$  ili nadrezonantnom području  $n > 1,2 \cdot n_{\text{krit}}$ . Ako stroj radi u nadrezonantnom području potrebno je prijeći područje kritične brzine čim brže, kako ne bi došlo do neželjenih posljedica. Tijekom rada stroja u nadrezonantnom području potrebno je ispoštovati određena pravila, kao što su balansiranje sistema i kruta izvedba spoja [6].

Kritična kutna brzina može se izračunati na sljedeći način:

$$\omega_{\text{krit}} = \sqrt{\frac{c}{m}} = \sqrt{\frac{\frac{G}{f}}{\frac{F}{g}}} = \sqrt{\frac{g}{f}} = \sqrt{\frac{9807}{f}} = \frac{99}{\sqrt{f}} \quad (3.33)$$

$$\omega_{\text{krit}} = \frac{99}{\sqrt{f}} = \frac{99}{\sqrt{0,185599}} = 229,7984 \text{ rad/min}$$

Kritična brzina vrtnje iznosit će:

$$n_{\text{krit}} = \frac{30}{\pi} \cdot \omega_{\text{krit}} \quad (3.34)$$

$$n_{\text{krit}} = \frac{30}{\pi} \cdot 229,7984$$

$$n_{\text{krit}} = 2194,41 \text{ min}^{-1}$$

S obzirom na izračunatu vrijednost kritične brzine  $n_{\text{krit}}$  podrezonantno područje nalazi se ispod dolje izračunate vrijednosti:

$$n < 0,8 \cdot n_{\text{krit}} \quad (3.35)$$

$$n < 0,8 \cdot 2194,41$$

$$n < 1755,53 \text{ min}^{-1}$$

Dok se nadrezonantno područje nalazi iznad dolje izračunate vrijednosti:

$$n > 1,2 \cdot n_{\text{krit}} \quad (3.36)$$

$$n > 1,2 \cdot 2194,41$$

$$n > 2633,3 \text{ min}^{-1}$$

Prema ovim izračunatim vrijednostima kardansko vratilo bi trebalo raditi u podrezonantnom području ispod  $n < 1755,53 \text{ min}^{-1}$ , ili u nadrezonantnom području iznad  $n > 2633,3 \text{ min}^{-1}$ . Raspon od  $1755,53 \text{ min}^{-1}$  do  $2633,3 \text{ min}^{-1}$  je područje kritične brzine i poželjno ga je izbjegavati.



#### 4. ANALIZA SKLOPA POVEĆANJEM RAZMAKA OSI

Nakon početne konstrukcije potrebno je provesti analizu nekoliko mogućih varijanti sklopa, na način da se promijeni razmak osi pogonskog i gonjenog dijela. Razmak između osi mijenjat će se tako da se poveća kut između pogonskog i gonjenog dijela. Početni proračun napravljen je za vratilo koje ne kompenzira kut, pa će se u ovom poglavlju uzeti u obzir i kut razmaka osi. U zadatku je zadano da kardansko vratilo ima 2 zgloba, a takvi zglobovi kardana imaju radne uvjete do  $45^\circ$ . Za analizu uzet će se različiti kutovi kako bi se vidjela promjena u opterećenju vratila pod različitim kutovima. Kutovi koji će se analizirati iznose  $10^\circ$ ,  $15^\circ$ ,  $20^\circ$ ,  $30^\circ$ ,  $40^\circ$  i  $45^\circ$ . Prilikom kompenzacije kuta dolazi do promjene broja okretaja, kao i promjene u okretnom momentu. Maksimalni i minimalni brojevi okretaja računaju se prema sljedećoj formuli:

$$n_{\max} = \frac{n}{\cos(\alpha)} \quad (4.1)$$

$$n_{\min} = n \cdot \cos(\alpha) \quad (4.2)$$

Gdje je:

$n$  – broj okretaja [ $\text{min}^{-1}$ ]

$\alpha$  – kut [rad]

U idealnim uvjetima kardansko vratilo prenosi okretni moment bez gubitaka te bi sav okretni moment prenosilo na gonjeno vratilo. Ta promjena broja okretaja utjecat će na promjenu u okretnom momentu  $T$ . Veza između momenta i kutne brzine dana je izrazom:

$$T_1 \cdot \omega_1 = T_2 \cdot \omega_2 \quad (4.3)$$

Gdje je:

$T$  – okretni moment [Nm]

$\omega$  – kutna brzina [rad/min]

Kutna brzina  $\omega$  računa se iz formule:

$$\omega = \frac{\pi \cdot n}{30} \quad (4.4)$$

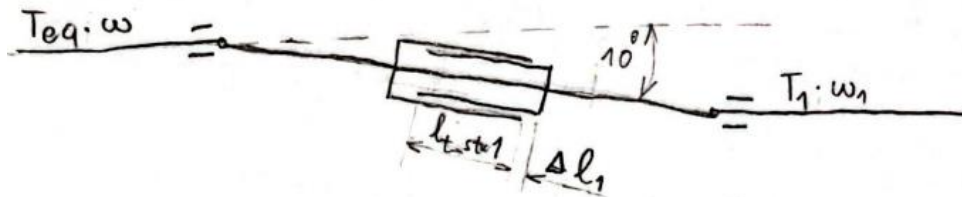
$$\omega = \frac{\pi \cdot 1350}{30}$$

$$\omega = 141,37 \text{ rad/min}$$

Nakon određivanja maksimalne i minimalne kutne brzine može se iz gornje jednačbe odrediti okretni moment.

#### 4.1. Varijanta 1

Varijanta 1 ovog sklopa bit će kardan koji kompenzira kut od  $10^\circ$  (Slika 4.1.). Ako kardansko vratilo radi sa kutom od  $10^\circ$ , broj okretaja će se mijenjati.



Slika 4.1. Skica varijante 1

Maksimalni broj okretaja:

$$n_{1\max} = \frac{n}{\cos\left(\alpha \cdot \frac{\pi}{180}\right)}$$

$$n_{1\max} = \frac{1350}{\cos\left(10 \cdot \frac{\pi}{180}\right)}$$

$$n_{1\max} = 1370,83 \text{ min}^{-1}$$

Minimalni broj okretaja:

$$n_{1\min} = n \cdot \cos\left(\alpha \cdot \frac{\pi}{180}\right)$$

$$n_{1\min} = 1350 \cdot \cos\left(10 \cdot \frac{\pi}{180}\right)$$

$$n_{1\min} = 1329,49 \text{ min}^{-1}$$

Tako će maksimalna kutna brzina biti:

$$\begin{aligned}\omega_{1max} &= \frac{\pi \cdot n_{1max}}{30} \\ \omega_{1max} &= \frac{\pi \cdot 1370,83}{30} \\ \omega_{1max} &= 143,55 \text{ rad/min}\end{aligned}$$

Minimalna brzina vrtnje:

$$\begin{aligned}\omega_{1min} &= \frac{\pi \cdot n_{1min}}{30} \\ \omega_{1min} &= \frac{\pi \cdot 1329,49}{30} \\ \omega_{1min} &= 139,22 \text{ rad/min}\end{aligned}$$

Te će doći do promjene u okretnom momentu, tako će maksimalni okretni moment biti:

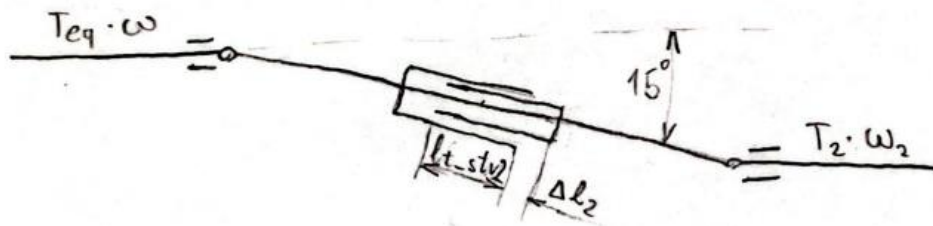
$$\begin{aligned}T_{1max} \cdot \omega_{1min} &= T_{eq} \cdot \omega \\ T_{1max} &= \frac{T_{eq} \cdot \omega}{\omega_{1min}} \\ T_{1max} &= \frac{600 \cdot 141,37}{139,22} \\ T_{1max} &= 609,26 \text{ Nm}\end{aligned}$$

Minimalni okretni moment iznositi će:

$$\begin{aligned}T_{1min} &= \frac{T_{eq} \cdot \omega}{\omega_{1max}} \\ T_{1min} &= \frac{600 \cdot 141,37}{143,55} \\ T_{1min} &= 590,88 \text{ Nm}\end{aligned}$$

## 4.2. Varijanta 2

Varijanta 2 ovog sklopa bit će kardan koji kompenzira kut od 15° (Slika 4.2.). Ako kardansko vratilo radi sa kutom od 15°, broj okretaja će se mijenjati.



Slika 4.2. Skica varijante 2

Maksimalni broj okretaja:

$$n_{2\max} = \frac{n}{\cos\left(\alpha \cdot \frac{\pi}{180}\right)}$$

$$n_{2\max} = \frac{1350}{\cos\left(15 \cdot \frac{\pi}{180}\right)}$$

$$n_{2\max} = 1397,62 \text{ min}^{-1}$$

Minimalni broj okretaja:

$$n_{2\min} = n \cdot \cos\left(\alpha \cdot \frac{\pi}{180}\right)$$

$$n_{2\min} = 1350 \cdot \cos\left(15 \cdot \frac{\pi}{180}\right)$$

$$n_{2\min} = 1303,99 \text{ min}^{-1}$$

Tako će maksimalna kutna brzina biti:

$$\omega_{2\max} = \frac{\pi \cdot n_{2\max}}{30}$$

$$\omega_{2\max} = \frac{\pi \cdot 1397,62}{30}$$

$$\omega_{2\max} = 146,36 \text{ rad/min}$$

Minimalna brzina vrtnje:

$$\omega_{2\min} = \frac{\pi \cdot n_{2\min}}{30}$$

$$\omega_{2\min} = \frac{\pi \cdot 1303,99}{30}$$

$$\omega_{2\min} = 136,55 \text{ rad/min}$$

Te će doći do promjene u okretnom momentu, tako će maksimalni okretni moment biti:

$$T_{2max} \cdot \omega_{2min} = T_{eq} \cdot \omega$$

$$T_{2max} = \frac{T_{eq} \cdot \omega}{\omega_{2min}}$$

$$T_{2max} = \frac{600 \cdot 141,37}{136,55}$$

$$T_{2max} = 621,17 \text{ Nm}$$

Minimalni okretni moment iznositi će:

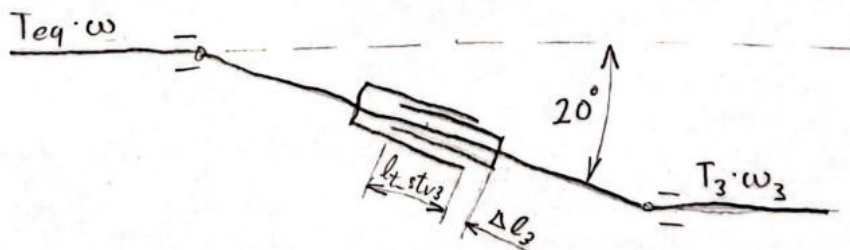
$$T_{2min} = \frac{T_{eq} \cdot \omega}{\omega_{2max}}$$

$$T_{2min} = \frac{600 \cdot 141,37}{146,36}$$

$$T_{2min} = 579,55 \text{ Nm}$$

### 4.3. Varijanta 3

Varijanta 3 ovog sklopa bit će kardan koji kompenzira kut od  $20^\circ$  (Slika 4.3.). Ako kardansko vratilo radi sa kutom od  $20^\circ$ , broj okretaja će se mijenjati.



Slika 4.3. Skica varijante 3

Maksimalni broj okretaja:

$$n_{3max} = \frac{n}{\cos\left(\alpha \cdot \frac{\pi}{180}\right)}$$

$$n_{3\max} = \frac{1350}{\cos\left(20 \cdot \frac{\pi}{180}\right)}$$

$$n_{3\max} = 1436,64 \text{ min}^{-1}$$

Minimalni broj okretaja:

$$n_{3\min} = n \cdot \cos\left(\alpha \cdot \frac{\pi}{180}\right)$$

$$n_{3\min} = 1350 \cdot \cos\left(20 \cdot \frac{\pi}{180}\right)$$

$$n_{3\min} = 1268,59 \text{ min}^{-1}$$

Tako će maksimalna kutna brzina biti:

$$\omega_{3\max} = \frac{\pi \cdot n_{3\max}}{30}$$

$$\omega_{3\max} = \frac{\pi \cdot 1436,64}{30}$$

$$\omega_{3\max} = 150,45 \text{ rad/min}$$

Minimalna brzina vrtnje:

$$\omega_{3\min} = \frac{\pi \cdot n_{3\min}}{30}$$

$$\omega_{3\min} = \frac{\pi \cdot 1268,59}{30}$$

$$\omega_{3\min} = 132,85 \text{ rad/min}$$

Te će doći do promjene u okretnom momentu, tako će maksimalni okretni moment biti:

$$T_{3\max} \cdot \omega_{3\min} = T_{eq} \cdot \omega$$

$$T_{3\max} = \frac{T_{eq} \cdot \omega}{\omega_{3\min}}$$

$$T_{3\max} = \frac{600 \cdot 141,37}{132,85}$$

$$T_{3\max} = 638,51 \text{ Nm}$$

Minimalni okretni moment iznositi će:

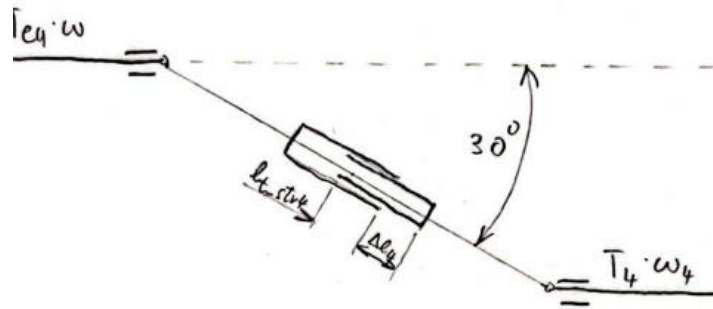
$$T_{3\min} = \frac{T_{eq} \cdot \omega}{\omega_{3\max}}$$

$$T_{3\min} = \frac{600 \cdot 141,37}{150,45}$$

$$T_{3min} = 563,82 - \text{Nm}$$

#### 4.4. Varijanta 4

Varijanta 4 ovog sklopa bit će kardan koji kompenzira kut od  $30^\circ$  (Slika 4.4.). Ako kardansko vratilo radi sa kutom od  $30^\circ$ , broj okretaja će se mijenjati.



Slika 4.4. Skica varijante 4

Maksimalni broj okretaja:

$$n_{4max} = \frac{n}{\cos\left(\alpha \cdot \frac{\pi}{180}\right)}$$

$$n_{4max} = \frac{1350}{\cos\left(30 \cdot \frac{\pi}{180}\right)}$$

$$n_{4max} = 1558,85 \text{ min}^{-1}$$

Minimalni broj okretaja:

$$n_{4min} = n \cdot \cos\left(\alpha \cdot \frac{\pi}{180}\right)$$

$$n_{4min} = 1350 \cdot \cos\left(30 \cdot \frac{\pi}{180}\right)$$

$$n_{4min} = 1169,13 \text{ min}^{-1}$$

Tako će maksimalna kutna brzina biti:

$$\omega_{4max} = \frac{\pi \cdot n_{4max}}{30}$$

$$\omega_{4max} = \frac{\pi \cdot 1558,85}{30}$$

$$\omega_{4max} = 163,24 \text{ rad/min}$$

Minimalna brzina vrtnje:

$$\omega_{4\min} = \frac{\pi \cdot n_{4\min}}{30}$$
$$\omega_{4\min} = \frac{\pi \cdot 1169,13}{30}$$
$$\omega_{4\min} = 122,43 \text{ rad/min}$$

Te će doći do promjene u okretnom momentu, tako će maksimalni okretni moment biti:

$$T_{4\max} \cdot \omega_{4\min} = T_{eq} \cdot \omega$$
$$T_{4\max} = \frac{T_{eq} \cdot \omega}{\omega_{4\min}}$$
$$T_{4\max} = \frac{600 \cdot 141,37}{122,43}$$
$$T_{4\max} = 692,82 \text{ Nm}$$

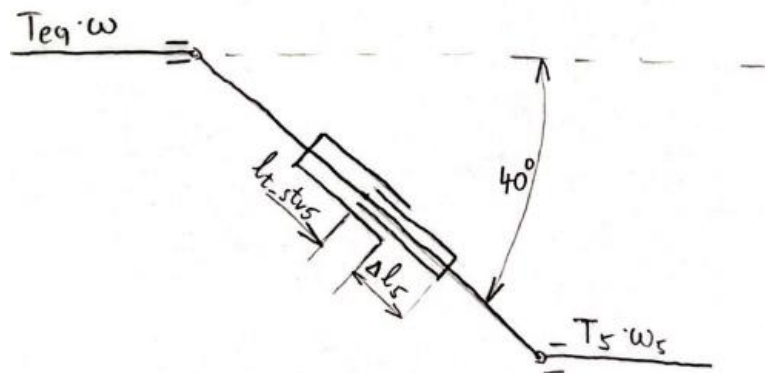
Minimalni okretni moment iznositi će:

$$T_{4\min} = \frac{T_{eq} \cdot \omega}{\omega_{4\max}}$$
$$T_{4\min} = \frac{600 \cdot 141,37}{163,24}$$
$$T_{4\min} = 519,62 \text{ Nm}$$

#### 4.5. Varijanta 5

Varijanta 5 ovog sklopa bit će kardan koji kompenzira kut od 40° (Slika 4.5.). Ako kardansko vratilo radi sa kutom od 40°, broj okretaja će se mijenjati.





Slika 4.5. Skica varijante 5

Maksimalni broj okretaja:

$$n_{5\max} = \frac{n}{\cos\left(\alpha \cdot \frac{\pi}{180}\right)}$$

$$n_{5\max} = \frac{1350}{\cos\left(40 \cdot \frac{\pi}{180}\right)}$$

$$n_{5\max} = 1762,29 \text{ min}^{-1}$$

Minimalni broj okretaja:

$$n_{5\min} = n \cdot \cos\left(\alpha \cdot \frac{\pi}{180}\right)$$

$$n_{5\min} = 1350 \cdot \cos\left(40 \cdot \frac{\pi}{180}\right)$$

$$n_{5\min} = 1034,16 \text{ min}^{-1}$$

Tako će maksimalna kutna brzina biti:

$$\omega_{5\max} = \frac{\pi \cdot n_{5\max}}{30}$$

$$\omega_{5\max} = \frac{\pi \cdot 1762,29}{30}$$

$$\omega_{5\max} = 184,55 \text{ rad/min}$$

Minimalna brzina vrtnje:

$$\omega_{5\min} = \frac{\pi \cdot n_{5\min}}{30}$$

$$\omega_{5\min} = \frac{\pi \cdot 1034,16}{30}$$

$$\omega_{5\min} = 108,29 \text{ rad/min}$$

Te će doći do promjene u okretnom momentu, tako će maksimalni okretni moment biti:

$$T_{5max} \cdot \omega_{5min} = T_{eq} \cdot \omega$$

$$T_{5max} = \frac{T_{eq} \cdot \omega}{\omega_{5min}}$$

$$T_{5max} = \frac{600 \cdot 141,37}{108,29}$$

$$T_{5max} = 783,24 \text{ Nm}$$

Minimalni okretni moment iznositi će:

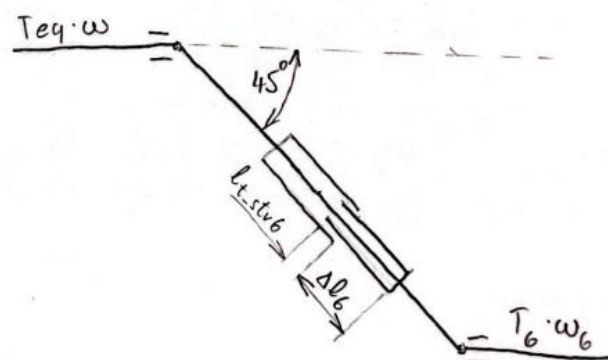
$$T_{5min} = \frac{T_{eq} \cdot \omega}{\omega_{5max}}$$

$$T_{5min} = \frac{600 \cdot 141,37}{184,55}$$

$$T_{5min} = 459,63 \text{ Nm}$$

#### 4.6. Varijanta 6

Varijanta 6 ovog sklopa bit će kardanski koji kompenzira kut od  $45^\circ$  (Slika 4.6.). Ako kardansko vratilo radi sa kutom od  $45^\circ$ , broj okretaja će se mijenjati.



Slika 4.6. Skica varijante 6

Maksimalni broj okretaja:

$$n_{6max} = \frac{n}{\cos(\alpha \cdot \frac{\pi}{180})}$$

$$n_{6\max} = \frac{1350}{\cos\left(45 \cdot \frac{\pi}{180}\right)}$$

$$n_{6\max} = 1909,19 \text{ min}^{-1}$$

Minimalni broj okretaja:

$$n_{6\min} = n \cdot \cos\left(\alpha \cdot \frac{\pi}{180}\right)$$

$$n_{6\min} = 1350 \cdot \cos\left(45 \cdot \frac{\pi}{180}\right)$$

$$n_{6\min} = 954,59 \text{ min}^{-1}$$

Tako će maksimalna kutna brzina biti:

$$\omega_{6\max} = \frac{\pi \cdot n_{6\max}}{30}$$

$$\omega_{6\max} = \frac{\pi \cdot 1909,19}{30}$$

$$\omega_{6\max} = 199,93 \text{ rad/min}$$

Minimalna brzina vrtnje:

$$\omega_{6\min} = \frac{\pi \cdot n_{6\min}}{30}$$

$$\omega_{6\min} = \frac{\pi \cdot 954,59}{30}$$

$$\omega_{6\min} = 99,96 \text{ rad/min}$$

Te će doći do promjene u okretnom momentu, tako će maksimalni okretni moment biti:

$$T_{6\max} \cdot \omega_{6\min} = T_{eq} \cdot \omega$$

$$T_{6\max} = \frac{T_{eq} \cdot \omega}{\omega_{6\min}}$$

$$T_{6\max} = \frac{600 \cdot 141,37}{99,96}$$

$$T_{6\max} = 848,53 \text{ Nm}$$

Minimalni okretni moment iznositi će:

$$T_{6min} = \frac{T_{eq} \cdot \omega}{\omega_{6max}}$$

$$T_{6min} = \frac{600 \cdot 141,37}{199,93}$$

$$T_{6min} = 424,26 \text{ Nm}$$

## 5. SPOJEVI VRATILA

Nakon određivanja različitih varijanta sklopa povećanjem razmaka osi, moguće je napraviti analizu ožlijebljenja na način da se provjeri površinski pritisak na ožlijebljenju. To će se provjeriti tako da koristimo formulu za bočni tlak:

$$p = k \cdot \frac{F_t}{h \cdot l_t \cdot i} \leq p_{\text{dop}} = 125 \text{ N/mm}^2 \quad (5.1)$$

Analizom različitih varijanti sklopa vidi se da se o ovisnosti o kutu mijenja broj okretaja, što rezultira promjenom u kutnoj brzini i okretnom momentu. Promjena okretnog momenta rezultirat će promjenom obodne sile na vratilu  $F_t$ , jer je promjer vratila ostao isti. Veća sila rezultirat će potrebu za povećanjem nosive duljine spoja  $l_t$ , jer je nosiva visina klina  $h$  i broj klinova  $i$  ostao nepromjenjen. Ranije u radu, u poglavlju 3.3, bilo je izračunato koliko iznosi minimalna nosiva duljina spoja. U ovom poglavlju za nosivu duljinu spoja koristit će se  $l_t = 15 \text{ mm}$ , jer minimalna zadovoljava samo u slučaju kada nema kutnih pomaka, te će se odrediti stvarna nosiva duljina spoja. Minimalna nosiva duljina spoja prilikom kompenzacije kutnog pomaka odredit će se prema sljedećoj formuli:

$$l_{t1} = \frac{l_t}{\cos(\alpha)} \quad (5.2)$$

Gdje je:

$l_t$  – nosiva duljina spoja [mm]

$\alpha$  – kut [rad]

Nakon određivanja minimalne nosive duljine spoja za neki kut, može se izračunati koja duljina spoja nema nosivost tijekom kompenzacije kutnog pomaka.

$$\Delta l = l_{t1} - l_t \quad (5.3)$$

Gdje je:

$l_{t1}$  – minimalna nosiva duljina spoja prilikom kompenzacije kutnog pomaka [mm]

$l_t$  – nosiva duljina spoja [mm]

$\Delta l$  – duljina spoja koja nema nosivost [mm]

Te je potrebno umanjiti iznos nosive duljine spoja  $l_t$  za  $\Delta l$  kako bi se dobila stvarna nosiva duljina spoja prilikom kompenzacije kutnog pomaka.

$$l_{t\_stv} = l_t - \Delta l \quad (5.4)$$

Gdje je:

$l_{t\_stv}$  –stvarna nosiva duljina spoja prilikom kompenzacije kutnog pomaka [mm]

$l_t$  –nosiva duljina spoja [mm]

$\Delta l$  – duljina spoja koja nema nosivost [mm]

### 5.1. Varijanta 1

Za varijantu 1 ovog sklopa odabran je kardan sa kompenzacijom kuta od  $10^\circ$ . Prilikom kompenzacije kutnog pomaka od  $10^\circ$  doći će do promjene u minimalnoj potrebnoj duljini spoja, koja će se odrediti iz sljedeće formule:

$$l_{t1} = \frac{l_t}{\cos(\alpha)}$$

$$l_{t1} = \frac{15}{\cos(10)}$$

$$l_{t1} = 15,23 \text{ mm}$$

Duljina spoja koja nema nosivost prilikom kompenzacije kutnog pomaka:

$$\Delta l_1 = l_{t1} - l_t$$

$$\Delta l_1 = 15,23 - 15$$

$$\Delta l_1 = 0,23 \text{ mm}$$

Pa će stvarna nosiva duljina spoja iznositi:

$$l_{t\_stv1} = l_t - \Delta l_1$$

$$l_{t\_stv1} = 15 - 0,23$$

$$l_{t\_stv1} = 14,77 \text{ mm}$$

Nakon izračunate stvarne nosive duljine spoja  $l_{t\_stv1}$ , može se provjeriti zadovoljava li rezultat kriterij bočnog tlaka. Izračunati maksimalni okretni moment iznosi  $T_{1max} = 609,26 \text{ Nm}$   
 Obodna sila na vratilu:

$$F_{t1} = \frac{T_{1max}}{r_1} = \frac{609,26 \cdot 1000}{\frac{45}{2}} = 27078,1 \text{ N}$$

Nakon izračunate obodne sile na vratilu može se odrediti bočni tlak na ožlijebljenju:

$$p_1 = k \cdot \frac{F_t}{h \cdot l_{t\_stv1} \cdot i} \leq p_{dop}$$

$$p_1 = 1,35 \cdot \frac{27078,1}{3 \cdot 14,77 \cdot 8}$$

$$p_1 = 103,13 \text{ N/mm}^2 \leq 125 \text{ N/mm}^2$$

Bočni tlak se nalazi u dopuštenom području.

## 5.2. Varijanta 2

Za varijantu 2 ovog sklopa odabran je kardan sa kompenzacijom kuta od  $15^\circ$ . Prilikom kompenzacije kutnog pomaka od  $15^\circ$  doći će do promjene u minimalnoj potrebnoj duljini spoja, koja će se odrediti iz sljedeće formule:

$$l_{t2} = \frac{l_t}{\cos(\alpha)}$$

$$l_{t2} = \frac{15}{\cos(15)}$$

$$l_{t2} = 15,53 \text{ mm}$$

Duljina spoja koja nema nosivost prilikom kompenzacije kutnog pomaka:

$$\Delta l_2 = l_{t2} - l_t$$

$$\Delta l_2 = 15,53 - 15$$

$$\Delta l_2 = 0,53 \text{ mm}$$

Pa će stvarna nosiva duljina spoja iznositi:

$$l_{t\_stv2} = l_t - \Delta l_2$$

$$l_{t\_stv2} = 15 - 0,53$$

$$l_{t\_stv2} = 14,47 \text{ mm}$$

Nakon izračunate stvarne nosive duljine spoja  $l_{t\_stv2}$ , može se provjeriti zadovoljava li rezultat kriterij bočnog tlaka. Izračunati maksimalni okretni moment koji iznosi  $T_{2max} = 621,17 \text{ Nm}$   
Obodna sila na vratilu:

$$F_{t2} = \frac{T_{2max}}{r_1} = \frac{621,17 \cdot 1000}{\frac{45}{2}} = 27607,37 \text{ N}$$

Nakon što smo izračunali obodnu silu na vratilu može se odrediti bočni tlak na ožlijebljenju:

$$p_2 = k \cdot \frac{F_t}{h \cdot l_{t\_stv2} \cdot i} \leq p_{dop}$$

$$p_2 = 1,35 \cdot \frac{27607,37}{3 \cdot 14,47 \cdot 8}$$

$$p_2 = 107,31 \text{ N/mm}^2 \leq 125 \text{ N/mm}^2$$

Bočni tlak se nalazi u dopuštenom području.

### 5.3. Varijanta 3

Za varijantu 3 ovog sklopa odabran je kardan sa kompenzacijom kuta od  $20^\circ$ . Prilikom kompenzacije kutnog pomaka od  $20^\circ$  doći će do promjene u minimalnoj potrebnoj duljini spoja, koja će se odrediti iz sljedeće formule:

$$l_{t3} = \frac{l_t}{\cos(\alpha)}$$

$$l_{t3} = \frac{15}{\cos(20)}$$

$$l_{t3} = 15,96 \text{ mm}$$

Duljina spoja koja nema nosivost prilikom kompenzacije kutnog pomaka:

$$\Delta l_3 = l_{t3} - l_t$$

$$\Delta l_3 = 15,96 - 15$$

$$\Delta l_3 = 0,96 \text{ mm}$$

Pa će stvarna nosiva duljina spoja iznositi:



$$l_{t\_stv3} = l_t - \Delta l_3$$

$$l_{t\_stv3} = 15 - 0,96$$

$$l_{t\_stv3} = 14,04 \text{ mm}$$

Nakon izračunate stvarne nosive duljine spoja  $l_{t\_stv3}$ , može se provjeriti zadovoljava li rezultat kriterij bočnog tlaka. Izračunati maksimalni okretni moment koji iznosi  $T_{3max} = 638,51 \text{ Nm}$   
Obodna sila na vratilu:

$$F_{t3} = \frac{T_{3max}}{r_1} = \frac{638,51 \cdot 1000}{\frac{45}{2}} = 28378,07 \text{ N}$$

Nakon što smo izračunali obodnu silu na vratilu može se odrediti bočni tlak na ožlijebljenju:

$$p_3 = k \cdot \frac{F_t}{h \cdot l_{t\_stv3} \cdot i} \leq p_{dop}$$

$$p_3 = 1,35 \cdot \frac{28378,07}{3 \cdot 14,04 \cdot 8}$$

$$p_3 = 113,72 \text{ N/mm}^2 \leq 125 \text{ N/mm}^2$$

Bočni tlak se nalazi u dopuštenom području.

#### 5.4. Varijanta 4

Za varijantu 4 ovog sklopa odabran je kardan sa kompenzacijom kuta od  $30^\circ$ . Prilikom kompenzacije kutnog pomaka od  $30^\circ$  doći će do promjene u minimalnoj potrebnoj duljini spoja, koja će se odrediti iz sljedeće formule:

$$l_{t4} = \frac{l_t}{\cos(\alpha)}$$

$$l_{t4} = \frac{15}{\cos(30)}$$

$$l_{t4} = 17,32 \text{ mm}$$

Duljina spoja koja nema nosivost prilikom kompenzacije kutnog pomaka:

$$\Delta l_4 = l_{t4} - l_t$$

$$\Delta l_4 = 17,32 - 15$$

$$\Delta l_4 = 2,32 \text{ mm}$$

Pa će stvarna nosiva duljina spoja iznositi:

$$\begin{aligned}l_{t\_stv4} &= l_t - \Delta l_4 \\l_{t\_stv4} &= 15 - 2,32 \\l_{t\_stv4} &= 12,68 \text{ mm}\end{aligned}$$

Nakon izračunate stvarne nosive duljine spoja  $l_{t\_stv4}$ , može se provjeriti zadovoljava li rezultat kriterij bočnog tlaka. Izračunati maksimalni okretni moment koji iznosi  $T_{4max} = 692,82 \text{ Nm}$

Obodna sila na vratilu:

$$F_{t4} = \frac{T_{4max}}{r_1} = \frac{692,82 \cdot 1000}{\frac{45}{2}} = 30792 \text{ N}$$

Nakon što smo izračunali obodnu silu na vratilu može se odrediti bočni tlak na ožlijebljenju:

$$\begin{aligned}p_4 &= k \cdot \frac{F_t}{h \cdot l_{t\_stv4} \cdot i} \leq p_{dop} \\p_4 &= 1,35 \cdot \frac{30792}{3 \cdot 12,68 \cdot 8} \\p_4 &= 136,6 \text{ N/mm}^2 > 125 \text{ N/mm}^2\end{aligned}$$

Bočni tlak se ne nalazi u dopuštenom području.

## 5.5. Varijanta 5

Za varijantu 5 ovog sklopa odabran je kardan sa kompenzacijom kuta od  $40^\circ$ . Prilikom kompenzacije kutnog pomaka od  $40^\circ$  doći će do promjene u minimalnoj potrebnoj duljini spoja, koja će se odrediti iz sljedeće formule:

$$\begin{aligned}l_{t5} &= \frac{l_t}{\cos(\alpha)} \\l_{t5} &= \frac{15}{\cos(40)} \\l_{t5} &= 19,58 \text{ mm}\end{aligned}$$

Duljina spoja koja nema nosivost prilikom kompenzacije kutnog pomaka:

$$\Delta l_5 = l_{t5} - l_t$$

$$\Delta l_5 = 19,58 - 15$$

$$\Delta l_5 = 4,58 \text{ mm}$$

Pa će stvarna nosiva duljina spoja iznositi:

$$l_{t\_stv5} = l_t - \Delta l_5$$

$$l_{t\_stv5} = 15 - 4,58$$

$$l_{t\_stv5} = 10,42 \text{ mm}$$

Nakon izračunate stvarne nosive duljine spoja  $l_{t\_stv5}$ , može se provjeriti zadovoljava li rezultat kriterij bočnog tlaka. Izračunati maksimalni okretni moment koji iznosi  $T_{5max} = 783,24 \text{ Nm}$

Obodna sila na vratilu:

$$F_{t5} = \frac{T_{5max}}{r_1} = \frac{783,24 \cdot 1000}{\frac{45}{2}} = 34810,86 \text{ N}$$

Nakon što smo izračunali obodnu silu na vratilu može se odrediti bočni tlak na ožlijebljenju:

$$p_5 = k \cdot \frac{F_t}{h \cdot l_{t\_stv5} \cdot i} \leq p_{dop}$$

$$p_5 = 1,35 \cdot \frac{34810,86}{3 \cdot 10,42 \cdot 8}$$

$$p_5 = 187,94 \text{ N/mm}^2 > 125 \text{ N/mm}^2$$

Bočni tlak se ne nalazi u dopuštenom području.

## 5.6. Varijanta 6

Za varijantu 6 ovog sklopa odabran je kardan sa kompenzacijom kuta od  $45^\circ$ . Prilikom kompenzacije kutnog pomaka od  $45^\circ$  doći će do promjene u minimalnoj potrebnoj duljini spoja, koja će se odrediti iz sljedeće formule:

$$l_{t6} = \frac{l_t}{\cos(\alpha)}$$

$$l_{t6} = \frac{15}{\cos(45)}$$

$$l_{t6} = 21,21 \text{ mm}$$

Duljina spoja koja nema nosivost prilikom kompenzacije kutnog pomaka:

$$\begin{aligned}\Delta l_6 &= l_{t6} - l_t \\ \Delta l_6 &= 21,21 - 15 \\ \Delta l_6 &= 6,21 \text{ mm}\end{aligned}$$

Pa će stvarna nosiva duljina spoja iznositi:

$$\begin{aligned}l_{t\_stv6} &= l_t - \Delta l_6 \\ l_{t\_stv6} &= 15 - 6,21 \\ l_{t\_stv6} &= 8,79 \text{ mm}\end{aligned}$$

Nakon izračunate stvarne nosive duljine spoja  $l_{t\_stv6}$ , može se provjeriti zadovoljava li rezultat kriterij bočnog tlaka. Izračunati maksimalni okretni moment koji iznosi  $T_{6max} = 848,53 \text{ Nm}$   
Obodna sila na vratilu:

$$F_{t6} = \frac{T_{6max}}{r_1} = \frac{848,53 \cdot 1000}{\frac{45}{2}} = 37712,36 \text{ N}$$

Nakon što smo izračunali obodnu silu na vratilu može se odrediti bočni tlak na ožlijebljenju:

$$\begin{aligned}p_6 &= k \cdot \frac{F_t}{h \cdot l_{t\_stv6} \cdot i} \leq p_{dop} \\ p_6 &= 1,35 \cdot \frac{37712,36}{3 \cdot 8,79 \cdot 8} \\ p_6 &= 241,42 \text{ N/mm}^2 > 125 \text{ N/mm}^2\end{aligned}$$

Bočni tlak se ne nalazi u dopuštenom području.

## 6. ANALIZA VARIJANTI OŽLIJEBLJENJA

U prethodnim poglavljima 5.1. - 5.6. vidi se promjena minimalne potrebne nosive duljine spoja o ovisnosti o kutu  $\alpha$ , kao i promjena stvarne nosive duljine spoja  $l_{t,stv}$ . Kako raste kut  $\alpha$  raste i minimalna potrebna duljina spoja, a stvarna nosiva duljina pada. Promjena stvarne nosive duljine spoja rezultiralo je da odabrani ožlijebljeni spoj uspješno kompenzira kutne pomake do kuta od  $25^\circ$ , dok iznad  $25^\circ$  prema kriteriju bočnog tlaka ne zadovoljava. Za varijante 4, 5 i 6, odnosno za kompenzaciju kutnog pomaka od  $30^\circ$ ,  $40^\circ$  i  $45^\circ$  potrebno je odabrat drugačiju vrstu spoja (Tablica 6.1.), (Slika 6.1.)

Tablica 6.1. Trokutasti zupčasti profil DIN 5481 [3]

Trokutasti zupčasti profil DIN 5481 (HRN M.C1.511)											
Oznaka <sup>1)</sup>	$d_1$	$d_3$	$d_5$	$z$	$\beta$	Oznaka <sup>1)</sup>	$d_1$	$d_3$	$d_5$	$z$	$\beta$
7 × 8	6,9	8,1	7,5	28		60 × 65	60	65	61,5	41	
8 × 10	8,1	10,1	9	28		65 × 70	65	70	67,5	45	
10 × 12	10,1	12	11	30		70 × 75	70	75	72	48	
12 × 14	12	14,2	13	31		75 × 80	75	80	76,5	51	
15 × 17	14,9	17,2	16	32		80 × 85	80	85	82,5	55	
17 × 20	17,3	20	18,5	33		85 × 90	85	90	87	55	
21 × 24	20,8	23,9	22	34		90 × 95	90	95	91,5	61	
26 × 30	26,5	30	28	35	60	95 × 100	95	100	97,5	65	55
30 × 34	30,5	34	32	36		100 × 105	100	105	102	68	
30 × 40	36	39,9	38	37		105 × 110	105	110	106,5	71	
40 × 44	40	44	42	38		110 × 115	110	115	112,5	75	
45 × 50	45	50	47,5	39		115 × 120	115	120	117	78	
50 × 55	50	54,9	52,5	40		120 × 125	120	125	121,5	81	
55 × 60	55	60	57,5	42							

Iz tablice 6.1. odabrano je trokutasto ozubljenje 40x44 DIN 5481. Moguće je očitati dimenzije takvog profila:

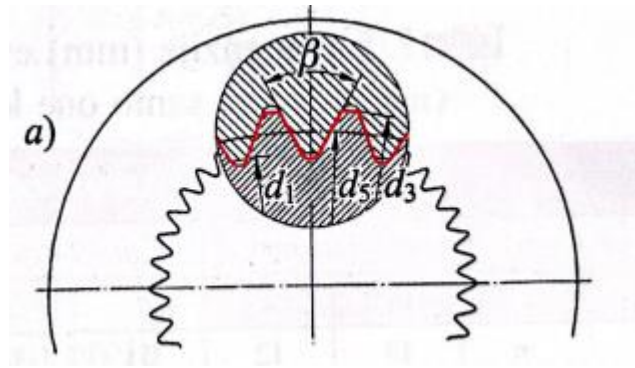
$$d_1 = 40 \text{ mm}$$

$$d_3 = 44 \text{ mm}$$

$$d_5 = 42 \text{ mm}$$

$$z = 38$$

$$\beta = 60^\circ$$



Slika 6.1. Trokutasti zupčasti profil [3]

Bočni tlak računat će se prema sljedećoj formuli:

$$p = k \cdot \frac{F_t}{h \cdot l_t \cdot z} \leq p_{\text{dop}} \quad (6.1)$$

Gdje je:

$p$  – tlak na bokove zubaca [ $\text{N}/\text{mm}^2$ ]

$k$  – faktor nošenja  $k \approx 2$ , kod trokutastog ozubljenja

$F_t$  – obodna sila na vratilu  $F_t = \frac{T}{r_5} = \frac{T}{\frac{d_5}{2}}$  [N]

$h$  - nosiva visina zupca  $h = 0,5(d_3 - d_1) = 0,5(44 - 40) = 2 \text{ mm}$

$l_t$  – nosiva duljina spoja

$z$  – broj zubaca

### 6.1. Varijanta 4 trokutasti profil

Varijanta 4 koja kompenzira kutni pomak od  $30^\circ$ , za ožlijebljeni spoj ne zadovoljava prema kriteriju bočnog tlaka. Odabran je trokutasti ozubljeni profil i izvršit će se provjera zadovoljava li kriterij bočnog tlaka.

Nosiva duljina spoja ostat će jednaka kao u poglavlju 5.4.  $l_{t\_stv4} = 12,68 \text{ mm}$ . Moguće je provjeriti tlak na bokove zubaca nakon što se odredi obodna sila na vratilu. Maksimalni okretni moment je ostao isti  $T_{4max} = 692,82 \text{ Nm}$ , te se može odrediti obodna sila:

$$F_t = \frac{T_{4max}}{r_5} = \frac{T_{4max}}{\frac{d_5}{2}} = \frac{692,82}{\frac{42}{2}} = 32991,44 \text{ N}$$

Tlak na bokove zubaca:

$$p_4 = k \cdot \frac{F_t}{h \cdot l_t \cdot z} \leq p_{\text{dop}}$$
$$p_4 = 2 \cdot \frac{32991,44}{2 \cdot 12,68 \cdot 38} \leq p_{\text{dop}}$$
$$p_4 = 68,47 \text{ N/mm}^2 \leq 125 \text{ N/mm}^2$$

Bočni tlak se nalazi u dopuštenom području.

## 6.2. Varijanta 5 trokutasti profil

Varijanta 5 koja kompenzira kutni pomak od  $40^\circ$ , za ožlijebljeni spoj ne zadovoljava prema kriteriju bočnog tlaka. Odabran je trokutasti ozubljeni profil i izvršit će se provjera zadovoljava li kriterij bočnog tlaka.

Nosiva duljina spoja ostat će jednaka kao u poglavlju 5.5.  $l_{t\text{-stv5}} = 10,42$  mm. Moguće je provjeriti tlak na bokove zubaca nakon što se odredi obodna sila na vratilu. Maksimalni okretni moment je ostao isti  $T_{5\text{max}} = 783,24$  Nm, te se može odrediti obodna sila:

$$F_t = \frac{T_{5\text{max}}}{r_5} = \frac{T_{5\text{max}}}{\frac{d_5}{2}} = \frac{783,24}{\frac{42}{2}} = 37297,35 \text{ N}$$

Tlak na bokove zubaca:

$$p_4 = k \cdot \frac{F_t}{h \cdot l_t \cdot z} \leq p_{\text{dop}}$$
$$p_4 = 2 \cdot \frac{37297,35}{2 \cdot 10,42 \cdot 38} \leq p_{\text{dop}}$$
$$p_4 = 94,2 \text{ N/mm}^2 \leq 125 \text{ N/mm}^2$$

Bočni tlak se nalazi u dopuštenom području.

## 6.3. Varijanta 6 trokutasti profil

Varijanta 6 koja kompenzira kutni pomak od  $45^\circ$ , za ožlijebljeni spoj ne zadovoljava prema kriteriju bočnog tlaka. Odabran je trokutasti ozubljeni profil i izvršit će se provjera zadovoljava li kriterij bočnog tlaka.

Nosiva duljina spoja ostat će jednaka kao u poglavlju 5.6.  $l_{t\_stv6} = 8,79$  mm. Moguće je provjeriti tlak na bokove zubaca nakon što se odredi obodna sila na vratilu. Maksimalni okretni moment je ostao isti  $T_{6max} = 848,53$  Nm, te se može odrediti obodna sila:

$$F_t = \frac{T_{6max}}{r_5} = \frac{T_{6max}}{\frac{d_5}{2}} = \frac{848,53}{\frac{42}{2}} = 40406,1 \text{ N}$$

Tlak na bokove zubaca:

$$p_4 = k \cdot \frac{F_t}{h \cdot l_t \cdot z} \leq p_{dop}$$
$$p_4 = 2 \cdot \frac{40406,1}{2 \cdot 8,79 \cdot 38} \leq p_{dop}$$
$$p_4 = 121,01 \text{ N/mm}^2 \leq 125 \text{ N/mm}^2$$

Bočni tlak se nalazi u dopuštenom području.



## 7. ANALIZA SPOJEVA

Prema rezultatima iz prethodnih poglavlja prilikom kompenzacije različit kutnih pomaka nosiva duljina spoja se mijenja. Rastom kutnog pomaka nosiva duljina spoja pada, a tlak raste. Ako kut premaši 25° doći će do potrebe za drugačijom vrstom spoja jer će tlak biti veći od dopuštenog. Primjenom trokutastog ozubljenog profila spoj zadovoljava za kutne pomake iznad 25°. U tablici 7.1. vidi se promjena nosive duljine spoja o ovisnosti o kutnom pomaku, kao i omjer bočnog tlaka na spoju i dopuštenog tlaka, odnosno faktor sigurnosti spoja.

Tablica 7.1. Analiza spoja

Analiza spojeva						
	varijanta 1	varijanta 2	varijanta 3	varijanta 4	varijanta 5	varijanta 6
kut [°]	10	15	20	30	40	45
vrsta spoja	ožlijebljenje	ožlijebljenje	ožlijebljenje	trokutasto ozubljenje	trokutasto ozubljenje	trokutasto ozubljenje
nosiva duljina spoja [mm]	14,77	14,47	14,04	12,68	10,42	8,79
faktor sigurnosti [p/p_dop]	1,21	1,16	1,10	1,83	1,33	1,03

## 8. ZAKLJUČAK

Nakon analize različitih varijanti spoja, kao i analize ožlijebljenja moguće je zaključiti da sa duljinom spoja od 15 mm kardansko vratilo uspješno prenosi okretni moment prilikom kompenzacije kuta do  $25^\circ$ . Iznad  $25^\circ$  ožlijebljenje se ne nalazi u dopuštenom području prema kriteriju bočnog tlaka, te je potrebno odabrati drugačiji spoj. Za varijante iznad  $25^\circ$  odabrano je trokutasto ozubljenje 40x44 DIN 5481. Spoj sa trokutastim ozubljenjem se nalazi u dopuštenom području za kutne pomake od  $25^\circ$  do  $45^\circ$ .

Preporuka za dizajn ovakve konstrukcije za zadanu snagu i brzinu vrtnje:

- a. Kardansko vratilo sa ožlijebljenim spojem duljine 15 mm uspješno prenosi okretni moment do kutnog pomaka od  $25^\circ$
- b. Za kutove veće od  $25^\circ$  ožlijebljenje ne zadovoljava kriterij bočnog tlaka, te je potrebno odabrati drugačiju vrstu spoja
- c. Ozubljena vrsta spoja zadovoljava kriterij bočnog tlaka za kutne pomake od  $25^\circ$  do  $45^\circ$
- d. Za kutne pomake manje od  $35^\circ$  ozubljeni spoj će se nalaziti duboko u području sigurnosti, dok će za kutove veće od  $40^\circ$  nalaziti bliže dopuštenim granicama

## LITERATURA

- [1] R. Kinkela, “Kardansko vratilo automobila ,” Završni rad, Sveučilište u Rijeci, Tehnički fakultet, Rijeka, 2021.
- [2] A. Ašonja and A. Gennadievič Pastuhov, “UTICAJ DIJAGNOSTIKE STANJA NA POUZDANOST DVOSTRUKIH POLJOPRIVREDNIH KARDANSKIH VRTAILA ,” *POLJOPRIVREDNA TEHNIKA* , pp. 21–30, 2014.
- [3] K.-H. Decker, *Elementi strojeva*, 3rd ed. Zagreb: Golden marketing- Tehnička knjiga, 2006.
- [4] “[https://www.technische-antriebsselemente.de/en/?fbclid=IwAR1sWMMm08WES9YfPW\\_frNuL8139iXeltKYbiIH1HC9lXK9\\_iOBxlGrnS4n8](https://www.technische-antriebsselemente.de/en/?fbclid=IwAR1sWMMm08WES9YfPW_frNuL8139iXeltKYbiIH1HC9lXK9_iOBxlGrnS4n8).”
- [5] “[https://hr.wikipedia.org/wiki/Kardanski\\_prijenos#Kardanski\\_zglob\\_ili\\_kri%C5%BEni\\_zglob](https://hr.wikipedia.org/wiki/Kardanski_prijenos#Kardanski_zglob_ili_kri%C5%BEni_zglob).”
- [6] M. Franulović, “Osovine i vratila,” *Predavanja kolegija Konstrukcijski elementi I*. Sveučilište u Rijeci, Tehnički fakultet, Rijeka, 2021.
- [7] R. Basan, “Tablica faktor primjene Ka (pogonski faktor, faktor udara),” *Predavanja kolegija Konstruiranje i oblikovanje*. Sveučilište u Rijeci, Tehnički fakultet, Rijeka, 2022.
- [8] J. Brnić and G. Turkalj, *Nauka o čvrstoći I*. Rijeka: Tehnički fakultet Sveučilišta u Rijeci, 2004.
- [9] “<http://hr.yzpipes.com/info/dimension-standards-for-steel-pipe-sizes-57457142.html>.”
- [10] B. Kraut, *Strojarski priručnik* , 9. Zagreb: TEHNICKA KNJIGA, 1988.
- [11] B. Križan, M. Franulović, and S. Zelenika, *Konstrukcijski elementi, Zbirka zadataka*. Rijeka: Sveučilište u Rijeci, Tehnički fakultet, 2012.

## POPIS OZNAKA I KRATICA

- $R_{dt0}$ - trajna ishodišna dinamička čvrstoća [N/mm<sup>2</sup>]  
 $T_N$ - nazivni okretni moment [Nm]  
 $n$ - broj okretaja [min<sup>-1</sup>]  
 $T_{eq}$ - ekvivalentni okretni moment [Nm]  
 $K_A$ - faktor primjene  
 $\tau_{tdop}$ - dopušteno tangencijalno naprezanje [N/mm<sup>2</sup>]  
 $\tau_t$ - tangencijalno naprezanje [N/mm<sup>2</sup>]  
 $W_t$ - torzijski moment otpora poprečnog presjeka [mm<sup>3</sup>]  
 $W_p$ - polarni moment otpora poprečnog presjeka [mm<sup>3</sup>]  
 $d_{pr}$ - približni promjer [mm]  
 $\varphi$ - kut uvijanja [rad]  
 $I_p$ - polarni moment inercije [mm<sup>4</sup>]  
 $d$ - promjer vratila [mm]  
 $p$ - bočni tlak [N/mm<sup>2</sup>]  
 $k$  – faktor nošenja  
 $F_t$  – obodna sila na vratilu [N]  
 $h$  - nosiva visina [mm]  
 $l_t$  – nosiva duljina spoja [mm]  
 $i$  – broj klinova po obodu  
 $R_{et}$ - granica tečenja materijala [N/mm<sup>2</sup>]  
 $S$ - faktor sigurnosti  
 $p_{dop}$ - dopušteni bočni tlak [N/mm<sup>2</sup>]  
 $F_s$ - obodna sila na vratilu koja opterećuje svornjak [N]  
 $\sigma_s$ - normalno naprezanje uslijed savijanja [N/mm<sup>2</sup>]  
 $\tau_s$ - tangencijalno naprezanje uslijed smicanja [N/mm<sup>2</sup>]  
 $R_m$ - vlačna čvrstoća materijala [N/mm<sup>2</sup>]  
 $f$  – progib vratila [mm]  
 $F$  – rezultanta sila težina [N]  
 $l$  – duljina vratila [mm]  
 $E$ - modul elastičnosti [N/mm<sup>2</sup>]  
 $I_x$  – moment inercije(tromosti) površine [mm<sup>4</sup>]  
 $\rho$  – gustoća materijala [kg/m<sup>3</sup>]

$V$  – volumen vratila [ $\text{m}^3$ ]

$g$  – gravitacijska sila teže [ $\text{m/s}^2$ ]

$A$  – površina poprečnog presjeka [ $\text{m}^2$ ]

$\Psi$  – omjer unutarnjeg i vanjskog promjera profila

$D$  – vanjski promjer vratila [mm]

$\omega_{\text{krit}}$  - kritična kutna brzina [rad/min]

$n_{\text{krit}}$  - kritična brzina vrtnje [ $\text{min}^{-1}$ ]

$n_{\text{max}}$  - maksimalni brojevi okretaja [ $\text{min}^{-1}$ ]

$n_{\text{min}}$  - minimalni brojevi okretaja [ $\text{min}^{-1}$ ]

$\alpha$  – kut [rad]

$T$  – okretni moment [Nm]

$\omega$  – kutna brzina [rad/min]

$\Delta l$  – duljina spoja koja nema nosivost [mm]

$l_{t\_stv}$  –stvarna nosiva duljina spoja prilikom kompenzacije kutnog pomaka [mm]

$z$  – broj zubaca

## SAŽETAK

Kardanska vratila su prijenosnici snage koji imaju široku primjenu u različitim granama industrije. Prednost kardanskog vratila je da može kompenzirat različite kutne i poprečne pomake. Pogodno je za prijenos snage kod strojeva koji nemaju konstantne kutne i poprečne pomake, već se mijenjaju tijekom rada. U ovom radu izrađen je proračun za konstruiranje kardanskog vratila. Iz poznatih parametara okretnog momenta i brzine vrtnje koji su zadani u zadatku, određene su potrebne dimenzije kardana. Nakon određivanja minimalnih dimenzija poprečnog presjeka kardanskog vratila odabrana se primjerena standardna dimenzija poprečnog presjeka. Odrađena je analiza različitih varijanti, odnosno analizirana je promjena broja okretaja, kao i promjena okretnog momenta ovisno o kutnoj kompenzaciji kardanskog vratila. Nakon analize različitih kutnih pomaka analizirano je ožlijebljenje spoja i utvrđeno u kojim uvjetima spoj može uspješno prenositi okretni moment prilikom kompenzacije većih kutnih pomaka, bez opasnosti od loma.

Ključne riječi: kardansko vratilo, ožlijebljenje, ozubljenje, spojevi vratila, čvrstoća

## **ABSTRACT**

Cardan shafts are power transmissions that are widely used in various branches of industry. The advantage of the cardan shaft is that it can compensate for different angular and transverse displacements. It is suitable for power transmission in machines that do not have constant angular and transverse displacements, but change during operation. In this paper, a calculation for constructing a cardan shaft was made. From the known parameters of torque and rotation speed, which are given in the task, the necessary dimensions of the cardan are determined. After determining the minimum cross-sectional dimensions of the cardan shaft, an appropriate standard cross-sectional dimension was selected. An analysis of different variants was carried out, that is, the change in the number of revolutions, as well as the change in torque depending on the angular compensation of the cardan shaft, was analyzed. After the analysis of various angular displacements, joint splines were analyzed and it was determined under which conditions the joint can successfully transmit torque when compensating for larger angular displacements, without the risk of breakage.

Key words: cardan shaft, splines, involute spline, shaft joints, mechanical strength

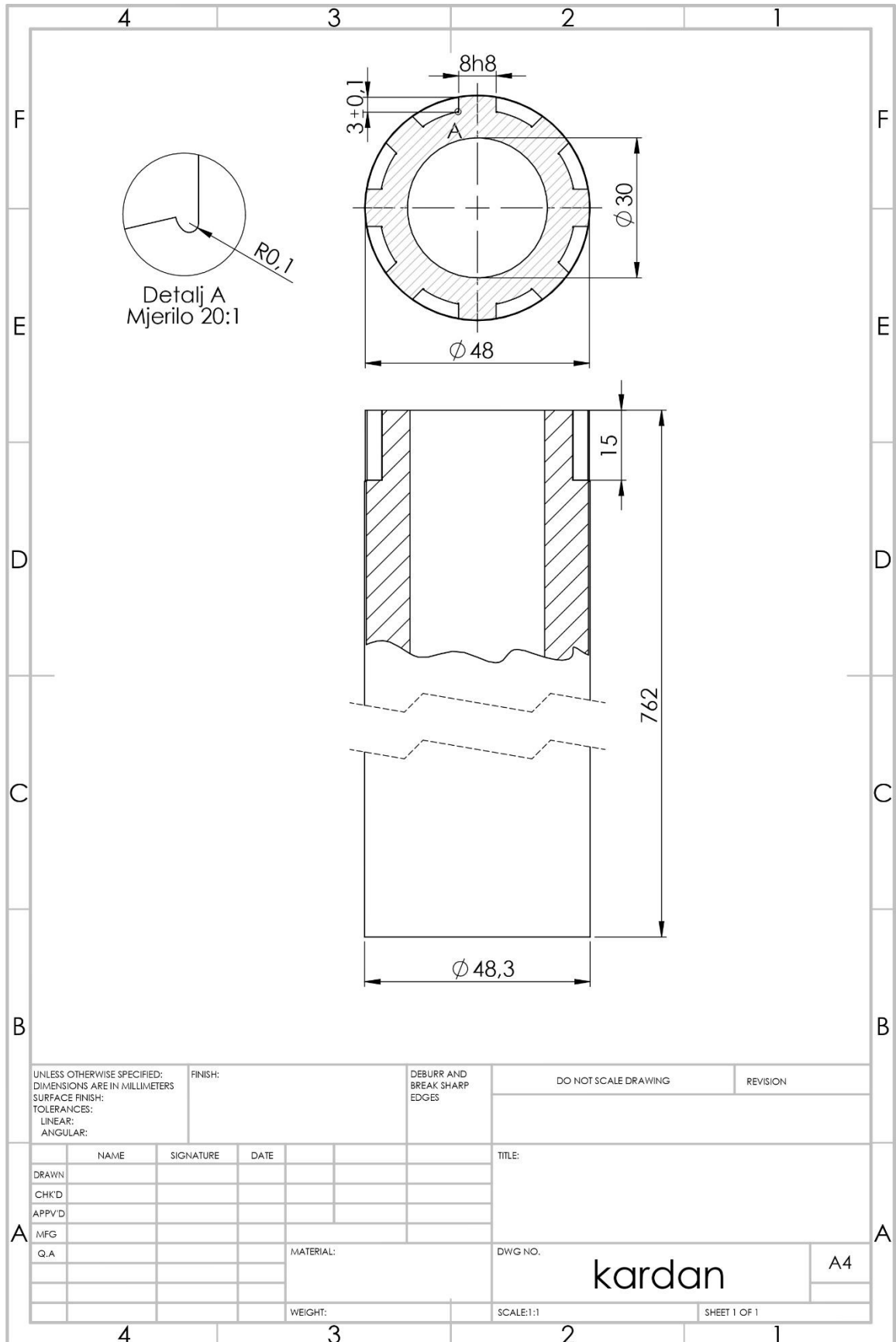
## POPIS SLIKA I TABLICA

Slika 1.1. Skica kardanskog vratila .....	1
Slika 2.1. Točno poravnanje zglobova [4] .....	2
Slika 2.2. Odnos kutova u kardanskom sklopu [4] .....	3
Slika 2.3. Shema kardanskog sklopa [5]. .....	4
Tablica 3.1. Faktor primjene $K_A$ (pogonski faktor, faktor udara) [7]. .....	5
Tablica 3.2. Standardne dimenzije čeličnih cijevi [9]. .....	8
Tablica 3.3. Ožlijebljenje vratila [10]. .....	8
Tablica 3.4. Standardne dimenzije svornjaka [10]. .....	11
Tablica 3.5. Dopuštena naprezanja svornjaka .....	12
Slika 4.1. Skica varijante 1 .....	18
Slika 4.2. Skica varijante 2 .....	20
Slika 4.3. Skica varijante 3 .....	21
Slika 4.4. Skica varijante 4 .....	23
Slika 4.5. Skica varijante 5 .....	25
Slika 4.6. Skica varijante 6 .....	26
Tablica 6.1. Trokutasti zupčasti profil DIN 5481 [3] .....	37
Tablica 7.1. Analiza spoja .....	41



# DODATAK

## A) Radionički nacrt cijevi kardanskog vratila



## B) Radionički nacrt glavine

