

# Primjena vlažnog zraka

---

Sansa, Tea

Undergraduate thesis / Završni rad

2023

Degree Grantor / Ustanova koja je dodijelila akademski / stručni stupanj: **University of Rijeka, Faculty of Engineering / Sveučilište u Rijeci, Tehnički fakultet**

Permanent link / Trajna poveznica: <https://um.nsk.hr/um:nbn:hr:190:519571>

Rights / Prava: [Attribution 4.0 International](#)/[Imenovanje 4.0 međunarodna](#)

Download date / Datum preuzimanja: **2024-11-28**



Repository / Repozitorij:

[Repository of the University of Rijeka, Faculty of Engineering](#)



SVEUČILIŠTE U RIJECI

**TEHNIČKI FAKULTET**

Sveučilišni prijediplomski studij strojarstva

Završni rad

**PRIMJENA VLAŽNOG ZRAKA**

Rijeka, rujan 2023.

Tea Sansa  
0069089612

SVEUČILIŠTE U RIJECI

**TEHNIČKI FAKULTET**

Sveučilišni prijediplomski studij strojarstva

Završni rad

**PRIMJENA VLAŽNOG ZRAKA**

Mentorica: Prof. dr. sc. Anica Trp

Rijeka, rujan 2023.

Tea Sansa  
0069089612

Rijeka, 9. ožujka 2023.

Zavod:           Zavod za termodinamiku i energetiku  
Predmet:        Termodinamika I  
Grana:           2.15.07 termodinamika

## ZADATAK ZA ZAVRŠNI RAD

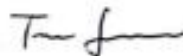
Pristupnik:    Tea Sansa (0069089612)  
Studij:        Sveučilišni prijediplomski studij strojarstva

Zadatak:       **PRIMJENA VLAŽNOG ZRAKA / HUMID AIR APPLICATION**

### Opis zadatka:

Potrebno je opisati fizikalne procese primjene vlažnog zraka. Opisati i provesti postupak proračuna karakterističnih fizikalnih veličina. Izvršiti termodinamičku analizu i usporedbu procesa za odabrane radne parametre. Rad mora obuhvatiti: uvod, opis fizikalnih svojstava i promjena stanja vlažnog zraka, opis fizikalnih procesa primjene vlažnog zraka, termodinamički proračun karakterističnih fizikalnih veličina, prikaz i analizu dobivenih rezultata, zaključak, popis oznaka, popis korištene literature te sažetak i ključne riječi na hrvatskom i engleskom jeziku.

Rad mora biti napisan prema Uputama za pisanje diplomskih / završnih radova koje su objavljene na mrežnim stranicama studija.



Zadatak uručen pristupniku: 20. ožujka 2023.

Mentor:



Prof. dr. sc. Anica Trp

Predsjednik povjerenstva za  
završni ispit:



Izv. prof. dr. sc. Samir Žc

## IZJAVA O SAMOSTALNOJ IZVEDBI RADA

Izjavljujem da sam samostalno izradila završni rad „Primjena vlažnog zraka“ uz korištenje stečenog znanja i prema „Uputama za izradu i samoarhiviranje završnog/diplomskog rada“ Tehničkog fakulteta u Rijeci.

U Rijeci, 12.09.2023.

Tea Sansa

A handwritten signature in black ink, appearing to read 'Tea Sansa', written in a cursive style.

## Sadržaj

1. UVOD .....	1
2. SVOJSTVA VLAŽNOG ZRAKA .....	2
2.1 Apsolutna vlažnost zraka .....	2
2.2 Relativna vlažnost zraka .....	2
2.3 Stupanj zasićenja .....	3
2.4 Specifična entalpija vlažnog zraka .....	3
3. MOLLIEROV $hx$ – DIJAGRAM ZA VLAŽNI ZRAK .....	5
4. PROMJENE STANJA VLAŽNOG ZRAKA .....	7
4.1 Grijanje vlažnog zraka .....	7
4.2 Hlađenje vlažnog zraka .....	8
4.3 Hlađenje i grijanje vlažnog zraka .....	9
4.4 Mješanje struja vlažnog zraka .....	10
4.5 Dodavanje vode ili vodene pare u struju vlažnog zraka .....	15
5. PRIMJENA VLAŽNOG ZRAKA .....	19
5.1 Sušionica .....	19
5.1.1 Višestepeno sušenje .....	23
5.1.2 Optočno sušenje .....	45
5.1.3 Usporedba procesa višestepenog i optočnog sušenja .....	61
5.2 Klimatizacija .....	63
5.2.1 Klimatizacija zimi .....	64
5.2.2 Klimatizacija ljeti .....	68
6. ZAKLJUČAK .....	73
7. LITERATURA .....	74
8. POPIS OZNAKA .....	75
9. SAŽETAK .....	77
10. SUMMARY .....	78

## 1. UVOD

Smjesama plinova i para nazivaju se smjese u kojima se jedan sudionik pojavljuje samo u plinovitom stanju, a drugi sudionik se može pojaviti u plinovitom, kapljevitom pa čak i u krutom agregatnom stanju. Najčešći predstavnik takvih smjesa je vlažni zrak. Vlažni zrak je smjesa suštog zraka i vodene pare. Sušti zrak kao jedna od komponenata smjese vlažnog zraka pojavljuje se u plinovitom stanju, dok vodena para može biti u plinovitom, kapljevitom ili krutom agregatnom stanju. Kada je vodena para u plinovitom stanju, vlažni zrak se smatra smjesom idealnih plinova. Vlažni zrak iz kojeg je iskondenzirala vodena para naziva se suhi zrak.

Zadatak ovog rada je opisati osnovna fizikalna svojstva, promjene stanja vlažnog zraka te fizikalne procese primjene vlažnog zraka. Rad će biti potkrijepljen proračunima, dijagramima i usporedbama.

## 2. SVOJSTVA VLAŽNOG ZRAKA

### 2.1 Apsolutna vlažnost zraka

Apsolutna vlažnost zraka predstavlja količinu vodene pare sadržane u  $(1 + x)$  kg vlažnog zraka ili u jednom kilogramu suštog zraka. Definirana je kao omjer količine vodene pare  $W$  i količine suštog zraka  $Z$ .

$$x = \frac{W}{Z} \quad (2.1.)$$

Vrijednosti apsolutne vlažnosti zraka nalaze se u intervalu  $[0, \infty]$ . Za suhi zrak  $x = 0$ , a za zrak potpuno zasićen vodenom paru  $x = \infty$ . Apsolutna vlažnost zraka povećava se s povećanjem količine vodene pare.

### 2.2 Relativna vlažnost zraka

U meteorologiji se često upotrebljavaju podaci o relativnoj vlažnosti zraka koja se dobiva iz omjera parcijalnog tlaka vodene pare  $p_d$  i tlaka zasićenja za zadanu temperaturu  $p_g$ .

$$\varphi = \frac{p_d}{p_g} \quad (2.2.)$$

Vrijednosti relativne vlažnosti nalaze se u intervalu  $[0,1]$ . Za suhi zrak  $\varphi = 0$ , a za zrak potpuno zasićen vodenom parom  $\varphi = 1$ .



## 2.3 Stupanj zasićenja

Pri računanju u kilogramima definira se stupanj zasićenja  $\chi$  koji se dobiva iz omjera apsolutne vlažnosti zraka  $x$  i apsolutne vlažnosti zasićenog zraka  $x_g$ .

$$\chi = \frac{x_d}{x_g} \quad (2.3.)$$

Relativna vlažnost zraka i stupanj zasićenja mogu se povezati izrazima (2.4.) i (2.5.):

$$\chi = \varphi \cdot \frac{p - p_g}{p - \varphi \cdot p_g} \quad (2.4.)$$

$$\varphi = \chi \cdot \frac{p}{p - (1 - \chi) \cdot p_g} \quad (2.5.)$$

Kod nižih temperatura tlak zasićenja  $p_g$  je malen u usporedbi s ukupnim tlakom  $p$  pa je  $\chi \approx \varphi$ .

## 2.4 Specifična entalpija vlažnog zraka

Specifična entalpija vlažnog zraka jednaka je sumi specifične entalpije suštog zraka i specifične entalpije vodene pare.

$$h = h_z + x \cdot h_d \quad (2.6.)$$

Za specifičnu entalpiju suštog zraka pri stalnom tlaku za 1 kg suštog zraka vrijedi jednačba:

$$h_z = c_{pz} \cdot t \quad (2.7.)$$

Specifični toplinski kapacitet zraka za temperaturu od 0°C jednak je  $c_{pz} = 1,005 \frac{\text{kJ}}{\text{kgK}}$ .

Specifična entalpija vodene pare:

$$h_d = c_{pd} \cdot t + r_0 \quad (2.8.)$$

Za vodenu paru pri 0°C vrijedi da je toplina isparivanja  $r_0 = 2500 \frac{\text{kJ}}{\text{kg}}$  te specifični toplinski kapacitet vodene pare  $c_{pd} = 1,93 \frac{\text{kJ}}{\text{kgK}}$ .

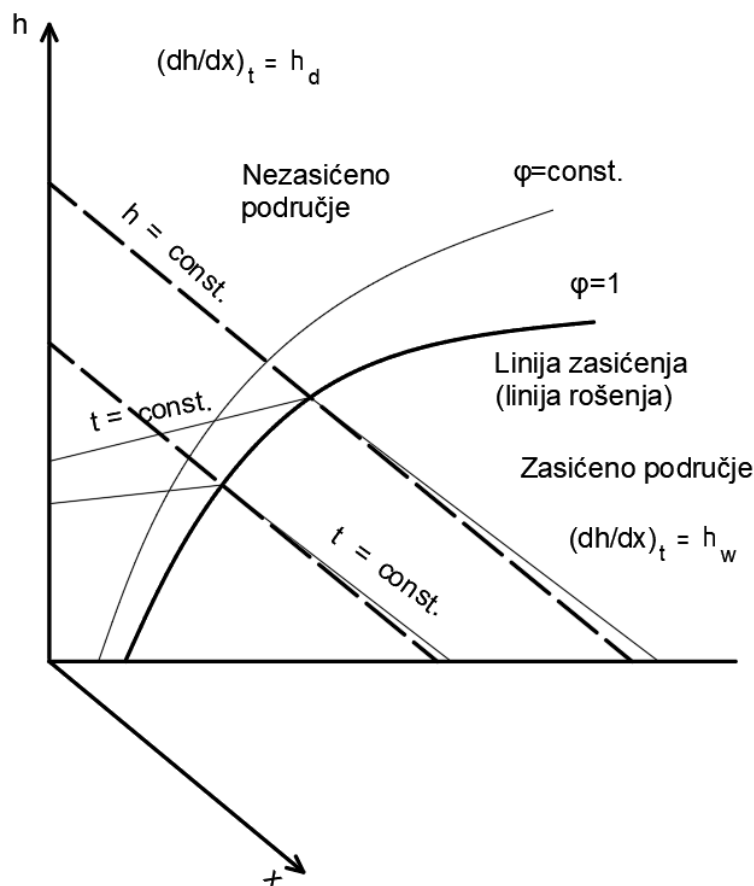
U vlažnoj smjesi na 1 kg suštog zraka dolazi  $x$  kg vodene pare pa je specifična entalpija čitave smjese jednaka:

$$h = c_{pz} \cdot t + x \cdot (c_{pd} \cdot t + r_0) \quad (2.9.)$$

### 3. MOLLIEROV $hx$ – DIJAGRAM ZA VLAŽNI ZRAK

Richard Mollier je 1923. godine konstruirao  $hx$ -dijagram, prikazan na slici 3.1, koji omogućava jasan prikaz promjena stanja vlažnog zraka uslijed grijanja, ovlaživanja, odvlaživanja ili hlađenja. Promjene stanja mogu se prikazati grafički u dijagramu. To je važan alat za industriju rashladnih i klimatizacijskih uređaja.

Os apscisa predstavlja vrijednosti apsolutne vlažnosti zraka  $x$  izražene u g/kg suštog zraka. Na osi ordinata nalaze se vrijednosti specifičnih entalpija vlažnog zraka  $h$  u kJ/kg suštog zraka. Dijagram sadrži i vrijednosti za relativnu vlažnost zraka  $\varphi$ , temperaturu vlažnog zraka  $t$  u °C te specifični volumen vlažnog zraka  $v$  u  $\frac{\text{m}^3}{\text{kg}}$ .



Slika 3.1 Mollierov  $hx$ -dijagram

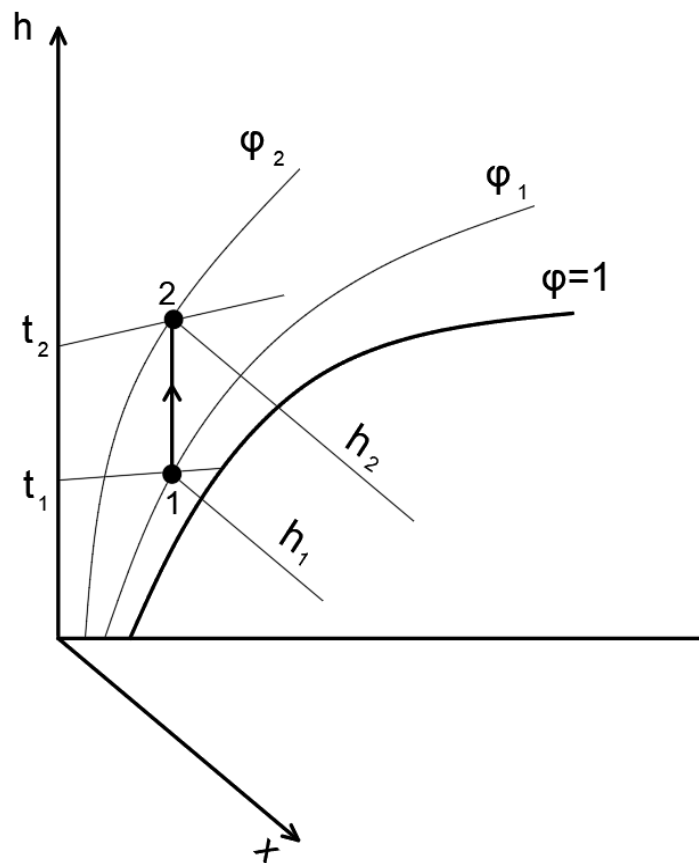
Dijagram je podijeljen linijom rošenja na nezasićeno i zasićeno područje.

Nacrtnan je kao zakošeni koordinatni sustav jer je tako povećana točnost za očitavanje relativne vlažnosti zraka. Da bi se konstruirao zakrivljeni dijagram x-os se zakreće u smjeru kazaljke na satu za kut koji odgovara toplini isparivanja vode kod temperature od  $0^{\circ}\text{C}$ . Linije za konstantnu specifičnu entalpiju paralelne su s osi apcisa, a linije za konstantnu apsolutnu vlažnost zraka paralelne su s osi ordinata. Kut nagiba izoterme za temperaturu od  $0^{\circ}\text{C}$  u nezasićenom području jednak je toplini isparivanja vode  $r_0$  te je ona horizontalna. Koeficijent nagiba pravca povećava se povećanjem temperature jer se porastom temperature povećava specifična entalpija vodene pare pa se samim time povećava kut nagiba izoterme.

## 4. PROMJENE STANJA VLAŽNOG ZRAKA

### 4.1 Grijanje vlažnog zraka

Grijanje vlažnog zraka prikazano je na slici 4.1. Stanje zraka prikazano točkom 1, temperature  $t_1$  i relativne vlažnosti  $\varphi_1$ , dovođenjem topline se grije do temperature  $t_2$ . Grijanje vlažnog zraka odvija se pri konstantnoj apsolutnoj vlažnosti pa se prikazuje po vertikali. Stanje zraka na kraju grijanja, temperature  $t_2$  i relativne vlažnosti  $\varphi_2$ , prikazano je u točki 2. Grijanjem vlažnog zraka smanjuje se relativna vlažnost.



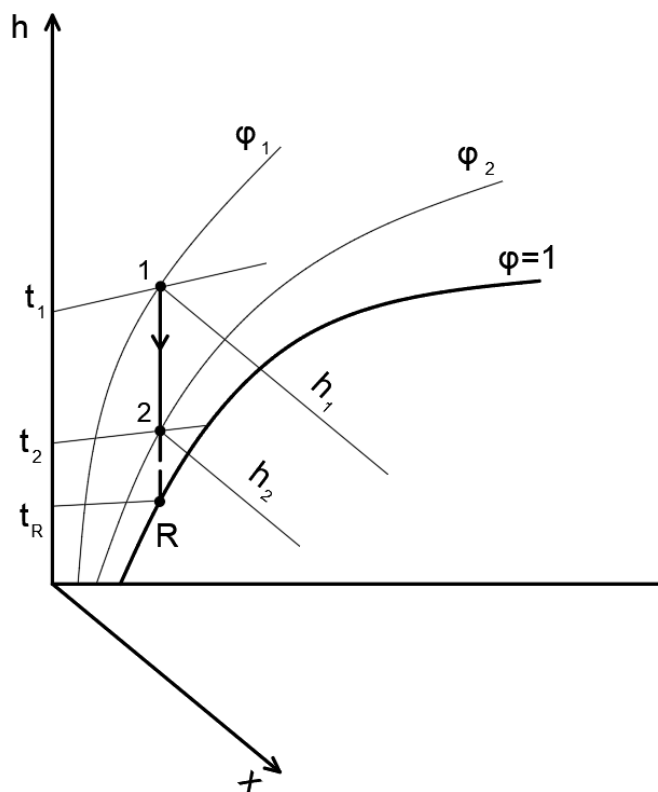
Slika 4.1 Grijanje vlažnog zraka prikazano u  $hx$ -dijagramu

Dovedena toplina za grijanje vlažnog zraka računa se kao umnožak količine suštog zraka  $Z$  i razlike specifičnih entalpija zraka na kraju i početku grijanja.

$$Q_{12} = Z(h_2 - h_1) \quad (4.1.)$$

## 4.2 Hlađenje vlažnog zraka

Slika 4.2 prikazuje hlađenje vlažnog zraka. Stanje zraka prikazano točkom 1, temperature  $t_1$  i relativne vlažnosti  $\varphi_1$ , odvođenjem topline se hladi do temperature  $t_2$ . Hlađenje vlažnog zraka odvija se pri konstantnoj apsolutnoj vlažnosti pa se prikazuje po vertikali. Stanje zraka na kraju hlađenja, temperature  $t_2$  i relativne vlažnosti  $\varphi_2$ , prikazano je u točki 2. Hlađenjem vlažnog zraka povećava se relativna vlažnost. Daljnjim hlađenjem zraka povećava se relativna vlažnost zraka do stanja prikazanog točkom R na  $\varphi = 1$ , koje predstavlja rosište, tj. stanje u kojem je zrak potpuno zasićen vodenom parom. Daljnjim hlađenjem ispod temperature rošenja dolazi do pojave magle, smjese zasićenog vlažnog zraka i vodenih kapljica.



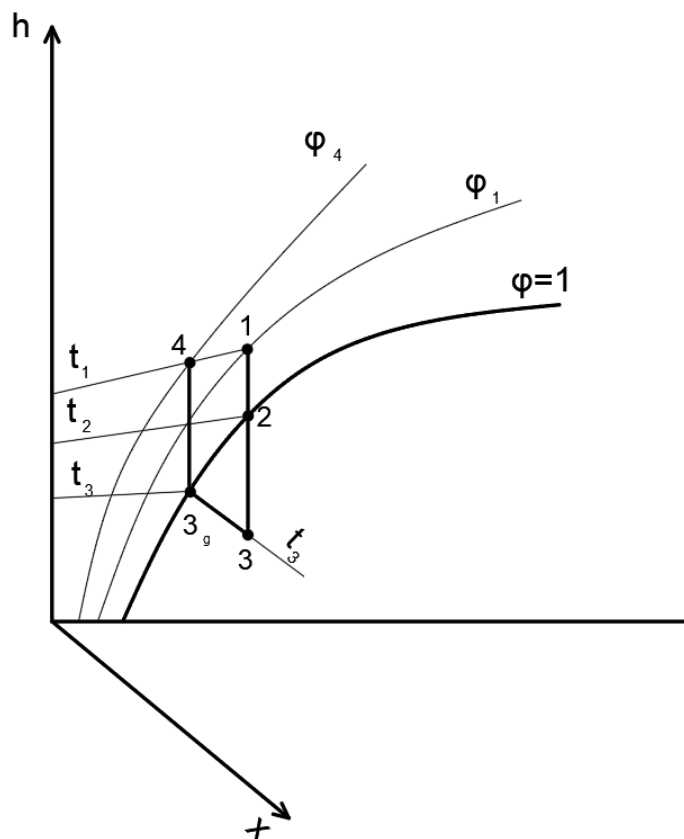
Slika 4.2 Hlađenje vlažnog zraka prikazano u hx–dijagramu

Odvedena toplina za hlađenje vlažnog zraka računa se kao umnožak količine suštog zraka Z i razlike specifičnih entalpija zraka na kraju i na početku hlađenja.

$$Q_{12} = Z(h_2 - h_1) \quad (4.2.)$$

### 4.3 Hlađenje i grijanje vlažnog zraka

Hlađenje i grijanje vlažnog zraka prikazano je na slici 4.3. Zrak stanja 1, temperature  $t_1$  i relativne vlažnosti  $\varphi_1$ , odvođenjem topline se hladi do temperature  $t_2$ . Hlađenje vlažnog zraka pri konstantnoj apsolutnoj vlažnosti odvija se od točke 1 do rosišta koje je prikazano kao točka 2. Relativna vlažnost se je povećala na  $\varphi_2 = 1$ . U točki 2 počinje se stvarati voda, tj. dolazi do orošavanja zraka. Daljnjim se hlađenjem do temperature  $t_3$  dolazi u stanje 3 u zasićenom području. To je smjesa zasićenog zraka  $3_g$  i vodenih kapljica. Odstranjivanjem te vode taloženjem dobije se stanje zasićenoga zraka prikazano točkom  $3_g$ . Grijanjem zraka  $3_g$  do temperature  $t_1$  dolazimo u stanje koje je prikazano točkom 4 relativne vlažnosti  $\varphi_4$ . Kako je  $\varphi_4$  manje od  $\varphi_1$  ovim se dobio jednostavan postupak za razvlaživanje zraka koji se primjenjuje u klimatizaciji.



Slika 4.3 Hlađenje i grijanje vlažnog zraka prikazano u  $hx$ -dijagramu

Prema (4.1.) dovedena toplina za grijanje vlažnog zraka računa se kao:

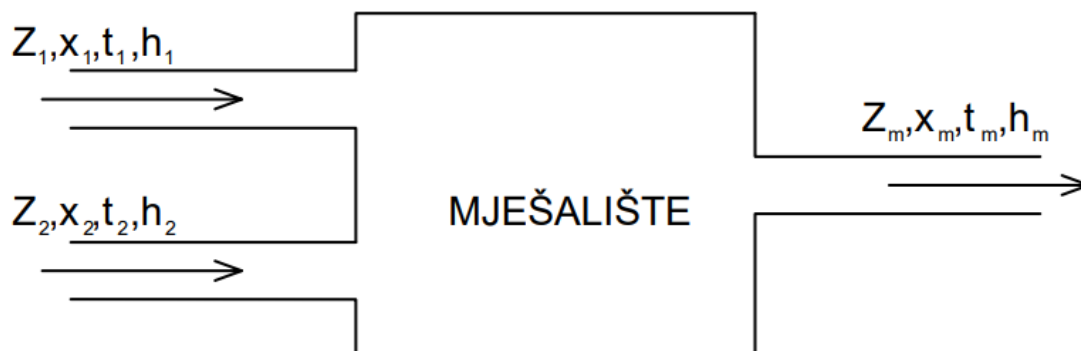
$$Q_{3g4} = Z(h_4 - h_{3g}) \quad (4.3.)$$

Prema (4.2.) odvedena toplina za hlađenje vlažnog zraka računa se kao:

$$Q_{13} = Z(h_3 - h_1) \quad (4.4.)$$

#### 4.4 Miješanje struja vlažnog zraka

Slika 4.4 prikazuje shemu miješanja struja vlažnog zraka. U mješalište dovodimo dvije struje vlažnog zraka. Prva struja sadrži količinu suštog zraka  $Z_1$  i ima apsolutnu vlažnost  $x_1$ , temperaturu  $t_1$  te specifičnu entalpiju  $h_1$ . Druga struja sadrži količinu suštog zraka  $Z_2$  i ima apsolutnu vlažnosti  $x_2$ , temperaturu  $t_2$  te specifičnu entalpiju  $h_2$ . Tlakovi su stalni. Obje struje se miješaju u struju s količinom suštog zraka  $Z_m$ , stanja apsolutne vlažnosti  $x_m$ , temperature  $t_m$  te specifične entalpije  $h_m$ .



Slika 4.4 Miješanje struja vlažnog zraka

Odvedena količina suštog zraka iz mješališta mora biti jednaka dovedenoj u mješalište:



$$Z_1 + Z_2 = Z_m \quad (4.5.)$$

Odvedena količina vodene pare iz mješališta mora biti jednaka dovedenoj u mješalište:

$$Z_1 \cdot x_1 + Z_2 \cdot x_2 = Z_m \cdot x_m \quad (4.6.)$$

Pomoću (4.5.) i (4.6.) može se odrediti vlažnost postignute smjese:

$$x_m = \frac{Z_1 \cdot x_1 + Z_2 \cdot x_2}{Z_1 + Z_2} \quad (4.7.)$$

Sređivanjem (4.7.) može se dobiti:

$$Z_1 \cdot x_m + Z_2 \cdot x_m = Z_1 \cdot x_1 + Z_2 \cdot x_2$$

$$Z_1(x_m - x_1) = Z_2(x_2 - x_m)$$

$$\frac{x_m - x_1}{x_2 - x_m} = \frac{Z_2}{Z_1} \quad (4.8.)$$

Toplina koja se strujama vlažnog zraka dovodi mješalištu jednaka je količini topline koja se dobivenom strujom vlažnog zraka odvodi iz mješališta:

$$Z_1 \cdot h_1 + Z_2 \cdot h_2 = Z_m \cdot h_m \quad (4.9.)$$

Iz toga slijedi da je specifična entalpija smjese:

$$h_m = \frac{Z_1 \cdot h_1 + Z_2 \cdot h_2}{Z_1 + Z_2} \quad (4.10.)$$

Sređivanjem (4.10.) može se dobiti:

$$Z_1 \cdot h_m + Z_2 \cdot h_m = Z_1 \cdot h_1 + Z_2 \cdot h_2$$

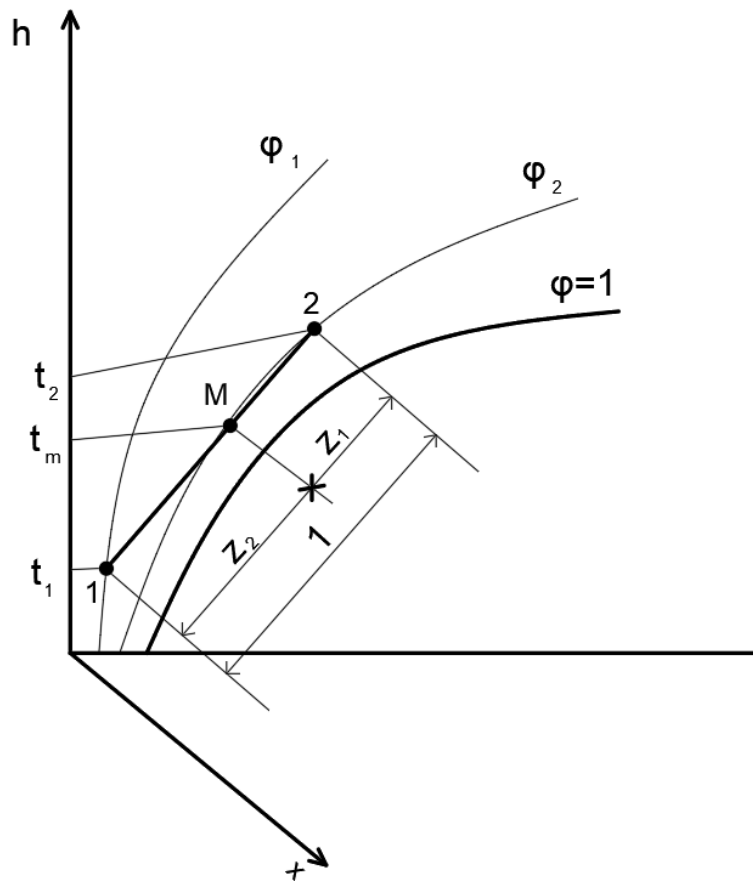
$$Z_1(h_m - h_1) = Z_2(h_2 - h_m)$$

$$\frac{h_m - h_1}{h_2 - h_m} = \frac{Z_2}{Z_1} \quad (4.11.)$$

Izjednačavanjem izraza (4.8.) i (4.11.) dobije se:

$$\frac{x_m - x_1}{x_2 - x_m} = \frac{h_m - h_1}{h_2 - h_m} \quad (4.12.)$$

Izraz (4.12.) ukazuje na linearnu vezu, odnosno stanje smjese na izlazu iz mješališta M u Mollierovom  $hx$  dijagramu leži na pravcu miješanja.



Slika 4.5 Miješanje struja vlažnog zraka prikazano u  $hx$ -dijagramu

Masene udjele obiju struja u konačnoj mješavini dobiva se kao:

$$z_1 = \frac{Z_1}{Z_1 + Z_2} \quad (4.13.)$$

$$z_2 = \frac{Z_2}{Z_1 + Z_2} \quad (4.14.)$$

Vrijedi bilanca za masene udjele suštog zraka:

$$z_1 + z_2 = 1 \quad (4.15.)$$

Iz (4.15.) slijedi:

$$z_2 = 1 - z_1 \quad (4.16.)$$

Bilanca vodene pare je:

$$z_1 \cdot x_1 + z_2 \cdot x_2 = x_m \quad (4.17.)$$

Iz toga slijedi:

$$z_1 \cdot x_1 + (1 - z_1)x_2 = x_m$$

$$z_1 \cdot x_1 + x_2 - z_1 \cdot x_2 = x_m$$

$$z_1(x_1 - x_2) = x_m - x_2$$

$$z_1 = \frac{x_m - x_2}{x_1 - x_2} = \frac{x_2 - x_m}{x_2 - x_1} \quad (4.18.)$$

Uvrštavanjem (4.18.) u (4.16.) dobiva se:

$$z_2 = 1 - \frac{x_2 - x_m}{x_2 - x_1}$$

$$z_2 = \frac{x_2 - x_1 - x_2 + x_m}{x_2 - x_1}$$

$$z_2 = \frac{x_m - x_1}{x_2 - x_1} \quad (4.19.)$$

Bilanca topline je:

$$z_1 \cdot h_1 + z_2 \cdot h_2 = h_m \quad (4.20.)$$

Iz toga slijedi:

$$z_1 \cdot h_1 + (1 - z_1)h_2 = h_m$$

$$z_1 \cdot h_1 + h_2 - z_1 \cdot h_2 = h_m$$

$$z_1(h_1 - h_2) = h_m - h_2$$

$$z_1 = \frac{h_m - h_2}{h_1 - h_2} = \frac{h_2 - h_m}{h_2 - h_1} \quad (4.21.)$$

Uvrštavanjem (4.21.) u (4.16.) dobiva se:

$$z_2 = 1 - \frac{h_2 - h_m}{h_2 - h_1}$$

$$z_2 = \frac{h_2 - h_1 - h_2 + h_m}{h_2 - h_1}$$

$$z_2 = \frac{h_m - h_1}{h_2 - h_1} \quad (4.22.)$$

#### 4.5 Dodavanje vode ili vodene pare u struju vlažnog zraka

Poseban je slučaj miješanja kada se vlažni zrak miješa s vodom ili vodenom parom, čija je apsolutna vlažnost  $x_2 = \infty$ . Zbog  $x_2 = \infty$  točka stanja 2 se ne može ucrtati u  $hx$  dijagram.

Dodaje li se vlažnom zraku stanja 1 voda u količini  $W$  specifične entalpije  $h_w$  dobiva se bilanca vode:

$$Z \cdot x_1 + W = Z \cdot x_m$$

$$Z(x_m - x_1) = W \quad (4.23.)$$

Bilanca topline jednaka je:

$$Z \cdot h_1 + W \cdot h_w = Z \cdot h_m$$

$$Z(h_m - h_1) = W \cdot h_w \quad (4.24.)$$

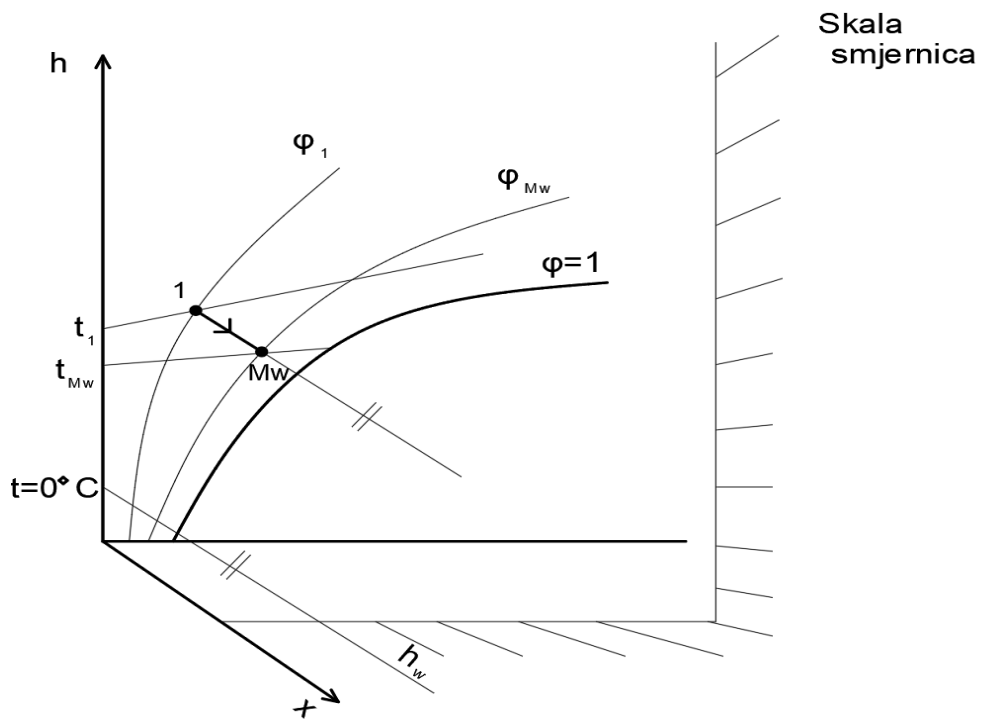
Dijeljenjem (4.24.) s (4.23.) dobije se koeficijent nagiba pravca miješanja:

$$\frac{h_m - h_1}{x_m - x_1} = h_w$$

$$\frac{dh}{dx} = h_w \quad (4.25.)$$

Iz (4.23.) dobije se stanje vlažnog zraka nakon dodavanja vode koje je prikazano točkom  $M_w$  čiji položaj na pravcu miješanja u  $hx$ -dijagramu ovisi o količini dodane vode.

$$x_{mw} = x_1 + \frac{W}{Z} \quad (4.26.)$$



Slika 4.6 Dodavanje vode prikazano u  $hx$ -dijagramu

Sa slike 4.6 vidljivo je da se povećanjem količine dodane vode povećava sadržaj vodene pare  $x_{mw}$ . Dodaje li se vlažnom zraku stanja 1 vodena para u količini  $D$  specifične entalpije  $h_d$  dobit će se bilanca vodene pare:

$$Z \cdot x_1 + D = Z \cdot x_m$$

$$Z(x_m - x_1) = D \quad (4.27.)$$

Bilanca topline jednaka je:

$$Z \cdot h_1 + D \cdot h_d = Z \cdot h_m$$

$$Z(h_m - h_1) = D \cdot h_d \quad (4.28.)$$

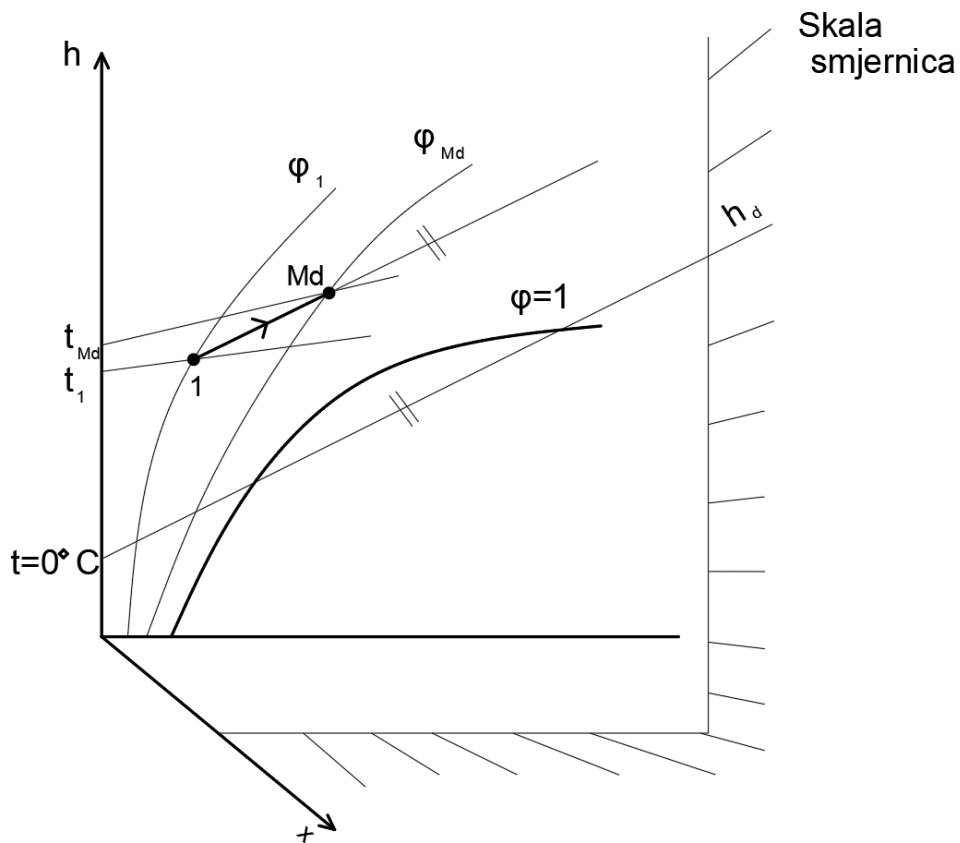
Dijeljenjem (4.28.) s (4.27.) dobije se koeficijent nagiba pravca miješanja:

$$\frac{h_m - h_1}{x_m - x_1} = h_d$$

$$\frac{dh}{dx} = h_d \quad (4.29.)$$

Iz (4.27.) dobije se stanje vlažnog zraka nakon dodavanja vodene pare prikazano točkom  $M_d$  čiji položaj na prvacu miješanja u  $hx$ -dijagramu ovisi o količini dodane vodene pare.

$$x_{md} = x_1 + \frac{D}{Z} \quad (4.30.)$$



Slika 4.7 Dodavanje vodene pare prikazano u  $hx$ -dijagramu

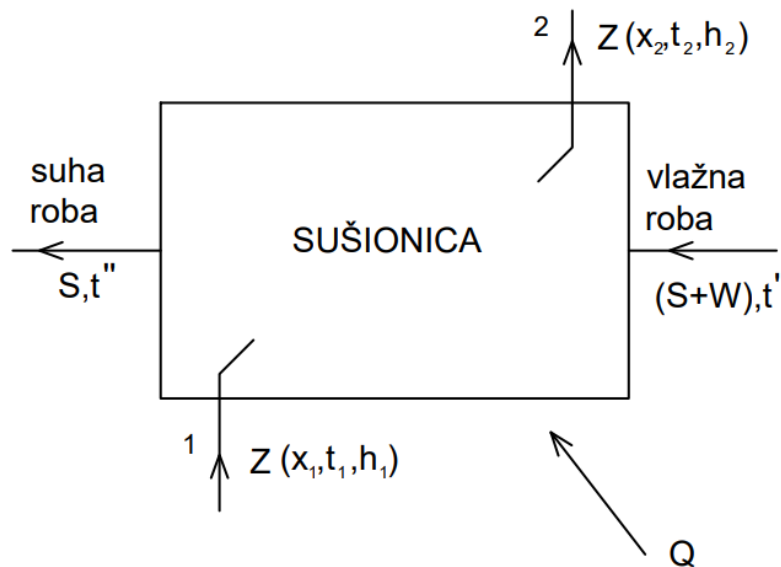
Slika 4.7 prikazuje da se povećanjem količine dodane vodene pare povećava sadržaj vodene pare  $x_{md}$ .



## 5. PRIMJENA VLAŽNOG ZRAKA

### 5.1 Sušionica

Jedna od primjena vlažnog zraka je njegova primjena za sušenje. Sušenje se odvija u sušionicama u koje se dovodi vlažna roba temperature  $t'$  koju je potrebno osušiti. Stanje zraka koji se dovodi u sušionicu prikazano je točkom 1. On preuzima vlagu iz robe te se tako povećava vlažnost zraka koji izlazi iz sušionice čije je stanje na slici 5.1 prikazano točkom 2. Sušionicu napušta osušena roba s temperaturom  $t''$ .



Slika 5.1 Sušenje robe

Vlaga koju treba osušiti jednaka je povećanju količine vodene pare u zraku pa vrijedi:

$$W = Z(x_2 - x_1) \quad (5.1.)$$

Kako bi se ubrzalo sušenje u proces se dovodi toplina  $Q$ .

Bilanca topline jednaka je:

$$Q + Z \cdot h_1 + S \cdot c \cdot t' + W \cdot c_w \cdot t' = Z \cdot h_2 + S \cdot c \cdot t''$$
$$Q = Z \cdot (h_2 - h_1) + S \cdot c \cdot (t'' - t') - W \cdot c_w \cdot t' \quad (5.2.)$$

Dijeljenjem (5.2.) s količinom vlage koju treba osušiti i uvrštavanjem jednadžbe (5.1.) dobiva se:

$$\frac{Q}{W} = \frac{h_2 - h_1}{x_2 - x_1} + c \cdot \frac{S}{W} (t'' - t') - c_w \cdot t' \quad (5.3.)$$

Član koji se odnosi na ugrijavanje robe i entalpija vlage jednak je:

$$q_s = c \cdot \frac{S}{W} (t'' - t') - c_w \cdot t' \quad (5.4.)$$

Često je jako maleni pa se zanemaruje.

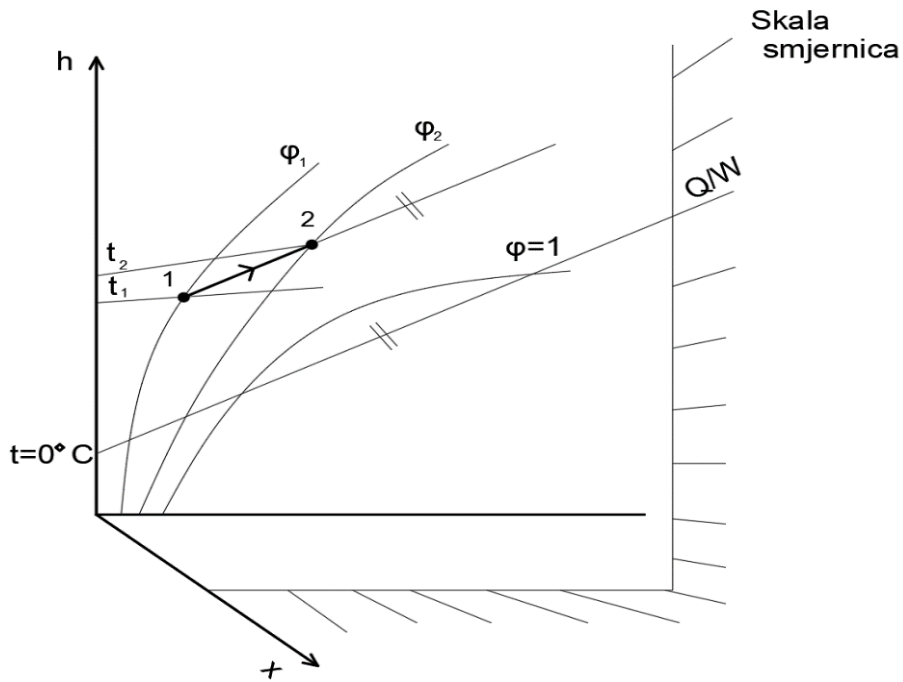
$$q_s \approx 0 \quad (5.5.)$$

Uvrštavanjem (5.4.) u (5.3.) dobije se:

$$\frac{Q}{W} = \frac{h_2 - h_1}{x_2 - x_1} + q_s \quad (5.6.)$$

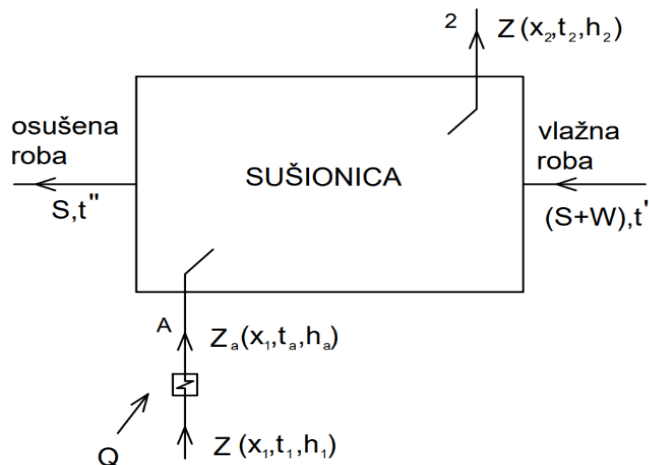
Promjena stanja zraka pri sušenju teče po liniji s koeficijentom nagiba:

$$\frac{dh}{dx} = \frac{Q}{W} - q_s \approx \frac{Q}{W} \quad (5.7.)$$



Slika 5.2 Proces sušenja prikazan u hx-dijagramu

Često se toplina dovodi tako da se zagrijavanje zraka vrši prije ulaska u sušionicu. On se predgrijava uz konstantnu apsolutnu vlažnost  $x_1$  na temperaturu  $t_a$  te zatim ugrijan ubacuje u sušionicu gdje preuzima vlagu iz robe te na izlazu iz sušionice ima stanje prikazano točkom 2.



Slika 5.3 Sušionica s predgrijanim zrakom

Kako se u prostor sušionice ne dovodi toplina:

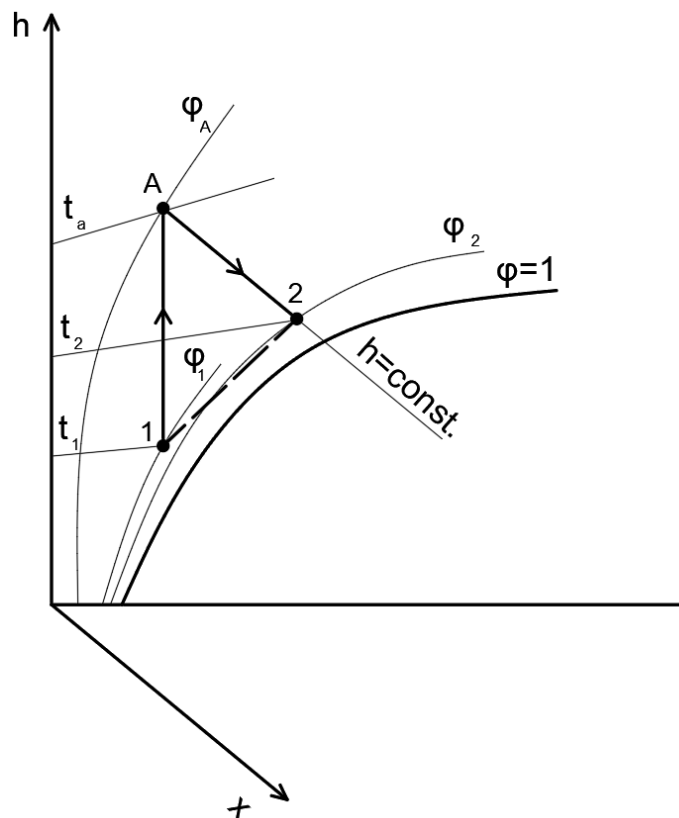
$$Q = 0 \quad (5.8.)$$

Uvrštavanjem (5.8.) u (5.7.) dobije se:

$$\frac{dh}{dx} = -q_s \approx 0$$

$$\frac{h_2 - h_a}{x_2 - x_1} = -q_s \approx 0 \quad (5.9.)$$

Može se zaključiti da je  $h = \text{const.}$  te da vrijedi  $h_2 = h_a = \text{const.}$



Slika 5.4 Proces sušenja u sušionici s predgrijanim zrakom prikazan u hx-dijagramu

Toplina dovedena u predgrijalici za 1 kg suštog zraka:

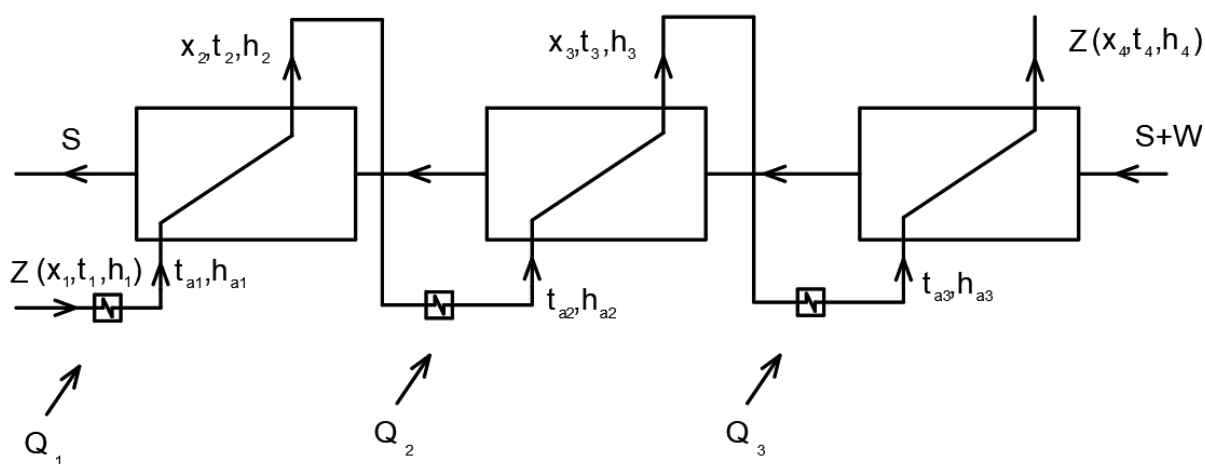
$$\frac{Q}{W} \approx \frac{h_2 - h_1}{x_2 - x_1}$$

$$\frac{Q}{Z(x_2 - x_1)} \approx \frac{h_2 - h_1}{x_2 - x_1}$$

$$\frac{Q}{Z} \approx h_2 - h_1 = h_a - h_1 \quad (5.10.)$$

### 5.1.1 Višestepeno sušenje

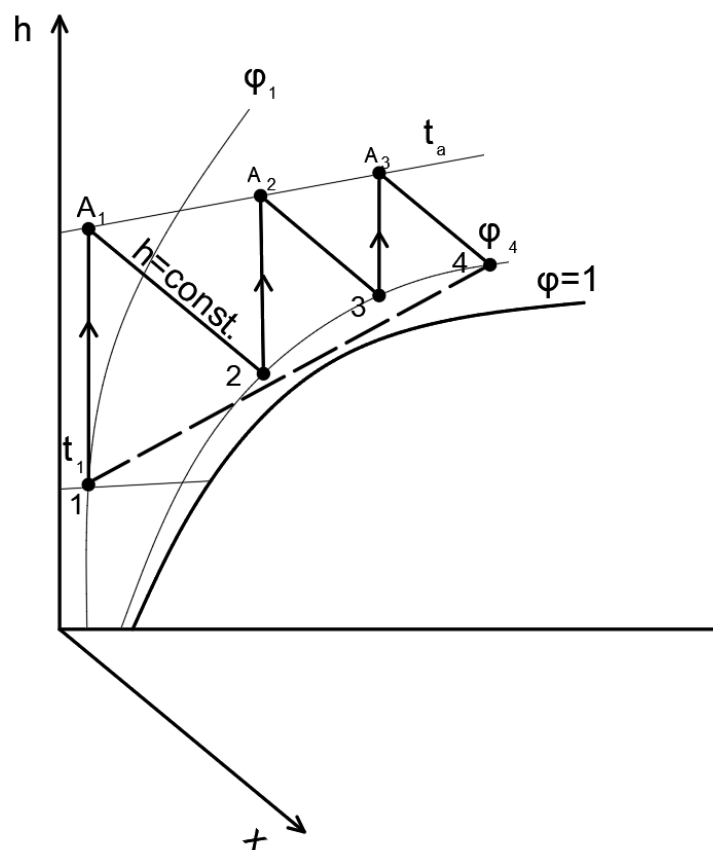
Kako je roba osjetljiva na visoke temperature njezino se pregrijavanje izbjegava primjenom višestepenog sušenja. Na slici 5.5 prikazana je shema višestepenog sušenja. Kod višestepenog sušenja moraju biti prisutna barem dva stupnja sušenja. Vlažna roba se provodi kroz stupnjeve sušenja. Zrak se dovodi protusmjerno ili istosmjerno s robom. Ulazi u predgrijalicu gdje se zagrijava i potom ulazi u prvi stupanj sušenja iz kojeg izlazi sa stanjem prikazanim točkom 2. Onda taj zrak ulazi u sljedeću predgrijalicu i ponavlja se proces ovisno o broju stupnjeva sušenja.



Slika 5.5 Višestepeno sušenje

Ukupan potrošak topline u višestepenoj sušionici sveden na količinu osušene vlage određen samo ulaznim i izlaznim stanjem zraka, bez obzira na međustanja jednak je:

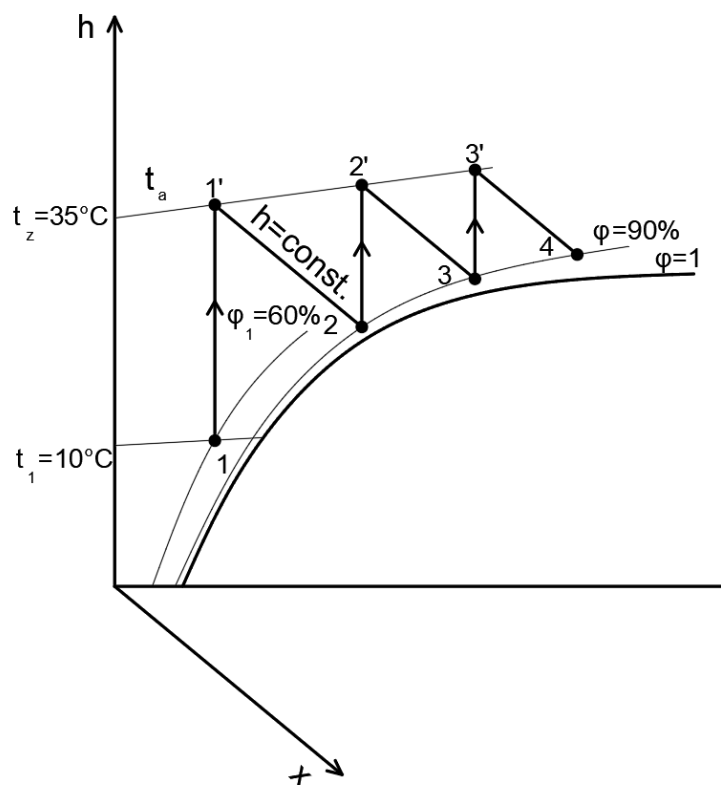
$$\frac{Q}{W} = \frac{Q_1 + Q_2 + Q_3}{W} = \frac{h_4 - h_1}{x_4 - x_1} \quad (5.11.)$$



Slika 5.6 Višestepeno sušenje prikazano u hx-dijagramu

U svrhu primjene vlažnog zraka za sušenje u nastavku je opisan provedeni proračun za odabrane radne parametre. Za višestepeno sušenje koje se odvija u zimskom i ljetnom periodu s 3, 4 i 5 stupnjeva sušenja odabrano je da okolni zrak u zimskom periodu ima temperaturu 10°C i relativnu vlažnost 60%. U ljetnom periodu okolni zrak ima temperaturu 28°C i relativnu vlažnost 20%. Temperatura zraka na ulazu u sušionicu je u oba perioda ista i iznosi 35°C. Također zrak na izlazu iz pojedinih stupnjeva sušenja ima relativnu vlažnost 90% u oba perioda. Pomoću zraka osušit će se 200 kg/h vlage. Proračunom će se odrediti količina zraka potrebna za sušenje, potrebna ukupna dovedena količina topline i toplina u predgrijalicama prije svakog stupnja sušenja te stanje zraka na izlazu iz sušionice. Na kraju će se napraviti usporedbe za broj stupnjeva sušenja te za zimski i ljetni period za odabrane parametre.

Za zimski period i višestepeno sušenje s 3 stupnja sušenja proces je prikazan u sljedećem dijagramu:



Slika 5.7 Višestepeno sušenje s 3 stupnja sušenja u zimskom periodu

Iz  $hx$  dijagrama su očitane vrijednosti apsolutnih vlažnosti zraka, specifičnih entalpija i temperatura zraka u sljedećim stanjima:

Stanje okolnog zraka prikazano točkom 1:

$$x_1 = 4,6 \text{ g/kg}$$

$$h_1 = 21,5 \text{ kJ/kg}$$

$$t_1 = 10^\circ\text{C}$$

Stanje na izlazu iz prve predgrijalice:

$$x'_1 = 4,6 \text{ g/kg}$$

$$h'_1 = 46,9 \text{ kJ/kg}$$

$$t'_1 = 35^\circ\text{C}$$

Stanje nakon prvog stupnja sušenja:

$$x_2 = 11,5 \text{ g/kg}$$

$$h_2 = 46,9 \text{ kJ/kg}$$

$$t_2 = 17,8^\circ\text{C}$$

Stanje na izlazu iz druge predgrijalice:

$$x'_2 = 11,5 \text{ g/kg}$$

$$h'_2 = 64,6 \text{ kJ/kg}$$

$$t'_2 = 35^\circ\text{C}$$

Stanje nakon drugog stupnja sušenja:

$$x_3 = 16,2 \text{ g/kg}$$

$$h_3 = 64,6 \text{ kJ/kg}$$

$$t_3 = 23,3^\circ\text{C}$$

Stanje na izlazu iz treće predgrijalice:

$$x'_3 = 16,2 \text{ g/kg}$$

$$h'_3 = 76,8 \text{ kJ/kg}$$

$$t'_3 = 35^\circ\text{C}$$

Stanje nakon trećeg stupnja sušenja:

$$x_4 = 19,7 \text{ g/kg}$$

$$h_4 = 76,8 \text{ kJ/kg}$$

$$t_4 = 26,5^\circ\text{C},$$

Vlaga koju treba osušiti:

$$\dot{W} = \dot{Z}(x_4 - x'_1) \quad (5.12.)$$

Iz (5.12.) slijedi da je količina zraka potrebna za sušenje:



$$\dot{Z} = \frac{\dot{W}}{(x_4 - x'_1)} = \frac{200}{(19,7 - 4,6) \cdot 10^{-3}} = 13245,03 \text{ kg/h} \quad (5.13.)$$

Dovedena toplina u predgrijalici prije prvog stupnja sušenja:

$$\dot{Q}_1 = \dot{Z}(h'_1 - h_1) \quad (5.14.)$$

$$\dot{Q}_1 = 13245,03 \cdot (46,9 - 21,5) = 336423,76 \text{ kJ/h} = 93,45 \text{ kW} \quad (5.15.)$$

Dovedena toplina u predgrijalici prije drugog stupnja sušenja:

$$\dot{Q}_2 = \dot{Z}(h'_2 - h_2) \quad (5.16.)$$

$$\dot{Q}_2 = 13245,03 \cdot (64,6 - 46,9) = 234437,01 \text{ kJ/h} = 65,12 \text{ kW} \quad (5.17.)$$

Dovedena toplina u predgrijalici prije trećeg stupnja sušenja:

$$\dot{Q}_3 = \dot{Z}(h'_3 - h_3) \quad (5.18.)$$

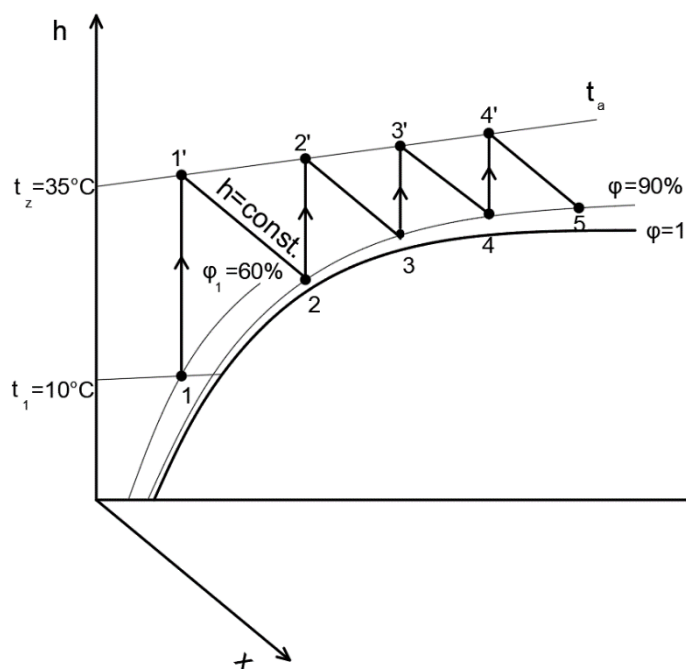
$$\dot{Q}_3 = 13245,03 \cdot (76,8 - 64,6) = 161589,37 \frac{\text{kJ}}{\text{h}} = 44,89 \text{ kW} \quad (5.19.)$$

Ukupna dovedena količina topline:

$$\dot{Q} = \dot{Q}_1 + \dot{Q}_2 + \dot{Q}_3 \quad (5.20.)$$

$$\dot{Q} = 93,45 + 65,12 + 44,89 = 203,46 \text{ kW} \quad (5.21.)$$

U nastavku je opisano višestepeno sušenje s 4 stupnja sušenja u zimskom periodu. Proces je prikazan na slici 5.8:



Slika 5.8 Višestepeno sušenje s 4 stupnja sušenja u zimskom periodu

Iz  $hx$  dijagrama su očitane vrijednosti apsolutnih vlažnosti zraka, specifičnih entalpija i temperatura zraka u sljedećim stanjima:

Stanje okolnog zraka prikazano točkom 1:

$$x_1 = 4,6 \text{ g/kg}$$

$$h_1 = 21,5 \text{ kJ/kg}$$

$$t_1 = 10^\circ\text{C}$$

Stanje na izlazu iz prve predgrijalice prikazano točkom 1':

$$x'_1 = 4,6 \text{ g/kg}$$

$$h'_1 = 46,9 \text{ kJ/kg}$$

$$t'_1 = 35^\circ\text{C}$$

Stanje nakon prvog stupnja sušenja prikazano točkom 2:

$$x_2 = 11,5 \text{ g/kg}$$

$$h_2 = 46,9 \text{ kJ/kg}$$

$$t_2 = 17,8^\circ\text{C}$$

Stanje na izlazu iz druge predgrijalice prikazano točkom 2':

$$x'_2 = 11,5 \text{ g/kg}$$

$$h'_2 = 64,6 \text{ kJ/kg}$$

$$t'_2 = 35^\circ\text{C}$$

Stanje nakon drugog stupnja sušenja:

$$x_3 = 16,2 \text{ g/kg}$$

$$h_3 = 64,6 \text{ kJ/kg}$$

$$t_3 = 23,3^\circ\text{C}$$

Stanje na izlazu iz treće predgrijalice:

$$x'_3 = 16,2 \text{ g/kg}$$

$$h'_3 = 76,8 \text{ kJ/kg}$$

$$t'_3 = 35^\circ\text{C}$$

Stanje nakon trećeg stupnja sušenja:

$$x_4 = 19,7 \text{ g/kg}$$

$$h_4 = 76,8 \text{ kJ/kg}$$

$$t_4 = 26,5^\circ\text{C},$$

Stanje na izlazu iz četvrte predgrijalice:

$$x'_4 = 19,7 \text{ g/kg}$$

$$h'_4 = 85,7 \text{ kJ/kg}$$

$$t'_4 = 35^\circ\text{C}$$

Stanje nakon četvrtog stupnja sušenja:

$$x_5 = 22,3 \text{ g/kg}$$

$$h_5 = 85,7 \text{ kJ/kg}$$

$$t_5 = 28,5^\circ\text{C},$$

Vlaga koju treba osušiti:

$$\dot{W} = \dot{Z}(x_5 - x'_1) \quad (5.22.)$$

Iz (5.22.) slijedi da je količina zraka potrebna za sušenje:

$$\dot{Z} = \frac{\dot{W}}{(x_5 - x'_1)} = \frac{200}{(22,3 - 4,6) \cdot 10^{-3}} = 11299,44 \text{ kg/h} \quad (5.23.)$$

Dovedena toplina u predgrijalici prije prvog stupnja sušenja prema (5.14.):

$$\dot{Q}_1 = 11299,44 \cdot (46,9 - 21,5) = 287005,78 \text{ kJ/h} = 79,72 \text{ kW} \quad (5.24.)$$

Dovedena toplina u predgrijalici prije drugog stupnja sušenja prema (5.16.):

$$\dot{Q}_2 = 11299,44 \cdot (64,6 - 46,9) = 200000,09 \text{ kJ/h} = 55,56 \text{ kW} \quad (5.25.)$$

Dovedena toplina u predgrijalici prije trećeg stupnja sušenja prema (5.18.):

$$\dot{Q}_3 = 11299,44 \cdot (76,8 - 64,6) = 137853,17 \text{ kJ/h} = 38,29 \text{ kW} \quad (5.26.)$$

Dovedena toplina u predgrijalici prije četvrtog stupnja sušenja:

$$\dot{Q}_4 = \dot{Z}(h'_4 - h_4) \quad (5.27.)$$

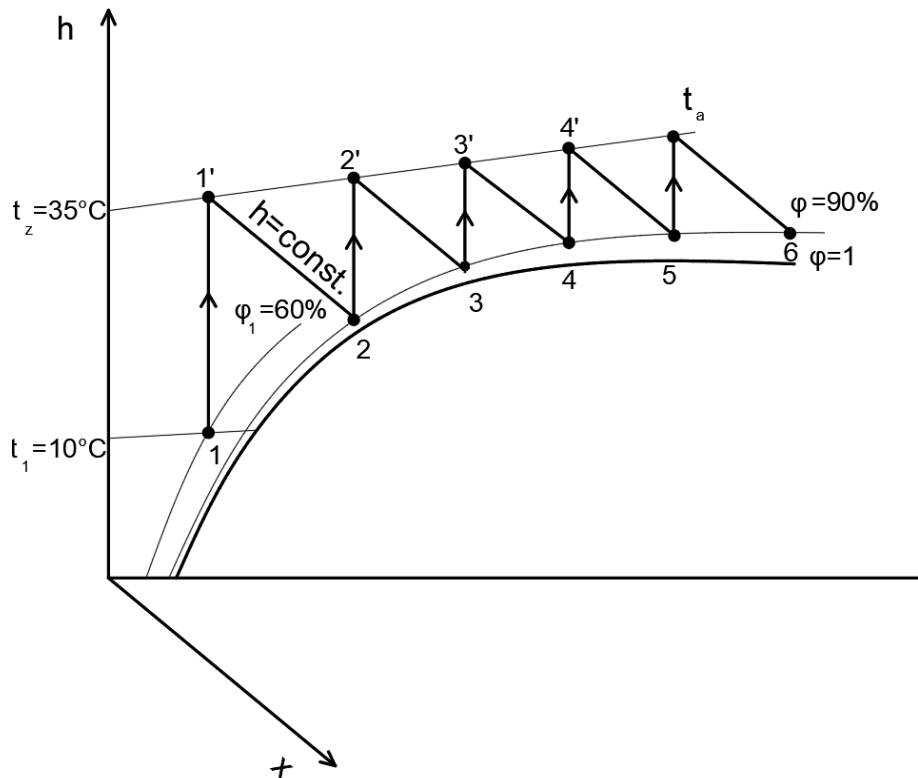
$$\dot{Q}_4 = 11299,44 \cdot (85,7 - 76,8) = 100565,02 \text{ kJ/h} = 27,93 \text{ kW} \quad (5.28.)$$

Ukupna dovedena količina topline:

$$\dot{Q} = \dot{Q}_1 + \dot{Q}_2 + \dot{Q}_3 + \dot{Q}_4 \quad (5.29.)$$

$$\dot{Q} = 79,72 + 55,56 + 38,29 + 27,93 = 201,5 \text{ kW} \quad (5.30.)$$

U nastavku je prikazano višestepeno sušenje s 5 stupnjeva sušenja u zimskom periodu.



Slika 5.9 Višestepeno sušenje s 5 stupnjeva sušenja u zimskom periodu

Iz  $hx$  dijagrama su očitane vrijednosti apsolutnih vlažnosti zraka, specifičnih entalpija i temperatura zraka u sljedećim stanjima:

Stanje okolnog zraka:

$$x_1 = 4,6 \text{ g/kg}$$

$$h_1 = 21,5 \text{ kJ/kg}$$

$$t_1 = 10^\circ\text{C}$$

Stanje na izlazu iz prve predgrijalice:

$$x'_1 = 4,6 \text{ g/kg}$$

$$h'_1 = 46,9 \text{ kJ/kg}$$

$$t'_1 = 35^\circ\text{C}$$

Stanje nakon prvog stupnja sušenja:

$$x_2 = 11,5 \text{ g/kg}$$

$$h_2 = 46,9 \text{ kJ/kg}$$

$$t_2 = 17,8^\circ\text{C}$$

Stanje na izlazu iz druge predgrijalice:

$$x'_2 = 11,5 \text{ g/kg}$$

$$h'_2 = 64,6 \text{ kJ/kg}$$

$$t'_2 = 35^\circ\text{C}$$

Stanje nakon drugog stupnja sušenja:

$$x_3 = 16,2 \text{ g/kg}$$

$$h_3 = 64,6 \text{ kJ/kg}$$

$$t_3 = 23,3^\circ\text{C}$$

Stanje na izlazu iz treće predgrijalice:

$$x'_3 = 16,2 \text{ g/kg}$$

$$h'_3 = 76,8 \text{ kJ/kg}$$

$$t'_3 = 35^\circ\text{C}$$

Stanje nakon trećeg stupnja sušenja:

$$x_4 = 19,7 \text{ g/kg}$$

$$h_4 = 76,8 \text{ kJ/kg}$$

$$t_4 = 26,5^\circ\text{C},$$

Stanje na izlazu iz četvrte predgrijalice:

$$x'_4 = 19,7 \text{ g/kg}$$

$$h'_4 = 85,7 \text{ kJ/kg}$$

$$t'_4 = 35^\circ\text{C}$$

Stanje nakon četvrtog stupnja sušenja:

$$x_5 = 22,3 \text{ g/kg} \qquad h_5 = 85,7 \text{ kJ/kg} \qquad t_5 = 28,5^\circ\text{C},$$

Stanje na izlazu iz pete predgrijalice:

$$x'_5 = 22,3 \text{ g/kg} \qquad h'_5 = 92,5 \text{ kJ/kg} \qquad t'_5 = 35^\circ\text{C}$$

Stanje nakon petog stupnja sušenja:

$$x_6 = 22,4 \text{ g/kg} \qquad h_6 = 92,5 \text{ kJ/kg} \qquad t_6 = 30^\circ\text{C}$$

Vlaga koju treba osušiti:

$$\dot{Z} = \frac{\dot{W}}{(x_6 - x'_1)} \qquad (5.31.)$$

Iz (5.31.) slijedi da je količina zraka potrebna za sušenje:

$$\dot{Z} = \frac{200}{(24,4 - 4,6) \cdot 10^{-3}} = 10101,01 \text{ kg/h} \qquad (5.32.)$$

Dovedena toplina u predgrijalici prije prvog stupnja sušenja prema (5.14.):

$$\dot{Q}_1 = 10101,01 \cdot (46,9 - 21,5) = 256565,65 \text{ kJ/h} = 71,27 \text{ kW} \qquad (5.33.)$$

Dovedena toplina u predgrijalici prije drugog stupnja sušenja prema (5.16.):

$$\dot{Q}_2 = 10101,01 \cdot (64,6 - 46,9) = 178787,88 \text{ kJ/h} = 49,66 \text{ kW} \quad (5.34.)$$

Dovedena toplina u predgrijalici prije trećeg stupnja sušenja prema (5.18.):

$$\dot{Q}_3 = 10101,01 \cdot (76,8 - 64,6) = 123232,32 \text{ kJ/h} = 34,23 \text{ kW} \quad (5.35.)$$

Dovedena toplina u predgrijalici prije četvrtog stupnja sušenja prema (5.27.):

$$\dot{Q}_4 = 10101,01 \cdot (85,7 - 76,8) = 89898,99 \text{ kJ/h} = 24,97 \text{ kW} \quad (5.36.)$$

Dovedena toplina u predgrijalici prije petog stupnja sušenja:

$$\dot{Q}_5 = \dot{Z}(h'_5 - h_5) \quad (5.37.)$$

$$\dot{Q}_5 = 10101,01 \cdot (92,5 - 85,7) = 68686,87 \text{ kJ/h} = 19,08 \text{ kW} \quad (5.38.)$$

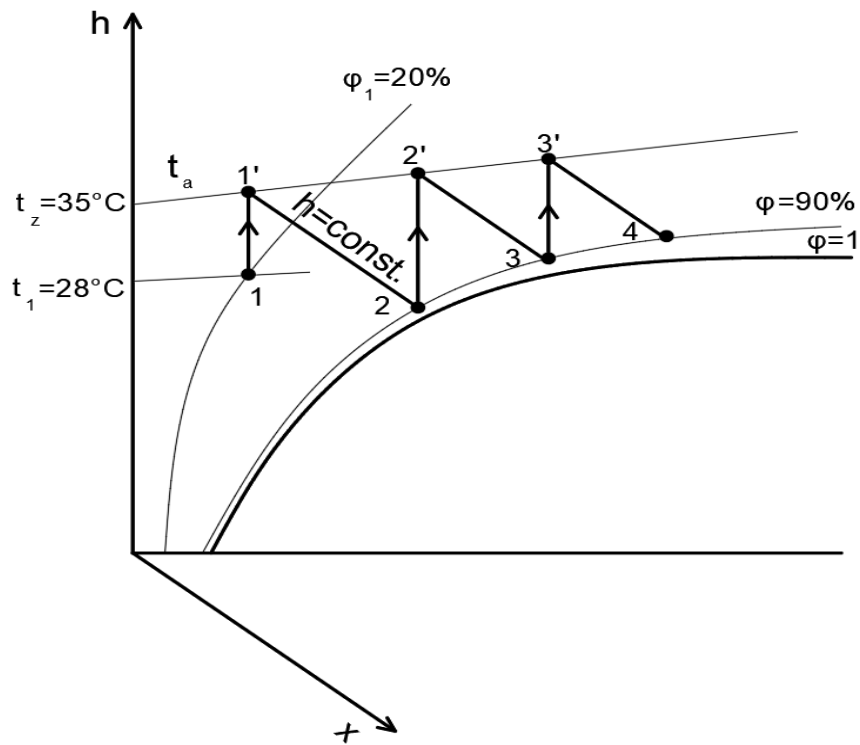
Ukupna dovedena količina topline:

$$\dot{Q} = \dot{Q}_1 + \dot{Q}_2 + \dot{Q}_3 + \dot{Q}_4 + \dot{Q}_5 \quad (5.39.)$$

$$\dot{Q} = 71,27 + 49,66 + 34,23 + 24,97 + 19,08 = 199,21 \text{ kW} \quad (5.40.)$$

Za ljetni period i višestepeno sušenje s 3 stupnja sušenja proces je prikazan u sljedećem dijagramu:





Slika 5.10 Višestepeno sušenje s 3 stupnja sušenja u ljetnom periodu

Iz  $hx$  dijagrama su očitane vrijednosti apsolutnih vlažnosti zraka, specifičnih entalpija i temperatura zraka u sljedećim stanjima:

Stanje okolnog zraka prikazano točkom 1:

$$x_1 = 4,7 \text{ g/kg}$$

$$h_1 = 40,1 \text{ kJ/kg}$$

$$t_1 = 28^\circ\text{C}$$

Stanje na izlazu iz prve predgrijalice:

$$x'_1 = 4,7 \text{ g/kg}$$

$$h'_1 = 47,2 \text{ kJ/kg}$$

$$t'_1 = 35^\circ\text{C}$$

Stanje nakon prvog stupnja sušenja:

$$x_2 = 11,5 \text{ g/kg}$$

$$h_2 = 47,2 \text{ kJ/kg}$$

$$t_2 = 17,8^\circ\text{C}$$

Stanje na izlazu iz druge predgrijalice:

$$x'_2 = 11,5 \text{ g/kg} \qquad h'_2 = 64,8 \text{ kJ/kg} \qquad t'_2 = 35^\circ\text{C}$$

Stanje nakon drugog stupnja sušenja:

$$x_3 = 16,2 \text{ g/kg} \qquad h_3 = 64,8 \text{ kJ/kg} \qquad t_3 = 23,1^\circ\text{C}$$

Stanje na izlazu iz treće predgrijalice:

$$x'_3 = 16,2 \text{ g/kg} \qquad h'_3 = 76,8 \text{ kJ/kg} \qquad t'_3 = 35^\circ\text{C}$$

Stanje nakon trećeg stupnja sušenja:

$$x_4 = 19,7 \text{ g/kg} \qquad h_4 = 76,8 \text{ kJ/kg} \qquad t_4 = 26,5^\circ\text{C},$$

Vrijedi izraz (5.12.) te se uvrštavanjem podataka dobije količina zraka potrebna za sušenja:

$$\dot{Z} = \frac{\dot{W}}{(x_4 - x'_1)} = \frac{200}{(19,7 - 4,7) \cdot 10^{-3}} = 13333,33 \text{ kg/h} \qquad (5.41.)$$

Dovedena toplina u predgrijalici prije prvog stupnja sušenja prema (5.14.):

$$\dot{Q}_1 = 13333,33 \cdot (47,2 - 40,1) = 94666,64 \text{ kJ/h} = 26,3 \text{ kW} \qquad (5.42.)$$

Dovedena toplina u predgrijalici prije drugog stupnja sušenja prema (5.16.):

$$\dot{Q}_2 = 13333,33 \cdot (64,8 - 47,2) = 234666,61 \text{ kJ/h} = 65,19 \text{ kW} \quad (5.43.)$$

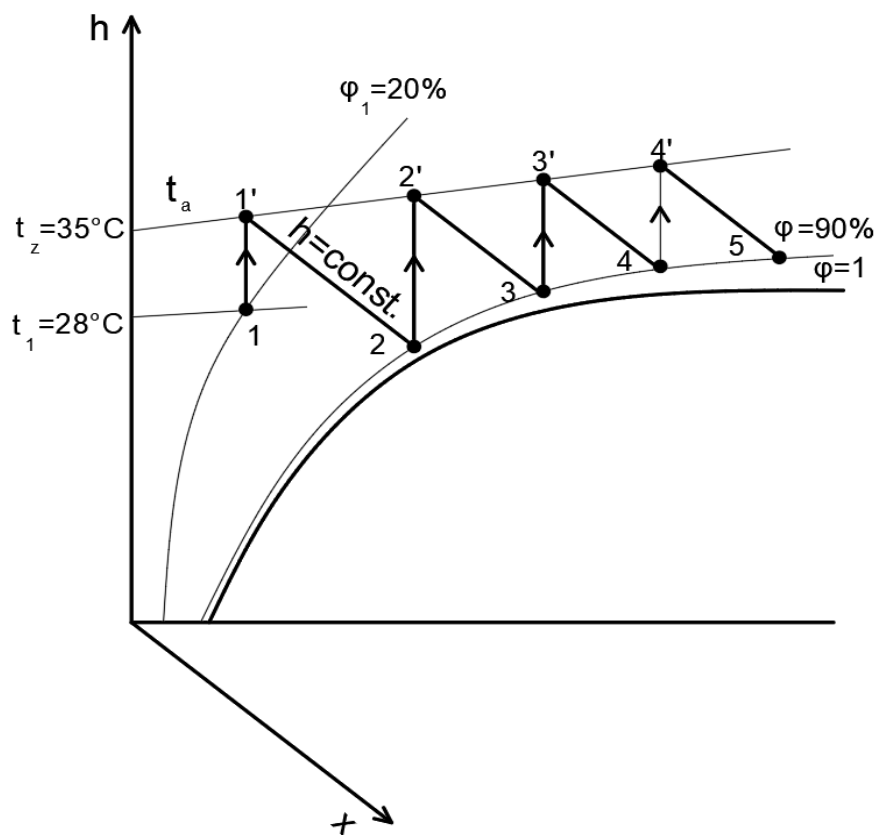
Dovedena toplina u predgrijalici prije trećeg stupnja sušenja prema (5.18.):

$$\dot{Q}_3 = 13333,33 \cdot (76,8 - 64,8) = 159999,96 \text{ kJ/h} = 44,44 \text{ kW} \quad (5.44.)$$

Ukupna dovedena količina topline prema (5.20.):

$$\dot{Q} = 26,3 + 65,19 + 44,44 = 135,93 \text{ kW} \quad (5.45.)$$

U nastavku je opisano višestepeno sušenje s 4 stupnja sušenja u ljetnom periodu. Proces je prikazan na slici 5.11:



Slika 5.11 Višestepeno sušenje s 4 stupnja sušenja u ljetnom periodu

Iz  $hx$  dijagrama su očitane vrijednosti apsolutnih vlažnosti zraka, specifičnih entalpija i temperatura zraka u sljedećim stanjima:

Stanje okolnog zraka prikazano točkom 1:

$$x_1 = 4,7 \text{ g/kg} \qquad h_1 = 40,1 \text{ kJ/kg} \qquad t_1 = 28^\circ\text{C}$$

Stanje na izlazu iz prve predgrijalice prikazano točkom 1':

$$x'_1 = 4,7 \text{ g/kg} \qquad h'_1 = 47,2 \text{ kJ/kg} \qquad t'_1 = 35^\circ\text{C}$$

Stanje nakon prvog stupnja sušenja prikazano točkom 2:

$$x_2 = 11,5 \text{ g/kg} \qquad h_2 = 47,2 \text{ kJ/kg} \qquad t_2 = 17,8^\circ\text{C}$$

Stanje na izlazu iz druge predgrijalice prikazano točkom 2':

$$x'_2 = 11,5 \text{ g/kg} \qquad h'_2 = 64,8 \text{ kJ/kg} \qquad t'_2 = 35^\circ\text{C}$$

Stanje nakon drugog stupnja sušenja:

$$x_3 = 16,2 \text{ g/kg} \qquad h_3 = 64,8 \text{ kJ/kg} \qquad t_3 = 23,1^\circ\text{C}$$

Stanje na izlazu iz treće predgrijalice:

$$x'_3 = 16,2 \text{ g/kg} \qquad h'_3 = 76,8 \text{ kJ/kg} \qquad t'_3 = 35^\circ\text{C}$$

Stanje nakon trećeg stupnja sušenja:

$$x_4 = 19,7 \text{ g/kg} \qquad h_4 = 76,8 \text{ kJ/kg} \qquad t_4 = 26,5^\circ\text{C},$$

Stanje na izlazu iz četvrte predgrijalice:

$$x'_4 = 19,7 \text{ g/kg} \qquad h'_4 = 85,7 \text{ kJ/kg} \qquad t'_4 = 35^\circ\text{C}$$

Stanje nakon četvrtog stupnja sušenja:

$$x_5 = 22,3 \text{ g/kg} \qquad h_5 = 85,7 \text{ kJ/kg} \qquad t_5 = 28,5^\circ\text{C},$$

Vrijedi izraz (5.22.) te uvrštavanjem podataka dobije se količina zraka potrebna za sušenja:

$$\dot{Z} = \frac{\dot{W}}{(x_5 - x'_1)} = \frac{200}{(22,3 - 4,7) \cdot 10^{-3}} = 11363,64 \text{ kg/h} \qquad (5.46.)$$

Dovedena toplina u predgrijalici prije prvog stupnja sušenja prema (5.14.):

$$\dot{Q}_1 = 11363,64 \cdot (47,2 - 40,1) = 80681,84 \text{ kJ/h} = 22,41 \text{ kW} \qquad (5.47.)$$

Dovedena toplina u predgrijalici prije drugog stupnja sušenja prema (5.16.):

$$\dot{Q}_2 = 11363,64 \cdot (64,8 - 47,2) = 200000,06 \text{ kJ/h} = 55,56 \text{ kW} \qquad (5.48.)$$

Dovedena toplina u predgrijalici prije trećeg stupnja sušenja prema (5.18.):

$$\dot{Q}_3 = 11363,64 \cdot (76,8 - 64,8) = 136363,68 \text{ kJ/h} = 37,88 \text{ kW} \qquad (5.49.)$$

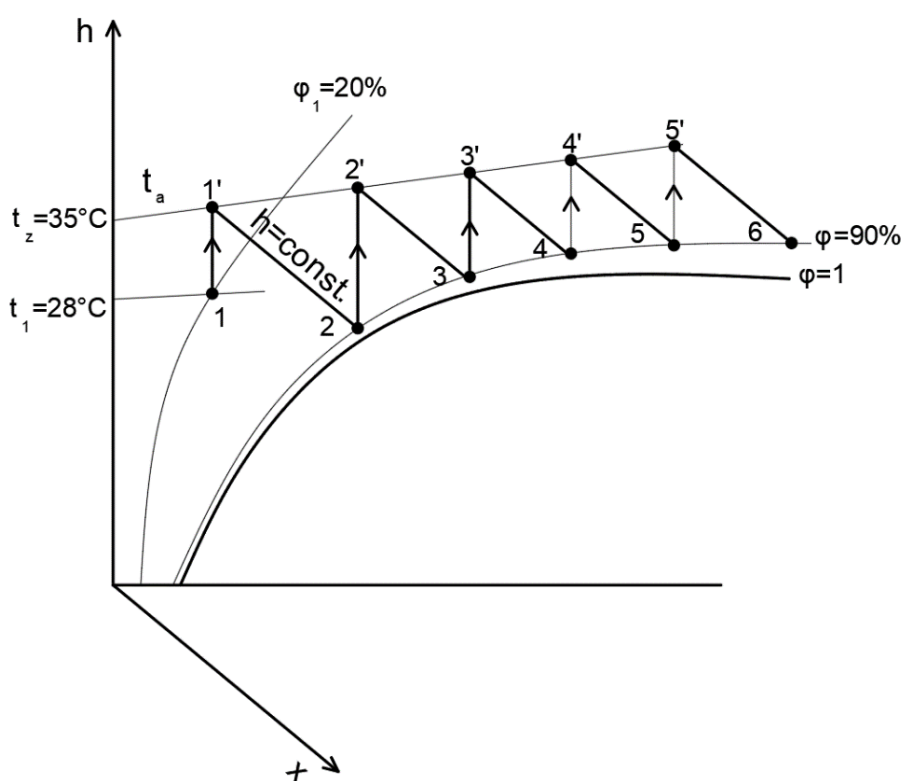
Dovedena toplina u predgrijalici prije četvrtog stupnja sušenja prema (5.27.):

$$\dot{Q}_4 = 11363,64 \cdot (85,7 - 76,8) = 101136,4 \text{ kJ/h} = 28,09 \text{ kW} \quad (5.50.)$$

Ukupna dovedena količina topline prema (5.29.):

$$\dot{Q} = 22,41 + 55,56 + 37,88 + 28,09 = 143,94 \text{ kW} \quad (5.51.)$$

U nastavku je prikazano višestepeno sušenje s 5 stupnjeva sušenja u ljetnom periodu.



Slika 5.12 Višestepeno sušenje s 5 stupnjeva sušenja u ljetnom periodu

Iz  $hx$  dijagrama su očitane vrijednosti apsolutnih vlažnosti zraka, specifičnih entalpija i temperatura zraka u sljedećim stanjima:

Stanje okolnog zraka:

$$x_1 = 4,7 \text{ g/kg}$$

$$h_1 = 40,1 \text{ kJ/kg}$$

$$t_1 = 28^\circ\text{C}$$

Stanje na izlazu iz prve predgrijalice:

$$x'_1 = 4,7 \text{ g/kg}$$

$$h'_1 = 47,2 \text{ kJ/kg}$$

$$t'_1 = 35^\circ\text{C}$$

Stanje nakon prvog stupnja sušenja:

$$x_2 = 11,5 \text{ g/kg}$$

$$h_2 = 47,2 \text{ kJ/kg}$$

$$t_2 = 17,8^\circ\text{C}$$

Stanje na izlazu iz druge predgrijalice:

$$x'_2 = 11,5 \text{ g/kg}$$

$$h'_2 = 64,8 \text{ kJ/kg}$$

$$t'_2 = 35^\circ\text{C}$$

Stanje nakon drugog stupnja sušenja:

$$x_3 = 16,2 \text{ g/kg}$$

$$h_3 = 64,8 \text{ kJ/kg}$$

$$t_3 = 23,1^\circ\text{C}$$

Stanje na izlazu iz treće predgrijalice:

$$x'_3 = 16,2 \text{ g/kg}$$

$$h'_3 = 76,8 \text{ kJ/kg}$$

$$t'_3 = 35^\circ\text{C}$$

Stanje nakon trećeg stupnja sušenja:

$$x_4 = 19,7 \text{ g/kg}$$

$$h_4 = 76,8 \text{ kJ/kg}$$

$$t_4 = 26,5^\circ\text{C},$$

Stanje na izlazu iz četvrte predgrijalice:

$$x'_4 = 19,7 \text{ g/kg}$$

$$h'_4 = 85,7 \text{ kJ/kg}$$

$$t'_4 = 35^\circ\text{C}$$

Stanje nakon četvrtog stupnja sušenja:

$$x_5 = 22,3 \text{ g/kg} \qquad h_5 = 85,7 \text{ kJ/kg} \qquad t_5 = 28,5^\circ\text{C},$$

Stanje na izlazu iz pete predgrijalice:

$$x'_5 = 22,3 \text{ g/kg} \qquad h'_5 = 92,3 \text{ kJ/kg} \qquad t'_5 = 35^\circ\text{C}$$

Stanje nakon petog stupnja sušenja:

$$x_6 = 24,3 \text{ g/kg} \qquad h_6 = 92,3 \text{ kJ/kg} \qquad t_6 = 30^\circ\text{C},$$

Vrijedi izraz (5.31.) te uvrštavanjem podataka dobije se količina zraka potrebna za sušenja:

$$\dot{Z} = \frac{\dot{W}}{(x_6 - x'_1)} = \frac{200}{(24,3 - 4,7) \cdot 10^{-3}} = 10204,08 \text{ kg/h} \qquad (5.52.)$$

Dovedena toplina u predgrijalici prije prvog stupnja sušenja prema (5.14.):

$$\dot{Q}_1 = 10204,08 \cdot (47,2 - 40,1) = 72448,97 \text{ kJ/h} = 20,12 \text{ kW} \qquad (5.53.)$$

Dovedena toplina u predgrijalici prije drugog stupnja sušenja prema (5.16.):

$$\dot{Q}_2 = 10204,08 \cdot (64,8 - 47,2) = 179591,81 \text{ kJ/h} = 49,89 \text{ kW} \qquad (5.54.)$$

Dovedena toplina u predgrijalici prije trećeg stupnja sušenja prema (5.18.):



$$\dot{Q}_3 = 10204,08 \cdot (76,8 - 64,8) = 122448,96 \text{ kJ/h} = 34,01 \text{ kW} \quad (5.55.)$$

Dovedena toplina u predgrijalici prije četvrtog stupnja sušenja prema (5.27.):

$$\dot{Q}_4 = 10204,08 \cdot (85,7 - 76,8) = 90816,31 \frac{\text{kJ}}{\text{h}} = 25,23 \text{ kW} \quad (5.56.)$$

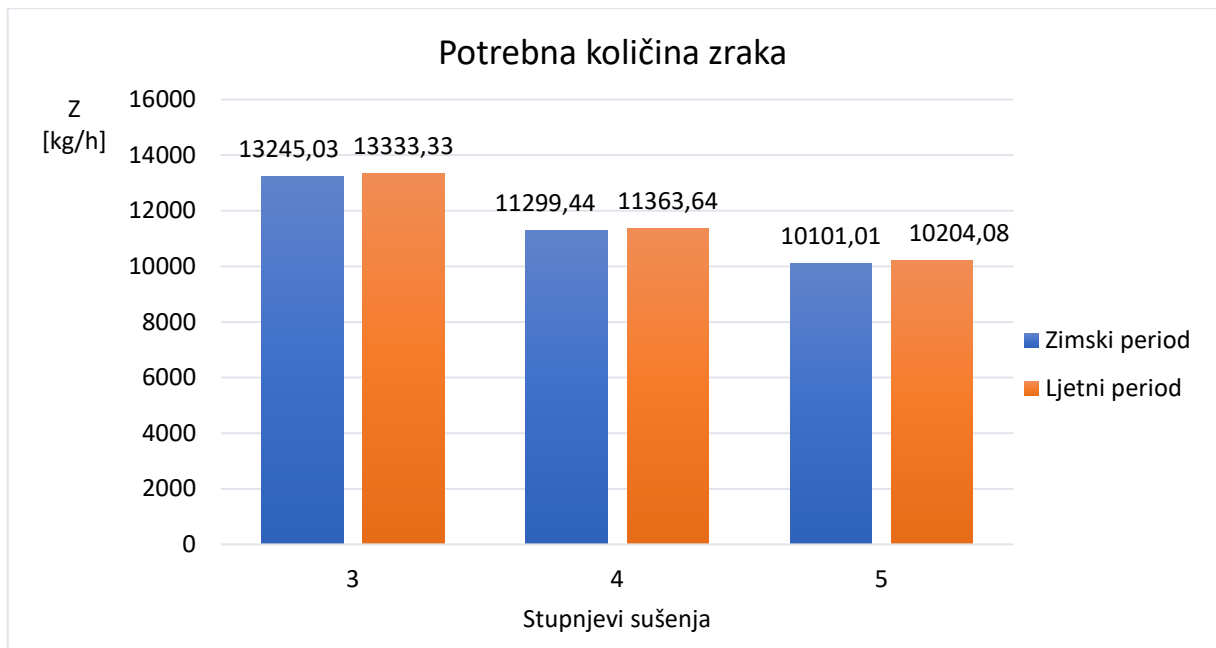
Dovedena toplina u predgrijalici prije petog stupnja sušenja prema (5.37.):

$$\dot{Q}_5 = 10204,08 \cdot (92,3 - 85,7) = 67346,93 \text{ kJ/h} = 18,71 \text{ kW} \quad (5.57.)$$

Ukupna dovedena količina topline prema (5.39.):

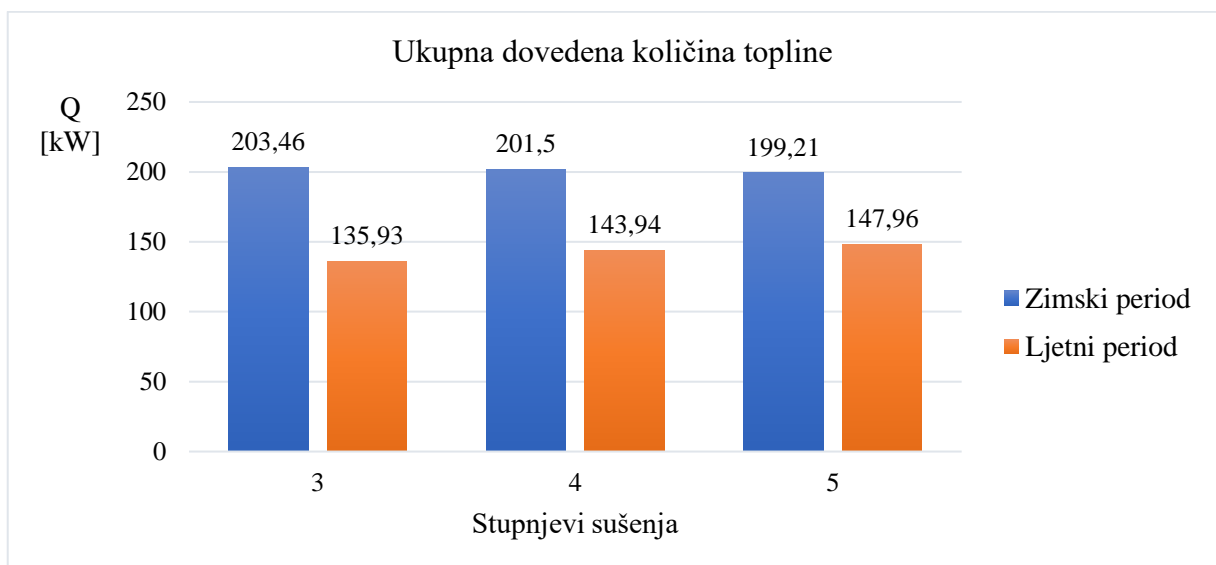
$$\dot{Q} = 20,12 + 49,89 + 34,01 + 25,23 + 18,71 = 147,96 \text{ kW} \quad (5.58.)$$

Usporedba potrebnih količina zraka za različiti broj stupnjeva sušenja u zimskom i ljetnom periodu prikazana je na slici 5.13. Iz slike je vidljivo da u oba perioda je s porastom broja stupnjeva sušenja potrebna manja količina zraka. Neovisno o broju stupnjeva sušenja, količine zraka su u zimskom i ljetnom periodu gotovo jednake te su uvijek potrebne malo veće količine zraka u ljetnom periodu.



Slika 5.13 Usporedba potrebnih količina zraka

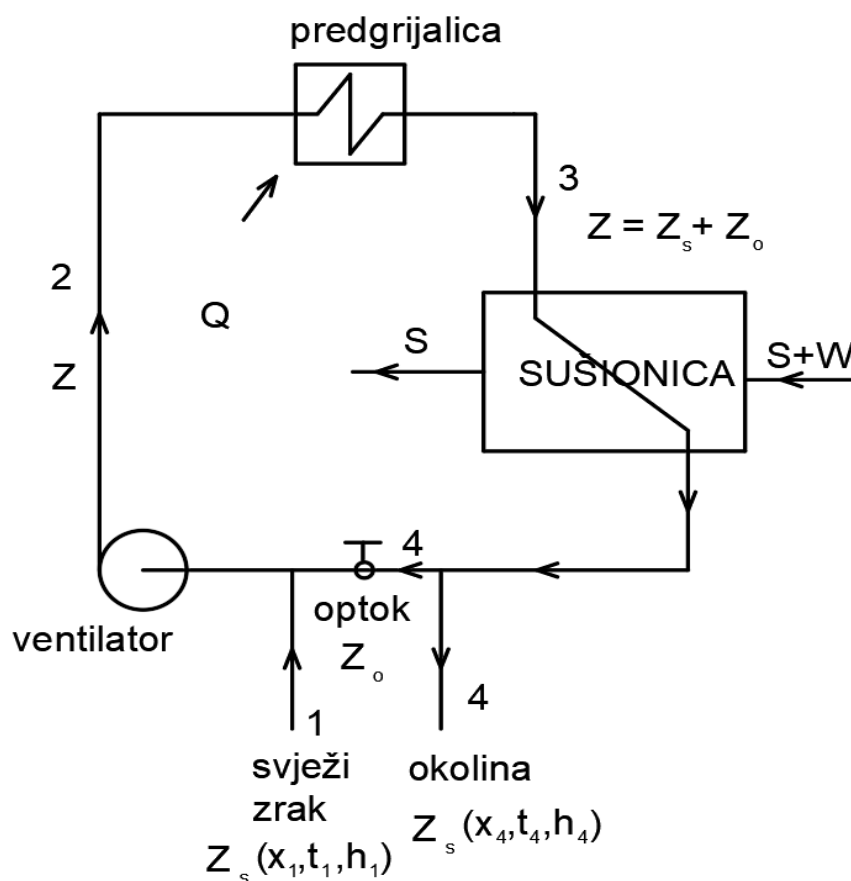
Na slici 5.14 se uspoređuje ukupna dovedena količina topline za različiti broj stupnjeva sušenja u zimskom i ljetnom periodu. Zaključuje se da je potrebno dovesti znatno manje količine topline u ljetnom periodu u kojem je s porastom broja stupnjeva sušenja potrebno dovesti veće količine topline. U zimskom periodu je s porastom broja stupnjeva sušenja potrebno dovesti manje količine topline.



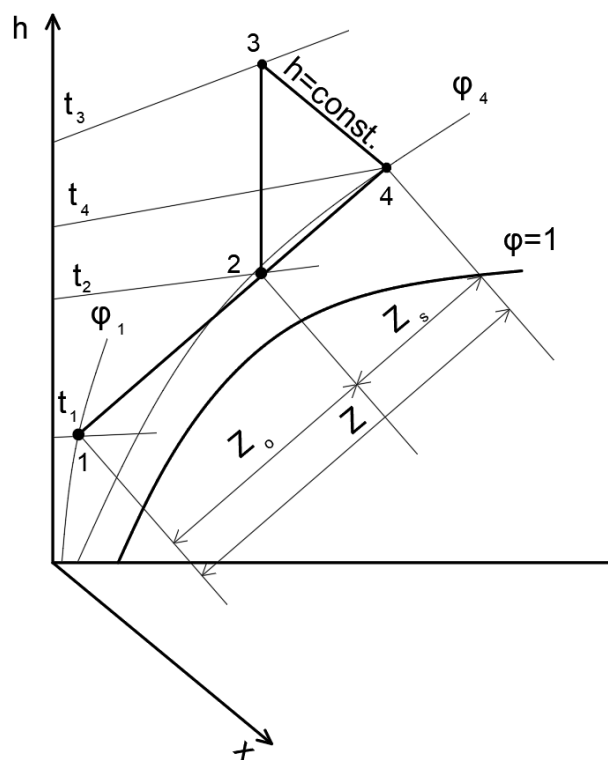
Slika 5.14 Usporedba ukupno dovedenih količina topline

### 5.1.2 Optočno sušenje

Sušenje robe se često treba provoditi s konstantnim stanjem zraka na ulazu u sušionicu neovisno o promjenama stanja okolnog zraka. U tu se svrhu koristi optočno sušenje koje je shematski prikazano na slici 5.15. Prema slici zrak stanja prikazanog točkom 2 zagrijava se u predgrijalici te na izlazu ima stanje prikazano točkom 3 s kojim se ubacuje u sušionicu. Iz sušionice izlazi zrak stanja 4 od kojeg se jedan dio zraka  $Z_s$  otpušta u okolinu i zamjenjuje svježim zrakom. Potom se optočni zrak  $Z_o$  miješa sa svježim zrakom  $Z_s$  i time se dobiva zrak  $Z$  čije je stanje prikazano točkom 2.



Slika 5.15 Optočno sušenje



Slika 5.16 Optočno sušenje prikazano u hx-dijagramu

Udio svježeg zraka dobiva se pomoću (5.59.):

$$z_s = \frac{Z_s}{Z} = \frac{Z_s}{Z_o + Z_s} \quad (5.59.)$$

Udio optočnog zraka dobiva se pomoću (5.60.)

$$z_o = \frac{Z_o}{Z} = \frac{Z_o}{Z_o + Z_s} \quad (5.60.)$$

Potrošak topline dobiva se pomoću (5.61.):

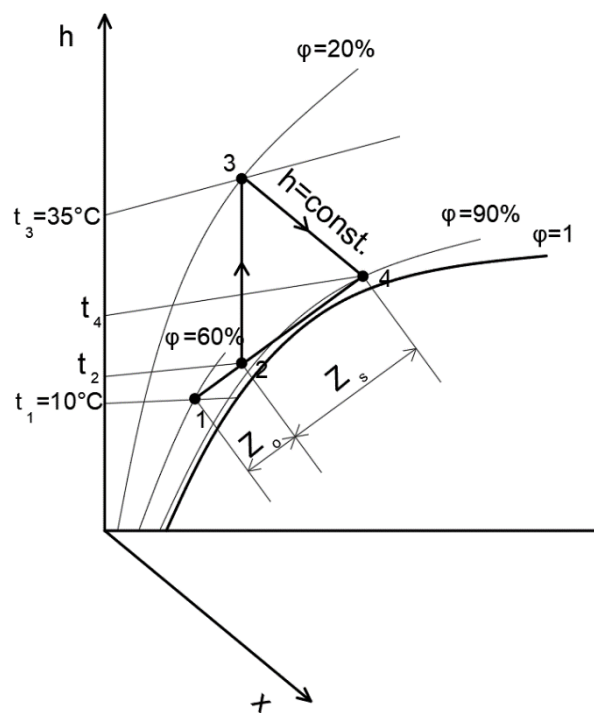
$$\frac{Q}{W} = \frac{h_4 - h_2}{x_4 - x_2} \quad (5.61.)$$

Pri čemu je:

$$\frac{Q}{Z} = h_3 - h_2 \quad (5.62.)$$

Za primjer optočnog sušenja proveden je proračun za odabrane radne podatke. Sušenje se odvija u zimskom i ljetnom periodu te se pomoću zraka suši 200 kg/h vlage. Zrak se priprema na različita ulazna stanja u sušionicu, temperatura 35°C, 40°C i 45°C i relativne vlažnosti 20%. Na izlazu iz sušionice relativna vlažnost zraka u oba perioda iznosi 90%. Okolni zrak u zimskom periodu ima temperaturu 10°C i relativnu vlažnost 60%, a u ljetnom periodu ima temperaturu 28°C i relativnu vlažnost 20%. Odredit će se količina zraka potrebna za sušenje te količina svježeg zraka, optočnog zraka i potrebna količina topline u predgrijalici. Za kraj će se napraviti usporedba za ulazne temperature u sušionicu te za zimski i ljetni period.

Za zimski period i optočno sušenje s temperaturom na ulazu u sušionicu od 35°C proces je prikazan na slici 5.17.



Slika 5.17 Optočno sušenje pri 35°C u zimskom periodu

Iz  $hx$  dijagrama očitane su vrijednosti apsolutnih vlažnosti zraka, specifičnih entalpija i temperatura zraka za različita stanja.

Stanje okolnog zraka:

$$x_1 = 4,6 \text{ g/kg}$$

$$h_1 = 21,5 \text{ kJ/kg}$$

$$t_1 = 10^\circ\text{C}$$

Stanje zraka prije ulaza u predgrijalicu:

$$x_2 = 7 \text{ g/kg}$$

$$h_2 = 30,5 \text{ kJ/kg}$$

$$t_2 = 12,9^\circ\text{C}$$

Stanje zraka na izlazu iz predgrijalice:

$$x_3 = 7 \text{ g/kg}$$

$$h_3 = 53,1 \text{ kJ/kg}$$

$$t_3 = 35^\circ\text{C}$$

Stanje zraka na izlazu iz sušionice:

$$x_4 = 13,1 \text{ g/kg}$$

$$h_4 = 53,1 \text{ kJ/kg}$$

$$t_4 = 19,9^\circ\text{C}$$

Količina zraka potrebna za sušenje:

$$\dot{Z} = \frac{\dot{W}}{(x_4 - x_3)} \quad (5.63.)$$

$$\dot{Z} = \frac{200}{(13,1 - 7) \cdot 10^{-3}} = 32786,89 \text{ kg/h} \quad (5.64.)$$

Potrebna količina svježeg zraka:

$$\dot{Z}_s = \left( \frac{x_4 - x_2}{x_4 - x_1} \right) \dot{Z} \quad (5.65.)$$

$$\dot{Z}_s = \left( \frac{13,1 - 7}{13,1 - 4,6} \right) \cdot 32786,89 = 23529,42 \text{ kg/h} \quad (5.66.)$$

Potrebna količina optočnog zraka:

$$\dot{Z}_o = \dot{Z} - \dot{Z}_s \quad (5.67.)$$

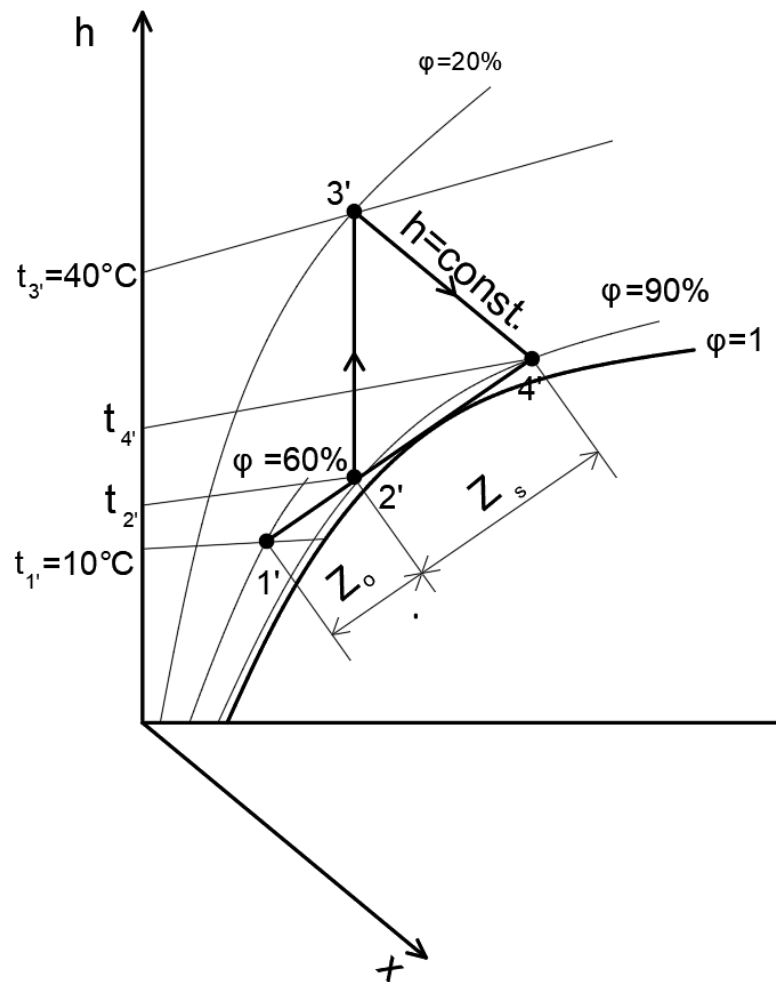
$$\dot{Z}_o = 32786,89 - 23529,42 = 9257,47 \text{ kg/h} \quad (5.68.)$$

Potrebna količina topline u predgrijalici:

$$\dot{Q} = \dot{Z}(h_3 - h_2) \quad (5.69.)$$

$$\dot{Q} = 32786,89 \cdot (53,1 - 30,5) = 740983,71 \frac{\text{kJ}}{\text{h}} = 205,83 \text{ kW} \quad (5.70.)$$

Optočno sušenje s temperaturom na ulazu u sušionicu od 40°C u zimskom periodu prikazano je u sljedećem dijagramu:



Slika 5.18 Optočno sušenje pri 40°C u zimskom periodu

Iz  $hx$  dijagrama očitane su vrijednosti apsolutnih vlažnosti zraka, specifičnih entalpija i temperatura zraka za različita stanja.

Stanje okolnog zraka prikazano točkom 1':

$$x'_1 = 4,6 \text{ g/kg}$$

$$h'_1 = 21,5 \text{ kJ/kg}$$

$$t'_1 = 10^\circ\text{C}$$

Stanje zraka prije ulaza u predgrijalicu prikazano točkom 2':



$$x'_2 = 9,2 \text{ g/kg}$$

$$h'_2 = 38,5 \text{ kJ/kg}$$

$$t'_2 = 15,3^\circ\text{C}$$

Stanje zraka na izlazu iz predgrijalice:

$$x'_3 = 9,2 \text{ g/kg}$$

$$h'_3 = 63,8 \text{ kJ/kg}$$

$$t'_3 = 40^\circ\text{C}$$

Stanje zraka na izlazu iz sušionice:

$$x'_4 = 16 \text{ g/kg}$$

$$h'_4 = 63,8 \text{ kJ/kg}$$

$$t'_4 = 22,9^\circ\text{C}$$

Količina zraka potrebna za sušenje prema (5.63.):

$$\dot{Z} = \frac{200}{(16 - 9,2) \cdot 10^{-3}} = 29411,76 \text{ kg/h} \quad (5.71.)$$

Potrebna količina svježeg zraka prema (5.65.):

$$\dot{Z}_s = \left( \frac{16 - 9,2}{16 - 4,6} \right) \cdot 29411,76 = 17543,86 \text{ kg/h} \quad (5.72.)$$

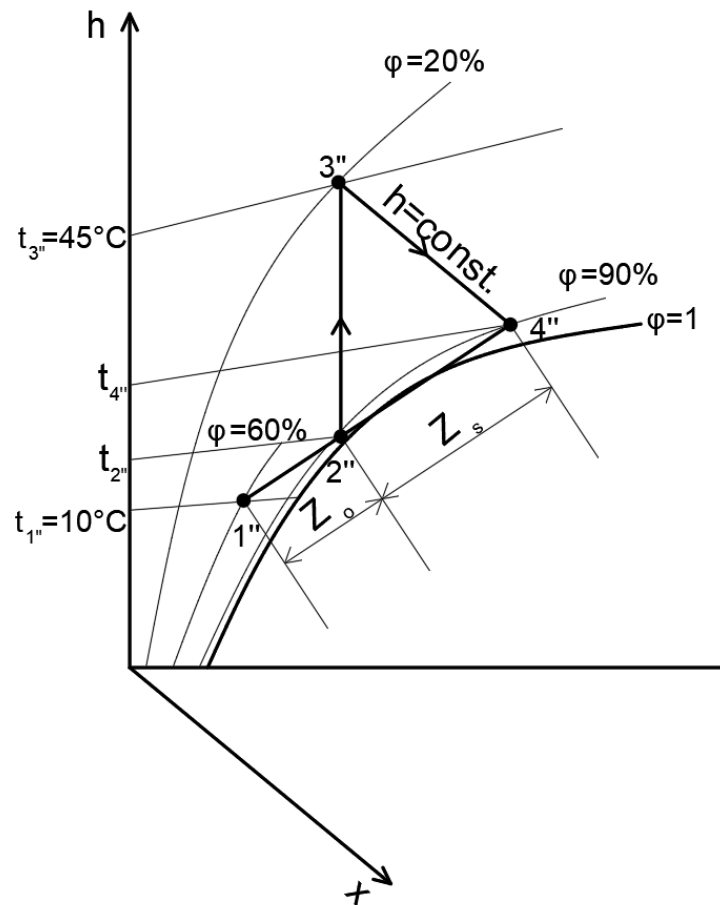
Potrebna količina optočnog zraka prema (5.67.):

$$\dot{Z}_o = 29411,76 - 17543,86 = 11867,9 \text{ kg/h} \quad (5.73.)$$

Potrebna količina topline u predgrijalici prema (5.69.):

$$\dot{Q} = 29411,76 \cdot (63,8 - 38,5) = 744117,53 \text{ kJ/h} = 206,7 \text{ kW} \quad (5.74.)$$

Na slici 5.19 je prikazan proces optočno sušenja u zimskom periodu s temperaturom na ulazu u sušionicu od 45°C.



Slika 5.19 Optočno sušenje pri 45°C u zimskom periodu

Iz  $hx$  dijagrama očitane su vrijednosti apsolutnih vlažnosti zraka, specifičnih entalpija i temperatura zraka za različita stanja.

Stanje okolnog zraka:

$$x_1'' = 4,6 \text{ g/kg}$$

$$h_1'' = 21,5 \text{ kJ/kg}$$

$$t_1'' = 10^\circ\text{C}$$

Stanje zraka prije ulaza u predgrijalicu:

$$x_2'' = 12 \text{ g/kg}$$

$$h_2'' = 48,3 \text{ kJ/kg}$$

$$t_2'' = 18,7^\circ\text{C}$$

Stanje zraka na izlazu iz predgrijalice prikazano točkom 3'':

$$x_3'' = 12 \text{ g/kg}$$

$$h_3'' = 76,3 \text{ kJ/kg}$$

$$t_3'' = 45^\circ\text{C}$$

Stanje zraka na izlazu iz sušionice prikazano točkom 4'':

$$x_4'' = 19,5 \text{ g/kg}$$

$$h_4'' = 76,3 \text{ kJ/kg}$$

$$t_4'' = 26,1^\circ\text{C}$$

Količina zraka potrebna za sušenje prema (5.63.):

$$\dot{Z} = \frac{200}{(19,5 - 12) \cdot 10^{-3}} = 26666,67 \text{ kg/h} \quad (5.75.)$$

Potrebna količina svježeg zraka prema (5.65.):

$$\dot{Z}_s = \left( \frac{19,5 - 12}{19,5 - 4,6} \right) \cdot 26666,67 = 13422,82 \text{ kg/h} \quad (5.76.)$$

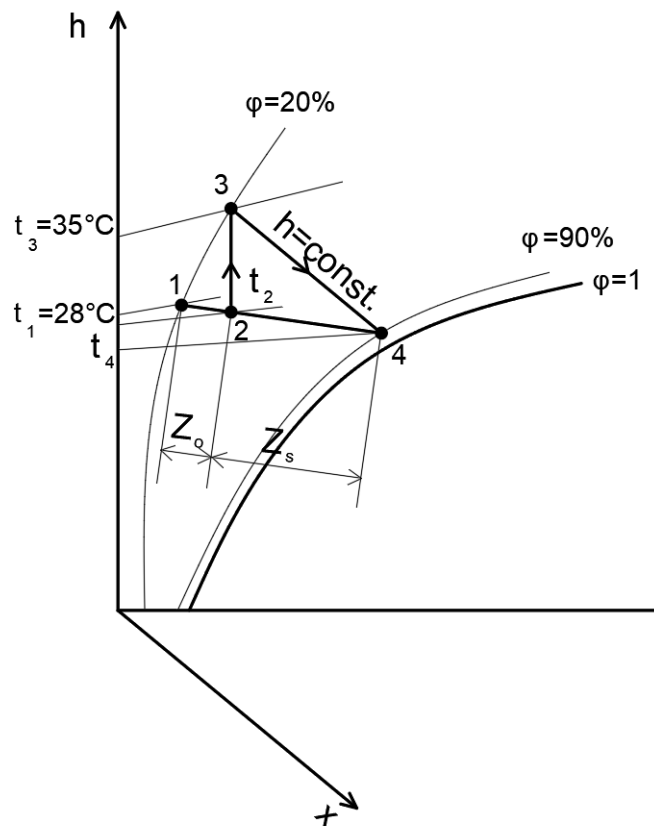
Potrebna količina optočnog zraka prema (5.67.):

$$\dot{Z}_o = 26666,67 - 13422,82 = 13243,85 \text{ kg/h} \quad (5.77.)$$

Potrebna količina topline u predgrijalici prema (5.69.):

$$\dot{Q} = 26666,67 \cdot (76,3 - 48,3) = 746666,76 \text{ kJ/h} = 207,41 \text{ kW} \quad (5.78.)$$

Za ljetni period i optočno sušenje s temperaturom na ulazu u sušionicu od 35°C proces je prikazan na slici 5.20.



Slika 5.20 Optočno sušenje pri 35°C u ljetnom periodu

Iz  $hx$  dijagrama očitane su vrijednosti apsolutnih vlažnosti zraka, specifičnih entalpija i temperatura zraka za različita stanja.

Stanje okolnog zraka:

$$x_1 = 4,7 \text{ g/kg}$$

$$h_1 = 40,1 \text{ kJ/kg}$$

$$t_1 = 28^\circ\text{C}$$

Stanje zraka prije ulaza u predgrijalicu:

$$x_2 = 7 \text{ g/kg}$$

$$h_2 = 43,9 \text{ kJ/kg}$$

$$t_2 = 25,5^\circ\text{C}$$

Stanje zraka na izlazu iz predgrijalice:

$$x_3 = 7 \text{ g/kg}$$

$$h_3 = 53,1 \text{ kJ/kg}$$

$$t_3 = 35^\circ\text{C}$$

Stanje zraka na izlazu iz sušionice:

$$x_4 = 13,1 \text{ g/kg}$$

$$h_4 = 53,1 \text{ kJ/kg}$$

$$t_4 = 19,8^\circ\text{C}$$

Količina zraka potrebna za sušenje prema (5.63.):

$$\dot{Z} = \frac{200}{(13,1 - 7) \cdot 10^{-3}} = 32786,89 \text{ kg/h} \quad (5.79.)$$

Potrebna količina svježeg zraka prema (5.65.):

$$\dot{Z}_s = \left( \frac{13,1 - 7}{13,1 - 4,7} \right) \cdot 32786,89 = 23809,53 \text{ kg/h} \quad (5.80.)$$

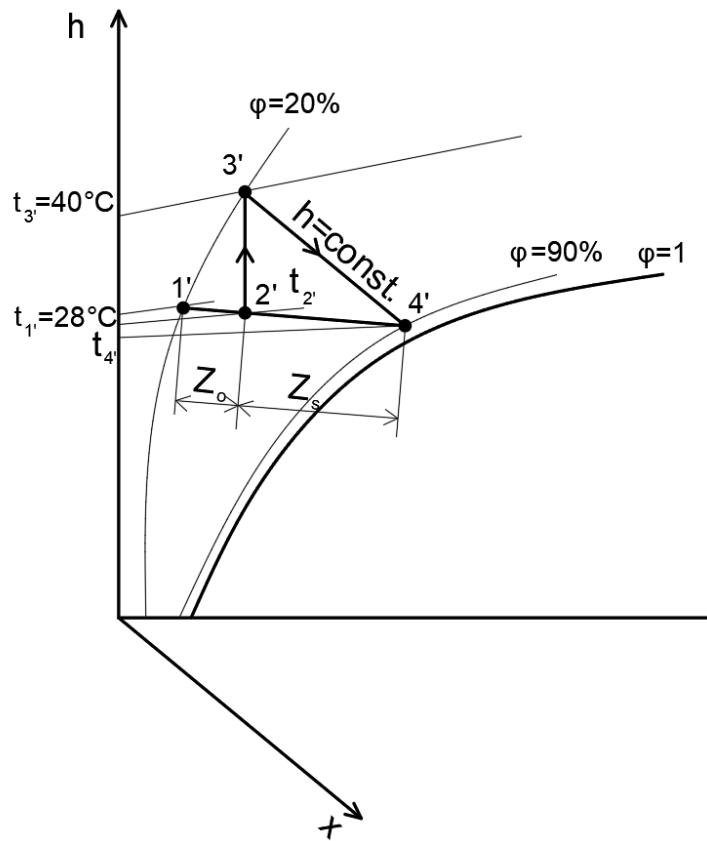
Potrebna količina optočnog zraka prema (5.67.):

$$\dot{Z}_o = 32786,89 - 23809,53 = 8977,36 \text{ kg/h} \quad (5.81.)$$

Potrebna količina topline u predgrijalici prema (5.69.):

$$\dot{Q} = 32786,89 \cdot (53,1 - 43,9) = 301639,39 \text{ kJ/h} = 83,79 \text{ kW} \quad (5.82.)$$

Optočno sušenje s temperaturom na ulazu u sušionicu od  $40^\circ\text{C}$  u ljetnom periodu prikazano je u sljedećem dijagramu:



Slika 5.21 Optočno sušenje pri 40°C u ljetnom periodu

Iz  $hx$  dijagrama očitane su vrijednosti apsolutnih vlažnosti zraka, specifičnih entalpija i temperatura zraka za različita stanja.

Stanje okolnog zraka prikazano točkom 1':

$$x'_1 = 4,7 \text{ g/kg}$$

$$h'_1 = 40,1 \text{ kJ/kg}$$

$$t'_1 = 28^\circ\text{C}$$

Stanje zraka prije ulaza u predgrijalicu prikazano točkom 2':

$$x'_2 = 9,2 \text{ g/kg}$$

$$h'_2 = 43,9 \text{ kJ/kg}$$

$$t'_2 = 25,9^\circ\text{C}$$

Stanje zraka na izlazu iz predgrijalice:

$$x'_3 = 9,2 \text{ g/kg}$$

$$h'_3 = 63,9 \text{ kJ/kg}$$

$$t'_3 = 40^\circ\text{C}$$

Stanje zraka na izlazu iz sušionice:

$$x'_4 = 16 \text{ g/kg}$$

$$h'_4 = 63,9 \text{ kJ/kg}$$

$$t'_4 = 23^\circ\text{C}$$

Količina zraka potrebna za sušenje prema (5.63.):

$$\dot{Z} = \frac{200}{(16 - 9,2) \cdot 10^{-3}} = 29411,76 \text{ kg/h} \quad (5.83.)$$

Potrebna količina svježeg zraka prema (5.65.):

$$\dot{Z}_s = \left( \frac{16 - 9,2}{16 - 4,7} \right) \cdot 29411,76 = 17699,11 \text{ kg/h} \quad (5.84.)$$

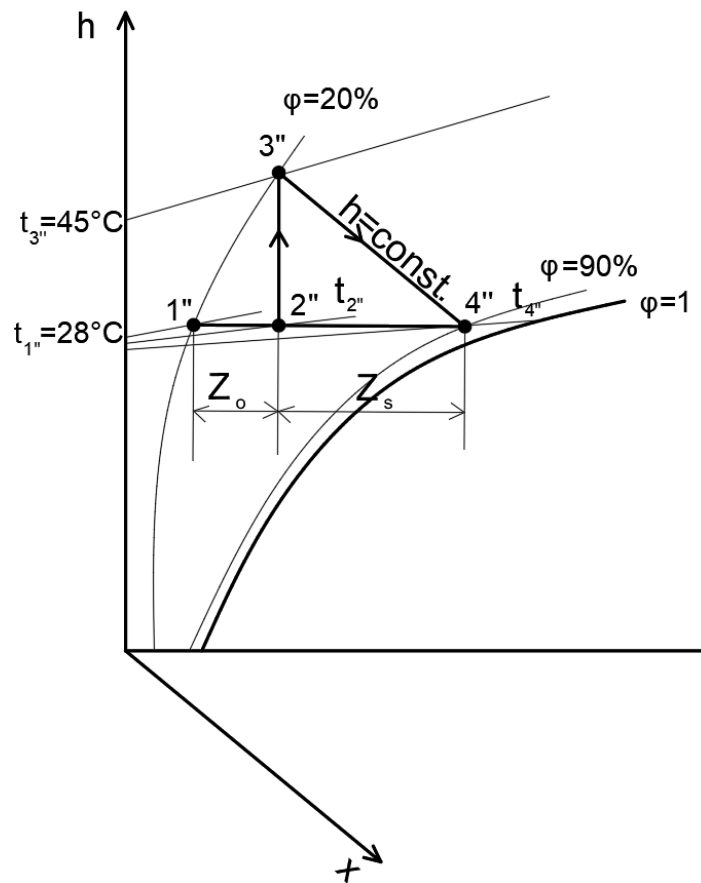
Potrebna količina optočnog zraka prema (5.67.):

$$\dot{Z}_o = 29411,76 - 17699,11 = 11712,65 \text{ kg/h} \quad (5.85.)$$

Potrebna količina topline u predgrijalici prema (5.69.):

$$\dot{Q} = 29411,76 \cdot (63,9 - 49,7) = 417646,99 \text{ kJ/h} = 116,01 \text{ kW} \quad (5.86.)$$

Na slici 5.22 je prikazan proces optočnog sušenja u ljetnom periodu s temperaturom na ulazu u sušionicu od 45°C.



Slika 5.22 Optočno sušenje pri 45°C u ljetnom periodu

Iz  $hx$  dijagrama očitane su vrijednosti apsolutnih vlažnosti zraka, specifičnih entalpija i temperatura zraka za različita stanja.

Stanje okolnog zraka:

$$x_1'' = 4,7 \text{ g/kg}$$

$$h_1'' = 40,1 \text{ kJ/kg}$$

$$t_1'' = 28^\circ\text{C}$$

Stanje zraka prije ulaza u predgrijalicu:

$$x_2'' = 12 \text{ g/kg}$$

$$h_2'' = 58 \text{ kJ/kg}$$

$$t_2'' = 27^\circ\text{C}$$

Stanje zraka na izlazu iz predgrijalice prikazano točkom 3'':

$$x_3'' = 12 \text{ g/kg}$$

$$h_3'' = 76,3 \text{ kJ/kg}$$

$$t_3'' = 45^\circ\text{C}$$



Stanje zraka na izlazu iz sušionice prikazano točkom 4'':

$$x_4'' = 19,5 \text{ g/kg}$$

$$h_4'' = 76,3 \text{ kJ/kg}$$

$$t_4'' = 26^\circ\text{C}$$

Količina zraka potrebna za sušenje prema (5.63.):

$$\dot{Z} = \frac{200}{(19,5 - 12) \cdot 10^{-3}} = 26666,67 \text{ kg/h} \quad (5.87.)$$

Potrebna količina svježeg zraka prema (5.65.):

$$\dot{Z}_s = \left( \frac{19,5 - 12}{19,5 - 4,7} \right) \cdot 26666,67 = 13513,52 \text{ kg/h} \quad (5.88.)$$

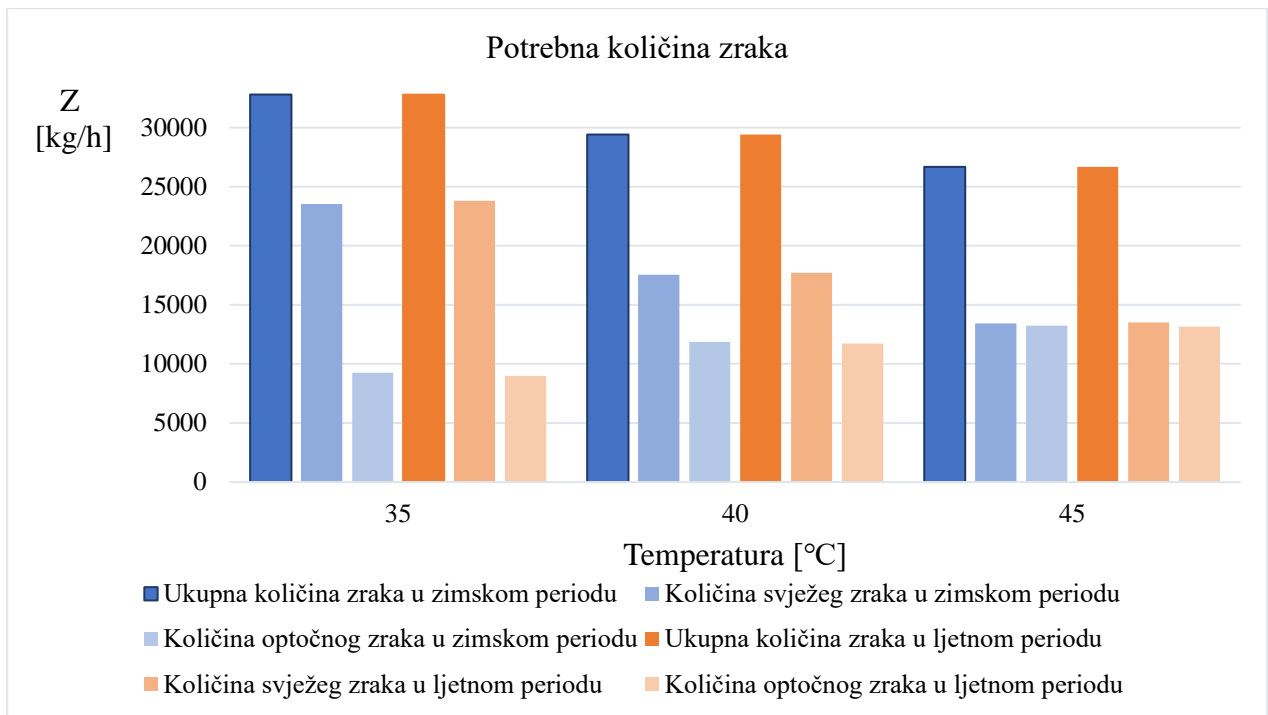
Potrebna količina optočnog zraka prema (5.67.):

$$\dot{Z}_o = 26666,67 - 13513,52 = 13153,15 \text{ kg/h} \quad (5.89.)$$

Potrebna količina topline u predgrijalici prema (5.69.):

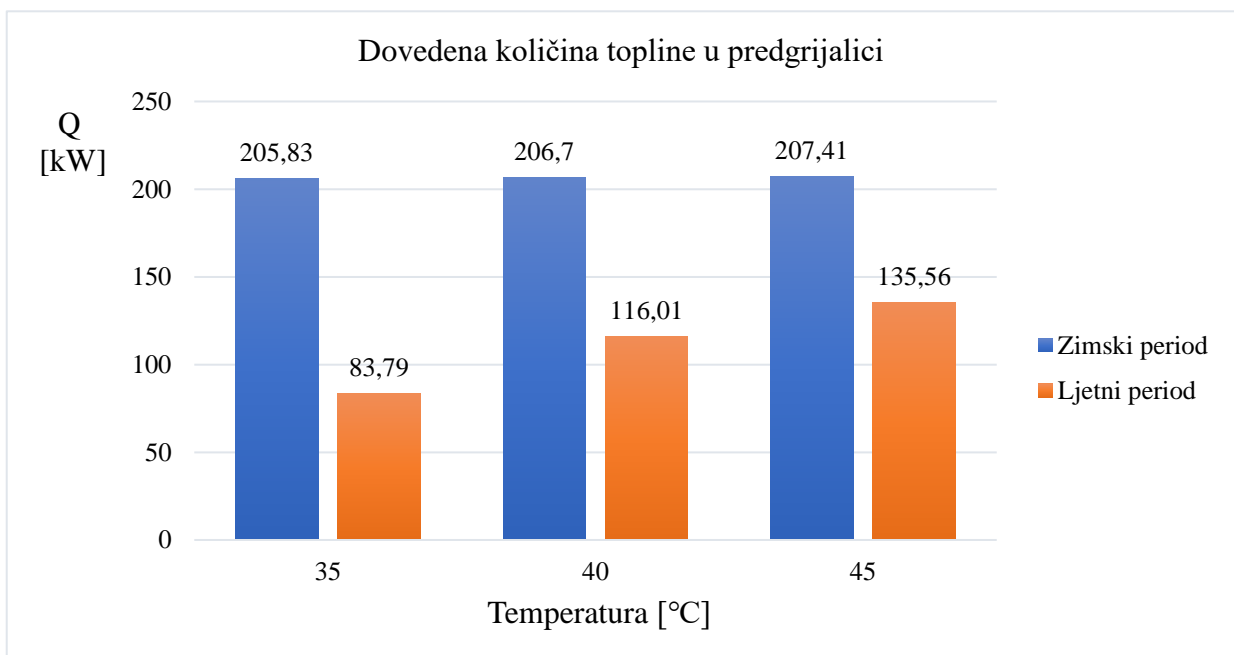
$$\dot{Q} = 26666,67 \cdot (76,3 - 58) = 488000,06 \frac{\text{kJ}}{\text{h}} = 135,56 \text{ kW} \quad (5.90.)$$

Na slici 5.23 se uspoređuju potrebne količine zraka za različita ulazna stanja u sušionicu u zimskom i ljetnom periodu. Vidljivo je da se u oba perioda s porastom temperature na ulazu u sušionicu smanjuje potrebna količina zraka i smanjuje se razlika u količini svježeg i optočnog zraka.



*Slika 5.23 Usporedba potrebnih količina zraka*

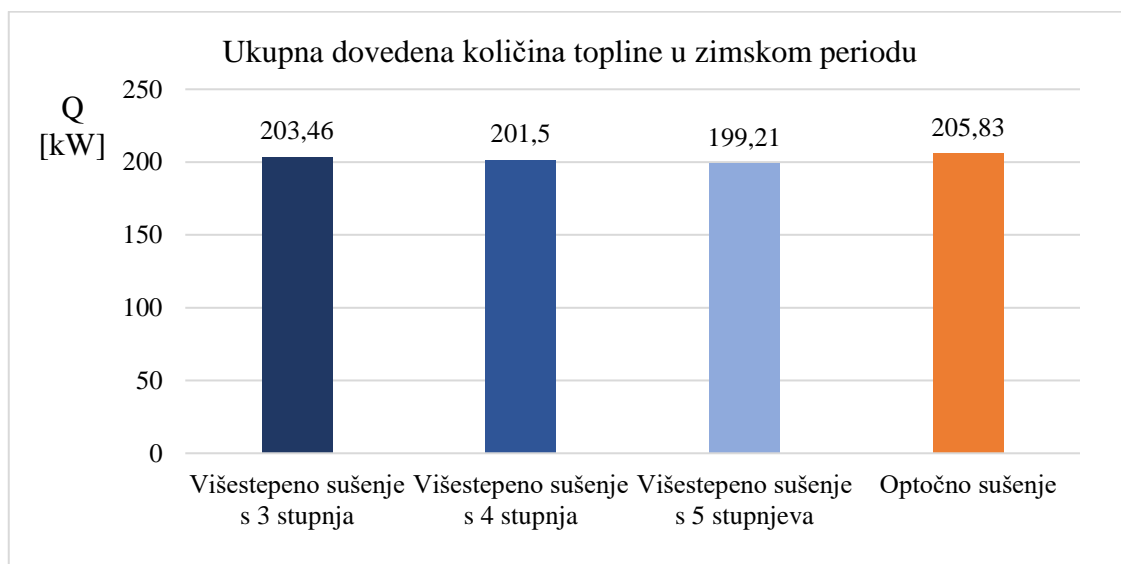
Na slici 5.24 se uspoređuju dovedene količine topline u predgrijalici za različita ulazna stanja u sušionicu u zimskom i ljetnom periodu. Zaključuje se da porastom ulazne temperature u sušionicu malo se povećava potrebna dovedena količina topline u predgrijalici u zimskom periodu, a znatnije se povećava u ljetnom periodu.



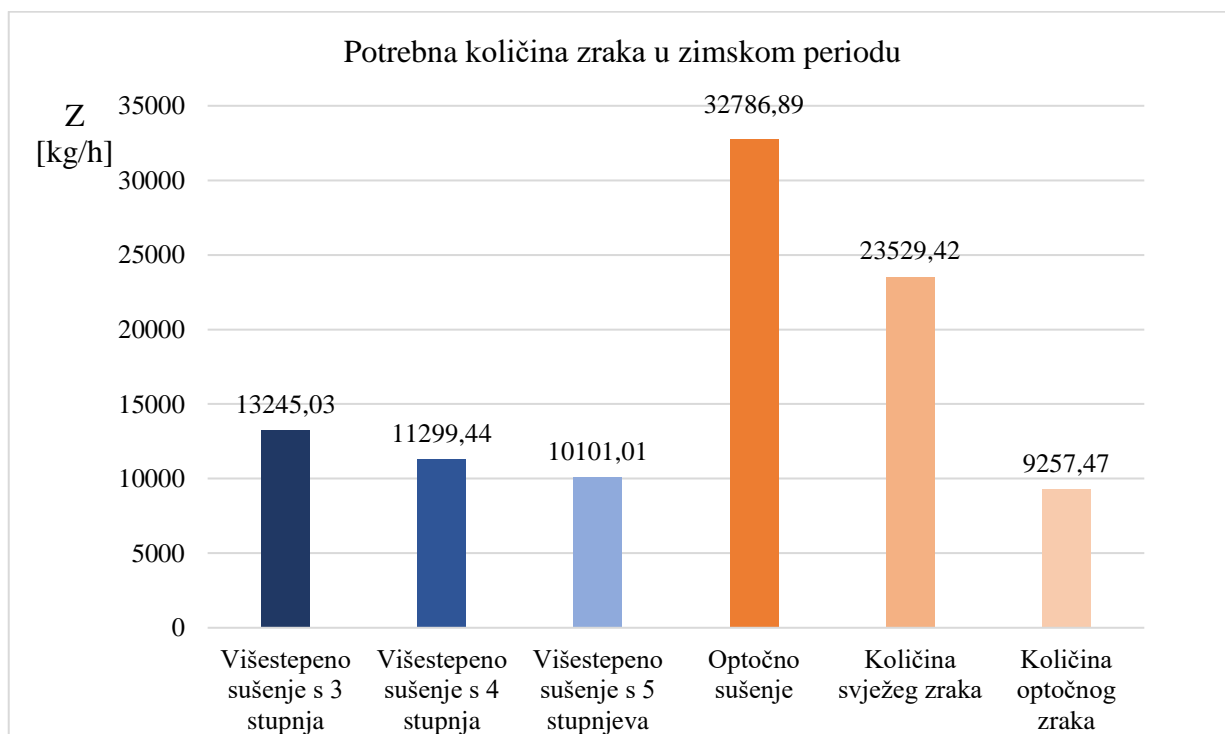
*Slika 5.24 Usporedba dovedenih količina topline u predgrijalicama*

### 5.1.3 Usporedba procesa višestepenog i optočnog sušenja

Na slikama 5.25 i 5.26 uspoređuju se podaci o ukupno dovedenoj količini topline i potrebnoj količini zraka u zimskom periodu za višestepeno sušenje s 3, 4, i 5 stupnjeva i optočno sušenje. Temperatura na ulazu u sušionicu višestepenog i optočnog sušenja je 35°C.



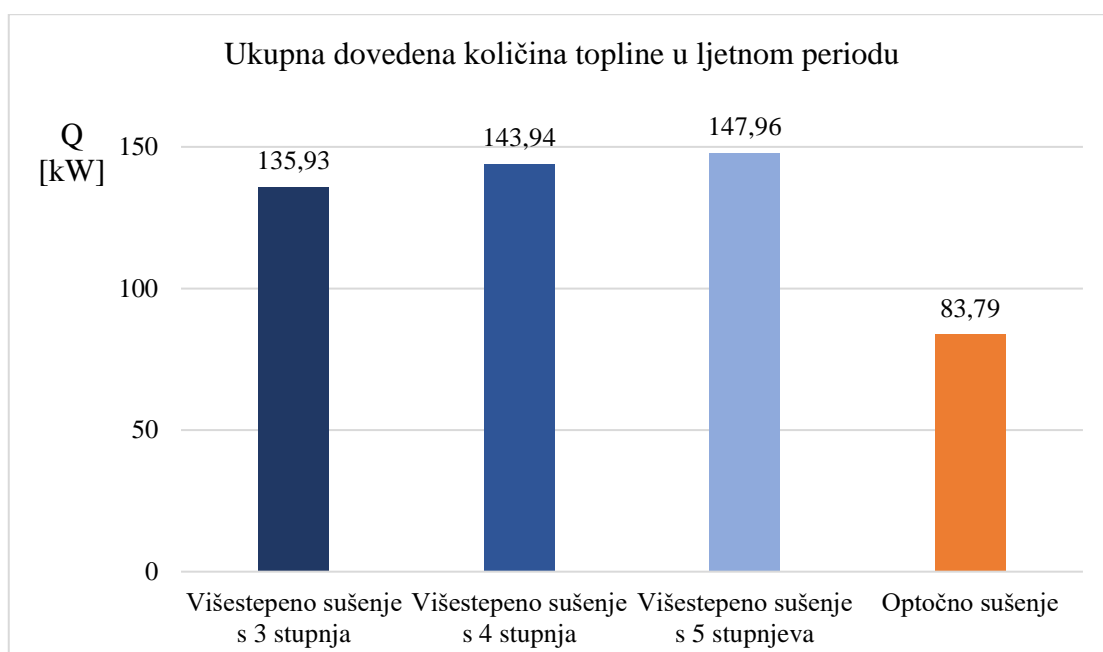
Slika 5.25 Usporedba ukupno dovedenih količina topline u zimskom periodu



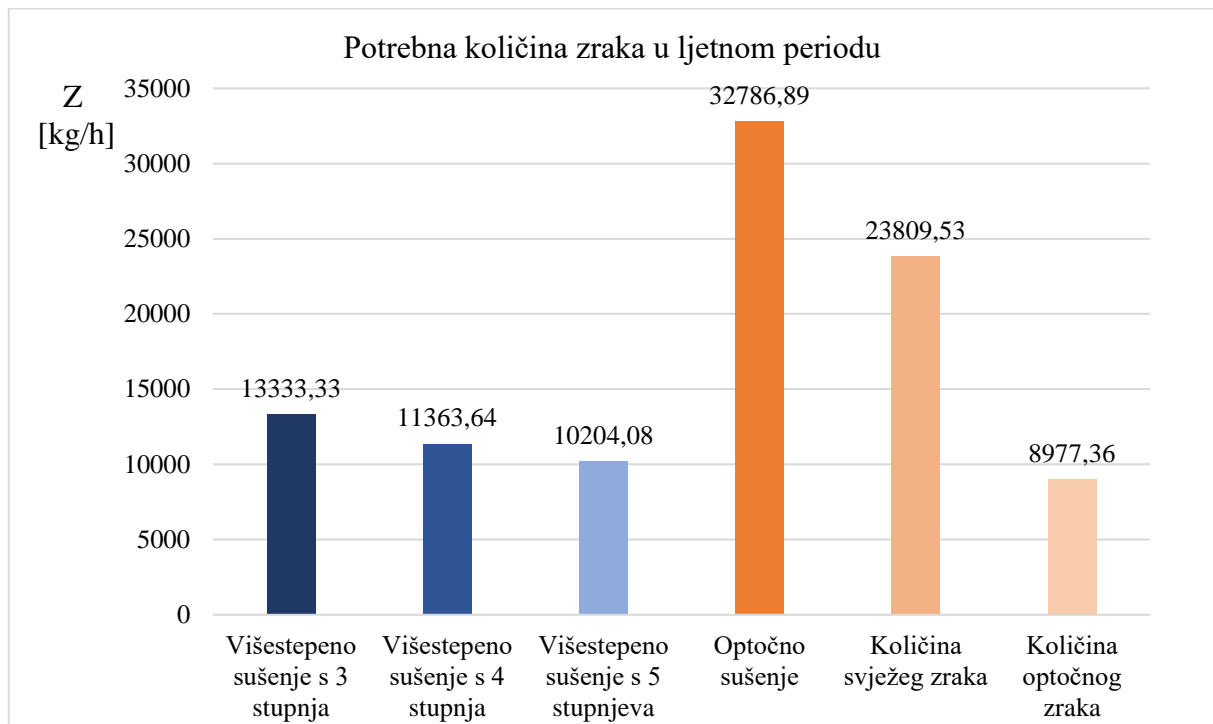
Slika 5.26 Usporedba potrebnih količina zraka u zimskom periodu

Ukupna dovedena količina topline je malo veća kod optočnog sušenja nego kod višestepenog, a potrebna količina zraka se znatno razlikuje i puno je veća kod optočnog sušenja.

Na slikama 5.27 i 5.28 uspoređuju se podaci o ukupno dovedenoj količini topline i potrebnoj količini zraka u ljetnom periodu za višestepeno sušenje s 3, 4, i 5 stupnjeva i optočno sušenje. Temperatura na ulazu u sušionicu višestepenog i optočnog sušenja je 35°C.



Slika 5.27 Usporedba ukupno dovedenih količina topline u ljetnom periodu



*Slika 5.28 Usporedba potrebnih količina zraka u ljetnom periodu*

Ukupna dovedena količina topline u ljetnom periodu je veća kod višestepenog sušenja, a potrebna je veća količina zraka kod optočnog sušenja.

Ukupna dovedena količina topline u zimskom periodu je gotovo jednaka kod optočnog i višestepenog sušenja dok je u ljetnom periodu više dovedene topline kod višestepenog sušenja neovisno o broju stupnjeva.

## 5.2 Klimatizacija

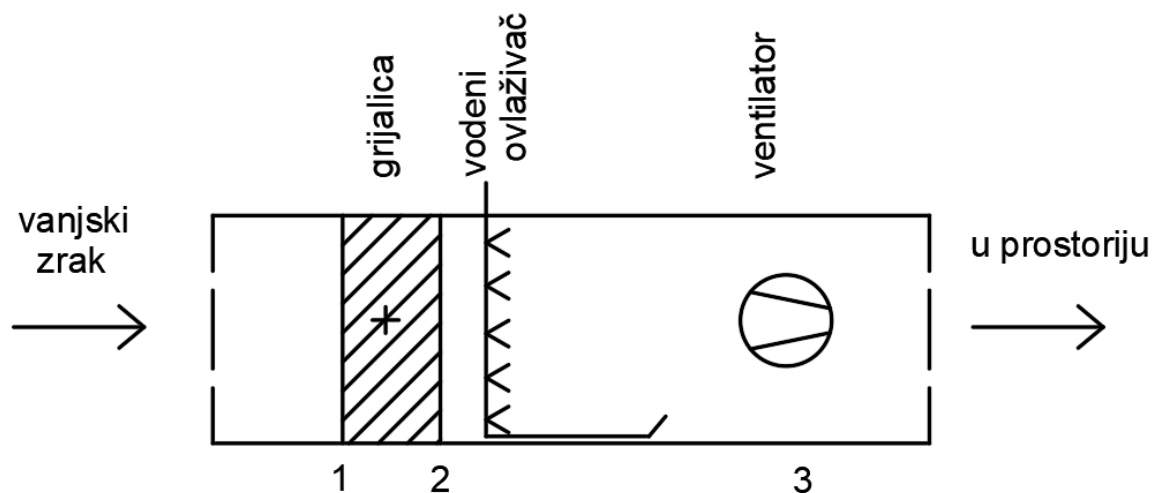
Druga važna primjena vlažnog zraka je u klimatizaciji. Klimatizacijom je potrebno održavati stanje željene temperature i vlažnosti zraka u prostorijama. Ona osigurava ugodne uvjete za osobe koje borave u tim prostorima. Klimatizacijskim uređajima može se grijati ili hladiti te odvlaživati ili ovlažavati zrak.

### 5.2.1 Klimatizacija zimi

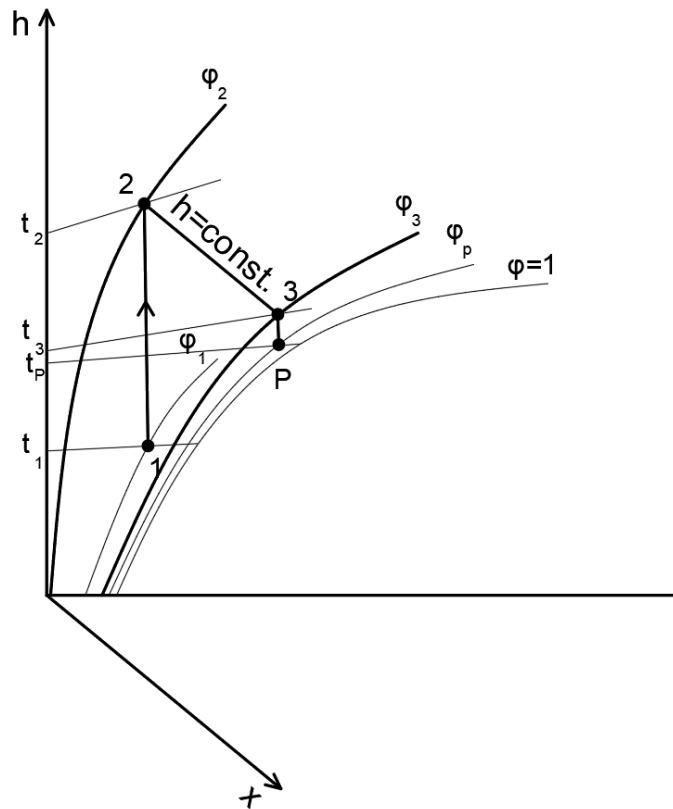
Klimatizacijom je potrebno održavati stanje zraka  $P$  u prostoriji. Klimatizacijom se namiruju gubici topline prostorije u zimskom periodu  $Q_g$  što po 1 kg suštog zraka iznosi:

$$\frac{Q_g}{Z} = h_3 - h_P \quad (5.91.)$$

Radi namirenja topline  $Q_g$  u prostoriju se dovodi zrak veće entalpije nego li je entalpija željenog stanja zraka u prostoriji. Vanjski zrak se u grijalici ugrijava do stanja 2 pri čemu se dovodi toplina. Nakon toga se zrak ovlažuje vodenim ovlaživačem. Tako pripremljeni zrak ventilatorom se ubacuje u prostoriju. Shema procesa prikazana je na slici 5.29, a promjena stanja zraka na slici 5.30.



Slika 5.29 Klimatizacija zimi



Slika 5.30 Klimatizacija zimi prikazana u  $hx$ -dijagramu

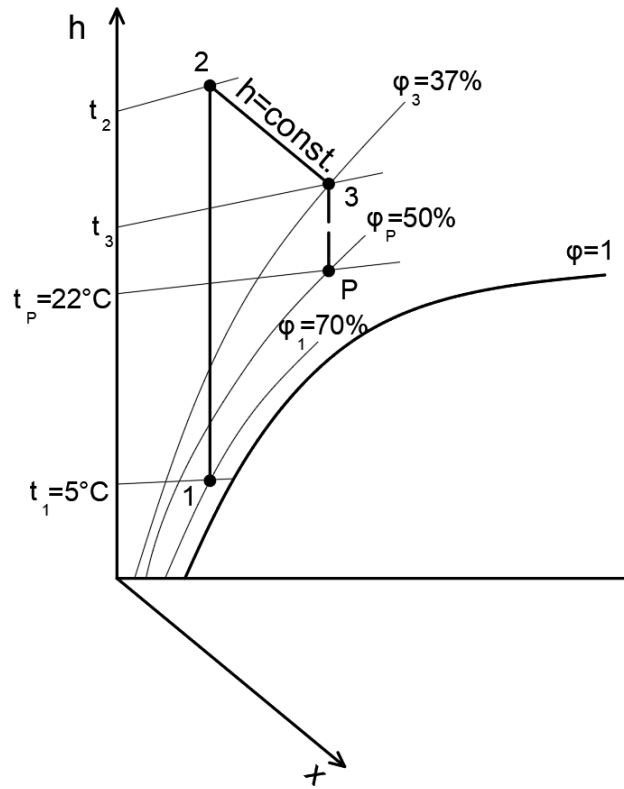
U grijalicu se dovodi toplina  $Q$  koja po 1 kg suštog zraka iznosi:

$$\frac{Q_{12}}{Z} = h_2 - h_1 \quad (5.92.)$$

Dovedena količina vode za ovlaživanje je:

$$\frac{W}{Z} = x_3 - x_2 \quad (5.93.)$$

U nastavku je dan primjer potkrijepljen proračunom za klimatizaciju u zimskom periodu. Odabrani parametri za zimski period su da se koristi 10000 kg/h okolnog zraka temperature  $5^\circ\text{C}$  i relativne vlažnosti 70% kojeg treba pripremiti na zahtijevano stanje u prostoru temperature  $22^\circ\text{C}$  i relativne vlažnosti 50%, ako gubici topline u prostoru iznose 14 kW. Odredit će se dovedena i odvedena toplina te stanje s kojim se zrak ubacuje u prostoriju. Proces je prikazan u dijagramu:



Slika 5.31 Klimatizacija u zimskom periodu

Iz  $hx$  dijagrama očitane su sljedeće vrijednosti:

Stanje vanjskog zraka:

$$x_1 = 3,8 \text{ g/kg}$$

$$h_1 = 14,5 \text{ kJ/kg}$$

$$t_1 = 5^\circ\text{C}$$

Stanje na izlazu iz grijalice:

$$x_2 = 3,8 \text{ g/kg}$$

$$h_2 = 48,1 \text{ kJ/kg}$$

$$t_2 = 39^\circ\text{C}$$

Stanje zraka nakon vodenog ovlaživanja s kojim se ubacuje u prostor:

$$x_3 = 8,2 \text{ g/kg}$$

$$t_3 = 27,6^\circ\text{C}$$



Stanje zraka u prostoriji:

$$x_p = 8,2 \text{ g/kg}$$

$$h_p = 43 \text{ kJ/kg}$$

$$t_p = 22^\circ\text{C}$$

Gubici topline prostora iznose 14 kW što je jednako:

$$\dot{Q}_g = 14 \frac{\text{kJ}}{\text{s}} \cdot 3600 \frac{\text{s}}{\text{h}} = 50400 \text{ kJ/h} \quad (5.94.)$$

Iz jednadžbe za gubitke topline dobiva se:

$$\dot{Q}_g = \dot{Z} \cdot \Delta h \quad (5.95.)$$

$$\Delta h = \frac{\dot{Q}_g}{\dot{Z}}$$

$$\Delta h = \frac{50400}{10000} = 5,04 \text{ kJ/kg} \quad (5.96.)$$

Iz jednadžbe za razliku entalpija dobiva se:

$$\Delta h = h_3 - h_p \quad (5.97.)$$

$$h_3 = h_p + \Delta h$$

$$h_3 = 43 + 5,04 = 48,04 \text{ kJ/kg} \quad (5.98.)$$

Dovedena količina topline iz (5.92.) jednaka je:

$$\dot{Q}_{12} = 10000 \cdot (48,04 - 14,5) = 335400 \text{ kJ/h} \quad (5.99.)$$

Količina vode za ovlaživanje zraka jednaka je:

$$W = \dot{Z}(x_3 - x_2) \quad (5.100.)$$

$$W = 10000 \cdot (8,2 - 3,8) = 44000 \text{ kg/h} \quad (5.101.)$$

U prostoriju se ubacuje zrak temperature  $t_3 = 27,6^\circ\text{C}$  i relativne vlažnosti  $\varphi_3 = 37 \%$ .

### 5.2.2 Klimatizacija ljeti

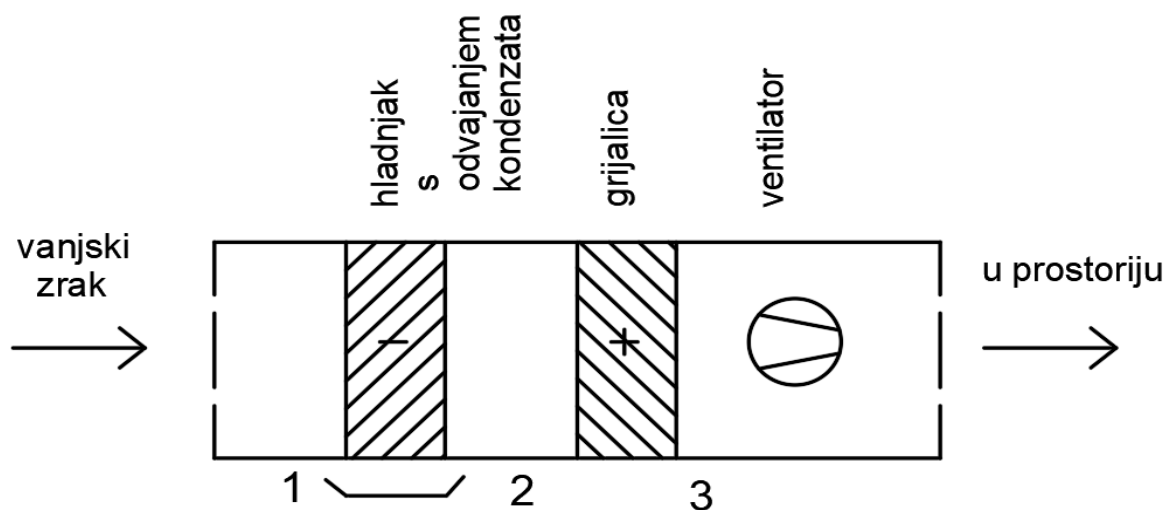
Klimatizacijom se održava stanje zraka  $P$  u prostoriji te se u ljetnom periodu namiruju dobici topline prostorije  $Q_0$  što po 1 kg suštog zraka iznosi:

$$\frac{Q_0}{Z} = h_p - h_3 \quad (5.102.)$$

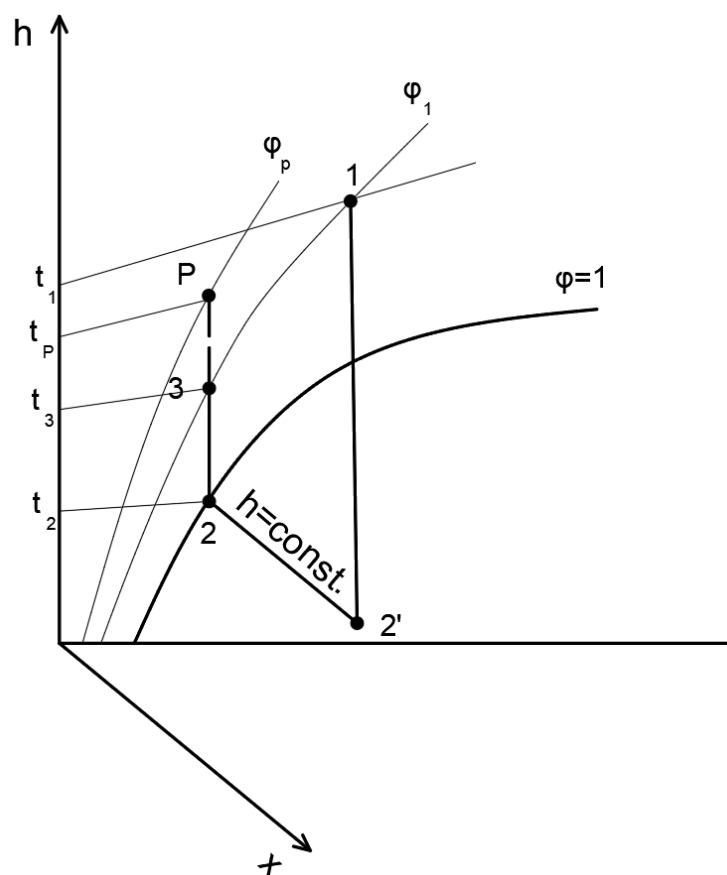
Radi namirenja topline  $Q_0$  u prostoriju se dovodi zrak manje entalpije nego li je entalpija željenog stanja zraka u prostoriji. Vanjski zrak se dovodi u hladnjak s odvajanjem kondenzata te nakon što se odvoji kondenzat zrak sa stanjem 2 ulazi u grijalicu gdje se dovodi toplina i vrši zagrijavanje. Tako pripremljeni zrak se ventilatorom ubacuje u prostoriju.

Za toplinu odvedenu u hladnjaku vrijedi (5.92.) , a toplina dovedena u grijalici je:

$$\frac{Q_{23}}{Z} = h_3 - h_2 \quad (5.103.)$$



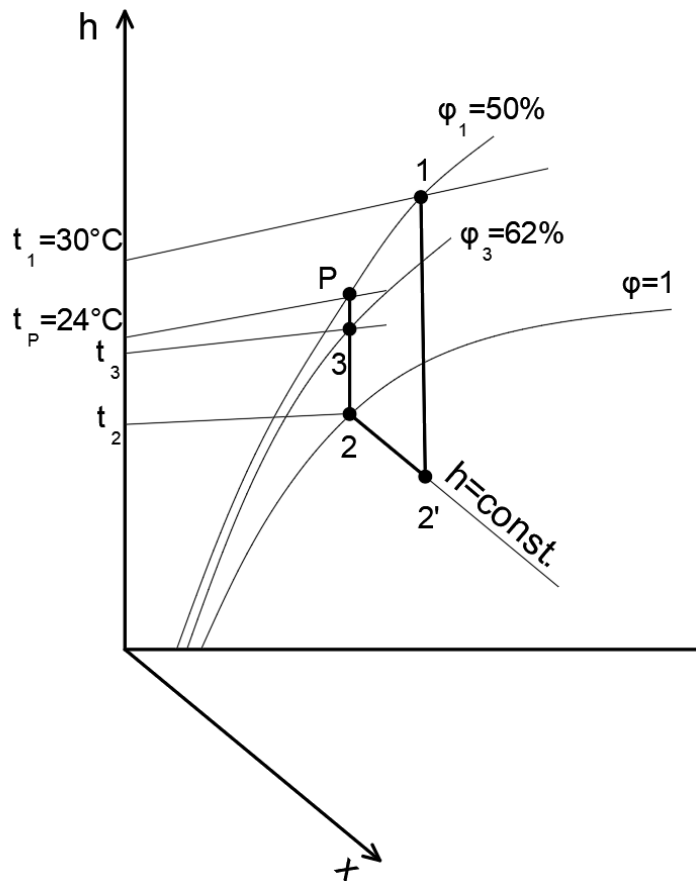
Slika 5.32 Klimatizacija ljeti



Slika 5.33 Klimatizacija ljeti prikazana u hx-dijagramu

U nastavku je opisan provedeni proračun za primjenu vlažnog zraka za klimatizaciju u ljetnom periodu. Odabrano je za proračun da se koristi 10000 kg/h okolnog zraka temperature 30°C i

relativne vlažnosti 50% kojega treba pripremiti na zahtijevano stanje u prostoru temperature 24°C i relativne vlažnosti 50%, ako dobici topline u prostoru iznose 10 kW. Odredit će se dovedena i odvedena toplina te stanje s kojim se zrak ubacuje u prostoriju. Proces je prikazan na slici 5.34.



Slika 5.34 Klimatizacija u ljetnom periodu

Iz  $hx$  dijagrama očitano je da je stanje okolnog zraka koji se ubacuje u hladnjak s odvajanjem kondenzata jednako:

$$x_1 = 13,3 \text{ g/kg}$$

$$h_1 = 64,2 \text{ kJ/kg}$$

$$t_1 = 30^\circ\text{C}$$

Stanje zraka na izlazu iz hladnjaka prikazano točkom 2':

$$x'_2 = 13,3 \text{ g/kg}$$

$$h'_2 = 36,6 \text{ kJ/kg}$$

$$t'_2 = 12,5^\circ\text{C}$$

Stanje nakon odvajanja kondenzata:

$$x_2 = 9,3 \text{ g/kg}$$

$$h_2 = 36,6 \text{ kJ/kg}$$

$$t_2 = 13^\circ\text{C}$$

Stanje zraka nakon dovođenja topline u grijalici:

$$x_3 = 9,3 \text{ kJ/kg}$$

$$t_3 = 20,5^\circ\text{C}$$

Stanje zraka u prostoriji:

$$x_p = 9,3 \text{ g/kg}$$

$$h_p = 47,8 \text{ kJ/kg}$$

$$t_p = 24^\circ\text{C}$$

Prema (5.95.) dobiva se:

$$\Delta h = \frac{36000}{10000} = 3,6 \text{ kJ/kg} \quad (5.104.)$$

Vrijedi da je razlika entalpija jednaka:

$$\Delta h = h_p - h_3 \quad (5.105.)$$

Iz (5.104.) slijedi:

$$h_3 = h_p - \Delta h = 47,8 - 3,6 = 44,2 \text{ kJ/kg} \quad (5.106.)$$

Odvedena toplina je prema (5.92.) jednaka:

$$\dot{Q}_{odv} = 10000 \cdot (36,6 - 64,2) = -276000 \text{ kJ/h} \quad (5.107.)$$

Toplina dovedena u grijalici je prema (5.103.) jednaka:

$$\dot{Q}_{odv} = 10000 \cdot (44,2 - 36,6) = 76000 \text{ kJ/h} \quad (5.108.)$$

Količina odvedenog kondenzata jednaka je:

$$W = \dot{Z}(x_{2'} - x_2) \quad (5.109.)$$

$$W = 10000 \cdot (13,3 - 9,3) = 40000 \text{ kg/h} \quad (5.110.)$$

U prostoriju se ubacuje zrak temperature  $t_3 = 20,5^\circ\text{C}$  i relativne vlažnosti  $\varphi_3 = 62 \%$ .

Razlika u klimatizaciji zimi i ljeti je u načinu pripreme zraka. Kod klimatizacije zimi vanjski zrak ulazi u grijalicu gdje mu se dovodi toplina i zagrijava se te potom tako pripremljen odlazi u vodeni ovlaživač i zatim se se ubacuje u prostor. Kod klimatizacije ljeti vanjski zrak se hladi u hladnjaku i odvaja se kondenzat te zatim ulazi u grijalicu nakon koje se ubacuje u prostor.

## 6. ZAKLJUČAK

U ovom radu opisana je primjena vlažnog zraka za sušenje i klimatizaciju u zimskom i ljetnom periodu. Proračunom se analizirala primjena vlažnog zraka za sušenje koristeći višestepeno i optočno sušenje te za klimatizaciju. Uspoređivalo se sušenje s tri, četiri i pet stupnjeva sušenja. Za svaki od tih slučajeva bilo je potrebno odrediti ukupnu dovedenu količinu topline i toplinu u predgrijalicama prije svakog stupnja sušenja. Usporedbom dobivenih rezultata dalo se zaključiti da u zimskom periodu je potrebno dovoditi veće količine topline nego u ljetnom periodu te da se u zimskom periodu s porastom broja stupnjeva sušenja smanjuje ukupna potrebna količina topline koja se dovodi, a u ljetnom periodu se povećava. U ljetnom periodu su potrebne malo veće količine zraka nego u zimskom i s porastom broja stupnjeva sušenja potrebne količine zraka u oba perioda se smanjuju. Kod optočnog sušenja zrak se pripremao na različita ulazna stanja u sušionicu i određivala se količina zraka potrebna za sušenje te količina svježeg i optočnog zraka, kao i potrebna količina topline u predgrijalici za zimski i ljetni period. Usporedbom dobivenih rezultata dalo se zaključiti da se količina zraka potrebnog za sušenje s porastom temperature na ulazu u sušionicu smanjuje u oba perioda. Iako su gotovo jednakih vrijednosti uvijek su količine svježeg zraka malo veće u ljetnom periodu, a optočnog zraka u zimskom periodu. Potrebna količina topline u predgrijalici veća je u zimskom periodu te raste s porastom temperature na ulazu u sušionicu u oba perioda. Usporedbom višestepenog sušenja s različitim brojem stupnjeva sušenja i optočnog sušenja s temperaturom zraka na ulazu u sušionicu od 35°C dalo se zaključiti da se dovodi više topline kod višestepenog sušenja u ljetnom periodu, a u zimskom periodu kod optočnog sušenja. Potrebna količina zraka u ljetnom i zimskom periodu znatno je veća kod optočnog sušenja. Ove su usporedbe prikazane u dijagramima. Za klimatizaciju ljeti vanjski zrak potrebno je ohladiti te mu odvojiti kondenzat kako bi se mogao u grijalici zagrijati do željene temperature, a zimi se vanjskom zraku u grijalici dovodi toplina i zatim se zagrijani zrak ovlažuje vodenim ovlaživačem te se tako pripremljeni zrak ubacuje ventilatorom u prostoriju. Kako bi se namirili gubici topline u zimskom periodu u prostoriju se ubacuje zrak veće temperature od zahtijevane temperature u prostoru. Za namirivanje dobitaka topline u ljetnom periodu u prostoriju se ubacuje zrak niže temperature od zahtijevane temperature u prostoru.

## 7. LITERATURA

[1] Bošnjaković, F.: Nauka o toplini, drugi dio, Tehnička knjiga Zagreb, 1976.

[2] Galović, A.: Termodinamika II, Fakultet strojarstva i brodogradnje Sveučilišta u Zagrebu, 2010.

[3] Trp, A., Lenić, K.: Termodinamika I, skripta iz predavanja, 2021.



## 8. POPIS OZNAKA

$c_{pd}$	J/kgK	specifični toplinski kapacitet vodene pare pri konstantnom tlaku
$c_{pz}$	J/kgK	specifični toplinski kapacitet suštog zraka pri konstantnom tlaku
$c_w$	J/kgK	specifični toplinski kapacitet kapljevite vode
$D$	kg/s	količina dodane vodene pare
$h$	J/kg	specifična entalpija vlažnog zraka
$h_d$	J/kg	specifična entalpija vodene pare
$h_m$	J/kg	specifična entalpija smjese
$h_w$	J/kg	specifična entalpija kapljevite vode
$h_z$	J/kg	specifična entalpija suštog zraka
$p$	Pa	tlak
$p_d$	Pa	parcijalni tlak vodene pare
$p_g$	Pa	tlak zasićenja
$Q$	J	toplina
$r_0$	J/kg	specifična toplina isparivanja vode pri 0°C
$S$	kg/s	količina osušene robe
$t$	°C	temperatura
$t'$	°C	temperatura vlažne robe
$t''$	°C	temperatura osušene robe
$W$	kg/s	količina vodene pare
$x$	kg/kg	apsolutna vlažnost zraka
$x_d$	kg/kg	sadržaj vodene pare u vlažnom zraku
$x_g$	kg/kg	apsolutna vlažnost zasićenog zraka
$x_m$	kg/kg	apsolutna vlažnost smjese
$Z$	kg/s	količina suštog zraka
$Z_m$	kg/s	količina smjese
$Z_o$	kg/s	količina optočnog zraka
$Z_s$	kg/s	količina svježeg zraka
$\varphi$	-	relativna vlažnost zraka

$\chi$

-

stupanj zasićenja

## 9. SAŽETAK

U ovom završnom radu definirana su i opisana svojstva vlažnog zraka, Mollierov  $hx$ -dijagram te promjene stanja vlažnog zraka. Analizirala se je primjena vlažnog zraka u klimatizaciji te sušionicama s predgrijavanjem, višestepenim sušenjem i optočnim sušenjem. Napravljeni su proračuni za klimatizaciju, višestepeno sušenje i optočno sušenje u zimskom i ljetnom period te je napravljena usporedba optočnog sušenja i višestepenog sušenja s obzirom na potrebnu količinu zraka i ukupnu dovedenu količinu topline. Za klimatizaciju su opisani različiti načini pripreme zraka zimi i ljeti.

Ključne riječi: vlažni zrak, Mollierov  $hx$ -dijagram, višestepeno sušenje, optočno sušenje, klimatizacija

## 10.SUMMARY

In this final work, the properties of humid air, Mollier's  $hx$ -diagram and the state changes of humid air are defined and described. Also, the application of humid air is described in air conditioning and drying processes that use preheated dryer, multi-stage drying and circulating drying. Calculations were made for air-conditioning, multi-stage drying and circulating drying during winter and summer period, and a comparison of circulating drying and multi-stage drying was made regarding to the required amount of air and the total amount of delivered heat. Different methods of air preparation in winter and summer are described for air conditioning.

Key words: humid air, Mollier  $hx$ -diagram, multi-stage drying, circulating drying, air conditioning