

Azipodni propulzijski sustav

Ružić, Albert

Undergraduate thesis / Završni rad

2023

Degree Grantor / Ustanova koja je dodijelila akademski / stručni stupanj: **University of Rijeka, Faculty of Engineering / Sveučilište u Rijeci, Tehnički fakultet**

Permanent link / Trajna poveznica: <https://um.nsk.hr/um:nbn:hr:190:909094>

Rights / Prava: [Attribution 4.0 International](#)/[Imenovanje 4.0 međunarodna](#)

Download date / Datum preuzimanja: **2025-02-20**



Repository / Repozitorij:

[Repository of the University of Rijeka, Faculty of Engineering](#)



SVEUČILIŠTE U RIJECI
TEHNIČKI FAKULTET

Stručni prijediplomski studij elektrotehnike

Završni Rad

AZIPODNI PROPULZIJSKI SUSTAV

Rijeka, Rujan 2023.

Albert Ružić

0069082097

SVEUČILIŠTE U RIJECI
TEHNIČKI FAKULTET

Stručni prijediplomski studij elektrotehnike

Završni Rad

AZIPODNI PROPULZIJSKI SUSTAV

Mentor: izv. prof. dr. sc. Rene Prenc

Rijeka, Rujan 2023.

Albert Ružić

0069082097

SVEUČILIŠTE U RIJECI
TEHNIČKI FAKULTET
POVJERENSTVO ZA ZAVRŠNE ISPITE

Rijeka, 8. ožujka 2021.

Zavod: **Zavod za elektroenergetiku**
Predmet: **Osnove električnih strojeva**
Grana: **2.03.01 elektroenergetika**

ZADATAK ZA ZAVRŠNI RAD

Pristupnik: **Albert Ružić (0069082097)**
Studij: **Preddiplomski stručni studij elektrotehnike**

Zadatak: **Azิปodni propulzijski sustav / Azimuthing podded drive**

Opis zadatka:

U radu će biti opisana ideja, prototipi i nastanak azimutnog propulzijskog sustava. Zatim će se opisati rad električnih motora kojima se pokreću azipod sustavi. Definirat će se regulacija brzine vrtnje i smjera motora koja se postiže sa pretvaračima frekvencije.

Obradit će se također hidraulički sustav koji omogućuje rotiranje gondole za 360 stupnjeva. Konačno, opisati će se razni tipovi azipoda za određene upotrebe, kao kod brodova za bušenje nafte, ledolomaca, brodova za kružna putovanja, itd. Posebno će se naglasiti sve prednosti uporabe ovog propulzijskog sustava, poput sigurnosti, brzine, povoljnog ekološkog otiska, manje potrošnje goriva, a bit će također napomenuti i određeni nedostaci.

Rad mora biti napisan prema Uputama za pisanje diplomskih / završnih radova koje su objavljene na mrežnim stranicama studija.

Ružić

Zadatak uručen pristupniku: 15. ožujka 2021.

Mentor:

Rene Prenc

Doc. dr. sc. Rene Prenc

Predsjednik povjerenstva za
završni ispit:

Saša Vlahinić

Prof. dr. sc. Saša Vlahinić

Izjava

Na temelju čl. 8. Pravilnika o završnom radu, završnom ispitu i završetku stručnih studija. Izjavljujem da sam samostalno izradio završni rad naslova „Azipodni propulzijski sustav / Azimuthing podded drive“ od 15. ožujka 2021.

Javčić

Sadržaj

1. Uvod.....	1
2. Općenito o Azipod propulziji.....	2
2.1. Sustav rada.....	7
3. Izmjenični elektromotor.....	11
3.1. Trofazni asinkroni motor.....	12
3.2. Sinkroni motor.....	18
4. Frekvencijski pretvarač.....	21
5. Utjecaj i upotreba.....	28
6. Zaključak.....	31
7. Literatura.....	32
Sažetak.....	34
Abstract.....	34

1. Uvod

Ideja o prvom azipodu zamišljena je 1987.g. kada je Finski nacionalni odbor za navigaciju predložio multinacionalnoj korporaciji električnih sredstava ABB Group i Finskom brodograditelju Wärtsilä Marine razvoj nove vrste električnog propulzijskog agregata. Razvoj prvog prototipa započinje 1989.g., a instalacija je bila spremna već sljedeće godine.

Prvi azipod snage 1.5 MW bio je ugrađen na Finski brod namijenjen za potporu plovidbi zvan Seili. Zbog azipoda brod je mnogo lakše lomio led te je bio sposoban lomiti led i unazad. Rad prototipa je bio toliko uspješan da je uzrokovao razvoj novog koncepta broda s dvostrukim djelovanjem koji bi se kasnije koristio kod tankera te kad je Seili bio opremljen novim pogonskim sustavom, prototip je bio doniran u pomorski muzej u Turkuu, Finska. 1990-ih godina razvoj azipoda se nastavljao i remontiralo se mnogo ledolomaca i drugih brodova sposobnih za rad u ledu s azipodima mnogo veće snage od čak 11.4 MW. U ovo vrijeme jedna znatna promjena kod azipoda je bila što se prešlo sa gurajućeg tipa na vučeći tip. Razlika je u tome što je kod gurajućeg tipa propeler montiran iza gondole, a kod vučećeg je propeler smješten ispred. Vučeći tip je postao standard zbog efikasnijeg korištenja goriva te mogućnosti prelaska većih daljina pri većim brzinama. Ovakav tip konfiguracije se koristi kod aviona s propelerima te se od njih dobila inspiracija za azipod. 1998. Godine se po prvi put montirao azipod na brod za krstarenje što je u današnje vrijeme skoro postala norma za takve brodove ionako što ti brodovi nisu dizajnirani za ledolomljenje.

Popularnost azipoda se i dalje širila te je početkom 2000-ih godina dizajnirani kompaktni azipod. Kompaktni azipod je manja verzija azipoda koja se najviše razlikovala po svom sinkronom motoru s permanentnim magnetom koji se direktno hladio morskom vodom i koristilo se kod manjih brodova i platformi za bušenje nafte. Iako je azipod vidio mnogo uspjeha bilo je i nezgoda koje bi se dešavale na kruzerskim brodovima zbog azipoda. Originalni azipodi su imali potisni ležaj s radijalnim potpornim ležajem između dvokutnih potisnih ležajeva ali neki kruzери su imali gondole bez radijalnog potpornog ležaja što je dodatno opterećivalo donje zupce. Zbog toga je 2000. godine na kruzeru "Elation" nakon pretjeranog trošenja ležajeva došlo do curenja brtve osovine te se ležaj propelera i brtve na lijevoj strani kapsule broda potpuno srušio i unutrašnjost gondole je preplavila morskom vodom. Prije kvara je zabilježen sadržaj vode u mazivom ulju do 17 600 mg/L gdje je zabrinjavajuće već od 150 mg/L.

2. Općenito o Azipod propulziji

Konceptualno kod azipodne propulzije koriste se Z-drive ili L-drive potisnici, koji se razlikuju po tome što Z-drive mora napraviti dva pravokutna okreta koja nalikuju na slovo “Z“, a L-drive ima samo jedan konusni zupčanik, gdje Z-drive ima dva, stoga mora napraviti samo jedan pravokutni okret koji nalikuje na slovo “L“. L-drive se preporučuje jer je jeftiniji za ugraditi te ima 1% veću učinkovitost u usporedbi sa Z-drive jer ima samo jedan zupčanik.

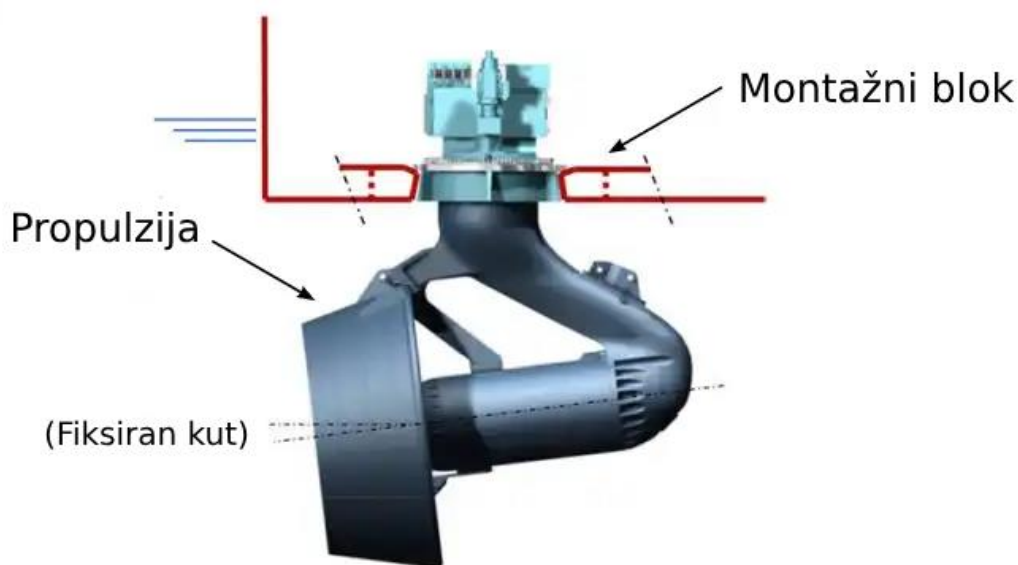
Propeler je pokrenut električnim ili dizelskim motorom unutar trupa broda i međusobno su spojeni konusnim zupčanicima i vratilima koji omogućuju okretanje propelera. Električni motor unutar azipoda je spojen direktno na vratilo propelera, a električna snaga prolazi kroz klizne prstenove koji omogućuju azipodu rotiranje od 360 stupnjeva. Snaga uvijek prvo prolazi kroz pretvarača frekvencije ili ciklopretvarača koji omogućuje kontrolu brzine i smjera motora za propulziju. Propeler azipoda je usmjeren unaprijed jer je efikasniji u nesmetanom toku rada. Zbog azipoda brod je sposoban kretati se u punih 360 stupnjeva te efikasnije troši gorivo od prosječnih propulzijskih sustava. Kad se prvi put stavio u komercijalni rad je imao 9% efikasnije trošenje goriva, ali danas se ta razlika smanjila na 6% do 8%, ali međutim je porasla općenita efikasnost do 18% radi nadogradnje mehaničkih dijelova i kompjuterske optimizacije.



Slika 2.1. Prvi azipod doniran u pomorski muzej u Turkuu, Finska [1]

Za svaku kategoriju broda se koristi posebna varijanta azipoda dizajnirana da zadovolji rad pod potrebnim uvjetima. Postoje tri značajne serije, a to su Azipod C (Compact), Azipod V (Classic) i Azipod X (New Generation).

Azipod C je dizajniran na temelju skupljenih podataka od klasičnih azipoda. Dalje postoji CO varijanta koja je optimizirana za otvorene vode s tri različite veličine okvira za propelere do 4.5 MW. Primjenjuje se na putničke brodove, tankere i opskrbe brodove. CZ varijanta je dizajnirana primarno za platforme. U ovoj varijanti propeler je smješten u mlaznicu i najviše se koristi u gurajućem tipu propelera.



Slika 2.2. Azipod CZ [3]

Azipod V je prva serija ikad napravljena. Varijanta VO je optimizirana za otvorene vode i namijenjena za kruzere i trajekte. Ima pet različitih veličina okvira prema kojima je definirana snaga koja je uglavnom ista kao i kod Azipod X serije. Varijanta VI je dizajniran za rad u ledu i snaga je određena posebno za svaki brod.

Azipod X je temeljno unaprjeđenje klasičnog azipoda. Varijanta XO je optimizirana za otvorene vode i namijenjena za kruzere, trajekte, tankere i ratne brodove. Varijanta XC je dizajniran za rad zajedno s klasičnom dizel propulzijom. Poznat još kao CRP (Contra Rotating Propulsion), ovaj azipod je ugrađen iza vijka broda i rotira u suprotnom smjeru. Dizajnirano je za visoki stupanj efikasnosti propulzije na brzim brodovima. Visoke snage su postignute čak i s jednom osovinom bez gubitka vještog manevriranja po čemu su azipodi poznati. U ovoj konfiguraciji klasični vijak uzima 50% do 70% snage dok azipod uzima preostalo.

Postoje još i podgrupe kao Azipod D koji je druga generacija kompaktnog azipoda i mješavina Azipoda C i Azipoda XO namijenjen za otvorene vode u rasponu snage od 1MW do 7.5MW. Osim toga i Azipod M koji je podskupina Azipod V serije i optimiziran je za radne snage srednjeg raspona od 7.6MW do 14.5MW opremljen s četvrtom generacijom motora s permanentnim magnetom i namijenjen za trajekte.



Slika 2.3. Upravljački prsten za azipod od 7.5 MW [4]

Uglavnom se koriste sinkroni motori s permanentnim magnetima, ali ovisno o aplikaciji, snazi ili trošku mogu se koristiti obični sinkroni motori ili asinkroni motori.

Tablica 2.1. Prednosti i nedostaci izmjeničnih motora

	Sinkroni motor	Sinkroni motor s permanentnim magnetom	Asinkroni motor
Prednosti	Visoka efikasnost i snaga	Jednostavna konstrukcija, kompaktnost i manjak gubitka na rotoru	Jednostavni dizajn, robusnost i jeftino
Nedostaci	Kompleksna konstrukcija	Trenutno nedovoljno za rad pri visokim snagama	Niža efikasnost pri visokim snagama

Propeler i gondola su hidrodinamički optimizirani pomoću simulacija i alata napravljenih unutar ABB grupe i svaki propeler je dizajniran posebno za svoji namijenjen brod. S obzirom na to da je gondola azipoda uronjena u more, sistem hlađenja je samo more. To je kod klasičnih modela, ali neki noviji modeli kao Azipod VI ili Azipod D koriste hibridno hlađenje vodom i zrakom. Ventilacija ima ugrađene filtere te može se kontrolirati snaga hlađenja s obzirom na toplinu azipoda. Ovim načinom je porasla efikasnost motora za 45%.

U slučaju propuštanja vode ili mazivih ulja u sustav ugrađen je sistem u gondolu azipoda za ispuštanje nepoželjnih tekućina pomoću dvije pumpe. Jedna je namijenjena za ispumpavanje iz tanka smještenog u gondoli, a drugi je za ispumpavanje iz samog dna gondole. Obje pumpe vode kroz brod u sistem za pražnjenje.

Osim što je znatno smanjena buka i vibracija, azipodi imaju mnogo niži utjecaj na okoliš. U usporedbi s klasičnom propulzijom, kod azipoda je ugljični otisak generatora i propulzijske opreme smanjen za 40% što je moguće zbog izbacivanja dodatnih motora, generatora, transformera i ostale opreme. Također zbog izbacivanja dodatne opreme se uštedi na sveukupnoj težini broda od čak 30% te se radi mjesta za daljnju optimizaciju.

Iako što su buka i vibracija smanjena na brodu ne može se isto reći pod vodom. U usporedbi sa zrakom, buka u vodi se širi četiri puta brže i kilometrima dalje sve do dna oceana te kroz svaki morski život između površine i dna. Ovakva buka ima velike posljedice na život u dubokim vodama gdje je svjetlost minimalna i utječe na njihovu sposobnost navigacije, komunikacije i općenitog preživljavanja. S obzirom na to da je azipod smješten pod vodom, buka proizvedena iz električnog motora i propelera imaju utjecaj iako što nije dugotrajni.

Kako se kreće brod susreće se s otporom kroz vodu, a u usporedbi s klasičnim brodovima, brod dizajniran s azipod sistemom stvara 10% manje otpora. Ovo se postiže jer se uspio suziti oblik trupa te su se mogle izvaditi komponente koje su stršile vani kao tuneli za dodatne potisnike te kormila. S manjim otporom je porasla i snaga propelera za 13% zbog boljeg protoka vode.

S uvođenjem novih sistema dolazi i rizik novih poteškoća, ne samo za dizajnere i graditelje, već i za posadu. Radnici trebaju biti svjesni rizika i najznačajniji faktori koji utječu na incidente su zanemarivanje problema ili nekorektan pristup problemu te nedostatak i pogreška upravljanja.

Sa znanjem da se radi s opremom koja radi na visokom naponu, potrebno je posadu pravilno pripremiti za rad u normalnom i abnormalnom stanju kako bi efikasnost plovljenja porasla i štete minimizirale.

Kod električnih brodova, u slučaju abnormalnog stanja, treba obratiti posebno pažnju na sljedeće:

- Izolacija sustava od uređaja u slučaju kratkog spoja
- Ukloniti oštećene uređaje kako bi se izbjegao požar ili slično
- Odvajanje generatora i električnog motora
- Potpuno odvajanje osnovnih uređaja za upravljanje u slučaju požara i slično



Slika 2.4. *Inspekcija i popravci* [4]

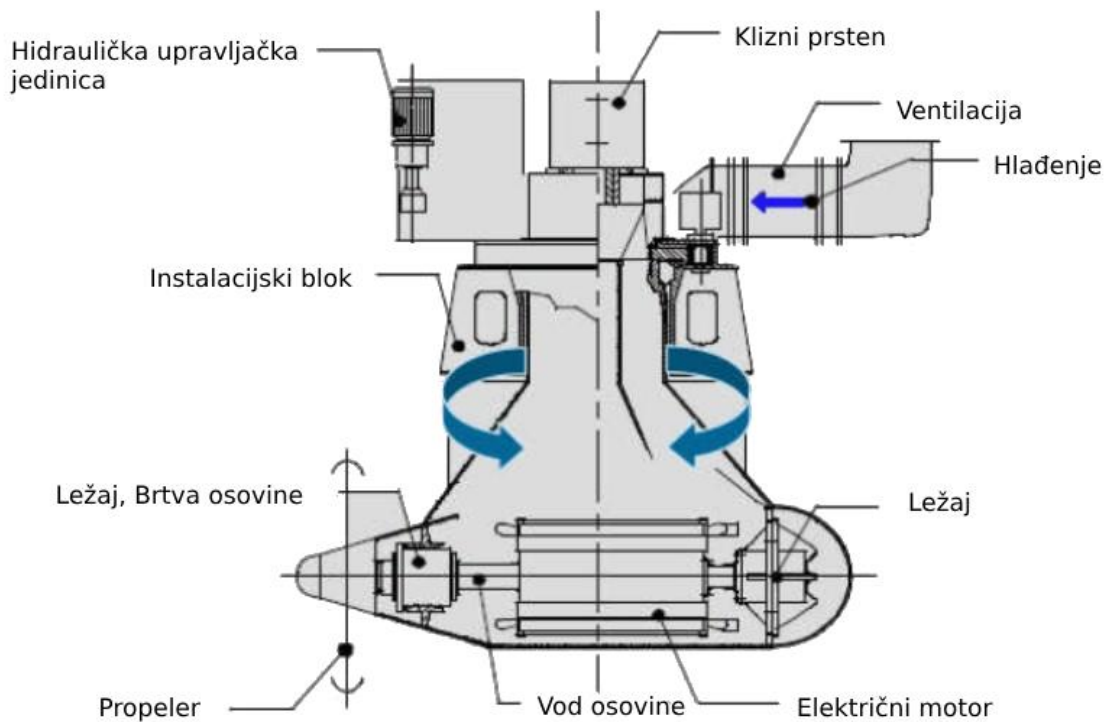
2.1. Sustav rada

Treba razmišljati o raznim svojstvima kako bi se pravilno uveo azipodni sistem, a to su: oblik trupa, položaj azipoda, parametri motora, dizajn i snaga propelera, hidrodinamika, vibracije, upravljanje, karakteristike broda kao stabilnost kursa i nagib, ponašanje pri padu sustava te redundantnost.

Osovina za okretanje azipoda zamjenjuje mjesto starog okomitog vratila kormila što omogućuje punih 360° kretanja. Fiksiran propeler je uobičajeno promjera 5.2 metra i poznati su kao najjači vućeci tip propelera ikada izgrađeni. Hidrodinamičkom optimizacijom je rezultiralo korištenjem propelera s unutarnjom rotacijom te je azipod jedinica nagnuta prema dolje za 6°. Čelična konstrukcija je dizajnirana s obzirom na maksimalno kontinuirano opterećenje u normalnom radu i ekstremno opterećenje kao kod pada sistema. Veliki utjecaj je imala prilagodba dinamičkog ponašanja. Da bi se izbjegla rezonancija u važnim područjima, pažljivo je dimenzionirana čelična konstrukcija azipoda i broskog trupa s posebnim naglaskom na pričvršćenje azipoda za trup broda.

Upravljanje se postiglo pomoću elektro-hidrauličkog sistema. Koriste se četiri hidraulička motora i prije rada bi se vršili proračuni o ponašanju broda tijekom ekstremnog manevriranja te stabilnost azipoda, karakteristike snage i pokretljivosti broda. Osiguralo bi se da je svaki azipod mehanički, električki i hidraulički neovisan.

Azipodi su mnogo lakši od klasične dizel propulzije što može izazvati destabilizaciju broda ako se ne uzme u obzir kod remonta. Kad se uspoređuje s ostalim načinima propulzije, azipodi su pokazali da imaju veću efikasnost goriva od 8%, veću okretljivost gdje je pokazalo da može smanjiti luk okretanja broda pri visokim brzinama za čak 30% i smanjenim vibracijama s bukom. Veća okretljivost poboljšava sigurnost broda te mogućnost okretanja azipoda za 360° omogućuje brzo zaustavljanje u opasnim situacijama.

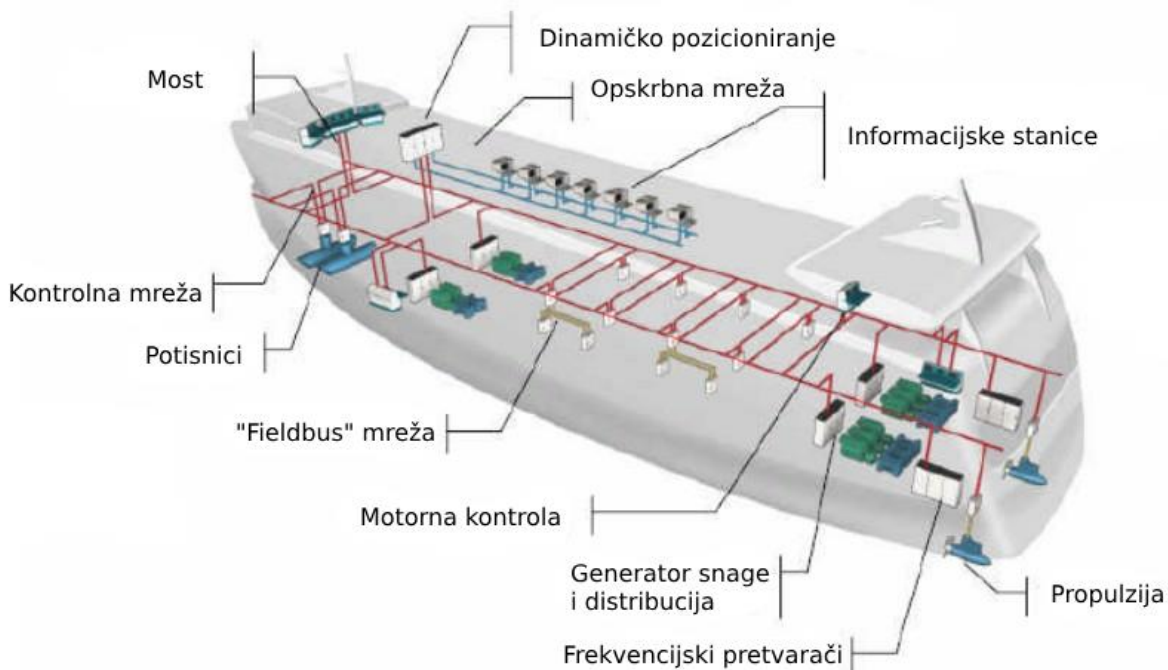


Slika 2.1.1 Kućište azipoda [4]

Među važnijim komponenti u azipod sistemu koje osiguravaju pouzdanost su: Brtva osovine, ležajevi, upravljački sustav, zakretne brtve i pogonski motor

U 2011. godini se uveo novi dizajn brtve koja poboljšava redundantnost s četiri namijenjena za vodu i dva za uljnu komoru. Ovim sistemom se rastavljaju brtve namijenjene za vodu i one za ulje te minimiziranje mogućnosti propuštanja u more ili u ležaje. Još jedna prednosti novijih brtvi je praćenje stanja te kontrola okoliša, pritiska i temperature koja je automatski optimizirana. Kod većih azipoda je moguće zamijeniti brtve dok su još unutar mahune radi novog dizajna gdje je kratkotrajno smještena brtva na napuhavanje oko osovine tijekom zamjene. Takva brtva se mora zamijeniti nakon pet godina, a u hitnim slučajevima se može napraviti dok je brod na moru.

Noviji azipodi namijenjeni za rad u otvorenim vodama imaju potpuno električni sistem upravljanja u usporedbi s prijašnjim elektro-hidrauličkim sistemom. Karakteristike punog električnog upravljanja su smanjena potrošnja energije, buka i ulje u instalaciji, ali uobičajeno su namijenjeni za manje azipode. Takva instalacija pridonosi očuvanju okoliša.



Slika 2.1.2 Brod s azipod sistemom [4]

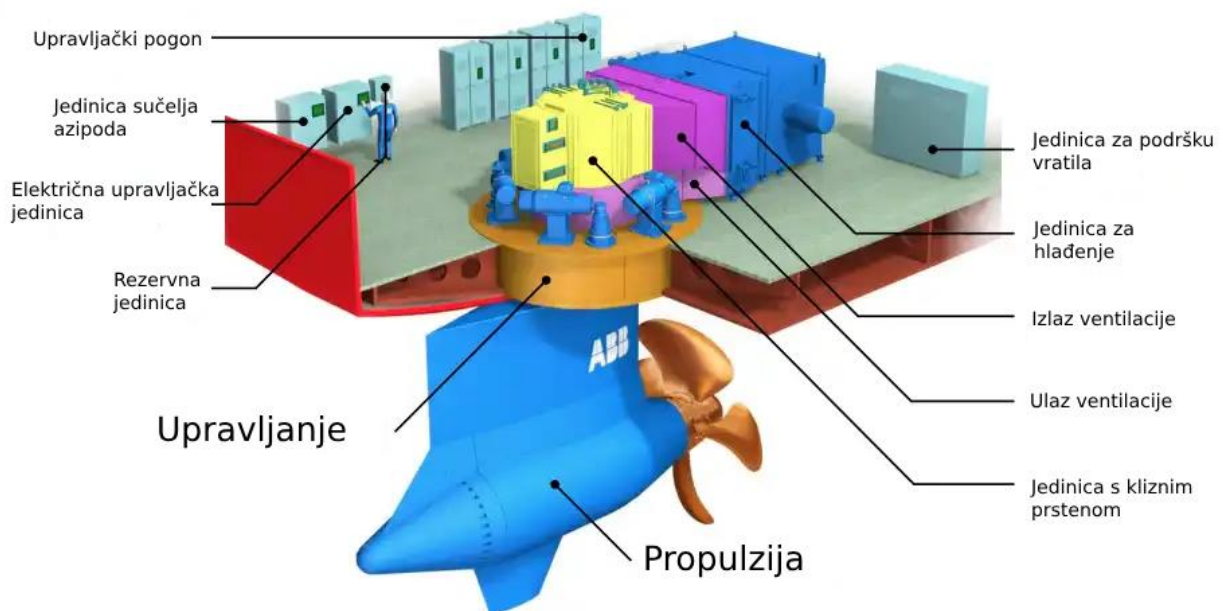
Sistem električne propulzije se sastoji od opskrbnih jedinica i frekvencijskih pretvarača spojenih na propelere te je sve upravljano s brodskom automatizacijom i upravljačkim sistemima. Alternatori podstavljaju frekvenciju opskrbe na 50 Hz ili 60 Hz. Upravljački sistemi se koriste na daljinu te daju informacije za optimalni rad što promovira ekonomsko i lagano manevriranje broda. Po potrebi moguće je prebacivanje na upravljanje pomoću joystick-a za osobno upravljanje brzinom i smjerom. Zbog takvog načina rada potrebno je napraviti sučelje za pristupiti svim informacijama čije su specifikacije određene dobavljačem sistema automatizacije, brodogradilišta i ABB grupe.

Sustav automatizacije strojeva upravlja pomoćnim sredstvima za propulziju, podsustavom hlađenja te praćenjem stanja strojeva i alarma. Tijekom rada se spremaju podaci stanja raznih komponenti i podsustava koji se spremaju za uporabu u dijagnostici u slučaju kvareva i grešaka u sustavu. Sustav dijagnostike je integriran sa svim azipod sistemima i povezuje se na komunikacijski kanal sa stručnim inženjerima koji vode popravke na daljinu. Ovaj sistem je potreban jer su azipodi sistemi još novi, stoga je potrebno novo znanje i iskustvo za efikasan rad te pomoć stručnjaka za održavanje i popravak.

Pri dizajnu broda s azipodom je potrebno zadovoljiti sljedeće:

- Azipod je odabran s obzirom na moment propelera
- Upravljački sistem je odabran s obzirom na brzinu broda i jačinu propelera
- Dodatne pomoćne jedinice se moraju podudarati s propulzijom i upravljačkim sistemom
- Automatizacija je opisana u korisničkom sučelju
- Optimizacija hidrodinamike

Položaj azipoda je što dalje po krmu s ispravnim razmakom ako se koristi sistem s dva azipoda kako bi se mogli pravilno okretati. Po pravilu vrhovi propelera ne bi smjeli prelaziti najnižu točku broda pod bilo kojim kutem rada kako bi se izbjeglo stvaranje nepotrebnog otpora na propeler.



Slika 2.1.3 Organizacija Azipod X sobe [3]

3. Izmjenični elektromotor

Elektromotor je stroj koji pretvara električnu energiju u mehanički rad. Dijeli se na dvije glavne vrste, a to su izmjenični i istosmjerni motor. Dalje se mogu još podijeliti po smjeru pretvorbe energije na motor ili generator. Kod motora električna energija se pretvara u mehaničku energiju, a kod generatora je obrnuto i svaki elektromotor može raditi kao generator ili kao motor jer su osnovno isti. Način rada ovisi o tome ako prima mehaničku energiju (kod generatora) ili električnu energiju (kod motora). Kada prijelazi iz jednog načina rada u drugi, dio energije doveden u stroj se prikuplja i vraća natrag u mrežu čime se poboljšava stupanj korisnosti.

Tablica 3.1. *Razlike između izmjeničnog i istosmjernog motora*

Funkcija	Izmjenični motor	Istosmjerni motor
Ulazna struja	Izmjenična struja je glavna ulazna snaga	Izravna struja je glavna ulazna snaga
Izvor opskrbe	Trofazna ili jednofazna snaga iz napojne mreže	Baterije, stanice i sl.
Komutacija	Nema komutacije	Ima komutacije
Faza nabave	Jednofazni i trofazni dovod	Jednofazni dovod
Broj terminala	3 ulaza RYB	2 ulaza, pozitivan i negativan
Ugljene četkice	Nema ugljenih četkica	Ima ugljenih četkica
Primjena	Velike i industrijske primjene	Male i kućne primjene
Pokretanje	Zahtjeva vanjsku opremu	Samostalno pokretanje
Armatura	Armatura je stacionarna i magnetsko polje se rotira	Armatura rotira i magnetsko polje je stacionarno
Troškovi	Jeftinije održavanje	Skuplje održavanje

Kad pogledamo razlike između istosmjernog i izmjeničnog motora može vidjeti zašto se kod azipoda koristi izmjenični motor, a to je uglavnom zbog svoje jednostavnosti, robusnosti i laganom održavanju.

3.1. Trofazni asinkroni motor

Asinkroni motor radi na višefaznom sustavu i tijekom priključenja kroz stator motora protječu struje koje stvaraju konstantnu brzinu vrtnje i iznos. Fazni namoti su međusobno pomaknuti za 120 stupnjeva i u njima se induciraju elektromotorne sile zbog magnetskog polja. Elektromotorne sile moraju biti u ravnoteži s naponima mreže jer se time određuju struje u namotima.

Tijekom rada motora je neizbježno susreći se s gubicima snage zbog trenja u ležajevima ili trenja ventilatora koje nazivamo mehaničkim gubicima i najviše zbog električnih gubitka u vodičima namota statora i rotora te željeznoj jezgri statora ili rotora. Gubici većinom dolaze od rotora jer su gubici na statoru približno jednaki nuli. Gubici se pokušavaju izbjegavati zbog ekonomskih razloga, ali osim toga može doći do prekomjernog zagrijavanja motora što će oštetiti motor. Iz tih razloga je potrebno ugraditi sistem kontinuiranog hlađenja kao ventilatori smješteni na osovinu stroja.

Asinkroni motori se mogu izvesti na nekoliko načina koji utječu na način postavljanja i spajanja na radne strojeve. Te izvedbe su:

- Za odvojeni priključak ili za direktnu ugradnu u radni mehanizam
- S ležajnim štitovima ili s odvojenim ležajima
- S horizontalnom ili vertikalnom osovinom
- S nogama ili s prirubnicom

Važno je znati ispravno spojiti motor u određeni spoj kako bi mogao pravilno raditi, a to se omogućuje pregledom natpisne pločice koja je prisutna na svim motorima.

Osnovni podaci su:

- Serijski broj i vrsta motora
- Mogući spoj
- Nazivna struja i napon
- Nazivna snaga i faktor snage
- Frekvencija
- Klasa izolacije itd.

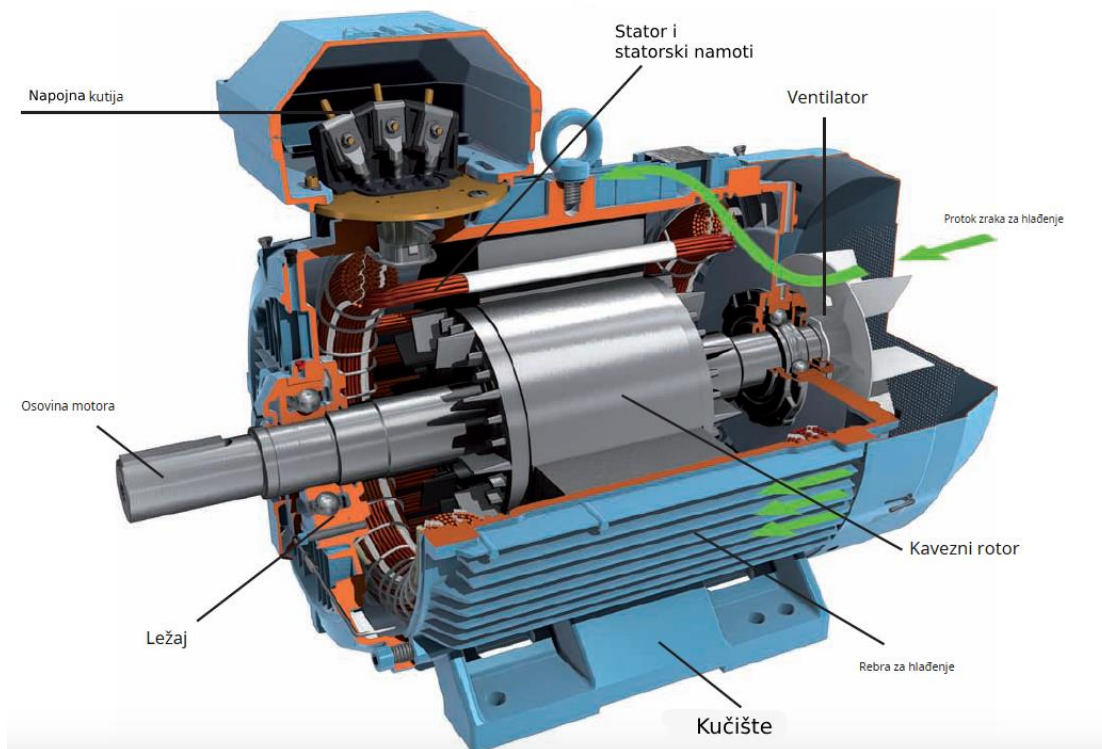
Trofazni asinkroni motor možemo podijeliti na dva glavna dijela:

- Stator
- Rotor

Stator je stacionarni dio motora sastavljen od laminirane jezgre i trofaznih namota gdje energija prolazi prema ili od rotora. Trofazni motor s tri zavojnice sadrži jedan krug za svaki svitak stoga ima nekoliko krugova. Elektromagneti unutar statora stvaraju rotirajuće magnetsko polje jer induciraju napon, a zbog toga se izmjenični asinkroni motor naziva još i induksijski motor. Zavojnice trofaznog statora mogu biti spojene u trokut ili zvijezdu što se postiže s motorima opremljenim napojnom kutijom sa šest priključaka. Time se omogućuje napajanje motora s različitim naponima unutar trofazne mreže. Spoj zvijezda je spoj istih krajeva zavojnice bilo to početni ili završni te drugi kraj se spoji s linijskim žicama, a spoj trokut je spoj početnog kraja prve zavojnice sa završnim krajem druge zavojnice i tako dalje za sve tri zavojnice. Na primjer 400V Δ - 690VY gdje oznaka Δ znači spoj u trokut, a Y znači spoj u zvijezdu možemo vidjeti da se zavojnice u trokutu mogu spojiti na trofaznu mrežu na 400V, a da su zavojnice spojene u zvijezdu bi se spojilo na opskrbnu mrežu na 690V jer primaju $\sqrt{3}$ napona mreže.

Rotor je pokretni dio motora koji se nalazi unutar statora i dio je induciranog kruga motora gdje dovedena energija se pretvara u kinetičku energiju koja potom obavlja neki rad. Rotor može biti trajno ili privremeno kratkospojen. Postoji kavezni rotor i namotani rotor (klizno-kolutni), ali kavezni je najkorišteniji u industriji koji je trajno kratkospojeni. Kavezni rotor ima niz aluminijskih ili bakrenih vodiča koji se zatvaraju kratkim spojem dva prstena smještenim na krajevima. Pomoću namota statora se stvara rotirajuće magnetsko polje u zraku između statora i rotora koji potom inducira napon i proizvodi struju. Ta struja zajedno s magnetskim poljem proizvode zakretni moment koji pokreće motor. Rotira se asinkrono što znači da nema isti broj okretaja kao i magnetsko polje.

Postoje i ostale komponente kojima je sastavljen trofazni asinkroni motor kao ležajevi za podupiranje osovine motora, kućište dizajnirano za hlađenje kao i ventilatori radi visoke temperature koje stator može postići.



Slika 3.1.1 *Trofazni asinkroni motor* [5]

Asinkroni motori imaju klizanje što znači da se rotor rotira manjom brzinom od brzine magnetskog polja. Računa se koristeći sljedeću formulu:

$$S = \frac{N_s - N_r}{N_s} \times 100 \quad (3.1.1)$$

gdje je:

S klizanje,

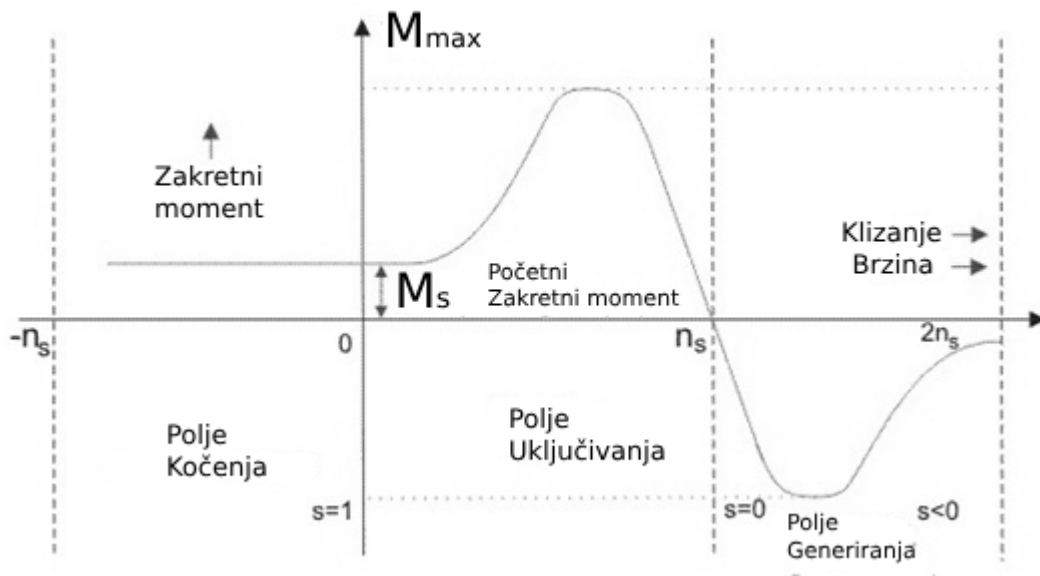
N_s brzina okretnog magnetskog polja,

N_r brzina rotora

Klizanje u trofaznom asinkronom motoru je uvijek $0 < S < 1$, a različite vrijednosti imaju različite pojave kao što su:

- Vrijednost "0", znači da brzina rotora jednaka okretnom magnetskom polju što znači da nema gibanja između zavojnica rotora niti okretnog magnetskog polja stoga motor ne radi
- Vrijednost "1", znači da rotor miruje
- Vrijednost "-1", znači da motor postaje sinkroni ako rotor unutar motora se okrene u smjeru okretnog magnetskog polja pomoću glavnog pokretača te radi kao indukcijski generator
- Vrijednost ">1", znači da se rotor okreće u suprotnom smjeru od magnetskog polja te dolazi se do ovog stanja pri kočenju ili uključivanju motora da bi se rotor brzo doveo u mirovanje

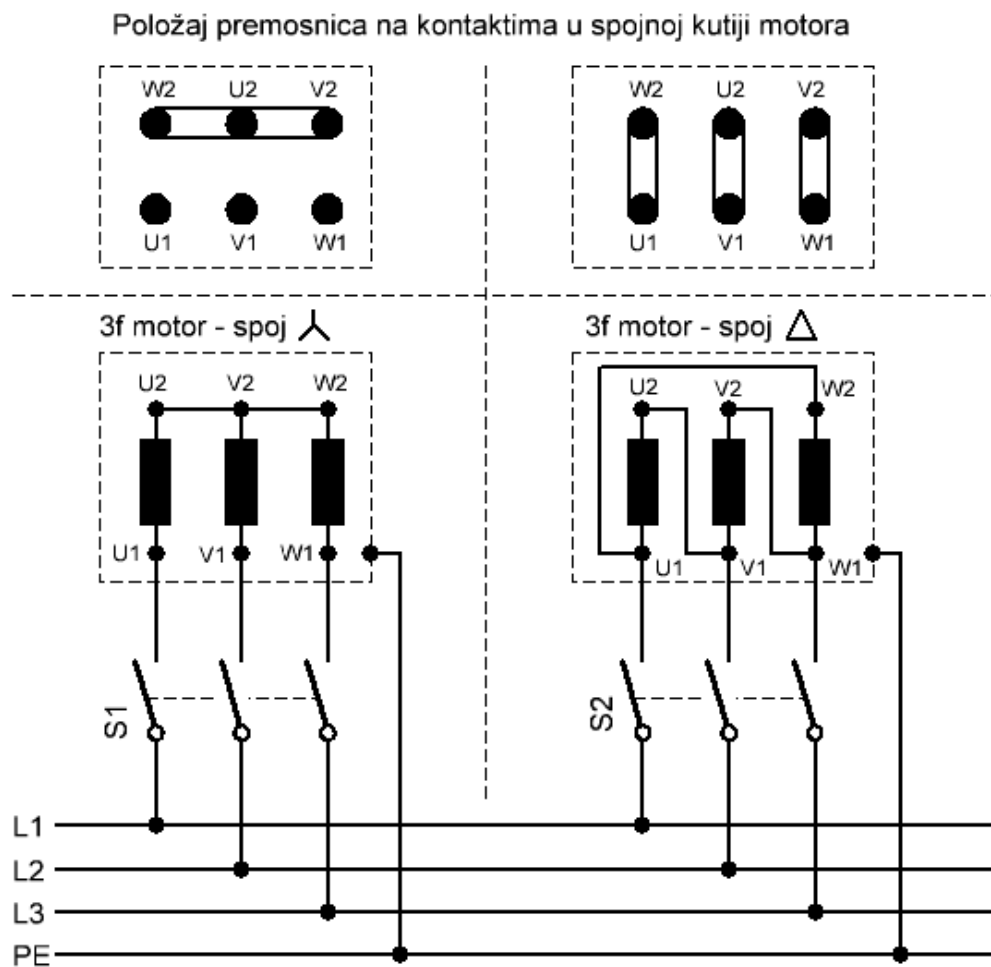
Klizanje je uvijek vezano za zakretni moment (M) i može se opisati pomoću grafa:



Slika 3.1.2 Odnos između klizanja i zakretnog momenta induksijskog motora [7]

Krivulja je smještena unutar tri polja sa srednjim, visokim i niskim klizanjem. Unutar polja koćenja polaritet napajanja se mijenja pa se motor zaustavlja. Koristi se kad je potrebno zaustaviti motor u kratko vrijeme. Unutar polja uključivanja motor se započinje okretati sinkrono te će se zakretni moment promijeniti kada se klizanje promjeni iz stanja “0“ u stanje “1“. Stanje “0“ je prazni hod dok je stanje “1“ opterećenje. Rastom klizanja raste i zakretni moment. Unutar polja generiranja motor radi kao induksijski generator što znači da na izlazu ne daje električnu energiju već ju koristi. Induksijski motori imaju visoku učinkovitost koji postižu učinkovitosti do čak 98% pri punim opterećenjima.

Na svakoj fazi trofaznog motora spojene su zavojnice koje čine statorski namot asinkronog motora. Trofazni asinkroni kavezni motor može se spojiti na mrežu sa zvijezda spojem ili trokut spojem, ali trokut spoj se najčešće koristi zbog jakih motora sa stalnim pogonom. Bez obzira na to ako je spojen trokut ili zvijezda, stezaljke U_1 , V_1 i W_1 se spajaju isto. Motori manjih snaga do 3kW namijenjeni su za fazni napon od 230V te se direktno spajaju na mrežu koristeći spoj zvijezda. Motori snage iznad 3kW su namijenjeni za rad na 400V i spajaju se na mrežu koristeći upuštače. Jači motori koriste spoj Zvijezda/Trokut što znači da se prvo automatski spoje namoti u zvijezda spoj gdje je prisutan fazni napon kako bi ih nakon zaleta prespojio u trokut spoj da bi se izbjegla trostruko manja struja koju zvijezda spoj koristi dok je u pogonu.



Slika 3.1.3 Shema zvijezda i trokut spoja [8]

Sustav pokretanja i kontrole je važan radi sigurnosti i pouzdanosti. Glavni uzroci kvarova su kratki spojevi zbog vlage, masti, prašine ili preopterećenja. Struje kvarova izazivaju porast temperature motora koje ga oštećuju te mogu izazvati požare. Iako je zvijezda/trokut najpopularniji pokretač postoji više načina za pokretanje trofaznog asinkronog motora, a to su:

- Izmjenični pokretač, sastav svih načina za pokretanje i ubrzavanje motora do normalne brzine, osiguranje kontinuiranog rada motora, isključivanje napajanja te osiguravanja zaštite od preopterećenja
- Direktni pokretač, povezuje mrežni napon preko stezaljki motora u jednom koraku, namijenjeno pokretanju i ubrzanju motora do normalne brzine te zaštitu

- Dvije podgrupe direktnog pokretača su Pokretač namijenjen za promjenu smjera vrtnje motora mijenjanjem primarnih spojeva i dok motor radi te druga varijanta Dvosmjerni pokretač koji ima istu funkciju, ali samo dok motor ne radi
- Izmjenični pokretač s reduciranim naponom, namijenjen pokretanju i ubrzavanju motora do normalne brzine povezivanjem mrežnog napona preko stezaljki motora u više od jednog koraka ili postupnim povećanjem napona na stezaljkama. Za upravljanje uzastopnim prebacivanjem s jednog koraka na drugi se koristi kontakti relej s vremenskom odgodom ili slično
- Pokretač zvijezda/trokut

Ovo su pokretači definirani po svojoj funkciji i komponentama, a dalje se definiraju pokretači u radu zajedno s zaštitnim uređajem protiv kratkog spoja. Ti zaštitni uređaji su osigurači ili prekidači, ali najčešće je korišten prekidač. Prekidači su mehanički sklopni uređaj sposoban stvarati, provoditi i prekidati struju pod normalnim uvjetima te stvarati i provoditi tijekom određenog vremena i prekidati pod nenormalnim uvjetima kao kratki spoj. Razlika između prekidača i osigurača je što prekidač radi na elektromehaničkom principu, može se ponovno upotrijebiti nakon kvara i zaštićuje od preopterećenja i kratkog spoja dok osigurač radi na električnim i toplinskim principima, mora se zamijeniti nakon kvara u sustavu i samo zaštićuje od preopterećenja.

Te kombinacije funkcije i zaštite se dijele na sljedeće načine:

- Kombinirani pokretač, oprema sastavljena od pokretača i zaštitnog uređaja montiranog i ožičenog u posebnom kućištu. Zaštitni uređaji mogu biti osigurači, sklopka s osiguračima ili prekidač s ili bez izolacijske funkcije.
- Zaštićeni pokretač, isto kao i kombinirani pokretač ali može biti s ili bez kućišta. Ručno upravljani sklopni uređaj i zaštitni uređaj od kratkog spoja mogu biti jedan uređaj i mogu uključivati i zaštitu od preopterećenja

U skupini sklopnih uređaja spada mehanički kontaktor koji ima samo jedan položaj mirovanja, ne upravlja se ručno, a radi slično kao prekidač što znači da može stvarati, nositi i prekidati strujni krug unutar normalnih radnih uvjeta i preopterećenja.

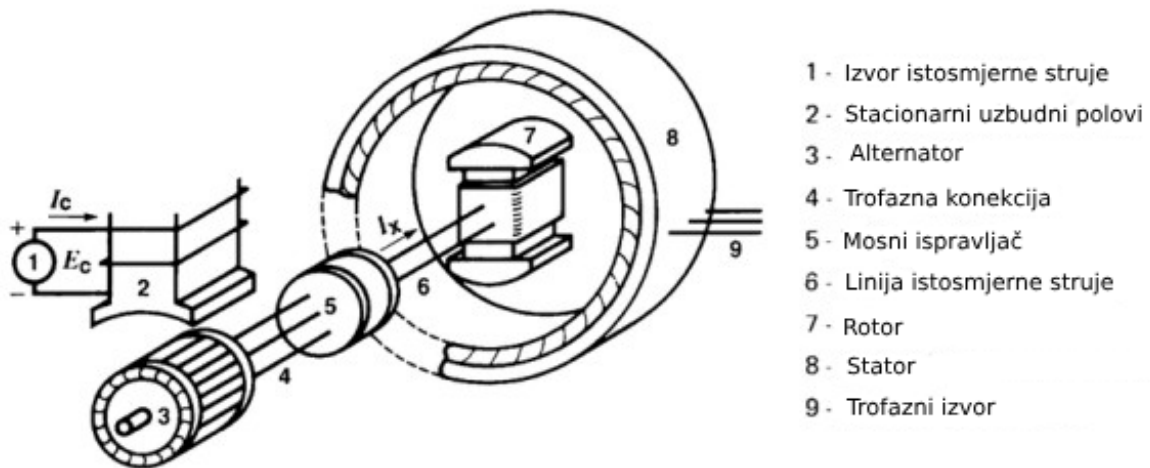
Postoji zaštitni uređaj specifično za termalna preopterećenja, a to je toplinski relej. On radi i u slučaju gubitka faze da bi se zaštitio motor.

3.2. Sinkroni motor

Sinkroni motor slično kao i asinkroni motor ima istu izvedbu statora, ali namot rotora ima ugrađene permanentne magnete. Rotor može biti tipa s istaknutim polovima ili cilindričnog tipa. Tip s istaknutim polovima se mogu pobuditi istosmjernom strujom s dva klizna prstena. Dovodom struje se postavlja magnetsko polje. Polje pokušava povući rotor sa sobom, ali ne može zbog inercije rotora stoga sinkroni motor nema automatski pokretač. Sinkroni motori se koriste najviše radi svoje sposobnosti kontrole faktora snage te konstantnom održavanju brzine i pod opterećenjem s učinkovitosti od 90% do 93%. Većina sinkronih motora rade sa snagom od 150kW do 15MW te brzinom od 150 okr/min do 1800 okr/min. Sinkroni motor nema momenta kad se rotor ne vrti pa dolazi do problema pokretanja.

Problem pokretanja se može riješiti na nekoliko načina:

- Asinkroni zalet, izvodi se pomoću prigušnog kaveza ugrađenog u polne papuče. Sinkroni motor se bez uzbude priključi na mrežu i zaleti kao asinkroni kavezni motor dok ne dođe približno do sinkrone brzine nakon čega se uključi uzbuda i motor se sinkronira. Ovo je najjednostavnija vrsta pokretanja ako se koristi prigušni kavez.
- Sinkroni zalet, izvodi se s generatorom ili statičkim pretvaračem. Prethodno uzbuđenom sinkronom motoru se postepeno podiže napon i frekvencija do punog napona i brzine vrtnje te se priključi na mrežu. Statički pretvarač se koristi kod reguliranih pogona i u pogonima s više sinkronih motora koji se pokreću jednim pretvaračem.
- Zalet s pomoćnim motorom, pomoćni motor se mehanički spoji na sinkroni motor te se tim motorom sinkroni zaleti do sinkronizma i priključi na mrežu. Pomoćni motor se koristi za zalet ili uzbudu ovisno ako je asinkroni ili istosmjerni stroj.



Slika 3.2.1 Shema trofaznog sinkronog motora [9]

Sinkroni motor radi tako da struja sinkronog motora stvara magnetsko polje u stacionarnom stanju, a trofazni napon se primjenjuje na namote statora što proizvodi trofaznu struju u namotima koja zatim proizvodi rotirajuće magnetsko polje u zračnom prostoru. Prisutna su dva magnetska polja i polje rotora će težiti poravnanju polja statora. Rotirajuće magnetsko polje statora nastoji povući rotor za sobom. Što je kut veći između dva magnetska polja, koji idu do određenog maksimuma, veći je zakretni moment na rotoru stroja. Ako se rotor sinkronog motora pokrene vanjskim sredstvom, između statora i rotora će nastati stalna sila privlačenja koja se naziva magnetsko zaključivanje. Kad se magnetsko zaključivanje dosegne, pol rotora vuče polje rotirajućeg statora i tako se rotor nastavlja rotirati.

Time se postiže sinkrona brzina koja se računa pomoću sljedeće formule:

$$N = \frac{120f}{P} \quad (3.2.1)$$

gdje je:

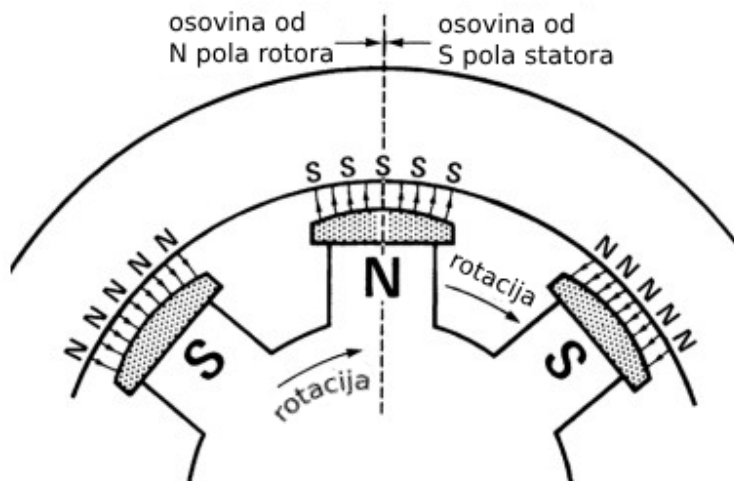
N brzina rotora,

f frekvencija,

P ukupni broj polova polja

Jedini način za promijeniti brzinu sinkronog motora je promjenom frekvencije napajanja. Kad se motor približi sinkronoj brzini, rotor se pobuđuje istosmjernom strujom što proizvodi N i S polove oko oboda rotora. Ako su polovi rotora u trenutku uzbudne struje okrenuti prema

polovima suprotnog polariteta na statoru, između njih se stvara jako magnetsko privlačenje koje povezuje polove rotora i statora. Rotor se vuče s okretnim poljem i potom razvijeni moment se naziva moment povlačenja.



Slika 3.2.2 Polovi statora i rotora sinkronog motora [9]

Istosmjerna struja je potrebna u točnom trenutku da ne bi došlo do mehaničkog udara i aktivacije prekidača. Taj trenutak se pronalazi pomoću pokretača. U trenutku kad se dostigne sinkrona brzina u kaveznom namotu se ne inducira napon i nema struje.

4. Frekvencijski pretvarač

Kod azipoda se koristi sinkroni motor s permanentnim magnetima upravljan frekvencijskim pretvaračima. Takav motor se može jednostavno napraviti tako da se zamjeni kavezni rotor asinkronog motora s rotorom opremljenog s permanentnim magnetima. Standardni frekvencijski pretvarači se mogu koristiti u većini sinkronih motora s permanentnim magnetima ako su instalirani točni algoritmi upravljanja. Kontrola brzine ima tri glavne kategorije realizacije, a to su hidraulički, mehanički i električni. Električna varijanta je najopširnija i pod to spadaju:

- Elektromotori s frekvencijskim pretvaračima
- Servo sistemi
- Istosmjerni motori s upravljačkom elektronikom
- Motor s kliznim prstenom (npr. indukcijski motor s namotanim rotorom)

Frekvencijski pretvarač je elektronički uređaj koji pretvara izmjeničnu struju jedne frekvencije u drugu frekvenciju. Prednosti korištenja frekvencijskih pretvarača za kontrolu brzine su:

- Ušteda energije i poboljšanje efikasnosti sustava
- Usklađivanje rada pogona sa zahtjevima sustava
- Poboljšanje radnog okruženja
- Umanjena buka i stres strojeva

U današnje vrijeme frekvencijski pretvarači imaju visoku preciznost kontrole brzine i momenta pogona od $\pm 0.5\%$ koja je neovisna o opterećenju u usporedbi s radom fiksne brzine trofaznog asinkronog motora gdje brzina varira između 3 – 5% radi klizanja. Gotov svi motori mogu raditi s upravljačkim algoritmom namijenjenom tom tipu motora, ali za frekvencijske pretvarače je važna jednostavnost puštanja u pogon i tijekom rada u pogonu. Frekvencijski pretvarači mogu biti direktni pretvarači ili pretvarači s međukrugom.

Pretvarači s međukrugom mogu se dalje podijeliti na varijabilne međukruge (inverter izvora struje i modulacija amplitude vala) i konstantne međukruge (modulacija širine vala). Korištenje međukruga je najpopularnije.

Frekvencijski pretvarači s međukrugom se dijele na četiri glavne komponente:

- Ispravljač, spojen na jednofaznu ili trofaznu izmjeničnu struju te generira pulsirajući istosmjerni napon
- Međukrug, uzima napon proizveden kroz ispravljač te ga pretvara u istosmjerni napon i stabilizira za daljnje korištenje u inverteru
- Inverter, pretvara napon međukruga u promjenjivi izmjenični napon i generira frekvenciju napona motora
- Upravljački krug

Varijabilni međukrug se sastoji od prigušnice i kontroliranog ispravljača koji ima tiristore s vratima. Prigušnica pretvara promjenjivi napon ispravljača u promjenjivu istosmjernu struju, a opterećenje određuje napon motora. Ovaj međukrug energiju kočenja motora vrati u opskrbnu mrežu bez dodatnih komponenti. Ispred filtera se može umetnuti “chopper“ koji se sastoji od tranzistora namijenjen za uključivanje i isključivanje ispravljenog napona. Time se omogućuje promjena efektivne vrijednosti istosmjernog napon koja se izražava kao:

$$U_V = U_X \frac{t_{off}}{t_{on} + t_{off}} \quad (4.1)$$

gdje je:

- U_V varijabilni napon nakon filtera,
- U_X napon prigušnice,
- t_{off} vrijeme za koje tranzistor ne provodi,
- t_{on} vrijeme za koje tranzistor provodi

Konstantni međukrug za razliku od varijabilnog ima kondenzator na mjestu prigušnice koji pridonosi stabilizaciji pulsirajućeg istosmjernog napona i može se koristiti kao rezerva energije za padove u opskrbi ili porasta opterećenja. Napon je konstantan pri određenoj frekvenciji i inverter dobiva čisti istosmjerni napon s varijacijama u amplitudi ako se koristi kontrolirani ispravljač. Za sigurnu radnju svih komponenti frekvencijskog pretvarača je upravljački krug koji kontrolira poluvodiče frekvencijskog pretvarača, razmjenjuje podatke s periferijama sustava te zaštićuje frekvencijski pretvarač i motor. Brzina rada upravljačkog kruga je vrlo važna i može drastično smanjiti izračune potrebne za rad, a to se postiže tako da se u memoriju sprema uzorci često upotrebljenih impulsa pomoću mikroprocesora. Upravljački krug može imati nekoliko oblika kontrole od jednostavne skalarne kontrole bez kompenzacije do temeljne kontrole sa servo sistemima.

Izlazne vrijednosti frekvencijskog pretvarača se mogu kontrolirati koristeći tako zvanom U/f karakteristikom. Koristi se u frekvencijskim pretvaračima koji imaju konstantan omjeru između napona U i frekvencije f . Tom konstantom se određuje gustoća magnetskog toka motora koja omogućuje idealan zakretni moment. Osnovna formula je:

$$T \sim \frac{U \cdot I}{f} \quad (4.2)$$

gdje je:

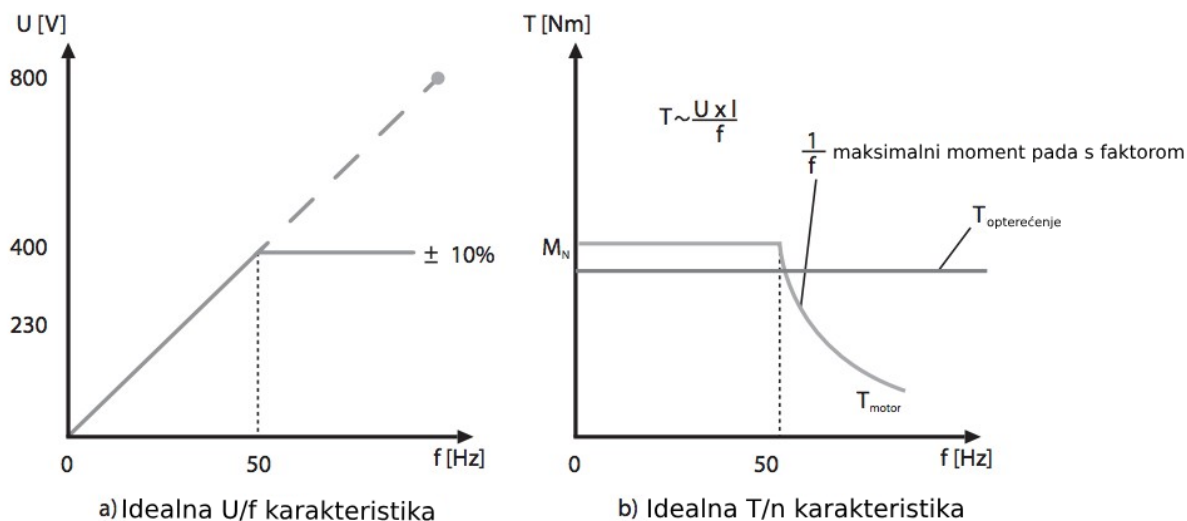
T zakretni moment,

U napon,

I struja,

f frekvencija

Frekvencijski pretvarač daje konstantnu U/f karakteristiku u motor do 50 Hz što rezultira u konstantan moment. Inače frekvencijski pretvarači ograničavaju izlazni napon na vrijednost ulaznog napona u odstupanjima od $\pm 10\%$. Mogu se postići konstantni rezultati i na višim frekvencijama kada se poveća napon (npr. 800V za 100 Hz), ali to je moguće samo do određene granice nakon čega napon počinje opadati. Taj poremećaj u U/f karakteristici reducira gustoću magnetskog toka i poznato je kao područje slabljenja polja što potom reducira maksimalni moment.



Slika 4.1 Princip rada U/f karakteristike i momenta [11]

Frekvencijski pretvarač svojom izlaznom frekvencijom kontrolira brzinu motora. Tražena brzina se postiže ako je moment opterećenja manji od momenta motora. Frekvencijski pretvarači dopuštaju kratkotrajne prelaske granice normalnog rada bez zaustavljanja do čak 160%.

Ako motor prima nesinusoidalnu struju onda se stvaraju harmonici čija veličina uzrokuje povećanje topline motora pa se ne preporučuje dugotrajno izlaganje pri punim opterećenjem.

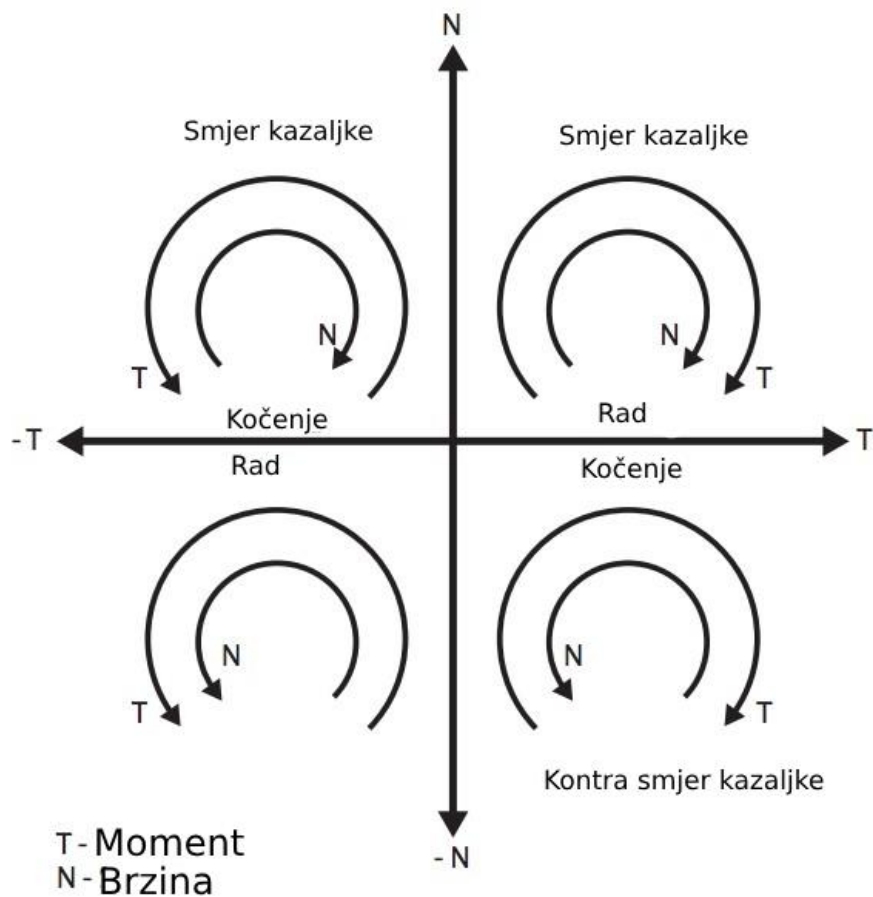
Moguće je pomoću frekvencijskog pretvarača promijeniti smjer vrtnje motora tako da se zamjeni redoslijed faza. To se postiže na elektronički način putem digitalnog ulaznog signala i lakše je u usporedbi s motorom spojenim direktno na mrežu. Ubrzavanje i usporavanje su uglavnom identični i prate moment motora te gleda se inercija na osovini motora kako bi se postiglo idealno vrijeme za prelazak u drugi način rada.

Kontrola momenta motora je također važna radi sprječavanja štete koja se može desiti ako se dosegne previsoka razina momenta za produženo vrijeme te ako je pod kontrolom može se ta dodatna snaga iskoristiti na ostale motore unutar mreže.

Sami rad motora znači da će postojati nepoželjne pojave kao potencijalna energija koja je uzrokovana silom težom i kinetička energija koja je uzrokovana gibanjem motora. Kompenzacije su potrebne jer rad motora nije linearan, što znači da ovisno o vrsti motora može biti potrebna viša struja pri nižim brzinama da se dosegne željeni moment i magnetizacija.

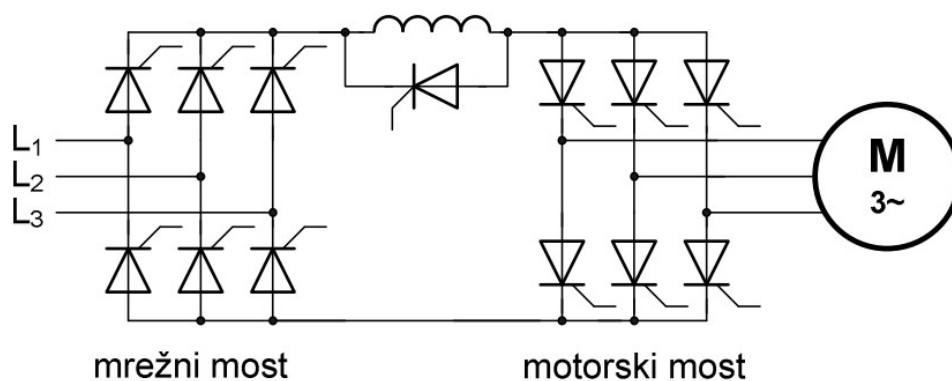
Frekvencijski pretvarač ima integrirane kompenzacije koje rade od pokretanja motora do normalnog rada, a mogu se još detaljnije programirati ako je potrebna za odabrani motor što postaje norma u današnje vrijeme.

Karakteristike azipoda zahtijevaju rad u sva četiri kvadranta što znači da će biti trenutaka kada motor koči, a tada energija koja je trebala biti u motoru će se spremirati u međukrug frekvencijskog pretvarača. Moguće je da dođe do prekida ako je energija kočenja previsoka jer time napon u međukrugu drastično naraste. Pretvarači koji se često koriste u azipodima su sinkrokonverter i ciklokonverter.



Slika 4.2 Princip rada u četiri kvadranta [11]

Sinkrokonverter je varijabilni pretvarač namijenjen za sinkrone motore koji pretvara izmjeničnu struju na ulazu u istosmjernu struju na izlazu. Radi tako da redom šalju impulse i kad se jedan upali, preuzme struju i prijašnji se ugasi. Sastavljen je od mrežnog djela i motorskog djela koji su sastavljeni od trofaznih tiristorskih ispravljača.



Slika 4.3 Shema sinkrokonvertera [12]

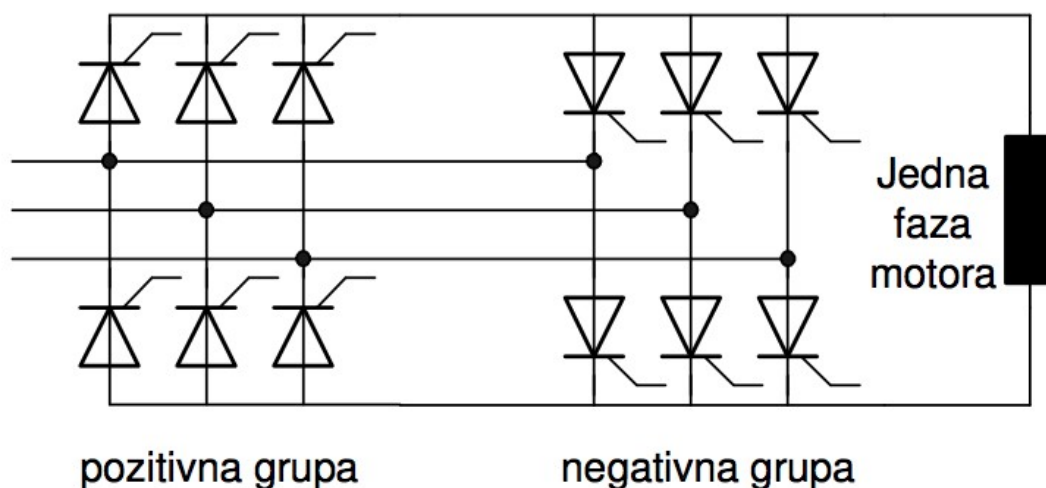
Tijekom motorskog rada je mrežni most u ispravljačkom režimu, a motorski most u izmjenjivačkom režimu rada, a tijekom kočenja obratno. Izmjenjivački režim znači da energija teče od istosmjernog tereta prema izmjeničnoj mreži i struja je pravokutnog oblika, a ispravljački režim je obrnuto, od mreže prema teretu. Sinkrokonverter uobičajeno radi u sinkronom režimu rada gdje je istosmjerna struja konstantna jer komutira zbog trofaznog napona induciranog na sinkronom motoru, ali to nije uvijek moguće jer pri pokretanju nema induciranog napona pa mora prijeći na pulsni režim rada. U pulsnom režimu rada istosmjerna struja postane isprekidana i potrebno je zagasiti motorski most nakon čega se može mrežni most upaliti koji omogućuje ponovno paljenje motorskog mosta i rada u sinkronom režimu. Prednosti su:

- Velika snaga
- Rad u četiri kvadranta
- Jednostavno i mali broj ventila

Dok su nedostaci:

- Pravokutna ulazna i izlazna struja
- Isključivo za sinkrone strojeve
- Pulsni režim rad

Ciklokonverter je konstantni pretvarač namijenjen za sinkrone i asinkrone motore koji radi na temelju segmenata ulaznog napona.



Slika 4.4 Shema ciklokonvertera [12]

Ciklokonverter ima tri grane i svaka grana napaja jednu fazu sastavljenu od dva ispravljačka mosta zvana pozitivna i negativna grupa. Pozitivna grupa je uključena tijekom pozitivne poluperiode izlaznog napona, a negativna isključena. Željeno je da izlazni napon i struja budu što bliže sinusoidi tiristorskog ispravljača pa se kut vođenja uvijek mijenja unutar poluperiode izlaznog napona.

Postoje dvije vrste ciklokonvertera:

- Blokirni spoj gdje je potrebno čekati između prelaska s jedne poluperiode na drugu te ugaziti prijašnju grupu tiristora kako bi se izbjegao kratki spoj
- Kružna struja gdje je dozvoljeni rad obiju grupa radi uvođenje prigušnica u istosmjerni krug koje ograničavaju struju kratkog spoja

Ulazna struja ciklokonvertera je poprilično nepravilna radi nedostatka unutarnjih skladišta energije i vrlo ovisna o motoru za optimalan rad. Tu nepravilnost je nemoguće potpuno ispraviti, ali je dozvoljiva za rad teških i sporih pogona gdje je izlazna frekvencija manja od polovice ulazne frekvencije.

5. Utjecaj i upotreba

Azipod propulzija je dokazala da ima nekoliko prednosti u usporedbi s ostalim načinima propulzije.

Smanjena potrošnja goriva do 20% u usporedbi s klasičnom propulzijom što je moguće zbog sljedećeg:

- Nema mehaničkog gubitka zbog nedostatka zupčanika
- Vučeći tip propelera u neuznemirenom “wake field“-u
- Gubitak otpora radi nedostatka kormila, osovina i dr.
- Korištenje motora s permanentnim magnetima
- Mogućnost nadogradnje trupa broda i smanjena težina

Poboljšana sigurnost, redundantnost i cijena zamijene dijelova. To je postignuto zbog visokog stupnja manevriranja, upravljačkog sistema i jednostavnosti koja poboljšava efikasnost i smanjuje emisije. Mogu se kontrolirati tijekom cijelog raspona brzina čak i naglog zaustavljanja i zaustavljaju se 50% brže zbog mogućnosti rotacije azipoda. Vrijeme potrebno za napraviti puni krug je smanjeno za 40%.

Zbog toga što je sistem potpuno električni može postojati više izvora energije od niskog ili srednjeg napona. Lagano ga je integrirati s ostatkom opreme na brodu. Vibracije i buka su minimizirana zbog nedostatka klasičnih upravljačkih komponenti te smještaj azipoda i njegove osovine izvan broda.

Pošto je azipod smješten izvan broda to omogućuje daljnju optimizaciju dizajna broda. Potrebno je manje dodatne opreme i dugačka osovina je maknuta što oslobađa puno mjesta gdje se mogu uvesti dodatni motori i generatori. Fleksibilnost azipoda je ključna karakteristika te manje komponenti stvara jednostavniji sustav i smanjuje cijenu instalacija do 20%. Dizajnirano je tako da se može kasnije ugraditi nakon ostalih komponenti. Instalacije novih potisnika se može postići unutar 48 sati i općenito investiranje u brodogradilište je smanjeno. Remont se može napraviti na svim brodovima zbog fleksibilnosti i adaptacije azipoda.

Električna propulzija radi na digitalnom principu te posjeduju senzore što omogućuje lakšu dijagnostiku i predviđanje potrebnog održavanja te, ako je potrebno, tehnička podrška na daljinu.

U zanimanju moroplovljenja, inovacije se trebaju dokazati kroz mnogo godina prije nego što se odobre za široku prodaju na tržištu. Ima nekoliko brodova koji su puno pridonijeli reputaciji azipoda.

Prvi brod remontiran azipodom bio je finski potporni brod *Seili*. Sa snagom od 1.3 MW omogućio je ledolomcu manevriranje po krmi kroz teški led te je dokazalo da je ideja azipoda izvediva, dovoljno snažna i zadovoljava sve uvjete brodske propulzije.



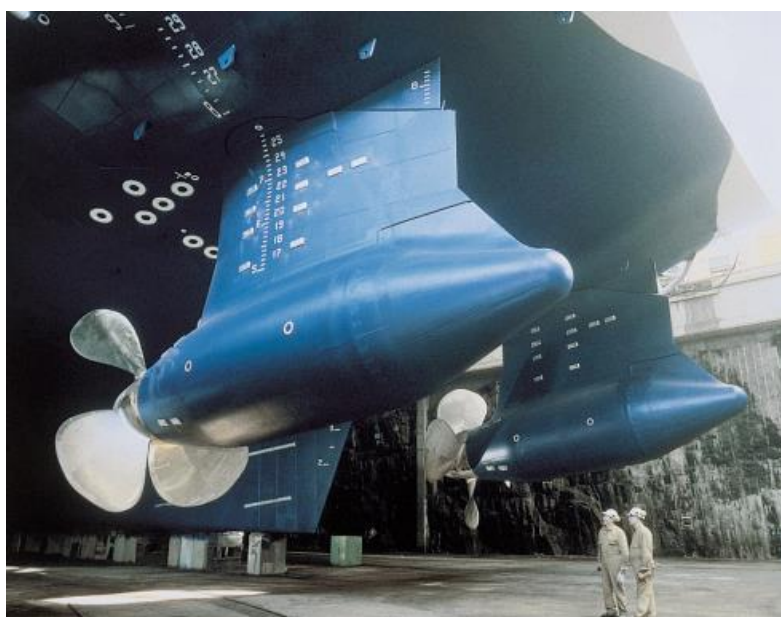
Slika 5.1 *MV Seili* [15]

Prvi azipod visoke snage, od 11.4 MW, bio je ugrađen na arktički tanker *Uikku*. Pokazao je visoki stupanj manevriranja i pri većim snagama te pridonio važnom iskustvu za buduće brodove visokih snaga. Prvi vučeći tip azipoda bio je instaliran na ledolomac *Röthelstein* koji je imao dva azipoda od 560 kW. Ova tri broda su najviše pridonijeli radnim satima azipoda i povratnim informacijama za buduće dizajne.



Slika 5.2 *Ledolamac Rötchelstein* [16]

Prvi kruzer opremljen azipod sistemom bio je “Carnival Cruise Lines“-ov Elation s dva azipoda od 14 MW snage. U prijašnjim dizajnim kruzera bili su prisutni potisnici u tunelima koji su se provodili s jedne strane trupa do druge (tri u prednjem djelu i tri u stražnjem djelu) te dva kormila koji su pomagali pri manevriranju. Uvodom azipod sistema nestala je potreba za tri tunel potisnika u stražnjem djelu i dva kormila te je sveukupna snaga pala s 37 MW na 32.5 MW.



Slika 5.3 *Kruzer Elation* [16]

6. Zaključak

Gledajući današnje podatke i trendove može se zaključiti da će električna propulzija postati prevladavajući način propulzije. Postalo je popularno radi svoje efikasnosti, performansi, ekološkog utjecaja i pouzdanosti. Kompaktnost je omogućila daljnje usavršavanje osnovnog dizajna broda, a visoki stupanj manevriranja je puno pridonijelo sigurnosti. Raširenost upotrebe i smanjena emisija štetnih tvari je osiguralo mjesto na tržištu ionako što su inicijalni troškovi viši nego kod klasične dizel propulzije. Efikasnost goriva postaje sve veća prednost s obzirom na i dalje rastuću cijenu goriva. Iako ima izvrsnu pouzdanost, u slučaju oštećenja namotaja motora, brtva ili cijelog azipoda zbog vanjskog kontakta, popravci su skupi i zahtijevaju specijalističko znanje. Radi svoje popularnosti kod kruzera, oštećenja koja zahtijevaju otkazivanje putovanja su vrlo skupocjene. S obzirom na to da je azipod sistem još relativno novi, daljnje unaprjeđivanje se očekuje.

7. Literatura

- [1] <https://en.wikipedia.org/wiki/Azipod>, 04. svibnja 2023
- [2] Riviera Newsletters: “Bearing problems stimulate better design solutions“, s Interneta, <https://www.rivieramm.com/news-content-hub/news-content-hub/bearing-problems-stimulate-better-design-solutions-51745>, 07. svibnja 2023
- [3] “Azipod Product Platform Selection Guide“, s Interneta, <https://library.e.abb.com/public/1b13ae404001bd3ec125778a004300ac/ABB%20-%20Azipod%20Selection%20Guide.pdf>, 02. srpnja 2023.
- [4] Thompson, P.; Laurie, M.: “AZIPOD PROPULSION“, s Interneta, <https://iumi.com/images/stories/IUMI/Pictures/Conferences/Copenhagen2007/Wednesday/03%20lp%20thompson%20final.pdf>, 25. lipnja 2023.
- [5] Divizija grupe ABB S.p.A.: “Three-phase asynchronous motors, Generalities and ABB proposals for the coordination of protective devices“, Italija, lipanj 2008.
- [6] “Trofazni motor: što je to? Dijelovi, prednosti i još mnogo toga“, s Interneta, https://seguidores.online/hr/trofazni-motor/#Descubrimientos_Fisicos, 07. svibnja 2023.
- [7] “What is Slip in an Induction Motor : Importance & Its Formula“, s Interneta, <https://www.elprocus.com/what-is-slip-in-an-induction-motor-importance-its-formula/>, 02. lipnja 2023.
- [8] “Spajanje trofaznog motora“, <https://www.elteh.net/el-instalacije/motori/spajanje-3f-motora.html>, 02. lipnja 2023.
- [9] “Synchronous Motors“, s Interneta, <https://old.amu.ac.in/emp/studym/100007165.pdf>, 02. lipnja 2023
- [10] Mandić, I.; Tomljenović, V.; Pužar, M.: “SINKRONI I ASINKRONI ELEKTRIČNI STROJEVI“, Zagreb, 2012.

- [11] Bargmeyer, J. i dr.: “Facts Worth Knowing about Frequency Converters”, 2014.
- [12] Vučetić, D.: “ENERGETSKA ELEKTRONIKA“, s Interneta, https://www.pfri.uniri.hr/web/dokumenti/uploads_nastava/20180905_120559_vucetic_EE.pdf, 20. lipnja 2023.
- [13] <https://new.abb.com/marine/systems-and-solutions/azipod#highice>, 02. srpnja 2023.
- [14] Riviera Newsletters: “ABB continues to pursue perfection with Azipods“, s Interneta, <https://www.rivieramm.com/news-content-hub/news-content-hub/abb-continues-to-pursue-perfection-with-azipods-40521>, 26. lipnja 2023.
- [15] https://www.researchgate.net/figure/MV-Seili-the-first-ship-to-be-fitted-with-an-Azipod-The-development-has-now-progressed_fig2_44069920, 26. lipnja 2023.
- [16] Pakaste, R. i dr.: “Experience with azipod propulsion systems on board marine vessels”, 1999.

Sažetak

Iskorištavanjem moderne azipod tehnologije se optimizira dizajn i rad broda. U završnom radu su opisani dijelovi azipoda, njihov način rada te svi uređaji povezani za azipod sustav. Detaljno se opisuju motori korišteni u azipodu i uređaji direktno vezani za azipod. Na kraju se spominje prednosti i nedostaci azipoda te ukratko povijest korištenja na brodovima.

Ključne riječi: propulzija, inovacija, izmjenični motor, frekvencijski pretvarač, optimizacija

Abstract

Ship design and operation is optimized using modern azipod technology. The final paper describes azipod parts, their mode of operation and all devices connected to the azipod system. The engines used in the azipod and the devices directly connected to the azipod are described in detail. In the end, the advantages and disadvantages of azipods are mentioned as well as the history of their use on ships.

Keywords: propulsion, innovation, alternating current motor, frequency converter, optimisation