

VODIK U ENERGETSKOJ TRANZICIJI

Bikić, Ishak

Undergraduate thesis / Završni rad

2023

Degree Grantor / Ustanova koja je dodijelila akademski / stručni stupanj: **University of Rijeka, Faculty of Engineering / Sveučilište u Rijeci, Tehnički fakultet**

Permanent link / Trajna poveznica: <https://um.nsk.hr/um:nbn:hr:190:119677>

Rights / Prava: [Attribution 4.0 International](#)/[Imenovanje 4.0 međunarodna](#)

Download date / Datum preuzimanja: **2024-06-24**



Repository / Repozitorij:

[Repository of the University of Rijeka, Faculty of Engineering](#)



SVEUČILIŠTE U RIJECI

TEHNIČKI FAKULTET

Preddiplomski sveučilišni studij elektrotehnike

Završni rad

VODIK U ENERGETSKOJ TRANZICIJI

Rijeka, rujan 2023

Ishak Bikić

0069088711

SVEUČILIŠTE U RIJECI

TEHNIČKI FAKULTET

Preddiplomski sveučilišni studij elektrotehnike

Završni rad

VODIK U ENERGETSKOJ TRANZICIJI

Mentor : izv. prof. dr. sc. Vedran Kirinčić

Rijeka, rujan 2023

Ishak Bikić

0069088711

Rijeka, 14. ožujka 2023.

Zavod: **Zavod za elektroenergetiku**
Predmet: **Osnove elektrotehnike II**
Grana: **2.03.01 elektroenergetika**

ZADATAK ZA ZAVRŠNI RAD

Pristupnik: **Ishak Bikić (0069088711)**
Studij: Sveučilišni prijediplomski studij elektrotehnike

Zadatak: **Vodik u energetskej tranziciji / Hydrogen in energy transition**

Opis zadatka:

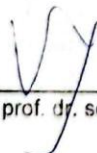
Prijelaz na energetskej sustav s niskom razinom ugljika ključan je za ublažavanje utjecaja klimatskih promjena i postizanje održivog razvoja. Vodik je jedan od ključnih nositelja čiste energije koji potencijalno može zamijeniti fosilna goriva u raznim sektorima, poput transporta, industrije i proizvodnje električne energije. Cilj ovog rada je procijeniti ulogu vodika u energetskej tranziciji provođenjem komparativne analize njegovog potencijala za dekarbonizaciju u različitim sektorima. Pritom je potrebno detaljno opisati princip rada i osnovne komponente sustava.

Rad mora biti napisan prema Uputama za pisanje diplomskih / završnih radova koje su objavljene na mrežnim stranicama studija.

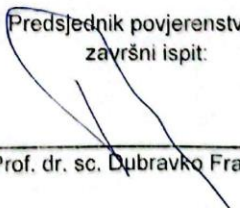


Zadatak uručen pristupniku: 20. ožujka 2023.

Mentor:


Izv. prof. dr. sc. Vedran Kirinčić

Predsjednik povjerenstva za
završni ispit:


Prof. dr. sc. Dubravko Franković

SVEUČILIŠTE U RIJECI

TEHNIČKI FAKULTET

Preddiplomski sveučilišni studij elektrotehnike

IZJAVA

U skladu s člankom 10. Pravilnika o završnom radu i završnom ispitu na preddiplomskim sveučilišnim studijima Tehničkog fakulteta u Rijeci, izjavljujem da sam samostalno izradio završni rad prema zadatku, za ožujak 2023. godine.

Rijeka, rujan 2023.

Ishak Bikić

0069088711

Sadržaj

1. UVOD	8
2. ENERGETSKA STRUKTURA U DANAŠNJEM VREMENU.....	9
2.1 Problemi današnje energetske strukture	10
2.2 Korištenje sustava obnovljivih izvora energije	11
2.2.1 Energija Sunca.....	11
2.2.2 Energija vjetra	15
2.2.3 Energija vode (hidro energija).....	17
3. VODIK I NJEGOVE ZNAČAJKE	20
4. VRSTE VODIKA (NJEGOVA PODJELA PREMA BOJAMA).....	22
4.1. Sivi vodik.....	22
4.2. Plavi vodik.....	22
4.3. Tirkizni vodik	23
4.4. Zeleni vodik	23
5. ELEKTROLIZA VODE	24
5.1. Alkalni elektrolizator (AE).....	26
5.2. Elektrolizator s protonski izmjenjivom membranom (PEM elektrolizator).....	28
5.3. Elektrolizator s krutim oksidima (SOE)	29
5.4. Elektrolizator s anionskom izmjenjivom membranom.....	30
6. VRSTE GORIVNIH ČLANAKA	33
6.1. PEFC članak (goriva ćelija s polimernim elektrolitom).....	35
6.2. AFC članak (alkalne gorive ćelije).....	36
6.3. PAFC članak (gorivne ćelije fosforne kiseline)	37
6.4. MCFC članak (goriva ćelija od rastaljenog karbonata).....	38
6.5. SOFC članak (goriva ćelija s čvrstim oksidom).....	39
7. POHRANA (SKLADIŠTENJE) I TRANSPORT VODIKA.....	40
7.1. Vodikova pohrana.....	41
7.2. Transport vodika.....	43
8. KORIŠTENJE VODIKA	47
8.1. Korištenje vodika u raznim sektorima.....	48
8.2. Korištenje vodika u Republici Hrvatskoj	51
9. STRATEŠKI CILJEVI I PROVEDBA UVOĐENJA VODIKA.....	52
10. ZAKLJUČAK	54
11. LITERATURA.....	55
11.1. Popis slika	61
11.2. Popis tablica	62

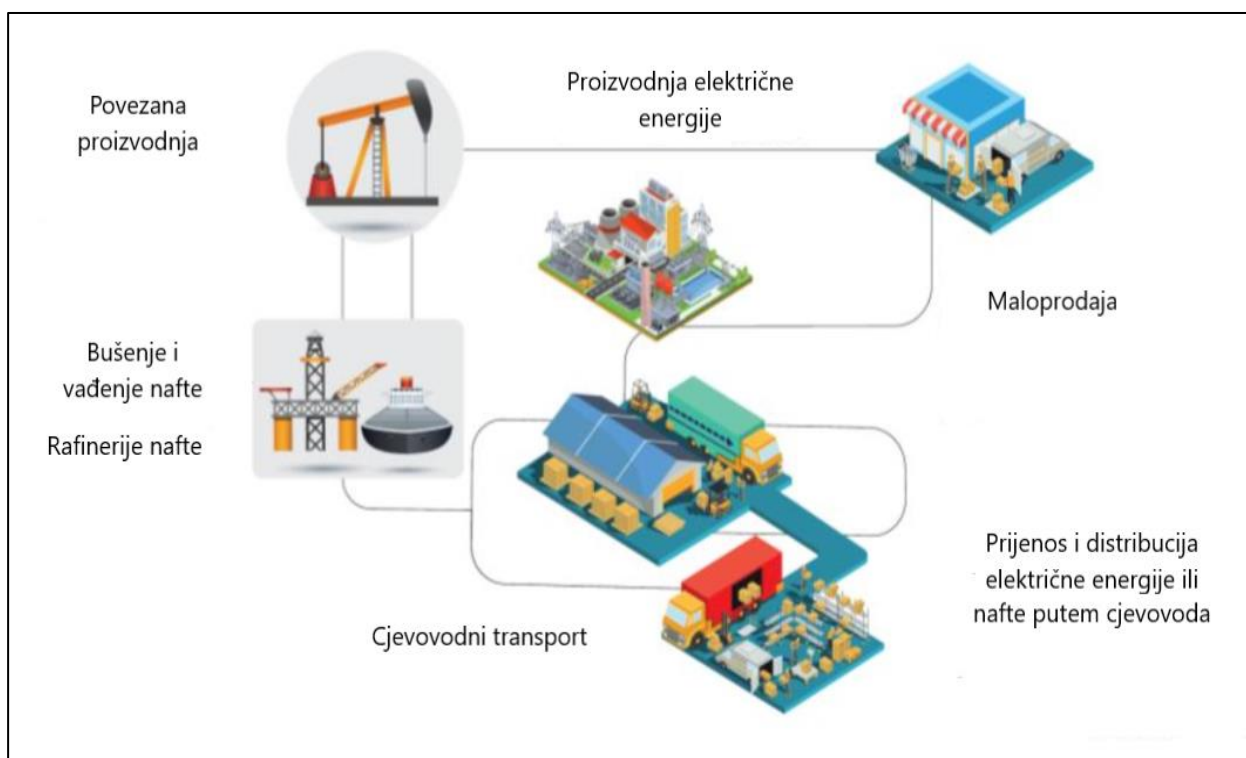
11.3. Popis oznaka i kratica	63
12. SAŽETAK I KLJUČNE RIJEČI.....	64

1. UVOD

U današnjem vremenu susrećemo se s problemom zvanim „globalno zatopljenje“ do kojeg dolazi zbog povećanja emisije stakleničkih plinova kao što su: vodena para, ugljikov dioksid, metan, ozon itd. Ugljikov dioksid „CO₂“ je drugi najzastupljeniji staklenički plin u atmosferi i on značajno doprinosi globalnom zatopljenju i temperaturnoj neuravnoteženosti. Ljudi svojim postupcima kao što su uništavanje šuma, izgaranje fosilnih goriva uveliko dovode do njegovog povećanja. Živjeti u okruženju u kojem djeluje takav energetska sustav nije nam prihvatljivo, najprije zbog zdravstvenih a potom i ekonomskih razloga. Kao jedan od ključnih čimbenika pomoću kojeg možemo poboljšati kvalitetu života, osigurati klimatsku neutralnost i prebaciti se na sustav obnovljivih izvora energije te samim time ostvariti bolji energetska sustav od trenutnog, jest pomoću vodika. Vodik je nositelj čiste energije i smatra se da može zamijeniti fosilna goriva u raznim sektorima. Primjena vodika može se koristiti u transportu, industriji, kućanstvu i općoj energetici. Današnja proizvodnja energije iz obnovljivih izvora energije zasnovana je na sunčevoj energiji, energiji vjetra ili energiji vode. Takva proizvodnja energije može nam znatno pomoći, jer za proizvodnju obnovljivog vodika potrebna nam je električna energija i voda. Europa ima plan da do 2050. godine osigura klimatsku neutralnost te u potpunosti zaustavi emisije svih stakleničkih plinova, na način da se napravi tranzicija u kojoj će energetska sustav biti zasnovan na obnovljivom vodik. Republika Hrvatska kao članica europske unije također podržava inicijativu za primjenu vodika u energetska sustavu te također ima mogućnosti i sredstva uvelike doprinijeti realizaciji tog projekta. S tim ciljem, ovaj rad će se baviti dokazivanjem potencijala vodika te iznošenjem usporedbe između današnjih uobičajenih goriva i vodika, objasniti ćemo kakav plan je potrebno napraviti kako bi izveli energetska tranziciju.

2. ENERGETSKA STRUKTURA U DANAŠNJEM VREMENU

Tijekom polovice dvadesetog stoljeća pa sve do sada kvaliteta života i produljenje vijeka življenja raslo je skokovito, iako ne na svim dijelovima svijeta jednako. Ubrzani razvoj dogodio se za kratko vrijeme, dok su prije za takvo što trebala stoljeća. Može se reci da su znanost i razvoj tehnologije glavni faktori razvoja energetske strukture i kvalitete života. Današnja energetska struktura zasnovana je većinski na fosilnoj energiji. Nafta kao energent je sastavni dio našeg života i pomoću nje se svijet razvijao u svakom pogledu. Jedan od glavnih potrošača nafte je automobilska industrija koja uzima naftu kao gorivo za pogon automobila. Također nafta nam služi i za dobivanje električne energije u termoelektranama. U današnjem vremenu nafta je dosegla značajno povećanje cijene. Sami potrošači nisu zadovoljni time i oni očekuju da im bilo kakva vrsta energenata bude dostupna kad god i u kojim god količinama oni hoće.



Slika 1. Prikaz prerade i korištenja naftnih derivata [33]

2.1 Problemi današnje energetske strukture

Imajući u vidu da živimo u 21. stoljeću moramo uzeti u obzir da, iako je nafta ta koja je pomogla intenzivnom napretku ljudske civilizacije, ona je ujedno i najistaknutiji zagađivač okoliša. Ugljikov dioksid CO₂ koji se ispušta u okolinu produkt je korištenja naftnih derivata. Emisije stakleničkih plinova nastaju kod izgaranja u termoelektranama kotlovnica i najvećem djelu goriva u prometu. Atmosfera, mora, šume, rijeke moraju se zaštititi jer bez toga bilo kakva energetska struktura ne bi nam bila na pomoći. Samo mali postotak nafte koriti se u industriji, dok su glavni većinski potrošači zapravo automobili, brodovi, vlakovi, avioni i ostali oblici transporta. Sve vrste transporta uzrokuju veliko ispuštanje CO₂ koje je potrebno zaustaviti. Nestašica nafte danas je jedna od glavnih tema u svijetu.

Upravo zbog nestašice nafte dolazi do naftne krize, koja pokreće veliki rast cijena nafte. Zbog povećanja cijene nafte dolazi i do velikih posljedica na sveukupnu ekonomiju.

Prva tri najveća potrošača nafte u svijetu redom su: Sjedinjene Američke Države, Kina i Indija koji zajedno čine oko 40% ukupne svjetske potrošnje nafte. Poslije njih najznačajnije države po potrošnji su još i Saudijska Arabija, Japan, Rusija, Južna Korea, Brazil, Kanada, Njemačka. Potrošnja nafte koja se ogleda u barelima po danu u Sjedinjenim Američkim državama iznosi 17,178,000, Kina ima 14,225,000, Indija ima 4,669,000 [1] dok Hrvatska ima znatno manju potrošnju od 69,000 barela po danu.[2]

Tablica 1. Prikaz 10 zemalja koje troše najviše nafte u usporedbi s Hrvatskom [1]

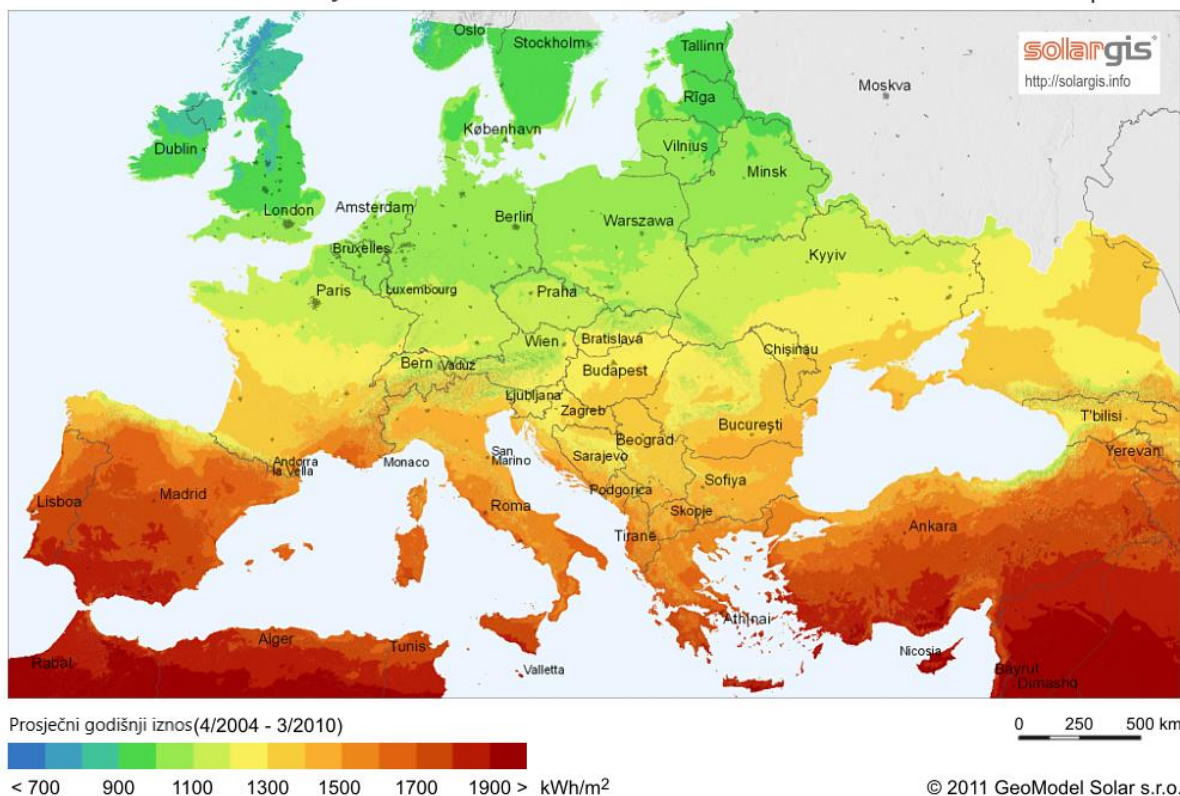
Države	Bareli po danu
Sjedinjene Američke Države	17,178,000
Kina	14,225,000
Indija	4,669,000
Saudijska Arabija	3,544,000
Japan	3,268,000
Rusija	3,238,000
Južna Korea	2,560,000
Brazil	2,323,000
Kanada	2,282,000
Njemačka	2,045,000
Hrvatska	69,000

2.2 Korištenje sustava obnovljivih izvora energije

Kako dalje poslije nafte i koji su drugi oblici koji će ovo stoljeće učiniti posebnim i istaknutom prekretnicom u povijesti, pitanja su koja se razmatraju. Sama pomisao na nestanak nafte projicira prestanak rada trenutno većinskog dijela svih pogona. Možemo reći da uz ključne razloge kao što su zdravlje i ekonomija, postoji velika želja za uvođenjem novog alternativnog goriva kako bi se održala ljudska pokretljivost, odnosno konstantno napredovanje i traženje kvalitetnijih i boljih mogućnosti. Na Zemlji danas živi oko 8 milijardi ljudi, predviđa se da će se do kraja 21. stoljeća broj stanovnika povećati na 10 do 12 milijardi ljudi. Kina i Indija su zemlje koje najviše doprinose tom rastu. Budući da će na Zemlji biti još više ljudi, potrebno je poboljšati energetska strukturu i izvršiti tranziciju na obnovljive izvore. Obnovljivi izvori energije definitivno su budućnost. Korištenje prirodnih resursa pomaže nam u osiguravanju kvalitetnijeg načina života. Definitivno u jedne od najučinkovitijih obnovljivih izvora spadaju energija Sunca, vjetra i vode. [3]

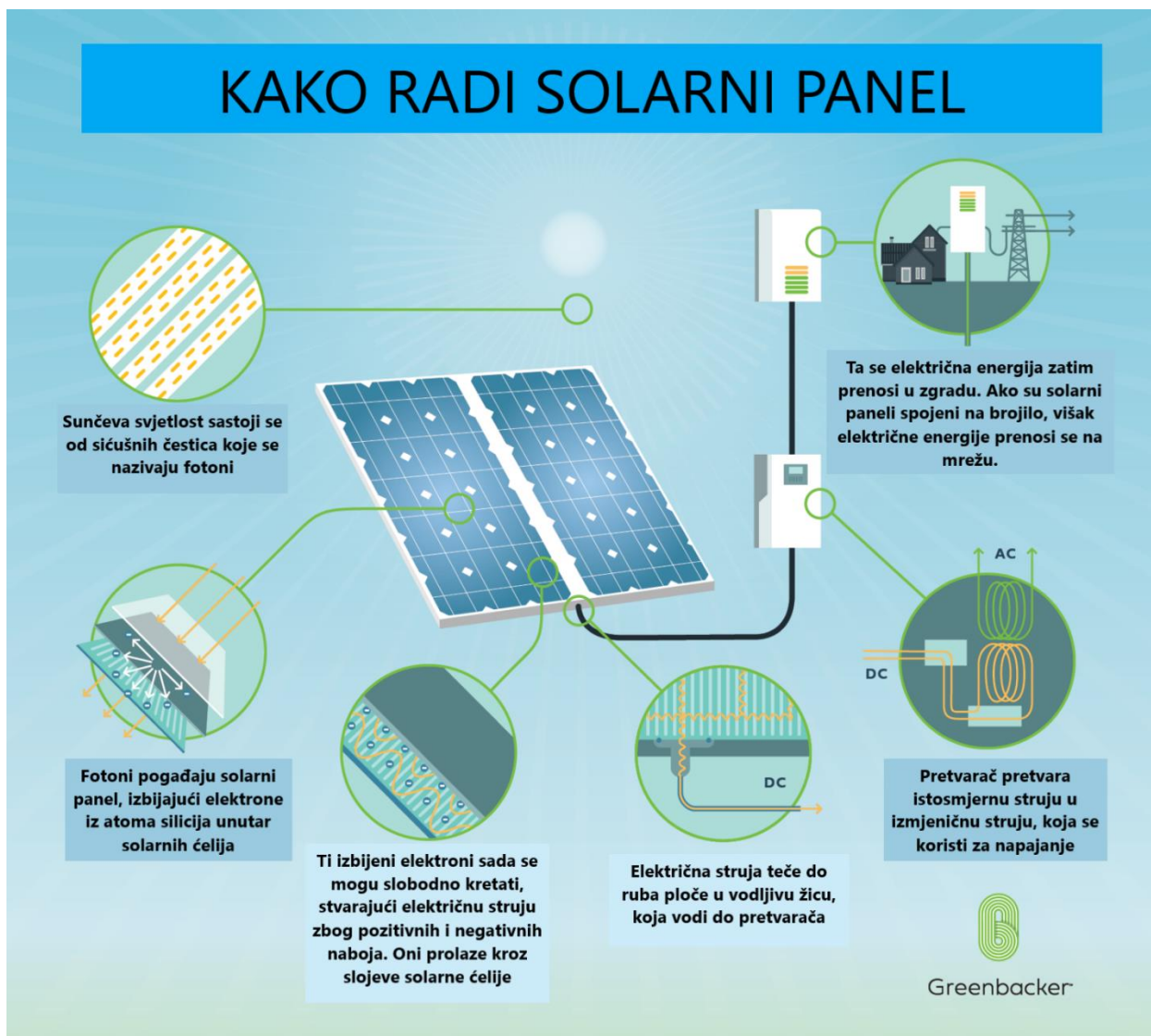
2.2.1 Energija Sunca

Sunčevu energiju smatramo primarnom energijom, izvorom života i neiscrpnim izvorom energije bez koje ljudi ne bi mogli živjeti. Zemlja koja je svojim oblikom okrugla, te zbog njene rotacije oko Sunca, svakog trenutka na jednoj polutki prima sunčevu energiju koju možemo koristiti za pretvorbu u toplinsku, rashladnu ili električnu energiju. Ukupna elektromagnetska radijacija koja proizlazi emitiranjem Sunca naziva se Sunčevo zračenje. Razlikujemo kratkovalno i dugovalno zračenje. Kratkovalno zračenje dolazi nam direktno iz Sunca dok dugovalno zračenje zapravo zrači Zemlja kao tijelo i za razliku od kratkovalnog zračenja, elektromagnetski valovi su veće valne duljine, otprilike 15 do 20 puta. Također kod kratkovalnog zračenja atmosfera je propusna, dok je kod dugovalnog teško propusna ili nepropusna. Zračenje od Sunca djelomično se gubi dok dopiše do Zemlje, a dio koji uspije doći i probiti se do Zemlje naziva se direktno zračenje. U nekim dijelovima dana kao što su zora, sumrak ili kad je oblačno, ne vidimo Sunce, ali svijetla ima. To se događa zbog difuznog ili raspršavajućeg zračenja koje nastaje kad se sunčeve zrake koje ne dolaze direktno do nas, raspršuju i odbijaju od malih čestica koje se nalaze u atmosferi. Oko 46% kratkovalnog zračenja akumulira zemljina površina, 23% apsorbira vodena para, prašina, oblaci i ozon. Preostalih 8% rasprši se u atmosferu. Iskoristivost Sunca u Europi možemo prikazati solarnom kartom.[3]



Slika 2. Solarna karta Europe[34]

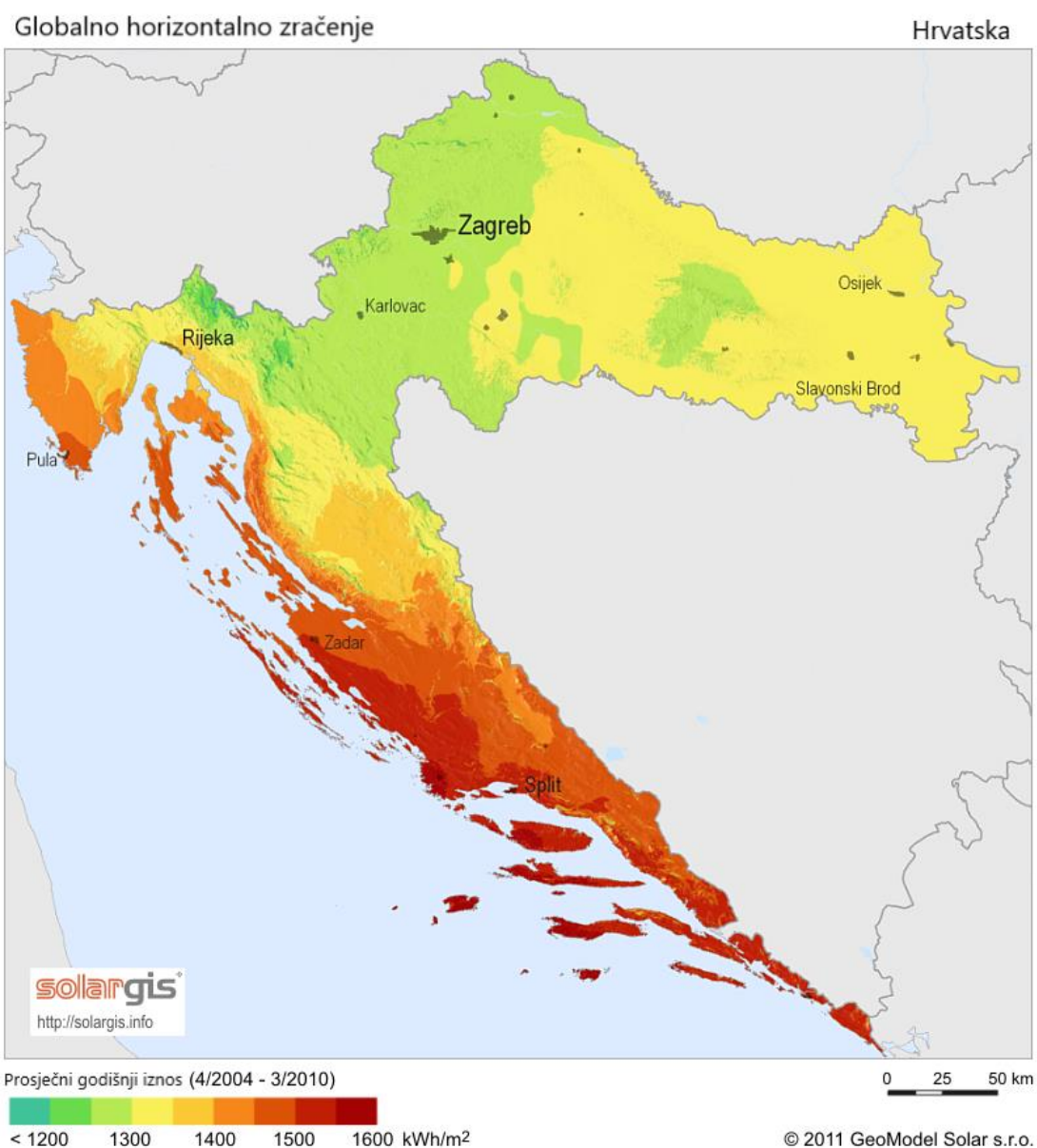
Na slici 2, možemo vidjeti kako su područja obojana crvenom bojom, zapravo područja koja se nalaze najbliže ekvatoru te su ona pogođena najvećim sunčevim zračenjem i tu je iskoristivost Sunca najučinkovitija. Pomoću solarnog panela koji se dobije spajanjem više fotonaponskih ćelija, koristimo sunčevu energiju kako bi proizveli električnu energiju, to je zapravo fotoelektrični efekt. Sunčevo zračenje upada na poluvodič koji apsorbira svjetlost, zatim se izbija elektron koji se giba kao slobodni elektron i samim time u zatvorenom strujnom krugu stvara protok električne struje. Solarni panel može davati struju ovisno o spoju fotonaponskih ćelija koje mogu biti spojene serijski, paralelno ili mješovito.[3]



Slika 3. Primjer rada solarnog panela [35]

Životni vijek solarnih panela je od 25 do 30 godina s padom efikasnosti do 80 % nazivnog kapaciteta. Učinkovitost pretvorbe sunčeve u električnu energiju u današnjim fotonaponskim ćelijama je oko 10% do 25%.[3]

Danas se istraživanja temelje na tome kako da se napravi što jeftinija, ali i što efikasnija fotonaponska ćelija. Solarni paneli najviše se proizvode u Japanu, Kini i Sjedinjenim Američkim Državama. Kineska vlada je prepoznala efikasnost solarnih ćelija te nudi subvencije i potiče projekte za izgradnju tvornica u kojim će se izrađivati solarni paneli.[4]



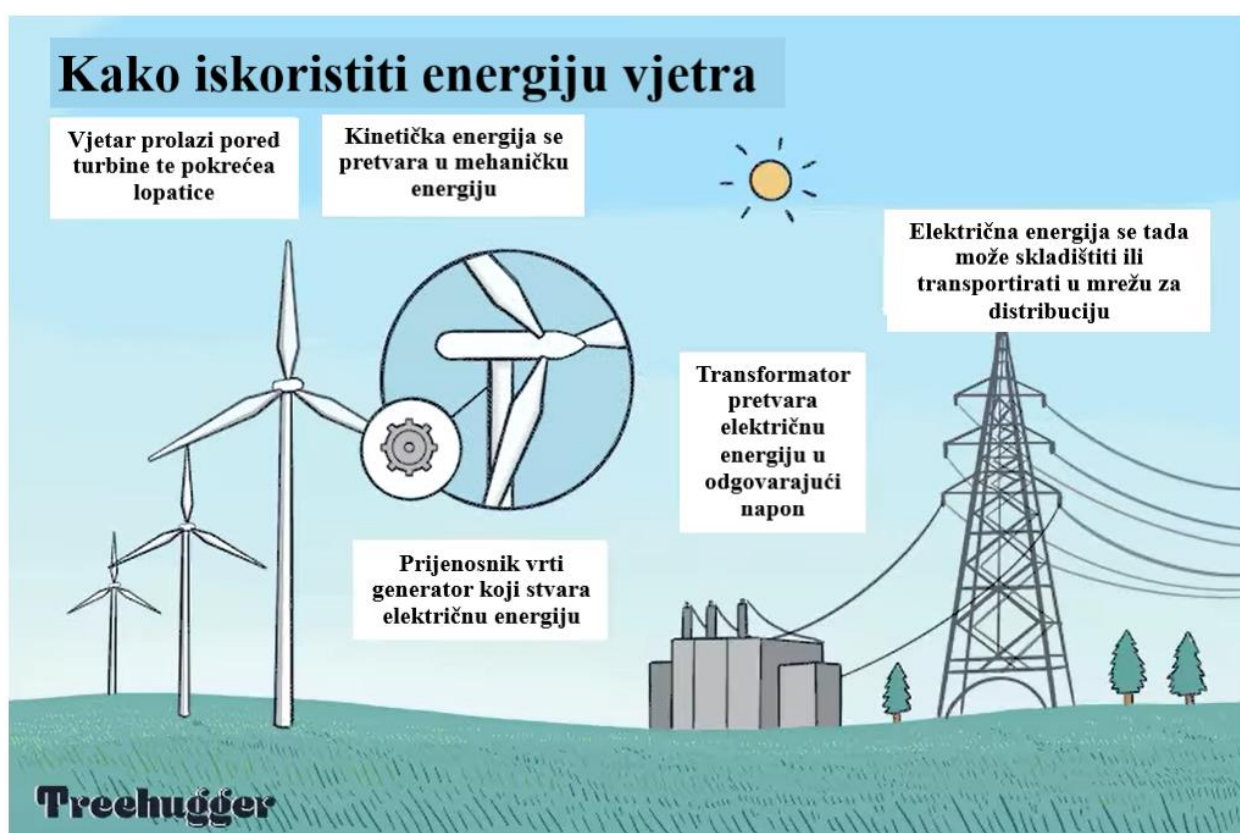
Slika 4. Hrvatska solarna karta [36]

Hrvatska ima jednog proizvođača solarnih panela i to je tvrtka po imenu Solvis koja se nalazi u Varaždinu. Pretpostavka je da će godinama solarno-električna energija postajati sve ekonomičnija. Solarna karta Hrvatske pokazuje da su krajevi uz obalu na godišnjoj razini pogodni iskoristivost sunčevog zračenja. Iskoristivost sunčeve energije je definitivno polje u koje bi ljudi trebali uložiti svoje znanje. Kad bi ljudi znali u potpunosti iskoristiti sunčevu energiju, potreban bi bio jedan sat da nadomjesti svu energiju koju cijela zemlja potroši za godinu dana.

2.2.2 Energija vjetra

Energija vjetra kao korisni oblik energije nastaje zbog temperaturne razlike slabije i jače zagrijanih dijelova zemlje (polova i ekvatora), pa možemo reći da je takva energija produkt sunčeve energije. Oko ekvatora nastaje zagrijani topli zrak koji se kreće prema polovima koji se uzdiže u zrak i do 10km, takvo kretanje zraka naziva se vjetar.[5]

Energija vjetra je oduvijek koristila čovječanstvu kao pogon za brodove tako i za mljevenje žita, ispumpanje vode, navodnjavanje itd. Danas se i dalje koristi kao pogon za dobivanje navedenih stvari, ali uz to ovakvim oblikom energije danas dobivamo najčešće električnu energiju. Kao što kod sunčeve energije imamo solarni panel tako kod energije vjetra imamo vjetroagregat.



Slika 5. Korištenje energije vjetra [37]

Vjetar koji se giba pokreće lopatice vjetroagregata, one se počinju vrtjeti, zatim pokreću turbinu i generator. Turbina i generator smješteni su na vrhu tornja u ograđenom prostoru (gondoli) koji ih štiti od vanjskih utjecaja na visini od 15 pa do 300 metara ovisno o iskoristivosti vjetra. Energija koju dobijemo zbog vjetra može varirati ovisno o danu i to od nule pa do velikih snaga čak iznad maksimalnih snaga vjetroagregata.[6]

Kod vjetroagregata postoje četiri faze pogona koje se međusobno razlikuju i ovise o brzini vjetra. Pri brzini vjetra manjoj od 3 m/s, vjetroturbina će mirovati, neće se zakretati. U tom slučaju energija vjetra je mala i ne može savladati moment trenja i moment inercije. Pri brzini vjetra od 3 m/s do 5 m/s, vjetroturbina se zakreće te generator počinje stvarati električnu struju. Treći slučaj je kad je brzina vjetra jednaka nazivnoj snazi generatora, time se postiže maksimalna količina energije koja se može predati generatoru. Kad brzina vjetra nastavi rasti i preko nazivne snage generatora, tada moramo regulirati višak brzine i za to koristimo dva načina, a to su mehanički i aerodinamički. Kod mehaničkog sustava, rotor je odvojen od elektroenergetske mreže i okreće se na prazno. Aerodinamički sustav zapravo mora biti mehanički kočen te su lopatice rotora posebno oblikovane. U područjima gdje nema puno vjetra, prikladniji je tip vjetroelektrane koji započinje raditi i pri najslabijem vjetru i dostiže svoju nazivnu snagu, dok je za područja gdje imamo jak vjetar prikladniji tip vjetroelektrane koji tek pri jakim i brzim vjetrovima postiže svoju nazivnu snagu.[7]

Hrvatska ima 22 vjetroelektrane koje su u normalnom radu i 2 elektrane koje su u probnom radu, što čini ukupno 24 vjetroelektrane. Dvije vjetroelektrane koje su u probnom radu imaju snagu veću od 100MW. VE Senj ima instaliranu snagu 156 MW i predviđa se da će godišnja proizvodnja biti 530 GWh i VE Krš-Pađene ima snagu od 142 MW i predviđenu godišnju proizvodnju 480 GWh.[8]

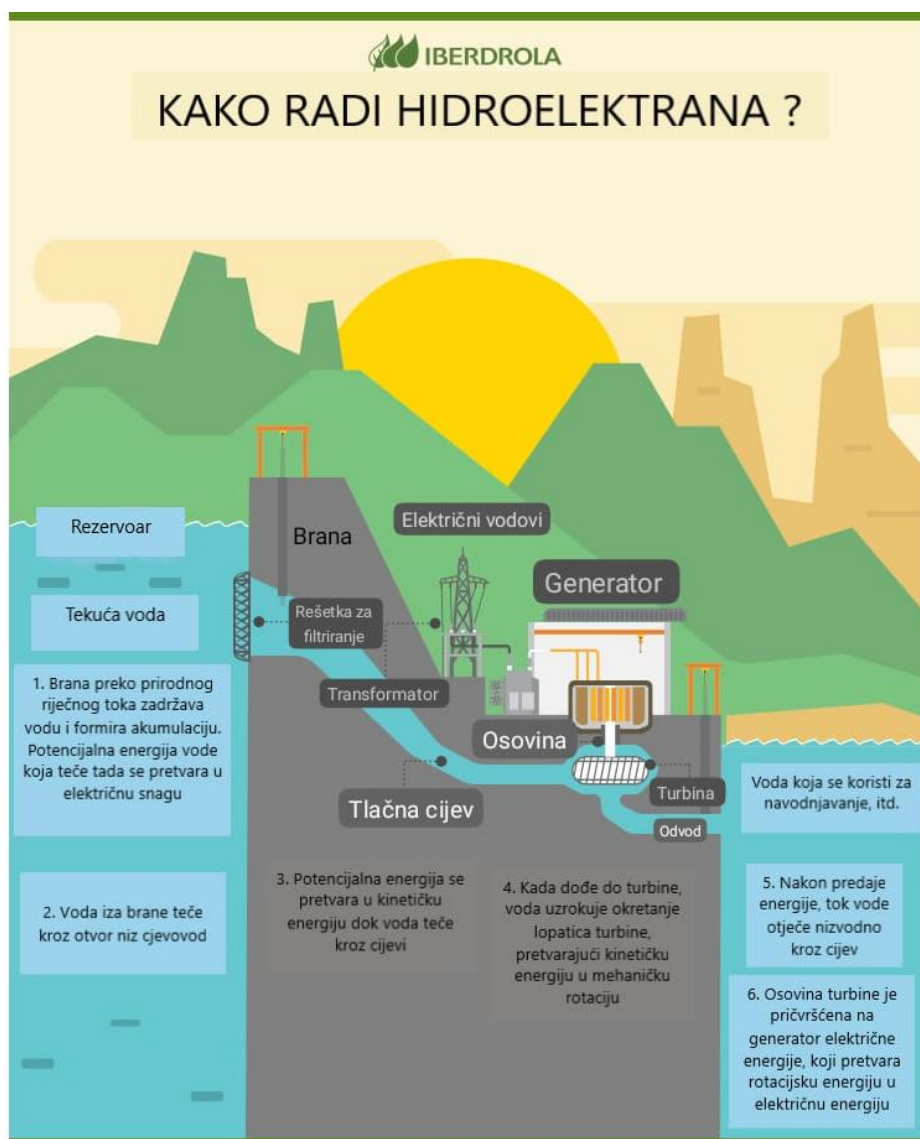
Tablica 2. Prikaz nekoliko vjetroelektrana u Hrvatskoj koje su u normalnom radu [38]

Vjetroelektrana	Instalirana snaga (MW)	Godišnja proizvodnja (GWh)	Županija
VE Korlat	58	170	Zadarska županija
VE Lukovac	48	110	Splitsko-dalmatinska županija
VE Poštak	44,2	100	Zadarska županija
VE Danilo	43,7	100	Šibensko-kninska županija
VE Vrataruša	42	125	Ličko-senjska županija

Vjetroelektrane u današnjem vremenu rade se sa sve većim snagama i većom kvalitetom što nam govori da su vjetroelektrane polje koje treba još više istražiti i uložiti sredstva kako bi postigli bolje uvijete života i samim time smanjili utjecaj emisija stakleničkih plinova i iskoristili obnovljive izvore energije.

2.2.3 Energija vode (hidro energija)

Snaga vode već u predindustrijsko doba postala je aktualna za pogon mlinova, kovačnica i pilana. Danas se u svijetu snaga vode najčešće koristi za proizvodnje električne energije. Također, energija vode je najveći konkurent fosilnim gorivima za proizvodnju električne energije. Potencijalna energija vode pada na turbinu koja se najprije pretvara u kinetičku, a zatim u mehaničku rotacijsku energiju koja pogoni generator ili stroj. Hidroelektrane mogu raditi i do nekoliko stotina godina uz pravilno održavanje jer su njihove tehnologije jako razvijene i efikasne.



Slika 6. Prikaz rada hidroelektrane [39]

Ovisno o protoku vode i njihovim načinima korištenja hidroelektrane dijele se na akumulacijske, protočne i reverzibilne ili crpno-akumulacijske. Akumulacijske hidroelektrane koriste se po potrebi i kao što sama riječ kaže dio vode se akumulira pomoću brana ili jezera te iz njih visokim padom vode vršimo pritisak na turbinu i generator počinje proizvoditi električnu struju.

Protočne hidroelektrane zapravo iskorištavaju protok vode i za njih nije potreban visoki pad vode, one koriste mali pad vode i njihova protočnost ovisi o količini padalina tijekom godine. Crpno-akumulacijske hidroelektrane crpe vodu iz doline i na taj način je prikupljaju i koriste po potrebi.

Tablica 3. Prikaz nekoliko najvećih hidroelektrana u svijetu [40]

Država	Naziv hidroelektrane	Ukupan kapacitet (MW)	Maksimalna godišnja proizvodnja električne struje (TWh)	Umjetno jezero (km ²)
Kina	HE tri klanca	22500	80,8	632
Brazil/Paragvaj	HE Itaipu	14000	94,7	1350
Venezuela	HE Guri	10200	53,41	4250
Brazil	HE Tucurui	8370	41,43	3014
SAD	HE Grand Coulee	6809	20	324

U Hrvatskoj imamo više od 30 hidroelektrana, njihov ukupan kapacitet ih dijeli na mikro hidroelektrane od 5 do 100 kW, mini hidroelektrane od 0,1 do 0,5 MW, male hidroelektrane od 0,5 do 10 MW i velike hidroelektrane više od 10 MW. U velike hidroelektrane spada HE Zakučac i njen ukupni kapacitet je 576 MW, godišnja proizvodnja joj iznosi 1441 GWh i ona je najveća hidroelektrana u Hrvatskoj.[9]



Slika 7. Prikaz Hidroelektrana u Hrvatskoj [41]

Svi ovi spomenuti načini dobivanja električne energije iz obnovljivih izvora, pomažu nam u smanjenju emisija stakleničkih plinova i oni su važan segment u dobivanju čistog obnovljivog vodika.

Jules Verne, tajanstveni otok, 1874.g je rekao: *„Da, prijatelji moji, vjerujem da će se voda jednog dana rabiti kao gorivo; vodik i kisik koji je tvore, korišteni zajedno ili odvojeno, opskrbit će nas neiscrpnim izvorom topline i svijetlosti“*

Još od 19-og stoljeća imamo predviđanje da će se vodik koristiti kao gorivo. Došlo je vrijeme da uz svo napredovanje tehnologije i znanosti koje danas imamo, to i dokažemo.

3. VODIK I NJEGOVE ZNAČAJKE

Vodik je kemijski element koji se u periodnom sustavu označava s velikim slovom „H“ i ima atomski (redni) broj 1. Među atomima svih poznatih elemenata, atom vodika ima najjednostavniju strukturu, jer se sastoji od samo jednog protona (jezgre) i jednog elektrona. On je najzastupljeniji kemijski element u svemiru (75% mase). Pri standardnoj temperaturi i tlaku je plin (može postati i krutina ili tekućina u ovisnosti o temperaturi i tlaku), koji je lakši od zraka 14,4 puta, također je bez mirisa, okusa, boje i nije otrovan. Kod vrlo niskih temperatura vodik je vrlo zapaljiv.[10]

Elementarni vodik je vrlo rasprostranjen na Zemlji, ali u malim količinama. Najviše je prisutan u atmosferi, vulkanskim plinovima itd. Zbog njegovog svojstva da je znatno lakši od zraka, gravitacija ga teško zadržava te u gornjim dijelovima atmosfere izlazi u svemir. U obliku spojeva nalazi se u velikim količinama, uglavnom u obliku vode, pokrivajući gotovo dvije trećine zemljine površine.[11]

Tablica 4. Prikazana je rasprostranjenost vodika s obzirom na ostale kemijske elemente[42]

	Svemir [%]	Sunce[%]	More [%]	Ljudsko tijelo[%]
Vodik	75	73,46	10,82	10
Helij	23	24,85	85,84	
Kisik	1	0,77		65
Ugljik	0,5	0,29		18
Neon	0,13	0,12		
Željezo	0,11	0,16		0,05
Dušik	0,1	0,09		3
Silicij	0,07	0,07		
Magnezij	0,06	0,05	0,1292	0,05
Sumpor	0,05		0,091	0,2
Klor			1,94	
Natrij			1,08	0,1
Kalcij			0,04	1,5

Ako usporedimo vodik s današnjim uobičajenim gorivima, vodik daje više energije po jedinici mase (ima gornju ogrjevnu vrijednost 141,6 MJ/kg , dok mu je donja ogrjevna vrijednost 119,9 MJ/kg). Tekući vodik je kao i plinoviti vodik bez mirisa, okusa i boje. Glavna svojstva po čemu se tekući vodik razlikuje od plinovitog su njegova vrlo niska temperatura i tekuće stanje.[12]

Razlika između plamena vodika i plamena ugljikovodičnih goriva, nije samo po svojstvima vodika, već i po svojstvima produkta izgaranja. Tako na primjer imamo ugljikovodike poput metana i naftnih derivata, koji se sastoje od ugljika raspoređenih u molekule i atoma vodika. Prilikom njihova spajanja s kisikom njihov produkt uključuje ugljikov dioksid (CO₂), ugljikov monoksid (CO) i čađu. Vodikov plamen za razliku od plamena ugljikovodičnih goriva ne proizvodi, niti ugljikov dioksid, niti ugljikov monoksid, niti čađu.[12]

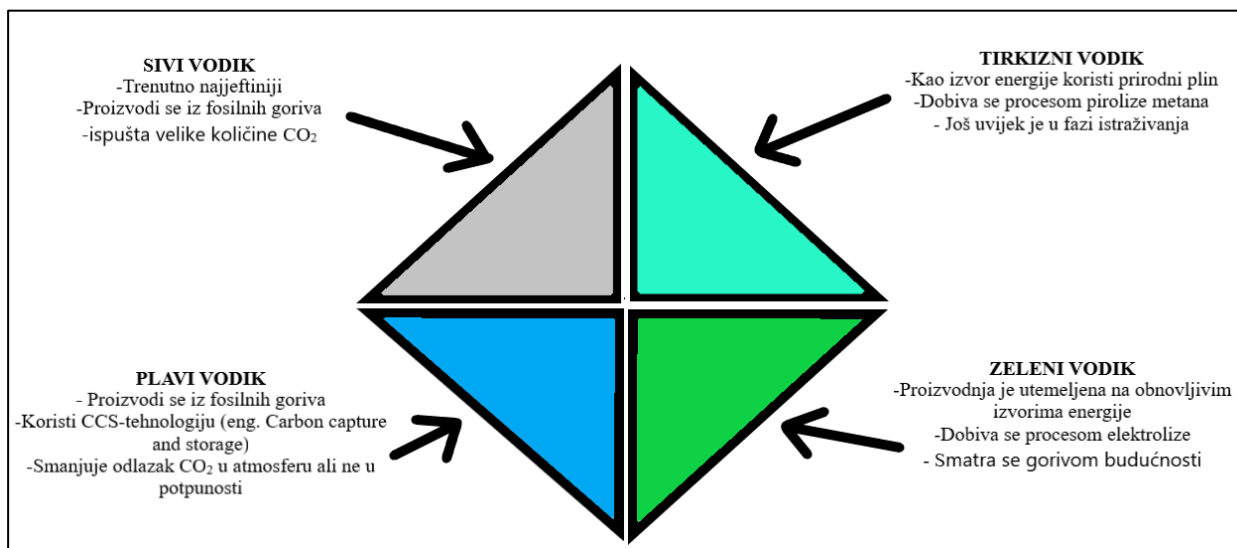
Tablica 5. Usporedba svojstava vodika, prirodnog plina i benzina [12]

Svojstva	Vodik	Prirodni plin	Benzin
Boja	Ne	Ne	Ne
Toksičnost	Ne	Srednje toksičan	Visoko toksičan
Miris	Bez mirisa	Merkaptan	Da
Uzgon (u odnosu na zrak)	14,4x lakši	2x lakši	3,75x teži
Energija po masi	2,8x > benzin	-1,2x > benzin	43 MJ / kg
Energija po volumenu	4x < benzin	1,5x < benzin	32MJ / L

Možemo slobodno reći da uz pravilno rukovanje s vodikom možemo spriječiti povećanje emisije stakleničkih plinova i osigurati kvalitetniji i ekonomičniji način života, te ga svakako možemo nazvati gorivom budućnosti.

4. VRSTE VODIKA (NJEGOVA PODJELA PREMA BOJAMA)

Vrste vodika možemo podijeliti prema bojama, koje zapravo predstavljaju način njegove proizvodnje. Raspodjela po bojama obuhvaća sivu, plavu, tirkiznu (vodik koji nije još detaljno istražen, ali ima potencijala) i zelenu boju.



Slika 8. Podjela vodika prema bojama

4.1. Sivi vodik

Sivi vodik trenutno je najzastupljeniji i ujedno i najjeftiniji oblik vodika. Proizvodi se iz fosilnih goriva te ispušta velike količine CO₂. Pri visokim temperaturama vrši se pretvorba iz fosilnog goriva u vodikov plin, molekule vodika se spremaju dok ugljikov dioksid odlazi u atmosferu. Za svakih 1 kg proizvedenog sivog vodika u atmosferu se ispusti 10 kg ugljikovog dioksida.[13] Cijena sivog vodika ponajviše ovisi o cijeni plina unutar svake države, te se ona kreće od 0,5 do 1,7 USD po KgH₂. [12]

Korištenje ovog vodika neprihvatljivo je za sprječavanje globalnog zatopljenja te se smatra najmanje obnovljivim oblikom vodika i najmanje poželjnim od ostalih vrsta vodik. Ovakav vodik nam može pomoći kao prijelazno gorivo prema boljoj energetskej budućnosti .

4.2. Plavi vodik

Zajedničko svojstvo plavog i sivog vodika je to da imaju isti izvor energije, odnosno proizvode se iz fosilnih goriva, a njihova razlika je ta što se kod plavog vodika primjenjuje CCS (eng. Carbon capture and storage) tehnologija. Ta tehnologija smanjuje odlazak emisija CO₂ u atmosferu, na način da se prilikom proizvodnje vodika, iz fosilnih goriva, koje izgaraju dimne plinove, izdvaja ugljikov dioksid (CO₂) i skladišti tako da ne ulazi u atmosferu.

Učinkovitost CCS tehnologije u najboljem slučaju doseže 85% do 95%, što znači da nećemo moći u potpunosti eliminirati CO₂ i da će jedan dio završiti u atmosferi. Također moramo uzeti u obzir da ova tehnologija nije jeftina, cijena iznosi od 1 do 2 USD po kgH₂. Praćenje, pohrana i transport CO₂ iziskuju dodatne troškove. Plavi vodik može poslužiti kao kratkoročno rješenje jer je za razliku od sivog vodika ekološki prihvatljiviji, ali definitivno nije najbolja opcija.[12][13]

4.3. Tirkizni vodik

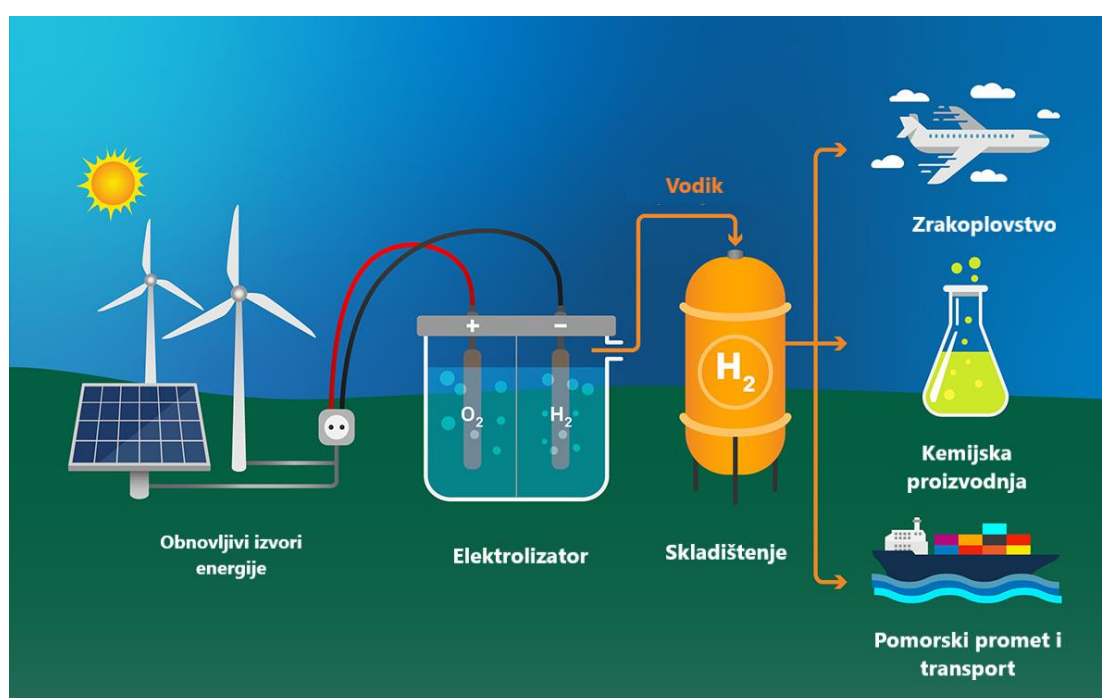
Ovaj vodik za razliku od sivog i plavog vodika, kao izvor energije koristi prirodni plin. Do proizvodnje ovog vodika dolazi se procesom koji se naziva piroliza metana. To je proces u kojem se bez prisutnosti kisika i vode i uz visoku temperaturu dolazi do kemijske razgradnje organskih tvari. Metan se pri temperaturi od 1300°C do 1400°C razlaže na ugljik i vodik. Ugljik tada postaje čvrsta čađa koja se može iskoristiti u automobilskoj industriji kod proizvodnje guma i od toga dobivamo dodatnu zaradu. Zbog ovakvog procesa eliminirali smo stvaranje i odlazak emisija CO₂ u atmosferu i samim time potrebu za CCS tehnologijom. Ovakav vodik bi se mogao koristiti u budućnosti, ali je još uvijek u fazi istraživanja.[12][13]

4.4. Zeleni vodik

Za razliku od ostalih vodika, zeleni vodik se smatra jedinim prihvatljivim za postizanje klimatske neutralnosti. Proizvodnja zelenog vodika utemeljena je na obnovljivim izvorima energije. Sam postupak nije kompliciran, a započinje tako da iz obnovljivih izvora energije, kao što su energija Sunca ili vjetra, dobijemo električnu energiju koja nam je potrebna za postupak elektrolize, koji odvaja vodik od kisika. U svom tom procesu nema stvaranja emisija stakleničkih plinova. Trenutno je zeleni vodik rangiran na najnižem mjestu po količini ukupne proizvodnje. Njegov rast proizvodnje očekuje se kad se cijene energije iz obnovljivih izvora budu smanjivale i kada cijene fosilnih goriva budu rastle. Trenutna cijena za proizvodnju zelenog vodika iz obnovljivih izvora energije iznosi od 3 do 8 USD po kgH₂, što je poprilično skupo u odnosu na sivi vodik (otprilike oko 3 puta) ili fosilna goriva, ali razmišljajući o budućnosti i o sve većem korištenju obnovljivih izvora za proizvodnju električne energije, cijene će padati i bit će pristupačniji. Predviđanja su da će do 2030.g cijene pasti na raspon od 1,3 do 3,5 USD po kgH₂, a da će do 2050 taj raspon biti od 1 do 3 USD po kgH₂. [12]

5. ELEKTROLIZA VODE

Unatoč činjenici da je s energetskeg, zdravstvenog i ekonomskog gledišta besmisleno proizvoditi vodik iz fosilnih goriva, usredotočeni smo na proizvodnju vodika iz obnovljivih izvora energije koje koristimo za dobivanje procesa elektrolize vode. Elektroliza vode je dobro poznat elektrokemijski proces kojim izdvajamo kisik i vodik iz vode. Koristimo električni izvor napajanja iz obnovljivih izvora energije (npr. solarna energija ili vjetro energija) koji je povezan s dvije elektrode (anodom i katodom) koje su uronjene u radni medij odnosno vodu. Uređaj u kojem se vrši proces elektrolize naziva se elektrolizator. Voda u kojoj vršimo elektrolizu ne smije biti destilirana voda, jer ona ne provodi električnu struju. Ako bi koristili destiliranu vodu moramo u nju dodati malo kuhinjske soli kako bi mogli izvršiti proces elektrolize.[12]



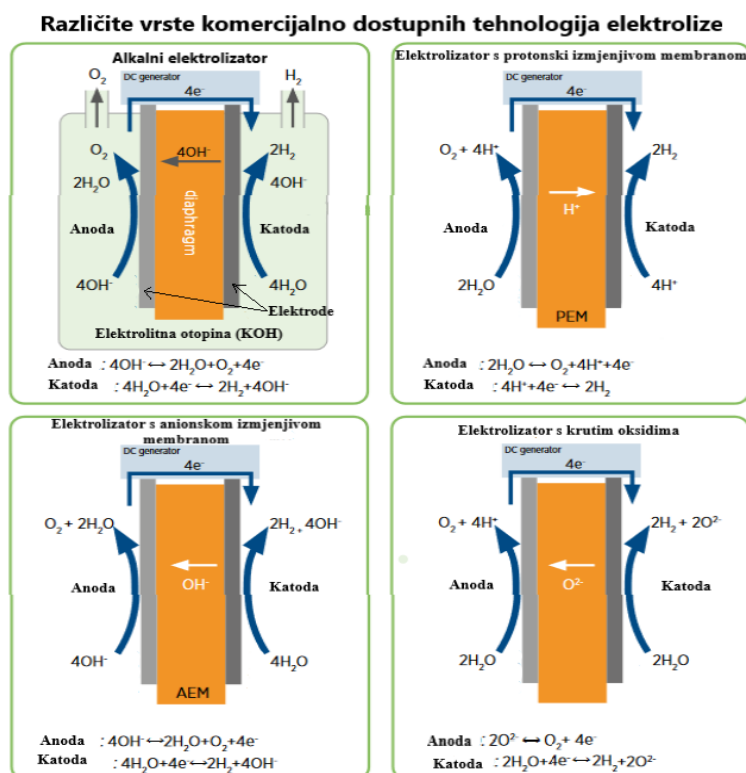
Slika 9. Proces dobivanja vodika iz obnovljivih izvora energije [43]

Slika 9. nam prikazuje proces koji započinje prikupljanjem električne energije iz obnovljivih izvora koji služi kao pogon elektrolizatoru. Nakon što se vodik odvojio od kisika, skladištimo ga u spremnik te se kasnije koristi kao gorivo za pogone transporta ili kemijskoj proizvodnji. Temeljna prednost vodika dobivenog putem procesa elektrolize je ta što je posljedica izgaranja vodena para te ga to čini prihvatljivim za okoliš. Danas postoje 4 glavne vrste elektrolizatora koji se razlikuju po tipu elektrolita, to su: alkalni (eng. Alkaline Electrolyzer, AE), elektrolizator s protonski izmjenjivom membranom (eng. Proton Exchange Membrane Electrolyzer, PEME), elektrolizator s krutim oksidima (eng. Solid Oxide Electrolyzer, SOE) i elektrolizator s anionskom izmjenjivom membranom (eng. Anion Exchange Membrane Electrolyzer AEME). [15]

Tablica 6. Vrste elektrolizatora i njihove karakteristike [15]

Elektrolizatori		AE	PEM	SOE	AEM
Status razvoja		Komercijalni	Komercijalni	Demonstracijski	U razvoju
Radni uvjeti	Temperatura, °C	70 – 90	50 – 80	700 – 850	40 – 60
	Tlak, bar	1-30	<70	1	<35
Fleksibilnost	Raspon opterećenja, %	15 – 100	0 – 160	30 – 125	5 – 100
	Pokretanje	1 – 10 min	1 sek – 5 min		
	Dizanje snage od nule na nominalnu i spuštanje snage od nominalne do nule	0,2 – 20% po sekundi	100% po sekundi		
	Gašenje	1 – 10 minuta	Par sekundi		
Učinkovitost, kWh / kg		50 – 78	50 – 83	40 – 50	40 – 69
Životni vijek, sat		50000	60000	20000	5000

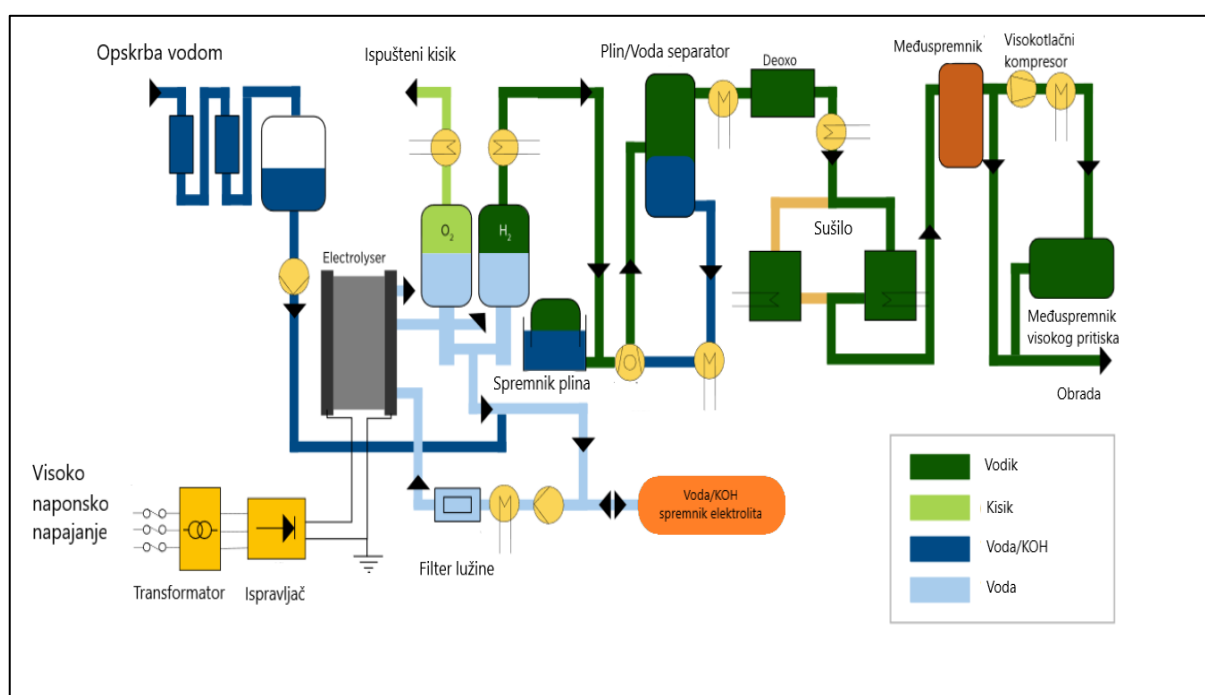
Ne postoji posebna vrsta elektrolizatora koja je u svim parametrima daje najbolje rezultate. Ako poboljšamo kvalitetu parametra jednog djela elektrolizatora s druge strane smanjit ćemo kvalitetu u drugim parametrima, kao što su životni vijek, učinkovitost, cijena itd. [15]



Slika 10. Različite vrste elektrolizatora [15]

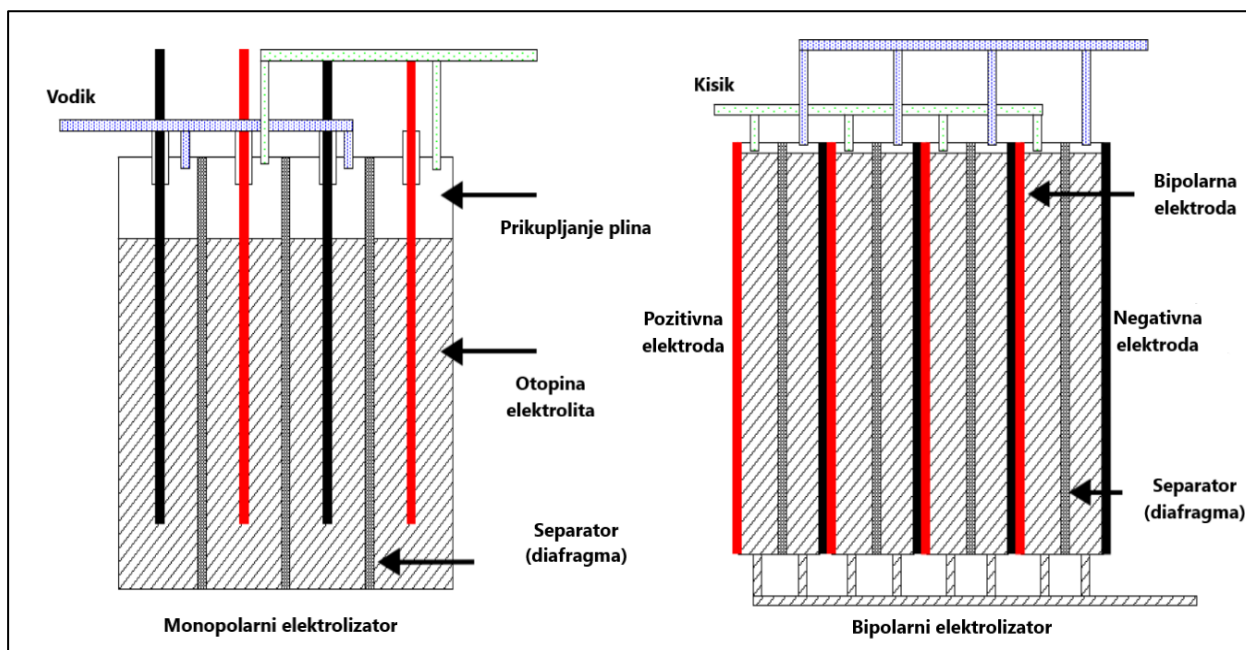
5.1. Alkalni elektrolizator (AE)

Alkalni elektrolizatori su najizdržljiviji i njihov životni vijek je i preko 30 godina. Ovakvi elektrolizatori jednostavnog su dizajna i izrade, cijena im je jeftinija od ostalih vrsta elektrolizatora te ih je relativno lako proizvoditi.[15] Ovu vrstu elektrolizatora definiraju dvije elektrode, koje najčešće koriste kao elektrolit tekuću alkalnu otopinu kalijevog i natrijevog hidroksida (KOH i NaOH).[14] Elektrolit je medij koje je zadužen za prijenos kemijskih spojeva aniona(-) i kationa(+) od jedne do druge elektrode. Elektrode i dobiveni plinovi odvojeni su separatorom koji se još naziva i dijafragma, a separator je propustan za elektrolitne otopine koje koristimo (KOH i NaOH). [15]



Slika 11. Prikaz rada Alkalnog elektrolizatora [15]

Alkalni elektrolizatori djeluju pri radnoj temperaturi od 70 do 90 °C i pri tlaku od 1 do 30 bara. Nakon obavljenog procesa alkalna tekućina mora biti odvojena od dobivenog plina. U slučaju odvajanja plin od vode, separator ima dva odvoda u kojem će voda biti izvedena na dnu separatora dok će plin biti izveden na vrhu separatora. Budući da se separator i elektrode proizvode za male raspone gustoće struje, alkalni elektrolizator obično radi u rasponu od 0.2 do 0.8 A/cm². Proizvodnja vodika u alkalnim elektrolizatorima ima raspon od 0,01 m³/h do 10m³/h. Velike jedinice imaju raspon između 10 m³/h i 100 m³/h. Alkalnom elektrolizom proizvedeni vodik je 99,98% čist te time zadovoljava uvijete vodikovih gorivnih članaka za visokom čistoćom vodika. [16]

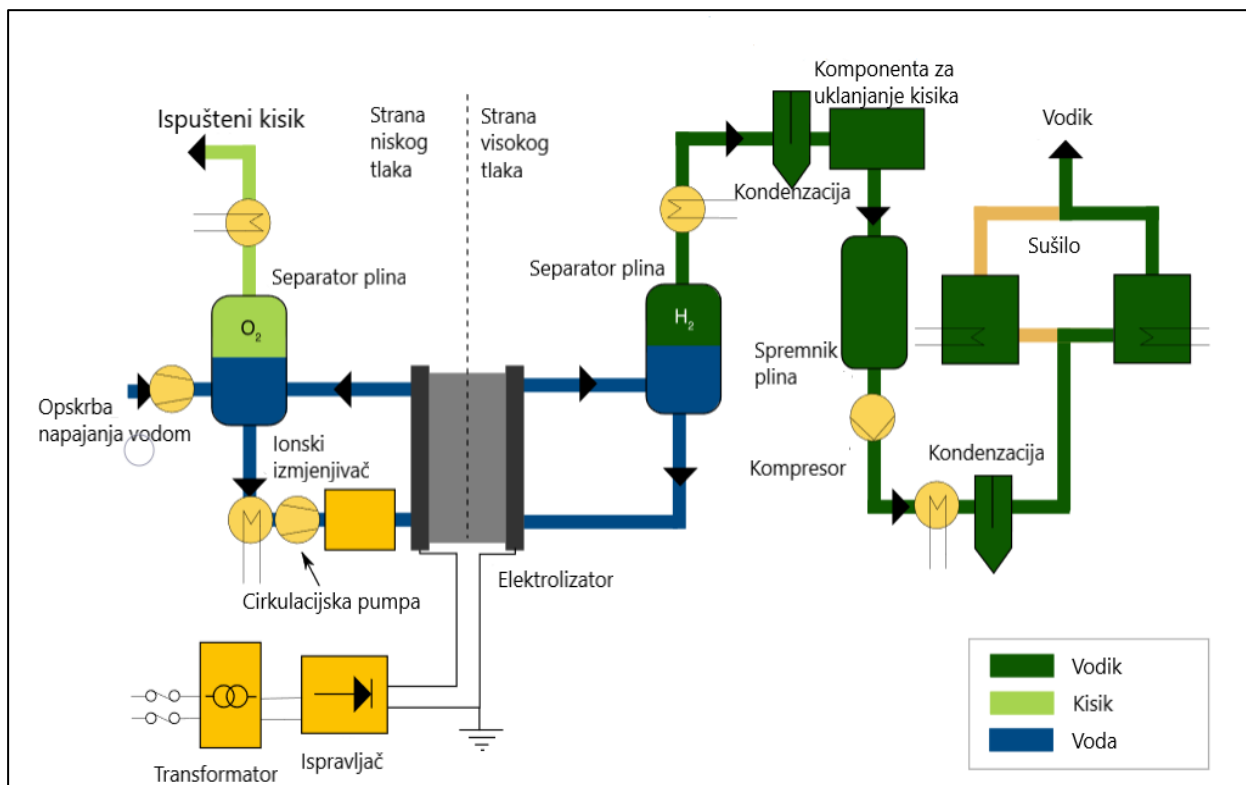


Slika 12. izvedba monopolarnog i bipolarnog elektrolizatora [44]

Alkalni elektrolizatori mogu se podijeliti prema načinu spajanja na bipolarne i monopolarne elektrolizatore. Zajedničko svojstvo im je da su im članci povezani u seriju u geometrijskom smislu. Razlikuju se po tome da se kod bipolarnog elektrolizatora i po električnom smislu članci povezuju u seriju te ulogu anode i katode ima ista elektroda, dok kod monopolarnih elektrolizatora po električnom smislu članci se povezuju u paralelu i ulogu anode ima jedna, a ulogu katode druga elektroda. U današnjici većinski prevladavaju bipolarni elektrolizatori. Razlog tome je što su elektrode veoma blizu jedna drugoj i membrana je vrlo tanka te imaju manju udaljenost koju električna struja mora preći. Na taj način povećava se učinkovitost i smanjuju se gubitci koji nastaju prilikom unutarnjih električnih otpora. Problem nastaje prilikom konstrukcije koja zahtijeva kompleksnost te se u tom slučaju monopolarnim elektrolizatorima daje prednost jer je njihova izgradnja jednostavna. Monopolarni elektrolizatori također imaju manu, a to je da zahtijevaju veliku jakost električne struje uz mali iznos napona pa imamo velike gubitke. Ukupni potrebni napon za pokretanje elektrokemijske reakcije, jedna je od glavnih karakteristika koja razlikuje bipolarne od monopolarnih elektrolizatora. Bipolarni elektrolizator zbraja napone na pojedinim člancima te se tako dobiva ukupni potrebni napon, dok za monopolarni elektrolizator vrijedi da je napon na jednom članku jednak ukupnom potrebnom naponu. [17]

5.2. Elektrolizator s protonski izmjenjivom membranom (PEM elektrolizator)

PEM elektrolizator počeo se koristiti kako bi zamijenio neke nedostatke od alkalnog elektrolizatora. Razlika između alkalnog i PEM elektrolizatora je ta da se kod PEM-a koristi kruti elektrolit dok se kod alkalnog koristimo tekući. PEM elektrolizatori upotrebljavaju tanku protonski izmjenjivu membranu koja koristi kao prepreka elektronima prilikom prolaska protona od anode do katode.[18] Njihov sustav dizajna je jedan od najkompaktnijih i najjednostavnijih, ali ipak su osjetljivi na lošu kvalitetu vode, ako se u vodi nalaze neke sitne čestice željeza, bakara, kroma, natrija. Oni rade pri temperaturama od 50 do 80 °C i pri tlaku od 30 do 70 bara. Za njihov rad potrebno je korištenje cirkulacijske pumpe, izmjenjivač topline, kontrola tlaka i nadzor kisika na strani anode, dok na strani katode trebamo separator plina, komponentu koja će ukloniti preostali kisik, sušilicu i na kraju kompresor.[15]

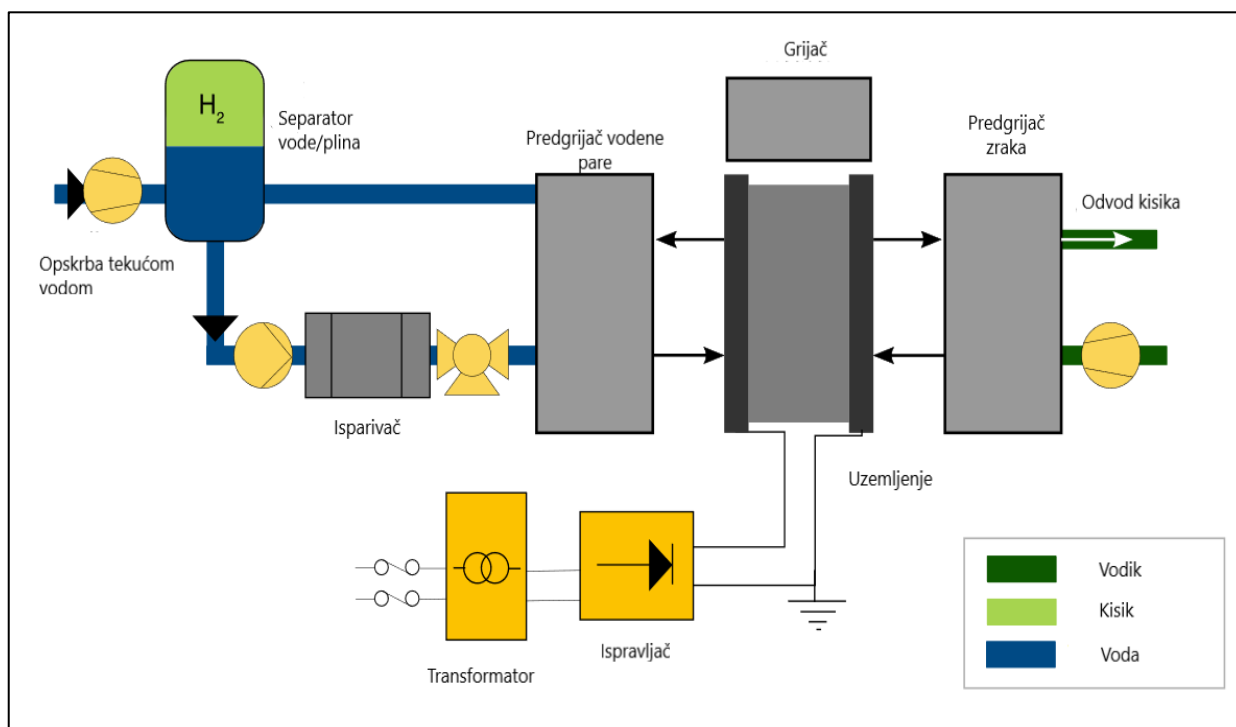


Slika 13. Prikaz rada PEM elektrolizatora [15]

PEM elektrolizator je koristan zbog njegove brze reakcije i vrlo dobre učinkovitosti. Također koriste se jer može raditi na visokim gustoćama struje preko 2 A/cm². Namijenjeni su za rad u manjim sustavima jer su obično malih snaga, to možemo uzeti kao prednost jer se mogu razvijati u autoindustriji gdje bi se elektroliza vršila u samom autu. Danas imamo sve veću zainteresiranost za otkrivanjem tehnologija koje vrše elektrolizu s PEM elektrolizatorom.[18]

5.3. Elektrolizator s krutim oksidima (SOE)

U usporedbi s alkalni ili PEM elektrolizatorima, elektrolizatori s krutim oksidima rade na visokim temperaturama između 700 i 800 °C. Kako bi smanjili potražnju za potrebnu količinu električne energije koja nam služi za dobivanje vodika iz vode, oni koriste toplinu iz različitih izvora kao što je otpadna toplina, solarna ili čak i nuklearna energija. Spajanjem tehnologija za proizvodnju topline, osiguravamo veću učinkovitost sustava, a uz to osiguravamo da porastom topline njihova snaga i efikasnost rastu.[15]

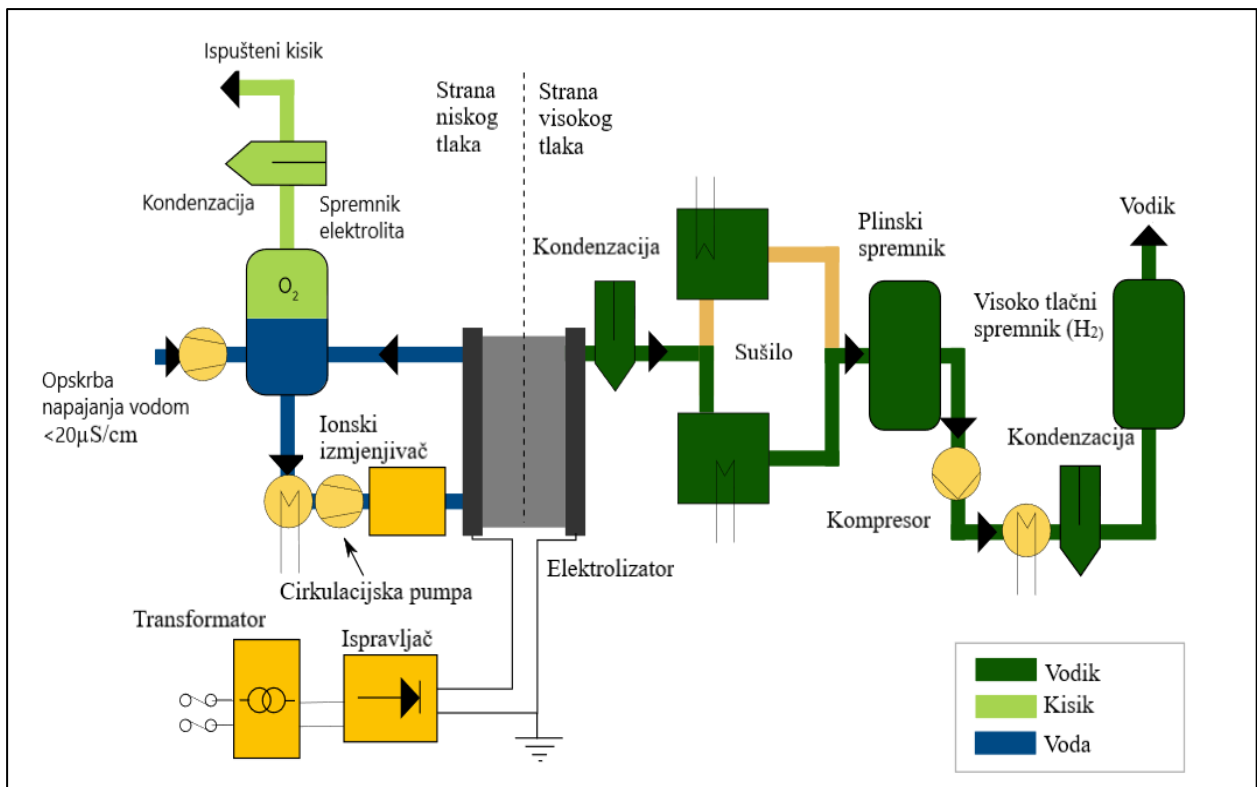


Slika 14. Prikaz rada SOE elektrolizatora [15]

Ovi elektrolizatori su korisni jer se može koristiti potpuno obnovljiva energija, koja bi opskrbljivala dva sustava, na način da će se koristiti solarna energija za dobivanje električne energije i topline za SOE elektrolizatore. Njihov životni vijek uz pridržavanje normiranih uvjeta može dostići i do 20 000 sati. SOE elektrolizatori imaju veliki potencijal u ostvarivanju visoke efikasnosti, dok im najveći izazov predstavlja izdržljivost. U Razvijanju tehnologije potrebno se usredotočiti na unaprjeđenje vodljivosti elektrolita, mehanička i kemijska optimizacija stabilnosti i usklađivanje širenja toplinskog koeficijenta za obje elektrode. Svakako im još treba vremena i zrelosti u tehnologiji kako bi se progurali na tržište. Samo nekoliko tvrtki bavi se njihovom proizvodnjom i uglavnom se nalaze u Europi.[15]

5.4. Elektrolizator s anionskom izmjenjivom membranom

Zajedničko svojstvo PEM, SOE i AEM elektrolizatora je to da su im elektrode odvojene krutim elektrolitom koji je odgovorna da se ion prenese s jedne na drugu elektrodu i istodobno fizički odvaja dobivene plinove. U usporedbi s PEM elektrolizatorima, AEM elektrolizatori još uvijek imaju znatno manju snagu, ali uz nova istraživanja i napredovanjem tehnologije samo je pitanje vremena kada će se to promijeniti. [15]



Slika 15. Prikaz rada AEM elektrolizatora [15]

AEM elektrolizator pomoću razvoja tehnologija nastao je uzimajući pogodna svojstva alkalnih i PEM elektrolizatora. Tehnologija koja se usvojila od alkalnih elektrolizatora su jeftini katalitički materijali, a od PEM elektrolizatora struktura čvrstog polimernog elektrolita, također AEM elektrolizator radi u alkalnom odnosno manje grubljem okruženju i koristi polimernu membranu koja sadrži kvartarne amonijeve soli. Očekuje se da će ovaj tip elektrolizatora imati nižu cijenu i bolju efikasnost što će dovesti do konkurentnosti na tržištu.[19]

Njegova cijena ovisi o materijalu naročito o titanu koji AEM koristi i on može smanjiti cijenu materijala za pola cijene PEM elektrolizatora. To znači da će imati veliku prednost u budućnosti zbog manjih troškova u usporedbi s PEM elektrolizatorom.[15]

Tablica 7. Ključni pokazatelji rada PEM i Alkalnog elektrolizatora za 2020. godinu i 2050. godinu [15]

	Elektrolizator s protonski izmjenjivom membranom	
	2020 godina	Cilj do 2050 godine
Nazivna gustoća struje	1-2 A/cm ²	4-6 A/cm ²
Raspon napona (ograničenje)	1.4-2.5 V	< 1.7 V
Radna temperatura	50-80°C	80°C
Područje elektrode	1 500 cm ²	> 10 000 cm ²
Životni vijek	50 000-80 000 sati	100 000-120 000 sati
Hladan start (na nominalno opterećenje)	< 20 minuta	< 5 minuta
Kapitalni troškovi (svežanj) minimalno 1 MW	400 USD/kW	< 100 USD/kW
Kapitalni troškovi (sustav) minimalno 10 MW	700-1400 USD/kW	< 200 USD/kW
	Alkalni elektrolizator	
	2020 godina	Cilj do 2050 godine
Nazivna gustoća struje	0,2-0,8 A/cm ²	> 2 A/cm ²
Raspon napona (ograničenje)	1.4-3 V	< 1.7 V
Radna temperatura	70-90°C	> 90°C
Područje elektrode	10 000-30 000 cm ²	30 000 cm ²
Životni vijek	60 000 sati	100 000 sati
Hladan start (na nominalno opterećenje)	< 50 minuta	< 30 minuta
Kapitalni troškovi (svežanj) minimalno 1 MW	270 USD/kW	< 100 USD/kW
Kapitalni troškovi (sustav) minimalno 10 MW	500-1000 USD/kW	< 200 USD/kW

Tablica 8. Ključni pokazatelji rada AEM i SOE elektrolizatora za 2020. godinu i 2050. godinu [15]

	Elektrolizator s anionskom izmjenjivom membranom	
	2020 godina	Cilj do 2050 godine
Nazivna gustoća struje	0,2-2 A/cm ²	> 2A/cm ²
Raspon napona (ograničenje)	1,4-2 V	< 2 V
Radna temperatura	40-60°C	80°C
Područje elektrode	< 300cm ²	1000 cm ²
Životni vijek	50 000-80 000 sati	100 000-120 000 sati
Hladan start (na nominalno opterećenje)	< 20 minuta	< 5 minuta
Kapitalni troškovi (svežanj) minimalno 1 MW	nepoznato	< 100 USD/kW
Kapitalni troškovi (sustav) minimalno 10 MW	nepoznato	< 200 USD/kW
	Elektrolizator s krutim oksidima	
	2020 godina	Cilj do 2050 godine
Nazivna gustoća struje	0,3-1 A/cm ²	> 2 A/cm ²
Raspon napona (ograničenje)	1-1.5 V	< 1.48 V
Radna temperatura	700-850°C	< 600°C
Područje elektrode	200 cm ²	500 cm ²
Životni vijek	< 20 000 sati	80 000 sati
Hladan start (na nominalno opterećenje)	> 600 minuta	< 300 minuta
Kapitalni troškovi (svežanj) minimalno 1 MW	2000 USD/kW	< 200 USD/kW
Kapitalni troškovi (sustav) minimalno 10 MW	nepoznato	< 300 USD/kW

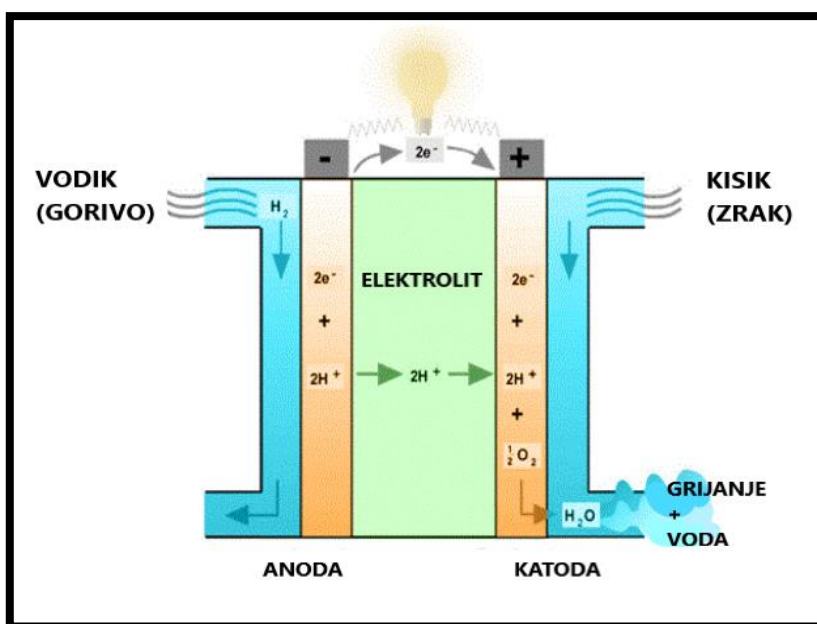
6. VRSTE GORIVNIH ČLANAKA

Gorivni članak je elektrokemijski uređaj koji funkcionira poput baterije. Za opskrbu koristi vodik kao gorivo i kisik kao sredstvo za oksidaciju. Procesom elektrolize vode razlaže se vodik i kisik na način da se na jednu elektrodu dovede kisik, a na drugu vodik te se kemijskim procesom koji je nastao na elektrodama, kemijska energija goriva pretvara u električnu energiju goriva odnosno proizvodi se električna struja.[20]

Gorivne ćelije zapravo oslobađaju energiju vodika koji reagira s kisikom te se na taj način stvara korisna električna energija. Takvo oslobađanje energije nije kao kod normalnog izgaranja kao što je u elektranama na fosilna goriva, ložištima na plin ili ugljen ili motornim vozilima, kojima se veliki postotak energije zapravo gubi kao otpadna toplina koja se predaje zraku.

Za razliku od uobičajenih baterija, gorivne ćelije (vodik-kisik) znatno su efikasnije, a razlog tomu jest direktno stvaranje električne energije iz kemijske reakcije između goriva i sredstva za oksidaciju te time isključujemo komplikacije s generatorima kotlovima i turbinama odnosno nema gubitka energije trenjem. Automobili koji koriste kao pogon gorive ćelije u budućnosti će se sve više i više proizvoditi. Razlog tomu je znatna ekološka prednost, jer gorive ćelije ne proizvode ugljični monoksid, sumporov dioksid (kisela kiša) i ostale štetna plinove koje inače dobivamo izgaranjem u elektranama ili vozilima koji koriste fosilna goriva.

Također, gorivne ćelije su jeftinije za proizvodnju za razliku od baterija te mogu pohraniti i više energije. Razmišljajući o budućnosti gorivne ćelije mogu zamijeniti vozila pogonjena na fosilna goriva i baterijama koje sadrže jake kemikalije koje su i otrovne i opasne za okoliš. [21]



Slika 16. Prikaz konstrukcije vodikove gorive ćelije [45]

Standardni gorivni članak pri svom nazivnom opterećenju proizvodi od 0,6 V do 0,7 V. Gubici prilikom aktivacije, na omskom otporu i masovnog transporta dovode do pada napona pri porastu struje. Gorivni članci mogu se spojiti u serijski i paralelni spoj kako bi isporučili traženu količinu energije. Serijskim spojem postiže se veći napon, dok se paralelnim spojem postiže veća struja. Ovakav oblik naziva se stog gorivnih članaka. [22]

Najčešća podjela gorivnih članaka prema kojim se mogu kategorizirati su podjela prema elektrolitu i podjela u ovisnosti o radnoj temperaturi i tlaku.

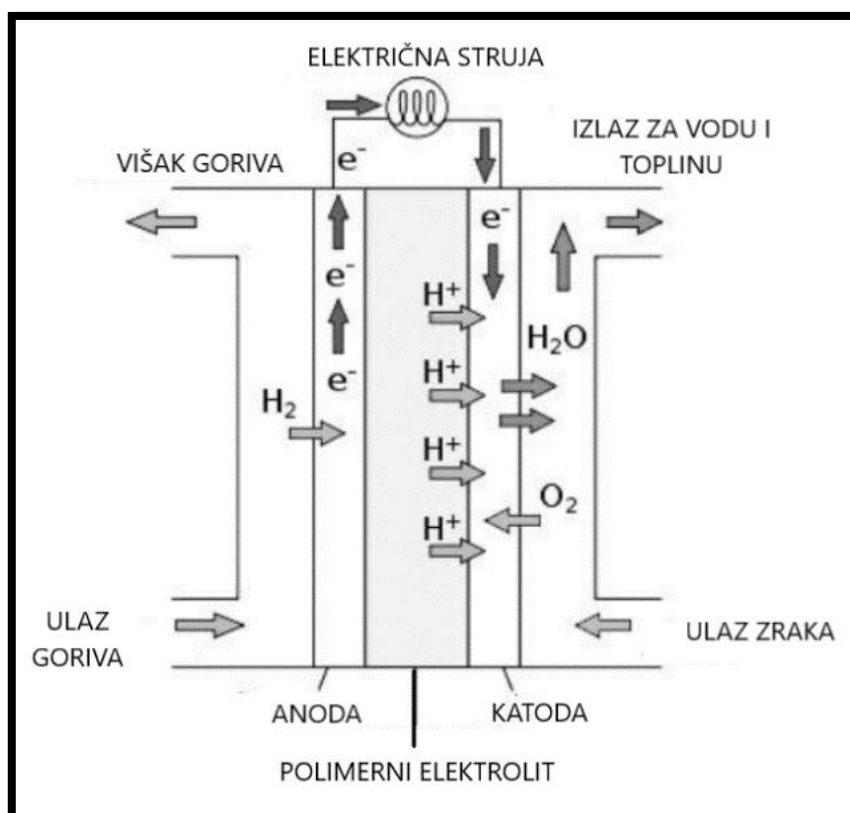
Podjela prema elektrolitu koji se koristi u gorivim ćelijama su:

- PEFC (polymer electrolyte fuel cell) - goriva ćelija s polimernim elektrolitom
- AFC (alkaline fuel cell) - alkalne gorive ćelije
- PAFC (phosphoric acid fuel cell) - gorivne ćelije fosforne kiseline
- MCFC (molten carbonate fuel cell) - goriva ćelija od rastaljenog karbonata
- SOFC (solid oxide fuel cell) - goriva ćelija s čvrstim oksidom [23]

6.1. PEFC članak (goriva ćelija s polimernim elektrolitom)

Glavno svojstvo ovog tipa članka je to da umjesto tekućeg elektrolita koristi čvrstu polimernu membranu i porozne ugljične elektrode koje sadrže platinski katalizator. Za normalan rad ne zahtijevaju nikakve korozivne tekućine, potrebno im je samo vodik, voda i kisik iz zraka. Kao gorivo za pokretanje rada obično koriste vodik koji dolazi iz spremnika ili ugrađenih reformatora. PEFC članak radi pri niskim temperaturama od oko 80°C što im omogućuje brže pokretanje i veću izdržljivost. Također PEFC isporučuje veliku gustoću snage i prednost su mala težina i volumen za razliku od drugih gorivnih ćelija. Njihova mana je to što za odvajanje elektrona i protona vodika, potrebno je koristiti katalizator od plemenitih metala kao što je platina te to dodatno povećava cijenu. Platinski katalizator podložan je „trovanju“ ugljičnog monoksida, stoga ako se vodik dobiva iz ugljikovodika ili alkohola potrebno je koristiti dodatni reaktor za smanjenje ugljikovog monoksida a to također povećava cijenu.[28]

Ovakav tip članka povoljan je za rad u automobilima jer ovisno o potrebi za željenom snagom može relativno brzo promijeniti izlaznu vrijednost što znači da ima brzo pokretanje i zaustavljanje rada. Također je povoljan za kućnu uporabu i prijenosne uređaje.[22]

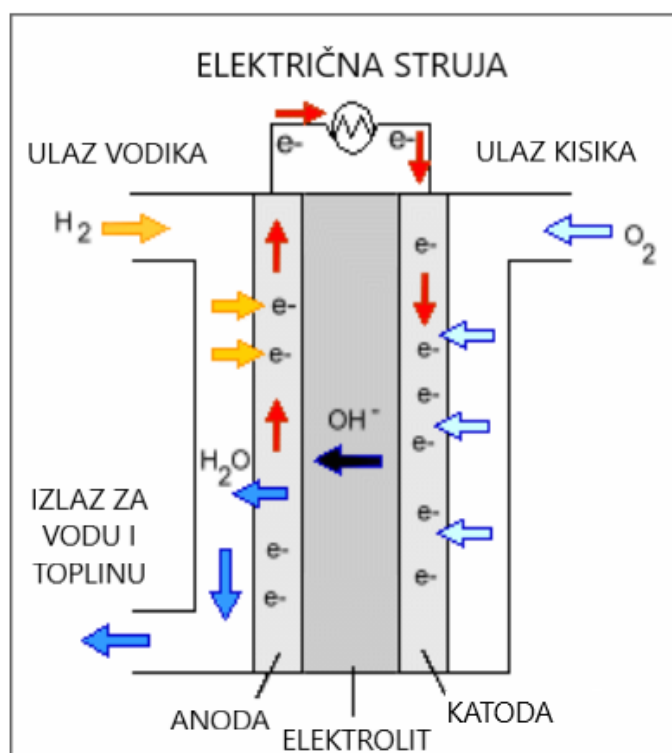


Slika 17. Prikaz konstrukcije PEFC članka [46]

6.2. AFC članak (alkalne gorive ćelije)

Alkalne gorive ćelije u američkom svemirskom programu koristile su se za proizvodnju vode i električne energije u svemirskim letjelicama. One upotrebljavaju kao elektrolit vodenu otopinu kalijevog hidroksida u vodi s standardnom koncentracijom od otprilike 30%. Kao katalizator na anodi i katodi mogu koristiti različite neplemenite metale. Ovakve gorive ćelije rade pri visokim temperaturama od 100°C do 250°C, ali s današnjom razvijenom tehnologijom rade i pri nižim temperaturama od 23°C do 70°C. Rad pri niskim temperaturama je povoljan zato jer se mogu koristiti jeftiniji materijali za izradu. Kemijske reakcije u stanici odvijaju se velikom brzinom pa je produkt visoka učinkovitost. U svemirskim sustavima učinkovitost seže i do 60 %.

Jedan od nedostataka ove gorive ćelije je da se vodik i kisik koji se koriste u ćeliji moraju pročišćavati jer i najmanja količina ugljikovog dioksida može „otrovati“ ćeliju. Sve to iziskuje dodatne troškove pa je taj proces pročišćavanja relativno skup. Sami trošak je manji ako se koristi za udaljene lokacije, kao što su svemir ili pod morem, dok ako bi ga htjeli koristiti u komercijalne svrhe morao bi postati ekonomičniji. [24]



Slika 18. Prikaz konstrukcije AFC članka [24]

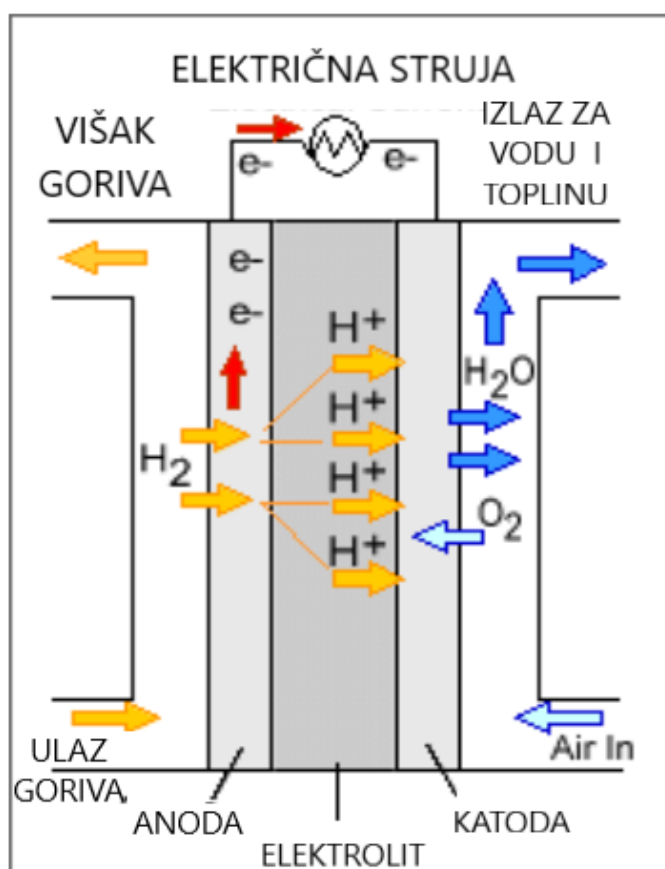
Istraživanja su pokazala da ovakva vrsta članaka ima životni vijek od oko 8000 radnih sati (a takav broj sati najvećim dijelom je zbog problema s izdržljivošću materijala), a da bi bilo ekonomski isplativo njihov životni vijek trebao bi biti minimalno 40 000 radnih sati. [24]

6.3. PAFC članak (gorivne ćelije fosforne kiseline)

Gorivne ćelije fosforne kiseline ističu se kao jedne od najzrelijih tipova stanice i one se smatraju kao začetnicom prve generacije modernih gorivih ćelija. Također oni su i prvi gorivni članci koji se koristi u komercijalne svrhe za stacionarnu proizvodnju energije i kao pogon većih vozila poput kamiona i autobusa. [25]

Elektrode su napravljene od fino raspršenog platinastog katalizatora na ugljiku i tvorevine silicija karbida koja drži elektrolit fosforne kiseline. Što se tiče proizvodnje električne energije njihova učinkovitost je manja s obzirom na druge tipove gorivih ćelija, ali pri radu na umjereno visokim temperaturama od otprilike 180°C i ako višak nastale topline iskoristimo za grijanje vode ili zraka, učinkovitost iznosi i više od oko 80 %.[26]

Za razliku od tipova gorivih ćelija koje se lako „otruju“ ugljičnim monoksidom ovaj tip gorivih ćelija je tolerantniji na nečistoće. Platinski katalizator na anodi prikuplja ugljični monoksid koji se veže za njega, ali se s time smanjuje učinkovitost gorivne ćelije. Ako se procesna toplina ne koristi za kogeneraciju tada učinkovitost opada i sama proizvodnja električne energije je u omjeru oko 40%. Ova vrsta gorivih ćelija skuplje su od ostalih zbog veće količine skupog platinastog katalizatora koji povećava cijenu.[25]



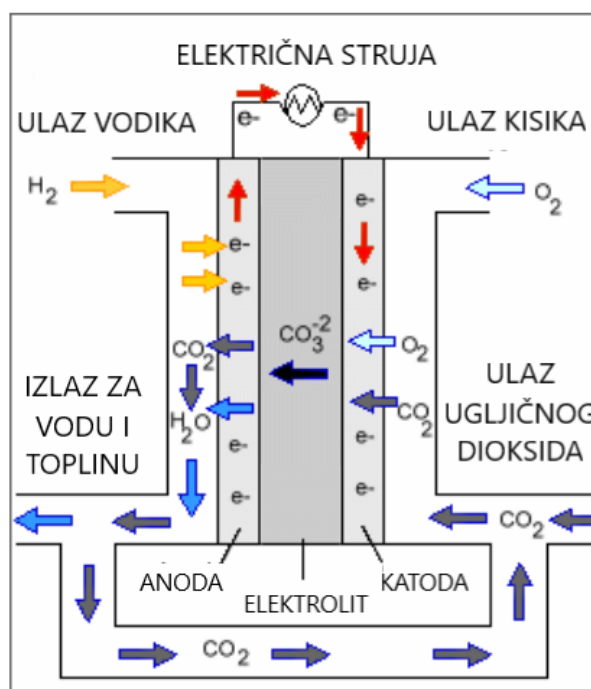
Slika 19. Prikaz konstrukcije PAFC članka [47]

6.4. MCFC članak (goriva ćelija od rastaljenog karbonata)

Gorive ćelije od rastaljenog karbonata koriste elektrolit koji je sastavljen od rastaljene smjese karbonatnih soli suspendiranih u poroznoj, kemijski internoj keramičkoj matrici litij aluminij oksida. Unatoč činjenici da rade na jako visokim temperaturama na višim od 650°C, kao katalizatori na anodi i katodi mogu se primijeniti neplemeniti metali kako bi se smanjili troškovi.

Za razliku od PAFC članaka MCFC članaci imaju bolju učinkovitost koja dostiže i do 60%, a kad se iskoristi i procesom dobivena toplina taj postotak raste i do 85% , to smanjuje troškove i čini ih jeftinijim. Također za razliku od PEFC i AFC članaka, MCFC članci ne iziskuju vanjsku tranziciju koja služi za transformaciju energetski gušćih goriva u vodik. Sve to se dešava unutar gorive ćelije, gdje se goriva pretvaraju u vodik zbog visokim radnih temperatura MCFC-a, što dodatno smanjuje troškove. Gorive ćelije od rastaljenog karbonata nisu podložne „trovanju“ ugljičnim dioksidom ili monoksidom, zapravo oni koriste ugljične okside kao gorivo te ih to čini poželjnijim.[27]

Jedan od glavnih nedostataka MCFC članak je što upotrebljavaju korozivni elektrolit i rade na visokim temperaturama što skraćuje njihov životni vijek. Njihov životni vijek je u prosjeku 40000 radnih sati, ali znanstvenici istražuju komponente i dizajne gorivih ćelija kako bi bez smanjenih performansi dostigli dvostruko veći životni vijek.[25]

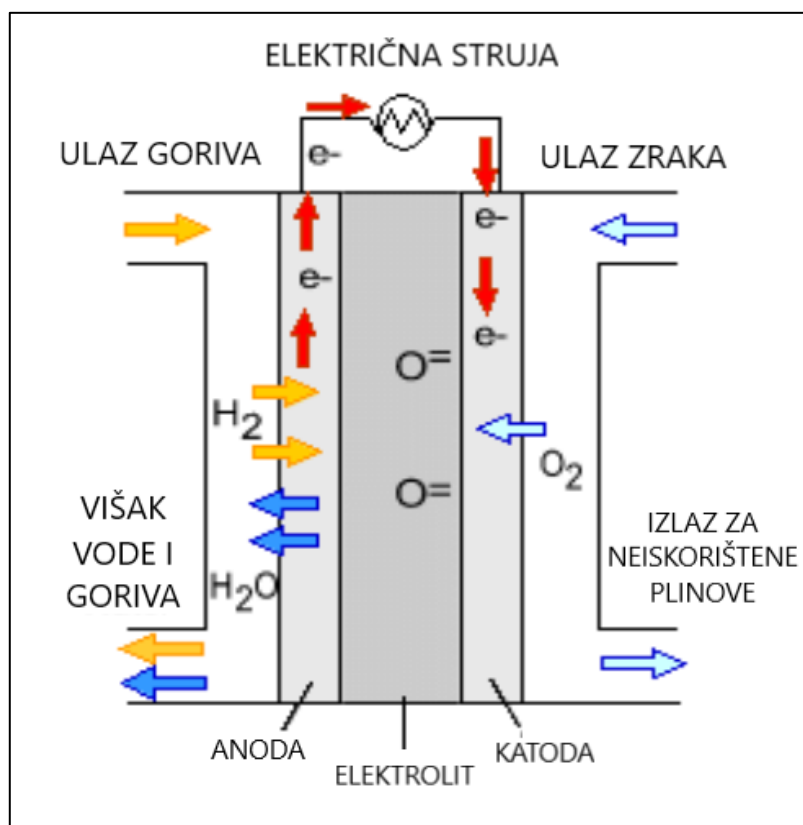


Slika 20. Prikaz konstrukcije MCFC članka [27]

6.5. SOFC članak (goriva ćelija s čvrstim oksidom)

Gorive ćelije s čvrstim oksidima kao elektrolit koriste neporoznu tvrdnu keramičku smjesu. Njihova učinkovitost u pretvaranju goriva u električnu energiju doseže oko 60% , dok uz korištenje procesom dobivene topline učinkovitost raste i do 85%. SOFC članak radi na visokim temperaturama do 1000°C. Zbog visoke radne temperature više mu nije potreban katalizator od plemenitih metala te se time smanjuju troškovi.

SOFC članak nije podložan „trovanju“ ugljičnog monoksida te mu on može poslužiti kao gorivo. Kao gorivo tako može koristiti bio plin, prirodni plin i plinove dobivene od ugljena. Također su znatno otporniji na sumpor, što pokazuje da im je tolerancija nekoliko redova veličine veća nego kod ostalih članaka. Budući da rade na visokim temperaturama potrebna im je učinkovita toplinska zaštita za zadržavanje topline i zaštitu osoblja. Istovremeno rad na visokim temperaturama rezultira sporim pokretanjem te dodatnim potrebama za pronalazak izdržljivijih materijala. Pronalazak izdržljivih materijala, a ujedno i jeftinijih predstavlja veliki izazov s kojim se tehnologija suočava. Trenutno znanstvenici razmatraju razvoj SOFC članaka pri radu na nižim temperaturama na ili ispod 700°C, a da pri tome izdržljivost materijala ostane ista ili čak bolja, a cijena postane jeftinija. Pri nižim temperaturama SOFC članci nisu dostigli jednake performanse kao pri višim temperaturama te se još čeka na razvoj ove tehnologije.[25]

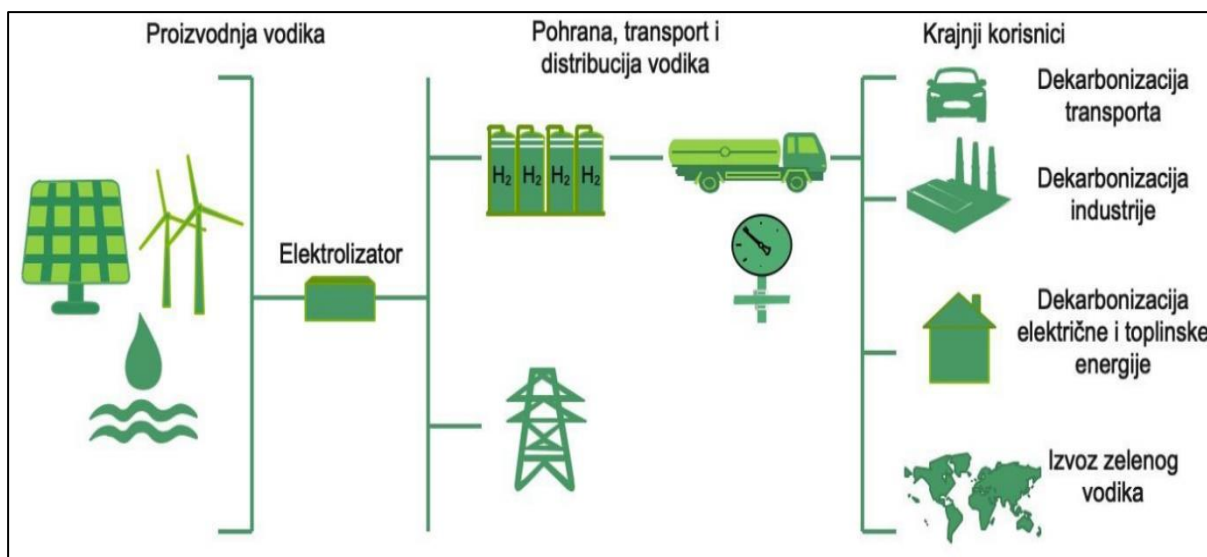


Slika 21. Prikaz konstrukcije SOFC članka [48]

7. POHRANA (SKLADIŠTENJE) I TRANSPORT VODIKA

Kako bi započeli pokretanje veće proizvodnje vodika potrebno je znati kako i na koji način možemo skladištiti odnosno transportirati vodik te kako proizvodnju vodika usmjeriti po potrebama u različite sektore poput industrije, prometa, građevine, kućanstva i ostalih. Vodik kao gorivo ima veliku ulogu u dekarbonizaciji različitih sektora. U različitim sektorima ima svoju primjenu, te tako u prometu može koristiti kao gorivo odnosno sirovina za proizvodnju goriva, u industriji može koristiti za dobivanje električne struje ili za grijanje odnosno hlađenje. [29]

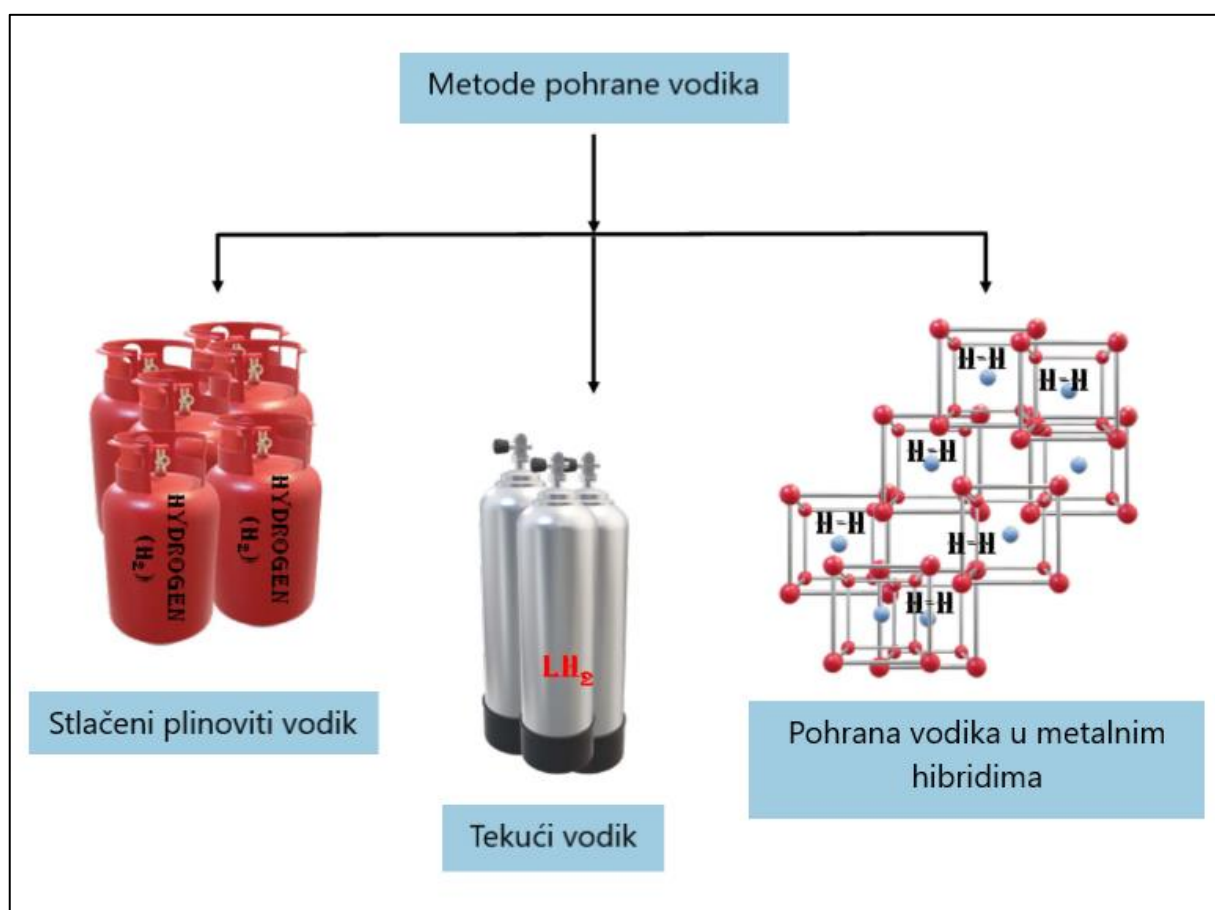
Za uvođenje vodika odnosno promjenu energetske strukture, potreban nam je precizan plan. Svaka promjena iziskuje dodatne troškove, te tako uvođenjem vodika moramo biti svjesni da će se trenutne postojeće infrastrukture za skladištenje sličnih elemenata ili za transport koristiti kako bi izveli tranziciju na vodik, ali da će se i velika sredstva morati uložiti za izradu nove infrastrukture za skladištenje i transport. Također velika sredstava trebaju se uložiti u vodikovu tehnologiju, istraživanje, obrazovanje rukovoditelja i šire javnosti kako bi svi bili informirani o sigurnom korištenju. Uz sve to potrebno je na početku osigurati i primamljive ponude za potrošače kako bi tranzicija na vodik bila što učinkovitija, a u to spadaju razne subvencije, poticaji, jeftinije cijene za korištenje vodikove tehnologije i ostalo.[29]



Slika 22. Vodikovog lanca vrijednosti od proizvodnje, pohrane, transporta do krajnjih korisnika [29]

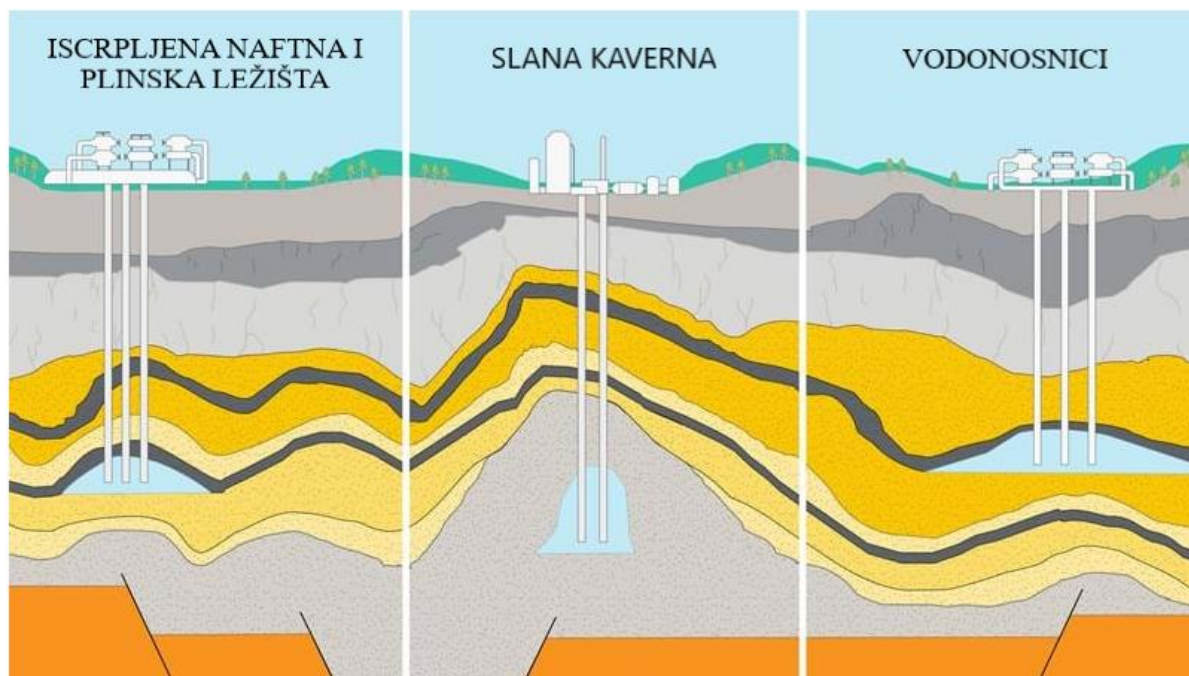
7.1. Vodikova pohrana

Za razliku od fosilnih goriva vodik ima nisku gustoću te ga to čini težim za pohranu, odnosno za transport jednake količine energije potrebno je prenijeti veće količine vodika. Kako bi se vodik mogao pohraniti jednakom energijom i jednakim volumenom kao fosilna goriva, može se tretirati na nekoliko načina kao što su kompresije, ukapljivanje, pretvorba u sintetička goriva, pretvorba u amonijak ili metanol i korištenje tekućeg organskog vodikovog nosača. Vodikova pohrana može biti stacionarna ili mobilna. Trenutno mjesta za pohranu vodika mogu biti spremnici (različitih volumena tlakova i materijala koji se već koriste u industriji) ili podzemne geološke formacije. Spremnici su prikladni za male količine pohrane do oko 10 000 m³ uz visoki radni tlak i do 1000 bara. Velik spremnici se izbjegavaju zbog niske volumetrijske gustoće energije i predstavljaj veliki izazov. Da bi pohranili dovoljnu količinu vodika potrebno nam je barem jedna od tri karakteristike, a to su niska temperatura, visok tlak ili uporaba materijala koji spaja veliki broj vodikovih molekula. Metode koje su danas zastupljene za pohranu vodika su: stlačeni plinoviti vodik, tekući vodik i vodik u metalnim hibridima. [12]



Slika 23. Prikaz primarnih metoda pohrane vodika [49]

Podzemna vodikova pohrana prikladnija je za pohranu velikih količina vodika uz niži radni tlak (od 50 do 250 bara) i vremenski duže periode. S obzirom na vrstu geološke formacije vodik možemo skladištiti u skladištima plina u iscrpljenim plinskim ili naftnim ležištima, u vodonosnicima i u solnim kavernama. [30]



Slika 24. Tipovi podzemnih skladišta vodikova plina [50]

Najzatupljeniji oblik skladištenja vodika u podzemnim geološkim formacijama je skladištenje u iscrpljenim plinskim i naftnim ležištima. Takve geološke formacije su pogodne jer su se na tim mjestima već iscrpile pridobivene rezerve plina. Takva geološka formacija sposobna je skladištiti plin. Iscrpljena ležišta ekonomski su isplativija zbog njihove dobro poznate geološke karakteristike.[30]

Vodonosnici su propusne i šupljikave stijene u kojima se nalazi voda od trenutka njihova postanka. U njima se također može skladištiti plin, ali za razliku od plinskih ili naftnih ležišta nisu ekonomski isplativa. Između ostalog treba uložiti financijska sredstva u istraživanje, prikupljanje informacija, razna laboratorijska i hidrodinamička ispitivanja.[30]

Slane kaverne skladište plin unutar praznog prostora koji se nalazi unutar debelih naslaga soli. Njih ima po cijelom svijetu, a danas se uglavnom koriste za pohranu vodika u Sjedinjenim Američkim Državama i u Ujedinjenom Kraljevstvu.[30]

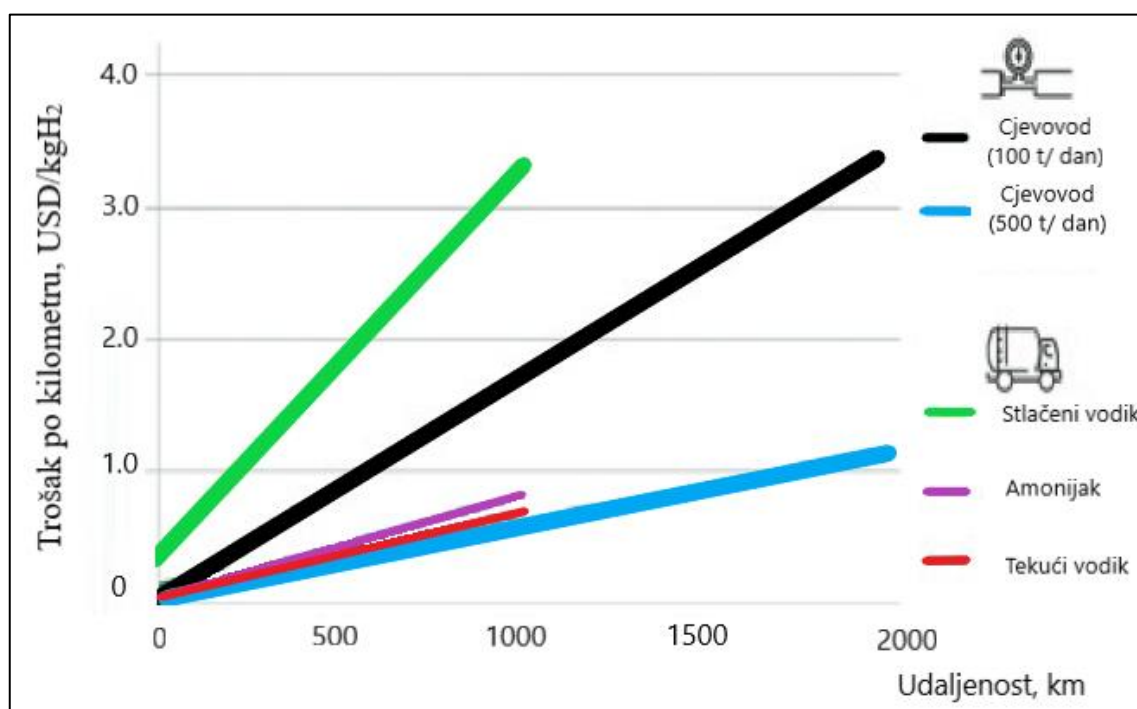
Iako je podzemno skladištenje cjenovno pristupačno i do sad znatno sigurno, trebali bi prije svakog početka skladištenja detaljno istražiti područje i napraviti niz laboratorijskih ispitivanja. [30]

7.2. Transport vodika

Transport vodika ovisi o načinu pohrane te tako imamo nekoliko načina isporuke, a to su isporuka plinovitog ili tekućeg vodika i metalni hibridi. Ovisno o potražnji, mjestu ili potrebi vodik se isporučuje na neke od navedenih načina. Transport vodika u plinovitom ili tekućem stanju može se vršiti transportom cestovnog, pomorskog, željezničkog ili riječnog prometa. Za potrebe veće količine i konstantne isporuke vodika, kao što zahtjeva industrija, potrebno je osigurati odgovarajuću infrastrukturu koja će spajati mjesta vodikovodima, od mjesta proizvodnje vodika do mjesta potrošnje vodika.[29]

Trenutno u svijetu ima oko 5000 km vodikovoda što je u usporedbi s 3 milijuna fosilnih plinovoda jako malo. Za početak veće količine vodika mogu se mješati s prirodnim plinom, kako bi iskoristili i napravili tranziciju cjevovoda u vodikovode. U početku bi udio vodika iznosio oko 10% te bi se postepeno povećavao sve do 2050. godine, kada bi vodik u potpunosti zamijenio prirodni plin. Kao primjer da je ovakav plan ostvariv i da nema prepreke s miješanjem prirodnog plina, najbolje nam je dokazao Grad Zagreb koji je početkom šezdesetih godina započeo proces postepene tranzicije gradskog u prirodni plin. Tranzicija je završena 1993. godine i tada su svi potrošači počeli koristiti prirodni plin.[12]

Isporuka obnovljivog vodika trenutno iznosi oko 2 USD/kg H₂, ali se do 2050. godine očekuje pad cijene od oko 1 USD/kg H₂. Ukupni troškovi u pojedinim državama smanjivat će se ovisno o udjelima obnovljivih izvora energije i kapacitetima pohrane vodika.[12]



Slika 25. Trošak transporta vodika [12]

Za transport plinovitog vodika koriste se plinske boce u kojima se nalazi stlačeni vodik. Tlak u tim plinskim bocama iznosi oko 200 do 700 bara ovisno o volumenu plinske boce. Prikolica s velikim dugim cijevima može prenijeti i do 1100 kgH₂ pri stlačenom tlaku od 500 bara. Jedna od glavnih načina transporta stlačenog vodika je prijevoz kamionom ili prikolicama. Više plinskih boca povezuje se zajedno u kamionu ili prikolici i transportira do krajnjeg korisnika. Povećavanjem volumena i udaljenosti, isplativost ovakvog načina transporta opada te s obzirom na to najisplativiji je za kratke udaljenosti. Treba istaknuti da prijevoz kamionom koji će vjerojatno za pogon koristiti fosilna goriva, može stvoriti dodatne emisije ugljičnog dioksida. Stoga kamion koji prevozi stlačeni vodik i koristi dizel kao gorivo, na 400 km ispusti će oko 3 kg CO₂/ kg H₂. Ovakav način transporta može nam poslužiti u prvoj fazi prelaska na čisti vodik, ali ne i dugoročno.[12]



Slika 26. Prikaz transporta stlačenog zraka [51]

Za razliku od transporta plinovitog vodika, tekući vodik koristi se za transport na veće udaljenosti. Ukapljivanje tekućeg vodika skup je proces, koji zahtijeva dosta energije. Tijekom procesa ukapljivanja troši se više od 30 % energetskeg sadržaja vodika i uz to dosta pohranjenog vodika bit će izgubljeno isparavanjem. Ukapljivanje se vrši pri temperaturi ispod -253°C . Kad je proces ukapljivanja završen transport se vrši kamionima s velikim cisternama koji odvoze tekući vodik do distribucijskih mjesta, gdje će dalje koristiti tekući vodik. Kamion s cisternama koji prevozi tekući vodik ekonomičniji je za razliku od kamiona koji prevozi plinoviti vodik jer se može prenijeti veća količina vodika.[31]



Slika 27. Prikaz prijevoza tekućeg vodika u cisternama [52]

Svakako moramo uzeti da vodik koji se prevozi s nekim prijevoznim sredstvom, koji je pogonjen na fosilna goriva, nikako nije isplativ dugoročno, jer opet takav način prijevoza ispušta određene količine ugljikovog dioksida koje želimo suspendirati.

Trenutno najbolja opcija transporta vodika jest pomoću vodikovoda. Kako u svijetu nemamo dosta vodikovoda, kao transport možemo iskoristiti već postojeće cjevovode prirodnog plina. Izrada vodikovoda korisna je jer može povezati više udaljenih mjesta te im osigurati opskrbu vodikom. Također ostvaruje se bolja povezanost unutar države ili povezanost više država a time se osigurava dekarbonizaciju sustava, odnosno prijelaz na čisti vodik.

Cjevovodi koji dnevno prenesu 40 tona vodika na 400km, sadrži emisije reda 0,1 kg CO₂/kgH₂. [12]



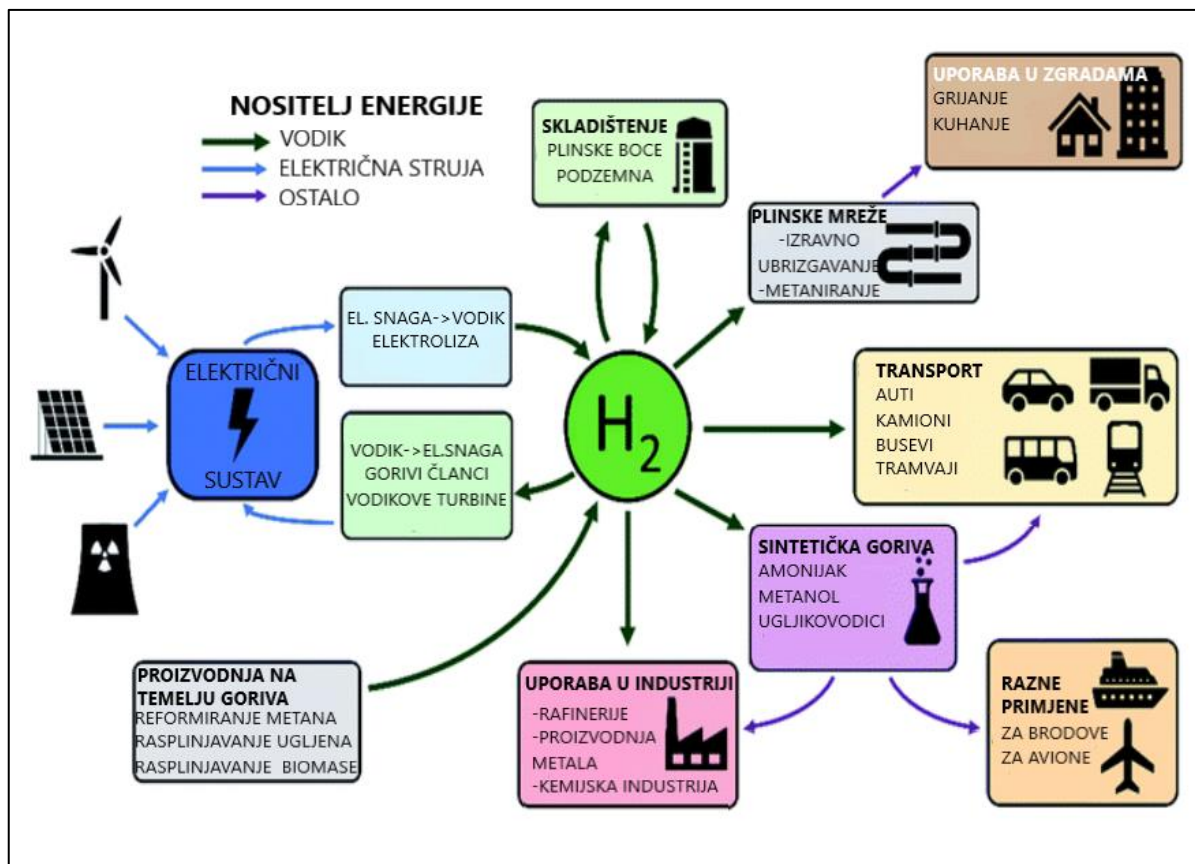
Slika 28. Prikaz Vodikovoda [53]

8. KORIŠTENJE VODIKA

Obnovljivi vodik predstavlja jedan od važniji elemenata u današnjici, a u bliskoj budućnosti očekuje se znatni porast njegova korištenja. On je jedan od glavnih čimbenika za dekarbonizaciju trenutnog energetskeg sustava. Njegovo korištenje može nam pomoći u sprječavanju zagađivanja okoliša i osiguravanju klimatske neutralnosti jer ga je moguće primijeniti u svim sektorima današnjeg energetskeg sustava.

Vodik se može primijeniti u raznim sektorima gdje može koristiti kao sirovina ili energent poput: svih vrsta prometa (cestovni, brodski, zračni, željeznički promet), raznim industrijama (petrokemijskoj, automobilskoj...), rafinerijama i energetici, kućanstvu i raznim drugim sektorima. Također vodik može biti direktna zamjena za prirodni plin. Za jačanje proizvodnje vodika mora se pratiti njegova tržišna potražnja, koja će se odvijati postepeno.[29]

Ako za primjer odaberemo sektor prometa. Od samog razvijanja obnovljivog vodika mnogo je bitnije osigurati vozila koja će koristiti vodik kao gorivo, zatim ostvariti punionice vodika na više mjesta kako bi vozila mogla nesmetano ići gdje god požele, a da ne razmišljaju postoji li na tome mjestu punionica za njihova vozila, treba uložiti i za razvoj transporta vodika, transformaciju industrije koja će koristiti vodik i još mnogo toga.



Slika 29. Korištenje vodika [54]

8.1. Korištenje vodika u raznim sektorima

Sektor prometa za razliku od ostalih sektora, ima najveći utjecaj u proizvodnji emisija CO₂. To ga čini najvećim zagađivačem i zbog toga trebamo uložiti sva sredstva, tehnologije i razvoj za dekarbonizaciju svih grana njegovog sektora i prelazak na obnovljivi vodik. Ako želimo ubrzati dekarbonizaciju prometnog sektora na obnovljivi vodik, pri tome nam može pomoći uvođenje ETS sustava (sustav trgovanja emisijama stakleničkih plinova). ETS sustav zabranit će korištenje vozila koje ispuštaju veće količine emisije CO₂. S tim sustavom ljudi će biti prisiljeni izbaciti vozila s velikim emisijama te preći na vozila koja manje zagađuju okoliš ili će razmatrati o kupovini i prelasku na vozila pogonjena alternativnim gorivima (poput vozila na struju, vodik, plin). Takav način je zasigurno bitan pokretač promjena. Vodik kao alternativno gorivo može se primijeniti u svim dijelovima prometa, a tehnologija je napredovala da danas imamo ultra lake spremnike vodika i gorive članke koji su ugrađeni u dronovima ili letjelicama. Kao sljedeći korak potrebno je osigurati dovoljan broj vozila na vodik. Danas već postoji proizvodnja vozila koji su pogonjeni na vodik (poput automobila, motocikla, kamiona, autobusa...) te time potičemo izgradnju nove infrastrukture i ubrzavamo razvoj budućeg tržišta. Također najprije bi veliki gradovi s urbanom sredinom trebali uložiti sredstva za prijelaz javnog gradskog prijevoza i vozila za otpad koja koriste fosilna goriva, kako bi osigurali kvalitetniji zrak za građane i smanjenje buke koje proizvode trenutna vozila. Kako bi sve to moglo funkcionirati potrebno je ostvariti mrežu vodikovih punionica koja bi se za početak postavljala u većim gradskim središtima. Prvih nekoliko godina treba uložiti u razne poticaje kako bi korisnici vodikove strukture bili zadovoljni, primjerice manje cijene goriva, poticaji pri kupnji vozila na vodik i slično, te se u prvih nekoliko godina ne očekuje nikakav ekonomski porast. [29]



Slika 30. Prikaz vozila u prometnom sektoru pogonjena na obnovljivi vodik [55]

Željeznički promet također treba težiti prelasku na vodik, ali trenutno nema nekih konkretnih ciljeva za njegov razvoj. Jedna od najjednostavnijih načina za transport i opskrbu vodikom je putem željeznica. Danas u Europi imamo par proizvođača koji proizvode vlakove na vodik te time nameću konkurentnost ostalim proizvođačima, što je dobro jer za posljedicu imamo vodikov razvoj.[29]

U sjevernom djelu Njemačke u pokrajini Donja Saska, prvi put u Svijetu je puštena u pogon putnička linija za komercijalne svrhe odnosno vlak koji je pogonjen na vodik. Od polazišta i do odredišta do kojeg putuje vlak postavljeno je nekoliko punionica, a vlak će moći napraviti udaljenost od oko 1000 km. Njegova brzina u prosjeku iznosi 80km/h do 120 km/h, a maksimalna brzina iznosi 140 km/h. Vlak pogonjen na vodik u atmosferu će ispuštati samo vodenu paru i kondenziranu vodu.[32]



Slika 31. Prikaz vlaka pogonjenog vodikom [32]

Veliki potencijal za ulaganje i razvoj vodikovih tehnologija ima pomorski sustav. Vodik se može koristiti kao pogonsko gorivo za brodove ili trajekte, pogotovo kada je brod u stanju mirovanja i motor radi, radi uspostave električne energije. Također vodik se još može koristiti kao spremnik energije te je to posebno značajno na otocima ili u lukama u kojima se trenutno koristi agregat na fosilna goriva za opskrbu električnom energijom brodova, to proizvodi buku, a i štetne plinove koji odlaze u atmosferu. Zato je potrebno u najkraćem roku ostvariti dekarbonizaciju luka i omogućiti im prelazak na obnovljivi vodik.[29]

Istodobno veliki potencijal za uporabu vodika ima i riječni brodski promet. Europska inicijativa planira uspostavu transporta vodika riječnim prometom od jugoistočnog djela Europe do zapadnog djela Europe. Riječni brodovi koji koriste vodik u toj situaciji ostvarili bi prednost nad ostalim alternativnim gorivima.[29]

Korištenje vodika u industrijama, može znatno smanjiti emisije stakleničkih plinova u zraku i osigurati kvalitetniju okolinu. U nekim industrijama već se koristi vodik za neke procese poput petrokemijske industrije ili rafinerije. Postoji veliki potencijal za dekarbonizaciju industrija koje koriste prirodni plin kao izvor energije za svoje razvojne projekte. Danas u Republici Hrvatskoj imamo industrije koje kao energent koriste sivi vodik te bi takve industrije prve trebale započeti dekarbonizaciju radi zamjene vodika proizvedenog iz fosilnog goriva, s vodikom koji je proizveden iz obnovljivih izvora energije. U blizini takvih industrija može se planirati proizvodnja vodika te na taj način možemo izbjeći troškove transporta i smanjiti početnu cijenu vodika.

Nakon što ojačamo industriju vodik se može koristiti i u kućanstvu. Vodikom kao energentom možemo ostvariti grijanje i hlađenje u kućama, zgradama, neboderima i raznim postrojenjima. Vodik možemo u potpunosti iskoristiti te pomoću gorivih članaka možemo dobiti električnu energiju, ali i kao nusproizvod toplinsku energiju. Ovakvo korištenje može se očekivati u pametnim domovima. Jedna od početnih faza dekarbonizacije je postepeno miješanje vodika s prirodnim plinom te u određenom vremenskom razdoblju potpuni prelazak na vodik.[29]

Uz sve navedene sektore u kojima se može koristiti vodik treba uložiti u distribucijski sustav, razviti pogodnu infrastrukturu, osposobiti ljude za razumijevanje vodikovih tehnologija i podsticati ljude na korištenje vodikove energije.

8.2. Korištenje vodika u Republici Hrvatskoj

Republika Hrvatska ima dovoljno potencijala za korištenje vodika, a njen geografski položaj omogućava joj dugoročnu proizvodnju vodika dobivenog iz obnovljivih izvora energije. Također može iskoristiti svoju poziciju i postati odredište, gdje će se vršiti dovod vodika i njegov transport prema ostalim zemljama Europske unije, odnosno njen geopolitički položaj je vrlo prikladan te se u dugoročnom smislu može očekivati povezanost s zemljama južne Europe ili Afričkim državama koje također teže znatnoj proizvodnji obnovljivog vodika. Kako bi bili u korak s Europskom unijom, ministarstvo gospodarstva i održivog razvoja RH donijelo je odluku o usvajanju prijedloga Hrvatske strategije za vodik od 2021. do 2050. godine. Ovom strategijom RH omogućit će smanjenje emisija ugljikovog dioksida te razviti posve novu infrastrukturu u cilju dekarbonizacije energetske sustava. Kao članica Europske unije sudjelovat će u postizanju klimatske neutralnosti do 2050. godine, što govori da Europa želi ući u povijest i postati prvi kontinent koji je to uspio.[29]

Republika Hrvatska ima potencijal unutar raznih sektora poput industrijskog, prometnog, energetske sektora i ostalih. Petrokemijska i rafinerijska industrija u RH već koriste vodik dobiven iz prirodnog plina te se uskoro očekuje njihov prelazak na obnovljivi vodik. Do 2030. godine, strategijom prometnog razvoja RH u prometu će biti postavljene mjere zbog smanjivanja emisija CO₂, a i očekuje se ulaganje u javni gradski promet s ciljem prelaska na obnovljivi vodik. Pomorski sektor također možemo iskoristiti za transport vodika i povezivanje sa susjednim zemljama riječnim ili morskim putem.[29]

Jedan od prvih planiranih programa je i Dolina vodika Sjeverni Jadran, a to je zapravo projekt, koji je nastao kako bi se istražile i promovirale vodikove tehnologije te ostvario ekološki prihvatljivi energetske sustav. Republika Hrvatska, Republika Slovenija i autonomna regija Friuli, Venezia Giulia iz sjeverne Italije uključeni su u taj projekt. Projekt će biti financiran od strane Europskog fonda i osigurat će cijeli lanac vrijednosti, odnosno bavit će se proizvodnjom, skladištenjem, distribucijom i korištenjem vodika. Dolina vodika za cilj ima povezivanje susjednih zemalja ali i vidljivost Republike Hrvatske unutar Europske unije. [29]

RH ima Jadransko more odnosno pregršt slane vode, također ima izbor za dobivanje električne energije putem vjetra, vode ili Sunca. Bolje rečeno ima sve što joj je potrebno za proizvodnju vodika za vlastite potrebe, ali i za izvoz, a da pri tome ne zagađuje okoliš odnosno ne ispušta niti gram CO₂.

9. STRATEŠKI CILJEVI I PROVEDBA UVOĐENJA VODIKA

Strateški ciljevi za uvođenje vodika i njegove primjene u gospodarstvu, prema Europskoj strategiji za vodik podijeljeni su u tri razdoblja. Svako razdoblje ima određeni cilj koji mora ispuniti do navedenog datuma te tako imamo kratkoročno razdoblje do 2026. godine, srednjoročno razdoblje od 2027. godine do 2030. godine i dugoročno razdoblje od 2031. godine do 2050. godine. Strateški ciljevi direktno utječu na dekarbonizaciju energetske sustava i ostvarivanju klimatske neutralnosti.[29]

Strateški ciljevi RH i EU su:

1. Povećati proizvodnju obnovljivog vodika
2. Povećati iskoristivost obnovljivih izvora energije radi dobivanja obnovljivog vodika
3. Povećati korištenje vodika
4. Ostvariti daljnji razvitak u istraživanju i znanosti vodikovih tehnologija

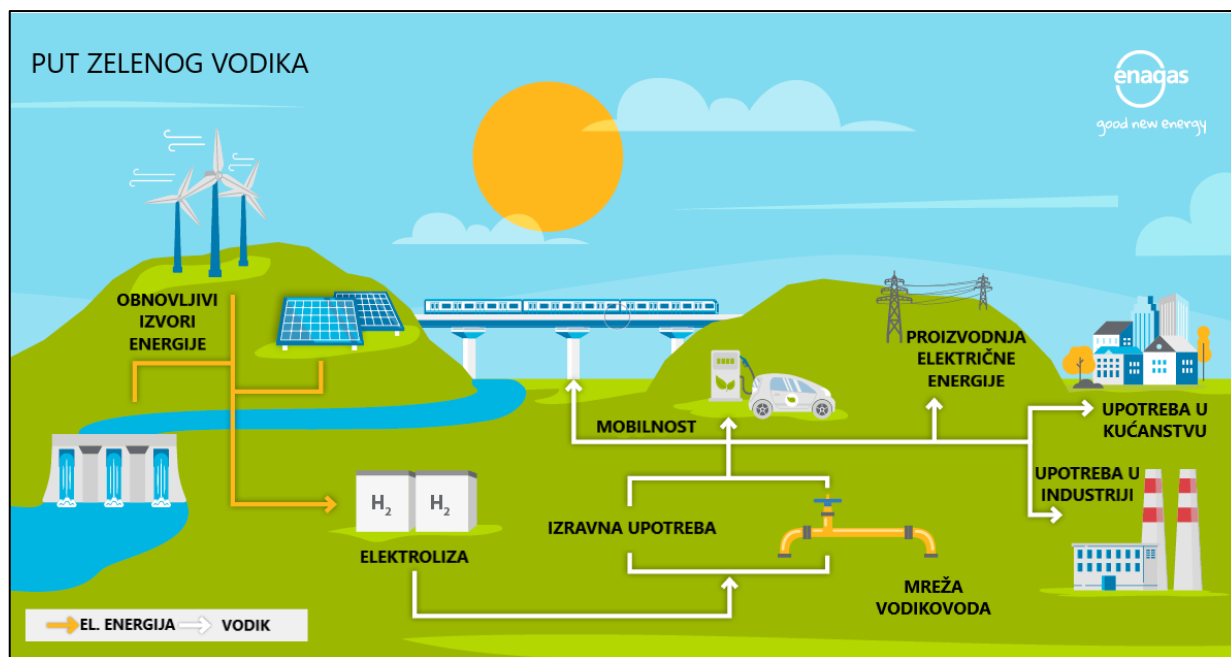
Tablica 9. Prikaz Učinka strateških ciljeva [29]

STRATEŠKI CILJ	POKAZATELJ UČINKA	POČETNA VRIJEDNOST 2021/2022	CILJNA VRIJEDNOST	
			2030	2050
Povećanje proizvodnje obnovljivog vodika	Kapacitet elektrolizatora [MW]	0	70	27580
Povećanje iskoristivosti OIE radi dobivanja obnovljivog vodika	Udio vodika u ukupnoj potrošnji energije [%]	0	0,2	11
Povećanje korištenja vodika	Broj punionica vodika	0	15	100
Ostvarivanje razvitaka u istraživanju i znanosti vodikovih tehnologija	Broj patenata vezanih za gospodarstvo temeljeno na vodik	0	5	50

Osim što ova strategija zahtjeva smanjenje CO₂, ona također promovira proizvodnju i potrošnju vodika u različitim sektorima. Kako bi težili ostvarivanju cilja važno je uspostaviti ambicioznu i realnu strategiju. Ubacivanje vodika u različite sektore gospodarstva nije lako te je potrebno stručno znanje u uspostavi strategije i njene provedbe.

Kao jedan od prvih koraka kako bi ostvarili cilj i proveli ovakvu strategiju potrebna je financijska pomoć od strane europskih fondova. Nakon dobivenih financijskih sredstva, potrebno je uložiti u pokretanje što više projekata u cilju razvoja proizvodnje vodika i njegova korištenja u svim sektorima, a za to je potrebno zainteresirati znanstveni i gospodarstveni sektor. Također važno je uključiti medije u promoviranju i podizanju svijesti šire javnosti o vodikovim tehnologijama, njegovoj uporabi te ekološkim značajima nakon dekarbonizacije trenutnog energetskeg sustava. Prilikom prelaska na korištenje obnovljivog vodika treba paziti da svo vrijeme do ljudi dolazi potrebna opskrba energije po prihvatljivim cijenama i uz minimalno zagađivanja okoliša. [29]

Cijeli strateški program mora se sustavno pratiti i nadgledati da ne dođe do kakvih propusta. Uz navedene strategije provedbe, potrebno je uložiti u ono što će ljudi najprije moći koristiti, a to su vozila. Potrebno je osigurati dovoljan broj punionica koje će opskrbljivati vozila vodikovim gorivom. Također treba osigurati vozila na vodik koja će biti po pristupačnoj cijeni i uz njih treba omogućiti poticaje za njihovu kupovinu. Vozila javnog gradskog prijevoza i prijevoza otpada trebaju izvršiti tranziciju kupovinom novih vozila na vodik. To može potaknuti i ostale sudionike u prometu na njihovo korištenje, ali ono najbitnije smanjit će ispuštanje emisija CO₂ u atmosferu. Ulaganja u dekarbonizaciju različitih sektora ovim projektom omogućit će ekološku i zdravstvenu čistoću, otvaranje novih radnih mjesta, bolju energetske iskoristivost i ono najbitnije kvalitetniji život.



Slika 32. Prikaz dobivanja i korištenja obnovljivog vodika [56]

10. ZAKLJUČAK

Istraživanja su pokazala da je današnju energetska strukturu u kojoj je glavni energent fosilno gorivo, potrebno pod hitno mijenjati. Dokazali smo da takva energetska struktura kao produkt ima ispuštanje velikih količina emisija stakleničkih plinova u atmosferu i utječe na klimatske promjene, zagađuju okoliš i šteti zdravlju. Obnovljivi izvori energije omogućuju nam da sve te loše činjenice zaobiđemo i krenemo čistim putem. Tehnologija je napredovala da danas imamo razvijeno nekoliko vrsta elektrolizatora i gorivnih članaka koje možemo koristiti ovisno o potrebi. Europska strategija za vodik omogućit će Republici Hrvatskoj da zbog svog geografskog položaja i svojih prirodnih resursa, bude u sredini svih zbivanja vezanih za vodik te u bližoj budućnosti možemo očekivati bolju ekonomsku situaciju unutar države. Možemo reći da je došlo vrijeme da fosilno gorivo uđe u povijest i da ga zamjeni bolji energent kao što je obnovljivi vodik. Također istraživanja ukazuju da pri samoj energetskej tranziciji sustava, uz svu tehnologiju koju posjedujemo, ukoliko budemo slijedili strateški plan, ne postoji ništa što bi nas moglo spriječiti u realizaciji nove i bolje energetske strukture. Uz mnogobrojne prednosti koje ima korištenje vodika, ono najbitnije je ostvarivanje klimatske neutralnosti i postizanje održivog razvoja što doprinosi sigurnijoj i boljoj kvaliteti naših života.

11. LITERATURA

- [1] - Oil Consumption by Country 2023 URL: <https://worldpopulationreview.com/country-rankings/oil-consumption-by-country> (pristupljeno 06.05.2023)
- [2] - Worldometer, 'Croatia Oil'. URL: <https://www.worldometers.info/oil/croatia-oil/> (pristupljeno 06.05.2023)
- [3] - Čupin, „Nova energetika : energetika u službi gospodarstva“, Udruga za razvoj Hrvatske, Zagreb, 2013.godina, str. 81 do 83
- [4] - Čupin, „Nova energetika : energetika u službi gospodarstva“, Udruga za razvoj Hrvatske, Zagreb, 2013.godina, str. 84 do 86
- [5] - Čupin, „Nova energetika : energetika u službi gospodarstva“, Udruga za razvoj Hrvatske, Zagreb, 2013.godina, str. 87 i 88
- [6] - Čupin, „Nova energetika : energetika u službi gospodarstva“, Udruga za razvoj Hrvatske, Zagreb, 2013.godina, str. 90
- [7] - Lay, Potočnik, „Obnovljivi izvori energije i zaštita okoliša u Hrvatskoj“, Ministarstvo zaštite okoliša i prostornog uređenja, Zagreb, 2002. godina, str. 34 i 44
- [8] - Wikipedija - suradnici, "Vjetroelektrane u Hrvatskoj," *Wikipedija, Slobodna enciklopedija*, https://hr.wikipedia.org/w/index.php?title=Vjetroelektrane_u_Hrvatskoj&oldid=6676716 (pristupljeno 24.05.2023)
- [9] - Wikipedija - suradnici, "Hidroelektrane u Hrvatskoj," *Wikipedija, Slobodna enciklopedija*, URL: https://hr.wikipedia.org/w/index.php?title=Hidroelektrane_u_Hrvatskoj&oldid=6663289 (pristupljeno 03.06.2023)
- [10] - Vodik. *Hrvatska enciklopedija, mrežno izdanje*. Leksikografski zavod Miroslav Krleža, 2021. URL: <http://www.enciklopedija.hr/Natuknica.aspx?ID=65137> (pristupljeno 06.06.2023)
- [11] - Wikipedija - suradnici, "Vodik," *Wikipedija, Slobodna enciklopedija*, URL: <https://hr.wikipedia.org/w/index.php?title=Vodik&oldid=6662845> (pristupljeno 06.06.2023)
- [12] - Kovač, Ankica. "Uloga vodika u energetskej tranziciji." *Nafta i Plin* 41., br. 170. - 171. (2022): 57-70. URL: <https://hrcak.srce.hr/271420> (pristupljeno 06.06.2023)

- [13] - What's the Difference Between Gray, Blue, and Green Hydrogen? URL: <https://www.jdpower.com/cars/shopping-guides/whats-the-difference-between-gray-blue-and-green-hydrogen> (pristupljeno 15.06.2023)
- [14] - Wikipedia contributors, "Alkaline water electrolysis," *Wikipedia, The Free Encyclopedia*, URL: https://en.wikipedia.org/w/index.php?title=Alkaline_water_electrolysis&oldid=1151913271 (pristupljeno 15.06.2023)
- [15] - IRENA (2020), Green Hydrogen Cost Reduction: Scaling up Electrolysers to Meet the 1.5°C Climate Goal , International Renewable Energy Agency, Abu Dhabi. URL : https://www.irena.org/-/media/Files/IRENA/Agency/Publication/2020/Dec/IRENA_Green_hydrogen_cost_2020.pdf (pristupljeno 25.06.2023)
- [16] - Kovač, Ankica. "Proizvodnja vodika elektrolizom vode pomoću Sunčeve energije i fotonaponskog modula." Disertacija, Sveučilište u Zagrebu, Fakultet strojarstva i brodogradnje, 2013. URL: <https://urn.nsk.hr/urn:nbn:hr:235:099855> (pristupljeno 02.07.2023)
- [17] - Vedrina, Ines (2014) Alkalni bipolarni elektrolizator. Master's thesis (Bologna) , Sveučilište u Zagrebu, Fakultet strojarstva i brodogradnje, Mentor: Firak, Mihajlo. URL: http://repositorij.fsb.hr/2606/1/11_02_2014_Diplomski_rad_Za_knjiznicu_22.1..pdf (pristupljeno 10.07.2023)
- [18] - Magdić, Lucija. "Eksperimentalno ispitivanje značajki svežnja PEM elektrolizatora." Završni rad, Sveučilište u Zagrebu, Fakultet strojarstva i brodogradnje, 2020. URL: <https://urn.nsk.hr/urn:nbn:hr:235:778749> (pristupljeno 10.07.2023)
- [19] - Vincent, I., Lee, EC. & Kim, HM. Comprehensive impedance investigation of low-cost anion exchange membrane electrolysis for large-scale hydrogen production. *Sci Rep* **11**, 293 (2021). <https://doi.org/10.1038/s41598-020-80683-6> (pristupljeno 13.07.2023)
- [20] - Wikipedija - suradnici, "Gorivi članak," *Wikipedija, Slobodna enciklopedija*, https://hr.wikipedia.org/w/index.php?title=Gorivi_%C4%8Dlanak&oldid=6522521 (pristupljeno 17.07.2023)
- [21] - Hydrogen-oxygen fuel cells advantages disadvantages issues electrode equations how do they work? gcse chemistry KS4 science igcse O level revision notes, URL: <https://docbrown.info/page01/ExIndChem/electrochemistry11.htm> (pristupljeno 17.07.2023)

- [22] - Olajoš, Antonio. "Gorivni članci." Završni rad, Sveučilište u Rijeci, 2018. <https://urn.nsk.hr/urn:nbn:hr:231:429233> (pristupljeno 18.07.2023)
- [23] - Jukic, Ante. 'Gorivni članci', kolegij, Vodikova energija i ekonomija, Fakultet kemijskog inženjerstva i tehnologije Sveučilište u Zagrebu 2009. URL: https://www.fkit.unizg.hr/download/repository/Jukic_Vodik_5_EM%5B1%5D.pdf (pristupljeno 18.07.2023)
- [24] - The Worlds of David Darling, Alkaline fuel cell. URL: https://www.daviddarling.info/encyclopedia/A/AE_alkaline_fuel_cell.html (pristupljeno 21.07.2023)
- [25] - Energy.gov, Types of Fuel Cells, URL: <https://www.energy.gov/eere/fuelcells/types-fuel-cells#phosphoric> (pristupljeno 21.07.2023)
- [26] - Fuel Cell Works, PAFC, objavljeno 02.06.2021. URL: <https://fuelcellworks.com/knowledge/technologies/pafc/> (pristupljeno 21.07.2023)
- [27] - The Worlds of David Darling, Molten carbonate fuel cell. URL: https://www.daviddarling.info/encyclopedia/M/AE_molten_carbonate_fuel_cell.html (pristupljeno 24.07.2023)
- [28] - The Worlds of David Darling, PEM fuel cell. URL: https://www.daviddarling.info/encyclopedia/P/AE_PEM_fuel_cell.html (pristupljeno 19.07.2023)
- [29] - Hrvatski sabor, Hrvatska strategija za vodik do 2050.godine, izdanje NN 40/2022 URL: https://narodne-novine.nn.hr/clanci/sluzbeni/2022_03_40_492.html (pristupljeno 26.07.2023)
- [30] - Zelenika, Ivan, Darko Pavlović, Pavo Rajič i Tomislav Kovačić. "Skladištenje vodika u podzemnim poroznim geološkim formacijama u funkciji pohrane viška električne energije generiranog putem OIE." *Nafta i Plin* 39., br. 161. - 162. (2019): 63-78. URL: <https://hrcak.srce.hr/231959> (pristupljeno 28.07.2023)
- [31] - Energy.gov, Liquid Hydrogen Delivery, URL: <https://www.energy.gov/eere/fuelcells/liquid-hydrogen-delivery> (pristupljeno 30.07.2023)
- [32] - Sandro Vrbanus, Njemačka dobila prvi u svijetu ekološki čisti vlak na vodik. URL: <https://www.bug.hr/transport/njemacka-dobila-prvi-u-svijetu-ekoloski-cisti-vlak-na-vodik-28808> (pristupljeno 02.08.2023)

- [33] - Gopal, Sucharita & Pitts, Joshua & Li, Zhongshu & Gallagher, Kevin & Baldwin, James & Kring, William. (2018). Fueling Global Energy Finance: The Emergence of China in Global Energy Investment. *Energies*. 11. 2804. 10.3390/en11102804. URL: https://www.researchgate.net/publication/328373213_Fueling_Global_Energy_Finance_The_Emergence_of_China_in_Global_Energy_Investment (pristupljeno 05.05.2023)
- [34] - Wikipedia - saradnici, "Sunčeva energija," *Wikipedia, Slobodna enciklopedija*, URL: https://bs.wikipedia.org/w/index.php?title=Sun%C4%8Deva_energija&oldid=3475082 (pristupljeno 08.05.2023)
- [35] - Greenbacker Capital, How solar panels harvest solar energy. URL: <https://greenbackercapital.com/2023/01/how-solar-panels-harvest-solar-energy/> (pristupljeno 10.05.2023)
- [36] - Flamtron d.o.o., Solarne elektrane - "ključ u ruke" URL: <http://www.flamtron.hr/solar/index.php/hr/solarne-elektrane-kljuc-u-ruke> (pristupljeno 15.05.2023)
- [37] - Allison, H. Treehugger 'How Does Wind Energy Works?' URL: <https://www.treehugger.com/what-is-wind-energy-5097217> (pristupljeno 17.05.2023)
- [38] - Wikipedija - suradnici, "Vjetroelektrane u Hrvatskoj," *Wikipedija, Slobodna enciklopedija*, URL: https://hr.wikipedia.org/w/index.php?title=Vjetroelektrane_u_Hrvatskoj&oldid=6676716 (pristupljeno 24.05.2023)
- [39] - Iberdrola, 'How does a hydroelectric power plant work?' URL: <https://www.iberdrola.com/sustainability/what-is-hydroelectric-energy> (pristupljeno 29.05.2023)
- [40] - Wikipedija - suradnici, "Hidroelektrana," *Wikipedija, Slobodna enciklopedija*, URL: <https://hr.wikipedia.org/w/index.php?title=Hidroelektrana&oldid=6400242> (pristupljeno 29.05.2023)
- [41] - Wikipedija - suradnici, "Hidroelektrane u Hrvatskoj," *Wikipedija, Slobodna enciklopedija*, URL: https://hr.wikipedia.org/w/index.php?title=Hidroelektrane_u_Hrvatskoj&oldid=6663289 (pristupljeno 03.06.2023)
- [42] - URL: <https://sites.google.com/site/vodikkemija220/rasprostranjenost> (pristupljeno 06.06.2023)

- [43] - F.F. Geopolitika.news, 'Njemačka ulaže u proizvodnju “zelenog” vodika u Mauritaniji' URL:<https://www.geopolitika.news/vijesti/njemacka-ulaze-u-proizvodnju-zelenog-vodika-u-mauritaniji/> (pristupljeno 25.06.2023)
- [44] - Kroposki, Benjamin & Levene, J. & Harrison, Kevin & Sen, P.K. & Novachek, F.. (2006). Electrolysis: Information and Opportunities for Electric Power Utilities. 10.2172/892998. URL: https://www.researchgate.net/figure/Picture-of-the-bipolar-filter-press-design_fig3_255612340 (pristupljeno 10.07.2023)
- [45] - Construction and Working of a Hydrogen Fuel Cell – Toppr, URL: <https://www.toppr.com/ask/en-at/content/concept/construction-and-working-of-a-hydrogen-fuel-cell-208771/> (pristupljeno 17.07.2023)
- [46] - Saxena, Shilpa & Verma, Anurag. (2015). INTRODUCTION TO FUEL CELL TECHNOLOGY : A REVIEW. 10.17148/IARJSETT. URL: https://www.researchgate.net/publication/334095587_INTRODUCTION_TO_FUEL_CELL_TECHNOLOGY_A_REVIEW (pristupljeno 19.07.2023)
- [47] - The Worlds of David Darling, Phosphoric acid fuel cell. URL: https://www.daviddarling.info/encyclopedia/P/AE_phosphoric_acid_fuel_cell.html (pristupljeno 21.07.2023)
- [48] - The Worlds of David Darling, Solide oxide fuel cell. URL: https://www.daviddarling.info/encyclopedia/S/AE_solid_oxide_fuel_cell.html (pristupljeno 24.07.2023)
- [49] - Pal, Pratibha & Ting, Jyh-Ming & Agarwal, Shivani & Ichikawa, Takayuki & Jain, Ankur. (2021). The Catalytic Role of D-block Elements and Their Compounds for Improving Sorption Kinetics of Hydride Materials: A Review. Reactions. 2. 333-364. 10.3390/reactions2030022. URL: https://www.researchgate.net/publication/354754699_The_Catalytic_Role_of_D-block_Elements_and_Their_Compounds_for_Improving_Sorption_Kinetics_of_Hydride_Materials_A_Review (pristupljeno 27.07.2023)
- [50] - RPS, Underground gas storage. URL: <https://www.rpsgroup.com/sectors/energy-consultants/storage/energy-and-low-carbon-storage-solutions/underground-gas-storage/> (pristupljeno 28.07.2023)
- [51] - Hexagon Purus, Hydrogen distribution systems. URL: <https://hexagonpurus.com/our-solutions/hydrogen-systems/hydrogen-distribution-systems> (pristupljeno 30.07.2023)

- [52] - Grolms, M. All Things Supply Chain, Impact of hydrogen on logistics Part 1: Road Transportation. URL: <https://www.allthingsupplychain.com/impact-of-hydrogen-on-logistics-part-1-road-transportation/> (pristupljeno 31.07.2023)
- [53] - PE Pipelines, 'Preparing for the future of hydrogen' URL: <https://www.pepipelinespecialists.co.uk/preparing-for-the-future-of-hydrogen/> (pristupljeno 31.07.2023)
- [54] - Quarton, Christopher & Tlili, Olfa & Welder, Lara & Mansilla, Christine & Blanco, Herib & Heinrichs, Heidi & Leaver, Jonathan & Samsatli, Nouri & Lucchese, Paul & Robinius, Martin & Samsatli, Sheila. (2019). The curious case of the conflicting roles of hydrogen in global energy scenarios. Sustainable Energy & Fuels. 4. 10.1039/C9SE00833K. URL: https://www.researchgate.net/publication/336388755_The_curious_case_of_the_conflicting_roles_of_hydrogen_in_global_energy_scenarios (pristupljeno 01.08.2023)
- [55] - Jović, M. ZE mobility, 'Vodik je nova nafta'. Datum objave 17.10.2023. URL: <https://www.zemobility.hr/4755/Vodik-je-nova-nafta> (pristupljeno 01.08.2023)
- [56] - Good new energy, 'What use will there be for green hydrogen, the so-called 'energy of the future'?' Datum objave 27.03.2023. URL: <https://goodnewenergy.enagas.es/en/innovative/what-use-will-there-be-for-green-hydrogen-the-so-called-energy-of-the-future/> (pristupljeno 05.08.2023)

11.1. Popis slika

Slika 1. Prikaz prerade i korištenja naftnih derivata [33].....	9
Slika 2. Solarna karta Europe[34]	12
Slika 3. Primjer rada solarnog panela [35]	13
Slika 4. Hrvatska solarna karta [36]	14
Slika 5. Korištenje energije vjetra [37]	15
Slika 6. Prikaz rada hidroelektrane [39].....	17
Slika 7. Prikaz Hidroelektrana u Hrvatskoj [41]	18
Slika 8. Podjela vodika prema bojama	22
Slika 9. Proces dobivanja vodika iz obnovljivih izvora energije [43]	24
Slika 10. Različite vrste elektrolizatora [15].....	25
Slika 11. Prikaz rada Alkalnog elektrolizatora [15].....	26
Slika 12. izvedba monopolarnog i bipolarnog elektrolizatora [44].....	27
Slika 13. Prikaz rada PEM elektrolizatora [15].....	28
Slika 14. Prikaz rada SOE elektrolizatora [15]	29
Slika 15. Prikaz rada AEM elektrolizatora [15].....	30
Slika 16. Prikaz konstrukcije vodikove gorive ćelije [45]	33
Slika 17. Prikaz konstrukcije PEFC članka [46]	35
Slika 18. Prikaz konstrukcije AFC članka [24].....	36
Slika 19. Prikaz konstrukcije PAFC članka [47].....	37
Slika 20. Prikaz konstrukcije MCFC članka [27]	38
Slika 21. Prikaz konstrukcije SOFC članka [48].....	39
Slika 22. Vodikovog lanca vrijednosti od proizvodnje, pohrane, transporta do krajnjih korisnika [29]	40
Slika 23. Prikaz primarnih metoda pohrane vodika [49]	41
Slika 24. Tipovi podzemnih skladišta vodikova plina [50].....	42
Slika 25. Trošak transporta vodika [12]	43
Slika 26. Prikaz transporta stlačenog zraka [51]	44
Slika 27. Prikaz prijevoza tekućeg vodika u cisternama [52]	45
Slika 28. Prikaz Vodikovoda [53]	46
Slika 29. Korištenje vodika [54]	47
Slika 30. Prikaz vozila u prometnom sektoru pogonjena na obnovljivi vodik [55].....	48
Slika 31. Prikaz vlaka pogonjenog vodikom [32]	49
Slika 32. Prikaz dobivanja i korištenja obnovljivog vodika [56].....	53

11.2. Popis tablica

Tablica 1. Prikaz 10 zemalja koje troše najviše nafte u usporedbi s Hrvatskom [1]	10
Tablica 2. Prikaz nekoliko vjetroelektrana u Hrvatskoj koje su u normalnom radu [38]	16
Tablica 3. Prikaz nekoliko najvećih hidroelektrana u svijetu [40].....	18
Tablica 4. Prikazana je rasprostranjenost vodika s obzirom na ostale kemijske elemente[42]	20
Tablica 5. Usporedba svojstava vodika, prirodnog plina i benzina [12].....	21
Tablica 6. Vrste elektrolizatora i njihove karakteristike [15].....	25
Tablica 7. Ključni pokazatelji rada PEM i Alkalnog elektrolizatora za 2020. godinu i 2050. godinu [15]	31
Tablica 8. Ključni pokazatelji rada AEM i SOE elektrolizatora za 2020. godinu i 2050. godinu [15]	32
Tablica 9. Prikaz Učinka strateških ciljeva [29]	52

11.3. Popis oznaka i kratica

kg - kilogram

KgH₂ - kilogram vodika

km² - kilometar kvadratni

CO₂ - ugljikov dioksid

CO - ugljikov monoksid

MJ/kg - Mega džul po kilogramu

MJ/L - Mega džul po litri

MW - megavat

A/cm² - Amperi po centimetrima kvadratnim

°C - Celzijev stupanj

Sek - sekunda

Min - minuta

USD - američki dolara

USD/kW- američki dolar po kilovatu

kWh/kg - kilovat sat po kilogramu

KOH - Kalijev hidroksid

NaOH - Natrijev hidroksid

m³/h - metar kubični po satu

RH - Republika Hrvatska

EU - Europska unija

12. SAŽETAK I KLJUČNE RIJEČI

Cilj ovog rada je opisati kako izvršiti tranziciju s trenutnog energetskeg sustava zasnovanog na fosilnom gorivu, na energetske sustav zasnovan na obnovljivom vodik. Korištenjem obnovljivih izvora energije dobivamo električnu energiju koja nam služi kako bismo ostvarili proces elektrolize. Istraživanje je omogućilo bolji uvid u korištenje dostupnih elektrolizatora i gorivnih članak za različite svrhe. Pored toga poseban cilj ovog rada je i dokazivanje strategije za uvođenje vodika kao glavnog energenta u energetskej strukturi, njegove pohrane, transporta i korištenja u različitim sektorima. Također, ovo istraživanje je u svrhu smanjenja ispuštanja emisija stakleničkih plinova u atmosferu, omogućavanje klimatske neutralnosti, sprječavanja globalnog zatopljenja i osiguravanje kvalitetnijeg života.

Ključne riječi: Vodik, energetska tranzicija, obnovljivi izvori energije, elektroliza, gorivni članci

ABSTRACT AND KEYWORDS

The aim of this work is to describe how to make the transition from the current energy system based on fossil fuel to an energy system based on renewable hydrogen. By using renewable energy sources, we get electricity that serves us to realize the electrolysis process. The research provided a better insight into the use of available electrolyzers and fuel cells for different purposes. In addition, the special goal of this work is to prove the strategy for the introduction of hydrogen as the main energy source in the energy structure, storage, transport and use in different sectors. Also, this research is for the purpose of reducing greenhouse gas emissions into the atmosphere, enabling climate neutrality, preventing global warming and ensuring a better quality of life.

Keywords: Hydrogen, energy transition, renewable energy sources, electrolysis, fuel cells