

Tehnička rješenja međutransformacije 20/10 kV za napajanje lučkih dizalica

Jurić, Mateo

Master's thesis / Diplomski rad

2023

Degree Grantor / Ustanova koja je dodijelila akademski / stručni stupanj: **University of Rijeka, Faculty of Engineering / Sveučilište u Rijeci, Tehnički fakultet**

Permanent link / Trajna poveznica: <https://um.nsk.hr/um:nbn:hr:190:890107>

Rights / Prava: [Attribution 4.0 International](#)/[Imenovanje 4.0 međunarodna](#)

Download date / Datum preuzimanja: **2024-12-28**



Repository / Repozitorij:

[Repository of the University of Rijeka, Faculty of Engineering](#)



SVEUČILIŠTE U RIJECI

TEHNIČKI FAKULTET

Diplomski sveučilišni studij elektrotehnike

Diplomski rad

**TEHNIČKA RJEŠENJA MEĐUTRANSFORMACIJE 20/10 kV
ZA NAPAJANJE LUČKIH DIZALICA**

Rijeka, rujan 2023.

Mateo Jurić

0069085954

SVEUČILIŠTE U RIJECI

TEHNIČKI FAKULTET

Diplomski sveučilišni studij elektrotehnike

Diplomski rad

**TEHNIČKA RJEŠENJA MEĐUTRANSFORMACIJE 20/10 kV
ZA NAPAJANJE LUČKIH DIZALICA**

Mentor: Prof. dr. sc. Vitomir Komen

Rijeka, rujan 2023.

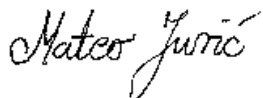
Mateo Jurić

0069085954

IZJAVA

Sukladno s člankom 8. Pravilnika o diplomskom radu, diplomskom ispitu i završetku diplomskih studija Tehničkog fakulteta Sveučilišta u Rijeci, od veljače 2020. godine, izjavljujem da sam samostalno izradio diplomski rad pod naslovom „Tehnička rješenja međutransformacije 20/10 kV za napajanje lučkih dizalica ", prema zadatku za diplomski rad primljenog 20. ožujka 2023.

Rijeka, 12.09.2021

Mateo Jurić


SADRŽAJ

| | |
|--|----|
| 1. Uvod..... | 1 |
| 2. Prijelaz SN mreže grada Rijeka na naponsku razinu 20 kV..... | 2 |
| 3. Elementi za pripremu mreže za prijelaz na naponsku razinu 20 kV | 7 |
| 3.1. Metalom oklopljeni plinom izolirani sklopni blokovi 24 kV | 7 |
| 3.2. Energetski transformatori 20(10)/0.4 kV u TS 20/0.4 kV | 9 |
| 3.3 Energetski transformatori 20/10 kV u RP za međutransformaciju 20/10 kV..... | 10 |
| 3.4. Kabeli 20 kV..... | 10 |
| 4. Tehnička rješenja napajanja električnom energijom lučkog područja Rijeka iz mreže 20 kV | 12 |
| 5. Rasklopno postrojenje za međutransformaciju 20/10 kV Brajdica..... | 16 |
| 5.1. Postojeće stanje..... | 16 |
| 5.2. Svrha rekonstrukcije | 20 |
| 5.3. Osnovni tehnički zahtjevi | 22 |
| 5.4. Novopredviđeno stanje | 24 |
| 6. Proračuni za dimenzioniranje opreme u RP 20/10 kV Brajdica | 29 |
| 6.1. Proračun kratkog spoja | 29 |
| 6.2. Dimenzioniranje opreme u postrojenju | 42 |
| 6.3 Proračun kratkog spoja u Neplan-u | 44 |
| 7. Zaključak..... | 51 |
| Literatura | 53 |
| Sažetak | 54 |
| Summary | 55 |

1.Uvod

Prijelaz distribucijske mreže grada Rijeka na 20 kV naponsku razinu je kompleksan i zahtjevan projekt. Za realizaciju je potrebno sve sklopne blokove SN, energetske transformatore i kabele preurediti ili zamijeniti novim sa izolacijom za 20 kV naponski nivo, da bi se omogućio prijelaz konzuma TS 110/10(20) kV Turnić, TS 110/10(20) kV Rijeka i TS 110/10(20) kV Sušak sa 10 kV na 20 kV naponski nivo. Prijelaz konzuma na 20 kV naponski nivo omogućava dvostruko veće prijenosne snage vodova i četiri puta manje gubitke električne energije, što u konačnici rezultira sa nesmetanim povećanjem potrošnje.

Zbog prijelaza konzuma na 20 kV naponski nivo postoje potrošači (lučke dizalice) koje nije isplativo preuređivati, tj. mijenjati postojeću 10 kV opremu sa 20 kV opremom, zbog toga će se za njih osigurati 10 kV napon koji će se dobiti međutransformacijom 20/10 kV. Za potrebe trajnog napajanja 10 kV potrošača u lučkom području planira se izgradnja rasklopnog postrojenja za međutransformaciju RP 20/10 kV Brajdica 2 koja na tom području treba osigurati 10 kV napon za šest postojećih dizalica. Postojeće dvije trafostanice na tom području preurediti će se u jednu trafostanicu 20/10/0,4 kV Brajdica 2 koja će energiju primiti iz 20 kV elektrodistributivne mreže i istu će razvesti do svih transformatora 20/0,4 kV.

U ovom radu se obrađuju svi aspekti rekonstrukcije elemenata mreže za prijelaz na 20 kV, a osnovno se razrađuje tehničko rješenje rasklopnog postrojenja međutransformacije 20/10 kV.

2. Prijelaz SN mreže grada Rijeka na naponsku razinu 20 kV

Nakon drugog svjetskog rata počela je nagla elektrifikacija Hrvatske i trajala je do početka osamdesetih godina prošlog stoljeća, čime je obilježen povijesni razvoj distribucijske mreže. Distribucijska mreža je u tom razdoblju građena i razvijana gotovo u pravilu u naponskim razinama 110 kV, 35 kV, 10 kV i 0,4 kV. Kao izuzetak koristile su se zbog povijesnog nasljeđa i drugih specifičnosti i druge naponske razine, npr. 6,3 kV kao industrijski napon, 50 kV, 15 kV i ostali. U razvoju distribucijske mreže jedna od glavnih značajki posljednjih desetljeća je prijelaz na 20 kV naponsku razinu umjesto dosadašnje 10 kV naponske razine, koja obuhvaća postupno napuštanje naponske razine 35 kV i 10 kV i korištenje izravne transformacije 110/20 kV namjesto 110/35/10 kV sustava. Jedna od tema brojnih studija još od sredine šezdesetih godina prošloga stoljeća je prijelaz s postojećeg četveronaponskog distribucijskog sustava 110/35/10/0,4 kV na tronaponski 110/20/0,4 kV [1]. Dobiveni rezultati tih studija ukazivali su na mnoge prednosti od kojih su najvažnije sljedeće:

- smanjenje broja transformacija,
- smanjenje gubitaka električne energije i snage,
- povećanje prijenosne moći postojećih vodova,
- manja zauzetost prostora (manje trasa za vodove i lokacija za postrojenja),
- olakšano održavanje postrojenja i vodova.

Dakle, konačni cilj je iz postojećeg sustava s četveronaponskim razinama 110 kV, 35 kV, 20 kV i 10 kV transformirati u sustav s dvonaponskim razinama 110 kV i 20 kV, tj. naponska razina 10 kV bi se zamijenila s 20 kV te bi se ukidala mreža 35 kV i postupno uvodila izravna transformacija 110/20 kV [10].

Prijelaz sredjenaponske mreže na 20 kV naponsku razinu na području grada Rijeke vrlo je kompleksno. Ključni izazovi su pronalaženje optimalnih trasa vodova i realizacija prijelaza većeg broja značajnih korisnika mreže na srednjem naponu. Proces prijelaza započinje zamjenom 10 kV napona s 20 kV naponom u vangradskoj zračnoj mreži, zatim se u gradu uvodi izravna transformacija 110/10(20) kV i na kraju gradska kabela mreža prelazi na 20 kV. Takav proces je dugotrajan i složen.

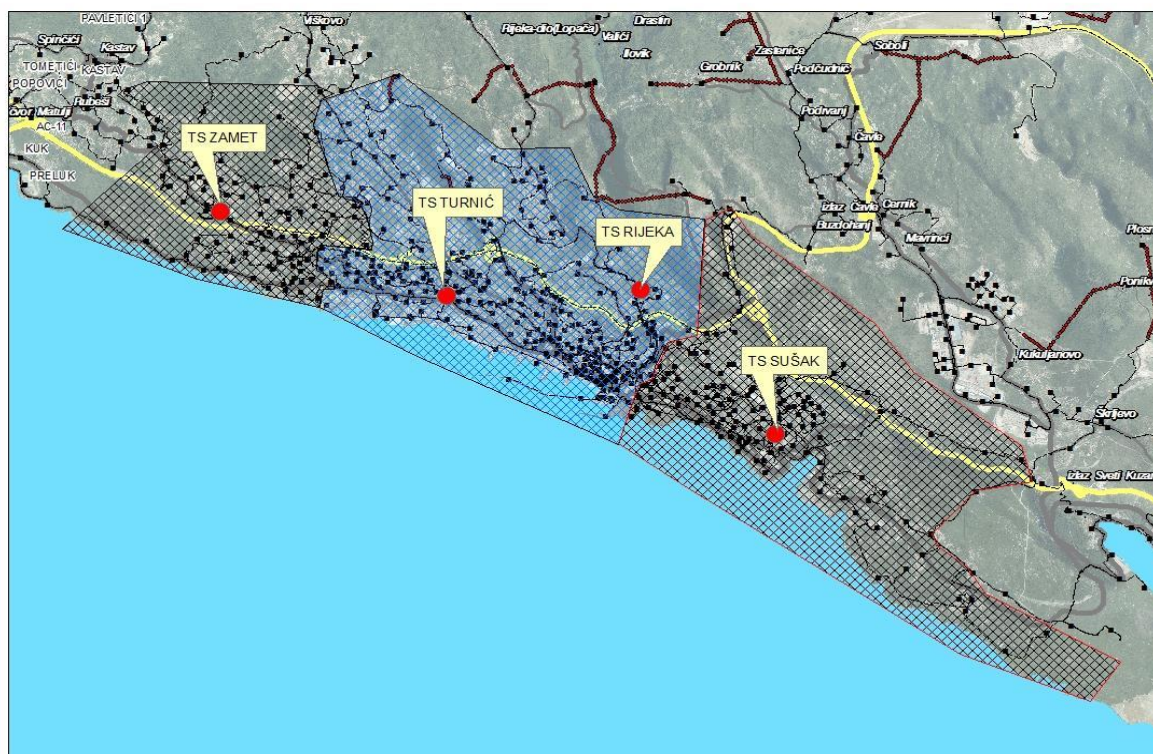
Uz točno određene prioritete financiranja, prijelaz grada Rijeke na 20 kV napon se izvodi u fazama kroz duži vremenski period. Pojedinu fazu karakterizira napojna TS 110/10(20) kV kojoj se pridjeljuju 110 kV priključak i 10(20) kV rasplet koje zajedno čine jednu funkcionalnu cjelinu. Na području grada Rijeke izvršena je rekonstrukcija dvije postojeće transformacije 110/35 kV u TS Pehlin i TS Rijeka na transformaciju 110/10(20) kV i izgrađene su tri nove TS 110/10(20) kV: TS Zamet, TS Sušak i TS Turnić. [1]

Potrebno je osigurati niz uvjeta prilikom planiranja prijelaza na 20 kV napon složenih srednjenaponskih mreža kako bi se u procesu prijelaza omogućilo neprekidno i pouzdano napajanje postojećih korisnika mreže. Prilikom planiranja prijelaza mreže na 20 kV napon zahtijeva se prikupljanje podataka o postojećoj mreži, posebice pripremljenosti pojedinih dijelova mreže za prijelaz na 20 kV naponsku razinu te potrebnim investicijskim ulaganjima. Prijelaz grada Rijeke na 20 kV naponsku razinu izvršiti će se postupno u više faza.

U četiri faze podijeljen je prijelaz užeg centra grada Rijeke: [1]

- I. faza – obuhvaća srednjenaponsku mrežu konzumnog područja TS 110/20 kV Zamet. Prijelaz bi uključio povratak dijela konzuma koji se privremeno napaja iz TS 110/20 kV Matulji i prijelaz ostalih TS 10(20)/0,4 kV u naselju Zamet i Kantrida. Zamet obuhvaća ukupno 94 trafostanice od čega je na 37 trafostanica potrebna rekonstrukcija i zamjena svih 10 kV kabela u duljini od cca 9000 m.
- II. faza – obuhvaća srednjenaponsku mrežu konzumnog područja TS 110/20 kV Sušak. Konzum TS 110/10(20) kV Sušak su i dijelovi grada Trsat, Pećine, Gornja i Donja Vežica i Općina Kostrena. Postojeći konzum TS 110/10(20) kV Sušak prijelazom na 20 kV napon ne bi se mijenjao. TS 110/10(20) kV Sušak obuhvaća ukupno 143 trafostanice, od čega je na 68 trafostanica potrebna rekonstrukcija i zamjena svih 10 kV kabela u duljini od cca 12000 m.
- III. faza - obuhvaća srednjenaponsku mrežu konzumnog područja TS 110/20 kV Turnić. Dio konzuma TS 110/10(20) kV Turnić su i dijelovi grada Mlaka, Sveti Nikola, Pehlin i Podmurvice. Konzumno područje TS 110/10(20) kV Turnić obuhvaća ukupno 144 trafostanice od čega je na 99 trafostanica potrebna rekonstrukcija i zamjena svih 10 kV kabela u duljini od cca 7000 m. Prijelazom TS 110/10(20) kV Turnić na 20 kV omogućit će se rezervno napajanje za TS 110/20) kV Zamet.

- IV. faza - obuhvaća srednjenaponsku mrežu konzumnog područja TS 110/20 kV Rijeka. Uključuje prijelaz cijelog konzuma TS 110/10(20) kV Rijeka na 20 kV koja bi krenula paralelno s III. fazom prijelaza. Dio konzuma TS 110/10(20) kV Rijeka su i dijelovi grada Pulac, Kozala, Donja Drenova, dio Škurinja i centar grada. Konzumno područje TS 110/10(20) kV Rijeka obuhvaća ukupno 142 trafostanice, od čega je na 89 trafostanica potrebna rekonstrukcija i zamjena svih 10 kV kabela u duljini od cca 12000 m.



Slika 2.1. Geografski prikaz konzumnih područja TS 110/10(20) kV na području grada Rijeke [1]

Potrebno je posebnu pažnju preusmjeriti na sve izazove i rizike u pripremi cjelovite srednjenaponske mreže i postrojenja za 20 kV napon prilikom prijelaza grada Rijeke na 20 kV napon. Jedni od kojih je potrebno posebnu pažnju preusmjeriti su korisnici mreže na srednjem naponu. Korisnici mreže na srednjem naponu imaju mrežu na 10 kV naponskoj razini i interna postrojenja koja bi se radi ostvarenja kompletnog prijelaza trebala zamijeniti s 20 kV opremom. Zbog značajnih financijskih sredstva koja iziskuje zamjena 10 kV opreme s 20 kV opremom, zadatak je dati pregled tehničkim mogućnostima kvalitetnog i sigurnog napajanja na srednjem naponu korisnika mreže iz postojeće elektroenergetske mreže ili izgradnjom međutransformacije 20/10 kV u susretnom postrojenju.

Na području grada Rijeke korisnici mreže na srednjem naponu koji imaju svoju internu mrežu i postrojenja su sljedeći: Luka Rijeka d.d., Brodogradilište Viktor Lenac d.d., Brodogradilište 3. Maj d.d. i INA d.d. (Ina Maziva). U obzir su uzete mogućnosti da zbog složenosti svojih postrojenja predmetni korisnici mreže neće biti u stanju prilagoditi svoju mrežu za 20 kV naponsku razinu prije prelaska distribucijske mreže na 20 kV naponsku razinu [10].

Analize napajanja korisnika mreže:

- Brodogradilište 3 Maj

Rješenja napajanja Brodogradilišta 3 Maj na 10 kV, a nakon prelaska mreže na 20 kV su:

1. Međutransformacija 20/10 kV u TS 35/10 kV Industrija
2. Međutransformacija 20/10 kV u TS 110/10(20) kV Turnić

- Brodogradilište Viktor Lenac

ima osigurano napajanje na 10 kV naponskoj razini preko dva paralelna 10(20) kV kabela iz TS 110/10(20) kV Sušak do susretne TS 10/0,4 kV Viktor Lenac TS-1. Rješenja napajanja brodogradilišta su sljedeća:

1. Međutransformacija 20/10 kV u TS 10/0,4 kV Viktor Lenac TS-1
2. Međutransformacija na novoj lokaciji
3. Potpuna rekonstrukcija mreže za 20 kV napon



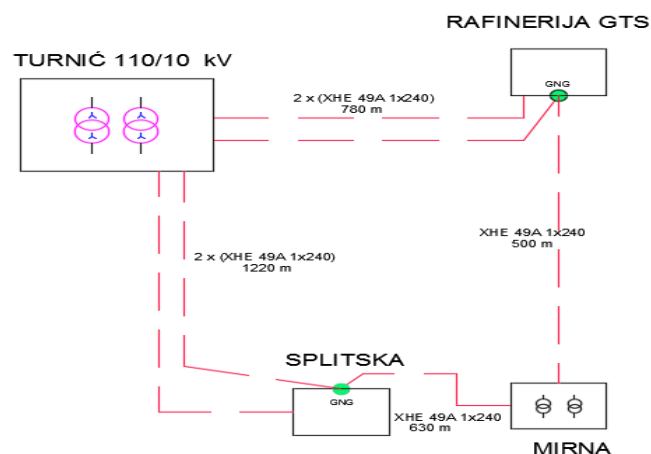
Slika 2.2. Blok shema napajanja Brodogradilišta Viktor Lenac[10]

- INA d.d. (Ina Maziva)

ima osigurano napajanje preko dva paralelna kabela iz TS 110/10(20) kV Turnić.

Rješenja napajanja INE d.d. su sljedeća:

1. Međutransformacija 20/10 kV u TS 110/10(20) kV Turnić
2. Međutransformacija 20/10 kV u TS 10/6/0,4 kV Rafinerija GTS 3.
3. Međutransformacija 20/10 kV u TS 35/10 kV Industrija
4. Rekonstrukcija za 20 kV napon



Slika 2.3. Blok shema napajanja INE d.d.[10]

Prilikom planiranja elektroenergetske mreže u cilju ostvarenja što veće pouzdanosti i sigurnosti te što jednostavnijeg vođenja sustava, od velike važnosti je izbor najpogodnijih trasa kabela. Izvidom na terenu i energetsom analizom postojeće mreže grada Rijeke predložene su u jednom dijelu nove trase kabela, dok će veći dio kabelskih veza ostati isti, odnosno izvršit će se zamjena 10 kV kabela s 20 kV kabelima. Kao važni faktori uzimali su se u obzir: pouzdanost napajanja, povećanje opterećenja konzuma 110/20 kV trafostanica, postojeće kritične točke u srednjenaponskoj mreži i n-1 kriterij.

Tablica 2.1. Duljine novih 20 kV kabela iz pojedine napojne TS [10]

| Nazivne napojne TS | Duljine kabela [m] |
|-------------------------|--------------------|
| TS 110/10(20) kV Sušak | 12000 |
| TS 110/10(20) kV Rijeka | 12000 |
| TS 110/10(20) kV Zamet | 9000 |
| TS 110/10(20) kV Turnić | 7000 |
| Ukupno | 40000 |

3. Elementi za pripremu mreže za prijelaz na naponsku razinu 20 kV

Da bi postojeća srednjenaponska mreža mogla prijeći na naponsku razinu 20 kV svi elementi mreže moraju biti građeni i ispitani za trajni pogonski napon $U_n=20$ kV, odnosno za izolacijsku razinu s najvišim pogonskim naponom 24 kV. Svi elementi mreže moraju biti pregledani i rekonstruirani za naponsku razinu 24 kV:

- rasklopna postrojenja SN u TS 110/SN i TS 35/SN – ugradnja metalom oklopljenih sklopnih blokova 24 kV
- rasklopna postrojenja SN u TS SN/0.4 kV u TSV- ugradnja metalom oklopljenih plinom izoliranih sklopnih blokova 24 kV
- energetske transformatori 110/SN u TS 110/SN i 35/SN u TS 35/SN – ugradnja preklopivih energetskih transformatora 110/20-10 kV i 35/20-10 kV
- energetske transformatori u RP 20/10 kV za međutransformaciju – ugradnja međutransformatora 20/10 kV
- kabelski vodovi SN
- izolacija nadzemnih SN vodova

3.1. Metalom oklopljeni plinom izolirani sklopni blokovi 24 kV

Za rekonstrukciju rasklopnih postrojenja 10 kV u TS 10/0.4 kV koriste se metalom oklopljeni plinom izolirani sklopni blokovi 24 kV. Sklopni blokovi su u izvedbi “Ring Main Unit” (RMU) što znači da je potpuno oklopljen i zaštićen od slučajnog dodira dijelova pod naponom, a zbog visoke pouzdanosti takvih postrojenja one ne zahtijevaju nikakvo posebno održavanje nego samo povremeni nadzor u cilju uočavanja eventualnih nepravilnosti koje se tijekom pogona mogu dogoditi. Sklopni blokovi su po konstrukciji samostojeći ormari s lako pristupačnim priključcima i elementima upravljanja.



Slika 3.1. 24 kV RMU sklopni blok [3]

SF₆ plin služi kao izolacija. Manometar koji se ugrađuje na prednjoj strani sklopnog bloka služi za kontrolu tlaka plina.

Srednjenaponski sklopni blokovi za rekonstrukcije TS 10/0.4 kV koristiti će se sljedećih tehničkih podataka [4]:

- nazivni napon 24(12) kV
- nazivna struja sabirnica 630 A
- nazivna frekvencija 50 Hz
- izolacija SF₆
- nazivni podnosivi atmosferski udarni napon 125 kV
- nazivni jednominutni podnosivi napon 50 Hz 50 kV
- nazivna kratkotrajna podnosiva struja 16 kA/1s
- nazivna podnosiva vršna vrijednost struje 40 kA
- nazivna struja vodnog polja 630 A
- nazivna struja transformatorskog polja 200 A
- nazivna struja spojnog polja 630 A
- nazivna struja polja za odvajanje..... 630 A

3.2. Energetski transformatori 20(10)/0.4 kV u TS 20/0.4 kV

Energetski transformatori se koriste u energetskim sustavima kako bi povećao ili smanjio napon na odgovarajuću razinu za prijenos, distribuciju i potrošnju električne energije. Mjesto uporabe učinkovitih uljnih transformatora je u srednjenaponskim distributivnim elektroenergetskim postrojenjima s nazivnim primarnim naponima 20(10) kV. Glavna je svrha ovih tipski izvedenih transformatora sniženje srednjeg napona (10 kV i 20 kV) na niski napon (0,4 kV). Napon kratkog spoja najčešće iznosi 4% ili nešto više za veće jedinice nazivne snage. Za lučko područje potrebni su transformatori 20(10)/0,4 kV koji moraju biti sljedećih karakteristika:

- nazivne snage distributivnih transformatora su: 630 i 1000 kVA,
- nazivni naponi su 20(10) i 0,42 kV (preklopiva izvedba),
- preklopiva izvedba na primarnom namotu mora biti izvedena s dvopoložajnom ručnom preklopkom za napone 20kV i 10 kV,
- grupa spoja transformatora je Dyn5,
- neutralna točka mora biti izvedena na sekundarnoj strani s tim da se može trajno opteretiti nazivnom strujom,
- regulacija napona vrši se u beznaponskom stanju na primarnoj strani u opsegu $\pm 5\%$ s korakom $\pm 2,5\%$ prikazano u tablici 3.1.

Tablica 3.1 Regulacija napona na primarnoj strani transformatora

| Položaj preklopke | Razlika napona u odnosu na nazivni napon [%] |
|--------------------------|---|
| 1 | +5 |
| 2 | +2,5 |
| 3 | 0 |
| 4 | -2,5 |
| 5 | -5 |

3.3 Energetski transformatori 20/10 kV u RP za međutransformaciju 20/10 kV

Predmetni korisnici mreže zbog složenosti svojih postrojenja neće biti u stanju prilagoditi svoju mrežu za 20 kV naponsku razinu i zbog toga će se za njih osigurati 10 kV napon koji će se dobiti međutransformacijom 20/10 kV. Za Lučko područje potrebni su energetski učinkoviti transformatori 20/10 kV sljedećih karakteristika:

- nazivne snage distributivnih transformatora su 4MVA,
- nazivni naponi su 20 i 10 kV,
- grupa spoja transformatora je Dyn5,
- neutralna točka mora biti izvedena na sekundarnoj strani s tim da se može trajno opteretiti nazivnom strujom,
- regulacija napona se vrši u beznaponskom stanju na primarnoj strani u opsegu $\pm 5\%$ s korakom $\pm 2,5\%$ prikazano u tablici 3.1.

Transformatori trebaju biti trofazni, uljni, predviđeni za unutarnju montažu, s regulacijom napona na visokonaponskoj strani.

3.4. Kabeli 20 kV

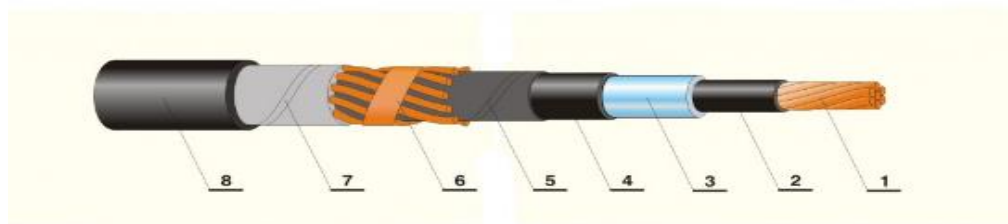
Kabeli će se koristiti za ugradnju u sustav distribucije električne energije u mrežama elektroenergetskih kablinskih vodova 20 kV.

Osnovni uvjeti rada su:

- nadmorska visina manja od 2000 m,
- najveća temperatura zraka u hladu $+40^{\circ}\text{C}$,
- najmanja temperatura zraka -25°C ,
- najveća temperatura zemlje $+30^{\circ}\text{C}$,
- najveća relativna vlažnost zraka 100%,

Kablenska žila sastoji se od izolacije, zaslona izolacije, vodiča i zaslona vodiča. Vodič mora biti višezični izrađeni od použenih zbijenih žica aluminija. Zaslon vodiča i zaslon izolacije moraju biti izrađeni od crnog poluvodljivog XLPE. Zaslon kabela mora biti izrađen od bakrenih okruglih žica, spiralno postavljenih uzduž zaslona izolacije i jedne bakrene trake spiralno

omotane u suprotnom smjeru od bakrenih žica. Vanjski zaštitni plašt mora biti izrađen od ekstrudiranog sloja polietilena visoke gustoće (HDPE) i ekstrudiran preko separacione vodobubrive trake [9].



Slika 3.2 Struktura kabela [2]

Gdje je:

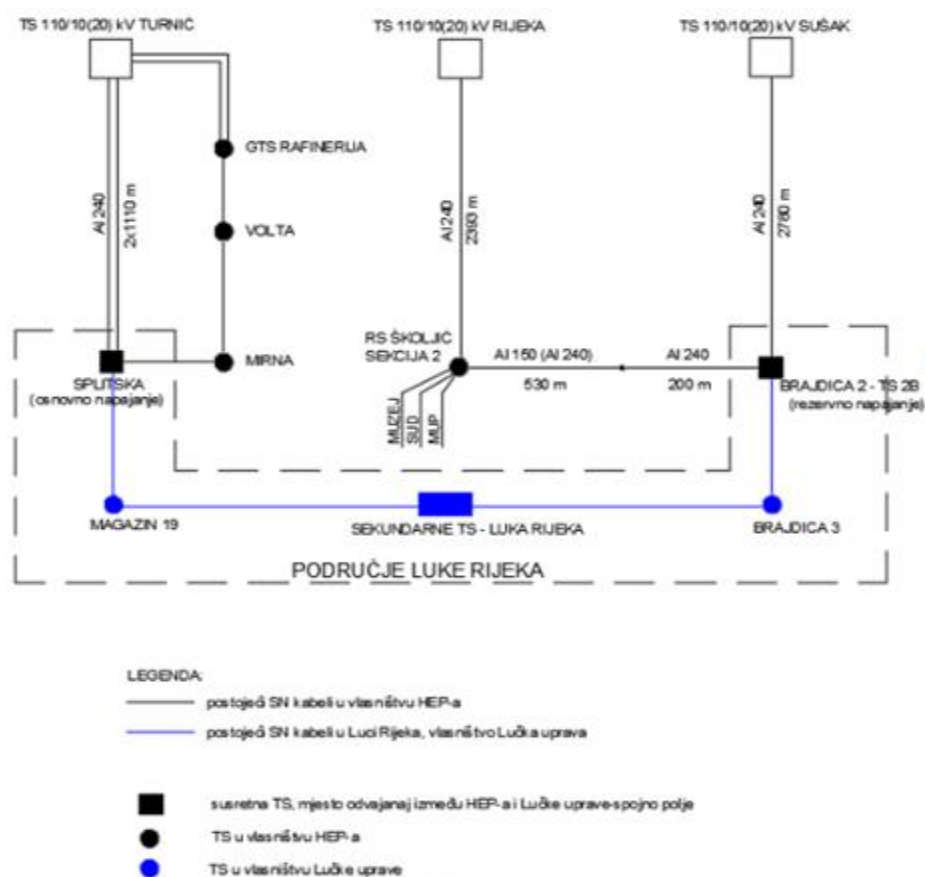
- | | |
|--------------------|-----------------------------|
| 1. vodič | 5. separator |
| 2. ekran vodiča | 6. električna zaštita/ekran |
| 3. izolacija | 7. separator |
| 4. ekran izolacije | 8. vanjski plašt |

Tabela 3.2. Tehničke karakteristike kabela [9]

| | | |
|----|---------------------------|--|
| 1. | Tipska oznaka | NA2XS(F)2Y (stara oznaka: XHE 49-A) |
| 2. | Nazivni napon kabela | 12/20(24) kV |
| 3. | Nazivna frekvencija | 50 Hz |
| 4. | Nazivni presjek | 185 mm ² |
| 5. | Promjer: najmanji/najveći | 15,3/16,8 mm |
| 6. | Najveći otpor kod 20°C | 0,164 Ω/km |

4. Tehnička rješenja napajanja električnom energijom lučkog područja Rijeka iz mreže 20 kV

U lučkom području Rijeka trenutno su prisutna tri kupca: Luka Rijeka, Lučka uprava Rijeka i Terminal Brajdica. Lučko područje grada Rijeke ima osigurano osnovno napajanje na 10 kV naponskoj razini preko dva paralelna 10(20)/0,4 kV kabela iz TS 110/10(20) kV Turnić do susretne TS 10(20)/0,4 kV Splitska, a rezervno napajanje iz TS 110/10(20) kV Sušak i TS 110/10(20) kV Rijeka do susretne TS 10(20)/0,4 kV Brajdica 2.



Slika 4.1. Napajanje luke Rijeka- Trenutno stanje [7]

Sa 10 kV na 20 kV naponsku razinu predviđen je prijelaz konzuma TS 110/10(20) kV Turnić, Rijeka i Sušak. Kako je predviđeno da oba transformatora od 40MVA u TS 110/10(20) kV Turnić, Rijeka i Sušak prijeđu na transformaciju 110/20 kV, potrebno je razraditi i realizirati optimalno tehničko rješenje napajanja lučkog područja iz mreže 20 kV naponske razine.

VARIJANTA 1 – potpuni prijelaz mreže lučkog područja na 20 kV

U varijanti potpunog prijelaza mreže lučkog područja na 20 kV potrebno je provesti rekonstrukciju svih transformatorskih stanica i zamjenu svih kablskih vodova 10 kV. Pri tome posebno je zahtjevno rekonstruirati TS 10/0.4 kV u sklopu lučkih dizalica.

Obveza korisnika mreže je usklađenje svojih postrojenja i instalacija s promjenom nazivnog napona, tj. zamjena svih sekundarnih 10 kV vodova s novim 10(20) kV vodovima i zamjena transformatora 10/0,4 kV s transformatorima 10(20)/0,4 kV u TS Splitska, TS Brajdica 2 i svim ostalim sekundarnim trafostanicama, zamjena 10 kV blokova s 10(20) kV blokovima i zamjena ostale 10 kV opreme (dizalice, SN ormari i sl.).

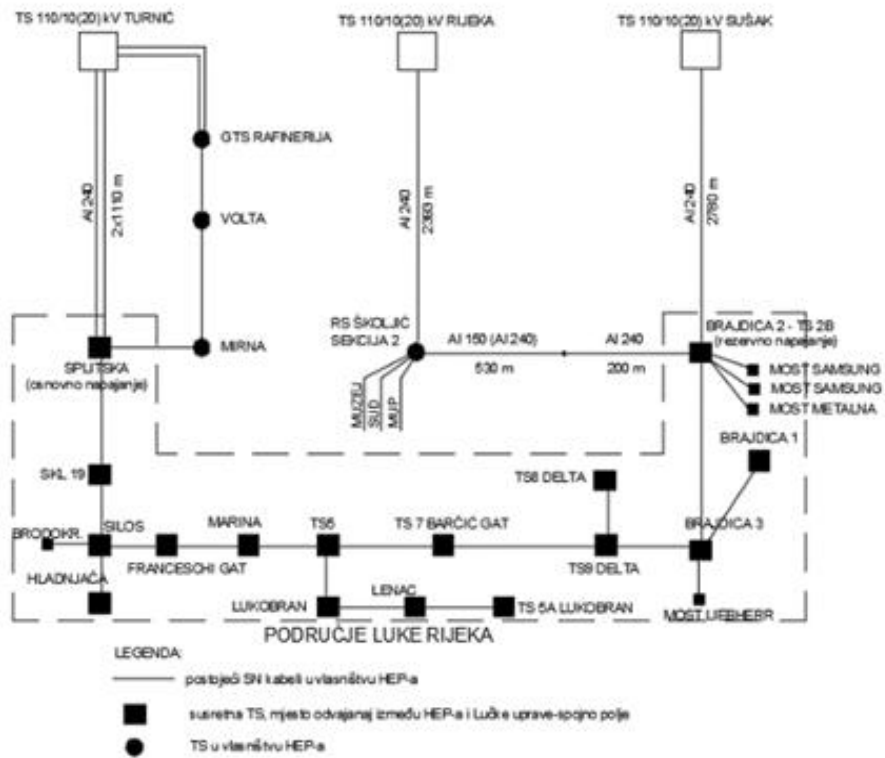
VARIJANTA 2 – potpuni prijelaz mreže lučkog područja na 20 kV i preuzimanje temeljne kablске mreže u nadležnost operatora distribucijskog sustava

U ovoj varijanti operator distribucijskog sustava osim prilagodbe/zamjene trenutnog susretnog postrojenja u TS Splitska i TS Brajdica 2, zamijenio bi sve sekundarne 10 kV vodove u zoni luke koji bi postali dio 10(20) kV mreže HEP-ODS-a, dok bi sve sekundarne TS morale se rekonstruirati na način da se u njima dogradi susretno postrojenje u vlasništvu i nadležnosti operatora distribucijskog sustava s mjerenjem na srednjenaponskom nivou. Prema tome, korisnik mreže bi sadašnju priključnu snagu na mjernom mjestu u TS Splitska preraspodijelilo po sekundarnim TS u kojima bi bilo izvedeno pojedinačno mjerenje na srednjem naponu. Potrebno je da korisnici mreže zamjene svoj dio SN postrojenja u svakoj TS 10(20)/0,4 kV, a građevinski osigurati prostor za smještaj djela SN postrojenja u vlasništvu i nadležnosti operatora distribucijskog sustava i zamjena ostale sekundarne 10 kV opreme (dizalice i sl.).

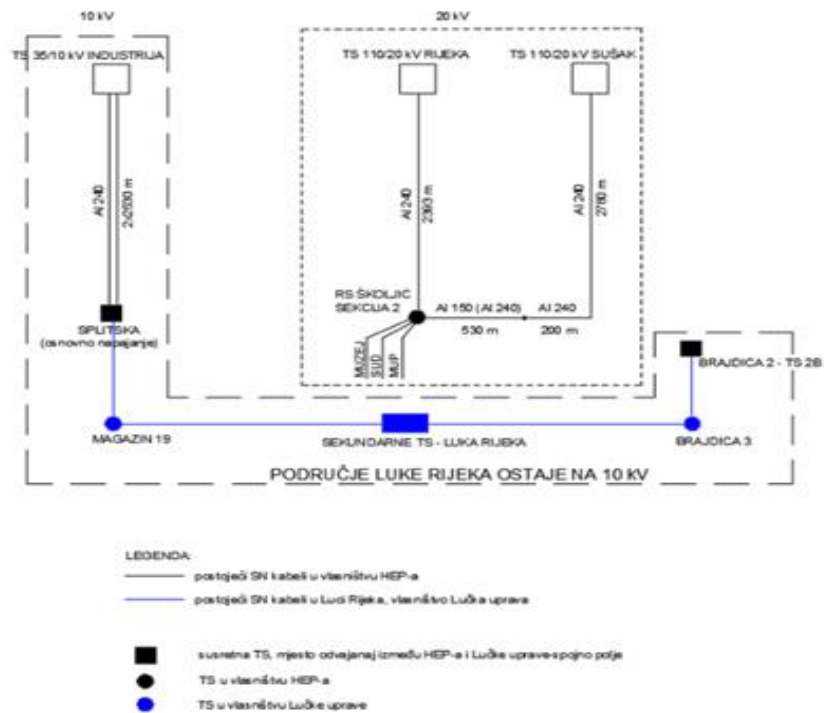
VARIJANTA 3 – napajanje lučkog područja na naponskoj razini 10 kV iz TS 35/10 kV Industrija (bez rezervnog napajanja iz TS Sušak)

U ovoj varijanti napajanje mreže lučkog područja ostaje na naponu 10 kV iz TS 35/10 kV Industrija i to samo na jednom mjernom mjestu, a u mreži nije potrebna nikakva rekonstrukcija elemenata.

Ako bi nazivni napon luke ostao i dalje na 10 kV naponskoj razini, napajanje luke bi bilo samo iz postojeće TS 35/10 kV Industrija. U slučaju tog dešavanja luka ne bi imala više rezervno napajanje iz smjera TS Sušak, a eventualno povećanje snage ograničeno je na 6 MW [7].



Slika 4.2. Varijanta 1 i Varijanta2 - prijelaz luke na 20 kV [7]



Slika 4.3. Varijanta 3- napajanje luke i dalje na 10 kV [7]

VARIJANTA 4 – napajanje dijela mreže lučkog područja po naponu 10 kV iz TS 35/10 kV
Industrija i dijela mreže po naponu 20 kV iz TS 110/20 kV Rijeka i Sušak

S obzirom da je pokrenut proces razdvajanja dijelova mreže lučkog područja na tri zasebna kupca sa tri zasebna mjerna mjesta, prethodna varijanta 3 je modificirana:

1. dijelovi mreže kupaca Luka i Lučka uprava napajati će se po naponu 10 kV iz TS 35/10 kV
Industrija

- za kupce Luka i Lučka uprava razdvajaju se dva mjerna mjesta u TS Splitska, sa odvojenim pripadnim sekundarnim mrežama
- u sekundarnim mrežama nisu potrebne rekonstrukcije postrojenja i vodova
- TS 35/10 kV Industrija se radi lošeg stanja mora rekonstruirati
- kupci Luka i Lučka uprava nemaju rezervnog napajanja iz TS Rijeka i TS Sušak

2. dio mreže kupca Terminal Brajdica napajati će se po naponu 20 kV iz TS 110/20 kV Rijeka i
Sušak

- kupac Terminal Brajdica se odvaja sa zasebnim mjernim mjestom u TS Brajdica2 i pripadnom sekundarnom mrežom
- dio sekundarne mreže koji će biti rekonstruiran za napon 20 kV napajati će se izravno po naponu 20 kV iz TS Brajdica2
- dio sekundarne mreže sa dizalicama se neće rekonstruirati za napon 20 kV radi složenosti, te će se napajati po naponu 10 kV iz postrojenja međutransformacije 20/10 kV Brajdica2
- potrebno izgraditi postrojenje međutransformacije 20/10 kV Brajdica2.

5. Rasklopno postrojenje za međutransformaciju 20/10 kV Brajdica

5.1. Postojeće stanje

Trenutno se iz interne SN mreže Luke Rijeka električnom energijom napaja kontejnerski terminal Brajdica. Sa srednjenaponskom distribucijskom mrežom Luka Rijeka je spojena u dvije napojne transformatorske stanice:

- Zapad: TS 10/0,4 kV Splitska- dvostruko napajanje iz TS 110/10(20) kV Turnić,
- Istok: TS 10(20)/0,4 kV 2B (NOVA) – Napajanje iz TS 110/10(20) kV Sušak i TS 110/10(20) kV Rijeka, preko 10 (20) kV rasklopnice Školjić.

Potrošači kontejnerskog terminala Brajdica su 10 kV dizalice, spojene 10 kV kabelima na srednjenaponski razvod i opća niskonaponska trošila spojena na niskonaponsku mrežu koja se napajaju iz transformatora 10/0,4 kV. Interna SN mreža Luke Rijeka, a time i kontejnerski terminal Brajdica sada je u pogonu na 10 kV naponu.

Sada na svom području kontejnerski terminal Brajdica ima četiri transformatorske stanice:

- TS 10/0,4 kV Brajdica 2,
- TS 10(20)/0,4 kV 2B (NOVA),
- TS 10/0,4 kV Brajdica 3,
- TS 10(20)/0,4 kV 4B.

U prizemlju skladišta 46 nalaze se TS 10(20)/0,4 kV 2B (NOVA) i TS 10/0,4 kV Brajdica 2, te funkcioniraju kao dvije trafostanice nastale rekonstrukcijom/proširenjem stare TS 10/0,4 kV Brajdica 2. Navedene trafostanice su središnje stanice kontejnerskog terminala Brajdica. Potrebni zahvati vršit će se isključivo u njima tako da će se iste iz razloga optimizacije rješenja na kraju funkcionalno i tehnološki spojiti u jednu cjelinu [5].

TS 10/0,4 kV Brajdica 2

SN napajanje:

napaja se iz interne SN mreže s tri 10(20) kV kabela, tj. priključena je na jedno vodno polje u TS 10(20)/0,4 kV 2B (NOVA) i na dva vodna polja u TS 10/0,4 kV Brajdica 3.

10 kV postrojenje:

izvedeno je s klasičnim ćelijama. To je otvoreno postrojenje s primarnim zaštitama, starije i napuštene tehnološke generacije za koju je otežano održavanje i preuređivanje. Istekao mu je životni vijek. Postrojenje sadrži 9 polja, od kojih je jedno djelomično opremljeno =K8 REZERVA, a jedno je neopremljeno =K9 REZERVA. Aktivnih je sedam polja: jedno je transformatorsko polje, jedno je mjerno polje, dva su dovodna polja, dok je pet odvodnih polja. Sadašnje 10 kV postrojenje će se demontirati, a na njegovo mjesto će se ugraditi novo 10 kV postrojenje korištenjem dijela sredjenaponskih sklopnih blokova iz TS 10(20)/0,4 kV 2B (NOVA), te dogradnjom do pune funkcionalnosti istih: dvije 10 kV sekcije sa sekcijskim poljem između njih.

10 kV potrošači:

Na 10 kV postrojenje spojene su dvije 10 kV dizalice i jedan energetska transformator. Svaka se dizalica napaja iz posebnog odvoda i za svaku od njih potrebno je trajno osigurati 10 kV napajanje.

Energetski transformator:

jedan energetska transformator ugrađen je, i u funkciji je, u posebnoj transformatorskoj komori:

- prijenosni omjer: 10/0,4 kV,
- nazivna snaga: 1000 kVA,
- napon kratkog spoja: 6%,
- grupa spoja. Dyn5.

Niskonaponski razvod:

Postojeći niskonaponski sklopni blok se zadržava, a sastoji se iz dovodnog polja s transformatora te razvodnog dijela s kojega se napajaju niskonaponski potrošači.

TS 10(20)/0,4 kV 2B (NOVA)

SN napajanje:

dva SN postrojenja ugrađena su u trafostanicu: jedno u nadležnosti korisnika, a drugo u nadležnosti distribucije. Trafostanica je s dva kabela preko dva vodna polja, na direktni kabel iz TS 110/10(20) kV Sušak i na direktni kabel iz rasklopnice 10(20) kV Školjić spojena na distributivnu mrežu. S internom SN mrežom spojen je korisnički dio trafostanice s tri 10(20) kV kabela, tj. priključen je na jedno vodno polje u TS 10/0,4 kV Brajdica 2 i na dva vodna polja u TS 10(20)/0,4 kV 4B.

10(20) kV postrojenje:

izvedeno je s proširivim sklopnim blokovima tipa VDAP Končar. Srednjenaponsko postrojenje istog tipa podijeljeno je u dvije cjeline: razvodni u nadležnosti korisnika, priključno i mjerni u nadležnosti distribucije. Postrojenja se nalaze u jednoj prostoriji koja je pregradom podijeljena na distribucijsku i korisničku, te su međusobno sabirnički povezana. Postrojenje koje je u nadležnosti distribucije sastoji se iz dva sklopna bloka (Z2V + Mpo), tj. blok s dva vodna polja i jednim spojnim te sklopnog bloka s mjernim poljem, a postrojenje koje se nalazi u nadležnosti korisnika sastoji se iz pet sklopnih blokova (s3V+s2V+s2V+s3V+2T), tj. Sklopnih blokova s tri i dva vodna polja te jednim sklopnim blokom s dva trafo polja. SN postrojenje predviđeno je i za rad pod 20 kV naponom.

10(20) kV potrošači:

Na 10(20) kV postrojenje spojeni su: četiri 10 kV dizalice i dva energetska transformatora. Za Dizalice s 10 kV opremom potrebno je trajno osigurati 10 kV napajanje.

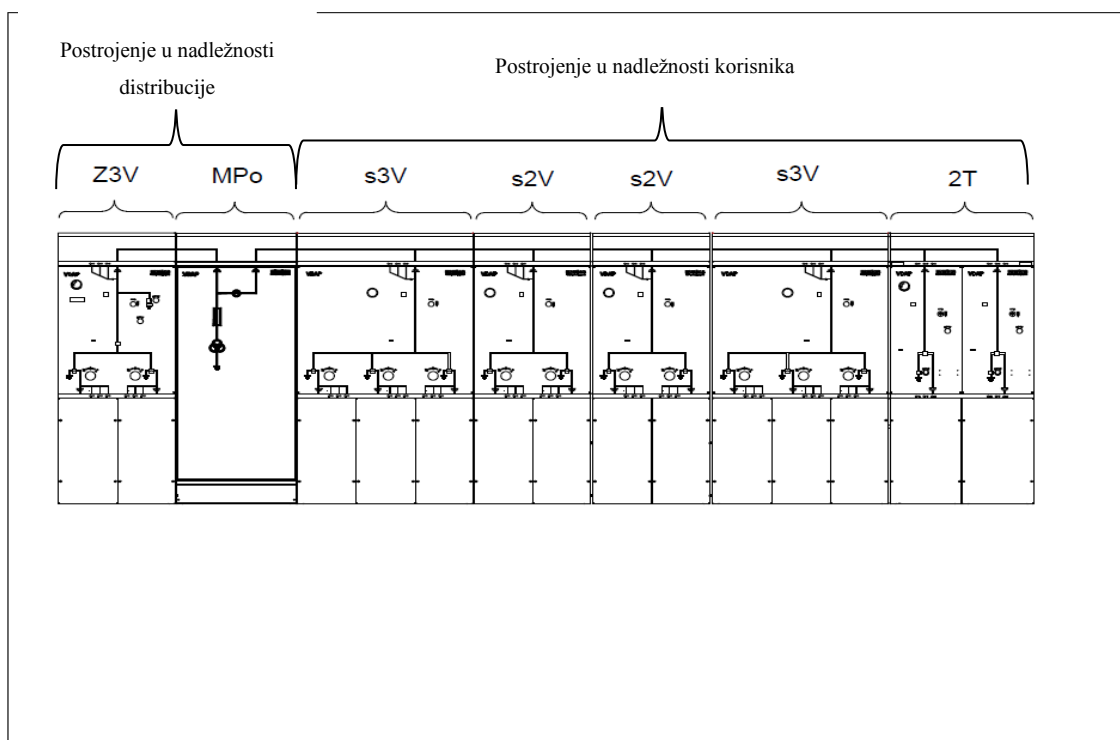
Energetski transformatori:

dva energetska transformatora ugrađena su, i u funkciji su, u posebnim transformatorskim komorama:

- prienosni omjer: 10(20)/0,4 kV,
- nazivna snaga: 1000 kVA,
- napon kratkog spoja: 6%,
- Grupa spoja: Dyn5.

Niskonaponski razvodi:

Postojeći niskonaponski razvod sastoji se iz dovodnog polja sa svakog transformatora i spojnog polja između njih, te razvodnog dijela s kojega se napajaju niskonaponski potrošači.[5]

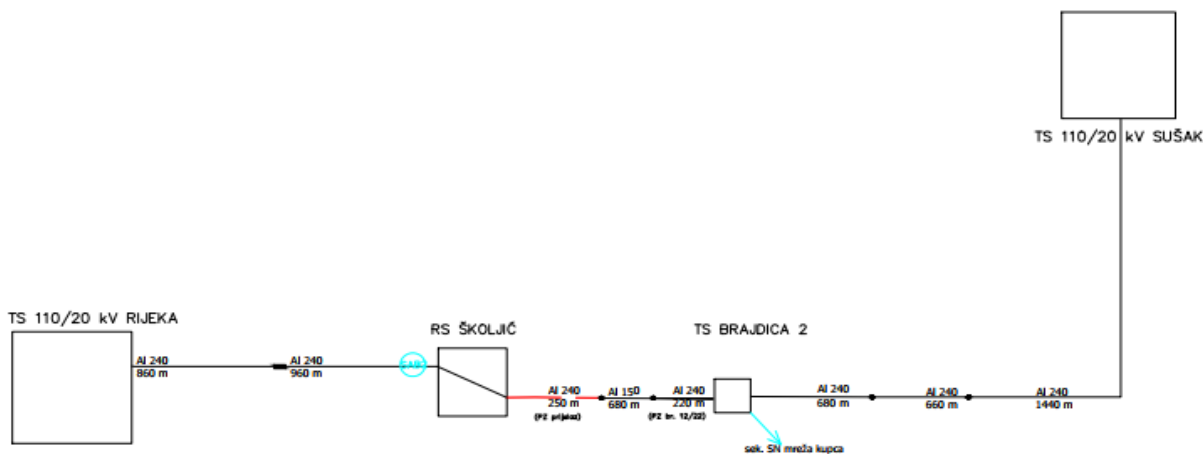


Slika 5.1. Postojeća konfiguracija TS 10(20)/0,4 kV 2B (NOVA)

5.2. Svrha rekonstrukcije

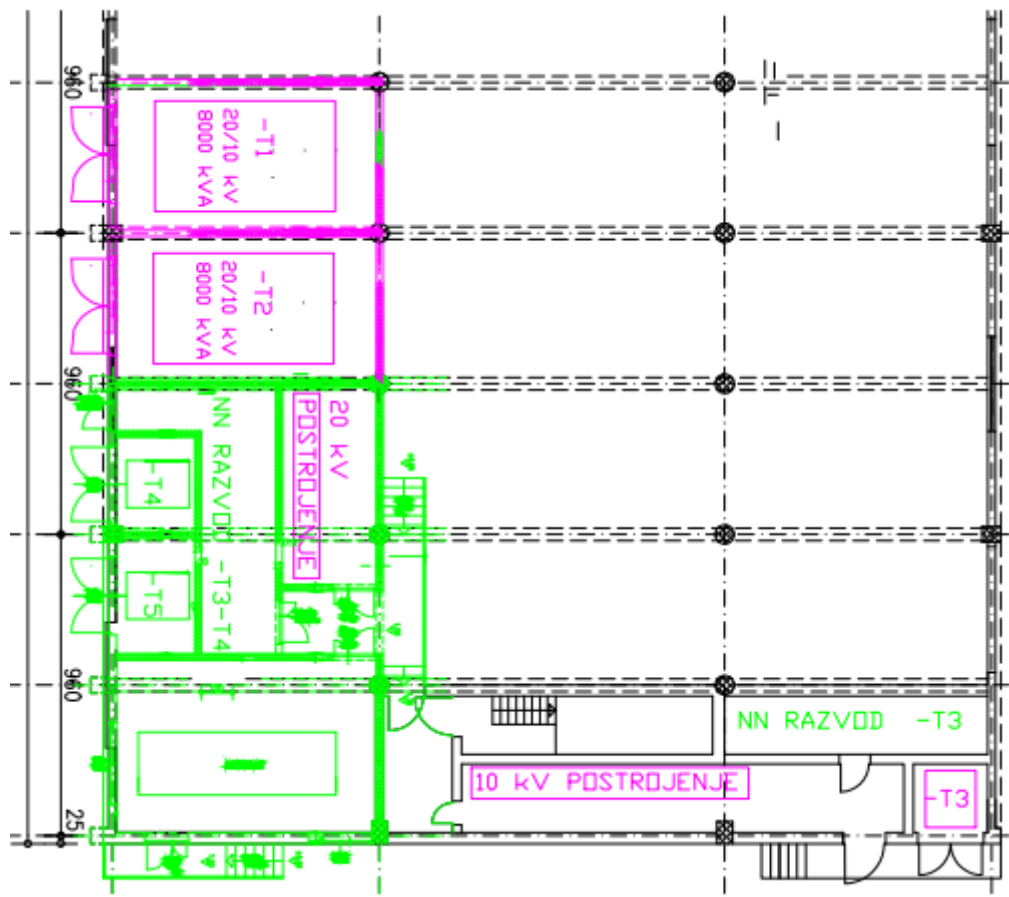
Na lokaciji kontejnerskog terminala Brajdica u funkciji su četiri trafostanice: TS 10/0,4 kV Brajdica 2, TS 10/0,4 kV BRAJDICA 3, TS 10(20)/0,4 kV 2B (NOVA) i TS 10(20)/0,4 kV 4B. U prizemlju skladišta 46 smještene su TS 10/0,4 kV BRAJDICA 2 i TS 10(20)/0,4 kV 2B (NOVA), tj. nalaze se na istoj lokaciji, a izgrađene su u različitim vremenskim periodima. Napravljene su tako da je stara TS 10/0,4 kV BRAJDICA 2 proširena s novom TS 10(20)/0,4 kV 2B (NOVA). Iste služe za prihvatanje napajanja iz distribucijske mreže DP-a Elektroprimorja Rijeka i razvod do susjednih trafostanica. U TS 10/0,4 kV BRAJDICA 2 nalazi se jedan transformator 10/0,4 kV, snage 1000 kVA, dok se u TS 10(20)/0,4 kV 2B (NOVA) nalaze dva transformatora 10(20)/0,4 kV snage 1000 kVA.

Navedeno područje se napaja električnom energijom iz dvije točke, tj. iz TS 110/10(20) kV Rijeka i TS 110/10(20) kV Sušak i prikazano je na slici 5.2. U skorjoj budućnosti distribuirat će električnu energiju na 20 kV naponu, umjesto na trenutnom 10 kV naponu. Stoga je za rad na 20 kV naponu potrebno pripremiti kompletnu sredjenaponsku mrežu, tj. sve vodove, SN postrojenja i distributivne transformatore. Budući da su dizalice složeni potrošači koje nije isplativo preuređivati (mijenjati postojeću 10 kV opremu s novom 20 kV opremom), za njih treba osigurati 10 kV napon koji će se dobiti međutransformacijom 20/10 kV.



Slika 5.2. Blok shema napajanja terminala Brajdica [6]

Zbog dotrajalosti primarne i sekundarne opreme u TS Brajdica 2, te zbog potrebe za napajanjem velikih postojećih deset potrošača (dizalice) na području kontejnerskog terminala Brajdica nakon prelaska na 20 kV, omogućit će se prelazak istočni dijela grada Rijeke na 20 kV naponski nivo. To znači da će se na lokaciji skladišta 46 postojeće dvije trafostanice preurediti u jedinstvenu trafostanicu 20/10/0,4 kV, koja će električnu energiju primati iz 20 kV elektrodistributivne mreže i istu će razvesti do svih transformatora 20/0,4 kV, te do susjedne TS 20/0,4 kV 4B koja je opremljena za prijelaz na 20 kV napon. Iz 20 kV postrojenja napajat će se i svi budući potrošači, tj. omogućit će se povećanje potrošnje. Preuređenjem, prekonfiguracijom i dopunom postojećeg 10(20) kV postrojenja TS 10(20)/0,4 kV 2B (NOVA) dobiti će se novo 20 kV postrojenje [5].



Slika 5.3. Dispozicija opreme nove TS 20/10/0,4 kV Brajdica 2 [6]

5.3. Osnovni tehnički zahtjevi

Energetski transformatori 20/0,4 kV

Zadržavaju se dva postojeća energetska transformatora $10(20) \pm 2 \times 2,5\%$ /0,4 kV, 1000 kVA, u spoju Dyn5, napona kratkog spoja 6%; T4 i T5 na jednopolnoj shemi prikazano na slici 5.6. Oba transformatora radit će pod 20 kV naponom, a bit će priključeni u istoj poziciji SN i NN postrojenja, tj. priključci im se neće mijenjati. Transformator $10(20) \pm 2 \times 2,5\%$ /0,4 kV, 1000 kVA, napona kratkog spoja 6%, u spoju Dyn5 zamijenit će postojeći energetska transformator prijenosnog omjera 10/0,4 kV oznake T3 prikazano na jednopolnoj shemi na slici 5.6. Isti će raditi pod 20 kV naponom [6].

Energetski transformatori 20/10 kV

Potrebno je ugraditi dva nova transformatora $21 \pm 2 \times 2,5\%$ /10,5 kV, 4000 kVA, grupe spoja koji odgovaraju spoju 20 i 10 kV mreže Luka Rijeka i napona kratkog spoja 6%; T1 i T2 na jednopolnoj shemi prikazano na slici 5.6. Na predmetnoj trafostanici transformatori su ključni uređaji koji se SN kabelima spajaju na predviđena trafo polja 20 kV i 10 kV postrojenja.

20 kV postrojenje

sastoji se iz distribucijskog i korisničkog dijela. Distribucijsko 20 kV postrojenje služi za priključak na distribucijsku sredjenaponsku mrežu za mjerenje i za spoj sa korisničkim SN razvodom. Postrojenje se sastoji iz dva tvornički dogotovljena sklopna bloka tipa VDAP Končar. U sklopnom bloku oznake =J1 smještena su tri vodna polja s tropoložajnim rastavnim sklopkama te spojno polje s prekidačem i uzemljivačem sabirnica. U sklopnom bloku, oznake =J2 smješteno je mjerno polje s strujnim i naponskim mjernim transformatorom sa sabirnicama za spoj sa susjednim sklopnim blokovima na lijevu i desnu stranu. Postrojenje je sljedećih tehničkih karakteristika:

- Nazivnog napona 24 kV,
- Nazivne struje sabirnica 630 A,
- Nazivne podnosive kratkotrajne struje kratkog spoja 25 kA,
- Vakumski prekidač 24 kV, 630 A, 25 kA.

Korisničko 20 kV postrojenje služi za razvod 20 kV napona na pripadajuću 20 kV mrežu, te preko energetskih transformatora na 10 kV postrojenje i niskonaponske razvode. Postrojenje se sastoji iz pet tvorničkih dogotovljenih, sklopnih blokova koje su SF₆ plinom izolirani, tipa VDAP Končar. U sklopnim blokovima smještena su sljedeća srednjenaponska polja:

- =J3, dva trafo polja s prekidačima i uzemljivačima i obuhvatnim SMT;
- =J4, dva vodna polja s tropoložajnom rastavnom sklopkom;
- =J5, dva vodna polja s tropoložajnom rastavnom sklopkom;
- =J6, dva trafo polja s prekidačima i uzemljivačima i obuhvatnim SMT;
- =J7, dva trafo polja s prekidačima i uzemljivačima i obuhvatnim SMT;

10 kV postrojenje

sastoji se iz dvije sekcije koje omogućavaju fleksibilni pogon dvaju izvora energetskih transformatora te razvod za potrošače (dizalice) priključene na pojedine sekcije koje mogu biti napajane iz jednog ili drugog izvora. Novo postrojenje montira se na mjestu postojećeg 10 kV postrojenja. 10 kV postrojenje služi za prihvatanje 10 kV napona s energetskih transformatora 20/10 kV te razvod 10 kV napona na pripadajuću 10 kV mrežu, odnosno na pojedine potrošače (dizalice). Postrojenje se sastoji iz sedam dogotovljenih, sklopnih blokova koje su SF₆ plinom izolirani, tipa VDAP Končar. U sklopnim blokovima smještena su sljedeća srednjenaponska polja:

- =K1, tri vodna polja s tropoložajnim rastavnim sklopkama;
- =K2, tri vodna polja s prekidačima i tropoložajnim rastavljačima;
- =K3, trafo polje s prekidačima, uzemljivačima i obuhvatnim SMT;
- =K4, spojno polje s prekidačem i uzemljivačem;
- =K5, trafo polje s prekidačima, uzemljivačima i obuhvatnim SMT;
- =K6, tri vodna polja s prekidačima i tropoložajnim rastavljačima;
- =K7, tri vodna polja s tropoložajnim rastavnim sklopkama;

5.4. Novopredviđeno stanje

Prelaskom elektrodistributivne mreže grada Rijeke i Luka Rijeka će se, kao i terminal Brajdica napajati s 20 kV naponom. Na terminalu Brajdica, za potrebe trajnog napajanja 10 kV potrošača, potrebno je trajno osigurati i 10 kV napon za šest postojećih dizalica. Također je potrebno osigurati i privremeno napajanje na 10 kV naponu 10 kV postrojenja Luke, koje u ovom trenutku nisu spremne za prelazak na 20 kV napon. Isto će se osigurati rekonstrukcijom TS 10/0,4 kV BRAJDICA 2 i TS 10(20)/0,4 kV 2B (NOVA) u TS 20/10/0,4 kV BRAJDICA 2. To će se učiniti tako što će se ugraditi dva transformatora 20/10 kV, 4000 kVA, čime će se potpuno rekonstruirati i prekonfigurirati SN postrojenje. Tako će na mjestu postojećeg SN postrojenja TS 10(20)/0,4 kV 2B (NOVA) biti 20 kV postrojenje, a na mjestu postojećeg 10 kV postrojenja TS 10/0,4 kV BRAJDICA 2 bit će novo 10 kV postrojenje koji će služiti za prihvat i razvod 10 kV napona. [5]

Srednjenaponsko postrojenje 20 kV

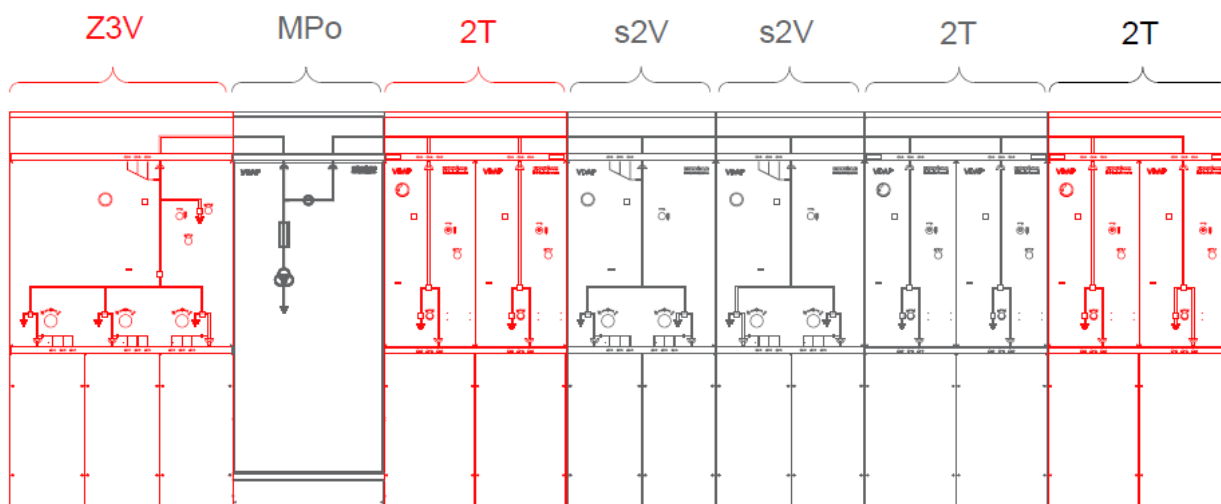
Srednjenaponski sklopni blok izvedbe "Ring Main Unit" (RMU) je SF₆ plinom izolirano potpuno oklopljeno i od opasnog napona dodira zaštićeno sklopno postrojenje. Sklopno postrojenje sastoji se od:

- Jednog sklopnog bloka (=J1): koji se sastoji od tri vodna polja i jednog spojnog polja. Vodna polja sastoje se od tropoložajne rastavne sklopke s zemljospojnikom i indikatorom napona. Spojno polje sastoji se od prekidača sa zemljospojnikom i indikatorom napona.
- Jednog mjernog polja (=J2): koje se sastoje od tri strujna i tri naponska mjerna transformatora.
- Dva sklopna bloka (=J4, =J5): koji se sastoje od dva vodna polja.
- Tri sklopna bloka (=J3, =J6, =J7): koja se sastoje od dva trafo polja. Trafo polje je opremljeno s prekidačem, zemljospojnikom i indikatorom napona.

Priključak pojedinih polja prikazan je na jednopolnoj shemi na slici 5.6.

Osnovni tehnički podaci sredjenaponskog sklopnog bloka:

- Nazivni napon.....24(12) kV
- Nazivna struja sabirnica.....630 A
- Nazivna frekvencija.....50-60 Hz
- Izolacija.....SF₆ plin
- nazivni tlak plina kod 20°C.....1,4 bara
- nazivni podnosivi atmosferski udarni napon.....125 kV
- nazivni jednogminutni podnosivi napon 50 Hz.....50 kV
- nazivna kratkotrajna podnosiva struja.....16 kA/1s
- nazivna podnosiva vršna vrijednost struje.....40 kA



Slika 5.4. Novopredviđeno 20 kV postrojenje

20 kV postrojenje u nadležnosti distribucije je konfiguracije: Z2V + MPo. 20 kV postrojenje u nadležnosti korisnika mreže je konfiguracije: 2T+ s2V+ s2V+2T+2T, od čega će se jedan dio blokova nadomjestiti iz postojećeg postrojenja 10(20)/0,4 kV 2B NOVA (2T+s2V+s2V+MPo). Ostatak prikazane konfiguracije (crvenom bojom prikazano na slici 5.4.) nadomjestit će se novim sklopnim blokovima (Z3V+ 2T+2T).

SN napajanje

Na 20 kV vodna polja priključit će se postojeći kabeli iz TS 110/10(20) kV Rijeka i TS 110/10(20) kV Sušak.

Energetski transformatori 20/10 kV (+T1, +T2)

U TS Brajdica 2 ugradit će se dva energetska učinkovita uljna transformatora bez konzervatora, snage 4000 kVA sa smanjenim gubicima, prijenosnog omjera 20/10 kV, spoj Dyn5, ručne regulacije napona $\pm 2 \times 2,5\%$ i napona kratkog spoja $uk = 6\%$. [8]

Energetski transformatori 20/0,4 kV

Zadržavaju se dva postojeća energetska transformatora:

- Prijenosni omjer: 10(20)/0,4 kV,
- Nazivna snaga: 1000 kVA,
- Napon kratkog spoja. 6%,
- Grupa spoja: Dyn5,
- Opseg regulacije: 10(20) $\pm 2 \times 2,5\%$ /0,4 kV.

Isti će raditi pod 20 kV naponom, a bit će priključen na istoj poziciji srednjenaponskog i niskonaponskog postrojenja.

Postojeći energetski transformator oznake -T3, na slici 5.3. prijenosnog omjera 10/0,4 kV mijenja se transformatorom:

- Prijenosni omjer: 10(20)/0,4 kV,
- Nazivna snaga 1000 kVA,
- Napon kratkog spoja. 6%,
- Grupa spoja: Dyn5,
- Opseg regulacije: 10(20) $\pm 2 \times 2,5\%$ /0,4 kV.

Isti će raditi pod 20 kV naponom- bit će priključen na trafo polje (=J6+J2) što znači da će se na srednjenaponskoj strani spojiti novim kabelima dok će se niskonaponski priključci zadržati.

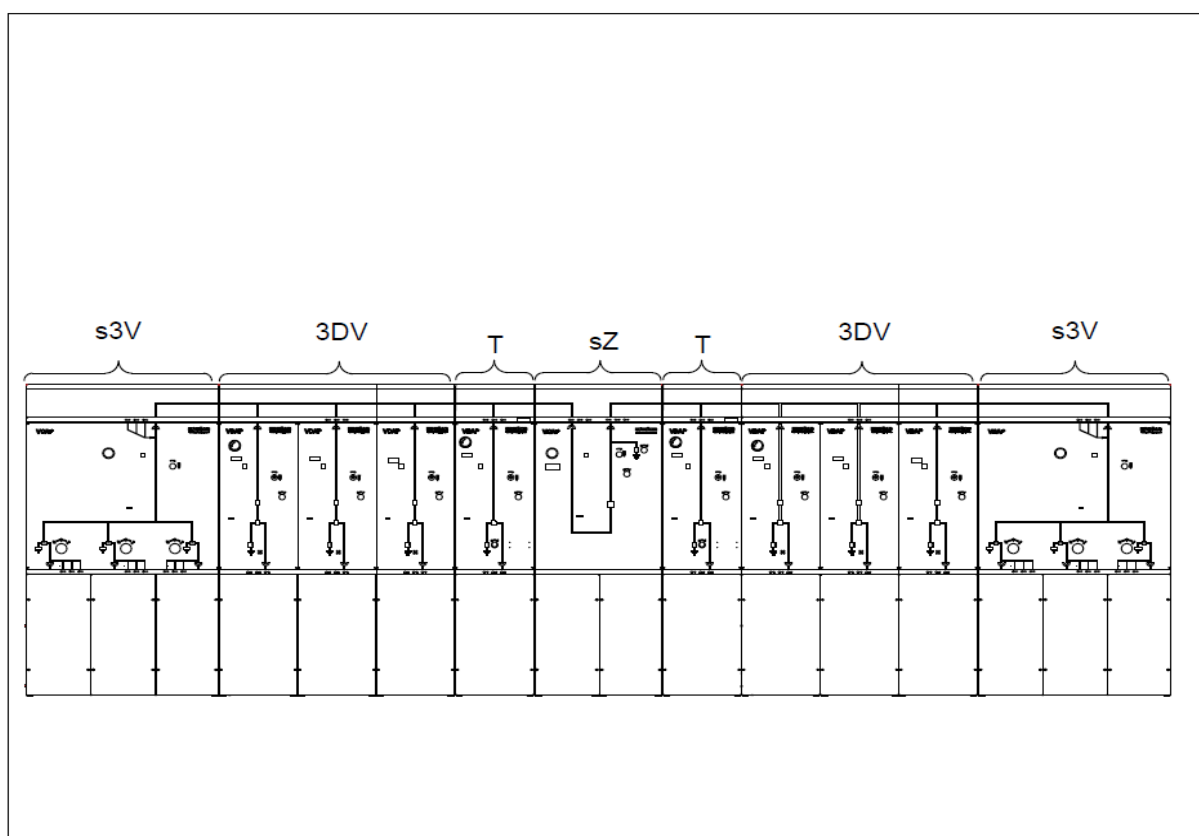
Srednjenaponsko postrojenje 10 kV

Sklopno postrojenje se sastoji od:

- Dva sklopna bloka (=K2, =K6): koja se sastoje od tri vodna polja.

- Jedno spojno polje (=K4): sastoji se od tropoložajne rastavne sklopke s zemljospojnikom i indikatorom napona.
- Dva sklopna bloka (=K1, =K7): koja se sastoje od tri vodna polja.
- Dva sklopna bloka (=K3, =K5): trafo polje je opremljeno s prekidačem, zemljospojnikom i indikatorom napona.

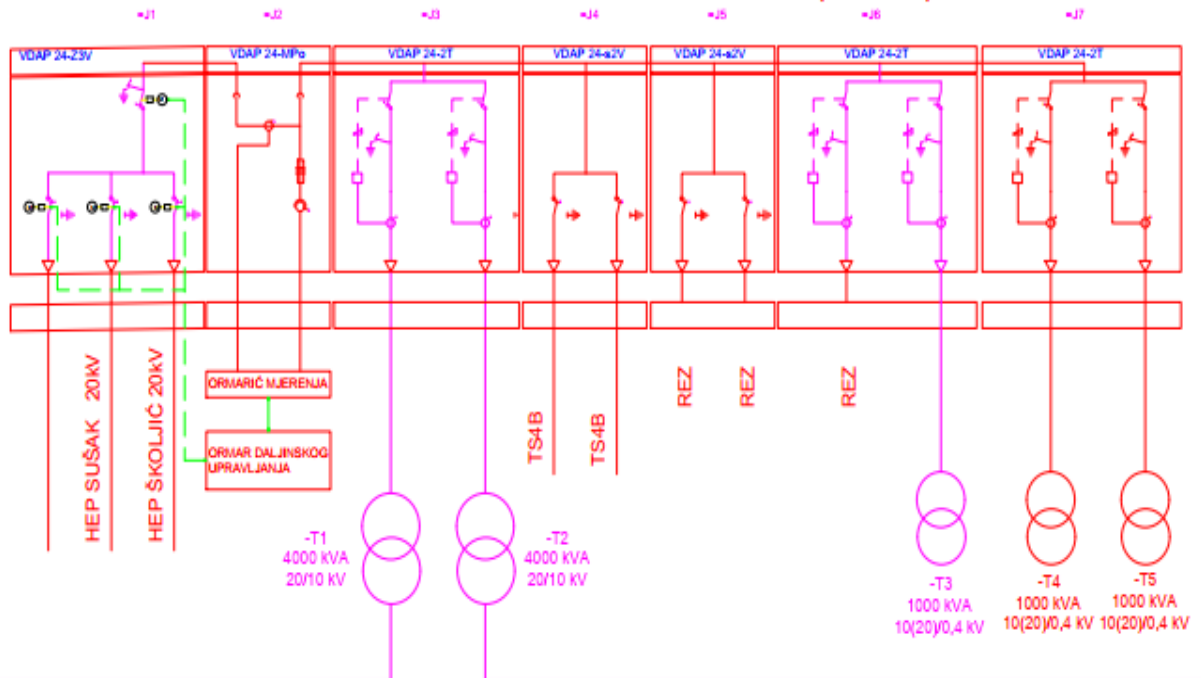
Priključak pojedinih polja prikazan je na jednopolnoj shemi na slici 5.6.



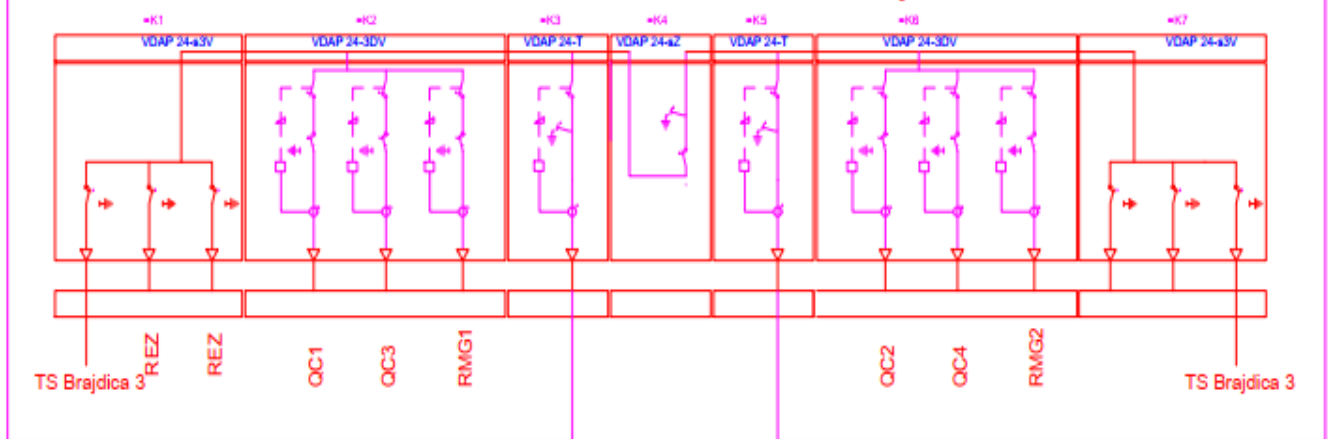
Slika 5.5. Novopredviđeno 10 kV postrojenje

10 kV postrojenje je konfiguracije (s3V+3DV+T+sZ+T+3DV+s3V) od čega će se jedan dio blokova nadomjestiti od postojećeg postrojenja 10(20)/0,4 kV 2B NOVA (s3V+s3V). Ostatak prikazane konfiguracije će se nadomjestiti novim sklopnim blokovima (3DV+T+Sz+T+3DV).

20 kV SN POSTROJENJA TS 2B (NOVA)



10 kV SN POSTROJENJE TS Brajdica 2



Slika 5.6. Novopredviđeno stanje TS 20/10/0,4 kV Brajdica 2 [6]

6. Proračuni za dimenzioniranje opreme u RP 20/10 kV Brajdica

6.1. Proračun kratkog spoja

TS 20/10/0,4 kV BRAJDICA 2 se napaja iz:

- TS 110/10(20) kV Sušak (Osnovno napajanje). Snaga troleznog kratkog spoja na 20kV sabirnicama u TS 110/10(20) kV Sušak iznosi 354.2 MVA,
- TS 110/10(20) kV Rijeka (Rezervno napajanje). Snaga troleznog kratkog spoja na 20 kV sabirnicama u TS 110/10(20) kV Rijeka iznosi 216 MVA.

Budući da je predviđena ugradnja energetskog transformatora snage 4000 kVA za rad na 20 kV naponskoj razini nazivna struja transformatora iznosi:

$$I_n = \frac{4000}{\sqrt{3} \cdot 20} = 115,47 \text{ A}$$

Kratki spoj na 20 kV SN postrojenju u slučaju napajanja iz TS 110/10(20) kV Rijeka

Vrijednost struje troleznog kratkog spoja u TS 110/10(20) kV Rijeka dobijemo iz izraza: [5]

$$I''_k = \frac{1,1 \cdot U}{\sqrt{3} \cdot Z_D} \text{ [kA]} \quad (6.1)$$

gdje je:

I''_k – efektivna vrijednost struje kratkog spoja u trenutku nastanka [kA]

U – efektivna vrijednost nazivnog linijskog napona mreže pogonske frekvencije [kV]

Z_D – direktna impedancija kratkospojnog strujnog kruga [Ω]

Z_D (direktnu impedanciju) dobijemo iz izraza: [5]

$$Z_D = Z_{DM} + Z_{DK} \text{ [\Omega]} \quad (6.2)$$

gdje je:

Z_{DK} – direktna impedancija kabela [Ω]

Z_{DM} – direktna impedancija mreže [Ω]

$$X_{DM} = \frac{1,1 \cdot U^2}{S_k} [\Omega] \quad (6.3)$$

gdje je:

X_{DM} – reaktancija mreže

S_k – snaga trolnog kratkog spoja

U – efektivna vrijednost nazivnog linijskog napona mreže [kV]

$$X_{DM} = \frac{1,1 \cdot 20^2}{216} = 2.037 [\Omega]$$

$$R_{DM} = 0,1 \cdot X_{DM} [\Omega]$$

$$R_{DM} = 0,1 \cdot 2.037 = 0.2037 [\Omega]$$

Direktna impedancija mreže:

$$Z_{DM} = R_{DM} + jX_{DM} = 0.2037 + j2.037 [\Omega]$$

Kabeli:

a)

- kabel 3x(NA2XS(F)2Y 1x240/25 mm², 12/20 kV) duljine 510 m.

$$l = 0,51 \text{ km}, \quad r_{DK} = 0,125 [\Omega/\text{km}], \quad x_{DK} = 0,11 [\Omega/\text{km}],$$

$$R_D = r_{DK} \cdot l = 0,125 \cdot 0,51 = 0.06375 [\Omega]$$

$$X_D = x_{DK} \cdot l = 0,11 \cdot 0,51 = 0,0561 [\Omega]$$

$$Z_{D1a} = R_D + jX_D = 0,06375 + j0,0561 [\Omega]$$

- kabel 3x(NA2XS(F)2Y 1x150/25 mm², 12/20 kV) duljine 1730 m.

$$l = 1,73 \text{ km}, \quad r_{DK} = 0,206 [\Omega/\text{km}], \quad x_{DK} = 0,122 [\Omega/\text{km}],$$

$$R_D = r_{DK} \cdot l = 0,206 \cdot 1,73 = 0,356 \text{ } [\Omega]$$

$$X_D = x_{DK} \cdot l = 0,122 \cdot 1,73 = 0,211 [\Omega]$$

$$Z_{D2a} = R_D + jX_D = 0,356 + j0,211 \text{ } [\Omega]$$

Direktna impedancija kabela:

$$Z_{D1} = Z_{D1a} + Z_{D2a} = 0,4197 + j0,2671 \text{ } [\Omega]$$

b)

- kabel 3x(NA2XS(F)2Y 1x240/25 mm², 12/20 kV) duljine 510 m.

$$l = 0,51 \text{ km}, \quad r_{DK} = 0,125 \text{ } [\Omega/\text{km}], \quad x_{DK} = 0,11 \text{ } [\Omega/\text{km}],$$

$$R_D = r_{DK} \cdot l = 0,125 \cdot 0,51 = 0,06375 \text{ } [\Omega]$$

$$X_D = x_{DK} \cdot l = 0,11 \cdot 0,51 = 0,0561 [\Omega]$$

$$Z_{D1b} = R_D + jX_D = 0,06375 + j0,0561 \text{ } [\Omega]$$

- kabel 3x(NA2XS(F)2Y 1x150/25 mm², 12/20 kV) duljine 1780 m.

$$l = 1,78 \text{ km}, \quad r_{DK} = 0,206 \text{ } [\Omega/\text{km}], \quad x_{DK} = 0,122 \text{ } [\Omega/\text{km}],$$

$$R_D = r_{DK} \cdot l = 0,206 \cdot 1,78 = 0,366 \text{ } [\Omega]$$

$$X_D = x_{DK} \cdot l = 0,122 \cdot 1,78 = 0,2176 [\Omega]$$

$$Z_{D2b} = R_D + jX_D = 0,366 + j0,2176 \text{ } [\Omega]$$

Direktna impedancija kabela:

$$Z_{D2} = Z_{D1b} + Z_{D2b} = 0,4297 + j0,2737 \text{ } [\Omega]$$

c)

- kabel 3x(NA2XS(F)2Y 1x240/25 mm², 12/20 kV) duljine 2200 m.

$$l = 2,2 \text{ km}, \quad r_{DK} = 0,125 \text{ } [\Omega/\text{km}], \quad x_{DK} = 0,11 \text{ } [\Omega/\text{km}]$$

$$R_D = r_{DK} \cdot l = 0,125 \cdot 2,2 = 0,275 \text{ } [\Omega]$$

$$X_D = x_{DK} \cdot l = 0,11 \cdot 2,2 = 0,242 \text{ } [\Omega]$$

Direktna impedancija kabela:

$$Z_{D3} = R_D + jX_D = 0,275 + j0,242 \text{ } [\Omega]$$

d)

- kabel 3x(NA2XS(F)2Y 1x240/25 mm², 12/20 kV) duljine 2200 m.

$$l = 2,2 \text{ km}, \quad r_{DK} = 0,125 \text{ } [\Omega/\text{km}], \quad x_{DK} = 0,11 \text{ } [\Omega/\text{km}]$$

$$R_D = r_{DK} \cdot l = 0,125 \cdot 2,2 = 0,275 \text{ } [\Omega]$$

$$X_D = x_{DK} \cdot l = 0,11 \cdot 2,2 = 0,242 \text{ } [\Omega]$$

Direktna impedancija kabela:

$$Z_{D4} = R_D + jX_D = 0,275 + j0,242 \text{ } [\Omega]$$

e)

- kabel 3x(NA2XS(F)2Y 1x240/25 mm², 12/20 kV) duljine 1807 m.

$$l = 1,807 \text{ km}, \quad r_{DK} = 0,125 \text{ } [\Omega/\text{km}], \quad x_{DK} = 0,11 \text{ } [\Omega/\text{km}]$$

$$R_{DK5} = r_{DK} \cdot l = 0,125 \cdot 1,807 = 0,2258 \text{ } [\Omega]$$

$$X_{DK5} = x_{DK} \cdot l = 0,11 \cdot 1,807 = 0,1987 \text{ } [\Omega]$$

Direktna impedancija kabla:

$$Z_{D5} = R_{DK5} + jX_{DK5} = 0,2258 + j0,1987 \text{ } [\Omega]$$

f)

- kabel 3x(NA2XS(F)2Y 1x240/25 mm², 12/20 kV) duljine 265 m.

$$l = 0,265 \text{ km}, \quad r_{DK} = 0,125 \text{ } [\Omega/\text{km}], \quad x_{DK} = 0,11 \text{ } [\Omega/\text{km}]$$

$$R_D = r_{DK} \cdot l = 0,125 \cdot 0,265 = 0,0331 \text{ } [\Omega]$$

$$X_D = x_{DK} \cdot l = 0,11 \cdot 0,265 = 0,02915 \text{ } [\Omega]$$

$$Z_{D1f} = R_D + jX_D = 0,0331 + j0,02915 \text{ } [\Omega]$$

- kabel 3x(NA2XS(F)2Y 1x150/25 mm², 12/20 kV) duljine 735 m.

$$l = 0,735 \text{ km}, \quad r_{DK} = 0,206 \text{ } [\Omega/\text{km}], \quad x_{DK} = 0,122 \text{ } [\Omega/\text{km}]$$

$$R_D = r_{DK} \cdot l = 0,206 \cdot 0,735 = 0,1514 \text{ } [\Omega]$$

$$X_D = x_{DK} \cdot l = 0,122 \cdot 0,735 = 0,08967 \text{ } [\Omega]$$

$$Z_{D2f} = R_D + jX_D = 0,1514 + j0,08967 \text{ } [\Omega]$$

- kabel 3x(NA2XS(F)2Y 1x185/25 mm², 12/20 kV) duljine 220 m.

$$l = 0,22 \text{ km}, \quad r_{DK} = 0,164 \text{ } [\Omega/\text{km}], \quad x_{DK} = 0,122 \text{ } [\Omega/\text{km}]$$

$$R_D = r_{DK} \cdot l = 0,164 \cdot 0,22 = 0,036 \text{ } [\Omega]$$

$$X_D = x_{DK} \cdot l = 0,122 \cdot 0,22 = 0,02684 \text{ } [\Omega]$$

$$Z_{D3f} = R_D + jX_D = 0,036 + j0,02684 \text{ } [\Omega]$$

Direktna impedancija vodova ukupna:

$$Z_{D6} = Z_{D1f} + Z_{D2f} + Z_{D3f} = 0,2205 + j0,1456 \text{ } [\Omega]$$

Ukupna direktna impedancija kabela (TS 100/10(20)kV Rijeka - RS Školjić):

$$Z_{Duk1} = Z_{D1} || Z_{D2} || Z_{D3} || Z_{D4} || Z_{D5}$$

$$Z_{Duk1} = 0,0614 + j0,0489 \text{ } [\Omega]$$

Ukupna direktna impedancija :

$$Z_{Duk} = Z_{Duk1} + Z_{D6}$$

$$Z_{Duk} = 0,2819 + j0,1945 \text{ } [\Omega]$$

$$Z_D = \sqrt{(R_{DM} + R_{Duk})^2 + (X_{DM} + X_{Duk})^2}$$

$$Z_D = \sqrt{(0,2037 + 0,2819)^2 + (2,037 + 0,1945)^2}$$

$$Z_D = \sqrt{(0,4856)^2 + (2,2315)^2} = 2,2837 \text{ } [\Omega]$$

Iz toga slijedi vrijednost struje trofaznog kratkog spoja u TS 20/10/0.4 kV BRAJDICA 2 koja iznosi:

$$I''_k = \frac{1,1 \cdot U}{\sqrt{3} \cdot Z_D} = \frac{1,1 \cdot 20}{\sqrt{3} \cdot 2,2837} = \mathbf{5.5618 \text{ } [kA]}$$

Udarna struja kratkog spoja na 20 kV sabirnicama u TS 20/10/0.4 kV BRAJDICA 2 jednaka je:

$$I_{ku} = \chi \cdot \sqrt{2} \cdot I''_k \text{ } [kA] \tag{6.4}$$

gdje je:

$$\chi = f\left(\frac{R}{X}\right)$$

Iz izraza za ukupnu direktnu impedanciju kratkospojnog kruga očitava se omjer R/X koji iznosi 0,2176. Faktor χ ovisi o omjeru R/X, te za dani R/X=0,2176 dobijemo:

$$\chi = 1,02 + 0,98 \cdot e^{-3 \frac{R}{X}} = 1,53$$

Nadalje, udarna struja kratkog spoja iznosi:

$$I_{ku} = 1,53 \cdot \sqrt{2} \cdot 5,5618 = \mathbf{12,034 \text{ kA}}$$

Za termičko naprezanje sklopne aparature kod kratkog spoja mjerodavna je ekvivalentna termička struja kratkog spoja, koja se određuje iz formule:

$$I_{ekv} = I_k'' \cdot \sqrt{m + n} \text{ kA} \quad (6.5)$$

gdje je:

m – član određen istosmjernom komponentom struje kratkog spoja, ovisan o trajanju kratkog spoja i udarnom faktoru χ

n – član određen izmjeničnom komponentom udarne struje, ovisan o trajanju kratkog spoja i omjeru početne i trajne struje kratkog spoja.

Vrijednosti faktora *m* i *n* očitavaju se iz dijagrama u ovisnosti o trajanju kratkog spoja, tj. od početka prorade zaštite, uključivo kašnjenje, do prekida struje.

Za podešenje kratkospojne zaštite napojne TS 110/10(20) kV Rijeka za $t = 0,2 \text{ s}$ i $\chi = 1,53$ faktor *m* iznosi:

$$m = 0$$

Vrijednost faktora *n* ovisi o trajanju kratkog spoja i o omjeru početne i trajne struje kratkog spoja. Ako je kratki spoj razmjerno blizu generatora tada je početna struja kratkog spoja I''_k znatno veća od trajne struje kratkog spoja I_k . Što je kratki spoj dalje od generatora (tj. što reaktancija generatora manje utječe na ukupni otpor petlje kratkog spoja), to se više vrijednost I_k približava vrijednosti I''_k . Za kratke spojeve daleko u mreži, kao u našem

slučaju, može se uzeti da su te dvije struje približno jednake. Za trajnu struju kratkog spoja $I_k=0,8 I''_k$ faktor n iznosi:

$$\frac{I''_k}{I_k} = 1,25 \Rightarrow n = 0,98$$

Ekvivalentna termička struja kratkog spoja na 20 kV sabirnicama stoga iznosi:

$$I_{ekv} = 5,618 \cdot \sqrt{0,98} = \mathbf{5,5615 \text{ kA}}$$

Kratki spoj na 10 kV SN postrojenju u slučaju napajanja iz TS 110/10(20) kV Rijeka

U transformatorsku stanicu bit će ugrađena dva transformatora snage $S_n = 4000 \text{ kVA}$, te će se proračun struja kratkog spoja u SN postrojenju nazivnog napona 10 kV odrediti za slučaj paralelnog rada transformatora.

Nadomjesni otpor srednjenaponske mreže (reduciran na 10 kV):

$$Z_M = \frac{1,1 \cdot U^2}{S_k''} = \frac{1,1 \cdot U^2}{\sqrt{3} \cdot I_{k3} \cdot U_n} = \frac{1,1 \cdot 10^2}{\sqrt{3} \cdot 5,618 \cdot 20} = 0,5652 \ \Omega$$

Nadomjesni otpor transformatora:

$$Z_T = \frac{u_k \cdot U^2}{100 \cdot P_n} = \frac{7 \cdot 10^2}{100 \cdot 4000} = 1,75 \ \Omega$$

Ukupna direktna impedancija:

$$Z = Z_M + (Z_{T1} || Z_{T2}) = 0,5652 + 0,875 = 1,4402 \ \Omega$$

Vrijednost struje troleznog kratkog spoja iznosi:

$$I''_{k-10} = \frac{1,1 \cdot 10}{\sqrt{3} \cdot 1,4402} = \mathbf{4,4097 \text{ kA}}$$

Zbog utjecaja transformatora mijenja se omjer R/X. Da bi izračunali novi omjer moramo izračunati radni i induktivni otpor transformatora, te ih zbrojiti sa nadomjesnim otporima mreže preračunati na 10 kV naponski nivo.

Radni otpor transformatora iznosi:

$$R_T = \frac{P_{Cu}}{3 \cdot I_{2n}^2} = \frac{27000}{3 \cdot 230,94^2} = 0,1687 \text{ } [\Omega]$$

Induktivni otpor transformatora iznosi:

$$X_T = \sqrt{Z_T^2 - R_T^2} = \sqrt{1,75^2 - (0,1687)^2} = 1,7418 \text{ } \Omega$$

Radni otpor sredjenaponske mreže reduciran na 10 kV iznosi:

$$R_{M-10} = R_{M-20} \cdot \left(\frac{U_2}{U_1}\right)^2 = 0,2037 \cdot \left(\frac{10}{20}\right)^2 = 0,0509 \text{ } \Omega$$

Induktivni otpor sredjenaponske mreže reduciran na 10 kV iznosi:

$$X_{M-10} = X_{M-20} \cdot \left(\frac{U_2}{U_1}\right)^2 = 2,037 \cdot \left(\frac{10}{20}\right)^2 = 0,5092 \text{ } \Omega$$

Zbog utjecaja transformatora mijenja se omjer R/X, odnosno faktor χ :

$$\frac{R}{X} = \frac{R_T + R_{M-10}}{X_T + X_{M-10}} = \frac{0,1687 + 0,05092}{1,7418 + 0,5092} = 0,09756$$

$$\chi = 1,02 + 0,98 \cdot e^{-3 \frac{R}{X}} = 1,7513$$

Iz toga slijedi udarna struja kratkog spoja:

$$I_{ku-10} = 1,7513 \cdot \sqrt{2} \cdot 4,4097 = \mathbf{10,92 \text{ kA}}$$

Vrijeme podešenja kratkospojne zaštite sada iznosi $t = 0,2$ s, $\chi = 1,7513$ faktor m iznosi:

$$m = 0,15$$

Za trajnu struju kratkog spoja $I_k = 0,8 \cdot I_k''$ faktor n iznosi:

$$\frac{I_k''}{I_k} = 1,25 \Rightarrow n = 0,98$$

Ekvivalentna termička struja kratkog spoja 10 kV sabirnica stoga iznosi:

$$I_{ekv} = 4,4097 \cdot \sqrt{0,15 + 0,98} = \mathbf{4,6875 \text{ kA}}$$

Kratki spoj na 20 kV SN postrojenju u slučaju napajanja iz TS 110/10(20) kV Sušak

Direktna impedancija mreže:

$$X_{DM} = \frac{1,1 \cdot U^2}{S_k} = \frac{1,1 \cdot 20^2}{354,2} = 1,242 [\Omega]$$

$$R_{DM} = 0,1 \cdot X_{DM} = 0,1 \cdot 1,242 = 0,1242 [\Omega]$$

$$Z_{DM} = R_{DM} + jX_{DM} = 0,1242 + j1,242 [\Omega]$$

Direktna impedancija kabela:

kabel 3x(NA2X(F)2Y 1x240/25 mm², 12/20 kV) duljine 2780 m.

$$l = 2,78 \text{ km}, \quad r_{DK} = 0,125 [\Omega/\text{km}], \quad x_{DK} = 0,11 [\Omega/\text{km}]$$

$$R_D = r_{DK} \cdot l = 0,125 \cdot 2,78 = 0,3475 [\Omega]$$

$$X_D = x_{DK} \cdot l = 0,11 \cdot 2,78 = 0,3058 [\Omega]$$

$$Z_{D1} = R_D + jX_D = 0,3475 + j0,3058 [\Omega]$$

Ukupna direktna impedancija:

$$Z_{Duk} = Z_{D1} = 0,3475 + j0,3058 [\Omega]$$

$$Z_D = \sqrt{(R_{DM} + R_{Duk})^2 + (X_{DM} + X_{Duk})^2} =$$

$$Z_D = \sqrt{(0,1242 + 0,3475)^2 + (1,242 + 0,3058)^2} =$$

$$Z_D = \sqrt{(0,4717)^2 + (1,5478)^2} = 1,618 [\Omega]$$

Iz toga slijedi vrijednost struje trofaznog kratkog spoja u TS 20/10/0,4 kV BRAJDICA 2 koja iznosi:

$$I''_k = \frac{1,1 \cdot U}{\sqrt{3} \cdot Z_D} = \frac{1,1 \cdot 20}{\sqrt{3} \cdot 1,618} = 7,850 [\text{kA}]$$

Iz izraza za ukupnu direktnu impedanciju kratkospojnog kruga očitava se omjer R/X koji iznosi 0,3047. Faktor χ ovisi o omjeru R/X, te za dani R/X dobijemo:

$$\chi = 1,02 + 0,98 \cdot e^{-3 \frac{R}{X}} = 1,412$$

Udarna struja kratkog spoja iznosi:

$$I_{ku} = 7,850 \cdot \sqrt{2} \cdot 1,412 = 15,675 \text{ kA}$$

Za podešenje kratkospojne zaštite napojne TS 110/10(20) kV Rijeka za $t = 0,3\text{s}$ i $\chi = 1,412$ faktor m iznosi:

$$m = 0$$

Za trajnu struju kratkog spoja $I_k = 0,8 \cdot I''_k$ faktor n iznosi:

$$\frac{I''_k}{I_k} = 1,25 \Rightarrow n = 0,98$$

Ekvivalentna termička struja kratkog spoja na 20 kV sabirnicama stoga iznosi:

$$I_{ekv} = 7,850 \cdot \sqrt{0,98} = 7,771 \text{ kA}$$

Kratki spoj na 10 kV SN postrojenju u slučaju napajanja iz TS 110/10(20) kV Sušak

U transformatorsku stanicu bit će ugrađena dva transformatora snage $S_n = 4000$ kVA, te će se proračun struja kratkog spoja u SN postrojenju nazivnog napona 10 kV odrediti za slučaj paralelnog rada transformatora.

Nadomjesni otpor srednjenaponske mreže (reduciran na 10 kV):

$$Z_M = \frac{1,1 \cdot U^2}{S_k''} = \frac{1,1 \cdot U^2}{\sqrt{3} \cdot I_{k3} \cdot U_n} = \frac{1,1 \cdot 10^2}{\sqrt{3} \cdot 7,850 \cdot 20} = 0,4045 \ \Omega$$

Nadomjesni otpor transformatora:

$$Z_T = \frac{u_k \cdot U^2}{100 \cdot P_n} = \frac{7 \cdot 10^2}{100 \cdot 4000} = 1,75 \ \Omega$$

Ukupna direktna impedancija:

$$Z = Z_M + (Z_{T1} || Z_{T2}) = 0,4045 + 0,875 = 1,2795 \ \Omega$$

Vrijednost struje troleznog kratkog spoja iznosi:

$$I_{k-10}'' = \frac{1,1 \cdot 10}{\sqrt{3} \cdot 1,2795} = \mathbf{4.963 \text{ kA}}$$

Zbog utjecaja transformatora mijenja se omjer R/X. Da bi izračunali novi omjer moramo izračunati radni i induktivni otpor transformatora, te ih zbrojiti sa nadomjesnim otporima mreže preračunati na 10 kV naponski nivo.

Radni otpor transformatora iznosi:

$$R_T = \frac{P_{Cu}}{3 \cdot I_{2n}^2} = \frac{27000}{3 \cdot 230,94^2} = 0,1687 \ [\Omega]$$

Induktivni otpor transformatora iznosi:

$$X_T = \sqrt{Z_T^2 - R_T^2} = \sqrt{1,75^2 - (0,1687)^2} = 1,7418 \ \Omega$$

Radni otpor srednjenaponske mreže reduciran na 10 kV iznosi:

$$R_{M-10} = R_{M-20} \cdot \left(\frac{U_2}{U_1}\right)^2 = 0,4717 \cdot \left(\frac{10}{20}\right)^2 = 0,1179 \Omega$$

Induktivni otpor srednjenaponske mreže reduciran na 10 kV iznosi:

$$X_{M-10} = X_{M-20} \cdot \left(\frac{U_2}{U_1}\right)^2 = 1,5478 \cdot \left(\frac{10}{20}\right)^2 = 0,3869 \Omega$$

Zbog utjecaja transformatora mijenja se omjer R/X, odnosno faktor χ :

$$\frac{R}{X} = \frac{R_T + R_{M-10}}{X_T + X_{M-10}} = \frac{0,1687 + 0,1179}{1,7418 + 0,3869} = 0,1346$$

$$\chi = 1,02 + 0,98 \cdot e^{-3 \cdot \frac{R}{X}} = 1,6744$$

Udarna struja kratkog spoja:

$$I_{ku-10} = 1,6744 \cdot \sqrt{2} \cdot 4,963 = \mathbf{11,752 \text{ kA}}$$

Vrijeme podešenja kratkospojne zaštite sada iznosi $t = 0,3\text{s}$, $\chi = 1,6744$ faktor m iznosi:

$$m = 0$$

Za trajnu struju kratkog spoja $I_k = 0,8 \cdot I_k''$ faktor n iznosi:

$$\frac{I_k''}{I_k} = 1,25 \Rightarrow n = 0,98$$

Ekvivalentna termička struja kratkog spoja 10 kV sabirnica stoga iznosi:

$$I_{ekv} = 4,963 \cdot \sqrt{0,98} = \mathbf{4,9131 \text{ kA}}$$

6.2. Dimenzioniranje opreme u postrojenju

Kontrola SN sklopnog bloka 20 kV

U transformatorsku stanicu ugradit će se dva uljna transformatora snage $S_n = 4000$ kVA. Kontrola sklopnog bloka izvršit će se za slučaj napajanja iz TS 110/10(20) kV Sušak ($I''_k = 7,850$ [kA]) koji je nepovoljniji u odnosu na slučaj napajanja iz TS 110/10(20) kV Rijeka ($I''_k = 5,5618$ [kA]). Srednjenaponska oprema treba biti dimenzionirana za iznos nazivne struje na 20 kV strani:

$$I_n = \frac{S_n}{\sqrt{3} \cdot U_n} = \frac{4000}{\sqrt{3} \cdot 20} = 115,47 \text{ A}$$

Nazivna struja prekidača, odnosno rastavne sklopke, puno je veća od maksimalne nazivne struje transformatora na 20 kV strani ($115,47 < 630$ A), stoga u pogledu normalnog pogona blok potpuno zadovoljava.

Što se tiče strujne opteretivosti SN bloka u slučaju kvara, odnosno kratkog spoja na SN sabirnicama, usporedbom podataka SN bloka s relevantnim strujama kratkog spoja, može se zaključiti sljedeće:

- Nazivna kratkotrajna podnosiva struja (1s) sklopnog bloka veća je od efektivne struje kratkog spoja ($16 \text{ kA} > 7,771 \text{ kA}$). Kombinacija zaštitnog releja i prekidača isklapa struju kvara u vremenu manjem od 0,1s (Što je puno manje od dozvoljene 1s)
- podnosiva vršna vrijednost struje veća je od udarne struje kratkog spoja ($40 \text{ kA} > 15,675 \text{ kA}$).

Može se zaključiti da SN blok u potpunosti zadovoljava predviđena pogonska naprezanja i sve tražene kriterije.

Kontrola SN sklopnog bloka 10 kV

Kontrola sklopnog bloka izvršit će se za slučaj napajanja iz TS 110/10(20) kV Sušak ($I_{k-10}'' = 4,963$ [kA]) koji je nepovoljniji u odnosu na slučaj napajanja iz TS 110/10(20) kV Rijeka ($I_{k-10}'' = 4,4097$ [kA]). Srednjenaponska oprema treba biti dimenzionirana za iznos nazivne struje na 10 kV strani:

$$I_{n-10} = \frac{S_n}{\sqrt{3} \cdot U_n} = \frac{4000}{\sqrt{3} \cdot 10} = 230.94 \text{ A}$$

Nazivna struja prekidača, odnosno rastavne sklopke, puno je veća od maksimalne nazivne struje transformatora na 10 kV strani ($230,94 < 630$ A), stoga u pogledu normalnog pogona blok potpuno zadovoljava.

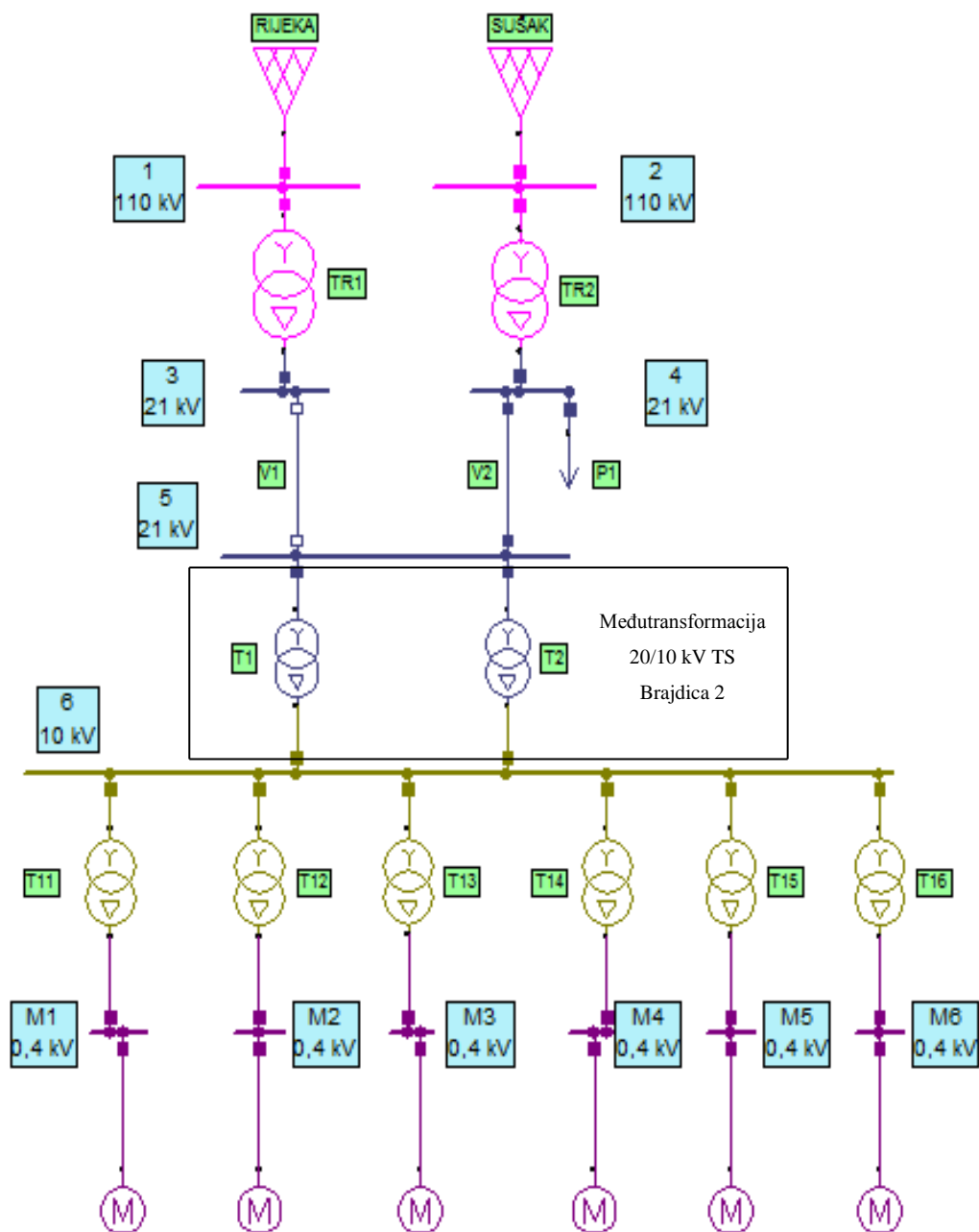
Što se tiče strujne opteretivosti SN bloka u slučaju kvara, odnosno kratkog spoja na SN sabirnicama, usporedbom podataka SN bloka s relevantnim strujama kratkog spoja, može se zaključiti sljedeće:

- Nazivna kratkotrajna podnosiva struja (1s) sklopnog bloka veća je od efektivne struje kratkog spoja ($16 \text{ kA} > 4,9131 \text{ kA}$). Kombinacija zaštitnog releja i prekidača isklapa struju kvara u vremenu manjem od 0,1s (Što je puno manje od dozvoljene 1s)
- podnosiva vršna vrijednost struje veća je od udarne struje kratkog spoja ($40 \text{ kA} > 11,752 \text{ kA}$).

Može se zaključiti da SN blok u potpunosti zadovoljava predviđena pogonska naprežanja i sve tražene kriterije.

6.3 Proračun kratkog spoja u Neplan-u

Simulacija trolejnih kratkih spojeva na 10 i 20 kV strani TS Brajdica 2 vršit će se u programskom paketu Neplan. Shema napajanja međutransformacije 20/10 kV TS Brajdice 2 prikazana je na slici 6.1., koja je napravljena u programskom paketu Neplan.



Slika 6.1. Shema napajanje međutransformacije 20/10 kV

Model napajanja međutransformacije TS Brajdice 2 sastoji se od: 6 čvorova , 10 transformatora , 2 voda, 6 motora, 2 aktivne mreže i 1 potrošača. Parametri transformatora na modelu napajanja međutransformacije TS Brajdice 2 prikazani su u tablici 6.1. Transformatori su određeni svojim prijenosnim omjerom, prividnom snagom, naponom kratkog spoja i grupom spoja.

Tablica 6.1. Parametri transformatora

| Transformator | U_{n1}/U_{n2} (kV/kV) | S (MVA) | U_{ks} (%) | Grupa spoja |
|-----------------------------------|----------------------------|------------|-----------------|----------------|
| TR ₁ , TR ₂ | 110/20 | 40 | 17,3 | YNyn0 |
| T ₁ , T ₂ | 20/10 | 4 | 7 | Dyn5 |
| T ₁₁ -T ₁₆ | 10/0,4 | 1,35 | 4 | Dyn5 |

Parametri vodova na modelu elektroenergetskog sustava prikazani su u tablici 6.2. Vodovi su određeni svojom duljinom, radnim otporom, reaktancijom i vodljivosti

Tablica 6.2. Parametri vodova

| Vod | l (km) | R (Ω /km) | X (Ω /km) | B (μ S/km) |
|----------------|-----------|----------------------|----------------------|--------------------|
| V ₁ | 2,78 | 0.125 | 0.11 | 97.049 |
| V ₂ | 1,22 | 0.125 | 0.11 | 97.049 |

Parametri potrošača su prikazani u tablici 6.3.

Tablica 6.3. Parametri potrošača

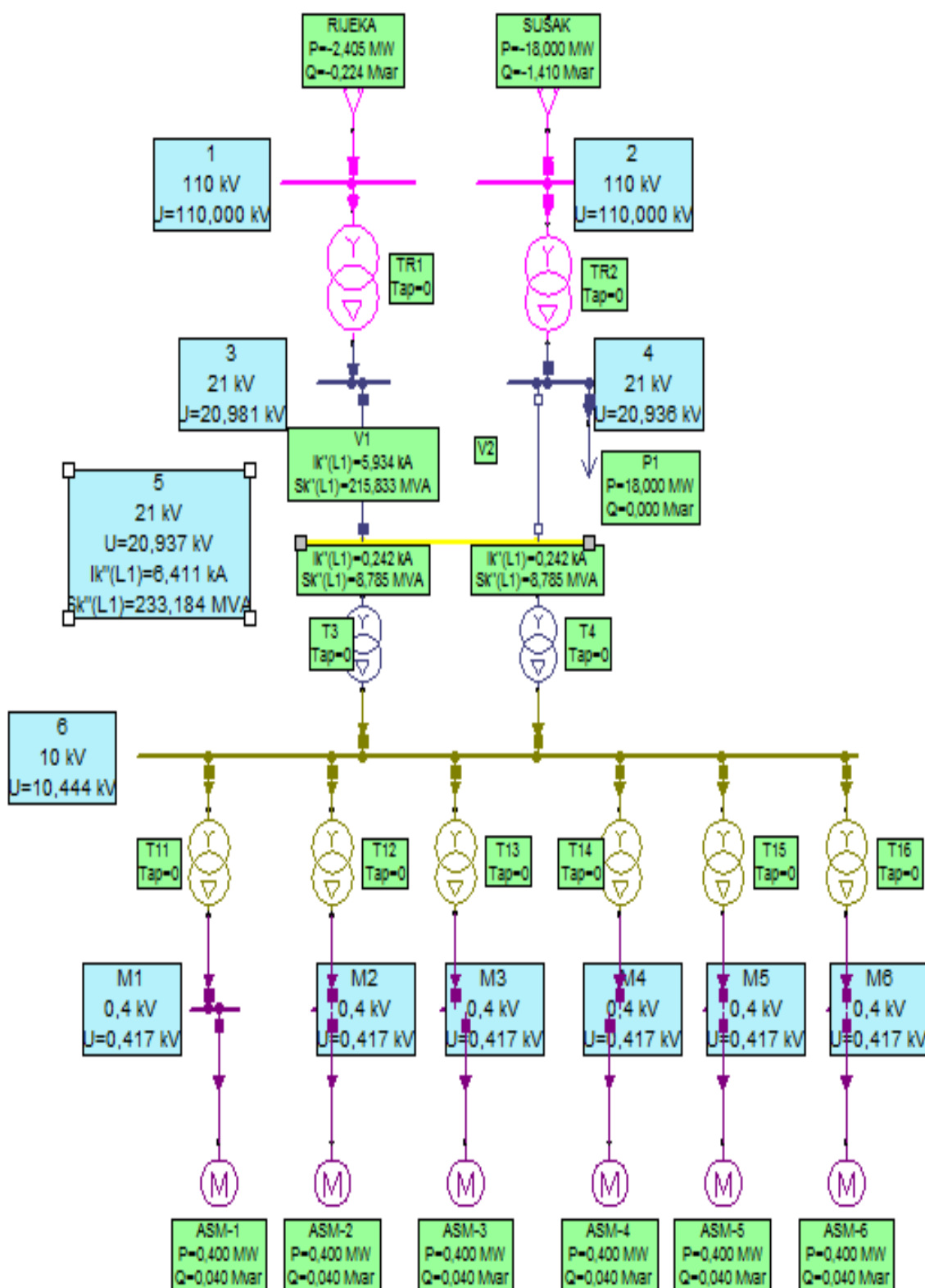
| Potrošači | P (MW) | cos ϕ |
|----------------|--------|------------|
| P ₁ | 18 | 1 |

Parametri motora prikazani su u tablici 6.4.

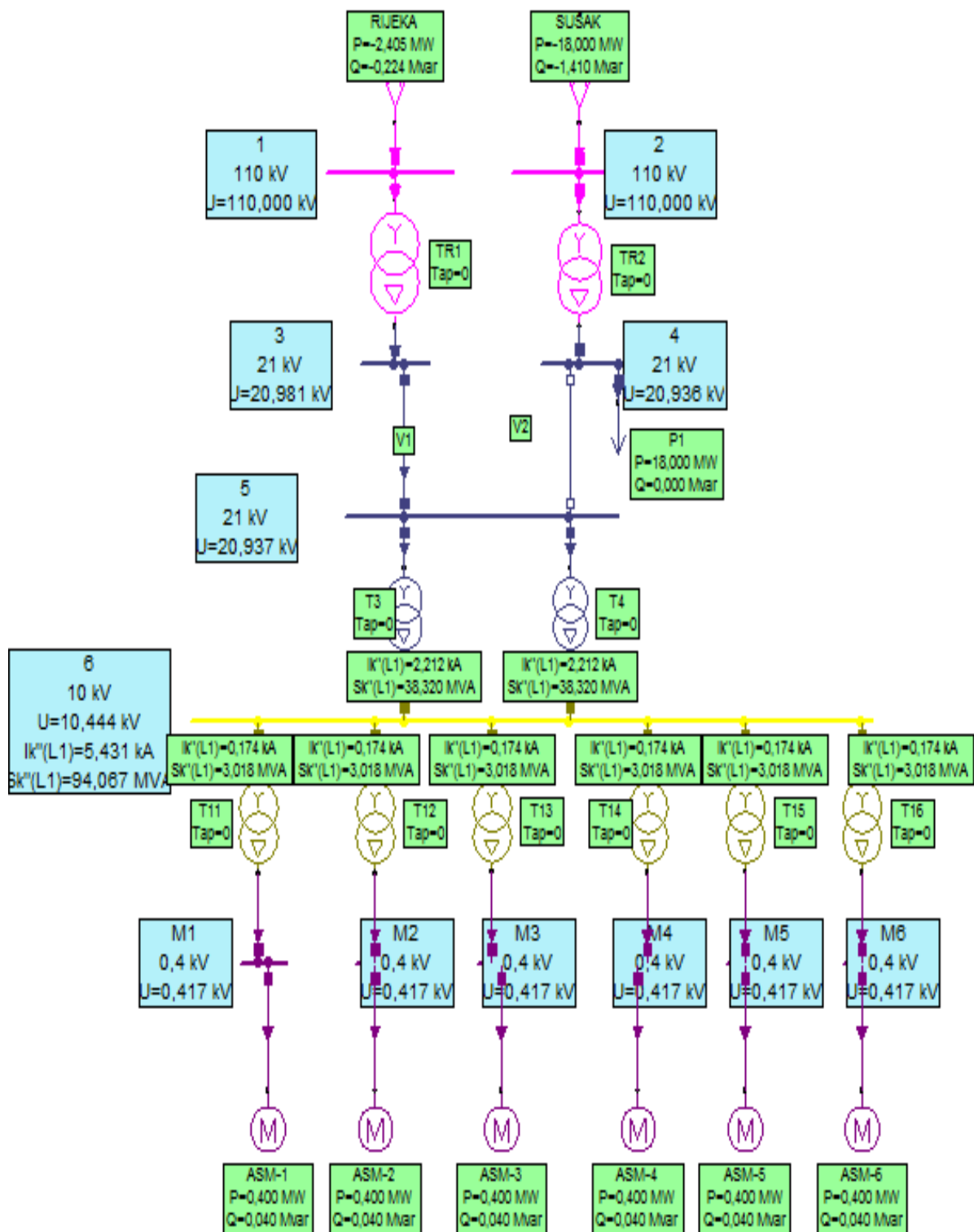
Tablica 6.4. Parametri generatora

| Motor | P _r (MW) | U _r (V) | I _a /I _r | cos ϕ |
|---------------------------------|------------------------|-----------------------|--------------------------------|------------|
| M ₁ – M ₆ | 0,4 | 400 | 6 | 0,85 |

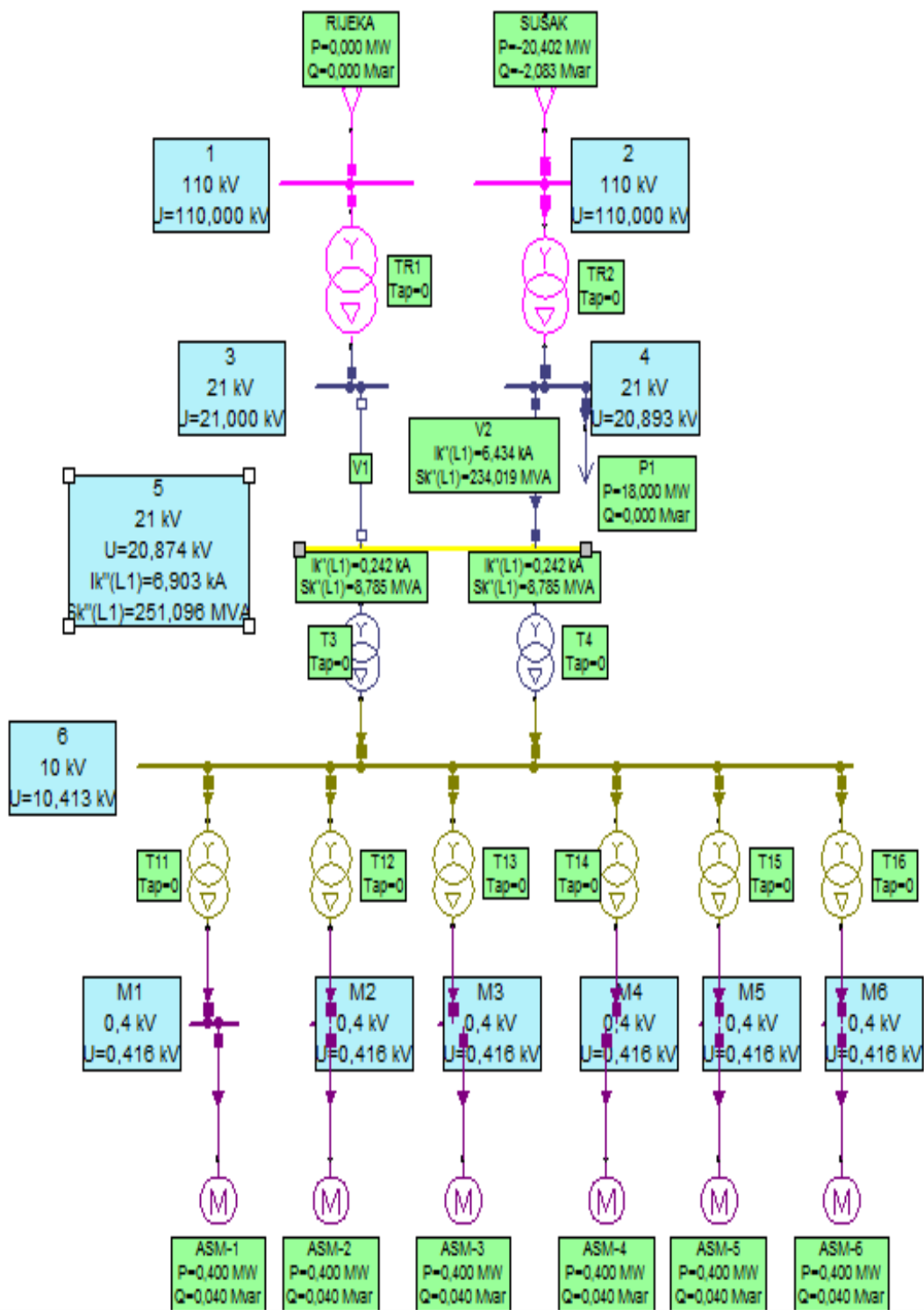
Sada će se ispitati model napajanja međutransformacije 20/10 kV TS Brajdica 2, koja je zadana na slici 6.1., u slučaju trolejnog kratkog spoja na 20 kV i 10 kV SN postrojenju u slučaju napajanja iz TS 110/10(20) kV Rijeka ili iz TS 110/10(20) kV Sušak.



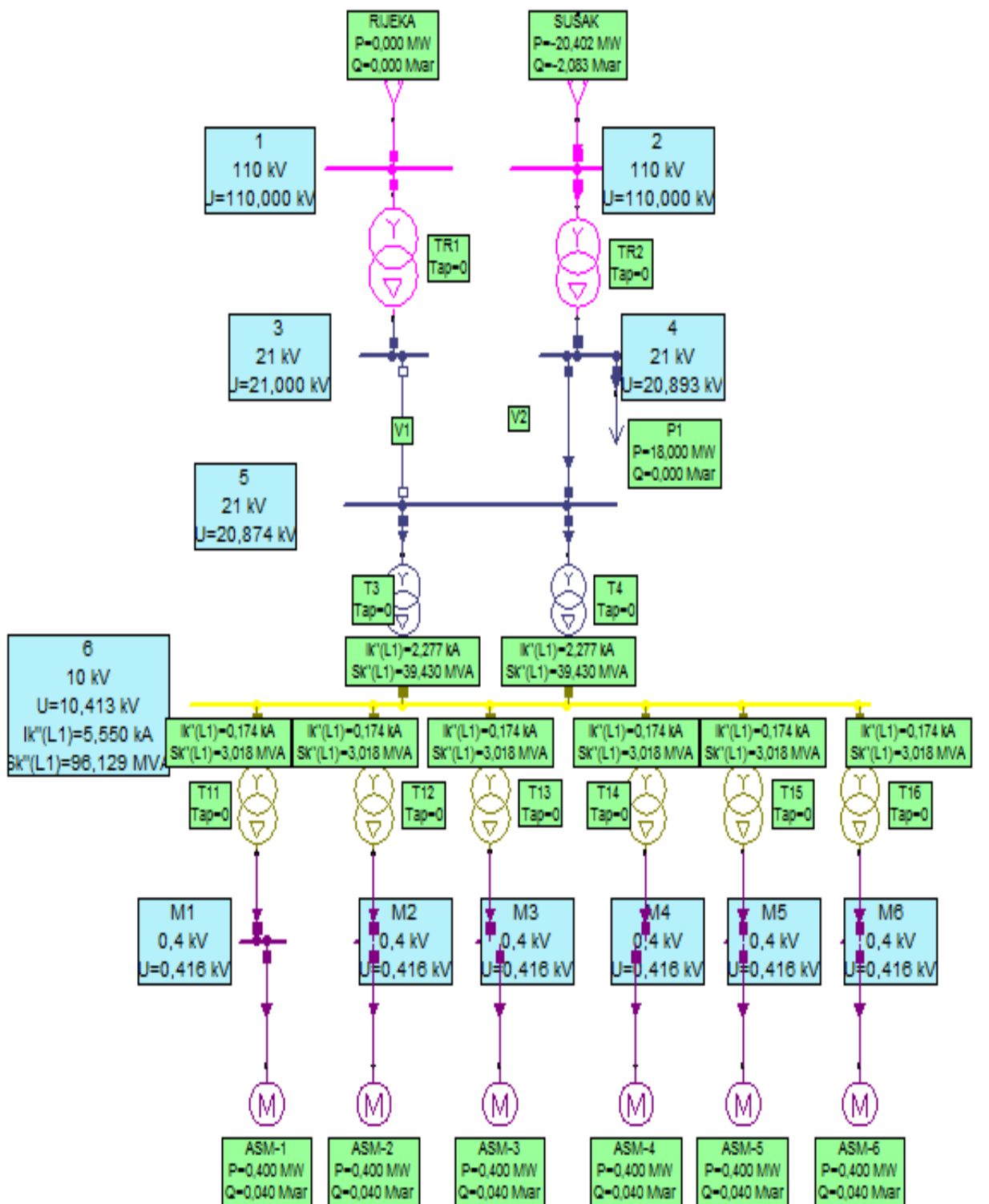
Slika 6.2. Kratki spoj na 20 kV SN postrojenju napajan iz TS 110/10(20) kV Rijeka



Slika 6.3. Kratki spoj na 10 kV SN postrojenju napajan iz TS 110/10(20) kV Rijeka



Slika 6.4. Kratki spoj na 20 kV SN postrojenju napajan iz TS 110/10(20) kV Sušak



Slika 6.5. Kratki spoj na 10 kV SN postrojenju napajan iz TS 110/10(20) kV Sušak

Usporedba struje troleznog kratkog spoja za sve slučajeve koji su izvršeni proračunom ili simulacijom u programskom paketu Neplan prikazana je u tablici 6.5.

Tablica 6.5. Usporedba struje troleznog kratkog spoja

| Napajanje | Trolezni kratki spoj na SN postrojenju | Proračun [kA] | Neplan [kA] |
|----------------------------|---|---------------|-------------|
| TS 110/10(20) kV Rijeka | 10 kV | 4,409 | 5,431 |
| | 20 kV | 5,56 | 6,411 |
| TS 110/10(20) kV Sušak | 10 kV | 4,963 | 5,55 |
| | 20 kV | 7,85 | 6,903 |

Vidljivo je da postoji razlika u strujama troleznog kratkog spoja između proračuna i simulacije u programskom paketu Neplan. Razlog tomu je sljedeći: kod proračuna za nadomjesni model vodova i nadomjesni model transformatora uzet je za proračun samo uzdužne grane nadomjesnog modela, dok su se poprečne grane zanemarile. Oprema je predimenzionirana i zbog toga za potrebe kontrole opreme dovoljan je proračun bez poprečnih grana nadomjesnih modela.

7. Zaključak

Kod planiranja novog koncepta distribucijskog elektroenergetskog sustava grada Rijeke vrlo je važno detaljno analizirati postojeću mrežu te odabrati fleksibilna rješenja koja će omogućiti prijelaz na 20 kV napon uz zadržavanje ili povećanje dostignute sigurnosti i pouzdanosti napajanja. Prijelaz na 20 kV mreže grada Rijeke je izuzetno kompleksan, tehnički i financijski zahtjevan projekt.

Korisnici mreže na srednjem naponu koji imaju svoju internu mrežu i opremu jedni su od najvećih izazova za ostvarenje kompletnog prijelaza grada Rijeke na 20 kV napon. Posebno su zahtjevni korisnici sa velikim internim 10 kV mrežama, kao što su Treći maj, Luka Rijeke i Viktor Lenac. U tehničkim razradama i usklađivanjima sa kupcima zaključeno je da će mreže Trećeg maja i Luke Rijeke ostati i nadalje napajani po 10 kV naponu, a da će mreže Terminala Brajdica i Viktor Lenca biti napajane po 20 kV naponu.

Mreža terminala Brajdica napajati će se po naponu 20 kV iz distribucijske mreže preko susretnog postrojenja RP 20 kV Brajdica 2, iz kojeg će se izravno napajati TS 20/0.4 kV rekonstruirane za 20 kV, a preko postrojenja za međutransformaciju 20/10 kV napajati će terminalske dizalice čije TS 10/0.4 kV se neće rekonstruirati za 20 kV napon.

U radu je obrađena međutransformacija 20/10 kV za napajanje lučkih dizalica na u susretnom postrojenju TS Brajdica 2. Prelaskom elektrodistributivne mreže grada Rijeke i Luka Rijeke će se, kao i terminal Brajdica, napajati s 20 kV naponom. Međutransformacijom 20/10 kV osigurat će se 10 kV napon za napajanje dizalica, koje su složeni potrošači i koje nije isplativo preuređivati.

Postojeće dvije trafostanice (TS 10(20)/0,4 kV 2B (NOVA) i TS 10/0,4 kV Brajdica 2), koje su središnje stanice kontejnerskog terminala Brajdica, funkcionalno i tehnološki spojiti će se u jednu cjelinu (TS 20/10/0,4 kV Brajdica 2).

U TS 20/10/0,4 kV Brajdica 2 zadržat će se dva postojeća energetska transformatora $10(20) \pm 2 \times 2,5\% / 0,4 \text{ kV}$, 1000 kVA, postojeći energetski transformator $10/0,4 \text{ kV}$ mijenja se transformatorom $10(20) \pm 2 \times 2,5\% / 0,4 \text{ kV}$, 1000 kVA i ugraditi će se dva nova transformatora $21 \pm 2 \times 2,5\% / 10,5 \text{ kV}$, 4000 kVA.

Na kraju je odrađen proračun i simulacije u programskom paketu Neplan za potrebe dimenzioniranja opreme u postrojenju TS Brajdica 2.

Literatura

- [1] Grgurić G.; Šuvak D.; Banović N. : “PRIPREMA PRIJELAZA UŽEG CENTRA GRADA RIJEKE NA 20 KV NAPONSKU RAZINU“, s Interneta, https://www.ho-cired.hr/images/OPATIJA2018/Referati_po_studijskim_odborima/SO5/SO5-20.pdf
- [2] Elka: “ Energetski kabel NA2XS(F)2Y“, s Interneta, <https://elka.hr/n2xf2y-na2xf2y/>
- [3] Schneider Electric: “ 24 kV RM6 Sklopni blok“, s Interneta, https://download.schneider-electric.com/files?p_enDocType=Catalog&p_File_Name=RM6_AM%20TED39032EN_0821.pdf&p_Doc_Ref=AMTED398032EN&ga=2.238968261.499064690.1662464817-149443573.1658762058,%202021.
- [4] Hep Elektroprimorje Rijeka: “24 kV sklopni blokovi“, tehnička specifikacija
- [5] Hep Elektroprimorje Rijeka: “Tehničko rješenje TS 20/10/0,4 kV Brajdica 2“, elektrotehnički projekt
- [6] Hep Elektroprimorje Rijeka: “Rekonstrukcija TS 10/0,4 kV Brajdica 2 i TS 10(20)/0,4 kV 2B (NOVA) u TS 20/10/0,4 kV Brajdica 2“, projektni zadatak
- [7] Hep Elektroprimorje Rijeka: “Analiza prijelaza Luke Rijeka na 20 kV naponski nivo“, elaborat
- [8] Hep Elektroprimorje Rijeka: “Dobava transformatora 20/10 kV u TS 20/10/0,4 kV Brajdica 2“, tehnička specifikacija
- [9] Hep Elektroprimorje Rijeka: “ Distribucijski jednožilni kabeli za nazivne napone 12/20 (24) kV“, tehnička specifikacija
- [10] Grgurić G.; Variola D.; Biondić M.; Klarić A; “Prijelaz složene mreže grada Rijeke na 20 kV pogonski napon“, HO CIRED, Šibenik, 2021.

Sažetak

U ovom diplomskom radu objašnjene su faze prijelaza na 20 kV naponsku razinu grada Rijeke kao i potrebni elementi mreže (kabeli, energetske transformatori i sklopni blokovi) za taj prijelaz.

Ukratko su obrađene poteškoće prijelaza mreže na 20 kV naponsku razinu zbog korisnika mreže na srednjem naponu.

U radu su predložene varijante napajanja električnom energijom lučkog područja grada Rijeke. U konačnici, u većem dijelu ovog rada opisana je međutransformacija 20/10 kV za napajanje lučkih dizalica na primjeru TS Brajdica 2, u kojem je izvršeno predviđanje novog stanja, obrada osnovnih tehničkih zahtjeva te proračuni i simulacije u programskom paketu Neplan za potrebe dimenzioniranja opreme u postrojenju.

Ključne riječi

Međutransformacija 20/10 kV, Energetski transformatori 20/10 kV, Energetski transformatori 20(10)/0,4 kV, 24 kV sklopni blokovi, srednjenaponska mreža, lučko područje grada Rijeke, TS Brajdica 2, proračun kratkog spoja.

Summary

In this master's thesis, the phases of transitioning to the 20 kV voltage level in the city of Rijeka are explained, as well as the necessary network components (cables, power transformers, and switchgear) for this transition.

The challenges of transitioning the network to the 20 kV voltage level due to network users at medium voltage are briefly explained.

The thesis presents various options for supplying electrical energy to the port area of the city of Rijeka. Ultimately, a significant portion of this thesis describes the transformation from 20 kV to 10 kV for powering port cranes, using the example of the Brajdica 2 substation, where the prediction of the new state, processing of basic technical requirements, and calculations and simulations in the Neplan software package are performed for the purpose of equipment sizing in the facility.

Key words

Transformation 20/10 kV, Power Transformers 20/10 kV, Power Transformers 20(10)/0.4 kV, 24 kV switchgear, medium-voltage network, port area of the city of Rijeka, Brajdica 2 substation, short-circuit calculation.