

Projekt tehnološkog procesa ležajne prirubnice

Ištoković, Daniel

Undergraduate thesis / Završni rad

2023

Degree Grantor / Ustanova koja je dodijelila akademski / stručni stupanj: **University of Rijeka, Faculty of Engineering / Sveučilište u Rijeci, Tehnički fakultet**

Permanent link / Trajna poveznica: <https://um.nsk.hr/um:nbn:hr:190:025228>

Rights / Prava: [Attribution-ShareAlike 4.0 International/Imenovanje-Dijeli pod istim uvjetima 4.0 međunarodna](#)

Download date / Datum preuzimanja: **2024-07-22**



Repository / Repozitorij:

[Repository of the University of Rijeka, Faculty of Engineering](#)



SVEUČILIŠTE U RIJECI
TEHNIČKI FAKULTET

Sveučilišni prijediplomski studij strojarstva

Završni rad

**PROJEKT TEHNOLOŠKOG PROCESA LEŽAJNE
PRIRUBNICE**

Mentor: prof. dr. sc. Mladen Perinić

Rijeka, rujan 2023.

Daniel Ištoković

0069082466

IZJAVA

Sukladno članku 97. Pravilnika o studiranju Tehničkog fakulteta Sveučilišta u Rijeci, izjavljujem da sam samostalno izradio završni rad pod naslovom „Projekt tehnološkog procesa ležajne prirubnice“, uz konzultacije s mentorom prof. dr. sc. Mladenom Perinićem.

Rijeka, rujan 2023.

Daniel Ištoković

ZAHVALA

Ovim putem želim se zahvaliti prof. dr. sc. Mladenu Periniću na ukazanom povjerenju, pomoći i prenesenom znanju te pruženoj prilici za pisanje ovog završnog rada. Također se zahvaljujem svojoj obitelji bez kojih ovo nebi bilo moguće.

SADRŽAJ

1. UVOD	1
2. TEHNOLOŠKA ANALIZA LEŽAJNE PRIRUBNICE	2
2.1. Analiza s konstrukcijskog stajališta	2
2.2. Analiza s tehnološkog stajališta	3
3. IZBOR ULAZNOG MATERIJALA ZA IZRADU LEŽAJNE PRIRUBNICE	4
3.1. Analiza materijala	4
3.2. Odabir oblika ulaznog materijala	4
3.3. Tehno-ekonomska analiza.....	5
3.3.1. Tehno-ekonomska analiza pune okrugle šipke	6
3.3.2. Tehno-ekonomska analiza otkivka.....	8
3.3.3. Kritičan broj izradaka.....	10
4. KONCEPT TEHNOLOŠKOG PROCESA IZRADA LEŽAJNE PRIRUBNICE	13
4.1. Takt proizvodnje	13
4.2. Strukturiranje tehnološkog procesa izrade ležajne prirubnice	14
4.3. Tehnološki parametri i tehnološka vremena	17
5. RAZRADA TEHNOLOŠKOG PROCESA IZRADA LEŽAJNE PRIRUBNICE	21
5.1. Operacija 10 - Poravnavanje čela i vanjsko tokarenje prve strane.....	21
5.2. Operacija 20 – Poravnanje čela, vanjsko i unutarnje tokarenje druge strane.....	27
5.3. Operacija 30 - Bušenje i urezivanje navoja.....	45
5.4. Operacija 40 - Bušenje bočnih provrta.....	51
5.5. Operacija 50 – Bušenje provrta	54
5.6. Operacija 60 - Skidanje oštih rubova.....	57
5.7. Ukupna vremena operacija.....	58
5.8. Proizvodna i ekonomska brzina rezanja za zahvat grube obrade.....	59
5.9. Proizvodna i ekonomska brzina rezanja za zahvat fine obrade.....	62
6. TEHNOLOŠKA DOKUMENTACIJA.....	64

7. ZAKLJUČAK	74
LITERATURA.....	75
POPIS OZNAKA I KRATICA	76
POPIS SLIKA	78
POPIS TABLICA.....	80
SAŽETAK.....	81
PRILOZI.....	83

1. UVOD

Tehnološki proces je dio proizvodnog procesa direktno vezan za promjenu oblika, dimenzija, kemijskih i fizikalnih svojstava materijala i stanja površine od ulaznog materijala do gotovog proizvoda.[1] Tehnološki proces daje točan slijed operacija po kojima se proizvod izrađuje te je osnova svake proizvodnje. O tehnološkom procesu ovisi s kojim troškovima i u kojoj kvaliteti će biti proizveden određeni proizvod te se sastoji se od operacija izrade i kontrole kvalitete.

Detaljnomo analizom konstrukcijske dokumentacije, analizom troškova, izborom opreme i razradom planova operacija definira se tijek planiranog procesa. Zadatak ovog završnog rada je projektiranje tehnološkog procesa izrade ležajne prirubnice u količini od 15000 komada godišnje. Nacrt ležajne prirubnice dan je kao Prilog 1.

Rad obuhvaća tehnološku analizu ležajne prirubnice, izbor odgovarajućeg ulaznog materijala, postavljanje tehnološkog procesa izrade strukturiranjem operacija i definiranjem svih elemenata operacija, razradu tehnološkog procesa izrade i osnovnu tehnološku dokumentaciju. Nadalje, uz zahtjev da se ležajna prirubnica izrađuje svakodnevno, rad sadrži izračun proizvodne i ekonomske brzine rezanja za jedan zahvat grube i jedan zahvat fine obrade.

2. TEHNOLOŠKA ANALIZA LEŽAJNE PRIRUBNICE

2.1. Analiza s konstrukcijskog stajališta

Analizom radioničkog nacrtu zaključeno je kako nacrt sadrži sve poglede i presjeke te kako je tehnički ispravno izveden za projektiranje tehnološkog procesa izrade ležajne prirubnice. Sve dimenzije su ispravno unesene. S ciljem osiguranja funkcionalnosti izratka uneseni su potrebni zahtjevi za kvalitetu obrađene površine, dozvoljena odstupanja dimenzija i tolerancije. Sve površine se obrađuju stupnjem površinske hrapavosti N11, dok je naznačene površine potrebno obraditi stupnjem površinske hrapavosti N9 i N7 (tablica 2.1). Dozvoljena odstupanja dimenzija ravnaju se prema pravilu o dozvoljenom odstupanju slobodnih mjera (tablica 2.2). Također, na nacrtu se nalaze dvije tolerirane površine (tablica 2.3.). Drugi posebni zahtjevi nisu navedeni.

Tablica 2.1 Kvaliteta obrađivane površine

Stupanj površinske hrapavosti	Najveća vrijednost R_a (μm)
N7	1,6
N9	6,3
N11	25

Tablica 2.2 Pravilo o dozvoljenom odstupanju slobodnih mjera [2]

dimenzija (mm)	do 6	6 - 30	30 - 120	120 - 315	315 - 1000	1000 - 2000	2000 - 4000	> 4000
srednji stupanj (mm)	0,1	$\pm 0,2$	$\pm 0,3$	$\pm 0,5$	$\pm 0,8$	$\pm 1,2$	± 2	± 3

Tablica 2.3 Dozvoljena odstupanja toleriranih površina

ISO tolerancije (mm)	
$\emptyset 100\text{K}7$	+0,010
	-0,025
$\emptyset 120\text{h}7$	0
	-0,035

2.2. Analiza s tehnološkog stajališta

Oblik izratka je cilindričan i osno-simetričan. Razlike u poprečnim presjecima su značajne. Nema nekih posebnih zahtjeva za specijalnu obradu tako da se konfiguracija izratka može postići klasičnim načinima strojne obrade odnosno:

- tokarenjem,
- bušenjem,
- urezivanjem navoja.

Nikakvi termički tretmani nisu zahtjevani nacrtom.

3. IZBOR ULAZNOG MATERIJALA ZA IZRADU LEŽAJNE PRIRUBNICE

Sljedeći korak u projektiranju tehnološkog procesa izrade ležajne prirubnice jest odabir vrste i oblika ulaznog materijala jer je potrebno da oblik ulaznog materijala zadovoljava sve zahtjeve koje će izradak imati te za sam način odvijanja tehnološkog procesa izrade ležajne prirubnice. Također, potrebno je odabrati onaj oblik ulaznog materijala koji je najekonomičniji sa stajališta proizvodnosti.

3.1. Analiza materijala

Nacrtom je određeno da će se za izradu ležajne prirubnice koristiti materijal Č.1531 po HRN-u (CK45).

S prosječnim udjelom ugljika od 0,45%, klasificiran je kao srednje ugljični čelik koji je jedan od najčešće korištenih nelegiranih ugljičnih čelika. Ima dobra vlačna svojstva i obradivost, tako da se široko koristi u području proizvodnje strojeva. Prikladan je za srednje napregnute dijelove većih dimenzija (teški kovani dijelovi) i složene oblike u proizvodnji vozila i strojogradnji (npr. brodske osovine, dijelovi prijenosa i motori srednje čvrstoće). Može se oblikovati vrućim valjanjem i kovanjem, a općenito se isporučuje u neobrađenom ili normaliziranom stanju. Daljnjom toplinskom obradom (kao što su kaljenje i popuštanje), svojstva mu se mogu poboljšati.

3.2. Odabir oblika ulaznog materijala

Postoji više mogućih oblika za odabir ulaznog materijala, no nisu svi tehno-ekonomski isplativi i pogodni za proizvodnju. Razmatraju se četiri oblika, a samo jedan je najbolji za izradu 15000 komada ležajnih prirubnica, a to su puna okrugla šipka, zavareni sklop, odljevak i otkivak.

- Puna okrugla šipka Ø180 x 93 mm je jedna od opcija, međutim iz nacрта se vidi kako ćemo imati veliki utrošak energije, puno skinutog materijala i veliku potrošnju alata što će uzrokovati duže vrijeme obrade. Uzimajući u obzir godišnju količinu koju je potrebno proizvesti, upitno je koliko će to biti ekonomski isplativo te je stoga potrebno provesti tehno-ekonomsku analizu.

- Zavareni sklop nije povoljna izvedba jer ne odgovara potrebnim konstrukcijskim i tehnološkim zahtjevima proizvoda. Prilikom zavarivanja često dolazi do pojave zaostalih napreznja koja nisu poželjna.
- Materijal Č.1531 gubi svoja mehanička svojstva kada se rastali i lijeva tako da lijevanje odnosno odlijevak nije pogodna opcija.
- Otkivak prema nacrtu izgleda kao najbolji izbor, ali s obzirom na relativno velika početna ulaganja i za otkivak će se provesti tehno-ekonomska analiza kako bi se utvrdilo koliko je isplativa ova opcija.

Možemo zaključiti da jedino puna okrugla šipka i otkivak su moguće varijante kao oblik ulaznog materijala te je potrebno provesti tehno-ekonomsku analizu kako bi odredili koja od te dvije varijante je povoljnija za izradu ležajne prirubnice u količini od 15000 komada/godišnje.

3.3. Tehno-ekonomska analiza

Kao što je navedeno u prethodnom poglavlju, tehno-ekonomska analiza će se provesti za dvije varijante, a to su:

- puna okrugla šipka,
- otkivak.

Analizom je potrebno odrediti oblik ulaznog materijala, njegovu dimenziju, masu, stanje materijala te izraditi nacrt. Nacrtom će se moći predvidjeti dodaci za obradu, te potrebna skošenja i zaobljenja.[2]

Prema izrazu (3.1) računa se ukupni trošak:

$$E = c + m \cdot z \text{ [€]} \quad (3.1)$$

gdje je:

c - trošak fiksnih ulaganja u alat za dobivanje određenog oblika [€],

m - proporcionalni trošak, uzima se u obzir vrijednost rada za dobivanje zajedničkog oblika, to jest oblika nakon kojeg su sve obrade iste [€/kom],

z - broj izradaka [kom].

Proporcionalni trošak se računa prema formuli (3.2):

$$m = q_m \cdot c_m + t_0 \cdot c_0 \text{ [€/kom]} \quad (3.2)$$

gdje je:

q_m - masa materijala za jedinicu proizvoda [kg]

c_m - cijena jedinice mase materijala [€/kg]

t_0 - vrijeme obrade za dobivanje zajedničkog oblika [h]

c_0 - vrijednost jedinice vremena pri obradi [€/h]

Izjednačavanjem ukupnih troškova za punu okruglu šipku $E_{\check{s}}$ i ukupnih troškova za otkivak E_{ot} (izraz 3.3), dobije se kritičan broj izradaka (izraz 3.4).

$$E_{\check{s}} = E_{ot} \quad (3.3)$$

$$Z_{krit} = \frac{c_{ot} - c_{\check{s}}}{m_{\check{s}} - m_{ot}} \text{ [kom]} \quad (3.4)$$

3.3.1. Tehno-ekonomska analiza pune okrugle šipke

Dimenzije pune okrugle šipke su $\varnothing 180 \times 93$ mm te uključuju dodatke za strojnu obradu (slika 3.1).

$$d = 180 \text{ mm}$$

$$l = 93 \text{ mm}$$

Volumen pune okrugle šipke:

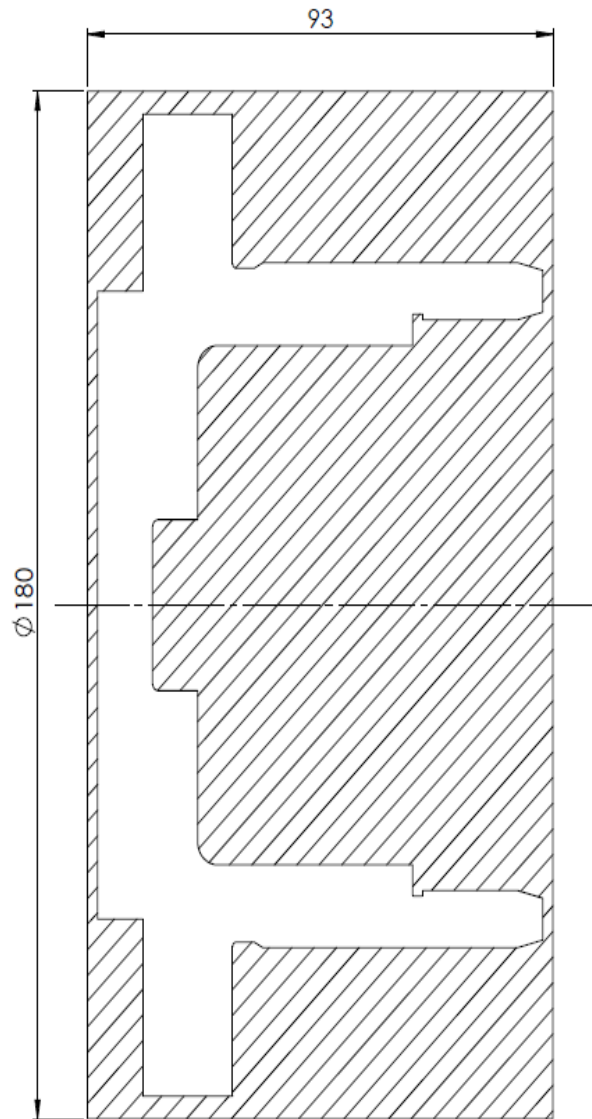
$$V_{\check{s}} = \frac{d^2 \cdot \pi \cdot l}{4} = \frac{(180 \cdot 10^{-3})^2 \cdot \pi \cdot 93 \cdot 10^{-3}}{4} = 0,002367 \text{ m}^3$$

Gustoća materijala:

$$\rho_{\check{c}} = 7850 \text{ kg/m}^3$$

Masa šipke:

$$q_{m\check{s}} = V_{\check{s}} \cdot \rho_{\check{c}} = 0,002367 \cdot 7850 \text{ kg/m}^3 = 18,58 \text{ kg}$$



Slika 3.1 Ulazni materijal - puna okrugla šipka $\varnothing 180 \times 93$ mm

Cijena odrezivanja:

$$c_{oo} = 15 \text{ €/h}$$

Cijena tokarenja:

$$c_{ot} = 30 \text{ €/h}$$

Vrijeme odrezivanja:

$$t_{oo} \approx 5 \text{ min} = 0,083 \text{ h}$$

Vrijeme tokarenja:

$$t_{ot} \approx 6 \text{ min} = 0,1 \text{ h}$$

Cijena jedinice mase materijala:

$$c_{m\check{s}} = 0,9 \text{ €/kg}$$

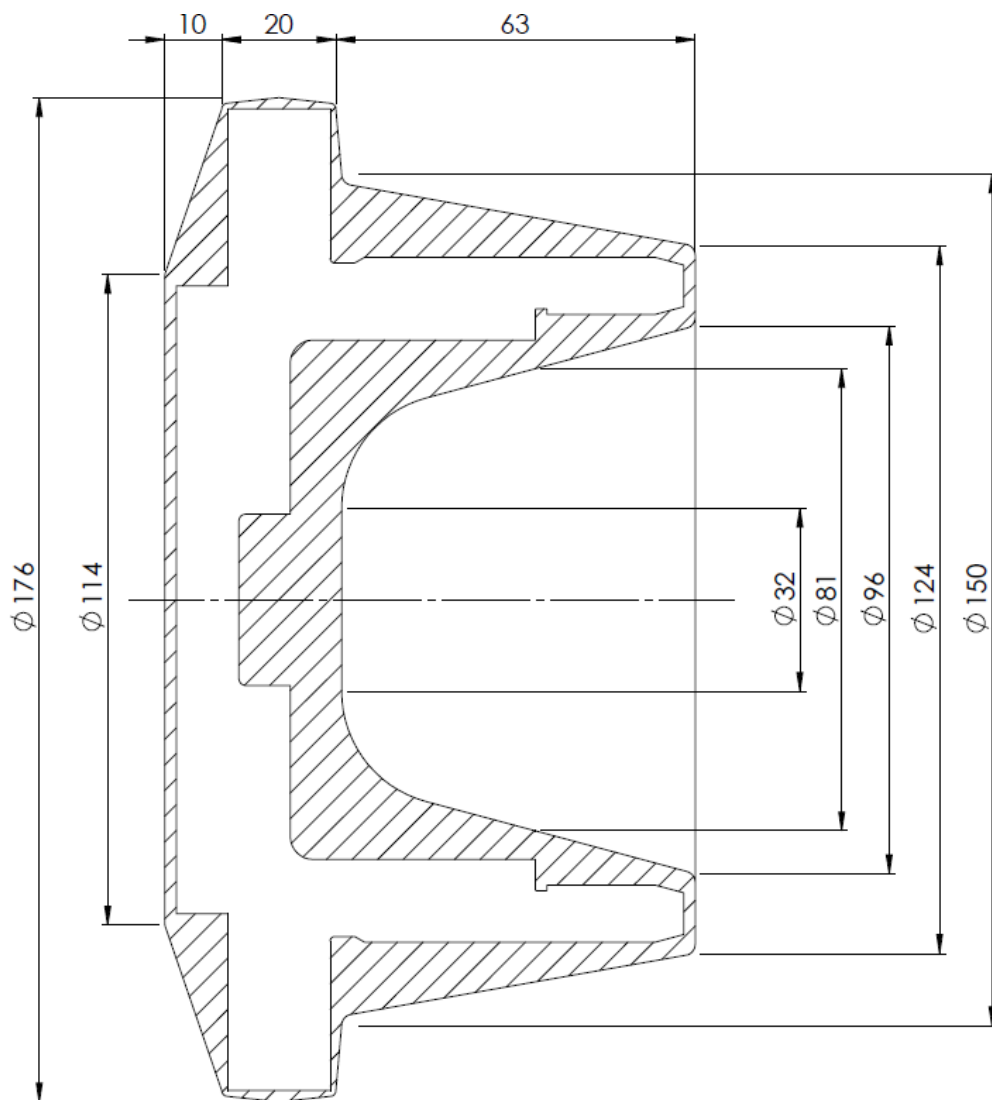
Proporcionalni trošak izrade od pune okrugle šipke:

$$m_{\check{s}} = q_{\check{s}} \cdot c_{m\check{s}} + t_{oo} \cdot c_{oo} + t_{ot} \cdot c_{ot}$$

$$m_{\check{s}} = 18,58 \cdot 0,9 + 0,083 \cdot 15 + 0,1 \cdot 30 = 20,97 \text{ €/kom}$$

3.3.2. Tehno-ekonomska analiza otkivka

Svojim oblikom otkivak je dosta sličan gotovom proizvodu te kao i kod pune okrugle šipke, ima predviđene dodatke za strojnu obradu (slika 3.2).



Slika 3.2 Ulazni materijal - otkivak

$$d = 176 \text{ mm}$$

$$d_1 = 114 \text{ mm}$$

$$d_2 = 124 \text{ mm}$$

$$d_3 = 81 \text{ mm}$$

Volumen otkivka:

$$\begin{aligned} V_{ot} &= \frac{d^2 \cdot \pi \cdot l}{4} - \left(\frac{d^2 \cdot \pi \cdot l_1}{4} - \frac{d_1^2 \cdot \pi \cdot l_1}{4} \right) - \left(\frac{d^2 \cdot \pi \cdot l_2}{4} - \frac{d_2^2 \cdot \pi \cdot l_2}{4} \right) - \frac{d_3^2 \cdot \pi \cdot l_3}{4} \\ &= \frac{176^2 \cdot \pi \cdot 93}{4} - \left(\frac{175^2 \cdot \pi \cdot 9}{4} - \frac{114^2 \cdot \pi \cdot 9}{4} \right) \\ &\quad - \left(\frac{175^2 \cdot \pi \cdot 62}{4} - \frac{124^2 \cdot \pi \cdot 62}{4} \right) - \frac{81^2 \cdot \pi \cdot 62}{4} = 1,036 \cdot 10^{-3} \text{ m}^3 \end{aligned}$$

Gustoća materijala:

$$\rho_{\check{c}} = 7850 \text{ kg/m}^3$$

Masa otkivka:

$$q_{ot} = V_{ot} \cdot \rho_{\check{c}} = 1,036 \cdot 10^{-3} \cdot 7850 \text{ kg/m}^3 = 8,133 \text{ kg}$$

Cijena tokarenja:

$$c_{ot} = 30 \text{ €/h}$$

Vrijeme tokarenja:

$$t_{ot} \approx 6 \text{ min} = 0,1 \text{ h}$$

Cijena jedinice mase materijala:

$$c_{ot} = 1,8 \text{ €/kg}$$

Proporcionalni trošak otkivka:

$$m_{ot} = q_{ot} \cdot c_{ot} + t_{ot} \cdot c_{ot} = 8,133 \cdot 1,8 + 0,1 \cdot 30 = 17,64 \text{ €/kom}$$

Godišnja količina ležajne prirubnice:

$$z = 15000 \text{ kom}$$

3.3.3. Kritičan broj izradaka

Fiksna ulaganja za šipku iznose: $c_{\xi} = 0$ €, jer je nabava pune okrugle šipke moguća bez dodatnog ulaganja u alate.

Ukupni troškovi za izradu 15000 komada ležajnih prirubnica iz pune okrugle šipke iznose:

$$E_{\xi} = c_{\xi} + m_{\xi} \cdot z = 0 + 20,97 \cdot 15000 = 314550 \text{ €}$$

Fiksna ulaganja za otkivak iznose: $c_{ot} = 5000$ €, te su jednaka cijeni alata za dobivanje otkivka, a to su alati za kovanje, alati za skidanje srhova i slični alati.

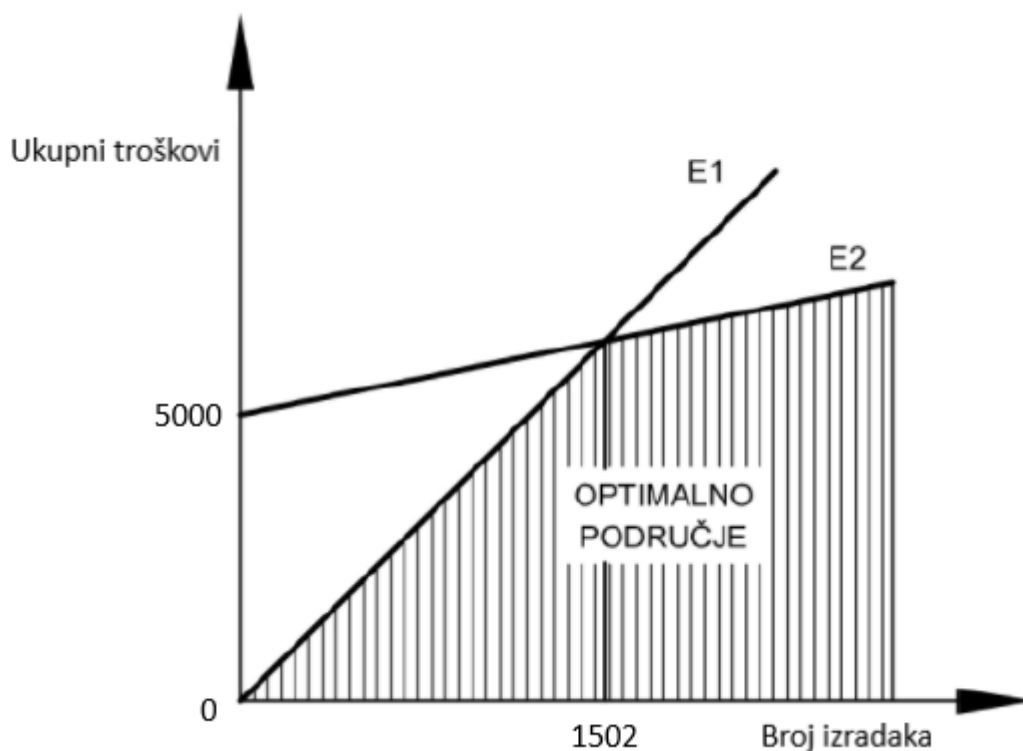
Ukupni troškovi za izradu 15000 komada ležajnih prirubnica iz otkivka:

$$E_{ot} = c_{ot} + m_{ot} \cdot z = 5000 + 17,64 \cdot 15000 = 269600 \text{ €}$$

Kritični broj izradaka izračunava se prema izrazu 3.4, i iznosi:

$$Z_{krit} = \frac{5000 - 0}{20,97 - 17,64} = 1502 \text{ kom}$$

Slijedom navedenog, slikom 3.3 dan je i dijagram ovisnosti ukupnih troškova o broju izradaka.

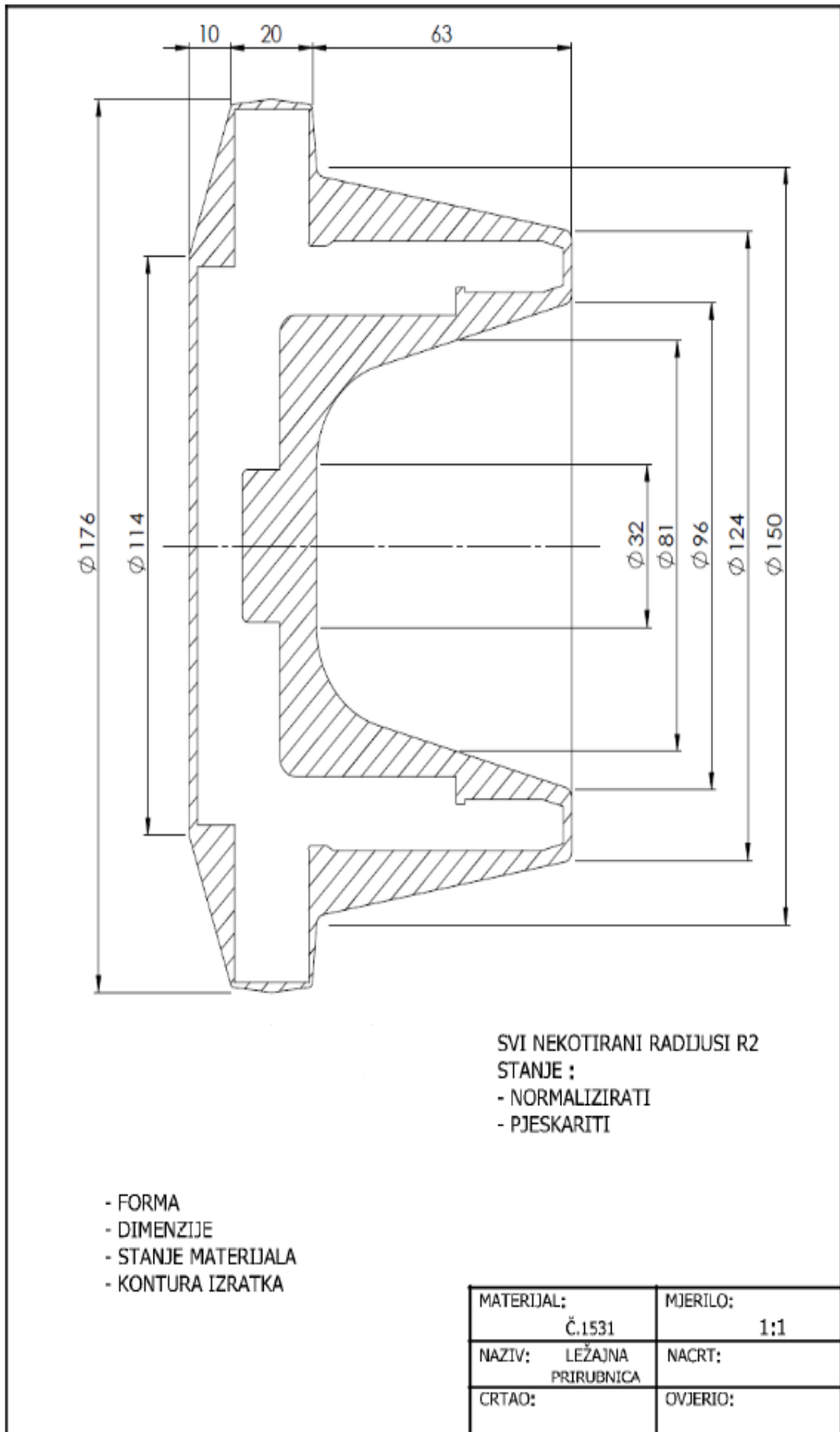


Slika 3.3 Dijagram ovisnosti ukupnih troškova o broju izradaka

Iz dijagrama ovisnosti ukupnih troškova o broju izradaka koji prikazuje odnos broja izradaka i ukupnih troškova vidljivo je kako će za količinu manju od 1502 komada godišnje optimalna varijanta oblika ulaznog materijala biti puna okrugla šipka, a za količinu veću od toga otkivak.

U ovom slučaju zadatkom je zadana izrada ležajne prirubnice u količini od 15000 komada godišnje iz čega slijedi da se za oblik ulaznog materijala odabire otkivak.

Odabirom oblika ulaznog materijala riješen je prvi dio zadatka, a dalje je potrebno odrediti dimenzije, formu, masu otkivka, stanje materijala i prikazati sve što je navedeno u nacrtu. Nacrtom ulaznog materijala (slika 3.4) zadani su svi predviđeni dodaci za obradu na plohama koje se obrađuju uz potrebna skošenja i zaobljenja. Kontrola poluproizvoda radi se na temelju nacрта.



Slika 3.4 Nacrt otkivka

4. KONCEPT TEHNOLOŠKOG PROCESA IZRADE LEŽAJNE PRIRUBNICE

4.1. Takt proizvodnje

Kako bi mogli odrediti koncept tehnološkog procesa izrade ležajne prirubnice potrebno je odrediti takt proizvodnje. Takt proizvodnje predstavlja prosječno vrijeme izrade jednog komada i računa se prema izrazu (4.1).[3] Uvidom u takt proizvodnje dobiva se informacija o tome koliko najviše vremena jedan komad smije provesti na jednom radnom mjestu, odnosno koliko je maksimalno vrijeme trajanja jedne operacije.

$$T = \frac{Q_g}{K} \quad (4.1)$$

gdje je:

T - takt proizvodnje [h/kom],

Q_g - godišnji fond sati [h],

K - godišnja količina [kom].

Godišnji fond sati računa se prema izrazu (4.2):

$$Q_g = d \cdot s \cdot h \cdot \eta \quad (4.2)$$

gdje je:

d – broj radnih dana u 2023. godini,

s – broj radnih smjena,

h – broj radnih sati u jednoj radnoj smjeni,

η – gubitci (čekanja, kašnjenja, kvarovi).

Za $d = 250$ dana, $s = 2$ radne smjene, $h = 7,5$ h (0,5 h pauza), $\eta = 0,85$

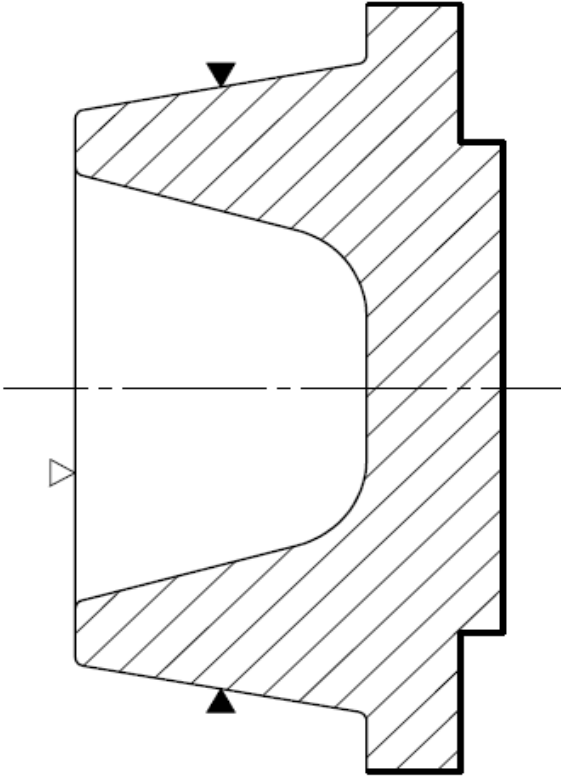
$$Q_g = 250 \cdot 2 \cdot 7,5 \cdot 0,85 = 3188 \text{ h}$$

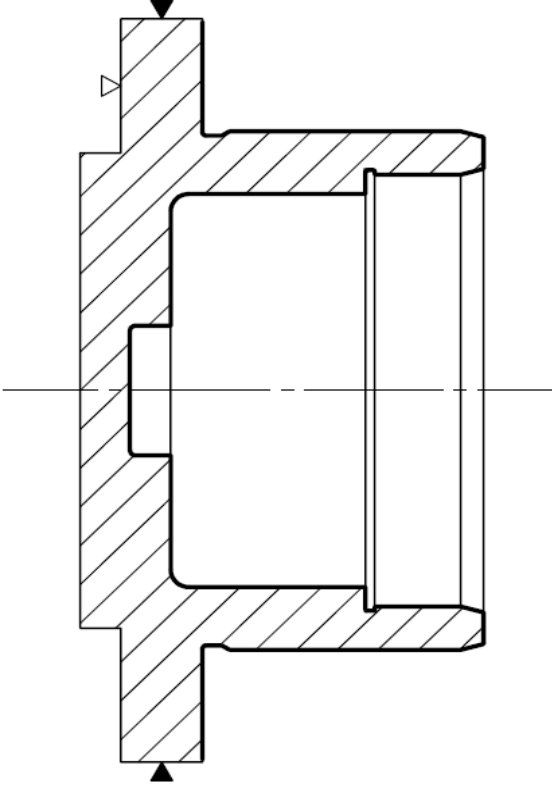
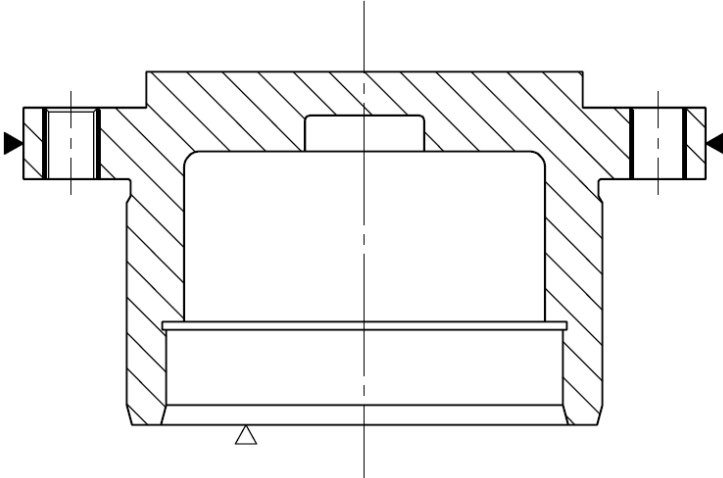
Iz čega slijedi da je takt proizvodnje, prema izrazu 4.1, jednak:

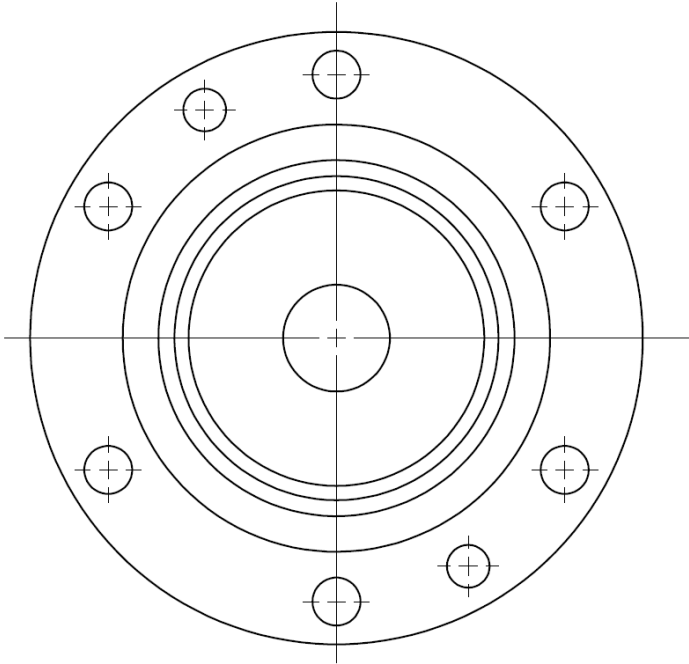
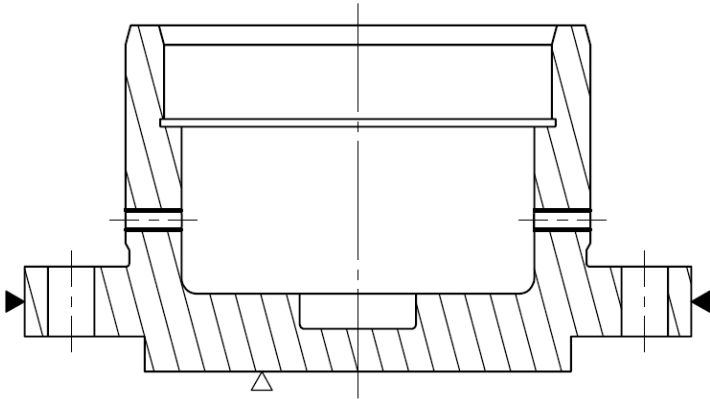
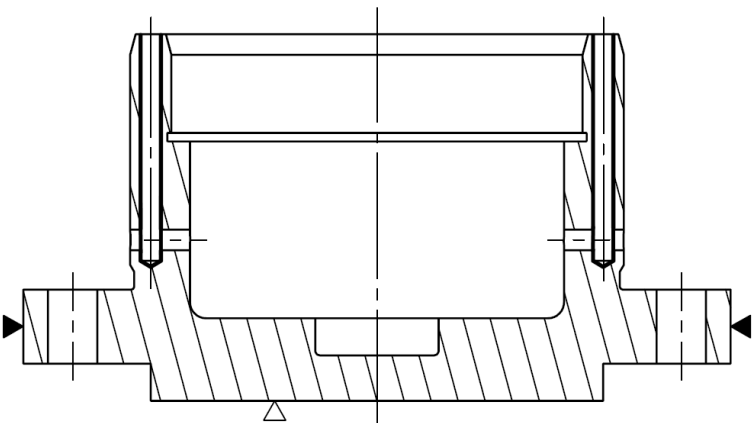
$$T = \frac{3188}{15000} = 0,2126 \text{ h/kom} = 12,76 \text{ min/kom}$$

S ciljem ostvarivanja godišnje proizvodnje od 15000 komada ležajnih prirubnica, uz 250 radnih dana i u dvije smjene po 8 sati, prosječno vrijeme izrade jednog komada trebalo bi biti manje od 12,76 minuta.

4.2. Strukturiranje tehnološkog procesa izrade ležajne prirubnice

Broj operacije	Vrsta operacije	Skica operacije	Alatni stroj
10	Vanjsko tokarenje - grubo (poprečno, uzdužno)		CNC tokarilica

<p>20</p>	<p>Vanjsko i unutarnje tokarenje - grubo, fino (poprečno, uzdužno)</p>		<p>CNC tokarilica</p>
<p>30</p>	<p>Bušenje, upuštanje i urezivanje navoja</p>		<p>CNC vertikalna glodalica</p>

			
40	Bušenje provrta		Aksijalna bušilica
50	Bušenje provrta		CNC vertikalna glodalica
60	Skidanje oštrih rubova		Radni stol

4.3. Tehnološki parametri i tehnološka vremena

Za pravilnu razradu tehnološkog procesa izrade nekog dijela potrebno je poznavati tehnološke parametre i odrediti tehnološka vremena. Jedno od glavnih tehnoloških vremena je strojno vrijeme t_s . To je vrijeme potrebno da stroj izvrši svoju funkciju u određenoj operaciji. Za njegov izračun dan je izraz 4.3:

$$t_s = t_{sr} + t_{sp} \text{ [min]} \quad (4.3)$$

gdje je:

t_{sr} - radno strojno vrijeme [min],

t_{sp} - pomoćno strojno vrijeme odnosno vrijeme za izvršavanje pomoćnih funkcija stroja kao što su primicanje i odmicanje alata, izmjena alata u magazinu alata i slično [min].

Radno strojno vrijeme, također zvano vrijeme rezanja, predstavlja ono vrijeme u kojem se alat giba radnim hodom i računa se prema izrazu 4.4:

$$t_{sr} = \frac{L}{n \cdot s} \cdot i \text{ [min]} \quad (4.4)$$

gdje je:

L - hod alata [mm],

n - brzina vrtnje [min^{-1}],

s - posmak [mm/okr],

i - broj prolaza.

Hod alata se računa prema izrazu 4.5:

$$L = l_u + l + l_i \text{ [mm]} \quad (4.5)$$

gdje je:

l_u - duljina ulaza alata [mm]

l - duljina zahvata alata i izratka [mm]

l_i - duljina izlaza alata [mm]

Brzina vrtnje izračunava se prema izrazu 4.6:

$$n = \frac{1000 \cdot v_c}{D \cdot \pi} [\text{min}^{-1}] \quad (4.6)$$

gdje je:

v_c - brzina rezanja [m/min]

D - promjer izratka kod tokarenja, promjer alata kod glodanja i bušenja [mm]

Kako se kod tokarenja prilikom obrade rotira izradak tada prilikom smanjenja promjera izratka uz istu brzinu rezanja dolazi do povećanja brzine vrtnje - smanjuje se put koji alat prođe za jedan okretaj. Ukoliko neki zahvat zahtjeva veći broj prolaza tada je potrebno izračunati za svaki prolaz alata kolika je brzina vrtnje, što može biti izrazito vremenski iscrpno. Iz tog razloga se sami izračun pojednostavlja na način da se izračuna srednji promjer D_{sr} izratka u tom zahvatu (izraz 4.7) a na osnovi toga i srednja brzina vrtnje n_{sr} (izraz 4.8):

$$D_{sr} = \frac{D_1 + D_2}{2} \quad (4.7)$$

$$n_{sr} = \frac{1000 \cdot v_c}{D_{sr} \cdot \pi} [\text{min}^{-1}] \quad (4.8)$$

gdje je:

D_1 - promjer izratka prije obrade,

D_2 - promjer izratka nakon obrade.

Za operaciju glodanja posmak se računa prema izrazima 4.9 i 4.10:

$$s = s_z \cdot z [\text{mm/okr}] \quad (4.9)$$

$$s' = s \cdot n [\text{mm/min}] \quad (4.10)$$

za koje vrijedi:

s - posmak po okretaju [mm/okr],

s_z - posmak po zubu [mm/zubu],

z - broj zubi,

s' - minutni posmak [mm/min],

n - brzina vrtnje [min^{-1}].

Vrijeme izrade dobiva se iz izraza 4.11:

$$t_i = t_s + t_r [\text{min}] \quad (4.11)$$

gdje je:

t_s - strojno vrijeme,

t_r - vrijeme radnika odnosno vrijeme rada koji se odvija ručno (stezanje, rukovanje izratkom, kontrola i slično).

Prilikom računanja ukupnog vremena operacije potrebno je uzeti u obzir i dodatno vrijeme koje sadrži vremenske gubitke nastale pri operaciji. Gubitci mogu biti uzrokovani lošom organizacijom, umorom radnika, zastojem stroja i sl. Dodatno vrijeme izračunava se prema izrazu 4.12:

$$t_d = (t_s + t_r) \cdot k_d [\text{min}] \quad (4.12)$$

gdje:

k_d - koeficijent dodatnog vremena (0,12 - 0,18).

Zaključno, vrijeme operacije može se izračunati kao zbroj vremena izrade t_i i dodatnog vremena t_d (izraz 4.13):

$$t_o = t_i + t_d [\text{min}] \quad (4.13)$$

Također, važno je napomenuti da prije izvođenja operacije za predviđenu jediničnu seriju proizvoda potrebno je provesti aktivnosti pripreme i raspoređivanja radnog mjesta (RM). Aktivnosti pripreme i raspoređivanja RM podrazumijevaju upoznavanje s dokumentacijom, uputama i komadom, nabavu materijala i alata potrebnih za to RM, pripremu RM, probnu izradu jednog komada i njegovu kontrolu, čišćenje i pospremanje RM i njegovo dovođenje u prvobitno stanje te razdruživanje alata. Vrijeme svih tih aktivnosti sadržano je u vremenu koje se naziva pripremno - završno vrijeme, i njega procjenjujemo ovisno o vrsti proizvodnog kapaciteta koji se koriste na tom RM (slika 4.1).

R.broj	Vrsta stroja	t_{pz} , min
1.	Strojna pila	10 .. 20
2.	Cirkularna pila	15 .. 30
3.	Revolverska tokarilica	60 .. 120
4.	Tokarski stroj mali	20 .. 35
5.	Tokarski stroj srednji	30 .. 45
6.	Tokarski stroj veliki	35 .. 60
7.	Glodalica vertikalna	25 .. 50
8.	Glodalica horizontalna	25 .. 50
9.	Glodalica univerzalna	25 .. 30
10.	Bušilice (stolne, stupne)	10 .. 20
11.	Bušilice radialne	20 .. 45
12.	Bušilice horizontalne	30 .. 60
13.	Koordinatne bušilice	40 .. 60
14.	Blanjalica (šeping) mala	10 .. 20
15.	Blanjalica (šeping) srednja	15 .. 30
16.	Blanjalica (šeping) velika	20 .. 45
17.	Stroj za provlačenje	10 .. 30
18.	Brusilica za kružno brušenje	15 .. 45
19.	Brusilica za ravno brušenje	15 .. 40
20.	Oštrilica alata - obična	10 .. 20
21.	Oštrilica kopirna	15 .. 30

Slika 4.1 Pripremno-završna vremena obzirom na vrstu proizvodnog kapaciteta koji se nalazi na određenom RM-u [1]

5. RAZRADA TEHNOLOŠKOG PROCESA IZRADE LEŽAJNE PRIRUBNICE

5.1. Operacija 10 - Poravnavanje čela i vanjsko tokarenje prve strane

Radno mjesto: CNC tokarilica HAAS ST-35



Slika 5.1 CNC tokarilica HAAS ST-35 [4]

ST-35 je tokarski stroj srednje veličine s velikim provrtom koji ima srednji otisak, ali pruža izdašan radni opseg. Ovaj stroj nudi najbolji omjer cijene i kvalitete u svojoj klasi.

Tehničke karakteristike stroja [4]:

Dimenzije stroja (duljina, dubina, visina): 3835 x 1778 x 2007 mm

Broj alata: 12

Masa: 6487 kg

Veličina stezne glave: 305 mm

Maksimalni promjer rezanja: 381 mm

Maksimalna duljina rezanja: 826 mm

Maksimalna brzina vrtnje: 3200 okr/min

Maksimalan obradni moment: 576 Nm

Maksimalna snaga: 29.8 kW

Hod po x-osi: 239 mm

Hod po y-osi: 826 mm

Zahvat 1: Podignuti i stegnuti izradak

Alat: Stezna glava

Vrijeme uzimanja radnog komada:

$$t_u = 0,2 \text{ min}$$

Vrijeme stezanja radnog komada:

$$t_{sk} = 0,25 \text{ min}$$

Ukupno ručno vrijeme:

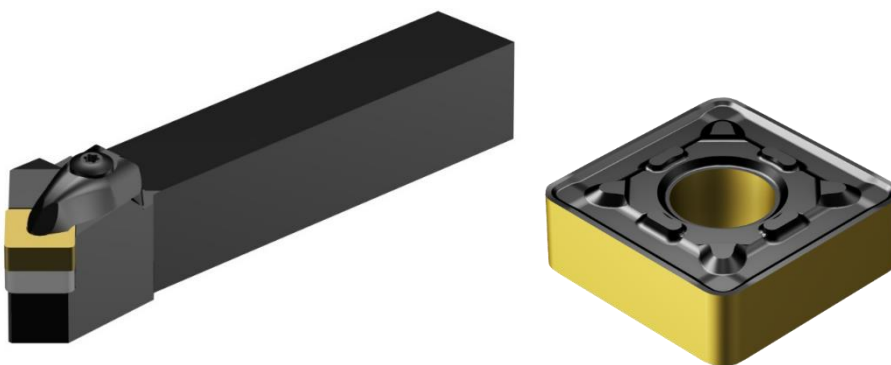
$$t_r = t_u + t_{sk} = 0,2 + 0,25 = 0,45 \text{ min}$$

Zahvat 2: Poravnati čelo na duljinu 91 mm

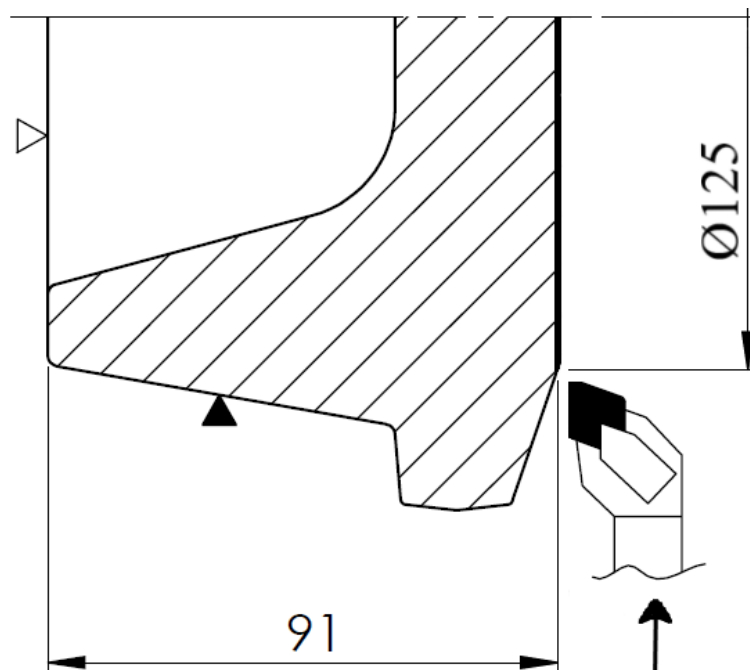
Alat: Tokarski nož

Držać: DSSNR 2525M 15

Pločica: SNMG 15 06 08-PR 4415



Slika 5.2 Tokarski nož DSSNR 2525M 15 s pločicom SNMG 15 06 08-PR 4415 [7]



Slika 5.3 Operacija 10 zahvat 2

Režimi rada:

Posmak: $s = 0,495 \text{ mm/okr}$

Dubina rezanja: $a = 2 \text{ mm}$

Broj prolaza: $i = 1$

Brzina rezanja: $v = 350 \text{ m/min}$

Brzina vrtnje: $v = \frac{D \cdot \pi \cdot n}{1000} \rightarrow n = \frac{1000 \cdot v}{D \cdot \pi} = \frac{1000 \cdot 350}{125 \cdot \pi} = 892 \text{ min}^{-1}$

Hod alata: $L = l_u + l + l_i = 2 + 62,5 + 1 = 65,5 \text{ mm}$

Radno strojno vrijeme:

$$t_{sr} = \frac{L}{n \cdot s} \cdot i = \frac{65,5}{892 \cdot 0,495} \cdot 1 = 0,15 \text{ min}$$

Pomoćno strojno vrijeme:

$$t_{sp} = 0,05 \text{ min (put alata brzim hodom od magazina alata do mjesta početka obrade)}$$

Strojno vrijeme:

$$t_s = t_{sr} + t_{sp} = 0,15 + 0,05 = 0,2 \text{ min}$$

Ručno vrijeme:

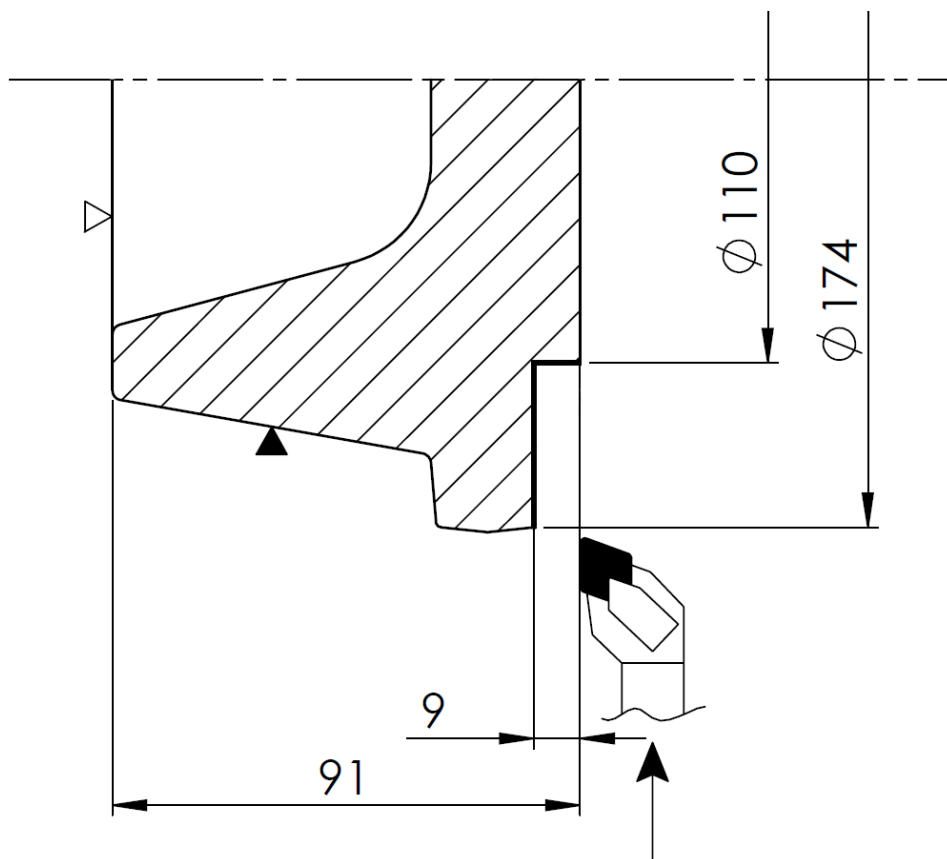
$$t_r = 0,2 \text{ min (vrijeme potrebno za uključivanje stroja i pokretanje programa)}$$

Zahvat 3: Poprečno tokariti Ø110 x 9 mm

Alat: Tokarski nož

Držač: DSSNR 2525M 15

Pločica: SNMG 15 06 08-PR 4415



Slika 5.4 Operacija 10 zahvat 3

Režimi rada:

Posmak: $s = 0,495 \text{ mm/okr}$

Dubina rezanja: $a = 2 \text{ mm} ; 1 \text{ mm}$

Broj prolaza: $i = 4 ; 1$

Brzina rezanja: $v = 350 \text{ m/min}$

Brzina vrtnje: $n = \frac{1000 \cdot v}{D_{sr} \cdot \pi} = \frac{1000 \cdot v}{\frac{D_1 + D_2}{2} \cdot \pi} = \frac{1000 \cdot 350}{\frac{174 + 110}{2} \cdot \pi} = 785 \text{ min}^{-1}$

Hod alata: $L = l_u + l + l_i = 2 + 32 + 0 = 34 \text{ mm}$

Radno strojno vrijeme:

$$t_{sr} = \frac{L}{n \cdot s} \cdot i = \frac{34}{785 \cdot 0,495} \cdot 5 = 0,44 \text{ min}$$

Pomoćno strojno vrijeme:

$$t_{sp} = 0,1 \text{ min (primicanje i odmicanje alata brzim hodom između svakog prolaza)}$$

Strojno vrijeme:

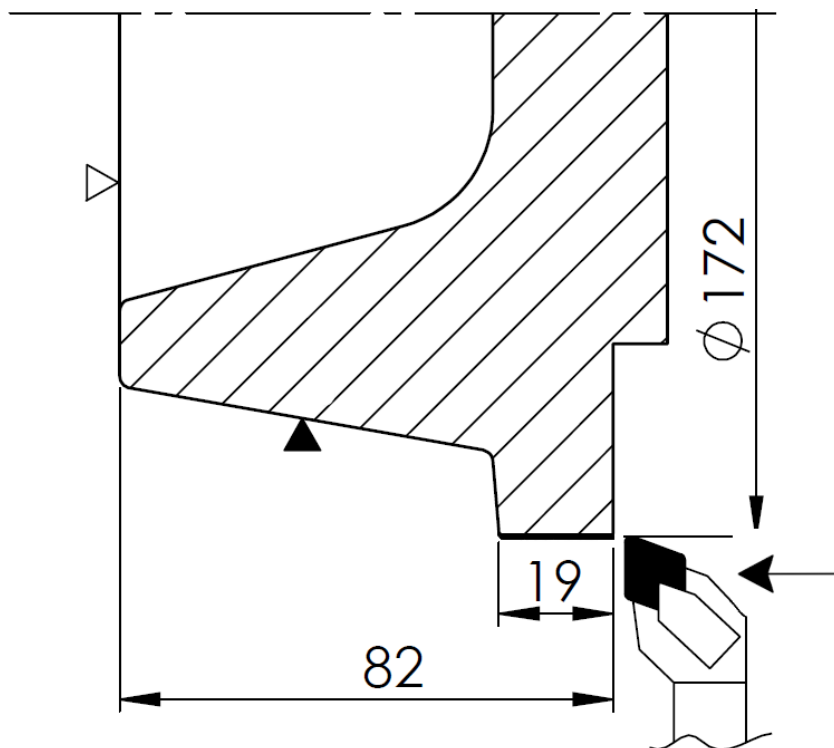
$$t_s = t_{sr} + t_{sp} = 0,44 + 0,1 = 0,54 \text{ min}$$

Zahvat 4: Uzdužno tokariti Ø172 x 19 mm

Alat: Tokarski nož

Držac: DSSNR 2525M 15

Pločica: SNMG 15 06 08-PR 4415



Slika 5.5 Operacija 10 zahvat 4

Režimi rada:

Posmak: $s = 0,495 \text{ mm/okr}$

Dubina rezanja: $a = 2 \text{ mm}$

Broj prolaza: $i = 1$

Brzina rezanja: $v = 350 \text{ m/min}$

Brzina vrtnje: $n = \frac{1000 \cdot v}{D_{sr} \cdot \pi} = \frac{1000 \cdot v}{\frac{D_1 + D_2}{2} \cdot \pi} = \frac{1000 \cdot 350}{\frac{176 + 172}{2} \cdot \pi} = 641 \text{ min}^{-1}$

Hod alata: $L = l_u + l + l_i = 2 + 19 + 1 = 22 \text{ mm}$

Radno strojno vrijeme:

$$t_{sr} = \frac{L}{n \cdot s} \cdot i = \frac{22}{641 \cdot 0,495} \cdot 1 = 0,07 \text{ min}$$

Pomoćno strojno vrijeme:

$$t_{sp} = 0,05 \text{ min (primicanje i odmicanje alata brzim hodom)}$$

Strojno vrijeme:

$$t_s = t_{sr} + t_{sp} = 0,07 + 0,05 = 0,12 \text{ min}$$

Zahvat 5: Otpustiti i odložiti izradak

Ručno vrijeme:

$$t_r = 0,2 \text{ min (otpuštanje i odlaganje radnog komada)}$$

Ukupna vremena operacije 10:

$$\text{Ukupno strojno radno vrijeme: } \sum t_{sr} = 0,15 + 0,44 + 0,07 = 0,66 \text{ min}$$

$$\text{Ukupno strojno pomoćno vrijeme: } \sum t_{sp} = 0,05 + 0,1 + 0,05 = 0,2 \text{ min}$$

$$\text{Ukupno strojno vrijeme: } \sum t_s = \sum t_{sr} + \sum t_{sp} = 0,66 + 0,2 = 0,86 \text{ min}$$

$$\text{Ukupno ručno vrijeme: } \sum t_r = 0,45 + 0,2 + 0,2 = 0,85 \text{ min}$$

$$\text{Vrijeme izrade: } t_i = \sum t_s + \sum t_r = 0,86 + 0,85 = 1,71 \text{ min}$$

$$\text{Dodatno vrijeme: } t_d = t_i \cdot k_d = 1,71 \cdot 0,15 = 0,26 \text{ min}$$

$$\text{Vrijeme operacije: } t_{o_{10}} = t_i + t_d = 1,71 + 0,15 = 1,97 \text{ min}$$

5.2. Operacija 20 – Poravnanje čela, vanjsko i unutarnje tokarenje druge strane

Radno mjesto: CNC Tokarilica HAAS – ST – 35

Zahvat 1: Podignuti i stegnuti izradak

Alat: Stezna glava

Vrijeme uzimanja radnog komada:

$$t_u = 0,2 \text{ min}$$

Vrijeme stezanja radnog komada:

$$t_{sk} = 0,25 \text{ min}$$

Ukupno ručno vrijeme:

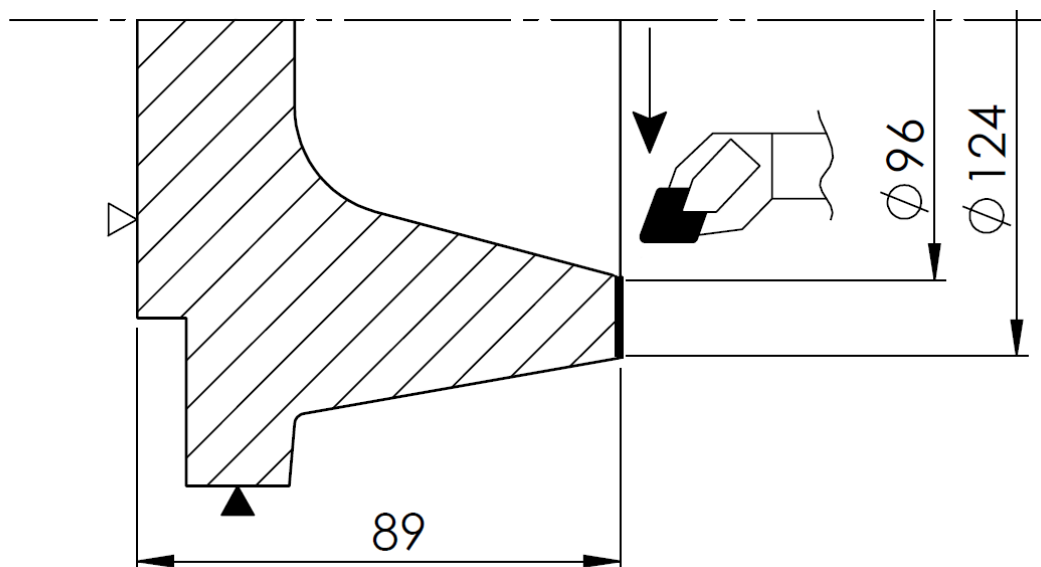
$$t_r = t_u + t_{sk} = 0,2 + 0,25 = 0,45 \text{ min}$$

Zahvat 2: Poravnati čelo na duljinu 89 mm

Alat: Tokarski nož

Držač: DSSNR 2525M 15

Pločica: SNMG 15 06 08-PR 4415



Slika 5.6 Operacija 20 zahvat 2

Režimi rada:

Posmak: $s = 0,495 \text{ mm/okr}$

Dubina rezanja: $a = 2 \text{ mm}$

Broj prolaza: $i = 1$

Brzina rezanja: $v = 350 \text{ m/min}$

Brzina vrtnje: $v = \frac{D \cdot \pi \cdot n}{1000} \rightarrow n = \frac{1000 \cdot v}{D \cdot \pi} = \frac{1000 \cdot 350}{\frac{124+96}{2} \cdot \pi} = 1013 \text{ min}^{-1}$

Hod alata: $L = l_u + l + l_i = 2 + 14 + 1 = 17 \text{ mm}$

Radno strojno vrijeme:

$$t_{sr} = \frac{L}{n \cdot s} \cdot i = \frac{17}{1013 \cdot 0,495} \cdot 1 = 0,03 \text{ min}$$

Pomoćno strojno vrijeme:

$t_{sp} = 0,05 \text{ min}$ (put alata brzim hodom od magazina alata do mjesta početka obrade)

Strojno vrijeme:

$$t_s = t_{sr} + t_{sp} = 0,03 + 0,05 = 0,08 \text{ min}$$

Ručno vrijeme:

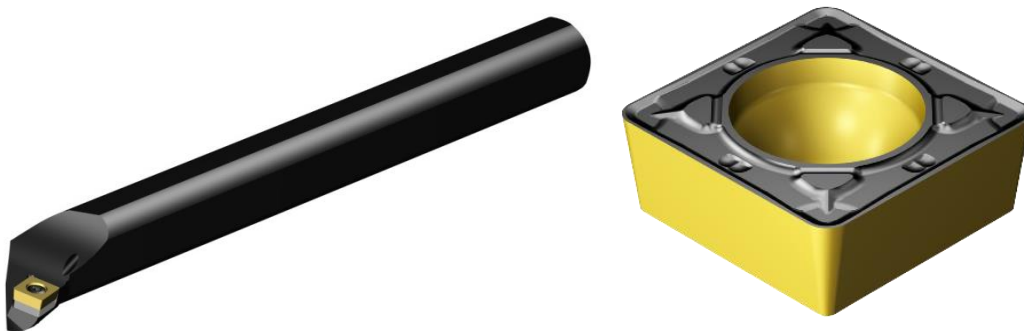
$t_r = 0,2 \text{ min}$ (vrijeme potrebno za uključivanje stroja i pokretanje programa)

Zahvat 3: Uzdužno tokariti $\varnothing 98 \times 26 \text{ mm}$

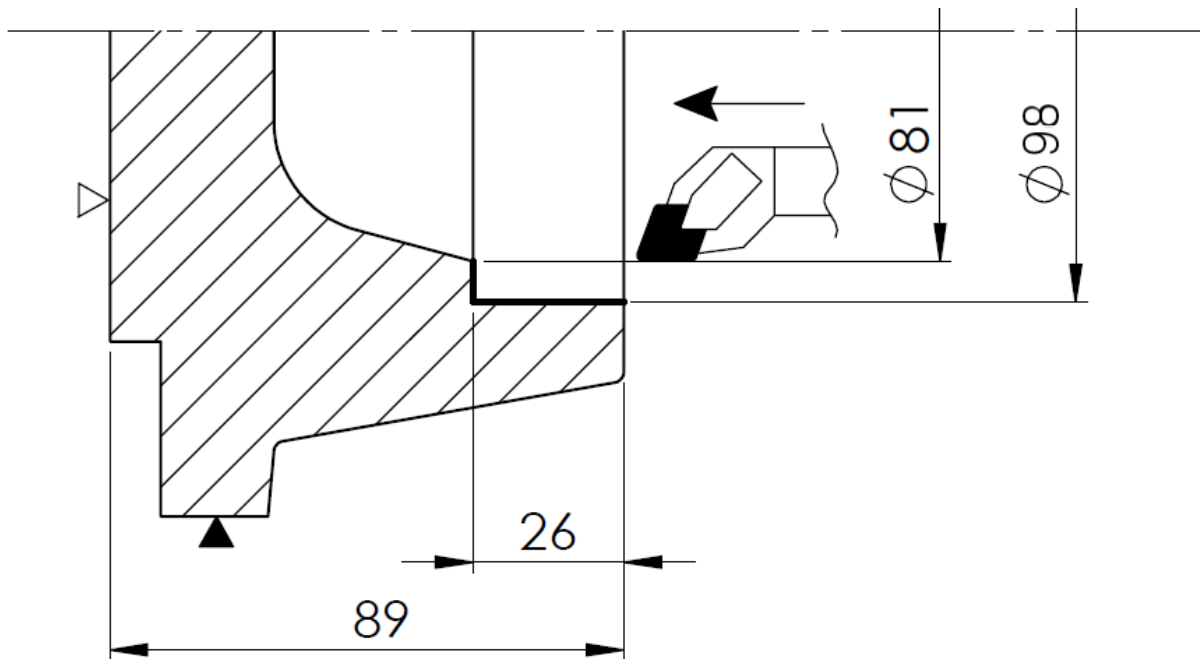
Alat: Tokarski nož

Držač: 107 A32T – SSKCR 12

Pločica: SCMT 12 04 12 – PR 4325



Slika 5.7 Tokarski nož 107 A32T – SSKCR 12 s pločicom SCMT 12 04 12 – PR 4325 [7]



Slika 5.8 Operacija 20 zahvat 3

Režimi rada:

Posmak: $s = 0,373 \text{ mm/okr}$

Dubina rezanja: $a = 2 \text{ mm} ; 1,5 \text{ mm}$

Broj prolaza: $i = 3 ; 1$

Brzina rezanja: $v = 270 \text{ m/min}$

Brzina vrtnje: $v = \frac{D \cdot \pi \cdot n}{1000} \rightarrow n = \frac{1000 \cdot v}{D \cdot \pi} = \frac{1000 \cdot 270}{\frac{98+81}{2} \cdot \pi} = 970 \text{ min}^{-1}$

Hod alata: $L = l_u + l + l_i = 2 + 26 + 0 = 28 \text{ mm}$

Radno strojno vrijeme:

$$t_{sr} = \frac{L}{n \cdot s} \cdot i = \frac{28}{970 \cdot 0,373} \cdot 4 = 0,31 \text{ min}$$

Pomoćno strojno vrijeme:

$$t_{sp} = 0,1 \text{ min (primicanje i odmicanje alata brzim hodom između svakog prolaza)}$$

Strojno vrijeme:

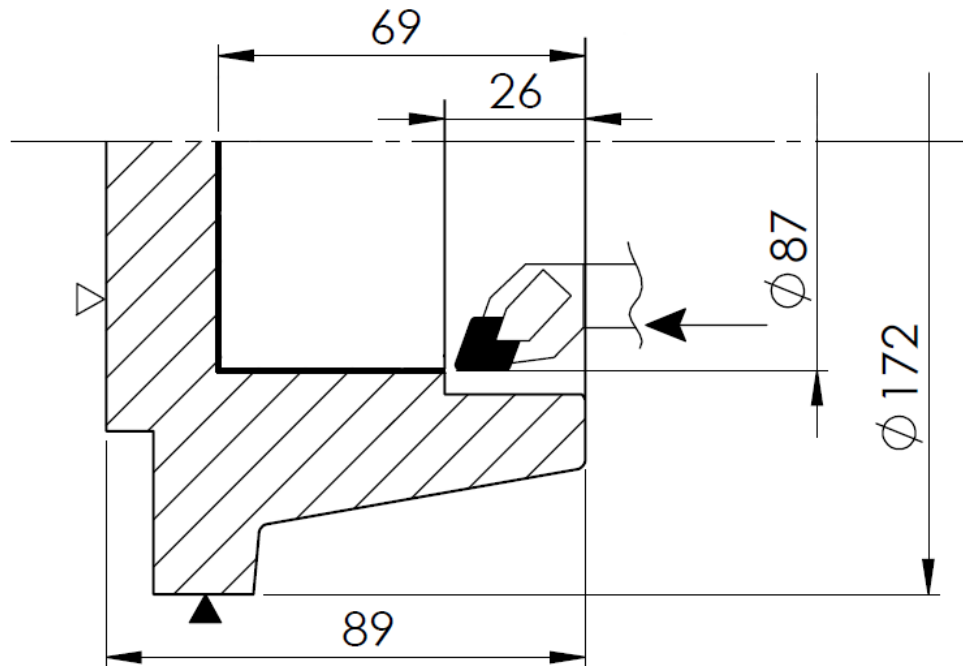
$$t_s = t_{sr} + t_{sp} = 0,31 + 0,1 = 0,41 \text{ min}$$

Zahvat 4: Uzdužno tokariti Ø87 x 43 mm

Alat: Tokarski nož

Držać: 107 A32T – SSKCR 12

Pločica: SCMT 12 04 12 – PR 4325



Slika 5.9 Operacija 20 zahvat 4

Režimi rada:

Posmak: $s = 0,373 \text{ mm/okr}$

Dubina rezanja: $a = 4 \text{ mm}$

Broj prolaza: $i = 11$

Brzina rezanja: $v = 270 \text{ m/min}$

Brzina vrtnje: $v = \frac{D \cdot \pi \cdot n}{1000} \rightarrow n = \frac{1000 \cdot v}{D \cdot \pi} = \frac{1000 \cdot 270}{\frac{87+0}{2} \cdot \pi} = 1976 \text{ min}^{-1}$

Hod alata: $L = l_u + l + l_i = 2 + 43 + 0 = 45 \text{ mm}$

Radno strojno vrijeme:

$$t_{sr} = \frac{L}{n \cdot s} \cdot i = \frac{45}{1976 \cdot 0,373} \cdot 11 = 0,67 \text{ min}$$

Pomoćno strojno vrijeme:

$t_{sp} = 0,15 \text{ min}$ (primicanje i odmicanje alata brzim hodom između svakog prolaza)

Strojno vrijeme:

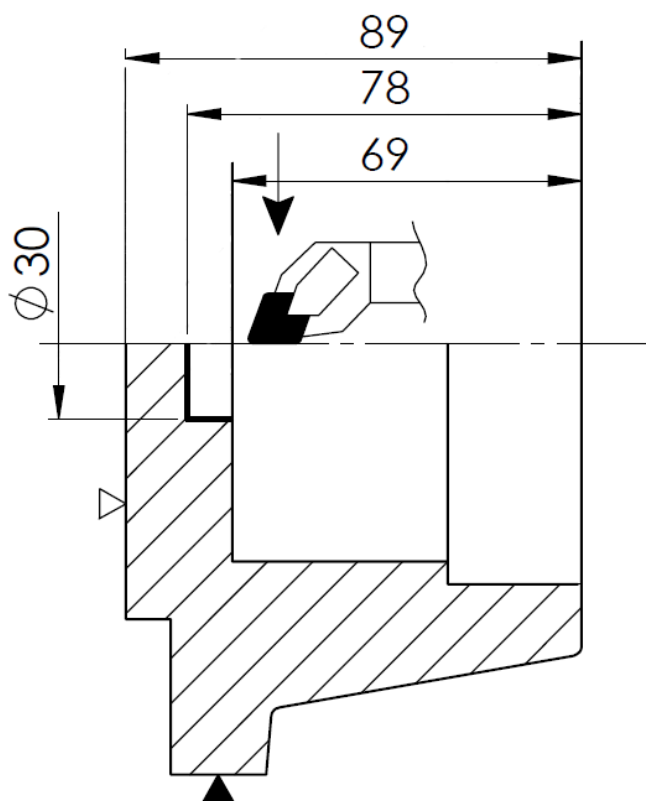
$$t_s = t_{sr} + t_{sp} = 0,67 + 0,15 = 0,82 \text{ min}$$

Zahvat 5: Poprečno tokariti $\text{Ø}30 \times 9 \text{ mm}$

Alat: Tokarski nož

Držač: 107 A32T – SSKCR 12

Pločica: SCMT 12 04 12 – PR 4325



Slika 5.10 Operacija 20 zahvat 5

Režimi rada:

Posmak: $s = 0,25 \text{ mm/okr}$

Dubina rezanja: $a = 1 \text{ mm}$

Broj prolaza: $i = 9$

Brzina rezanja: $v = 270 \text{ m/min}$

Brzina vrtnje: $v = \frac{D \cdot \pi \cdot n}{1000} \rightarrow n = \frac{1000 \cdot v}{D \cdot \pi} = \frac{1000 \cdot 270}{30 \cdot \pi} = 2865 \text{ min}^{-1}$

Hod alata: $L = l_u + l + l_i = 2 + 15 + 0 = 17 \text{ mm}$

Radno strojno vrijeme:

$$t_{sr} = \frac{L}{n \cdot s} \cdot i = \frac{17}{2865 \cdot 0,25} \cdot 9 = 0,21 \text{ min}$$

Pomoćno strojno vrijeme:

$$t_{sp} = 0,1 \text{ min (primicanje i odmicanje alata brzim hodom između svakog prolaza)}$$

Strojno vrijeme:

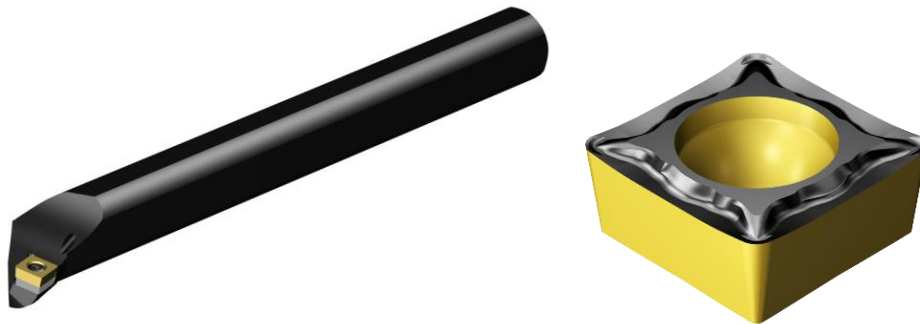
$$t_s = t_{sr} + t_{sp} = 0,21 + 0,1 = 0,31 \text{ min}$$

Zahvat 6: Uzdužno tokariti Ø100K7 x 26 mm

Alat: Tokarski nož

Držač: 107 A32T-SSKCR 12

Pločica: SCMT 12 04 12-UM 4425



Slika 5.11 Tokarski nož 107 A32T-SSKCR 12 s pločicom SCMT 12 04 12-UM 4425 [7]

Režimi rada:

Posmak: $s = 0,15 \text{ mm/okr}$

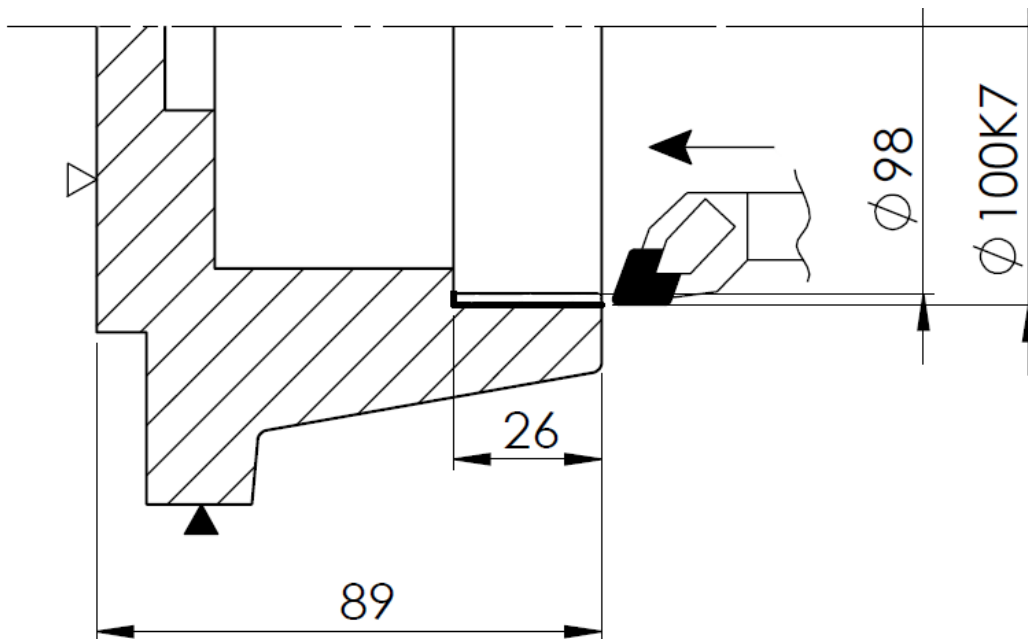
Dubina rezanja: $a = 1 \text{ mm}$

Broj prolaza: $i = 1$

Brzina rezanja: $v = 450 \text{ m/min}$

Brzina vrtnje: $v = \frac{D \cdot \pi \cdot n}{1000} \rightarrow n = \frac{1000 \cdot v}{D \cdot \pi} = \frac{1000 \cdot 450}{\frac{100+98}{2} \cdot \pi} = 1447 \text{ min}^{-1}$

Hod alata: $L = l_u + l + l_i = 2 + 26 + 0 = 28 \text{ mm}$



Slika 5.12 Operacija 20 zahvat 6

Radno strojno vrijeme:

$$t_{sr} = \frac{L}{n \cdot s} \cdot i = \frac{28}{1447 \cdot 0,15} \cdot 1 = 0,13 \text{ min}$$

Pomoćno strojno vrijeme:

$$t_{sp} = 0,05 \text{ min (put alata brzim hodom do mjesta početka obrade)}$$

Strojno vrijeme:

$$t_s = t_{sr} + t_{sp} = 0,13 + 0,05 = 0,18 \text{ min}$$

Zahvat 7: Uzdužno tokariti $\varnothing 91^{+0,1}_0 \times 43 \text{ mm}$

Alat: Tokarski nož

Držač: 107 A32T – SSKCR 12

Pločica: SCMT 12 04 12 – PR 4325

Režimi rada:

Posmak: $s = 0,25 \text{ mm/okr}$

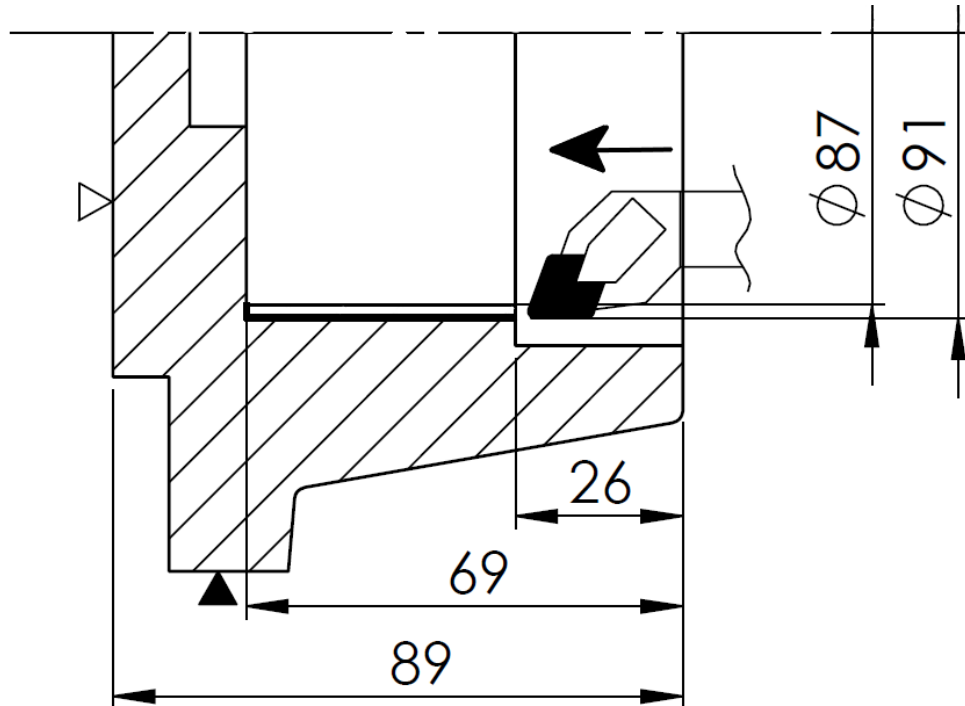
Dubina rezanja: $a = 1 \text{ mm}$

Broj prolaza: $i = 2$

Brzina rezanja: $v = 350 \text{ m/min}$

Brzina vrtnje: $v = \frac{D \cdot \pi \cdot n}{1000} \rightarrow n = \frac{1000 \cdot v}{D \cdot \pi} = \frac{1000 \cdot 350}{\frac{91+87}{2} \cdot \pi} = 1252 \text{ min}^{-1}$

Hod alata: $L = l_u + l + l_i = 2 + 43 + 0 = 45 \text{ mm}$



Slika 5.13 Operacija 20 zahvat 7

Radno strojno vrijeme:

$$t_{sr} = \frac{L}{n \cdot s} \cdot i = \frac{45}{1252 \cdot 0,25} \cdot 2 = 0,29 \text{ min}$$

Pomoćno strojno vrijeme:

$$t_{sp} = 0,05 \text{ min (primicanje i odmicanje alata brzim hodom između svakog prolaza)}$$

Strojno vrijeme:

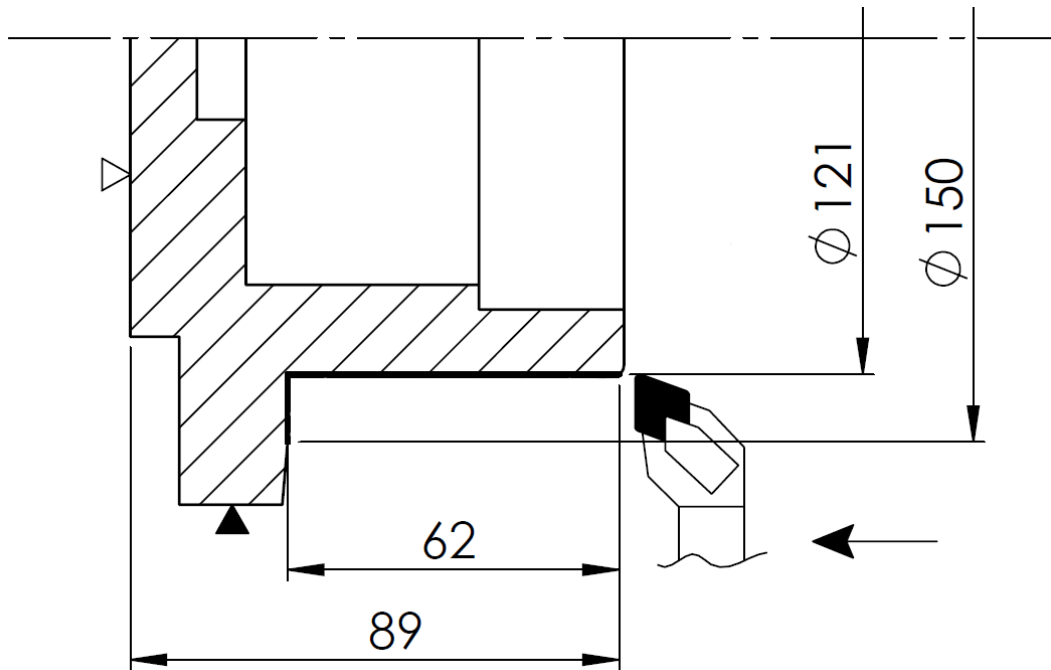
$$t_s = t_{sr} + t_{sp} = 0,29 + 0,05 = 0,34 \text{ min}$$

Zahvat 8: Uzdužno tokariti $\text{Ø}121 \times 60 \text{ mm}$

Alat: Tokarski nož

Držać: DSSNR 2525M 15

Pločica: SNMG 15 06 08-PR 4415



Slika 5.14 Operacija 20 zahvat 8

Režimi rada:

Posmak: $s = 0,495 \text{ mm/okr}$

Dubina rezanja: $a = 2 ; 1 \text{ mm}$

Broj prolaza: $i = 6 ; 1$

Brzina rezanja: $v = 350 \text{ m/min}$

Brzina vrtnje: $v = \frac{D \cdot \pi \cdot n}{1000} \rightarrow n = \frac{1000 \cdot v}{D \cdot \pi} = \frac{1000 \cdot 350}{\frac{150+121}{2} \cdot \pi} = 823 \text{ min}^{-1}$

Hod alata: $L = l_u + l + l_i = 2 + 62 + 0 = 64 \text{ mm}$

Radno strojno vrijeme:

$$t_{sr} = \frac{L}{n \cdot s} \cdot i = \frac{64}{823 \cdot 0,495} \cdot 7 = 1,10 \text{ min}$$

Pomoćno strojno vrijeme:

$t_{sp} = 0,15 \text{ min}$ (primicanje i odmicanje alata brzim hodom između svakog prolaza)

Strojno vrijeme:

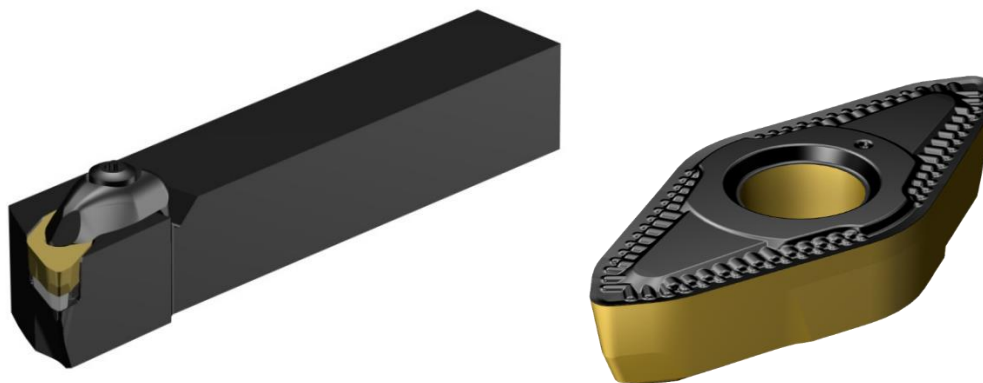
$$t_s = t_{sr} + t_{sp} = 1,10 + 0,15 = 1,25 \text{ min}$$

Zahvat 9: Poprečno tokariti na $\varnothing 121$ mm

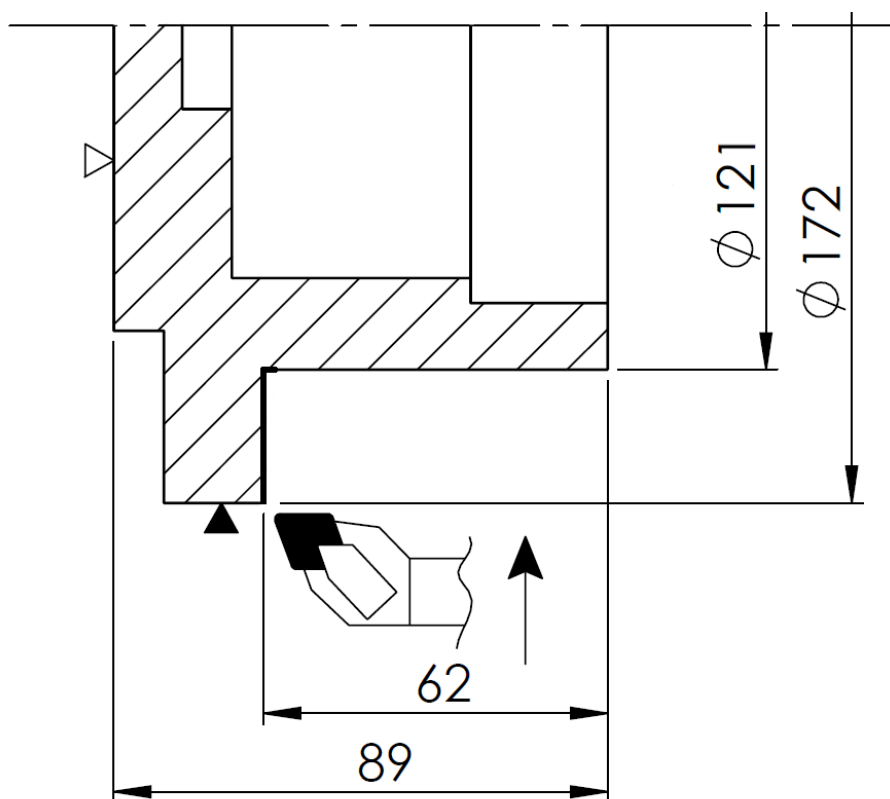
Alat: Tokarski nož

Držač: CP - 25BR - 2020 - 11

Pločica: CP - B1108 - M5W 4425



Slika 5.15 Tokarski nož CP - 25BR - 2020 – 11 s pločicom CP - B1108 - M5W 4425 [7]



Slika 5.16 Operacija 20 zahvat 9

Režimi rada:

Posmak:	$s = 0,25 \text{ mm/okr}$
Dubina rezanja:	$a = 2 \text{ mm}$
Broj prolaza:	$i = 1$
Brzina rezanja:	$v = 320 \text{ m/min}$
Brzina vrtnje:	$v = \frac{D \cdot \pi \cdot n}{1000} \rightarrow n = \frac{1000 \cdot v}{D \cdot \pi} = \frac{1000 \cdot 320}{\frac{172+124}{2} \cdot \pi} = 688 \text{ min}^{-1}$
Hod alata:	$L = l_u + l + l_i = 2 + 24 + 0 = 26 \text{ mm}$

Radno strojno vrijeme:

$$t_{sr} = \frac{L}{n \cdot s} \cdot i = \frac{26}{688 \cdot 0,25} \cdot 1 = 0,14 \text{ min}$$

Pomoćno strojno vrijeme:

$$t_{sp} = 0,05 \text{ min (put alata brzim hodom do mjesta početka obrade)}$$

Strojno vrijeme:

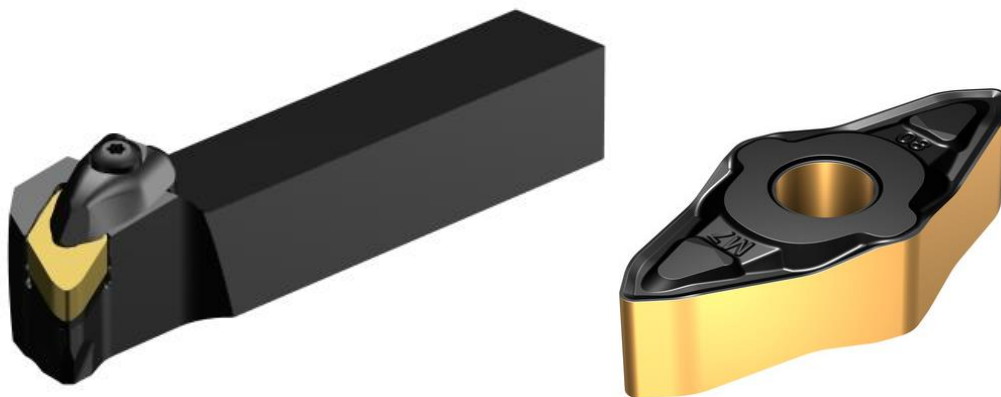
$$t_s = t_{sr} + t_{sp} = 0,14 + 0,05 = 0,19 \text{ min}$$

Zahvat 10: Uzdužno tokariti $\text{Ø}120\text{h}7 \times 62 \text{ mm}$

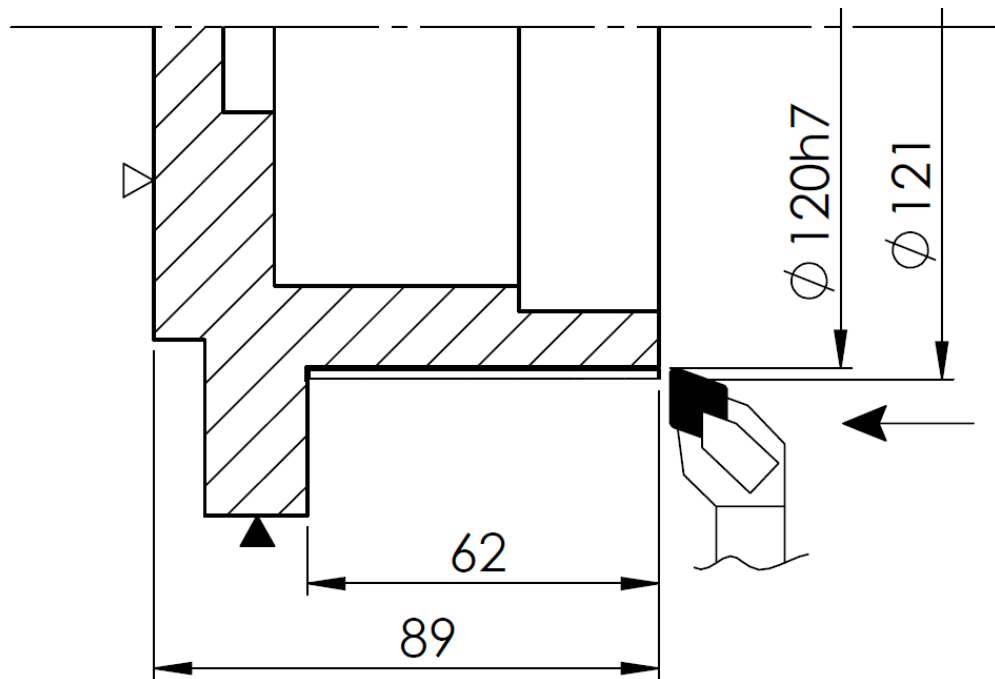
Alat: Tokarski nož

Držač: CP-25BR-2020-12

Pločica: CP-B1216D-M7 4425



Slika 5.17 Tokarski nož CP-25BR-2020-12 s pločicom CP-B1216D-M7 4425 [7]



Slika 5.18 Operacija 20 zahvat 10

Režimi rada:

Posmak: $s = 0,15 \text{ mm/okr}$

Dubina rezanja: $a = 0,5 \text{ mm}$

Broj prolaza: $i = 1$

Brzina rezanja: $v = 475 \text{ m/min}$

Brzina vrtnje: $v = \frac{D \cdot \pi \cdot n}{1000} \rightarrow n = \frac{1000 \cdot v}{D \cdot \pi} = \frac{1000 \cdot 475}{\frac{121 + 120}{2} \cdot \pi} = 1255 \text{ min}^{-1}$

Hod alata: $L = l_u + l + l_i = 2 + 62 + 0 = 64 \text{ mm}$

Radno strojno vrijeme:

$$t_{sr} = \frac{L}{n \cdot s} \cdot i = \frac{64}{1255 \cdot 0,15} \cdot 1 = 0,34 \text{ min}$$

Pomoćno strojno vrijeme:

$$t_{sp} = 0,05 \text{ min (put alata brzim hodom do mjesta početka obrade)}$$

Strojno vrijeme:

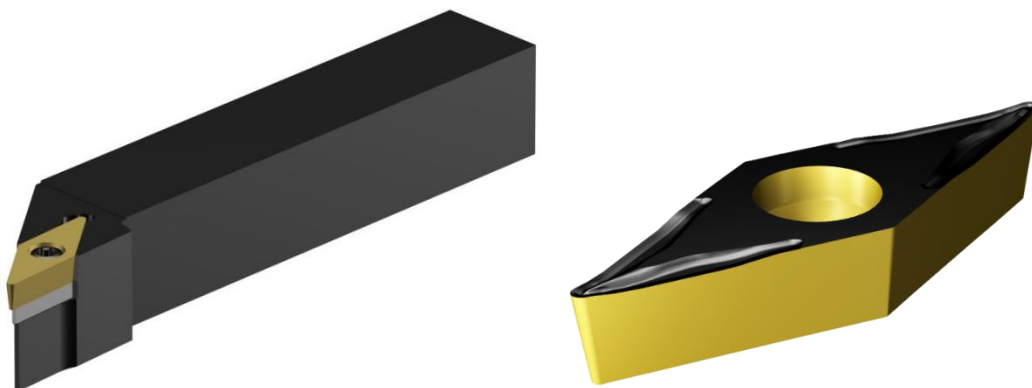
$$t_s = t_{sr} + t_{sp} = 0,34 + 0,05 = 0,39 \text{ min}$$

Zahvat 11: Tokariti utor (detalj B)

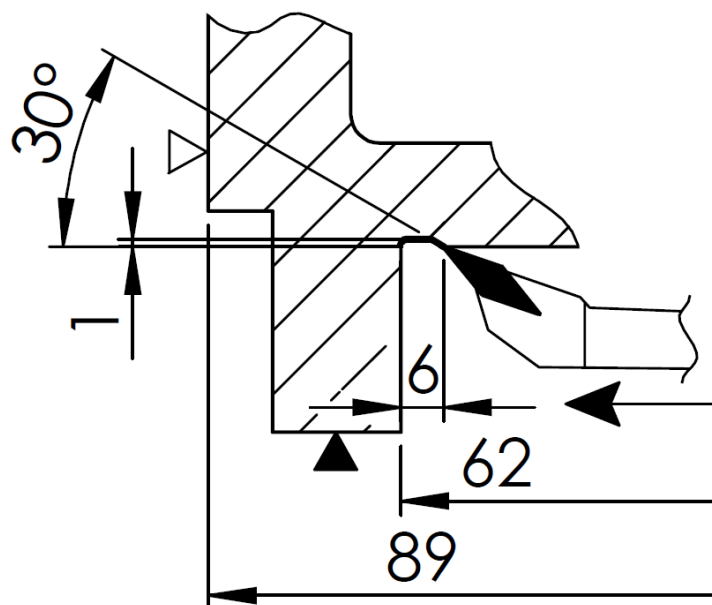
Alat: Tokarski nož

Držač: SVJBR 2020K 16

Pločica: VBMT 16 04 04 - UM 4425



Slika 5.19 Tokarski nož SVJBR 2020K 16 s pločicom VBMT 16 04 04 - UM 4425 [7]



Slika 5.20 Operacija 20 zahvat 11

Režimi rada:

Posmak: $s = 0,15 \text{ mm/okr}$

Dubina rezanja: $a = 0,8 \text{ mm}$

Broj prolaza: $i = 2$

Brzina rezanja: $v = 420 \text{ m/min}$

Brzina vrtnje: $v = \frac{D \cdot \pi \cdot n}{1000} \rightarrow n = \frac{1000 \cdot v}{D \cdot \pi} = \frac{1000 \cdot 420}{\frac{120+118}{2} \cdot \pi} = 1124 \text{ min}^{-1}$

Hod alata: $L = l_u + l + l_i = 2 + 6 + 0 = 8 \text{ mm}$

Radno strojno vrijeme:

$$t_{sr} = \frac{L}{n \cdot s} \cdot i = \frac{8}{1124 \cdot 0,15} \cdot 2 = 0,09 \text{ min}$$

Pomoćno strojno vrijeme:

$t_{sp} = 0,1 \text{ min}$ (put alata brzim hodom od magazina alata do mjesta početka obrade)

Strojno vrijeme:

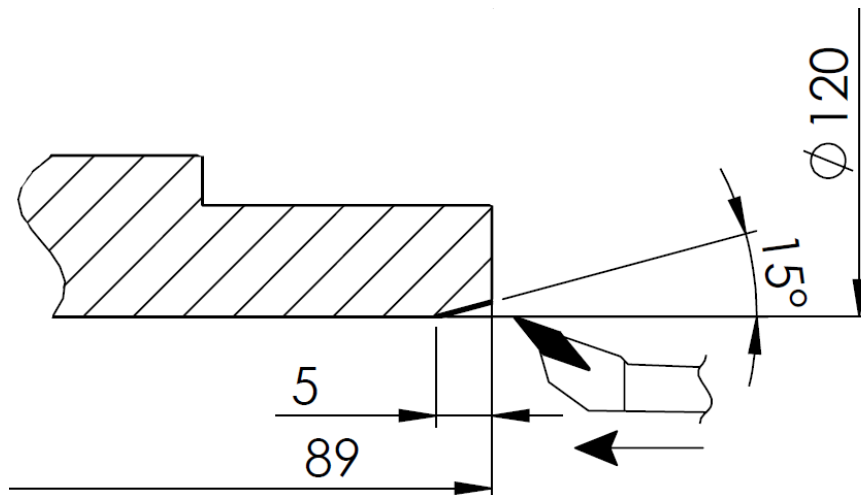
$$t_s = t_{sr} + t_{sp} = 0,09 + 0,1 = 0,19 \text{ min}$$

Zahvat 12: Tokariti vanjsko skošenje 15°

Alat: Tokarski nož

Držač: SVJBR 2020K 16

Pločica: VBMT 16 04 04 - UM 4425



Slika 5.21 Operacija 20 zahvat 12

Režimi rada:

Posmak: $s = 0,15 \text{ mm/okr}$

Dubina rezanja: $a = 1,3 \text{ mm}$
 Broj prolaza: $i = 1$
 Brzina rezanja: $v = 290 \text{ m/min}$
 Brzina vrtnje: $v = \frac{D \cdot \pi \cdot n}{1000} \rightarrow n = \frac{1000 \cdot v}{D \cdot \pi} = \frac{1000 \cdot 290}{\frac{120+118,66}{2} \cdot \pi} = 774 \text{ min}^{-1}$
 Hod alata: $L = l_u + l + l_i = 2 + \frac{5}{\cos 15^\circ} + 1 = 8,17 \text{ mm}$

Radno strojno vrijeme:

$$t_{sr} = \frac{L}{n \cdot s} \cdot i = \frac{8,17}{774 \cdot 0,15} \cdot 1 = 0,07 \text{ min}$$

Pomoćno strojno vrijeme:

$$t_{sp} = 0,05 \text{ min (put alata brzim hodom do mjesta početka obrade)}$$

Strojno vrijeme:

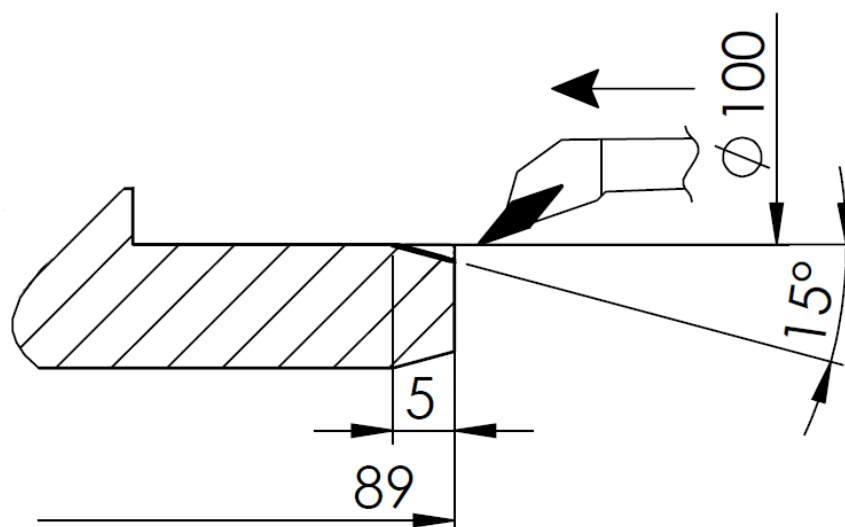
$$t_s = t_{sr} + t_{sp} = 0,07 + 0,05 = 0,12 \text{ min}$$

Zahvat 13: Tokariti unutarnje skošenje 15°

Alat: Tokarski nož

Držač: SVJBR 2020K 16

Pločica: VBMT 16 04 04 - UM 4425



Slika 5.22 Operacija 20 zahvat 13

Režimi rada:

Posmak: $s = 0,15 \text{ mm/okr}$

Dubina rezanja: $a = 1,3 \text{ mm}$

Broj prolaza: $i = 1$

Brzina rezanja: $v = 290 \text{ m/min}$

Brzina vrtnje: $v = \frac{D \cdot \pi \cdot n}{1000} \rightarrow n = \frac{1000 \cdot v}{D \cdot \pi} = \frac{1000 \cdot 290}{\frac{101,34 + 100}{2} \cdot \pi} = 917 \text{ min}^{-1}$

Hod alata: $L = l_u + l + l_i = 2 + \frac{5}{\cos 15^\circ} + 1 = 8,17 \text{ mm}$

Radno strojno vrijeme:

$$t_{sr} = \frac{L}{n \cdot s} \cdot i = \frac{8,17}{917 \cdot 0,15} \cdot 1 = 0,06 \text{ min}$$

Pomoćno strojno vrijeme:

$t_{sp} = 0,05 \text{ min}$ (put alata brzim hodom od magazina alata do mjesta početka obrade)

Strojno vrijeme:

$$t_s = t_{sr} + t_{sp} = 0,06 + 0,05 = 0,11 \text{ min}$$

Zahvat 14: Tokariti utor (detalj C)

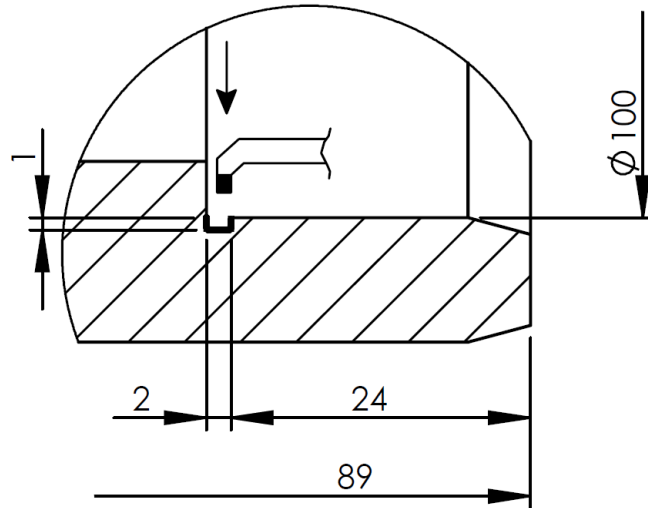
Alat: Tokarski nož

Držač: RAG123E05 - 20B

Pločica: N123E2 - 0200 - 0002 - GM 4325



Slika 5.23 Tokarski nož RAG123E05 - 20B s pločicom N123E2 - 0200 - 0002 - GM 4325 [7]



Slika 5.24 Operacija 20 zahvat 14

Režimi rada:

Posmak: $s = 0,07 \text{ mm/okr}$

Dubina rezanja: $a = 0,5 \text{ mm}$

Broj prolaza: $i = 2$

Brzina rezanja: $v = 240 \text{ m/min}$

Brzina vrtnje: $v = \frac{D \cdot \pi \cdot n}{1000} \rightarrow n = \frac{1000 \cdot v}{D \cdot \pi} = \frac{1000 \cdot 240}{\frac{102+100}{2} \cdot \pi} = 757 \text{ min}^{-1}$

Hod alata: $L = l_u + l + l_i = 2 + 1 + 0 = 3 \text{ mm}$

Radno strojno vrijeme:

$$t_{sr} = \frac{L}{n \cdot s} \cdot i = \frac{3}{757 \cdot 0,07} \cdot 2 = 0,12 \text{ min}$$

Pomoćno strojno vrijeme:

$$t_{sp} = 0,05 \text{ min (put alata brzim hodom od magazina alata do mjesta početka obrade)}$$

Strojno vrijeme:

$$t_s = t_{sr} + t_{sp} = 0,12 + 0,05 = 0,17 \text{ min}$$

Zahvat 15: Otpustiti i odložiti izradak

Ručno vrijeme:

$$t_r = 0,2 \text{ min (otpuštanje i odlaganje radnog komada)}$$

Zahvat 16: Kontrolirati mjere $\varnothing 120h7$ i $\varnothing 100K7$ svaki 10. izradak

Alat: Mikrometar Ocean 100-125mm



Slika 5.25 Mikrometar Ocean 100-125 mm

Ručno vrijeme:

$$t_r = \frac{0,2}{10} \text{ min (kontrola svakog 10. izratka)}$$

Ukupna vremena operacije 20:

Ukupno strojno radno vrijeme: $\sum t_{sr} = 0,03 + 0,31 + 0,67 + 0,21 + 0,13 + 0,29 + 1,10 + 0,14 + 0,34 + 0,09 + 0,07 + 0,06 + 0,12 = 3,56 \text{ min}$

Ukupno strojno pomoćno vrijeme: $\sum t_{sp} = 0,05 + 0,1 + 0,15 + 0,1 + 0,05 + 0,05 + 0,15 + 0,05 + 0,05 + 0,1 + 0,05 + 0,05 + 0,05 = 1,0 \text{ min}$

Ukupno strojno vrijeme: $\sum t_s = \sum t_{sr} + \sum t_{sp} = 3,56 + 1,0 = 4,56 \text{ min}$

Ukupno ručno vrijeme: $\sum t_r = 0,45 + 0,2 + 0,2 + 0,02 = 0,87 \text{ min}$

Vrijeme izrade: $t_i = \sum t_s + \sum t_r = 4,56 + 0,87 = 5,43 \text{ min}$

Dodatno vrijeme: $t_d = t_i \cdot k_d = 5,43 \cdot 0,15 = 0,81 \text{ min}$

Vrijeme operacije: $t_{o,20} = t_i + t_d = 5,43 + 0,81 = 6,24 \text{ min}$

5.3. Operacija 30 - Bušenje i urezivanje navoja

Radno mjesto: CNC vertikalna glodalica HAAS VF - 3



Slika 5.26 CNC vertikalna glodalica HAAS VF - 3 [5]

VF - 3 je vertikalna glodalica koja nudi izvanredne značajke po izvrsnoj cijeni i nudi širok raspon dostupnih značajki za prilagođavanje stroja ovisno o potrebama.

Tehničke karakteristike stroja [5]:

Dimenzije stroja (duljina, dubina, visina): 387 cm x 251 cm x 269 cm

Broj alata: 20

Masa: 6260 kg

Udaljenost vretena od stola: 107 - 742 mm

Maksimalna snaga vretena: 22,4 kW

Maksimalna brzina vrtnje vretena: 8100 okr/min

Maksimalan okretni moment: 122 Nm pri 2000 okr/min

Hod po x-osi: 1016 mm

Hod po y-osi: 508 mm

Hod po z-osi: 635 mm

Maksimalna nosivost stola (jednako raspoređena): 1588 kg

Maksimalna brzina posmaka: 16,5 m/min

Maksimalni potisci po osima: - X-os: 11343 N

- Y-os: 11343 N

- Z-os: 18683 N

Prosjeck vremena zamjene alata: 4,5 sekundi

Zahvat 1: Podignuti i stegnuti izradak

Alat: Stezni škripac

Vrijeme uzimanja radnog komada:

$$t_u = 0,20 \text{ min}$$

Vrijeme stezanja radnog komada:

$$t_{sk} = 0,25 \text{ min}$$

Ukupno ručno vrijeme:

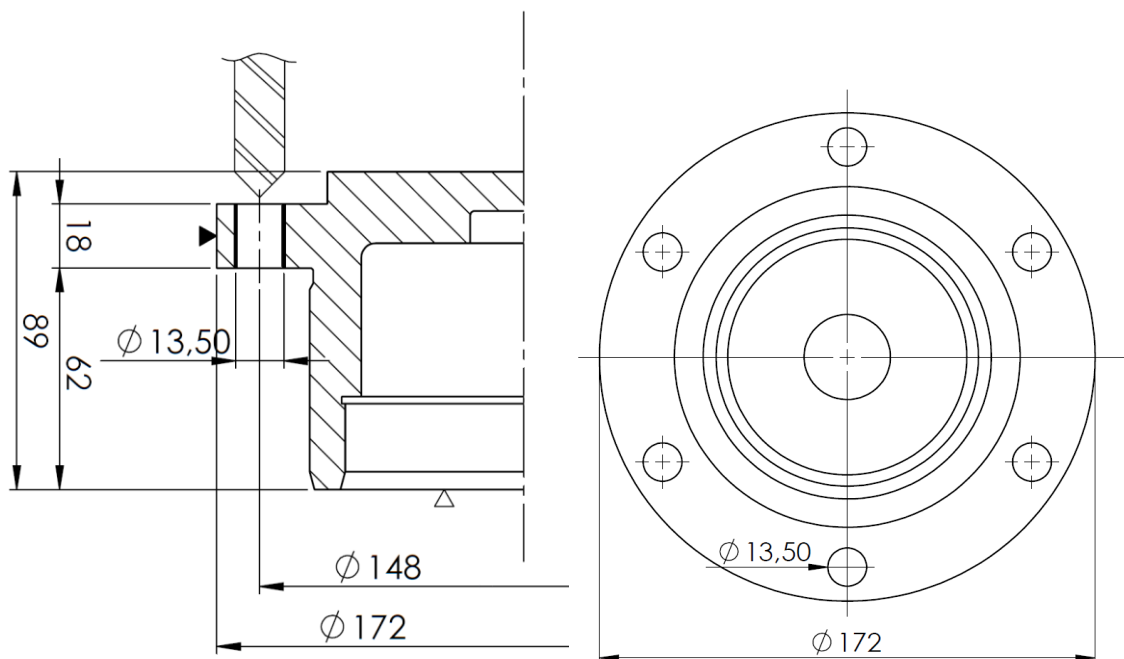
$$t_r = t_u + t_{sk} = 0,20 + 0,25 = 0,45 \text{ min}$$

Zahvat 2: Bušiti utor Ø13,5 mm x 18 mm (6 provrta)

Alat: CoroDrill 860.1-1350-040A1-PM P1BM



Slika 5.27 Alat CoroDrill 860.1-1350-040A1-PM P1BM [7]



Slika 5.28 Operacija 30 zahvat 2

Režimi rada:

Posmak: $s = 0,3 \text{ mm/okr}$

Dubina rezanja: $a = 13,5 \text{ mm}$

Broj prolaza: $i = 6$ (šest provrta)

Brzina rezanja: $v = 190 \text{ m/min}$

Brzina vrtnje: $v = \frac{D \cdot \pi \cdot n}{1000} \rightarrow n = \frac{1000 \cdot v}{D \cdot \pi} = \frac{1000 \cdot 190}{13,5 \cdot \pi} = 4480 \text{ min}^{-1}$

Hod alata: $L = l_u + l + l_i = 2 + 18 + 1 = 21 \text{ mm}$

Radno strojno vrijeme:

$$t_{sr} = \frac{L}{n \cdot s} \cdot i = \frac{21}{4480 \cdot 0,3} \cdot 6 = 0,09 \text{ min}$$

Pomoćno strojno vrijeme:

$t_{sp} = 0,05 \text{ min}$ (put alata brzim hodom od magazina alata do mjesta početka obrade)

Strojno vrijeme:

$$t_s = t_{sr} + t_{sp} = 0,09 + 0,05 = 0,14 \text{ min}$$

Ručno vrijeme:

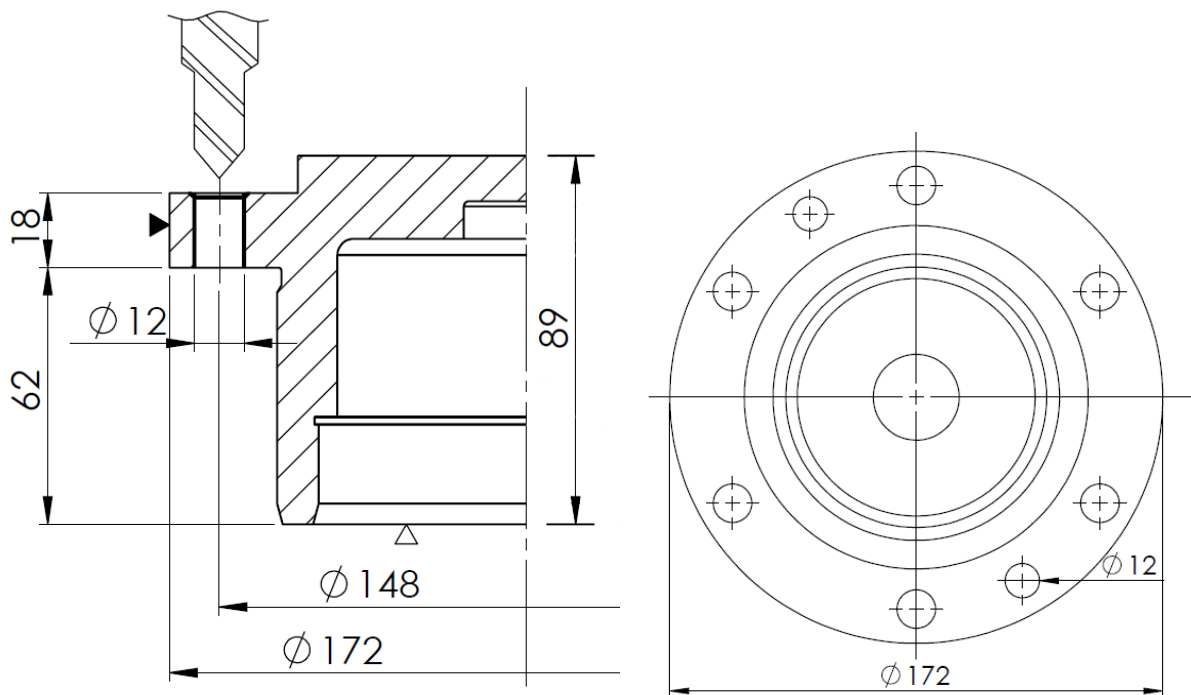
$t_r = 0,2 \text{ min}$ (vrijeme potrebno za uključivanje stroja i pokretanje programa)

Zahvat 3: Bušiti utor Ø12 mm x 18 mm (2 provrta)

Alat: CoroDrill 860.1-1200-037A0-PM P1BM



Slika 5.29 Alat CoroDrill 860.1-1200-037A0-PM P1BM [7]



Slika 5.30 Operacija 30 zahvat 3

Režimi rada:

Posmak: $s = 0,3 \text{ mm/okr}$

Dubina rezanja: $a = 12 \text{ mm}$

Broj prolaza: $i = 2$ (dva provrta)

Brzina rezanja: $v = 150 \text{ m/min}$

Brzina vrtnje: $v = \frac{D \cdot \pi \cdot n}{1000} \rightarrow n = \frac{1000 \cdot v}{D \cdot \pi} = \frac{1000 \cdot 150}{12 \cdot \pi} = 3979 \text{ min}^{-1}$

Hod alata: $L = l_u + l + l_i = 2 + 37 + 1 = 40 \text{ mm}$

Radno strojno vrijeme:

$$t_{sr} = \frac{L}{n \cdot s} \cdot i = \frac{40}{3979 \cdot 0,3} \cdot 2 = 0,07 \text{ min}$$

Pomoćno strojno vrijeme:

$t_{sp} = 0,05 \text{ min}$ (put alata brzim hodom od magazina alata do mjesta početka obrade)

Strojno vrijeme:

$$t_s = t_{sr} + t_{sp} = 0,07 + 0,05 = 0,12 \text{ min}$$

Zahvat 4: Urezati navoj M12 (2 navoja)

Alat: CoroTap T200-PM109DA-M12 P1PM



Slika 5.31 Alat CoroTap T200-PM109DA-M12 P1PM [7]

Režimi rada:

Posmak: $s = 1,75 \text{ mm/okr}$

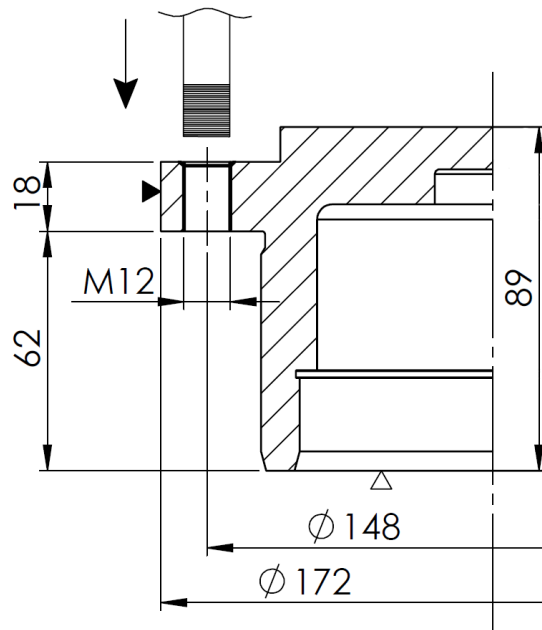
Dubina rezanja: $a = 12 \text{ mm}$

Broj prolaza: $i = 2$ (dva navoja)

Brzina rezanja: $v = 50 \text{ m/min}$

Brzina vrtnje: $v = \frac{D \cdot \pi \cdot n}{1000} \rightarrow n = \frac{1000 \cdot v}{D \cdot \pi} = \frac{1000 \cdot 50}{12 \cdot \pi} = 1327 \text{ min}^{-1}$

Hod alata: $L = l_u + l + l_i = 2 + 18 + 1 = 21 \text{ mm}$



Slika 5.32 Operacija 30 zahvat 4

Radno strojno vrijeme:

$$t_{sr} = \frac{L}{n \cdot s} \cdot i = \frac{21}{1327 \cdot 1,75} \cdot 2 = 0,02 \text{ min}$$

Pomoćno strojno vrijeme:

$$t_{sp} = 0,05 \text{ min (put alata brzim hodom od magazina alata do mjesta početka obrade)}$$

Strojno vrijeme:

$$t_s = t_{sr} + t_{sp} = 0,02 + 0,05 = 0,07 \text{ min}$$

Zahvat 5: Kontrolirati navoj M12

Alat: Kontrolni navojni čep M12x1.75 DIN 2280

Ručno vrijeme:

$$t_r = 0,25 \text{ min}$$

Zahvat 6: Otpustiti i odložiti izradak

Ručno vrijeme:

$$t_r = 0,2 \text{ min}$$

Ukupna vremena operacije 30:

Ukupno strojno radno vrijeme: $\sum t_{sr} = 0,09 + 0,07 + 0,02 = 0,18 \text{ min}$

Ukupno strojno pomoćno vrijeme: $\sum t_{sp} = 0,05 + 0,05 + 0,05 = 0,15 \text{ min}$

Ukupno strojno vrijeme: $\sum t_s = \sum t_{sr} + \sum t_{sp} = 0,18 + 0,15 = 0,33 \text{ min}$

Ukupno ručno vrijeme: $\sum t_r = 0,45 + 0,2 + 0,15 = 0,80 \text{ min}$

Vrijeme izrade: $t_i = \sum t_s + \sum t_r = 0,33 + 0,80 = 1,13 \text{ min}$

Dodatno vrijeme: $t_d = t_i \cdot k_d = 1,13 \cdot 0,15 = 0,17 \text{ min}$

Vrijeme operacije: $t_{o,30} = t_i + t_d = 1,13 + 0,17 = 1,30 \text{ min}$

5.4. Operacija 40 - Bušenje bočnih provrta

Radno mjesto: TOS WH 10 CNC aksijalna bušilica



Slika 5.33 TOS WH 10 CNC aksijalna bušilica [6]

Tehničke karakteristike stroja [6]:

Promjer tokarenja: 200 mm

Brzina rotacije: 5 - 1500 okr/min

Ulazna snaga: 33 kW

X-os: 1250 mm

Y-os: 1100 mm

Z-os: 1000 mm

W-os: 630 mm

Brzina gibanja: 4,5 m/min

Instrument: ISO 50

Veličina ploče: 1250 x 1000 mm

Max. opterećenje ploče: 3500 kg

Težina stroja: 13500 kg

Dimenzije: 6130 mm x 3600 mm x 2750 mm

Zahvat 1: Podignuti i stegnuti izradak

Alat: Diobena glava

Vrijeme uzimanja radnog komada:

$$t_u = 0,20 \text{ min}$$

Vrijeme stezanja komada:

$$t_{sk} = 0,25 \text{ min}$$

Ukupno ručno vrijeme:

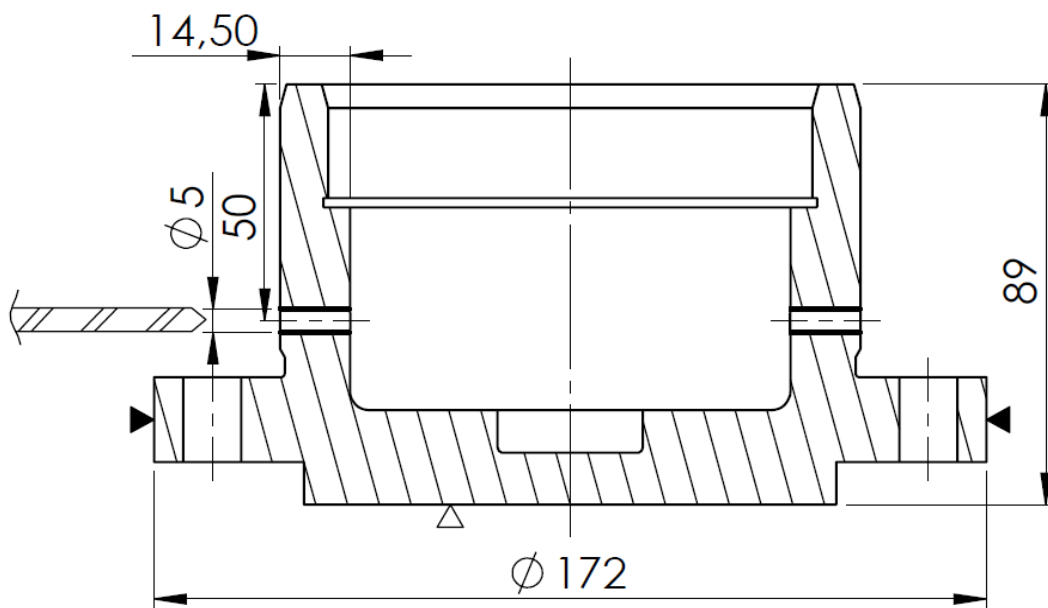
$$t_r = t_u + t_{sk} = 0,20 + 0,25 = 0,45 \text{ min}$$

Zahvat 2: Bušiti provrt Ø5 x 14,5 mm (2 rupe)

Alat: CoroDrill 860.1-0500-019A0-PM 4234



Slika 5.34 Alat CoroDrill 860.1-0500-019A0-PM 4234 [7]



Slika 5.35 Operacija 40 zahvat 2

Režimi rada:

Posmak: $s = 0,2 \text{ mm/okr}$

Dubina rezanja: $a = 5 \text{ mm}$

Broj prolaza: $i = 2$ (2 rupe)

Brzina rezanja: $v = 180 \text{ m/min}$

Brzina vrtnje: $v = \frac{D \cdot \pi \cdot n}{1000} \rightarrow n = \frac{1000 \cdot v}{D \cdot \pi} = \frac{1000 \cdot 180}{5 \cdot \pi} = 11460 \text{ min}^{-1}$

Hod alata: $L = l_u + l + l_i = 2 + 14,5 + 1 = 17,5 \text{ mm}$

Radno strojno vrijeme:

$$t_{sr} = \frac{L}{n \cdot s} \cdot i = \frac{17,5}{11460 \cdot 0,2} \cdot 2 = 0,02 \text{ min}$$

Pomoćno strojno vrijeme:

$$t_{sp} = 0,05 \text{ min (put alata brzim hodom od magazina alata do mjesta početka obrade)}$$

Strojno vrijeme:

$$t_s = t_{sr} + t_{sp} = 0,02 + 0,05 = 0,07 \text{ min}$$

Ručno vrijeme:

$$t_r = 0,2 \text{ min (vrijeme potrebno za uključivanje stroja i pokretanje programa)}$$

Zahvat 3: Otpustiti i odložiti izradak

Ručno vrijeme:

$$t_r = 0,2 \text{ min}$$

Ukupna vremena operacije 40:

Ukupno strojno radno vrijeme: $\sum t_{sr} = 0,02 \text{ min}$

Ukupno strojno pomoćno vrijeme: $\sum t_{sp} = 0,05 \text{ min}$

Ukupno strojno vrijeme: $\sum t_s = \sum t_{sr} + \sum t_{sp} = 0,02 + 0,05 = 0,07 \text{ min}$

Ukupno ručno vrijeme: $\sum t_r = 0,45 + 0,2 + 0,2 = 0,85 \text{ min}$

Vrijeme izrade: $t_i = \sum t_s + \sum t_r = 0,07 + 0,85 = 0,92 \text{ min}$

Dodatno vrijeme: $t_d = t_i \cdot k_d = 0,92 \cdot 0,15 = 0,16 \text{ min}$

Vrijeme operacije: $t_{o_{40}} = t_i + t_d = 0,92 + 0,16 = 1,08 \text{ min}$

5.5. Operacija 50 – Bušenje provrta

Radno mjesto: CNC vertikalna glodalica HAAS VF - 3

Zahvat 1: Podignuti i stegnuti izradak

Alat: Stezni škripac

Vrijeme uzimanja radnog komada:

$$t_u = 0,20 \text{ min}$$

Vrijeme stezanja komada:

$$t_{sk} = 0,25 \text{ min}$$

Ukupno ručno vrijeme:

$$t_r = t_u + t_{sk} = 0,20 + 0,25 = 0,45 \text{ min}$$

Zahvat 2: Bušiti provrt Ø5 x 55 mm (dviije rupe)

Alat: CoroDrill 861.1-0500-075A1-GM GC34



Slika 5.36 Alat CoroDrill 861.1-0500-075A1-GM GC34 [7]

Režimi rada:

Posmak: $s = 0,13 \text{ mm/okr}$

Dubina rezanja: $a = 55 \text{ mm}$

Broj prolaza: $i = 2$ (dva provrta)

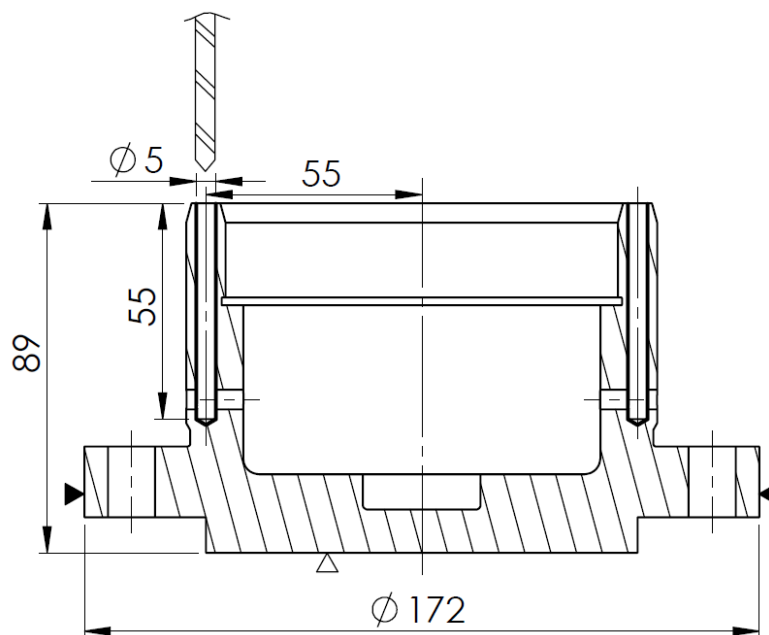
Brzina rezanja: $v = 110 \text{ m/min}$

Brzina vrtnje: $v = \frac{D \cdot \pi \cdot n}{1000} \rightarrow n = \frac{1000 \cdot v}{D \cdot \pi} = \frac{1000 \cdot 110}{5 \cdot \pi} = 7003 \text{ min}^{-1}$

Ciklus

Dubina rezanja: $a_i = 4 \text{ mm}$

Hod alata: $L = l_1 + l + l_2 = 2 + (4 + 4 + 14 \cdot 8 + 13 \cdot 4 + 56) + 2 = 232 \text{ mm}$



Slika 5.37 Operacija 50 zahvat 2

Radno strojno vrijeme:

$$t_{sr} = \frac{L}{n \cdot s} \cdot i = \frac{232}{7003 \cdot 0,13} \cdot 2 = 0,51 \text{ min}$$

Pomoćno strojno vrijeme:

$$t_{sp} = 0,05 \text{ min (put alata brzim hodom od magazina alata do mjesta početka obrade)}$$

Strojno vrijeme:

$$t_s = t_{sr} + t_{sp} = 0,51 + 0,05 = 0,56 \text{ min}$$

Ručno vrijeme:

$$t_r = 0,2 \text{ min (vrijeme potrebno za uključivanje stroja i pokretanje programa)}$$

Zahvat 3: Otpustiti i odložiti izradak

Ručno vrijeme:

$$t_r = 0,2 \text{ min}$$

Ukupna vremena operacije 50:

Ukupno strojno radno vrijeme: $\sum t_{sr} = 0,51 \text{ min}$

Ukupno strojno pomoćno vrijeme: $\sum t_{sp} = 0,05 \text{ min}$

Ukupno strojno vrijeme: $\sum t_s = \sum t_{sr} + \sum t_{sp} = 0,51 + 0,05 = 0,56 \text{ min}$

Ukupno ručno vrijeme: $\sum t_r = 0,45 + 0,2 + 0,2 = 0,85 \text{ min}$

Vrijeme izrade: $t_i = \sum t_s + \sum t_r = 0,56 + 0,85 = 1,41 \text{ min}$

Dodatno vrijeme: $t_d = t_i \cdot k_d = 1,41 \cdot 0,15 = 0,21 \text{ min}$

Vrijeme operacije: $t_{o,50} = t_i + t_d = 1,41 + 0,21 = 1,62 \text{ min}$

5.6. Operacija 60 - Skidanje oštih rubova

Radno mjesto: radni stol

Zahvat 1: Podignuti izradak

Ručno vrijeme:

$$t_r = 0,2 \text{ min}$$

Zahvat 2: Skinuti oštre rubove

Alat: Ručni skidač oštih rubova NG3710



Slika 5.38 Ručni skidač oštih rubova NG3710

Ručno vrijeme:

$$t_r = 0,45 \text{ min}$$

Zahvat 3: Odložiti izradak

Ručno vrijeme:

$$t_r = 0,2 \text{ min}$$

Ukupna vremena operacije 60:

Ukupno strojno radno vrijeme: $\sum t_{sr} = 0 \text{ min}$

Ukupno strojno pomoćno vrijeme: $\sum t_{sp} = 0 \text{ min}$

Ukupno strojno vrijeme: $\sum t_s = \sum t_{sr} + \sum t_{sp} = 0 \text{ min}$

Ukupno ručno vrijeme: $\sum t_r = 0,2 + 0,45 + 0,2 = 0,85 \text{ min}$

Vrijeme izrade: $t_i = \sum t_s + \sum t_r = 0 + 0,85 = 0,85 \text{ min}$

Dodatno vrijeme: $t_d = t_i \cdot k_d = 0,85 \cdot 0,15 = 0,13 \text{ min}$

Vrijeme operacije: $t_{o_{50}} = t_i + t_d = 0,85 + 0,13 = 0,98 \text{ min}$

5.7. Ukupna vremena operacija

Ukupno strojno radno vrijeme: $\sum t_{sr} = 0,66 + 3,56 + 0,18 + 0,02 + 0,51 + 0 = 4,93 \text{ min}$

Ukupno strojno pomoćno vrijeme: $\sum t_{sp} = 0,2 + 1,0 + 0,15 + 0,05 + 0,05 + 0 = 1,45 \text{ min}$

Ukupno strojno vrijeme: $\sum t_s = \sum t_{sr} + \sum t_{sp} = 4,93 + 1,45 = 6,38 \text{ min}$

Ukupno ručno vrijeme: $\sum t_r = 0,85 + 0,87 + 0,80 + 0,85 + 0,85 + 0,85 = 5,07 \text{ min}$

Vrijeme izrade: $t_i = \sum t_s + \sum t_r = 6,38 + 5,07 = 11,45$ min

Dodatno vrijeme: $t_d = t_i \cdot k_d = 11,45 \cdot 0,15 = 1,72$ min

Vrijeme operacije: $t_o = t_i + t_d = 11,45 + 1,72 = 13,17$ min

Ukupno vrijeme potrebno za izradu jednog izratka je 13,17 min, odnosno 13 minuta i 28 sekundi.

5.8. Proizvodna i ekonomska brzina rezanja za zahvat grube obrade

Za izračun proizvodne i ekonomske brzine rezanja potrebno je utvrditi dubinu rezanja i posmak, ali pritom treba osigurati prihvatljivu trajnost oštrice. Povećanjem brzine rezanja smanjuje se strojno vrijeme, ali istovremeno se smanjuje i trajnost oštrice zbog porasta temperature. S druge strane dolazi do povećanja učestalosti zamjene alata i proporcionalni udio pomoćnog vremena zamjene alata po jedinici vremena. Stoga se u praksi nastoji birati brzina rezanja u području između ekonomske i produktivne brzine rezanja. Kod uskih grla teži se biti što bliže proizvodnoj, a u svim ostalim slučajevima što bliže ekonomskoj brzini rezanja.[1] Proizvodna i ekonomska brzina računaju se pomoću produktivne i ekonomske trajnosti oštrice.

Ekonomska trajnost oštrice računa se prema izrazu (5.1):

$$T_e = \left(\frac{1}{m} - 1\right) \cdot \frac{C_u}{C_1} \text{ [min]} \quad (5.1)$$

Gdje je:

m - Taylorov eksponent, $m = 0,167$ (za obradu Č.1531 s tvrdim metalom)

C_t - troškovi namještanja alata na stroj

C_l - troškovi radnog mjesta

Proizvodna trajnost oštrice računa se prema izrazu (5.2):

$$T_z = \left(\frac{1}{m} - 1\right) \cdot t_z \text{ [min]} \quad (5.2)$$

Gdje je: t_z - vrijeme zamjene alata [min]

Troškovi alata računaju se prema izrazu (5.3):

$$C_U = C_N + C_P + C_Z \text{ [€ / oštrici]} \quad (5.3)$$

Gdje je:

C_N – vrijednost otpisanih držača pločica kroz 400 novih oštrica

C_P – trošak jednog postavljanja pločice

C_Z – trošak zamjene/okretanja

Cijena jedne pločice: $C_{N1} = 5 \text{ €}$

Cijena nosača pločice: $C_{NP} = 20 \text{ €}$

Troškovi stroja i radnika: $C_1 = 30 \text{ €/h} = 0,5 \text{ €/min}$

Vrijeme izmjene jedne pločice: $t_z = 1 \text{ min}$

Vrijednost otpisanog alata: $C_N = \frac{20}{400} = 0,05 \text{ €/oštrici}$

Trošak pločice po jednom postavljanju računa se prema izrazu (5.4):

$$C_P = \frac{C_{N1}}{N_0 \cdot k_p} \text{ [€/oštrici]} \quad (5.4)$$

Gdje je:

N_0 - broj oštrice na pločici, $N_0 = 4$

k_p - faktor neupotrebljivosti oštrice zbog loma, $k_p = 0,9$

$$C_P = \frac{C_{N1}}{N_0 \cdot k_p} = \frac{5}{4 \cdot 0,9} = 1,39 \text{ €/oštrici}$$

Trošak postavljanja pločice na nosač računa se prema izrazu (5.5):

$$C_Z = \frac{C_1}{t_z} = \frac{0,5}{1} = 0,5 \text{ [€/oštrici]} \quad (5.5)$$

Ukupni troškovi alata (iz 5.3):

$$C_U = C_N + C_P + C_Z = 0,05 + 1,39 + 0,5 = 1,94 \text{ €/oštrici}$$

Ekonomska trajnost oštrice (iz 5.1):

$$T_e = \left(\frac{1}{0,167} - 1 \right) \cdot \frac{1,94}{0,5} = 19,4 \text{ min}$$

Proizvodna trajnost oštrice (iz 5.2):

$$T_z = \left(\frac{1}{0,167} - 1 \right) \cdot 1 = 5 \text{ min}$$

Ekonomska i proizvodna brzina rezanja dobivaju se iz Kronbergovog izraza (5.6):

$$v = \frac{c_v \cdot \left(\frac{G}{5} \right)^{q_v}}{A f_v \cdot \left(\frac{T_0}{60} \right)^m} \cdot \varphi \text{ [m/min]} \quad (5.6)$$

Gdje je:

C_v - Kronebergova konstanta, označava brzinu rezanja za određeni materijal oštrice alata i izratka

G - odnos dubine rezanja i posmaka

A - poprečni presjek strugotine [mm^2]

T_0 - postojanost oštrice alata [min]

φ - koeficijent ovisan o kutu prislanjanja

q_v - koeficijent ovisan o materijalu obradka i reznog alata

f_v - koeficijent ovisan o materijalu obradka i reznog alata

Proizvodna i ekonomska brzina rezanja računat će se za zahvat 3 u operaciji 10. Omjer dubine rezanja i posmaka kod grube obrade iznosi:

$$G = \frac{a}{s} = \frac{2}{0,495} = 4,04$$

Poprečni presjek strugotine za grubu obradu iznosi:

$$A = a \cdot s = 2 \cdot 0,495 = 0,99 \text{ mm}^2$$

Ekonomska brzina rezanja za grubu obradu iznosi (5.8.6):

$$v = \frac{240 \cdot \left(\frac{4,04}{5}\right)^{0,125}}{0,99^{0,125} \cdot \left(\frac{19,4}{60}\right)^{0,167}} \cdot 1 = 282,53 \text{ [m/min]}$$

Proizvodna brzina rezanja za grubu obradu iznosi:

$$v = \frac{240 \cdot \left(\frac{4,04}{5}\right)^{0,125}}{0,99^{0,125} \cdot \left(\frac{5}{60}\right)^{0,167}} \cdot 1 = 354,33 \text{ [m/min]}$$

Za zahvat 3 u operaciji 10 odabrana je brzina rezanja koja iznosi $v = 350$ m/min što je ispravan odabir s obzirom da se ta brzina rezanja nalazi u području između proizvodne i ekonomske brzine rezanja.

5.9. Proizvodna i ekonomska brzina rezanja za zahvat fine obrade

Proizvodna i ekonomska brzina rezanja računat će se za zahvat 6 u operaciji 20.

Omjer dubine rezanja i posmaka kod fine obrade iznosi:

$$G = \frac{a}{s} = \frac{2}{0,15} = 6,67$$

Poprečni presjek strugotine za finu obradu iznosi:

$$A = a \cdot s = 1 \cdot 0,15 = 0,15 \text{ mm}^2$$

Ekonomska brzina rezanja za finu obradu iznosi (prema izrazu 5.6):

$$v = \frac{240 \cdot \left(\frac{6,67}{5}\right)^{0,125}}{0,15^{0,125} \cdot \left(\frac{19,4}{60}\right)^{0,167}} \cdot 1 = 380,83 \text{ [m/min]}$$

Proizvodna brzina rezanja za grubu obradu iznosi:

$$v = \frac{240 \cdot \left(\frac{6,67}{5}\right)^{0,125}}{0,15^{0,125} \cdot \left(\frac{5}{60}\right)^{0,167}} \cdot 1 = 477,6 \text{ [m/min]}$$

Za zahvat 6 u operaciji 20 odabrana je brzina rezanja koja iznosi $v = 450 \text{ m/min}$ što je ispravan odabir s obzirom da se ta brzina rezanja nalazi u području između proizvodne i ekonomske brzine rezanja.

6. TEHNOLOŠKA DOKUMENTACIJA

Odvijanje tehnološkog procesa prikazuje se kroz tehnološku dokumentaciju koja sadržava sve potrebne informacije o procesu i omogućava svim sudionicima u pripremi i odvijanju proizvodnje korištenje tih informacija. Izrađeni su:

- popis operacija koji sadrži informacije nužne za planiranje i upravljanje resursima,
- operacijski listovi koji sadrže detaljne informacije za svaku operaciju poput materijala, radnog mjesta, zahvata, režima rada, skica i napomena,
- popis alata sadrži popis svih alata korištenih tijekom izrade,
- popis strojeva sadrži popis svih strojeva korištenih u tehnološkom procesu izrade ležajne priрубnice.

Ulazni materijal		POPIS OPERACIJA	TEHNIČKI FAKULTET RIJEKA	
Oznaka Č.1531			Komada: 15000	List: 1
Površinska: N11(N9, N7)	Termička:			Listova: 1
Oblik: Otkivak		Naziv dijela: Ležajna prirubnica		
Dimenzija: Ø176 x 93 mm		Broj nacrt: 2-107.197.425		
Operacija	t_{pz} $\left[\frac{[min]}{[ser.]} \right]$	t_o [min]	Opis operacije	
Radionica				
Stroj				
10	30	1,97	Tokariti prema operacijskom listu broj 10. -	
Strojna obrada				
CNC Tokarilica HAAS-ST-35				
20	30	6,24	Tokariti prema operacijskom listu broj 20. -	
Strojna obrada				
CNC Tokarilica HAAS-ST-35				
30	30	1,30	Bušiti prema operacijskom listu broj 30. -	
Strojna obrada				
CNC vertikalna glodalica HAAS VF - 3				
40	30	1,08	Bušiti prema operacijskom listu broj 40. -	
Strojna obrada				
CNC aksijalna bušilica TOS WH 10				
50	30	1,62	Bušiti prema operacijskom listu broj 50. -	
Strojna obrada				
CNC vertikalna glodalica HAAS VF - 3				
60	30	0,98	Skinuti oštre rubove prema operacijskom listu broj 60. -	
Strojna obrada				
Radni stol				

TEHNIČKI FAKULTET RIJEKA		PROIZVOD		MATERIJAL		RADNO MJESTO		List: 1						
		Naziv: Ležajna prirubnica		Kvalitet: Č.1531		Naziv: CNC Tokarilica		Listova: 1						
OPERACIJSKI LIST		Oznaka: 2-107.197.425		Oblik: Otkivak		Oznaka: HAAS-ST-35		OPERACIJA: 10						
				Dimenzija: Ø176 x 93 mm		Radiona: Strojna obrada								
Zahvat	Režimi rada						Vrijeme		Opis zahvata	Alat		Skica operacije		
	a	s	i	v	n	l	t _s	t _r		Naziv	Oznaka			
1							-	0,45	Podignuti i stegnuti izradak	Stezna glava	-			
2	2	0,495	1	350	892	65,5	0,2	0,2	Poravnati čelo na duljinu 91 mm	Držač Pločica	DSSNR 2525M 15 SNMG 15 06 08-PR 4415			
3	2	0,495	4	350	785	34	0,54	-	Poprečno tokariti Ø110 x 9 mm	Držač Pločica	DSSNR 2525M 15 SNMG 15 06 08-PR 4415			
4	1		1											
4	2	0,495	1	350	641	22	0,12	-	Uzdužno tokariti Ø172 x 19 mm	Držač Pločica	DSSNR 2525M 15 SNMG 15 06 08-PR 4415			
5							-	0,2	Otpustiti i odložiti izradak					
UKUPNO:							t _s	t _r	t _i	t _d	t _o	t _{pz}	Izradio	Ovjerio
							0,86	0,85	1,71	0,26	1,97	30	Ime: Daniel Ištoković Datum: 9.9.2023.	Ime: Datum:

TEHNIČKI FAKULTET		PROIZVOD		MATERIJAL		RADNO MJESTO		List:		1				
RIJEKA		Naziv: Ležajna prirubnica		Kvalitet: Č.1531		Naziv: CNC Tokarilica		Listova:		1				
OPERACIJSKI LIST		Oznaka: 2-107.197.425		Oblik: Otkivak		Oznaka: HAAS-ST-35		OPERACIJA:		20				
Zahvat	Režimi rada						Vrijeme		Opis zahvata	Alat		Skica operacije		
	a	s	i	v	n	l	t _s	t _r		Naziv	Oznaka			
1							-	0,45	Podignuti i stegnuti izradak	Stezna glava	-			
2	2	0,495	1	350	1013	17	0,08	0,2	Poravnati čelo na duljinu 89 mm	Držač	DSSNR 2525M 15			
3	2	0,373	3	270	970	28	0,41	-	Uzdužno tokariti Ø98 x 26 mm	Pločica	SNMG 15 06 08-PR 4415			
4	1,5		1						Uzdužno tokariti Ø87 x 43 mm	Držač	107 A32T – SSKCR 12			
5	4	0,373	11	270	1976	45	0,82	-	Uzdužno tokariti Ø87 x 43 mm	Pločica	SCMT 12 04 12 – PR 4325			
6	1	0,25	9	270	2865	16	0,3	-	Poprečno tokariti Ø30 x 9 mm	Držač	107 A32T – SSKCR 12			
7	1	0,15	1	450	1447	28	0,18	-	Poprečno tokariti Ø30 x 9 mm	Pločica	SCMT 12 04 12 – PR 4325			
8	1	0,25	2	350	1252	45	0,34	-	Uzdužno tokariti Ø100K7 x 26 mm	Držač	107 A32T-SSKCR 12			
9	2	0,495	6	350	814	62	1,23	-	Uzdužno tokariti Ø91 ^{+0,1} ₀ x 43 mm	Pločica	SCMT 12 04 12-UM 4425			
10	2	0,25	1	320	688	26	0,19	-	Uzdužno tokariti Ø121 x 60 mm	Držač	107 A32T – SSKCR 12			
11	1	0,25	1	320	688	26	0,19	-	Uzdužno tokariti na Ø121 mm	Pločica	DSSNR 2525M 15			
12	0,5	0,15	1	475	1255	64	0,39	-	Poprečno tokariti na Ø121 mm	Držač	SNMG 15 06 08-PR 4415			
13	0,8	0,15	2	420	1124	8	0,19	-	Uzdužno tokariti Ø120h7 x 62 mm	Pločica	CP - 25BR - 2020 - 11			
14	1,3	0,15	1	290	774	8,17	0,12	-	Tokariti utor (detalj B)	Držač	CP - B1108 - M5W 4425			
15	1,3	0,15	1	290	917	8,17	0,11	-	Tokariti vanjsko skošenje 15°	Pločica	CP-25BR-2020-12			
16	1,3	0,15	1	290	917	8,17	0,11	-	Tokariti unutarnje skošenje 15°	Držač	CP-B1216D-M7 4425			
17	0,5	0,07	2	240	757	3	0,17	-	Tokariti utor (detalj C)	Pločica	SVJBR 2020K 16			
18							-	0,2	Otpustiti i odložiti izradak	Držač	VBMT 16 04 04 - UM 4425			
19							-	0,2	Kontrolirati mjere Ø120h7 i Ø100K7 svaki 10. izradak	Pločica	SVJBR 2020K 16			
20							-	0,2		Držač	VBMT 16 04 04 - UM 4425			
21							-	0,2		Pločica	VBMT 16 04 04 - UM 4425			
22							-	0,2		Držač	RAG123E05 - 20B			
23							-	0,2		Pločica	N123E2-0200-0002-GM4325			
24							-	0,2		Mikrometar	Ocean 100-125 mm			
UKUPNO:							t _s	t _r	t _i	t _d	t _o	t _{pz}	Izradio	Ovjerio
							4,53	0,87	5,40	0,81	6,21	30	Ime: Daniel Ištoković	Ime:
													Datum: 9.9.2023.	Datum:

TEHNIČKI FAKULTET RIJEKA							PROIZVOD		MATERIJAL		RADNO MJESTO		List:	1		
OPERACIJSKI LIST							Naziv: Ležajna prirubnica		Kvalitet: Č.1531		Naziv: CNC vertikalna glodalica		Listova:	1		
							Oznaka: 2-107.197.425		Oblik: Otkivak		Oznaka: HAAS VF - 3		OPERACIJA:	30		
Zahvat	Režimi rada						Vrijeme		Opis zahvata	Alat		Skica operacije				
	<i>a</i>	<i>s</i>	<i>i</i>	<i>v</i>	<i>n</i>	<i>l</i>	<i>t_s</i>	<i>t_r</i>		Naziv	Oznaka					
1							-	0,45	Podignuti i stegnuti izradak	Stezna glava	-					
2	13,5	0,3	6	190	4480	21	0,14	0,2	Bušiti provrt Ø13,5 mm x 18 mm (6 provrta)	Svrđlo	CoroDrill 860.1-1350-040A1-PM P1BM					
3	12	0,3	2	150	3979	40	0,12	-	Bušiti provrt Ø12 mm x 18 mm (2 provrta)	Svrđlo	CoroDrill 860.1-1200-037A0-PM P1BM					
4	12	1,75	2	50	1327	21	0,07	-	Urezati navoj M12 (2 navoja)	Ureznik	CoroTap T200-PM109DA-M12 P1PM					
5							-	0,25	Kontrolirati navoj M12	Kontrolni navojni čep	M12x1.75 DIN 2280					
6							-	0,20	Otpustiti i odložiti izradak							
UKUPNO:							<i>t_s</i>	<i>t_r</i>	<i>t_i</i>	<i>t_d</i>	<i>t_o</i>	<i>t_{pz}</i>	Izradio		Ovjerio	
							0,33	0,80	1,13	0,17	1,30	30	Ime: Daniel Ištoković		Ime:	
													Datum: 9.9.2023.		Datum:	

TEHNIČKI FAKULTET		PROIZVOD		MATERIJAL		RADNO MJESTO		List:		1				
RIJEKA		Naziv: Ležajna prirubnica		Kvalitet: Č.1531		Naziv: CNC aksijalna bušilica		Listova:		1				
OPERACIJSKI LIST		Oznaka: 2-107.197.425		Oblik: Otkivak		Oznaka: TOS WH 10		OPERACIJA:		40				
Zahvat	Režimi rada						Vrijeme		Opis zahvata	Alat		Skica operacije		
	<i>a</i>	<i>s</i>	<i>i</i>	<i>v</i>	<i>n</i>	<i>l</i>	<i>t_s</i>	<i>t_r</i>		Naziv	Oznaka			
1							-	0,45	Podignuti i stegnuti izradak	Stezna glava	-			
2	5	0,2	2	180	11460	17,5	0,07	0,2	Bušiti provrt Ø5 mm (2 provrta)	Svrđlo	CoroDrill 860.1-0500-019A0-PM 4234CoroDrill			
3							-	0,2	Otpustiti i odložiti izradak					
UKUPNO:							<i>t_s</i>	<i>t_r</i>	<i>t_i</i>	<i>t_d</i>	<i>t_o</i>	<i>t_{pz}</i>	Izradio	Ovjerio
							0,07	0,85	0,92	0,16	1,08	30	Ime: Daniel Ištoković	Ime:
													Datum: 9.9.2023.	Datum:

TEHNIČKI FAKULTET RIJEKA							PROIZVOD		MATERIJAL		RADNO MJESTO		List:	1		
OPERACIJSKI LIST							Naziv: Ležajna prirubnica		Kvalitet: Č.1531		Naziv: CNC vertikalna glodalica		Listova:		1	
							Oznaka: 2-107.197.425		Oblik: Otkivak		Oznaka: HAAS VF - 3		OPERACIJA:		50	
Zahvat	Režimi rada						Vrijeme		Opis zahvata	Alat		Skica operacije				
	<i>a</i>	<i>s</i>	<i>i</i>	<i>v</i>	<i>n</i>	<i>l</i>	<i>t_s</i>	<i>t_r</i>		Naziv	Oznaka					
1							-	0,45	Podignuti i stegnuti izradak	Stezna glava	-					
2	55	0,13	2	110	7003	232	0,56	0,2	Bušiti provrt Ø5 mm x 55 mm (dva provrta)	Svrđlo	CoroDrill 861.1-0500-075A1-GM GC34					
3							-	0,2	Otpustiti i odložiti izradak							
UKUPNO:							<i>t_s</i>	<i>t_r</i>	<i>t_i</i>	<i>t_d</i>	<i>t_o</i>	<i>t_{pz}</i>	Izradio		Ovjerio	
							0,56	0,85	1,41	0,21	1,62	30	Ime: Daniel Ištoković		Ime:	
									Datum: 9.9.2023.		Datum:					

TEHNIČKI FAKULTET RIJEKA		PROIZVOD		MATERIJAL		RADNO MJESTO		List: 1						
		Naziv: Ležajna prirubnica		Kvalitet: Č.1531		Naziv: Radni stol		Listova: 1						
OPERACIJSKI LIST		Oznaka: 2-107.197.425		Oblik: Otkivak		Oznaka: NG3710		OPERACIJA: 60						
				Dimenzija: Ø176 x 93 mm		Radiona: Strojna obrada								
Zahvat	Režimi rada						Vrijeme		Opis zahvata	Alat		Skica operacije		
	<i>a</i>	<i>s</i>	<i>i</i>	<i>v</i>	<i>n</i>	<i>l</i>	<i>t_s</i>	<i>t_r</i>		Naziv	Oznaka			
1							-	0,2	Podignuti izradak	-	-			
2							-	0,45	Skinuti oštre rubove	Ručni skidač oštrih rubova	NG3710			
3							-	0,2	Odložiti izradak					
UKUPNO:							<i>t_s</i>	<i>t_r</i>	<i>t_i</i>	<i>t_d</i>	<i>t_o</i>	<i>t_{pz}</i>	Izradio	Ovjerio
							0	0,85	0,85	0,13	0,98	30	Ime: Daniel Ištoković Datum: 9.9.2023.	Ime: Datum:

TEHNIČKI FAKULTET RIJEKA		POPIS ALATA		Naziv dijela Ležajna prirubnica		Br. Nacrta: 2-107.197.425		List:1 Listova:1	
Broj op.	Stezni alat		Rezni alat		Mjerni alat				
	Broj	Naziv	Broj	Naziv	Broj	Naziv			
10		Stezna glava	DSSNR 2525M 15	Držać					
			SNMG 15 06 08-PR 4415	Pločica					
20		Stezna glava	DSSNR 2525M 15	Držać			Mikrometar 100-125 mm		
			SNMG 15 06 08-PR 4415	Pločica					
			107 A32T – SSKCR 12	Držać					
			SCMT 12 04 12 – PR 4325	Pločica					
			107 A32T-SSKCR 12	Držać					
			SCMT 12 04 12-UM 4425	Pločica					
			CP - 25BR - 2020 - 11	Držać					
			CP - B1108 - M5W 4425	Pločica					
			CP - 25BR - 2020 - 12	Držać					
			CP - B1216D - M7 4425	Pločica					
			SVJBR 2020K 16	Držać					
			VBMT 16 04 04 - UM 4425	Pločica					
30		Stezni škripac	860.1-1350-040A1-PM P1BM	Svdlo	M12x1.75 DIN 2280		Navojni čep		
			860.1-1200-037A0-PM P1BM	Svdlo					
			T200-PM109DA-M12 P1PM	Ureznik					
40		Diobena glava	860.1-0500-019A0-PM 4234	Svdlo					
50		Stezni škripac	861.1-0500-075A1-GM GC34	Svdlo					
60			NG3710	Skidač oštih rubova					

TEHNIČKI FAKULTET RIJEKA		POPIS STROJEVA	List: 1
			Listova: 1
Oznaka stroja	Podaci o stroju		
CNC tokarilica HAAS ST-35	<p>Dimenzije stroja (duljina, dubina, visina): 3835 x 1778 x 2007 mm</p> <p>Broj alata: 12</p> <p>Masa: 6487 kg</p> <p>Veličina stezne glave: 305 mm</p> <p>Maksimalni promjer rezanja: 381 mm</p> <p>Maksimalna duljina rezanja: 826 mm</p> <p>Maksimalna brzina vrtnje: 3200 okr/min</p> <p>Maksimalan obradni moment: 576 Nm</p> <p>Maksimalna snaga: 29,8 kW</p> <p>Hod po x-osi: 239 mm</p> <p>Hod po y-osi: 826 mm</p>		
CNC vertikalna glodalica HAAS VF - 3	<p>Dimenzije stroja: 3870 mm x 2510 mm x 2690 mm</p> <p>Broj alata: 20</p> <p>Masa: 6260 kg</p> <p>Udaljenost vretena od stola: 107 -742 mm</p> <p>Maksimalna snaga vretena: 22,4 kW</p> <p>Maksimalna brzina vrtnje vretena: 8100 okr/min</p> <p>Hod po x, y, z -osi: 1016 mm, 508 mm, 635 mm</p> <p>Maksimalna nosivost stola (jednako raspoređena): 1588 kg</p> <p>Maksimalna posmična brzina: 16,5 m/min</p> <p>Maksimalni potisci po osima (x, y, z): 11343N, 11343N, 18683N</p> <p>Prosjeck vremena zamjene alata: 4,5 sek</p>		
CNC aksijalna bušilica TOS WH 10	<p>Maksimalni promjer alata: 200 mm</p> <p>Brzina vrtnje: 5 - 1500 okr/min</p> <p>Snaga: 33 kW</p> <p>Pomaci (x, y, z, w): 1250 mm, 1100 mm, 1100 mm, 630 mm</p> <p>Veličina ploče: 1250 x 1000 mm</p> <p>Max. opterećenje ploče: 3500 kg</p> <p>Masa: 13500 kg</p> <p>Dimenzije stroja: 6130 mm x 3600 mm x 2750 mm</p>		

7. ZAKLJUČAK

Projektiranje tehnološkog procesa izrade dijela spada među vrlo opsežne poslove i zahtjeva mnogo utrošenog vremena. Zadatak ovog završnog rada bio je projektirati tehnološki proces izrade ležajne prirubnice u količini od 15000 komada godišnje. Nakon provedbe tehnološke analize zadane ležajne prirubnice potrebno je bilo odrediti ulazni materijal od kojeg će se izrađivati ležajna prirubnica. Usporedbom oblika ulaznih materijala zaključeno je kako je otkivak najbolja varijanta ulaznog materijala za ovaj slučaj. Ispravnim odabirom ulaznog materijala, stroja i raznih alata utječe se na ekonomičnost proizvodnje. Potrebno je bilo odrediti ravnotežu između ekonomičnosti proizvodnje i kvalitete konačnog proizvoda. Idući korak je bio strukturiranje tehnološkog procesa izrade ležajne prirubnice gdje se odredio broj i redosljed operacija kako bi se od ulaznog materijala dobio gotov proizvod. Zatim su definirana radna mjesta, odnosno proizvodni kapaciteti na kojima će se izvoditi definirane operacije. Potrebno je šest operacija, od kojih se prve dvije izvode na CNC tokarilici, treća i peta se izvode na CNC vertikalnoj glodalici, četvrta na aksijalnoj bušilici, a posljednja se izvodi na radnom stolu gdje se ručno skidaju oštri rubovi. Razradom tehnološkog procesa izrade ležajne prirubnice definirani su suvremeni CNC strojevi i određeni odgovarajući režimi rada za svaki zahvat u pojedinoj operaciji. Izračunom proizvodne i ekonomske brzine rezanja za jedan zahvat grube i jedan zahvat fine obrade utvrđeno je da su odabrane ispravne brzine rezanja. Naposljetku je dana tehnološka dokumentacija kako bi svi sudionici u pripremi i izvođenju proizvodnje dobili bitne informacije potrebne za izradu ležajne prirubnice.

Izrada ovog završnog rada omogućila mi je uvid u zadaće tehnologa i njegov utjecaj na efikasnost, kvalitetu i ekonomičnost proizvodnje te načine gdje je moguće poboljšati proizvodnju.

LITERATURA

- [1] Perinić, M.: „Tehnološki procesi – predavanja“, Tehnički fakultet Sveučilišta u Rijeci, 2023.
- [2] Perinić, M. Ištoković, D: „Tehnološki procesi – vježbe“, Tehnički fakultet Sveučilišta u Rijeci, 2023.
- [3] Gačnik, V., Vodenik, F.: „Projektiranje tehnološkog procesa“, Tehnička knjiga Zagreb, 1990.
- [4] Katalog Haas <https://www.haascnc.com/hr/machines/lathes/st/models/standard/st-35.html> preuzeto s interneta 7.8.2023.
- [5] Katalog Haas <https://www.haascnc.com/hr/machines/vertical-mills/vf-series/models/medium/vf-3.html>, preuzeto s interneta 7.8.2023.
- [6] Online katalog Strojimport <https://strojimport.de>, preuzeto s interneta 7.8.2023.
- [7] Online katalog SandvikCoromant <https://www.sandvik.coromant.com>, preuzeto s interneta 7.8.2023.

POPIS OZNAKA I KRATICA

E - ukupni trošak serije [€]

c - trošak fiksnih ulaganja u alat za dobivanje određenog oblika [€]

m - proporcionalni trošak, uzima se u obzir vrijednost rada za dobivanje zajedničkog oblika, to jest oblika nakon kojeg su sve obrade iste [€/kom.]

z - broj izradaka [kom]

q_m - masa materijala za jedinicu proizvoda [kg]

c_m - cijena jedinice mase materijala [€/kg]

t_0 - vrijeme obrade za dobivanje zajedničkog oblika [h]

c_0 - vrijednost jedinice vremena pri obradi [€/h]

Z_{krit} - kritičan broj izradaka

E_s - ukupni troškovi pune okrugle šipke [€]

E_{ot} - ukupni troškovi otkivka [€]

T - prosječno vrijeme izrade po komadu [h/kom]

Q_g - godišnji fond sati [h/god]

K - godišnja količina proizvodnje [kom/god]

d - broj radnih dana u 2023. godini

s - broj smjena u poduzeću

h - broj radnih sati u smjeni

η - gubitci (čekanja, kašnjenja, kvarovi)

t_s - strojno vrijeme [min]

t_{sr} - strojno radno vrijeme [min]

t_{sp} - strojno pomoćno vrijeme [min]

i - broj prolaza

L - hod alata [mm]

n - brzina vrtnje [min^{-1}]

s - posmak [mm/okr]

l_u - duljina ulaza alata [mm]

l - duljina zahvata alata i izratka [mm]

l_i - duljina izlaza alata [mm]

v_c - brzina rezanja [m/min]

D_{sr} - srednji promjer izratka kod tokarenja, promjer alata kod bušenja [mm]

t_r - vrijeme rada koji se odvija ručno [min]

t_d - dodatno vrijeme [min]
 k_d - koeficijent dodatnog vremena (0.12 - 0.18)
 t_o - vrijeme operacije [min]
 t_{pz} - pripremno – završno vrijeme [min]
 k_{dp} - koeficijent dodatnog vremena (0.15 - 0.2)
 T_e - trajnost oštrice za ekonomsku brzinu
 T_p - trajnost oštrice za produktivnu brzinu
 m - Taylorov eksponent
 C_U - troškovi namještanja alata na stroj
 C_I - troškovi radnog mjesta
 t_z - vrijeme izmjene alata
 C_U - troškovi alata
 C_N - vrijednost otpisanih držača pločica kroz 400 novih oštrica
 C_P - trošak jednog postavljanja pločice
 C_Z - trošak postavljanja
 N_o - broj oštrice na pločici
 k_p - faktor neupotrebljivosti oštrice zbog loma
 C_Z - trošak postavljanja pločice na nosač
 C_v - Kronbergova konstanta
 G - odnos dubine rezanja i posmaka
 A - poprečni presjek strugotine [mm²]
 T_0 - postojanost oštrice alata [min]
 φ - koeficijent ovisan o kutu prislanjanja
 q_v - koeficijent ovisan o materijalu obradka i reznog alata
 f_v - koeficijent ovisan o materijalu obradka i reznog alata

POPIS SLIKA

Slika 3.1 Ulazni materijal - puna okrugla šipka Ø180 x 93 mm.....	7
Slika 3.2 Ulazni materijal - otkivak	8
Slika 3.3 Dijagram ovisnosti ukupnih troškova o broju izradaka	10
Slika 3.4 Nacrt otkivka.....	12
Slika 4.1 Pripremno-završna vremena obzirom na vrstu proizvodnog kapaciteta koji se nalazi na određenom RM-u [1].....	20
Slika 5.1 CNC tokarilica HAAS ST-35 [4].....	21
Slika 5.2 Tokarski nož DSSNR 2525M 15 s pločicom SNMG 15 06 08-PR 4415 [7]	22
Slika 5.3 Operacija 10 zahvat 2.....	23
Slika 5.4 Operacija 10 zahvat 3.....	24
Slika 5.5 Operacija 10 zahvat 4.....	25
Slika 5.6 Operacija 20 zahvat 2.....	27
Slika 5.7 Tokarski nož 107 A32T – SSKCR 12 s pločicom SCMT 12 04 12 – PR 4325 [7].....	28
Slika 5.8 Operacija 20 zahvat 3.....	29
Slika 5.9 Operacija 20 zahvat 4.....	30
Slika 5.10 Operacija 20 zahvat 5.....	31
Slika 5.11 Tokarski nož 107 A32T-SSKCR 12 s pločicom SCMT 12 04 12-UM 4425 [7].....	32
Slika 5.12 Operacija 20 zahvat 6.....	33
Slika 5.13 Operacija 20 zahvat 7.....	34
Slika 5.14 Operacija 20 zahvat 8.....	35
Slika 5.15 Tokarski nož CP - 25BR - 2020 – 11 s pločicom CP - B1108 - M5W 4425 [7]	36
Slika 5.16 Operacija 20 zahvat 9.....	36
Slika 5.17 Tokarski nož CP-25BR-2020-12 s pločicom CP-B1216D-M7 4425 [7].....	37
Slika 5.18 Operacija 20 zahvat 10.....	38
Slika 5.19 Tokarski nož SVJBR 2020K 16 s pločicom VBMT 16 04 04 - UM 4425 [7]	39
Slika 5.20 Operacija 20 zahvat 11.....	39
Slika 5.21 Operacija 20 zahvat 12.....	40
Slika 5.22 Operacija 20 zahvat 13.....	41
Slika 5.23 Tokarski nož RAG123E05 - 20B s pločicom N123E2 - 0200 - 0002 - GM 4325 [7]	42
Slika 5.24 Operacija 20 zahvat 14.....	43
Slika 5.25 Mikrometar Ocean 100-125 mm.....	44
Slika 5.26 CNC vertikalna glodalica HAAS VF - 3 [5].....	45

Slika 5.27 Alat CoroDrill 860.1-1350-040A1-PM P1BM [7]	46
Slika 5.28 Operacija 30 zahvat 2.....	47
Slika 5.29 Alat CoroDrill 860.1-1200-037A0-PM P1BM [7]	48
Slika 5.30 Operacija 30 zahvat 3.....	48
Slika 5.31 Alat CoroTap T200-PM109DA-M12 P1PM [7].....	49
Slika 5.32 Operacija 30 zahvat 4.....	50
Slika 5.33 TOS WH 10 CNC aksijalna bušilica [6].....	51
Slika 5.34 Alat CoroDrill 860.1-0500-019A0-PM 4234 [7].....	53
Slika 5.35 Operacija 40 zahvat 2.....	53
Slika 5.36 Alat CoroDrill 861.1-0500-075A1-GM GC34 [7].....	55
Slika 5.37 Operacija 50 zahvat 2.....	56
Slika 5.38 Ručni skidač oštarih rubova NG3710	57

POPIS TABLICA

Tablica 2.1 Kvaliteta obrađivane površine.....	2
Tablica 2.2 Pravilo o dozvoljenom odstupanju slobodnih mjera [2]	2
Tablica 2.3 Dozvoljena odstupanja toleriranih površina.....	2

SAŽETAK

U okviru ovog završnom radu prikazana je izrada tehnološkog procesa izrade ležajne prirubnice prema nacrtu za količinu od 15000 komada godišnje. Rad obuhvaća nekoliko poglavlja u kojima su detaljno objašnjene faze izrade koje se međusobno nadovezuju jedna na drugu. Projekt tehnološkog procesa izrade ležajne prirubnice započinje tehnološkom analizom s konstrukcijskog i tehnološkog stajališta. Zatim slijedi odabir oblika ulaznog materijala, a u ovom radu je odabran otkivak. Potom se vrši strukturiranje tehnološkog procesa izrade ležajne prirubnice definiranjem broja i redoslijeda operacija te radnih mjesta na kojima će se iste odvijati. Nakon toga se napravila razrada tehnološkog procesa izrade ležajne prirubnice koja obuhvaća sve bitne detalje poput propisivanja režima rada, strojeva i alata koje je potrebno koristiti. Slijedi izračun ekonomske i proizvodne brzine rezanja za jedan zahvat grube i jedan zahvat fine obrade. Za kraj je izrađena tehnološka dokumentacija na temelju dobivenih rezultata tijekom projektiranja tehnološkog procesa izrade ležajne prirubnice.

Ključne riječi: tehnološki proces, ležajna prirubnica, tehno-ekonomska analiza, operacija, proizvodna i ekonomska brzina rezanja.

SUMMARY

Within the scope of this thesis, the process planning of the bearing flange, according to the design for a quantity of 15,000 pieces per year, was carried out. The thesis includes several chapters in which the successive production steps are explained in detail. The process planning of manufacturing the bearing flange begins with a technological analysis from a design and technological point of view. This is followed by the selection of the shape of the input material, with forging being chosen in this work. The technological process for manufacturing the bearing flange is then structured by determining the number and sequence of operations and the workplaces where they take place. After that, the technological process for the manufacturing the bearing flange was elaborated, which includes all the essential details, such as the definition of the workflow, the machines and tools that must be used. This is followed by a calculation of the economic and productive machining speed for a roughing pass and a finishing pass. Finally, a technological documentation was prepared based on the results obtained in the design of the technological process for the manufacturing the bearing flange.

Keywords: technological process, bearing flange, techno-economic analysis, operation, production and economic cutting speed.

PRILOZI

Prilog 1. Nacrt ležajne prirubnice