

Nacrt ležajne prirubnice

Ištoković, Daniel

Supplement / Prilog

Publication year / Godina izdavanja: **2023**

Permanent link / Trajna poveznica: <https://urn.nsk.hr/urn:nbn:hr:190:234488>

Rights / Prava: [Attribution-ShareAlike 4.0 International/Imenovanje-Dijeli pod istim uvjetima 4.0 međunarodna](#)

Download date / Datum preuzimanja: **2024-06-24**



Repository / Repozitorij:

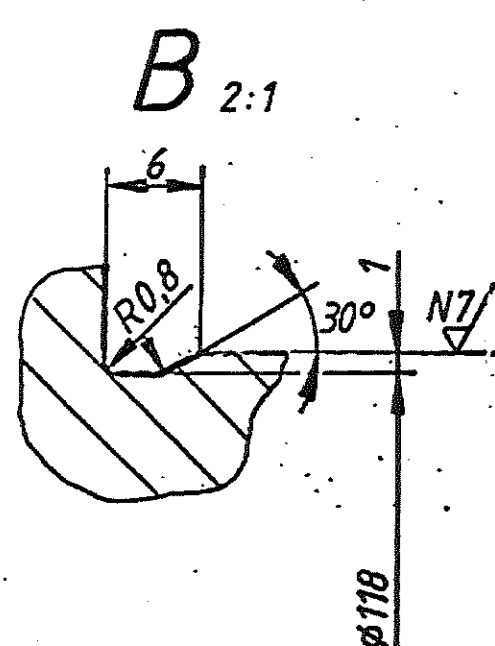
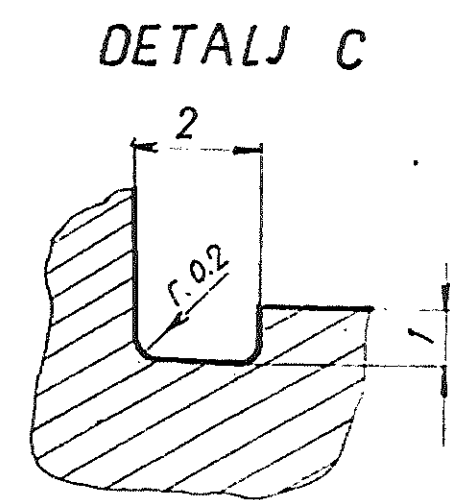
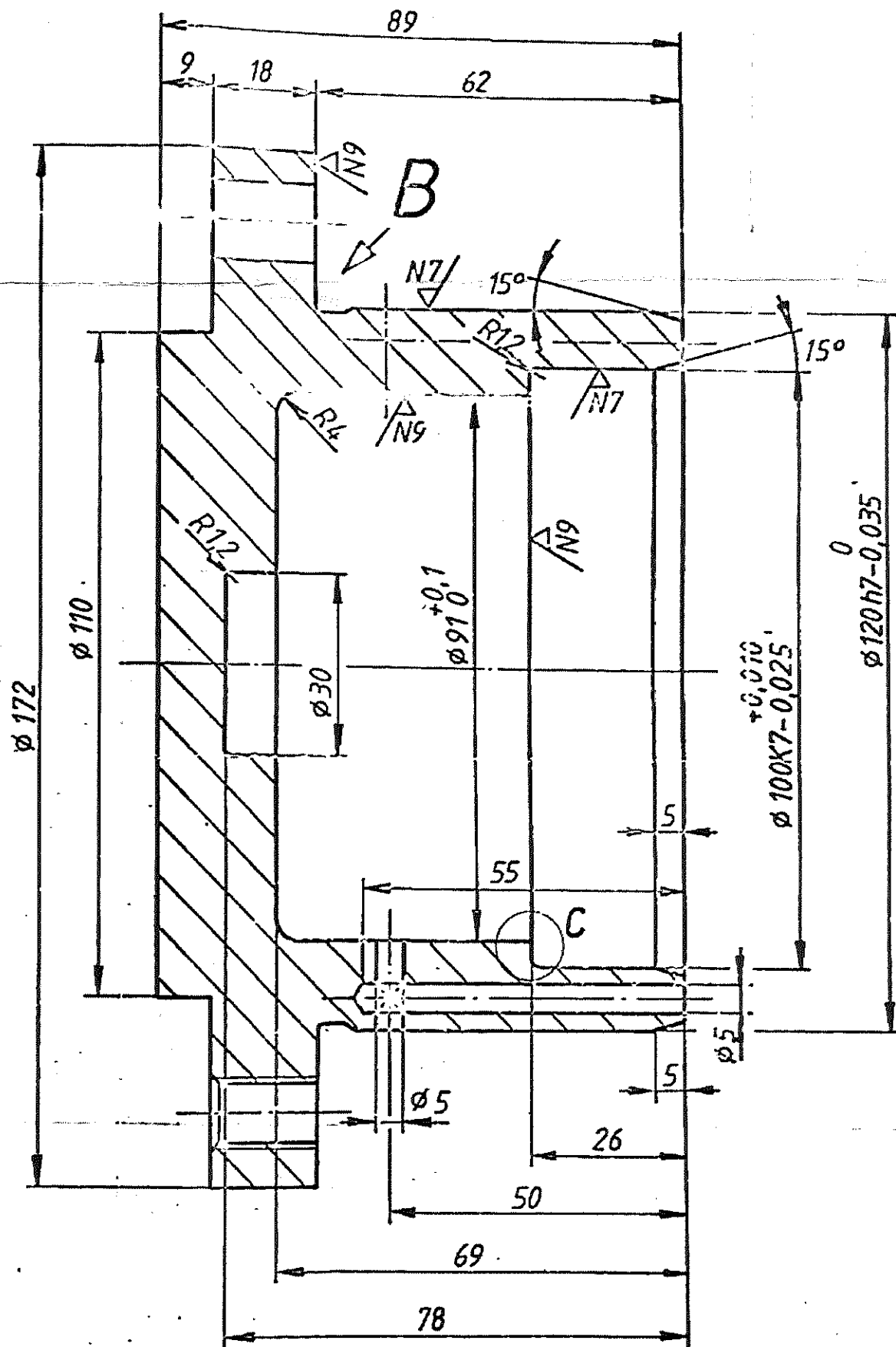
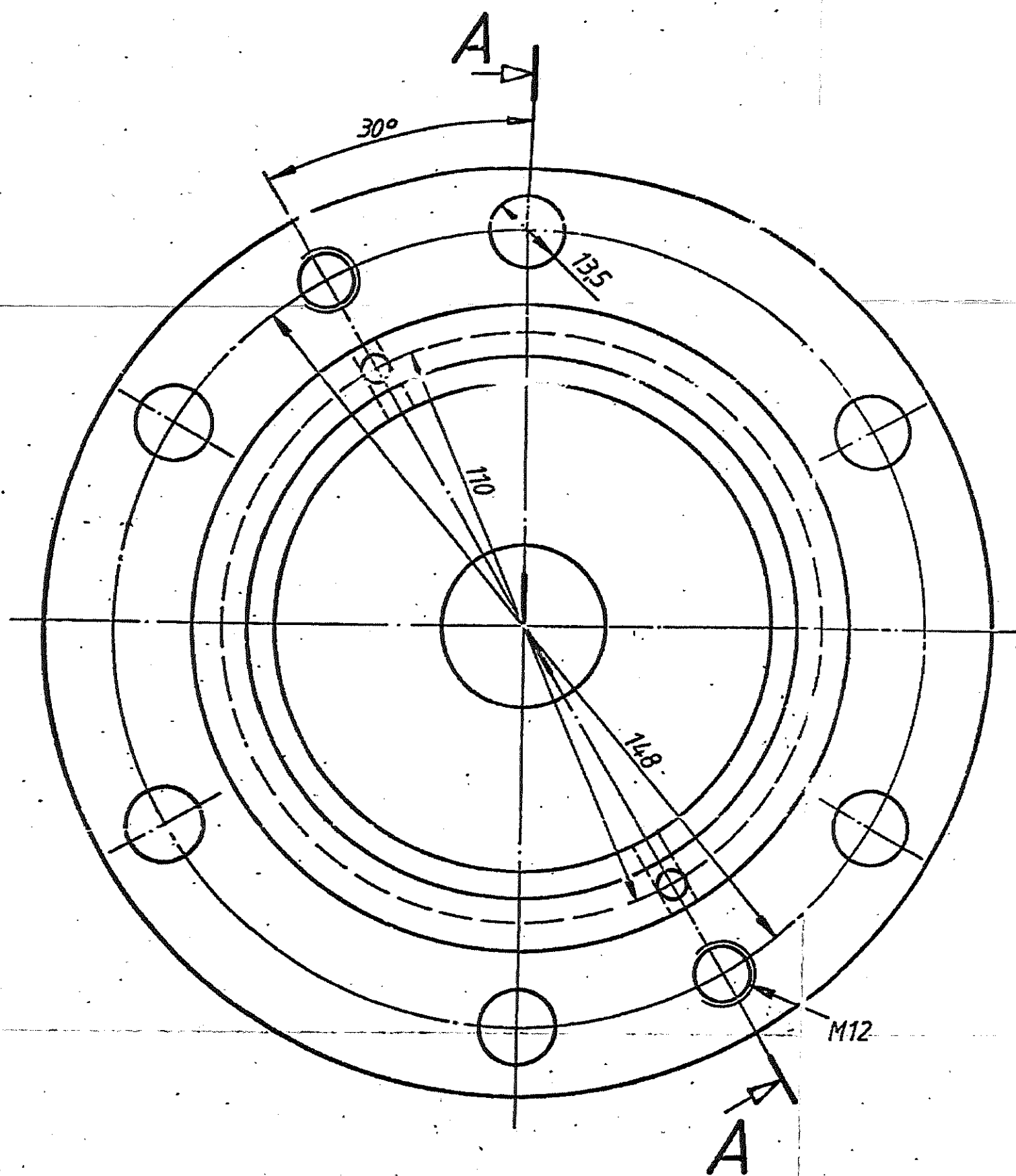
[Repository of the University of Rijeka, Faculty of Engineering](#)



001 $\nabla(N11/\nabla(N9/\nabla(N7))$

A-A

Ausführung	Pos. Kennzahl	Artikelnummer	Bemerkung
Stückzahl	1	107.197.425.001	Lagerflansch
		2-	(Ck 45) C 1531
			BEARING FLANGE
			Ležajna prirubnica



Änderungen		Name		Datum		Name		Datum	
<input type="checkbox"/>	<input type="checkbox"/>								
Stückverzeichnis <input type="checkbox"/> nein		Konstruktionsgruppe		Ersatz für		Drit. Maßstab		1:1:2:1	
Ersatz durch		RT68		Ležajna prirubnica		Crtao: Horqosy 19.4.85		Osnov: 2-107.197.425	
		BEARING FLANGE		ON TURNING GEAR		kont. Horosy			
3212		MAJ-SULZER		3212-12005					

! dieser Zeichnung, die dem Empfänger zur Verfügung gestellt wird, verbleibt unserer schriftliche Genehmigung darf die Kopie nicht vervielfältigt, noch teilt oder zugänglich gemacht werden.

Bearbeitungsvorschriften siehe Zeichnungsnormen