

NUMERIČKA ANALIZA STRUJANJA FLUIDA U DIFUZORU KAPLANOVE VODNE TURBINE

Pamić, Rinat

Undergraduate thesis / Završni rad

2023

Degree Grantor / Ustanova koja je dodijelila akademski / stručni stupanj: **University of Rijeka, Faculty of Engineering / Sveučilište u Rijeci, Tehnički fakultet**

Permanent link / Trajna poveznica: <https://um.nsk.hr/um:nbn:hr:190:203769>

Rights / Prava: [Attribution 4.0 International](#)/[Imenovanje 4.0 međunarodna](#)

Download date / Datum preuzimanja: **2025-02-20**



Repository / Repozitorij:

[Repository of the University of Rijeka, Faculty of Engineering](#)



SVEUČILIŠTE U RIJECI
TEHNIČKI FAKULTET

Prijediplomski sveučilišni studij strojarstva

Završni rad

**NUMERIČKA ANALIZA STRUJANJA FLUIDA U DIFUZORU
KAPLANOVE VODNE TURBINE**

Rijeka, rujan 2023.

Rinat Pamić
0069086470

SVEUČILIŠTE U RIJECI
TEHNIČKI FAKULTET

Prijediplomski sveučilišni studij strojarstva

Završni rad

**NUMERIČKA ANALIZA STRUJANJA FLUIDA U DIFUZORU
KAPLANOVE VODNE TURBINE**

Mentor: Prof. dr. sc. Zoran Čarija

Rijeka, rujan 2023.

Rinat Pamić
0069086470

Rijeka, 13. ožujka 2023.

Zavod: **Zavod za mehaniku fluida i računarsko inženjerstvo**
Predmet: **Hidraulički strojevi**
Grana: **2.15.04 mehanika fluida**

ZADATAK ZA ZAVRŠNI RAD

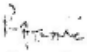
Pristupnik: **Rinat Pamić (0069086470)**
Studij: Sveučilišni prijediplomski studij strojarstva

Zadatak: **Numerička analiza strujanja fluida u difuzoru Kaplanove vodne turbine /
Fluid flow numerical analysis in Kaplan water turbine draft tube**

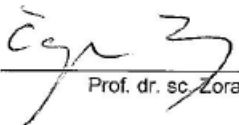
Opis zadatka:

U okviru završnog rada potrebno je izraditi numeričku analizu strujanja fluida u difuzoru Kaplanove vodne turbine. Geometriju difuzora potrebno je izraditi temeljem dostupnih nacрта. Kreiranu geometriju je potrebno adekvatno umrežiti nestrukturiranom mrežom konačnih volumena. Konačno je potrebno provesti numeričku analizu strujanja za definirane volumne protoke te rezultate prikazati grafički i integralno.


Rad mora biti napisan prema Uputama za pisanje diplomskih / završnih radova koje su objavljene na mrežnim stranicama studija.


Zadatak uručen pristupniku: 20. ožujka 2023.

Mentor:


Prof. dr. sc. Zoran Čarija

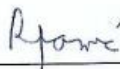
Predsjednik povjerenstva za
završni ispit:


Izv. prof. dr. sc. Samir Žic

IZJAVA

Izjavljujem da sam prema Pravilniku o završnom radu, završnom ispitu i završetku sveučilišnih prijediplomskih studija Tehničkog fakulteta u Rijeci, samostalno izradio završni rad pod naslovom „Numerička analiza strujanja fluida u difuzoru Kaplanove vodne turbine“ pod vodstvom prof. dr. sc. Zorana Čarije.

Rijeka, rujan 2023.



Rinat Pamić
0069086470

ZAHVALA

Zahvaljujem se mentoru prof. dr. sc. Zoranu Čariji na pruženoj prilici te na stručnom vodstvu i mentorstvu kroz samu izradu ovoga završnog rada.

Nadalje, veliko i najljepše hvala asistentici Ivani Lučin koja je uvijek bila spremna na sva moja pitanja i nejasnoće te je uvijek bila susretljiva i stajala na raspolaganju za svaku pomoć tijekom izrade rada.

Zahvala ide i svim ostalim profesorima koji su nas tijekom studiranja naučili i puno više od samih teoretskih znanja, a tu bih posebno istaknuo prof. dr. sc. Ivana Dražića.

Zahvalio bih se svojim roditeljima na mogućnosti studiranja i velikoj podršci tijekom čitavog studija, te na samom kraju svojim kolegama od kojih bih posebno istaknuo svog cimera i dugogodišnjeg prijatelja Danijela koji me gurao naprijed u najtežim trenucima tokom čitavog prijediplomskog studija strojarstva te mi nije dopustio da odustanem.

SADRŽAJ

1.	UVOD	1
2.	TURBOSTROJEVI.....	2
2.1.	Karakteristike turbostrojeva	2
3.	TURBINE.....	4
3.1.	Povijesni razvoj	5
3.2.	Turbine u Hrvatskoj.....	5
4.	VODNE TURBINE.....	7
4.1.	Reakcijske turbine	8
4.2.	Akcijske turbine.....	11
5.	DIFUZOR.....	15
5.1.	Princip rada difuzora	16
5.2.	Vrste difuzora	16
5.2.1.	Konusni difuzor.....	17
5.2.2.	Jednostavni koljenasti difuzor.....	17
5.2.3.	Koljenasti difuzor s promjenjivim presjekom.....	18
5.2.4.	Moodyjev difuzor	19
5.3.	Gubici kod hidrauličkih turbina.....	19
5.3.1.	Hidraulički gubici.....	19
5.3.2.	Volumetrički gubici.....	20
5.3.3.	Mehanički gubici.....	21
5.3.4.	Ukupni gubici.....	21
6.	ANSYS.....	22
7.	NUMERIČKA ANALIZA STRUJANJA KROZ DIFUZOR.....	23
7.1.	Izrada geometrije	23
7.2.	Izrada numeričke mreže.....	25
7.3.	Izrada simulacije.....	28

8.	REZULTATI.....	32
8.1.	Graf konvergencije i geometrija difuzora.....	32
8.2.	Statički, dinamički i apsolutni tlak	33
8.3.	Brzine strujanja fluida	36
9.	ZAKLJUČAK	40
10.	LITERATURA.....	41
11.	POPIS SLIKA	43
12.	SAŽETAK.....	45
13.	ABSTRACT	46

1. UVOD

Prva i osnovna karakteristika hidrauličkih strojeva je da oni za radni medij koriste tekućinu. Oni rade na principu predaje ili oduzimanja mehaničke energije tekućini. Hidrauličke strojeve s obzirom na sile koje se javljaju možemo podijeliti na statičke i dinamičke strojeve. Kod statičkih strojeva izmjena energije se vrši silama tlaka i potiskivanjem trenja, dok kod dinamičkih strojeva najveći dio promjene energije dolazi od rada hidrodinamičkih sila uzgona. U ovu drugu vrstu ulaze sve vrste vodnih turbina, koje služe za iskorištavanje vodnih snaga pa rade kao motori za pokretanje električnih generatora i ostalih radnih strojeva. U ovom radu je fokus upravo na vodne turbine.

U okviru završnog rada potrebno je izraditi numeričku analizu strujanja fluida u difuzoru Kaplanove vodne turbine. Geometriju difuzora je potrebno izraditi pomoću dostupnih nacрта. Nadalje je za spomenutu geometriju potrebno napraviti nestrukturiranu mrežu te je konačno potrebno provesti numeričku analizu strujanja za definirani protok. Za to je potrebno koristiti dva programa pomoću kojih je moguće ostvariti navedeno a to su Autodesk Inventor i Ansys Fluent. Pomoću potonjeg izradit će se računalna simulacija, dok će se pomoću Inventora izraditi 3D model difuzora Kaplanove vodne turbine.

U drugom poglavlju govori se općenito o turbostojevima, nekim njihovim podjelama te o samim karakteristikama turbostrojeva. Nadalje, u trećem poglavlju spominju se turbine, opisuju se njihove podjele, proteže se njihov razvoj kroz povijest te se nešto sitno spominje njihovo djelovanje u Hrvatskoj. U četvrtom poglavlju već se ulazi detaljnije u srž teme odnosno preciziraju se vodne turbine, opisuje se akcijske i reakcijske turbine te po nekoliko predstavnika od te dvije skupine turbina. Sljedeće, peto poglavlje opisuje namjenu difuzora te se bavi njegovom podjelom i opisuje pojedine vrste samih difuzora. Ujedno nam govori i o gubicima u difuzoru te zbog čega dolazi do njih. Šesto poglavlje ukratko opisuje programski paket ANSYS te malo detaljnije govori o Ansys Fluentu, programu koji je potreban za izradu simulacije koju iziskuje ovaj rad. Sljedeće, sedmo poglavlje govori o trima praktičnim koracima ovoga rada a to su: izrada geometrije, izrada mreže te na kraju izrada računalne simulacije. Konačno u zadnjem poglavlju prikazani su te ukratko analizirani rezultati dobiveni računalnom simulacijom.

2. TURBOSTROJEVI

Smjer prijenosa energije je glavna osnovica po kojoj dijelimo turbostrojeve. Prema tome razlikujemo radne strojeve (crpke) odnosno gonjene strojeve (turbine). Razlika između radnih i pogonjenih strojeva je u tome što kod radnih strojeva povećavamo energiju fluida dok kod pogonjenih strojeva smanjujemo odnosno oduzimamo energiju fluida.

Turbine su dinamički pogonjeni strojevi koje ovisno o mediju s kojim rade možemo podijeliti na vodne, parne i plinske te zračne turbine. U dinamičke radne strojeve spadaju crpke, ventilatori, puhala i kompresori. Svi strojevi koji rade s praktički nestišljivim fluidom odnosno kapljevnom ili plinom do tlaka kod kojeg ga još možemo smatrati nestišljivim nazivaju se hidraulički strojevi.

Nadalje strojeve možemo podijeliti i prema konstrukciji i to na rotacione i nerotacione te se ta podjela gotovo podudara sa podjelom na statičke i dinamičke strojeve. Kao što sama riječ govori kod rotacionih strojeva pretvorba energije se odvija uz pomoć rotora, dok se kod nerotacionih strojeva pretvorba energije zbiva pravocrtanim gibanjem stapa ili klipa.



Slika 2.1. Klipno rotaciono puhalo [1]

2.1. Karakteristike turbostrojeva

Hidraulički dijelovi turbostroja projektiraju se za zadane radne uvjete a to su protok, specifična snaga i broj okretaja pri čemu se veličine i oblici protočnih kanala odabiru tako da hidraulički gubici rada u takvim režimima budu prihvatljivi, odnosno minimalni.

Režim rada turbostroja pri tim zadanim uvjetima se naziva proračunskim režimom. U stvarnim

uvjetima turbostroja može raditi i u režimima različitim od proračunskog. Na primjer ako se promijeni otpor strujanja u dovodnom ili odvodnom cjevovodu samim time mijenja se i protok kroz turbostroj, pri čemu se mijenja i snaga.

Za pravilnu eksploataciju turbostroja neophodno je znati kako se mijenjaju karakteristike stroja, primjerice snaga i korisnost, pri promjeni protoka to jest potrebno je poznavati radnu karakteristiku stroja. Pod pojmom radna karakteristika turbostroja podrazumijeva se ovisnost specifične snage, snage i koeficijenta iskoristivosti o protoku pri konstantnom broju okretaja [16].

3. TURBINE

Turbine predstavljaju naprave ili strojeve koji akumuliranu potencijalnu energiju primjerice vodu ili energiju tlaka kao što bi bili plin ili para pretvaraju u mehanički rad koji se ostvaruje u rotacijskom obliku. Dobiveni se mehanički rad primjenjuje za pokretanje električnih generatora, pumpa, kompresora i drugo.

Turbine se prema vrsti radnog fluida dijele na parne, plinske i vjetrene, dok s druge strane postoji podjela s obzirom na promjenu stanja fluida tijekom procesa izmjene energije te se tada turbine dijele na akcijske i reakcijske. Kod akcijskih turbina tlak fluida na ulazu i izlazu iz rotora je jednak dok je kod reakcijskih taj tlak različit.

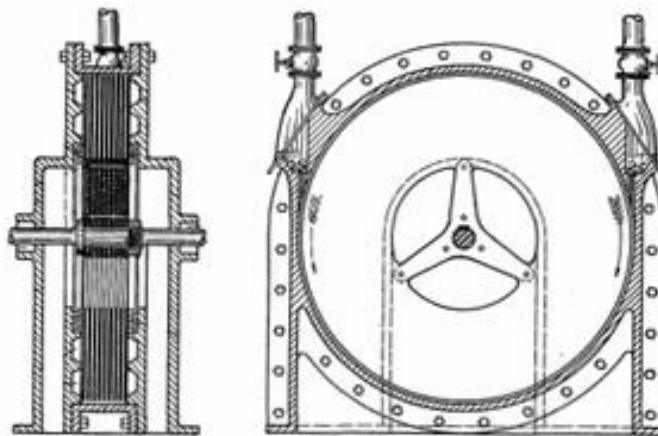
Sastoje se od statorskog dijela koji je ujedno mirujući te on pretvara energiju fluida u kinetičku energiju i rotorskog dijela koji je ujedno rotirajući te on mijenja količinu gibanja fluida što uzrokuje pogonsku zakretnu silu. Na promatranom radijusu ta sila izaziva zakretni moment.



Slika 3.1. Rotor male vodne turbine [2]

3.1. Povijesni razvoj

Turbine su se počele razvijati već u 1. stoljeću dakle jako rano, a sve je započelo pretečom današnje parne turbine odnosno rotirajućom kuglom Herona Aleksandrijskog. Zasluge za sustav turbina ponajviše statora i rotora mogu se pripisati Faustu Vrančiću čiji su crteži vjetrenjača i vodnica uvelike doprinijeli tom razvitku. Na Vrančića su se nadovezali Giovanni Branca sa skicom akcijskog kola parne turbine te Johann Andreas von Segner sa svojim radom o kolu koji je zapravo bio prva mlazna turbina. Potonji je ujedno svojim istraživanjima potaknuo Leonharda Eulera na otkrivanje osnovne jednačbe turbostrojeva poznatu kao Eulerova jednačba. Naposljetku čovjek koji je prvi uveo naziv „turbina“ zove se Claude Burdin. Nakon toga slijedi niz izuma turbina gdje se istaknuo Nikola Tesla sa svojom turbinom poznatom kao Teslina turbina. On je izumio reverzibilnu turbinu s diskovima umjesto lopatica [4].



Slika 3.2. Konstrukcija Tesline turbine bez lopatica [3]

3.2. Turbine u Hrvatskoj

Potkraj 19. stoljeća u Hrvatskoj se turbine nisu proizvodile, ali su se prve počele postavljati unutar manjih hidroelektrana i drugih industrijskih pogona. Na mrežnici je 1884. stavljena u pogon prva hidroelektrana na istosmjernu struju koja se sastojala od dvije vodne turbine snage 662 kW. Kasnije sve do 1937. sastojala se od tri vodne turbine ukupne snage 824 kW i parne turbine snage 1000 kW. Dva dana nakon puštanja u pogon elektrane Adams Power Plant na Niagarinim slapovima u SAD-u koja je bila prva velika svjetska hidroelektrana za proizvodnju izmjenične struje u Hrvatskoj

je HE Jaruga ugradnjom turbine ispod slapa Skradinskog buka započela proizvodnju izmjenične struje. Tada je Šibenik postao prvi grad u svijetu koji je imao električnu rasvjetu na izmjeničnu struju.

Vodna turbina Girard proizvedena 1870. godine, nazivne snage 250 kW pogonila je strojeve Tvornice papira u Rijeci sve do 1967., a nju se danas može pronaći u Tehničkom muzeju Nikola Tesla u Zagrebu gdje je izložena u dvorištu.

Proizvodnja turbina i njihovih dijelova danas se ostvaruju u karlovačkoj Tvornici plinskih turbina osnovanoj 1975. i Tvornici turbina osnovanoj 1991. Američko poduzeće General Electric je 2015. preuzelo Tvornicu Jugoturbina [4].



Slika 3.3. Turbina Munjare grada Karlovca, Ozalj [4]

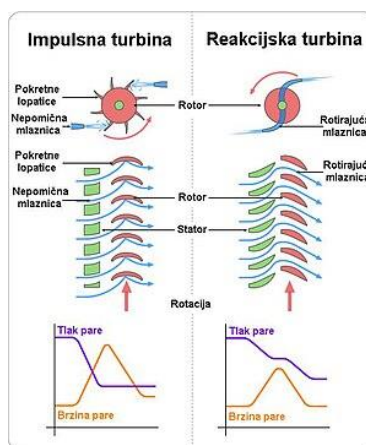
4. VODNE TURBINE

Strojevi u kojima se potencijalna energija vode pretvara u kinetičku energiju, a zatim promjenom količine gibanja vode u radnom kolu, u mehanički rad nazivaju se vodne turbine. Vratilo turbine radnog kola spojeno je s trošilom, koje je u pravilu električni generator, gdje se mehanički rad pretvara u električnu energiju.

Prema promjeni tlaka vode pri strujanju kroz radno kolo vodne turbine dijele se na turbine slobodnog mlaza odnosno akcijske ili impulsne turbine te na pretlačne odnosno reakcijske turbine.

Kod turbina sa slobodnim mlazom potencijalna energija se pretvara u kinetičku energiju samo u sapnici odnosno statorskom dijelu turbine, a posljedica je toga jednak tlak vode na ulazu u kanal radnog kola i na izlazu iz njega. Na temelju količine gibanja to jest zbog skretanja mlaza u radnom kolu nastaje aktivna zakretna sila. Za razliku od akcijske turbine, u reakcijskoj se turbini potencijalna energija vode pretvara u kinetičku energiju djelomice u statorskom, a djelomice u rotorskom dijelu. Tada je tlak vode na izlazu iz radnog kola manji nego na ulazu u radno kolo. Zakretanje radnog kola, osim promjene količine gibanja uzrokuje i relativne sile kao što su primjerice Coriolisova sile, razlika tlaka i druge.

Pretlačne turbine gledajući smjer strujanja vode kroz radno kolo mogu biti radijalne, poluaksijalne (dijagonalne) i aksijalne. Neke turbine nose ime po konstruktorima koji su ih izumili ili usavršili pa se tako u pretlačne turbine ubrajaju Francisova (radijalna), Deriazova (dijagonalna) i Kaplanova (aksijalna) turbina. Najpoznatija akcijska turbina odnosno turbina slobodnog mlaza je Peltonova turbina [17].



Slika 4.1. Razlika akcijske i reakcijske turbine [5]

4.1. Reakcijske turbine

Djelovanjem reakcijske sile uvjetovane razlikom tlaka ili Coriolisovom silom u reakcijskoj turbini kao posljedica može nastati zakretni moment. Kod malih vodnih potencijala koristi se aksijalna Kaplanova turbina te cijevna turbina koje imaju snagu najviše do 250 MW, za razliku od srednjih padova i protoka gdje se koriste Deriazova turbina te radijalna aksijalna Francisova turbina. Peltonova se turbina pak koristi s velikim geodetskim padovima i razmjerno malim protocima. Jedna od podjela reakcijskih turbina jest na radijalne, aksijalne, radijalno-aksijalne i dijagonalne reakcijske turbine [18]. Dok je glavna podjela reakcijskih turbina dana u nastavku.

Vrste reakcijskih turbina mogu biti:

1. Kaplan turbina
2. Francis turbina
3. Cijevne turbine

Profesor Kaplan je 1913. osmislio i izumio propelernu turbinu s fiksnim rotorskim lopaticama. Nakon nekog vremena nadograđuje ovakvu vrstu turbine tako da joj uvodi mogućnost zakretanja rotorskih lopatica. Upravo se ovakve turbine prema njemu nazivaju Kaplan - ove turbine.

Kaplan turbine se uglavnom primjenjuju u ravninskim područjima, na rijekama koje osiguravaju cjelogodišnji visoki protok, a izgradnjom umjetnih brana se osigurava potrebni pad.

Kaplan - ove turbine se sastoje od predprivodećih, privodećih te rotorskih lopatica koje mogu biti čvrsto vezane na vratilo, a mogu biti i pomične u odnosu na vratilo stroja kada zakretanjem oko vlastitih osi vrše fino podešavanje opstrujavanja profila osiguravajući visoku iskoristivost turbine u širokom radnom području. Privodeće lopatice imaju dvije zadaće: regulaciju protoka i pravilno usmjeravanje struje vode prema rotorskim lopaticama. Transport vode iz rotora vrši difuzor koji uz to smanjenjem izlazne energije povećava ukupnu iskoristivost turbine.

U Hrvatskoj kao primjer uzimamo HE Varaždin sa visinom od 21.9 metara, protokom od 225 kubnih metara u sekundi te snagom od 45 megavata [19].



Slika 4.2. Kaplanova turbina [6]

Francis - ova turbina je vrsta vodene turbine. Spada u reakcijske turbine s unutarnjim protokom, a kombinira koncepte aksijalnog i radijalnog protoka. Dobila je naziv prema engleskom inženjeru Francisu koji je svijet upoznao s ovakvom konstrukcijom 1949. godine. Glavna zadaća Francis turbine je proizvodnja električne energije. Izlazna snage električnih generatora može jako varirati, od najmanjih vrijednosti u kilovatima pa sve do 1000 megavata. Najbolji učinak Francis turbine se vidi kada je glava postavljena na visinu između 100 i 300 metara. Promjer cjevovoda može biti od 1 do 10 metara. Broj okretaja različitih turbinskih jedinica kreće se od 70 do 1000 okretaja u minuti. Francis - ove turbine obično se montiraju s okomitom osovinom kako bi se izolirala voda od generatora. Isto tako montaža okomite osovine olakšava instalaciju i održavanje [20].

Glavni dijelovi Francis turbine su: spirala, predprivodeće lopatice, privodeće lopatice, rotor i difuzor [19].



Slika 4.3. Francis turbina [7]

Cijevne turbine se koriste pri najnižim padovima i velikim protocima te su pogodne za primjenu na velikim protočnim rijekama. Spiralno kućište u Kaplan turbinama zamijenjeno je s cijevi kojom se voda usmjerava prema sprovodnom kolu. Tada se dobije jednostavnija i jeftinija konstrukcija [21].

Imaju predprivodeće i privodeće lopatice. Zakretanjem privodećih i rotorskih lopatica dozvoljavaju dvostruku regulaciju. Posljedica dvostruke regulacije je visoka korisnost u cijelom radnom području [19].



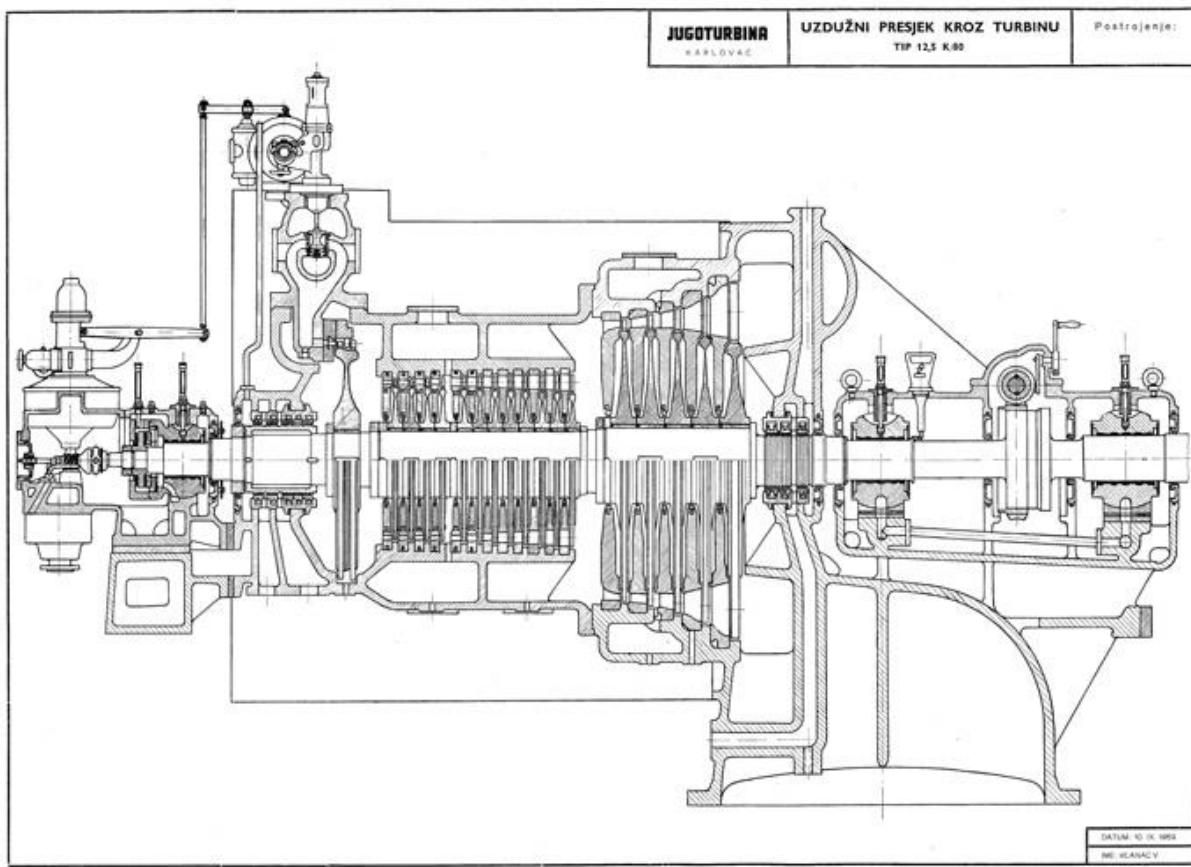
Slika 4.4. Cijevna turbina [8]

4.2. Akcijske turbine

Način rada akcijske turbine je da voda ulazi u kućište turbine s velikom brzinom i prolazi kroz lopatice rotirajućeg kotača te pritom dolazi do promjene smjera protoka vode što rezultira silom koja pokreće kotač. Rotacija kotača prenosi se na generator koji proizvodi električnu energiju [22].

Razlikujemo više vrsta akcijskih turbina, a neke od njih su:

1. Pelton - ove turbine
2. Turgo turbine
3. Crossflow turbine

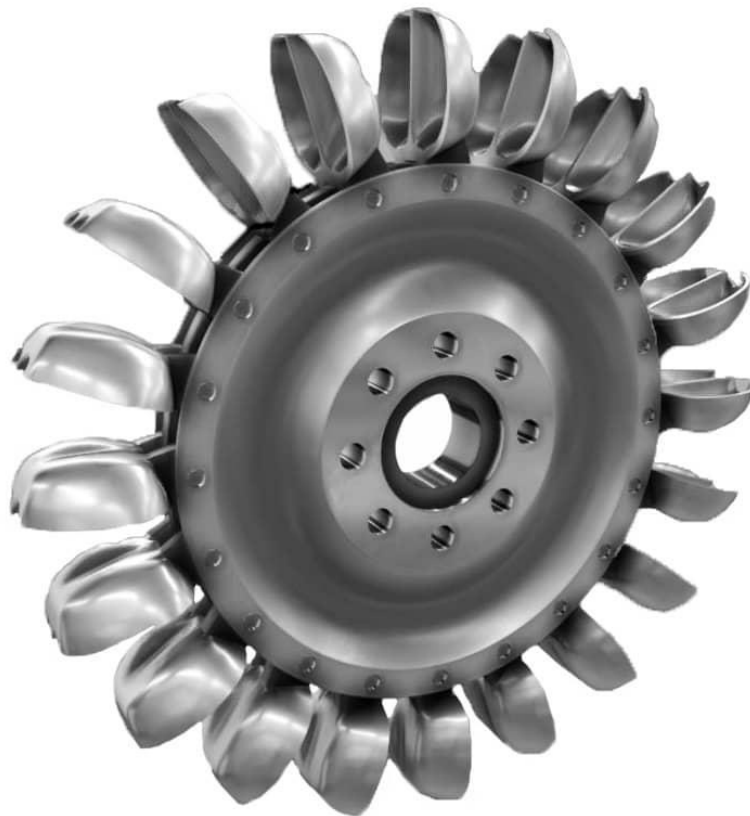


Slika 4.5. Presjek akcijske kondenzacijske parne turbine, Jugoturbina, Karlovac, 1959. [9]

Drugi naziv koji se također često koristi za Pelton turbine je turbine slobodnog mlaza. Tako se nazivaju baš zbog slobodnog mlaza koji udara u lopatice rotora. Pelton turbina može imati od 12 do 40 lopatica, a svaka od tih lopatica ima dva ista ovalna dijela. Ovakav oblik lopatice omogućuje da svaki od dva mlaza vode (ovalni dio lopatice „reže“ jedan mlaz i dijeli ga na dva mlaza) napušta lopaticu pod kutom od gotovo 180°. Lopatice Pelton turbine se okreću u zraku, ona nije pod vodom.

Voda se na rotor dovodi tangencijalno, tlačnim cjevovodom koji na svojem kraju ima jednu ili više mlaznica smještenih u kućištu turbine. Kako je voda nestlačivi fluid skoro sva energija koju imamo na raspolaganju pretvara se u jednom stupnju pa Pelton turbina ima samo jedan rotor u nizu [23]. Glavno obilježje koje Pelton turbinu razlikuje od Francis turbine jest da lopatice kod Pelton - ove turbine nisu pod stalnim opterećenjem već su povremeno u dodiru s vodom.

Ove turbine služe, odnosno grade se za velike padove, od 250 metara pa čak do 2000 metara, relativno male protoke te se koriste za snage do 250 megavata [19].



Slika 4.6. Pelton turbina [10]

Najsličnije turbine Pelton turbinama su Turgo turbine. Ono što ih razlikuje jest stupanj iskoristivosti koji je nešto manji kod Turgo turbina (87% naspram 90%), koriste se za srednje padove, a ne za velike poput Pelton turbina, međutim glavna razlika odnosi se na privod mlaza vode. Naime mlaz vode kod Turgo turbina prilazi rotoru bočno.

Lopatice Turgo turbine mlaz fluida udaraju pod kutom od oko 20°. Glavna prednost u odnosu na Pelton turbine je što je podosta jeftinija za izradu te koristi veće brzine protoka. Ove turbine su česte kod malih hidroelektrana gdje se troškovi žele svesti na minimum [24].

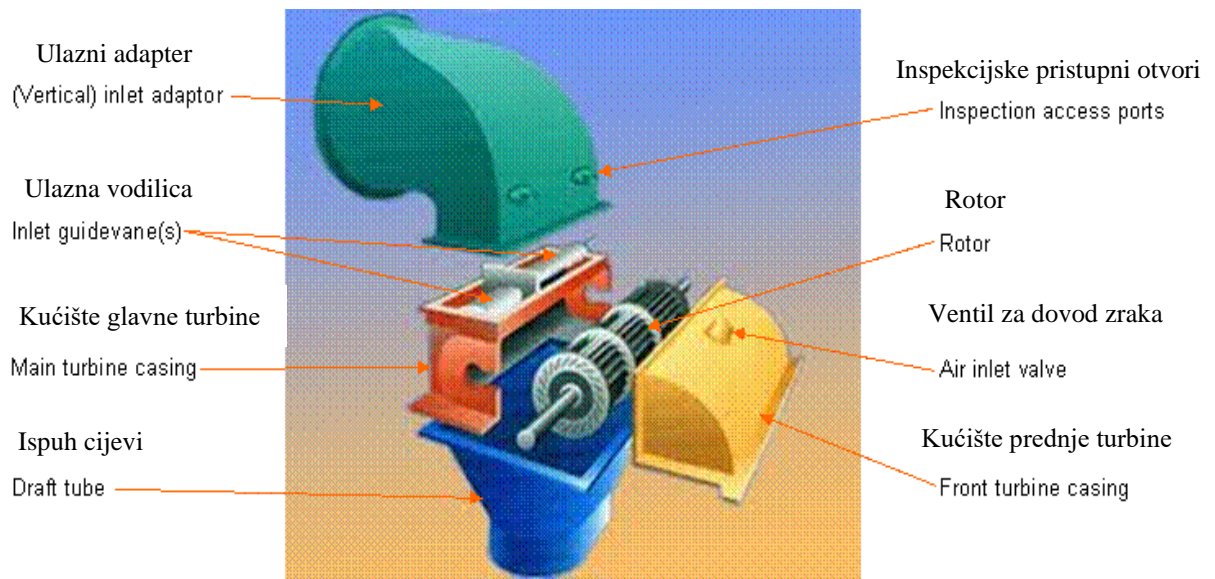


Slika 4.7. Turgo turbina [11]

Hrvatski naziv za Crossflow turbinu bio bi turbina s križnim protokom. U današnje vrijeme dominantan model Crossflow turbine je Ossbergerova turbina koju je razvio njemački inženjer Fritz Ossberger 1933. godine. Kod turbina s križnim protokom rotori su istog promjera, međutim omjer dužina lopatica nije jedan već se on odnosi kao jedan naprema dva što omogućuje različit obujam ili protok vode.

Rotor kod Ossbergerovih turbina ne treba biti smješten ispod razine donje vode jer kod ovih turbina ne dolazi do kavitacije. Time su izbjegnuti mogući problemi u radu turbine ali i skupa izgradnja odnosno moguće je jeftinije konstruirati ovakvu vrstu turbine.

Prednosti turbina s križnim protokom su: dugi vijek trajanja, nekomplikirano održavanje, jeftini i jednostavni rezervni dijelovi, popravak moguć na mjestu postavljanja te mogućnost korištenja u gravitacijskim sustavima s pitkom vodom [25].



Slika 4.8. Dijelovi Crossflow turbine [12]

5. DIFUZOR

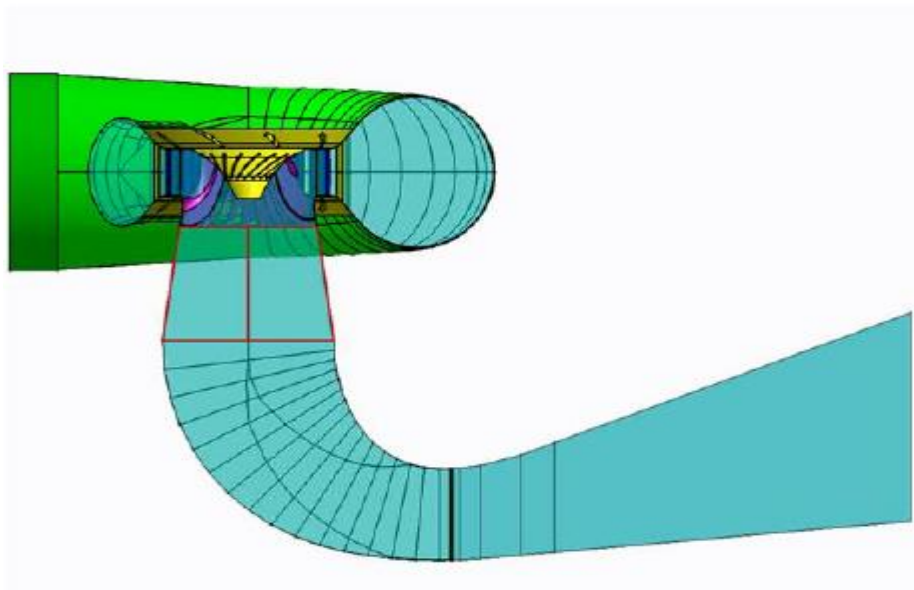
Difuzor, aspirator ili odsisna cijev je konično prošireni kanal ujedno i jedan od elemenata strujnih strojeva poput turbine, rotacijske pumpe ili ventilatora. Kod difuzora se poprečni presjek povećava u smjeru strujanja. Samim time brzina se strujanja kroz difuzor smanjuje dok se pritisak povećava. Optimalni konicitet difuzora je oko 7° do 9° . Difuzor zahtijeva posebno oblikovanje kod nadzvučnih brzina strujanja kompresibilnih medija, a to ovisi o Machovu broju i svojstvima medija [27].

Važno je napomenuti da je difuzor potreban samo kod reakcijskih vodnih turbina, akcijske vodne turbine nemaju difuzor.

Aspirator odnosno difuzor ima dvije zadaće. Prva je transport vode od izlaznog presjeka rotora do donje vode, a druga je smanjenje gubitka izlazne energije. Druga se zadaća difuzora postiže povećavanjem ukupnog stupnja iskoristivosti vodne turbine. Što se tiče transporta vode, na izlazu iz rotora voda se difuzorom odvodi u odvodni kanal [19].

Optimalni kut difuzora iznosi $\alpha \leq 8^\circ$. Ukoliko bi kut bio veći od toga došlo bi do odvajanja graničnog sloja, a samim time i do povećanja gubitaka jer se tada protočna površina smanjuje.

Difuzor se sastoji od vertikalnog i horizontalnog dijela te od koljena. Gotovo uvijek vertikalni dio difuzorske cijevi izrađen je od čelika, dok su koljeno i horizontalni dio difuzora najčešće izrađeni od betona [26].



Slika 5.1. Primjer difuzora [13]

5.1. Princip rada difuzora

Rad difuzora, odnosno princip rada može se opisati Bernoullijevom jednažbom 5.1. Jednažba proizlazi iz zakona o očuvanju energije na strujanju fluida. Odnos između brzine, tlaka i gustoće tekućine u kretanju se opisuje Bernoullijevom jednažbom. Iz same jednažbe može se uočiti kako se povećanjem brzine smanjuje tlak te smanjenjem brzine tlak povećava [28].

$$\frac{p_2}{\rho g} = \frac{p_{\text{atm}}}{\rho g} - \left[H_S + \left(\frac{\alpha_2 v_2^2}{2g} - \frac{\alpha_3 v_3^2}{2g} - h_{\text{gub,dif}} \right) \right] \quad (5.1.)$$

gdje je:

p_2 – tlak na ulaznom presjeku difuzora [Pa]

p_{atm} – atmosferski tlak [Pa]

H_S – visina postavljanja turbine (otprilike jednaka veličini z_1) [m]

$h_{\text{gub,dif}}$ – gubitak pada vode [m]

v_2 – brzina na ulaznom presjeku difuzora [m/s]

v_3 – brzina na izlaznom presjeku difuzora [m/s]

α_2 – faktor korekcije brzine na ulaznom presjeku difuzora

α_3 – faktor korekcije brzine na izlaznom presjeku difuzora

ρ – gustoća vode [kg/m³]

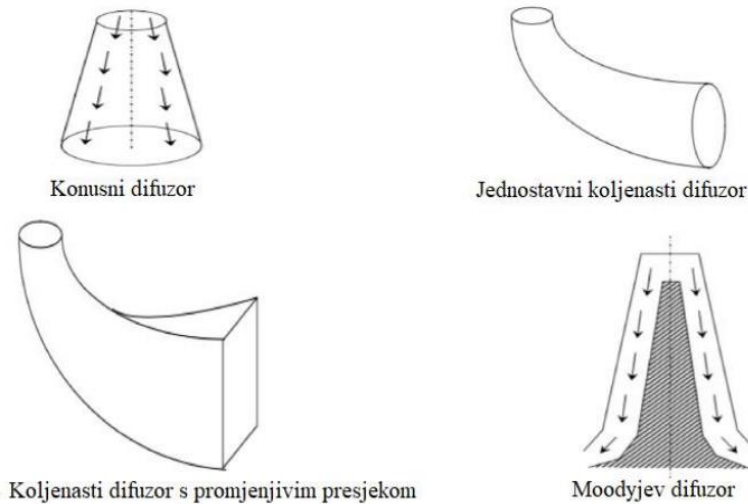
g – ubrzanje sile teže [m/s²]

5.2. Vrste difuzora

Postoje mnoge vrste difuzora ali se ističu četiri glavne vrste koje će biti ukratko opisane u sljedećim redcima. To bi bili:

1. Konusni difuzor
2. Jednostavni koljenasti difuzor
3. Koljenasti difuzor s promjenjivim presjekom

4. Moodyjev difuzor



Slika 5.2. Najčešće vrste difuzora [14]

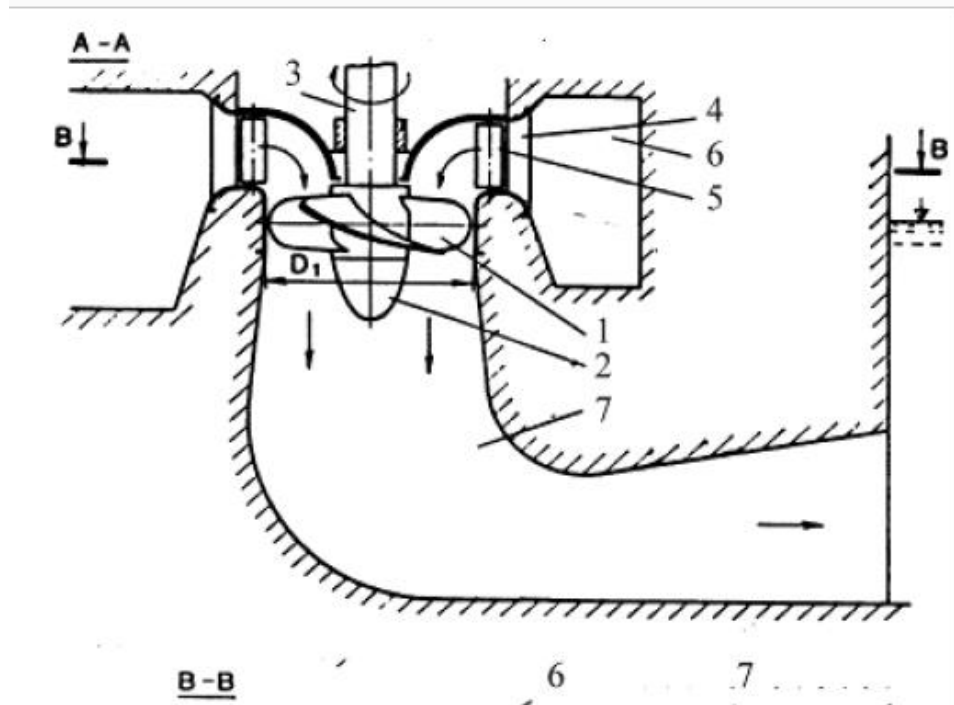
5.2.1. Konusni difuzor

Kao što mu samo ime govori konusni je difuzor konusnog oblika te se njegov promjer povećava od ulaza prema izlazu. Najčešće je izlazni promjer dva puta veći od ulaznog promjera kao što je vidljivo na slici (gore lijevo), dok je ukupna duljina konusnog difuzora četiri puta veća od ulaznog promjera odnosno dva puta veća od izlaznog promjera. Prema izgledu konusnog difuzora vidi se da je smjer protoka ravan i divergentan. Kut proširenja ne smije biti niti premali niti prevelik. U slučaju da je kut premali duljina potrebne cijevi za protok bit će velika što uzrokuje veće gubitke uslijed trenja, a ako je kut prevelik može doći do odvajanja protoka od stijenke. Konusni difuzor izrađuje se od mekih čeličnih pločica, ima učinkovitost do 90% i koristi se za turbine s vertikalnim vratilom.

5.2.2. Jednostavni koljenasti difuzor

Samo ime sugerira da je jednostavni koljenasti difuzor cijev s koljenom. Prema tome možemo zaključiti da se takav difuzor sastoji od vertikalnog i horizontalnog dijela koje odvaja koljeno pod kutom od 90° . Kroz cijelu dužinu difuzora površina poprečnog presjeka ostaje nepromijenjena. Bitno je napomenuti da je poprečni presjek kružni. Uglavnom se koristi u Kaplanovim turbinama te ima

stupanj iskoristivosti od oko 60%. To je nešto manji stupanj učinkovitosti od prosječnog, a to je zbog savijanja cijevi, odnosno zbog koljena. Ova vrsta difuzora koristi se na mjestima s niskim padom te se postavlja pored odvodnog kanala, odnosno donje vode. Izrađuje se s čeličnom oblogom na ulazu kako bi se smanjio učinak kavitacije.



Slika 5.3. Jednostavni koljenasti difuzor [15]

5.2.3. Koljenasti difuzor s promjenjivim presjekom

Koljenasti difuzor s promjenjivim presjekom je nadogradnja na jednostavni koljenasti difuzor. Glavna razlika između ova dva difuzora je da se mijenja izlazni presjek, odnosno kod koljenastog difuzora s promjenjivim presjekom ulazni je presjek kružnog oblika dok je izlazni presjek pravokutnog oblika dok se kod jednostavnog koljenastog difuzora kružni presjek proteže čitavom dužinom difuzora. Iz toga se može zaključiti da se difuzor postupno širi. Horizontalni dio postupno je nagnut prema gore kako ne bi došlo do pristupa zraka izlaznom području. Izlaz difuzora se nalazi ispod razine donje vode. Ovi su difuzori također izrađeni od betona s čeličnom oblogom na ulazu kako bi se smanjio učinak kavitacije te je njihova učinkovitost nešto veća od učinkovitosti jednostavnog koljenastog difuzora, a može iznositi u rasponu od 60% do 80%.

5.2.4. Moodyjev difuzor

Moodyjev difuzor je sličan konusnom difuzoru sa jednom velikom razlikom, a to je da Moody difuzor ima jedan ulaz i dva izlaza. Moody difuzor sadrži središnju jezgru koja dijeli izlaz na dva dijela. Zadatak čvrste središnje stijenke je smanjiti vrtloženje te smanjiti ukupne gubitke u turbini. Može postići učinkovitost do čak 85% i koristi se za turbine s vertikalnim vratilom koje imaju veliku vrtložnu komponentu [29].

5.3. Gubici kod hidrauličkih turbina

Gubici se kod hidrauličkih turbina dijele prema načinu nastajanja. Dije se na:

1. Hidrauličke gubitke
2. Volumetričke gubitke
3. Mehaničke gubitke

5.3.1. Hidraulički gubici

Ove gubitke nemoguće je izbjeći, međutim pravilnom izgradnjom hidrauličkih dijelova moguće ih je svesti na prihvatljivu, odnosno minimalnu razinu. Nastaju kao posljedica strujanja fluida, a dijele se na gubitke trenja i na gubitke uslijed odvajanja struje (sudarni gubici). Hidraulički se gubici izražavaju koeficijentom iskoristivosti η_h .

Hidraulički su gubici najrasprostranjeniji gubici u turbini te se mogu pojaviti u spirali i prostoru sa predprivodećim lopaticama, u prstenu sa privodećim lopaticama, kao gubici strujanja u rotoru, kao gubici uslijed odvajanja struje fluida, te oni najbitniji za ovaj rad koji će biti detaljnije opisani u sljedećim redcima, gubici u difuzoru.

Kao što je već rečeno gubici u difuzoru spadaju pod hidrauličke gubitke, a moguće ih je opisati sljedećim izrazom:

$$H_{\text{gub,dif}} = k_{\text{dif}} \frac{v_2^2}{2g}$$

gdje je:

k_{dif} – koeficijent lokalnog otpora difuzora

v_2 – brzina na ulazu u difuzor

Vrlo slično kao i kod rotora, gubici u difuzoru posljedica su gubitaka trenja i gubitaka uslijed odvajanja struje fluida od čvrste stijenke. Ukoliko se difuzor pravilno konstruira moguće je izbjeći gubitke odvajanja. Kod pojedinih difuzora, primjerice onih koji imaju koljeno, pojavljuje se dodatni lokalni otpor kojeg treba pribrojiti gubicima trenja.

5.3.2. Volumetrički gubici

Kod pretlačnih turbina može doći do pretjecanja fluida iz područja višeg tlaka u područje nižeg tlaka, a da pritom fluid ne prođe kroz među lopatični kanal. To se može dogoditi jer pretlačne turbine rade s viškom tlaka na ulaznom presjeku rotora. Koeficijent volumetričke iskoristivosti (η_v) opisuje gubitak snage radi smanjene količine radno sposobnog fluida. Gubitak snage je posljedica prestrujavanja.

$$\eta_v = \frac{Q_0 - q}{Q_0} = \frac{Q}{Q_0}$$

gdje je:

Q_0 – ukupna raspoloživa količina fluida

Q – radno sposobna količina fluida

Bitno je saznanje da se ovi gubici mogu smanjiti i to na način da se upotrebljavaju labirintne brtve koje prigušenjem uvelike smanjuju količinu prestrujanog fluida. Postoji još jedan način smanjenja volumetričkih gubitaka, a to je pravilnim dosjedom rotirajućih i nepomičnih dijelova.

5.3.3. Mehanički gubici

Mehanički gubici su u većini slučajeva posljedica trenja. Oni mogu nastati trenjem u ležajevima vratila (turbinski ležajevi, generatorski ležajevi), trenjem vode u prostoru između rotora i obočja, a kada ne nastaju kao posljedica trenja onda mogu nastati uslijed pogona pomoćnih mehanizama. Kako se mehanički gubici povećavaju tako će se i više oduzete energije vodi trošiti na savladavanje istih. Mehanički se gubici mogu izraziti koeficijentom mehaničke iskoristivosti (η_m).

$$\eta_m = \frac{P - P_{\text{gub,ležaja}}}{P}$$

gdje je:

P – snaga dobivena na vratilu

$P_{\text{gub,ležaja}}$ – snaga nastala trenjem u ležajevima vratila

5.3.4. Ukupni gubici

Kada se zbroje hidraulički, volumetrički i mehanički gubici dobiju se ukupni gubici. U jednakosti su ukupna korisnost, omjer snage dobivene na vratilu (ispred generatora) i hidrauličke snage fluida te umnožak hidrauličke, volumetričke i mehaničke korisnosti [19]. Tada se to može izraziti ovom jednadžbom:

$$\eta = \frac{P}{P_{\text{hid}}} = \eta_h \cdot \eta_v \cdot \eta_m$$

gdje je:

η_h – hidraulička korisnost

η_v – volumetrička korisnost

η_m – mehanička korisnost

P_{hid} – hidraulička snaga

η – ukupni gubici

6. ANSYS

Ansys je američka multinacionalna kompanija sa sjedištem u Canonsburgu, Pennsylvania. Ova tvrtka svakim danom razvija i unapređuje softver za CAE (multifizička inženjerska simulacija) za dizajn proizvoda, testiranje i rad. Taj svoj softver nudi i prodaje kupcima širom svijeta.

John Swanson je prvi osmislio ideju za Ansys šezdesetih godina dvadesetog stoljeća. Naime inženjeri su u to vrijeme ručno izvodili analizu konačnih elemenata, pa je Swanson razvio početni softver Ansys na bušenim karticama, a koristio je glavno računalo koje se izmjenjivalo na sat. Danas Ansys uvelike olakšava posao inženjerima, a primjenjuje se u raznim područjima poput avio i auto industrije, u elektromagnetizmu, a najviše za strujanje fluida što je tema i ovog završnog rada. Namjena Ansysa je da simulira odnosno predvidi kako će se određeni proizvod ponašati i kako će funkcionirati u stvarnom radu [30].

Ansys u svojoj domeni ima mnogo različitih računalnih programa od kojih svaki ima svoje zadatke i koristi se za različita područja. U nastavku su nabrojani neki od najistaknutijih: Ansys Lumerical, Ansys Sound, Ansys Heat, Ansys Exalto itd. Za potrebe ovog završnog rada korišten je program Ansys Fluent te se njime odradio cjelokupni zadatak. Na slici 6.1. vidi se strujanje koje je eksperimentalno napravljeno u Ansys Fluentu.

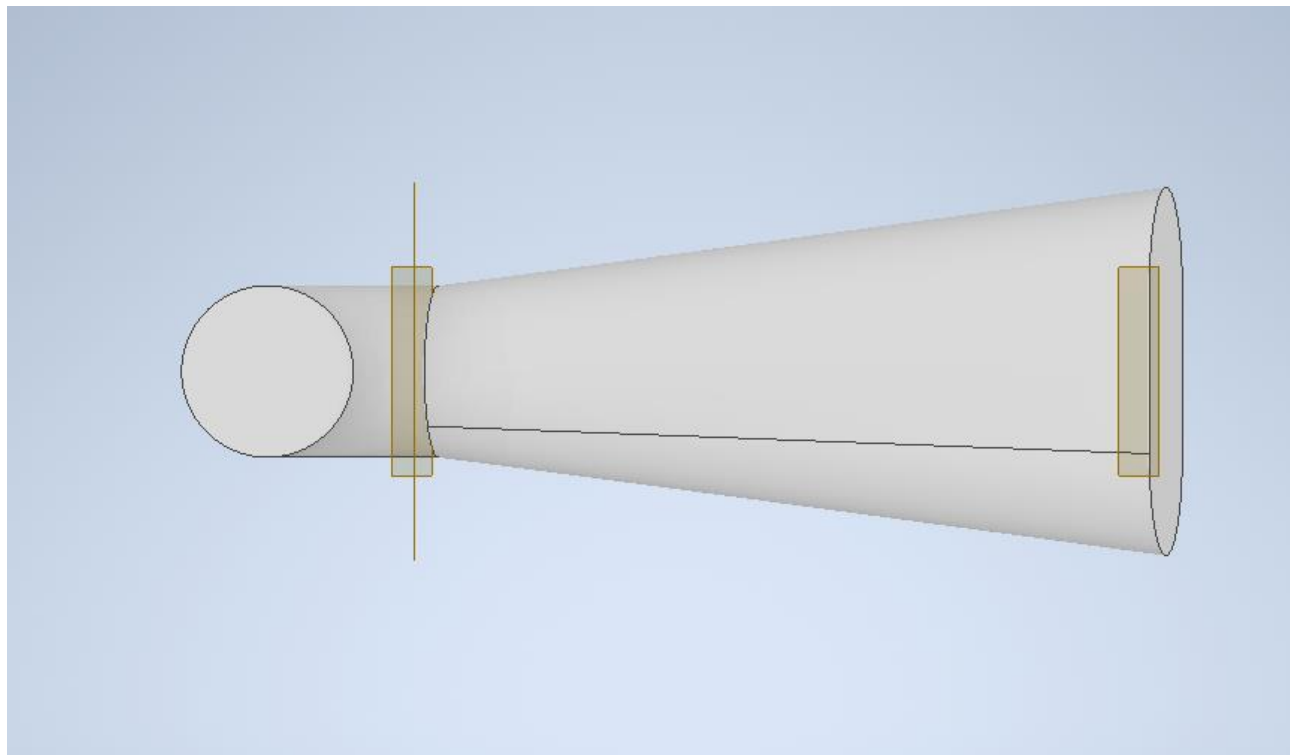
Ansys Fluent je komercijalni program za izradu simulacija, relativno je jednostavan za korištenje, sučelje je prilagođeno korisniku, ima jedan prozor te nudi paralelne mogućnosti za spajanje i rješavanje. Međutim postoji jedan problem, a to je da je program dosta skup naročito uspoređujući ga s npr. OpenFOAM-om koji je potpuno besplatan. Olakotna okolnost je što postoji studentska verzija Ansys Fluenta koja ne iziskuje nikakve troškove. S Ansys Fluentom se mogu razviti napredni fizički modeli i analizirati razni fenomeni tekućina i to sve u prilagodljivom i intuitivnom okruženju. Vrijednosti koje su najzanimljivije i najviše od koristi za simulaciju u ovom programu su: brzina, tlak i kinetička energija [31].

7. NUMERIČKA ANALIZA STRUJANJA KROZ DIFUZOR

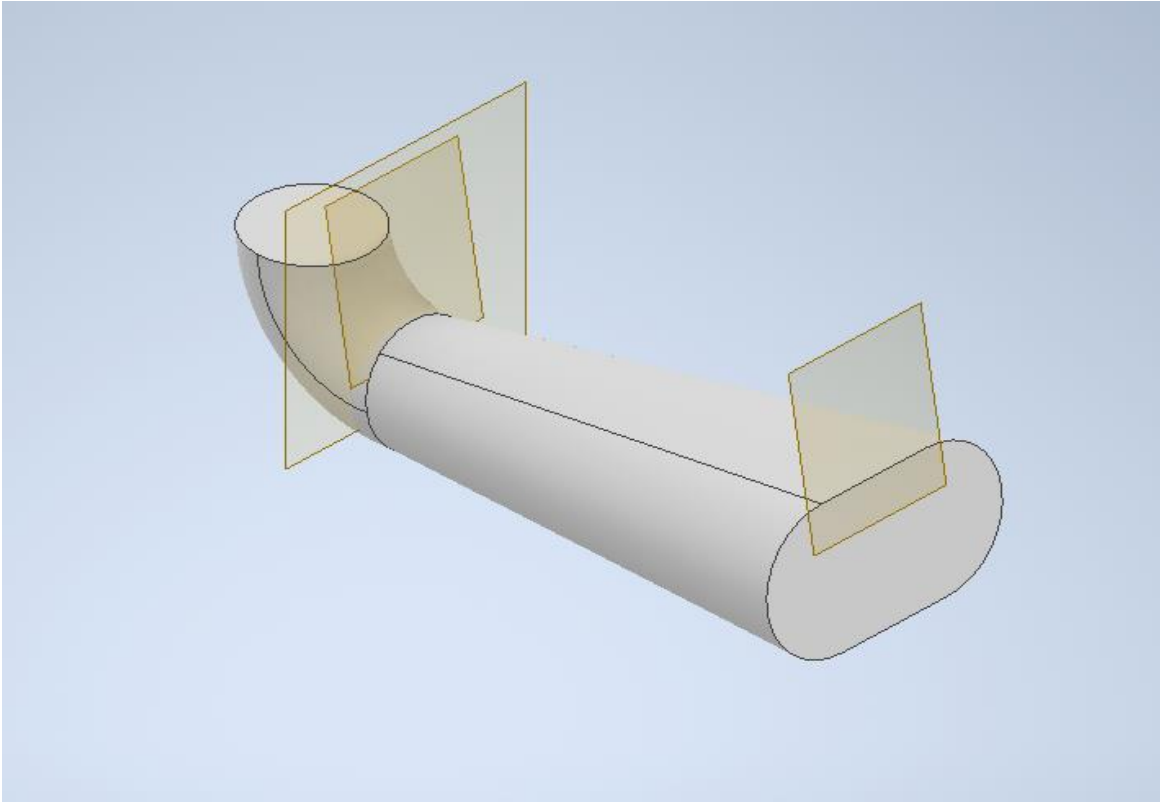
7.1. Izrada geometrije

Kako bi se provela numerička analiza potrebno je najprije definirati geometriju nad kojom provodimo analizu strujanja, u ovom slučaju potrebno je nacrtati difuzor. Geometrija se može nacrtati u bilo kojem 3D softver programu, a za potrebe ovoga rada korišten je program Inventor tvrtke Autodesk. Nakon izrade geometrije potrebno je datoteku spremi u oblik koji Ansys Fluent može učitati odnosno sa nastavkom .geom.STEP.

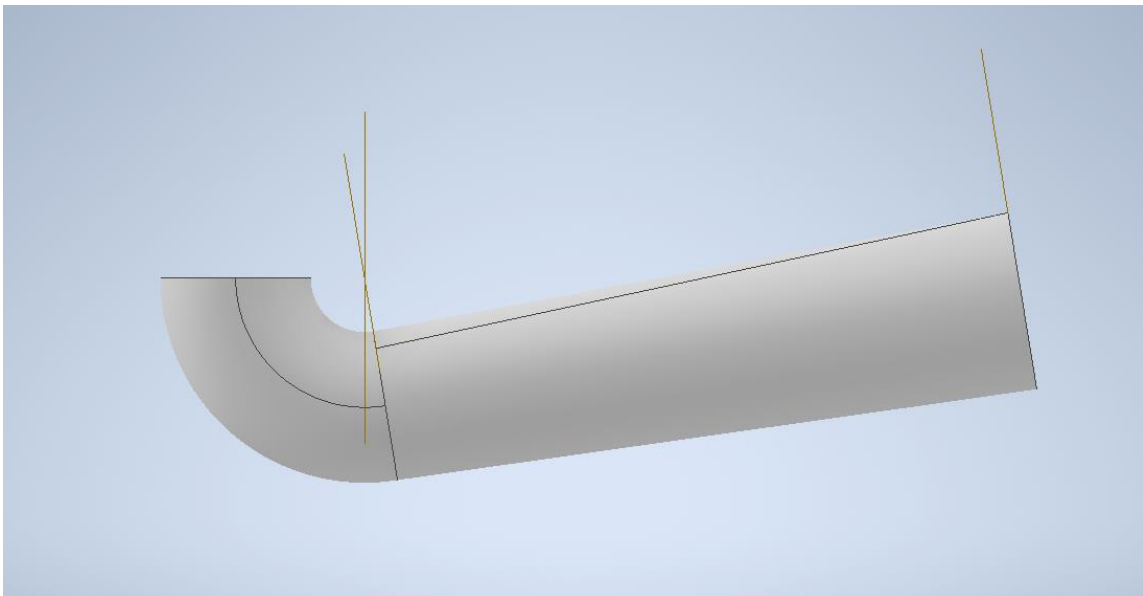
Za ovaj rad najprije je bilo potrebno izraditi geometriju difuzora na temelju zadanih nacrti. Na sljedećim slikama može se vidjeti kako je difuzor izrađen u programu Inventor.



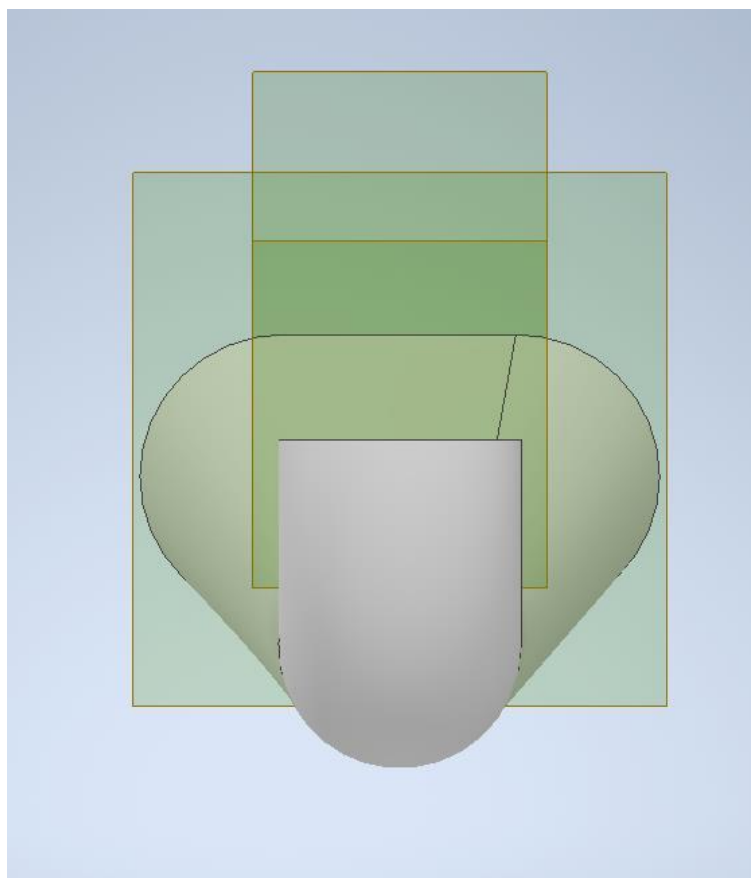
Slika 7.1. Tlocrt geometrije difuzora



Slika 7.2. Difuzor u izometriji



Slika 7.3. Nacrt geometrije difuzora

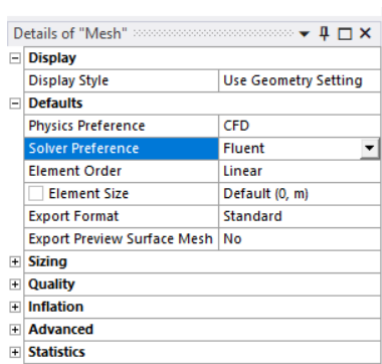


Slika 7.4. Bokocrt geometrije difuzora

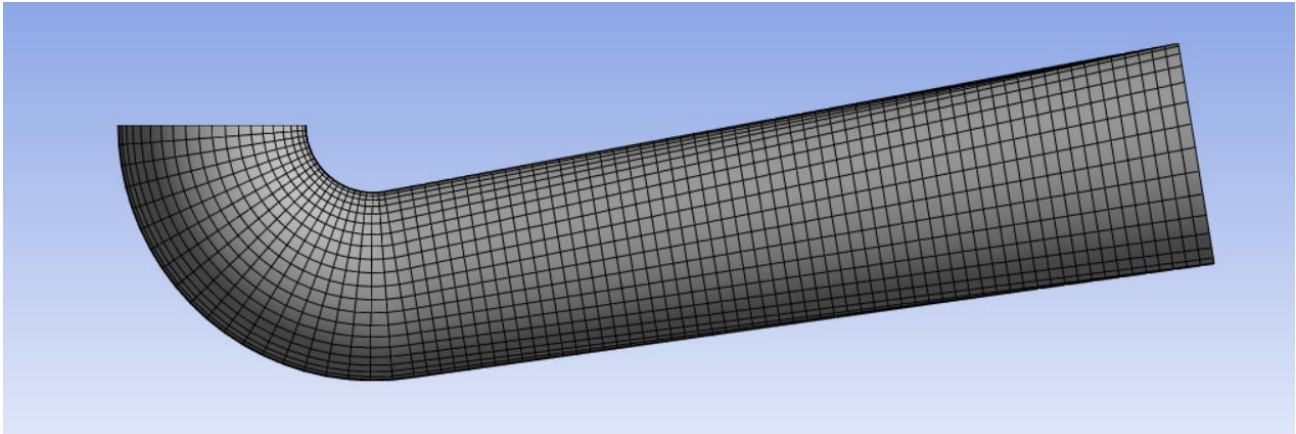
7.2. Izrada numeričke mreže

Sljedeći korak, nakon što je geometrija učitana u program Ansys Fluent je izrada numeričke mreže. Kako se izrađuje mreža za CFD simulaciju preferenca „Mechanical“ se mijenja u „CFD“.

Slika 7.5. prikazuje numeričku mrežu s CFD preferencom.



Slika 7.5. Promjena preferenci

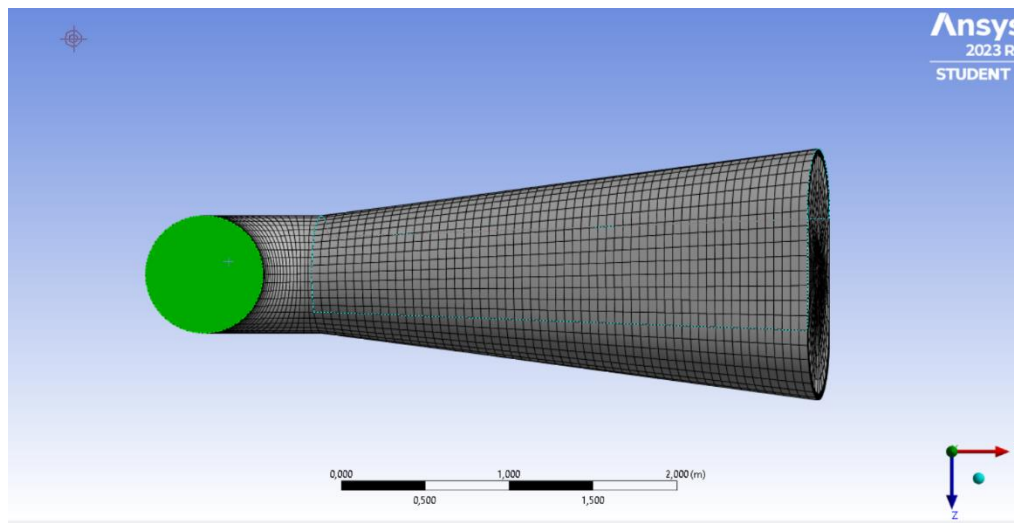


Slika 7.6. Nacrtna geometrija s numeričkom mrežom

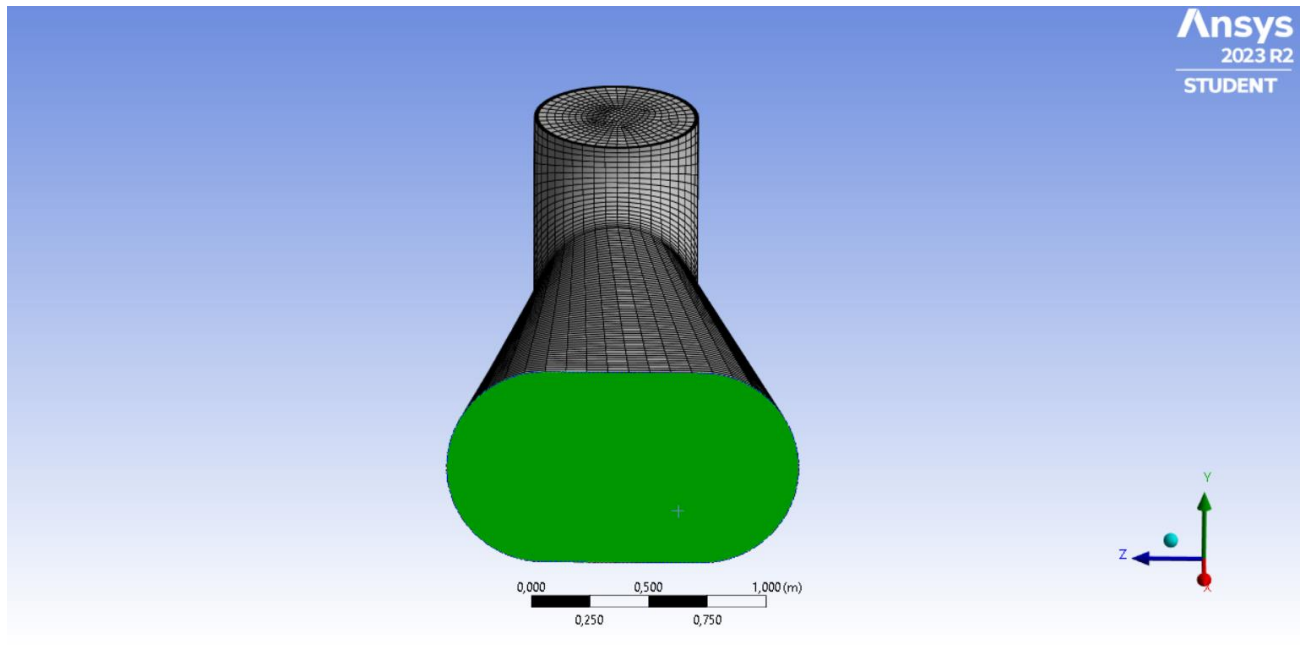
CFD, punim imenom Computational Fluid Dynamics koristi se za rješavanje složenih jednadžbi toka numeričkim metodama i snažnim CAD modelima za modeliranje turbulencija.

Preciznija i točnija mreža zahtijeva veći broj elemenata i čvorova, međutim nije dobro niti pretjerati sa velikim brojem elemenata jer se povećanjem broja elemenata povećava i vrijeme potrebno za izračun te se povećavaju zahtjevi računalnih resursa. Za ovaj je zadatak veličina jednog elementa postavljena na 0,05 m, te se konačno mreža sastoji od 71520 čvorova i 69046 elemenata.

Kod izrade mreže, kako bi se kasnije simulacija mogla postaviti trebalo bi označiti određene dijelove difuzora kao što su npr. mjesta gdje fluid ulazi i izlazi iz difuzora odnosno njegov ulazni i izlazni presjek. Ulazni presjek difuzora imenovan je kao „Inlet“ dok je izlazni presjek imenovan kao „Outlet“. Ovi dijelovi su prikazani na slikama 7.7. i 7.8.

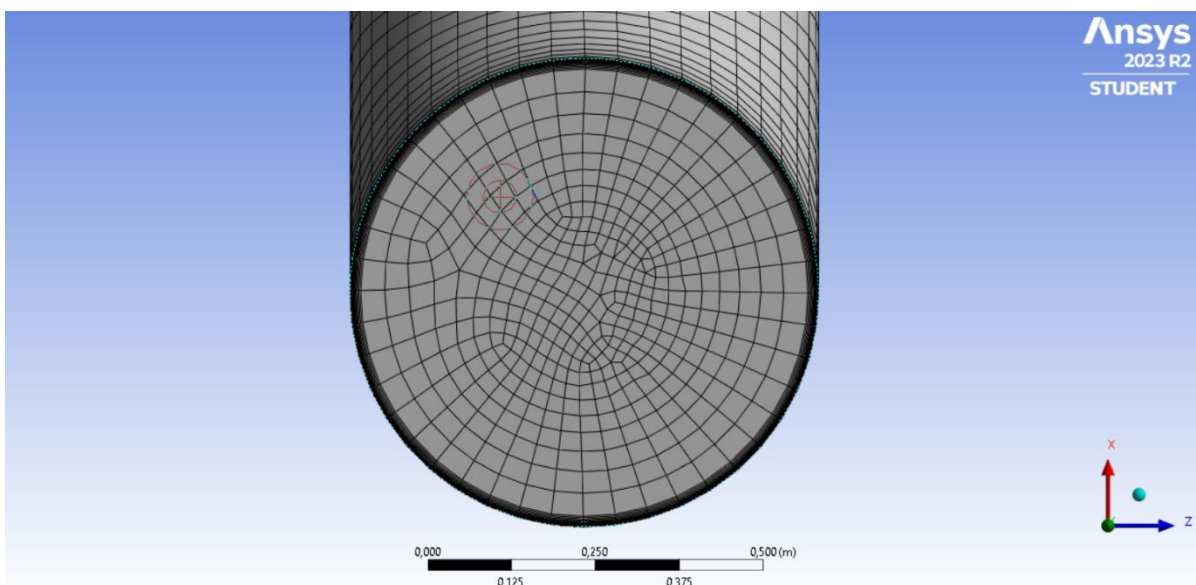


Slika 7.7. "Inlet"

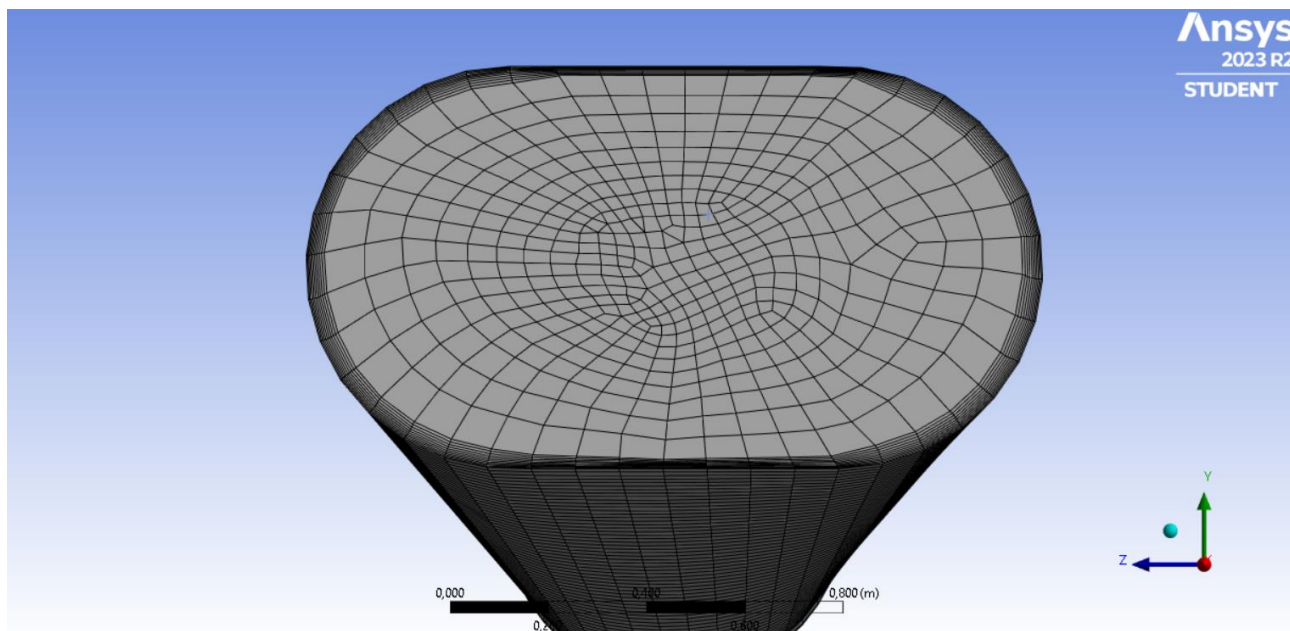


Slika 7.8. „Outlet“

Sljedeće je potrebno koristiti funkciju „Inflation“. Inflacija se postavlja na dijelove odnosno geometriju gdje se zbiva veliki gradijent određene promatrane fizikalne veličine. Na površinama stijenke difuzora brzina strujanja je jednaka nuli, a kako se udaljavamo od zidova brzina se naglo povećava stoga je potrebno bolje opisati gradijent brzine postepenim povećanjem ćelija. Unutar inflacije koristi se opcija „First Layer Thickness“ te visina prvog sloja postavljena je na 0,001 m. Na slikama 7.9. i 7.10. može se vidjeti izrađena numerička mreža s inflacijom.



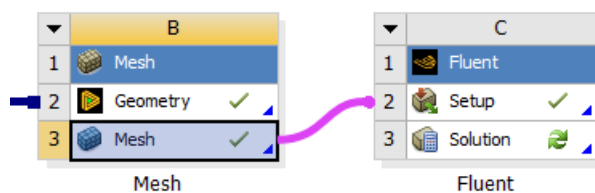
Slika 7.9. Inflacija na „Inletu“



Slika 7.10. Inflacija - "Outlet"

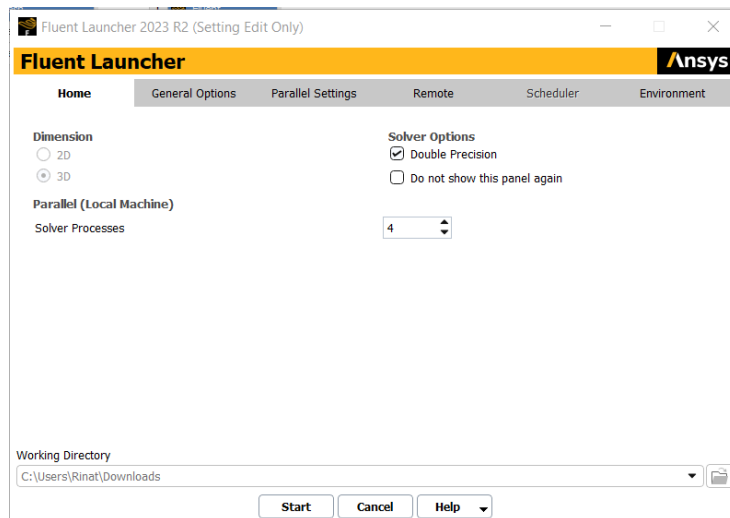
7.3. Izrada simulacije

Nakon crtanja geometrije i definiranja mreže dolazi na red i posljednji korak tj. izrada simulacije. U Ansys Workbench dodaje se nova komponenta pod nazivom „Fluent“ te se spaja komponenta „Mesh“ s komponentom „Setup“. Simulacija se pokreće duplim klikom na komponentu „Setup“.



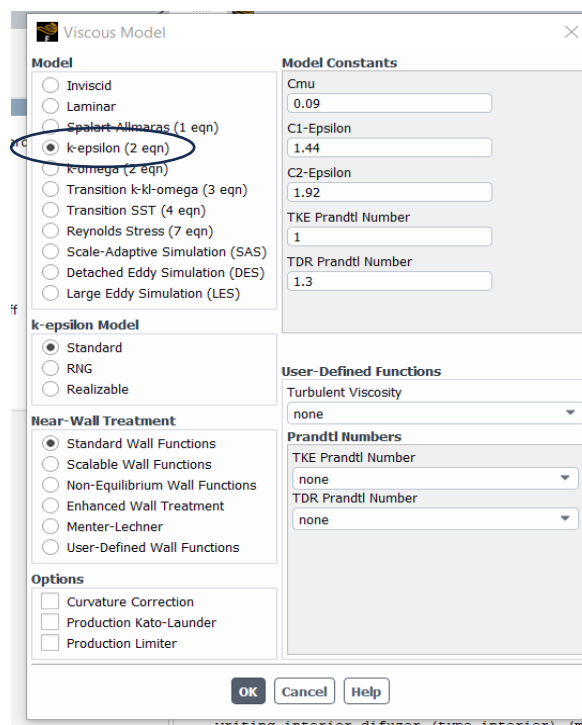
Slika 7.11. Spajanje komponenti "Mesh" i "Setup"

Zatim se odabiru postavke simulacije. Odabire se mogućnost dvostruke preciznosti te se odabiru četiri jezgre koje će sudjelovati u računanju. Naime što je veći broj jezgara simulacija će brže stići do rezultata.



Slika 7.12. Postavke simulacije

Prije provedbe same simulacije potrebno je podesiti određene postavke. Najprije se odabire turbulentni model. Za turbulentno strujanje odabire se „k-epsilon (2 eqn)“ prema slici 7.13.



Slika 7.13. Postavljanje turbulentnog strujanja

Zatim se mora odabrati fluid koji struji. Kod otvaranja programa automatski je zrak postavljen kao vrsta fluida te je tu potrebno napraviti promjenu i postaviti vodu kao zadani fluid. To se izvodi na način da se klikom na naredbu „Cell Zone Conditions“ odabire vrsta fluida koja je potrebna za ovaj zadatak. Pojavljuje se novi izbornik te se u tom izborniku pod stavkom „Material Name“ odabire voda, odnosno opcija „water-liquid“. Odabirom „Apply“ program postavlja uvjete za odabrani fluid.

Potom se odabiru parametri rubnih uvjeta s naredbom „Boundary Conditions“. Zadatkom je zadan volumni protok od $11 \text{ m}^3/\text{s}$. Za „Inlet“ treba definirati maseni protok na ulazu, a on se računa prema izrazu:

$$\dot{m} = \dot{V} \cdot \rho$$

gdje je:

\dot{V} – volumni protok

ρ – gustoća fluida

\dot{m} – maseni protok

Za gustoću vode se uzima $\rho = 998,2 \text{ kg/m}^3$ te se potom vrlo jednostavno određuje maseni protok.

$$\dot{m} = 11 \cdot 998,2$$

$$\dot{m} = 10980,2 \text{ kg/s}$$

Za „Outlet“ se odabire vrsta „pressure-outlet“ gdje se „Gauge Pressure“ postavlja na 0 Pa, što predstavlja jednakost izlaznog tlaka iz difuzora i atmosferskog tlaka. Konačno, posljednji rubni uvjet koji se postavlja je „wall“. Pošto je brzina uza zidove jednaka nuli odabiru se opcije „Stationary Wall“ i „No slip“.

Naposljetku prije samog pokretanja simulacije potrebno je postaviti inicijalizaciju rješenja i to od ulaza („Inlet“) do izlaza („Outlet“) difuzora.

Solution Initialization ?

Initialization Methods

Hybrid Initialization
 Standard Initialization

Compute from
▼

Reference Frame

Relative to Cell Zone
 Absolute

Initial Values

Gauge Pressure [Pa]	0
X Velocity [m/s]	2.248901e-27
Y Velocity [m/s]	-23370.38
Z Velocity [m/s]	2.16884e-28
Turbulent Kinetic Energy [m ² /s ²]	2048155
Turbulent Dissipation Rate [m ² /s ³]	2.58462e+15

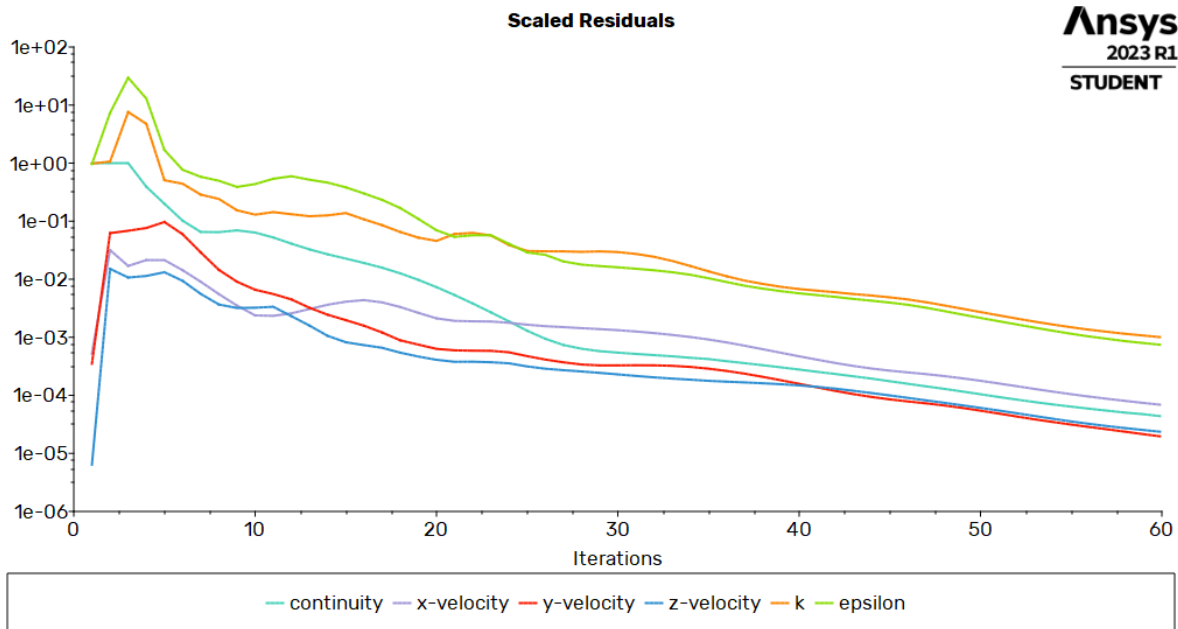
Slika 7.14. Inicijalizacija rješenja

U ovom je zadatku postavljeno 1000 iteracija za simulaciju te je nakon toga pokrenut izračun tj. sama simulacija.

8. REZULTATI

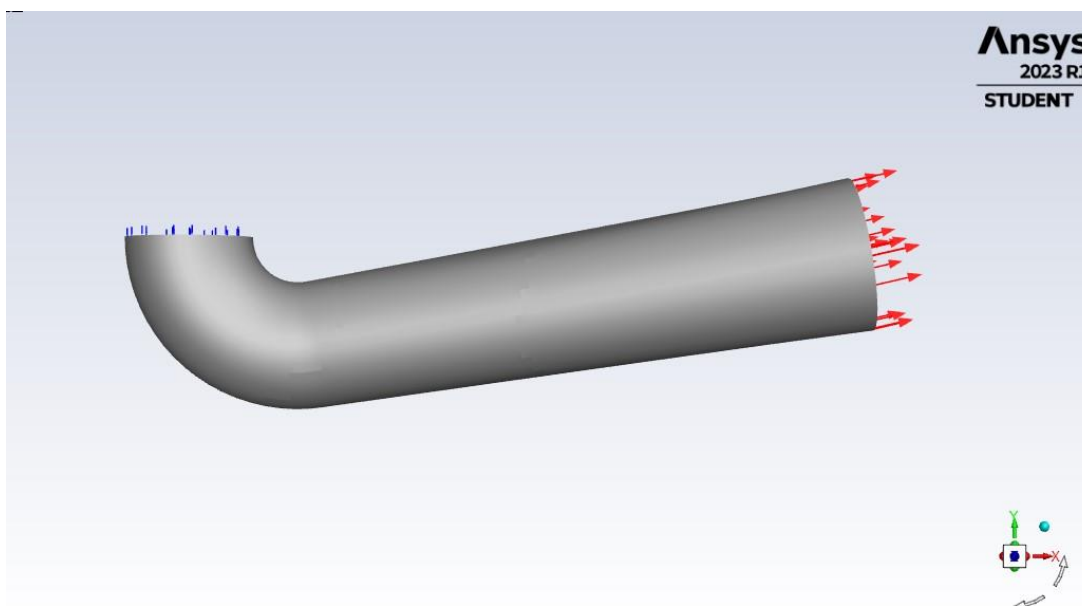
8.1. Graf konvergencije i geometrija difuzora

Nakon što je računalni program izvratio simulaciju prvo što se otvara je novi prozor koji prikazuje graf konvergencije (slika 1.8.). Na grafu se može vidjeti da je rješenje konvergiralo što znači da su reziduali zadovoljili kriterij koji je postavljen na početku prilikom unosa parametara simulacije.



Slika 8.1. Graf konvergencije

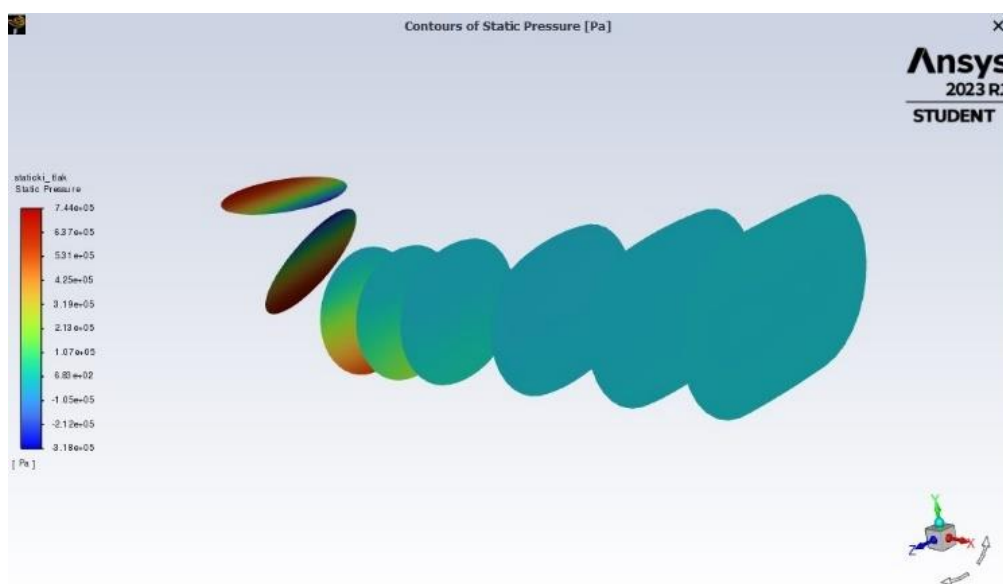
Prije odabira onoga što se želi prikazati (tlak, brzina itd.) u Ansys Fluentu može se također prikazati geometrija difuzora. Ona se prikazuje sa desne strane ekrana, dok se s lijeve strane otvara alatna traka programa. Geometriju difuzora u Ansys Fluentu može se vidjeti na slici 8.2.



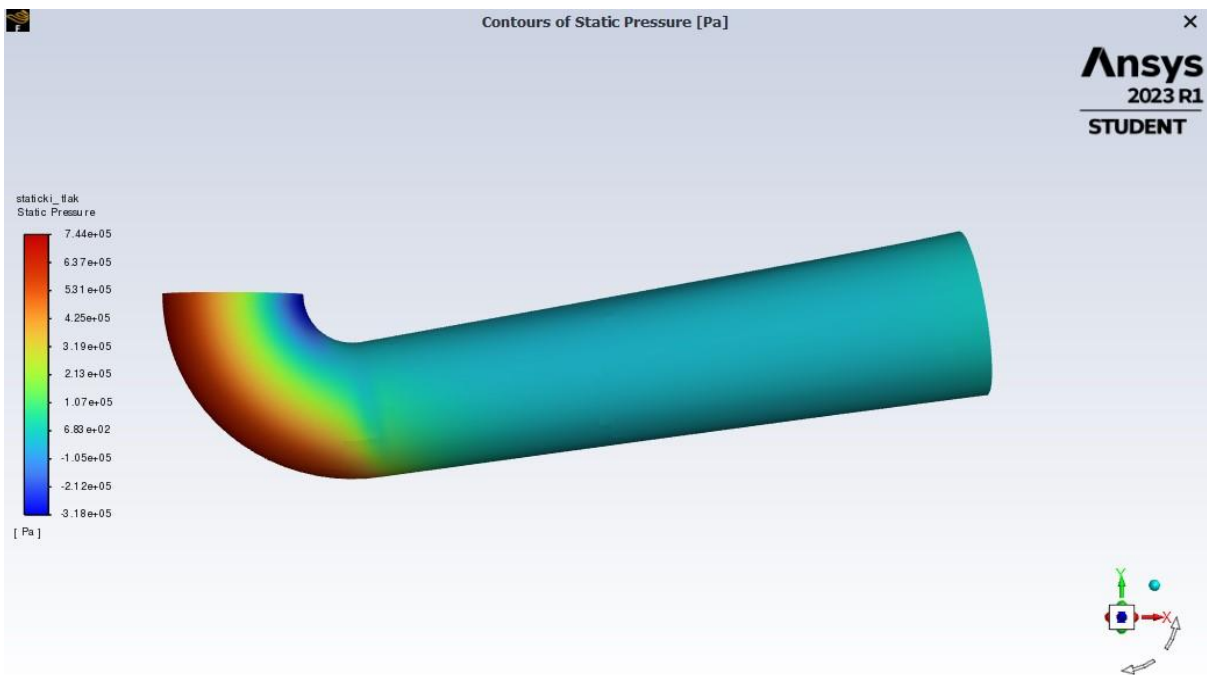
Slika 8.2. Geometrija difuzora u Ansys Fluent-u

8.2. Statički, dinamički i apsolutni tlak

Sljedeće slike prikazuju rezultate statičkog tlaka koji su se dobili računalnom simulacijom. Na slici 8.3. vidljiv je prikaz kontura statičkog tlaka u nekoliko poprečnih presjeka uzduž difuzora su prethodno izrađene svaka zasebno, a slika 8.4. prikazuje statički tlak u XY ravnini koja je naravno već zadana u programu. Vidljivo je da statički tlak fluida uz lijevu stijenku (donju) opada s njegovim strujanjem kroz difuzor, dok se uz desnu stijenku (gornju) neznatno povećava.

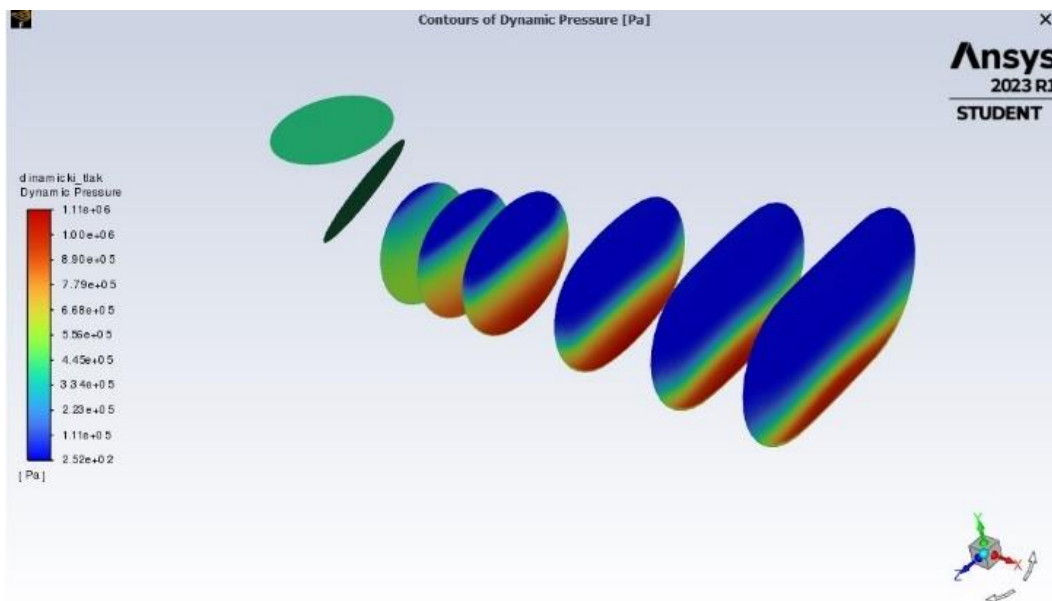


Slika 8.3. Konture statičkog tlaka prikazane u samostalno određenim ravninama

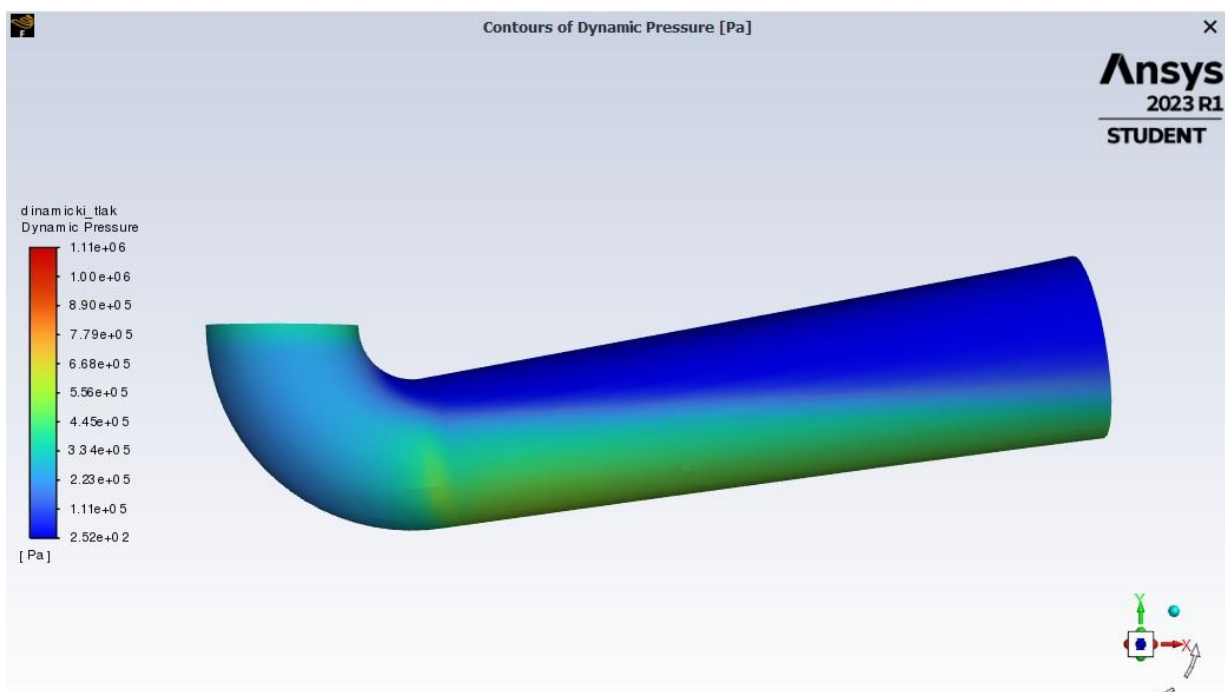


Slika 8.4. Statički tlak u XY ravnini

Zatim vidljivi su rezultati dinamičkog tlaka dobiveni također računalnom simulacijom. Na slici 8.5. vidljiv je prikaz kontura dinamičkog tlaka u poprečnim presjecima koji su prethodno izrađeni, a slika 8.6. prikazuje dinamički tlak u XY ravnini koja je naravno već zadana u programu. Vidljivo je da dinamički tlak fluida uz lijevu stijenku (donju) neznatno raste s njegovim strujanjem kroz difuzor, dok se uz desnu stijenku (gornju) smanjuje.

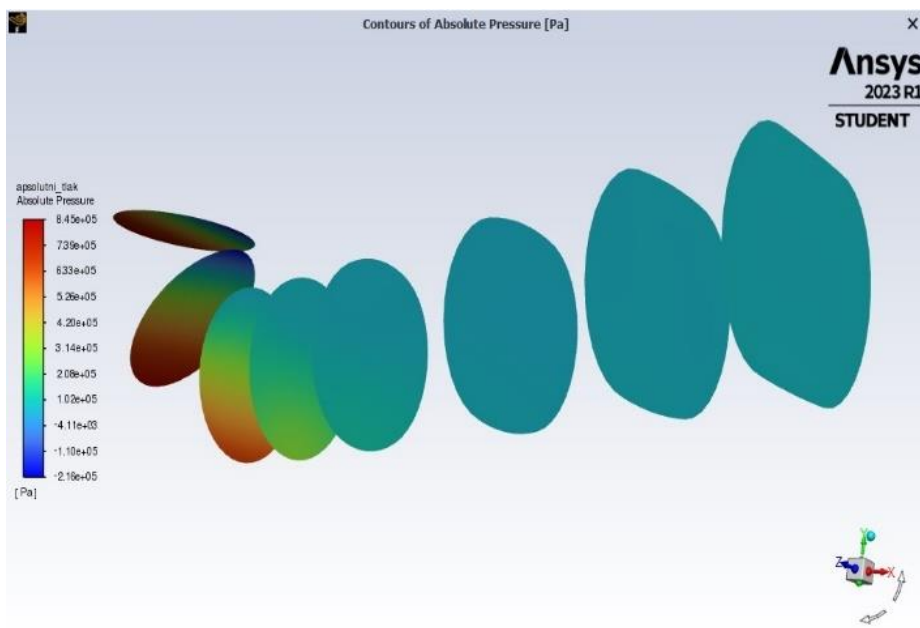


Slika 8.5. Konture dinamičkog tlaka prikazane u samostalno određenim ravninama

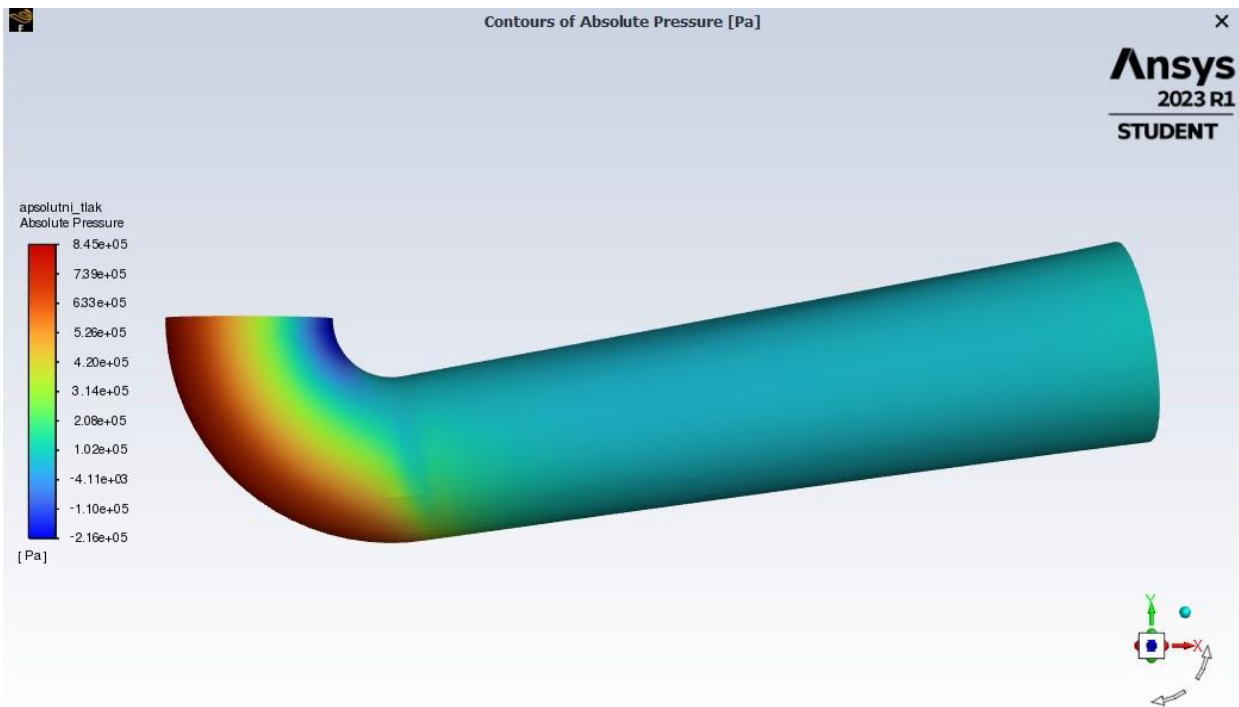


Slika 8.6. Dinamički tlak u XY ravnini

Na kraju prikazani su još rezultati apsolutnog tlaka koji je dobiven računalnom simulacijom. Na slici 8.7. vidljiv je prikaz kontura apsolutnog tlaka prethodno izrađenim poprečnim presjecima, a slika 8.8. prikazuje apsolutni tlak na stijenci difuzora u XY ravnini. Vidljivo je da apsolutni tlak fluida uz lijevu stijenu (donju) uvelike pada s njegovim strujanjem kroz difuzor, dok se uz desnu stijenu (gornju) neznatno povećava.

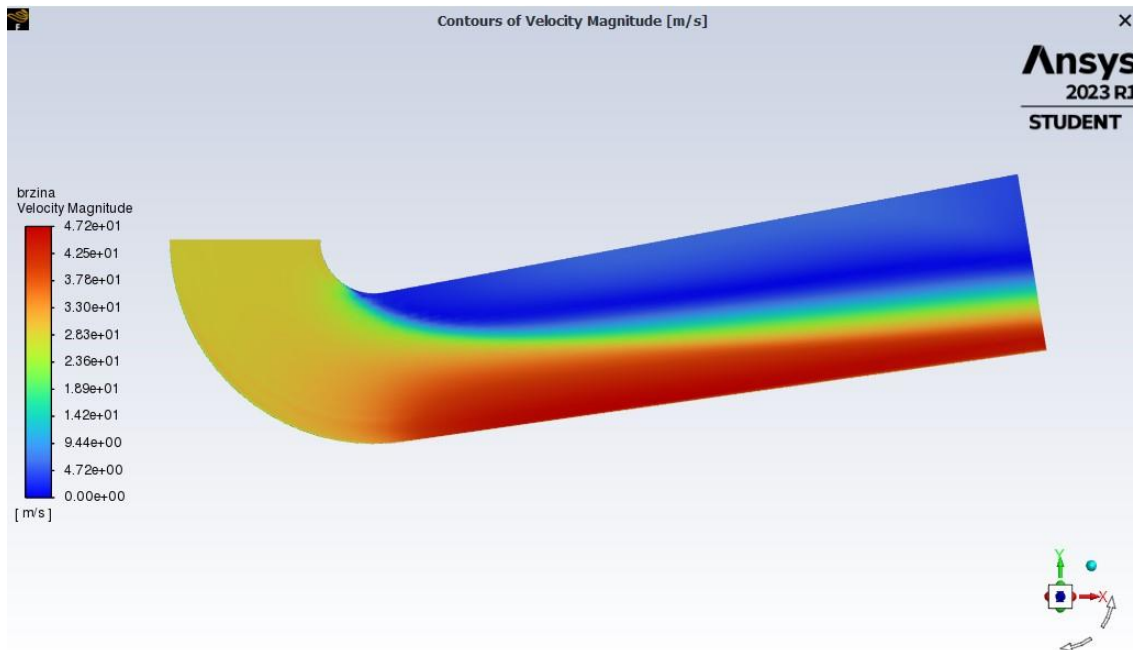


Slika 8.7. Konture apsolutnog tlaka prikazane u samostalno određenim ravninama



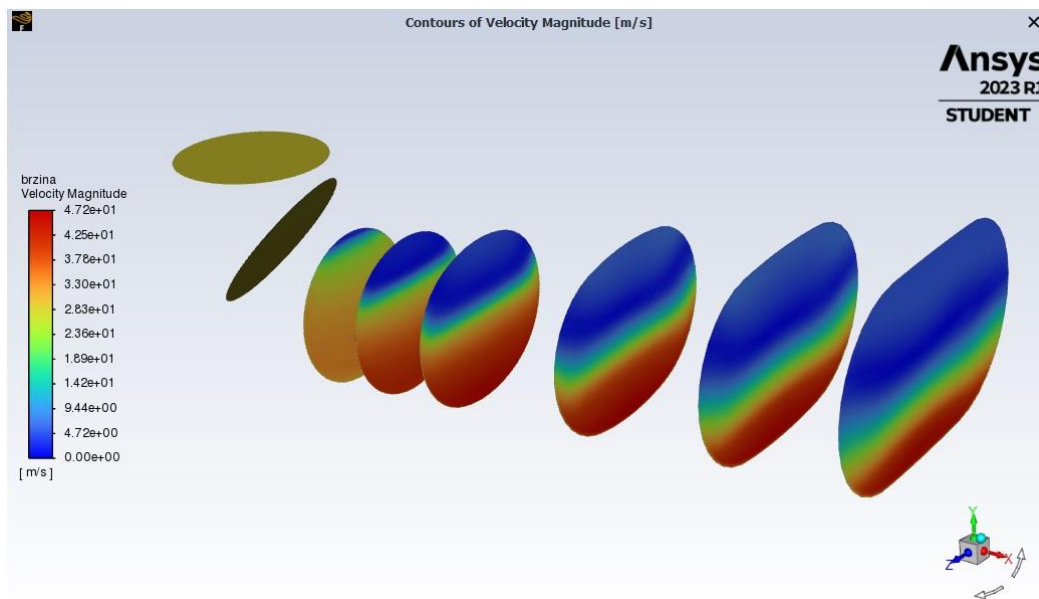
Slika 8.8. Apsolutni tlak u XY ravnini

8.3. Brzine strujanja fluida



Slika 8.9. Brzina strujanja fluida kod promatranog difuzora u XY ravnini

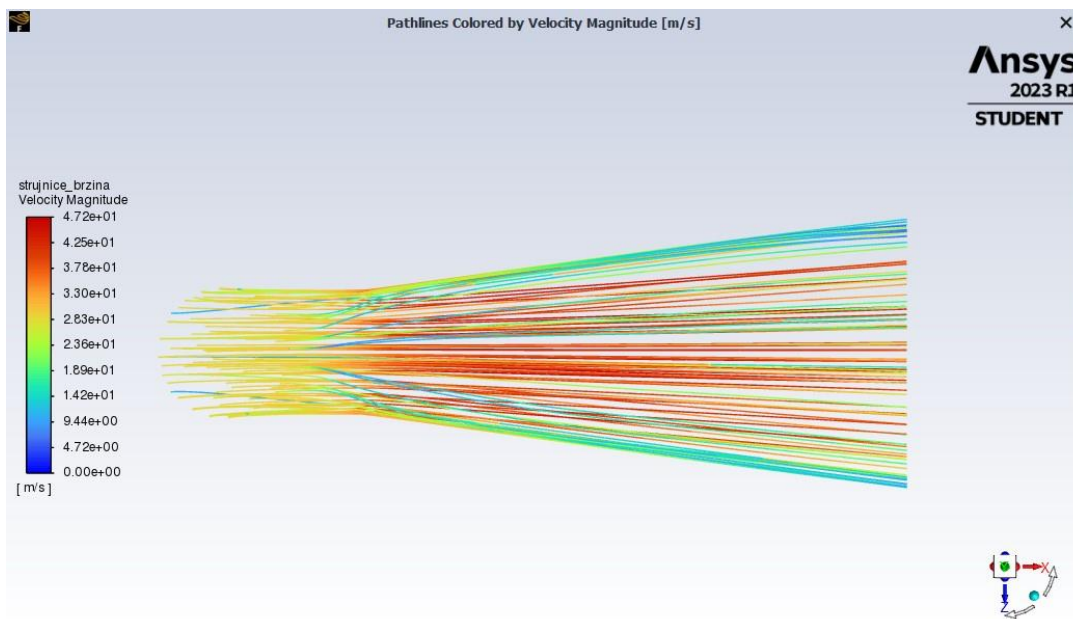
Iz slike 8.9. se vidi da je brzina na čitavom ulaznom presjeku ista te da se prema izlazu uz donju (lijevu) stijenku povećava dok se uz gornju (desnu) stijenku od ulaza prema izlazu smanjuje. U sredini presjeka brzina se neznatno povećava od samog ulaza pa do izlaza.



Slika 8.10. Konture brzine strujanja fluida po određenim presjecima

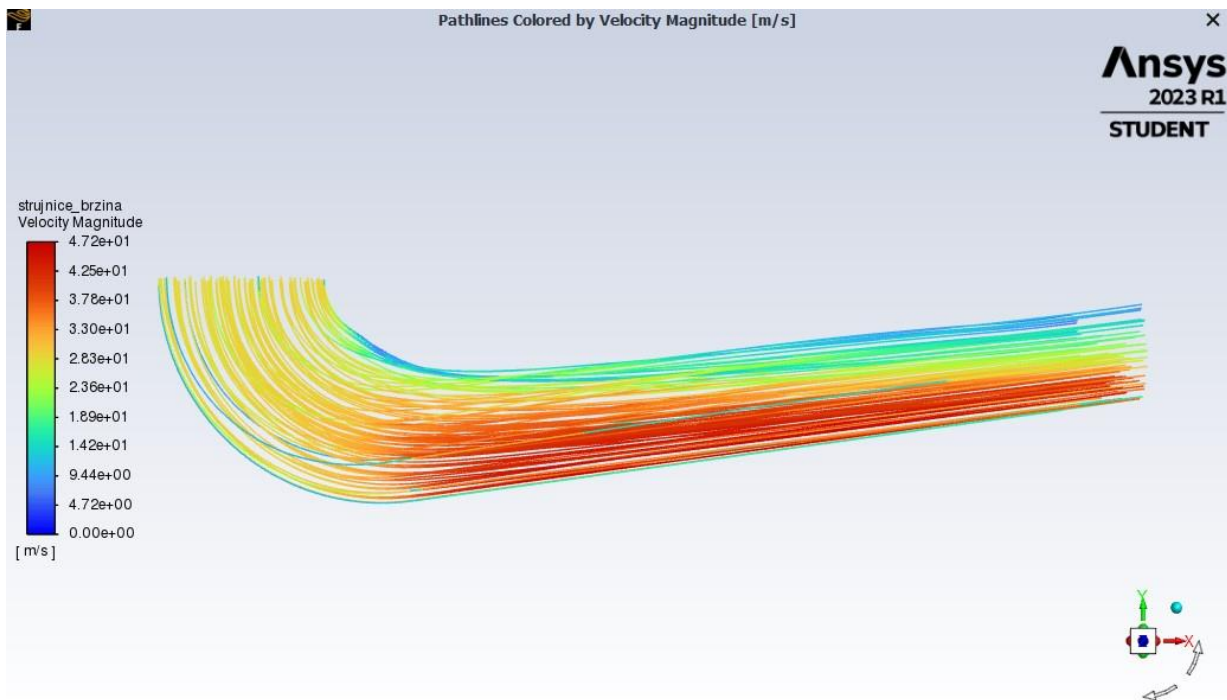
Na slici 8.10. vidljivo je isto što i na slici 8.9. samo u ovom slučaju je brzina strujanja fluida prikazana po željenim presjecima. Ovdje se još ljepše vidi kako brzina uz donju stijenku difuzora raste dok uz gornju stijenku pada. Na sredini nema prevelike promjene od ulaza prema izlazu te je brzina umjerena.

Također brzina strujanja može se prikazati pomoću strujnica. Strujnicama se opisuje protok vode. Iz slike 8.11. vidi se da se brzina od ulaza kroz sredinu difuzora povećava, dok se od ulaza prema izlazu na područjima blizu krajeva stijenke smanjuje. Crvena boja označava velike brzine, dok plava označava male brzine.



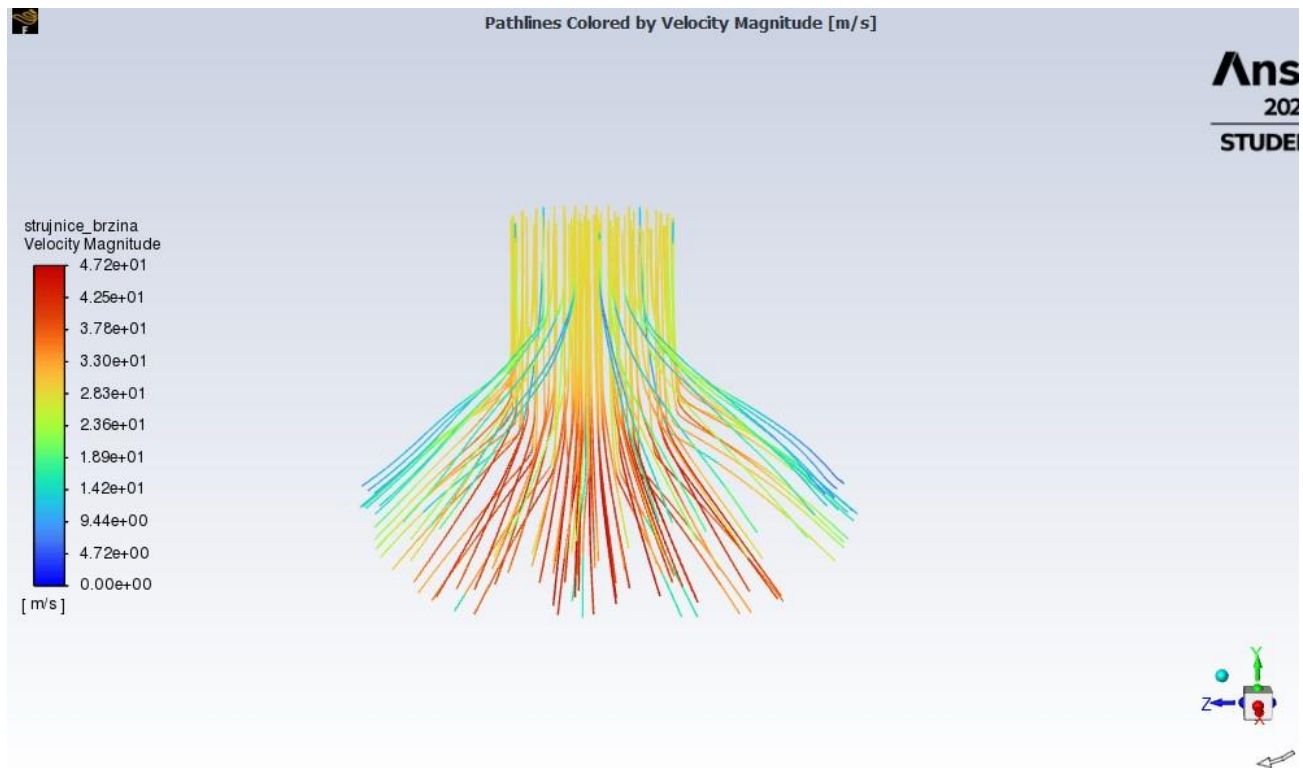
Slika 8.11. Tlocrt geometrije sa strujnicama brzine

Iz prikaza strujnica u nacrtu već se dobiva drugačija predodžba o strujanju brzine kroz difuzor. Naime na slici 8.12. vidljivo je prema strujnicama da se brzina od ulaza prema izlazu uz gornju stijenku smanjuje dok se od ulaza prema izlazu uz donju stijenku povećava. Na sredini presjeka brzina ostaje nepromijenjena ili se neznatno mijenja.

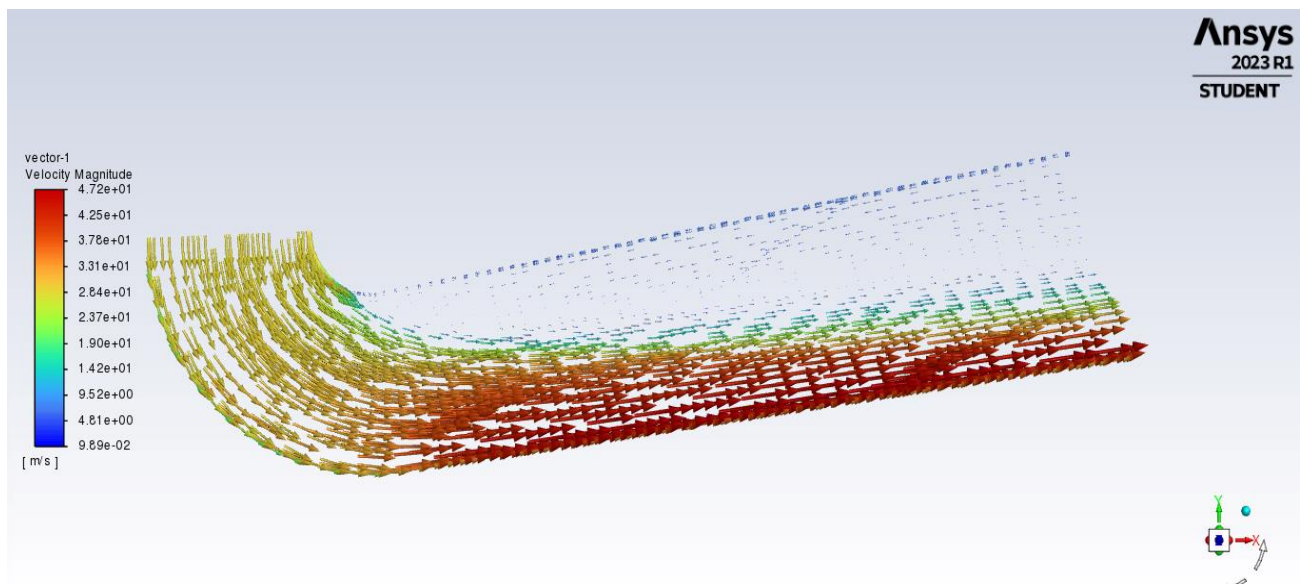


Slika 8.12. Nacrt geometrije sa strujnicama brzine

Na slici 8.13. prikazane su strujnice brzine u bokocrtu dok su na slici 8.14. prikazani vektori brzine u uzdužnom presjeku difuzora te s obzirom na njihovu gustoću, veličinu te boju možemo uočiti kako je uz donju stijenku difuzora brzina veća nego uz gornju stijenku i ista smanjuje prema „Outletu“.



Slika 8.13. Bokocrt geometrije sa strujnicama brzine



Slika 8.14. Vektori brzine u uzdužnom presjeku difuzora

9. ZAKLJUČAK

Vodne turbine predstavljaju značajni obnovljivi izvor energije pošto je energija vode ekonomski najkonkurentniji obnovljivi izvor energije, a ona nam je ujedno nužna za rad vodnih turbina. Kako bi se vodne turbine mogle maksimalno iskoristiti za proizvodnju vodne energije potrebno je optimizirati određeni dio kao što je u ovom konkretnom primjeru difuzor Kaplanove vodne turbine. Difuzor kao jedna od komponenti vodnih turbina predstavlja bitan faktor jer ovisno o izvedbi može poboljšati performanse i efikasnost. Upravo iz toga razloga postoji više vrsta difuzora koji su navedeni i objašnjeni u ovome radu te se za određene zadaće odabire onaj difuzor koji najbolje može ispuniti tražene zahtjeve.

U samom procesu optimizacije difuzora od velikog su značaja različiti CFD alati od kojih je jedan Ansys u kojemu je izrađena sama računalna simulacija. Nakon crtanja geometrije difuzora u programu Autodesk Inventor, ista je generirana u Ansys-u. Sljedeći korak je bio izrada numeričke mreže za geometriju koja se generirala u programu te je naposljetku provedena simulacija strujanja fluida. Na kraju su ukratko opisani rezultati dobiveni računalnom simulacijom, a analizirali su se statički, dinamički i apsolutni tlak, brzina kroz difuzor, strujnice strujanja fluida te vektori brzine. Rezultati govore da statički tlak fluida uz lijevu stijenku (donju) opada s njegovim strujanjem kroz difuzor, dok se uz desnu stijenku (gornju) neznatno povećava. Isto takvo ponašanje fluida je za apsolutni tlak, dok je kod dinamičkog tlaka situacija obrnuta. Što se brzine tiče vidi se da je brzina na čitavom ulaznom presjeku ista te da se prema izlazu uz donju (lijevu) stijenku povećava dok se uz gornju (desnu) stijenku od ulaza prema izlazu smanjuje. U sredini presjeka brzina se neznatno povećava od samog ulaza pa do izlaza. Brzina strujanja fluida kroz difuzor opisana je strujnicama. Pomoću računalnih simulacija može se olakšati proces optimizacije postojećih dijelova te projektiranje novih dijelova turbine s obzirom na to da se određeni dio ne treba najprije fizički izraditi pa zatim ispitati njegove karakteristike, već ubrzavamo proces ispitivanja i smanjuje financijske troškove kompletnog procesa.

10. LITERATURA

- [1] S interneta: <https://hr.kaeser.com/proizvodi/puhala/pojedinacni-blokovi-klipnih-rotacijskih-puhala/>
- [2] S interneta: https://hr.wikipedia.org/wiki/Vodna_turbina
- [3] S interneta: https://hr.wikipedia.org/wiki/Teslina_turbina
- [4] S interneta: <https://tehnika.lzmk.hr/turbina-2/>
- [5] S interneta: https://hr.wikipedia.org/wiki/Parna_turbina
- [6] S interneta: <https://www.renovablesverdes.com/bs/kaplan-turbina/>
- [7] S interneta: <https://www.renovablesverdes.com/hr/Francisova-turbina/>
- [8] S interneta: <https://www.lqwzhbj.com/bs/s-type-tubular-turbine-product/>
- [9] S interneta: <https://tehnika.lzmk.hr/turbina-2/>
- [10] S interneta: <https://www.troyer.it/en/products/turbines/>
- [11] S interneta: <https://www.linquip.com/blog/turgo-turbine/>
- [12] S interneta:
<https://www.renewablesfirst.co.uk/wp-content/uploads/Exploded-view-of-crossflow-turbine.gif>
- [13] S interneta:
https://mingor.gov.hr/UserDocsImages/ARHIVA%20DOKUMENATA/ARHIVA%20---%20OPUO/20.11.2018.%20-%20ELABORAT%20za%C5%A1tite%20okoli%C5%A1a_MHE%20Plo%C4%8De.pdf
- [14] Suravarapu, L.; Khare, R.: „Advances in Clean Energy Technologies“, Springer, Singapor, 2021.
- [15] S interneta: <https://iopscience.iop.org/article/10.1088/1755-1315/1079/1/012028/pdf>
- [16] Čarija, Z.: „HS_Teorija_Dio_I“, dio predavanja kolegija Hidraulički strojevi, Rijeka, 2021.
- [17] S interneta: https://tehnika.lzmk.hr/tehnickaenciklopedija/turbina_vodna.pdf
- [18] S interneta: <http://struna.ihjj.hr/naziv/reakcijska-turbina/4747/>
- [19] Čarija, Z.: „Vodne turbine“, radni materijal predavanja kolegija Hidraulički strojevi, Rijeka, 2021.
- [20] S interneta: https://hr.wikipedia.org/wiki/Francisova_turbina
- [21] S interneta: https://hr.wikipedia.org/wiki/Kaplanova_turbina
- [22] S interneta: <http://struna.ihjj.hr/naziv/akcijska-turbina/4746/>

- [23] S interneta: <https://enciklopedija.hr/natuknica.aspx?id=47415>
- [24] S interneta: https://hr.wikipedia.org/wiki/Turgo_turbina
- [25] S interneta: https://en.wikipedia.org/wiki/Cross-flow_turbine
- [26] S interneta: <https://hr.wikipedia.org/wiki/Difuzor>
- [27] S interneta: <https://www.enciklopedija.hr/natuknica.aspx?id=15052>
- [28] S interneta: https://hr.wikipedia.org/wiki/Bernoullijeva_jednad%C5%BEba
- [29] S interneta: <https://www.linquip.com/blog/draft-tube/>
- [30] S interneta: <https://en.wikipedia.org/wiki/Ansys>
- [31] S interneta: <https://www.ansys.com/products/fluids/ansys-fluent>

11. POPIS SLIKA

Slika 2.1. Klipno rotaciono puhalo [1]	2
Slika 3.1. Rotor male vodne turbine [2]	4
Slika 3.2. Konstrukcija Tesline turbine bez lopatica [3]	5
Slika 3.3. Turbina Munjare grada Karlovca, Ozalj [4].....	6
Slika 4.1. Razlika akcijske i reakcijske turbine [5]	7
Slika 4.2. Kaplanova turbina [6]	9
Slika 4.3. Francis turbina [7]	10
Slika 4.4. Cijevna turbina [8]	10
Slika 4.5. Presjek akcijske kondenzacijske parne turbine, Jugoturbina, Karlovac, 1959. [9].....	11
Slika 4.6. Pelton turbina [10]	12
Slika 4.7. Turgo turbina [11].....	13
Slika 4.8. Dijelovi Crossflow turbine [12]	14
Slika 5.1. Primjer difuzora [13].....	15
Slika 5.2. Najčešće vrste difuzora [14]	17
Slika 5.3. Jednostavni koljenasti difuzor [15]	18
Slika 7.1. Tlocrt geometrije difuzora	23
Slika 7.2. Difuzor u izometriji.....	24
Slika 7.3. Nacrt geometrije difuzora	24
Slika 7.4. Bokocrt geometrije difuzora	25
Slika 7.5. Promjena preferenci	25
Slika 7.6. Nacrt geometrije s numeričkom mrežom.....	26
Slika 7.7. "Inlet"	26
Slika 7.8. „Outlet“	27
Slika 7.9. Inflacija na „Inletu“	27
Slika 7.10. Inflacija - "Outlet"	28
Slika 7.11. Spajanje komponenti "Mesh" i "Setup"	28
Slika 7.12. Postavke simulacije.....	29
Slika 7.13. Postavljanje turbulentnog strujanja.....	29

Slika 7.14. Inicijalizacija rješenja	31
Slika 8.1. Graf konvergencije.....	32
Slika 8.2. Geometrija difuzora u Ansys Fluent-u.....	33
Slika 8.3. Konture statičkog tlaka prikazane u samostalno određenim ravninama.....	33
Slika 8.4. Statički tlak u XY ravnini	34
Slika 8.5. Konture dinamičkog tlaka prikazane u samostalno određenim ravninama	34
Slika 8.6. Dinamički tlak u XY ravnini.....	35
Slika 8.7. Konture apsolutnog tlaka prikazane u samostalno određenim ravninama.....	35
Slika 8.8. Apsolutni tlak u XY ravnini.....	36
Slika 8.9. Brzina strujanja fluida kod promatranog difuzora u XY ravnini	36
Slika 8.10. Konture brzine strujanja fluida po određenim presjecima	37
Slika 8.11. Tlocrt geometrije sa strujnicama brzine.....	38
Slika 8.12. Nacrt geometrije sa strujnicama brzine.....	38
Slika 8.13. Bokocrt geometrije sa strujnicama brzine.....	39
Slika 8.14. Vektori brzine u uzdužnom presjeku difuzora.....	39

12. SAŽETAK

U završnom radu izrađena je numerička simulacija strujanja vode kroz difuzor Kaplanove vodne turbine. Geometrija difuzora napravljena je u programu Autodesk Inventor na temelju dostupnih nacрта. Nakon izrade geometrije uz pomoć programa Ansys izrađena je nestrukturirana numerička mreža. Numerička simulacija stacionarnog strujanja provedena je u programu Fluent za zadani protok. Prikazani su rezultati simulacije uključujući prikaze kontura tlakova, kontura i vektora brzina i strujnica.

Ključne riječi: turbostrojevi, vodne turbine, difuzor, Autodesk Inventor, Ansys, računalna simulacija

13. ABSTRACT

In this final thesis, a numerical simulation of water flow was created through the Kaplan water turbine. Based on the available schemes, the geometry of the diffuser was made in the Autodesk Inventor program. An unstructured numerical mesh was created after making the geometry with the Ansys program. Numerical simulation of stationary flow was conducted in the Fluent program for a given flow rate. The simulation results are presented, including representations of pressure contours, contours and vectors of velocities and currents.

Keywords: turbo-machines, water turbines, diffuser, Autodesk Inventor, Ansys, computer simulation