

# ANALIZA STRUJANJA FLUIDA U AUTOMOBILSKOM MOTORU

---

**Klapčić, Robert**

**Undergraduate thesis / Završni rad**

**2023**

*Degree Grantor / Ustanova koja je dodijelila akademski / stručni stupanj:* **University of Rijeka, Faculty of Engineering / Sveučilište u Rijeci, Tehnički fakultet**

*Permanent link / Trajna poveznica:* <https://um.nsk.hr/um:nbn:hr:190:638837>

*Rights / Prava:* [Attribution 4.0 International](#)/[Imenovanje 4.0 međunarodna](#)

*Download date / Datum preuzimanja:* **2025-03-04**



*Repository / Repozitorij:*

[Repository of the University of Rijeka, Faculty of Engineering](#)



SVEUČILIŠTE U RIJECI

**TEHNIČKI FAKULTET**

Prijediplomski sveučilišni studij strojarstva

Završni rad

**ANALIZA STRUJANJA FLUIDA U AUTOMOBILSKOM MOTORU**

Rijeka, kolovoz 2023.

Robert Klapčić

0114029882

SVEUČILIŠTE U RIJECI

**TEHNIČKI FAKULTET**

Prijediplomski sveučilišni studij strojarstva

Završni rad

**ANALIZA STRUJANJA FLUIDA U AUTOMOBILSKOM MOTORU**

Mentor: Prof. dr. sc. Lado Kranjčević

Komentor: Doc. dr. sc. Ozren Bukovac

Rijeka, kolovoz 2023.

Robert Klapčić

0114029882

**SVEUČILIŠTE U RIJECI**  
**TEHNIČKI FAKULTET**  
**POVJERENSTVO ZA ZAVRŠNE ISPITE**

Rijeka, 19. ožujka 2023.

Zavod: **Zavod za mehaniku fluida i računalno inženjerstvo**  
Predmet: **Mehanika fluida**  
Grana: **2.15.04 mehanika fluida**

## ZADATAK ZA ZAVRŠNI RAD

Pristupnik: **Robert Klapčić (0114029882)**  
Studij: **Sveučilišni prijediplomski studij strojarstva**

Zadatak: **Analiza strujanja fluida u automobilskom motoru / Car Engine Fluid Flow Analysis**

### Opis zadatka:

Provesti analizu rada motora s motrišta mehanike fluida. Koristiti komercijalni softver ili softver otvorenog koda za analizu usisnog segmenta. Analizirati promjenu tlaka i polja brzina.

Rad mora biti napisan prema Uputama za pisanje diplomskih / završnih radova koje su objavljene na mrežnim stranicama studija.

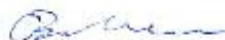


Zadatak uručen pristupniku: 20. ožujka 2023.

Mentor:



Prof. dr. sc. Lado Kranjčević



Doc. dr. sc. Ozren Bukovac (komentor)

Predsjednik povjerenstva za  
završni ispit:



Izv. prof. dr. sc. Samir Žic

## **IZJAVA**

Izjavljujem da sam prema članku 8. Pravilnika o završnom radu, završnom ispitu i završetku studija preddiplomskog sveučilišnog studija Tehničkog fakulteta u Rijeci, samostalno izradio završni rad naslova „Analiza strujanja fluida u automobilskom motoru“ pod vodstvom prof. dr. sc. Lade Kranjčevića.

## **ZAHVALA**

Zahvaljujem se mentoru prof. dr. sc. Ladi Kranjčeviću na mentorstvu i asistenciji Marti Alvir na ukazanoj pomoći i uvijek ažurnoj asistenciji kada god je bilo potrebno.

## SADRŽAJ

1	UVOD .....	1
2	RESTRIKTORI.....	2
2.1	Općenito o restriktorima .....	2
2.2	Restriktori kod formula .....	3
2.3	Zadani restriktor .....	4
2.4	Parametri protoka za zadani restriktor .....	6
3	ANSYS SOFTWARE.....	9
3.1	Općenito o softwaru.....	9
3.2	Potupak numeričke analize.....	10
3.2.1	Osnovno sučelje Workbench modula .....	10
3.2.2	Geometry komponenta .....	11
3.2.3	Mesh komponenta.....	13
3.2.4	Fluent komponenta .....	17
4	REZULTATI.....	21
4.1	Rezultati analize za maksimalni maseni protok $m_{max}$ .....	22
4.2	Rezultati analize za proizvoljno odabrani maseni protok $m_1$ .....	23
4.3	Rezultati analize za proizvoljno odabrani maseni protok $m_2$ .....	24
5	ZAKLJUČAK.....	25
6	LITERATURA I IZVORI.....	26
7	POPIS SLIKA.....	27
8	SAŽETAK I KLJUČNE RIJEČI .....	28
9	SUMMARY AND KEYWORDS.....	29

# 1 UVOD

U modernom inženjeringu, performanse sustava koji koriste fluide moraju biti optimizirane kako bi se postigla učinkovitost i pouzdanost. Restriktor u usisnoj grani, često nazivan ograničivačem protoka, jedan je od ključnih komponenata takvih sustava. Protok fluida može se precizno kontrolirati pomoću restriktora kako bi se prilagodio različitim zahtjevima. Kontrola protoka fluida kroz usisne grane od suštinske je važnosti u različitim sektorima, uključujući automobilsku, energetska i aeronautičku industriju.

Numerička analiza postaje ključna tehnika za bolje razumijevanje ponašanja fluida u takvim sustavima. ANSYS je jedan od vodećih softverskih programa koji se koriste za to. ANSYS je poznat po svojoj sposobnosti da vjerno simulira zahtjevne inženjerske probleme, poput proučavanja interakcija i protoka fluida. Kroz numeričku simulaciju pomoću ANSYS-a moguće je sveobuhvatno proučiti mnoge aspekte ponašanja restriktora i protoka fluida kroz usisnu granu.

Da bismo bolje razumjeli karakteristike restriktora u usisnoj grani, ovaj završni rad usredotočuje se na primjenu numeričke analize pomoću ANSYS softvera. Korištenjem modela geometrije restriktora i usisne grane, te unosom odgovarajućih parametara protoka, omogućavamo praćenje virtualnog protoka fluida. Analizirat ćemo varijable koje utječu na performanse sustava, uključujući protok, pritisak, turbulenciju i druge.

Ovim istraživanjem proučiti ćemo ulogu restriktora korištenog u usisnoj grani bolida i istovremeno demonstrirati vrijednost numeričke analize kao ključnog alata za optimizaciju inženjerskih rješenja.



## 2 RESTRIKTORI

### 2.1 Općenito o restriktorima

Restriktori ili ograničivači protoka, uređaji su čija je uloga regulacija protoka fluida. Restriktori imaju važnu ulogu u različitim sektorima, te obavljaju niz funkcija kao što su održavanje tlaka, kontrola protoka fluida, usklađivanje s regulativama i prilagodbu procesima.

Ovisno o njihovoj svrsi, restriktori se izrađuju od različitih materijala. Nehrđajući čelik, mesing i drugi polimeri popularni su izbori zbog njihove otpornosti na koroziju, trajnosti i kompatibilnosti s fluidima.

Proizvodni postupci za restriksijske uređaje razlikuju se prema materijalu i namjeni. Moguće je koristiti aditivnu proizvodnju, brizganje plastike ili preciznu obradu. Obradni procesi poput tokarenja i glodanja često se koriste za metalne restriksijske uređaje. Složeni dizajni mogući su uz aditivnu proizvodnju i plastiku.

Restriktori se primjenjuju u različitim industrijama, uključujući automobilsku čiji primjer možemo vidjeti na slici 2.1, industrijsku i medicinsku. Mogu se pronaći u hidrauličkim sustavima, medicinskoj opremi i sustavima ubrizgavanja goriva. Njihove veličine variraju ovisno o željenom protoku i padu tlaka.



*Slika 2.1 Primjer restriktora korištenog u trkaćem autu*

## 2.2 Restriktori kod formula

Pošto se u ovom radu bavimo restriktorom korištenim u formuli prikazanoj na slici 2.2, u ovom poglavlju ćemo detaljnije objasniti njihovu ulogu u motornim sportovima.

Restriktori su neizostavni u dinamičnom svijetu motornih sportova radi osiguranja sigurnosti i pravednosti. Ovi uređaji utječu na količinu zraka koju unutarnji izgarajući motori primaju, što utječe na njihovu snagu. Restriktori su ključna komponenta za kontrolu performansi motora jer se obično postavljaju na ključne točke za unos zraka. Glavni cilj je izjednačiti uvjete za natjecanje između suparničkih timova. Restriktori potiču tijesno nadmetanje utrka reguliranjem snage motora različitih dizajna i sprječavajući bilo koji tim da stekne nepoštenu prednost zbog sirove snage motora.

Restriktori se ističu i tamo gdje je sigurnost jednako važan faktor. Staze za utrivanje imaju različite karakteristike, a neke od njih mogu biti opasne pri visokim brzinama. Restriktori djeluju tako da smanjuju snagu motora, omogućujući organizatorima kontrolu brzine i smanjenje rizika na stazama gdje visoke brzine mogu izazvati nesreće.

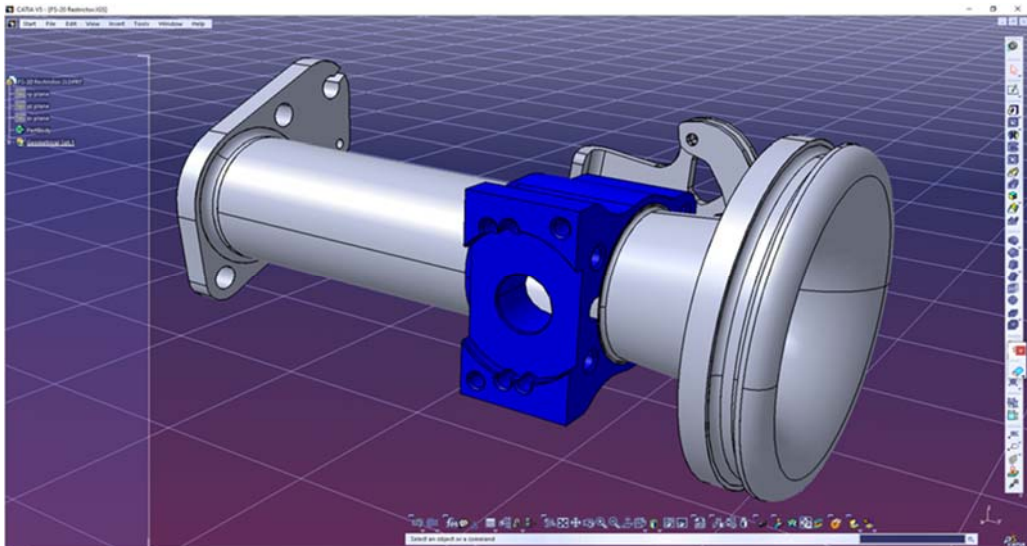
Osim toga, restriktori se bave financijskom održivošću utrivanja. Za utrivanje su potrebna značajna financijska ulaganja, često u korist razvoja motora. Ograničenja usmjeravaju pažnju na sveobuhvatni razvoj vozila, potičući inovacije u područjima izvan samih performansi motora.



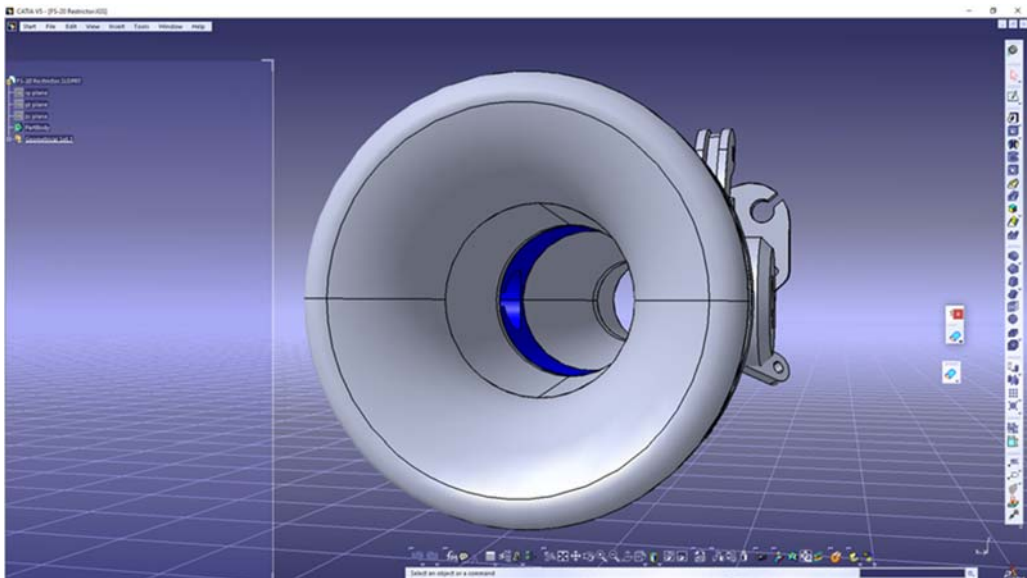
*Slika 2.2 Bolid Riteh Racing Teama RRC4*

### 2.3 Zadani restriktor

Početa tačka analize u ovom radu je CAD model zadanog restriktora (slike 2.3 i 2.4). Kao CAD software koristit ćemo program Catia V5. Dassault Systèmes-ov Catia V5 odabran je zbog svojeg korisnički prijateljskog sučelja i snažnih mogućnosti, te ga njegova jednostavnost upotrebe čini ga najboljom opcijom za naš rad.

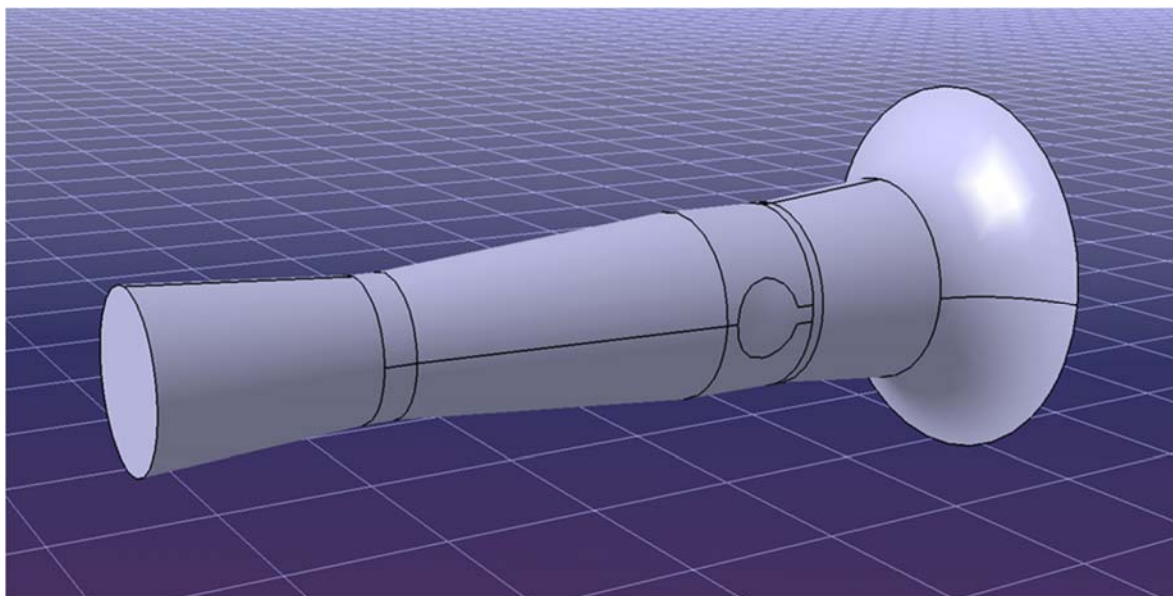


*Slika 2.3 Zadani restriktor u programskom sučelju programa Catia V5*



*Slika 2.4 Zadani restriktor u programskom sučelju programa Catia V5*

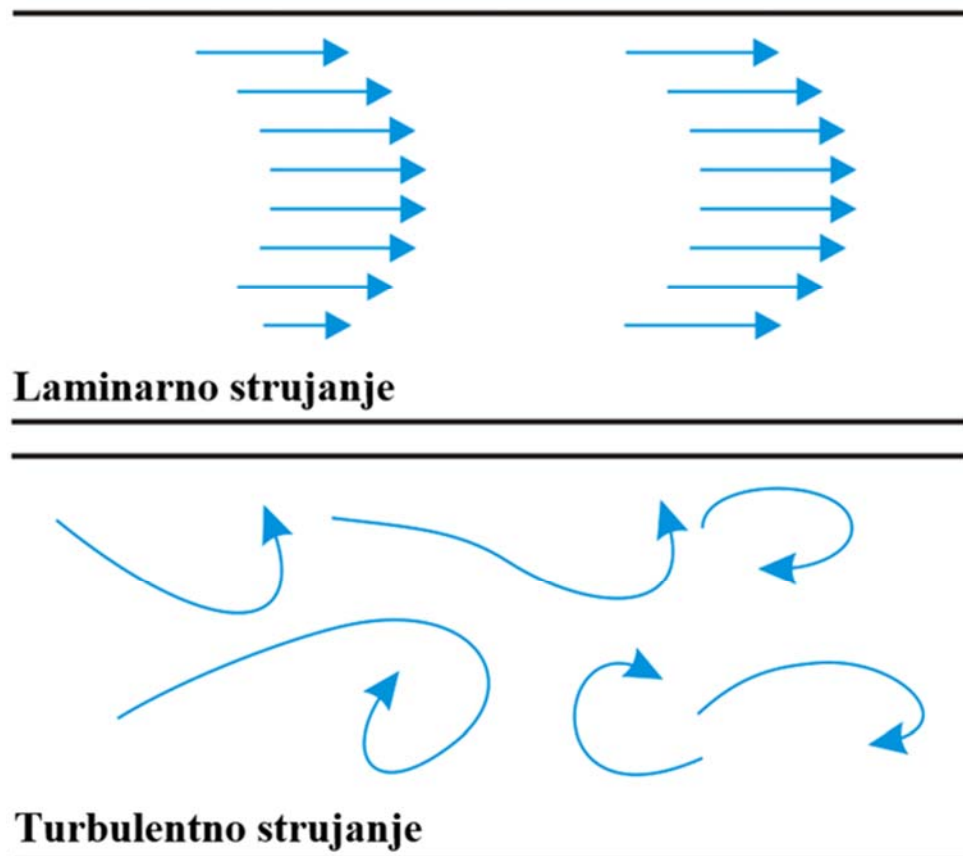
Kako bi kasnije, prilikom korištenja programa za numeričku analizu mogli započeti sa radom, te s obzirom da promatramo zrak unutar restriktora u software-u moramo manipulacijom modela; funkcijama Fill, Join i Close surface dobiti negativ restriktora vidljiv na slici 2.5.



*Slika 2.5 Negativ restriktora*

## 2.4 Parametri protoka za zadani restriktor

Kao ulazne podatke u simulaciji strujanja uz samu geometriju koristiti ćemo razne parametre strujanja kao što su brzina strujanja, pritisak, maseni protok itd. Također moramo ustanoviti radi li se o turbulentnom ili laminarnom strujanju (slika 2.6), prilikom čega ćemo koristiti Reynoldsov broj.



*Slika 2.6 Laminarno i turbulentno strujanje*

Kada se predviđa režim strujanja fluida - laminarni ili turbulentni - u dinamici fluida koristi se Reynoldsov broj kao bezdimenzijski parametar. U izračunavanju se uzimaju u obzir gustoća fluida, brzina, karakteristična duljina i viskoznost, a uspoređuju se inercijalne sile s viskozim silama. Inženjeri mogu konstruirati i analizirati fluidne sustave uz pomoć ovog broja koji je ključan za razumijevanje kako fluid struji oko objekata ili kroz cijevi.

$$Re = \frac{\rho \cdot v \cdot D}{\mu} \quad (2.1)$$

Re - Reynoldsov broj

$\rho$  - Gustoća fluida

D - Najuži promjer restriktora

$\mu$  - Dinamička viskoznost fluida

v - Brzina strujanja fluida

S obzirom da je fluid čije strujanje promatramo zrak, te da su nam dimenzije restriktora zadane jedina stavka koja nam je nepoznata kako bi uvidjeli o kojem se tipu strujanja radi je brzina strujanja fluida. Brzinu strujanja fluida dobiti ćemo iz sljedeće formule.

$$v = \frac{4 \cdot \dot{m}}{\pi \cdot \rho \cdot D^2} \quad (2.2)$$

v - Brzina strujanja fluida

$\dot{m}$  - Maseni protok

$\rho$  - Gustoća fluida

D - Najuži promjer restriktora

Konačno, kako bi izračunali brzinu strujanja fluida moramo izračunati maseni protok. Za izračun masenog protoka koristiti ćemo formulu sa NASA-ine stranice koja slijedi.

$$\dot{m} = \frac{A \cdot p_t}{\sqrt{T_t}} \sqrt{\frac{\gamma}{R}} \left( \frac{\gamma + 1}{2} \right)^{\frac{(-\gamma - 1)}{2 \cdot (\gamma - 1)}} \quad (2.3)$$

A - Površina najužeg presjeka restriktora

R - Plinska konstanta zraka

$\gamma$  - Omjer specifičnih toplina za zrak

$p_t$  - Atmosferski tlak

$T_t$  - Vanjska (sobna) temperatura

Slijedi:

$$\dot{m} = \frac{0.000314 \cdot 101325}{\sqrt{293}} \sqrt{\frac{1.4}{286} \left( \frac{1.4+1}{2} \right)^{\frac{(-1.4-1)}{2 \cdot (1.4-1)}}} = 0.0753 \text{ kg/s}$$

$$v = \frac{4 \cdot \dot{m}}{\pi \cdot \rho \cdot D^2} = \frac{4 \cdot 0.0753}{\pi \cdot 1.225 \cdot 0.02^2} = 195.66 \text{ m/s}$$

Te konačno:

$$Re = \frac{\rho \cdot v \cdot D}{\mu} = \frac{1.225 \cdot 195.66 \cdot 0.02}{0.00001846} = 259678.76$$

S konačno dobivenom vrijednošću Reynoldsovog broja čija vrijednost daleko prelazi donju granicu za turbulentno strujanje koja iznosi 4000, sa sigurnošću možemo reći da se u našem primjeru radi o turbulentnom strujanju zraka kroz restriktor.

Uz dobiveni maksimalni maseni protok, u daljnjoj analizi koristit ćemo i dva manja proizvoljno odabrana masena protoka.

$$m_1 = 0.0700 \text{ kg/s}$$

$$m_2 = 0.0500 \text{ kg/s}$$

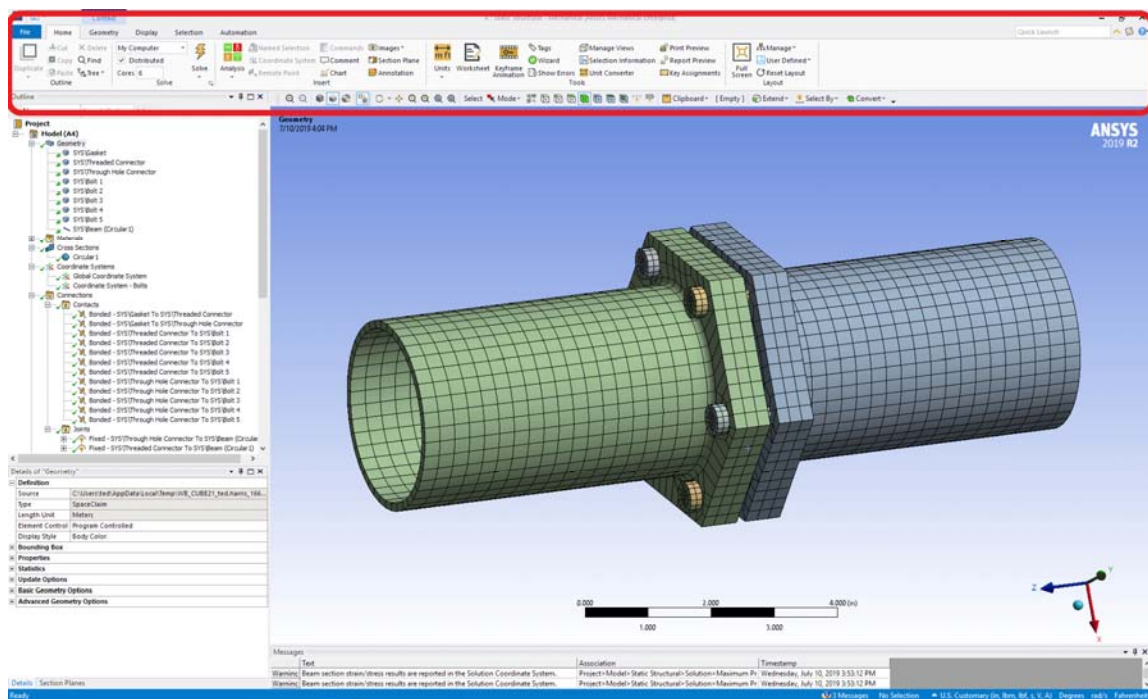
## 3 ANSYS SOFTWARE

### 3.1 Općenito o softveru

U ovom radu koristit ćemo se besplatnom studentskom verzijom ANSYS software-a. U području inženjeringa, ANSYS softver smatra se temeljem za numeričku analizu. Inženjeri mogu analizirati i razumjeti složene pojave u različitim sektorima uz pomoć ANSYS-a, programa poznatog po svojim sposobnostima simulacije.

Korisnički prijateljsko sučelje ANSYS-a čini ga idealnim za stvaranje, analizu i interpretaciju simulacija (slika 3.1). Zahvaljujući svom korisnički prijateljskom dizajnu, inženjeri se mogu usredotočiti na složene detalje numeričke analize.

Program je razvijen od strane ANSYS Inc., poznate tvrtke za inženjersku simulaciju osnovane 1970. godine, te se razvio u potpuni alat. ANSYS je fleksibilna opcija za inženjere i istraživače jer podržava različita područja poput konstrukcijske mehanike, dinamike fluida, elektromagnetike i drugih.



Slika 3.1 Korisničko sučelje programa ANSYS



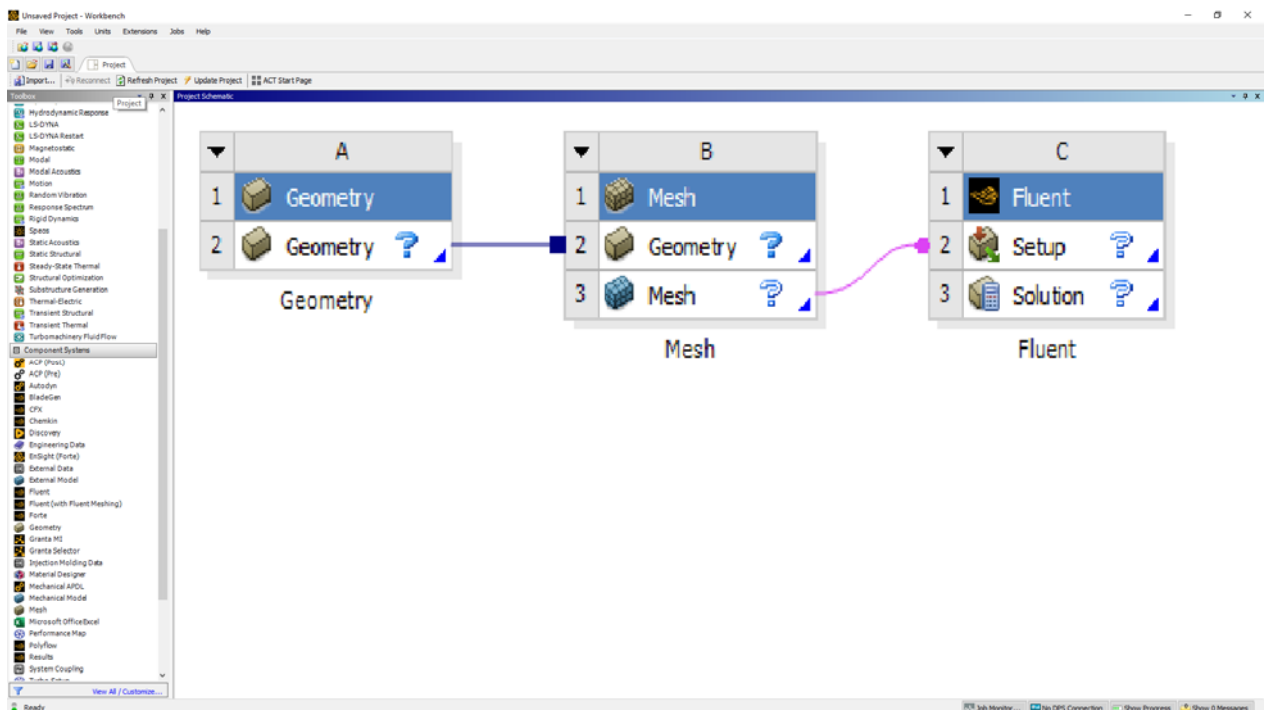
## 3.2 Potupak numeričke analize

U ovom poglavlju detaljno ćemo opisati korake i postupke numeričke analize u ANSYS softwareu, upoznati ćemo se sa sučeljima i potprogramima te funkcijama i načinom rada koji se odnosi na numeričku analizu strujanja fluida kroz restriktor.

### 3.2.1 Osnovno sučelje Workbench modula

Sučelje Workbench modula ANSYS software-a djeluje kao potpuni centar za organiziranje inženjerskih simulacija. Unutar projekta, korisnici integriraju elemente kao što su geometrija, mreža, analitički sustavi i rezultati. To omogućuje povezivanje i generiranja dizajna, izrade mreže, postavljanja analiza i vizualizacije rezultata u koherentan tok rada. Pružajući povezano okruženje za učinkovito istraživanje dizajna, izvođenje simulacija i tumačenje rezultata, sučelje pojednostavljuje proces simulacije.

U našem radu koristit ćemo se sa tri elementa a to su Geometry (geometrija), Mesh (mreža) i fluent. Na slici 3.2 prikazano je sučelje Workbencha te na koji način smo povezali gornje elemente.

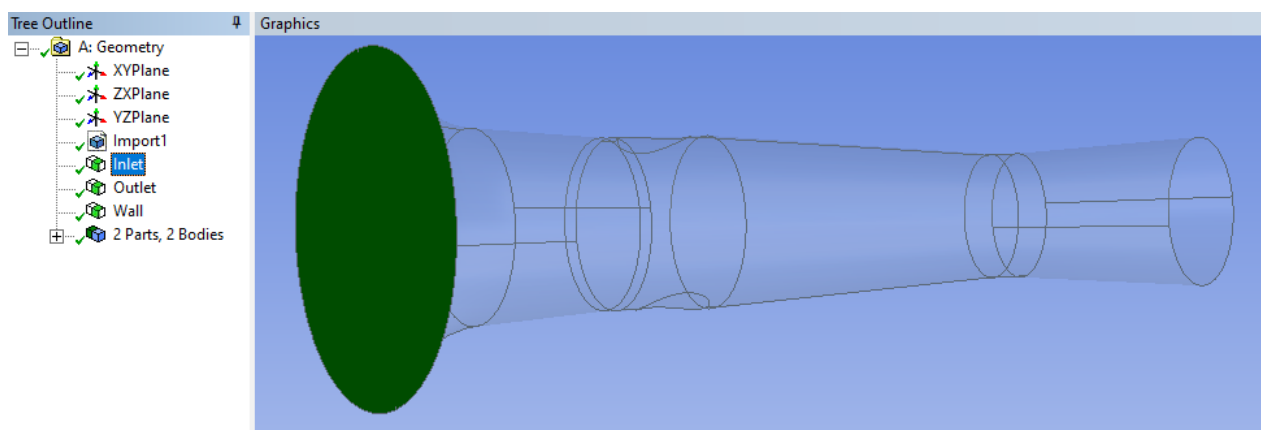


Slika 3.2 Sučelje Workbench modula

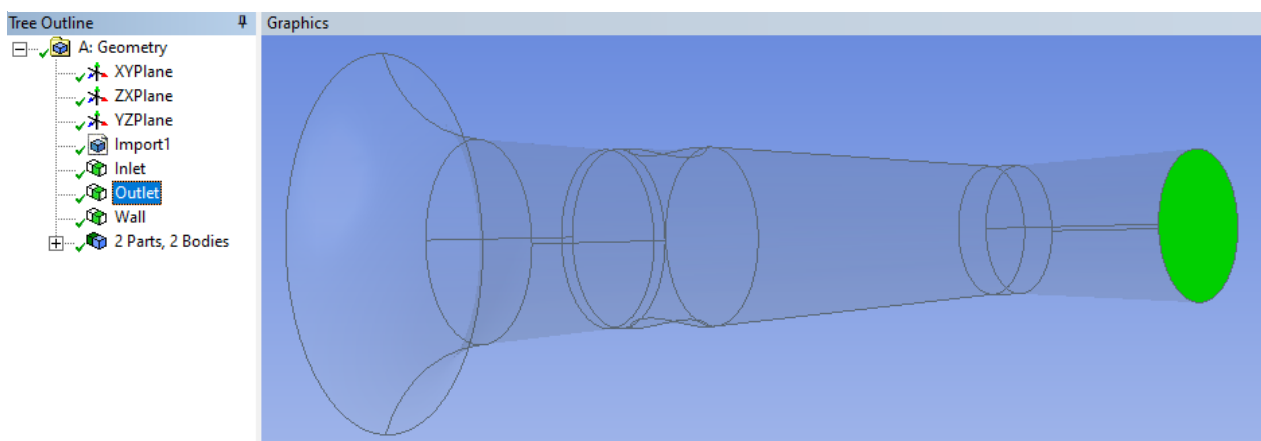
### 3.2.2 Geometry komponenta

Komponenta Geometrije unutar ANSYS Workbencha služi kao platforma za razvoj, uvoz i promjenu 3D modela dizajna. Korisnici mogu uvesti već postojeće CAD modele ili stvarati složene geometrije od početka. Komponenta pruža alate za prilagodbu parametara, oblika i veličina. Korištenjem tih geometrija kao osnove za simulacije, mrežiranje i naknadne analize, fizički sustav pod istraživanjem točno je prikazan. Komponenta Geometrije, koja nudi vidljiv i interaktivan način za karakterizaciju strukturalnih i prostornih aspekata trenutnog problema, ključna je za radni tok simulacije.

Unutar Geometry komponente otvorili smo CAD model prethodno dobivenog negativna restriktora, te smo označili ključne površine kako bi nam daljnji rad bio jednostavniji. Model smo podijelili na tri dijela; inlet, outlet i wall, odnosno ulaz, izlaz i stijenke kako je prikazano na slikama 3.3, 3.4 i 3.5.

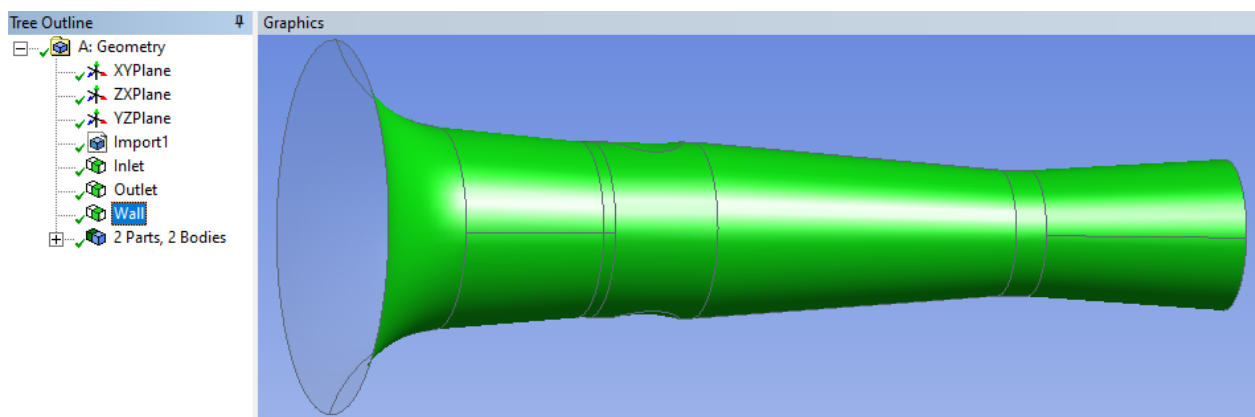


*Slika 3.3 Ulaz restriktora*



*Slika 3.4 Izlaz restriktora*

Ovako definirani model spreman je za prijelaz u komponentu Mesh, odnosno za izradu mreže kojom ćemo aproksimirati naš model.

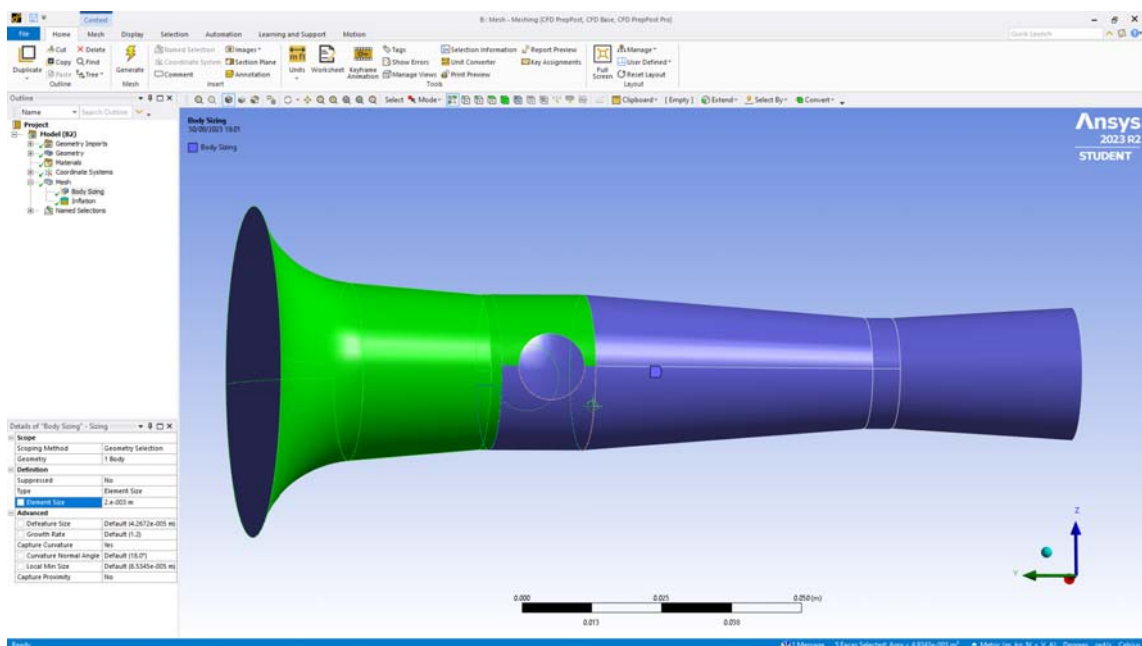


*Slika 3.5 Stijenka restriktora*

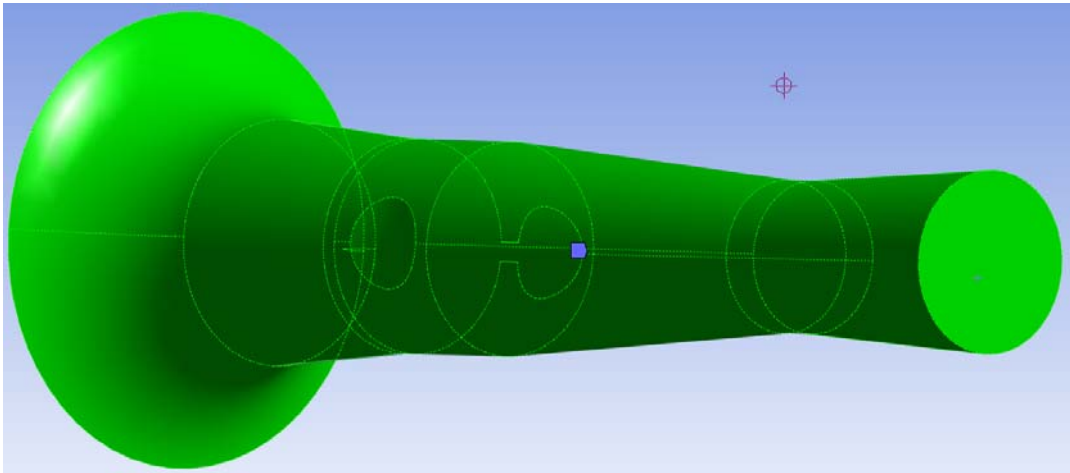
### 3.2.3 Mesh komponenta

Da bi se omogućile numeričke simulacije, geometrijski model mora biti rastavljen u manje konačne elemente pomoću komponente Mesh unutar ANSYS Workbencha. Radi rješavanja parcijalnih diferencijalnih jednačbi, proces uključuje razbijanje složene geometrije na jednostavnije komponente poput tetraedara i heksaedara.. Ovakav pristup vrlo je učinkovit i efikasan. Različite opcije stvaranja mreže omogućuju ravnotežu između preciznosti i resursa. Generirana mreža služit će nam kao temelj za daljnje simulacije.

Prvi korak pri izradi mreže označavanje je svih površina koje želimo pojednostaviti mrežom prikazano na slikama 3.6 i 3.7.



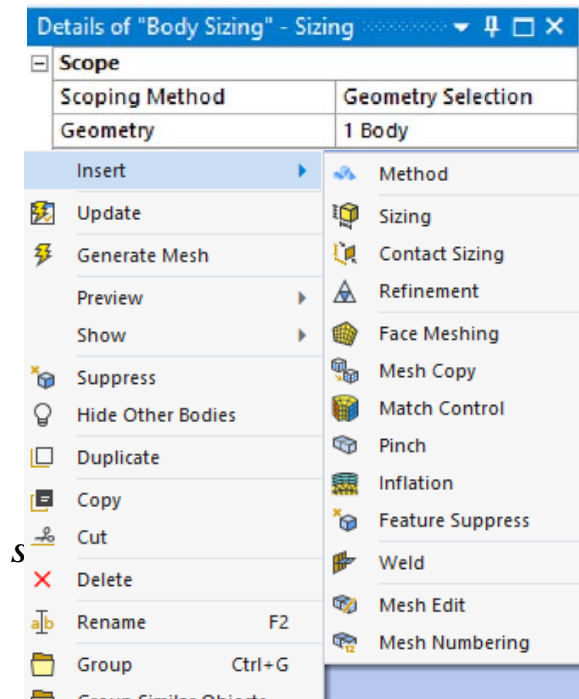
*Slika 3.6 Sučelje Mesh komponente i označavanje željenih površina*



*Slika 3.7 Označene površine za generiranje mreže*

Nakon što smo odabrali sve površine otvaramo funkciju „Sizing“ izbornika „Body Sizing“ (slika 3.8). Pomoću izbornika „Body Sizing“ može se prilagoditi veličina pojedinačnih elemenata u različitim regijama geometrije. Na taj način podešavamo gustoću mreže u različitim dijelovima modela s obzirom na potrebe analize. Ključno je odabrati optimalnu gustoću mreže kako bi postigli ravnotežu između preciznosti i računalnih resursa.

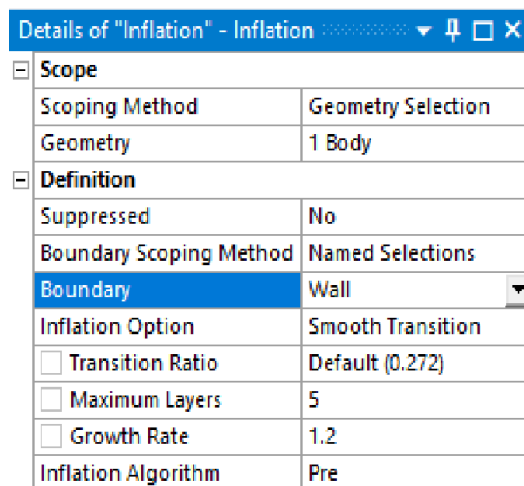
U našem primjeru jedini parametar koji smo mijenjali bio je veličina segmenta te smo kroz nekoliko pokušaja usvojili veličinu od 0.002 metra.



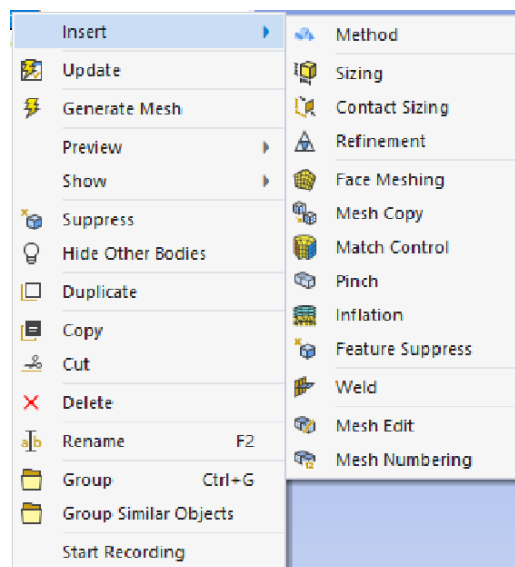
*Slika 3.8 Dodatne funkcije izbornika "Body Sizing"*

Zadnji korak prije generiranja mreže nam je podesiti postavke funkcije „Inflation“ izbornika „Inflation“ (slike 3.10 i 3.11). Radi poboljšanja kvalitete mreže oko zidova ili rubova, izbornik "Inflation" omogućava dodavanje dodatnog sloja elemenata oko geometrijskih površina. Ova metoda pomaže u preciznijim simulacijama strujanja blizu zidova i unaprijedom modeliranju sloja fluida uz granice. U numeričkim simulacijama strujanja tekućina, inflacija se često koristi kako bi se postigla preciznija slika sloja fluida uz površine.

U funkciji „Inflation“ izbornika „Inflation“ kao granicu uz koju se generira dodatni gušći sloj mreže odabrali smo prethodno definirani segment modela „Wall“ odnosno stijenku restriktor

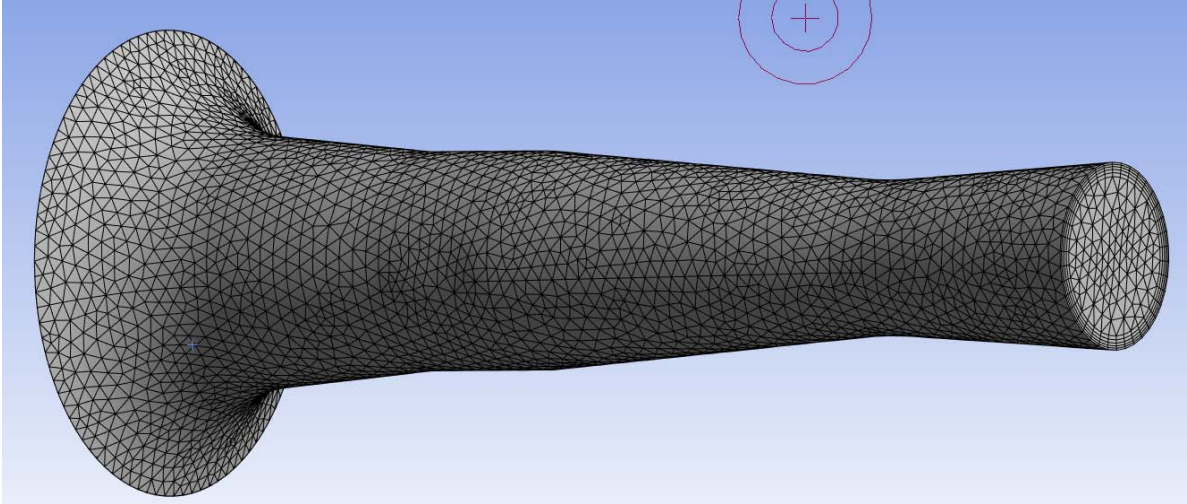


*Slika 3.10 "Inflation" izbornik*

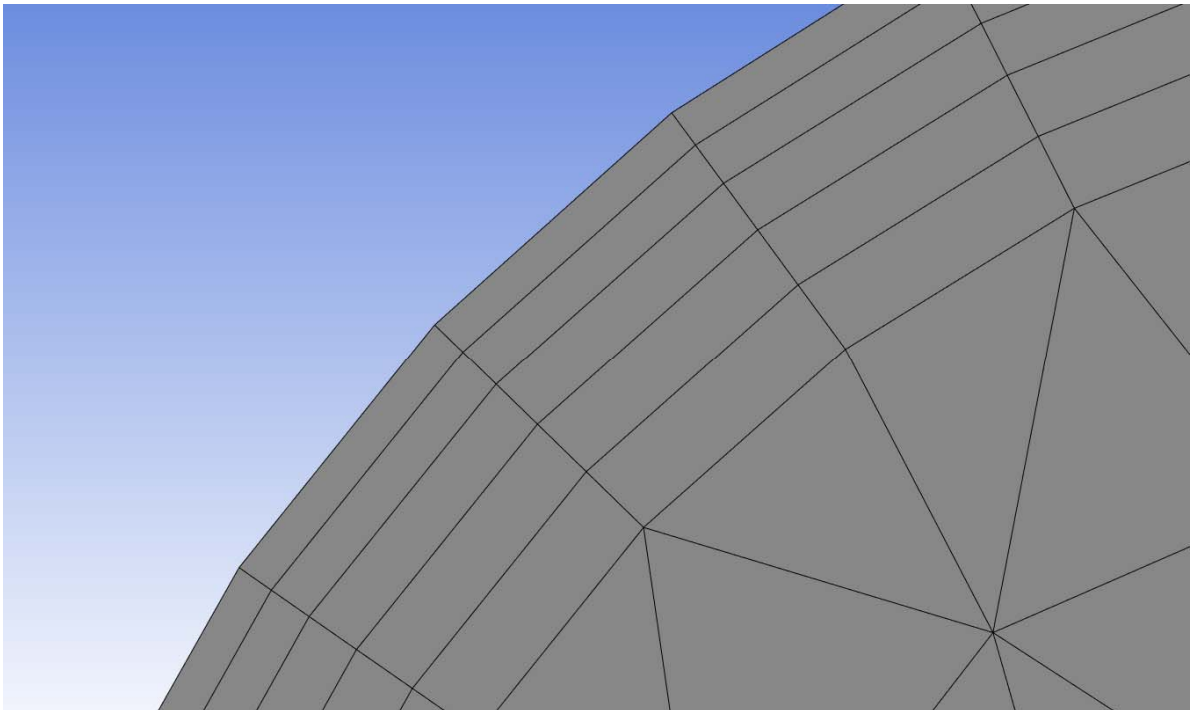


*Slika 3.11 Dodatne funkcije izbornika "Inflation"*

Konačno pokrećemo funkciju „Generate“ te nam se prikazuje generirana mreža vidljiva na slikama 3.12 i 3.13.



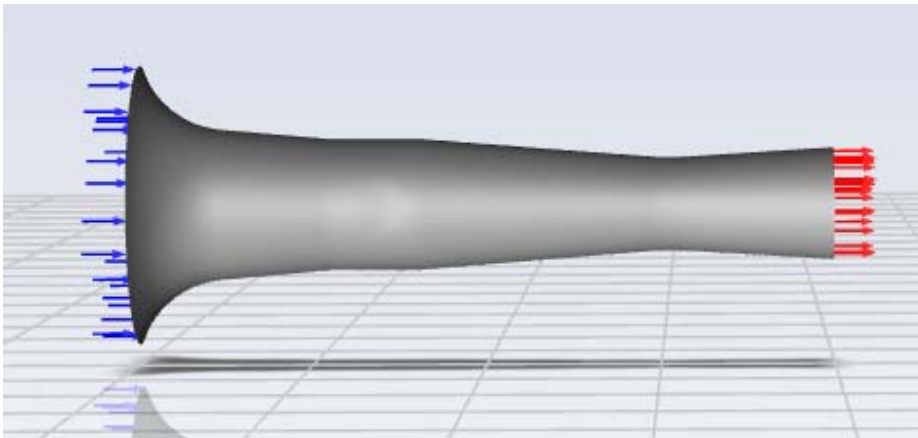
*Slika 3.12 Prikaz generirane mreže*



*Slika 3.13 Prikaz gušće mreže uz rubove postignute funkcijom "Inflation"*

### 3.2.4 Fluent komponenta

Zadnja i najkompleksnija komponenta našeg procesa numeričke analize je komponenta „Fluent“. Prikaz modela unutar komponente „Fluent“ možemo vidjeti na slici 3.14. Unutar "Fluent" komponente koristi se softver za računalnu dinamiku fluida (CFD) korišten za modeliranje strujanje tekućina, prijenos topline te druge slične i povezane procese. Koristi se u različitim inženjerskim scenarijima kako bi se analiziralo i predviđalo ponašanje fluida i plinova. Fluent može simulirati složenu dinamiku fluida, turbulenciju, višefazna strujanja, izgaranje i više, pružajući korisnicima uvid u raspodjele tlaka, varijacije temperature i druge karakteristike koje utječu na ponašanje fluida. Često se koristi za dizajniranje i optimizaciju sustava temeljenih na fluidima u sektorima kao što su zrakoplovstvo, automobilska industrija, energetika i okolišno inženjerstvo.

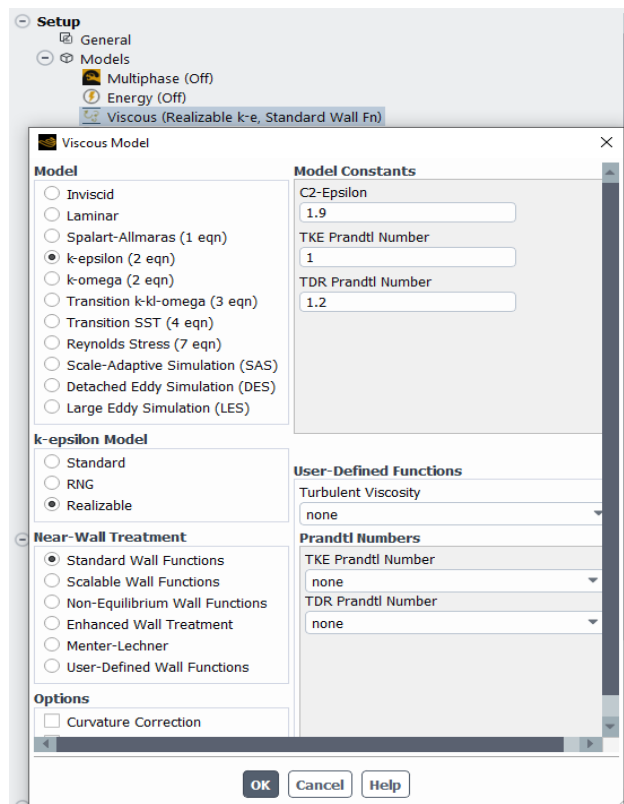


*Slika 3.14 Prikaz modela restriktora u Fluent-u*

U nastavku prikazati ćemo postavke naše analize koje ćemo postaviti redom u padajućem izborniku „Setup“.

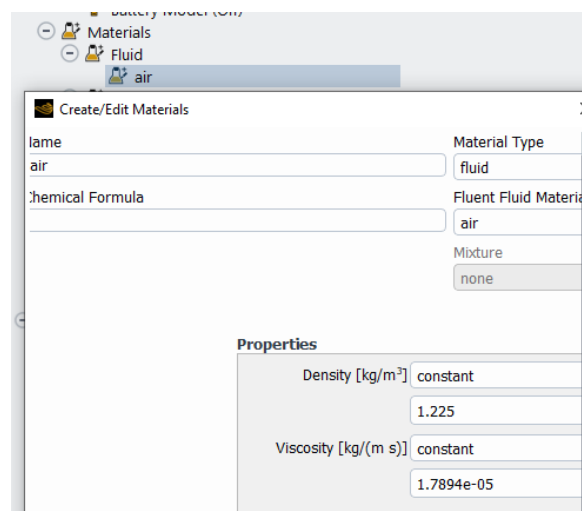


U izborniku „Model“ biramo model simulacije strujanja fluida (slika 3.15). Odabrati ćemo „Viscous k-epsilon“ model, te ćemo ostale parametre pustiti kao što nam je predloženo.



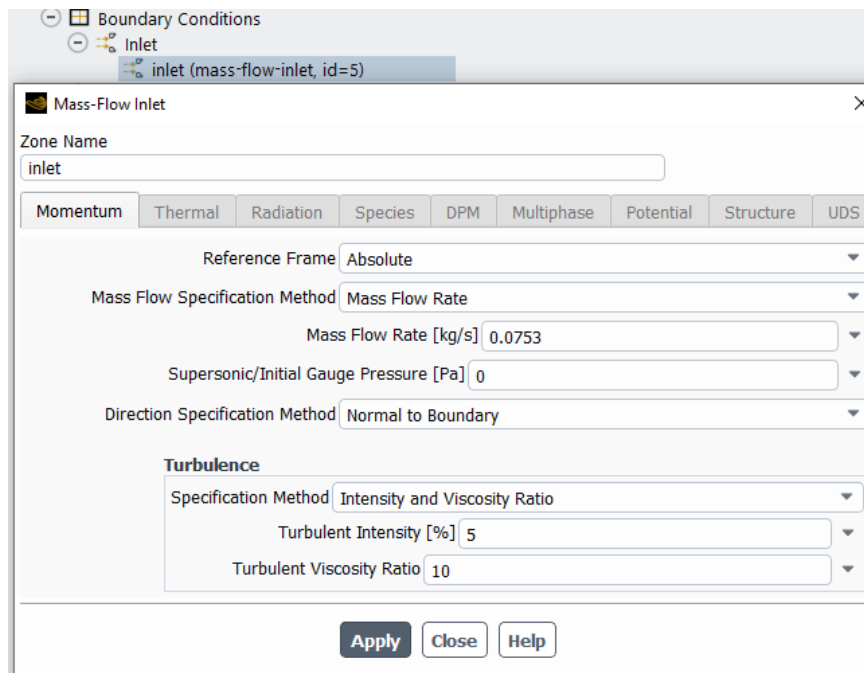
*Slika 3.15 Biranje modela simulacije*

Zatim, u izborniku „Materials“ odabiremo zrak te primjećujemo da nam je program ponudio iste vrijednosti svojstava zraka kao što smo ih prethodno računali, stoga ništa ne mijenjamo. (slika 3.16)

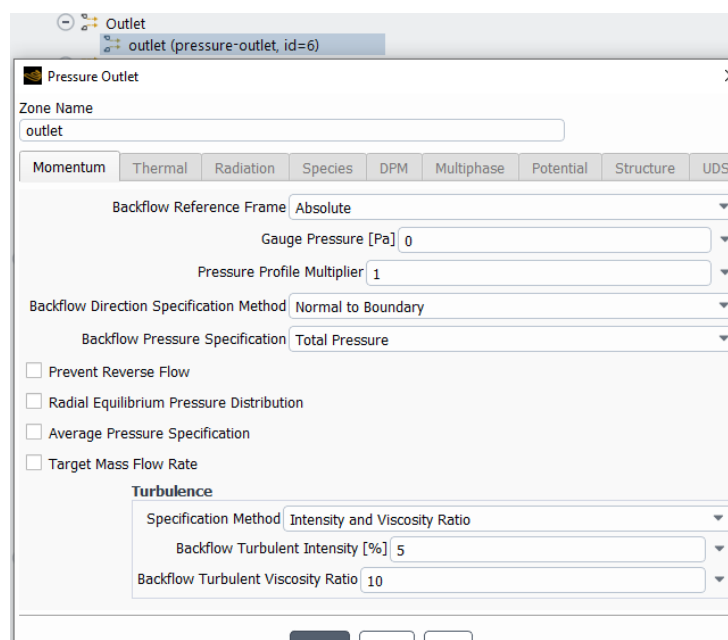


*Slika 3.16 Biranje vrste fluida i njegovih svojstava*

Slijedi nam postavljanje graničnih uvjeta u izborniku „Boundary Conditions“. U segmentu ulaza granični uvjet bit će nam prethodno izračunati maksimalni maseni protok, te ćemo analizu naknadno ponavljati za još dva proizvoljna masena protoka (slka 3.17). Granični uvjet na izlazu u sve tri analize biti će nam iznos tlaka koji iznosi nula (slika 3.18).

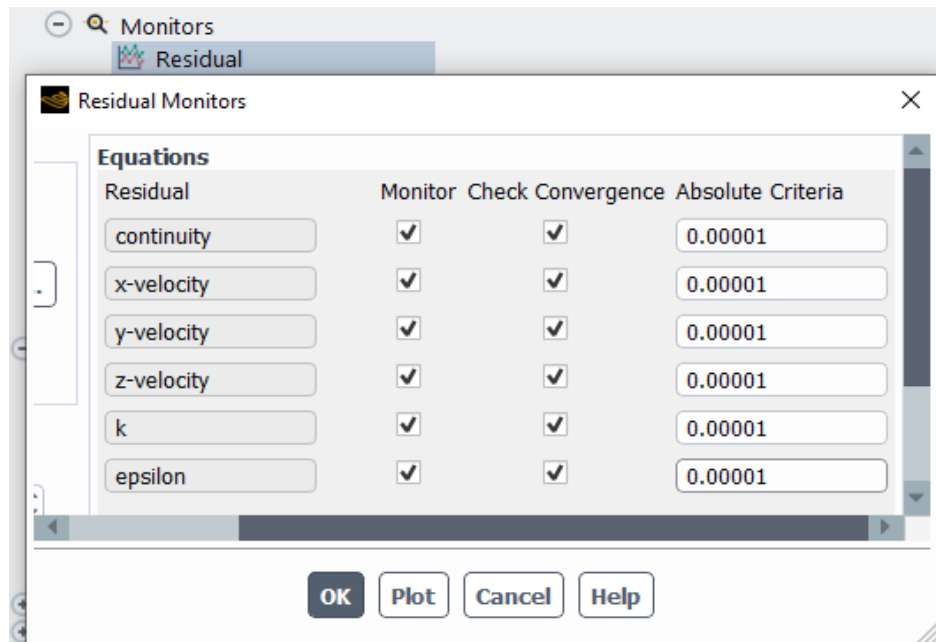


*Slika 3.17 Granični uvjet za ulaz*



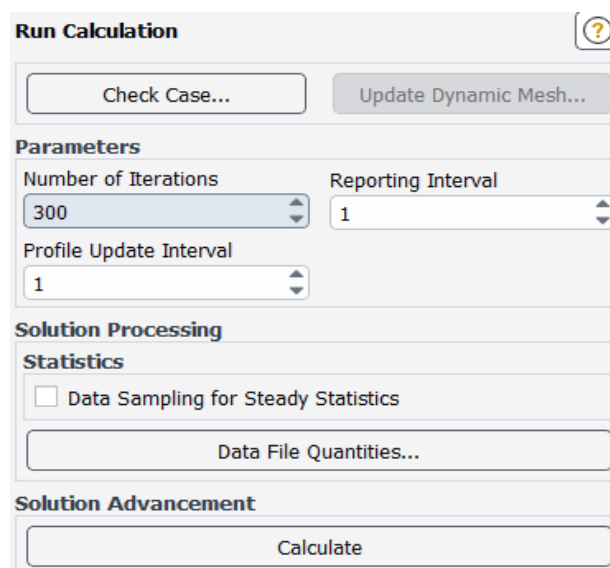
*Slika 3.18 Granični uvjet za izlaz*

Nakon što smo postavili sve opcije u „Setup“ izborniku slijedi nam promjena postavki u izborniku „Residuals Monitors“ gdje ćemo promijeniti programom zadani kriterij sa 0.001 na 0.00001 kao na slici 3.19. Striktnije postavljene kriteriji značit će nam bolje rezultate.



*Slika 3.19 Postavljanje kriterija*

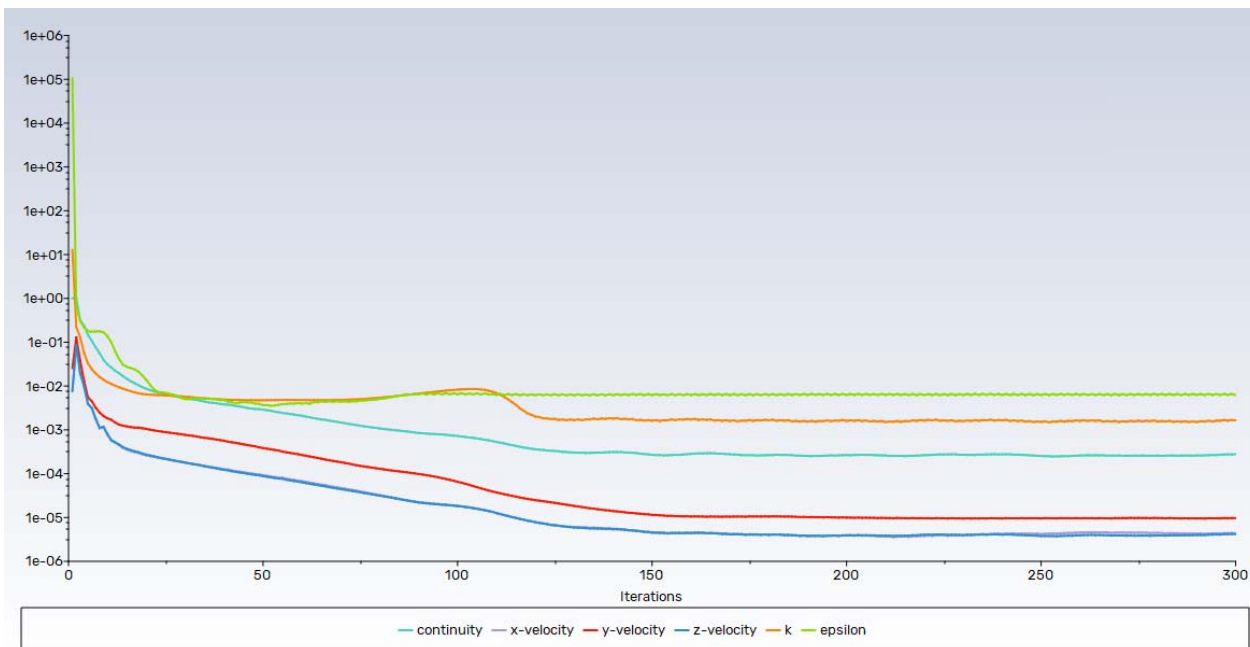
Prije pokretanja same kalkulacije ostalo nam je samo još odabrati broj provedenih iteracija što ćemo učiniti u izborniku „Run Calculation“ vidljivom na slici 3.20. Za naš primjer odabrali smo računanje kroz 300 iteracija. Konačno, pokrećemo kalkulaciju pritiskom na „Calculate“.



*Slika 3.20 Postavljanje broja iteracija*

## 4 REZULTATI

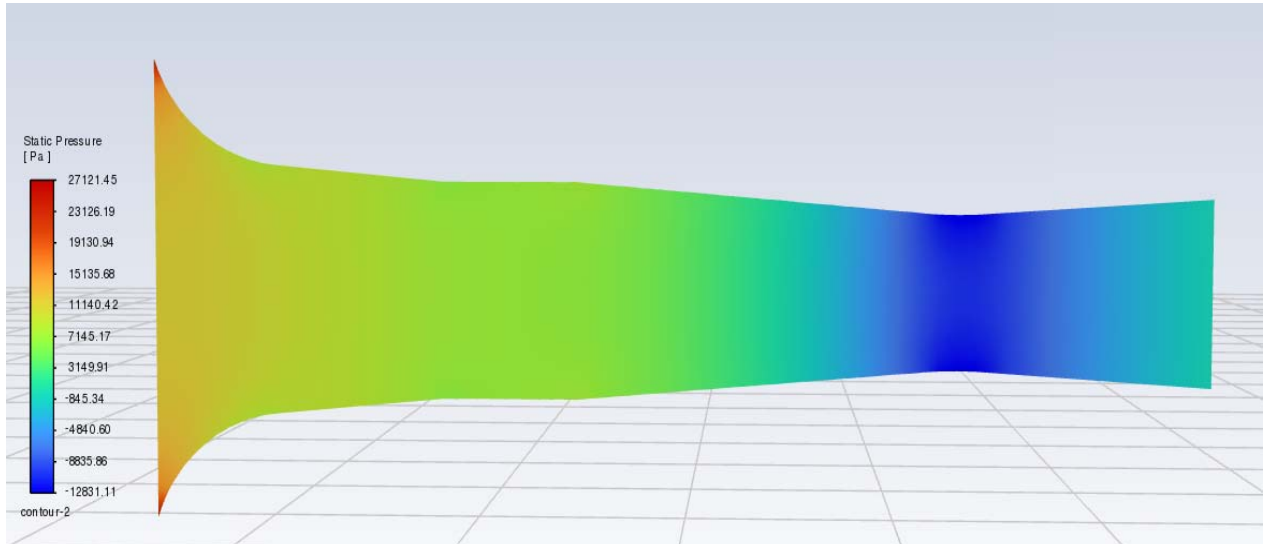
Na slici 4.1 prikazan je tok iteracija simulacije. Zaključujemo da je konvergencija rezultata koja iznosi zadovoljavajuća te da danje iteracije nisu potrebne.



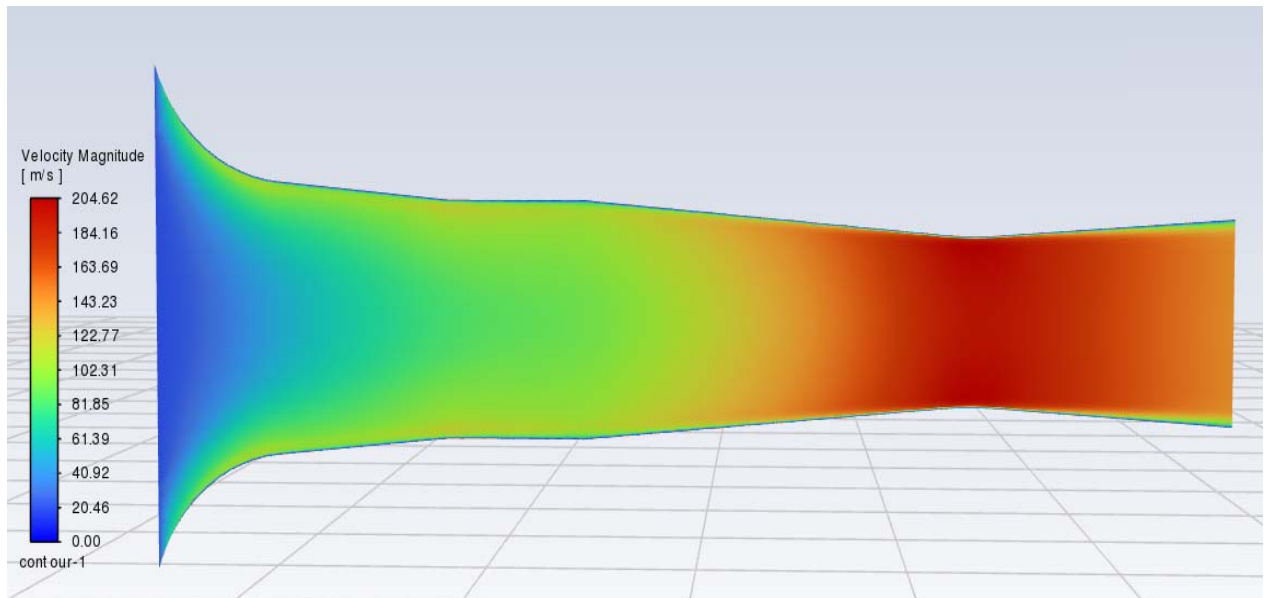
*Slika 4.1 Prikaz toka iteracija*

#### 4.1 Rezultati analize za maksimalni maseni protok $m_{max}$

Na slikama 4.2 i 4.3 prikazana je promjena tlaka i polja brzina u slučaju maksimalnog protoka  $m_{max} = 0,0753$  kg/s.



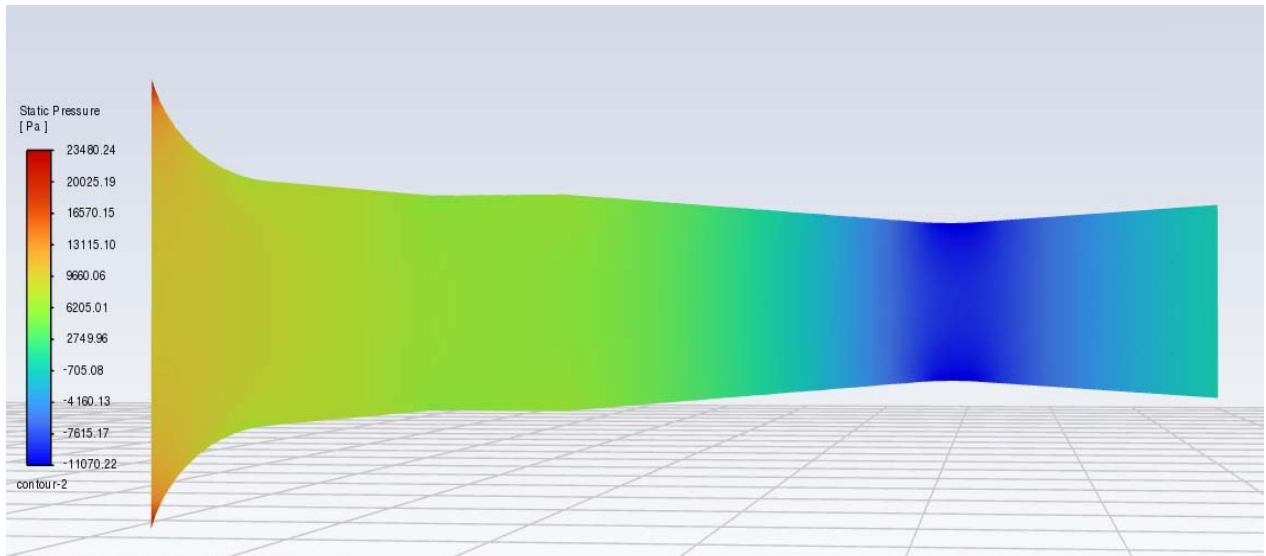
*Slika 4.2 Prikaz promjene tlaka za  $m_{max}$*



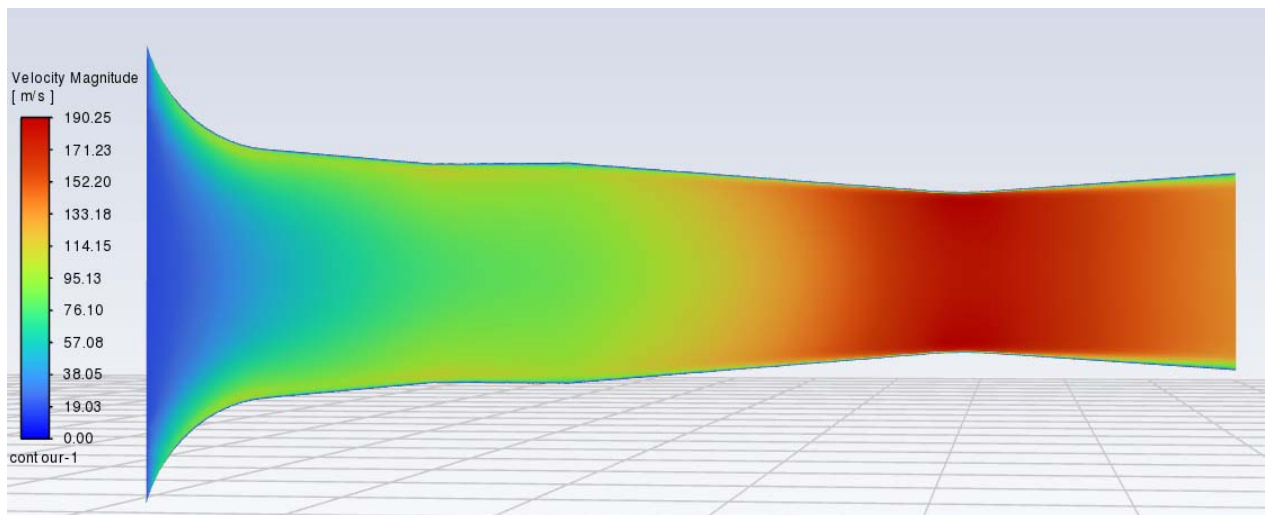
*Slika 4.3 Prikaz polja brzina za  $m_{max}$*

## 4.2 Rezultati analize za proizvoljno odabrani maseni protok $m_1$

Na slikama 4.4 i 4.5 prikazana je promjena tlaka i polja brzina u slučaju proizvoljno odabranog masenog protoka  $m_1 = 0,0700$  kg/s.



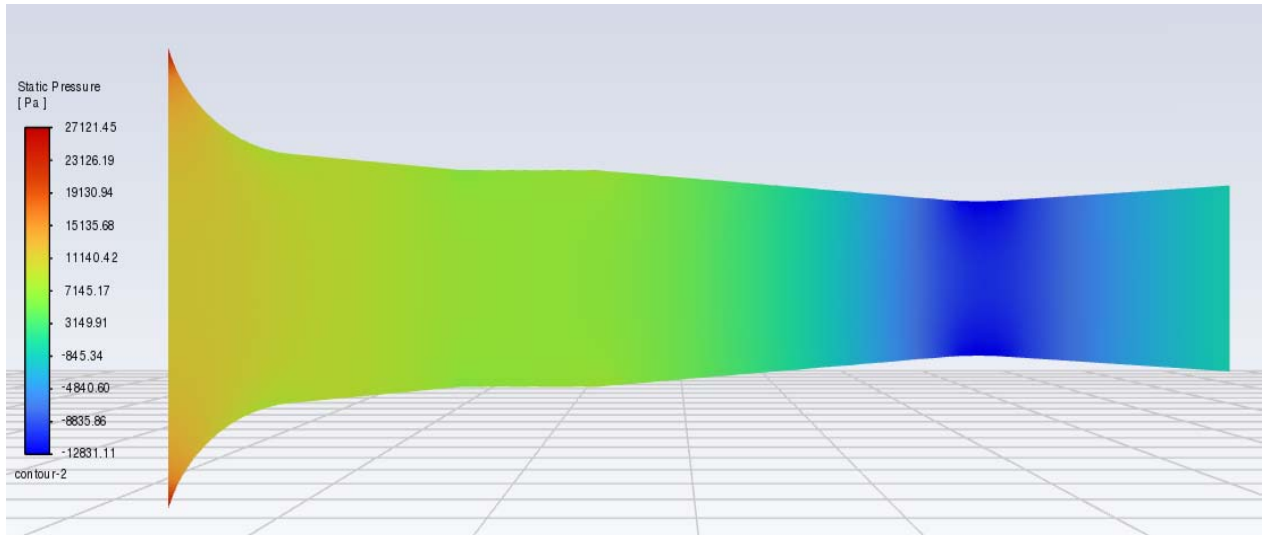
Slika 4.4 Prikaz promjene tlaka za  $m_1$



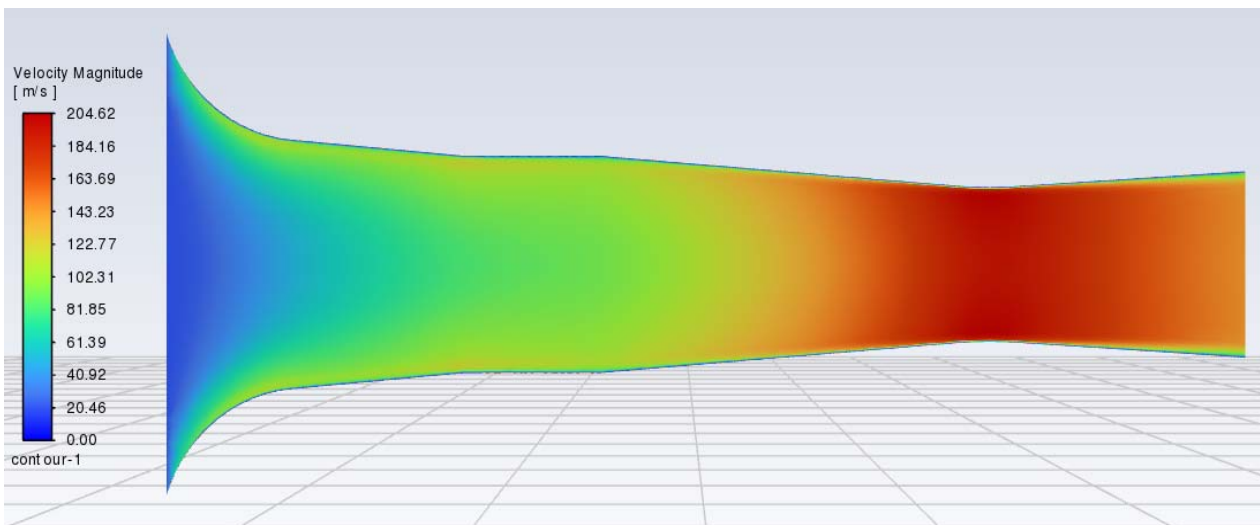
Slika 4.5 Prikaz polja brzina za  $m_1$

### 4.3 Rezultati analize za proizvoljno odabrani maseni protok $m_2$

Na slikama 4.6 i 4.7 prikazana je promjena tlaka i polja brzina u slučaju proizvoljno odabranog masenog protoka  $m_2 = 0,0500 \text{ kg/s}$ .



*Slika 4.6 Prikaz promjene tlaka za  $m_2$*



*Slika 4.7 Prikaz polja brzina za  $m_2$*

Kao što je očekivano kod analize sva tri masena protoka veće brzine strujanja zraka, te manji tlakovi pojavljuju se kod izlaza, a manje brzine strujanja i veći tlakovi kod ulaza restriktora.

## 5 ZAKLJUČAK

Korištenjem alata koje nudi ANSYS softver, ovaj rad bavio se računalnom analizom i simulacijom strujanja zraka kroz restriktor formule. Istraživanjem osnovnih mehanizama i principa rada ovog uređaja, razjasnili smo njegovu važnost u suvremenom svijetu automobilističkih utrka i izvan njega.

U današnjem brzom tehnološkom okruženju, primjena računalnih alata za analizu i simulaciju od iznimne je važnosti. Ovakvi alati ne samo da pružaju ključne informacije o načinu rada trkaćih automobila, već značajno doprinose općoj sigurnosti i učinkovitosti ovakvih vozila. Također, omogućavaju inženjerima i dizajnerima optimizaciju dizajna restriktora, poboljšavajući performanse motora dok se pridržavaju propisa i okolišnih ograničenja.

Uz to, tehnike korištene u ovom istraživanju proširuju se daleko izvan utrka. Koncepti i metodologije korišteni u ovom radu imaju široku primjenu u različitim industrijama, uključujući energetiku, zrakoplovstvo i automobilsku industriju, gdje je precizno upravljanje protokom tekućine od ključne važnosti.



## 6 LITERATURA I IZVORI

[1] Hall, N.; "Mass flow choking", s Interneta,

<https://www.grc.nasa.gov/www/k-12/airplane/mflchk.html>, 27.08.2023

[2] Hog, B.; „Race Car Build“, s Interneta,

<https://billyghog.tripod.com/racecar.html>, 28.08.2023.

[3] Norizan, A., Rahman M.T.A., Amin N.A.M. i dr.; „Study of intake manifold for Universiti Malaysia Perlis automotive racing team formula student race car“, s Interneta,

[Open Access proceedings Journal of Physics: Conference series \(iop.org\)](#), 28.08.2023

[4] Kranjčević, L.; "Mehanika fluida, Skripta za studente Tehničkog fakulteta u Rijeci", Rijeka, 2013.

[5] Shelagowski M., Mahank T.; „CFR Formula SAE Intake Restrictor Design and Performance“, s interneta,

<https://asee->

[ncs.org/proceedings/2015/Paper%20files/Student\\_Papers/2015\\_ASEE\\_NCS\\_Conference\\_submission\\_29.pdf](https://asee-ncs.org/proceedings/2015/Paper%20files/Student_Papers/2015_ASEE_NCS_Conference_submission_29.pdf), 01.09.2023

[6] Byam B. i dr. "An experimental approach to design, build, and test a throttle body and restrictor system for Formula SAE racing," Detroit, 2006.

## 7 POPIS SLIKA

Slika 2.1 Primjer restriktora korištenog u trkaćem autu.....	2
Slika 2.2 Bolid Riteh Racing Teama RRC4.....	3
Slika 2.3 Zadani restriktor u programskom sučelju programa Catia V5.....	4
Slika 2.4 Zadani restriktor u programskom sučelju programa Catia V5.....	4
Slika 2.5 Negativ restriktora.....	5
Slika 2.6 Lamilarno i turbulentno strujanje.....	6
Slika 3.1 Korisničko sučelje programa ANSYS.....	9
Slika 3.2 Sučelje Workbench modula.....	10
Slika 3.3 Ulaz restriktora.....	11
Slika 3.4 Izlaz restriktora.....	11
Slika 3.5 Stijenka restriktora.....	12
Slika 3.6 Sučelje Mesh komponente i označavanje željenih površina.....	13
Slika 3.7 Označene površine za generiranje mreže.....	14
Slika 3.8 Dodatne funkcije izbornika "Body Sizing".....	14
Slika 3.9 Funkcija "Sizing" izbornika "Body Sizing".....	14
Slika 3.10 "Body Sizing" izbornik.....	15
Slika 3.11 Dodatne funkcije izbornika "Inflation".....	15
Slika 3.12 Prikaz generirane mreže.....	16
Slika 3.13 Prikaz gušće mreže uz rubove postignute funkcijom "Inflation".....	16
Slika 3.14 Prikaz modela restriktora u Fluent-u.....	17
Slika 3.15 Biranje modela simulacije.....	18
Slika 3.16 Biranje vrste fluida i njegovih svojstava.....	18
Slika 3.17 Odabir vrste fluida koji struji.....	19
Slika 3.18 Granični uvjet za izlaz.....	19
Slika 4.1 Prikaz toka iteracija.....	21
Slika 4.2 Prikaz promjene tlaka za $m_{max}$ .....	22
Slika 4.3 Prikaz polja brzina za $m_{max}$ .....	22
Slika 4.4 Prikaz promjene tlaka za $m_1$ .....	23
Slika 4.5 Prikaz polja brzina za $m_1$ .....	23
Slika 4.6 Prikaz promjene tlaka za $m_2$ .....	24
Slika 4.7 Prikaz polja brzina za $m_2$ .....	24

## 8 SAŽETAK I KLJUČNE RIJEČI

Cilj ovog završnog rada bio je analizirati promjenu tlaka i polja brzina restriktora koristeći komercijalni softver ili softver otvorenog koda. Krenuvši od 3D CAD modela restriktora računali smo parametre protoka zraka ovisne o samim dimenzijama restriktora te o postavljenim graničnim uvjetima. Daljnjom analizom i manipulacijom geometrije CAD modela dobili smo negativ koji nam je bio baza za numeričku analizu u ANSYS softveru. Končano, obavljenom analizom dobili smo grafičke prikaze promjene tlakova i polja brzina iz kojih se može uvidjeti ponašanje zraka koji struji kroz sami restriktor.

Ključne riječi: restriktor, ANSYS, strujanje, numerička analiza, softver, motor.

## **9 SUMMARY AND KEYWORDS**

This final project's goal was to use either commercial or open-source software to analyse the restrictor's pressure change and velocity field. We determined the airflow characteristics based on the restrictor's dimensions and predetermined boundary conditions starting with a 3D CAD model of the restrictor. We created a mesh that served as the foundation for the numerical analysis in the ANSYS programme by doing additional analysis and geometric modification on the CAD model. Finally, we were able to see how the airflow behaved as it passed through the restrictor thanks to the graphical representations of pressure changes and velocity fields that the analysis had produced.

Keywords: restrictor, ANSYS, flow, numerical analysis, software, engine.