

Tehnička dokumentacija

Pintar, Matija

Supplement / Prilog

Publication year / Godina izdavanja: **2023**

Permanent link / Trajna poveznica: <https://urn.nsk.hr/urn:nbn:hr:190:500588>

Rights / Prava: [In copyright](#)/[Zaštićeno autorskim pravom.](#)

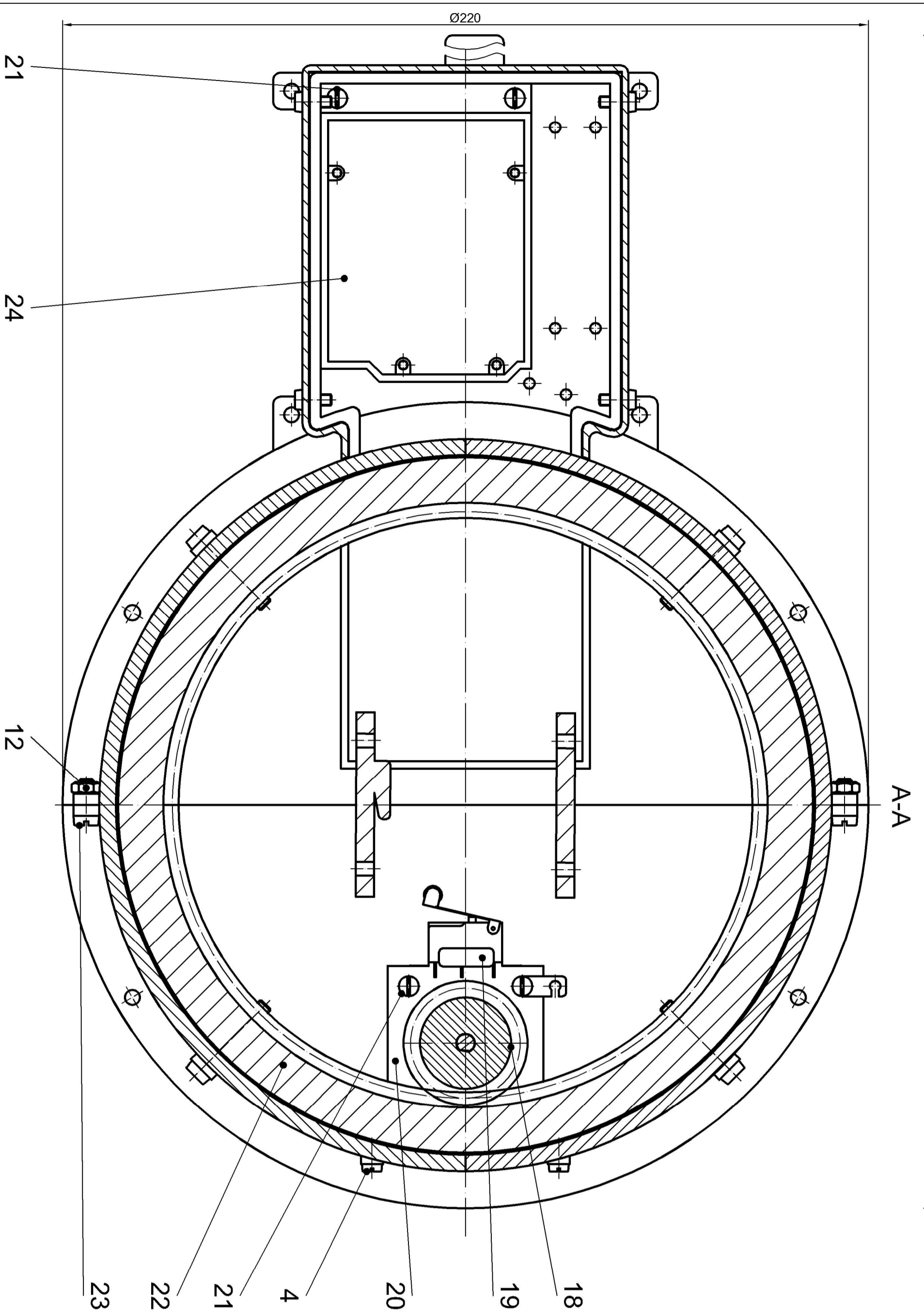
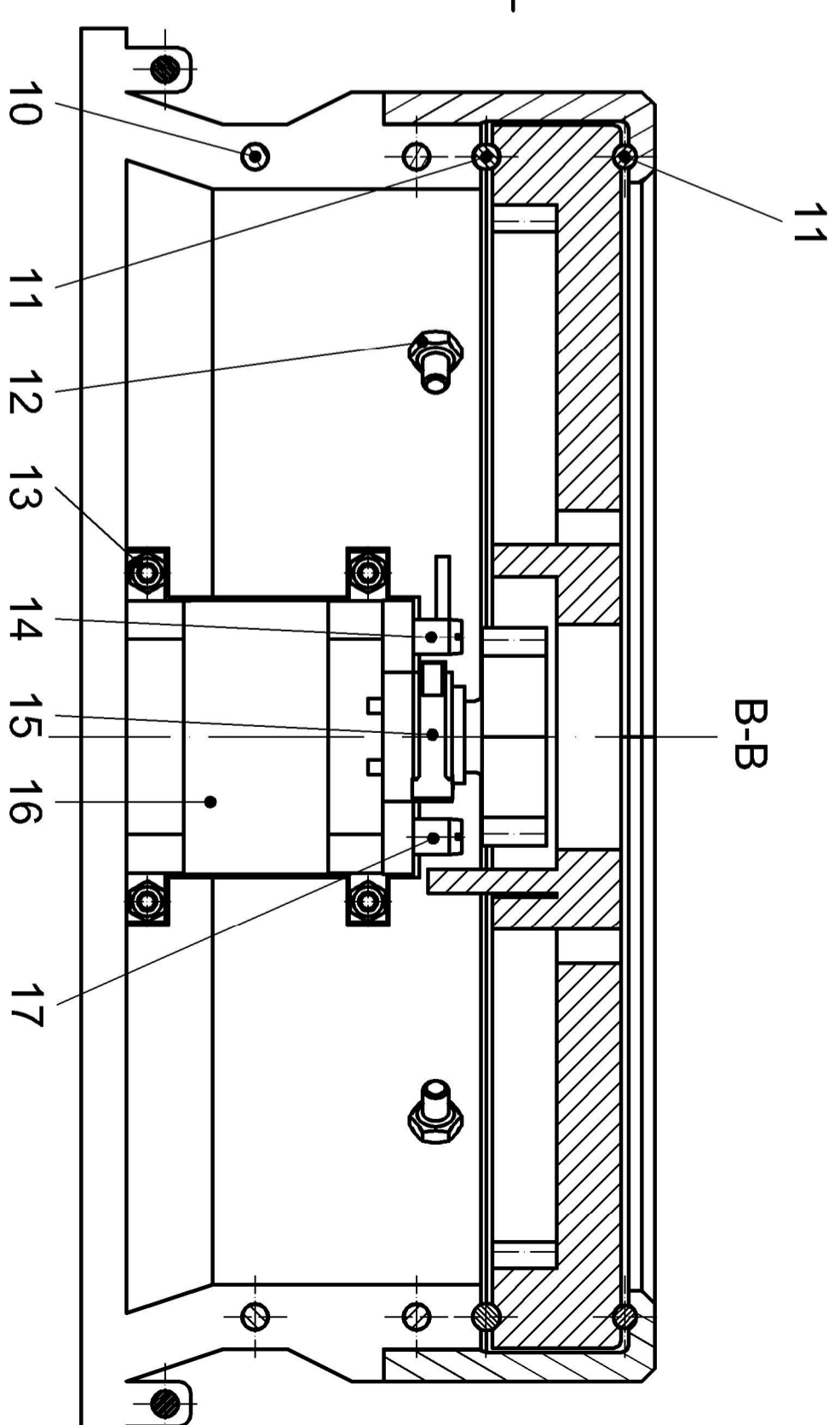
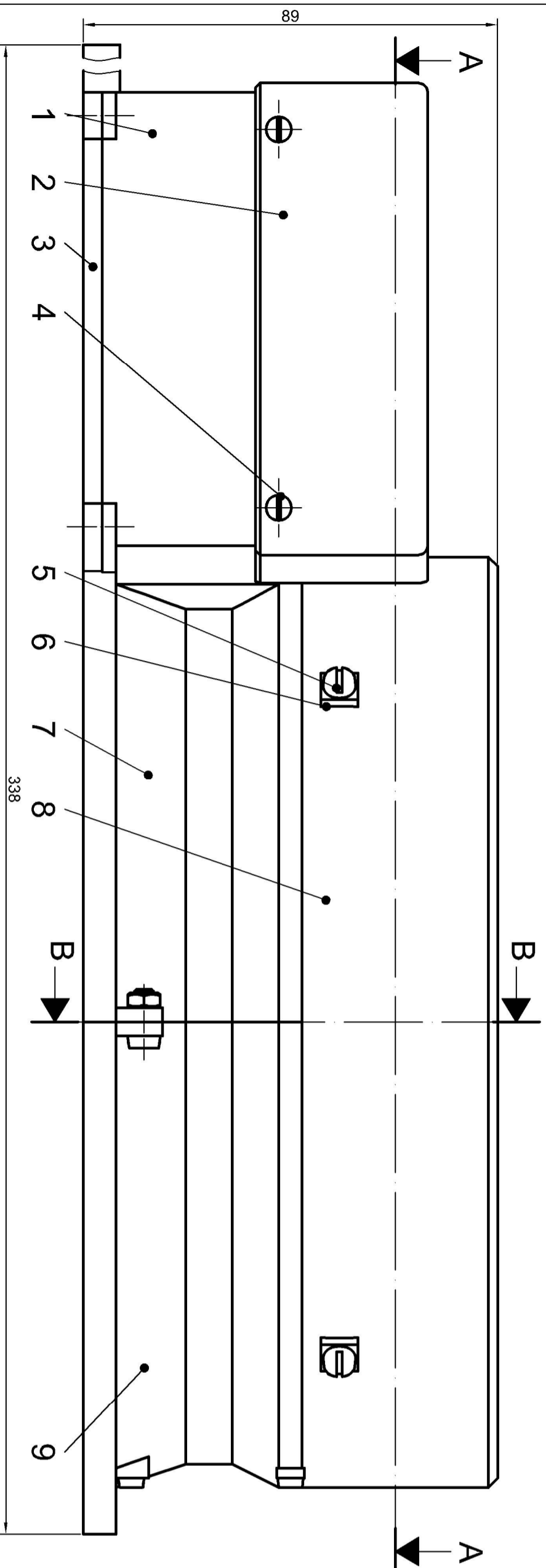
Download date / Datum preuzimanja: **2024-07-19**



Repository / Repozitorij:

[Repository of the University of Rijeka, Faculty of Engineering](#)





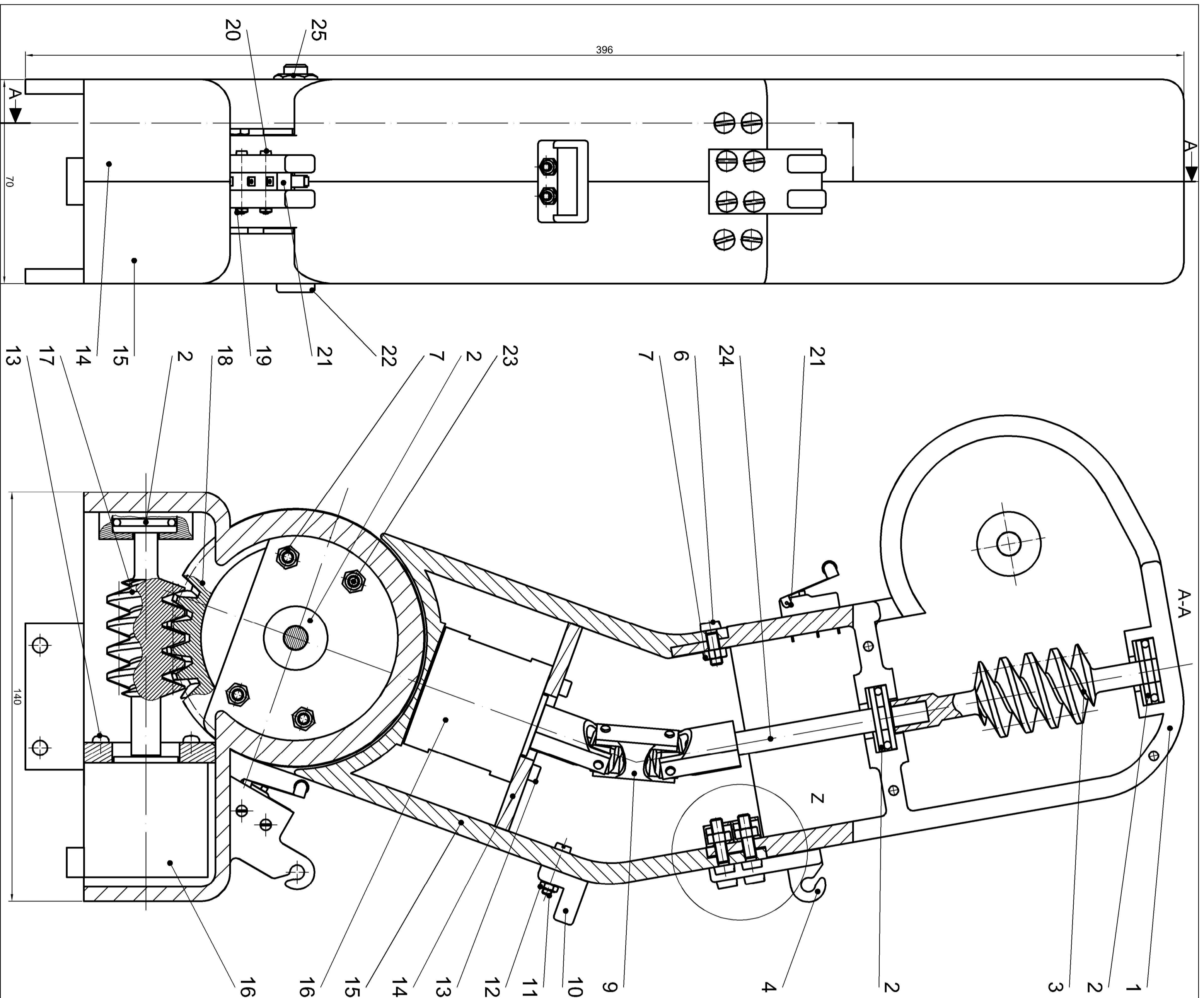
24	1	Postolja za Arduino pločicu	PLA			
23	2	Vijak M4x10	DIN 84 8.8 Zn			
22	1	Gornji dio postolja s pogonjenim zupčanicom	PLA			
21	4	Vijak M3x10	DIN 84 8.8 Zn			
20	1	Nosač koraknog motora	PLA			
19	1	Element za osištavanje graničnog prekidača	PLA			
18	1	Pogonski zupčenic 1	PLA			
17	3	Podloška bez hvalaljke	PLA			
16	1	Korakni motor	17HS15-1504S-X1			
15	1	Granični prekidač	PLA			
14	1	Podloška s hvalaljkom	PLA			
13	4	Matica M3	DIN 934 8.8 Zn			
12	6	Matica M4	DIN 934 8.8 Zn			
11	250	Metalne kuglice	Čelik			
10	4	Zatik Ø3x20	PLA			
9	1	Donji dio 2 postolja	PLA			
8	2	Poklopac postolja	PLA			
7	1	Donji dio 1 postolja	PLA			
6	4	Vanjska podloška	PLA			
5	4	Vijak M4x25	DIN 84 8.8 Zn			
4	8	Vijak M3x16	DIN 84 8.8 Zn			
3	1	Postolja kućišta za kablove	PLA			
2	1	Poklopac kućišta za kablove	PLA			
1	1	Kućišta za kablove	PLA			
Poz. Kom.		Naziv dijela	Standard/normni broj/broj nacrt	Materijal		
Br. re.	Datum	Inticijali	Datum	Ime i prezime	Polpis	Mjerilo:
		Nacrtao:	16.06.23.	Matiija Pinarlar		M
		Provjerio:				1:1
		Odobrio:				
		Označavanje zavora:		Površinska hrpavost:		Akad. god.:
						2022./2023.
						Listi/istora:
						1/6
						Format:
						A2

Sveučilište u Rijeci
TEHNIČKI FAKULTET
 51000 RIJEKA, Vukovarska 86
 HRVATSKA

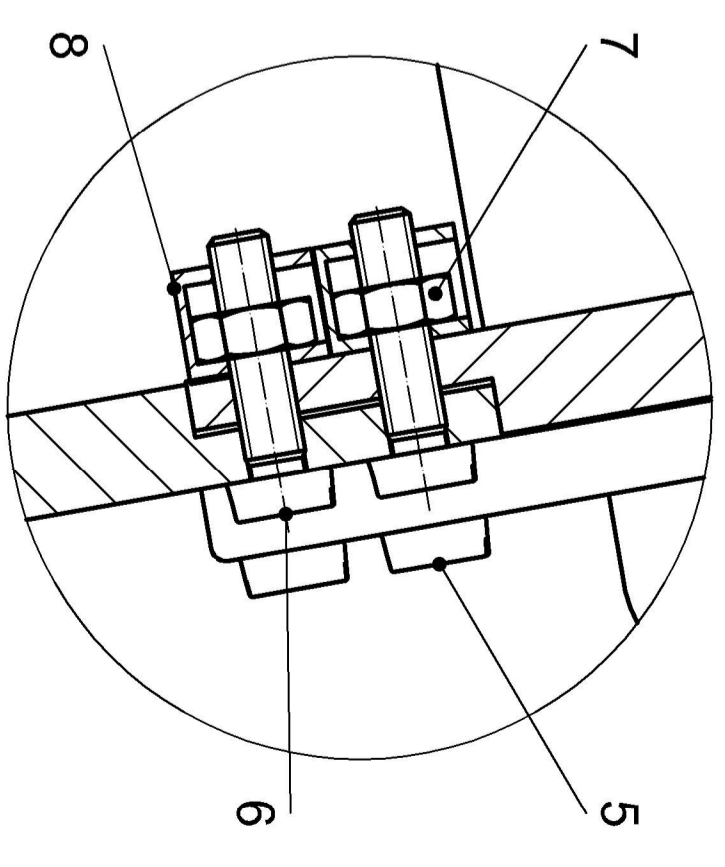
Naziv sklopa: Postolja

Broj skl. crteža: 1

Program broj: 1



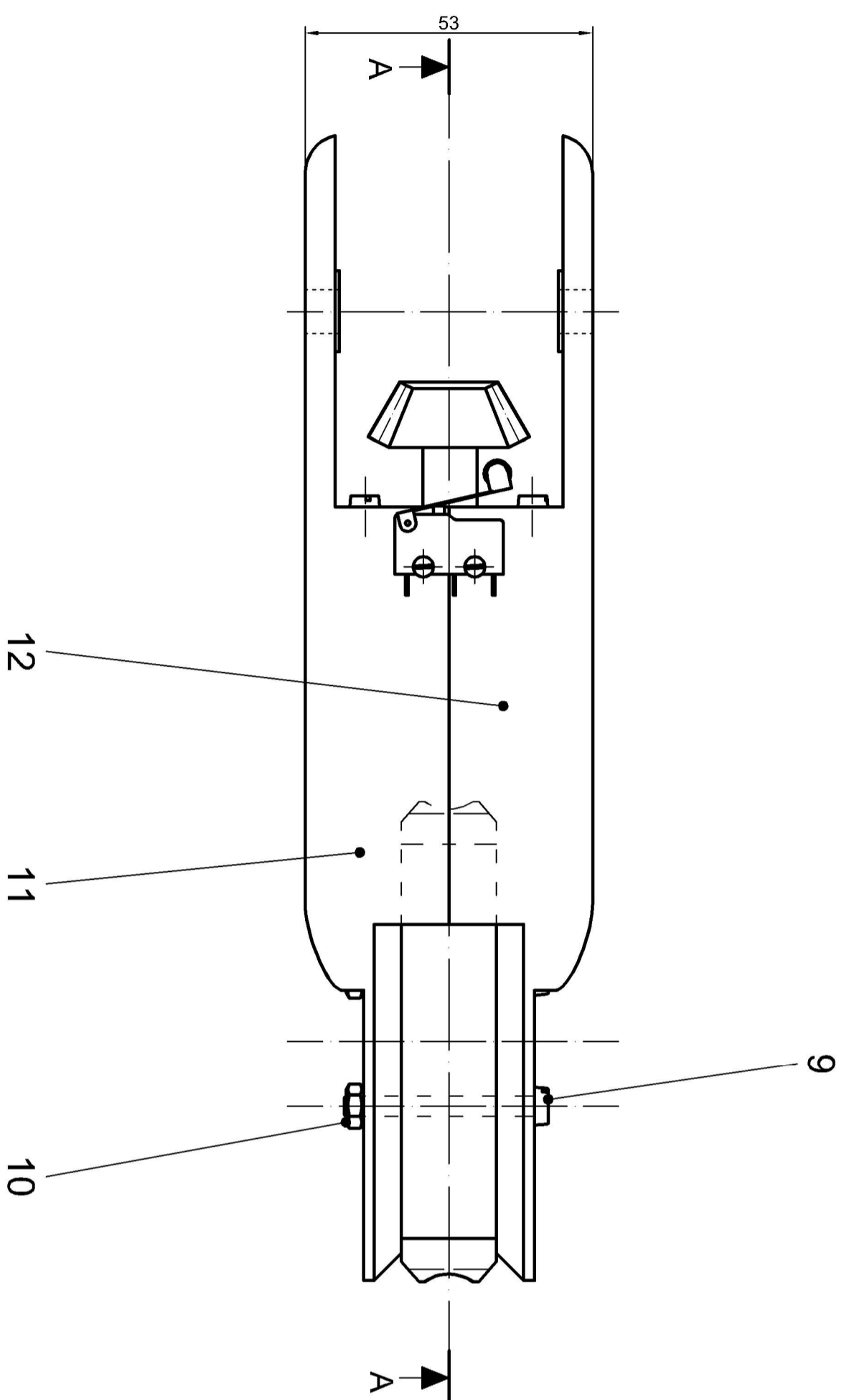
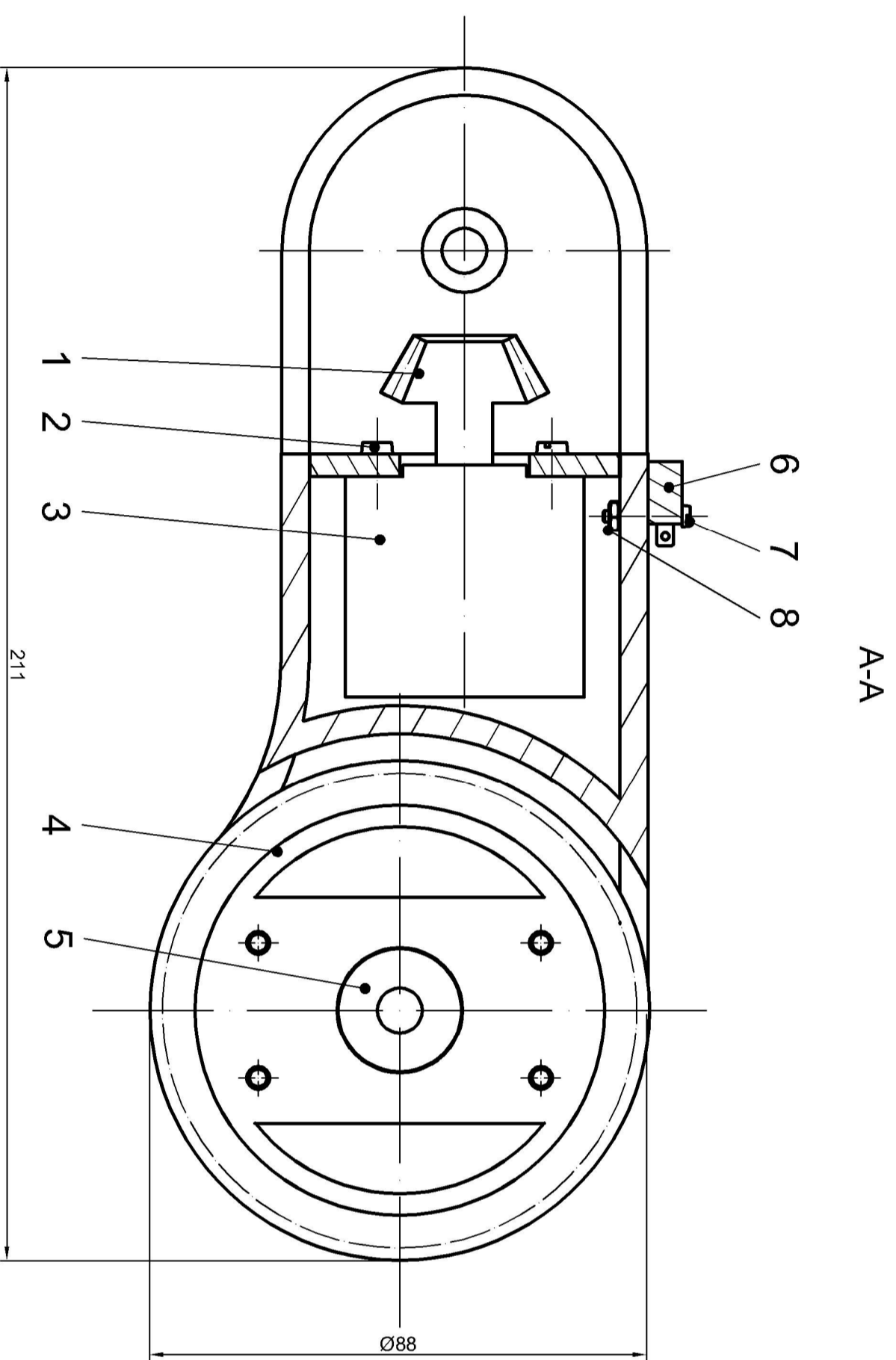
Detalj Z
(M 2:1)



25	1	Samokoćna matica M8	DIN 934	8 Zn
24	1	Spojno vratilo		PLA
23	4	Vijak M4x35	DIN 84	8.8 Zn
22	1	Vijak M8x70	DIN 84	8.8 Zn
21	2	Grafični prekladač		
20	2	Vijak M2x18	DIN 84	8.8 Zn
19	2	Matrica M2	DIN 934	8 Zn
18	1	Pogonjeni zupčanik		PLA
17	1	Pluž 2		PLA
16	2	Koraćni motor	17HS15-1504S-X1	
15	1	Donji dio 2		PLA
14	1	Donji dio 1		PLA
13	8	Vijak M3x10	DIN 84	8.8 Zn
12	6	Matrica M3	DIN 934	8 Zn
11	2	Vijak M3x16	DIN 84	8.8 Zn
10	1	Element za gume 2		PLA
9	1	Kardan		PLA
8	2	Kućište za matice		PLA
7	16	Samokoćna matica M4	DIN 934	8 Zn
6	8	Vijak M4x16	DIN 84	8.8 Zn
5	4	Vijak M4x20	DIN 84	8.8 Zn
4	8	Element za gume 1		PLA
3	1	Pluž 2		PLA
2	4	SKF ležaj 608-ZZ		Čelik
1	2	Gornji dio ruke 1		PLA

Poz.	Kom.	Naziv dijela	Standard/normni broj/broj nacrt	Materijal
B. re.	Datum	Inicijali	Datum	Ime i prezime
		Nacrtao:	16.06.23.	Matija Pinjar
		Provjerio:		
		Odobrio:		

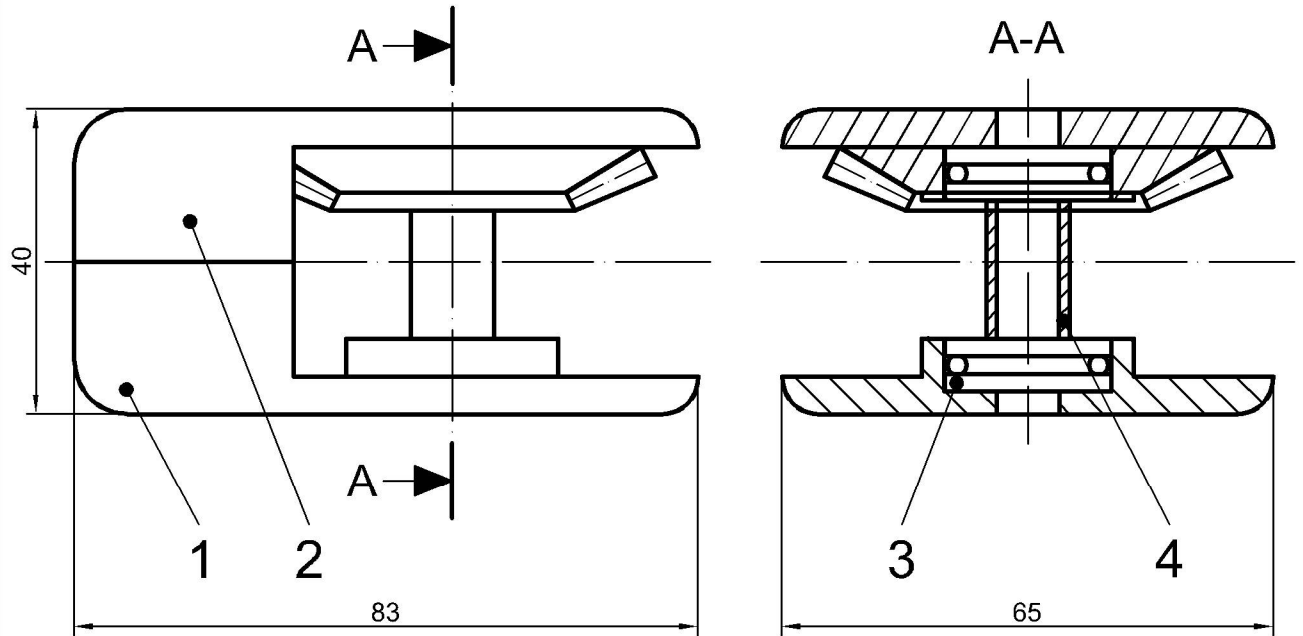
Označavanje		Površinska hrapavost:	Akad. god.:
	zavara:		2022./2023.
Naziv sklopa: Ruka 1			Broj skl. crteža: 2
Sveučilište u Rijeci TEHNIČKI FAKULTET 51000 RIJEKA, Vukovarska 86 HRVATSKA			List/ilustrova: Z6
Program broj:			Format: A2


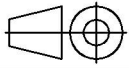


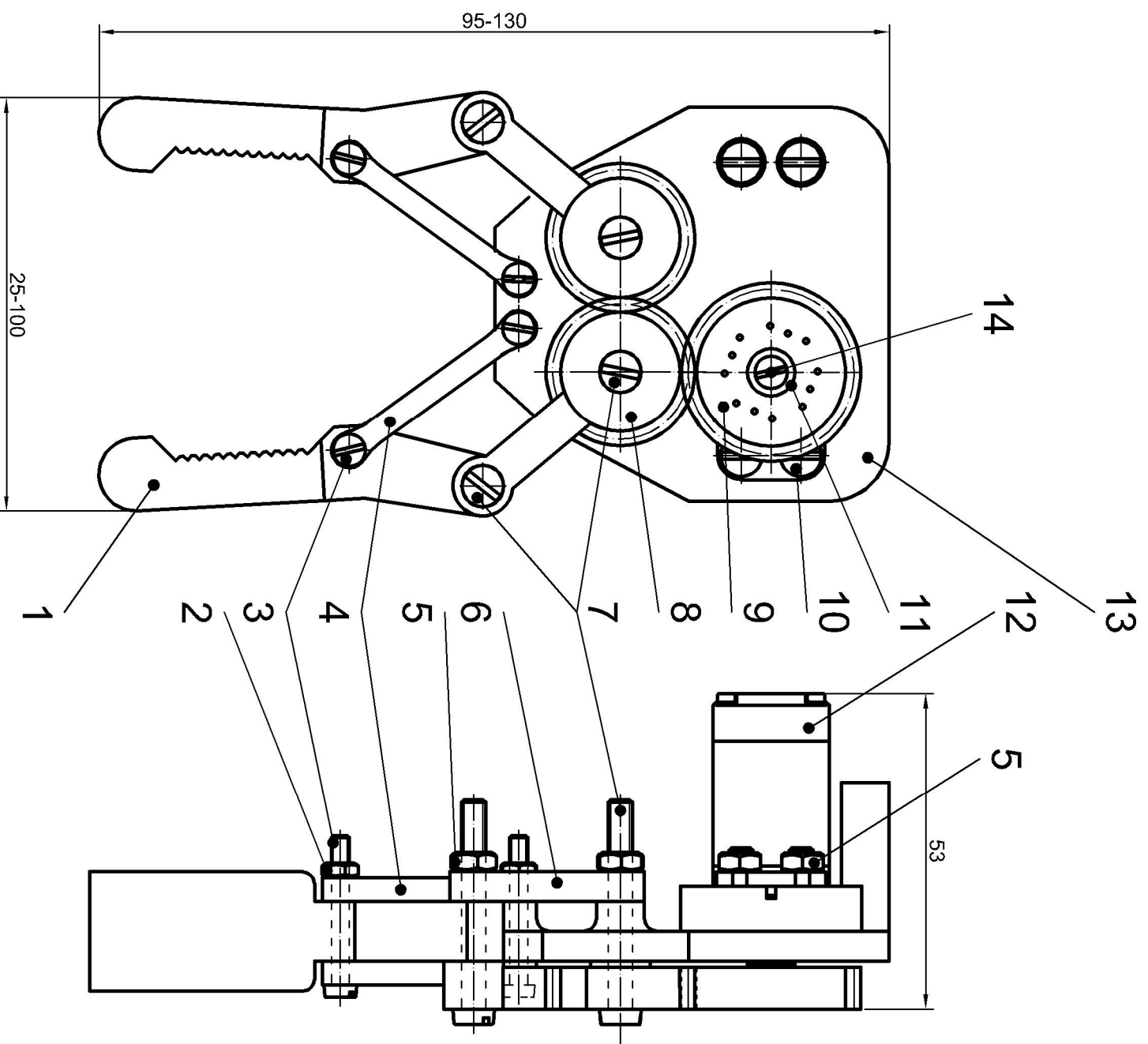
12	1	Ruka 2 drugi dio				PLA
11	1	Ruka 2 prvi dio				PLA
10	4	Samokočna matica M4				DIN 934 8 Zn
9	4	Vijak M4x35				DIN 84 8,8 Zn
8	1	Matrica M2				DIN 934 8 Zn
7	2	Vijak M2,5x16				DIN 84 8,8 Zn
6	1	Graniči prekidat				Čelik
5	1	SKF ležaj 608-2Z				Čelik
4	1	Pogonjeni zupčanik 2				PLA
3	1	Koraci motor				17HS15-1504S-X1
2	4	Vijak M3x8				DIN 84 8,8 Zn
1	1	Pogonski zupčanik 2				PLA

Poz.	Kom.	Naziv dijela	Standard/normni broj/broj nacrt	Materijal
B. re.	Datum	Inicijali	Datum	Ime i prezime
		Nacrtao:	16.06.23.	Matija Pinar
		Provjerio:		
		Odobrio:		

Sveučilište u Rijeci		Označavanje		Površinska hrapavost:		Akad. god.:	
TEHNIČKI FAKULTET		zavara:				2022./2023.	
Naziv sklopa:		Ruka 2		Broj skl. crteža:		Listi/istora:	
				3		3/6	
				Program broj:		Format:	
						A2	

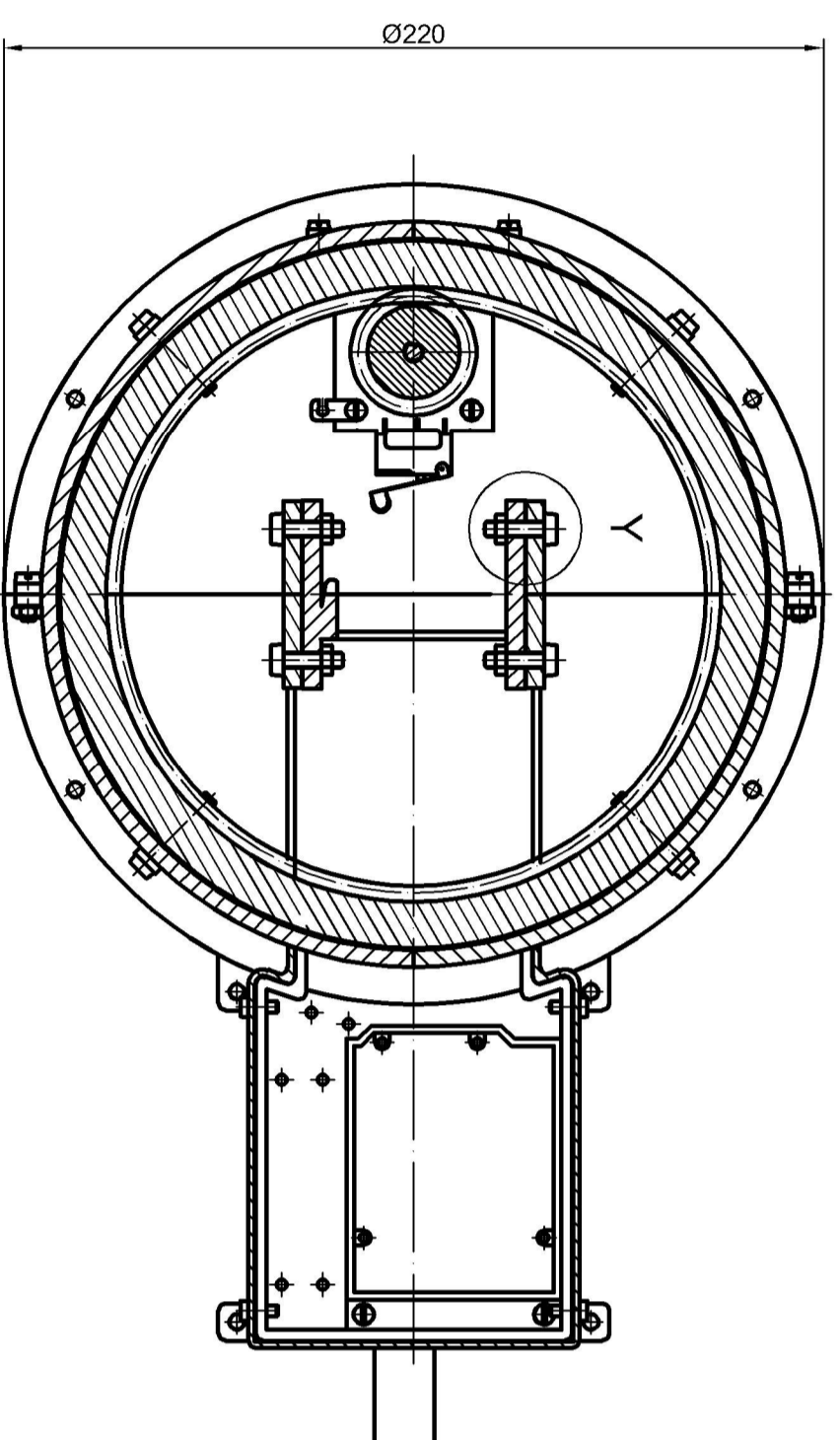
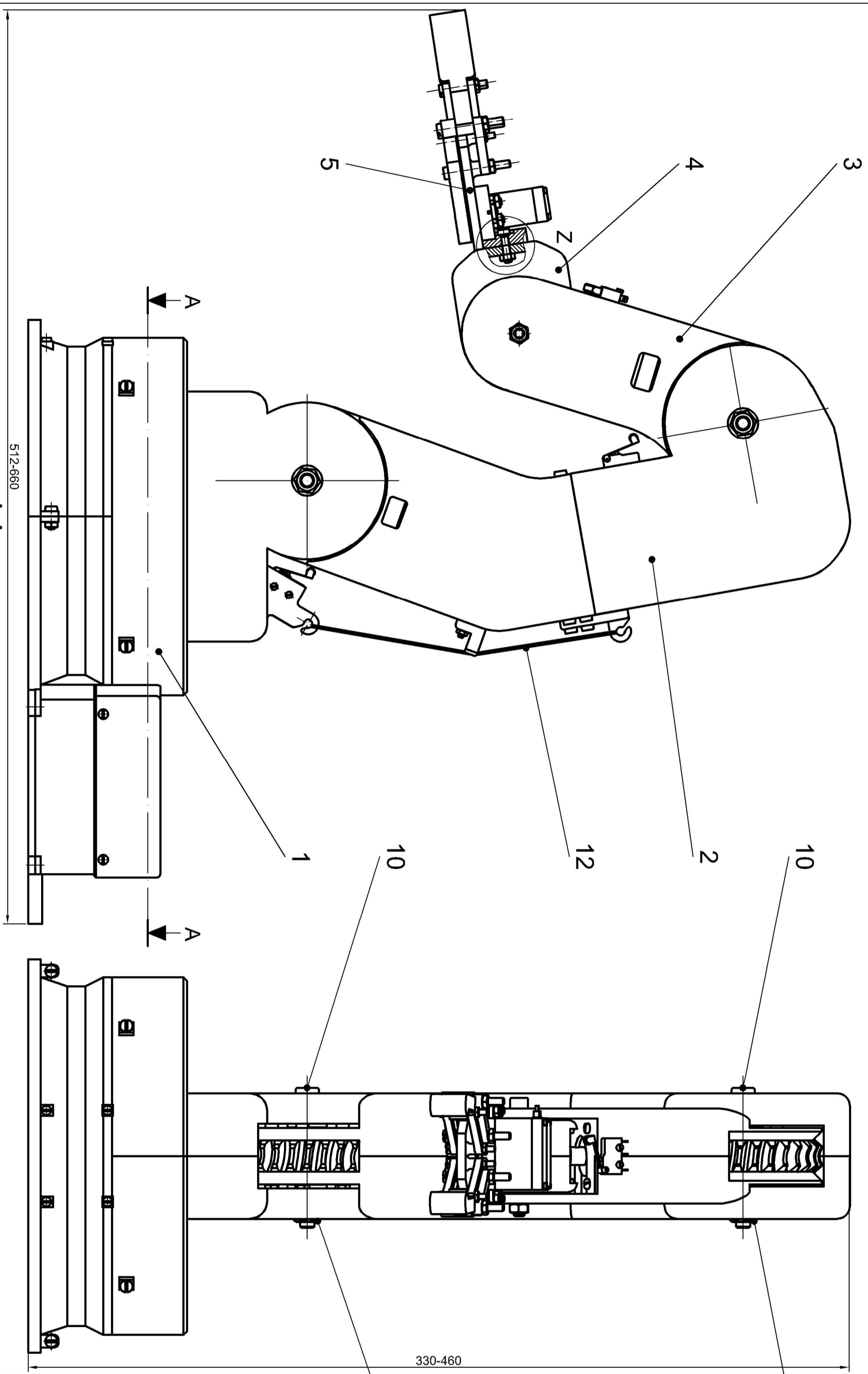


4	1	Cilindrična cijev				PLA	
3	2	SKF ležaj 608-2Z				Čelik	
2	1	Ruka 3 drugi dio				PLA	
1	1	Ruka 3 prvi dio				PLA	
Poz.	Kom.	Naziv dijela			Standard/normni broj/broj nacrt		Materijal
Br. re.	Datum	Inicijali		Datum	Ime i prezime	Potpis	Mjerilo: M 1:1
			Nacrtao:	16.06.23.	Matija Pintar		
			Provjerio:				
			Odobrio:				
 Sveučilište u Rijeci TEHNIČKI FAKULTET 51000 RIJEKA, Vukovarska 58, HRVATSKA			 Označavanje zavora: Naziv sklopa: Ruka 3		Površinska hrapavost:		Akad. god.: 2022./2023.
					Broj skl. crteža: 4		List/listova: 4/6
					Program broj:		Format: A4

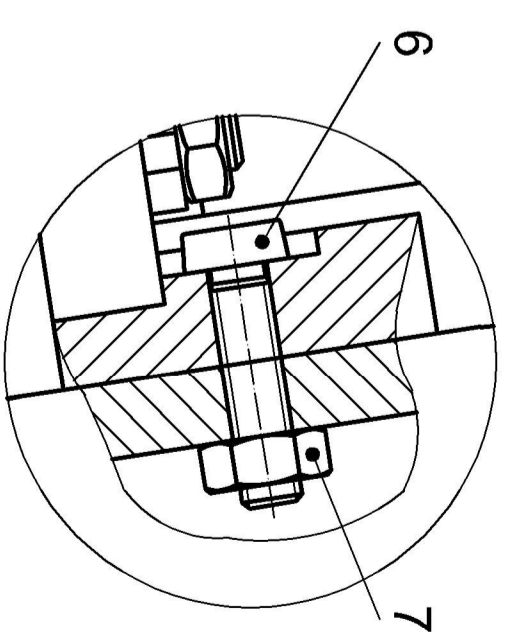


14	1	Vijak M3x12	DIN 84	8.8 Zn		
13	1	Baza		PLA		
12	1	Servomotor				
11	1	Podloška za pogonski zupčanik 3		PLA		
10	4	Vijak M4x16	DIN 84	8.8 Zn		
9	1	Pogonski zupčanik 3		PLA		
8	2	Polužica s zupčanikom		PLA		
7	4	Vijak M4x25	DIN 84	8.8 Zn		
6	2	Veća polužica		PLA		
5	8	Matica M4	DIN 934	8 Zn		
4	4	Manja polužica		PLA		
3	4	Vijak M3x25	DIN 84	8.8 Zn		
2	4	Matica M3	DIN 934	8 Zn		
1	2	Element za hvatanje		PLA		
Poz.	Kom.	Naziv dijela	Standard/normni broj/broj nacrtā	Materijal		
Br. re.	Datum	Inicijali	Datum	Ime i prezime	Potpis	Mjerilo:
		Nacrtao:	16.06.23.	Matija Pintar		M
		Provjerio:				1:1
		Odobrio:				

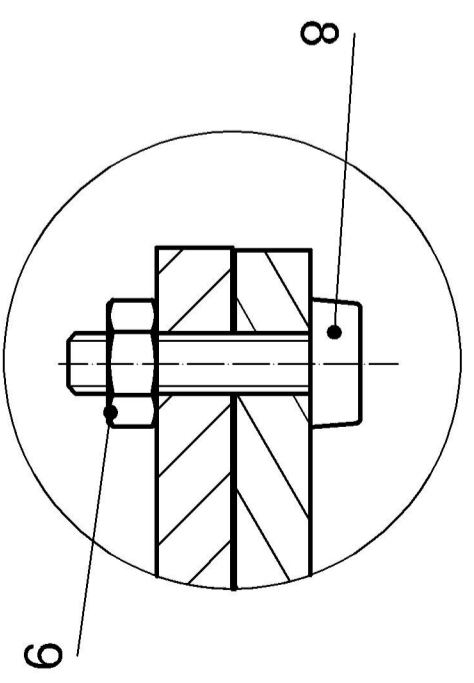
 <p>Sveučilište u Rijeci TEHNIČKI FAKULTET 51000 RIJEKA, Vukovarska 58, HRVATSKA</p>		 <p>Naziv sklopa: Hvataljka</p>		<p>Površinska hrapavost: 2022./2023.</p>		<p>Akad. god.: 2022./2023.</p>	
<p>Označavanje zavara:</p>		<p>Broj skl. crteža: 5</p>		<p>Program broj:</p>		<p>Lisťlištova: 5/6</p>	
						<p>Format: A3</p>	



Detalj Z
(M 2:1)



Detalj Y
(M 2:1)



12	10	Gume				
11	2	Samokoćna matrica M8	DIN 934			8 Zn
10	2	Vijak M8x70	DIN 84			8,8 Zn
9	4	Samokoćna matrica M5	DIN 934			8 Zn
8	4	Vijak M5x16	DIN 84			8,8 Zn
7	2	Samokoćna matrica M4	DIN 934			8 Zn
6	2	Vijak M4x16	DIN 84			8,8 Zn
5	1	Hvalaljka				
4	1	Ruka 3				
3	1	Ruka 2				
2	1	Ruka 1				
1	1	Postolja				
Poz.	Kom.	Naziv dijela	Standard/normni broj/broj nacrt	Materijal		
B. re.	Datum	Inicijali	Datum	Ime i prezime	Polpis	Mjerilo:
		Nacrtao:	16.06.23.	Matiija Pinar		M 1:1 (2:1)
		Provjerio:				
		Odobrio:				

Sveučilište u Rijeci		Označavanje		Površinska hrapavost:		Akad. god.:	
TEHNIČKI FAKULTET		zavara:				2022./2023.	
51000 RUIEKA, Vukovarska 98, HRVATSKA		Naziv sklopa:		Broj skl. crteža:		Lisť/istora:	
		Sklop robotske ruke		6		66	
				Program broj:		Format:	
						A2	

