

Tehnička dokumentacija

Pintar, Matija

Supplement / Prilog

Publication year / Godina izdavanja: **2023**

Permanent link / Trajna poveznica: <https://urn.nsk.hr/urn:nbn:hr:190:500588>

Rights / Prava: [In copyright](#)/[Zaštićeno autorskim pravom.](#)

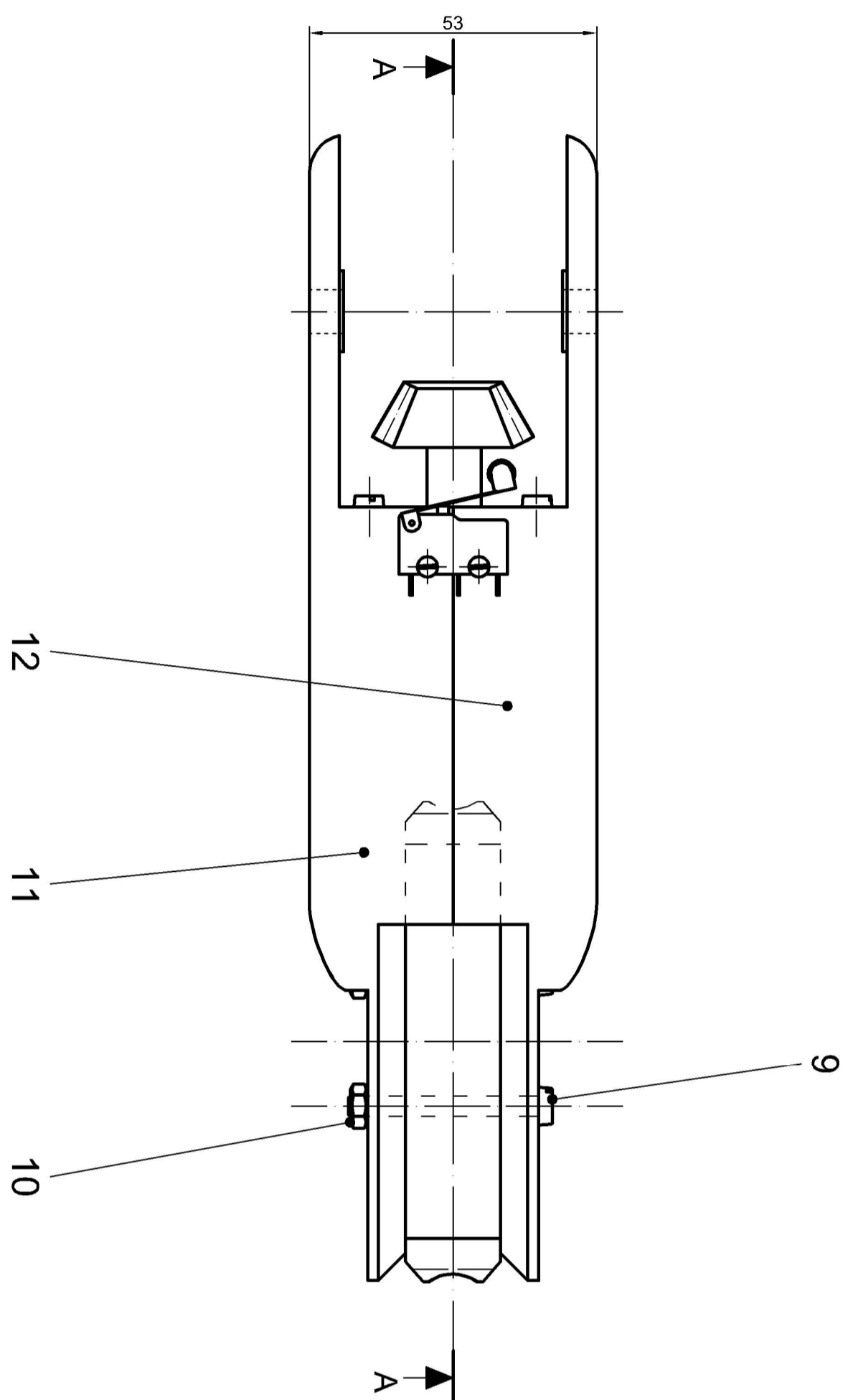
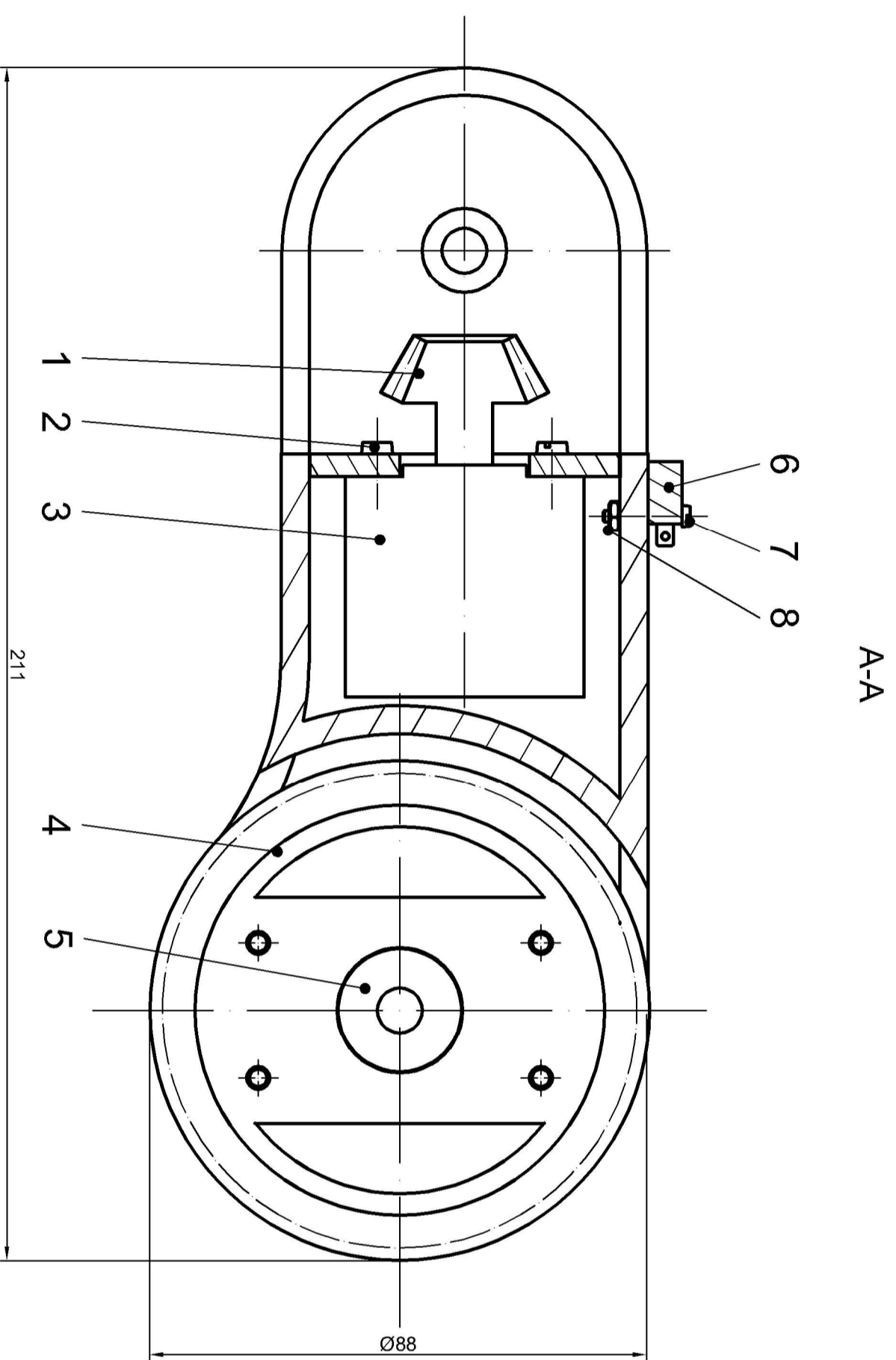
Download date / Datum preuzimanja: **2025-01-20**



Repository / Repozitorij:

[Repository of the University of Rijeka, Faculty of Engineering](#)



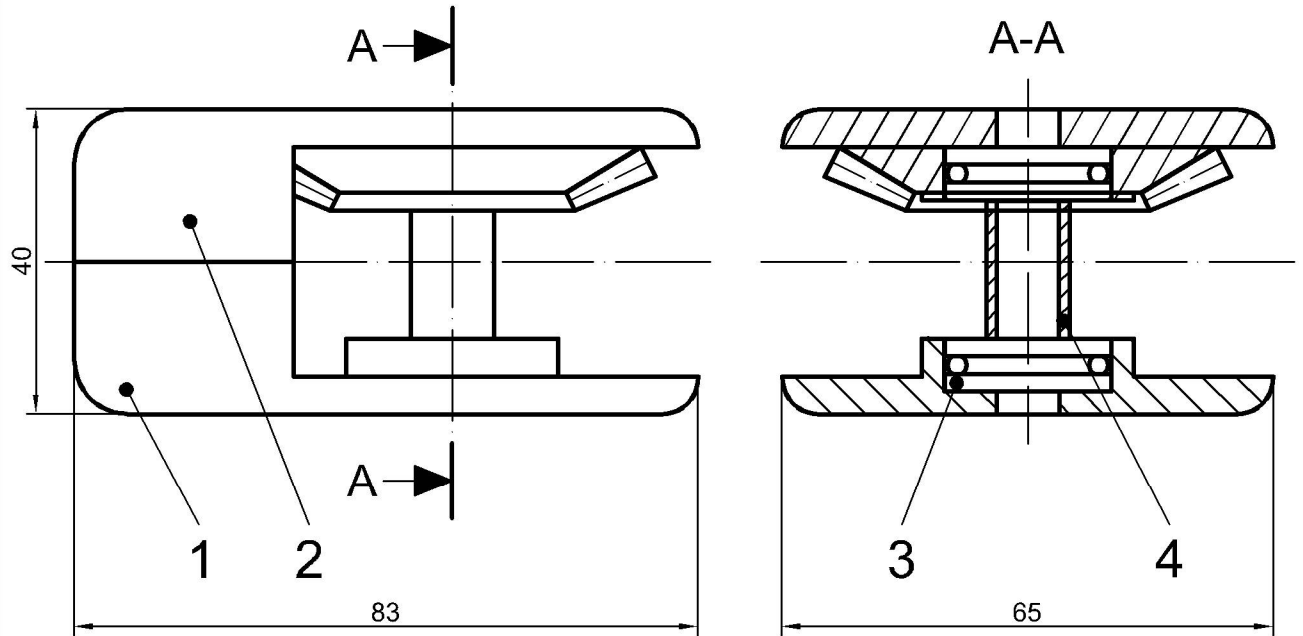



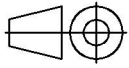
12	1	Ruka 2 drugi dio				PLA
11	1	Ruka 2 prvi dio				PLA
10	4	Samokočna matica M4				DIN 934 8 Zn
9	4	Vijak M4x35				DIN 84 8.8 Zn
8	1	Matrica M2				DIN 934 8 Zn
7	2	Vijak M2,5x16				DIN 84 8.8 Zn
6	1	Graniči prekidat				Čelik
5	1	SKF ležaj 608-2Z				Čelik
4	1	Pogonjeni zupčanik 2				PLA
3	1	Koraci motor				17HS15-1504S-X1
2	4	Vijak M3x8				DIN 84 8.8 Zn
1	1	Pogonski zupčanik 2				PLA

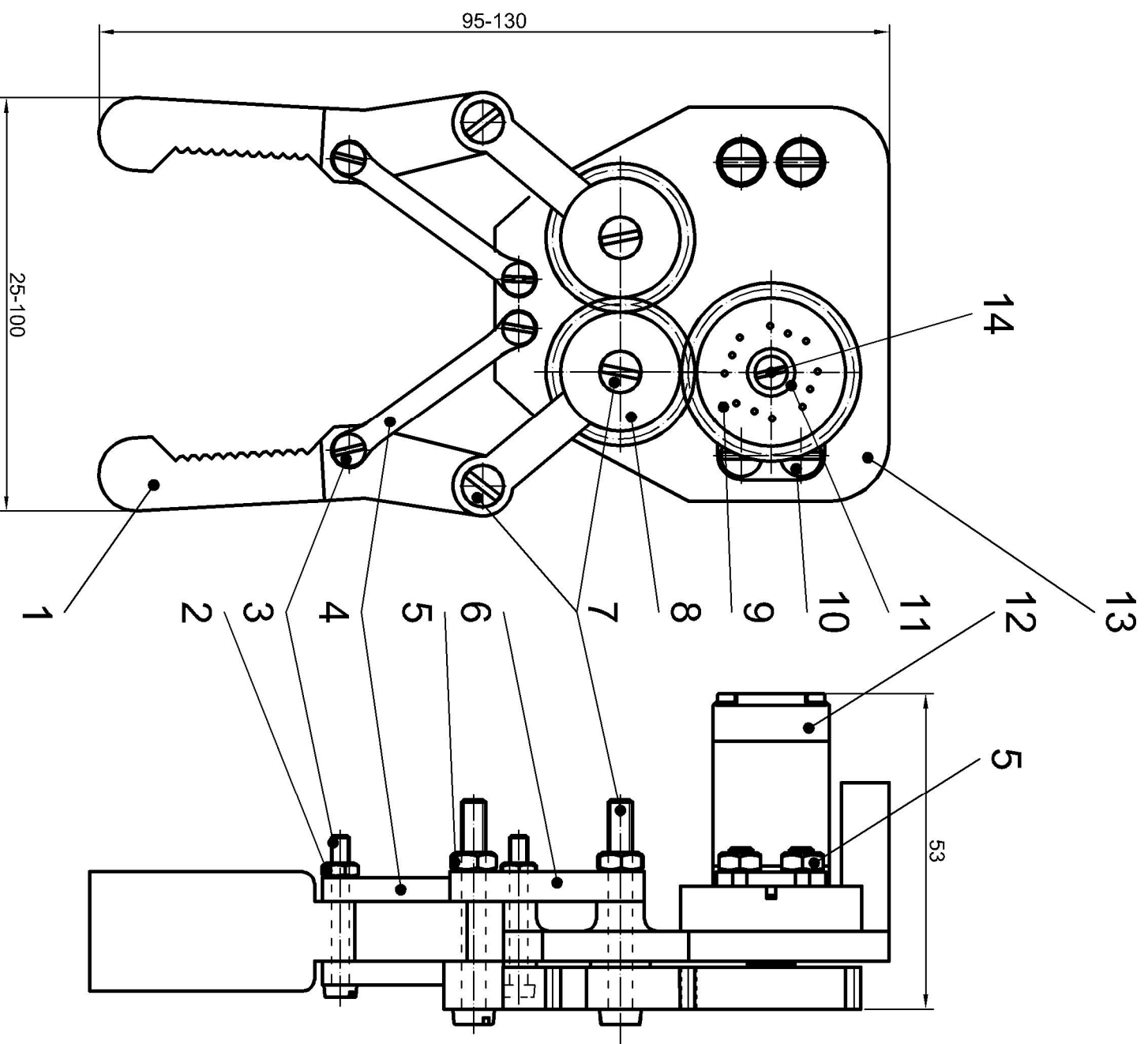
Bz. re.	Datum	Inicijali	Naziv dijela		Standard/normni broj/broj nacrt	Materijal
			Naziv sklopa:	Označavanje		
			Nacrtao:	Datum	Ime i prezime	Mjerilo: M 1:1
			Provjerio:	16.06.23.	Matiija Pinarar	
			Odobrio:			

Sveučilište u Rijeci		Površinska hrappavost:		Akad. god.:	
TEHNIČKI FAKULTET		2022./2023.		2022./2023.	
Naziv sklopa:		Broj skl. crteža:		Listi/listova:	
Ruka 2		3		3/6	
		Program broj:		Format:	
				A2	



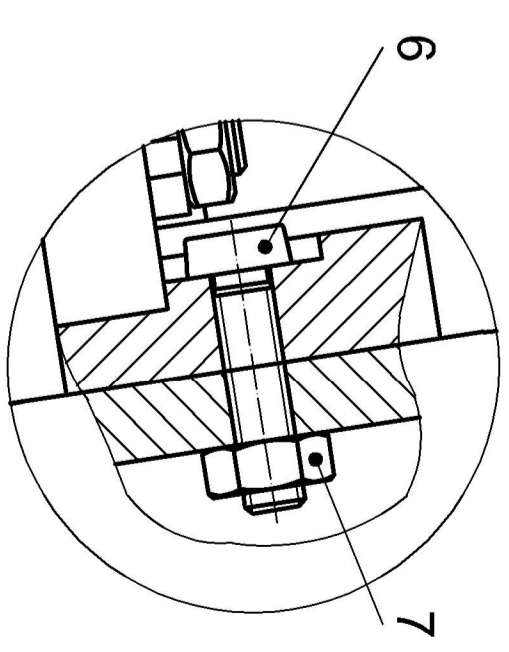
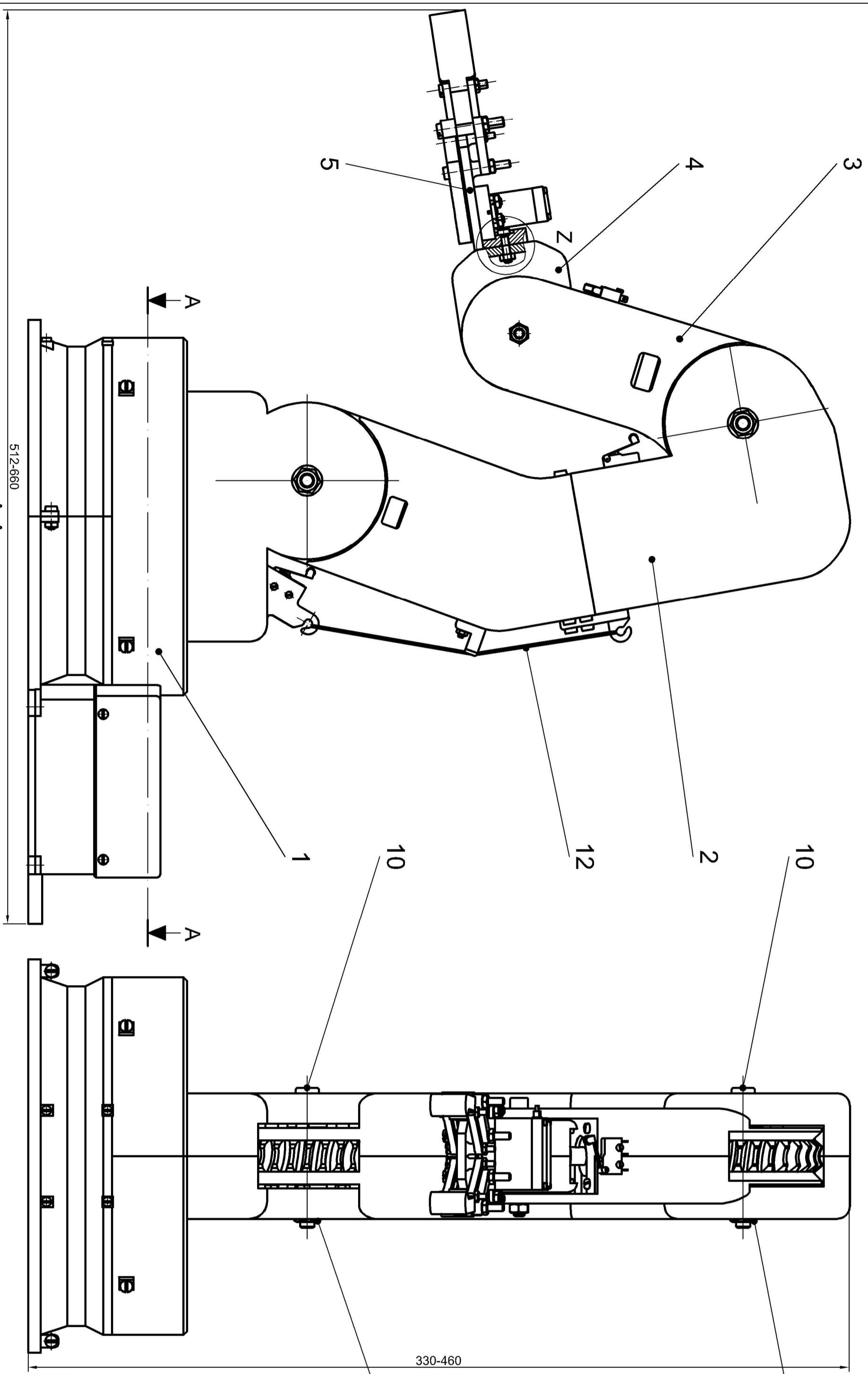


4	1	Cilindrična cijev				PLA
3	2	SKF ležaj 608-2Z				Čelik
2	1	Ruka 3 drugi dio				PLA
1	1	Ruka 3 prvi dio				PLA
Poz.	Kom.	Naziv dijela	Standard/normni broj/broj nacrt			Materijal
Br. re.	Datum	Inicijali	Datum	Ime i prezime	Potpis	Mjerilo: M 1:1
			Nacrtao: 16.06.23.	Matija Pintar		
			Provjerio:			
			Odobrio:			
 Sveučilište u Rijeci TEHNIČKI FAKULTET 51000 RIJEKA, Vukovarska 58, HRVATSKA			 Označavanje zavora:		Površinska hrapavost:	Akad. god.: 2022./2023.
			Naziv sklopa:		Broj skl. crteža:	List/listova:
			Ruka 3		4	4/6
			Program broj:		Format:	A4

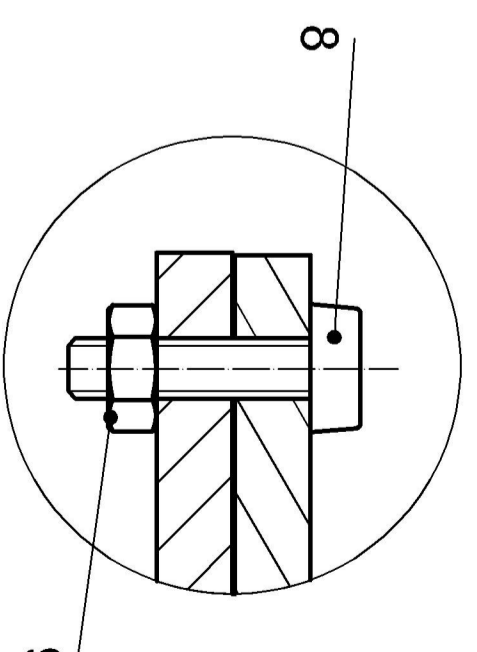


14	1	Vijak M3x12	DIN 84	8.8 Zn		
13	1	Baza		PLA		
12	1	Servomotor				
11	1	Podloška za pogonski zupčanik 3		PLA		
10	4	Vijak M4x16	DIN 84	8.8 Zn		
9	1	Pogonski zupčanik 3		PLA		
8	2	Polužica s zupčanikom		PLA		
7	4	Vijak M4x25	DIN 84	8.8 Zn		
6	2	Veća polužica		PLA		
5	8	Matica M4	DIN 934	8 Zn		
4	4	Manja polužica		PLA		
3	4	Vijak M3x25	DIN 84	8.8 Zn		
2	4	Matica M3	DIN 934	8 Zn		
1	2	Element za hvatanje		PLA		
Poz.	Kom.	Naziv dijela	Standard/normni broj/broj nacrtā	Materijal		
Br. re.	Datum	Inicijali	Datum	Ime i prezime	Potpis	Mjerilo:
		Nacrtao:	16.06.23.	Matija Pintar		M
		Provjerio:				1:1
		Odobrio:				

 <p>Sveučilište u Rijeci TEHNIČKI FAKULTET 51000 RIJEKA, Vukovarska 58, HRVATSKA</p>		 <p>Naziv sklopa: Hvataljka</p>		<p>Površinska hrapavost: 2022./2023.</p>		<p>Akad. god.: 2022./2023.</p>	
		<p>Označavanje zavora:</p>		<p>Broj skl. crteža: 5</p>		<p>Lisťlištova: 5/6</p>	
				<p>Program broj:</p>		<p>Format: A3</p>	



Detalj Z
(M 2:1)



Detalj Y
(M 2:1)

12	10	Gume						
11	2	Samokoćna matrica M8						DIN 934 8 Zn
10	2	Vijak M8x70						DIN 84 8,8 Zn
9	4	Samokoćna matrica M5						DIN 934 8 Zn
8	4	Vijak M5x16						DIN 84 8,8 Zn
7	2	Samokoćna matrica M4						DIN 934 8 Zn
6	2	Vijak M4x16						DIN 84 8,8 Zn
5	1	Hvalaljka						
4	1	Ruka 3						
3	1	Ruka 2						
2	1	Ruka 1						
1	1	Postolja						
Poz.	Kom.	Naziv dijela		Standard/normni broj/broj nacrt		Materijal		
B. re.	Datum	Inicijali	Datum	Ime i prezime	Polpis	Mjerilo:		
		Nacrtao:	16.06.23.	Matiija Pinarar		M		
		Provjerio:				1:1		
		Odobrio:				(2:1)		
		Označavanje		Površinska hrapavost:		Akad. god.:		
		zavara:				2022./2023.		
		Naziv sklopa:		Broj skl. crteža:		Lisni/istora:		
		Sklop robotske ruke		6		66		
				Program broj:		Format:		
						A2		