

# Proizvodnja, kontrola i distribucija električne energije u brodskim sustavima

---

**Klobučar, Vedran**

**Undergraduate thesis / Završni rad**

**2023**

*Degree Grantor / Ustanova koja je dodijelila akademski / stručni stupanj:* **University of Rijeka, Faculty of Engineering / Sveučilište u Rijeci, Tehnički fakultet**

*Permanent link / Trajna poveznica:* <https://um.nsk.hr/um:nbn:hr:190:005346>

*Rights / Prava:* [Attribution 4.0 International](#)/[Imenovanje 4.0 međunarodna](#)

*Download date / Datum preuzimanja:* **2024-07-24**



*Repository / Repozitorij:*

[Repository of the University of Rijeka, Faculty of Engineering](#)



SVEUČILIŠTE U RIJECI  
TEHNIČKI FAKULTET

Stručni prijediplomski studij elektrotehnike

Završni rad

**PROIZVODNJA, KONTROLA I DISTRIBUCIJA  
ELEKTRIČNE ENERGIJE U BRODSKIM SUSTAVIMA**

Rijeka, rujan 2023.

Vedran Klobučar  
0069044863

SVEUČILIŠTE U RIJECI

TEHNIČKI FAKULTET

Stručni prijediplomski studij elektrotehnike

Završni rad

**PROIZVODNJA, KONTROLA I DISTRIBUCIJA  
ELEKTRIČNE ENERGIJE U BRODSKIM SUSTAVIMA**

Mentor: mr. sc. Marijana Živić Đurović

Rijeka, rujan 2023.

Vedran Klobučar  
0069044863

**SVEUČILIŠTE U RIJECI**  
**TEHNIČKI FAKULTET**  
POVJERENSTVO ZA ZAVRŠNE ISPITE

Rijeka, 10. ožujka 2022.

Zavod: **Zavod za elektroenergetiku**  
Predmet: **Elementi elektroenergetskih postrojenja**  
Grana: **2.03.01 elektroenergetika**

## ZADATAK ZA ZAVRŠNI RAD

Pristupnik: **Vedran Klobučar (0069044863)**  
Studij: **Preddiplomski stručni studij elektrotehnike**

Zadatak: **Proizvodnja, kontrola i distribucija električne energije u brodskim sustavima / Generation, control and distribution of electricity in marine systems**

### Opis zadatka:

U radu je potrebno istražiti analogiju brodskih sustava s elektrodistribucijskom mrežom te kako se u drugačijim okolnostima, pri strožim propisima i u korozivnoj okolini izvodi proizvodnja električne energije, kontrola generatora te prijenos električne energije. Potrebno je opisati i zaštitu takvih sustava te njegovo održavanje.

Rad mora biti napisan prema Uputama za pisanje diplomskih / završnih radova koje su objavljene na mrežnim stranicama studija.

*Vedran Klobučar*

Zadatak uručen pristupniku: 21. ožujka 2022.

Mentor:

*M. Živić*

Mr. sc. Marijana Živić Đurović, v. pred.

Predsjednik povjerenstva za  
završni ispit:

*Saša Vlahinić*

Prof. dr. sc. Saša Vlahinić

SVEUČILIŠTE U RIJECI  
TEHNIČKI FAKULTET

Stručni prijediplomski studij elektrotehnike

**Izjava**

U skladu s odredbama članka 7, stavka 1, Pravilnika o završnom radu, završnom ispitu i završetku stručnih prijediplomskih studija, izjavljujem da sam samostalno izradio završni rad naziva "Proizvodnja, kontrola i distribucija električne energije u brodskim sustavima" od 21. ožujka 2022.g

Rijeka, rujan 2023.

Vedran Klobučar

## **Zahvala**

Zahvaljujem se mentorici mr.sc. Marijani Živić Đurović na strpljenu i podršci.

Također hvala obitelji i prijateljima na podršci i lijepim trenucima tijekom studiranja

# SADRŽAJ

1.	Uvod .....	1
2.	Povijest elektrifikacije u pomorstvu .....	2
2.1.	Razvoj tehnologija za vrijeme prvog i drugog svjetskog rata.....	5
2.2.	Razvoj elektronike i upravljanja .....	5
3.	Proizvodnja električne energije na brodu .....	7
3.1.	DC – istosmjerna struja.....	7
3.2.	AC – izmjenična struja.....	9
3.3.	Trofazna struja .....	9
3.4.	Princip rada i vrste generatora .....	10
4.	Osnovni uvjeti izrade broda.....	17
4.1.	Nadziranje projekta.....	17
4.2.	Vrsta usluge .....	18
4.3.	Predviđanje potrebnog opterećenja.....	19
4.4.	Uvjeti održavanja .....	20
4.5.	Sistem distribucije električne energije .....	20
4.6.	Neovisnost sustava distribucije.....	21
5.	Jednopolni diagram broda .....	23
6.	Izbor glavnih napona .....	23
6.1.	Niskonaponski rasklopni uređaj.....	26
6.3.	Kabeli.....	27
6.4.	Generatori i motori.....	29
7.	Račun kratkog spoja .....	31
7.1.	Ponašanje kratkog spoja u generatorima.....	32
7.2.	Ponašanje kratkog spoja u AC sistemu .....	32
7.3.	Ponašanje kratkog spoja u DC sistemu.....	33
7.4.	Mehanička izdržljivost sabirnica .....	34
7.5.	Termalna izdržljivost sabirnica.....	35
8.	Osigurači.....	37
9.	AC izvori struje .....	39
9.1.	Karakteristike brodskih generatora .....	40
9.2.	Testiranje generatora.....	41
10.	Napon za izvanredne situacije .....	43
11.	Upravljačke centrale - GRP .....	45

12.	Paralelan rad .....	48
13.	Transformatori i pretvarači .....	49
14.	Elektromagnetska kompatibilnost .....	50
15.	Zaključak .....	52
16.	Literatura .....	53
17.	Sažetak .....	55
18.	Abstract.....	56



## 1. UVOD

Električne instalacije na brodovima pokrivaju sve od same proizvodnje električne energije, premoštavanja i distribucije do potrošača, što uključuje sve vrste automatskih i daljinskih upravljača, uključujući uređaje koji su povezani direktnom ili premoštenom komunikacijom (navigacijska oprema i oprema upravljanja tereta). Za razliku od sustava koje nalazimo na kopnu, sustavi na brodu moraju biti samoodrživi. Brod mora imati kvalificirano osoblje i sve potrebne rezervne dijelove. U slučaju kvara i izvanredne situacije, članovi posade moraju biti u mogućnosti doploviti do sljedeće luke. Neke brodske firme imaju postavljena pravila i procedure kako bi povećali samoživost i u slučaju požara ili potapanja. Ključno je poznavati kakav princip instalacije brod ima da bi ispravno donosili odluke u tim istim situacijama - je li upravljačka prostorija strojarnice pod nadzorom ili nije, jesu li kontrole digitalne ili analogne, koliko je ljudi na mostu u datom vremenu [1, 2]. Nacrt broda, instalacije i provođenje električnih vodova upravo ovisi o tehnološkim karakteristikama broda. Iako pomorstvo postoji tisućljećima, tek se u 19. stoljeću počela koristiti električna struja na brodu. Prvi oblik primjene struje na brodu je bila obična instalacija rasvjete na baterije koja je koristila istosmjernu struju (DC). Kasnije kako su brodski sistemi i sustavi napredovali počela se uvoditi izmjenična struja (AC). Raspored i specifikacije opreme broda uglavnom ovisi o pomorskom poslu koji će obavljati. Sukladno tome, u brodogradnji postoje minimalni zahtjevi gradnje i instalacija kako u pogledu operativnog zahvata, tako u pogledu sigurnosti za okoliš i samu posadu koja upravlja brodom. Sama naprednost sustava ovisi o ekonomskim prilikama tvrtke - postoje brodovi koji su novogradnje, ali s nacrtom iz 80-tih godina te je brod nakon izgradnje novi, ali koristi stariju tehnologiju za obavljanje iste funkcije [3, 4]. Upravo o tome ovisi i kompleksnost električne instalacije, pa tako starije gradnje i godišta imaju manje električnih sustava i manje su ovisni o njima. Plovila s najnovijom opremom se uglavnom oslanjaju na elektroniku i naprednije sustave korištenjem daljinskih upravljačkih jedinica. Na tim istim brodovima se ugrađuju sustavi gdje je sve dostupno jednim klikom na „touch“ ekranu, a sve češće je moguće upravljanje sustavima tzv. „remote“, odnosno upravljanje na daljinu.

## 2. POVIJEST ELEKTRIFIKACIJE U POMORSTVU

Elektrifikacija u pomorstvu je započela izumom žarulje i razvijala se paralelno s elektrifikacijom kopnenih sustava, ali je u pomorstvu bila mnogo brže i lakše prihvaćena zbog mnogih tehničkih poteškoća koje su izazivale druge tehnike koje su bile primjenjivane prije uvođenja električnih sustava počevši od rasvjete preko upravljanja do samog pogona brodova.

Struja se najranije počinje primjenjivati u DC (istosmjernom) obliku za upotrebe rasvjete. Izumom Edisonove žarulje 1879. napokon je dana dobra alternativa za rasvjetu izvorima otvorenog plamena i raznim petrolejskim i uljnim lampama koje su se koristile do tada i imale mnoga negativna svojstva poput čađenja, isijavanja prekomjerne topline i potrošnje velike količine kisika kao i to što su bile izvor nemirnog svijetla koje titra plamenom. U dobro ventiliranim mirnim prostorima poput stanova ili kuća na kopnu, sva ta svojstva nisu toliki problem, ali u nemirnoj okolini poput broda ili zatvorenom prostoru brodske strojarnice koji je izložen velikim vibracijama, zatvoren u metal i često sadrži lako zapaljive tvari, korištenje otvorenog plamena za rasvjetu je jako loša opcija [5].

Prvi brod na kome se primijenio električni sustav rasvjete je SS (steam ship) Columbia koji je koristio istosmjernu struju za rasvjetu palube i strojarnice. Takav sustav je bio ograničene upotrebe i nije bio široko rasprostranjen [6].

Komercijalizacija izuma poput dizelskih motora i izmjeničnih indukcijskih motora na kraju 19. i početkom 20. stoljeća potaknuli su upotrebu tih tehnologija i u pomorskom prometu. Razvoj i upotreba takvih tehnologija je bila usmjerena primarno u vojne svrhe tako da su se najprije električni pogon i baterije počeli primjenjivati u podmornicama koje su napokon mogle zaživjeti uspostavom pogona koji ne zahtjeva motor sa unutarnjim izgaranjem iako njihova šira primjena ne dolazi do izražaja sve do drugog svjetskog rata. Razvoj tehnologije na brodovima se također razvijao u smjeru parnih turbina i dizel motora za proizvodnju struje pri duljim putovanjima [7].

1903. konstruiran je se prvi dizel - električni brod (Vandal) i prvi ratni brod (USS Jupiter) 1912. godine. U Sjedinjenim Američkim Državama i Ujedinjenom Kraljevstvu su također izgrađeni i prvi komercijalni trgovački brodovi s turbo električnom propulzijom.

Drugi svjetski rat je donio nove inovacije i tehnologije u obliku tankera tipa T2 s turbo električnom propulzijom, a počeo je i razvoj podmornica sa zračno neovisnom propulzijom koje će se graditi do kraja rata.

Krajem 50-ih godina 20. stoljeća razvijeni su i stavljeni u pogon prvi nuklearni brodovi, a prvi putnički brod koji je koristio izmjeničnu struju (SS Canberra) izgrađen je 1960. godine, 70 godina nakon izuma izmjeničnog motora.

Razvoj elektronike između 1956. – 1985. godine označio je prekretnicu u razvoju brodova. Prije je sva podešavanja bilo potrebno ručno izvoditi i napajanje motora i sustava je bilo teško kontrolirati i prilagođavati. Kao rezultat tog razvoja, izgrađen je i porinut prvi brod s integriranim dizel – električnim sustavom: Queen Elizabeth II, 1987. godine.

Potreba za inovacijama, efikasnosti i smanjenjem troškova dovodi do brodova koji koriste nove tehnologije poput ukapljenog zemnog plina (LNG) kao gorivo ili čak potpuno električni trajekt Ampere koji je u potpunosti pogonjen baterijama te se puni priključkom na kopno u pristanišnoj luci te je primjenjiv u redovnoj plovidbi [7].

Ruski izumitelj Moritz Hermann von Jacobi je izumitelj prvog električnog motora kao i prvog broda na električni pogon. Herman je eksperimentirao sa magnetima i elektromagnetizmom te je razvio prvi električni motor. Četiri godine kasnije, poboljšao je svoj izum i 1838. je predstavio brod sa lopaticama pogonjen elektromotorom snage 1kw i napajan sa 69 Grove-ovih ćelija koji je mogao prevoziti 14 putnika. Tehnologija tog doba nije bila praktična za komercijalnu primjenu, ali će rad na njegovoj tehnologiji nastaviti znanstvenici u kasnijim godinama.

Prvi komercijalni električni sustavi pojavili su se krajem 1870. ih godina kao istosmjerni sustavi napajani baterijskim ćelijama. Takvi sustavi su bili jednostavni za ugradnju i nisu zahtijevali modifikacije na plovilu iako su u rijetkim slučajevima i izmjenični sustavi bili prisutni.

Kada je Thomas Edison 1879. godine razvio žarulju sa žarnom niti te održao prezentaciju u Menlo parku u New Jersey-u gdje je ugradio sustav rasvjete za nekoliko kuća i ulica pokretan dinamom iz njegovog laboratorija, glavna negativna strana primjene takvog sustava u gradovima je bila potreba za izgradnjom dalekovoda i velikih inicijalnih investicija potrebnih za takav pothvat. Među potencijalnim investitorima se našao i Henry Villard, predsjednik Oregon Railway and Navigation Company-a koji je uočio prednosti Edisonove tehnologije [8].

Villard je naručio ugradnju električne rasvjete na SS Colombia koji je još bio u brodogradilištu jer ako se takav sustav ugradi na relativno kompaktan brod, glavna negativna strana električne rasvjete – distribucija je eliminirana zbog malenih udaljenosti potrebnih za provodnju vodova. SS Colombia je opremljen sa 120 žarulja sa žarnom niti i cijeli sustav je napajan sa četiri dinama spojenih na glavni parni motor. Možemo reći da je to bio prvi osovinski generator.

Edisonov sustav nije uključivao nikakve instrumente ni indikaciju tako da se bilo kakvo podešavanje vršilo ručno ovisno o svjetlini žarulje

Ugradnja sustava rasvjete se pokazala kao veliki uspjeh te je sličan sustav ugrađen na još jedan brod USS Trenton.

Električni sustav rasvjete se brzo proširio te je postao standard na komercijalnim i ratnim brodovima. Iako se Edisonov istosmjerni sustav koristio isključivo za rasvjetu, ovo doba se smatra vremenom kada je razvijena brodska električna mreža.

Putnički brodovi su koristili struju uglavnom za rasvjetu prostorija (10-20kW), a vojni za potragu i spašavanje (50kW) kao i za lučna svjetla koja su se koristila u navigacijske svrhe.

Rasvjeta je bila jedina upotreba električne energije do pojave električnih sustava za ventilaciju i pokretanje topova na ratnim brodovima 1880-ih. Budući da su jedini elektromotori primjenjivi u svrhe bilo kakvog pogona bili istosmjerni, standardizirala se istosmjerna struja na brodovima i u mnogim industrijskim postrojenjima.

Kada je Nikola Tesla 1887. godine konstruirao i patentirao izmjenične indukcijske elektromotore i istovremeno prijavio patente za proizvodnju i prijenos višefaznih izmjeničnih struja, uočio se potencijal za primjenu izmjenične tehnologije za efikasniji pogon sustava te se pokazalo da su izmjenična struja i indukcijski motori znatno prikladniji od istosmjerne za proizvodnju, prijenos i pogon samih industrijskih i brodskih sustava.

Daljnijim razvojem i prihvatom izmjenične tehnologije, sve se više koriste indukcijski elektromotori u kopnenim i pomorskim sustavima s tim da brodski sustavi nisu imali problem koji su imali kopneni sustavi, a to je izgradnja infrastrukture te je njihova ugradnja u brodove bila relativno jednostavna i lakše prihvaćena [9].

Prvi prijenosi izmjenične struje na veće udaljenosti na kopnu postignuti su u SAD-u i u Njemačkoj gdje je ostvaren prijenos na daljinu od 175km koristeći trofaznu struju napona 15 kV. Tako je npr. struja generirana u Lauffen-u pokretala svjetla i motore u pokaznom testu u Frankfurt-u. Nakon završetka testa, generator je nastavio s radom. Time je dokazana ekonomičnost i lakoća prijenosa trofazne struje te je ona usvojena kao standard.

U pomorskoj tehnici, ratni brod Jupiter (SAD) je bio prvi ratni brod s električnom propulzijom izgrađen 1912. godine. Taj eksperimentalni brod je uključivao diesel propulziju i turbo električnu propulziju. Eksperiment se pokazao vrlo uspješnim te su svi nadolazeći ratni brodovi bili građeni s turbo električnom propulzijom. Jedan od poznatijih brodova je bio USS Mexico koji je mogao postići brzinu od 21 čvor te je koristio izmjenične generatore za napajanje motora i šest pomoćnih generatora za napajanje rasvjete.

Kontrola napajanja je bila zahtjevnija prije uvođenja upravljačke elektronike te se u ranim 1910-im godinama brzina broda i kontrola napajanja vršila kompleksnim sustavom nadzora frekvencije, broja polova i napona generatora [10].

## **2.1. Razvoj tehnologija za vrijeme Prvog i Drugog svjetskog rata**

Završetak prvog svjetskog rata je, među ostalim, doveo do raznih sporazuma svjetskih sila u svrhu razoružavanja. To je vrijeme kada su se propisale dimenzije i broj budućih brodova za sve veće države. To vrijeme označava prestanak upotreba turbo električne propulzije na ratnim brodovima, iako se ona još uvijek koristila na komercijalnim brodovima, pogotovo putničkim brodovima i ledolomcima.

Početak drugog svjetskog rata niti jedna nacija nije posjedovala ratne brodove s turbo električnom propulzijom. Takav pogon je njemačka namjeravala koristiti u ratnim brodovima klase Bismarck, ali se od nje odustalo zbog straha da ne bi udovoljila tehničkim propisima.

Jedan od najvažnijih brodova koje koristio turbo električnu propulziju u ovo vrijeme je bio tanker T2 i njegov najčešće korišteni tip T2-SE-A1 duljine 160 metara. Između 1942. i 1945. je izgrađeno 481 ovakvih tankera koji su se koristili za dostavu nafte po cijelome svijetu [7].

## **2.2. Razvoj elektronike i upravljanja**

Razvoj tehnologije poluvodiča, a osobito bipolarnog tranzistora 1947. godine, označava veliki skok u svjetskom napretku. Za razliku od tehnologije releja, vrlo malenom ulaznom strujom bipolarnog tranzistora ili malenim ulaznim naponom unipolarnog tranzistora možemo ostvariti upravljanje velikim izlaznim signalima koje nije ograničeno na 1/0 sistem. Iako se relejna tehnika i automatika još uvijek koristi za upravljanje jačim signalima, uglavnom se koristi uz prisustvo elektronike koja je danas sveprisutna. Ta revolucionarna tehnologija se vrlo brzo počela primjenjivati na svjetskoj razini te dovela do velikog pojednostavljenja daljinskog upravljanja, nadzora i kontrole sustava te smanjenja i poboljšanja kvalitete uređaja.

Još jedan bitan izum poluvodičke tehnologije je otkriven 1956. godine u Bellovom laboratoriju. To je izum tiristora. Tiristor je poluvodički element koji se ponaša kao poluautomatska sklopka. Dovođenjem napona na upravljačku elektrodu element ulazi u stanje vodljivosti koje zadržava sve dok struja tereta ne padne ispod razine vodljivosti nakon čega prestaje provoditi struju bez potrebe za strujom držanja poslije početne pobude. U tiristore možemo ubrojiti sve poluvodičke elemente koji vodljivo stanje održavaju pomoću pozitivne povratne veze (unutarnje proizvodnje) poput trijaka i Schockleyeve diode [1].

Kasnijih godina postali su dostupni i MOSFET i IGBT tranzistori koji objedinjuju pozitivne strane MOSFET i BJT tranzistora što je omogućilo da se elektronički sklopovi još minimaliziraju i postanu efikasniji (1985. godine je predstavljen IGBT tranzistor) te je time započelo doba moderne elektronike.

U današnje vrijeme je većina brodova od putničkih i trgovačkih do doobalnih brodova (za opskrbu platformi) prešla na sustav diesel električne propulzije te modernu navigaciju olakšava mnoštvo tehnologija ugrađenih na moderne brodove od sustava za nadzor i upravljanje motorima do naprednih sustava navigacije koji omogućavaju brodovima da plove iznimno precizno po sve prometnijim lukama i oceanima. Primjer jednog od naprednijih sustava je Dynamic Positioning sustav koji automatski održava kurs ili poziciju broda pomoću GPS sustava i mnogo je napredniji od starih sustava autopilota koji su bili sposobni samo održavati kurs broda u liniji bez ikakvih naprednijih funkcija.

Iako je sustav diesel električne propulzije najrasprostranjeniji, koriste se i mnoge druge tehnologije poput pogona na ukapljeni plin ili čak nuklearne energije (uglavnom samo na podmornicama i najvećim vojnim brodovima). Kao ultimativni primjer inovacije je potpuno električni trajekt Ampere koji je u potpunosti napajan baterijama te se puni kada se priveže za kopno u pristanišnoj luci, iako mu je vrijeme plovidbe ipak ograničeno tom tehnologijom koja još uvijek ne može u potpunosti zamijeniti fosilna goriva [5, 9].

### 3. PROIZVODNJA ELEKTRIČNE ENERGIJE NA BRODU

Da bi razumjeli proizvodnju i distribuciju električne energije na brodskim sustavima, prvo trebamo razumjeti koje vrste struje postoje na brodu, kako ih dobivamo i kako rade, te kako ih razvodimo po brodu ovisno o potražnji za njima.

Svi srednji i veći brodovi koriste DC (direct current) i AC (alternating current) sustave i oba sustava su prisutna u većini slučajeva, makar kao sustav napajanja u nuždi. Svaki od ovih sustava ima svoje prednosti i mane. Brodovi danas sve više prebacuju sve sustave na struju, jer je lakše provesti vod između dvije točke na brodu nego provesti ulje, zrak, vodu, itd. te sam medij koji se koristi je struja unutar voda koji je ujedno i najčišći oblik distribucije energije na brodu. Struja nema ispušnih plinova, ne šteti okolišu, ne kvari se, nije temperaturno ovisna, te je relativno sigurna za tehničko potkovanu osobu. Nakon što je strujni vod proveden od točke A to točke B, bez većih poteškoća se može pretvoriti u drugi tip energije kao što su mehanička, svjetlosna ili toplinska. Također se koristi i za komunikaciju između uređaja i prijenos signala [11].

#### 3.1. DC – istosmjerna struja

Ovaj tip struje može se proizvesti na više načina:

- Kemijskim procesom u baterijama i naponskim ćelijama
- Pretvaranjem mehaničke energije
- Pretvaranjem izmjenične struje u istosmjernu

Velika pogodnost istosmjerne struje je to da se može spremati u akumulatore i iskoristiti po potrebi kasnije kada je potrebna. Najčešći primjer takvog sustava za pogon je električna podmornica koja koristi dizel generatore na površini za propulziju i proizvodnju električne energije koja se ujedno i sprema u baterije da bi se kasnije koristile tijekom propulzije kroz morske dubine gdje nema pristupa kisiku (te ne može koristiti dizel generator za proizvodnju energije zbog manjka kisika koji je potreba za izgaranje goriva). Propeler same podmornice koristi elektromotor kada je na površini i kada je uronjen.

Mnogo češća upotreba istosmjerne struje iz akumulatora je kao izvor napajanja u nuždi koje svaki brod mora imati za slučaj nestanka glavnog napajanja od strane generatora.

Jedan od sustava na brodu koji radi na istosmjernu struju je UPS (uninterrupted power supply) i uglavnom služi kao rezervno napajanje u slučaju koji se na brodu zove „black-out“ (kada se na brodu svi motori pogase i ostanu bez struje) [12].



*Slika 3.1. UPS napajanje za izvanredne situacije na mostu*

UPS služi da bi posada u slučaju „blackout“-a imala pristup najbitnijim navigacijskim sredstvima (uglavnom se nalaze na mostu i služe za navigaciju). Sam UPS je pod konstantnim punjenjem, a kada se na brodu dogodi izvanredna situacija i ostane bez struje UPS će se automatski upaliti i spriječiti gašenje ključnih navigacijskih sredstva. Ovaj sustav nije namijenjen za duže korištenje već samo za period od kada brod ostane bez struje dok se ne pokrene generator za nuždu koji će dati napajanje osnovnim sredstvima i sustavima na brodu (npr. rasvjeta, navigacijska sredstva, glavnoj razvodnoj ploči u strojarnici itd.). UPS sustav koristi kombinaciju baterija koje se pune tako da punjač baterija pretvara izmjeničnu struju u istosmjernu te ujedno i sprema istosmjernu u baterije koje se nalaze unutar UPS-a.

Uglavnom se ne koriste sustavi koji direktno generiraju istosmjernu struju na većim brodovima jer to zahtijeva veću kompleksnost motora i generatora te takvi zahtijevaju veću pažnju i održavanje i ujedno postaju kompliciraniji s povećanjem veličine motora ili generatora [5].



### **3.2. AC – izmjenična struja**

Princip rada izmjenične struje (AC) temelji se na periodičnoj promjeni smjera toka električne energije kroz vodič. Izvor izmjenične struje, kao što je generator, stvara oscilacije u električnom polju koje uzrokuju promjenu smjera toka elektrona u vodiču.

Oscilacije se mjere u obliku frekvencije i amplitude. Frekvencija izmjenične struje označava broj oscilacija ili ciklusa koji se javljaju u jednoj sekundi i izražava se u hercima (Hz). Na primjer, standardna frekvencija izmjenične struje u mnogim dijelovima svijeta je 50 Hz ili 60 Hz, što znači da se smjer toka elektrona mijenja 50 ili 60 puta u sekundi.

Amplituda izmjenične struje predstavlja maksimalnu vrijednost napona ili struje koja se postiže tijekom jednog ciklusa. Amplituda može biti konstantna ili se može mijenjati tijekom vremena, ovisno o vrsti upotrebe izmjenične struje.

Izmjenična struja se prenosi kroz vodiče, kao što su žice i vodovi, i distribuira se do električnih uređaja i sustava. Električni uređaji dizajnirani za rad na izmjeničnoj struji, poput rasvjete, kućanskih aparata i industrijskih strojeva, mogu koristiti energiju dobivenu iz izvora izmjenične struje [9].

Da bi se izmjenična struja mogla koristiti u električnim uređajima, koriste se transformatori kako bi se promijenio napon struje u slučaju da do mjesta korištenja dolazi viši generirani napon. Transformatori omogućuju pretvaranje visokonaponske izmjenične struje u niskonaponsku izmjeničnu struju ili obrnuto, ovisno o potrebama uređaja.

Princip rada izmjenične struje omogućuje prijenos električne energije na velike udaljenosti putem distribucijskih mreža i omogućuje fleksibilnost u korištenju električne energije u različitim uređajima i sustavima.

Važno je napomenuti da izmjenična struja ima svoje prednosti u odnosu na istosmjernu struju (DC), kao što je jednostavna i jeftina mogućnost prijenosa na velike udaljenosti, mogućnost transformacije napona i ekonomičnija upotreba u indukcijskim motorima. Stoga se izmjenična struja široko koristi u mnogim aspektima elektrotehnike i energetike.

Izmjenična struja vrlo je pogodna za transport energije za rasvjetu i povremeno upravljačkih signala [3].

### **3.3. Trofazna struja**

Trofazna struja se danas najčešće koristi za pogon električnih motora i uglavnom se upravo ona generira u brodskim generatorima. Gotovo svi pogonski motori koje nalazimo u brodskim i kopnenim industrijskim sustavima su trofazni bilo da su maleni poput motora za pogon malenih pumpi ili velikih mlinova ili pužnih vijaka za prijenos tereta te vitla za privez broda. Ovakvi

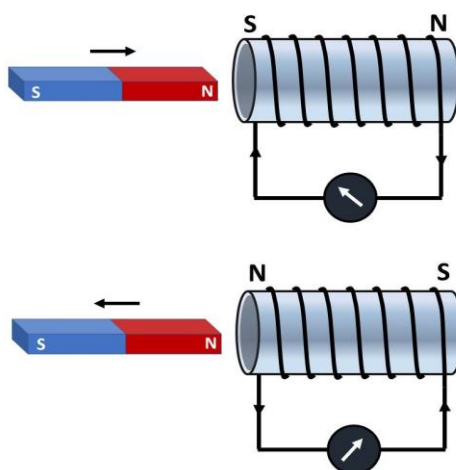
motori imaju prednost da su samostartajući, lako im je okrenuti smjer (zamjenom dvije faze na namotima motora) te zahtjevaju minimalno održavanje i imaju dugi vijek trajanja.

U sustavima s trofaznom izmjeničnom strujom koristi se trofazni generator koji stvara tri izmjenične struje s pomakom faze od 120 stupnjeva između njih. Priroda trofazne struje rezultira rotirajućim poljem koje se može koristiti za pogon elektromotora ili drugih rotirajućih uređaja. Trofazna struja u trofaznom sustavu omogućuje ravnomjerno opterećenje i učinkovito korištenje električne energije. Zahvaljujući rotirajućem polju elektromotori mogu pokretati rotirajuće osovine i izvršavati mehanički rad.

Trofazna struja se također jednostavno transformira u monofaznu struju pomoću transformatora za pogon manjih uređaja, punjača i potrebe broda ili kućanstva [13].

### 3.4. Princip rada i vrste generatora

Generator je rotacijski stroj koji pretvara mehaničku energiju u električnu. Svi generatori se sastoje od statora (djela koji se ne vrti) i rotora (dijela koji se vrti) te mogu imati različite izvedbe, dodatne dijelove i opremu kako bi proizvodili struju i vršili svoje dužnosti. Stator se uvijek nalazi u kućištu koje služi kao zaštita unutarnjih komponenti i za disipaciju topline i može ili ne mora sadržavati zavojnice ili permanentne magnete ovisno o izvedbi. Kućište uglavnom na sebi ima ugrađene ležaje koji služe za centriranje i podržavanje rotora dok je generator u radu i kako bi se izbjegao doticaj statora i rotora radi izbjegavanja kratkog spoja i mehaničkih oštećenja generatora (i motora koji imaju sličnu konstrukciju asinkronim generatorima).



Slika 3.2. Osnovni princip dobivanja električne energije [23]

## Istosmjerni generatori

Istosmjerni generator je najstarija izvedba generatora i direktno je analogan najjednostavnijem primjeru dobivanja električne energije – pomaku vodiča u stacionarnom električnom polju.

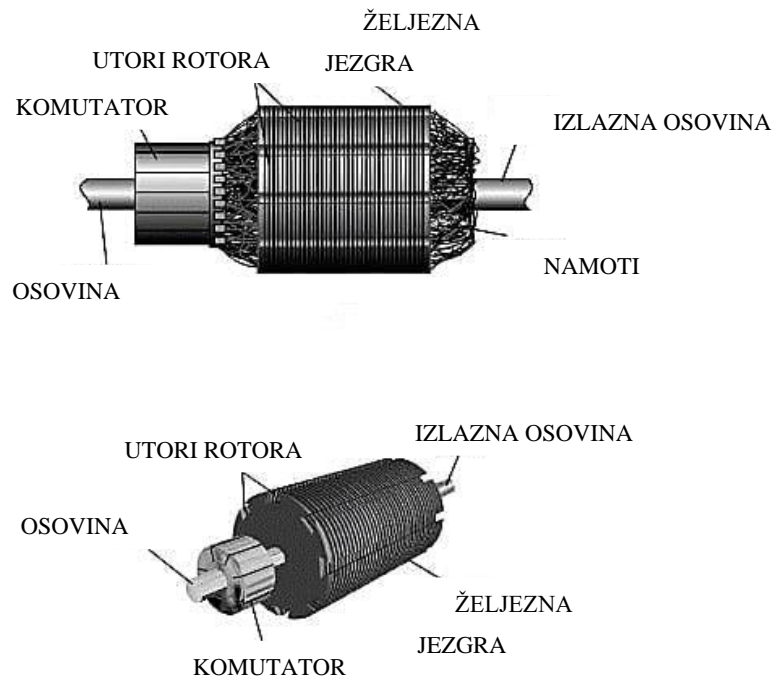
Kada se vodič pomiče u električnom polju, na njegovim krajevima možemo primijetiti nastanak napona. Kada taj vodič pretvorimo u zavojnicu koja rotira unutar magnetnog polja, na krajevima dobivamo konstantni napon, ako želimo povećati napon, dodamo još zavojnica. To je princip rada istosmjernog generatora, zavojnica na kojoj se inducira električni napon se vrti u stacionarnom električnom polju statora koji može imati permanentni magnet ili elektromagnet.

Budući da zavojnica naizmjenice sječe silnice pred svakim polom magneta, na njoj se inducira izmjenični napon koji je potrebno ispraviti. Njeni krajevi se zbog toga ne spajaju direktno na trošilo već na komutator koji je niz međusobno izoliranih isječaka prstena od vodljivog materijala (obično bakrene slitine) čime se postiže veća otpornost na habanje i manji električni otpor.

Priključci generatora su spojeni na četkice što su kontakti pritisnuti na komutator. Četkice nisu trajno spojene na izvode zavojnice već se vrtnjom rotora konstantno prespajaju čime se na priključku dobiva istosmjerni (iako pulsirajući) napon. Pulsirajuću prirodu takvog napona možemo smanjiti nizanjem nekoliko zavojnica na rotoru gdje je svaka spojena na dva nasuprotna isječka komutatora te se zato komutator sastoji od dva puta više isječaka nego zavojnica.

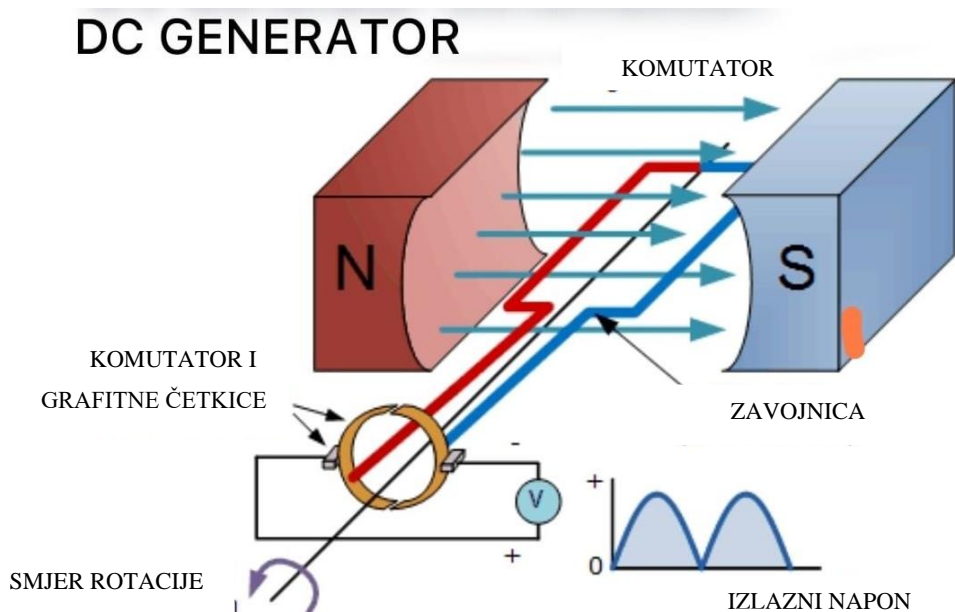
Komutator je najveća mana istosmjernog generatora. Na njemu je konstantno prisutno iskrenje jer se četkice konstantno odspajaju i spajaju na novu zavojnicu i pritom je on vrlo kratko vrijeme u kratkom spoju. Iskrenje i mehaničko habanje dovode do brzog trošenja komutatora te je on potrošni dio i mjesto velikih električnih gubitaka.

Navodno su upravo iskrenje i gubitci na komutatoru bili nadahnuće Nikoli Tesli za razvoj boljeg i učinkovitijeg stroja što je dovelo do konstrukcije izmjeničnog generatora i višefaznog sustava.



Slika 3.3. Rotor istosmjernog motora [22]

Iako se ovakav dizajn više ne koristi za generatore, u slučaju da se na četkice dovodi napon, dolazi do vrtnje rotora i nastaje motor. Takav motor se može napajati istosmjernom ili izmjeničnom strujom zbog prirode samoispravljanja u komutatoru i takvi motori s komutatorom imaju veću startnu snagu, veći moment, lakše se kontroliraju (kontrolom jačine ulazne struje) i fizički su manji od bilo kakve druge izvedbe motora te se ugrađuju i koriste za mnoge primjene gdje je jačina, težina i lakoća kontrole bitna poput ručnih alata, kućanskih uređaja, perilica i sl.



Slika 3.4. Princip rada istosmjernog generatora [24]

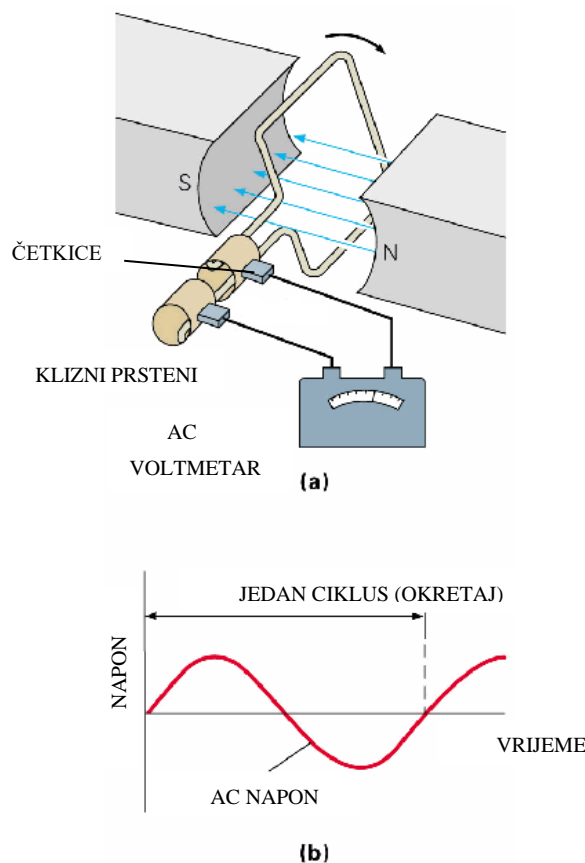
## Izmjenični generatori

Izmjenični generatori rade na istom principu pomaka električnog vodiča u magnetnom polju kao i istosmjerni, štoviše, istosmjerni generator bi bez komutatora davao izmjeničnu struju. Izmjeničnu struju je uvijek bilo lakše generirati od istosmjerne, ali gledajući povijesno problem je bio u izvedbi uređaja koji bi je koristili i u njenoj kontroli, transformiranju i kontroli uređaja koji je koriste. Za razliku od motora koji koriste istosmjernu struju, indukcionni motori nemaju svojstvo samopokretanja ako nisu višefazni, ne mogu se kontrolirati regulacijom jačine ulazne struje (uvijek će se vrtiti istom brzinom samo će im snaga opadati) i u istoj konfiguraciji kao istosmjerni motor imaju bitno manju snagu.

Zbog toga je izum indukcijskih motora, višefazne struje i transformatora bio toliko revolucionaran i potaknuo industrijsku revoluciju.

Izmjenični generator, za razliku od istosmjernog, ima izvor magnetnog polja u rotoru dok se u statorskim zavojnicama inducira napon i njihovi izvodi su ujedno i izvodi generatora.

Stator nikada neće imati samo jednu zavojnicu već par zavojnica koje su nasuprotno smještene i spojene bilo paralelno ili serijski te svejedno imaju dva izvoda i gledaju se kao jedna zavojnica. Ako generator ima samo dva izvoda, radi se o jednofaznom generatoru, no ako se naniže nekoliko pari zavojnica na stator se radi o višefaznom generatoru koji proizvodi više fazno pomaknutih izmjeničnih napona (faza). Prednost višefaznih generatora je što svaka faza proizvodi jednaku količinu energije iako je potrebno dodati samo još pari zavojnica (i jezgri) u generator a svi ostali dijelovi generatora ostaju isti. Zbog toga će višefazni generator u usporedbi sa jednofaznim iste snage biti manji, lakši i ekonomičniji. Izvor magnetnog polja rotora može biti permanentni magnet, elektromagnet ili kavezni rotor.



Slika 3.5. Princip rada izmjeničnog generatora [25]

### Sinkroni generator

Najčešća izvedba generatora je sinkroni generator koji se tako naziva jer svaki okret rotora generira isti i potpuni broj perioda inducirano napona tj. inducirani napon se sinkrono mijenja sa zakretanjem osovine rotora. Takav generator ima tri odvojene vrste namota i to uzbudni, armaturni i prigušni namot i, iako manji generatori mogu imati permanentni magnet u rotoru, takva izvedba ne omogućava kontrolu izlaznog napona zbog nemogućnosti kontrole gustoće magnetskog polja tako da se najčešće u rotor ugrađuje elektromagnet. Na rotoru se nalaze uzbudni i prigušni svitak (koji služi za slučaj nesimetričnog opterećenja) koji stvaraju okretno magnetno polje unutar statora koji sadrži parove svitaka u kojima se inducira napon. Budući da rotor sadrži elektromagnet, treba ga napajati strujom te su izvodi namota s rotora najčešće spojeni na klizne prstenove na koje se naslanjaju četkice koje dovode energiju iz vanjskog izvora. Za razliku od komutatora, ovakvi prstenovi su neprekinuti te na njima nema iskrenja niti izraženog habanja iako postoji i beskontaktna izvedba. Upotrebom elektromagneta u rotoru dobiva se mogućnost regulacije magnetnog polja rotora i time se, uz konstantni broj okretaja,

može regulirati izlazni napon i snaga generatora te kompenzirati za razne stupnjeve opterećenja. Sinkroni generator može sam napajati svoj rotor kroz prikladni ispravljač (generatorske diode), no da bi počeo generirati struju potrebno je da u jezgri rotora postoji nekakav magnetizam. To je uglavnom remanentni magnetizam željezne jezgre, ali može se oslanjati i na permanentni magnet. Kada dođe do početne proizvodnje napona, povratnom vezom se izlazni napon vraća u namotaje rotora što dovodi do pojačanja magnetnog polja i pojačanja izlaznog napona dok se ne postigne željeni izlazni napon kada se uzbuda rotora ustali i regulira se kako bi se održao konstantni izlazni napon generatora.

Budući da bilo kakav generator mora u mrežu davati konstantni napon regulirane frekvencije, nastaje problem s brzinom vrtnje rotora. Da bi dobili frekvenciju od 50HZ s rotorom koji ima dvopolni magnet, uređaj koji ga pokreće bi se trebao vrtiti brzinom od 3000 okretaja u minuti što je moguće postići u slučaju da se radi o turbinskom generatoru, ali nije praktično ako kao pogonski uređaj koristimo dizelski motor ili sustav pogona koji zahtjeva još sporiju vrtnju. Dodavanjem broja polova na rotor to je potrebno sporije okretati generator da se postigne isti izlazni napon i frekvencija tako da broj pari polova i oblik generatora ovise o pogonskom uređaju kojim se generator pokreće. Dodavanjem jednog para polova, već ograničavamo potrebnu brzinu vrtnje generatora na 1500 okretaja što je najčešće upotrebljavani sustav pri pomoćnim i manjim generatorima. Veliki generatori koji se koriste u hidroelektranama mogu imati i preko 30 pari polova i vrlo malenu brzinu vrtnje.

Frekvencija izlazne struje i njena ovisnost o broju polova izražava se kao:

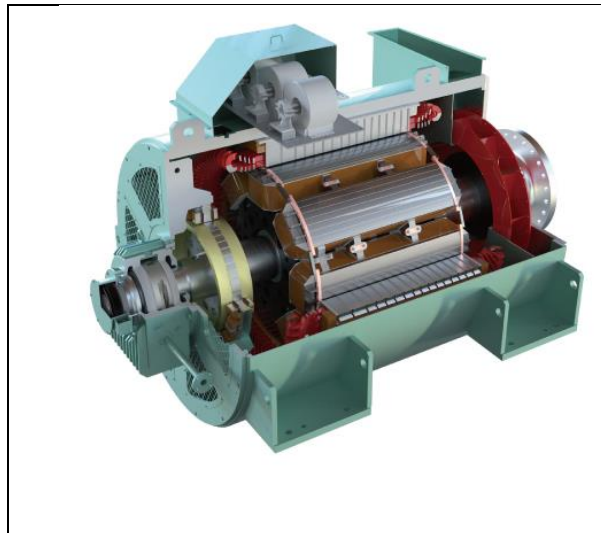
$$f = \frac{N_s P}{120} \text{ Hz} \quad 3.1$$

gdje je:

$f$  frekvencija

$N_s$  sinkrona brzina u o/min

$P$  broj pari polova rotora



*Slika 3.6. Presjek generatora [26]*

Postoji i asinkroni generator gdje je rotor izveden kao kavezni rotor. U takvom generatoru se rotor mora okretati brže od okretnog magnetskog polja tj. rotora sličnog sinkronog generatora čime se postiže indukcija napona i protjecanje struje kroz kavezni rotor te to izaziva početak proizvodnje magnetskog polja i proizvodnju struje. Asinkroni generator mora biti priključen na mrežu u kojoj već postoji izmjenični napon i ne može se samostalno koristiti te stoga nije pogodan za primjenu u pomorstvu.



## 4. OSNOVNI UVJETI IZRADE BRODA

Za velike trgovačke brodove električni sistem može biti jako kompleksan i uglavnom ovisi o tehnologiji broda, odnosno vrsti posla za koji je namijenjen. Veliki brodovi mogu imati veliki broj sistema (ponekad i preko stotinjak) koji se koriste na dnevnoj bazi za pomorske operacije. Sami sustavi sežu od proizvodnje struje na brodu do velikih sistema distribucije istih te kontrolnih panela (sistema) za iste, mogu biti i komunikacijski sistemi od VHF-a (very high frequency) do satelitskih telefona. U današnje vrijeme ne može se zamisliti rad na brodu bez električnih uređaja te je proces dizajniranja broda i postavljanje svih potrebnih sustava vrlo izazovan. Uz osnovne uvjete te minimalne standarde gradnje za svaki sistem koji se ugradi na brod uključeni su brodovlasnik, brodograditelj, dobavljači, tehničari specijalisti, licencirani tehničari za ugradnju, vanjski suradnici itd.. Zbog kompleksnosti zahvata gradnje broda ili samog unaprjeđenja (ugradnje novog sustava) potrebno je unaprijed postaviti uvjete i napraviti planove da bi posao imao konstantni tok bez većih zastoja [9].-

### 4.1. Nadziranje projekta

Svaki projekt neovisno o njegovoj veličini ima niz osnovnih uvjeta nadziranja koji su ključni za daljnji uspjeh gradnje i postizanja rezultata bez kašnjenja, a oni su:

- Kvaliteta – ovisno o ugovoru za gradnju radi se na onome što je ugovoreno, mora se strogo pratiti što je ugovoreno i ne smije se odstupati od ugovora jer proizvod koji se isporučuje mora imati specifikacije koje su ugovorene prije početka rada. U slučaju da svi detalji nisu jasno definirani prije početka projekta moraju se dogovoriti.
- Ugovorena cijena – podrazumijeva cijenu po kojoj je posao ugovoren. U pravilu, ugovor o gradnji sklapaju brodonaručitelj i brodogradilište, a daljnje suradnike ugovara brodogradilište po potrebi. Bilo kakvi dodatni ili naknadni zahtjevi od strane brodonaručitelja podložni su promjeni cijene.
- Planiranje – odnosi se na ugovoreno vrijeme za koje je dogovoreno da će proizvod biti isporučen (gotov), uključuje i vremenski raspored tijekom gradnje pomoću kojeg se može pratiti gradnja u segmentima. Isto tako pomicanje termina i zahtijev za bržim završetkom gradnje je podložno promjeni cijene.
- Organizacija – unaprijed su određene ključne osobe, te osobe s autoritetom za donošenje izmjena u projektu, treba izbjegavati izmjenu tih osoba jer nova osoba neće imati isto predznanje o projektu.
- Informacije – način na koji sve stranke u zahvatu gradnje broda izmjenjuju podatke. Treba postaviti glavno sredstvo komunikacije gdje nadređeni imaju pristup

informacijama i toku gradnje. Ključno je da osobe koje donose glavne odluke u projektu imaju dobro razvijene komunikacijske vještine kako bi mogle pravovremeno i na ispravan način prenositi svoje ideje i planove [8].

#### 4.2. Vrsta usluge

Ovisno o vrsti usluge koju pruža brod, tijekom izgradnje će se uzeti u obzir je li brod namijenjen da bude:

- samoodrživi (funkcionira bez pomoći s kopna)
- za kraće rute (funkcionira samo uz česti kontaktom s kopnom)
- za obalne usluge (uglavnom za operacije unutar jedne države, te prijevoza s jednog kraja na drugi kraj obale)
- za kretanje unutarnjim morskim vodama (operacije koje se obavljaju u lukama, rijekama, jezerima, tjesnacima itd.)

Za različite tipove posla i usluge postavljena su različita međunarodna prava koja određuju minimalne uvjete u pogledu sigurnost i zaštiti okoliša koje taj brod mora ispuniti. Samim time i raspored opreme i zaštite na brodu će biti drugačiji ovisno mjestu i vrsti primjene [14].



*Slika 4.1. Samoodrživa platforma (lijevo); Jack-up brod za prijevoz ekstremno velikih pomorskih objekta (desno) [27] [28]*



*Slika 4.2. LNG tanker za prijevoz ukapljenog plina (kompletno automatiziran s mogućnošću daljinskog upravljanja i vođenja) [17]*

### **4.3. Predviđanje potrebnog opterećenja**

Najbitnije stavke kod predviđanja opterećenja električnog sustava su određivanje pozicija ključnih električnih uređaja i njihove potrošnje tijekom korištenja. Plan generalnog rasporeda uglavnom sadrži raspored ključnih električnih uređaja kao što su generatori i veliki potrošači. Poznavajući ključne uređaje i njihove potrebe možemo dalje planirati raspored i jačinu potrebnih električnih generatora za razne faze pomorskih operacija. Raspored opterećenja na iste uređaje tijekom operacija na nekoj traženoj poziciji daje nam otprilike poziciju za upravljačku centralu i dovodne kabele. Isto tako treba uzeti u obzir opterećenja u izvanrednim situacijama i s obzirom na njih biramo određeni rezervni dizel generator ili sustav rezervnih baterija za potrebe nužde. Za lakše praćenje opterećenja i potrebe za snagom koriste se nacrti broda s ucrtanim pozijama potrošača kako bi lakše predočili gdje nam je potreban pojedini uređaj ili dio opreme te isto tako uštedjeli na provođenju električnih vodova [15].

Tablica 4.1. Analiza opterećenja generatora za nuždu [1]

**ANALIZA OPTEREĆENJA GENERATORA ZA SLUČAJ NUŽDE**

Specifikacije generatora: 160 kW, 200 kVA, AC450V, 3f, 60Hz, 4P, 1800min-1

OPTEREĆENJE U SLUČAJU NUŽDE:

Namjena	Opterećenje		Br.	Faktor opterećenja (%)	Ulaz (kW)
	Izlaz (kW)	Ulaz (kW)			
Sustav upravljanja	25.0	27.5	1	100	27.5
Glavni kompresor zraka	50.0	54.3			
Protupožarna pumpa	90.0	95.7	1	100	95.7
Ventilacija prostorije generatora za nuždu	2.2	2.7	1	100	2.7
Navigacijska i komunikacijska oprema					5.0
Rasvjeta u slučaju nužde					10.0
Punjač baterija					1.0
Ostalo					4.0
Potrebna snaga					145.9 kW
Faktor opterećenja					91.2 %

#### 4.4. Uvjeti održavanja

Ovisno o već prije navedenim stavkama sljedeći segment gradnje određuje se ovisno o pomorskim poslovima koje će brod obavljati i time je li brod samoodrživ u pogledu održavanja (hoće li brodom upravljati stručno obučeno osoblje koje će ga održavati) ili će ovisiti o kopnu (biti bez stručnog osoblja koje će održavati brod).

#### 4.5. Sistem distribucije električne energije

Sistem distribucije električne energije na brodu obuhvaća sve komponente i opremu koja omogućava ravnomjerno i sigurno raspoređivanje električne energije od izvora proizvodnje do potrošača na brodu. Ovaj sistem osigurava da električna energija bude dostupna tamo gdje je potrebna, bez preopterećenja ili gubitaka [4]. Osnovne komponente i karakteristike sistema distribucije električne energije na brodu su:

- Glavni izvor napajanja na brodu je obično generator, koji može biti dizelski generator, plinski generator, parni generator ili drugog oblika. Generator proizvodi električnu energiju koja se dalje distribuira po brodu.
- Glavna razvodna kutija je centralna točka u sistemu distribucije na brodu. Iz nje se električna energija distribuira u različite grane i sekcije električnog sustava.
- Glavni sabirnici su električni vodiči koji prenose električnu energiju od glavne razvodne kutije do područja potrošnje na brodu. Oni obično imaju veliki presjek i dizajnirani su za prenošenje visokih napona pri većim sustavima i u slučaju da se takvi koriste na brodu.
- Pod-sabirnice su grane glavnih sabirnica koje opskrbljuju električnu energiju od glavnih sabirnica do pojedinih sekcija broda, kao što su kabine, kuhinje, strojarnice, radionice te ostalih potrošača.
- Prekidači i prekidačke kutije se koriste za kontrolu protoka električne energije u distribucijskom sistemu. Oni omogućuju uključivanje i isključivanje određenih grana ili potrošača. Prekidačke kutije se koriste za zaštitu i distribuciju električne energije u određenim dijelovima broda.
- Sigurnosne mjere u sistemu distribucije električne energije na brodu su ugrađene kao raznovrsna sigurnosna zaštita kako bi se osigurala sigurna i pouzdana distribucija električne energije. To uključuje upotrebu zaštitnih uređaja poput osigurača, zaštite od preopterećenja i kratkog spoja, sigurnosne procedure i oznake.

Važno je napomenuti da se ovi elementi se mogu razlikovati ovisno o veličini i svrsi broda, kao i primijenjenim propisima i standardima [4].

#### **4.6. Neovisnost sustava distribucije**

Brodski električni sustav može biti opremljen s nekoliko sustava koja osiguravaju neovisnost i pouzdanost distribucije električne energije:

- Sustav paralelnih generatora - brod često ima više generatora koji rade paralelno. Paralelno spajanje generatora omogućuje veću pouzdanost jer jedan generator može preuzeti opterećenje ako je drugi u kvaru. Ovo se postiže korištenjem odgovarajućih upravljačkih sustava i sinkronizacijom generatora prije spajanja na mrežu.
- Višestruki naponski krugovi - sustav distribucije na brodu može biti podijeljen na više naponskih krugova ili grana kako bi se osigurala neovisnost. Ovo se postiže korištenjem različitih sklopki, prekidača i osigurača za različite dijelove broda. Ako dođe do kvara u jednom krugu, ostali krugovi i dalje mogu pružati električnu energiju potrebnim sustavima i potrošačima.

- Rezervno napajanje - brodovi često imaju rezervno napajanje kako bi osigurali neprekidnu dostupnost električne energije. To može uključivati rezervne generatore, akumulatore ili čak pomoćne izvore energije poput solarne energije ili vjetroelektrana. Rezervno napajanje se aktivira u slučaju kvara glavnog napajanja kako bi se održao rad vitalnih sustava na brodu.
- Neovisnost sustava i komponenti - brodski sustavi distribucije često uključuju neovisnost sustava kako bi se osigurala otpornost na kvarove. To može uključivati dupliranje ključnih komponenti poput prekidača, sklopki, transformatora ili kontrolnih sustava. U slučaju kvara jedne komponente, druga preuzima funkciju kako bi održala dostupnost električne energije [9].

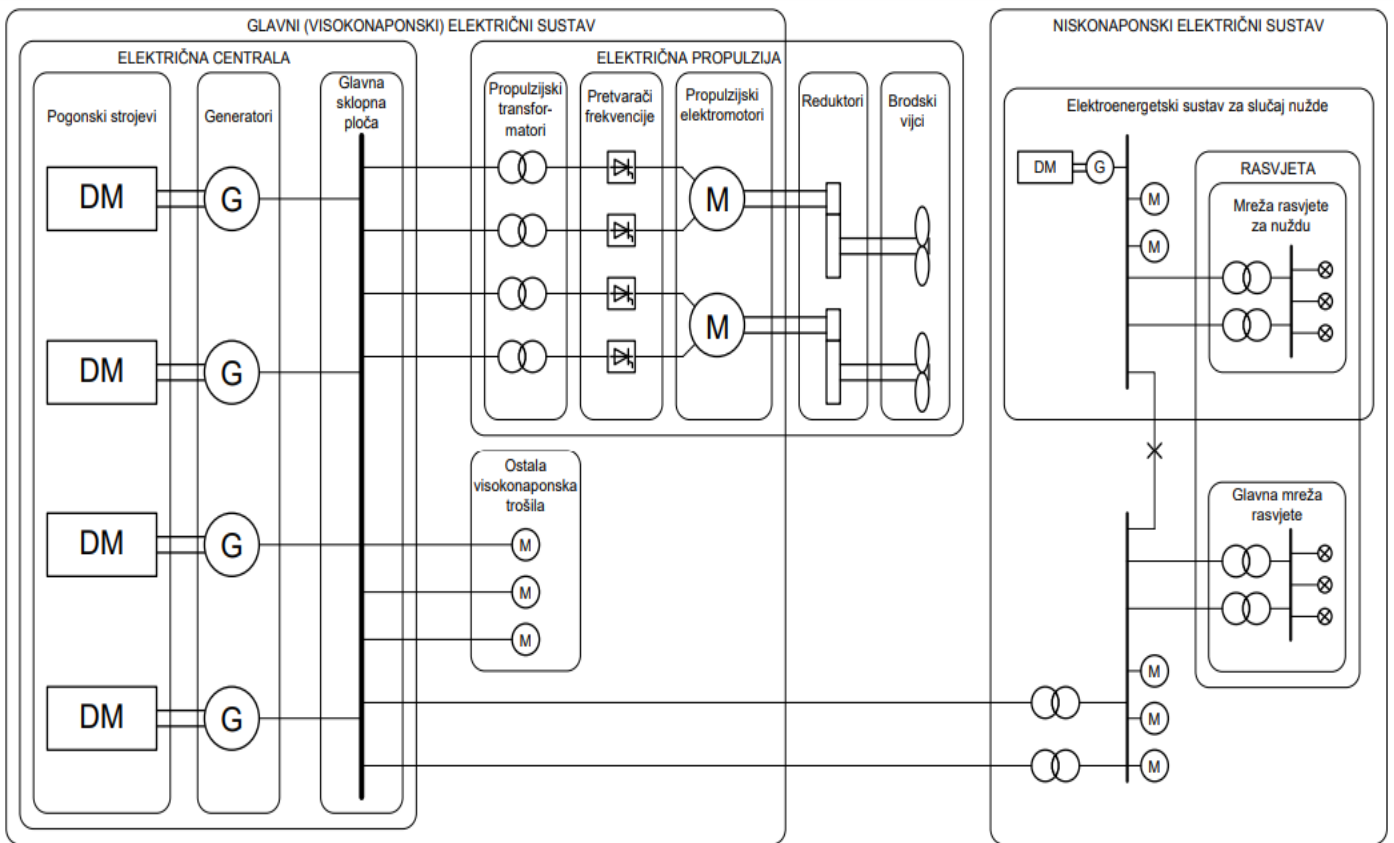
## 5. JEDNOPOLNI DIJAGRAM BRODA

Jednopolni dijagram broda je grafički prikaz električnog sustava broda koji prikazuje glavne komponente i povezanost između njih u jednoj liniji. Ovaj dijagram se koristi za prikazivanje električne distribucije na brodu, uključujući generatore, transformatore, glavne sklopke, prekidače, osigurače, motore, potrošače i ostale relevantne komponente. Dijagram se sastoji od jedne horizontalne linije koja predstavlja glavni električni vodič na brodu. Na toj liniji se prikazuju simboli komponenti koje su spojene na glavni vod, a linije koje izlaze s glavnog voda predstavljaju električne veze prema odgovarajućim komponentama [16].

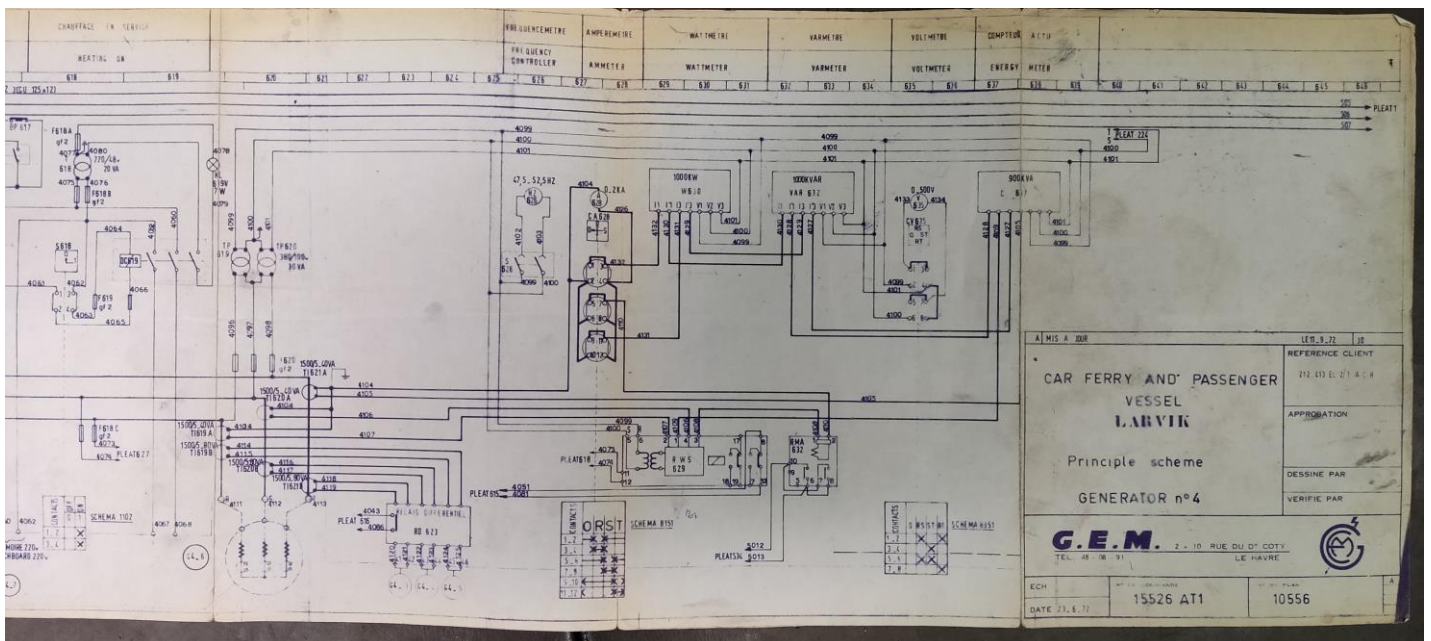
Komponente koje se mogu prikazati na jednolinijskom dijagramu broda su:

1. Generator: prikazuje se simbolom generatora i njegova veza s glavnim vodom.
2. Transformator: prikazuje se simbolom transformatora i linija koja označava povezivanje transformatora s generatorom ili drugim dijelovima sustava.
3. Glavna sklopka: prikazuje se simbolom glavne sklopke koja regulira opskrbu električnom energijom na brodu.
4. Prekidači: prikazuju se simbolom prekidača koji kontroliraju protok struje prema određenim potrošačima ili krugovima.
5. Osigurači: prikazuju se simbolom osigurača koji štite krugove od preopterećenja ili kratkog spoja.
6. Motori: prikazuju se simbolom motora koji pokreću različite mehaničke sustave na brodu.
7. Potrošači prikazuju se simbolom potrošača, kao što su rasvjeta, uređaji za grijanje/hlađenje, električni uređaji itd.

Jednolinijski dijagram broda pruža pregled električnog sustava broda, omogućava identifikaciju komponenti i njihovu povezanost te olakšava dijagnostiku i održavanje električnog sustava [7].



Slika 5.1. Jednolinijski diagram broda [1]

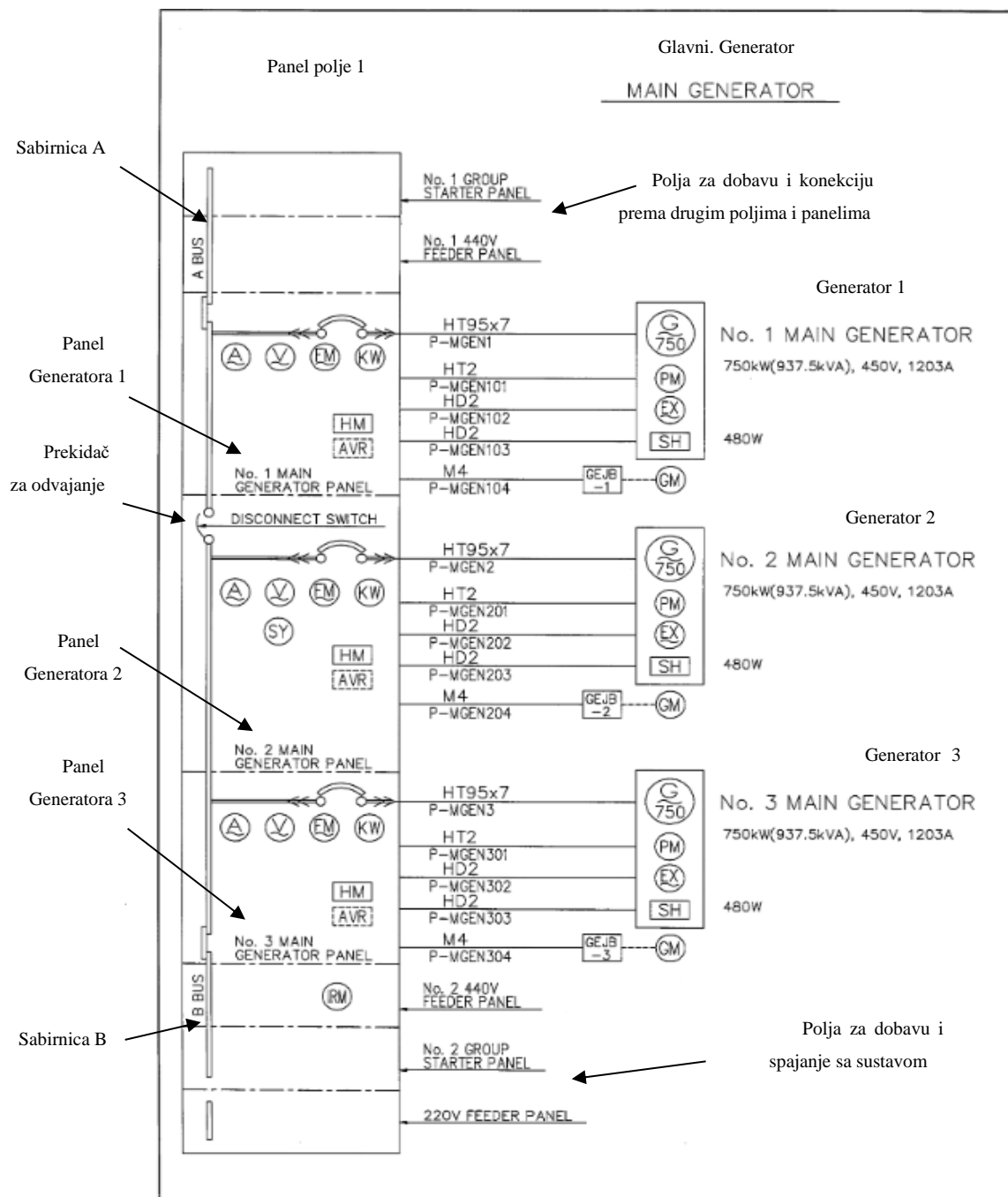


Slika 5.2. Dijagram MT Marko Polo



## 6. IZBOR GLAVNIH NAPONA

Najčešće se na brodu za električne instalacije koriste 400/230V 50Hz ili 440V 60Hz. Uzevši u obzir da ova druga varijanta od 440V dodaje veću kompleksnost jer uglavnom moderni uređaji nisu kompatibilni s tim naponom, točnije, ne proizvode se uređaji koji ga koriste, za rješavanje problema nekompatibilnih napona koriste se transformatori. Treba napomenuti da, iako napon od 440V nije najpraktičniji, svejedno je široko korišten zbog svoje isplativosti na kompleksnijim sustavima [5].



Slika 6.1. Diagram glavnog generatora za napon [1]

## 6.1. Niskonaponski rasklopni uređaj

Niskonaponski rasklopni uređaji na brodu su električni prekidači koji se koriste za kontrolu i prekidanje struje u niskonaponskom električnom sustavu broda. Oni omogućuju sigurno rukovanje električnim krugovima, omogućuju isključivanje i uključivanje uređaja, održavanje i zaštitu od preopterećenja i kratkih spojeva. Najčešće korišteni niskonaponski rasklopni uređaja na brodu su:

1. Prekidači koji su najosnovniji rasklopni uređaji te se koriste za prekidanje ili uspostavljanje električnog kruga. Postoje različite vrste prekidača poput nožnih prekidača, prekidača s kukom ili rotirajućih prekidača, ovisno o primjeni i snazi koju mogu podnijeti.

2. MCB Automatski prekidači (MCB - Miniature Circuit Breakers) su vrsta rasklopnih uređaja koji automatski prekidaju struju u slučaju preopterećenja ili kratkog spoja. Oni imaju ugrađene zaštitne mehanizme koji reagiraju na visoku struju i prekidače kako bi prekinuli strujni krug. Automatski prekidači su praktični za brzo resetiranje nakon prekida struje.

3. Osigurači kao zaštitni uređaji koji prekidaju struju kada dođe do preopterećenja ili kratkog spoja. Oni rade putem toplinskog ili magnetskog mehanizma. Kada struja dostigne određenu vrijednost, osigurač se aktivira i prekida strujni krug. Osigurači se često koriste u kombinaciji s drugim rasklopnim uređajima kako bi se osigurala dodatna zaštita.

4. RCD - Prekidači za zaštitu od strujnog udara (RCD - Residual Current Devices) poznati kao prekidači za struje curenja, koriste se za zaštitu od strujnih udara. Oni mogu reagirati na najmanje promjene struje i automatski prekidaju strujni krug ukoliko se otkrije curenje struje prema tlu.

Važno je pridržavati se pravila i propisa koji reguliraju instalaciju, održavanje i upotrebu niskonaponskih rasklopnih uređaja na brodu. Također je važno redovito provjeravati stanje i ispravnost rasklopnih uređaja kako bi se osigurala razina sigurnosti na brodu [10].

## 6.2. Visokonaponski rasklopni uređaj

Visokonaponski rasklopni uređaji na brodu su električni prekidači i sklopke koji se koriste za kontrolu, prekidanje i zaštitu visokonaponskog električnog sustava. Oni omogućuju sigurno rukovanje visokim naponom i prekid struje u slučaju preopterećenja ili kvarova. Vrste rasklopnih uređaja koje se koriste na brodu su:

1. GIS - Prekidači s plinskim izolatorom (GIS - Gas Insulated Switchgear). Ovi prekidači koriste plinski medij, obično sumporni heksafluorid (SF<sub>6</sub>), za izolaciju električnih vodiča i brže ukidanje električnih lukova tokom iskapćanja. Oni pružaju visoku razinu izolacije i

mogu podnijeti visoki napon. Prekidači s plinskim izolatorom su kompaktni, imaju visok stupanj sigurnosti i pogodni su za brodske primjene.

2. Prekidači s vakumskom izolacijom su prekidači koji koriste vakuum kao izolacijski medij između kontakata. Oni su otporni na visoki napon i mogu prekinuti strujni krug pri velikim strujama. Prekidači s vakuumskom izolacijom imaju prednost u tome što ne sadrže plinove koji mogu biti štetni za okoliš, a također su kompaktni i pouzdani.
3. Prekidači s uljnom izolacijom koriste ulje kao izolacijski medij između kontakata. Ulje pruža dobru izolaciju i rashlađivanje, ali zahtijeva redovito održavanje i kontrolu razine ulja. Prekidači s uljnom izolacijom manje se koriste u suvremenim brodovima zbog potencijalnih problema s okolišem i veće složenosti održavanja.
4. Prekidači sa zračnom izolacijom koriste zrak kao izolacijski medij između kontakata. Oni su jednostavni za konstrukciju i održavanje, ali imaju ograničenu razinu izolacije i nisu pogodni za visoke naponske razine. Mogu se koristiti za niže naponske razine na manjim brodovima [16].

### **6.3. Kabeli**

Na brodu se koriste različiti kabeli za razvod struje u električnom sustavu. Kabeli se koriste za prijenos električne energije od izvora napajanja do različitih potrošača na brodu. Ovisno o namjeni kabela dijele se na različite vrste:

1. Napojni kabeli se koriste za prijenos električne energije od generatora ili brodskih baterija do razvodnih kutija ili električnih ormara na brodu. Oni obično imaju veći presjek i dizajnirani su da podnose visoke struje i veće naponske razine.
2. Distribucijski kabeli se koriste za razvod električne energije iz razvodnih kutija ili električnih ormara do različitih potrošača na brodu kao što su rasvjeta, motori, uređaji i sustavi. Ovi kabeli imaju različite presjeke, ovisno o snazi koju prenose i udaljenosti koju trebaju pokriti.
3. Kabeli za vezu uređaja koriste se za povezivanje različitih električnih uređaja i sustava na brodu. To mogu biti signalni kabeli, upravljački kabeli ili komunikacijski kabeli koji prenose kontrolne signale, podatke ili komunikacijske signale između različitih dijelova električnog sustava.
4. Kabeli posebne namjene se koriste za specifične potrebe, kao što su kabeli otporni na vlagu, kabeli otporni na vatru, kabeli otporni na morsku vodu ili kabeli otporni na ekstremne temperature. Ovi kabeli su dizajnirani za rad u teškim uvjetima koji svakodnevno zahvaćaju brod.

Kod instalacije kabela i razvodnje na brodu važno je pridržavati se propisa, standarda i smjernica kao što su Međunarodni propisi o električnim instalacijama na brodu (International Electrical Installation Standards - IEC) i lokalni propisi. Također je važno provoditi redovito održavanje, pregled i testiranje kabela kako bi se osigurala njihova sigurna i pouzdana upotreba [17].



*Slika 6.2. Instalacija kabela u „pipe-duck“ prostoriji*

## 6.4. Generatori i motori

Na brodu se koriste električni generatori i motori za različite svrhe. Električni generatori proizvode električnu energiju koja se koristi za napajanje električnih sustava na brodu, dok se električni motori koriste za pogon raznih uređaja i sustava na brodu. Električne generatore dijelimo na glavne i pomoćne. Glavni generatori služe za proizvodnju veće količine električne energije koja se koristi za napajanje svih električnih potrošača na brodu i koriste se u svakodnevnoj upotrebi. Oni su obično povezani s pogonskim strojem (npr. dizelskim motorom) koji pokreće generator i proizvodi električnu energiju. Pmoćni generatori su manji generatori koji se koriste za napajanje specifičnih sustava ili potrošača na brodu. To mogu biti generatori za napajanje navigacijskih sustava, komunikacijskih sustava, hladnjača, klimatizacijskih sustava i drugih manjih potrošača ili sporednih sustava [7].



*Slika 6.3. Generatori u strojarnici*

Električne motore možemo podijeliti na pogonske i motore za pogon sporednih sustava. Pogonski motori se koriste za pogon broda i direktno pokreću brodski propeler, dok sporednim sustavima smatramo razne pumpe, dizalice, crpke, vitla i klimatizaciju prostora. Na modernim brodovima dizelski motori se, uglavnom, koriste za pogon brodskih propelera, dok se

elektromotori koriste za pogon bow thrustera (pramčanog propelera) i raznih drugih manjih sustava [16].



*Slika 6.4. Rezervni elektromotori na brodu (za razne uređaje)*



*Slika 6.5. Kompresori pogonjeni elektromotorima*

## 7. RAČUN KRATKOG SPOJA

Račun kratkog spoja je nužno potreban kako bi se poznavale potrebne karakteristike osigurača, dinamička snaga sabirnica te bilo kojih drugih dijelova koji provode struju. Za potrebe izgradnje broda već postoje standardizirane komponente, te se nakon izračuna maksimalne moguće struje, bira oprema u zadovoljavajućoj klasi koja ima odgovarajuću sigurnosnu klasu. Prilikom odabira vodiča i sigurnosne opreme, nikada se neće odabrati oprema koja točno odgovara teoretskim vrijednostima izračuna nego će se uvijek izabrati jača instalacija zbog margine sigurnosti. Dijelove za tražene specifikacije nije potrebno raditi po narudžbi jer već postoje dijelovi i firme koje se bave izradom uređaja i sustava koji su certificirani i ispitani. Dovoljno je dati maksimume opterećenja koja će oprema primiti i odobrena firma će sama predložiti koji modeli zadovoljavaju traženim uvjetima [9].

Tablica 7.1. Račun kratkog spoja za raznu opremu [29]

Izračun struje kratkog spoja						
Za glavni generator						
		Gen. 1	Gen. 2	Gen. 3		Generator za nuždu
Impedancija kabela	$R_c(PU) = R_c(\Omega) \times (\sqrt{3} \times \frac{I_n}{E_n})$	0.00397	0.00356	0.00289		0.00308
	$X_c(PU) = X_c(\Omega) \times (\sqrt{3} \times \frac{I_n}{E_n})$	0.00144	0.00129	0.00105		0.00058
Konstanta generatora i kabela	$Z''(PU) = \sqrt{(R_a + R_c)^2 + (X''_d + X_c)^2}$	0.1432	0.1431	0.1427		0.1072
	$Z''(PU) = \sqrt{(R_a + R_c)^2 + (X_d + X_c)^2}$	0.2090	0.2088	0.2085		0.1507
	$T_{ac}(mS) = T_d'' \times \frac{1 + \frac{X_c}{X_d}}{1 + \frac{X_c}{X_d}}$	14.00	14.00	14.00		12.00
	$T_{ac}(mS) = T_a \times \frac{R_a}{X_d} \times \frac{X_d'' + X_c}{R_a + R_c}$	30.58	31.40	32.83		10.07
Izračun	$I_{rms}''(A) = \frac{I_n}{Z}(PU)$	8.401	8.407	8.430		2.994
	$I_{rms}'(A) = \frac{I_n}{Z}(PU)$	5.756	5.761	5.770		2.130
	$I'' - I'(A)$	2.845	2.646	2.660		861
	$e^{-\frac{8.33}{T_{ac}}}$	0.552	0.552	0.552		0.499
	$e^{-\frac{8.33}{T_{dc}}}$	0.762	0.767	0.776		0.437
$I_{sym rms}$	$1.1 \times ((I'' - I') \times e^{-\frac{8.33}{T_{ac}}} + I')$	7.938	7.944	7.962		2.817
$I_{dc}$	$\sqrt{2} \times I'' \times e^{-\frac{8.33}{T_{ac}}}$	9.053	9.119	9.251		1.850
$I_{asym peak}$	$\sqrt{2} \times I''_{sym rms} + I_{dc}$	20.279	20.354	20.511		5.834
Za motor						
		Glavni generator		Emerg. generator		
	$I_n$ (maksimalna struja opterećenja)	2.200 A		190 A		
$I_{sym rms}$	$4 \times I_n$	8.800 A		760 A		
$I_{asym peak}$	$8 \times I_n$	17.600 A		1.520 A		

Na glavnoj razvodnoj ploči						
		Točka A	Točka B	Točka C	Točka D	Točka E
$I_{sym\ rms}$	$\sum I_{sym\ rms}(GEN) + I_{sym\ rms}(MTR)$	24.706	24.700	24.682		32.644
$I_{asym\ peak}$	$\sum I_{asym\ peak}(GEN) + I_{asym\ peak}(MTR)$	58.465	58.390	58.233		78.744
*Svaka točka isključuje svoj generator						
Na razvodnoj ploči generatora za nuždu						
						Točka J
$I_{sym\ rms}$	$I_{sym\ rms}(EGEN) + I_{sym\ rms}(EMTR)$					3.577
$I_{asym\ peak}$	$I_{asym\ peak}(EGEN) + I_{asym\ peak}(EMTR)$					7.354

## 7.1. Ponašanje kratkog spoja u generatorima

Ponašanje kratkog spoja u generatorima na brodu može biti opasno i zahtijeva brzu reakciju kako bi se spriječile ozljede osoblja i oštećenja opreme. Kratki spoj se javlja kada dođe do izravnog spoja između dvaju ili više vodiča različitih faza ili između faze i uzemljenja. Razni uzroci koji stvaraju efekte kratkog spoja su:

1. Visoka struja - kratki spoj uzrokuje nagli porast struje koja protječe kroz sustav. Ova struja može biti znatno veća od nominalne struje generatora i može doseći iznimno visoke razine u vrlo kratkom vremenskom periodu. Visoka struja može uzrokovati topljenje i oštećenje vodiča, prekidača i drugih komponenti u električnom sustavu.
2. Visoki napon - kratki spoj također može uzrokovati nagli porast napona na spoju. Visoki napon može izazvati iskrenje i lukove, što može rezultirati oštećenjem i zapaljenjem električnih komponenti i materijala u blizini kratkog spoja.
3. Termalni efekti - visoka struja koja prolazi kroz vodove kratkog spoja generira toplinu zbog otpora materijala. Ovaj toplinski efekt može dovesti do pregrijavanja i taljenja vodiča, izolacijskih materijala i drugih komponenti, što može uzrokovati ozbiljna oštećenja i rizik od požara.

Zaštita sustava - kako bi se spriječile ozljede i oštećenja, generatori na brodu obično su opremljeni zaštitnim uređajima kao što su osigurači i prekidači kratkog spoja. Ovi uređaji osiguravaju da se struja kratkog spoja prekine što je brže moguće, minimizirajući štetu na sustavu.

Kada se dogodi kratki spoj u generatoru, najbitnije je brzo reagirati kako bi se prekinula struja kratkog spoja i spriječile daljnje štete. To može uključivati aktiviranje zaštitnih uređaja ili ručno isključivanje generatora. Važno je da osoblje na brodu bude obučeno za takve situacije i da slijedi sigurnosne procedure kako bi se osigurala sigurnost svih osoba i spriječilo oštećenje opreme [5].



## 7.2. Ponašanje kratkog spoja u AC sistemu

Kratki spoj u AC (izmjeničnom) sustavu označava direktnu vezu između dviju točaka s različitim potencijalima u električnom krugu. Kada se dogodi kratki spoj u AC sustavu, struja teče kroz krug velikom snagom. Razni uzroci stvaraju razne efekte kod kratkog spoja, pri čemu treba naglasiti sljedeće:

1. Visoka struja - kratki spoj u AC sustavu rezultira iznimno visokom strujom koja prolazi kroz kratkospojni krug. Intenzitet struje ovisi o impedanciji (unutarnjem otporu) izvora napajanja i o otpornosti samog kruga. AC sustav često ima direktnu vezu s generatorom (preko sklopke) pa struja može postići vrlo visoke vrijednosti.
2. Proizvodnja velike snage - kratki spoj u AC sustavu stvara veliku količinu snage. Ova velika snaga, zajedno s visokom strujom, može rezultirati intenzivnim električnim lukom i zagrijavanjem u području kratkog spoja. To može uzrokovati oštećenje kabela, prekidača i drugih dijelova električnog sustava koji su uključeni u kratki spoj.
3. Dinamičko ponašanje - AC sustav ima periodički karakter s promjenom polariteta struje i napona tijekom svakog ciklusa. Kada se dogodi kratki spoj, struja se prekida na sljedećem trenutku prolaska kroz nulu, kada je napon također nizak. Ovaj trenutak prekida struje omogućava sigurno prekidanje kratkog spoja, sprječavajući bilo kakvo daljnje oštećenje.
4. Otpornost na kratki spoj - električna oprema i dijelovi sustava moraju biti konstruirani za otpornost na kratki spoj. Ovo uključuje dimenzioniranje kabela, prekidača, osigurača i drugih dijelova tako da mogu izdržati visoku struju i generiranje topline tijekom kratkog spoja, te da pruže pouzdanu zaštitu od opasnih situacija.

Zaštita sustava – u višefaznim AC sustavima kojima protječe jalova struja, sama impedancija vodova pomaže umanjiti vršne struje u slučaju kratkog spoja, ali se također koriste i različite zaštitne mjere kako bi se dodatno ograničile struje kratkog spoja i minimizirala oštećenja. To uključuje upotrebu osigurača, prekidača, releja za zaštitu od kratkog spoja, magnetskih ili termalnih prekidača i drugih uređaja. Ovi uređaji prepoznaju kratki spoj i brzo prekidaju strujni krug kako bi se spriječilo daljnje oštećenje [1].

## 7.3. Ponašanje kratkog spoja u DC sistemu

Kratki spoj u DC (jednosmjernom) sustavu označava direktnu vezu između dviju točaka s različitim potencijalima u električnom krugu. To dovodi do iznimno visoke struje koja teče kroz krug, što može rezultirati ozbiljnim posljedicama ukoliko se ne kontrolira. Razni uzroci stvaraju efekte kod kratkog spoja, a najučestaliji su:

1. Visoka struja - kratki spoj u DC sustavu rezultira iznimno visokom strujom koja teče kroz kratkospojni krug. Intenzitet struje ovisi o impedanciji (unutarnjem otporu) izvora napajanja i o otpornosti samog kruga. U DC sustavu, izvor su često baterijske ćelije i otpornost kratkospojnog kruga obično je vrlo niska, što rezultira vrlo visokim strujama.
2. Brzo djelovanje - kratki spoj u DC sustavu rezultira brzim djelovanjem za prekid struje. Budući da nema promjene polariteta u DC sustavu kao u AC sustavu, struja se ne prekida prirodno, već se mora prekinuti aktivnim mjerama, poput upotrebe prekidača ili osigurača, kako bi se spriječilo oštećenje električnih uređaja i opreme.
3. Stvaranje visoke temperature - visoka struja koja prolazi kroz kratkospojni krug može uzrokovati značajno zagrijavanje u području kratkog spoja, pogotovo jer imapedancija vodova i raznih komponenti ne igra ulogu u smanjenju vršnih struja već samo omski otpor koji je inherentno maleni kako bi se omogućilo funkcioniranje sustava u normalnom radu. Ovo može rezultirati oštećenjem kabela, spojnica, prekidača i drugih dijelova električnog sustava jer je opterećenje jednako na sve dijelove sustava. Stoga je važno da su dijelovi sustava projektirani i dimenzionirani na otpornost na visoke temperature uzrokovane kratkim spojem.
4. Potencijalno oštećenje opreme - kratki spoj u DC sustavu može uzrokovati oštećenje električnih uređaja i opreme koja je povezana s kratkospojnim krugom. Izuzetno visoka struja može uzrokovati pregrijavanje, taljenje ili čak uništavanje dijelova opreme. Stoga je važno imati odgovarajuće zaštitne mjere, poput prekidača, osigurača ili drugih prenaponskih i prekostrujnih zaštita, kako bi se minimiziralo oštećenje.
5. Opasnost od požara - kratki spoj u DC sustavu predstavlja i rizik od požara zbog visokih struja i generiranja topline. Visoka struja i zagrijavanje mogu dovesti do paljenja izolacije, ulja ili drugih zapaljivih materijala u blizini kratkospojnog kruga. Stoga je potrebno brzo djelovanje da bi se spriječilo daljnje oštećenje sustava i opreme [2, 8].

#### **7.4. Mehanička izdržljivost sabirnica**

Mehanička izdržljivost sabirnica odnosi se na njihovu sposobnost da izdrže mehanička opterećenja poput vibracija, udara, savijanja ili istezanja, bez oštećenja ili gubitka funkcije. Sabirnice se koriste za prijenos električne energije i moraju biti dovoljno čvrste i izdržljive kako bi se nosile s mehaničkim stresom koji se akumulira na njima. Ključni faktori koji utječu na mehaničku izdržljivost sabirnica uključuju materijal od kojeg su izrađene, njihovu debljinu, oblik, geometriju i način učvršćenja. Također, važno je uzeti u obzir okruženje u kojem će sabirnice biti postavljene i provesti procjenu opterećenja kojima će biti izložene.

Materijali poput bakra, aluminijsa i mjedi često se koriste u izradi sabirnica zbog svoje dobre mehaničke izdržljivosti. Ti materijali imaju visoku čvrstoću, dobru električnu vodljivost i otpornost na deformacije pod mehaničkim stresom. Debljina sabirnica također igra važnu ulogu jer veća debljina pruža veću mehaničku snagu i izdržljivost. Oblik i geometrija sabirnica također se mogu prilagoditi kako bi se povećala njihova mehanička izdržljivost. Na primjer, dodavanje ojačanih rubova ili rebrastih struktura može poboljšati čvrstoću i otpornost na savijanje sabirnica. Važno je pravilno učvrstiti sabirnice kako bi se osiguralo da budu sigurno pričvršćene i da ne dolazi do njihovog pomicanja uslijed vibracije na brodu. Ugradnja prikladnih nosača, stezaljki ili priključaka može pomoći u osiguravanju mehaničke stabilnosti sabirnica.

Uz to, pravilna instalacija, održavanje i redoviti pregledi sabirnica mogu pomoći u otkrivanju potencijalnih problema ili oštećenja te spriječiti daljnje pogoršanje mehaničke izdržljivosti sabirnica [1]. Vrlo često je jedan od navedenih radova tokom remonta broda pregled sabirnica, čišćenje i dotezanje spojeva kako bi se spriječilo zagrijavanje zbog slabog spoja i osigurali se dobri spojevi i vodljivost.

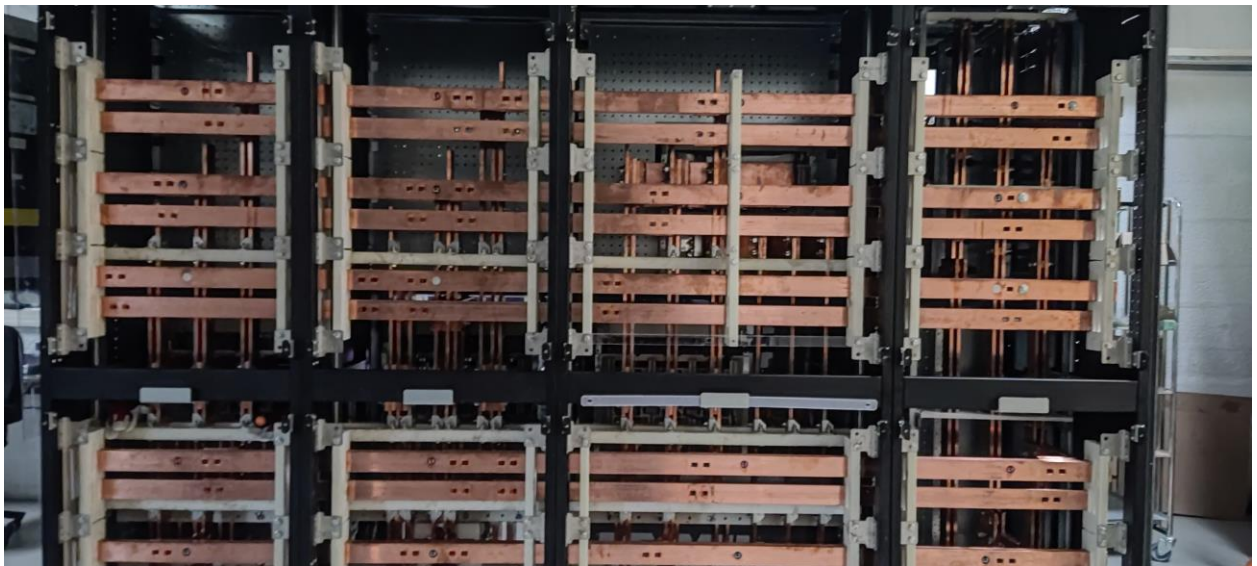
## **7.5. Termalna izdržljivost sabirnica**

Termalna izdržljivost sabirnica ili električnih vodova odnosi se na njihovu sposobnost da podnose visoke temperature bez oštećenja ili gubitka funkcionalnosti. Sabirnice se koriste za prijenos električne energije i mogu biti izložene visokim temperaturama zbog različitih razloga, uključujući visoke struje, zagrijavanje od drugih uređaja ili vanjskih izvora topline.

Termalna izdržljivost sabirnica ovisi o materijalu od kojeg su izrađene, dizajnu, debljini i ventilaciji oko sabirnica. Visoke temperature mogu uzrokovati probleme poput deformacija, pregrijavanja, gubitka provodljivosti ili oštećenja izolacije. Stoga je važno osigurati da sabirnice budu pravilno dimenzionirane i postavljene kako bi se osigurala adekvatna termalna izdržljivost. Pri odabiru materijala za sabirnice, važno je odabrati materijale koji su otporni na visoke temperature. Standardni materijali koji se koriste u izradi sabirnica su bakar, aluminij i mjed. Ti materijali imaju dobre termalne karakteristike i mogu podnijeti visoke temperature bez gubitka provodljivosti ili deformacija. Također je važno osigurati dobru ventilaciju oko sabirnica kako bi se omogućilo učinkovito hlađenje. Ograničen protok zraka ili nedostatak prostora za disipaciju topline može dovesti do pregrijavanja sabirnica i oštećenja. Ugradnja dodatnih termalnih zaštitnih mjera poput hladnjaka ili ventilatora, može pomoći u održavanju prihvatljive temperature sabirnica u uvjetima visokih temperatura [7].



*Slika 7.1. Sabirnice u ormaru [30]*



*Slika 7.2 Ormar u izradnji sa montiranim sabirnicama*

## 8. OSIGURAČI

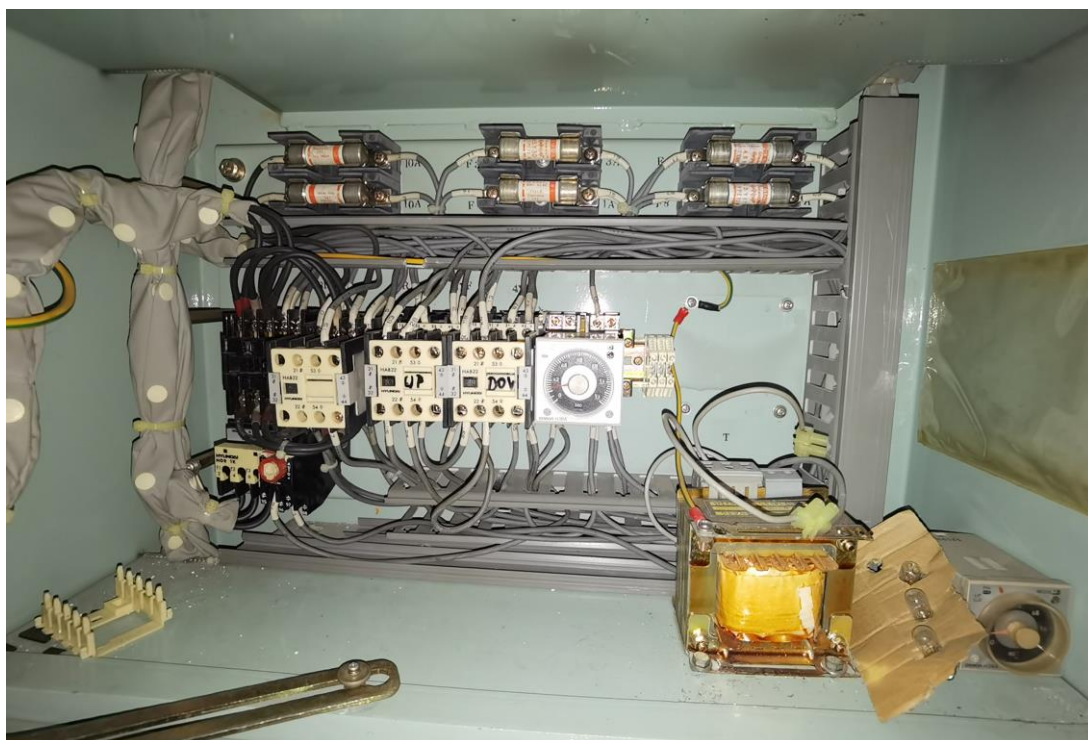
Osigurači su važan dio brodskog električnog sustava jer služe za zaštitu od preopterećenja i kratkog spoja. Njihova svrha je prekinuti strujni krug ako se dogodi problem koji bi mogao uzrokovati oštećenje električnih uređaja ili dovesti do požara. Ovisno o potrebi ugrađuju se raznovrsni osigurači s različitim specifikacijama i funkcijama. Na brodovima se koriste različite vrste osigurača, uključujući rastalne osigurače (žičane osigurače), osigurače s termičkim elementima, osigurače s magnetskim elementima i automatske prekidače (MCB). Ovisno o primjeni i zahtjevima, odabir se temelji na karakteristikama prekidača i strujnom rasponu kojeg mogu podnijeti [3, 8].



*Slika 8.1. Upravljači zajedno s osiguračima i podatkovnim kabelima UV tretmana za balastne vode*

Ovisno o nazivnoj struji na svakom osiguraču označen je maksimalni strujni kapacitet koji osigurač može podnijeti pri normalnom radu. Važno je odabrati osigurač s odgovarajućom nazivnom strujom kako bi se pružila ispravna zaštita i spriječilo preopterećenje. Osigurači se obično postavljaju na električne sklopke ili distribucijske ploče u brodskom električnom sustavu. Postavljaju se na vodu struje, često u blizini izvora napajanja ili blizu uređaja koje štite. U brodskom okruženju fleksibilnost i prilagodljivost električnog sustava su važne te se osigurači

moгу lako zamijeniti ili premjestiti kako bi se prilagodili promjenama u konfiguraciji ili dodavanju novih uređaja u sustav [12].



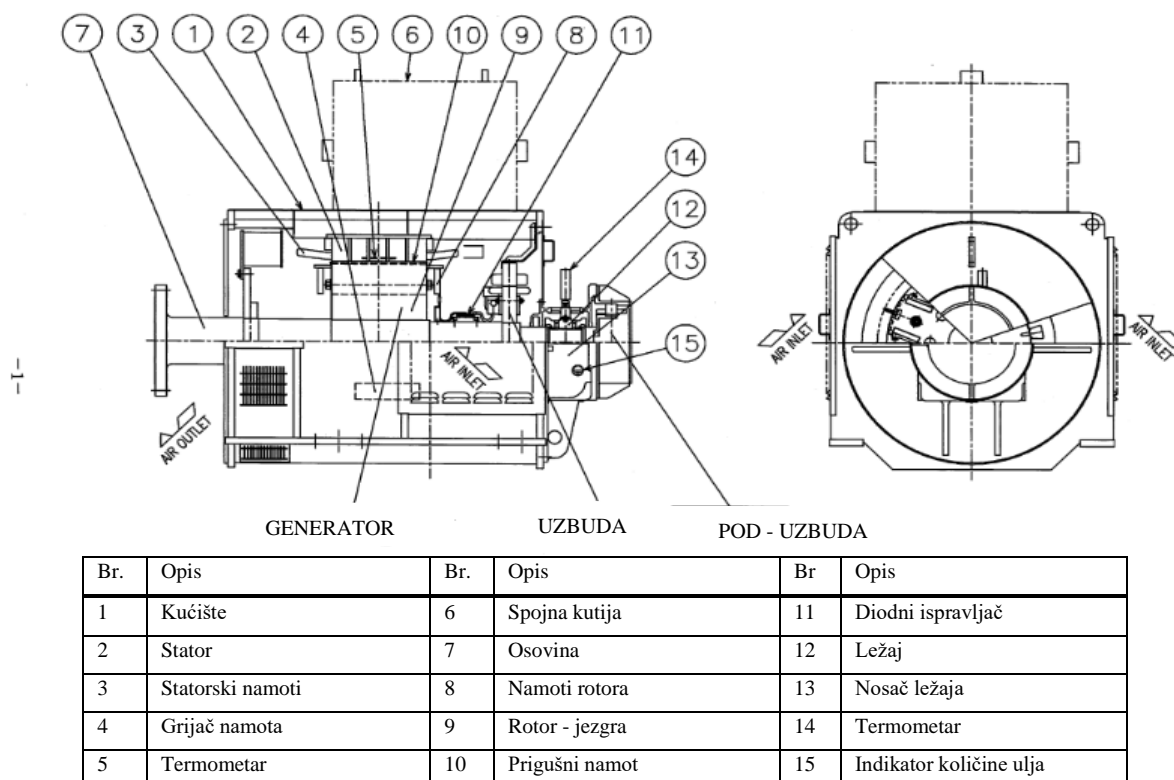
*Slika 8.2. Instalacija za startanje vitla s osiguračima*

Redovito održavanje osigurača je važno kako bi se osigurala njihova ispravna funkcionalnost. To uključuje provjeru osigurača na vidljiva oštećenja, provjeru njihove nazivne struje i zamjenu osigurača koji su se aktivirali ili imaju oštećenja. Važno je napomenuti da se brodski električni sustav i osigurači moraju pridržavati relevantnih brodskih sigurnosnih standarda i propisa, poput SOLAS (Međunarodna konvencija o sigurnosti života na moru) i klasifikacijskih društava (BP, LYOD register itd.) koja izdaju certifikate za brodove.

## 9. AC IZVORI STRUJE

Standardno se za izvor izmjenične struje koriste generatori na brodu. Također postoji opcija spajanja na kopnene izvore gdje se onda preko kabela dovodi izmjenična struja na brod. Veći brodovi koji su namijenjeni za međunarodnu plovidbu su opremljeni s više generatora koji se, ovisno po potrebnom opterećenju, aktiviraju kako bi se osigurala opskrba električnom energijom i dovoljno snage za sve brodske funkcije. Isto tako ovisno o vrsti tereta kojeg prevoze brodovi postoje razne izvedbe sustava npr. tankeri gdje se izbjegava korištenje elektronike na palubi zbog zapaljivosti tereta te generatori služe za postizanje tlaka u hidrauličkom sistemu koji kasnije sve obavlja na palubi s dovodnom i povratnom linijom hidraulike uz pomoć minimalne količine struje i instalacije u kritičnim zonama pri čemu je generator smješten u izoliranu sigurnu zonu. U raznim sustavima se koriste razne opcije npr. shaft generatori, pomoćni i lučki generatori. Shaft generator je u principu veliki generator spojen direktno na brodsku osovinu koji u većini slučajeva sam ima dovoljno snage za pogon svih brodskih sustava kada je brod u navigaciji. Pomoćni generatori su u pravilu više manjih generatora koji je pale po potrebi kada je brod na vezu, a ponekad je ugrađen zaseban manji lučki generator koji služi kada je brod u remontu ili mirovanju i uglavnom ima smanjeni broj posade i minimalnu količinu aktivnih sustava [7].

Svaki veći brod uglavnom ima generator za slučaj nužde koji ima zaseban motor za pogon sa vlastitim tankom goriva i neovisnim sustavom pokretanja i nalazi se odvojen od drugih izvora struje pretežno na višim palubama.



Slika 9.1. Glavni generator s opisanim dijelovima [12]

## 9.1. Karakteristike brodskih generatora

Princip rada generatora je detaljnije opisan u poglavlju 3.4. Budući da brodski generator moraju biti neovisni, samodostatni, pouzdani te čim kompaktniji i ekonomičniji, koriste se isključivo sinkroni višefazni generatori. U slučaju manjih generatora izvode se u beskontaktnoj izvedbi, a u slučaju shaft generatora ili generatora za veća opterećenja s kliznim prstenima. Najčešći generatori (pomoćni) se pogone diesel motorom i zbog izvedbe sa dva para polova na statoru, brzina vrtnje sustava je 1500o/min što odgovara manjem diesel motoru i generira struju frekvencije 50 Hz [3]. U slučaju pokretanja generatora većim sporijim motorom poput pogonskog motora (shaft generator) broj polova će ovisiti o brzini vrtnje motora u normalnoj plovidbi i može biti s 4 ili 6 pari polova.



*Slika 9.2. Brodski generator slikan s lijeve i desne strane*

Specifičnost brodskih generatora u odnosu na kopnene je da u pravilu postoji više generatora u relativnoj blizini i oni moraju biti kompaktni. Generatori imaju ukomponiran takozvani AVR (Automatic Voltage Regulator) koji automatski regulira pobudu i izlazni napon generatora i spojen je direktno sa pogonskim strojem. Ovaj sistem rada je potreban pošto se generatori na brodu spajaju i rade paralelno te se u slučaju problema generator sam izbacuje iz mreže ako iz bilo kojeg razloga ne može održati frekvenciju. Isto tako ključno je da brodski generatori rade u paraleli dijeleći strujno opterećenje na sustavu koji ima velike oscilacije u opterećenju uz minimalno ljudskog nadzora. Sigurnosni sustav na generatorima sastoji se od senzora i uređaja koji štite sam generator i njegov pogonski stroj. Takav sustav je zaseban za svaki generator i uglavnom je sadržan u zasebnom ormariću montiranom na generator i uključuje PLC na kojeg su spojeni senzori za praćenje stanja diesel motora, njegove popratne opreme i samog elektro generatora. Senzori koji se koriste za zaštitu motora su uglavnom senzori temperature rashladne tekućine i njenog protoka, protoka goriva, temperature i nivoa ulja, pritiska ulja i brzine broja



okretaja. Sustav aktivno mjeri izlazni napon generatora i ima senzore za moguće kvarove na ožičenju, pregrijavanje zavojnica, spoj sa zemljom i gubitak uzbude i frekvencije [7, 18].

## 9.2. Testiranje generatora

Testiranje generatora na brodu je važan postupak koji se provodi radi provjere ispravnosti rada i performansi generatora. Ovaj postupak osigurava da generator može pouzdano opskrbljivati brodski sustav električnom energijom u svim uvjetima. Ispravnost generatora se uglavnom prati nadziranjem i provođenjem testova koji pokazuju dotrajalost ili zamor neke komponente te potrebu za servis.

Generalni testovi su sljedeći:

1. Priprema generatora prije testiranja - generator treba biti pripremljen za rad što uključuje provjeru razine goriva, ulja i rashladne tekućine, provjeru da li su svi potrebni sustavi za pokretanje generatora ispravni i spremni za rad.
2. Pokretanje generatora se obavlja u skladu s uputama proizvođača što uključuje uporabu upravljačke centrale ili daljinskog upravljača za pokretanje generatora. Pokretanja generatora se nadzire kako bi se uvjerali da se generator pravilno pokreće i da nema nikakvih problema s pokretanjem.
3. Provjera napona i frekvencije nakon što je generator pokrenut. To se može učiniti pomoću odgovarajućih mjernih instrumenata ili pomoću integriranih mjernih uređaja na kontrolnoj ploči generatora. Potrebno je provjeriti jesu li napon i frekvencija generatora u skladu s postavljenim vrijednostima.
4. Opterećenje generatora se testira pomoću obavljanja testa učinka generatora na način da se postavi određeno opterećenje na generator. To se može postići povezivanjem priključaka generatora s potrošačima poput svjetala, uređaja ili električnih sustava na brodu. Prati se kako generator reagira na opterećenje, uključujući promjene u naponu, frekvenciji i stabilnosti izlazne snage.
5. Test stabilnosti i prelazak s opterećenja na opterećenje. Navedno testiranje generatora trebalo bi uključivati i provjeru stabilnosti generatora prilikom promjene opterećenja. Postupno se dodaje ili uklanja opterećenje i prati se kako generator reagira na te promjene. Vršiti se provjera stabilnost napona, frekvencije i izlazne snage generatora tijekom ovog procesa.
6. Isključivanje generatora nakon završetka testiranja. Generator treba isključiti prema preporukama proizvođača te je potrebno pratiti postupak isključivanja generatora kako bi se zaustavio na siguran način.
7. Tijekom remonta, kada je sustav u mirovanju, generator se isključuje iz mreže te se provodi megatest. Megatest je mjerenje otpora zavoja prema masi i u slučaju da je on nizak može

prouzročiti mnoge probleme u sustavu te ga je potrebno čim prije ukloniti. Tokom ispitivanja se generator isključuje iz mreže i odspaja s vodova. Zasebno se ispituju vodovi koji vode prema glavnoj razvodnoj ploči i zasebno svaki namot generatora. Kada su svi namoti odspojeni i odspojena je zvijezda (najčešći spoj) posebnim uređajem koji ispituje otpor pri prisustvu visokog napona (<300V) ispituje se otpor namota prema zemlji i otpor između samih namota. U slučaju da je otpor prenizak, generator se demontira i čisti i izolira. U slučaju da to ne postigne zadovoljavajući porast otpora namota, daje se na prematanje.

8. Važno je da se testiranje generatora na brodu provodi u skladu s uputama proizvođača i relevantnim propisima i standardima [5].

## 10. NAPON ZA IZVANREDNE SITUACIJE

Napon za nuždu na brodu obično se odnosi na napajanje električnih uređaja i sustava koji su od vitalnog značaja za sigurnost i funkcionalnost broda u slučaju kvara glavnog izvora napajanja. Ovisno o brodskim specifikacijama i propisima, napon za nuždu na brodu može biti 24V DC ili 110/220V AC.

24V DC (istosmjerni napon) često se koristi kao napon za nuždu za napajanje kritičnih sustava kao što su sigurnosna rasvjeta, detektori požara, sustavi za gašenje požara, alarmni sustavi, komunikacijski sustavi i navigacijska oprema. Ovaj napon može biti osiguran putem rezervnih baterija ili posebnih baterijskih banki koje se pune putem punjača baterija dok je brod u normalnom radu. Također ga pomoću invertera možemo pretvoriti u izmjeničnu struju te koristiti za napajanje sustava izmjenične energije. Upravo takav sustav koriste manje brodice i jahte koje nemaju potpune generatore već koriste alternatore za punjenje baterija koje se onda koriste za pokretanje motora, izvanredno napajanje i napajanje invertera [16, 18].



*Slika 10.1. Soba s baterijama za napajanje mosta u nuždi*

110/220V AC (izmjenični napon) također se može koristiti kao napon za nuždu na brodu. Ovaj napon može biti potreban za napajanje vitalnih sustava kao što su komunikacijski uređaji, navigacijski sustavi, pumpe vode, sustavi za pročišćavanje vode i druge kritične uređaje. Ovisno

o specifikacijama broda, ovaj napon se može osigurati putem rezervnih generatora ili pretvarača napona.

Važno je napomenuti da su specifikacije i konfiguracija napona za nuždu na brodu različite za različite brodove i mogu se razlikovati ovisno o veličini broda, vrsti broda i propisima koji se primjenjuju na određenu zonu plovidbe. Stoga se preporučuje pridržavati se specifičnih smjernica i uputa proizvođača i relevantnih propisa za određeni brod kako bi se osiguralo ispravno napajanje za nuždu i sigurnost posade i broda u slučaju kvara glavnog izvora napajanja [13].



*Slika 10.2. Generator za nuždu MT Marko Polo*

## 11. UPRAVLJAČKE CENTRALE → GRP

Glavna funkcija upravljačke centrale je da omogući spajanje i odvajanje generatora i potrošača iz sistema glavnog dovodnog voda. Služi i kao zaštita za generatore, kabele i potrošače da ne bi došlo do preopterećenja i kratkog spoja. Niskonaponska upravljačka centrala smatra se u slučaju kada napon ne prelazi 1000 V AC s frekvencijom ne većom od 1000Hz ili 1500 V DC dok su visokonaponske upravljačke centrale one s instalacijom od preko 1000 V. Centrala mora imati rukohvate s vanjske strane, a panel se mora moći otvoriti i zaglaviti u otvorenoj poziciji. Ovisno o računu kratkog spoja ugrađuju se sabirnice odgovarajućih karakteristika. Za centrale koje su dio velikog sustava napajanja i imaju veliku vrijednost kratkog spoja mora se uzeti u obzir mehaničko opterećenje od kratkog spoja. Sabirnice se često upravo iz tog razloga testiraju na stvarno opterećenje koje se javlja svakodnevno na brodu. Mehaničko upravljanje centrale moguće je samo kada su vrata centrale zatvorena da bi se izbjegle nezgode [1, 7, 8].



*Slika 11.1. Upravljačka centrala u kontrolnoj prostoriji*

Centrale za svoju glavnu funkciju moraju imati dupli mjerač napona i frekvencije na vratima upravo za lakše praćenje sinkronizacije (spajanje i odspajanje sa mreže) opreme koji mjere napon i frekvenciju na obje sabirnice od dolazne opreme. Centrale mogu imati multifunkcionalan instrument umjesto mjerača napona i frekvencije na sabirnici i tada taj uređaj može pokazivati više informacija vezanih uz opremu koja se spaja na vod. Istodobno uređaj olakšava praćenje i

održavanje same opreme jer daje detaljnije informacije o svakom segmentu opreme (napon između faza, snaga, faza struj, relativna snaga, frekvencija itd.) [4].



Slika 11.2. Upravljači za vitla (lijevo); Upravljačka jedinica za direktno upravljanje glavnim motorom (desno)



*Slika 11.3. Upravljačka centrala za pokretanje uređaja*

## 12. PARALELAN RAD

Paralelan rad sustava na brodu podrazumijeva spajanje više izvora električne energije (npr. generatora) kako bi se zajednički isporučila električna energija potrošačima na brodu. Ovaj pristup pruža brojne prednosti, uključujući povećanu pouzdanost, poboljšanu dostupnost energije i optimizaciju učinkovitosti [19]. Ključni aspekti paralelnog rada sustava na brodu su:

- Sinkronizacija generatora prije spajanja generatora na zajedničku mrežu. Potrebno je osigurati da su generatori sinkronizirani što znači da moraju imati usklađenu frekvenciju, fazu i opterećenje kako bi se izbjegli problemi kao što su kratki spojevi ili asimetrična opterećenja. Za to se koriste posebni upravljački sustavi i instrumenti za nadzor i kontrolu.
- Upravljanje opterećenjem prilikom paralelnog rada generatora na brodu, opterećenje se ravnomjerno raspoređuje između generatora kako bi se postigla uravnotežena raspodjela snage. Ovo se postiže korištenjem automatskih upravljačkih sustava koji prate opterećenje i prilagođavaju isporuku energije prema potrebama.
- Upravljanje prijelazima. Generatori moraju imati odgovarajući i sinkroniziran prijelaz, kao pri pokretanju i gašenju generatora ili prijelazu između paralelnog i ne-paralelnog rada. Ovo se postiže koristeći specifične upravljačke algoritme i sustave koji osiguravaju glatke i sigurne prijelaze između različitih načina rada.
- Sigurnosne mjere za paralelni rad sustava na brodu zahtijeva primjenu odgovarajućih planova kako bi se osigurala zaštita osoblja, opreme i samog broda. To uključuje upotrebu zaštitnih uređaja kao što su osigurači, prekidači za zaštitu od preopterećenja, sustavi za detekciju kratkih spojeva i dobro definirane procedure za rukovanje i održavanje.

Paralelan rad sustava na brodu pruža prednosti u smislu veće dostupnosti električne energije, povećane pouzdanosti i efikasnijeg korištenja energije. Da bi ovakav rad sustava na brodu bio optimalan, potrebno je pažljivo planiranje, pravilno projektiranje i pravilno održavanje kako bi se osigurala sigurnost i ispravan rad sustava distribucije električne energije na brodu [16].



### 13. TRANSFORMATORI I PRETVARAČI

Na brodu se također koriste transformatori i pretvarači za različite svrhe. Transformatori u brodskom električnom sustavu se koriste za transformaciju visokonaponske izmjenične struje (AC) dobivene iz glavnih brodskih generatora u niskonaponsku struju koja se koristi za napajanje potrošača na brodu, galvansko odvajanje ili transformaciju trofazne u monofaznu struju. Ovi transformatori pomažu u reguliranju i prilagođavanju napona za različite dijelove broda, npr. za rasvjetu, električne motore, navigacijske sustave i druge električne uređaje.

Pretvarači (invertori) na brodu se koriste za pretvaranje istosmjerne struje (DC) u izmjeničnu struju (AC). Na brodu su pretvarači često potrebni kako bi se omogućilo napajanje AC uređaja iz brodskih baterija ili izvanmrežnih izvora napajanja poput solarnih panela ili vjetroelektrana. Ovi pretvarači osiguravaju stabilno i sigurno napajanje različitih AC uređaja na brodu, kao što su računalni sustavi, klimatizacijski uređaji, punjači za mobilne uređaje i drugi potrošači koji rade na izmjeničnoj struji.

VFD frekventni pretvarači (Variable Frequency Drives) se koriste za upravljanje brzinom električnih motora na brodu. Ovi pretvarači omogućuju precizno kontroliranje brzine i okretnog momenta električnih motora, što je važno u sustavima za pogon brodskih propelera, pumpi, ventilatora, klima uređaja i drugih uređaja. VFD-ovi također mogu poboljšati energetska učinkovitost i smanjiti potrošnju energije regulirajući rad motora prema stvarnim potrebama kao i omogućiti kontrolu okretaja indukcijskih motora bez potrebe za motorom s više pari svitaka (svaki par svitaka jedna brzina).

Transformatori i pretvarači na brodu igraju ključnu ulogu u osiguravanju sigurne, pouzdane i učinkovite distribucije električne energije. Njihova pravilna instalacija, upravljanje i održavanje su od vitalne važnosti kako bi se osigurali ispravni radni uvjeti i optimalna energetska učinkovitost brodskih električnih sustava [3, 14, 20].

## 14. ELEKTROMAGNETSKA KOMPATIBILNOST

Elektromagnetska kompatibilnost (EMC) odnosi se na sposobnost električnih sustava, uređaja i komponenti da funkcioniraju zajedno u elektromagnetskom okruženju bez uzajamnih smetnji ili degradacija. EMC je važan aspekt u brodskim sustavima zbog prisutnosti različitih električnih i elektroničkih uređaja koji mogu generirati elektromagnetske smetnje i biti osjetljivi na smetnje iz okoline.

Ključni aspekti elektromagnetske kompatibilnosti u brodskim sustavima su:

EMI (Electromagnetic Interference) - elektromagnetska smetnja

- EMI se odnosi na neželjene elektromagnetske emisije koje mogu nastati kao posljedica rada električnih uređaja na brodu.
- Električni uređaji na brodu, poput generatora, pretvarača, elektroničkih kontrolnih sustava itd., mogu generirati elektromagnetske smetnje koje se mogu prenijeti na druge uređaje i izazvati njihovu neispravnost ili smetnje u njihovom radu.
- Da bi se osigurala elektromagnetska kompatibilnost, potrebno je primijeniti odgovarajuće smetnje smanjujuće mjere, kao što je upotreba metalom obloženim kabelima, filtriranje smetnji, uzemljenje i pravilno raspoređivanje električnih komponenti.

EMS (Electromagnetic Sensitivity) - elektromagnetska osjetljivost

- EMS odnosi se na osjetljivost električnih uređaja na elektromagnetske smetnje iz okoline.
- Na brodu elektromagnetske smetnje mogu dolaziti od različitih izvora kao što su antene, električni motori, električne instalacije, itd.
- Električni uređaji poput osjetljive elektronike, komunikacijskih uređaja, navigacijskih instrumenata na mostu itd., mogu biti osjetljivi na te iste smetnje i doživjeti ubrzanu degradaciju ili kvarenje.

Da bi se oprema osigurala od elektromagnetskih djelovanja, potrebno je primijeniti mjere zaštite od smetnji kao što su korištenje metalnom obloženih kućišta, pravilno uzemljenje, upotreba elektromagnetski zaštićenih kabela i pravilno postavljanje uređaja kako bi se minimizirala izloženost smetnjama [3].

EMC testiranje je proces provjere kompatibilnosti opreme sa sustavom. Služi da bi se ustanovilo zadovoljava li oprema propisane standarde i je li otporna na elektromagnetske smetnje, odnosno, da EMC nema štetnog djelovanja na opremu. Tijekom testiranja mjeri se više faktora kao što su emisija (razina smetnji koju uređaj emitira), otpornost (razina smetnji koju uređaj može primiti bez da utječe na rad uređaja) i povratno uzemljenje (provjerava se da je uzemljenje ispravno i da oprema nema opasnosti za krajnjeg korisnika).

Da bi se postigao optimalan uspjeh u otklanjanju ovih smetnji, konstantno se obavljaju testovi pri izgradnji broda i ugradnji sustava da bi pri završetku projekta brod bio siguran i pouzdan za plovidbu [2, 21, 9].

## 15. ZAKLJUČAK

Brod je izolirani relativno kompaktni elektroenergetski sustav. Na kopnenim sustavima imamo odvojenu proizvodnju električne energije, mjesta gdje radnici (osoblje) stanuje i radi, odvojeni sustav transporta i odvojene potrošače. Brodski sustavi su „grad u malom“ gdje je u jedan trup integrirana cijela infrastruktura manjeg grada gdje je proizvodnja, distribucija i eksploatacija električne energije ključna za svakodnevno funkcioniranje i plovidbu. Budući da se električna energija koristi u gotovo svim funkcijama i aspektima plovidbe i svakodnevnih operacija bilo kojeg plovila od navigacije preko boravka u luci do rada s teretom ili putnicima, vrlo je bitno osigurati njenu dostupnost i stabilnost. Modernizacijom i unaprjeđenjem tehnologije sve se više povećava kompleksnost takvih sustava što dovodi do povećanja efikasnosti i sigurnosti sustava, smanjuje se broj kvarova i povećava sigurnost u radu, ali povećava i broj komponenti koje sustav sadrži, a svaka komponenta je potencijalni izvor kvara te je bitno pravovremeno i stručno održavati sve brodske sustave.

Kao izvor električne energije se najčešće koristi trofazni sinkroni visokonaponski samouzbudni generator koji se pogoni dizel motorom. Takvi generatori su inherentno stabilni, ali nestručnim rukovanjem može lako doći do oštećenja te je jako bitno da je posada koja upravlja i rukuje sustavima pravilno obučena i sposobna za rad.

Uz generatore se za napajanje sustava koriste i akumulatorske baterije ( uglavnom za napajanje u nuždi kao izvor istosmjernog napona) te priključak na kopno kada je brod u luci dulje vremena.

Konstantno se radi na modernizaciji sustava i eksperimentira s uvođenjem novih tehnologija poput uvođenja istosmjernog napajanja na brodskom sustavu radi lakše kontrole istosmjerne struje modernim tehnologijama ili napajanja superkondenzatorima umjesto baterijskih ćelija te smanjenjem troška plovidbe upotrebom obnovljivih izvora poput solarnih ćelija ili vjetra. Takvi sustavi su još u razvoju i vrlo skupi s ograničenim kapacitetom spremanja energije i životnog vijeka, ali su jedan od načina kojima bi se mogli smanjiti troškovi i raditi na očuvanju okoliša.

Sve više brodskih sustava se automatizira i krajnji cilj je uvođenje umjetne inteligencije za automatizaciju plovidbe i maksimalno povećanje korisnosti brodske plovidbe i svih njegovih sustava.

## 16. LITERATURA

- [1] G. Algelin, "Maritime Management Systems", 2010.
- [2] C. Carletti, A. Gasparri, G. Ippoliti, S. Longhi, G. Orlando i P. Raspa, "Roll Damping and Heading Control of a Marine Vessel by Fins-Rudder VSC", 2010.
- [3] O. I. Elgerd, "Electric energy systems theory", 1971.
- [4] A. Ružić, "Održavanje brodskih sustava", Rijeka, 2021.
- [5] I. Butorac, "Sustavi za računalno upravljanje održavanjem na brodu", Rijeka, 2022.
- [6] Marine Insight, "A Guide to Ship's Electro-Technology", Marine Insight, 2013.
- [7] L. Car, "Održavanje brodskih elektroničkih sustava usmjereno na pouzdanost", Rijeka, 2020.
- [8] Dr. I. Vlahinić, "Električni sistemi plovnih objekata", Rijeka, 1988.
- [9] N. Doerry i H. Fireman, "Designing all electric ships", 2006.
- [10] M. Majurec, "Održavanje broda dokovanjem", Rijeka, 2019.
- [11] Martide Industry, "All about heavy lift vessels", s Interneta, <https://www.martide.com/en/blog/all-about-heavy-lift-vessels>, 15.5.2023.
- [12] K. Valkeejärvi, "The ship's electrical network, engine control and automation", Marine Technology, Royal Belgian Institute of Marine Engineers, 2006.
- [13] A. V. C. Service, "Using the Admiralty Cector Chart Service with the Kelvin Hughes ECDIS", 2009.
- [14] K. Vučković, "Automatska stabilizacija ljuljanja broda", Rijeka: Sveučilište u Rijeci, Pomorski fakultet, 2017.
- [15] V. Sobol, "Siguran rad na brodskim visokonaponskim sustavima", Sveučilište u Rijeci, Pomorski fakultet, 2018.
- [16] R. Mohović, "Održavanje broda, zaštita materijala", Sveučilište u Rijeci, Pomorski fakultet, 2007.
- [17] New Atlas, "Massive LNG tanker sails itself across the Pacific in shipping world first", s Interneta, <https://newatlas.com/transport/first-autonomous-ocean-passage-prism-courage-tanker-hyundai/>, 8.6.2023.
- [18] R. Ivče, "Održavanje broda", 2019.
- [19] D. T. Hall, "Practical Marine Electrical Knowledge", Third Edition, 2014.
- [20] Falcon Structures, "The Case for Conex Boxes as Offshore Oil Platform and Oil Rig

Living Quarters", s Interneta, <https://www.falconstructures.com/blog/offshore-oil-platform-oil-rig-living-quarters>, 9.4.2023.

- [21] T. Perez, "Ship Motion Control, Course Keeping and Roll Stabilisation Using Rudder and Fins", 2005.
- [22] <https://eepower.com/technical-articles/direct-current-generator-components/#>.
- [23] [https://www.123rf.com/photo\\_19562438\\_electromagnetism-vector-illustration.html](https://www.123rf.com/photo_19562438_electromagnetism-vector-illustration.html)
- [24] <https://come4concepts.com/dc-generator-working-principle-in-detail/>
- [25] <https://www4.uwsp.edu/physastr/kmenning/Phys250/Lect24.html>
- [26] [https://www.meidensha.com/tmd/business/supply/power-and-energy/busi\\_02\\_02/busi\\_02\\_02\\_02/busi\\_02\\_02\\_02\\_01/index.html](https://www.meidensha.com/tmd/business/supply/power-and-energy/busi_02_02/busi_02_02_02/busi_02_02_02_01/index.html)
- [27] <https://www.istockphoto.com/search/2/image-film?phrase=offshore+platform>
- [28] <https://gcaptain.com/dynamic-positioning-jobs-part-five/>
- [29] <https://www.scribd.com/document/444145458/260870701-Calculation-for-Short-Circuit-Current-Calculation-using-IEC-IEEE-Standard-pdf#>
- [30] [https://commons.wikimedia.org/wiki/File:Busbar\\_in\\_an\\_LT\\_panel.png](https://commons.wikimedia.org/wiki/File:Busbar_in_an_LT_panel.png)

## SAŽETAK

**Naslov rada:** Proizvodnja, kontrola i distribucija električne energije u brodskim sustavima

**Student:** Vedran Klobučar

**Mentor:** mr. sc. Marijana Živić Đurović

**Studij:** Stručni prijediplomski studij elektrotehnike

Manji i veći brodovi se bitno razlikuju po kompleksnosti sustava i njihovoj snazi no svi imaju zajedničko da moraju imati nesmetanu proizvodnju električne energije kako bi mnogi brodski sustavi mogli nesmetano raditi. Budući da brodovi moraju neovisno postojati, generirati energiju, podržavati posadu i sve njihove potrebe te izvršavati svoju funkciju, kakva god bila: od ulova ribe do prijevoza automobila ili sirovina, možemo ih promatrati kao zasebne gradove u malom koji sadržavaju u kompaktnom prostoru sve što grad treba za nesmetano postojanje i funkcioniranje.

U ovom radu se daje pregled analogije brodskih električnih sustava i kopnene elektrodistribucijske mreže te kako se u kompletno drugačijim okolnostima, pri strožim propisima i u korozivnoj okolini izvodi proizvodnja električne energije, kontrola generatora i prijenos električne energije, zatim zaštite koja se koristi na takvim sustavima a naglaskom na održavanje brodskog elektroenergetskog sustava i njegovih periferalnih komponenti.

**Ključne riječi:** *brodski električni sustavi, održavanje, generatori, istosmjerno napajanje, izmjenično napajanje, pomorstvo, elektrifikacija*

## ABSTRACT

**Thesis title:** Generation, control and distribution of electrical energy in marine systems

**Student:** Vedran Klobučar

**Mentor:** mr. sc. Marijana Živić Đurović

**Study:** Undergraduate Professional Study of Electrical Engineering

Even though there are many types of sea vessel in use and their systems are different in complexity and scale, they all have the need for a continuous and reliable supply of electrical power in order for their systems to continuously and reliably work. We can view the ships systems as those of a miniature city due to the need and infrastructure of generating energy, supporting the crew and their needs and the completion of all the ships tasks that can be those of a miniature industrial zone and they include infrastructural tasks and task of material and people transport.

This work presents the way ships systems work, analogy to the land based systems and challenges of implementing a complete electrical system in a small hull placed in harsh environment that is seaborne vessel and various maintenance and safety requirements that such workplace requires.

**Key words:** *ships electrical systems, maintenance, generators, DC current, AC current, electrification, maritime*